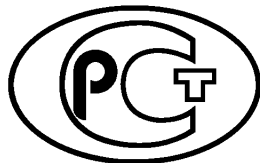

ФЕДЕРАЛЬНОЕ АГЕНТСТВО
ПО ТЕХНИЧЕСКОМУ РЕГУЛИРОВАНИЮ И МЕТРОЛОГИИ



НАЦИОНАЛЬНЫЙ
СТАНДАРТ
РОССИЙСКОЙ
ФЕДЕРАЦИИ

ГОСТ Р
58738—
2019

СУДА МАЛЫЕ

Основные данные

Издание официальное



Москва
Стандартинформ
2020

Предисловие

- 1 РАЗРАБОТАН Обществом с ограниченной ответственностью «Техречсервис» (ООО «Техречсервис»)
- 2 ВНЕСЕН Техническим комитетом по стандартизации ТК 032 «Водный транспорт»
- 3 УТВЕРЖДЕН И ВВЕДЕН В ДЕЙСТВИЕ Приказом Федерального агентства по техническому регулированию и метрологии от 10 декабря 2019 г. № 1364-ст
- 4 ВВЕДЕН ВПЕРВЫЕ

Правила применения настоящего стандарта установлены в статье 26 Федерального закона от 29 июня 2015 г. № 162-ФЗ «О стандартизации в Российской Федерации». Информация об изменениях к настоящему стандарту публикуется в ежегодном (по состоянию на 1 января текущего года) информационном указателе «Национальные стандарты», а официальный текст изменений и поправок — в ежемесячном информационном указателе «Национальные стандарты». В случае пересмотра (замены) или отмены настоящего стандарта соответствующее уведомление будет опубликовано в ближайшем выпуске ежемесячного информационного указателя «Национальные стандарты». Соответствующая информация, уведомление и тексты размещаются также в информационной системе общего пользования — на официальном сайте Федерального агентства по техническому регулированию и метрологии в сети Интернет (www.gost.ru)

© Стандартиформ, оформление, 2020

Настоящий стандарт не может быть полностью или частично воспроизведен, тиражирован и распространен в качестве официального издания без разрешения Федерального агентства по техническому регулированию и метрологии

Содержание

1	Область применения	1
2	Термины и определения	1
3	Обозначения и единицы измерения	2
4	Главные размерения	3
4.1	Общие положения	3
4.2	Размерения по длине	3
4.3	Размерения по ширине	4
4.4	Размерения по вертикали	8
4.5	Прочие характеристики	9
5	Массы судна	12
5.1	Масса судна транспортировочная нетто m_N	12
5.2	Полная транспортировочная масса судна m_G	12
5.3	Масса укомплектованного судна m_{LC}	12
5.4	Масса судна при ходовых испытаниях m_p	13
5.5	Масса судна при буксировке на прицепе m_T	13
5.6	Максимальная грузоподъемность m_{ML}	15
6	Состояние судна в зависимости от нагрузки	16
6.1	Состояние испытания	16
6.2	Состояние готовности к использованию	16
6.3	Состояние готовности к использованию с полной нагрузкой	16
6.4	Состояние пустого судна	16
6.5	Состояние судна порожнем	17
6.6	Минимальные условия эксплуатации	17
6.7	Состояние судна в конце рейса	17
6.8	Состояние судна с полной нагрузкой	17
7	Допуски	18
7.1	Публикуемые данные	18
7.2	Предварительные технические условия	18
7.3	Ссылка по длинам	18

СУДА МАЛЫЕ

Основные данные

Small craft. Principal data

Дата введения — 2020—07—01

ВНИМАНИЕ — Соответствие правилам настоящего стандарта не гарантирует обеспечения полной безопасности и исключения риска опрокидывания судна или его затопления.

1 Область применения

Настоящий стандарт устанавливает определения основных размерений и сопутствующих сведений, а также характеристик массы и условий нагрузки. Он применяется к малым судам, имеющим длину корпуса (L_H) до 24 м.

2 Термины и определения

В настоящем стандарте применены следующие термины с соответствующими определениями:

2.1 **ватерлиния WL (waterline)**: Линия пересечения поверхности воды с корпусом судна, когда судно (2.13) находится на воде.

2.2 **грузовая ватерлиния; расчетная ватерлиния WL_{ref} (maximum load waterline, reference waterline)**: Ватерлиния (2.1) судна (2.13) при отсутствии крена и в состоянии с полной нагрузкой (2.5.1).

2.3 **бортовая линия (sheerline)**: линия пересечения поверхностей верхней палубы и борта судна или их продолжений при закругленном соединении палубы с бортом или верхнее положение линии борта, если палуба отсутствует или борт выступает над палубой.

Примечание — Верхнее положение бортовой линии зависит от угла слома, если он образует соединение корпуса и палубы с плоскостью фактической палубы.

2.4 **ширина судна на транце B_T (transom beam)**: Наибольшая ширина корпуса на транце на уровне бортовой линии или ниже, исключая выступающие части, поручни и фитинги.

Примечания:

1 Когда брызгоотражатели выступают в роли скулы или части глянцующей поверхности, то они включаются в ширину транца.

2 На судах с закругленной или острой кормой или в случае транцевой кормы, которая меньше половины наибольшей ширины судна, за ширину транца B_T принимается наибольшая ширина по бортовой линии или ниже ее в кормовой части судна на участке, равном $1/4$ длины корпуса.

2.5 **водоизмещение (displacement)**: Масса воды, вытесняемая судном (2.13), с учетом прикрепленного оборудования.

2.5.1 **полное водоизмещение, m_{LDC} (loaded displacement)**: Масса воды, вытесненной судном (2.13), с учетом прикрепленного оборудования, в состоянии готовности к использованию с полной нагрузкой.

Примечание — Состояние готовности к использованию с полной нагрузкой описано в 6.3.

2.5.2 объемное водоизмещение V_D (displacement volume): Объем воды, вытесняемый судном (2.13), который соотносится с водоизмещением (2.5).

Примечание — В случаях, если плотность воды, использованной для вычисления объемного водоизмещения судна, не равна плотности соленой воды (1025 кг/м^3), указывается значение плотности воды при определении объемного водоизмещения.

2.6 вместимость цистерн (tank capacity): Полезный объем цистерн(ы) судна (2.13), находящегося без движения, при расчетной ватерлинии WL_{ref} .

2.7 парус-крыло (wing mast): Рангоут, характеризующийся своим профилем, представляющим плавный переход от кормового конца в парус, способствующим его движущей силе.

2.8 непарусное судно (non-sailing boat): Судно (2.13), для которого основным источником движения не является энергия ветра, имеющее проектную площадь парусов (2.10) ($A_S < 0,07(m_{LDC})^{2/3}$).

2.9 парусное судно (sailing boat): Судно (2.13), для которого основным источником движения является энергия ветра, имеющее проектную площадь парусов (2.10) ($A_S \geq 0,07(m_{LDC})^{2/3}$).

2.10 проектная площадь парусов A_S (reference sail area): Площадь проекции всех парусов, которые могут быть одновременно установлены за мачтами, плюс максимальная площадь проекции всех мачт, плюс площади треугольных парусов впереди мачт.

2.11 проектный дифферент (design trim): Дифферент судна (2.13) без крена, с экипажем, запасом жидкостей, снабжением и оборудованием, расположенным в установленных местах, и состоянием нагрузки судна, которые определены проектантом или строителем.

2.12 в плавании (under way): Не на якоре, не пришвартовано к берегу и не стоит на мели.

2.13 судно; малое судно (craft, small craft): Судно для отдыха и другие суда, использующие аналогичное оборудование, длиной корпуса до 24 м (L_H).

3 Обозначения и единицы измерения

Если не определено иное, символы, обозначения и единицы измерения, используемые в настоящем стандарте, приведены в таблице 1.

Таблица 1 — Условные обозначения, обозначения и единицы измерения

Обозначение	Термин	Единица измерения	Пункт
A_{LV}	Площадь парусности судна	м^2	4.5.4
A_S	Проектная площадь парусов	м^2	4.5.2
A'_S	Стандартная площадь паруса	м^2	4.5.3
B_{CB}	Ширина между центрами корпусов	м	4.3.6
B_h	Наибольшая ширина корпуса судна	м	4.3.3
B_{\max}	Габаритная ширина корпуса судна	м	4.3.2
B_{WL}	Ширина судна по ватерлинии	м	4.3.4
$B_{WL\max}$	Максимальная ширина судна по ватерлинии	м	4.3.5
B_T	Ширина судна на транце	м	2.4
D_{\max}	Наибольшая высота борта	м	4.4.1
$D_{LWL/2}$	Высота борта судна на мидель-шпангоуте	м	4.4.2
F	Высота надводного борта	м	4.4.3
F_a	Высота надводного борта в кормовой оконечности судна	м	4.4.3.2
F_f	Высота надводного борта в носовой оконечности судна	м	4.4.3.4
F_m	Высота надводного борта на миделе	м	4.4.3.3

Окончание таблицы 1

Обозначение	Термин	Единица измерения	Пункт
H_a	Высота наибольшая над поверхностью воды	м	4.4.5
L_H	Наибольшая длина корпуса судна	м	4.2.3
L_{max}	Габаритная длина судна	м	4.2.2
L_{WL}	Длина расчетной ватерлинии	м	4.2.4
m_G	Полная транспортировочная масса судна	кг	5.2
m_{LDC}	Водоизмещение полное	кг	2.5.1
m_{LC}	Масса укомплектованного судна	кг	5.3
m_N	Масса судна транспортировочная нетто	кг	5.1
m_p	Масса судна при ходовых испытаниях	кг	5.4
m_T	Масса судна при буксировке на прицепе	кг	5.5
m_{ML}	Максимальная грузоподъемность	кг	5.6
T	Осадка	м	4.4.4
T_c	Осадка корпуса без выступающих элементов (корпус типа каноэ)	м	4.4.4.4
T_{max}	Осадка, максимальная	м	4.4.4.2
T_{min}	Осадка, минимальная	м	4.4.4.3
V_D	Объемное водоизмещение	м ³	2.5.2
V	Объем судна	м ³	4.5.5
V_h	Объем корпуса	м ³	4.5.5.2
V_s	Объем надстройки	м ³	4.5.5.3
W_L	Ватерлиния		2.1
W_{Lref}	Грузовая ватерлиния		2.2
β	Угол килеватости	градусы	4.5.1

4 Главные размерения

4.1 Общие положения

Главные размерения должны определяться, когда судно неподвижно, при расчетной ватерлинии WL_{ref} , если не указано иное.

4.2 Размерения по длине

4.2.1 Общие положения

Размерения по длине должны измеряться параллельно расчетной ватерлинии и основной линии судна, как расстояние между двумя вертикальными плоскостями, перпендикулярными диаметральной плоскости судна.

4.2.2 Габаритная длина судна (наибольшая), L_{max}

Габаритная длина судна (L_{max}) должна измеряться в соответствии с 4.2.1, между плоскостями, которые проходят через крайние точки носовой и кормовой оконечности судна.

Данное значение длины включает конструктивные и неотъемлемые части судна, такие как элементы носа и кормы, фальшборты, обносы, бушприты.

Габаритная длина включает постоянно закрепленные части, такие как стационарный рангоут, бушприты, посты управления, устройства, выступающие за верхнюю оконечность форштевня, рули, кронштейны подвесного мотора, забортные движительные агрегаты, водометы и любые движители за пределами транца, платформы для ныряния и посадочные платформы, привальные брусы и стационарные кранцы.

Забортные движительные устройства, водометы и все подвижные части должны находиться в их рабочих положениях при наибольшем продольном выносе при движении судна.

В габаритную длину не включают:

- подвесные моторы;
- любые другие виды оборудования, которое может быть демонтировано без помощи инструмента.

Размерения для однокорпусных судов приведены на рисунке 1, для многокорпусных судов — на рисунке 2.

4.2.3 Наибольшая длина корпуса судна L_H

Наибольшая длина корпуса судна (L_H) должна измеряться в соответствии с 4.2.1 между плоскостями, которые проходят как через носовую, так и через кормовую оконечности корпуса судна.

Данное значение длины включает конструктивные и через неотъемлемые части судна, такие как элементы носа и кормы, фальшборты, обносы, бушприты.

Наибольшая длина корпуса не включает съемные части, которые могут быть демонтированы без нарушения конструктивной целостности судна, например рангоуты, бушприты, посты управления на каждой оконечности судна, фитинги форштевня, рули, движительные колонки, подвесные моторы и их кронштейны и монтажные платформы, платформы для ныряния, посадочные платформы, привальные брусы и кранцы, которые служат для гидростатической поддержки судна при стоянке или на ходу.

Для многокорпусных судов длина каждого корпуса должна измеряться отдельно. За наибольшую длину корпуса L_H должно приниматься наибольшее значение из всех измерений.

Размерения для однокорпусных судов приведены на рисунке 1, для многокорпусных судов — на рисунке 2.

4.2.4 Длина расчетной ватерлинии L_{WL}

Длина расчетной ватерлинии (L_{WL}) для проектных условий нагрузки и соответствующей им конструктивной отделки должна измеряться в соответствии с 4.2.1 между точками пересечения носовой и кормовой частей расчетной ватерлинии с диаметральной плоскостью.

П р и м е ч а н и е — Для многокорпусных судов L_{WL} определяется по самому длинному корпусу.

4.3 Размерения по ширине

4.3.1 Общие положения

Ширина определяется как расстояние между двумя вертикальными плоскостями, проходящими параллельно диаметральной плоскости судна, не имеющего крена.

4.3.2 Габаритная ширина корпуса судна B_{max}

Габаритная ширина корпуса судна (B_{max}) измеряется в соответствии с 4.3.1 между плоскостями, проходящими через крайние точки судна по ширине.

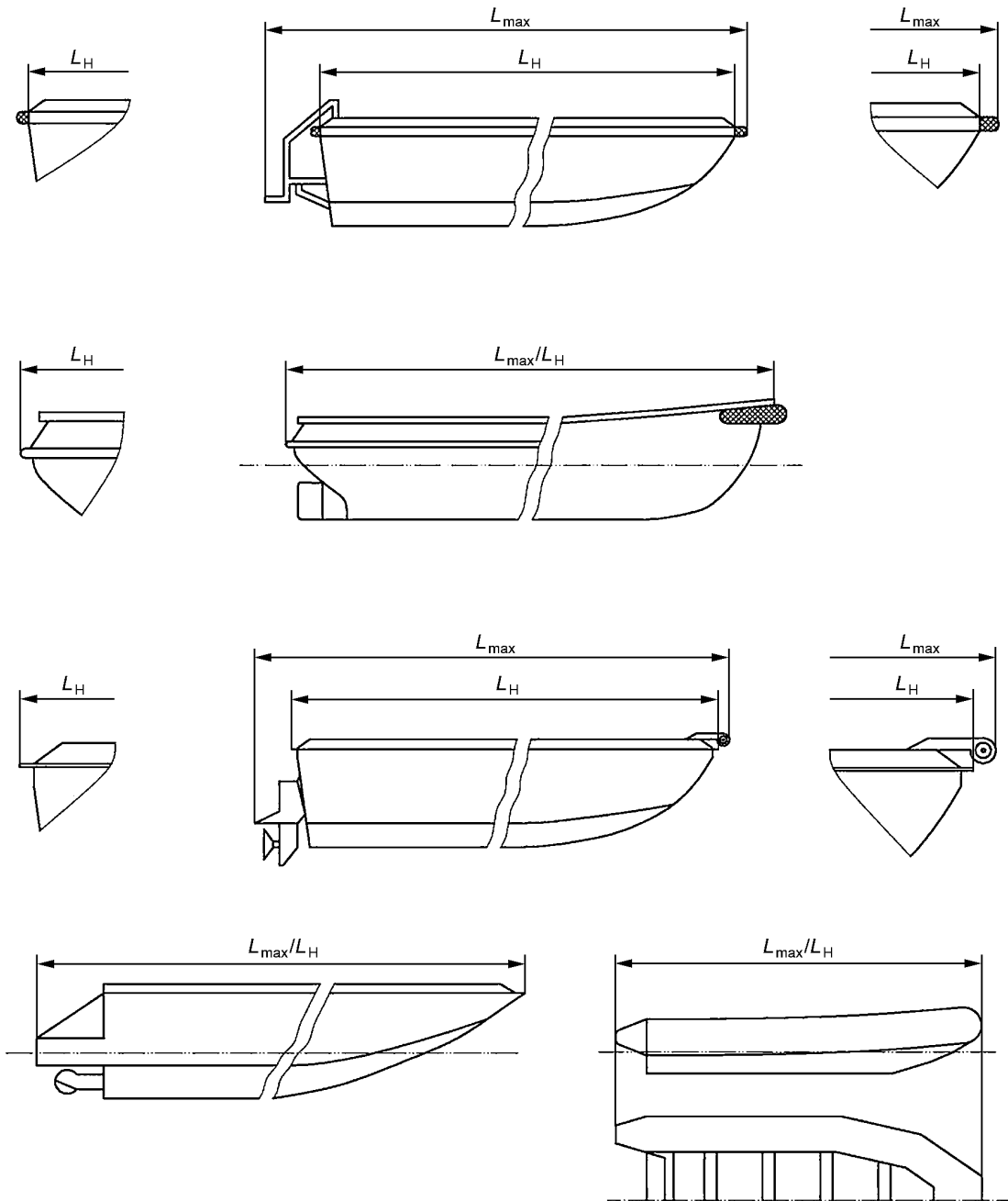
Габаритная ширина корпуса судна учитывает все конструктивные и неотъемлемые части судна, такие как выступающие части корпуса, соединения палубы и корпуса, накладные листы и планки, привальные брусья, юферсы, стационарные леерные ограждения, выступающие за пределы бортов.

Для многокорпусных судов B_{max} должна измеряться по внешним корпусам.

4.3.3 Наибольшая ширина корпуса судна B_H

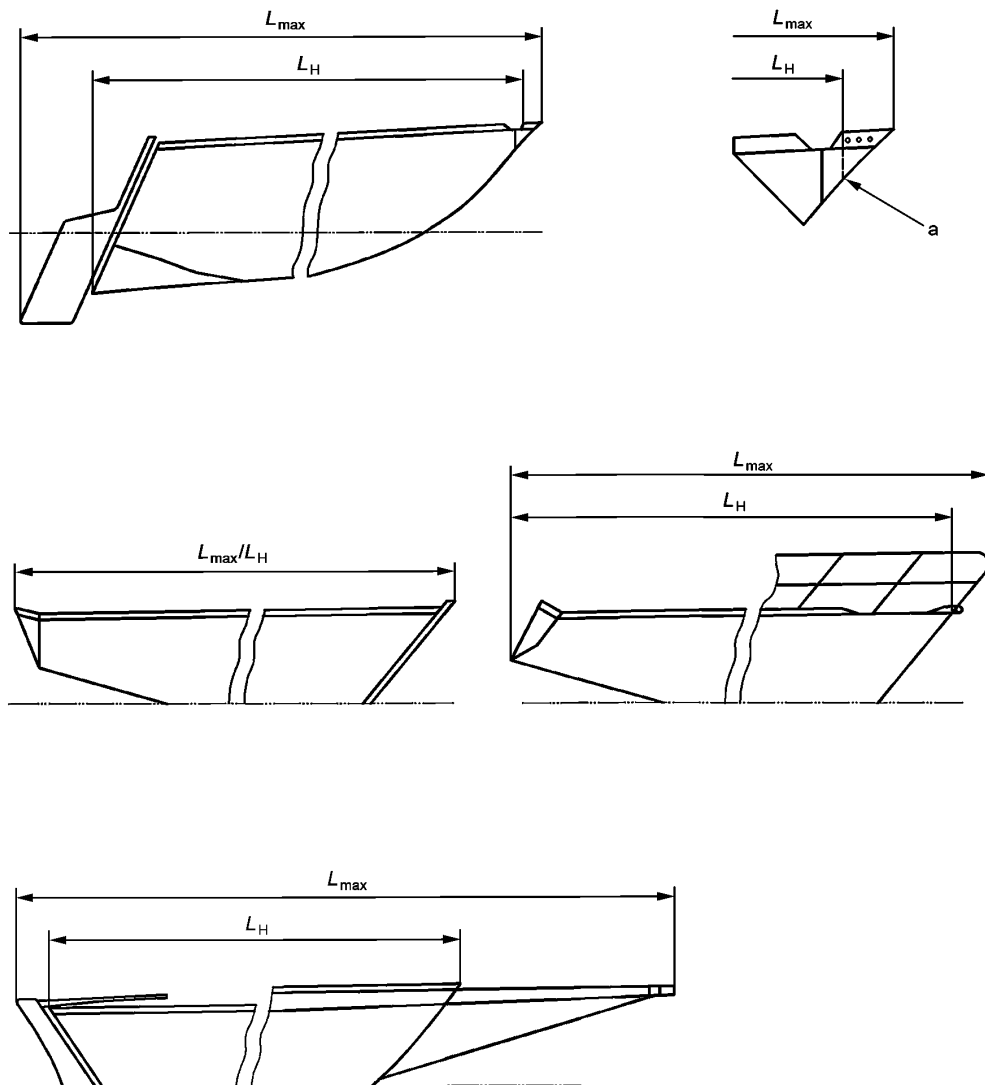
Наибольшая ширина корпуса судна (B_H) измеряется в соответствии с 4.3.1 как расстояние между крайними несъемными частями корпуса.

Ширина корпуса включает в себя все конструктивные и неотъемлемые части судна, такие как выступающие части корпуса, соединения палубы и корпуса, обносы и фальшборты.



а) Определение L_{max} и L_H для непарусных судов

Рисунок 1 — Определение L_{max} и L_H для однокорпусных судов



б) Определение L_{max} и L_H для однокорпусных парусных судов
а — концы корпуса

Рисунок 1, лист 2

Ширина корпуса не включает в себя съемные части, которые могут быть демонтированы без повреждения и нарушения целостности судна, такие как привальные брусья, кранцы, леерное ограждение и пиллерсы, выступающие за края судна, и другое подобное оборудование.

Для многокорпусных судов B_H должна измеряться по внешним корпусам.

Размерения для однокорпусных судов приведены на рисунке 3, для многокорпусных судов — на рисунке 2.

4.3.4 Ширина судна по ватерлинии B_{WL}

Ширина судна по ватерлинии (B_{WL}) измеряется в соответствии с 4.3.1 как наибольшее расстояние между пересечением поверхности корпуса с плоскостью ватерлинии при определенных условиях нагрузки.

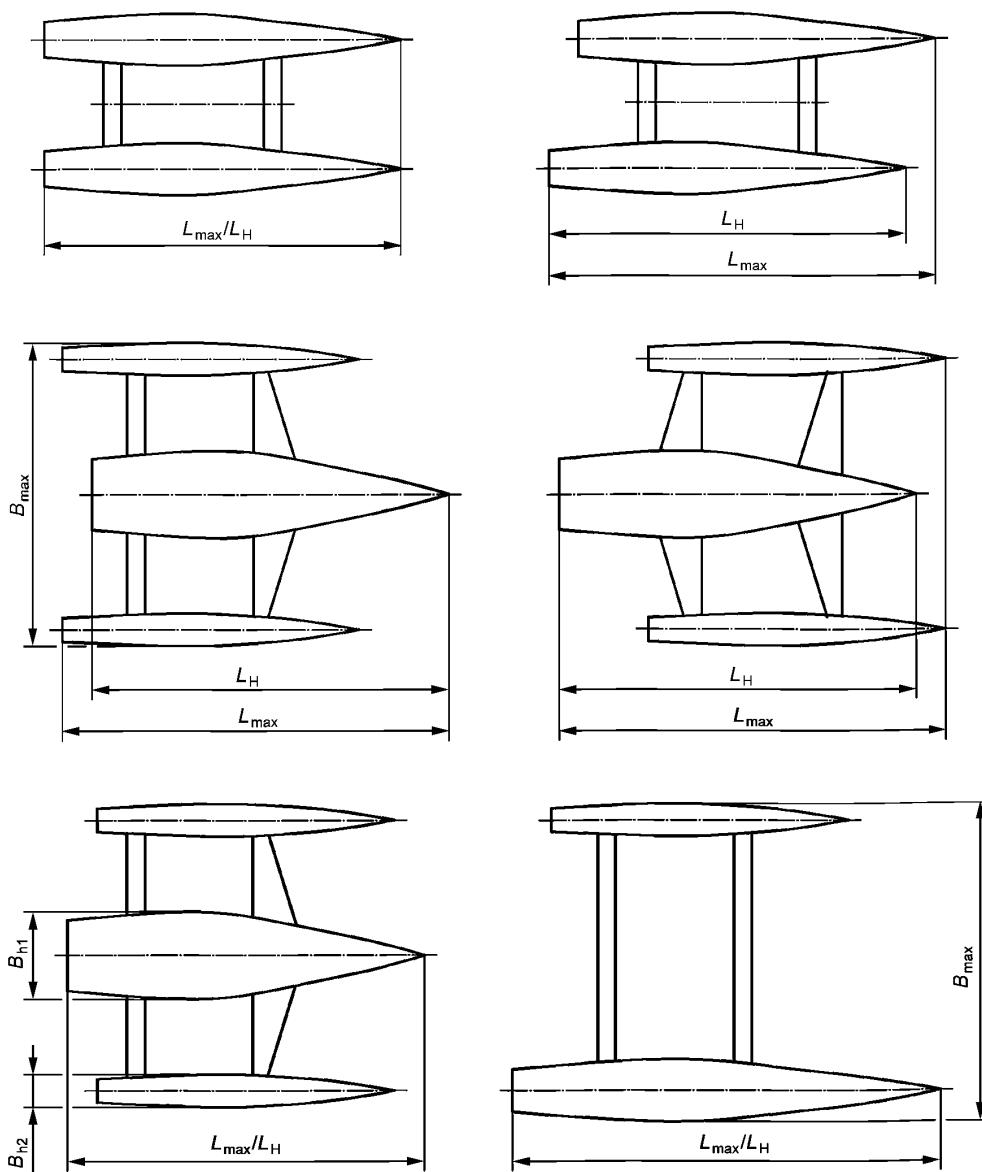


Рисунок 2 — Определение L_{max} , L_H , B_{max} и B_H для многокорпусных судов

Для многокорпусных судов ширина судна по ватерлинии устанавливается для каждого корпуса в отдельности.

4.3.5 Максимальная ширина судна по ватерлинии B_{WLmax}

Только для многокорпусных судов максимальная ширина судна по ватерлинии (B_{WLmax}) должна измеряться как ширина по ватерлинии наружных корпусов.

4.3.6 Ширина между центрами корпусов B_{CB}

Для катамарана и тримарана ширина между центрами корпусов (B_{CB}) измеряется как поперечное расстояние между центрами плавучести наружных корпусов.

4.4 Размеры по вертикали

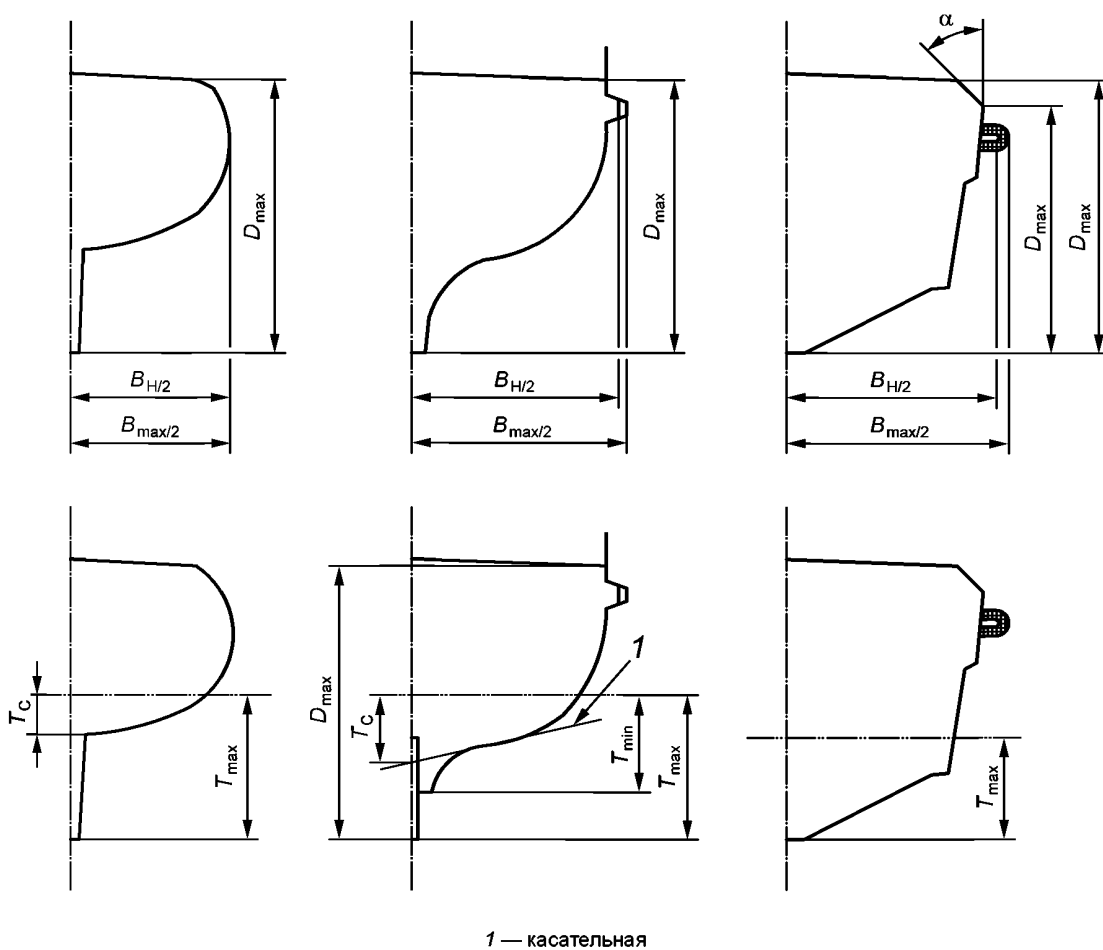
4.4.1 Наибольшая высота борта D_{\max}

Наибольшая высота борта (D_{\max}) измеряется как расстояние по вертикали между бортовой линией на середине длины ватерлинии (L_{WL}) и самой нижней точкой киля.

Примечание — Для традиционного судна с протяженным килем изгиб киля может повлиять на увеличение осадки кормы, которое будет не на середине длины ватерлинии или длины корпуса.

4.4.2 Высота борта судна на мидель-шпангоуте $D_{LWL/2}$

Высота борта судна на мидель-шпангоуте ($D_{LWL/2}$) измеряется на середине длины ватерлинии (L_{WL}) как расстояние между бортовой линией и нижней точкой киля в этом же месте.



Примечание — Верхнее положение D_{\max} зависит от угла наклона поверхности слома соединения корпуса/палубы и действительной палубы. При $\alpha \geq 45^\circ$ применяется нижнее положение. Если $\alpha < 45^\circ$, применяется верхнее положение.

Рисунок 3 — Определение B_{\max} , B_H , D и T

4.4.3 Высота надводного борта F

4.4.3.1 Общие положения

Высота надводного борта (F) измеряется как расстояние, измеренное между бортовой линией в определенном положении вдоль судна и плоскостью ватерлинии при определенных условиях нагрузки.

4.4.3.2 Высота надводного борта в кормовой оконечности судна F_A

Высота надводного борта в кормовой оконечности судна (F_A) должна измеряться в соответствии с

4.4.3.1 в крайней точке бортовой линии в корме судна.**4.4.3.3 Высота надводного борта на миделе F_M**

Высота надводного борта на миделе (F_M) должна измеряться в соответствии с 4.4.3.1 на половине длины ватерлинии L_{WL} .

4.4.3.4 Высота надводного борта в носовой оконечности судна F_F

Высота надводного борта в носовой оконечности судна (F_F) измеряется в соответствии с 4.4.3.1 в крайней носовой части бортовой линии.

4.4.4 Осадка, T **4.4.4.1 Общие положения**

Осадка (T) должна измеряться как вертикальное расстояние от плоскости ватерлинии до определенной точки на подводной части корпуса судна в состоянии готовности к использованию с полной нагрузкой (рисунок 3).

4.4.4.2 Осадка максимальная T_{max}

Максимальная осадка (T_{max}) должна измеряться до самой нижней точки подводной части корпуса или навесного оборудования, включая выдвижные кили в нижнем положении.

4.4.4.3 Осадка минимальная T_{min}

Минимальная осадка (T_{min}) измеряется до самой нижней точки корпуса или несъемных частей, в самой нижней точке того или другого. Все выдвижные подводные части должны находиться в крайнем верхнем положении.

4.4.4.4 Осадка корпуса без выступающих элементов (корпус типа каноэ) T_C

Осадка корпуса типа каноэ (T_C) должна измеряться до самой нижней точки линии пересечения диаметральной плоскости с корпусом. Если форма киля не может быть легко отделена от корпуса, осадка корпуса типа каноэ определяется пересечением касательной к наиболее горизонтальному участку поверхности корпуса.

П р и м е ч а н и е — Осадка корпуса типа каноэ исключает навесное оборудование, такое как рули или скеги.

4.4.5 Высота наибольшая над поверхностью воды H_a

Высота наибольшая над поверхностью воды (H_a) должна измеряться как расстояние по вертикали между ватерлинией порожнего судна и наивысшей точкой конструкции судна или мачты.

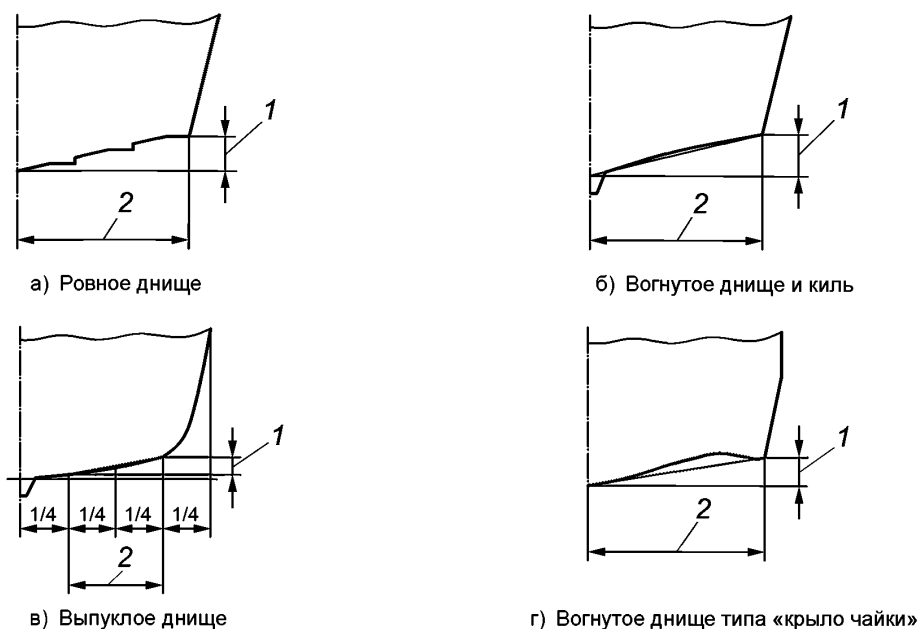
4.4.6 Межпалубное пространство

Межпалубное пространство измеряется в определенной точке как расстояние по вертикали между наивысшей точкой палубы каюты/отсека и обратной полосой палубного бимса или внутренней обшивки палубы (что ниже). Изготовитель может по своему усмотрению задавать размеры межпалубного пространства и других размеров, например над койками.

4.5 Прочие характеристики**4.5.1 Угол килеватости β**

Угол килеватости (β) — угол наклона днища, измеренный в плоскости, перпендикулярной диаметральной плоскости, в определенном положении по длине судна, в градусах. Измерение должно проводиться, как указано на рисунке 4. β рассчитывается по формуле 1:

$$\text{Arc Tan} \frac{\text{Высота(1)}}{\text{Длина(2)}} \quad (1)$$



1 — высота; 2 — ширина

Примечания

- 1 На рисунке 4а) реданы и другие выступающие части не учитываются.
- 2 На рисунке 4б) угол килеватости измеряется между килем и местом соединения днища и бортов судна.
- 3 На рисунке 4в) угол килеватости измеряется между 1/4 и 3/4 значения $B_H/2$.
- 4 На рисунке 4г) угол килеватости измеряется между основной линией и краем консольной части днища типа «крыло чайки».

Рисунок 4 — Определение угла килеватости судна

4.5.2 Проектная площадь парусности A_S

Площадь проекции всех парусов, которые могут быть одновременно установлены за мачтами, плюс максимальная площадь проекции всех мачт, плюс площади треугольных парусов впереди мачт, определяемая выражением $lJ/2$, где l и J — расстояния между передней стороной мачты, кормовой стороной форштага и бортовой линией, как показано на рисунке 5.

Если форштаги между мачтами не достигают палубы, площадь переднего треугольного паруса должна определяться, как показано на рисунке (l_2 и J_2), но только в случае, если паруса могут быть подняты на указанных оверштагах.

4.5.3 Стандартная площадь паруса A'_S

Фактическая площадь наибольшей проекции парусов, которая подходит для движения «бейдевинд», с учетом перекрытий, и поставляется или рекомендуется производителем как стандартная.

4.5.4 Площадь парусности судна A_{LV}

Площадь проекции корпуса, надстроек, рубок, подвесного мотора и рангоута над ватерлинией при определенном состоянии нагрузки судна, при отсутствии крена.

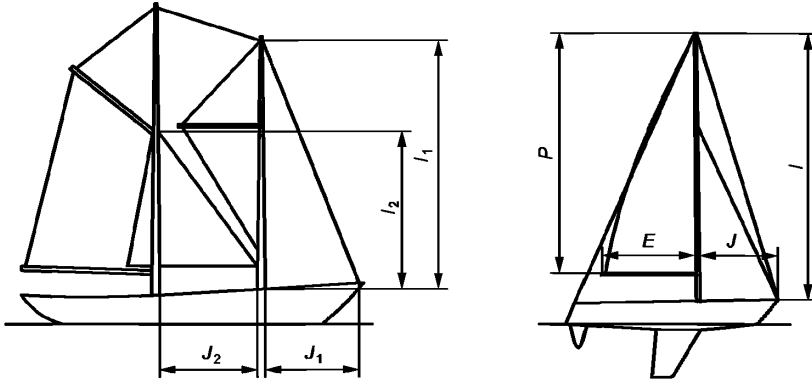
4.5.5 Объем судна V

4.5.5.1 Общие положения

Объем (V) судна в кубических метрах определяется по формуле (2):

$$V = V_H + V_S, \quad (2)$$

где V_H — объем корпуса, m^3 ;
 V_S — объем надстроек, m^3 .



l_1 — высота переднего треугольного паруса; J — база переднего треугольного паруса; P — высота главного паруса;
 E — база главного паруса

Рисунок 5 — Измерение площади парусности

Объем судна должен устанавливаться либо утвержденными кораблестроительными методиками, либо приближительной оценкой в соответствии с 4.5.5.2 и 4.5.5.3.

Объем должен измеряться нижеприведенным способом (рисунок 6).

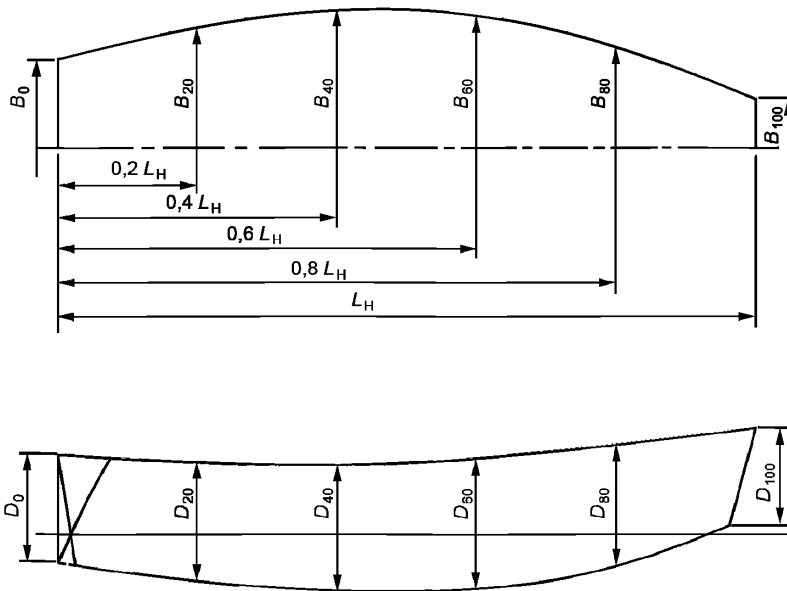
4.5.5.2 Объем корпуса V_H

Используя приближенный метод, объем корпуса определяется следующим образом (рисунок 6):

$$V_H = 0,15 L_H (B_0 D_0 + B_{20} D_{20} + B_{40} D_{40} + B_{60} D_{60} + B_{80} D_{80} + B_{100} D_{100}). \quad (3)$$

4.5.5.3 Объем надстройки V_s

Объем надстройки V_s представлен в виде суммы объемов каждой части надстройки над линией палубы/борта. Любое пространство, открытое не более чем с одной стороны, должно быть включено в расчет. За открытую сторону в этом случае принимается сторона, у которой может быть закрыто не более 10 % площади.



Объемы менее чем $0,05 \text{ м}^3$ не учитываются.

Рисунок 6 — Измерение объема

5 Массы судна

5.1 Масса судна транспортировочная нетто m_N

Масса судна транспортировочная нетто (m_N) должна включать в себя все стационарное и съемное оборудование, поставляемое производителем вместе с судном, за исключением крепежных и защитных материалов, предназначенных для транспортировки судна.

5.2 Полная транспортировочная масса судна m_G

Полная транспортировочная масса судна m_G определяется как масса судна транспортировочная нетто, как определено выше, плюс крепежные и защитные материалы, такие как ящики, кронштейны, транспортировочные крепежные устройства и защитные кожухи.

5.3 Масса укомплектованного судна m_{LC}

5.3.1 Наименования оборудования, включенного в m_{LC}

5.3.1.1 Общие положения

Масса укомплектованного судна, m_{LC} (масса судна порожнем) должна включать в себя массу оборудования, приведенного ниже.

5.3.1.2 Конструкция

Конструкция включает все конструкционные элементы, включая балластный киль и/или шверт (шверты) и руль (рули).

5.3.1.3 Балласт

Балласт включает съемный балласт (как твердый, так и жидкий), поставляемый с судном и/или предназначенный для применения при плавании судна.

5.3.1.4 Внутренние конструкции и помещения

Внутренние конструкции и помещения включают переборки и отсеки, изоляцию, обшивку, встроенную мебель, материал блоков плавучести, иллюминаторы, люки и двери, обивочный материал.

5.3.1.5 Двигатель и топливная система

Стационарно установленные двигатель и топливные системы

Стационарно установленные двигатель и топливные системы состоят из установленного двигателя (двигателей), включая все расходные материалы и органы управления, необходимые для их работы, и стационарно установленных топливных систем, включая топливные цистерны.

Подвесные моторы

Масса судна должна задаваться вместе с массой подвесного мотора (моторов), как описано ниже:

- масса наиболее тяжелого мотора (моторов), рекомендованного изготовителем, вне зависимости от того, что изготовитель может установить более легкий мотор и сопутствующее оборудование;
- масса установленной стационарной топливной системы;
- масса систем управления двигателем и рулевой системы.

5.3.1.6 Оборудование внутренних помещений

Оборудование внутренних помещений включает:

- все наименования стационарного оборудования на судне, например цистерны, санитарные системы, системы водоснабжения, осушительную систему, камбузное оборудование, системы обогрева, системы вентиляции и кондиционирования;
- электрическое оборудование, включая элементы питания (батареи);
- стационарное навигационное и электронное оборудование;
- оборудование для пожаротушения, если установлено;
- матрасы, шторы.

5.3.1.7 Внешнее оборудование

Внешнее оборудование для всех судов включает следующее:

- все штатные или специальные палубные устройства например привальные бруссы, специальные площадки, бушприты и их оснастку, платформы для ныряния, посадочные трапы, рулевое оборудование, лебедки, защиту от брызг, навесы, столы, палубные настилы, сигнальные мачты;
- якоря, якорные тросы и цепи;
- съемное палубное оборудование, такое как кранцы, верповальные тросы, фалини.

Для судов с парусным вооружением:

- мачты, рангоут, мачты спинакера, стоячий и бегучий такелаж, все паруса, поставляемые или рекомендованные изготовителем, находящиеся на борту в свернутом состоянии и готовые к использованию, но не поднятые, например главный парус на гике, закрученные паруса, фок паруса, сложенные на носовой части палубы.

5.3.2 Оборудование, снабжение и персонал, не включаемые в m_{LC}

Не включается следующее:

- съемное внутреннее оборудование, например оборудование для камбуза, посуда, кухонная утварь, белье;
- съемное электронное и навигационное оборудование (например, карты);
- инструмент, запасные части;
- дополнительные паруса;
- оборудование для обеспечения личной безопасности и спасательное оборудование;
- продовольствие;
- трюмная вода;
- сточные воды;
- питьевая вода в канистрах;
- топливо;
- переносные емкости для топлива;
- личные вещи;
- спасательный плот(ы);
- спасательная шлюпка(и);
- члены экипажа.

Примечание — Спасательные плоты не входят в состав основных средств обеспечения безопасности для проектных категорий C и D.

5.4 Масса судна при ходовых испытаниях m_p

Масса судна при ходовых испытаниях (m_p) должна включать в себя все наименования штатного стационарного оборудования.

Более того, судно должно быть укомплектовано всеми единицами съемного оборудования, требуемого для безопасной эксплуатации судна, например:

- верповальными тросами;
- якорями/цепями/канатами;
- рабочими парусами;
- двигателями;
- батареями.

Также должны быть включены в расчет массы:

- необходимое количество людей для безопасной эксплуатации судна;
- топливо объемом от 25 % до 50 % емкости стационарных топливных цистерн или одна переносная цистерна для каждого двигателя, которая должна быть заполнена минимум на 50 % перед началом каждого испытания;
- страховочное и спасательное оборудование всего экипажа на борту.

Исключается следующее:

- пресная вода;
- сточные воды;
- продовольствие;
- съемное оборудование, например столовые приборы, посуда, кухонные принадлежности, запасные части и т. д.

5.5 Масса судна при буксировке на прицепе m_T

5.5.1 Общие положения

Масса судна при буксировке на прицепе m_T задается только для судов, предназначенных для транспортировки на прицепе, в целях определения массы дополнительного оборудования, которое может перевозиться без превышения величины грузоподъемности прицепа.

Масса m_T должна включать в себя оборудование, приведенное в 5.5.2, а также элементы крепления судна на прицепе.

Изготовитель/продавец должен предоставлять список частей, компонентов и оборудования, которые включаются в величину массы m_T , как определено выше, и задавать величину полной массы в килограммах (кг). Эта величина может быть в виде общих или детализированных описаний (для включенных единиц).

Список оборудования, стандартно поставляемого изготовителем/продавцом и не предназначенного для размещения на судне или на прицепе, следует приводить отдельно.

5.5.2 Оборудование, включаемое в m_T

5.5.2.1 Конструкция

Конструкция подразумевает под собой все выступающие части, включая балластный киль и/или шверты и рули.

Если свободный балласт или части балластного кия не должны укладываться на прицеп, то эти части должны быть специально задекларированы и перечислены в списке как невключенное оборудование (см. 5.5.3).

5.5.2.2 Конструкции внутренних помещений и их отделка

Внутреннее оборудование и помещения включают в себя переборки и отсеки, изоляционный материал, внутреннюю облицовку, встроенную мебель, материал блоков плавучести, иллюминаторы, люки и двери, обивочный материал.

5.5.2.3 Внутреннее оборудование

Внутреннее оборудование включает следующее:

- все предметы оборудования, постоянно прикрепленные к судну, например туалетную систему(ы), водообменное оборудование, трюмную насосную систему(ы), приборы для приготовления пищи и отопления, холодильное оборудование, вентиляционную систему(ы);

- электроустановку и оборудование, включая батареи, установленные или поставляемые с судном;

- стационарное навигационное и электронное оборудование;

- противопожарное оборудование, если оно установлено;

- матрасы, шторы.

5.5.2.4 Внешнее оборудование

Внешнее оборудование для всех судов включает следующее:

- все штатные или специальные палубные устройства, например привальные брусы, специальные площадки, бушприты и их оснастку, платформы для ныряния, посадочные трапы, рулевое оборудование, лебедки, защиту от брызг, навесы, столы, палубные настилы, сигнальные мачты, если установлены;

- якоря, якорные тросы и цепи;

- съемное палубное оборудование, такое как кранцы, верповальные тросы, фалини.

Для судов с парусным вооружением:

- мачты, рангоут, мачты спинакера, стоячий и бегучий такелаж, все паруса, поставляемые или рекомендованные изготовителем, находящиеся на борту в свернутом состоянии и готовые к использованию, но не поднятые, например главный парус на гике, закрученные паруса, фок паруса, сложенные на носовой части палубы.

5.5.2.5 Двигатель и топливная система

Стационарно установленные двигатель и топливные системы

Стационарно установленные двигатель и топливные системы состоят из бортового двигателя (двигателей), включая все сопутствующее оборудование и системы управления, требуемые для их работы, и стационарные топливные системы, включая топливные цистерны.

Подвесные моторы

Массу судна следует задавать вместе с массой подвесного мотора (моторов) с сопутствующим оборудованием, учитывая их следующим образом:

- масса наиболее тяжелого двигателя (двигателей) согласно рекомендациям производителя, вне зависимости от того, что производитель мог установить более легкий двигатель и сопутствующее оборудование;

- масса любой установленной стационарной топливной системы;

- масса систем управления двигателем и рулевой системы.

5.5.2.6 Цистерны, содержимое цистерн

Цистерны, содержимое цистерн включают в себя:

- содержимое стационарных топливных цистерн;
- переносные цистерны и их содержимое;
- содержимое цистерн для чистой воды.

Масса жидкостей должна подсчитываться или измеряться вплоть до наибольшего полезного объема цистерны.

5.5.3 Оборудование и снабжение, не включаемые в m_T

К оборудованию, не включенному в m_T , относятся:

- съемное внутреннее оборудование, например кухонный инструмент, посуда, кухонная утварь, белье;
- съемное электронное и навигационное оборудование (например, карты);
- инструмент, запасные части;
- дополнительные паруса;
- оборудование для обеспечения личной безопасности и спасательное оборудование;
- продовольствие;
- трюмная вода;
- балластная вода;
- сточные воды;
- цистерны для наживки.

5.5.4 Исключения, добавления

Изготовитель/продавец может исключать виды оборудования, приведенные в 5.5.2 (добавления), которые после этого должны быть приведены в списке исключенных. Нельзя исключать конструктивные элементы или стационарное оборудование, необходимые для безопасной эксплуатации судна.

Если требуемые для включения виды оборудования входят в список по 5.5.3 (исключения), изготовитель должен внести поправки в список включаемого оборудования, добавив эти виды оборудования и снабжения.

5.6 Максимальная грузоподъемность m_{ML}

Нагрузка, которая может быть добавлена к массе укомплектованного судна, включает следующее:

- максимально допустимое число людей на борту — по 75 кг каждый;
- личные вещи членов экипажа;
- снабжение и груз (если есть), сухую провизию, расходные жидкости;
- содержимое всех стационарно установленных цистерн, заполненных на 95 % от их максимальной емкости, включая топливо, питьевую воду, сточные воды, сточные хозяйственно-бытовые воды, смазочное и гидравлическое масла, цистерны для наживки и/или садки для живой рыбы; плюс 100 % балластной воды;
 - расходные жидкости в передвижных цистернах (питьевая вода, топливо), заполненных на 95 % максимальной емкости;
 - шлюпку или другое малое судно, предназначенные для размещения на борту судна, и их подвесной мотор;
 - спасательные плоты, если они размещены сверх минимального необходимого спасательного оборудования;
 - снабжение (непродовольственное) и оборудование, размещаемое, как правило, на борту и не включенное в перечень стандартного оборудования, например переносное оборудование и инструменты, запасные части, дополнительные якоря;
 - все прочее, что разрешено добавлять к максимально разрешенной массе дополнительного оборудования и к конструкциям, не включенное в основной перечень оборудования изготовителя.

Примечания

1 Спасательные плоты не включаются в перечень обязательного спасательного оборудования для судов проектных категорий С и D.

2 Ориентировочно каждый член экипажа может взять на борт обитаемого судна личные вещи массой не менее 20 кг.

6 Состояние судна в зависимости от нагрузки

6.1 Состояние испытания

Для определения скорости маневрирования и максимальной мощности судно должно быть оборудовано массами в соответствии с 5.4.

6.2 Состояние готовности к использованию

Судно находится в состоянии готовности к использованию, когда оно полностью оборудовано для предполагаемого использования следующим образом:

- топливные цистерны заполнены полностью;
- цистерны с пресной водой заполнены полностью;
- цистерна для живой наживки и цистерна для живой рыбы заполнены полностью до их проектного значения.

Масса жидкостей должна измеряться с учетом наибольшего полезного объема цистерн.

Масса подвесных моторов и батарей должна соответствовать максимальному значению мощности моторов, которыми может оснащаться судно.

6.3 Состояние готовности к использованию с полной нагрузкой

Судно оборудовано и загружено в соответствии с 6.2, но также включает следующее:

- масса людей (по 75 кг каждый), для перевозки которых в обычном сидячем положении в кокпите предназначено судно;
- масса личного снаряжения и основного оборудования судна $(L_H - 2,5)^2$ кг, но не менее 10 кг;
- масса спасательного плота (плотов) и/или шлюпки (шлюпок), если они предназначены для перевозки.

Проектировщик/изготовитель должен указать массу и соответствующую осадку судна для данного состояния нагрузки.

6.4 Состояние пустого судна

Пустое судно без дополнительного оборудования и конструкций, не включенных в базовую комплектацию изготовителя, на котором размещены конструкции и оборудование, перечисленные ниже:

- а) все конструктивные детали, включая балластный киль и/или выдвижной киль/шверт/шверцы и/или руль/рули;
- б) балласт: любой стационарный твердый балласт;
- в) внутренние конструкции и оборудование: переборки и выгородки, изоляция, настилы, встроенная мебель, плавучие материалы, окна, люки и двери, постоянно установленные матрасы и материалы обшивки;
- г) стационарно установленные двигатель (двигатели) и топливная система, включая двигатель (двигатели) и все сопутствующее оборудование и устройства управления, необходимые для его работы, постоянно установленные топливные/масляные системы, включая цистерны;
- д) жидкости в стационарно установленных системах: рабочие жидкости, необходимые для их работы (см. пример ниже), но исключая жидкости, содержащиеся в балластных системах и цистернах и в главных цистернах хранения, которые включены в наибольшую нагрузку.

Пример — Жидкости в системах горячей и холодной воды, топлива, смазочного или гидравлического масел;

- е) внутреннее оборудование, включая:
 - все оборудование, стационарно установленное на судне, например цистерны, системы туалетов, системы перекачки воды;
 - осушительные системы, камбузные и нагревательные устройства, холодильное оборудование, системы вентиляции;
 - электрическая установка и оборудование, включая аккумуляторные батареи, стационарно установленные в положении, определенном строителем судна;
 - установленное навигационное и электронное оборудование;
 - установленное противопожарное оборудование (если установлено);

ж) внешнее оборудование, включая:

- все стационарно установленные стандартные или специальные палубные конструкции, например поручни, площадки и пульта, бушприты и их оснащение, платформы для купания, внешние трапы, рулевое устройство, лебедки, тент(ы) для защиты от брызг;
- навесы, столы кокпита, решетки, сигнальные мачты (если установлены);
- мачты, гики, стоячий и бегучий такелаж, размещенный в положении по-походному и готовый к использованию; весь установленный стоячий и бегучий такелаж.

6.5 Состояние судна порожнем

Пустое судно с добавлением стандартного оборудования, съемного балласта (твердого или жидкого), установленного и/или предусмотренного изготовителем для установки на борту судна, находящегося на воде, и элементов, перечисленных ниже:

а) установленный(ые) в рабочем положении самый(ые) тяжелый(ые) забортный(ые) мотор (моторы), разрешенный(ые) изготовителем, если предусмотрено размещение забортного мотора мощностью более 3 кВт;

б) аккумуляторные батареи, установленные в месте, рекомендуемом изготовителем, а если место для размещения аккумуляторных батарей не указано изготовителем, то батареи для каждого двигателя с мощностью, превышающей 7 кВт, должны располагаться на расстоянии от двигателя, не превышающем 1 м;

в) все паруса, поставляемые или рекомендованные изготовителем, находящиеся на борту в свернутом состоянии и готовые к использованию, но не поднятые, например главный парус на гике, закрученные паруса, фок паруса, сложенные на носовой части палубы, если не требуется иное, элементы с изменяемым положением (например, кили, подвижный твердый балласт, мачты наклона) расположены симметрично относительно осевой линии судна;

г) если не требуется иное, элементы с переменным положением (например, наклонные кили, подвижные твердые балласты, наклонные мачты) расположены симметрично относительно осевой линии судна.

6.6 Минимальные условия эксплуатации

Состояние судна порожнем со следующими добавлениями:

а) масса, представляющая экипаж, находящийся на осевой линии вблизи главного поста управления:

75 кг при $L_H \leq 8$ м;

150 кг при $8 < L_H \leq 16$ м;

225 кг при $16 < L_H < 24$ м;

б) непищевые запасы и оборудование, обычно перевозимые на судне и не включенные в список стандартного оборудования завода-изготовителя.

Пример — Незакрепленное внутреннее оборудование и инструменты, запасные части, посуда, посуда и столовые приборы, дополнительные якоря, шлюпка и подвесной мотор, если они перевозятся на борту.

Примечания

1 Жидкости в основных цистернах (для топлива, питьевой воды, сточных вод, сточных хозяйственно-бытовых вод, цистерны для наживки, садки для живой рыбы и т. д.) исключаются.

2 Водный балласт в цистернах, симметричных относительно осевой линии и предназначенных строителем для использования для переменной асимметричной балластировки при плавании, исключен.

6.7 Состояние судна в конце рейса

Судно с полной нагрузкой за вычетом 85 % от максимальной емкости стационарных и переносных цистерн для топлива, масел и питьевой воды, и минус 90 % запасов провизии, но включая наихудшую с точки зрения остойчивости комбинацию расположения арматуры и оборудования.

6.8 Состояние судна с полной нагрузкой

Состояние судна порожнем с добавлением наибольшей нагрузки при проектном дифференте, экипаж находится в положениях, обычно используемых, когда судно находится в плавании.

7 Допуски

7.1 Публикуемые данные

Данные считаются опубликованными, если они приводятся в руководстве для владельца, печатных спецификациях судна или других печатных материалах, используемых в коммерческих целях. Публикуемые данные должны находиться в пределах допусков, приведенных в таблице 2. Допуски, приведенные в таблице 2, не применяются к данным технической документации, которые используются для оценки и/или сертификации судна.

Т а б л и ц а 2 — Допуски для публикуемых данных

Значения в процентах

Публикуемые данные	Допуск
Линейные размерения, жесткий корпус	± 1
Линейные размерения, надувные лодки	$\pm 2,5$
Площадь парусов	± 5
Водоизмещение	± 10
Объемы	± 5
Массы	± 5
Скорость ^{а)}	± 5
<p>Примечание — Определенные критические значения могут влиять на допустимые значения, например, наибольшая ширина или максимальное значение массы судна при буксировке на прицепе. В этих случаях отклонение допуска в положительную сторону не допускается.</p> <p>^{а)} Скорость относится к судну в условиях испытания в соответствии с пунктом 6.4, если не указано иное условие массы или нагрузки.</p>	

7.2 Предварительные технические условия

Технические условия на размеры, величину осадки и массы определяются соответствующими терминами: «предварительное», «приблизительное», «оценочное», «изменяемое» и т. д. Если данные термины применяются, то значения допусков не должны превышать +3 % для размеров и +15 % для значений масс/водоизмещения и объемов.

7.3 Ссылка по длинам

Ссылка на длину корпуса «от 2,5 м» должна означать «больше или равно 2500 мм».

Ссылка на длину корпуса «длиннее 6 м» должна означать «больше 6000 мм».

Ссылка на длину корпуса «вплоть до 24 м» должна означать «менее 24000 мм».

Ссылка на длину корпуса «до 12 м» должна означать «менее или равно 12000 мм».

Ссылка на длину корпуса «менее 6 м» должна означать «менее 6000 мм».

УДК 629.52:006.354

ОКС 47.080

ОКП 744352

Ключевые слова: суда малые, основные данные

БЗ 11—2019/144

Редактор *П.К. Одинцов*
Технический редактор *И.Е. Черепкова*
Корректор *Л.С. Лысенко*
Компьютерная верстка *А.Н. Золотаревой*

Сдано в набор 12.12.2019. Подписано в печать 20.01.2019. Формат 60 × 84¹/₈. Гарнитура Ариал.
Усл. печ. л. 2,79. Уч.-изд. л. 2,37.
Подготовлено на основе электронной версии, предоставленной разработчиком стандарта

Создано в единичном исполнении во ФГУП «СТАНДАРТИНФОРМ»
для комплектования Федерального информационного фонда стандартов,
117418 Москва, Нахимовский пр-т, д. 31, к. 2.
www.gostinfo.ru info@gostinfo.ru