

ИЗМЕНЕНИЕ № 1 СТБ 11.14.04-2009

**Система стандартов пожарной безопасности  
КЛАПАНЫ ПОЖАРНЫХ КРАНОВ  
Общие технические условия**

**Сістэма стандартаў пажарнай бяспекі  
КЛАПАНЫ ПАЖАРНЫХ КРАНАЎ  
Агульныя тэхнічныя ўмовы**

Введено в действие постановлением Госстандарта Республики Беларусь от 13.11.2017 № 83

Дата введения 2018-02-01

Раздел 2. Первый абзац изложить в новой редакции:

«В настоящем стандарте использованы ссылки на следующие технические нормативные правовые акты в области технического нормирования и стандартизации (далее – ТНПА):»;  
исключить ссылку: «ГОСТ 25347-82 Основные нормы взаимозаменяемости. Единая система допусков и посадок. Поля допусков и рекомендуемые посадки»;

дополнить ссылками:

«ГОСТ 24297-87 Входной контроль продукции. Основные положения

ГОСТ 25347-2013 (ISO 286-2:2010) Основные нормы взаимозаменяемости. Характеристики изделий геометрические. Система допусков на линейные размеры. Ряды допусков, предельные отклонения отверстий и валов»;

примечание. Заменить слова: «технических нормативных правовых актов в области технического нормирования и стандартизации (далее – ТНПА)» на «ТНПА»;

заменить слово: «замененными» на «заменяющими».

Терминологическую статью 3.1 изложить в новой редакции:

«**3.1 клапан пожарного крана (КПК):** Клапан, предназначенный для перекрытия/открытия потока воды в пожарном кране.».

Пункт 4.1 дополнить абзацами:

«Клапаны по способу присоединения подразделяются на:

– клапаны с цапковым присоединением входных патрубков (КПК-40-1, КПК-50-1, КПК-65-1);

– клапаны с муфтовым присоединением входных патрубков (КПК-40-2, КПК-50-2, КПК-65-2).».

Пункт 4.2. Таблицу 1 изложить в новой редакции:

«Таблица 1 – Основные параметры и размеры клапана

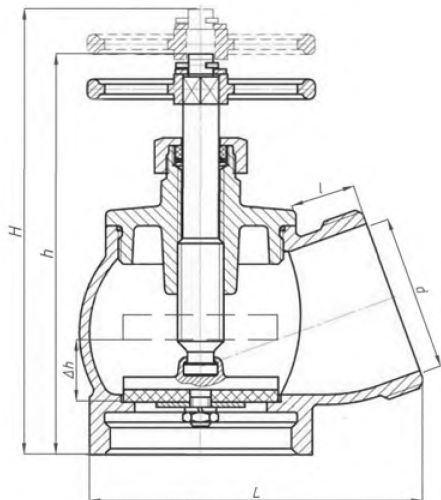
Наименование параметра	Значение параметра					
	КПК-40-1	КПК-40-2	КПК-50-1	КПК-50-2	КПК-65-1	КПК-65-2
1 Условный проход, мм	40		50		65	
2 Максимальное рабочее давление клапана, МПа, не менее	1,0					
3 Направление подачи рабочей среды	Под клапан					
4 Высота клапана в открытом положении $H$ , мм, не более	220					
5 Высота клапана в закрытом положении $h$ , мм, не более	190					
6 Ширина $L$ , мм, не более	160					
7 Внутренний диаметр $d$ , мм, не менее	35	–	45	–	62	–
8 Минимальный ход клапана $\Delta h$ , мм, не менее	10		12,5		16,5	
9 Длина выходного патрубка $l$ , мм, не менее	20		21		25	
10 Количество оборотов до открытия клапана на величину минимального хода $\Delta h$ , не более	4		5		6	

## Окончание таблицы 1

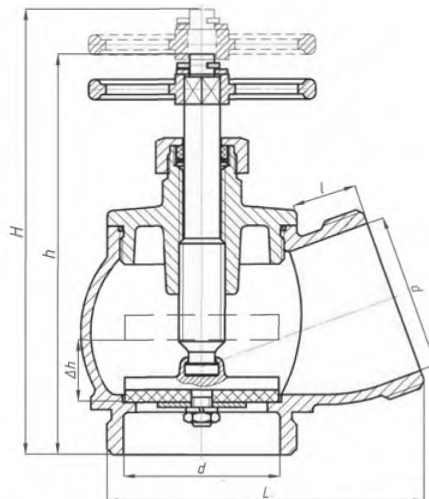
Наименование параметра	Значение параметра					
	КПК-40-1	КПК-40-2	КПК-50-1	КПК-50-2	КПК-65-1	КПК-65-2
11 Направление вращения маховика	Правое»;					

рисунок 1 изложить в новой редакции:

«



Вид клапана с муфтовым присоединением входных патрубков



Вид клапана с цапковым присоединением входных патрубков

Примечание – Общий вид клапана, представленный на рисунке, не определяет конструкцию клапана (клапан может быть угловым (угол между присоединительными патрубками – 90° – 135°), прямоточным или проходным).

**Рисунок 1 – Общий вид клапана пожарного крана.**

Пункт 5.1 дополнить абзацем:

«Изготовитель осуществляет входной контроль сырья и материалов согласно ГОСТ 24297 для подтверждения их соответствия требованиям ТНПА.».

Пункт 5.2. Таблицу 3 изложить в новой редакции:

**«Таблица 3 – Контролируемые показатели клапанов**

Контролируемый показатель	Пункт настоящего стандарта		Вид испытания	
	Технические требования	Методы испытаний	Приемо-сдаточные	Периодические
Основные параметры и размеры клапана	4.2	6.2.1,6.2.2	+	–
Количество оборотов маховика до открытия клапана на величину минимального хода	4.2 (таблица 1, параметр 10)	6.2.3	+	–
Покрытие металлических деталей клапана	4.5	6.2.6	+	–
Качество поверхностей литых деталей	4.6	6.2.1,6.2.2	+	–
Размеры резьб клапана	4.8, 4.9	6.2.7	+	–
Качество резьб клапана	4.10	6.2.1,6.2.2	+	–
Наличие и тип смазки шпинделя	4.11	6.2.1	+	–
Максимальное рабочее давление, герметичность клапана, сальникового уплотнения, прочность и плотность литых корпусных деталей и их соединений	4.12 (таблица 1, параметр 2)	6.2.8	–	+
Герметичность закрытия клапана	4.13	6.2.9	–	+
Легкость и плавность хода шпинделя	4.14	6.2.10	+	–

Окончание таблицы 3

Контролируемый показатель	Пункт настоящего стандарта		Вид испытания	
	Технические требования	Методы испытаний	Приемо-сдаточные	Периодические
Давление разрушения клапана	4.15	6.2.11	–	+
Наработка клапана на отказ без разрушения и нарушения герметичности	4.16	6.2.12	–	+
Маркировка	4.17	6.2.1	+	–
Комплектность	4.18	6.2.1	+	–
Упаковка	4.19	6.2.1	+	–».

Пункт 6.2.4 исключить.

(ИУ ТНПА № 10-2017)

Система стандартов пожарной безопасности  
**КЛАПАНЫ ПОЖАРНЫХ КРАНОВ**  
Общие технические условия

Сістэма стандартаў пажарнай бяспекі  
**КЛАПАНЫ ПАЖАРНЫХ КРАНАЎ**  
Агульныя тэхнічныя ўмовы

Издание официальное

БЗ 5-2009



### **Предисловие**

Цели, основные принципы, положения по государственному регулированию и управлению в области технического нормирования и стандартизации установлены Законом Республики Беларусь «О техническом нормировании и стандартизации».

1 РАЗРАБОТАН учреждением «Минское областное управление Министерства по чрезвычайным ситуациям Республики Беларусь»

ВНЕСЕН Министерством по чрезвычайным ситуациям Республики Беларусь

2 УТВЕРЖДЕН И ВВЕДЕН В ДЕЙСТВИЕ постановлением Госстандарта Республики Беларусь от 20 мая 2009 г. № 23

3 ВВЕДЕН ВПЕРВЫЕ (с отменой НПБ 54-2002)

© Госстандарт, 2009

Настоящий стандарт не может быть воспроизведен, тиражирован и распространен в качестве официального издания без разрешения Госстандарта Республики Беларусь

---

Издан на русском языке

**Содержание**

1 Область применения.....	1
2 Нормативные ссылки .....	1
3 Термины и определения .....	2
4 Общие технические требования .....	2
5 Правила приемки .....	4
6 Методы испытаний .....	5
6.1 Общие положения.....	5
6.2 Порядок проведения испытаний.....	5

**ГОСУДАРСТВЕННЫЙ СТАНДАРТ РЕСПУБЛИКИ БЕЛАРУСЬ****Система стандартов пожарной безопасности  
КЛАПАНЫ ПОЖАРНЫХ КРАНОВ  
Общие технические условия****Сістэма стандартаў пажарнай бяспекі  
КЛАПАНЫ ПАЖАРНЫХ КРАНАЎ  
Агульныя тэхнічныя ўмовы****Fire safety standards system  
Fire cock valves  
General specifications**

Дата введения 2009-11-01

**1 Область применения**

Настоящий стандарт распространяется на клапаны, применяемые в пожарных кранах, устанавливаемых в системе внутреннего противопожарного водопровода зданий и сооружений.

**2 Нормативные ссылки**

В настоящем стандарте использованы ссылки на следующие стандарты:

ГОСТ 2.610-2006 Единая система конструкторской документации. Правила выполнения эксплуатационных документов

ГОСТ 9.301-86 Единая система защиты от коррозии и старения. Покрытия металлические и неметаллические неорганические. Общие требования

ГОСТ 9.302-88 (ИСО 1463-82, ИСО 2064-80, ИСО 2106-82, ИСО 2128-76, ИСО 2177-85, ИСО 2178-82, ИСО 2360-82, ИСО 2361-82, ИСО 2819-80, ИСО 3497-76, ИСО 3543-81, ИСО 3613-80, ИСО 3882-86, ИСО 3892-80, ИСО 4516-80, ИСО 4518-80, ИСО 4522-1-85, ИСО 4522-2-85, ИСО 4524-1-85, ИСО 4524-3-85, ИСО 4524-5-85, ИСО 8401-86) Единая система защиты от коррозии и старения. Покрытия металлические и неметаллические неорганические. Методы контроля

ГОСТ 9.303-84 Единая система защиты от коррозии и старения. Покрытия металлические и неметаллические неорганические. Общие требования к выбору

ГОСТ 12.2.047-86 Система стандартов безопасности труда. Пожарная техника. Термины и определения

ГОСТ 162-90 Штангенглубиномеры. Технические условия

ГОСТ 166-89 (ИСО 3599-76) Штангенциркули. Технические условия

ГОСТ 427-75 Линейки измерительные металлические. Технические условия

ГОСТ 1412-85 Чугун с пластинчатым графитом для отливок. Марки

ГОСТ 4366-76 Смазка солидол синтетический. Технические условия

ГОСТ 6357-81 Основные нормы взаимозаменяемости. Резьба трубная цилиндрическая

ГОСТ 10354-82 Пленка полиэтиленовая. Технические условия

ГОСТ 15150-69 Машины, приборы и другие технические изделия. Исполнения для различных климатических районов. Категории, условия эксплуатации, хранения и транспортирования в части воздействия климатических факторов внешней среды

ГОСТ 15527-2004 Сплавы медно-цинковые (латуни), обрабатываемые давлением. Марки

ГОСТ 17756-72 Пробки резьбовые со вставками с полным профилем резьбы диаметром от 1 до 100 мм. Конструкция и основные размеры

ГОСТ 17763-72 Кольца резьбовые с полным профилем резьбы диаметром от 1 до 100 мм. Конструкция и основные размеры

ГОСТ 18321-73 Статистический контроль качества. Методы случайного отбора выборок штучной продукции

ГОСТ 18922-73 Пробки резьбовые со вставками с полным профилем для трубной цилиндрической резьбы диаметром от 1/16" до 4". Конструкция и основные размеры

Издание официальное

## СТБ 11.14.04-2009

ГОСТ 18929-73 Кольца резьбовые с полным профилем для трубной цилиндрической резьбы диаметром от 1/16" до 3 3/4". Конструкция и основные размеры

ГОСТ 24705-2004 (ИСО 724:1993) Основные нормы взаимозаменяемости. Резьба метрическая. Основные размеры

ГОСТ 25347-82 Основные нормы взаимозаменяемости. Единая система допусков и посадок. Поля допусков и рекомендуемые посадки

Примечание – При пользовании настоящим стандартом целесообразно проверить действие технических нормативных правовых актов в области технического нормирования и стандартизации (далее – ТНПА) по каталогу, составленному по состоянию на 1 января текущего года, и по соответствующим информационным указателям, опубликованным в текущем году.

Если ссылочные ТНПА заменены (изменены), то при пользовании настоящим стандартом следует руководствоваться замененными (измененными) ТНПА. Если ссылочные ТНПА отменены без замены, то положение, в котором дана ссылка на них, применяется в части, не затрагивающей эту ссылку.

### 3 Термины и определения

В настоящем стандарте применяют следующие термины с соответствующими определениями:

**3.1 клапан пожарного крана:** Клапан, предназначенный для перекрытия/открытия потока воды в пожарном кране.

**3.2 максимальное рабочее давление клапана:** Наибольшее значение избыточного давления, при котором клапан сохраняет свою работоспособность в пределах установленного срока службы при заданном режиме эксплуатации.

**3.3 пожарный кран:** Комплект, состоящий из клапана, установленного на пожарном трубопроводе и оборудованного пожарной соединительной головкой, а также пожарного рукава с ручным стволом (ГОСТ 12.2.047).

### 4 Общие технические требования

**4.1** Клапаны должны соответствовать требованиям настоящего стандарта, техническим условиям (ТУ) на клапаны конкретного вида и изготавливаться по конструкторской документации (КД), утвержденной в установленном порядке.

**4.2** Основные параметры и размеры клапанов должны соответствовать указанным в таблице 1. Общий вид клапана представлен на рисунке 1 \*.

Таблица 1 – Основные параметры и размеры клапана

Наименование параметра	Значение параметра		
1 Условный проход, мм	40	50	65
2 Максимальное рабочее давление клапана, МПа, не менее	1,0		
3 Направление подачи рабочей среды	Под клапан		
4 Высота клапана в открытом положении $H$ , мм, не более	220		
5 Высота клапана в закрытом положении $h$ , мм, не более	190		
6 Ширина $L$ , мм, не более	160		
7 Внутренний диаметр $d$ , мм, не менее	35	45	62
8 Минимальный ход клапана $\Delta h$ , мм, не менее	10	12,5	16,5
9 Длина выходного патрубка $l$ , мм, не менее	20	21	25
10 Количество оборотов до открытия клапана на величину минимального хода $\Delta h$ , не более	4	5	6
11 Направление вращения маховика	Правое		
12 Температурный диапазон эксплуатации, °С	5 – 60		

\* Не определяет конструкцию клапана.



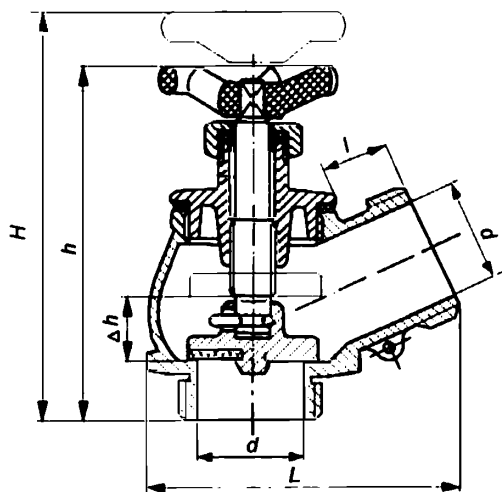


Рисунок 1 – Общий вид клапана пожарного крана

**4.3** Шпindelь и ходовая резьба клапана должны быть изготовлены из латуни по ГОСТ 15527. Допускается применение другого материала, не уступающего латуни по своим физико-механическим характеристикам.

**4.4** Корпусные детали клапана должны быть изготовлены из чугуна марки СЧ 15-32 по ГОСТ 1412. Допускается применение другого материала, не уступающего чугуну указанной марки по своим физико-механическим свойствам.

**4.5** Стальные детали клапана должны иметь покрытия, соответствующие требованиям ГОСТ 9.301. Выбор покрытия – по ГОСТ 9.303.

**4.6** Поверхности литых деталей должны быть без трещин, посторонних включений и других дефектов, снижающих прочность и ухудшающих внешний вид. Острые кромки наружных поверхностей должны быть притуплены. На поверхностях литых деталей клапана допускаются раковины, наибольший размер которых не должен превышать 2 мм, а глубина – не более 10 % от толщины стенок деталей.

**4.7** Допуск на размеры механически обрабатываемых деталей клапана должен соответствовать качеству 13 по ГОСТ 25347.

**4.8** Основные размеры трубной цилиндрической резьбы клапана должны соответствовать указанным в таблице 2.

Таблица 2 – Размеры присоединительной резьбы клапана

Условный проход клапана, мм	Размер присоединительной резьбы по ГОСТ 6357, класс В, дюймы
40	1,5
50	2
65	2,5

**4.9** Размеры метрической резьбы деталей клапана должны соответствовать требованиям ГОСТ 24705.

**4.10** Резьбы клапана должны быть полного профиля, без вмятин, забоин, подрезов и сорванных ниток. Местные срывы и дробления ниток трубной цилиндрической и метрической резьбы должны занимать не более 10 % длины нарезки, при этом на одном витке – не более 20 % его длины.

**4.11** Резьбовые части шпинделя должны быть смазаны синтетической смазкой типа прессолидол С по ГОСТ 4366 или другой смазкой с аналогичными свойствами.

**4.12** Конструкция клапана должна обеспечивать герметичность клапана, сальникового уплотнения, прочность и плотность литых корпусных деталей и их соединений при гидравлическом давлении (1,25 ± 0,05) МПа.

## СТБ 11.14.04-2009

4.13 Конструкция клапана должна обеспечивать герметичность закрытия клапана при приложении к маховику крутящего момента не более 1,25 Н·м.

4.14 Конструкция клапана должна обеспечивать легкость и плавность хода шпинделя.

4.15 Разрушение клапана не должно происходить при гидравлическом давлении до 2 МПа включительно.

4.16 Клапан должен выдерживать без разрушения и нарушения герметичности наработку на отказ 1 500 циклов.

4.17 На каждый клапан в месте, предусмотренном в конструкторской документации, должна быть нанесена маркировка на русском или белорусском языке, содержащая следующие данные:

- наименование изготовителя и/или его товарный знак;
- условный проход;
- рабочее гидравлическое давление (максимальное) и стрелки, указывающие направление потока жидкости;
- год выпуска;
- стрелки с надписями «откр.» и «закр.» на маховике или других деталях, указывающие направление поворота маховика при открывании и закрывании перекрывающего устройства.

Способ нанесения и размер шрифта маркировки устанавливает изготовитель.

Маркировка должна быть четкой, понятной и сохраняться в течение всего срока службы клапанов.

4.18 В комплект поставки клапана должен входить паспорт и руководство по эксплуатации, оформленные в соответствии с ГОСТ 2.610.

4.19 Упаковка должна обеспечивать сохранность комплекта клапана при транспортировании и хранении. Паспорт и руководство по эксплуатации, прикладываемые к клапанам, должны быть вложены в пакет из полиэтиленовой пленки по ГОСТ 10354. Пакет должен быть заварен.

## 5 Правила приемки

5.1 Для проверки соответствия клапанов требованиям настоящего стандарта проводят испытания следующих видов:

- приемо-сдаточные;
- периодические.

5.2 Объем испытаний каждого вида должен приниматься согласно таблице 3.

5.3 При приемо-сдаточных испытаниях проверка подвергается каждый клапан.

5.4 Периодические испытания следует проводить не реже одного раза в год на пяти клапанах каждого типоразмера, выбранных методом случайного отбора по ГОСТ 18321 из числа прошедших приемо-сдаточные испытания.

Таблица 3 – Контролируемые показатели клапанов

Контролируемый показатель	Пункт настоящего стандарта		Вид испытаний	
	Технические требования	Методы испытаний	Приемо-сдаточные	Периодические
Основные параметры и размеры клапана	4.2	6.2.1, 6.2.2	+	–
Количество оборотов маховика до открытия клапана на величину минимального хода	4.2, показатель 10 таблицы 1	6.2.3	+	–
Температурный диапазон эксплуатации	4.2, показатель 12 таблицы 1	6.2.4	–	+
Соответствие материалов клапана	4.3, 4.4	6.2.5	–	+
Покрывание металлических деталей клапана	4.5	6.2.6	+	–
Качество поверхностей литых деталей	4.6	6.2.1, 6.2.2	+	–
Размеры резьб клапана	4.8, 4.9	6.2.7	+	–
Качество резьб клапана	4.10	6.2.1, 6.2.2	+	–
Наличие и тип смазки шпинделя	4.11	6.2.1	+	–

Окончание таблицы 3

Контролируемый показатель	Пункт настоящего стандарта		Вид испытаний	
	Технические требования	Методы испытаний	Приемо-сдаточные	Периодические
Максимальное рабочее давление, герметичность клапана, сальникового уплотнения, прочность и плотность литых корпусных деталей и их соединений	4.12, показатель 2 таблицы 1	6.2.8	–	+
Герметичность закрытия клапана	4.13	6.2.9	–	+
Легкость и плавность хода шпинделя	4.14	6.2.10	+	–
Давление разрушения клапана	4.15	6.2.11	–	+
Наработка клапана на отказ без разрушения и нарушения герметичности	4.16	6.2.12	–	+
Маркировка	4.17	6.2.1	+	–
Комплектность	4.18	6.2.1	+	–
Упаковка	4.19	6.2.1	+	–

5.5 Результаты испытаний считают положительными, а клапаны – выдержавшими испытания, если они испытаны в объеме, установленном настоящим стандартом для данной категории испытаний, а результаты подтверждают соответствие испытываемых единиц требованиям настоящего стандарта.

5.6 При получении неудовлетворительных результатов проводят повторные испытания на удвоенной выборке образцов. Результаты повторных испытаний являются окончательными и распространяются на весь объем испытываемой продукции.

## 6 Методы испытаний

### 6.1 Общие положения

6.1.1 Испытания проводят при нормальных климатических условиях по ГОСТ 15150.

6.1.2 Средства измерений должны иметь свидетельства о поверке аккредитованными поверочными лабораториями, а испытательное оборудование – свидетельство о калибровке.

6.1.3 Перед проведением испытаний образцы должны быть выдержаны в течение 24 ч при нормальных климатических условиях по ГОСТ 15150.

6.1.4 При гидравлических испытаниях должно быть обеспечено вытеснение воздуха из внутренних полостей испытываемых клапанов.

### 6.2 Порядок проведения испытаний

6.2.1 Соответствие клапанов требованиям показателей 1 и 3 таблицы 1, 4.6, 4.10 (кроме размеров), 4.9 (наличие смазки) проверяют визуально.

6.2.2 Размеры согласно показателям 4 – 7, 9 таблицы 1, 4.6, 4.7, 4.10 проверяют линейкой по ГОСТ 427 с ценой деления 1 мм, штангенциркулем по ГОСТ 166 с ценой деления 0,1 мм и штангенглубиномером по ГОСТ 162 с ценой деления 0,05 мм.

6.2.3 Проверку направления вращения маховика и количества оборотов маховика до открытия клапана на величину минимального хода проводят следующим образом:

– вращая маховик, клапан перемещают из закрытого положения на величину минимального хода, указанную в показателе 8 таблицы 1;

– величину минимального хода контролируют штангенциркулем по ГОСТ 166 с погрешностью измерения не более 0,1 мм;

– определяют количество оборотов маховика, необходимых для закрытия клапана.

6.2.4 Проверку температурного диапазона эксплуатации проводят испытанием клапана на герметичность после воздействия температуры плюс 5 °С и температуры 60 °С. Проверку клапана проводят в следующей последовательности:

– выдержка при температуре плюс 5 °С не менее 2 ч;

– выдержка при нормальных условиях не менее 6 ч;

– испытание на герметичность согласно 6.2.8 и 6.2.9;

## СТБ 11.14.04-2009

– присоединение к магистрали горячего водоснабжения в закрытом положении при рабочей температуре не менее 60 °С и рабочем давлении не менее 0,5 МПа в течение не менее 120 ч.

Клапан считается выдержавшим испытание, если не была нарушена его герметичность по окончании времени его проверки при верхнем значении рабочей температуры.

**6.2.5** Соответствие материалов, применяемых для изготовления деталей клапанов, смазки шпинделя, проверяют по сопроводительной документации изготовителя.

**6.2.6** Качество металлических и неметаллических покрытий стальных деталей клапанов проверяют по ГОСТ 9.302.

**6.2.7** Размеры резьб клапана проверяют:

– метрической – резьбовыми пробками по ГОСТ 17756 и резьбовыми кольцами по ГОСТ 17763;

– трубной цилиндрической – резьбовыми пробками по ГОСТ 18922 и резьбовыми кольцами по ГОСТ 18929.

**6.2.8** Герметичность сальникового уплотнения, прочность и плотность литых корпусных деталей и их соединений при гидравлическом давлении проверяют воздействием на клапан гидравлического давления ( $1,25 \pm 0,05$ ) МПа не менее 2 мин. Клапан подсоединяют к магистрали испытательного оборудования в открытом положении при закрытом выходном патрубке. Протечка воды через сальниковое уплотнение, а также каплеобразование на наружных поверхностях литых деталей и в местах их соединений не допускается.

**6.2.9** Герметичность закрытия клапана при приложении к маховику крутящего момента не более 1,25 Н·м проверяют закрыванием клапана при помощи динамометрического ключа и последующим испытанием по 6.2.5. В процессе испытаний протечка воды не допускается.

**6.2.10** Легкость и плавность хода шпинделя проверяют трехкратным открыванием и закрыванием клапана. Должна обеспечиваться легкость хода шпинделя без заеданий.

**6.2.11** Проверку клапана на разрушение гидравлическим давлением проводят путем плавного повышения давления в испытываемом образце до полного разрушения (скорость нарастания давления – не более 0,3 МПа/с).

**6.2.12** Проверку наработки клапанов на отказ проводят при следующих исходных данных:

– количество циклов – 1 500;

– количество испытываемых клапанов – 3.

Циклом следует считать воздействие на клапан гидравлического давления ( $1,0 \pm 0,05$ ) МПа, выдержку при этом давлении в течение ( $60 \pm 10$ ) с, снижение давления до нуля. Повышение и снижение давления проводится открытием до крайнего положения и закрытием клапана. При проведении проверки наработки на отказ допускается подтягивание сальника.

Отказом считают нарушение герметичности или поломку одной из деталей клапана. Герметичность сальникового уплотнения соединений клапана проверяют в начале испытаний, а затем через каждые 500 циклов и по окончании испытаний.

Ответственный за выпуск *В. Л. Гуревич*

---

Сдано в набор 22.05.2009. Подписано в печать 02.07.2009. Формат бумаги 60×84/8. Бумага офсетная.  
Гарнитура Arial. Печать ризографическая. Усл. печ. л. 1,16 Уч.- изд. л. 0,53 Тираж 30 экз. Заказ 415

---

Издатель и полиграфическое исполнение:  
Научно-производственное республиканское унитарное предприятие  
«Белорусский государственный институт стандартизации и сертификации» (БелГИСС)  
ЛИ № 02330/0549409 от 08.04.2009.  
ул. Мележа, 3, 220113, Минск.