
ФЕДЕРАЛЬНОЕ АГЕНТСТВО
ПО ТЕХНИЧЕСКОМУ РЕГУЛИРОВАНИЮ И МЕТРОЛОГИИ



НАЦИОНАЛЬНЫЙ
СТАНДАРТ
РОССИЙСКОЙ
ФЕДЕРАЦИИ

ГОСТ Р
58378—
2019

КРЕПЛЕНИЯ ДЛЯ ГОРНЫХ ЛЫЖ

Требования безопасности и методы испытаний

(ISO 9462:2014, NEQ)

Издание официальное



Москва
Стандартинформ
2020

Предисловие

1 РАЗРАБОТАН Федеральным государственным унитарным предприятием «Российский научно-технический центр информации по стандартизации, метрологии и оценке соответствия» (ФГУП «СТАНДАРТИНФОРМ»)

2 ВНЕСЕН Техническим комитетом по стандартизации ТК 444 «Спортивные и туристские изделия, оборудование, инвентарь, физкультурные и спортивные услуги»

3 УТВЕРЖДЕН И ВВЕДЕН В ДЕЙСТВИЕ Приказом Федерального агентства по техническому регулированию и метрологии от 29 ноября 2019 г. № 1297-ст

4 Настоящий стандарт разработан с учетом основных нормативных положений международного стандарта ИСО 9462:2014 «Крепления для горных лыж. Требования безопасности и методы испытаний» (ISO 9462:2014 «Alpine ski-bindings — Requirements and test methods», NEQ)

5 ВВЕДЕН ВПЕРВЫЕ

Правила применения настоящего стандарта установлены в статье 26 Федерального закона от 29 июня 2015 г. № 162-ФЗ «О стандартизации в Российской Федерации». Информация об изменениях к настоящему стандарту публикуется в ежегодном (по состоянию на 1 января текущего года) информационном указателе «Национальные стандарты», а официальный текст изменений и поправок — в ежемесячном информационном указателе «Национальные стандарты». В случае пересмотра (замены) или отмены настоящего стандарта соответствующее уведомление будет опубликовано в ближайшем выпуске ежемесячного информационного указателя «Национальные стандарты». Соответствующая информация, уведомление и тексты размещаются также в информационной системе общего пользования — на официальном сайте Федерального агентства по техническому регулированию и метрологии в сети Интернет (www.gost.ru)

© Стандартиформ, оформление, 2020

Настоящий стандарт не может быть полностью или частично воспроизведен, тиражирован и распространен в качестве официального издания без разрешения Федерального агентства по техническому регулированию и метрологии

Содержание

1 Область применения	1
2 Нормативные ссылки	1
3 Термины и определения	1
4 Требования	2
5 Условия проведения испытаний	3
6 Методы испытаний А и В	4
7 Испытания на отсоединение. Настройка, воспроизводимость и симметрия величин размыкания	6
8 Обслуживание	19

КРЕПЛЕНИЯ ДЛЯ ГОРНЫХ ЛЫЖ

Требования безопасности и методы испытаний

Alpine ski-bindings. Safety requirements and test methods

Дата введения — 2020—06—01

1 Область применения

Настоящий стандарт распространяется на крепления для горных лыж (далее — крепление) и устанавливает общие требования безопасности и методы испытаний.

2 Нормативные ссылки

В настоящем стандарте использованы нормативные ссылки на следующие стандарты:

ГОСТ ISO 5355 Обувь. Ботинки горнолыжные. Общие требования и методы испытаний

ГОСТ Р 58379 Крепления для горных лыж. Выбор значений крутящего момента при размыкании

ГОСТ Р 58380 Крепления для горных и туристических лыж. Подошвы для испытаний креплений.

Технические требования и методы испытаний

ГОСТ Р ИСО 11087 Крепления для горных лыж. Удерживающие приспособления. Требования и методы испытаний

Примечание — При пользовании настоящим стандартом целесообразно проверить действие ссылочных стандартов в информационной системе общего пользования — на официальном сайте Федерального агентства по техническому регулированию и метрологии в сети Интернет или по ежегодному информационному указателю «Национальные стандарты», который опубликован по состоянию на 1 января текущего года, и по выпускам ежемесячного информационного указателя «Национальные стандарты» за текущий год. Если заменен ссылочный стандарт, на который дана недатированная ссылка, то рекомендуется использовать действующую версию этого стандарта с учетом всех внесенных в данную версию изменений. Если заменен ссылочный стандарт, на который дана датированная ссылка, то рекомендуется использовать версию этого стандарта с указанным выше годом утверждения (принятия). Если после утверждения настоящего стандарта в ссылочный стандарт, на который дана датированная ссылка, внесено изменение, затрагивающее положение, на которое дана ссылка, то это положение рекомендуется применять без учета данного изменения. Если ссылочный стандарт отменен без замены, то положение, в котором дана ссылка на него, рекомендуется применять в части, не затрагивающей эту ссылку.

3 Термины и определения

В настоящем стандарте применены следующие термины с соответствующими определениями:

3.1 крепление: Конструкция, обеспечивающая прочное соединение ботинка с лыжей с фиксацией пятки в нижнем положении для катания на лыжах с гор.

Примечание — Конструкция обеспечивает отсоединение ботинка от лыжи, когда некоторые нагрузки достигают заранее настроенных величин.

3.2 размыкание: Отсоединение ботинка от лыжи при срабатывании размыкающего механизма крепления.

Примечание — Размыкание считают эффективным в том случае, если все нагрузки, обусловленные соединением ботинка с лыжей, снизятся до значений, не представляющих опасности для лыжника.

3.3 значения размыкания: Максимальные величины крутящих моментов M_z и M_y (см. рисунок 1), действующие на соединение ботинок—лыжа при скручивании по оси z и при наклоне по оси y соответственно.

Примечания

1 Величины размыкания являются регулируемыми на современных креплениях, которые имеют шкалу и индикатор, отображающие уровень настройки.

2 Крепления рассчитаны на размыкание при кручении $\pm M_z$ и при наклоне вперед $\pm M_y$.

3.4 эталонная величина: Величина, установленная после ряда испытаний, применяемая как основа сравнения для оценки поведения крепления во время испытаний.

3.5 комбинированное нагружение: Нагружение подошвы или лыжи в нескольких направлениях одновременно, при котором одной из нагрузок является действие крутящего момента M_z , с постепенным увеличением, прикладываемым к подошве до отсоединения крепления.

Примечание — Комбинированное нагружение позволяет моделировать конкретную ситуацию, выбранную из возможных вариантов. Основное упрощение состоит в том, что нагрузки, приложенные в дополнение к отсоединяющему крутящему моменту M_z , сохраняют постоянную величину и направление все время в процессе отсоединения.

3.6 дополнительные нагрузки: Нагрузки, прикладываемые дополнительно к отсоединяющему крутящему моменту M_z .

3.7 прогиб лыжи: Деформация лыжи перпендикулярно к ее скользящей поверхности.

Примечание — На практике прогиб зависит одновременно от действующих нагрузок и профиля снежной поверхности («геометрическую» ситуацию). При испытаниях упрощенно имитируют только «геометрическую» ситуацию.

3.8 крепления типа С: Крепления, подходящие для подошв ботинок, соответствующих типу С, которые можно регулировать по следующим величинам отсоединения $M_z = 10 \text{ Н} \cdot \text{м}$ и $M_y = 37 \text{ Н} \cdot \text{м}$.

Примечание — Требования к креплениям — по ГОСТ ISO 5355.

3.9 крепления типа СА: Крепления, подходящие для подошв ботинок, соответствующих типам С и А, которые можно отрегулировать на следующие величины отсоединения $M_z = 20 \text{ Н} \cdot \text{м}$ и $M_y = 75 \text{ Н} \cdot \text{м}$.

Примечание — Требования к креплениям — по ГОСТ ISO 5355.

3.10 крепления типа А: Крепления, подходящие для подошв ботинок типа А.

Примечание — Требования к креплениям — по ГОСТ ISO 5355.

3.11 предел L_1 : Самое нижнее возможное положение индикатора настройки.

3.12 предел L_2 : Положение индикатора на самой нижней отметке на шкале настройки.

3.13 предел L_3 : Положение индикатора на самой верхней отметке на шкале настройки.

3.14 предел L_4 : Самое верхнее возможное положение индикатора настройки.

4 Требования

4.1 Функциональные требования

4.1.1 Настройки креплений должны обеспечить лыжнику ограниченное число ненужных отсоединений.

Крепления необходимо отрегулировать по ГОСТ Р 58379, на величины, находящиеся в середине диапазона между нижним и верхним пределами, индивидуально для каждого лыжника. Если крепление имеет спаренную настройку (только один настроечный винт или элемент для регулировки на кручение и наклон вперед), то одна из величин размыкания должна быть настроена по ГОСТ Р 58379 на середину диапазона. Другая величина размыкания должна быть менее или равна величине, указанной в ГОСТ Р 58379.

Настройку для других направлений размыкания (если предусмотрено) необходимо проводить согласно инструкции изготовителя, с условием, что величины размыкания при кручении и наклоне вперед остаются менее или равными величинам, указанным в ГОСТ Р 58379 в середине диапазона в случае спаренной настройки.

4.1.2 Соединение ботинка с лыжей должно быть достаточно жестким для обеспечения адекватного управления направлением движения.

4.1.3 Вставление в крепление и центровка ботинка должны быть простыми. Замыкание должно быть простым и понятным лыжнику. Вставление после отсоединения должно происходить без затруднений даже на крутых склонах или в глубоком снегу.

4.1.4 Разъединение вручную должно быть по возможности простым, чтобы лыжник мог легко снять лыжи, например после падения или в сложных условиях (например, в глубоком снегу).

4.2 Требования безопасности

4.2.1 Крепление должно размыкаться по меньшей мере в двух случаях:

- когда приложен крутящий момент M_z вокруг оси перпендикулярной к скользящей поверхности лыжи;

- когда приложен крутящий момент M_y вокруг оси, параллельной скользящей поверхности лыжи и перпендикулярной к продольной оси лыжи.

Крепление называют разъемным, когда упомянутый крутящий момент достигает максимальной величины (величины размыкания) и затем падает до величины, которая безвредна для лыжника. После размыкания все нагрузки, прикладываемые лыжей и ботинком на ногу, должны оставаться ниже опасного уровня для всех возможных перемещений, до исчезновения всех рисков, связанных с сцеплением ботинка с лыжей.

4.2.2 Уровень размыкания должен быть ясно указан шкалой, включающей весь диапазон настройки, прогнозируемый изготовителем. Размыкание должно быть возможным при верхнем пределе (максимальной настройке). Настройки выше $Z = 10$ должны быть ясно отличающимися от настроек ниже $Z = 10$ на шкале индикатора.

4.2.3 Каждая процедура регулировки ботинка, оказывающая влияние на функционирование крепления, должна быть доступна проверке с применением ясно видимого индикатора или любого другого средства, которое обеспечит показ правильной регулировки.

4.2.4 Крепление должно быть оснащено тормозом для лыжи или обеспечивать простое и надежное прикрепление привязи. Тормоз для лыжи и крепление для привязи должны соответствовать ГОСТ Р ИСО 11087.

4.2.5 Конструктивное решение тормоза для лыжи или привязи должно быть таким, чтобы после отсоединения не возникала опасность для лыжника.

4.2.6 Крепление должно иметь внешнюю конструкцию, не мешающую катанию на лыжах и не повышающую риск травм при нормальной эксплуатации.

5 Условия проведения испытаний

5.1 Скорость нагружения

Испытания следует проводить квазистатически, обеспечивая соответствие следующим величинам, являющимся показателями градиента крутящего момента:

а) отсоединение при кручении:

угловая скорость при испытании должна составлять для:

M_z (момент по оси z) — $(3,8 \pm 0,1) \text{ } ^\circ/\text{с}$;

FAV (момент по оси y , измеренный по силе) — $(5 \pm 2) \text{ мм/с}$;

б) отсоединение при наклоне вперед:

угловая скорость при испытании должна составлять для:

M_y (момент по оси y) — $(3,8 \pm 0,1) \text{ } ^\circ/\text{с}$;

F5H [Поглощение энергии (возвращение на центр)] — $(5 \pm 2) \text{ мм/с}$.

5.2 Точность измерения

Погрешность измерения величины размыкания при кручении должна быть менее $\pm 2 \%$ — для величин выше $50 \text{ Н} \cdot \text{м}$ включительно и $\pm 1 \text{ Н} \cdot \text{м}$ — для величин ниже $50 \text{ Н} \cdot \text{м}$.

Погрешность измерения величины размыкания при наклоне вперед должна быть менее $\pm 2 \%$ — для величин выше $200 \text{ Н} \cdot \text{м}$ включительно и $\pm 4 \text{ Н} \cdot \text{м}$ — для величин ниже $200 \text{ Н} \cdot \text{м}$.

Испытательное оборудование должно быть выполнено с возможностью обеспечивать приложение моментов в чистом виде без сторонних сил во время всего процесса размыкания.

5.3 Подошва для испытаний

Подошва для испытаний должна соответствовать ГОСТ Р 58380.

Если система ботинка с креплением требует специального конструктивного решения подошвы ботинка, испытываемая подошва должна быть вырезана из ботинка, предоставленного изготовителем и подготовлена для испытания.

Испытываемая подошва должна быть обезжирена, вымыта и высушена перед испытанием.

5.4 Лыжа для испытаний

Для испытаний на размыкание крепления должны быть смонтированы на целых лыжах или на подходящих секциях лыж. Если крепление является предварительно смонтированным (смонтировано на лыже изготовителем), следует применять лыжи среднего размера, с которыми крепления поставляются; если нет — выбирают лыжу, широко представленную на рынке.

6 Методы испытаний А и В

6.1 Принцип проведения испытания

Крепление монтируют на лыже по инструкциям изготовителя, затем вставляют испытываемую подошву. Испытания проводят двумя методами А или В.

В методе А лыжу жестко соединяют с испытательной рамой, и крутящий момент M_z или M_y с постепенным увеличением прикладывают к подошве до размыкания крепления. Регистрируют максимальную величину M_z или M_y .

В методе В подошву жестко соединяют с испытательной рамой через датчик, который измеряет крутящие моменты M_z и M_y . Силы прикладывают с постепенным увеличением к лыже до размыкания крепления. Регистрируют максимальную величину M_z или M_y .

Прохождение испытаний любым из способов следует считать удовлетворительным.

6.2 Простое испытание на кручение

6.2.1 Схема приложения нагрузки при испытании на размыкание при скручивании методом А показана на рисунке 1.

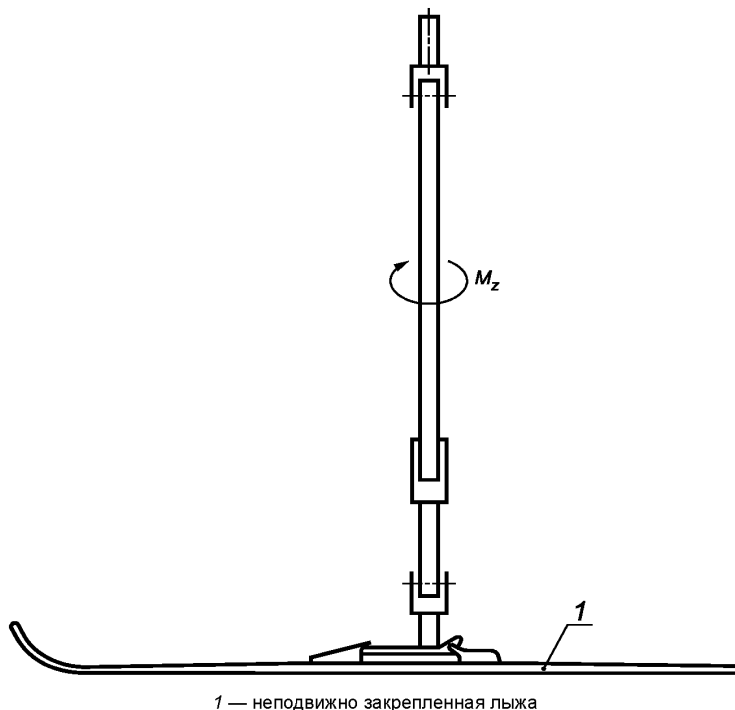
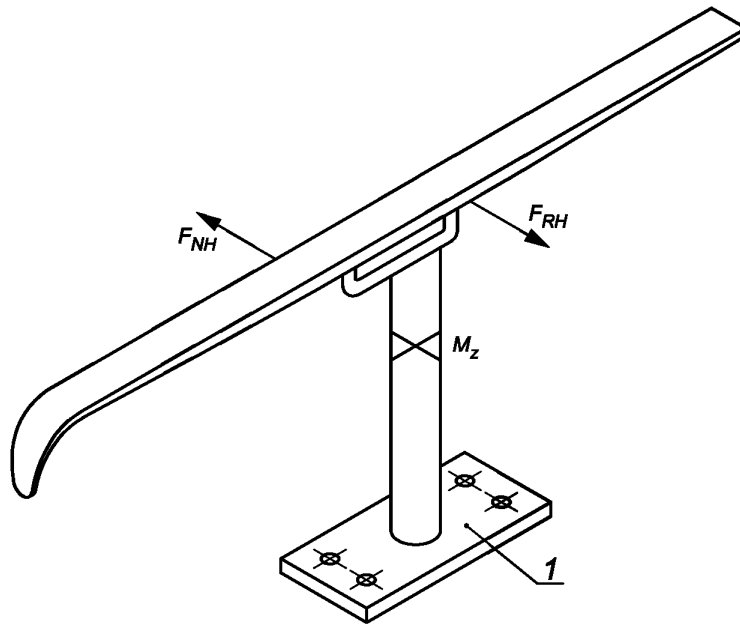


Рисунок 1 — Приложение крутящего момента M_z и измерение $M_{z \max}$

6.2.2 Схема приложения нагрузки при испытании на размыкание при скручивании методом Б приведена на рисунке 2.

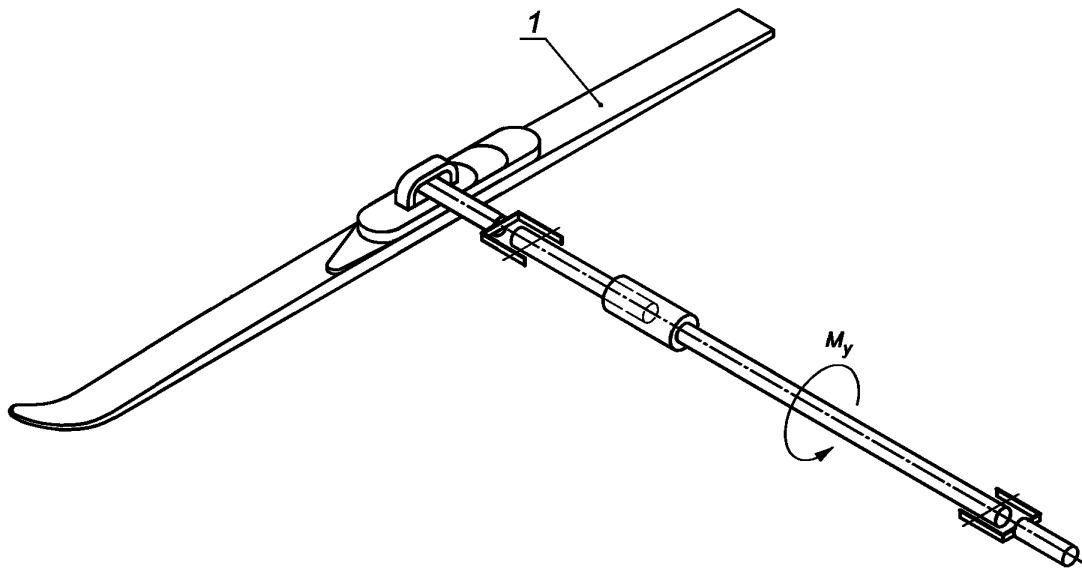


1 — неподвижно закрепленная рама

Рисунок 2 — Приложение двух равных сил F_{NH} и F_{RH} и измерение крутящего момента $M_{z\max}$

6.3 Испытание на наклон вперед

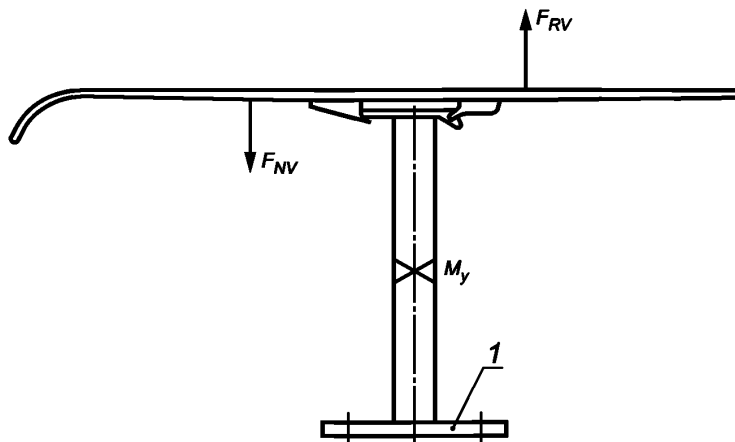
6.3.1 Схема приложения нагрузки при испытании на размыкание при наклоне вперед методом А показана на рисунке 3.



1 — неподвижно закрепленная лыжа

Рисунок 3 — Приложение крутящего момента M_y и измерение крутящего момента $M_{y\max}$

6.3.2 Схема приложения нагрузки при испытании на размыкание при наклоне вперед методом Б — на рисунке 4.



1 — неподвижно закрепленная рама

Рисунок 4 — Приложение двух равных сил F_{NV} и F_{RV} и измерение $M_{y\max}$

При испытаниях измеряют значение $M_{y\max}$, при котором происходит размыкание крепления.

7 Испытания на отсоединение. Настройка, воспроизводимость и симметрия величин размыкания

7.1 Разброс величин

Разность между каждой из пяти величин и их средней величиной не должна превышать $\pm 10\%$ средней величины.

7.2 Симметрия в кручении

Разность между средней из пяти величин M_z в одном направлении и средней из 10 величин $|M_z|$ не должна превышать $\pm 10\%$ последней.

7.3 Точность шкалы настройки

Величины размыкания, соответствующие положению индикатора шкалы настройки, приведены в таблице 1.

Таблица 1 — Шкала настройки

Значение Z	M_z , Н · м	M_y , Н · м	Длина подошвы L, мм
0,5	5	18	200
1,0	10	37	225
1,5	15	55	243
2,0	20	75	258
2,5	25	94	270
3,0	30	114	280
3,5	35	134	290
4,0	40	154	298

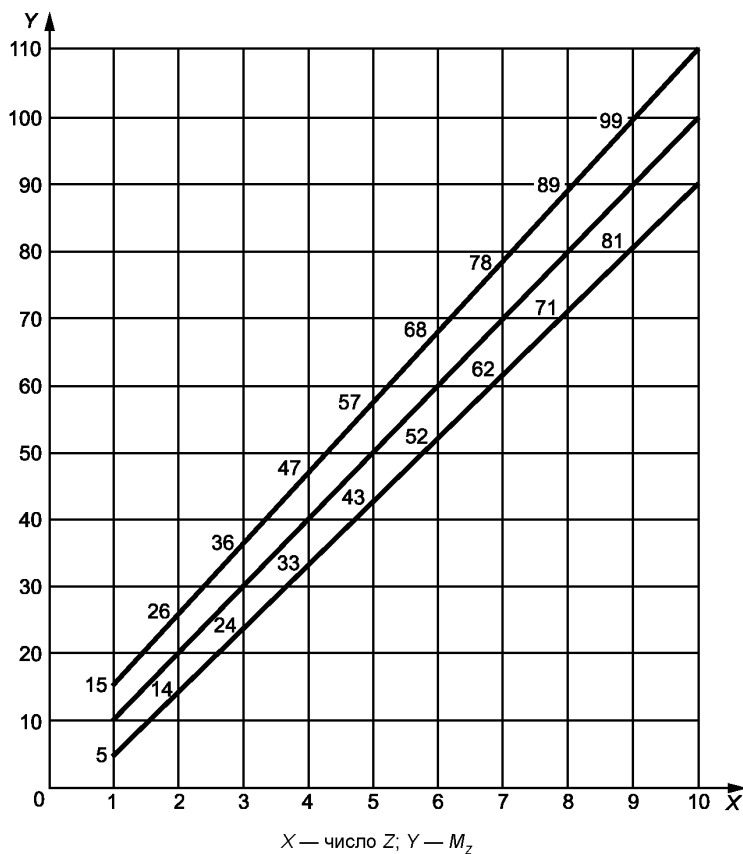
Окончание таблицы 1

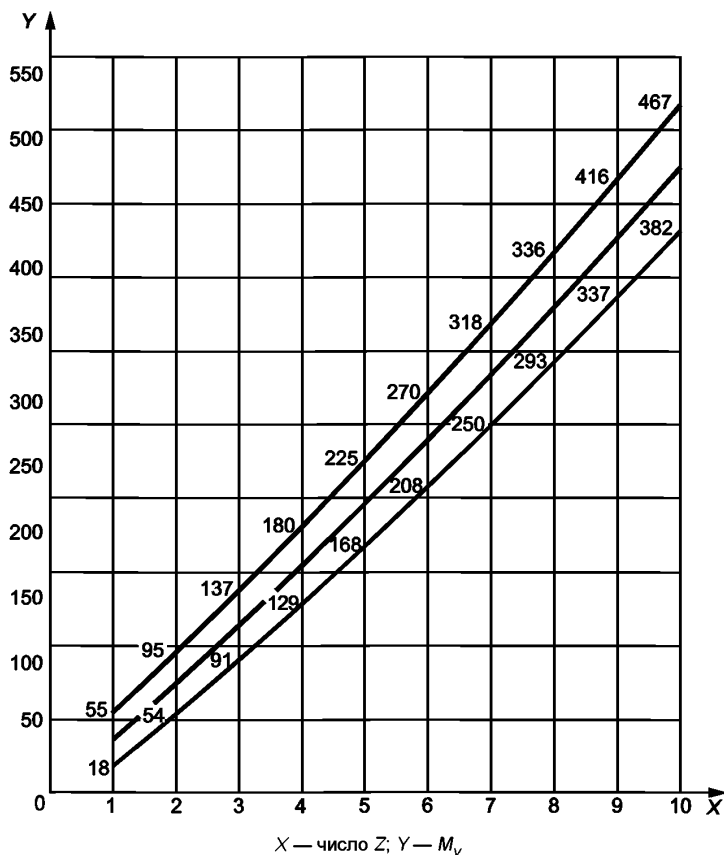
Значение Z	M_z , Н · м	M_y , Н · м	Длина подошвы L , мм
4,5	45	175	306
5,0	50	196	314
5,5	55	218	320
6,0	60	239	327
6,5	65	261	333
7,0	70	284	339
7,5	75	307	344
8,0	80	330	350
8,5	85	353	355
9,0	90	377	360
9,5	95	401	364
10,0	100	425	369

Для M_z допуск составляет ± 5 Н · м для $Z = 1$ и затем увеличивается линейно до ± 10 Н · м для $Z = 10$.

Для M_y допуск вычисляют с учетом соотношения M_y и M_z , приведенного в таблице 1.

Для определения допусков M_z и M_y используют рисунки 5 и 6 соответственно.

Рисунок 5 — Допуски по M_z

Рисунок 6 — Допуски по M_y

Данное требование относится к каждой из средних величин 10 величин $|M_z|$ и каждой из средних величин пяти величин M_y , соответствующих настройкам L_2 , 1/3, 2/3, и L_3 .

Для самой высокой настройки (предел L_4 , т. е. за пределами шкалы), данные средние величины не должны превышать средних величин, соответствующих пределу L_3 , более чем на 20 %.

7.4 Процедура проведения испытаний

7.4.1 Отбор образцов

Испытания следует проводить на четырех креплениях, выбранных случайно из группы в шесть креплений. Если приведенные выше требования раздела 7 не выполнены, два из четырех креплений допускается заменить оставшимися двумя креплениями в данной группе.

7.4.2 Выбор настроек

Испытания проводят на четырех креплениях, произвольно выбранных из шести креплений. Если требования раздела 7 не выполнены, два крепления из четырех заменяют неиспользованными.

Испытания проводят при температуре окружающей среды $(23 \pm 5) ^\circ\text{C}$.

Подшва для испытаний и крепления должны быть сухими.

Настройки для испытаний: пределы L_2 , L_3 , L_4 и 1/3 и 2/3 шкалы.

Длину подошвы выбирают в зависимости от настройки шкалы по таблице 2.

Каждое крепление при каждой настройке размыкают пять раз вращательным движением вправо $+M_z$, пять раз влево $-M_z$ и пять раз наклоном вперед M_y .

Для каждой настройки и каждого крепления вычисляют среднее:

- из пяти величин $+M_z$;
- из пяти величин $-M_z$;
- из 10 величин $|M_z|$;
- из пяти величин $+M_y$.

7.5 Оценка воспроизводимости размыкания при влиянии дополнительных факторов

7.5.1 Порядок проведения испытаний

Проводят испытания на четырех креплениях по 7.4.1.

7.5.2 Эталонные величины

Настраивают крепления для размыкания при одной паре величин M_z/M_y , указанных ниже:

$l = 250$ мм для $M_z = 20 \pm 2$ и $M_y = 75 \pm 5$;

$l = 305$ мм для $M_z = 40 \pm 3$ и $M_y = 154 \pm 10$;

$l = 320$ мм для $M_z = 60 \pm 3$ и $M_y = 240 \pm 10$;

$l = 340$ мм для $M_z = 80 \pm 4$ и $M_y = 330 \pm 15$.

Используют пару, наиболее близкую к величине размыкания, соответствующей среднему значению диапазона L_2/L_3 крепления.

Указывают также длину l подошвы ботинка. Проводят испытания при температуре (23 ± 5) °С с сухой подошвой и креплением.

Размыкать каждое крепление пять раз при кручении вправо или влево (для всех последующих испытаний сохранять направление) и пять раз при наклоне вперед.

Среднюю величину каждой группы из пяти величин размыкания принимают за эталонную величину.

Данная настройка остается одинаковой для всех следующих испытаний (см. 7.5.3—7.5.10).

7.5.3 Размыкание при прогибе лыжи

Средняя величина отклонений каждой из величин отсоединения от соответствующей эталонной величины не должна превышать 20 % для отсоединения при кручении (прогиб лыжи M_z) и 15 % для отсоединения при наклоне вперед (M_y).

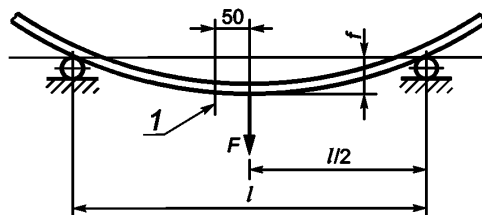
Ни одна из пяти величин для размыкания при кручении не должна превышать ± 10 % их средней величины.

Ни одна из пяти величин размыкания при наклоне вперед не должна превышать $\pm 7,5$ % их средней величины.

Подвергают одно крепление испытанию. Отсоединяют крепление пять раз при кручении вправо и пять раз при наклоне вперед.

Проводят испытания при температуре окружающей среды (23 ± 5) °С. Подошва для испытаний и крепления должны быть влажными.

Устанавливают и прогибают испытуемую лыжу с подошвой, вставленной в крепление (рисунок 7) и принудительно прогибают лыжу до данных величин посредством петли или зажима, которые не задевают крепление.



1 — носок подошвы

Рисунок 7 — Прогиб лыжи

Если расстояние между опорами отличается, применяют таблицу 2.

Радиус прогиба R	l	f
4717,5	500	6,5
	600	9,5
	700	13,0
	800	17,0
	900	21,5
	1000	26,6
	1100	32,2
	1200	38,3
	1300	45,0
	1400	52,2
	1500	60,0
	1600	68,3
	1700	77,2

7.5.4 Размыкание под комбинированной нагрузкой

Подвергнуть одно крепление следующим испытаниям. Проводят данные испытания при окружающей температуре $(23 \pm 5) ^\circ\text{C}$, с мокрой подошвой и креплением.

Для каждой из следующих конфигураций комбинированной нагрузки, отсоединяют крепление пять раз при кручении вправо.

Величины дополнительной нагрузки являются пропорциональными эталонной величине M_z , измеренной по 7.5.2.

Прикладывают комбинированную нагрузку к лыжному ботинку (метод А) на точке отсчета или к лыже (метод Б) в аналогичном режиме во время всех их перемещений, которые должны оставаться постоянными по амплитуде и направлению относительно лыжного ботинка (метод А) или относительно лыжи (метод Б).

Для данного испытания каждая из пяти величин размыкания должна оставаться в пределах $\pm 10\%$ отклонения от средней величины.

7.5.4.1 Влияние наклона корпуса вперед

Прикладывают следующие дополнительные нагрузки (см. формулы 1 и 2):

$$M_y = 2M_z; \quad (1)$$

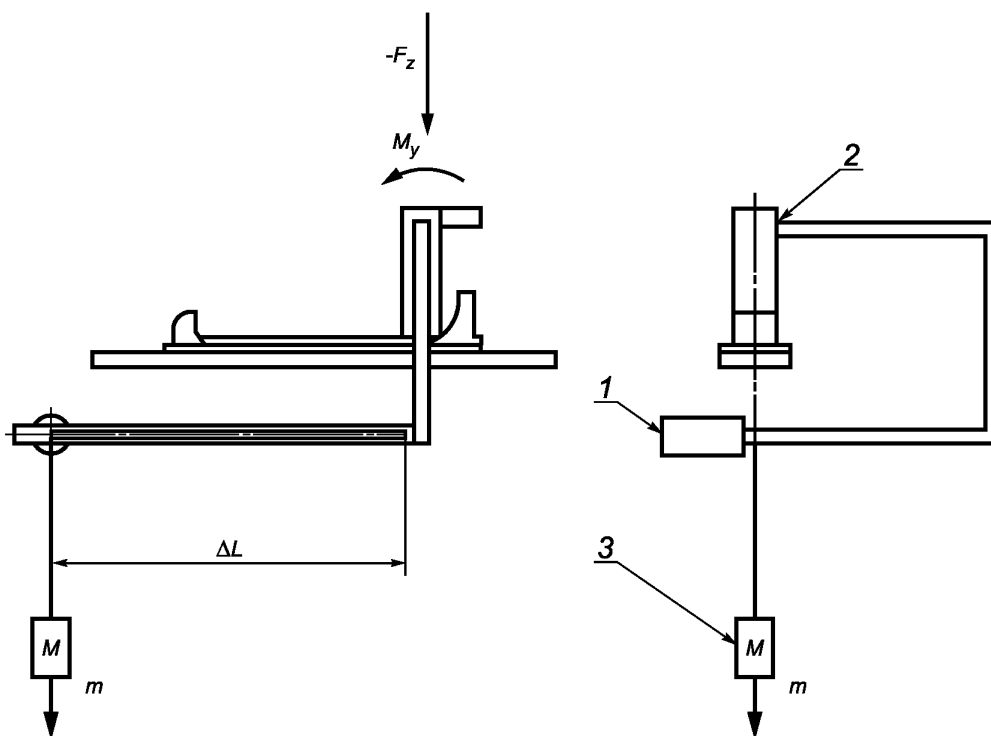
$$-F_z = \frac{40(\text{Н})}{6(\text{Н} \cdot \text{м})} M_z, \quad (2)$$

где M_z — эталонная величина.

Вычисляют среднюю величину из пяти измерений.

Средняя величина отклонений каждой из величин размыкания от эталонной величины не должна превышать 35 %.

Испытание отсоединения с комбинированной нагрузкой для влияния наклона корпуса вперед методом А проводят в соответствии со схемой, показанной на рисунке 8.



1 — уравнивающая масса для компенсации M_x , производимого испытательным приспособлением; 2 — момент и сила; 3 — дополнительная масса

Рисунок 8 — Влияние наклона вперед

Вычисления проводят по формулам:

$$m = \frac{F_z}{9,81} - m_x; \quad (3)$$

$$m_x = m_p + m_{\text{равн}} \text{ (кг)}; \quad (4)$$

$$\Delta L = \frac{(2M_z - M_p)}{\left(\frac{40(\text{Н})}{6(\text{Н})} \cdot m\right) M_z} - F_p; \quad (5)$$

где F_p — результирующая сила от испытательного приспособления (без уравнивающей массы);

M_p — момент вокруг оси Y, создаваемый испытательным приспособлением;

ΔL — регулируемая длина для дополнительной массы, м;

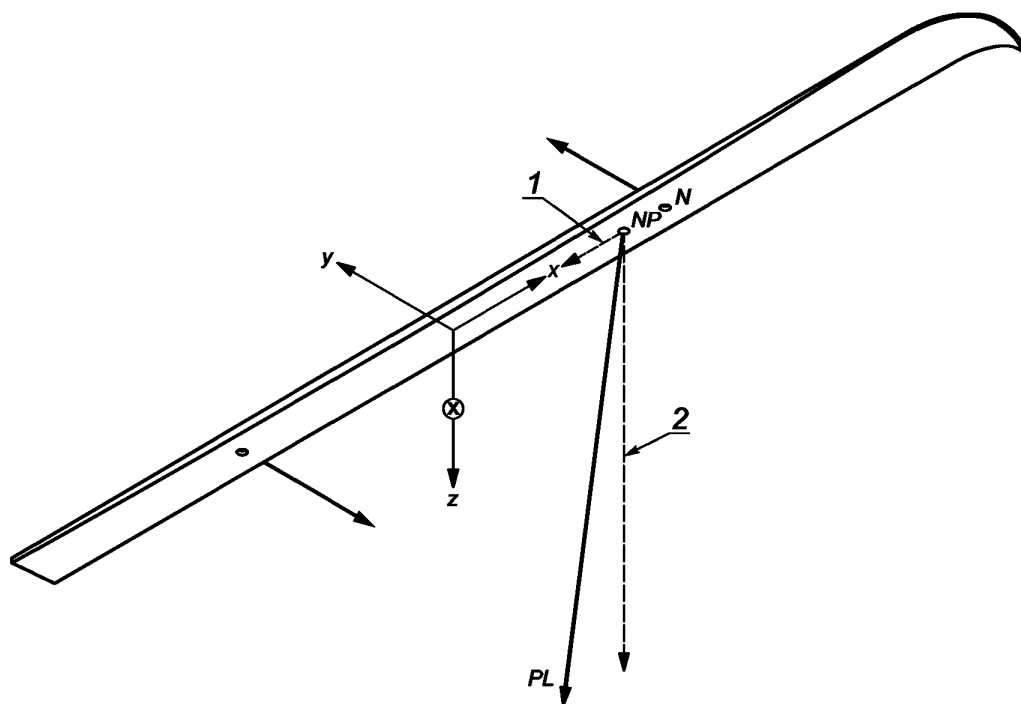
m — дополнительная масса;

m_p — масса рычажной конструкции;

$m_{\text{равн}}$ — уравнивающая масса.

Приложенный крутящий момент является результатом регулируемой длины рычага и дополнительной вычисленной силы.

Испытание отсоединения с комбинированной нагрузкой для влияния наклона корпуса вперед методом Б проводят в соответствии со схемой, показанной на рисунке 9.



N — нагрузка вблизи точки; NP — точка вблизи предварительной нагрузки; PL — вектор силы, необходимый для получения требуемой предварительной нагрузки M_y ; 1 и 2 — компоненты вектора PL с соотношением 1:6

Рисунок 9 — Испытание расщепления комбинированной нагрузкой для влияния наклона корпуса вперед

Обозначение NP на рисунке 9 относится к точке близкой к предварительной нагрузке, расположенной на 350 мм вперед от оси z , приведенной в таблице 3.

Местоположение точки измерения от нижней части и задней части тестовой подошвы указано в таблице 3.

PL относится к вектору силы, необходимому для получения требуемой предварительной нагрузки M_y .

Таблица 3 — Координаты точки измерения

В миллиметрах

Тип крепления	Координаты	
	S_1	S_2
С	192	84
СА	230	80
А		

7.5.4.2 Влияние нагрузки при крене

Прикладывают следующие дополнительные нагрузки [см. формулы (6) и (7)]:

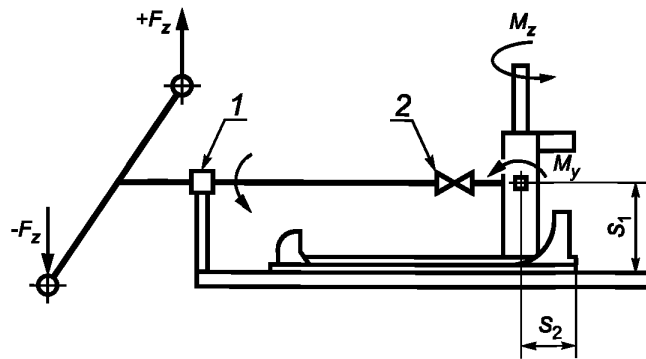
$$M_x = 0,2M_z \text{ (конфигурация первого испытания);} \quad (6)$$

$$M_x = -0,2M_z \text{ (конфигурация второго испытания).} \quad (7)$$

Вычисляют среднюю величину из пяти измерений.

Средняя величина отклонений каждой из величин отсоединения от эталонной величины не должна превышать 20 %.

Испытание отсоединения с комбинированной нагрузкой при крене методом А проводят в соответствии со схемой, показанной на рисунке 10.



1 — аксиальный шарикоподшипник; 2 — карданный шарнир

Рисунок 10 — Влияние нагрузки при крене

Для испытания отсоединения с комбинированной нагрузкой при крене методом Б применяют приспособление, показанное на рисунке 11.

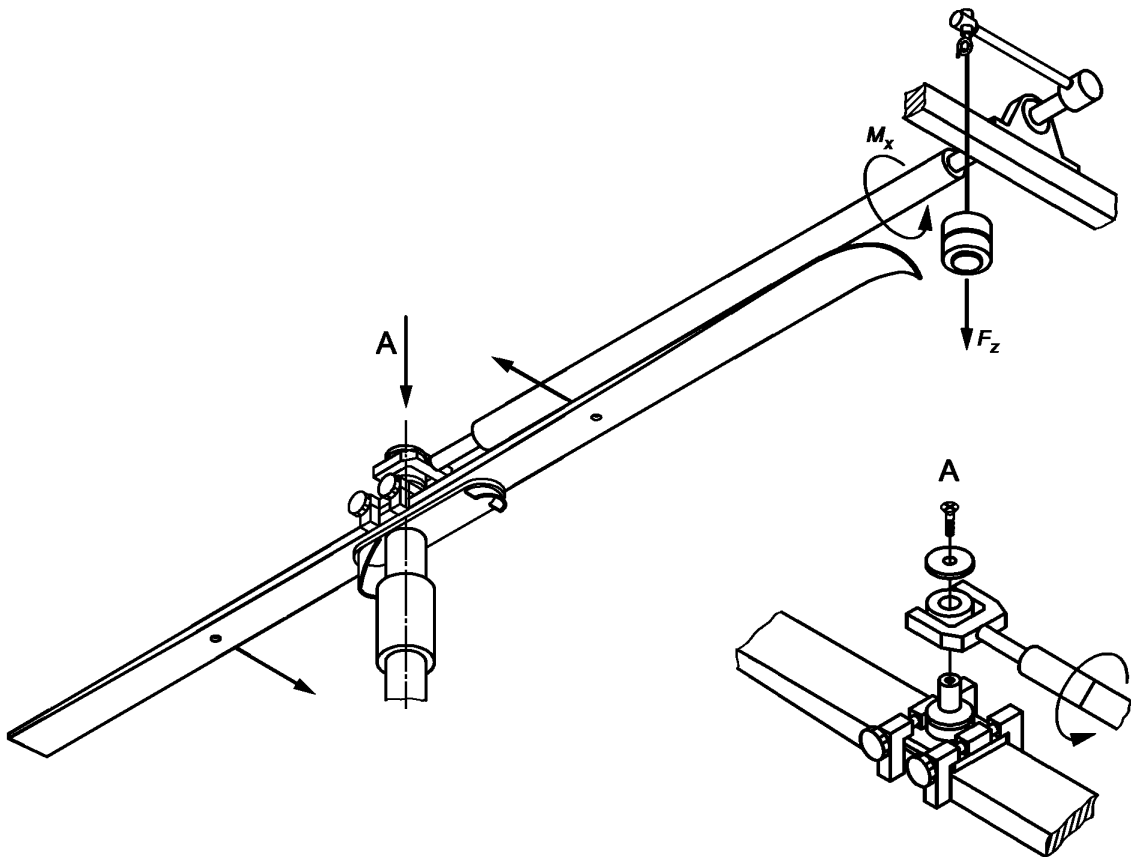


Рисунок 11— Испытание отсоединения с комбинированной нагрузкой для влияния нагрузки при крене

7.5.4.3 Влияние наклона корпуса назад

Прикладывают следующие дополнительные нагрузки [см. формулы (8), (9)]:

$$M_{y,z} = 1,25 M_z; \quad (8)$$

$$M_z = (40 \text{ Н/6 Н} \cdot \text{м}) M_z. \quad (9)$$

Вычисляют среднюю величину из пяти измерений.

Средняя величина отклонений каждой из величин отсоединения от эталонной величины не должна превышать 25 %.

Для выполнения испытания отсоединения с комбинированной нагрузкой для влияния наклона корпуса назад методом А следует приложить нагрузки, в соответствии с рисунком 12, где:

$$m \text{ (дополнительная масса)} = (F_z/9,81) - m_x; \quad (10)$$

$$m_x = m_p + m_{\text{равн}} \text{ (кг)}; \quad (11)$$

$$M_y = 1,25 M_z; \quad (12)$$

$$F_z = (40 \text{ Н/6 Н} \cdot \text{м}) \cdot M_z; \quad (13)$$

$$\Delta L = (1,25 M_z - M_p) / (40 \text{ Н/6 Н} \cdot \text{м}) \cdot M_z - F_p, \quad (14)$$

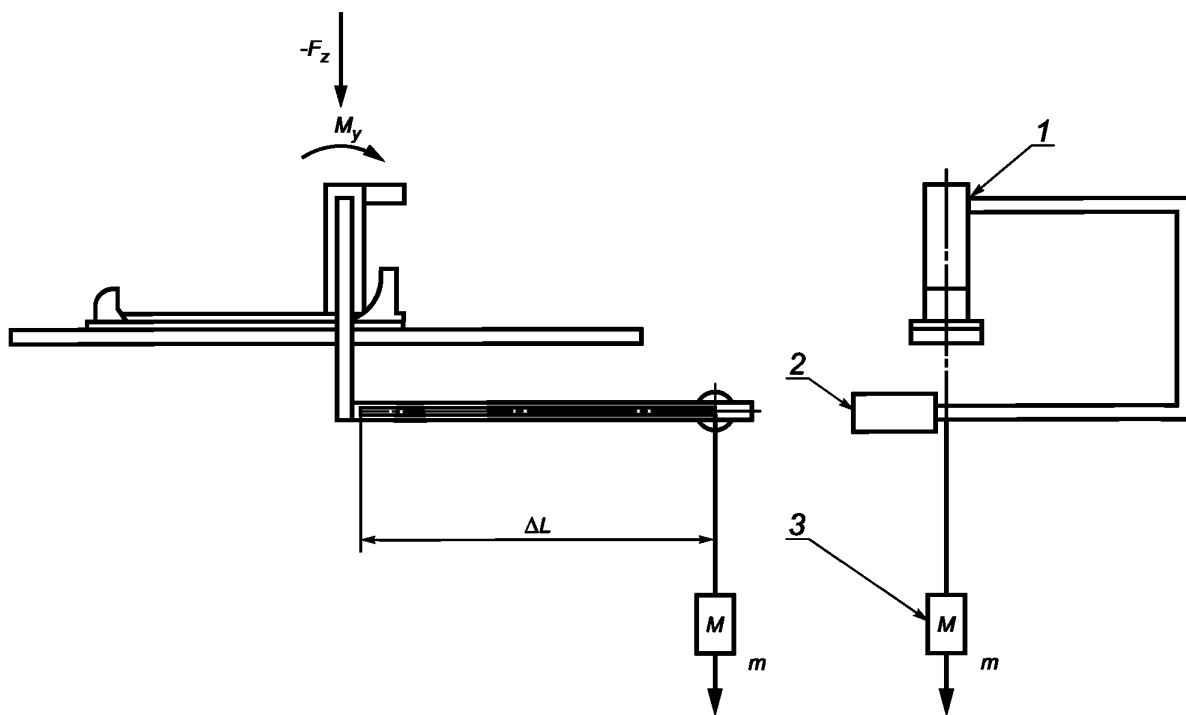
где F_p — результирующая сила от испытательного прибора (без уравнивающей массы), Н;

M_p — крутящий момент массы от рычажной конструкции, Н · м;

ΔL — регулируемая длина для дополнительной массы m ;

m — дополнительная масса.

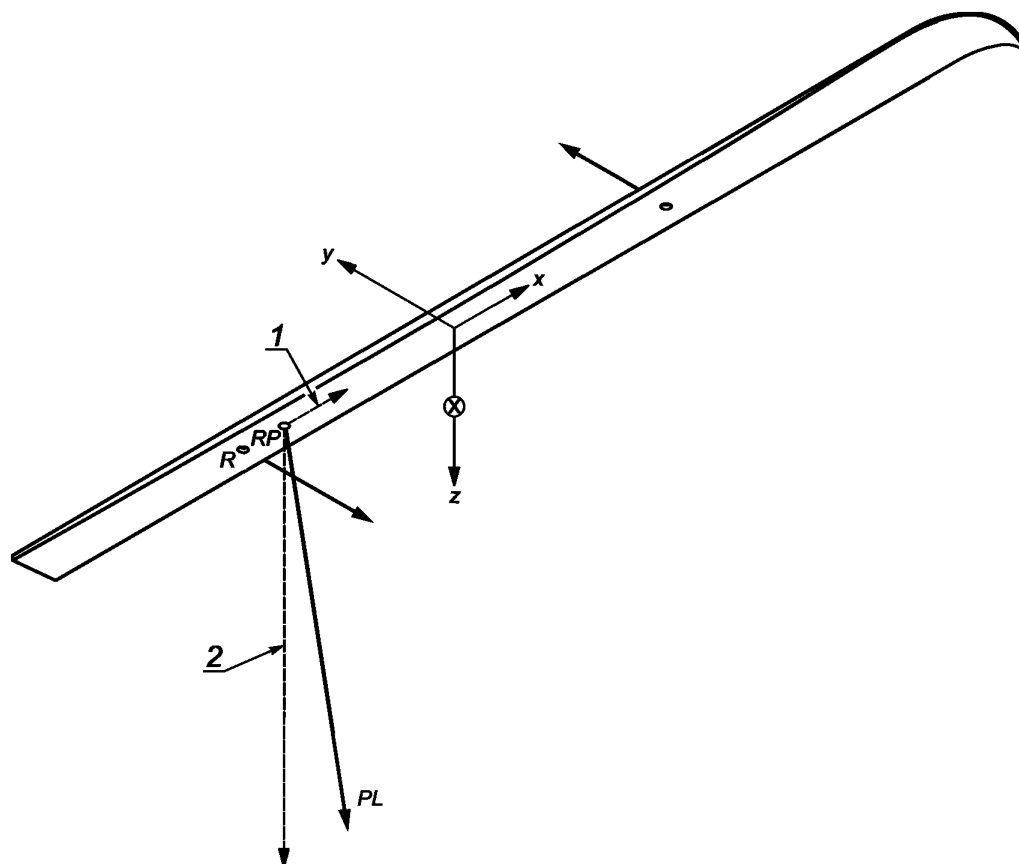
Приложенный крутящий момент является результатом регулируемой длины рычага и дополнительной вычисленной силы.



1 — момент и сила; 2 — уравнивающая масса; 3 — дополнительная масса

Рисунок 12 — Влияние наклона назад

Для выполнения испытания отсоединения с комбинированной нагрузкой для влияния наклона корпуса назад методом Б применяют конфигурацию нагрузки, показанную на рисунке 13. Обозначение RP на рисунке 14 относится к задней точке предварительной нагрузки, расположенной на 350 мм назад от оси z , приведенной в таблице 3. PL относится к вектору силы, необходимому для получения требуемой предварительной нагрузки M_y .



PL — вектор силы, необходимый для получения требуемой предварительной нагрузки M_y ; R — задняя точка;
 RP — задняя точка предварительной нагрузки; 1 и 2 — компоненты вектора PL с соотношением 1:6

Рисунок 13 — Испытание отсоединения с комбинированной нагрузкой для влияния наклона корпуса назад

7.5.4.4 Влияние аксиальной силы

Прикладывают следующую дополнительную нагрузку:

$$F_x = (20 \text{ Н/6 Н} \cdot \text{м}) M_z, \quad (15)$$

где M_z — крутящий момент вокруг оси z ;

F_x — сила.

Вычисляют среднюю величину из пяти измерений.

Средняя величина отклонений каждой из величин отсоединения от эталонной величины не должна превышать 15 %.

Для выполнения испытания отсоединения с комбинированной нагрузкой для влияния аксиальной силы методом А прикладывают нагрузки в соответствии с рисунком 14:

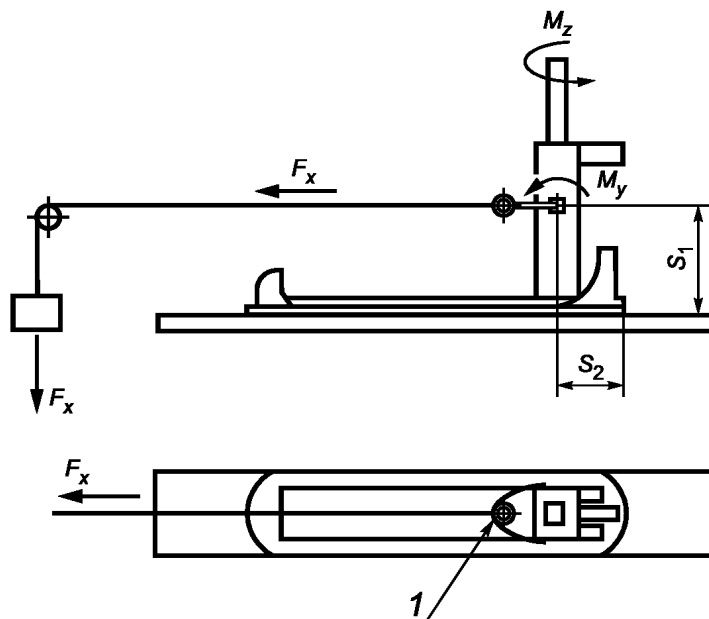
$$F_x = (20 \text{ Н/6 Н} \cdot \text{м}) M_z (\text{Н}), \quad (16)$$

где M_z — крутящий момент вокруг оси z ;

M_x — крутящий момент вокруг оси x ;

M_y — крутящий момент вокруг оси y ;

F_x — сила.



1 — вращающийся цилиндр

Рисунок 14 — Влияние аксиальной силы

Для выполнения испытания отсоединения с комбинированной нагрузкой для влияния аксиальной силы методом Б применяют приспособление, показанное на рисунке 15.

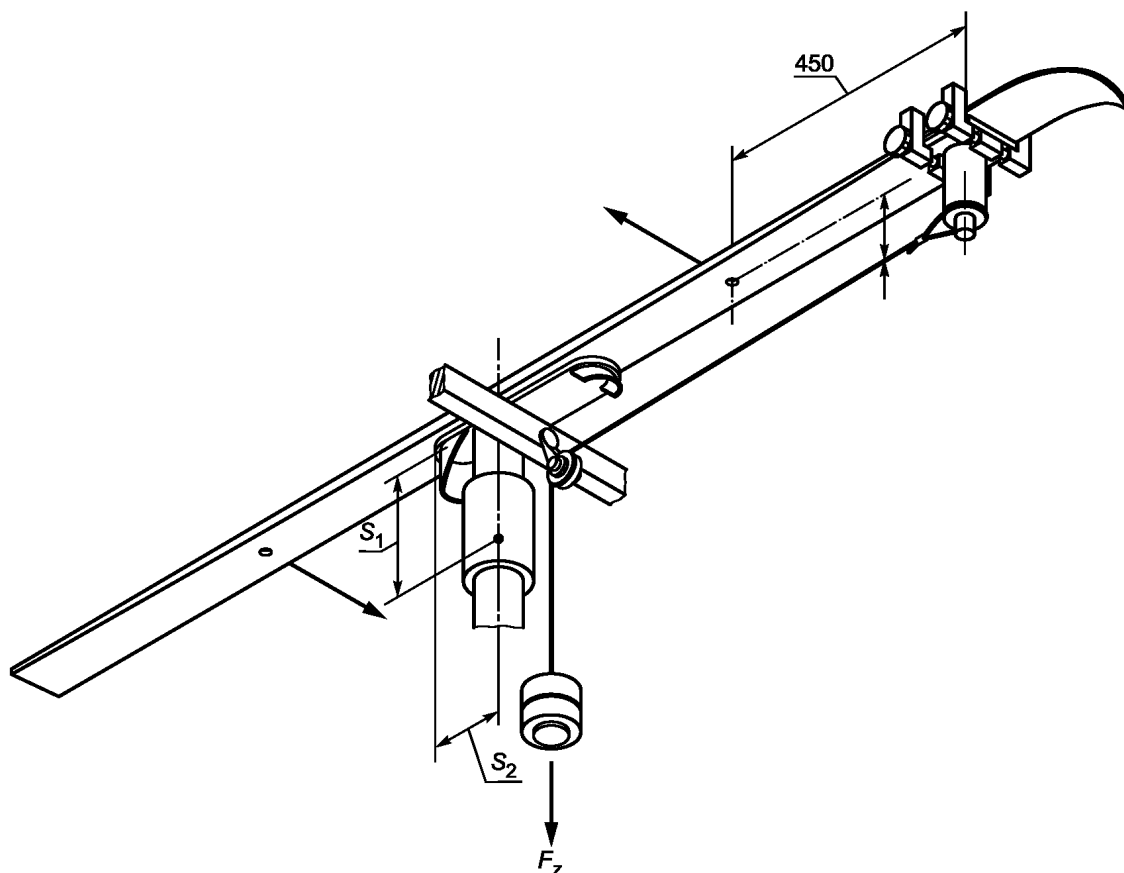


Рисунок 15 — Испытание отсоединения с комбинированной нагрузкой для влияния аксиальной силы

7.5.5 Воздействие низкой температуры

Определение воздействия низких температур проводят на одном креплении.

Подшву ботинка и крепление в сухом состоянии подвергают замораживанию до минус 20 °С по отдельности. Крепление дважды размыкают при кручении вправо и дважды при наклоне вперед.

Разность между каждой из величин отсоединения и соответствующей эталонной величины не должна превышать 35 % для крепления типа С и СА и 30 % для крепления типа А.

7.5.6 Влияние обледенения

Перед проведением испытаний выполняют предварительную подготовку. При температуре окружающей среды (23 ± 5) °С лыжу устанавливают в вертикальное положение носком вверх с разомкнутым на пятке креплением, поливают водой температурой (40 ± 3) °С в течение 2 мин. Оставляют в указанном положении на 1 мин, затем вставляют в крепление сухую замороженную до минус 20 °С подошву ботинка. Прогибают лыжу пять раз (отклонение от прямой при прогибе приблизительно 30 мм, когда лыжа установлена на опоры, отнесенные на 1000 мм друг от друга). Подготовленный таким образом образец испытывают на размыкание согласно следующим инструкциям.

Циклическим испытаниям подвергнуть четыре крепления:

а) Устанавливают лыжу в горизонтальное положение и замораживают в течение не менее 30 мин до температуры минус 20 °С;

б) Устанавливают лыжу горизонтально, с вставленной испытуемой подошвой [обе при (23 ± 5) °С], и поливают 2 мин водой при (40 ± 5) °С с расстояния 200 мм. Переводят лыжу в вертикальное положение (носком вверх) на 10 с. Возвращают лыжу в горизонтальное положение и замораживают в течение не менее 30 мин до температуры минус 20 °С

Для циклов а) и б) после пяти прогибов лыжи проводят испытания на отсоединение вначале для M_y , затем для M_z с вновь вставленной в крепление подошвой;

в) Проводят циклы а) и б) попеременно. После испытания на размыкание, перед началом следующего цикла выдерживают крепление при температуре окружающей среды (23 ± 5) °С в течение 10 мин. Всего проводят шесть циклов, т. е. циклы а) и б) по три раза. Число циклов допускается уменьшить до двух, если средняя величина отклонений измерений для первых двух циклов от соответствующих эталонных величин менее 25 %.

Используют все (не менее восьми и не более 24) отклонения (в процентах) для вычисления среднеарифметических. Полученная величина не должна превышать 35 % для креплений типа А и 40 % для креплений типа С и СА. Вычисления для M_y и M_z проводят отдельно.

7.5.7 Влияние снежного покрова

Имитируют действие снежного покрова с помощью пластины из политетрафторэтилена, вырезанной по форме и подложной под подошву при вставлении в крепление. Толщина указанной пластины должна составлять 2 мм в носочной части и 3 мм в пяточной части.

Испытывают только одно крепление. Отсоединяют крепление дважды при кручении и дважды при падении вперед. Проводят испытания при температуре окружающей среды (23 ± 5) °С с мокрыми креплением и подошвой.

Средняя величина отклонения каждой величины отсоединения от соответствующей эталонной величины не должна превышать 40 % для крепления типа С и СА и 35 % для крепления типа А.

Для предотвращения риска непреднамеренного размыкания из-за неправильной фиксации крепления полученное значение отклонения не должно находиться в диапазоне от 25 % до 75 % эталонной величины размыкания при наклоне вперед.

7.5.8 Воздействие вибрации и удара

Четыре крепления, установленные на секциях лыж, помещают свободно в стальной цилиндр диаметром 400 мм. Цилиндр вращают 20 оборотов со скоростью 60 об/мин.

Затем выполняют ударное испытание, сбрасывая одну лыжу с креплением вертикально носком вверх с высоты 500 мм на твердую поверхность. Испытание проводят пять раз.

Проводят испытание на размыкание два раза при кручении и два раза при наклоне вперед.

Проводить испытания при окружающей температуре (23 ± 5) °С, с сухими креплением и подошвой. Средняя величина отклонения каждой величины размыкания от соответствующей эталонной величины не должна превышать 15 % для крепления типа С и СА и 10 % для крепления или тип А.

7.5.9 Поглощение энергии (возвращение на центр)

Квазистатический метод испытания не обеспечивает прогнозируемого динамического поведения крепления во всех обстоятельствах, но представляет подходящее средство оценки данного поведения.

Проводят испытания с мокрой подошвой для испытаний на одном из новых креплений, оставшихся от группы из шести креплений (см. 6.2.2), при двух величинах продольного сжатия подошвы: нормальной и увеличенной. Увеличенное сжатие получают, уменьшая длину между зажимающими элементами на 1 мм.

Диаграмму момента квазистатического кручения записывают для каждого испытания.

Во время испытания крепление после поглощения требуемой энергии необходимо быстро возвращать испытуемую подошву на ± 2 мм от исходного положения (никакая точка подошвы не должна удаляться более чем на 2 мм от своего исходного положения).

Поглощенная энергия W должна иметь величину по меньшей мере $M_z/45 \text{ Н} \cdot \text{м}$ для отсоединения при величинах для крепления типа С на $5 \text{ Н} \cdot \text{м}$ выше величины, соответствующей пределу L_2 и для типов СА и А на $10 \text{ Н} \cdot \text{м}$ выше величины, соответствующей пределу L_2 .

7.5.10 Воздействие коррозии и грязи

Испытаниям подвергают четыре установленных крепления, отрегулированных на эталонные величины по 7.5.2.

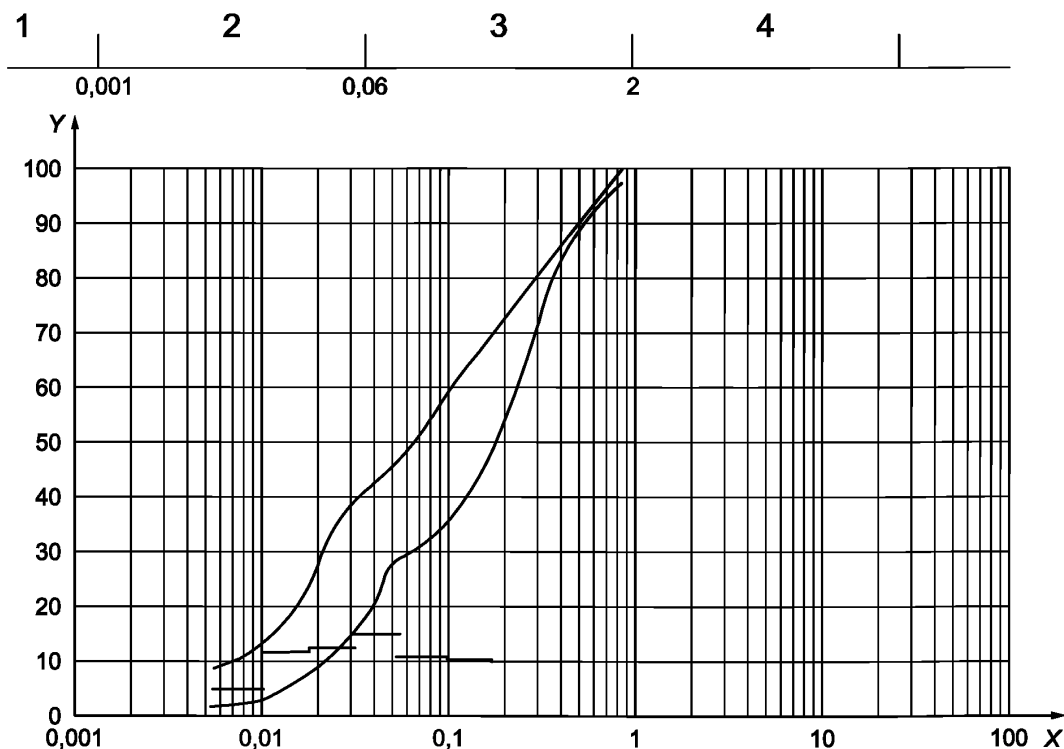
Перед испытанием крепления подвергают воздействию соляного тумана в течение 48 ч при температуре окружающей среды $(35 \pm 2) \text{ }^\circ\text{C}$, содержание хлорида натрия в воде $(5,0 \pm 0,5) \%$.

Сразу после подготовки погружают крепления с частотой восемь раз в минуту в течение 15 мин в смесь со следующей композицией и температурой:

- содержание соли: 6 г NaCl на 1 л воды;
- содержание грязи: 12 г грязи на 1 л воды;
- температура: $(23 \pm 5) \text{ }^\circ\text{C}$.

Для обеспечения однородности смесь необходимо постоянно перемешивать.

Гранулометрический состав грязи показан между двумя кривыми на рисунке 16.



X — диаметр d , мм; Y — пропорция зерен, %, менее d ; глина — менее 0,01 мм 2 % — 13 % по массе; ил — 0,063 мм 30 % — 50 % по массе; песок — менее 0,25 мм 60 % — 78 % по массе; гравий — менее 0,5 мм 87 % — 90 % по массе

Рисунок 16 — Гранулометрический состав грязи

После замачивания сушат крепления в течение 24 ч.

Прошедшие подготовку крепления подвергают одному испытанию на отсоединение при кручении и одному испытанию на отсоединение при наклоне вперед. Проводят испытания при температуре (23 ± 5) °С с сухим креплением и подошвой ботинка.

Средняя величина разности между каждой из величин отсоединения и соответствующей эталонной величиной не должна превышать 35 % для крепления типа С и СА и 30 % для крепления типа А.

8 Обслуживание

8.1 Инструкции по монтажу

Инструкции по монтажу должны включать в себя, по меньшей мере, следующее:

- а) механическую процедуру для регулировки величин отсоединения крепления;
- б) рекомендации для определения подходящих величин отсоединения для лыжника;
- в) характеристики подошвы, требуемые для удовлетворительного функционирования крепления;
- г) требования к подошве ботинка и подготовка для монтажа дополнительных элементов если необходимо;
- д) подготовку и монтаж крепления, например применение кондуктора, совместимость с лыжей, и т. д.;
- е) инструкции по регулировке, необходимой для приспособления к подошвам ботинок разной длины и высоты, центрирования подошв и способов управления регулировкой длины;
- ж) способы выполнения базовых функциональных испытаний после монтажа;
- и) рекомендации для настройки крепления с помощью прибора для настройки;
- к) порядок устранения неисправностей для несимметричного отсоединения и повторной регулировки.

8.2 Инструкции по эксплуатации

Инструкции по эксплуатации должны содержать, по меньшей мере, следующее:

- а) предупреждения против существенных модификаций рекомендуемой настройки;
- б) инструкции по соединению ботинка с креплением и отсоединения от крепления, приведению крепления в исходное положение после отсоединения, отсоединению крепления после падения в неудобном положении;
- в) рекомендации для предотвращения проблем, например увеличения уровня отсоединения со временем;
- г) инструкции для технического обслуживания, хранения и контроля крепления;
- д) рекомендации по настройке крепления специалистом с помощью прибора для настройки и для ежегодного контроля данной настройки;
- е) предупреждение, что при катании на лыжах по глубокому снегу тормоз не является достаточным для предотвращения потери лыжи;
- ж) информация по лыжным ботинкам, функционально подходящим для крепления.

Ключевые слова: крепления для горных лыж, требования безопасности, методы испытаний

БЗ 11—2019/49

Редактор *Н.В. Авдеева*
Технический редактор *И.Е. Черепкова*
Корректор *И.А. Королева*
Компьютерная верстка *И.А. Налейкиной*

Сдано в набор 12.12.2019. Подписано в печать 10.01.2020. Формат 60×84¹/₈. Гарнитура Ариал.
Усл. печ. л. 2,79. Уч.-изд. л. 2,37.

Подготовлено на основе электронной версии, предоставленной разработчиком стандарта

Создано в единичном исполнении во ФГУП «СТАНДАРТИНФОРМ» для комплектования Федерального информационного фонда стандартов, 117418 Москва, Нахимовский пр-т, д. 31, к. 2.
www.gostinfo.ru info@gostinfo.ru