

ТИПОВОЙ ПРОЕКТ

409-14-78.92

ЗДАНИЕ НАРУЖНОЙ МОЙКИ И ОКРАСКИ

СТРОИТЕЛЬНЫХ МАШИН

ВАРИАНТ-КИРПИЧНЫЕ СТЕНЫ

АЛЬБОМ 5

КЖИ СТРОИТЕЛЬНЫЕ ИЗДЕЛИЯ ЗАВОДСКОГО
ИЗГОТОВЛЕНИЯ СТР. 2 - 72

25283-05

ОТПУСКНАЯ ЦЕНА
НА МОМЕНТ РЕАЛИЗАЦИИ,
УКАЗАНА В СЧЕТ-НАКЛАДНОЙ

ТИПОВОЙ ПРОЕКТ

409-14-78.92

ЗДАНИЕ НАРУЖНОЙ МОЙКИ И ОКРАСКИ СТРОИТЕЛЬНЫХ МАШИН

ВАРИАНТ-КИРПИЧНЫЕ СТЕНЫ

АЛЬБОМ 5

ПЕРЕЧЕНЬ АЛЬБОМОВ

Альбом 1	пз ОБЩАЯ ПОЯСНИТЕЛЬНАЯ ЗАПИСКА тх ТЕХНОЛОГИЧЕСКИЕ РЕШЕНИЯ тк ТЕХНОЛОГИЧЕСКИЕ КОММУНИКАЦИИ ос ОСНОВНЫЕ ПОЛОЖЕНИЯ ПО ПРОИЗВОДСТВУ СТРОИТЕЛЬНЫХ И МОНТАЖНЫХ РАБОТ	аап АВТОМАТИЗАЦИЯ УПРАВЛЕНИЯ АВТОМАТИЧЕСКИМ ПОЖАРОТУШЕНИЕМ
Альбом 2	ар АРХИТЕКТУРНЫЕ РЕШЕНИЯ кж КОНСТРУКЦИИ БЕТОННЫЕ И ЖЕЛЕЗОБЕТОННЫЕ км КОНСТРУКЦИИ МЕТАЛЛИЧЕСКИЕ	сс СВЯЗЬ И СИГНАЛИЗАЦИЯ кжи СТРОИТЕЛЬНЫЕ ИЗДЕЛИЯ ЗАВОДСКОГО ИЗГОТОВЛЕНИЯ
Альбом 3	ов ОТОПЛЕНИЕ И ВЕНТИЛЯЦИЯ вк ВОДОПРОВОД И КАНАЛИЗАЦИЯ	со СПЕЦИФИКАЦИИ ОБОРУДОВАНИЯ с СМЕТЫ, ЧАСТИ 1,2
Альбом 4	ап АВТОМАТИЧЕСКОЕ ПОЖАРОТУШЕНИЕ эм ЭЛЕКТРООБОРУДОВАНИЕ зо ЭЛЕКТРИЧЕСКОЕ ОСВЕЩЕНИЕ авб АВТОМАТИЗАЦИЯ ОТОПЛЕНИЯ И ВЕНТИЛЯЦИИ	вм ВЕДОМОСТИ ПОТРЕБНОСТИ В МАТЕРИАЛАХ нси НЕСТАНДАРТИЗИРОВАННОЕ ОБОРУДОВАНИЕ УЧАСТКА МОЙКИ, ЧАСТИ 1,2,3 ноз НЕСТАНДАРТИЗИРОВАННОЕ ОБОРУДОВАНИЕ УЧАСТКА ОКРАСКИ, ЧАСТИ 1,2,3,4,5
		Альбом 5 Альбом 6 Альбом 7 Альбом 8 Альбом 9 Альбом 10

РАЗРАБОТАН

ОДЕССКИМ СТРОЙПРОЕКТОМ

ГЛАВНЫЙ ИНЖЕНЕР ИНСТИТУТА

И.Я. Подольский
И.Я. ПОДОЛЬСКИЙ

ГЛАВНЫЙ ИНЖЕНЕР ПРОЕКТА

У.М. Булавин
У.М. БУЛАВИН

УТВЕРЖДЕН И

ВВЕДЕН В ДЕЙСТВИЕ ПЛКТИ
"ОДЕССКИЙ СТРОЙПРОЕКТ"
ПРИКАЗ ОТ 15 ЯН ВАР Я 1992Г. №2

Альбом 5

Обозначение	Наименование	Стр.
	Содержание альбома	2...4
- КЖУ-ПС60.12.25-61-36-01	Панель стеновая ПС60.12.25-61-36-01	5
	ПС60.12.25-61-37-01, ПС60.12.25-61-37-02, ПС60.18.25-61-36-01	
- КЖУ-ПС60.12.25-61-37-01	Панель стеновая ПС60.12.25-61-37-01	6
	ПС60.18.25-61-31-01	
- КЖУ-2ПС6.18.25-1-60-01	Панель стеновая 2ПС6.18.25-1-60-01	7
	2ПС6.18.25-1-60-02	
- КЖУ-ПС30.12.25-61-53-01	Панель стеновая ПС30.12.25-61-53-01	8
	ПС30.12.25-61-54-01	
- КЖУ-2ПС12.24.25-1-59-01	Панель стеновая 2ПС12.24.25-1-59-01	9
	2ПС12.24.25-1-59-02, 2ПС6.24.25-1-60-01, 2ПС6.24.25-1-60-02	
- КЖУ-2ПС12.12.25-1-59-01	Панель стеновая 2ПС12.12.25-1-59-01	10
	2ПС20.24.25-1-73-01	
- КЖУ-2ПС12.12.25-1-59-02	Панель стеновая 2ПС12.12.25-1-59-02	11
	2ПС12.12.25-1-59-01, 2ПС6.12.25-1-60-01, 2ПС6.12.25-1-60-02	
- КЖУ-ПС63.12.25-61-237-01	Панель стеновая ПС63.12.25-61-237-01	12
	ПС63.12.25-61-1.37-01	
- КЖУ-ПС60.12.25-61-37-03	Панель стеновая ПС60.12.25-61-37-03	13
- КЖУ-ПС30.12.25-61-54-03	Панель стеновая ПС30.12.25-61-54-03	14
- КЖУ-2ПС.18.12.25-1-73-01	Панель стеновая 2ПС18.12.25-1-73-01	15
- КЖУ-ПС63.12.25-61-237-01	Панель стеновая ПС63.12.25-61-237-01	16

Шехнк	Мелезко	И.И.
Игор. П.	Кучуба	З.И.
Заб. З.Р.	Каминская	З.И.
Л. Олей.	Ацкоба	З.И.
Нач. отд.	Ломанок	И.И.
Н. Ковал.	Сватиринко	И.И.
З.И.П.	Биланович	И.И.

Содержание альбома №8

Страниц листов листов

Р 1 5

ОДЕССКИЙ
СТРОЙПРОЕКТ

копирован Прилуга

формат А4

2

Шифр листа, название и дата выдачи

Обозначение	Наименование	Стр.
- КЖУ-2ПС15.12.25-1-58-01	Панель стеновая 2ПС15.12.25-1-58-01	17
- КЖУ-2ПС12.12.25-1-59-01	Панель стеновая 2ПС12.12.25-1-59-01	18
- КЖУ-2ПС12.12.25-1-59-02	Панель стеновая 2ПС12.12.25-1-59-02	18
- КЖУ-2ПС9.12.25-1-72-01	Панель стеновая 2ПС9.12.25-1-72-01	19
	2ПС9.12.25-1-72-02	
- КЖУ-ПС1	Панель стеновая ПС1	20
- КЖУ-ПС2	Панель стеновая ПС2	20
- КЖУ-ПС2-24-К1-01	Панель стеновая ПС2-24-К1-01	21
	ПС2А ² -24-К1-01; ПС2А ² -24-К1-02; ПС2А ^Б -24-К1-01	22
- КЖУ-ПС2-24-К1-02	Панель стеновая ПС2-24-К1-02	23
	ПС2-24-К1-03; ПС2Б-24-К1-01; ПС2Б-24-К1-02	
- КЖУ-БСП6.1-ЧМІV-01	Балка покрытия БСП6.1-ЧМІV-01	24
- КЖУ-БСП9.2-5АІV-01	Балка покрытия БСП9.2-5АІV-01	25
- КЖУ-БСП9.2-5АІV-02	Балка покрытия БСП9.2-5АІV-02	26
- КЖУ-БСП9.2-8АІV-01	Балка покрытия БСП9.2-8АІV-01	27
- КЖУ-БСП9.2-8АІV-02	Балка покрытия БСП9.2-8АІV-02	28
- КЖУ-БСП12-3АІV-01	Балка покрытия БСП12-3АІV-01	29
- КЖУ-БСП12-3АІV-02	Балка покрытия БСП12-3АІV-02	30

409.14-78.92

25283-05 3 копирован Прилуга

формат А4

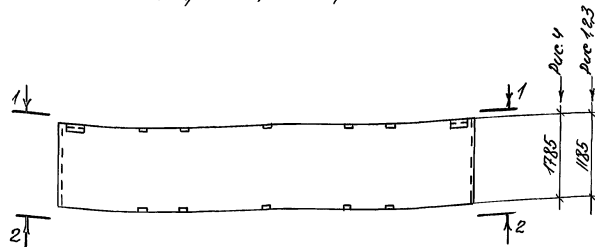
лист 2

Обозначение	Наименование	Стр.
- КЖУ-15СН12-5АУ-01	Балка покр6/мч9 15СН12-5АУ-01	31
- КЖУ-15СН12-5АУ-02	Балка покр6/мч9 15СН12-5АУ-02	32
- КЖУ-КБ11-1-01	Колонна КБ11-1-01	33
- КЖУ-1К72-1М2-01	Колонна 1К72-1М2-01	34
- КЖУ-1К72-1М2-02	Колонна 1К72-1М2-02	35
- КЖУ-1К72-1М2-03	Колонна 1К72-1М2-03	36
- КЖУ-1К72-1М2-04	Колонна 1К72-1М2-04	37
- КЖУ-1К72-1М2-05	Колонна 1К72-1М2-05	38
- КЖУ-1К72-1М2-06	Колонна 1К72-1М2-06	39
- КЖУ-1К72-1М2-07	Колонна 1К72-1М2-07	40
- КЖУ-1К72-1М2-08	Колонна 1К72-1М2-08	41
- КЖУ-1К72-1М2-09	Колонна 1К72-1М2-09	42
- КЖУ-1К72-1М2-10	Колонна 1К72-1М2-10	43
- КЖУ-1К72-1М2-11	Колонна 1К72-1М2-11	44
- КЖУ-4К72-1М2-01	Колонна 4К72-1М2-01	45
- КЖУ-4К72-1М2-02	Колонна 4К72-1М2-02	46
- КЖУ-4К72-1М2-03	Колонна 4К72-1М2-03	47
- КЖУ-4К72-1М2-04	Колонна 4К72-1М2-04	48
- КЖУ-4К72-1М2-05	Колонна 4К72-1М2-05	49
- КЖУ-4К72-1М2-06	Колонна 4К72-1М2-06	50
- КЖУ-4К72-1М2-07	Колонна 4К72-1М2-07	51
- КЖУ-6КФ79-1-01	Колонна 6КФ79-1-01	52
- КЖУ-6КФ79-1-02	Колонна 6КФ79-1-02	53
- КЖУ-ОП1, ОП2	Опорная плита ОП1, ОП2	54
- КЖУ-ОП3	Опорная плита ОП3	55
		Итого
		3

Обозначение	Наименование	Стр.
- КЖУ-МС2	Изделие соединительное МС2	55
- КЖУ-М1	Лестница М1	56
- КЖУ-ОГ1	Образование ОГ1	56
- КЖУ-КП1	Каркас пространственный КП1	57
- КЖУ-КП2	Каркас пространственный КП2	58
- КЖУ-Кр1... Кр4	Каркас плоский Кр1... Кр4	59
- КЖУ-Кр5... Кр9	Каркас плоский Кр5... Кр9	59
- КЖУ-Кр10, Кр11	Каркас плоский Кр10, Кр11	60
- КЖУ-МС1	Изделие соединительное МС1	60
- КЖУ-С1... С3	Сетка С1... С3	61
- КЖУ-С4	Сетка С4	61
- КЖУ-С5, С6	Сетка С5, С6	62
- КЖУ-С7, С8	Сетка С7, С8	62
- КЖУ-С9	Сетка С9	63
- КЖУ-С10	Сетка С10	63
- КЖУ-С11, С13	Сетка С11... С13	64
- КЖУ-МН1	Изделие закладное МН1	65
- КЖУ-МН2	Изделие закладное МН2	65
- КЖУ-МН3... МН7	Изделие закладное МН3... МН7	66
- КЖУ-МН8	Изделие закладное МН8	67
- КЖУ-МН9	Изделие закладное МН9	67
- КЖУ-МН10	Изделие закладное МН10	68
- КЖУ-МН11, МН12	Изделие закладное МН11, МН12	68
- КЖУ-МН13	Изделие закладное МН13	69
- КЖУ-МН14	Изделие закладное МН14	69
		Итого
	409.14-78.92	4

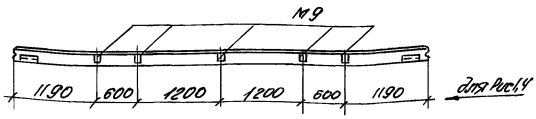
Альбом 5

Рис. 1, Рис. 2, Рис. 3, Рис. 4

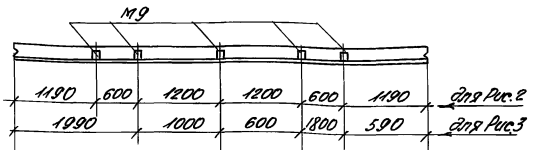


Фигурный элемент	Пов.	Обозначение	Наименование	Кол. на элемент				Примечание
				01	01	02	01	
			Сборочные единицы					
			Панели стеновые					
		1.030.1-1.1-1; 0-3	ПС60.12.25-6Л-36	×				
		1.030.1-1.1-1; 0-3	ПС60.12.25-6Л-37		×	×		
		1.030.1-1.1-1; 0-3	ПС60.18.25-6Л-36				×	
Марка элемента				ПС60.12.25-6Л-36-01	ПС60.12.25-6Л-37-01	ПС60.12.25-6Л-37-02	ПС60.18.25-6Л-36-01	

1-1



2-2



Масса элемента, кг

Марка	Рис	Масса
ПС60.12.25-6Л-36-01	1	2150
ПС60.12.25-6Л-37-01	2	2150
ПС60.12.25-6Л-37-02	3	2150
ПС60.18.25-6Л-36-01	4	3230

Панели стеновые ПС60.12.25-6Л-36-01, ПС60.12.25-6Л-37-01, ПС60.12.25-6Л-37-02 и ПС60.18.25-6Л-36-01 выработать соответственно по серии 1.030.1-1, выпуском 1-1 и 0-3 с изменениями по данному чертежу.

Привязан

Инв. №

409-14-78.92	-КЖУ-ПС60.12.25-6Л-36-01	Файдо	Лист	Масштаб
Панель стеновая:	ПС60.12.25-6Л-36-01	Р	См. табл	
	ПС60.12.25-6Л-37-01			
	ПС60.12.25-6Л-37-02			
	ПС60.18.25-6Л-36-01	Лист	Листов	1

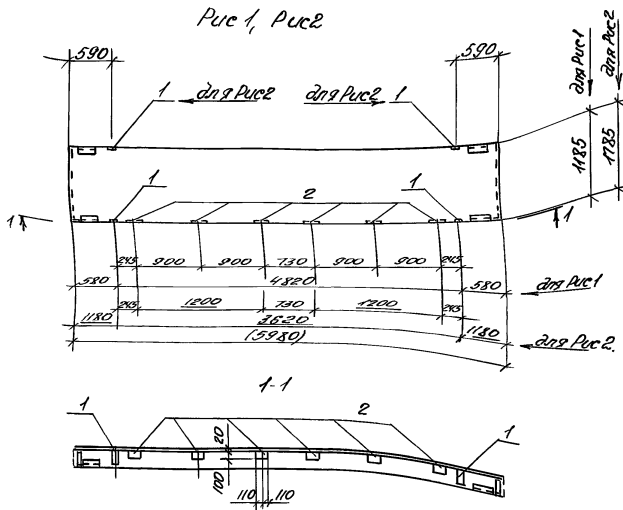
ОДЕССКИЙ СТРОЙПРОЕКТ

25283-05 6

Формат А3

Масштаб: 1:100 и 1:200

Листом 5



Вид	№	Обозначение	Наименование	Кол-во		Примечание
				01	01	
			<u>Сборочные единицы</u>			
			Панели стеновые			
		1.030.1-1.1-1.0-3	ПС 60.12.25-6Л-32	X		
		1.030.1-1.1-1.0-3	ПС 60.18.25-6Л-31		X	
1		1.030.1-1.1-1.3 36	Изделие закладное М9	2	4	
2		1.030.1-1.1-1.3 33-03	Изделие закладное М6	6	4	
			Марка элемента	ПС60.12.25-6Л-32-01	ПС60.18.25-6Л-31-01	

Ведомость расхода дополнительной стали на элемент, кг.

Марка элемента	Изделия закладные		Штук
	Применено	Проект	
	№-П	ВСт 3 кп 2	
	ГОСТ 78182	ГОСТ 19908-74	
	Ø10	Ø8	
ПС60.12.25-6Л-32-01	7,84	14,28	18,1
ПС60.18.25-6Л-31-01	6,24	9,52	15,8

Масса элементов, кг

Марка	Рис	Масса
ПС60.12.25-6Л-32-01	1	2150
ПС60.18.25-6Л-31-01	2	3230

Проект № 2588

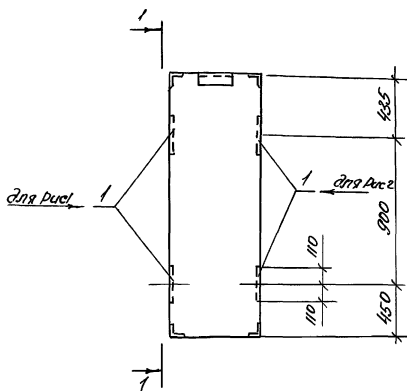
Инв. №

		408-14-78.92	КСЖ-ПС60.12.25-6Л-32-01
		Панель стеновая	Листов
		ПС 60.12.25-6Л-32-01	р
		ПС 60.18.25-6Л-31-01	Ст. табл
			Лист
			Листов
			ОДЕССКИЙ СТРОЙПРОЕКТ

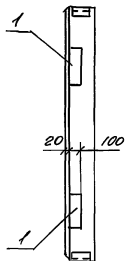
25283-05 7

Фармац #13

Рис 1, Рис 2



1-1



Код	Обозначение	Наименование	Кол. точек		Примечание
			01	02	
		Сборочные единицы			
		Панели стеновые			
	1.030.1.1.1-1; 0-3	ЭПС 6. 18. 2.5-1-60	X	X	
1	1.030.1.1.1-3 33-03	Изделие закладное М16	2	2	

Марка элемента	ЭПС 6. 18. 2.5-1-60-01	ЭПС 6. 18. 2.5-1-60-02
----------------	------------------------	------------------------

Ведомость расхода дополнительной стали на элемент, кг.

Марка элемента	Изделия закладные			
	Прокат класса	Прокат марки	Итого	
	В-III	ВСт 3кп2	Ст	Много
ЭПС 6. 18. 2.5-1-60-01	ГОСТ 5781-82	ГОСТ 18903-74	φ10	φ8
ЭПС 6. 18. 2.5-1-60-02	236	276		5,2

Масса элементов

Марка	Рис	Масса
ЭПС 6. 18. 2.5-1-60-01	1	320
ЭПС 6. 18. 2.5-1-60-02	2	320

Привязки

Исполн	Мухомов	М.И.
Состав	Комплекс	Л.С.
Листы	Листы	Л.С.
Начерт	Листы	Л.С.
Проект	Листы	Л.С.
Гип	Листы	Л.С.

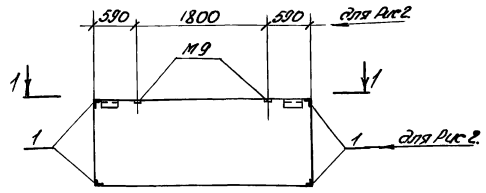
409-14-78.92 - КЖИ-ЭПС 6. 18. 2.5-1-60-01

Панель стеновая	Лист	Масса	Масса всего
ЭПС 6. 18. 2.5-1-60-01	Р	Ст	Табл
ЭПС 6. 18. 2.5-1-60-02	Лист	Листов	1

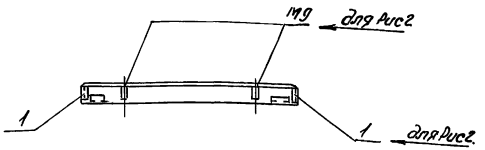
ОДЕССКИЙ СТРОЙПРОЕКТ

АМБ.Бол.5

Рис 1; Рис 2



1-1



Масса элемента, кг

Марка	Рис	Масса
ПС 30.12.25-6Л-53-01	1	1060
ПС 30.12.25-6Л-54-01	2	1060

Привязан

Иванов	Копылова	Маслов
Зав.зр	Котлянская	Маслов
Маслов	Кочеток	Маслов
Новиков	Лавинский	Маслов
Контр	Удальцов	Маслов
Гип	Валовин	Маслов

Вид	Кол-во	Проз	Обозначение	Наименование	Кол.материала		Примечание
					01	01	
				Сборочные единицы			
			1.030.1.1.1.1; 0-3	Панели стеновые			
				ПС 30.12.25-6Л-53		X	
			1.030.1.1.1.1; 0-3	ПС 30.12.25-6Л-54			X
			1.030.1.1.1.3-35-01	Изделие закладное М11	4	2	

Марка элемента	ПС 30.12.25-6Л-53-01	ПС 30.12.25-6Л-54-01
----------------	----------------------	----------------------

Ведомость расхода дополнительной стали на элемент, кг.

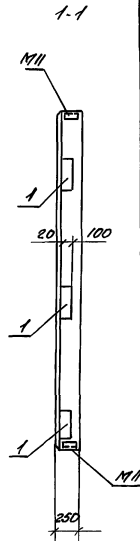
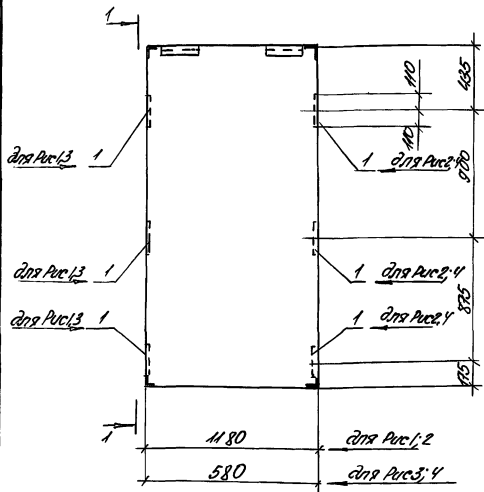
Марка элемента	Изделия закладные		Итого
	Арматура к заклад	Прокат терки	
	Л-III	ВСт 3кп2	
	ГОСТ 5781-82	ГОСТ 8509-86	
	Ø10	163	
ПС 30.12.25-6Л-53-01	1,76	3,68	5,44
ПС 30.12.25-6Л-54-01	0,88	1,84	2,72

409.14-78.92 - КЖУ-ПС 30.12.25-6Л-53-01

Панель стеновая	Одес. Проект
ПС 30.12.25-6Л-53-01	р
ПС 30.12.25-6Л-54-01	с/м
	табл.
	Лист
	Листов
	ОДЕССКИЙ СТРОЙПРОЕКТ

А.И.Иванов

Рис 1; Рис 2; Рис 3; Рис 4



Формат листа	№ФС	Обозначение	Наименование	Кол. на исп.				Примеч.
				01	02	01	02	
			Сборочные единицы					
			Панели стеновые					
		1.030.1-1.1-1; 0-3	2ПС.12.24.25-Л-59	×	×			
		1.030.1-1.1-1; 0-3	2ПС.6.24.25-Л-60			×	×	
		1.030.1-1.1-3 33-03	Изделия закладные М16	3	3	3	3	

Марка элемента	Изделия закладные			
	Арматура класса	Прокат марка	Итого	
	2ПС.12.24.25-Л-59-01	ВСт3кп2		
	2ПС.12.24.25-Л-59-02	ГОСТ 18803-74		
	2ПС.6.24.25-Л-60-01	ГОСТ 18803-74		
	2ПС.6.24.25-Л-60-02			

Марка элемента	Изделия закладные		Итого
	Арматура класса	Прокат марка	
2ПС.12.24.25-Л-59-01	ГОСТ 18803-74	ГОСТ 18803-74	
2ПС.12.24.25-Л-59-02	ГОСТ 18803-74	ГОСТ 18803-74	
2ПС.6.24.25-Л-60-01	ГОСТ 18803-74	ГОСТ 18803-74	
2ПС.6.24.25-Л-60-02	ГОСТ 18803-74	ГОСТ 18803-74	
	φ10	φ8	
	3,54	4,14	7,68

Марка элементов, кг

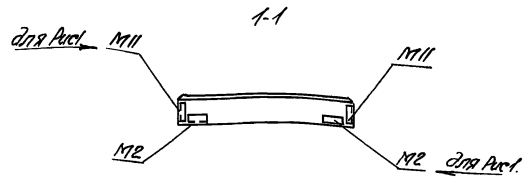
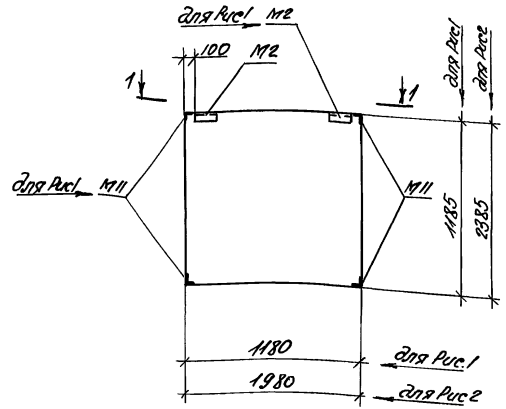
Марка	Рис	Масса
2ПС.12.24.25-Л-59-01	1	840
2ПС.12.24.25-Л-59-02	2	840
2ПС.6.24.25-Л-60-01	3	420
2ПС.6.24.25-Л-60-02	4	420

№ФС	№ФС	Исполнитель	Подпись	Дата
		Иванов И.И.		
		Петров П.П.		
		Сидоров С.С.		
		Куликов К.К.		
		Новиков Н.Н.		
		Александров А.А.		
		Григорьев Г.Г.		

409-14-78-92		-КДСУ-2ПС.12.24.25-Л-59-01	
панель стеновая	Лист	Масса	Масса
2ПС.12.24.25-Л-59-01	Р	С.М.	Т.В.
2ПС.12.24.25-Л-59-02			
2ПС.6.24.25-Л-60-01			
2ПС.6.24.25-Л-60-02			
	Лист	Листов	
ОДЕССКИЙ СТРОЙПРОЕКТ			

Альбом 5

Рис 1; Рис 2



Масса элемента, кг

Марка	Рис	Масса
2ПС 12.12.25-Л-590	1	420
2ПС 20.24.25-Л-2730	2	1420

Формат	Вид	Лист	Обозначение	Наименование	Кол. чисел		Примечание
					01	01	
				Сборочные единицы			
				Панели стеновые			
			1.030.1-1.1-1; 0-3	2ПС 12.12.25-Л-59	×		
			1.030.1-1.1-1; 0-3	2ПС 20.24.25-Л-273		×	

Марка элемента	2ПС 12.12.25-Л-590	2ПС 20.24.25-Л-2730
----------------	--------------------	---------------------

Панели стеновые 2ПС 12.12.25-Л-59.01 и 2ПС 20.24.25-Л-273.01 выполнить соответственно по серии 1.030.1-1.1-1 и 1.030.1-1.0-3 с привязкой закладных элементов по данному чертежу.

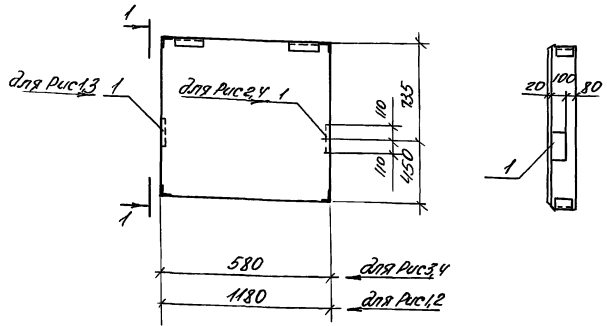
Привязки:

Исполн	Муромов	ЛМ
Зад. гр	Копытская	ЛМ
Копей	Лисоль	ЛМ
Монтаж	Литвилюк	ЛМ
Веконт	Васильченко	ЛМ
УИВ. №	Гип	Билосвич

409-14-78.92	-КЭУ-2ПС 12.12.25-Л-590
Панель стеновая	2ПС 12.12.25-Л-59.01.
	2ПС 20.24.25-Л-273.01
Лист	Листов
Р	Ст. табл
ОДЕССКИЙ СТРОЙПРОЕКТ	

Л.Л.Бом 5

Рис.1, Рис.2, Рис.3, Рис.4



Код	Марка	Обозначение	Наименование	Кол на усл				Примеч.
				02	03	01	02	
			Сборочные единицы					
			Панели стеновые					
		1.030.1-1.1-1; 0-3	ЭПС 12.12.25-Л-59	×	×			
		1.030.1-1.1-1; 0-3	ЭПС 6.12.25-Л-60			×	×	
1	1.030.1-1.1-1-3	33-03	Узлы для закладных МБ	1	1	1	1	

Марка элемента	Узлы для закладных			
	Прокат марки			
	Л-П		8Ст 3кп2	
	ГОСТ 5781-82		ГОСТ 19903-79	
ЭПС 12.12.25-Л-59-02				
ЭПС 12.12.25-Л-59-03				
ЭПС 6.12.25-Л-60-01				
ЭПС 6.12.25-Л-60-02				

Марка элемента	Узлы для закладных				Итого
	Прокат марки		Прокат марки		
	Л-П		8Ст 3кп2		
	ГОСТ 5781-82		ГОСТ 19903-79		
	φ10		8-8		
ЭПС 12.12.25-Л-59-02					
ЭПС 12.12.25-Л-59-03	118		138		256
ЭПС 6.12.25-Л-60-01					
ЭПС 6.12.25-Л-60-02					

Масса элемента, кг

Марка	Рис	Масса
ЭПС 12.12.25-Л-59-02	1	420
ЭПС 12.12.25-Л-59-03	2	420
ЭПС 6.12.25-Л-60-01	3	210
ЭПС 6.12.25-Л-60-02	4	210

Произв. №

Имя	Фамилия	М.П.
Иванов	Иванов	Иванов
Петров	Петров	Петров
Сидоров	Сидоров	Сидоров
Смирнов	Смирнов	Смирнов
Степанов	Степанов	Степанов
Тихонов	Тихонов	Тихонов
Федотов	Федотов	Федотов
Харьков	Харьков	Харьков
Цыганов	Цыганов	Цыганов
Чайковский	Чайковский	Чайковский
Шокин	Шокин	Шокин
Щербина	Щербина	Щербина
Эккер	Эккер	Эккер
Юркин	Юркин	Юркин
Яковлев	Яковлев	Яковлев

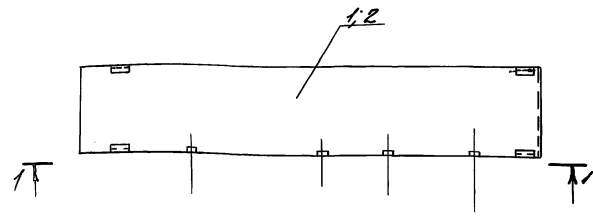
409-14-78-92
 КОМУ-ЭПС 12.12.25-Л-59-02
 Панель стеновая
 ЭПС 12.12.25-Л-59-02
 ЭПС 12.12.25-Л-59-03
 ЭПС 6.12.25-Л-60-01
 ЭПС 6.12.25-Л-60-02

Лист	Листов
Р	СМ
	Табл.
Лист	Листов

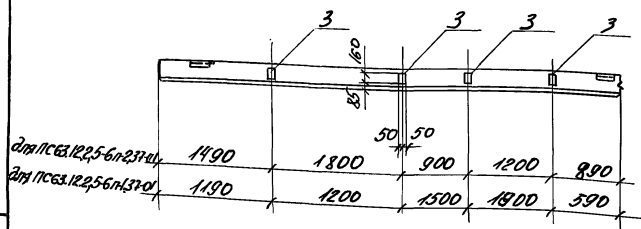
ОДЕССКИЙ СТРОЙПРОЕКТ

Ансамбль 5

ПС 63.12.25-6л-237-01- изображено
 ПС 63.12.25-6л-137-01- зеркальное строение



1-1



№з	Обозначение	Наименование	Кол-ность		Примечание
		Сборочные единицы			
		Панели стеновые			
1	1.030.1-1. Вып. 1-1, 0-3	ПС 63.12.25-6л-137	×		
2		ПС 63.12.25-6л-237		×	
3	1.030.1-1. Вып. 1-3	Узелок закладной МЭ	4	4	

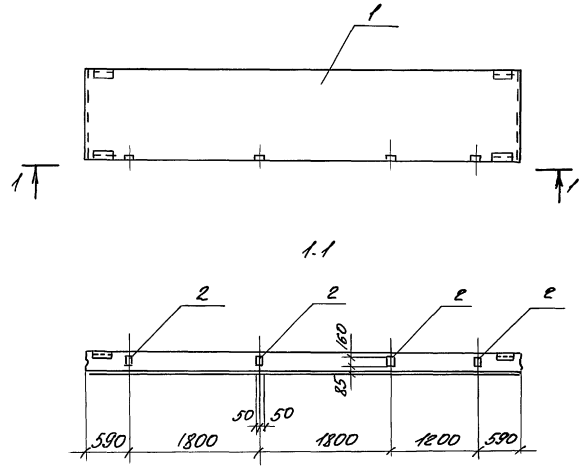
Марка элемента	ПС 63.12.25-6л-137-01	
	ПС 63.12.25-6л-237-01	

Панели стеновые ПС 63.12.25-6л-137-01, ПС 63.12.25-6л-237-01
 выполнить соответственно по панелям стеновым
 ПС 63.12.25-6л-137, ПС 63.12.25-6л-237 с изменением по данному
 чертежу.

СВЯЗЬ ПАНЕЛЕЙ ПОСРЕДСТВОМ СТЕЖА. ВСТАВКА

Привязка:		409.14.78.92	- КУРС ПС 63.12.25-6л-237-01	
		Панель стеновая:	Сталь	Масса
		ПС 63.12.25-6л-237-01	Р	2260
		ПС 63.12.25-6л-137-01	Лист	Листов 1
			ОДЕССКИЙ СТРОЙПРОЕКТ	

Листом 5



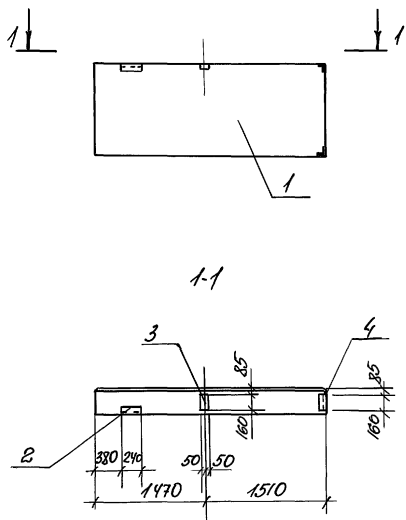
№	Обозначение	Наименование	Кол-во	Примечание
		Сварочные единицы		
		Панель стеновая		
1	1.030. 1-1. Вып 1-1 0-3	ПС 60.12.2.5-6 л-37	×	
2	1.030. 1-1. Вып. 1-3	Узелки закладные М9	4	

Марка элемента	ПС 60.12.2.5-6 л-37
----------------	---------------------

Панель стеновую ПС60.12.2.5-6 л-37-03 выполнить соответственно по панели стеновой ПС60.12.2.5-6 л-37 с изменениями по данному чертежу

ИЗДАНИЕ ПОСЛЕ И СВОИХ ВНЕШНИХ

409-14-78-92		КНСУ-ПС60.12.2.5-6 л-37-03	
Панель стеновая		Свой	Масса
ПС 60.12.2.5-6 л-37-03		Р	2150
		Лист	Листов 1
ОДЕССКИЙ СТРОЙПРОЕКТ			



Панель стеновую ПС30.12.25-6Л-54-03 выполнить соответственно по панели ПС30.12.25-6Л-54 с изменениями по данному чертежу.

№з	Обозначение	Наименование	Кол.матов		Примечание
		Сборочные единицы			
		Панель стеновая			
1	1.030.1-1. Вып. 1-1. 0-3	ПС30.12.25-6Л-54	×		
		Узлы закладные			
2		М2	1		
3	1.030.1-1. Вып. 1-3	М9	1		
4		М11	2		

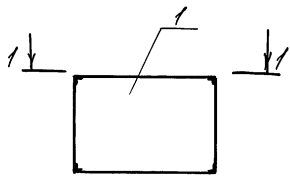
Марка элемента	ПС30.12.25-6Л-54-03
----------------	---------------------

ведомость расхода дополнительной стали по элементу.

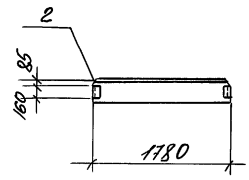
Марка элемента	Узлы закладные		Всего
	Прокат	Прокат	
	класс	марки	
	Р-11	ВСт 3кп2	
	ГОСТ 81-82		
	ГОСТ 8509-86		
	Ø10	Л63	
ПС30.12.25-6Л-54-03	0,83	1,84	2,72

		409-14-78.92		-КЖУ-ПС30.12.25-6Л-54-03	
		Панель стеновая		Сталь	Масса
		ПС30.12.25-6Л-54-03		Р	1060
				Лист	Листов
Исполн	Беломестов	З.Б.С.			
Зав. пр.	Коминская	Э.В.			
Н.с.лев.	Локатьев	Э.В.			
Н.с.пра.	Логачев	Н.В.			
Н.контр.	Иванченко	С.И.			
				ОДЕССКИЙ СТРОЙПРОЕКТ	

Альбом 5



1-1



№з	Обозначение	Наименование	Кол-во		Примечание
			шт	кг	
		Сборочные единицы			
		Панель стеновая			
1	1.030.1-1, Вып 1-1, 0-3	элемент 12.25-А-73	×		
2	1.030.1-1, Вып 1-3	Удешие закладное М.И.		2	

Марка элемента	элемент 12.25-А-73-01
----------------	-----------------------

Ведомость расхода дополнительного стали на элемент, кг.

Марка элемента	Изделия закладные		Вес
	Прокат класса	Прокат марки	
	А-III	Ст3кп2	Вес
	ГОСТ 5781-82	ГОСТ 8809-86	
	φ10	Л63	
элемент 12.25-А-73-01	0,88	1,84	0,72

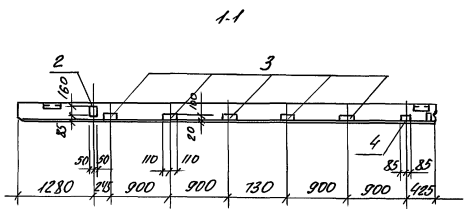
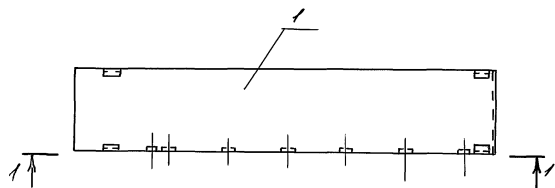
Всего листов 1 лист и более

409-14-78.92		КЭСУ-2ПС181225-А-73-01	
Панель стеновая		Сталь	Марка
2ПС18.12.25-А-73-01		Р	620
		Лист	Листов 1
ОДЕССКИЙ СТРОЙПРОЕКТ			

Привязан:

Удешие	Волжское	З.И.В.
Зав.ер	Каменская	Л.В.
Ил.степ	Виктор	Л.В.
Исполн	Канунчик	Л.В.
Исконтр	Васильченко	Л.В.

Алб.ом.5



№з	Обозначение	Наименование	Кол. на этаж		Примечание
		<u>Сборные единицы</u>			
		Панели стеновые			
1	1.030.1-1.Вып.1-1.03	ПСБ.12.2.5-6.л.233	×		
		<u>Изделия заводные</u>			
2		М9	1		
3	1.030.1-1.Вып.1-3	М16	5		
4		М15	1		

Марка элемента	ПСБ.12.2.5-6.л.233-01
----------------	-----------------------

Ведомость расхода дополнительных стали на элемент/мг

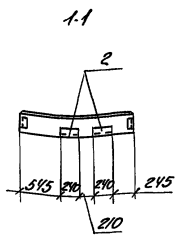
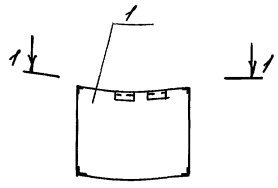
Марка элемента	Изделия заводные		Угол
	Прокат класса	Прокат марки	
	А-III	ВСт3кп2	
ПСБ.12.2.5-6.л.233-01	ГОСТ19903-74		
	φ10	58	
ПСБ.12.2.5-6.л.233-01	2,7	87	11,4

МАТЕРИАЛ ПОСТА. И СТОИ. ВСТАВ. ПЛЕШ.

Проектировщик	Инж. И.И. Коваленко	Ф.И.О.
	Инж. В.В. Коваленко	Ф.И.О.
	Инж. В.В. Коваленко	Ф.И.О.
	Инж. В.В. Коваленко	Ф.И.О.
И.П.№	И.Контр.	И.И.И.

409-14-78.92	КЭМЛ-ПСБ.12.2.5-6.л.233-01
Панель стеновая	СтройМоссПроект
ПСБ.12.2.5-6.л.233-01	Р 2260
	Лист Лист 2 из 1
	ОДЕССКИЙ СТРОЙПРОЕКТ

Лист 5



№	Обозначение	Наименование	Кол-во	Примечание
		<u>Сборочные единицы</u>		
		<u>Панель стеновая</u>		
1	1.030.1-1. Вып. 1-1; 0-3	элементы 12,25-1,58	1	
2	1.030.1-1. Вып. 1-3	Изделия закладные М2	2	

Марка элемента	элементы 12,25-1,58-01
----------------	------------------------

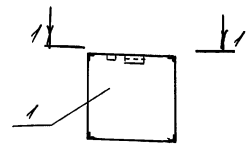
Ведомость расхода дополнительной стали на элемент, кг

Марка элемента	Изделия закладные			Итого
	Арматура класса	Прокат марки		
	A-III	BСт3кп2		
	ГОСТ 5781-82	ГОСТ 8509-86	ГОСТ 8508-79	
	Ø10	L63	Ø6	
элементы 12,25-1,58-01	0,26	1,19	0,56	2,31

Панель стеновая элемент 12,25-1,58-01 выполнить соответственно по панели стеновой элемент 12,25-1,58 с изменениями по данному чертежу.

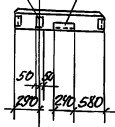
Шпатель, Лопата и Лопатка, Вертикальный

Исполнитель		409-14-78.92	КЭМ-1 элемент 12,25-1,58-01	
Исполнитель		Панель стеновая элемент 12,25-1,58-01	Сталь	Масса
Исполнитель			Р	530
Исполнитель			Лист	Листов 3/1
Исполнитель			ОДЕССКИЙ СТРОЙПРОЕКТ	



1-1

Для 2ПС12.12.25-Л-59-04 3 2 Для 2ПС12.12.25-Л-59-05



Панели стеновые 2ПС12.12.25-Л-59-04; 2ПС12.12.25-Л-59-05 выполнить соответственно по панели стеновой 2ПС12.12.25-Л-59 с изменениями по данному чертежу

№з	Обозначение	Наименование	Код по цвету		Примечание
		Сборочные единицы			
		Панели стеновые			
1	1.030.1.1. Вып. 1-1; 03	2ПС12.12.25-Л-59	×	×	
		Изделия закладные			
2	1.030.1.1. Вып. 1-3	М2		1	
3		М9	1		

Марка элемента

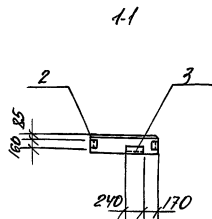
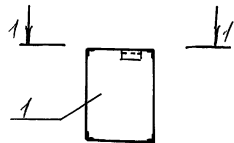
2ПС12.12.25-Л-59-04
2ПС12.12.25-Л-59-05

Ведомость расхода дополнительной стали на элемент кг

Марка элемента	Изделия закладные		Вес
	Арматура класса	Прокат марки	
	№-II	ВСт3кп2	
	ГОСТ 5781-82	ГОСТ 19003-74	
	Ø10	Ø8	
2ПС12.12.25-Л-59-04	0,38	10	1,39

Лист 1 из 1. Дата: 10.08.2008. Составитель: [Signature]

Привязан		409-14-78.98	КЭСИ-2ПС12.25-Л-59-04
	Исполнит. Белогорова Т.И.	Панель стеновая 2ПС12.12.25-Л-59-04 2ПС12.12.25-Л-59-05	Страна
	Зав. гр. Коминская С.В.		Россия
	Инженер Ахмедов А.М.		Масса
	Начальник участка Ибрагимов И.М.		420
	Инженер Ибрагимов И.М.		Проект
	Инженер Ибрагимов И.М.		Лист 1 из 1
ИПВ №			ОДЕССКИЙ СТРОИПРОЕКТ



Панели стеновые 2ПС9.12.25-А-72-01, 2ПС9.12.25-А-72-02 выполнять соответственно по панели стеновой 2ПС9.12.25-А-72 с изменениями по данному чертежу.

№з	Обозначение	Наименование	Кол-во шт		Примечание
		Сборочные единицы			
		Панели стеновые			
1	1.030.1-1. Вып. 1; 03	2ПС9.12.25-А-72	×	×	
		Узлы закладные			
2	1.030.1-1. Вып. 1-3	МН	2	2	
3		М2	1		

Марка элемента	2ПС9.12.25-А-72-01	2ПС9.12.25-А-72-02
----------------	--------------------	--------------------

Ведомость расхода дополнительной стали на элемент К1

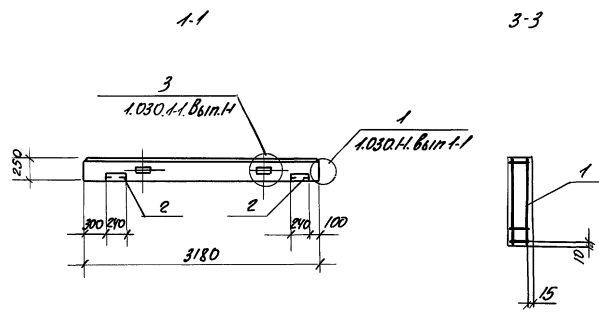
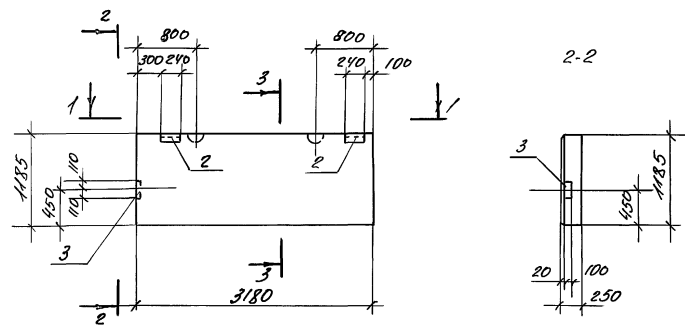
Марка элемента	Узлы закладные		Всего
	Лист 100	Лист 101	
	А-11	ВСтЗ кл 2	
	ПС9.12.25-А-72	ГОСТ 8509-86	
2ПС9.12.25-А-72-01	0,88	1,84	2,72
2ПС9.12.25-А-72-02	0,88	1,84	2,72

Лист 100 Лист 101 Лист 102

409-14-78.92	КЖУ-2ПС9.12.25-А-72-01	
Панель стеновая	Сталь	Масса
2ПС9.12.25-А-72-01	Р	320
2ПС9.12.25-А-72-02	Лист	Листов
		ОДЕССКИЙ СТРОЙПРОЕКТ

Исполнитель	Уман Дев	Депозитчик	Н.Б.С.
	Заб. 92	Комплектор	В.С.
	П.С.С.	Листов	В.С.
	Начальник	Комплектор	В.С.
ИВР. №	П.С.С.	Утверждено	В.С.

Альбом 5



№	Обозначение	Наименование	Кол-во		Примечание
			пс	шт	
<u>Сборочные единицы</u>					
		Каркас пространств			
1	-КЖС-КП1	КП1	1		
<u>Изделия закладные</u>					
2	1.030.1-1. Вып. 1-3	М2	2		
3		М6	1		
<u>Материалы</u>					
Керамзитобетон					
		марки 50	0,84		м ³

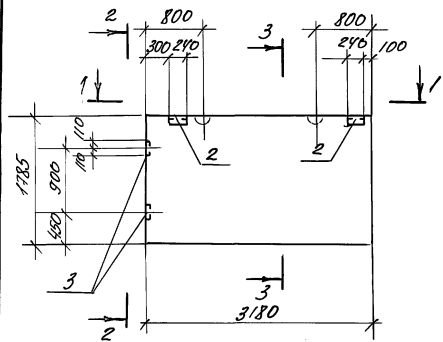
Ведомость расхода стали по элементам

Марка элемента	Изделия арматурные					Изделия закладные				Всего	Объем рас-ход
	Арматура класса					Арматура класса		Прокат марки			
	А-III		Вр1А			А-III		ВСт 3кп 2			
	ГОСТ 5781-82	ГОСТ 6727-80	всего			ГОСТ 5781-82	ГОСТ 1008-74	ГОСТ 3508-86			
	φ6	φ8	φ4	φ5		φ10	φ6	φ8	163		
пс	7,0	0,2	2,2	2,9	123	1,6	0,6	2,8	1,4	6,4	187

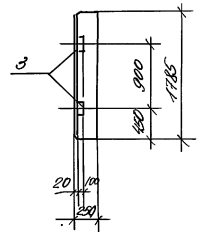
Лист 1 из 1. Проект и смета. Ведомость

Привязки		409-14-78.92 КЖС-ПС1	
		Панель стеновая ПС1	
		Габариты	Масса
		Р	940
		Лист	Листов 1
		ОДЕССКИЙ СТРОЙПРОЕКТ	
		25283-05 21 Формат А3	

Линейка 5



2-2

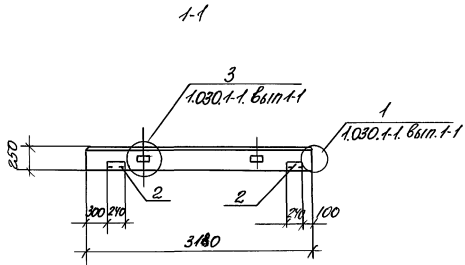


3-3

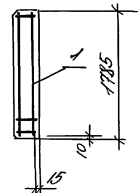
№пз	Обозначение	Наименование	Количество		Примечание
			шт	м ³	
<u>Сборочные единицы</u>					
Каркас пространств					
1	-краск-кпэ	кпэ	1		
<u>Изделия закладные</u>					
2	1030.1.1. вып.1-3	М2	2		
3		М16	2		
<u>Материалы</u>					
Керамзитобетон					
		марка 50	141		м ³

Ведомость расхода стали на элемент, кг.

Марка элемента	Изделия арматурные					Изделия закладные				всего	всего	рас. сек.
	Арматура класса А-III		Вр-IV			Арматура класса А-III		Прокат марки ВСтЗ кпэ				
	ГОСТ 5781-82	ГОСТ 6727-80				ГОСТ 5781-82	ГОСТ 10683-74		ГОСТ 8509-86			
	φ6	φ10	φ4	15		φ10	8.6	8.8	163			
ПС2	9,8	0,2	2,9	2,4		15,3	2,8	0,6	5,6	1,4	10,4	2,97

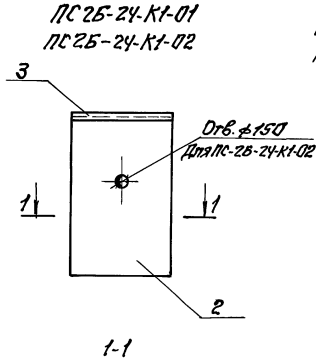
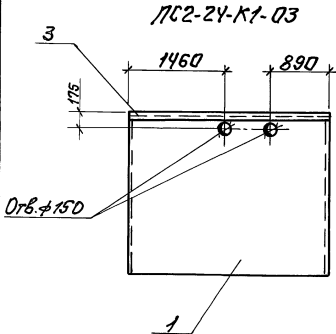
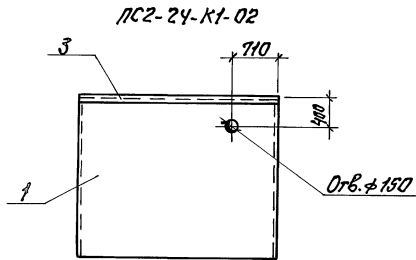


1-1



		408-14-78.92	КПЭ-ПС2	
		Панель стеновая ПС2	Будильное	Масло
			р	1410
		Лист 1 Листов 1		
		ОДЕССКИЙ СТРОЙПРОЕКТ		

Листов 5



Поз.	Обозначение	Наименование	Количества на испит.				Примечание
		сборочные единицы					
		Панель стеновая					
1	3.900-3, вып. 3/82	PC2-24-K1	X	X			
2	3.900-3, вып. 1/82	PC2B-24-K1			X	X	
		Изделие закладное					
3	1.400-15; вып. 1	МНС18	2,98	2,98	1,49	1,49	п.п.

Ведомость расхода дополнитель-
ной стали на элементы, кг

Марка элемента	Используемые закладные		Всего
	Дет. класса	Прокат марки	
	А-III	ВЛЗ лс 6	
	№гс 781-82	№гс 8503-86	
	φ8	125x6	
PC2-24-K1-02	3,6	20,6	24,2
PC2-24-K1-03	3,6	20,6	24,2
PC2B-24-K1-01	1,8	10,3	12,1
PC2B-24-K1-02	1,8	10,3	12,1

PC2-24-K1-02	PC2-24-K1-03	PC2B-24-K1-01	PC2B-24-K1-02
--------------	--------------	---------------	---------------

Имя, отчество, должность, дата



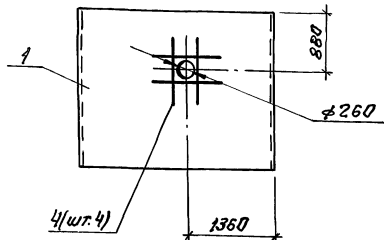
Привязан:

И.В.Н			

					1400-14-78.02	-КМУ-PC2-24-K1-02
					Панель стеновая	Сталь Масса Масштаб
					PC2-24-K1-02, PC2-24-K1-03, PC2B-24-K1-01, PC2B-24-K1-02	P 2500 1:25
						Лист Листов 1
						ОДЕССКИЙ СТРОЙПРОЕКТ

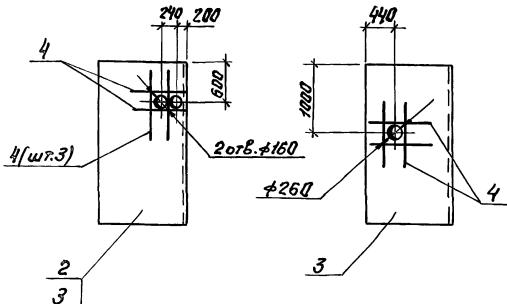
Альбом 5

ПС-24-К1-01



ПС2А^б-24-К1-01, ПС2А^в-24-К1-01

ПС2А^б-24-К1-02



№п.п.	Обозначение	Наименование	Количество на установку				Примечание
			1	2	3	4	
		Сборочные единицы					
		Панель стеновая					
1	3.900-3, вып. 3/82	ПС-24-К1	X				
2	3.900-3, вып. 1/82	ПС2А ^в -24-К1		X	X		
3		ПС2А ^б -24-К1		X			
		<u>ДЕТАЛИ</u>					
		А-Ш-10 ГОСТ 5781-82					
4		2-1000	4	5	4	5	0,6 кг

ПС-24-К1-01	ПС2А ^б -24-К1-01	ПС2А ^в -24-К1-02	ПС2А ^б -24-К1-01		
-------------	-----------------------------	-----------------------------	-----------------------------	--	--

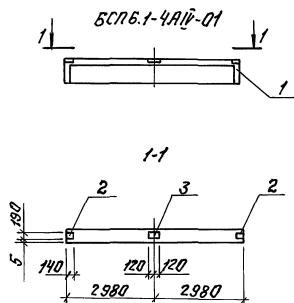
Вероятность расхода фалпалнительной стали на элемент, кг

Марка элемента	изделия закладные		Всего
	А-III		
	ГОСТ 5781-82		
	φ10	Угрок	
ПС-24-К1-01	2,5	2,5	2,5
ПС2А ^б -24-К1-01	3,1	3,1	3,1
ПС2А ^в -24-К1-02	2,5	2,5	2,5
ПС2А ^б -24-К1-01	3,1	3,1	3,1

Условные обозначения: 1 - панель, 2 - стержень, 3 - анкер, 4 - болт

Проектировщик:	Инж. И.К. Кушара	Эксп. Кушара	409.14.78.92	-КНУ-ПС-24-К1-01
	Зав. гр. Катковская	Эксп. Катковская		
	Инж. С.В. Венков	Эксп. Венков		
	Инж. В.В. Андриенко	Эксп. Андриенко		
	Инж. А.В. Иванченко	Эксп. Иванченко		
Увб.н	ИП	Булабин		
			Панель стеновая	Средн. масса
			ПС-24-К1-01, ПС2А ^в -24-К1-01, ПС2А ^б -24-К1-02, ПС2А ^б -24-К1-01	Масштаб
				Р 2500 1:25
				Лист 1
				ОДЕССКИЙ СТРОЙПРОЕКТ

Альбом 5



Поз.	Обозначение	Наименование	Кол.	Примечание
		Сборочные единицы		
1	1.462.1-10/89 Вып.1	БСПб.1-4АИ		
		Изделия закладные		
2	1.462.1-10/89 Вып.2	МН2-1	2	
3		МН2-2	1	

Ведомость расхода стали на элемент, кг

Марка элемента	Изделия закладные						Всего
	Арматура класса А-III		Прокат марки ВСт3 кл2				
	ГОСТ 5781-82		ГОСТ 19903-74				
	Ф8	Угрю	6-6	Угрю			
БСПб.1-4АИ-01	0,5	0,5	4,7	4,7			5,2

				409.14.78.92	- КИУ-БСПб.1-4АИ-01		
					Балка покрытия	Сталь	Масса
					БСПб.1-4АИ-01	Р	1150
						Лист	Листов 1
						ОДЕССКИЙ СТРОЙПРОЕКТ	
							Формат А3

Привязан:

Инж.	Номан	Синг
Заб.гр.	Каминская	ТБС
Ин.спец.	Александр	СПС
Инж.отр.	Александр	МВЛ
Н.контр.	Иванченко	ИИИ
ГИП	Беляев	ИИИ

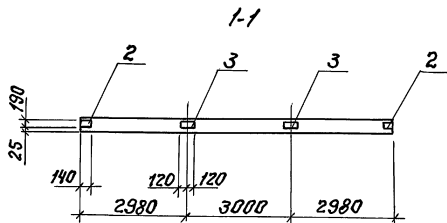
25283-05 25

Формат А3

Удобр. и др. Взам. инв. №

Листом 5

БСП9.2-5АИ-01



Поз.	Обозначение	Наименование	Кол.	Примечание
		Сборочные единицы		
1	1.462.1-10/89 Взм.1	Балка БСП9.2-5АИ		
		Изделия закладные		
2	1.462.1-10/89 Взм.2	МН2-1	2	
3		МН2-2	2	

Ведомость расхода дополнительной стали на элемент, кг

Марка элемента	Изделия закладные								Общий расход	
	Температура класса				Прокат марки					
	А-III				В Ст3 кп2					
	ГОСТ 5781-82				ГОСТ 19903-74					
БСП9.2-5АИ-01	0,6			0,6	6,8			6,8	7,4	7,4

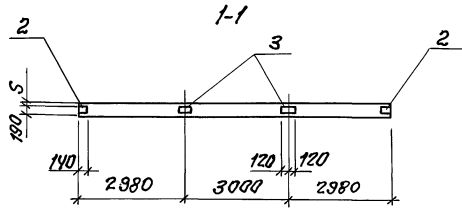
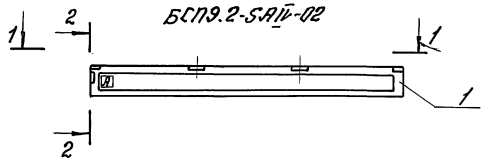
Имя и фамилия
Пол и дата
Возраст

					409-14-78.92	-КНИЖБСП9.2-5АИ-01			
							Старин	Масса	Масштаб
							P	2750	1:100
							Лист	Листов 1	
							ОДЕССКИЙ СТРОЙПРОЕКТ		

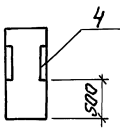
Привязки:		
Изм.	Юнак	с.м.
Заб.гр.	Камилка	с.м.
Пл.спец.	Дикаль	с.м.
Нач.спец.	Доминик	с.м.
Н.контр.	Иванченко	с.м.
Г.И.П.	Булавин	с.м.

Коп. Стр.№ 25283-05 26 Формат А3

Лист 5



2-2



№ п/п	Обозначение	Наименование	Кол.	Примечание
		Сборочные единицы		
1	1.462.1-10/89 Вып.1	БСП9.2-САИВ		
		Узлы закладные		
2		МН2-1	2	
3	1.462.1-10/89 Вып.2	МН2-2	2	
4		МН3-1	1	

Ведомость расхода дополнительной стали на элемент, кг

Марка элемента	Узлы закладные							Объем расч. пог		
	Арматура класса А-III			Прокат марки В Ст3 кп2						
	ГОСТ 5781-82		ГОСТ 8509-86		ГОСТ 19303-74		Всего			
	φ8	φ10	Углов	Ст3к5	Углов	-5-6			Углов	
БСП9.2-САИВ-02	0,6	0,5	1,1	3,4		3,4	6,8	5,8	11,3	11,3

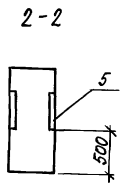
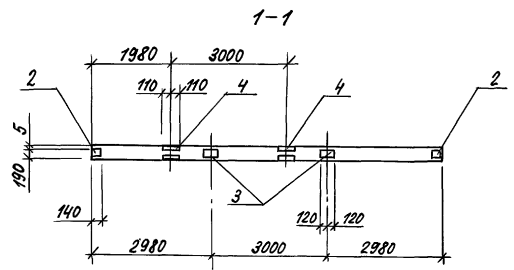
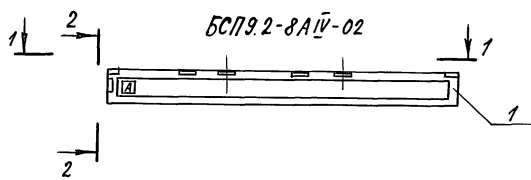
Знак нанести в соответствии с требованиями ГОСТ 13015.2-81

Шаблон для отрисовки

			109-14-78.92 - КИУ-БСП9.2-САИВ-02		
			Балка покрытия		
			БСП9.2-САИВ-02		
			Страна: Украина		
			Масштаб: 1:100		
			Лист: 1 из 1		
			ОДЕССКИЙ СТРОЙПРОЕКТ		

Привязан:	Имн. Юнак	См.
	Зав. пр. Каминская	ЗБС
	Н. спец. Дикарь	СБС
	Нач. отд. Данилюк	МДБ
	Н. канц. Иванюченко	МДБ
Инв. №	ГСП Бибилин	МДБ

А 660 м 5



Поз.	Обозначение	Наименование	Кол.	Примечание
		Сборочные единицы		
1	1.462.1-10/89 вып.1	БСП9.2-8АІV-02		
		Изделия закладные		
2		МН 2-1	2	
3	1.462.1-10/89 вып.2	МН 2-2	2	
4		МН 3-2	2	
5		МН 3-1	1	

Ведомость расхода дополнительной стали на элемент, кг

Марка элемента	Изделия закладные									Об-щий рас-ход
	Арматура класса А-ІІІ				Прокат марки В Ст 3 кп 2					
	ГОСТ 5781-82				ГОСТ 8509-86		ГОСТ 19903-74			
	Ø8	Ø10	Цто-го	Цто-го	Цто-го	Цто-го	Цто-го	Цто-го	Цто-го	
БСП9.2-8АІV-02	0,6	1,5	2,1	10,2		10,2	6,8	6,8	19,1	19,1

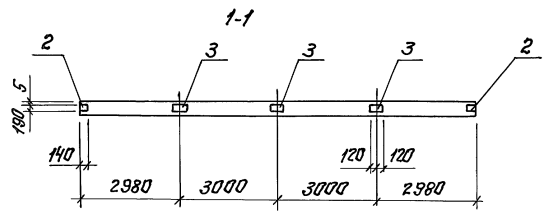
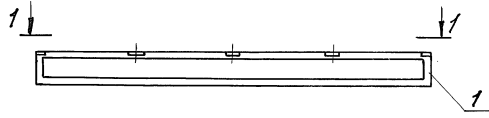
Знак **А** нанести в соответствии с требованиями ГОСТ 13015.2-81

Инв.№ подл. Подл. и дата Взам.инв.№

Привязан			Инженер Юнак С.М.	409-14-78.92 -КЖИ-БСП9.2-8АІV-02			Стация	Масса	Масштаб
			Зав. гр Каминская С.К.	Балка покрытия БСП9.2-8-АІV-02			Р	2750	1:100
			Гл. спец Диколь А.В.				Лист	Листов 1	
			Нач. отд Данилюк И.О.				ОДЕССКИЙ СТРОЙПРОЕКТ		
			Н. контр Чванюченко С.И.				Формат А3		
			ЦНВ № ГЦП Булавин				25283-05 29 Копировал Соловьева		

Алгорит 5

1БСП12-3АрV-01



№	Обозначение	Наименование	Кол.	Примечание
		Сборочные единицы		
1	1.462.1-1/88 Вып.1	1БСП12-3АрV		
		Изделия закладные		
2	1.400-6/76 Вып.1	М4-1	2	
3		М4-3	3	

Ведомость расхода дополнительной стали на элемент, кг

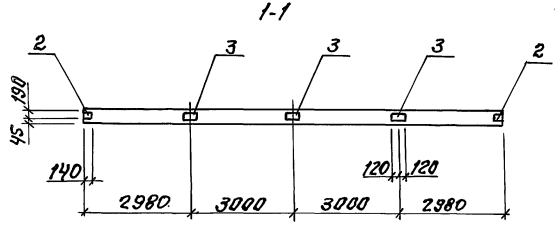
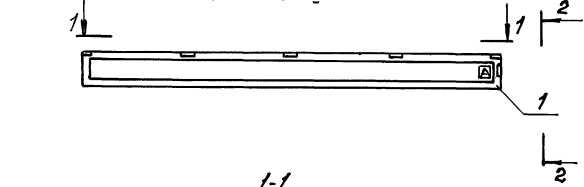
Марка элемента	Изделия закладные								Всего рас-лог	
	Арматура класса А-III				Прокат марки В Ст.3 кп2					
	ГОСТ 5781-82				ГОСТ 19903-74					
	φ8		Угров	δ=6		Угров				
1БСП12-3АрV-01	0,8		0,8	3,2		9,2			10,0	10,0

Инв. листы, Листы и разра. Взам. инв.

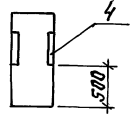
Привязан:			И.инж. Заб. гр. Калининская	Ю.инж. Диколь	С.инж. Данилюк	И.инж. Уваровичко	Г.инж. Булабин	409-14-78.92	-КНИУ-1БСП12-3АрV-01
			Балка покрытия 1БСП12-3АрV-01				Стария Масса Масштаб Р 4500 1:100		
							Лист 1 Листов 1		
							ОДЕССКИЙ СТРОЙПРОЕКТ		

Альбом 5

15СП12-3АТ-У-02



2-2



Поз.	Обозначение	Наименование	Кол.	Примечание
		Сборочные единицы		
1	1.462.1-1/89 Вып.1	15СП12-3АТ-У		
2		Узлы закладные		
3	1.400-Б/76 Вып.1	М4-1	2	
4		М4-3	3	
		М4-10-3	1	

Ведомость расхода дополнительной стали на элемент, кг

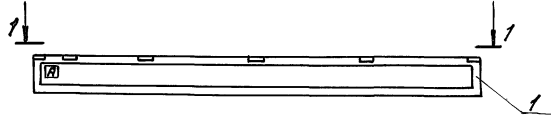
Марка элемента	Узлы закладные								Всего	расход
	Арматура класса А-III				Прокат марки В Ст3 кл2					
	№8	№10	Угрок 180°	Угрок 5-5	Угрок	Угрок	Угрок	Угрок		
15СП12-3АТ-У-02	1,2	0,3	1,5	3,4		3,4	9,2	9,2	14,1	14,1

Знак □ нанести в соответствии с требованиями ГОСТ 13015.2-81

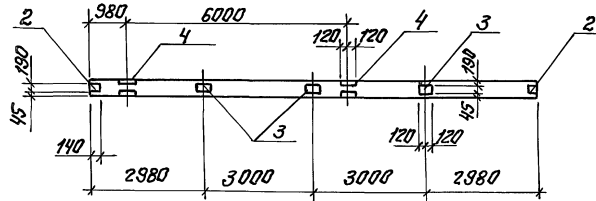
Шифр проекта, номер и дата выдачи альбома

Привязан:			400-14-78.92		-КМУ-15СП12-3АТ-У-02				
Длина	Анак	См.	Балка покрытия				Сталь	Масса	Масштаб
Зав.гр.	Каминка	9/2	15СП12-3АТ-У-02				Р	4500	1:20
Сл.степ.	Данчак	1/2					Лист	Листов 1	
Нвч.в.г.р.	Данчак	1/2					ОДЕССКИЙ СТРОЙПРОЕКТ		
Н.контр.	Иванченко	1/2							
П.И.Т.	Будак	1/2							

1БСП12-5АгV-01



1-1



№п.з.	Обозначение	Наименование	кол.	Примечание
		Сборочные единицы		
1	1.462.1-1/88 в.м.1	Балка 1БСП12-5АгV		
		Узелия закладные		
2	1.400-6/76	М4-1	2	
3		М4-3	3	
4	1.462.1-1/88 в.м.2	МН-3	2	

Ведомость расхода стали на элемент, кг

Марка элемента	Узелия закладные								Общий расход		
	Арматура класса А-III				Прокат марки В Ст.3 Кп2						
	ГОСТ 5781-82		ГОСТ 8810-86		ГОСТ 10303-74						
	φ8	φ10	Угоро	Угоро	Угоро	Угоро	Угоро	Угоро			
1БСП12-5АгV-01	1,6	0,4	2,0	10,4			10,4	9,2	9,2	21,6	21,6

Знак □ нанести в соответствии с требованиями ГОСТ 13015.2-81

109.14.78.92 - КЖУ-1БСП12-5АгV-01

Балка покрытия
1БСП12-5АгV-01

Стандарт

Масса

Масштаб

Р

4500

1:20

Лист

Листов 1

ОДЕССКИЙ СТРОЙПРОЕКТ

Привязка:

И№.№

И№. Юнак

Зав. гр. Каминская

Ин. спец. Диколь

Нач. отд. Данилюк

И. контр. Уманченко

ГУП Булабин

СМ

Ф.П.

И.П.

И.И.

И.И.

Коп. Станко 25283-05 32 Формат А3

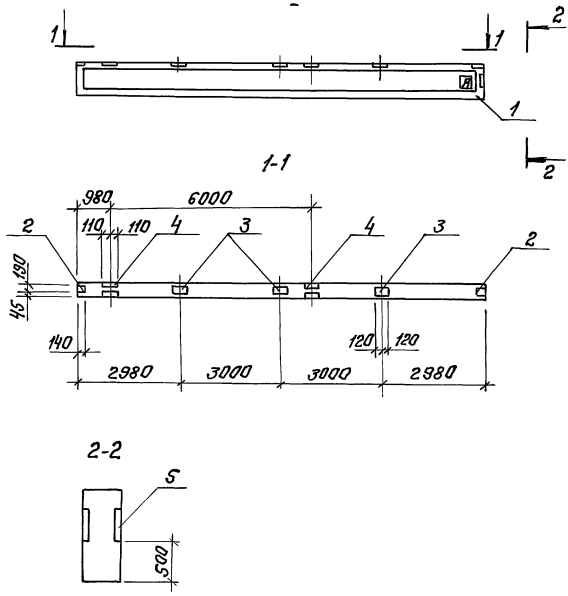
Январь 85

Шифр проекта 109.14.78.92

Ведомость

Альбом 5

16СП12-5Ат-У-02



№ поз.	Обозначение	Наименование	кол.	Примечание
		Сборочные единицы		
1	1.462.1-1/88 Вып.1	16СП12-5Ат-У		
		Изделия закладные		
2	1.400-6/76 Вып.1	М4-1	2	
3		М4-3	3	
4	1.462.1-1/88 Вып.2	МН-3	2	
5	1.400-6/76 Вып.1	М4-10-3	1	

Вероятность расхода дополнительной стали на элемент, кг

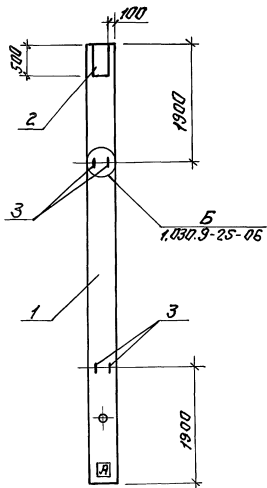
Марка элемента	Изделия закладные								Всего	Общий расход		
	Арматура класса				Прокат марки							
	А-III				В Ст-3 кл2							
	ГОСТ 5781-82				ГОСТ 8509-86 / ГОСТ 8510-86 / ГОСТ 19903-74							
	Ф8	Ф10	Утроя	Л80х1	Утроя	Л70х1	Утроя	δ=5	Утроя			
16СП12-5Ат-У-02	2,0	0,7		2,7	3,4	3,4	10,4	10,4	9,2	9,2	25,7	25,7

Знак □ нанести в соответствии с требованиями ГОСТ 130152-81

Имя и фамилия, Инициалы, Дата и время

Прив. экз.:			409.14.14.92 -КНУ-16СП12-5Ат-У-02		
Изм.	Имя	Син.	Балка покрытия 16СП12-5Ат-У-02		
Зав. пр.	Конструктор	Ф.И.О.			
Ил. спец.	Исполн.	К.С.			
Нач. отд.	Инженер	И.И.			
И.контр.	Установщик	И.И.	Лист 1 из 1		
И.в.н.°	Г.И.П.	Б.И.А.С.И.П.	ОДЕССКИЙ СТРОЙПРОЕКТ		

Альбом 5



№ поз	Обозначение	Наименование	Кол.	Примечание
		Сборочные единицы		
1	1.030.9-2, Вып. 5	Колонна КБН-1		
		Изделия закладные		
2	1.400-15, Вып. 1	МН 215-5	1	
3	1.400-9, Вып. 1	Петля стальной 4П2-4	4	

Вероятность расхода дополнительной стали на элемент, кг

Марка элемента	Изделия закладные				Всего расход
	Арматура класса А-I		Прокат марки ВСт3 кп2		
	ГОСТ 5781-82		ГОСТ 10903-74		
КБН-1-01	φ12	Утрата φ16	Утрата δ=12	Утрата	
	4,0	4,0	3,7	3,7	23,6
					23,6
					31,3
					31,3

Знак [A] нанести в соответствии с требованиями ГОСТ 13015.2-81.

УИЗ, МЛРП, ГИИЗ, С.А.О.А. В.С.М.И.И.И.

Привязан:

И.И.И. И.К.	Кучера	З.В.В.
З.В.В. Г.Р.	Калинская	А.В.В.
С.А.О.А.	Диколь	В.С.С.
И.И.И.И.И.	Данилюк	И.И.И.
И.И.И.И.И.	Иванченко	И.И.И.
И.И.И.И.И.	Савилов	И.И.И.

ИИ.И.И.И.

409-14.78.92 -КНИ-КБН-1-01

Колонна КБН-1-01

Гарантия Масса Масса/об

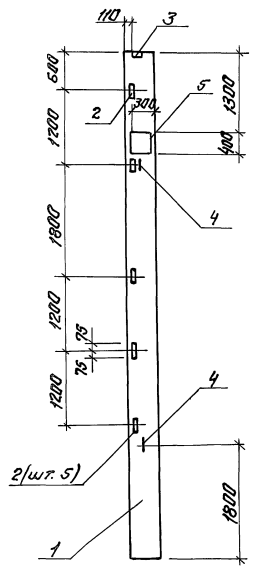
Р 2160 1:50

Лист Условий Т

ОДЕССКИЙ
СТРОЙПРОЕКТ

25283-05 34 76.04.83

Дальность 5



№ п/п	Обозначение	Наименование	Кол.	Примечание
		Сборочные единицы		
1	1.423.1-3/88.1-31	Колонна 1К72-1М2		
		Изделия закладные		
2		М1-14	5	
3	1.423.1-3/88, вып.2, часть2	М2-32	1	
4		М16-200	2	
5	1.400-15 Вып.1	МН223-5	1	

Ведомость расхода дополнительной стали на элемент, кг

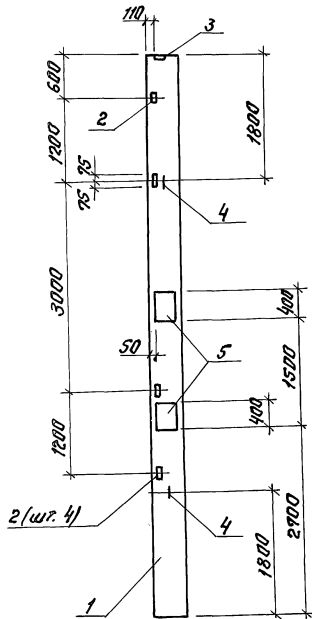
Марка элемента	Изделия закладные										Общий расход	
	Арматура класса					Прокат марки						Всего
	А-I		А-III			В Ст3кп2						
	ГОСТ 5781-82		ГОСТ 5781-82			ГОСТ 503-86/ГОСТ 19303-74						
φ 16 Украр φ 12		φ 16 Украр 163x5 Украр			δ=14 5=12 Украр							
1К72-1М2-01	1,4	1,4	2,8	5,6	8,4	7,5	7,5	6,0	22,6	28,6	45,9	45,9

Установку закладных изделий произвести согласно серии 1.423.1-3/88, вып.1

Учеб. материал. Метод. указания к выполнению работ

					409-74-78.92	-КНУ-1К72-1М2-01		
Привязан:	Учеб. инст.	Кувшара	Зав. гр.	Капицкая	Колонна 1К72-1М2-01	Старший	Масса	Масштаб
						Р	3200	1:50
						Лист	Известий 1	
Учеб. №						ОДЕССКИЙ СТРОЙПРОЕКТ		

Флядам 5



№ поз	Обозначение	Наименование	Кол.	Примечание
		<i>Сборочные единицы</i>		
1	1.423.1-3/88.1-31	Колонна 1К72-1М2		
		<i>Изделия закладные</i>		
2		М1-14	4	
3	1.423.1-3/88 Вып.2 часть 2	М2-32	1	
4		М16-200	2	
5	1.400-15, Вып.1	МН 223-5	2	

Ведомость расхода дополнительной стали на элемент, кг

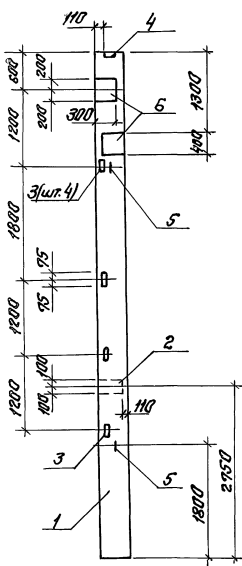
Марка элемента	Изделия арматурные								Общий расход			
	Арматура класса А-III				Прокат марки В Ст3 кп2							
	А-I		А-II		В Ст3 кп2		Всего					
	ГОСТ 5781-82		ГОСТ 5781-82		ГОСТ 8509-86		ГОСТ 8509-86					
	φ16	Utrard φ12	φ16	Utrard φ12	Utrard φ12	Utrard φ12	Utrard φ12	Utrard φ12				
1К72-1М2-02	1,4	1,4	2,5	11,2	13,7	6,0	6,0	15,2	6,0	51,2	72,3	72,3

Установку закладных изделий МНУ, М2-32, М16-200 произвести согласно серии 1.423.1-3/88, Вып.1.

Инв. листы, листы и разрывы листов

				409-14-78.92	-КНУ-1К72-1М2-02		
Проектант:				Колонна 1К72-1М2-02		Старая масса	Масса об
						Р	3200
Инв. №				Г.И.П. Выдакин		Лист	Листов 1
						ОДЕССКИЙ СТРОЙПРОЕКТ	

Альбом 5



№ п/п	Обозначение	Наименование	Кол.	Примечание
		Сборочные единицы		
1	1.423.1-3/88. 1-31	Колонна 1К72-1М2		
		Изделия закладные		
2		М1-12	1	
3	1.423.1-3/88, Вып.2 часть 2	М1-14	4	
4		М2-32	1	
5		М16-200	2	
6	1.400-15, Вып.1	МН223-5	2	

Ведомость расхода дополнительной стали на элемент, кг

Марка элемента	Изделия закладные										Общий расход	
	Арматура класса					Прокат марки						
	А-I		А-II			В Ст3 кп2						
	ГОСТ 5281-82					ГОСТ 8508-86, ГОСТ 18903-74						
	φ16	Утрата φ12	φ16	Утрата	163x5	Утрата	6-10	5-12	5-14	Утрата		
1К22-1М2-03	1,4	1,4	3,9	11,2	15,1	6,0	6,0	4,6	45,2	6,0	55,8	78,3

Установку закладных изделий М1-12, М1-14, М2-32, М16-200 произвести согласно серии 1.423.1-3/88, Вып.1.

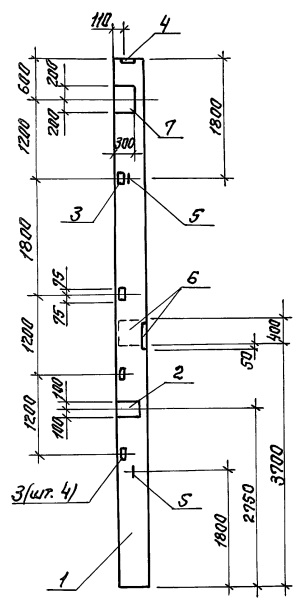
Учб. проект. Подп. и дата

		409-14-78.92		-КНИ-1К72-1М2-03	
		Колонна 1К72-1М2-03		Старая масса	Новая
				P	3200
				1:50	
				Лист	Листов 1
				ОДЕССКИЙ СТРОЙПРОЕКТ	

Привязан:

Исполн. И.К. Кувара
 Заб. гр. Катинская
 Пл. спец. Липовый
 Нач. отд. Панчинок
 Н.Контр. Иванченко
 ГУП Выдавон

Фальшоп 5



№п/п	Обозначение	Наименование	кол.	Примечание
		Сборочные единицы		
1	1.423.1-3/88.1-31	Колонна 1К72-1М2		
		Изделия закладные		
2		М1-12	1	
3	1.423.1-3/88, вып.2, часть 2	М1-14	4	
4		М2-32	1	
5		М16-200	2	
6	1.400-15, вып.1	МН 152-2	2	
7		МН 223-5	1	

Ведомость расхода дополнительной стали на элемент, кг

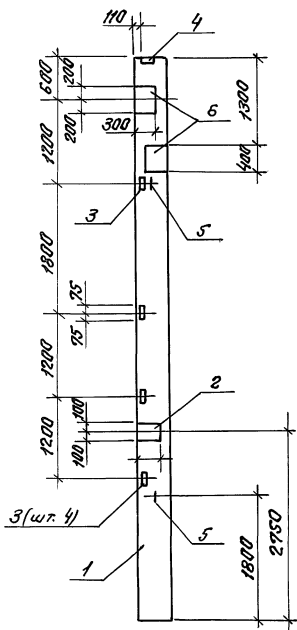
Марка элемента	Изделия закладные										Общий расход	
	Арматура класса					Прокат марки						
	А-I		А-III			В ст 3 кл 2						
	ГОСТ 5781-82					ГОСТ 8309-88 ГОСТ 19903-74						
	φ16	Угоро	φ12	φ16	Угоро	633S	Угоро	δ=10	δ=12	δ=14	Угоро	
1К72-1М2-04	1,4	1,4	3,9	12,2	21,1	6,0	6,0	4,6	39,6	6,0	50,2	78,7

Установку закладных изделий М1-12, М1-14, М2-32, М16-200 произвести согласно серии 1.423.1-3/88, вып.1.

УИИ. И. КОЛОД. КОЛОД. И. КОЛОД. КОЛОД. И. КОЛОД.

Привязан:			УИИ. И. КОЛОД. КОЛОД. И. КОЛОД. КОЛОД. И. КОЛОД.	409-14-78.92	-К.ИИ-1К72-1М2-04
			УИИ. И. КОЛОД. КОЛОД. И. КОЛОД. КОЛОД. И. КОЛОД.	Колонна 1К72-1М2-04	Основа масса Масамад
			УИИ. И. КОЛОД. КОЛОД. И. КОЛОД. КОЛОД. И. КОЛОД.		р 3200 М1:50
			УИИ. И. КОЛОД. КОЛОД. И. КОЛОД. КОЛОД. И. КОЛОД.		Лист Всего б
			УИИ. И. КОЛОД. КОЛОД. И. КОЛОД. КОЛОД. И. КОЛОД.		ОДЕССКИЙ СТРОЙПРОЕКТ
ИИ.И.№			ИИ.И.№		

Альбом 5



Поз.	Обозначение	Наименование	кол	Примечание
		Сборочные единицы		
1	1.423.1-3/88.1-31	Колонна 1К72-1М2		
		Изделия закладные		
2		М1-12	1	
3	1.423.1-3/88, Вып. 2 часть 2	М1-14	4	
4		М2-32	1	
5		М16-200	2	
6	1.400-15, Вып. 1	МН223-5	2	

Ведомость расхода дополнительной стали на элемент, кг

Марка элемента	Изделия закладные						Общий всего расход						
	Арматура класса			Прокат марки									
	А-І		А-ІІІ	В ст 3 кл 2									
	ГСТ С 981-82		ГОСТ 8308-86 / ГОСТ 19903-74										
φ16	Urand φ12	φ16	Urand 63*5	Urand 6*10	6*12	6*14	Urand						
1К72-1М2-05	1,4	1,4	3,9	11,2	18,1	6,0	6,0	4,6	45,2	6,0	55,8	78,9	78,3

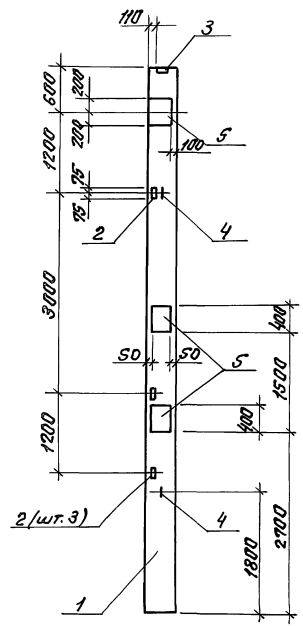
Установку закладных изделий М1-12, М1-14, М2-32, М16-200 произвести согласно серии 1.423.1-3/88, Вып. 1

Имя, отчество, подпись и дата

						409-14-78.92	-КНУ-1К72-1М2-05	
Провязан:						КОЛОННА 1К72-1М2-05	Объем/Масса/Масштаб	
							ρ	3200 1:50
							Лист	Листов 1
Имя, №		Инж. Ив. Кушвара	Инж. Зав. гр. Катиная	Инж. Д. Спеч.	Инж. Д. Каль	Инж. А. Вацута	Инж. Н. Комр.	
		Г.И.Т.	В.И.М.	В.И.М.	В.И.М.		ОДЕССКИЙ СТРОЙПРОЕКТ	

25283-05 39 Формат А3

А. Лестов 5



№ поз.	Обозначение	Наименование	кол.	Примечание
		<u>Сборочные единицы</u>		
1	1.423.1-3/88-1-31	Колонна 1К72-1М2		
		<u>Изделия закладные</u>		
2		М1-14	3	
3	1.423.1-3/88, в.п. 2 часть 2	М2-32	1	
4		М16-200	2	
5	1.400-15, в.п. 2	МН223-5	3	

Ведомость расхода дополнительной стали на элемент, кг

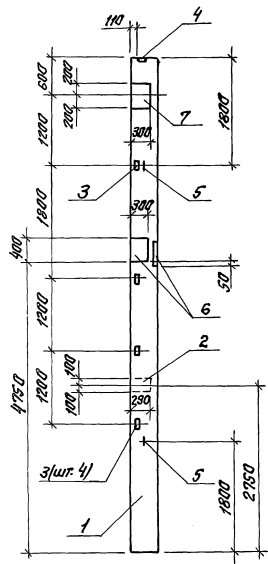
Марка элемента	Изделия арматурные								Общий всего расход		
	Арматура класса А-I				Прокат марки В Ст-3 кл 2						
	ГОСТ 5781-82				ГОСТ 50303-86 / ГОСТ 19903-74						
	φ16	Uprad	φ12	φ16	Uprad	163x5	Uprad	5-12	5-14	Uprad	
1К72-1М2-06	1,4	1,4	2,2	16,8	19,0	4,5	4,5	67,8	6,0	93,8	98,7

Установки закладных изделий М1-14, М2-32, М16-200 произвести согласно серии 1.423.1-3/88, в.п. 1

Инв. лист Лист 1 из 2

Привязан:			Инв. №	Кухара	Жур	409-14-78.92	-КНУ-1К72-1М2-06	
			Заб. гр.	Камская	Фельд			
			Д. спец.	Яковлев	ДР			
			Изд. отв.	Данилюк	ИД			
			И. контр.	Уваровиченко	ИД			
			И. ОП	Блавын	ИД			
							Колонна 1К72-1М2-06	Стр. 1 из 1
							Р	3200
							Лист	Листов 1
							ОДЕССКИЙ СТРОЙПРОЕКТ	

Альбом 5



№поз	Обозначение	Наименование	Кол.	Примечание
		Сборные единицы		
1	1.423.1-3/88.1-31	Колонна 1К72-1М2		
		Изделия закладные		
2		М1-12	1	
3	1.423.1-3/88. Вып. 2 часть 2	М1-14	4	
4		М2-32	1	
5		М16-200	2	
6	1.400-15, Вып. 1	МН 152-2	2	
7		МН 223-5	1	

Ведомость расхода дополнительной стали на элемент, кг

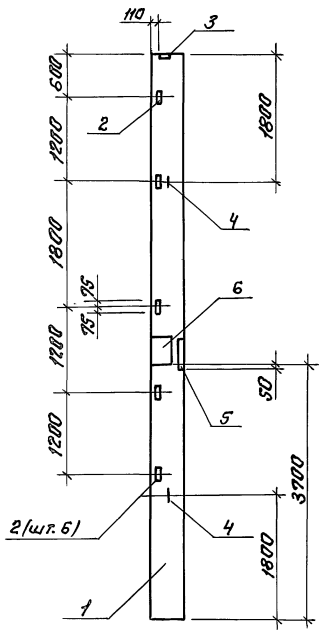
Марка элемента	ИЗДЕЛИЯ ЗАКЛАДНЫЕ										Общий расход	
	Арматура класса А-I					Прокат марки А-III						
	ГОСТ 5781-82		ГОСТ 8509-88			ГОСТ 8509-88			ГОСТ 15903-74			
	φ16	Utrara	φ12	φ16	Utrara	63x5	Utrara	5-10	5-12	5-14	Utrara	
1К72-1М2-07	1,4	1,4	3,9	17,2	21,1	6,0	6,0	4,6	33,6	6,0	50,2	78,7

Установку закладных изделий М1-12, М1-14, М2-32, М16-200 произвести согласно серии 1.423.1-3/88, вып. 1

Уч. № 12000 Проект и смета Вып. 1/1

Пров. экз.:	Уч. № 12000	Кувара	409.14.78.92	Колонна 1К72-1М2-07	Статус	Масса	Масштаб
		Зав. гр. Катинская			Р	3200	1:50
		Ин. спец. Дукаль			Лист		Листов 1
		Нач. отд. Ачамянов			ОДЕССКИЙ СТРОЙПРОЕКТ		
		Ин. контр. Шевченко			Формат А3		
		Г.И.Т. Валавич					

Альбом 5



Пос.	Обозначение	Наименование	кол.	Примечание
		Сборочные единицы		
1	1.423.1-3/88, 1-31	Колонна 1К72-1М2		
		Изделия закладные		
2		М1-14	5	
3	1.423.1-3/88, Вып. 2 часть 2	М2-32	1	
4		М16-200	2	
5	1.400.15, Вып. 1	МН152-2	1	
6		МН223-5	1	

Ведомость расхода дополнительной стали на элемент, кг

Марка элемента	Изделия закладные								Общий расход		
	Арматура класса А-I				Прокат марки В Ст 3 кл 2						
	А-I		А-II		В Ст 3 кл 2		Всего				
	ГОСТ 5781-85		ГОСТ 5781-85		ГОСТ 19903-74						
	φ16	Упоро φ12	φ16	Упоро	163x5 Упоро	Б-12	Б-14	Упоро			
1К72-1М2-08	1,4	1,4	2,8	11,4	14,2	7,5	7,5	31,1	6,0	37,1	60,2

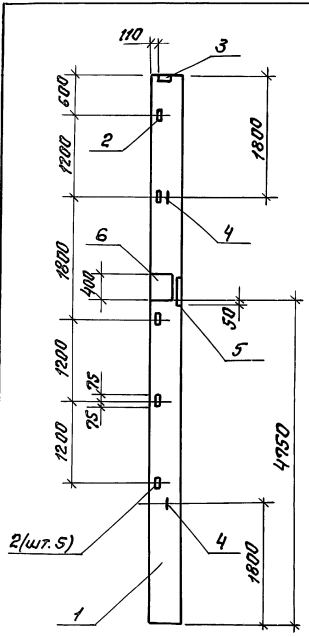
Установку закладных изделий М1-14, М2-32, М16-200 произвести согласно серии 1.423.1-3/88, Вып. 1

Шифр проекта 1.400.15

				409-14-78.92	-КНУ-1К72-1М2-08
				Колонна 1К72-1М2-08	Страна Масса Масштаб
					Р 3200 1:50
					Лист Листов 1
					ОДЕССКИЙ СТРОЙПРОЕКТ

Привязан:	Инж. Ю. Кучера	Зенз.	
	Заб. гр. Каминская	Ф.И.О.	
	Гл. спец. Лыколя	Ф.И.О.	
	Нач. отд. Вачанок	Ф.И.О.	
	Н. контр. Цвиринчук	Ф.И.О.	
Инв. №	Г.И.П. Бывадин	Ф.И.О.	

Альбом 5



№№.	Обозначение	Наименование	кол.	Примечание
		Сборочные единицы		
1	1.423.1-3/88.1-31	Колонна 1К72-1М2		
		Изделия закладные		
2		М1-14	5	
3	1.423.1-3/88, вкл. 2 часть 2	М2-32	1	
4		М16-200	2	
5	1.400-15, вкл. 1	МН152-2	1	
6		МН223-5	1	

Ведомость расхода дополнительной стали на элемент, кг

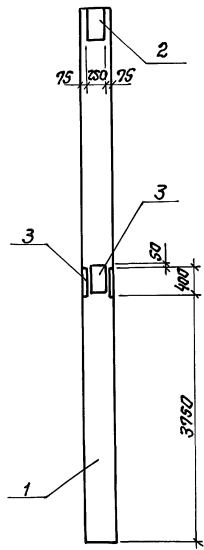
Марка элемента	Изделия закладные								Общий расход		
	Арматура класса А-I		Арматура класса А-III		Прокат марки В Ст.3 кп2		Всего				
	ГОСТ 5781-82	ГОСТ 5781-82	ГОСТ 5781-82	ГОСТ 5781-82	ГОСТ 5781-82	ГОСТ 5781-82	ГОСТ 5781-82	ГОСТ 5781-82			
1К72-1М2-09	1,4	1,4	2,8	11,4	14,2	7,5	7,5	31,1	6,0	37,1	60,2

Установку закладных изделий М1-14, М2-32, М16-200 произвести согласно серии 1.423.1-3/88, вкл. 1

Шкала: 1:100

Привязан:		Изм. №		Кухара		409.14.78.22		- КМУ-1К72-1М2-09	
		Заб. гр.		Каминская					
		Л. спец.		Ильченко					
		Надзор:		Данилюк					
		Н. контр.		Ванничев					
Шк. №:		Г/17		Буласов					
								Старш. масса / масштаб	
								р 3200 М1:50	
								Лист 1	
								ОДЕССКИЙ СТРОЙПРОЕКТ	

Альбом 5



Гоз	Обозначение	Наименование	Кол.	Примечание
		<u>Сборочные единицы</u>		
1	1.423.1-3/88, 1-31	Колонна 1К72-1М2		
		<u>Изделия закладные</u>		
2	1.400-15, 66/17.1	МН 215-5	1	
3		МН 223-5	2	

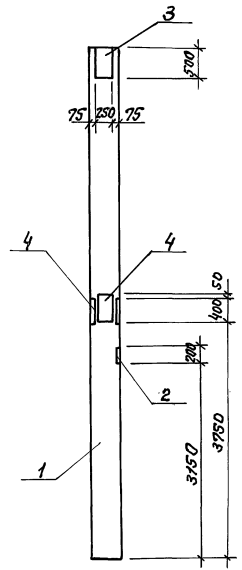
Вероятность расхода фаллнителной стали на элемент, кг

Марка элемента	Изделия закладные				Общий расход
	Арматура класса А-III		Прокат марки В Ст3кп2		
	ГОСТ 5781-82	Углов	ГОСТ 19903-74	Углов	
1К72-1М2-10	14,9	14,9	68,8	68,8	83,7

Шиф. Назва Проект и дата Взам.инв.№

Привязан:		Инж. Кухара	Инж. Кухара	409-14-78.92	-КНУ-1К72-1М2-10
		Зав.гр. Каминская	Зав.гр. Каминская		
		Гл.инж. Диколь	Гл.инж. Диколь		
		Инж.отб. Данилюк	Инж.отб. Данилюк		
		Н.контр. Иванченко	Н.контр. Иванченко		
Инв.№		14/17	Булавиш		
				Старца	Масса
				Р	3200
				Лист	1:50
					Листов 1
				ОДЕССКИЙ СТРОЙПРОЕКТ	

Лист 5



№	Обозначение	Наименование	Кол.	Примечание
		Сборочные единицы		
1	1.423.1-3/88.1-31	Колонна 1К72-1М2		
		Изделия закладные		
2	1.423.1-3/88, Вып. 2 часть 2	М1-12	1	
3	1.400-15, Вып. 1	МН215-5	1	
4		МН223-5	2	

Вероятность расхода дополнительной стали на элемент, кг

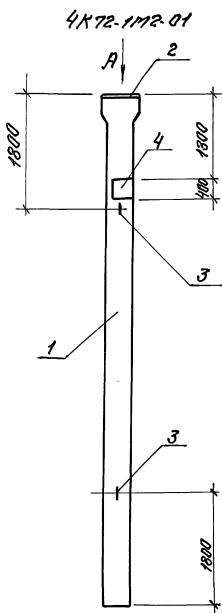
Марка элемента	Изделия закладные						Общий всего расход
	Арматура класса А-III		Прокат марки В Ст3 кп2				
	ГОСТ 5781-82		ГОСТ 19903-74				
1К72-1М2-11	φ12	φ16	Уголки 6-10	6-12	Уголки		
	1,4	14,9	16,3	4,6	68,8	98,4	89,7

Установку закладного изделия М1-12 произвести согласно серии 1.423.1-3/88, Вып.1

Имя, отчество, Подпись и дата

Привязан:		Имя, Ф.к. Кувара	Зав.г.г. Калининск	409-14-78.92	-КНИ-1К72-1М2-11
		И.о.в.в. Аникин	И.о.в.в. Аникин	Колонна 1К72-1М2-11	Стр. № 1
		И.о.в.в. Аникин	И.о.в.в. Аникин	Р	3200
		И.о.в.в. Аникин	И.о.в.в. Аникин	Масса	М1-50
		И.о.в.в. Аникин	И.о.в.в. Аникин	Лист	Листов 1
И.о.в.в. №		И.о.в.в. Аникин	И.о.в.в. Аникин	ОДЕССКИЙ СТРОЙПРОЕКТ	

Альбом 5



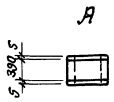
Поз.	Обозначение	Наименование	Кол.	Примечание
		Сборные единицы		
1	1.423.1-3/88. 1-34	Колонна 4К72-1М2		
		Изделия закладные		
2	1.423.1-3/88, Вып. 2 часть 2	МНБ	1	
3		М16-200	2	
4	1.400-15, Вып. 1	МН223-5	1	

Ведомость расхода дополнительной стали на элемент, кг

Марка элемента	Изделия закладные						Общий расход		
	Арматура класса А-I		Арматура класса А-III		Прокат марки В Ст.3 кл 2				
	ГОСТ 5781-82			ГОСТ 10393-74					
	φ16	Углов φ16	Углов φ16	φ16	φ12	Углов φ12			
4К72-1М2-01	1,4	1,4	10,4	10,4	14,5	22,6	37,1	48,9	48,9

Установку закладных изделий МНБ; М16-200 произвести согласно серии 1.423.1-3/88, Вып. 1

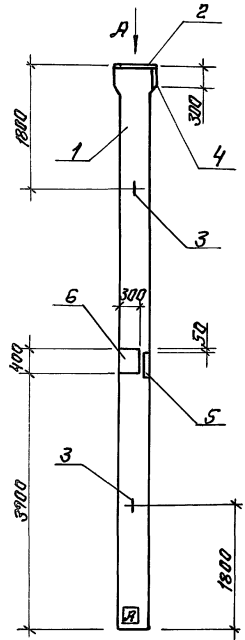
Учеб. проект. Листы и детали. Взам. инв. №



Привязан:			409-14-78.92	- КНИУ-4К72-1М2-01		
Изм. №	Кухва	Зурд	Колонна 4К72-1М2-01	Старая Масса	Масштаб	
Раз. гр.	Каминская	Зурд		Р	3300	1:50
Дл. спец.	Дикаль	Зурд		Лист	Листов 1	
Наз. орг.	Янцупол	Зурд		ОДЕССКИЙ СТРОЙПРОЕКТ		
И.контр.	Величенко	Зурд				
И.в.н°	Гули	Блаваин				

Альбом 5

4К72-1М2-02



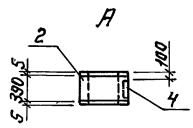
№ п/п	Обозначение	Наименование	Кол.	Примечание
Сборочные единицы				
1	1.423.1-3/88. 1-34	Колонна 4К72-1М2		
Изделия закладные				
2	1.423.1-3/88, в.ч. 2	МН6	1	
3		М16-200	2	
4	1.400-15, в.ч. 1	МН150-2	1	
5		МН152-2	1	
6		МН223-5	1	

Верхность расхода дополнительной стали на элемент, кг

Марка элемента	Изделия закладные								Общий расход	
	Яматура класса				Прокат марки					
	А-I		А-III		В С-3 кл 2		Всего			
	ГОСТ 5781-82				ГОСТ 19003-74					
φ16	Уг.φ12	φ16	Уг.φ12	δ=8	δ=12	Уг.φ16	Уг.φ12	φ16	φ12	
4К72-1М2-02	1,4	1,4	2,6	16,2	18,8	20,2	31,1	57,3	71,5	71,5

1. Установки закладных изделий МН6, М16-200 производится согласно серии 1.423.1-3/88, в.ч. 1.
2. Знак нанести в соответствии с требованиями ГОСТ 13015.2-81.

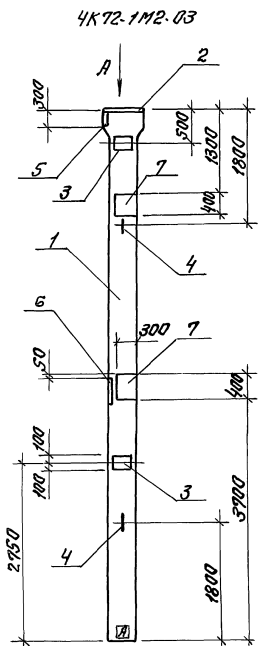
Инв. № вкл. Лист 1 из 2 4К72-1М2-02



Привязан:	Инт. Дк Кучвара	Зуб	409-14-98.92	-КНУ-4К72-1М2-02
	Зав. гр. Каминская	ЗС	Колонна 4К72-1М2-02	Страна: Масса: Масштаб:
	Н. спец. Явиль	ЗС		Р 3300 1:50
	Нач. отд. Явиль	ЗС		Лист Листов 1
	Н. контр. Уманченко	ЗС		ОДЕССКИЙ СТРОЙПРОЕКТ
Инв. №	ГПП Былабин	ЗС		

25283-05 47 Формат А3

Альбом 5



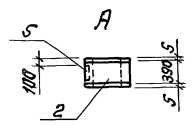
№поз	Обозначение	Наименование	Кол	Примечание
		<u>Сборочные единицы</u>		
1	1.423.1-3/88-34	Колонна 4K72-1M2		
		<u>Изделия закладные</u>		
2		МН6	1	
3	1.423.1-3/88, вып. 2 часть 2	М1-12	2	
4		М16-200	2	
5		МН150-2	1	
6	1.400-15, вып. 1	МН152-2	1	
7		МН223-5	2	

Ведомость расхода дополнительной стали на элемент, кг

Марка элемента	Изделия закладные								Общий расход		
	Арматура класса				Прокат марки						
	А-I		А-III		В Ст 3кп 2		Всего				
	ГОСТ 5781-82				ГОСТ 19903-74						
φ16	Угров φ12	φ16	Угров 6-8	6-10	6-12	Угров					
4K72-1M2-03	1,4	1,4	2,8	21,8	24,6	20,2	9,2	53,9	83,1	103,1	103,1

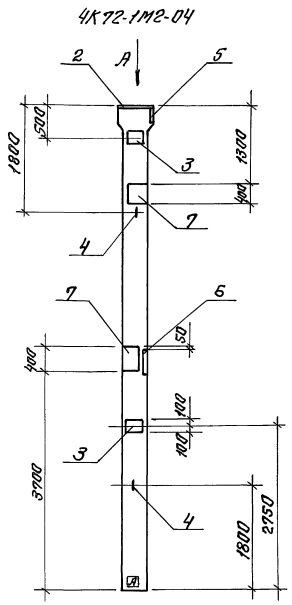
1. Установку закладных изделий МН6, М1-12, М16-200 произвести согласно серии 1.423.1-3/88, вып. 1.
2. Знак □ нанести в соответствии с требованиями ГОСТ 13015-2-81.

Име. л. право. Проект. и. автор. 13.01.01.ИИИ.А



Привязан:	ИИИ. Ил. Кучара	ИИИ. Зав. гр. Каминская	ИИИ. Ил. спец. Ликоль	ИИИ. Нач. отд. Вандалек	ИИИ. И. контр. Иванченко	ИИИ. ГИП Булавин	409-14-7892	-КНИ-4K72-1M2-03	Старша Р	Масса 3300	Масштаб 1:50
ИИИ. №							Колонна 4K72-1M2-03		Лист	Листов 1	ОДЕССКИЙ СТРОЙПРОЕКТ

А. 1660 м 5



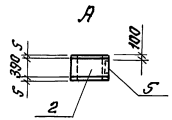
Поз.	Обозначение	Наименование	Кол.	Примечание
		Сборочные единицы		
1	1.УЗ3.1-3/88-34	Колонна 4К72-1М2		
		Изделия закладные		
2		МН 6	1	
3	1.УЗ3.1-3/88, вып. 2 часть 2	М1-12	2	
4		М16-200	2	
5		МН 150-2	1	
6	1.У00-15, вып. 1	МН 152-2	1	
7		МН 223-5	2	

Ведомость расхода дополнительной стали на элемент, кг

Марка элемента	Изделия закладные										Общий всего расход	
	Арматура класса А-I					Арматура класса А-II						
	ГОСТ 5781-82					ГОСТ 19903-74						
	φ16	Урал φ12	φ16	Урал	Б-8	Б-10	Б-12	Урал				
4К72-1М2-04	1,4	1,4	2,8	16,2	19,0	20,2	9,2	31,1	60,5	80,9	80,9	

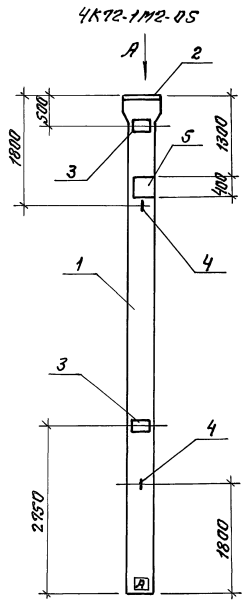
1. Установку закладных изделий МН6, М1-12, М16-200 произвести согласно серии 1.УЗ3.1-3/88, вып. 1.
2. Знак нанести в соответствии с требованиями ГОСТ 13015-78.

ИМБ-110002. Лист 1 из 2



Проект:	ИМБ-110002	Курсовая	Зад. гр. Командная	Дл. спец. Дилемма	Исполн. В. С. 2	Нач. отд. Дилемма	Н. контр. Дилемма	Г.И.П. Былавил	409.14.78.92	-К.И.И. 4К72-1М2-04
ИМБ-110002									Колонна 4К72-1М2-04	Страна/Масса/Масштаб
										Р 3300 1:50
										Лист 1 из 2
										ОДЕССКИЙ СТРОЙПРОЕКТ

Альбом 5



Поз.	Обозначение	Наименование	Кол.	Примечание
		<u>Сборочные единицы</u>		
1	1.423.1-3/88-34	Колонна 4К72-1М2		
		<u>Изделия закладные</u>		
2		МН6	1	
3	1.423.1-3/88, Вып. 2 часть 2	М1-12	2	
4		М16-200	2	
5	1.400-15, Вып. 1	МН223-5	1	

Вероятность расхода дополнительной стали на элемент, кг

Марка элемента	Изделия закладные								Общий расход	
	Арматура класса А-I				Прокат марки В Ст. 3кл 2					
	ГОСТ 5781-82				ГОСТ 19903-74					
	φ16	Угара φ12	φ16	Угара	δ=8	δ=10	δ=12	Угара		
4К72-1М2-05	1,4	1,4	2,8	10,4	13,2	14,5	9,2	22,6	46,3	60,9

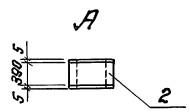
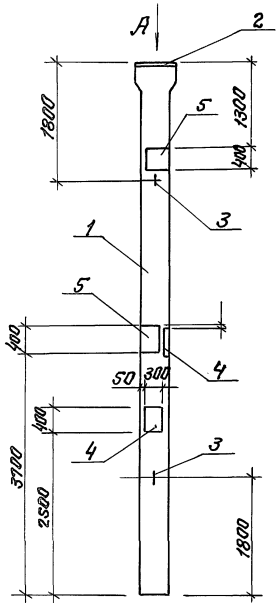
1. Установку закладных изделий произвести согласно серии 1.423.1-3/88, вып. 1.
2. Знак нанести в соответствии с требованиями ГОСТ 13015.2-81.

Шнековая лопатка, лопатка и шток в сборе ШНБЛ

Привязан:			409.14-78.92		-КНИУ-4К72-1М2-05			
Изм. №	Кухаро	Фед	Колонна 4К72-1М2-05			Старый	Масса	Масштаб
Зав. гр.	Каминская	Т.С.				Р	3300	1:50
И. спец.	Киселев	И.К.				Лист		Листов 1
Над. спец.	Анатолий	И.К.				ОДЕССКИЙ СТРОЙПРОЕКТ		
И. контр.	Иванченко	И.К.						
ИВ.И.°	Г.И.П.	Булабин	К.В.П.					

Арм. ст. 400-5

4К72-1М2-06



№	Обозначение	Наименование	Кол.	Примечание
		Сборочные единицы		
1	1.423.1-3/88-34	Капанна 472-1М2 Изделия закладные		
2	1.423.1-3/88, вып. 2 часть 2	МН6	1	
3		М16-200	2	
4	1.400-15, вып. 1	МН152-2	2	
5		МН223-5	2	

Ведомость расхода допалнительной стали на элемент, кг

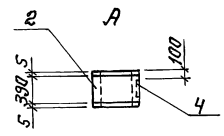
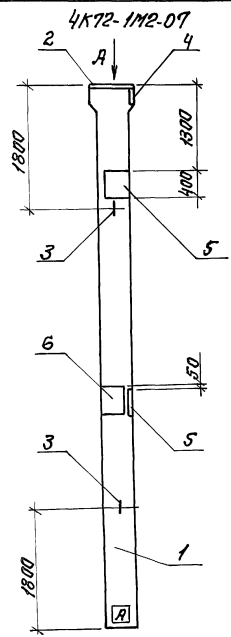
Марка элемента	Изделия закладные						Общий расход	
	Арматура класса А-I			Прокат марки В Ст 3 кл 2				
	ГОСТ 5781-82			ГОСТ 13903-74				
	φ16	Утрод φ16	Утрод φ8-8	Б=12	Утрод			
4К72-1М2-06	1,4	1,4	27,6	27,6	145	622	76,7	105,7

Установку закладных изделий МН6, М16-200 производить согласно серии 1.423.1-3/88, вып. 1

Имя, фамилия, подпись и дата (взвешивать)

Привязан:	ИМН. ДК КИУБАРА	Зав. пр. КАМНИСКОЯ	Инж. ПИКАЛЬ	Инж. ДОНЧИКОВ	Инж. ИВАНЧЕНКО	Инж. БИЛАВИН	409.14.78.92	-КМУ-4К72-1М2-06	Склад	Масса	Масштаб
							Капанна 4К72-1М2-06	Р	3300	1:50	
								Лист	Листов 1		
								ОДЕССКИЙ СТРОЙПРОЕКТ			

Листов 5



№	Обозначение	Наименование	Кол.	Примечание
		Сборочные единицы		
1	1.423.1-3/88.1-34	Колонна 4К72-1М2		
		Изделия закладные		
2	1.423.1.3/88, выт. 2 часть 2	МН6	1	
3		МН6-200	2	
4		МН150-2	1	
5	1.400.15, выт. 1	МН152-2	1	
6		МН223-5	2	

Ведомость расхода дополнительной стали на элемент, кг

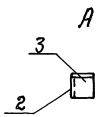
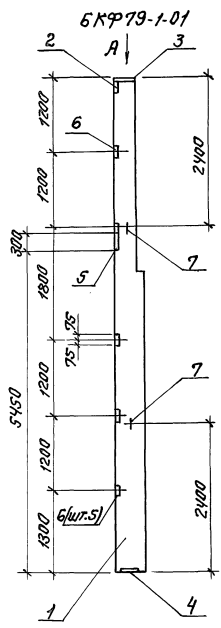
Марка элемента	Изделия закладные						Общий расход			
	Арматура класса А-I		Прокат марки ВСт3Кп2		Всего	расход				
	ГОСТ 5781-82	ГОСТ 19303-74								
4К72-1М2-07	1,4	1,4	2,6	21,8	24,4	20,2	53,7	23,9	39,7	99,7

1. Установку закладных изделий МН6, МН6-200 произвести согласно серии 1.423.1-3/88, выт.1.
2. Знак [A] нанести в соответствии с требованиями ГОСТ 13015.2-81.

Исполнитель: [подпись]

Привязан:	Изм. №	Кувара	Зав. гр.	Калинская	Инж.	409.14.78.92	-КНИ-4К72-1М2-07
		Гл. сплн.	Дикать	Инж.		Колонна 4К72-1М2-07	Старый Масса
		Нач. отд.	Данилюк	Инж.			Р
		Н. контр.	Иванченко	Инж.			Масса
Изм. №		Г.И.П.	Булави	Инж.			1-50
							Лист
							Листов
							ОДЕССКИЙ СТРОЙПРОЕКТ

Дальбам 5



Лист	Обозначение	Наименование	кол	Примечание
		Сборочные единицы		
1	1.427.1-3, Вып. 1/87	Колонна БКФ 79-1		
		Изделия закладные		
2		МН1	1	
3		МН2	1	
4	1.427.1-3, Вып. 2	МН7	1	
5		МН21	1	
6		МН28	5	
7		МН34	2	

Ведомость расхода дополнительной стали на элемент, кг

Марка элемента	Изделия закладные												Общий
	Арматура класса А-I						Прокат марки ВСт3кп2						
	ГОСТ 5781-82			ГОСТ 8509-86			ГОСТ 19903-74			Всего расход			
	φ14	Углов φ10	φ12 φ14	Углов 163x5	130x6	Углов 6-8	6-10	Углов					
БКФ 79-1-01	3,2	3,2	3,3 1,2 2,1	6,6	6,9	4,2	11,1	5,7	11,5	17,2	38,1	38,1	

Установку закладных изделий производить согласно серии 1.427.1-3, Вып. 1/87.

409.14.78.92	КНУ-6КФ79-1-01
Колонна БКФ 79-1-01	Р 2200 1:50
	Лист 1
	ОДЕССКИЙ СТРОЙПРОЕКТ

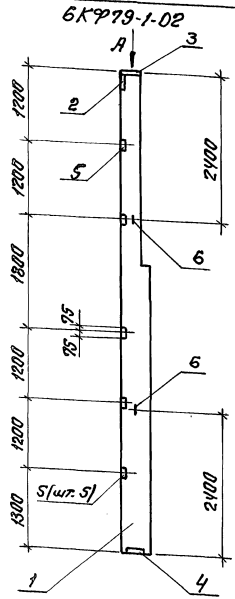
Привязан:

Инж. И. Кумара	Зав. гр. Канонская	Инж. Д. Дикальте
Инж. Г. Дикальте	Инж. А. Канонская	Инж. А. Канонская
Инж. А. Канонская	Инж. А. Канонская	Инж. А. Канонская
Инж. А. Канонская	Инж. А. Канонская	Инж. А. Канонская

Инв. №

Инв. № 01/01 2002 г. 12.01.02 12.01.02

Яльцов 5



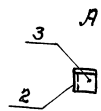
Лист	Обозначение	Наименование	Кол.	Примечание
		<u>Сборочные единицы</u>		
1	1.427.1-3, Вып. 1/87	Колонна БКФ79-1		
		<u>Изделия закладные</u>		
2		МН1	1	
3		МН2	1	
4	1.427.1-3, Вып. 2/87	МН7	1	
5		МН28	5	
6		МН34	2	

Ведомость расхода дополнительной стали на элемент, кг

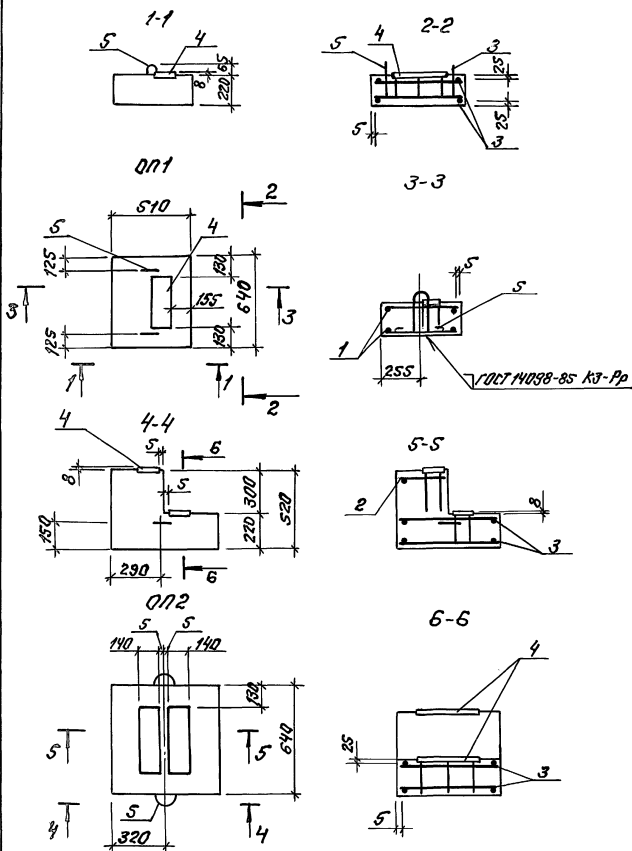
Марка элемента	Изделия закладные										Общий всего расход			
	Арматура класса А-I					Прокат марки ВСт3Кп2								
	ГОСТ 5781-82					ГОСТ 8509-86								
	ГОСТ 19903-74													
БКФ79-1-01	474	Углов 410	412	414	Углов 163x5	190x6	Углов 8-8	8-10	Углов					
	3,2	3,2	3,3	1,2	2,1	6,6	6,9	4,2	11,1	5,7	4,9	10,4	31,3	31,3

Установку закладных изделий производить согласно серии 1.427.1-3, Вып. 1/87.

Умб. п. ласла, Ловла, с. Злате, Визан, Лине, А



Привязан:			409.14.78.92	-КМУ-БКФ79-1-02		
Умб. эк. Заб. гр.	Кучвара Кампуква	Зем. 1	Колонна БКФ79-1-02	Старая масса	Масштаб	
Ул. спец.	Дикаль	10		Р	2200	1:50
Над. отг.	Димитров	10		Лист	Листов 1	
Н. контр.	Иванченко	Или		ОДЕССКИЙ СТРОЙПРОЕКТ		
Умб. №	РЦП	Бывавин				



№з.	Обозначение	Наименование	Кол. на марку 0П		Примечание
			2	3	
		<u>Сборочные единицы</u>			
		<u>Сетки арматурные</u>			
1	КНИ-СЛ...СЗ	С1	2		
2		С2		1	
3		С3		2	
		<u>Узлы закладные</u>			
4		МН1	1	2	
		<u>Детали</u>	2	2	
5		<u>Плоскостроительные материалы</u>			
		Бетон класса В15	0,09	0,10	

Мар-ка	Масса кг
0П1	149
0П2	210

Привязки:

Ив. №*

409.14.78.92		КНИ-0П1, 0П2	
Плита опорная 0П1, 0П2		Оварис Р	Масса Сл. габл. 1:25
Изм. №	Исполнитель	Изм. №	Исполнитель
Зав. г.р.	Корниенко С.А.	Зав. г.р.	Михальчук А.С.
Ст. габл.	Михальчук А.С.	Ст. габл.	Михальчук А.С.
Нач. отд.	Панчишин И.И.	Нач. отд.	Панчишин И.И.
Н. контр.	Ванчишин И.И.	Н. контр.	Ванчишин И.И.
П.И.П.	Былашин И.И.	П.И.П.	Былашин И.И.

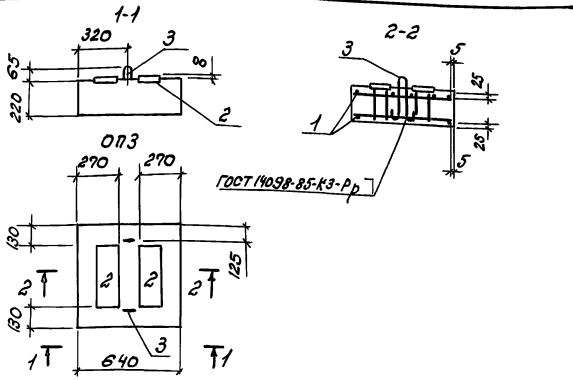
Оварис Р	Масса Сл. габл. 1:25
Лист	Листов ?

ОДЕССКИЙ
СТРОЙПРОЕКТ

25283-05 55

Рисунки А3

Льбовый Б



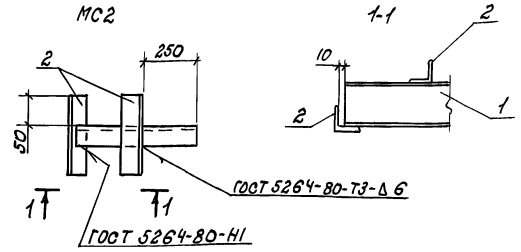
Поз.	Обозначение	Наименование	Кол.	Примеч.
<u>Оборотные единицы</u>				
1	КЖУ-С1...С3	Сетка С3	2	
2	КЖУ-МН1	Связки закладные МН1	2	
3	1.400-9 ВВП.1	Лента арматурная СП1-1 Материалы	2	
			209	м ³

Привязан	
Цикл №	
Цикл №	
Цикл №	
Цикл №	
Цикл №	
Цикл №	
Цикл №	
Цикл №	
Цикл №	

409.14.78.92	КЖУ-ОП3	Стандарт	Масса	Масштаб
	Плита опорная ОП3	Р	185	1:25
		лист	лист №1	
ОДЕССКИЙ СТРОЙПРОЕКТ				

копировала Прилукоев

формат А4



Поз.	Наименование	Кол.	Примечание
1	Швеллер 10 ГОСТ 8240-89 вСтЗ кг2 ГОСТ 535-79		
			43 кг
2	Углок 50x50x5 ГОСТ 8509-86 вСтЗ кг6 ГОСТ 535-79		
			06 кг

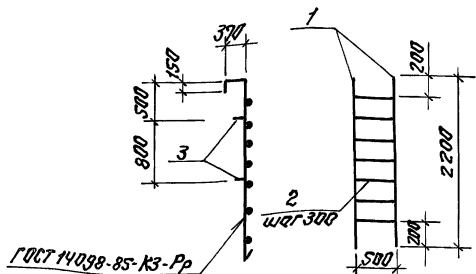
Привязан	
Цикл №	
Цикл №	
Цикл №	
Цикл №	
Цикл №	
Цикл №	
Цикл №	
Цикл №	
Цикл №	

409.14.78.92	- КЖУ-МС2	Стандарт	Масса	Масштаб
	Узелочек соединительный МС2	Р	55	1:25
		лист	лист №1	
ОДЕССКИЙ СТРОЙПРОЕКТ				

25283-05 56

копировала Прилукоев

формат А4



Лист	Обозначение	Наименование	Кол.	Примечание
		<u>Детали</u>		
		А-III-20 ГОСТ 5781-82		
1		ℓ=2920	2	5,95кг
2		ℓ=500	7	1,24кг
3		ℓ=150	4	0,37кг

Привязан:

ИМБ.Н

409.14.78.92

КМУ-М1

Лестница М

Старая Масса Масштаб

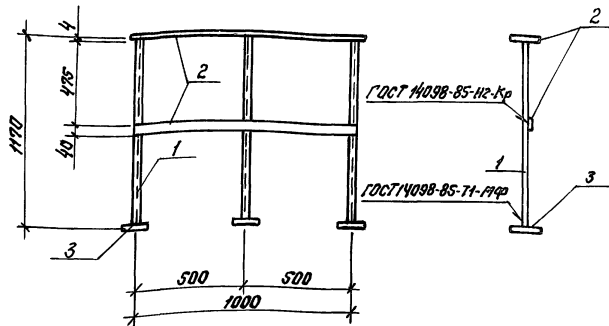
Р 22.06 1:20

Лист Листов 1

ОДЕССКИЙ
СТРОЙПРОЕКТ

Формат А4

И.И.И. Баренбойм ЗБАР
Зав. гр. Каминская ЗБАР
Тр. спец. Дикаль ЗБАР
Нач. отд. Данилюк И.И.
Н.КОНТР. Иванюк И.И.
Г.И.П. Булавин ЗБАР



Лист	Наименование	Кол.	Примечание
1	А-Т-22 ГОСТ 5781-82		
	ℓ=1170	3	3,51кг
	Лист 4х40 ГОСТ 13903-74		
	8 С-Эмп2 ГОСТ 14637-79		
2	ℓ=1000	2	1,3кг
3	ℓ=70	3	0,05кг

Привязан

ИМБ.Н

409.14.78.92

-КМУ-ОГ1

Ограждение 1

Старая Масса Масштаб

Р 13,28 1:25

Лист Листов 1

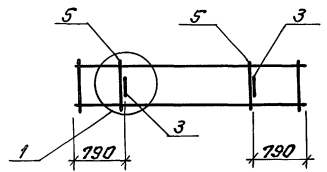
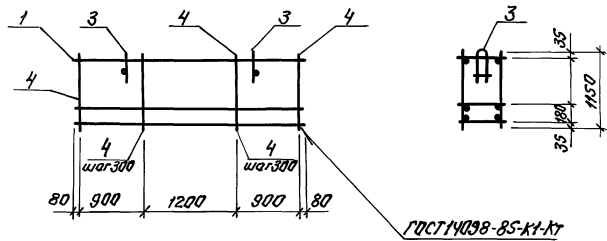
ОДЕССКИЙ
СТРОЙПРОЕКТ

И.И.И. Меренко ЗБАР
Зав. гр. Каминская ЗБАР
Тр. спец. Дикаль ЗБАР
Нач. отд. Высокый ЗБАР
Н.КОНТР. Данилюк И.И.
Г.И.П. Иванюк И.И.
Булавин ЗБАР

25283-05 57

Формат А4

Листов 5



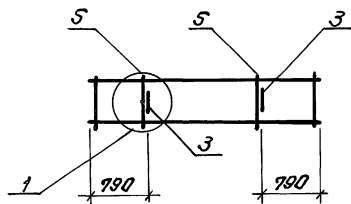
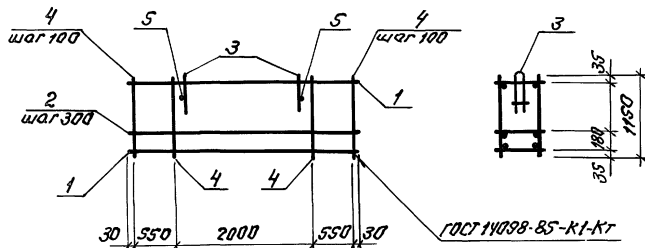
Входит	Зона	Лист	Обозначение	Наименование	Кол.	Примеч.
				<u>Сборочные единицы</u>		
		1	КНИ-КР10, КР11	Каркас плоский КР10	2	2,03кг
		2		Каркас плоский КР11	3	1,73кг
				<u>Детали</u>		
		3	1.030.1-1, Вып. 1-3	Легля СП2	2	0,70кг
		4		5Вр1Н ГОСТ 5727-80 L-1150	16	0,18кг
		5		Л-Ш-8 ГОСТ 5781-82 L-220	2	0,09кг

Узел 1 разработан в серии 1.030.1-1, Вып. 1-2 ч. II

Шифр, дата, Подп. и дата, Сбор. шифр

Привязан:			1409-14-78.92			-КНИ-КР11		
Изм. №	Кухара	Земь	Каркас пространственный КР11	Старая	Масштаб	Масштаб		
Заб. пр.	Коринская	СР		P	13,7	1:20		
Об. спец.	Дикаль	СР		Лист	Листов 1			
Науч. отд.	Данилюк	СР	ОДЕССКИЙ СТРОЙПРОЕКТ					
Н. кантр.	Иванченко	СР						
И.В.Н	ГПП	Булавин	25283-05 58 Формат А3					

Альбом 5



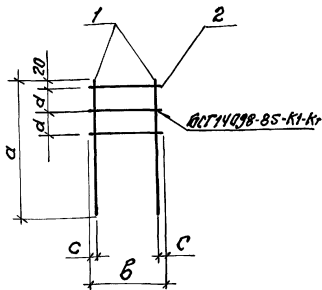
Вариант	Этап	Пов.	Обозначение	Наименование	Кол.	Примеч.
				<u>Сборочные единицы</u>		
		1	КНУ-КР10, КР11	Каркас плоский КР10	2	2,03кг
		2		Каркас плоский КР11	5	1,93кг
				<u>Детали</u>		
		3	1.030.1-1, Вып. 1-3	Легля СПУ	2	1,12кг
		4		СВр14 ГОСТ 6727-80 2-1750	10	0,24кг
		5		А-III-10 ГОСТ 5781-82 2-220	2	0,09кг

Узел 1 разработан в серии 1.030.1-1, Вып. 1-2 часть II.

Инв. № прогн. Проект и детали
Встан. шифр

Прив. яз.:			Инж. Д.К. Кувара	Экз.	409-14-78.92	-КНУ-К172	
			Зав. гр. Каминская	Экз.	Каркас пространствен- ный К172	Статус Р	Масштаб 1:20
			Гл. спец. Диколь	Экз.			
			Начальн. Дачилко	Экз.		Лист	Листов 1
			Н. Котриванченко	Экз.		ОДЕССКИЙ СТРОЙПРОЕКТ	
Инв. №			Г.П. Виллабин	Экз.			

25283-05 59 Формат А3



Марка	Размеры, мм				Масса, кг
	a	b	c	d	
КР1	650	250	20	100	2,4
КР2	650	140	15	100	2,68
КР3	500	250	20	95	1,93
КР4	500	140	15	95	1,8

Пов.	Наименование	Кол. на марку КР				Примеч.
		1	2	3	4	
Арматура ГОСТ 5781-82						
1	A-III-16 l=650	2	2			1,1кг
	l=500			2	2	0,8кг
2	A-I-6 l=250	3	3			0,06кг
	l=140			3	3	0,03кг

Привязан:

ШЕЛН

409-14-78.92

- КНУ-КР1...КР4

Каркас плоский
КР1...КР4

Состав Масса Масштаб

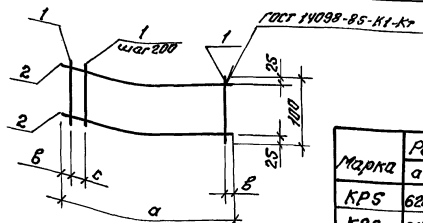
P см. табл. 1:25

Лист 1 из 2

ОДЕССКИЙ
СТРОЙПРОЕКТ

Формат А4

КОНСТ. ИЛ. КИЧЕНКО
З.АБ. ГР. КАМИНСКОЕ
Л.П. СТЕЦ. ДИКОЛЬ
Н.А. КОТЛ. КОЛЧУХА
И.А. КОТЛ. КОЛЧУХА
Г.И.П. БУЛАВИН



Марка	Размеры, мм			Масса, кг
	a	b	c	
КР5	6200	25	150	6,1
КР6	6100	50		6,0
КР7	6300	50		6,3
КР8	5950	25	100	5,8
КР9	5850	25		5,8

Пов.	Наименование	Кол. на марку КР					Примеч.
		5	6	7	8	9	
А-III-B ГОСТ 5781-82							
1	l=100	32	31	32	31	30	0,04кг
2	l=6200	2					2,4кг
	l=6100		2				2,4кг
	l=6300			2			2,5кг
	l=5950				2		2,3кг
	l=5850					2	2,3кг

Привязан:

ШЕЛН

409-14-78.92

- КНУ-КР5...КР9

Каркас плоский
КР5...КР9

Состав Масса Масштаб

P см. табл. 1:25

Лист 1 из 2

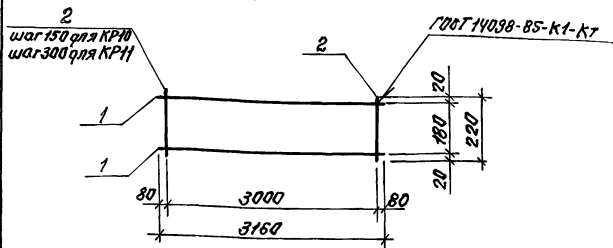
ОДЕССКИЙ
СТРОЙПРОЕКТ

ШЕЛН

КОНСТ. ИЛ. КИЧЕНКО
З.АБ. ГР. КАМИНСКОЕ
Л.П. СТЕЦ. ДИКОЛЬ
Н.А. КОТЛ. КОЛЧУХА
И.А. КОТЛ. КОЛЧУХА
Г.И.П. БУЛАВИН

Лист 5

КР10; КР11



Марка	Масса
КР10	2,03
КР11	1,73

Поз.	Наименование	Кол.	Примеч.
<u>КР10</u>			
1	А-III-6 ГОСТ 5781-82 L-3160	2	0,9кг
2	4Вр1Н ГОСТ 6727-80 L-220	21	0,03кг
<u>КР11</u>			
1	А-III-6 ГОСТ 5781-82 L-3160	2	0,9кг
2	4Вр1Н ГОСТ 6727-80 L-220	11	0,03кг

Привязан:

Унв. н°

409-14-78.92

КНИ-КР10, КР11

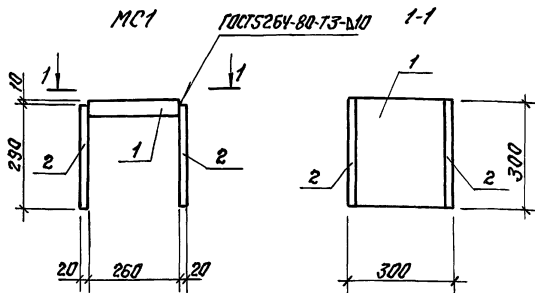
Каркас плоский
КР10, КР11

Стация	Масса	Масштаб
Р	табл. 1:20	
Лист	Листов 7	

ОДЕССКИЙ
СТРОЙПРОЕКТ

Формат А4

Унв. н°	И.к.	Кучбара	Кур.
Зав. гр.	Коминская	Л.С.	
Дл. спец.	Дикать	Л.С.	
Нач. отд.	Данилюк	И.И.	
Н. контр.	Иванченко	И.И.	
ГИП	Булабин	В.И.	



Поз.	Наименование	Кол.	Примеч.
1	Лист 40x260x300 ГОСТ 19903-74 09Г2С ГОСТ 19282-73	1	24,5кг
2	Лист 20x290x300 ГОСТ 19903-74 09Г2С ГОСТ 19282-73	2	13,7кг

Привязан:

Унв. н°

409-14-78.92

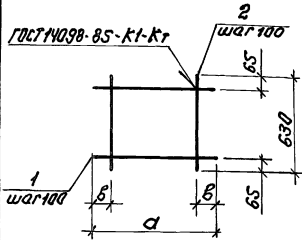
КНИ-МС1

Узлеие соединитель-
ное МС1

Стация	Масса	Масштаб
Р	С1,9	1:20
Лист	Листов 7	

ОДЕССКИЙ
СТРОЙПРОЕКТ

Унв. н°	И.к.	Кучбара	Кур.
Зав. гр.	Коминская	Л.С.	
Дл. спец.	Дикать	Л.С.	
Нач. отд.	Данилюк	И.И.	
Н. контр.	Иванченко	И.И.	
ГИП	Булабин	В.И.	



Марка	Разм, мм		Масса, кг
	а	б	
С1	490	45	1,5
С2	310	55	0,9
С3	630	65	1,7

Поз.	Наименование	Кол. на марку С			Примечание
		1	2	3	
	Арматура ГОСТ 5781-82				
1	А-III-6 L=490	6			0,11кг
	L=310		6		0,06кг
	L=630			6	0,14кг
2	А-III-6 L=630	5	3	6	0,14кг

Привязан:

Инд. №

409-14-78.92

КНУ-С1...С3

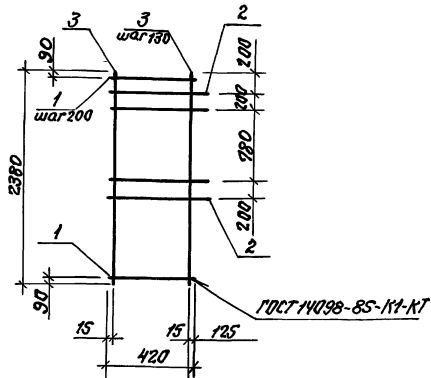
Сетка С1...С3

Шаг СМ. Масса табл. 1:25

Лист Листов 1

ОДЕССКИЙ
СТРОЙПРОЕКТ

Формат А4



Поз.	Наименование	Кол.	Примечание
	Арматура ГОСТ 5781-82		
1	А-I-6 L=420	12	0,1кг
2	А-III-12 L=545	4	0,4кг
3	А-III-20 L=2380	4	5,95кг

Привязан:

Инд. №

409-14-78.92

КНУ-С4

Сетка С4

Шаг СМ. Масса табл. 1:25

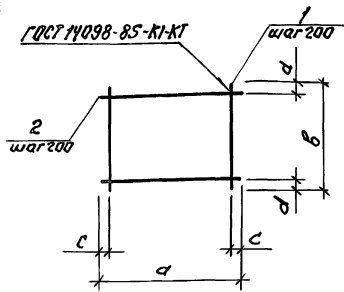
Лист Листов 1

ОДЕССКИЙ
СТРОЙПРОЕКТ

25283-05 62

Формат А4

Добавь 5



Марка	Размеры, мм				Масса, кг
	а	б	с	д	
С5	3580	3740	40	70	125,97
С6	4550	2560	75	80	105,4

Nos.	Наименование	Кол. на С		Примечание
		5	6	
	А-III-12 ГОСТ 5781-82			
1	ℓ=3680	19		3,3кг
	ℓ=2560		23	2,3кг
2	ℓ=3740	19		3,33кг
	ℓ=4550		13	4,04кг

Привязан:

И№.п°

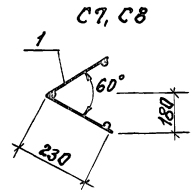
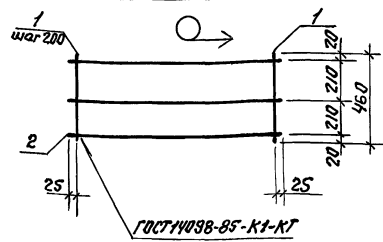
409.14.78.92 КМУ-С5, С6

Сетка С5, С6

Варш	Масса	Масштаб
Р	см. табл.	1:25
Лист	Листов 1	

ОДЕССКИЙ СТРОЙПРОЕКТ

Формат А4



Марка	Масса, кг
С7	2,2
С8	2,8

Nos.	Наименование	Кол. на С			Примечание
		7	8		
	А-I-6 ГОСТ 5781-82				
1	ℓ=460	9	13		0,1кг
2	ℓ=1650	3			0,4кг
	ℓ=2450		3		0,5кг

Привязан:

И№.п°

409.14.78.92 КМУ-С7, С8

Сетка С7, С8

Варш	Масса	Масштаб
Р	см. табл.	1:25
Лист	Листов 1	

ОДЕССКИЙ СТРОЙПРОЕКТ

25283-05 63

Формат А4

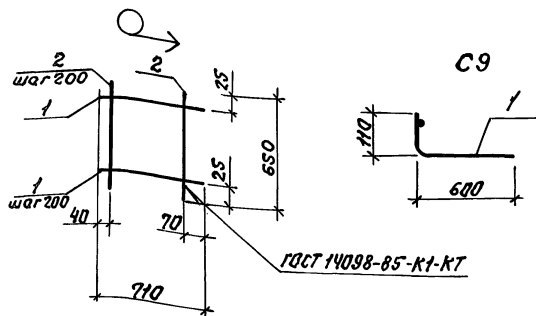
И№.п. табл. Лист. в табл. Взам.И№.п.

И№.п. табл. Лист. в табл. Взам.И№.п.

И.И. Юнак
Зав. гр. Каминская
Гл. спец. Дикаль
Нач. отд. Данилюк
Н. контр. Иванченко
ГУП Биллабин

И.И. Юнак
Зав. гр. Каминская
Гл. спец. Дикаль
Нач. отд. Данилюк
Н. контр. Иванченко
ГУП Биллабин

Архив 5



Поз.	Наименование	Кол.	Примеч.
1	А-III-Б ГОСТ 5781-82 ℓ=710	4	0,28кг
2	ЗВр1Н ГОСТ 6727-80 ℓ=650	4	0,04кг

Привязан:

УИВ.№

409-14-78.92

-КНУ-С9

Сетка С9

Сетка Масса Масштаб

Р 0,8 1:25

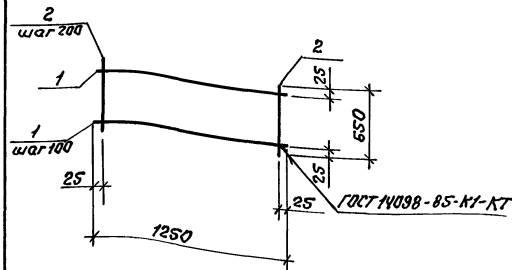
Лист Листов 1

ОДЕССКИЙ
СТРОЙПРОЕКТ

Формат А4

УИВ. №: Лист и дата Взам. №

Техник Меренко
Зав. гр. Каминская
Д. спец. Дикаль
Науч. отв. Данилак
Н. контр. Иванченко
ГУП Булабин



Поз.	Наименование	Кол.	Примеч.
1	А-III-Б ГОСТ 5781-82 ℓ=1250	7	0,28кг
2	ЗВр1Н ГОСТ 6727-80 ℓ=650	7	0,036кг

Привязан:

УИВ.№

409-14-78.92

-КНУ-С10

Сетка С10

Сетка Масса Масштаб

Р 2,21 1:25

Лист Листов 1

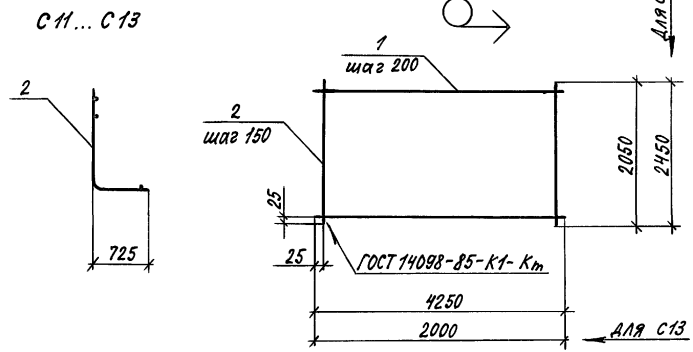
ОДЕССКИЙ
СТРОЙПРОЕКТ

25283-05 64 Формат А4

УИВ. №: Лист и дата Взам. №

Техник Меренко
Зав. гр. Каминская
Д. спец. Дикаль
Науч. отв. Данилак
Н. контр. Иванченко
ГУП Булабин

Альбом 5



Марка	Масса, кг
С11	47,6
С12	55,2
С13	22,6

Поз.	Наименование	Кол. на марку С			Примечание
		11	12	13	
	Арматура ГОСТ 5781-82				
1	A-I-6 $\varnothing = 4250$	11	13		0,9 кг
	$\varnothing = 2000$		11		0,4 кг
2	A-III-10 $\varnothing = 2050$	29	14		1,3 кг
	$\varnothing = 2450$		29		1,5 кг

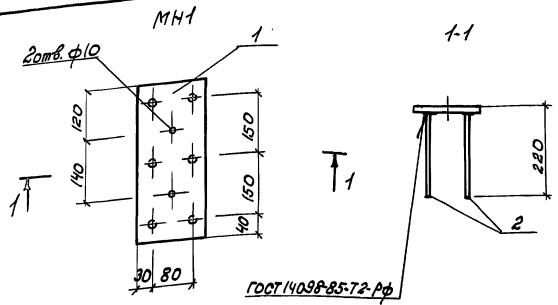
Привязан			
Ив. №			

409-14-7892	-КЖИ-С11...С13
Сетка С11...С13	Стала Масса Масшт.
	р см. табл. 1:25
	Лист Листов 1
	ОДЕССКИЙ СТРОЙПРОЕКТ

Копировал Соловьева Формат А4

Ив. № подл.	Подп. и дата	Взам. инв. №
Иж. и к.	Кучува	счел.
Зав. гр.	Каминская	ЖЕ
Гл. спец.	Диколь	Оле
Нач. отд.	Данилюк	
Н. контр.	Иванченко	
ГИП	Булавин	

Ив. № подл.	Подп. и дата	Взам. инв. №
-------------	--------------	--------------



№з.	Обозначение	Наименование	Кол.	Примеч.
1		Лист 10х140х300 ГОСТ 19903-79 ВСтЗ кн 1-79/14-3023-80	1	4,2 кг
2		Л-III-12 ГОСТ 5781-82 С-210	6	0,8 кг

Приказ №1

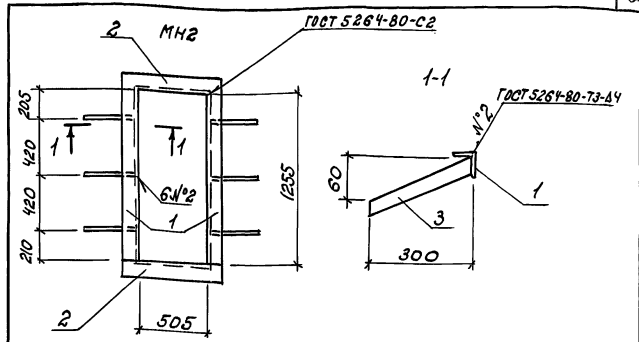
Инж. №	409-14-78.92	- КЖС-МН1
--------	--------------	-----------

Инж. Т.К.	Милерман	И.И.
Зач. гр.	Клиникова	И.И.
Пл. отв.	Лукьянов	И.И.
Нач. отд.	Данилюк	И.И.
И. контр.	Скрябин	И.И.
Гип.	Скрябин	И.И.

Узел	Стадия	Масса	Масшт.
МН1	Р	4,7	1:25
	Лист	Листов 8	1

ОДЕССКИЙ СТРОЙПРОЕКТ

Колпоровая Прилуцкая формат 44



№з.	Обозначение	Наименование	Кол.	Примечание
1		Уголок 63х63х6 ГОСТ 8509-86 ВСтЗ кн 2 ГОСТ 535-79	2	7,8 кг
2		С-631	2	3,6 кг
3		Лист 4х40х300 ГОСТ 19903-79 ВСтЗ кн 2 ГОСТ 14637-79	6	0,47 кг

Приказ №1

Инж. №	409-14-78.92	КЖС-МН2
--------	--------------	---------

Инж. Т.К.	Милерман	И.И.
Зач. гр.	Клиникова	И.И.
Пл. отв.	Лукьянов	И.И.
Нач. отд.	Данилюк	И.И.
И. контр.	Скрябин	И.И.
Гип.	Скрябин	И.И.

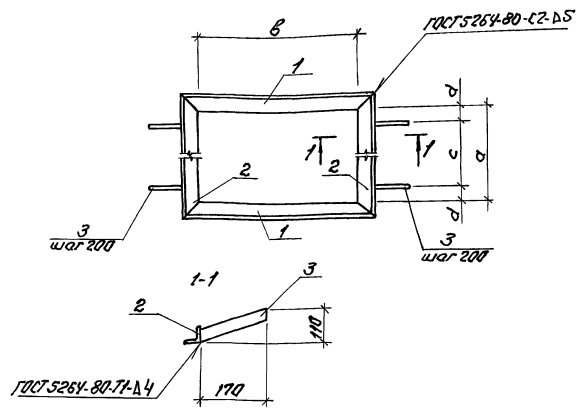
Узел	Стадия	Масса	Масшт.
МН2	Р	24,4	1:25
	Лист	Листов 8	1

ОДЕССКИЙ СТРОЙПРОЕКТ

25283-65 66 Колпоровая Прилуцкая формат 14

Альбом 5

МНЗ... МНТ



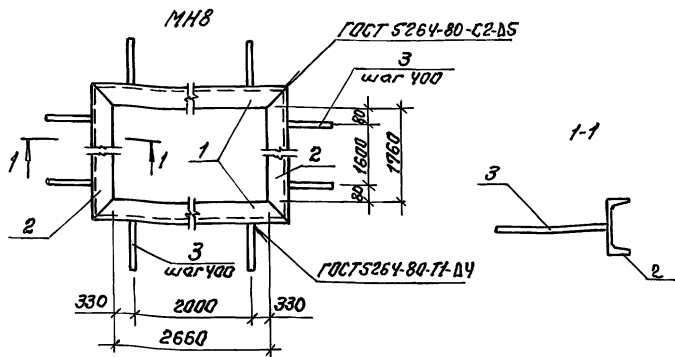
№об.	Наименование	Кол. на марку МН					Примечание
		3	4	5	6	7	
	Уголок 50х50х5 ГОСТ 8509-86 80х3мм2 ГОСТ 535-79						
1	ℓ=1220	2					4,6кг
	ℓ=721		2		2		2,9кг
	ℓ=370			2			1,4кг
	ℓ=600					2	2,3кг
2	ℓ=820	2					3,1кг
	ℓ=748		2				2,8кг
	ℓ=470			2			1,8кг
	ℓ=1125				2		4,2кг
	ℓ=450					2	1,7кг
3	Лист 40х10х200 ГОСТ 8993-74 80х3мм2 ГОСТ 11637-79	3	3	2	4	2	0,25кг

Марка	Размеры, мм				Масса, кг
	а	б	с	д	
МНЗ	710	110	400	153	16,5
МН4	638	611	400	119	11,8
МН5	360	260	200	80	6,9
МН6	1015	611	600	207	14,9
МН7	340	490	200	70	8,4

Углы и каналы по рис. в 207 г. Вязаный ст. 1

Привязан:			109-14-78.92		-КНУ-МНЗ... МНТ	
Углы:	Уголок	Свар.	Узел закладной МНЗ... МНТ			Старая Марка
Заб. гр.	Корыжко	Р/С				см.
Гр. стале.	Дукотель	С/С	Р	табл.	1:25	Лист 7
Нак. стале.	Дукотель	С/С				Листов 7
И. канал	Углы	С/С				ОДЕССКИЙ СТРОЙПРОЕКТ
Углы	Углы	С/С				Формат А3

Альбом 5



Мат.	Наименование	Кол.	Примечание
	Швеллер 14-ГОСТ 8240-89 8Ст3кп2 ГОСТ 535-76		
1	ℓ=2776	2	34,1кг
2	ℓ=1876	2	23,0кг
	ГОСТ 5781-82 А-III-10		
3	ℓ=300	22	0,2кг

Привязан:

Инв. №

409-14-78.92

-КНУ-МН8

Изделие закладное
МН8

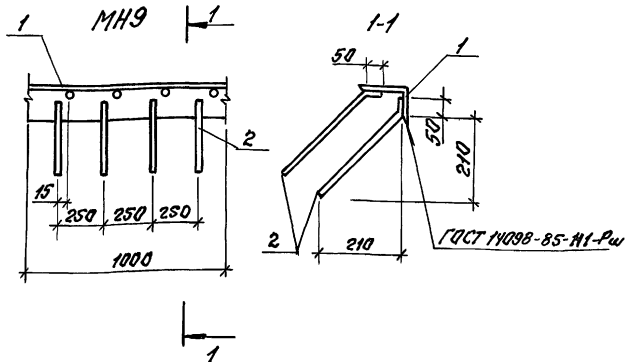
Стандарт Масса Масштаб

Р 118,6 1:20
Лист Листов 1

ОДЕССКИЙ
СТРОЙПРОЕКТ

Формат А4

Инв. №, лист, а дата
Умн. Пк Кувара
Зав. гр. Каминская
Гл. спец. Диколь
Нач. отд. Данилюк
Н. канц. Иванченко
ГУП Булавин



Мат.	Наименование	Кол.	Примечание
1	Угелок 125x80x8 ГОСТ 8509-86 8Ст3 по ГОСТ 535-79		
	ℓ=1000	1	12,5кг
2	А-III-10 ГОСТ 5781-82		
	ℓ=350	8	0,2кг

Привязан:

Инв. №

409-14-78.92

-КНУ-МН9

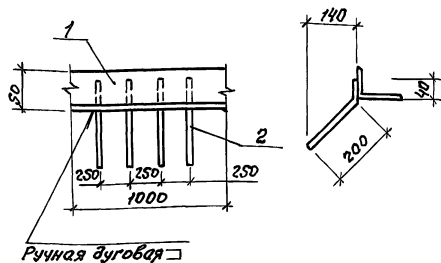
Изделие закладное
МН9

Стандарт Масса Масштаб

Р 14,1 1:20
Лист Листов 1

ОДЕССКИЙ
СТРОЙПРОЕКТ

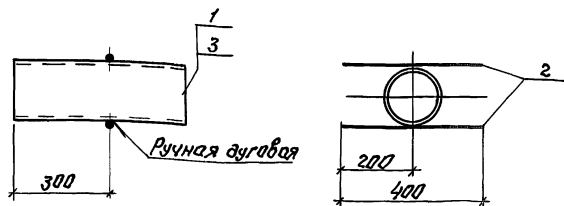
Инв. №, лист, а дата
Техник Меренко
Зав. гр. Каминская
Гл. спец. Диколь
Нач. отд. Данилюк
Н. канц. Иванченко
ГУП Булавин



№	Наименование	Кол.	Примечание
1	Угалонок 75x50x5 ГОСТ 8509-86 БСЗкп? ГОСТ 535-79 ℓ=1000	1	4,8 кг
2	Я-III-8 ГОСТ 5981-82 ℓ=250	8	0,1 кг

Взам. инв. №		Привязан					
Инв. №		Инв. №					
Лист в сборе		409-14-78.92	-	КНУ-МН10			
Инв. №		Изделие закладное МН10	Стр. №	Масса	Масштаб		
Техник	Меренко		Р	5,6	1:20		
Зав. гр.	Каминская		Лист		Листов 1		
Гл. спец.	Яцколь		ОДЕССКИЙ СТРОЙПРОЕКТ				
Нач. отд.	Валицкий		Формат А4				
Н. контр.	Уварюченко						
Р.И.П.	Булавин						

Формат А4

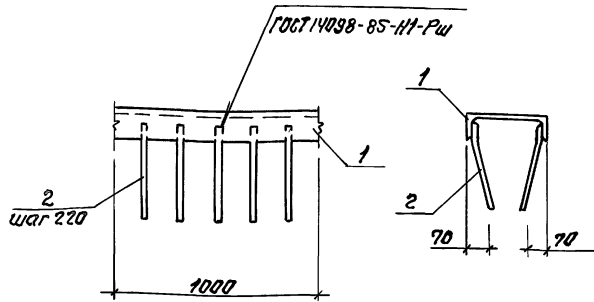


№	Наименование	Кол.	Примечание
<u>МН11</u>			
1	Труба 50x2,8 ГОСТ 3262-75 ℓ=700	1	3,0
2	Я-III-10 ГОСТ 5981-82 ℓ=400	2	0,25
<u>МН12</u>			
2	Я-III-10 ГОСТ 5981-82 ℓ=400	2	0,25
3	Труба 203x6x900 ГОСТ 8732-78 БСЧ4ст ГОСТ 8731-74	1	26,2

Взам. инв. №		Привязан					
Инв. №		Инв. №					
Лист в сборе		409-14-78.92		КНУ-МН11			
Инв. №		Изделие закладное МН11, МН12	Стр. №	Масса	Масштаб		
Техник	Меренко		Р	см. табл.	1:25		
Зав. гр.	Каминская		Лист		Листов 1		
Гл. спец.	Яцколь		ОДЕССКИЙ СТРОЙПРОЕКТ				
Нач. отд.	Валицкий		Формат А4				
Н. контр.	Уварюченко						
Р.И.П.	Булавин						

Формат А4

Альбом 5



Поз.	Наименование	кол.	Примечание
	Швеллер 20-ГОСТ 8240-89 8531св-179-14-3023-80		
1	ℓ=1000	1	18,4кг
2	Я-III-8/ГОСТ 5781-82 ℓ=250	10	0,10кг

Привязан:

И№.Н°

409-14-78.92 -КМУ-МН13

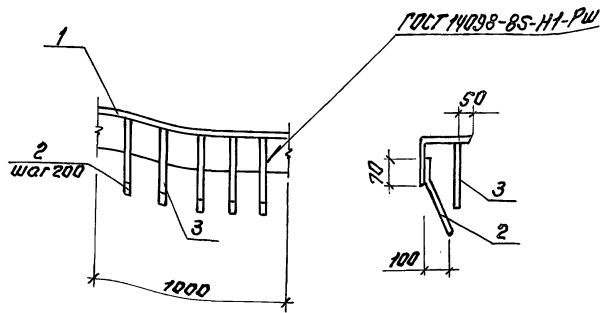
Изделие закладное
МН 13

Старая	Масса	Масштаб
Р	19,4	1:20
Лист	Листов 7	

ОДЕССКИЙ
СТРОЙПРОЕКТ

Формат А4

Шифр альбома	Листы и даты	Всего листов
Техник	Меренко	
Зав.гр.	Каминская	
Пр. спец.	Дикаль	
Науч. отд.	Данилюк	
Н.контр.	Иванюченко	
ГИП	Булабин	



Поз.	Наименование	кол.	Примечание
	Уголок НОМЧОНД/ГОСТ 8509-86 8531св-81-79-14-3023-80		
1	ℓ=1000	1	21,5кг
2	Я-III-12/ГОСТ 5781-82 ℓ=270	5	0,24кг
3	ℓ=200	5	0,18кг

Привязан:

И№.Н°

409-14-78.92 -КМУ-МН14

Изделие закладное
МН 14

Старая	Масса	Масштаб
Р	23,6	1:20
Лист	Листов 7	

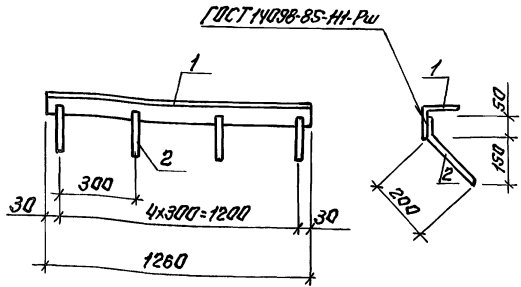
ОДЕССКИЙ
СТРОЙПРОЕКТ

Шифр альбома	Листы и даты	Всего листов
Техник	Меренко	
Зав.гр.	Каминская	
Пр. спец.	Дикаль	
Науч. отд.	Данилюк	
Н.контр.	Иванюченко	
ГИП	Булабин	

25283-05 70

Формат А4

Листом 5



Лист	Наименование	Кол.	Примеч.
1	Уголок 100x100x7 ГОСТ 8508-86 ВСЭЗпсБ-17314-1-3023-80		
	ℓ=1260	1	13,9кг
2	Л-III-10 ГОСТ 5781-82		
	ℓ=250	5	0,1кг

Привязан:

ИНВ.№

409-14-78.92 - КНУ-МН15

Узелные закладные
МН15

Сварка	Масса	Масштаб
Р	14,2	1:20

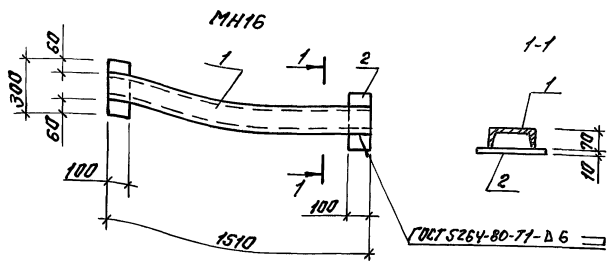
Лист Листов 1

ОДЕССКИЙ
СТРОЙПРОЕКТ

Формат А4

ИНВ. №проект. Листы в сборе. Взаим. инв. №

Техник	Мережко	Заб. гр.	Каминская	Гл. спец.	Дикаль	Нач. отд.	Данилюк	Н. контр.	Иванченко	Гл. инж.	Булавин
--------	---------	----------	-----------	-----------	--------	-----------	---------	-----------	-----------	----------	---------



Лист	Наименование	Кол.	Примеч.
1	Швеллер 18 ГОСТ 8240-89 ВСЭЗпсБ-17314-1-3023-80		
	ℓ=1510	1	26,3кг
2	Лист 10x10x300 ГОСТ 18903-74 ВСЭЗпсБ-1-17314-1-3023-80		
		2	2,4кг

Привязан:

ИНВ.№

409-14-78.92 - КНУ-МН16

Узелные закладные
МН16

Сварка	Масса	Масштаб
Р	31,3	1:20

Лист Листов 1

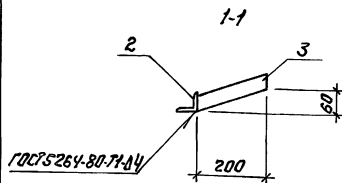
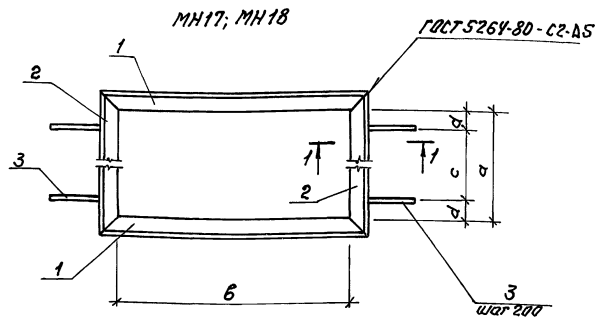
ОДЕССКИЙ
СТРОЙПРОЕКТ

Формат А4

ИНВ. №проект. Листы в сборе. Взаим. инв. №

Техник	Мережко	Заб. гр.	Каминская	Гл. спец.	Дикаль	Нач. отд.	Данилюк	Н. контр.	Иванченко	Гл. инж.	Булавин
--------	---------	----------	-----------	-----------	--------	-----------	---------	-----------	-----------	----------	---------

25283-05 71



Марка	Размеры, мм				Масса, кг
	а	б	с	д	
МН17	1550	1050	1000	215	22,7
МН18	2660	1760	2000	330	37,9

Nos.	Наименование	Кол. листов		Примеч.
		17	18	
	Угранок 50x50x5 ГОСТ 8309-86 8С73кп2 ГОСТ 975-79			
1	ℓ=1550	2		4,3кг
	ℓ=1860		2	7,0кг
2	ℓ=1650	2		6,2кг
	ℓ=2760		2	10,1кг
3	Лист 4,0x40x220 ГОСТ 18903-74 8С73кп2 ГОСТ 11637-79	6	11	0,28кг

Привязан

Чаб Н°

Уни. ин. Кучвара Кпз
Зав. гр. Каминская ШЛС
Ин. спец. Вилкаль об
Мач. гр. Ванчикова об
Нач. гр. Иванченко об
Г.И.П. Булавин об

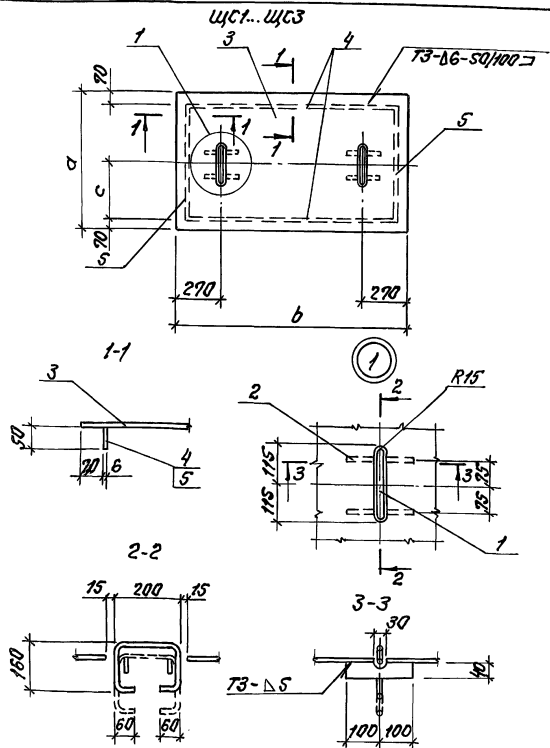
409-14-78.92 -КНИ-МН17, МН18

Узелное закладное
МН17; МН18

Степень Масса Масштаб

Р см.
рабл. 1:25Лист Листов 1
ОДЕССКИЙ
СТРОЙПРОЕКТ

А. Ледовиц



№ п/п	Обозначение	Наименование	Кол. на марку щс			Примеч.
			1	2	3	
Детали						
1		А-1-16 ГОСТ 5781-82 ℓ=640	2	2	2	1,0 кг
2		Лист 6×40 ГОСТ 19903-74 ВЛЭ-кп2 ГОСТ 14637-78 ℓ=200	4	4	4	0,39 кг
3		Лист рамбл. К-ПУ-50 ВЛЭ-кп2 ГОСТ 8568-77 500×1000 700×1000 900×1400	1			21,1 кг 29,6 кг 41,5 кг
4		Лист 6×50 ГОСТ 19903-74 ВЛЭ-кп2 ГОСТ 14637-78 ℓ=860 ℓ=1260 ℓ=360 ℓ=560	2	2		20 кг 30 кг 0,84 кг 1,32 кг

Сварные швы по ГОСТ 5264-80

УШЕ И ПЛОЩАДЬ РАБОТ И РАБОТ В РАБОТ

Марка элемента	Размеры, мм			Масса, кг
	а	б	с	
ЩС1	500	1000	180	30,3
ЩС2	700	1000	280	39,7
ЩС3	700	1400	280	53,5

Привязан:

409.14.78.92 - КМУ-ЩС1...ЩС3	
Щит стальной ЩС1...ЩС3	Страна: Россия
	Масса: 1:25
Лист	Листов 1
ОДЕССКИЙ СТРОЙПРОЕКТ	

25283-05

(73) 98

кондул