

ТИПОВОЙ ПРОЕКТ  
409-14-78.92

ЗДАНИЕ НАРУЖНОЙ МОЙКИ И ОКРАСКИ  
СТРОИТЕЛЬНЫХ МАШИН

ВАРИАНТ-КИРПИЧНЫЕ СТЕНЫ

АЛЬБОМ 9

ЧАСТЬ 1

Н01 НЕСТАНДАРТИЗИРОВАННОЕ ОБОРУДОВАНИЕ  
УЧАСТКА МОЙКИ СТР.2-42

25283-10

Отпечатавшая организация  
указана в чертежах

ТИПОВОЙ ПРОЕКТ  
409-14-78.92  
ЗДАНИЕ НАРУЖНОЙ МОЙКИ И ОКРАСКИ  
СТРОИТЕЛЬНЫХ МАШИН

ВАРИАНТ-КИРПИЧНЫЕ СТЕНЫ

АЛЬБОМ 9

№01 НЕСТАНДАРТИЗИРОВАННОЕ ОБОРУДОВАНИЕ  
УЧАСТКА МОЙКИ

РАЗРАБОТАН  
ОДЕССКИМ СТРОЙПРОЕКТОМ

ГЛАВНЫЙ ИНЖЕНЕР ИНСТИТУТА *И.Я.ПОДОЛЬСКИЙ*  
ГЛАВНЫЙ ИНЖЕНЕР ПРОЕКТА *Ч.М.БУЛАВИН*

УТВЕРЖДЕН И

ВВЕДЕН В ДЕЙСТВИЕ ПЛКТИ  
„ОДЕССКИЙ СТРОЙПРОЕКТ “  
ПРИКАЗ ОТ 15 ЯНВАРЯ 1992Г. №62

## Содержание альбома № 9

№ п/п участка	Наименование и обозначение документов	Стр.
1	Цепь тяговая HEH-00-00-00	3-42
2	Машина для наружной мойки HEE-00-00-00	44-106
3	Машина для наружной мойки HEE-00-00-00Э	109- 139
3	Тяговая цепь HEH-00-00-00Э	140- 150

N П/п	Обозначение	Наименование	N стр.	Примеч.
24	НЕЖ-01-03-01	Вал	16	
25	НЕЖ-01-03-02	Звездочка	16	
26	НЕЖ-01-03-03	Крышка	16	
27	НЕЖ-01-03-04	Втулка	17	
28	НЕЖ-01-03-05	Шайба	17	
29	НЕЖ-01-03-06	Прокладка	17	
30	НЕЖ-01-04-00СБ	Всеразъемные	18	
31	НЕЖ-01-04-00	Спецификация	18	
32	НЕЖ-01-04-01	Лист	17	
33	НЕЖ-01-04-02	Диск	18	
34	НЕЖ-01-00-01	Звездочка	19	
35	НЕЖ-01-00-02	Подшипник	19	
36	НЕЖ-01-00-03	Шайба	20	
37	НЕЖ-01-00-04	Диск	20	
38	НЕЖ-02-00-00СБ	Натяжная станция	21,22	
39	НЕЖ-02-00-00	Спецификация	22	
40	НЕЖ-02-01-00СБ	Рама	23	
41	НЕЖ-02-01-00	Спецификация	23	
42	НЕЖ-02-01-01	Планка	23	
43	-01	Планка	23	
44	НЕЖ-02-01-02	Планка	24	
45	-01	Планка	24	
46	НЕЖ-02-01-03	Косынка	24	
47	НЕЖ-02-01-04	Направляющая	24	
48	-01	Направляющая	24	
Изм. Лист № докум. Подп. Дата				лист 2
НЕЖ-00-00-00А				

Изм. Лист № докум. Подп. Дата

N П/п	Обозначение	Наименование	N стр.	Примеч.
1	НЕЖ-00-00-00А	Содержание	34	3
2	НЕЖ-00-00-00СБ	Ведомость спецификаций	5	
3	НЕЖ-00-00-00ВП	Ведомость покупных изделий	5,6	
4	НЕЖ-00-00-00СБ	Цепь тяговая	7	
5	НЕЖ-00-00-00	Спецификация	4	
6	НЕЖ-01-00-00СБ	Приводная станция	8,9	
7	НЕЖ-01-00-00	Спецификация	9	
8	НЕЖ-01-01-00СБ	Рама	10,11	
9	НЕЖ-01-01-00	Спецификация	12	
10	НЕЖ-01-01-01	Косынка	12	
11	НЕЖ-01-01-02	Швеллер	12	
12	-01	Швеллер	12	
13	НЕЖ-01-02-00СБ	Муфта	13	
14	НЕЖ-01-02-00	Спецификация	12	
15	НЕЖ-01-02-01	Полумуфта	13	
16	НЕЖ-01-02-02	Полумуфта	14	
17	НЕЖ-01-02-03	Втулка	14	
18	НЕЖ-01-02-04	Палец	14	
19	НЕЖ-01-02-05	Втулка	15	
20				
21				
22	НЕЖ-01-03-00СБ	Звездочка в сборе	15	
23	НЕЖ-01-03-00	Спецификация	15	
Изм. Лист № докум. Подп. Дата				лист 2
НЕЖ-00-00-00А				
Разреш. авторизов. изг.	Проб. в. Альберт	Цепь тяговая	Лист 1	Лист 5
Ин. контр. Гайдаров	Г. К. Костин	Содержание	ОДЕССКИЙ СТРОЙПРОЕКТ	

Изм. Лист № докум. Подп. Дата

N П/п	Обозначение	Наименование	N стр.	Примеч.
49	НЕЖ-02-01-05	Направляющая	24	
50	-01	Направляющая	24	
51	НЕЖ-02-00-01	Подшипник	25	
52	НЕЖ-02-00-02	Ползун	25	
53	НЕЖ-02-00-03	Ключок	25	
54	НЕЖ-02-00-04	Болт прижимной	27	
55	НЕЖ-02-00-05	Вал	27	
56	НЕЖ-02-00-06	Крышка	19	
57	НЕЖ-03-00-00СБ	Звездочка отклоняющаяся	26	
58	НЕЖ-03-00-00	Спецификация	27	
59	НЕЖ-03-01-00СБ	Стойка	28	
60	НЕЖ-03-01-00	Спецификация	28	
61	НЕЖ-03-01-01	Ребро	28	
62	НЕЖ-03-01-02	Ребро	29	
63	НЕЖ-03-01-03	Плита	29	
64	НЕЖ-03-01-04	Планка	29	
65	НЕЖ-03-00-01	Вал	29	
66	НЕЖ-03-00-02	Крышка	31	
67	НЕЖ-03-00-03	Планка	31	
68	НЕЖ-04-00-00СБ	Секция цепного пути	30	
69	НЕЖ-04-00-00	Спецификация	31	
70	НЕЖ-04-00-01	Направляющая	31	
71	НЕЖ-04-00-02	Направляющая	20	
72	-01	Направляющая	20	
73	НЕЖ-05-00-00СБ	Настил	32	
Изм. Лист № докум. Подп. Дата				лист 3
НЕЖ-00-00-00А				409-14-98.92

Изм. Лист № докум. Подп. Дата

## МИНСТРОЙ УССР ОДЕССКИЙ СТРОЙПРОЕКТ

Цепь тяговая

НЕЖ-00-00-00

Гл инженер проекта *В.И. Булабин* /  
Начальник отдела *М.С. Нано* /

1990

№ п/п	Обозначение	Наименование	№ стр	Примеч.
74	НЕЖ-05-00-01	Лист		
75	НЕЖ-05-00-02	Ручка		
76	НЕЖ-05-00-03	Уголок		
77	НЕЖ-05-00-04	Уголок		
78	-01	Уголок		
79	НЕЖ-06-00-00СБ	Настил		
80	НЕЖ-06-00-00	Спецификация		
81	НЕЖ-06-00-01	Лист		
82	НЕЖ-07-00-00СБ	Выключатель		
83	НЕЖ-07-00-00	Спецификация		
84	НЕЖ-07-01-00СБ	Корпус		
85	НЕЖ-07-01-00	Спецификация		
86	НЕЖ-07-01-01	Каркас		
87	НЕЖ-07-01-02	Патрубок		
88	НЕЖ-07-01-03	Стенка		
89	НЕЖ-07-02-00СБ	Крышка		
90	НЕЖ-07-02-00	Спецификация		
91	НЕЖ-07-02-01	Лист		
92	НЕЖ-07-02-02	Втулка		
93	НЕЖ-07-02-03	Палец		
94	НЕЖ-07-02-04	Упор		
95	НЕЖ-07-03-00СБ	Плита		
96	НЕЖ-07-03-00	Спецификация		
97	НЕЖ-07-03-01	Лист		
98	НЕЖ-07-03-02	Палец		
Итого				Лист 4
Имя Лица № докум. Подп. Дата				НЕЖ-00-00-00А

Шифр проекта Подп. и дата  
 Составитель Шифр проекта Подп. и дата  
 Проверитель Шифр проекта Подп. и дата

№ п/п	Обозначение	Наименование	№ стр	Примеч.
99	НЕЖ-07-00-01	Лист		4
100	НЕЖ-07-00-02	Ось		
101	НЕЖ-07-00-03	Рычаг		
102	НЕЖ-07-00-04	Кулачок		
103	НЕЖ-07-00-05	Пружина		
104	НЕЖ-07-00-06	Прокладка		
105	НЕЖ-05-00-00	Спецификация		
Итого				Лист 5
Имя Лица № докум. Подп. Дата				НЕЖ-00-00-00А

Шифр проекта Подп. и дата  
 Составитель Шифр проекта Подп. и дата  
 Проверитель Шифр проекта Подп. и дата

Архив в ч. 1

Формат	Всего	№ п/п	Обозначение	Наименование	к-во	Примечание
				Документация		
А2			НЕЖ-00-00-00СБ	Сборочный чертеж		
А3			НЕЖ-00-00-00СБ	Ведомость спецификаций		
*			НЕЖ-00-00-00БП	Ведомость комплектующих		*А3х3
*			НЕЖ-00-00-00А	Содержание		*А4х5
				Сборочные единицы		
А4	1		НЕЖ-01-00-00	Приводная станция	1	
А4	2		НЕЖ-02-00-00	Напряжная станция	1	
А4	3		НЕЖ-03-00-00	Звездочка отклоняющая	2	
А4	4		НЕЖ-04-00-00	Секция цепного пути	1	
А4	5		НЕЖ-05-00-00	Настил	1	
А4	6		НЕЖ-06-00-00	Настил	1	
А4	7		НЕЖ-07-00-00	Выключатель	2	
				НЕЖ-00-00-00		
				Цель		
				тяговая		
Итого				Лист 2		
Имя Лица № докум. Подп. Дата				ОДЕССКИЙ СТРОЙПРОЕКТ		

Шифр проекта Подп. и дата  
 Составитель Шифр проекта Подп. и дата  
 Проверитель Шифр проекта Подп. и дата

Формат	Всего	№ п/п	Обозначение	Наименование	к-во	Примечание
				Стандартные изделия		
		10		Цель МЭМ-1-160-1		
				ГОСТ 588-81*		
				L=112080	1	1782кг
				НЕЖ-00-00-00		
				409-14-78.92		
Итого				Лист 2		
Имя Лица № докум. Подп. Дата						

Шифр проекта Подп. и дата  
 Составитель Шифр проекта Подп. и дата  
 Проверитель Шифр проекта Подп. и дата

4

№ строки	Обозначение	Наименование	Куда входит		Общее кол.	Примечание
			Обозначение	кол.		
1	НЕЖ-00-00-00	Цель тяговая			1	
2	НЕЖ-01-00-00	Приводная станция	НЕЖ-00-00-00	1	1	5
3	НЕЖ-01-01-00	Рама	НЕЖ-01-00-00	1	1	
4	НЕЖ-01-02-00	Мухомы	НЕЖ-01-00-00	1	1	
5	НЕЖ-01-03-00	Звездочка в сборе	НЕЖ-01-00-00	1	1	
6	НЕЖ-01-04-00	Ограждение	НЕЖ-01-00-00-00	1	1	
7	НЕЖ-02-00-00	Напряжная станция	НЕЖ-00-00-00	1	1	
8	НЕЖ-02-01-00	Рама	НЕЖ-02-00-00	1	1	
9	НЕЖ-03-00-00	Звездочка отклоняющая	НЕЖ-00-00-00	2	2	
10	НЕЖ-03-01-00	Стойка	НЕЖ-03-00-00	1	2	
11	НЕЖ-04-00-00	Секция целного пути	НЕЖ-00-00-00	1	1	
12	НЕЖ-05-00-00	Настил	НЕЖ-00-00-00	1	1	
13	НЕЖ-06-00-00	Настил	НЕЖ-00-00-00	1	1	
14	НЕЖ-07-00-00	Выключатель	НЕЖ-00-00-00	2	2	
15	НЕЖ-07-01-00	Корпус	НЕЖ-07-00-00	1	2	
16	НЕЖ-07-02-00	Крышка	НЕЖ-07-00-00	1	2	
17	НЕЖ-07-03-00	Плита	НЕЖ-07-00-00	1	2	
18						
19						
20						
21						
22						
23						
24						

Цена, материал, Проект и детали, Цена, материал, Проект и детали, Цена, материал, Проект и детали

Цель	Лист	№ докум.	Подп.	Дата	НЕЖ-00-00-008С		
Разработ.	А.В.С.М.	А.В.С.М.	А.В.С.М.	А.В.С.М.	Цель	Лист	Листов
Провер.	А.В.С.М.	А.В.С.М.	А.В.С.М.	А.В.С.М.	тяговая	1	1
Вук. гр.	А.В.С.М.	А.В.С.М.	А.В.С.М.	А.В.С.М.	ведомость		
Контр.	А.В.С.М.	А.В.С.М.	А.В.С.М.	А.В.С.М.	спецификации		
Инженер	А.В.С.М.	А.В.С.М.	А.В.С.М.	А.В.С.М.	ОДЕССКИЙ СТРОЙПРОЕКТ		

№ строки	Наименование	Обозначение документа на поставку	Поставщик	Куда входит (обозначение)	Количество			Примечание
					наим. детали	вкл. плиты	нарез. штырь	
1	Болты	ГОСТ 7798-70*						
2	M6x14			НЕЖ-07-00-00	8			16
3	M8x25			НЕЖ-01-00-00	4			4
4	M8x30			НЕЖ-02-00-00	12			12
5				НЕЖ-03-00-00	12			24
6				НЕЖ-01-03-00	12			12/48
7	M12x30			НЕЖ-01-00-00	2			2
8	M10x45			НЕЖ-01-00-00	4			4
9	M12x25			НЕЖ-03-00-00	4			8
10	M16x65			НЕЖ-01-00-00	4			4
11	M20x70			НЕЖ-01-00-00	4			4
12	M20x110			НЕЖ-02-00-00	4			4
13	Винты	ГОСТ 1483-84*						
14	M16x45			НЕЖ-02-00-00	2			2
15	M20x90			НЕЖ-01-00-00	1			1
16	Винт M10x16	ГОСТ 1476-84*		НЕЖ-01-02-00	1			1
17	Винт M6x14	ГОСТ 17475-80*		НЕЖ-07-00-00	4			8
18	Винт M6x30	ГОСТ 17475-80*		НЕЖ-07-00-00	4			8
19	Болт M10x20	ГОСТ 7798-70*		НЕЖ-04-00-00	106			106
20	Гайки	ГОСТ 5915-70*						
21	M6			НЕЖ-07-00-00	4			8
22	M8			НЕЖ-07-00-00	4			4
23				НЕЖ-07-00-00	4			8
24								12

Цена, материал, Проект и детали, Цена, материал, Проект и детали, Цена, материал, Проект и детали

Цель	Лист	№ докум.	Подп.	Дата	НЕЖ-00-00-008П 409-14-78.92		
Разработ.	А.В.С.М.	А.В.С.М.	А.В.С.М.	А.В.С.М.	Цель	Лист	Листов
Провер.	А.В.С.М.	А.В.С.М.	А.В.С.М.	А.В.С.М.	тяговая	1	3
Вук. гр.	А.В.С.М.	А.В.С.М.	А.В.С.М.	А.В.С.М.	ведомость		
Контр.	А.В.С.М.	А.В.С.М.	А.В.С.М.	А.В.С.М.	покупных изделий		
Инженер	А.В.С.М.	А.В.С.М.	А.В.С.М.	А.В.С.М.	ОДЕССКИЙ СТРОЙПРОЕКТ		

№ строки	Наименование	Обозначение документа на поставку	Поставщик	Куда входит (обозначение)	Количество			Примечание
					на из-в. деление	в ком-плекты	на ре-гулир.	
1	M10			НЕЖ-01-00-00	4		4	6
2				НЕЖ-01-00-00	2		4	
3				НЕЖ-04-00-00	142		142/1450	
4	M16			НЕЖ-01-00-00	4		4	
5	M20			НЕЖ-01-00-00	4		4	
6	Гайка M10	ГОСТ 2524-70*		НЕЖ-01-02-00	4		4	
7	Гайки	ГОСТ 11871-88						
8	M56x2			НЕЖ-01-03-00	2		2	
9	M60x2			НЕЖ-02-00-00	2		2	
10	Шайбы	ГОСТ 6402-70*						
11	665Г			НЕЖ-01-00-00	2		4	
12	865Г			НЕЖ-01-00-00	4		4	
13	10 65Г			НЕЖ-01-00-00	4		4	
14				НЕЖ-01-01-02	4		4	
15							8	
16	12 65Г			НЕЖ-03-00-00	4		8	
17	16 65Г			НЕЖ-01-00-00	4		4	
18	20 65Г			НЕЖ-01-00-00	4		4	
19	Шайбы	ГОСТ 11371-78*						
20	Шайба 6			НЕЖ-01-00-00	12		24	
21	Шайба 8			НЕЖ-01-00-00	4		8	
22	Шайба 10			НЕЖ-01-00-00	4		4	
23				НЕЖ-01-00-00	2		4	
24							8	
25	Шайба 16			НЕЖ-01-00-00	4		4	
26	Шайба 20			НЕЖ-01-00-00	4		4	
27				НЕЖ-02-00-00	2		2	
28							6	
29								

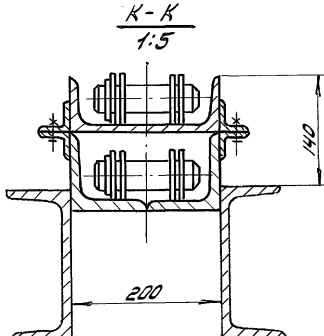
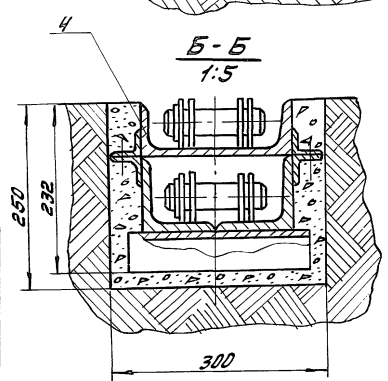
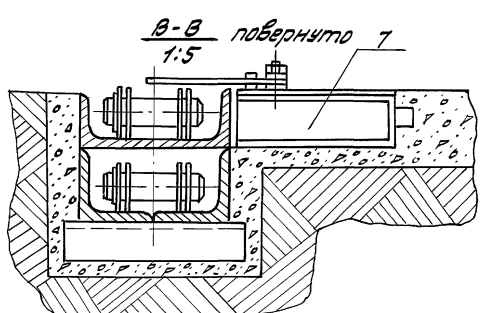
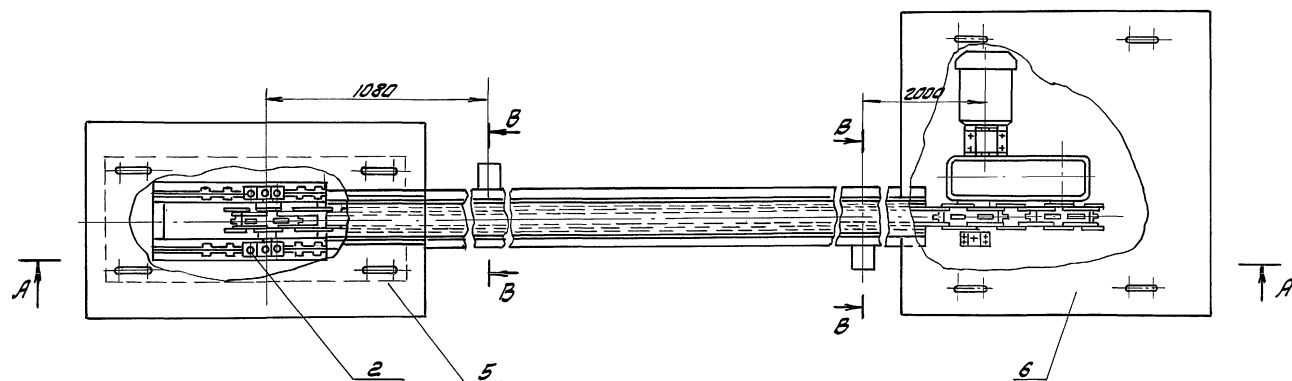
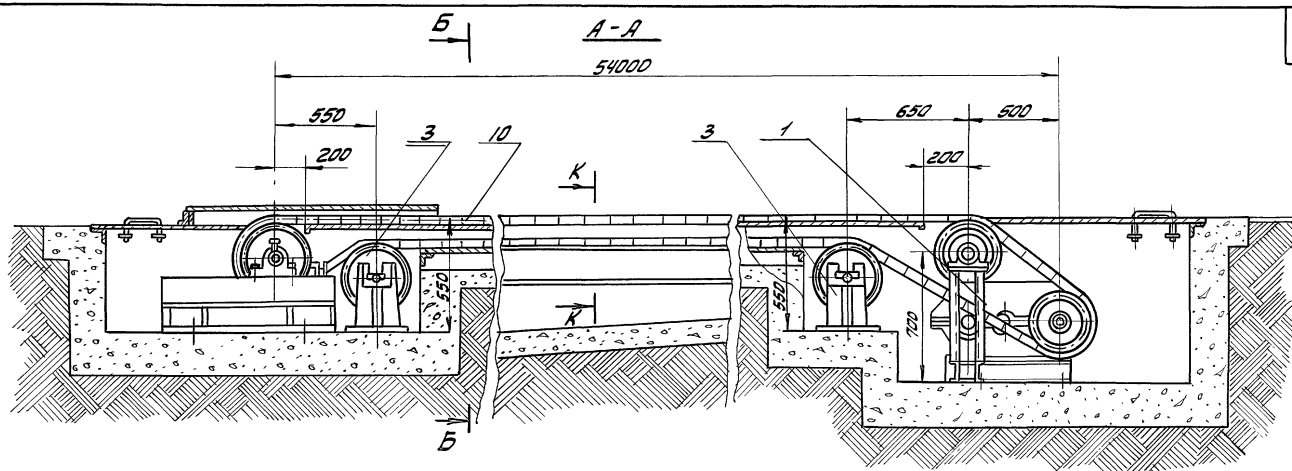
Ш.№, Р.разд. П.дел. и дата  
Взам. инв. № инв. № табл. и дата

Изм.	Лист	№ докум.	Подп.	Дата	НЕЖ-00-00-00817	Лист
						2

№ строки	Наименование	Обозначение документа на поставку	Поставщик	Куда входит (обозначение)	Количество			Примечание
					на из-в. деление	в ком-плекты	на ре-гулир.	
1	Шайба 60,05	ГОСТ 11872-89		НЕЖ-03-00-00	2		4	
2	Шайбы	ГОСТ 10906-78*						
3	Шайба 8			НЕЖ-01-00-00	4		4	
4	Шайба 10			НЕЖ-01-00-00	4		4	
5	Шайба 20			НЕЖ-01-00-00	4		4	
6								
7	Шайба 16	ГОСТ 6958-88		НЕЖ-06-00-00	8		8	
8				НЕЖ-05-00-00	8		8	
9							16	
10	Кольцо 65	ГОСТ 2833-77*		НЕЖ-01-02-00	1		1	
11								
12	Подшипник 213	ГОСТ 8338-75*		НЕЖ-03-00-00	2		4	
13	Подшипник 7513	ТУЗТ.006.162-89		НЕЖ-02-00-00	2		2	
14				НЕЖ-01-03-00	2		2	
15	Выключатель ВПВ-1121195	ТУ16-526.366-74		НЕЖ-01-00-00	1		2	
16	Редуктор 1ЦЗУ-200-125-21-У2			НЕЖ-01-00-00	1		1	
17	Электрообогреватель			НЕЖ-01-00-00	1		1	
18	4А13ЭМ6УЭ М100 П=7,5 кВт							
19	П=1000 об/мин							
20	Цепь М315-1-160-1			НЕЖ-01-00-00	1		1	
21		ГОСТ 588-81		НЕЖ-00-00-00	1		1	
22								
23								
24								
25								
26								
27								
28								
29								

Ш.№, Р.разд. П.дел. и дата  
Взам. инв. № инв. № табл. и дата

Изм.	Лист	№ докум.	Подп.	Дата	НЕЖ-00-00-00817	Лист
					409-14-78.82	3



**Техническая характеристика**

1. Тяговое усилие цепи	кг	4000
2. Скорость цепи	м/сек	0,134
3. Длина	м	54
4. Мощность	кВт	7,5
5. Число оборотов	од/мин	1000
6. Направление движения	- реверсивное	
7. Масса	кг	6285

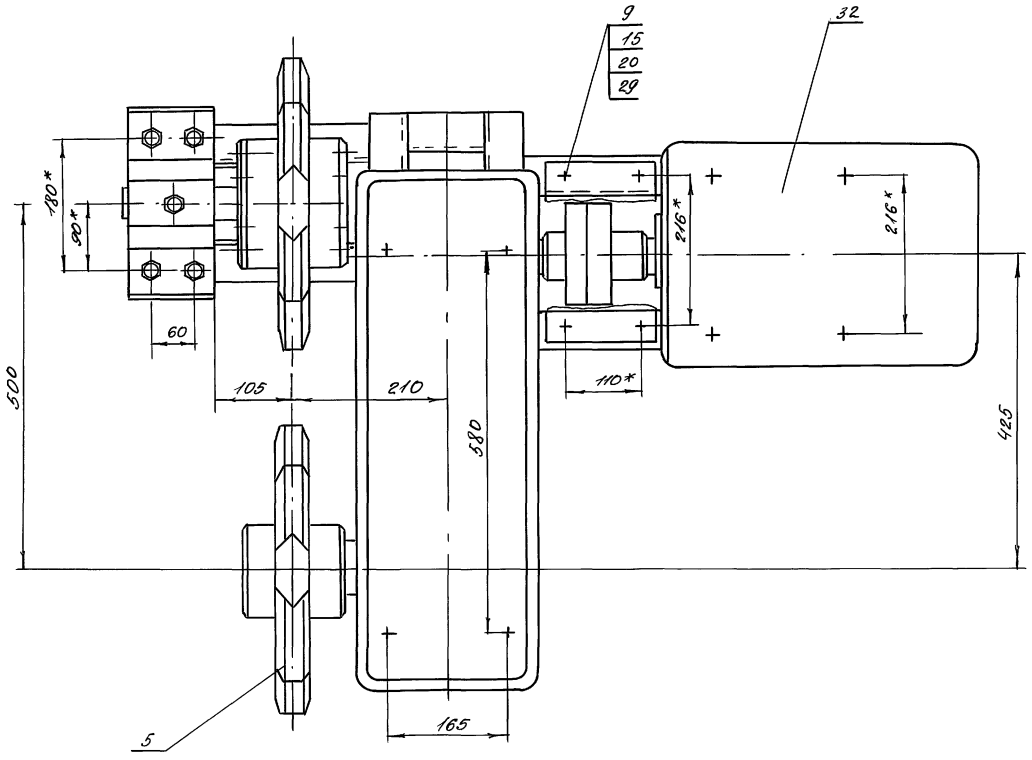
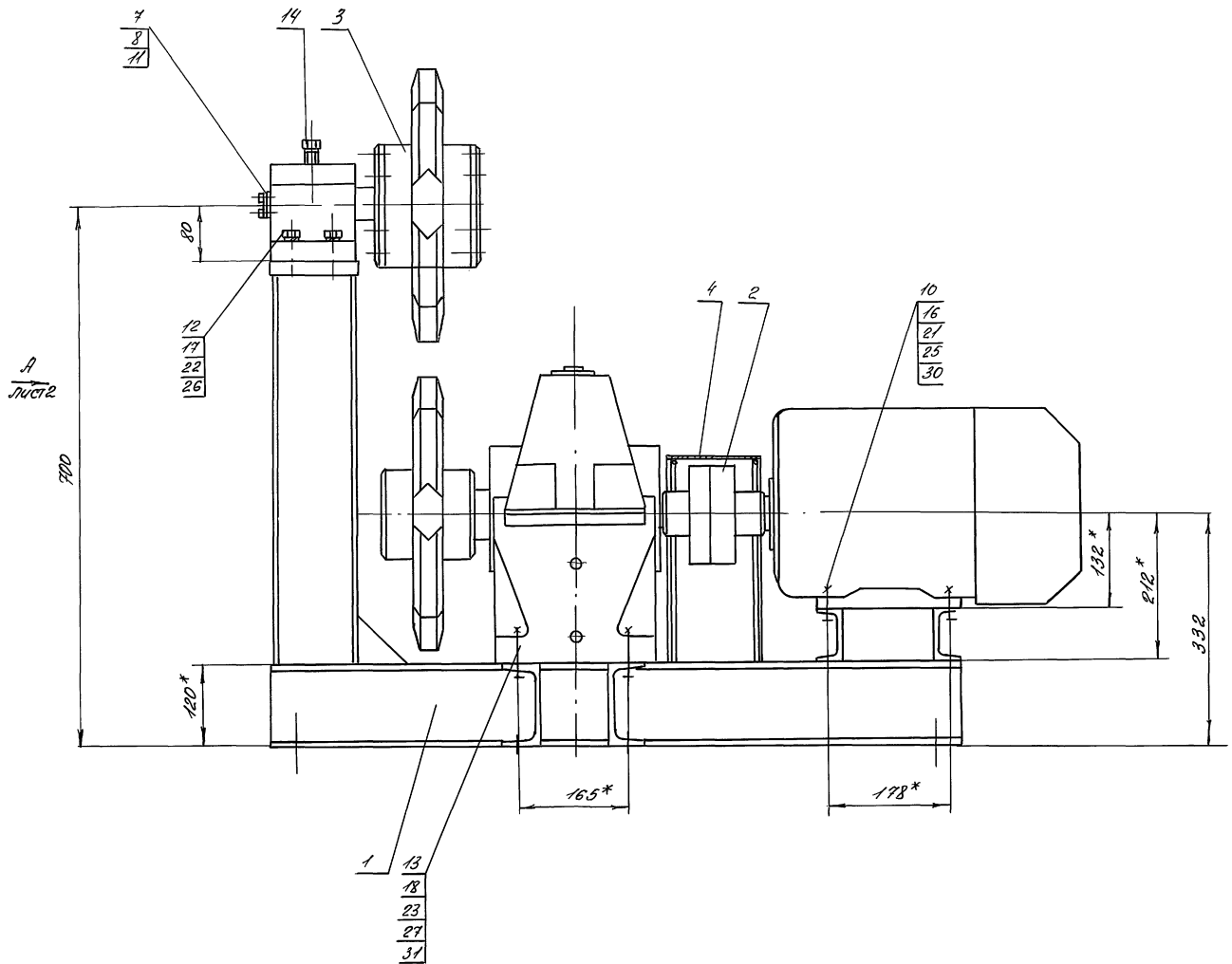
В наст. черт. НЕЖ-06-00-00 (поз. 6) при необходимости изготовить перекрытие выреза для цепи аналогично перекрытию наст. черт. НЕЖ-05-00-00 (поз. 5)

8 01-58252  
И.Н.Б.М.В.С.В.У. Л.Н.Б.М.В.С.В.У. Л.Н.Б.М.В.С.В.У. Л.Н.Б.М.В.С.В.У.

НЕЖ-00-00-00СБ 103-11.28.32				Лист	Масса	Масштаб
Изм.	Лист	№ докум.	Подп.	Дата	Цепь тяговая	6285
ИЗРАБОТ.	Л.Н.Б.М.В.С.В.У.	Л.Н.Б.М.В.С.В.У.	Л.Н.Б.М.В.С.В.У.	Л.Н.Б.М.В.С.В.У.	Сборочный чертеж	1:20
ПРОВЕР.	Л.Н.Б.М.В.С.В.У.	Л.Н.Б.М.В.С.В.У.	Л.Н.Б.М.В.С.В.У.	Л.Н.Б.М.В.С.В.У.		
РЧК.ЗР.	Л.Н.Б.М.В.С.В.У.	Л.Н.Б.М.В.С.В.У.	Л.Н.Б.М.В.С.В.У.	Л.Н.Б.М.В.С.В.У.		
И.КОНТР.	Л.Н.Б.М.В.С.В.У.	Л.Н.Б.М.В.С.В.У.	Л.Н.Б.М.В.С.В.У.	Л.Н.Б.М.В.С.В.У.		
ГЛ.КОНТР.	Л.Н.Б.М.В.С.В.У.	Л.Н.Б.М.В.С.В.У.	Л.Н.Б.М.В.С.В.У.	Л.Н.Б.М.В.С.В.У.		
					ОДЕССКИЙ СТРОЙПРОЕКТ	

П.И.Л.И.Ч.К.О.В.Я





252.83-10  
 6  
 Проект и сборка  
 Автоматика  
 Силва  
 Лист 2

				HEM-01-00-00C5 103-14-78.92				
Изм	Лист	Исполнитель	Подпись	Дата	Приводная станция	Лист	Масса	Мощность
		Лобунькова	ЛС		Сборочный чертеж	И	399	1:5
		Лисберг				Лист 1	Листов 2	
		Рук-пр				ОДЕССКИЙ СТРОЙПРОЕКТ		
		Инж.пр	Гайдаров					
		Инж.пр	Гайдаров					

Примечание	К-во	Наименование	Обозначение	Лист	Зона
			Документация		
*		Сборочный чертёж	НЕЖ-01-00-00СБ		
		Сборочные единицы			
И4	1	Рама	НЕЖ-01-01-00		
И4	2	Муфта	НЕЖ-01-02-00		
И4	3	Звёздочка в сборе	НЕЖ-01-03-00		
И4	4	Ограждение	НЕЖ-01-04-00		
		Детали			
И3	5	Звёздочка	НЕЖ-01-00-01		
И4	6	Подшипник	НЕЖ-01-00-02		
И4	7	Шайба	НЕЖ-01-00-03		
И4	8	Диск	НЕЖ-01-00-04		
		Стандартные изделия			
		Болты ГОСТ 7798-70*			
	9	M8x25		4	0,016кг
	10	M10x45		4	0,038кг
	11	M12x30		2	0,042кг
	12	M16x65		4	0,133кг
	13	M20x70		4	0,237кг
	14	Винт M20x90 ГОСТ 1483-84*		1	0,223кг

Примечание	К-во	Наименование	Обозначение	Лист	Зона
		Гайки ГОСТ 5915-70*			
	15	M8		4	9
	16	M10		4	0,012кг
	17	M16		4	0,034кг
	18	M20		4	0,064кг
		Шайбы ГОСТ 6402-70*			
	20	8 65Г		4	0,001кг
	21	10 65Г		4	0,002кг
	22	16 65Г		4	0,006кг
	23	20 65Г		4	0,013кг
		Шайбы ГОСТ 11371-78*			
	25	Шайба 10		4	0,004кг
	26	Шайба 16		4	0,011кг
	27	Шайба 20		4	0,023кг
		Шайбы ГОСТ 906-78*			
	29	Шайба 8		4	0,008кг
	30	Шайба 10		4	0,012кг
	31	Шайба 20		4	0,06кг
	32	Электродвигатель 4А132М6У3 М100 n=25кВт n=1000 <sup>об</sup> /мин		1	93кг
	33	Редуктор ЦЗЗУ-200-125-21У2		1	186кг

Шиб. и отв. Листы и зоны Разм. шиб. Шиб. и отв. Листы и зоны

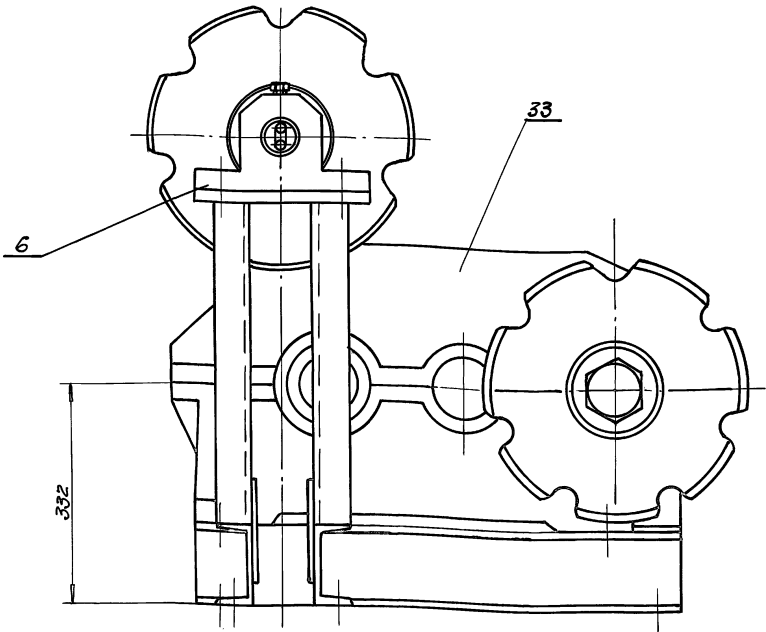
Шиб. и отв. Листы и зоны Разм. шиб. Шиб. и отв. Листы и зоны

НЕЖ-01-00-00			
Изм. Лист	Исполн.	Лист	Дата
Разраб. Ивченко	Ильберг	1	
Провер. Ильберг		2	
Вук. гр.			
И. контр. Гудман			
И. контр. Гудман			
Приводная станция		ОДЕССКИЙ СТРОЙПРОЕКТ	

НЕЖ-01-00-00			
Изм. Лист	Исполн.	Лист	Дата
		1	
		2	
		ОДЕССКИЙ СТРОЙПРОЕКТ	

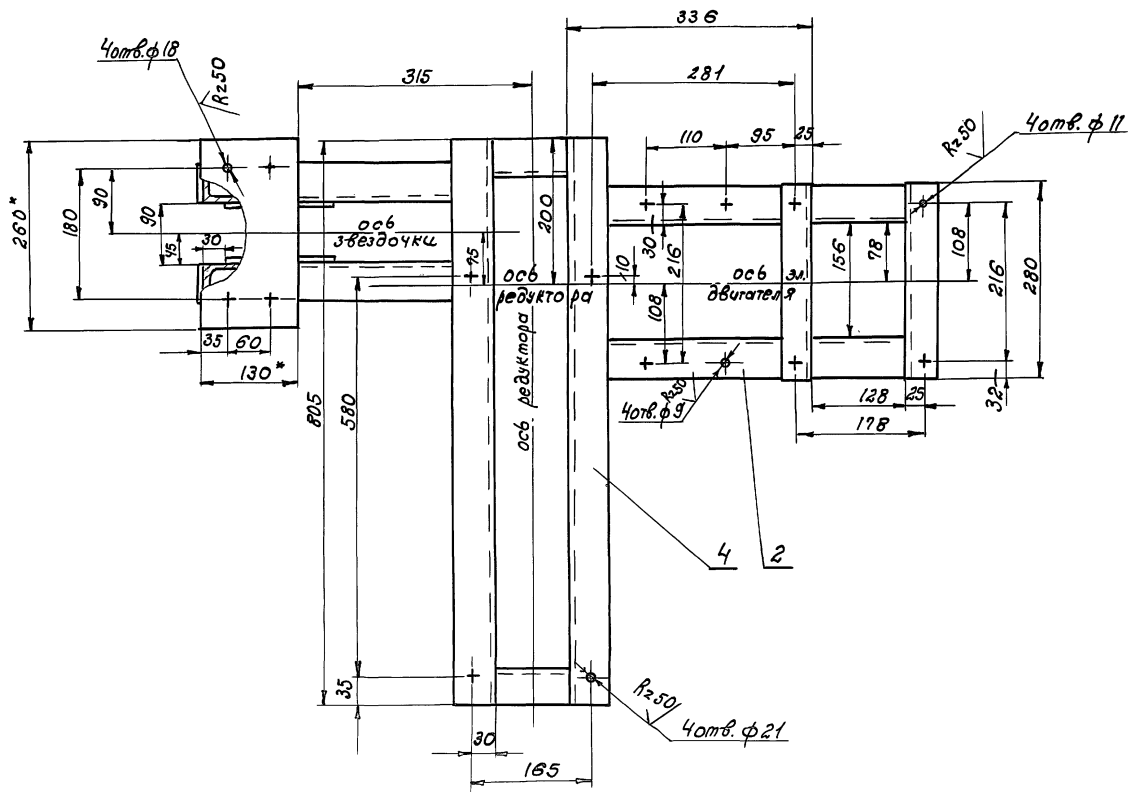
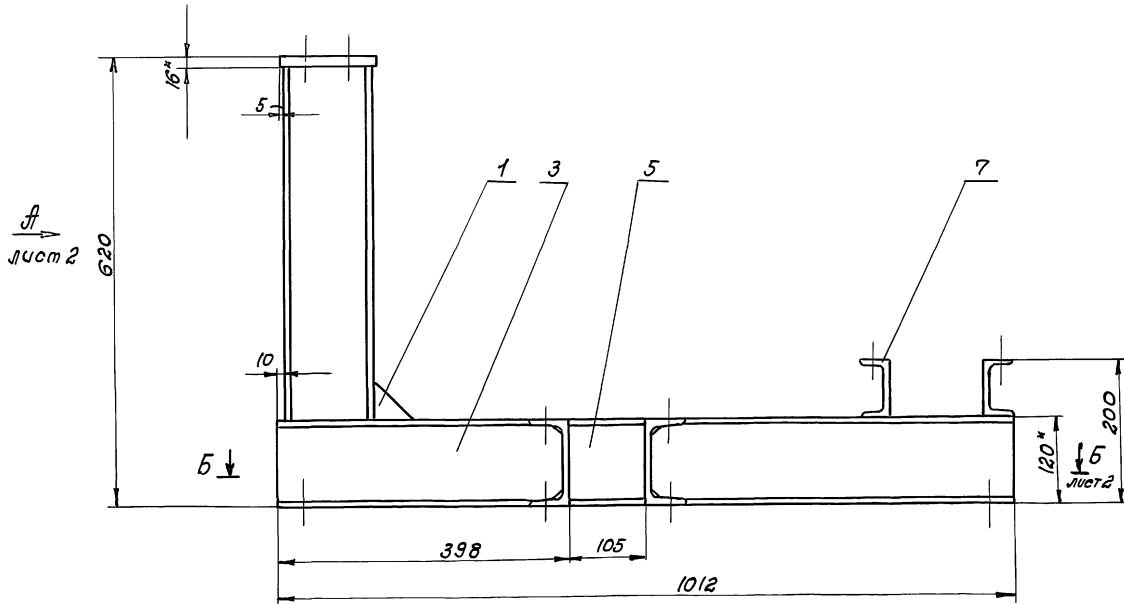
НЕЖ-01-00-00СБ

Вид А лист 1



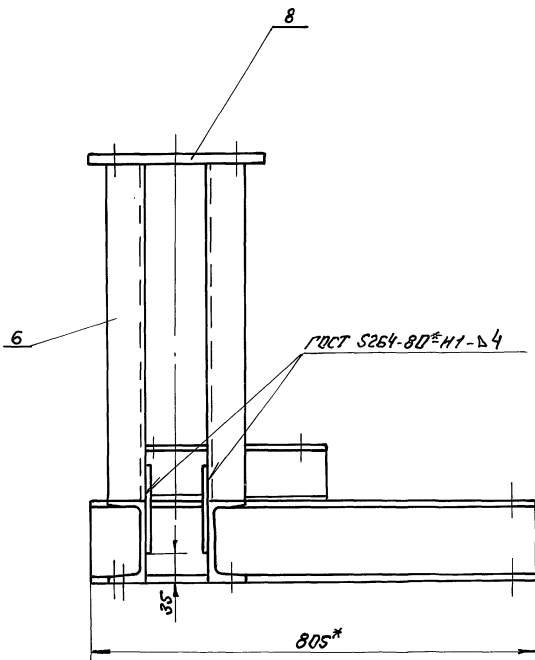
Шиб. и отв. Листы и зоны Разм. шиб. Шиб. и отв. Листы и зоны

НЕЖ-01-00-00СБ			
106-14-78.92			
Изм. Лист	Исполн.	Лист	Дата
Разраб. Ивченко	Ильберг	1	
Провер. Ильберг		2	
Вук. гр.			
И. контр. Гудман			
И. контр. Гудман			
Приводная станция		ОДЕССКИЙ СТРОЙПРОЕКТ	
Сборочный чертёж		Листы 2	

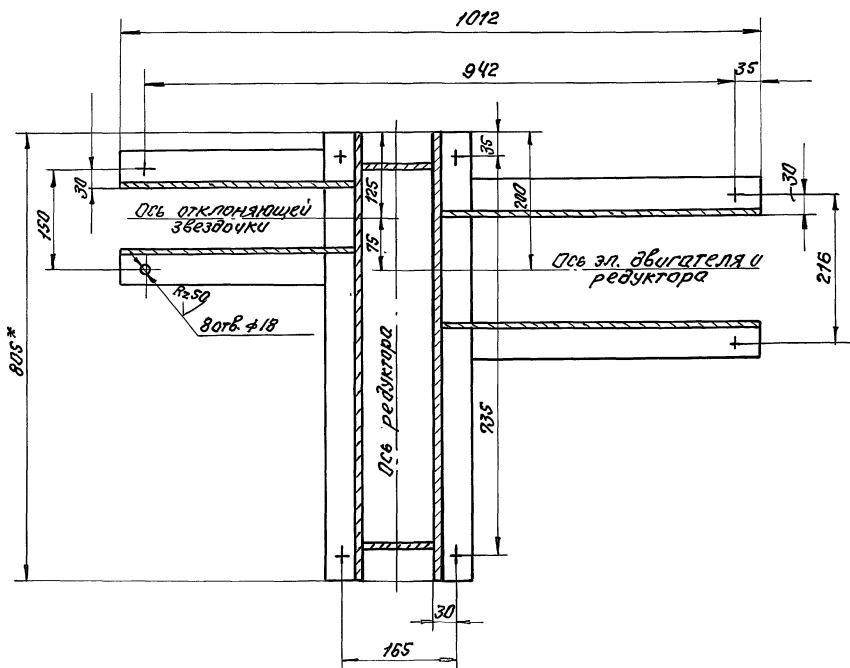


11 01-83252 25283 110  
Изм. и дата Изм. и дата Изм. и дата Изм. и дата

НЕСЖ-01-01-00СБ 409.14.78.32				рам.		Изм.	Масса	Масштаб
Изм.	Лист	Издокум.	Подп.	Дата	Сборочный чертеж.	И	53	1:5
Разраб.	Ильин	Ильин	Ильин	Ильин		Лист 1	Листов 2	
Проверш.	Ильин	Ильин	Ильин	Ильин				
Чк. зр.	Ильин	Ильин	Ильин	Ильин				
Н. контр.	Бойкман	Бойкман	Бойкман	Бойкман				
Ил. констр.	Бойкман	Бойкман	Бойкман	Бойкман				
						ОДЕССКИЙ СТРОЙПРОЕКТ		



Б-Б лист 1



- 1.Сварные швы по ГОСТ S264-80\*H1-D4, кроме мест указанных особо.
- 2.\*Размеры для справок.

25223-10/12  
 Циф. подпись, Дата в формате  
 YYYY.MM.DD, Имя Фамилия Отчество  
 Имя, Фамилия, Подпись и Дата

Изм. Лист				НЕН-01-01-00СБ			Лист 2		
409-11-78.92	РАМА			Лист 2	Масса	Листов 2			
Сборочный чертёж			ОДЕССКИЙ	СТРОЙПРОЕКТ					

Формат Зона	Поз.	Обозначение	Наименование	К-во	Приме- чание
			<u>Документация</u>		
*		НЕЖр-01-01-00СБ	Сборочный чертеж <u>Детали</u>	*	2x2
А4	1	НЕЖр-01-01-01	Косынка	2	
А4	2	НЕЖр-01-01-02	Швеллер	2	
	3	-01	Швеллер	2	
Б4	4	НЕЖр-01-01-04	Швеллер Швеллер 12 ГОСТ 8240-86 Ст. 3 ГОСТ 535-79* L=805	2	8,32 кг
Б4	5	НЕЖр-01-01-05	Швеллер Швеллер 12 ГОСТ 8240-86 Ст. 3 ГОСТ 535-79* L=104	2	1,1 кг
Б4	6	НЕЖр-01-01-06	Швеллер Швеллер 12 ГОСТ 8240-86 Ст. 3 ГОСТ 535-79* L=484	2	5 кг
Б4	7	НЕЖр-01-01-07	Швеллер Швеллер 8 ГОСТ 8240-86 Ст. 3 ГОСТ 535-79* L=280	2	1,9 кг
Б4	8	НЕЖр-01-01-08	Лист Лист 16 ГОСТ 1903-74* Ст. 3 ГОСТ 14637-89 130x260	1	4,2 кг
НЕЖр-01-01-00					
Изм. Лист № докум. Подп. Дата			Лист Лист Листов		
Разраб. Вороникова			И		
Провер. Альберт			1		
Экз. зр.					
И. контр. Гоухман					
Гл. контр. Гоухман					
Рама			ОДЕССКИЙ СТРОЙПРОЕКТ		

10-10-10-ЖЭН

12

\* Размер для справок

НЕЖр-01-01-01				Лист	Масса	Масштаб
Косынка				и	0,72	1:2
Лист				Лист Листов 1		
4 ГОСТ 1903-74*				ОДЕССКИЙ		
Ст. 3 ГОСТ 14637-89				СТРОЙПРОЕКТ		

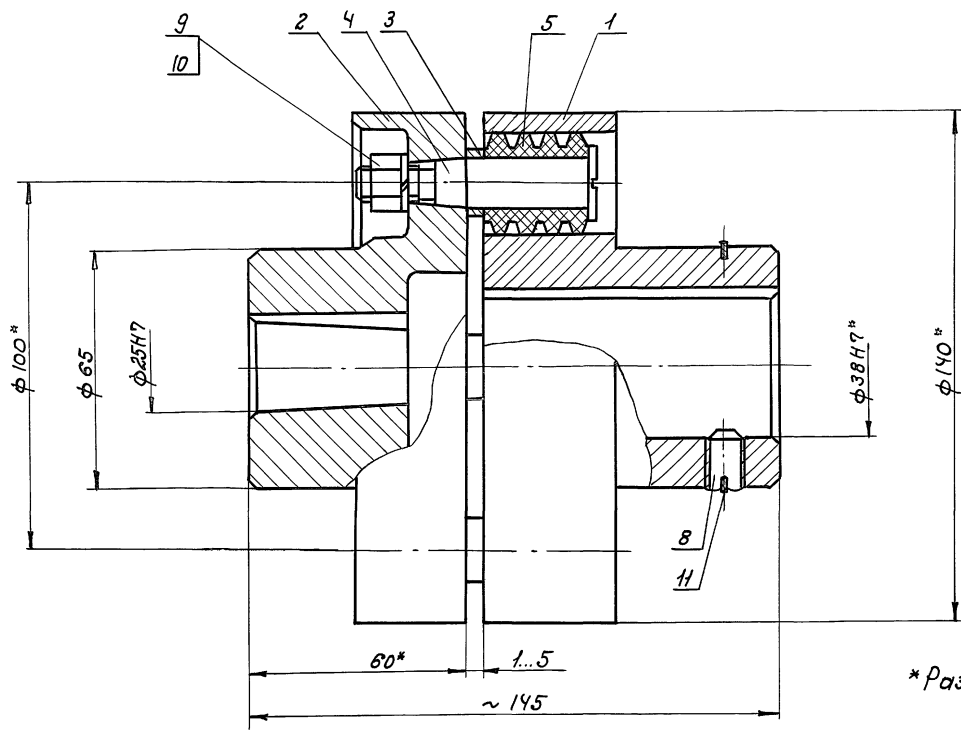
20-10-10-ЖЭН

13

Обозначение	L мм	Масса кг
НЕЖр-01-01-02	502	5,2
-01	391	4

НЕЖр-01-01-02				Лист	Масса	Масштаб
Швеллер				и	см табл.	1:2
Швеллер 12 ГОСТ 8240-86				Лист Листов 1		
Ст. 3 ГОСТ 535-79*				ОДЕССКИЙ		
				СТРОЙПРОЕКТ		

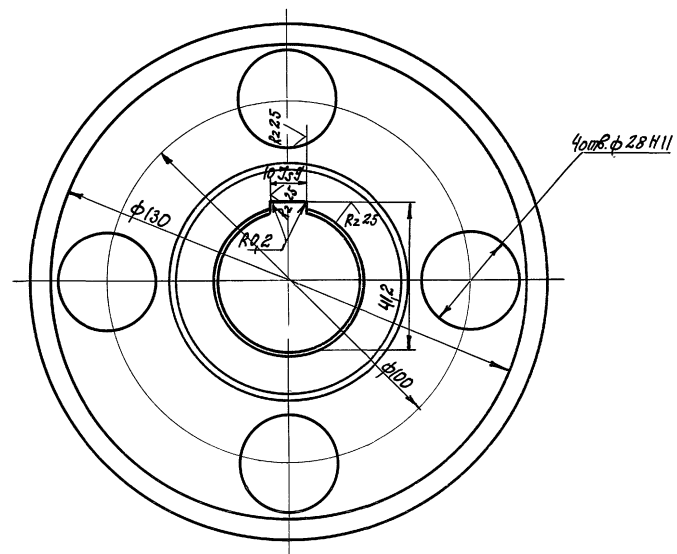
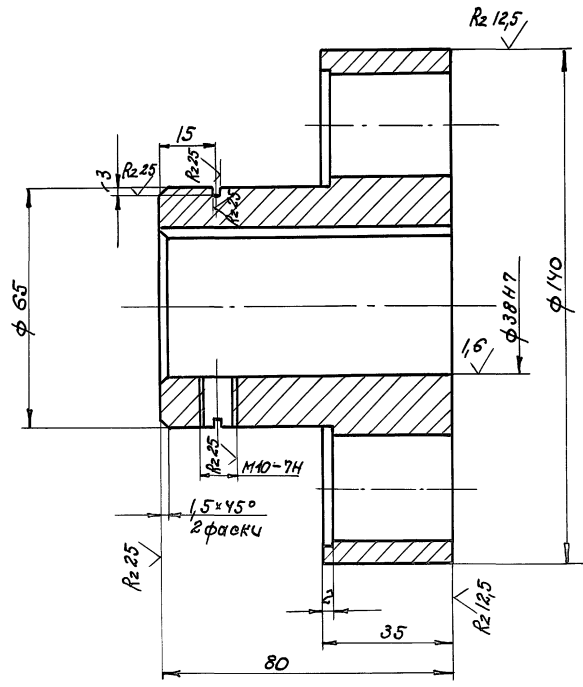
Формат Зона	Поз.	Обозначение	Наименование	К-во	Приме- чание
			<u>Документация</u>		
А3		НЕЖр-01-02-00СБ	Сборочный чертеж <u>Детали</u>		
А3	1	НЕЖр-01-02-01	Полумфта	1	
А3	2	НЕЖр-01-02-02	Полумфта	1	
А4	3	НЕЖр-01-02-03	Втулка	4	
А4	4	НЕЖр-01-02-04	Палец	4	
А4	5	НЕЖр-01-02-05	Втулка	4	
<u>Стандартные изделия</u>					
	8		Винт М10x16 ГОСТ 1476-84*	1	0,0066 кг
	9		Гайка М10 ГОСТ 2524-70*	4	0,0066 кг
	10		Шайба 10 65Г ГОСТ 6408-70*	4	0,002 кг
	11		Кольцо 65 ГОСТ 2833-74*	1	0,0015 кг
НЕЖр-01-02-00					
409-14-78.82					
Изм. Лист № докум. Подп. Дата			Лист Листов 1		
Разраб. Вороникова			И		
Провер. Альберт			1		
Экз. зр.					
И. контр. Гоухман					
Гл. контр. Гоухман					
Муфта			ОДЕССКИЙ СТРОЙПРОЕКТ		



\* Размеры для справок.

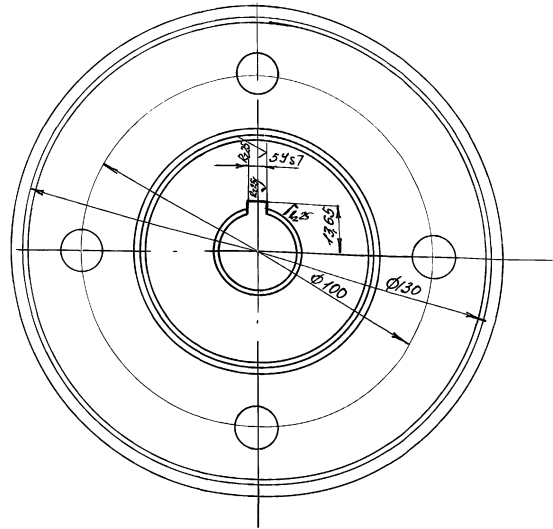
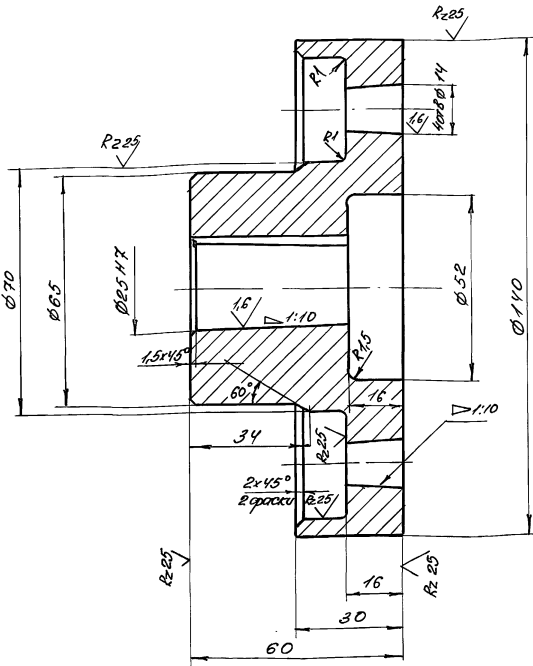
HEЖ-01-02-00СБ			Лит.	Масса	Масштаб
Муфта			И	9	1:1
Сборочный чертеж			Лист	Листов 1	
			ОДЕССКИЙ СТРОЙПРОЕКТ		

Упр. № 1023, Подп. и дата: [blank], [blank], [blank]. Упр. № 2858, Подп. и дата: [blank], [blank], [blank].



HEЖ-01-02-01 109-14-78.92			Лит.	Масса	Масштаб
Полумуфта			И	4,5	1:1
С 420 ГОСТ 1412-85*			Лист	Листов 1	
			ОДЕССКИЙ СТРОЙПРОЕКТ		

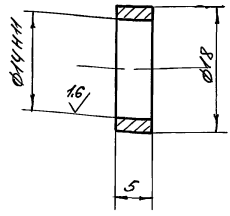
Упр. № 1023, Подп. и дата: [blank], [blank], [blank]. Упр. № 2858, Подп. и дата: [blank], [blank], [blank].



Шифр проекта Черт. и детали Взам. шифр Шифр детали Черт. и детали

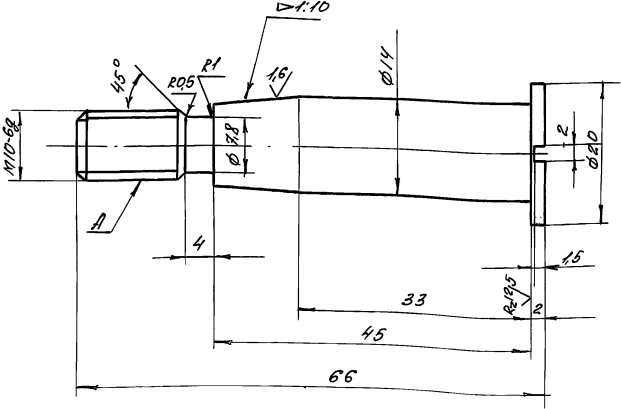
HEЖ-01-02-02				Лист	Масштаб	Масштаб
Полумуфта				И	4,2	1:1
СЧ20 ГОСТ 1412-85*				Лист	Листов 1	
				ОДЕССКИЙ СТРОЙПРОЕКТ		

Изм.	Лист	№ докум.	Подпись	Дата
Разработ	Ильин	А.П.		
Проверил	Ильин	А.П.		
Рис. в/р				
Инженер	Годвин	Г.В.		
Конструктор	Годвин	Г.В.		



Шифр проекта Черт. и детали Взам. шифр Шифр детали Черт. и детали

HEЖ-01-02-03				Лист	Масштаб	Масштаб
Втулка				И	0,004	2:1
Ст 3кп ГОСТ 380-74**				Лист	Листов 1	
				ОДЕССКИЙ СТРОЙПРОЕКТ		



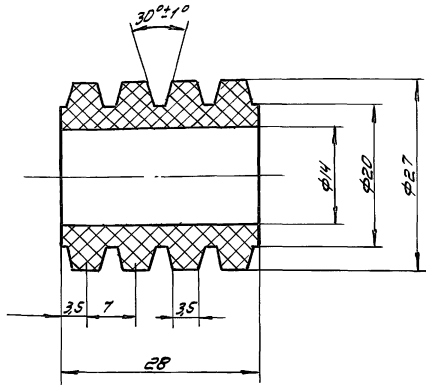
НРС 46...50 кроме поверхности А

Шифр проекта Черт. и детали Взам. шифр Шифр детали Черт. и детали

HEЖ-01-02-04				Лист	Масштаб	Масштаб
Палец				И	0,07	2:1
Сталь 45 ГОСТ 1050-74**				Лист	Листов 1	
				ОДЕССКИЙ СТРОЙПРОЕКТ		

Изм.	Лист	№ докум.	Подпись	Дата
Разработ	Ильин	А.П.		
Проверил	Ильин	А.П.		
Рис. в/р				
Инженер	Годвин	Г.В.		
Конструктор	Годвин	Г.В.		

50-20-10-ЖЭН



НЕЖ-01-02-05

Втулка  
Пластина ОМБ-А  
ГОСТ 7338-74\*

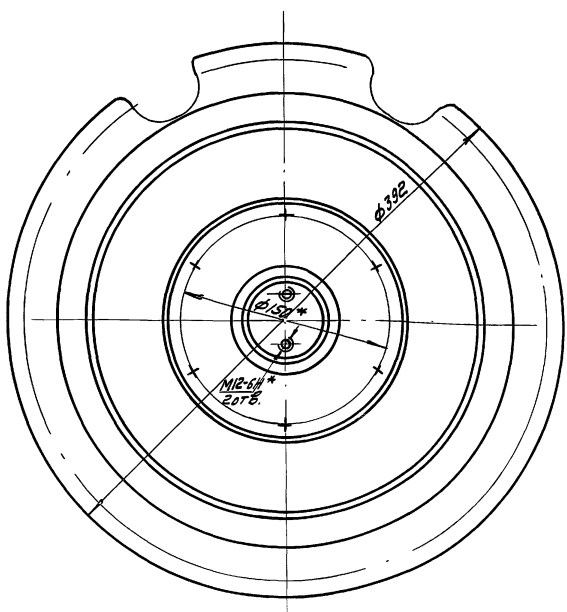
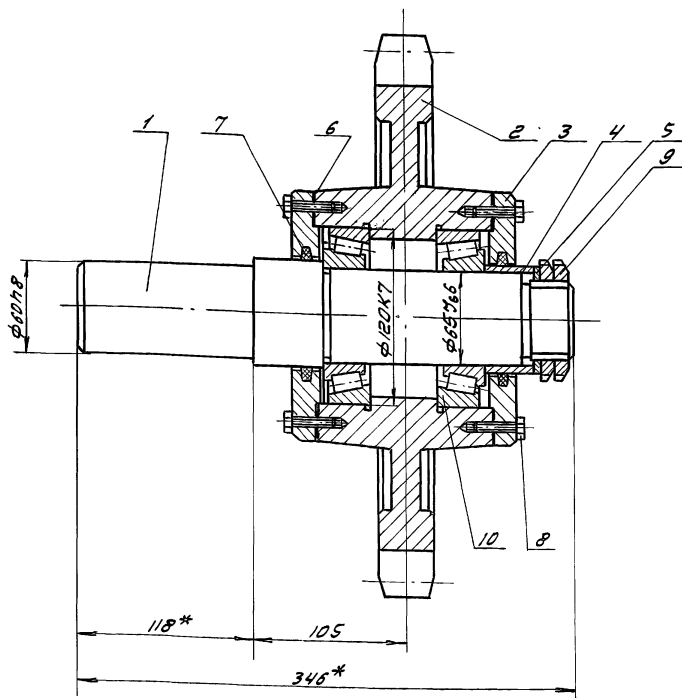
Лист Масса Машштаб  
И 0,015 2:1  
Лист Листов 1  
ОДЕССКИЙ  
СТРОЙПРОЕКТ

Изм. Лист № разраб. Подп. Дата  
Разработ. А.В.Ильверт  
Провер. Альберт  
Рук. гр.  
И.КОНТР. ГРИХМАН  
О.КОНСТР. ГРИХМАН

Формат	Зона	Лист	Обозначение	Наименование	К-во	Примечание
				Документация		15
A3			НЕЖ-01-03-00СБ	Сборочный чертеж		
				Детали		
A4	1		НЕЖ-01-03-01	Вал	1	
A3	2		НЕЖ-01-03-02	Звездочка	1	
A4	3		НЕЖ-01-03-03	Крышка	2	
A4	4		НЕЖ-01-03-04	Втулка	1	
A4	5		НЕЖ-01-03-05	Шайба	1	
A4	6		НЕЖ-01-03-06	Прокладка	2	
Б4	7		НЕЖ-01-03-07	Кольцо		
				Войлок ПСФ95×Ф77×5		
				ГОСТ 6308-71*	2	0,001кг
				Стандартные изделия		
	8			Болт М8×30		
				ГОСТ 7798-70*	12	0,018кг
	9			Гайка М56к8		
				ГОСТ 11871-88	2	0,22кг
	10			Подшипник 7513		
				ТУЗТ.006.162-89	2	1,57кг
				НЕЖ-01-03-00		
				Звездочка		
				в сборе		
				Лист Листов	И 34	1:2,5
				ОДЕССКИЙ СТРОЙПРОЕКТ		

Изм. Лист № разраб. Подп. Дата  
Разработ. А.В.Ильверт  
Провер. Альберт  
Рук. гр.  
И.КОНТР. ГРИХМАН  
О.КОНСТР. ГРИХМАН

9000-80-10-ЖЭН



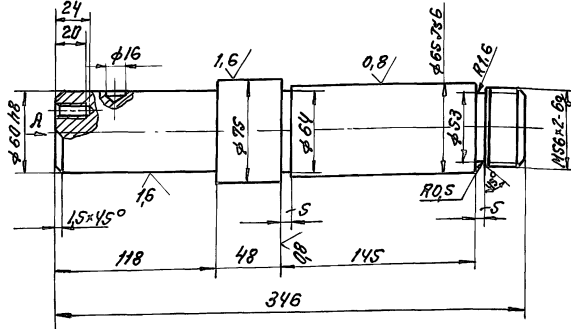
\*размеры для справок

НЕЖ-01-03-00СБ 109-14-78.82						
Изм. Лист № разраб. Подп. Дата	Звездочка в сборе			Лист	Масса	Машштаб
Разработ. А.В.Ильверт	Сборочный чертеж			И	34	1:2,5
Провер. Альберт				Лист Листов		
Рук. гр.				ОДЕССКИЙ СТРОЙПРОЕКТ		
И.КОНТР. ГРИХМАН						
О.КОНСТР. ГРИХМАН						

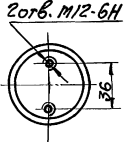
ПРИЛЖКА

Изм. Лист № разраб. Подп. Дата  
Разработ. А.В.Ильверт  
Провер. Альберт  
Рук. гр.  
И.КОНТР. ГРИХМАН  
О.КОНСТР. ГРИХМАН





**Вуаля**



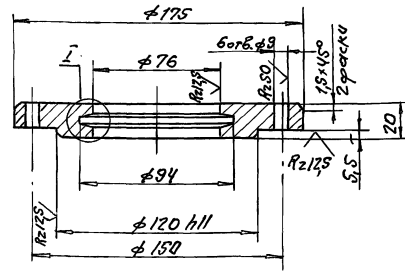
Отв.  $\phi 16$  по стопор сверлить при монтаже совместно с вет. НЕМ-01-00-04

НЕМ-01-03-01

**Вал**

Сталь 45 ГОСТ 1050-74\*\*

Лист	Масса	Масштаб	Листов	
			И	Листов
			ОДЕССКИЙ СТРОЙПРОЕКТ	
Илл. Лист	И докум.	Подп.	Дата	
Разраб.	Ильорников	ЭГ		
Провер.	Альберт	Л.С.		
Рук. гр.				
И. контр.	Горухман	Л.С.		
Л. контр.	Горухман	Л.С.		

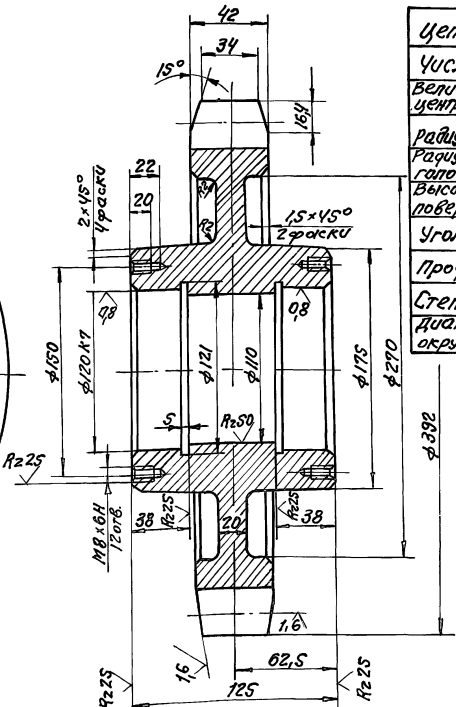
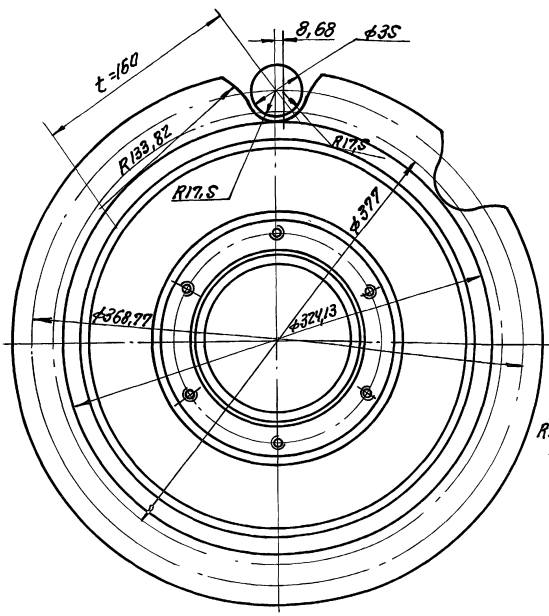


НЕМ-01-03-03

**Крышка**

С415 ГОСТ 1412-85

Лист	Масса	Масштаб	Листов	
			И	Листов
			ОДЕССКИЙ СТРОЙПРОЕКТ	
Илл. Лист	И докум.	Подп.	Дата	
Разраб.	Ильорников	ЭГ		
Провер.	Альберт	Л.С.		
Рук. гр.				
И. контр.	Горухман	Л.С.		
Л. контр.	Горухман	Л.С.		



**Цель маис-1-160-1 ГОСТ 588-81\***

Число зубьев	Z	7
Величина смещения центров дуг впадин	e	8,68
Радиус впадин зубьев	Z	17,5
Радиус закругления головки зубьев	r	133,82
Высота прямолинейной поверхности зуба	h	11,6
Угол впадины	$\beta$	80
Профиль зуба	по ГОСТ 592-81*	
Степень точности	3 ГОСТ 592-81*	
Диаметр делительной окружности	d	368,77

- 1. Неуказанные литейные уклоны 1:5.
- 2. Неуказанные литейные радиусы R2...5.
- 3. Острые кромки притупить.

НЕМ-01-03-02  
109-14-78.92

**Звёздочка**

С430 ГОСТ 1412-85

Лист	Масса	Масштаб	Листов	
			И	Листов
			ОДЕССКИЙ СТРОЙПРОЕКТ	
Илл. Лист	И докум.	Подп.	Дата	
Разраб.	Ильорников	ЭГ		
Провер.	Альберт	Л.С.		
Рук. гр.				
И. контр.	Горухман	Л.С.		
Л. контр.	Горухман	Л.С.		

Илл. Лист, Лист в сборе, Взам. штамп, Штамп. изобр., Подп. и дата

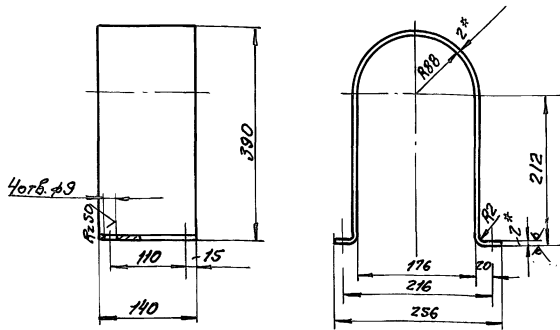
Илл. Лист, Лист в сборе, Взам. штамп, Штамп. изобр., Подп. и дата

Крышка

Звёздочка

10-40-10-НЭН

Rz100 ✓(✓)



1. Длина развертки 704 мм.  
2. \*размер для справок

НЕН-01-04-01

Листы

Лист	Масса	Масштаб
И	15	1:5
Лист		Листов 1

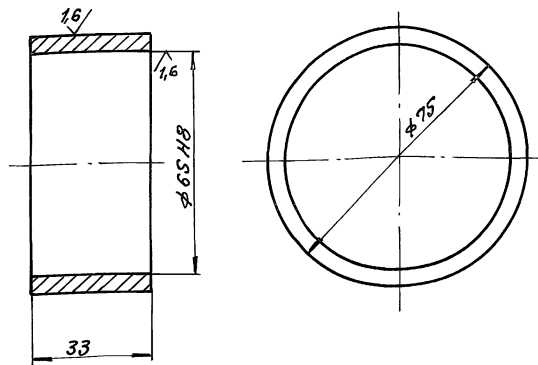
Лист 2 ГИСТ 19903-74\*  
Ст.3 ГОСТ 14637-89

ОДЕССКИЙ  
СТРОЙПРОЕКТ

40-Э0-10-НЭН

Rz25 ✓(✓)

17



НЕН-01-03-04

Втулка

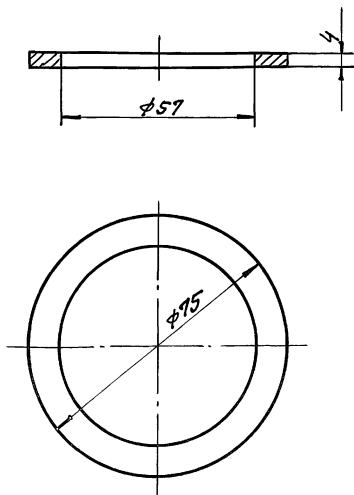
Лист	Масса	Масштаб
И	0,06	1:1
Лист		Листов 1

Ст.3 кп ГОСТ 380-71\*\*

ОДЕССКИЙ  
СТРОЙПРОЕКТ

50-Э0-10-НЭН

Rz25 ✓



\* Размер для справок

НЕН-01-03-05

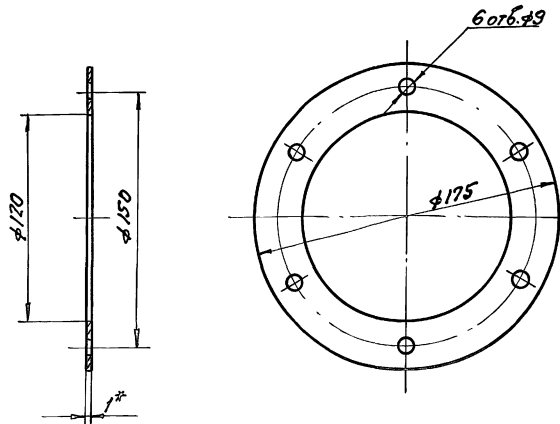
Шайба

Лист	Масса	Масштаб
И	0,06	1:1
Лист		Листов 1

Сталь 45 ГОСТ 1050-74\*\*

ОДЕССКИЙ  
СТРОЙПРОЕКТ

НЕН-01-03-06



НЕН-01-03-06  
409-14-78.92

Прокладка

Лист	Масса	Масштаб
И	0,002	1:2
Лист		Листов 1

Карган прокл. А-1  
ГОСТ 9347-74\*

ОДЕССКИЙ  
СТРОЙПРОЕКТ

25283-10 01 8

Архив 9 ч 1

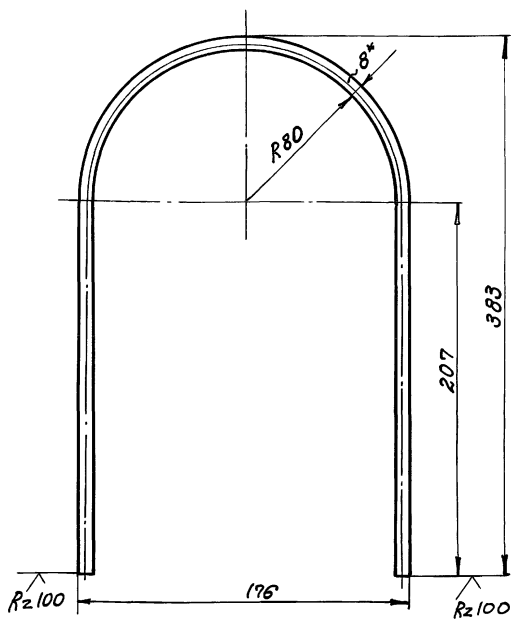
№ листа	Лист	Обозначение	Наименование	К.в.б.	Примечание
			<u>Документация</u>		
Л3		НЕЖ-01-04-00СБ	Сборочный чертеж		
			<u>Детали</u>		
Л4	1	НЕЖ-01-04-01	Лист	1	
Л4	2	НЕЖ-01-04-02	Дуга	2	

Шифр № листа, Подл. и дата, Шифр № докум. № Шифр № докум. Подл. и дата

Шифр № докум.	Подл.	Дата	НЕЖ-01-04-00		
Изм.	Лист	Листов	Ограждение		
И.контр.	И.проект.	И.исп.	ОДЕССКИЙ СТРОЙПРОЕКТ		

ГО-40-10-ЖЭН

18

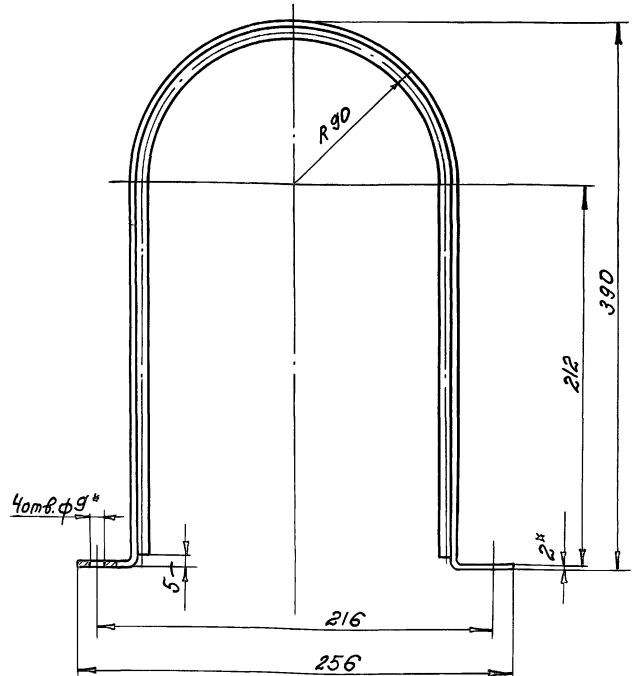
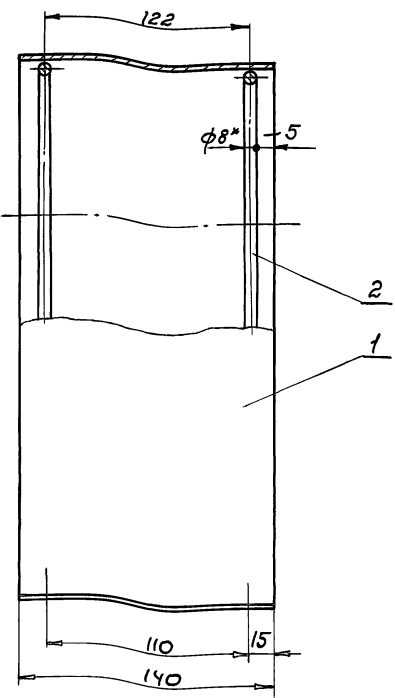


1. Длина развертки 678мм.  
2. Размер для справок.

Шифр № листа, Подл. и дата, Шифр № докум. № Шифр № докум. Подл. и дата

НЕЖ-01-04-02					
Шифр № докум.	Подл.	Дата	Дуга		
Изм.	Лист	Листов	И	Масса	Масштаб
И.контр.	И.проект.	И.исп.	И	0,26	1:2
И.контр.	И.проект.	И.исп.	Лист	Листов 1	
			Круг	ГОСТ 2590-88 С.7.3 ГОСТ 535-99*	
			ОДЕССКИЙ СТРОЙПРОЕКТ		

9000-40-10-ЖЭН

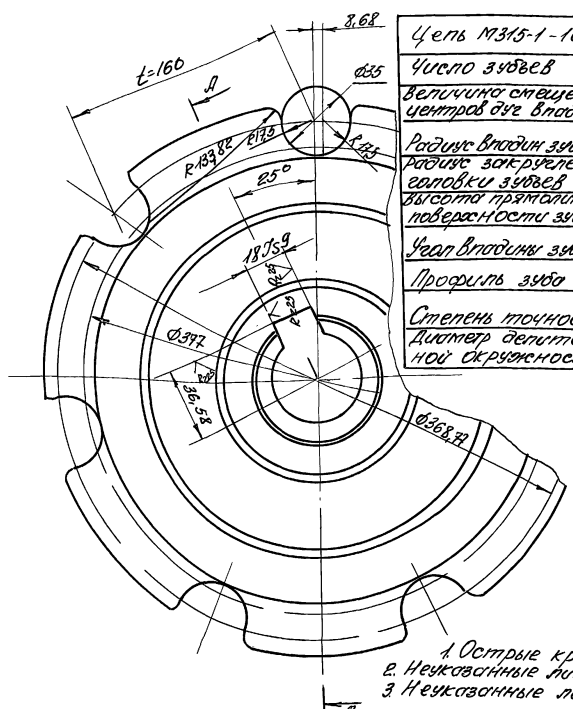
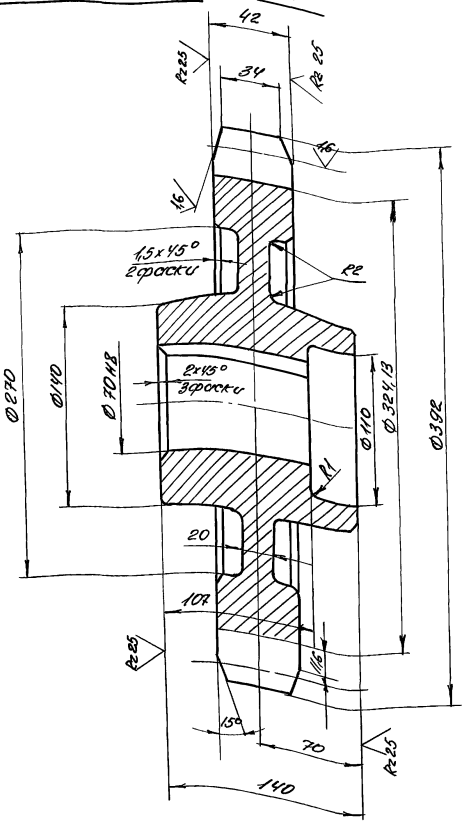


1. Сварка ручная дуговая.  
2. Размер для справок.

41 01-ЭБ252 Шифр № докум. № Шифр № докум. Подл. и дата

НЕЖ-01-04-00СБ 409-14-78.92					
Шифр № докум.	Подл.	Дата	Ограждение.		
Изм.	Лист	Листов	И	Масса	Масштаб
И.контр.	И.проект.	И.исп.	И	2,02	1:2
И.контр.	И.проект.	И.исп.	Лист	Листов 1	
			ОДЕССКИЙ СТРОЙПРОЕКТ		

НЗЖК-01-00-01



Цель №315-1-160-1 ГОСТ 538-81\*

Число зубьев	z	160
Величина смещения центров две впадины	e	3,68
Радиус впадины зубьев	r	17,5
Радиус закрепления галочки зубьев	r <sub>н</sub>	133,82
Высота трапецеидальной поверхности зуба	h	11,6
Угол впадины зуба	β	80
Профиль зуба		по ГОСТ 592-81*
Степень точности		3 ГОСТ 592-81*
Диаметр делительной окружности	d <sub>б</sub>	368,72

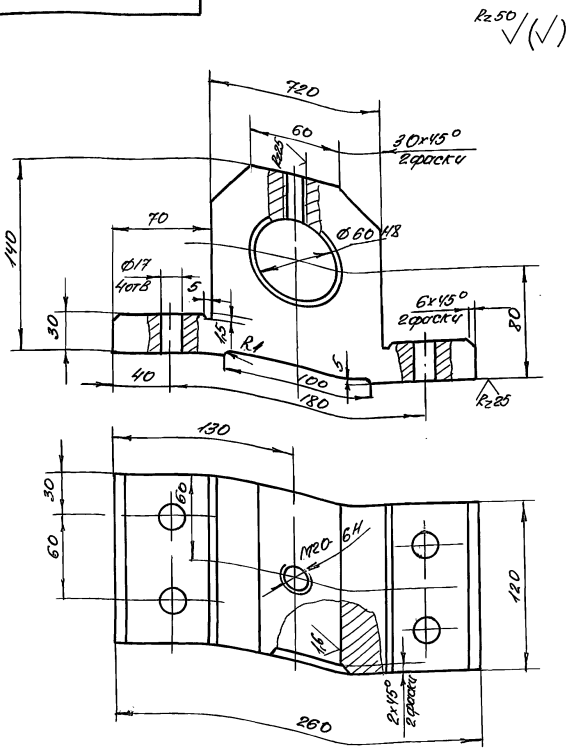
1 Острые кромки притупить  
2 Нежелательные литейные уклоны 5°  
3 Нежелательные литейные радиусы r...5

Лист 1 из 1 Лист в сборке Деталь в сборке

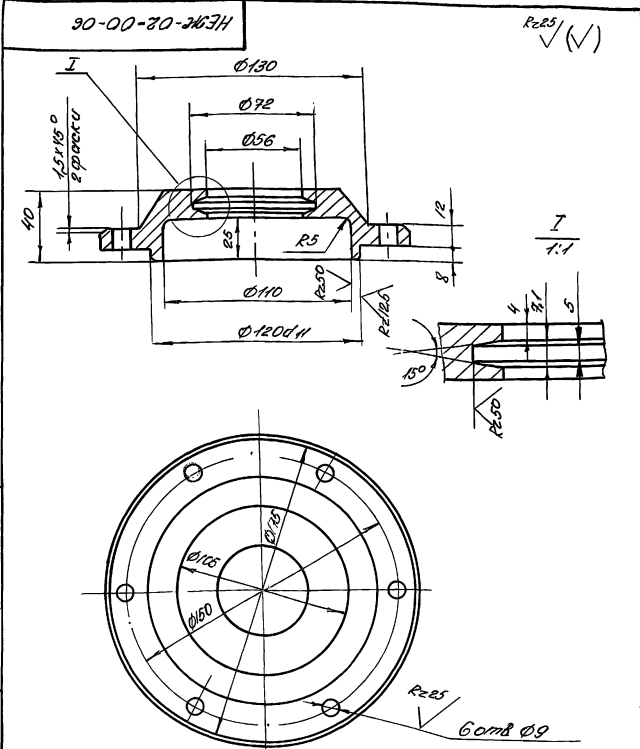
НЗЖК-01-00-01

Изм	Лист	Масштаб	Титл	Дата	Лист	Масса	Масштаб
1	1	1:2.5	Звездочка		1	17	1:2.5
СЧ30 ГОСТ 1412-85				Лист		Листов	
				ОДЕССКИЙ СТРОЙПРОЕКТ			

НЗЖК-01-00-02



НЗЖК-02-00-01



Лист 1 из 1 Лист в сборке Деталь в сборке

НЗЖК-01-00-02

Изм	Лист	Масштаб	Титл	Дата	Лист	Масса	Масштаб
1	1	1:2.5	Подшипник		1	1,6	1:2,5
Ст-3кп ГОСТ 380-71**				Лист		Листов	
				ОДЕССКИЙ СТРОЙПРОЕКТ			

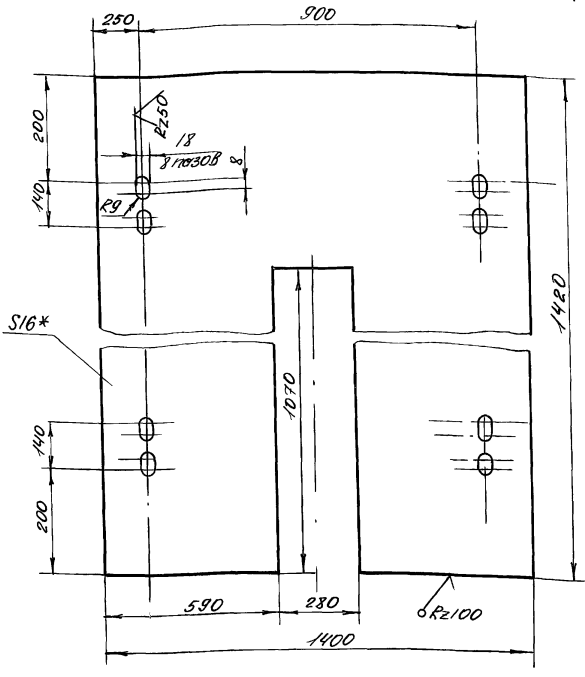
НЗЖК-02-00-06  
109-14-78-92

Изм	Лист	Масштаб	Титл	Дата	Лист	Масса	Масштаб
1	1	1:2	Крышка		1	2,1	1:2
СЧ 15 ГОСТ 1412-85				Лист		Листов	
				ОДЕССКИЙ СТРОЙПРОЕКТ			

Лист 1 из 1 Лист в сборке Деталь в сборке

HEЖК-05-00-01

(N/A)



\* Размер для справок

HEЖК-05-00-01

Имя, Фамилия, Подпись, Дата

Имя	Лист	Медведев	Подп.	Лист
Разработ.	Ильин	Львов	Львов	Львов
Проверил	Львов	Львов	Львов	Львов
Инж. эр.	Львов	Львов	Львов	Львов
Инж. эр.	Львов	Львов	Львов	Львов
Инж. эр.	Львов	Львов	Львов	Львов

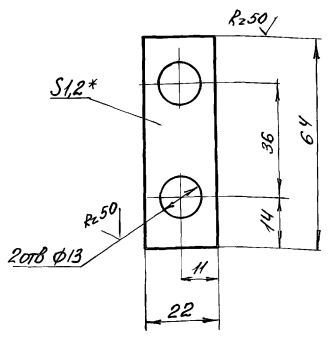
Лист	16	ГОСТ 19903-74*
Стр.	3	ГОСТ 19637-89

Лист	Масса	Масштаб
И	194	1:10
Лист	Листов	
		ОДЕССКИЙ СТРОЙПРОЕКТ

HEЖК-01-00-03

(N/A)

20



\* Размер для справок

HEЖК-01-00-03

Имя, Фамилия, Подпись, Дата

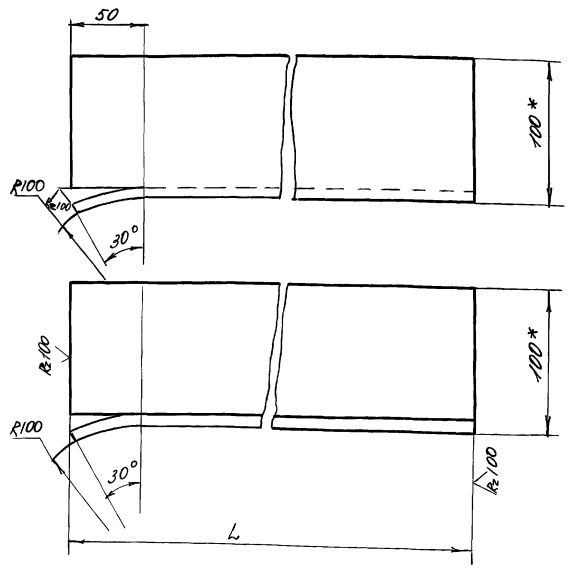
Имя	Лист	Медведев	Подп.	Лист
Разработ.	Ильин	Львов	Львов	Львов
Проверил	Львов	Львов	Львов	Львов
Инж. эр.	Львов	Львов	Львов	Львов
Инж. эр.	Львов	Львов	Львов	Львов
Инж. эр.	Львов	Львов	Львов	Львов

Лист	12	ГОСТ 19904-74*
Стр.	3	ГОСТ 16523-70*

Лист	Масса	Масштаб
И	9013	1:1
Лист	Листов	
		ОДЕССКИЙ СТРОЙПРОЕКТ

HEЖК-04-00-02

(N/A)



\* Размеры для справок

HEЖК-04-00-02

Имя, Фамилия, Подпись, Дата

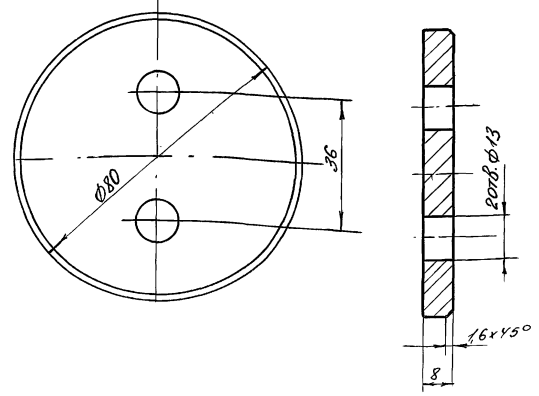
Имя	Лист	Медведев	Подп.	Лист
Разработ.	Ильин	Львов	Львов	Львов
Проверил	Львов	Львов	Львов	Львов
Инж. эр.	Львов	Львов	Львов	Львов
Инж. эр.	Львов	Львов	Львов	Львов
Инж. эр.	Львов	Львов	Львов	Львов

Условия	100x100x10	ГОСТ 8509-86
Стр.	3	ГОСТ 535-79*

Лист	Масса	Масштаб
И	Стр.	1:25
Лист	Листов	
		ОДЕССКИЙ СТРОЙПРОЕКТ

HEЖК-01-00-04

(N/A)

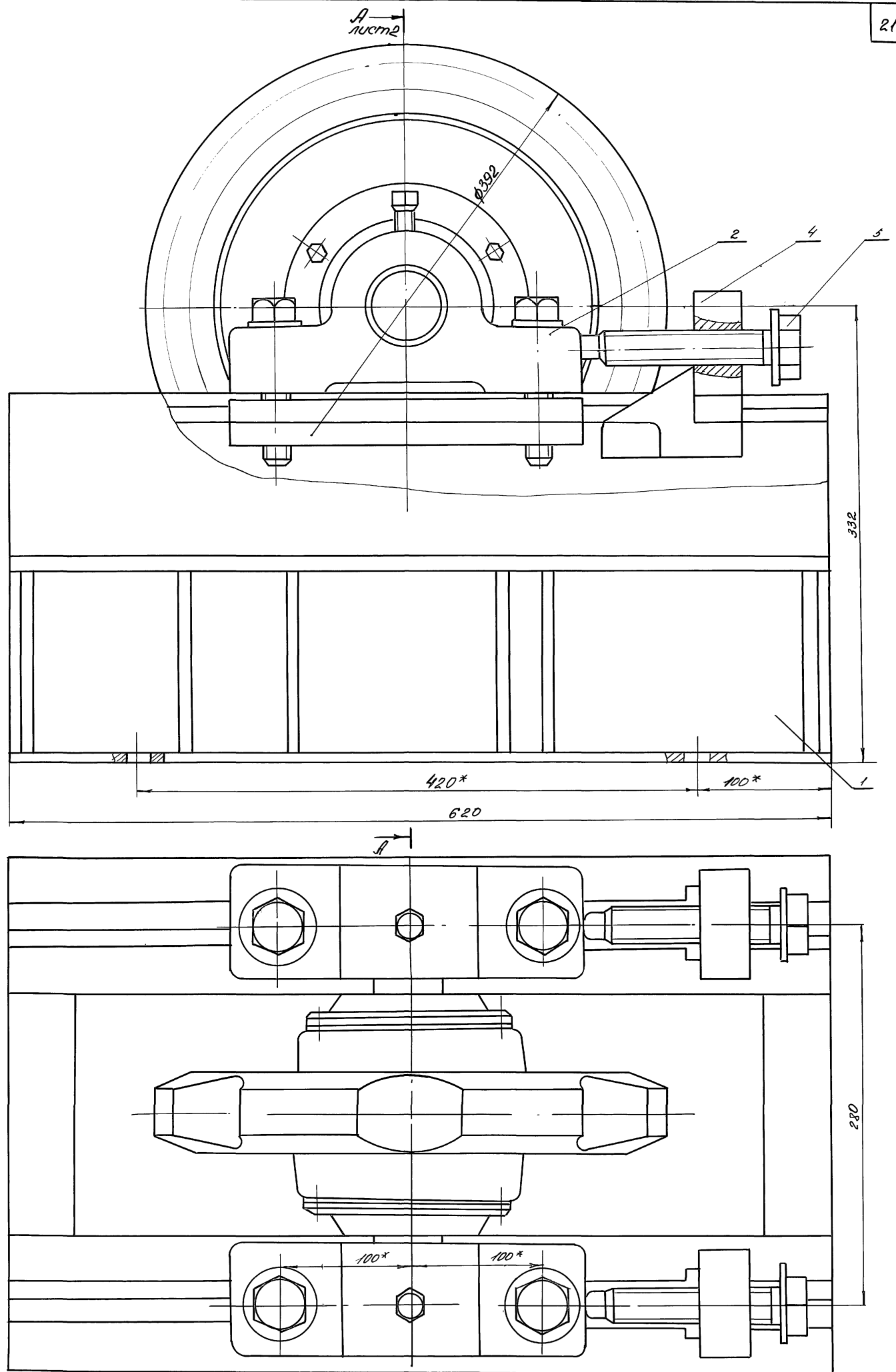


Имя, Фамилия, Подпись, Дата

Имя	Лист	Медведев	Подп.	Лист
Разработ.	Ильин	Львов	Львов	Львов
Проверил	Львов	Львов	Львов	Львов
Инж. эр.	Львов	Львов	Львов	Львов
Инж. эр.	Львов	Львов	Львов	Львов
Инж. эр.	Львов	Львов	Львов	Львов

Стр.	3	ГОСТ 380-71*
------	---	--------------

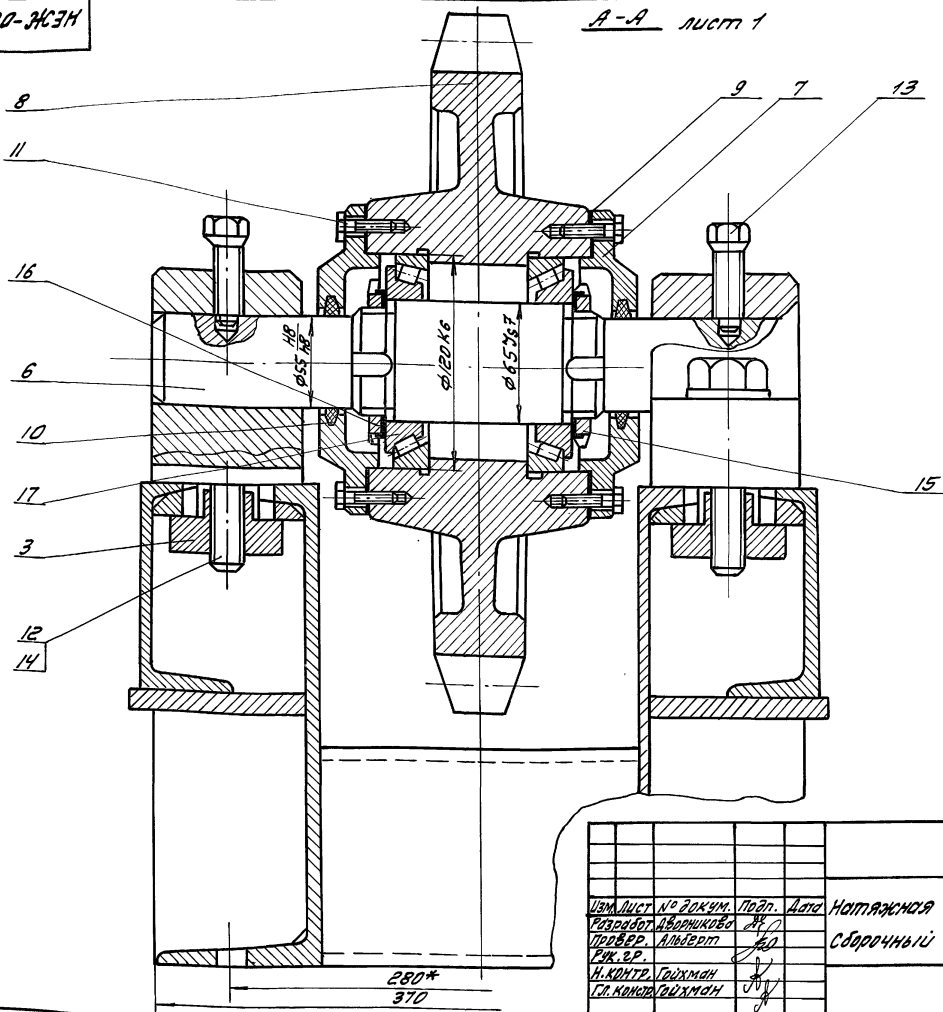
Лист	Масса	Масштаб
И	918	1:1
Лист	Листов	
		ОДЕССКИЙ СТРОЙПРОЕКТ



\* Размеры для справок

				НЕЖ-02-00-00СБ 409-14-78.92			
Исполн	Лектор	Лист	Дата	Натяжная станция Сборочный чертеж	Лист	Масса	Масштаб
Разработ	Исполнитель	№			И	138	1:2
Проверил	Лидер	№		Лист 1			Листов 2
Рис. ер				Исполн			
Инженер	Годжетман	№		Исполн			
Ин.компр	Годжетман	№		Исполн			
				ОДЕССКИЙ СТРОЙПРОЕКТ			

25283-10 22  
Инженер-проектировщик  
Инженер-проектировщик  
Инженер-проектировщик  
Инженер-проектировщик



НЕЖ-02-00-00СБ

Изм. Лист № док. Подп. Дата	Натяжная станция Сборочный чертеж	Лит. Масса	Масштаб
Разработ. Альберт А.А.		И	
Провер. Альберт А.А.		Лист 2 Листов 2	
Рук. гр. Н. Контр. Гайман Г.С. Констр. Гайман		ОДЕССКИЙ СТРОЙПРОЕКТ	

Шифр и дата в штампе и дата в штампе Шифр и дата в штампе

Формат	Зона	Лист	Обозначение	Наименование	К-во	Примечание
				<u>Документация</u>		
*			НЕЖ-02-00-00СБ	Сборочный чертеж		*Л2, Л3
				<u>Сборочные единицы</u>		
А4	1		НЕЖ-02-01-00	Рама	1	
				<u>Детали</u>		
А3	2		НЕЖ-02-00-01	Подшипник	2	
А4	3		НЕЖ-02-00-02	Ползун	2	
А4	4		НЕЖ-02-00-03	Кулачок	2	
А4	5		НЕЖ-02-00-04	Болт прижимной	2	
А4	6		НЕЖ-02-00-05	Вал	1	
А3	7		НЕЖ-02-00-06	Крышка	2	
А3	8		НЕЖ-01-03-02	Звездочка	1	
А4	9		НЕЖ-01-03-06	Прокладка	2	
Б4	10		НЕЖ-02-00-07	Кольцо		
				Валик ПСФ95xФ77x5		
				ГОСТ 6308-71*	2	0,001
				<u>Стандартные изделия</u>		
				Болты ГОСТ 7798-70*		
				М8x30	12	0,018 кг
				М20x110	4	0,332 кг

Формат	Зона	Лист	Обозначение	Наименование	К-во	Примечание
			13	Винт М16x45		
				ГОСТ 1483-84*	2	0,076 кг
			14	Шайба 20		
				ГОСТ 11371-78*	2	0,023 кг
			15	Гайка М60x2		
				ГОСТ 11871-88	2	0,245 кг
			16	Подшипник 7513		
				ТУЗТ.006.162-89	2	1,57 кг

Шифр и дата в штампе и дата в штампе Шифр и дата в штампе

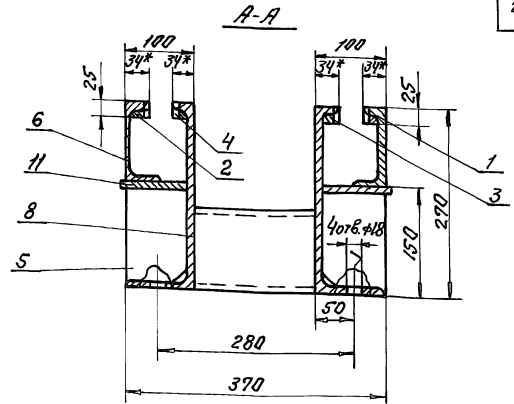
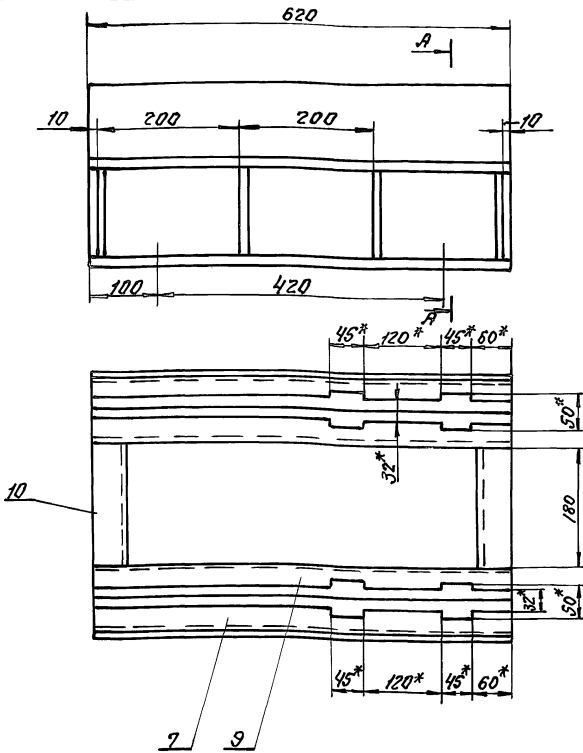
Шифр и дата в штампе и дата в штампе Шифр и дата в штампе

Изм. Лист № док. Подп. Дата	Натяжная станция	Лит. Лист	Листов
Разработ. Альберт А.А.		И	1
Провер. Альберт А.А.		ОДЕССКИЙ СТРОЙПРОЕКТ	
Рук. гр. Н. Контр. Гайман Г.С. Констр. Гайман			

Изм. Лист № док. Подп. Дата	Натяжная станция	Лит. Лист	Листов
Разработ. Альберт А.А.		И	1
Провер. Альберт А.А.		ОДЕССКИЙ СТРОЙПРОЕКТ	
Рук. гр. Н. Контр. Гайман Г.С. Констр. Гайман			

Автомат 9 ч. 1

22



- 1. Сварные швы по ГОСТ 5264-80\*ТТ-ЛЧ.
- 2.\* Размеры для справок.

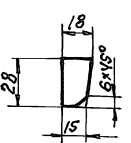
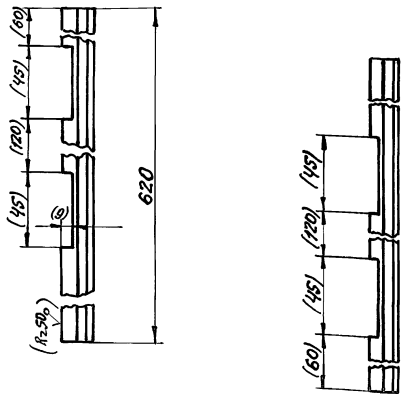
Шифр проекта, лист и дата. Взам. шифр. Шифр. листов, разд. и дата

НЕЖ-02-01-00СБ					
Изм.	Лист	И докум.	Подп.	Дата	Рама
Разраб.	Ильберт	Ильберт	Ильберт	Ильберт	Лист
Провер.	Ильберт	Ильберт	Ильберт	Ильберт	Масса
Рис. гр.	Ильберт	Ильберт	Ильберт	Ильберт	Масштаб
И. контр.	Гайман	Гайман	Гайман	Гайман	1:5
Л. контр.	Гайман	Гайман	Гайман	Гайман	56
Сторонний чертёж					
ОДЕССКИЙ СТРОЙПРОЕКТ					

НЕЖ-02-01-01

Rz100 ✓(✓)

НЕЖ-02-01-01-01, зеркаль-  
ное отражение  
остальное см. НЕЖ-02-01-01



Размеры и шероховатость в скобках вытиснить после сварки узла совместно с дет. НЕЖ-02-01-04 и НЕЖ-02-01-04-01.

НЕЖ-02-01-01

Планка

Лист	Масса	Масштаб
И	2,5	1:2
ОДЕССКИЙ СТРОЙПРОЕКТ		

Ст.з.кп гост 380-71\*\*

Изм.	Лист	И докум.	Подп.	Дата
Разраб.	Ильберт	Ильберт	Ильберт	Ильберт
Провер.	Ильберт	Ильберт	Ильберт	Ильберт
Рис. гр.	Ильберт	Ильберт	Ильберт	Ильберт
И. контр.	Гайман	Гайман	Гайман	Гайман
Л. контр.	Гайман	Гайман	Гайман	Гайман

Шифр проекта, лист и дата. Взам. шифр. Шифр. листов, разд. и дата

Код	Лист	Обозначение	Наименование	К-во	Примечание	
Документация						
А3		НЕЖ-02-01-00СБ	Сторонний чертёж			
Детали						
А4	1	НЕЖ-02-01-01	Планка	1		
А4	2	-01	Планка	1		
А4	3	НЕЖ-02-01-02	Планка	1		
А4	4	-01	Планка	1		
А4	5	НЕЖ-02-01-03	Косынка	8		
А4	6	НЕЖ-02-01-04	Направляющая	1		
А4	7	-01	Направляющая	1		
А4	8	НЕЖ-02-01-05	Направляющая	1		
А4	9	-01	Направляющая	1		
Б4	10	НЕЖ-02-01-06	Поперечина			
Швеллер 12 гост 8240-89						
Ст.з гост 535-79*						
L=180						
Б4	11	НЕЖ-02-01-07	Палка	2	1,87кг	
Лист 10 гост 13903-74*						
Ст.з гост 14637-89						
105x620						
2 5,1кг						
НЕЖ-02-01-00						
402-14-78-92						
Изм.	Лист	И докум.	Подп.	Дата	Рама	
Разраб.	Ильберт	Ильберт	Ильберт	Ильберт	Лист	
Провер.	Ильберт	Ильберт	Ильберт	Ильберт	Листов	
Рис. гр.	Ильберт	Ильберт	Ильберт	Ильберт	1	
И. контр.	Гайман	Гайман	Гайман	Гайман	ОДЕССКИЙ СТРОЙПРОЕКТ	
Л. контр.	Гайман	Гайман	Гайман	Гайман		

Шифр проекта, лист и дата. Взам. шифр. Шифр. листов, разд. и дата

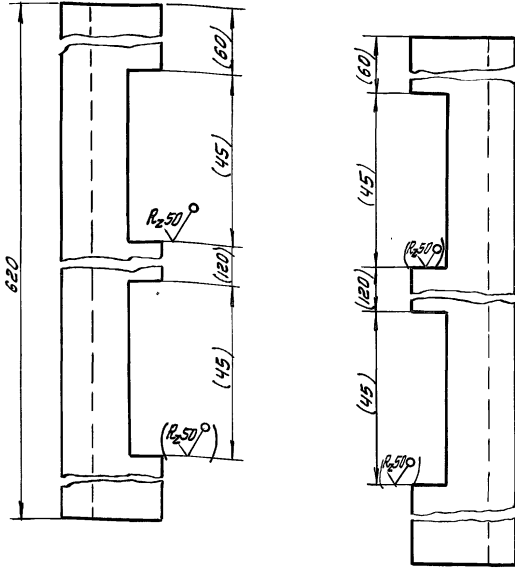


20-10-20-ЖЭН

НЕЖ-02-01-02

R<sub>2100</sub> ✓(✓)

НЕЖ-02-01-02-01, зеркальное отражение, остальное см НЕЖ-02-01-02-01



Размеры и шероховатость выполнять после сборки узла, совместно с дет. НЕЖ-02-01-05 и НЕЖ-02-01-05-01.

Имя, № табл. Подп. и дата  
Имя, № табл. Подп. и дата  
Имя, № табл. Подп. и дата

НЕЖ-02-01-02

Плоская

Лист Масса Масштаб

И 1,6 1:1

Лист Листов 1

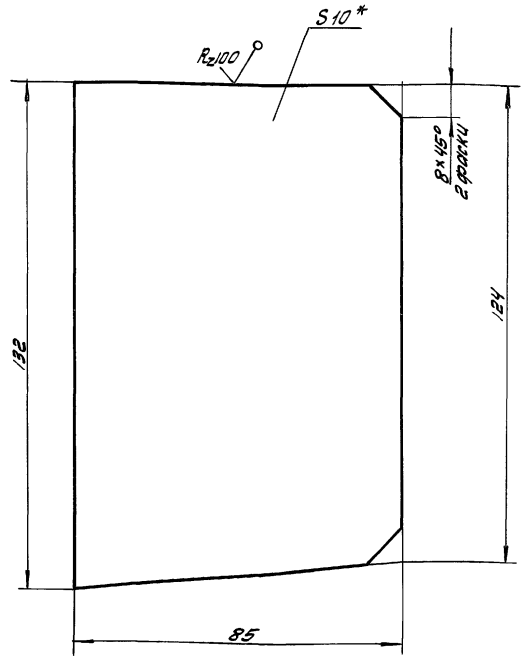
Ст. 3 ГОСТ 380-71\*

ОДЕССКИЙ СТРОЙПРОЕКТ

20-10-20-ЖЭН

24

✓(✓)



\* размер для справок

Имя, № табл. Подп. и дата  
Имя, № табл. Подп. и дата  
Имя, № табл. Подп. и дата

НЕЖ-02-01-03

Косынка

Лист Масса Масштаб

И 0,9 1:1

Лист Листов 1

Лист 10 ГОСТ 19903-74\*  
Ст. 3 ГОСТ 14637-89

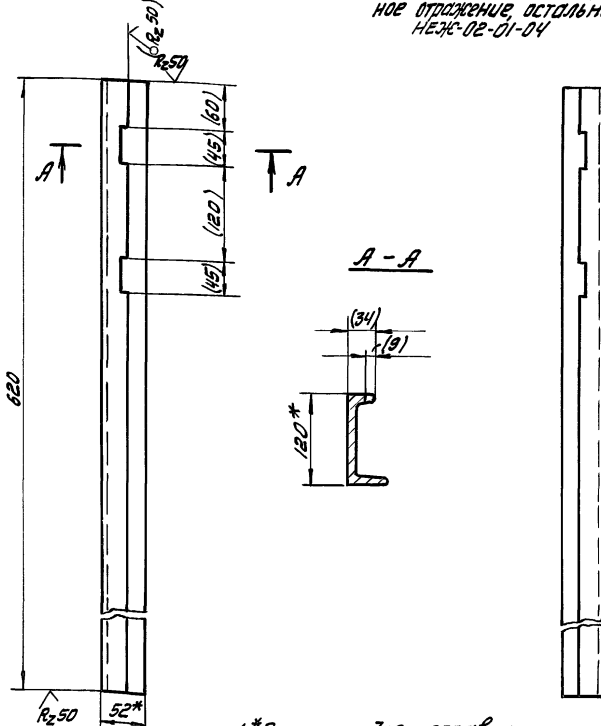
ОДЕССКИЙ СТРОЙПРОЕКТ

10-10-20-ЖЭН

НЕЖ-02-01-04

✓(✓)

НЕЖ-02-01-04-01, зеркальное отражение, остальное см. НЕЖ-02-01-04



1\* Размеры для справок  
2 Размеры и шероховатость в скобках выполнять после сборки узла совместно с дет. НЕЖ-02-01-01 и НЕЖ-02-01-01-01

Имя, № табл. Подп. и дата  
Имя, № табл. Подп. и дата  
Имя, № табл. Подп. и дата

НЕЖ-02-01-04

Направляющая

Лист Масса Масштаб

И 2 1:5

Лист Листов 1

Швеллер 12 ГОСТ 8240-89  
Ст. 3 ГОСТ 535-79\*

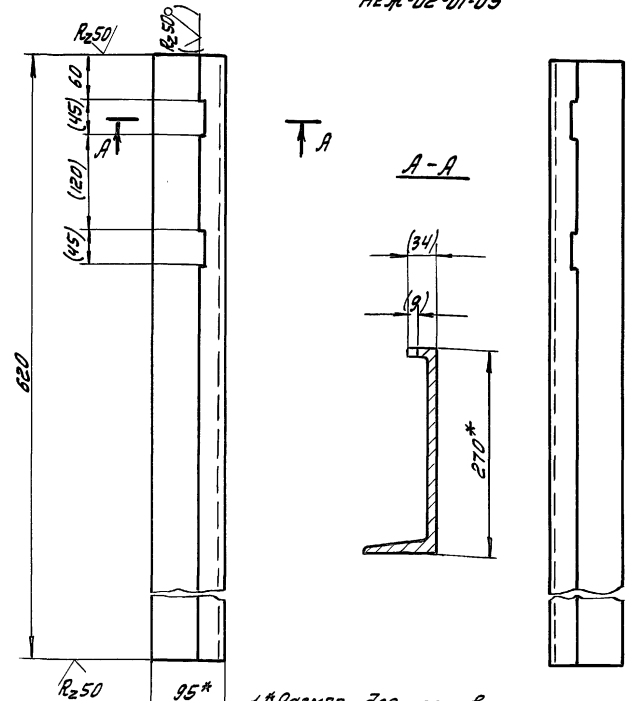
ОДЕССКИЙ СТРОЙПРОЕКТ

20-10-20-ЖЭН

НЕЖ-02-01-05

✓(✓)

НЕЖ-02-01-05-01, зеркальное отражение, остальное см. НЕЖ-02-01-05



1\* Размер для справок.  
2. Размеры и шероховатость в скобках выполнять после сборки узла совместно с дет. НЕЖ-02-01-02 и НЕЖ-02-01-02-01

Имя, № табл. Подп. и дата  
Имя, № табл. Подп. и дата  
Имя, № табл. Подп. и дата

НЕЖ-02-01-05

Направляющая

Лист Масса Масштаб

И 11 1:5

Лист Листов 1

Швеллер 27 ГОСТ 8240-89  
Ст. 3 ГОСТ 535-79\*

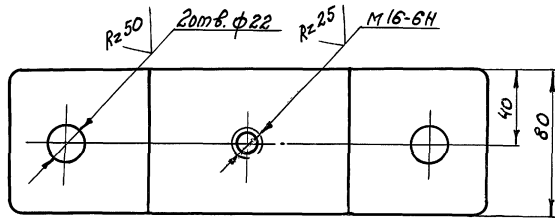
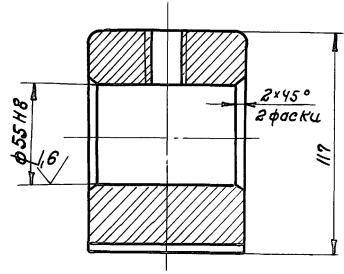
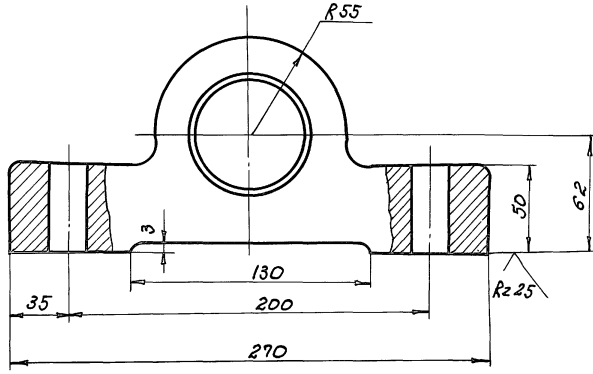
ОДЕССКИЙ СТРОЙПРОЕКТ

приписка

25283-10 25

Листов 9 из 1

24

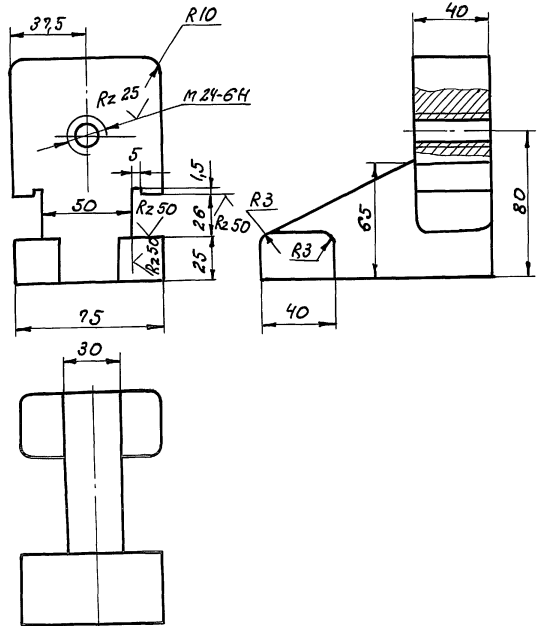
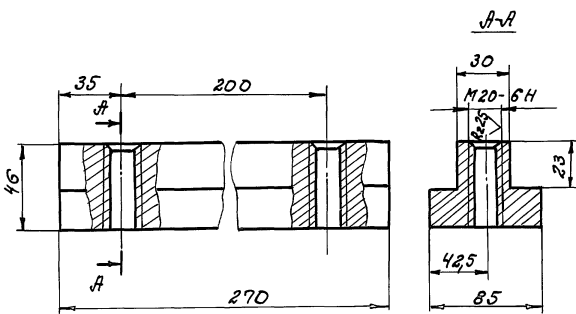


Литейные радиусы 3...5мм.

				HEJC-02-00-01			Лист	Масса	Масштаб	
Изм.	Лист	№ докум.	Подп.	Дата	Подшипник			И	10,1	1:2
Разработ. Либурникова				28						
Проверил. Либурт				22						
Руч. гр.										
Н.кон.тр. Гойхман					Сталь 35Л ГОСТ 977-88			ОДЕССКИЙ СТРОЙПРОЕКТ		
Гл. констр. Гойхман										
							Лист 1			
							Листов 1			

Шифр № подл. Подл. и дата. Дата инв. № Шифр № докум. Подп. и дата.

Альбом 9 ч. 1



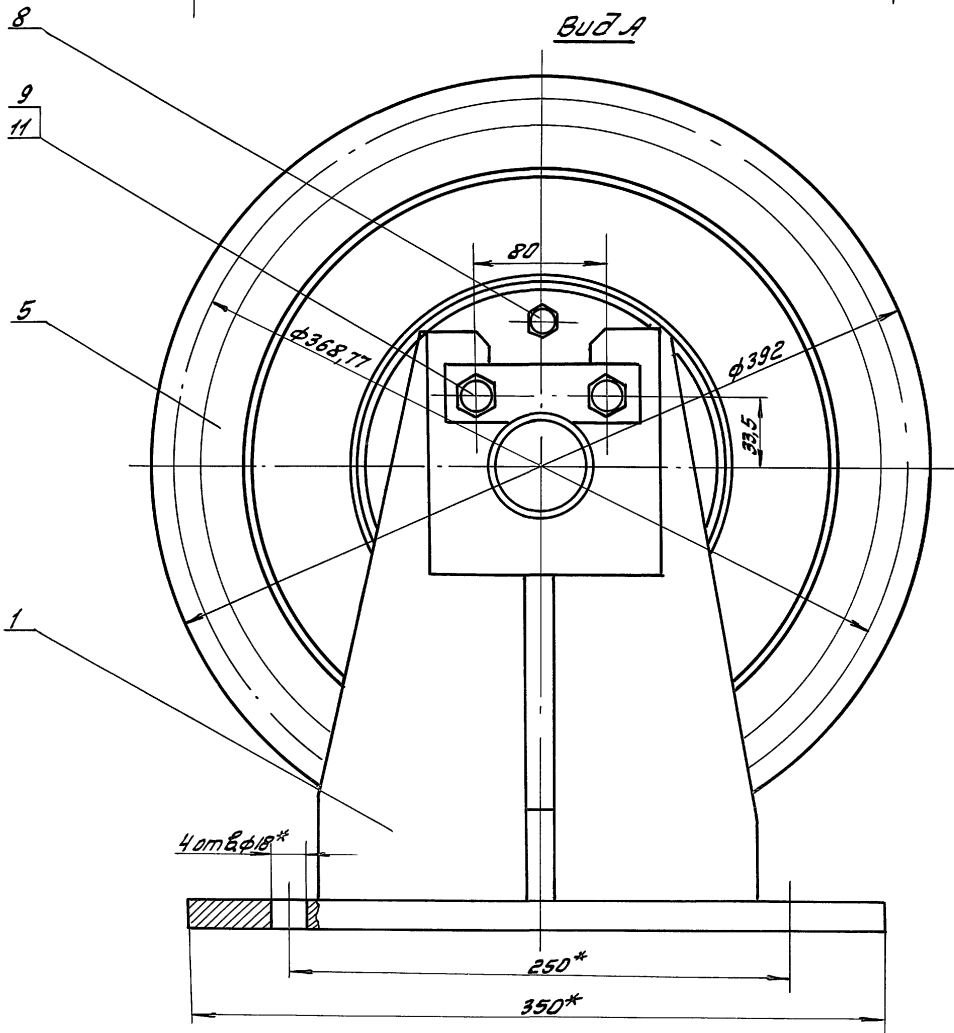
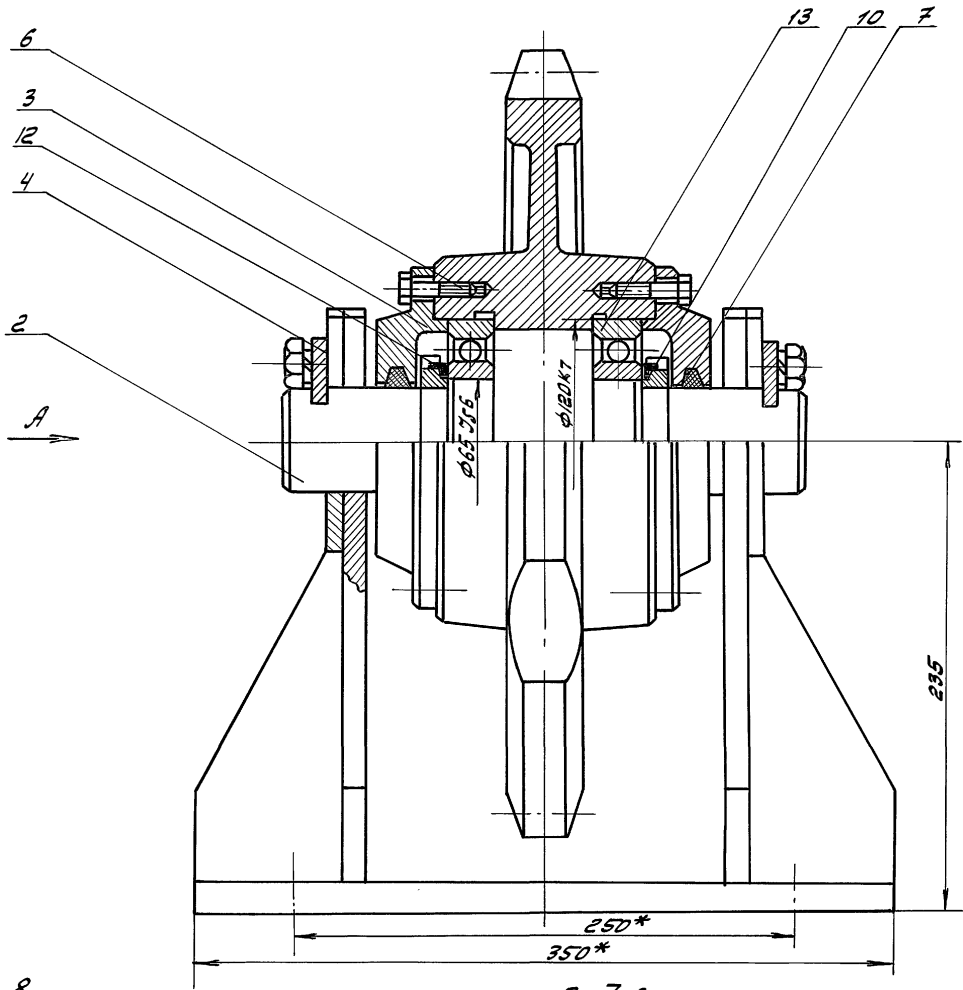
92 01.38252 Шифр № подл. Подл. и дата. Дата инв. № Шифр № докум. Подп. и дата.

Шифр № подл. Подл. и дата. Дата инв. № Шифр № докум. Подп. и дата.

				HEJC-02-00-02			Лист	Масса	Масштаб	
Изм.	Лист	№ докум.	Подп.	Дата	Ползун			И	4,4	1:2
Разработ. Либурникова				28						
Проверил. Либурт				22						
Руч. гр.										
Н.кон.тр. Гойхман					Ст.ЗКА ГОСТ 380-71**			ОДЕССКИЙ СТРОЙПРОЕКТ		
Гл. констр. Гойхман										
							Лист 1			
							Листов 1			

				EOJC-02-00-03			Лист	Масса	Масштаб	
Изм.	Лист	№ докум.	Подп.	Дата	Кулачок			И	3,5	1:2
Разработ. Либурникова				28						
Проверил. Либурт				22						
Руч. гр.										
Н.кон.тр. Гойхман					Сталь 35Л ГОСТ 977-88			ОДЕССКИЙ СТРОЙПРОЕКТ		
Гл. констр. Гойхман										
							Лист 1			
							Листов 1			

25

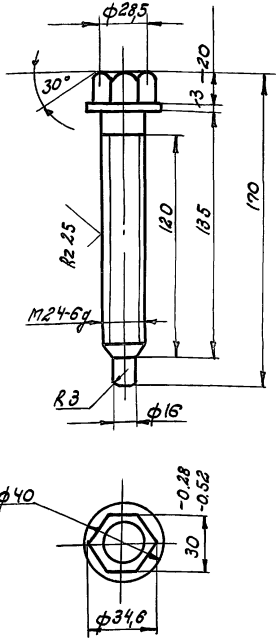


25283-10 27

				<b>НЕЖ-03-00-00СБ</b> 409-14-78.92			Лист	Масса	Масштаб
Изм.	Лист	№ докум.	Подп.	Дата	<b>Звездочка</b> <b>отклоняющаяся</b> <b>сборочный чертёж</b>	И	53	1:2	
Разработ.	Львовичев	ЛР				Лист	Листов		
Провер.	Альберт					ОДЕССКИЙ СТРОЙПРОЕКТ			
Рук. пр.									
Н. констр.	Гайхман								
П. констр.	Гайхман								

40-00-20-02-ЭН

R2.50



НЕЖ-02-00-04

Болт  
протяжный

Лист Масса Машшт.

И 0,53 1:2

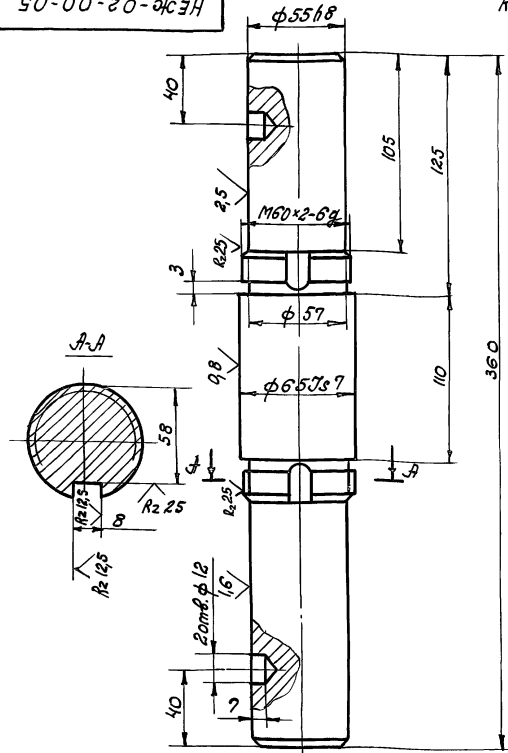
Лист Листов 1

ОДЕССКИЙ  
СТРОЙПРОЕКТ

Ст. 3кл ГОСТ 380-71\*\*

50-00-02-00-05

R2.50 27



Засверловку под стопорные винты  
произвести при сборке

НЕЖ-02-00-05

Болт

Лист Масса Машшт.

И 7,6 1:2

Лист Листов 1

ОДЕССКИЙ  
СТРОЙПРОЕКТ

Сталь 45 ГОСТ 1050-74\*\*

Лист № подл. Подл. и дата. Взам. инв. №. Инв. № экз. Подл. и дата.

Лист № подл. Подл. и дата. Взам. инв. №. Инв. № экз. Подл. и дата.

Формат Зона	Лист	Обозначение	Наименование	К-во	Примечание
			<u>Документация</u>		
А2		НЕЖ-03-00-00СБ	Сборочный чертеж		
			<u>Сборочные единицы</u>		
А4	1	НЕЖ-03-01-00	Стойка	1	
			<u>Детали</u>		
А4	2	НЕЖ-03-00-01	Вал	1	
А4	3	НЕЖ-03-00-02	Крышка	2	
А4	4	НЕЖ-03-00-03	Плоская	2	
А3	5	НЕЖ-01-03-02	Звездочка	1	
А4	6	НЕЖ-01-03-05	Прокладка	2	
Б4	7	НЕЖ-03-00-04	Козыло		
			Войлок по ф 35хф 77х5		
			ГОСТ 6308-71*	2	0,001кг
			<u>Стандартные изделия</u>		
			Болты ГОСТ 7798-70*		
	8		M8x30	12	0,018кг
	9		M12x25	4	0,03кг
	10		Шайба 60-0.5		
			ГОСТ 11892-89	2	0,024кг
	11		Шайба 12.65Г		
			ГОСТ 6402-70*	4	0,034кг

НЕЖ-03-00-00

Звездочка  
отклоняющая

Лист Лист Листов

И 1 2

ОДЕССКИЙ  
СТРОЙПРОЕКТ

Ст. 3кл ГОСТ 380-71\*\*

Лист № подл. Подл. и дата. Взам. инв. №. Инв. № экз. Подл. и дата.

Лист № подл. Подл. и дата. Взам. инв. №. Инв. № экз. Подл. и дата.

Формат Зона	Лист	Обозначение	Наименование	К-во	Примечание
	12		Гайка M60x2		
			ГОСТ 11891-88	2	0,215кг
	13		Подшипник 213		
			ГОСТ 8338-75*	2	0,98кг

НЕЖ-03-00-00  
409-14-78.92

Лист

2

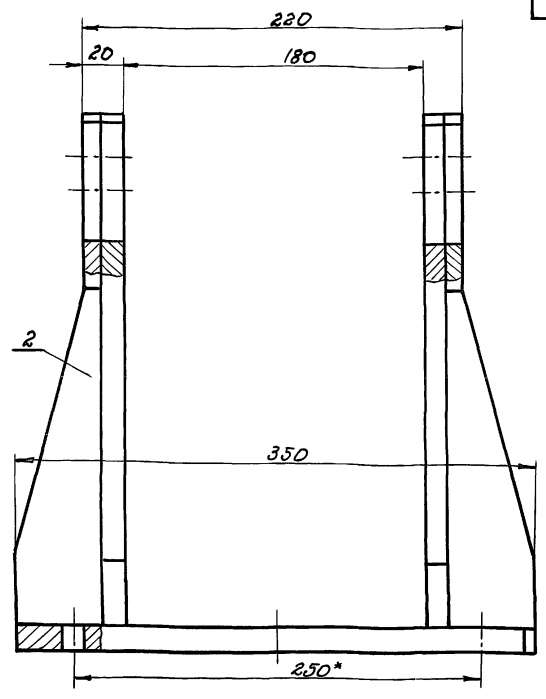
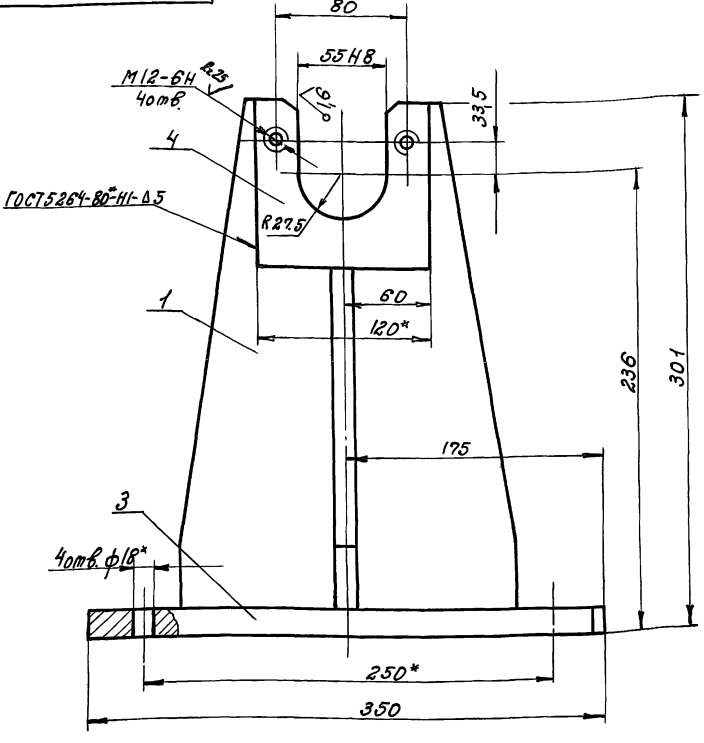
Лист № подл. Подл. и дата. Взам. инв. №. Инв. № экз. Подл. и дата.

82 01-38252

И. Б. МОЗДУК

27

НЕЖр-03-01-00СБ

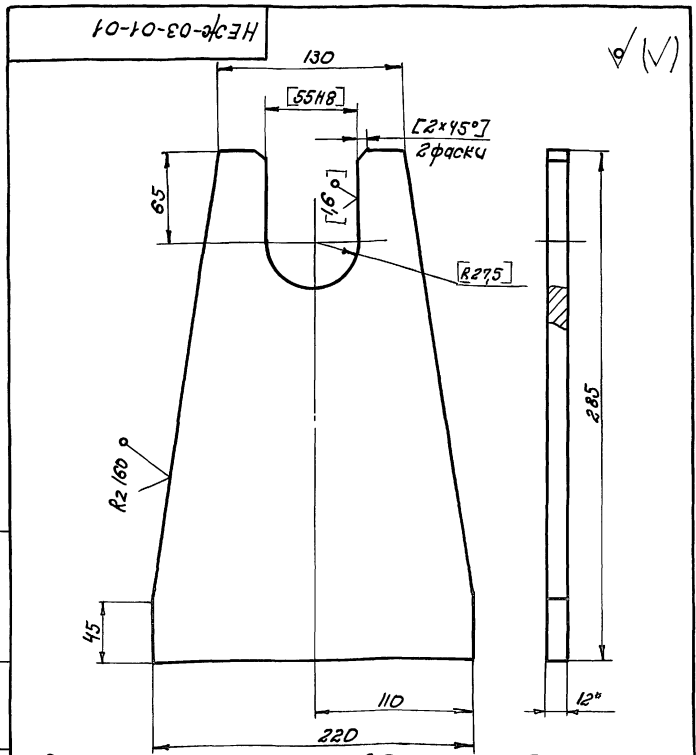


1. Сварные швы по ГОСТ 5264-80-71-Δ5, кроме мест указанных осбб.  
2. Размеры для справок

Шифр докум. Подл. и дата

НЕЖр-03-01-00СБ				
Изм	Лист	№ докум	Подп	Дата
			Львовичева	
Стойка				
Сборочный чертеж				
И	М	23	1:2,5	
Лист		Листов 1		
ОДЕССКИЙ СТРОЙПРОЕКТ				

Шифр докум	Подл.	Дата	Обозначение	Наименование	Примечание
<u>Документация</u>					
ВЗ			НЕЖр-03-01-00СБ	Сборочный чертеж	
<u>Детали</u>					
ВЧ	1		НЕЖр-03-01-01	Ребро	2
ВЧ	2		НЕЖр-03-01-02	Ребро	2
ВЧ	3		НЕЖр-03-01-03	Плита	1
ВЧ	4		НЕЖр-03-01-04	Панка	2



1. Размеры и шероховатость в квадратных скобках - совместно с дет. НЕЖр-03-01-04 после сварки узла.  
2. Размер для справок

Шифр докум. Подл. и дата

НЕЖр-03-01-01 109-14-78-92				
Изм	Лист	№ докум	Подп	Дата
			Львовичева	
Ребро				
И	М	5,5	1:2,5	
Лист		Листов 1		
ОДЕССКИЙ СТРОЙПРОЕКТ				

Шифр докум. Подл. и дата

НЕЖр-03-01-00СБ				
Изм	Лист	№ докум	Подп	Дата
			Львовичева	
Стойка				
И	М	23	1:2,5	
Лист		Листов 1		
ОДЕССКИЙ СТРОЙПРОЕКТ				

HEH-03-01-02

\*размер для справок

HEH-03-01-02				Лист	Масса	Масштаб
И		0,8	1:1			
Лист				Листов 1		
Имя/Лист				ОДЕССКИЙ СТРОЙПРОЕКТ		
Имя/Лист				ОДЕССКИЙ СТРОЙПРОЕКТ		

HEH-03-01-03

\*размер для справок

HEH-03-01-03				Лист	Масса	Масштаб
И		15,3	1:5			
Лист				Листов 1		
Имя/Лист				ОДЕССКИЙ СТРОЙПРОЕКТ		
Имя/Лист				ОДЕССКИЙ СТРОЙПРОЕКТ		

40-10-00-HEH

1. Размеры и шероховатость в квадратных скобках - совместно с дет. HEH-03-01-01 после сборки узла.  
2. \*размер для справок.

HEH-03-01-04				Лист	Масса	Масштаб
И		0,3	1:2			
Лист				Листов 1		
Имя/Лист				ОДЕССКИЙ СТРОЙПРОЕКТ		
Имя/Лист				ОДЕССКИЙ СТРОЙПРОЕКТ		

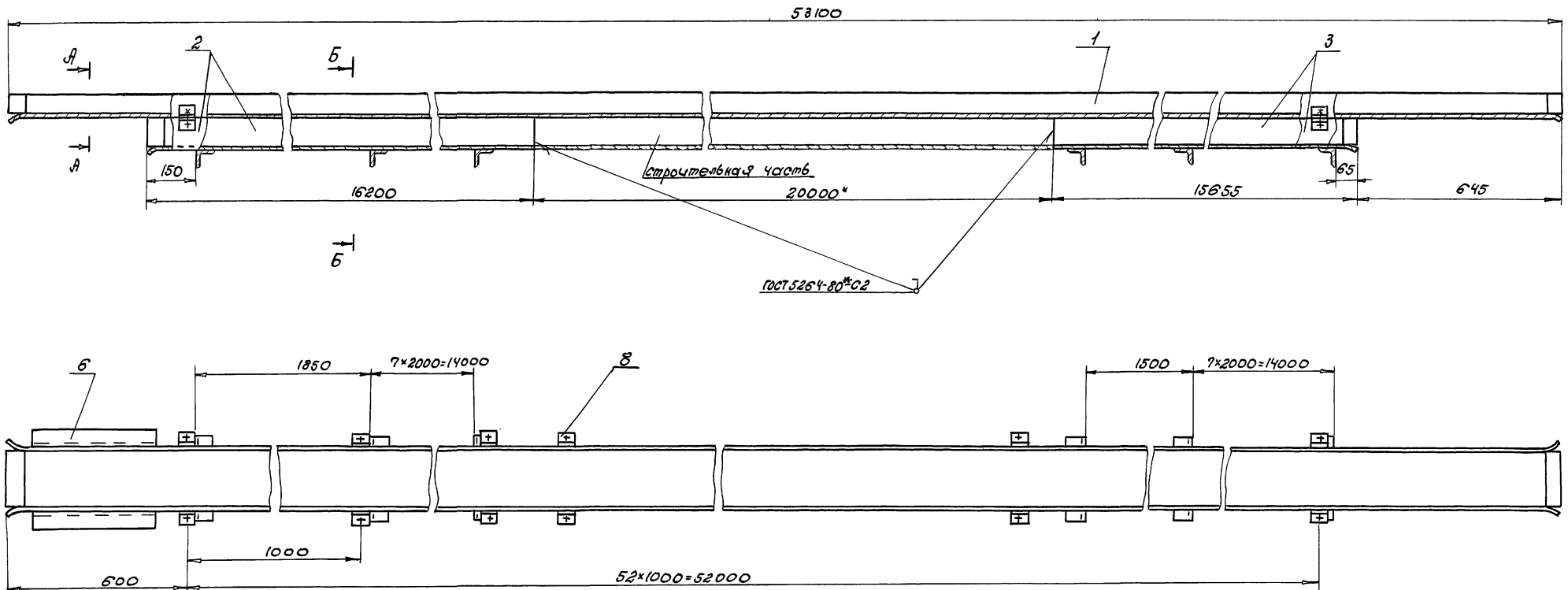
10-00-00-HEH

1. Размеры и шероховатость в квадратных скобках - совместно с дет. HEH-03-01-01 после сборки узла.  
2. \*размер для справок.

HEH-03-00-01				Лист	Масса	Масштаб
И		5,6	1:2,5			
Лист				Листов 1		
Имя/Лист				ОДЕССКИЙ СТРОЙПРОЕКТ		
Имя/Лист				ОДЕССКИЙ СТРОЙПРОЕКТ		

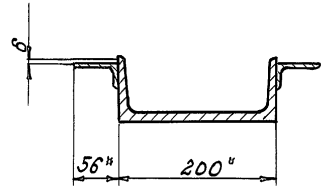
НЕЖ-04-00-00СБ

30

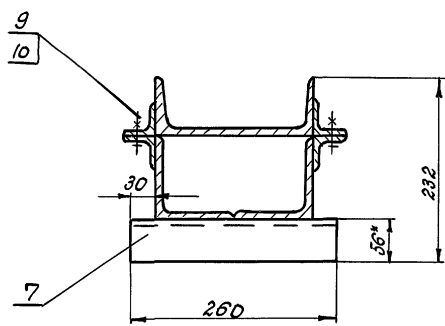


1. Сварные швы по ГОСТ 5264-80\*Н-Д4, кроме мест указанных особо.
2. Уголки (поз. 8) приваривать по месту совместно со строительной частью, шагом 1м.

А-А  
1:5

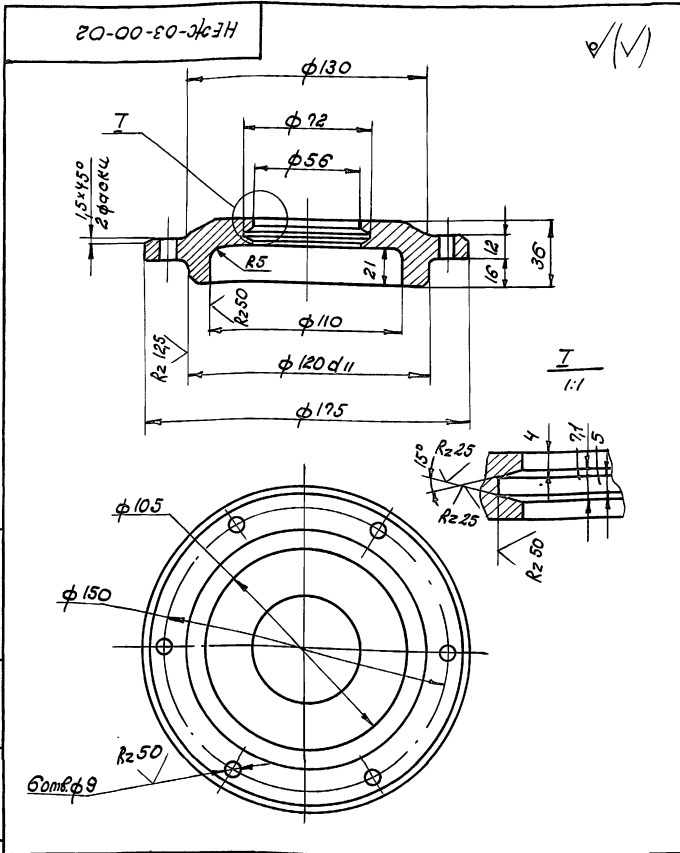


Б-Б  
1:5



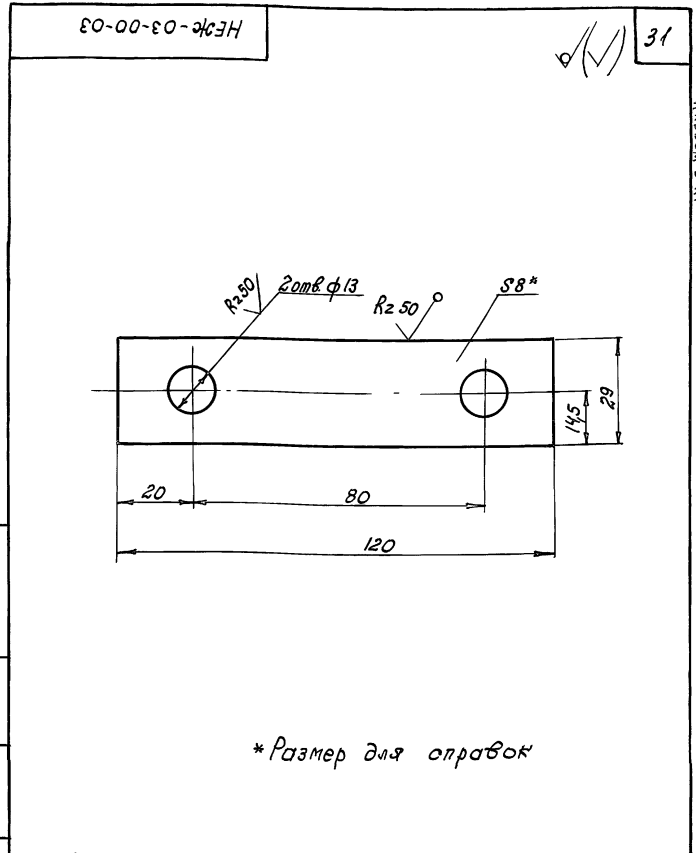
Имя, фамилия, должность, дата, подпись, печать

НЕЖ-04-00-00СБ				Лит	Масса	Масштаб
Секция целного пуча.				И	1992	1:10
Сборочный чертеж.				Лист	Листов 1	
ОДЕССКИЙ СТРОЙПРОЕКТ						



Шифр № подл. Подл. и дата  
Взам. шифр № Шифр № экз. Подл. и дата  
25283-10 32

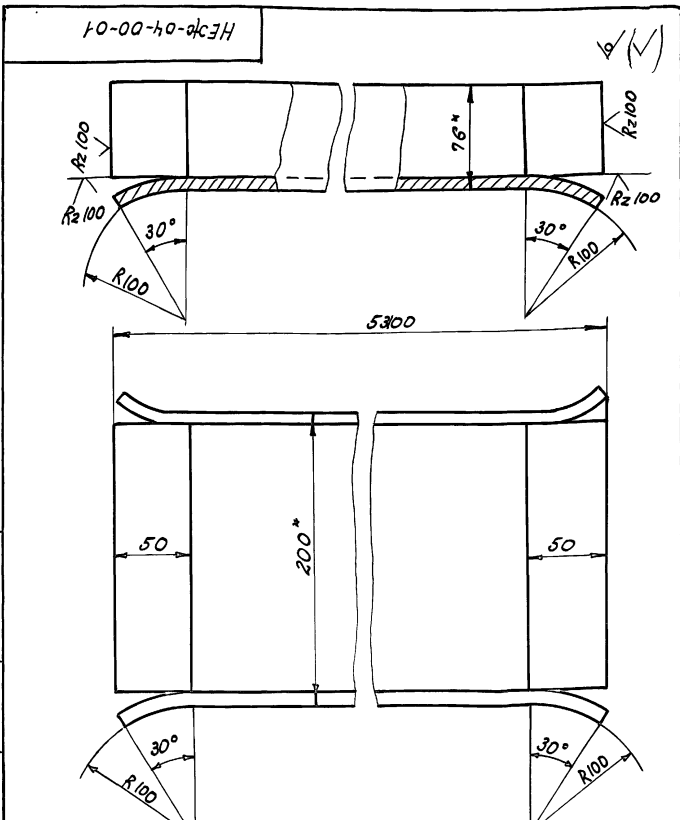
НЕЖ-03-00-02				Лист	Масса	Масштаб
Крышка				И	1,8	1:2
СЧ15 ГОСТ 1412-85				ОДЕССКИЙ СТРОЙПРОЕКТ		
Изм.	Лист	№ докум.	Подп.	Дата		
			А.Вороникова			
			Л.Альберт			
			Л.К.Зр.			
			И.Контр. Гойхман			
			И.Контр. Гойхман			



Шифр № подл. Подл. и дата  
Взам. шифр № Шифр № экз. Подл. и дата

НЕЖ-03-00-03				Лист	Масса	Масштаб
Планка				И	0,8	1:1
Лист 8 ГОСТ 13903-74*				ОДЕССКИЙ СТРОЙПРОЕКТ		
Стр.3 ГОСТ 14637-89						
Изм.	Лист	№ докум.	Подп.	Дата		
			А.Вороникова			
			Л.Альберт			
			Л.К.Зр.			
			И.Контр. Гойхман			
			И.Контр. Гойхман			

\* Размер для оправок



Шифр № подл. Подл. и дата  
Взам. шифр № Шифр № экз. Подл. и дата  
25283-10 32

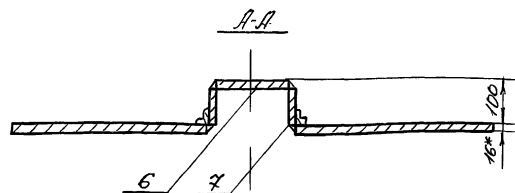
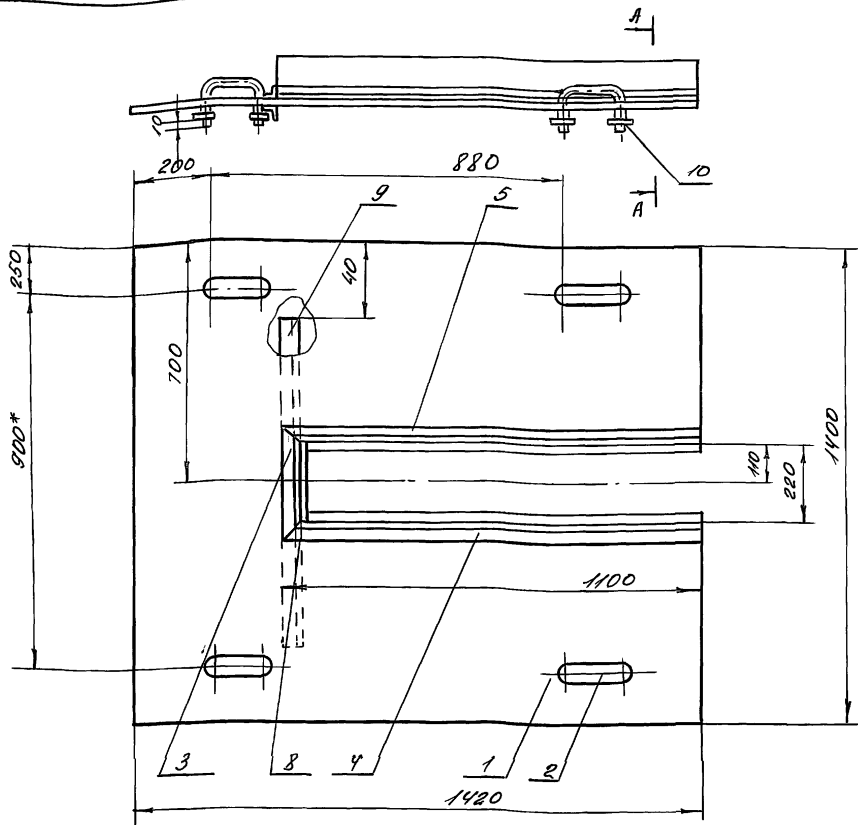
НЕЖ-04-00-01				Лист	Масса	Масштаб
Направляющая				И	977	1:2
Швармер 20 ГОСТ 8240-89				ОДЕССКИЙ СТРОЙПРОЕКТ		
Стр.3 ГОСТ 535-79*						
Изм.	Лист	№ докум.	Подп.	Дата		
			А.Вороникова			
			Л.Альберт			
			Л.К.Зр.			
			И.Контр. Гойхман			
			И.Контр. Гойхман			

Код	Обозначение	Наименование	К-во	Примечание		
		Документация				
Б2	НЕЖ-04-00-00СБ	Сборочный чертеж				
		Детали				
А4	1 НЕЖ-04-00-01	Направляющая	1			
А4	2 НЕЖ-04-00-02	Направляющая	2			
А4	3 -01	Направляющая	2			
Б4	6 НЕЖ-04-00-03	Уголок				
		Уголок 50x36x5 ГОСТ 8510-85				
		Стр.3 ГОСТ 535-79*				
		L=400	2	1,4кг		
Б4	7 НЕЖ-04-00-04	Уголок				
		Уголок 50x36x5 ГОСТ 8509-85				
		Стр.3 ГОСТ 535-79*				
		L=250	14	1,1кг		
Б4	8 НЕЖ-04-00-05	Уголок				
		Уголок 40x40x4 ГОСТ 8509-85				
		Стр.3 ГОСТ 535-79*				
		L=50	212	0,12кг		
		Стандартные изделия				
		Болт М10x20				
		ГОСТ 9798-70*	106	0,024кг		
		Гайка М10				
		ГОСТ 5915-79*	106	0,011кг		
НЕЖ-04-00-00				Лист	Масса	Масштаб
Секция				И		1
цепного пути				ОДЕССКИЙ СТРОЙПРОЕКТ		
Изм.	Лист	№ докум.	Подп.	Дата		
			А.Вороникова			
			Л.Альберт			
			Л.К.Зр.			
			И.Контр. Гойхман			
			И.Контр. Гойхман			

Альберт 941

31





1. Сварные швы по ГОСТ 5264-80 ч. 4  
2\* Размеры для справок

Шифр детали: Подп. и дата: Взам. инв. №: Шифр детали: Подп. и дата:

				НЕЖ-05-00-00СБ		
Изм	Лист	И.докум	Подп	Дата	Лист	Масса
1	1	И.докум	И.докум	14.09.92	1	206
И.докум				Лист		Листов
И.докум				1		2
ОДЕССКИЙ СТРОЙПРОЕКТ						

Изм	Лист	Обозначение	Наименование	К-во	Примечание
<u>Документация</u>					
10	1	НЕЖ-05-00-00СБ	Сборочный чертеж		
<u>Детали</u>					
1	1	НЕЖ-05-00-01	Лист	1	
2	1	НЕЖ-05-00-02	Ручка	1	
3	1	НЕЖ-05-00-03	Уголок	1	
4	1	НЕЖ-05-00-04	Уголок	1	
5	1	-01	Уголок	1	
6	1	НЕЖ-05-00-05	Крышка	1	
				1	3,2 кг
7	1	НЕЖ-05-00-06	Боковина	1	
				2	1,4 кг
8	1	НЕЖ-05-00-07	Боковина	1	
				1	0,26 кг
9	1	НЕЖ-05-00-08	Уголок	1	
				1	1,68 кг

Изм	Лист	Обозначение	Наименование	К-во	Примечание
<u>Стандартные изделия</u>					
10	8	Шайба 16	ГОСТ 6938-88	8	0,05 кг

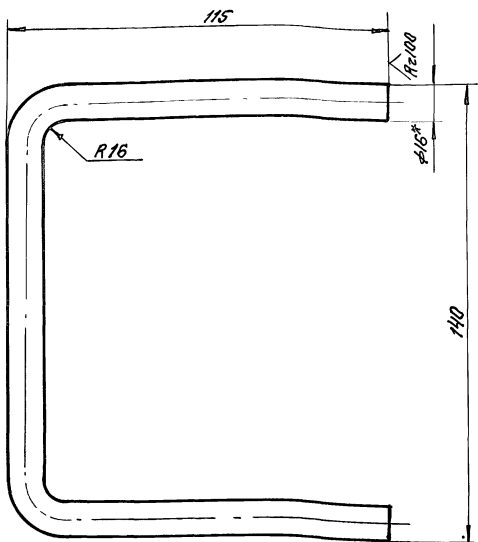
Шифр детали: Подп. и дата: Взам. инв. №: Шифр детали: Подп. и дата:

Шифр детали: Подп. и дата: Взам. инв. №: Шифр детали: Подп. и дата:

				НЕЖ-05-00-00		
Изм	Лист	И.докум	Подп	Дата	Лист	Масса
1	1	И.докум	И.докум	14.09.92	1	206
И.докум				Лист		Листов
И.докум				1		2
ОДЕССКИЙ СТРОЙПРОЕКТ						

20-00-50-НЭН

✓(✓)



1. Длина развертки 317мм.  
2.\*размер для справок.

НЕЖ-05-00-02

Ручка

Лит.	Масса	Масштаб
И	0,5	1:1
Лист Листов 1		

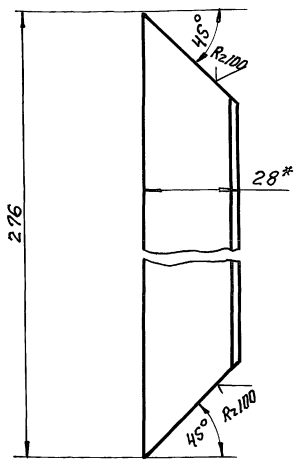
Угол 16 ГОСТ 2590-88  
Ст.3 ГОСТ 535-79\*

ОДЕССКИЙ  
СТРОЙПРОЕКТ

Имя, инициалы, Подп. и дата. Взам.инжен. Инж. Л.В.В. Подп. и дата.

50-00-50-НЭН

✓(✓) 33



\*размер для справок

НЕЖ-05-00-03

Уголок

Лит.	Масса	Масштаб
И	0,32	1:1
Лист Листов 1		

Уголок 28x28x3 ГОСТ 8509-86  
Ст.3 ГОСТ 535-79\*

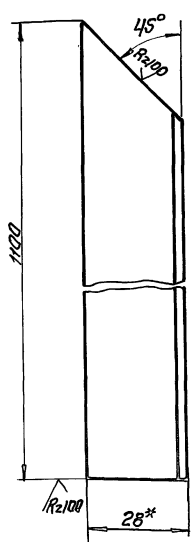
ОДЕССКИЙ  
СТРОЙПРОЕКТ

Имя, инициалы, Подп. и дата. Взам.инжен. Инж. Л.В.В. Подп. и дата.

40-00-50-НЭН

✓(✓)

НЕЖ-05-00-04



НЕЖ-05-00-04-01-  
зеркальное отраже-  
ние, остальное см.  
НЕЖ-05-00-04

\*размер для справок

НЕЖ-05-00-04

Уголок

Лит.	Масса	Масштаб
И	1,3	1:1
Лист Листов 1		

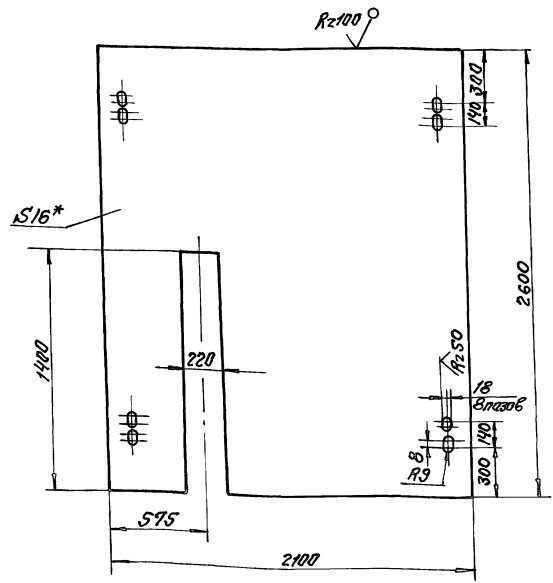
Уголок 28x28x3 ГОСТ 8509-88  
Ст.3 ГОСТ 535-79\*

ОДЕССКИЙ  
СТРОЙПРОЕКТ

Имя, инициалы, Подп. и дата. Взам.инжен. Инж. Л.В.В. Подп. и дата. 25.08.93 34

10-00-90-НЭН

✓(✓)



\*размер для справок

НЕЖ-06-00-01  
409-17.78.92

Лист

Лит.	Масса	Масштаб
И	670	1:20
Лист Листов 1		

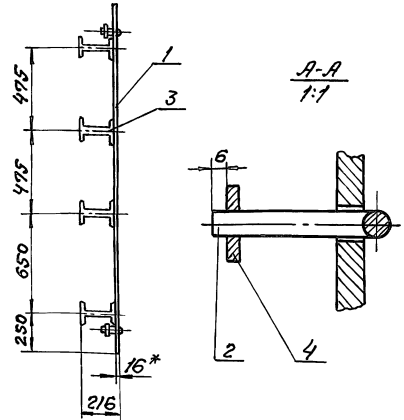
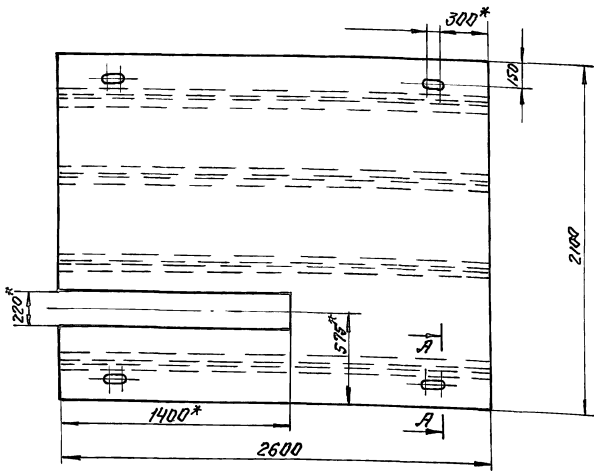
Лист 16 ГОСТ 19903-74\*  
Ст.3 ГОСТ 14637-89\*

ОДЕССКИЙ  
СТРОЙПРОЕКТ

Имя, инициалы, Подп. и дата. Взам.инжен. Инж. Л.В.В. Подп. и дата.

Львов 9.1.1

33



1. Сварные швы по ГОСТ 5264-80\*Н1-Д5.  
2.\* Размеры для справок.

Шифр проекта, листы и детали, ведомость, чертежи, проект и детали

HEЖ-06-00-0005					
Изм.	Лист	И.докум.	Подп.	Дата	Настил Сборочный чертёж
Разраб.	Ильберт	Ильберт	Ильберт	Ильберт	
Провер.	Ильберт	Ильберт	Ильберт	Ильберт	Лист 1 Листов 1
Инж. контр.	Гольдман	Гольдман	Гольдман	Гольдман	
Стр. контр.	Гольдман	Гольдман	Гольдман	Гольдман	ОДЕССКИЙ СТРОЙПРОЕКТ

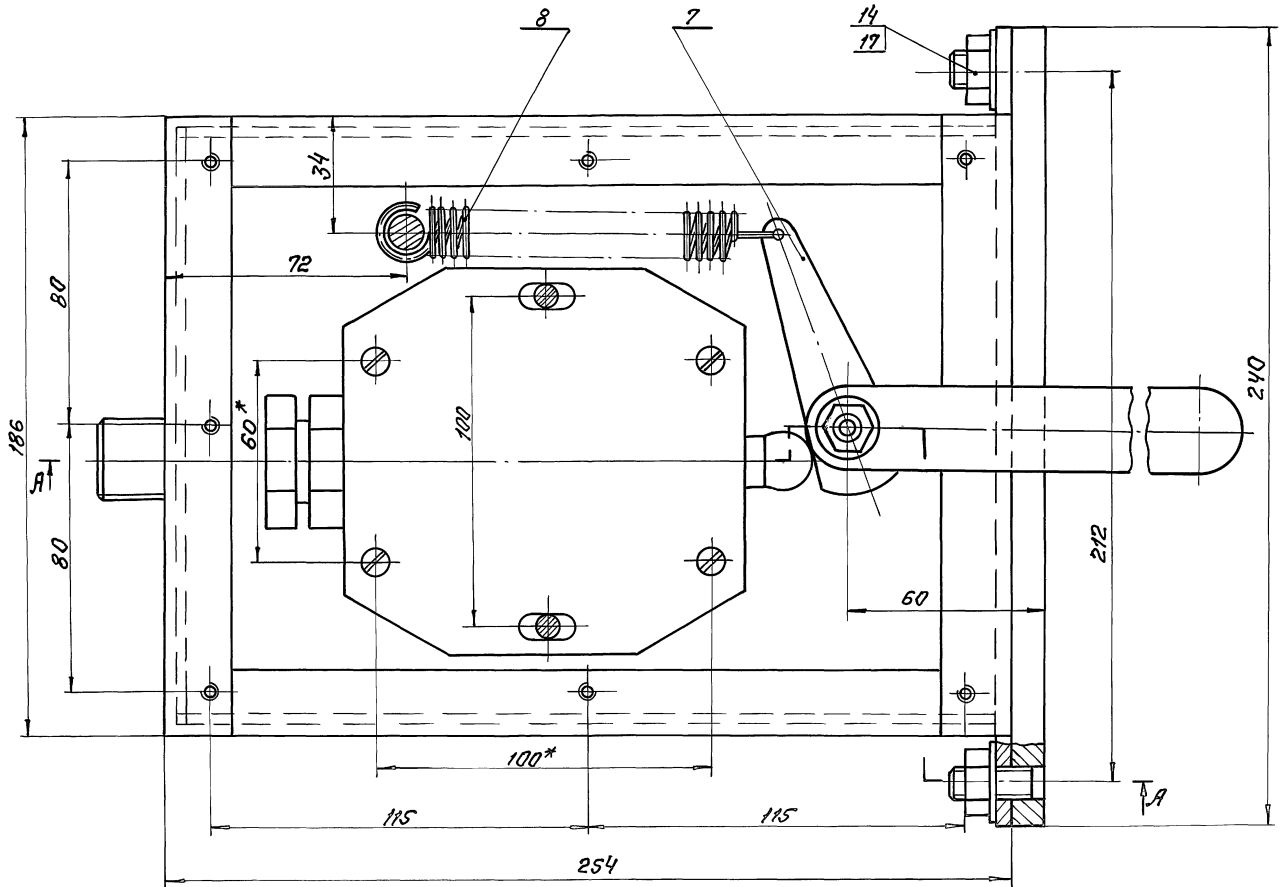
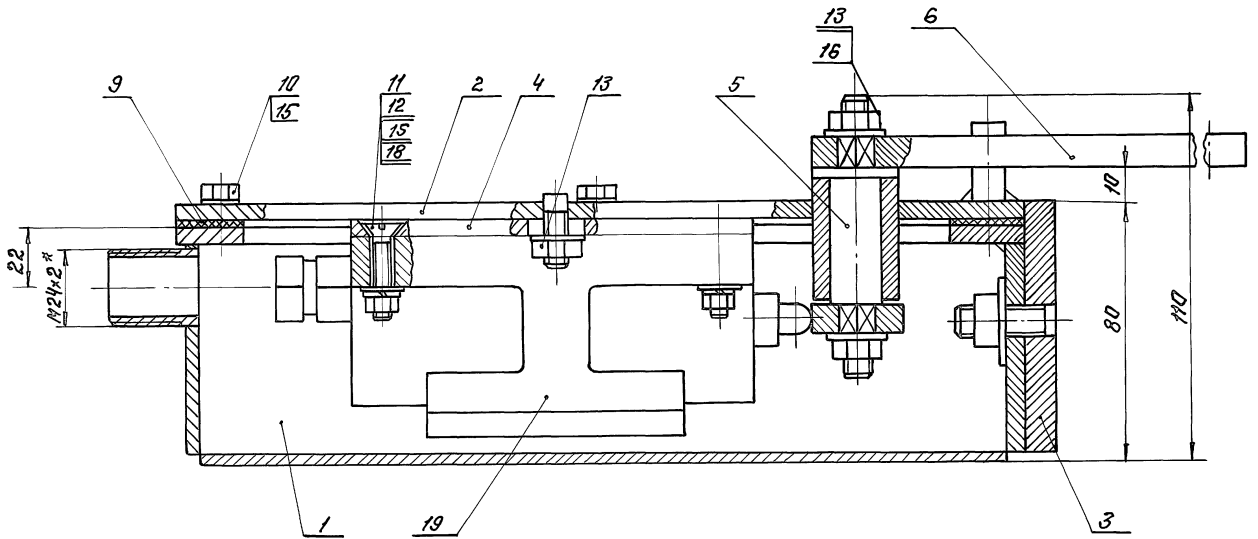
Изм.	Лист	И.докум.	Подп.	Дата	Обозначение	Наименование	Кол.	Примечание	
						Документация			
А3		HEЖ-06-00-0005				Сборочный чертёж			
						Детали			
А4	1	HEЖ-06-00-01				Лист	1		
А4	2	HEЖ-05-00-02				Ручка	4		
Б4	3	HEЖ-06-00-00				Балка Двутавр по ГОСТ 8239-89 Ст.3 ГОСТ 535-79* L=2600	4	5,5 кг	
						Стандартные изделия			
	4					Шайба 16 ГОСТ 6958-88	8	0,05 кг	
					HEЖ-06-00-00				
					Настил		Лист 1 Листов 1 ОДЕССКИЙ СТРОЙПРОЕКТ		

Изм.	Лист	И.докум.	Подп.	Дата	Обозначение	Наименование	Кол.	Примечание	
						Документация			
А2		HEЖ-07-01-0005				Сборочный чертёж			
						Детали			
А3	1	HEЖ-07-01-01				Каркас	1		
А4	2	HEЖ-07-01-02				Патрубок	1		
А4	3	HEЖ-07-01-03				Стенка	1		
Б4	4	HEЖ-07-01-04				Стенка Лист 5 ГОСТ 18903-74* Ст.3 ГОСТ 14637-89			
Б4	5	HEЖ-07-01-05				Планка 65x240 Полоса 5x20 ГОСТ 103-76* Ст.3 ГОСТ 535-79* L=214	1	0,6 кг	
Б4	6	HEЖ-07-01-06				Планка Полоса 5x20 ГОСТ 103-76* Ст.3 ГОСТ 535-79* L=186	2	0,16 кг	
					HEЖ-07-01-00				
					Каркас		Лист 1 Листов 1 ОДЕССКИЙ СТРОЙПРОЕКТ		

Шифр проекта, листы и детали, ведомость, чертежи, проект и детали

АВТОМ. 9.1.1

A-A



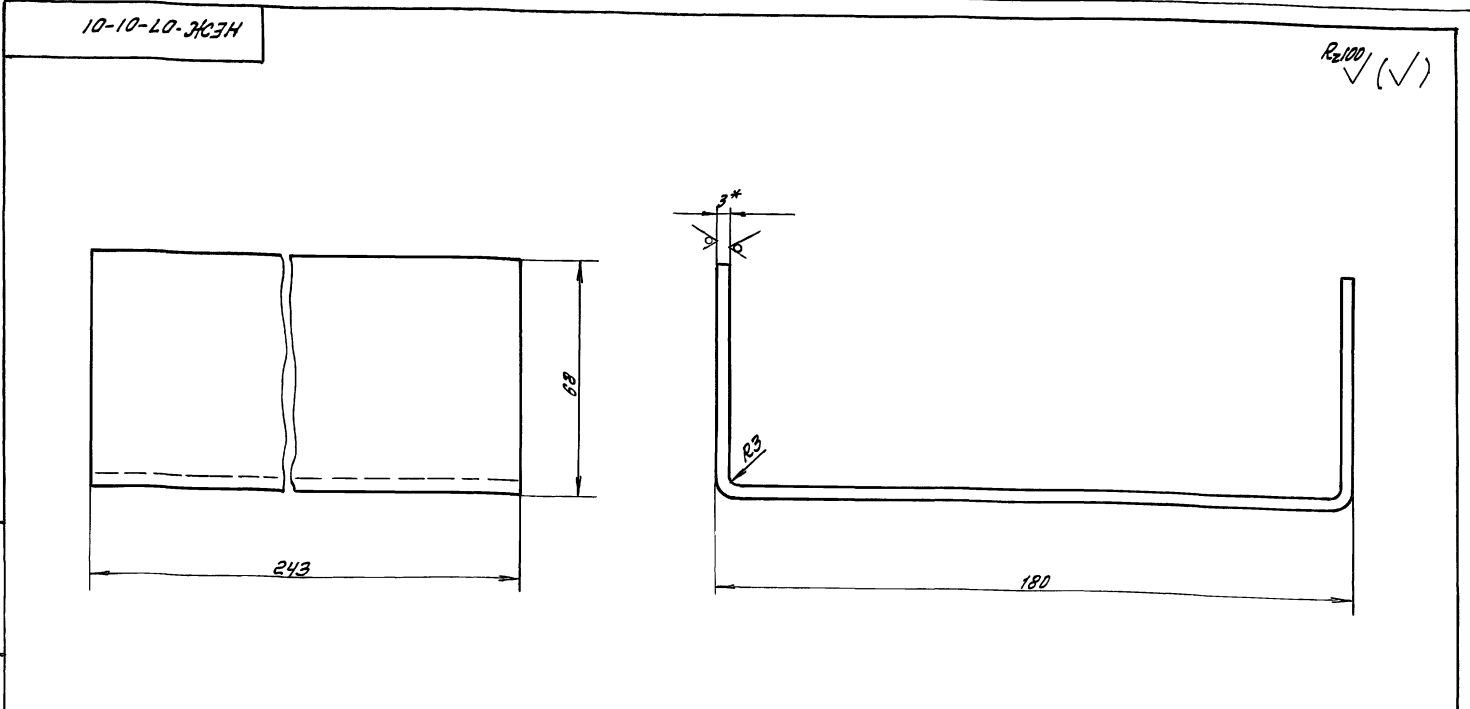
1. Крышка (поз.2) в плане условно не показана.  
 2.\* Размеры для справок.

3 С 01-08252  
 Шифр чертежа, Подпись и дата, Контур шифра, Шифр и дата, Подпись и дата.

				НЕЖ-07-00-00СБ 409-11-78.92	
Изд. Лист	№ докум.	Подп.	Дата	Выключатель Сборочный чертёж	
Разраб.	Исполнитель	Провер.	Альберт		
				Лист	Масштаб
				31,5	1:1
				Лист	Масштаб 1
				ОДЕССКИЙ СТРОЙПРОЕКТ	

Формат Зона	Лист	Обозначение	Наименование	К-во	Примечание
			<u>Документация</u>		
А2		НЕЖ-07-00-00СБ	Сборочный чертеж		
			<u>Сборочные единицы</u>		
А4	1	НЕЖ-07-01-00	Корпус	1	
А4	2	НЕЖ-07-02-00	Крышка	1	
А4	3	НЕЖ-07-03-00	Плита	1	
			<u>Детали</u>		
А4	4	НЕЖ-07-00-01	Лист	1	
А4	5	НЕЖ-07-00-02	Ось	1	
А4	6	НЕЖ-07-00-03	Рычаг	1	
А4	7	НЕЖ-07-00-04	Кулачок	1	
А4	8	НЕЖ-07-00-05	Пружина	1	
А4	9	НЕЖ-07-00-06	Прокладка	1	
			<u>Стандартные изделия</u>		
	10		Болт М6х14 ГОСТ 7798-70*	8	0,005 кг
	11		Винт М6х30 ГОСТ 17475-80*	4	0,006 кг
	12		Гайки ГОСТ 5915-70*	4	0,0025 кг
	13		М6 М8	4	0,006 кг
		НЕЖ-07-00-00			
Изм. Лист № докум. Подп. Дата		Выключатель		Лист 1 из 2	
Разраб. Аборин				Лист 2 из 2	
Провер. Альберт					
Рук. гр. Н. Кондр. Гайман					
Гл. констр. Гайман					
				ОДЕССКИЙ СТРОЙПРОЕКТ	

Формат Зона	Лист	Обозначение	Наименование	К-во	Примечание
	14		М10	2	36
			Шайбы ГОСТ 11371-78*		
	15		Шайба 6	12	0,0008 кг
	16		Шайба 8	4	0,002 кг
	17		Шайба 10	2	0,004 кг
	18		Шайба 665Г ГОСТ 6402-70*	4	0,0004 кг
			<u>Прочие изделия</u>		
	19		Выключатель В78-112135 ТУ 16-526.366-74	1	1 кг
		НЕЖ-07-00-00			
Изм. Лист № докум. Подп. Дата				Лист 2 из 2	



1. Длина развертки 392 мм  
2. \*Размер для справок.

Изм. Лист № докум. Подп. Дата	Лист	Масса	Масштаб
НЕЖ-07-01-01 109-14-78.92	И	2,2	1:1
Каркас	Лист 1 из 1		
Разраб. Аборин	Лист 1 из 1		
Провер. Альберт	Лист 1 из 1		
Рук. гр. Н. Кондр. Гайман	Лист 1 из 1		
Гл. констр. Гайман	Лист 1 из 1		
Лист 3 ГОСТ 19904-74* Ст. 3 ГОСТ 16523-70*		ОДЕССКИЙ СТРОЙПРОЕКТ	

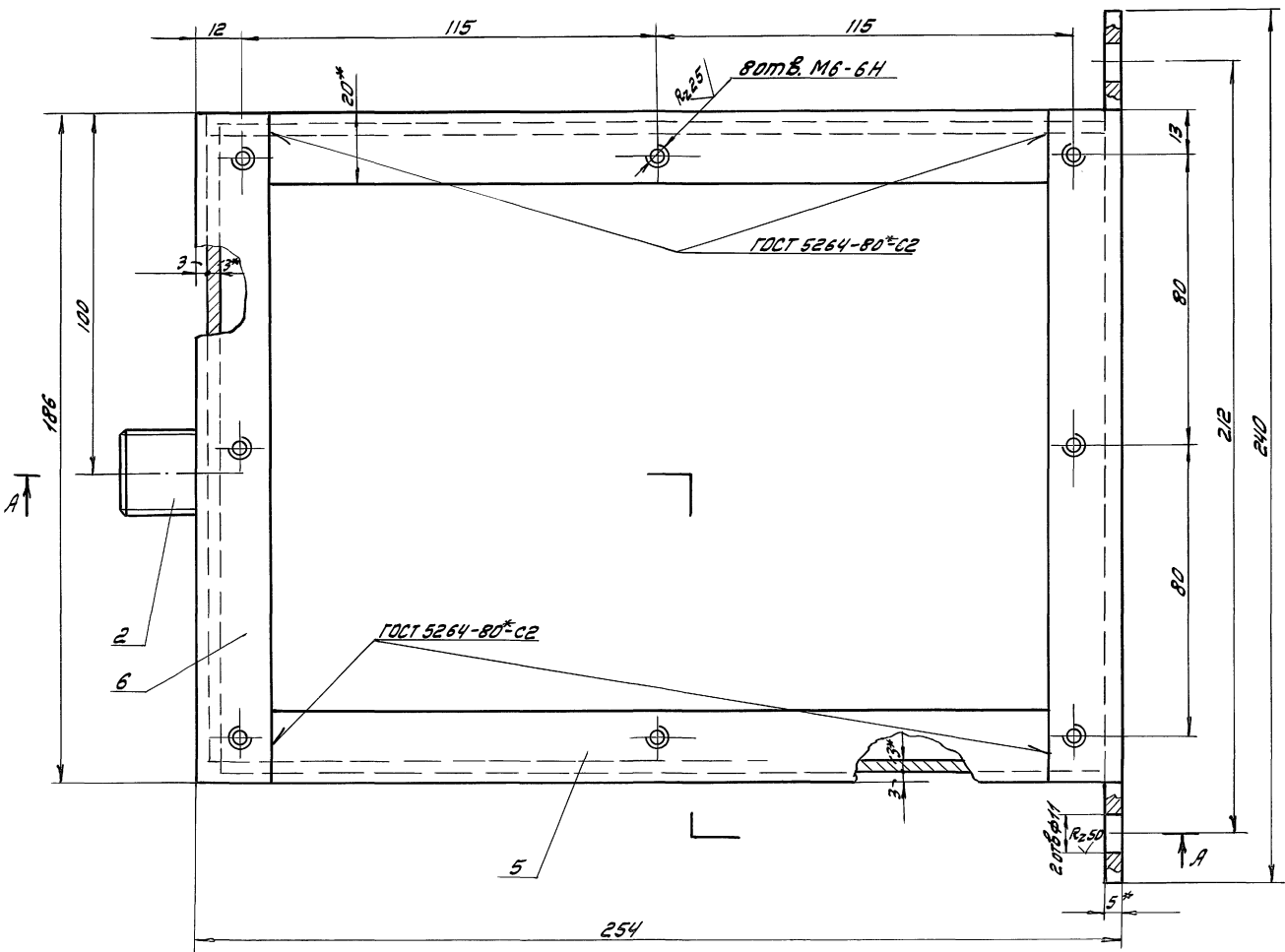
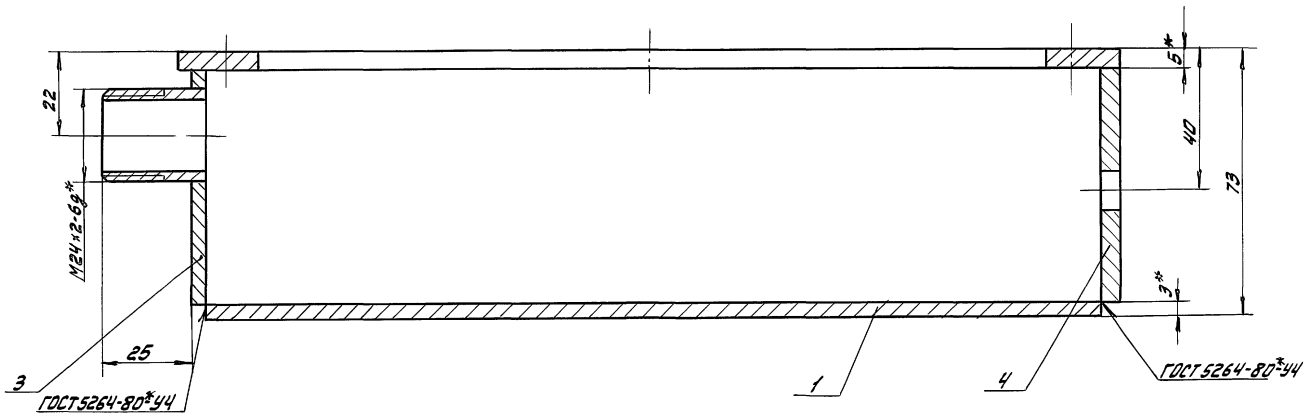
Изм. Лист № докум. Подп. Дата

Изм. Лист № докум. Подп. Дата

Изм. Лист № докум. Подп. Дата

Альбом 9 ч. 1

A-A



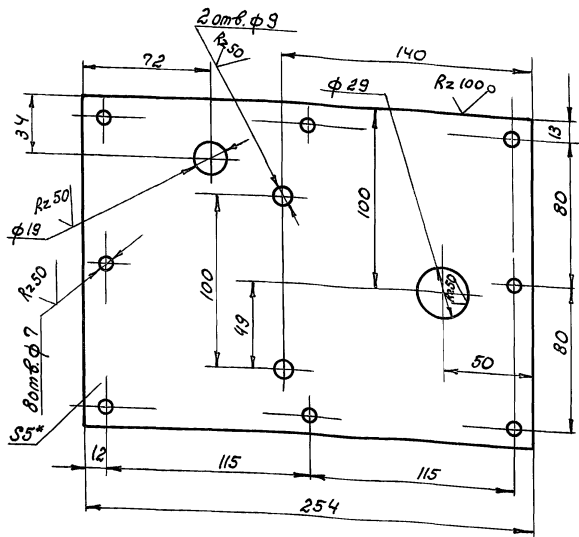
1. Сварные швы по ГОСТ 5264-80\*Т1 - В3, кроме мест указанных особо.  
2. \*Размеры для справок.

25283-10 38

				НЕЖ-07-01-00СБ 789-14-78.92		
Корпус				Лист	Масса	Масштаб
Сборочный чертеж				И	8,2	1:1
				Лист	Листов 1	
				ОДЕССКИЙ СТРОЙПРОЕКТ		

НЕЖ-07-02-01

(✓)



\* Размер для справок

НЕЖ-07-02-01

Лист

Лит.	Масса	Масштаб
И	19,7	1:2

Лист 5 ГОСТ 19303-74\*  
Ст.3 ГОСТ 14637-89

ОДЕССКИЙ  
СТРОЙПРОЕКТ

Порядк. номер	Обозначение	Наименование	К-во	Примечание
		Документация		38
Л3	НЕЖ-07-02-00СБ	Сборочный чертеж		
		Детали		
Л4	1 НЕЖ-07-02-01	Лист	1	
Л4	2 НЕЖ-07-02-02	Втулка	1	
Л4	3 НЕЖ-07-02-03	Палец	2	
Л4	4 НЕЖ-07-02-04	Упор	1	
Б4	5 НЕЖ-07-02-05	Упор		
		Крыш 10 ГОСТ 2590-88		
		Ст.3 ГОСТ 535-79*		
		L=22	1	0,013 кг

Лит. № 002, Подп. ч. дата, Изм. № 001, Подп. ч. дата

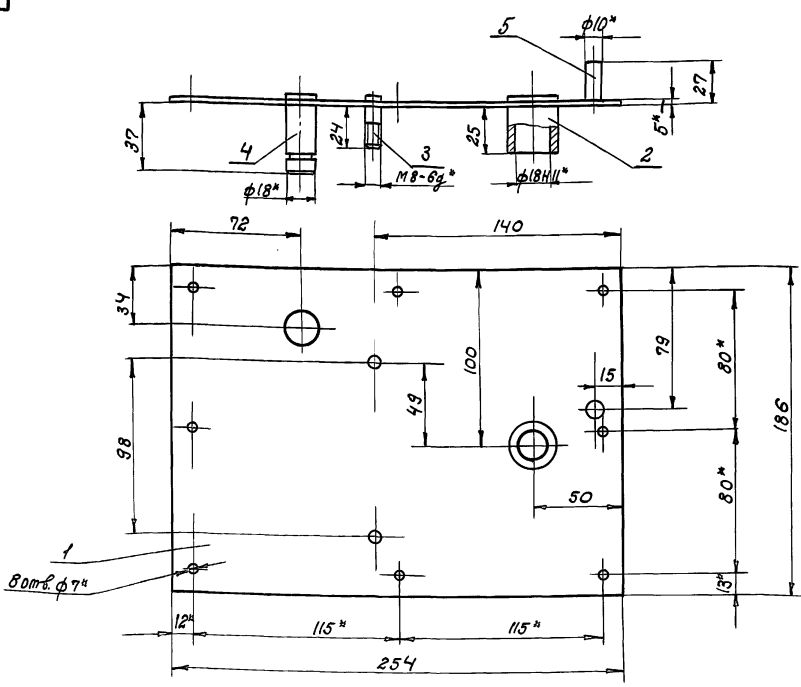
НЕЖ-07-02-00

Крышка

Лит.	Лист	Листов
И	1	1

ОДЕССКИЙ  
СТРОЙПРОЕКТ

НЕЖ-07-02-00СБ



1. Сварные швы по ГОСТ 5264-80-71-Δ3.  
2.\* Размеры для справок.

НЕЖ-07-02-00СБ  
409-14-78-82

Крышка  
Сборочный чертеж

Лит.	Масса	Масштаб
И	19	1:2

Лист 5 ГОСТ 19303-74\*  
Ст.3 ГОСТ 14637-89

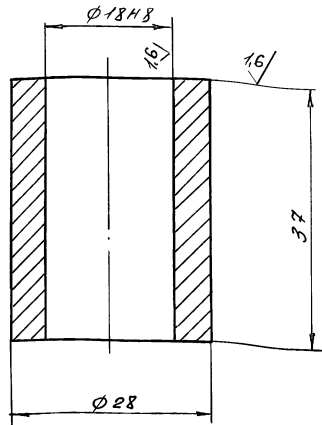
ОДЕССКИЙ  
СТРОЙПРОЕКТ

Лит. № 002, Подп. ч. дата, Изм. № 001, Подп. ч. дата

АВТОР В.И.

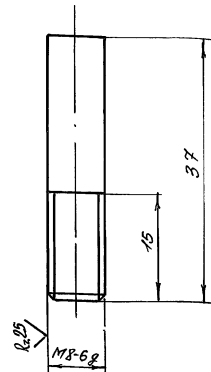
38

R<sub>z50</sub> ✓(✓)



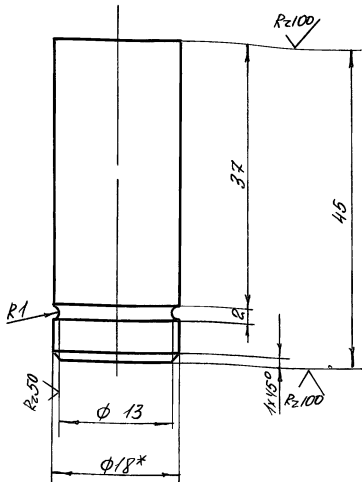
HEЖ-07-02-02				
Втулка				
И	М	Масса	Масштаб	
		0,09	2:1	
Лист Листов				
СтЗкп ГОСТ380-71**				
ОДЕССКИЙ СТРОЙПРОЕКТ				

R<sub>z50</sub> ✓(✓)



HEЖ-07-02-03				
Палец				
И	М	Масса	Масштаб	
		0,01	2:1	
Лист Листов				
СтЗкп ГОСТ380-71**				
ОДЕССКИЙ СТРОЙПРОЕКТ				

✓(✓)



\* Размер для справок

HEЖ-07-02-04				
Упор				
И	М	Масса	Масштаб	
		0,09	2:1	
Лист Листов				
Круге 18 ГОСТ2590-88				
СтЗ ГОСТ535-79*				
ОДЕССКИЙ СТРОЙПРОЕКТ				

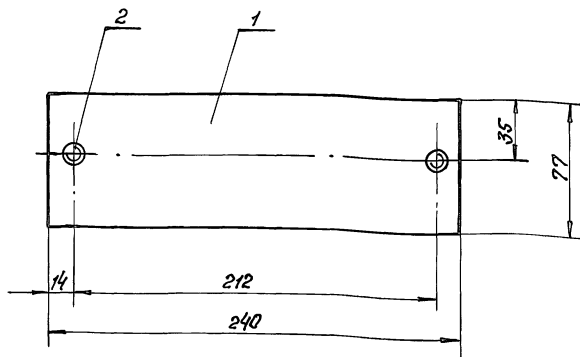
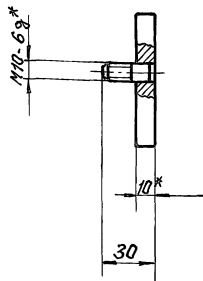
Формат	Экз	Поз	Обозначение	Наименование	К-во	Примечание
				Документация		
				Сборочный чертёж		
				Детали		
И	1		HEЖ-07-03-01	Лист	1	
И	2		HEЖ-07-03-02	Палец	2	

HEЖ-07-03-00				
409-11-28.92				
Плита				
И	М	Лист	Листов	
			1	
ОДЕССКИЙ СТРОЙПРОЕКТ				

04 01-58282

АНДРОН 9.Н.4



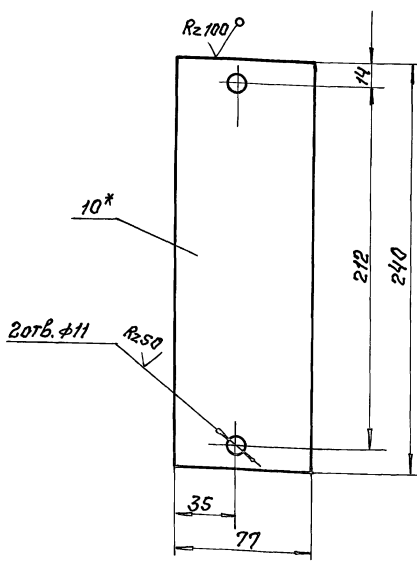


1. Сварные швы по ГОСТ 5264-80\*Т1-Д4.  
2. \*Размеры для справок.

Шифр чертежа, листы и детали, сварные швы, шрифты, листы и детали

				НЕМ-07-03-005В				
Изм.	Лист	№ докум.	Подп.	Дата	<b>Плита</b> <b>Сборочный чертёж</b>			
Разраб.	Исполнитель	№	Дата	Лит.			Масса	Масштаб
Провер.	Альберт			И			1,52	1:2
Руч.гр.				Лист			Листов 1	
И.контр.	Гайман				ОДЕССКИЙ			
И.контр.	Гайман				СТРОЙПРОЕКТ			

✓(✓)

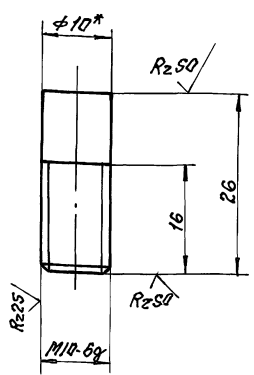


\*Размер для справок

Шифр чертежа, листы и детали, сварные швы, шрифты, листы и детали

				НЕМ-07-03-01				
Изм.	Лист	№ докум.	Подп.	Дата	<b>Лист</b>			
Разраб.	Исполнитель	№	Дата	Лит.			Масса	Масштаб
Провер.	Альберт			И			1,5	1:2
Руч.гр.				Лист			Листов 1	
И.контр.	Гайман				ОДЕССКИЙ			
И.контр.	Гайман				СТРОЙПРОЕКТ			

✓(✓)



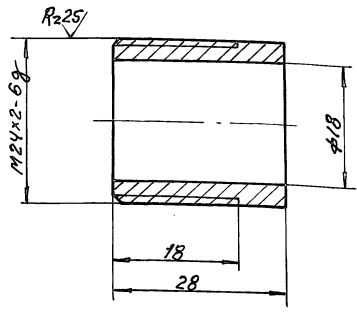
\*Размер для справок

Шифр чертежа, листы и детали, сварные швы, шрифты, листы и детали

				НЕМ-07-03-02				
				У09-14-78.92				
Изм.	Лист	№ докум.	Подп.	Дата	<b>Палец</b>			
Разраб.	Исполнитель	№	Дата	Лит.			Масса	Масштаб
Провер.	Альберт			И			0,01	2:1
Руч.гр.				Лист			Листов 1	
И.контр.	Гайман				ОДЕССКИЙ			
И.контр.	Гайман				СТРОЙПРОЕКТ			

20-10-10-НЭН

Rz50 ✓(✓)



Имя, Инициалы, Подпись и дата

Имя, Инициалы, Подпись и дата

НЕЖ-07-01-02

Патрубок

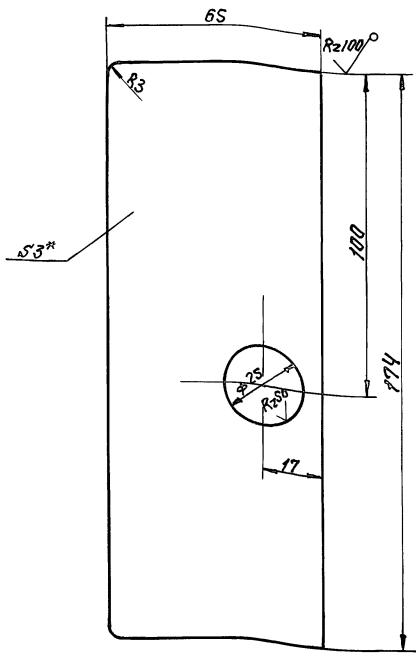
Лист	Масса	Масштаб
И	0,04	2:1
Лист		Листов 1

Ст.3 кн ГОСТ 380-71\*\*

ОДЕССКИЙ СТРОЙПРОЕКТ

ЭД-10-10-НЭН

Rz50 ✓(✓) 41



Имя, Инициалы, Подпись и дата

НЕЖ-07-01-03

Стенка

Лист	Масса	Масштаб
И	2,2	1:1
Лист		Листов 1

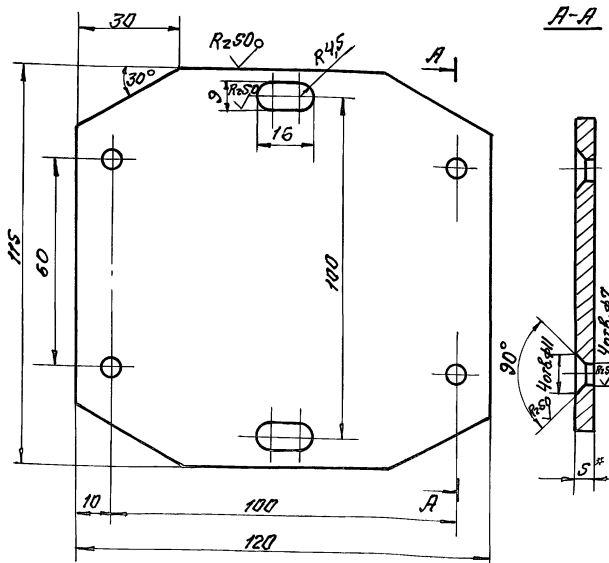
Лист 3 ГОСТ 19904-74\*  
Ст.3 ГОСТ 16523-70\*

ОДЕССКИЙ СТРОЙПРОЕКТ

\*Размер для справок

10-00-10-НЭН

Rz50 ✓(✓)



Имя, Инициалы, Подпись и дата

Имя, Инициалы, Подпись и дата

НЕЖ-07-00-01

Лист

Лист	Масса	Масштаб
И	0,5	1:1
Лист		Листов 1

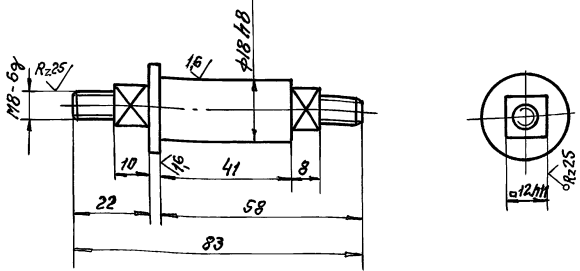
Лист 5 ГОСТ 19903-74\*  
Ст.3 ГОСТ 14637-89

ОДЕССКИЙ СТРОЙПРОЕКТ

\*Размер для справок

20-00-60-НЭН

Rz50 ✓(✓)



Имя, Инициалы, Подпись и дата

НЕЖ-07-00-02

ДЦ6

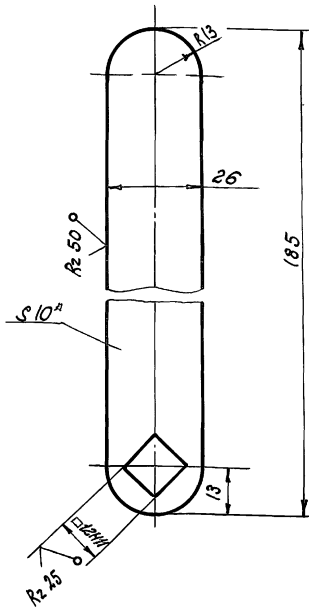
Лист	Масса	Масштаб
И	0,1	1:1
Лист		Листов 1

Ст.3 кн ГОСТ 380-71\*\*

ОДЕССКИЙ СТРОЙПРОЕКТ

HEЖ-07-00-03

✓/✓



1. \*Размер для справок.
2. Острые кромки притупить.

HEЖ-07-00-03

Рычаг

Лист	Масса	Масштаб
И	0,28	1:1

Лист 10 ГОСТ 19303-74\*  
Ст.3 ГОСТ 14637-89

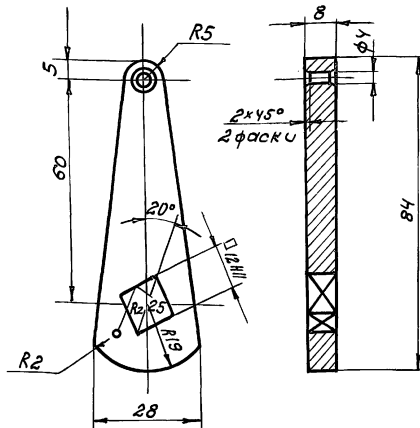
ОДЕССКИЙ  
СТРОЙПРОЕКТ

Унар. № докум. Подп. и дата  
Взам. инв. № Инв. №-заб. Подп. и дата

HO-00-60-07-00-04

R250 ✓/✓

42



HEЖ-07-00-04

Кулачок

Лист	Масса	Масштаб
И	0,06	1:1

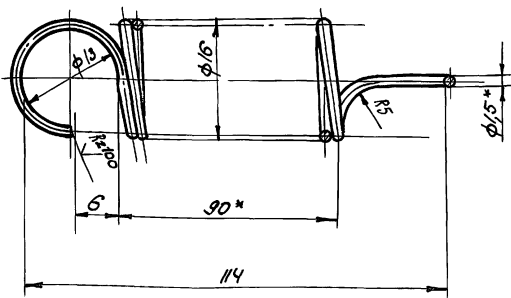
Сталь 45 ГОСТ 1050-74\*\*

ОДЕССКИЙ  
СТРОЙПРОЕКТ

Унар. № докум. Подп. и дата  
Взам. инв. № Инв. №-заб. Подп. и дата

HEЖ-07-00-05

✓/✓



1. Размеры для справок.
2. Длина развернутой пружины  $L \approx 2730$  мм.
3. Число рабочих витков  $n=60$ .
4. Направление навивки - правое.

HEЖ-07-00-05

Пружина

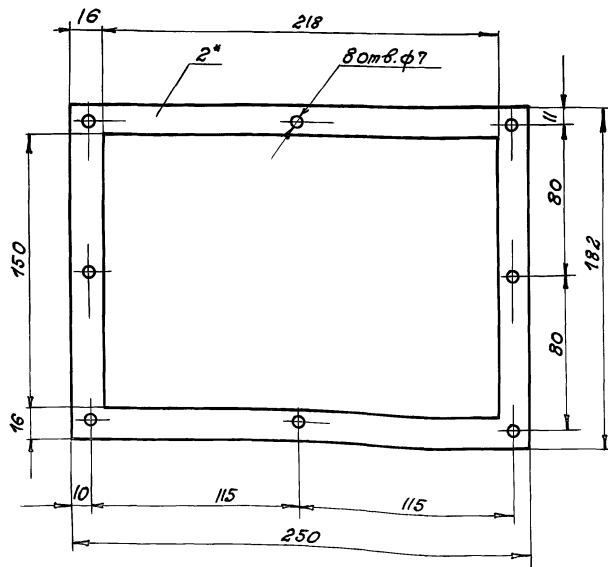
Лист	Масса	Масштаб
И	0,24	2:1

Пружина  $\bar{1},5$  ГОСТ 9389-75\*

ОДЕССКИЙ  
СТРОЙПРОЕКТ

Унар. № докум. Подп. и дата  
Взам. инв. № Инв. №-заб. Подп. и дата

HEЖ-07-00-06



\* Размер для справок.

HEЖ-07-00-06 409-14-78-92

Прокладка

Лист	Масса	Масштаб
И	0,46	1:2

Картон Ж-2  
ГОСТ 9347-74\*

ОДЕССКИЙ  
СТРОЙПРОЕКТ

Унар. № докум. Подп. и дата  
Взам. инв. № Инв. №-заб. Подп. и дата

Листом 9-1-4