

ТИПОВОЙ ПРОЕКТ
409-14-78.92
ЗДАНИЕ НАРУЖНОЙ МОЙКИ И ОКРАСКИ
СТРОИТЕЛЬНЫХ МАШИН
ВАРИАНТ-КИРПИЧНЫЕ СТЕНЫ

АЛЬБОМ 10

ЧАСТЬ 1

НО2 НЕСТАНДАРТИЗИРОВАННОЕ ОБОРУДОВАНИЕ
УЧАСТКА ОКРАСКИ СТ. 3-БЧ

25283-13

ОТПУСКАЯ ЦЕНА
НА МОМЕНТ РЕАЛИЗАЦИИ
УКАЗАНА В СЧЕТ-НАКАЗАННОЙ

ТИПОВОЙ ПРОЕКТ
409-14-78.92
ЗДАНИЕ НАРУЖНОЙ МОЙКИ И ОКРАСКИ
СТРОИТЕЛЬНЫХ МАШИН
ВАРИАНТ-КИРПИЧНЫЕ СТЕНЫ

АЛЬБОМ 10

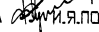
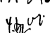
ЧАСТЬ 1

НО2 НЕСТАНДАРТИЗИРОВАННОЕ ОБОРУДОВАНИЕ
УЧАСТКА ОКРАСКИ

УТВЕРЖДЕН И

ВВЕДЕН В ДЕЙСТВИЕ ПИКТИ
"ОДЕССКИЙ СТРОЙПРОЕКТ"
ПРИКАЗ ОТ 15 ЯНВАРЯ 1992Г. N 62

РАЗРАБОТАН
ОДЕССКИМ СТРОЙПРОЕКТОМ

ГЛАВНЫЙ ИНЖЕНЕР ИНСТИТУТА  И.А. ПОДОЛЬСКИЙ
ГЛАВНЫЙ ИНЖЕНЕР ПРОЕКТА  У.М. БУЛАВИН

Содержание альбома №10

| № участей | Наименование и обозначение документов | Стр. |
|--------------|---|-------------|
| 1 | Бескамерная установка с нижним отсосом воздуха НЕУ-00-00-00 | 3-64 |
| 2 | Бескамерная установка с нижним отсосом воздуха НЕУ-00-00-00 | 66- 120 |
| 3 | Бескамерная установка с нижним отсосом воздуха НЕУ-00-00-00 | 121- 173 |
| 4 | Цель тяговая во взрывобезопас- ном исполнении НЕК-00-00-00 | 174- 223 |
| 4 | Рама ходовая НЕП-00-00 | 226- 227 |
| 4 | Рама ходовая НЕН-00-00 | 224- 225 |
| 4 | Велосипедная тележка НЕМ-00-00 | 228- 240 |
| 5 | Бескамерная установка окраски НЕУ-00-00-00Э | 241- 257 |
| 5 | Тяговая цель НЕК-00-00-00Э | 258- 264 |

| № п/п | Обозначение | Наименование | № стр | Примеч. |
|------------------|-------------------|--------------|-------|---------|
| 21 | НЕЦ-01-01-01-09 | Уголок | 46 | |
| 22 | НЕЦ-01-01-01-10 | Бобышка | 46 | |
| 23 | НЕЦ-01-01-01-11 | Ребро | 47 | |
| 24 | НЕЦ-01-01-01-12 | Ребро | 47 | |
| 25 | НЕЦ-01-01-01-13 | Ребро | 47 | |
| 26 | НЕЦ-01-01-02-00СБ | Панель | 48 | |
| 27 | НЕЦ-01-01-02-00 | Спецификация | 49 | |
| 28 | НЕЦ-01-01-02-01 | Лист | 50 | |
| 29 | НЕЦ-01-01-02-02 | Ребро | 49 | |
| 30 | НЕЦ-01-01-02-03 | Ребро | 51 | |
| 31 | НЕЦ-01-01-02-04 | Ребро | 51 | |
| 32 | НЕЦ-01-01-03-00СБ | Панель | 52,53 | |
| 33 | НЕЦ-01-01-03-00 | Спецификация | 49 | |
| 34 | НЕЦ-01-01-03-01 | Лист | 54 | |
| 35 | НЕЦ-01-01-03-02 | Уголок | 55 | |
| 36 | НЕЦ-01-01-03-03 | Уголок | 55 | |
| 37 | НЕЦ-01-01-03-04 | Ребро | 55 | |
| 38 | НЕЦ-01-01-04-00СБ | Панель | 56 | |
| 39 | НЕЦ-01-01-04-00 | Спецификация | 57 | |
| 40 | НЕЦ-01-01-04-01 | Лист | 58 | |
| 41 | НЕЦ-01-01-04-02 | Ребро | 57 | |
| 42 | НЕЦ-01-01-04-03 | Ребро | 57 | |
| 43 | НЕЦ-01-01-04-04 | Ребро | 57 | |
| 44 | НЕЦ-01-01-05-00СБ | Панель | 59 | |
| 45 | НЕЦ-01-01-05-00 | Спецификация | 61 | |
| НЕЦ-00-00-00-00Д | | | | Лист 2 |

| № п/п | Обозначение | Наименование | № стр | Примеч. |
|------------------|-------------------|--------------|-------|---------|
| 46 | НЕЦ-01-01-05-01 | Лист | 60 | |
| 47 | НЕЦ-01-01-05-02 | Ребро | 61 | |
| 48 | НЕЦ-01-01-05-03 | Кронштейн | 61 | |
| 49 | НЕЦ-01-01-05-04 | Уголок | 62 | |
| 50 | НЕЦ-01-01-06-00СБ | Панель | 63 | |
| 51 | НЕЦ-01-01-06-00 | Спецификация | 62 | |
| 52 | НЕЦ-01-01-06-01 | Лист | 64 | |
| 53 | НЕЦ-01-01-00-01 | Накладка | 35 | |
| 54 | НЕЦ-01-01-00-02 | Лист | 43 | |
| 55 | НЕЦ-01-02-00-00СБ | Лоток | 66,67 | |
| 56 | НЕЦ-01-02-00-00 | Спецификация | 68 | |
| 57 | НЕЦ-01-02-01-00СБ | Ванна | 69 | |
| 58 | НЕЦ-01-02-01-00 | Спецификация | 68 | |
| 59 | НЕЦ-01-02-01-01 | Лист | 70 | |
| 60 | НЕЦ-01-02-01-02 | Лист | 70 | |
| 61 | НЕЦ-01-02-01-03 | Лист | 71 | |
| 62 | НЕЦ-01-02-01-04 | Ребро | 71 | |
| 63 | НЕЦ-01-02-02-00СБ | Подвеска | 73 | |
| 64 | НЕЦ-01-02-02-00 | Спецификация | 68 | |
| 65 | НЕЦ-01-02-02-01 | Тяга | 71 | |
| 66 | НЕЦ-01-02-02-02 | Втулка | 71 | |
| 67 | НЕЦ-01-02-03-00СБ | Пробка | 73 | |
| 68 | НЕЦ-01-02-03-00 | Спецификация | 72 | |
| 69 | НЕЦ-01-02-03-01 | Конус | 72 | |
| 70 | НЕЦ-01-02-03-02 | Штырь | 138 | |
| НЕЦ-00-00-00-00Д | | | | Лист 3 |

| № п/п | Обозначение | Наименование | № стр | Примеч. |
|---|--------------------|---|---------|----------------------|
| 1 | НЕЦ-00-00-00-00А | Содержание | 3...6 | 3 |
| 2 | НЕЦ-00-00-00-00ВС | Ведомость спецификации | 6,7 | |
| 3 | НЕЦ-00-00-00-00ВП | Ведомость покупных изделий | 8...10 | |
| 4 | НЕЦ-00-00-00-00СВЗ | Схема движения воды и воздуха | 11 | |
| 5 | НЕЦ-00-00-00-00СБ | Бескоммерная установка с нижним отсосом воздуха | 12...24 | |
| 6 | НЕЦ-00-00-00-00 | Спецификация | 25,26 | |
| 7 | НЕЦ-01-00-00-00СБ | Гидрофильтр | 27,33 | |
| 8 | НЕЦ-01-00-00-00 | Спецификация | 34 | |
| 9 | НЕЦ-01-01-00-00СБ | Каркас | 35...40 | |
| 10 | НЕЦ-01-01-00-00 | Спецификация | 34 | |
| 11 | НЕЦ-01-01-01-00СБ | Панель | 44,42 | |
| 12 | НЕЦ-01-01-01-00 | Спецификация | 43 | |
| 13 | НЕЦ-01-01-01-01 | Лист | 44 | |
| 14 | НЕЦ-01-01-01-02 | Лист | 43 | |
| 15 | НЕЦ-01-01-01-03 | Ребро | 43 | |
| 16 | НЕЦ-01-01-01-04 | Ребро | 45 | |
| 17 | НЕЦ-01-01-01-05 | Ребро | 45 | |
| 18 | НЕЦ-01-01-01-06 | Ребро | 45 | |
| 19 | НЕЦ-01-01-01-07 | Ребро | 46 | |
| 20 | НЕЦ-01-01-01-08 | Уголок | 46 | |
| НЕЦ-00-00-00-00Д | | | | Лист 13 |
| Бескоммерная установка с нижним отсосом воздуха | | | | ОДЕССКИЙ СТРОЙПРОЕКТ |

МИНСТРОИ УССР

ОДЕССКИЙ СТРОЙПРОЕКТ

Бескоммерная установка с нижним отсосом воздуха

НЕЦ-00-00-00-00

Главный инженер проекта / У. Булавин /
Начальник отдела / С. Наню /

1990

| № п/п | Обозначение | Наименование | № стр. | Примеч. |
|------------------|-------------------|--------------|--------|---------|
| 71 | HEM-01-02-03-03 | манжетка | 138 | |
| 72 | HEM-01-02-04-0025 | Подвеска | 72 | |
| 73 | HEM-01-02-04-00 | Спецификация | 74 | |
| 74 | HEM-01-02-04-01 | Тяга | 76 | |
| 75 | HEM-01-02-02-02 | Втулка | 71 | |
| 76 | HEM-01-02-05-0025 | Подвеска | 74 | |
| 77 | HEM-01-02-05-00 | Спецификация | 74 | |
| 78 | HEM-01-02-05-01 | Тяга | 75 | |
| 79 | HEM-01-02-05-02 | Пружина | 75 | |
| 80 | HEM-01-02-00-01 | Направляющая | 79 | |
| 81 | HEM-01-02-00-02 | Бобышка | 75 | |
| 82 | HEM-01-02-00-03 | Кронштейн | 76 | |
| 83 | HEM-01-02-00-04 | Палец | 76 | |
| 84 | HEM-01-02-00-05 | Стакан | 76 | |
| 85 | HEM-01-03-00-0025 | Отражатель | 77 | |
| 86 | HEM-01-03-00-00 | Спецификация | 78 | |
| 87 | HEM-01-03-00-01 | Кронштейн | 62 | |
| 88 | HEM-01-03-00-02 | Лист | 78 | |
| 89 | HEM-01-04-00-0025 | Отражатель | 80 | |
| 90 | HEM-01-04-00-00 | Спецификация | 78 | |
| 91 | HEM-01-04-00-01 | Кронштейн | 79 | |
| 92 | HEM-01-04-00-02 | Лист | 79 | |
| 93 | HEM-01-03-00-01 | Кронштейн | 62 | |
| 94 | HEM-01-05-00-0025 | Отражатель | 81 | |
| 95 | HEM-01-05-00-00 | Спецификация | 82 | |
| HEM-00-00-00-002 | | | | Лист 4 |

| № п/п | Обозначение | Наименование | № стр. | Примеч. |
|------------------|-------------------|--------------|----------|---------|
| 121 | HEM-01-12-00-00 | Спецификация | 100 | |
| 122 | HEM-01-12-01-0025 | Рукоятка | 103 | |
| 123 | HEM-01-12-01-00 | Спецификация | 100 | |
| 124 | HEM-01-12-01-01 | Кронштейн | 104 | |
| 125 | HEM-01-12-01-02 | Крык | 104 | |
| 126 | HEM-01-12-01-03 | Палец | 101 | |
| 127 | HEM-01-12-01-04 | Рукоятка | 104 | |
| 128 | HEM-01-12-00-01 | Кронштейн | 101 | |
| 129 | HEM-01-12-00-02 | Лоток | 101 | |
| 130 | HEM-01-12-00-03 | Кронштейн | 102 | |
| 131 | HEM-01-12-00-04 | Кронштейн | 102 | |
| 132 | HEM-01-12-00-05 | Кронштейн | 102 | |
| 133 | HEM-01-12-00-06 | Ребро | 102 | |
| 134 | HEM-01-12-00-07 | Бобышка | 108 | |
| 135 | HEM-01-12-00-08 | Люк | 105 | |
| 136 | HEM-01-13-00-0025 | Люк | 106, 107 | |
| 137 | HEM-01-13-00-00 | Спецификация | 100 | |
| 138 | HEM-01-13-00-01 | Лист | 108 | |
| 139 | HEM-01-13-00-02 | Кронштейн | 109 | |
| 140 | HEM-01-13-00-03 | Кронштейн | 110 | |
| 141 | HEM-01-13-00-04 | Уголок | 108 | |
| 142 | HEM-01-13-00-05 | Лист | 85 | |
| 143 | HEM-01-14-00-0025 | Отражатель | 111 | |
| 144 | HEM-01-14-00-00 | Спецификация | 112 | |
| 145 | HEM-01-14-00-01 | Лист | 112 | |
| HEM-00-00-00-002 | | | | Лист 6 |

| № п/п | Обозначение | Наименование | № стр. | Примеч. |
|------------------|-------------------|--------------|--------|---------|
| 96 | HEM-01-05-00-01 | Лист | 94 | 4 |
| 97 | HEM-01-06-00-0025 | Отражатель | 83 | |
| 98 | HEM-01-06-00-00 | Спецификация | 82 | |
| 99 | HEM-01-06-00-01 | Лист | 82 | |
| 100 | HEM-01-07-00-0025 | Отражатель | 84 | |
| 101 | HEM-01-07-00-00 | Спецификация | 85 | |
| 102 | HEM-01-07-00-01 | Лист | 85 | |
| 103 | HEM-01-08-00-0025 | Отражатель | 86 | |
| 104 | HEM-01-08-00-00 | Спецификация | 89 | |
| 105 | HEM-01-08-00-01 | Лист | 89 | |
| 106 | HEM-01-09-00-0025 | Отражатель | 87, 88 | |
| 107 | HEM-01-09-00-00 | Спецификация | 89 | |
| 108 | HEM-01-09-00-01 | Лист | 90 | |
| 109 | HEM-01-09-00-02 | Кронштейн | 91 | |
| 110 | HEM-01-09-00-03 | Кронштейн | 92 | |
| 111 | HEM-01-09-00-04 | Кронштейн | 91 | |
| 112 | HEM-01-09-00-05 | Кронштейн | 92 | |
| 113 | HEM-01-09-00-06 | Уголок | 94 | |
| 114 | HEM-01-10-00-0025 | Отражатель | 93 | |
| 115 | HEM-01-10-00-00 | Спецификация | 94 | |
| 116 | HEM-01-10-00-01 | Лист | 97 | |
| 117 | HEM-01-10-00-0025 | Отражатель | 93, 96 | |
| 118 | HEM-01-11-00-00 | Спецификация | 100 | |
| 119 | HEM-01-11-00-01 | Лист | 97 | |
| 120 | HEM-01-12-00-0025 | Люк | 98, 99 | |
| HEM-00-00-00-002 | | | | Лист 5 |

| № п/п | Обозначение | Наименование | № стр. | Примеч. |
|------------------|-------------------|--------------|--------|---------|
| 146 | HEM-01-14-00-02 | Лист | 111 | |
| 147 | HEM-01-14-00-03 | Ребро | 112 | |
| 148 | HEM-01-14-00-04 | Уголок | 111 | |
| 149 | HEM-01-15-00-0025 | Отражатель | 113 | |
| 150 | HEM-01-15-00-00 | Спецификация | 114 | |
| 151 | HEM-01-15-00-01 | Лист | 114 | |
| 152 | HEM-01-15-00-02 | Лист | 114 | |
| 153 | HEM-01-16-00-0025 | Отражатель | 115 | |
| 154 | HEM-01-16-00-00 | Спецификация | 117 | |
| 155 | HEM-01-16-00-01 | Лист | 116 | |
| 156 | HEM-01-16-00-02 | Кронштейн | 116 | |
| 157 | HEM-01-16-00-03 | Кронштейн | 116 | |
| 158 | HEM-01-17-00-0025 | Отражатель | 117 | |
| 159 | HEM-01-17-00-00 | Спецификация | 117 | |
| 160 | HEM-01-18-00-0025 | Отражатель | 118 | |
| 161 | HEM-01-18-00-00 | Спецификация | 119 | |
| 162 | HEM-01-18-00-01 | Лист | 120 | |
| 163 | HEM-01-19-00-0025 | Труба | 118 | |
| 164 | HEM-01-19-00-00 | Спецификация | 119 | |
| 165 | HEM-01-19-00-00 | Труба | 120 | |
| 166 | HEM-01-19-00-02 | Фланец | 119 | |
| 167 | HEM-01-19-00-03 | Труба | 119 | |
| 168 | HEM-01-20-00-0025 | Лоток | 122 | |
| 169 | HEM-01-20-00-00 | Спецификация | 123 | |
| 170 | HEM-01-20-01-0025 | Ванна | 123 | |
| HEM-00-00-00-002 | | | | Лист 7 |

| № п/п | Обозначение | Наименование | № стр | Примеч. |
|------------------|-------------------|--------------|-------|---------|
| 171 | HEU-01-20-01-00 | Спецификация | 126 | |
| 172 | HEU-01-20-01-01 | Лист | 125 | |
| 173 | HEU-01-20-01-02 | Лист | 126 | |
| 174 | HEU-01-20-01-03 | Лист | 126 | |
| 175 | HEU-01-20-02-00CS | Кронштейн | 124 | |
| 176 | HEU-01-20-02-00 | Спецификация | 126 | |
| 177 | HEU-01-20-02-01 | Лист | 124 | |
| 178 | HEU-01-20-03-00CS | Подвеска | 124 | |
| 179 | HEU-01-20-03-00 | Спецификация | 124 | |
| 180 | HEU-01-20-03-01 | Тяга | 128 | |
| 181 | HEU-01-20-03-02 | Втулка | 128 | |
| 182 | HEU-01-20-00-01 | Бобышка | 128 | |
| 183 | HEU-01-21-00-00CS | Рама | 127 | |
| 184 | HEU-01-21-00-00 | Спецификация | 127 | |
| 185 | HEU-01-21-01-00CS | Рама | 129 | |
| 186 | HEU-01-21-01-00 | Спецификация | 128 | |
| 187 | HEU-01-21-01-01 | Полоса | 130 | |
| 188 | HEU-01-21-01-02 | Лист | 130 | |
| 189 | HEU-01-21-01-03 | Уголок | 133 | |
| 190 | HEU-01-21-02-00CS | Лук | 130 | |
| 191 | HEU-01-21-02-00 | Спецификация | 127 | |
| 192 | HEU-01-21-02-01 | Лист | 131 | |
| 193 | HEU-01-21-02-02 | Бобышка | 134 | |
| 194 | HEU-01-21-02-03 | Ось | 134 | |
| 195 | HEU-01-21-02-04 | Фиксатор | 134 | |
| HEU-00-00-00-00Д | | | | Лист 8 |

| № п/п | Обозначение | Наименование | № стр | Примеч. |
|------------------|-------------------|-------------------------------|-------|---------|
| 196 | HEU-01-22-00-00CS | Труба | 132 | 5 |
| 197 | HEU-01-22-00-00 | Спецификация | 132 | |
| 198 | HEU-01-22-00-01 | Конус | 133 | |
| 199 | HEU-01-02-00-02 | Фланец | 132 | |
| 200 | HEU-01-02-00-03 | Лист | 133 | |
| 201 | HEU-01-02-00-04 | Фланец | 133 | |
| 202 | HEU-01-23-00-00CS | Труба | 135 | |
| 203 | HEU-01-23-00-00 | Спецификация | 134 | |
| 204 | HEU-01-23-01-00CS | Крышка | 135 | |
| 205 | HEU-01-23-01-00 | Спецификация | 135 | |
| 206 | HEU-01-23-01-01 | Лист | 136 | |
| 207 | HEU-01-23-01-02 | Крышка | 136 | |
| 208 | HEU-01-23-00-01 | Крышка | 136 | |
| 209 | HEU-01-00-00-01 | Лист | 137 | |
| 210 | HEU-01-00-00-02 | Лист | 137 | |
| 211 | HEU-01-00-00-03 | Палец | 139 | |
| 212 | HEU-01-00-00-04 | Ось | 139 | |
| 213 | HEU-01-00-00-05 | Заглушка | 5,5 | |
| 214 | HEU-01-00-00-06 | Лист | 138 | |
| 215 | HEU-01-00-00-07 | Прокладка | 139 | |
| 216 | HEU-01-00-00-08 | Прокладка | 139 | |
| 217 | HEU-02-00-00-00CS | Установка вентиляцион- ная | 140 | |
| 218 | HEU-02-00-00-00 | Спецификация | 143 | |
| 219 | HEU-02-01-00-00CS | Рама | 144 | |
| HEU-00-00-00-00Д | | | | Лист 9 |

| № п/п | Обозначение | Наименование | № стр | Примеч. |
|------------------|-------------------|----------------|-------|---------|
| 220 | HEU-02-01-00-00 | Спецификация | 146 | |
| 221 | HEU-02-01-00-01 | Боковина | 143 | |
| 222 | HEU-02-01-00-02 | Стенка | 146 | |
| 223 | HEU-02-01-00-03 | Кронштейн | 143 | |
| 224 | -01 | Кронштейн | 143 | |
| 225 | HEU-02-01-00-04 | Ребро | 148 | |
| 226 | HEU-02-01-00-05 | Косынка | 148 | |
| 227 | HEU-02-02-00-00CS | Воздухосборник | 147 | |
| 228 | HEU-02-02-00-00 | Спецификация | 148 | |
| 229 | HEU-02-02-00-01 | Колесух | 148 | |
| 230 | HEU-02-02-00-02 | Створка | 150 | |
| 231 | HEU-02-02-00-03 | Фланец | 150 | |
| 232 | HEU-02-03-00-00CS | Фланец | 149 | |
| 233 | HEU-02-03-00-00 | Спецификация | 149 | |
| 234 | HEU-02-04-00-00CS | Защит | 26 | |
| 235 | HEU-02-04-00-00 | Спецификация | 26 | |
| 236 | HEU-02-00-00-01 | Прокладка | 149 | |
| 237 | HEU-02-00-00-02 | Прокладка | 149 | |
| 238 | HEU-02-00-00-03 | Прокладка | 149 | |
| 239 | HEU-02-00-00-04 | Ямортизатор | 150 | |
| 240 | HEU-03-00-00-00CS | Мост | 151 | |
| 241 | HEU-03-00-00-00 | Спецификация | 153 | |
| 242 | HEU-03-00-00-01 | Балка | 150 | |
| 243 | HEU-04-00-00-00CS | Мост | 152 | |
| 244 | HEU-04-00-00-00 | Спецификация | 155 | |
| HEU-00-00-00-00Д | | | | Лист 10 |

| № п/п | Обозначение | Наименование | № стр | Примеч. |
|------------------|-------------------|---------------------|-------|---------|
| 245 | HEU-05-00-00-00CS | Канал | 153 | |
| 246 | HEU-05-00-00-00 | Спецификация | 153 | |
| 247 | HEU-06-00-00-00CS | Щит | 154 | |
| 248 | HEU-06-00-00-00 | Спецификация | 154 | |
| 249 | HEU-06-00-00-01 | Плита | 156 | |
| 250 | HEU-07-00-00-00CS | Щит | 155 | |
| 251 | HEU-07-00-00-00 | Спецификация | 155 | |
| 252 | HEU-07-00-00-01 | Крышка | 156 | |
| 253 | HEU-08-00-00-00CS | Щит | 156 | |
| 254 | HEU-08-00-00-00 | Спецификация | 156 | |
| 255 | HEU-08-00-00-01 | Крышка | 156 | |
| 256 | HEU-09-00-00-00CS | Щит | 157 | |
| 257 | HEU-09-00-00-00 | Спецификация | 157 | |
| 258 | HEU-09-00-00-01 | Плита | 165 | |
| 259 | HEU-10-00-00-00CS | Коллектор | 158 | |
| 260 | HEU-10-00-00-00 | Спецификация | 158 | |
| 261 | HEU-10-00-00-01 | Патрубок | 158 | |
| 262 | -01 | Патрубок | 158 | |
| 263 | HEU-01-00-00-02 | Патрубок | 158 | |
| 264 | HEU-10-00-00-03 | Фланец | 159 | |
| 265 | HEU-11-00-00-00CS | Установка манометра | 160 | |
| 266 | HEU-11-00-00-00 | Спецификация | 160 | |
| 267 | HEU-11-00-00-01 | Патрубок | 160 | |
| 268 | HEU-12-00-00-00CS | Колено | 161 | |
| 269 | HEU-12-00-00-00 | Спецификация | 161 | |
| HEU-00-00-00-00Д | | | | Лист 11 |

51-58232
 Виз. № п/п, Пред. и Примеч. Виз. № п/п, Пред. и Примеч.

51-58232
 Виз. № п/п, Пред. и Примеч. Виз. № п/п, Пред. и Примеч.

Виз. № п/п, Пред. и Примеч.

Виз. № п/п, Пред. и Примеч. Виз. № п/п, Пред. и Примеч.

| № П/п | Обозначение | Наименование | № стр. | Примеч. |
|------------------|-------------------|----------------------|--------|---------|
| 270 | HEI-12-00-00-01 | Переходник | 159 | |
| 271 | HEI-12-00-00-02 | Переходник | 163 | |
| 272 | HEI-01-22-00-04 | Фланец | 133 | |
| 273 | HEI-13-00-00-00СБ | Переходник | 162 | |
| 274 | HEI-13-00-00-00 | Спецификация | 161 | |
| 275 | HEI-13-00-00-01 | Раструб | 162 | |
| 276 | HEI-13-00-00-02 | Фланец | 162 | |
| 277 | HEI-14-00-00-00СБ | Колена | 163 | |
| 278 | HEI-14-00-00-00 | Спецификация | 163 | |
| 279 | HEI-15-00-00-00СБ | Заглушка | 164 | |
| 280 | HEI-15-00-00-00 | Спецификация | 165 | |
| 281 | HEI-15-00-00-01 | Заглушка | 165 | |
| 282 | HEI-15-00-00-02 | Щит | 164 | |
| 283 | HEI-16-00-00-00СБ | Труба вращающаяся | 166 | |
| 284 | HEI-16-00-00-00 | Спецификация | 167 | |
| 285 | HEI-16-00-00-01 | Патрубок | 167 | |
| 286 | HEI-16-00-00-02 | Фланец | 167 | |
| 287 | HEI-17-00-00-00СБ | Патрубок подачи воды | 168 | |
| 288 | HEI-17-00-00-00 | Спецификация | 168 | |
| 289 | HEI-17-00-00-01 | Фланец | 168 | |
| 290 | HEI-17-00-00-02 | Патрубок | 170 | |
| 291 | HEI-18-00-00-00СБ | Фильтр | 169 | |
| 292 | HEI-18-00-00-00 | Спецификация | 169 | |
| 293 | HEI-18-00-00-01 | Рукоятка | 169 | |
| 294 | HEI-18-00-00-02 | Обрамление | 170 | |
| HEI-00-00-00-00Д | | | | Лист 12 |

Изм. Лист 12 док. Подп. Игара

| № П/п | Обозначение | Наименование | № стр. | Примеч. |
|------------------|-----------------|--------------|--------|---------|
| 295 | HEI-18-00-00-03 | Обрамление | 170 | 6 |
| 296 | HEI-18-00-00-04 | Обрамление | 170 | |
| 297 | HEI-00-00-00-01 | Щит | 171 | |
| 298 | HEI-00-00-00-02 | Щит | 172 | |
| 299 | HEI-00-00-00-03 | Направляющая | 171 | |
| 300 | HEI-00-00-00-04 | Направляющая | 171 | |
| 301 | HEI-00-00-00-05 | Заглушка | 167 | |
| 302 | HEI-00-00-00-06 | Планка | 173 | |
| 303 | HEI-00-00-00-07 | Планка | 173 | |
| 304 | HEI-00-00-00-08 | Планка | 173 | |
| 305 | HEI-00-00-00-09 | Прокладка | 172 | |
| 306 | -01 | Прокладка | 172 | |
| 307 | -02 | Прокладка | 172 | |
| 308 | -03 | Прокладка | 172 | |
| 309 | -04 | Прокладка | 172 | |
| HEI-00-00-00-00Д | | | | Лист 13 |

Изм. Лист 13 док. Подп. Игара

| № П/п | Обозначение | Наименование | Куда входит | | Примечание |
|-------|-----------------|--|-----------------|------------|------------|
| | | | Обозначение | кол. точек | |
| 1 | HEI-00-00-00-00 | Бескамерная установка с нижним отсосом воздуха | | | |
| 2 | | | | | |
| 3 | HEI-01-00-00-00 | Гидрофильтр | HEI-00-00-00-00 | 3 3 | |
| 4 | HEI-01-01-00-00 | Каркас | HEI-01-00-00-00 | 1 3 | |
| 5 | HEI-01-01-01-00 | Панель | HEI-01-01-00-00 | 1 3 | |
| 6 | HEI-01-01-02-00 | Панель | — " — | 3 9 | |
| 7 | HEI-01-01-03-00 | Панель | — " — | 1 3 | |
| 8 | HEI-01-01-04-00 | Панель | — " — | 2 6 | |
| 9 | HEI-01-01-05-00 | Панель | — " — | 3 9 | |
| 10 | HEI-01-01-06-00 | Панель | — " — | 3 9 | |
| 11 | HEI-01-02-00-00 | Лоток | HEI-01-00-00-00 | 1 3 | |
| 12 | HEI-01-02-01-00 | Ванна | HEI-01-02-00-00 | 1 3 | |
| 13 | HEI-01-02-02-00 | Подвеска | — " — | 1 3 | |
| 14 | HEI-01-02-03-00 | Пробка | — " — | 2 6 | |
| 15 | HEI-01-02-04-00 | Подвеска | — " — | 2 6 | |
| 16 | HEI-01-02-05-00 | Подвеска | — " — | 2 6 | |
| 17 | HEI-01-03-00-00 | Отражатель | HEI-01-00-00-00 | 1 3 | |
| 18 | HEI-01-04-00-00 | Отражатель | — " — | 1 3 | |
| 19 | HEI-01-05-00-00 | Отражатель | — " — | 1 3 | |
| 20 | HEI-01-06-00-00 | Отражатель | — " — | 1 3 | |
| 21 | HEI-01-07-00-00 | Отражатель | — " — | 1 3 | |
| 22 | HEI-01-08-00-00 | Отражатель | — " — | 1 3 | |
| 23 | HEI-01-09-00-00 | Отражатель | — " — | 2 6 | |
| 24 | HEI-01-10-00-00 | Отражатель | — " — | 1 3 | |

Изм. Лист 13 док. Подп. Игара

Изм. Лист 13 док. Подп. Игара

Разраб. Пупова СВ
Провер. Александрова АД
Рук. гр. Гайман СВ
Исполн. Гайман СВ

HEI-00-00-00-00СБ
202-14-78-22

Бескамерная установка с нижним отсосом воздуха. Ведомость спецификации.

Лист 13 из 3

ОДЕССКИЙ СТРОЙПРОЕКТ

| № строки | Обозначение | Наименование | Куда входит | | Общие кол. | Примечание |
|----------|-----------------|--------------------------|-----------------|------|------------|------------|
| | | | Обозначение | Кол. | | |
| 1 | HEI-01-11-00-00 | Отражатель | HEI-01-00-00-00 | 1 | 3 | |
| 2 | HEI-01-12-00-00 | Люк | " " | 3 | 9 | |
| 3 | HEI-01-12-01-00 | Рукоятка | " " | 12 | 36 | |
| 4 | HEI-01-13-00-00 | Люк | HEI-01-12-00-00 | 3 | 9 | |
| 5 | HEI-01-14-00-00 | Отражатель | " " | 2 | 6 | |
| 6 | HEI-01-15-00-00 | Отражатель | " " | 2 | 6 | |
| 7 | HEI-01-16-00-00 | Отражатель | " " | 1 | 3 | |
| 8 | HEI-01-17-00-00 | Отражатель | " " | 1 | 3 | |
| 9 | HEI-01-18-00-00 | Отражатель | " " | 1 | 3 | |
| 10 | HEI-01-19-00-00 | Труба | " " | 2 | 6 | |
| 11 | HEI-01-20-00-00 | Лоток | " " | 1 | 3 | |
| 12 | HEI-01-20-01-00 | Ванна | HEI-01-20-00-00 | 1 | 3 | |
| 13 | HEI-01-20-02-00 | Кронштейн | " " | 4 | 12 | |
| 14 | HEI-01-20-03-00 | Подвеска | " " | 4 | 12 | |
| 15 | HEI-01-21-00-00 | Рама | HEI-01-00-00-00 | 1 | 3 | |
| 16 | HEI-01-21-01-00 | Рама | HEI-01-21-00-00 | 1 | 3 | |
| 17 | HEI-01-21-02-00 | Люк | " " | 3 | 9 | |
| 18 | HEI-01-22-00-00 | Труба | HEI-01-00-00-00 | 1 | 3 | |
| 19 | HEI-01-23-00-00 | Труба | " " | 1 | 3 | |
| 20 | HEI-01-23-01-00 | Крышка | HEI-01-00-00-00 | 1 | 3 | |
| 21 | HEI-02-00-00-00 | Установка вентиляционная | HEI-00-00-00-00 | 3 | 3 | |
| 22 | HEI-02-01-00-00 | Рама | HEI-02-00-00-00 | 1 | 3 | |
| 23 | HEI-02-02-00-00 | Воздухозаборник | " " | 1 | 3 | |
| 24 | HEI-02-03-00-00 | Фланец | " " | 4 | 12 | |
| 25 | HEI-02-04-00-00 | Защит | " " | 4 | 12 | |
| 26 | HEI-03-00-00-00 | Мост | HEI-00-00-00-00 | 1 | 1 | |
| 27 | HEI-04-00-00-00 | Мост | " " | 1 | 1 | |
| 28 | HEI-05-00-00-00 | Канал | " " | 1 | 1 | |
| 29 | HEI-06-00-00-00 | Щит | " " | 1 | 1 | |

Шифр строки, Подп. и дата
 Шифр строки, Подп. и дата
 Шифр строки, Подп. и дата

| | | | | |
|----------------------|-------|------|-------------------|------|
| Изм. Испол. № докум. | Подп. | Дата | HEI-00-00-00-00BC | лист |
| | | | | 2 |

| № строки | Обозначение | Наименование | Куда входит | | Общие кол. | Примечание |
|----------|-----------------|----------------------|-----------------|------|------------|------------|
| | | | Обозначение | Кол. | | |
| 1 | HEI-07-00-00-00 | Щит | HEI-00-00-00-00 | 6 | 6 | |
| 2 | HEI-08-00-00-00 | Щит | " " | 3 | 3 | |
| 3 | HEI-09-00-00-00 | Щит | " " | 2 | 2 | |
| 4 | HEI-10-00-00-00 | Коллектор | " " | 3 | 3 | |
| 5 | HEI-11-00-00-00 | Установка манометра | " " | 3 | 3 | |
| 6 | HEI-12-00-00-00 | Колено | " " | 6 | 6 | |
| 7 | HEI-13-00-00-00 | Переходник | " " | 3 | 3 | |
| 8 | HEI-14-00-00-00 | Колено | " " | 1 | 1 | |
| 9 | HEI-15-00-00-00 | Защлонка | " " | 15 | 15 | |
| 10 | HEI-16-00-00-00 | Труба всасывающая | " " | 3 | 3 | |
| 11 | HEI-17-00-00-00 | Патрубок подачи воды | " " | 3 | 3 | |
| 12 | HEI-18-00-00-00 | Фитинг | | | | |
| 13 | | | | | | |
| 14 | | | | | | |
| 15 | | | | | | |
| 16 | | | | | | |
| 17 | | | | | | |
| 18 | | | | | | |
| 19 | | | | | | |
| 20 | | | | | | |
| 21 | | | | | | |
| 22 | | | | | | |
| 23 | | | | | | |
| 24 | | | | | | |
| 25 | | | | | | |
| 26 | | | | | | |
| 27 | | | | | | |
| 28 | | | | | | |
| 29 | | | | | | |

Шифр строки, Подп. и дата
 Шифр строки, Подп. и дата
 Шифр строки, Подп. и дата

| | | | | |
|----------------------|-------|------|------------------------------|------|
| Изм. Испол. № докум. | Подп. | Дата | HEI-00-00-00-00BC 409-14-782 | лист |
| | | | | 3 |

| № строки | Наименование | Обозначение документа на поставку | Поставщик | Куда входит (обозначение) | Количество | | | Примечание |
|----------|-------------------|-----------------------------------|-----------|---------------------------|-------------|--------------|--------------|------------|
| | | | | | на из-делие | в ком-плекты | на ре-гулир. | |
| 1 | Крепежные изделия | | | | | | | 8 |
| 2 | | | | | | | | |
| 3 | Болт М4х20 | ГОСТ 7805-70* | | HEU-02-00-00-00 | 12 | | 12 | |
| 4 | М6х25 | ГОСТ 1798-70* | | HEU-02-00-00-00 | 192 | | 192 | |
| 5 | М8х20 | | | HEU-01-00-00-00 | 90 | | 90 | |
| 6 | | | | HEU-01-01-00-00 | 348 | | 348 | |
| 7 | | | | HEU-01-23-00-00 | 12 | | 12 | |
| 8 | | | | | | | 450 | |
| 9 | М8х25 | | | HEU-15-00-00-00 | 6 | | 6 | |
| 10 | М8х30 | | | HEU-01-12-00-00 | 36 | | 36 | |
| 11 | М8х80 | | | HEU-00-00-00-00 | 18 | | 18 | |
| 12 | М10х20 | | | HEU-02-00-00-00 | 72 | | 72 | |
| 13 | М10х30 | | | HEU-00-00-00-00 | 120 | | 120 | |
| 14 | М12х45 | | | HEU-02-00-00-00 | 24 | | 24 | |
| 15 | М12х50 | | | HEU-00-00-00-00 | 24 | | 24 | |
| 16 | | | | | | | | |
| 17 | | | | | | | | |
| 18 | М16х50 | | | HEU-01-00-00-00 | 96 | | 96 | |
| 19 | М16х70 | | | HEU-00-00-00-00 | 76 | | 76 | |
| 20 | | | | | | | | |
| 21 | | | | | | | | |
| 22 | Винт М5 х 10 | ГОСТ 17473-80* | | HEU-01-00-00-00 | 99 | | 99 | |
| 23 | М8х16 | | | HEU-01-02-00-00 | 6 | | 6 | |
| 24 | | | | | | | | |

Ш.№, № табл. Подл. и дата

| | | | | | | | | | | |
|-----------|---------|----------|-------|--------------------|--|--|--|----------------------|------|--------|
| | | | | HEU-00-00-00-00.07 | | | | | | |
| Изм. | Лист | № докум. | Подп. | Дата | | | | Лист | Лист | Листов |
| Разраб. | Львович | РД | | | Бескоммерческая установка с нижним отсосом | | | И | 1 | 6 |
| Проект. | Ивашко | ИШ | | | воздуха. | | | ОДЕССКИЙ СТРОЙПРОЕКТ | | |
| Рук. гр. | | | | | ведомость покупных изделий. | | | | | |
| И.контр. | Гайман | Г | | | | | | | | |
| Гл.контр. | Гайман | Г | | | | | | | | |

| № строки | Наименование | Обозначение документа на поставку | Поставщик | Куда входит (обозначение) | Количество | | | Примечание |
|----------|--------------|-----------------------------------|-----------|---------------------------|-------------|--------------|--------------|------------|
| | | | | | на из-делие | в ком-плекты | на ре-гулир. | |
| 1 | Гайка М4 | ГОСТ 5915-70* | | HEU-02-00-00-00 | 12 | | 12 | |
| 2 | М6 | | | HEU-02-00-00-00 | 192 | | 192 | |
| 3 | М8 | | | HEU-01-01-00-00 | 348 | | 348 | |
| 4 | | | | HEU-01-02-00-00 | 6 | | 6 | |
| 5 | | | | | | | 354 | |
| 6 | М10 | | | HEU-00-00-00-00 | 120 | | 120 | |
| 7 | | | | HEU-02-00-00-00 | 72 | | 72 | |
| 8 | | | | | | | 192 | |
| 9 | | | | | | | | |
| 10 | М12 | | | HEU-02-00-00-00 | 24 | | 24 | |
| 11 | | | | HEU-00-00-00-00 | 24 | | 24 | |
| 12 | | | | | | | 48 | |
| 13 | | | | | | | | |
| 14 | М16 | | | HEU-00-00-00-00 | 76 | | 76 | |
| 15 | | | | HEU-01-00-00-00 | 96 | | 96 | |
| 16 | | | | HEU-01-02-00-00 | 48 | | 48 | |
| 17 | | | | HEU-01-20-00-00 | 24 | | 24 | |
| 18 | | | | | | | 244 | |
| 19 | М8 | ГОСТ 3032-76* | | HEU-15-00-00-00 | 6 | | 6 | |
| 20 | Шайба 4 | ГОСТ 11371-78* | | HEU-02-00-00-00 | 12 | | 12 | |
| 21 | Шайба 5 | | | HEU-01-00-00-00 | 99 | | 99 | |
| 22 | Шайба 6 | | | HEU-02-00-00-00 | 192 | | 192 | |
| 23 | Шайба 8 | | | HEU-00-00-00-00 | 24 | | 24 | |
| 24 | | | | HEU-01-01-00-00 | 348 | | 348 | |
| 25 | | | | HEU-15-00-00-00 | 6 | | 6 | |
| 26 | | | | HEU-01-02-00-00 | 6 | | 6 | |
| 27 | | | | | | | 384 | |
| 28 | | | | | | | | |
| 29 | | | | | | | | |

Ш.№, № табл. Подл. и дата

| | | | | | | | | |
|------------|------|----------|-------|--------------------|--|--|--|------|
| | | | | HEU-00-00-00-00.07 | | | | Лист |
| Изм. | Лист | № докум. | Подп. | Дата | | | | 2 |
| Приложение | | | | | | | | |

| № строки | Наименование | Обозначение доку- мента на поставку | Поставщик | Куда входит (обозначение) | Количество | | | | Приме- чание |
|----------|--------------|--|-----------|------------------------------|-----------------|------------------|-----------------|-------|-----------------|
| | | | | | на из- делие | в ком- плекты | на ре- гулр. | всего | |
| 1 | Шайба 10 | ГОСТ 11371-78* | | НЕИ-02-00-00-00 | 72 | | | 72 | 9 |
| 2 | | | | | | | | | |
| 3 | Шайба 12 | | | НЕИ-00-00-00-00 | 24 | | | 24 | |
| 4 | | | | НЕИ-01-00-00-00 | 72 | | | 72 | |
| 5 | | | | НЕИ-01-02-00-00 | 30 | | | 30 | |
| 6 | | | | НЕИ-01-12-01-00 | 18 | | | 18 | |
| 7 | | | | НЕИ-01-20-00-00 | 24 | | | 24 | |
| 8 | | | | НЕИ-02-00-00-00 | 24 | | | 24 | |
| 9 | | | | | | | | 192 | |
| 10 | | | | | | | | | |
| 11 | Шайба 16 | | | НЕИ-00-00-00-00 | 76 | | | 76 | |
| 12 | | | | НЕИ-01-00-00-00 | 96 | | | 96 | |
| 13 | | | | НЕИ-01-02-00-00 | 24 | | | 24 | |
| 14 | | | | НЕИ-01-20-00-00 | 12 | | | 12 | |
| 15 | | | | | | | | 208 | |
| 16 | | | | | | | | | |
| 17 | Шайба 8 65Г | ГОСТ 6402-70* | | НЕИ-01-00-00-00 | 30 | | | 30 | |
| 18 | | | | НЕИ-01-12-00-00 | 36 | | | 36 | |
| 19 | | | | НЕИ-01-13-00-00 | 12 | | | 12 | |
| 20 | | | | | | | | 138 | |
| 21 | Шайба 12 65Г | | | НЕИ-02-00-00-00 | 24 | | | 24 | |
| 22 | | | | | | | | | |
| 23 | Шплиц 16x18 | ГОСТ 397-79* | | НЕИ-01-00-00-00 | 72 | | | 72 | |
| 24 | | | | | | | | | |
| 25 | 3,2x20 | | | НЕИ-01-02-00-00 | 18 | | | 18 | |
| 26 | | | | НЕИ-01-12-01-00 | 9 | | | 9 | |
| 27 | | | | НЕИ-01-20-00-00 | 12 | | | 12 | |
| 28 | | | | | | | | 39 | |
| 29 | | | | | | | | | |

Упр. № подл. Подп. и дата
 Упр. № подл. Подп. и дата
 Упр. № подл. Подп. и дата
 Упр. № подл. Подп. и дата

Упр. № подл. Подп. и дата
 Упр. № подл. Подп. и дата
 Упр. № подл. Подп. и дата
 Упр. № подл. Подп. и дата
 НЕИ-00-00-00-008П
 Лист 3

| № строки | Наименование | Обозначение докумен- та на поставку | Поставщик | Куда входит (обозначение) | Количество | | | | Приме- чание |
|----------|---|--|--|------------------------------|-----------------|------------------|-----------------|-------|-----------------|
| | | | | | на из- делие | в ком- плекты | на ре- гулр. | всего | |
| 1 | Штифт 8x8x28 | ГОСТ 3128-70* | | НЕИ-01-02-00-00 | 3 | | | 3 | |
| 2 | 10x8x80 | | | | 3 | | | 3 | |
| 3 | | | | | | | | | |
| 4 | Ниппель 40 | ГОСТ 8967-75 | | НЕИ-01-20-00-00 | 3 | | | 3 | |
| 5 | Колпак 40 | ГОСТ 8962-75* | | | 3 | | | 3 | |
| 6 | | | | | | | | | |
| 7 | Кран натяжной муфто- вый с фланцем для конт- рольного манометра | | Одесский ремонтно- механический завод им. Осипенко | НЕИ-11-00-00-00 | 3 | | | 3 | |
| 8 | | | | | | | | | |
| 9 | | | | | | | | | |
| 10 | 14М1-16 РЧ16 ДУ15 | | | | | | | | |
| 11 | | | | | | | | | |
| 12 | Манометр ОМБ-1-100 | | Томский манометра- вый завод | НЕИ-11-00-00-00 | 3 | | | 3 | |
| 13 | Пределы 0...6 | ГОСТ 8625-77* | | | | | | | |
| 14 | | | | | | | | | |
| 15 | | | | | | | | | |
| 16 | Вентилятор ВЧУ-70-6,3-И-01А | ТУ 224942-81 | г. Краснодон | НЕИ-02-00-00-00 | | | | | |
| 17 | пр. 90° с электродвигателем | | Ворошиловградская | | | | | | |
| 18 | В-1325У УЗ, исполнение по | | область | | | | | | |
| 19 | взрывозащита ПЛ-ТЗ | | | | | | | | |
| 20 | N=7,5 кВт n=1450 об/мин. | | | | 3 | | | 3 | |
| 21 | | | | | | | | | |
| 22 | | | | | | | | | |
| 23 | | | | | | | | | |
| 24 | | | | | | | | | |
| 25 | Вентилятор ВЧУ-70-6,3-И-01А | ТУ 224942-81 | г. Краснодон | | | | | | |
| 26 | лев. 90° с электродвигателем | | Ворошиловградская | | | | | | |
| 27 | В-1325У УЗ, исполнение по | | область | | 1 | | | 1 | |
| 28 | взрывозащита ПЛ-ТЗ | | | | | | | | |
| 29 | N=7,5 кВт n=1450 об/мин. | | | | | | | | |

Упр. № подл. Подп. и дата
 Упр. № подл. Подп. и дата
 Упр. № подл. Подп. и дата
 Упр. № подл. Подп. и дата

Упр. № подл. Подп. и дата
 Упр. № подл. Подп. и дата
 Упр. № подл. Подп. и дата
 Упр. № подл. Подп. и дата
 НЕИ-00-00-00-008П
 Лист 4

Шифр материала, Поставщик, Кол-во, Цена, Дата

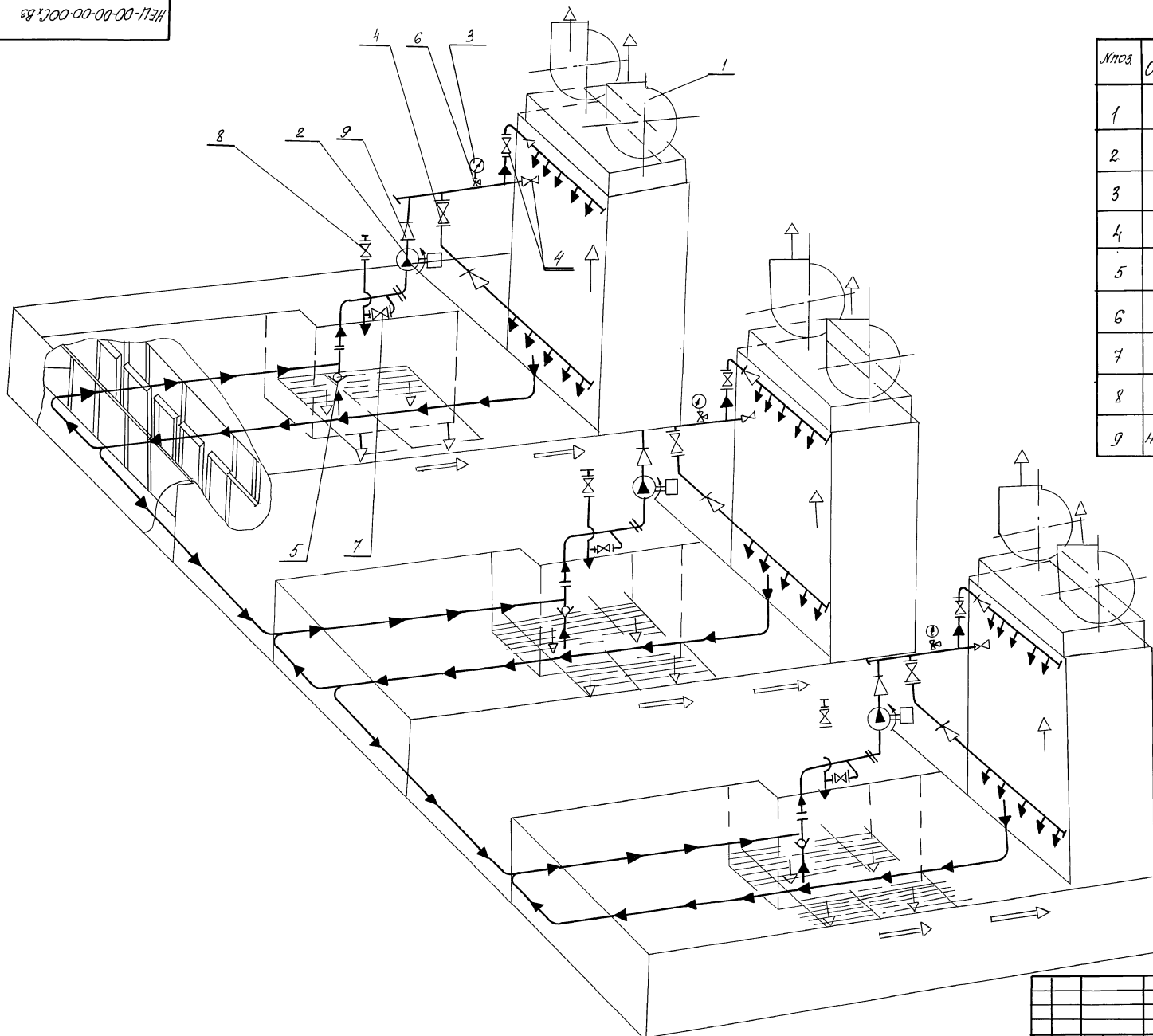
| № строки | Наименование | Обозначение документа на поставку | Поставщик | Куда входит (обозначение) | Количество | | | Примечание |
|----------|--------------------------|-----------------------------------|-----------------------------|---------------------------|-------------------|------------|-------------------|-------------------|
| | | | | | на из-делие | в комплект | на ре-гулир. | |
| 1 | Пост управления | ТУ16-526201-75 | г. Зеленокумск | НЕМ-00-00-00-00 | | | | 10 |
| 2 | кнопочный КУ-32.83г | | з-д "Электроаппа-рат" | | 9 | | 9 | |
| 3 | | | | | | | | |
| 4 | | | | | | | | |
| 5 | Вентиль запорный | | Кралевацкий | НЕМ-00-00-00-00 | | | | 3 |
| 6 | фланцевый 15х9п2 | | арматурный завод | | 3 | | 3 | |
| 7 | Ру16 Ду25 | | | | | | | |
| 8 | | | | | | | | |
| 9 | | | | | | | | |
| 10 | Вентиль запорный | | Кралевацкий | НЕМ-00-00-00-00 | | | | 3 |
| 11 | фланцевый 15х9п2 | | арматурный завод | | 3 | | 3 | |
| 12 | Ру16 Ду50 | | | | | | | |
| 13 | | | | | | | | |
| 14 | Вентиль запорный | | Уральский им. Ленина | НЕМ-00-00-00-00 | | | | 9 |
| 15 | фланцевый 15х146р | | арматурный завод | | 9 | | 9 | |
| 16 | Ру16 Ду100 | | | | | | | |
| 17 | | | | | | | | |
| 18 | Клапан обратный приемный | ТУ26.07-411-87 | Чуфаровский | НЕМ-00-00-00-00 | | | | 3 |
| 19 | с сержкой фланцевый | | арматурный завод | | 3 | | 3 | |
| 20 | чугунный Ру25, Ду100 | | (ПО "Пензгазпром-арматура") | | | | | |
| 21 | | | | | | | | |
| 22 | Пластина 1, лист | ГОСТ 7338-77* | | НЕМ-01-01-00-00 | | | | 1,5м ³ |
| 23 | ТМКЦ - С-5-9,9 | | | | 1,5м ³ | | 1,5м ³ | |
| 24 | | | | | | | | |
| 25 | | | | | | | | |
| 26 | Сетка NS-12 | ГОСТ 5336-80* | | НЕМ-18-00-00-00 | | | | 30 |
| 27 | 620x575 | | | | 30 | | 30 | |
| 28 | | | | | | | | |
| 29 | | | | | | | | |

НЕМ-00-00-00-0087 Лист 5

Шифр материала, Поставщик, Кол-во, Цена, Дата

| № строки | Наименование | Обозначение документа на поставку | Поставщик | Куда входит (обозначение) | Количество | | | Примечание |
|----------|--------------------------|-----------------------------------|-----------------------------|---------------------------|-------------|------------|--------------|--|
| | | | | | на из-делие | в комплект | на ре-гулир. | |
| 1 | Насос центробежный | | Китайский насосный | 68-00-00-00-00-00 | | | | Заменить эл. двигатель ЧД160S2 на АДМ160S2 УЗ исп. по взы-скиванию |
| 2 | агрегированный К9935 | | з-д ЛО, Уралмашра-маш | | | | | |
| 3 | (Ук-12) с эл. двигателем | | Эл. двигатель | | | | | |
| 4 | ЧД160S2 | | выпускает Трас-польский з-д | | | | | |
| 5 | N=15кВт n=3000 об/мин. | | электромашин | | | | | |
| 6 | | | "Электромаш" | | | | | |
| 7 | | | ТУ16-526.595-85 | | 1 | | 1 | |
| 8 | | | | | | | | |
| 9 | | | | | | | | |
| 10 | | | | | | | | |
| 11 | | | | | | | | |
| 12 | | | | | | | | |
| 13 | | | | | | | | |
| 14 | | | | | | | | |
| 15 | | | | | | | | |
| 16 | | | | | | | | |
| 17 | | | | | | | | |
| 18 | | | | | | | | |
| 19 | | | | | | | | |
| 20 | | | | | | | | |
| 21 | | | | | | | | |
| 22 | | | | | | | | |
| 23 | | | | | | | | |
| 24 | | | | | | | | |
| 25 | | | | | | | | |
| 26 | | | | | | | | |
| 27 | | | | | | | | |
| 28 | | | | | | | | |
| 29 | | | | | | | | |

НЕМ-00-00-00-0087 Лист 6

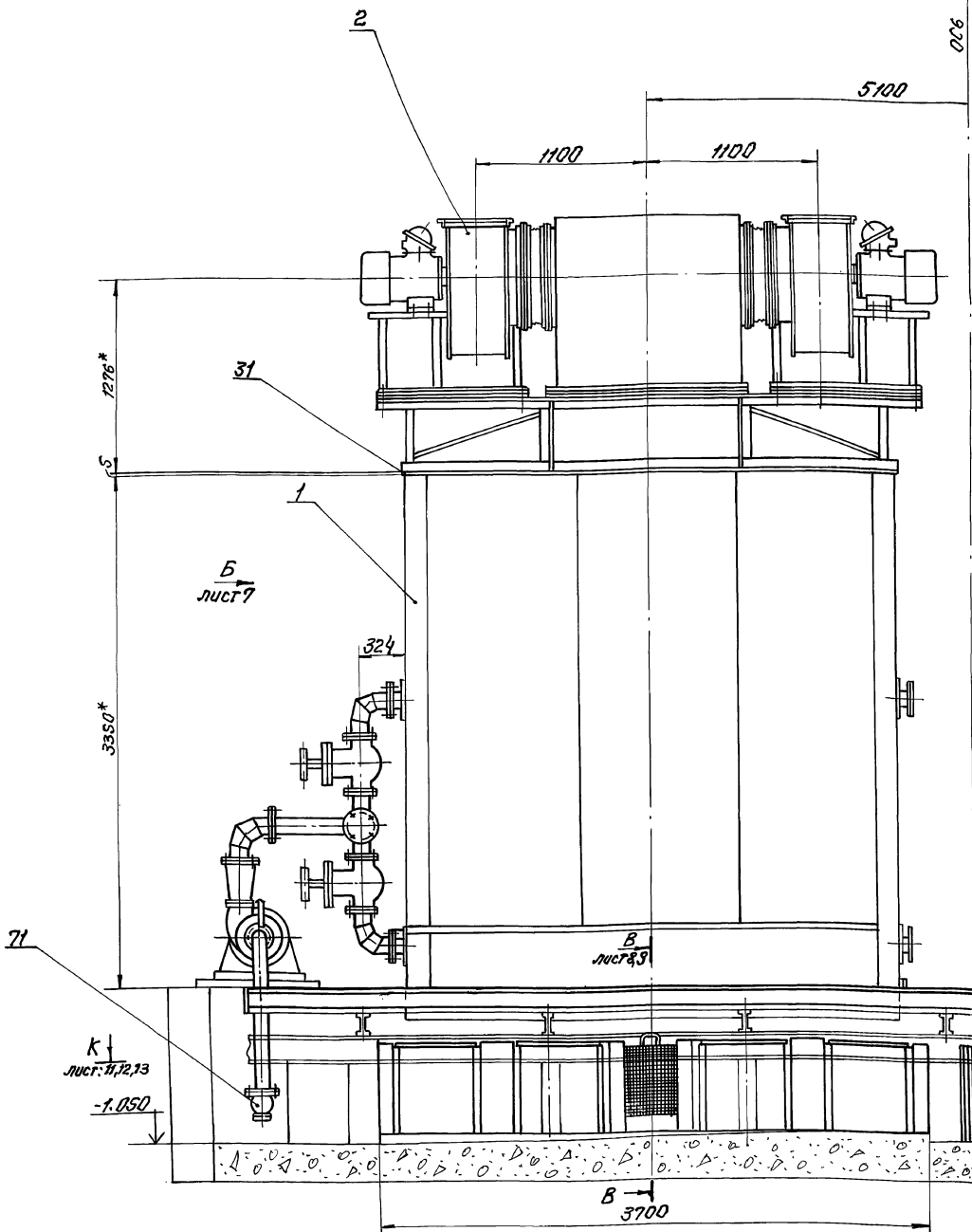


| №поз | Обозначение | Наименование | к-во | Примечание |
|------|-----------------|---|------|---|
| 1 | | Вентилятор ВУЧ-70-6,3-ИЧ-ОЛД пр90 ТУ 22 49 42-81 | 6 | с эл. двиг. В-ВЭСУЧЗ №75кВт, n=1450 об/мин |
| 2 | | Насос центробежный перегонный к 90/35 (ЧК-12) | 3 | |
| 3 | | манометр ОМ6-1-100 | 3 | Пределы 0...6 |
| 4 | | Вентиль затворный фланцевый 154Ч48р | 9 | Ру16 Ду100 |
| 5 | | Клапан обратный прямый | 3 | Ру25 Ду100 |
| 6 | | Кран натяжной клапан и фланец для контроля набего манометра ММ-16 | 3 | Ру16 Ду15 |
| 7 | | Вентиль затворный фланцевый 154.9п2 | 3 | Ру16 Ду50 |
| 8 | | Вентиль затворный фланцевый 154.9п2 | 3 | Ру16 Ду25 |
| 9 | HEU-13-00-00-00 | Переходник | | |

Шифр проекта: Проект и смета
 Составил: Проект и смета
 Проверил: Проект и смета
 Утвердил: Проект и смета

| | | | | | | | | | | |
|------------|----------|----------|------|--|--|------|-------|---------|--------|---|
| | | | | HEU-00-00-00-00 Сх 83 409-14-78.92 | | Лист | Масса | Масштаб | | |
| Изм | Лист | № докум. | Дата | Бескостерная установка с низкотемпературным отсосом воздуха. | | | | И | - | - |
| Разработ | Иванова | И.И. | | Система движения воды и воздуха. | | | | Лист | Листов | 1 |
| Проверил | Сивачев | И.И. | | | | | | | | |
| Руч. эр. | | | | | | | | | | |
| Инженер | Гольдман | Г.И. | | | | | | | | |
| Специалист | Гольдман | Г.И. | | | | | | | | |

линия обреза
006 склейки



Техническая характеристика:

- 1. Назначение установки - окраска изделий.
- 2. Тип установки - бескамерная с нижним отсосом.
- 3. Габаритные размеры решетки, мм - 3700 x 14660.
- 4. Объем отсосываемого воздуха, м³/час - 9700.
- 5. Объем рециркулируемой воды, м³/час - 240.
- 6. Расход свежей воды, м³/час - 2,4.
- 7. Габаритные размеры установки, мм 14660 x 6500 x 5075.
- 8. Общая установленная мощность, кВт - 90.
- 9. Масса кг - 16100.

См. совместно с листами 2 и 3.

4* Размеры для справок.

Технические требования:

- 1. При сборке обеспечить плотность фланцевых соединений.
- 2. Утечки воды и потоки воздуха не допускаются.
- 3. Лакокрасочные покрытия должны соответствовать II классу для наружных поверхностей по ГОСТ 9.032-74 табл. 2. Группа покрытий (среда) - по табл. 1.

НСН-00-00-00-00СБ
409-44-78.92

| | | | | | | | | |
|----------------|--------------|----------|-------|------|---|----------------------|-------|---------|
| Изм. | Лист | и докум. | Подп. | Дата | Бескамерная установка с нижним отсосом воздуха. | Лит. | Масса | Масштаб |
| 1 | | | В.С. | 92 | | | | |
| Разраб. | И.Вертинский | | | | | | 16100 | |
| Проект. | И.В.Шко | | | | | | | |
| Эск.гр. | В.В.Г. | | | | | | | |
| И. контр. | Г.Оухман | | | | ✓ | | | |
| И. контр. | В.Оухман | | | | ✓ | | | |
| Сборный чертёж | | | | | | Лист 1 Из всего 13 | | |
| | | | | | | ОДЕССКИЙ СТРОЙПРОЕКТ | | |

См. также листы 11, 12, 13
25.2.8.3 - 13

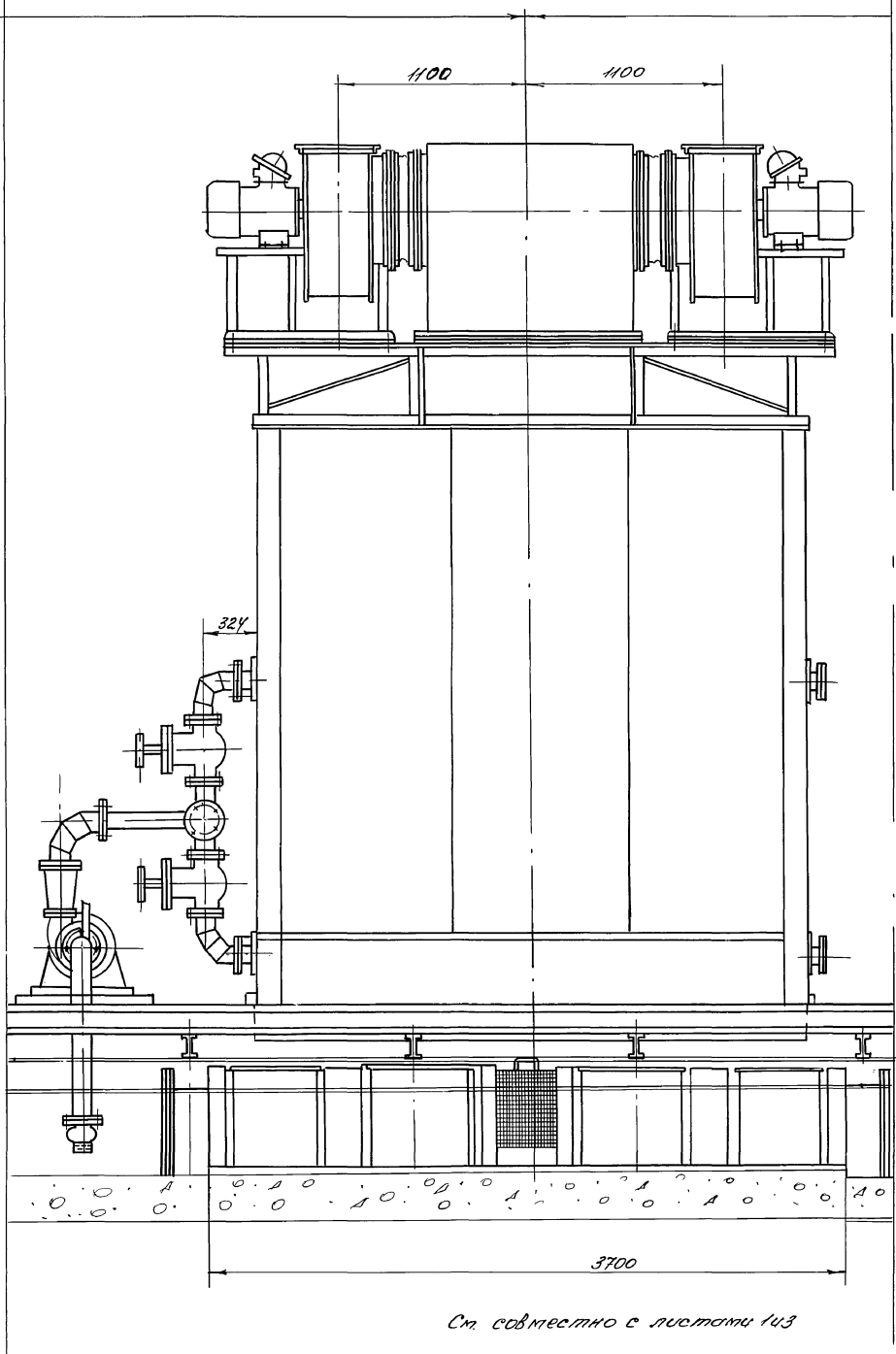
Линия обреза

Ось скрепки

Ось скрепки

Линия обреза

А
лист 4,56



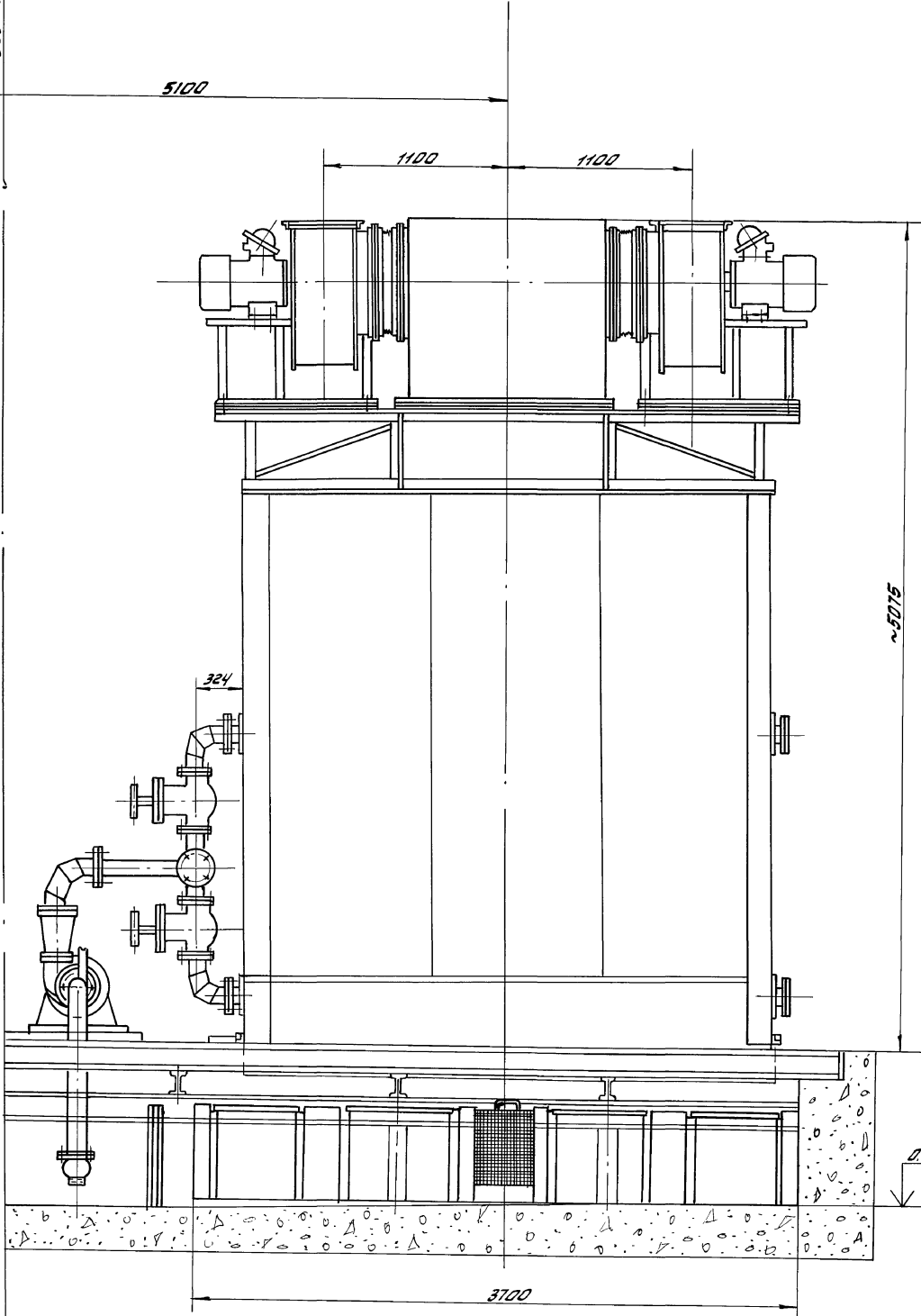
Ст. совместно с листами 143

25285-13-14

| | | | | | | |
|-----|------|--------|--------|---|-----|---------|
| | | | | НЕЦ-00-00-00-00СБ 409-14-78.92 | | |
| | | | | бескартерная установка с нижним отсосом воздуха Сборочный чертеж | | |
| Изм | Лист | Исполн | Прош | Дата | Лит | Масштаб |
| | 13 | Иванов | Иванов | 1982 | И | - |
| | | | | Листов 13 | | |
| | | | | ОДЕССКИЙ СТРОЙПРОЕКТ | | |

линия обреза

ось склепки



↓ К
лист 11, 12, 13

См. совместно с листами 1 и 2.

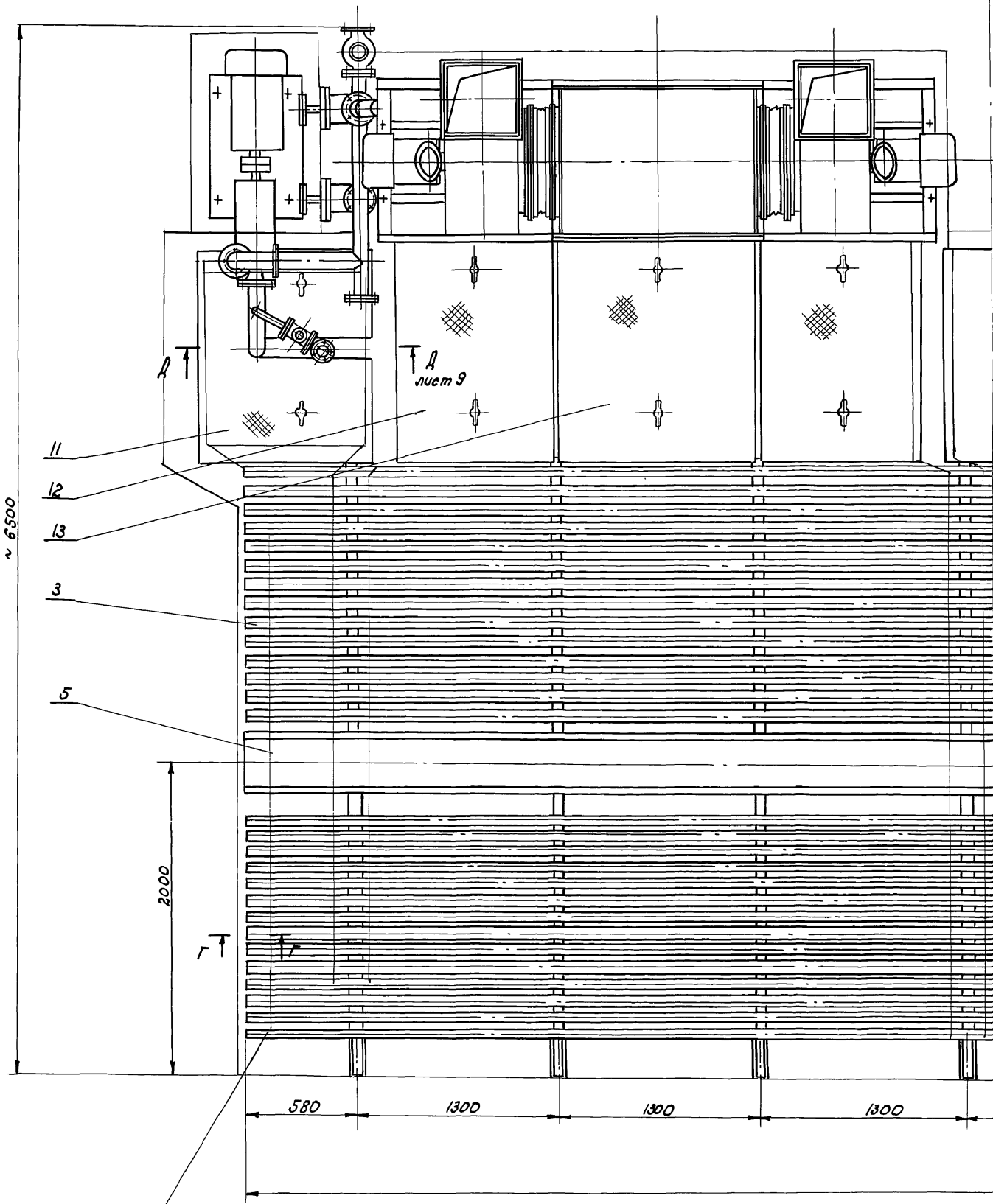
Дилера и продавец
Одесский проект
25283-13 15

| | | | | | | | | |
|--|------|----------|-------|------|---|-----------------------------------|-------|---------|
| | | | | | | НЕУ-00-00-00-00СБ 105-14-98.92 | | |
| Изм. | Лист | № док-м. | Подп. | Дата | Бескамерная установка с нулевым отсосом воздуха | Лист | Масса | Масштаб |
| | | | | | Сборочный чертёж | 1 | - | - |
| Исполн. П.В.ШКО Рук. зр. И.КОТЛ Тех. контрол. Г.И.ХИМАН Тех. контрол. Г.И.ХИМАН | | | | | | Лист 3 Листов 13 | | |
| ПРИЛОЖЕНИЕ | | | | | | ОДЕССКИЙ СТРОЙПРОЕКТ | | |

Вид А лист 1,2,3

Ось склейки

Линия обреза



A ↑

A ↑ лист 9

11

12

13

3

5

2000

Г-Г

580

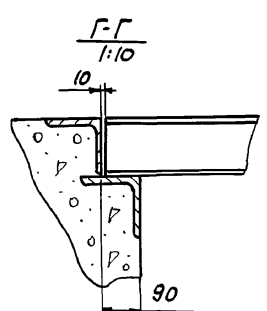
1300

1300

1300

4

См. совместно с листами 5 и 6.



Лист № 16
Подпись
23.28.3-13 16

| | | | | | | | |
|--|-----------|----------|---------|-----------------------------------|-------|-------------------------|---------|
| | | | | НЕИ-00-00-00-00СБ 108-14-78.92 | | | |
| Изм. | Лист | № докум. | Подп. | Дата | Лит. | Масса | Масштаб |
| Разраб. | Провер. | Исполн. | Исполн. | Исполн. | И | — | — |
| Н. Кондр. | И. Кондр. | Войхман | Войхман | Войхман | Листы | Листов | 13 |
| Бескамерная установка с нижним отсосом воздуха. Сборочный чертеж. | | | | | | ОДЕССКИЙ СТРОЙПРОЕКТ | |

Вид А листы 1,2,3

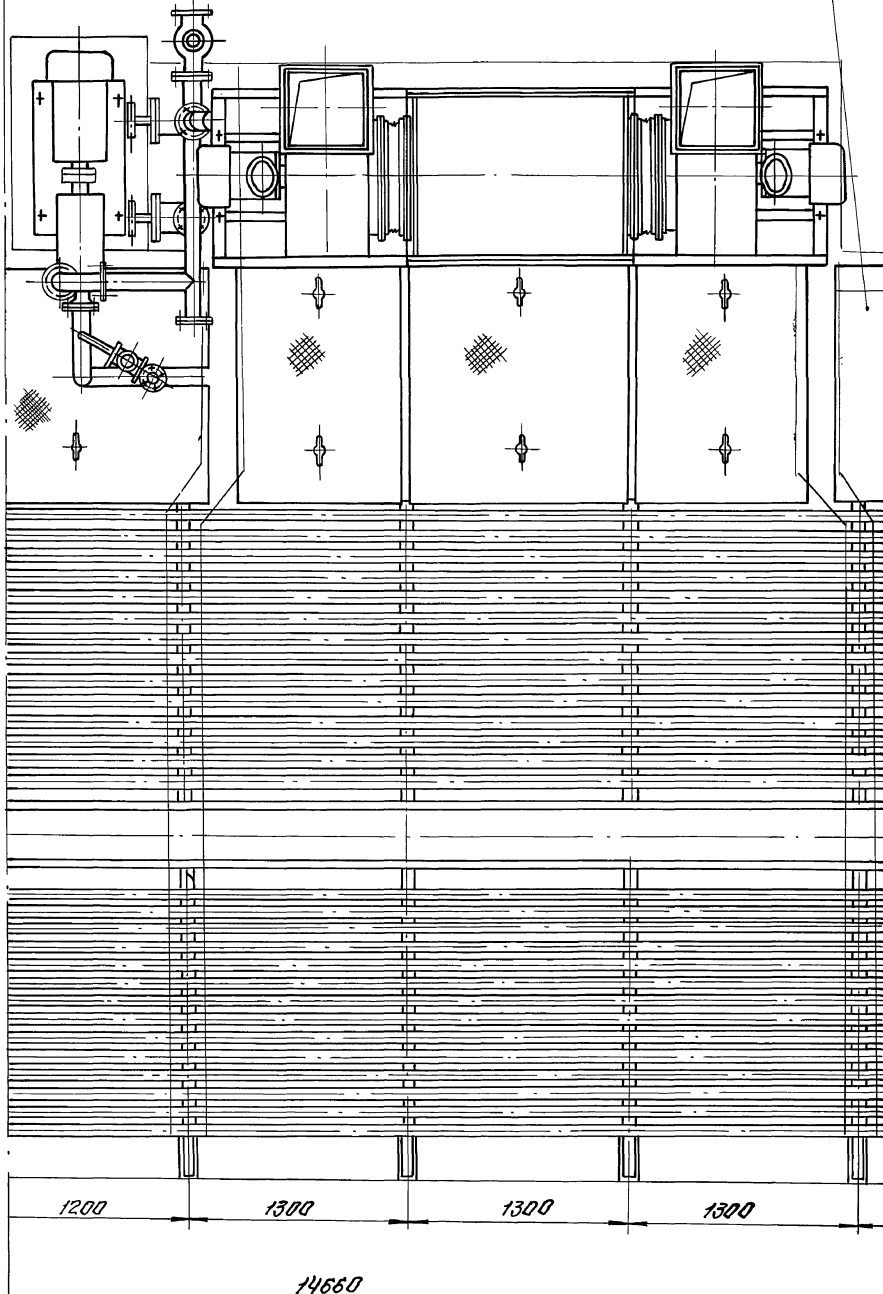
Линия обреза

Ось скрепки

14

Ось скрепки

Линия обреза



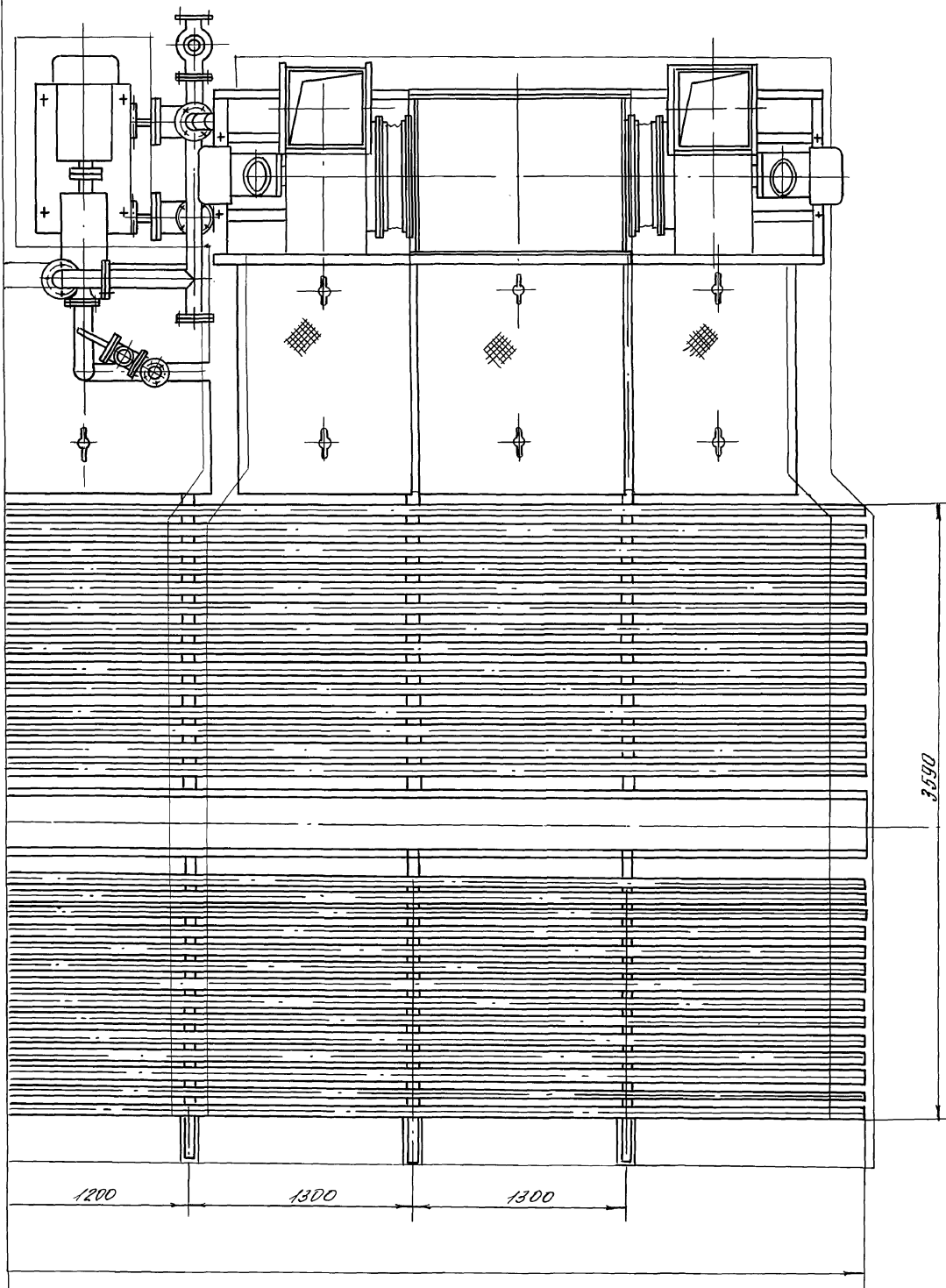
См. совместно с листами 446

25283-13 17

| | | | | | | | |
|----------|----------|----------|----------|--------------------------|--|-------------------------|-----------|
| | | | | НЕИ-00-00-00-00СБ | | | |
| | | | | 409-14-78.92 | | | |
| Изм | Лист | И.Фоксин | Лист | Лист | Вскатерная установка с пневматическим отсосом воздуха. | Лит. | Масштаб |
| Разраб. | И.Фоксин | И.Фоксин | И.Фоксин | И.Фоксин | Сборочный чертеж | И | — |
| Провер. | И.Вашко | И.Вашко | И.Вашко | И.Вашко | | Лист 5 | Листов 13 |
| Руч.г. | И.Вашко | И.Вашко | И.Вашко | И.Вашко | | ОДЕССКИЙ СТРОЙПРОЕКТ | |
| И.Кантер | С.Гайман | С.Гайман | С.Гайман | С.Гайман | | | |
| И.Кантер | С.Гайман | С.Гайман | С.Гайман | С.Гайман | | | |

Лицевой обрешотки

Об обрешотке



Ст. совместно с листом 405.

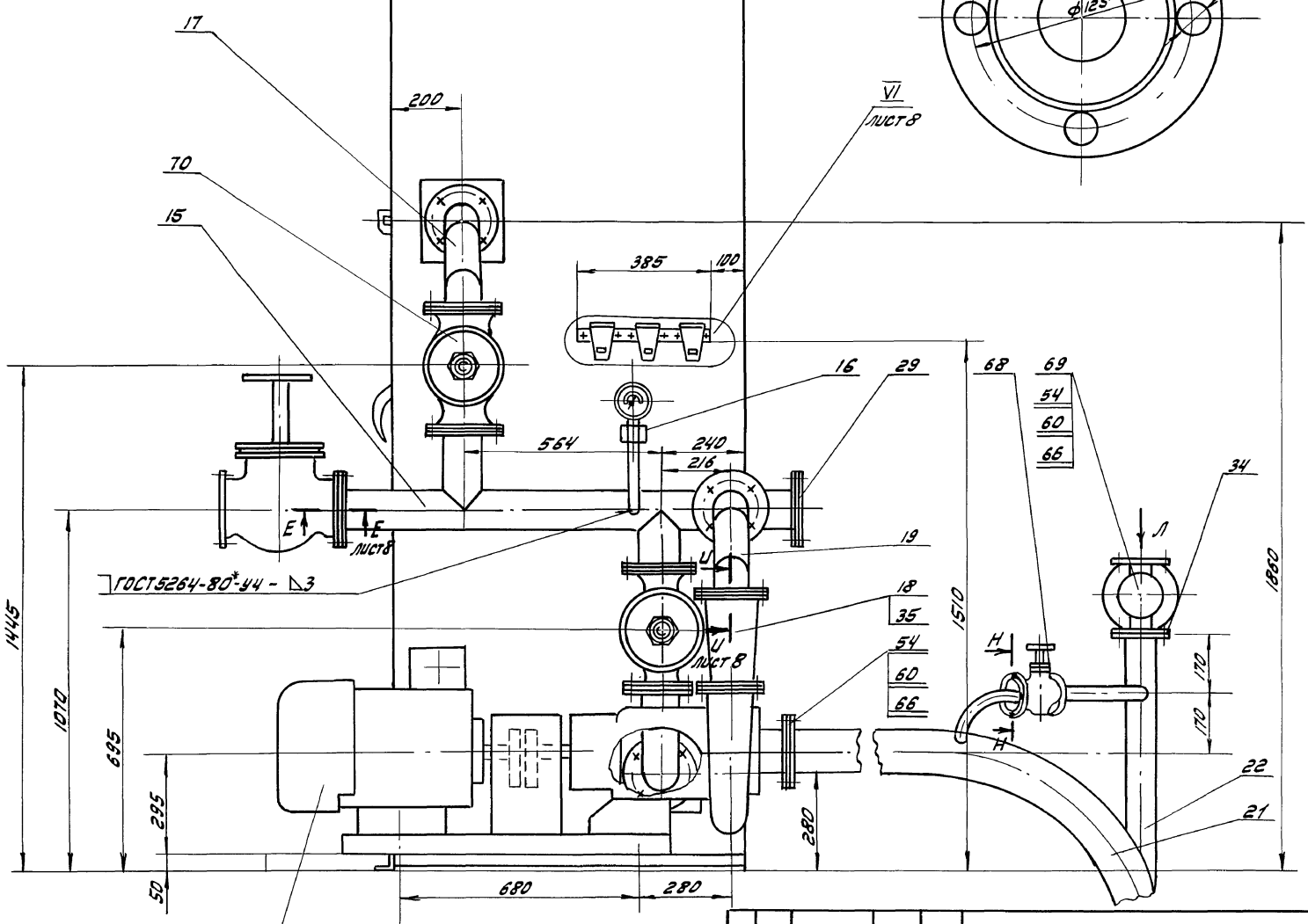
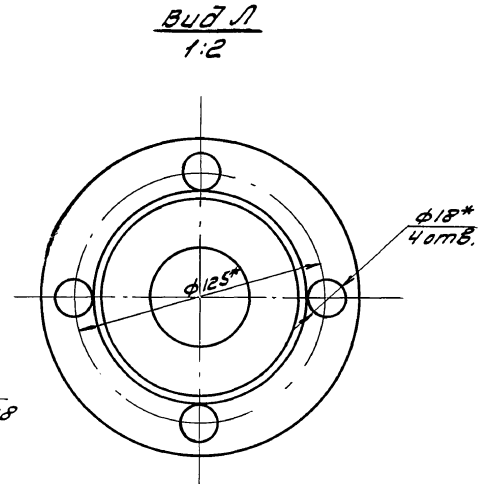
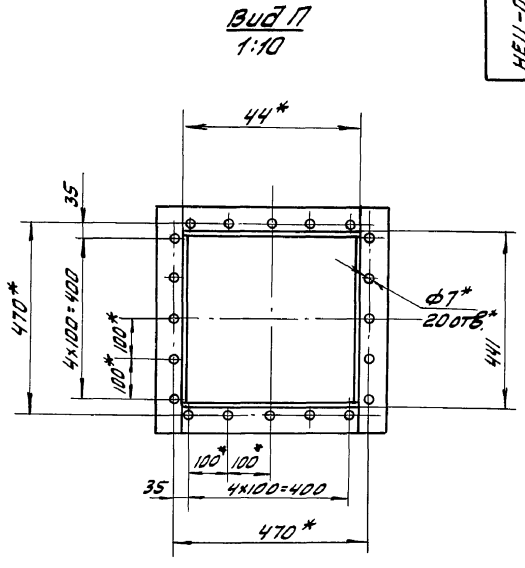
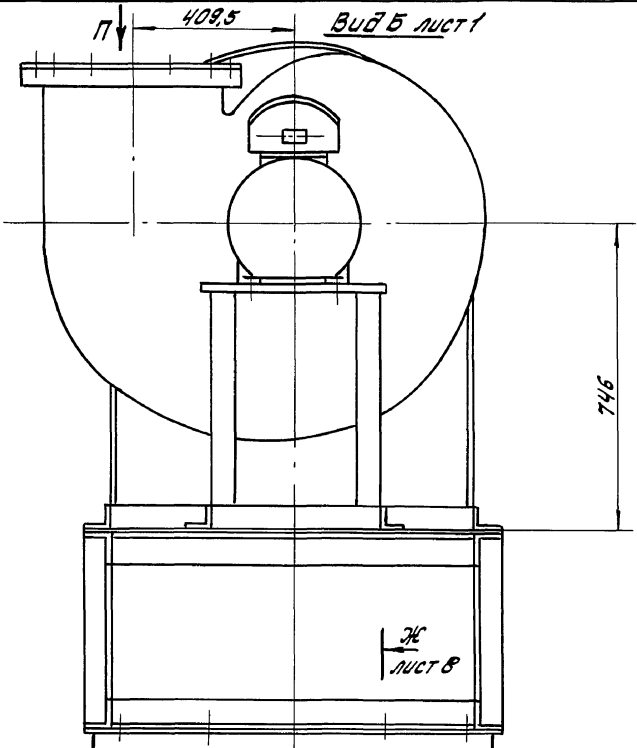
25283-13 18

Лист 18

Лист 18

Лист 18

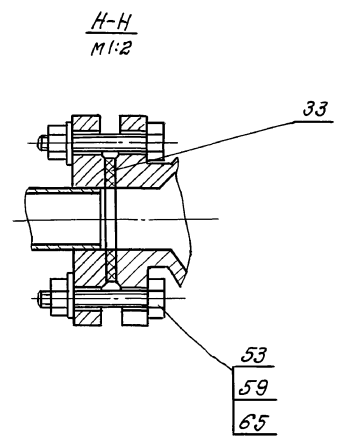
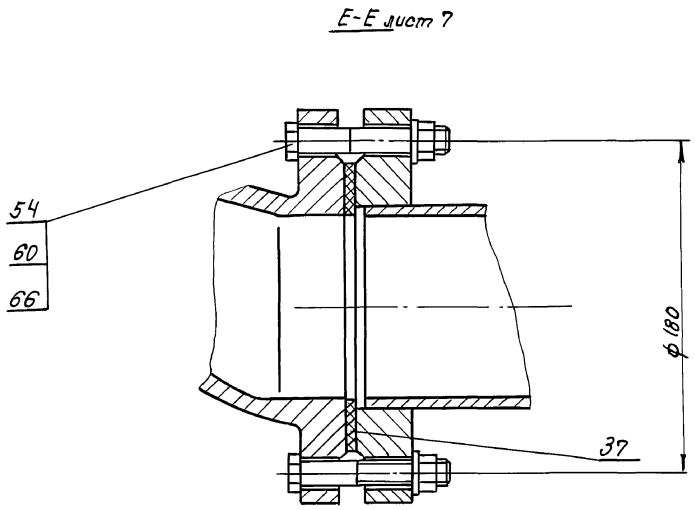
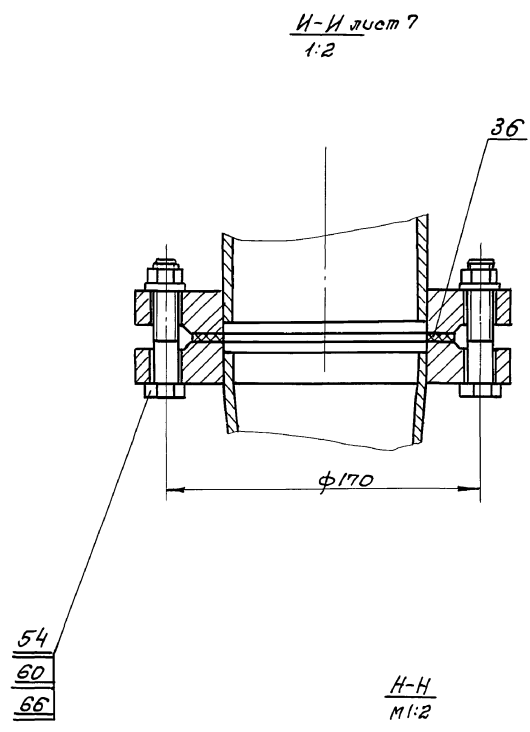
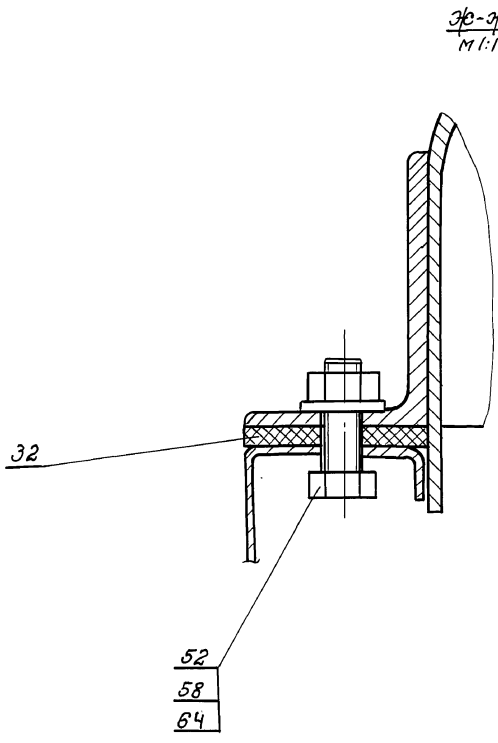
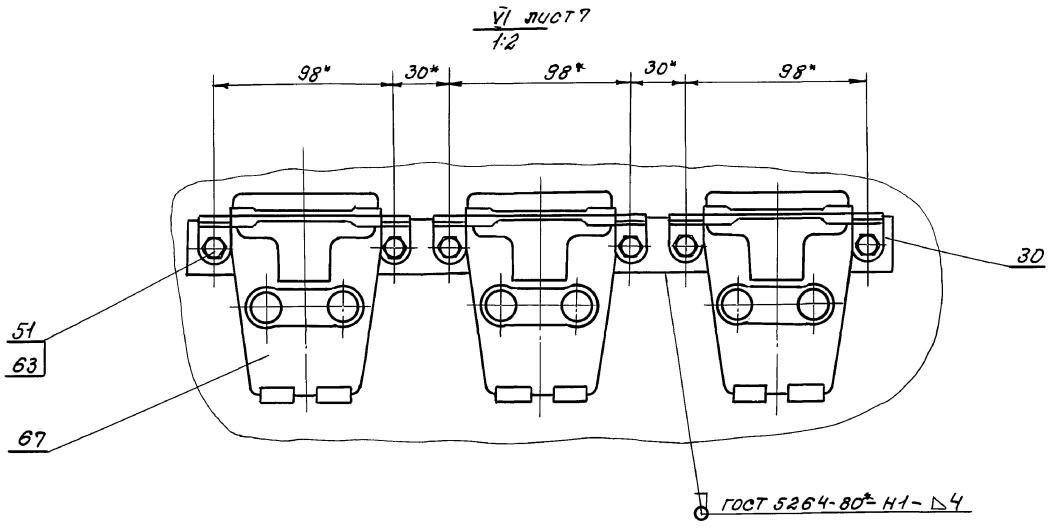
| | | | | | | |
|-------------------------|--------|---------|-------------|--------------------|-------|---------|
| HEU-00-00-00-00CB | | | | Лит | Масса | Масштаб |
| 409-14-78.92 | | | | И | - | - |
| Бескатерная установка | | | | Лист 6 / Листов 13 | | |
| К-8 с нилье нит отсосом | | | | ОДЕССКИЙ | | |
| воздуха. | | | | СТРОЙПРОЕКТ | | |
| Сборочный чертеж | | | | | | |
| Исполн | Провер | Инженер | Конструктор | | | |
| Александр | Годвин | Иванов | Годвин | | | |
| С.К.О.Н.Р. | Годвин | Иванов | Годвин | | | |



Шкала: 1:1
 25.283-13 19

| | | | | | | |
|-----------------------------------|-------------|----------|---------|------------------|-----------|--|
| HEU-00-00-00-00СБ 109-14-78.92 | | | | Лист | Масса | Масштаб |
| Изм. | Лист | К/р | Возм. | Подп. | Дата | Бескамерная установка с нижним отсосом воздуха |
| Разработ. | А.В.Рябенко | Провер. | Швацко | Сборочный чертёж | | |
| Рис. | З.Р. | Н.Контр. | Гойхман | Л.Контр. | Гойхман | |
| | | | | Лист 1 | Листов 13 | |
| ОДЕССКИЙ СТРОЙПРОЕКТ | | | | | | |

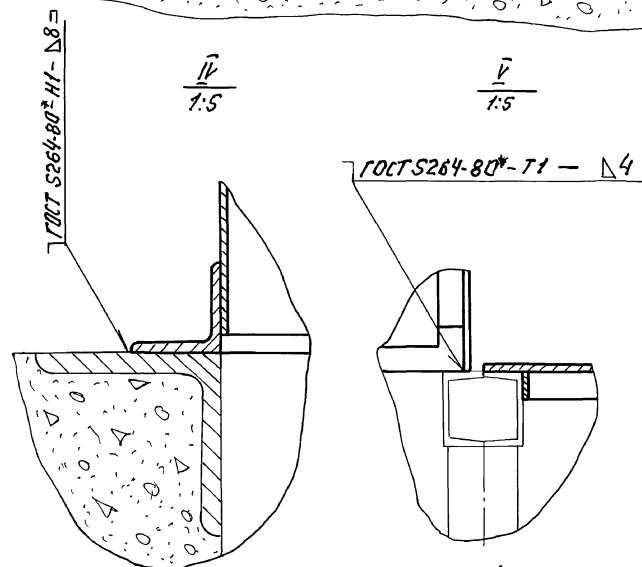
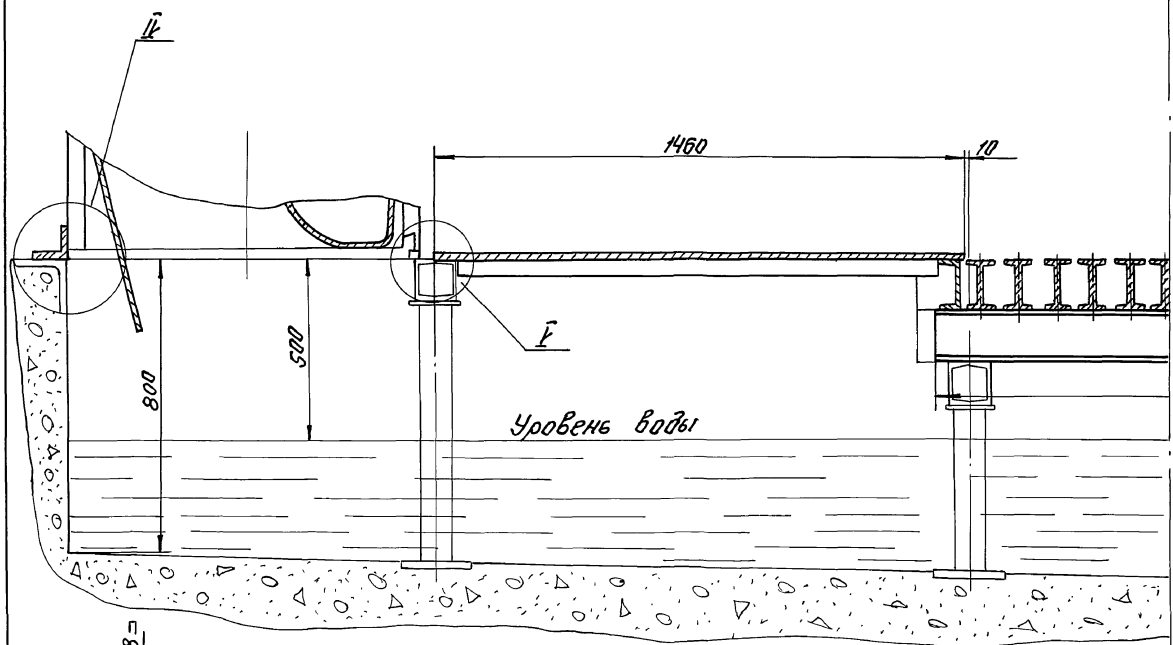
ПРИЛЖКА



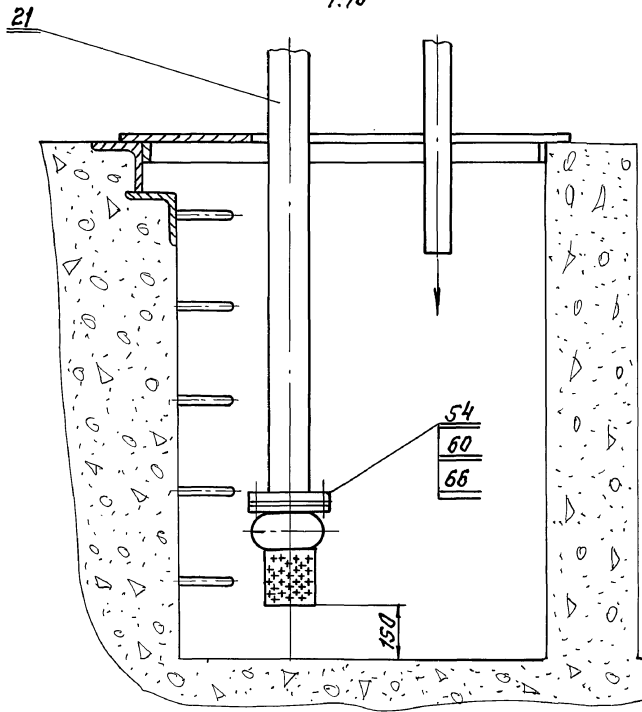
Шифр документа 25283-13 20

| Изм. | Лист | № докум. | Подп. | Дата | HEH-00-00-00-0005 109-14-78.92 | Лит. | Масса | Масштаб |
|------|------|----------|-------|------|--|----------------------|-------|---------|
| | | | | | Бескатерная установка в нижнем отсеке воздуха. | И | - | - |
| | | | | | Сборочный чертёж. | | | |
| | | | | | | Лист 8 листов 13 | | |
| | | | | | | ОДЕССКИЙ СТРОЙПРОЕКТ | | |

В-В лист
1:10



Д-Д лист 4
1:10



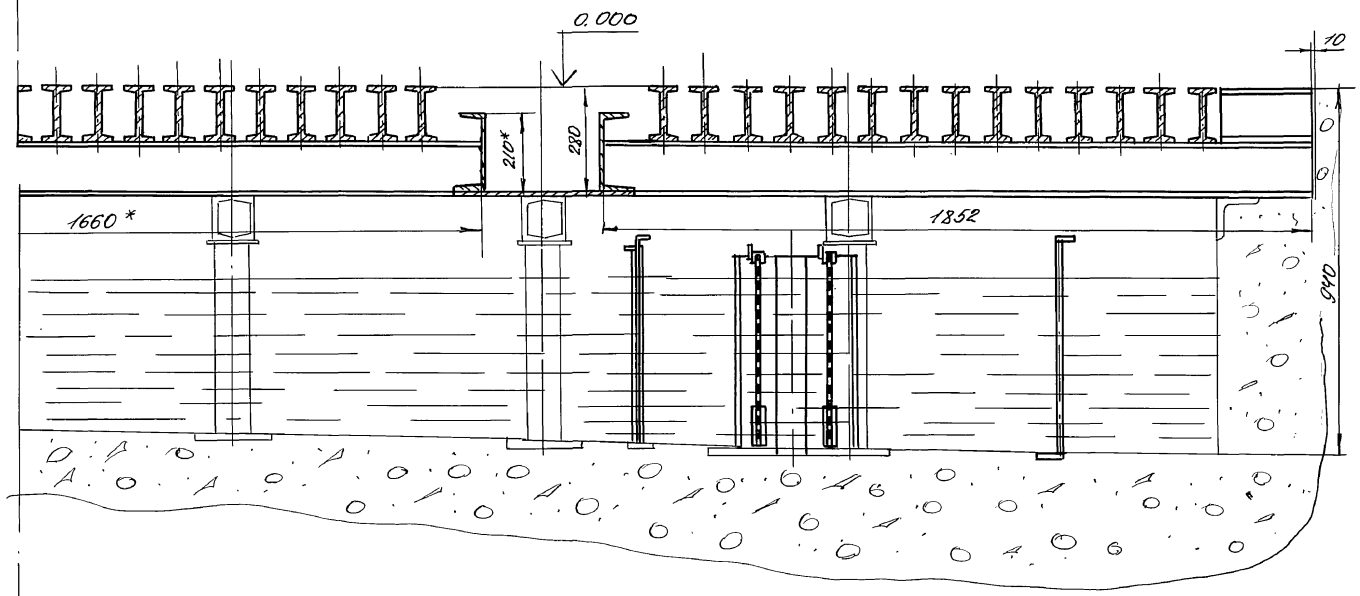
См. совместно с листом 9.

Ось склейки

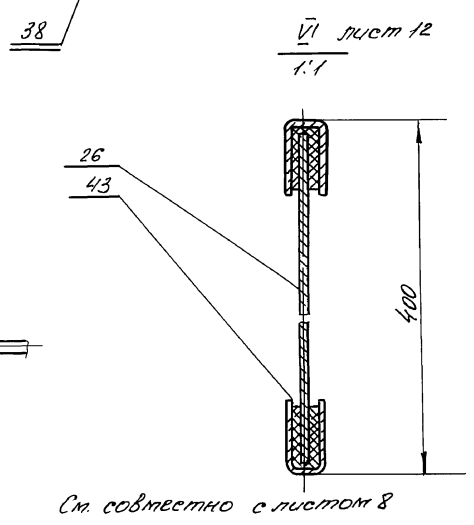
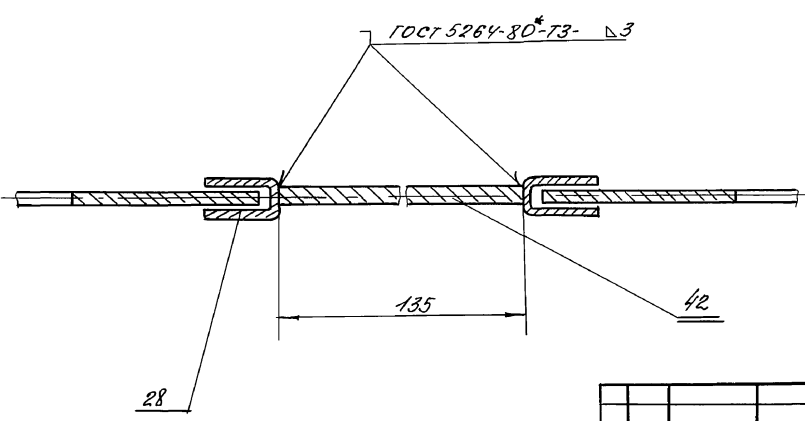
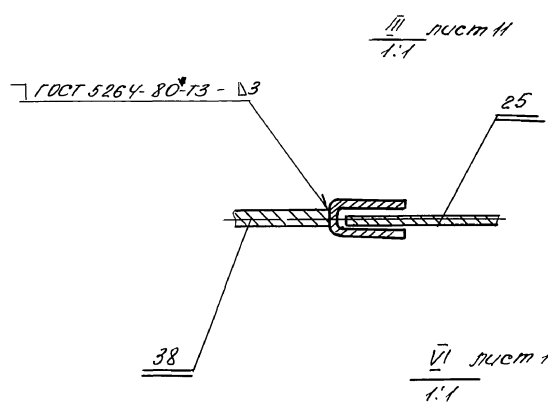
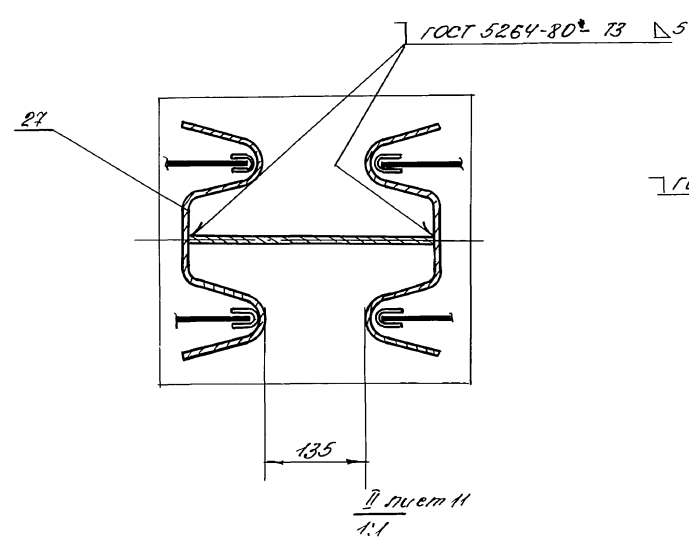
Линия обреза

25283-13 21
ИМБ. проект. Лист 9 и 10
Водосточная система
ИМБ. проект. Лист 9 и 10

| НЕИ-00-00-00-00СБ 409-14-78.92 | | | | Лист | Масса | Насчитано |
|-----------------------------------|-------------|-------|------|--|--------|-----------|
| Изм. Лист | № докум. | Подп. | Дата | Бескаменная установка ка с миним. отсосом воздуха. | | |
| Разраб. | Исполнитель | Инж. | | Сборочный чертёж. | Лист 9 | Листов 10 |
| Пробер. | Исполнитель | Инж. | | | | |
| Рук.пр. | Гольман | Инж. | | | | |
| И.контр. | Гольман | Инж. | | | | |
| От.контр. | Гольман | Инж. | | | | |
| | | | | ОДЕССКИЙ СТРОЙПРОЕКТ | | |



I лист II
1:5



См. соответственно с листом 8

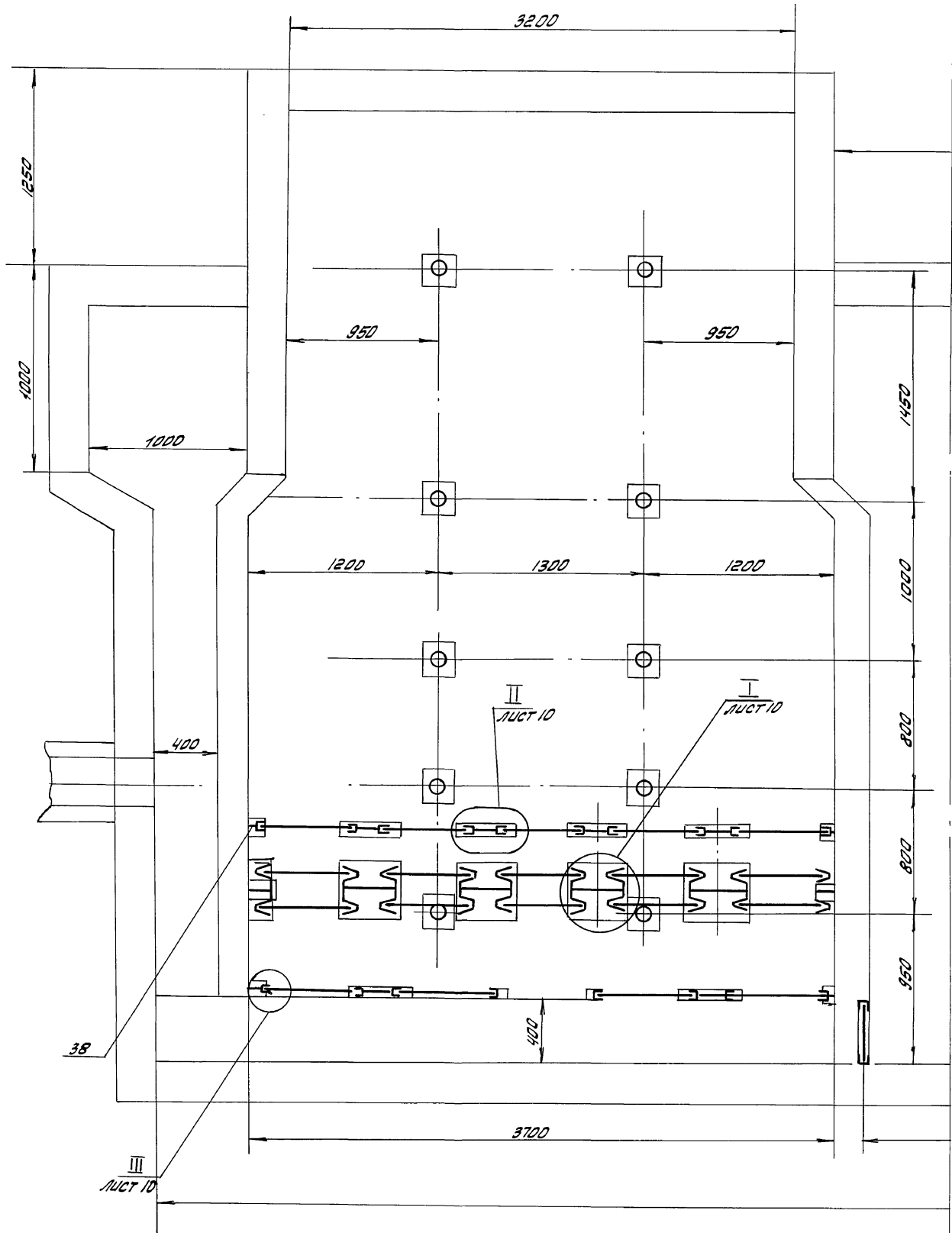
Линия обреза
Ось склейки

25283-13 22
Листы чертежа
Листы сметы
Листы спецификации
Листы ведомости
Листы ведомости

| | | | | | | |
|-----|------|--------|------|------------------------------------|-------------------------|-----------|
| | | | | НЕЦ-00-00-00-00 СБ 409-14-78.92 | | |
| Изм | Лист | Исполн | Дата | Бескоммерческая | Лит | Масса |
| | | | | новка с нижним от- | И | - |
| | | | | сосом воздуха | | |
| | | | | Сборочный чертеж | Лист 10 | Листов 13 |
| | | | | | ОДЕССКИЙ СТРОЙПРОЕКТ | |

От склейки

Линия обреза



СМ. СОБМЕСТНО С ЛИСТАМИ 11 И 12

25283-13 23

| HEU-00-00-00-00СБ 403-14-78.92 | | | | Лист | Масса | Масштаб |
|--|------|----------|-------|----------------------|--------|---------|
| Изм. | Лист | № докум. | Подп. | Дата | | |
| | | | | | | |
| Бескамерная установка с нижним отсосом воздуха | | | | | | |
| Сборочный чертеж | | | | | | |
| РК. ВР. | | | | | | |
| Н. КОНТР. ГОЙХМАН | | | | | | |
| ГЛ. КОНСТ. ГОЙХМАН | | | | | | |
| ПРИЛУЧКАЯ | | | | | | |
| | | | | Листы | Листов | из |
| | | | | 1 | 1 | 13 |
| | | | | ОДЕССКИЙ СТРОЙПРОЕКТ | | |

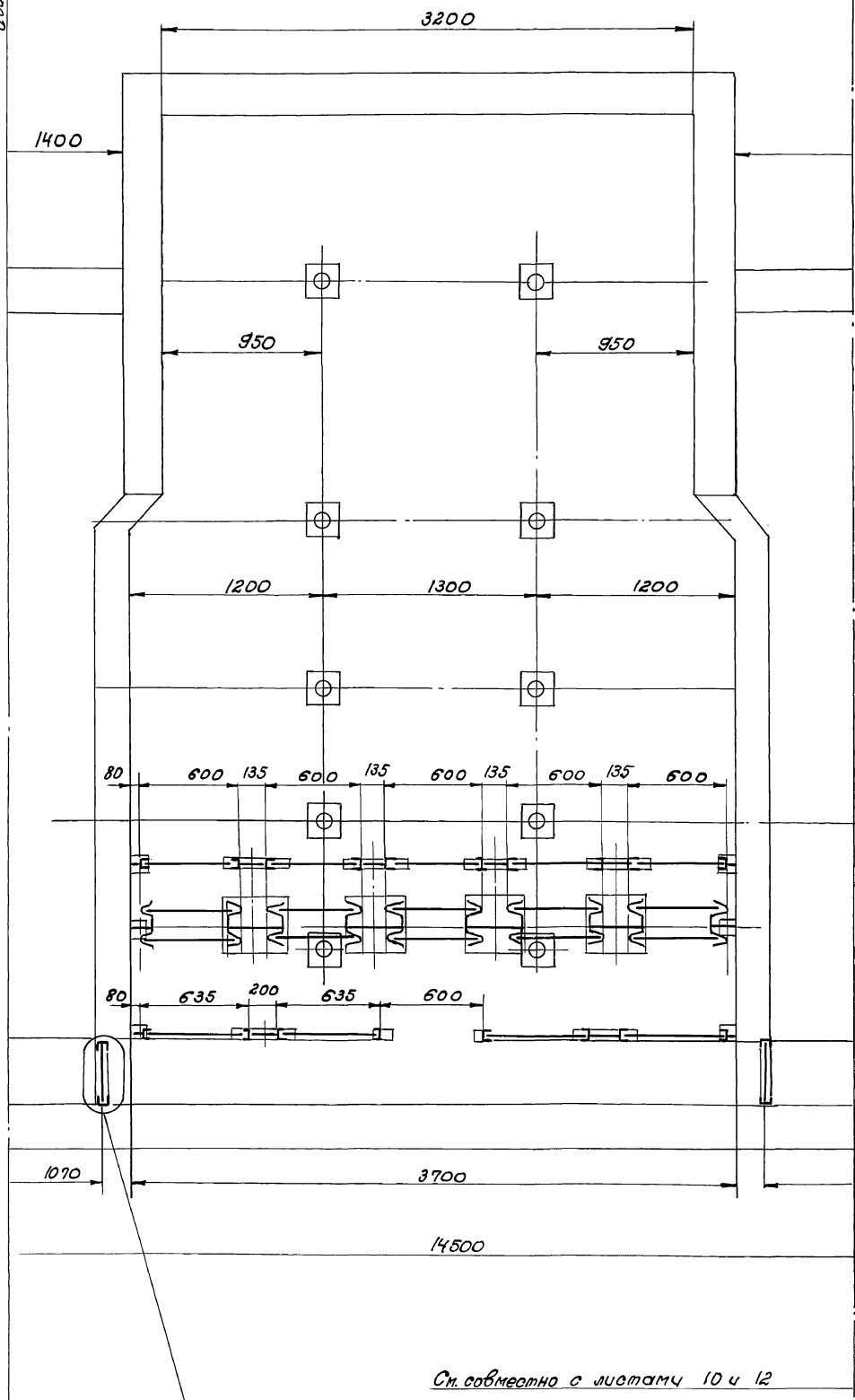
К-К лист 1, 2, 3
1:20

Линия обреза

Ось склейки

Ось склейки

Линия обреза



Ст. совместно с листами 10 и 12

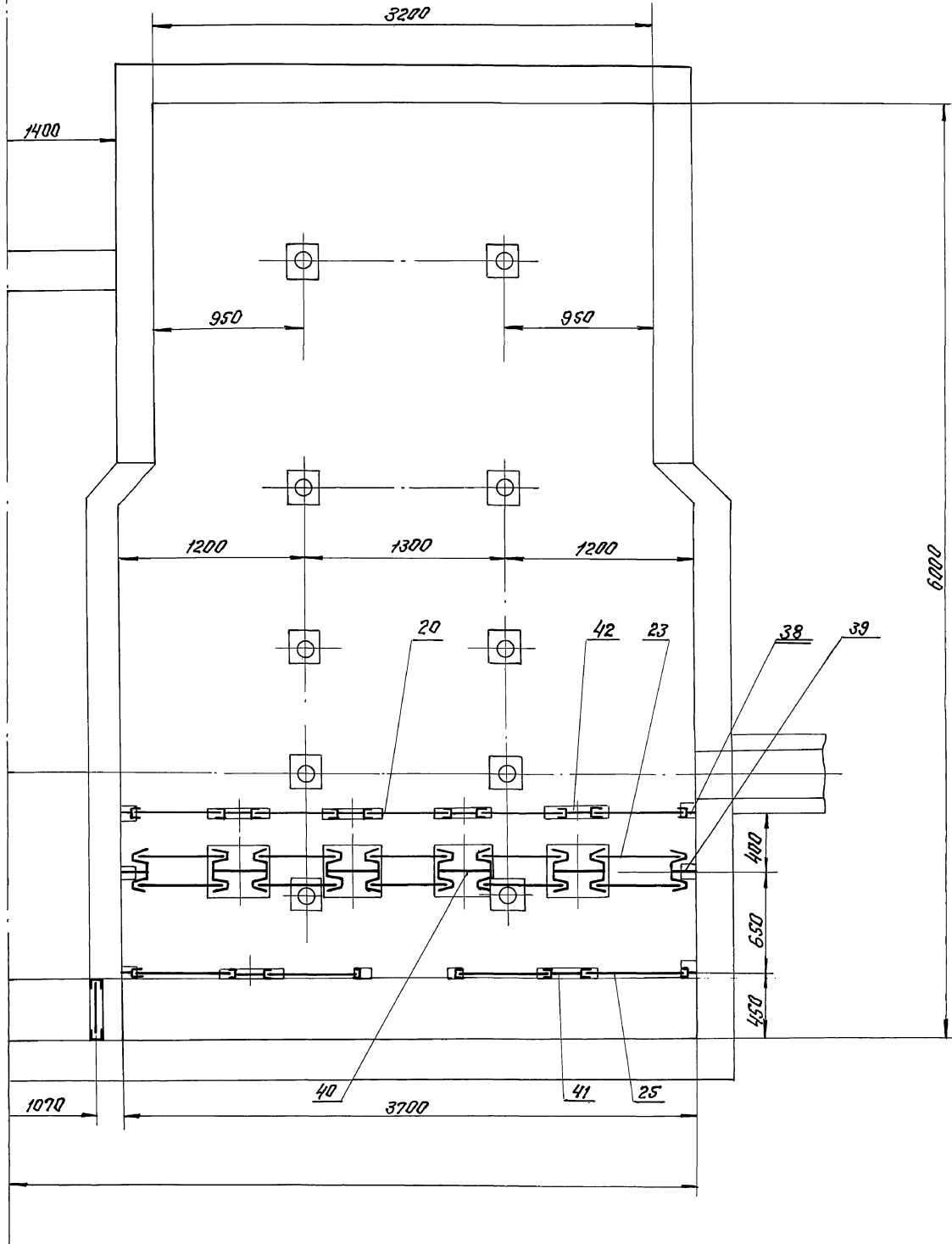
Шифр докум. 25283-13 24
Листы 10, 11, 12, 13, 14, 15, 16, 17, 18, 19, 20, 21, 22, 23, 24
Имя, фамилия, инициалы, Подпись и дата

| | | | | | | |
|--|--|--|--|---------------------|-------|---------|
| НЕУ-00-00-00-00СБ 109-14-78.92 | | | | Лит. | Масса | Масштаб |
| Бескамерная установка с нулевым отсосом воздуха. | | | | И | - | - |
| Сборочный чертеж | | | | Лист 23 / листов 13 | | |
| ОДЕССКИЙ СТРОЙПРОЕКТ | | | | | | |

| | | | |
|---------|----------|------|------|
| Исполн | № докум | Подп | Дата |
| Сварь | Лерляков | Л | |
| Проберш | Ивашко | И | |
| Рук. зр | | | |
| И.контр | Зойман | З | |
| И.контр | Зойман | З | |

ЛИНИЯ СЕРИИ 99

С ОБ СЕРИИ 10



См. совместно с листами 10 и 11.

25283-13 25

| | | | | | | |
|-----------|-----------|----------|------|--|-----------|-------|
| | | | | HEM-00-00-00-00СБ | | |
| | | | | 409-14-7892 | | |
| | | | | Бескамерная установка с нулевым давлением воздуха. | | |
| | | | | Сборочный чертёж. | | |
| Изм. | Лист | и докум. | Лист | Дата | Лист | Масса |
| Разработ. | И.Ворожко | В.В. | | | | |
| Провер. | И.Ворожко | В.В. | | | | |
| Руч.гр. | | | | | | |
| Л.компр. | Гойлман | Г. | | | | |
| Л.констр. | Гойлман | Г. | | | | |
| | | | | Лист 13 | Листов 15 | |
| | | | | ОДЕССКИЙ СТРОЙПРОЕКТ | | |

| Формат | Зона | Поз. | Обозначение | Наименование | К-во | Примечание |
|---|------|------|--|-------------------------------|--------|----------------------|
| | | | | <u>Документация</u> | | |
| * | 1 | | HEU-00-00-00-00 СБ | Сборочный чертёж | *А2×13 | |
| А2 | 2 | | HEU-00-00-00-00 СКВЭ | Схема движения воды и воздуха | | |
| * | 3 | | HEU-00-00-00-00 ВС | Ведомость спецификаций | *А3×3 | |
| * | 4 | | HEU-00-00-00-00 ВП | Ведомость покупных изделий | А3×6 | |
| * | 5 | | HEU-00-00-00-00 Д | Содержание | *А4×13 | |
| | | | | <u>Сборочные единицы</u> | | |
| А4 | 6 | | HEU-01-00-00-00 | Гидрофильтр | 3 | |
| А4 | 7 | | HEU-02-00-00-00 | Установка вентилационная | 3 | |
| А4 | 8 | | HEU-03-00-00-00 | Мост | 1 | |
| А4 | 9 | | HEU-04-00-00-00 | Мост | 1 | |
| А4 | 10 | | HEU-05-00-00-00 | Канал | 1 | |
| А4 | 11 | | HEU-06-00-00-00 | Щит | 1 | |
| А4 | 12 | | HEU-07-00-00-00 | Щит | 6 | |
| А4 | 13 | | HEU-08-00-00-00 | Щит | 3 | |
| А4 | 14 | | HEU-09-00-00-00 | Щит | 2 | |
| А4 | 15 | | HEU-10-00-00-00 | Компектор | 3 | |
| А4 | 16 | | HEU-11-00-00-00 | Установка монометра | 3 | |
| А4 | 17 | | HEU-12-00-00-00 | Колено | 6 | |
| А4 | 18 | | HEU-13-00-00-00 | Переходник | 3 | |
| | | | HEU-00-00-00-00 | | | |
| Изм. Лист № докум. Подп. Дата | | | Бескамерная установка с нижним отсосом воздуха | | | Лист Листов ИТ 1 5 |
| Разработ. Провер. Руч. эр. Ин. контр. Пр. компет. | | | Л.И. КОТЛЯРОВА | | | ОДЕССКИЙ СТРОЙПРОЕКТ |

Изм. Лист № докум. Подп. Дата

| Формат | Зона | Поз. | Обозначение | Наименование | К-во | Примечание |
|-------------------------------|------|------|-----------------|-----------------------|------|------------|
| А4 | 19 | | HEU-14-00-00-00 | Колено | 1 | |
| А4 | 20 | | HEU-15-00-00-00 | Защелка | 15 | 25 |
| А4 | 21 | | HEU-16-00-00-00 | Труба вращающаяся | 3 | |
| А4 | 22 | | HEU-17-00-00-00 | Патрубок подачи воды | 3 | |
| А4 | 23 | | HEU-18-00-00-00 | Фильтр | 30 | |
| | | | | <u>Детали</u> | | |
| А3 | 25 | | HEU-00-00-00-01 | Щит | 12 | |
| А3 | 26 | | HEU-00-00-00-02 | Щит | 4 | |
| А4 | 27 | | HEU-00-00-00-03 | Направляющая | 30 | |
| А4 | 28 | | HEU-00-00-00-04 | Направляющая | 54 | |
| А4 | 29 | | HEU-00-00-00-05 | Заглушка | 3 | |
| А4 | 30 | | HEU-00-00-00-06 | Плоская | 3 | |
| А4 | 31 | | HEU-00-00-00-07 | Плоская | 6 | |
| А3 | 32 | | HEU-00-00-00-08 | Плоская | 6 | |
| А3 | 33 | | HEU-00-00-00-09 | Прокладка | 6 | |
| А3 | 34 | | -01 | Прокладка | 3 | |
| А3 | 35 | | -02 | Прокладка | 3 | |
| А3 | 36 | | -03 | Прокладка | 15 | |
| А3 | 37 | | -04 | Прокладка | 21 | |
| Б4 | 38 | | HEU-00-00-00-10 | Щит | | |
| | | | | Лист 4 ГОСТ 19904-74* | | |
| | | | | Ст 3 ГОСТ 16523-70* | | |
| | | | | 80×500 | 12 | 1,2 кг |
| Б4 | 39 | | HEU-00-00-00-11 | Щит | | |
| | | | | Лист 4 ГОСТ 19904-74* | | |
| | | | | Ст 3 ГОСТ 16523-70* | | |
| | | | | 172×500 | 6 | 2,7 кг |
| | | | HEU-00-00-00-00 | | | |
| Изм. Лист № докум. Подп. Дата | | | | | | Лист 2 |

Изм. Лист № докум. Подп. Дата

Лист 10 из 14

| Формат | Зона | Поз. | Обозначение | Наименование | К-во | Примечание |
|-------------------------------|------|------|-----------------|-----------------------------|------|------------|
| | | | | Гайки ГОСТ 5915-70* | | |
| | | 58 | | M10 | 120 | 0,01 кг |
| | | 59 | | M12 | 24 | 0,017 кг |
| | | 60 | | M16 | 76 | 0,033 кг |
| | | | | <u>Шайбы ГОСТ 11371-78*</u> | | |
| | | 63 | | Шайба 8 | 18 | 0,001 кг |
| | | 64 | | Шайба 10 | 120 | 0,002 кг |
| | | 65 | | Шайба 12 | 24 | 0,003 кг |
| | | 66 | | Шайба 16 | 76 | 0,0035 кг |
| | | | | <u>Прочие изделия</u> | | |
| | | 67 | | Пост управления | | |
| | | | | кнопочный КУ-92-В31 | 9 | 0,9 кг |
| | | 68 | | Вентиль запорный | | |
| | | | | фланцевый 1549п2 | | |
| | | | | Ру16, Ду 25 | 3 | 3,6 кг |
| | | 69 | | Вентиль запорный | | |
| | | | | фланцевый 1549п2 | | |
| | | | | Ру16, Ду 50 | 3 | 10,3 кг |
| | | 70 | | Вентиль запорный | | |
| | | | | фланцевый 15414 бр | | |
| | | | | Ру16, Ду 100 | 9 | 39,7 кг |
| | | | HEU-00-00-00-00 | | | |
| Изм. Лист № докум. Подп. Дата | | | | | | Лист 4 |
| Приписка | | | | | | |

Изм. Лист № докум. Подп. Дата

| Формат | Зона | Поз. | Обозначение | Наименование | К-во | Примечание |
|-------------------------------|------|------|-----------------|----------------------------|------|------------|
| Б4 | 40 | | HEU-00-00-00-12 | Щит | | |
| | | | | Лист 4 ГОСТ 19904-74* | | |
| | | | | Ст 3 ГОСТ 16523-70* | | |
| | | | | 320×500 | 12 | 5 кг |
| Б4 | 41 | | HEU-00-00-00-13 | Щит | | |
| | | | | Лист 4 ГОСТ 19904-74* | | |
| | | | | Ст 3 ГОСТ 16523-70* | | |
| | | | | 200×500 | 6 | 3,1 кг |
| Б4 | 42 | | HEU-00-00-00-14 | Щит | | |
| | | | | Лист 4 ГОСТ 19904-74* | | |
| | | | | Ст 3 ГОСТ 16523-70* | | |
| | | | | 135×500 | 12 | 2,1 кг |
| Б4 | 43 | | HEU-00-00-00-15 | Уплотнение | | |
| | | | | Пластина I, лист 1 МКЦ | | |
| | | | | -С-5-12 ГОСТ 1338-77* | | |
| | | | | 45×500 | 4 | 0,02 кг |
| | | | | <u>Стандартные изделия</u> | | |
| | | | | <u>Болты ГОСТ 7798-70*</u> | | |
| | | 51 | | M8×80 | 18 | 0,016 кг |
| | | 52 | | M10×30 | 120 | 0,023 кг |
| | | 53 | | M12×50 | 24 | 0,059 кг |
| | | 54 | | M16×70 | 76 | 0,14 кг |
| | | | HEU-00-00-00-00 | | | |
| Изм. Лист № докум. Подп. Дата | | | | | | Лист 3 |

Изм. Лист № докум. Подп. Дата

| Формат | Зона | Поз. | Обозначение | Наименование | К-во | Примечание |
|--------|------|------|-------------------|---|------|------------|
| | | | | <u>Документация</u> | | |
| A3 | | | HEU-02-04-00-00СБ | Сборочный чертеж | | |
| | | | | <u>Детали</u> | | |
| B4 | 1 | | HEU-02-04-00-01 | УГОЛОК УГОЛОК 20x20x3 ГОСТ 8509-86 Ст. 3 ГОСТ 535-79* L=18 | 2 | 0,018 кг |
| B4 | 2 | | HEU-02-04-00-02 | Кольцо Лист 2 ГОСТ 19904-74* Ст. 3 ГОСТ 16523-70* 23x2056 | 1 | 0,8 кг |

Имя, И.П. Подп. и дата. Взам. инв. №, № подл. и дата.

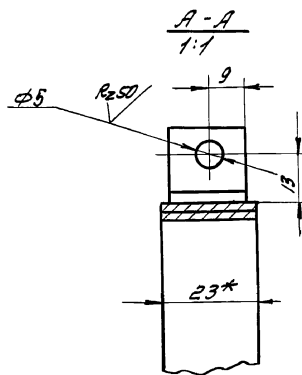
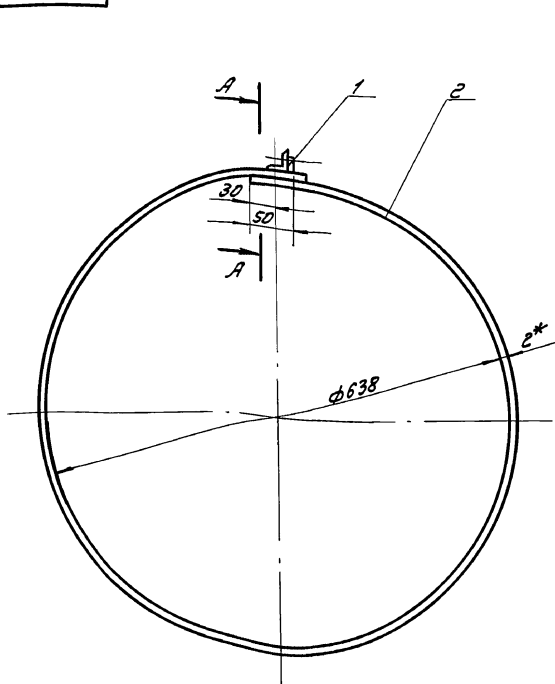
| | | | | | | | |
|-------------|-----------|----------|-------|------|----------------------|------|------|
| Изм. | Лист | № докум. | Подп. | Дата | HEU-02-04-00-00 | | |
| Разраб. | Попов | Лист | | | 30 кг жим | | |
| Провер. | Аверьяков | Лист | | | Лист | Лист | Лист |
| Рук. гр. | | | | | И | 1 | |
| И. контр. | Гайман | | | | ОДЕССКИЙ СТРОЙПРОЕКТ | | |
| Гл. констр. | Гайман | | | | | | |

| Формат | Зона | Поз. | Обозначение | Наименование | К-во | Примечание |
|--------|------|------|-------------|---|------|--|
| | | 71 | | Клапан обратный приемный с световой фланцевый чугунный P _у 2,5 Ду 100 ТУ 26.07-411-87 | 3 | 11 кг |
| | | 72 | | Насос центробежный агрегатированный к 90/35 (ЧК-12) с эл. двигателем ЧА160.52 N=15 кВт n=3000 об/мин | 3 | Заменить эл. двигатель на АИМ ЧА160.52 160.52У3 исполнение по вх. документации |
| | | | | | 3 | 118 кг |

Имя, И.П. Подп. и дата. Взам. инв. №, № подл. и дата.

| | | | | | | | |
|-------------|------|----------|-------|------|----------------------|------|------|
| Изм. | Лист | № докум. | Подп. | Дата | HEU-00-00-00-00 | | |
| Разраб. | | | | | Лист | Лист | Лист |
| Провер. | | | | | И | 1 | |
| Рук. гр. | | | | | ОДЕССКИЙ СТРОЙПРОЕКТ | | |
| И. контр. | | | | | | | |
| Гл. констр. | | | | | | | |

9000-00-40-20-ПЭН

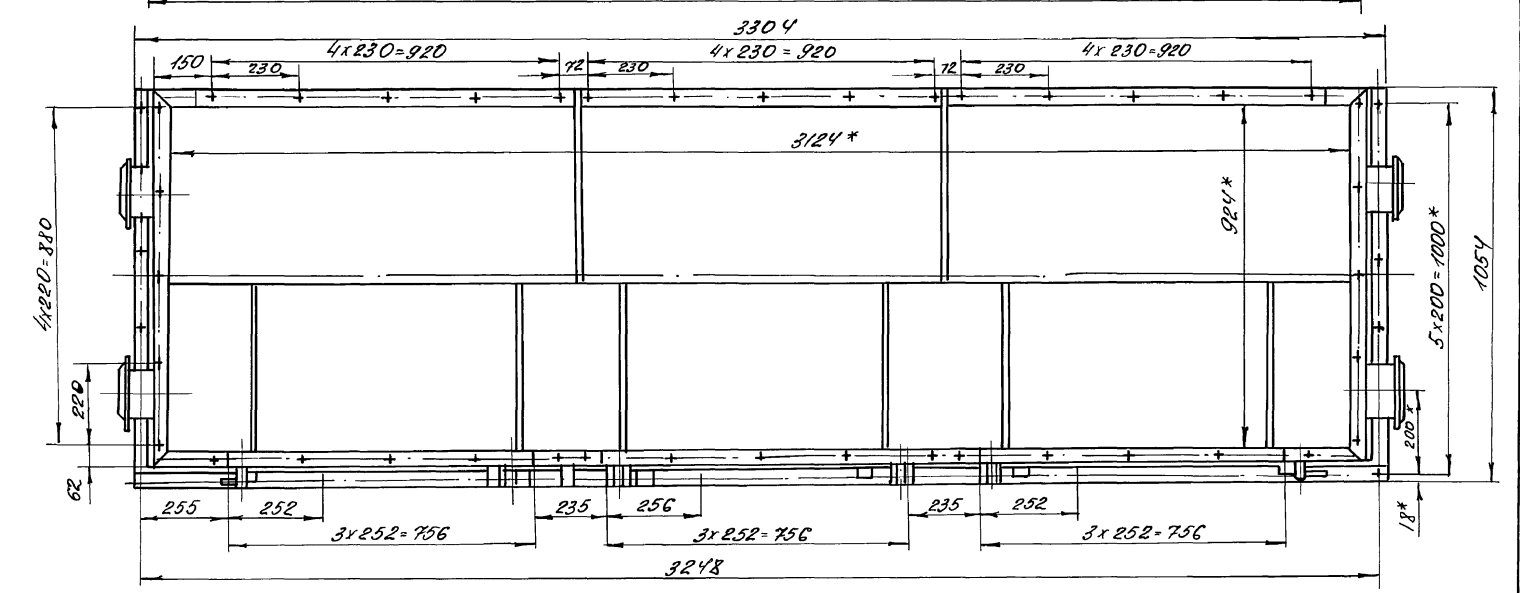
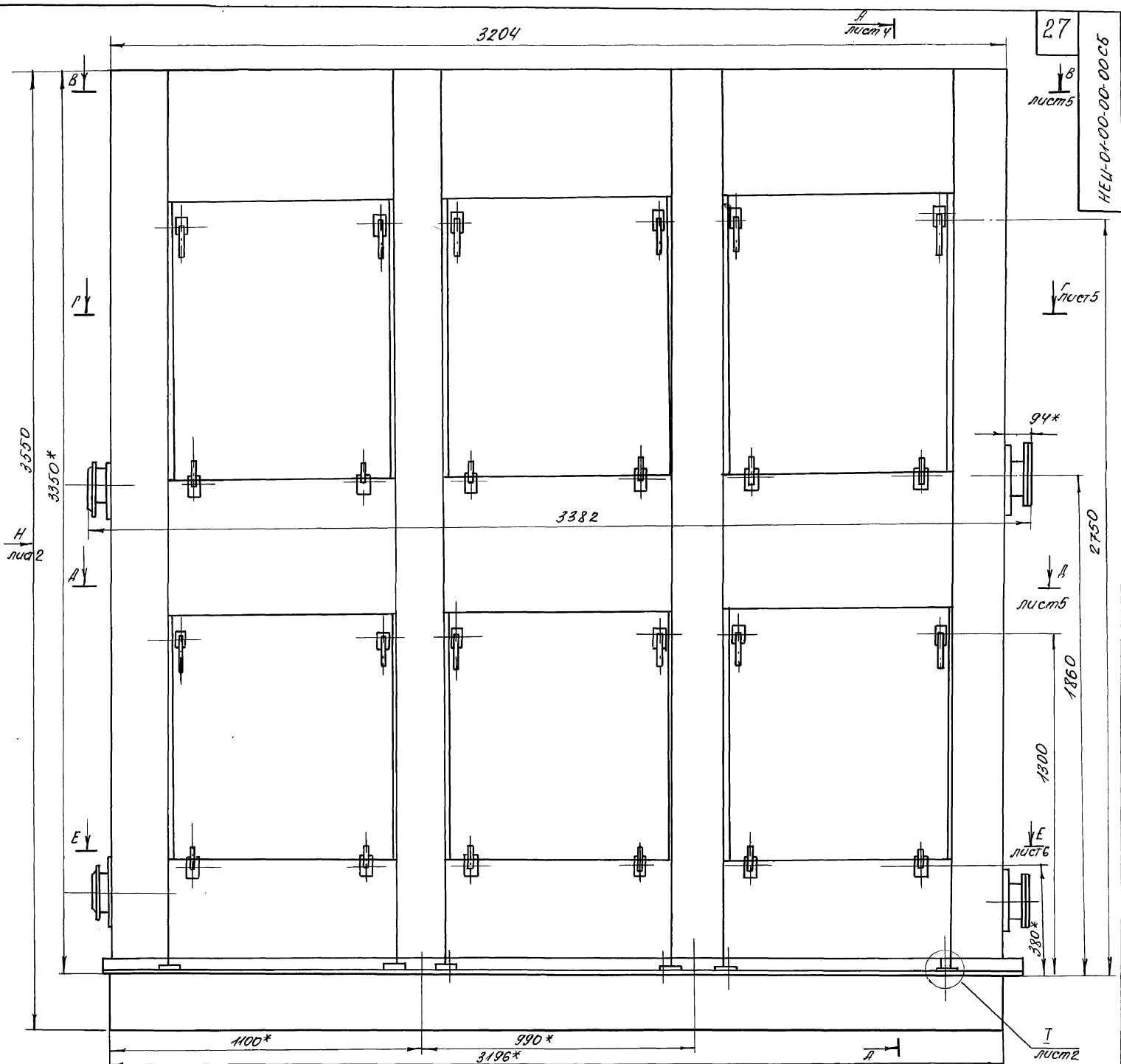


1.* Размеры для справок.
2. Сварные швы по ГОСТ 5264-80*Н1-Д2.

Имя, И.П. Подп. и дата. Взам. инв. №, № подл. и дата.

| | | | | | | | |
|-------------|-----------|----------|-------|------|-----------------------------------|------|------|
| Изм. | Лист | № докум. | Подп. | Дата | HEU-02-04-00-00СБ 409-14-78.92 | | |
| Разраб. | Попов | Лист | | | 30 кг жим | | |
| Провер. | Аверьяков | Лист | | | Лист | Лист | Лист |
| Рук. гр. | | | | | И | 1 | 1:5 |
| И. контр. | Гайман | | | | Сборочный чертеж | | |
| Гл. констр. | Гайман | | | | ОДЕССКИЙ СТРОЙПРОЕКТ | | |

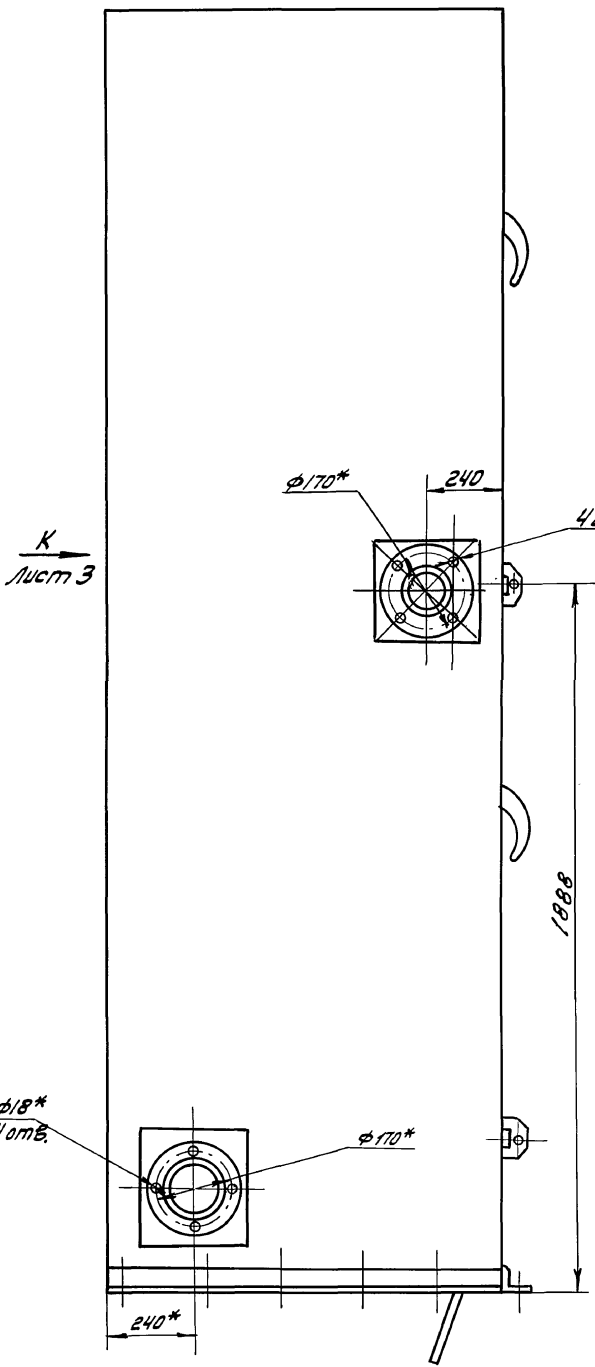
ПРИЛЖЕНИЕ



25283-13
 28
 81-8282
 25283-13
 28

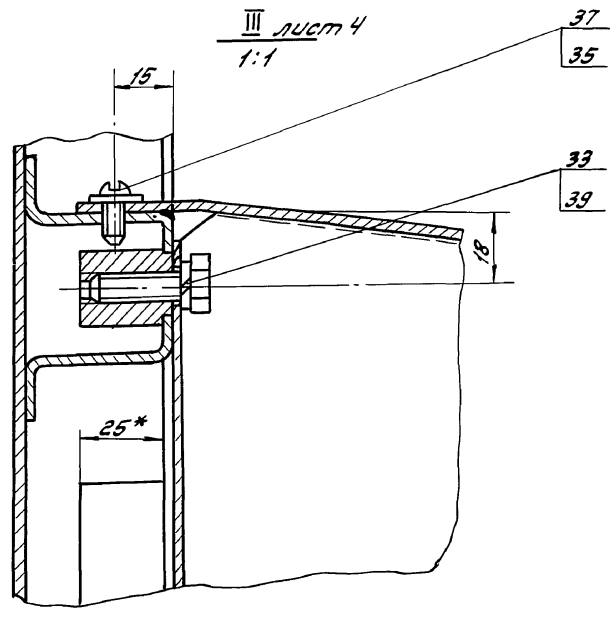
| | | | | | | |
|-----------------------------------|--|--|--|----------------------|---------|----------|
| НЕЦ-01-00-00-00СБ 109-14-98-92 | | | | Лист | Масштаб | Колонтур |
| Гидрофильтр Сборочный чертеж | | | | № | 1290 | 1:10 |
| | | | | Листы | Листов | |
| | | | | ОДЕССКИЙ СТРОЙПРОЕКТ | | |

Вид Н лист 1
1:10

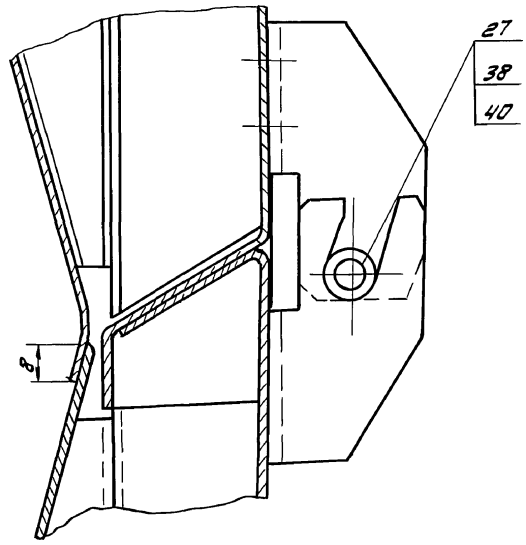


K
Лист 3

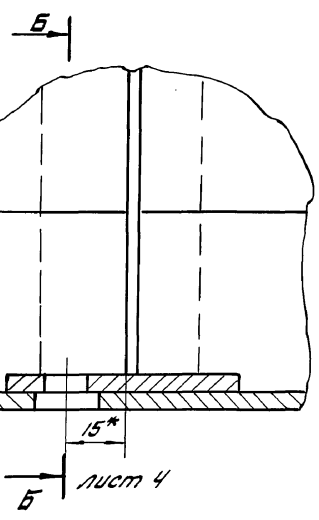
III лист 4
1:1



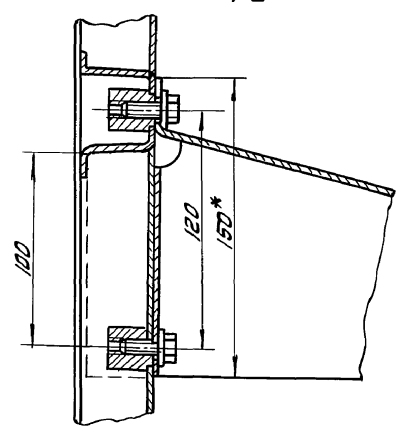
VII лист 4
1:1



I лист 1
1:1



II лист 4
1:2



25283-13 29

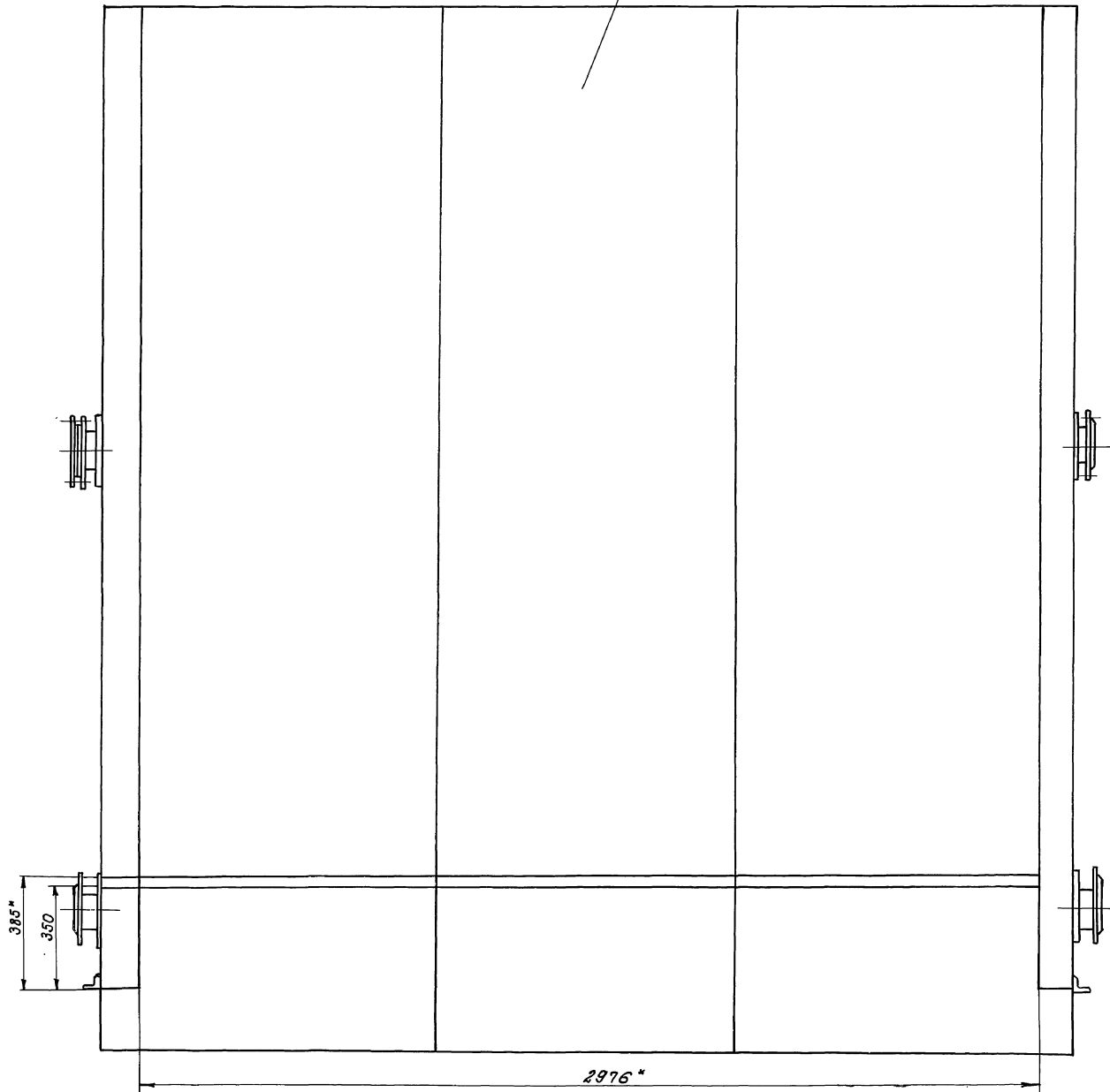
| | | | | | | |
|-----------|------|-----------|-------|-----------------------------------|------------------|-------------------------|
| | | | | HEU-01-00-00-00СБ 409-19-78.92 | | |
| Изм. | Лист | Исполнит. | Подп. | Дата | Гидрофильтр | Лист |
| | | ИВЕРИНА | | | Сборочный чертёж | Масса |
| | | ПРОВЕРИЛ | | | | Масштаб |
| | | РИС. ОР. | | | | Лист 2 |
| | | Н. КАНТЯ | | | | Листов 1 |
| | | РА. КАНТЯ | | | | ОДЕССКИЙ СТРОЙПРОЕКТ |
| ПРИЛЖЕНИЕ | | | | | | |

Вод К лист 2
1:10

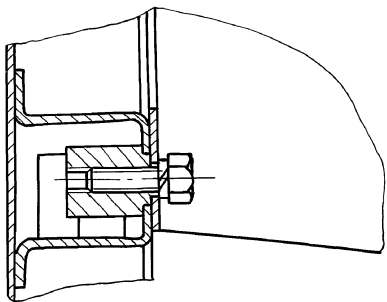
29

НЕУ-01-00-00-00СБ

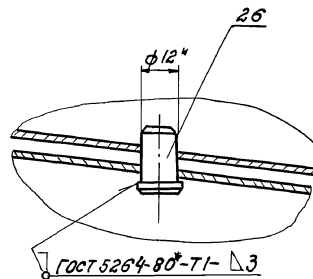
Альбом 10 ч. 1



V лист 4
1:1

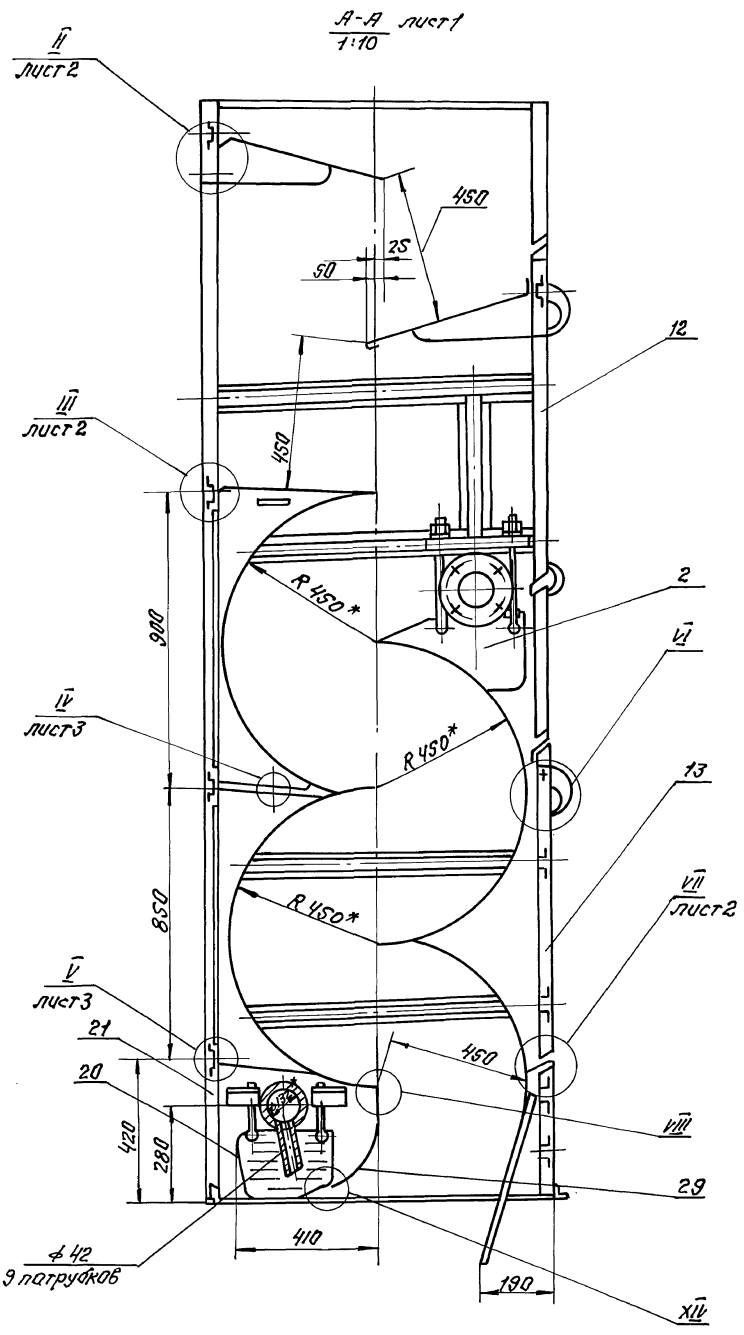


IV лист 4
1:1

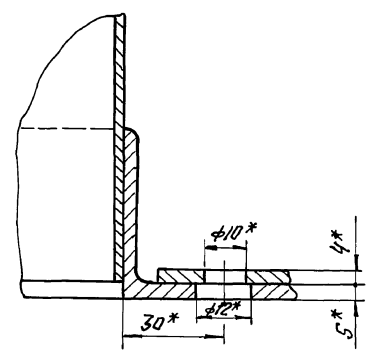


ОБ 31-38252
Имя, Фамилия, Подпись, Дата, Место, Организация, Проект

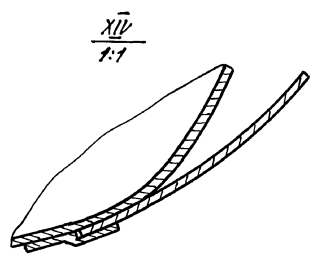
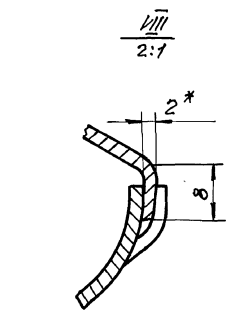
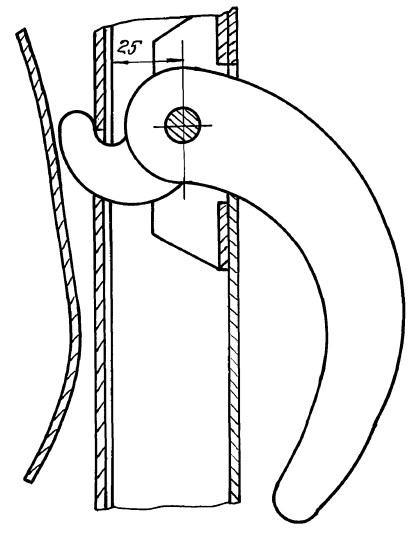
| | | | | | | | |
|-----------|------|-----------|-------|------|-----------------------------------|---------|---------|
| | | | | | НЕУ-01-00-00-00СБ 409-14-78.32 | | |
| Имя | Лист | № докум. | Подп. | Дата | Гидрофильтер | | |
| Разработ. | И | Иермокова | И | | Сборочный чертеж | | |
| Проектир. | И | Усачко | И | | Лист | Масштаб | Масштаб |
| Рук. сб. | | | | | И | - | - |
| И. контр. | | Сойхман | И | | Лист 3 из листов 7 | | |
| И. контр. | | Сойхман | И | | ОДЕССКИЙ СТРОЙПРОЕКТ | | |



Б-Б лист 2
1:1



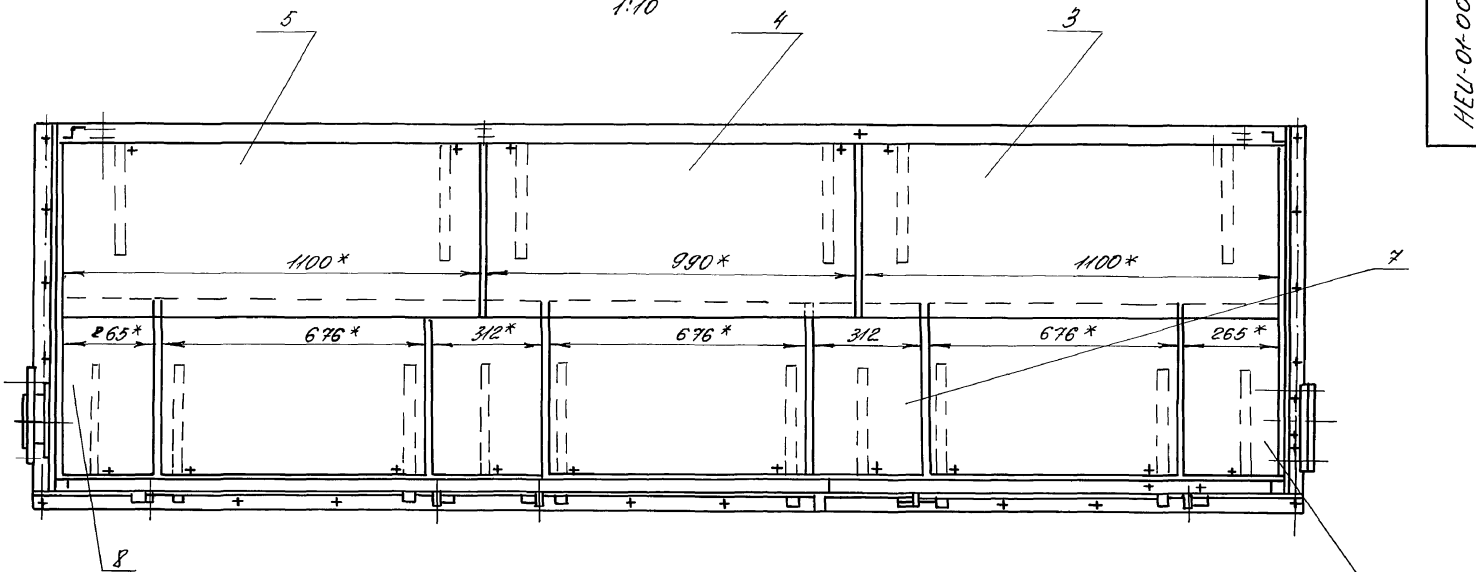
V-V
1:1



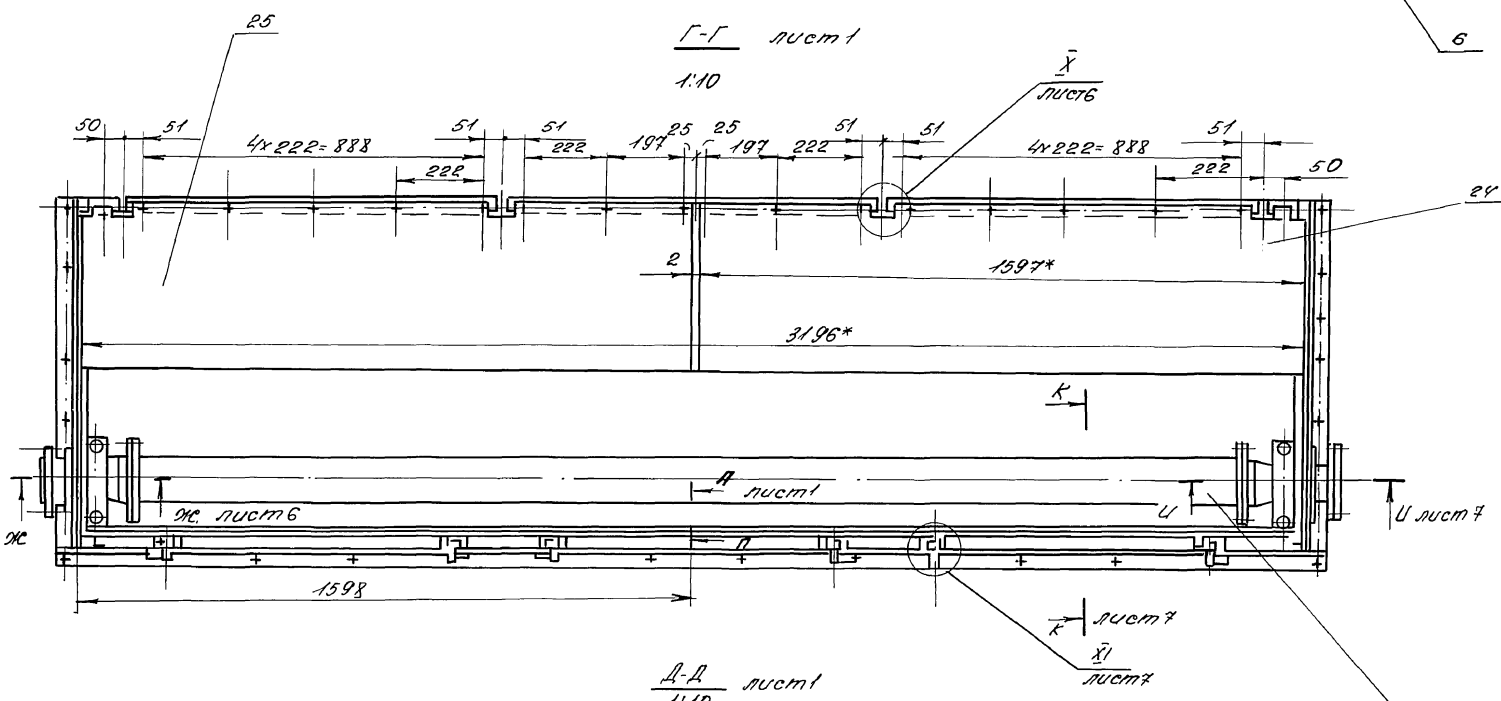
Шиб. Наводн. Листы и чертежи. Разраб. и востан. 25.28.3-1.3 31

| | | | | | | | | |
|-----------|------------|------------|------------|-----------------------------------|---------------------------------|------|-------|---------|
| | | | | НЕМ-01-00-00-00СБ 403-14-78.92 | | Лист | Масса | Масштаб |
| Изм. | Лист | И. док.ум. | Подп. | Дата | Гидрофильтр Сборочный чертёж | | | |
| Разраб. | И. док.ум. | И. док.ум. | И. док.ум. | Дата | | | | |
| Провер. | И. док.ум. | И. док.ум. | И. док.ум. | Дата | Лист 4 Листов 9 | | | |
| Рук.гр. | И. док.ум. | И. док.ум. | И. док.ум. | Дата | | | | |
| И. контр. | И. док.ум. | И. док.ум. | И. док.ум. | Дата | ОДЕССКИЙ СТРОЙПРОЕКТ | | | |
| И. спец. | И. док.ум. | И. док.ум. | И. док.ум. | Дата | | | | |

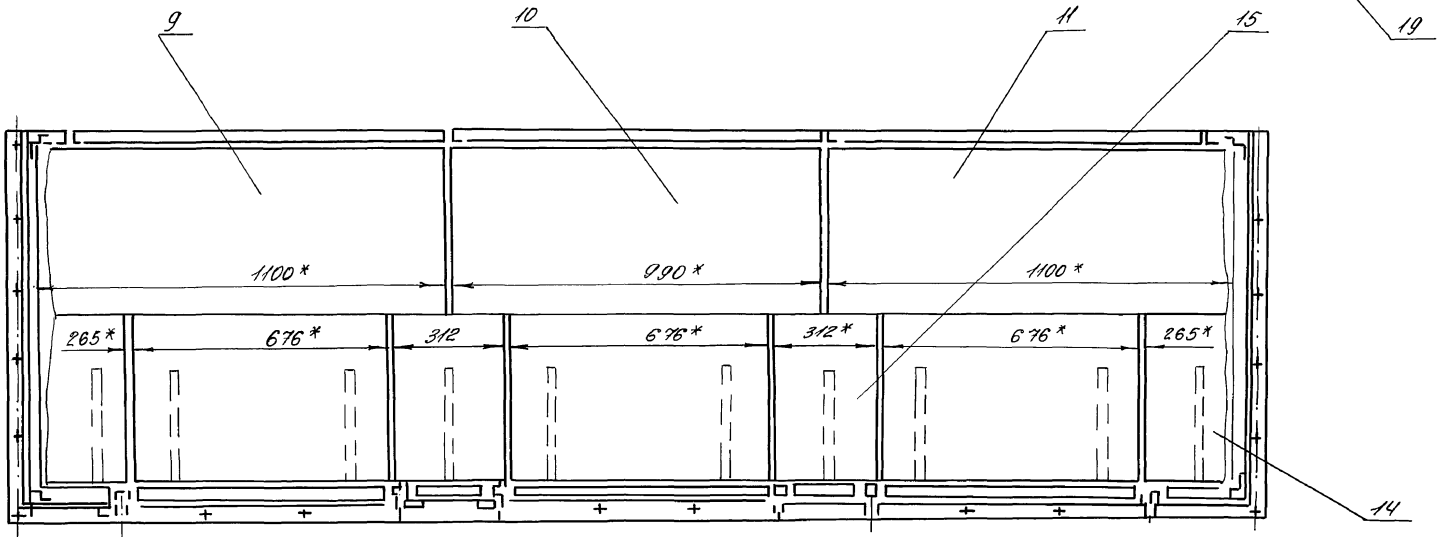
В-В лист 1
1:10



Г-Г лист 1
1:10



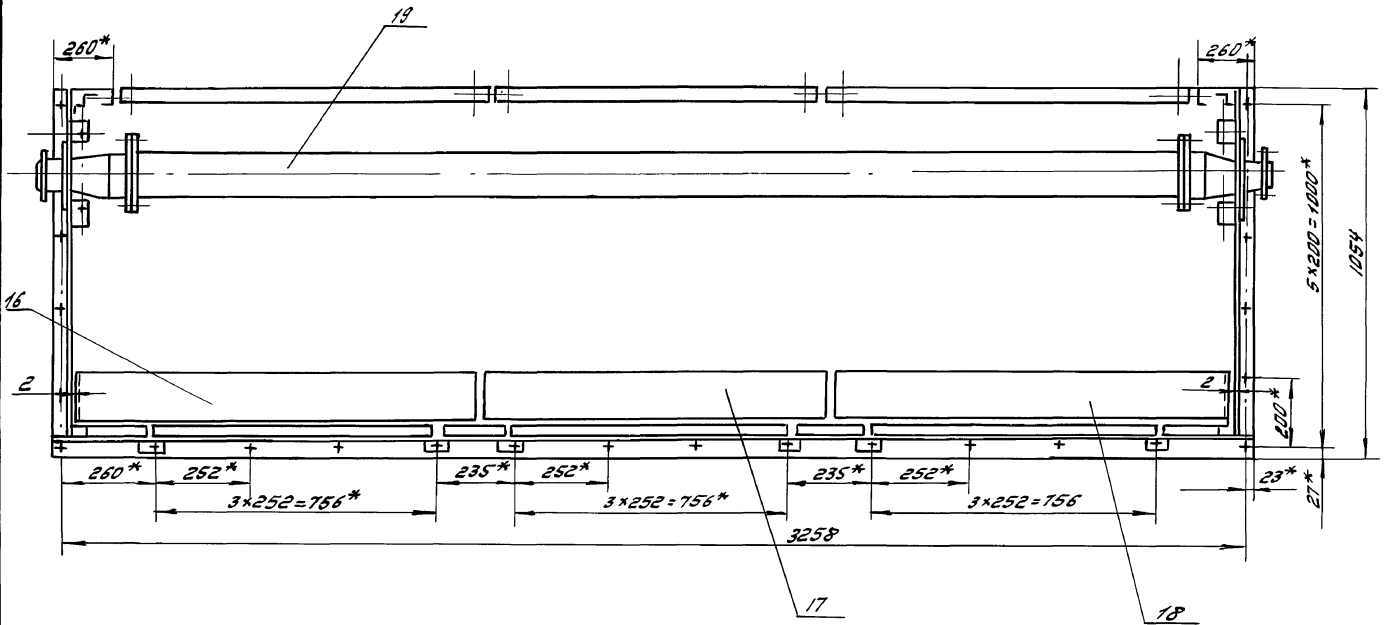
Д-Д лист 1
1:10



25.283-13 32

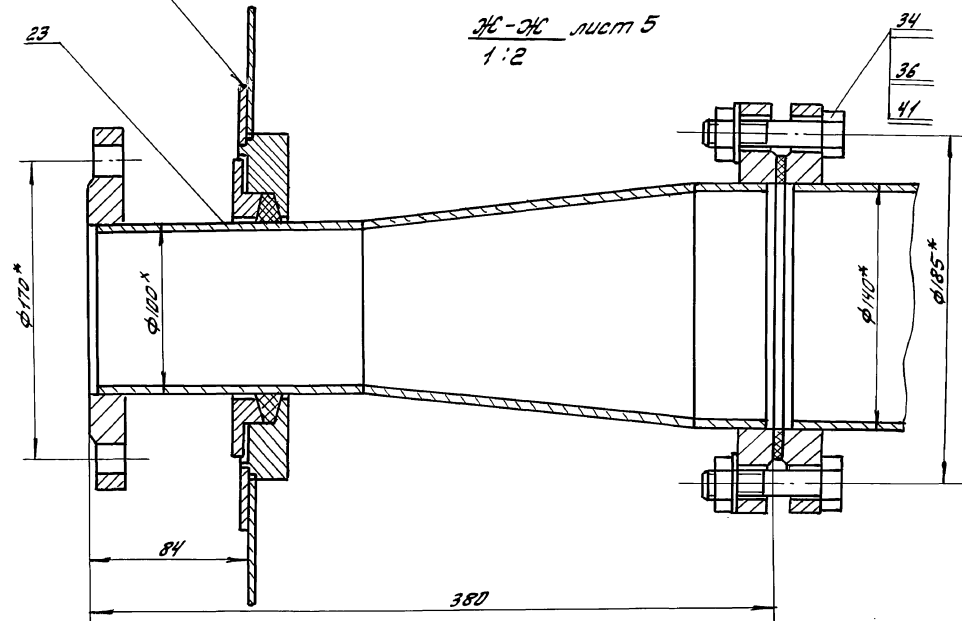
| | | | | | | | | | |
|-----|------|-----------------------|------------------|------------------------------------|------------------|--|------|----------------------|----------|
| | | | | НЕУ-01-00-00-00 СБ 403-14-78.92 | | | Лист | Масштаб | Масштаб |
| Изм | Лист | Проектант | Провер. | Дата | Гидроорил-тр | | | И | - |
| | | Разработчик: Велюкова | Проверил: Шваико | 10.85 | Сборочный чертеж | | | Лист 5 | Листов 7 |
| | | Инженер: Голубович | Стр.: | | | | | ОДЕССКИЙ СТРОЙПРОЕКТ | |

E-E лист 1
1:10

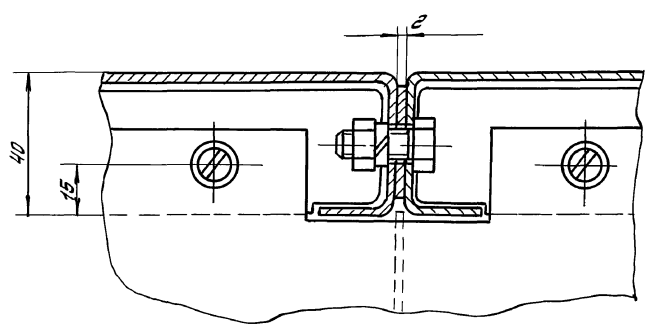


ГОСТ 5264-80*Н1-3

Ж-Ж лист 5
1:2



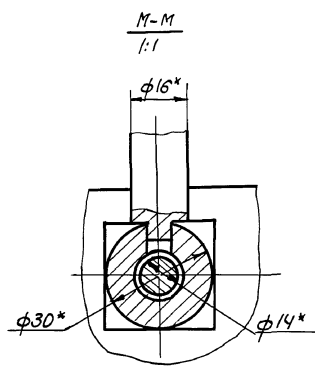
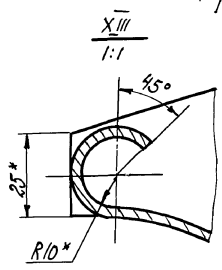
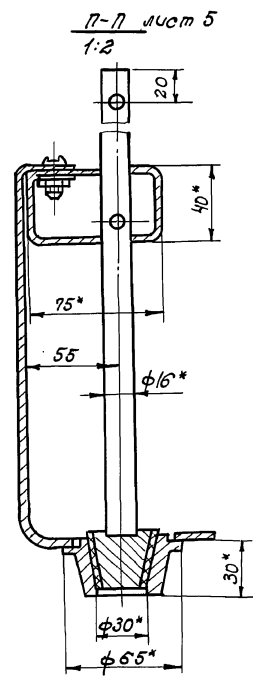
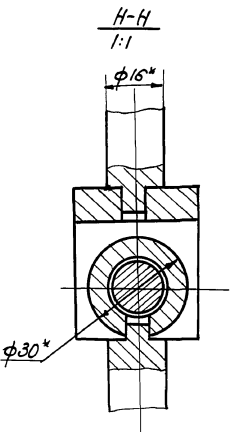
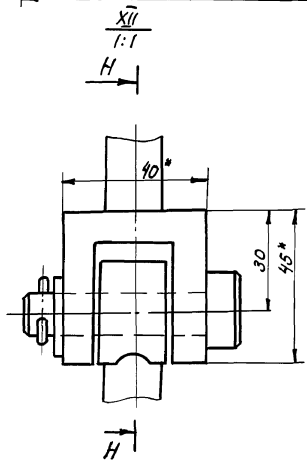
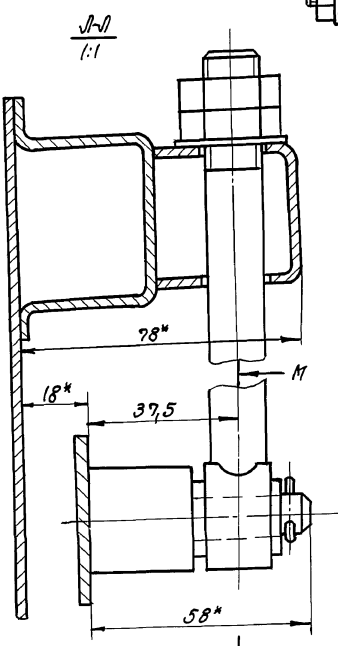
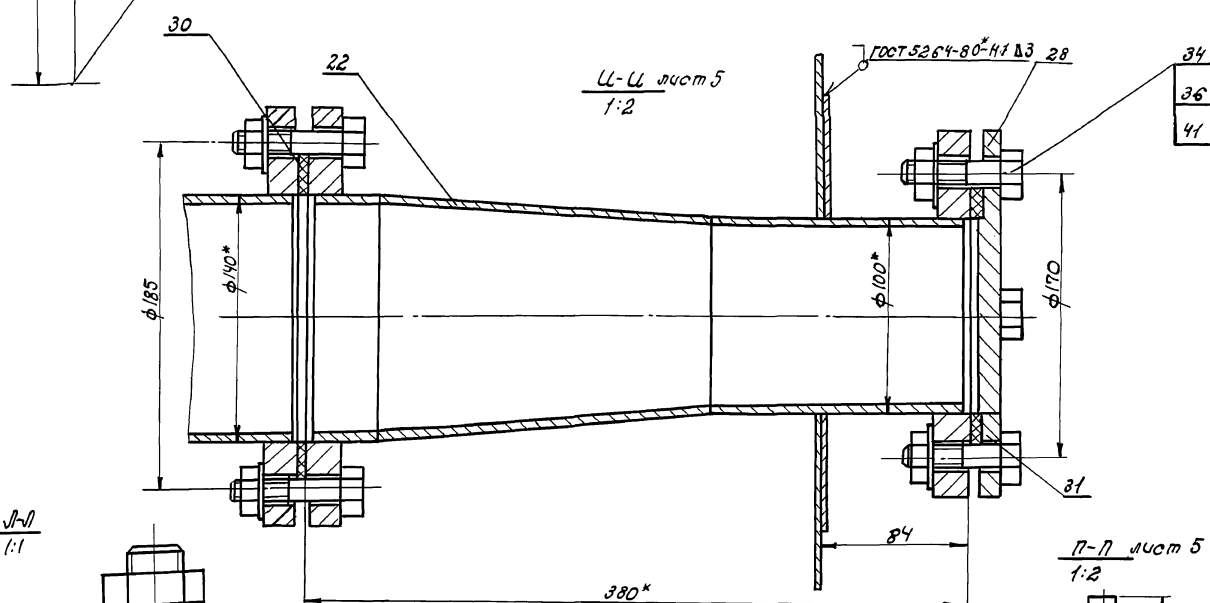
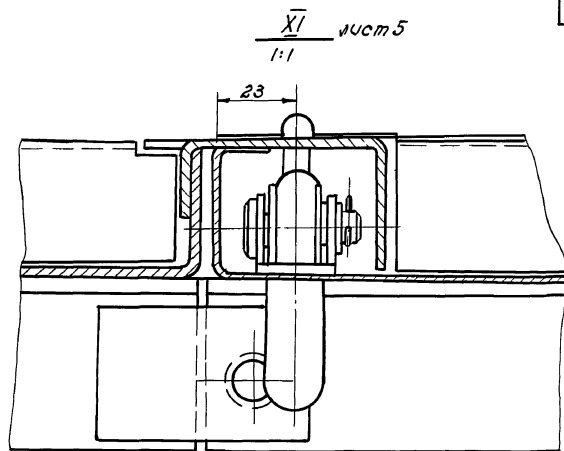
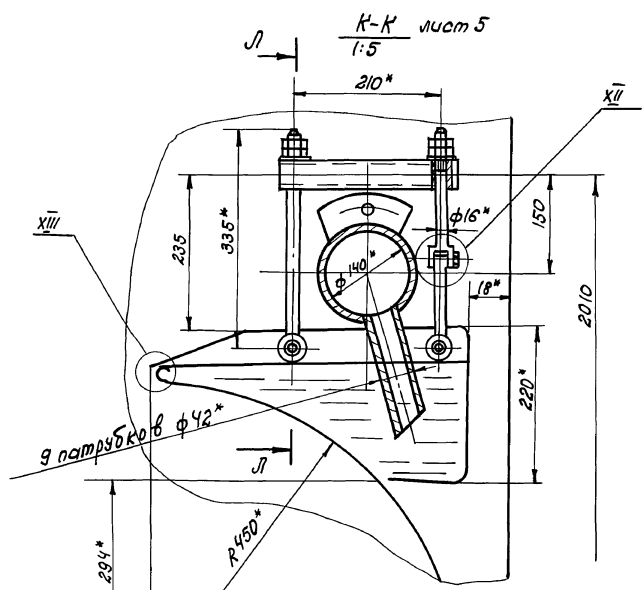
X лист 5
1:1



25283-13 33

| | | | | | | |
|------------------|----------------|------|------------------|-----------------------------------|----------|-----------|
| | | | | НЕУ-01-00-00-00СБ 408-14-16.32 | | |
| Имя Лист № докум | Подп. | Дата | Гидрофильтр | Лист | Масштаб | Изменений |
| Разработ | Л.В.Р.Л.И.В.А. | 1980 | Сборочный чертёж | И | - | - |
| Провер | Л.В.С.И.К.О. | 1980 | | Лист 6 | Листов 1 | |
| Инж. Контр. | Г.О.У.Х.М.А.Н. | | | ОДЕССКИЙ СТРОЙПРОЕКТ | | |
| Инж. Контр. | Г.О.У.Х.М.А.Н. | | | | | |

Прил. 1



* Размеры для справок

25283-13 34

| НЕИ-01-00-00-00СБ | | | | 403-14-1892 | |
|----------------------|-------|--------|-------------------|-------------|--|
| Изм. | Масса | Масшт. | Гидрофильтр. | | |
| И | - | - | Сборочный чертёж. | | |
| Лист 7 | | | Листов 9 | | |
| ОДЕССКИЙ СТРОЙПРОЕКТ | | | | | |

| Формат | Зона | Лист | Обозначение | Наименование | К-во | Примечание |
|-----------|------|------|-------------------|--------------------------|----------------------|------------|
| | | | | <u>Документация</u> | | |
| * | | | HEU-01-00-00-00СБ | Сборочный чертеж | * А2×7 | |
| | | | | <u>Сборочные единицы</u> | | |
| А4 | 1 | | HEU-01-01-00-00 | Каркас | 1 | |
| А4 | 2 | | HEU-01-02-00-00 | Лоток | 1 | |
| А4 | 3 | | HEU-01-03-00-00 | Отражатель | 1 | |
| А4 | 4 | | HEU-01-04-00-00 | Отражатель | 1 | |
| А4 | 5 | | HEU-01-05-00-00 | Отражатель | 1 | |
| А4 | 6 | | HEU-01-06-00-00 | Отражатель | 1 | |
| А4 | 7 | | HEU-01-07-00-00 | Отражатель | 2 | |
| А4 | 8 | | HEU-01-08-00-00 | Отражатель | 1 | |
| А4 | 9 | | HEU-01-09-00-00 | Отражатель | 2 | |
| А4 | 10 | | HEU-01-10-00-00 | Отражатель | 2 | |
| А4 | 11 | | HEU-01-11-00-00 | Отражатель | 2 | |
| А4 | 12 | | HEU-01-12-00-00 | Люк | 3 | |
| А4 | 13 | | HEU-01-13-00-00 | Люк | 3 | |
| А4 | 14 | | HEU-01-14-00-00 | Отражатель | 1 | |
| А4 | 15 | | HEU-01-15-00-00 | Отражатель | 2 | |
| А4 | 16 | | HEU-01-16-00-00 | Отражатель | 1 | |
| А4 | 17 | | HEU-01-17-00-00 | Отражатель | 1 | |
| А4 | 18 | | HEU-01-18-00-00 | Отражатель | 1 | |
| А4 | 19 | | HEU-01-19-00-00 | Труба | 2 | |
| А4 | 20 | | HEU-01-20-00-00 | Лоток | 1 | |
| А4 | 21 | | HEU-01-21-00-00 | Рамка | 1 | |
| А4 | 22 | | HEU-01-22-00-00 | Труба | 1 | |
| | | | HEU-01-00-00-00 | | | |
| Изм. Лист | | | № докум. | Подп. | Дата | |
| Разработ. | | | И.В.Романова | | | |
| Провер. | | | И.В.Шико | | | |
| Рук.вр. | | | | | | |
| Н.контр. | | | Г.И.Химан | | | |
| Гл.контр. | | | Г.И.Химан | | | |
| | | | Гидроаэрофильтр | | ОДЕССКИЙ СТРОЙПРОЕКТ | |
| | | | Лист | Лист | Листов | |
| | | | 11 | 1 | 2 | |

Шифр, лист, зона, формат, дата, объем, индекс, наименование, подп., дата

| Формат | Зона | Лист | Обозначение | Наименование | К-во | Примечание |
|-----------|------|------|----------------------------|---------------|------|------------|
| А4 | 23 | | HEU-01-23-00-00 | Труба | 1 | 34 |
| | | | | <u>детали</u> | | |
| А3 | 24 | | HEU-01-00-00-01 | Лист | 1 | |
| А3 | 25 | | HEU-01-00-00-02 | Лист | 1 | |
| А4 | 26 | | HEU-01-00-00-03 | Палец | 6 | |
| А4 | 27 | | HEU-01-00-00-04 | Ось | 12 | |
| А4 | 28 | | HEU-01-00-00-05 | Заглушка | 2 | |
| А3 | 29 | | HEU-01-00-00-06 | Лист | 3 | |
| А4 | 30 | | HEU-01-00-00-07 | Прокладка | 1 | |
| А4 | 31 | | HEU-01-00-00-08 | Прокладка | 1 | |
| | | | <u>Стандартные изделия</u> | | | |
| | | | Болты ГОСТ 7798-70* | | | |
| | 33 | | М8×20 | | 30 | 0,014 кг |
| | 34 | | М16×50 | | 32 | 0,11 кг |
| | 35 | | Винт М5×10 | | | |
| | | | ГОСТ 17473-80* | | 33 | 0,002 кг |
| | 36 | | Гайка М16 | | | |
| | | | ГОСТ 5915-70* | | 32 | 0,036 кг |
| | | | Шайбы ГОСТ 11371-78* | | | |
| | 37 | | Шайба 8 | | 33 | 0,0008 кг |
| | 38 | | Шайба 12 | | 24 | 0,012 кг |
| | 39 | | Шайба 8×5Г | | | |
| | | | ГОСТ 6402-70* | | 30 | 0,001 кг |
| | 40 | | Шпилька 4,6×18 | | | |
| | | | ГОСТ 397-79* | | 24 | 0,002 кг |
| | 41 | | Шайба 16 | | | |
| | | | ГОСТ 11371-78* | | 32 | 0,02 кг |
| | | | HEU-01-00-00-00 | | | |
| Изм. Лист | | | № докум. | Подп. | Дата | |
| | | | Лист | | Лист | Листов |
| | | | | | | 2 |

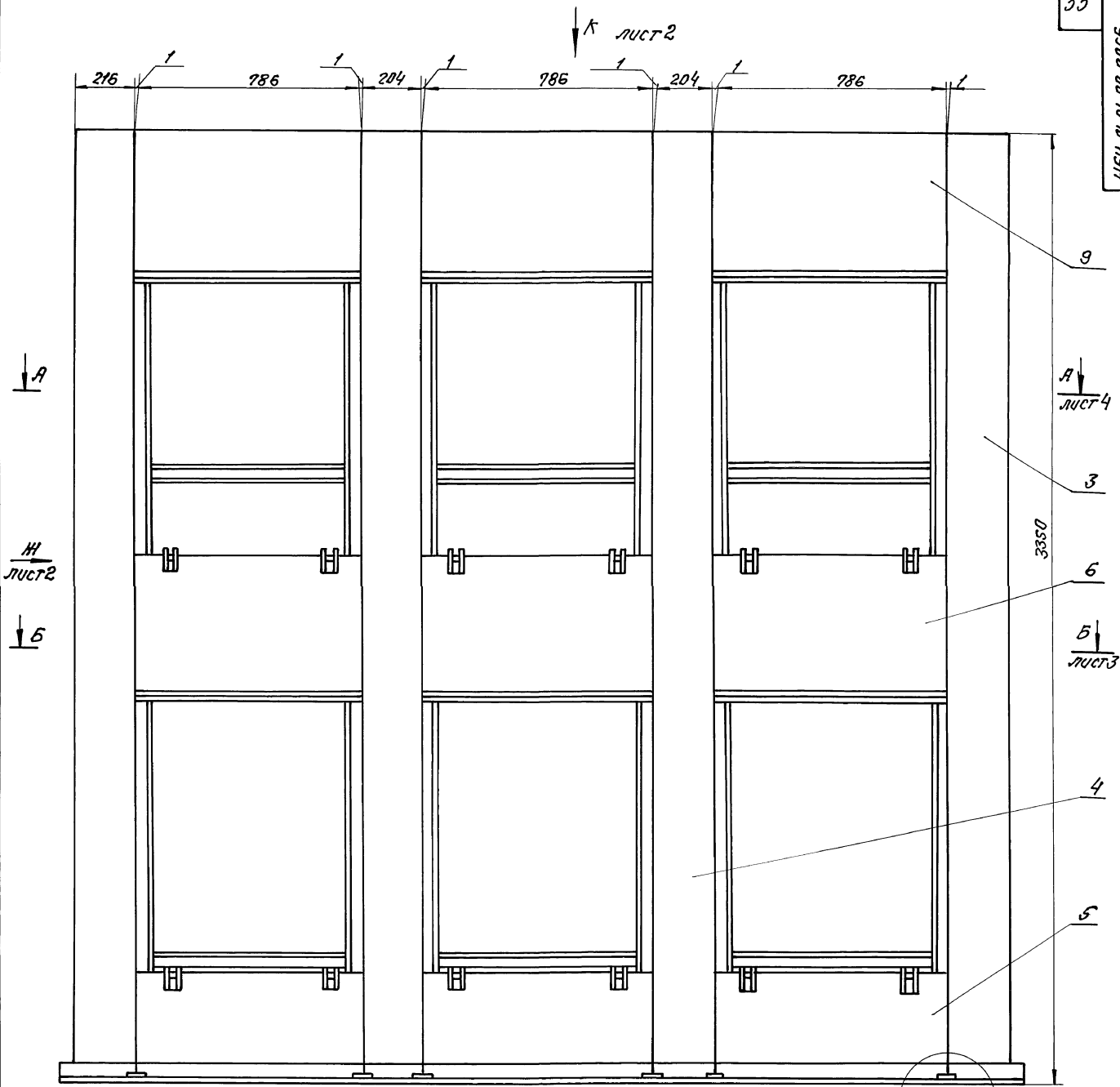
Шифр, лист, зона, формат, дата, объем, индекс, наименование, подп., дата

| Формат | Зона | Лист | Обозначение | Наименование | К-во | Примечание |
|-----------|------|------|----------------------------|--------------------------|----------------------|------------|
| | | | | <u>Документация</u> | | |
| * | | | HEU-01-01-00-00СБ | Сборочный чертеж | * А2×7 | |
| | | | | <u>Сборочные единицы</u> | | |
| А4 | 1 | | HEU-01-01-01-00 | Панель | 1 | |
| А4 | 2 | | HEU-01-01-02-00 | Панель | 3 | |
| А4 | 3 | | HEU-01-01-03-00 | Панель | 1 | |
| А4 | 4 | | HEU-01-01-04-00 | Панель | 2 | |
| А4 | 5 | | HEU-01-01-05-00 | Панель | 3 | |
| А4 | 6 | | HEU-01-01-06-00 | Панель | 3 | |
| | | | <u>Детали</u> | | | |
| А4 | 8 | | HEU-01-01-00-01 | Накладка | 6 | |
| А4 | 9 | | HEU-01-01-00-02 | Лист | 3 | |
| | | | <u>Стандартные изделия</u> | | | |
| | 14 | | Болт М8×20 | | 116 | 0,014 кг |
| | | | ГОСТ 7798-70* | | | |
| | 15 | | Гайка М8 | | 116 | 0,006 кг |
| | | | ГОСТ 5915-70* | | | |
| | 16 | | Шайба 8 | | 116 | 0,002 кг |
| | | | ГОСТ 11371-78* | | | |
| | | | HEU-01-01-00-00 | | | |
| Изм. Лист | | | № докум. | Подп. | Дата | |
| Разработ. | | | И.В.Романова | | | |
| Провер. | | | И.В.Шико | | | |
| Рук.вр. | | | | | | |
| Н.контр. | | | Г.И.Химан | | | |
| Гл.контр. | | | Г.И.Химан | | | |
| | | | Каркас | | ОДЕССКИЙ СТРОЙПРОЕКТ | |
| | | | Лист | Лист | Листов | |
| | | | | | | 2 |

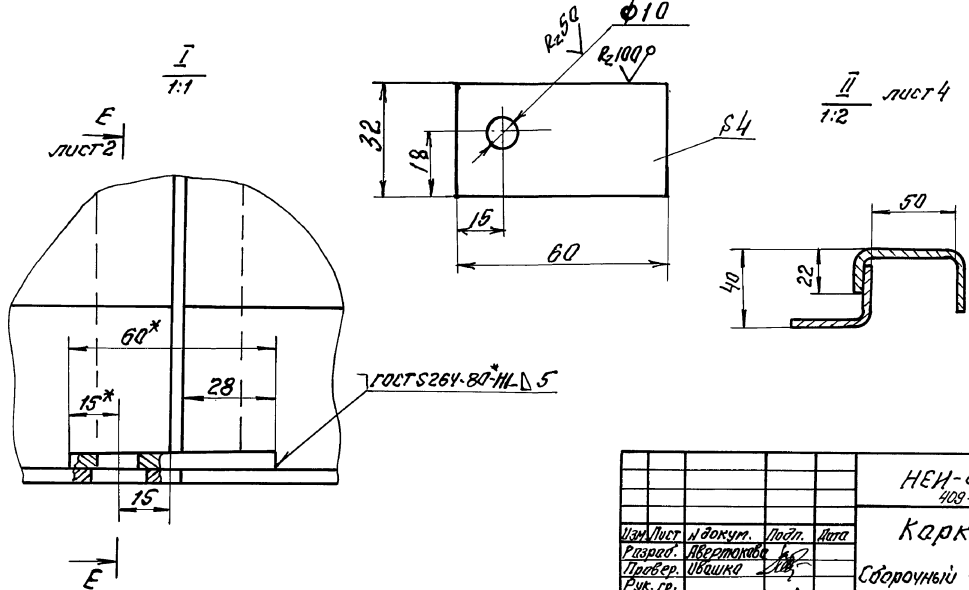
Шифр, лист, зона, формат, дата, объем, индекс, наименование, подп., дата

| Формат | Зона | Лист | Обозначение | Наименование | К-во | Примечание |
|-----------|------|------|-----------------|------------------|------|------------|
| | | | | <u>Материалы</u> | | |
| А4 | 17 | | HEU-01-01-00-00 | Пластина, 1 лист | | |
| | | | | ТМКЩ-С-5-99 | | |
| | | | | ГОСТ 7338-77* | 25шт | 18,8 кг |
| | | | HEU-01-01-00-00 | | | |
| Изм. Лист | | | № докум. | Подп. | Дата | |
| | | | Лист | | Лист | Листов |
| | | | | | | 2 |

Шифр, лист, зона, формат, дата, объем, индекс, наименование, подп., дата



Дет. поз. 8
1:1



| | | | | | | | | | | | | | | |
|-----------|--|-----------|--|-----------|--|--------|--|------|--|-----------------------------------|--|--------|----------|---------|
| Изм. | | Лист | | И докум. | | Лист | | Дата | | HEH-01-01-00-00СБ 409-14-78.92 | | Лист | Масса | Масштаб |
| | | | | | | | | | | Каркас | | 580 | 1:10 | |
| Разработ. | | Иверткова | | Провер. | | Ивашко | | | | Сборочный чертёж | | Лист 1 | Листов 6 | |
| Рук. гр. | | Гайман | | Н. контр. | | Гайман | | | | ОДЕССКИЙ СТРОЙПРОЕКТ | | | | |

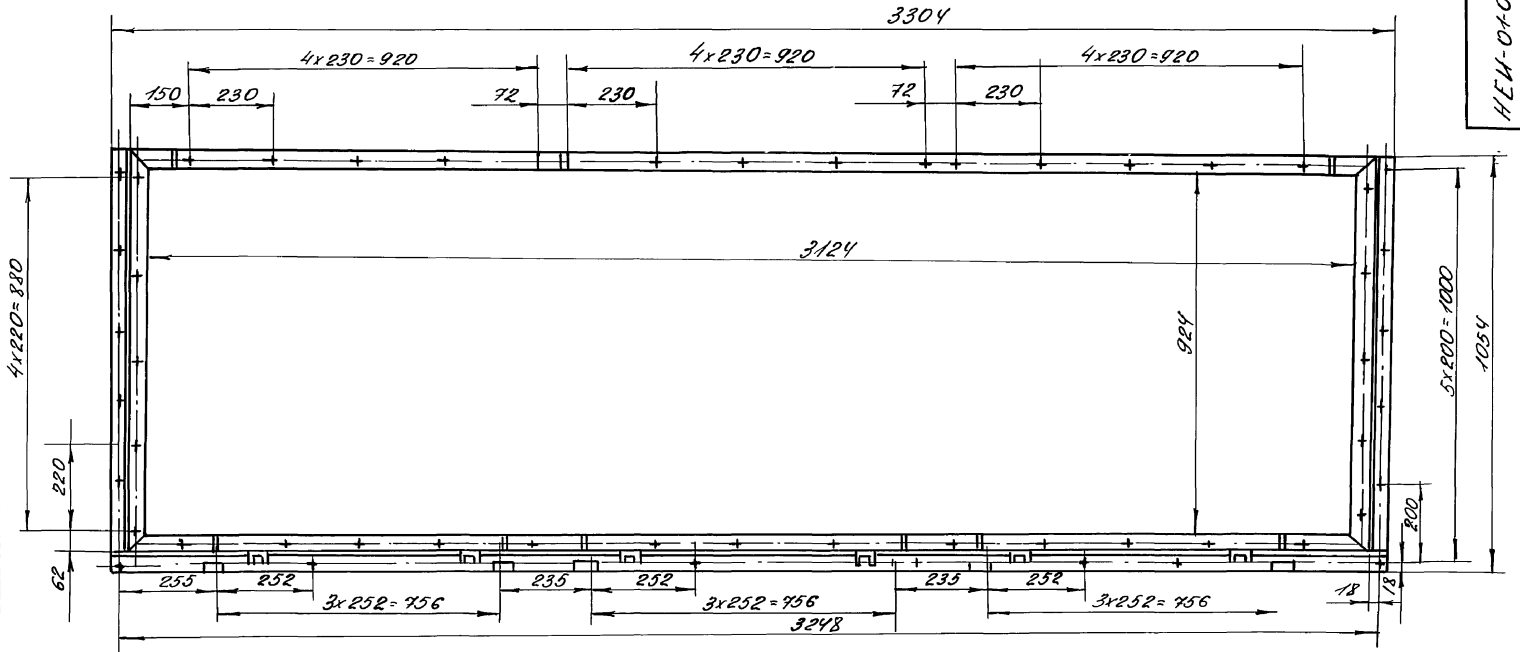
92 51-58252
 Шиб. и.п.п. Лист 1 из 6
 Взам. шт. № 1
 Шиб. и.п.п. Лист 1 из 6

Вид К лист 1
1:10

36

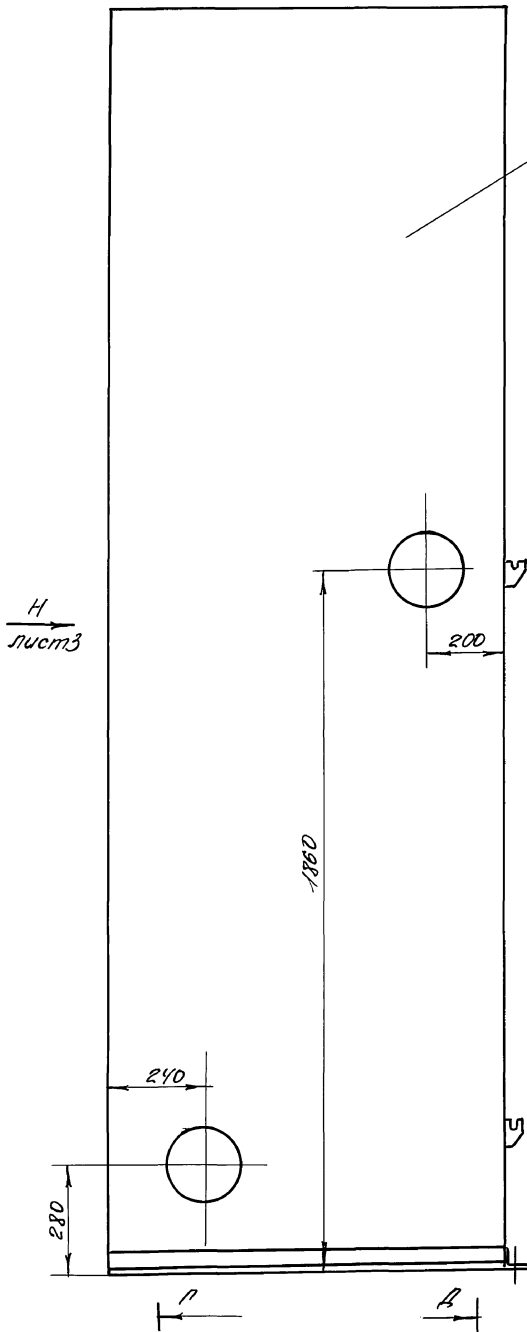
5200-00-10+0-00-00СБ
НЕН-0+0-00-00СБ

АВБОН 10 4 1

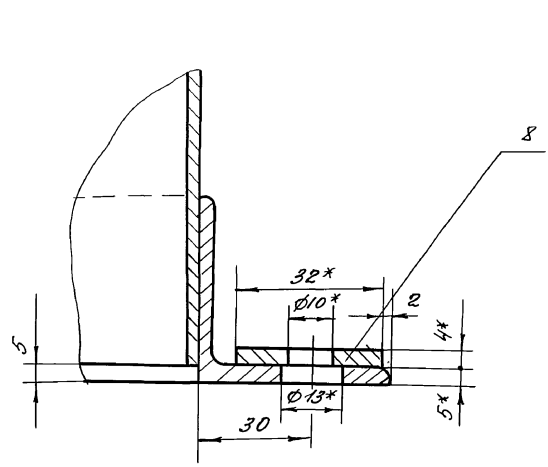


Вид А лист 1
1:10

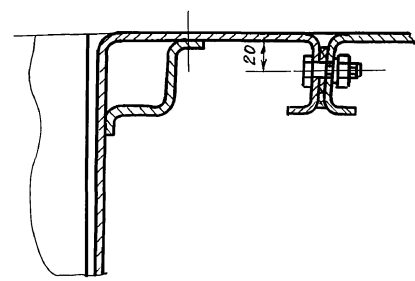
А лист 5 А лист 6



E-E лист 1
1:1



III лист 3
1:2



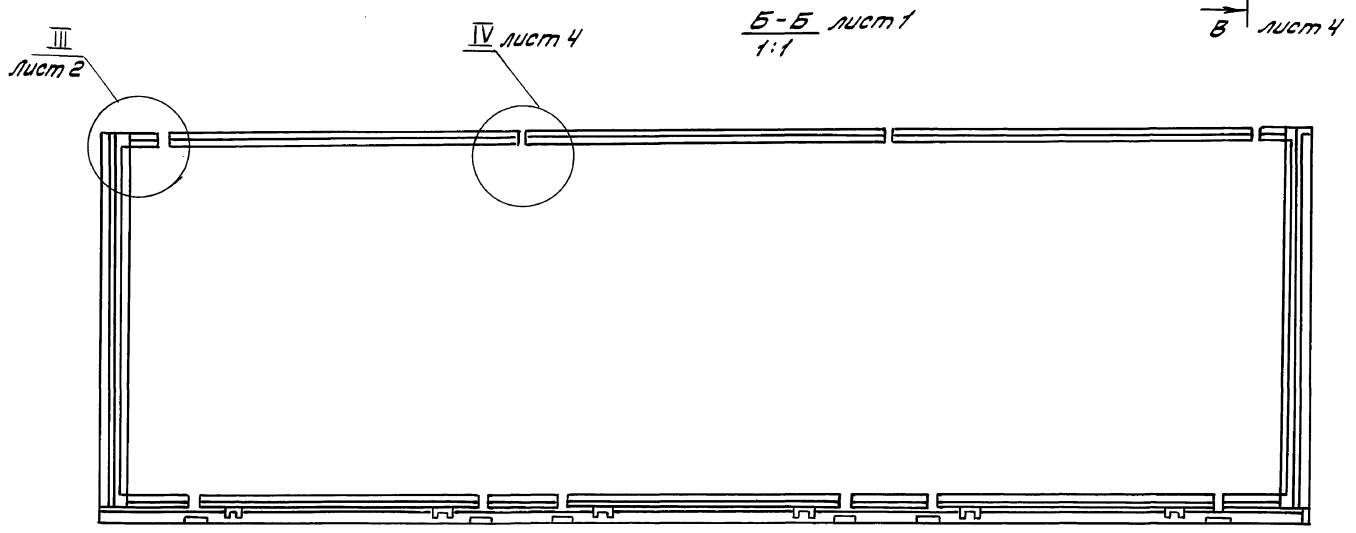
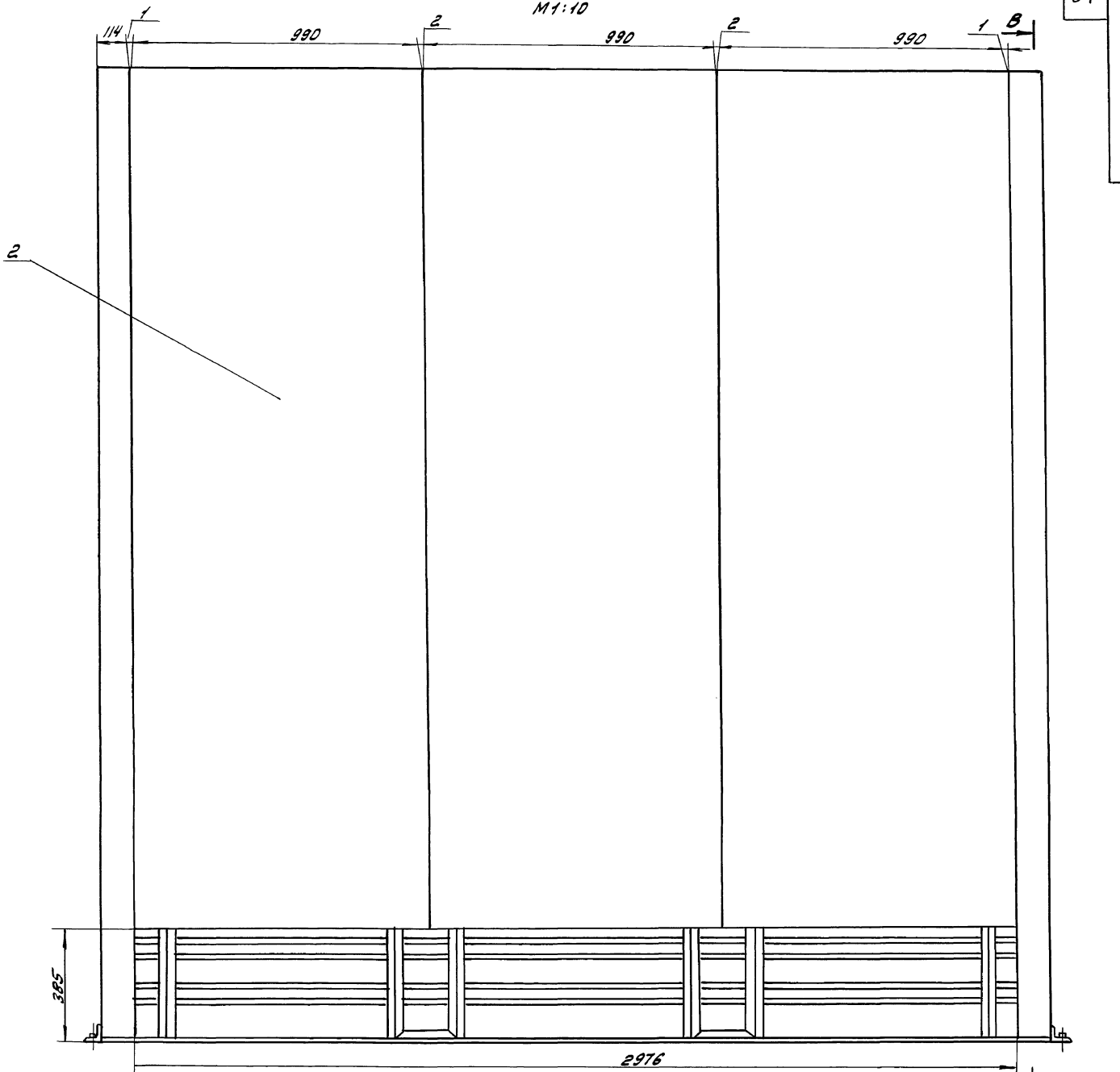
25283-13 37
Листы: 1, 2, 3, 4, 5, 6, 7, 8, 9, 10, 11, 12, 13, 14, 15, 16, 17, 18, 19, 20, 21, 22, 23, 24, 25, 26, 27, 28, 29, 30, 31, 32, 33, 34, 35, 36, 37, 38, 39, 40, 41, 42, 43, 44, 45, 46, 47, 48, 49, 50, 51, 52, 53, 54, 55, 56, 57, 58, 59, 60, 61, 62, 63, 64, 65, 66, 67, 68, 69, 70, 71, 72, 73, 74, 75, 76, 77, 78, 79, 80, 81, 82, 83, 84, 85, 86, 87, 88, 89, 90, 91, 92, 93, 94, 95, 96, 97, 98, 99, 100

| | | | | | | | |
|-----|---------|------|------|---------------------------------|------|-------|---------|
| | | | | НЕН-0+0-00-00СБ 403-14-98.92 | | | |
| Имя | Подпись | Лист | Дата | Каркас Сборочный чертеж | Лист | Масса | Масштаб |
| Имя | Подпись | Лист | Дата | | № | - | - |
| Имя | Подпись | Лист | Дата | Лист 2 Листов 6 | | | |
| | | | | ОДЕССКИЙ СТРОЙПРОЕКТ | | | |

Вид Н лист 2
М 1:10

37

АНБФМ 10.4.1
НЕУ-01-01-00-00СБ



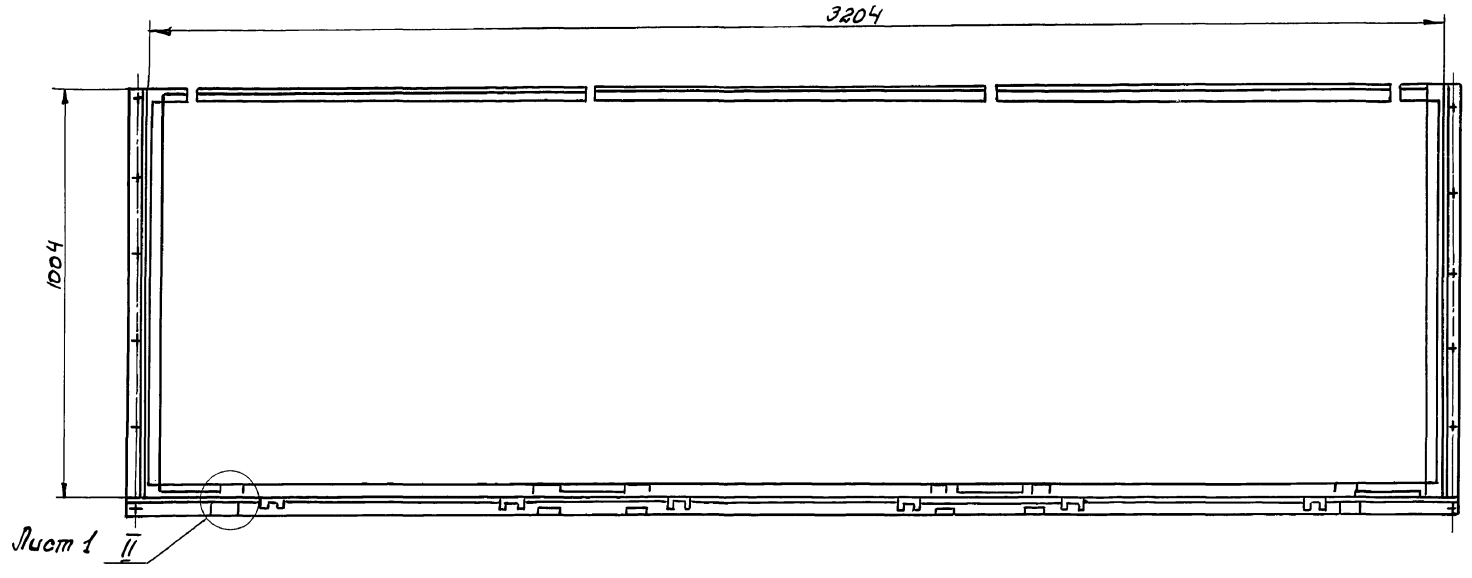
25.283-13 38

| | | | | | |
|-----|------|----------|-------|-----------------------------------|---------|
| | | | | НЕУ-01-01-00-00СБ 408-14-78.82 | |
| | | | | Каркас | |
| | | | | Сборочный чертеж | |
| ИЗМ | Лист | № док-м. | Подп. | Дата | Лист |
| | | | | | Масса |
| | | | | | Машштаб |
| | | | | Лист 3 Листов 6 | |
| | | | | ОДЕССКИЙ СТРОЙПРОЕКТ | |

ПРИЛ. К Д. А

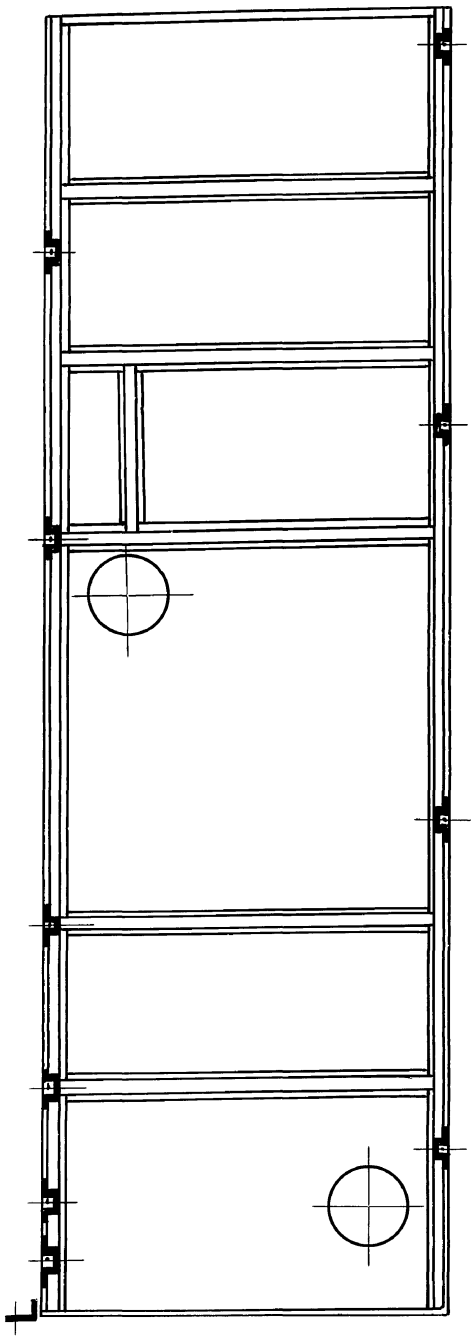
37

A-A лист 1
1:10

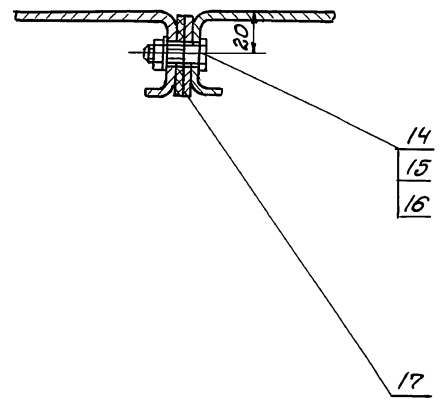


лист 1 II

B-B лист 3
1:10



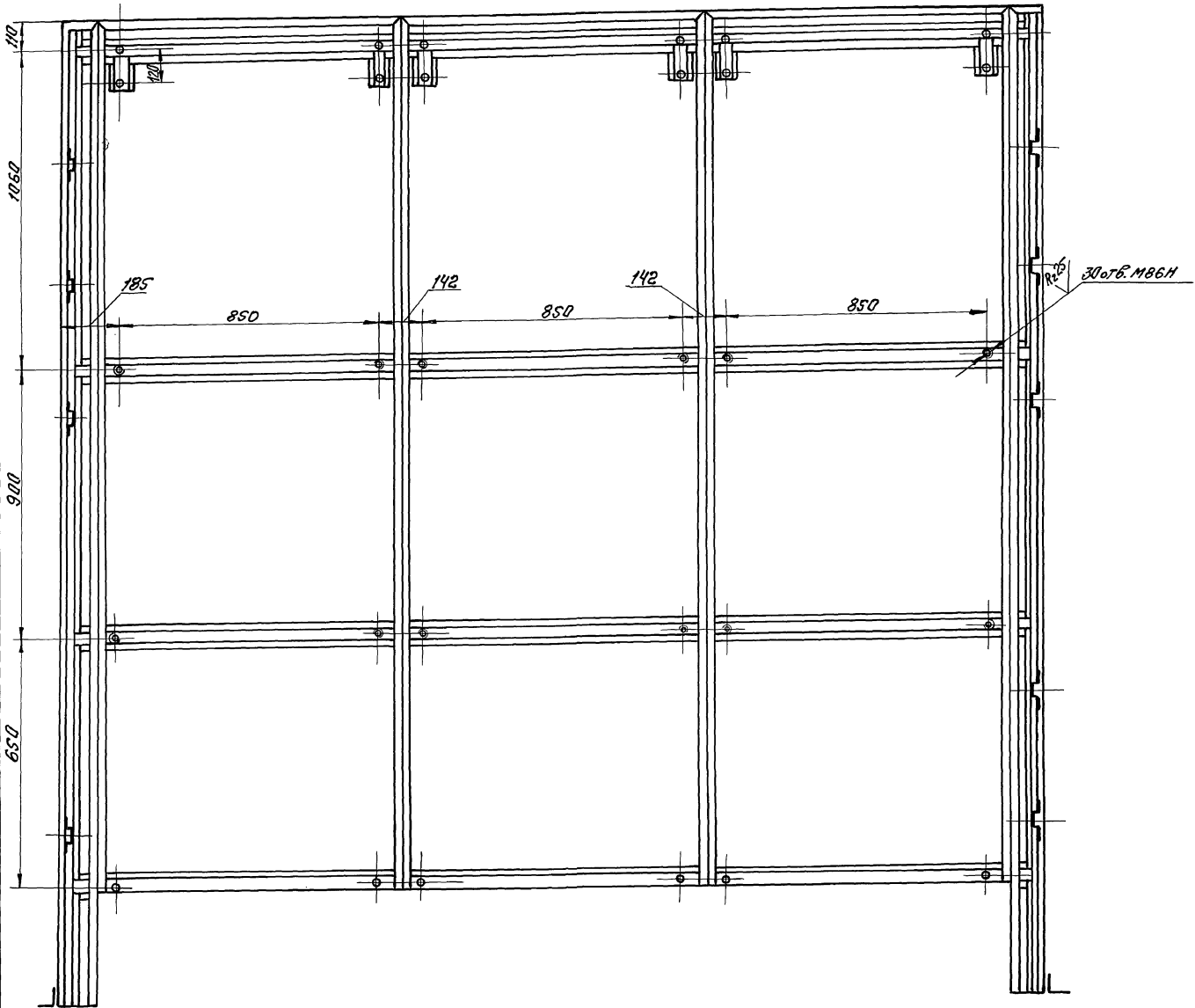
IV лист 3
1:2



25283-13 39
Изд. Инста. Подп. и Дата Взам. Инст. Инст. Инста. Подп. и Дата

| | | | | | | | | |
|-------------------|------|----------|-------|-----------------------------------|----------------------------|-------------------------|-------|---------|
| | | | | HEU-01-01-00-00СБ 409-14-78.92 | | | | |
| Изм. | Лист | № докум. | Подп. | Дата | Каркас Сборочный чертеж | Лист | Масса | Масштаб |
| | И | | | | | | - | - |
| И. контр. Зойхман | | | | И. контр. Зойхман | | Лист 4 Листов 6 | | |
| И. контр. Зойхман | | | | И. контр. Зойхман | | ОДЕССКИЙ СТРОЙПРОЕКТ | | |

П-П лист 2
1:10



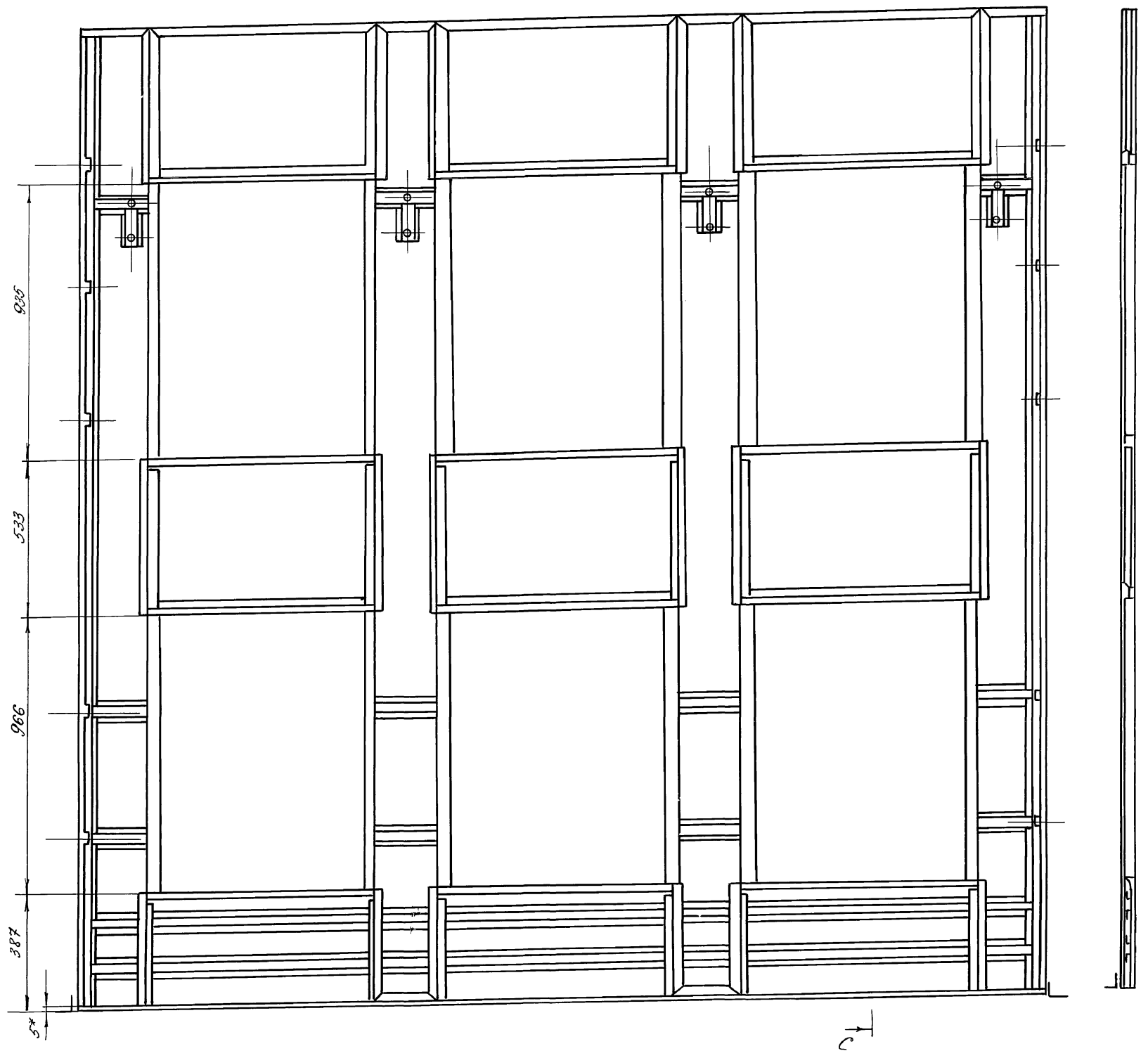
Шиф. чертежа: П-01-01-00-00СБ
25.2.83-13 40

| | | | | | | | | |
|------------|-----------|----------|------|-----------------------------------|--|-------------|-------|----------|
| | | | | НЕН-01-01-00-00СБ 409-14-78.92 | | Лист | Масса | Масштаб |
| | | | | Каркас | | | | |
| | | | | Сборочный чертёж | | | | |
| Изм. | Лист | И докум. | Лист | Лист | | | | |
| Разраб. | Иеронимов | И | | | | | | |
| Провер. | Ивашко | И | | | | | | |
| Рук. гр. | | | | | | | | |
| И. контр. | Гольман | И | | | | | | |
| И. канстр. | Гольман | И | | | | | | |
| | | | | | | Лист 5 | | Листов 6 |
| | | | | | | ОДЕССКИЙ | | |
| | | | | | | СТРОЙПРОЕКТ | | |

A-A
1:10
нумер

C

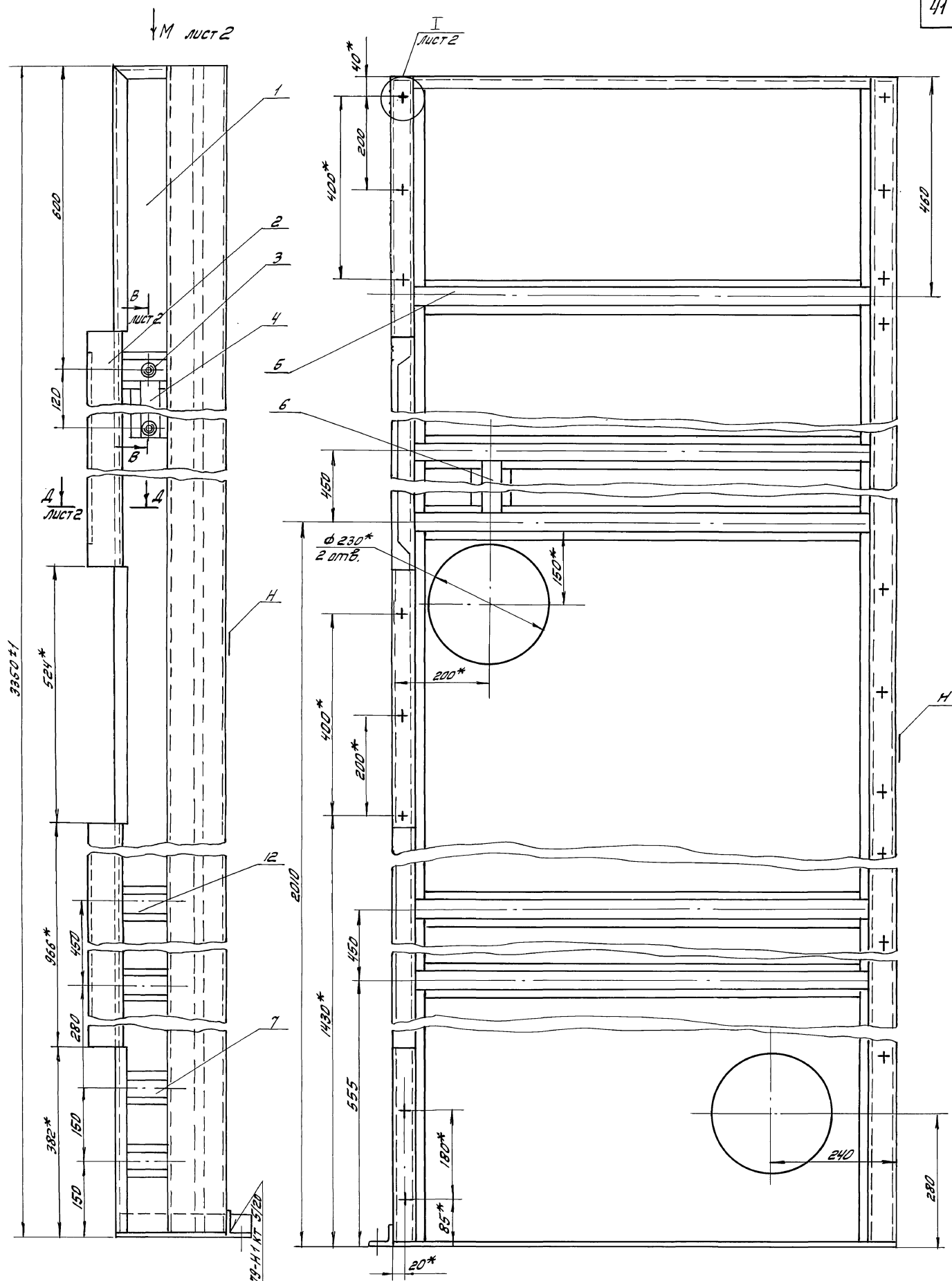
C-C
1:10



* размеры для справок.

УТВЕРЖДЕНО
25.2.83 - 13 41
Подпись и дата
Исполнитель
Исполнитель
Исполнитель
Исполнитель

| | | | | | | |
|----------|-------------|---------|-------|------------------------------------|-------------------------|----------|
| | | | | НЕУ-01-01-00-00 СБ 409-44.78.32 | | |
| Изм. | Или | И.докум | Подп. | Дата | Лист | Масса |
| Разработ | И.В.Рябенко | И.В. | | | 4 | - |
| Проверил | И.В.Синко | И.В. | | | Лист 6 | Листов 6 |
| Рук.пр. | | | | | | |
| И.контр | Г.С.Степан | Г. | | | ОДЕССКИЙ СТРОЙПРОЕКТ | |
| И.контр | Г.С.Степан | Г. | | | | |



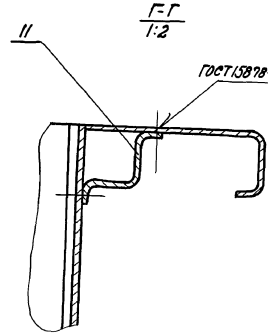
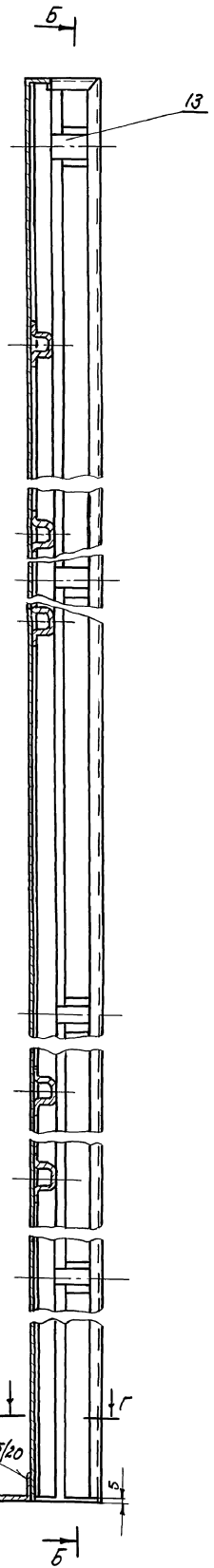
24
25283-13
ИЗМ. № 01-01-01-00СБ
Панель и вставка безрамной системы «Панель и вставка»

ГОСТ 15878-79-И. И. КТ 5/20

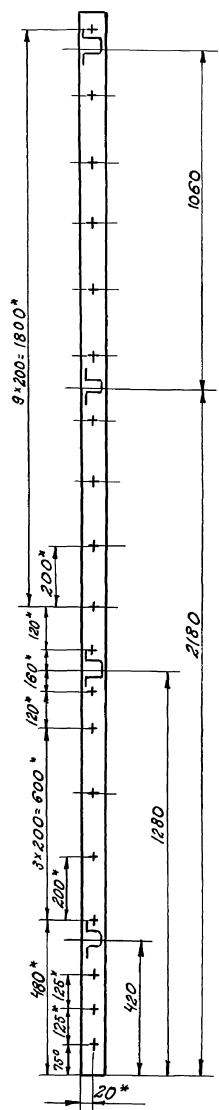
| | | | |
|---------------------------|--|----------------------|---------|
| ИЗМ. Лист № 01-01-01-00СБ | | Лист | Масштаб |
| РЕЗЕРВУАРИ | | 106 | 1:5 |
| ПРОВЕРКА | | Лист 1 Листов 2 | |
| ДИК. Э.Р. | | ОДЕССКИЙ СТРОЙПРОЕКТ | |
| И. КОНТРОЛЬЩИК | | | |
| И.Л. КОНСТ. ГОУХМАН | | | |

Приписка

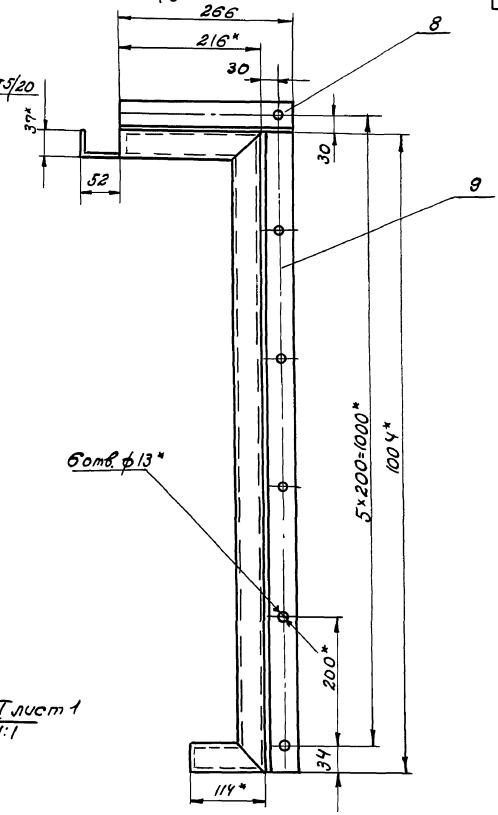
А-А лист 1
1:5



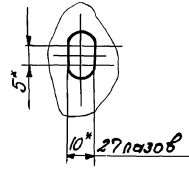
Б-Б
1:10



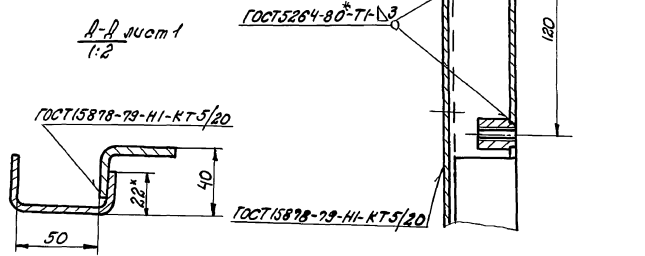
В-В лист 1
1:5



Т. лист 1
1:1



В-В лист 1
1:2



1. Выбоины, вмятины и коробление не допускаются.
2. Размеры для справок.
3. Наружную поверхность, "н" шпатлевать ХВ-005 грунтовать ХС-010. Внутреннюю поверхность грунтовать ХС-010. Красить эмалью ПХВ-5/2 ТУМХЛ 3560-52 цветом, соответствующим цвету основного технологического оборудования.

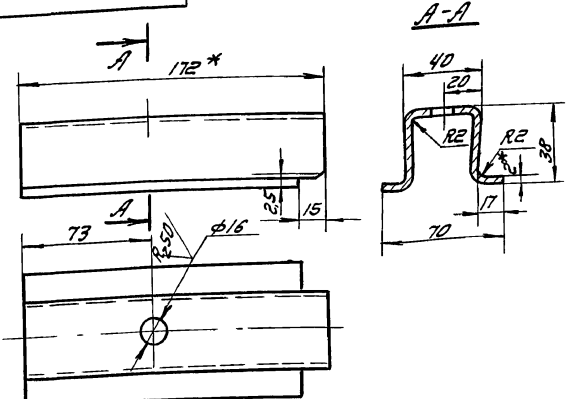
ЭЧ 51-58292
И.И. Потапов, И.И. Давыдов, И.И. Козлов, И.И. Сидоров

ГОСТ 15878-79-Н1-КТ5/20

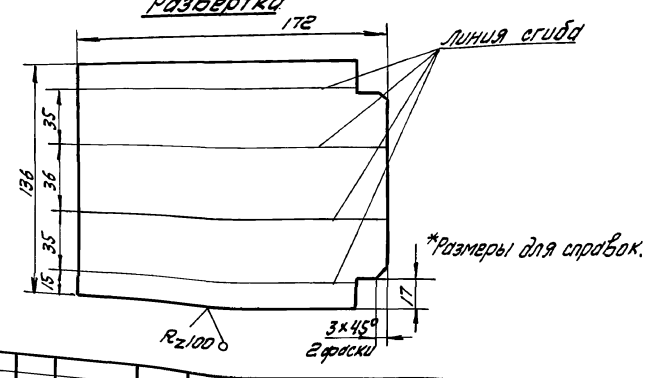
| | | | | | | |
|-----------------------------------|--|--|--|----------------------|-------|---------|
| НЕЦ-01-01-01-00СБ 409-14-78.92 | | | | Лит. | Масса | Масштаб |
| Панель Сборочный чертёж. | | | | И | - | - |
| Изм. Лист № докум. Подп. Дата | | | | Лист 2 из 2 | | |
| Разработ. Аверьянова | | | | ОДЕССКИЙ СТРОЙПРОЕКТ | | |
| Провер. Чубашкина | | | | | | |
| Инж. эр. Зойхан | | | | | | |
| Тех. конст. Зойхан | | | | | | |

HEU-10-10-10-ПЭН

✓(✓)



Развертка



HEU-01-01-01-03

Ребро

| | | |
|------|---------|---------|
| Лит. | Масштаб | Масштаб |
| И | 0,36 | 1:2 |

Лист 2 ГОСТ 19904-74*
СТ 3 ГОСТ 16523-70*

ОДЕССКИЙ
СТРОЙПРОЕКТ

| | | | | |
|-----------|--------|----------|---------|------|
| ИЗМ. | Лист | № докум. | Подпись | Дата |
| Разработ. | И.В.И. | Провер. | И.В.И. | |
| Рук. зр. | Г.И.К. | И.Контр. | Г.И.К. | |
| Гл.Контр. | Г.И.К. | Г.И.К. | Г.И.К. | |

| Формат | Зона | Поз. | Обозначение | Наименование | К-во | Примечание |
|--------|------|------|-------------------|------------------|------|------------|
| | | | | Документация | | 4/3 |
| | | | HEU-01-01-01-00СБ | Сборочный чертеж | | |
| | | | | Детали | | |
| А2 | 1 | | HEU-01-01-01-01 | Лист | 1 | |
| А3 | 2 | | HEU-01-01-01-02 | Лист | 2 | |
| А4 | 3 | | HEU-01-01-01-03 | Ребро | 1 | |
| А4 | 4 | | HEU-01-01-01-04 | Ребро | 1 | |
| А3 | 5 | | HEU-01-01-01-05 | Ребро | 5 | |
| А4 | 6 | | HEU-01-01-01-06 | Ребро | 1 | |
| А4 | 7 | | HEU-01-01-01-07 | Ребро | 2 | |
| А4 | 8 | | HEU-01-01-01-08 | Уголок | 1 | |
| А4 | 9 | | HEU-01-01-01-09 | Уголок | 1 | |
| А4 | 10 | | HEU-01-01-01-10 | Бобышка | 2 | |
| А4 | 11 | | HEU-01-01-01-11 | Ребро | 2 | |
| А4 | 12 | | HEU-01-01-01-12 | Ребро | 2 | |
| А4 | 13 | | HEU-01-01-01-13 | Ребро | 4 | |

ИЗМ. Лист № докум. Подпись Дата

HEU-01-01-01-00

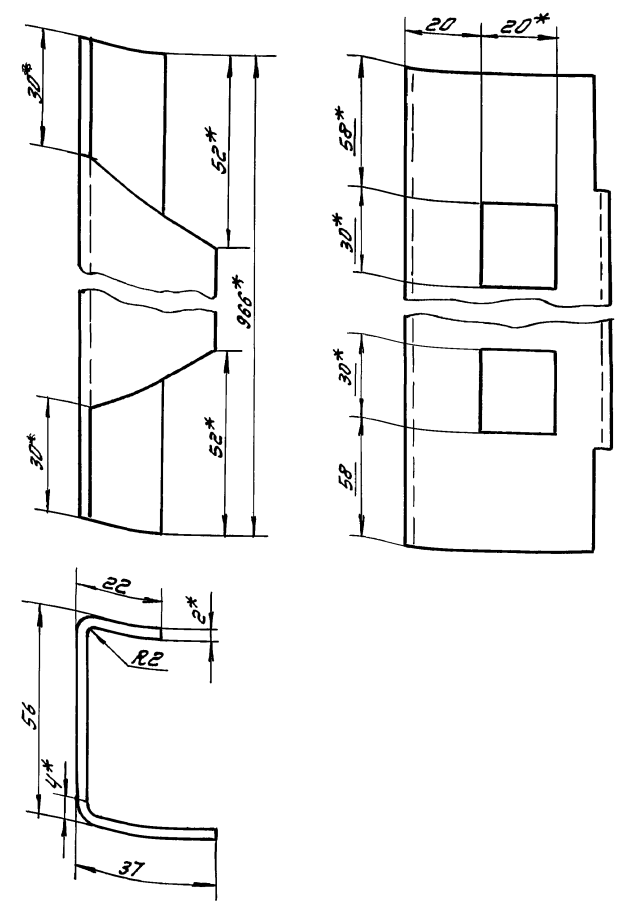
Панель

| | | |
|------|------|--------|
| Лит. | Лист | Листов |
| И | 1 | 1 |

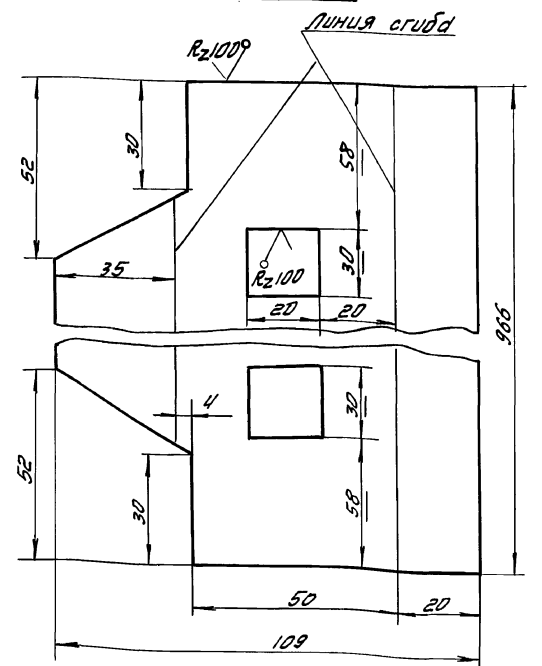
ОДЕССКИЙ
СТРОЙПРОЕКТ

| | | | | |
|-----------|--------|----------|---------|------|
| ИЗМ. | Лист | № докум. | Подпись | Дата |
| Разработ. | И.В.И. | Провер. | И.В.И. | |
| Рук. зр. | Г.И.К. | И.Контр. | Г.И.К. | |
| Гл.Контр. | Г.И.К. | Г.И.К. | Г.И.К. | |

HEU-01-01-02



Развертка



1. Вмятины и коробление не допускаются.
2. *размеры для справок.

HEU-01-01-01-02
409-14-78.92

Лист

| | | |
|------|---------|---------|
| Лит. | Масштаб | Масштаб |
| И | 1,6 | 1:1 |

Лист 2 ГОСТ 19904-74*
СТ 3 ГОСТ 16523-70*

ОДЕССКИЙ
СТРОЙПРОЕКТ

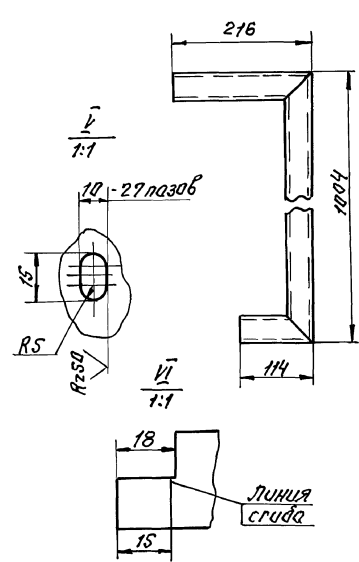
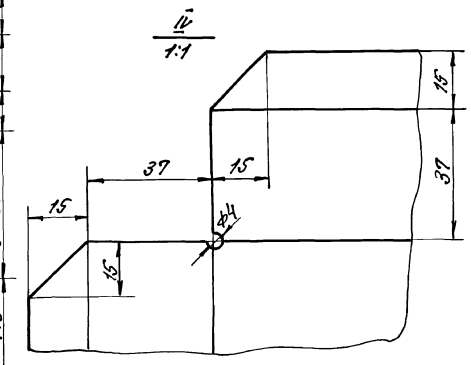
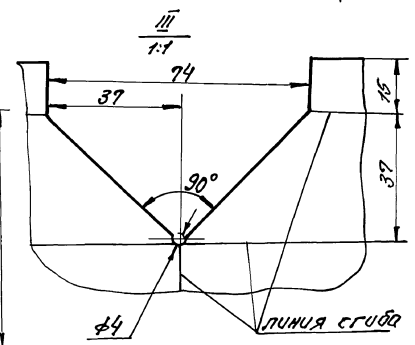
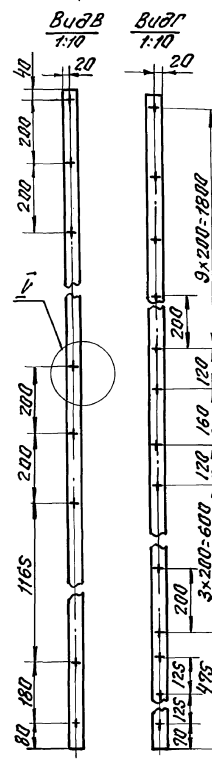
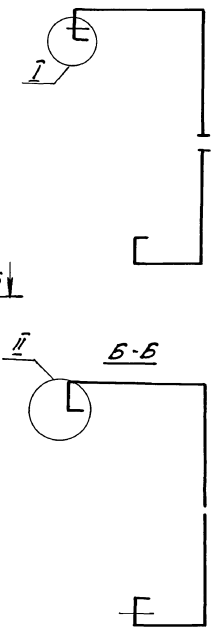
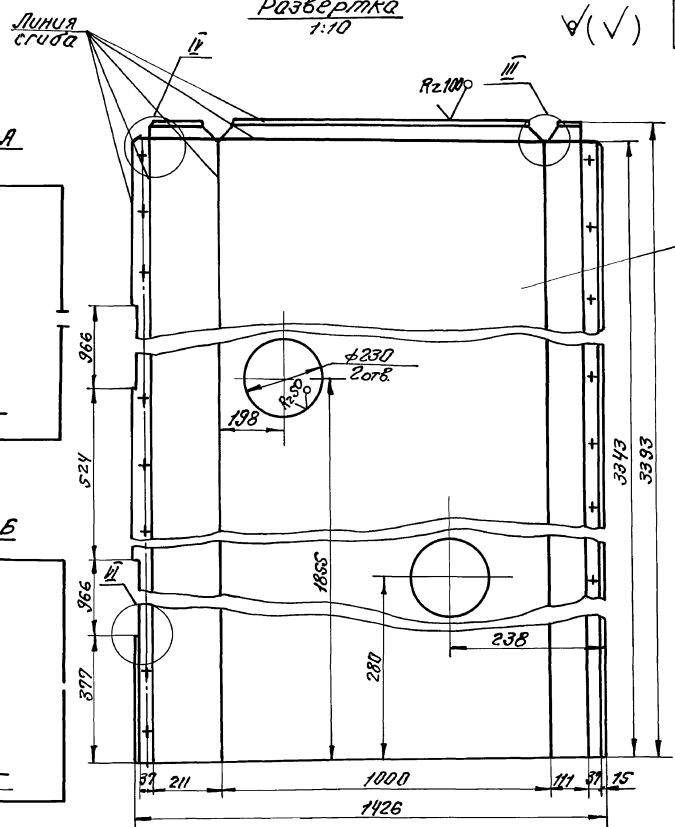
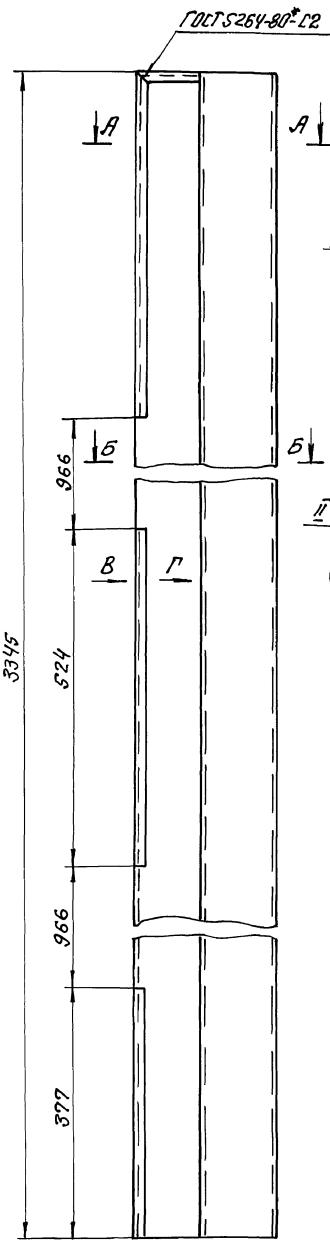
| | | | | |
|-----------|--------|----------|---------|------|
| ИЗМ. | Лист | № докум. | Подпись | Дата |
| Разработ. | И.В.И. | Провер. | И.В.И. | |
| Рук. зр. | Г.И.К. | И.Контр. | Г.И.К. | |
| Гл.Контр. | Г.И.К. | Г.И.К. | Г.И.К. | |

ИЗМ. Лист № докум. Подпись Дата

25283-13 44

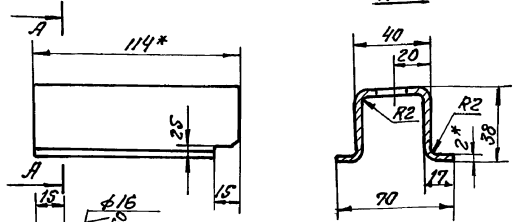
Развертка
1:10

√(✓)

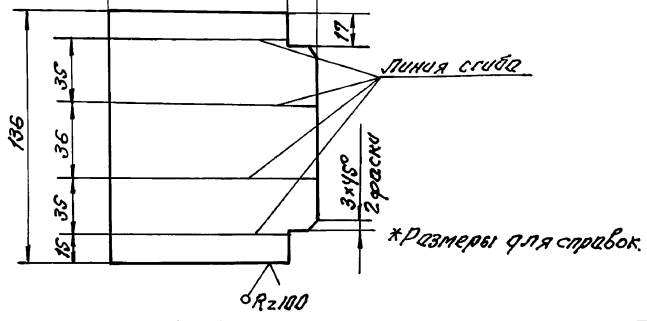


- Вмятины и карбление не допускаются.
- Отклонения пазов от номинального положения не более ±0,5мм
- Размеры для справок.

| | | | |
|----------|---------------------|---------------------------------|----------|
| | | НЕИ-01-01-01-01 409-14-98.92 | |
| Изм/Лист | № докум. | Подп. | Дата |
| Справ. | Исполнитель | Провер. | Исполн. |
| Экз. № | И. конст. | И. пров. | И. инсп. |
| | Полман | А | А |
| | И. конст. | И. пров. | И. инсп. |
| | Полман | А | А |
| Лист | 2 ГОСТ 19904-74* | Лист | 75 |
| | СЗ.3 ГОСТ 16523-70* | Лист | 1:5 |
| | | Лист | Листов 1 |
| | | ОДЕССКИЙ СТРОЙПРОЕКТ | |



Развертка



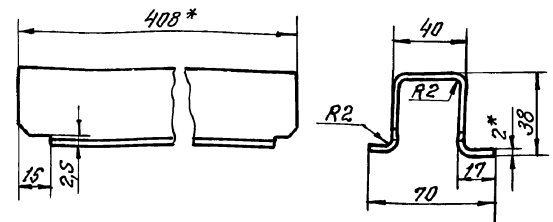
НЕИ-01-01-01-04

Ребро

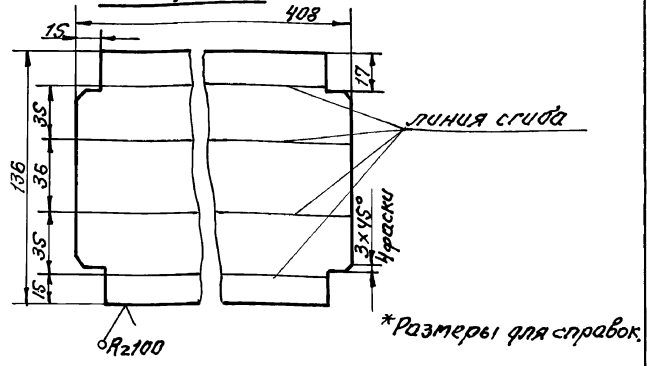
| | | |
|------|----------|---------|
| Лист | Масса | Масштаб |
| И | 0,24 | 1:2 |
| Лист | Листов 1 | |

Лист 2 ГОСТ 19904-74*
Стр. 3 ГОСТ 16523-70*

ОДЕССКИЙ
СТРОЙПРОЕКТ



Развертка



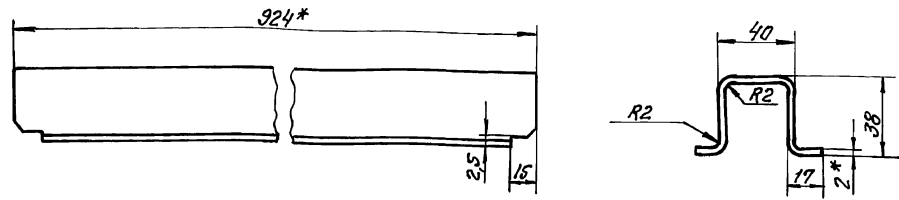
НЕИ-01-01-01-06

Ребро

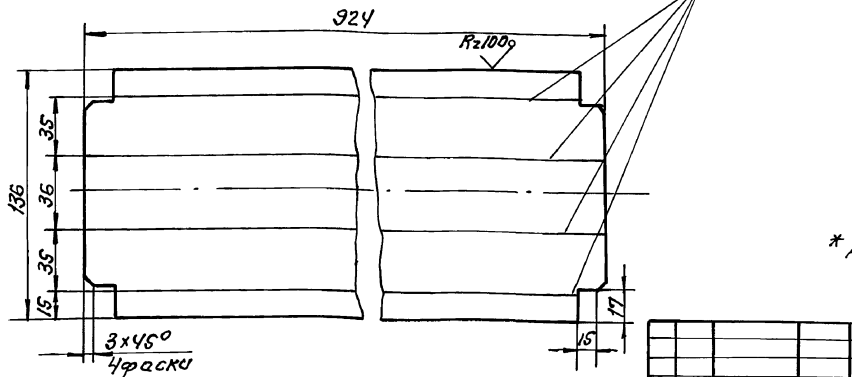
| | | |
|------|----------|---------|
| Лист | Масса | Масштаб |
| И | 0,86 | 1:2 |
| Лист | Листов 1 | |

Лист 2 ГОСТ 19904-74*
Стр. 3 ГОСТ 16523-70*

ОДЕССКИЙ
СТРОЙПРОЕКТ



Развертка



НЕИ-01-01-01-05

Лист

| | | |
|------|----------|---------|
| Лист | Масса | Масштаб |
| И | 1,96 | 1:2 |
| Лист | Листов 1 | |

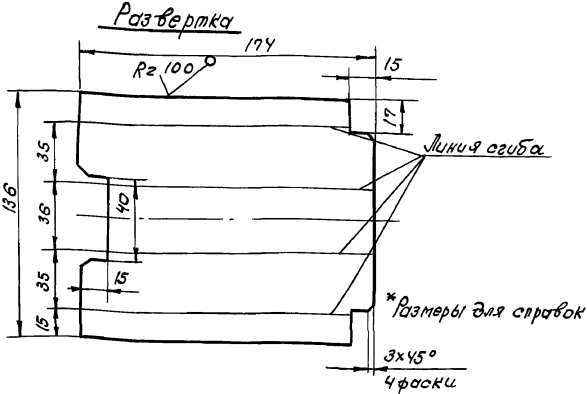
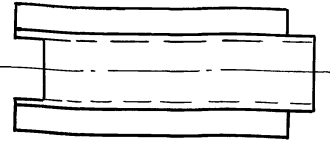
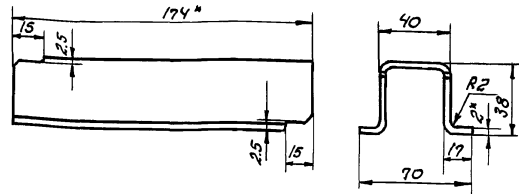
Лист 2 ГОСТ 19904-79*
Стр. 3 ГОСТ 16523-70*

ОДЕССКИЙ
СТРОЙПРОЕКТ

94 51-583-13 46
Шиф. проекта, Листы и детали, Взаим. шиф. и Шиф. листов, Проект и детали

Шиф. проекта, Листы и детали, Взаим. шиф. и Шиф. листов, Проект и детали

HEH-01-01-01-07



Имя, Подпись, Дата
Имя, Подпись, Дата
Имя, Подпись, Дата
Имя, Подпись, Дата
Имя, Подпись, Дата
Имя, Подпись, Дата
Имя, Подпись, Дата
Имя, Подпись, Дата

HEH-01-01-01-07

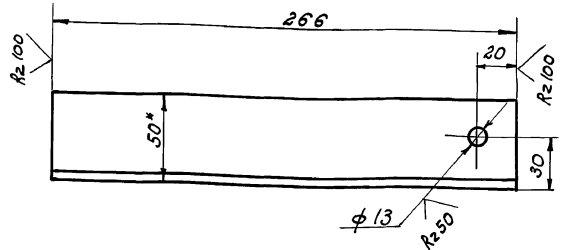
Ребро

| Лист | Масса | Масштаб |
|------|--------|---------|
| И | 0,36 | 1:2 |
| Лист | Листов | 1 |

Стандарты: 2 ГОСТ 19304-74*, Ст.З ГОСТ 16523-70*

ОДЕССКИЙ СТРОЙПРОЕКТ

HEH-01-01-01-08



* Размеры для справок

Имя, Подпись, Дата
Имя, Подпись, Дата
Имя, Подпись, Дата
Имя, Подпись, Дата
Имя, Подпись, Дата
Имя, Подпись, Дата
Имя, Подпись, Дата
Имя, Подпись, Дата

HEH-01-01-01-08

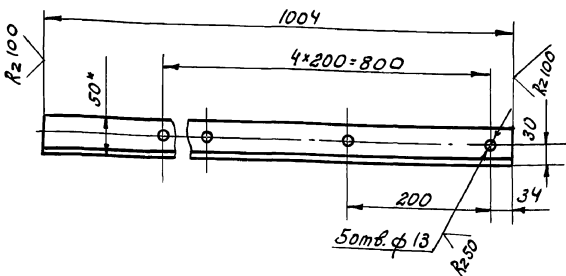
Уголок

| Лист | Масса | Масштаб |
|------|--------|---------|
| И | 0,8 | 1:2 |
| Лист | Листов | 1 |

Стандарты: Уголок 50x50x5 ГОСТ 8509-86*, Ст.З ГОСТ 535-79*

ОДЕССКИЙ СТРОЙПРОЕКТ

HEH-01-01-01-09



* Размеры для справок

Имя, Подпись, Дата
Имя, Подпись, Дата
Имя, Подпись, Дата
Имя, Подпись, Дата
Имя, Подпись, Дата
Имя, Подпись, Дата
Имя, Подпись, Дата
Имя, Подпись, Дата

HEH-01-01-01-09

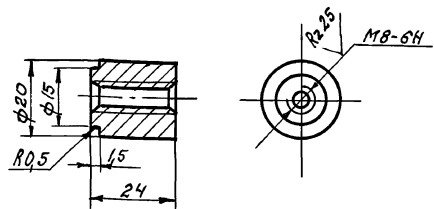
Уголок

| Лист | Масса | Масштаб |
|------|--------|---------|
| И | 3 | 1:5 |
| Лист | Листов | 1 |

Стандарты: Уголок 50x50x5 ГОСТ 8509-86*, Ст.З ГОСТ 535-79*

ОДЕССКИЙ СТРОЙПРОЕКТ

HEH-01-01-01-10



Острые кромки притупить.

Имя, Подпись, Дата
Имя, Подпись, Дата
Имя, Подпись, Дата
Имя, Подпись, Дата
Имя, Подпись, Дата
Имя, Подпись, Дата
Имя, Подпись, Дата
Имя, Подпись, Дата

HEH-01-01-01-10

Бобышка

| Лист | Масса | Масштаб |
|------|--------|---------|
| И | 0,05 | 1:1 |
| Лист | Листов | 1 |

Стандарты: Сталь 35 ГОСТ 1050-74**

ОДЕССКИЙ СТРОЙПРОЕКТ

HEH-01-01-01-12

Развертка

HEH-01-01-01-12

Ребро

| Лит. | Масса | Масштаб |
|----------------------|-------|---------|
| И | 0,36 | 1:2 |
| Лист Листов 1 | | |
| ОДЕССКИЙ СТРОЙПРОЕКТ | | |

Лист 2 ГОСТ 19904-74*
Стр.3 ГОСТ 16523-70*

HEH-01-01-01-13

Развертка

HEH-01-01-01-13

Ребро

| Лит. | Масса | Масштаб |
|----------------------|-------|---------|
| И | 0,14 | 1:2 |
| Лист Листов 1 | | |
| ОДЕССКИЙ СТРОЙПРОЕКТ | | |

Лист 2 ГОСТ 19904-74*
Стр.3 ГОСТ 16523-70*

HEH-01-01-01-11

1* Размеры для справок.
2. Ширина развертки ≈ 101мм.

HEH-01-01-01-11

Ребро

| Лит. | Масса | Масштаб |
|----------------------|-------|---------|
| И | 5,2 | 1:1 |
| Лист Листов 1 | | |
| ОДЕССКИЙ СТРОЙПРОЕКТ | | |

Лист 2 ГОСТ 19904-74*
Стр.3 ГОСТ 16523-70*

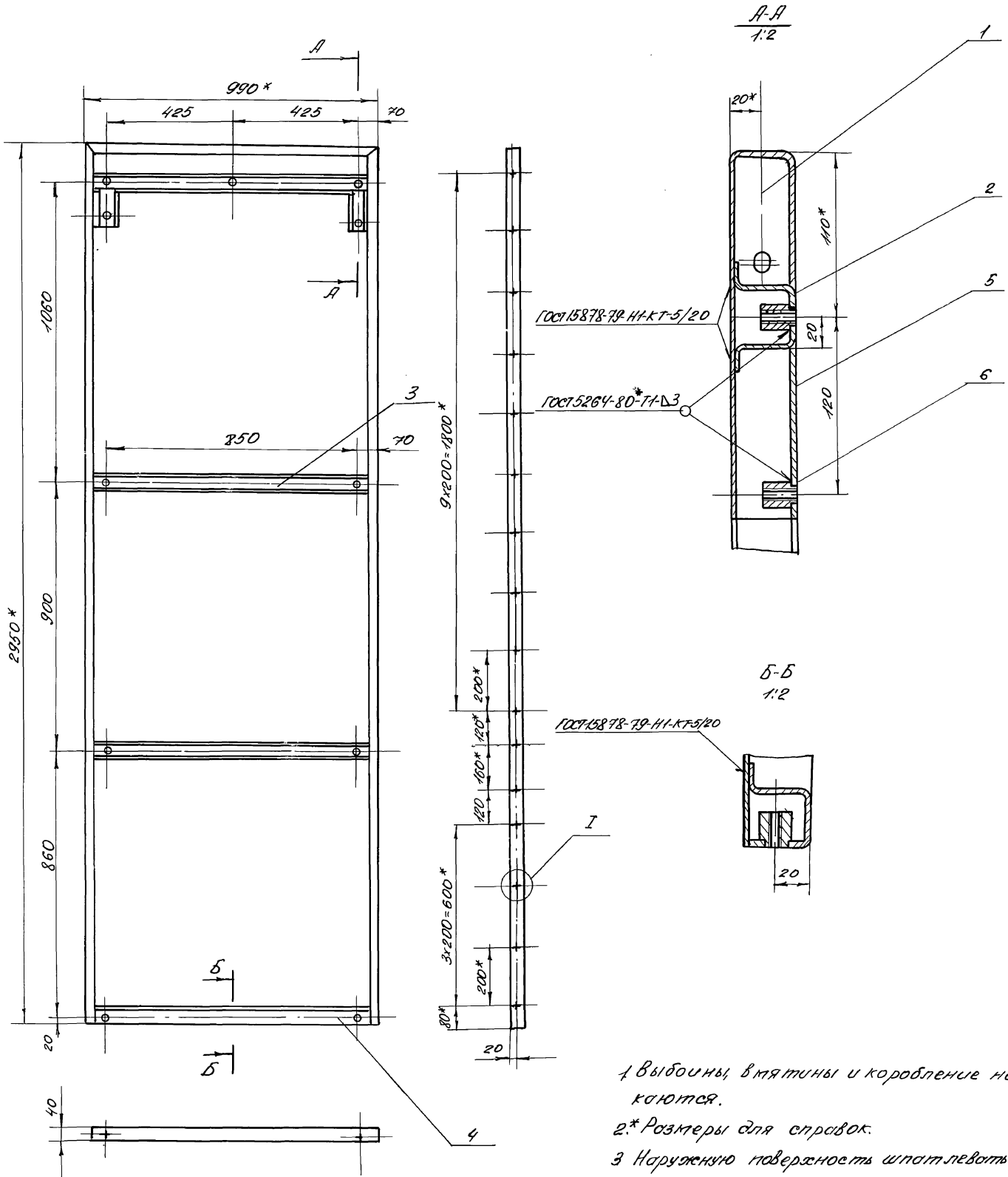
Шифр, Литера, Подпись и дата, Разработчик, Проверен, Руч. зр., И. контр., И. контр.

Шифр, Литера, Подпись и дата, Разработчик, Проверен, Руч. зр., И. контр., И. контр.

Шифр, Литера, Подпись и дата, Разработчик, Проверен, Руч. зр., И. контр., И. контр.

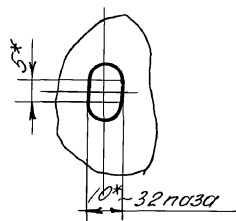
47

47



1 Выбоины, вмятины и коробление недопускаются.
 2* Размеры для справок.
 3 Наружнюю поверхность шпатлевать ХВ-005, грунтовать ХС-010.
 Внутреннюю поверхность грунтовать ХС-010.
 Красить эмалью ПХВ-5/2 ТУМ 13560-52 цветом соответствующего цвету основного технологического оборудования.

I
1:1

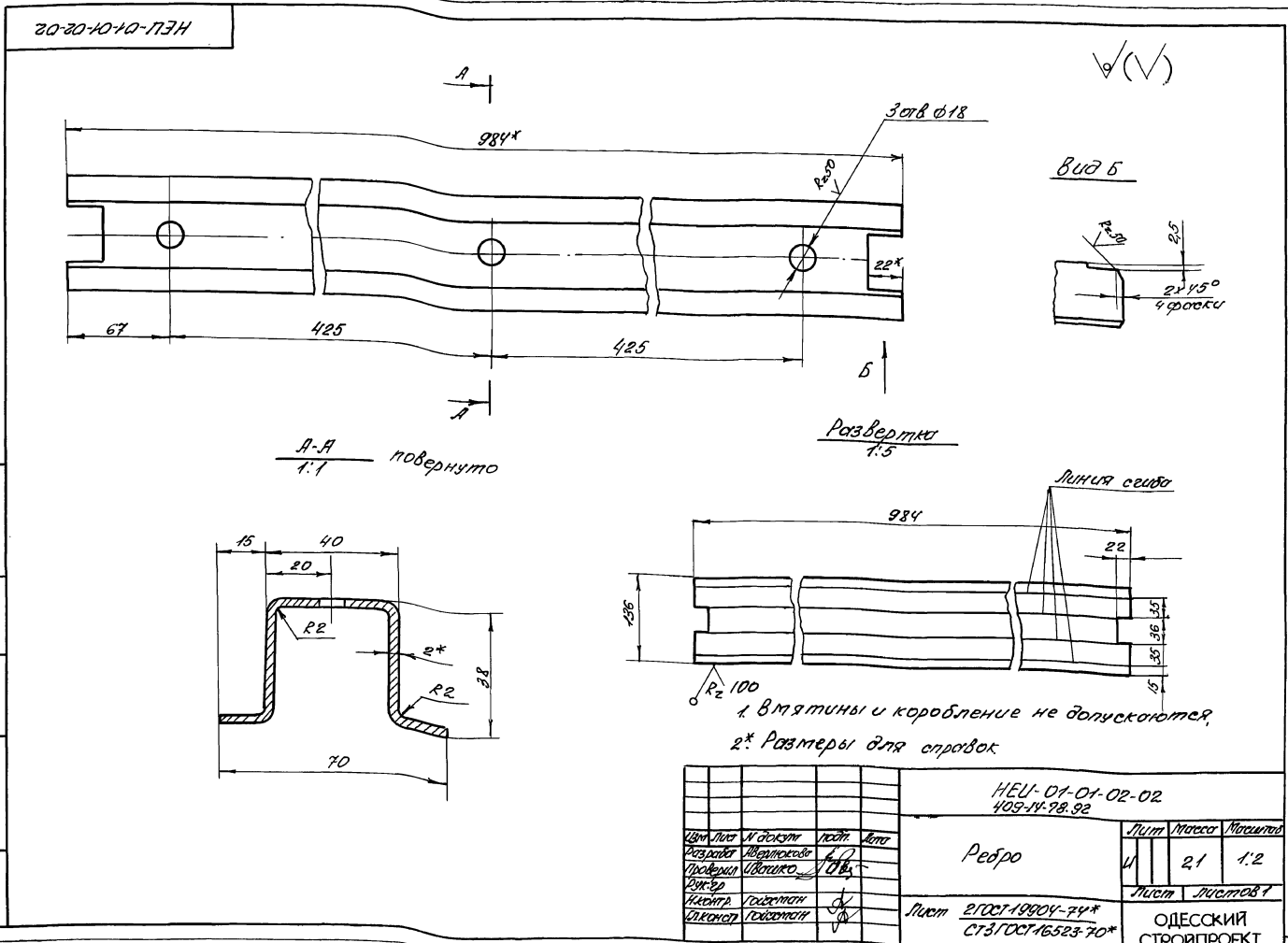


| | | | | | | |
|-----|------|-----------|--------------|-----------------------------------|-------------------------|--------|
| | | | | НЕЦ-01-01-02-00СБ 409-14-78.92 | | |
| Изм | Лист | М. док. № | подп. | Дат | Лист | Масса |
| | | Разработ | А.В.Кочетков | В.Р. | И | 62,5 |
| | | Проверил | Л.В.Кочетков | С.И.В. | Лист | 1:10 |
| | | Рук.ед. | | | Лист | Листов |
| | | Инж.пр. | Г.И.Степан | С.И. | ОДЕССКИЙ СТРОЙПРОЕКТ | |
| | | Инж.пр. | Г.И.Степан | С.И. | | |

25283-13 49
 ЦИВ. и П. П. П. и др. В. С. и др. Ш. и др. П. и др. П. и др. П. и др.

| Обозначение | Наименование | Примечание |
|-----------------|------------------------------------|----------------------|
| | <u>Документация</u> | |
| A2 | HEU-01-01-02-0005 Сборочный чертеж | |
| | <u>Детали</u> | |
| A2 1 | HEU-01-01-02-01 Лист | 1 |
| A3 2 | HEU-01-01-02-02 Ребро | 1 |
| A3 3 | HEU-01-01-02-03 Ребро | 2 |
| A3 4 | HEU-01-01-02-04 Ребро | 1 |
| A4 5 | HEU-01-01-01-04 Ребро | 2 |
| A4 6 | HEU-01-01-01-10 Бобышка | 16 |
| HEU-01-01-02-00 | | |
| Изм | Лист | Листов |
| Разработ | Исполнитель | Дата |
| Провер | Исполнитель | Дата |
| Инженер | Исполнитель | Дата |
| Панель | | Лист 1 из 1 |
| | | ОДЕССКИЙ СТРОЙПРОЕКТ |

| Обозначение | Наименование | Примечание |
|-----------------|------------------------------------|----------------------|
| | <u>Документация</u> | 4/9 |
| A2 | HEU-01-01-03-0005 Сборочный чертеж | |
| | <u>Детали</u> | |
| A2 1 | HEU-01-01-03-01 Лист | 1 |
| A3 2 | HEU-01-01-03-02 Уголлок | 1 |
| A4 3 | HEU-01-01-03-03 Уголлок | 1 |
| A4 4 | HEU-01-01-03-04 Ребро | 4 |
| A4 5 | HEU-01-01-01-02 Лист | 2 |
| A4 6 | HEU-01-01-01-03 Ребро | 1 |
| A4 7 | HEU-01-01-01-04 Ребро | 1 |
| A4 8 | HEU-01-01-01-05 Ребро | 5 |
| A4 9 | HEU-01-01-01-12 Ребро | 2 |
| A4 10 | HEU-01-01-01-04 Ребро | 2 |
| A4 11 | HEU-01-01-01-10 Бобышка | 2 |
| A4 12 | HEU-01-01-01-11 Ребро | 2 |
| A4 13 | HEU-01-01-01-06 Ребро | 1 |
| HEU-01-01-03-00 | | |
| Изм | Лист | Листов |
| Разработ | Исполнитель | Дата |
| Провер | Исполнитель | Дата |
| Инженер | Исполнитель | Дата |
| Панель | | Лист 1 из 1 |
| | | ОДЕССКИЙ СТРОЙПРОЕКТ |



Изм. Листов. Провер. Исполнитель. Дата. Листов. 21 из 2

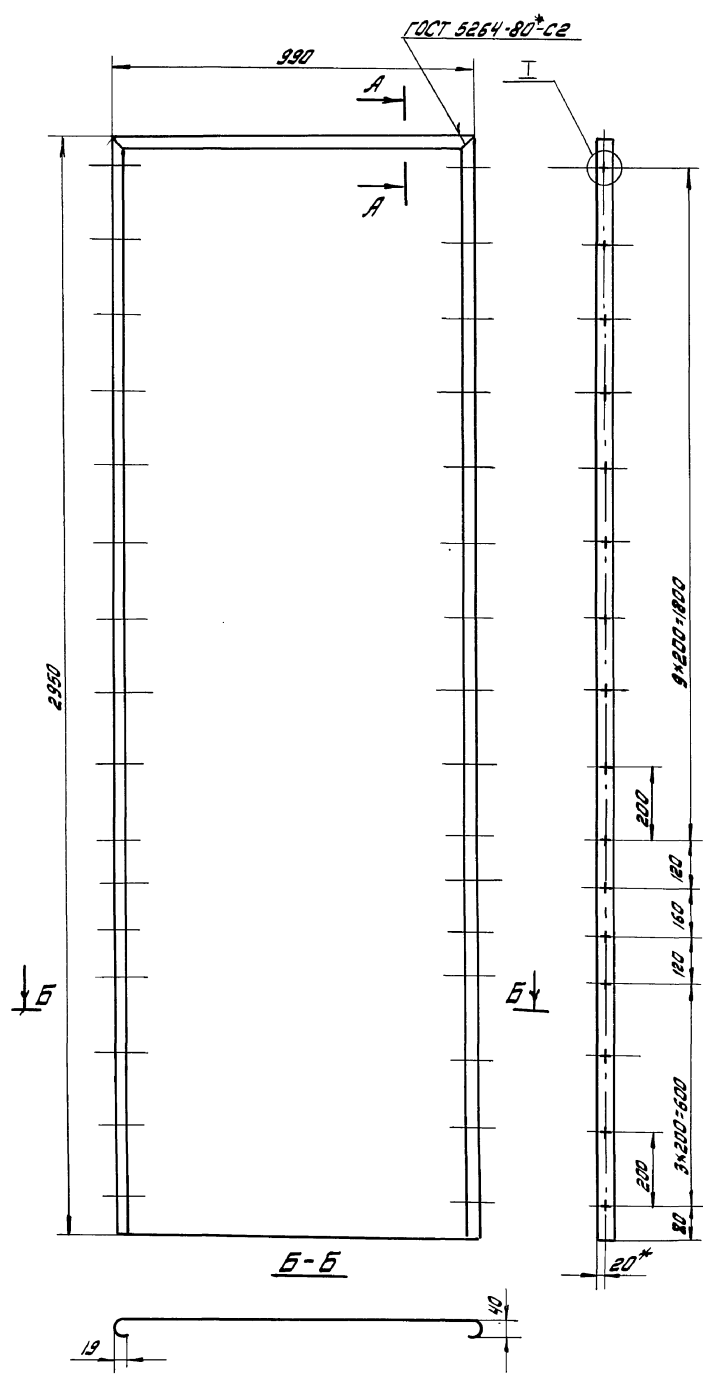
Изм. Листов. Провер. Исполнитель. Дата. Листов. 21 из 2

Листов. 10 из 1

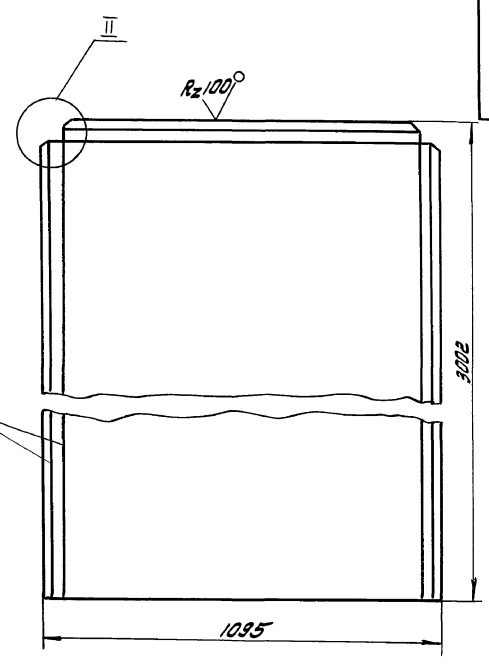
Листов. 10 из 1

Развертка

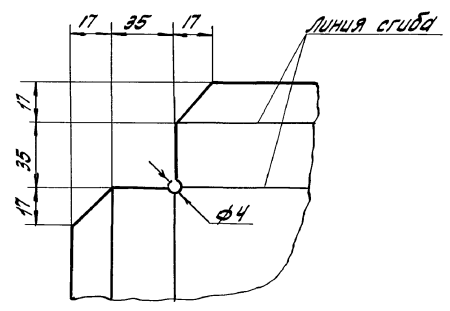
Альбом 10 ч. 1
HEU-01-01-02-01



Линия сгиба

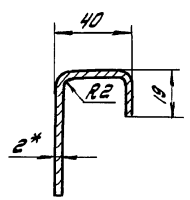


II
1:2

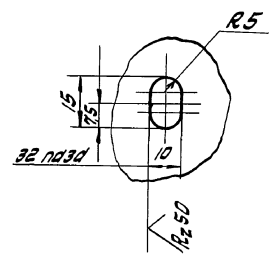


Линия сгиба

A-A
1:2



I
1:1



1. Вмятины и коробление не допускаются.
2. Смещение осей отверстий от номинального положения не более 0,5мм.
3* Размеры для справок.

| | | | | |
|------|---------------|---------------------------------|------|-------------------------|
| | | HEU-01-01-02-01 409-14-78.92 | | |
| Изм. | Лист № докум. | Подп. | Дата | Лист |
| | Разработ. | М.Бердникова | 92 | 52 |
| | Пров.вр. | П.В.Шко | 92 | 1:10 |
| | Руч.вр. | | | Лист |
| | Н.Контр. | Г.Ш.Хман | | Листов 1 |
| | Гл.инж. | Г.Ш.Хман | | ОДЕССКИЙ СТРОЙПРОЕКТ |

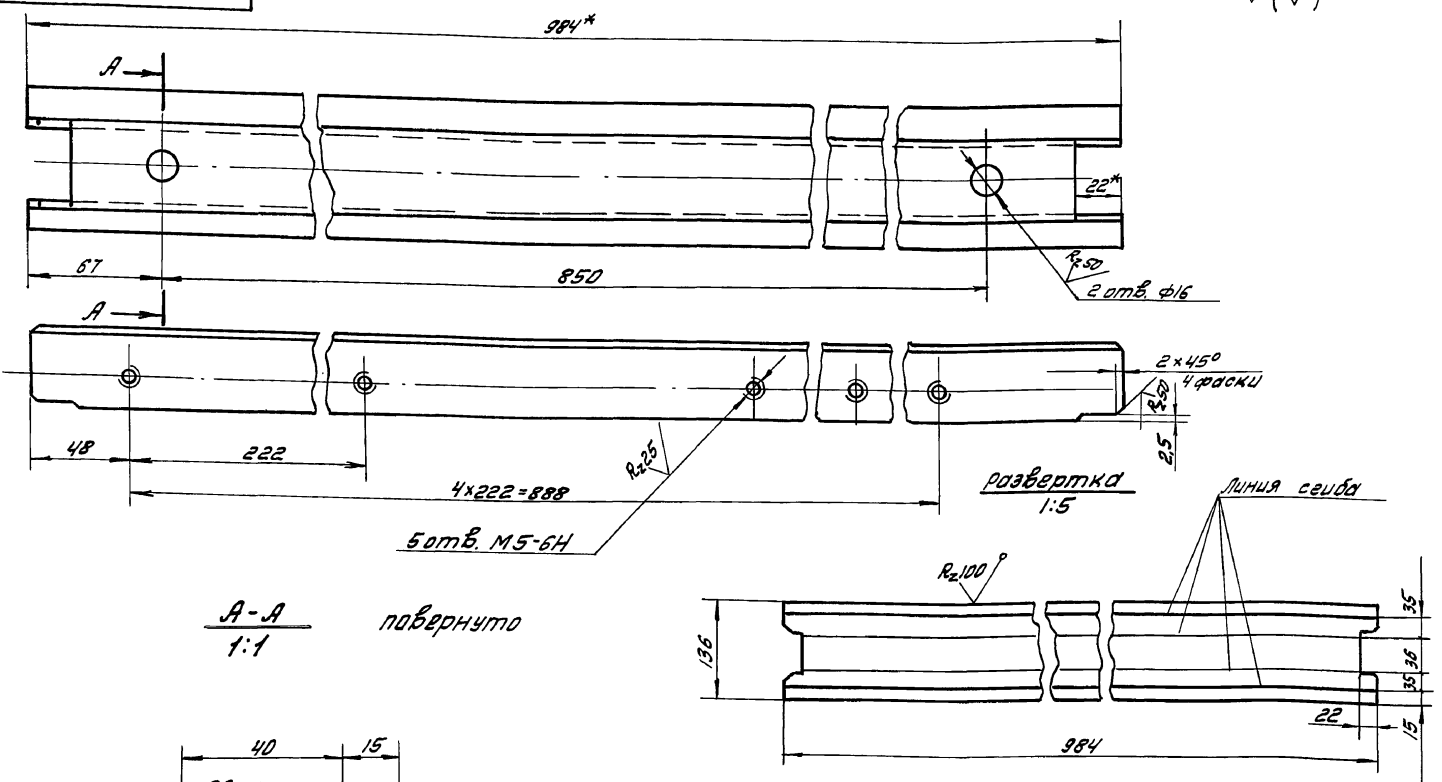
ПРИЛОЖЕНИЕ

Шкала: 1:1
25283-13 51

50-20-10-10-ИЭН

✓(✓)

51



1. Вмятины и коробление не допускаются.
2.*размеры для справок.

| | | | | | | | | |
|--------------|------|------------|---------|-----------------|---------------------|----------------|----------------------|----------|
| | | | | ИЭН-01-01-02-03 | | | | |
| ИЗМ. | Лист | № докум. | Подп. | Дата | Ребро | Лит | Масса | Масштаб |
| РАЗРАБОТ. | | ЛВЕРДИМОВА | | | | И | 2,1 | 1:2 |
| ПРОБЕР. | | ЛВЕРДИМОВА | | | | | Лист | Листов 1 |
| РЧК. ЗР. | | | | | | | | |
| И. КОНТР. | | | ГОУХМАН | | Лист | ГОСТ 19904-74* | | |
| ГЛА. КОНСТР. | | | ГОУХМАН | | | | ОДЕССКИЙ СТРОЙПРОЕКТ | |
| | | | | | Стр. ГОСТ 16523-70* | | | |

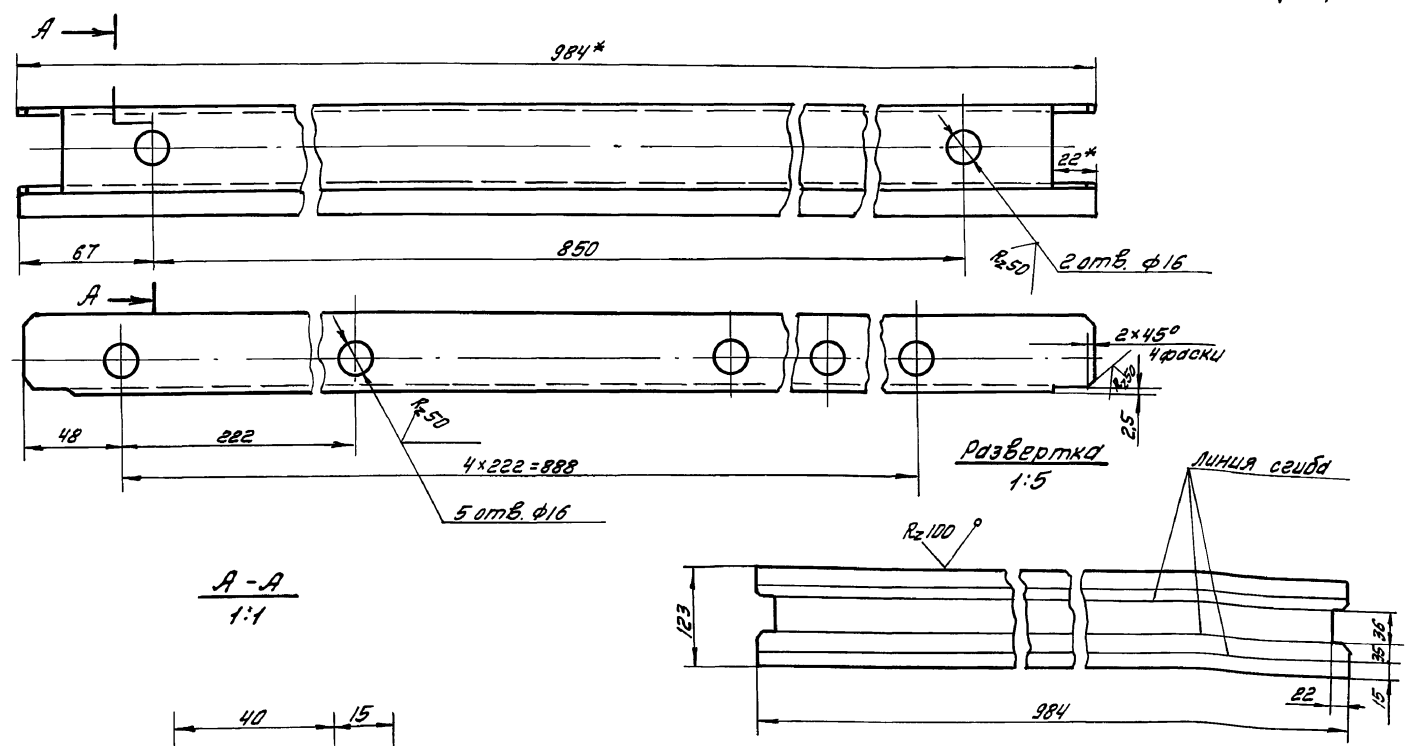
ИЗМ. И ПОДП. ПОДП. И ДАТА ВВОДА ИЗМЕН. ИЛИ ИЛИ ИЛИ ИЛИ ПОДП. И ДАТА

Альбом 10.41

50-20-10-10-ИЭН

✓(✓)

51

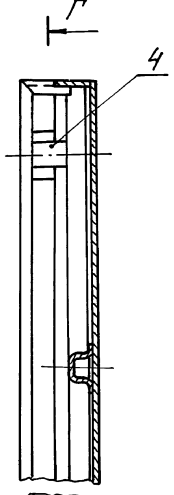


1. Вмятины и коробление не допускаются.
2.*размеры для справок.

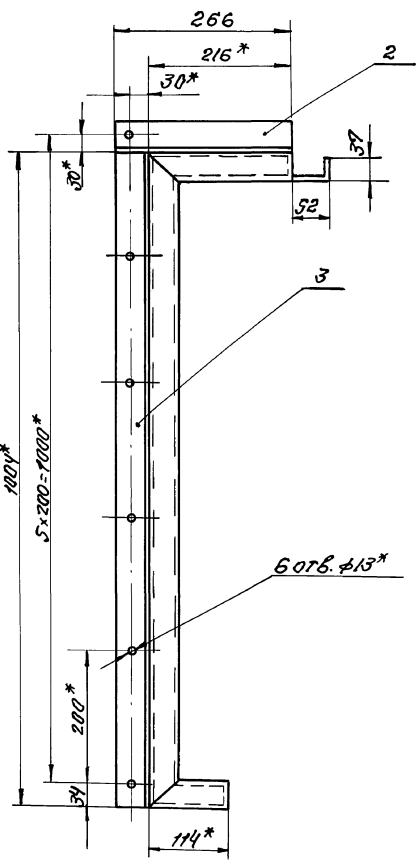
| | | | | | | | | |
|--------------|------|------------|---------|---------------------------------|---------------------|----------------|----------------------|----------|
| | | | | ИЭН-01-01-02-04 409-74-78.92 | | | | |
| ИЗМ. | Лист | № докум. | Подп. | Дата | Ребро | Лит | Масса | Масштаб |
| РАЗРАБОТ. | | ЛВЕРДИМОВА | | | | И | 1,9 | 1:2 |
| ПРОБЕР. | | ЛВЕРДИМОВА | | | | | Лист | Листов 1 |
| РЧК. ЗР. | | | | | | | | |
| И. КОНТР. | | | ГОУХМАН | | Лист | ГОСТ 19904-74* | | |
| ГЛА. КОНСТР. | | | ГОУХМАН | | | | ОДЕССКИЙ СТРОЙПРОЕКТ | |
| | | | | | Стр. ГОСТ 16523-70* | | | |

ИЗМ. И ПОДП. ПОДП. И ДАТА ВВОДА ИЗМЕН. ИЛИ ИЛИ ИЛИ ИЛИ ПОДП. И ДАТА

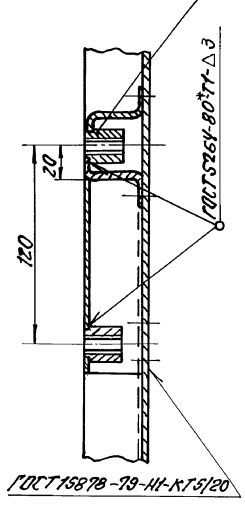
Б-Б лист 1:5



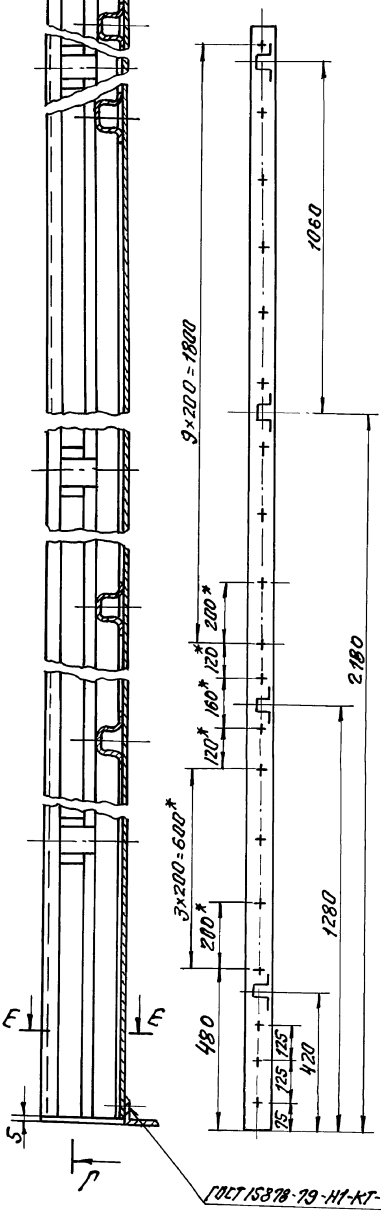
Вид М лист 1:5



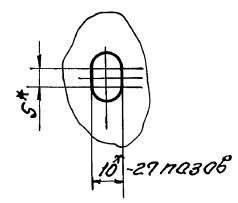
Б-В лист 1:2



Г-Г 1:10

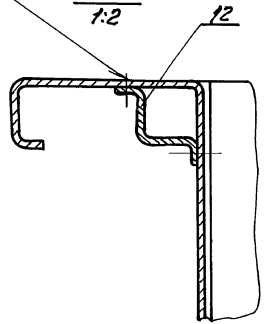


Г лист 1:1



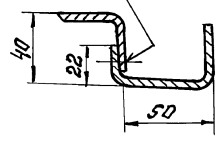
ГОСТ 15878-79-И-К75/20

Б-Е 1:2



ГОСТ 15878-79-И-К75/20

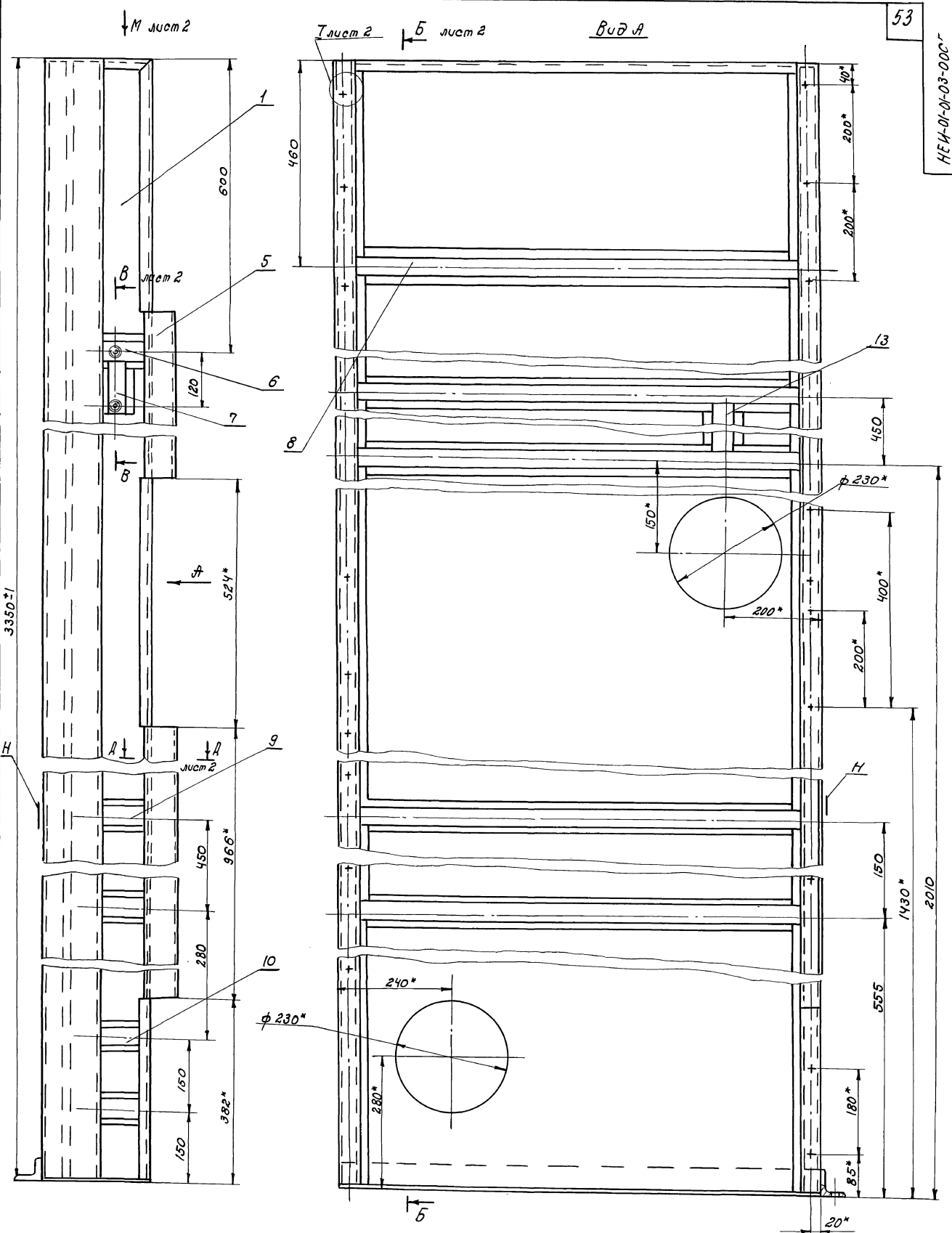
Д-Д лист 1:2



1. Выбоины, вмятины и коробление не допускаются.
2. *Размеры для справок.
3. Наружную поверхность шпательовать ХВ-005, грунтовать ХС-010.
4. Внутреннюю поверхность грунтовать ХС-010.
5. Красить эмалью ПХВ-512 ТЭМХП 3560-52 цветом, соответствующим цвету основного технологического оборудования.

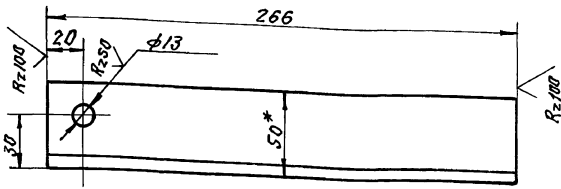
51-88252
 25283-13
 53
 Шифр чертежа
 Проект-д
 25283-13
 53

| | | | | | | |
|---------|---------|---------|---------|------------------------------------|-------------------------|----------|
| | | | | НЕИ-01-01-03-00 СБ 409-14-78.92 | | |
| Изм | Лист | Исполн. | Лист | Дата | ПАНЕЛЬ | |
| | | Исполн. | Лист | Дата | И | Масса |
| Провер. | Провер. | Провер. | Провер. | Провер. | Лист 2 | Листов 2 |
| Рис. | Рис. | Рис. | Рис. | Рис. | ОДЕССКИЙ СТРОЙПРОЕКТ | |
| Исполн. | Исполн. | Исполн. | Исполн. | Исполн. | | |
| Л.Канар | Л.Канар | Л.Канар | Л.Канар | Л.Канар | | |



Л.С. С.1-С.8257
 Имя, Подпись, Дата
 Имя, Подпись, Дата
 Имя, Подпись, Дата

| | | | | | |
|-----------------------------------|--|--|----------|-------|--------|
| НЕИ-01-01-03-00СБ 409-14-78.92 | | | Лит. | Масса | Масшт. |
| Панель. Сборочный чертёж | | | И | 106 | 1:5 |
| Лист 1 | | | Листов 2 | | |
| ОДЕССКИЙ СТРОЙПРОЕКТ | | | | | |



*Размеры для справок.

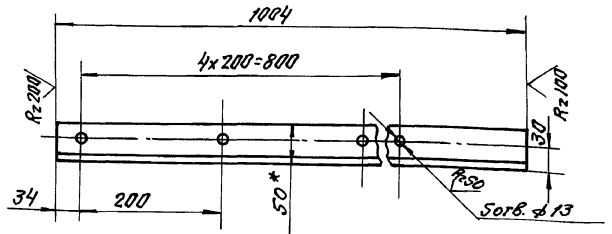
НЕИ-01-01-03-02

Уголок

| Лист | Масса | Масштаб |
|---------------|-------|---------|
| 1 | 0,6 | 1:2 |
| Лист Листов 1 | | |

Уголок 50x50x5 ГОСТ 8509-86
Ст.Э.ГОСТ 535-79*

ОДЕССКИЙ
СТРОЙПРОЕКТ



*Размеры для справок.

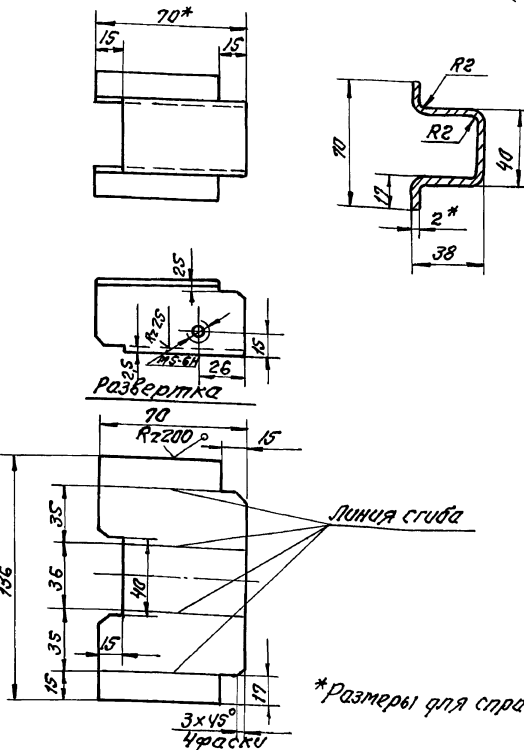
НЕИ-01-01-03-03

Уголок

| Лист | Масса | Масштаб |
|---------------|-------|---------|
| 3 | | 1:5 |
| Лист Листов 1 | | |

Уголок 50x50x5 ГОСТ 8509-86
Ст.Э.ГОСТ 535-79*

ОДЕССКИЙ
СТРОЙПРОЕКТ



*Размеры для справок.

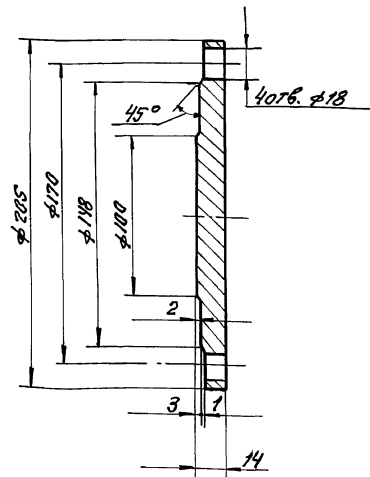
НЕИ-01-01-03-04

Ребра

| Лист | Масса | Масштаб |
|---------------|-------|---------|
| 1 | 0,12 | 1:2 |
| Лист Листов 1 | | |

Лист 2 ГОСТ 19904-74*
Ст.Э.ГОСТ 16523-70*

ОДЕССКИЙ
СТРОЙПРОЕКТ



НЕИ-01-00-00-05
409-14-78.92

Заглушка

| Лист | Масса | Масштаб |
|---------------|-------|---------|
| 3,5 | | 1:2 |
| Лист Листов 1 | | |

8 Ст.Э.п. ГОСТ 380-71**

ОДЕССКИЙ
СТРОЙПРОЕКТ

Шиф. проекта, Листы в сборе, Взам. шиф. и дата, Шиф. проекта, Листы в сборе

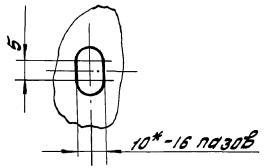
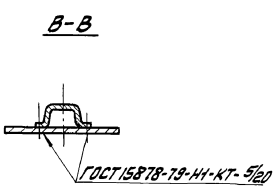
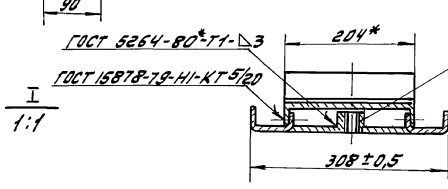
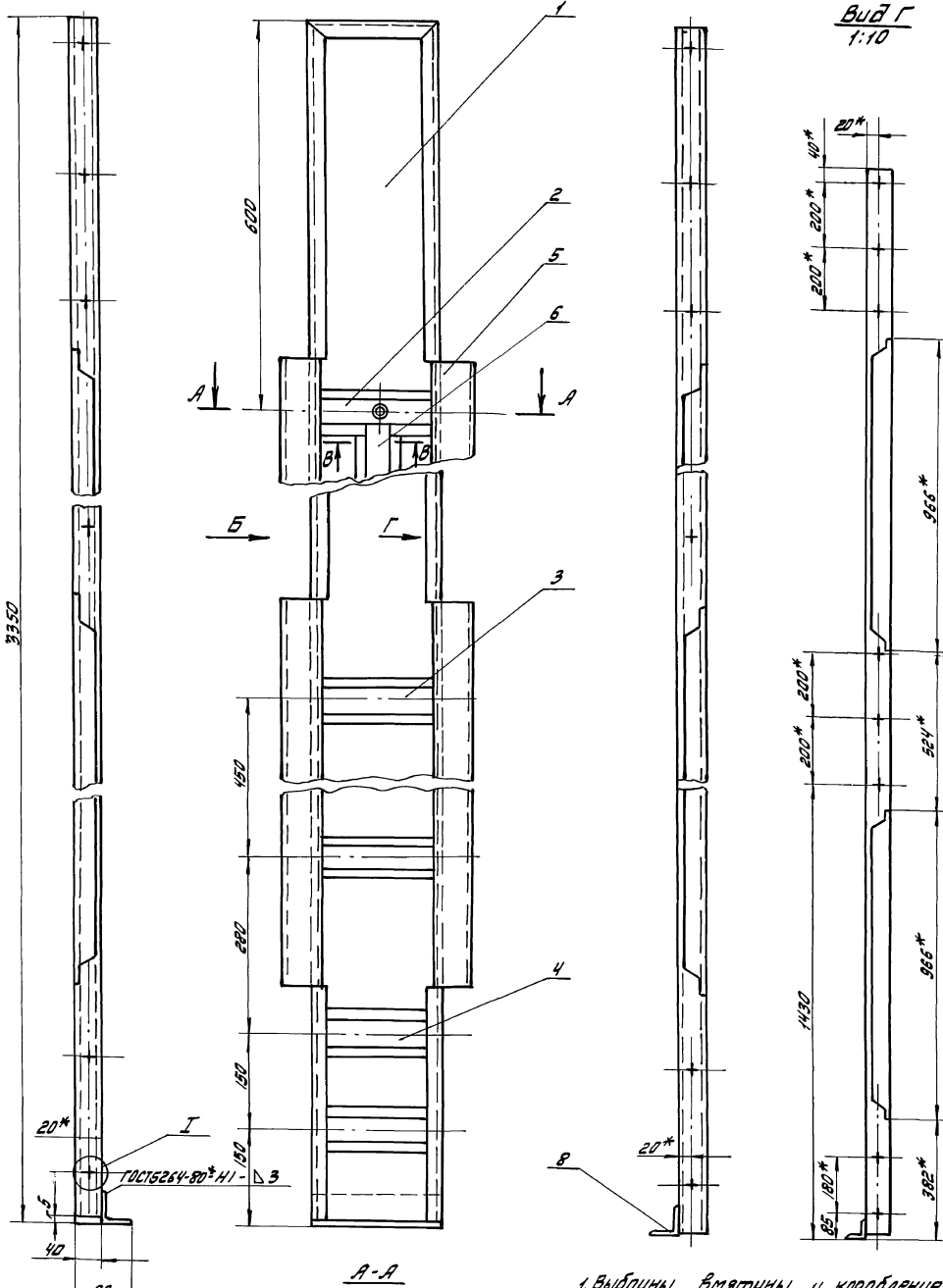
Шиф. проекта, Листы в сборе, Взам. шиф. и дата, Шиф. проекта, Листы в сборе

Шиф. проекта, Листы в сборе, Взам. шиф. и дата, Шиф. проекта, Листы в сборе

Шиф. проекта, Листы в сборе, Взам. шиф. и дата, Шиф. проекта, Листы в сборе

Вид Б

Вид Г
1:10



1. Выбоины, вмятины и карболование не допускаются.
 2. *Размеры для справок.
 3. Наружную поверхность шпательвать ШВ-0,05 грунтовать ХС-010. Внутреннюю поверхность грунтовать ХС-010, красить эмалью ПХВ-512 туш ХП-3560-52 цветом, соответствующего цвету основного технологического оборудования.

РИСУНОК П. ЦИДАКОВ / РИСУНОК К. ЛУЦКА / РИСУНОК Д. ВАХУРА / РИСУНОК П. ЦИДАКОВ / РИСУНОК П. ЦИДАКОВ / РИСУНОК П. ЦИДАКОВ / РИСУНОК П. ЦИДАКОВ / 25283-13-57

| | | | | |
|-----------------------------------|--|-------------|-------|---------|
| HEU-01-01-04-00СБ 409-14-78-92 | | Лист | Масса | Масштаб |
| Панель Сборочный чертеж | | И | 26 | 1:5 |
| | | Лист 1 из 7 | | |
| ОДЕССКИЙ СТРОЙПРОЕКТ | | | | |

ПРОИЗВОДИТЕЛЬ

| Примечание | Значение | Обозначение | Наименование | К-во | Примечание |
|------------|----------|--------------------|---------------------|------|------------|
| | | | <u>Документация</u> | | |
| | | | <u>Детали</u> | | |
| A2 | | НЕЦ-01-01-04-00 СБ | Сборочный чертеж | | |
| A2 | 1 | НЕЦ-01-01-04-01 | Лист | 1 | |
| A4 | 2 | НЕЦ-01-01-04-02 | Ребро | 1 | |
| A4 | 3 | НЕЦ-01-01-04-03 | Ребро | 2 | |
| A4 | 4 | НЕЦ-01-01-04-04 | Ребро | 2 | |
| A4 | 5 | НЕЦ-01-01-04-02 | Лист | 4 | |
| A4 | 6 | НЕЦ-01-01-04-04 | Ребро | 1 | |
| A4 | 7 | НЕЦ-01-01-04-10 | Бобышка | 2 | |
| B4 | 8 | НЕЦ-01-01-04-05 | Узелок | | |

Узелок 50x50x5 ГОСТ 8508.86
Ст 3 ГОСТ 525-79*

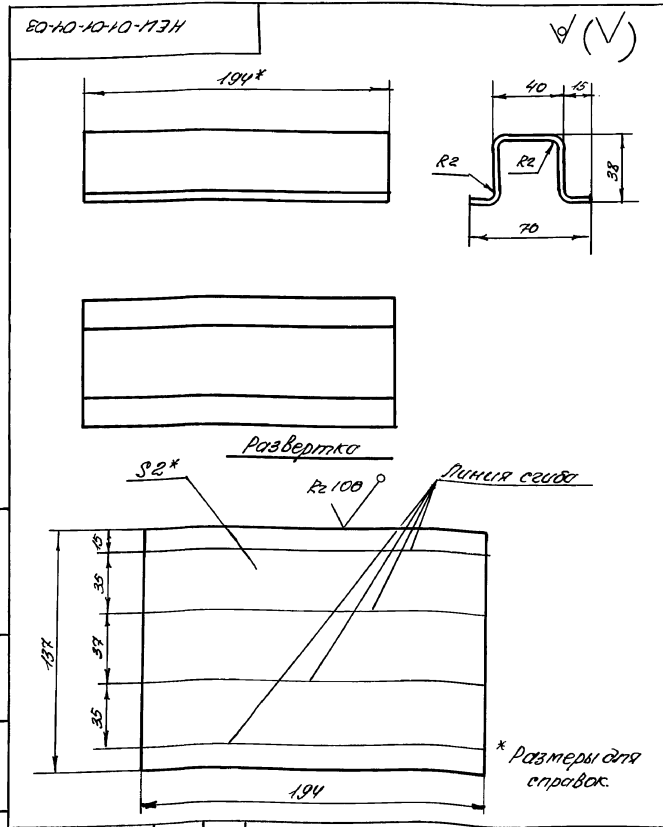
L=204 1 шт

Лист 1 из 1
Лист 2 из 2
Лист 3 из 3
Лист 4 из 4
Лист 5 из 5
Лист 6 из 6
Лист 7 из 7
Лист 8 из 8

НЕЦ-01-01-04-00

Панель

| Лист | Масса | Материал |
|------|---------|----------|
| 1 | 0,71 кг | Ст 3 |



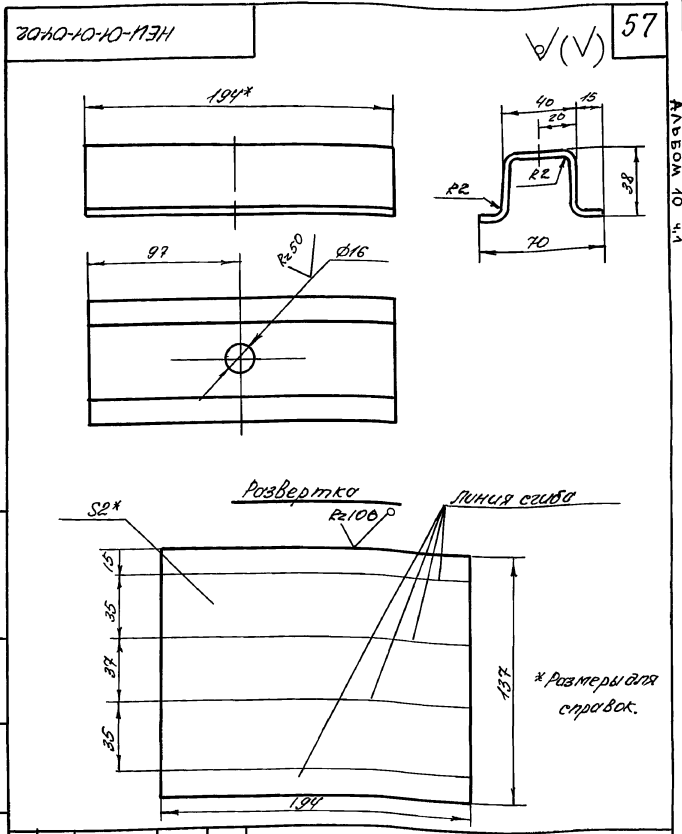
НЕЦ-01-01-04-03

Ребро

| Лист | Масса | Материал |
|------|-------|----------|
| 1 | 0,4 | 1:2 |

Лист 2 ГОСТ 19904-74*
Ст 3 ГОСТ 16523-70*
ОДЕССКИЙ СТРОЙПРОЕКТ

Лист 1 из 1
Лист 2 из 2
Лист 3 из 3
Лист 4 из 4
Лист 5 из 5
Лист 6 из 6
Лист 7 из 7
Лист 8 из 8



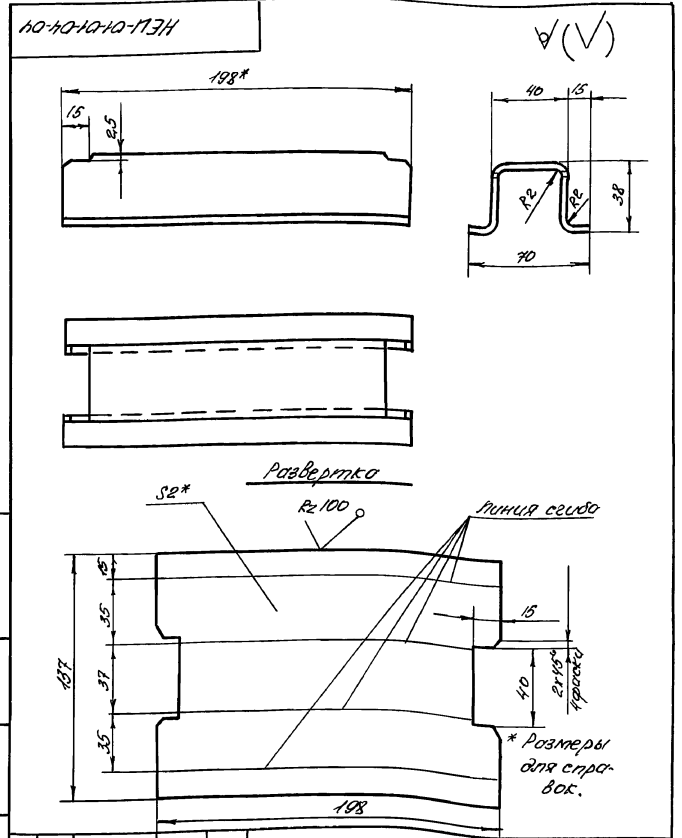
НЕЦ-01-01-04-02

Ребро

| Лист | Масса | Материал |
|------|-------|----------|
| 1 | 0,4 | 1:2 |

Лист 2 ГОСТ 19904-74*
Ст 3 ГОСТ 16523-70*
ОДЕССКИЙ СТРОЙПРОЕКТ

Лист 1 из 1
Лист 2 из 2
Лист 3 из 3
Лист 4 из 4
Лист 5 из 5
Лист 6 из 6
Лист 7 из 7
Лист 8 из 8



НЕЦ-01-01-04-04
409-14-78.92

Ребро

| Лист | Масса | Материал |
|------|-------|----------|
| 1 | 0,4 | 1:2 |

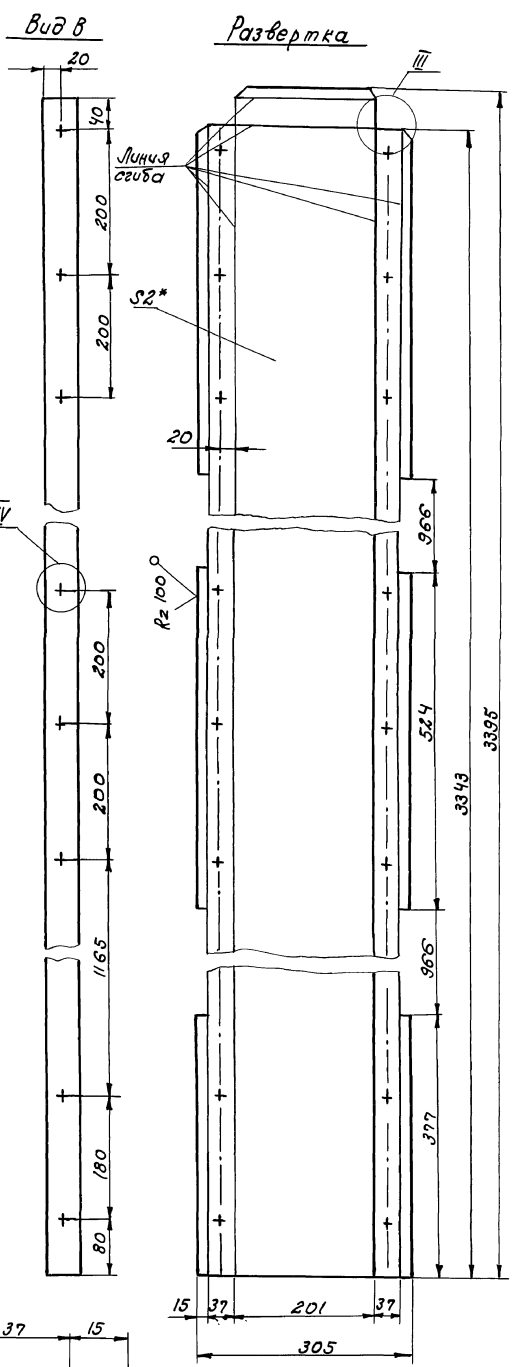
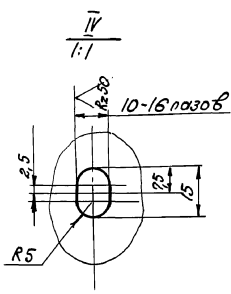
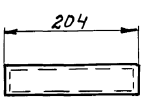
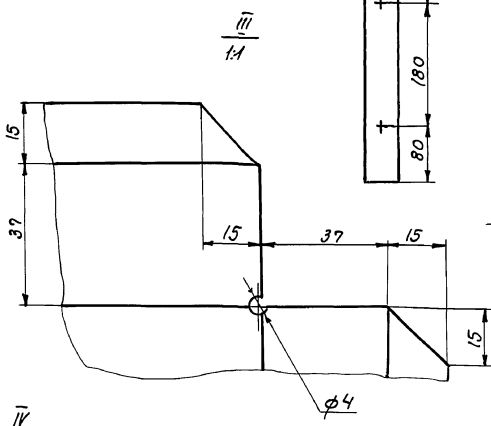
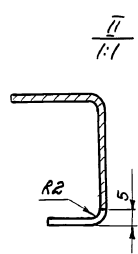
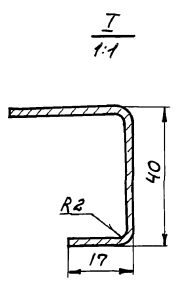
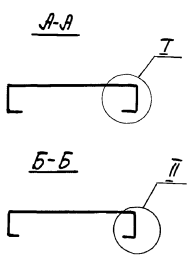
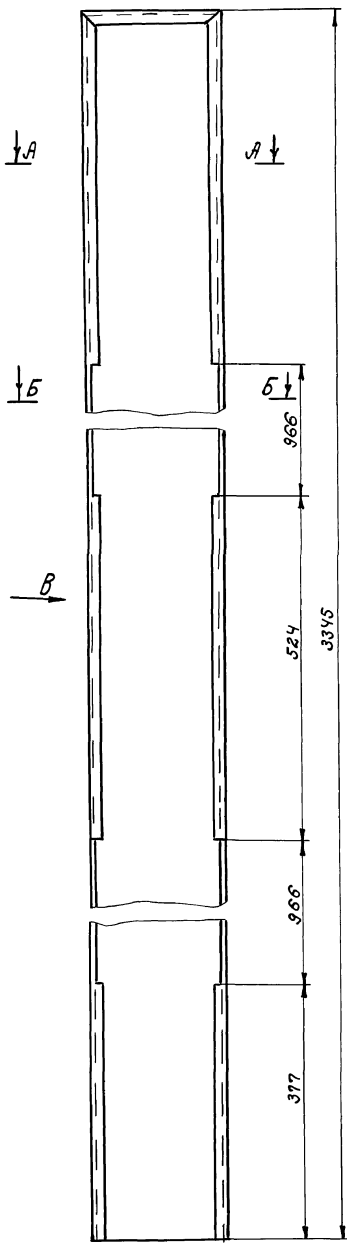
Лист 2 ГОСТ 19904-74*
Ст 3 ГОСТ 16523-70*
ОДЕССКИЙ СТРОЙПРОЕКТ

Лист 1 из 1
Лист 2 из 2
Лист 3 из 3
Лист 4 из 4
Лист 5 из 5
Лист 6 из 6
Лист 7 из 7
Лист 8 из 8

252.83-13 58

АРБОН 10 Ч.1

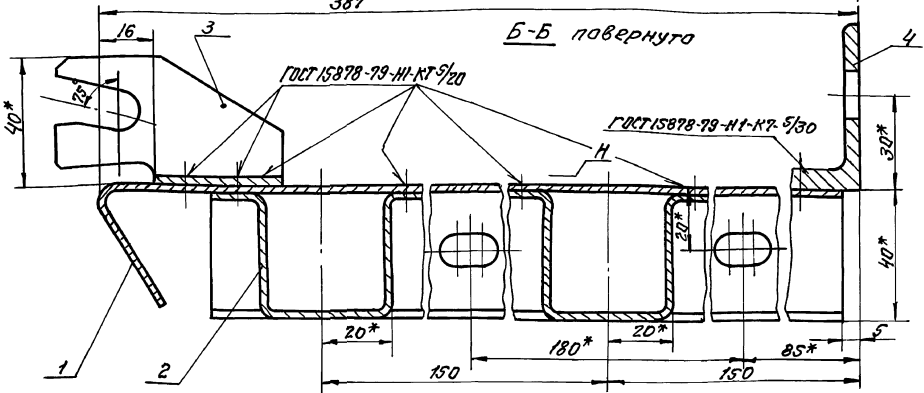
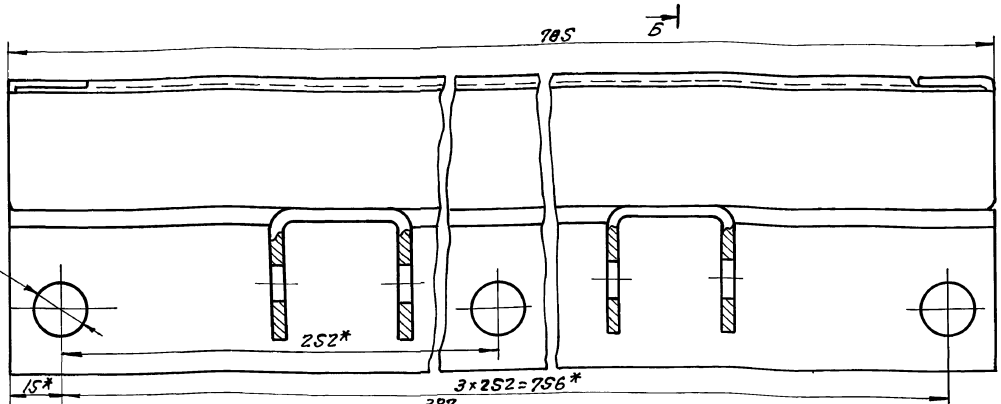
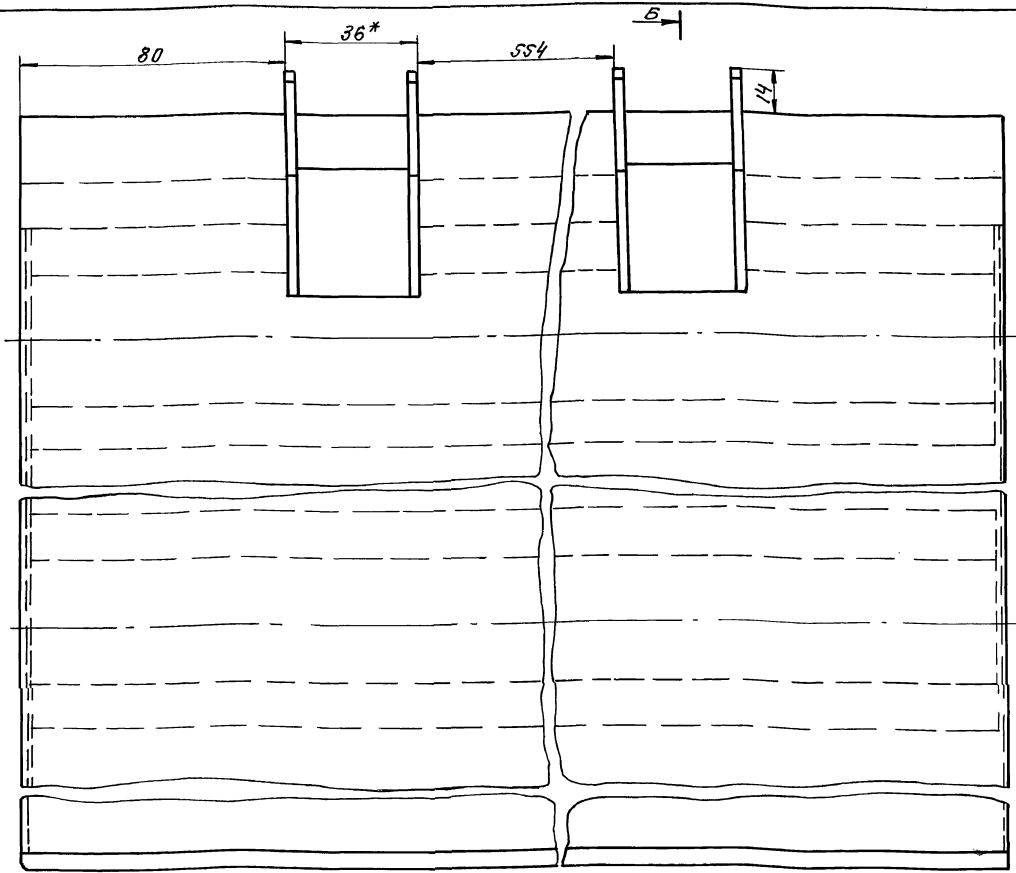
57



- 1. Выбоины, вмятины, коробление не допускается.
- 2* Размеры для справок

65 Э 1 - 58252
25252
Изд. в 1982 г. Подп. в 1982 г. Проект № 101-01-04-01

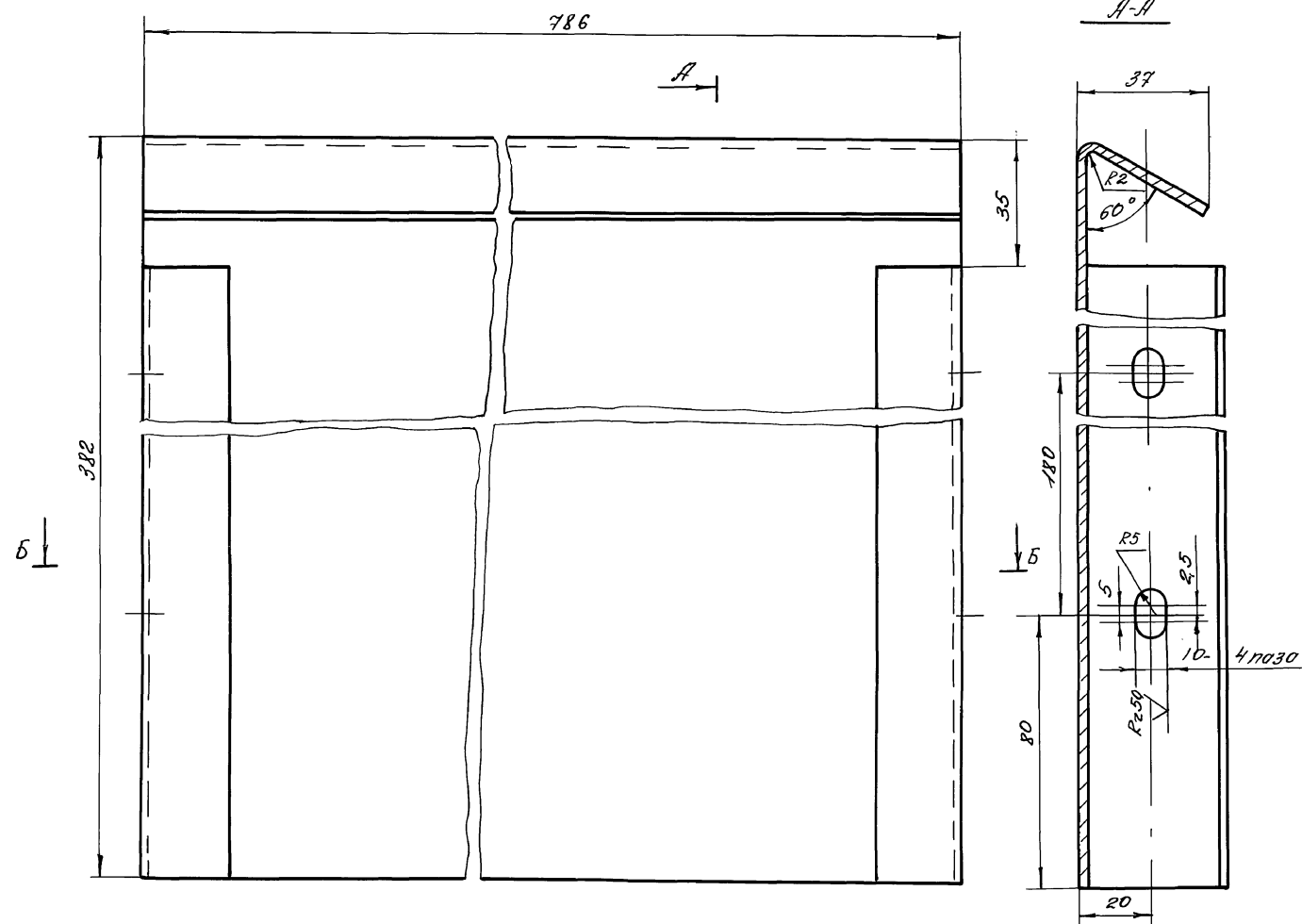
| | | | | | | |
|---------------------------------|-----------|-------------|-------|------|-----------------------|-----|
| НЕИ-01-01-04-01 403-IV-98.92 | | | | Лист | Масштаб | 1:5 |
| Изм. | Лист | № докум. | Подп. | Дата | Лист 16 из 17 | |
| | Разраб. | И. Березко | | | Лист Листов 1 | |
| | Провер. | С. Бобикова | | | ОДЕССКИЙ СТРОЙПРОЕКТ | |
| | Рис. | З.р. | | | Лист 2 ГОСТ 19904-74* | |
| | Н. Кондр. | Г. Бойхман | | | Стр. 3 ГОСТ 16523-70* | |
| | Л. Кондр. | Г. Бойхман | | | | |



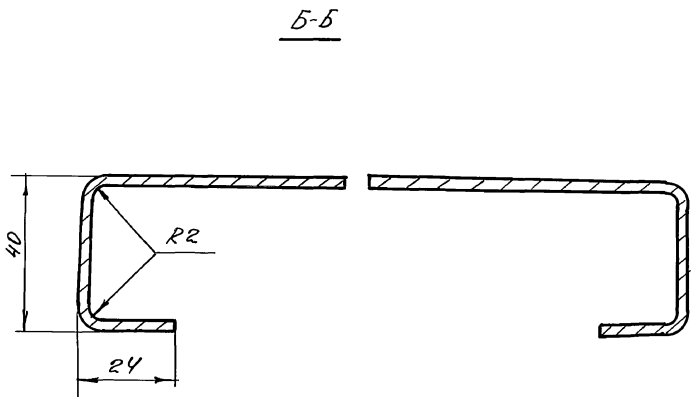
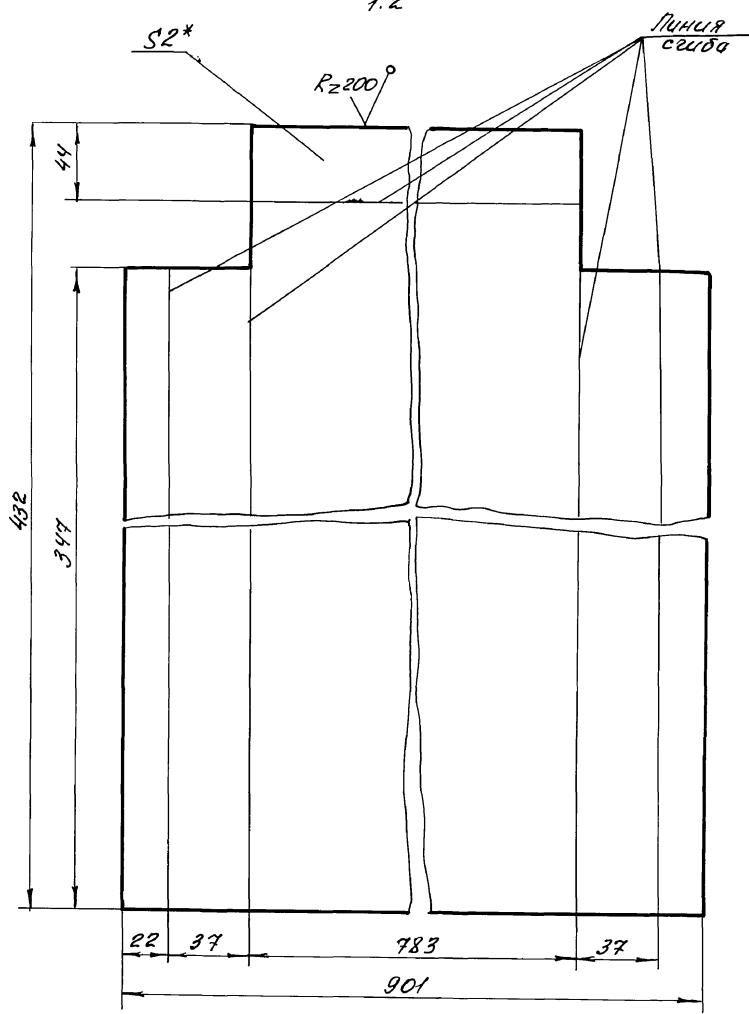
1. Выбоины, вмятины и коррозия не допускаются.
2. *Размеры для справок.
3. Наружная поверхность "Н" шпатлевать ХВ-005, грунтовать ХС-010.
4. Внутренняя поверхность грунтовать ХС-010. Красить эмалью ПХВ-512 тумхп 3560-52 в цвет основного технологического оборудования.

| | | | | | | |
|----------|-----------|-------|------|--|--------|---------|
| | | | | НЕИ-01-01-05-005Б 109-14-78.92 | | |
| Изм/Лист | И.докум. | Подп. | Дата | Панель Сборочный чертёж | | |
| Разраб. | И.верстка | | | | | |
| Провер. | И.важка | | | | | |
| Экз.гр. | | | | | | |
| И.контр. | Гойман | | | Лит. | Масса | Масштаб |
| Д.контр. | Гойман | | | 12 | 1:1 | |
| | | | | Лист | Листов | |
| | | | | ОДЕССКИЙ СТРОЙПРОЕКТ | | |

25.283-13 60
 Инв. №: 01-01-05-005Б
 Взамен: Инв. №: 01-01-05-005Б
 Лист 1 из 1



Развертка 1:2



1. Выбоины, вмятины и коробление не допускаются.
 2* Размеры для справок.

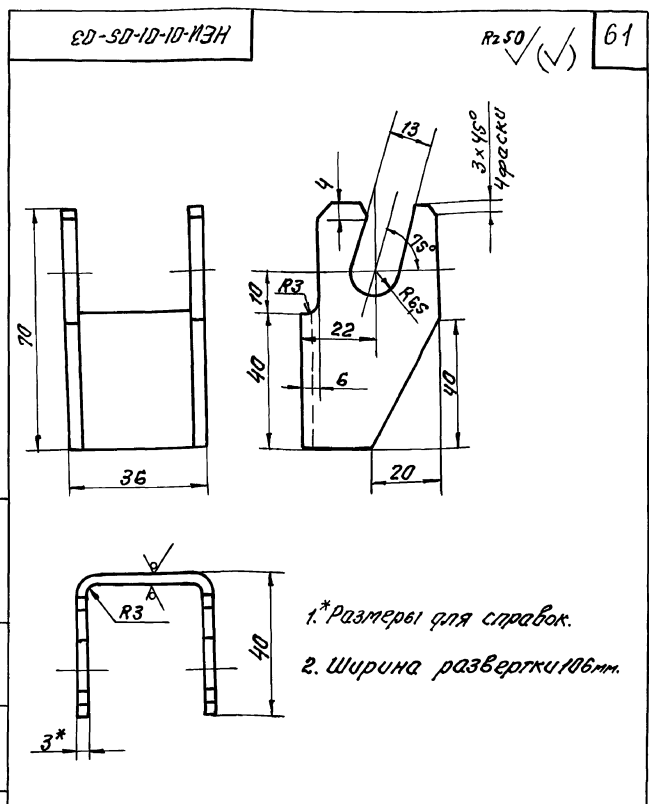
19 31-38252
 Лист 1 из 1
 Проект 1:2
 Проверка 1:2
 Рук. пр.
 Инженер
 Конструктор

| | | | | |
|---------------------------------|----------------------|----------------------|-------|---------|
| НЕС-01-01-05-01 409-14-70-92 | | Лист | Масса | Масштаб |
| Лист | № | 59 | 1:1 | |
| Лист 2 ГОСТ 19904-74* | Стр 3 ГОСТ 16523-70* | ОДЕССКИЙ СТРОЙПРОЕКТ | | |

| № п/п | № докум. | № листа | Обозначение | Наименование | К-во | Примечание |
|---------------------|----------|---------|-------------------|------------------|------|------------|
| Документация | | | | | | |
| 02 | | | НЕМ-01-01-05-00СБ | Сборочный чертёж | | |
| Детали | | | | | | |
| 02 | 1 | | НЕМ-01-01-05-01 | Лист | 1 | |
| 03 | 2 | | НЕМ-01-01-05-02 | Ребра | 2 | |
| 04 | 3 | | НЕМ-01-01-05-03 | Кронштейн | 2 | |
| 04 | 4 | | НЕМ-01-01-05-04 | Угпак | 1 | |

Шифр листа, Лист и общее количество листов, Лист и общее количество листов

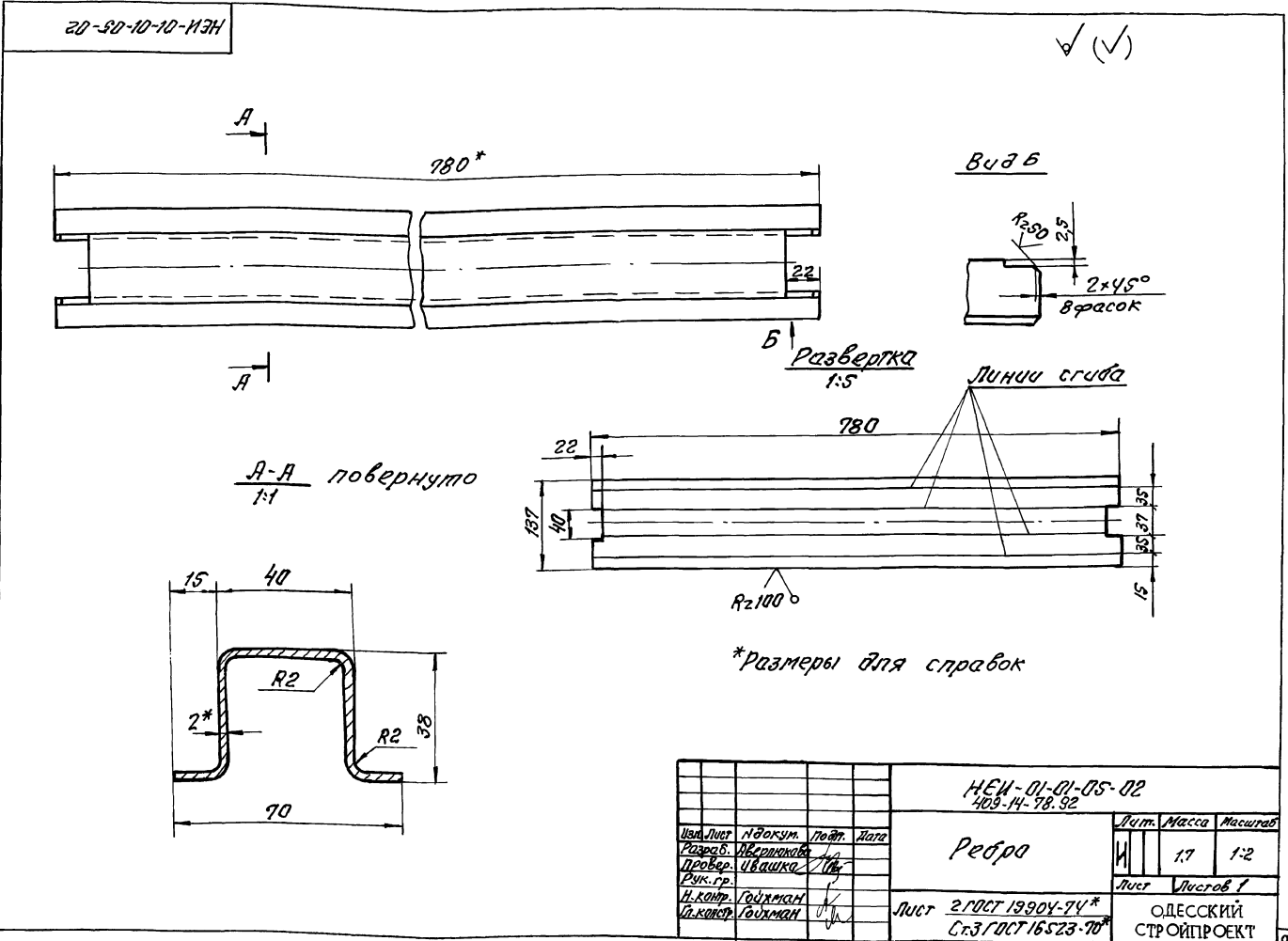
| | | | |
|----------------------|---------|----------|---------|
| НЕМ-01-01-05-00 | | | |
| Изм. | Лист | № докум. | Лист |
| Разраб. | И.Вашко | Провер. | И.Вашко |
| Руч.гр. | Годман | И.контр. | Годман |
| И.контр. | Годман | И.контр. | Годман |
| Панель | | | |
| Лист | Лист | Листов | |
| И | И | 1 | |
| ОДЕССКИЙ СТРОЙПРОЕКТ | | | |



Шифр листа, Лист и общее количество листов, Лист и общее количество листов

| | | | |
|-----------------------|---------|----------|---------|
| НЕМ-01-01-05-03 | | | |
| Изм. | Лист | № докум. | Лист |
| Разраб. | И.Вашко | Провер. | И.Вашко |
| Руч.гр. | Годман | И.контр. | Годман |
| И.контр. | Годман | И.контр. | Годман |
| Кронштейн | | | |
| Лист | Листов | Лист | Листов |
| И | И | 0,7 | 1:1 |
| Лист 3 ГОСТ 19904-74* | | | |
| Ст.3 ГОСТ 16523-70* | | | |
| ОДЕССКИЙ СТРОЙПРОЕКТ | | | |

- * Размеры для справок.
- Ширина развертки 106мм.

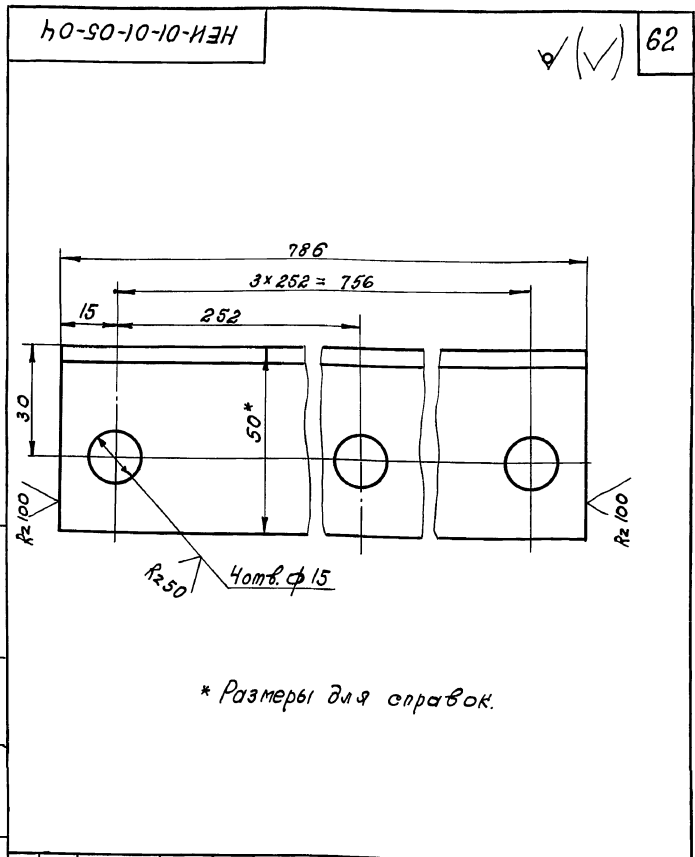


2.9 51-883-13 6.2 Шифр листа, Лист и общее количество листов, Лист и общее количество листов

| | | | |
|-----------------------|---------|----------|---------|
| НЕМ-01-01-05-02 | | | |
| 409-14-78.92 | | | |
| Изм. | Лист | № докум. | Лист |
| Разраб. | И.Вашко | Провер. | И.Вашко |
| Руч.гр. | Годман | И.контр. | Годман |
| И.контр. | Годман | И.контр. | Годман |
| Ребра | | | |
| Лист | Листов | Лист | Листов |
| И | И | 1,7 | 1:2 |
| Лист 2 ГОСТ 19904-74* | | | |
| Ст.3 ГОСТ 16523-70* | | | |
| ОДЕССКИЙ СТРОЙПРОЕКТ | | | |

* Размеры для справок

| Формат | Зона | Лист | Обозначение | Наименование | К-во | Примечание |
|--------|------|------|-------------------|---------------------|------|------------|
| | | | | <u>Документация</u> | | |
| А2 | | | НЕИ-01-01-06-00СБ | Сборочный чертеж | | |
| | | | | <u>Детали</u> | | |
| А2 | 1 | | НЕИ-01-01-06-01 | Лист | 1 | |
| А4 | 2 | | НЕИ-01-01-05-03 | Кронштейн | 2 | |



| Изм. | Лист | № докум. | Подпись | Дата | Лит. | Масштаб | Масштаб |
|------|------|----------|---------|------|------|---------|---------|
| | | | | | И | 2:1 | 1:1 |

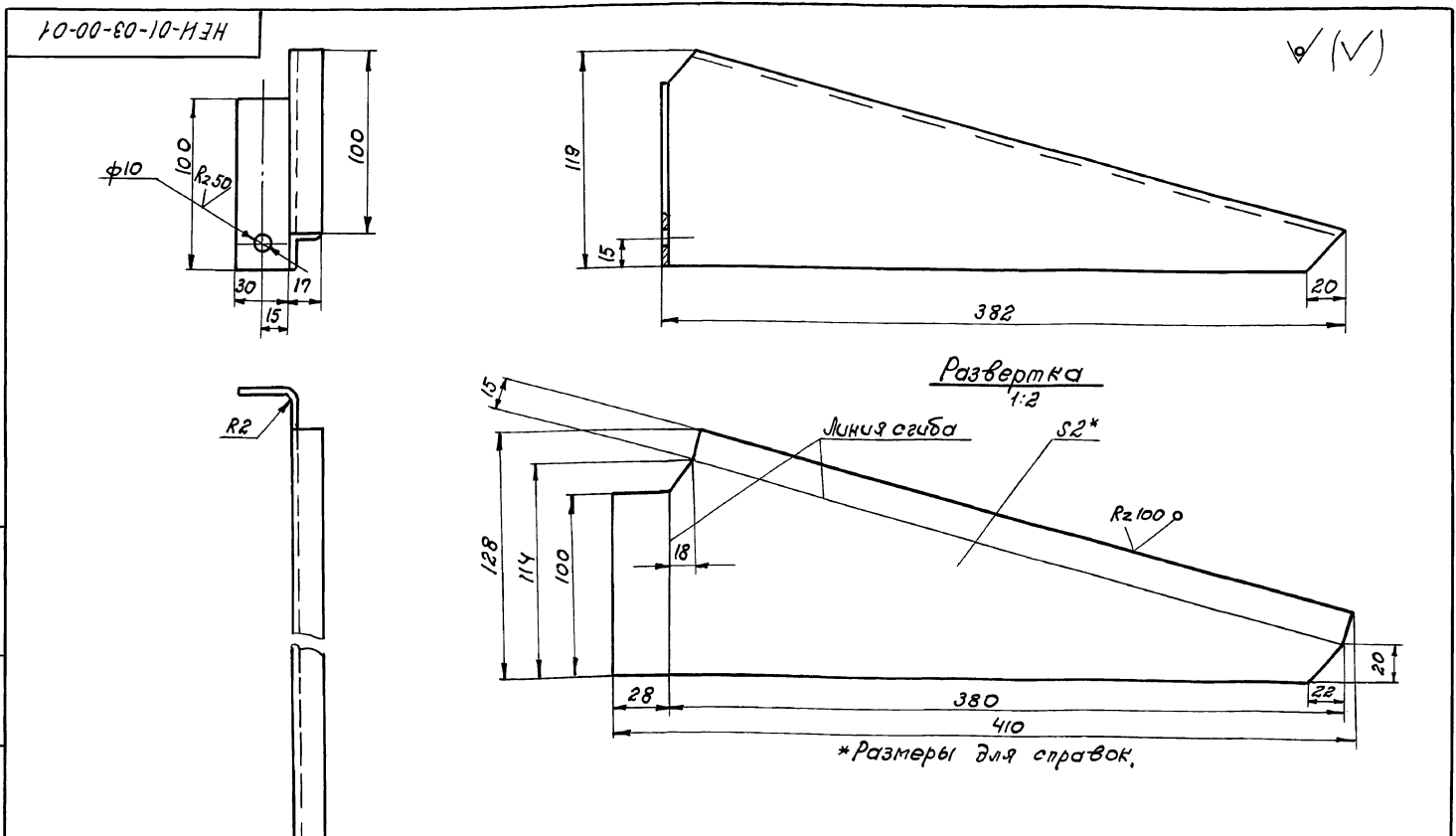
НЕИ-01-01-05-04
Уголок

Уголок 50x50x5 ГОСТ 8504-86
Ст. 3 ГОСТ 535-79*

ОДЕССКИЙ СТРОЙПРОЕКТ

Шифр, № листа, Подп. и дата, Разм. шифр, И. Шифр, № листа, Подп. и дата

Шифр, № листа, Подп. и дата, Разм. шифр, И. Шифр, № листа, Подп. и дата



| Изм. | Лист | № докум. | Подпись | Дата | Лит. | Масштаб | Масштаб |
|------|------|----------|---------|------|------|---------|---------|
| | | | | | И | 0,5 | 1:2 |

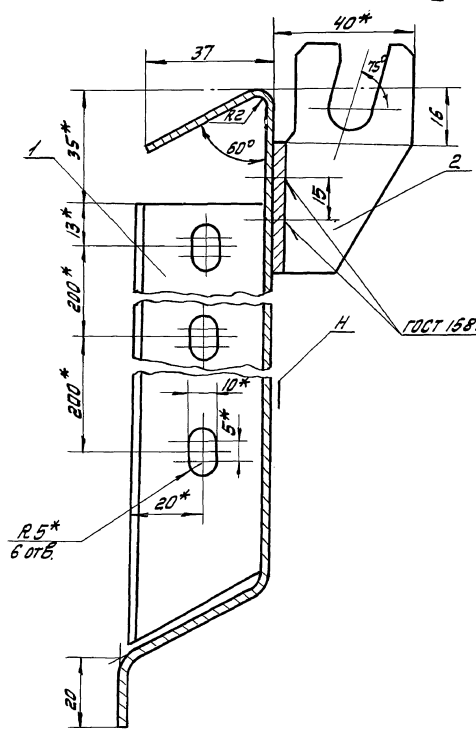
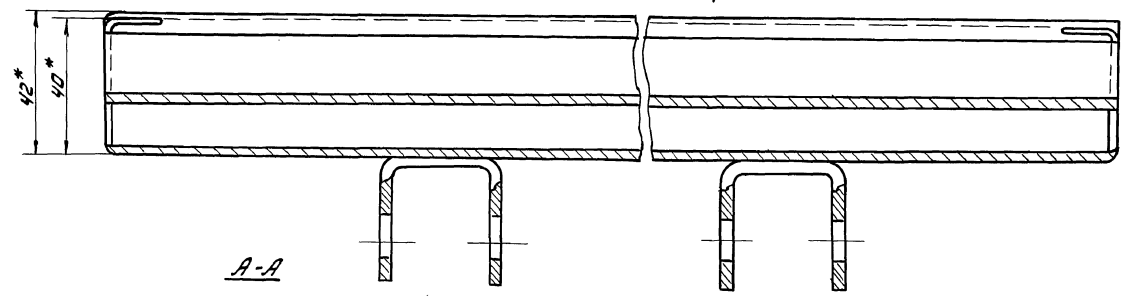
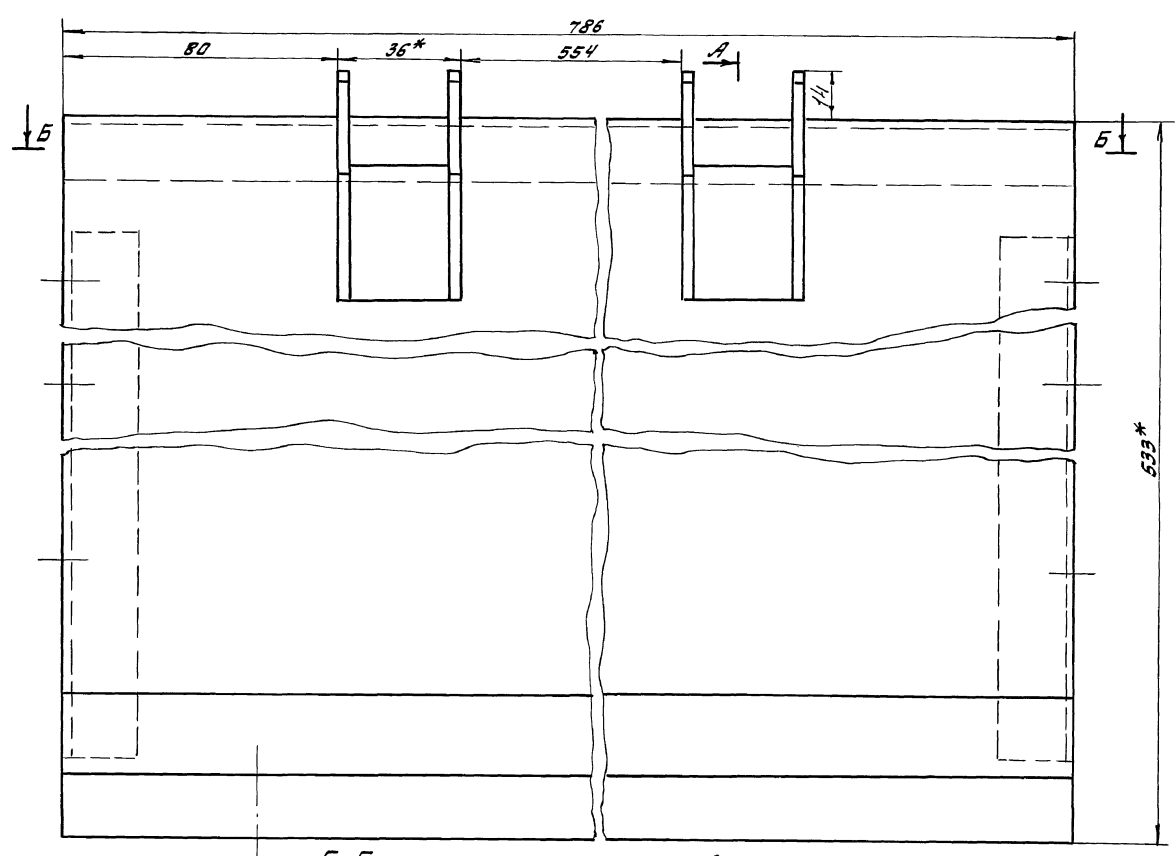
НЕИ-01-03-00-01
Кронштейн

Лист 2 ГОСТ 19904-74*
Ст. 3 ГОСТ 16523-70*

ОДЕССКИЙ СТРОЙПРОЕКТ

5.9 51-582523 232724 Шифр, № листа, Подп. и дата, Разм. шифр, И. Шифр, № листа, Подп. и дата

АВТОМАТ 10 ч. 1 62



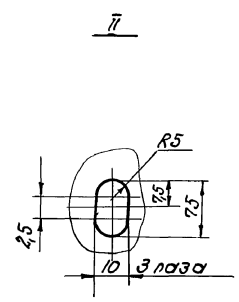
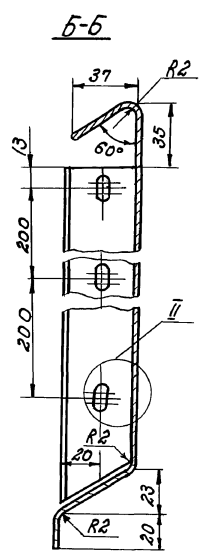
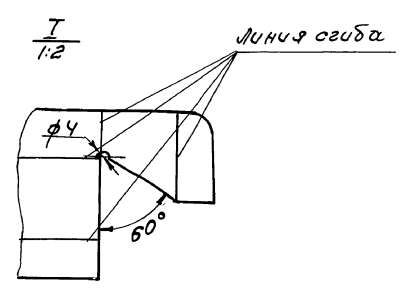
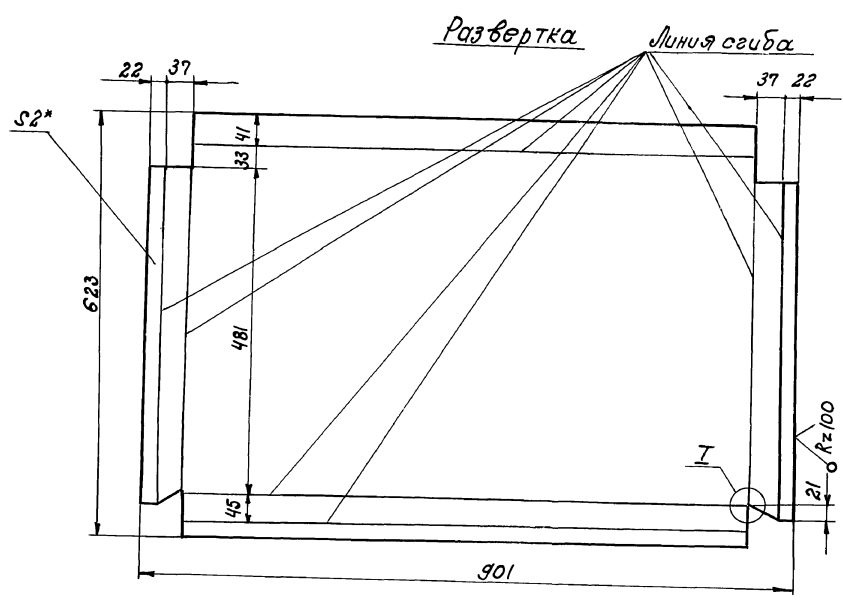
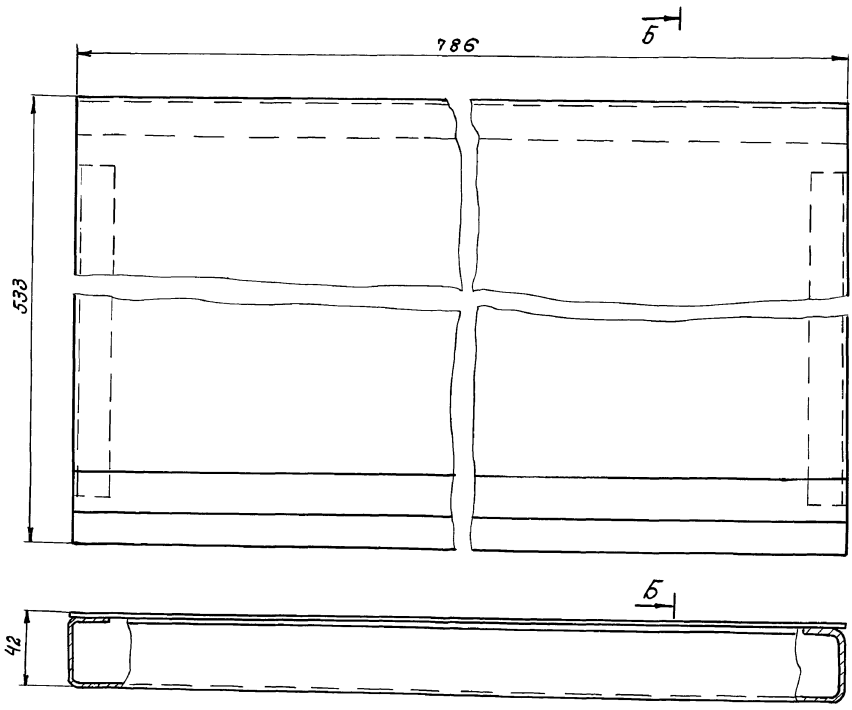
ГОСТ 15878-79-НЛ-КТ 5/20

1. Размеры для справок.
 2. Наружная поверхность "Н" шпательвать ХВ-005, грунтовать ХС-010. Внутренняя поверхность грунтовать ХС-010, красить эмалью ПХВ-512, ТУМХ.П 3560-52 цветом соответствующего-цвету основного технологического оборудования.

49 51 8283-13 64

| | | | | | | | |
|-----------------------|------|----------|-------|------------------------------------|-----|-------|---------|
| | | | | НЕСУ-01-01-06-00СБ 409-74-98.92 | | | |
| Изм. | Лист | № док.м. | Подп. | Дата | Лит | Масса | Масштаб |
| | | | | | И | 9 | 1:1 |
| РАЗРАБОТ. А.В.ИВАНОВА | | | | Панель | | | |
| ПРОВЕР. И.В.ШКО | | | | Сборочный чертёж | | | |
| РЧК.ЗР. | | | | Лист | | | |
| И. КОМСТР. ГОУХМАН | | | | Листов 7 | | | |
| ГЛАВ. КОМСТР. ГОУХМАН | | | | ОДЕССКИЙ СТРОЙПРОЕКТ | | | |

примечания



1. Вмятины, выбоины, коробление не допускаются.
2. Размеры для справок.

25283-13 (65)
Код документа

| | | | | | | | |
|---------------------------------|--------------|--------------|-------|----------------------|---|-----|-----|
| HEU-01-01-06-01 409-14-78.32 | | | | Лист | И | 8,7 | 1:2 |
| Изм. | Лист | № док. к чм. | Подп. | Дата | | | |
| Разраб. | И.В.Романова | | | | | | |
| Проверил | С.В.Ашкеев | | | | | | |
| Руч. др. | | | | | | | |
| Н. контр. | Зойхман | | | | | | |
| И. контр. | Зойхман | | | | | | |
| Лист 2 ГОСТ 19904-74* | | | | Лист 1 из листов 1 | | | |
| С.н.3 ГОСТ 16523-70* | | | | ОДЕССКИЙ СТРОЙПРОЕКТ | | | |