

ТИПОВОЙ ПРОЕКТ
409-14-78.92

ЗДАНИЕ НАРУЖНОЙ МОЙКИ И ОКРАСКИ
СТРОИТЕЛЬНЫХ МАШИН

ВАРИАНТ-КИРПИЧНЫЕ СТЕНЫ

АЛЬБОМ 9

ЧАСТЬ 2

Н01 НЕСТАНДАРТИЗИРОВАННОЕ ОБОРУДОВАНИЕ
УЧАСТКА МОЙКИ СТР. 43-105

25283-11

ОТЧИСЛЕНА ЦЕНА
НА МОМЕНТ РЕАЛИЗАЦИИ
УКАЗАНА В СЧЕТ-НАКАЛДНИ

N п/п	Обозначение	Наименование	N стр.	Примеч.
24	НЕС-02-01-04	Бобышка	66	
25	НЕС-02-01-05	Швеллер	66	
26	НЕС-02-01-06	Сопло	67	
27	НЕС-02-02-00СБ	Комментор	68	
28	НЕС-02-02-00	Спецификация	67	
29	НЕС-02-02-01	Труба	67	
30	НЕС-02-02-02	Труба	67	
31	НЕС-02-02-03	Ниппель	68	
32	НЕС-02-02-04	Бобышка	68	
33	НЕС-02-00-01	Осб	62	
34	НЕС-02-00-02	Втулка	62	
35	НЕС-02-00-03	Втулка	69	
36	НЕС-02-00-04	Осб	69	
37	НЕС-02-00-05	Роллик	69	
38	НЕС-02-00-06	Накладка	69	
39	НЕС-02-00-07	Каток	98	
40	НЕС-02-00-08	Прокладка	98	
41	НЕС-03-00-00СБ	Моющая рамка	70, 73	
42	НЕС-03-00-00	Спецификация	73	
43	НЕС-03-01-00СБ	Рама	74	
44	НЕС-03-01-00	Спецификация	80	
45	НЕС-03-01-01	Труба	75	
46	НЕС-03-01-02	Труба	75	
47	НЕС-03-01-03	Шаровое гнездо	75	
48	НЕС-03-01-04	Шаровое гнездо	94	
				Лист
НЕС-00-00-00Д				2

Указ. № докум. Подп. и дата
 Вып. инст. № Указ. № докум. Подп. и дата
 Указ. № докум. Подп. и дата

N п/п	Обозначение	Наименование	N стр.	Примечания
1	НЕС-00-00-00Д	Содержание	44, 45	
2	НЕС-00-00-00ВС	Ведомость спецификаций	46	
3	НЕС-00-00-00ВП	Ведомость покупных изделий	47, 49	
4	НЕС-00-00-00СБ	Машина для наружной мойки	50, 56	
5	НЕС-00-00-00	Спецификация	46, 49	
6	НЕС-01-00-00СБ	Привод	57	
7	НЕС-01-00-00	Спецификация	100	
8	НЕС-01-01-00	Рама	59	
9	НЕС-01-01-00	Спецификация	58	
10	НЕС-01-01-01	Гайка	58	
11	НЕС-01-01-02	Швеллер	58	
12	НЕС-01-00-01	Лист	58	
13	НЕС-01-00-02	Барaban	60	
14	НЕС-01-00-03	Шкив	60	
15	НЕС-01-00-04	Шкив	64	
16	НЕС-01-00-05	Болт	100	
17	НЕС-02-00-00СБ	Тележка	61, 62	
18	НЕС-02-00-00	Спецификация	64	
19	НЕС-02-01-00СБ	Боковина	63	
20	НЕС-02-01-00	Спецификация	65	
21	НЕС-02-01-01	Труба	65	
22	НЕС-02-01-02	Труба	65	
23	НЕС-02-01-03	Бобышка	66	
				Лист
НЕС-00-00-00Д				2

Указ. № докум. Подп. и дата
 Вып. инст. № Указ. № докум. Подп. и дата
 Указ. № докум. Подп. и дата

Указ. № докум. Подп. и дата
 Вып. инст. № Указ. № докум. Подп. и дата
 Указ. № докум. Подп. и дата
 Н. Кондр. Зойхман
 И. Кондр. Зойхман

N п/п	Обозначение	Наименование	N стр.	Примеч.
49	НЕС-03-02-00СБ	Кронштейн	76	
50	НЕС-03-02-00	Спецификация	76	
51	НЕС-03-02-01	Щека	76	
52	НЕС-03-02-02	Щека	78	
53	НЕС-03-03-00СБ	Рама	77	
54	НЕС-03-03-00	Спецификация	78	
55	НЕС-03-03-01	Упор	78	
56	НЕС-03-00-01	Осб	80	
57	НЕС-03-00-02	Втулка	80	
58	НЕС-03-00-03	Каток	79	
59	НЕС-03-00-04	Крышка	79	
60	НЕС-03-00-05	Прокладка	79	
61	НЕС-03-00-06	Скоба	80	
62	НЕС-03-00-07	Гайка сферическая	78	
63	НЕС-03-00-08	Шаровая пята	94	
64	НЕС-03-00-09	Гайка	94	
65	НЕС-03-00-10	Насадка	81	
66	НЕС-03-00-11	Насадка	81	
67	НЕС-04-00-00СБ	Узел подачи	82	
68	НЕС-04-00-00	Спецификация	86	
69	НЕС-04-01-00СБ	Распределитель	83	
70	НЕС-04-01-00	Спецификация	83	
71	НЕС-04-01-01	Фланец	83	
72	НЕС-04-01-02	Патрыбок	84	
73	НЕС-04-01-03	Труба	84	
				Лист
НЕС-00-00-00Д				3

Указ. № докум. Подп. и дата
 Вып. инст. № Указ. № докум. Подп. и дата
 Указ. № докум. Подп. и дата

Указ. № докум. Подп. и дата
 Вып. инст. № Указ. № докум. Подп. и дата
 Указ. № докум. Подп. и дата

МИНСТРОЙ УССР ОДЕССКИЙ СТРОЙПРОЕКТ

Машина для наружной
 мойки
 НЕС-00-00-00

Гл. инженер проекта *М. У. Булавин*
 Начальник отдела *В. С. Нано*

№ п/п	Обозначение	Наименование	№ стр.	Примеч.
74	НЕС-04-02-00СБ	Колено	85	
75	НЕС-04-02-00	Спецификация	84	
76	НЕС-04-02-01	Патрубок	85	
77	НЕС-04-03-00СБ	Переходник	85	
78	НЕС-04-03-00	Спецификация	85	
79	НЕС-04-03-01	Переход	86	
80	НЕС-04-03-02	Патрубок	86	
81	НЕС-04-04-00СБ	Переходник	87	
82	НЕС-04-04-00	Спецификация	87	
83	НЕС-04-04-01	Переход	87	
84	НЕС-04-04-02	Патрубок	87	
85	НЕС-06-00-00СБ	Блок	88	
86	НЕС-06-00-00	Спецификация	88	
87	НЕС-06-01-00СБ	Скоба	89	
88	НЕС-06-01-00	Спецификация	89	
89	НЕС-06-01-01	Планка	90	
90	НЕС-06-01-02	Скоба	89	
91	НЕС-06-00-01	Блок	90	
92	НЕС-06-00-02	Втулка	90	
93	НЕС-06-00-03	Плита	93	
94	НЕС-06-00-04	Ось	93	
95	НЕС-06-00-05	Двутавр	93	
96	НЕС-07-00-00СБ	Блок сбалансированный	91	
97	НЕС-07-00-00	Спецификация	91	
98	НЕС-07-01-00СБ	Кронштейн	92	
				Лист
Изм. Лист № докум. Подп. Дата				4

№ п/п	Обозначение	Наименование	№ стр.	Примеч.
99	НЕС-07-01-01	Плита	92	
100	НЕС-07-01-02	Щека	92	
101	НЕС-07-00-01	Ось	93	
102	НЕС-07-00-02	Кольцо	94	
103	НЕС-08-00-00СБ	Блок	95	
104	НЕС-08-00-00	Спецификация	95	
105	НЕС-08-01-00СБ	Кронштейн	96	
106	НЕС-08-01-00	Спецификация	98	
107	НЕС-08-01-01	Плита	96	
108	НЕС-08-01-02	Щека	96	
109	НЕС-08-01-03	Косынка	97	
110	НЕС-09-00-00СБ	Блок	99	
111	НЕС-09-00-00	Спецификация	99	
112	НЕС-09-01-00СБ	Кронштейн	97	
113	НЕС-09-01-00	Спецификация	100	
114	НЕС-09-01-01	Плита	97	
115	НЕС-09-01-02	Щека	97	
116	НЕС-09-00-01	Ось	99	
117	НЕС-10-00-00СБ	Блок	101	
118	НЕС-10-00-00	Спецификация	101	
119	НЕС-10-01-00СБ	Кронштейн	102	
120	НЕС-10-01-00	Спецификация	101	
121	НЕС-10-01-01	Щека	102	
122	НЕС-11-00-00СБ	Замут	103	
123	НЕС-11-00-00	Спецификация	102	
				Лист
Изм. Лист № докум. Подп. Дата				5

№ п/п	Обозначение	Наименование	№ стр.	Примеч.
124	НЕС-11-01-00СБ	Замут	103	
125	НЕС-11-01-00	Спецификация	103	
126	НЕС-11-01-01	Скоба	103	
127	НЕС-11-01-02	Бобышка	104	
128	НЕС-11-01-03	Планка	104	
129	НЕС-12-00-00СБ	Замут	104	
120	НЕС-12-00-00	Спецификация	105	
131	НЕС-12-01-00СБ	Замут	105	
132	НЕС-12-01-00	Спецификация	105	
133	НЕС-12-01-01	Скоба	105	
134	НЕС-12-01-02	Бобышка	106	
135	НЕС-12-01-03	Планка	106	
136	НЕС-00-00-01	Упор	106	
137	НЕС-00-00-02	Уголок	106	
				Лист
Изм. Лист № докум. Подп. Дата				6

Формат	Экз.	Лист	Обозначение	Наименование	К-во	Примечание
	31			Угольники ГОСТ 8946-75*		
	32			Угольник 50	4	0,79кг
				Угольник 25	2	0,229
				Прочие изделия		
	33			Выключатель		
				ВПК стечуха 4		
				Ступень 2	4	0,7кг
				Материалы		
	35			Канат 85-1-СС-П-Н-180		
				ГОСТ 3071-88	120 п.м	36кг
	36			Ручав в(II)-16-31,5-52-У		
				ГОСТ 18698-79*	81 п.м	97кг
	37			Ручав в(II)-16-63-75-У		
				ГОСТ 18698-79*	42 п.м	52,6кг
	38			Проволока 1,2		
				ГОСТ 3282-74*	50 п.м	0,45кг
						Лист
Изм. Лист № докум. Подп. Дата						3

Изм. Лист № докум. Подп. Дата

Изм. Лист № докум. Подп. Дата

Изм. Лист № докум. Подп. Дата

Изм. Лист № докум. Подп. Дата

Изм. Лист № докум. Подп. Дата

Изм. Лист № докум. Подп. Дата

Шифр № табл. Подл. и дата. Взам. инв. № (инв. № табл.) Подл. и дата.

№ строки	Обозначение	Наименование	Куда входит		Примечание
			Обозначение	Кол. общее кол.	
1	НЕС-00-00-00	Машина для наружной мойки		1 1	
2	НЕС-01-00-00	Прибор	НЕС-00-00-00	1 1	
3	НЕС-01-01-00	Рама	НЕС-01-00-00	1 1	
4	НЕС-02-00-00	Тележка	НЕС-00-00-00	1 1	
5	НЕС-02-01-00	Блоковина	НЕС-02-00-00	2 2	
6	НЕС-02-02-00	Коллектор	НЕС-02-00-00	1 1	
7	НЕС-03-00-00	Моющая рамка	НЕС-00-00-00	1 1	
8	НЕС-03-01-00	Рама	НЕС-03-00-00	2 2	
9	НЕС-03-02-00	Кронштейн	НЕС-03-00-00	4 4	
10	НЕС-03-03-00	Рама	НЕС-03-00-00	1 1	
11	НЕС-04-00-00	Узел подачи	НЕС-00-00-00	1 1	
12	НЕС-04-01-00	Распределитель	НЕС-04-00-00	1 1	
13	НЕС-04-02-00	Колесо	НЕС-04-00-00	4 4	
14	НЕС-04-03-00	Переходник	НЕС-04-00-00	2 2	
15	НЕС-04-04-00	Переходник	НЕС-04-00-00	2 2	
16	НЕС-06-00-00	Блок	НЕС-00-00-00	2 2	
17	НЕС-06-01-00	Скоба	НЕС-06-00-00	1 2	
18	НЕС-07-00-00	Блок соединный	НЕС-00-00-00	2 2	
19	НЕС-07-01-00	Кронштейн	НЕС-07-00-00	1 2	
20	НЕС-08-00-00	Блок	НЕС-00-00-00	2 2	
21	НЕС-08-01-00	Кронштейн	НЕС-08-00-00	1 2	
22	НЕС-09-00-00	Блок	НЕС-00-00-00	2 2	
23	НЕС-09-01-00	Кронштейн	НЕС-09-00-00	1 2	
24	НЕС-10-00-00	Блок	НЕС-00-00-00	2 2	

				НЕС-00-00-00ВС					
Изм. Лист	№ докум.	Табл.	Дата	Машина для наружной мойки Ведомость спецификации			Лист	Лист	Листов
Разраб.	Дворников	03					И	1	2
Проект.	Климент	КС							
Рук. экз.	И. Контр.	Труман	8/						
И. Констр.	Труман	8/					ОДЕССКИЙ СТРОЙПРОЕКТ		

Шифр № табл. Подл. и дата. Взам. инв. № (инв. № табл.) Подл. и дата.

№ строки	Обозначение	Наименование	Куда входит		Примечание
			Обозначение	Кол. общее кол.	
1	НЕС-10-01-00	Кронштейн			
2	НЕС-11-00-00	Хомут	НЕС-10-00-00	1 2	
3	НЕС-11-01-00	Хомут	НЕС-00-00-00	2 2	
4	НЕС-12-00-00	Хомут	НЕС-11-00-00	2 4	
5	НЕС-12-01-00	Хомут	НЕС-00-00-00	2 2	
6			НЕС-12-00-00	2 4	
7					
8					
9					
10					
11					
12					
13					
14					
15					
16					
17					
18					
19					
20					
21					
22					
23					
24					
25					
26					
27					
28					
29					

				НЕС-00-00-00ВС					
Изм. Лист	№ докум.	Табл.	Дата	409-14-78.98 ПРИЛУЧКА			Лист	Лист	Листов
							2		

№ п/п, № докум. Подп. и дата

№ п/п	Наименование	Обозначение документа на поставку	Поставщик	Куда вводит (обозначение)	Количество			Примечание
					на из-джение	в ком-плекты г.з.ур.	всего	
1	Шайба 16			НЕС-06-00-00	1		2	
2							80	
3	Шайба 20			НЕС-03-00-00	8		8	
4	Шайба 22			НЕС-06-00-00	2		4	
5	Шайба 27			НЕС-10-00-00	2		4	
6				НЕС-08-00-00	1		2	
7				НЕС-09-00-00	2		4	
8				НЕС-06-00-00	2		4	
9				НЕС-07-00-00	2		4	
10							18	
11	Шайба 61	ГОСТ 6402-70*						
12	565Г			НЕС-00-00-00	8		8	
13	1065Г			НЕС-08-00-00	4		8	
14				НЕС-01-00-00	4		4	
15				НЕС-07-00-00	4		8	
16				НЕС-06-00-00	4		8	
17							28	
18	1265Г			НЕС-02-00-00	8		8	
19	1685Г			НЕС-00-00-00	4		4	
20				НЕС-02-00-00	20		20	
21				НЕС-01-00-00	8		8	
22							32	
23	2065Г			НЕС-03-00-00	8		8	
24								
25	Шайба 61	ГОСТ 10306-78*						
26	Шайба 10			НЕС-08-00-00	4		8	
27				НЕС-01-00-00	4		4	
28				НЕС-07-00-00	4		8	
29				НЕС-06-00-00	4		8	

28

№ докум. Подп. и дата

№ докум. Подп. и дата

НЕС-00-00-008П

лист 3

№ п/п, № докум. Подп. и дата

№ п/п	Наименование	Обозначение документа на поставку	Поставщик	Куда вводит (обозначение)	Количество			Примечание
					на из-джение	в ком-плекты г.з.ур.	всего	
1	Шайба 12			НЕС-02-00-00	8		8	
2	Шайба 16			НЕС-01-00-00	8		8	
3								
4	Шпильки 4x40	ГОСТ 337-79*						
5				НЕС-02-00-00	4		4	
6				НЕС-08-00-00	1		2	
7				НЕС-06-00-00	1		2	
8							8	
9	5x45			НЕС-10-00-00	2		4	
10				НЕС-08-00-00	1		2	
11				НЕС-09-00-00	2		4	
12				НЕС-07-00-00	2		4	
13				НЕС-06-00-00	1		2	
14								
15	Подшипник 205	ГОСТ 8338-75*		НЕС-03-00-00	8		8	
16	Кожух 30	ГОСТ 2242-72*		НЕС-00-00-00	2		2	
17								
18	Угольники	ГОСТ 8946-75*						
19	Угольник 50			НЕС-00-00-00	4		4	
20	Угольник 25			НЕС-00-00-00	2		2	
21								
22	Задвижка клинчатая с		"Кролевецпроматтура"					
23	выборным шпинделем фланцевого		г. Кролевец					
24	с эл. приводом ЗИУ306496		Сумской области	НЕС-04-00-00	4		4	
25	выключатель ВКК 2123ХДУ		УПП УТОС					
26	Ступень 2		г. Белая церковь	НЕС-00-00-00	4		4	
27								
28								
29								

27

№ докум. Подп. и дата

№ докум. Подп. и дата

НЕС-00-00-008П

лист 4

№ строки	Наименование	Обозначение документа на поставку	Поставщик	Куда входит (обозначение)	Количество			Примечание
					на из-делие	в ком-плектаж	на разб. зуч.	
1	Электродвигатель							
2	У.А. 100 Л. 6У3 №-22квт п=1000об/мин.			НЭЕ-01-00-00	1		1	
3	ист. м100			НЭЕ-01-00-00	1		1	
4	Редуктор 1425-3,5-52-У-3			НЭЕ-01-00-00	2		2	
5	Ремень А-1500-Т	ГОСТ 1284-80*						
6								
7								
8	Канат 85-Т-00-п-Н-180	ГОСТ 3071-88		НЭЕ-00-00-00	п.м. ¹²⁰		120 п.м.	
9	Рукав В(П)-16-3,5-52-У	ГОСТ 18698-79*		НЭЕ-00-00-00	п.м.21		п.м.21	
10	Рукав В(П)-16-63-75-У	ГОСТ 18698-79*		НЭЕ-00-00-00	п.м.42		п.м.42	
11	Проволока 1,2	ГОСТ 3282-74*		НЭЕ-00-00-00	п.м.50		п.м.50	
12								
13								
14								
15								
16								
17								
18								
19								
20								
21								
22								
23								
24								
25								
26								
27								
28								
29								

УИИ. № строки. Подп. и дата. Взам. инв. №. УИИ. № докум. Подп. и дата.

УИИ. № строки	Подп.	Дата	НЭЕ-00-00-0087	лист 5
---------------	-------	------	----------------	--------

Формат	Зона	Поз.	Обозначение	Наименование	К-во	Примечание
				<u>Документация</u>		
*			НЭЕ-00-00-00СБ	Сборочный чертеж	*А2х7	
*			НЭЕ-00-00-00ВС	Ведомость спецификации	*А3х2	
*			НЭЕ-00-00-00ВП	Ведомость покупных изделий	*А3х5	
*			НЭЕ-00-00-00Д	Содержание	*А4х6	
				<u>Сборочные единицы</u>		
А4		1	НЭЕ-01-00-00	Привод	1	
А4		2	НЭЕ-02-00-00	Тележка	1	
А4		3	НЭЕ-03-00-00	Мощная рамка	1	
А4		4	НЭЕ-04-00-00	Узел подачи	1	
		5				
А4		6	НЭЕ-06-00-00	Блок	2	
А4		7	НЭЕ-07-00-00	Блок сдвоенный	2	
А4		8	НЭЕ-08-00-00	Блок	2	
А4		9	НЭЕ-09-00-00	Блок	2	
А4		10	НЭЕ-10-00-00	Блок	2	
А4		11	НЭЕ-11-00-00	Домут	2	
А4		12	НЭЕ-12-00-00	Домут	4	
				<u>Детали</u>		
А4		14	НЭЕ-00-00-01	Упор	8	
А4		15	НЭЕ-00-00-02	Уголок	4	

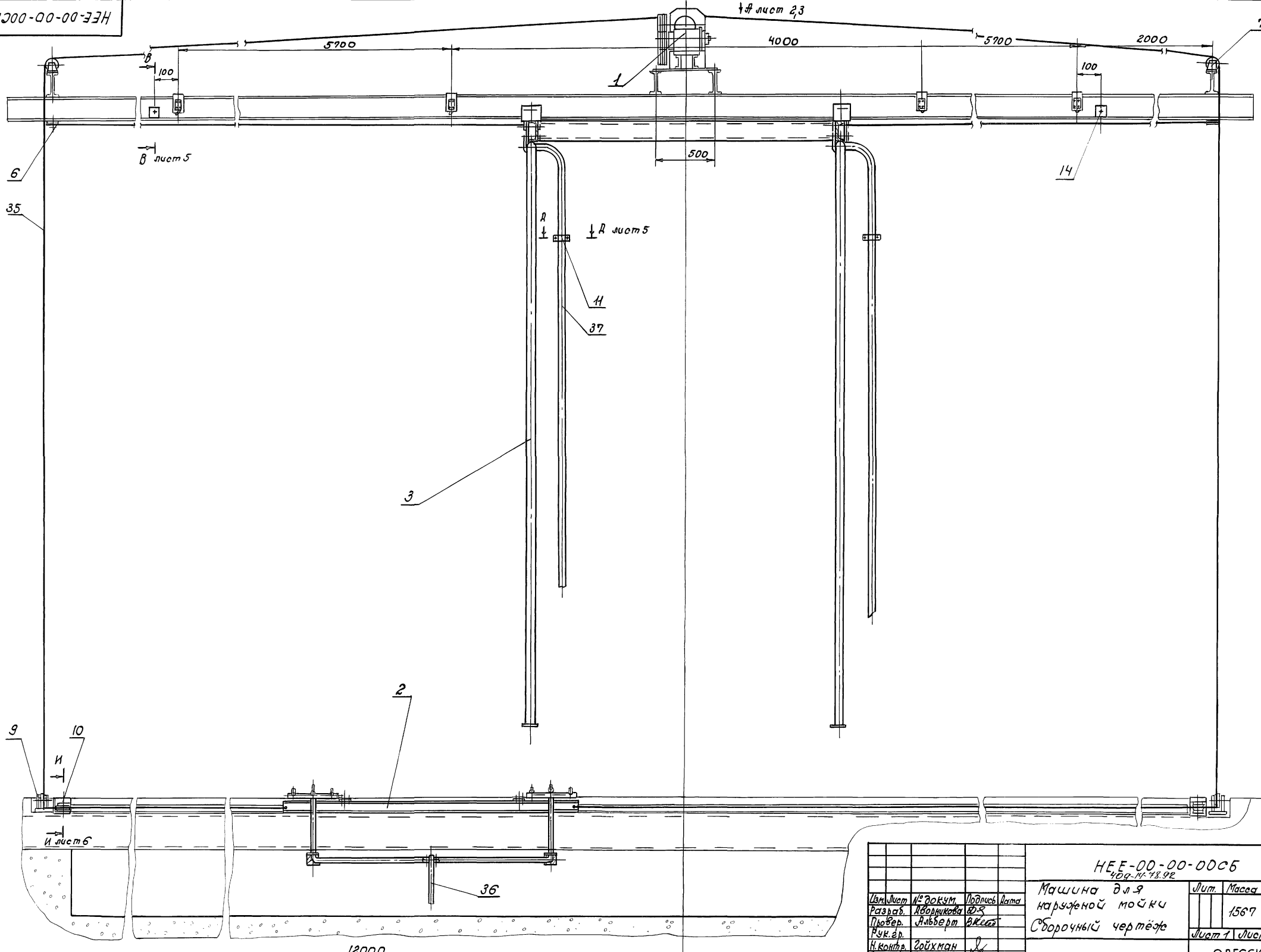
УИИ. № строки. Подп. и дата. Взам. инв. №. УИИ. № докум. Подп. и дата.

УИИ. № докум.	Подп.	Дата	НЭЕ-00-00-00	Машинка для нарезкиной мойки	УИИ. № докум.	Подп.	Дата	ОДЕССКИЙ СТРОЙПРОЕКТ
---------------	-------	------	--------------	------------------------------	---------------	-------	------	----------------------

Формат	Зона	Поз.	Обозначение	Наименование	К-во	Примечание
Б4		17	НЭЕ-00-00-04	Труба		
				Труба 25х3,5 ГОСТ 3262-75*		
				Л=9000	1	21,5кг
Б4		18	НЭЕ-00-00-05	Труба		
				Труба 50х3,5 ГОСТ 3262-75*		
				Л=8000	1	39кг
Б4		19	НЭЕ-00-00-06	Труба		
				Труба 40х5 ГОСТ 8734-75*		
				БСт10 ГОСТ 8733-87	2	0,43кг
				<u>Стандартные изделия</u>		
				Болты ГОСТ 7798-70*		
		20		М5х40	8	0,001кг
		21		М16х130	4	0,233кг
		22		М20х200	2	0,55кг
				Гайки ГОСТ 5915-70*		
		23		М5	8	0,0025кг
		24		М16	4	0,034кг
		25		М20	2	0,065кг
				Шайбы ГОСТ 11371-78*		
		26		Шайба 5	8	0,001кг
		27		Шайба 16	4	0,03кг
				Шайбы ГОСТ 6402-70*		
		28		565Г	8	0,039кг
		29		1665Г	4	0,06кг
				Кожух 30		0,058кг
		30		ГОСТ 2224-72*	2	87

УИИ. № строки. Подп. и дата. Взам. инв. №. УИИ. № докум. Подп. и дата.

УИИ. № докум.	Подп.	Дата	НЭЕ-00-00-00	409-14-78-92	УИИ. № докум.	Подп.	Дата	25283-11-7
---------------	-------	------	--------------	--------------	---------------	-------	------	------------



Шифр № докум. Подл. и дата. Шифр инв. № инв. № док. Подл. и дата

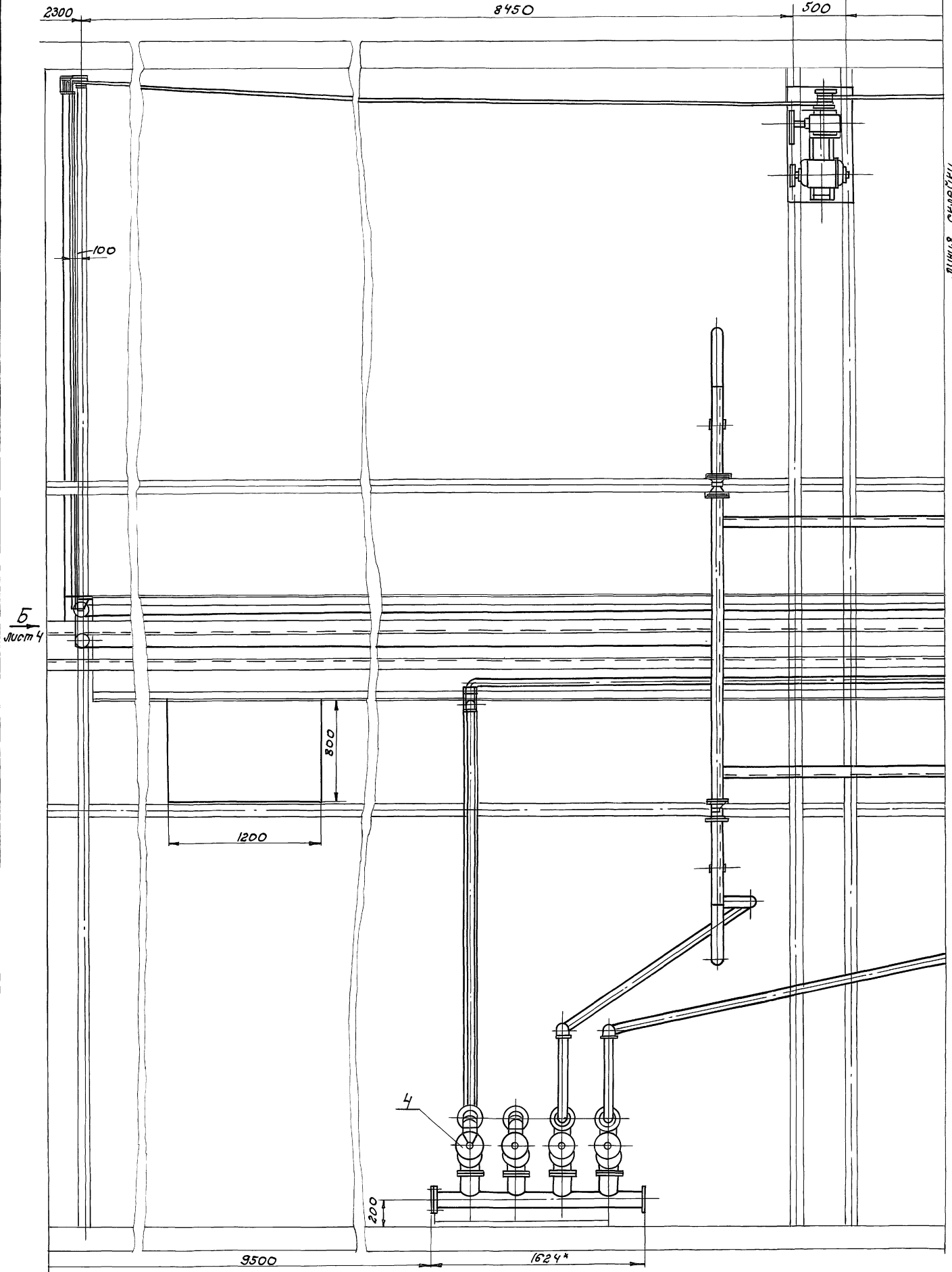
HEE-00-00-00СБ			Лит.	Масштаб
Машин для			1567	1:20
нарезной			лист 1 лист 8	
Сборочный чертёж			ОДЕССКИЙ	
			СТРОЙПРОЕКТ	
Изм. лист	№ докум.	Подпись	Дата	
Разраб.	Львовичева	В.С.		
Провер.	Альберт	В.К.		
Рук.вр.				
Н.контр.	Зойхман			
И.контр.	Зойхман			

Водосток

КД 00-00-00-0005

Лист 2

Линия скрепки



6 11-48252
Учр. Проект. Подп. и дата: 1989-11-28

Изм.	Лист	№ докум.	Подп.	Дата

HEE-00-00-0005
409-14-78.82

Машина для
наружной мойки.
Сборочный чертеж.

Лит.	Масса	Масштаб
И	—	—
Лист 2	Листов 7	

ОДЕССКИЙ
СТРОЙПРОЕКТ

50

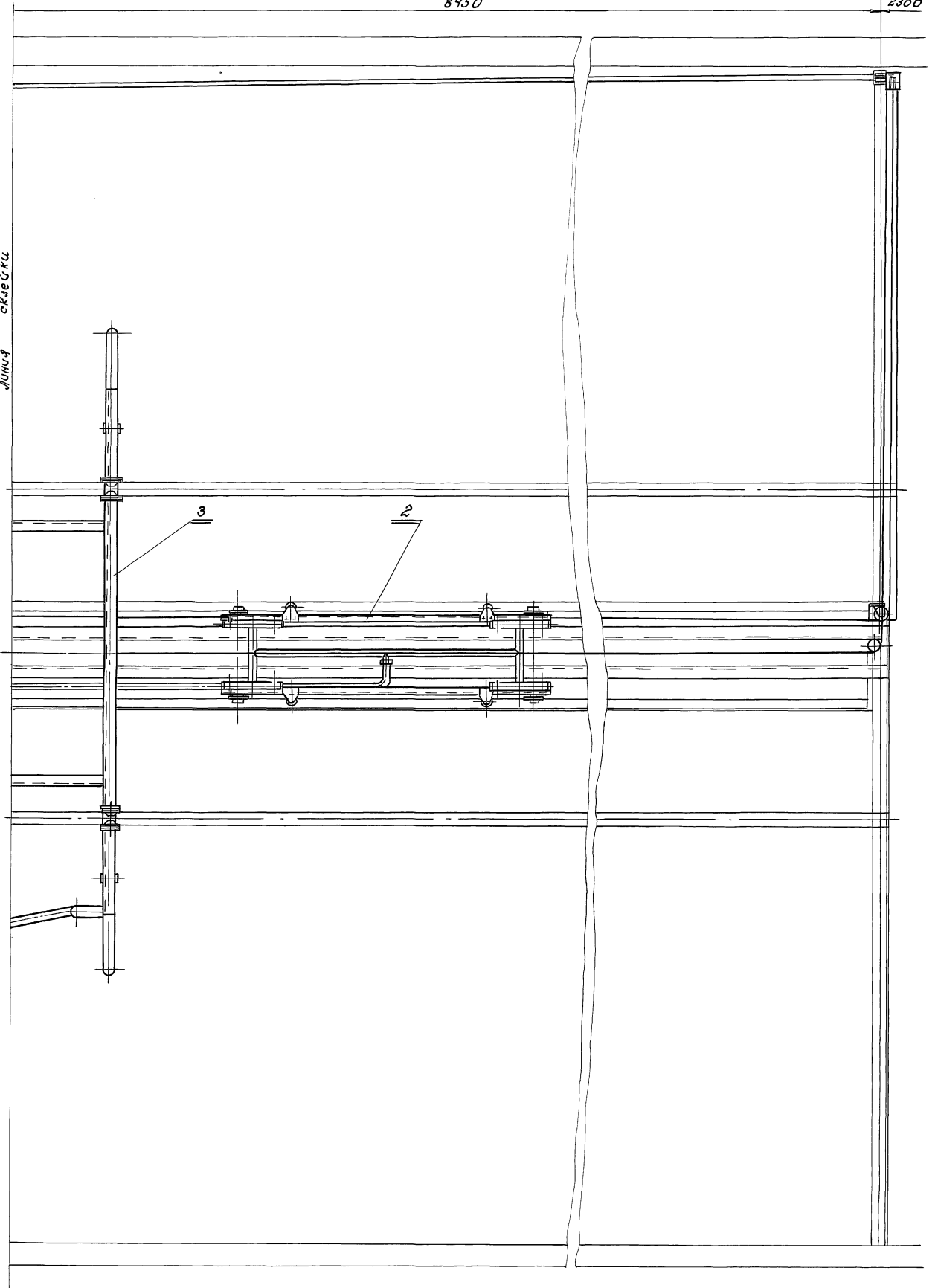
Вид А лист 1

8450

2300

5000-00-00-0005
АВТОМ 9.12

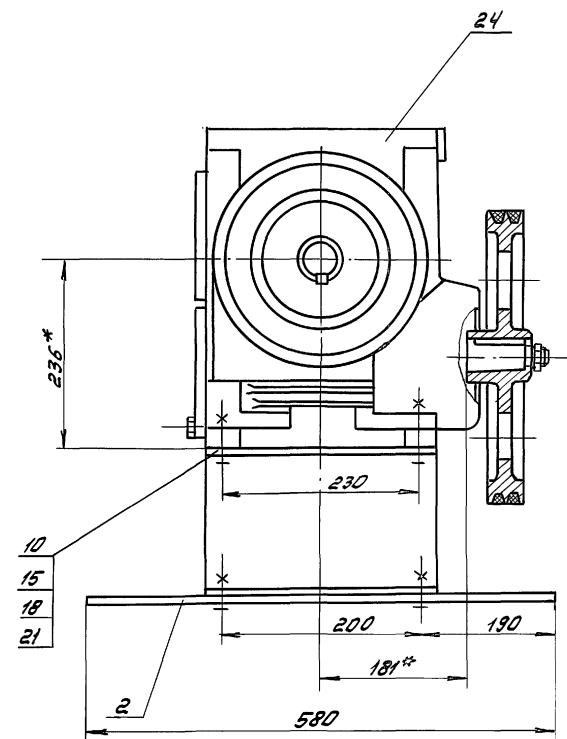
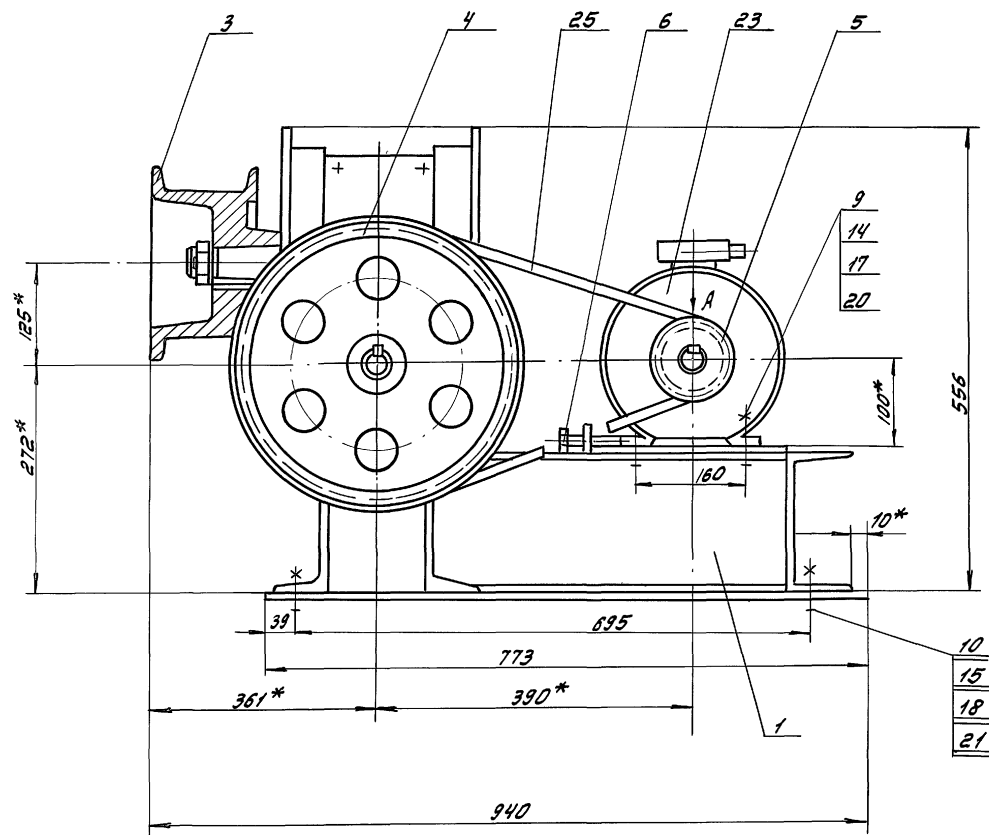
ЛИЦО
СКЛЕЙКИ



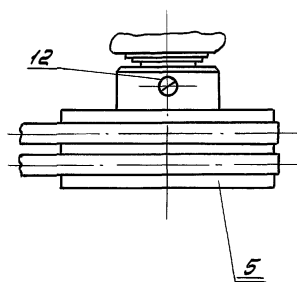
25283-11 10
Шифр докум. | Подп. и дата | Выпущено № | Шифр изделия | Подп. и дата

51

			НЕЕ-00-00-0005		
			409-14-73.92		
Изм.	Лист	№ докум.	Подпись	Дата	Масштаб
					Масштаб
Разработ			Машин для		
Изготовил			наружной мойки.		
Чек в р.			Сборочный чертеж.		
Н. констр.			Лист 3		
Н. констр.			Листов 9		
			ОДЕССКИЙ		
			СТРОЙПРОЕКТ		
			25283-11 10		

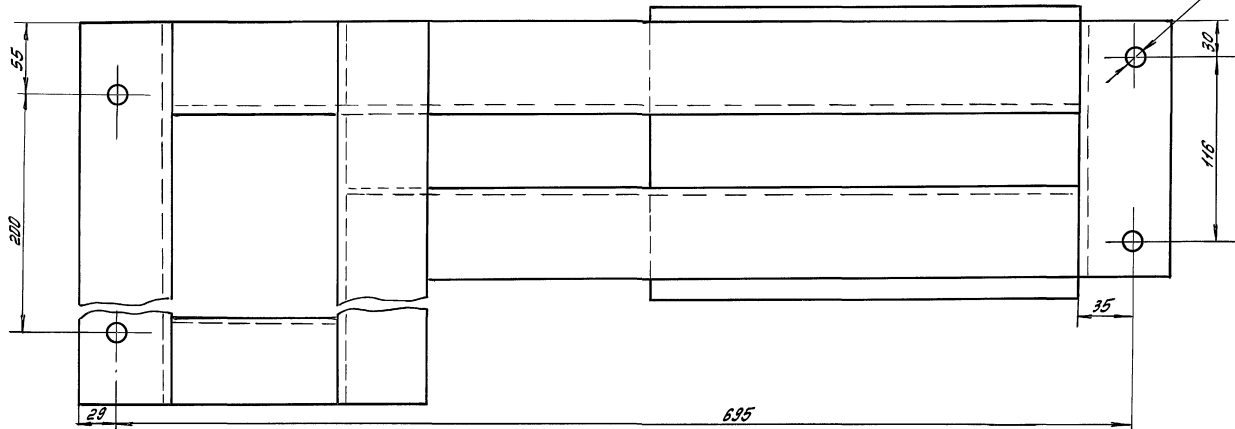
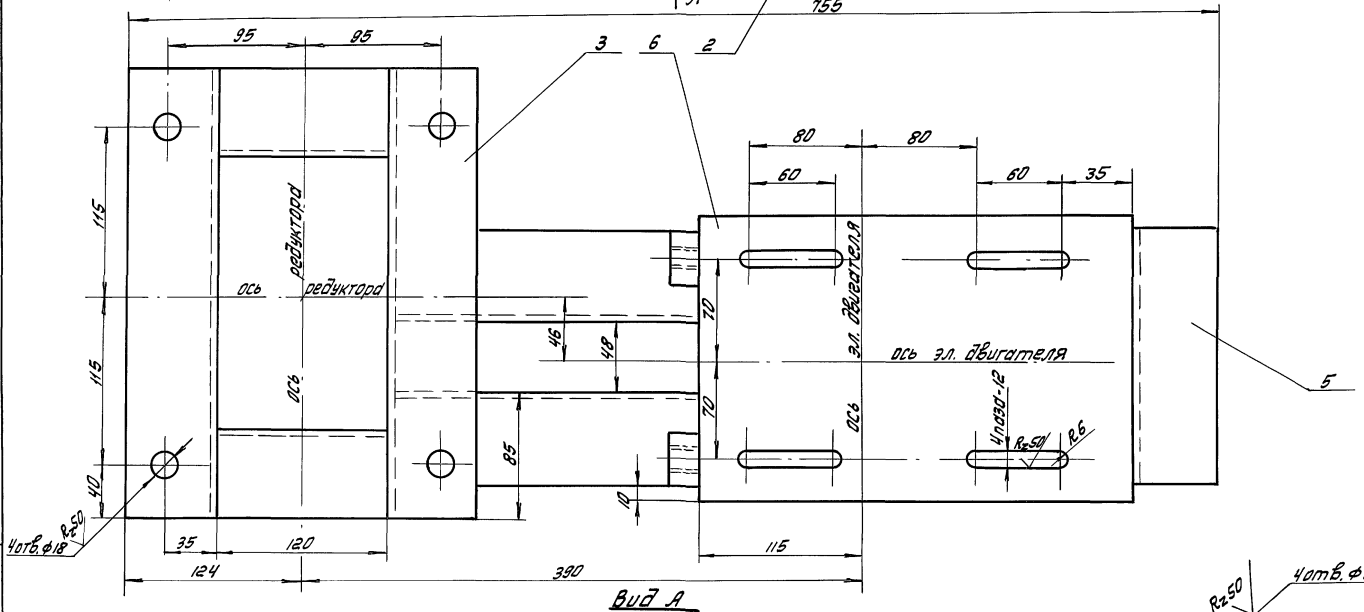
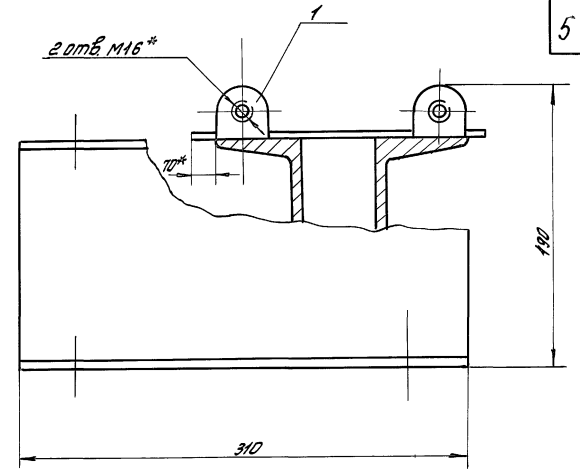
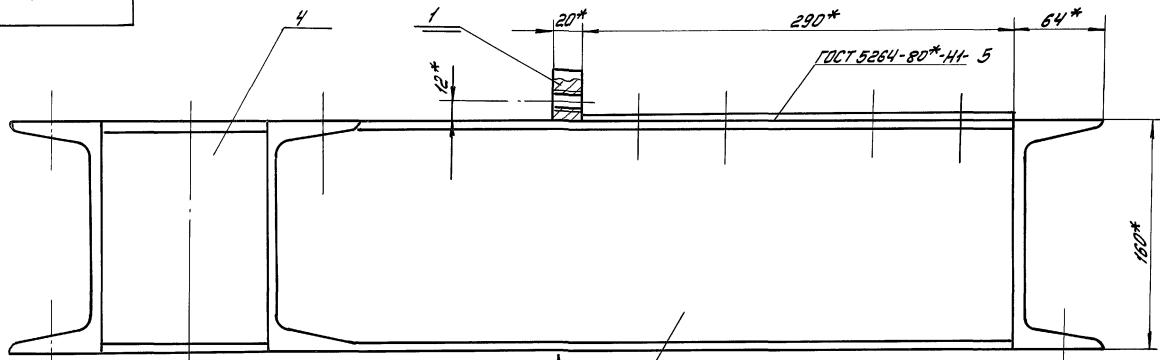


Вид А
1:2



						НЭЕ-01-00-00СБ 409-14-78.92		Лист	Масштаб
ИЗМ. Лист № докум.		Подп.		Дата		Привод		И	225 1:5
Разработ		Автоматизация		Д.С.		Сборочный чертеж		Лист	Листов 1
Проверил		Альберт		А.Козлов				ОДЕССКИЙ СТРОЙПРОЕКТ	
Рис. эр.		Н. КОМТР. ГОУХМАН		Л. КОМТР. ГОУХМАН					

ИЗМ. № 001 от 14.07.92 г. в связи с изменением конструкции привода

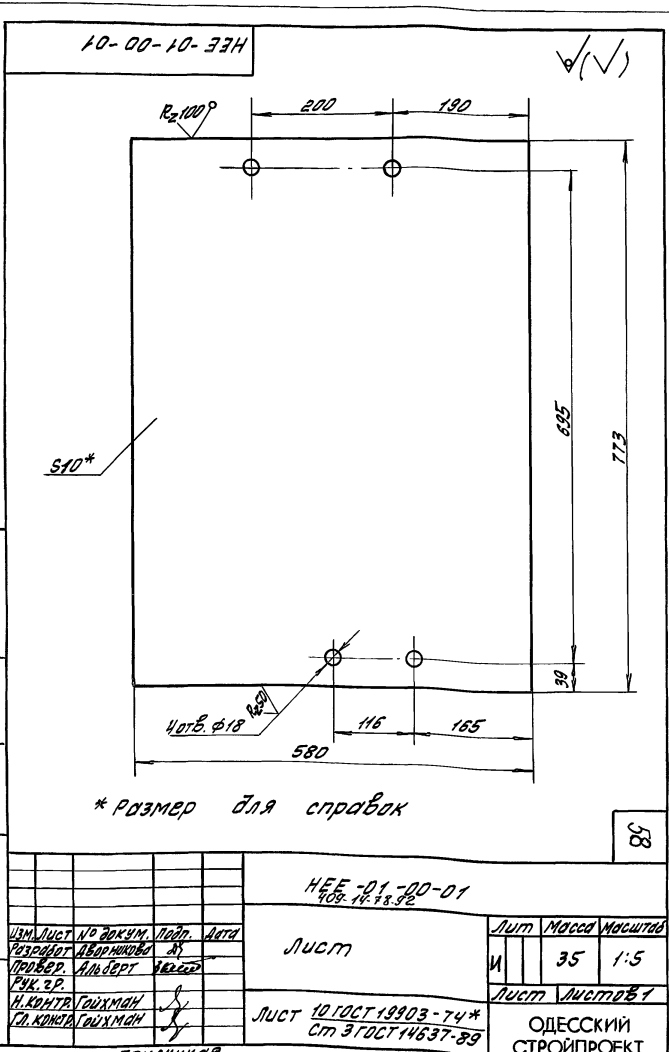
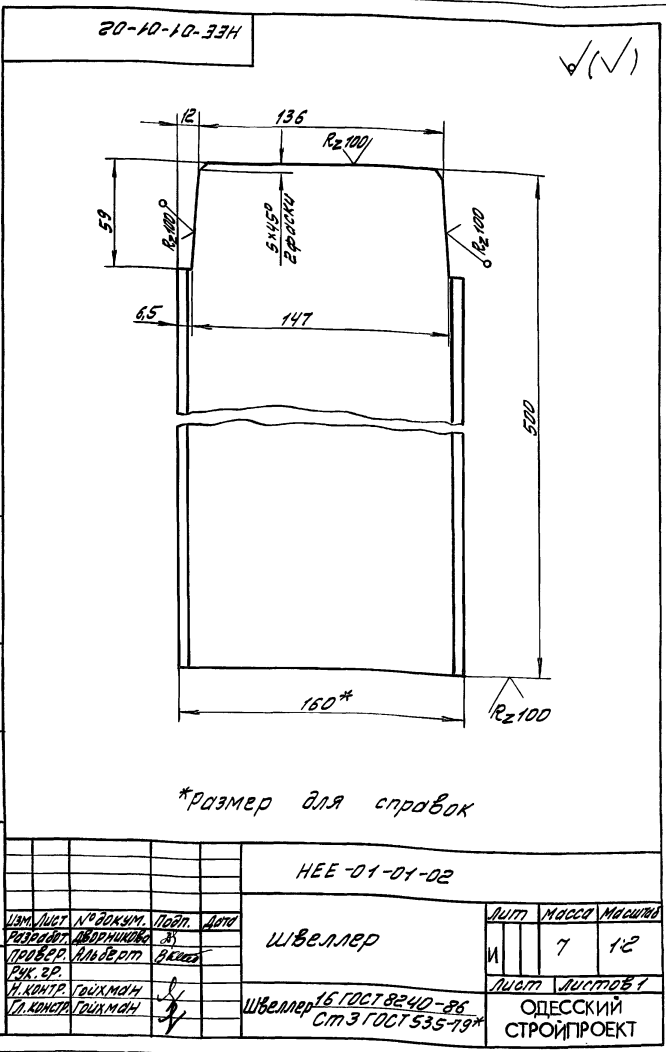
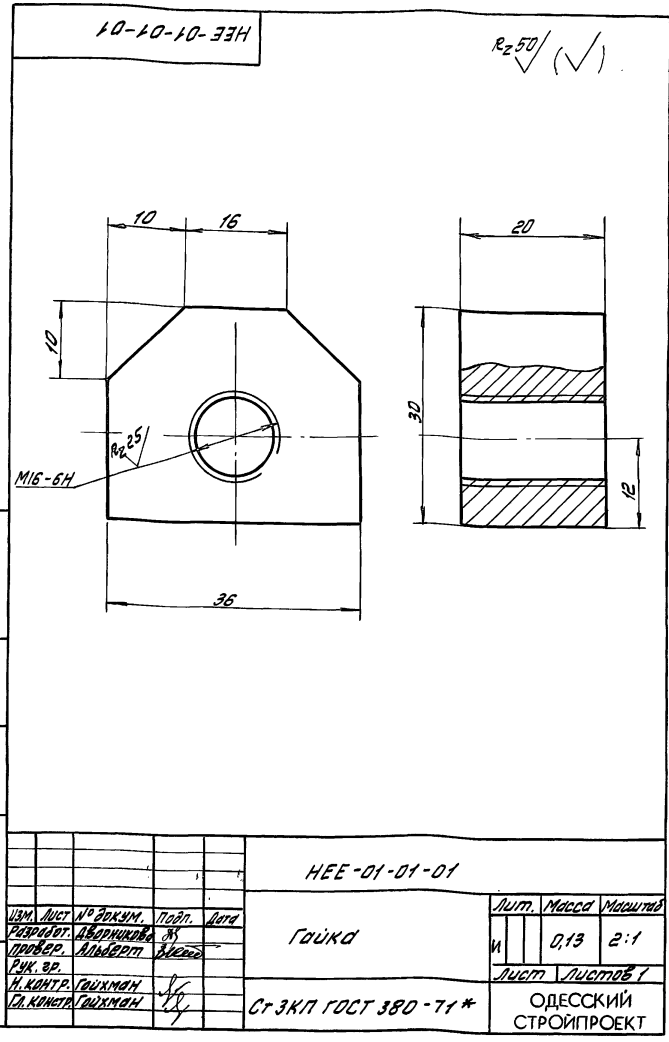


1. Сварные швы по ГОСТ 5264-80*Т1-Д5, кроме мест, указанных особо
 2.*Размеры для справок

Шифр по табл. Подп. и дата. Взам. инв. Инв. № инв. Подп. и дата.

		НЕС-01-01-00СБ		Лит. Масса	
		109.14.78.92		Машина	
Изм. Лист № аркуш. Подп. Дата		Рама		И	31
Разработ. Воронихин В.С.		Сборочный чертеж		1:2,5	
Проект. Альберт Оксана				Лист Листов 1	
Рук. гр. И.Контр. Голухман				ОДЕССКИЙ	
Ил. Констр. Голухман				СТРОЙПРОЕКТ	

Формат листа	Табл.	Обозначение	Наименование	К-во	Примечание
			<u>Документация</u>		
A2		НЭЕ-01-01-00СБ	Сборочный чертеж		
			<u>Детали</u>		
A4	1	НЭЕ-01-01-01	Гайка	2	
A4	2	НЭЕ-01-01-02	Швеллер	2	
B4	3	НЭЕ-01-01-03	Швеллер Швеллер 16 ГОСТ 8240-89 Ст 3 ГОСТ 535-79* L=310	2	4,4 кг
B4	4	НЭЕ-01-01-04	Швеллер Швеллер 16 ГОСТ 8240-89 Ст 3 ГОСТ 535-79* L=120	2	1,7 кг
B4	5	НЭЕ-01-01-05	Швеллер Швеллер 16 ГОСТ 8240-89 Ст 3 ГОСТ 535-79* L=176	1	2,5 кг
B4	6	НЭЕ-01-01-06	Лист Лист 5 ГОСТ 19903-74* Ст 3 ГОСТ 14637-89 196 x 290	1	2,1 кг
		НЭЕ-01-01-00			
Изм. Лист № докум. Подп. Дата		ИЗМ. Лист № докум. Подп. Дата			
Разработ. А.Вороничева		Разработ. А.Вороничева			
Провер. Альберт		Провер. Альберт			
Р.К.З.Р.		Р.К.З.Р.			
И.КОНТ.Р. ГОУХМАН		И.КОНТ.Р. ГОУХМАН			
Г.Л.КОНСТ.Р. ГОУХМАН		Г.Л.КОНСТ.Р. ГОУХМАН			
		Рама		Лист Листов	
				1 7	
				ОДЕССКИЙ СТРОЙПРОЕКТ	



ИЗМ. № 100001, Лист 1 и 2, дата 25.08.83 - 11 17

ИЗМ. № 100001, Лист 1 и 2, дата 25.08.83 - 11 17

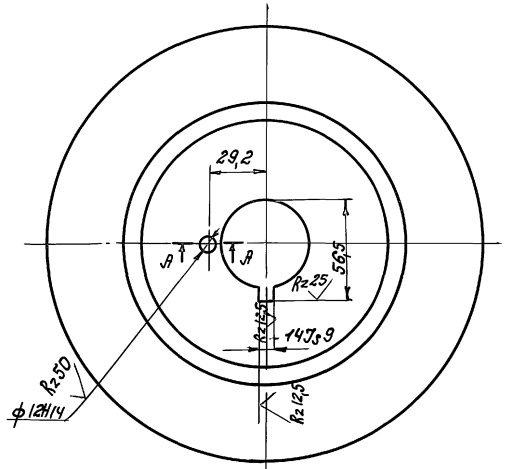
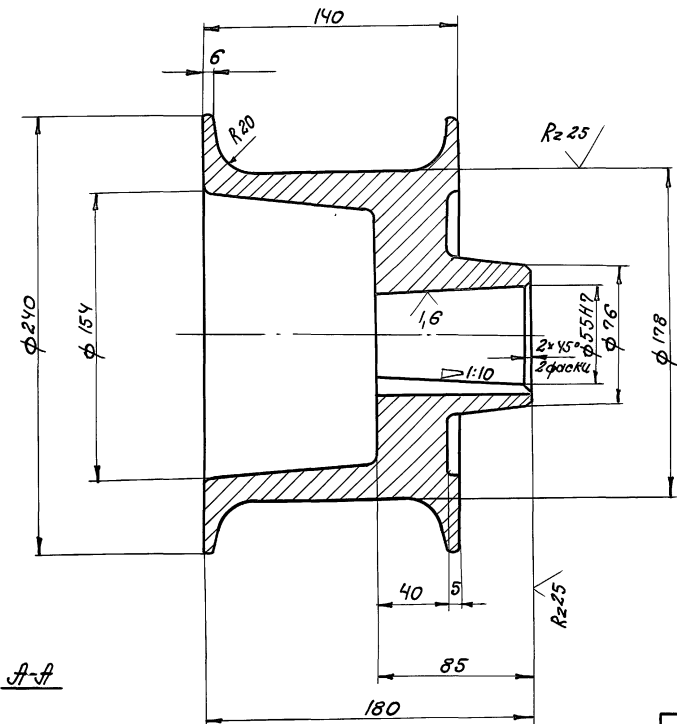
ИЗМ. № 100001, Лист 1 и 2, дата 25.08.83 - 11 17

ИЗМ. № 100001, Лист 1 и 2, дата 25.08.83 - 11 17

Листов 9 из 12

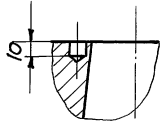
88

ПРИЛОЖЕНИЕ



1. Литейные радиусы 3...5 мм.
2. Литейные уклоны 3°...5°

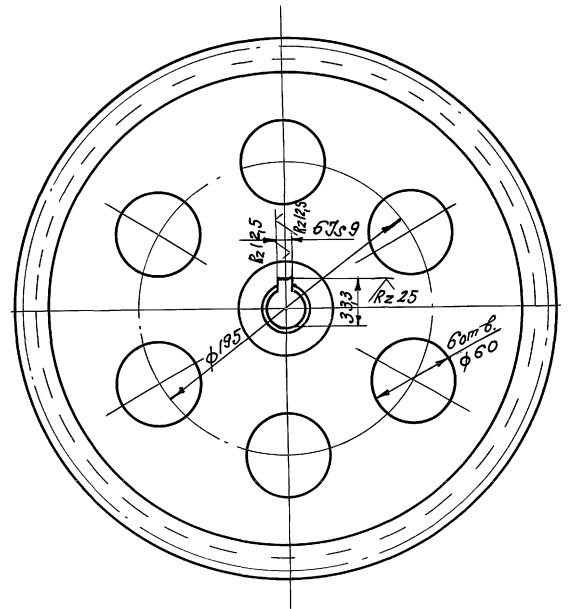
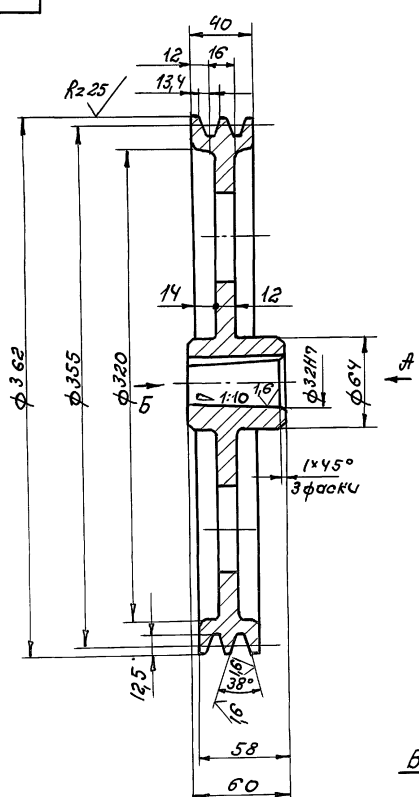
А-А



HEE-01-00-02				Лит.	Масса	Масштаб
Барaban				И	13,5	1:2
Изм/Лист	№ докум.	Подп.	Дата			
Разработ.	Львовикова	В.С.				
Проверил	Львовикова	В.С.				
Рис. эр.						
Н. кон. тр.	Сойухман					
И. кон. тр.	Сойухман					
СЧ45 ГОСТ 1412-85				ОДЕССКИЙ СТРОЙПРОЕКТ		

Изм. № 001. Подп. и Дата. Взам. инв. №. Упр. №. Инв. №. Подп. и Дата.

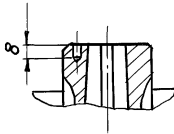
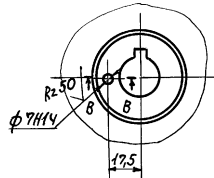
Альбом 942



1. Литейные уклоны 3°...5°
2. Литейные радиусы 3...5 мм.

Вид Б

В-В

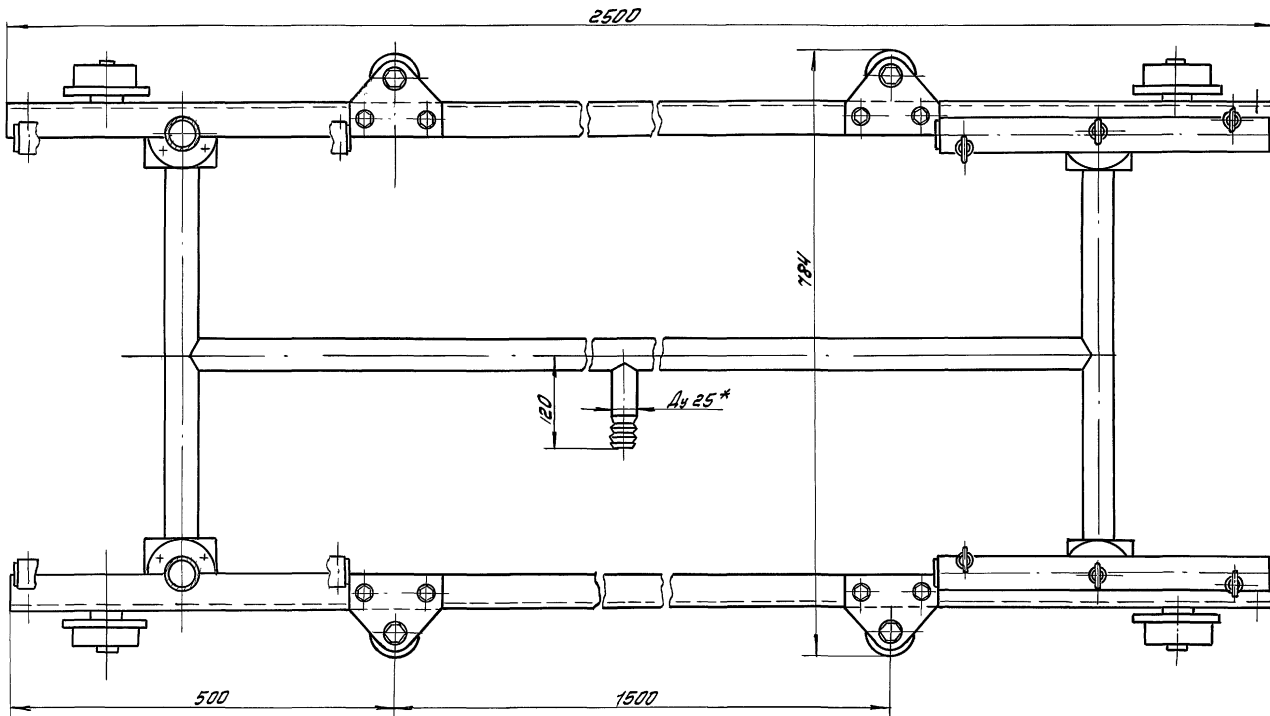
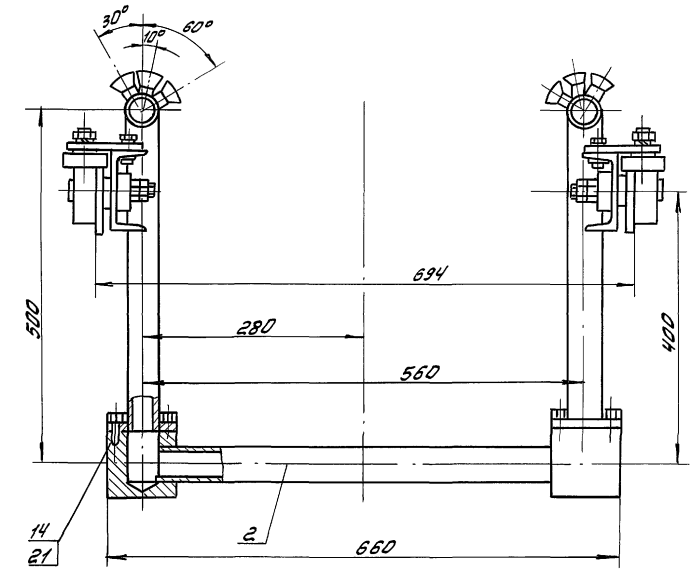
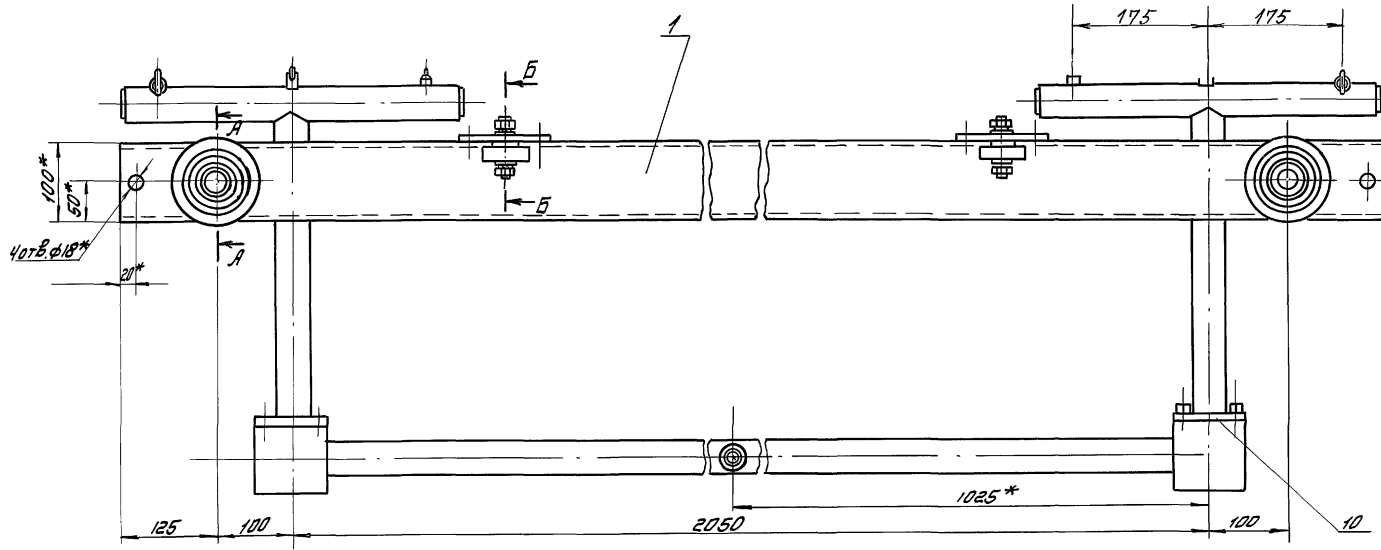


HEE-01-00-03				Лит.	Масса	Масштаб
Шкив				И	12	1:2,5
Изм/Лист	№ докум.	Подп.	Дата			
Разработ.	Львовикова	В.С.				
Провер.	Львовикова	В.С.				
Рис. эр.						
Н. кон. тр.	Сойухман					
И. кон. тр.	Сойухман					
СЧ45 ГОСТ 1412-85				ОДЕССКИЙ СТРОЙПРОЕКТ		

59

81 / 1 - 88232 253

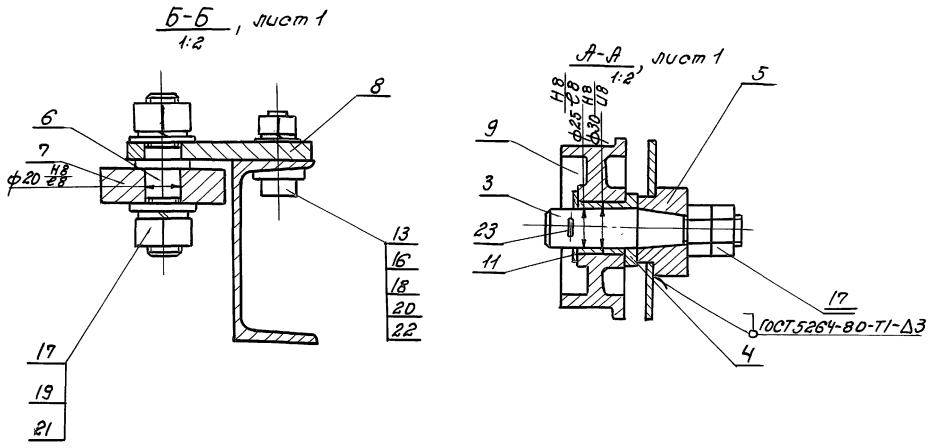
Изм. № 001. Подп. и Дата. Взам. инв. №. Упр. №. Инв. №. Подп. и Дата.



* Размеры для справок

Вид № 0001 Подп. и дата: Взам. инв. № Инв. № 0001 Подп. и дата:

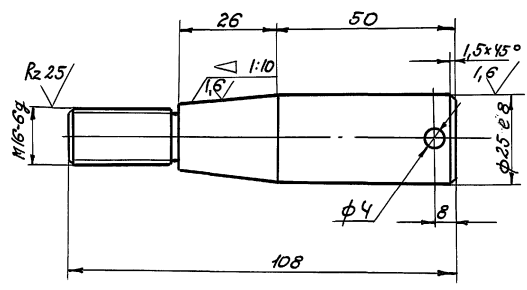
				НЭЕ-02-00-00СБ 109.14.78.92				
Изм.	Лист	№ докум.	Подп.	Дата	Тележка	Лист	Масса	Масштаб
	И				Сборочный чертеж	И	108	1:5
РИК. З.Р. И. КИМЦА ГОШМАН И. КАНЕТА ГОШМАН						Лист 1 / Листов 2		
						ОДЕССКИЙ СТРОЙПРОЕКТ		



Имя, № докум., Подп. и Дата
Имя, № докум., Подп. и Дата
Имя, № докум., Подп. и Дата
Имя, № докум., Подп. и Дата

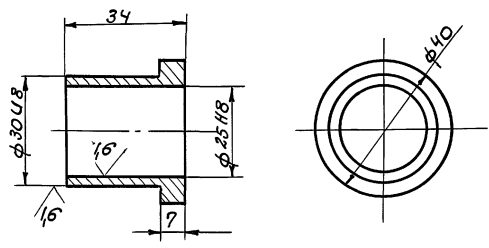
				HEE-02-00-00C6		
Изм.	Лист	№ докум.	Подп.	Дата	Тележка	
	И				И	Масса
				Сборочный чертеж		
Разработ.	Ильберт	В.К.			Лист 2	Листов 2
Руч. эр.	Гайхман	И.			ОДЕССКИЙ СТРОЙПРОЕКТ	
Н. контр.	Гайхман	И.				
Вл. контр.	Гайхман	И.				

R250 (✓) (✓)



Имя, № докум., Подп. и Дата
Имя, № докум., Подп. и Дата
Имя, № докум., Подп. и Дата
Имя, № докум., Подп. и Дата

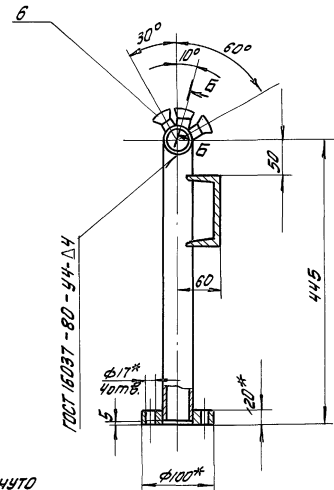
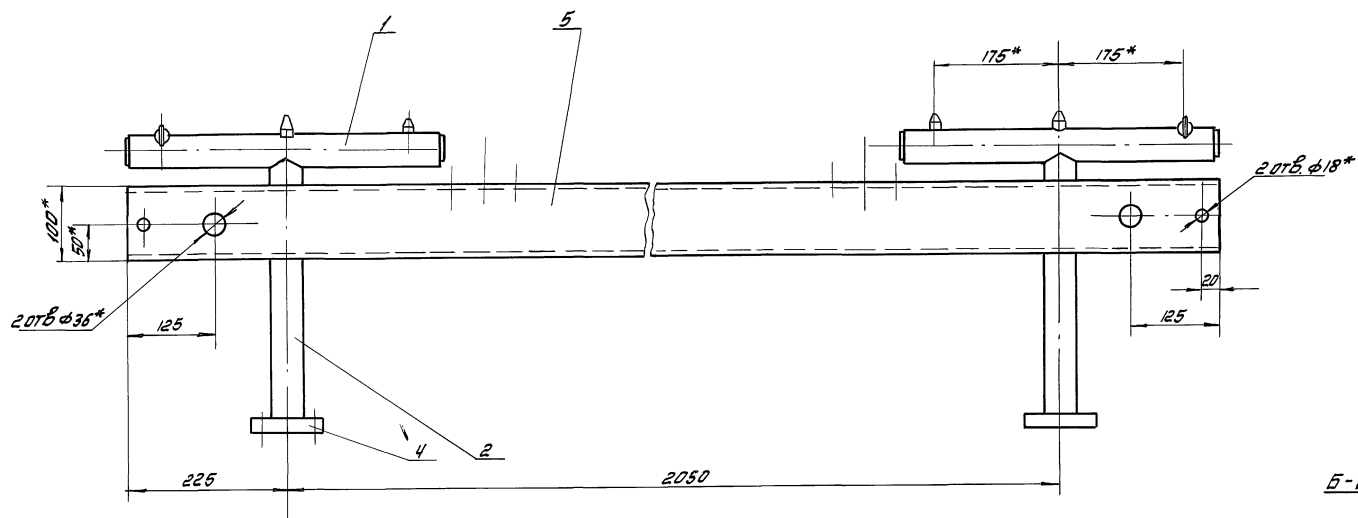
R250 (✓) (✓)



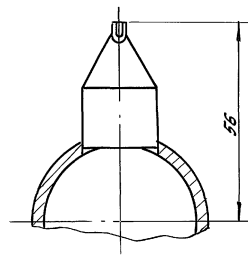
Имя, № докум., Подп. и Дата
Имя, № докум., Подп. и Дата
Имя, № докум., Подп. и Дата
Имя, № докум., Подп. и Дата

				HEE-02-00-01		
Изм.	Лист	№ докум.	Подп.	Дата	Осб	
	И				И	Масса
				Лист 1		
Разработ.	Ильберт	В.К.			Лист 1	Листов 1
Руч. эр.	Гайхман	И.			ОДЕССКИЙ СТРОЙПРОЕКТ	
Н. контр.	Гайхман	И.				
Вл. контр.	Гайхман	И.				

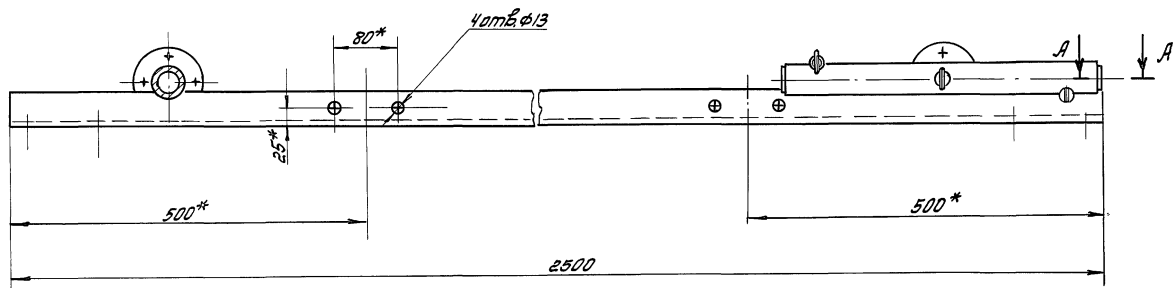
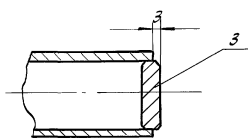
				409-14-78.92 HEE-02-00-02		
Изм.	Лист	№ докум.	Подп.	Дата	Втулка	
	И				И	Масса
				Лист 1		
Разработ.	Ильберт	В.К.			Лист 1	Листов 1
Руч. эр.	Гайхман	И.			ОДЕССКИЙ СТРОЙПРОЕКТ	
Н. контр.	Гайхман	И.				
Вл. контр.	Гайхман	И.				



Б-Б повернуто



А-А
1:2



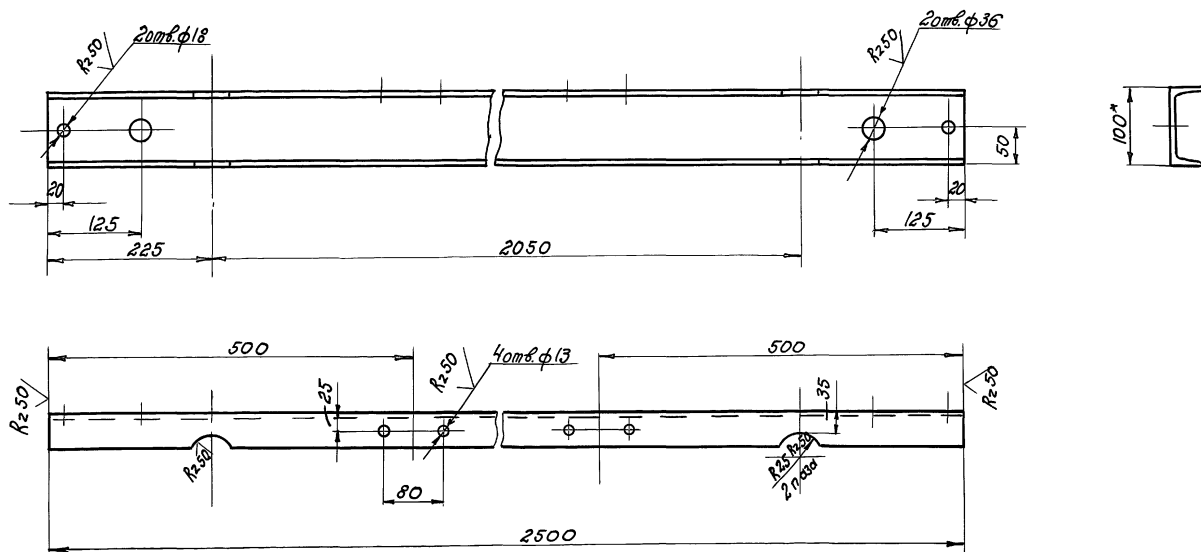
1. Сварные швы по ГОСТ 16037-80-С25-Р, кроме мест, указанных пометкой
2. * Размеры для справок.

Имя, фамилия, подпись и дата
Имя, фамилия, подпись и дата
Имя, фамилия, подпись и дата

				НФЕ-02-01-00СБ 10.09.77. 78.92		
Имя/Лист	№ докум	Лист	Дата	Имя	Масштаб	Масштаб
Разработ	И.В.Романов	1	10.09.77	И	29	1:5
Провер	И.В.Романов					
Рук.пр.						
И.контр.	Г.И.Хан					
О.контр.	Г.И.Хан					
				БОКОВИНА		
				Сборочный чертеж		
				Лист 1 из 1		
				ОДЕССКИЙ СТРОЙПРОЕКТ		

HEE-02-01-05

✓(✓)



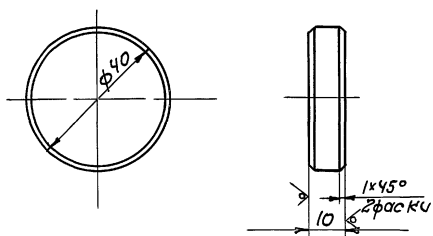
* Размер для справок

Шифр, № докум., Дата, и др. в табл. № 1 Шифр, № докум., Дата, и др. в табл. № 2

HEE-02-01-05			
Изм.	Лист	№ докум.	Подпись
	И	21	1:5
Швеллер			Масштаб
Швеллер 10 ГОСТ 8240-86 Ст.3 ГОСТ 535-79			ОДЕССКИЙ СТРОЙПРОЕКТ

HEE-02-01-03

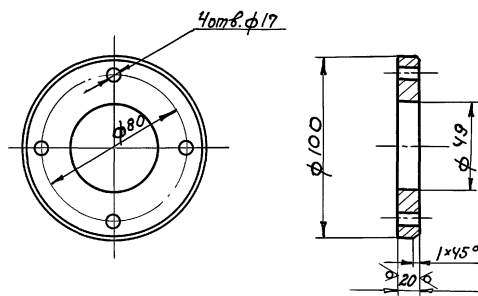
R2.50 ✓(✓)



Шифр, № докум., Дата, и др. в табл. № 1 Шифр, № докум., Дата, и др. в табл. № 2

HEE-02-01-04

R2.50 ✓(✓)



65

HEE-02-01-03

Бобышка

Изм.	Лист	№ докум.	Подпись
И		01	1:1
Швеллер			Масштаб
Ст.3 кп ГОСТ 380-71**			ОДЕССКИЙ СТРОЙПРОЕКТ

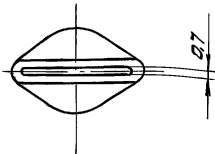
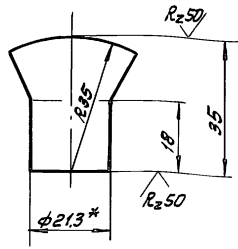
HEE-02-01-04

Бобышка

Изм.	Лист	№ докум.	Подпись
И		046	1:2
Швеллер			Масштаб
Ст.3 кп ГОСТ 380-71**			ОДЕССКИЙ СТРОЙПРОЕКТ

HEE-02-01-06

(✓)



* Размер для справок.

HEE-02-01-06

СОЛЛО

Лист Масса Масштаб

И 0,044 1:1

Лист Листов 1

ОДЕССКИЙ СТРОЙПРОЕКТ

Труба 15x2,8 ГОСТ 3262-75*

Изм.	Лист	№ докум.	Подп.	Дата
		Дворникова	ВР	
Разработ.	Альберт	ВКС		
Провер.	Альберт	ВКС		
Рук. гр.	Гайман			
И. контр.	Гайман			
Гл. инж.	Гайман			

Изм. № подл. Подп. и дата

Формат	Зона	Лист	Обозначение	Наименование	К-во	Примечание
				Документация		
		15	HEE-02-02-00СБ	Сборочный чертеж		
				Детали		
		14	HEE-02-02-01	Труба	2	
		14	HEE-02-02-02	Труба	1	
		14	HEE-02-02-03	Ниппель	1	
		14	HEE-02-02-04	Бобышка	4	

Изм. № подл. Подп. и дата

HEE-02-02-00

КОЛЛЕКТОР

Лист Листов 1

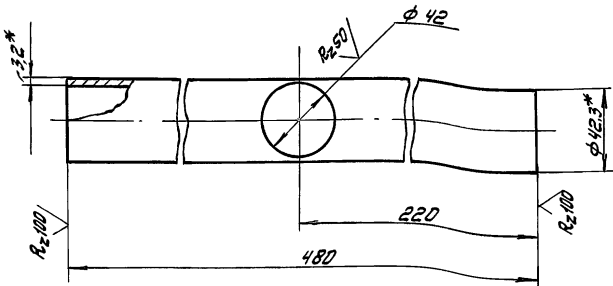
ОДЕССКИЙ СТРОЙПРОЕКТ

Изм.	Лист	№ докум.	Подп.	Дата
		Дворникова	ВР	
Разработ.	Альберт	ВКС		
Провер.	Альберт	ВКС		
Рук. гр.	Гайман			
И. контр.	Гайман			
Гл. инж.	Гайман			

Листов 91, 2

HEE-02-02-01

(✓)



* Размеры для справок.

HEE-02-02-01

Труба

Лист Масса Масштаб

И 1,5 1:1

Лист Листов 1

ОДЕССКИЙ СТРОЙПРОЕКТ

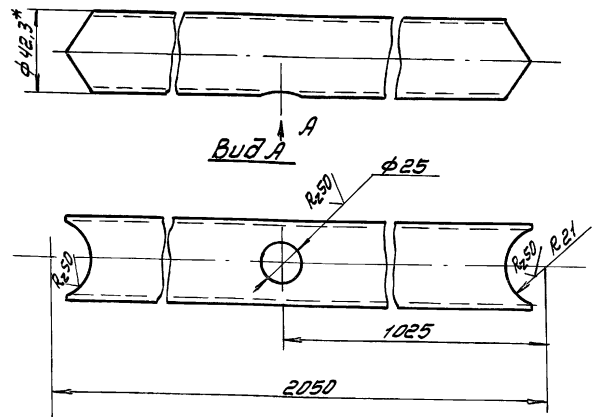
Труба 32x3,2 ГОСТ 3262-75*

Изм.	Лист	№ докум.	Подп.	Дата
		Дворникова	ВР	
Разработ.	Альберт	ВКС		
Провер.	Альберт	ВКС		
Рук. гр.	Гайман			
И. контр.	Гайман			
Гл. инж.	Гайман			

Изм. № подл. Подп. и дата

HEE-02-02-02

(✓)



* Размер для справок

HEE-02-02-02

Труба

Лист Масса Масштаб

И 6 1:2

Лист Листов 1

ОДЕССКИЙ СТРОЙПРОЕКТ

Труба 32x3,2 ГОСТ 3262-75*

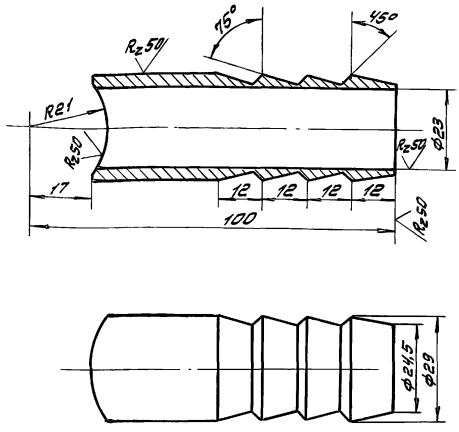
Изм. № подл. Подп. и дата

66.

ПРИЛОЖЕНИЕ

HEE-02-02-03

Rz25



HEE-02-02-03

Нуппель

Лист	Масса	Масштаб
И	0,14	1:1
Лист		Листов
		1

Сталь 20ГОСТ 1050-74*

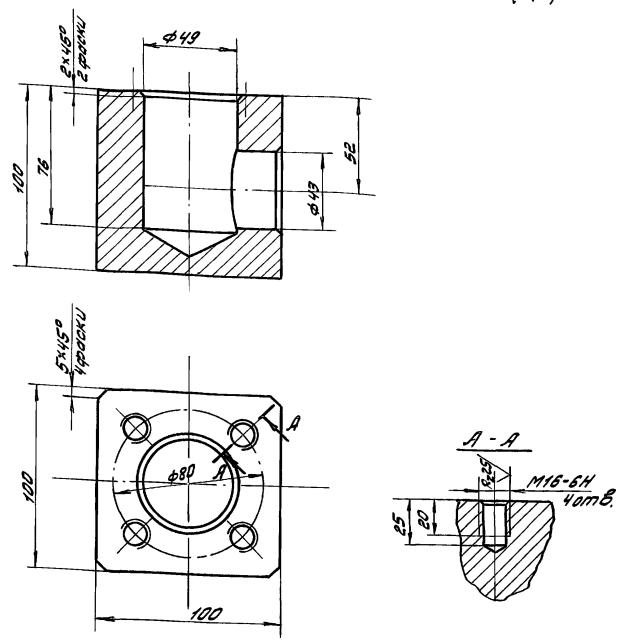
ОДЕССКИЙ СТРОЙПРОЕКТ

Имя, Инициалы, Подпись и дата

Имя	Лист	№ докум.	Подп.	Дата
Разработ	Вельчев	Д.С.		
Провер	Альберт	В.С.		
Рук. гр.				
И. контр.	Гайхман			
Т. контр.	Гайхман			

HEE-02-02-04

Rz50



HEE-02-02-04

Бобышка

Лист	Масса	Масштаб
И	6,3	1:2
Лист		Листов
		1

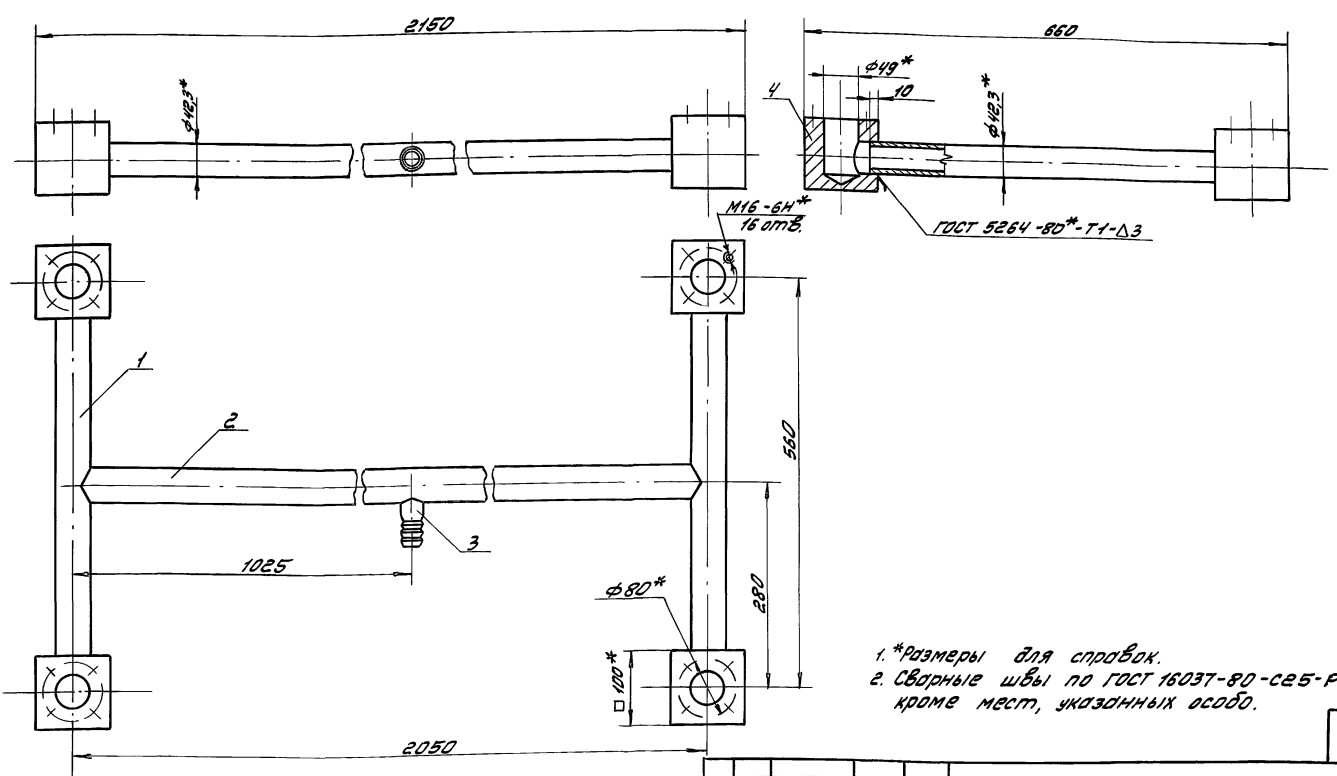
Ст 3 кл ГОСТ 380-71*

ОДЕССКИЙ СТРОЙПРОЕКТ

Имя, Инициалы, Подпись и дата

Имя	Лист	№ докум.	Подп.	Дата
Разработ	Вельчев	Д.С.		
Провер	Альберт	В.С.		
Рук. гр.				
И. контр.	Гайхман			
Т. контр.	Гайхман			

HEE-02-02-00 Б



1.*Размеры для справок.
 2. Сборные швы по ГОСТ 16037-80-СБ5-Р кроме мест, указанных особо.

HEE-02-02-00 ББ

Коллектор
Сборочный чертёж

Лист	Масса	Масштаб
И	34,5	1:5
Лист		Листов
		1

ОДЕССКИЙ СТРОЙПРОЕКТ

ПРИЛУЧКА

Имя, Инициалы, Подпись и дата

Имя	Лист	№ докум.	Подп.	Дата
Разработ	Вельчев	Д.С.		
Провер	Альберт	В.С.		
Рук. гр.				
И. контр.	Гайхман			
Т. контр.	Гайхман			

67

HEE-02-00-03 R25 ✓(✓)

Изм.	Лист	№ докум.	Подп.	Дата
		Вельчева	ЖЗ	
Разработ.	Вельчева	ЖЗ		
Проверил	Альберт	ЖЗ		
Рук. зр.	Зайхман	ЖЗ		
И.контр.	Зайхман	ЖЗ		
И.контр.	Зайхман	ЖЗ		

HEE-02-00-03

Втулка

Лист	Масса	Масштаб
И	0,26	1:1
Лист	Листов	1

Ст 3 кн ГОСТ 380-71*

ОДЕССКИЙ СТРОЙПРОЕКТ

HEE-02-00-04 R25 ✓(✓)

Изм.	Лист	№ докум.	Подп.	Дата
		Вельчева	ЖЗ	
Разработ.	Вельчева	ЖЗ		
Проверил	Альберт	ЖЗ		
Рук. зр.	Зайхман	ЖЗ		
И.контр.	Зайхман	ЖЗ		
И.контр.	Зайхман	ЖЗ		

HEE-02-00-04

Втулка

Лист	Масса	Масштаб
И	0,17	1:1
Лист	Листов	1

Сталь 45 ГОСТ 1050-74**

ОДЕССКИЙ СТРОЙПРОЕКТ

HEE-02-00-05 R250 ✓(✓)

Изм.	Лист	№ докум.	Подп.	Дата
		Вельчева	ЖЗ	
Разработ.	Вельчева	ЖЗ		
Проверил	Альберт	ЖЗ		
Рук. зр.	Зайхман	ЖЗ		
И.контр.	Зайхман	ЖЗ		
И.контр.	Зайхман	ЖЗ		

HEE-02-00-05

Ролик

Лист	Масса	Масштаб
И	0,5	1:1
Лист	Листов	1

Ст 3 кн ГОСТ 380-71*

ОДЕССКИЙ СТРОЙПРОЕКТ

HEE-02-00-06 R250 ✓(✓)

*Размер для справок.

Изм.	Лист	№ докум.	Подп.	Дата
		Вельчева	ЖЗ	
Разработ.	Вельчева	ЖЗ		
Проверил	Альберт	ЖЗ		
Рук. зр.	Зайхман	ЖЗ		
И.контр.	Зайхман	ЖЗ		
И.контр.	Зайхман	ЖЗ		

HEE-02-00-06

Накладка

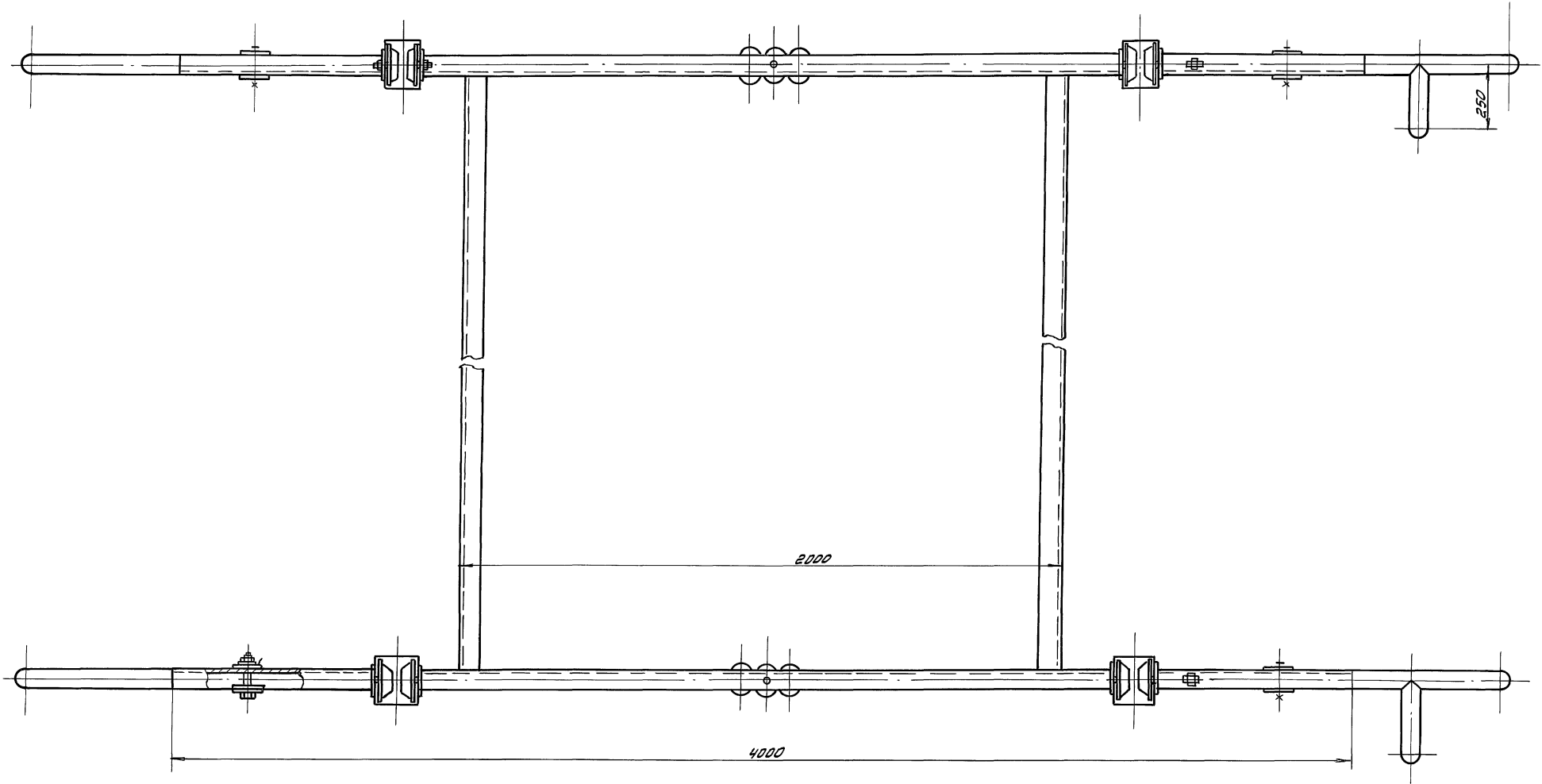
Лист	Масса	Масштаб
И	0,8	1:1
Лист	Листов	1

Лист 10 ГОСТ 19903-74*
Ст. 3 ГОСТ 14637-89

ОДЕССКИЙ СТРОЙПРОЕКТ

25283-11 27

Вид А, лист 1



Шифр, номер, год, и дата. Визы, печати, подписи, даты, инициалы, фамилия, имя, отчество, должность, подпись, дата.

				HEE-03-00-00 СБ 409-14-78.92		
ИЗМ. Лист	№ РАЗРАБ.	Подп.	Дата	Мощная рамка	Лит	Масштаб
РАЗРАБОТ.	МЕЗЕНЦОВА	Кес.			И	—
ПРОВЕРИЛ	Альберт	Алекс.		Сборочный чертеж	Лист 3	Листов 4
РИС. 2Р.						
Н. КОНТР.	Гришман	Г.				
ГЛ. КОНСТР.	Гришман	Г.				
				ОДЕССКИЙ СТРОЙПРОЕКТ		

Формат Знак Лист	Обозначение	Наименование	К-во	Примечание
		Документация		
*	НЕС-03-00-00СБ	Сборочный чертеж	* 12х3,13	
		Сборочные единицы		
А4 1	НЕС-03-01-00	Рама	2	
А4 2	НЕС-03-02-00	Кронштейн	4	
А4 3	НЕС-03-03-00	Рама	1	
		Детали		
А4 5	НЕС-03-00-01	Ось	8	
А4 6	НЕС-03-00-02	Втулка	8	
А3 7	НЕС-03-00-03	Каток	8	
А4 8	НЕС-03-00-04	Крышка	8	
А4 9	НЕС-03-00-05	Прокладка	8	
А4 10	НЕС-03-00-06	Скоба	4	
А4 11	НЕС-03-00-07	Гайка сферическая	18	
А4 12	НЕС-03-00-08	Шаровая гайка	18	
А4 13	НЕС-03-00-09	Гайка	18	
А3 14	НЕС-03-00-10	Насадка	18	
А3 15	НЕС-03-00-11	Насадка	18	
Б4 16	НЕС-03-00-12	Кольцо		
		Войлок ПС-10 ГОСТ 6308*	8	0,005кг
		5 x 39 x 51		

Формат Знак Лист	Обозначение	Наименование	К-во	Примечание
		Стандартные изделия		
		Болты ГОСТ 1798-70*		
20		М6x22	108	0,008кг
21		М20x120	8	0,36кг
22		Винт М5x20	32	0,003кг
		ГОСТ 17475-80*		
		Гайки ГОСТ 5915-70*		
24		М6	108	0,003кг
25		М20	16	0,064кг
		Шайбы ГОСТ 11371-78*		
26		Шайба 6	108	0,001кг
27		Шайба 20	8	0,008кг
28		Шайба 2065Г		
		ГОСТ 6402-70*	8	0,012кг
		Подшипник 205		
30		ГОСТ 8338-75*	8	0,12кг

Шкала, чертёж, листы и детали. Взам. шифр. Шифр. чертёж. Шифр. листы и детали.

Шкала, чертёж, листы и детали. Взам. шифр. Шифр. чертёж. Шифр. листы и детали.

Изм. Лист № докум. Подп. Дата				НЕС-03-00-00	
РАЗРАБОТ. МЕЗЕНЦЕВА ДС	ПРОЕК. АЛЬБЕРТ	ВКЛ. 22	И. КОНТР. ГРИШИН	Ш. КОНСТ. ГРИШИН	Ш/1
Мощная рамка				Лист 1	Листов 2
				ОДЕССКИЙ СТРОЙПРОЕКТ	

Изм. Лист № докум. Подп. Дата				НЕС-03-00-00	
				Лист 2	

9000-00-00-33H

В-В, лист 1 1:2,5

Б-Б, лист 1 1:2

К-К, лист 1 1:1

Г-Г, лист 1 1:2,5

И, лист 1 1:2,5

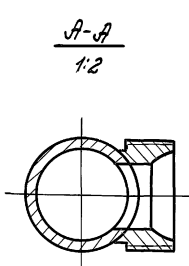
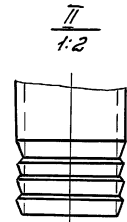
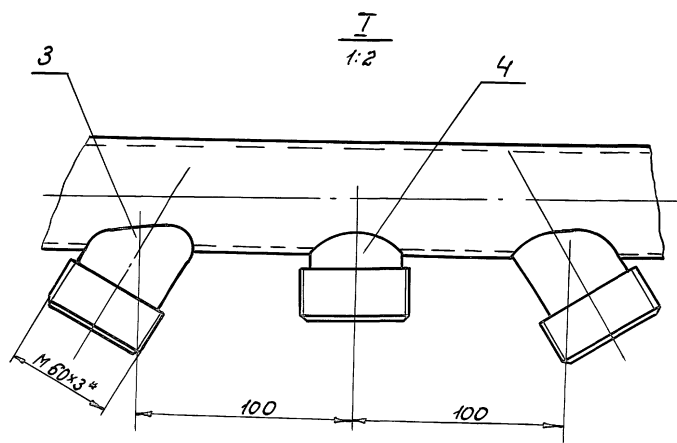
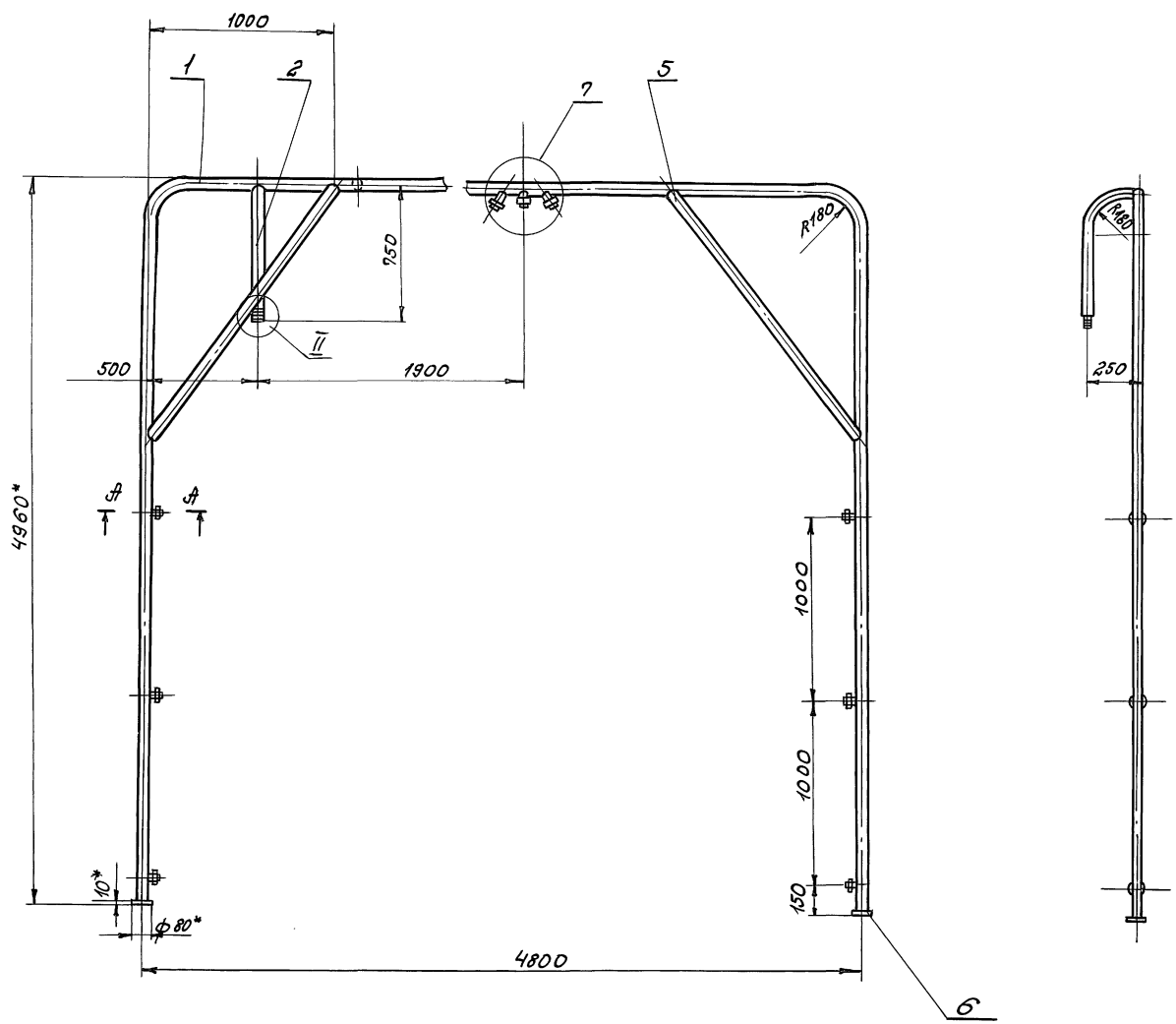
Завод в насадках выворачивать при помощи машин

12

Изм. Лист № докум. Подп. Дата				НЕС-03-00-00СБ	
РАЗРАБОТ. МЕЗЕНЦЕВА ДС				ПРОЕК. АЛЬБЕРТ	
ВКЛ. 22				И. КОНТР. ГРИШИН	
Ш. КОНСТ. ГРИШИН				Ш/1	
Мощная рамка				Лист 4	Листов 4
Сборочный чертеж				ОДЕССКИЙ СТРОЙПРОЕКТ	

ПРИЛОЖЕНИЕ 9

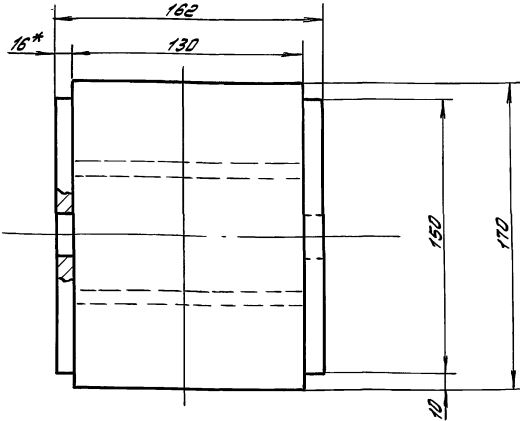
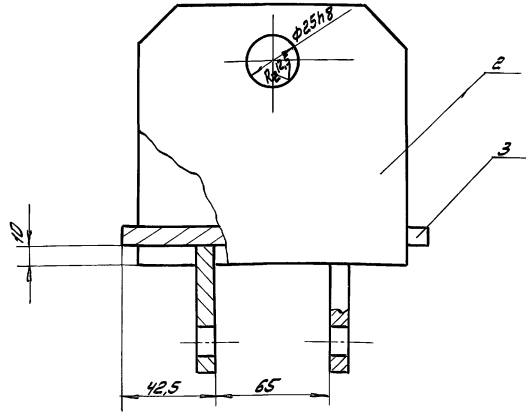
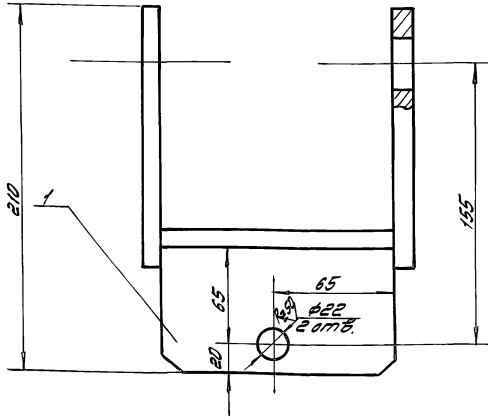
Шкала, чертёж, листы и детали. Взам. шифр. Шифр. чертёж. Шифр. листы и детали.



1. Сварные швы по ГОСТ 16037-80-С25-Р
2. Размеры для справок.

25283-11 32
Исполн. и дата
Провер. и дата
Инженер и дата
Конструктор и дата

Изм.		Лист		№ докум.		Подпись		Дата	
Разработ.		Мезенцев		14.09.14		14.09.14		14.09.14	
Провер.		Александр		14.09.14		14.09.14		14.09.14	
Уч. зр.									
Н. контр.		Гайман							
И. контр.		Гайман							
HEE-03-01-00СБ 109-14-78.82									
Рама Сборочный чертеж				Лист	Масса	Маршт			
				И	93	1:20			
				Лист	Листов 1				
ОДЕССКИЙ СТРОЙПРОЕКТ									



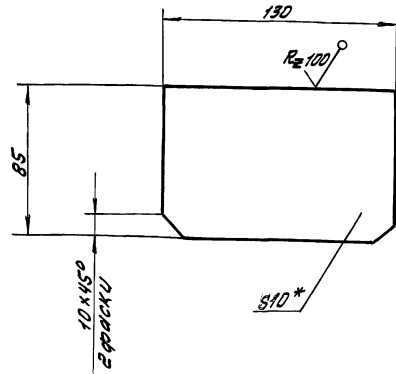
1. Сварные швы по ГОСТ 5264-80*44.
2.*размер для справок.

НЭЕ-03-02-00СБ			
Изм. Лист № докум. Подп. Дата	Кронштейн	Лист	Масса
Разработ. Мезенцева А.С.	Сборочный чертеж	И	6,2
Проект. Альберт В.А.		Лист	Листов 1
Рук. гр. Гайман И.		ОДЕССКИЙ СТРОЙПРОЕКТ	
И.контр. Гайман И.			
Т.контр. Гайман И.			

Изм. №, лист, подп. и дата

Листом 94.2

Формат	Лист	Обозначение	Наименование	К-во	Примечание
			<u>Документация</u>		
А3		НЭЕ-03-02-00СБ	Сборочный чертеж		
			<u>Детали</u>		
И1	1	НЭЕ-03-02-01	Щека	2	
И2	2	НЭЕ-03-02-02	Щека	2	
И3	3	НЭЕ-03-02-03	Лист		
			Лист 10 ГОСТ 19903-74*		
			Ст 3 ГОСТ 14637-89		
			130 × 170	1	



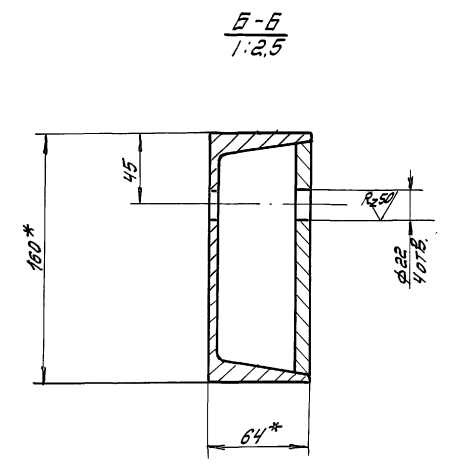
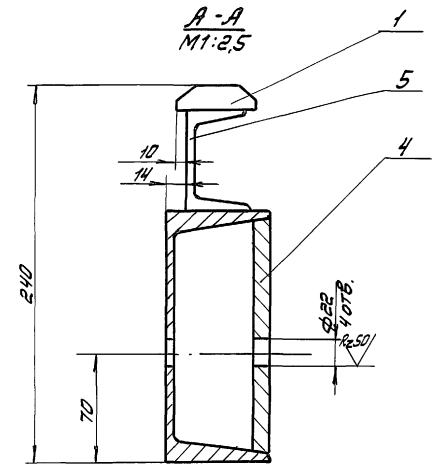
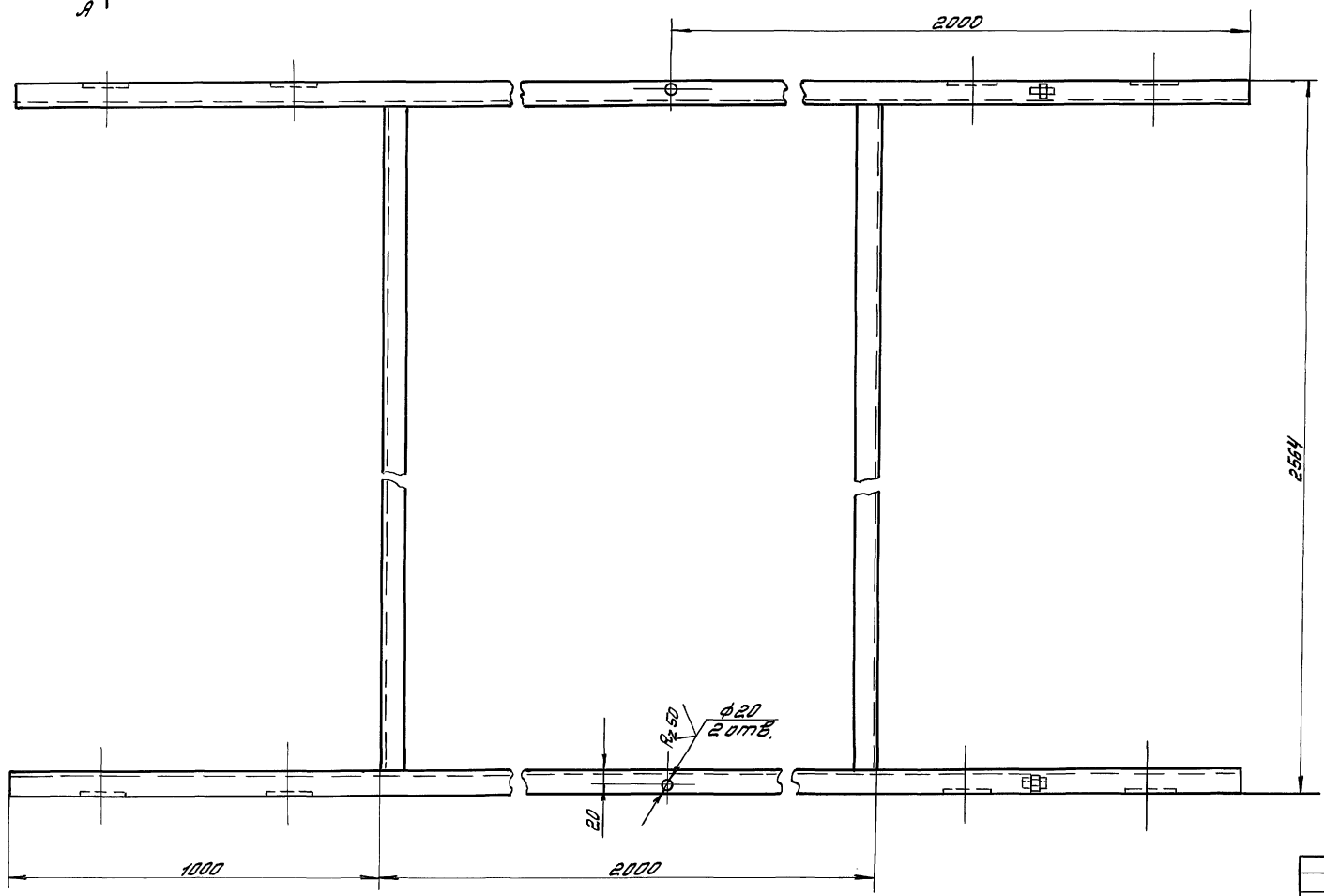
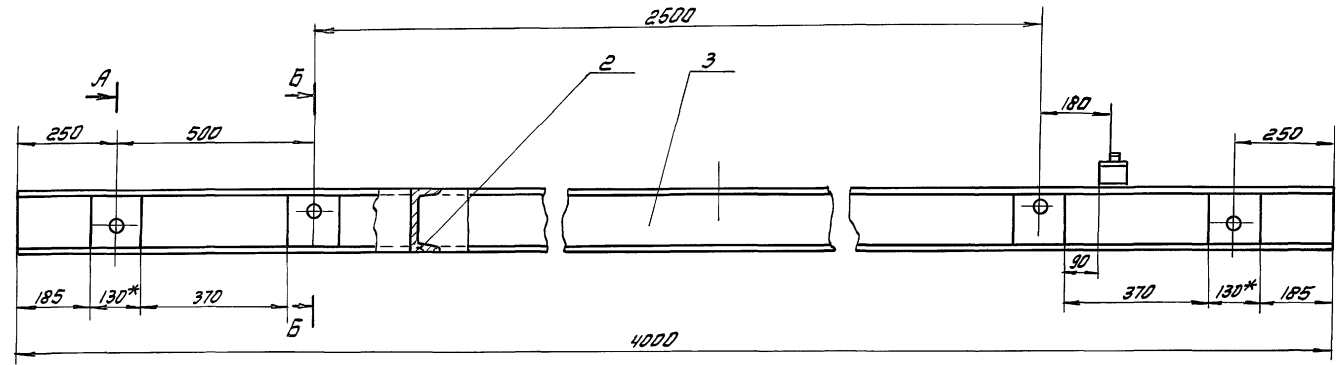
*размер для справок

НЭЕ-03-02-01 109.14.78.92			
Изм. Лист № докум. Подп. Дата	Щека	Лист	Масса
Разработ. Мезенцева А.С.		И	0,8
Проект. Альберт В.А.		Лист	Листов 1
Рук. гр. Гайман И.		ОДЕССКИЙ СТРОЙПРОЕКТ	
И.контр. Гайман И.			
Т.контр. Гайман И.			

Изм. №, лист, подп. и дата

45

Листом 94.2



1. Сварные швы по ГОСТ 5264-80*Т1 - 5.
2* Размеры для справок.

Исполн. и дата: [Signature] [Date] Проверил: [Signature] [Date] Утвердил: [Signature] [Date]

				НЭЕ-03-03-00СБ 109-14-78.92				
Изм.	Лист	№ док-м	Подп.	Дата	Рама	Лит	Масса	Масштаб
	И				Сборочный чертеж	И	238	1:10
И. КОНСТ.	Г. КОНСТ.	Г. КОНСТ.	Г. КОНСТ.	Г. КОНСТ.		Лист	Листов 1	
И. КОНСТ.	Г. КОНСТ.	И. КОНСТ.	Г. КОНСТ.	И. КОНСТ.		ОДЕССКИЙ СТРОЙПРОЕКТ		

Формат	Вид	№	Обозначение	Наименование	К-во	Примечание
				<u>Документация</u>		
А2			НЕС-03-03-00СБ	Сборочный чертеж		
				<u>Детали</u>		
А4	1		НЕС-03-03-01	Упор	2	
Б4	2		НЕС-03-03-02	Швеллер		
				Швеллер 16 ГОСТ 8240-86*		
				Ст 3 ГОСТ 535-79*		
				L=2436	2	40,8 кг
Б4	3		НЕС-03-03-03	Швеллер		
				Швеллер 16 ГОСТ 8240-86*		
				Ст 3 ГОСТ 535-79*		
				L=4000	2	56,2 кг
Б4	4		НЕС-03-03-04	Ребра		
				Лист 10 ГОСТ 18903-74*		
				Ст 3 ГОСТ 14637-89		
				130 x 146	8	1,5 кг
Б4	5		НЕС-03-03-05	Швеллер		
				Швеллер 6,5 ГОСТ 8240-86*		
				Ст 3 ГОСТ 535-79*		
				L=70	2	0,5 кг
НЕС-03-03-00						
Изм. Лист № докум. Подп. Дата				РАМА		
Разработ. Мезенцева АС				Лист 1		
Провер. Альберт Висс				Листов 1		
Рук. гр.				ОДЕССКИЙ СТРОЙПРОЕКТ		
И. КОНТР. Гайхман Д						
СЛ. КОНТР. Гайхман Д						

(✓)(✓)

* Размер для справок.

НЕС-03-02-02			Лист	Масса	Масштаб
ЩЕКА			И	1,4	1:2
Изм. Лист № докум. Подп. Дата			Лист Листов 1		
Разработ. Мезенцева АС			ОДЕССКИЙ СТРОЙПРОЕКТ		
Провер. Альберт Висс					
Рук. гр.					
И. КОНТР. Гайхман Д					
СЛ. КОНТР. Гайхман Д					

R₂50 (✓)(✓)

* Размеры для справок

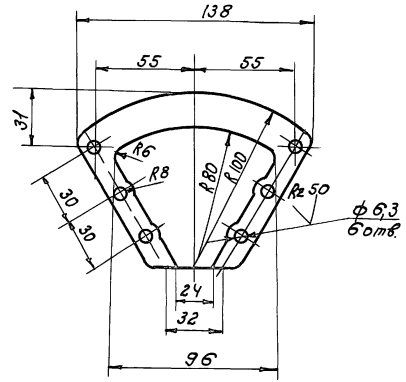
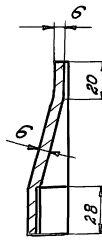
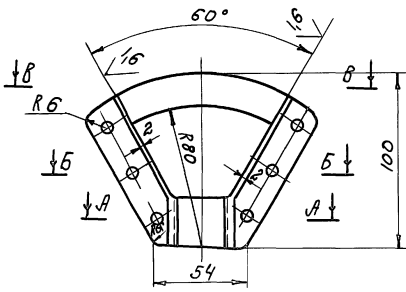
НЕС-03-03-01			Лист	Масса	Масштаб
Упор			И	0,2	1:1
Изм. Лист № докум. Подп. Дата			Лист Листов 1		
Разработ. Мезенцева АС			ОДЕССКИЙ СТРОЙПРОЕКТ		
Провер. Альберт Висс					
Рук. гр.					
И. КОНТР. Гайхман Д					
СЛ. КОНТР. Гайхман Д					

R₂50 (✓)(✓)

НЕС-03-00-07			Лист	Масса	Масштаб
Гайка сферическая			И	1,0	1:2
Изм. Лист № докум. Подп. Дата			Лист Листов 1		
Разработ. Мезенцева АС			ОДЕССКИЙ СТРОЙПРОЕКТ		
Провер. Альберт Висс					
Рук. гр.					
И. КОНТР. Гайхман Д					
СЛ. КОНТР. Гайхман Д					

25283-11 36

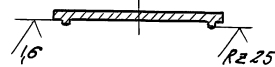
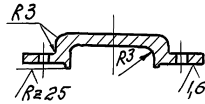
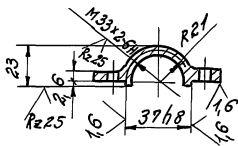
Листом 9 из 12



A-A

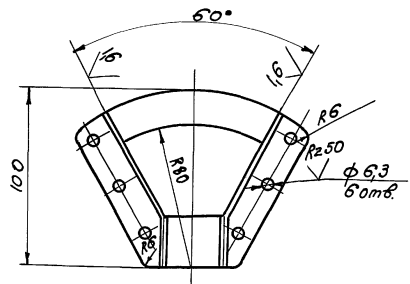
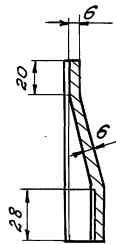
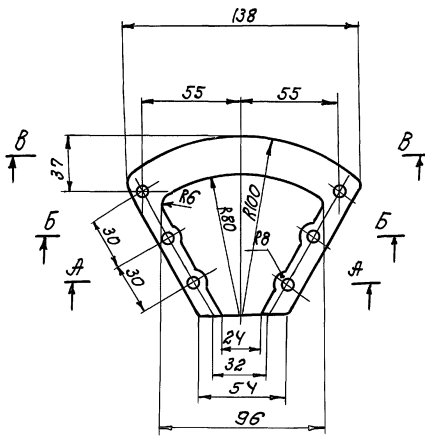
B-B

B-B



Универсальное изделие. Изготовлено в Укр. АЭС. Изделие в сборе.

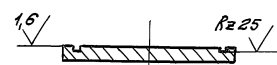
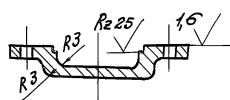
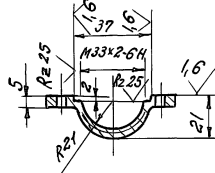
HEE-03-00-10			Лист	Масса	Масштаб
Изм.	Лист	№ докум.	Подпись	Дата	
		Разработ.	Мезенцева	1988	
		Проверил	Мельберг	1988	
		Рук. зр.			
		Н. Роланд	Бойхман		
		Гл. констр.	Бойхман		
Насадка			И	0,2	1:2
Символ АМ2 ГОСТ 1583Е-89			Лист Листов 1		
			ОДЕССКИЙ СТРОЙПРОЕКТ		



A-A

B-B

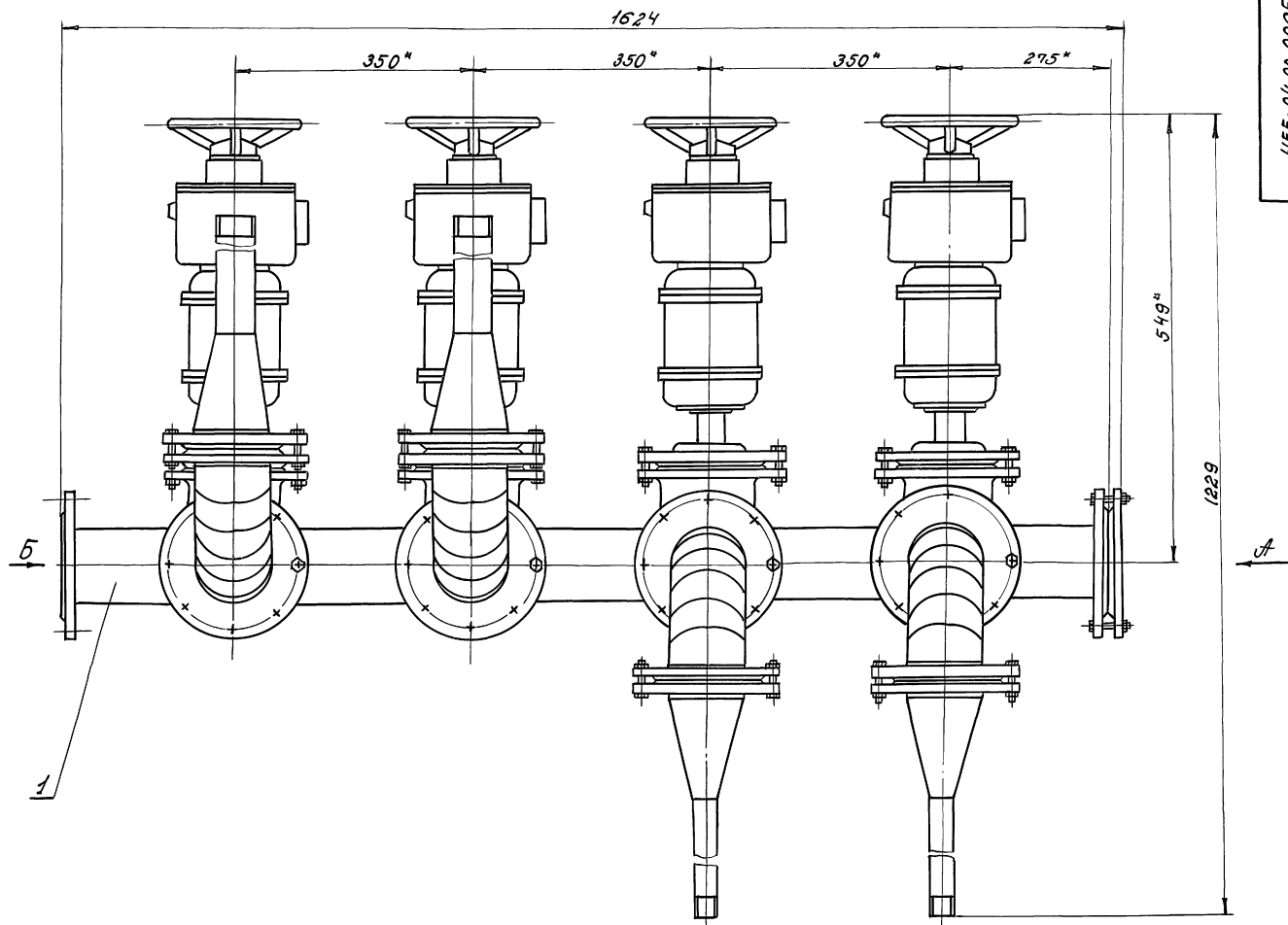
B-B



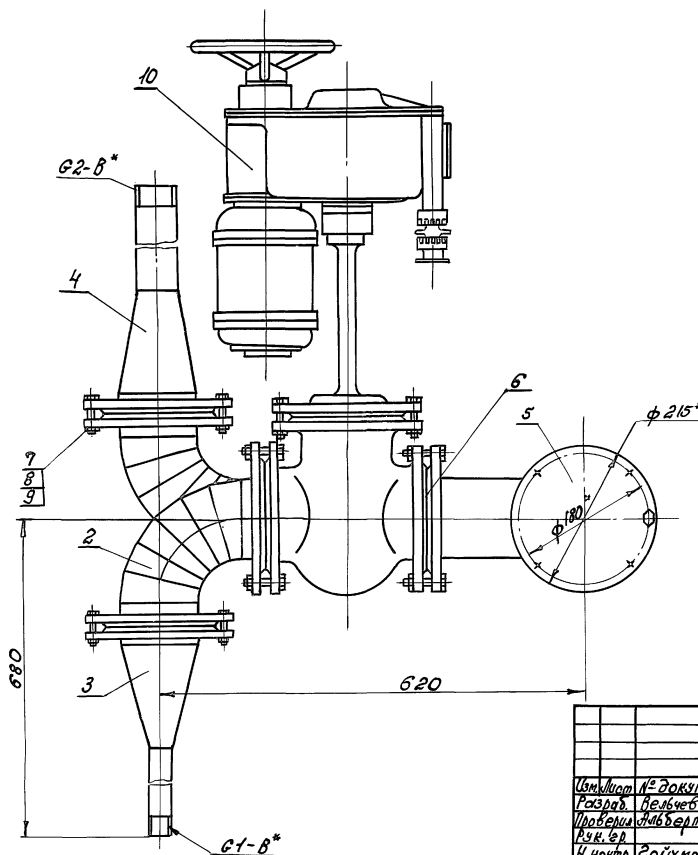
Универсальное изделие. Изготовлено в Укр. АЭС. Изделие в сборе.

HEE-03-00-11			Лист	Масса	Масштаб
Изм.	Лист	№ докум.	Подпись	Дата	
		Разработ.	Мезенцева	1988	
		Проверил	Мельберг	1988	
		Рук. зр.			
		Н. Роланд	Бойхман		
		Гл. констр.	Бойхман		
Насадка			И	0,2	1:2
Символ АМ2 ГОСТ 1583Е-89			Лист Листов 1		
			ОДЕССКИЙ СТРОЙПРОЕКТ		

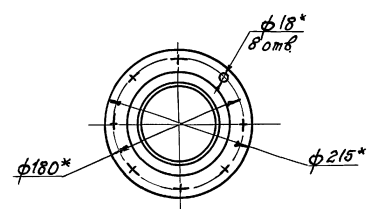
08



Вид А



Вид Б



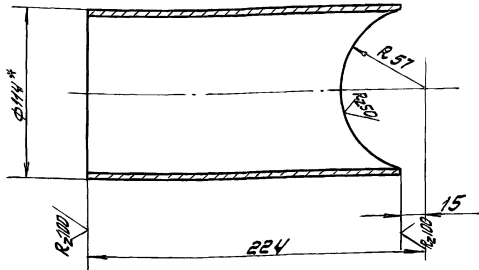
*Размеры для справок

04 11-68252
Исполнитель: [Signature]
Дата: [Blank]

Исполнитель		№ докум		Подп		Дата		Узел подачи.		Лист	Масштаб	Масштаб
Разработ		Вальчева		МКС		1992		Сборочный чертеж.		и	316	1:5
Проверил		Шибдер		МКС						Лист	Листов 7	
В.К. Сер										ОДЕССКИЙ СТРОЙПРОЕКТ		
Н.Колтор		Бойхман		[Signature]								
Л.Колтор		Бойхман		[Signature]								

НЭЕ-04-01-02

✓(✓)



*размер для справок.

НЭЕ-04-01-02

Патрубок

Лист	Масса	Масштаб
И	2,6	1:2,5
Лист Листов 1		

ОДЕССКИЙ СТРОЙПРОЕКТ

Труба 100x4,5 ГОСТ 3262-75*

Формат	Шкала	Лист	Обозначение	Наименование	К-во	Примечание
				<u>Документация</u>		
		А4	НЭЕ-04-02-00СБ	Сборочный чертёж		
				<u>Детали</u>		
		А4	1 НЭЕ-04-02-01	Патрубок	6	
		А4	2 НЭЕ-04-01-01	Фланец	2	
		Б4	3 НЭЕ-04-02-02	Патрубок		
				Труба 100x4,5 ГОСТ 3262-75*		
				L=30	2	0,4 кг

Изм. Лист № докум. Подп. Дата
Разработ. Вальчев В.С.
Проект. Альберт Максим
Рук. гр. Н.Контр. Гайман С.И.
Гл.контр. Гайман С.И.

НЭЕ-04-02-00

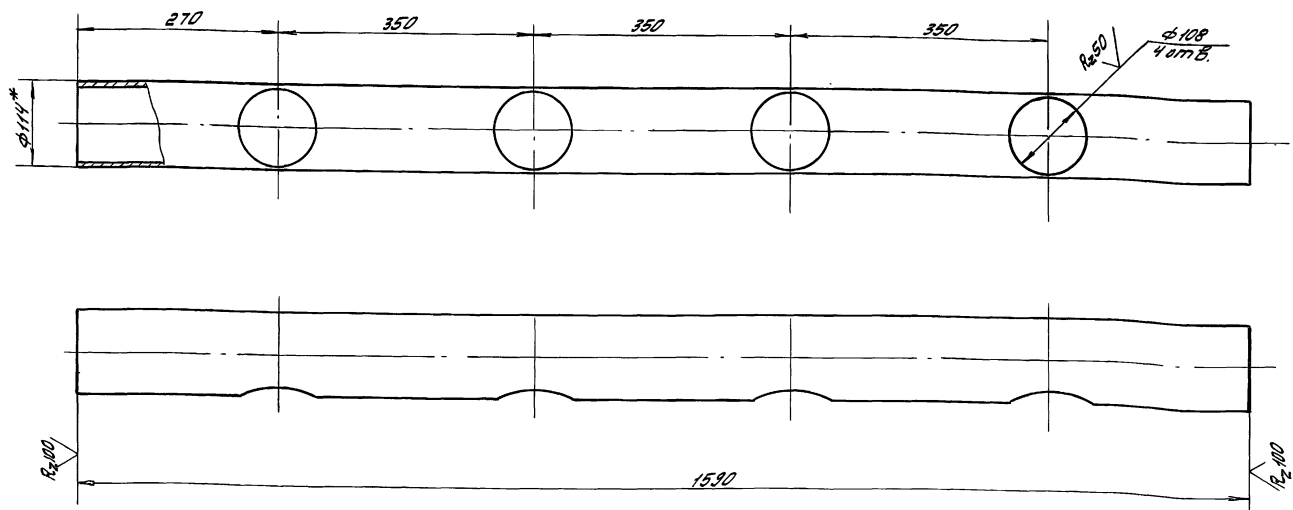
Колено

Лист	Листов
И	1

ОДЕССКИЙ СТРОЙПРОЕКТ

НЭЕ-04-01-03

✓(✓)



*размер для справок.

83

4091488.92 НЭЕ-04-01-03

Труба

Лист	Масса	Масштаб
И	19	1:5
Лист Листов 1		

ОДЕССКИЙ СТРОЙПРОЕКТ

Труба 100x4,5 ГОСТ 3262-75*

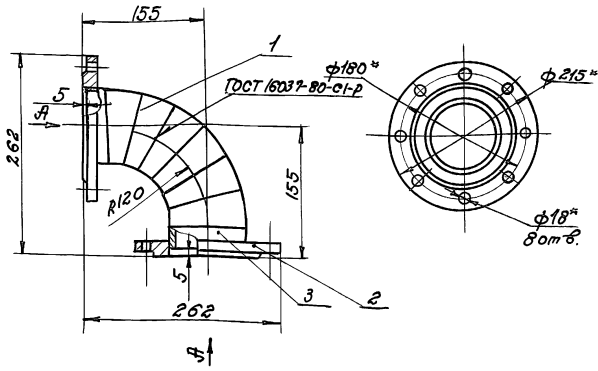
ПРИЛЖЕНИЕ

Изм. Лист № докум. Подп. Дата
Разработ. Вальчев В.С.
Проект. Альберт Максим
Рук. гр. Н.Контр. Гайман С.И.
Гл.контр. Гайман С.И.

25283-1/42

9000-04-02-00СБ

Вид А



- 1* Размеры для справок.
- 2. Сварные швы по ГОСТ 5264-80-71-А3 кроме мест, указанных особо.

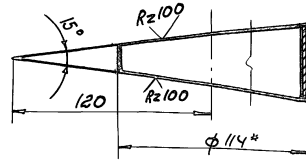
НЕС-04-02-00СБ

Изм.	Лист	№ докум.	Подп.	Дата	Колено. Сборочный чертёж.	Лист	Масса	Масшт.
И	И	И	И	И		И	10,5	1:5
Лист						Листов 1		
ОДЕССКИЙ СТРОЙПРОЕКТ								

Изм. Лист. Подп. и Дата

10-20-40-33Н

✓(✓)



* Размер для справок

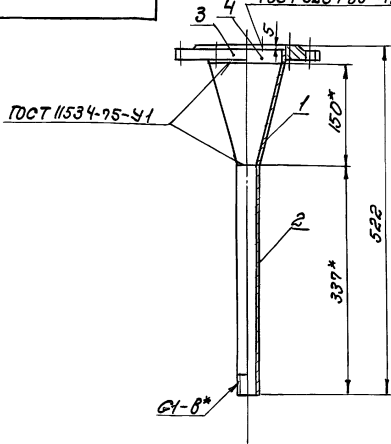
НЕС-04-02-01

Изм.	Лист	№ докум.	Подп.	Дата	Патрубок	Лист	Масса	Масшт.
И	И	И	И	И		И	0,4	1:2
Лист						Листов 1		
ОДЕССКИЙ СТРОЙПРОЕКТ								

Изм. Лист. Подп. и Дата

9000-04-03-33Н

ГОСТ 5264-80-71-А3



* Размеры для справок.

НЕС-04-03-00СБ

Изм.	Лист	№ докум.	Подп.	Дата	Переходник. Сборочный чертёж.	Лист	Масса	Масшт.
И	И	И	И	И		И	5,5	1:5
Лист						Листов 1		
ОДЕССКИЙ СТРОЙПРОЕКТ								

Изм. Лист. Подп. и Дата

Формат	Лист	Обозначение	Наименование	№-во	Примечание
			Документация		
А4		НЕС-04-03-00СБ	Сборочный чертёж		
			Детали		
А4	1	НЕС-04-03-01	Переход	1	
А4	2	НЕС-04-03-02	Патрубок	1	
А4	3	НЕС-04-01-01	Фланец	1	
Б4	4	НЕС-04-03-03	Патрубок	1	
			Труба 100x45 ГОСТ 3262-75*		
			L=30	1	0,36кг

Изм. Лист. Подп. и Дата

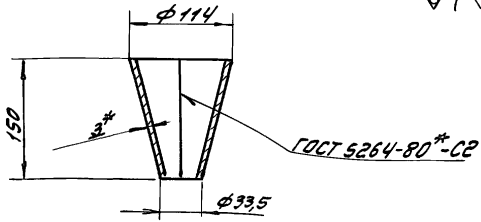
НЕС-04-03-00

Изм.	Лист	№ докум.	Подп.	Дата	Переходник	Лист	Масса	Масшт.
И	И	И	И	И		И		
Лист						Листов 1		
ОДЕССКИЙ СТРОЙПРОЕКТ								

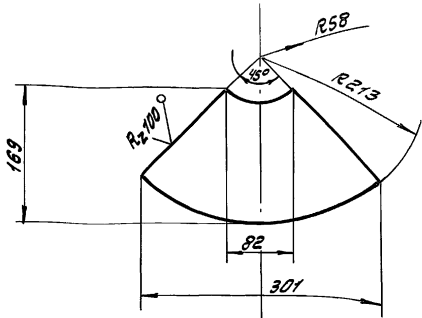
18

10-00-00-01

✓(✓)



развёртка



*размер для справок.

НЕС-04-03-01

Переход

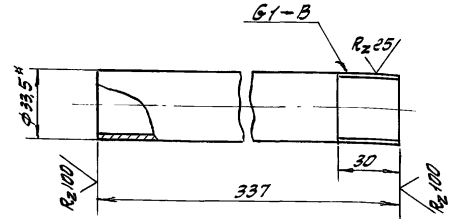
Лист	Масса	Масштаб
И	0,7	1:5
Лист	Листов	
1	1	

ГОСТ 19904-74*
СТ 3 ГОСТ 16523-70*

ОДЕССКИЙ
СТРОЙПРОЕКТ

20-00-00-02

✓(✓)



*размер для справок.

НЕС-04-03-02

Патрубок

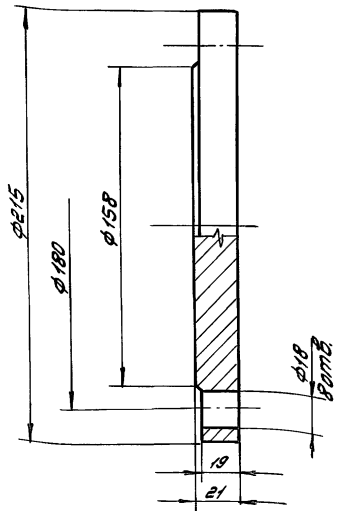
Лист	Масса	Масштаб
И	0,8	1:2
Лист	Листов	
1	1	

Труба 25x32 ГОСТ 3262-75*

ОДЕССКИЙ
СТРОЙПРОЕКТ

10-00-00-01

R250 ✓



НЕС-04-00-01

Заглушка

Лист	Масса	Масштаб
И	5,5	1:2
Лист	Листов	
1	1	

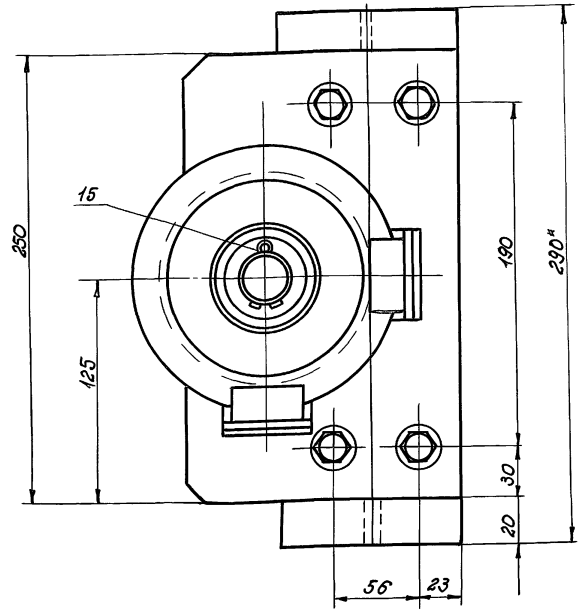
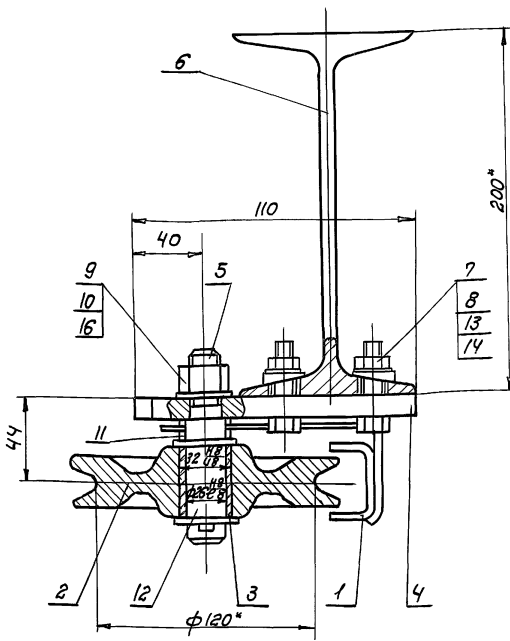
СТ 3 КП ГОСТ 380-71**

ОДЕССКИЙ
СТРОЙПРОЕКТ

Формат	Зона	№	Обозначение	Наименование	И-80	Примечание
				<u>Документация</u>		
A2			НЕС-04-00-00 СБ	Сборочный чертёж		
				<u>Сборочные единицы</u>		
A4	1		НЕС-04-01-00	Распределитель	1	
A4	2		НЕС-04-02-00	Колено	4	
A4	3		НЕС-04-03-00	Переходник	2	
A4	4		НЕС-04-04-00	Переходник	2	
				<u>Детали</u>		
A4	5		НЕС-04-00-01	Заглушка	1	
B4	6		НЕС-04-00-02	Прокладка		
				Пластина 1 лист тмкш-		
				-С-3 ГОСТ 1338-77*		
				φ158 x 116	13	0,04 кг
				<u>Стандартные изделия</u>		
		7		Болт М16x75 ГОСТ 7798-70*	72	0,14 кг
		8		Гайка М16 ГОСТ 5915-70*	72	0,034 кг
		9		Шайба 16 ГОСТ 11371-78*	72	0,013 кг
				<u>Прочие изделия</u>		
		10		Защитная крышка с выводящим штифтом фланцевая с эл. приводом 314 006 нзк	4	0,007 кг
						85
				НЕС-04-00-00		
				Узел подачи		
				ОДЕССКИЙ СТРОЙПРОЕКТ		

25283-11
44

Альбом 9 ч. 2



* Размеры для справок

Шифр докум. Вид и дата Взам. инв. № Шифр № докум. Подп. и дата

Листов 9 из 2

НЕЕ-06-00-00СБ			
Изм.	Лист	№ докум.	Подпись
И	95	1:2	Маслов
Блок			Маслов
Сборочный чертёж			Лист Листов 1
ОДЕССКИЙ СТРОЙПРОЕКТ			

Формат	Зона	Поз.	Обозначение	Наименование	К-во	Примечание
				<u>Документация</u>		
А3			НЕЕ-06-00-00СБ	Сборочный чертёж		
				<u>Сборочные единицы</u>		
А4	1		НЕЕ-06-01-00	Скоба	1	
				<u>Детали</u>		
А4	2		НЕЕ-06-00-01	Блок	1	
А4	3		НЕЕ-06-00-02	Втулка	1	
А4	4		НЕЕ-06-00-03	Плита	1	
А4	5		НЕЕ-06-00-04	Ось	1	
А4	6		НЕЕ-06-00-05	Двухавёр	1	
				<u>Стандартные изделия</u>		
		7		Болт М10×40 ГОСТ 7798-70*	4	0,03кг
		8		Гайки ГОСТ 5915-70*		
		9		М10	4	0,01кг
		10		М16	1	0,026кг
		11		Шайбы ГОСТ 1371-78*		
		12		Шайба 16	1	0,014кг
				Шайба 22	2	0,03кг
				Шайба 27	2	0,057кг

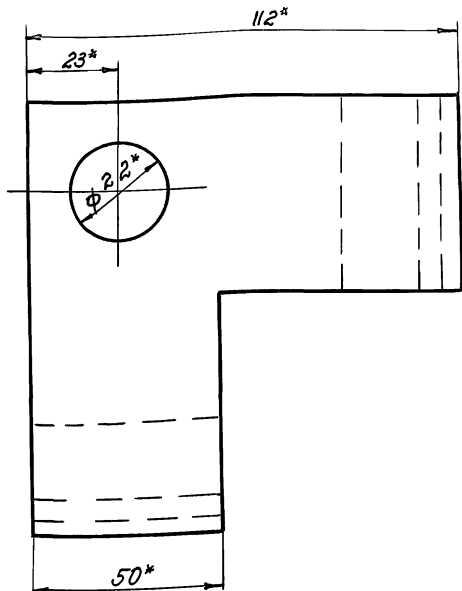
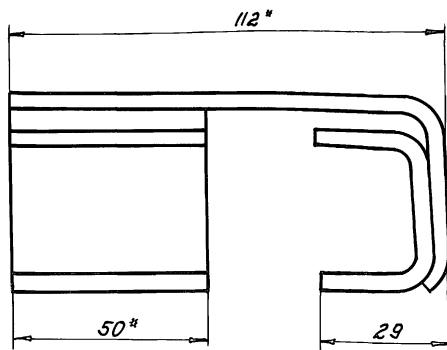
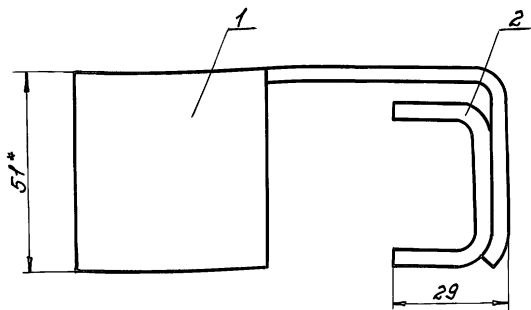
Формат	Зона	Поз.	Обозначение	Наименование	К-во	Примечание
		13		Шайба 10		
				ГОСТ 10906-78*	4	0,01кг
		14		Шайба 10.65Г		
				ГОСТ 6402-70*	4	0,01кг
				Шпильки ГОСТ 3897-79*		
		15		5×45	1	0,003кг
		16		4×40	1	0,002кг

95 11-88 252 Шифр докум. Вид и дата Взам. инв. № Шифр № докум. Подп. и дата

Шифр докум. Вид и дата Взам. инв. № Шифр № докум. Подп. и дата

НЕЕ-06-00-00			
Изм.	Лист	№ докум.	Подпись
И	1	1:2	Маслов
Блок			Маслов
ОДЕССКИЙ СТРОЙПРОЕКТ			Лист Листов 1

НЕЕ-06-00-00			
Изм.	Лист	№ докум.	Подпись
И	2	1:2	Маслов
ОДЕССКИЙ СТРОЙПРОЕКТ			Маслов
95-14-78.92			Лист Листов 2



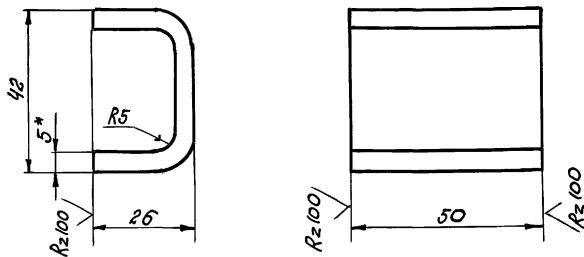
1* Размеры для справок.
2 Сварные швы по ГОСТ 5264-80*—Н1-Д4.

Имя, № докум., Подп. и дата

НЭЕ-06-01-00-СБ				Лист	Масса	Масшт.
Скоба.				И	0,92	1:1
Сборочный чертёж				Лист	Листов 1	
ОДЕССКИЙ СТРОЙПРОЕКТ						

Изм.	Лист	№ докум.	Подп.	Дата
		Разработ. Вельчева	ИЗЕТ	
		Провер. Альберт	ИЗЕТ	
		Чк. зр.		
		Н. контр. Зойкман		
		П. контр. Зойкман		

Код	Обозначение	Наименование	К-во	Примечание
		<u>Документация</u>		
А3	НЭЕ-06-01-00СБ	Сборочный чертёж		
		<u>Детали</u>		
А3	1 НЭЕ-06-01-01	Планка	1	
А4	2 НЭЕ-06-01-02	Скоба	2	



1* Размер для справок.
2. Длина развертки 78 мм.

Имя, № докум., Подп. и дата

НЭЕ-06-01-02				Лист	Масса	Масшт.
Скоба				И	0,16	1:1
См. ГОСТ 19303-74* Ст. 3 ГОСТ 14637-89				Лист	Листов 1	
ОДЕССКИЙ СТРОЙПРОЕКТ						

Изм.	Лист	№ докум.	Подп.	Дата
		Разработ. Вельчева	ИЗЕТ	
		Провер. Альберт	ИЗЕТ	
		Чк. зр.		
		Н. контр. Зойкман		
		П. контр. Зойкман		

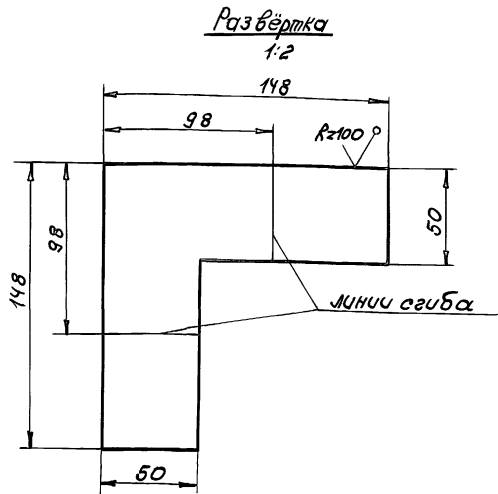
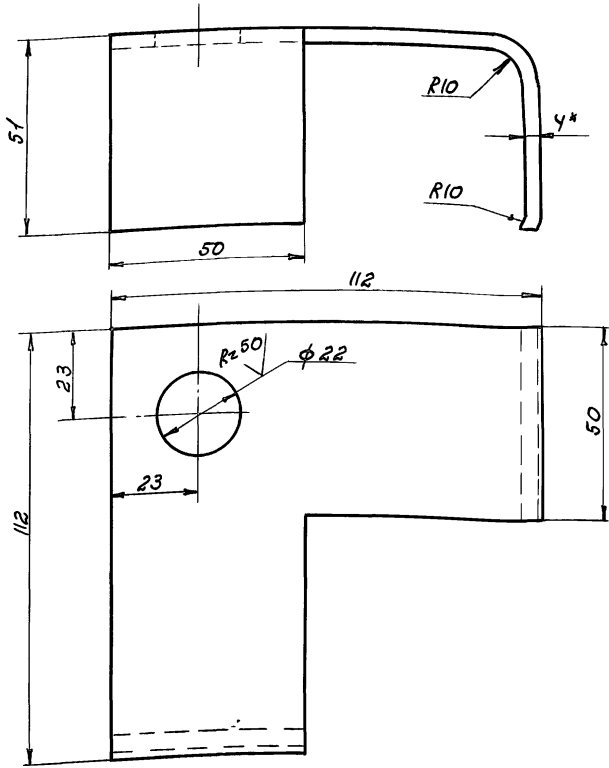
Имя, № докум., Подп. и дата

НЭЕ-06-01-00				Лист	Масса	Масшт.
Скоба				И	0,16	1:1
ОДЕССКИЙ СТРОЙПРОЕКТ				Лист	Листов 1	

Изм.	Лист	№ докум.	Подп.	Дата
		Разработ. Вельчева	ИЗЕТ	
		Провер. Альберт	ИЗЕТ	
		Чк. зр.		
		Н. контр. Зойкман		
		П. контр. Зойкман		

10-10-06-01-01

6/11



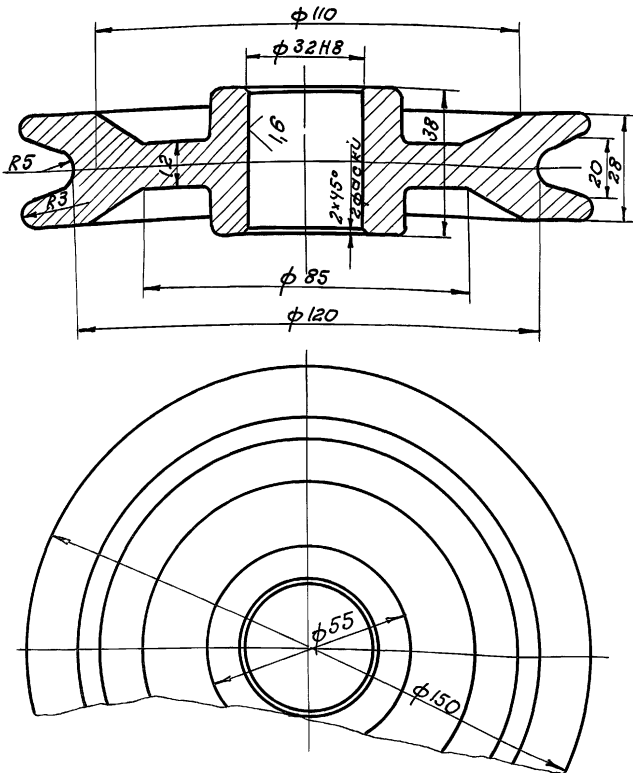
* Размер для справок.

Имя, № докум. Подп. Дата
Имя, № докум. Подп. Дата
Имя, № докум. Подп. Дата

				НЕС-06-01-01			Лист	Масса	Мащ.т.
				Планка			И	0,4	1:1
Имя	Лист	№ докум.	Подп.	Дата			Лист	Листов	1
Разраб.	Вельчева	ИЗС					ОДЕССКИЙ СТРОЙПРОЕКТ		
Пробер.	Альберт	ИЗС							
Рук. гр.									
И. контр.	Сойхман	И							
Л. контр.	Сойхман	И							
				Лист		4 ГОСТ 19303-74*			
						Ст. 3 ГОСТ 14637-89			

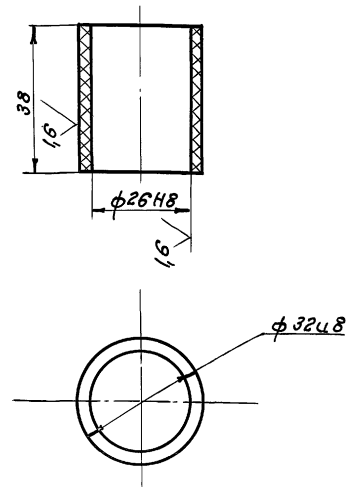
10-00-90-00-01

Rz50 ✓



20-00-90-00-02

Rz50 ✓



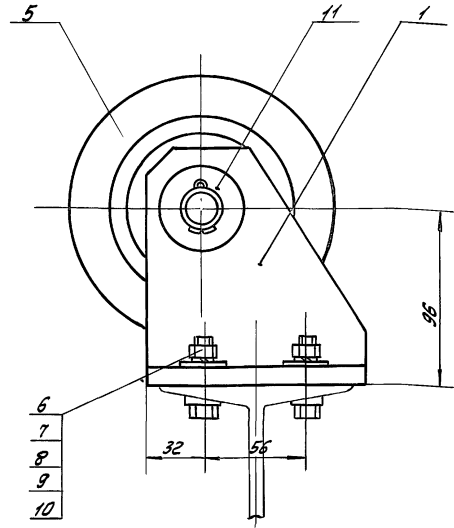
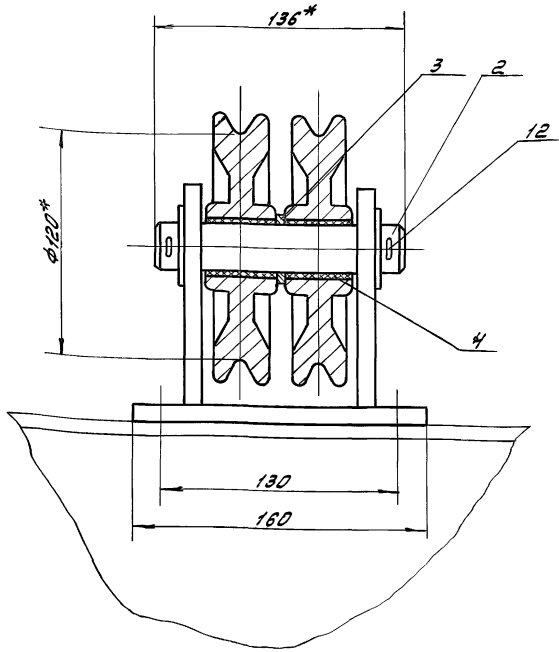
Имя, № докум. Подп. Дата
Имя, № докум. Подп. Дата
Имя, № докум. Подп. Дата

Имя, № докум. Подп. Дата
Имя, № докум. Подп. Дата
Имя, № докум. Подп. Дата

				НЕС-06-00-01			Лист	Масса	Мащ.т.
				Блок			И	0,6	1:2
Имя	Лист	№ докум.	Подп.	Дата			Лист	Листов	1
Разраб.	Вельчева	ИЗС					ОДЕССКИЙ СТРОЙПРОЕКТ		
Пробер.	Альберт	ИЗС							
Рук. гр.									
И. контр.	Сойхман	И							
Л. контр.	Сойхман	И							
				Лист		СЧ 20 ГОСТ 1412-85			

				НЕС-06-00-02			Лист	Масса	Мащ.т.
				Втулка			И	0,02	1:1
Имя	Лист	№ докум.	Подп.	Дата			Лист	Листов	1
Разраб.	Вельчева	ИЗС					ОДЕССКИЙ СТРОЙПРОЕКТ		
Пробер.	Альберт	ИЗС							
Рук. гр.									
И. контр.	Сойхман	И							
Л. контр.	Сойхман	И							
				Лист		Текстолит ПТК ГОСТ 5-78*			

89



*Размеры для справок

				HEE-07-00-00СБ				
Изм.	Лист	№ док.им.	Подп.	Дата	Блок сборный сборочный чертеж	Лист	Масса	Макштаб
Разработ	Мезенцев	Альберт	Александр	1982		И	6,8	1:2
Провер	Альберт	Александр	Александр			Лист	Листов	
Рук.гр.						ОДЕССКИЙ СТРОЙПРОЕКТ		
И.контр.	Гайхман	С.						
Гл.контр.	Гайхман	В.						

Изм. и листы, подп. и дата

Формат	Зона	Лист	Обозначение	Наименование	К-во	Примечание
				Документация		
		12	HEE-07-00-00СБ	Сборочный чертеж		
				Сборочные единицы		
А4		1	HEE-07-01-00	Кронштейн	1	
				Детали		
А4		2	HEE-07-00-01	Ось	1	
А4		3	HEE-07-00-02	Кольцо	1	
А4		4	HEE-06-00-02	Втулка	2	
А4		5	HEE-06-00-01	Блок	2	
				Стандартные изделия		
		6		Болт М10х40 ГОСТ 7798-70*	4	0,03кг
		7		Гайка М10 ГОСТ 5915-70*	4	0,01кг
		8		Шайба 1065Г ГОСТ 6402-70*	4	0,01кг
		9		Шайба 10 ГОСТ 10906-78*	4	0,01кг
				Шайбы ГОСТ 11371-78*	4	0,01кг
		10		Шайба 10	4	0,014кг
		11		Шайба 27	2	0,057кг
HEE-07-00-00						
Изм.	Лист	№ док.им.	Подп.	Дата	Блок сборный	
Разработ	Мезенцев	Альберт	Александр	1982		
Провер	Альберт	Александр	Александр		Лист	Листов
Рук.гр.					ОДЕССКИЙ СТРОЙПРОЕКТ	
И.контр.	Гайхман	С.				
Гл.контр.	Гайхман	В.				

Изм. и листы, подп. и дата

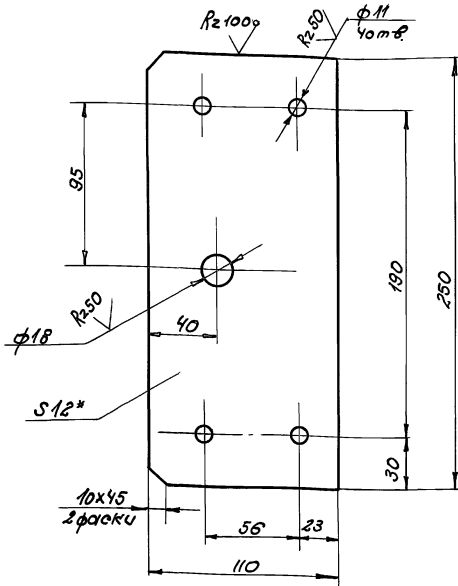
Изм. и листы, подп. и дата

Формат	Зона	Лист	Обозначение	Наименование	К-во	Примечание
		12		Шпунт 5х45 ГОСТ 397-79*	2	0,003кг
HEE-07-00-00						
Изм.	Лист	№ док.им.	Подп.	Дата	HEE-07-00-00 109-14-78.92	
Разработ	Мезенцев	Альберт	Александр	1982		
Провер	Альберт	Александр	Александр		Лист	Листов
Рук.гр.					ОДЕССКИЙ СТРОЙПРОЕКТ	
И.контр.	Гайхман	С.				
Гл.контр.	Гайхман	В.				

Изм. и листы, подп. и дата

HEE-06-00-03

✓(✓)



* Размер для справки.

HEE-06-00-03

Плита

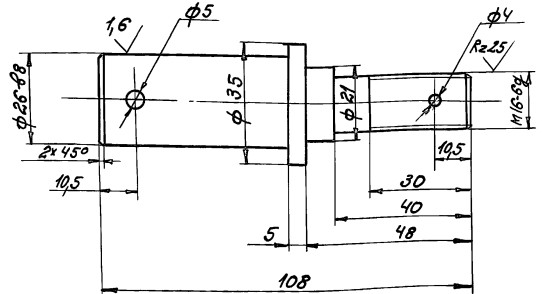
Лист	Масса	Масштаб
и	25	1:2

Лист 12 ГОСТ 19903-74*
Ст 3 ГОСТ 14637-89

ОДЕССКИЙ
СТРОЙПРОЕКТ

HO-00-90-EEH

R250 ✓(✓)



HEE-06-00-04

Осб

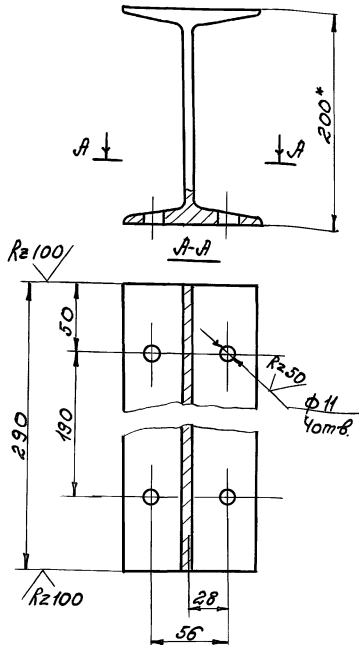
Лист	Масса	Масштаб
и	0,1	1:1

Лист 15 ГОСТ 1050-74**

ОДЕССКИЙ
СТРОЙПРОЕКТ

HEE-06-00-05

✓(✓)



* Размер для справки

HEE-06-00-05

Двутавр

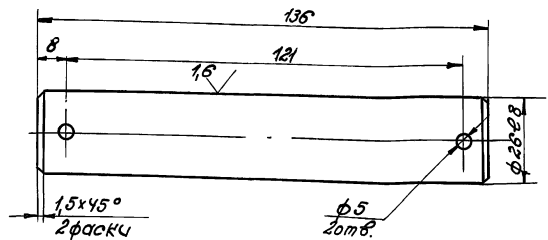
Лист	Масса	Масштаб
и	5,1	1:25

Лист 20 ГОСТ 8240-74*
Ст 3 ГОСТ 535-79*

ОДЕССКИЙ
СТРОЙПРОЕКТ

HEE-07-00-01

R250 ✓(✓)



HEE-07-00-01

Осб

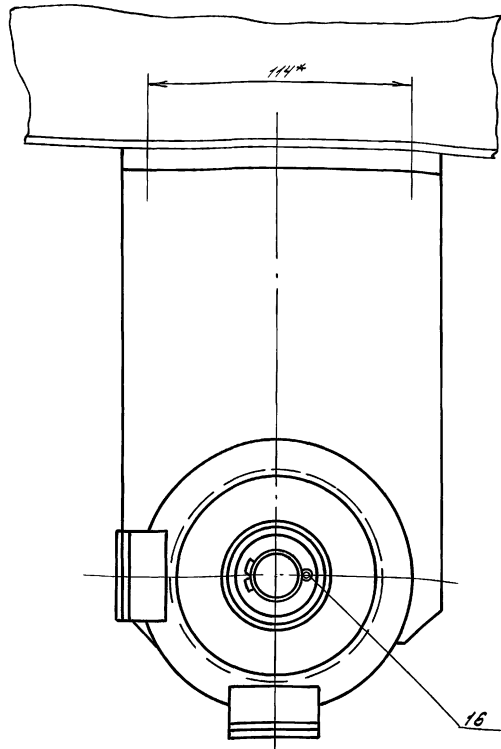
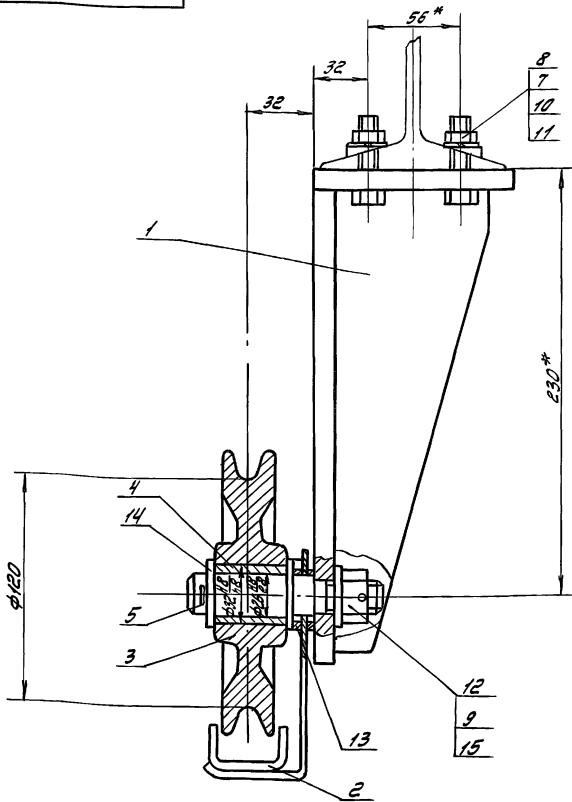
Лист	Масса	Масштаб
и	0,7	1:1

Лист 27 ГОСТ 2590-88
Ст 3 ГОСТ 535-79*

ОДЕССКИЙ
СТРОЙПРОЕКТ

1С-11-88-25 25283-11 51

92



* Размеры для справок

НЭЕ-08-00-00СБ

Изм.	Лист	№ докум.	Подп.	Дата	Блок Сборочный чертёж	Лист	Масса	Масштаб
1	1	1	1	1		12,0	1:2	
Разработчик	Провер.	Львов	Львов	Львов	Лист	Листов	ОДЕССКИЙ СТРОЙПРОЕКТ	
Рук. зр.	И.контр.	Гайхман	Гайхман	Гайхман				
Сп.контр.	Гайхман							

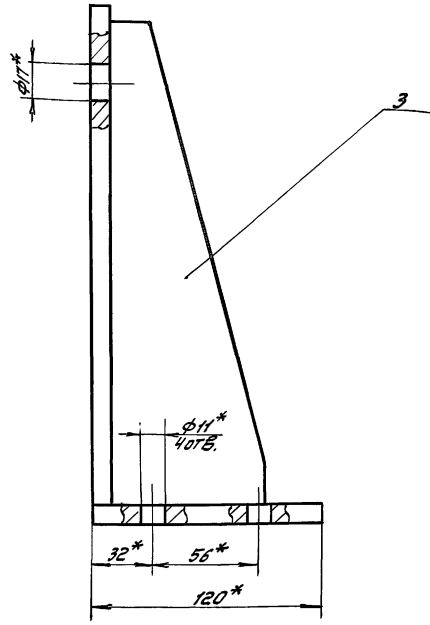
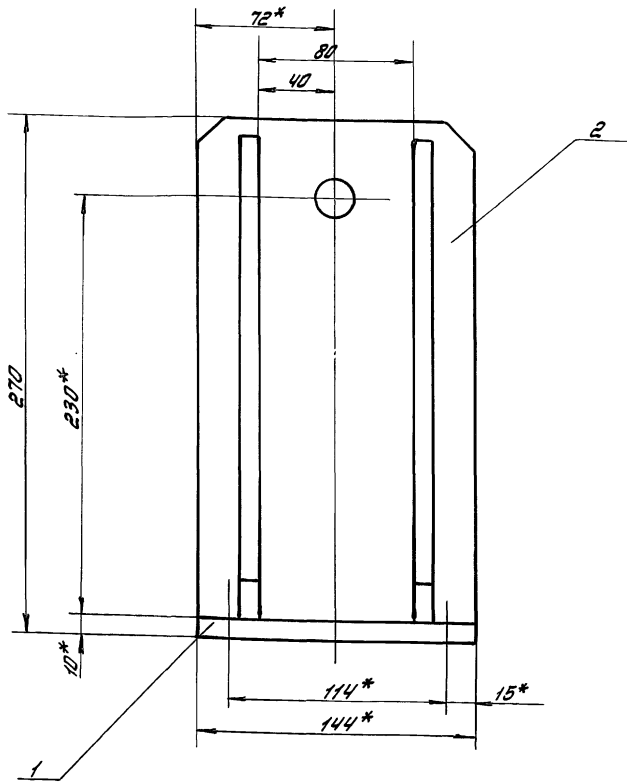
Изм. №, Подп., Дата, Провер., Львов, Лист, Листов, Масштаб

Формат	Лист	Листов	Обозначение	Наименование	К-во	Примечание																																									
				<u>Документация</u>																																											
А3			НЭЕ-08-00-00СБ	Сборочный чертёж																																											
				<u>Сборочные единицы</u>																																											
А4	1		НЭЕ-08-01-00	Кронштейн	1																																										
А4	2		НЭЕ-06-01-00	Скоба	1																																										
				<u>Детали</u>																																											
А4	3		НЭЕ-06-00-01	Блок	1																																										
А4	4		НЭЕ-06-00-02	Втулка	1																																										
А4	5		НЭЕ-06-00-04	Ось	1																																										
				<u>Стандартные изделия</u>																																											
	7			Болт М10×40 ГОСТ 7798-70*	4	0,03 кг																																									
	8			Гайки ГОСТ 5915-70*	4	0,01 кг																																									
	9			М10	1	0,026 кг																																									
	10			Шайба 10Б5Г ГОСТ 6402-70*	4	0,01 кг																																									
	11			Шайба 10 ГОСТ 10906-78*	4	0,01 кг																																									
				Шайбы ГОСТ 11371-78*																																											
<table border="1"> <tr> <td>Изм.</td> <td>Лист</td> <td>№ докум.</td> <td>Подп.</td> <td>Дата</td> <td colspan="3">НЭЕ-08-00-00</td> </tr> <tr> <td>1</td> <td>1</td> <td>1</td> <td>1</td> <td>1</td> <td>Лист</td> <td>Лист</td> <td>Листов</td> </tr> <tr> <td>Разработчик</td> <td>Провер.</td> <td>Львов</td> <td>Львов</td> <td>Львов</td> <td>1</td> <td>2</td> <td></td> </tr> <tr> <td>Рук. зр.</td> <td>И.контр.</td> <td>Гайхман</td> <td>Гайхман</td> <td>Гайхман</td> <td colspan="3">Блок</td> </tr> <tr> <td>Сп.контр.</td> <td>Гайхман</td> <td colspan="5">ОДЕССКИЙ СТРОЙПРОЕКТ</td> <td colspan="2"></td> </tr> </table>							Изм.	Лист	№ докум.	Подп.	Дата	НЭЕ-08-00-00			1	1	1	1	1	Лист	Лист	Листов	Разработчик	Провер.	Львов	Львов	Львов	1	2		Рук. зр.	И.контр.	Гайхман	Гайхман	Гайхман	Блок			Сп.контр.	Гайхман	ОДЕССКИЙ СТРОЙПРОЕКТ						
Изм.	Лист	№ докум.	Подп.	Дата	НЭЕ-08-00-00																																										
1	1	1	1	1	Лист	Лист	Листов																																								
Разработчик	Провер.	Львов	Львов	Львов	1	2																																									
Рук. зр.	И.контр.	Гайхман	Гайхман	Гайхман	Блок																																										
Сп.контр.	Гайхман	ОДЕССКИЙ СТРОЙПРОЕКТ																																													

Изм. №, Подп., Дата, Провер., Львов, Лист, Листов, Масштаб

Формат	Лист	Листов	Обозначение	Наименование	К-во	Примечание																																									
	12			Шайба 16	1	0,04 кг																																									
	13			Шайба 22	2	0,04 кг																																									
	14			Шайба 27	1	0,057 кг																																									
				Шпильки ГОСТ 397-79*																																											
	15			Шпилька 4×40	1	0,02 кг																																									
	16			Шпилька 5×45	1	0,03 кг																																									
<table border="1"> <tr> <td>Изм.</td> <td>Лист</td> <td>№ докум.</td> <td>Подп.</td> <td>Дата</td> <td colspan="3">НЭЕ-08-00-00</td> </tr> <tr> <td>1</td> <td>1</td> <td>1</td> <td>1</td> <td>1</td> <td>Лист</td> <td>Лист</td> <td>Листов</td> </tr> <tr> <td>Разработчик</td> <td>Провер.</td> <td>Львов</td> <td>Львов</td> <td>Львов</td> <td>1</td> <td>2</td> <td></td> </tr> <tr> <td>Рук. зр.</td> <td>И.контр.</td> <td>Гайхман</td> <td>Гайхман</td> <td>Гайхман</td> <td colspan="3">Блок</td> </tr> <tr> <td>Сп.контр.</td> <td>Гайхман</td> <td colspan="5">ОДЕССКИЙ СТРОЙПРОЕКТ</td> <td colspan="2"></td> </tr> </table>							Изм.	Лист	№ докум.	Подп.	Дата	НЭЕ-08-00-00			1	1	1	1	1	Лист	Лист	Листов	Разработчик	Провер.	Львов	Львов	Львов	1	2		Рук. зр.	И.контр.	Гайхман	Гайхман	Гайхман	Блок			Сп.контр.	Гайхман	ОДЕССКИЙ СТРОЙПРОЕКТ						
Изм.	Лист	№ докум.	Подп.	Дата	НЭЕ-08-00-00																																										
1	1	1	1	1	Лист	Лист	Листов																																								
Разработчик	Провер.	Львов	Львов	Львов	1	2																																									
Рук. зр.	И.контр.	Гайхман	Гайхман	Гайхман	Блок																																										
Сп.контр.	Гайхман	ОДЕССКИЙ СТРОЙПРОЕКТ																																													

Изм. №, Подп., Дата, Провер., Львов, Лист, Листов, Масштаб

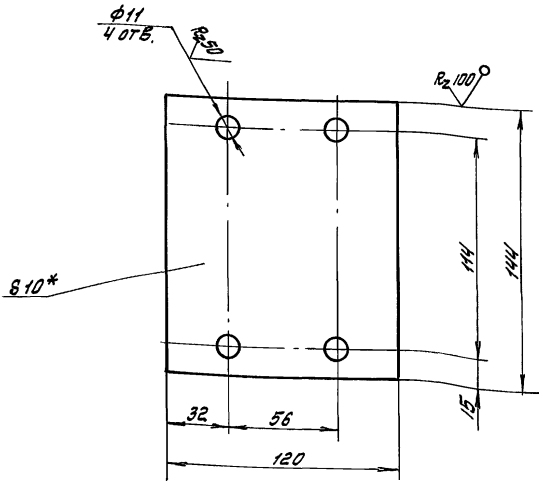


1. Сварные швы по ГОСТ 5264-80*Т1-5.
2. *Размеры для справок.

				НЭЕ-08-01-00СБ		
				Кранштейн		
				Сборочный чертеж		
Изм.	Лист	№ докум.	Подп.	Дата	Лист	Масса
Разработ.	Мезенцева	Альберт	Аксент		И	5,0
Провер.	Альберт	Аксент			Листов	1:2
Рук. зр.					Лист	Листов
Н. контр.	Гайкман	Гайкман	Гайкман	Гайкман	ОДЕССКИЙ СТРОЙПРОЕКТ	
Гл. констр.	Гайкман	Гайкман	Гайкман	Гайкман		

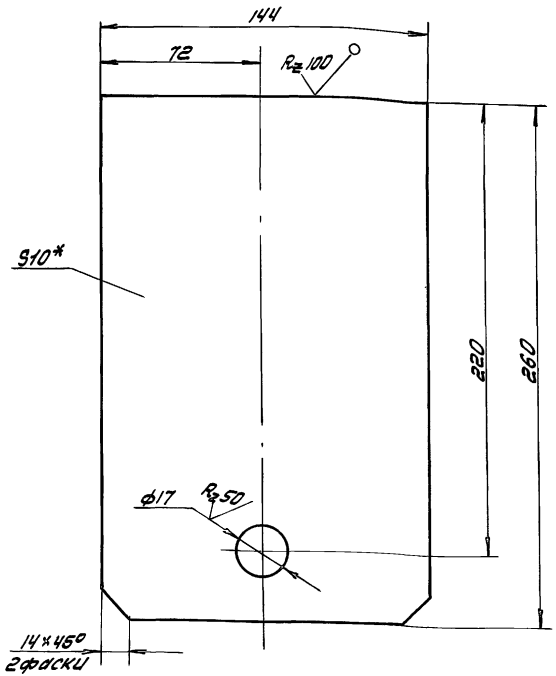
Изм. № табл. Подп. и дата Взам. инв. № инв. № докум. Подп. и дата

(✓) (✓)



*Размер для справок.

(✓) (✓)



*Размер для справок.

Изм. № табл. Подп. и дата Взам. инв. № инв. № докум. Подп. и дата

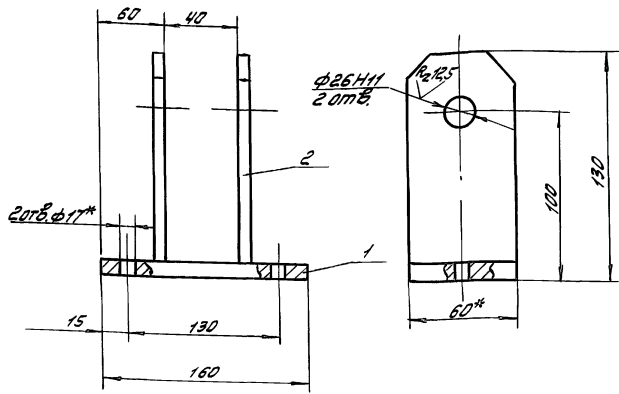
Изм. № табл. Подп. и дата Взам. инв. № инв. № докум. Подп. и дата

				НЭЕ-08-01-01		
				Плита		
Изм.	Лист	№ докум.	Подп.	Дата	Лист	Масса
Разработ.	Мезенцева	Альберт	Аксент		И	1,2
Провер.	Альберт	Аксент			Листов	1:2
Рук. зр.					Лист	Листов
Н. контр.	Гайкман	Гайкман	Гайкман	Гайкман	ОДЕССКИЙ СТРОЙПРОЕКТ	
Гл. констр.	Гайкман	Гайкман	Гайкман	Гайкман		

				НЭЕ-08-01-02		
				Щека		
Изм.	Лист	№ докум.	Подп.	Дата	Лист	Масса
Разработ.	Мезенцева	Альберт	Аксент		И	2,9
Провер.	Альберт	Аксент			Листов	1:2
Рук. зр.					Лист	Листов
Н. контр.	Гайкман	Гайкман	Гайкман	Гайкман	ОДЕССКИЙ СТРОЙПРОЕКТ	
Гл. констр.	Гайкман	Гайкман	Гайкман	Гайкман		

56

HEE-09-01-0005



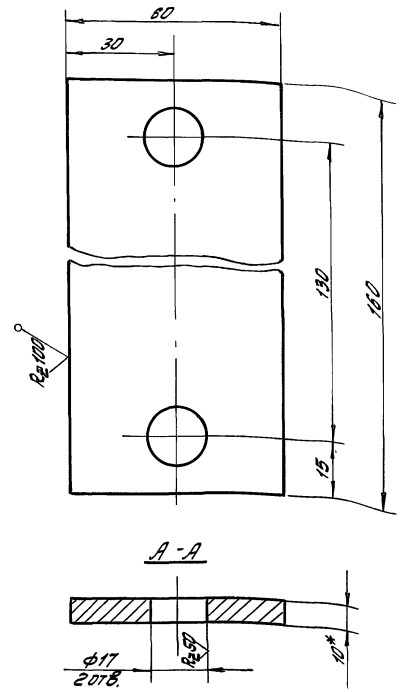
- 1.*Размеры для справок.
- 2. Сварные швы по ГОСТ 5264-80*Т1-Д6

Инв.№, Подп. и дата, Взам.инв.№, Инв.№, Подп. и дата

HEE-09-01-0005

Изм.	Лист	№ док.им.	Подп.	Дата	Кронштейн сборочный чертеж	Лит	Масса	Масштаб
						И	1,5	1:2
Разработ. Мезенцева А.С.						Лист Листов 1		
Провер. Альберт А.С.						ОДЕССКИЙ СТРОЙПРОЕКТ		
Рук. гр. Гайхман								
И. контр. Гайхман								
Сл. контр. Гайхман								

HEE-09-01-01



*размер для справок

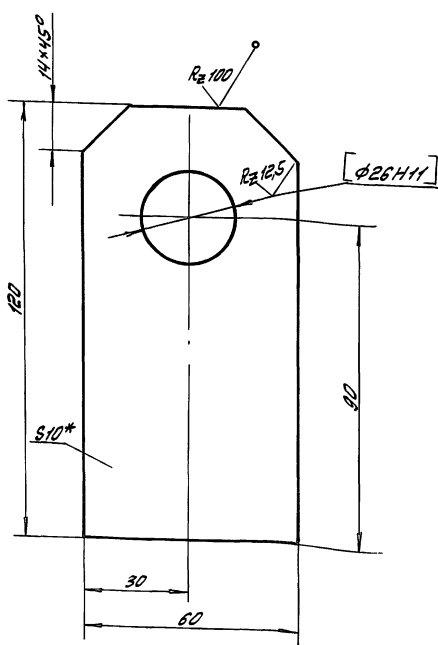
Инв.№, Подп. и дата, Взам.инв.№, Инв.№, Подп. и дата

HEE-09-01-01

Изм.	Лист	№ док.им.	Подп.	Дата	Плита	Лит	Масса	Масштаб
						И	0,4	1:1
Разработ. Мезенцева А.С.						Лист Листов 1		
Провер. Альберт А.С.						ОДЕССКИЙ СТРОЙПРОЕКТ		
Рук. гр. Гайхман								
И. контр. Гайхман								
Сл. контр. Гайхман								

10 ГОСТ 19903-74*
Лист 3 ГОСТ 14637-89

HEE-09-01-02



- 1. Размеры и шероховатость в с 1- после сварки.
- 2. *размер для справок.

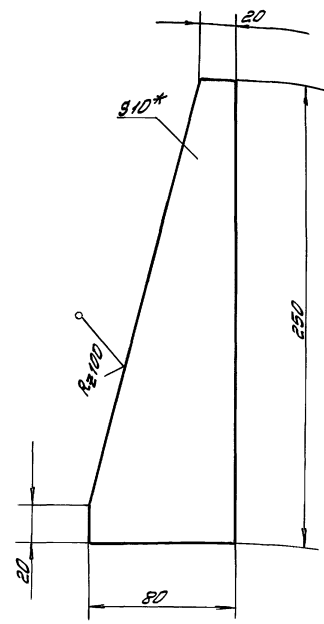
Инв.№, Подп. и дата, Взам.инв.№, Инв.№, Подп. и дата

HEE-09-01-02

Изм.	Лист	№ док.им.	Подп.	Дата	Щелка	Лит	Масса	Масштаб
						И	0,5	1:1
Разработ. Мезенцева А.С.						Лист Листов 1		
Провер. Альберт А.С.						ОДЕССКИЙ СТРОЙПРОЕКТ		
Рук. гр. Гайхман								
И. контр. Гайхман								
Сл. контр. Гайхман								

10 ГОСТ 19903-74*
Лист 3 ГОСТ 14637-89

HEE-08-01-03



*размер для справок.

Инв.№, Подп. и дата, Взам.инв.№, Инв.№, Подп. и дата

HEE-08-01-03
409-14-78.92

Изм.	Лист	№ док.им.	Подп.	Дата	Косынка	Лит	Масса	Масштаб
						И	1,1	1:2
Разработ. Мезенцева А.С.						Лист Листов 1		
Провер. Альберт А.С.						ОДЕССКИЙ СТРОЙПРОЕКТ		
Рук. гр. Гайхман								
И. контр. Гайхман								
Сл. контр. Гайхман								

10 ГОСТ 19903-74*
Лист 3 ГОСТ 14637-89

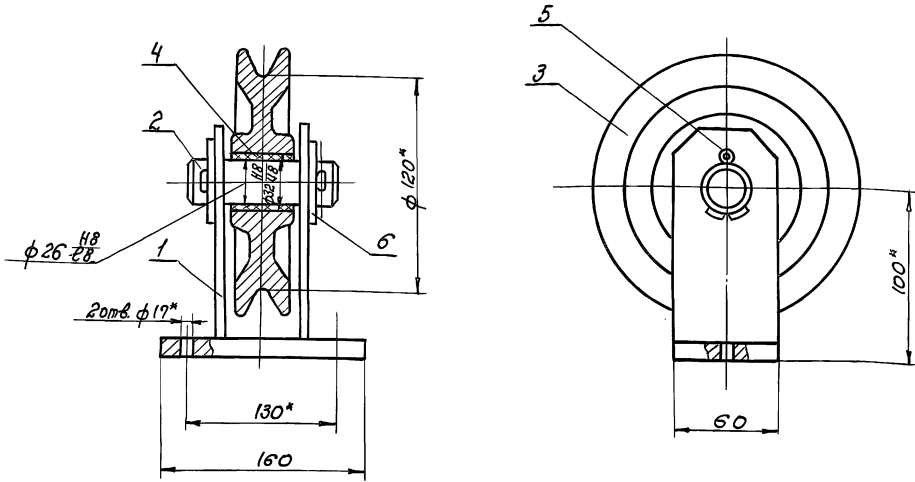
(✓) (✓)

Альбом 91.2

(✓) (✓)

96

прил. 1



* Размеры для справок

				НЭЕ-09-00-00СБ		
				Блок		
				Сборочный чертеж		
Лист	Масса	Масштаб				
И	2,1	1:2				
Лист		Листов		1		
ОДЕССКИЙ СТРОЙПРОЕКТ						

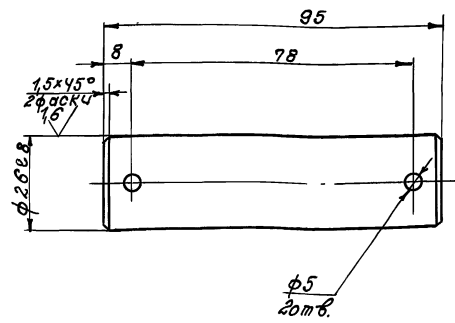
Шифр листа, Подл. и дата, Разм. чертежа, Шифр изделия, Подл. и дата

Формат	Зона	Поз.	Обозначение	Наименование	К-во	Примечание
				Документация		
А3			НЭЕ-09-00-00СБ	Сборочный чертеж		
				Сборочные единицы		
А4		1	НЭЕ-09-01-00	Кронштейн	1	
				Детали		
А4		2	НЭЕ-09-00-01	Осб	1	
А4		3	НЭЕ-06-00-01	Блок	1	
А4		4	НЭЕ-06-00-02	Втулка	1	
				Стандартные изделия		
		5		Шплицт 5x45		
				ГОСТ 397-79*	2	0,003кг
		6		Шайба 27		
				ГОСТ 11371-78*	2	0,059кг

Шифр листа, Подл. и дата, Разм. чертежа, Шифр изделия, Подл. и дата

10-00-60-ЭЭН

Р250 (✓)(✓)



Шифр листа, Подл. и дата, Разм. чертежа, Шифр изделия, Подл. и дата

				НЭЕ-09-00-01		
				Осб		
				Ст.3 ГОСТ 380-71**		
Лист	Масса	Масштаб				
И	0,4	1:1				
Лист		Листов		1		
ОДЕССКИЙ СТРОЙПРОЕКТ						

88

Формат Зона	Прз.	Обозначение	Наименование	К-во	Примечание
			<u>Документация</u>		
A2		НЕС-01-00-00СБ	Сборочный чертеж		
			<u>Сборочные единицы</u>		
A4	1	НЕС-01-01-00	Рама	1	
			<u>Детали</u>		
A4	2	НЕС-01-00-01	Лист	1	
A3	3	НЕС-01-00-02	Барaban	1	
A3	4	НЕС-01-00-03	Шкив	1	
A3	5	НЕС-01-00-04	Шкив	1	
A4	6	НЕС-01-00-05	Болт	2	
			<u>Стандартные изделия</u>		
			Болты ГОСТ 7798-70*		
	9		M10 x 60	4	0,048 кг
	10		M16 x 70	8	0,148 кг
	12		Винт M10 x 30 ГОСТ 1478-84*	1	0,014 кг
			Гайки ГОСТ 5915-70*		
	14		M10	4	0,012 кг
	15		M16	8	0,034 кг
НЕС-01-00-00					
Изм. Лист		№ докум.	Подп.	Дата	
Разраб.		Альберт	ВКС		
Проб.вр.		Альберт	ВКС		
Рук.вр.		Гайхман	Г		
Н.контр.		Гайхман	Г		
Гл.контр.		Гайхман	Г		
привод			ОДЕССКИЙ СТРОЙПРОЕКТ		

Формат Зона	Прз.	Обозначение	Наименование	К-во	Примечание
			Шайбы ГОСТ 6402-70*		
	17		10 65Г	4	0,012 кг
	18		16 65Г	8	0,026 кг
			Шайбы ГОСТ 10906-78*		
	20		Шайба 10	4	0,012 кг
	21		Шайба 16	8	0,034 кг
			<u>Прочие изделия</u>		
	23		Электродвигатель ЧА 100Л6УЗ №2.2 кВт n=1000 об/мин Исл.100	1	42 кг
	24		Редуктор ИИ25-31,5-52-У-3	1	86 кг
	25		Ремень А-1500-Т ГОСТ 1284-80*	2	0,3 кг
НЕС-01-00-00					
Изм. Лист		№ докум.	Подп.	Дата	
Разраб.		Альберт	ВКС		
Проб.вр.		Альберт	ВКС		
Рук.вр.		Гайхман	Г		
Н.контр.		Гайхман	Г		
Гл.контр.		Гайхман	Г		
привод			ОДЕССКИЙ СТРОЙПРОЕКТ		

Rz50 (✓)

НЕС-01-00-05

Изм. Лист	№ докум.	Подп.	Дата
Разраб.	Альберт	ВКС	
Проб.вр.	Альберт	ВКС	
Рук.вр.	Гайхман	Г	
Н.контр.	Гайхман	Г	
Гл.контр.	Гайхман	Г	

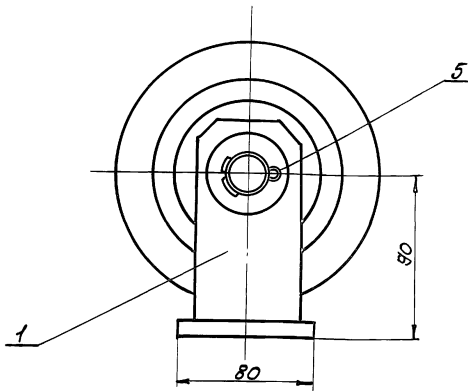
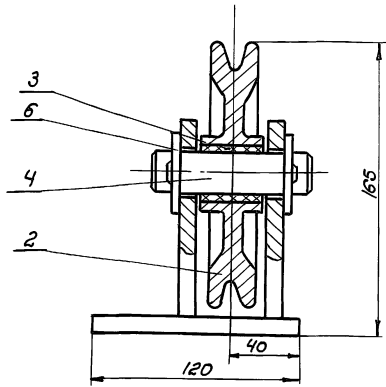
Болт

Ст 3КП ГОСТ 380-71*

Лист	Масса	Масштаб
И	0,11	1:1
Лист	Листов 1	

ОДЕССКИЙ
СТРОЙПРОЕКТ

Формат Зона	Прз.	Обозначение	Наименование	К-во	Примечание
			<u>Документация</u>		
A4		НЕС-09-01-00СБ	Сборочный чертеж		
			<u>Детали</u>		
A4	1	НЕС-09-01-01	Плита	1	
A4	2	НЕС-09-01-02	Щека	2	
НЕС-09-01-00 409.74-73.92					
Изм. Лист		№ докум.	Подп.	Дата	
Разраб.		Мезеричев	ВКС		
Проб.вр.		Альберт	ВКС		
Рук.вр.		Гайхман	Г		
Н.контр.		Гайхман	Г		
Гл.контр.		Гайхман	Г		
Кранштейн			ОДЕССКИЙ СТРОЙПРОЕКТ		



Размеры для справок.

Имя, Фамилия, Подпись и дата

HEE-10-00-00СБ			
Изм. Лист	№ докум.	Подп.	Дата
Разраб.	Мезенцева	ЛС	
Провер.	Альберт	АСС	
Чк. гр.			
Н. контр.	Бойхман	С	
Гл. контр.	Бойхман	С	
Блок.			
Сборочный чертеж			
Лист	Масса	Масштаб	
И	3,0	1:2	
ОДЕССКИЙ СТРОЙПРОЕКТ			

Изм. Лист	№ докум.	Подп.	Дата	Лист	Масса	Масштаб
<u>Документация</u>						
А3	HEE-10-00-00СБ			Сборочный чертеж		
<u>Сборочные единицы</u>						
А4	1	HEE-10-01-00		Кронштейн		1
<u>Детали</u>						
А4	2	HEE-06-00-01		Блок		1
А4	3	HEE-06-00-02		Втулка		1
А4	4	HEE-09-00-01		Осб		1
<u>Стандартные изделия</u>						
	5	Шплицт 5x45 ГОСТ 397-79*		2	0,003кг	
	6	Шайба 27 ГОСТ 11371-78*		2	0,057кг	

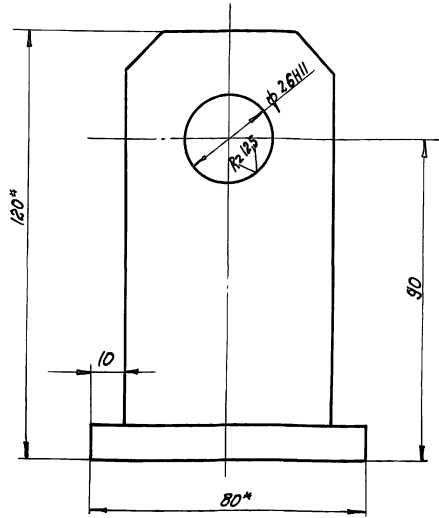
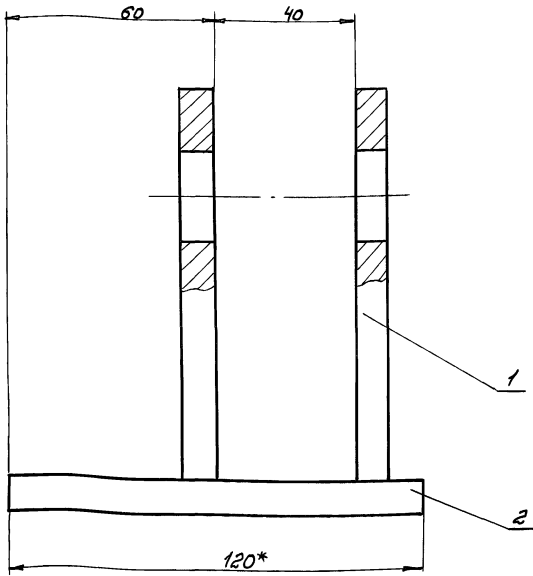
Изм. Лист	№ докум.	Подп.	Дата	Лист	Масса	Масштаб
<u>Документация</u>						
А3	HEE-10-01-00СБ			Сборочный чертеж		
<u>Детали</u>						
А4	1	HEE-10-01-01		Щека		2
Б4	2	HEE-10-01-02		Плита Лист 10 ГОСТ 19903-74* Ст.3 ГОСТ 14637-89 80x120		1 0,97кг

Имя, Фамилия, Подпись и дата

Имя, Фамилия, Подпись и дата

HEE-10-00-00			
Изм. Лист	№ докум.	Подп.	Дата
Разраб.	Мезенцева	ЛС	
Провер.	Альберт	АСС	
Чк. гр.			
Н. контр.	Бойхман	С	
Гл. контр.	Бойхман	С	
Блок			
ОДЕССКИЙ СТРОЙПРОЕКТ			

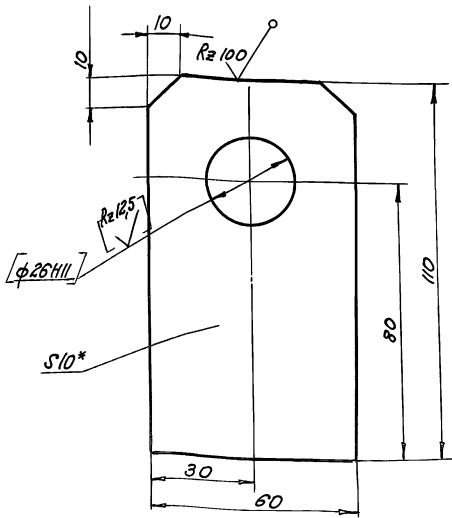
HEE-10-01-00 409-14-78.92			
Изм. Лист	№ докум.	Подп.	Дата
Разраб.	Мезенцева	ЛС	
Провер.	Альберт	АСС	
Чк. гр.			
Н. контр.	Бойхман	С	
Гл. контр.	Бойхман	С	
Кронштейн			
ОДЕССКИЙ СТРОЙПРОЕКТ			



1* Размеры для справок.
2 Сварные швы по
ГОСТ 5264-80* 71-Д 6

Шифр докум. Подп. и дата Шифр инж. № Шифр №-губ. Подп. и дата

				HEE-10-01-00СБ		
Изм.	Лист	№ докум.	Подп.	Дата	Кронштейн. Сборочный чертёж.	
Разработ.	Мезенцева	ЛС				
Провер.	Либберт	КС			Лист	Листов
Вук.зр.					1	1
И.контр.	Гойхман	ЛС			ОДЕССКИЙ СТРОЙПРОЕКТ	
И.контр.	Гойхман	ЛС				



1* Размер для справок.
2 Размеры и шероховатость в [] - после сварки.

Шифр докум. Подп. и дата Шифр инж. № Шифр №-губ. Подп. и дата

К-во	Обозначение	Наименование	К-во	Примечание
<u>Документация</u>				
1	HEE-11-00-00СБ	Сборочный чертёж		
<u>Сборочные единицы</u>				
1	HEE-11-01-00	Хомут	2	
<u>Стандартные изделия</u>				
2		Болт М 12*60 ГОСТ 1738-70*	2	0,068кг
3		Гайка М 12 ГОСТ 5915-70*	2	0,017 кг
4		Шайба 12 ГОСТ 11371-78*	2	0,002кг

				HEE-10-01-01		
Изм.	Лист	№ докум.	Подп.	Дата	Щека	
Разработ.	Мезенцева	ЛС				
Провер.	Либберт	КС			Лист	Листов
Вук.зр.					10	ГОСТ 13903-74*
И.контр.	Гойхман	ЛС			Ст.3	ГОСТ 14637-89
И.контр.	Гойхман	ЛС			ОДЕССКИЙ СТРОЙПРОЕКТ	

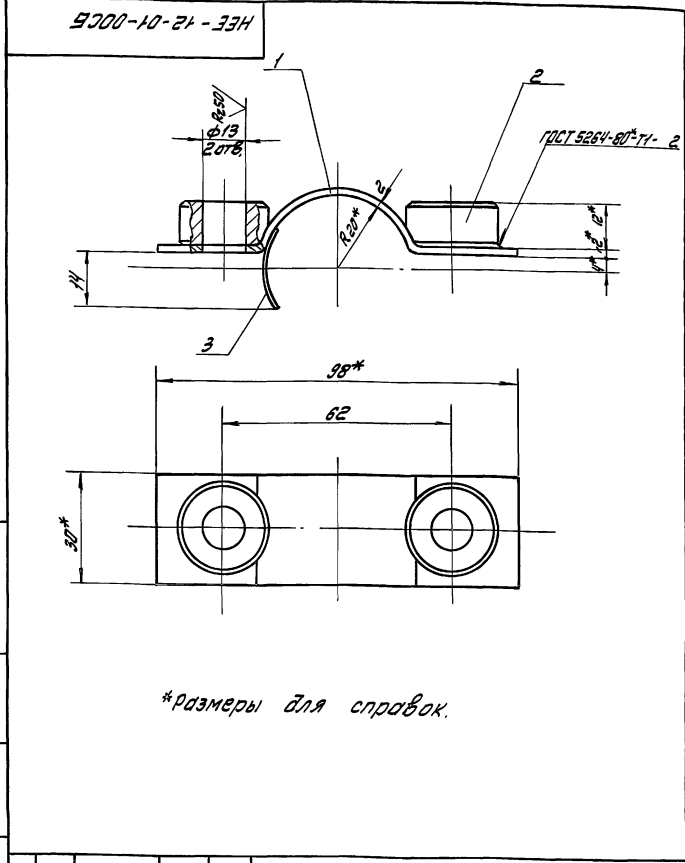
Шифр докум. Подп. и дата Шифр инж. № Шифр №-губ. Подп. и дата

				HEE-11-00-00		
Изм.	Лист	№ докум.	Подп.	Дата	Хомут	
Разработ.	Мезенцева	ЛС				
Провер.	Либберт	КС			Лист	Листов
Вук.зр.					1	1
И.контр.	Гойхман	ЛС			ОДЕССКИЙ СТРОЙПРОЕКТ	
И.контр.	Гойхман	ЛС				

Формат Зона	Лист	Обозначение	Наименование	к-во	Приме- чание
			Документация		
A3		НЕС-12-00-00СБ	Сборочный чертеж		
			Сборочные единицы		
A4	1	НЕС-12-01-00	Хомут	2	
			Стандартные изделия		
	2		Болт М12×55 ГОСТ 7798-70*	2	0,068 кг
	3		Гайка М12 ГОСТ 5915-70*	2	0,017 кг
	4		Шайба 12 ГОСТ 11371-78*	2	0,002 кг

Инв.№ подл. Лист и дата Взам.инв.№ Шифр разраб. Лист и дата

Изм. Лист № докум. Подп. Дата		НЕС-12-00-00	
Разработ. Мезенцева И.С.	Лист	Лист	Листов
Провер. Альберт В.С.	И		1
Рук. гр. И. Кондр. Гайхман С.	Хомут		
Сл. констр. Гайхман С.	ОДЕССКИЙ СТРОЙПРОЕКТ		



*размеры для справок.

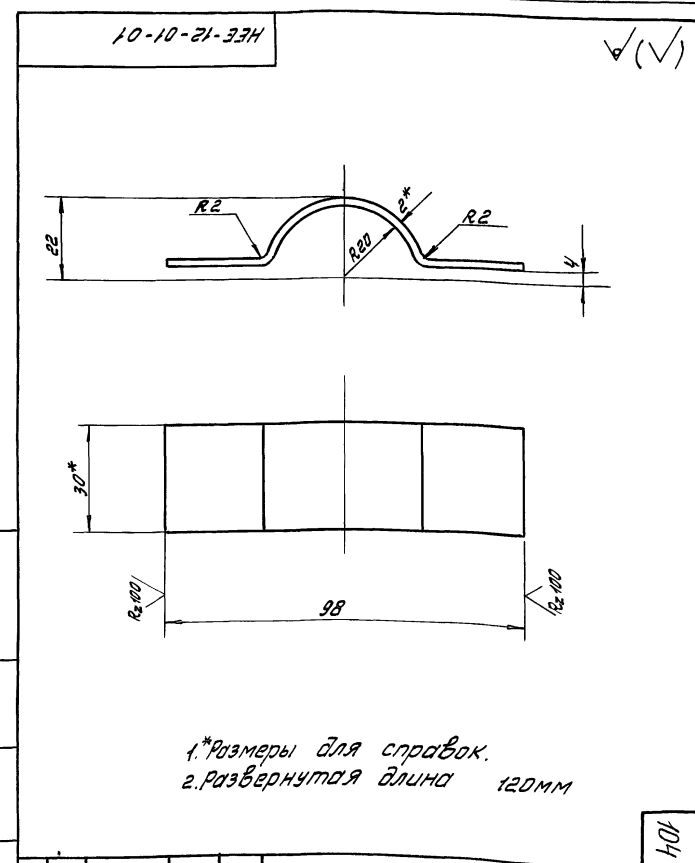
Изм. Лист № докум. Подп. Дата		НЕС-12-01-00СБ	
Разработ. Мезенцева И.С.	Лист	Масса	Масштаб
Провер. Альберт В.С.	И	0,17	1:1
Рук. гр. И. Кондр. Гайхман С.	Хомут		
Сл. констр. Гайхман С.	Сборочный чертеж		
	Лист	Листов	1
		ОДЕССКИЙ СТРОЙПРОЕКТ	

Инв.№ подл. Лист и дата Взам.инв.№ Шифр разраб. Лист и дата

Формат Зона	Лист	Обозначение	Наименование	к-во	Приме- чание
			Документация		
A4		НЕС-12-01-00СБ	Сборочный чертеж		
			Детали		
A4	1	НЕС-12-01-01	Скоба	1	
A4	2	НЕС-12-01-02	Бобышка	2	
A4	3	НЕС-12-01-03	Планка	1	

А.А.Ван 9 ч. 2

Изм. Лист № докум. Подп. Дата		НЕС-12-01-00	
Разработ. Мезенцева И.С.	Лист	Лист	Листов
Провер. Альберт В.С.	И		1
Рук. гр. И. Кондр. Гайхман С.	Хомут		
Сл. констр. Гайхман С.	ОДЕССКИЙ СТРОЙПРОЕКТ		



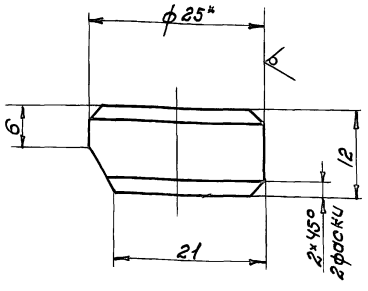
1.*размеры для справок.
2.развернутая длина 120мм

Изм. Лист № докум. Подп. Дата		НЕС-12-01-01 409-74-78.92	
Разработ. Мезенцева И.С.	Лист	Масса	Масштаб
Провер. Альберт В.С.	И	0,06	1:1
Рук. гр. И. Кондр. Гайхман С.	Скоба		
Сл. констр. Гайхман С.	Планка 2×30ГОСТ 103-76 Ст 3ГОСТ 535-79*		
	Лист	Листов	1
		ОДЕССКИЙ СТРОЙПРОЕКТ	

Инв.№ подл. Лист и дата Взам.инв.№ Шифр разраб. Лист и дата

104

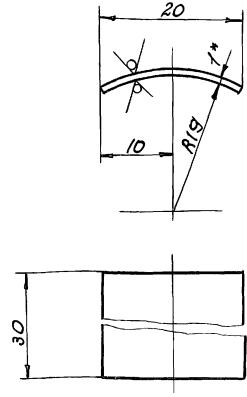
HEE-12-01-02 R250



* Размер для справок.

HEE-12-01-02			Лит.	Масса	Масштаб
Бобышка			И	0,05	2:1
Лист 25 ГОСТ 2590-88 Ст. 3 ГОСТ 535-79*			ОДЕССКИЙ СТРОЙПРОЕКТ		

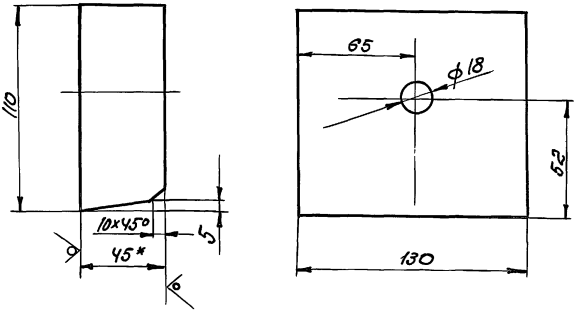
HEE-12-01-03 R2100



1* Размер для справок.
2. Развернутая длина 21 мм.

HEE-12-01-03			Лит.	Масса	Масштаб
Планка			И	0,005	2:1
Лист 1 ГОСТ 13904-74* Ст. 3 ГОСТ 16523-70*			ОДЕССКИЙ СТРОЙПРОЕКТ		

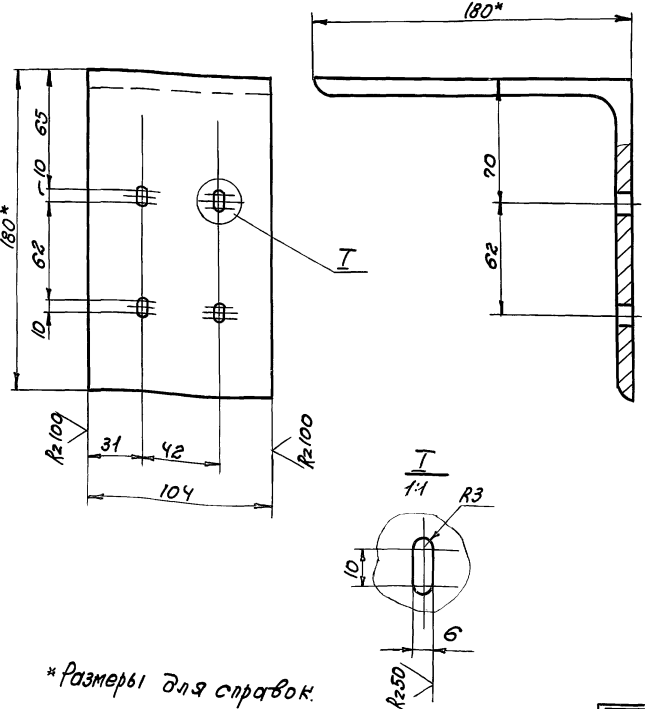
HEE-00-00-01 R250



* Размер для справок.

HEE-00-00-01			Лит.	Масса	Масштаб
Упор			И	5,0	1:2
Лист 45 ГОСТ 19903-74* Ст. 3 ГОСТ 14637-89			ОДЕССКИЙ СТРОЙПРОЕКТ		

HEE-00-00-02 R2100



* Размеры для справок.

HEE-00-00-02			Лит.	Масса	Масштаб
Уголок			И	3,1	1:2
Лист 180x180x11 ГОСТ 8509-86 Ст. 3 ГОСТ 535-79*			ОДЕССКИЙ СТРОЙПРОЕКТ		

25283-11 (64)

АВТОМ. Д.Ч.2