

ТИПОВОЙ ПРОЕКТ  
409-14-78.92  
ЗДАНИЕ НАРУЖНОЙ МОЙКИ И ОКРАСКИ  
СТРОИТЕЛЬНЫХ МАШИН  
ВАРИАНТ-КИРПИЧНЫЕ СТЕНЫ

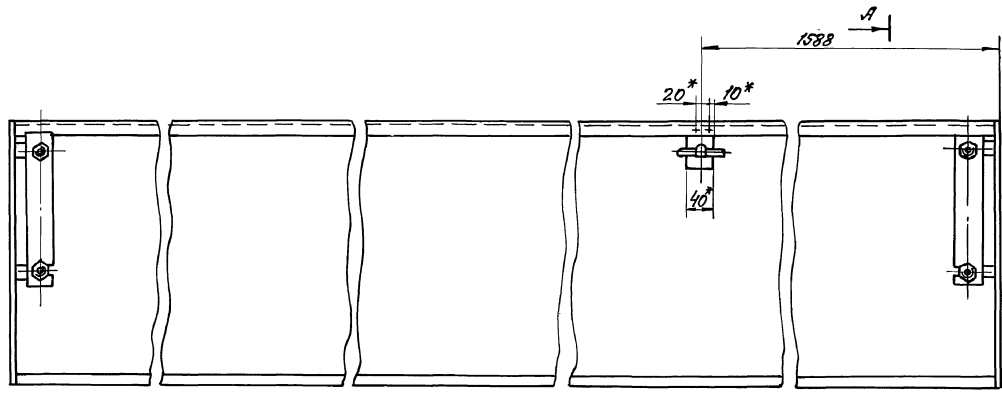
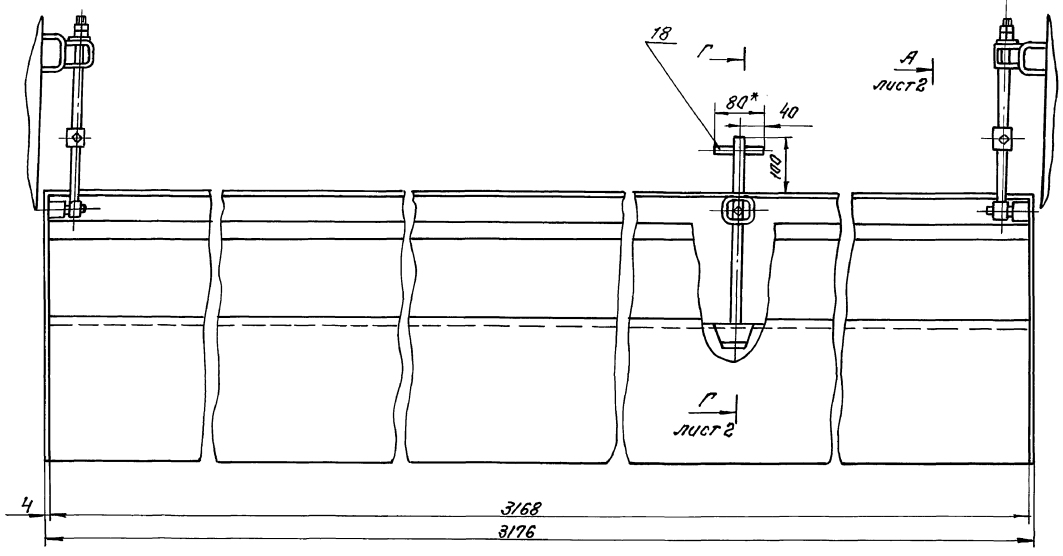
АЛЬБОМ 10

ЧАСТЬ 2

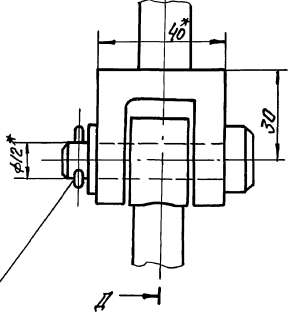
НО2 НЕСТАНДАРТИЗИРОВАННОЕ ОБОРУДОВАНИЕ  
УЧАСТКА ОКРАСКИ СТР. ББ-119

25283 - 14

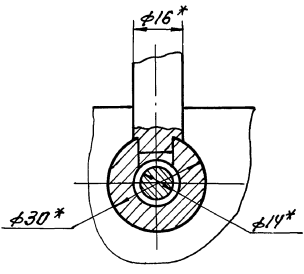
ОТВЕЧЕНАЯ ЦЕНА  
НА МОМЕНТ РЕАКЦИВШИИ  
УКАЗАНА В СЧЕТ-НАКАДНОИ



Г лист 2  
Г/1  
Д лист 2



В-В лист 2  
Г/1



1. Выбашни, вмятины и корабление не допускаются.
- 2.\*размеры для справок.
3. Поверхности лотка шпательвать ХВ-005, грунтовать ХС-010. Красить эмалью ПХВ-512 ТУМХП-3560-52 в цвет основного технологического оборудования.

252833-14 2

Лист 10 из 2

ЭПД-00-02-00-00СБ				НЕН-01-02-00-00СБ	
403-14-18.92					
Лоток				Лист	65
Сборочный чертёж				Масса	1:5
				Лист 1	Листов 2
ОДЕССКИЙ СТРОЙПРОЕКТ					



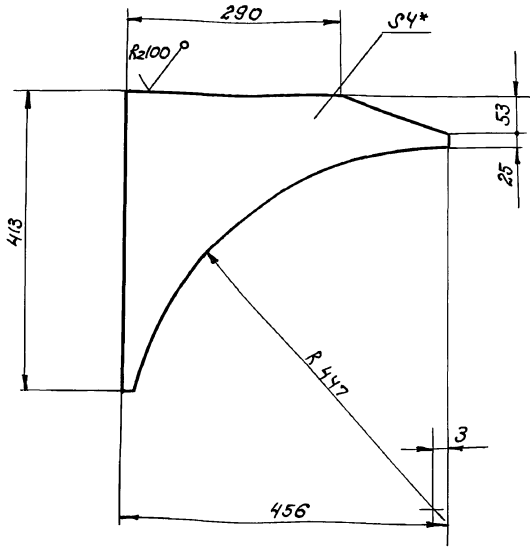






HEH-01-02-01-03

(✓)(✓)



\* Размеры для справок.

HEH-01-02-01-03

Лист

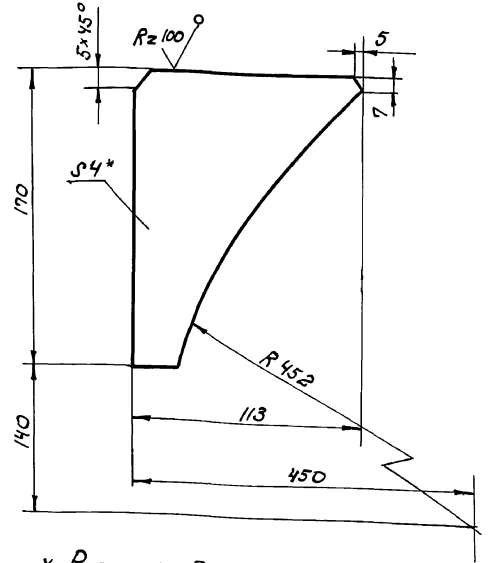
Лист	Масса	Масштаб
И	2,9	1:5

Лист 4 ГОСТ 19904-74\*  
Ст.3 ГОСТ 16523-70\*

ОДЕССКИЙ  
СТРОЙПРОЕКТ

HO-10-20-10-HEH

(✓)(✓) 70



\* Размеры для справок.

HEH-01-02-01-04

Ребро

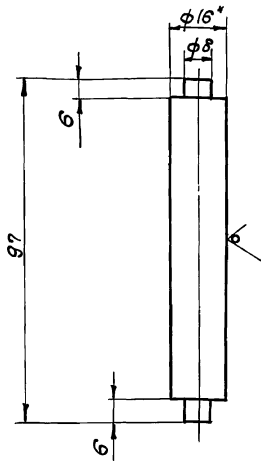
Лист	Масса	Масштаб
И	0,67	1:2

Лист 4 ГОСТ 19904-74\*  
Ст.3 ГОСТ 16523-70\*

ОДЕССКИЙ  
СТРОЙПРОЕКТ

HEH-01-02-02-01

R250 (✓)(✓)



\* Размеры для справок.

HEH-01-02-02-01

Муфта

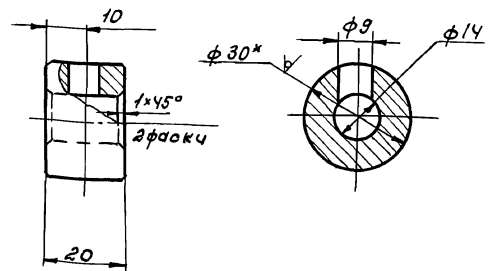
Лист	Масса	Масштаб
И	0,14	1:1

Круг 16 ГОСТ 2590-88  
Ст.3 ГОСТ 535-79\*

ОДЕССКИЙ  
СТРОЙПРОЕКТ

HO-10-20-10-HEH

R250 (✓)(✓)



\* Размеры для справок.

HEH-01-02-02-02  
408-14-78,92

Втулка

Лист	Масса	Масштаб
И	0,08	1:1

Круг 30 ГОСТ 2590-88  
Ст.3 ГОСТ 535-79\*

ОДЕССКИЙ  
СТРОЙПРОЕКТ

Формат листа	Поз.	Обозначение	Наименование	К-во	Приме- чание
			<u>Документация</u>		
РЗ		HEU-01-02-03-00СБ	Сборочный чертёж		
			<u>Детали</u>		
АЧ	1	HEU-01-02-03-01	Конус	1	
АЧ	2	HEU-01-02-03-02	Штырь	1	
АЧ	3	HEU-01-02-03-03	Манжета	1	

HEU-01-02-03-00				
Изм.	Лист	№ докум.	Подп.	Дата
Разраб.	И.В.ШИШКО	В.С.		
Провер.	И.В.ШИШКО			
Рук. гр.				
Н. контр.	Г.И.ХИМАН			
Гл. констр.	Г.И.ХИМАН			

Пробка

Лист	Листов
1	1

ОДЕССКИЙ  
СТРОЙПРОЕКТ

10-ЭО-20-10-ПЭН

R250/ 7A

HEU-01-02-03-01				
Изм.	Лист	№ докум.	Подп.	Дата
Разраб.	И.В.ШИШКО	В.С.		
Провер.	И.В.ШИШКО			
Рук. гр.				
Н. контр.	Г.И.ХИМАН			
Гл. констр.	Г.И.ХИМАН			

Конус

Лист	Масса	Масштаб
1	0,15	1:1

Ст 3 кп ГОСТ 380-71\*\*

Лист	Листов
1	1

ОДЕССКИЙ  
СТРОЙПРОЕКТ

HEU-01-02-04-00СБ

ГОСТ 5264-80\* 71-Δ4

\*размеры для справок

HEU-01-02-04-00СБ 409-14-78.92				
Изм.	Лист	№ докум.	Подп.	Дата
Разраб.	И.В.ШИШКО	В.С.		
Провер.	И.В.ШИШКО			
Рук. гр.				
Н. контр.	Г.И.ХИМАН			
Гл. констр.	Г.И.ХИМАН			

Подвеска  
Сборочный чертёж

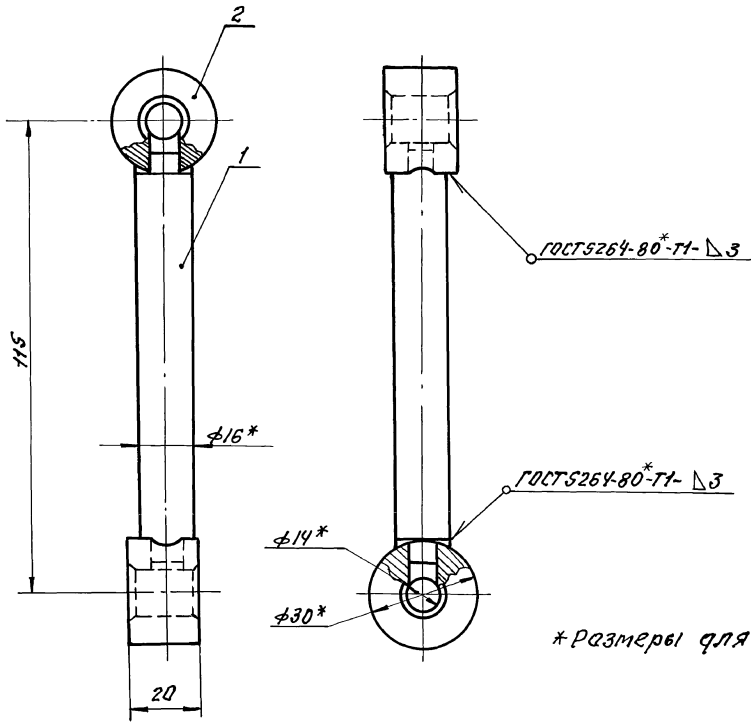
Лист	Масса	Масштаб
1	0,52	1:1

Лист	Листов
1	1

ОДЕССКИЙ  
СТРОЙПРОЕКТ

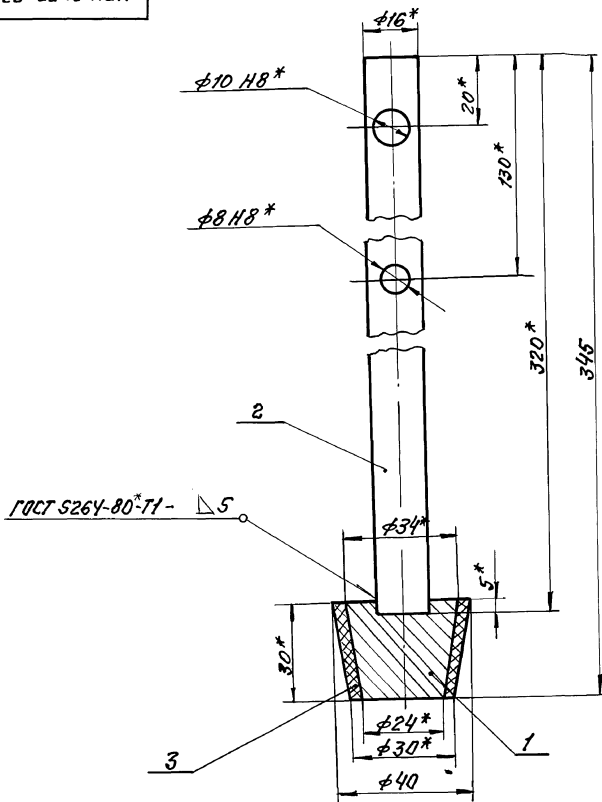
Прилож. 5





\*размеры для справок

				НЭН-01-02-02-00СБ		
Изм.	Лист	Начерт.	Подп.	Дата	Подвеска	
		Разраб. Яворняков			Лист	Масса
		Провер. Швацко			0,3	Масштаб
		Вык. гр. Гойлман			Сборочный чертёж	
		Гл. констр. Гойлман			Лист	Листов 1
					ОДЕССКИЙ СТРОЙПРОЕКТ	



1. Деталь поз.3 клеить клеем БФ6 ГОСТ12172-74.\*  
2.\*размеры для справок.

				НЭН-01-02-03-00СБ 409-14-72.92		
Изм.	Лист	Начерт.	Подп.	Дата	Пробка	
		Разраб. Яворняков			Лист	Масса
		Провер. Швацко			0,72	Масштаб
		Вык. гр. Гойлман			Сборочный чертёж	
		Гл. констр. Гойлман			Лист	Листов 1
					ОДЕССКИЙ СТРОЙПРОЕКТ	

Имя, инициалы, Подпись, Дата, Проверка, Изменения, Листы, и другие

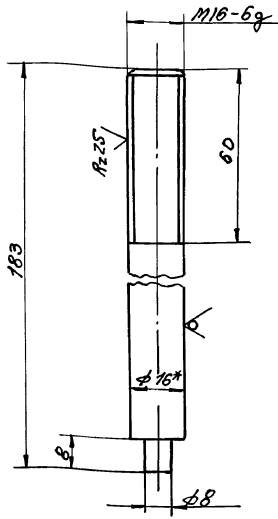
25283-14 9

Имя, инициалы, Подпись, Дата, Проверка, Изменения, Листы, и другие

Архив 10 ч. 2

72

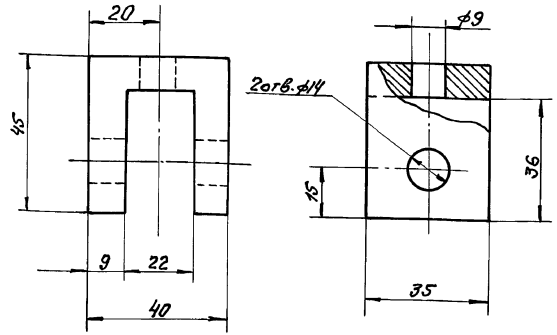




\*Размеры для справок.

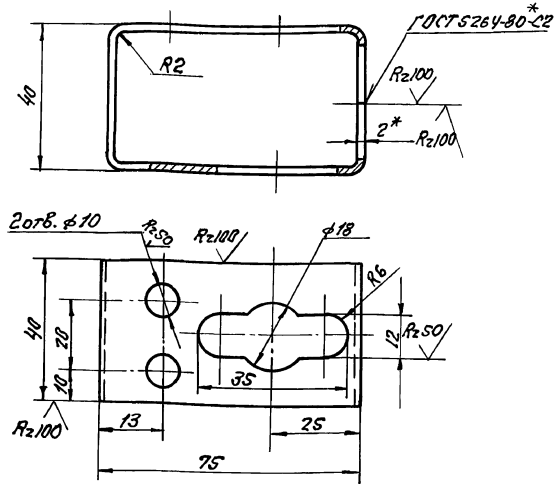
НЕН-01-02-05-01

Изм/Лист	Исх/кум.	Подп.	Дата	Лит.	Масса	Масштаб
Разраб.	Полова	С				
Провер.	Иверткова	Л		Лист	Листов 1	
И.контр.	Гойман	Л		Круг 16 ГОСТ 2590-88		ОДЕССКИЙ СТРОЙПРОЕКТ
Л.контр.	Гойман	Л		Ст.3 ГОСТ 535-79*		



НЕН-01-02-05-02

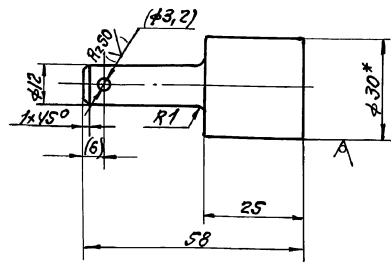
Изм/Лист	Исх/кум.	Подп.	Дата	Лит.	Масса	Масштаб
Разраб.	Полова	С				
Провер.	Иверткова	Л		Лист	Листов 1	
И.контр.	Гойман	Л		Круг 30 ГОСТ 2590-88		ОДЕССКИЙ СТРОЙПРОЕКТ
Л.контр.	Гойман	Л		Ст.3 ГОСТ 535-79**		



1.\* Размеры для справок.  
2. Длина развертки - 216 мм.

НЕН-01-02-00-01

Изм/Лист	Исх/кум.	Подп.	Дата	Лит.	Масса	Масштаб
Разраб.	Полова	С				
Провер.	Иверткова	Л		Лист	Листов 1	
И.контр.	Гойман	Л		Круг 30 ГОСТ 2590-88		ОДЕССКИЙ СТРОЙПРОЕКТ
Л.контр.	Гойман	Л		Ст.3 ГОСТ 16523-70*		

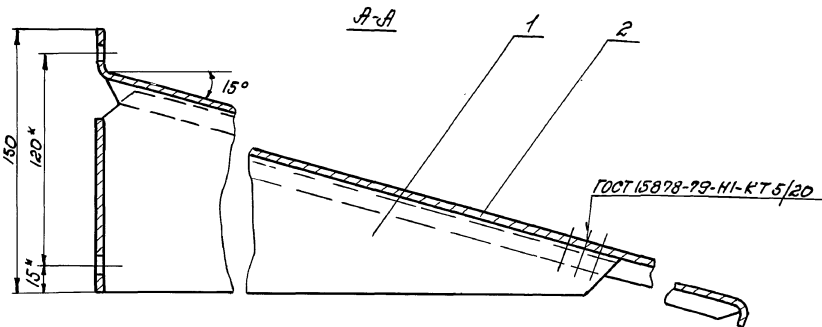
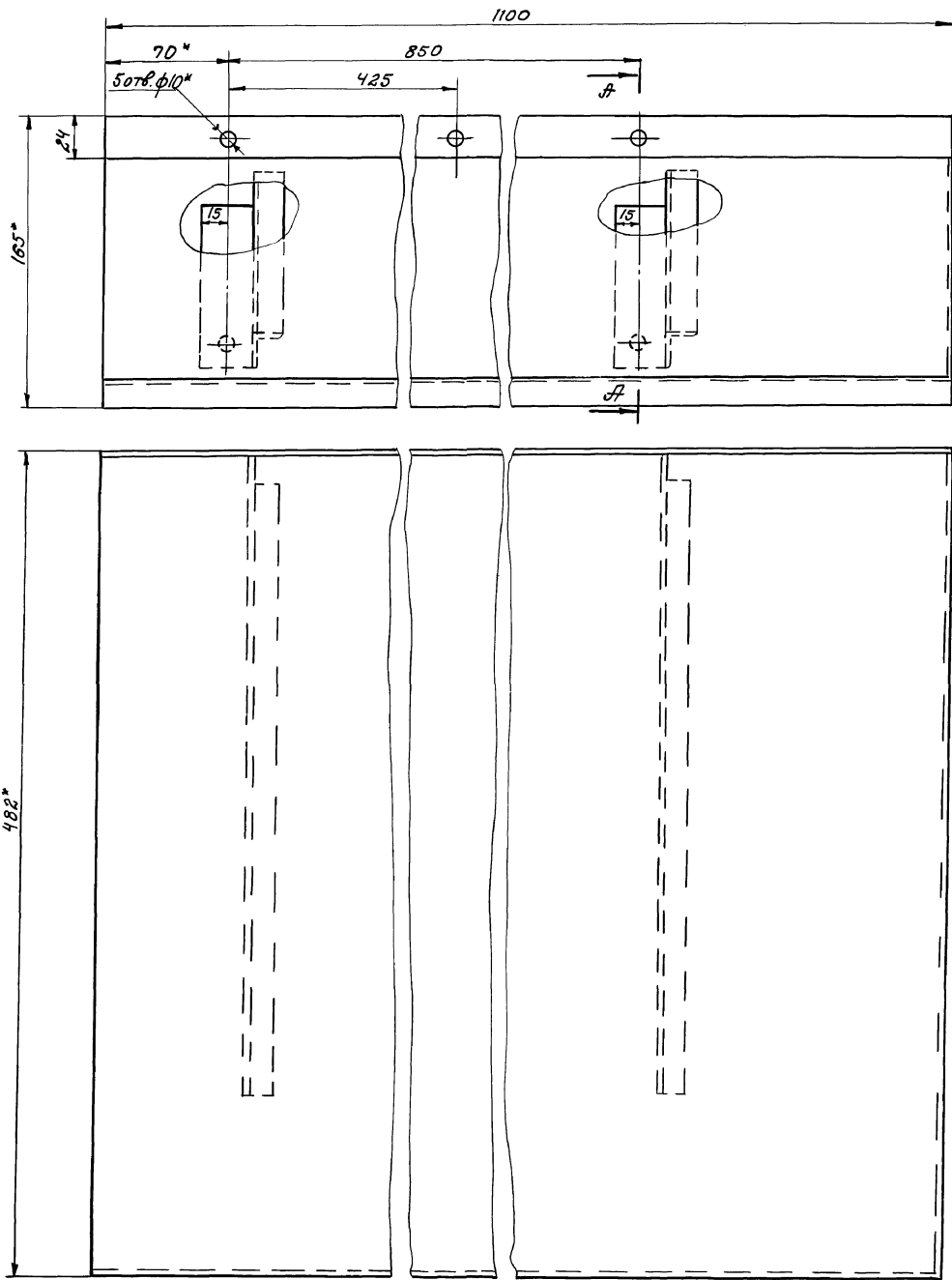


1.\* Размеры для справок.  
2. Размеры и шероховатости в скобках - при монтаже.

НЕН-01-02-00-02  
409-14-78.92

Изм/Лист	Исх/кум.	Подп.	Дата	Лит.	Масса	Масштаб
Разраб.	Полова	С				
Провер.	Иверткова	Л		Лист	Листов 1	
И.контр.	Гойман	Л		Круг 30 ГОСТ 2590-88		ОДЕССКИЙ СТРОЙПРОЕКТ
Л.контр.	Гойман	Л		Ст.3 ГОСТ 535-79*		





- 1.\* Размеры для справок.
- 2. Зрчнотавтв ХС-010.
- 3. Краиств эмалью ПХВ-512 ТУМКП-3560-52 в чет основнго технологическогo оборудованиа.

25.283-14 13

Имя, Фамилия, Подпись и Должность (Подпись и Должность)

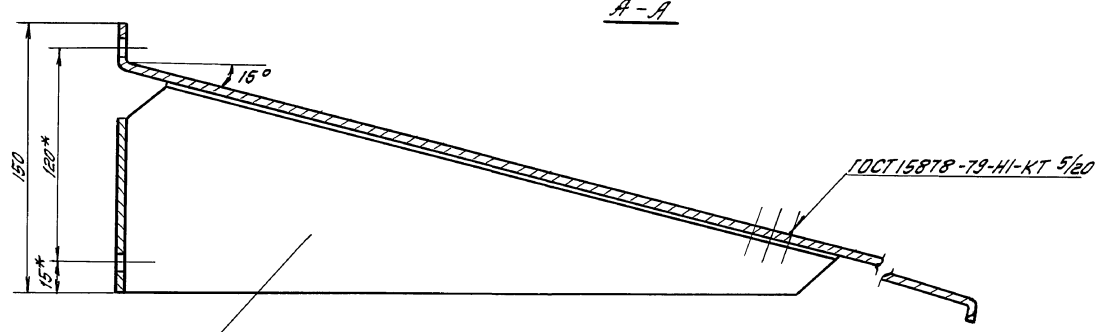
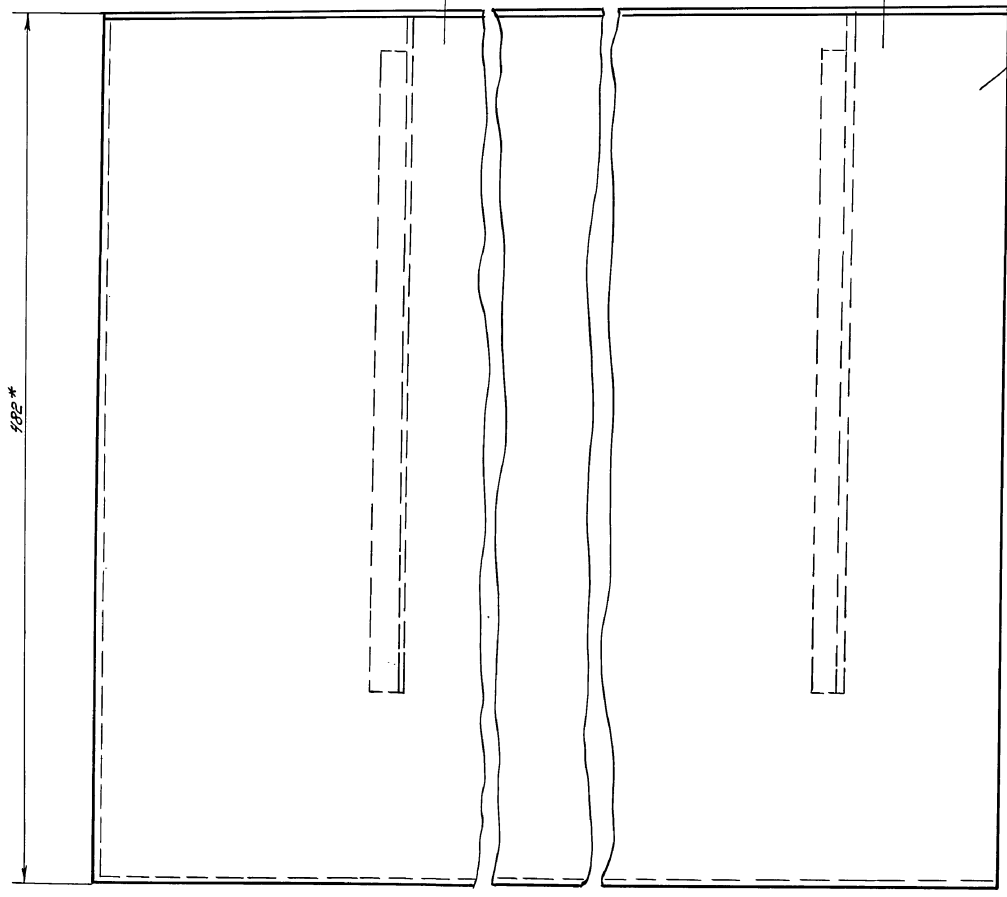
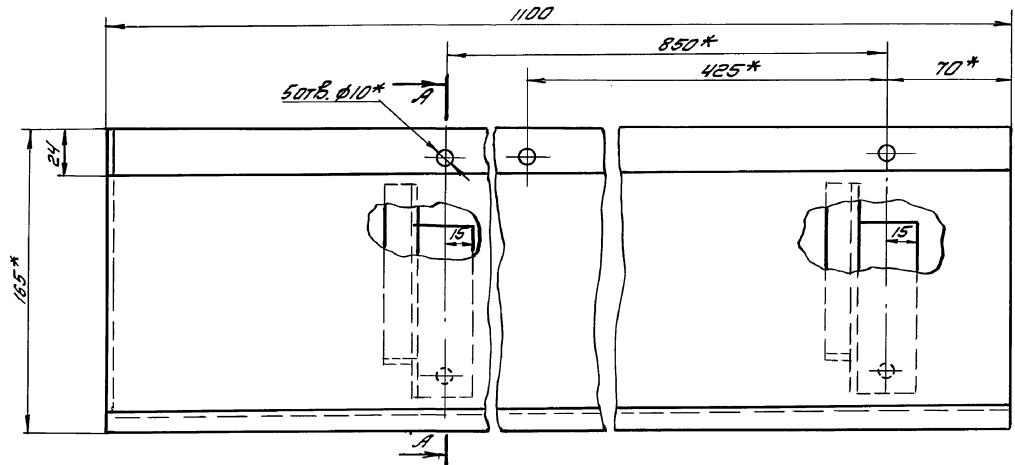
				НЕЦ-01-03-00-00СБ <sub>409-14-78-92</sub>			
				Директор			
				Сборочный чертеж.			
Имя	Фамилия	№ докум.	Подпись	Дата	Лист	Масштаб	Масштаб
Разработ	Порова	51			10	1:2	
Проверил	Чернышова				Лист	Листов	1
Рук. зр.					ОДЕССКИЙ СТРОЙПРОЕКТ		
И. констр.	Зойцман						
И. констр.	Зойцман						











А-А

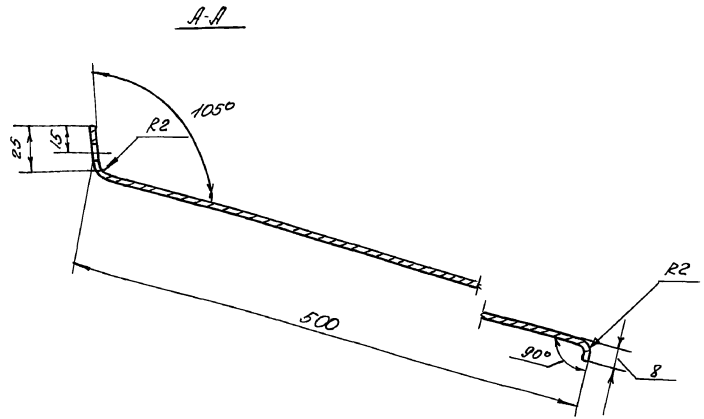
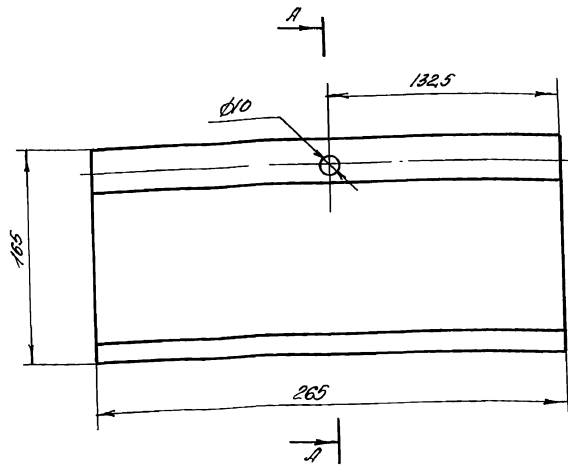
- 1. \*Размеры для справок.
- 2. Грунтовать ХС-010. Красить эмалью ПХВ-512 ТУМХП 3560-52 в цвет основного технологического оборудования.

25.283-14 17

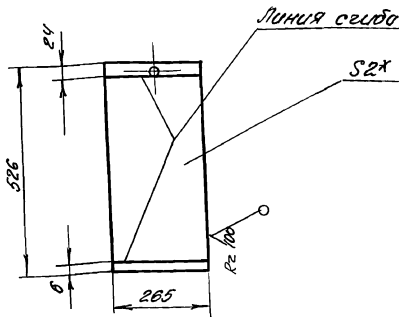
Лист 1 из 1  
Исполнитель: [Signature]  
Проверил: [Signature]  
Инженер: [Signature]

				HEU-01-05-00-00СБ 409-14-78.92			Лит.	Масса	Масштаб
Изм.	Лист	№ докум.	Подп.	Дата	Отражатель Сборочный чертеж				
Разработ.	Логова								
Проект.	Воронцова								
Руч. эр.					Лист 10 из 17				
И. констр.	Гайман				ОДЕССКИЙ СТРОЙПРОЕКТ				
Ил. констр.	Гайман								

Забегаль



Развертка  
1:10



\* Размеры для справок.

Исполнитель: [blank] Проверил: [blank] Взам.инж-р: [blank] Инв.инженер: [blank] Проект: [blank]

ИЗМ					НЕУ-01-06-00-01		
Лист	№	Листов	Масса	Масштаб			
Лист	2	2	2,2	1:2			
Лист					ГОСТ 19904-71*		
Лист					СТЗ ГОСТ 16523-70*		
					ОДЕССКИЙ СТРОЙПРОЕКТ		

Формат	Зона	№	Обозначение	Наименование	К-во	Примечание
				<u>Документация</u>		
A2			НЕУ-01-06-00-00СБ	Сборочный чертеж		
				<u>Детали</u>		
A3	1		НЕУ-01-06-00-01	Лист	1	
A3	2		НЕУ-01-04-00-01	Кронштейн	1	

Формат	Зона	№	Обозначение	Наименование	К-во	Примечание
				<u>Документация</u>		
A2			НЕУ-01-05-00-00СБ	Сборочный чертеж		
				<u>Детали</u>		
A3	1		НЕУ-01-05-00-01	Лист	1	
A3	2		НЕУ-01-04-00-01	Кронштейн	2	

25283-14-18

Исполнитель: [blank] Проверил: [blank] Взам.инж-р: [blank] Инв.инженер: [blank] Проект: [blank]

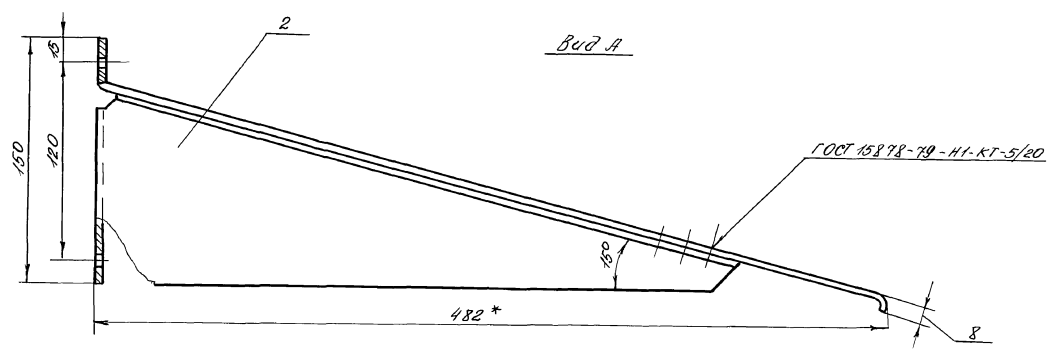
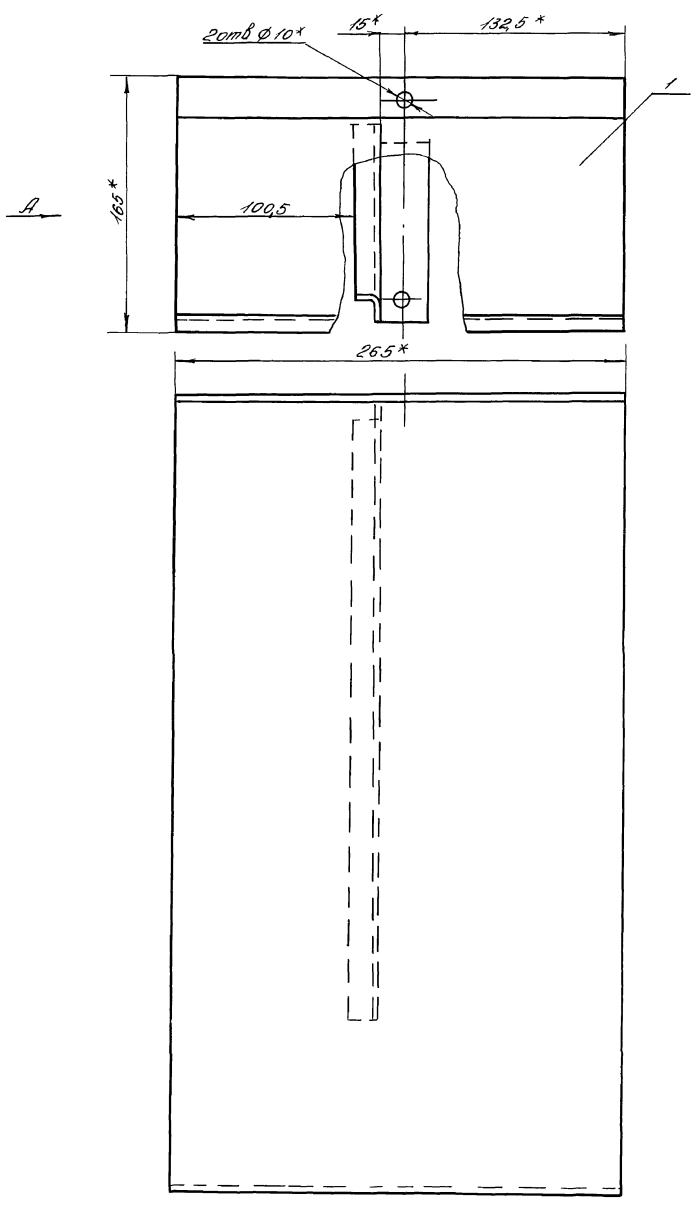
Исполнитель: [blank] Проверил: [blank] Взам.инж-р: [blank] Инв.инженер: [blank] Проект: [blank]

НЕУ-01-06-00-00				
Лист	Лист	Листов		
Лист	1	1		
Отражатель				
ОДЕССКИЙ СТРОЙПРОЕКТ				

НЕУ-01-05-00-00				
Лист	Лист	Листов		
Лист	1	1		
Отражатель				
ОДЕССКИЙ СТРОЙПРОЕКТ				

КАДЕМ 10 1-2

82

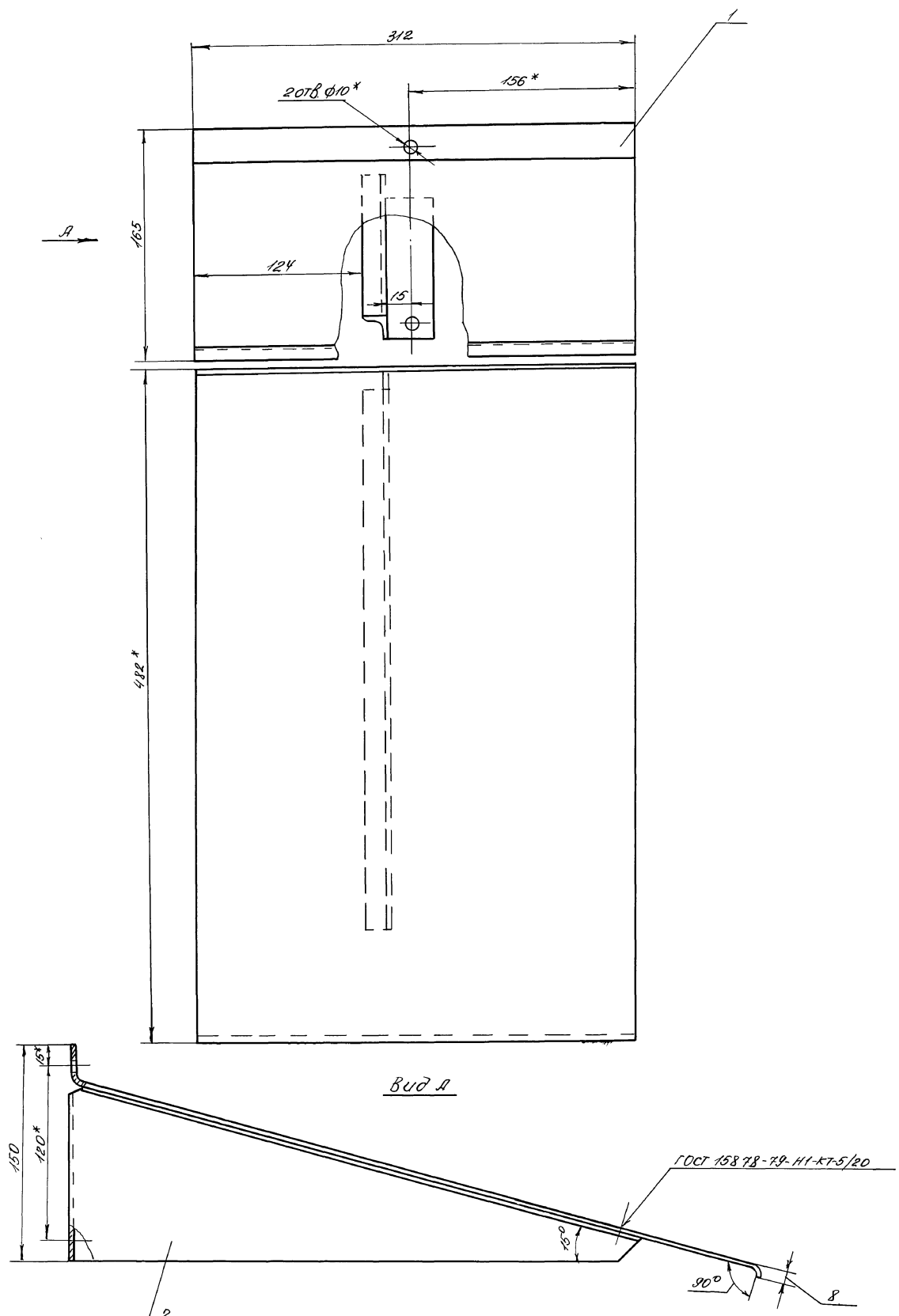


- \* Размеры для справок
- 2. Выбоины, вмятины и коробление не допускаются.
- 3. Грунтовать ХС-010. Красить эмалью ПХВ-512 туман 3560-52 в цвет основного технологического оборудования.

				НЕУ-01-06-00-00СБ <sub>103-14-78.92</sub>			
Изм.	Лист	Кол-во	Подп.	Дата	Лист	Масса	Масштаб
1	1	1	Лопов	84	4	2,7	1:2
Исполн.	Проверил	Инж.пр.	Инж.пр.	Инж.пр.	ОТРАЖАТЕЛЬ СБОРОЧНЫЙ ЧЕРТЕЖ		
В.Кочер	В.Семан	В.Семан	В.Семан	В.Семан	Лист Листов 1		
С.Кочер	Г.Семан	Г.Семан	Г.Семан	Г.Семан	ОДЕССКИЙ СТРОЙПРОЕКТ		

25283-14 19

Лист 1 из 1  
 Проект и сборка  
 Проверка  
 Инженер-проектировщик  
 Инженер-проектировщик  
 Инженер-проектировщик  
 Инженер-проектировщик  
 Инженер-проектировщик



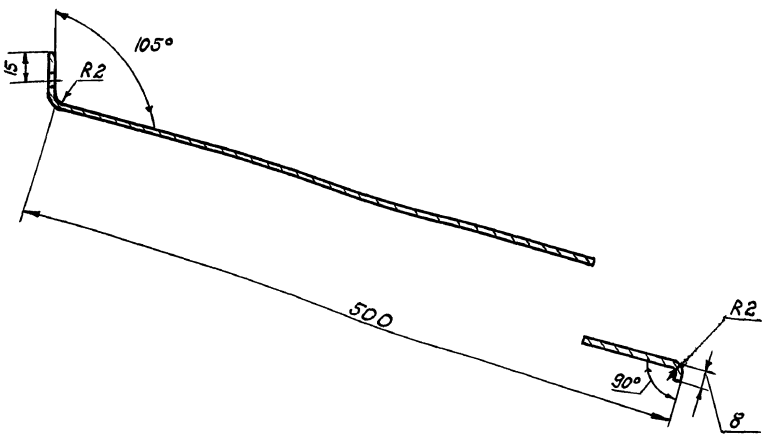
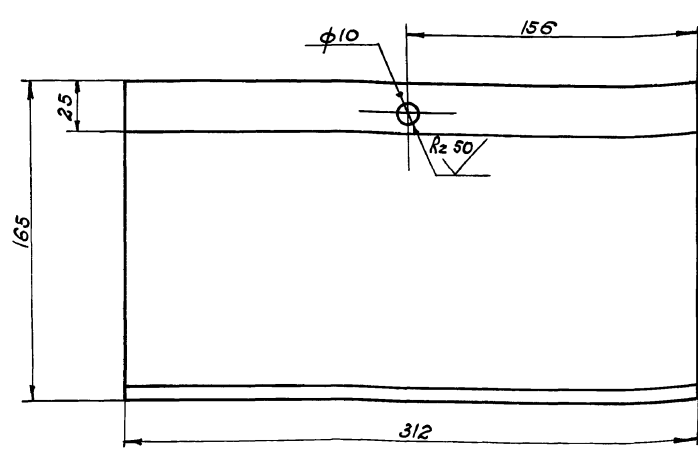
Вид А

- 1\* Размеры для справок.
- 2. выбоины, вмятины и коробление не допускаются.
- 3. Грунтовать ХС 010. Красить эмалью ПЭВ-512 тумап 3560-52 в цвет основного технологического оборудования.

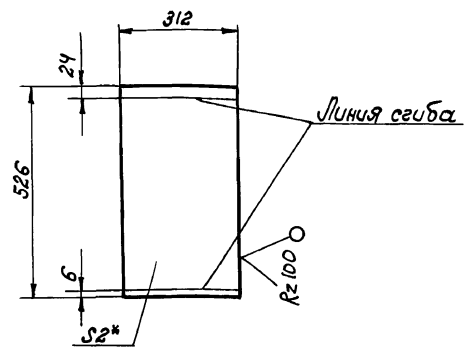
				HELI-01-07-00-00 СБуд-14-78.92		
Изм.	Лист	Модуль	Подп.	Дата	Лит	
		Лоповд	Ж		И	3
				Отражатель		
				Сборочный чертеж		
				Лист 1		
				Листов 1		
				ОДЕССКИЙ		
				СТРОЙПРОЕКТ		

25283-14 20

Одесский Стройпроект



Развертка  
1:10

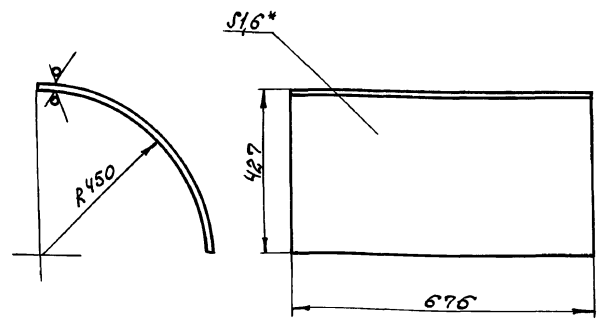


\* Размеры для справок

Имя, Подп. и дата

				НЕИ-01-07-00-01		
Изм.	Лист	№ док. у.	Подп.	Дата	Лист	Масса
	1	2,5			1	2
Разработ.	Полова	Ск			Листов 7	
Проверил	Аверьянова				ОДЕССКИЙ СТРОЙПРОЕКТ	
Вук. зр.						
И. констр.	Зойхман					
И. констр.	Зойхман					
				Лист 2 ГОСТ 19904-74* Ст.3 ГОСТ 16523-70*		

Формат	Зона	Поз.	Обозначение	Наименование	К-во	Примечание
				Документация		
A2			НЕИ-01-07-00-00СБ	Сборочный чертеж		
				Детали		
A3	1		НЕИ-01-07-00-01	Лист	1	
A3	2		НЕИ-01-04-00-01	Кронштейн	1	



1\* Размеры для справок.  
2. Длина развертки 684мм.

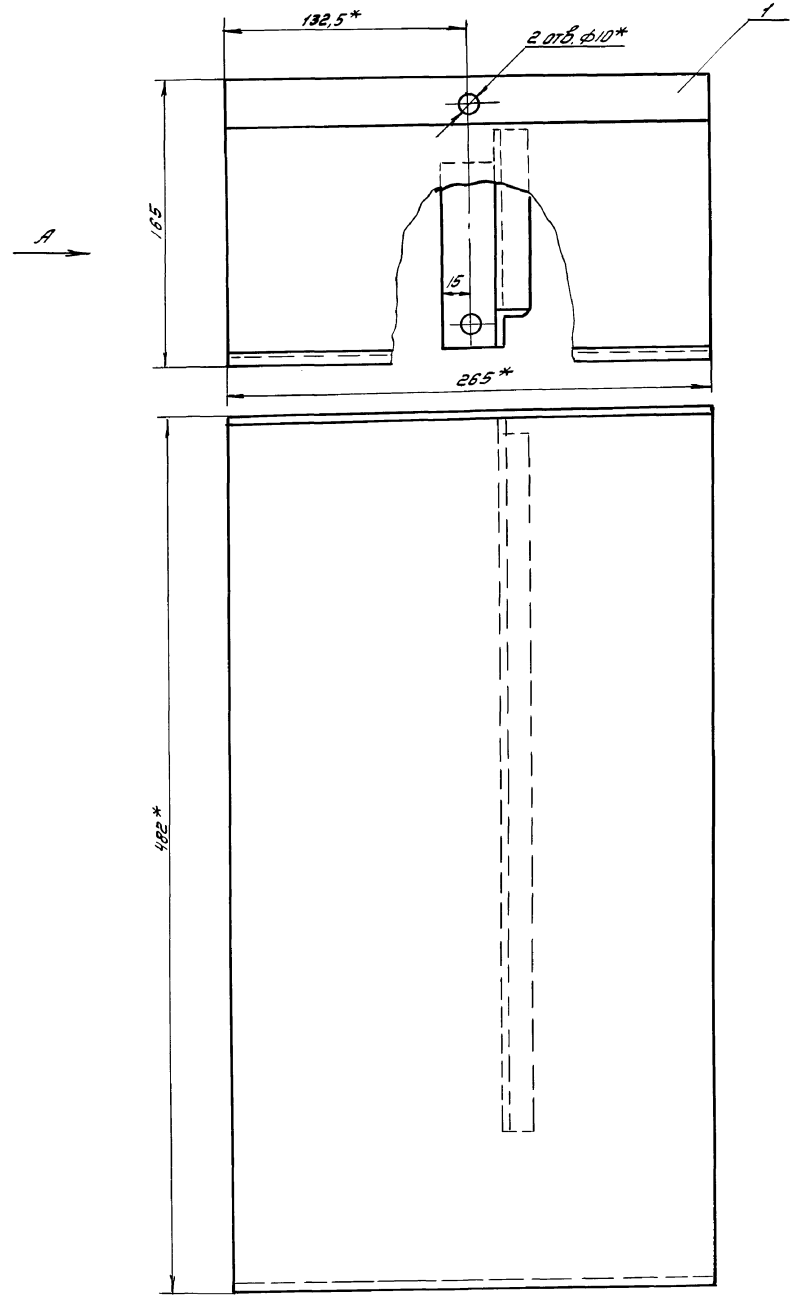
25283-14 21

Имя, Подп. и дата

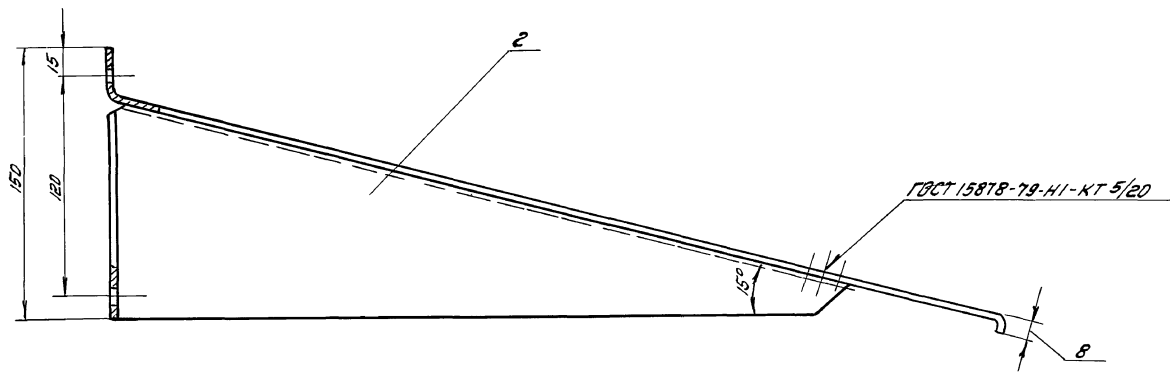
Имя, Подп. и дата

				НЕИ-01-13-00-05 409-14-78.92		
Изм.	Лист	№ док. у.	Подп.	Дата	Лист	Масса
	1	3,6			1	10
Разработ.	Полова	Ск			Листов 7	
Проверил	Аверьянова				ОДЕССКИЙ СТРОЙПРОЕКТ	
Вук. зр.						
И. констр.	Зойхман					
И. констр.	Зойхман					
				Лист 16 ГОСТ 19904-74* Ст.3 ГОСТ 16523-70*		

				НЕИ-01-07-00-00		
Изм.	Лист	№ док. у.	Подп.	Дата	Лист	Масса
	1				1	
Разработ.	Полова	Ск			ОДЕССКИЙ СТРОЙПРОЕКТ	
Проверил	Аверьянова					
Вук. зр.						
И. констр.	Зойхман					
И. констр.	Зойхман					
				Отражатель		



Вид А



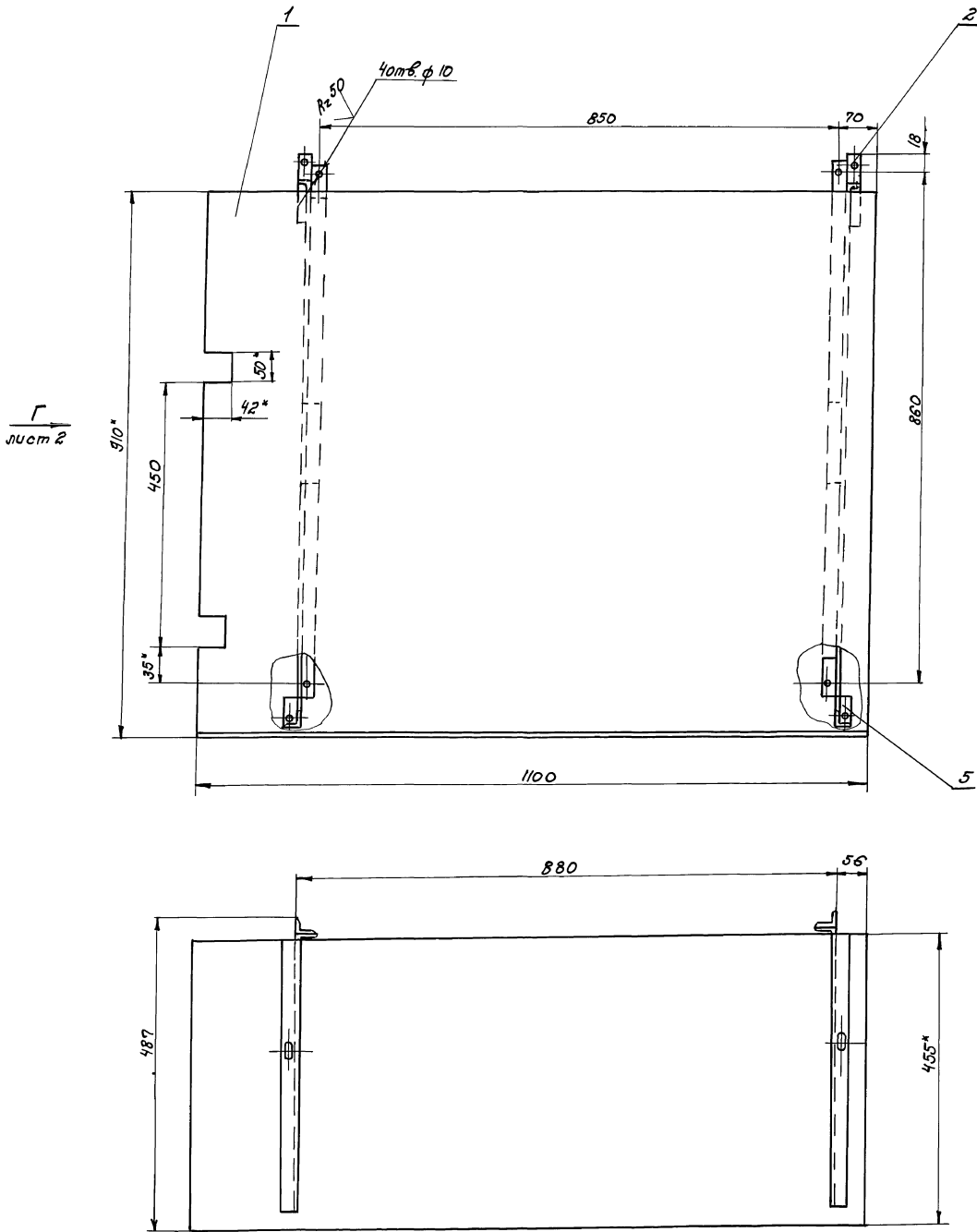
1. Выбоины, вмятины и корабление не допускаются.
- 2.\*размеры для справок.
3. Грунтовать ХС-010. Красить эмалью ПХВ-512 ТУМХП 3560-52 в цвет основного технологического оборудования.

				НЕУ-01-08-00-00СБ 429-14-78.92		
Изм.	Лист	№ докум.	Подп.	Дата	Лит.	Масштаб
					И	2,7 1:2
Разработчик: Попов С.И.				Отражатель Сборочный чертеж		
Проверил: Верещаков С.И.						
Н. контр. Голухман А.				Лист 1 из 1		
Ил. контр. Голухман А.				ОДЕССКИЙ СТРОЙПРОЕКТ		

Фабрика

25283-14 22

Выпуск в заводской упаковке  
Исполнитель: Голухман А.



1. Выбоины, вмятины и коробление не допускаются.
2. Лист в местах надреза отогнуть при монтаже в соответствии с сопрягаемым элементом.
3. Размеры для справки.
4. Грунтовать ХС-010. Красить эмалью ПХВ-512 ТУМХП 3560-52 в цвет основного технологического оборудования.

				HEU-01-09-00-00СБ 429-14-78.92	
Изм.	Лист	№ докум.	Подп.	Дата	Лит.
					И 25 1.5
Отрафетелб.					Лист 1
Сборочный чертеж					Листов 2
					ОДЕССКИЙ СТРОЙПРОЕКТ

25283-14 23

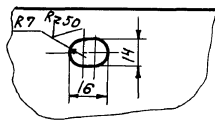
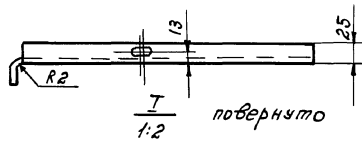
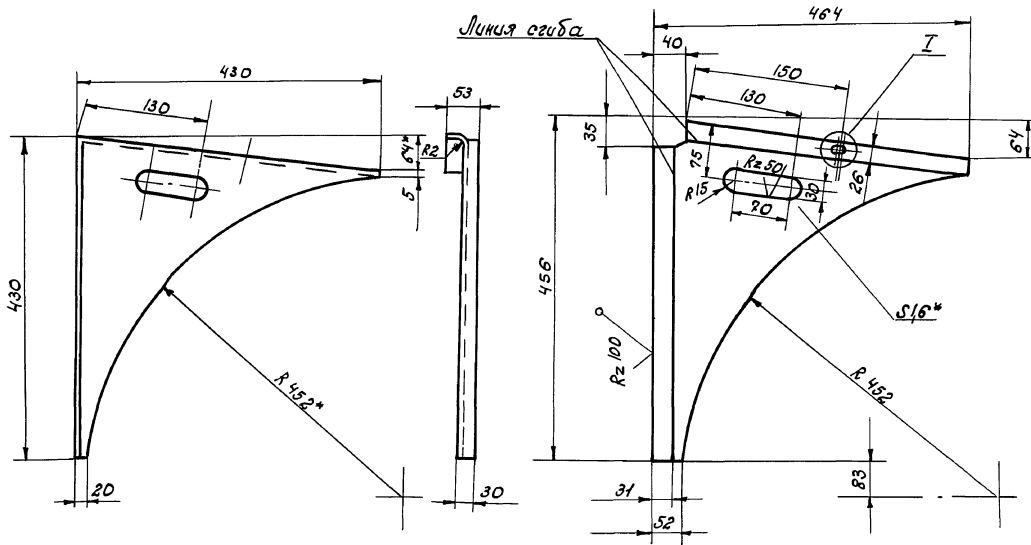
Имя, фамилия, подпись, дата









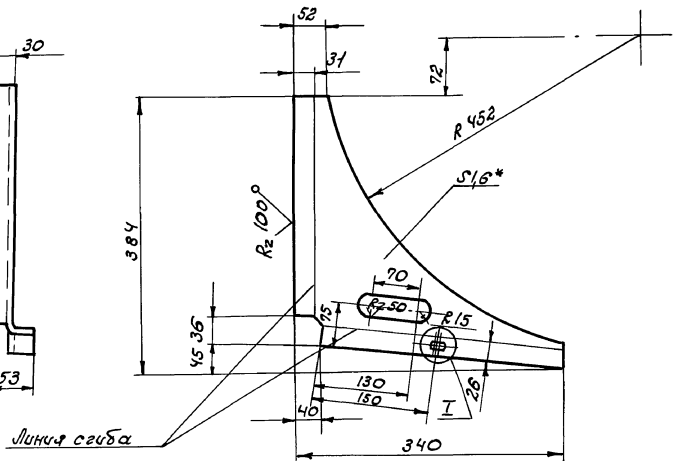
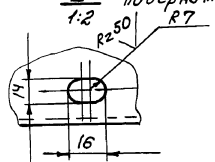
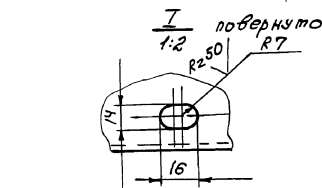
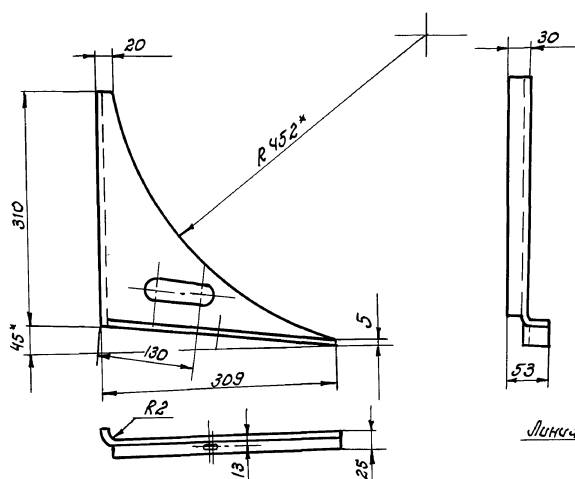


\* Размеры для справок.

Изм. Лист			№ докум.			Подпись Дата			НЕИ-01-09-00-02		
Разработ.			Попова			СЛ			Кронштейн		
Провер.			Ивермакова			Л			Лист И Масса Масштаб		
Рис. эр.									И 1,5 1:5		
Н. контр.			Бойхман			Л			Лист Листов 1		
И. контр.			Бойхман			Л			ОДЕССКИЙ СТРОЙПРОЕКТ		
									Лист 1/6 ГОСТ 19904-74* Ст.3 ГОСТ 16523-70*		

Изм. и подл. Подп. и дата. Изм. и подл. Ивермакова Лист 1 из 1

АРБ.ВОД.ЛО.Ч.2



\* Размеры для справок.

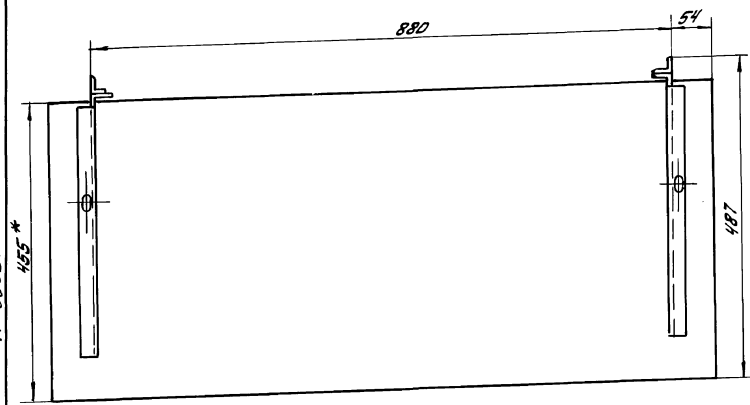
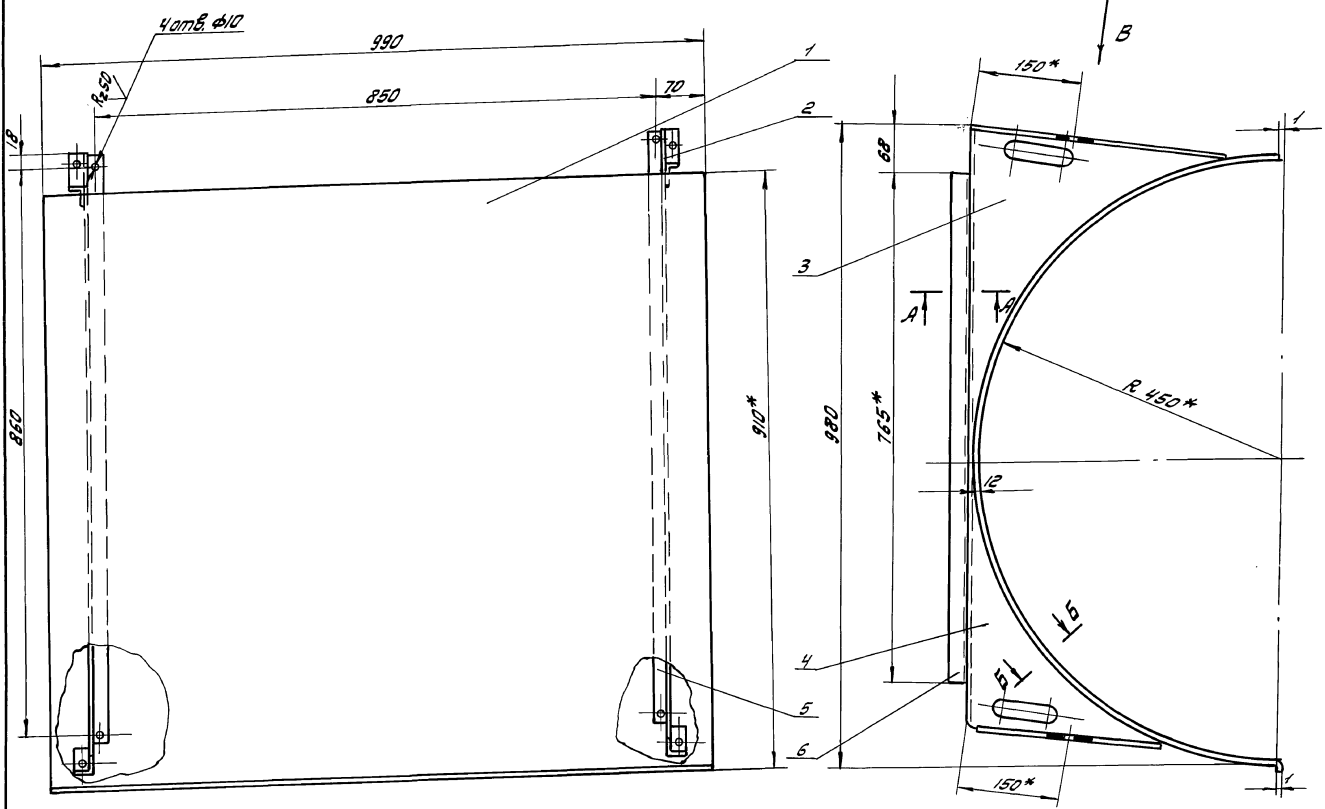
Изм. Лист			№ докум.			Подпись Дата			НЕИ-01-09-00-04 409-14-78.92		
Разработ.			Попова			СЛ			Кронштейн		
Провер.			Ивермакова			Л			Лист И Масса Масштаб		
Рис. эр.									И 0,8 1:5		
Н. контр.			Бойхман			Л			Лист Листов 1		
И. контр.			Бойхман			Л			ОДЕССКИЙ СТРОЙПРОЕКТ		
									Лист 1/6 ГОСТ 19904-74* Ст.3 ГОСТ 16523-70*		

25283-14 27

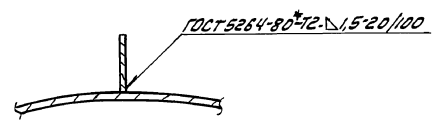
Изм. и подл. Подп. и дата. Изм. и подл. Ивермакова Лист 1 из 1

90

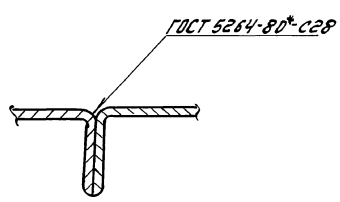




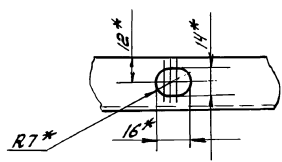
Б-Б Повернуто  
1:1



А-А  
1:1



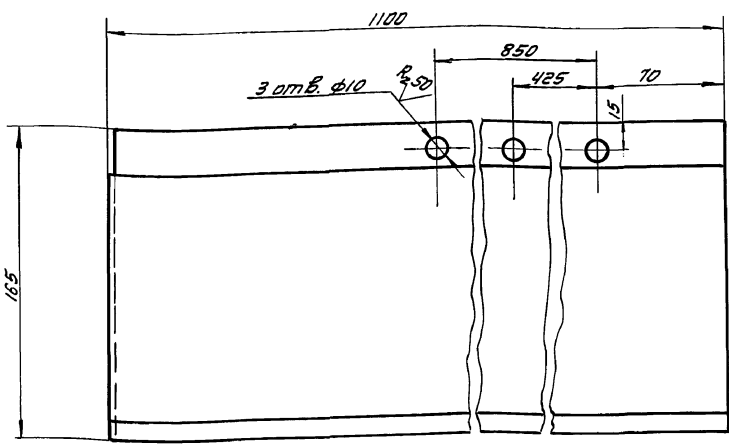
Вид В повернуто  
1:2



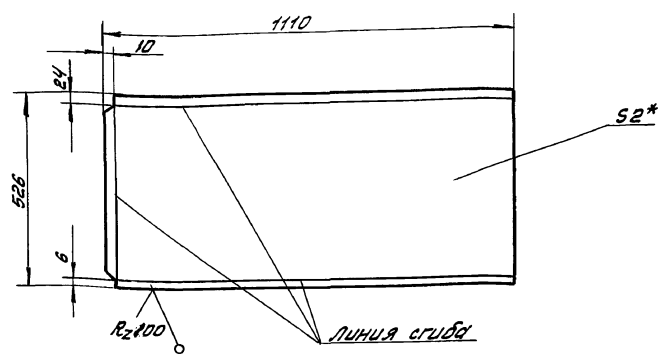
1. Выбоины, вмятины и коробление не допускаются.
2. \*Размеры для справок.
3. Грунтовать ХС-010. Красить эмалью ПВХ-512 ТУМКП 3560-52 в цвет основного технологического оборудования.

				НЕС-01-10-00-00СБ 403-14-78.92		Лист	Масса	Масштаб
Изм.	Лист	№ Эскиз	Подп.	Дата	Отражатель	И	23	1:5
Разработ	Провер	Инженер	Сборочный	Чертеж	Сборочный чертеж	Лист	Листов	7
Н.КОНТРОЛЬ	Г.КОНТРОЛЬ	Г.КОНТРОЛЬ	Г.КОНТРОЛЬ	Г.КОНТРОЛЬ	Г.КОНТРОЛЬ	ОДЕССКИЙ СТРОЙПРОЕКТ		
ГЛА.ИНЖЕНЕР	ГЛА.ИНЖЕНЕР	ГЛА.ИНЖЕНЕР	ГЛА.ИНЖЕНЕР	ГЛА.ИНЖЕНЕР	ГЛА.ИНЖЕНЕР	ПРИЛУЧКАЯ		

252.83-14 29

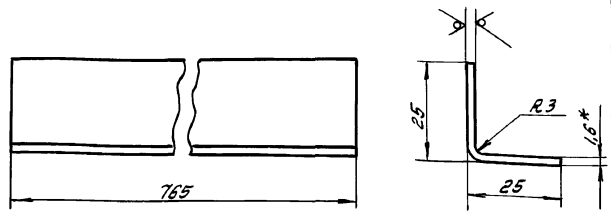


Развертка  
1:10



- \* Размеры для справок
- Выбоины, вмятины и коррозия не допускаются.
- Допуск смещения осей отверстий от номинального расположения 0,5 мм.

ИЗМ.				НЕУ-01-05-00-01				Лист	Масса	Масштаб
Лист				Лист				И	9	1:2
И.КОНСТР. ГРИХМАН				Лист 2 ГОСТ 19904-74*				ОДЕССКИЙ СТРОЙПРОЕКТ		
СЛ.КОНСТР. ГРИХМАН				Ст. 3 ГОСТ 16523-70*						



- \* Размеры для справок.
- Ширина развертки - 46 мм

ИЗМ.				НЕУ-01-09-00-06				Лист	Масса	Масштаб
Лист				Лист				И	0,45	1:1
И.КОНСТР. ГРИХМАН				Лист 1.6 ГОСТ 19904-74*				ОДЕССКИЙ СТРОЙПРОЕКТ		
СЛ.КОНСТР. ГРИХМАН				Ст. 3 ГОСТ 16523-70*						

Формат	Зона	Поз.	Обозначение	Наименование	К-во	Примечание
<u>Документация</u>						
А2			НЕУ-01-10-00-00СБ	Сборочный чертеж		
<u>Детали</u>						
А3	1		НЕУ-01-10-00-01	Лист	1	
А3	2		НЕУ-01-09-00-02	Кронштейн	1	
А3	3		НЕУ-01-09-00-03	Кронштейн	1	
А3	4		НЕУ-01-09-00-04	Кронштейн	1	
А3	5		НЕУ-01-09-00-05	Кронштейн	1	
А4	6		НЕУ-01-09-00-06	Уголок	2	

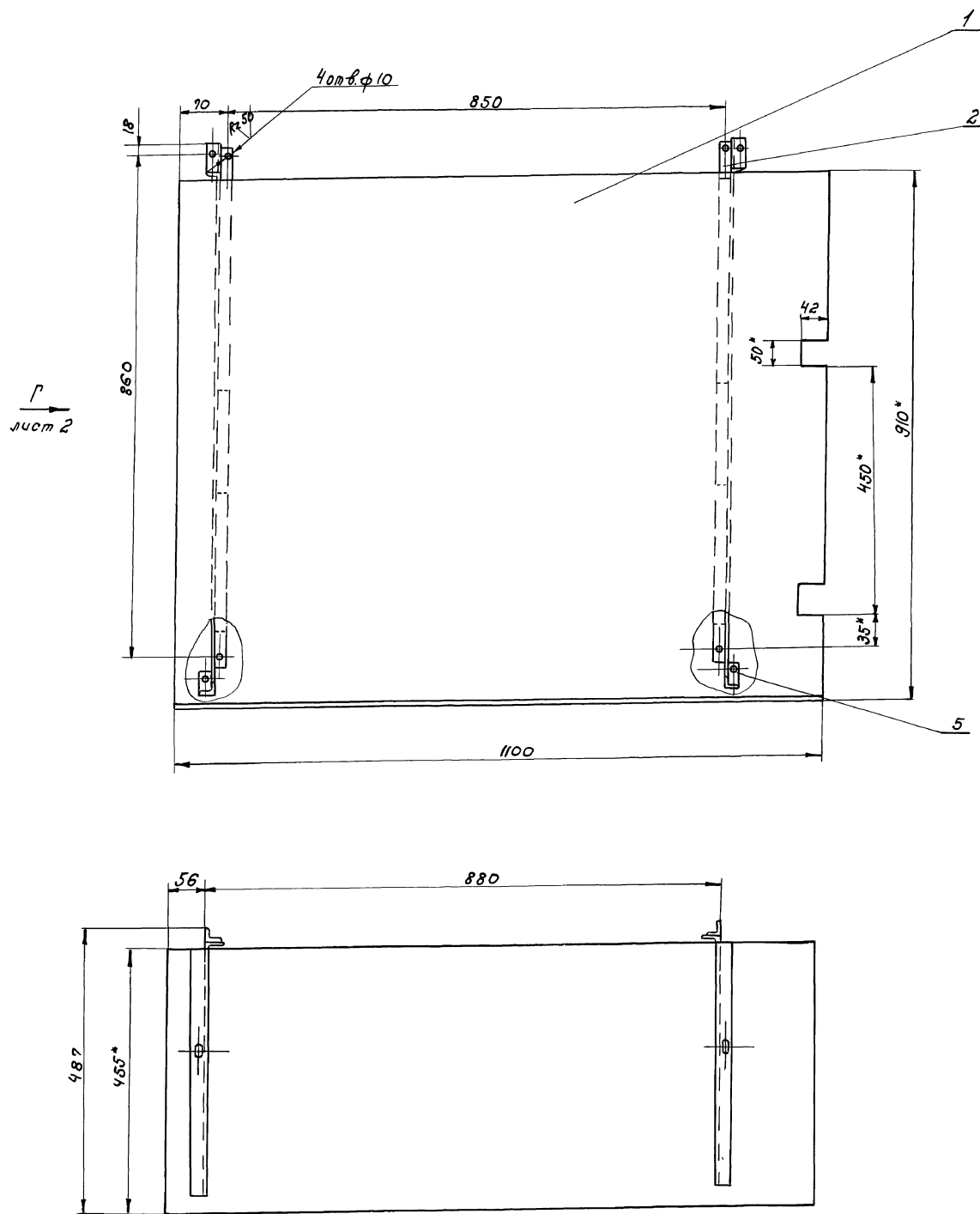
ИЗМ.				НЕУ-01-10-00-00				Лист	Масса	Масштаб
Лист				Лист				И	409-14-7892	1:1
И.КОНСТР. ГРИХМАН				Лист 1.6 ГОСТ 19904-74*				ОДЕССКИЙ СТРОЙПРОЕКТ		
СЛ.КОНСТР. ГРИХМАН				Ст. 3 ГОСТ 16523-70*						

Шифр и дата вставки в альбом чертежей

25283-14 30

Шифр и дата вставки в альбом чертежей

КАРБОН 10 Ч.2

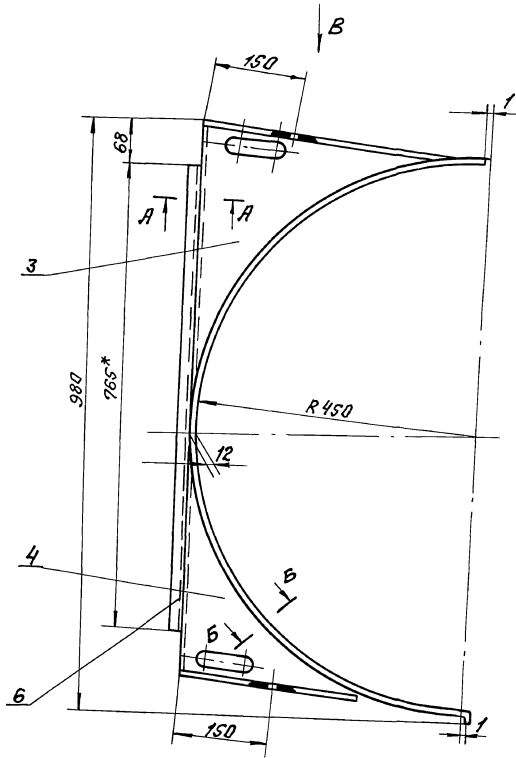


25283-14 31

Состав и наименование изделий, входящих в состав, в соответствии с проектом

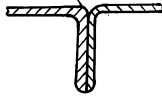
				КЭУ-01-11-00-00СБ 408-14-7892				
Изм.	Лист	№ докум	Подп.	Дата	Одразатель Сборочный чертеж	Ит.	Масса	Масштаб
						И	25	1:5
Исполнитель				С. Сойухман		Лист 1 из 2		
Проверен				С. Сойухман		ОДЕССКИЙ СТРОЙПРОЕКТ		
Н. Кондрат				С. Сойухман				
Ин. Кондрат				С. Сойухман				

Выдг лист 1  
1:5



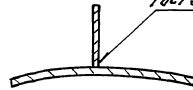
А-А  
1:1

ГОСТ 5264-80\*С28



Б-Б повернуто  
1:1

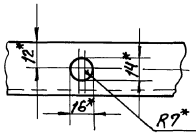
ГОСТ 5264-80\*Т2- Δ15-20/100



1. Выбоины, вмятины и корабление не допускаются.
2. Размеры для справок.
3. Наружную поверхность шпатлевать ХВ-005 грунтовать ХС-010.

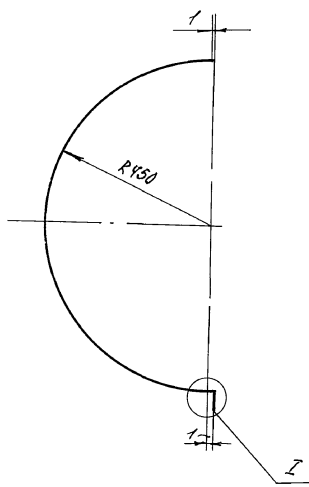
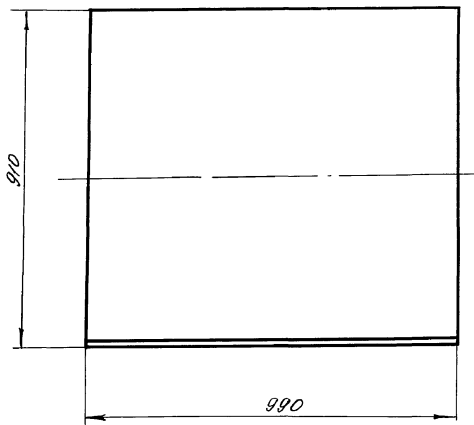
Внутреннюю поверхность грунтовать ХС-010 красить эмалью ПХВ-512 ТУМХП 3560-52, цветом соответствующего - цвету основного технологического оборудования.

ВыдВ  
1:2

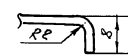


				НЕИ-01-11-00-00СБ 409-14-78.92			
Изм. Лист	И.докум.	Подп.	Дата	Отражатель	Лист	Масса	Масштаб
Разраб.	Полова	Ж			И	-	-
Провер.	Аверлюкова			Сборочный чертёж	Лист 2 Листов 2		
Рук. гр.					ОДЕССКИЙ СТРОЙПРОЕКТ		
Н. контр.	Голухина						
Тех. контрол.	Голухина						

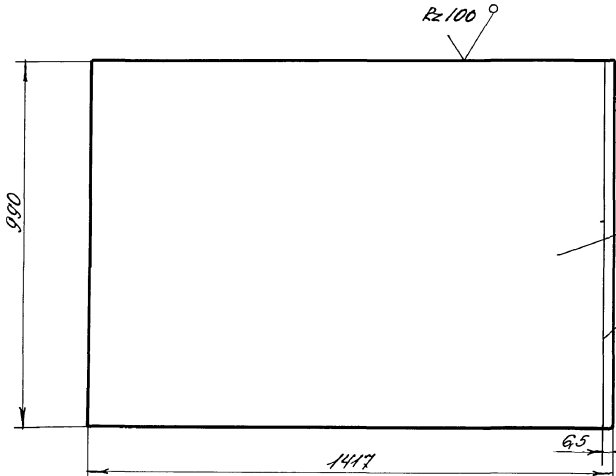




I  
1:1



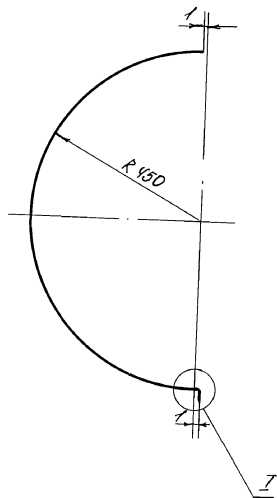
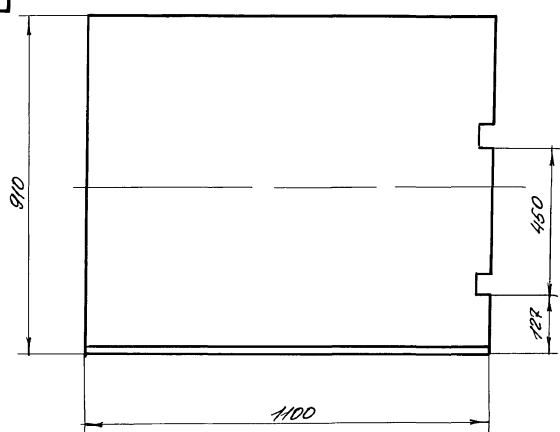
Развертка



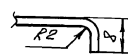
\* Размеры для справок.

				НЕЛ-01-10-00-01			Лист	Масса	Масштаб
Изм	Лист	№ докум	Подп	Дата	Лист		19,5	1:10	
Разработ	Попов	И.И.	И.И.		Лист		Листов 1		
Проверил	Ивралюк	И.И.	И.И.		Лист		Листов 1		
Рук.пр					Лист		Листов 1		
Инж.пр					Лист		Листов 1		
Инж.пр					Лист		Листов 1		
					Лист		ОДЕССКИЙ СТРОЙПРОЕКТ		
					Лист		16.10.СТ.19904.74* СТ 3 ГОСТ 16523-70*		

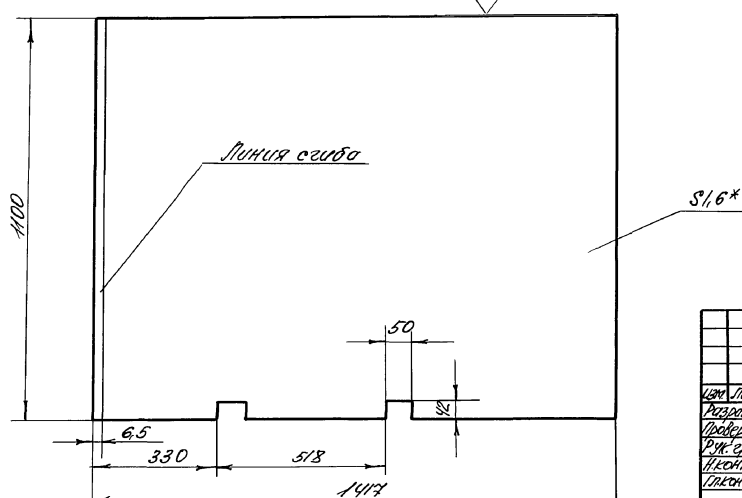
Шаб. 11.00.01.10.ПЭН. Лист 1 из 1. Взам. инв. № 10.00.01.10.ПЭН. Лист 1 из 1.



I  
1:1



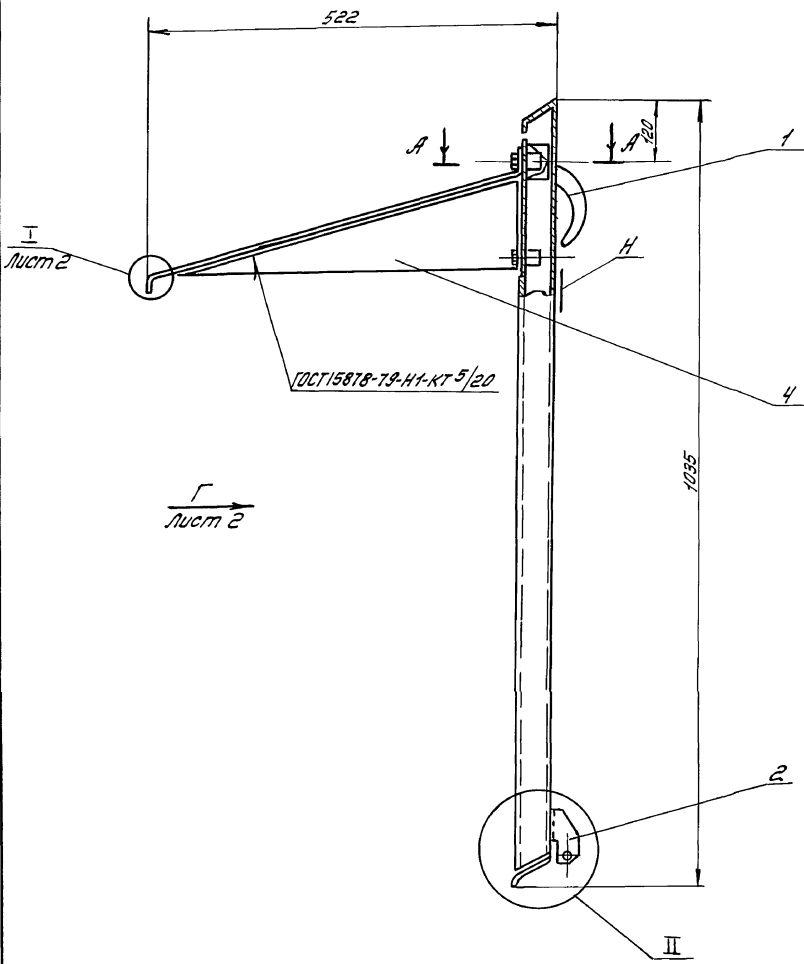
Развертка



\* Размеры для справок.

				НЕЛ-01-11-00-01.409.14-78.92			Лист	Масса	Масштаб
Изм	Лист	№ докум	Подп	Дата	Лист		19,3	1:10	
Разработ	Попов	И.И.	И.И.		Лист		Листов 1		
Проверил	Ивралюк	И.И.	И.И.		Лист		Листов 1		
Рук.пр					Лист		Листов 1		
Инж.пр					Лист		Листов 1		
Инж.пр					Лист		Листов 1		
					Лист		ОДЕССКИЙ СТРОЙПРОЕКТ		
					Лист		16.10.СТ.19904.74* СТ 3 ГОСТ 16523-70*		

Шаб. 11.00.11.00.01. Лист 1 из 1. Взам. инв. № 11.00.11.00.01. Лист 1 из 1.

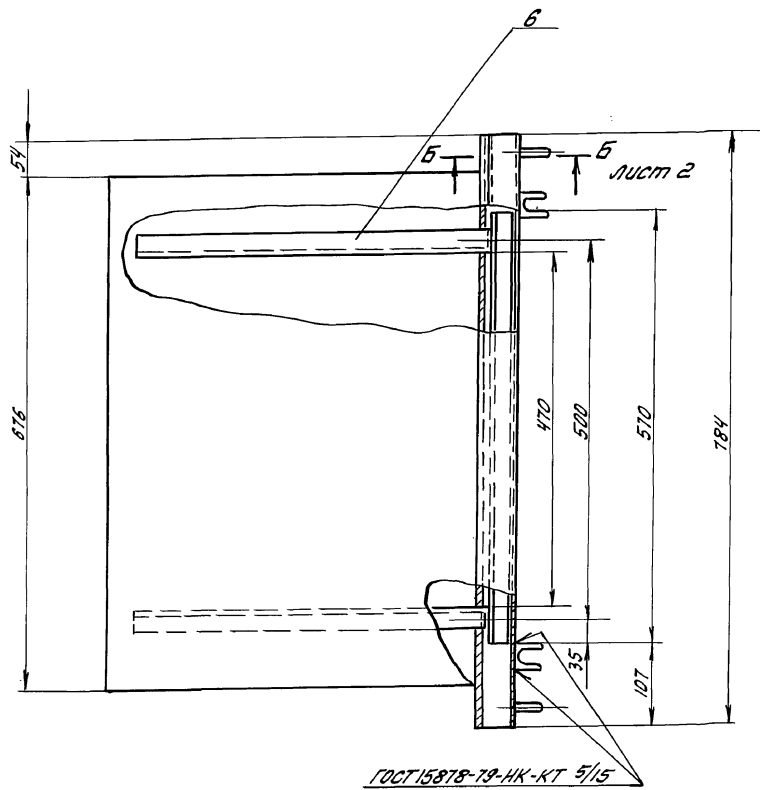
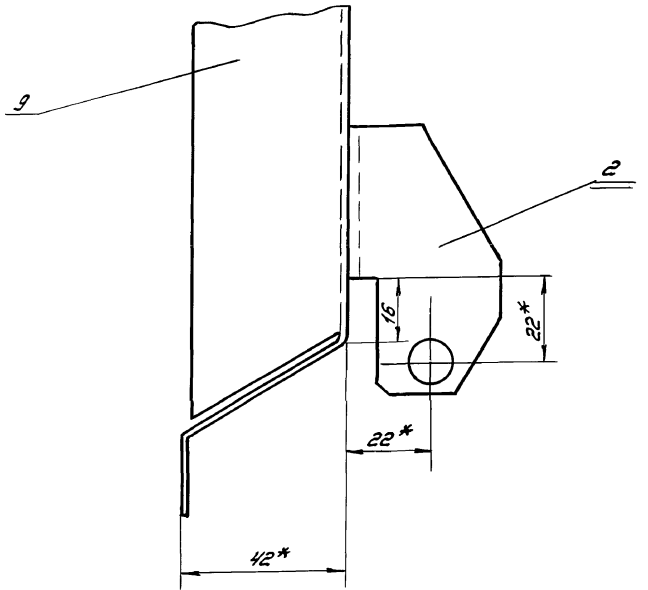


Лист 2

ГОСТ 15878-79-Н1-КТ 5/20

Лист 2

II  
1:1



54

918

170

500

570

784

35

107

107

107

107

107

107

107

107

107

107

107

107

107

107

107

107

107

107

107

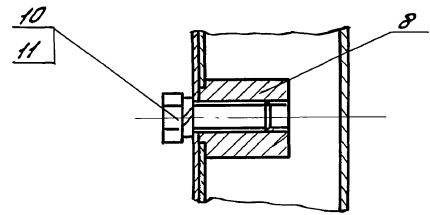
107

107

107

ГОСТ 15878-79-Н1-КТ 5/15

A-A  
1:1



1. Выбоины, вмятины и корабление не допускаются
2. \*Размеры для справок.
3. Наружную поверхность „Н“ шпатлевать ХВ-005, грунтовать ХС-010. Внутреннюю поверхность грунтовать ХС-010. Красить эмалью ПХВ-512 ТУМХЛ 3560-52 цветом соответствующего - цвету основного технологического оборудования.

				НЕСУ-01-12-00-00 СБ		
				409-14-78.92		
Изм.	Лист	№ докум.	Подп.	Дата	Лист	Масса
Разработ.	Полов	5/15	5/15		17,4	1:5
Провер.	Аверинакова				Лист 1	Листов 2
Рук. зр.					ОДЕССКИЙ СТРОЙПРОЕКТ	
Н. контр.	Гришман					
Т.А. констр.	Гришман					

Э.Д.Г.Г.Г.

25283 - 14 34

Лист 2



Формат Зона	Лист	Обозначение	Наименование	К-во	Примечание
			<u>Документация</u>		
*		HEU-01-12-00-00СБ	<u>Сборочный чертеж</u>		*12x2
			<u>Сборочные единицы</u>		
A4	1	HEU-01-12-01-00	Рукоятка	2	
			<u>Детали</u>		
A3	2	HEU-01-12-00-01	Кронштейн	1	
A3	3	HEU-01-12-00-02	Лоток	2	
A3	4	HEU-01-12-00-03	Кронштейн	1	
A3	5	HEU-01-12-00-04	Кронштейн	1	
A3	6	HEU-01-12-00-05	Кронштейн	1	
A3	7	HEU-01-12-00-06	Ребро	2	
A3	8	HEU-01-12-00-07	Бобышка	2	
A2	9	HEU-01-12-00-08	Люк	1	
			<u>Стандартные изделия</u>		
	10		Болт М8x30 ГОСТ 7798-70*	4	907кг
	11		Шайба 865 г ГОСТ 6402-70*	4	9001кг
HEU-01-12-00-00					
Иван	Лист	И. Дюкман	Лист	Лист	
Резерв	Лист	Л. Дюкман	Лист	Лист	
Провер	Лист	Л. Дюкман	Лист	Лист	
Рис. эр	Лист	Л. Дюкман	Лист	Лист	
Иван	Лист	И. Дюкман	Лист	Лист	
Л. Дюкман	Лист	Л. Дюкман	Лист	Лист	
Люк					
ОДЕССКИЙ СТРОЙПРОЕКТ					

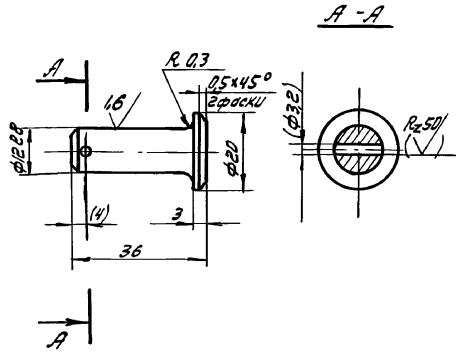
Формат Зона	Лист	Обозначение	Наименование	К-во	Примечание
			<u>Документация</u>		99
A2		HEU-01-12-01-00СБ	<u>Сборочный чертеж</u>		
			<u>Детали</u>		
A4	1	HEU-01-12-01-01	Кронштейн	1	
A4	2	HEU-01-12-01-02	Крюк	1	
A4	3	HEU-01-12-01-03	Полка	1	
A3	4	HEU-01-12-01-04	Рукоятка	1	
			<u>Стандартные изделия</u>		
	5		Шпунт 3,2x20 ГОСТ 397-79*	1	9001кг
	6		Шайба 12 ГОСТ 11371-78*	1	9,006кг
HEU-01-12-01-00					
Иван	Лист	И. Дюкман	Лист	Лист	
Резерв	Лист	Л. Дюкман	Лист	Лист	
Провер	Лист	Л. Дюкман	Лист	Лист	
Рис. эр	Лист	Л. Дюкман	Лист	Лист	
Иван	Лист	И. Дюкман	Лист	Лист	
Л. Дюкман	Лист	Л. Дюкман	Лист	Лист	
Рукоятка					
ОДЕССКИЙ СТРОЙПРОЕКТ					

Формат Зона	Лист	Обозначение	Наименование	К-во	Примечание
			<u>Документация</u>		
*		HEU-01-13-00-00СБ	<u>Сборочный чертеж</u>		*12x2
			<u>Сборочные единицы</u>		
A4	1	HEU-01-12-01-00	Рукоятка	2	
			<u>Детали</u>		
A3	2	HEU-01-13-00-01	Лист	1	
A2	3	HEU-01-13-00-02	Кронштейн	1	
A2	4	HEU-01-13-00-03	Кронштейн	1	
A4	5	HEU-01-13-00-04	Уголок	2	
A3	6	HEU-01-13-00-05	Лист	1	
A4	7	HEU-01-12-00-01	Кронштейн	2	
A4	8	HEU-01-12-00-04	Кронштейн	2	
A2	9	HEU-01-12-00-08	Люк	1	
HEU-01-13-00-00					
Иван	Лист	И. Дюкман	Лист	Лист	
Резерв	Лист	Л. Дюкман	Лист	Лист	
Провер	Лист	Л. Дюкман	Лист	Лист	
Рис. эр	Лист	Л. Дюкман	Лист	Лист	
Иван	Лист	И. Дюкман	Лист	Лист	
Л. Дюкман	Лист	Л. Дюкман	Лист	Лист	
Люк					
ОДЕССКИЙ СТРОЙПРОЕКТ					

Формат Зона	Лист	Обозначение	Наименование	К-во	Примечание
			<u>Документация</u>		
A2		HEU-01-11-00-00СБ	<u>Сборочный чертеж</u>		
			<u>Детали</u>		
A2	1	HEU-01-11-00-01	Лист	1	
A3	2	HEU-01-09-00-02	Кронштейн	1	
A3	3	HEU-01-09-00-03	Кронштейн	1	
A3	4	HEU-01-09-00-04	Кронштейн	1	
A3	5	HEU-01-09-00-05	Кронштейн	1	
A4	6	HEU-01-09-00-06	Уголок	2	
HEU-01-11-00-00 4.09.14-78.92					
Иван	Лист	И. Дюкман	Лист	Лист	
Резерв	Лист	Л. Дюкман	Лист	Лист	
Провер	Лист	Л. Дюкман	Лист	Лист	
Рис. эр	Лист	Л. Дюкман	Лист	Лист	
Иван	Лист	И. Дюкман	Лист	Лист	
Л. Дюкман	Лист	Л. Дюкман	Лист	Лист	
Отрезатель					
ОДЕССКИЙ СТРОЙПРОЕКТ					

HEU-01-12-01-03

Rz50 (✓)



размеры и шероховатости в скобках при монтаже.

HEU-01-12-01-03

Палец

Лист Масса Масштаб

И 0,035 1:1

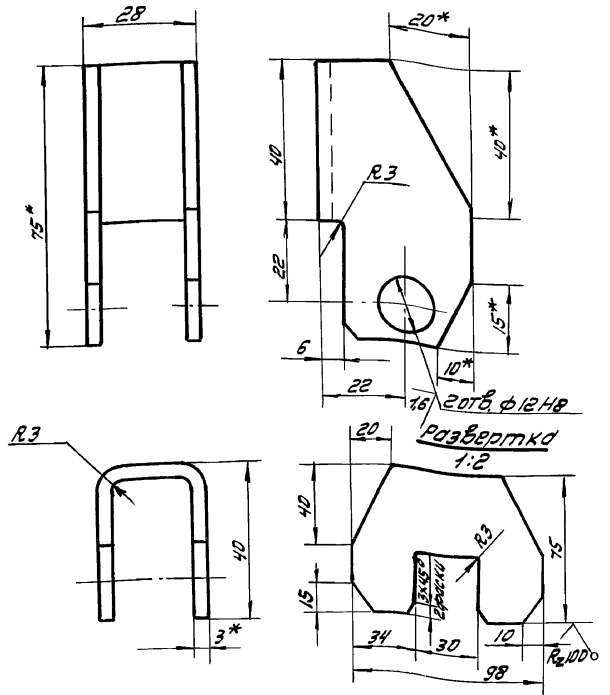
Лист Листов 1

Сталь 20 ГОСТ 1050-74\*\*

ОДЕССКИЙ СТРОЙПРОЕКТ

HEU-01-12-00-01

Rz100 (✓) 100



\*размеры для справок

HEU-01-12-00-01

Кронштейн

Лист Масса Масштаб

И 0,14 1:1

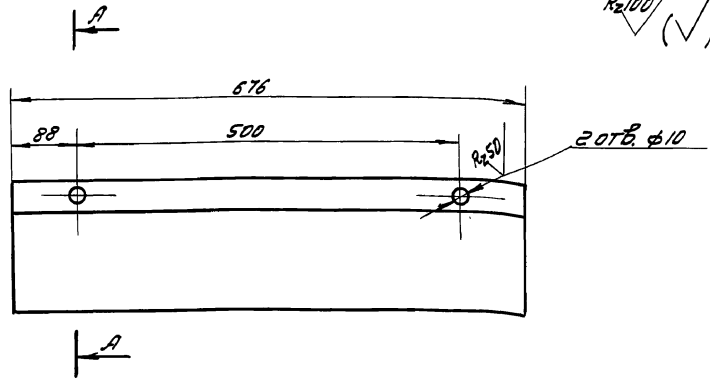
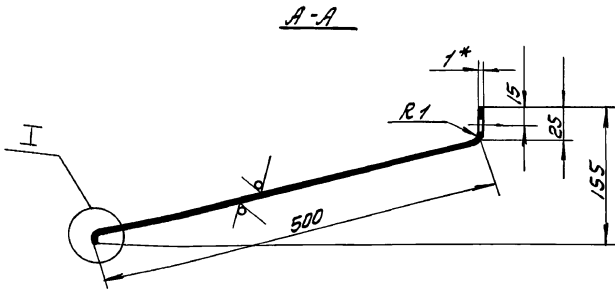
Лист Листов 1

Лист 3 ГОСТ 19904-74\* Ст. 3 ГОСТ 16523-70\*

ОДЕССКИЙ СТРОЙПРОЕКТ

20-00-21-10-ПЭН

Rz100 (✓)



- 1.\* Размеры для справок.
- 2. Длина развертки 531мм.

HEU-01-12-00-02  
409-14-78.92

Лоток

Лист Масса Масштаб

И 2,8 1:5

Лист Листов 1

Лист 1 ГОСТ 19904-74\* Ст. 3 ГОСТ 16523-70\*

ОДЕССКИЙ СТРОЙПРОЕКТ

Гриличук

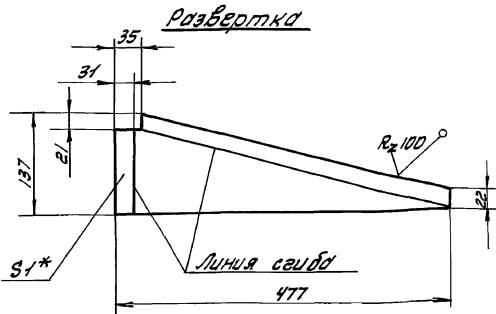
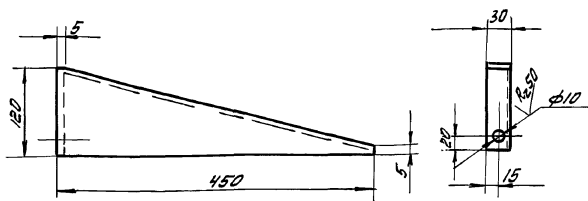
Инв. Лист № докум. Подп. Дата  
Разработ. Попов В  
Провер. Аверьянова Е  
Рук. гр. Н. Контр. Грехман В  
Гл. констр. Грехман В

25283-14 37

Инв. Лист № докум. Подп. Дата  
Разработ. Попов В  
Провер. Аверьянова Е  
Рук. гр. Н. Контр. Грехман В  
Гл. констр. Грехман В

Архив 10 ч 2

100



\* Размеры для справок

Шкала: 1:1. Проверено: [подпись]. Дата: [дата].

HEU-01-12-00-03

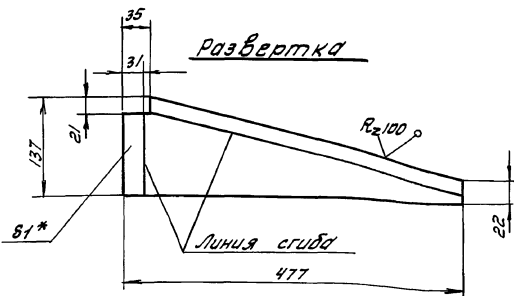
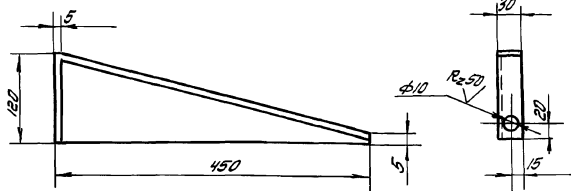
Кронштейн

Лит	Масса	Масштаб
И	0,3	1:5

Лист	Листов
1	1

Лист 1 ГОСТ 19004-74\*  
Ст. 3 ГОСТ 16523-70\*

ОДЕССКИЙ  
СТРОЙПРОЕКТ



\* Размеры для справок

Шкала: 1:1. Проверено: [подпись]. Дата: [дата].

HEU-01-12-00-05

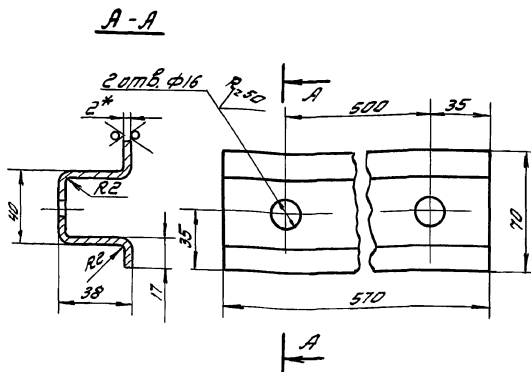
Кронштейн

Лит	Масса	Масштаб
И	0,3	1:5

Лист	Листов
1	1

Лист 1 ГОСТ 19004-74\*  
Ст. 3 ГОСТ 16523-70\*

ОДЕССКИЙ  
СТРОЙПРОЕКТ



- 1. Длина развертки - 137 мм.
- 2.\* Размеры для справок.

Шкала: 1:1. Проверено: [подпись]. Дата: [дата].

HEU-01-12-00-04

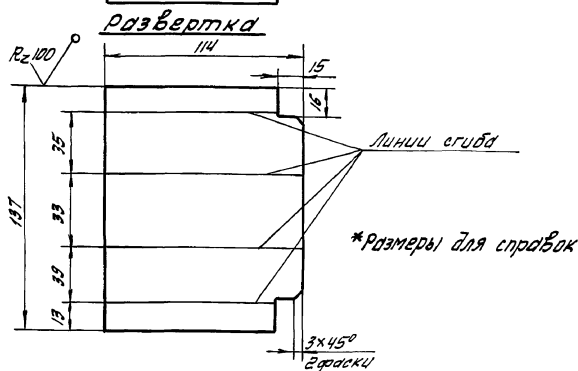
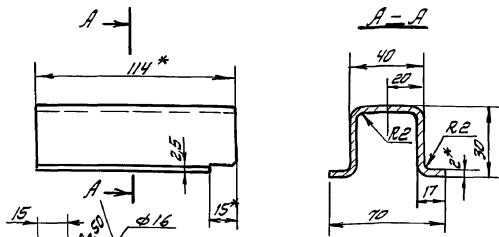
Кронштейн

Лит	Масса	Масштаб
И	1,2	1:2

Лист	Листов
2	1

Лист 2 ГОСТ 19004-74\*  
Ст. 3 ГОСТ 16523-70\*

ОДЕССКИЙ  
СТРОЙПРОЕКТ



\* Размеры для справок

Шкала: 1:1. Проверено: [подпись]. Дата: [дата].

HEU-01-12-00-06  
409-14-78.32

Ребро

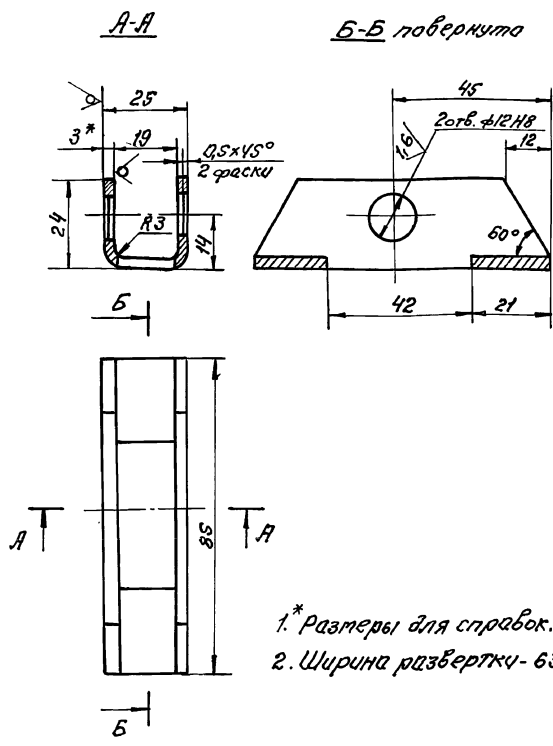
Лит	Масса	Масштаб
И	0,24	1:2

Лист	Листов
2	1

Лист 2 ГОСТ 19004-74\*  
Ст. 3 ГОСТ 16523-70\*

ОДЕССКИЙ  
СТРОЙПРОЕКТ

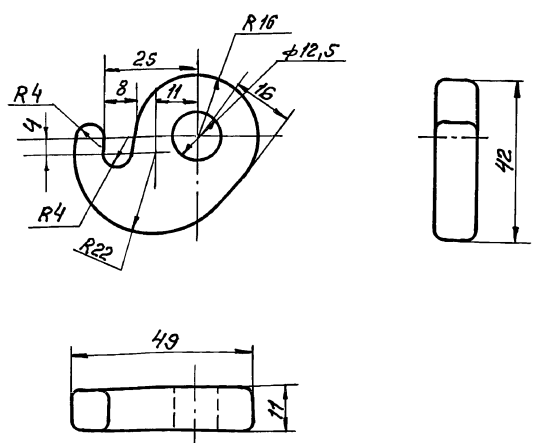




1. \* Размеры для справок.  
2. Ширина развертки - 63 мм.

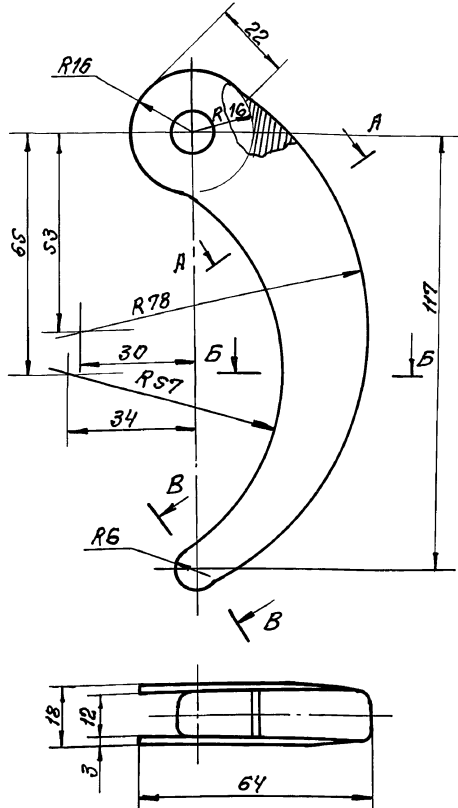
Шиф. чертеж, Проект, и дата. Взам. инв. №. Инв. № экз. Проект, и дата.

НЕИ-01-12-01-01				Лит.	Масса	Масштаб
Изм./Лист	№ докум.	Подп.	Дата	И	0,06	1:1
Разраб.	Полова	И		Лист	Листов	1
Провер.	Иверликова	И		ОДЕССКИЙ СТРОЙПРОЕКТ		
Рук. гр.	Гайман			Сталь 3 ГОСТ 19904-74*		
И. контр.	Гайман			Сх.З ГОСТ 16523-70*		
И. канц.	Гайман					



Шиф. чертеж, Проект, и дата. Взам. инв. №. Инв. № экз. Проект, и дата.

НЕИ-01-12-01-02				Лит.	Масса	Масштаб
Изм./Лист	№ докум.	Подп.	Дата	И	0,07	1:1
Разраб.	Полова	И		Лист	Листов	1
Провер.	Иверликова	И		ОДЕССКИЙ СТРОЙПРОЕКТ		
Рук. гр.	Гайман			Сталь 35 ГОСТ 1050-74**		
И. контр.	Гайман					
И. канц.	Гайман					

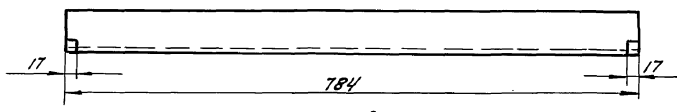
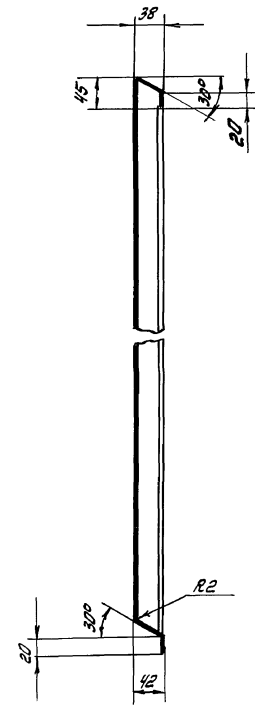
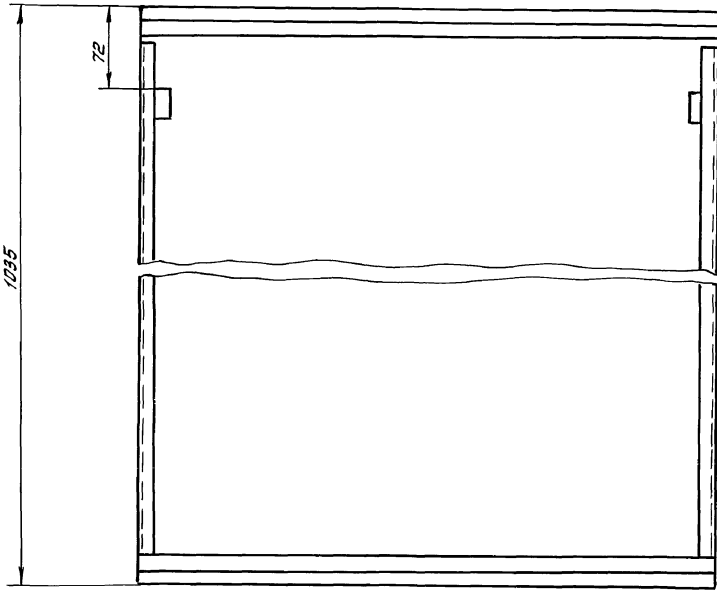


\* Размеры для справок

Шиф. чертеж, Проект, и дата. Взам. инв. №. Инв. № экз. Проект, и дата.

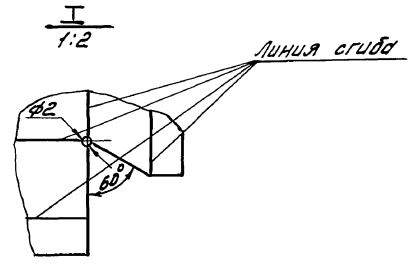
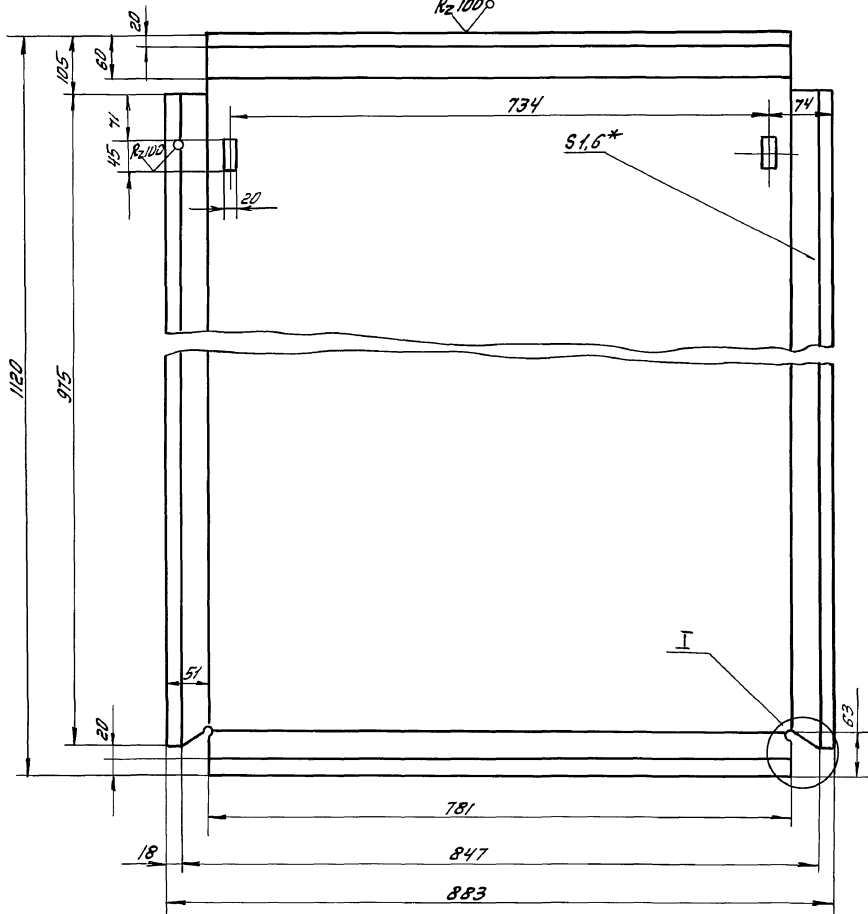
НЕИ-01-12-01-04 40-14-78.32				Лит.	Масса	Масштаб
Изм./Лист	№ докум.	Подп.	Дата	И	1	1:1
Разраб.	Полова	И		Лист	Листов	1
Провер.	Иверликова	И		ОДЕССКИЙ СТРОЙПРОЕКТ		
Рук. гр.	Гайман			Сх.З КП ГОСТ 380-71**		
И. контр.	Гайман					
И. канц.	Гайман					





Развертка

R<sub>z</sub>1000

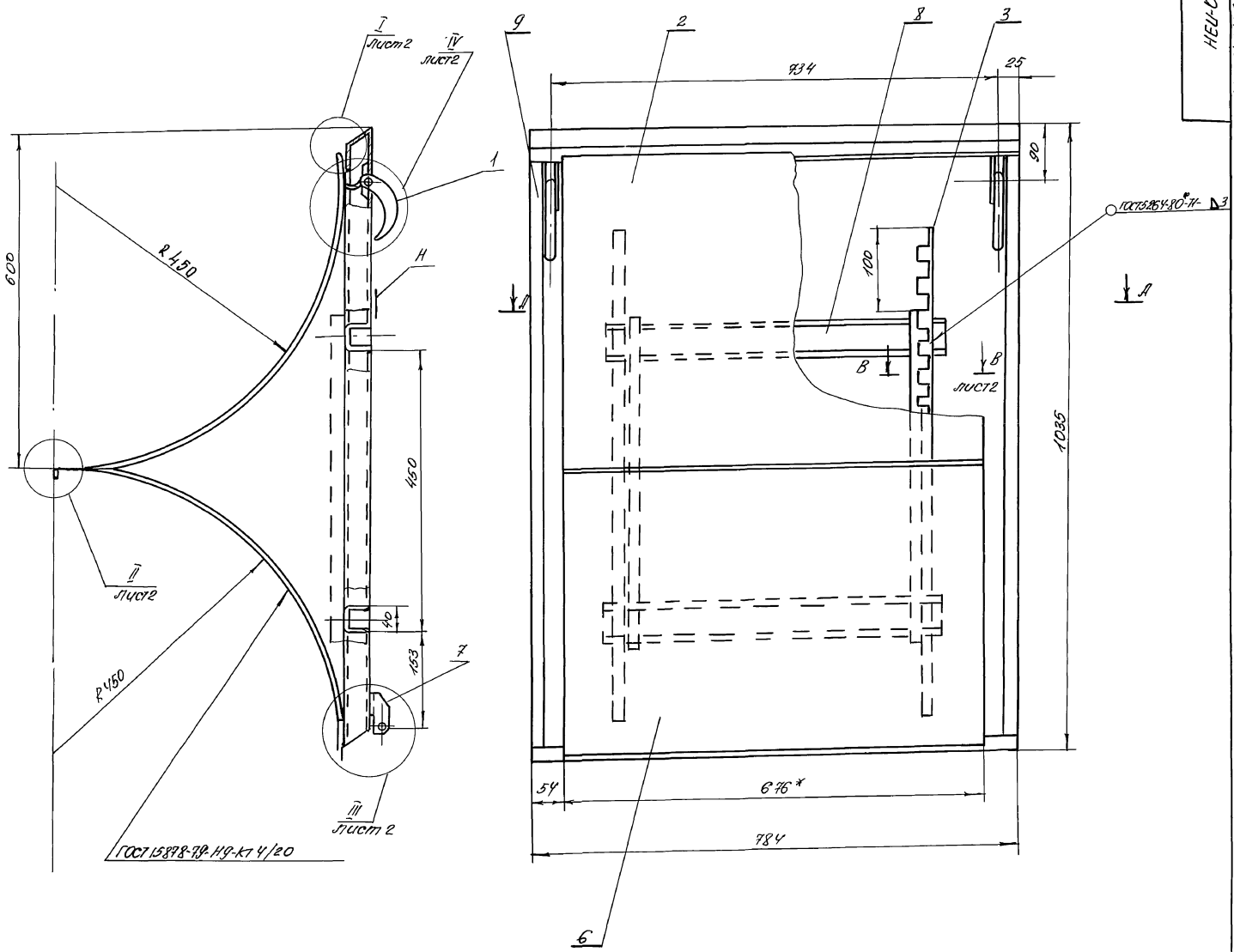


\*Размеры для справок.

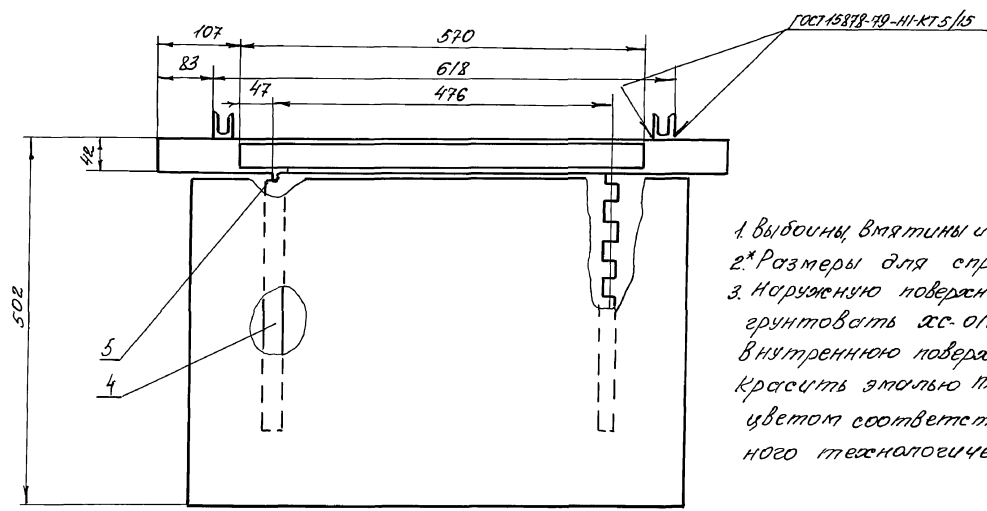
25283-14 41

ШЕЛЕН ПОВАЛ ПОВАЛ И РАТТА ВЗАМ ШЕЛЕН ШЕЛЕН ШЕЛЕН ПОВАЛ И РАТТА

		HEU-01-12-00-08 409-14-78.82		Лист	Масса	Масштаб
ИЗМ.	Лист №	ЭРКУМ	ПОДП.	Д.А.Т.О.		
РАЗРАБОТ	ПОЛОВА	С.К.			12.3	1:5
ПРОВЕР.	Д.ВЕРЛАНОВА	Л.С.				
Р.К.	Р.Р.					Лист Листов 1
И. КОИТА	ГОУХМАН					ОДЕССКИЙ
Г.Л. КОИТА	ГОУХМАН					СТРОЙПРОЕКТ
		Лист	1.6 ГОСТ 19904-74*			
			Ст. 3 ГОСТ 16523-70*			



A-A



1. Выбоины, вмятины и коробление не допускаются.
- 2.\* Размеры для справок.
3. Наружную поверхность, "н" шпатель вать ХВ-005 грунтовать эс-010. Внутреннюю поверхность грунтовать эс-010. Красить эмалью ПХВ-5/12 тчмил 3660-52 цветом соответствующего-цвету основного технологического оборудования.

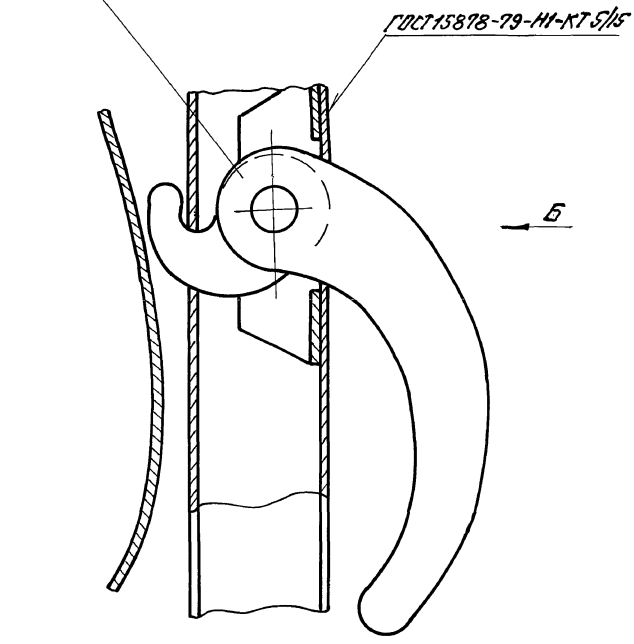
25283-14 42

Составитель	Проектант	Проверен	Инженер	Проектант

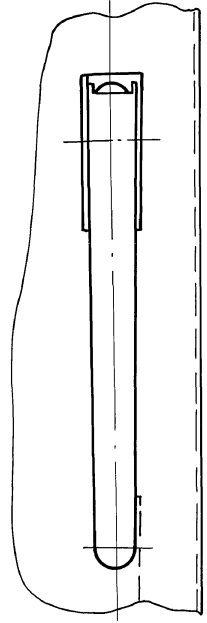
НЕЦ-01-13-00-00 СБ. 409-14-78.92				Лист	Масштаб
Люк				№	32
Сборочный чертеж				Лист	1:5
ОДЕССКИЙ СТРОЙПРОЕКТ				Лист	1 из 2

IV лист  
1:1

Вид Б  
1:1

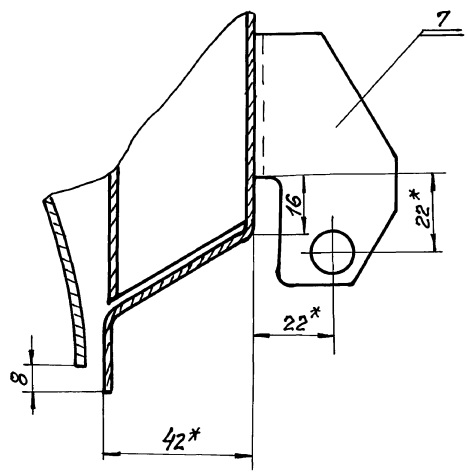


Б

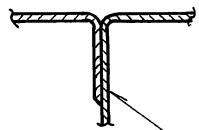


III лист  
1:1

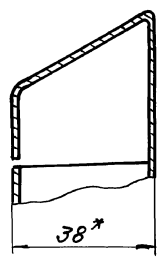
В-В лист  
1:1



I лист  
1:1



ГОСТ 15878-79-Н1-К7 4/20



II лист  
1:1



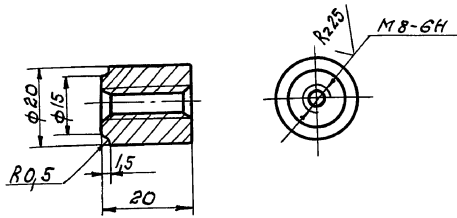
252.83-14 43

Шифр докум. по общ. и спец. кат. классификации

				НЕМ-01-13-00-00СБ 409-14-78.92			Лист	Масса	Масштаб
				ЛЮК			И	-	-
Изм. Лист	н. докум.	Подп.	Дата	Сборочный чертёж			Лист 2	Листов 2	ОДЕССКИЙ СТРОЙПРОЕКТ
Разраб.	Полова	Ж/и							
Провер.	Иверлякова	Ж/и							
Рис. гр.									
Н. контр.	Гойхман								
Гл. констр.	Гойхман								

HEH-01-12-00-07

Rz 50



Шифр, номер, дата, ватт, шифр, номер, дата, ватт

HEH-01-12-00-07

Бобышка

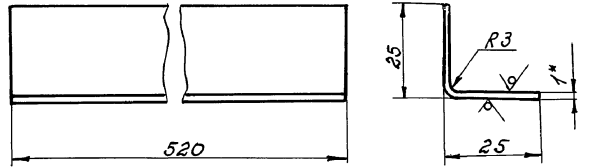
Лист	Масса	Масштаб
И	0,05	1:1

Сталь 35 ГОСТ 1050-74\*\*

ОДЕССКИЙ СТРОЙПРОЕКТ

HEH-01-13-00-04

Rz 100 (V) 107



Шифр, номер, дата, ватт, шифр, номер, дата, ватт

HEH-01-13-00-04

Уголок

Лист	Масса	Масштаб
И	0,2	1:1

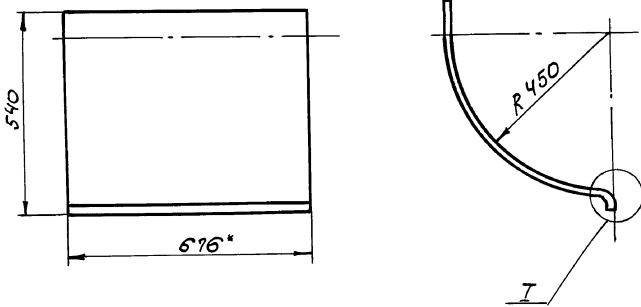
Лист 1 ГОСТ 19904-74\* Ст.3 ГОСТ 16523-70\*

ОДЕССКИЙ СТРОЙПРОЕКТ

1\* Размеры для справок.  
2. Ширина развертки - 48 мм.

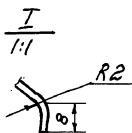
HEH-01-13-00-01

(V) 107

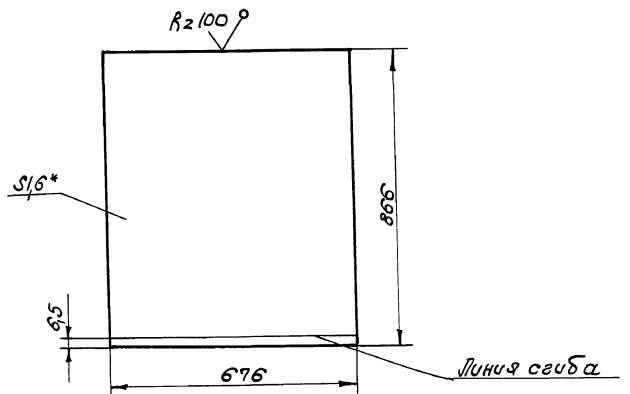


25283-14 44

Шифр, номер, дата, ватт, шифр, номер, дата, ватт



Развертка



\* Размеры для справок.

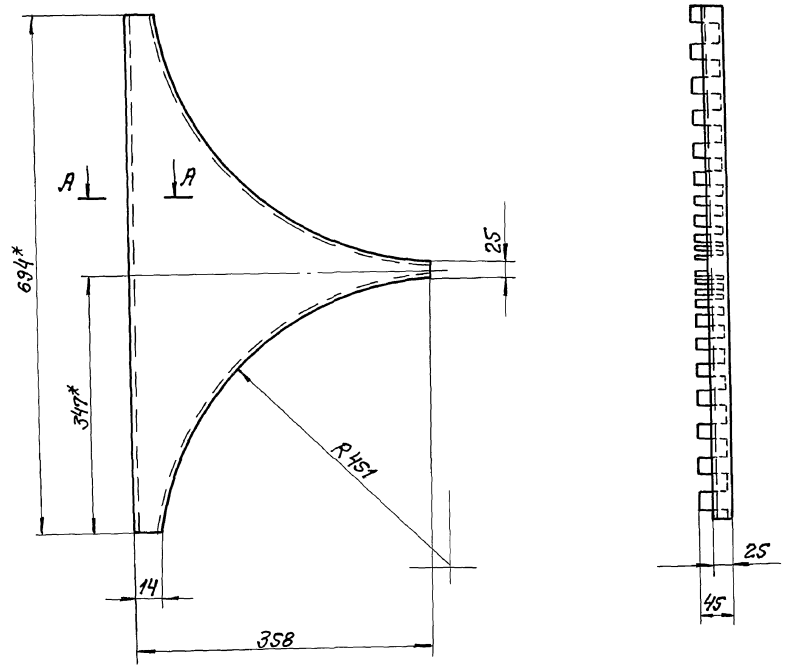
HEH-01-13-00-01 409-14-78.32

Лист

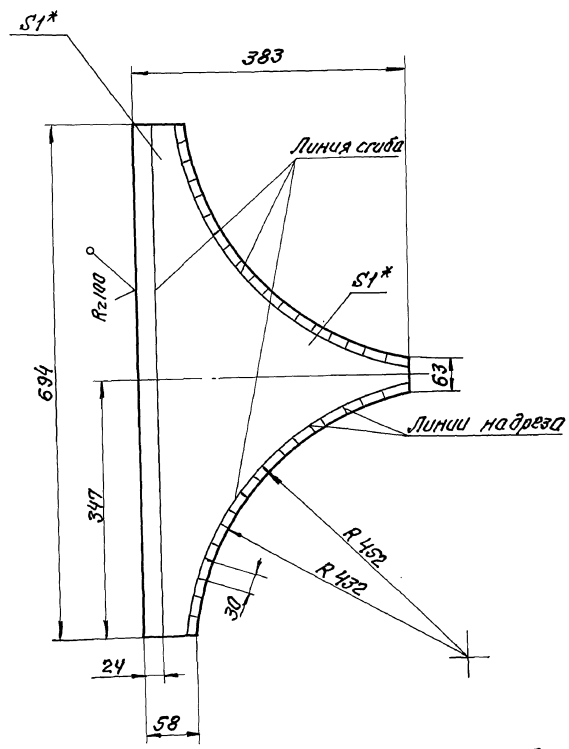
Лист	Масса	Масштаб
И	7,3	1:10

Лист 16 ГОСТ 19904-74\* Ст.3 ГОСТ 16523-70\*

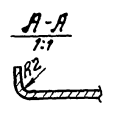
ОДЕССКИЙ СТРОЙПРОЕКТ



развертка



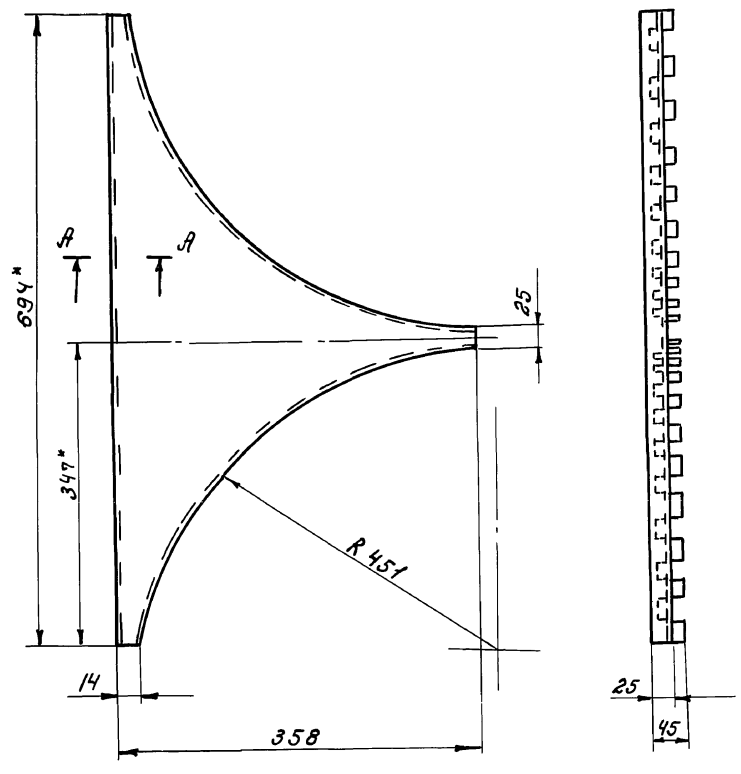
\*размеры для справок.



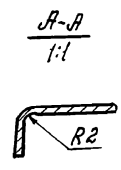
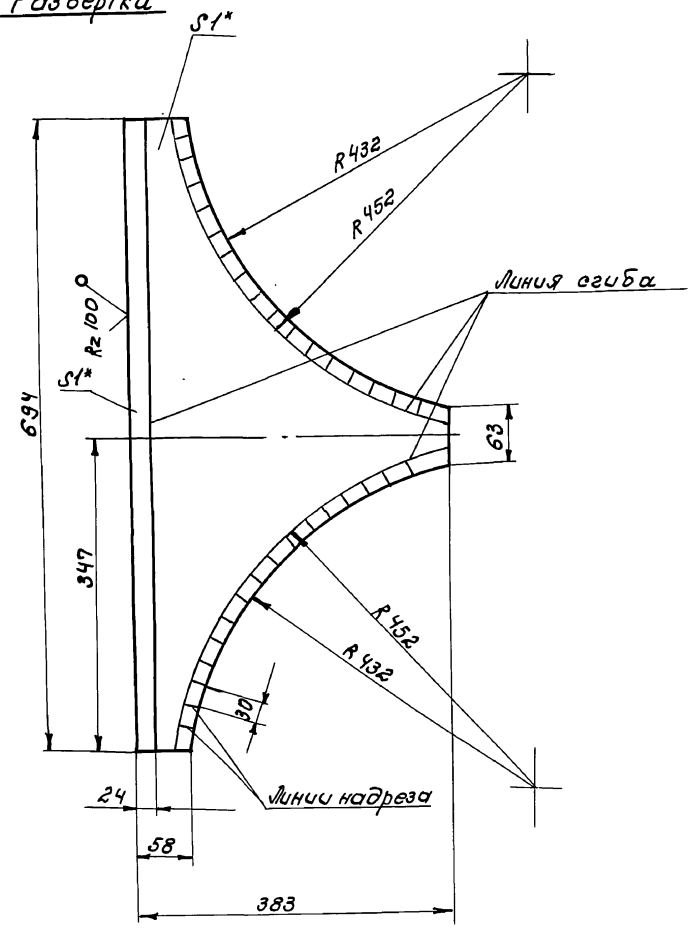
25283-14 45

Центральный архив  
 Проектно-конструкторский институт  
 Институт проектирования  
 Институт проектирования

				НЕМ-01-13-00-02 409-14-78.92			
Исполн.	Начальник	Инж.	Инж.	Кронштейн	Лист	Масса	Масштаб
Разраб.	Попова	Ск			1,25	1:5	
Провер.	Искренко	И.И.		Лист Листов 1			
Рис. гр.				Лист 1 ГОСТ 19904-74*			
И. констр.	Сидман			Ст. 3 ГОСТ 16523-70*			
Д. констр.	Сидман			ОДЕССКИЙ СТРОЙПРОЕКТ			



Развертка



\* Размеры для справок.

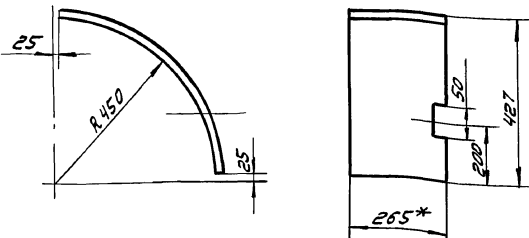
25283-14 46

Имя, Фамилия, Подпись и должность  
Дата  
Лист

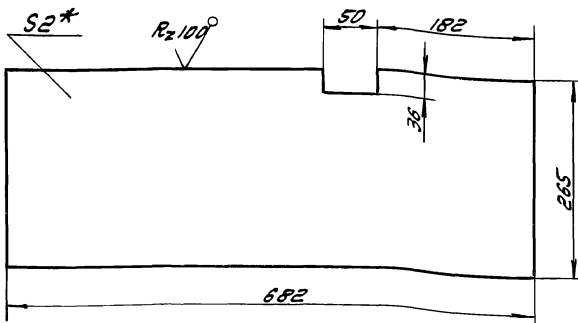
НЕИ-01-13-00-03 409-14-78.92				Лист	Масса	Масштаб	
Изм.	Лист	№ докум.	Подп.	Дата	И	1,25	1:5
Разработ.	Полова						
Провер.	Иверлюкова						
Рук. экз.							
Н. контр.	Зойхман						
Р.в. констр.	Зойхман						
Лист 1 ГОСТ 19904-74				ОДЕССКИЙ СТРОЙПРОЕКТ			
Ст. 3 ГОСТ 16523-70*							

20-00-11-10-ПЭН

(√)A



Развертка  
1:5



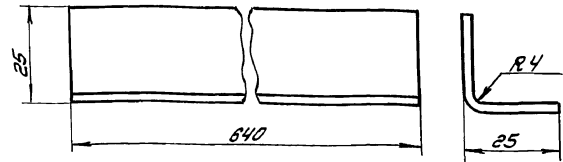
\*размеры для справок.

НЕУ-01-14-00-02

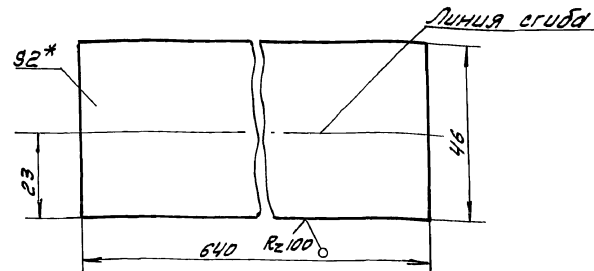
Изм.	Лист	№ докум.	Подп.	Дата	Лист	Масса	Масштаб
Разработ: Попов С.В.					Лист		
Проект: Аверинкова А.Р.					Лист		
Рук. пр. Гайхман И.А.					Лист		
И. контр. Гайхман И.А.					Лист		
Тл. констр. Гайхман И.А.					Лист		
ГОСТ 19904-74*					ОДЕССКИЙ СТРОЙПРОЕКТ		
Ст. 3 ГОСТ 16523-70*							

10-00-11-10-ПЭН

(√)A 110



Развертка



\*размеры для справок

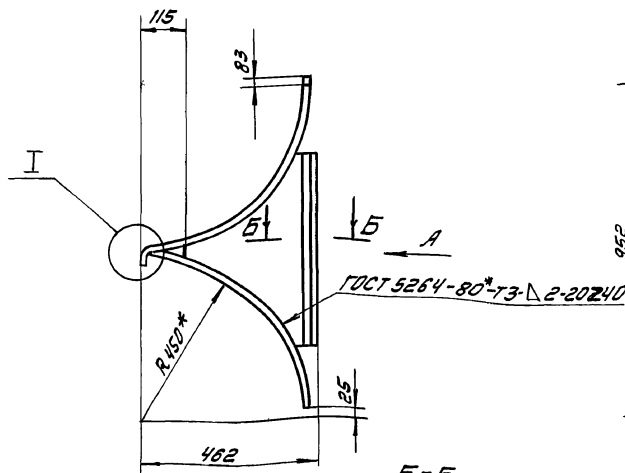
НЕУ-01-14-00-04

Изм.	Лист	№ докум.	Подп.	Дата	Лист	Масса	Масштаб
Разработ: Попов С.В.					Лист		
Проект: Аверинкова А.Р.					Лист		
Рук. пр. Гайхман И.А.					Лист		
И. контр. Гайхман И.А.					Лист		
Тл. констр. Гайхман И.А.					Лист		
ГОСТ 19904-74*					ОДЕССКИЙ СТРОЙПРОЕКТ		
Ст. 3 ГОСТ 16523-70*							

20-00-11-10-ПЭН

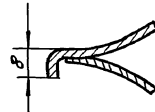
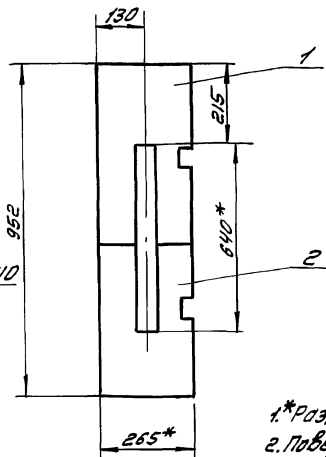
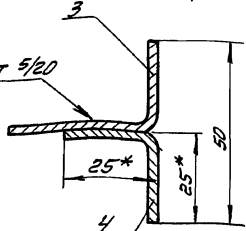
Вид А

I  
1:2



Б-Б  
1:1

ГОСТ 15878-79-11-КТ 5/20



1\*размеры для справок.  
2. Поверхность поз. 3 протравить ХС-010. Красить эмалью ПХВ-512 тухл.П3510-52 цветом, соответствующего цвету основного технологического оборудования.

НЕУ-01-14-00-00СБ  
409-14-78.92

25283-14 47

Изм. Лист № докум. Подп. Дата  
Разработ: Попов С.В.  
Проект: Аверинкова А.Р.  
Рук. пр. Гайхман И.А.  
И. контр. Гайхман И.А.  
Тл. констр. Гайхман И.А.

Изм.	Лист	№ докум.	Подп.	Дата	Лист	Масса	Масштаб
Отражатель					Лист		
Сборочный чертеж					Лист		
Рук. пр. Гайхман И.А.					Лист		
И. контр. Гайхман И.А.					Лист		
Тл. констр. Гайхман И.А.					Лист		
ОДЕССКИЙ СТРОЙПРОЕКТ							

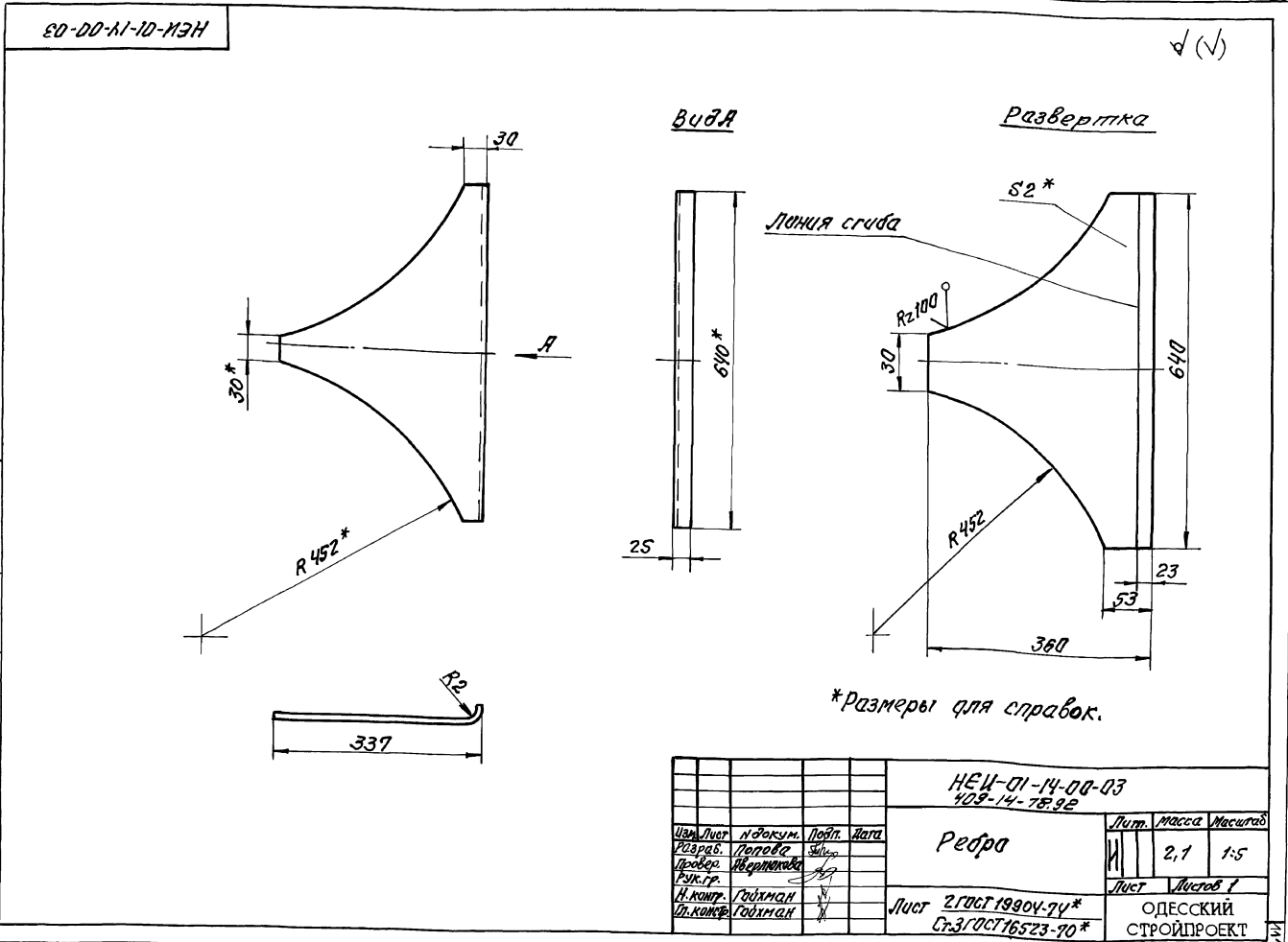
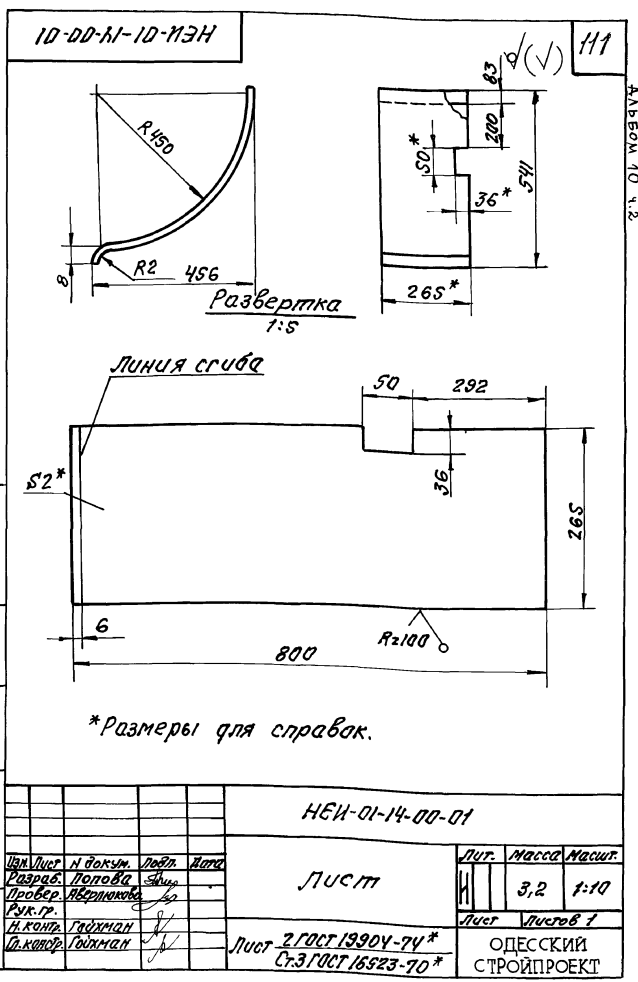
ПРИЛОЖЕНИЕ

АВТОМ 10 Ч. 2

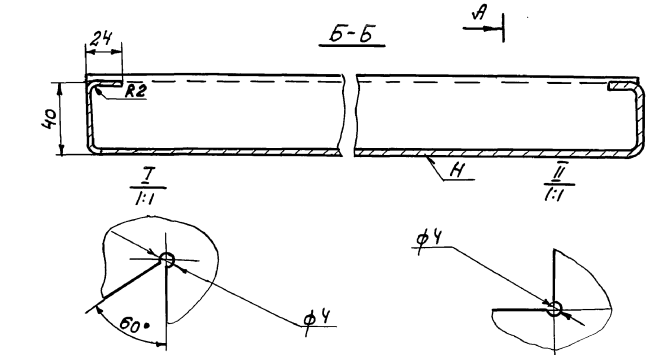
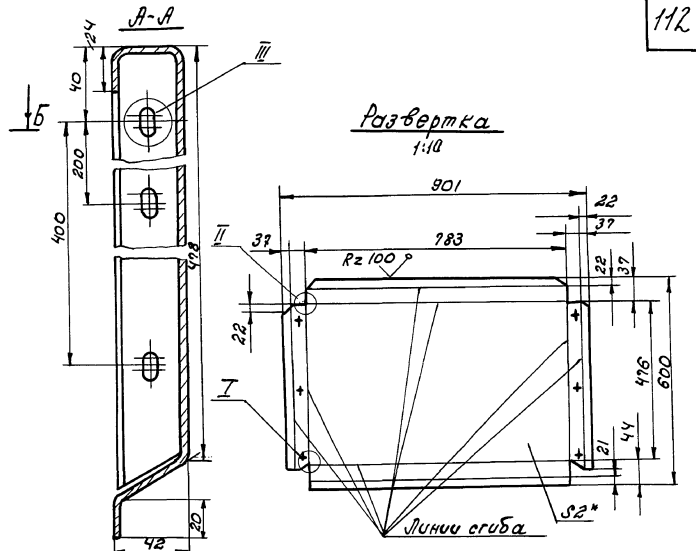
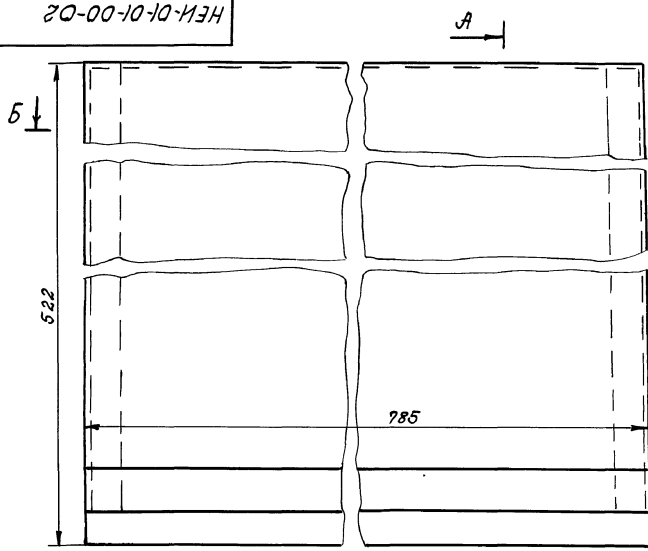
110

Вариант	Этаж	Лист	Обозначение	Наименование	К-во	Примечание
				<u>Документация</u>		
ВЗ			НЕМ-01-14-00-00СБ	Сборочный чертёж		
				<u>Детали</u>		
В4	1		НЕМ-01-14-00-01	Лист	1	
В4	2		НЕМ-01-14-00-02	Лист	1	
ВЗ	3		НЕМ-01-14-00-03	Ребра	1	
В4	4		НЕМ-01-14-00-04	Углы	1	

ИЗМ. Лист					Н.С.О.К.М.		Подп.		Дата		НЕМ-01-14-00-00		
Разраб.					Погова		С.И.		Л.И.		Исп.		
Провер.					Иверткова		Л.О.				Лит. Лист Листов		
Рук. гр.					Гойлман		Л.И.				ИИ 1 7		
Н. контр.					Гойлман		Л.И.				ОДЕССКИЙ СТРОЙПРОЕКТ		
Л. контр.					Гойлман		Л.И.				Отражатель		





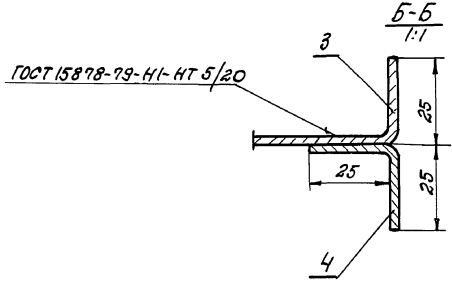
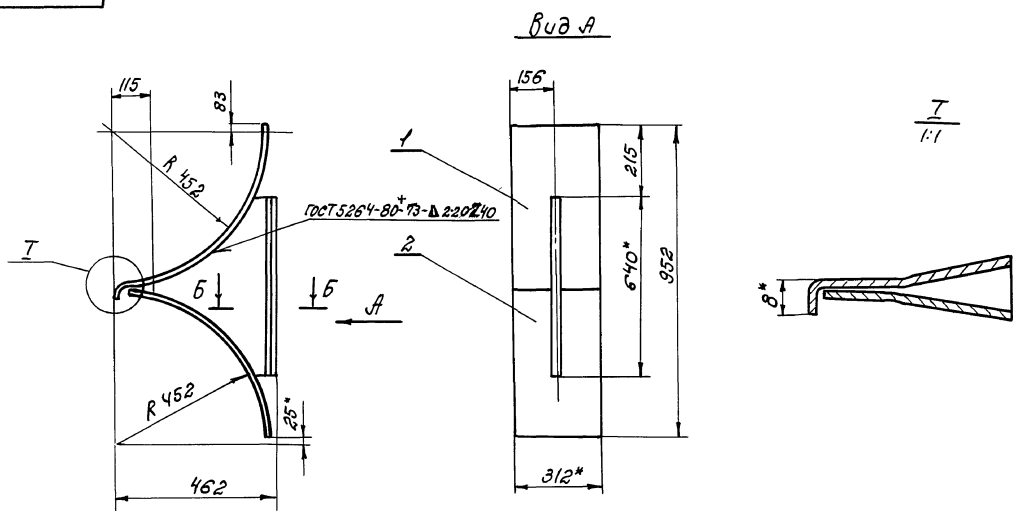


1\* Размеры для справок.  
 2. Выбоины, вмятины и коррозия не допускаются.  
 3. Наружную поверхность шпательвать ХВ-005, грунтовать ХС-010. Внутреннюю поверхность и грунтовать ХС-010. Красить эмалью ПХВ-512 тумХП 3560-52 цветом соответствующего цветам основного технологического оборудования.

НЕИ-01-01-00-02				Лист	Масса	Масштаб
Лист	И	8,2	1:2			
Лист	Листов 1					
Лист	2 ГОСТ 19904-74*					
	Стр. 3 ГОСТ 16523-70*					
ОДЕССКИЙ СТРОЙПРОЕКТ						

Имя, Фамилия, Подпись и дата

АВТОР 10.4.2



1\* Размеры для справок.  
 2. Поверхность поз 3 грунтовать ХС-010. Красить эмалью ПХВ-512-ТУМХП 3560-52 цветом соответствующего-цвету основного технологического оборудования.

НЕИ-01-15-00-00СБ 409-14-78,92				Лист	Масса	Масштаб
Лист	И	9,6	1:10			
Лист	Листов 1					
Лист	Деталь					
	Сборочный чертеж					
ОДЕССКИЙ СТРОЙПРОЕКТ						

Имя, Фамилия, Подпись и дата

АВТОР 10.4.2

Этап	Дата	Лист	Обозначение	Наименование	К.В.О.	Примечание
				Документация		
А3			НЕУ-01-15-00-00 СБ	Сборочный чертеж		
				Детали		
А3	1		НЕУ-01-15-00-01	Лист	1	
А4	2		НЕУ-01-15-00-02	Лист	1	
А3	3		НЕУ-01-14-00-03	Ребро	1	
А4	4		НЕУ-01-14-00-04	Уголок	1	

НЕУ-01-15-00-00					
Изм	Лист	Масштаб	Лист	Лист	Лист
Разработ	Попов	1:10	И	И	И
Провер	Верещагин				
Инженер	Гайдаров				
Инженер	Гайдаров				

Отражатель

ОДЕССКИЙ СТРОЙПРОЕКТ

НЕУ-01-15-00-02

113

Развертка 1:5

Rz 100°

\* размеры для справок.

НЕУ-01-15-00-02					
Изм	Лист	Масштаб	Лист	Лист	Лист
Разработ	Попов	1:5	И	И	И
Провер	Верещагин				
Инженер	Гайдаров				
Инженер	Гайдаров				

Лист

И

33

1:10

Лист

Листов

Лист 2 ГОСТ 19904-74\*  
Ст 3 ГОСТ 16523-70\*

ОДЕССКИЙ СТРОЙПРОЕКТ

НЕУ-01-15-00-01

113

Развертка

Линия сгиба

\* размеры для справок.

НЕУ-01-15-00-01 409-14-78.92					
Изм	Лист	Масштаб	Лист	Лист	Лист
Разработ	Попов	1:10	И	И	И
Провер	Верещагин				
Инженер	Гайдаров				
Инженер	Гайдаров				

Лист

И

38

1:10

Лист

Листов

Лист 2 ГОСТ 19904-74\*  
Ст 3 ГОСТ 16523-70\*

ОДЕССКИЙ СТРОЙПРОЕКТ

Изм. Лист Масштаб Лист Лист Лист

Разработ Попов 1:10 И И И

Провер Верещагин И И И

Инженер Гайдаров И И И

Инженер Гайдаров И И И

25283-14 50

Изм. Лист Масштаб Лист Лист Лист

Разработ Попов 1:10 И И И

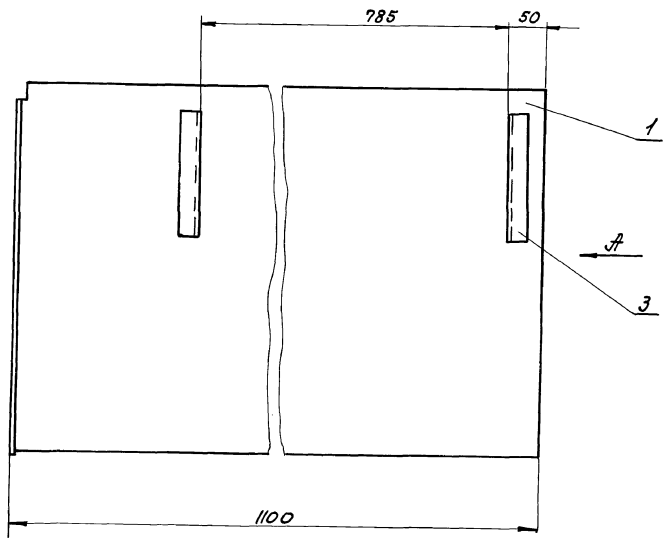
Провер Верещагин И И И

Инженер Гайдаров И И И

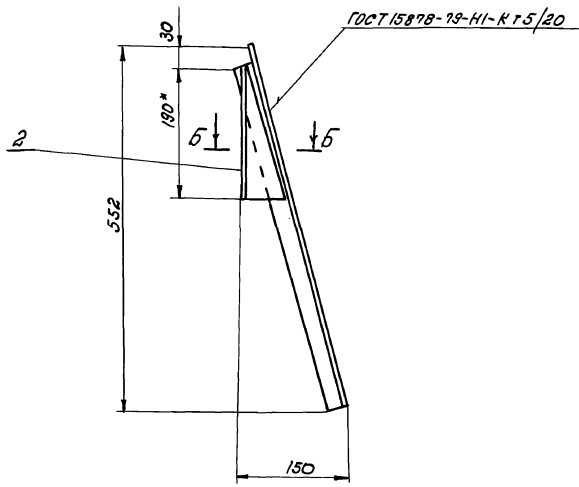
Инженер Гайдаров И И И

АВР 10 4.2

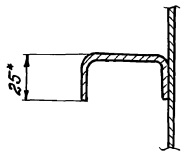
113



Вид А



Б-Б  
1:2

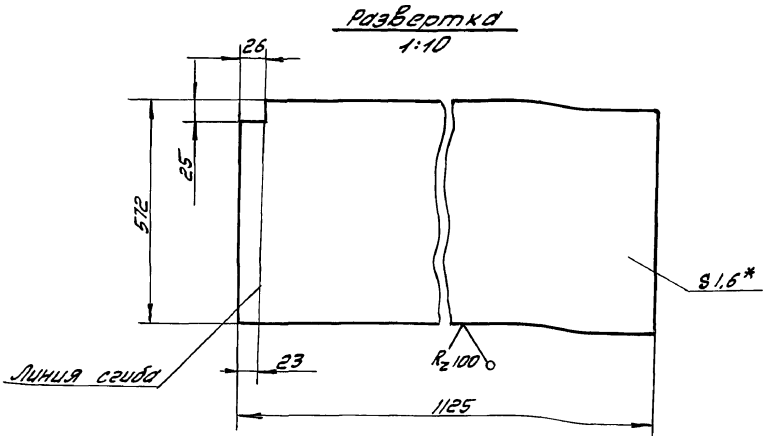
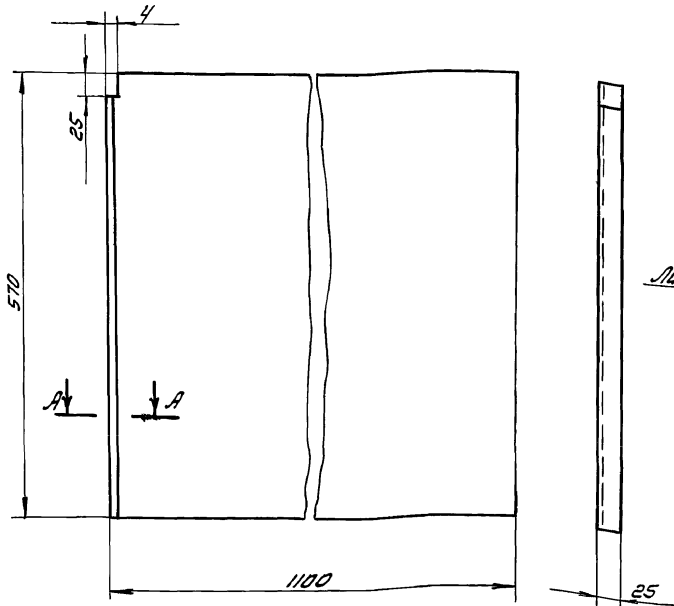


- 1. Выбоины, вмятины и коробление не допускаются.
- 2\* Размеры для справок.
- 3. Грунтовать ЭС-010. Красить эмалью ПХВ-512ТУ марп-3580-52 в цвет основного технологического оборудования.

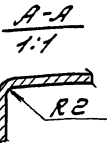
25283-14 51

Служба...  
Исполнитель...  
Дата...  
Лист...

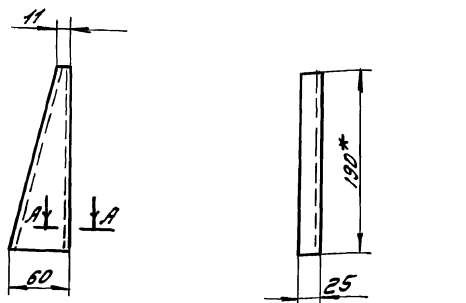
				HEU-01-16-00-00СБ 409-14-78.92			
Служба	№ докум.	Подп.	Дата	Илт.	Масштаб	Масшт.	
Разработ.	Полова			И	8	1:5	
Проект.	Иванюк			Лист	Листов	1	
И.контр.	Бойхман			ОДЕССКИЙ СТРОЙПРОЕКТ			
И.контр.	Бойхман						



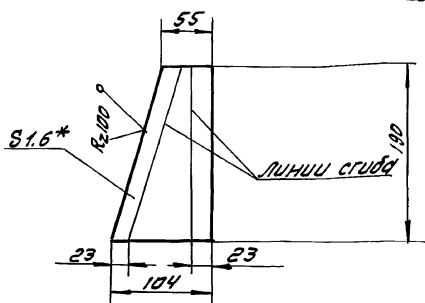
\*размеры для справок.



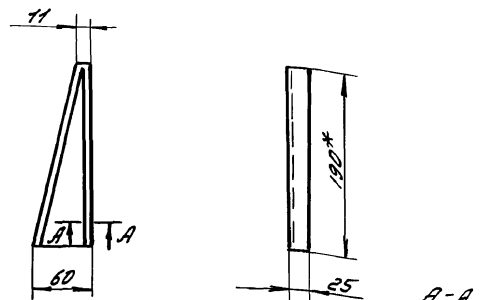
HEU-01-16-00-01				Лист	Масса	Масштаб
Лист				7.7	1.5	
Лист 1.6 ГОСТ 19904-74*				ОДЕССКИЙ СТРОЙПРОЕКТ		
Ст. 3 ГОСТ 16523-70*						



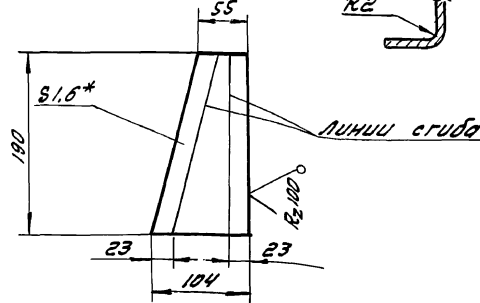
Развертка



\*размеры для справок.



Развертка



\*размеры для справок.

Кронштейн

Лист 1.6 ГОСТ 19904-74\*  
Ст. 3 ГОСТ 16523-70\*

Лист	Масса	Масштаб
1	0,18	1:5
ОДЕССКИЙ СТРОЙПРОЕКТ		

Кронштейн

Лист 1.6 ГОСТ 19904-74\*  
Ст. 3 ГОСТ 16523-70\*

Лист	Масса	Масштаб
1	0,18	1:5
ОДЕССКИЙ СТРОЙПРОЕКТ		

Роль	Имя	Дата	Лист	Обозначение	Наименование	К-во	Примечание
					<u>Документация</u>		
А2				НЕИ-01-17-00-00СБ	Сборочный чертёж		
					<u>Детали</u>		
А4	1			НЕИ-01-16-00-02	Кронштейн	1	
А3	2			НЕИ-01-16-00-03	Кронштейн	1	
Б4	3			НЕИ-01-17-00-01	Лист		
					Лист 16 ГОСТ 13904-74*		
					Сх3 ГОСТ 16523-70*		
					577x990	1	7кг

Изм. Лист				И докум.				Подп.				Дата			
Разраб. Попова				Провер. Иверликова				Рук. гр. Гойхман				Ил. констр. Гойхман			
И				И				И				И			
Лист				Лист				Лист				Лист			
1				1				1				1			
ОДЕССКИЙ СТРОЙПРОЕКТ															

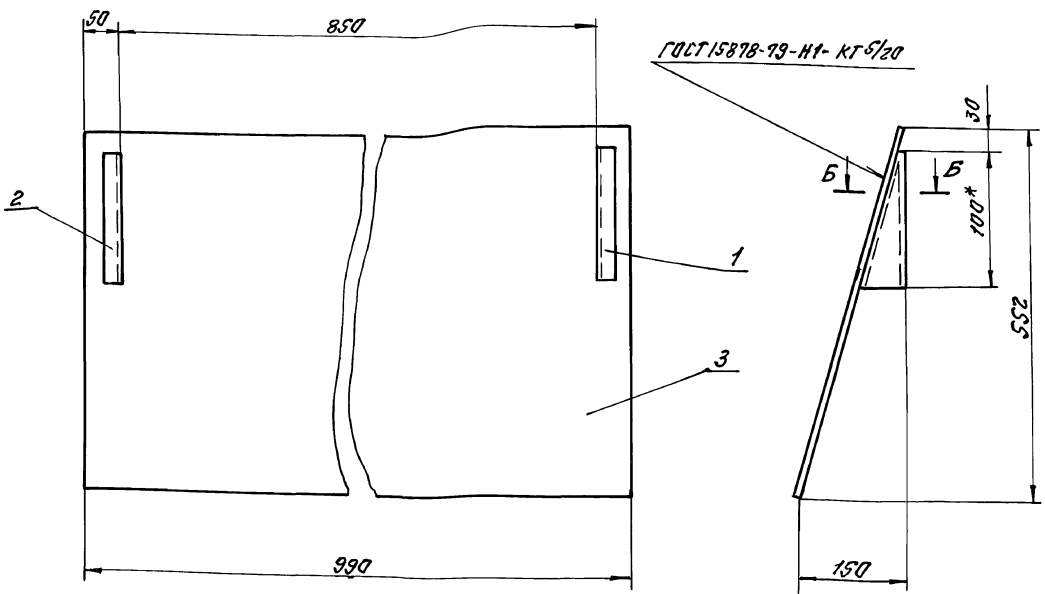
Роль	Имя	Дата	Лист	Обозначение	Наименование	К-во	Примечание
					<u>Документация</u>		
А2				НЕИ-01-16-00-00СБ	Сборочный чертёж		
					<u>Детали</u>		
А3	1			НЕИ-01-16-00-01	Лист	1	
А4	2			НЕИ-01-16-00-02	Кронштейн	1	
А4	3			НЕИ-01-16-00-03	Кронштейн	1	

Изм. Лист				И докум.				Подп.				Дата			
Разраб. Попова				Провер. Иверликова				Рук. гр. Гойхман				Ил. констр. Гойхман			
И				И				И				И			
Лист				Лист				Лист				Лист			
1				1				1				1			
ОДЕССКИЙ СТРОЙПРОЕКТ															

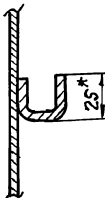
Изм. Лист, И докум., Подп., Дата, Разраб., Попова, Провер., Иверликова, Рук. гр., Гойхман, Ил. констр., Гойхман

Изм. Лист, И докум., Подп., Дата, Разраб., Попова, Провер., Иверликова, Рук. гр., Гойхман, Ил. констр., Гойхман

9300-00-11-10-13Н



Б-Б  
1:2



1. Выбоины, вмятины и карбление не допускается.
- 2.\* Размеры для справок.
3. Грунтовать ХС-010. Красить эмалью ПХВ 512 ТУМХ13560-52 в цвет основного технологического оборудования.

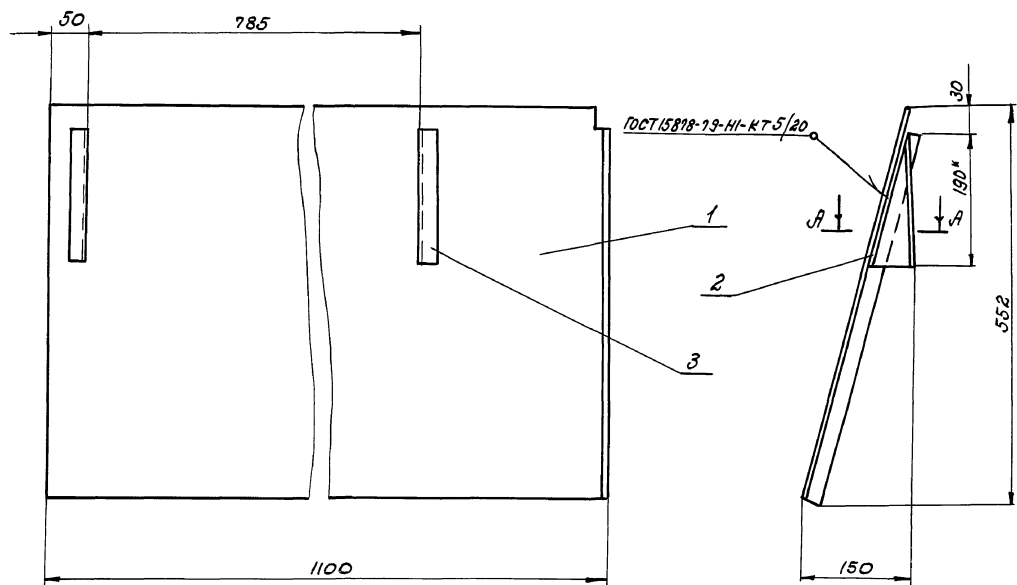
Изм. Лист				И докум.				Подп.				Дата			
Разраб. Попова				Провер. Иверликова				Рук. гр. Гойхман				Ил. констр. Гойхман			
И				И				И				И			
Лист				Лист				Лист				Лист			
1				1				1				1			
ОДЕССКИЙ СТРОЙПРОЕКТ															

25283-14 53

Изм. Лист, И докум., Подп., Дата, Разраб., Попова, Провер., Иверликова, Рук. гр., Гойхман, Ил. констр., Гойхман

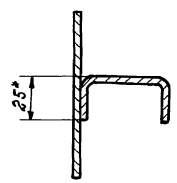
А. Я. Яковлев 10.02.92

116



1. Выводные, монтажные и крепежные не допускаются.
2. \* Размеры для справок.
3. Грунтовать эс-010. Красить эмалью пхв-5/2 тумхп 3560-52 в цвет основного технологического оборудования.

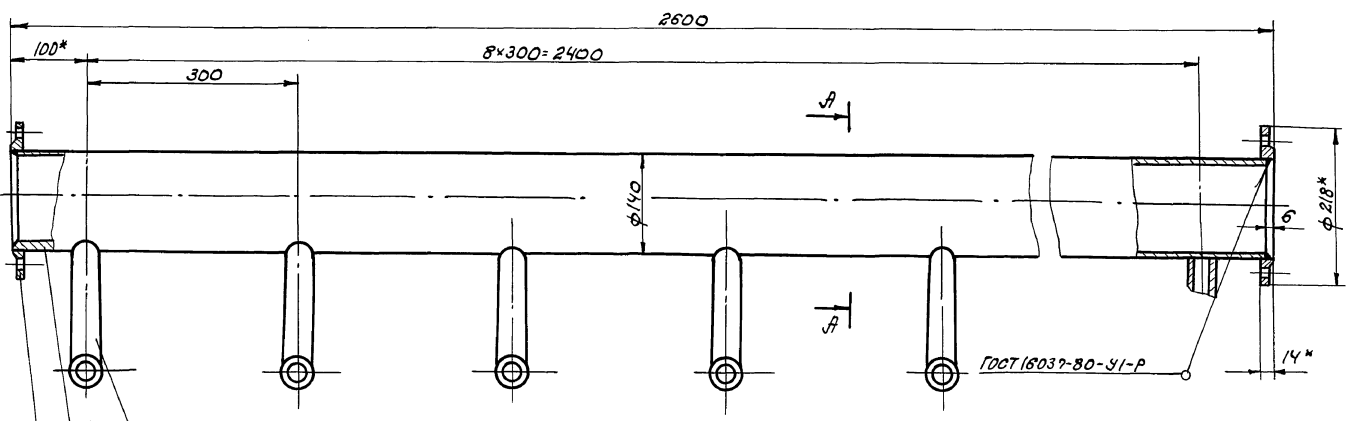
А-А  
1:2



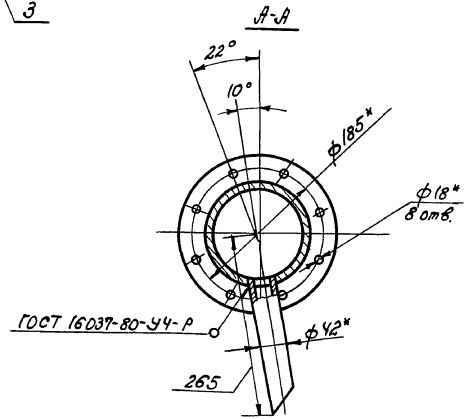
				НЕИ-01-18-00-00СБ		
Изм. лист	№ докум.	Подп.	Дата	Лист	Масса	Масштаб
Разраб.	Полова	СЗ		И	8	1:5
Провер.	Аверлюкова			Лист	Листов	1
Руч. зр.				ОДЕССКИЙ СТРОЙПРОЕКТ		
Н. контр.	Гойхман					
П. контр.	Гойхман					

Упр. проекта, Подп. и дата, Вып. инст. и Инст. №, Подп. и дата

Автом 10 ч. 2



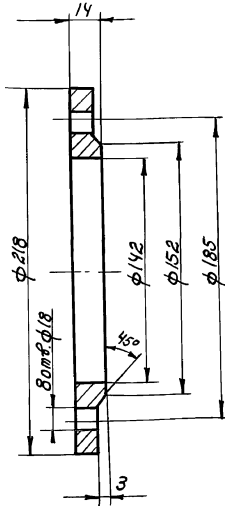
\* Размеры для справок



				НЕИ-01-19-00-00СБ 409-14-78.92		
Изм. лист	№ докум.	Подп.	Дата	Лист	Масса	Масштаб
Разраб.	Полова	СЗ		И	45	1:5
Провер.	Аверлюкова			Лист	Листов	1
Руч. зр.				ОДЕССКИЙ СТРОЙПРОЕКТ		
Н. контр.	Гойхман					
П. контр.	Гойхман					

Упр. проекта, Подп. и дата, Вып. инст. и Инст. №, Подп. и дата

117



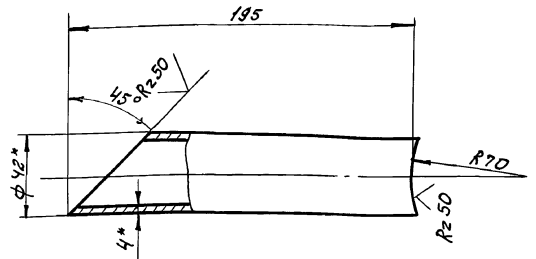
HEH-01-19-00-02

Фланец

Лист	Масса	Масштаб
И	1,9	1:2
Лист Листов 1		

ВС.Т.З кн ГОСТ 380-71\*\*

ОДЕССКИЙ СТРОЙПРОЕКТ



\* Размеры для оправок

HEH-01-19-00-03

Труба

Лист	Масса	Масштаб
И	0,75	1:2
Лист Листов 1		

Труба 48x4 ГОСТ 8734-75\* Ст.10 ГОСТ 8733-87

ОДЕССКИЙ СТРОЙПРОЕКТ

Формат	Зона	Поз.	Обозначение	Наименование	К-во	Примечание
<u>Документация</u>						
А2			HEH-01-18-00-00СБ	Сборочный чертеж		
<u>Детали</u>						
А3	1		HEH-01-18-00-01	Лист	1	
А4	2		HEH-01-18-00-02	Кронштейн	1	
А4	3		HEH-01-18-00-03	Кронштейн	1	

HEH-01-18-00-00

Отражатель

Лист	Лист	Листов
И		1

ОДЕССКИЙ СТРОЙПРОЕКТ

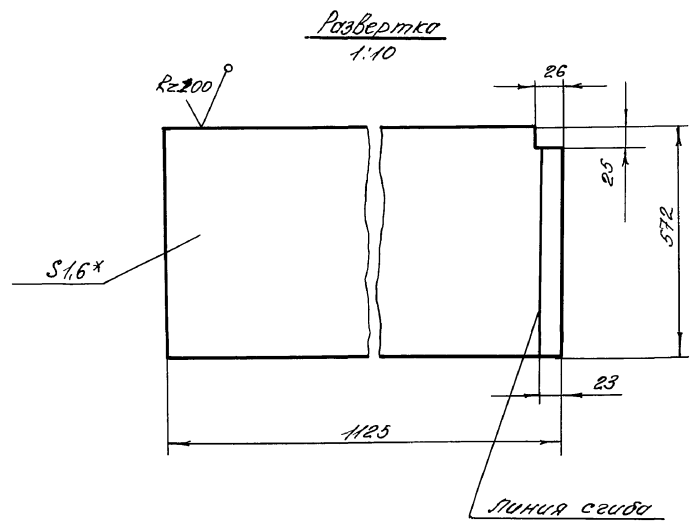
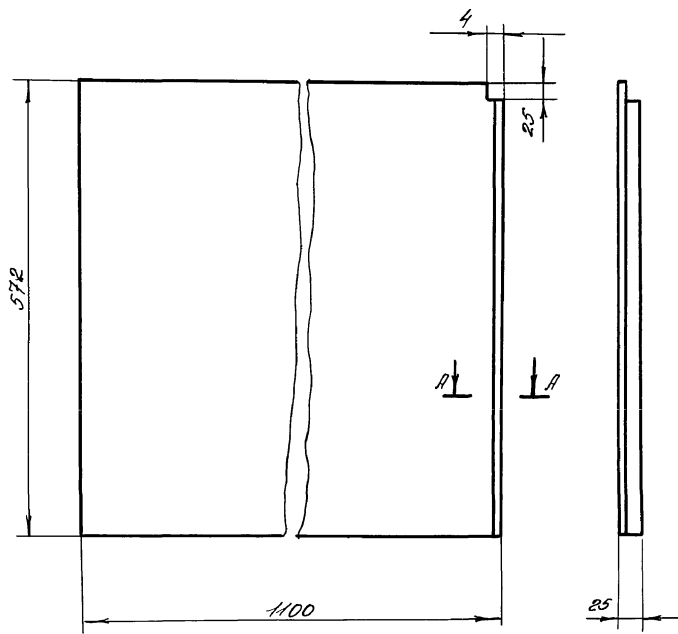
Формат	Зона	Поз.	Обозначение	Наименование	К-во	Примечание
<u>Документация</u>						
А3			HEH-01-19-00-00СБ	Сборочный чертеж		
<u>Детали</u>						
А3	1		HEH-01-19-00-01	Труба	1	
А4	2		HEH-01-19-00-02	Фланец	2	
А4	3		HEH-01-19-00-03	Труба	2	

HEH-01-19-00-00 40.9-14-78.92

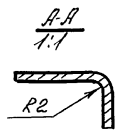
Труба

Лист	Лист	Листов
И		1

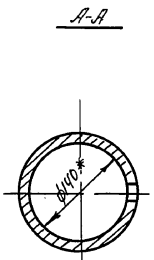
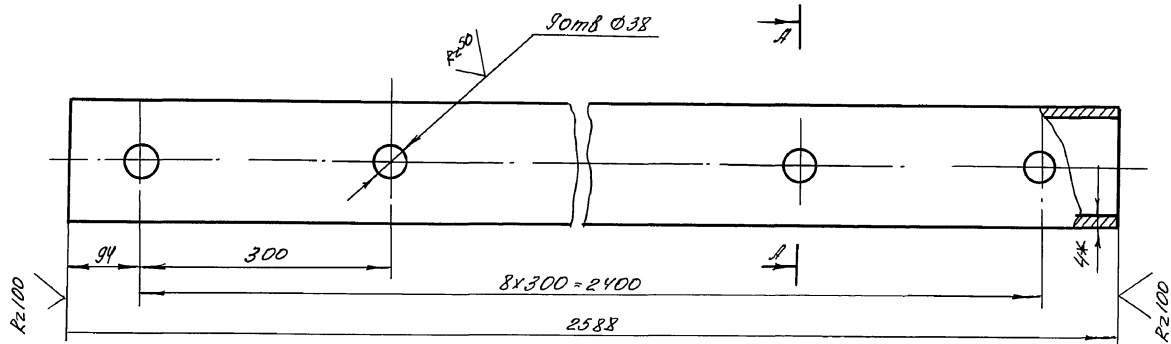
ОДЕССКИЙ СТРОЙПРОЕКТ



\* Размеры для справок.



				HEU-01-18-00-01		
Изм	Лист	№ докум	Пайка	Возм	Лист	Масса
Разработ	Полубов	Полубов	Сте		И	4,7
Проверил	Авратюк	Авратюк	Сте		Лист	Листов
Рук.пр						
Инженер	Горбачук	Горбачук			Лист	1,6 ГОСТ 19,904-74*
Инженер	Горбачук	Горбачук				Ст. 3 ГОСТ 16523-70*
					ОДЕССКИЙ СТРОЙПРОЕКТ	



\* Размеры для справок

				HEU-01-19-00-01 403-14-78-92		
Изм	Лист	№ докум	Пайка	Возм	Лист	Масса
Разработ	Полубов	Полубов	Сте		И	34,7
Проверил	Авратюк	Авратюк	Сте		Лист	Листов
Рук.пр						
Инженер	Горбачук	Горбачук			Труба	140x4 ГОСТ 8732-78*
Инженер	Горбачук	Горбачук				Ст. 3 ГОСТ 8431-87
					ОДЕССКИЙ СТРОЙПРОЕКТ	

Лист 1 из 1  
 Подп. и дата  
 Проверка  
 Взам. инв.  
 Инв. инв.  
 Подп. и дата

25283-14  
 56

Лист 1 из 1  
 Подп. и дата  
 Проверка  
 Взам. инв.  
 Инв. инв.  
 Подп. и дата