

ТИПОВОЙ ПРОЕКТ
409-14-78.92
ЗДАНИЕ НАРУЖНОЙ МОЙКИ И ОКРАСКИ
СТРОИТЕЛЬНЫХ МАШИН
ВАРИАНТ-КИРПИЧНЫЕ СТЕНЫ

АЛЬБОМ 10

ЧАСТЬ 3

НО2 НЕСТАНДАРТИЗИРОВАННОЕ ОБОРУДОВАНИЕ
УЧАСТКА ОКРАСКИ СТР. 120-171

25283-15

ОПУСКАЯ ЦЕНА
НА МОМЕНТ РЕАЛИЗАЦИИ
УКАЗАНА В СЧЕТ-НАКЛАДНОЙ

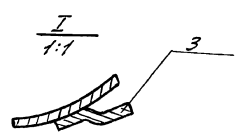
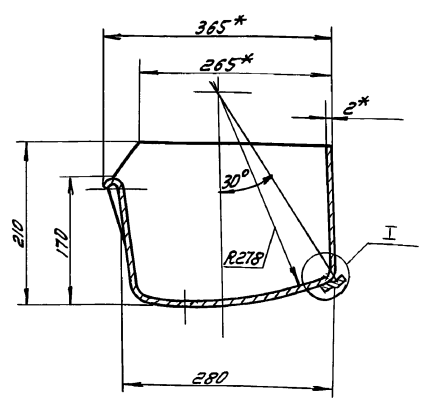
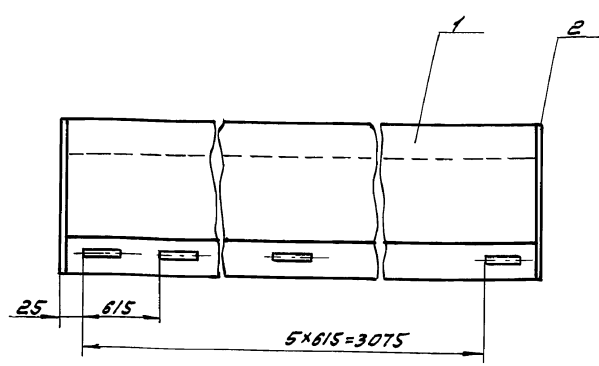
| Формат Зона | Лист | Обозначение | Наименование | К-во | Приме- чание |
|-------------------------------|------|-------------------|--|-------------------------|-----------------|
| | | | <u>Документация</u> | | |
| A2 | | HEU-01-20-00-00СБ | Сборочный чертеж | | |
| | | | <u>Сборочные единицы</u> | | |
| A4 | 1 | HEU-01-20-01-00 | Ванна | 1 | |
| A4 | 2 | HEU-01-20-02-00 | Краништейн | 4 | |
| A4 | 3 | HEU-01-20-03-00 | Подвеска | 4 | |
| | | | <u>Детали</u> | | |
| A4 | 4 | HEU-01-20-00-01 | Бобышка | | |
| Б4 | 5 | HEU-01-20-00-02 | Лист Лист 4 ГОСТ 13904-74* Ст. 3 ГОСТ 16523-70* 50*50 | 1 | 0,01 кг |
| Б4 | 6 | HEU-01-20-00-03 | Набивка Пластина, Лист ДМБ-М-5 ГОСТ 7338-77* φ51 | 1 | 0,014 кг |
| | | | <u>Стандартные узлы</u> | | |
| | 7 | | Лия Ниппель 40 ГОСТ 8967-75 | 1 | 0,1 кг |
| | 8 | | Колпак 40 ГОСТ 8962-75* | 1 | 0,05 кг |
| | | HEU-01-20-00-00 | | | |
| Изм. Лист № докум. Подп. Дата | | | | Лист Лист Листов | |
| Разработ. Головова | | | | И 1 2 | |
| Проект. Аверьянова | | | | | |
| Рук. гр. Шихман | | | | | |
| И. контр. Шихман | | | | | |
| Гл. констр. Шихман | | | | | |
| | | Лоток | | ОДЕССКИЙ СТРОЙПРОЕКТ | |

Изм. Лист № докум. Подп. Дата

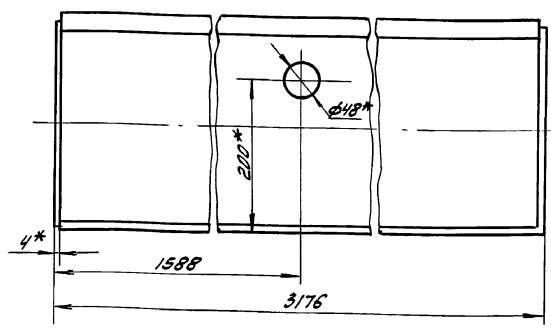
| Формат Зона | Лист | Обозначение | Наименование | К-во | Приме- чание |
|-------------------------------|------|-----------------|--------------------------------|------|-----------------|
| | 9 | | Гайка М16 ГОСТ 5915-70* | 8 | 121 |
| | 10 | | Шайбы ГОСТ 11371-78* | | |
| | 11 | | Шайба 12 | 8 | 0,006 кг |
| | 12 | | Шайба 16 | 4 | 0,03 кг |
| | | | Шпилька 3,2x20 ГОСТ 397-79* | 4 | 0,007 кг |
| | | HEU-01-20-00-00 | | Лист | |
| Изм. Лист № докум. Подп. Дата | | | | 2 | |

Изм. Лист № докум. Подп. Дата

HEU-01-20-01-00СБ



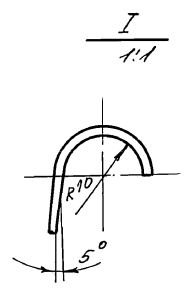
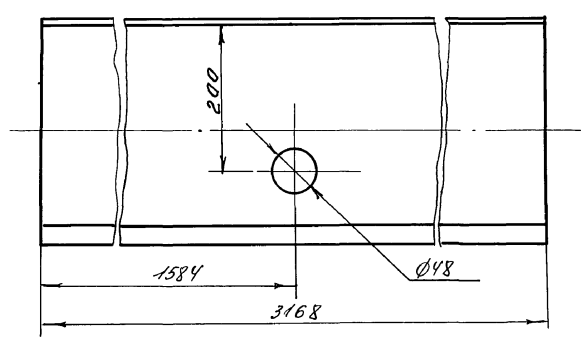
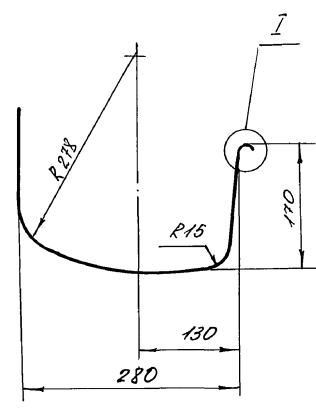
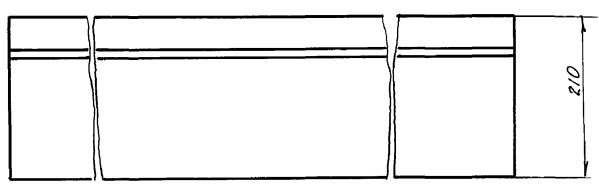
1. Размеры для справок.
2. Сварные швы по ГОСТ 5264-80-Т1-Δ2.



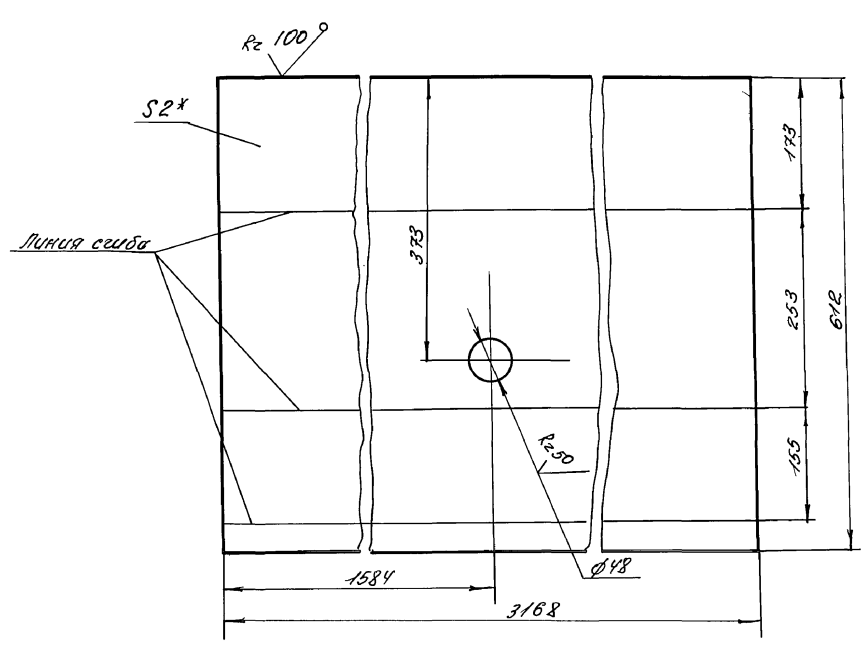
| Изм. Лист № докум. Подп. Дата | HEU-01-20-01-00СБ 409-14-78.92 | | Лист | Масштаб |
|-------------------------------|-----------------------------------|-------------------------|------|---------|
| Разработ. Головова | Ванна | | 34 | 1:5 |
| Проект. Аверьянова | Сборочный чертеж | | Лист | Листов |
| Рук. гр. Шихман | | | | |
| И. контр. Шихман | | | | |
| Гл. констр. Шихман | | | | |
| | | ОДЕССКИЙ СТРОЙПРОЕКТ | | |

Изм. Лист № докум. Подп. Дата

ПРИЛУЧКА Я



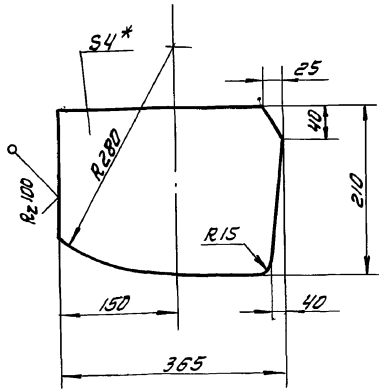
Развертка



* Размеры для справок

5 51-58252
Исполнитель: [Signature] Проверил: [Signature] Листы: 1

| | | | | | | |
|--------------|-----------|---------|-------|---------------------------------|-------------------------|--------|
| | | | | HEU-01-20-01-01 409-14-78.92 | | |
| Изм. | Лист | № докум | подп. | Конт. | Лист | Масса |
| Разработ | Полово | Скв | | | 30 | 1.5 |
| Проверил | Аверинков | | | | Лист | Листов |
| Рук. гр. | | | | | | |
| Инженер | Горюхов | | | | Лист 21 ГОСТ 19904-74* | |
| Тех. констр. | Горюхов | | | | Стр. 3 ГОСТ 16523-70* | |
| | | | | | ОДЕССКИЙ СТРОЙПРОЕКТ | |



* Размеры для справок.

НЕУ-01-20-01-02

Лист

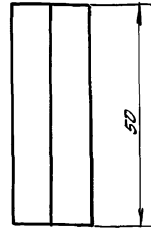
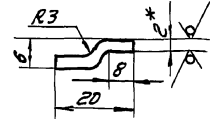
Лист Масса Масштаб

1 1,8 1:1

Лист Листов 1

Лист 4 ГОСТ 19904-74*
Ст. 3 ГОСТ 16523-70*

ОДЕССКИЙ
СТРОЙПРОЕКТ



- 1. Длина развертки - 24 мм.
- 2. Размеры для справок.

НЕУ-01-20-01-03

Лист

Лист Масса Масштаб

1 0,02 1:5

Лист Листов 1

Лист 2 ГОСТ 19904-74*
Ст. 3 ГОСТ 16523-70*

ОДЕССКИЙ
СТРОЙПРОЕКТ

| Формат | Вид | Лист | Обозначение | Наименование | К-во | Примечание |
|--------|-----|------|-------------------|------------------|------|------------|
| | | | | Документация | | |
| A3 | | | НЕУ-01-20-01-00СБ | Сборочный чертеж | | |
| | | | | Детали | | |
| A4 | 1 | | НЕУ-01-20-01-01 | Лист | 1 | |
| A4 | 2 | | НЕУ-01-20-01-02 | Лист | 2 | |
| A4 | 3 | | НЕУ-01-20-01-03 | Лист | 6 | |

НЕУ-01-20-01-00

Ванна

Лист Лист Листов

1 1 1

ОДЕССКИЙ
СТРОЙПРОЕКТ

| Формат | Вид | Лист | Обозначение | Наименование | К-во | Примечание |
|--------|-----|------|-------------------|---|------|------------|
| | | | | Документация | | |
| A2 | | | НЕУ-01-20-02-00СБ | Сборочный чертеж | | |
| | | | | Детали | | |
| A4 | 1 | | НЕУ-01-20-02-01 | Лист | 1 | |
| B4 | 2 | | НЕУ-01-20-02-02 | Лист | | |
| | | | | Лист 4 ГОСТ 19904-74* Ст. 3 ГОСТ 16523-70* | | |
| | | | | 33*65 | 2 | 0,1кг |

НЕУ-01-20-02-00

Кронштейн

Лист Лист Листов

1 1 1

ОДЕССКИЙ
СТРОЙПРОЕКТ

Изм. и дата. Подп. и дата. Изм. и дата. Подп. и дата. Изм. и дата. Подп. и дата.

Изм. и дата. Подп. и дата. Изм. и дата. Подп. и дата. Изм. и дата. Подп. и дата.

Изм. и дата. Подп. и дата. Изм. и дата. Подп. и дата. Изм. и дата. Подп. и дата.

Изм. и дата. Подп. и дата. Изм. и дата. Подп. и дата. Изм. и дата. Подп. и дата.

| Код | Идентификатор | Обозначение | Наименование | К-во | Примечание |
|-----|---------------|-------------------|-----------------------------|------|------------|
| | | | Документация | | |
| ИЗ | | НЕИ-01-21-01-00СБ | Сборочный чертёж | | |
| | | | Детали | | |
| ИЧ | 1 | НЕИ-01-21-01-01 | Полоса | 3 | |
| ИЧ | 2 | НЕИ-01-21-01-02 | Лист | 3 | |
| ИЧ | 3 | НЕИ-01-21-01-03 | Уголок | 6 | |
| ИЧ | 4 | НЕИ-01-21-01-04 | Лист | | |
| | | | Лист 2 ГОСТ 19904-74* | | |
| | | | Ст. 3 ГОСТ 16523-70* | | |
| | | | 20x320 | 6 | 0,1 кг |
| ИЧ | 5 | НЕИ-01-21-01-05 | Круг | | |
| | | | Круг 5 ГОСТ 2590-88 | | |
| | | | Ст. 3 ГОСТ 535-79* | | |
| | | | λ=34 | 6 | 0,002 кг |
| ИЧ | 6 | НЕИ-01-21-01-06 | Уголок | | |
| | | | Уголок 40x40x4 ГОСТ 8509-86 | | |
| | | | Ст. 3 ГОСТ 535-79* | | |
| | | | λ=2973 | 2 | 9,2 кг |

| Код | Идентификатор | Обозначение | Наименование | К-во | Примечание |
|-----|---------------|-------------------|------------------|------|------------|
| | | | Документация | | 125 |
| ИЗ | | НЕИ-01-21-02-00СБ | Сборочный чертёж | | |
| | | | Детали | | |
| ИЧ | 1 | НЕИ-01-21-02-01 | Лист | 1 | |
| ИЧ | 2 | НЕИ-01-21-02-02 | Бобышка | 2 | |
| ИЧ | 3 | НЕИ-01-21-02-03 | Ось | 2 | |
| ИЧ | 4 | НЕИ-01-21-02-04 | Фиксатор | 2 | |

Идентификатор, Проект и чертеж, Взам. штамп Инт. № 10000, Проект и чертеж

Идентификатор, Проект и чертеж, Взам. штамп Инт. № 10000, Проект и чертеж

| | | | |
|--------------------|------------|-------|------|
| Изм. Лист и докум. | | Подп. | Дата |
| Разраб. | Полова | И.С. | |
| Провер. | Иверликова | | |
| Рук. гр. | | | |
| И. контр. | Гойхман | | |
| И. контр. | Гойхман | | |

НЕИ-01-21-01-00

Рама

| | | |
|------|------|--------|
| Лит. | Лист | Листов |
| И | 1 | 1 |

ОДЕССКИЙ
СТРОЙПРОЕКТ

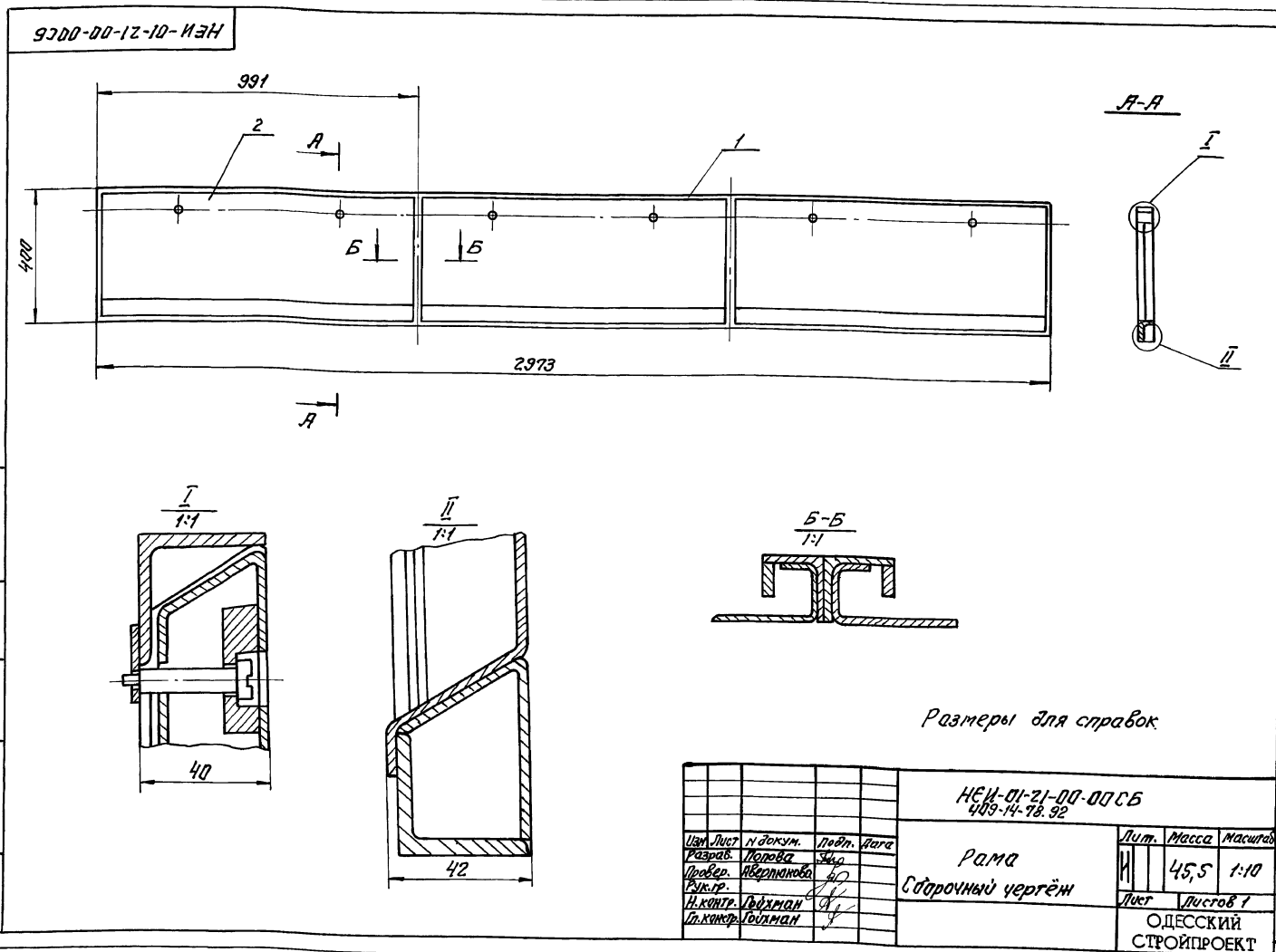
| | | | |
|--------------------|------------|-------|------|
| Изм. Лист и докум. | | Подп. | Дата |
| Разраб. | Полова | И.С. | |
| Провер. | Иверликова | | |
| Рук. гр. | | | |
| И. контр. | Гойхман | | |
| И. контр. | Гойхман | | |

НЕИ-01-21-02-00

Люк

| | | |
|------|------|--------|
| Лит. | Лист | Листов |
| И | 1 | 1 |

ОДЕССКИЙ
СТРОЙПРОЕКТ

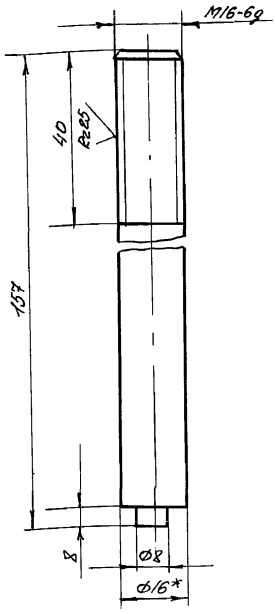


Идентификатор, Проект и чертеж, Взам. штамп Инт. № 10000, Проект и чертеж 25283-15-7

Автом. 00 1.3

125

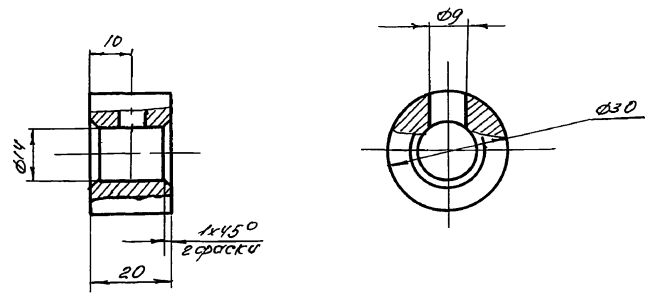
HEU-01-20-03-01 R_z50 (✓) (✓)



* Размеры для справок.

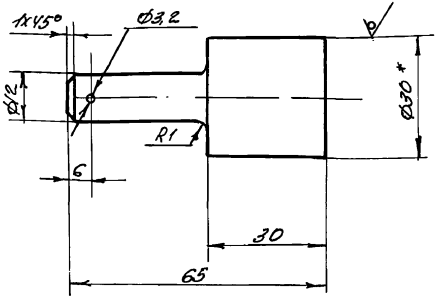
| | | | |
|----------------------|-----------|---------|---------|
| Спр. и подг. | Лист | Масса | Масштаб |
| Лист | Масса | Масштаб | |
| Изм. Лист | И. Докум. | Подп. | Дата |
| Разработ | Петрова | С.В. | |
| Проверил | Аверина | Л.П. | |
| Рук. зр. | | | |
| Инженер | Гайдар | Л.П. | |
| Тех. констр. | Гайдар | Л.П. | |
| HEU-01-20-03-01 | | | |
| Мяга | | | |
| Лист | Масса | Масштаб | |
| И | 0.23 | 1:1 | |
| Лист | | Листов | |
| | | 1 | |
| Кр. 16 ГОСТ 2590-88 | | | |
| Ст. 3 ГОСТ 535-79* | | | |
| ОДЕССКИЙ СТРОЙПРОЕКТ | | | |

HEU-01-20-03-02 R_z50 126



| | | | |
|------------------------|-----------|---------|---------|
| Спр. и подг. | Лист | Масса | Масштаб |
| Лист | Масса | Масштаб | |
| Изм. Лист | И. Докум. | Подп. | Дата |
| Разработ | Петрова | С.В. | |
| Проверил | Аверина | Л.П. | |
| Рук. зр. | | | |
| Инженер | Гайдар | Л.П. | |
| Тех. констр. | Гайдар | Л.П. | |
| HEU-01-20-03-02 | | | |
| Втулка | | | |
| Лист | Масса | Масштаб | |
| И | 0.08 | 1:1 | |
| Лист | | Листов | |
| | | 1 | |
| Ст. 3 кп ГОСТ 380-71** | | | |
| ОДЕССКИЙ СТРОЙПРОЕКТ | | | |

10-00-03-10-ПЭН R_z50 (✓) (✓)

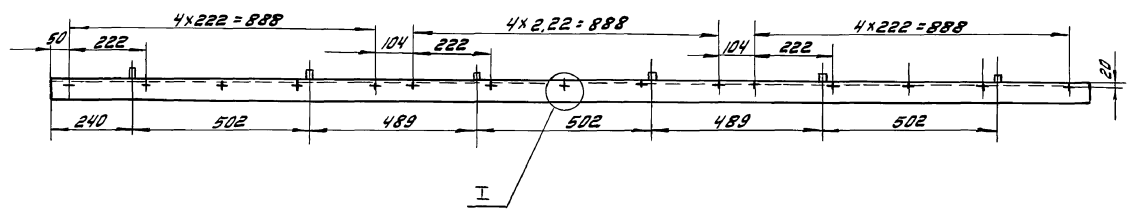
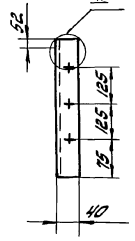
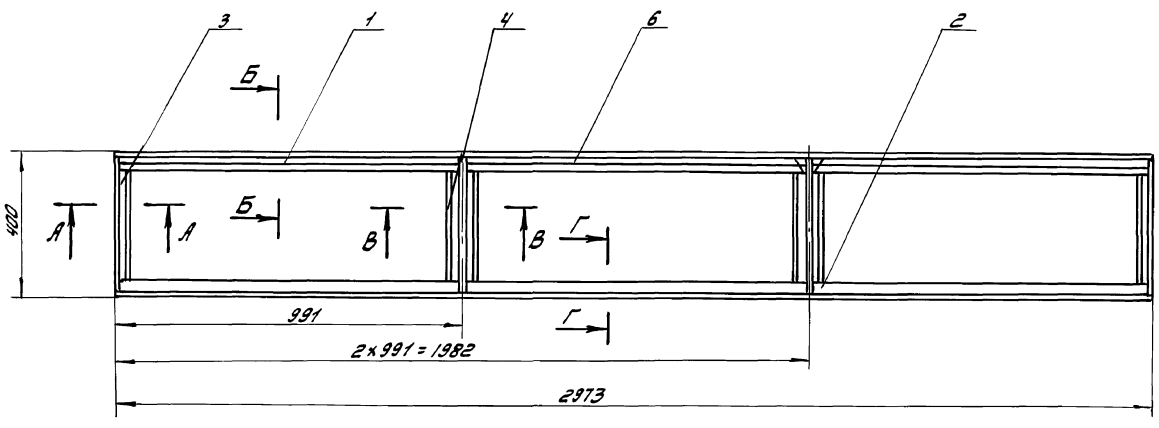


* Размеры для справок.

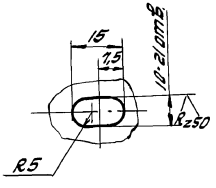
| | | | |
|----------------------|-----------|---------|---------|
| Спр. и подг. | Лист | Масса | Масштаб |
| Лист | Масса | Масштаб | |
| Изм. Лист | И. Докум. | Подп. | Дата |
| Разработ | Петрова | С.В. | |
| Проверил | Аверина | Л.П. | |
| Рук. зр. | | | |
| Инженер | Гайдар | Л.П. | |
| Тех. констр. | Гайдар | Л.П. | |
| HEU-01-20-00-01 | | | |
| Бобышка | | | |
| Лист | Масса | Масштаб | |
| И | 0.2 | 1:1 | |
| Лист | | Листов | |
| | | 1 | |
| Кр. 30 ГОСТ 2590-88 | | | |
| Ст. 3 ГОСТ 535-79* | | | |
| ОДЕССКИЙ СТРОЙПРОЕКТ | | | |

| Формат | Лист | Обозначение | Наименование | Кол-во | Примечание |
|------------------------------|-------|-------------------|--------------------------|--------|------------|
| | | | <u>Документация</u> | | |
| A2 | | HEU-01-21-00-00СБ | Сборочный чертеж | | |
| | | | <u>Сборочные единицы</u> | | |
| A4 | 1 | HEU-01-21-01-00 | Рама | 1 | |
| A4 | 2 | HEU-01-21-02-00 | Люк | 3 | |
| HEU-01-21-00-00 409-14-78.82 | | | | | |
| Рама | | | | | |
| Лист | Масса | Масштаб | | | |
| И | | | | | |
| Лист | | Листов | | | |
| | | 1 | | | |
| Кр. 30 ГОСТ 2590-88 | | | | | |
| Ст. 3 ГОСТ 535-79* | | | | | |
| ОДЕССКИЙ СТРОЙПРОЕКТ | | | | | |

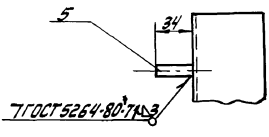
8 51-83-15 8



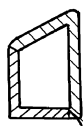
I
1:1



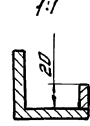
II
1:2



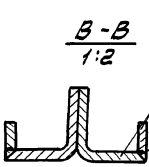
Г-Г
1:2



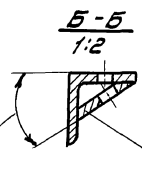
А-А
1:1



В-В
1:2



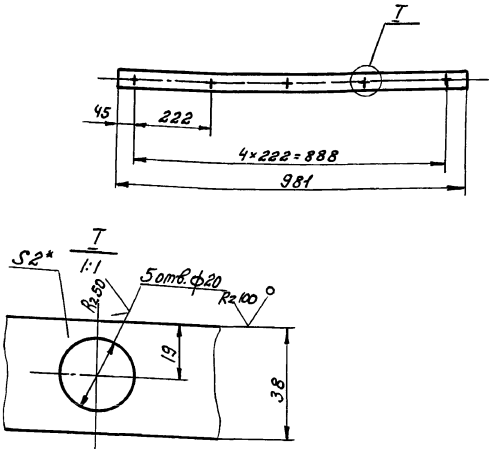
Б-Б
1:2



1. Допуск смещения осей отверстий от номинального расположения 0,3 мм.
2. Сварные швы - по ГОСТ 5264-80-У4, кроме мест, указанных на чертеже.
3. Сварные швы зачистить заподлицо с основным металлом.
4. Поверхность арматуровать ХС-010.
5. Красить эмалью ПХВ-512 ТУМХП 3560-52 цветом, соответствующим цвету основного технологического оборудования.

252283-15 6

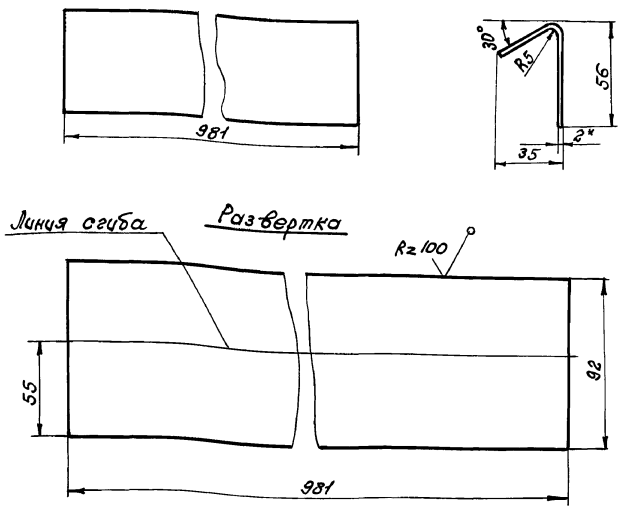
| | | | | | | | |
|------------|-----------|----------|-------|--------------------------------|----------------------|-------|---------|
| | | | | HEU-01-21-01-00СБ 108-14-98.92 | | | |
| | | | | Рама | | | |
| | | | | Сборочный чертёж | | | |
| Изм. | Лист | № докум. | Подп. | Дата | Лист | Масса | Масштаб |
| Разработ. | Литовко | ЖК | | | И | 27 | 1:10 |
| Провер. | Меринкова | ЖК | | | Лист Листов 1 | | |
| Рук. пр. | | | | | ОДЕССКИЙ СТРОЙПРОЕКТ | | |
| И.компр. | Гуляман | | | | | | |
| Сл.контр. | Гуляман | | | | | | |
| ПРИЛОЖЕНИЕ | | | | | | | |



* Размеры для справок

HEH-01-21-01-01

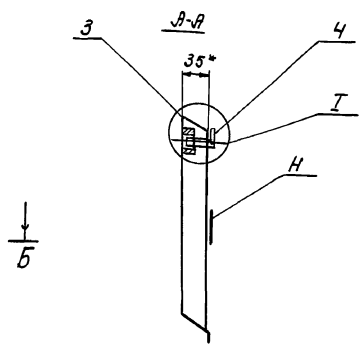
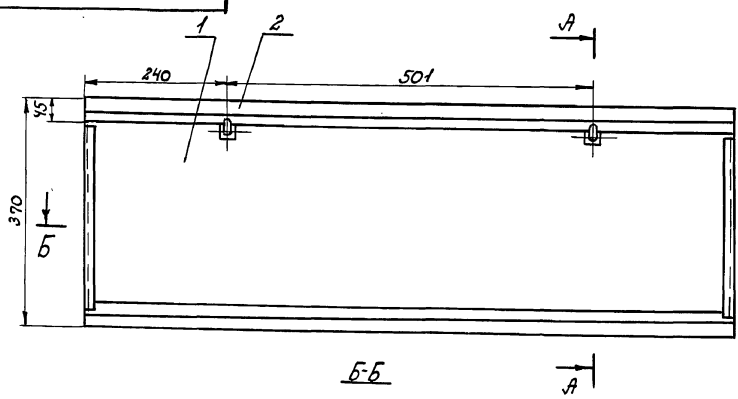
| | | | | | | | | | |
|------------------|------|----------|-------|------|-----------------------|----------|----------------------|---------|--|
| Изм. | Лист | № докум. | Подп. | Дата | Полоса | Лит. | Масса | Масштаб | |
| | | | | | | И | 0,6 | 1:10 | |
| И.контр. Сойхман | | | | | Лист | Листов 1 | | | |
| И.контр. Сойхман | | | | | Лист 2 ГОСТ 19904-74* | | ОДЕССКИЙ СТРОЙПРОЕКТ | | |
| | | | | | Стр. 3 ГОСТ 16523-70* | | | | |



* Размеры для справок

HEH-01-21-01-02

| | | | | | | | | | |
|------------------|------|----------|-------|------|-----------------------|----------|----------------------|---------|--|
| Изм. | Лист | № докум. | Подп. | Дата | Лист | Лит. | Масса | Масштаб | |
| | | | | | | И | 1,4 | 1:2 | |
| И.контр. Сойхман | | | | | Лист | Листов 1 | | | |
| И.контр. Сойхман | | | | | Лист 2 ГОСТ 19904-74* | | ОДЕССКИЙ СТРОЙПРОЕКТ | | |
| | | | | | Стр. 3 ГОСТ 16523-70* | | | | |



- 1* Размеры для справок
 - 2. Сварные швы по ГОСТ 5264-80*71.
 - 3. Поверхность "Н" и внутреннюю поверхность узла зрннтовать ХС-010.
- Красить эмалью ПХВ-512 ТУМЭП 3560-52 цветом, соответствующим цвету основного технологического оборудования.

HEH-01-21-02-0005 408-14-78.92

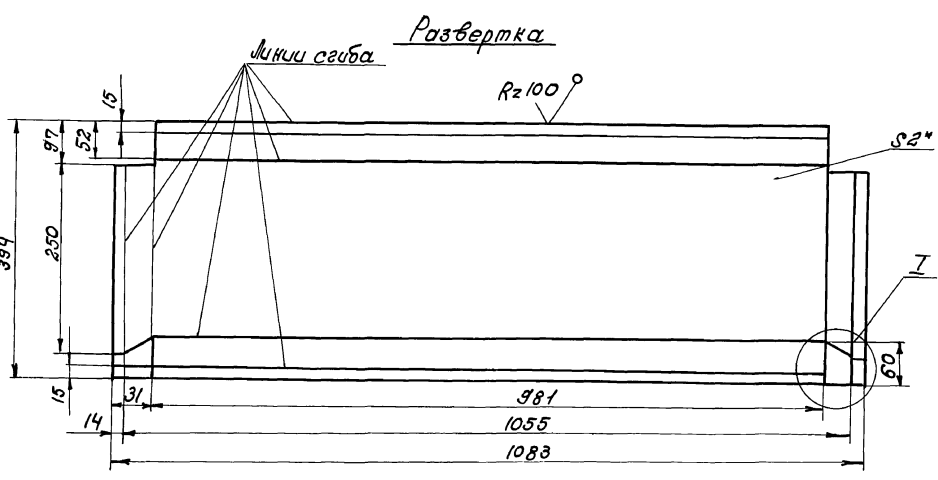
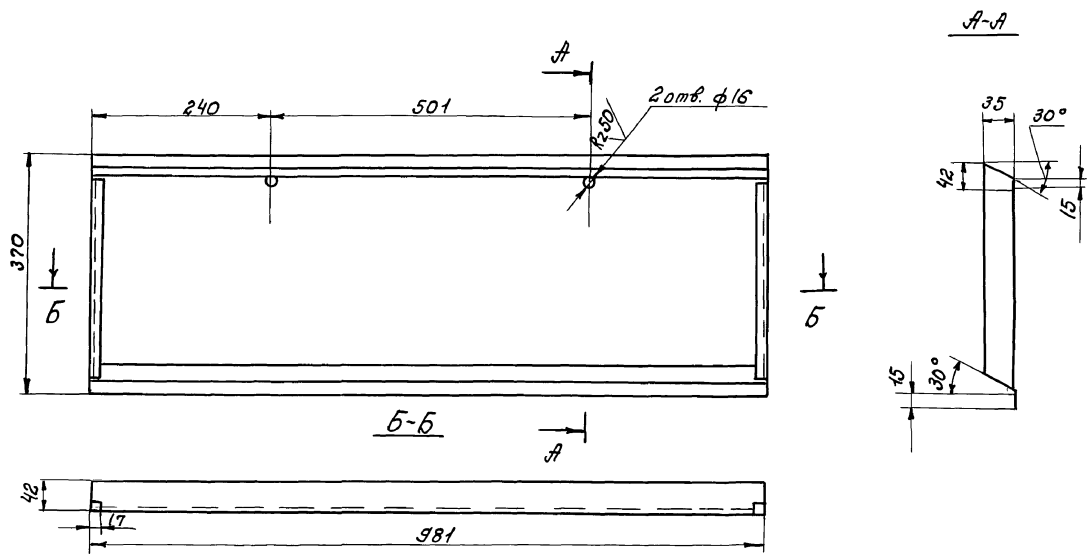
| | | | | | | | | | |
|------------------|------|----------|-------|------|------------------------|----------|----------------------|------|--|
| Изм. | Лист | № докум. | Подп. | Дата | Лит. | Масса | Масштаб | | |
| | | | | | | И | 6,4 | 1:10 | |
| И.контр. Сойхман | | | | | Лист | Листов 1 | | | |
| И.контр. Сойхман | | | | | Лит. Сборочный чертеж. | | ОДЕССКИЙ СТРОЙПРОЕКТ | | |

И.контр. Сойхман

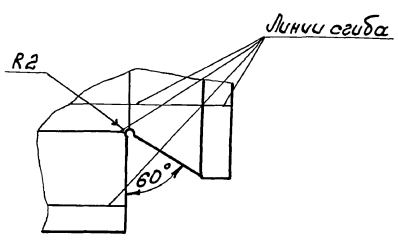
И.контр. Сойхман

И.контр. Сойхман

АРБОН 10 Ч.3



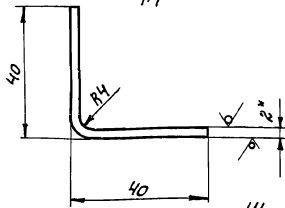
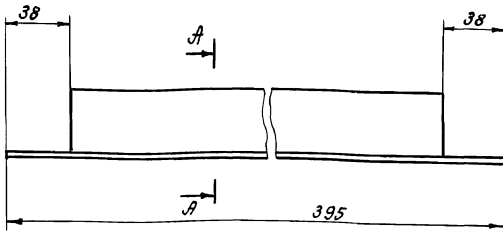
I
 1:2



* Размеры для справок.

25283-15-14
 Шифр, номер, дата, автор, редактор, дата, лист

| | | | | | | | |
|------|------|------------|------------|------------------------------|--|-------|---------|
| | | | | HEU-01-21-02-01 409-14-78.92 | | | |
| Изм. | Лист | № докум. | Подп. | Дата | Изм. | Масса | Масштаб |
| | И | Разработ. | Полова | 82 | И | 6,2 | 1:5 |
| | | Проверил | Ивертюкова | 82 | Лист Листов 7 | | |
| | | Рук. пр. | Гайхман | 82 | ОДЕССКИЙ СТРОЙПРОЕКТ | | |
| | | Н. констр. | Гайхман | 82 | Лист 2 ГОСТ 19904-74* Стр.3 ГОСТ 16523-70* | | |
| | | Т. констр. | Гайхман | 82 | | | |



1. Ширина развертки 75 мм.
2. Размеры для справок.

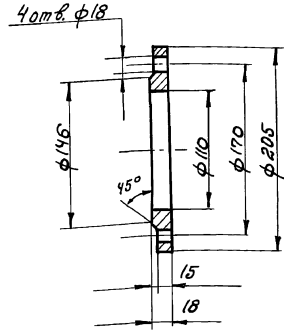
HEH-01-21-01-03

Уголок

| Лист | Масса | Масштаб |
|----------------------|-------|---------|
| И | 0,4 | 1:2 |
| Лист Листов 1 | | |
| ОДЕССКИЙ СТРОЙПРОЕКТ | | |

Лист 2 ГОСТ 13904-74*
Ст. 3 ГОСТ 16523-70*

Имя, Инициалы, Подпись и дата, Взам. инв. №, Инв. № докум., Подпись и дата



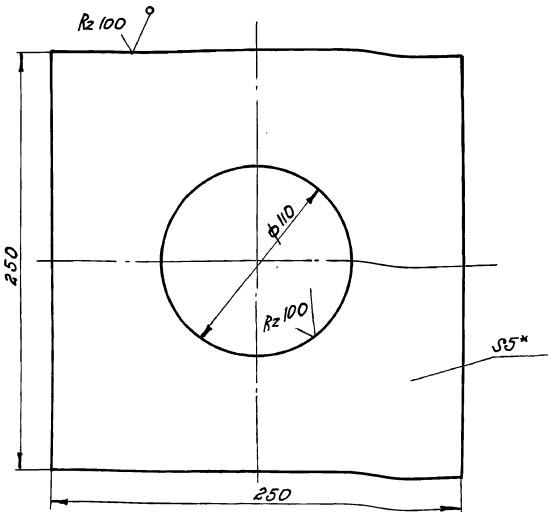
HEH-01-22-00-04

Фланец

| Лист | Масса | Масштаб |
|----------------------|-------|---------|
| И | 2,7 | 1:4 |
| Лист Листов 1 | | |
| ОДЕССКИЙ СТРОЙПРОЕКТ | | |

Лист 3 ГОСТ 380-71**

Имя, Инициалы, Подпись и дата, Взам. инв. №, Инв. № докум., Подпись и дата



1. Размеры для справок.
2. Острые кромки притупить.

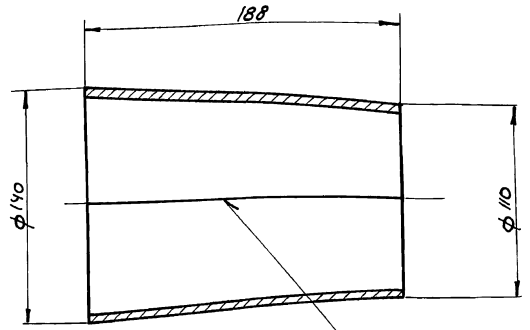
HEH-01-22-00-03

Лист

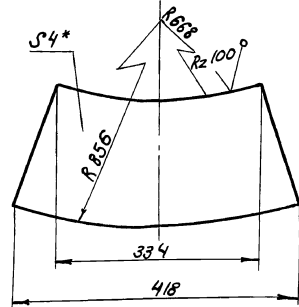
| Лист | Масса | Масштаб |
|----------------------|-------|---------|
| И | 2,1 | 1:2 |
| Лист Листов 1 | | |
| ОДЕССКИЙ СТРОЙПРОЕКТ | | |

Лист 5 ГОСТ 13904-74*
Ст. 3 ГОСТ 14637-89

Имя, Инициалы, Подпись и дата, Взам. инв. №, Инв. № докум., Подпись и дата



Развертка 1:5
ГОСТ 5264-80*02



* Размеры для справок.

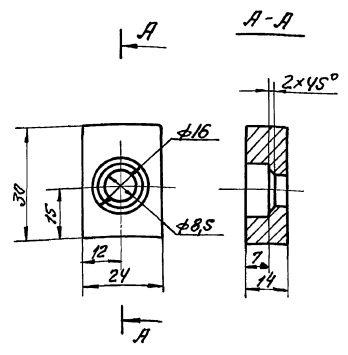
HEH-01-22-00-01 409-14-78.92

Конус

| Лист | Масса | Масштаб |
|----------------------|-------|---------|
| И | 2,5 | 1:2 |
| Лист Листов 1 | | |
| ОДЕССКИЙ СТРОЙПРОЕКТ | | |

Лист 4 ГОСТ 13904-74*
Ст. 3 ГОСТ 16523-70*

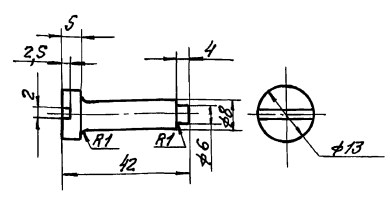
Имя, Инициалы, Подпись и дата, Взам. инв. №, Инв. № докум., Подпись и дата



Имя, Инициалы, Подпись, Дата

ИЭН-01-21-02-02

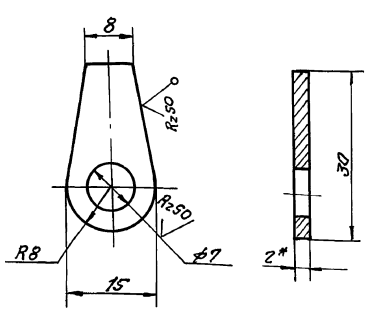
| | | | | | | | | |
|-----------|------------|----------|-------|------|----------------------|--------|-------|---------|
| Имя | Лист | № докум. | Подп. | Дата | Бобышка | Лист | Масса | Масштаб |
| Разработ. | Полкова | С.А. | | | | | | |
| Провер. | Искрипенко | В.А. | | | Лист | Листов | 7 | |
| Рук. гр. | Годиман | В.В. | | | Ст.Экп ГОСТ 380-71** | | | |
| И.контр. | Годиман | В.В. | | | ОДЕССКИЙ СТРОЙПРОЕКТ | | | |



Имя, Инициалы, Подпись, Дата

ИЭН-01-21-02-03

| | | | | | | | | |
|-----------|------------|----------|-------|------|----------------------|--------|-------|---------|
| Имя | Лист | № докум. | Подп. | Дата | Ось | Лист | Масса | Масштаб |
| Разработ. | Полкова | С.А. | | | | | | |
| Провер. | Искрипенко | В.А. | | | Лист | Листов | 7 | |
| Рук. гр. | Годиман | В.В. | | | Ст.Экп ГОСТ 380-71** | | | |
| И.контр. | Годиман | В.В. | | | ОДЕССКИЙ СТРОЙПРОЕКТ | | | |



* Размеры для справок.

Имя, Инициалы, Подпись, Дата

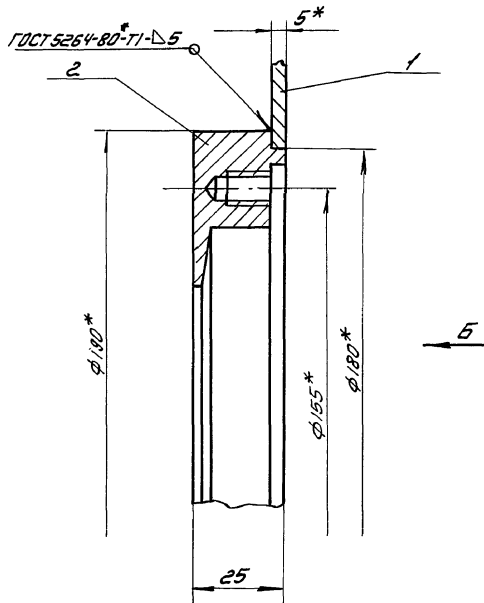
ИЭН-01-21-02-04

| | | | | | | | | |
|-----------|------------|----------|-------|------|------------------------|--------|-------|---------|
| Имя | Лист | № докум. | Подп. | Дата | Фиксатор | Лист | Масса | Масштаб |
| Разработ. | Полкова | С.А. | | | | | | |
| Провер. | Искрипенко | В.А. | | | Лист | Листов | 7 | |
| Рук. гр. | Годиман | В.В. | | | Ст.Экп ГОСТ 16523-70** | | | |
| И.контр. | Годиман | В.В. | | | ОДЕССКИЙ СТРОЙПРОЕКТ | | | |

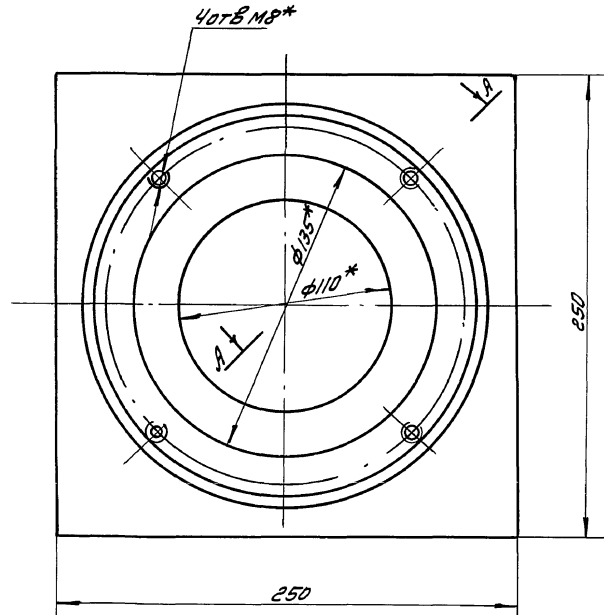
| Разработка | Дата | Лист | Обозначение | Наименование | К-во | Примечание |
|------------|------|------|-------------------|---------------------------|------|------------|
| | | | | <u>Документация</u> | | |
| ИЗ | | | ИЭН-01-23-00-00СБ | Сборочный чертёж | | |
| | | | | <u>Сборочные единицы</u> | | |
| ИЗ | 1 | | ИЭН-01-23-01-00 | Крышка | 1 | |
| | | | | <u>Детали</u> | | |
| ИЗ | 2 | | ИЭН-01-23-00-01 | Крышка | 1 | |
| ИЗ | 3 | | ИЭН-01-22-00-01 | Конус | 1 | |
| ИЗ | 4 | | ИЭН-01-22-00-02 | Фланец | 1 | |
| ИЗ | 5 | | ИЭН-01-22-00-04 | Крышка | 1 | |
| ИЗ | 6 | | ИЭН-01-23-00-02 | Труба | | |
| | | | | Труба 108x4 ГОСТ 8732-78* | | |
| | | | | Б.Ст. 2 ГОСТ 8731-87 | | |
| | | | | l=38 | 1 | 0,52кг |
| ИЗ | 7 | | ИЭН-01-23-00-03 | Труба | | |
| | | | | Труба 108x3 ГОСТ 8732-78* | | |
| | | | | Б.Ст. 2 ГОСТ 8731-87 | | |
| | | | | l=146 | 1 | 1,12кг |
| ИЗ | 8 | | ИЭН-01-23-00-04 | Кольцо | | |
| | | | | Войлок ПГ ГОСТ 6308-71* | | |
| | | | | 134x109x8 | 1 | 0,01кг |
| | | | | Стандартные изделия | | |
| | | | | Балл М8x20 ГОСТ 7738-70* | 4 | 0,014кг |
| | | | | Шайба 865Г ГОСТ 6402-70* | 4 | 0,001кг |
| | | | | ИЭН-01-23-00-00 | | |
| | | | | 103-14-78.92 | | |
| | | | | Труба | | |
| | | | | Лист | Лист | Листов |
| | | | | И | 1 | 7 |
| | | | | ОДЕССКИЙ СТРОЙПРОЕКТ | | |

ИЗДАНИЕ 10.4.3

А-А повернуто 1:1



Вид Б

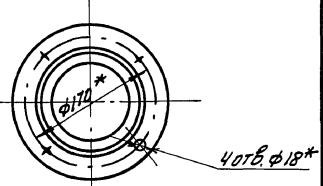
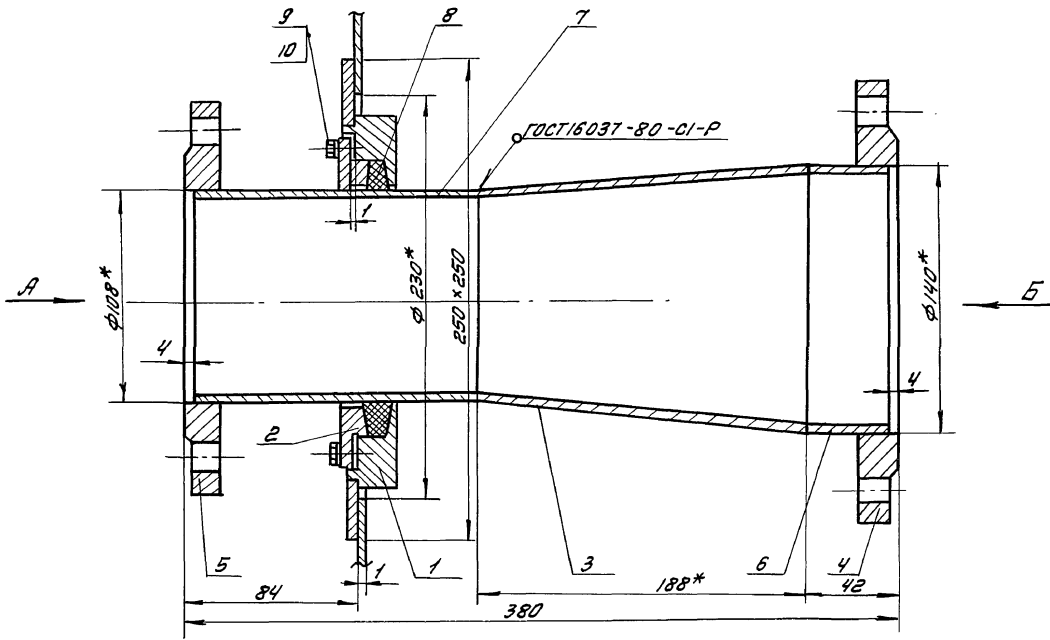


* размеры для справок.

Шифр и наименование докум. и дата ввоза, шифр и наименование вида, подл. и дата

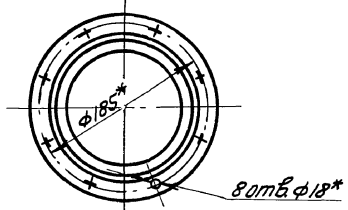
| | | | | | | | |
|------|------|--------------------|-------|-------------------|----------------------|-------|---------|
| | | | | НЕУ-01-23-01-00СБ | | | |
| Изм. | Лист | № докум. | Подп. | Дата | Лит. | Масса | Масштаб |
| | | Разработ. Попова | СВ | | И | 4,2 | 1:2 |
| | | Провер. Аверинкина | СВ | | Лист Листов 1 | | |
| | | Рук. з.р. | | | ОДЕССКИЙ СТРОЙПРОЕКТ | | |
| | | Н. КОНСТР. Гайман | СВ | | | | |
| | | ТЛ. КОНСТР. Гайман | СВ | | | | |

Вид А 1:5



1. Сварные швы по ГОСТ 16037-80-У1-Р, кроме мест, указанных особо.
2* Размеры для справок.

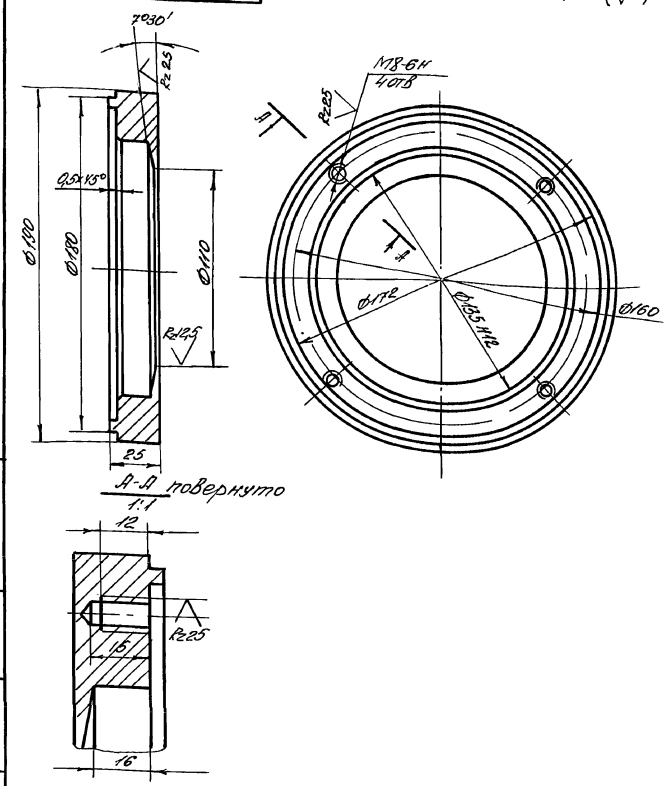
Вид Б 1:5



| | | | | | | | |
|------|------|--------------------|-------|-----------------------------------|----------------------|-------|---------|
| | | | | НЕУ-01-23-00-00СБ 409-14-78.92 | | | |
| Изм. | Лист | № докум. | Подп. | Дата | Лит. | Масса | Масштаб |
| | | Разработ. Попова | СВ | | И | 14,4 | 1:2 |
| | | Провер. Аверинкина | СВ | | Лист Листов 1 | | |
| | | Рук. з.р. | | | ОДЕССКИЙ СТРОЙПРОЕКТ | | |
| | | Н. КОНСТР. Гайман | СВ | | | | |
| | | ТЛ. КОНСТР. Гайман | СВ | | | | |

Шифр и наименование докум. и дата ввоза, шифр и наименование вида, подл. и дата

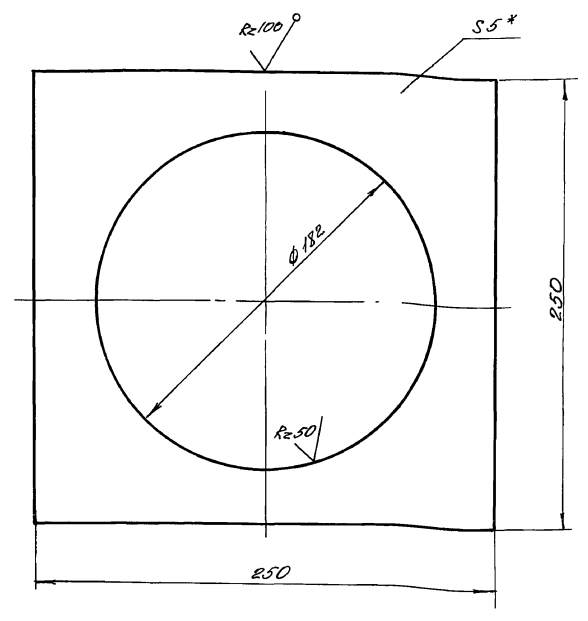
HEU-01-23-01-01 R=50 (V) (V)



СНП-МТДЛ Лист и дата Взам.инв.№ Шп.№№№ Лист и дата

| | | | | | | |
|------------------------|--|--|--|----------------------|-------|---------|
| HEU-01-23-01-02 | | | | Лист | Масса | Масштаб |
| Крышка | | | | 1 | 2,8 | 1:2 |
| Ст. 3 кл ГОСТ 380-71** | | | | ОДЕССКИЙ СТРОЙПРОЕКТ | | |

HEU-01-23-01-01 (V) (V) 134



СНП-МТДЛ Лист и дата Взам.инв.№ Шп.№№№ Лист и дата

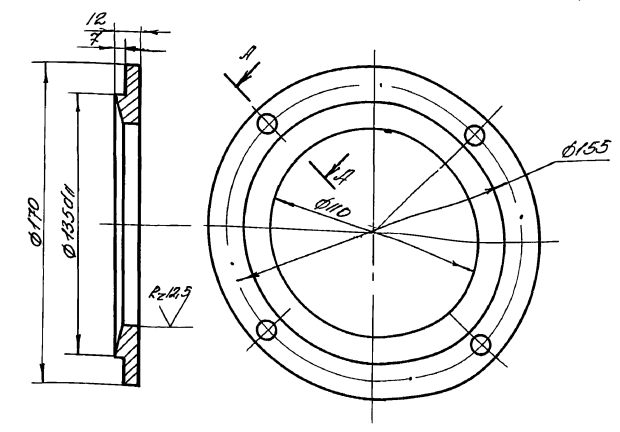
| | | | | | | |
|-----------------------|--|--|--|----------------------|-------|---------|
| HEU-01-23-01-01 | | | | Лист | Масса | Масштаб |
| Лист | | | | 1 | 1,4 | 1:2 |
| Лист 5 ГОСТ 19903-79* | | | | ОДЕССКИЙ СТРОЙПРОЕКТ | | |

| № документа | Лист | Обозначение | Наименование | К-во | Примечание |
|---------------------|------|--------------------|------------------|------|------------|
| <u>Документация</u> | | | | | |
| РЗ | | HEU-01-23-01-00 СБ | Сборочный чертеж | | |
| <u>Детали</u> | | | | | |
| ЛК | 1 | HEU-01-23-01-01 | Лист | 1 | |
| ЛК | 2 | HEU-01-23-01-02 | Крышка | 1 | |

СНП-МТДЛ Лист и дата Взам.инв.№ Шп.№№№ Лист и дата

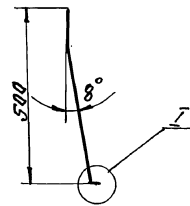
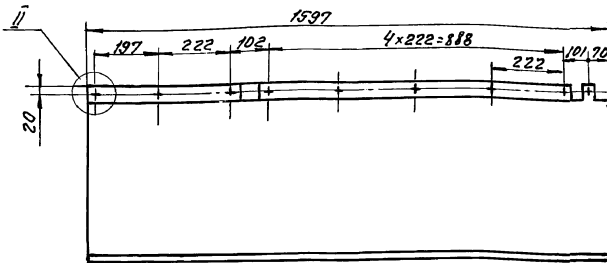
| | | | | | | |
|----------------------|--|--|--|------|--------|--------|
| HEU-01-23-01-00 | | | | Лист | Листов | Листов |
| Крышка | | | | 1 | 1 | 1 |
| ОДЕССКИЙ СТРОЙПРОЕКТ | | | | | | |

HEU-01-23-00-01 R=50 (V) (V)

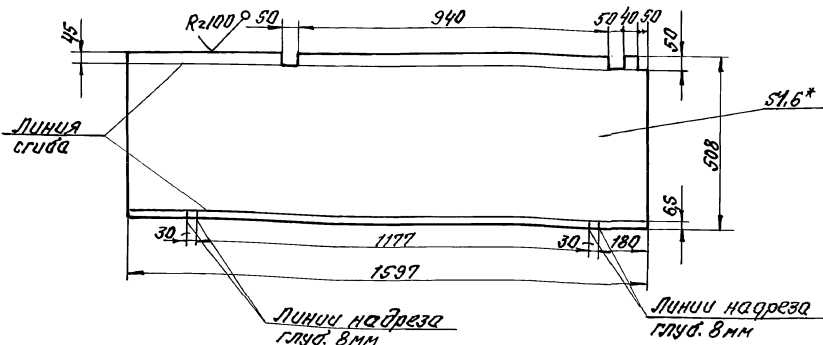


СНП-МТДЛ Лист и дата Взам.инв.№ Шп.№№№ Лист и дата

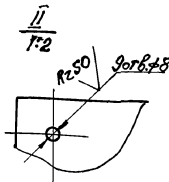
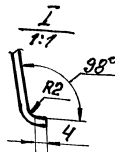
| | | | | | | |
|------------------------------|--|--|--|----------------------|-------|---------|
| HEU-01-23-00-01 409-14-78.92 | | | | Лист | Масса | Масштаб |
| Крышка | | | | 1 | 0,5 | 1:2 |
| Ст. 3 кл ГОСТ 380-71** | | | | ОДЕССКИЙ СТРОЙПРОЕКТ | | |



Развертка



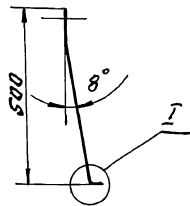
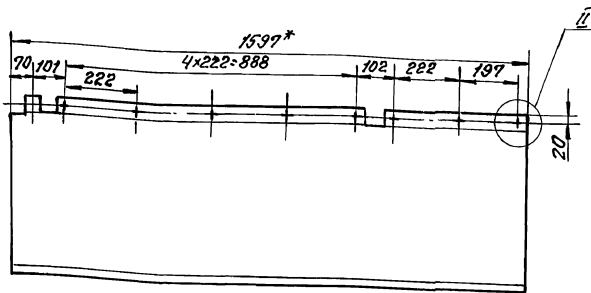
1. Допуск смещения осей отверстий от номинального расположения ±0,3мм
2.* Размеры для справок.



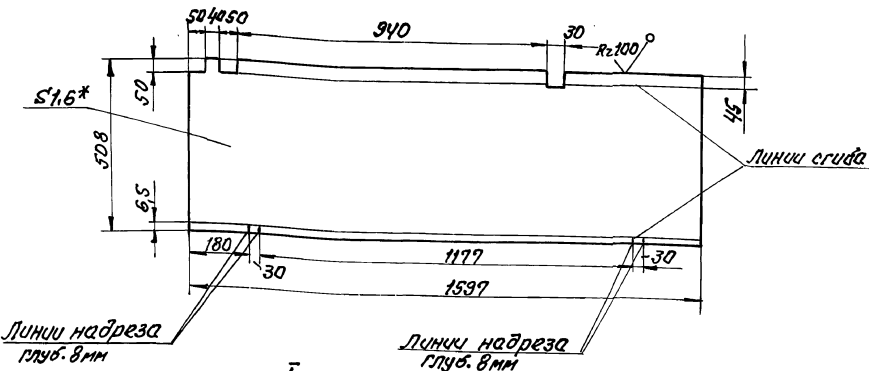
| | | | | | | |
|-------------------------|--|--|--|----------------------|-------|---------|
| НЕИ-01-00-00-01 | | | | Лист | Масса | Масштаб |
| Лист | | | | 10 | 1:10 | |
| Лист 1.6 ГОСТ 19904-74* | | | | ОДЕССКИЙ СТРОЙПРОЕКТ | | |
| Стр.3 ГОСТ 16523-70* | | | | | | |

Имя, фамилия, подпись и дата

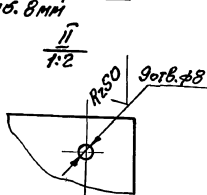
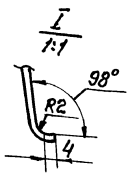
АВТОМ 10 Ч.3



Развертка



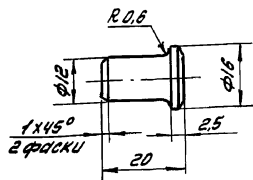
1. Допуск смещения осей отверстий от номинального расположения ±0,3мм
2.* Размеры для справок.



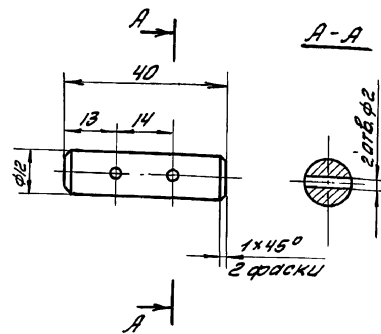
| | | | | | | |
|-------------------------|--|--|--|----------------------|-------|---------|
| НЕИ-01-00-00-02 | | | | Лист | Масса | Масштаб |
| 409-14-78.92 | | | | 10 | 1:10 | |
| Лист 1.6 ГОСТ 19904-74* | | | | ОДЕССКИЙ СТРОЙПРОЕКТ | | |
| Стр.3 ГОСТ 16523-70* | | | | | | |

Имя, фамилия, подпись и дата

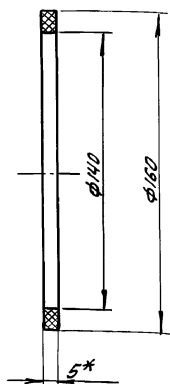
АВТОМ 10 Ч.3



| | | | | | | |
|-------------------------|------------|----------|-------|----------------------|-------|---------|
| HEU-01-00-00-03 | | | | Лист | Масса | Масштаб |
| Палец | | | | И | 0,02 | 1:1 |
| Сталь 35 ГОСТ 1050-74** | | | | ОДЕССКИЙ СТРОЙПРОЕКТ | | |
| Имя | Лист | № докум. | Подп. | Дата | | |
| Разработ | Половец | 34 | | | | |
| Проверил | Аверинкова | | | | | |
| Рук. зр. | Гайхман | | | | | |
| Н. контр. | Гайхман | | | | | |
| Гл. констр. | Гайхман | | | | | |

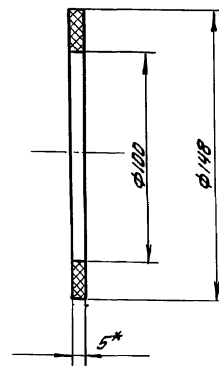


| | | | | | | |
|-----------------------|------------|----------|-------|----------------------|-------|---------|
| HEU-01-00-00-04 | | | | Лист | Масса | Масштаб |
| Ось | | | | И | 0,04 | 1:1 |
| Ст. 3кп ГОСТ 380-71** | | | | ОДЕССКИЙ СТРОЙПРОЕКТ | | |
| Имя | Лист | № докум. | Подп. | Дата | | |
| Разработ | Половец | 34 | | | | |
| Проверил | Аверинкова | | | | | |
| Рук. зр. | Гайхман | | | | | |
| Н. контр. | Гайхман | | | | | |
| Гл. констр. | Гайхман | | | | | |



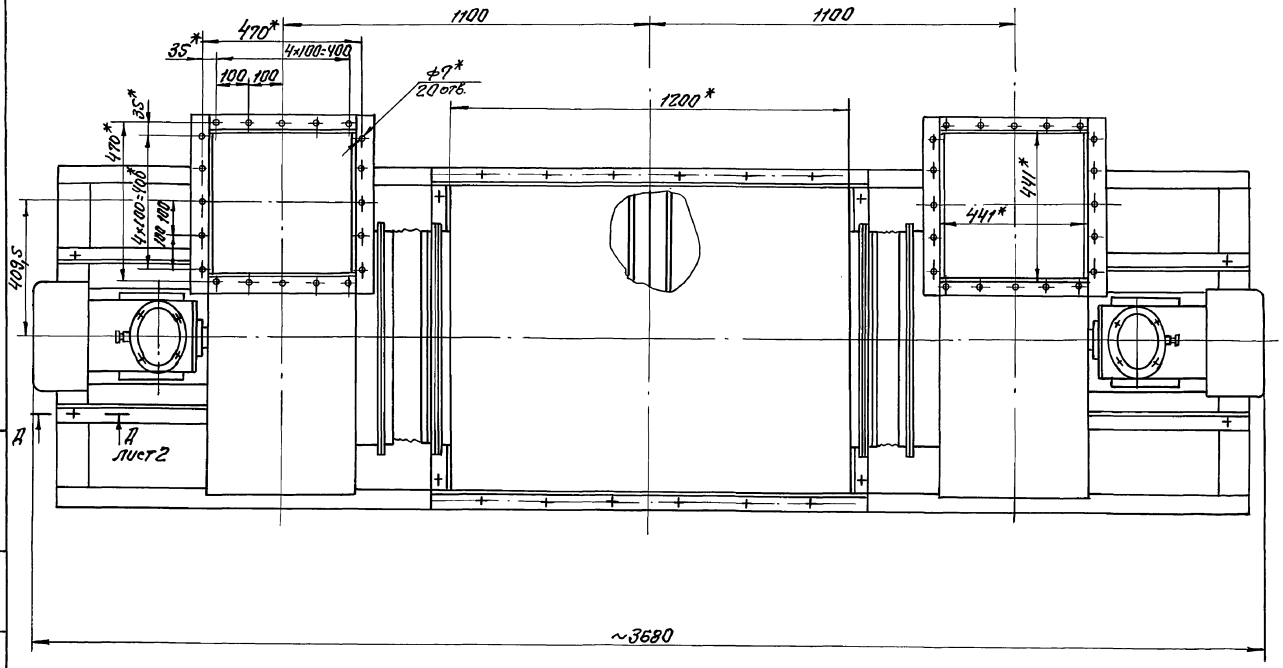
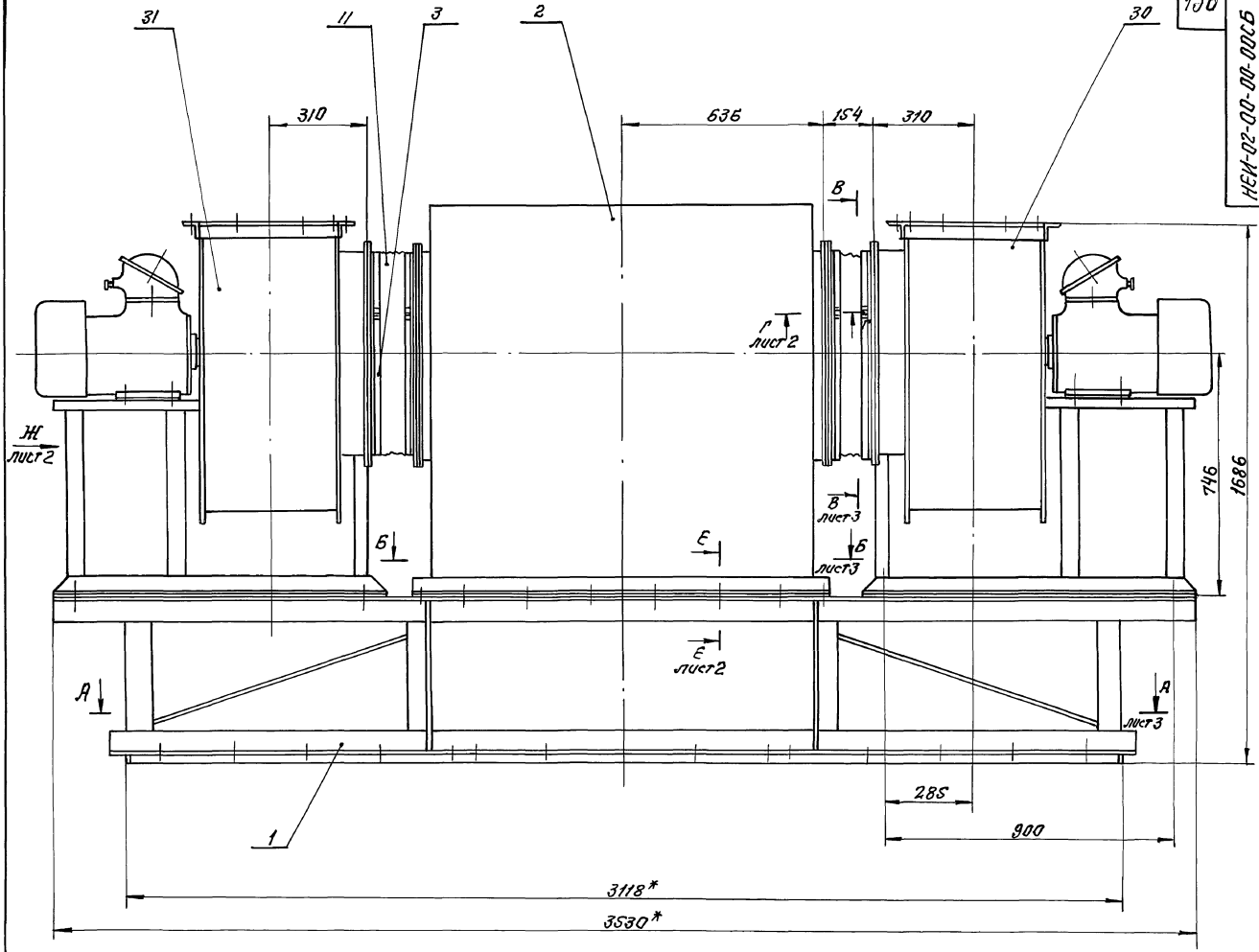
*Размеры для справок.

| | | | | | | |
|--|------------|----------|-------|----------------------|-------|---------|
| HEU-01-00-00-07 | | | | Лист | Масса | Масштаб |
| Прокладка | | | | И | 0,1 | 1:2 |
| Пластина I, лист, тмкц-с-5 ГОСТ 7338-77* | | | | ОДЕССКИЙ СТРОЙПРОЕКТ | | |
| Имя | Лист | № докум. | Подп. | Дата | | |
| Разработ | Половец | 34 | | | | |
| Проверил | Аверинкова | | | | | |
| Рук. зр. | Гайхман | | | | | |
| Н. контр. | Гайхман | | | | | |
| Гл. констр. | Гайхман | | | | | |



*Размеры для справок.

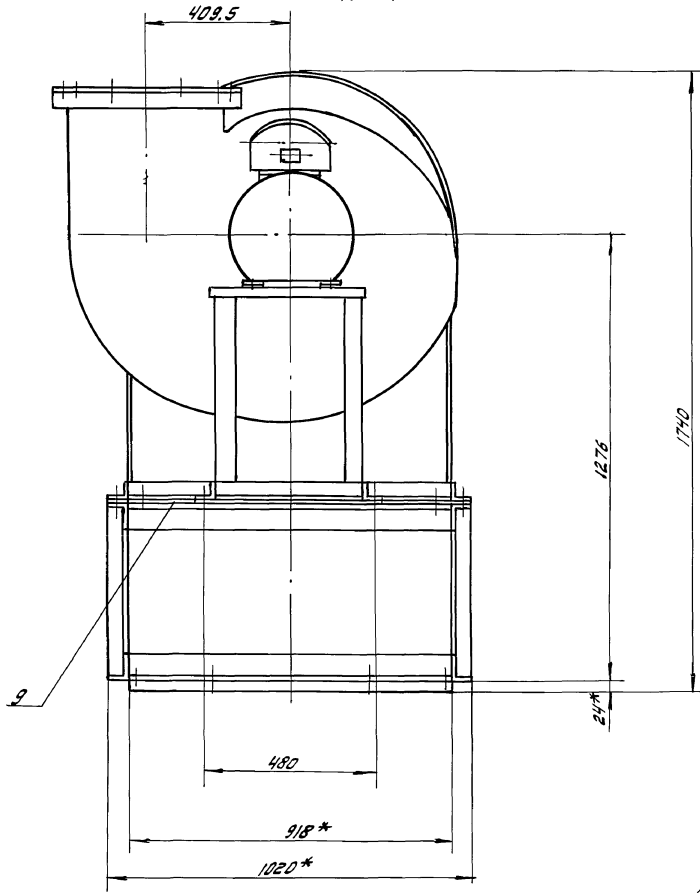
| | | | | | | |
|--|------------|----------|-------|----------------------|-------|---------|
| HEU-01-00-00-08 | | | | Лист | Масса | Масштаб |
| Прокладка | | | | И | 0,2 | 1:2 |
| Пластина I, лист, тмкц-с-5 ГОСТ 7338-77* | | | | ОДЕССКИЙ СТРОЙПРОЕКТ | | |
| Имя | Лист | № докум. | Подп. | Дата | | |
| Разработ | Половец | 34 | | | | |
| Проверил | Аверинкова | | | | | |
| Рук. зр. | Гайхман | | | | | |
| Н. контр. | Гайхман | | | | | |
| Гл. констр. | Гайхман | | | | | |



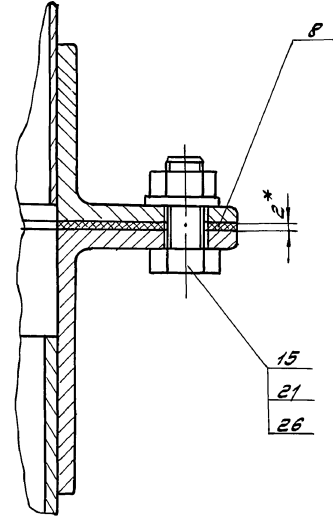
02 - 51 - 5752
 25783 - 15 20
 Инв. листы, планы и детали (инв. листы, планы и детали)

| | | | | | | | | |
|------------------|------|-----------|----------|-----------------------------------|--|-------------------------|----------|---------|
| | | | | НЕИ-02-00-00-0005 409-14-78-92 | | | | |
| | | | | Установка вентиляционная | | Лист | Масса | Масштаб |
| Изм. | Лист | № докум. | Подп. | Дата | | И | 910 | 1:10 |
| | | Рисовал | Попов | | | | | |
| | | Проект | Ворожков | | | | | |
| | | Руч. гр. | | | | | | |
| | | Н. контр. | Сидман | д/у | | | | |
| | | В. канцар | Сидман | д/у | | | | |
| Сборочный чертёж | | | | | | Лист 1 | Листов 3 | |
| | | | | | | ОДЕССКИЙ СТРОЙПРОЕКТ | | |

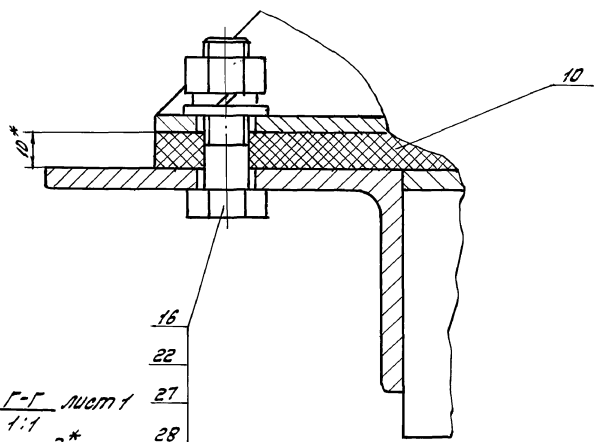
ВУДЖ
 лист 1



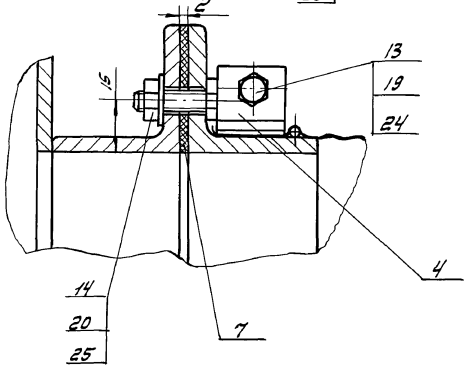
E-E лист 1
 1:1



A-A лист 1
 1:1



Г-Г лист 1
 1:1



* размеры для справок.

25.2.83 - 15 21
 Школа № 10
 Одесса

| | | | | | | |
|-------------|--------------|----------|-------|--------------------------------|-------------------------|--------|
| | | | | НЕН-02-00-00-00СБ 409-14-98.92 | | |
| | | | | Установка Вентиляционная | | |
| | | | | Сборочный чертеж | | |
| Изм. | Лист | № докум. | Подп. | Дата | Лист | Масса |
| Разработ. | П.П.В.С. | С.В. | | | И | - |
| Провер. | Л.В.С.Л.К.В. | С.В. | | | | |
| Рук. гр. | | | | | Лист | Листов |
| И. контр. | Г.О.Ш.М.А.Н. | | | | 3 | 3 |
| С.А. контр. | Г.О.Ш.М.А.Н. | | | | ОДЕССКИЙ СТРОЙПРОЕКТ | |

Ю.В.Г.А.Л.

| Формат Зона | Лист | Обозначение | Наименование | К-во | Примечание |
|-------------------------------|------|----------------------|---------------------------------------|----------|------------|
| | | | <u>Документация</u> | | |
| * | | HEU-02-00-00-00СБ | Сборочный чертеж | *А2×3 | |
| | | | <u>Сборочные единицы</u> | | |
| A4 | 1 | HEU-02-01-00-00 | Рама | 1 | |
| A4 | 2 | HEU-02-02-00-00 | Воздухосборник | 1 | |
| A4 | 3 | HEU-02-03-00-00 | Фланец | 4 | |
| A4 | 4 | HEU-02-04-00-00 | Зажим | 4 | |
| | | | <u>Детали</u> | | |
| A4 | 7 | HEU-02-00-00-01 | Прокладка | 4 | |
| A4 | 8 | HEU-02-00-00-02 | Прокладка | 2 | |
| A4 | 9 | HEU-02-00-00-03 | Прокладка | 2 | |
| A4 | 10 | HEU-02-00-00-04 | Амортизатор | 4 | |
| B4 | 11 | HEU-02-00-00-05 | Рукав | | |
| | | | Парусина полумяная ГОСТ 20-112-75* | | |
| | | | 2 × 200 × 2150 | 2 | 1,5 кг |
| | | | <u>Стандартные изделия</u> | | |
| | 13 | | Болт М4×20 ГОСТ 7805-70* | 4 | 0,003 кг |
| HEU-02-00-00-00 | | | | | |
| Изм. Лист № докум. Подп. Дата | | | | | |
| Разработ. Полова | | | | | |
| Проверил Аверлякова | | | | | |
| Рук. гр. Гойхман | | | | | |
| И. контр. Гойхман | | | | | |
| Гл. констр. Гойхман | | | | | |
| | | Лист 1 | | Листов 2 | |
| | | ОДЕССКИЙ СТРОЙПРОЕКТ | | | |

| Формат Зона | Лист | Обозначение | Наименование | К-во | Примечание |
|-------------------------------|------|----------------------|--|----------|------------|
| | | | <u>Документация</u> | | |
| | | | Болт ГОСТ 7798-70* | | 14.1 |
| | 14 | | М6×25 | 64 | 0,007 кг |
| | 15 | | М10×20 | 24 | 0,023 кг |
| | 16 | | М12×45 | 8 | 0,053 кг |
| | | | <u>Гайки ГОСТ 5915-70*</u> | | |
| | 19 | | М4 | 4 | 0,001 кг |
| | 20 | | М6 | 64 | 0,003 кг |
| | 21 | | М10 | 24 | 0,004 кг |
| | 22 | | М12 | 8 | 0,017 кг |
| | | | <u>Шайба ГОСТ 11371-78*</u> | | |
| | 24 | | Шайба 4 | 4 | 0,0003 кг |
| | 25 | | Шайба 6 | 64 | 0,001 кг |
| | 26 | | Шайба 10 | 24 | 0,004 кг |
| | 27 | | Шайба 12 | 8 | 0,006 кг |
| | 28 | | Шайба 12,65 г ГОСТ 6402-70* | 8 | 0,004 кг |
| | | | <u>Прочие изделия</u> | | |
| | 30 | | Вентилятор ВУ4-70-6,3-У1-01А пр 90°ТУ 22 4942-81 с электродвигателем В-132,54 У3, исполнение по взрывозащите ПА-ТЗ N=7,5 кВт n=1450 об/мин | 1 | 219 кг |
| | 31 | | Вентилятор ВУ4-70-6,3-У1-01А пр 90°ТУ 22 4942-81 с эл. двигателем В-132,54 У3, исполнение по взрывозащите ПА-ТЗ N=7,5 кВт n=1450 об/мин | 1 | 219 кг |
| HEU-02-00-00-00 | | | | | |
| Изм. Лист № докум. Подп. Дата | | | | | |
| | | Лист 1 | | Листов 2 | |
| | | ОДЕССКИЙ СТРОЙПРОЕКТ | | | |

10-00-10-20-УЭН

1. Длина развертки 1175 мм.
2. * Размеры для справок.

HEU-02-01-00-01

| | | | |
|-------------------------------|----------------------|----------|--------------|
| Изм. Лист № докум. Подп. Дата | | | |
| Разработ. Полова | | | |
| Проверил Аверлякова | | | |
| Рук. гр. Гойхман | | | |
| И. контр. Гойхман | | | |
| Гл. констр. Гойхман | | | |
| | Лист 4 | Масса 35 | Масштаб 1:10 |
| | ГОСТ 19904-70* | | |
| | Ст. 3 ГОСТ 16523-70* | | |
| ОДЕССКИЙ СТРОЙПРОЕКТ | | | |

Э0-00-10-20-УЭН

HEU-02-01-00-03

HEU-02-01-00-03-01-зеркальное отражение
Остальное см. - HEU-02-01-00-03

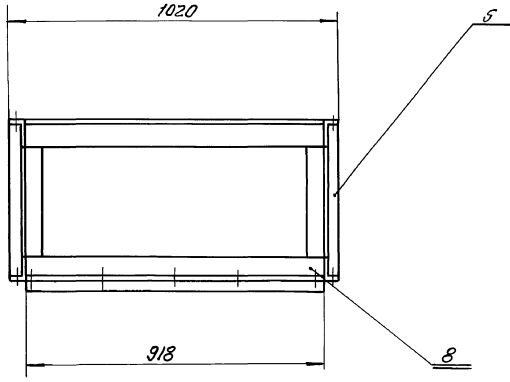
1:5

* Размеры для справок

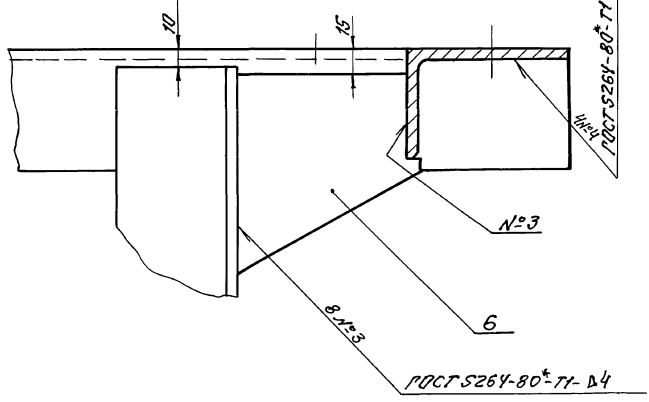
HEU-02-01-00-03
409-14-18.92

| | | | |
|-------------------------------|--------------------|-----------|-------------|
| Изм. Лист № докум. Подп. Дата | | | |
| Разработ. Полова | | | |
| Проверил Аверлякова | | | |
| Рук. гр. Гойхман | | | |
| И. контр. Гойхман | | | |
| Гл. констр. Гойхман | | | |
| | Лист 4,8 | Масса 4,8 | Масштаб 1:2 |
| | ГОСТ 8510-86 | | |
| | Ст. 3 ГОСТ 535-79* | | |
| ОДЕССКИЙ СТРОЙПРОЕКТ | | | |

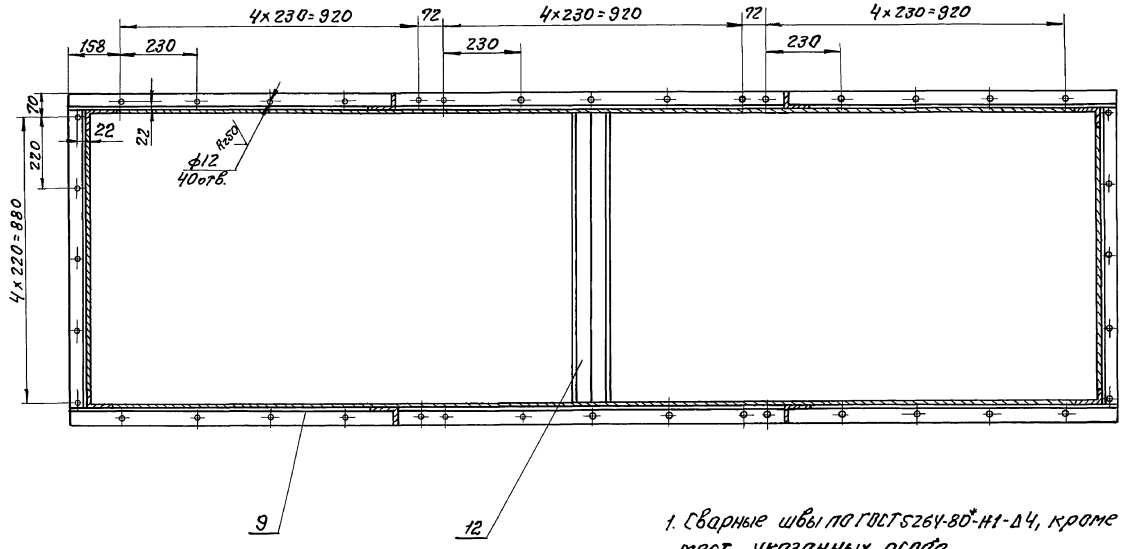
Вид В лист



Г лист
1:2



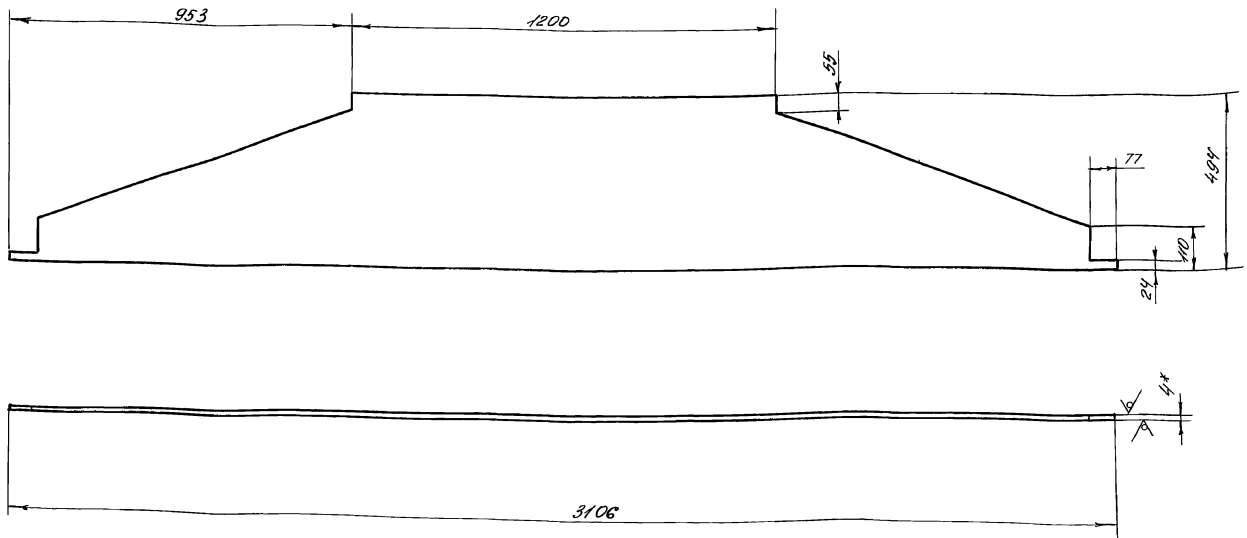
Б-Б лист



1. Сварные швы по ГОСТ 5264-80* - И - Д4, кроме мест, указанных особа.
2. *размеры для справок.

Выполнено в чертёжной мастерской
25.283 - 15 25

| | | | | | | |
|------|------|----------|-----------|-----------------------------------|------------------|-------------------------|
| | | | | НЕИ-02-01-00-00СБ 108-14-78-92 | | |
| Изм. | Лист | Исполн. | Подп. | Дата | Рама | Лист |
| | | Резаев | Полова | 92 | Сборочный чертёж | Масса |
| | | Лавров | Аверткова | 92 | | — |
| | | Бук-пр. | И.контр. | Прокуман | | Листов 2 |
| | | И.контр. | И.контр. | Вихман | | ОДЕССКИЙ СТРОЙПРОЕКТ |



* Размеры для справок.

| | | | | | | | | |
|----------|-----------|-------------|------|-----------------|---------------------|------|----------------------|---------|
| | | | | HEU-02-01-00-02 | | | | |
| Изм | Лист | И.С.О.С.И.М | Лист | Дата | Стенка | Лист | Масса | Масштаб |
| Разработ | Получено | Ст. | | | | 4 | 34,5 | 1:10 |
| Проектир | Исполнено | Л.С. | | | Лист | | Листов | |
| Инж.ЭР | | | | | Лист | | 4 ГОСТ 19904-74* | |
| Инженер | Годовик | | | | Ст.3 ГОСТ 16523-70* | | ОДЕССКИЙ СТРОЙПРОЕКТ | |
| М.Кондр | Годовик | | | | | | | |

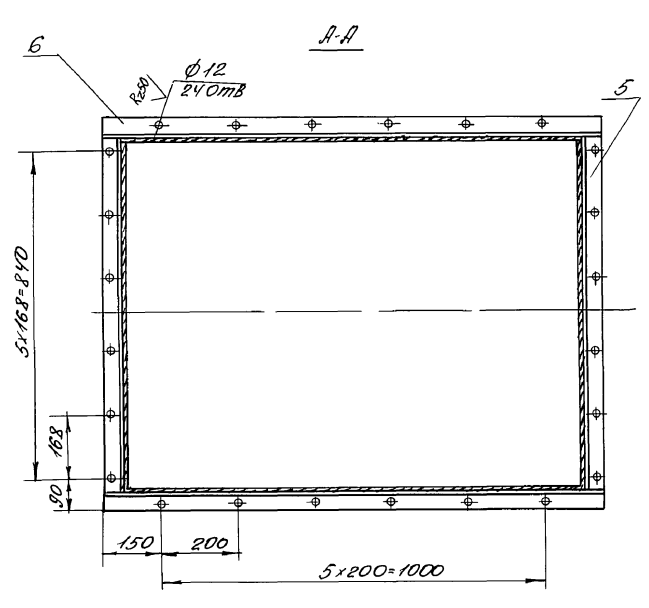
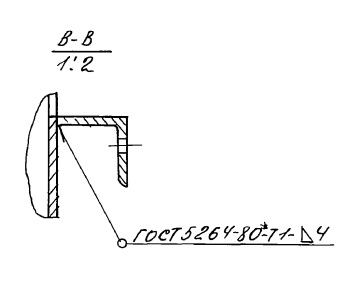
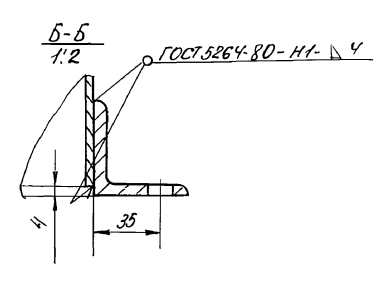
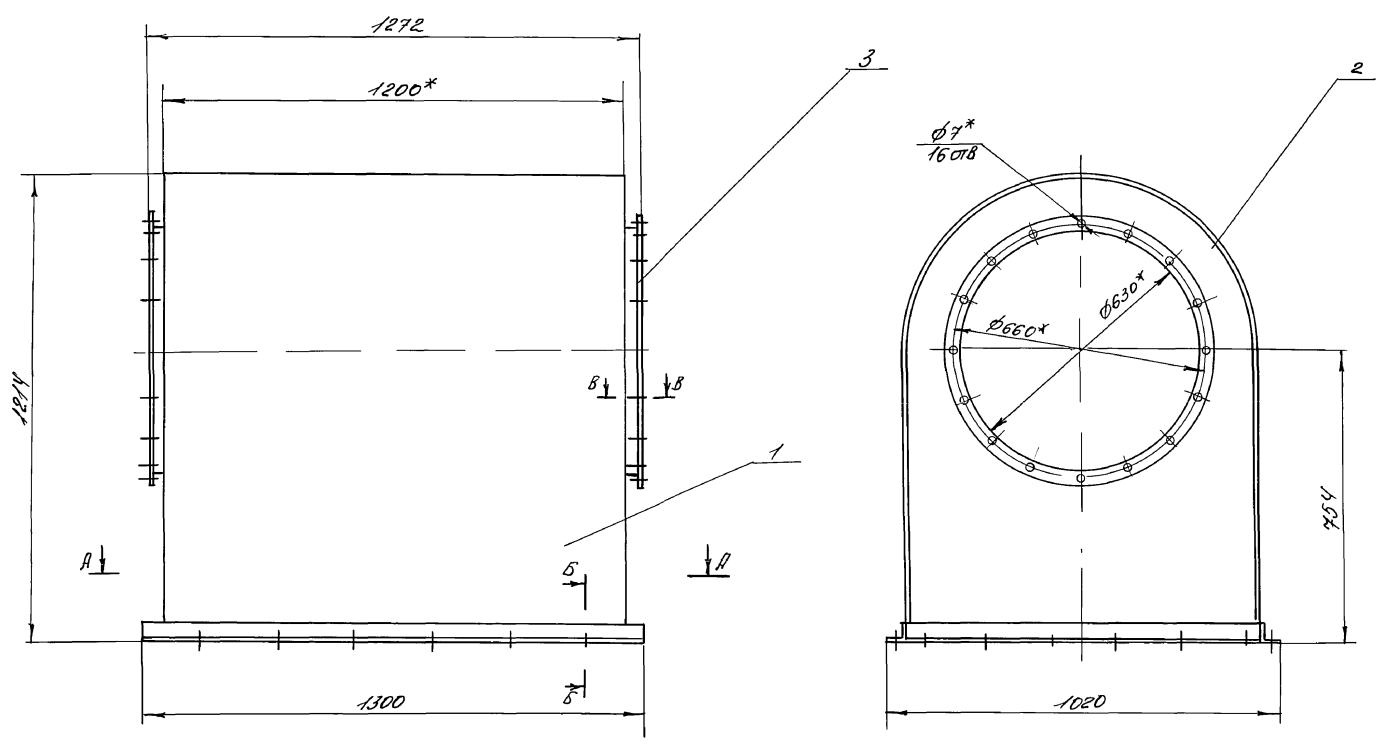
| Вид | Зона | № | Обозначение | Наименование | К-во | Примечание |
|-----|------|----|--------------------|---|------|------------|
| | | | | <u>Документация</u> | | |
| * | | | HEU-02-01-00-00 СБ | Сборочный чертеж | | * 1 шт |
| | | | | <u>Детали</u> | | |
| И1 | | 1 | HEU-02-01-00-01 | Боковина | 2 | |
| И2 | | 2 | HEU-02-01-00-02 | Стенка | 2 | |
| И3 | | 3 | HEU-02-01-00-03 | Кронштейн | 2 | |
| И4 | | 4 | -01 | Кронштейн | 2 | |
| И5 | | 5 | HEU-02-01-00-04 | Ребро | 4 | |
| И6 | | 6 | HEU-02-01-00-05 | Косынка | 4 | |
| Б1 | | 8 | HEU-02-01-00-07 | Поперечина Узелок 75x50x5 ГОСТ 8510-86 Ст.3 ГОСТ 535-79* | | |
| Б4 | | 9 | HEU-02-01-00-08 | Е=918 Балка Узелок 75x50x5 ГОСТ 8510-86 Ст.3 ГОСТ 535-79* | 4 | 4,4 кг |
| Б4 | | 10 | HEU-02-01-00-09 | Е=3220 Балка Узелок 75x50x5 ГОСТ 8510-86 Ст.3 ГОСТ 535-79* | 2 | 15,4 кг |
| | | | | Е=3530 | 2 | 16,9 кг |
| | | | | HEU-02-01-00-00 | | |
| | | | | Рама | Лист | Лист |
| | | | | | 1 | 2 |
| | | | | ОДЕССКИЙ СТРОЙПРОЕКТ | | |

| Вид | Зона | № | Обозначение | Наименование | К-во | Примечание |
|-----|------|----|-----------------|---|------|------------|
| Б1 | | 11 | HEU-02-01-00-10 | Поперечина Узелок 75x50x5 ГОСТ 8510-86 Ст.3 ГОСТ 535-79* | | |
| | | | | Е=918 | 2 | 6,9 кг |
| Б1 | | 12 | HEU-02-01-00-11 | Рассекатель Узелок 75x50x5 ГОСТ 8510-86 Ст.3 ГОСТ 535-79* | | |
| | | | | Е=910 | 1 | 5,3 кг |
| | | | | HEU-02-01-00-00 | | |
| | | | | 409-14-78-92 | | |
| | | | | ОДЕССКИЙ СТРОЙПРОЕКТ | | |

25283-15 26
 Исполнитель: Ушаков В.И.
 Проверил: Ушаков В.И.
 Инженер

Исполнитель: Ушаков В.И.
 Проверил: Ушаков В.И.
 Инженер

КАРБОН 10 4.3



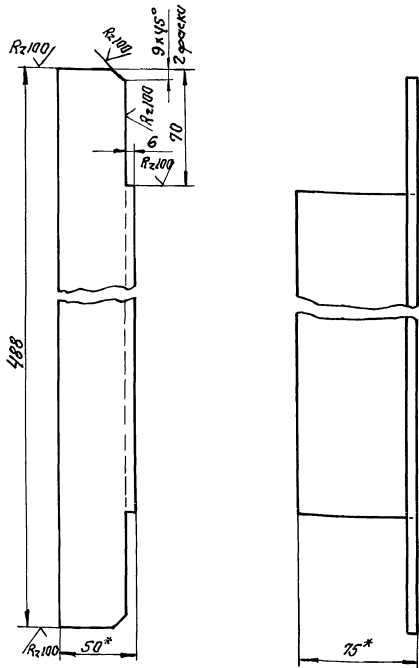
1 Сварные швы по ГОСТ 5264-80*С2, кроме мест, указанных особо.
2 * Размеры для справок.

25283-15 27

| | | | | | | | | | |
|----------|-----------|--------|------|-----------------------------------|--|--|-------------------------|--------|---------|
| | | | | НЕЦ-02-02-00-00СБ 108-14-78.32 | | | Лист | Масса | Масштаб |
| Изм | Исполн | Листов | Лого | Воздухооборник | | | И | 180 | 1:10 |
| Разработ | Лопова | | | Сборочный чертеж | | | Лист | Листов | |
| Проверил | Аверьяков | | | | | | ОДЕССКИЙ СТРОЙПРОЕКТ | | |
| Вук.ср | | | | | | | | | |
| Инж.ср | Госман | | | | | | | | |
| Механик | Госман | | | | | | | | |

40-00-10-20-МЭН

✓(✓)



*Размеры для справок.

НЕИ-02-01-00-04

Редеро

| Изм. | Лист | И.Ф.О.Кум. | Подп. | Дата |
|------|------|------------|-------|------|
| | | | | |

| Лит. | Масса | Масштаб |
|------|-------|---------|
| И | 2,1 | 1:2 |

Угелок 25x50x5 ГОСТ 8510-86

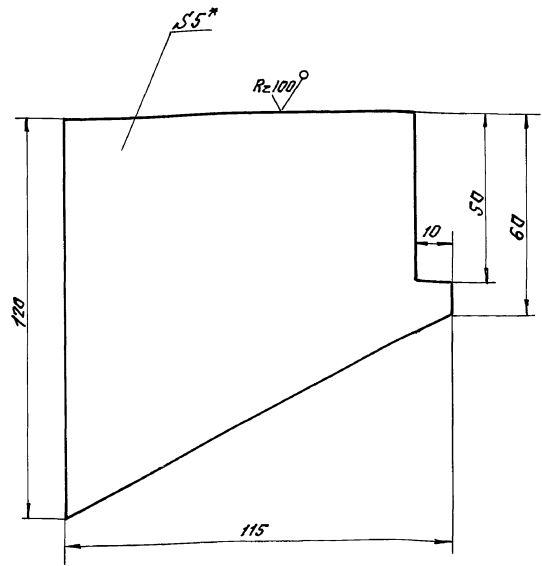
ОДЕССКИЙ СТРОЙПРОЕКТ

Изм. №... Лист... Разработчик... Проверен... Рук. гр. Голухман И.И. Констр. Голухман

50-00-10-20-МЭН

✓(✓)

146



*размер для справок.

НЕИ-02-01-00-05

Косынка

| Изм. | Лист | И.Ф.О.Кум. | Подп. | Дата |
|------|------|------------|-------|------|
| | | | | |

| Лит. | Масса | Масштаб |
|------|-------|---------|
| И | 0,4 | 1:1 |

Лист 5 ГОСТ 19903-94*
Ст.3 ГОСТ 14637-89

ОДЕССКИЙ СТРОЙПРОЕКТ

Изм. №... Лист... Разработчик... Проверен... Рук. гр. Голухман И.И. Констр. Голухман

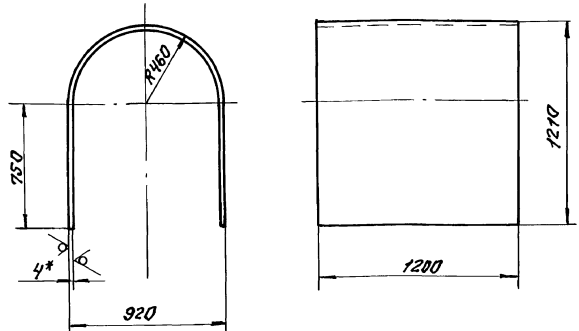
| Код | Обозначение | Наименование | К-во | Примечание |
|----------------------|-------------------|-----------------------------|------|------------|
| | | Документация | | |
| 02 | НЕИ-02-02-00-0006 | Сборочный чертёж | | |
| | | Детали | | |
| 04 | 1 НЕИ-02-02-00-01 | Кожух | 1 | |
| 04 | 2 НЕИ-02-02-00-02 | Створка | 2 | |
| 04 | 3 НЕИ-02-02-00-03 | Фланец | 2 | |
| 04 | 5 НЕИ-02-02-00-05 | СВЯЗЬ | | |
| | | Угелок 50x50x5 ГОСТ 8509-86 | | |
| | | Ст.3 ГОСТ 535-79* | | |
| | | l=918 | 2 | 3,5кг |
| 04 | 6 НЕИ-02-02-00-06 | СВЯЗЬ | | |
| | | Угелок 50x50x5 ГОСТ 8509-86 | | |
| | | Ст.3 ГОСТ 535-79* | | |
| | | l=1300 | 2 | 4,9кг |
| НЕИ-02-02-00-00 | | | | |
| Воздухосборник | | | | |
| ОДЕССКИЙ СТРОЙПРОЕКТ | | | | |

25.83-15 28

Изм. №... Лист... Разработчик... Проверен... Рук. гр. Голухман И.И. Констр. Голухман

10-00-20-20-МЭН

R2100 ✓(✓)



1. Длина развертки 2950мм.
2. *размеры для справок.

НЕИ-02-02-00-01

Кожух

| Изм. | Лист | И.Ф.О.Кум. | Подп. | Дата |
|------|------|------------|-------|------|
| | | | | |

| Лит. | Масса | Масштаб |
|------|-------|---------|
| И | 110 | 1:20 |

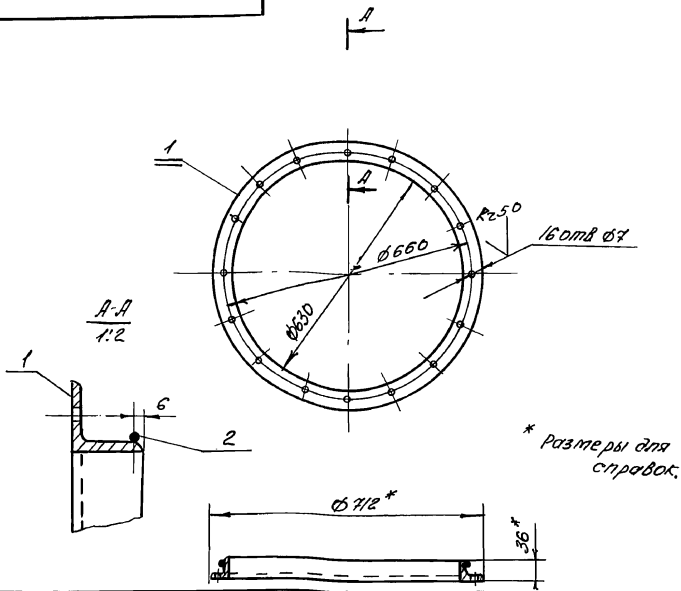
Лист 4 ГОСТ 19904-94*
Ст.3 ГОСТ 16523-70*

ОДЕССКИЙ СТРОЙПРОЕКТ

Изм. №... Лист... Разработчик... Проверен... Рук. гр. Голухман И.И. Констр. Голухман

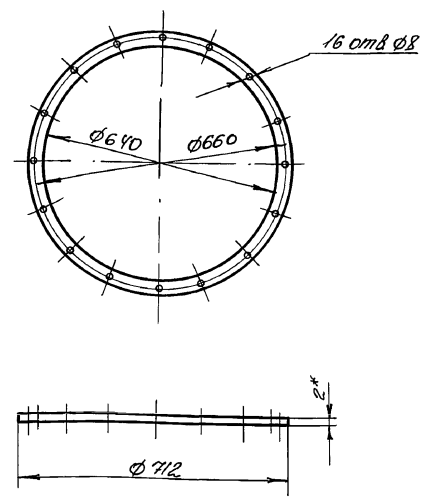
Альбом 10 ч.3

147



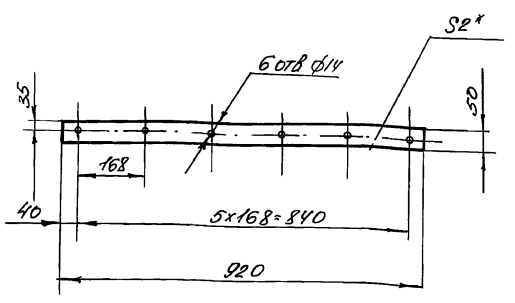
* Размеры для справок.

| Формат | Лист | МДБ | Обозначение | Наименование | к-во | Примечание |
|-------------------|-----------|-------------|-----------------|----------------------------------|----------------------|------------|
| А4 | 1 | | HEU-02-02-00-03 | Фланец | 1 | |
| Б4 | 2 | | HEU-02-03-00-01 | Кольцо Прокладка ГОСТ 3282-74 | 1 | Q04кг |
| L=2045 | | | | | | |
| HEU-02-03-00-00СБ | | | | | | |
| Изм | Лист | Модификатор | Подп | Дата | Лист | Масса |
| Разработ | Лопов | СВ | | | 4 | 4,4 |
| Провер | Аверткова | СВ | | | | 1:10 |
| Рук.гр | | | | | Лист | Листов |
| Инженер | Горюхан | | | | ОДЕССКИЙ СТРОЙПРОЕКТ | |
| Конструктор | Горюхан | | | | | |



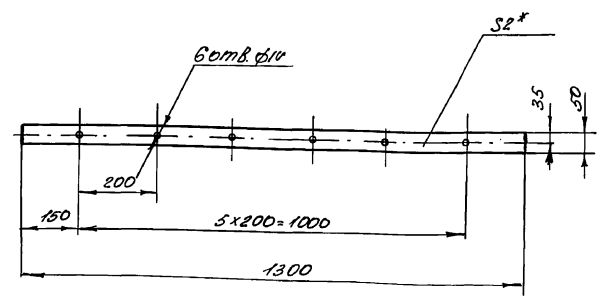
* Размеры для справок.

| Формат | Лист | МДБ | Обозначение | Наименование | к-во | Примечание |
|-----------------|-----------|-------------|-------------|--------------|----------------------|------------|
| HEU-02-00-00-01 | | | | | | |
| Изм | Лист | Модификатор | Подп | Дата | Лист | Масса |
| Разработ | Лопов | СВ | | | 4 | 0,09 |
| Провер | Аверткова | СВ | | | | 1:10 |
| Рук.гр | | | | | Лист | Листов |
| Инженер | Горюхан | | | | ОДЕССКИЙ СТРОЙПРОЕКТ | |
| Конструктор | Горюхан | | | | | |



* Размеры для справок.

| Формат | Лист | МДБ | Обозначение | Наименование | к-во | Примечание |
|-----------------|-----------|-------------|-------------|--------------|----------------------|------------|
| HEU-02-00-00-02 | | | | | | |
| Изм | Лист | Модификатор | Подп | Дата | Лист | Масса |
| Разработ | Лопов | СВ | | | 4 | 0,1 |
| Провер | Аверткова | СВ | | | | 1:10 |
| Рук.гр | | | | | Лист | Листов |
| Инженер | Горюхан | | | | ОДЕССКИЙ СТРОЙПРОЕКТ | |
| Конструктор | Горюхан | | | | | |



* Размеры для справок.

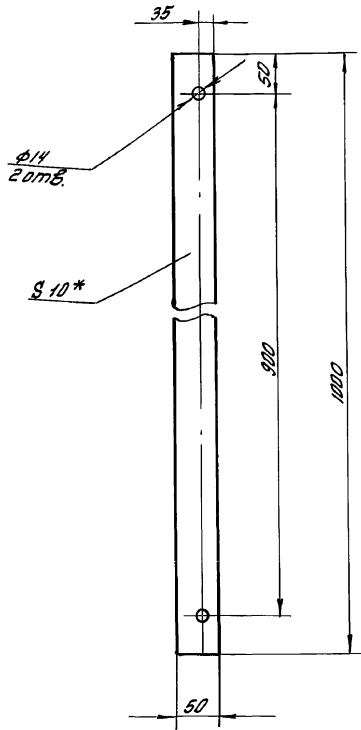
| Формат | Лист | МДБ | Обозначение | Наименование | к-во | Примечание |
|-----------------|-----------|-------------|-------------|--------------|----------------------|------------|
| HEU-02-00-00-03 | | | | | | |
| Изм | Лист | Модификатор | Подп | Дата | Лист | Масса |
| Разработ | Лопов | СВ | | | 4 | 0,2 |
| Провер | Аверткова | СВ | | | | 1:10 |
| Рук.гр | | | | | Лист | Листов |
| Инженер | Горюхан | | | | ОДЕССКИЙ СТРОЙПРОЕКТ | |
| Конструктор | Горюхан | | | | | |

25283-15 29

ТАБЛИЦА 10 Ч.3

142

HEU-02-00-00-04



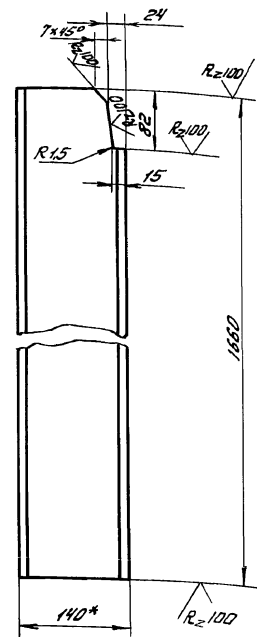
*размеры для справок.

HEU-02-00-00-04

| | | | | | | | |
|------------|------------|----------|-------|------|-------------------------------|-------|---------|
| Изм. | Лист | № докум. | Подп. | Дата | Лит. | Масса | Масштаб |
| Разработ | Попов | С.С. | | | | | |
| Провер | Аверьянова | | | | Амортизатор | | |
| Рук. зр. | | | | | И | 0,7 | 1:5 |
| И. контр. | Гришман | | | | Лист Листов | | |
| Л. констр. | Гришман | | | | Пластина I, лист ТМКЦ-С-10-99 | | |
| | | | | | ОДЕССКИЙ СТРОЙПРОЕКТ | | |
| | | | | | ГОСТ 7338-77* | | |

HEU-03-00-00-01

148

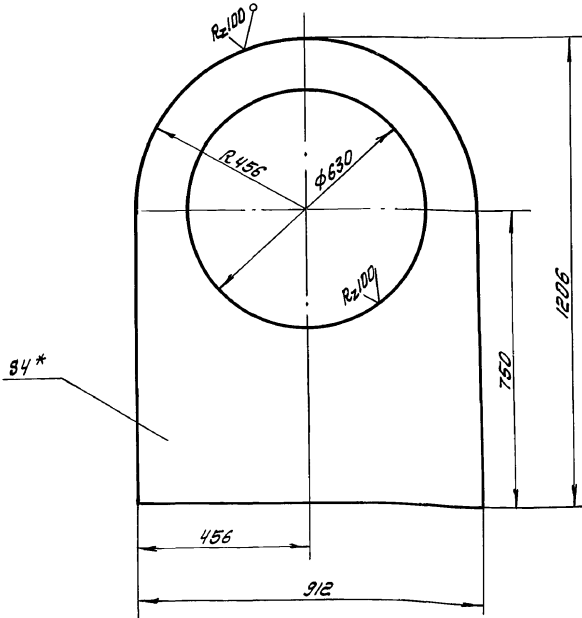


*размер для справок.

HEU-03-00-00-01

| | | | | | | | |
|------------|------------|----------|-------|------|-------------------------|-------|---------|
| Изм. | Лист | № докум. | Подп. | Дата | Лит. | Масса | Масштаб |
| Разработ | Попов | С.С. | | | | | |
| Провер | Аверьянова | | | | Балка | | |
| Рук. зр. | | | | | И | 22,4 | 1:5 |
| И. контр. | Гришман | | | | Лист Листов | | |
| Л. констр. | Гришман | | | | Двутавр 14 ГОСТ 8239-89 | | |
| | | | | | ОДЕССКИЙ СТРОЙПРОЕКТ | | |
| | | | | | Ст. 3 ГОСТ 535-79* | | |

HEU-02-02-00-02

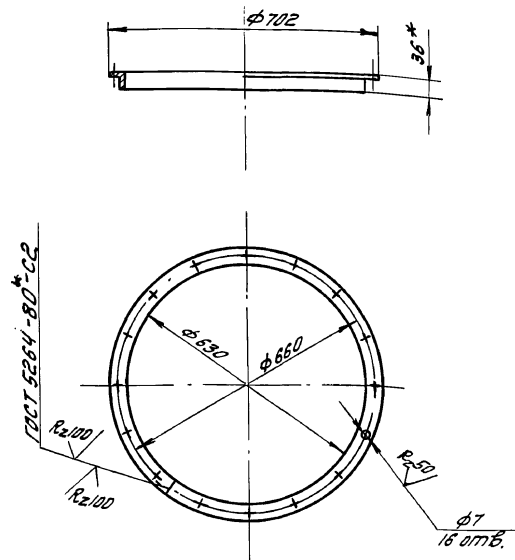


*размеры для справок

HEU-02-02-00-02

| | | | | | | | |
|------------|------------|----------|-------|------|----------------------|-------|---------|
| Изм. | Лист | № докум. | Подп. | Дата | Лит. | Масса | Масштаб |
| Разработ | Попов | С.С. | | | | | |
| Провер | Аверьянова | | | | Створка | | |
| Рук. зр. | | | | | И | 22 | 1:10 |
| И. контр. | Гришман | | | | Лист Листов | | |
| Л. констр. | Гришман | | | | Лист 4 ГОСТ 1904-74* | | |
| | | | | | ОДЕССКИЙ СТРОЙПРОЕКТ | | |
| | | | | | Ст. 3 ГОСТ 16523-70* | | |

HEU-02-02-00-03



1. *размеры для справок.
2. Длина развертки 2042 мм.

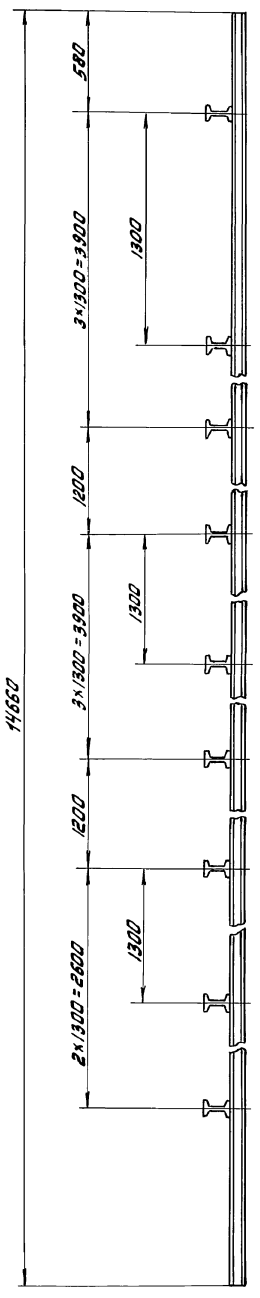
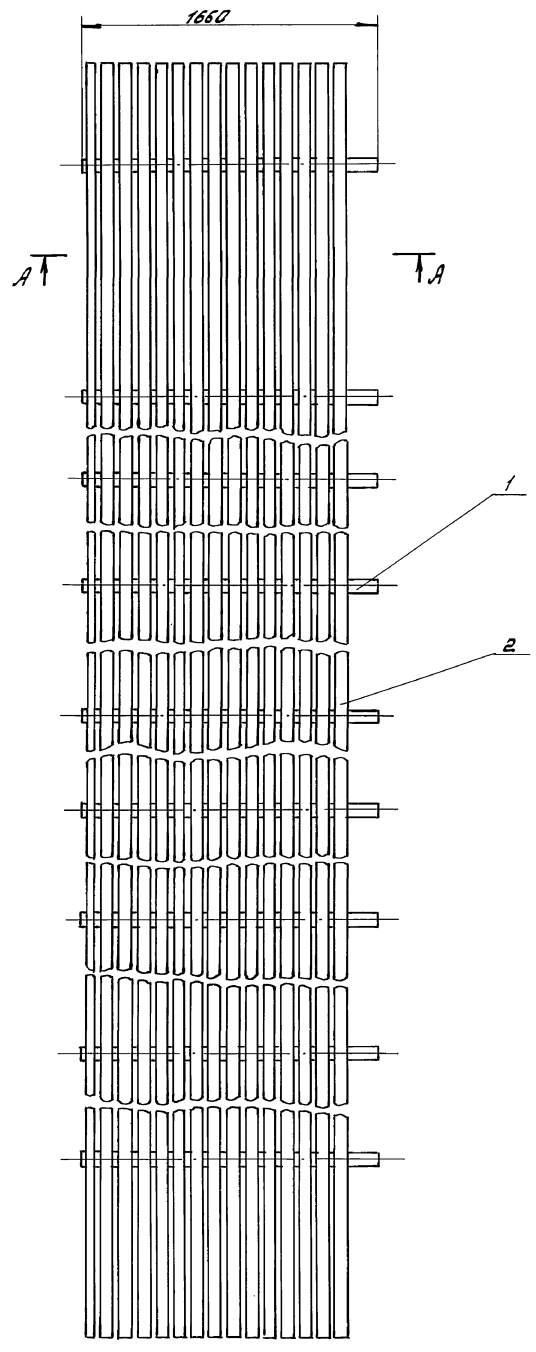
HEU-02-02-00-03

| | | | | | | | |
|------------|------------|----------|-------|------|----------------------------|-------|---------|
| Изм. | Лист | № докум. | Подп. | Дата | Лит. | Масса | Масштаб |
| Разработ | Попов | С.С. | | | | | |
| Провер | Аверьянова | | | | Фланец | | |
| Рук. зр. | | | | | И | 4,4 | 1:10 |
| И. контр. | Гришман | | | | Лист Листов | | |
| Л. констр. | Гришман | | | | Чалок 36x36x4 ГОСТ 8509-86 | | |
| | | | | | ОДЕССКИЙ СТРОЙПРОЕКТ | | |
| | | | | | Ст. 3 ГОСТ 535-79* | | |

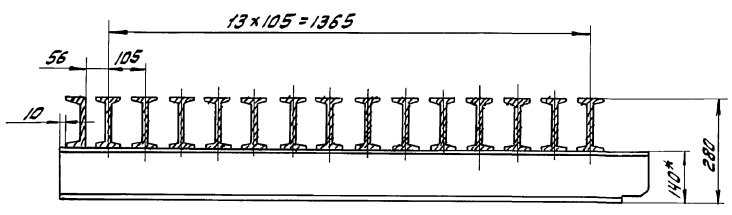
25283-15 3D

Альбом 10 ч. 3

148



A-A
1:10

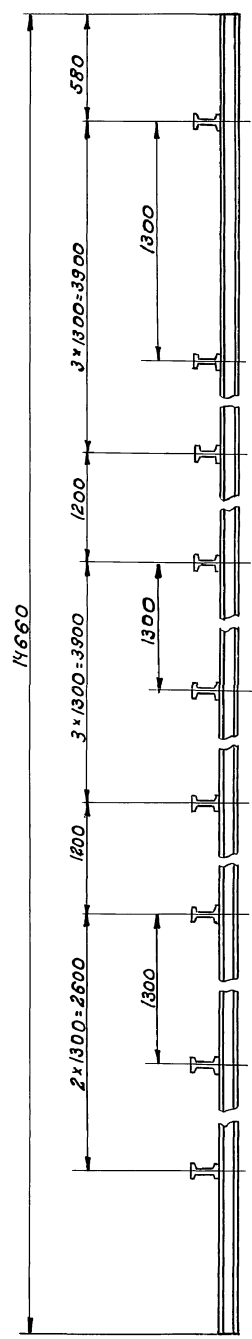
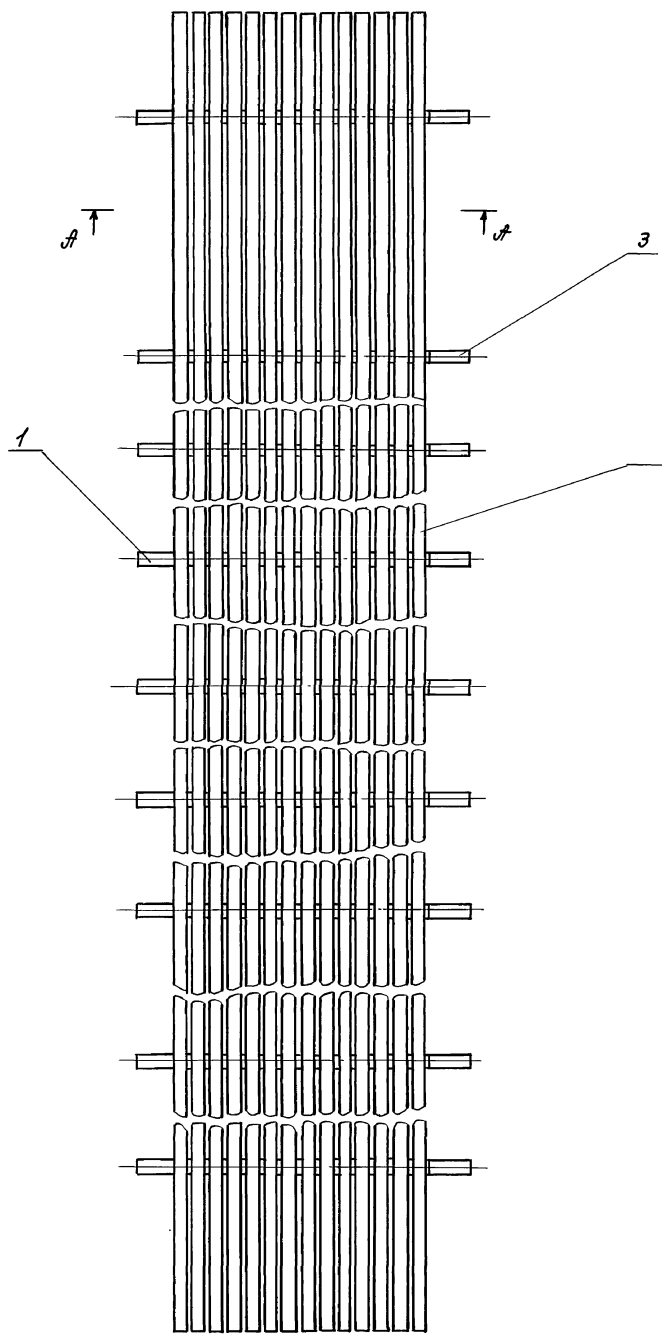


- * Размеры для справок.
- Допускается изготовление из отдельных частей.
- Сварные швы по ГОСТ 5264-80³-Т1-Δ6.

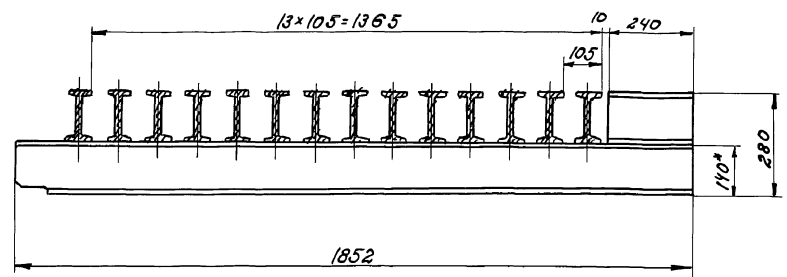
25283-45 3/

| | | | | | | | | |
|-------------|--------|-------------|------------|-----------------------------------|--------------------------|------|--------|---------|
| | | | | HEU-03-00-00-00СБ 409-14-78.92 | | Лист | Масса | Масштаб |
| ИЗМ. | Лист | № докум. | Подп. | Дата | Мост Сборочный чертеж | И | 3016 | 1:20 |
| Разработ | Полова | Проект | Аверьянова | | | Лист | Листов | |
| Рук.вр. | | Н. контр. | Гришман | | ОДЕССКИЙ СТРОЙПРОЕКТ | | | |
| Гл. констр. | | Гл. констр. | Гришман | | | | | |

Примечания



A-A
1:10



1. *Размеры для справок.
2. Допускается изготовление из отдельных частей.
3. Сварные швы по ГОСТ 5264-80*71-ДБ.

25283-15 32
Инж. пр. ред. и дата
Инж. пр. ред. и дата

| | | | |
|--------------------------------|--|------|-----------|
| НЕС-04-00-00-00СБ 409-14-78.92 | | | |
| Мост. | | Лит. | Масштаб |
| Сборочный чертеж. | | И | 3082 1:20 |
| | | Лист | Листов 7 |
| ОДЕССКИЙ СТРОЙПРОЕКТ | | | |

| | | | | |
|-----------|--------|----------|-------|------|
| Изм. | Лист | № докум. | Подп. | Дата |
| Разр. | Об. | Пор. об. | Ш. | |
| Проверш. | И. | И. | И. | |
| Инж. Б.Р. | | | | |
| Н. Кондр. | Займан | | | |
| Ю. Кондр. | Займан | | | |

| Формат Знак | Поз. | Обозначение | Наименование | К-во | Приме- чание |
|----------------|------|-------------------|-------------------------|------|-----------------|
| | | | Документация | | |
| A3 | | НЕИ-05-00-00-00СБ | Сборочный чертеж | | |
| | | | Детали | | |
| Б4 | 1 | НЕИ-05-00-00-01 | Швеллер | | |
| | | | Швеллер 20 ГОСТ 8240-89 | | |
| | | | Ст.3 ГОСТ 535-79* | | |
| | | | L=14680 | 2 | 258 кг |
| Б4 | 2 | НЕИ-05-00-00-02 | Пластина | | |
| | | | Лист 10 ГОСТ 19903-74* | | |
| | | | Ст.3 ГОСТ 14637-89 | | |
| | | | 356x13480 | 1 | 52 кг |

| | | | | | | | |
|----------|-----------|----------|-------|------|----------------------|------|--------|
| Изм. | Лист | № докум. | Подп. | Дата | НЕИ-05-00-00-00 | | |
| Разраб. | Полова | СБ | | | Лит. | Лист | Листов |
| Проект. | Иверикова | | | | И | | 1 |
| Чек. гр. | | | | | ОДЕССКИЙ СТРОЙПРОЕКТ | | |
| И.контр. | Гойхман | | | | | | |
| И.контр. | Гойхман | | | | | | |

| Формат Знак | Поз. | Обозначение | Наименование | К-во | Приме- чание |
|----------------|------|-------------------|-------------------------|------|-----------------|
| | | | Документация | | 157 |
| A3 | | НЕИ-03-00-00-00СБ | Сборочный чертеж | | |
| | | | Детали | | |
| Б4 | 1 | НЕИ-03-00-00-01 | Балка | | 9 |
| Б4 | 2 | НЕИ-03-00-00-02 | Балка | | |
| | | | Двутавр 14 ГОСТ 8239-89 | | |
| | | | Ст.3 ГОСТ 535-79* | | |
| | | | L=14660 | 14 | 201 кг |

| | | | | | | | |
|----------|-----------|----------|-------|------|----------------------|------|--------|
| Изм. | Лист | № докум. | Подп. | Дата | НЕИ-03-00-00-00 | | |
| Разраб. | Полова | СБ | | | Лит. | Лист | Листов |
| Проект. | Иверикова | | | | И | | 1 |
| Чек. гр. | | | | | ОДЕССКИЙ СТРОЙПРОЕКТ | | |
| И.контр. | Гойхман | | | | | | |
| И.контр. | Гойхман | | | | | | |

1. Сварные швы по ГОСТ 5264-80*УЧ.
2.* Размеры для справок.
3. Допускается изготовление из отдельных частей.

| | | | | | | | |
|----------|-----------|----------|-------|------|--------------------------------|--------|---------|
| Изм. | Лист | № докум. | Подп. | Дата | НЕИ-05-00-00-00СБ 408-14-78.92 | | |
| Разраб. | Полова | СБ | | | Лит. | Масса | Масштаб |
| Проект. | Иверикова | | | | И | 588 | 1:5 |
| Чек. гр. | | | | | Лист | Листов | 1 |
| И.контр. | Гойхман | | | | ОДЕССКИЙ СТРОЙПРОЕКТ | | |
| И.контр. | Гойхман | | | | | | |

Изм. № подл. Подп. и дата Изм. № подл. Подп. и дата

Изм. № подл. Подп. и дата Изм. № подл. Подп. и дата

КАЗБОМ 10 4.3

| Вариант | Этап | Лист | Обозначение | Наименование | К-во | Примечание |
|---------|------|------|-------------------|---|------|------------|
| | | | | Документация | | |
| А3 | | | НЕИ-06-00-00-00СБ | Сборочный чертёж | | |
| | | | | Детали | | |
| И4 | 1 | | НЕИ-06-00-00-01 | Плита | | |
| Б4 | 2 | | НЕИ-06-00-00-02 | Ребра Полоса 4x30 ГОСТ 103-76* Ст.3 ГОСТ 535-79* L=200 | 1 | 0,19кг |
| Б4 | 3 | | НЕИ-06-00-00-03 | Ребра Полоса 4x30 ГОСТ 103-76* Ст.3 ГОСТ 535-79* L=280 | 1 | 0,28кг |
| Б4 | 4 | | НЕИ-06-00-00-04 | Ребра Полоса 4x30 ГОСТ 103-76* Ст.3 ГОСТ 535-79* L=315 | 1 | 0,28кг |
| Б4 | 5 | | НЕИ-06-00-00-05 | Ребра Полоса 4x30 ГОСТ 103-76* Ст.3 ГОСТ 535-79* L=500 | 1 | 0,47кг |
| Б4 | 6 | | НЕИ-06-00-00-06 | Ребра Полоса 4x30 ГОСТ 103-76* Ст.3 ГОСТ 535-79* L=780 | 2 | 0,78кг |

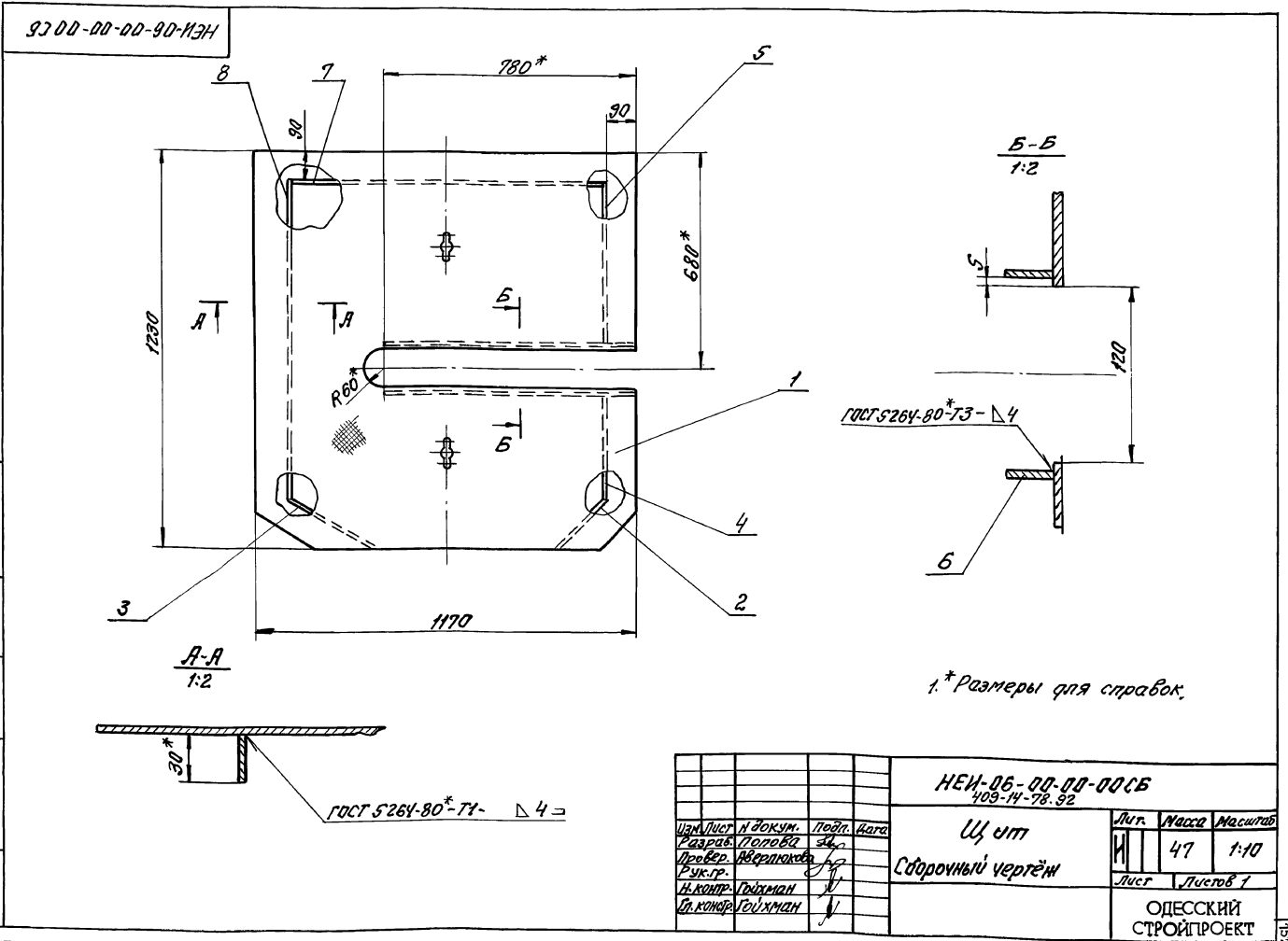
Шиб. и прив. Листы в сборе. Взам. листы Шиб. и прив. Листы в сборе.

| | | | | | |
|-----------------------------|---|------|--------|----------------------|---|
| Изм. лист докум. Подп. Илья | | | | НЕИ-06-00-00-00 | |
| Разраб. Голова | И | Лист | Листов | И | 2 |
| Провер. Иверман | И | 1 | 2 | | |
| Рук. гр. Гайман | И | | | | |
| Ин. констр. Гайман | И | | | | |
| Щ и т | | | | ОДЕССКИЙ СТРОЙПРОЕКТ | |

| Вариант | Этап | Лист | Обозначение | Наименование | К-во | Примечание |
|---------|------|------|-----------------|---|------|------------|
| Б4 | 7 | | НЕИ-06-00-00-07 | Ребра Полоса 4x30 ГОСТ 103-76* Ст.3 ГОСТ 535-79* L=990 | 1 | 0,94кг |
| Б4 | 8 | | НЕИ-06-00-00-08 | Ребра Полоса 4x30 ГОСТ 103-76* Ст.3 ГОСТ 535-79* L=990 | 1 | 0,94кг |

Шиб. и прив. Листы в сборе. Взам. листы Шиб. и прив. Листы в сборе.

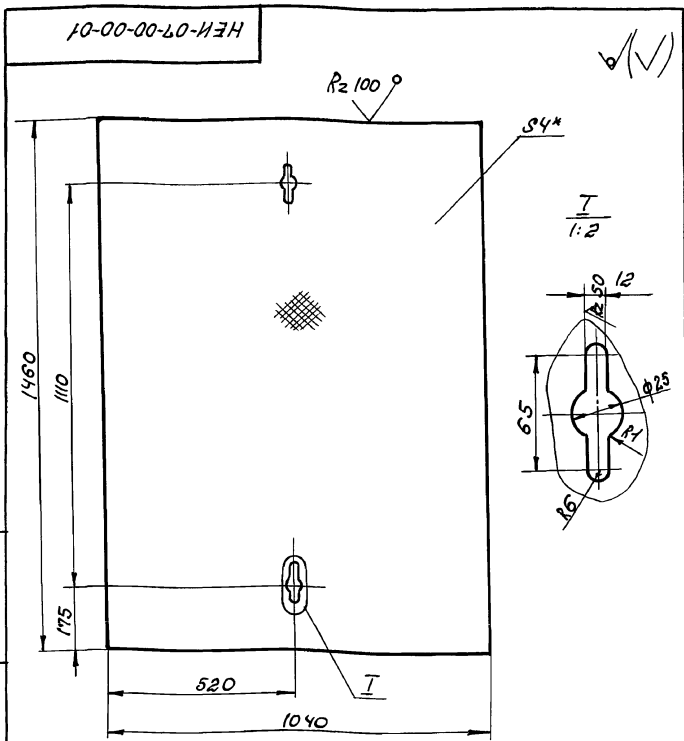
| | | | | | |
|-----------------------------|--|--|--|----------------------|--|
| Изм. лист докум. Подп. Илья | | | | НЕИ-06-00-00-00 | |
| Щ и т | | | | ОДЕССКИЙ СТРОЙПРОЕКТ | |



Шиб. и прив. Листы в сборе. Взам. листы Шиб. и прив. Листы в сборе.

| | | | | | |
|-----------------------------|---|------|--------|----------------------|----|
| Изм. лист докум. Подп. Илья | | | | НЕИ-06-00-00-00СБ | |
| Разраб. Голова | И | Лист | Листов | И | 47 |
| Провер. Иверман | И | 1 | 1 | | |
| Рук. гр. Гайман | И | | | | |
| Ин. констр. Гайман | И | | | | |
| Щ и т | | | | ОДЕССКИЙ СТРОЙПРОЕКТ | |

АВЕРМАН Ю. П. 152



* Размеры для оправок.

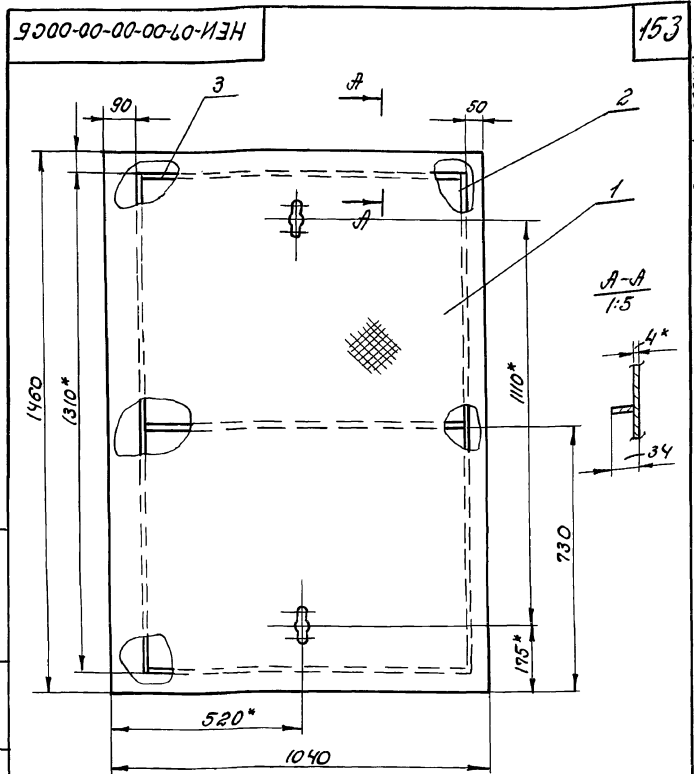
НЕИ-07-00-00-01

Крышка

| | | |
|------|--------|---------|
| Лист | Масса | Масштаб |
| И | 49,1 | 1:10 |
| Лист | Листов | |
| | 1 | |

Лист реф. ч. 4 ГОСТ 5588-77*

ОДЕССКИЙ СТРОЙПРОЕКТ



1. Сварные швы по ГОСТ 5264-80*Т1-Д4
2* Размеры для оправок.

НЕИ-07-00-00-00СБ

Щит

Сборочный чертеж

| | | |
|------|--------|---------|
| Лист | Масса | Масштаб |
| И | 52 | 1:10 |
| Лист | Листов | 1 |

ОДЕССКИЙ СТРОЙПРОЕКТ

| Элемент | Поз. | Обозначение | Наименование | К-во | Примечание |
|---------|------|-------------------|--------------------------|------|------------|
| | | | <u>Документация</u> | | |
| Л2 | | НЕИ-04-00-00-00СБ | Сборочный чертеж | | |
| | | | <u>Детали</u> | | |
| Б4 | 1 | НЕИ-04-00-00-01 | Балка | | |
| | | | Августер 14 ГОСТ 8239-89 | | |
| | | | Ст.3 ГОСТ 535-79* | | |
| | | | L=1852 | 9 | 25,3 кг |
| Б4 | 2 | НЕИ-04-00-00-02 | Балка | | |
| | | | Августер 14 ГОСТ 8239-89 | | |
| | | | Ст.3 ГОСТ 535-79* | | |
| | | | L=14680 | 14 | 201 кг |
| Б4 | 3 | НЕИ-04-00-00-03 | Балка | | |
| | | | Августер 14 ГОСТ 8239-89 | | |
| | | | Ст.3 ГОСТ 535-79* | | |
| | | | L=240 | 9 | 3,3 кг |

НЕИ-04-00-00-00

Мост

| | | |
|------|------|--------|
| Лист | Лист | Листов |
| И | | 1 |

ОДЕССКИЙ СТРОЙПРОЕКТ

| Элемент | Поз. | Обозначение | Наименование | К-во | Примечание |
|---------|------|-------------------|--------------------------|------|------------|
| | | | <u>Документация</u> | | |
| Л4 | | НЕИ-07-00-00-00СБ | Сборочный чертеж | | |
| | | | <u>Детали</u> | | |
| Л4 | 1 | НЕИ-07-00-00-01 | Крышка | 1 | |
| Б4 | 2 | НЕИ-07-00-00-02 | Ребро | | |
| | | | Полоса 4х30 ГОСТ 103-76* | | |
| | | | Ст.3 ГОСТ 535-79* | | |
| | | | L=1310 | 2 | 1,3 кг |
| Б4 | 3 | НЕИ-07-00-00-03 | Ребро | | |
| | | | Полоса 4х30 ГОСТ 103-76* | | |
| | | | Ст.3 ГОСТ 535-79* | | |
| | | | L=892 | 3 | 0,8 кг |

НЕИ-07-00-00-00

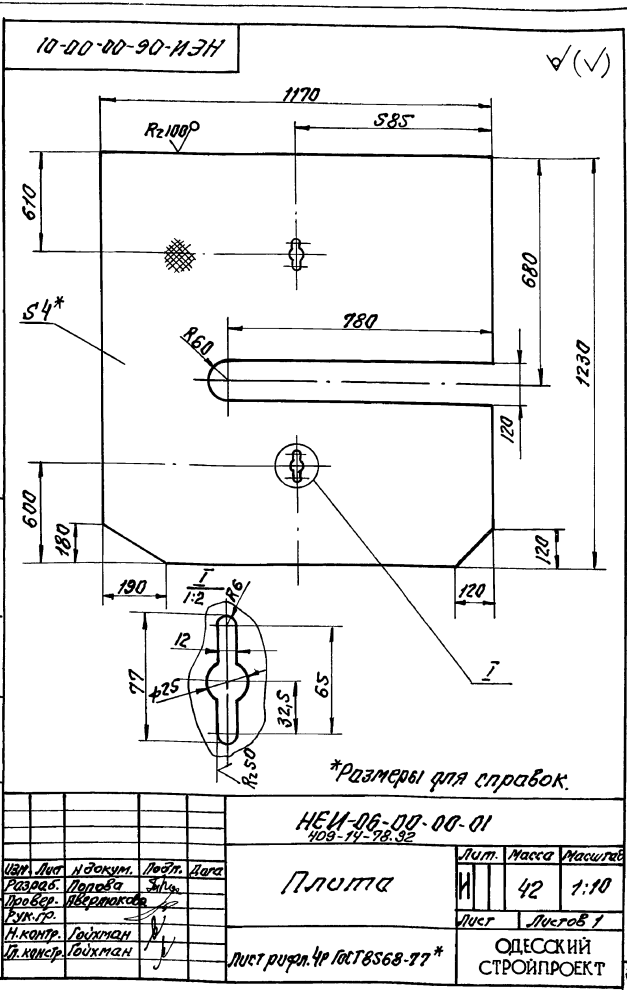
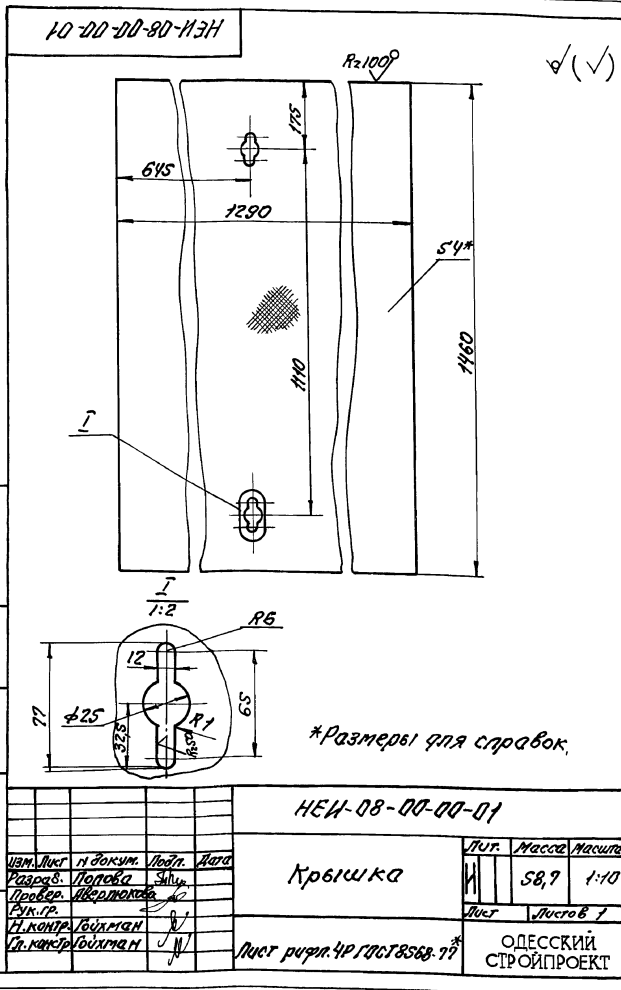
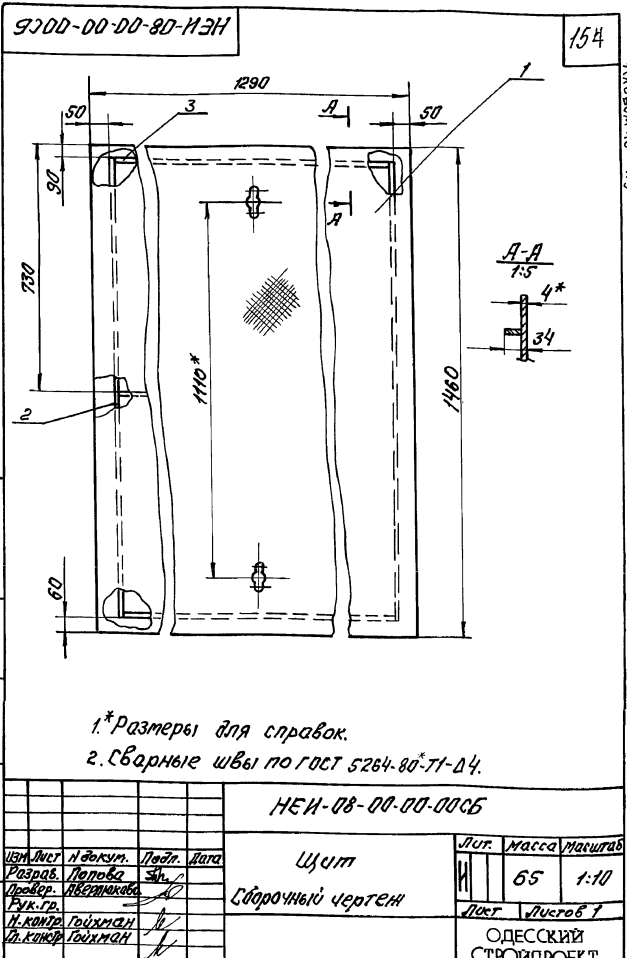
Щит

| | | |
|------|------|--------|
| Лист | Лист | Листов |
| И | | 1 |

ОДЕССКИЙ СТРОЙПРОЕКТ

| № | Обозначение | Наименование | К-сть | Примечание |
|----|-------------------|--------------------------|-------|------------|
| | | Документация | | |
| И4 | НЕИ-08-00-00-00СБ | Сборочный чертёж | | |
| | | Детали | | |
| И4 | 1 НЕИ-08-00-00-01 | Крышка | 1 | |
| Б4 | 2 НЕИ-08-00-00-02 | Ребра | | |
| | | Полоса 4x30 ГОСТ 103-76* | | |
| | | Ст. 3 ГОСТ 535-79* | | |
| | | l=1310 | 2 | 1,3 кг |
| Б4 | 3 НЕИ-08-00-00-03 | Полоса 4x30 ГОСТ 103-76* | | |
| | | Ст. 3 ГОСТ 535-79* | | |
| | | l=1182 | 3 | 1,1 кг |

| | | | | | |
|--------------------|-----------|------|------|----------------------|--------|
| Изм. Лист и докум. | | Лист | Дата | НЕИ-08-00-00-00 | |
| Разраб. | Попова | 5 | | Лист | Листов |
| Провер. | Иваницкая | 1 | | И | 1 |
| Рук. гр. | | | | ОДЕССКИЙ СТРОЙПРОЕКТ | |
| И.контр. | Гойдман | | | | |
| И.контр. | Гойдман | | | | |



Изм. Лист и докум. Лист и дата

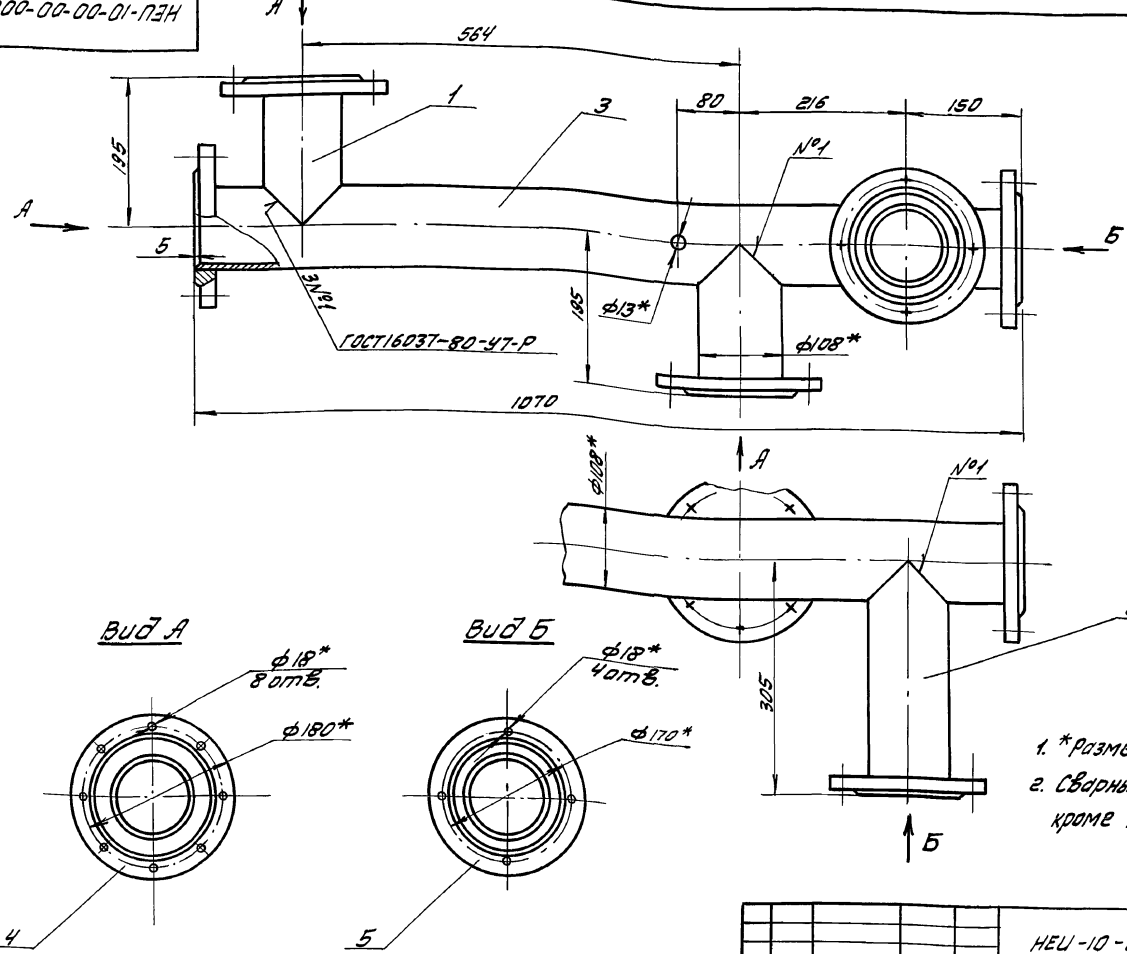
Изм. Лист и докум. Лист и дата

Изм. Лист и докум. Лист и дата

Изм. Лист и докум. Лист и дата

Автом. 10 Ч. 3

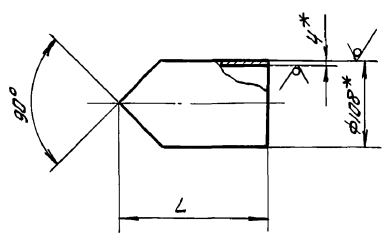
И54



1. *размеры для справок.
2. Сварные швы по ГОСТ 16037-80-47-Р, кроме мест, указанных особо.

| | | | | | |
|-------------------|--|--|----------------------|--------|---------|
| HEU-10-00-00-00СБ | | | Лист | Масса | Масштаб |
| КОЛЛЕКТОР | | | 35 | 35 | 1:5 |
| Сборочный чертеж | | | Лист | Листов | |
| | | | ОДЕССКИЙ СТРОЙПРОЕКТ | | |

Rz100 (V)



| Обозначение | L, мм | Масса, кг |
|-----------------|-------|-----------|
| HEU-10-00-00-01 | 190 | 1,7 |
| -01 | 300 | 3,0 |

*размеры для справок.

| | | | | | |
|--|--|--|----------------------|----------------|---------|
| HEU-10-00-00-01 | | | Лист | Масса | Масштаб |
| Патрубок | | | И | см. таб. листу | 1:5 |
| Труба 108*4 ГОСТ 8732-78* Б.Ст. 2 ГОСТ 8731-87 | | | Лист | Листов | 1 |
| | | | ОДЕССКИЙ СТРОЙПРОЕКТ | | |

| Контр. лист | ЭГНД | ПЗ | Обозначение | Наименование | К-во | Примечание |
|-------------|------|----|-------------------|------------------|------|------------|
| | | | | Документация | | |
| A3 | | | HEU-10-00-00-00СБ | Сборочный чертеж | | |
| | | | | Детали | | |
| A4 | 1 | | HEU-10-00-00-01 | Патрубок | 2 | |
| A4 | 2 | | -01 | Патрубок | 1 | |
| A3 | 3 | | HEU-10-00-00-02 | Патрубок | 1 | |
| A4 | 4 | | HEU-10-00-00-03 | Фланец | 3 | |
| A4 | 5 | | HEU-01-22-00-04 | Фланец | 2 | |

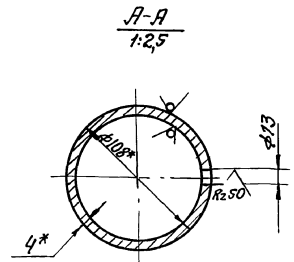
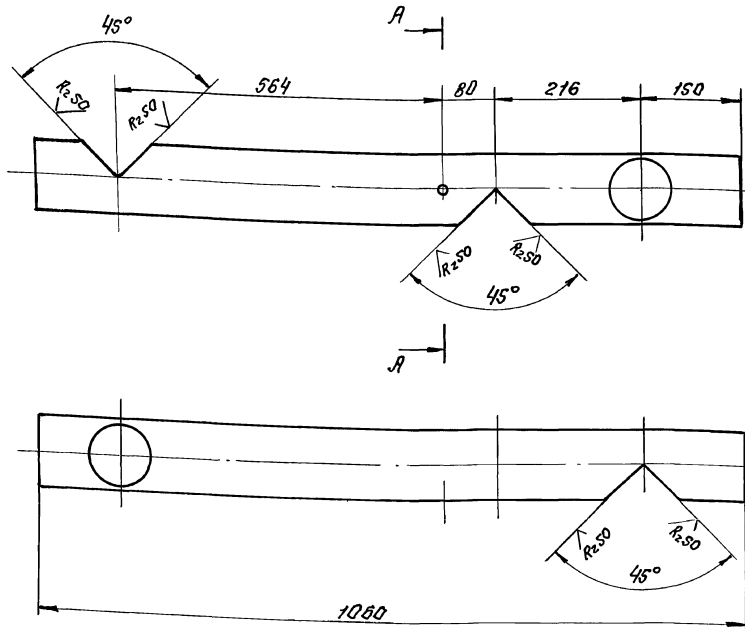
| | | | | | |
|--|--|--|----------------------|------|--------|
| HEU-10-00-00-00 | | | Лист | Лист | Листов |
| КОЛЛЕКТОР | | | И | 1 | 1 |
| Труба 108*4 ГОСТ 8732-78* Б.Ст. 2 ГОСТ 8731-87 | | | ОДЕССКИЙ СТРОЙПРОЕКТ | | |

Изм. №, дата, лист и дата вставки. Изменения, внесенные в проект, и дата.

Изм. №, дата, лист и дата вставки. Изменения, внесенные в проект, и дата.

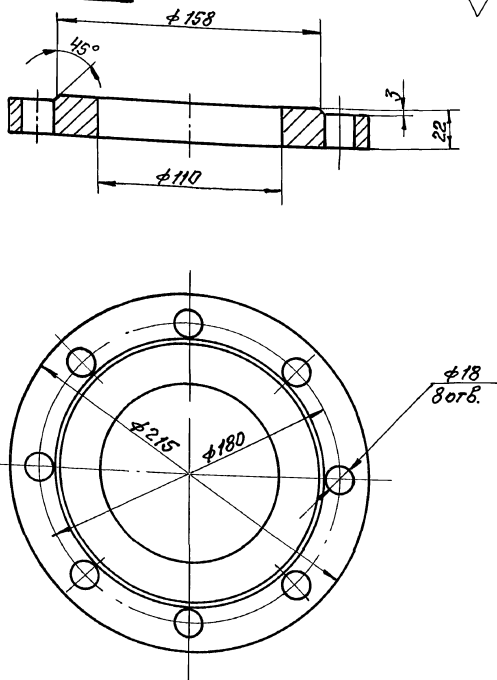
Архивом 10.4.3

157



*Размеры для справок.

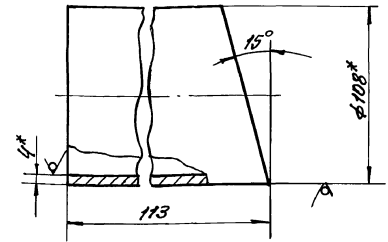
| | | | | | | |
|---|--|--|--|-------------------------|-------|---------|
| HEH-10-00-00-02 | | | | Лист | Масса | Масштаб |
| патрубок | | | | 10 | 1:5 | |
| Лист | | | | Листов 7 | | |
| Труба 108x4 ГОСТ 8732-78* Б.С.2 ГОСТ 8731-87 | | | | ОДЕССКИЙ СТРОЙПРОЕКТ | | |



Фланец

| | | |
|-------------------------|-------|---------|
| Лист | Масса | Масштаб |
| 4.2 | 1:2 | |
| Лист Листов 1 | | |
| ОДЕССКИЙ СТРОЙПРОЕКТ | | |

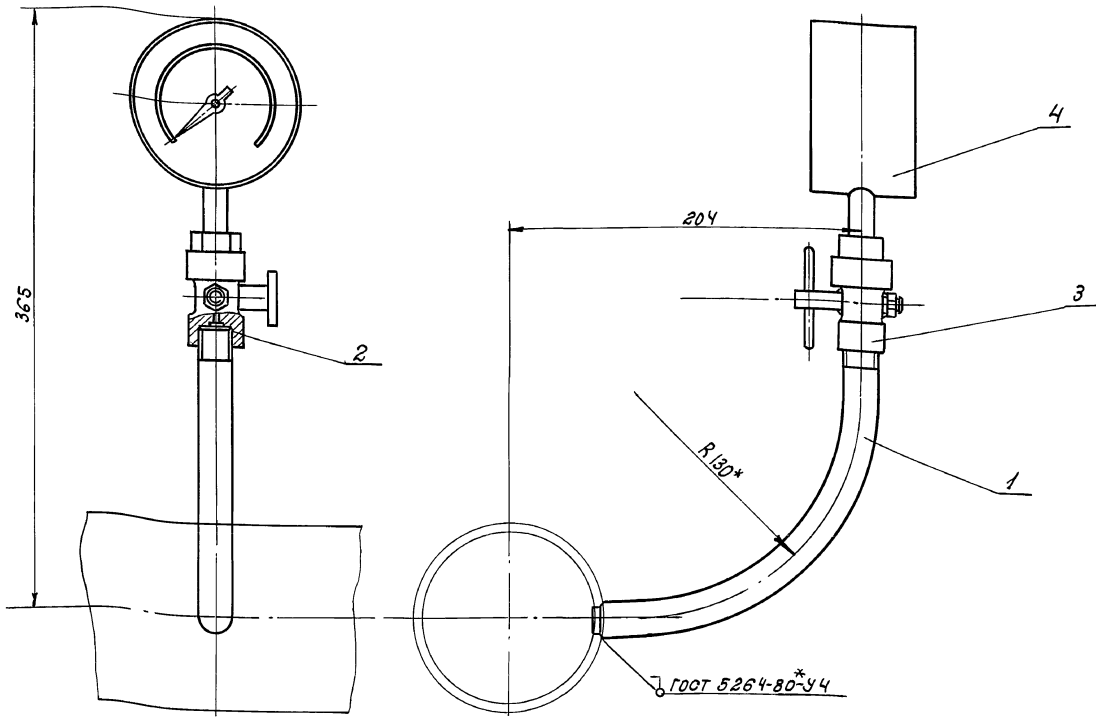
В.С.3 кн ГОСТ 380-71**



*Размеры для справок.

Переходник

| | | | | | | |
|---|--|--|--|-------------------------|-------|---------|
| HEH-12-00-00-01 409-14-78-32 | | | | Лист | Масса | Масштаб |
| Переходник | | | | 0.77 | 1:1 | |
| Лист | | | | Листов 1 | | |
| Труба 108x4 ГОСТ 8732-78* Б.С.2 ГОСТ 8731-87 | | | | ОДЕССКИЙ СТРОЙПРОЕКТ | | |



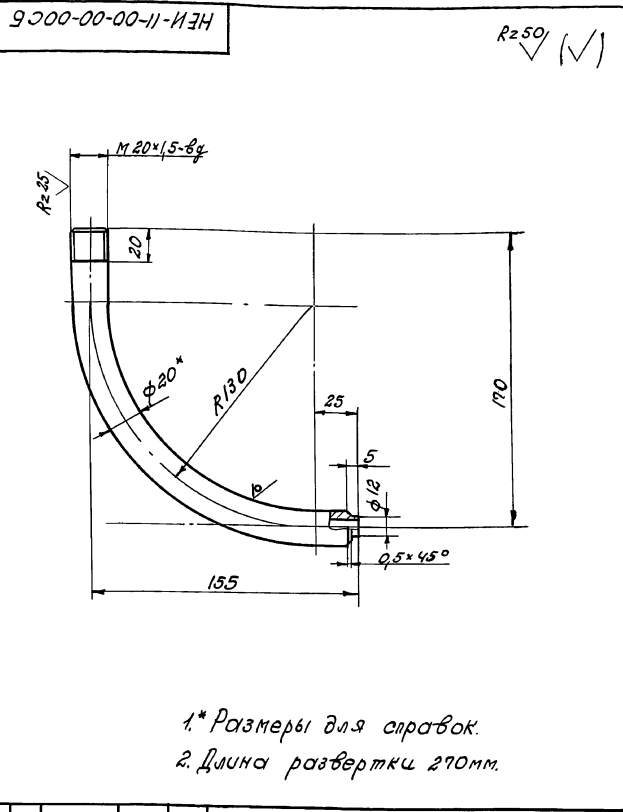
* Размеры для справок.

| | | | | | | | | |
|-------------------|------------|----------|---------|----------------------|----------------------|------|-------|---------|
| HEH-II-00-00-00СБ | | | | Установка манометра. | | Лист | Масса | Масштаб |
| Изм. | Лист | № докум. | Подпись | Дата | И | 1,3 | 1:2 | |
| Разработ. | Попов | С/с | | | Лист 1 листов 1 | | | |
| Провер. | Ивермакова | С/с | | | ОДЕССКИЙ СТРОЙПРОЕКТ | | | |
| Рук. пр. | Гойхман | С/с | | | | | | |
| И. контр. | Гойхман | С/с | | | | | | |
| И. контр. | Гойхман | С/с | | | | | | |

Шифр докум. по д.ч. дата Изм. № в табл. № Шифр докум. по д.ч. дата

| Вариант | Лист | № докум. | Подпись | Дата | Обозначение | Наименование | К-во | Примечание |
|---------|------|-------------------|---------|------|---|--------------|---------|------------|
| | | | | | | Документация | | |
| А3 | | HEH-II-00-00-00СБ | | | Сборочный чертеж | | | |
| | | | | | Детали | | | |
| А4 | 1 | HEH-II-00-00-01 | | | Патрубок | 1 | | |
| Б4 | 2 | HEH-II-00-00-02 | | | Прокладка | | | |
| | | | | | Паронит ПОН-2 | | | |
| | | | | | ГОСТ 481-80 | | | |
| | | | | | φ 18 × φ 10 | 2 | 0,02 кг | |
| | | | | | Прочие изделия | | | |
| | 3 | | | | Кран натяжной муфтовый с фланцем для контрольного манометра ЧМ-16 | | | |
| | | | | | ЧМ-16 Ду 15 | 1 | 0,3 кг | |
| | 4 | | | | Манометр ОМБ-1-100 пределы 0...6 | | | |
| | | | | | ГОСТ 8625-77* | 1 | 0,62 кг | |

Шифр докум. по д.ч. дата Изм. № в табл. № Шифр докум. по д.ч. дата



1.* Размеры для справок.
2. Длина развертки 270 мм.

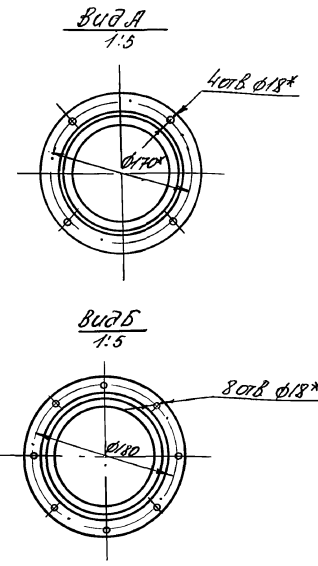
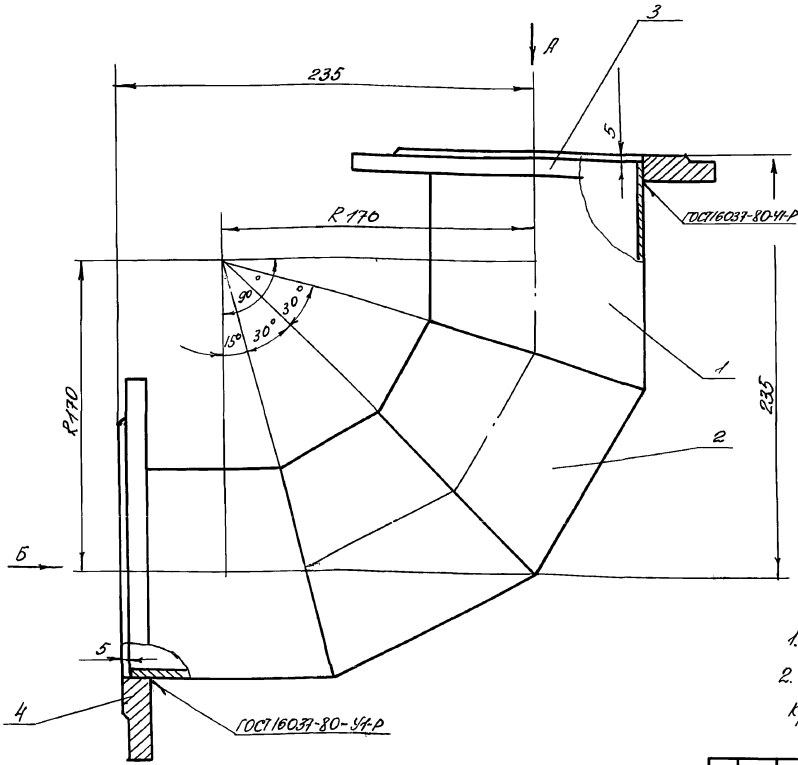
| | | | | | | | | |
|-----------------|------------|----------|---------|--------------|----------------------|------|-------|---------|
| HEH-II-00-00-01 | | | | 408-74-78.92 | | Лист | Масса | Масштаб |
| Изм. | Лист | № докум. | Подпись | Дата | И | 0,33 | 1:2 | |
| Разработ. | Попов | С/с | | | Лист 1 листов 1 | | | |
| Провер. | Ивермакова | С/с | | | ОДЕССКИЙ СТРОЙПРОЕКТ | | | |
| Рук. пр. | Гойхман | С/с | | | | | | |
| И. контр. | Гойхман | С/с | | | | | | |
| И. контр. | Гойхман | С/с | | | | | | |

Шифр докум. по д.ч. дата Изм. № в табл. № Шифр докум. по д.ч. дата

| | | | | | | | | |
|-----------------|------------|----------|---------|--------------|----------------------|------|-------|---------|
| HEH-II-00-00-00 | | | | 408-74-78.92 | | Лист | Масса | Масштаб |
| Изм. | Лист | № докум. | Подпись | Дата | И | 0,33 | 1:2 | |
| Разработ. | Попов | С/с | | | Лист 1 листов 1 | | | |
| Провер. | Ивермакова | С/с | | | ОДЕССКИЙ СТРОЙПРОЕКТ | | | |
| Рук. пр. | Гойхман | С/с | | | | | | |
| И. контр. | Гойхман | С/с | | | | | | |
| И. контр. | Гойхман | С/с | | | | | | |

Шифр докум. по д.ч. дата

Шифр докум. по д.ч. дата



1.* Размеры для справок.
2. Сварные швы по ГОСТ 16037-80-ст-Р, кроме мест, указанных особо.

Шифр проекта: 25283-15 41
 Дата: 14.08.92
 Автор: В.В.Резвый
 Проверка: М.И.Сидорова
 Институт: ОДЭССТРОЙПРОЕКТ

| | | | | | | | |
|----------|-----------|-------------|-------|------|----------------------|------|---------|
| | | | | | HEU-12-00-00-00СБ | | |
| Изм | Лист | № документа | Подп. | Дата | Колено | Лист | Масштаб |
| Разработ | Логова | З.И. | | | | 4 | 1:2 |
| Провер | Ивертская | | | | Сборочный чертеж | Лист | Листов |
| Руч. эр | | | | | | | 1 |
| Инженер | Голышман | | | | ОДЕССКИЙ СТРОЙПРОЕКТ | | |
| Техник | Голышман | | | | | | |

| № | Вид | Обозначение | Наименование | К-во | Примечание |
|----|-----|-------------------|---------------------|------|------------|
| | | | <u>Документация</u> | | |
| ВЗ | | HEU-12-00-00-00СБ | Сборочный чертеж | | |
| | | | <u>Металлы</u> | | |
| ИУ | 1 | HEU-12-00-00-01 | Переходник | 2 | |
| ИУ | 2 | HEU-12-00-00-02 | Переходник | 2 | |
| ИУ | 3 | HEU-10-00-00-03 | Фланец | 1 | |
| ИУ | 4 | HEU-01-22-00-01 | Фланец | 1 | |

| № | Вид | Обозначение | Наименование | К-во | Примечание |
|----|-----|--------------------|---------------------|------|------------|
| | | | <u>Документация</u> | | |
| ВЗ | | HEU-13-00-00-00СБ | Сборочный чертеж | | |
| | | | <u>Металлы</u> | | |
| ИУ | 1 | HEU-13-00-00-01 | Раструб | 1 | |
| ИУ | 2 | HEU-13-00-00-00-02 | Фланец | 1 | |
| ВЗ | 3 | HEU-01-22-00-01 | Фланец | 1 | |

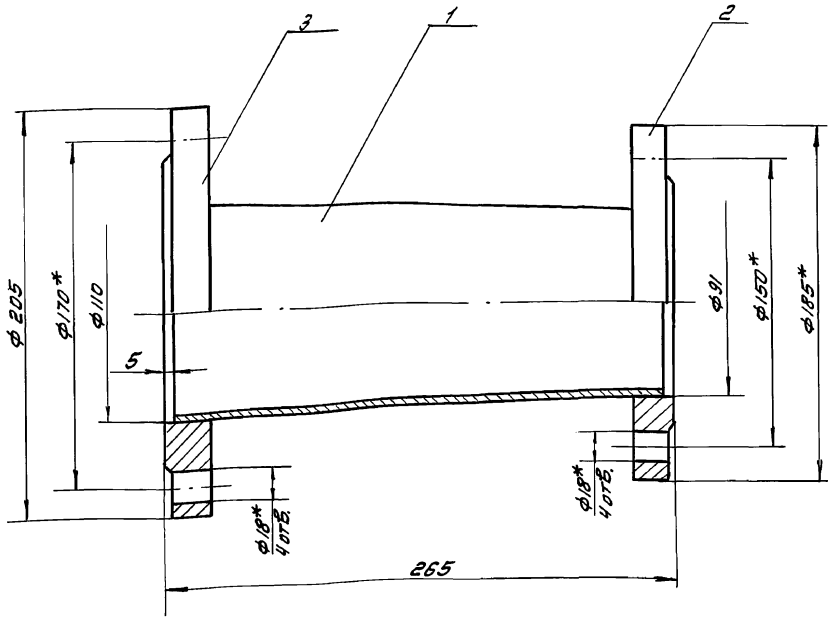
Шифр проекта: 25283-15 41
 Дата: 14.08.92
 Автор: В.В.Резвый
 Проверка: М.И.Сидорова
 Институт: ОДЭССТРОЙПРОЕКТ

Шифр проекта: 25283-15 41
 Дата: 14.08.92
 Автор: В.В.Резвый
 Проверка: М.И.Сидорова
 Институт: ОДЭССТРОЙПРОЕКТ

| | | | | |
|----------------------|-----------|-------------|-------|------|
| HEU-12-00-00-00 | | | | |
| Изм | Лист | № документа | Подп. | Дата |
| Разработ | Логова | З.И. | | |
| Провер | Ивертская | | | |
| Руч. эр | | | | |
| Инженер | Голышман | | | |
| Техник | Голышман | | | |
| Колено | | | | |
| ОДЕССКИЙ СТРОЙПРОЕКТ | | | | |

| | | | | |
|----------------------|-----------|-------------|-------|------|
| HEU-13-00-00-00 | | | | |
| Изм | Лист | № документа | Подп. | Дата |
| Разработ | Логова | З.И. | | |
| Провер | Ивертская | | | |
| Руч. эр | | | | |
| Инженер | Голышман | | | |
| Техник | Голышман | | | |
| Переходник | | | | |
| ОДЕССКИЙ СТРОЙПРОЕКТ | | | | |

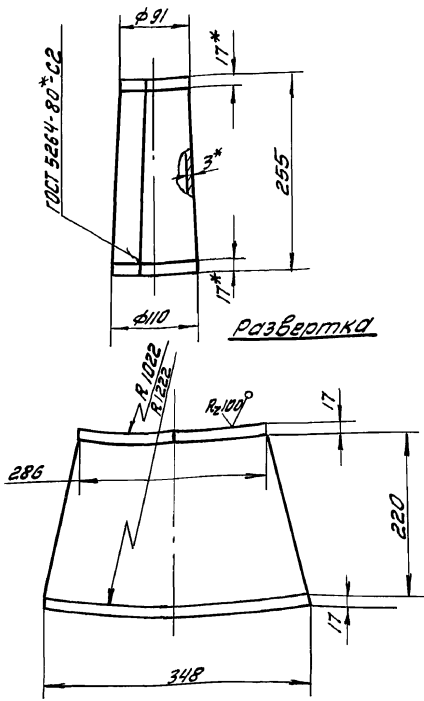
HEU-13-00-00-00СБ



- 1. Сварные швы по ГОСТ 16037-80-У1-Р.
- 2. * Размеры для справок.

| | | | | | | | | | |
|-------------|------------|----------|-------|-------------------|------------------|--|----------------------|--------|---------|
| | | | | HEU-13-00-00-00СБ | | | Лист | Масса | Масштаб |
| Изм. | Лист | № докум. | Подп. | Дата | Переходник | | И | 9 | 1:2 |
| Разработ. | Попов | С | С | | Сборочный чертеж | | Лист | Листов | 1 |
| Провер. | Аверликова | С | С | | | | ОДЕССКИЙ СТРОЙПРОЕКТ | | |
| Рук. гр. | Гайхман | С | С | | | | | | |
| Н. контр. | Гайхман | С | С | | | | | | |
| Сл. констр. | Гайхман | С | С | | | | | | |

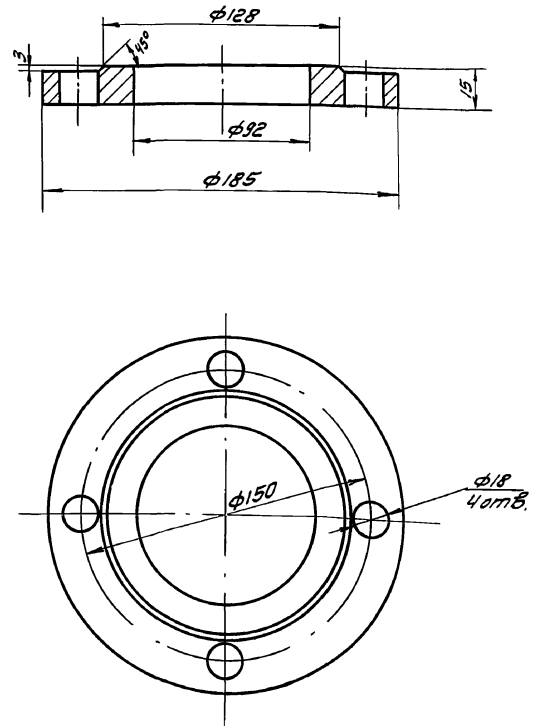
HEU-13-00-00-01



* размеры для справок.

| | | | | | | | | | |
|-------------|------------|----------|-------|-----------------|---------|--|----------------------|--------|---------|
| | | | | HEU-13-00-00-01 | | | Лист | Масса | Масштаб |
| Изм. | Лист | № докум. | Подп. | Дата | Раструб | | И | 5 | 1:5 |
| Разработ. | Попов | С | С | | | | Лист | Листов | 1 |
| Провер. | Аверликова | С | С | | | | ОДЕССКИЙ СТРОЙПРОЕКТ | | |
| Рук. гр. | Гайхман | С | С | | | | | | |
| Н. контр. | Гайхман | С | С | | | | | | |
| Сл. констр. | Гайхман | С | С | | | | | | |

HEU-13-00-00-02

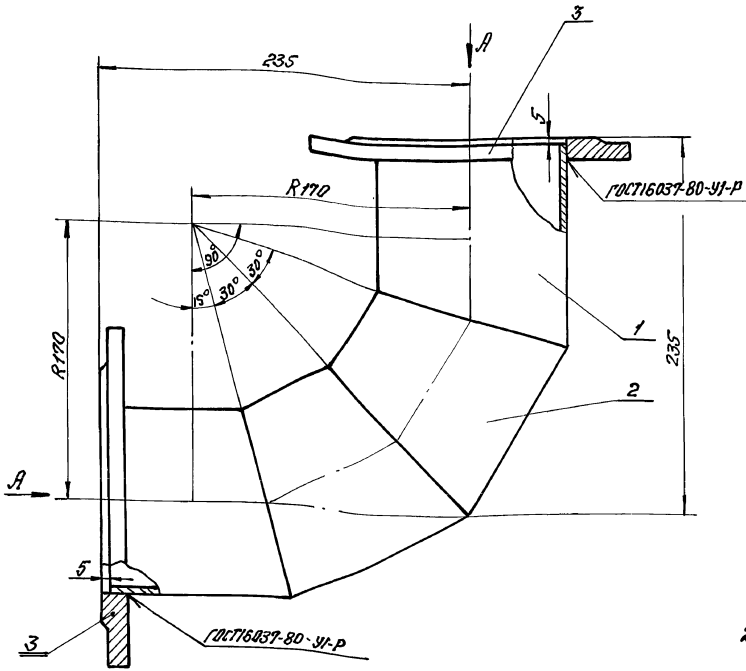


| | | | | | | | | | |
|-------------|------------|----------|-------|-----------------|--------|--|----------------------|--------|---------|
| | | | | HEU-13-00-00-02 | | | Лист | Масса | Масштаб |
| Изм. | Лист | № докум. | Подп. | Дата | Фланец | | И | 2,44 | 1:2 |
| Разработ. | Попов | С | С | | | | Лист | Листов | 1 |
| Провер. | Аверликова | С | С | | | | ОДЕССКИЙ СТРОЙПРОЕКТ | | |
| Рук. гр. | Гайхман | С | С | | | | | | |
| Н. контр. | Гайхман | С | С | | | | | | |
| Сл. констр. | Гайхман | С | С | | | | | | |

Изм. Лист № докум. Подп. Дата

Изм. Лист № докум. Подп. Дата

24 51-Э8252

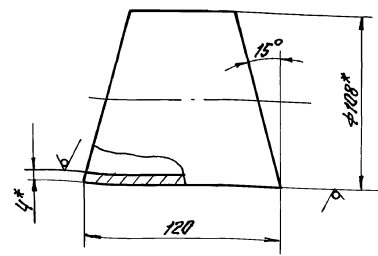


- 1.* Размеры для справок.
- 2. Сварные швы по ГОСТ 16037-80-С1-Р, кроме мест, указанных особо.

| | | | | | | | | |
|-----------|----------|----------|----------|-------------------|----------------------------|-------------------------|--------|---------|
| | | | | НЕИ-14-00-00-0065 | | | | |
| Изм. | Лист | И докум. | Подп. | Дата | Колено Сборочный чертёж | Лит. | Масса | Масштаб |
| Разработ. | Провер. | Исполн. | Сдел. | | | И | И | 1:2 |
| Рис. гр. | И.контр. | И.контр. | И.контр. | | | Лист | Листов | |
| | | | | | | ОДЕССКИЙ СТРОЙПРОЕКТ | | |

Шифр листа: 16037-80-С1-Р. Вид: А. Масштаб: 1:5. Дата: 14.08.92.

| Вариант | Лист | Обозначение | Наименование | К-во | Примечание |
|---------|------|-------------------|---------------------|------|------------|
| | | | <u>Документация</u> | | |
| А3 | | НЕИ-14-00-00-0065 | Сборочный чертёж | | |
| | | | <u>детали</u> | | |
| А4 | 1 | НЕИ-12-00-00-01 | Переходник | 2 | |
| А4 | 2 | НЕИ-12-00-00-02 | Переходник | 2 | |
| А4 | 3 | НЕИ-01-22-00-04 | Фланец | 2 | |



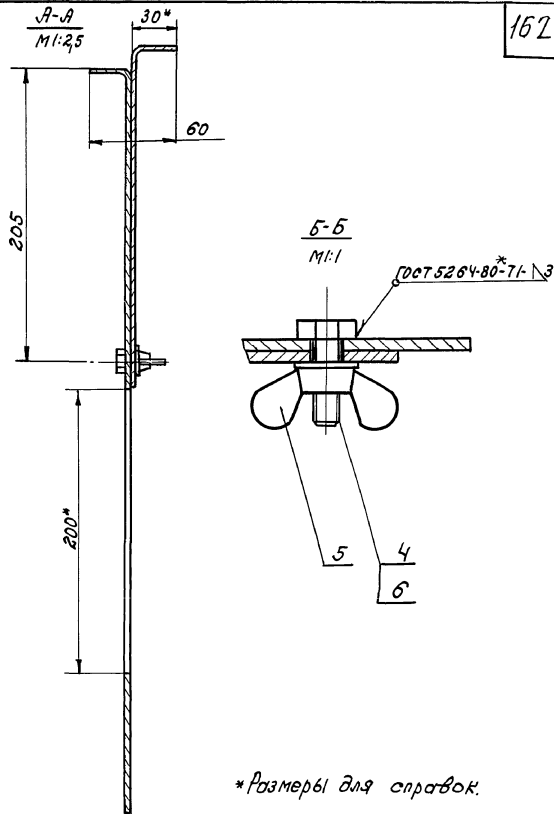
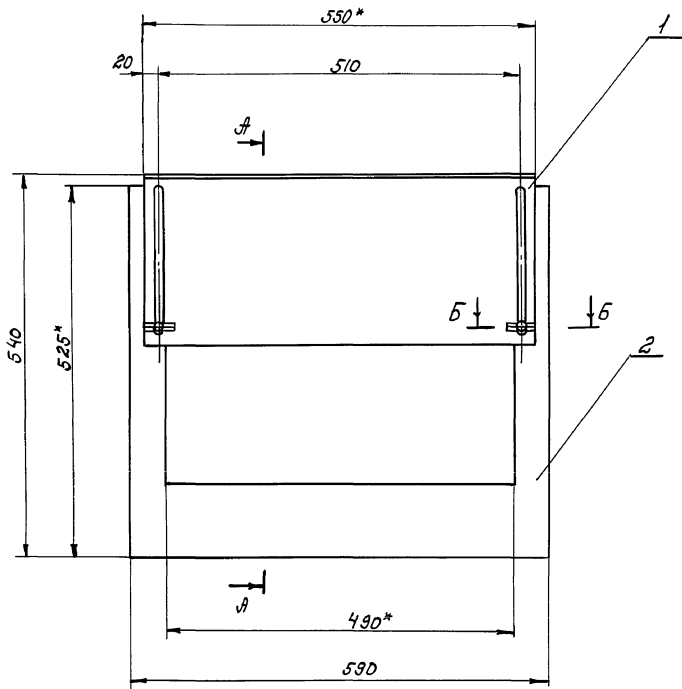
* Размеры для справок.

| | | | | | | | | |
|-----------|----------|----------|----------|---------------------------------|------------|-------------------------|--------|---------|
| | | | | НЕИ-12-00-00-02 109-14-78-92 | | | | |
| Изм. | Лист | И докум. | Подп. | Дата | Переходник | Лит. | Масса | Масштаб |
| Разработ. | Провер. | Исполн. | Сдел. | | | И | 0,69 | 1:2 |
| Рис. гр. | И.контр. | И.контр. | И.контр. | | | Лист | Листов | 1 |
| | | | | | | ОДЕССКИЙ СТРОЙПРОЕКТ | | |

Шифр листа: 16037-80-С1-Р. Вид: А. Масштаб: 1:5. Дата: 14.08.92.

| | | | | | | | | |
|-----------|----------|----------|----------|-----------------|--------|-------------------------|--------|---------|
| | | | | НЕИ-14-00-00-00 | | | | |
| Изм. | Лист | И докум. | Подп. | Дата | Колено | Лит. | Масса | Масштаб |
| Разработ. | Провер. | Исполн. | Сдел. | | | И | | |
| Рис. гр. | И.контр. | И.контр. | И.контр. | | | Лист | Листов | 1 |
| | | | | | | ОДЕССКИЙ СТРОЙПРОЕКТ | | |

Шифр листа: 16037-80-С1-Р. Вид: А. Масштаб: 1:5. Дата: 14.08.92.

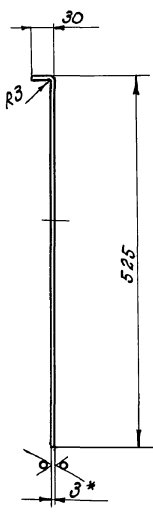
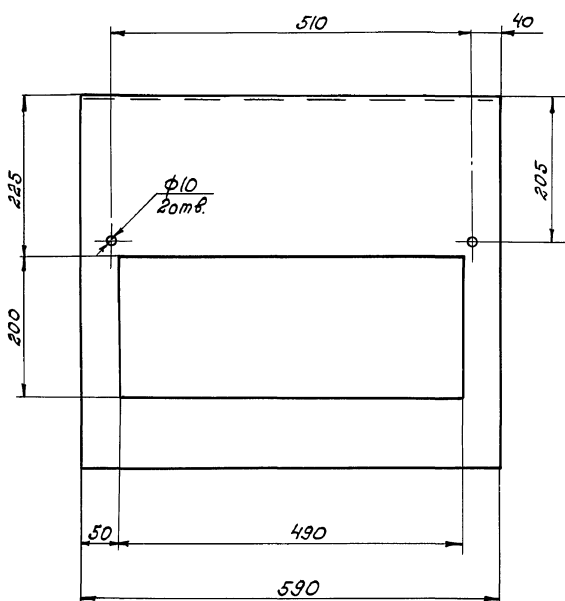


* Размеры для справок.

Упр. № 15-00-00-00C5. Подл. и дата. Изм. № 01. Подл. и дата.

| HEH-15-00-00-00C5 | | | | Лист | Масса | Масш. |
|-------------------|------------|----------|---------|----------------------|----------|-------|
| Изм. | Лист | № докум. | Подпись | И | 8 | 1:5 |
| Разраб. | Половца | СМ | | Лист | Листов 1 | |
| Провер. | Иверлюкова | СМ | | ОДЕССКИЙ СТРОЙПРОЕКТ | | |
| Рук. з.р. | | | | | | |
| Н. контр. | Гойхман | СМ | | | | |
| Рл. констр. | Гойхман | СМ | | | | |

Заслонка.
Сборочный чертеж



1. Ширина развертки 550 мм.
2. Размеры для справок.

Упр. № 15-00-00-00-02. Подл. и дата. Изм. № 01. Подл. и дата.

| HEH-15-00-00-00-02 409-14-98.92 | | | | Лист | Масса | Масш. |
|---------------------------------|------------|----------|---------|----------------------|----------|-------|
| Изм. | Лист | № докум. | Подпись | И | 4,1 | 1:5 |
| Разраб. | Половца | СМ | | Лист | Листов 1 | |
| Провер. | Иверлюкова | СМ | | ОДЕССКИЙ СТРОЙПРОЕКТ | | |
| Рук. з.р. | | | | | | |
| Н. контр. | Гойхман | СМ | | | | |
| Рл. констр. | Гойхман | СМ | | | | |

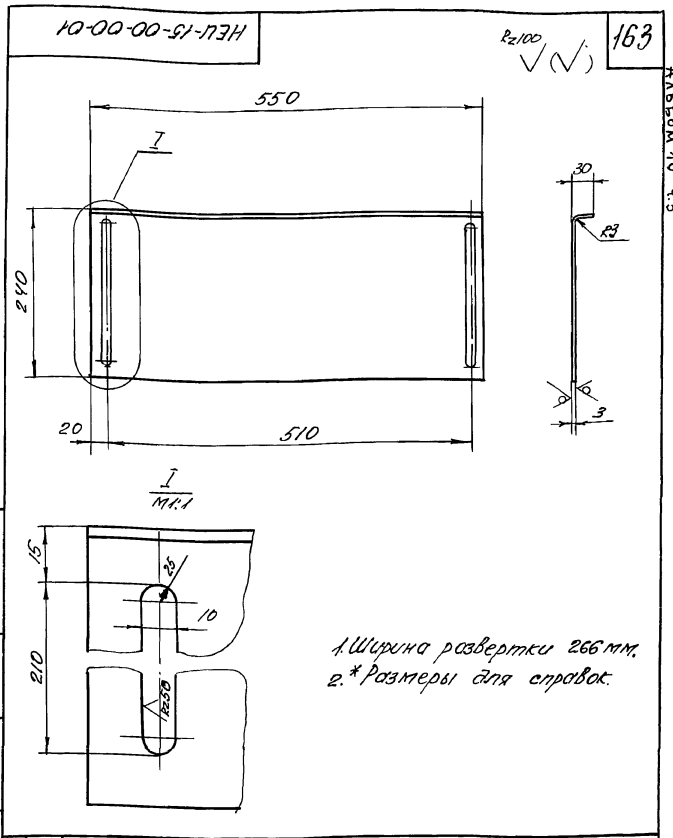
Щит

Лист 3 ГОСТ 19904-74*
Ст. 3 ГОСТ 16523-70*

| Вид | Лист | Обозначение | Наименование | К-во | Примечание |
|-----|------|-------------------|-----------------------------|------|------------|
| | | | Документация | | |
| А3 | | НЕЦ-15-00-00-00СБ | Сборочный чертеж | | |
| | | | Детали | | |
| А4 | 1 | НЕЦ-15-00-00-01 | Заслонка | 1 | |
| А3 | 2 | НЕЦ-15-00-00-02 | Щит | 1 | |
| | | | Стандартные изделия | | |
| | 4 | | Болт М8х25 ГОСТ 7798-70* | 2 | 0,03кг |
| | 5 | | Гайка М8 ГОСТ 3032-76* | 2 | 0,02кг |
| | 6 | | Шпилька 8 ГОСТ 11371-78* | 2 | 0,005кг |

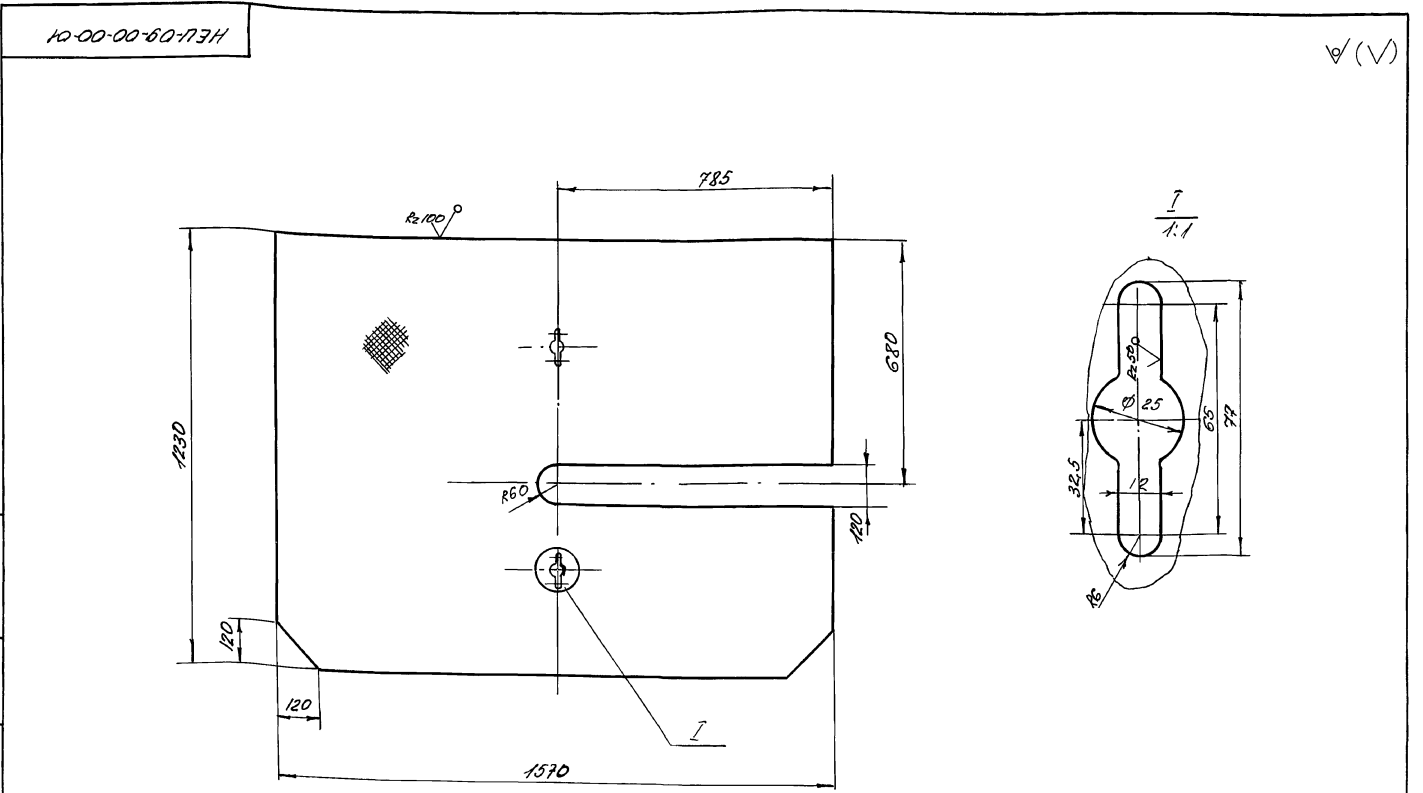
Шифр проекта: 252.83.51.45
 Вид чертежа: Сборочный
 Вид изделия: Щит
 Вид материала: Металл
 Вид отделки: Поверхность

| | | | | | |
|------|------|---------|---------|------|----------------------|
| Изм. | Лист | Исполн. | Провер. | Дата | НЕЦ-15-00-00-00 |
| | | Л.С. | Л.С. | | Заслонка |
| | | | | | ОДЕССКИЙ СТРОЙПРОЕКТ |



Шифр проекта: 10-00-00-01-ПЭН
 Вид чертежа: Сборочный
 Вид изделия: Щит
 Вид материала: Металл
 Вид отделки: Поверхность

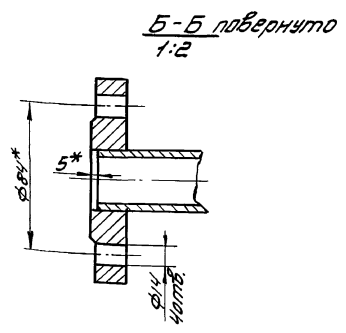
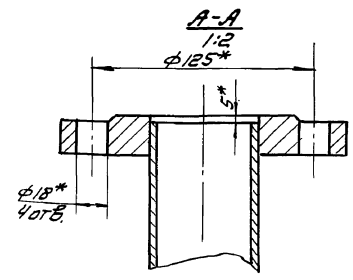
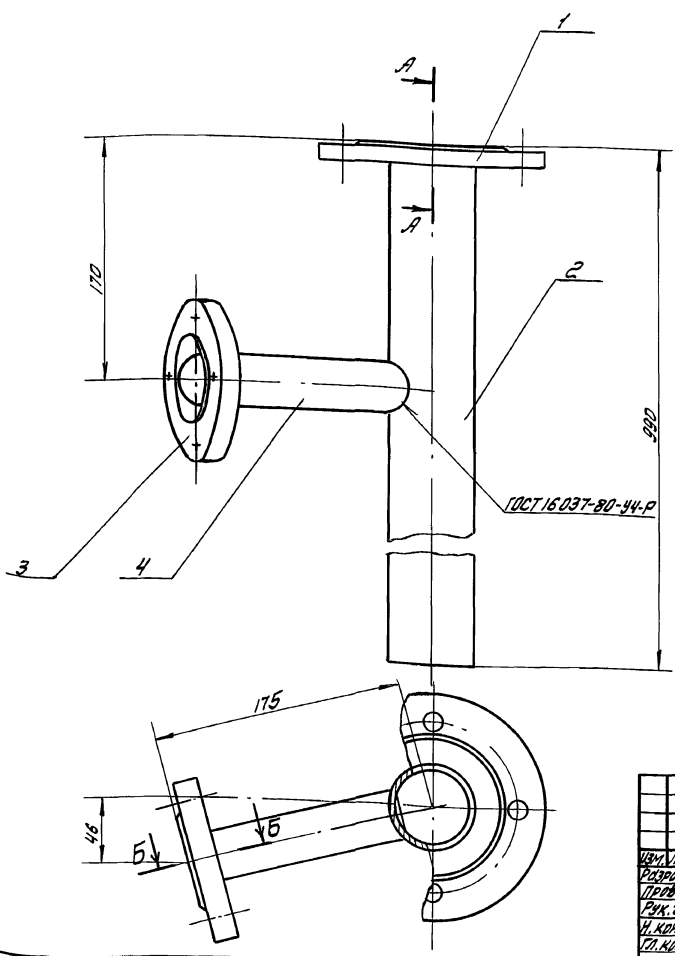
| | | | | | |
|------|------|---------|---------|------|----------------------|
| Изм. | Лист | Исполн. | Провер. | Дата | НЕЦ-15-00-00-01 |
| | | Л.С. | Л.С. | | Заслонка |
| | | | | | ОДЕССКИЙ СТРОЙПРОЕКТ |



Шифр проекта: 252.83.51.45
 Вид чертежа: Сборочный
 Вид изделия: Щит
 Вид материала: Металл
 Вид отделки: Поверхность

| | | | | | |
|------|------|---------|---------|------|---------------------------------|
| Изм. | Лист | Исполн. | Провер. | Дата | НЕЦ-09-00-00-01 409-11-78.92 |
| | | Л.С. | Л.С. | | Плита |
| | | | | | ОДЕССКИЙ СТРОЙПРОЕКТ |

HEU-17-00-00-00-00СБ

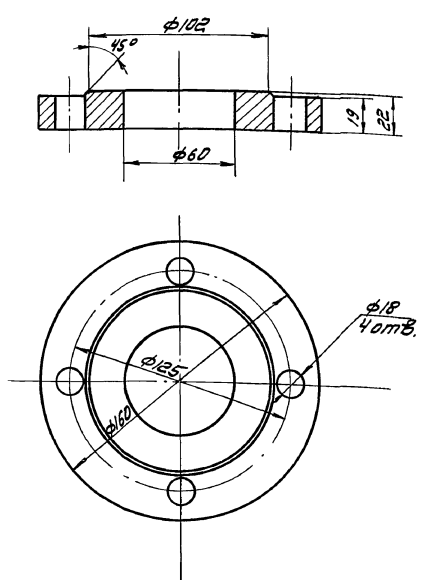


1. Сварные швы по ГОСТ 16037-80-У4-Р, кроме мест указанных особо.
2. *Размеры для справок

Шифр, № докум., Подп., Дата

| | | | | | | |
|----------------------|------------|----------|-------|------|--------|---------|
| HEU-17-00-00-00СБ | | | | Лист | Масса | Масштаб |
| Изм. | Лист | № докум. | Подп. | Дата | 9 | 1:2,5 |
| Разработ. | Полубов | СА | | | | |
| Проект. | Аверинкова | СА | | | | |
| Рук. гр. | Гайхман | СА | | | | |
| И. контр. | Гайхман | СА | | | | |
| Одобр. | Гайхман | СА | | | | |
| Патрубок подачи воды | | | | Лист | Листов | |
| Сборочный чертеж | | | | 1 | 1 | |
| ОДЕССКИЙ СТРОЙПРОЕКТ | | | | | | |

HEU-17-00-00-01



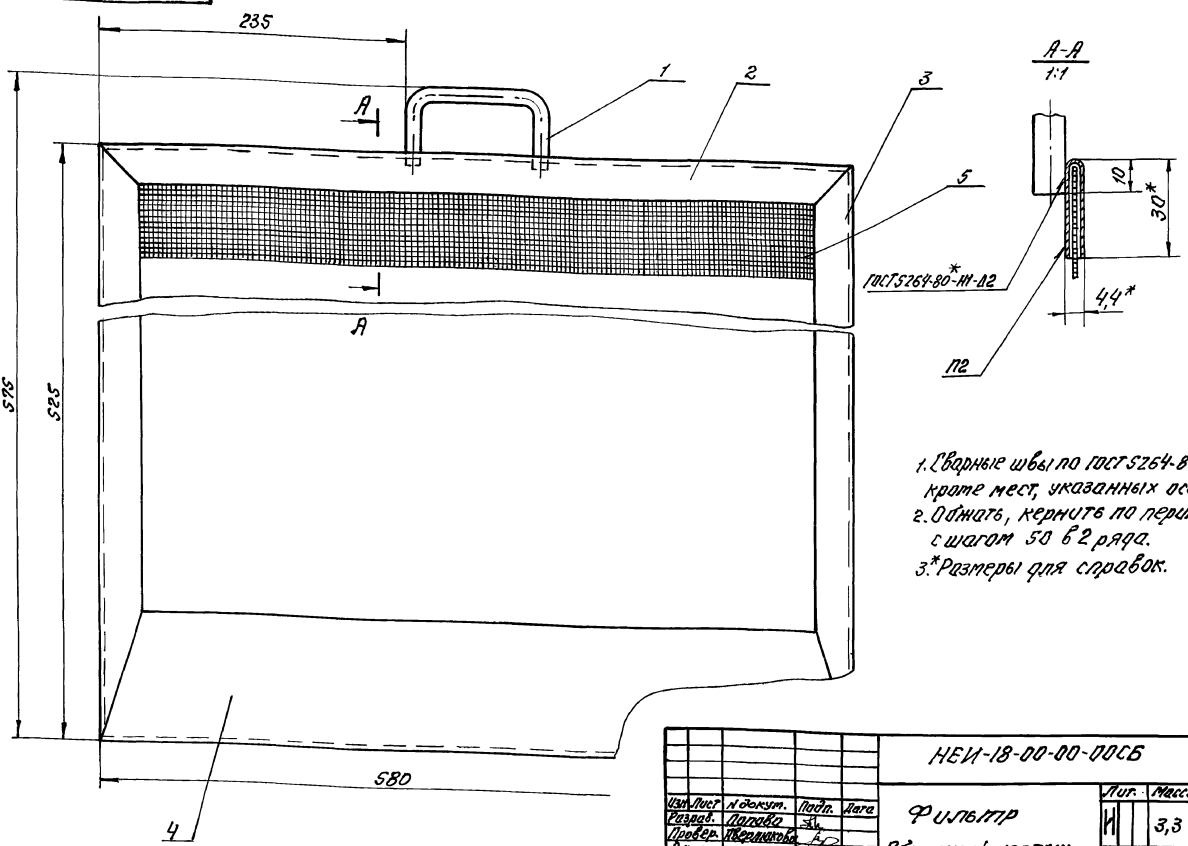
Шифр, № докум., Подп., Дата

| | | | | | | |
|-------------------------|------------|----------|-------|------|--------|---------|
| HEU-17-00-00-01 | | | | Лист | Масса | Масштаб |
| Изм. | Лист | № докум. | Подп. | Дата | 2,6 | 1:2 |
| Разработ. | Полубов | СА | | | | |
| Проект. | Аверинкова | СА | | | | |
| Рук. гр. | Гайхман | СА | | | | |
| И. контр. | Гайхман | СА | | | | |
| Одобр. | Гайхман | СА | | | | |
| Фланец | | | | Лист | Листов | |
| Вст. 3 кп ГОСТ 380-71** | | | | 1 | 1 | |
| ОДЕССКИЙ СТРОЙПРОЕКТ | | | | | | |

Шифр, № докум., Подп., Дата

| Изм. | Лист | № докум. | Подп. | Дата | Обозначение | Наименование | К-во | Примечание |
|---------------------|------|-------------------|-------|------|--------------------------|--------------|------|------------|
| <u>Документация</u> | | | | | | | | |
| ЛЗ | | HEU-17-00-00-00СБ | | | Сборочный чертеж | | | |
| <u>Детали</u> | | | | | | | | |
| Л4 | 1 | HEU-17-00-00-01 | | | Фланец | | 1 | |
| Л4 | 2 | HEU-17-00-00-02 | | | Патрубок | | 1 | |
| Л4 | 3 | HEU-16-00-00-02 | | | Фланец | | 1 | |
| Б4 | 4 | HEU-17-00-00-03 | | | Патрубок | | | |
| | | | | | Труба 25х3 ГОСТ 3262-75* | | | |
| | | | | | В-150 | | 1 | 0,36 кг |

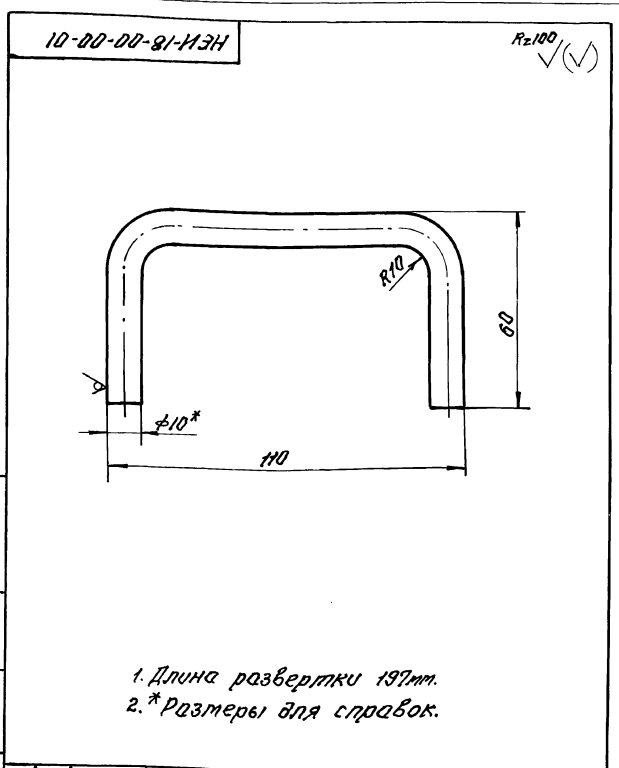
| | | | | | | |
|----------------------|------------|----------|-------|------|--------------|---------|
| HEU-17-00-00-00 | | | | Лист | Масса | Масштаб |
| Изм. | Лист | № докум. | Подп. | Дата | 409-14-78.92 | |
| Разработ. | Полубов | СА | | | | |
| Проект. | Аверинкова | СА | | | | |
| Рук. гр. | Гайхман | СА | | | | |
| И. контр. | Гайхман | СА | | | | |
| Одобр. | Гайхман | СА | | | | |
| Патрубок подачи воды | | | | Лист | Листов | |
| Сборочный чертеж | | | | 1 | 1 | |
| ОДЕССКИЙ СТРОЙПРОЕКТ | | | | | | |



1. Сварные швы по ГОСТ 5264-80* и крате мест, указанных особа.
2. Обмотка, кернить по периметру с шагом 50 в 2 ряда.
- 3.* Размеры для справок.

| | | | | | | | | | | | |
|------------|---------|-----------|------------|---------|---------|------------------|------|----------------------|-------------------|---------|--|
| Изм. Лист | | | | | Исполн. | | Дата | | НЕИ-18-00-00-00СБ | | |
| Изм. | Лист | Исполн. | Дата | Исполн. | Дата | Фильтр | | Лист | Масса | Масштаб | |
| Разраб. | Лопова | Провер. | Иверманова | С.А. | | Сборочный чертёж | | И | 3,3 | 1:25 | |
| Рук. гр. | Грицман | И. контр. | Грицман | С.А. | | | | Лист | Листов 1 | | |
| Сл. контр. | Грицман | | | | | | | ОДЕССКИЙ СТРОЙПРОЕКТ | | | |

| Изм. | Лист | Исполн. | Дата | Исполн. | Дата | Обозначение | Наименование | К-во | Примечание | |
|------|------|-----------------|------|---------|------|--------------------|------------------|------|------------|--|
| | | | | | | | Документация | | | |
| А3 | | | | | | НЕИ-18-00-00-00 СБ | Сборочный чертёж | | | |
| | | | | | | | Детали | | | |
| А4 | 1 | НЕИ-18-00-00-01 | | | | НЕИ-18-00-00-01 | Рукоятка | 1 | | |
| А4 | 2 | НЕИ-18-00-00-02 | | | | НЕИ-18-00-00-02 | Обрамление | 1 | | |
| А4 | 3 | НЕИ-18-00-00-03 | | | | НЕИ-18-00-00-03 | Обрамление | 2 | | |
| А4 | 4 | НЕИ-18-00-00-04 | | | | НЕИ-18-00-00-04 | Обрамление | 1 | | |
| Б4 | 5 | НЕИ-18-00-00-05 | | | | НЕИ-18-00-00-05 | Сетка | | | |
| | | | | | | | Сетка М5-12 | | | |
| | | | | | | | ГОСТ 5336-80* | | | |
| | | | | | | | 620x575 | | | |
| | | | | | | | 1 0,4кг | | | |



1. Длина развертки 197мм.
- 2.* Размеры для справок.

| | | | | | | | | | | | |
|------------|---------|-----------|------------|---------|---------|----------|------|----------------------|-----------------|---------|--|
| Изм. Лист | | | | | Исполн. | | Дата | | НЕИ-18-00-00-01 | | |
| Изм. | Лист | Исполн. | Дата | Исполн. | Дата | Рукоятка | | Лист | Масса | Масштаб | |
| Разраб. | Лопова | Провер. | Иверманова | С.А. | | Круг | | И | 0,12 | 1:1 | |
| Рук. гр. | Грицман | И. контр. | Грицман | С.А. | | | | Лист | Листов 1 | | |
| Сл. контр. | Грицман | | | | | | | ОДЕССКИЙ СТРОЙПРОЕКТ | | | |

Изм. Лист Лист и дата Исполн. Дата Исполн. Дата

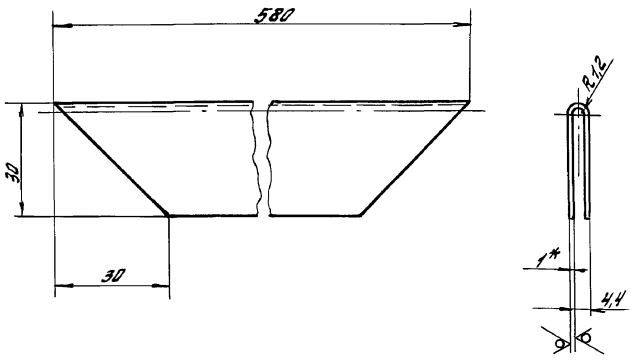
Изм. Лист Лист и дата Исполн. Дата Исполн. Дата

№ 10 ч. 3

167

20-00-00-18-ПЭН

Rz100 (✓)



1. Ширина развертки 61 мм.
2. *размеры для справок.

НЕУ-18-00-00-02

Обрамление

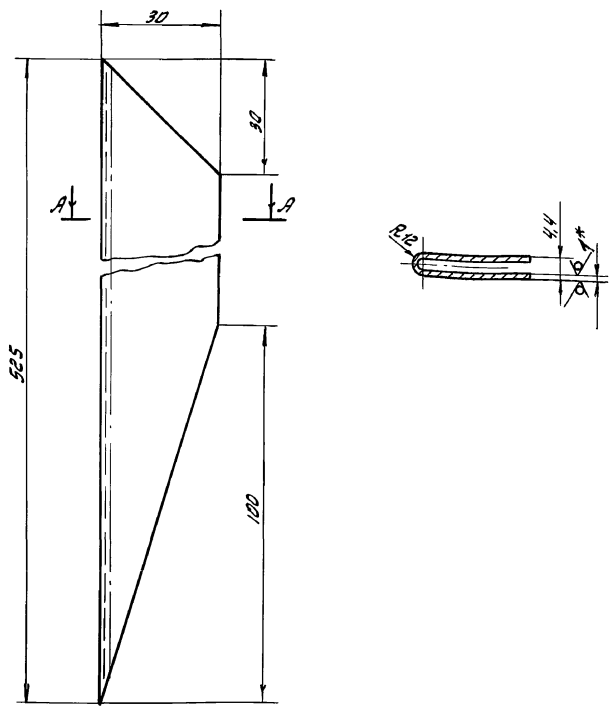
| Лист | Масса | Масштаб |
|------|-------|----------|
| И | 0,3 | 1:1 |
| Лист | | Листов 1 |

Лист 1 ГОСТ 19904-74 *
Ст. 3 ГОСТ 16523-70 *

ОДЕССКИЙ СТРОЙПРОЕКТ

60-00-00-18-ПЭН

Rz100 (✓) 168



1. Длина развертки 61 мм.
2. *размеры для справок.

НЕУ-18-00-00-03

Обрамление

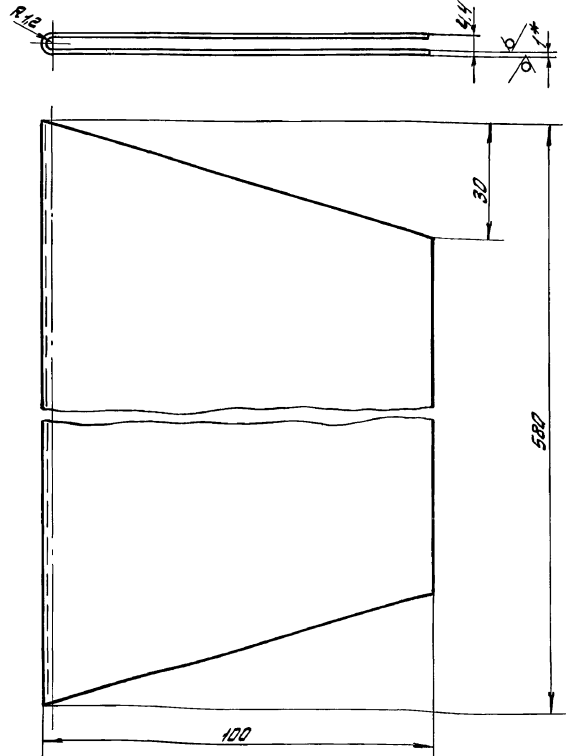
| Лист | Масса | Масштаб |
|------|-------|----------|
| И | 0,24 | 1:1 |
| Лист | | Листов 1 |

Лист 1 ГОСТ 19904-74 *
Ст. 3 ГОСТ 16523-70 *

ОДЕССКИЙ СТРОЙПРОЕКТ

10-00-00-18-ПЭН

Rz100 (✓)



1. Длина развертки 201 мм.
2. *размеры для справок.

НЕУ-18-00-00-04

Обрамление

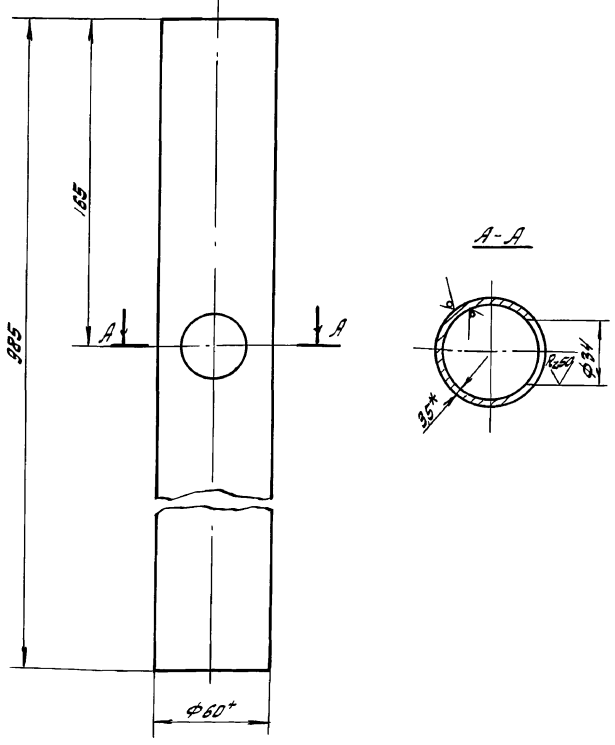
| Лист | Масса | Масштаб |
|------|-------|----------|
| И | 1,1 | 1:1 |
| Лист | | Листов 1 |

Лист 1 ГОСТ 19904-74 *
Ст. 3 ГОСТ 16523-70 *

ОДЕССКИЙ СТРОЙПРОЕКТ

20-00-00-11-ПЭН

Rz100 (✓)



*размеры для справок.

НЕУ-17-00-00-02 409-И-78.92

Патрыбок

| Лист | Масса | Масштаб |
|------|-------|----------|
| И | 4,5 | 1:2,5 |
| Лист | | Листов 1 |

Труба 50x3,5 ГОСТ 3262-75 *

ОДЕССКИЙ СТРОЙПРОЕКТ

Лист № 168, 169, 170, 171, 172, 173, 174, 175, 176, 177, 178, 179, 180, 181, 182, 183, 184, 185, 186, 187, 188, 189, 190, 191, 192, 193, 194, 195, 196, 197, 198, 199, 200

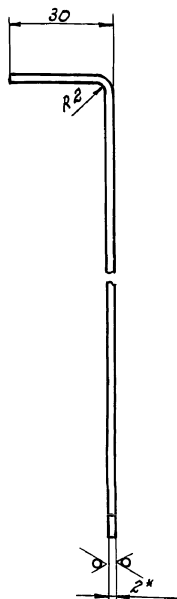
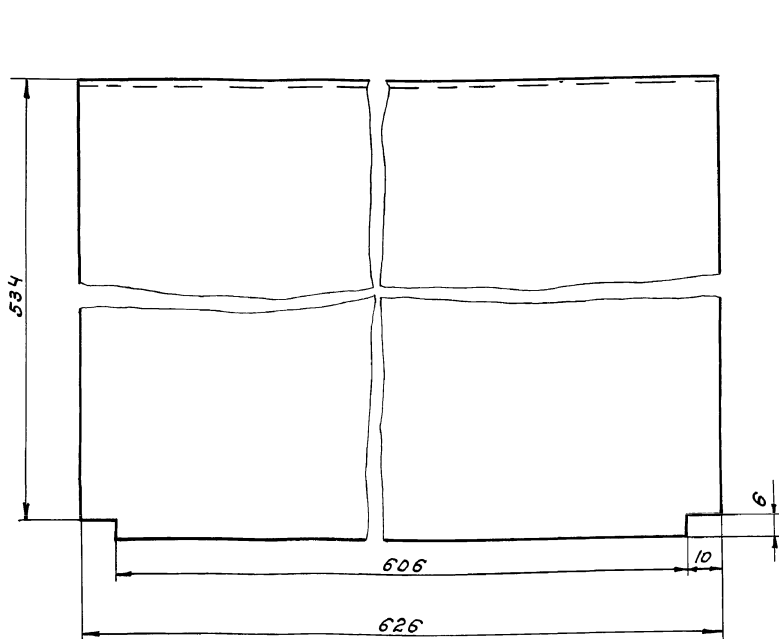
Лист № 168, 169, 170, 171, 172, 173, 174, 175, 176, 177, 178, 179, 180, 181, 182, 183, 184, 185, 186, 187, 188, 189, 190, 191, 192, 193, 194, 195, 196, 197, 198, 199, 200

Лист № 168, 169, 170, 171, 172, 173, 174, 175, 176, 177, 178, 179, 180, 181, 182, 183, 184, 185, 186, 187, 188, 189, 190, 191, 192, 193, 194, 195, 196, 197, 198, 199, 200

Лист № 168, 169, 170, 171, 172, 173, 174, 175, 176, 177, 178, 179, 180, 181, 182, 183, 184, 185, 186, 187, 188, 189, 190, 191, 192, 193, 194, 195, 196, 197, 198, 199, 200

Архив 10 4:3

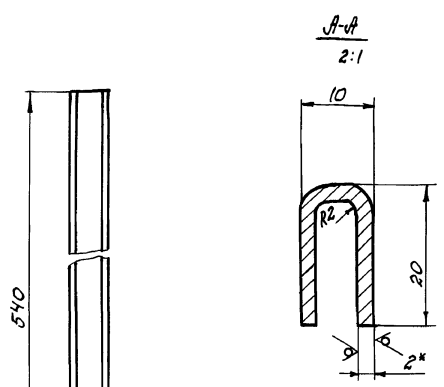
173



1. Ширина развертки 567мм.
2. Размеры для справок.

Имя, Подп. и Дата

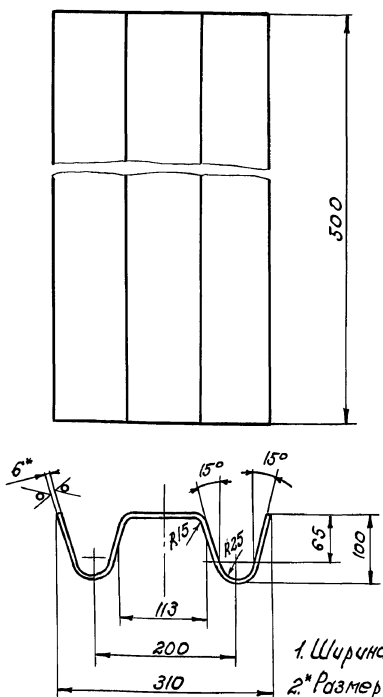
| | | | | | | |
|-----------------------|------------|----------|-------|----------------------|-------|--------|
| HEH-00-00-00-01 | | | | Лист | Масса | Масшт. |
| Щит | | | | И | 5,4 | 1:1 |
| Изм. | Лист | № докум. | Подп. | Дата | | |
| Разраб. | Попов | СЗ | | | | |
| Проектант | Ивермокова | И | | | | |
| Руч. зр. | | | | | | |
| И.контр. | Зойхман | | | | | |
| Т.контр. | Зойхман | | | | | |
| Лист 2 ГОСТ 19904-74* | | | | ОДЕССКИЙ СТРОЙПРОЕКТ | | |
| Ст.3 ГОСТ 16523-70* | | | | | | |



1. Ширина развертки 44мм.
2. Размеры для справок.

Имя, Подп. и Дата

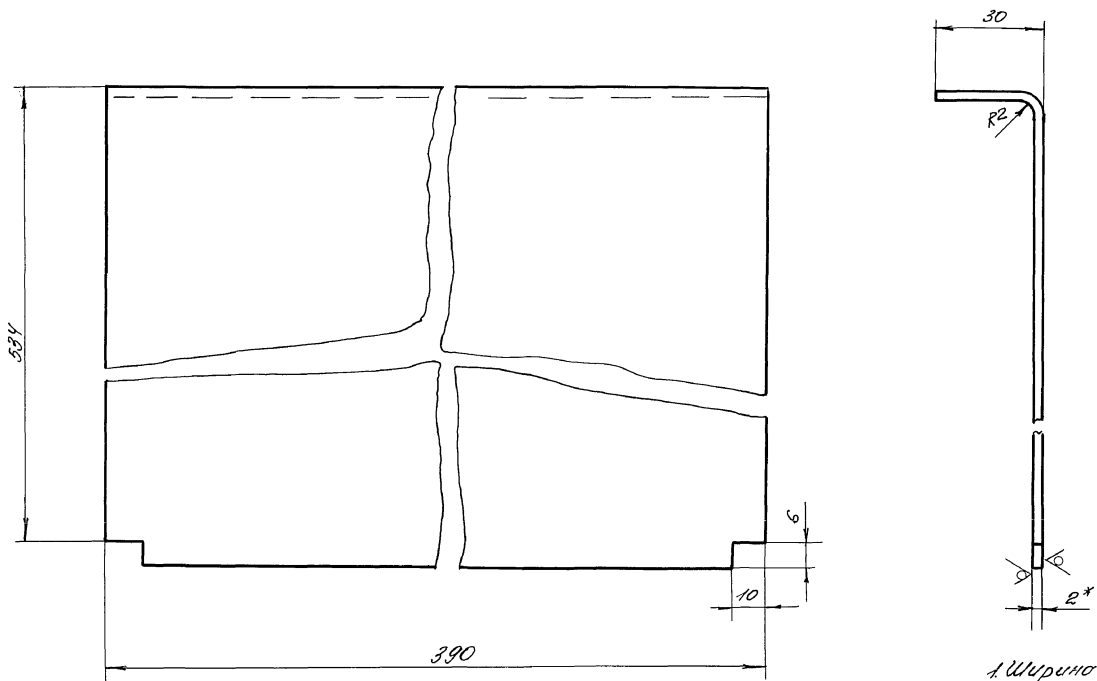
| | | | | | | |
|-----------------------|------------|----------|-------|----------------------|-------|--------|
| HEH-00-00-00-04 | | | | Лист | Масса | Масшт. |
| Направляющая | | | | И | 0,32 | 1:1 |
| Изм. | Лист | № докум. | Подп. | Дата | | |
| Разраб. | Попов | СЗ | | | | |
| Проектант | Ивермокова | И | | | | |
| Руч. зр. | | | | | | |
| И.контр. | Зойхман | | | | | |
| Т.контр. | Зойхман | | | | | |
| Лист 2 ГОСТ 19904-74* | | | | ОДЕССКИЙ СТРОЙПРОЕКТ | | |
| Ст.3 ГОСТ 16523-70* | | | | | | |



1. Ширина развертки 561мм.
2. Размеры для справок.

Имя, Подп. и Дата

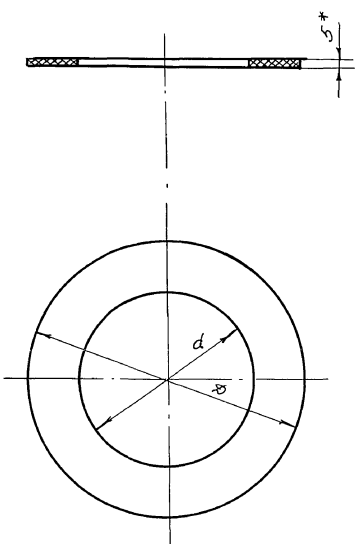
| | | | | | | |
|-----------------------|------------|----------|-------|----------------------|-------|--------|
| HEH-00-00-00-03 | | | | Лист | Масса | Масшт. |
| Направляющая | | | | И | 15 | 1:5 |
| Изм. | Лист | № докум. | Подп. | Дата | | |
| Разраб. | Попов | СЗ | | | | |
| Проектант | Ивермокова | И | | | | |
| Руч. зр. | | | | | | |
| И.контр. | Зойхман | | | | | |
| Т.контр. | Зойхман | | | | | |
| Лист 6 ГОСТ 19903-70* | | | | ОДЕССКИЙ СТРОЙПРОЕКТ | | |
| Ст.3 ГОСТ 14637-89* | | | | | | |



1 Ширина развертки 567мм
2* Размеры для справок.

| | | | | | | |
|-----------------|----------|----------|------|---|--------|---------|
| HEU-00-00-00-02 | | | | Лист | Масса | Масштаб |
| Изм | Лист | Исполнит | Дата | И | 3 | 1:1 |
| Разработ | Лопов | С | | Лист | Листов | |
| Проверил | Аверина | С | | ОДЕССКИЙ СТРОЙПРОЕКТ | | |
| Рис. эр | | | | Лист 2 ГОСТ 19904-74* Стр 3 ГОСТ 16523-70* | | |
| Инженер | Григорян | С | | | | |
| Инженер | Григорян | С | | | | |

Лишь по маш. Подп. и дата
Исполнитель
Лист



| Обозначение | D мм | d мм | Масса кг |
|-----------------|------|------|----------|
| HEU-00-00-00-09 | 68 | 34 | 0,02 |
| -01 | 102 | 60 | 0,04 |
| -02 | 128 | 92 | 0,06 |
| -03 | 146 | 110 | 0,06 |
| -04 | 158 | 142 | 0,03 |

* Размеры для справок

| | | | | | | |
|-----------------|----------|----------|------|---|----------|---------|
| HEU-00-00-00-09 | | | | Лист | Масса | Масштаб |
| 409-14-78.92 | | | | И | Ст. таб. | лицы |
| Изм | Лист | Исполнит | Дата | Лист | Листов | |
| Разработ | Лопов | С | | ОДЕССКИЙ СТРОЙПРОЕКТ | | |
| Проверил | Аверина | С | | Лист 1 ГОСТ 19904-74* Стр 3 ГОСТ 16523-70* | | |
| Рис. эр | | | | | | |
| Инженер | Григорян | С | | | | |
| Инженер | Григорян | С | | | | |

Лишь по маш. Подп. и дата
Исполнитель
Лист

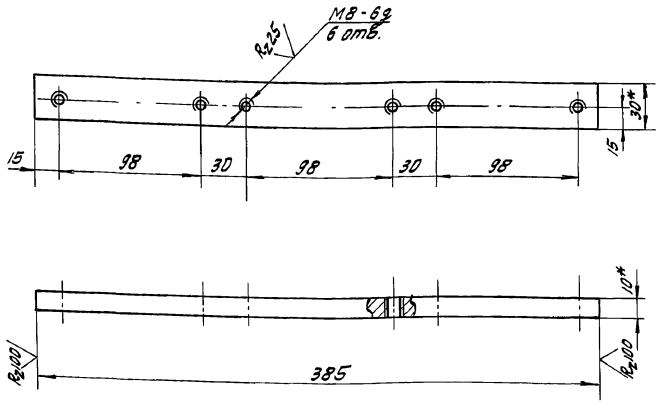
25283-15 52

Лист 10 из 3

170

90-00-00-00-ПЭН

✓(✓)



*размеры для справок.

HEU-00-00-00-06

Планка

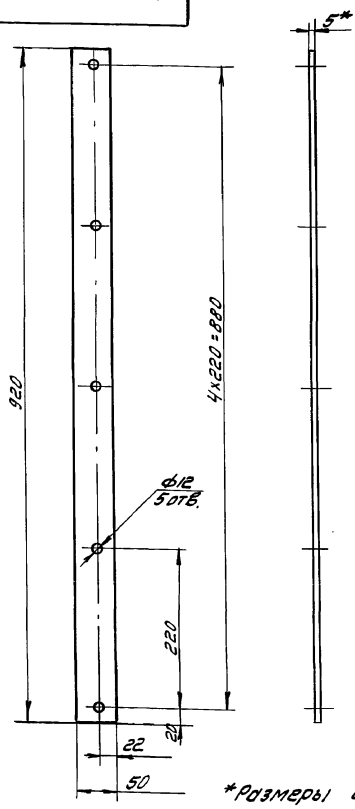
| Лит | Масса | Масштаб |
|-----------------|-------|---------|
| И | 0,9 | 1:2,5 |
| Лист 1 листов 1 | | |

Полоса 10x30 ГОСТ 103-76*
Ст.3 ГОСТ 535-79*

ОДЕССКИЙ СТРОЙПРОЕКТ

HEU-00-00-00-08

177



*размеры для справок

HEU-00-00-00-08

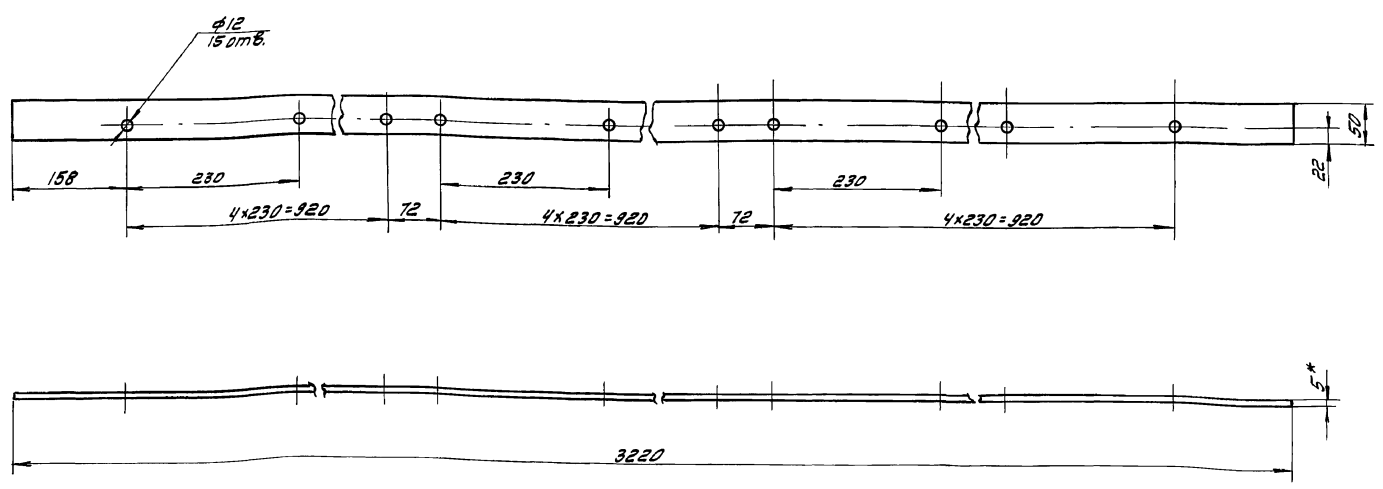
Планка

| Лит | Масса | Масштаб |
|-----------------|-------|---------|
| И | 0,36 | 1:5 |
| Лист 1 листов 1 | | |

Пластина 1, лист ТМКЦ-С-51,2
ГОСТ 7338-77*

ОДЕССКИЙ СТРОЙПРОЕКТ

HEU-00-00-00-07



*размеры для справок.

HEU-00-00-00-07 409-14-98.92

Планка

| Лит | Масса | Масштаб |
|-----------------|-------|---------|
| И | 1,28 | 1:5 |
| Лист 1 листов 1 | | |

Пластина I, лист ТМКЦ-С-51,2
ГОСТ 7338-77*

ОДЕССКИЙ СТРОЙПРОЕКТ

Имя, № подл. Подп. и дата. Взам. инвент. Инв. № учета. Подп. и дата.

Имя, № подл. Подп. и дата. Взам. инвент. Инв. № учета. Подп. и дата.

Имя, № подл. Подп. и дата. Взам. инвент. Инв. № учета. Подп. и дата. 25.283-15 (53)

Прил. 1 к 1