

ТИПОВОЙ ПРОЕКТ  
409-14-78.92  
ЗДАНИЕ НАРУЖНОЙ МОЙКИ И ОКРАСКИ  
СТРОИТЕЛЬНЫХ МАШИН  
ВАРИАНТ-КИРПИЧНЫЕ СТЕНЫ

АЛЬБОМ 10

ЧАСТЬ 4

НО2 НЕСТАНДАРТИЗИРОВАННОЕ ОБОРУДОВАНИЕ  
УЧАСТКА ОКРАСКИ СТР. 172-237

25283-16

ОТДЕСНАЯ ЦЕНА  
НА МОМЕНТ РЕАЛИЗАЦИИ  
УКАЗАНА В СЧЕТ-НАКАЗНОЙ



№	Обозначение	Наименование	№ стр	Примеч
73	HEK-04-00-00C5	Цепной путь	205	
74	HEK-04-00-00	Спецификация	206	
75	HEK-04-01-00C5	Короб	208	
76	HEK-04-01-00	Спецификация	208	
77	HEK-04-01-01	Хомут	208	
78	HEK-04-02-00C5	Короб	209	
79	HEK-04-02-00	Спецификация	209	
80	HEK-04-02-00-01C5	Короб	209	
81	HEK-04-02-00-01	Спецификация	209	
82	HEK-04-03-00C5	Короб	210	
83	HEK-04-03-00	Спецификация	210	
84	HEK-04-04-00C5	Короб	211	
85	HEK-04-04-00	Спецификация	210	
86	HEK-04-05-00C5	Короб	211	
87	HEK-04-05-00	Спецификация	212	
88	HEK-04-00-01	Бобышка	207	
89	HEK-04-00-02	Полоса	207	
90	HEK-04-00-03	Доска	207	
91	HEK-04-00-04	Доска	209	
92	HEK-05-00-00C5	Настил	212	
93	HEK-05-00-00	Спецификация	212	
94	HEK-05-00-01	Лист	213	
95	HEK-05-00-02	Ручка	213	
96	HEK-05-00-03	Уголок	213	
97	-01	Уголок	213	
HEK-00-00-00.A 409.14.78.92				Лист 4

№	Обозначение	Наименование	№ стр	Примеч
98	HEK-05-00-04	Уголок	213	173
99	HEK-06-00-00C5	Настил	214	
100	HEK-06-00-00	Спецификация	214	
101	HEK-06-00-01	Уголок	214	
102	-01	Уголок	214	
103	HEK-06-00-02	Лист	215	
104	HEK-07-00-00C5	Настил	215	
105	HEK-07-00-00	Спецификация	215	
106	HEK-07-00-01	Лист	217	
107	HEK-08-00-00C5	Выключатель	216	
108	HEK-08-00-00	Спецификация	217	
109	HEK-08-01-00C5	Корпус	218	
110	HEK-08-01-00	Спецификация	217	
111	HEK-08-01-01	Каркас	221	
112	HEK-08-01-02	Патрубок	221	
113	HEK-08-01-03	Стенка	221	
114	HEK-08-02-00C5	Крышка	219	
115	HEK-08-02-00	Спецификация	220	
116	HEK-08-02-01	Лист	219	
117	HEK-08-02-02	Втулка	219	
118	HEK-08-02-03	Палец	223	
119	HEK-08-02-04	Упор	223	
120	HEK-08-03-00C5	Плита	221	
121	HEK-08-03-00	Спецификация	221	
122	HEK-08-03-01	Лист	223	
HEK-00-00-00.A 409.14.78.92				Лист 5

№	Обозначение	Наименование	Куда Выходит		Примечания
			Обозначение	Кол-во	
1	HEK-00-00-00	Тяговая цепь		1	
2	HEK-01-00-00	Приводная станция	HEK-00-00-00	1	
3	HEK-01-01-00	Рама привода	HEK-01-00-00	1	
4	HEK-01-02-00	Муфта	HEK-01-00-00	1	
5	HEK-01-03-00	Муфта	HEK-01-00-00	1	
6	HEK-01-04-00	Звездочка	HEK-01-00-00	1	
7	HEK-01-04-01	Звездочка	HEK-01-04-00	1	
8			HEK-02-00-00	1	
9			HEK-03-00-00	1	
10				4	
11	HEK-01-05-00	Звездочка	HEK-01-00-00	1	
12	HEK-02-00-00	Напряженная станция	HEK-00-00-00	1	
13	HEK-02-01-00	Рама	HEK-02-00-00	1	
14	HEK-03-00-00	Звездочка отклоняющая	HEK-00-00-00	1	
15	HEK-03-01-00	Стойка	HEK-03-00-00	2	
16	HEK-04-00-00	Цепной путь	HEK-00-00-00	1	
17	HEK-04-01-00	Короб	HEK-04-00-00	1	
18	HEK-04-02-00	Короб	HEK-04-00-00	7	
19	HEK-04-03-00	Короб	HEK-04-00-00	1	
20	HEK-04-04-00	Короб	HEK-04-00-00	1	
21	HEK-04-05-00	Короб	HEK-04-00-00	6	
22	HEK-05-00-00	Настил	HEK-00-00-00	1	
23	HEK-06-00-00	Настил	HEK-00-00-00	1	
24	HEK-07-00-00	Настил	HEK-00-00-00	1	
25	HEK-08-00-00	Выключатель	HEK-00-00-00	1	
26	HEK-08-01-00	Корпус	HEK-08-00-00	2	
27	HEK-08-02-00	Крышка	HEK-08-00-00	1	
28	HEK-08-03-00	Плита	HEK-08-00-00	1	
HEK-00-00-00C5 409.14.78.92			Лист 1	Лист 1	Лист 1

Шифр проекта: 22.82.32  
 Вид проекта: Проект и детали  
 Вид чертежа: Спецификация

Шифр проекта: 22.82.32  
 Вид проекта: Проект и детали  
 Вид чертежа: Спецификация

Шифр проекта: 22.82.32  
 Вид проекта: Проект и детали  
 Вид чертежа: Спецификация

Шифр проекта: 22.82.32  
 Вид проекта: Проект и детали  
 Вид чертежа: Спецификация

HEK-00-00-00C5  
 409.14.78.92

Цепь тяговая во  
 взрывобезопасном  
 исполнении. Ввод-  
 ность спецификации

ОДЕССКИЙ  
 СТРОЙПРОЕКТ

АВТОМ 10 Ч. 4

№ строки	Наименование	Обозначение доку-мента на поставку	Поставщик	Куда входит (обозначение)	Количество			Примеч.
					на из-в. детали	на ре-флекты	на ре-глуп.	
1	Крепежные изделия							
2								174
3	Болты:	ГОСТ 7798-70*						
4	M6x14			HEK-08-00-00	16			16
5	M8x25			HEK-08-00-00	4			4
6	M10x60			HEK-01-00-00	4			4
7	M12x25			HEK-03-00-00	8			8
8	M12x80			HEK-00-00-00	2			2
9	M16x35			HEK-04-00-00	64			64
10								
11								
12	M16x45			HEK-01-00-00	4			4
13	M16x65			HEK-01-00-00	6			6
14	M20x120			HEK-02-00-00	4			4
15	Винты:	ГОСТ 1491-80*						
16	M8x20			HEK-01-04-00	12			12
17				HEK-02-00-00	12			12
18				HEK-03-00-00	24			24
19								48
20								
21	Винт M12x20	ГОСТ 1477-84		HEK-01-04-01	16			16
22				HEK-01-05-00	4			4
23								20
24	Винт M10x15	ГОСТ 1479-84						
25	Винт M16x35	ГОСТ 1482-84		HEK-01-03-01	1			1
					2			2

Шифр строки, подл. и дата

					HEK-00-00-00BП				
Изм.	Лист	№ докум.	Подп.	Дата	Цель тязовая во взрывобезопасном исполнении. Ведомость покупных изделий.				
Разраб.	Исполн.	Взр.							
Подвер.	Дворникова	87							
Рук. вр.									
Н. контр.	Гайман				лит	лист	листов		
Гл. конст.	Гайман				И	1	4		
					ОДЕССКИЙ СТРОЙПРОЕКТ				

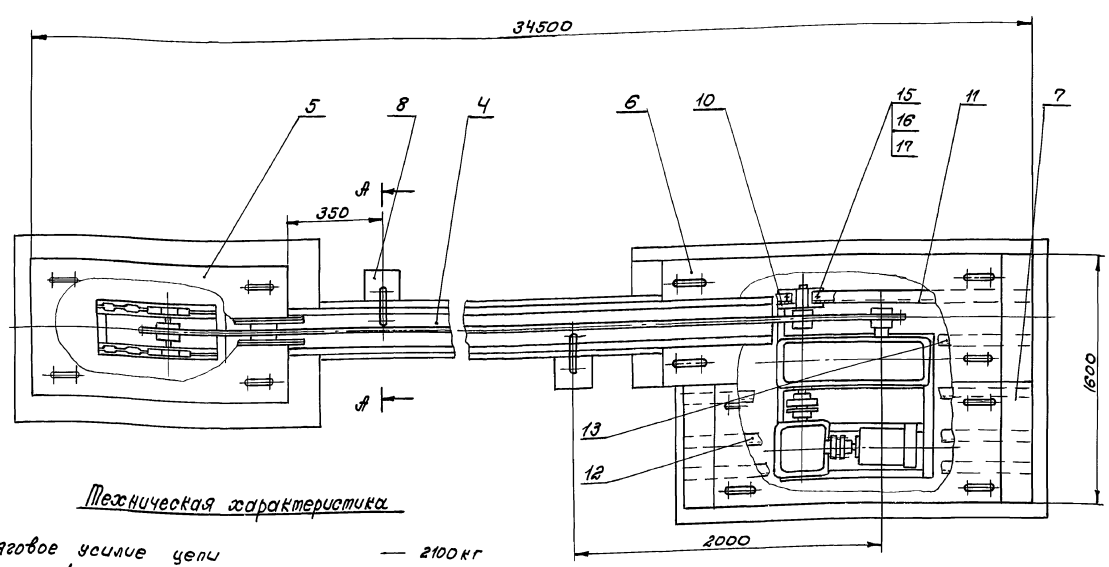
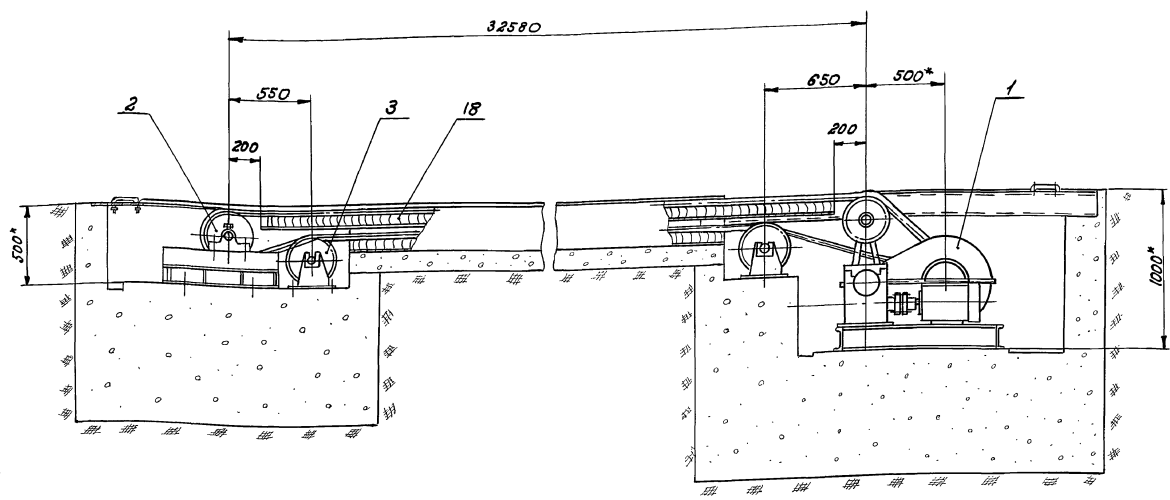
№ строки	Наименование	Обозначение доку-мента на поставку	Поставщик	Куда входит (обозначение)	Количество			Примеч.
					на из-в. детали	на ре-флекты	на ре-глуп.	
1	Шуруп 12x80	ГОСТ 11473-76		HEK-04-00-00	8			8
2	Гайки	ГОСТ 5915-70*						
3	M8			HEK-08-00-00	12			12
4	M10			HEK-01-00-00	4			4
5				HEK-08-00-00	4			4
6								8
7	M12			HEK-00-00-00	2			2
8	M16			HEK-01-00-00	6			6
9	Гайка M10	ГОСТ 2524-70*		HEK-01-03-00	6			6
10	Гайка M12	ГОСТ 5927-70*		HEK-01-02-00	8			8
11	Гайки	ГОСТ 11871-88						
12	M42x1,5			HEK-01-00-00	2			2
13	M48x1,5			HEK-01-04-00	1			1
14				HEK-02-00-00	2			2
15				HEK-03-00-00	4			4
16								7
17	Шайбы:	ГОСТ 11371-78*						
18	шайба 6			HEK-08-00-00	16			16
19	шайба 8			HEK-08-00-00	12			12
20	шайба 10			HEK-01-00-00	4			4
21				HEK-08-00-00	4			4
22								8
23	шайба 16			HEK-01-00-00	10			10
24	шайба 20			HEK-02-00-00	4			4

52283-16 4 Шифр строки, подл. и дата

					HEK-00-00-00BП				
Изм.	Лист	№ докум.	Подп.	Дата	Цель тязовая во взрывобезопасном исполнении. Ведомость покупных изделий.				
Разраб.	Исполн.	Взр.							
Подвер.									
Рук. вр.									
Н. контр.					лит	лист	листов		
Гл. конст.									
					ОДЕССКИЙ СТРОЙПРОЕКТ				

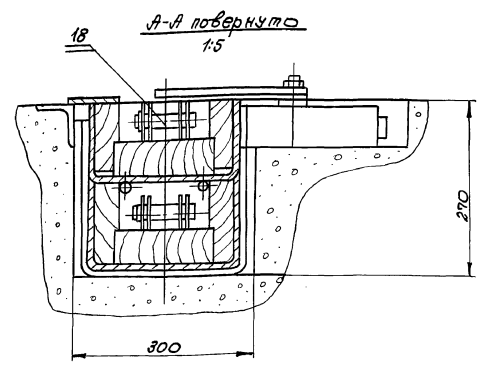
174





Механическая характеристика

- 1. Тяговое усилие цепи — 2100 кг
- 2. Скорость цепи — 0,14 м/сек
- 3. Электродвигатель
  - тип — АИМР 132S
  - мощность — 5,5 кВт
  - число оборотов — 900 об/мин.
- 4. Редуктор
  - передаточное число — 14,24-250-8-1242
  - червячные — 8
- 5. Редуктор
  - передаточное число — 4-125-125-51-1-2-33
  - червячные — 12,5
- 6. Направление движения — реверсивное
- 7. Габаритные размеры, мм:
  - длина — 34500
  - ширина — 1600
  - высота — 1000
- 8. Масса, кг — 5570



Механические требования

- 1. При изготовлении и сборке руководство — ватся технич. требованиями на чертежи.
- 2.\* Размеры для справок.

9 91-58252  
 Шифр докум. № докум. Дата  
 Шифр докум. № докум. Дата

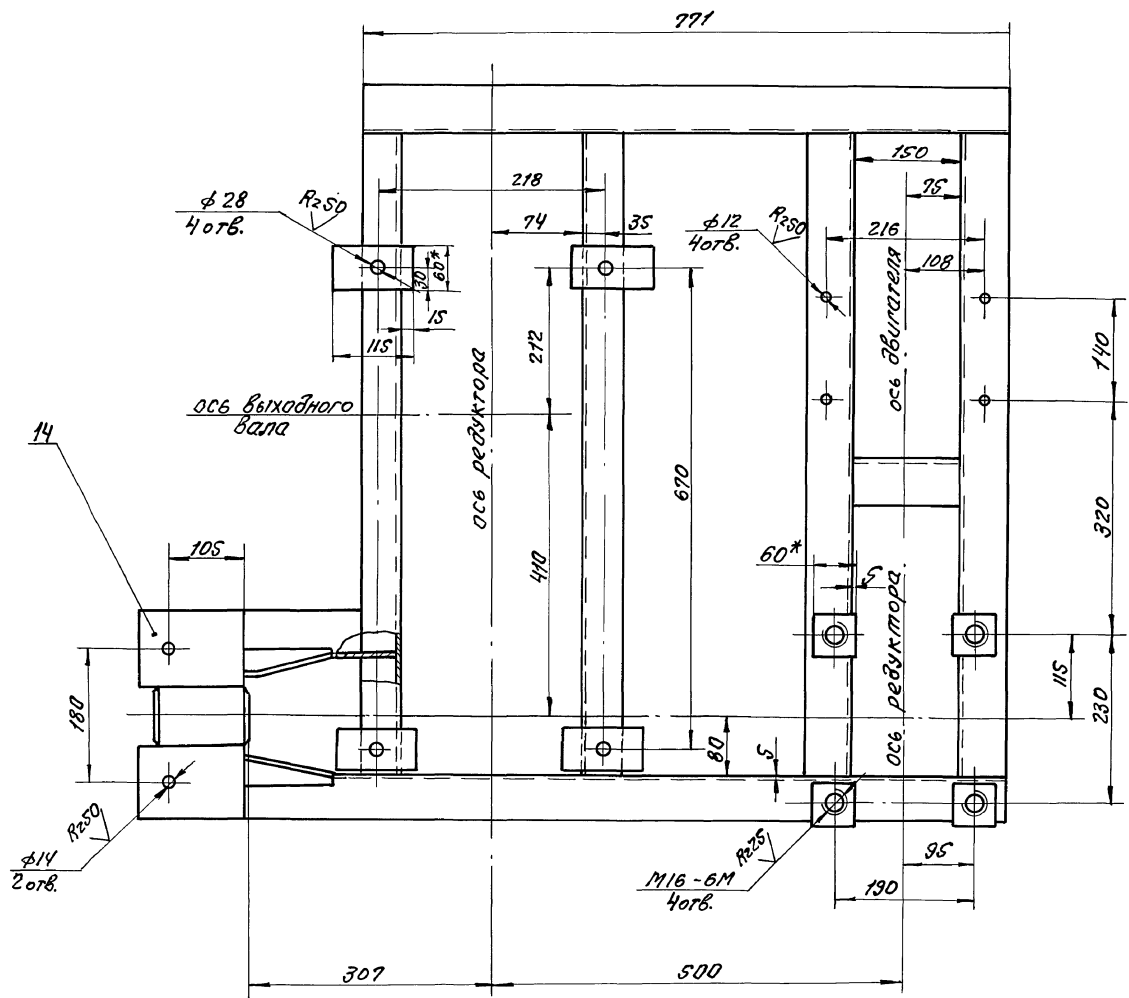
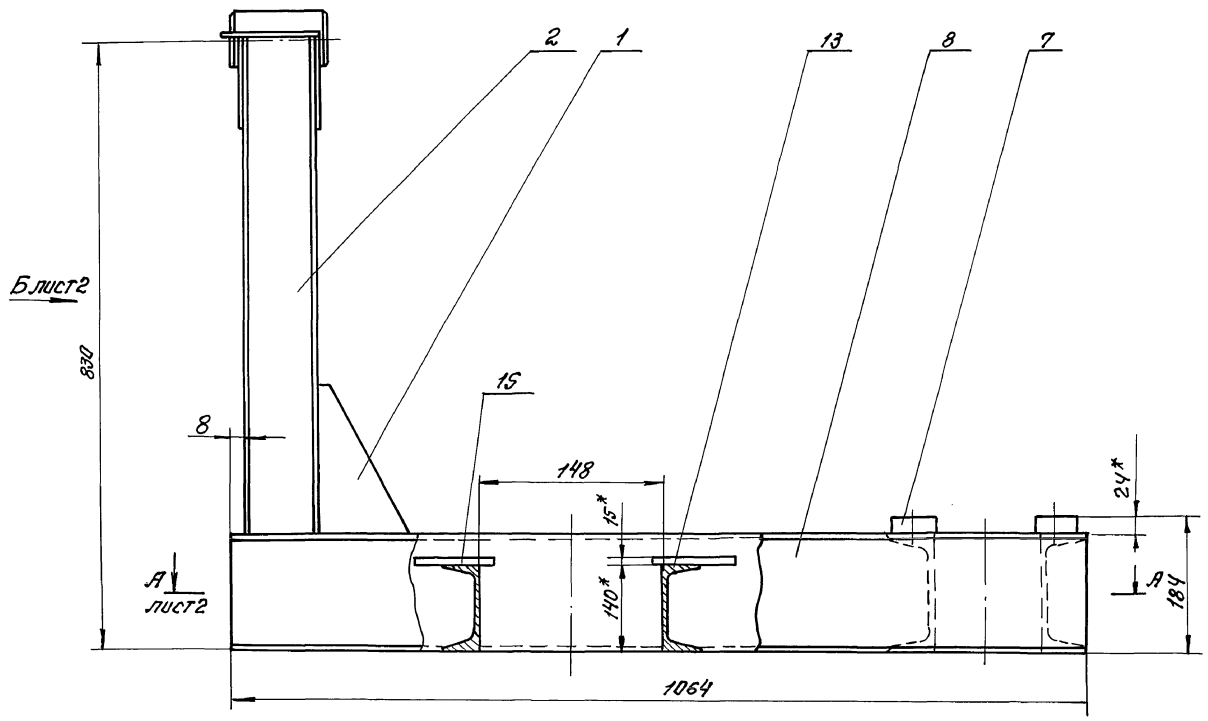
409-14-7892		НК-00-00-00	
Цепь тяговая во взрывобезопасном исполнении. Сборочный чертеж.		Илит. Масса	Масшт.
		Илит. 5570	Масшт. 1:20
		Илит. Илитов 1	
Ил. контр. Гайман Ил. контр. Гайман		ОДЕССКИЙ СТРОЙПРОЕКТ	











1. Сварные швы по ГОСТ 5264-80\*-73-Д6.
- 2.\* размеры для справок.

01 91-6226  
25283-1  
Лист 1 из 2  
Взам. инв. № 108/1-80  
Лист 1 из 2

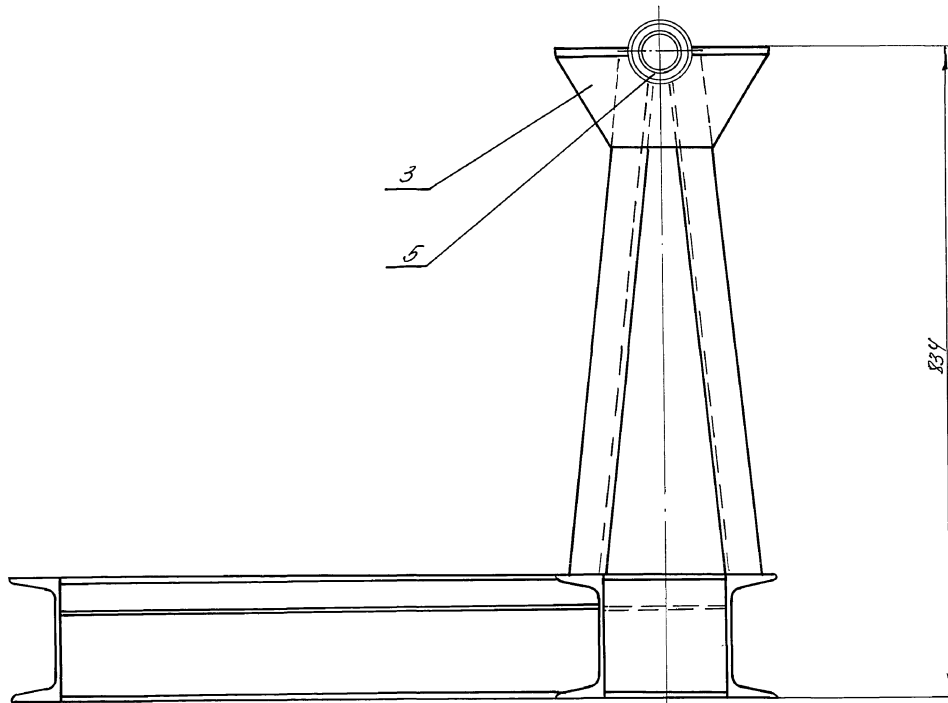
				HEK-01-01-0006 409-14-78.92		
				Рама привода.		
Изм/Лист	№ док. и в.окум.	Подп.	Дата	Лист	Числа	Масштаб
Разраб.	Исаенцева	А.С.		И	90	1:5
Провер.	Иванчикова	А.С.		Лист 1	Листов 2	
Н.контр.	Годикман			ОДЕССКИЙ СТРОЙПРОЕКТ		
В.контр.	Годикман					

Вид Б, учмт  
1:5

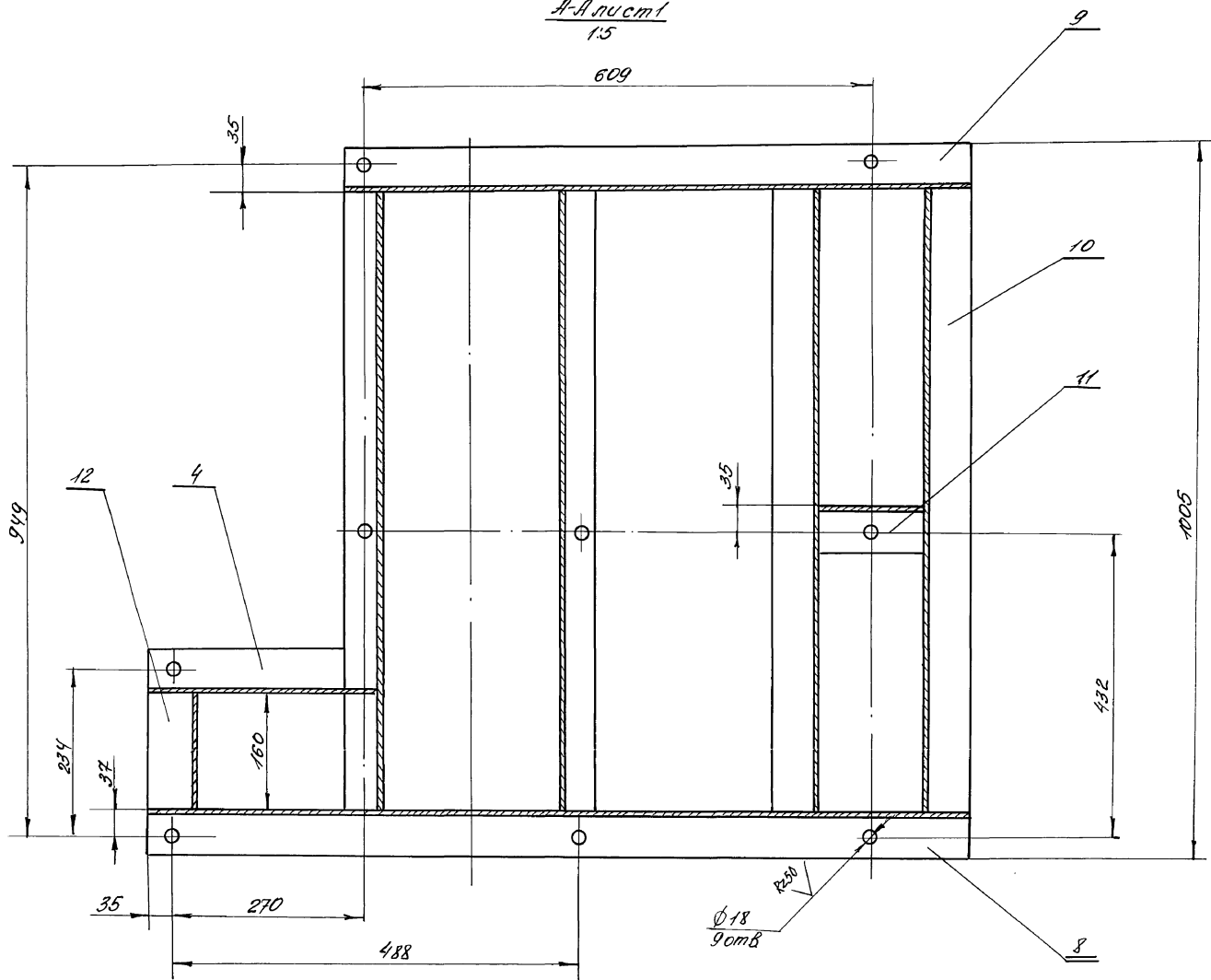
181

HEK-01-01-0005

Архив 10 ч. 4



А-А учмт  
1:5



11 91-38252  
Шаблон для изготовления деталей

				HEK-01-01-0005 409.14.78.92		
Исполн	М.С.К.	Подп	Лето	И	И	И
Разработ	Мезенцев	Аб				
Проверил	Александров	В				
Рук. пр						
Инж. пр	Голубят					
Инж. пр	Голубят					
Рама привода Сборочный чертеж				Лист 2	Листов 2	
				ОДЕССКИЙ СТРОЙПРОЕКТ		

181

К-во	Примечание	Наименование	Обозначение	Лист	Дата
		Документация			
1	*А2х2	Сборочный чертёж	НЕК-01-01-00СБ		
<b>Детали</b>					
2		Ребро	НЕК-01-01-01		
2		Швеллер	НЕК-01-01-02		
2		Косынка	НЕК-01-01-03		
1		Швеллер	НЕК-01-01-04		
1		Втулка	НЕК-01-01-05		
<b>НЕК-01-01-07</b>					
4	0,67кг	Пластик	НЕК-01-01-07		
Лист 24 ГОСТ 19903-74*					
Ст.3 ГОСТ 14637-89					
60x60					
1	16,5кг	Швеллер	НЕК-01-01-08		
Швеллер 16 ГОСТ 8240-89					
Ст.3 ГОСТ 535-79*					
L=1064					
1	12,5кг	Швеллер	НЕК-01-01-09		
Швеллер 16 ГОСТ 8240-89					
Ст.3 ГОСТ 535-79*					
L=777					
1	12,4кг	Швеллер	НЕК-01-01-10		
Швеллер 16 ГОСТ 8240-89					
Ст.3 ГОСТ 535-79*					
L=877					
<b>НЕК-01-01-00</b>					
Изм. Лист и докум. Подп. Дата			Лист 1 из 2 Листов		
Разработ. Мезенцева Л.С.			Лист 2		
Провер. Иваницкая А.?					
Рук. гр. Н.Контр. Гойхман Л.Контр. Гойхман			<b>Рама привода</b>		
			ОДЕССКИЙ СТРОЙПРОЕКТ		

10-10-10-ХЭН

\*размер для справок

**НЕК-01-01-01**

Изм.	Лист	и докум.	Подп.	Дата	Лист	Масса	Масштаб
					1	0,2	1:1
<b>Ребра</b>							
Лист 6 ГОСТ 19903-74*					ОДЕССКИЙ СТРОЙПРОЕКТ		
Ст.3 ГОСТ 14637-89							

К-во	Примечание	Наименование	Обозначение	Лист	Дата
1	182	Швеллер	НЕК-01-01-11		
Швеллер 16 ГОСТ 8240-89					
Ст.3 ГОСТ 535-79*					
L=150					
1	2,1кг	Швеллер	НЕК-01-01-12		
Швеллер 16 ГОСТ 8240-89					
Ст.3 ГОСТ 535-79*					
L=160					
1	2,3кг	Швеллер	НЕК-01-01-13		
Швеллер 14 ГОСТ 8240-89					
Ст.3 ГОСТ 535-79*					
L=877					
2	9,1кг	Планка	НЕК-01-01-14		
Лист 8 ГОСТ 19903-74*					
Ст.3 ГОСТ 14637-89					
104x140					
2	0,98кг	Накладка	НЕК-01-01-15		
Лист 15 ГОСТ 19903-74*					
Ст.3 ГОСТ 14637-89					
60x115					
<b>НЕК-01-01-00</b>					
Изм. Лист и докум. Подп. Дата			Лист 2		
			ОДЕССКИЙ СТРОЙПРОЕКТ		

20-10-10-ХЭН

1.\*размер для справок.  
2. Шероховатость в скобках выполнить совместно с дет. НЕК-01-01-03.

**НЕК-01-01-02**  
409-14-78,92

Изм.	Лист	и докум.	Подп.	Дата	Лист	Масса	Масштаб
					1	2,3	1:1
<b>Швеллер</b>							
Лист 10 ГОСТ 8240-89					ОДЕССКИЙ СТРОЙПРОЕКТ		
Ст.3 ГОСТ 535-79*							

HEK-01-01-03

(✓) (✓)

1\* Размер для справок  
2 Шероховатость в скобках выполнить совместно с дет. HEK-01-01-02

HEK-01-01-03

Косынка

Лист	Масса	Масштаб
И	1,5	1:2
Лист Листов 1		

Ст 3 ГОСТ 19903-74\*  
ОДЕССКИЙ СТРОЙПРОЕКТ

Имя Лист № докум Подп Дата  
Разработ Мезенцева АС  
Проверил Вороникова АС  
Рук.гр  
Инженер Голышман  
Инженер Голышман

HEK-01-01-04

(✓) (✓)

183

\* Размер для справок

HEK-01-01-04

Швеллер

Лист	Масса	Масштаб
И	4,2	1:2
Лист Листов 1		

Швеллер 16 ГОСТ 8240-89  
Ст 3 ГОСТ 535-78\*  
ОДЕССКИЙ СТРОЙПРОЕКТ

Имя Лист № докум Подп Дата  
Разработ Мезенцева АС  
Проверил Вороникова АС  
Рук.гр  
Инженер Голышман  
Инженер Голышман

HEK-01-01-05

Rz50 (✓) (✓)

HEK-01-01-05

Втулка

Лист	Масса	Масштаб
И	0,4	1:2
Лист Листов 1		

Ст 3 кн ГОСТ 380-71\*  
ОДЕССКИЙ СТРОЙПРОЕКТ

Имя Лист № докум Подп Дата  
Разработ Мезенцева АС  
Проверил Вороникова АС  
Рук.гр  
Инженер Голышман  
Инженер Голышман

HEK-01-04-01/1

Rz50 (✓) (✓)

Размеры и шероховатости в скобках после сборки

HEK-01-04-01/1

Венец

Лист	Масса	Масштаб
И	1,3	1:2
Лист Листов 1		

Бр 05-Ц5-С5 ГОСТ 613-79  
ОДЕССКИЙ СТРОЙПРОЕКТ

Имя Лист № докум Подп Дата  
Разработ Мезенцева АС  
Проверил Вороникова АС  
Рук.гр  
Инженер Голышман  
Инженер Голышман

25273-16-13

Альбом 10 ч. 4

183

№ п/п	№ табл	№ табл	Обозначение	Наименование	Примечание
				Документация	
				Сборочный чертеж	
				Детали	
АВ	1		НЕК-01-02-01	Полумуфта	1
АВ	2		НЕК-01-02-02	Полумуфта	1
АУ	3		НЕК-01-02-03	Палец	8
АУ	4		НЕК-01-02-04	Втулка	8
АУ	5		НЕК-01-02-05	Втулка	8
				Стандартные изделия	
		7		Гайка М12	
				ГОСТ 5927-70*	8 0015 кг
		8		Шайба 12.65 Г	
				ГОСТ 6402-70*	8 00083 кг
НЕК-01-02-00					
Изм.	Лист	Исполнит.	Лист	Дата	
Разработ.		Муромца			
Провер.		Дворникова			
Рис. эр.					
Инженер		Головаткин			
Специалист		Головаткин			
				Лист	Листов
				1	1
Муромца				ОДЕССКИЙ СТРОЙПРОЕКТ	

184

Re25

HEK-01-02-03

HRC 35...38

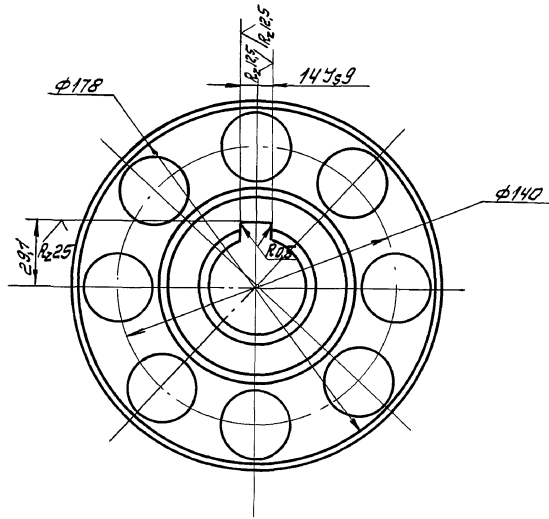
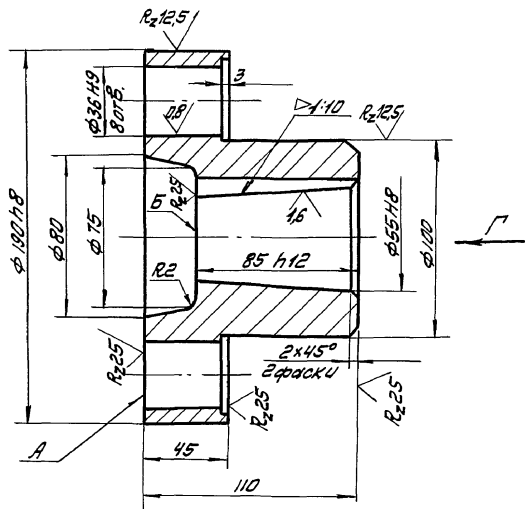
НЕК-01-02-03					
Изм.	Лист	Исполнит.	Лист	Дата	
Разработ.		Палец			
Провер.		Дворникова			
Рис. эр.					
Инженер		Головаткин			
Специалист		Головаткин			
				Лист	Листов
				1	1
Палец				ОДЕССКИЙ СТРОЙПРОЕКТ	

HEK-01-02-00 СС

\* Размеры для справок

409-14-78.92 НЕК-01-02-00 СС					
Изм.	Лист	Исполнит.	Лист	Дата	
Разработ.		Муромца			
Провер.		Дворникова			
Рис. эр.					
Инженер		Головаткин			
Специалист		Головаткин			
				Лист	Листов
				1	1
Муромца				ОДЕССКИЙ СТРОЙПРОЕКТ	

25283-16  
 Лист 1 из 1  
 Листов 1 из 1

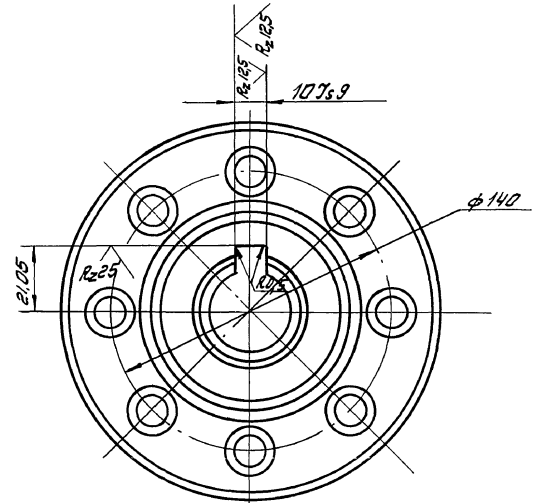
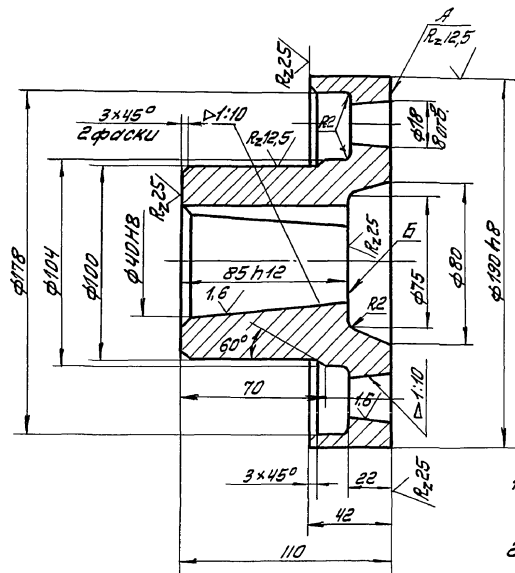


1. Допуск радиального биения поверхности φ190h8 относительно φ55 не более 0,05 мм.
2. Допуск торцового биения по в. А и Б относительно оси не более 0,06 мм.
3. Допуск непараллельности осей отв. φ36h9 относительно оси полушарты не более 0,06 мм.

				HEK-01-02-02				
Изм.	Лист	№ докум.	Подп.	Дата	Полумуфта	Лист	Масса	Масштаб
Разработ	Мучник	ЗМЧ				И	7,7	1:2
Провер.	Дворникова	ЛС				Лист	Листов	1
Рук. зр.	Гайхман				С425 ГОСТ 1412-85	ОДЕССКИЙ СТРОЙПРОЕКТ		
Н. контр.	Гайхман							
Сл. контр.	Гайхман							

Инв.№ подл. Подп. и дата Взам. инв.№ Инв.№ зва. Подп. и дата

Альбом 10 ч. 4



1. Допуск радиального биения поверхности φ190h8 относительно φ55 не более 0,05 мм.
2. Допуск торцового биения по в. А и Б относительно оси не более 0,06 мм.
3. Допуск непараллельности осей отв. φ18 относительно оси полушарты не более 0,06 мм.

				409-14-78.92 HEK-01-02-01				
Изм.	Лист	№ докум.	Подп.	Дата	Полумуфта	Лист	Масса	Масштаб
Разработ	Мучник	ЗМЧ				И	7,4	1:2
Провер.	Дворникова	ЛС				Лист	Листов	1
Рук. зр.	Гайхман				С425 ГОСТ 1412-85	ОДЕССКИЙ СТРОЙПРОЕКТ		
Н. контр.	Гайхман							
Сл. контр.	Гайхман							

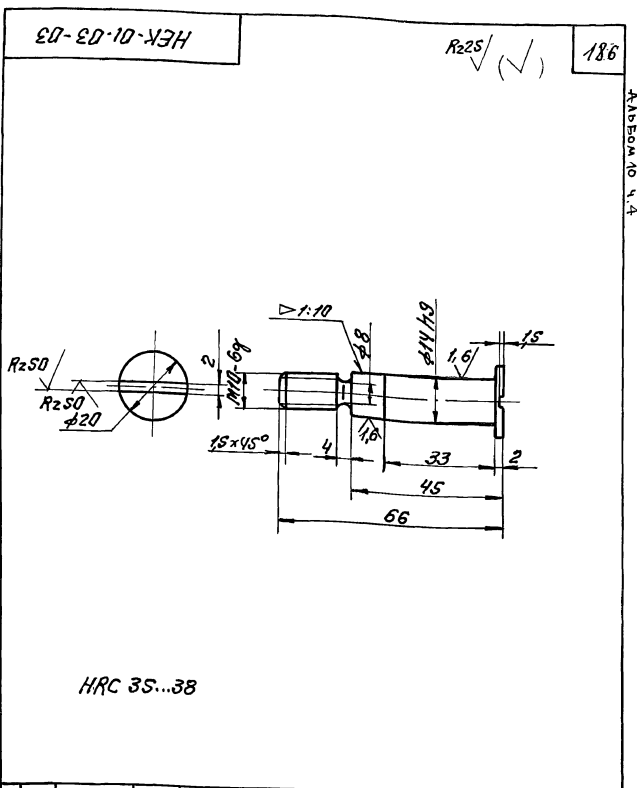
Инв.№ подл. Подп. и дата Взам. инв.№ Инв.№ зва. Подп. и дата Z5283-16 15

185

Вариант	Зона	Лист	Обозначение	Наименование	К-во	Примечание
				<u>Документация</u>		
А3			НЕК-01-03-00СБ	Сборочный чертёж		
				<u>Детали</u>		
А3	1		НЕК-01-03-01	Полумуфта	1	
А3	2		НЕК-01-03-02	Полумуфта	1	
А4	3		НЕК-01-03-03	Палец	6	
А4	4		НЕК-01-03-04	Втулка	6	
А4	5		НЕК-01-03-05	Втулка	6	
				<u>Стандартные изделия</u>		
	6			Винт М10x15		
	7			Гайка М10	1	0,008кг
	8			Шайба 10.65г	6	0,006кг
	9			Кольцо 60	6	0,0019кг
				ГОСТ 2833-77*	1	0,002кг

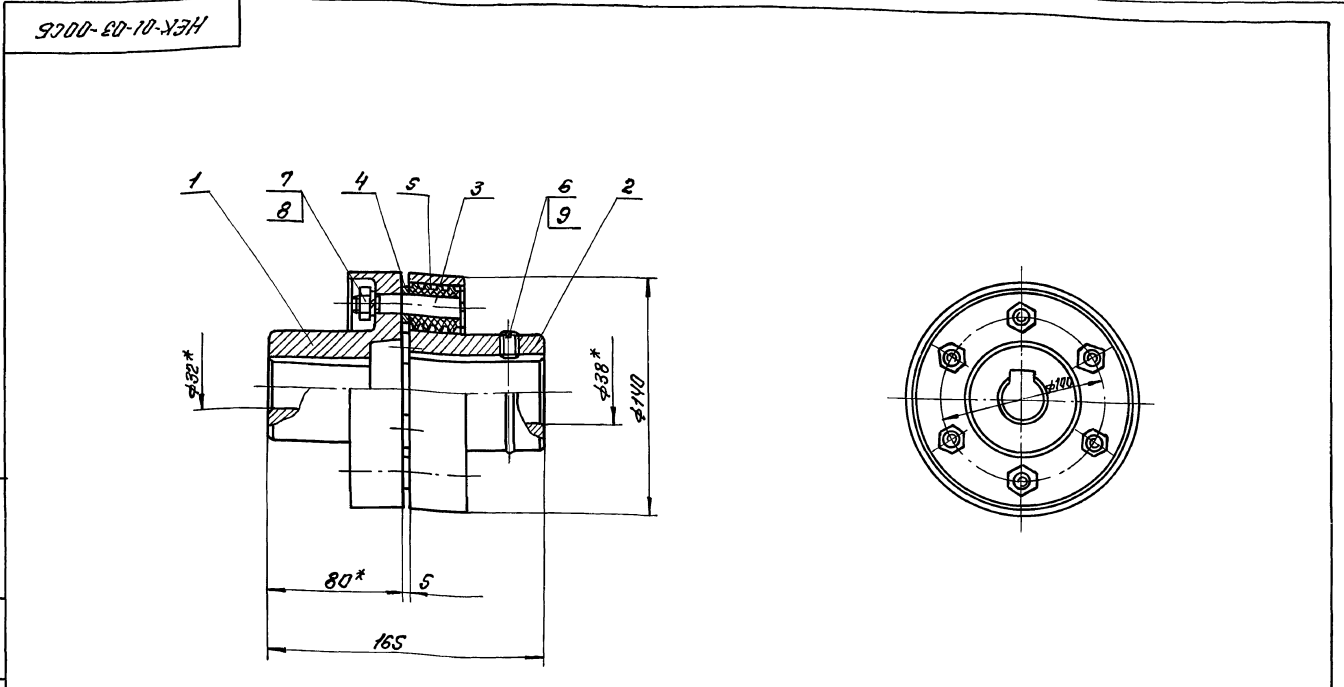
Шифр и листы: Проект и детали. Взам. штамп. Инв. номер. Листы и детали.

НЕК-01-03-00			
Изм.	Лист	И.докум.	Лист
Разраб.	Мучник	Провер.	Иванов
Рук.гр.	Голухман	И.контр.	Голухман
Л.контр.	Голухман		
Мурта		Лист	Листов
		И	7
ОДЕССКИЙ СТРОЙПРОЕКТ			



Шифр и листы: Проект и детали. Взам. штамп. Инв. номер. Листы и детали.

НЕК-01-03-03			
Изм.	Лист	И.докум.	Лист
Разраб.	Мучник	Провер.	Иванов
Рук.гр.	Голухман	И.контр.	Голухман
Л.контр.	Голухман		
Палец		Лист	Листов
		И	2:1
Сталь 45 ГОСТ 1050-74**		ОДЕССКИЙ СТРОЙПРОЕКТ	



Шифр и листы: Проект и детали. Взам. штамп. Инв. номер. Листы и детали.

409/1478.92 НЕК-01-03-00СБ			
Изм.	Лист	И.докум.	Лист
Разраб.	Мучник	Провер.	Иванов
Рук.гр.	Голухман	И.контр.	Голухман
Л.контр.	Голухман		
Мурта		Лист	Листов
Сборочный чертёж		И	7
		ОДЕССКИЙ СТРОЙПРОЕКТ	

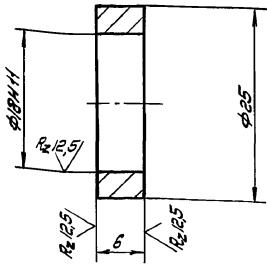
\*размеры для справок





40-01-10-04

Rz25 ✓



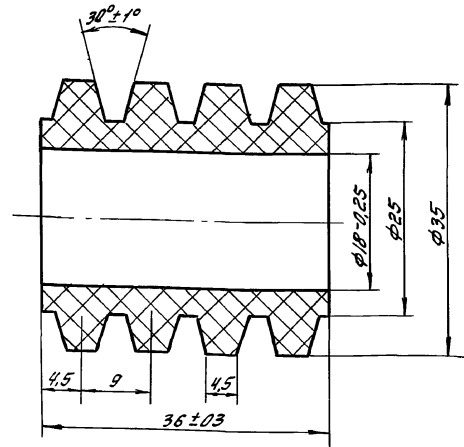
Шифр проекта, Подп. и дата, Взам. инв. №, № чертежа, Подп. и дата

НЕК-01-02-04					Лист	Масса	Масштаб
Втулка					И	0,11	2:1
Ст. 3 кп ГОСТ 380-71**					ОДЕССКИЙ СТРОЙПРОЕКТ		

Изм.	Лист	№ докум.	Подп.	Дата
Разработ.	Мучник	Элец		
Провер.	Авборникова	М		
Рук. гр.	Н. Кондр.	Гришман		
И. Кондр.	Гришман			
Т. Кондр.	Гришман			

50-01-02-05

188



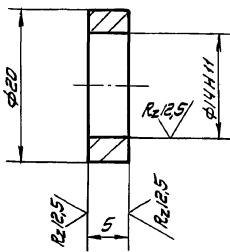
Шифр проекта, Подп. и дата, Взам. инв. №, № чертежа, Подп. и дата

НЕК-01-02-05					Лист	Масса	Масштаб
Втулка					И	0,32	2:1
Пластина I, лист, ОмБ-С-35 ГОСТ 7338-77*					ОДЕССКИЙ СТРОЙПРОЕКТ		

Изм.	Лист	№ докум.	Подп.	Дата
Разработ.	Мучник	Элец		
Провер.	Авборникова	М		
Рук. гр.	Н. Кондр.	Гришман		
И. Кондр.	Гришман			
Т. Кондр.	Гришман			

40-03-10-04

Rz25 ✓

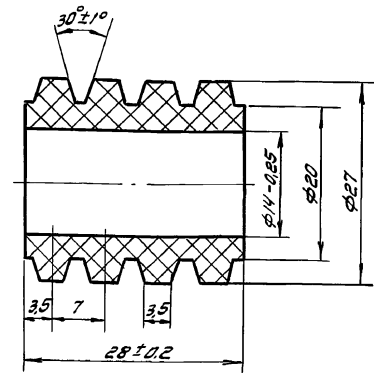


Шифр проекта, Подп. и дата, Взам. инв. №, № чертежа, Подп. и дата

НЕК-01-03-04					Лист	Масса	Масштаб
Втулка					И	0,04	2:1
Ст. 3 кп ГОСТ 380-71**					ОДЕССКИЙ СТРОЙПРОЕКТ		

Изм.	Лист	№ докум.	Подп.	Дата
Разработ.	Мучник	Элец		
Провер.	Авборникова	М		
Рук. гр.	Н. Кондр.	Гришман		
И. Кондр.	Гришман			
Т. Кондр.	Гришман			

50-03-10-05



Шифр проекта, Подп. и дата, Взам. инв. №, № чертежа, Подп. и дата

409-14-78.92 НЕК-01-03-05					Лист	Масса	Масштаб
Втулка					И	0,15	2:1
Пластина I, лист, ОмБ-С-35 ГОСТ 7338-77*					ОДЕССКИЙ СТРОЙПРОЕКТ		

Изм.	Лист	№ докум.	Подп.	Дата
Разработ.	Мучник	Элец		
Провер.	Авборникова	М		
Рук. гр.	Н. Кондр.	Гришман		
И. Кондр.	Гришман			
Т. Кондр.	Гришман			

Роберт

25283-16 18

Кальком 10 1.4

188





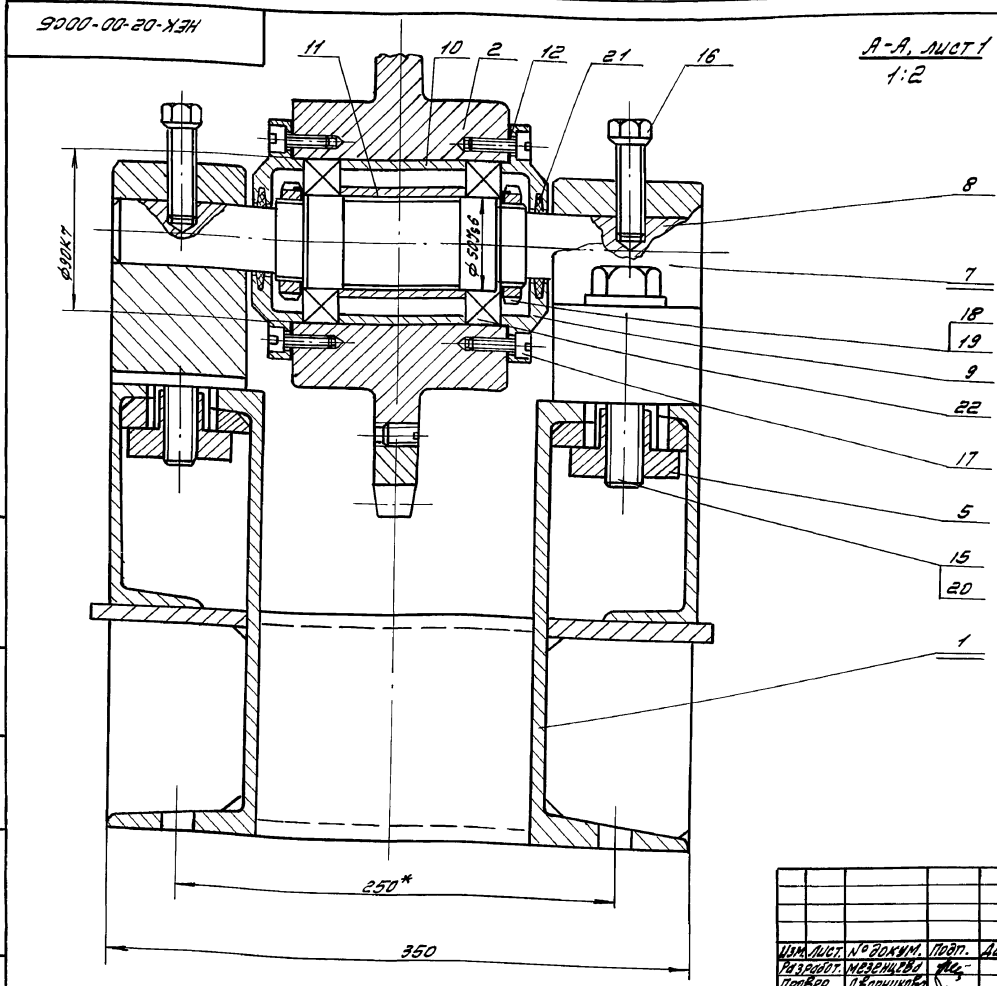






Формат Зона	Табл.	Обозначение	Наименование	К-во	Приме- чание
			<u>Документация</u>		
		НЕК-02-00-00СБ	Сборочный чертеж		
			<u>Сборочные единицы</u>		
А4	1	НЕК-02-01-00	Рама	1	
А4	2	НЕК-01-04-01	Звездочка	1	
			<u>Детали</u>		
А4	4	НЕК-02-00-01	Кулачок	2	
А4	5	НЕК-02-00-02	Ползун	2	
А4	6	НЕК-02-00-03	Винт	2	
А3	7	НЕК-02-00-04	Подшипник	2	
А4	8	НЕК-02-00-05	Вал	1	
А4	9	НЕК-02-00-06	Крышка	2	
А4	10	НЕК-01-04-05	Втулка	1	
А4	11	НЕК-01-04-06	Втулка	1	
А4	12	НЕК-01-04-07	Прокладка	2	
			<u>Стандартные изделия</u>		
	15		Болт М20х120 ГОСТ 7798-70*	6	
	16		Винт М16х35 ГОСТ 1482-84*	2	
ИЗМ. Лист № докум. Подп. Дата		НЕК-02-00-00			
Разработ. Исполнитель		Натяжная		Лист 1 из 2	
Провер. Исполнитель		станция		ОДЕССКИЙ СТРОЙПРОЕКТ	
И. КОНТР. Гайман					
Л. КОНТР. Гайман					

Формат Зона	Табл.	Обозначение	Наименование	К-во	Приме- чание
	17		Винт М8х20 ГОСТ 1491-80*	12	194
	18		Гайка М48х15	2	0,019кг
	19		Шайба 48 ГОСТ 11872-89	2	0,17кг
	20		Шайба 20 ГОСТ 11371-78*	4	0,02кг
	21		Кольцо ПС57-44-5 ГОСТ 6308-71*	2	0,001кг
	22		Подшипник 210 ГОСТ 8338-75*	2	0,47кг
ИЗМ. Лист № докум. Подп. Дата		НЕК-02-00-00			
				Лист 2 из 2	
				ОДЕССКИЙ СТРОЙПРОЕКТ	



ИЗМ. Лист № докум. Подп. Дата		409-14-78.92 НЕК-02-00-00СБ	
Разработ. Исполнитель		Натяжная	
Провер. Исполнитель		станция	
И. КОНТР. Гайман		Сборочный чертеж	
Л. КОНТР. Гайман		Лист 2 из 2	
		ОДЕССКИЙ СТРОЙПРОЕКТ	

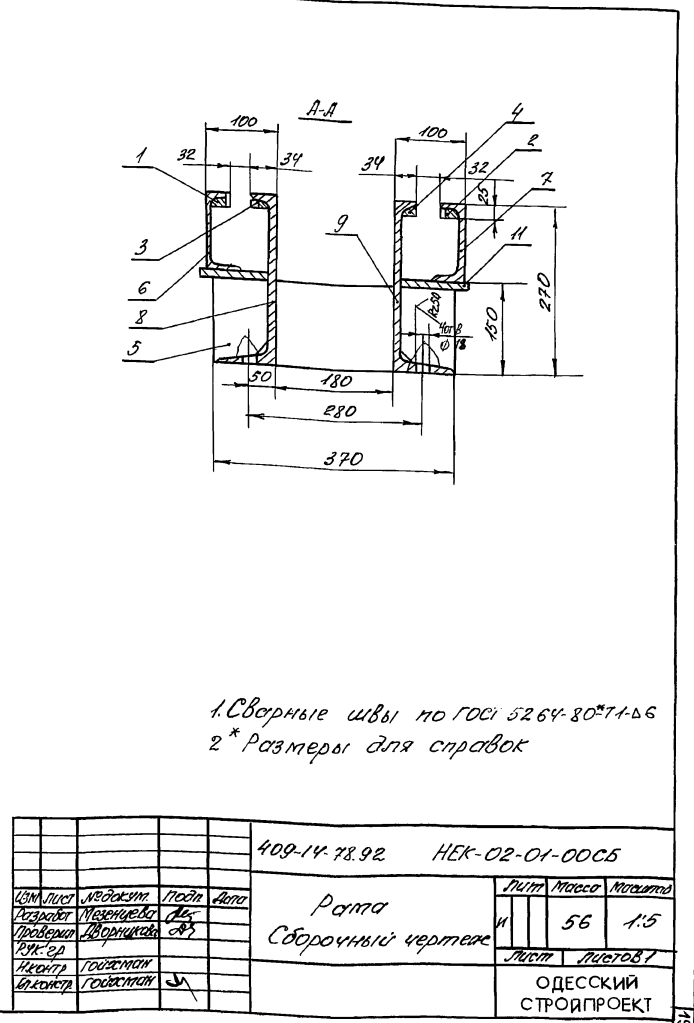
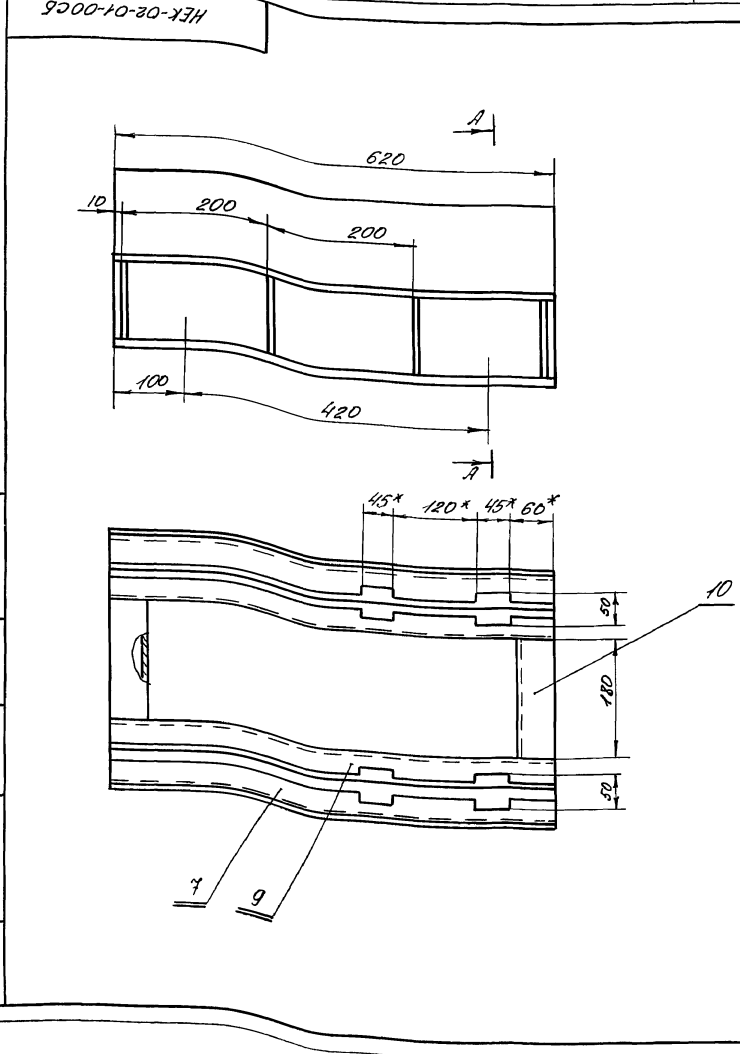
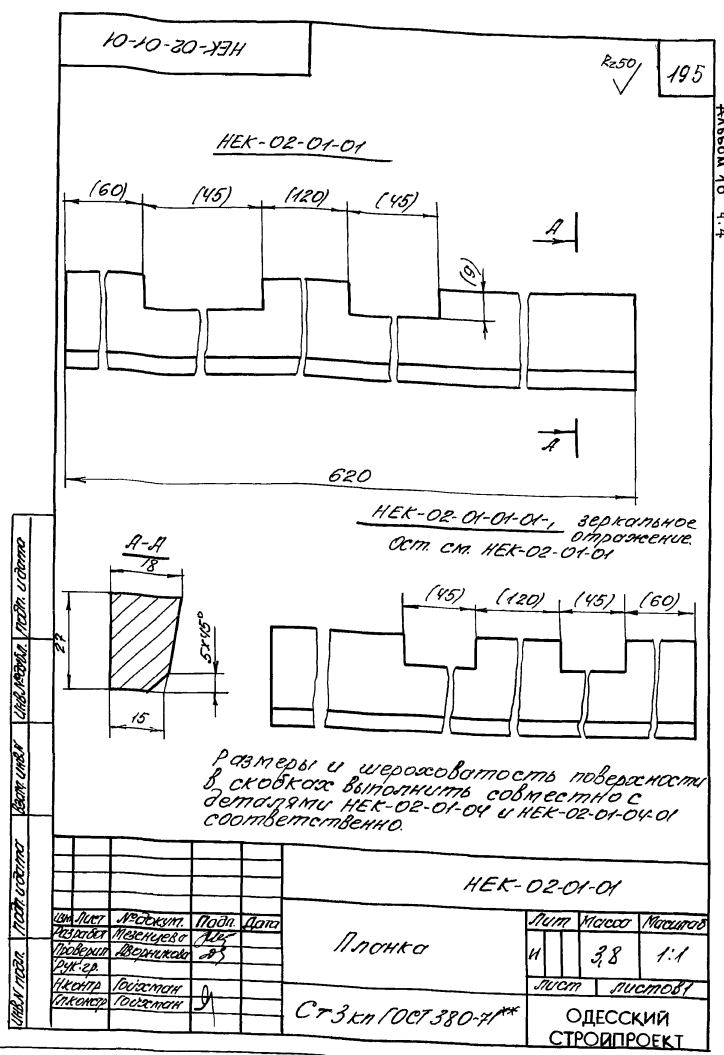
ИЗМ. Лист № докум. Подп. Дата

Андрей Ю. Ч.

194



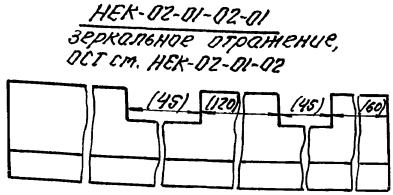
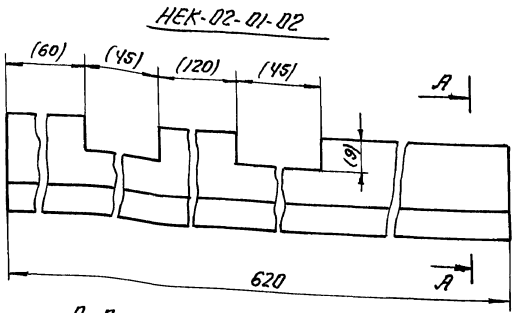
Вид	Лист	№ документа	Наименование	К-во	Примечание
<b>Документация</b>					
ВЗ		НЕК-02-01-00С	Сборочный чертеж		
<b>Детали</b>					
АУ	1	НЕК-02-01-01	Планка	1	
АУ	2	- 01	Планка	1	
АУ	3	НЕК-02-01-02	Планка	1	
АУ	4	- 01	Планка	1	
АУ	5	НЕК-02-01-03	Косынка	8	
АУ	6	НЕК-02-01-04	Направляющая	1	
АУ	7	- 01	Направляющая	1	
АУ	8	НЕК-02-01-05	Направляющая	1	
АУ	9	- 01	Направляющая	1	
БУ	10	НЕК-02-01-06	Поперечина		
Швеллер 12 ГОСТ 8240-89					
Ст 3 ГОСТ 535-79*					
БУ	11	НЕК-02-01-07	Полка	2	1,87 кг
Лист 10 ГОСТ 19903-74*					
Ст 3 ГОСТ 14637-89					
105x620					
2 5,1 кг					
<b>НЕК-02-01-00</b>					
Рама				Лист	Листов
				И	1
ОДЕССКИЙ СТРОЙПРОЕКТ					



25283-16-25

Кавказ 10 ч. 4

195



HEK-02-01-02-01  
зеркальное отражение,  
дст.см. HEK-02-01-02

Размеры и шероховатость поверхности в скобках выполнять совместно с деталями HEK-02-01-05 и HEK-02-01-05-01 соответственно.

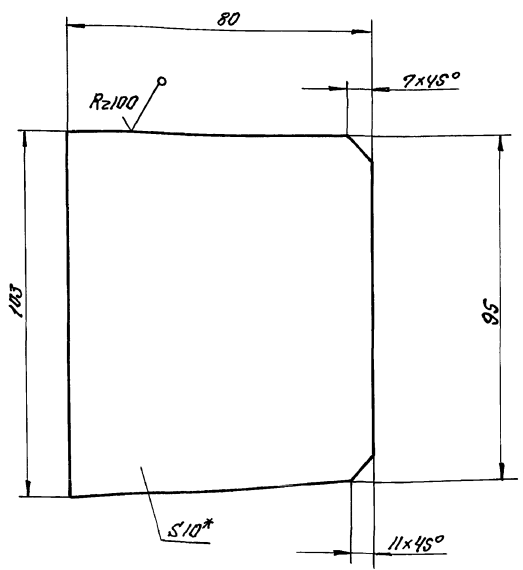
HEK-02-01-02

Планка

Лист	Масса	Масштаб
1	2,8	1:1
Лист Листов 1		

ОДЕССКИЙ СТРОЙПРОЕКТ

Ст.3 кн ГОСТ 380-71\*\*



\*Размер для справок

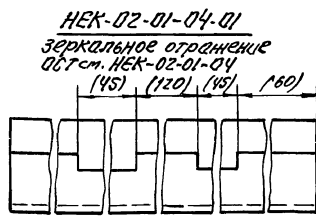
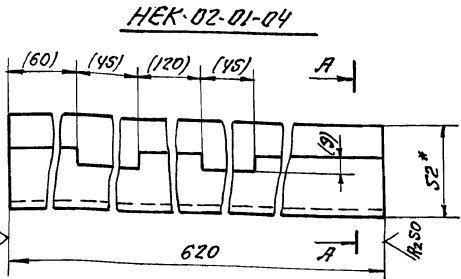
HEK-02-01-03

Косынка

Лист	Масса	Масштаб
1	0,8	1:1
Лист Листов 1		

ОДЕССКИЙ СТРОЙПРОЕКТ

Лист 10 ГОСТ 13903-74\*  
Ст.3 ГОСТ 14637-89



HEK-02-01-04-01  
зеркальное отражение,  
дст.см. HEK-02-01-04

1.\*размеры для справок.  
2. Размеры в скобках и шероховатость поверхностей выполнять совместно с деталями HEK-02-01-01 и HEK-02-01-01-01 соответственно.

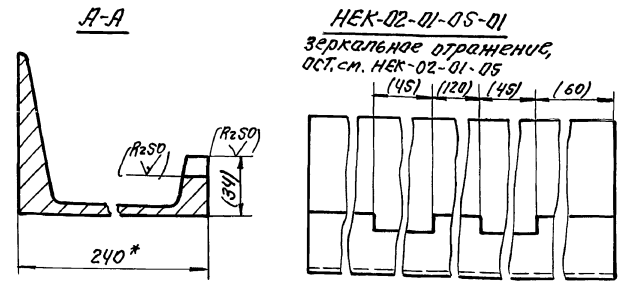
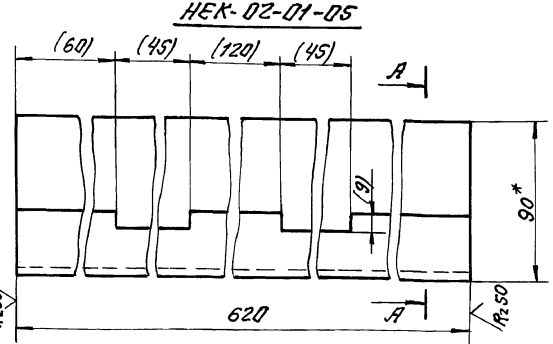
HEK-02-01-04

Швеллер

Лист	Масса	Масштаб
1	9	1:2
Лист Листов 1		

ОДЕССКИЙ СТРОЙПРОЕКТ

Швеллер 12 ГОСТ 8240-89  
Ст.3 ГОСТ 535-79\*



HEK-02-01-05-01  
зеркальное отражение,  
дст.см. HEK-02-01-05

1.\*размеры для справок.  
2. Размеры и шероховатости поверхностей в скобках выполнять совместно с деталями HEK-02-01-02 и HEK-02-01-02-01 соответственно.

HEK-02-01-05

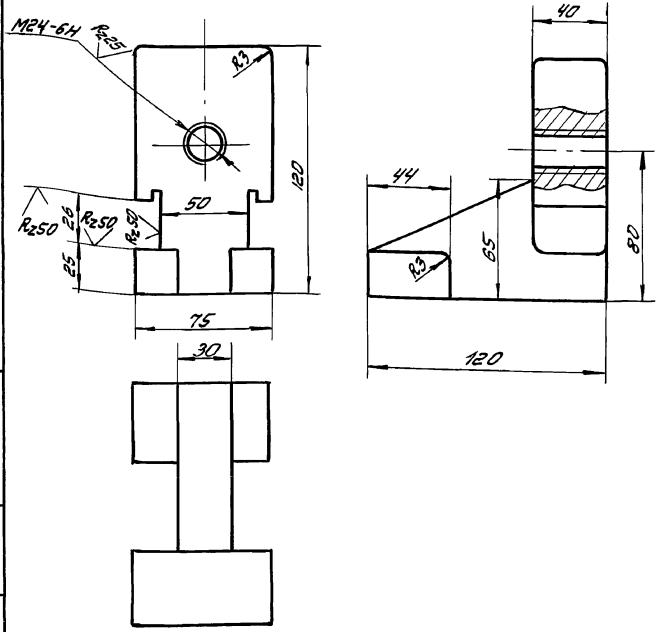
Швеллер

Лист	Масса	Масштаб
1	22	1:2
Лист Листов 1		

ОДЕССКИЙ СТРОЙПРОЕКТ

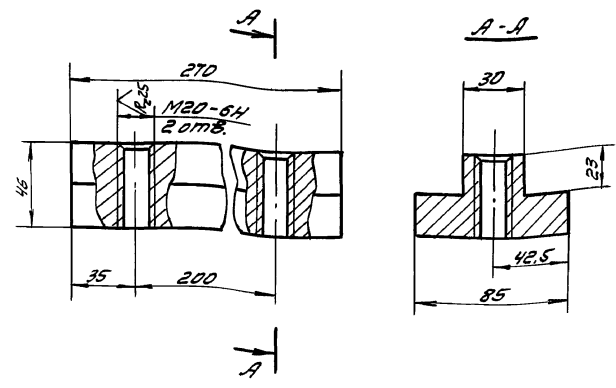
Швеллер 24 ГОСТ 8240-89  
Ст.3 ГОСТ 535-79\*

✓(✓)



Изм. №, дата, Проект, Исполнитель, Проверен, Дата, Подпись, И.Контр., Г.Контр.

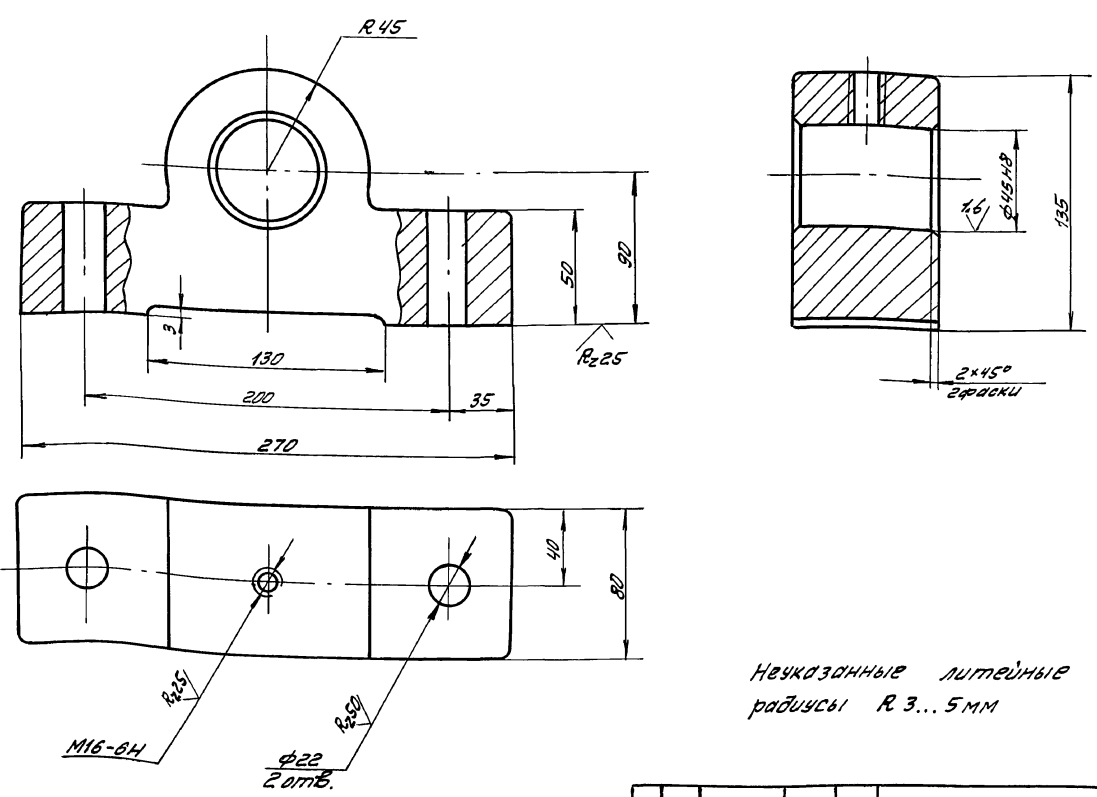
HEK-02-00-01				Лист	Масса	Масштаб
Изм.	Лист	№ докум.	Подп.	И	3,5	1:2
РАЗРАБОТ. МЕЗЕНЦЕВА Л.А.				Лист Листов 1		
ПРОВЕР. АВОРИНОВА С.				ОДЕССКИЙ СТРОЙПРОЕКТ		
РЧК. ЗР. ГОУХМАН				ПТИЦКА ЗСА-I ГОСТ 977-88		
И.КОНТР. ГОУХМАН						
ГЛ.КОНСТР. ГОУХМАН						



Изм. №, дата, Проект, Исполнитель, Проверен, Дата, Подпись, И.Контр., Г.Контр.

HEK-02-00-02				Лист	Масса	Масштаб
Изм.	Лист	№ докум.	Подп.	И	4,4	1:2
РАЗРАБОТ. МЕЗЕНЦЕВА Л.А.				Лист Листов 1		
ПРОВЕР. АВОРИНОВА С.				ОДЕССКИЙ СТРОЙПРОЕКТ		
РЧК. ЗР. ГОУХМАН				Ст. 3 кп ГОСТ 380-71**		
И.КОНТР. ГОУХМАН						
ГЛ.КОНСТР. ГОУХМАН						

✓(✓)

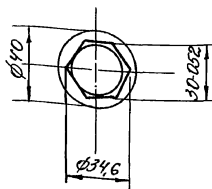
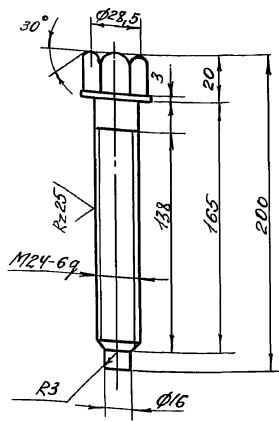


Неуказанные литейные радиусы R 3... 5 мм

Изм. №, дата, Проект, Исполнитель, Проверен, Дата, Подпись, И.Контр., Г.Контр.

HEK-02-00-04				Лист	Масса	Масштаб
408-74-88.92				И	10,5	1:2
РАЗРАБОТ. МЕЗЕНЦЕВА Л.А.				Лист Листов 1		
ПРОВЕР. АВОРИНОВА С.				ОДЕССКИЙ СТРОЙПРОЕКТ		
РЧК. ЗР. ГОУХМАН				ПТИЦКА ЗСА-I ГОСТ 977-88		
И.КОНТР. ГОУХМАН						
ГЛ.КОНСТР. ГОУХМАН						

ПТИЦКА Я



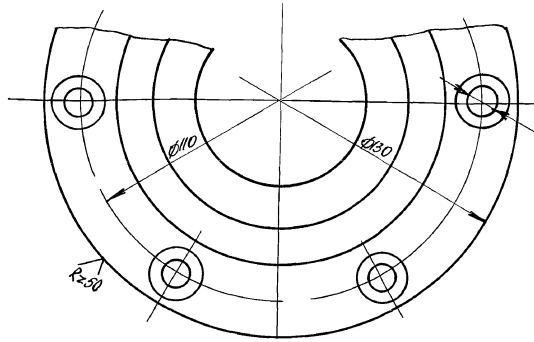
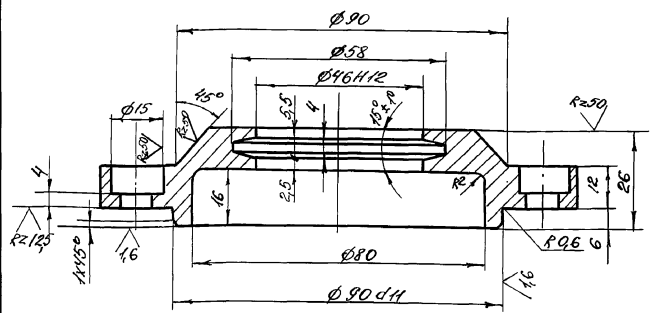
HEK-02-00-03

Винт

Лист	Масса	Масштаб
	0.53	1:2
Лист	Листов	

Ст 3 кп ГОСТ 380-71\*\*

ОДЕССКИЙ СТРОЙПРОЕКТ



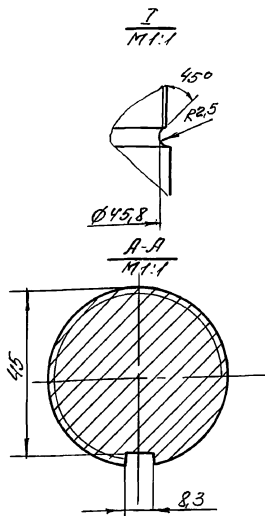
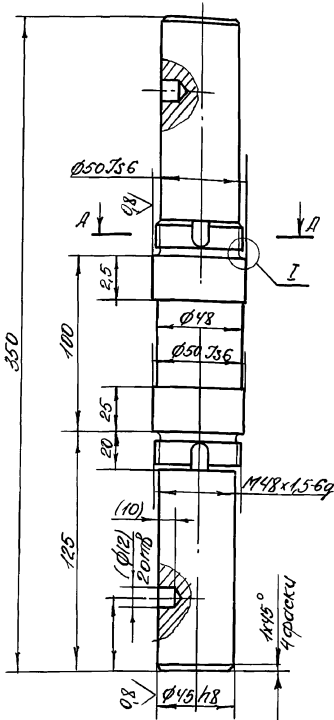
HEK 02-00-06

Крышка

Лист	Масса	Масштаб
	0.87	1:1
Лист	Листов	

СЧ45-32 ГОСТ 1412-85

ОДЕССКИЙ СТРОЙПРОЕКТ



Размеры и шероховатость поверхностей в скобках вытолкнуть при сборке.

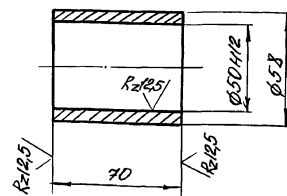
HEK-02-00-05

Винт

Лист	Масса	Масштаб
	4.2	1:2
Лист	Листов	

Сталь 45 ГОСТ 1050-74\*\*

ОДЕССКИЙ СТРОЙПРОЕКТ



HEK-01-04-06  
409-14-98-92

Гайка

Лист	Масса	Масштаб
	0.27	1:2
Лист	Листов	

Ст 3 кп ГОСТ 380-71\*\*

ОДЕССКИЙ СТРОЙПРОЕКТ

Универсальный Проект и детали

Универсальный Проект и детали

25283-16 28

Универсальный Проект и детали

№	Кол-во	Обозначение	Наименование	К-во	Примечание
			<u>Документация</u>		
А3		НЕК-03-00-00СБ	Сборочный чертёж		
			<u>Сборочные единицы</u>		
А4	1	НЕК-03-01-00	Станка	1	
А4	2	НЕК-01-04-01	Звёздочка	1	
			<u>Детали</u>		
А4	4	НЕК-03-00-01	Вал	1	
А4	5	НЕК-03-00-02	Планка	2	
А4	6	НЕК-01-04-05	Втулка	1	
А4	7	НЕК-01-04-06	Втулка	1	
А4	8	НЕК-02-00-06	Крышка	2	
А4	9	НЕК-01-04-07	Прокладка	2	
			<u>Стандартные изделия</u>		
	12	Болт М12х25 ГОСТ 7798-70*	4	0,12кг	
	13	Винт 2М8х20 ГОСТ 1491-80*	12	0,013кг	
	14	Шайба 1265Г ГОСТ 6402-70*	4	0,003кг	
	15	Гайка М48х15 ГОСТ 1871-88	2	0,17кг	

НЕК-03-00-00

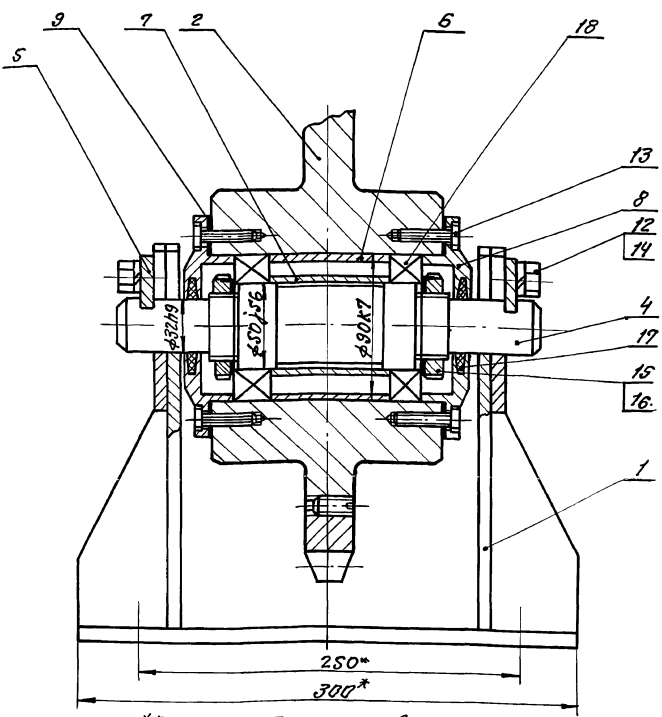
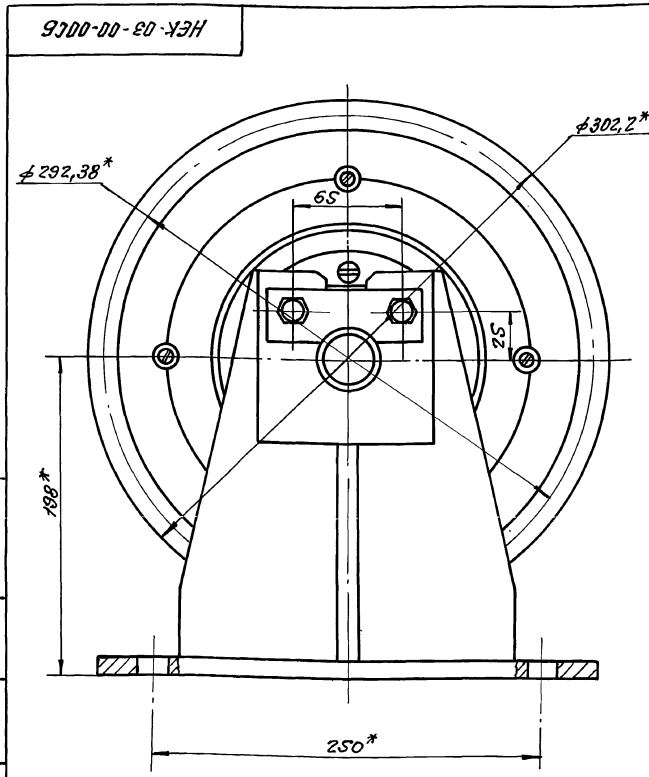
Звёздочка  
отклоняющая

Лит. Лист Листов  
И 1 7 2  
ОДЕССКИЙ  
СТРОЙПРОЕКТ

№	Кол-во	Обозначение	Наименование	К-во	Примечание
					199
	16	Шайба 48 ГОСТ 11872-89	2	0,002кг	
	17	Кольцо ПССТ-44-5 ГОСТ 6308-71*	2	0,00кг	
	18	Подшипник 210 ГОСТ 8338-76*	2	0,47кг	

НЕК-03-00-00

Лист 2

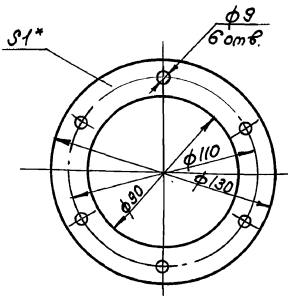


\*размеры для справок

НЕК-03-00-00СБ 109-14-78.92				Лит.	Лист	Листов
Звёздочка отклоняющая Сборочный чертёж				И	36	1:2
				Лист	Листов	1
ОДЕССКИЙ СТРОЙПРОЕКТ						

УТВ. Листов Листов и деталей Сборочный Чертёж и детали Чертёж и детали  
 23.283-16 29

HEK-01-04-07



\*Размер для справок.

HEK-01-04-07

Прокладка

Лист Масса Масштаб

И 1 0,001 1:2

Лист Листов

ОДЕССКИЙ СТРОЙПРОЕКТ

Картон прокладочный А-1 ГОСТ 9347-74\*

Формат	Этап	Поз.	Обозначение	Наименование	К-во	Примечание
				Документация		200
А3			HEK-03-01-00СБ	Сборочный чертеж		
				Детали		
А4	1		HEK-03-01-01	Планка	2	
А4	2		HEK-03-01-02	Ребро	2	
А4	3		HEK-03-01-03	Ребро	2	
А4	4		HEK-03-01-04	Плита	1	

Цифр. и дата. Подп. и дата. Вып. и дата. Цифр. и дата. Подп. и дата.

HEK-03-01-00

Стойка

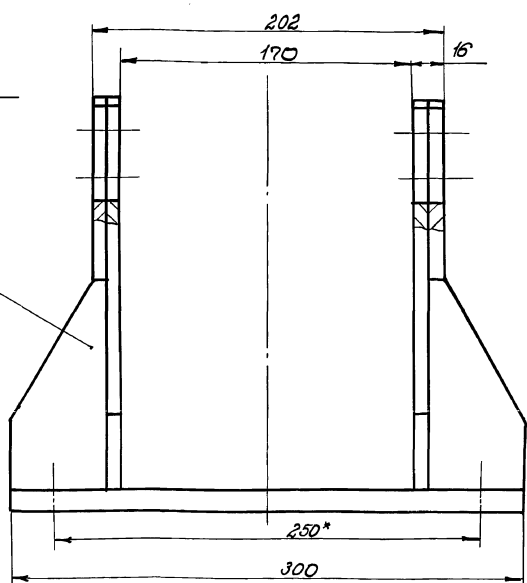
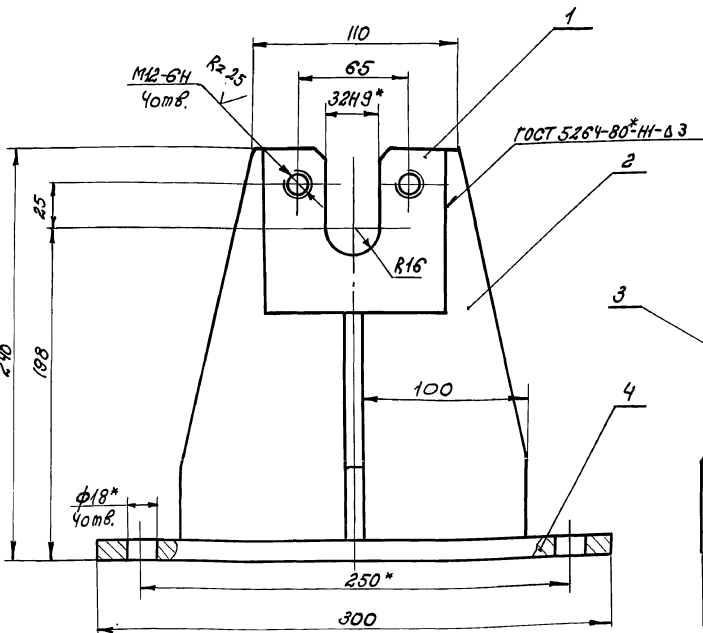
Лист Листов  
И 1  
ОДЕССКИЙ СТРОЙПРОЕКТ

Лист Листов

И 1

ОДЕССКИЙ СТРОЙПРОЕКТ

HEK-03-01-00СБ



1.\* Размеры для справок.  
2. Сварные швы по ГОСТ 5264-80\* Т1-Δ5, кроме мест, указанных особо.

\*Размеры для справок.

HEK-03-01-00СБ  
409-10-78.92

Стойка  
Сборочный чертеж.

Лист Листов  
И 1 13,5 1:2  
ОДЕССКИЙ СТРОЙПРОЕКТ

Лист Листов  
И 1  
ОДЕССКИЙ СТРОЙПРОЕКТ

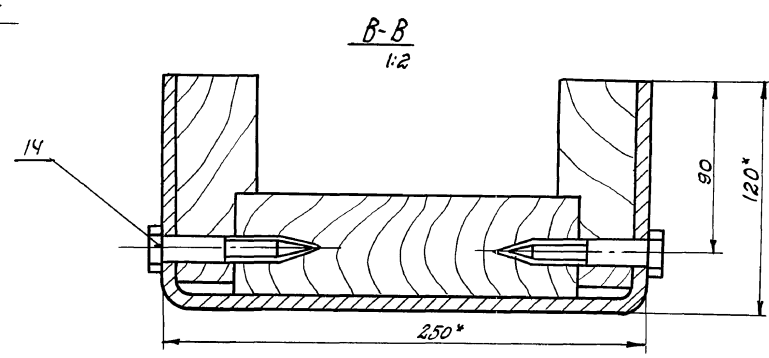
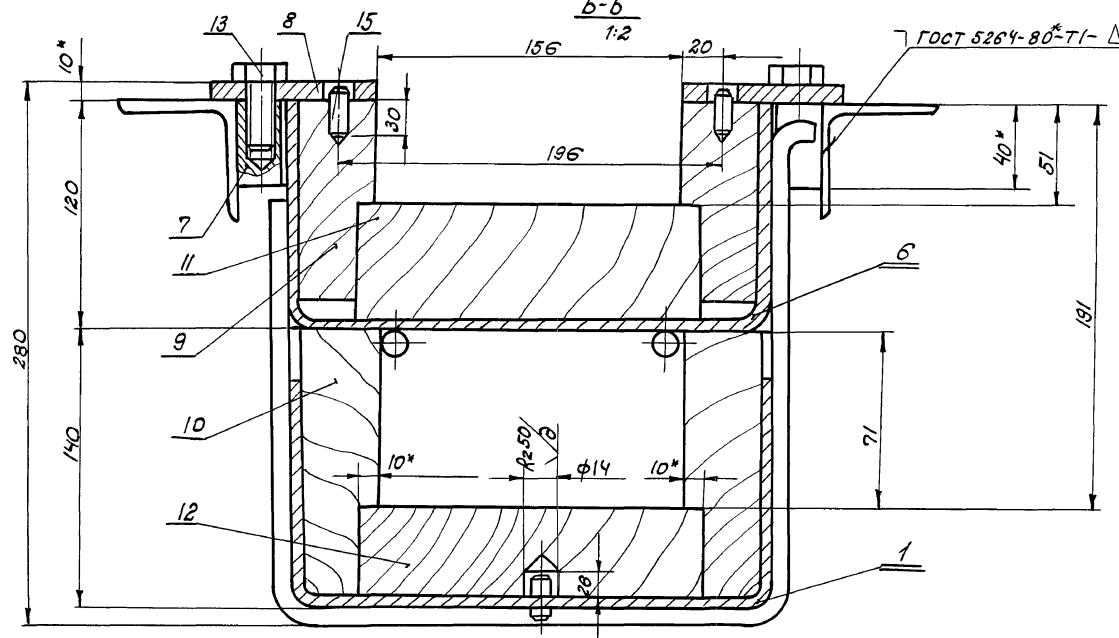
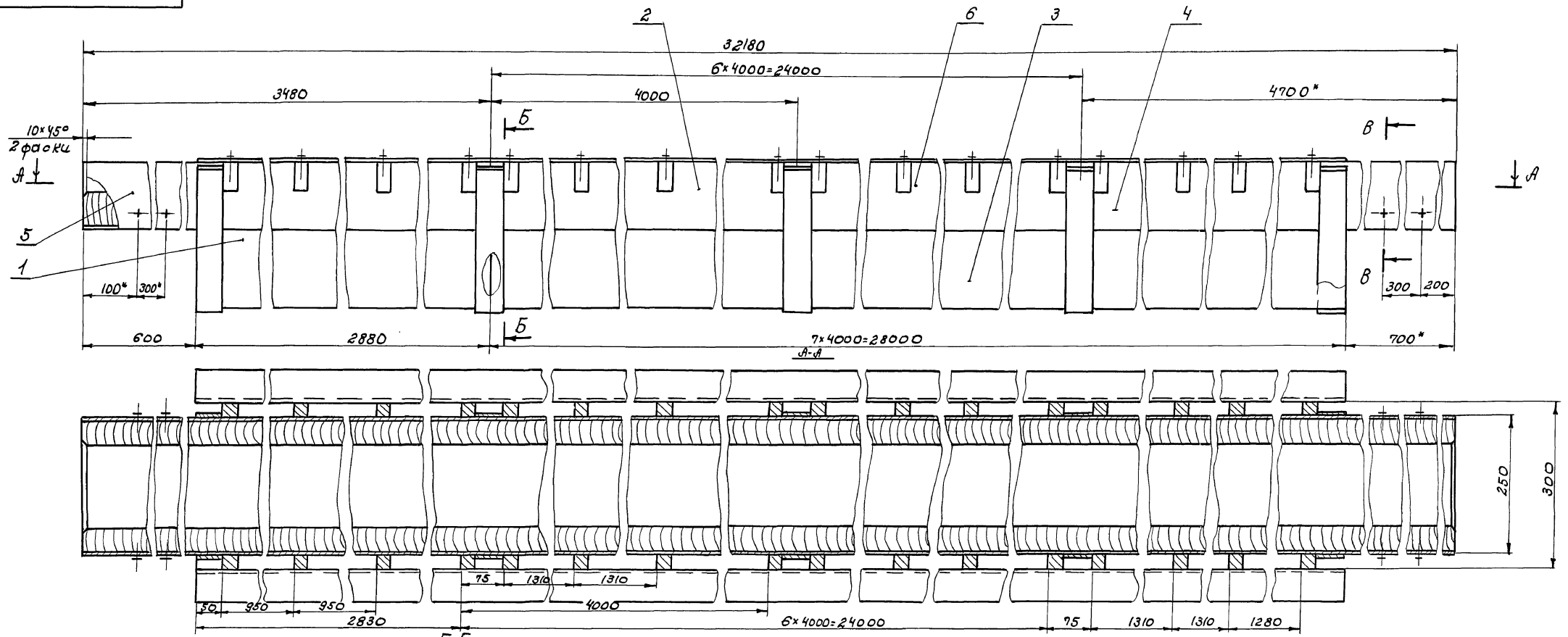
Цифр. и дата. Подп. и дата. Вып. и дата. Цифр. и дата. Подп. и дата.

АКСЕРАМО Ч.Д.

200



HEK-04-00-0005



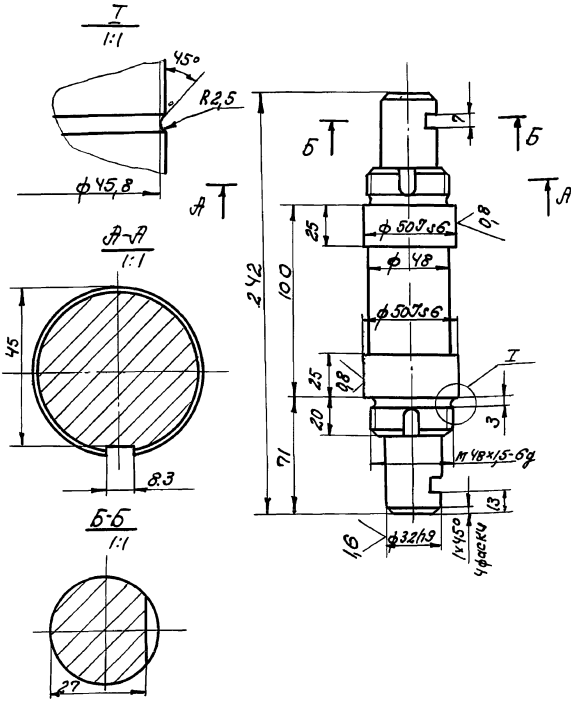
\* Размеры для справок.

Изм.	Исполн.	№ докум.	Подп.	Дата
	Разраб. Б. Мезенцева		Л. Б.	
	Провер. Дворникова		Л. Б.	
	Руч. гр. Н. Кошур		Гойхман	
	Тех. контрол. Гойхман			

HEK-04-00-0005		
108-14-28-32		
Изм.	Масштаб	Масштаб
И	2694	1:5
Цетной п.т.б.		
Сборочный чертеж.		
ОДЕССКИЙ СТРОЙПРОЕКТ		

Исполн. № 108-14-28-32 Разраб. и провер. Дворникова Л. Б. и Мезенцева Л. Б. Руч. гр. Н. Кошур Тех. контрол. Гойхман





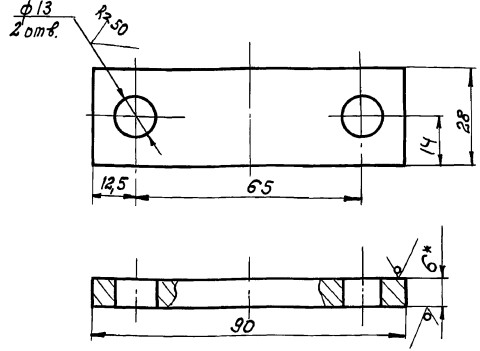
НЕК-03-00-01

Вал

Лист	Масса	Масштаб
И	3,7	1:2
Лист	Листов	1

Сталь 45 ГОСТ 1050-74\*\*

ОДЕССКИЙ СТРОЙПРОЕКТ



НЕК-03-00-02

Планка

Лист	Масса	Масштаб
И	1,5	1:1
Лист	Листов	1

6 ГОСТ 19303-74\*  
Лист Ст.3 ГОСТ 14637-89

ОДЕССКИЙ СТРОЙПРОЕКТ

\* Размер для справок.

Формат	Зона	Поз.	Обозначение	Наименование	К-во	Примечание
<u>Документация</u>						
А2			НЕК-04-00-00-05	Сборочный чертёж		
<u>Сборочные единицы</u>						
А4	1		НЕК-04-01-00	Короб	1	
А4	2		НЕК-04-02-00	Короб	6	
А4	3		- 01	Короб	1	
А4	4		НЕК-04-03-00	Короб	1	
А4	5		НЕК-04-04-00	Короб	1	
А4	6		НЕК-04-05-00	Короб	6	
<u>Детали</u>						
А4	7		НЕК-04-00-01	Бобышка	64	
А3	8		НЕК-04-00-02	Полоса	2	
А4	9		НЕК-04-00-03	Доска	2	
А4	10		НЕК-04-00-04	Доска	2	
Б4	11		НЕК-04-00-05	Доска		
				Дуб, сорт. 2		
				ГОСТ 2695-83*		
				62x176; L=32180	1	182 кг
Б4	12		НЕК-04-00-06	Доска		
				Дуб, сорт. 2		
				ГОСТ 2695-83*		
				62x176; L=30	1	174 кг

НЕК-04-00-00

Цепной путь

Лист	Лист	Листов
И	1	2

ОДЕССКИЙ СТРОЙПРОЕКТ

Формат	Зона	Поз.	Обозначение	Наименование	К-во	Примечание
<u>Стандартные изделия</u>						
		13		Болт М16x35		
				ГОСТ 7798-70*	64	0,09 кг
		14		Шуруп 12x80		
				ГОСТ 11473-75	8	0,1 кг
		15		Штифт 12x11x35		
				ГОСТ 3128-70*	64	0,04 кг

НЕК-04-00-00  
109-14-73.92

Лист 2

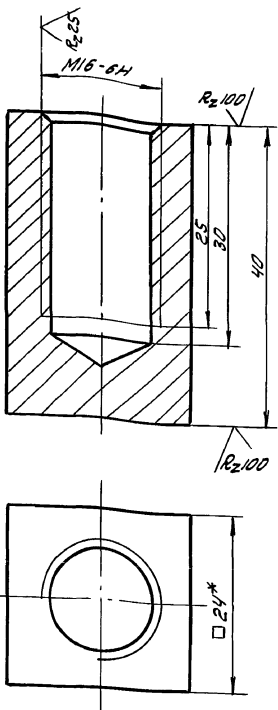
УЭН, Лист 1, 2, 3, 4, 5, 6, 7, 8, 9, 10, 11, 12, 13, 14, 15, 16, 17, 18, 19, 20, 21, 22, 23, 24, 25, 26, 27, 28, 29, 30, 31, 32, 33, 34, 35, 36, 37, 38, 39, 40, 41, 42, 43, 44, 45, 46, 47, 48, 49, 50, 51, 52, 53, 54, 55, 56, 57, 58, 59, 60, 61, 62, 63, 64, 65, 66, 67, 68, 69, 70, 71, 72, 73, 74, 75, 76, 77, 78, 79, 80, 81, 82, 83, 84, 85, 86, 87, 88, 89, 90, 91, 92, 93, 94, 95, 96, 97, 98, 99, 100

УЭН, Лист 1, 2, 3, 4, 5, 6, 7, 8, 9, 10, 11, 12, 13, 14, 15, 16, 17, 18, 19, 20, 21, 22, 23, 24, 25, 26, 27, 28, 29, 30, 31, 32, 33, 34, 35, 36, 37, 38, 39, 40, 41, 42, 43, 44, 45, 46, 47, 48, 49, 50, 51, 52, 53, 54, 55, 56, 57, 58, 59, 60, 61, 62, 63, 64, 65, 66, 67, 68, 69, 70, 71, 72, 73, 74, 75, 76, 77, 78, 79, 80, 81, 82, 83, 84, 85, 86, 87, 88, 89, 90, 91, 92, 93, 94, 95, 96, 97, 98, 99, 100

Автомат 10 ч 4

23.08.83-76 33

(✓)(✓)



\*Размер для справок

НЕК-04-00-01

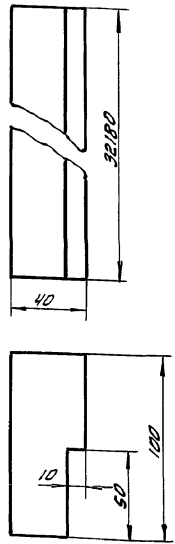
Изм. № 01 от 10.01.92

Изм.	Лист	№ докум.	Подп.	Дата
РАЗРАБОТ МЕРЗНИЦЕВА ДС				
ПРОВЕР АВЕРНИКОВА Я?				
РУК. ГР. ГИЙМАН				
Н. КИТР. ГИЙМАН				
ГЛ. КОНСТ. ГИЙМАН				

Бобышка  
Квадрат 24 ГОСТ 2591-88  
Ст. 3 ГОСТ 535-79\*

Лист	Масса	Масштаб
И	0,2	2:1
Лист	Листов 1	

ОДЕССКИЙ СТРОЙПРОЕКТ



Допускается изготовление из нескольких частей.

НЕК-04-00-03

Изм. № 01 от 10.01.92

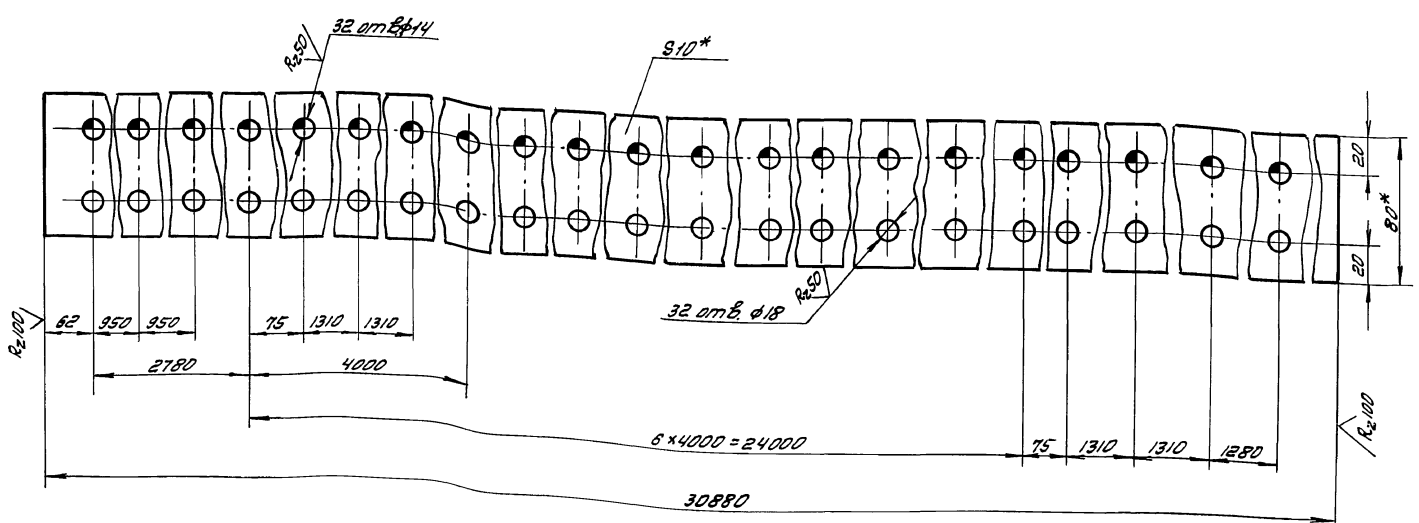
Изм.	Лист	№ докум.	Подп.	Дата
РАЗРАБОТ МЕРЗНИЦЕВА ДС				
ПРОВЕР АВЕРНИКОВА Я?				
РУК. ГР. ГИЙМАН				
Н. КИТР. ГИЙМАН				
ГЛ. КОНСТ. ГИЙМАН				

Доска  
Дуб, сорт 2, ГОСТ 2695-83\*

Лист	Масса	Масштаб
И	80	1:2
Лист	Листов 1	

ОДЕССКИЙ СТРОЙПРОЕКТ

(✓)(✓)



- \*Размеры для справок.
- Разрешается изготовление из отдельных частей со сваркой по ГОСТ 5264-80\* и зачисткой швов заподлицо с основной плоскостью.

Изм. № 01 от 10.01.92

НЕК-04-00-02

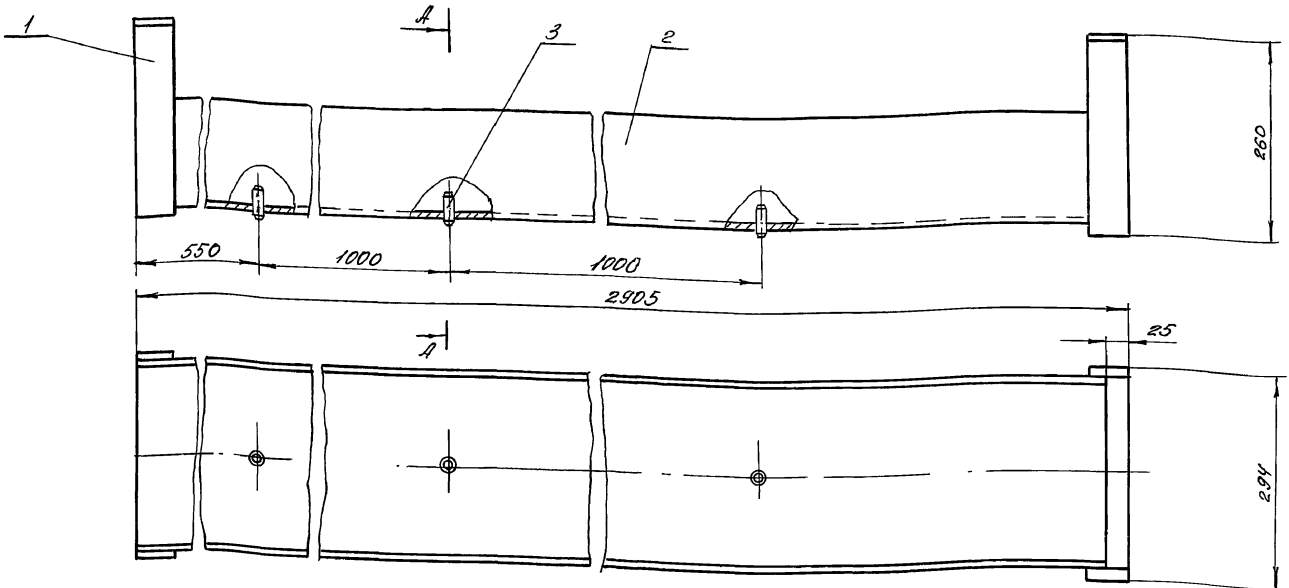
Изм.	Лист	№ докум.	Подп.	Дата
РАЗРАБОТ МЕРЗНИЦЕВА ДС				
ПРОВЕР АВЕРНИКОВА Я?				
РУК. ГР. ГИЙМАН				
Н. КИТР. ГИЙМАН				
ГЛ. КОНСТ. ГИЙМАН				

Полоса  
Полоса 10x80 ГОСТ 103-76\*  
Ст. 3 ГОСТ 535-79\*

Лист	Масса	Масштаб
И	185	1:2
Лист	Листов 1	

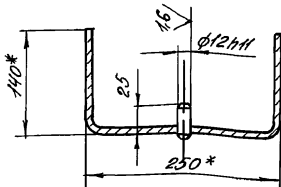
ОДЕССКИЙ СТРОЙПРОЕКТ

ПРИЛУЧКА Я



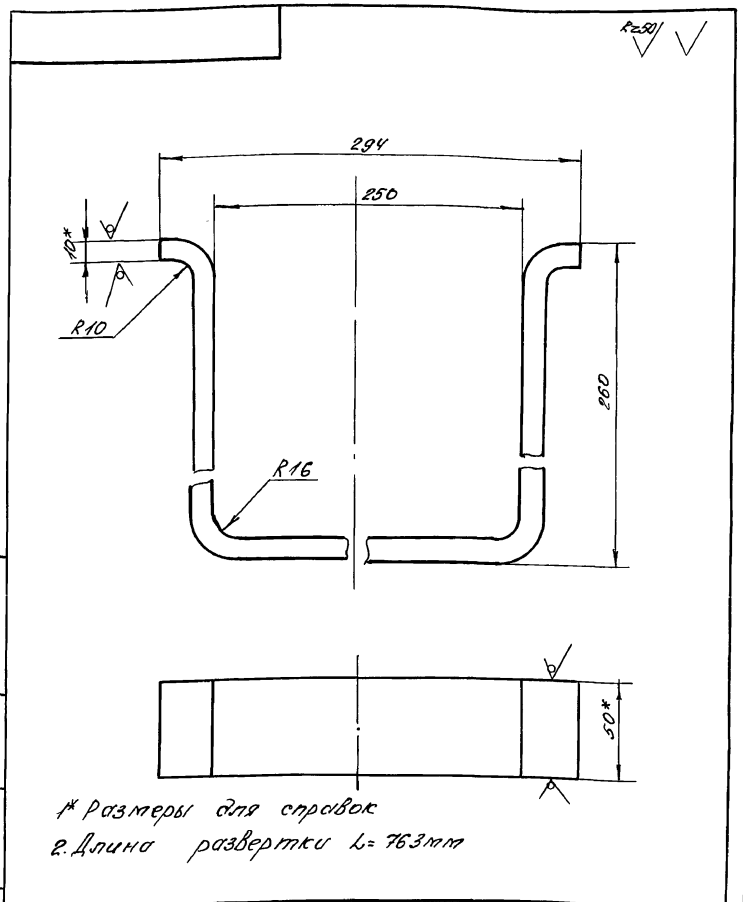
А-А

1. Размеры для справок  
2. Сварные швы по ГОСТ 5264-80-71-Д5



				HEK-04-01-00СБ			
Изм.	Лист	№ докум.	Подп.	Дата	Короб	Лист	
		Разработ: Мезенцева	Подп.		Сборочный чертеж	118	
		Проверил: Вороникова	Подп.			1.5	
		Рук. пр.	Григорян			Лист	
		Инженер	Григорян			Листов	
		Конструктор	Григорян			ОДЕССКИЙ СТРОЙПРОЕКТ	

Изм.	Лист	№ докум.	Подп.	Дата	Обозначение	Наименование	К-во	Примечание
<u>Документация</u>								
АБ		HEK-04-01-00СБ			Сборочный чертеж			
<u>Детали</u>								
ВЧ	1	HEK-04-01-01			Зоммут			
ВУ	2	HEK-04-01-02			Швеллер			
					Швеллер 250x140x71x07828.85*			
					Ст 3 ГОСТ 535-79*			
					L=2880	1	53 кг	
<u>Стандартные изделия</u>								
					Штифт 12x11x3.5			
					ГОСТ 3128-70*	4	0,04 кг	



1. Размеры для справок  
2. Длина развертки L=763 мм

				HEK-04-01-01 409.14.78.92			
Изм.	Лист	№ докум.	Подп.	Дата	Зоммут	Лист	
		Разработ: Мезенцева	Подп.			30	
		Проверил: Вороникова	Подп.			1.2	
		Рук. пр.	Григорян			Лист	
		Инженер	Григорян			Листов	
		Конструктор	Григорян			ОДЕССКИЙ СТРОЙПРОЕКТ	

Короб

HEK-04-01-00

ОДЕССКИЙ  
СТРОЙПРОЕКТ

25283-16 35



Экз. зона	Лист	Обозначение	Наименование	К-во	Примечание
			Документация		
БЗ		НЕК-04-03-00СБ	Сборочный чертеж		
			Детали		
Б4	1	НЕК-04-03-01	Швеллер Швеллер 250x140x70 ГОСТ 8278-83* Ст.3 ГОСТ 535-79*	1	121 кг
Б4	2	НЕК-04-03-02	Пруток Кр. 16 ГОСТ 2590-88 Ст.3 ГОСТ 535-79*	8	96 кг

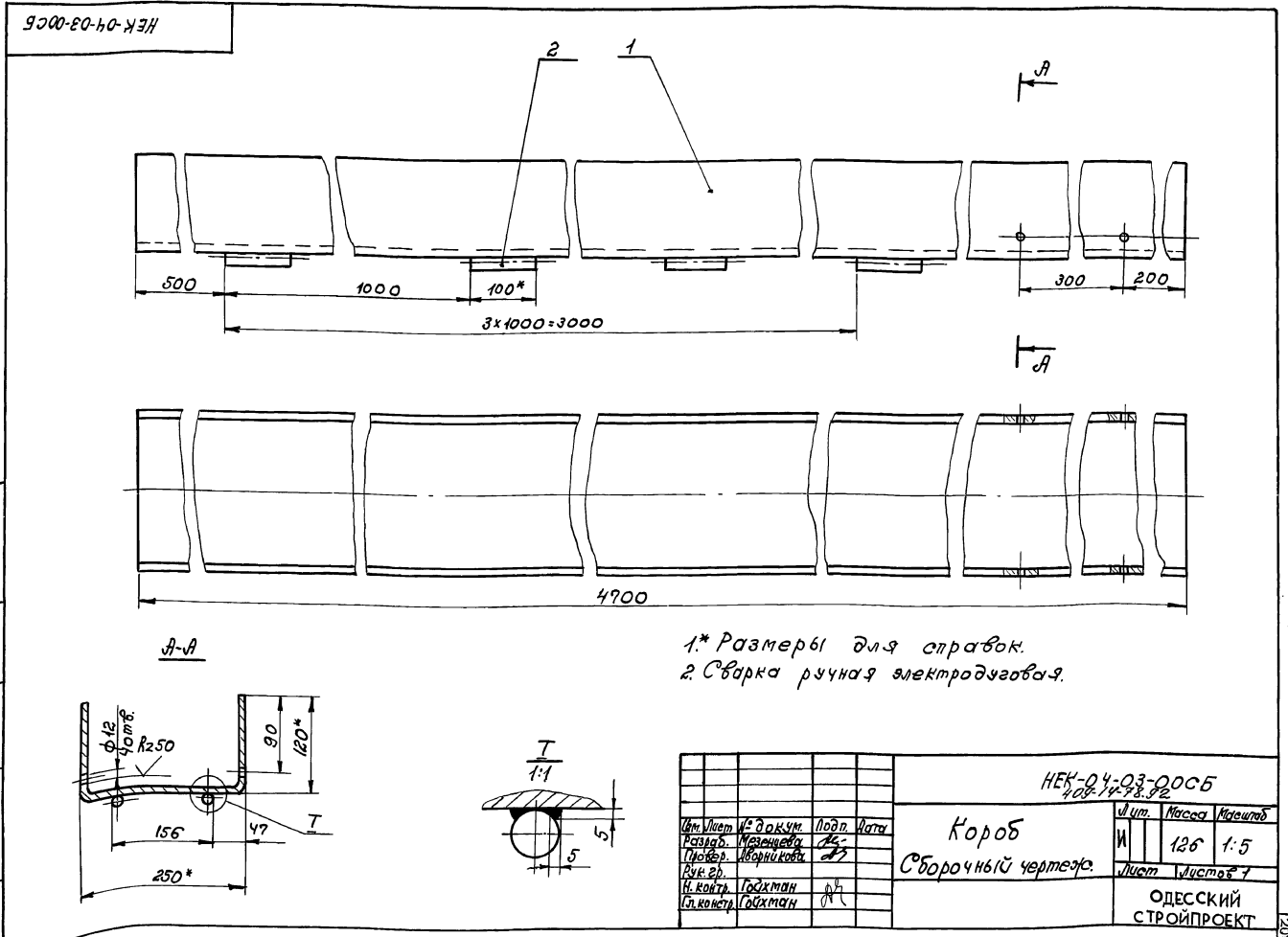
Экз. зона	Лист	Обозначение	Наименование	К-во	Примечание
			Документация		207
БЗ		НЕК-04-04-00СБ	Сборочный чертеж		
			Детали		
Б4	1	НЕК-04-04-01	Швеллер Швеллер 250x140x70 ГОСТ 8278-83* Ст.3 ГОСТ 535-79*	1	132 кг
Б4	2	НЕК-04-04-02	Пруток Кр. 16 ГОСТ 2590-88 Ст.3 ГОСТ 535-79*	8	96 кг

Шифр докум. Подр. и дата в. в. в. Шифр докум. Подр. и дата

Шифр докум. Подр. и дата в. в. в. Шифр докум. Подр. и дата

Изм. Лист № докум. Подп. Дата				НЕК-04-03-00		
Разраб.	Иванова	ИВ		Лист	Лист	Листов
Провер.	Аврикова	АВ		И		7
Руч. эр.				ОДЕССКИЙ СТРОЙПРОЕКТ		
Н. контр.	Гайман	ГА		Короб		
Гл. контр.	Гайман	ГА				

Изм. Лист № докум. Подп. Дата				НЕК-04-04-00		
Разраб.	Иванова	ИВ		Лист	Лист	Листов
Провер.	Аврикова	АВ		И		7
Руч. эр.				ОДЕССКИЙ СТРОЙПРОЕКТ		
Н. контр.	Гайман	ГА		Короб		
Гл. контр.	Гайман	ГА				

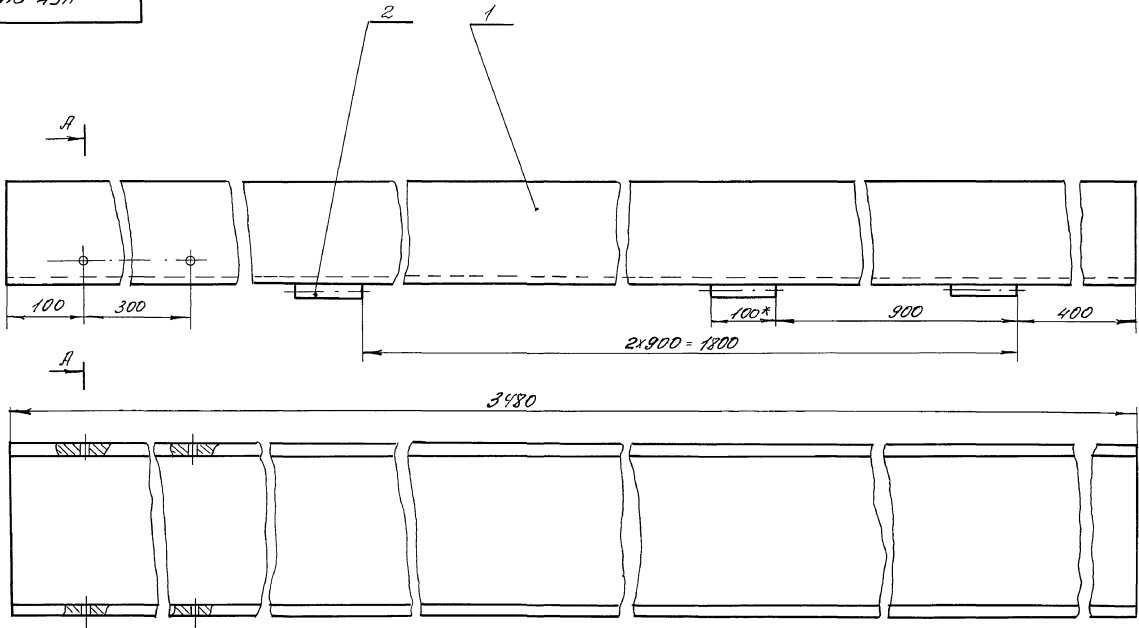


Изм. Лист № докум. Подп. Дата				НЕК-04-03-00СБ 208-14-78-92		
Разраб.	Иванова	ИВ		Лист	Лист	Листов
Провер.	Аврикова	АВ		И	126	1:5
Руч. эр.				Сборочный чертеж		
Н. контр.	Гайман	ГА		ОДЕССКИЙ СТРОЙПРОЕКТ		
Гл. контр.	Гайман	ГА				

Шифр докум. Подр. и дата в. в. в. Шифр докум. Подр. и дата

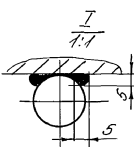
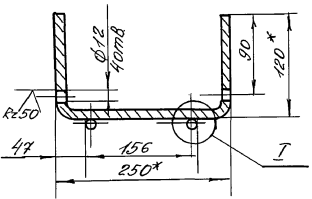
АВРИКОВА А. В.

207



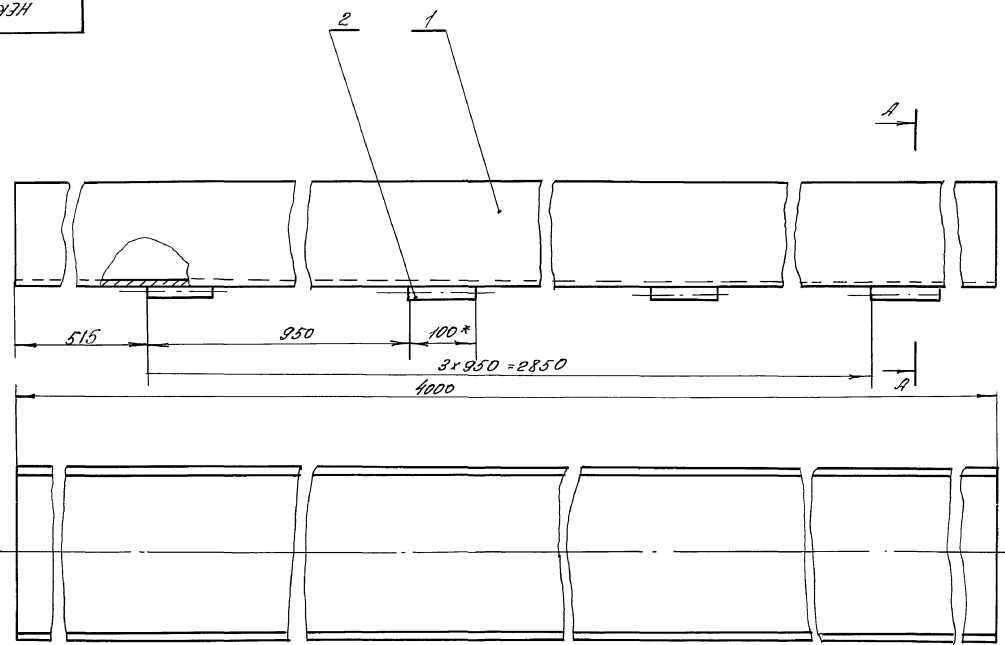
А-А

1\* Размеры для справок  
 2 Сварка ручная электродуговая



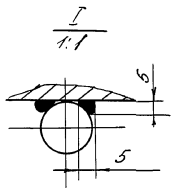
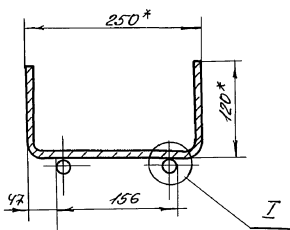
Изм.	Лист	Масштаб	Подпись	Дата
Разработ	Мезенцева	ДВ		
Проверил	Иванюк	ДВ		
Инженер	Губзетов	ДВ		

HEK-04-04-00СБ		
Короб		
Сборочный чертеж		
Лист	Масса	Масштаб
И	78	1:5
Лист	Листов	
ОДЕССКИЙ СТРОЙПРОЕКТ		



А-А

1\* Размеры для справок  
 2 Сварка ручная электродуговая



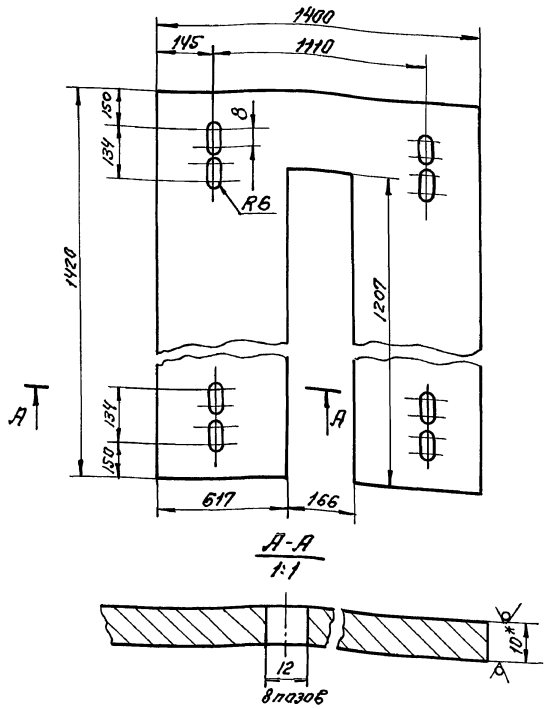
Изм.	Лист	Масштаб	Подпись	Дата
Разработ	Мезенцева	ДВ		
Проверил	Иванюк	ДВ		
Инженер	Губзетов	ДВ		

HEK-04-05-00СБ		
408-14-73.92		
Короб		
Сборочный чертеж		
Лист	Масса	Масштаб
И	108	1:5
Лист	Листов	
ОДЕССКИЙ СТРОЙПРОЕКТ		



10-00-00-УЭН

Rz50 (✓)



\*размер для справок

НЕК-05-00-01

Лист

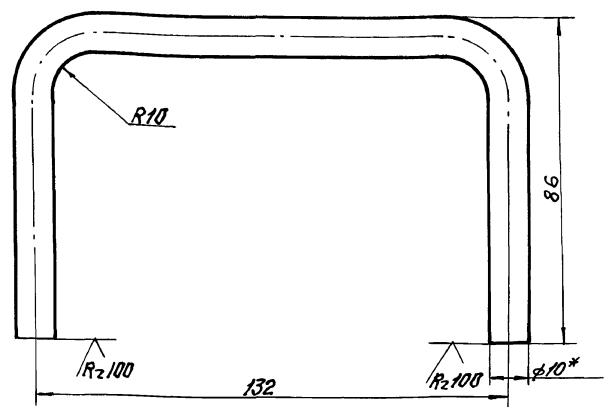
Лист	Масса	Масштаб
1	905	1:10

Лист 10 ГОСТ 19903-74\*  
Стр.3 ГОСТ 535-79\*

ОДЕССКИЙ  
СТРОЙПРОЕКТ

20-00-00-УЭН

✓(✓) 2/0



- \* Размер для справок.
- Длина развертки L = 281 мм.

НЕК-05-00-02

Ручка

Лист	Масса	Масштаб
1	0,17	1:1

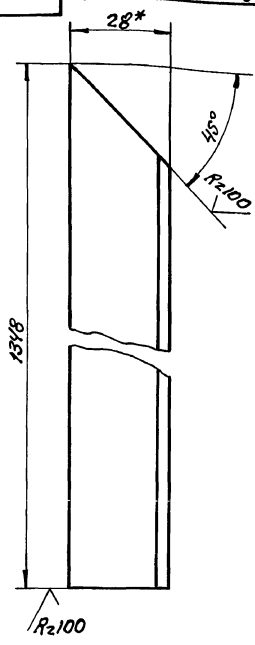
Круг 10 ГОСТ 2590-88  
Стр.3 ГОСТ 535-79\*

ОДЕССКИЙ  
СТРОЙПРОЕКТ

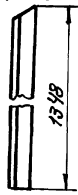
10-00-00-УЭН

НЕК-05-00-03

✓(✓)



НЕК-05-00-03-01  
Зеркальные отраж.  
Отм.ч. НЕК-05-00-03



\*размер для справок

НЕК-05-00-03

Угелок

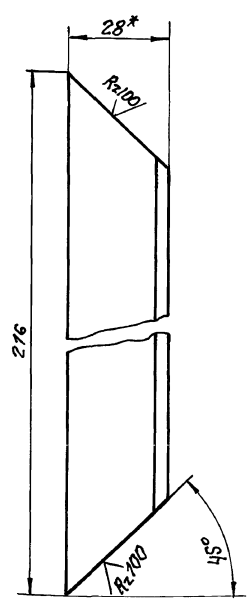
Лист	Масса	Масштаб
1	1,8	1:1

Угелок 28\*28\*3 ГОСТ 8509-86  
Стр.3 ГОСТ 535-79\*

ОДЕССКИЙ  
СТРОЙПРОЕКТ

10-00-00-УЭН

✓(✓)



\*размер для справок

НЕК-05-00-04  
409-14-73-92

Угелок

Лист	Масса	Масштаб
1	0,26	1:1

Угелок 28\*28\*3 ГОСТ 8509-86  
Стр.3 ГОСТ 535-79\*

ОДЕССКИЙ  
СТРОЙПРОЕКТ

04 91-88252

Листов 10 из 4

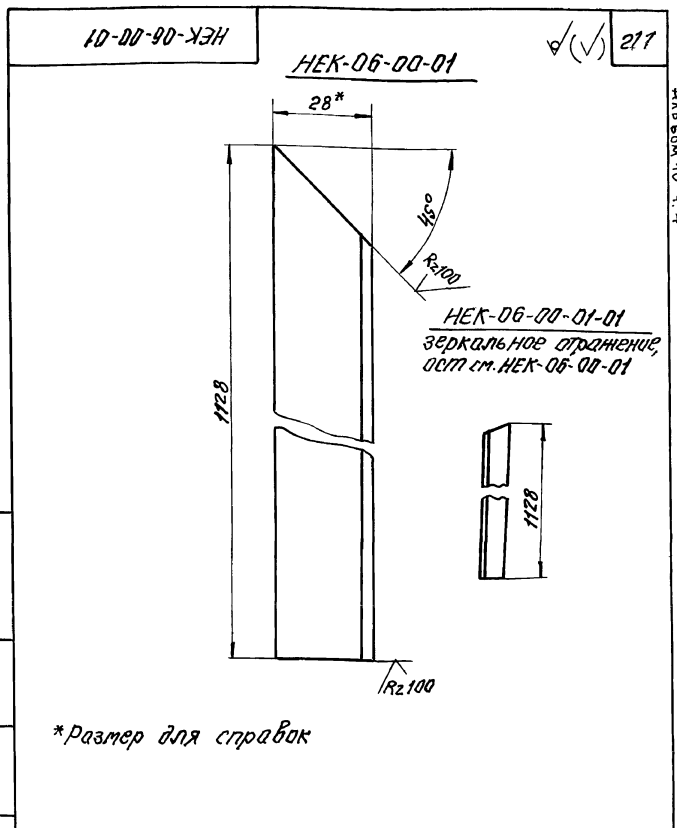
02



№ документа	№ листа	№ табл.	Обозначение	Наименование	К-во	Примечание
				Документация		
А3			НЕК-06-00-00СБ	Сборочный чертеж		
				<u>Детали</u>		
А4	1		НЕК-05-00-01	Ручка	4	
А4	2		НЕК-05-00-04	Уголок	1	
А4	3		НЕК-06-00-01	Уголок	1	
А4	4		-01	Уголок	1	
А4	5		НЕК-06-00-02	Лист	1	
Б4	6		НЕК-06-00-03	Уголок		
				Уголок 50x50x5 ГОСТ 8509-86		
				Ст.3 ГОСТ 535-79*		
				L=1370	2	4,17кг
Б4	7		НЕК-06-00-04	Шайба		
				Лист 5 ГОСТ 19903-74*		
				Ст.3 ГОСТ 14637-89		
				φ11xφ40	8	0,03кг

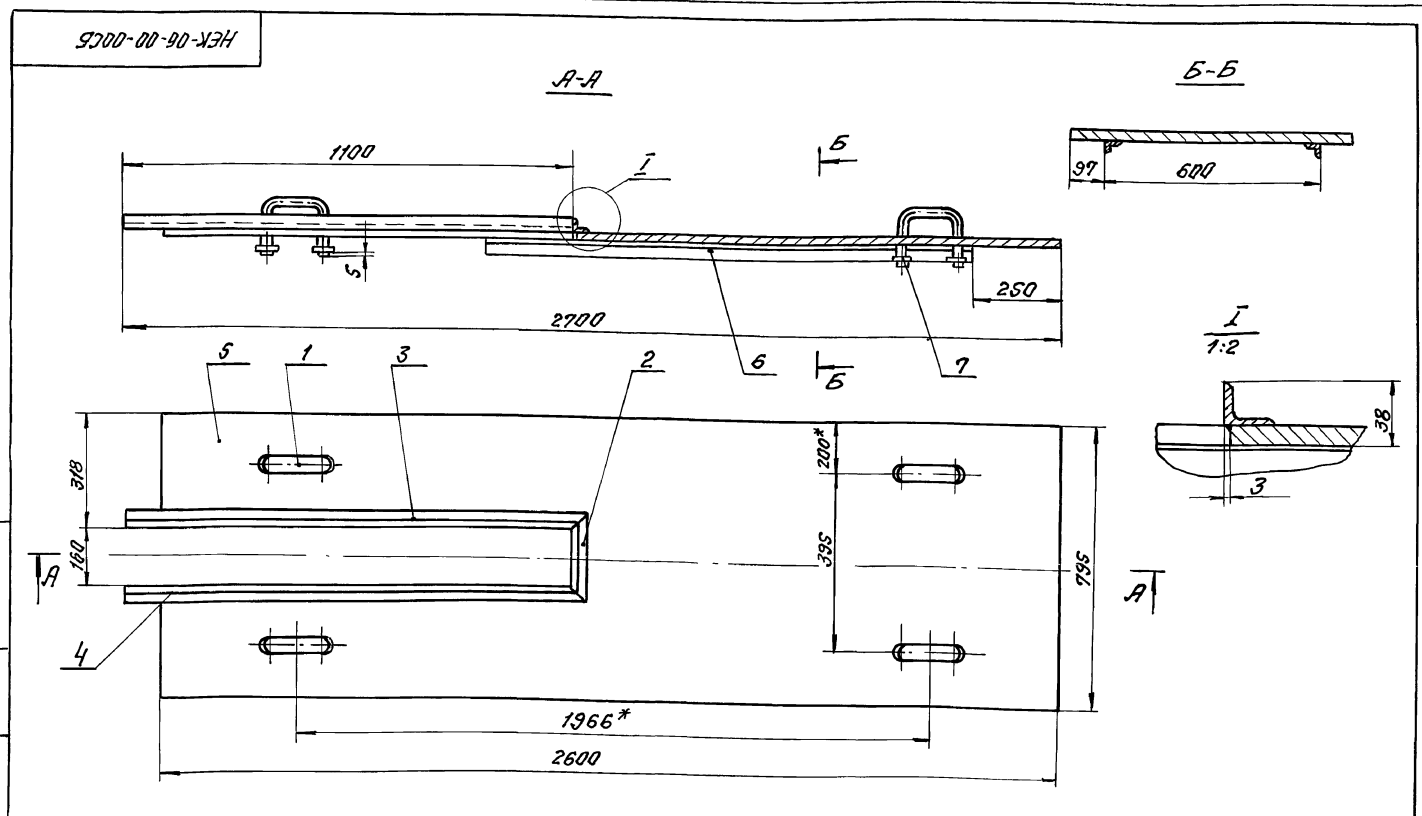
НЕК-06-00-00				Лист		
Изм.	Лист	№ докум.	Подп.	Дата	Лист	Листов
Разраб.	Мезенцева	АБ	АБ		1	1
Провер.	Игорь Николаев	АБ				
Рук. гр.						
И.контр.	Григорьев					
Гл.контр.	Григорьев					

ОДЕССКИЙ СТРОЙПРОЕКТ



НЕК-06-00-01				Лист		
Изм.	Лист	№ докум.	Подп.	Дата	Лист	Листов
Разраб.	Мезенцева	АБ	АБ		1,6	1:1
Провер.	Игорь Николаев	АБ				
Рук. гр.						
И.контр.	Григорьев					
Гл.контр.	Григорьев					

ОДЕССКИЙ СТРОЙПРОЕКТ



1.\* Размеры для справок.  
2. Сварные швы по ГОСТ 5264-80\*ТТ-Д3.

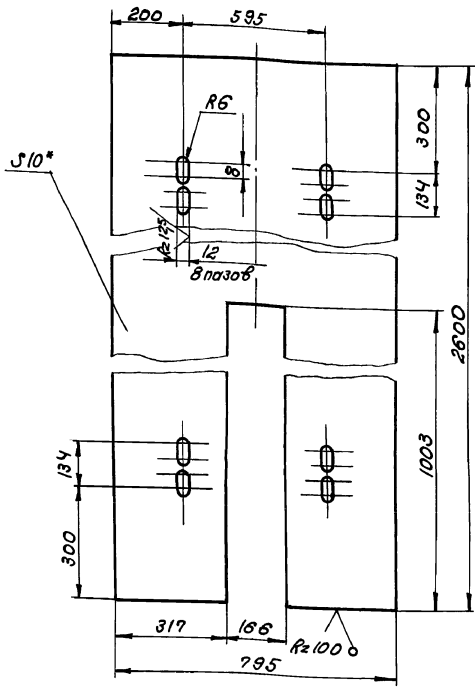
НЕК-06-00-00СБ				Лист		
Изм.	Лист	№ докум.	Подп.	Дата	Лист	Листов
Разраб.	Мезенцева	АБ	АБ		200	1:10
Провер.	Игорь Николаев	АБ				
Рук. гр.						
И.контр.	Григорьев					
Гл.контр.	Григорьев					

ОДЕССКИЙ СТРОЙПРОЕКТ

НЕК-06-00-00СБ				Лист		
Изм.	Лист	№ докум.	Подп.	Дата	Лист	Листов
Разраб.	Мезенцева	АБ	АБ		200	1:10
Провер.	Игорь Николаев	АБ				
Рук. гр.						
И.контр.	Григорьев					
Гл.контр.	Григорьев					

ОДЕССКИЙ СТРОЙПРОЕКТ

HEK-06-00-02



\* Размер для справок

HEK-06-00-02

Лист

Лист Масса Масштаб

И 170,6 1:10

Лист Листов 1

Лист 10 ГОСТ 19303-74 \*  
Ст.3 ГОСТ 14637-89

ОДЕССКИЙ  
СТРОЙПРОЕКТ

Имя, Фамилия, Подпись, Дата

Имя	Лист	№ докум.	Подпись	Дата
Разработ.	Мезенцева	124		
Проверил	Аборникова	27		
Инж. зр.	Бойухман			
Н. контр.	Бойухман			
Инж. контр.	Бойухман			

Вид	Зона	Лист	Обозначение	Наименование	№-во	Примечание
				Документация		2,12
			HEK-07-00-00СБ	Сборочный чертеж		
				Металл		
Лист	1	HEK-07-00-01	Лист		1	
Лист	2	HEK-05-00-02	Ручка		4	
Лист	3	HEK-07-00-02	Шайба			
			Лист 5 ГОСТ 19303-74 *			
			Ст.3 ГОСТ 14637-89			
			φ11×φ40		8	0,03 кг
Лист	4	HEK-07-00-03	Уголок			
			Уголок 50×50×4 ГОСТ 8509-86			
			Ст.3 ГОСТ 535-79 *			
			L=1735		2	5,3 кг

Имя, Фамилия, Подпись, Дата

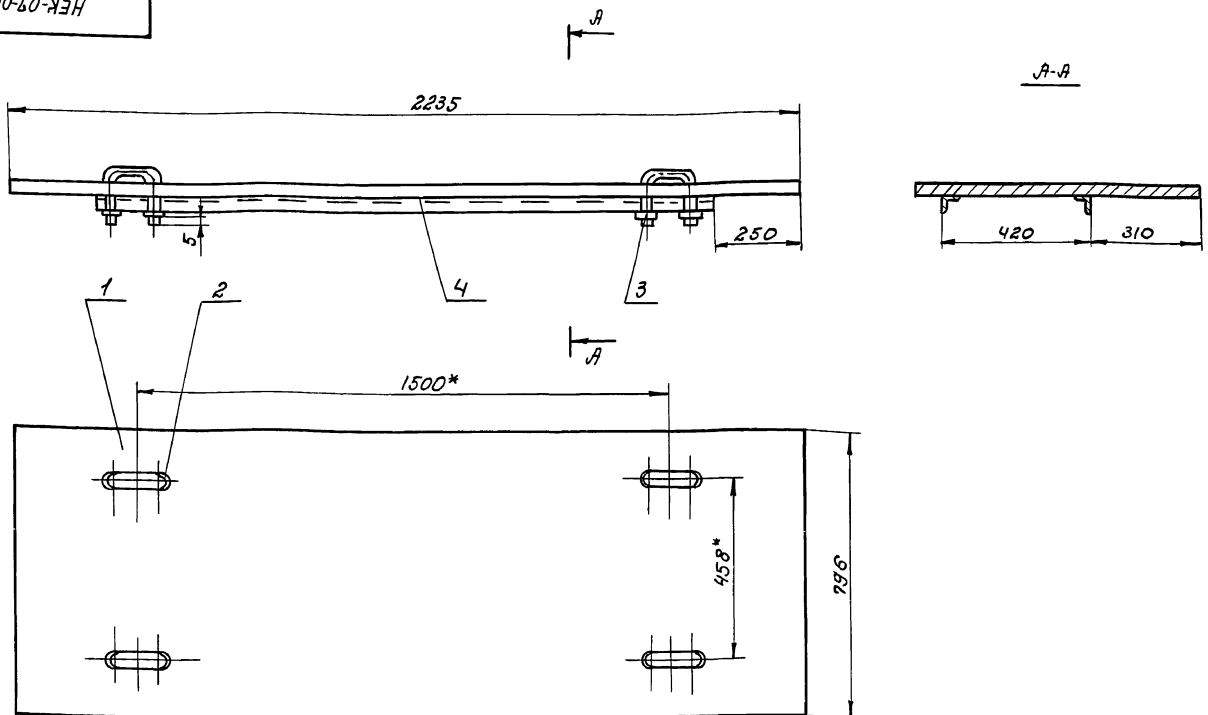
Имя	Лист	№ докум.	Подпись	Дата
Разработ.	Мезенцева	124		
Проверил	Аборникова	27		
Инж. зр.	Бойухман			
Н. контр.	Бойухман			
Инж. контр.	Бойухман			

HEK-07-00-00

Настил

Лист Листов 1  
ОДЕССКИЙ  
СТРОЙПРОЕКТ

HEK-07-00-00СБ



1\* Размеры для справок.

2. Сварные швы по ГОСТ 5264-80\*Т1-Д3.

HEK-07-00-00СБ  
409-14-78.92

Имя	Лист	№ докум.	Подпись	Дата
Разработ.	Мезенцева	124		
Проверил	Аборникова	27		
Инж. зр.	Бойухман			
Н. контр.	Бойухман			
Инж. контр.	Бойухман			

Настил.  
Сборочный чертеж.

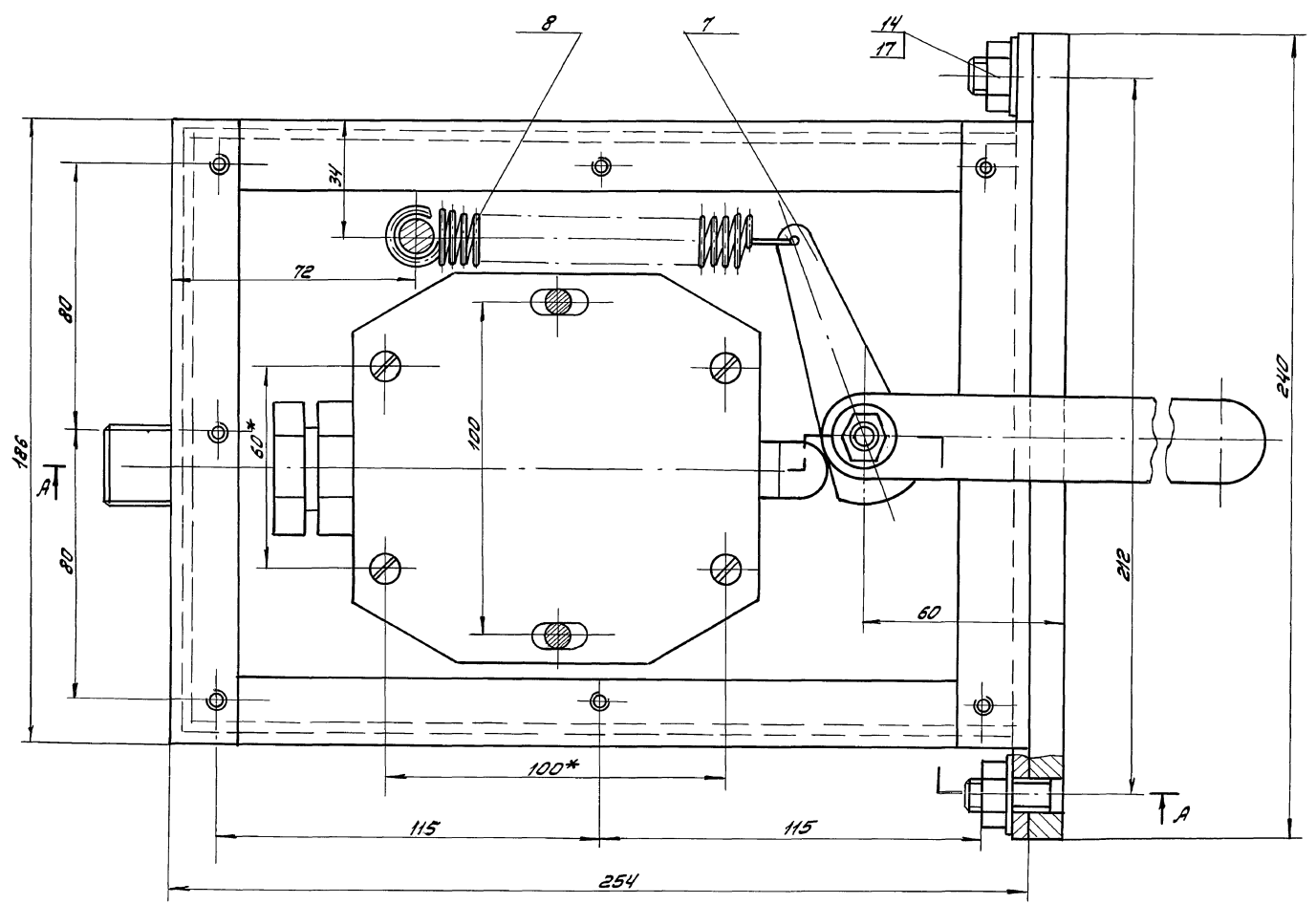
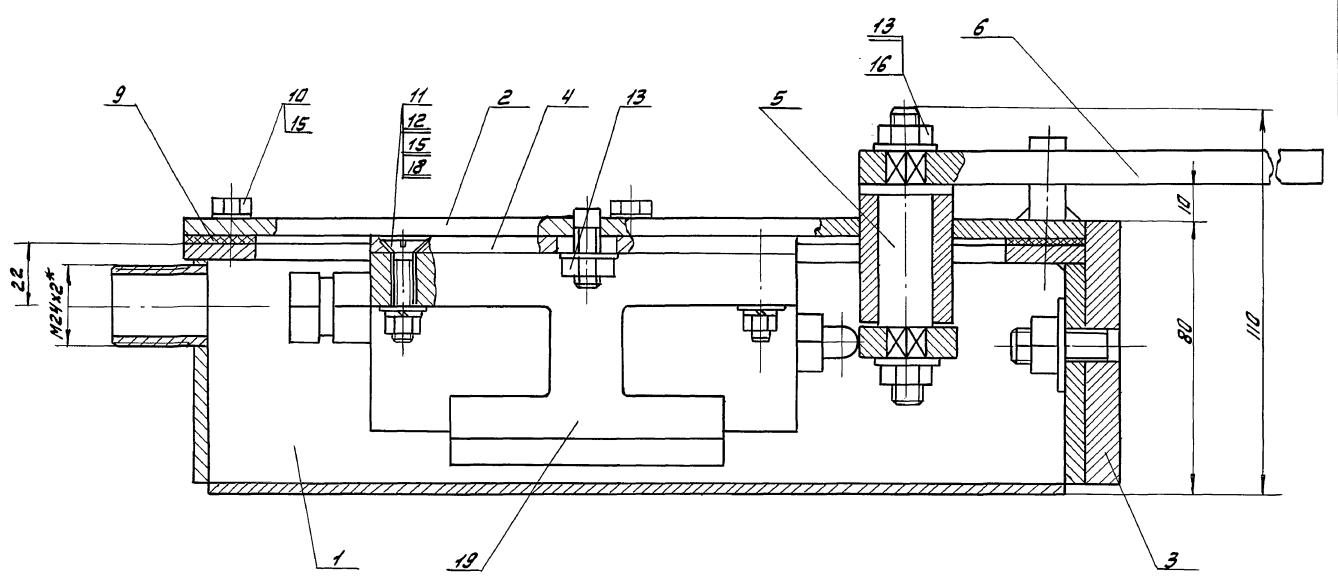
Лист Масса Масштаб  
И 162 1:10  
Лист Листов 1  
ОДЕССКИЙ  
СТРОЙПРОЕКТ

Имя, Фамилия, Подпись, Дата

Андрей Ю. Ч.

12/2

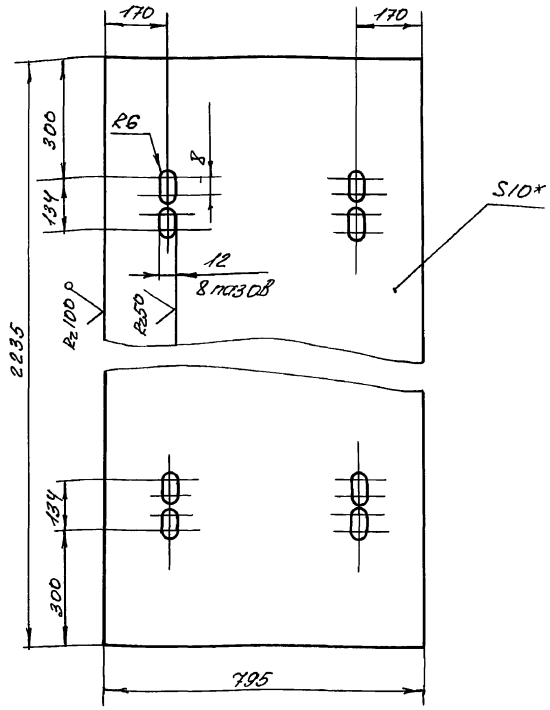
A-A



1. Крышка (поз.2) в плане условно не показана.  
 2.\*размеры для справок.

91-91-16  
 25283-16  
 Ш.В. № подл. Подл. и листы  
 В.В. № подл. № выч. № выч. Подл. и листы

		НЕК-08-00-0005		Лист	Масса	Масштаб
		408-74-78.92		И	31,5	1:1
Изм. Лист № док.м. Подпись Дата		Выключатель		Лист Листов 1		
Разработ Мезенцев А.В.		Сборочный чертёж				
Провер Аборнников А.В.						
Рук. гр.						
Н. Контр. Гайхман						
Ил. Констр. Гайхман				ОДЕССКИЙ СТРОЙПРОЕКТ		
Принадлежит						



\* Размер для справок

НЕК-07-00-01

Вид	Лист	Масштаб	Подп.	Дата	Лист	Масса	Масштаб
Исполнитель	Лист	И			140	1:1	
Разработчик	Мезенцев	МЗ					
Проверщик	Австрицкий	АВ					
Инженер	Григорьев	ГР					
Техник	Григорьев	ГР					

10 ГОСТ 19903-74\*  
Лист Ст.3 ГОСТ 14637-89

ОДЕССКИЙ СТРОЙПРОЕКТ

Вид	Лист	Масштаб	Обозначение	Наименование	К-во	Примечание
				Документация		214
А2			НЕК-08-01-00СБ	Сборочный чертеж		
				Детали		
А4	1		НЕК-08-01-01	Каркас	1	
А4	2		НЕК-08-01-02	Патрубок	1	
А4	3		НЕК-08-01-03	Стенка	1	
Б4	4		НЕК-08-01-04	Стенка		
				Листы ГОСТ 19903-74*		
				Ст.3 ГОСТ 14637-89		
				65x240	1	0,7 кг
Б4	5		НЕК-08-01-05	Плоская		
				Полоса 5x20 ГОСТ 103-76*		
				Ст.3 ГОСТ 535-79*		
				L=214	2	0,14 кг
Б4	6		НЕК-08-01-06	Плоская		
				Полоса 5x20 ГОСТ 103-76*		
				Ст.3 ГОСТ 535-79*		
				L=186	2	0,19 кг

НЕК-08-01-00

Корпус

ОДЕССКИЙ СТРОЙПРОЕКТ

25283-16-44

Вид	Лист	Масштаб	Обозначение	Наименование	К-во	Примечание
				Документация		
А2			НЕК-08-00-00СБ	Сборочный чертеж		
				Сборочные единицы		
А4	1		НЕК-08-01-00	Корпус	1	
А4	2		НЕК-08-02-00	Крышка	1	
А4	3		НЕК-08-03-00	Плита	1	
				Детали		
А4	4		НЕК-08-00-01	Лист	1	
А4	5		НЕК-08-00-02	Ось	1	
А4	6		НЕК-08-00-03	Рычаг	1	
А4	7		НЕК-08-00-04	Кулачок	1	
А4	8		НЕК-08-00-05	Пружина	1	
А4	9		НЕК-08-00-06	Прокладка	1	
				Стандартные изделия		
			10	Болт М6x14 ГОСТ 7798-70*	8	0,005 кг
			11	Винт М6x30 ГОСТ 17475-80*	4	0,006 кг
			12	Гайка ГОСТ 5915-70 М6	4	0,0025 кг
			13	М8	4	0,006 кг

НЕК-08-00-00

Выключатель

ОДЕССКИЙ СТРОЙПРОЕКТ

Вид	Лист	Масштаб	Обозначение	Наименование	К-во	Примечание
			14	М10	2	0,002 кг
			15	Шайбы ГОСТ 11371-78*	12	0,001 кг
			16	Шайба 6	4	0,002 кг
			17	Шайба 8	2	0,005 кг
			18	Шайба 6.65Г ГОСТ 6402-70 *	4	0,002 кг
			19	Выключатель ВПВ-11211У5 ГЧ16-526.366-74	1	0,52 кг

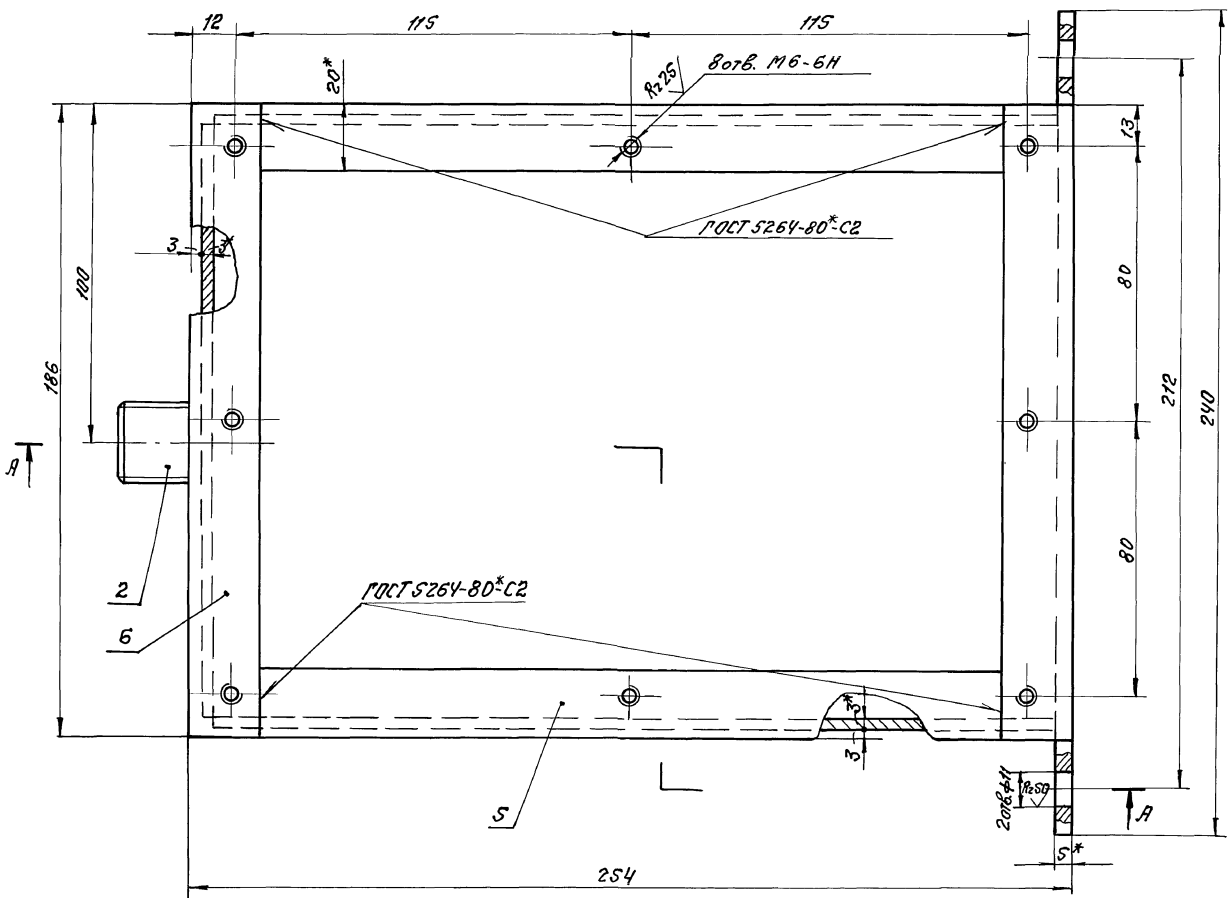
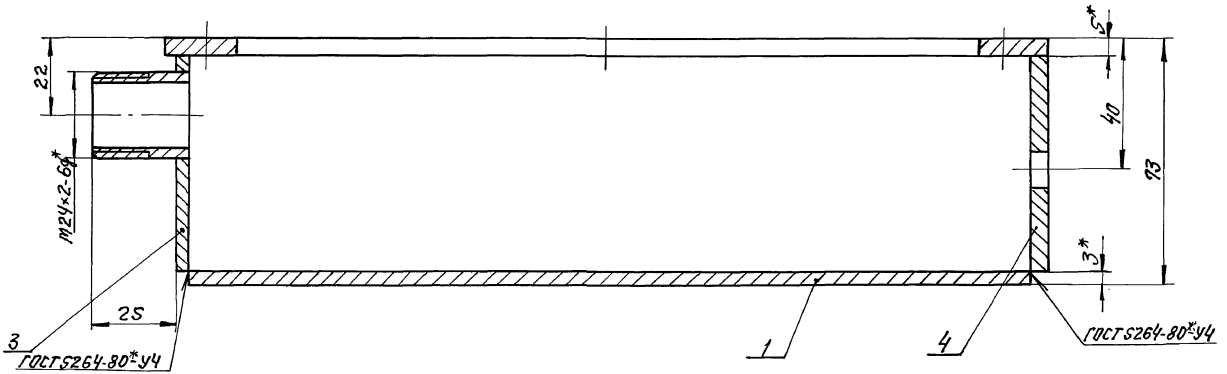
НЕК-08-00-00

409.14-78.92

ОДЕССКИЙ СТРОЙПРОЕКТ

УДБСМ.10.4.4

214

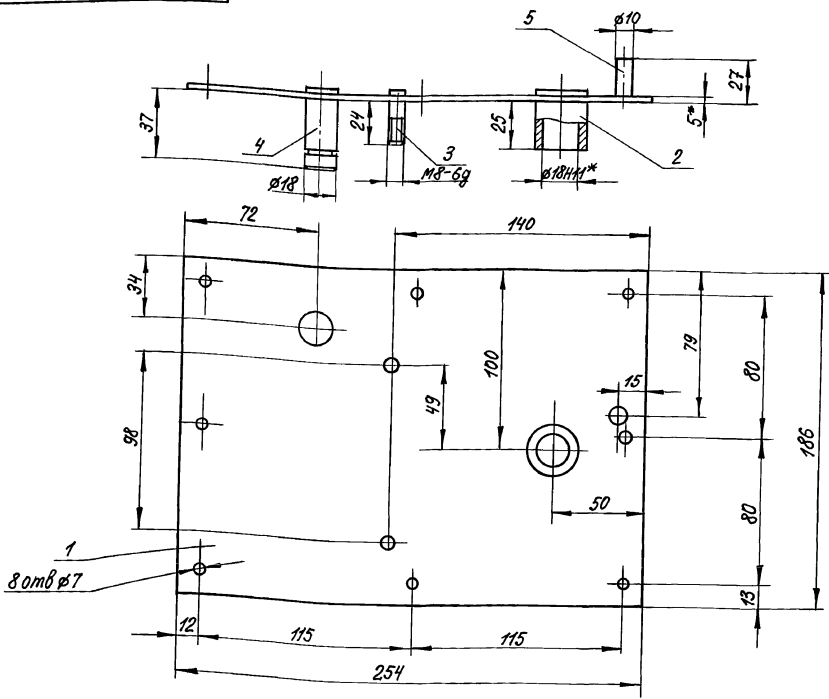


1. Сварные швы по ГОСТ 5264-80\*Т1-Д3, кроме мест, указанных особа.
- 2.\* Размеры для справок.

Шх.инж. Проект и дата. Взам.инж. Шиф.п.р.и.д. Проект. и дата.

Шх 91-38252

				НЕК-08-01-00С5 409-14-78.92		
				Корпус		
Изм.	Лист	н.докум.	Испол.	Дата	Лист	Масса
					8,2	1:1
				Сборочный чертёж		
				Лист Листов 1		
				ОДЕССКИЙ СТРОЙПРОЕКТ		

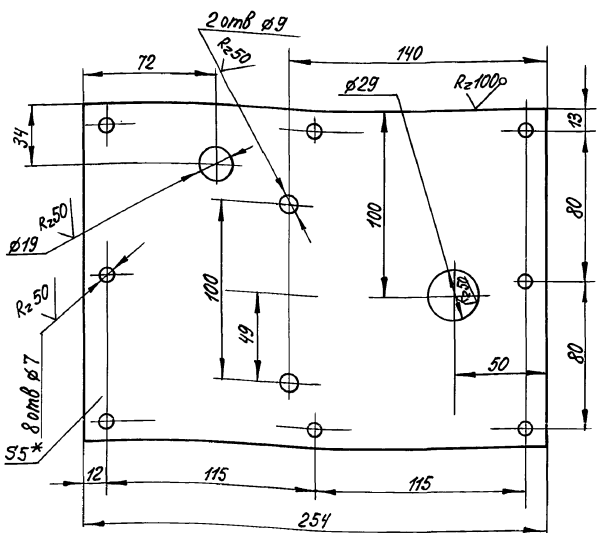


1. Сварные швы по ГОСТ 5264-80\*71-Δ3  
 2.\* Размеры для справок

Шифр, № листа, Подп. и дата, Взятый шифр, № шифра, Подп. и дата

				НЕК-08-02-00СБ			
Изм. Лист	№ докум.	Подп.	Дата	Крышка Сборочный чертёж	Лист	Масса	Масштаб
Разработ	Мезенцева	МЗ			И	19	1:2
Проверил	Дворникова	ДВ		Лист	Листов		
Руч. зр.				1	1		
И. контр.	Гойхман			ОДЕССКИЙ СТРОЙПРОЕКТ			
Гл. констр.	Гойхман						

(✓) (✓)

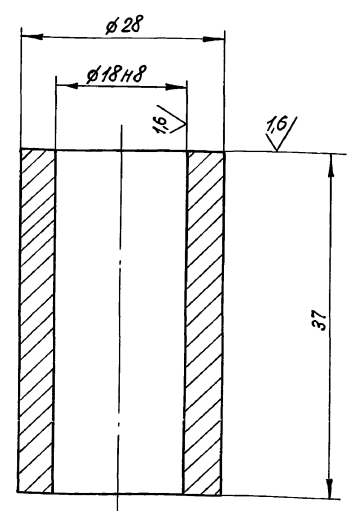


\* Размер для справок

Шифр, № листа, Подп. и дата, Взятый шифр, № шифра, Подп. и дата

				НЕК-08-02-01 109-74-73.92			
Изм. Лист	№ докум.	Подп.	Дата	Лист	Лист	Масса	Масштаб
Разработ	Мезенцева	МЗ			И	17,7	1:2
Проверил	Дворникова	ДВ		Лист	Листов		
Руч. зр.				1	1		
И. контр.	Гойхман			ОДЕССКИЙ СТРОЙПРОЕКТ			
Гл. констр.	Гойхман						
				Лист 5 ГОСТ 19903-74* Стр. 3 ГОСТ 14637-89			

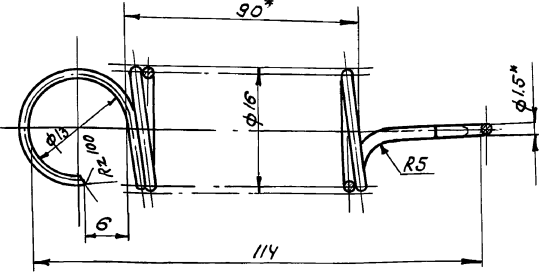
R=50 (✓) (✓)



Шифр, № листа, Подп. и дата, Взятый шифр, № шифра, Подп. и дата

				НЕК-08-02-02 1409-14-73.92			
Изм. Лист	№ докум.	Подп.	Дата	Втулка	Лист	Масса	Масштаб
Разработ	Мезенцева	МЗ			И	0,1	2:1
Проверил	Дворникова	ДВ		Лист	Листов		
Руч. зр.				1	1		
И. контр.	Гойхман			ОДЕССКИЙ СТРОЙПРОЕКТ			
Гл. констр.	Гойхман						
				Стр. 3 кн ГОСТ 380-71**			

HEK-08-00-05



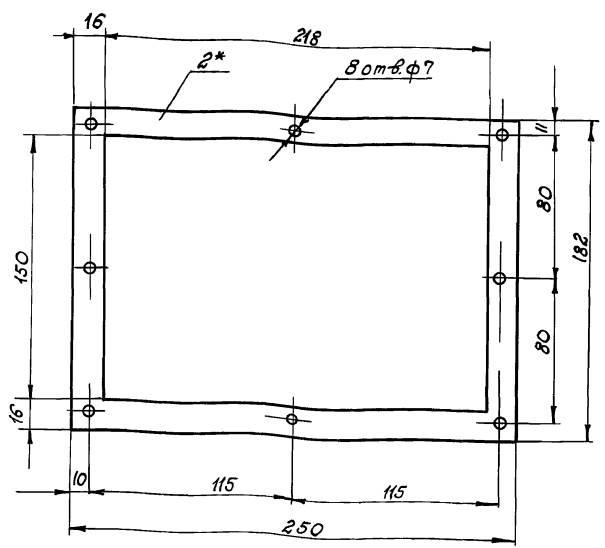
1. \* Размеры для справок.
2. Длина развернутой пружины  $L=2730$  мм.
3. Число рабочих витков  $n=60$ .
4. Направление намотки - правое.

Изм. № Подл. и дата

HEK-08-00-05				
Изм.	Лист	№ докум.	Подп.	Дата
			Гойхман	
Пружина				
Пружина				
Проволока П-15 ГОСТ 9389-75*				
Изм.	Лист	№ докум.	Подп.	Дата
			Гойхман	
ОДЕССКИЙ СТРОЙПРОЕКТ				

HEK-08-00-06

217

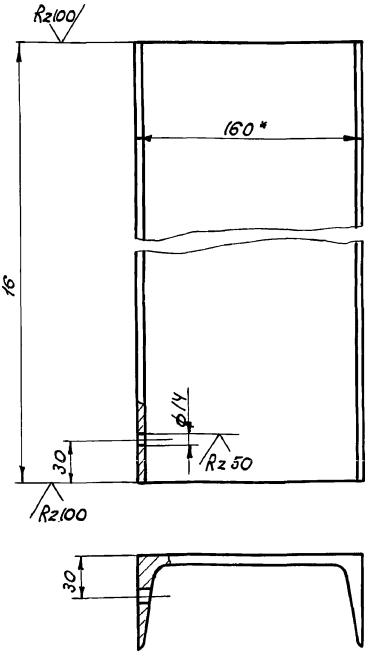


\* Размер для справок.

Изм. № Подл. и дата

HEK-08-00-06				
Изм.	Лист	№ докум.	Подп.	Дата
			Гойхман	
Прокладка				
Прокладка				
Картон прокладочный 25 ГОСТ 9347-74*				
Изм.	Лист	№ докум.	Подп.	Дата
			Гойхман	
ОДЕССКИЙ СТРОЙПРОЕКТ				

HEK-00-00-02



\* Размер для справок.

Изм. № Подл. и дата

HEK-00-00-02				
Изм.	Лист	№ докум.	Подп.	Дата
			Гойхман	
Швеллер				
Швеллер				
16 ГОСТ 8240-89				
Ст.3 ГОСТ 535-79*				
Изм.	Лист	№ докум.	Подп.	Дата
			Гойхман	
ОДЕССКИЙ СТРОЙПРОЕКТ				

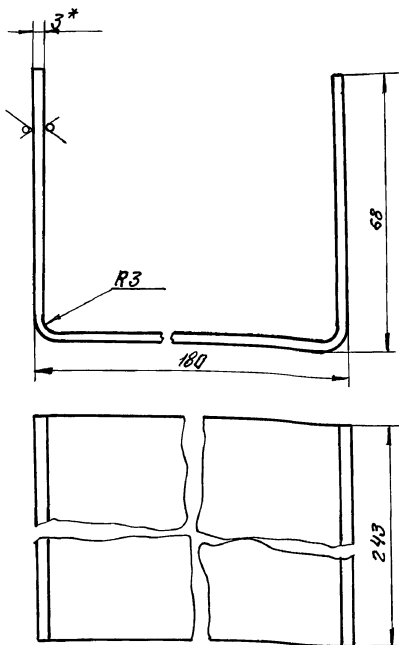
Формат	Зона	Проц.	Обозначение	Наименование	№	Примечание
				<u>Документация</u>		
			HEK-08-02-00СБ	Сборочный чертеж		
				<u>Детали</u>		
А4	1		HEK-08-02-01	Лист	1	
А4	2		HEK-08-02-02	Втулка	1	
А4	3		HEK-08-02-03	Палец	2	
А4	4		HEK-08-02-04	Упор	1	
Б4	5		HEK-08-02-05	Упор		
				Крышка 10 ГОСТ 2590-88		
				Ст.3 ГОСТ 535-79*		
				L=22	1	90 кг

Изм. № Подл. и дата

HEK-08-02-00				
Изм.	Лист	№ докум.	Подп.	Дата
			Гойхман	
Крышка				
Крышка				
10 ГОСТ 2590-88				
Ст.3 ГОСТ 535-79*				
Изм.	Лист	№ докум.	Подп.	Дата
			Гойхман	
ОДЕССКИЙ СТРОЙПРОЕКТ				

10-10-80-УЭН

Rz100 (✓) (✓)



- 1.\* Размер для справок.
- 2. Длина развертки L = 392 мм.

НЕК-08-01-01

Каркас

Лист	Масса	Масштаб
И	1,7	1:1
Лист		Листов 1

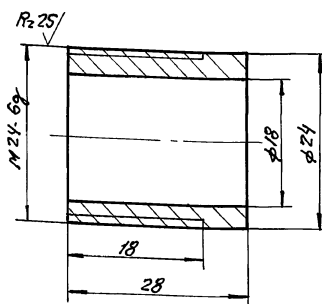
Лист 3 ГОСТ 19903-74\*  
Ст.3 ГОСТ 14637-89

ОДЕССКИЙ  
СТРОЙПРОЕКТ

20-10-80-УЭН

Rz50 (✓) (✓)

218



НЕК-08-01-02

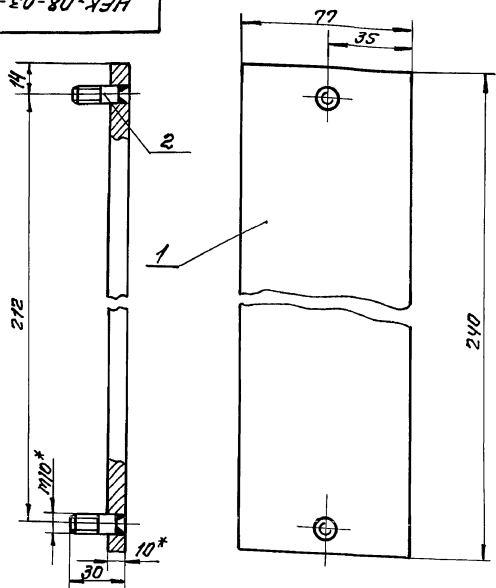
Патрубок

Лист	Масса	Масштаб
И	0,1	2:1
Лист		Листов 1

Ст.3 кп ГОСТ 380-71 \*\*

ОДЕССКИЙ  
СТРОЙПРОЕКТ

5200-80-03-00СБ



- 1. Сварные швы по ГОСТ 5264-80-Т4С.
- 2.\* Размеры для справок.

НЕК-08-03-00СБ

Плита

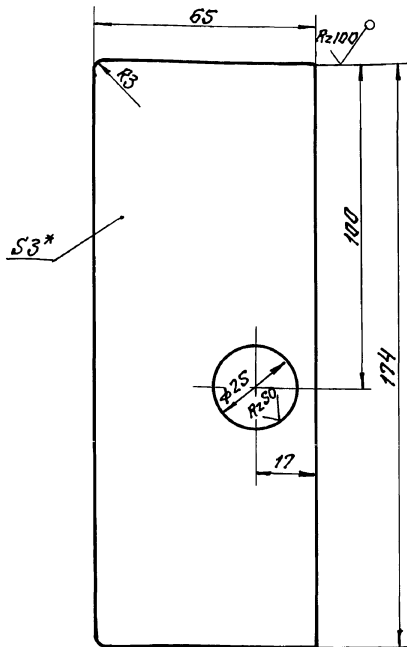
Сборочный чертёж

Лист	Масса	Масштаб
И	22	1:2
Лист		Листов 1

ОДЕССКИЙ  
СТРОЙПРОЕКТ

80-10-80-УЭН

(✓) (✓)



\* Размер для справок

НЕК-08-01-03  
109-14-78-92

Стенка

Лист	Масса	Масштаб
И	2,2	1:1
Лист		Листов 1

Лист 3 ГОСТ 19903-74\*  
Ст.3 ГОСТ 14637-89

ОДЕССКИЙ  
СТРОЙПРОЕКТ

87 91-58252

Имя, Инициалы, Подпись, Дата

Имя, Инициалы, Подпись, Дата

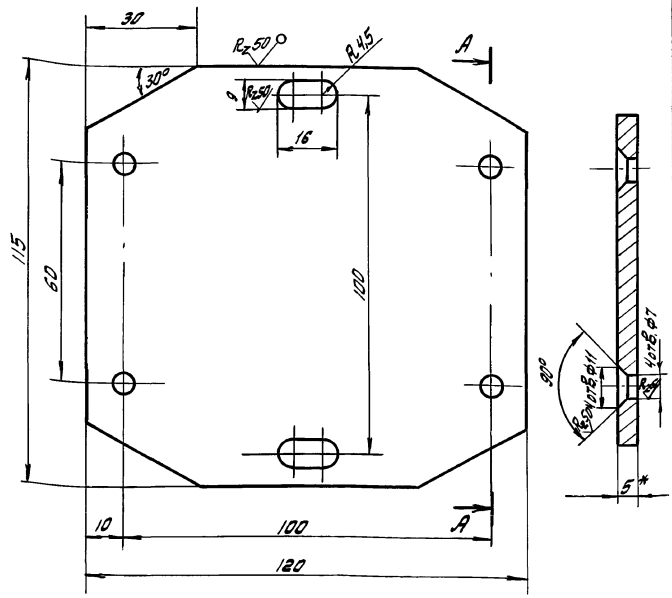
Архив 10 ч. 4

218



HEK-08-00-01

(✓)(✓)



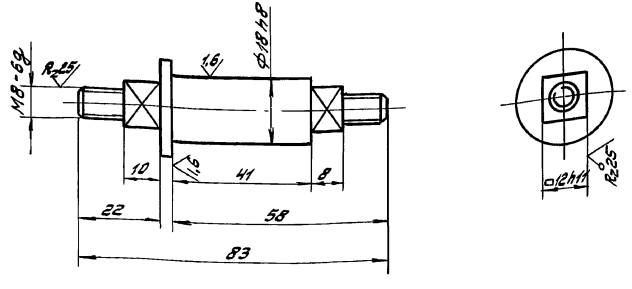
\*Размер для справок

HEK-08-00-01

Изм.	Лист	№ докум.	Подп.	Дата	Лист	Масса	Масштаб
					0,5	1:1	
Лист					Лист	Листов	
Лист 5 ГОСТ 19903-74*					ОДЕССКИЙ СТРОЙПРОЕКТ		
Ст. 3 ГОСТ 14637-89							

HEK-08-00-02

Rz50 (✓)(✓) 219



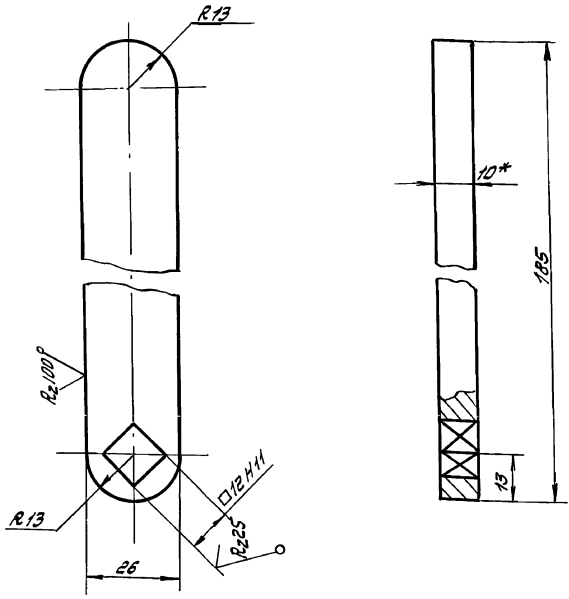
Изм. №, Подп., Дата, Проверил, Лист, Масса, Масштаб

HEK-08-00-02

Изм.	Лист	№ докум.	Подп.	Дата	Лист	Масса	Масштаб
					0,1	1:1	
Лист					Листов		
Лист 5 ГОСТ 19903-74*					ОДЕССКИЙ СТРОЙПРОЕКТ		
Ст. 3 ГОСТ 14637-89							

HEK-08-00-03

(✓)(✓)



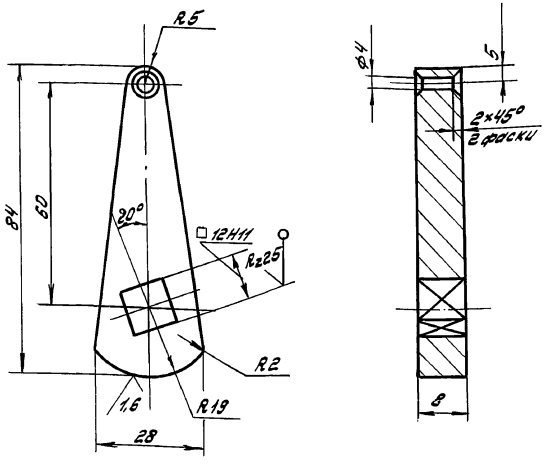
\*Размер для справок

HEK-08-00-03

Изм.	Лист	№ докум.	Подп.	Дата	Лист	Масса	Масштаб
					0,5	1:1	
Лист					Листов		
Лист 10 ГОСТ 19903-74*					ОДЕССКИЙ СТРОЙПРОЕКТ		
Ст. 3 ГОСТ 14637-89							

HEK-08-00-04

Rz50 (✓)(✓)



HRC 40...42

HEK-08-00-04  
400419-88.92

Изм. №, Подп., Дата, Проверил, Лист, Масса, Масштаб

Изм.	Лист	№ докум.	Подп.	Дата	Лист	Масса	Масштаб
					0,1	1:1	
Лист					Листов		
Лист 10 ГОСТ 19903-74*					ОДЕССКИЙ СТРОЙПРОЕКТ		
Ст. 3 ГОСТ 14637-89							

Изм. №, Подп., Дата, Проверил, Лист, Масса, Масштаб

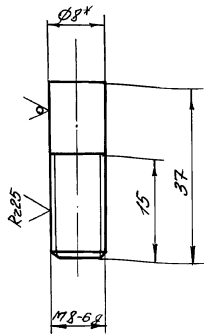
Изм. №, Подп., Дата, Проверил, Лист, Масса, Масштаб

Лист 10 из 4

Лист 219

HEK-08-02-03

Rz50



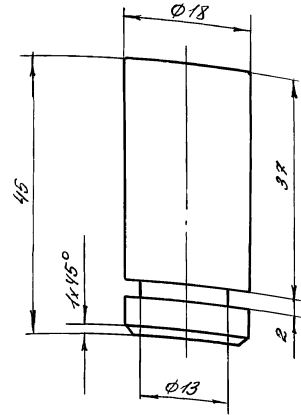
\* Размер для справок

HEK-08-02-03

Изм	Лист	Исполнит	Подп	Дата	Лист	Масса	Масштаб
Разработ	Мезенцева	ЛБ			Палец	005	2:1
Проверил	Шорникова	ЛБ			Лист		Листов 1
Инженер	Горюхан	ЛБ			Круг	8 ГОСТ 2590-88	ОДЕССКИЙ СТРОЙПРОЕКТ
Инженер	Горюхан	ЛБ			Круг	СТ 3 ГОСТ 535-79*	

HEK-08-02-04

Rz50 220

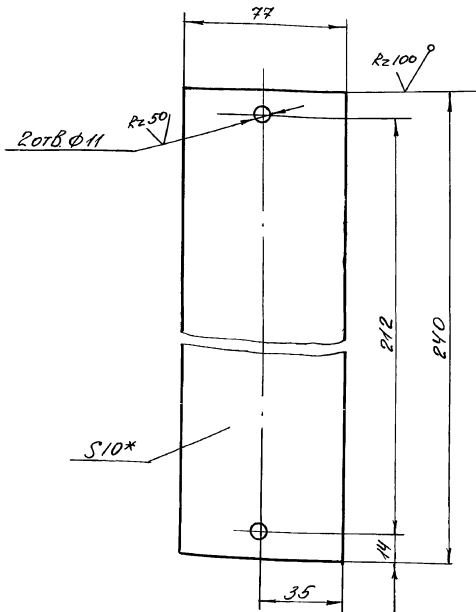


HEK-08-02-04

Изм	Лист	Исполнит	Подп	Дата	Лист	Масса	Масштаб
Разработ	Мезенцева	ЛБ			Упор	008	2:1
Проверил	Шорникова	ЛБ			Лист		Листов 1
Инженер	Горюхан	ЛБ			Ст 3 кл	ГОСТ 390-71**	ОДЕССКИЙ СТРОЙПРОЕКТ

HEK-08-03-01

Rz50



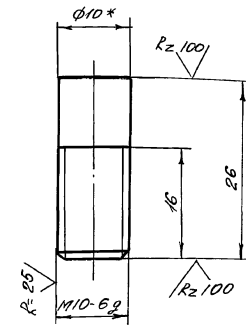
\* Размер для справок

HEK-08-03-01

Изм	Лист	Исполнит	Подп	Дата	Лист	Масса	Масштаб
Разработ	Мезенцева	ЛБ			Лист	2,2	1:2
Проверил	Шорникова	ЛБ			Лист		Листов 1
Инженер	Горюхан	ЛБ			Лист	10 ГОСТ 18903-74*	ОДЕССКИЙ СТРОЙПРОЕКТ
Инженер	Горюхан	ЛБ			Лист	СТ 3 ГОСТ 14637-89	

HEK-08-03-02

Rz50



\* Размер для справок

HEK-08-03-02

Изм	Лист	Исполнит	Подп	Дата	Лист	Масса	Масштаб
Разработ	Мезенцева	ЛБ			Палец	004	2:1
Проверил	Шорникова	ЛБ			Лист		Листов 1
Инженер	Горюхан	ЛБ			Круг	10 ГОСТ 2590-88	ОДЕССКИЙ СТРОЙПРОЕКТ
Инженер	Горюхан	ЛБ			Круг	СТ 3 ГОСТ 535-79*	

22883 91-08-03

Альбом № 4

220

Формат Зона Лист	Обозначение	Наименование	К-во	Примечание
		<u>Документация</u>		
Б4	НЕН-00-00СБ	Сборочный чертёж		
		<u>Детали</u>		
Б4	1 НЕН-00-01	Швеллер Швеллер 12 ГОСТ 8240-89 Ст. 3 ГОСТ 535-79*		
Б4	2 НЕН-00-02	Стопка Уголок 50x50x5 ГОСТ 8509-86 Ст. 3 ГОСТ 535-79*	2 185 кг	
Б4	3 НЕН-00-03	Раскос Уголок 50x50x5 ГОСТ 8509-86 Ст. 3 ГОСТ 535-79*	19 5,6 кг	
Б4	4 НЕН-00-04	Раскос Уголок 50x50x5 ГОСТ 8509-86 Ст. 3 ГОСТ 535-79*	1 6 кг	
Б4	5 НЕН-00-05	Косынка Лист 20 ГОСТ 19903-74* Ст. 3 ГОСТ 14637-89	17 6,5 кг	
		80x160	21 2 кг	

Изм. Лист № докум. Подп. Дата				НЕН-00-00		
Разработ.	Вельчев	РБ		Лист	Лист	Листов
Провер.	Ивашко	СБ		1	1	2
Рис. в.р.				Рама ходовая		
Н. контр.	Гойман	СБ		ОДЕССКИЙ СТРОЙПРОЕКТ		
Гл. констр.	Гойман	СБ				

№ п/п	Обозначение	Наименование	№ стр.	Примечание
1	НЕН-00-00.д	Содержание	224	221
2	НЕН-00-00СБ	Рама ходовая	225	
3	НЕН-00-00	Спецификация	224	

Изм. Лист № докум. Подп. Дата				НЕН-00-00.д		
Разработ.	Вельчев	РБ		Лист	Лист	Листов
Провер.	Ивашко	СБ		1	1	2
Рис. в.р.				Рама ходовая		
Н. контр.	Гойман	СБ		Содержание		
Гл. констр.	Гойман	СБ		ОДЕССКИЙ СТРОЙПРОЕКТ		

Формат Зона Лист	Обозначение	Наименование	К-во	Примечание
Б4	6 НЕН-00-06	Косынка Лист 20 ГОСТ 19903-74* Ст. 3 ГОСТ 14637-89	17 3 кг	
Б4	7 НЕН-00-07	Уголок Уголок 63x63x6 ГОСТ 8509-86 Ст. 3 ГОСТ 535-79*	8 0,6 кг	
		L=100		

Изм. Лист № докум. Подп. Дата				НЕН-00-00		
				Лист	2	

**МИНСТРОЙ УССР**  
**ОДЕССКИЙ СТРОЙПРОЕКТ**  
  
 Рама ходовая  
 НЕН-00-00  
  
 Главный инженер проекта *Маш. Ю. Булвин /*  
 Начальник отдела *Маш. И.С. Нано /*  
  
 1990 г.

Изм. Лист № докум. Подп. Дата

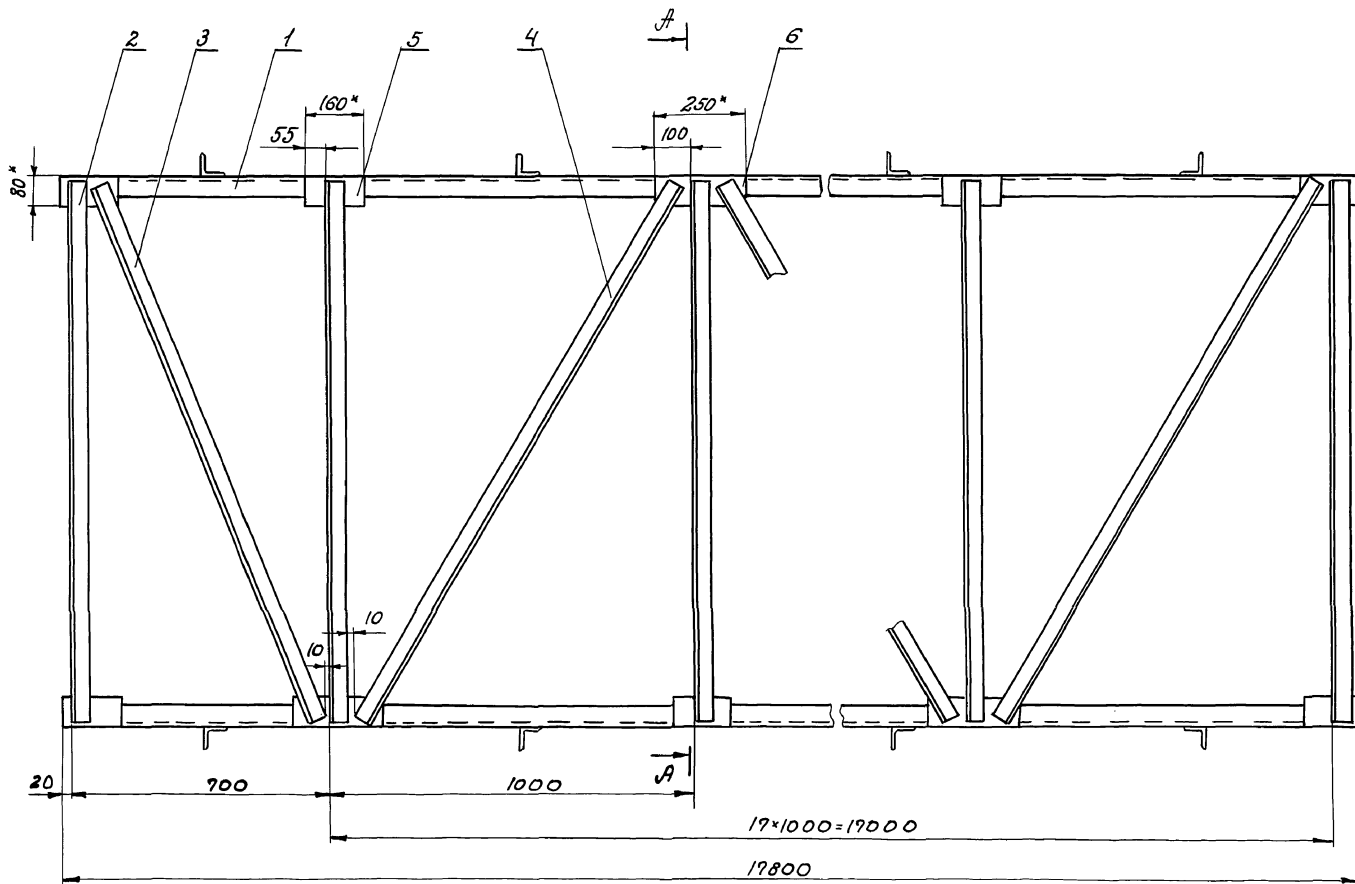
Изм. Лист № докум. Подп. Дата

Изм. Лист № докум. Подп. Дата

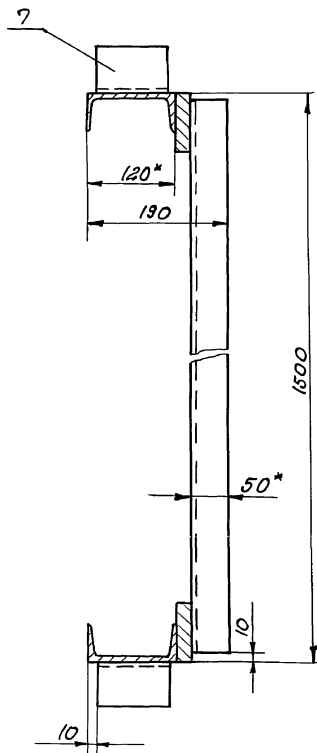
Изм. Лист № докум. Подп. Дата

ИЗМЕН. Л. № 4

221



А-А  
1:5



1. Расположение деталей для крепления рамы к строительным конструкциям (поз. 7) определяется при монтаже.
2. Сварные швы по ГОСТ 5264-80\*-71-Δ4 кроме мест, указанных особо.
- 3.\* Размеры для справок.

25283-16-52  
 Циф. № раба, № раба и дата  
 100% и дата  
 100% и дата  
 100% и дата

			109.14.78.92 НЕН-00-00СБ		
Исполн	№ докум.	Подпись	Дата	Лист	Масштаб
Разработ	Вельчева	И.С.	12.8	И	691 1:10
Проверил	Свашко	Л.С.		лист	листов 1
Инж. З.р.				ОДЕССКИЙ СТРОЙПРОЕКТ	
Н.контр.	Бойхман	Л			
Т.контр.	Бойхман	Л			

Рама ходовая  
Сборочный чертёж

Формат Зона Лист	Обозначение	Наименование	К-во	Примечание
		<u>Документация</u>		
А2	НЕП-00-00СБ	Сборочный чертеж		
		<u>Детали</u>		
Б4	1	Швеллер Швеллер 12ГОСТ8240-89 Ст.3ГОСТ535-79* L = 13100	2	136.кг
Б4	2	Стойка Уголок 50x50x5ГОСТ8509-86 Ст.3ГОСТ535-79* L = 1480	14	5,6 кг
Б4	3	Раскос Уголок 50x50x5ГОСТ8509-86 Ст.3ГОСТ535-79* L = 1700	13	6,5 кг
Б4	4	Косынка Лист 20ГОСТ19903-74* Ст.3ГОСТ14637-89 80x160	16	2кг
Б4	5	Косынка Лист 20ГОСТ19903-74* Ст.3ГОСТ14637-89 80x250	12	3кг
НЕП-00-00				
Изм	Лист	Исполн	Подп	Дата
Рисов	Вельчев	Рис		
Пробер	Иванко	Св		
Рук.пр	Карнаух	Св		
Инженер	Гайдаман	Св		
Инженер	Гайдаман	Св		
Рама ходовая		Лист	Лист	Листов
		1	2	7
		ОДЕССКИЙ СТРОЙПРОЕКТ		

№ п/п	Обозначение	Наименование	№ стр.	Примечание
1	НЕП-00-00Д	Содержание	226	223
2	НЕП-00-00СБ	Рама ходовая	227	
3	НЕП-00-00	Спецификация	228	
НЕП-00-00Д				
Изм	Лист	Исполн	Подп	Дата
Рисов	Вельчев	Рис		
Пробер	Иванко	Св		
Рук.пр	Карнаух	Св		
Инженер	Гайдаман	Св		
Инженер	Гайдаман	Св		
Рама ходовая		Лист	Лист	Листов
		1	2	7
		ОДЕССКИЙ СТРОЙПРОЕКТ		

Формат Зона Лист	Обозначение	Наименование	К-во	Примечание
Б4	6	Уголок Уголок 63x63ГОСТ8509-86 Ст.3ГОСТ535-79* L = 100	12	0,6 кг
Б4	7	Уголок Уголок 63x63ГОСТ8509-86 Ст.3ГОСТ535-79* L = 400	12	2,3 кг
НЕП-00-00				
Изм	Лист	Исполн	Подп	Дата
		ОДЕССКИЙ СТРОЙПРОЕКТ		

# МИНСТРОЙ УССР

## ОДЕССКИЙ СТРОЙПРОЕКТ

Рама ходовая

НЕП-00-00

Главный инженер проекта *Убуловин*

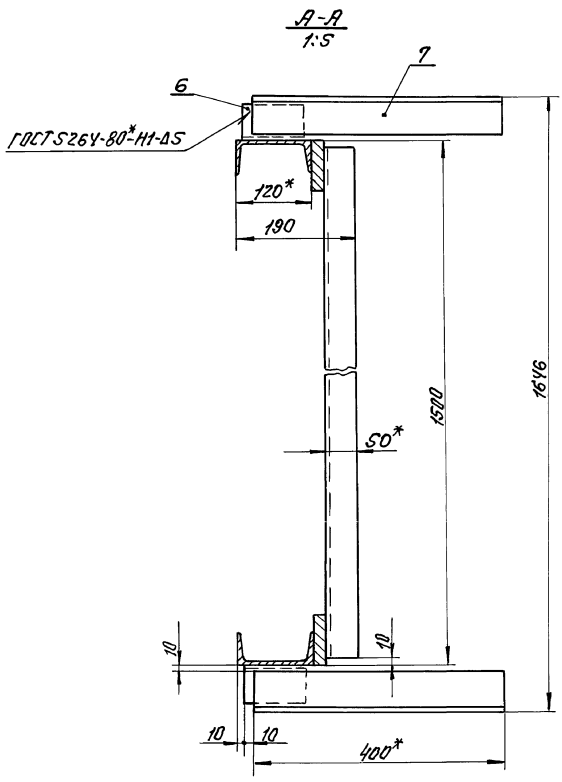
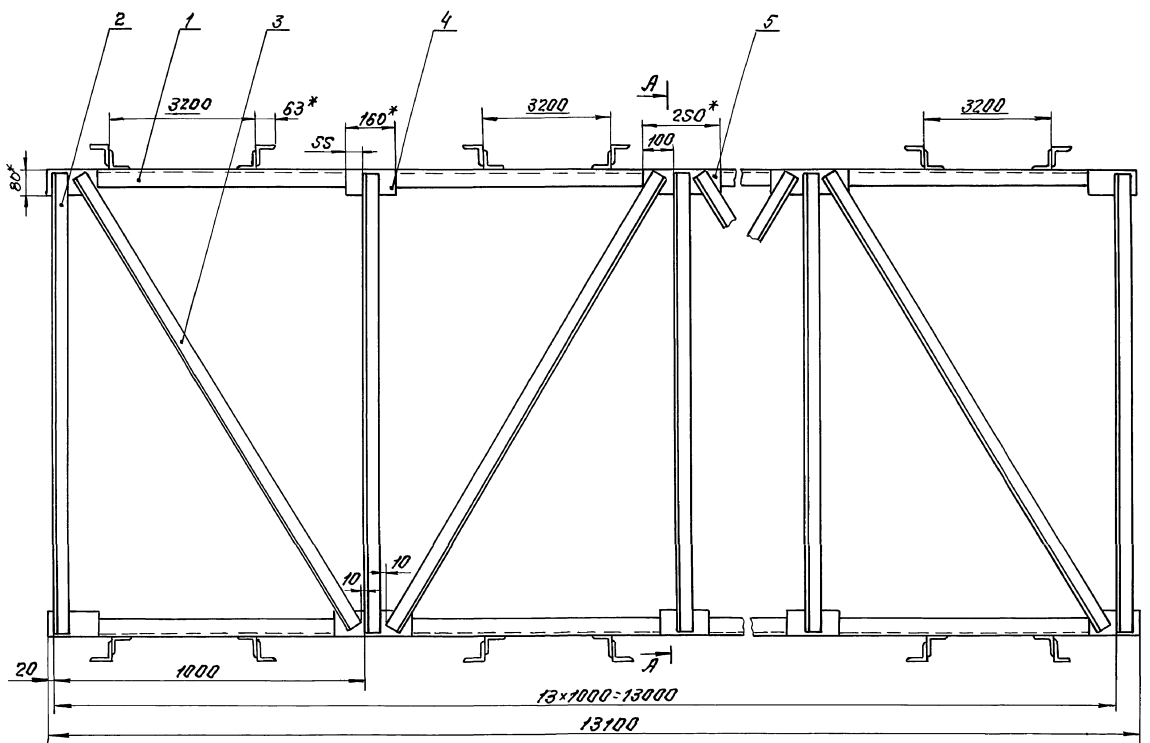
Начальник отдела *Смис* / С. Наню

1990

23283-16-53

Альбом до т. 4

223



1. Угалки (поз 6) приварить к раме при монтаже, уточнив шаг приварки по габаритам гидрофильтроб.
2. Угалки (поз 7) приварить к каркасу гидрофильтра при монтаже.
3. Сварные швы по ГОСТ 2264-80\*И1-Д4, кроме мест, указанных особо.
- 4.\* Размеры для справок.

4  
5  
6  
7  
8  
9  
10  
11  
12  
13  
14  
15  
16  
17  
18  
19  
20  
21  
22  
23  
24  
25  
26  
27  
28  
29  
30  
31  
32  
33  
34  
35  
36  
37  
38  
39  
40  
41  
42  
43  
44  
45  
46  
47  
48  
49  
50  
51  
52  
53  
54  
55  
56  
57  
58  
59  
60  
61  
62  
63  
64  
65  
66  
67  
68  
69  
70  
71  
72  
73  
74  
75  
76  
77  
78  
79  
80  
81  
82  
83  
84  
85  
86  
87  
88  
89  
90  
91  
92  
93  
94  
95  
96  
97  
98  
99  
100  
101  
102  
103  
104  
105  
106  
107  
108  
109  
110  
111  
112  
113  
114  
115  
116  
117  
118  
119  
120  
121  
122  
123  
124  
125  
126  
127  
128  
129  
130  
131  
132  
133  
134  
135  
136  
137  
138  
139  
140  
141  
142  
143  
144  
145  
146  
147  
148  
149  
150  
151  
152  
153  
154  
155  
156  
157  
158  
159  
160  
161  
162  
163  
164  
165  
166  
167  
168  
169  
170  
171  
172  
173  
174  
175  
176  
177  
178  
179  
180  
181  
182  
183  
184  
185  
186  
187  
188  
189  
190  
191  
192  
193  
194  
195  
196  
197  
198  
199  
200  
201  
202  
203  
204  
205  
206  
207  
208  
209  
210  
211  
212  
213  
214  
215  
216  
217  
218  
219  
220  
221  
222  
223  
224  
225  
226  
227  
228  
229  
230  
231  
232  
233  
234  
235  
236  
237  
238  
239  
240  
241  
242  
243  
244  
245  
246  
247  
248  
249  
250  
251  
252  
253  
254  
255  
256  
257  
258  
259  
260  
261  
262  
263  
264  
265  
266  
267  
268  
269  
270  
271  
272  
273  
274  
275  
276  
277  
278  
279  
280  
281  
282  
283  
284  
285  
286  
287  
288  
289  
290  
291  
292  
293  
294  
295  
296  
297  
298  
299  
300  
301  
302  
303  
304  
305  
306  
307  
308  
309  
310  
311  
312  
313  
314  
315  
316  
317  
318  
319  
320  
321  
322  
323  
324  
325  
326  
327  
328  
329  
330  
331  
332  
333  
334  
335  
336  
337  
338  
339  
340  
341  
342  
343  
344  
345  
346  
347  
348  
349  
350  
351  
352  
353  
354  
355  
356  
357  
358  
359  
360  
361  
362  
363  
364  
365  
366  
367  
368  
369  
370  
371  
372  
373  
374  
375  
376  
377  
378  
379  
380  
381  
382  
383  
384  
385  
386  
387  
388  
389  
390  
391  
392  
393  
394  
395  
396  
397  
398  
399  
400  
401  
402  
403  
404  
405  
406  
407  
408  
409  
410  
411  
412  
413  
414  
415  
416  
417  
418  
419  
420  
421  
422  
423  
424  
425  
426  
427  
428  
429  
430  
431  
432  
433  
434  
435  
436  
437  
438  
439  
440  
441  
442  
443  
444  
445  
446  
447  
448  
449  
450  
451  
452  
453  
454  
455  
456  
457  
458  
459  
460  
461  
462  
463  
464  
465  
466  
467  
468  
469  
470  
471  
472  
473  
474  
475  
476  
477  
478  
479  
480  
481  
482  
483  
484  
485  
486  
487  
488  
489  
490  
491  
492  
493  
494  
495  
496  
497  
498  
499  
500  
501  
502  
503  
504  
505  
506  
507  
508  
509  
510  
511  
512  
513  
514  
515  
516  
517  
518  
519  
520  
521  
522  
523  
524  
525  
526  
527  
528  
529  
530  
531  
532  
533  
534  
535  
536  
537  
538  
539  
540  
541  
542  
543  
544  
545  
546  
547  
548  
549  
550  
551  
552  
553  
554  
555  
556  
557  
558  
559  
560  
561  
562  
563  
564  
565  
566  
567  
568  
569  
570  
571  
572  
573  
574  
575  
576  
577  
578  
579  
580  
581  
582  
583  
584  
585  
586  
587  
588  
589  
590  
591  
592  
593  
594  
595  
596  
597  
598  
599  
600  
601  
602  
603  
604  
605  
606  
607  
608  
609  
610  
611  
612  
613  
614  
615  
616  
617  
618  
619  
620  
621  
622  
623  
624  
625  
626  
627  
628  
629  
630  
631  
632  
633  
634  
635  
636  
637  
638  
639  
640  
641  
642  
643  
644  
645  
646  
647  
648  
649  
650  
651  
652  
653  
654  
655  
656  
657  
658  
659  
660  
661  
662  
663  
664  
665  
666  
667  
668  
669  
670  
671  
672  
673  
674  
675  
676  
677  
678  
679  
680  
681  
682  
683  
684  
685  
686  
687  
688  
689  
690  
691  
692  
693  
694  
695  
696  
697  
698  
699  
700  
701  
702  
703  
704  
705  
706  
707  
708  
709  
710  
711  
712  
713  
714  
715  
716  
717  
718  
719  
720  
721  
722  
723  
724  
725  
726  
727  
728  
729  
730  
731  
732  
733  
734  
735  
736  
737  
738  
739  
740  
741  
742  
743  
744  
745  
746  
747  
748  
749  
750  
751  
752  
753  
754  
755  
756  
757  
758  
759  
760  
761  
762  
763  
764  
765  
766  
767  
768  
769  
770  
771  
772  
773  
774  
775  
776  
777  
778  
779  
780  
781  
782  
783  
784  
785  
786  
787  
788  
789  
790  
791  
792  
793  
794  
795  
796  
797  
798  
799  
800  
801  
802  
803  
804  
805  
806  
807  
808  
809  
810  
811  
812  
813  
814  
815  
816  
817  
818  
819  
820  
821  
822  
823  
824  
825  
826  
827  
828  
829  
830  
831  
832  
833  
834  
835  
836  
837  
838  
839  
840  
841  
842  
843  
844  
845  
846  
847  
848  
849  
850  
851  
852  
853  
854  
855  
856  
857  
858  
859  
860  
861  
862  
863  
864  
865  
866  
867  
868  
869  
870  
871  
872  
873  
874  
875  
876  
877  
878  
879  
880  
881  
882  
883  
884  
885  
886  
887  
888  
889  
890  
891  
892  
893  
894  
895  
896  
897  
898  
899  
900  
901  
902  
903  
904  
905  
906  
907  
908  
909  
910  
911  
912  
913  
914  
915  
916  
917  
918  
919  
920  
921  
922  
923  
924  
925  
926  
927  
928  
929  
930  
931  
932  
933  
934  
935  
936  
937  
938  
939  
940  
941  
942  
943  
944  
945  
946  
947  
948  
949  
950  
951  
952  
953  
954  
955  
956  
957  
958  
959  
960  
961  
962  
963  
964  
965  
966  
967  
968  
969  
970  
971  
972  
973  
974  
975  
976  
977  
978  
979  
980  
981  
982  
983  
984  
985  
986  
987  
988  
989  
990  
991  
992  
993  
994  
995  
996  
997  
998  
999  
1000

				<b>НЕР-00-00СБ</b> 109-14.78.92			
				<b>Рама ходовая</b>		Лист 538	
				Сборный чертёж		1:10	
						Лист 1	
						ОДЕССКИЙ СТРОЙПРОЕКТ	
Изд.	Лист	И.Экз.	Подп.	Дата			
Разраб.	И.Вельичко	Провер.	И.Вашко				
Инж.пр.	Картман	Инж.пр.	Гайман				
Инж.пр.	Гайман	Инж.пр.	Гайман				

№/п	Обозначение	Наименование	№ стр.	Примечание
24	HEM-00-00-04	Втулка		
25	HEM-00-00-05	Прокладка		
26	HEM-00-00-06	Каток		
27	HEM-00-00-07	Ось		
28	HEM-00-00-08	Пседержатель		
29	HEM-00-00-09	Крышка		
30	HEM-00-00-10	Крышка		
HEM-00-00-00.1				
				Лист 2

№/п	Обозначение	Наименование	№ стр.	Примечание
1	HEM-00-00-00.1	Содержание		225
2	HEM-00-00-00.0С	Ведомость спецификации		
3	HEM-00-00-00.0П	Ведомость точечных изделий		
4				
5	HEM-00-00-00.0Б	Велосипедная тележка		
6	HEM-00-00-00	Спецификация		
7	HEM-01-00-00.0Б	Станина		
8	HEM-01-00-00	Спецификация		
9	HEM-01-00-01	Косынка		
10	HEM-01-00-02	Косынка		
11	HEM-01-00-03	Швеллер		
12	HEM-01-00-04	Уголок		
13	- 01	Уголок		
14	HEM-01-00-05	Раскос		
15	HEM-01-00-06	Косынка		
16	HEM-01-00-07	Сухарь		
17	HEM-01-00-08	Перекрытие		
18	HEM-01-00-09	Швеллер		
19	HEM-01-00-10	Швеллер		
20	HEM-01-00-11	Подушечь		
21	HEM-00-00-01	Каток		
22	HEM-00-00-02	Палец		
23	HEM-00-00-03	Прокладка		
HEM-00-00-00.1				
				Лист 2

Изм. №1, №2, №3, №4, №5, №6, №7, №8, №9, №10, №11, №12, №13, №14, №15, №16, №17, №18, №19, №20, №21, №22, №23, №24, №25, №26, №27, №28, №29, №30, №31, №32, №33, №34, №35, №36, №37, №38, №39, №40, №41, №42, №43, №44, №45, №46, №47, №48, №49, №50, №51, №52, №53, №54, №55, №56, №57, №58, №59, №60, №61, №62, №63, №64, №65, №66, №67, №68, №69, №70, №71, №72, №73, №74, №75, №76, №77, №78, №79, №80, №81, №82, №83, №84, №85, №86, №87, №88, №89, №90, №91, №92, №93, №94, №95, №96, №97, №98, №99, №100

HEM-00-00-00.1			
Лист 2			

МИНСТРОЙ УССР  
 ОДЕССКИЙ СТРОЙПРОЕКТ  
  
 Велосипедная тележка  
 HEM-00-00-00

Гл. инженер проекта *С. С. У. Былавин*  
 Начальник отдела *С. С. Нано*

1990

№ строки	Обозначение	Наименование	Куда входит		Примечание
			Обозначение	кол. общ. кол.	
1	HEM-00-00-00	Велосипедная тележка	-	1	
2	HEM-01-00-00	Станина	HEM-00-00-00	1	
3					
4					
5					
6					
7					
8					
9					
10					
11					
12					
13					
14					
15					
16					
17					
18					
19					
20					
21					
22					
23					
24					

Инв. № 91-СБЭСЗ, дата 25.02.83 - 16 56

HEM-00-00-00BC				
Изм. лист № докум.	Подп.	Дата		
Разраб. Швацко	Швацко	25.02		
Провер. Кармазин	Кармазин	25.02	Велосипедная тележка	
Рук. гр. Кармазин	Кармазин	25.02	ведомость специфика-	
Н. контр. Гайман	Гайман	25.02	ции.	
Гл. контр. Гайман	Гайман	25.02		
Лист	Лист	Листов	1	
			ОДЕССКИЙ СТРОЙПРОЕКТ	

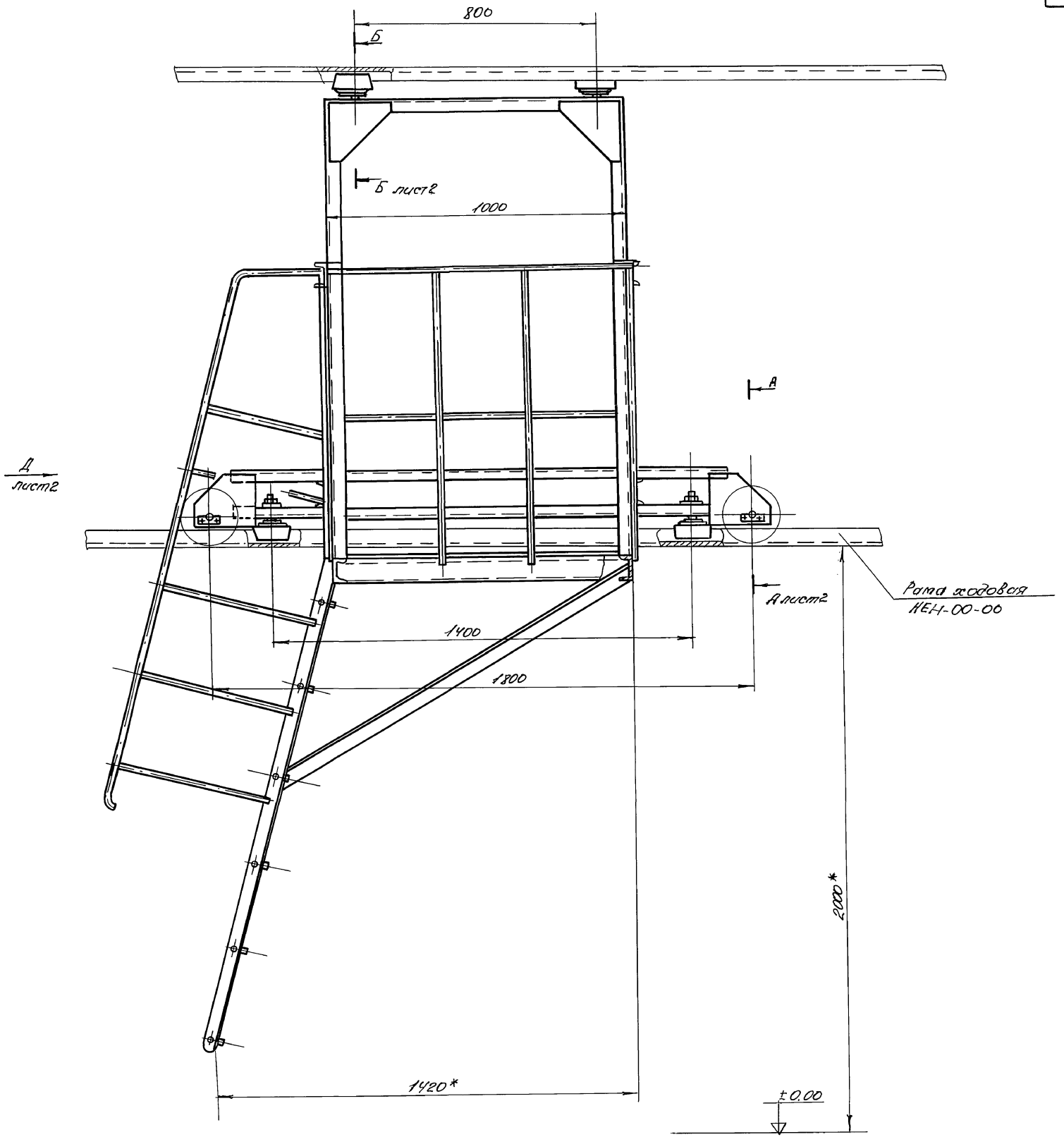
№ строки	Наименование	Обозначение документа на поставку	Поставщик	Куда входит (обозначение)	Количество			Примечание
					на из-в	кама на ре-делле	всего	
1	Болты	ГОСТ 7798-70*						
2	M6x20			HEM-00-00-00	16	-	16	
3	M10x20			HEM-00-00-00	8	-	8	
4								
5	Винт M10x18	ГОСТ 17475-80*		HEM-00-00-00	16	-	16	
6								
7	Гайка M30	ГОСТ 5915-70*		HEM-00-00-00	4	-	4	
8								
9	Шайбы	ГОСТ 6402-70*						
10	10 65Г			HEM-00-00-00	8	-	8	
11	30 65Г			HEM-00-00-00	4	-	4	
12								
13	Подшипник 206	ГОСТ 8338-75*		HEM-00-00-00	8	-	8	
14								
15								
16								
17								
18								
19								
20								
21								
22								
23								
24								

Инв. № 91-СБЭСЗ, дата 25.02.83 - 16 56

HEM-00-00-00BП				
Изм. лист № докум.	Подп.	Дата		
Разраб. Швацко	Швацко	25.02		
Провер. Кармазин	Кармазин	25.02	Велосипедная тележка	
Рук. гр. Кармазин	Кармазин	25.02	ведомость покупных	
Н. контр. Гайман	Гайман	25.02	изделий.	
Гл. контр. Гайман	Гайман	25.02		
Лист	Лист	Листов	1	
			ОДЕССКИЙ СТРОЙПРОЕКТ	

Прил. 1





\* Размеры для справок

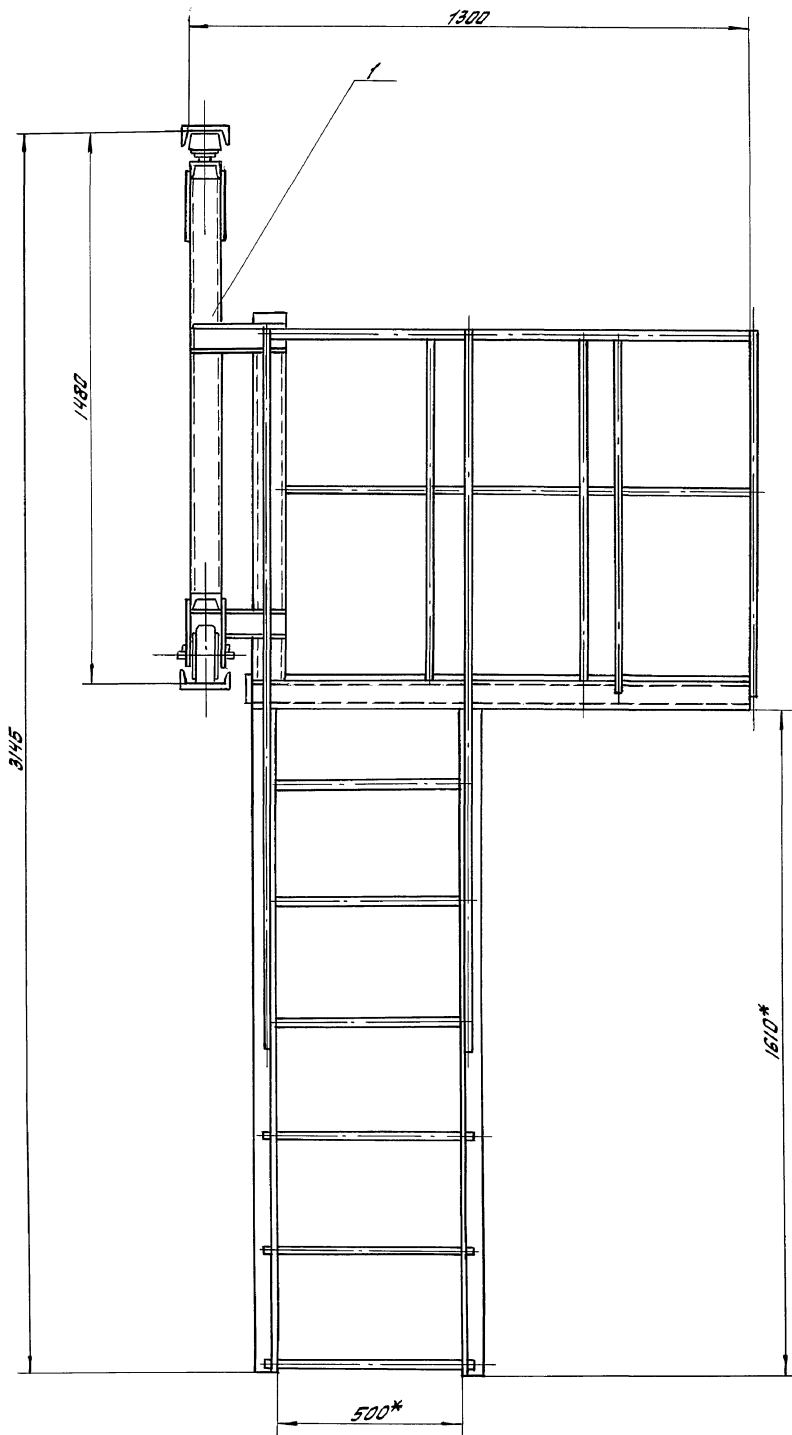
25283-16 57

HEM-00-00-00 СБ 489-14-18.92				Лит	Масса	Масштаб
Изм	Лист	Исполн	Провер	Итого	240	1:10
Разработ	Исполн	Провер	Итого	Листа листов		
Рук. пр.	Кортевин	Рук. пр.	Кортевин			
Инж. пр.	Говардин	Инж. пр.	Говардин			
Констр.	Говардин	Констр.	Говардин			
				ОДЕССКИЙ СТРОЙПРОЕКТ		

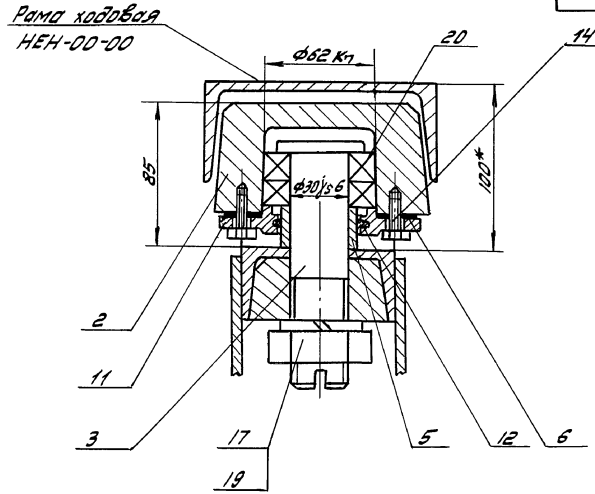
Вид А лист 1

228

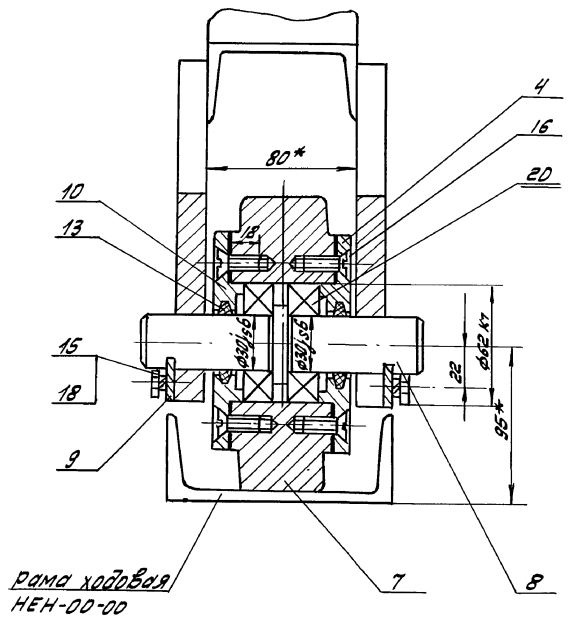
HEM-00-00-00СБ



Б-Б лист 1  
1:2



А-А лист 1  
1:2



8С 91-882С  
 25283-16 58  
 Шифр проекта, вид и лист, табл. и детали

					HEM-00-00-00СБ 409.14.78.82			
Изм.	Лист	№ докум.	подп.	Дата	Велосипедная тележка	Лист	Масса	Мощность
					Сборочный чертеж	1	-	-
Исполн.	Проверен	Контроль	Инженер	Конструктор		Лист 2 из листов 2		
						ОДЕССКИЙ СТРОЙПРОЕКТ		

Прил. 2, 3, 4, 5, 6, 7, 8, 9

228

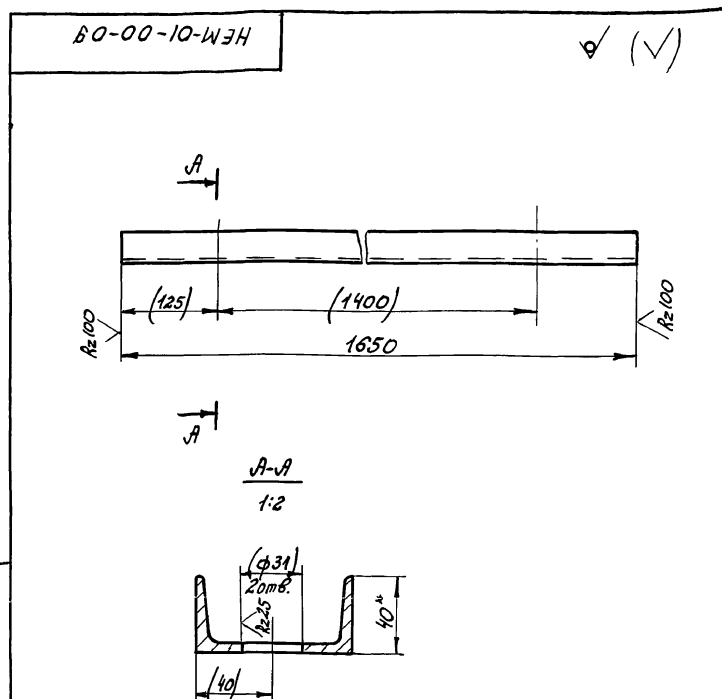
Формат Зона	Лист	Обозначение	Наименование	К-во	Примечание
			<u>Документация</u>		
*		HEM-00-00-00СБ	Сборочный чертеж		* А2×2
А3		HEM-00-00-00ВС	Ведомость спецификации		
А3		HEM-00-00-00ВЛ	Ведомость покупных изделий		
*		HEM-00-00-00Д	Содержание		* А4×2
			<u>Сборочные единицы</u>		
А4	1	HEM-01-00-00	Станина	1	
			<u>Детали</u>		
А4	2	HEM-00-00-01	Каток	4	
А4	3	HEM-00-00-02	Палец	4	
А4	4	HEM-00-00-03	Прокладка	4	
А4	5	HEM-00-00-04	Втулка	4	
А4	6	HEM-00-00-05	Прокладка	4	
А4	7	HEM-00-00-06	Каток	2	
А4	8	HEM-00-00-07	Осб	2	
А4	9	HEM-00-00-08	Оседерфрагмент	4	
А4	10	HEM-00-00-09	Крышка	4	
А4	11	HEM-00-00-10	Крышка	4	
Б4	12	HEM-00-00-11	Кольцо Войлок ПГ ГОСТ 6308-71* 50×40×12,5	4	0,05 кг

HEM-00-00-00			
Изм.	Лист	№ докум.	Подпись
Разраб.	Убашко	ИВ	
Провер.	Кармазин	ВЛ	
Уч. гр.	Кармазин	ВЛ	
Н. контр.	Сойхман	ИВ	
И. контр.	Сойхман	ИВ	

Велосипедная тележка

Лист	Изм.	Листов
И	1	2

ОДЕССКИЙ СТРОЙПРОЕКТ



Размеры и шероховатость в скобках - после сварки узла.

HEM-01-00-09			
Изм.	Лист	№ докум.	Подпись
Разраб.	Убашко	ИВ	
Провер.	Кармазин	ВЛ	
Уч. гр.	Кармазин	ВЛ	
Н. контр.	Сойхман	ИВ	
И. контр.	Сойхман	ИВ	

Швеллер

Лист	Изм.	Листов
И	1	1

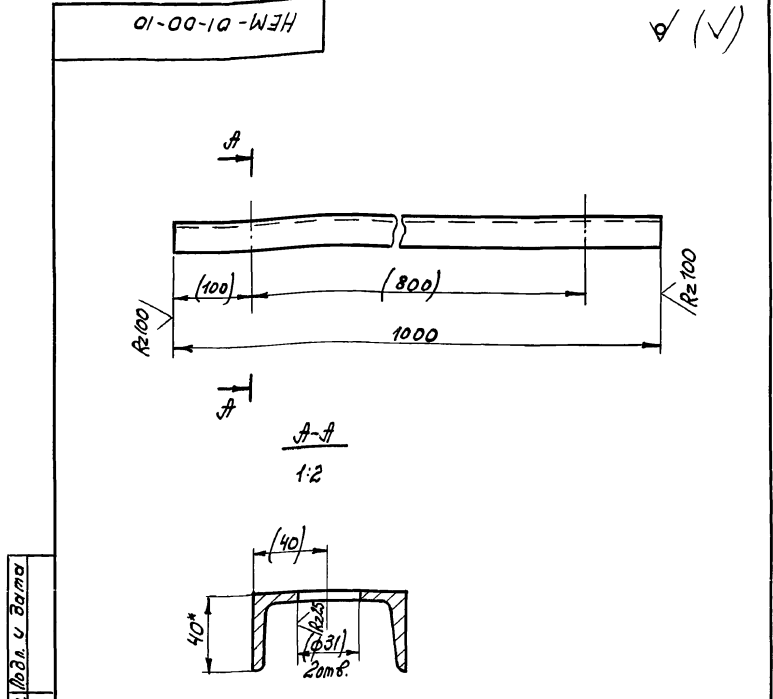
8 ГОСТ 8240-89  
Швеллер Ст.3 ГОСТ 535-79\*

ОДЕССКИЙ СТРОЙПРОЕКТ

Формат Зона	Лист	Обозначение	Наименование	К-во	Примечание
Б4	13	HEM-00-00-12	Кольцо Войлок ПГ ГОСТ 6308-71* 43×30×12,5	4	0,05 кг
			<u>Стандартные изделия</u>		
			Болты ГОСТ 7798-70*		
	14		М 6×20	16	0,028 кг
	15		М 10×20	8	0,016 кг
	16		Винт М10×18 ГОСТ 17475-80*	16	0,015 кг
	17		Гайка М30 ГОСТ 5915-70*	4	0,23 кг
			Шайбы ГОСТ 6402-70*		
	18		10 65Г	8	0,002 кг
	19		30 65Г	4	0,06 кг
	20		Подшипник 206 ГОСТ 8338-75*	8	0,19 кг

HEM-00-00-00			
Изм.	Лист	№ докум.	Подпись
Разраб.	Убашко	ИВ	
Провер.	Кармазин	ВЛ	
Уч. гр.	Кармазин	ВЛ	
Н. контр.	Сойхман	ИВ	
И. контр.	Сойхман	ИВ	

ОДЕССКИЙ СТРОЙПРОЕКТ



Размеры и шероховатость в скобках - после сварки узла.

HEM-01-00-10			
Изм.	Лист	№ докум.	Подпись
Разраб.	Убашко	ИВ	
Провер.	Кармазин	ВЛ	
Уч. гр.	Кармазин	ВЛ	
Н. контр.	Сойхман	ИВ	
И. контр.	Сойхман	ИВ	

Швеллер

Лист	Изм.	Листов
И	1	1

8 ГОСТ 8240-89  
Швеллер Ст.3 ГОСТ 535-79\*

ОДЕССКИЙ СТРОЙПРОЕКТ

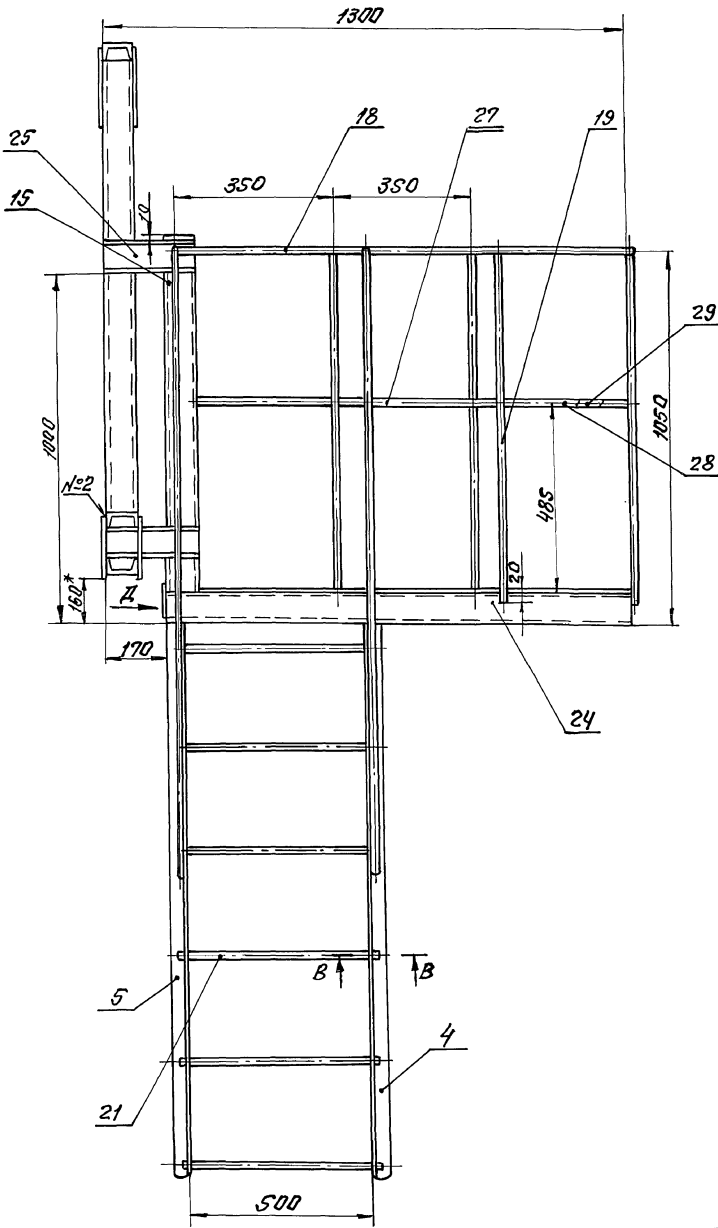
65 91-Э8252

А.С.В.С.М.С. 4.4

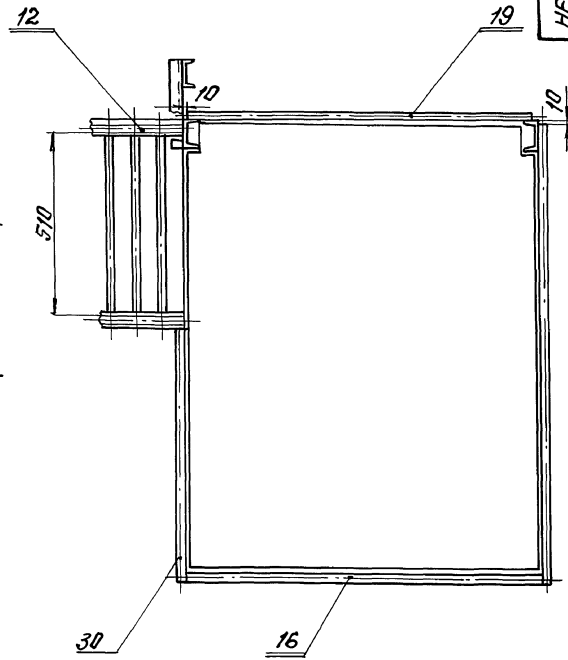
130



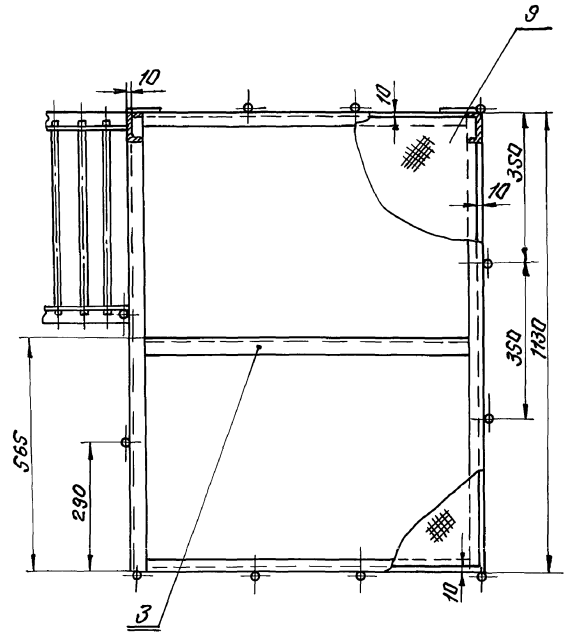
Вид Г лист



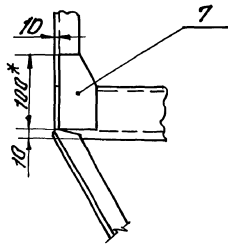
Б-Б лист



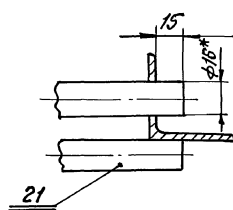
А-А лист



Вид Д 1:5



В-В 1:2



25283-16 61

				HEM-01-00-00СБ 409-14-78.92		Лист 2 из листов 2	
СТАНУНА				ОДЕССКИЙ		СТРОЙПРОЕКТ	
СБОРОЧНЫЙ ВЕРТЁН							
Изм. Лист	И. докуп.	Подп.	Дата				
Разраб.	ИВАНШКО	ИВ					
Проект.	КОРМАШИН	ИВ					
Рук. гр.	КОРМАШИН	ИВ					
И. канц.	ГОУХМАН	ИВ					
И. канц.	ГОУХМАН	ИВ					

Формат Зона	Лист	Обозначение	Наименование	К-во	Примечание
			Документация		
*		HEM-01-00-00СБ	Сборочный чертеж	*12 экз	
			Детали		
А4	1	HEM-01-00-01	Косынка	4	
А4	2	HEM-01-00-02	Косынка	4	
А4	3	HEM-01-00-03	Швеллер	3	
А4	4	HEM-01-00-04	Уголок	1	
А4	5	-01	Уголок	1	
А4	6	HEM-01-00-05	Раскос	2	
А4	7	HEM-01-00-06	Косынка	2	
А4	8	HEM-01-00-07	Сухарь	4	
А4	9	HEM-01-00-08	Перекрытие	1	
А4	10	HEM-01-00-09	Швеллер	1	
А4	11	HEM-01-00-10	Швеллер	1	
А4	12	HEM-01-00-11	Поручень	2	
Б4	15	HEM-01-00-14	Стойка Швеллер 8 ГОСТ 8240-89 Ст. 3 ГОСТ 535-79*		
Б4	16	HEM-01-00-15	Перило Круг 20 ГОСТ 2590-71* Ст. 3 ГОСТ 535-79* L=1000	2	7,0 кг
				1	2,5 кг
Изм. Лист № докум. Подп. Дата Разработ. Швабко И.В. Проект. Кармазин В.С. Рук. гр. Кармазин В.С. Н.контр. Гайман Л. Л.контр. Гайман Л.					
HEM-01-00-00				Становина	
				ОДЕССКИЙ СТРОЙПРОЕКТ	

Формат Зона	Лист	Обозначение	Наименование	К-во	Примечание
Б4	17	HEM-01-00-16	СВЯЗЬ Круг 20 ГОСТ 2590-71* Ст. 3 ГОСТ 535-79* L=520	6	2,3 кг
Б4	18	HEM-01-00-17	Перило Круг 20 ГОСТ 2590-71* Ст. 3 ГОСТ 535-79* L=1120	1	2,7 кг
Б4	19	HEM-01-00-18	СВЯЗЬ Круг 20 ГОСТ 2590-71* Ст. 3 ГОСТ 535-79* L=980	12	2,4 кг
Б4	20	HEM-01-00-19	СВЯЗЬ Круг 20 ГОСТ 2590-71* Ст. 3 ГОСТ 535-79* L=500	2	1,23 кг
Б4	21	HEM-01-00-20	Ступень Круг 16 ГОСТ 2590-71* Ст. 3 ГОСТ 535-79* L=530	12	0,8 кг
Б4	22	HEM-01-00-21	СВЯЗЬ Круг 20 ГОСТ 2590-71* Ст. 3 ГОСТ 535-79* L=400	2	1,0 кг
Б4	23	HEM-01-00-22	Швеллер Швеллер 8 ГОСТ 8240-89 Ст. 3 ГОСТ 535-79* L=1100	2	9,0 кг
Б4	24	HEM-01-00-23	Швеллер Швеллер 8 ГОСТ 8240-89 Ст. 3 ГОСТ 535-79* L=1130	2	9,1 кг
Изм. Лист № докум. Подпись Дата					
HEM-01-00-00				Лист 2	

Формат Зона	Лист	Обозначение	Наименование	К-во	Примечание
Б4	25	HEM-01-00-24	Швеллер Швеллер 8 ГОСТ 8240-89 Ст. 3 ГОСТ 535-79* L=250	4	1,8 кг
Б4	26	HEM-01-00-25	Швеллер Швеллер 8 ГОСТ 8240-89 Ст. 3 ГОСТ 535-79* L=1650	1	11,6 кг
Б4	27	HEM-01-00-26	СВЯЗЬ Круг 20 ГОСТ 2590-71* Ст. 3 ГОСТ 535-79* L=320	6	0,8 кг
Б4	28	HEM-01-00-27	СВЯЗЬ Круг 20 ГОСТ 2590-71* Ст. 3 ГОСТ 535-79* L=290	1	0,7 кг
Б4	29	HEM-01-00-28	СВЯЗЬ Круг 20 ГОСТ 2590-71* Ст. 3 ГОСТ 535-79* L=410	1	1,0 кг
Б4	30	HEM-01-00-29	СВЯЗЬ Круг 20 ГОСТ 2590-71* Ст. 3 ГОСТ 535-79* L=620	1	1,5 кг
Изм. Лист № докум. Подп. Дата					
HEM-01-00-00				Лист 3	

10-00-10-HEM

1.\* Размер для справок.  
2. Размеры и шероховатость в скобках - после сварки узла.

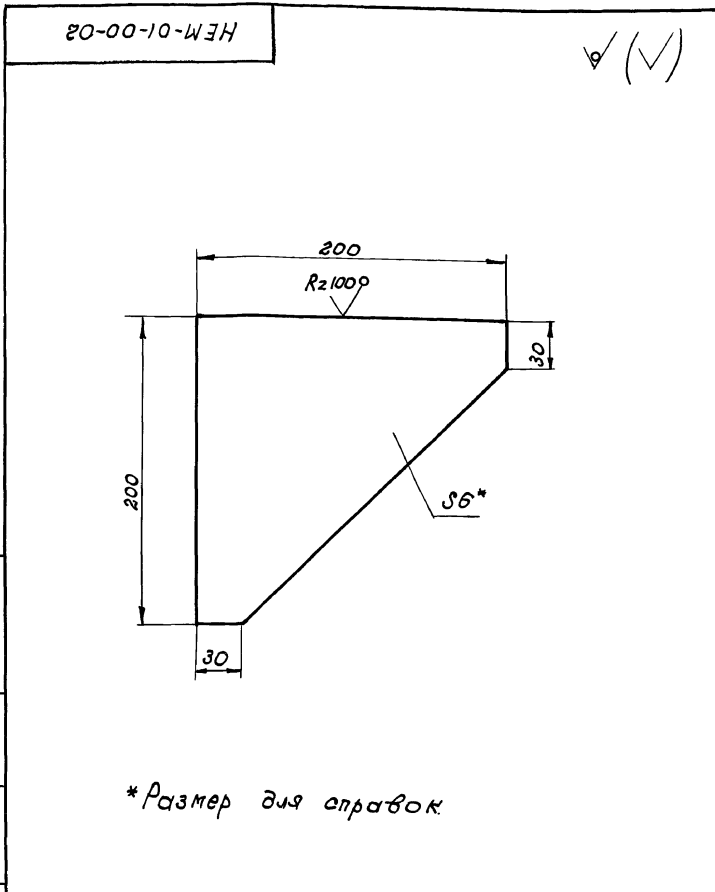
HEM-01-00-01  
409-74-74-82

Изм. Лист № докум. Подп. Дата	Лист	Масса	Масштаб
Разработ. Швабко И.В.	И	37	1:2
Проект. Кармазин В.С.	Лист Листов 1		
Рук. гр. Кармазин В.С.	Лист 16 ГОСТ 19903-74*		
Н.контр. Гайман Л.	Ст. 3 ГОСТ 14637-89		
Л.контр. Гайман Л.	ОДЕССКИЙ СТРОЙПРОЕКТ		

Косынка

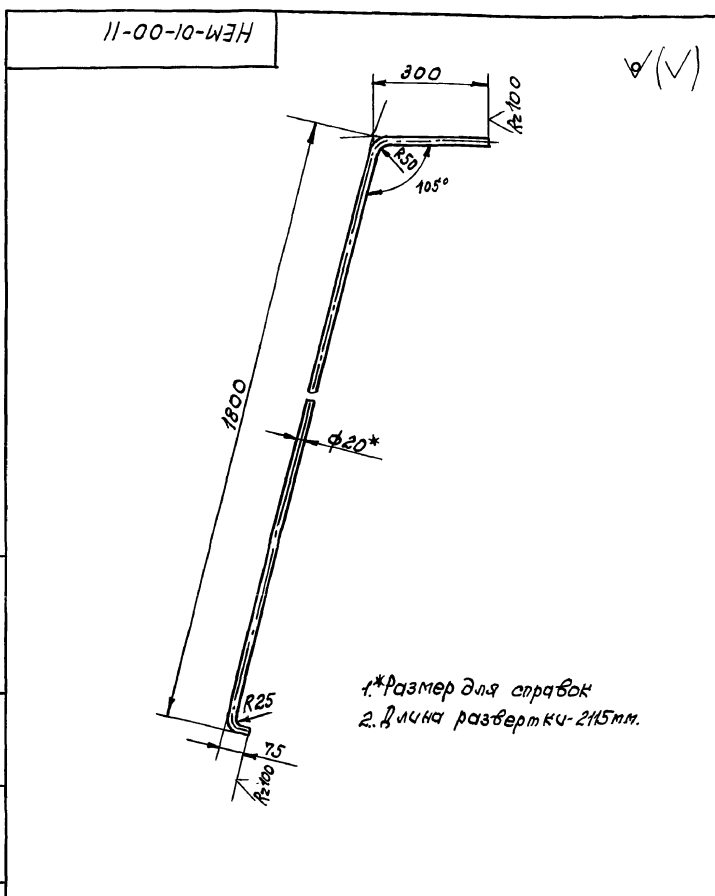
Лист 16 ГОСТ 19903-74\*  
Ст. 3 ГОСТ 14637-89

Прил. 1 к 1



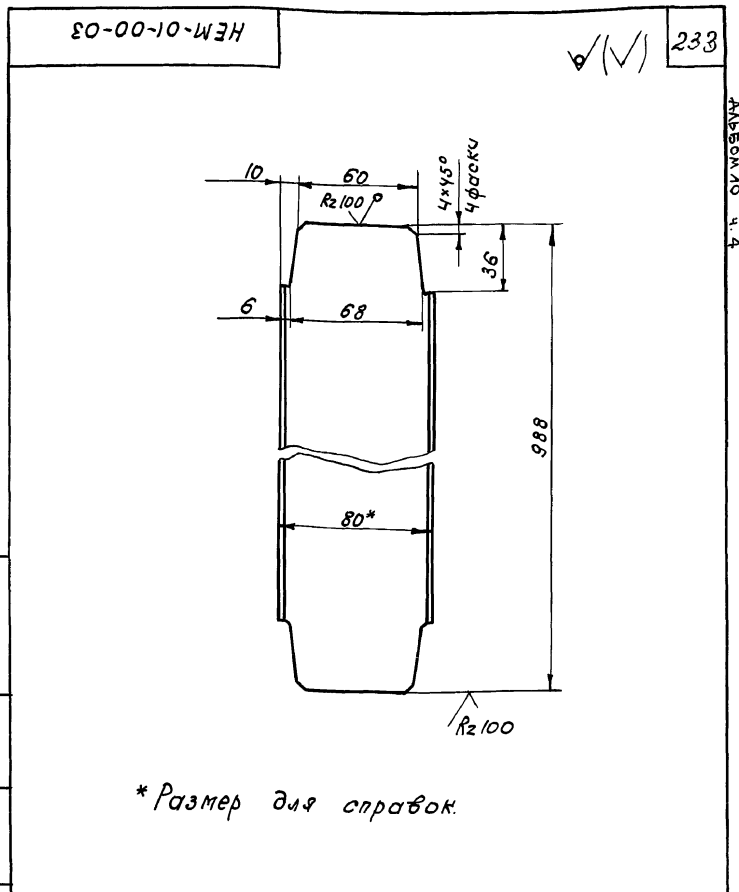
\* Размер для справок

HEM-01-00-02				Лист	5	ГОСТ 19903-74*	Ст.3 ГОСТ 14537-89	ОДЕССКИЙ СТРОЙПРОЕКТ
И	1,2	1:2,5	Лист	Листов	1			
И			ОДЕССКИЙ СТРОЙПРОЕКТ					



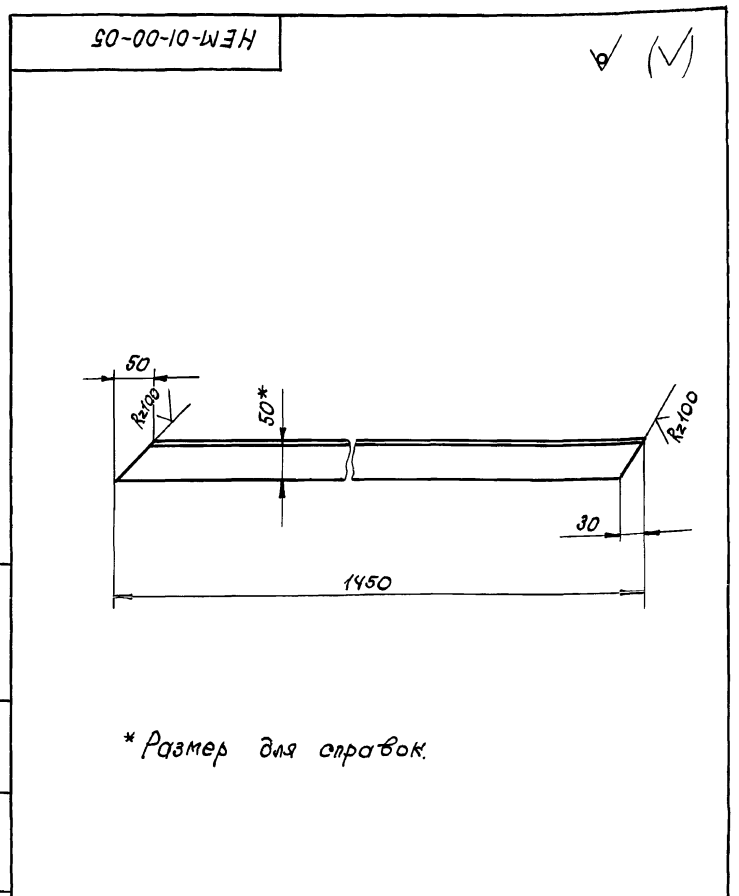
1.\* Размер для справок  
2. Длина развертки - 2115мм.

HEM-01-00-11				Лист	52	1:10	ОДЕССКИЙ СТРОЙПРОЕКТ
И	52	1:10	Лист	Листов	1		
И			ОДЕССКИЙ СТРОЙПРОЕКТ				



\* Размер для справок

HEM-01-00-03				Лист	9,0	1:2	ОДЕССКИЙ СТРОЙПРОЕКТ
И	9,0	1:2	Лист	Листов	1		
И			ОДЕССКИЙ СТРОЙПРОЕКТ				

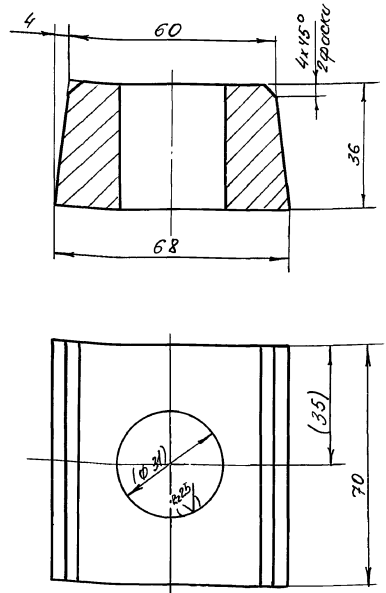


\* Размер для справок

HEM-01-00-05				Лист	5,3	1:5	ОДЕССКИЙ СТРОЙПРОЕКТ
И	5,3	1:5	Лист	Листов	1		
И			ОДЕССКИЙ СТРОЙПРОЕКТ				

91 - 38252  
 63  
 Лист № подл. Подп. и дата  
 Дата изд. № изм. Подп. и дата  
 Лист № подл. Подп. и дата  
 Дата изд. № изм. Подп. и дата

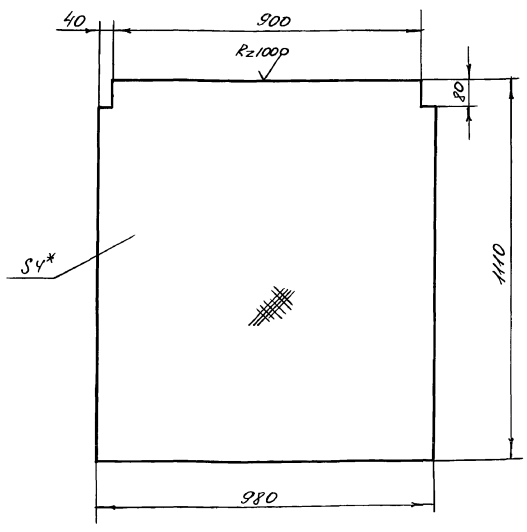
АРБЕР 10 ч 4  
 233



Размеры и шероховатость в скобках после сверки узла.

Имя, Фамилия, Подпись и дата

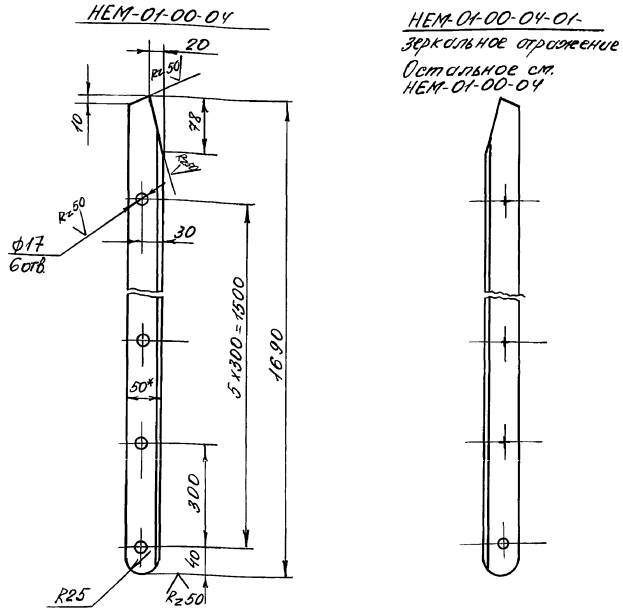
HEM-01-00-07				Лит	Масса	Масштаб
Имя	Лист	Масштаб	Дата	И	0,22	1:1
Разработчик	И.В.Шило	И.В.		Лист Листов		
Проверенный	К.М.Мазин	К.М.		ОДЕССКИЙ СТРОЙПРОЕКТ		
Рис. др.	К.М.Мазин	К.М.		Ст.З кп ГОСТ 380-71		
Исполнитель	Г.И.Михайлов	Г.И.				



\* Размер для справок

Имя, Фамилия, Подпись и дата

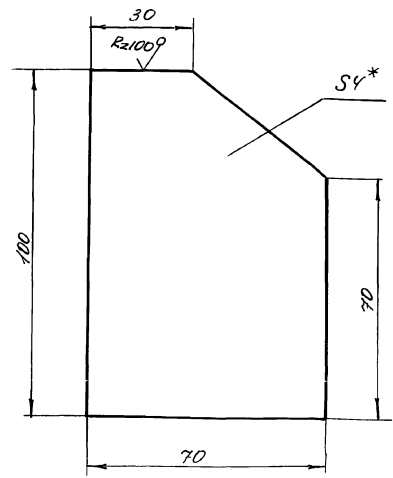
HEM-01-00-08				Лит	Масса	Масштаб
Имя	Лист	Масштаб	Дата	И	33	1:10
Разработчик	И.В.Шило	И.В.		Лист Листов		
Проверенный	К.М.Мазин	К.М.		ОДЕССКИЙ СТРОЙПРОЕКТ		
Рис. др.	К.М.Мазин	К.М.		Перекрытие		
Исполнитель	Г.И.Михайлов	Г.И.		Лист рисун. 4Р		
Исполнитель	Г.И.Михайлов	Г.И.		ГОСТ 8563-77 *		



\* Размер для справок

Имя, Фамилия, Подпись и дата

HEM-01-00-04				Лит	Масса	Масштаб
Имя	Лист	Масштаб	Дата	И	6,7	1:5
Разработчик	И.В.Шило	И.В.		Лист Листов		
Проверенный	К.М.Мазин	К.М.		ОДЕССКИЙ СТРОЙПРОЕКТ		
Рис. др.	К.М.Мазин	К.М.		Узелок		
Исполнитель	Г.И.Михайлов	Г.И.		50x50x5 ГОСТ 8508-88		
Исполнитель	Г.И.Михайлов	Г.И.		Ст.З ГОСТ 335-78*		

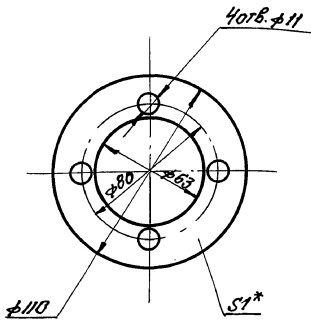


\* Размер для справок

Имя, Фамилия, Подпись и дата

HEM-01-00-06				Лит	Масса	Масштаб
Имя	Лист	Масштаб	Дата	И	0,2	1:1
Разработчик	И.В.Шило	И.В.		Лист Листов		
Проверенный	К.М.Мазин	К.М.		ОДЕССКИЙ СТРОЙПРОЕКТ		
Рис. др.	К.М.Мазин	К.М.		Косынка		
Исполнитель	Г.И.Михайлов	Г.И.		4 ГОСТ 19903-74*		
Исполнитель	Г.И.Михайлов	Г.И.		Лист Ст.З ГОСТ 11637-89		





\*Размер для справок

HEM-00-00-03

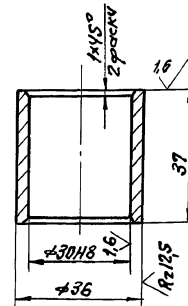
Прокладка

Картон прокл. А-1  
ГОСТ 3347-74\*

Лист	Масса	Масштаб
И	0,003	1:2
Лист		Листов 1

ОДЕССКИЙ  
СТРОЙПРОЕКТ

Шиб. и прокл. Листы и детали. Проверка. Шиб. и прокл. Листы и детали.



HEM-00-00-04

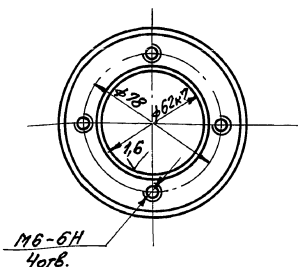
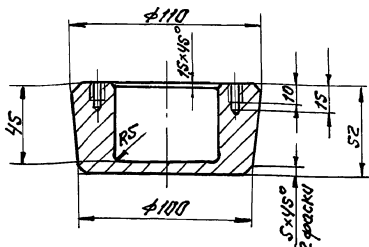
Втулка

Сталь 35 ГОСТ 1050-74\*\*

Лист	Масса	Масштаб
И	0,1	1:1
Лист		Листов 1

ОДЕССКИЙ  
СТРОЙПРОЕКТ

Шиб. и прокл. Листы и детали. Проверка. Шиб. и прокл. Листы и детали.



HEM-00-00-01

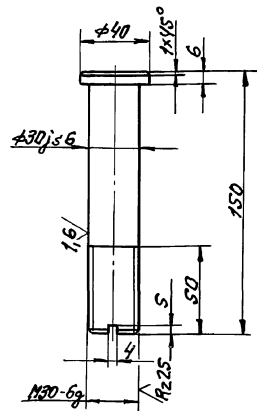
Камок

АЛ2 ГОСТ 1583Е-89

Лист	Масса	Масштаб
И	0,9	1:2
Лист		Листов 1

ОДЕССКИЙ  
СТРОЙПРОЕКТ

Шиб. и прокл. Листы и детали. Проверка. Шиб. и прокл. Листы и детали.



HEM-00-00-02

Палец

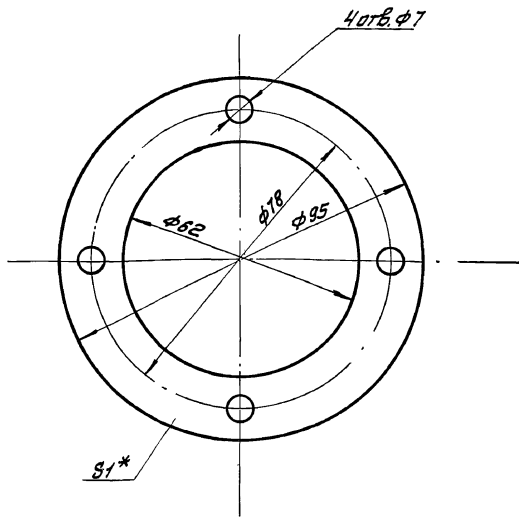
Сталь 35 ГОСТ 1050-74\*\*

Лист	Масса	Масштаб
И	0,7	1:2
Лист		Листов 1

ОДЕССКИЙ  
СТРОЙПРОЕКТ

Шиб. и прокл. Листы и детали. Проверка. Шиб. и прокл. Листы и детали.

90-00-00-05



\*Размер для справок.

HEM-00-00-05

Прокладка

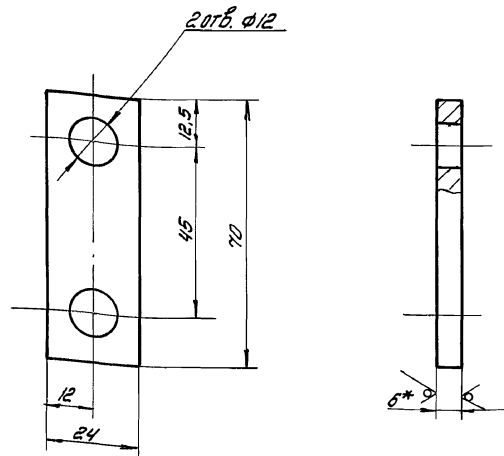
Лист	Масса	Масштаб
1	0,002	1:1

Карман прокл. А-1  
ГОСТ 9347-74\*

ОДЕССКИЙ  
СТРОЙПРОЕКТ

HEM-00-00-08

R<sub>z</sub>50 (✓) 236



\*Размер для справок

HEM-00-00-08

Оседержатель

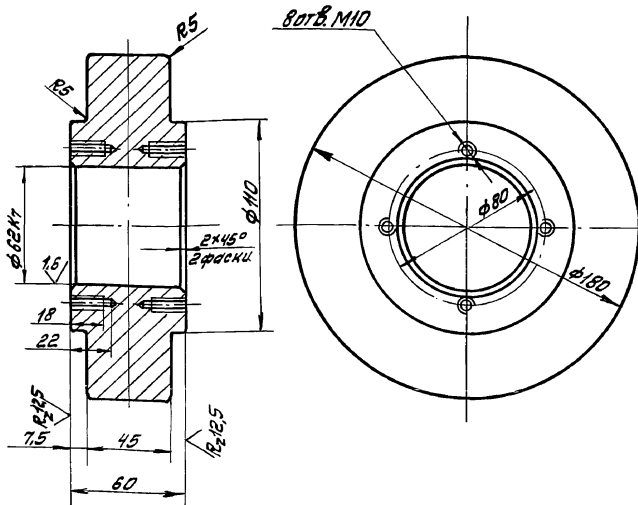
Лист	Масса	Масштаб
1	0,08	1:1

Лист 6 ГОСТ 19903-74\*  
Ст. 3 ГОСТ 14637-89

ОДЕССКИЙ  
СТРОЙПРОЕКТ

90-00-00-06

R<sub>z</sub>25 (✓)



HEM-00-00-06

Киток

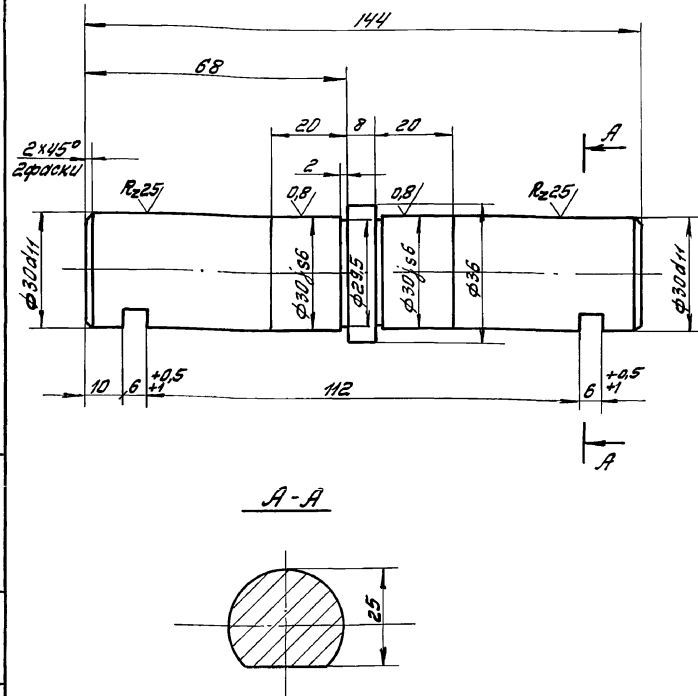
Лист	Масса	Масштаб
1	7,5	1:5

Лист 2 ГОСТ 15835-89

ОДЕССКИЙ  
СТРОЙПРОЕКТ

10-00-00-07

R<sub>z</sub>50 (✓)



HEM-00-00-07  
ГОСТ 14637-89

Ось

Лист	Масса	Масштаб
1	0,87	1:1

Ст. 3 кп ГОСТ 380-71\*

ОДЕССКИЙ  
СТРОЙПРОЕКТ

ПРИЛУЧКАЯ

ИЗМ. № 01 Лист 1 из 1 Взам. инв. № 01/01 Лист 1 из 1

ИЗМ. № 01 Лист 1 из 1 Взам. инв. № 01/01 Лист 1 из 1

ИЗМ. № 01 Лист 1 из 1 Взам. инв. № 01/01 Лист 1 из 1 25.283-16 66

ИЗМ. № 01 Лист 1 из 1 Взам. инв. № 01/01 Лист 1 из 1

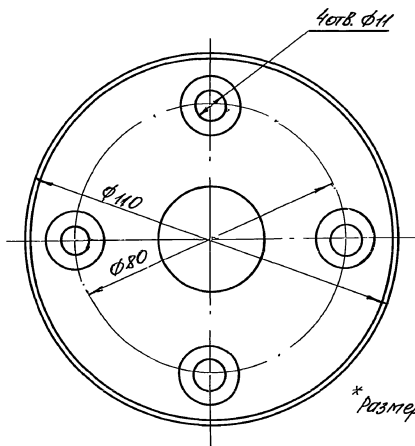
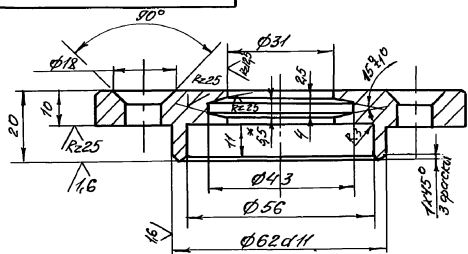
АВТОМ. 10 Ч. 4

236

60-00-00-W3H

Rz.50

(✓)



\* Размер для справок

HEM-00-00-09

Крышка

Ст.3 кн ГОСТ 380-71\*\*

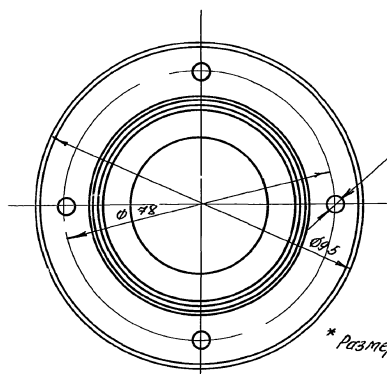
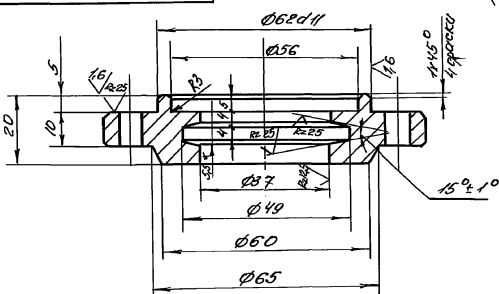
Лист	Масса	Масштаб
1	0,9	1:1
Лист		Листов
		1

01-00-00-W3H

Rz.50

(✓)

237



\* Размер для справок

HEM-00-00-10  
109.74.78.92

Крышка

Ст.3 кн ГОСТ 380-71\*\*

Лист	Масса	Масштаб
1	1,0	1:1
Лист		Листов
		1

ОДЕССКИЙ СТРОЙПРОЕКТ