

ТИПОВОЙ ПРОЕКТ  
409-14-78.92  
ЗДАНИЕ НАРУЖНОЙ МОЙКИ И ОКРАСКИ  
СТРОИТЕЛЬНЫХ МАШИН  
ВАРИАНТ-КИРПИЧНЫЕ СТЕНЫ

АЛЬБОМ 10

ЧАСТЬ 5

НО2 НЕСТАНДАРТИЗИРОВАННОЕ ОБОРУДОВАНИЕ  
УЧАСТКА ОКРАСКИ СТР. 238-259

25285 - 17

ПУБЛИКАЦИЯ ЦЕНА  
НА МОМЕНТ РЕКОМАНДАЦИИ  
УКАЗАНА В СЧЕТ-НАКЛАДНОЙ

Бескамерная установка окраски состоит из 3-х секций, каждая из которых включает в себя два вентилятора и один насос гидрофильтра.

Схема управления бескамерной установкой обеспечивает местное и дистанционное управление всеми механизмами бескамерной установки.

Автоматикой обеспечивается следующее:

- 1) включение электромагнитного вентиля подачи сжатого воздуха к краскораспылителю осуществляется при усилении работы только одной секции бескамерной установки;
- 2) после прекращения подачи сжатого воздуха к краскораспылителю вытяжные вентиляторы продолжают работать еще 3 минуты.

В дистанционном режиме включение одной секции бескамерной установки производится с кнопочного поста Т5В4 (25В4, 35В4), установленного в помещении участка окраски. При этом сначала включается насос гидрофильтра (при усилении работы сблизившейся с ним приточной системы П2 и нормальном уровне воды в ванне гидрофильтра), а затем вентиляторы.

В случае нормальной работы всех электродвигателей секции установки открывается электромагнитный вентиль подачи сжатого воздуха к краскораспылителю.

| № п/п | Обозначение       | Наименование                       | № стр. | Примеч. |
|-------|-------------------|------------------------------------|--------|---------|
| 1     |                   | Титульный лист                     | 1      |         |
| 2     | HEU-00.00.003.СД  | Содержание                         |        |         |
| 3     | HEU-00.00.003.ТО  | Техническое описание               |        |         |
| 4     | HEU-00.00.003.ВП  | Ведомость покупных изделий         |        |         |
| 5     | HEU-01.00.0033    | Силовые сети ~380 В                |        |         |
|       |                   | Схема электрическая принципиальная |        |         |
| 6     | HEU-02.00.0033    | Управление                         |        |         |
|       |                   | Схема электрическая принципиальная |        |         |
| 7     | HEU-00.00.0036    | Схема электрическая общая          |        |         |
| 8     | HEU-00.00.0037    | Схема расположения                 |        |         |
| 9     | HEU-00.00.000.В0  | Шкаф управления ШУ                 |        |         |
|       |                   | Чертеж общего вида                 |        |         |
| 10    | HEU-00.00.000.Т51 | Шкаф управления ШУ                 |        |         |
|       |                   | Технические данные аппаратов       |        |         |
| 11    | HEU-00.00.000.Т52 | Шкаф управления ШУ                 |        |         |
|       |                   | Перечень надписей                  |        |         |
| 12    | HEU-00.00.000.34  | Шкаф управления ШУ                 |        |         |
|       |                   | Схема электрическая соединений     |        |         |

Изм. № 1 (Лист 1) Дата 25.02.83 - 17 2

Изм. № 1 (Лист 1) Дата 25.02.83 - 17 2

|                                |        |        |      |                                     |  |                      |      |
|--------------------------------|--------|--------|------|-------------------------------------|--|----------------------|------|
| Изм. Лист № док.им. Подп. Дата |        |        |      | HEU-00.00.003.ТО                    |  |                      |      |
| Разработ                       | ТЭСЛЕР | В.П.Т. | Дата | Бескамерная установка окраски поз.9 |  | Лист                 | Лист |
| Зав. пр.                       | МУХИНА | В.П.   | 1    |                                     |  | 1                    | 2    |
| Н.контр.                       | ХАЛДИН | С.А.   |      |                                     |  | ОДЕССКИЙ СТРОЙПРОЕКТ |      |
| Гл. спец.                      | ХАЛДИН | С.А.   |      |                                     |  |                      |      |

|                                |        |        |      |                                     |  |                      |      |
|--------------------------------|--------|--------|------|-------------------------------------|--|----------------------|------|
| Изм. Лист № док.им. Подп. Дата |        |        |      | HEU-00.00.003.СД                    |  |                      |      |
| Разработ                       | ТЭСЛЕР | В.П.Т. | Дата | Бескамерная установка окраски поз.9 |  | Лист                 | Лист |
| Зав. пр.                       | МУХИНА | В.П.   | 1    |                                     |  | 1                    | 2    |
| Н.контр.                       | ХАЛДИН | С.А.   |      |                                     |  | ОДЕССКИЙ СТРОЙПРОЕКТ |      |
| Гл. спец.                      | ХАЛДИН | С.А.   |      |                                     |  |                      |      |

В случае аварийного отключения любого из электродвигателей, повышения или понижения уровня воды в ванне гидрофильтра подается звуковой сигнал в помещении участка окраски и световой сигнал на шкафу управления (ШУ) в щитовой. При этом прекращается подача сжатого воздуха краскораспылителю.

Кроме того, предусмотрена сигнализация нормальной работы включенной секции бескамерной установки на ШУ в щитовой.

При подготовке к работе и эксплуатации установок окраски необходимо соблюдать правила и нормы техники безопасности, пожарной безопасности и производственной санитарии для окрасочных цехов, а также «Правила техники безопасности при эксплуатации электроустановок потребителей» (ПТЭ и ПТБ).

Заземление нормально не токопроводящих частей электрооборудования, приборов и аппаратов должно быть выполнено заземляющей жилой и проводником П-500 и должно соответствовать требованиям СНиП 305.06-85 и ПУЭ-86 гл. 7.3.

## МИНСТРОЙ УССР ОДЕССКИЙ СТРОЙПРОЕКТ

Бескамерная установка окраски  
HEU-00.00.003

Гл. инженер проекта *У.М. Булабин*  
Начальник отдела *С.Л. Маимескул*

1990 г.

Изм. № 1 (Лист 1) Дата 25.02.83 - 17 2

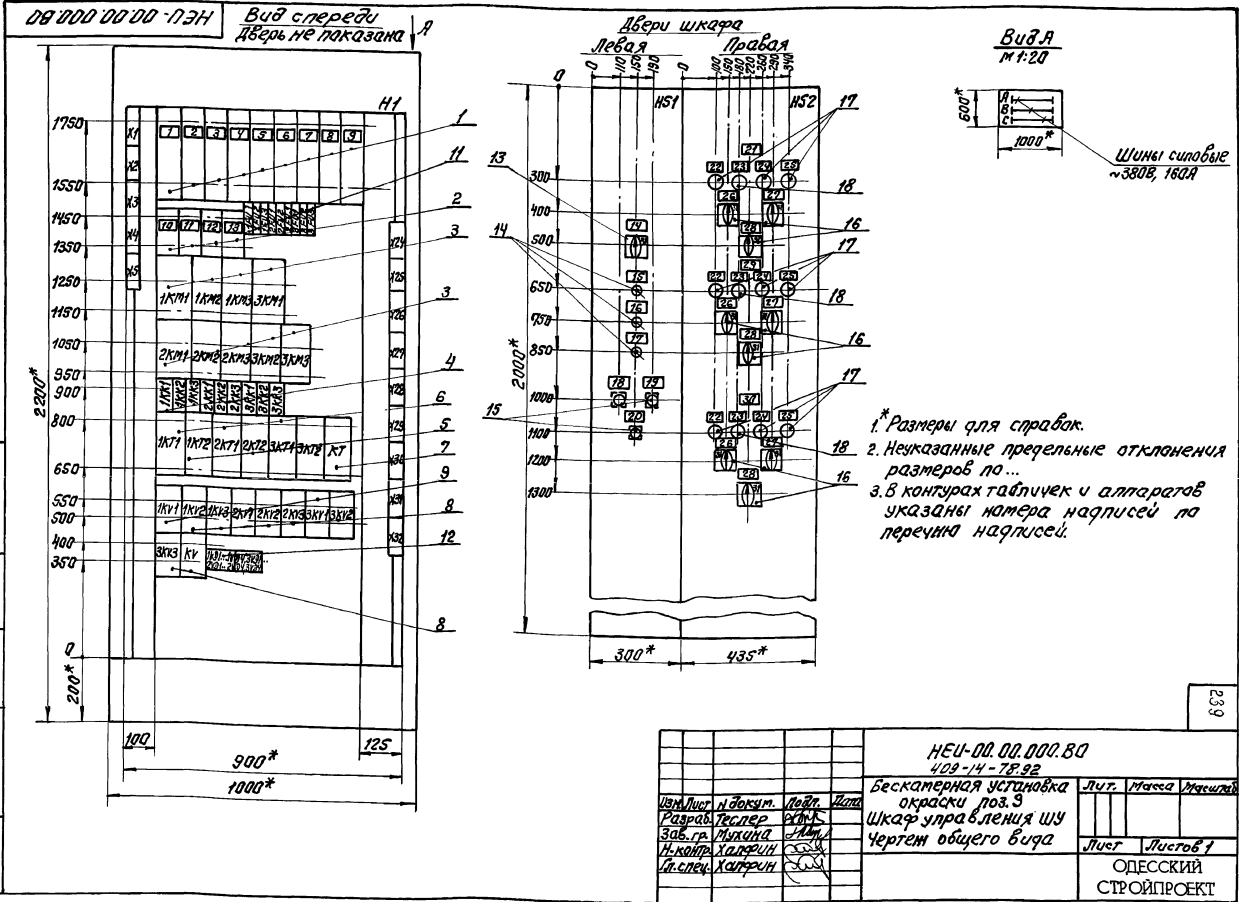
Изм. № 1 (Лист 1) Дата 25.02.83 - 17 2

|                                |  |  |  |                  |  |      |   |
|--------------------------------|--|--|--|------------------|--|------|---|
| Изм. Лист № док.им. Подп. Дата |  |  |  | HEU-00.00.003.ТО |  |      |   |
|                                |  |  |  | 409-14-78.92     |  | Лист | 2 |

| № строки | Наименование                                 | Обозначение документа на поставку | Поставщик                            | Куда входит (обозначение) | Количество |            |        | Примеч. |
|----------|--|-----------------------------------|--------------------------------------|---------------------------|------------|------------|--------|---------|
|          |  |                                   |                                      |                           | на изделие | в комплект | на все |         |
| 1        | Провод ПВТ-1,0 мм <sup>2</sup>               | ГОСТ 6323-79 *                    | Заводы кабельной промышленности      |                           | 1155 м     |            | 1155 м |         |
| 2        | ПВТ-4,0 мм <sup>2</sup>                      |                                   |                                      |                           | 210 м      |            | 210 м  |         |
| 3        | ПВТ-10 мм <sup>2</sup>                       |                                   |                                      |                           | 595 м      |            | 595 м  |         |
| 4        | Кабель КВВГ 4x1,5 мм <sup>2</sup>            | ГОСТ 1508-78*Е                    | Заводы кабельной промышленности      |                           | 110 м      |            | 110 м  |         |
| 5        | КВВГ 4x2,5 мм <sup>2</sup>                   |                                   |                                      |                           | 45 м       |            | 45 м   |         |
| 6        | Труба водогазопроводная М-Р-20x2,8           | ГОСТ 3262-75*                     | Заводы трубопрокатной промышленности |                           | 220 м      |            | 220 м  |         |
| 7        | М-Р-25x3,2                                   |                                   |                                      |                           | 8 м        |            | 8 м    |         |
| 8        | М-Р-32x3,2                                   |                                   |                                      |                           | 10 м       |            | 10 м   |         |
| 10       | Коробка ответвительная ККО 20У1              | ТУ 36-1739-82                     |                                      |                           | 4 шт       |            | 4 шт   |         |
| 11       | ККО 20У1                                     |                                   |                                      |                           | 2 шт       |            | 2 шт   |         |
| 12       | КТГ 20У1                                     |                                   |                                      |                           | 1 шт       |            | 1 шт   |         |
| 13       | Шкаф ШУ размерами 2200x1000x600              | ОСТ 15.0.800.910-82               |                                      |                           |            |            |        |         |
| 14       | Пост управления кнопочный КУ-92-1Ехд ПБТС-У2 | ТУ 16-526.201-75                  | г. Зеленокумск                       | з-9 "Электрааппарат"      | 12 шт      |            | 12 шт  |         |
| 15       | Пост управления кнопочный ПKE 212-1У3        | ТУ 16-642.006-83                  | г. Вильнюс                           | устройство ВЧЭ/1          | 1 шт       |            | 1 шт   |         |
| 16       | Пост сигнализации ПС-ССУ22.У5                | ТУ 16-526.365-74                  | г. Зеленокумск                       | з-9 "Электрааппарат"      | 1 шт       |            | 1 шт   |         |
| 17       | Сигнализатор уровня СУС-13-П-02У-2           | ТУ 25.02.081.931-83               | г. Рязань                            | з-9 "Теплоконтроль"       | 3 шт       |            | 3 шт   |         |
| 18       | Профиль ПП2000                               | ТУ 36.113-75                      | ЭЗМА                                 |                           | 20 шт      |            | 20 шт  |         |
| 19       | Круг В6                                      | ГОСТ 2590-71*                     |                                      |                           | 5 кг       |            | 5 кг   |         |
| 20       |  |                                   |                                      |                           |            |            |        |         |
| 21       |  |                                   |                                      |                           |            |            |        |         |
| 22       |  |                                   |                                      |                           |            |            |        |         |
| 23       |  |                                   |                                      |                           |            |            |        |         |
| 24       |  |                                   |                                      |                           |            |            |        |         |

Шифр материала, дата и время, завод, шифр, вид, материал, лист и общее

|                    |          |         |                                      |  |
|--------------------|----------|---------|--------------------------------------|--|
| Изм. Лист и докум. | Изд.     | Дата    | НЕУ-00.00.000.В1                     |  |
| Разработчик        | Технолог | Исполн. | Бескатерная установка окраски роз. 9 |  |
| Зав. гр.           | Механик  | Монтаж. | Ведомость покупных изделий           |  |
| И. контр.          | Халфрин  | С.С.С.  | ОДЕССКИЙ СТРОЙПРОЕКТ                 |  |
| И. спец.           | Халфрин  | С.С.С.  |                                      |  |



Шифр материала, дата и время, завод, шифр, вид, материал, лист и общее

|                    |          |         |                                       |  |
|--------------------|----------|---------|---------------------------------------|--|
| Изм. Лист и докум. | Изд.     | Дата    | НЕУ-00.00.000.В0                      |  |
| Разработчик        | Технолог | Исполн. | Бескатерная установка окраски роз. 3  |  |
| Зав. гр.           | Механик  | Монтаж. | Шкаф управления ШУ Чертеж общего вида |  |
| И. контр.          | Халфрин  | С.С.С.  | ОДЕССКИЙ СТРОЙПРОЕКТ                  |  |
| И. спец.           | Халфрин  | С.С.С.  |                                       |  |

$P_y = 135 \text{ кВт}; P_n = 90 \text{ кВт}; I_p = 160 \text{ А}$

| Тип аппаратуры             | Марка и сечение кабеля   | Обозначение по плану |               |               |               |               |               |               |          |          |          |
|----------------------------|--|----------------------|---------------|---------------|---------------|---------------|---------------|---------------|----------|----------|----------|
|                            |  | 1М                   | 2М            | 3М            | 4М            | 5М            | 6М            | 7М            | 8М       | 9М       |          |
| аппаратура учтена на черт. | $\text{ВВГ-З}(1 \times 10) + 1 \times 4$<br>$\text{М-Р-32} \times 3,2$ | 135                  | 15            | 15            | 15            | 15            | 15            | 6М            | 7М       | 8М       | 9М       |
|                            |  | 160                  | 30            | 30            | 30            | 30            | 30            | 15            | 15       | 15       | 15       |
| Наименование механизма     | $\text{ВВГ-З}(1 \times 10) + 1 \times 4$<br>$\text{М-Р-32} \times 3,2$ | 310                  | 180           | 180           | 180           | 180           | 180           | 30            | 180      | 30       | 180      |
|                            |  | Ввод                 | Вентилятор N1 | Вентилятор N2 | Вентилятор N3 | Вентилятор N4 | Вентилятор N5 | Вентилятор N6 | Насос N1 | Насос N2 | Насос N3 |

Шифр проекта, Подп. и дата, Введен, Шифр, Подп. и дата,

**HEU-DI.00.0033**  
 409-14-78.92

Бескартная установка окраски поз. 9. Силовые цепи - 380В. Схема электрическая принципиальная

|                             |        |      |         |
|-----------------------------|--------|------|---------|
| Исполн. Илюкч. Подп. Илюкч. | Дата   | Лист | Масштаб |
| Разраб. Шендина             | Илюкч. |      |         |
| Контр. Потырев              | Илюкч. |      |         |
| И.спец. Потырев             | Илюкч. |      |         |

Лист 1 из 1  
**ОДЕССКИЙ**  
 СТРОЙПРОЕКТ





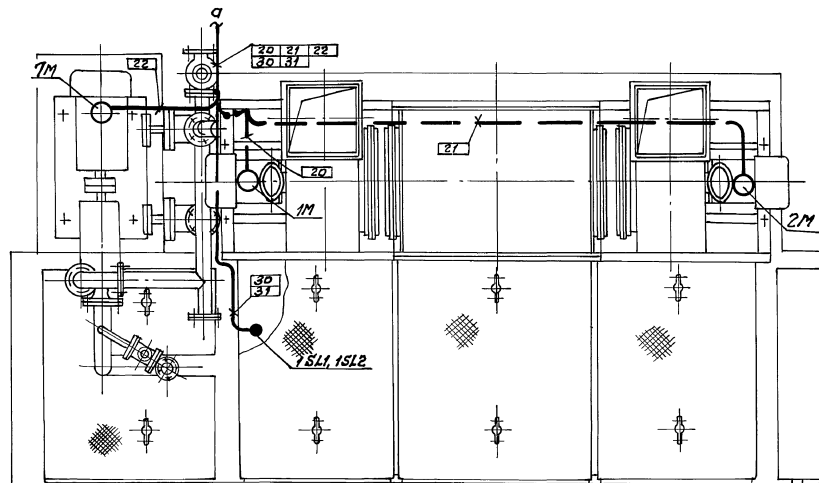
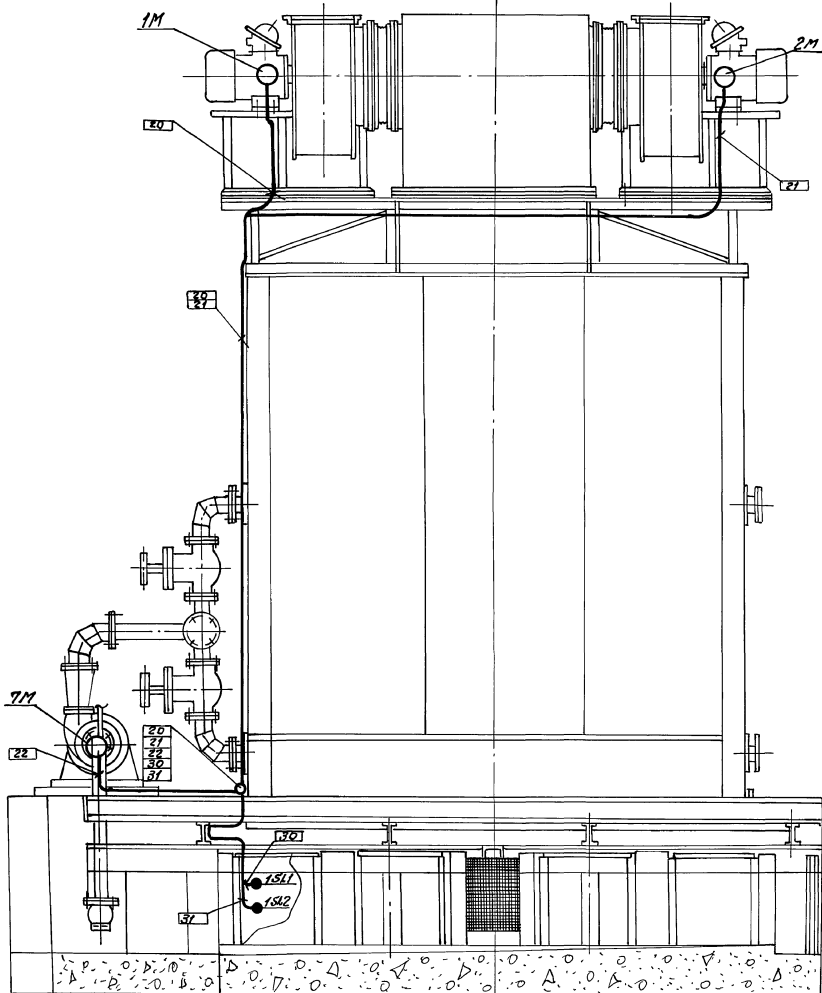






Вид А  
№ 1-20  
Б

Вид Б  
№ 1-20



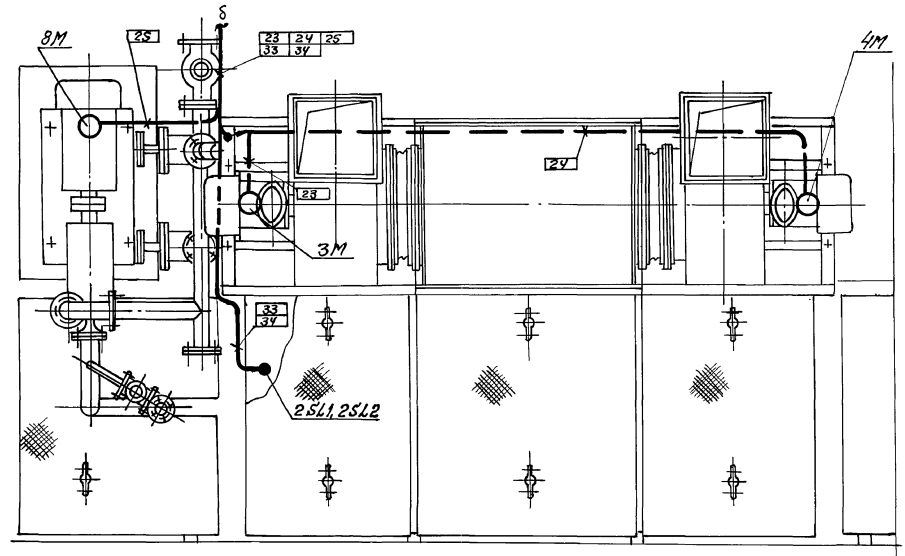
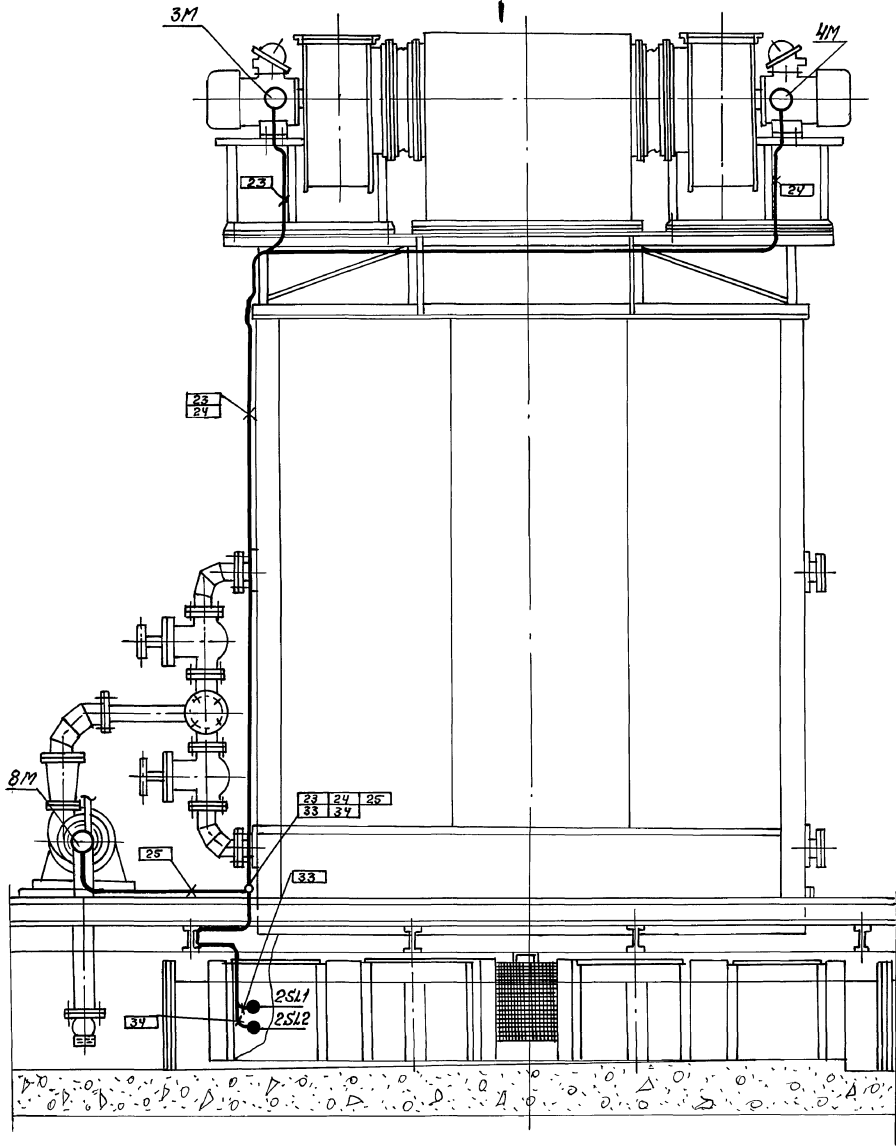
| № | Обозначение | Наименование             | Кол. | Примечание |
|---|-------------|--------------------------|------|------------|
| 1 | ТМЧ-218-76  | Крепление одиночных труб | 400  |            |

Шифр проекта: Проект в деталях  
Всего листов: 11 шт. из них: Проект в деталях

|          |         |          |         |                                |                      |      |       |                    |
|----------|---------|----------|---------|--------------------------------|----------------------|------|-------|--------------------|
|          |         |          |         | НКУ-00.00.0007<br>409-14-78.92 |                      |      |       |                    |
| Изм.     | Лист    | № докум. | Подп.   | Дата                           | Бескатерная установ. | Лит. | Масса | Масштаб            |
| Разраб.  | Терлер  | Терлер   | Терлер  | 28.08.92                       | ка окраски поз.9.    |      |       |                    |
| Зав.гр.  | Михлина | Михлина  | Михлина |                                | Схема расположения   |      |       |                    |
| Н.контр. | Халфрин | Халфрин  | Халфрин |                                |                      |      |       | Лист 2 из листов 4 |
| Л.спец.  | Халфрин | Халфрин  | Халфрин |                                |                      |      |       | ОДЕССКИЙ           |
| Л.спец.  | Мордчев | Мордчев  | Мордчев |                                |                      |      |       | СТРОЙПРОЕКТ        |

*Вид А*  
1:20

*Вид Б*  
1:20

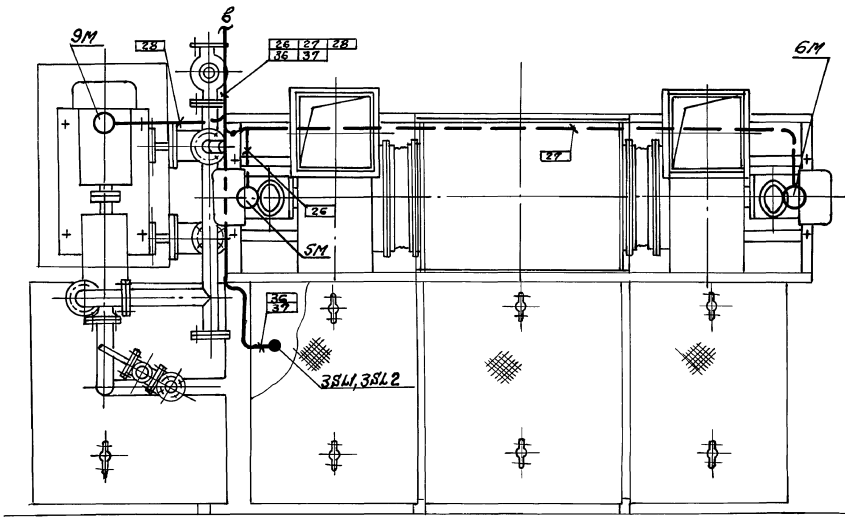
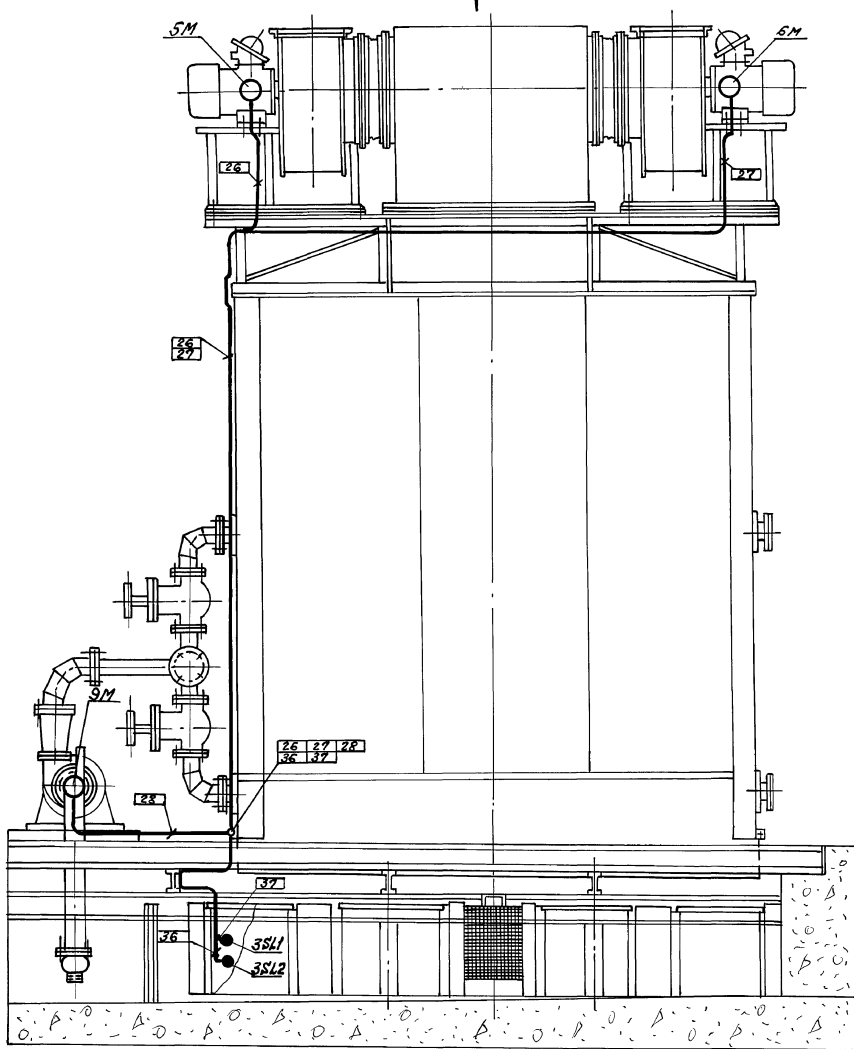


Униб. проект. Изд. № 10. Подп. в 1992 г.  
 Взам. инв. № 1018. Инст. № 1018/10. Подп. в 1992 г.

|          |            |         |                                |      |                                       |  |  |  |
|----------|------------|---------|--------------------------------|------|---------------------------------------|--|--|--|
|          |            |         | НЭУ-00.00.0037<br>409-14-78.92 |      | Бескамерная угольная<br>окраски поз.9 |  | Лит. Масса Масштаб                         |  |
| Изм.     | Лист       | Архивум | Подп.                          | Дата | Схема расположения                    |  | Лист 3 Листов 4<br>ОДЕССКИЙ<br>СТРОЙПРОЕКТ |  |
|          |            |         |                                |      |                                       |  |  |  |
|          |            |         |                                |      |                                       |  |  |  |
|          |            |         |                                |      |                                       |  |  |  |
|          |            |         |                                |      |                                       |  |  |  |
| Разраб.  | Т.С. ПЕР   |         | В.С. П.                        |      |                                       |  |  |  |
| Э.об.гр. | И.У.И.И.И. |         | И.И.И.                         |      |                                       |  |  |  |
| Н.контр. | Х.А.А.А.А. |         | С.С.С.                         |      |                                       |  |  |  |
| Гл.спец. | Х.А.А.А.А. |         | С.С.С.                         |      |                                       |  |  |  |
| Гл.спец. | М.А.А.А.А. |         | С.С.С.                         |      |                                       |  |  |  |

Вид А  
1:20

Вид Б  
1:20



Цифры в кружках - Подп. и даты. В кружках в числительной - Подп. и даты.

|           |           |            |  |                                       |        |             |  |
|-----------|-----------|------------|--|---------------------------------------|--------|-------------|--|
|           |           |            |  | <b>НЕЦ-00.00.0037</b><br>109-14-78.92 |        |             |  |
|           |           |            |  | Бескатерная установка окраски поз.9   |        | Лист 4      |  |
|           |           |            |  | Схема расположения                    |        | Листов 4    |  |
|           |           |            |  | ОДЕССКИЙ                              |        | СТРОЙПРОЕКТ |  |
| Изм./Лист | И.В.Кучер | Лодж./Дата |  | Лист                                  | Маслов |             |  |
| Разраб.   | Теслер    | Лодж./Дата |  | Лист                                  | Маслов |             |  |
| Зав.гр.   | Михлина   | Лодж./Дата |  | Лист                                  | Маслов |             |  |
| И.контр.  | Халорин   | Лодж./Дата |  | Лист                                  | Маслов |             |  |
| От.спец.  | Халорин   | Лодж./Дата |  | Лист                                  | Маслов |             |  |
| От.спец.  | Мотырев   | Лодж./Дата |  | Лист                                  | Маслов |             |  |

| Вариант   | Лист     | № докум.          | Лист | Дата                                | Обозначение                    | Наименование             | К-во | Примечание |
|-----------|----------|-------------------|------|-------------------------------------|--------------------------------|--------------------------|------|------------|
|           |          |                   |      |                                     |                                | Документация             |      |            |
| ИЗ        |          | НЕУ-00.00.000.В0  |      |                                     | Чертеж общего вида             |                          |      |            |
| ИЗ        |          | НЕУ-00.00.000.З4  |      |                                     | Схема электрическая соединений |                          |      |            |
| ИЗ        |          | НЕУ-00.00.000.Т62 |      |                                     | Перечень надписей              | на чертеже               |      |            |
|           |          |                   |      |                                     | Сборочные единицы              |                          |      |            |
|           |          |                   |      |                                     | И1                             |                          |      |            |
|           |          |                   |      |                                     | Выключатели:                   |                          |      |            |
|           |          |                   |      |                                     | ВА51-31-1100100-00УХЛ3         | 10QF1...3QF1             |      |            |
|           |          |                   |      |                                     | У380В 50Гц                     | 10QF2...3QF2             |      |            |
|           |          |                   |      |                                     | Эр50А 12ЭН                     | 9 10QF3...3QF3           |      |            |
|           |          |                   |      |                                     | ВАИ4-26-14-20УХЛ4              |                          |      |            |
|           |          |                   |      |                                     | У 220В 50Гц                    |                          |      |            |
|           |          |                   |      |                                     | Эр 1А                          | 4 1SF...3SF, 5F          |      |            |
|           |          |                   |      |                                     | Дискателъ                      | 10M1...3M1               |      |            |
|           |          |                   |      |                                     | ПМЛ31000* 4Б                   | 10M2...3M2               |      |            |
|           |          |                   |      |                                     | У 220В 50Гц                    | 9 10M3...3M3             |      |            |
|           |          |                   |      |                                     | Реле                           | 10K1...3K1               |      |            |
|           |          |                   |      |                                     | РПЛ 2000 0ж 4С                 | 10K2...3K2<br>10K3...3K3 |      |            |
|           |          |                   |      |                                     | НЕУ-00.00.000.Т61              |                          |      |            |
| Учт. лист | И докум. | Лист              | Дата | Бескамерная установка окраски поз.9 |                                | Лист                     | Лист | Листов     |
| Разраб.   | Теслер   | Иван              |      | Шкаф управления шу                  |                                | 1                        | 3    |            |
| Заб.гр.   | Михайко  | Иван              |      | Технические данные                  |                                |                          |      |            |
| Н.контр.  | Хадурин  | Сергей            |      | ОДЕССКИЙ                            |                                |                          |      |            |
| Д.спец.   | Хадурин  | Сергей            |      | СТРОЙПРОЕКТ                         |                                |                          |      |            |
| Д.спец.   | Мотирев  | Иван              |      |                                     |                                |                          |      |            |

Иван Михайлович Мотирев, Сергей Сергеевич Хадурин, Иван Иванович Михайлик, Теслер Иван Иванович

| Вариант   | Лист     | № докум. | Лист | Дата | Обозначение        | Наименование          | К-во | Примечание                              |                          |
|-----------|----------|----------|------|------|--------------------|-----------------------|------|---|--------------------------|
|           |          |          |      |      | 5                  | РКВН-33-121УХЛ4       |      |   |                          |
|           |          |          |      |      | У 220В 50Гц        |                       | 3    | ИКТ2...3КТ2                             |                          |
|           |          |          |      |      | 6                  | РКВН-43-21УХЛ4        |      |   |                          |
|           |          |          |      |      | У 220В 50Гц        |                       | 3    | ИКТ1...3КТ1                             |                          |
|           |          |          |      |      | 7                  | РКВН-33-11УХЛ4        |      |   |                          |
|           |          |          |      |      | У 220В 50Гц        |                       | 1    | КТ                                      |                          |
|           |          |          |      |      | 8                  | ПЭ37-22У3             |      | ИКТ2...3КТ2                             |                          |
|           |          |          |      |      | У 220В 50Гц        |                       | 7    | ИКТ3...3КТ3                             |                          |
|           |          |          |      |      | 9                  | ПЭ37-42У3             |      |   |                          |
|           |          |          |      |      | У 220В 50Гц        |                       | 3    | ИКТ1...3КТ1                             |                          |
|           |          |          |      |      | 10                 | Приставка контактная  |      | 10M1...3M1                              |                          |
|           |          |          |      |      | ПКЛ 220 ж 4С       |                       | 9    | 10M2...3M2<br>10M3...3M3                |                          |
|           |          |          |      |      | 11                 | Презерватор           |      | 10F1...3F1                              |                          |
|           |          |          |      |      | ПРТ-10У3 с ВТФ-6У3 |                       | 9    | 10F2...3F2<br>10F3...3F3<br>10F4...10F4 |                          |
|           |          |          |      |      | 12                 | Дугог                 |      | 12                                      | 10F1...20F4<br>3K1...3K4 |
|           |          |          |      |      |                    | КД 10ББ               |      |   |                          |
|           |          |          |      |      |                    | Н51                   |      |   |                          |
|           |          |          |      |      | 13                 | Переключатель         |      |   |                          |
|           |          |          |      |      |                    | УП5311-С225           | 1    | 5А                                      |                          |
|           |          |          |      |      | 14                 | Тумблер               |      |   |                          |
|           |          |          |      |      |                    | ТВ1-1                 | 3    | 15В4...35В4                             |                          |
|           |          |          |      |      | 15                 | Выключатель кнопковый |      |   |                          |
|           |          |          |      |      |                    | ВК14-21-1010-40У3     |      |   |                          |
|           |          |          |      |      |                    | черный                | 3    | 582...584                               |                          |
|           |          |          |      |      | НЕУ-00.00.000.Т61  |                       |      |   |                          |
| Учт. лист | И докум. | Лист     | Дата |      |                    | Лист                  |      |   |                          |
|           |          |          |      |      |                    |                       | 2    |   |                          |

Иван Михайлович Мотирев, Сергей Сергеевич Хадурин, Иван Иванович Михайлик, Теслер Иван Иванович

| Вариант   | Лист     | № докум. | Лист | Дата | Обозначение       | Наименование       | К-во | Примечание                                |
|-----------|----------|----------|------|------|-------------------|--------------------|------|---|
|           |          |          |      |      |                   | Н52                |      |   |
|           |          |          |      |      | 16                | Переключатель      |      | 15M1...15M3<br>25M1...25M3<br>35M1...35M3 |
|           |          |          |      |      |                   | УП5311-С225        | 9    |   |
|           |          |          |      |      | 17                | Арматура           |      | 10M1...3M1<br>10M2...3M2<br>10M3...3M3    |
|           |          |          |      |      | 18                | ДБ321221У2         | 9    |   |
|           |          |          |      |      |                   | ДБ3232 21У2        | 3    | 10M2...3M2<br>10M3...3M3                  |
|           |          |          |      |      |                   | Блок зажимов       |      |   |
|           |          |          |      |      |                   | Б321-У125-В1ВУ3-10 | 14   | 10F2...10F2<br>10F1...10F1                |
|           |          |          |      |      | НЕУ-00.00.000.Т61 |                    |      |   |
| Учт. лист | И докум. | Лист     | Дата |      |                   | Лист               |      |   |
|           |          |          |      |      |                   |                    | 3    |   |

Иван Михайлович Мотирев, Сергей Сергеевич Хадурин, Иван Иванович Михайлик, Теслер Иван Иванович

| Лист      | Поз. обозначение | Место надписи | Текст                          | Код шифра                           | Шифр              | Вариант | №    |        |
|-----------|------------------|---------------|--------------------------------|-------------------------------------|-------------------|---------|------|--------|
|           |                  |               | Панель                         |                                     |                   |         |      |        |
| 1         | 1QF1             | Табличка      | 1секция. Насос ~380В           | 1                                   |                   |         |      |        |
| 2         | 1QF2             | —             | 1секция. Вентилятор №1 ~380В   | 1                                   |                   |         |      |        |
| 3         | 1QF3             | —             | 1секция. Вентилятор №2 ~380В   | 1                                   |                   |         |      |        |
| 4         | 2QF1             | —             | 1секция. Насос ~380В           | 1                                   |                   |         |      |        |
| 5         | 2QF2             | —             | 1секция. Вентилятор №1 ~380В   | 1                                   |                   |         |      |        |
| 6         | 2QF3             | —             | 1секция. Вентилятор №2 ~380В   | 1                                   |                   |         |      |        |
| 7         | 3QF1             | —             | 1секция. Насос ~380В           | 1                                   |                   |         |      |        |
| 8         | 3QF2             | —             | 1секция. Вентилятор №1 ~380В   | 1                                   |                   |         |      |        |
| 9         | 3QF3             | —             | 1секция. Вентилятор №2 ~380В   | 1                                   |                   |         |      |        |
| 10        | 1SF              | —             | 1секция. Цели управления ~220В | 1                                   |                   |         |      |        |
| 11        | 2SF              | —             | 1секция. Цели управления ~220В | 1                                   |                   |         |      |        |
| 12        | 3SF              | —             | 1секция. Цели управления ~220В | 1                                   |                   |         |      |        |
| 13        | SF               | —             | Общие цели управления ~220В    | 1                                   |                   |         |      |        |
|           |                  | —             | 1FU1                           | 1                                   |                   |         |      |        |
|           |                  | —             | 1FU2                           | 1                                   |                   |         |      |        |
|           |                  | —             | 1FU3                           | 1                                   |                   |         |      |        |
|           |                  | —             | 2FU1                           | 1                                   |                   |         |      |        |
|           |                  | —             | 2FU2                           | 1                                   |                   |         |      |        |
|           |                  | —             | 2FU3                           | 1                                   |                   |         |      |        |
|           |                  |               |                                |                                     | НЕУ-00.00.000.Т62 |         |      |        |
| Учт. лист | И докум.         | Лист          | Дата                           | Бескамерная установка окраски поз.9 |                   | Лист    | Лист | Листов |
| Разраб.   | Теслер           | Иван          |                                | Шкаф управления шу                  |                   | 1       | 4    |        |
| Заб.гр.   | Михайко          | Иван          |                                | Технические данные                  |                   |         |      |        |
| Н.контр.  | Хадурин          | Сергей        |                                | ОДЕССКИЙ                            |                   |         |      |        |
| Д.спец.   | Хадурин          | Сергей        |                                | СТРОЙПРОЕКТ                         |                   |         |      |        |
| Д.спец.   | Мотирев          | Иван          |                                |                                     |                   |         |      |        |

Иван Михайлович Мотирев, Сергей Сергеевич Хадурин, Иван Иванович Михайлик, Теслер Иван Иванович

Шифр панели, листа и двери. Взам. шифр. Инв. № табл. Лист и дверь

| Панель | Надпись | Поз. обозначение | Место надписи | Текст | Кол. вкл. в ширину | Взаимоб. код |
|--------|---------|------------------|---------------|-------|--------------------|--------------|
|        |         |                  | табличка      | 3FU1  | 1                  |              |
|        |         |                  | —             | 3FU2  | 1                  |              |
|        |         |                  | —             | 3FU3  | 1                  |              |
|        |         |                  | —             | 1KM1  | 1                  |              |
|        |         |                  | —             | 1KM2  | 1                  |              |
|        |         |                  | —             | 1KM3  | 1                  |              |
|        |         |                  | —             | 3KM1  | 1                  |              |
|        |         |                  | —             | 2KM1  | 1                  |              |
|        |         |                  | —             | 2KM2  | 1                  |              |
|        |         |                  | —             | 2KM3  | 1                  |              |
|        |         |                  | —             | 3KM2  | 1                  |              |
|        |         |                  | —             | 3KM3  | 1                  |              |
|        |         |                  | —             | 1KK1  | 1                  |              |
|        |         |                  | —             | 1KK2  | 1                  |              |
|        |         |                  | —             | 1KK3  | 1                  |              |
|        |         |                  | —             | 2KK1  | 1                  |              |
|        |         |                  | —             | 2KK2  | 1                  |              |
|        |         |                  | —             | 2KK3  | 1                  |              |
|        |         |                  | —             | 3KK1  | 1                  |              |
|        |         |                  | —             | 3KK2  | 1                  |              |
|        |         |                  | —             | 3KK3  | 1                  |              |
|        |         |                  | —             | 1KT1  | 1                  |              |
|        |         |                  | —             | 1KT2  | 1                  |              |
|        |         |                  | —             | 2KT1  | 1                  |              |
|        |         |                  | —             | 2KT2  | 1                  |              |

HEU-00.00.000.762

Лист 2

| Панель | Надпись | Поз. обозначение                      | Место надписи | Текст                    | Кол. вкл. в ширину | Взаимоб. код |
|--------|---------|---------------------------------------|---------------|--------------------------|--------------------|--------------|
|        |         |                                       |               | Правая дверь             |                    |              |
|        |         |                                       | табличка      | I секция                 | 1                  |              |
|        |         |                                       | —             | II секция                | 3                  |              |
|        |         |                                       | —             | III секция               | 1                  |              |
|        |         |                                       | —             | на ключе                 | 10                 |              |
| 21     |         |                                       | табличка      | I секция                 | 1                  |              |
| 22     |         | ИИ.1...ЗИ.1                           | —             | Дверия                   | 3                  |              |
| 23     |         | ИИ.2...ЗИ.2                           | —             | Нормальная работа        | 3                  |              |
| 24     |         | ИИ.3...ЗИ.3                           | —             | Верхний уровень в ванне  | 3                  |              |
| 25     |         | ИИ.4...ЗИ.4                           | —             | Нижний уровень в ванне   | 3                  |              |
| 26     |         | ISA1...ISA1                           | —             | Насос                    | 3                  |              |
| 27     |         | ISA2...ISA2                           | —             | Вентилятор N1            | 3                  |              |
| 28     |         | ISA3...ISA3                           | —             | Вентилятор N2            | 3                  |              |
| 29     |         |                                       | —             | I секция                 | 1                  |              |
| 30     |         |                                       | —             | III секция               | 1                  |              |
| 31     |         | ISA1...ISA1, ISA2...ISA2, ISA3...ISA3 | на ключе      | Местн. - Откл. - Автомат | 10                 |              |

HEU-00.00.000.762

Лист 4

Шифр панели, листа и двери. Взам. шифр. Инв. № табл. Лист и дверь

| Панель | Надпись | Поз. обозначение | Место надписи | Текст                                      | Кол. вкл. в ширину | Взаимоб. код |
|--------|---------|------------------|---------------|--|--------------------|--------------|
|        |         |                  | табличка      | 3KT1                                       | 1                  |              |
|        |         |                  | —             | 3KT2                                       | 1                  |              |
|        |         |                  | —             | KT   | 1                  |              |
|        |         |                  | —             | 1KV1                                       | 1                  |              |
|        |         |                  | —             | 1KV2                                       | 1                  |              |
|        |         |                  | —             | 1KV3                                       | 1                  |              |
|        |         |                  | —             | 2KV1                                       | 1                  |              |
|        |         |                  | —             | 2KV2                                       | 1                  |              |
|        |         |                  | —             | 2KV3                                       | 1                  |              |
|        |         |                  | —             | 3KV1                                       | 1                  |              |
|        |         |                  | —             | 3KV2                                       | 1                  |              |
|        |         |                  | —             | 3KV3                                       | 1                  |              |
|        |         |                  | —             | KV   | 1                  |              |
|        |         |                  | —             | 1VД1...1VД4, 2VД1...2VД4                   | 1                  |              |
|        |         |                  | —             | 3VД1...3VД4                                | 1                  |              |
|        |         |                  |               | Левая дверь                                |                    |              |
| 14     | SA      |                  | табличка      | Управление вентилем подачи свежего воздуха | 1                  |              |
| 15     | ISA4    |                  | —             | Сигнализатор уровня. I секция              | 1                  |              |
| 16     | ISA4    |                  | —             | Сигнализатор уровня. II секция             | 1                  |              |
| 17     | ISA4    |                  | —             | Сигнализатор уровня. III секция            | 1                  |              |
| 18     | SB4     |                  | —             | Опробование лампы                          | 1                  |              |
| 19     | SB2     |                  | —             | Опробование звука                          | 1                  |              |
| 20     | SB3     |                  | —             | Съем звука                                 | 1                  |              |

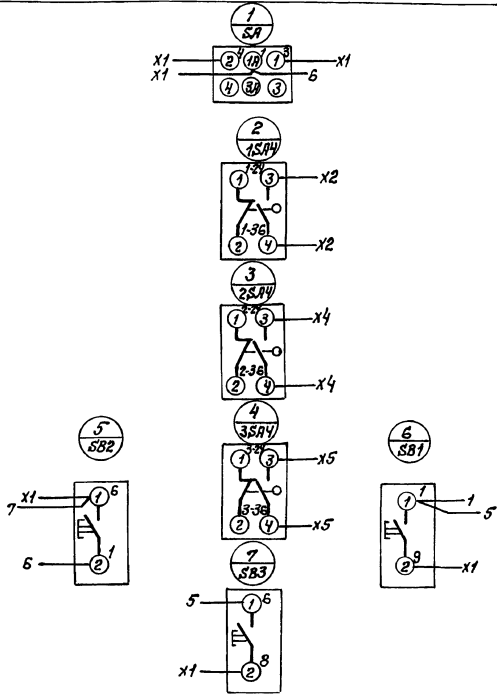
HEU-00.00.000.762

Лист 3

Шифр панели, листа и двери. Взам. шифр. Инв. № табл. Лист и дверь

| Панель | Надпись | Поз. обозначение                      | Место надписи | Текст                    | Кол. вкл. в ширину | Взаимоб. код |
|--------|---------|---------------------------------------|---------------|--------------------------|--------------------|--------------|
|        |         |                                       |               | Правая дверь             |                    |              |
| 21     |         |                                       | табличка      | I секция                 | 1                  |              |
| 22     |         | ИИ.1...ЗИ.1                           | —             | Дверия                   | 3                  |              |
| 23     |         | ИИ.2...ЗИ.2                           | —             | Нормальная работа        | 3                  |              |
| 24     |         | ИИ.3...ЗИ.3                           | —             | Верхний уровень в ванне  | 3                  |              |
| 25     |         | ИИ.4...ЗИ.4                           | —             | Нижний уровень в ванне   | 3                  |              |
| 26     |         | ISA1...ISA1                           | —             | Насос                    | 3                  |              |
| 27     |         | ISA2...ISA2                           | —             | Вентилятор N1            | 3                  |              |
| 28     |         | ISA3...ISA3                           | —             | Вентилятор N2            | 3                  |              |
| 29     |         |                                       | —             | I секция                 | 1                  |              |
| 30     |         |                                       | —             | III секция               | 1                  |              |
| 31     |         | ISA1...ISA1, ISA2...ISA2, ISA3...ISA3 | на ключе      | Местн. - Откл. - Автомат | 10                 |              |

Левая дверь. Вид со стороны монтажа

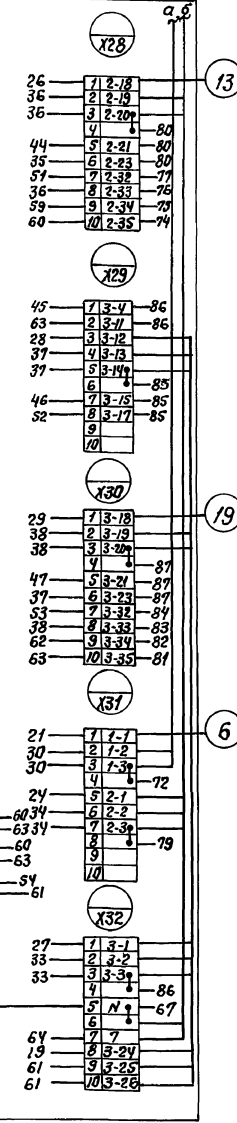
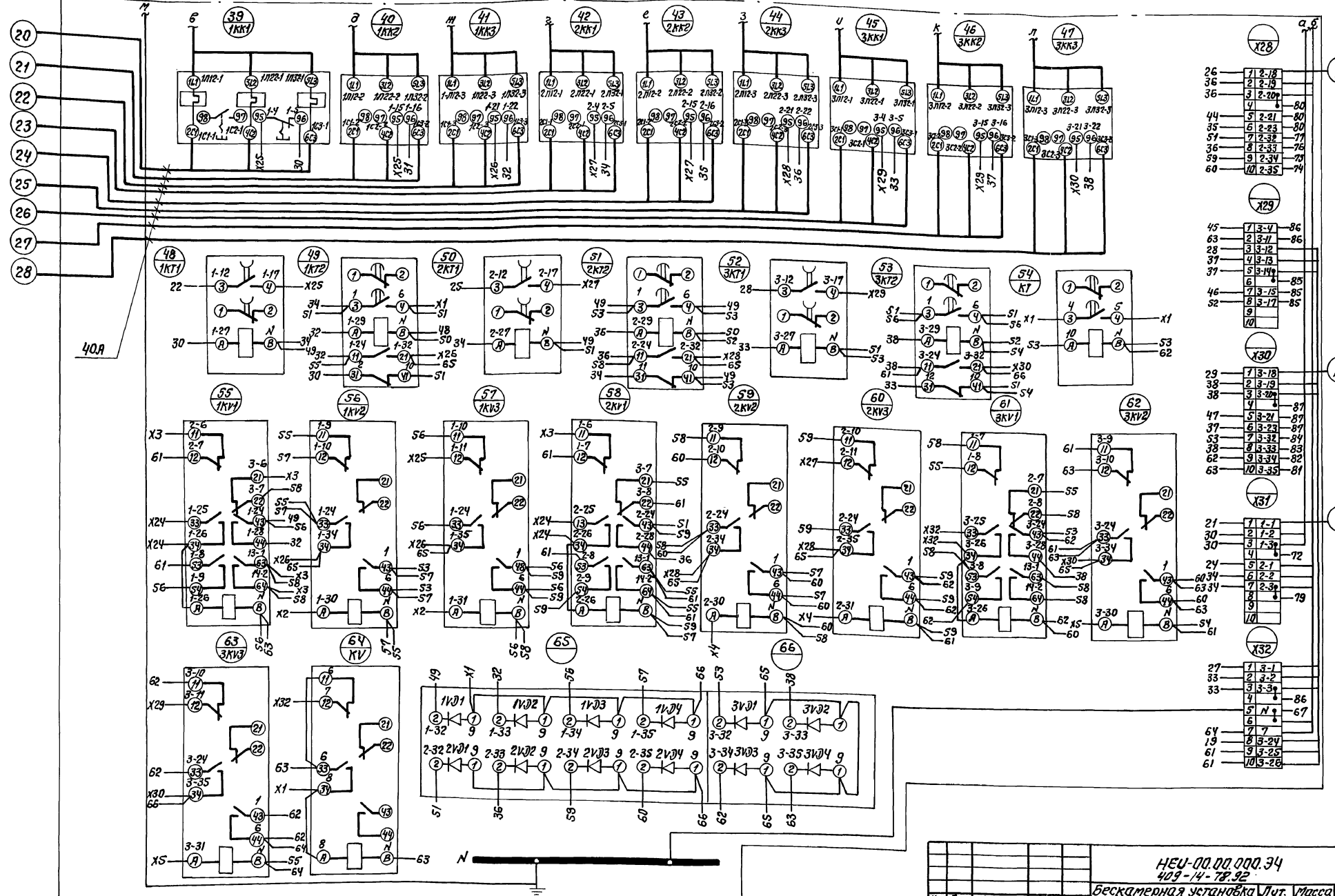


HEU-00.00.000.34

|           |          |      |      |                                      |                      |          |         |
|-----------|----------|------|------|--------------------------------------|----------------------|----------|---------|
| Изм. Лист | И докум. | Лист | Дата | Бескамерная установка окраски поз. 9 | Лист                 | Масса    | Масштаб |
|           |          |      |      | Шкала управления ши                  |                      |          |         |
|           |          |      |      | Схема электрическая                  |                      |          |         |
|           |          |      |      | соединения                           | Лист 1               | Листов 4 |         |
|           |          |      |      |                                      | ОДЕССКИЙ СТРОЙПРОЕКТ |          |         |

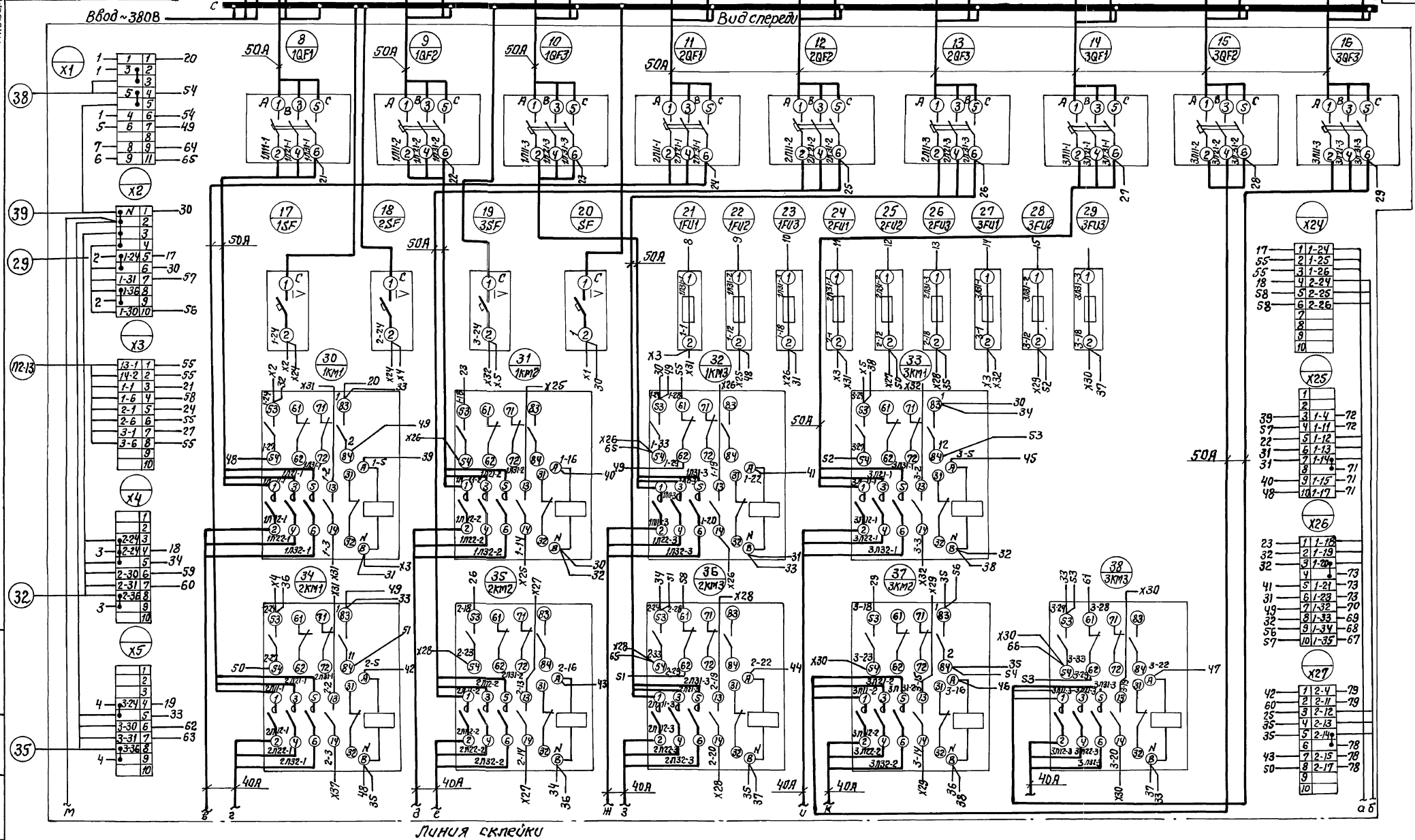
45000 00 00-ДЭН

Линия склейки



Умб. Лавров, Лавров и Лавров, Вадим, Умб. Лавров, Лавров и Лавров

|                    |  |                       |        |      |          |             |
|--------------------|--|-----------------------|--------|------|----------|-------------|
| ИЗМ. Исполн. Дата  |  | Бескамерная установка |        | Лит. | Масса    | Масштаб     |
| Разработ. Т.С.С.С. |  | окраски. 1705.9       |        |      |          |             |
| Зав. Г.В. Мухомов  |  | Щит управления шу     |        |      |          |             |
| А.К.С.С.С.С.С.     |  | Схем. электрической   |        |      |          |             |
| Л.С.С.С.С.С.С.     |  | соединению            |        |      |          |             |
| Г.С.С.С.С.С.       |  |                       |        |      |          |             |
|                    |  |                       | Лист 3 |      | Умбров 4 |             |
| ОДЕССКИЙ           |  |                       |        |      |          | СТРОЙПРОЕКТ |

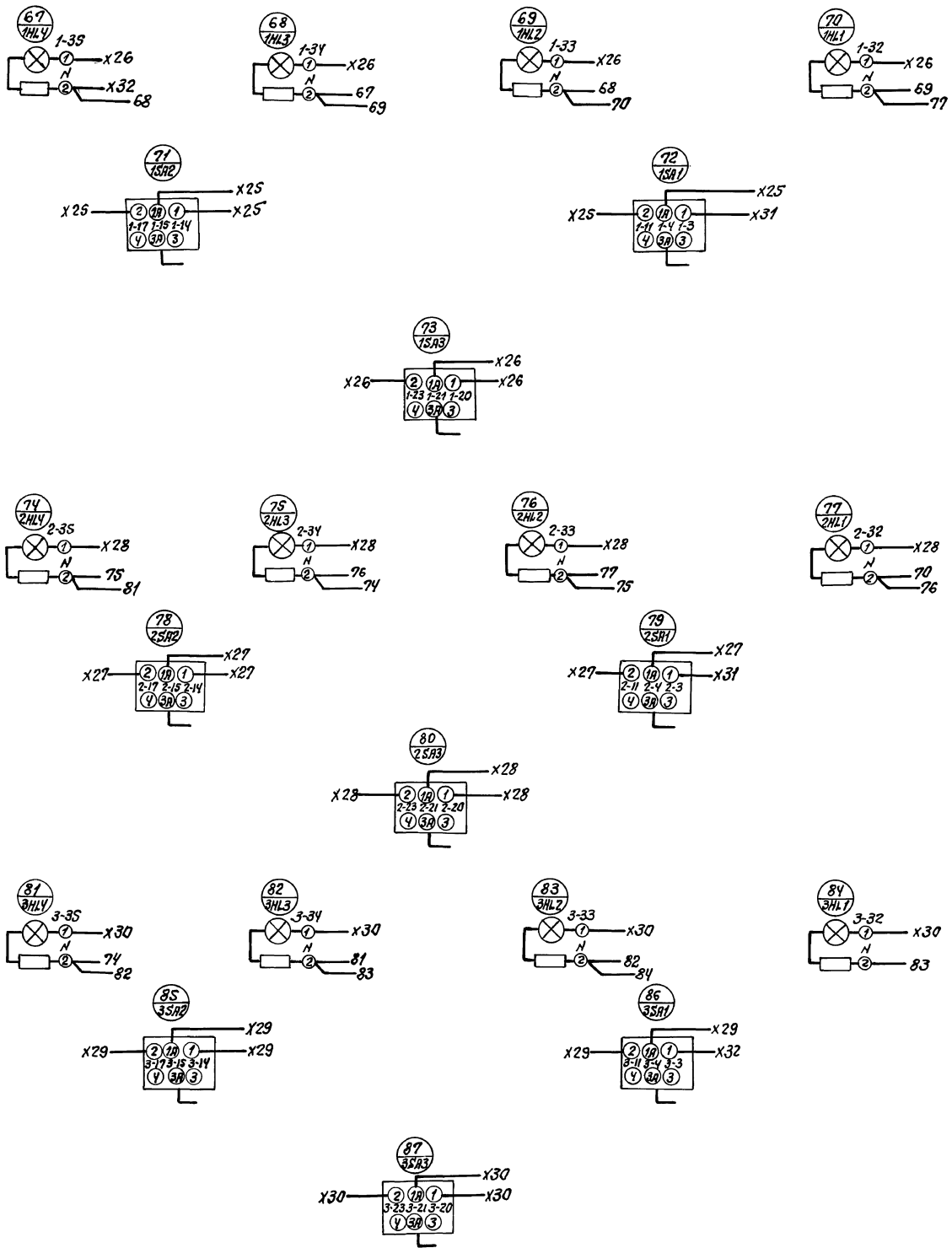


Шкафы: 1. Щит ввода, 2. Щит распределения, 3. Щит освещения, 4. Щит силовых потребителей

Линия склейки

|                                 |          |       |      |                                     |            |        |                                |
|---------------------------------|----------|-------|------|-------------------------------------|------------|--------|--------------------------------|
| HE 00.00.000 34<br>478-14-78.92 |          |       |      | Бескамерная установка окраски поз.9 |            | Лист 2 | Листов 4                       |
| Изм/лист                        | И докум. | Попр. | Дата | Шкафы                               | Устройства | Щиты   | Схема электрическая соединений |
| Разраб.                         | Теслер   | Щиты  | Щиты | Щиты                                | Щиты       | Щиты   | Щиты                           |
| Зав.гр.                         | Мухина   | Щиты  | Щиты | Щиты                                | Щиты       | Щиты   | Щиты                           |
| И.контр.                        | Хайрулин | Щиты  | Щиты | Щиты                                | Щиты       | Щиты   | Щиты                           |
| Гл. спец.                       | Хайрулин | Щиты  | Щиты | Щиты                                | Щиты       | Щиты   | Щиты                           |
| Гл. спец.                       | Мотылев  | Щиты  | Щиты | Щиты                                | Щиты       | Щиты   | Щиты                           |

Правая обверь  
Вид со стороны монтажа



25283-17 16  
 Инж. М.И. Потапов  
 Проект с. оберт.  
 25283-17 16

|  |                                  |  |                          |
|--|----------------------------------|--|--------------------------|
| HE-00.00.000.34<br>409-14-78.92  |                                  |  |                          |
| Изкл. Лиса<br>Разраб. Теллер<br>Заб. гр. Мухина<br>Ил. контр. Халприн<br>Ил. спец. Халприн | Проект. Лиса<br>Ил. спец. Мухина | Бескамерная затановка<br>окраски поз. 9.<br>Шкаф управления ШУ.<br>Схема электрическая<br>соединений | Лиса<br>Массо<br>Масштаб |
|  |                                  |  | Лиса<br>Лисов<br>У       |
| ОДЕССКИЙ<br>СТРОЙПРОЕКТ  |                                  |  |                          |



| Панель | Найдены | Поз. обозначение | Место надписи             | Текст        | Кол. | Встр. | Заголовок | № |
|--------|---------|------------------|---------------------------|--------------|------|-------|-----------|---|
|        |         |                  |                           | Панель       |      |       |           |   |
| 1      | В.Ф.    | Табличка         | ~380 В. Тягобая цепь л.10 | КТ           | 1    |       |           |   |
|        |         |                  | То же                     | КV1          | 1    |       |           |   |
|        |         |                  | "                         | КV2          | 1    |       |           |   |
|        |         |                  | "                         | КМ1, КМ2, КК | 1    |       |           |   |
|        |         |                  |                           | Дверь        |      |       |           |   |
| 2      | Н.Л.Р.1 | "                | Движение вперед           |              | 1    |       |           |   |
| 3      | Н.Л.Р.2 | "                | Движение назад            |              | 1    |       |           |   |

|           |          |          |       |      |                      |      |        |
|-----------|----------|----------|-------|------|----------------------|------|--------|
| Изм.      | Лист     | № докум. | Подп. | Дата | НЕК-00.00.000.ТБ2    |      |        |
| Разраб.   | Морозова | Л.И.     |       |      | Лит                  | Лист | Листов |
| Зав. гр.  | Мухомин  | Л.И.     |       |      |                      |      |        |
| И. контр. | Халфун   | С.С.     |       |      | ОДЕССКИЙ СТРОЙПРОЕКТ |      |        |
| Гл. спец. | Халфун   | С.С.     |       |      | Тягобая цепь поз.10  |      |        |
|           |          |          |       |      | Перечень надписей    |      |        |

| № п/п | Обозначение       | Наименование                         | № стр. | Примечание |
|-------|-------------------|--------------------------------------|--------|------------|
| 1     |                   | Титульный лист                       |        |            |
| 2     | НЕК-00.00.000.С.Д | Содержание                           |        |            |
| 3     | НЕК-00.00.000.В.П | Ведомость покупных изделий           |        |            |
| 4     | НЕК-00.00.000.ЭЭ  | Схема электрическая принципиальная   |        |            |
| 5     | НЕК-00.00.000.ЭЗ  | Схема электрическая общая            |        |            |
| 6     | НЕК-00.00.000.Т   | Схема расположения                   |        |            |
| 7     | НЕК-00.00.000.В.О | Ящик Я. Чертеж общего вида.          |        |            |
| 8     | НЕК-00.00.000.ТБ1 | Ящик Я. Технические данные аппаратов |        |            |
| 9     | НЕК-00.00.000.ТБ2 | Ящик Я. Перечень надписей            |        |            |
| 10    | НЕК-00.00.000.ЭЧ  | Ящик Я. Схема соединений             |        |            |

|           |          |          |       |      |                      |      |        |
|-----------|----------|----------|-------|------|----------------------|------|--------|
| Изм.      | Лист     | № докум. | Подп. | Дата | НЕК-00.00.000.С.Д    |      |        |
| Разраб.   | Морозова | Л.И.     |       |      | Лит                  | Лист | Листов |
| Зав. гр.  | Мухомин  | Л.И.     |       |      |                      |      |        |
| И. контр. | Халфун   | С.С.     |       |      | ОДЕССКИЙ СТРОЙПРОЕКТ |      |        |
| Гл. спец. | Халфун   | С.С.     |       |      | Тягобая цепь поз.10  |      |        |
|           |          |          |       |      | Содержание           |      |        |

МИНСТРОЙ УССР  
ОДЕССКИЙ СТРОЙПРОЕКТ

Тягобая цепь  
НЕК-00.00.00.Э

Гл. инженер проекта *У.М. Булабин*  
Начальник отдела *С.Л. Маймескул*

Изм. Лист № докум. Подп. Дата

Изм. Лист № докум. Подп. Дата

Ш. №, листы, подл. и дата, ведом. инв. №, подл. и дата, подл. и дата

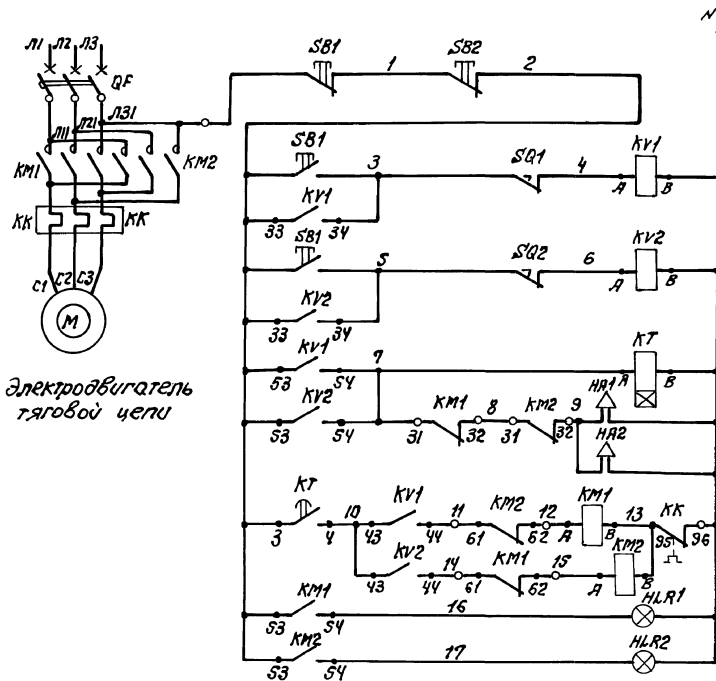
| Листы | Наименование                                | Обозначение документа на поставку | Поставщик                            | Куда входить (обозначение) | Количество    |                     |              | Примечание |
|-------|---|-----------------------------------|--------------------------------------|----------------------------|---------------|---------------------|--------------|------------|
|       |   |                                   |                                      |                            | на из-д. деле | в ком. на ре. плиты | на ре. гупир |            |
| 1     | Провод ПВ1-1мм <sup>2</sup>                 | ГОСТ 6323-79*Е                    | Заводы кабельной промышленности      |                            | 697м          |                     |              | 697м       |
| 2     |   |                                   |                                      |                            |               |                     |              |            |
| 3     | Кабель АБВГ-600                             | ГОСТ 16442-80*                    | Заводы кабельной промышленности      |                            | 50м           |                     |              | 50м        |
| 4     | 4x2,5мм <sup>2</sup>                        |                                   |                                      |                            |               |                     |              |            |
| 5     | Кабель АКВВГ                                | ГОСТ 1508-78*Е                    | Заводы кабельной промышленности      |                            | 50м           |                     |              | 50м        |
| 6     | 4x2,5мм <sup>2</sup>                        |                                   |                                      |                            |               |                     |              |            |
| 7     |   |                                   |                                      |                            |               |                     |              |            |
| 8     | Труба водогазопроводная                     | ГОСТ 3262-75*                     | Заводы трубопрокатной промышленности |                            | 47м           |                     |              | 47м        |
| 9     | М.Р-20x2,8мм                                |                                   |                                      |                            |               |                     |              |            |
| 10    | Труба водогазопроводная                     | ГОСТ 3262-75*                     | Заводы трубопрокатной промышленности |                            | 36м           |                     |              | 36м        |
| 11    | М.Р-25x2,8мм                                |                                   |                                      |                            |               |                     |              |            |
| 12    | Труба винилпластовая                        | ТУ6-19-051-249-79                 | Заводы пластмассовых изделий         |                            | 55м           |                     |              | 55м        |
| 13    | ПВХ-ЭПГУ                                    |                                   |                                      |                            |               |                     |              |            |
| 14    |   |                                   |                                      |                            |               |                     |              |            |
| 15    | Коробка крестовая ККО-20У1                  | ТУ36-1739-82                      |                                      |                            | 1шт.          |                     |              | 1шт.       |
| 16    | Коробка тройниковая КТО-20У1                | ТУ36-1739-82                      |                                      |                            | 1шт.          |                     |              | 1шт.       |
| 17    |   |                                   |                                      |                            |               |                     |              |            |
| 18    | Ящик ЯУ-0863, размером 800x600x350мм        | ОСТ 16.0.684.116-74               | Заводы Мин. электротех. пром.        |                            | 1шт.          |                     |              | 1шт.       |
| 19    |   |                                   |                                      |                            |               |                     |              |            |
| 20    | Пост управления кнопочный КУ93-15х1 ПЭГ5-У2 | ТУ16-526.201-75                   | г. Зеленакумск                       |                            |               |                     |              |            |
| 21    |   |                                   |                                      |                            |               |                     |              |            |
| 22    | Пост управления кнопочный КУ93-15х1 ПЭГ5-У2 | ТУ16-526.201-75                   | г. Зеленакумск                       |                            | 1шт.          |                     |              | 1шт.       |
| 23    |   |                                   |                                      |                            |               |                     |              |            |
| 24    |   |                                   |                                      |                            | 1шт.          |                     |              | 1шт.       |

|           |             |       |      |                            |  |       |                      |                   |        |  |
|-----------|-------------|-------|------|----------------------------|--|-------|----------------------|-------------------|--------|--|
| Изм. Лист |             |       |      | и экз. кум.                |  | Подп. | Дата                 | НЕК-00.00.003.817 |        |  |
| Изм. Лист | и экз. кум. | Подп. | Дата | Тяговая цепь поз.10        |  |       | Лист                 | Лист              | Листов |  |
| Изм. Лист | и экз. кум. | Подп. | Дата | Ведомость покупных изделий |  |       | 1                    | 2                 | 2      |  |
| Изм. Лист | и экз. кум. | Подп. | Дата |                            |  |       | ОДЕССКИЙ СТРОЙПРОЕКТ |                   |        |  |

Ш. №, листы, подл. и дата, ведом. инв. №, подл. и дата, подл. и дата

| Листы | Наименование         | Обозначение документа на поставку | Поставщик         | Куда входить (обозначение) | Количество    |                     |              | Примечание |
|-------|----------------------|-----------------------------------|-------------------|----------------------------|---------------|---------------------|--------------|------------|
|       |                      |                                   |                   |                            | на из-д. деле | в ком. на ре. плиты | на ре. гупир |            |
| 1     | Сирена сигнальная    | ТУ16-539.374-77                   | г. Константиновка |                            | 2шт.          |                     |              | 2шт.       |
| 2     | ВСС-3МУ5             |                                   | г. ВВА            |                            |               |                     |              |            |
| 3     |                      |                                   |                   |                            |               |                     |              |            |
| 4     | Конечный выключатель | ТУ16-526.366-74                   | г. Белая Церковь  |                            | 2шт.          |                     |              | 2шт.       |
| 5     | ВЛВ-112МУ5           |                                   | УТОС              |                            |               |                     |              |            |
| 6     |                      |                                   |                   |                            |               |                     |              |            |
| 7     | Профиль Эл 2000      | ТУ36.1113-75                      | ЭЗМА              |                            | 5шт.          |                     |              | 5шт.       |
| 8     | Круг В6              | ГОСТ 2590-71*                     |                   |                            | 3м            |                     |              | 3м         |
| 9     |                      |                                   |                   |                            |               |                     |              |            |
| 10    |                      |                                   |                   |                            |               |                     |              |            |
| 11    |                      |                                   |                   |                            |               |                     |              |            |
| 12    |                      |                                   |                   |                            |               |                     |              |            |
| 13    |                      |                                   |                   |                            |               |                     |              |            |
| 14    |                      |                                   |                   |                            |               |                     |              |            |
| 15    |                      |                                   |                   |                            |               |                     |              |            |
| 16    |                      |                                   |                   |                            |               |                     |              |            |
| 17    |                      |                                   |                   |                            |               |                     |              |            |
| 18    |                      |                                   |                   |                            |               |                     |              |            |
| 19    |                      |                                   |                   |                            |               |                     |              |            |
| 20    |                      |                                   |                   |                            |               |                     |              |            |
| 21    |                      |                                   |                   |                            |               |                     |              |            |
| 22    |                      |                                   |                   |                            |               |                     |              |            |
| 23    |                      |                                   |                   |                            |               |                     |              |            |
| 24    |                      |                                   |                   |                            |               |                     |              |            |
| 25    |                      |                                   |                   |                            |               |                     |              |            |

|           |             |       |      |              |  |       |      |                   |  |  |
|-----------|-------------|-------|------|--------------|--|-------|------|-------------------|--|--|
| Изм. Лист |             |       |      | и экз. кум.  |  | Подп. | Дата | НЕК-00.00.003.817 |  |  |
| Изм. Лист | и экз. кум. | Подп. | Дата | 409-14-78.92 |  |       | Лист | 2                 |  |  |



Литание ~ 220В  
Отключение электродвигателя

Промежуточные реле пуска тяговой цепи

Реле времени пуска тяговой цепи

Предпусковая сигнализация

Магнитный пускатель

Сигнализация нормальной работы тяговой цепи

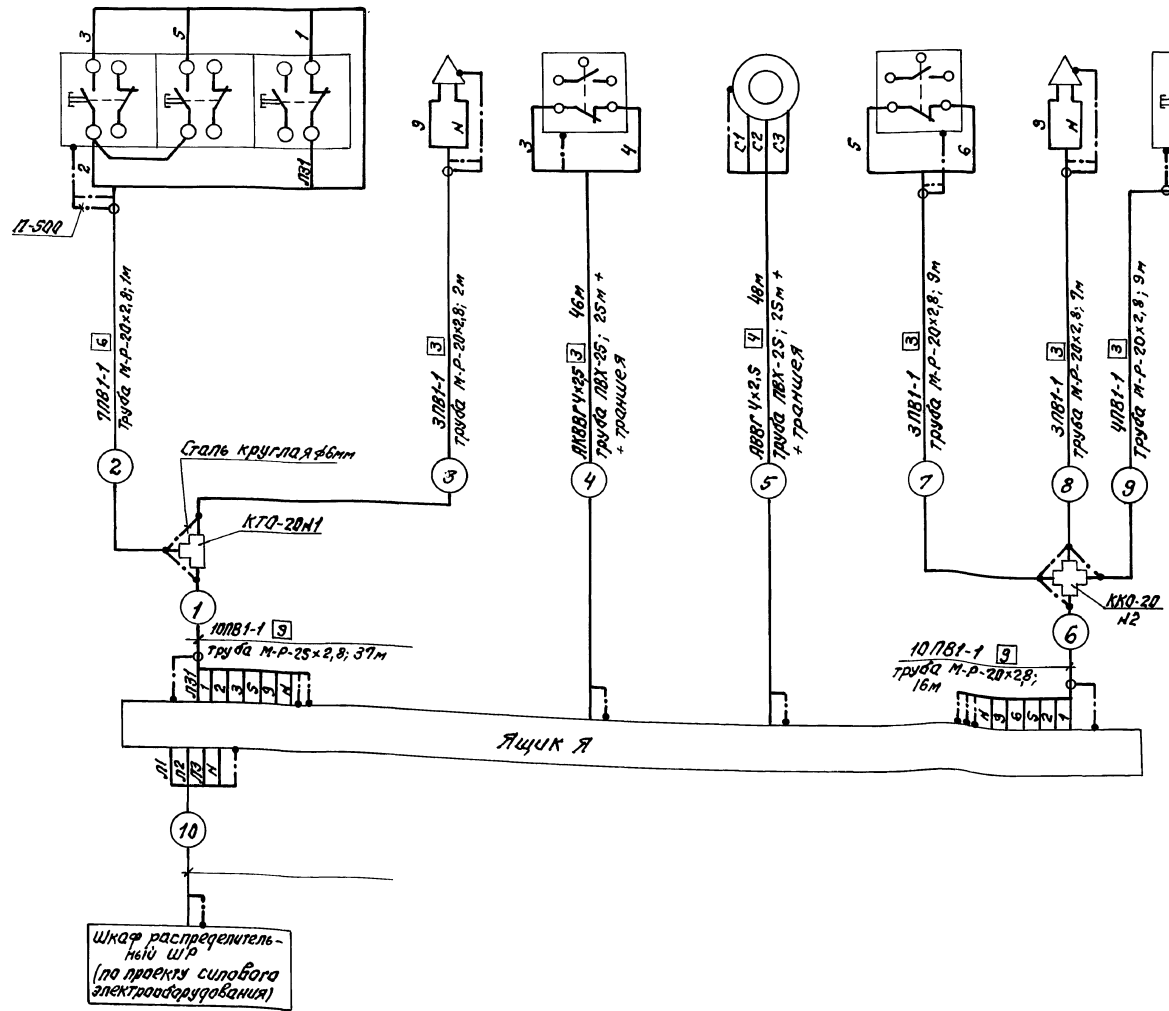
Управление электродвигателем прибора тяговой цепи

| Поз. обозн. | Наименование  | Кол. | Примечание                    |
|-------------|---|------|-------------------------------|
|             | Ящик Я  |      |                               |
| QF          | Выключатель АК 63-3МГУЗ<br>У-380В, 50Гц, I <sub>р</sub> =16А, 12ЭН<br>ТУ16-522.140-78 | 1    |                               |
| KM1,        | Пускатель ПММ-26 11026 220В, 50Гц   |      |                               |
| KM2         | ТУ16-644.001-83 с контактной приставкой<br>ММ-10КС 1з+1р ТУ16-523.554-82              | 1    |                               |
| KV1..       | Реле ПЗЗТ-У2УЗ 220В 50Гц  |      |                               |
| KV2         | ТУ16-523.622-82   | 2    |                               |
| KT          | Реле времени РКВН-УЗ-121 УХЛ4,<br>220В, 50Гц, ТУ16-647.096-86                         | 1    |                               |
| KK          | Реле РТЛ-1016 ОМС<br>ТУ16-523.549-82  | 1    |                               |
| HLR1        | Аматюра светосигнальная   |      |                               |
| HLR2        | ДЕ323221У2 ТУ16-535.582-76  | 2    |                               |
|             | Аппаратура по месту   |      |                               |
| SB1         | Пост управления кнопочный<br>КУ-93-1ЕХД.ПВ75-У2 ТУ16-526.201-75                       | 1    |                               |
|             | Пост управления кнопочный<br>КУ-91-1ЕХД.ПВ75-У2 ТУ16-526.201-75                       | 1    |                               |
| HA1         | Сирена сигнальная ВСС-3МУС,<br>220В ТУ16-539.374-77                                   | 2    |                               |
| SA1         | Конечный выключатель  |      |                               |
| SA2         | ВРВ #2 ИУ5 ТУ16-526.366-74  | 2    |                               |
| M           | Электродвигатель  | 1    | по механической части проекта |

Шифр проекта, лист и дата

| НЕК-00.00.0032<br>409-14-28.92 |          |       |      | Тяговая цепь поз.10<br>Схема электрическая<br>принципиальная |       |
|--------------------------------|----------|-------|------|--|-------|
| Изм. Лист                      | № докум. | Подп. | Дата | Лит.   | Масса |
| Разраб.                        | Морозова | Мир   |      |  |       |
| Заб. гр.                       | Махина   | Мир   |      |  |       |
| Н. контр.                      | Халерин  | Мир   |      |  |       |
| Гл. спец.                      | Халерин  | Мир   |      |  |       |
| Гл. спец.                      | Могылев  | Мир   |      |  |       |
|                                |          |       |      | Лист Листов 1  |       |
|                                |          |       |      | ОДЕССКИЙ<br>СТРОЙПРОЕКТ                                      |       |

Дистанционное управление цепью SB1  
 Предпусковая сигнализация HPI1  
 Конечный выключатель SQ1  
 Электродвигатель M  
 Конечный выключатель SQ2  
 Предпусковая сигнализация HPI2  
 Местное управление цепью SB2



| Поз. обозн. | Наименование                          | Кол.  | Примечание |
|-------------|---------------------------------------|-------|------------|
|             | Коробка ответвительная ККО-20У1       |       |            |
|             | ТУЗБ-1739-82                          | 1     |            |
|             | Коробка ответвительная ККО-20У1       |       |            |
|             | ТУЗБ-1739-82                          | 1     |            |
|             | Узел заземления                       | 15    |            |
|             | Проводник П-50                        | 7     |            |
|             | Провод ПВ1-1х1,0                      |       |            |
|             | ГОСТ 6323-79*Е                        | 637 м |            |
|             | Кабель АВВГ-660 4х2,5 мм <sup>2</sup> |       |            |
|             | ГОСТ 16442-80*                        | 50 м  |            |
|             | Кабель АКВВГ 4х2,5 мм <sup>2</sup>    |       |            |
|             | ГОСТ 1508-78*Е                        | 50 м  |            |
|             | Труба сварная стальная ГОСТ 3262-75*  |       |            |
|             | М-Р-20х2,8                            | 47 м  |            |
|             | М-Р-25х28                             | 36 м  |            |
|             | Труба винилпластовая ПВХ-ЭПЭСУ        |       |            |
|             | ТУБ-19-051-249-99                     | 55 м  |            |
|             | Сталь круглая φ6мм                    | 3 м   |            |

ЩКФ распределительный ШР (по проекту силового электрооборудования)

НЕК-00.00.00.33  
 402-14-78.92

Трубовая цепь поз. 10  
 Схема электрическая  
 общая

Иск. Масштаб: [ ]  
 Лист: [ ]

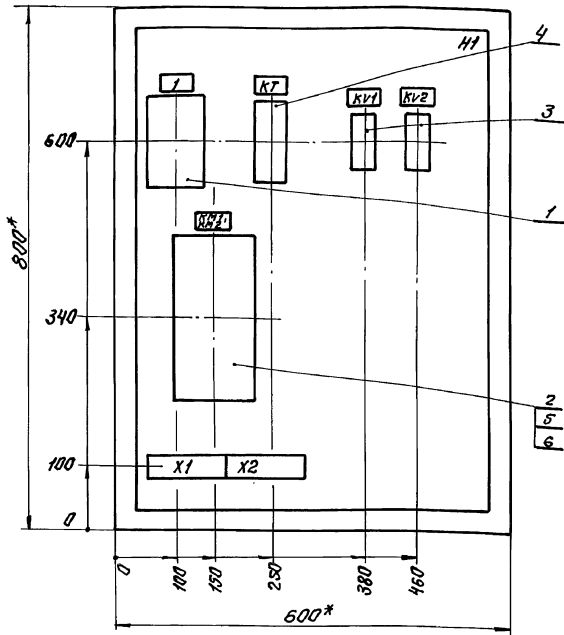
Иск. Масштаб: [ ]  
 Лист: [ ]

ОДЕССКИЙ  
 СТРОЙПРОЕКТ

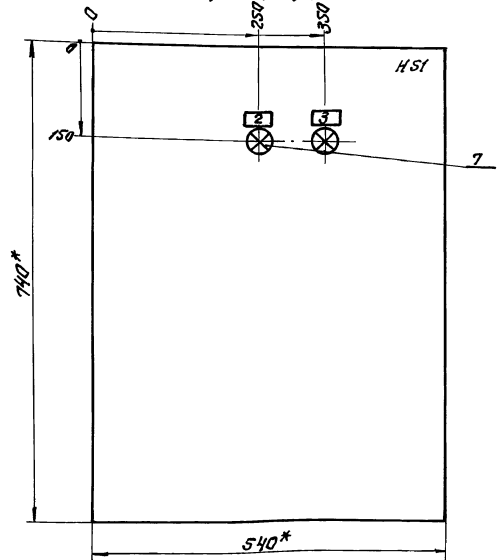
25283-17 20



**Вид спереди**  
(Дверь не показана)



**Дверь ящика**  
(Вид спереди)



- 1.\* Размеры для справок.
2. Незказанные предельные отклонения размеров по...
3. В контуре табличек и аппарата в указаны номера надписей по перечню надписей.
4. Глубина ящика 350мм.

НЕК-00.00.000.80

|          |          |       |      |                            |      |          |                      |
|----------|----------|-------|------|----------------------------|------|----------|----------------------|
| Изм/Лист | № докум. | Подп. | Дата | Тяговая цель поз.10 ЯЩИК Я | Лист | Масса    | Масштаб              |
| Разраб.  | Морозова | Мин   |      | Чертеж общего вида         |      |          |                      |
| Зав.гр.  | Мухомин  | Мин   |      |                            | Лист | Листов 1 |                      |
| Н.контр. | Халерин  | Мин   |      |                            |      |          | ОДЕССКИЙ СТРОЙПРОЕКТ |
| Дл.спец. | Халерин  | Мин   |      |                            |      |          |                      |
| Дл.спец. | Мотырев  | Мин   |      |                            |      |          |                      |

| Версия | Зона | Лист | Обозначение       | Наименование   | К-во | Примечание |
|--------|------|------|-------------------|--|------|------------|
|        |      |      |                   | Документация   |      |            |
| Я3     |      |      | НЕК-00.00.000.80  | Чертеж общего вида   |      |            |
| Я2     |      |      | НЕК-00.00.000.84  | Схема соединений   |      |            |
| Я4     |      |      | НЕК-00.00.000.ТБ2 | Перечень надписей  |      |            |
|        |      |      |                   | Сборочные единицы  |      |            |
|        |      |      |                   | Н1   |      |            |
|        | 1    |      |                   | Выключатель<br>ЯК63-3МГЗ3<br>ВК 1з1р<br>на панели<br>U380В 50Гц<br>Тр16Я 12Ж | 1    | ВФ         |
|        | 2    |      |                   | Пускатель<br>ПМЛ-261102Б<br>U220В 50Гц                                       | 1    | КМ1, КМ2   |

| Версия | Зона | Лист | Обозначение | Наименование                                | К-во | Примечание |
|--------|------|------|-------------|---|------|------------|
|        |      |      |             | Реле:<br>РЭ-37-42У3<br>U220В 50Гц           | 2    | КМ1, КМ2   |
|        |      |      |             | РКВН-43-121УМЛЧ<br>U220В 50Гц               | 1    | КТ         |
|        |      |      |             | РТЛ-1016 0ж4С                               | 1    | КК         |
|        |      |      |             | Приставка ком-<br>тактная<br>ПКЛ-11 0ж4Б    | 2    | КМ1, КМ2   |
|        |      |      |             | Н51<br>Арматура<br>ЯЕ323221У2<br>U220В 50Гц | 2    | НЛК1, НЛК2 |
|        |      |      |             | Блок замков<br>БЗ24-1125-В/ВУ3-10           | 2    |            |

НЕК-00.00.000.ТБ1

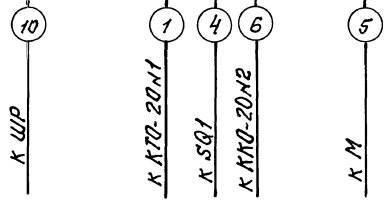
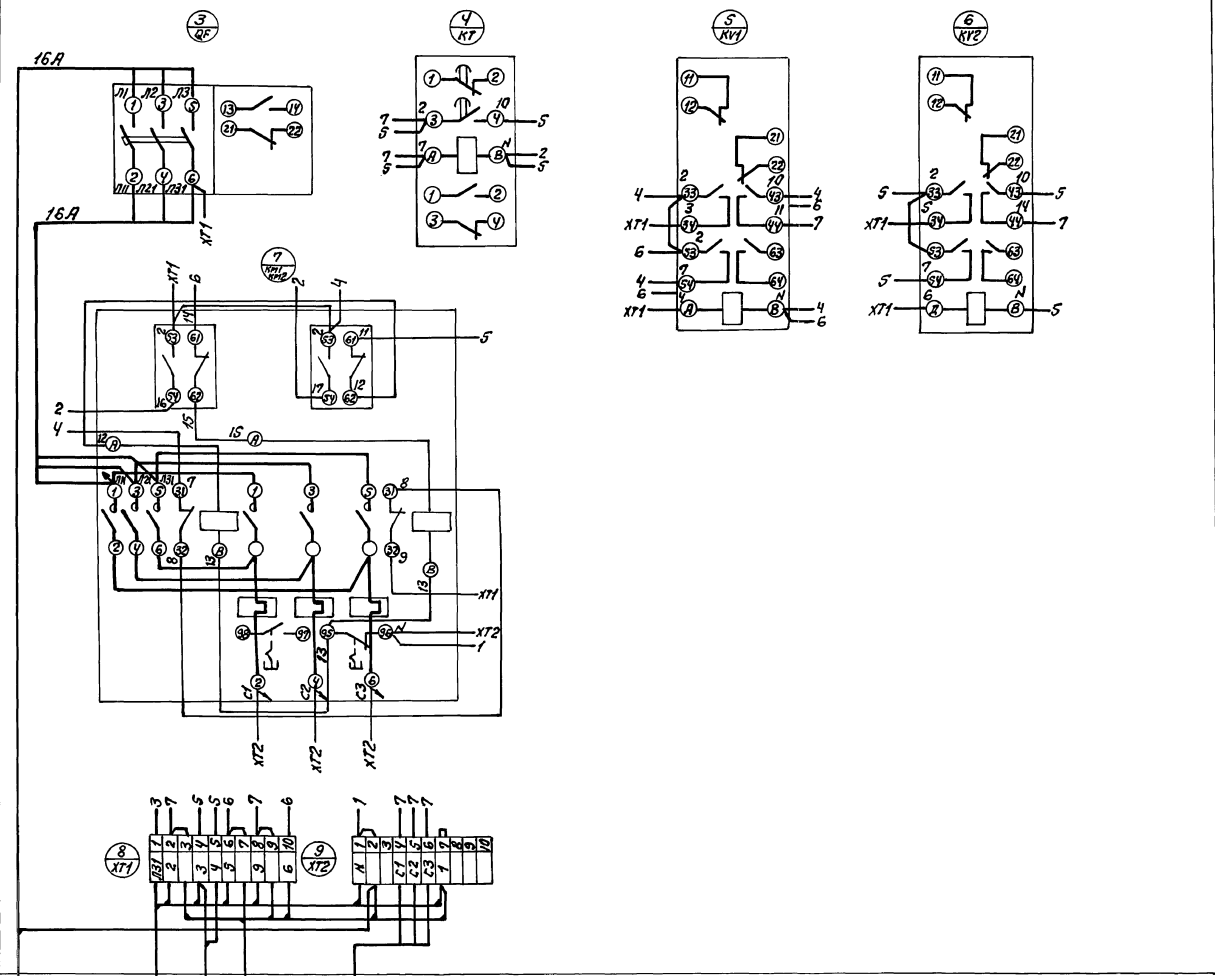
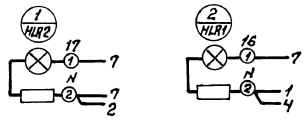
|          |          |       |      |                     |      |      |                      |
|----------|----------|-------|------|---------------------|------|------|----------------------|
| Изм/Лист | № докум. | Подп. | Дата | Тяговая цель поз.10 | Лист | Лист | Листов               |
| Разраб.  | Морозова | Мин   |      | Технические данные  | 1    | 2    |                      |
| Зав.гр.  | Мухомин  | Мин   |      | аппаратов           |      |      |                      |
| Н.контр. | Халерин  | Мин   |      |                     |      |      | ОДЕССКИЙ СТРОЙПРОЕКТ |
| Дл.спец. | Халерин  | Мин   |      |                     |      |      |                      |
| Дл.спец. | Мотырев  | Мин   |      |                     |      |      |                      |

НЕК-00.00.000.ТБ1  
409-11-78.92

|          |          |       |      |                     |      |      |                      |
|----------|----------|-------|------|---------------------|------|------|----------------------|
| Изм/Лист | № докум. | Подп. | Дата | Тяговая цель поз.10 | Лист | Лист | Листов               |
| Разраб.  | Морозова | Мин   |      | Технические данные  | 1    | 2    |                      |
| Зав.гр.  | Мухомин  | Мин   |      | аппаратов           |      |      |                      |
| Н.контр. | Халерин  | Мин   |      |                     |      |      | ОДЕССКИЙ СТРОЙПРОЕКТ |
| Дл.спец. | Халерин  | Мин   |      |                     |      |      |                      |
| Дл.спец. | Мотырев  | Мин   |      |                     |      |      |                      |

**Дверь**  
(вид с стороны монтажа)

**Передняя стенка**  
(вид с передки)



|                                  |          |         |       |                         |                |
|----------------------------------|----------|---------|-------|-------------------------|----------------|
| НЕК-00.00.000.ЭЧ<br>409-14-78.92 |          |         |       | Лист                    | Маска Маскиров |
| Тяговая цепь поз.10              |          |         |       | Лист                    | Листов 1       |
| Схема соединений                 |          |         |       | ОДЕССКИЙ<br>СТРОЙПРОЕКТ |                |
| Изм.                             | Лист     | Исполн. | Подп. | Дата                    |                |
| Визир.                           | Морозова |         |       |                         |                |
| Зав.гр.                          | Милуца   |         |       |                         |                |
| Н.контр.                         | Халприн  |         |       |                         |                |
| Ст. спец.                        | Халприн  |         |       |                         |                |
| Ин. спец.                        | Мозырев  |         |       |                         |                |

Шифр документа, Проект и дата, Состав чертежа, Вид чертежа, Лист в группе