
ФЕДЕРАЛЬНОЕ АГЕНТСТВО
ПО ТЕХНИЧЕСКОМУ РЕГУЛИРОВАНИЮ И МЕТРОЛОГИИ



НАЦИОНАЛЬНЫЙ
СТАНДАРТ
РОССИЙСКОЙ
ФЕДЕРАЦИИ

ГОСТ Р
58740—
2019

Внутренний водный транспорт
ОБЪЕКТЫ ИНФРАСТРУКТУРЫ

Расчеты общей устойчивости.
Основные требования

Издание официальное



Москва
Стандартинформ
2020

Предисловие

1 РАЗРАБОТАН Некоммерческим партнерством «Ассоциация профессиональных гидротехников «Гипроречтранс» (НП «Ассоциация «Гипроречтранс»)

2 ВНЕСЕН Техническим комитетом по стандартизации ТК 032 «Водный транспорт»

3 УТВЕРЖДЕН И ВВЕДЕН В ДЕЙСТВИЕ Приказом Федерального агентства по техническому регулированию и метрологии от 10 декабря 2019 г. № 1367-ст

4 ВВЕДЕН ВПЕРВЫЕ

Правила применения настоящего стандарта установлены в статье 26 Федерального закона от 29 июня 2015 г. № 162-ФЗ «О стандартизации в Российской Федерации». Информация об изменениях к настоящему стандарту публикуется в ежегодном (по состоянию на 1 января текущего года) информационном указателе «Национальные стандарты», а официальный текст изменений и поправок — в ежемесячном информационном указателе «Национальные стандарты». В случае пересмотра (замены) или отмены настоящего стандарта соответствующее уведомление будет опубликовано в ближайшем выпуске ежемесячного информационного указателя «Национальные стандарты». Соответствующая информация, уведомление и тексты размещаются также в информационной системе общего пользования — на официальном сайте Федерального агентства по техническому регулированию и метрологии в сети Интернет (www.gost.ru)

© Стандартиформ, оформление, 2020

Настоящий стандарт не может быть полностью или частично воспроизведен, тиражирован и распространен в качестве официального издания без разрешения Федерального агентства по техническому регулированию и метрологии

Содержание

1 Область применения	1
2 Нормативные ссылки	1
3 Термины и определения	2
4 Общие положения	2
5 Требования к исходным данным, методам расчета и программам	5
Приложение А (рекомендуемое) Расчет устойчивости для условий пространственной задачи	7
Приложение Б (рекомендуемое) Проверка равновесия сил при поступательном перемещении	9
Приложение В (рекомендуемое) Проверка равновесия моментов сил при скольжении по круглоцилиндрической поверхности	12
Приложение Г (рекомендуемое) Рекомендации по определению расчетных характеристик грунтов	14
Приложение Д (рекомендуемое) Учет сил сопротивления свай и других анкерующих элементов	18
Приложение Е (рекомендуемое) Определение силы дополнительного сейсмического давления	19
Приложение Ж (рекомендуемое) Фильтрационные расчеты	22
Библиография	27

Введение

Применение настоящего стандарта обеспечивает выполнение требований технических регламентов [1] и [2].

Внутренний водный транспорт**ОБЪЕКТЫ ИНФРАСТРУКТУРЫ****Расчеты общей устойчивости. Основные требования**

Inland water transport. Infrastructure objects.
General stability calculations. Basic requirement

Дата введения — 2020—07—01

1 Область применения

1.1 Настоящий стандарт устанавливает основные требования к расчетам общей устойчивости объектов инфраструктуры внутреннего водного транспорта, связанных с устойчивостью грунтовых массивов, а также к исходным данным для расчетов и программному обеспечению при проектировании новых и реконструируемых объектов и их эксплуатации.

Положения настоящего стандарта могут быть использованы при расчете общей устойчивости объектов, не относящихся к инфраструктуре внутреннего водного транспорта.

1.2 Детальные требования к расчетам, исходным данным для них и компьютерным программам излагаются в соответствующих национальных и отраслевых стандартах и сводах правил, а также в инструкциях по применению приборов и инструментов для инженерных изысканий и к программному обеспечению расчетов.

1.3 Настоящий стандарт распространяется на следующие объекты:

- причальные и другие набережные;
- подпорные стены, в том числе, стены камер шлюзов;
- плотины,
- откосы грунтовых плотин, дамб, оградительных сооружений, насыпей и выемок;
- берегоукрепительные сооружения любых типов и конструкций;
- естественные склоны.

1.4 Настоящий стандарт предназначен к применению на территории Российской Федерации юридическими лицами (индивидуальными предпринимателями) независимо от форм собственности и подчиненности.

2 Нормативные ссылки

В настоящем стандарте использованы нормативные ссылки на следующие документы:

ГОСТ 12248 Грунты. Методы лабораторного определения характеристик прочности и деформируемости

ГОСТ 20276 Грунты. Методы полевого определения характеристик прочности и деформируемости

СП 14.13330.2014 «СНиП II-7-81* Строительство в сейсмических районах»

СП 22.13330.2011 «СНиП 2.02.01-83 Основания зданий и сооружений»

СП 23.13330.2011 «СНиП 2.02.02-85* Основания гидротехнических сооружений»

СП 58.13330.2012 «СНиП 33-01-2003 Гидротехнические сооружения. Основные положения»

СП 116.13330.2012 «СНиП 22-02-2003 Инженерная защита территорий, зданий и сооружений от опасных геологических процессов. Основные положения проектирования»

Примечание — При пользовании настоящим стандартом целесообразно проверить действие ссылочных стандартов (сводов правил) в информационной системе общего пользования — на официальном сайте Федерального агентства по техническому регулированию и метрологии в сети Интернет или по ежегодному информационному указателю «Национальные стандарты», который опубликован по состоянию на 1 января текущего года, и по выпускам ежемесячного информационного указателя «Национальные стандарты» за текущий год. Если заменен ссылочный документ, на который дана недатированная ссылка, то рекомендуется использовать действующую версию этого документа с учетом всех внесенных в данную версию изменений. Если заменен ссылочный документ, на который дана датированная ссылка, то рекомендуется использовать версию этого документа с указанным выше годом утверждения (принятия). Если после утверждения настоящего стандарта в ссылочный документ, на который дана датированная ссылка, внесено изменение, затрагивающее положение, на которое дана ссылка, то это положение рекомендуется применять без учета данного изменения. Если ссылочный документ отменен без замены, то положение, в котором дана ссылка на него, рекомендуется применять в части, не затрагивающей эту ссылку.

3 Термины и определения

В настоящем стандарте применены следующие термины с соответствующими определениями:

3.1 метод расчета общей устойчивости вариационный: Метод расчета, который, используя принципы вариационного исчисления, позволяет с учетом заданных ограничений аналитически или численно находить поверхность в грунте, соответствующую минимуму устойчивости (поверхность скольжения).

3.2 модель геологическая: Условное графическое изображение литологического строения массива грунта с выделением инженерно-геологических элементов (ИГЭ), совмещенное с гидрогеологической моделью, на которой показаны уровни грунтовых вод, положение водоупоров и прочее; неотъемлемой частью геологической модели являются физико-механические свойства ИГЭ.

3.3 модель геомеханическая: Условное графическое изображение (расчетная схема) на вертикальном разрезе литологического строения массива грунта с выделением расчетных геологических элементов (РГЭ).

Примечание — РГЭ могут как совпадать с ИГЭ, так и включать части ИГЭ, обладающие особыми свойствами, или объединять несколько ИГЭ с близкими механическими свойствами. В РГЭ могут быть выделены контактные ослабленные зоны, зоны ИГЭ с различающимися удельными весами и др. При выделении РГЭ учитываются также требования используемых компьютерных программ к структуре исходных данных, удобство обработки серии однотипных задач и т. д.

3.4 общая устойчивость объекта: Состояние, при котором объект находится в статическом равновесии.

3.5 потеря общей устойчивости объекта: Сдвиг или опрокидывание объекта вследствие потери им статического равновесия.

4 Общие положения

4.1 Методы расчета общей устойчивости должны позволять учитывать:

- наличие в пределах сползающего объема грунта искусственных сооружений (набережных, зданий, противооползневых сооружений и пр.),
- давление фильтрующей воды,
- сейсмическое воздействие.

4.2 В необходимых случаях методы расчета должны обеспечивать определение оползневого давления на подпорные стены, сваи и другие заглубленные в грунт конструкции.

4.3 Общая устойчивость относится к первой группе предельных состояний.

При этом в расчетах принимаются прочностные характеристики грунтов, определенные с одной стороны доверительной вероятностью 0,95, и коэффициент надежности по ответственности $\gamma_n > 1$ (на стадии проектирования) или $\gamma_n = 1$ (при контрольных расчетах на стадии инженерных изысканий).

Примечание — Опыт показывает, что выполнение этих условий обеспечивает, как правило, и отсутствие опасных деформаций пластического характера, связанных с грунтами.

4.4 Расчеты следует проводить при расчетных нагрузках и расчетных характеристиках грунтов и материалов исходя из условия

$$\gamma_{lc} F \leq \frac{\gamma_c}{\gamma_n} R, \quad (1)$$

где F — расчетное значение обобщенного силового воздействия (суммы сил, моментов сил),
 R — расчетное значение обобщенного сопротивления (суммы сил, моментов сил);
 γ_{lc} — коэффициент сочетания нагрузок,
 γ_c — коэффициент условий работы,
 γ_n — коэффициент надежности по ответственности.

4.5 Коэффициенты γ_{lc} , γ_c и γ_n принимаются по СП 22.13330.2011; СП 23.13330.2011; СП 58.13330.2012; СП 116.13330.2012.

Коэффициент сочетания нагрузок γ_{lc} в соответствии с требованиями СП 23.13330.2011 принят общим множителем к F только при расчете гидротехнических сооружений. При этом $\gamma_{lc} = 1$ — для основного сочетания нагрузок и воздействий, 0,9 — для особого (кроме сейсмического воздействия), 0,95 — для нагрузок и воздействий строительного и ремонтного периода. При сейсмической нагрузке на уровне проектного землетрясения (ПЗ) годовой вероятностью 0,01 и менее — $\gamma_{lc} = 0,95$; при сейсмической нагрузке уровня максимального расчетного землетрясения (МРЗ) — $\gamma_{lc} = 0,85$.

4.6 На стадии проектирования расчеты выполняются для основного и особого сочетания нагрузок и воздействий. Контрольные расчеты на стадии инженерных изысканий выполняются только для основного сочетания нагрузок.

Для временных сооружений расчеты на особое сочетание нагрузок допускается не проводить.

Основное сочетание включает постоянные и временные длительные нагрузки, а также одну кратковременную нагрузку.

Особое сочетание включает постоянные и временные длительные нагрузки, а также одну кратковременную и одну особую нагрузку.

К особому сочетанию нагрузок и воздействий (наряду с другими) следует отнести возможное снижение со временем прочности грунтов под сдвигающей нагрузкой.

4.7 Расчеты общей устойчивости проводят для вертикальных расчетных сечений. Их размеры, количество и расположение зависят от конструкции и протяженности объекта, от конкретных инженерно-геологических условий, расположения на склоне сооружений, от стадии проектирования и др. Расчетные сечения задаются по направлению ожидаемого оползневого смещения, в том числе, по направлению максимального падения отметок земной поверхности и крыши коренного грунта. Они могут быть как прямолинейными, так и слабо искривленными в плане. Размеры и положение расчетных сечений должны полностью охватывать область возможных оползней.

4.8 Расчеты общей устойчивости выполняются для геомеханических моделей.

4.9 Расчет общей устойчивости выполняется для условий плоской или пространственной задачи.

При расчете откосов и склонов, как правило, должен быть определяющим расчет для условий плоской задачи для наихудшего профиля.

При этом для особого сочетания нагрузок расчет общей устойчивости выполняется только как для условий плоской задачи.

Пространственную задачу следует рассматривать, если поперечное сечение сооружения, нагрузки на поверхности или в массиве грунта (фильтрационное давление), геологические условия существенно меняются на длине $l_1 < 3B$ или $l_1 < 3(H + t)$ перпендикулярно к образующей склона. Здесь: B — соответственно, длина сооружения или протяженность вдоль склона ожидаемого оползня, H — высота от отметки проектного дна до верха сооружения (например, для набережных) или высота сползающего откоса или склона, t — максимальное заглубление поверхности скольжения ниже подошвы откоса или склона или заглубление сооружения (шпунта) от отметки проектного дна при решении плоской задачи.

Примечания

1 Расчет по пространственной схеме имеет значение, если неустойчив массив грунта, примыкающий к рассматриваемому сооружению или склону, и потеря им устойчивости может задеть защищаемое сооружение.

2 Принцип расчета устойчивости для условий пространственной задачи приведен в приложении А.

4.10 Расчеты общей устойчивости, как правило, следует выполнять методами теории предельного равновесия, основанными на поиске наиболее опасных поверхностей скольжения любой формы, отделяющих сдвигаемый массив грунта от неподвижного.

4.11 Для определения устойчивости рекомендуется использовать так называемые «методы наклонных сил»:

а) Основной метод, в котором проверяется равновесие горизонтальных составляющих сил, действующих на сдвигаемый массив грунта при поступательном перемещении. Алгоритм расчета приведен в приложении Б;

б) Контрольный метод для объектов I и II классов при относительно несложной геологической модели, отсутствии слабых прослоек и прочего, в котором проверяется равновесие моментов сил при вращательном перемещении по круглоцилиндрической поверхности. Алгоритм расчета приведен в приложении В.

Примечания

1 Все применяемые методы расчета общей устойчивости можно отнести к двум основным группам:

- методы, исходящие из предположения о наличии в массиве грунта поверхностей, по которым происходит перемещение одной части массива относительно другой (поверхностей скольжения), и осуществляющие проверку этого предположения. В эту группу входят и «методы наклонных сил»;

- методы, в которых исследуется напряженное или напряженно-деформированное состояние массива грунта и сооружения. Они требуют большого объема информации о механическом поведении грунтов и материалов сооружений, которая не может быть получена простыми средствами, но главное — об истории загрузки, что в большинстве реальных случаев невозможно.

2 Опыт показывает, что, как правило, нет необходимости стремиться к особо точным и теоретически строгим методам расчета устойчивости, так как точность результата обычно не подкреплена точностью определения исходных данных на основании инженерно-геологических исследований. Когда же мы имеем дело с относительно недорогими сооружениями III и IV классов, во многих случаях вполне приемлемо вместо результатов непосредственных испытаний грунтов использовать данные аналогов.

4.12 Коэффициент устойчивости определяется по формуле

$$k_{st} = \gamma_c R / (\gamma_n \gamma_{lc} F), \quad (2)$$

где γ_c , R , γ_n , γ_{lc} , F — то же, что и в формуле (1),

а критерием обеспечения устойчивости кроме основного критерия (1) является условие

$$k_{st} \geq 1. \quad (3)$$

4.13 Поиск в массиве грунта поверхности с максимальным значением разности $E = \gamma_{lc} F - \gamma_c R / \gamma_n$, соответствующей минимуму устойчивости (поверхности скольжения), является многоэкстремальной вариационной задачей, решение которой с достаточной надежностью возможно только по программам, гарантирующим нахождение глобального экстремума E .

Это означает, что для расчета общей устойчивости, как правило, должны использоваться вариационные методы, позволяющие находить в массиве грунта поверхность любой формы, соответствующую минимуму устойчивости.

При этом должно учитываться возможное наличие как одной, так и нескольких неустойчивых зон в рассматриваемом массиве грунта.

Примечание — Вариационная задача поиска наихудшей поверхности скольжения решается различными способами. Основная трудность заключается в поиске глобального экстремума, гарантирующего правильность решения поставленной задачи. Для этого используются принципы теории «планирования экстремальных экспериментов», динамическое программирование и др.

4.14 Расчет общей устойчивости выполняется для геомеханической модели массива грунта (расчетной схемы) в соответствии с 5.3, 5.4.

4.15 В рекомендуемом методе расчета массива грунта, ограниченный возможной поверхностью скольжения, разделяется плоскостями на элементы (блоки), взаимодействующие между собой по вертикальным или наклонным границам, как показано на рисунке Б.1. Часть таких границ может представлять «внутреннюю поверхность скольжения», на которой выполняется условие предельного равновесия Кулона-Мора.

4.16 В расчетах следует использовать программы, отвечающие требованиям раздела 5.

В ответственных случаях целесообразно один и тот же расчет выполнить с помощью программ разного происхождения и выполнить упрощенный прикидочный расчет без использования программ с целью исключения грубых ошибок.

5 Требования к исходным данным, методам расчета и программам

5.1 Для расчета общей устойчивости необходимо располагать следующими исходными данными:

а) топографической съемкой местности, как правило, в масштабе 1:500 или крупнее;
 б) инженерно-геологической (литологической) моделью (геологическими разрезами), позволяющей представить объемную картину напластований грунтов, включая ослабленные зоны, положением характерных уровней воды в грунте и прилегающей акватории;

в) показателями физико-механических свойств грунтов (удельный вес, естественная влажность, коэффициент пористости, угол внутреннего трения и удельное сцепление) с учетом их изменения со временем и под нагрузкой, полученными с учетом требований 5.5.

г) сведениями об оползневых явлениях на рассматриваемом и близлежащих к нему участках (по возможности с данными, перечисленными выше, для проведения контрольных расчетов), описанием проявлений оползневого рельефа: цирков вывалов, оползневых бугров, зон растекания и др.;

д) параметрами сейсмичности района;

е) сведениями о постоянных и временных нагрузках;

ж) расположением и характеристикой искусственных сооружений (подпорных стен, свайных полей, труб, зданий, траншей, дорог и др.);

з) описанием процессов, влияющих на изменение рельефа (абразии, эрозии, суффозии), в том числе техногенных;

и) данными о других факторах, ухудшающих общую устойчивость объекта (наличии и расположении водоемов и болот на высоких отметках, положении и состоянии нагорных канав и других дренажных устройств, параметрах и расположении вибрационных установок, источников химического и теплового загрязнения среды и др.).

5.2 Инженерные изыскания, на основании которых формируются исходные данные для расчетов, как правило, должны им непосредственно предшествовать, их давность не должна превышать одного года, что не исключает частичного использования более старых данных при условии их соответствующей проверки (актуализации).

5.3 На основании анализа геологической модели должны быть выявлены возможные направления сдвига (положение в плане расчетных створов), назначена ширина расчетных полос, расчетные механические характеристики грунтов, а также их удельные веса в зависимости от положения относительно уровня воды и пр. Эта модель используется для разработки геомеханической модели массива грунта, которая может включать предварительные расчеты (математическое моделирование), повторные испытания образцов глинистого грунта при различной влажности, использование данных аналогов и пр.

5.4 Детализация геомеханической модели массива грунта должна учитывать реальную точность инженерно-геологических изысканий. При этом не должны быть опущены или объединены с другими инженерно-геологические элементы, влияющие существенно на устойчивость: тонкие, слабые прослойки грунта, линзы, поверхности старых сдвигов и пр.

5.5 Методы расчета и программы должны быть адаптированы к отечественной нормативной базе и методам получения исходных данных, так как они иногда имеют существенные отличия в разных странах.

Прежде всего это относится к методам определения прочностных характеристик грунта (в частности, угла внутреннего трения φ и удельного сцепления c — методом среза).

Рекомендации по определению расчетных характеристик грунтов приведены в приложении Г.

5.6 Результаты расчетов должны быть понятны и убедительны для заказчика. Они должны быть наглядно представлены с использованием компьютерной графики.

Отчетные материалы должны обязательно содержать исходные данные, позволяющие выполнить контрольные расчеты.

Примечания

1 Все программы можно отнести к двум большим группам: 1) относительно универсальные и 2) предметно ориентированные, которые применяются в простых случаях (для расчета, например габионных конструкций и пр.).

К первой относятся программы серий RUST, kRUST и ряд других, удовлетворяющих требованиям настоящего стандарта. Эти программы имеют развитую систему контроля исходных данных, большое количество элементов «дружественного» интерфейса. Результаты расчетов выдаются в текстовом редакторе Word и в графическом ACAD.

2 Программы серии RUST, решают вариационную задачу поиска наилучшей поверхности скольжения произвольной формы для определения устойчивости массива грунта совместно с сооружением при поступательном перемещении, а также для определения давления грунта на вертикальную расчетную поверхность. Для этого используется один из численных методов динамического программирования, обеспечивающий достаточно точное решение многоэкстремальной задачи.

3 Программа kRUST-51 предназначена для выполнения расчетов устойчивости в случае поворота части массива грунта по круглоцилиндрической поверхности. Программа осуществляет их полный перебор с определенным шагом по горизонтали и вертикали, с помощью которого решается многоэкстремальная вариационная задача и выявляются как глобальная, так и локальные поверхности скольжения. Программа kRUST-51 работает на том же массиве исходных данных, что и программы серии RUST.

**Приложение А
(рекомендуемое)**

Расчет устойчивости для условий пространственной задачи

А.1 Расчет устойчивости для условий пространственной задачи применительно к естественному склону выполняются следующим образом.

а) Выделяют на рассчитываемом склоне ряд полос, в пределах которых геологические условия, нагрузки и конструкции удерживающих сооружений можно принять одинаковыми. Выполняют для всех полос расчет по схеме плоской задачи. Алгоритмы расчета приведены в приложениях Б и В.

Если все полосы по расчету устойчивы, то на этом расчеты заканчиваются.

б) Если есть неустойчивые полосы, то для полосы с наименьшей устойчивостью (первой, $j = 1$) нужно определить максимальные силы сопротивления по боковым поверхностям $R_{gr.lim.j}$, которые могут быть переданы на примыкающие к ней полосы.

Если для обеспечения устойчивости первой полосы требуется дополнительная сила сопротивления $R_{gr(j=1)}$ и не соблюдается условие

$$R_{gr(j=1)} \leq R_{gr.lim(j=1)}, \quad (A.1)$$

то она заведомо будет неустойчива.

Если условие (A.1) соблюдается, то на соседнюю (вторую, $j = 2$) полосу можно передать силу

$$F_{gr(j=2)} = 0,5 R_{gr(j=1)}. \quad (A.2)$$

Если вторая полоса с учетом этой силы устойчива ($R_{gr(j=2)} = 0$), то склон по эту сторону от первой полосы будет устойчив и нужно аналогично проверить устойчивость полосы с другой стороны от первой.

Если не соблюдено условие

$$R_{gr.j} \leq R_{gr.lim.j}, \quad (A.3)$$

то может произойти потеря устойчивости, а при соблюдении условия (A.3) можно передать на соседнюю (третью, $j = 3$) полосу силу

$$F_{gr.j} = R_{gr(j-1)}, \quad (A.4)$$

проверить ее устойчивость и т. д. (см. выше).

в) Если в результате окажется что сооружение или склон по одну сторону от первой полосы устойчив, а по другую нет, то нужно уменьшить ширину полос или переместить положение первой полосы в сторону неустойчивой полосы и повторить расчет.

Сооружение или склон будут устойчивы, если ни для одной из полос при $j > 1$ не будет нарушено условие А.3.

А.2 Размер оползня по ширине определяется границами полос, наиболее удаленных от первой, для которых не соблюдается условие (A.3), если на j -ю полосу передавать от $(j-1)$ -ой силу

$$F_{gr.j} = R_{gr(j-1)}, \text{ но не более } R_{gr.lim(j-1)}. \quad (A.5)$$

А.3 Положение осей полос в плане, как правило, выбирается вдоль склона. При этом полоса может быть непрямолинейной, а ширина ее l_j — неодинаковой. Однако искривления в плане и изменения ширины не должны быть чрезмерными: должны приближенно соблюдаться условия плоской деформации.

Если предположительно известна поверхность скольжения («зеркало сдвига»), связанная, например с поверхностью прочного коренного грунта, слабой прослойкой и так далее, то положение оси полосы должно быть выбрано еще и вдоль склона этой поверхности.

А.4 Предельная сила сопротивления по боковой поверхности сдвигающейся полосы определяется по зависимости

$$R_{gr.lim.j} = \sum_{i=1}^n R_{gr.lim.i}, \quad (A.6)$$

где $R_{gr.lim.i}$ — предельное сопротивление по боковой поверхности i -го элемента призмы скольжения, зависящее от площади поверхности, угла внутреннего трения и сцепления на ней и бокового давления покоя; n — количество элементов в призме скольжения.

А.5 Силы трения допускается определять как произведение горизонтальной составляющей давления грунта, действующего на боковую поверхность призмы скольжения, на коэффициент трения, равный $\operatorname{tg}\varphi_1$ (где φ_1 — угол внутреннего трения грунта по боковой поверхности призмы обрушения). Силы сцепления принимаются равными произведению удельного сцепления грунта на площадь участка боковой поверхности призмы скольжения, в пределах которой учитывается сцепление. Как правило, давление на боковые поверхности следует принимать равным давлению покоя.

А.6 Величина необходимой для обеспечения устойчивости полосы силы сопротивления $R_{gr,j}$ и передаваемой соседней полосе в виде силы $F_{gr(j+1)}$ определяется по формуле

$$R_{gr,j} = F_{gr(j+1)} = (\gamma_{lc} F - \gamma_c R / \gamma_n) / \gamma_{lc}. \quad (A.7)$$

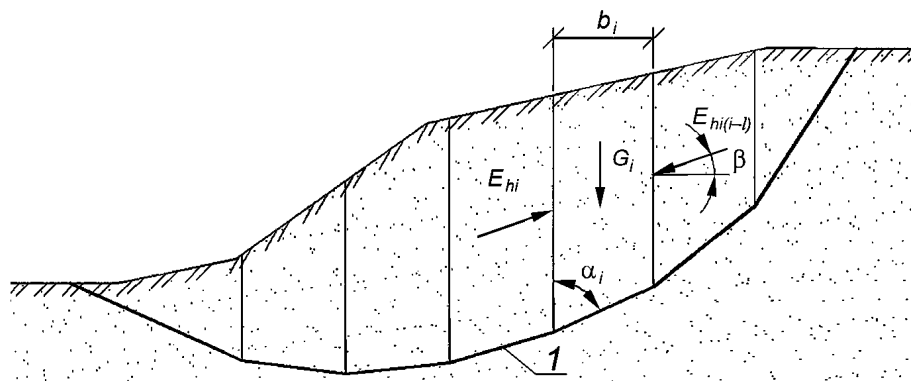
Приложение Б
(рекомендуемое)

Проверка равновесия сил при поступательном перемещении

Б.1 Рекомендованный в 4.11, а) метод определения общей устойчивости, называемый «методом расчета по ломаным поверхностям скольжения», может быть отнесен к группе методов «наклонных сил». В методе проверяется равновесие горизонтальных составляющих сил для массива грунта (призмы скольжения) ограниченного предполагаемой поверхностью скольжения. Равновесие вертикальных составляющих сил всегда выполняется и не требует проверки.

Примечание — Так называемые плоский, смешанный и глубинный сдвиги являются частными случаями потери устойчивости «по ломаным поверхностям скольжения».

Б.2 В рассматриваемом методе массив грунта, ограниченный возможной поверхностью скольжения, разделяется вертикальными плоскостями на элементы, как это показано на рисунке Б.1, таким образом, чтобы в основании каждого элемента был однородный грунт, и основание элемента можно было принять плоским. Ширина расчетных элементов b_i призмы скольжения должна быть такой, при которой дальнейшее уменьшение b_i не приводит к существенному изменению результатов расчета.



1 — поверхность скольжения

Рисунок Б.1 — Схема к расчету общей устойчивости при поступательном перемещении

Для каждого элемента вычисляется значение горизонтальной составляющей силы ΔE_{hi} по формуле

$$\Delta E_{hi} = \frac{G_i - c_i b_i [\operatorname{tg}(\alpha_i + \varphi_i) + \operatorname{ctg} \alpha_i] \cdot l_j}{\operatorname{tg} \beta_i + \operatorname{tg}(\alpha_i + \varphi_i)} + F_{hi} + \Delta E_{hi(\text{seism})}. \quad (\text{Б.1})$$

Предварительно значение обобщенного силового воздействия (сдвигающей силы) F_a и значение обобщенного сопротивления (силы сопротивления) R_a вычисляются по зависимостям:

$$F_a = \sum_{i=1}^{n_1} \Delta E_{hi.s}, \quad (\text{Б.2})$$

$$R_a = \left| \sum_{i=1}^{n_2} \Delta E_{hi.r} + R_{gr(n)} + R_{gr(n)} + R_g \right|, \quad (\text{Б.3})$$

где $\Delta E_{hi.s} = \Delta E_{hi}$ со знаком плюс;

$\Delta E_{hi.r} = \Delta E_{hi}$ со знаком минус;

n_1 и n_2 — количество элементов сдвигающегося массива грунта, для которых ΔE_{hi} имеет соответственно положительное или отрицательное значение;

$R_{gr(n)}$ и $R_{gr(n)}$ — силы сопротивления по левой и правой боковым поверхностям призмы скольжения в пределах i -го элемента (см. приложение А); для условий плоской задачи силы $R_{gr(n)}$ и $R_{gr(n)}$ равны 0;

R_g — сумма горизонтальных составляющих сил сопротивления конструктивных элементов (свай, труб, армирующих сеток и пр.) при пересечении их поверхностью скольжения, если эти силы не учтены в устойчивости элементов (определение сил R_g анкерующих свай, шпунтов или других элементов сооружения сдвигу приведено в приложении Д);

G_i — вес i -го элемента массива грунта, с учетом его ширины l_j и нагрузок на его поверхности; при $G_i < 0$ принимается $G_i = 0$;

φ_i и c_i — угол внутреннего трения и удельное сцепление грунта в основании i -го элемента,

b_i — ширина элемента,

α_i — угол между вертикалью и плоскостью основания элемента, отсчитываемый при сдвиге справа налево по часовой стрелке, но в расчете принимаемый, как правило, не более $(173^\circ - \varphi_i - \beta_i)$, чтобы не получить неоправданно больших сил сопротивления или смены знака знаменателя в формуле (Б.3) для удерживающих элементов;

β_i — угол наклона сил взаимодействия между элементами призмы скольжения;

l_j — средняя ширина расчетной полосы; для плоской задачи обычно принимается $l_j = 1$ м;

F_{hi} — сумма горизонтальных составляющих сил, действующих на элемент,

$$F_{hi} = F_{\phi hi} + F_{wi} + F_{gr(n)} + F_{gr(n)}, \quad (\text{Б.4})$$

$F_{\phi hi}$ — горизонтальная составляющая силы суммарного давления фильтрующей воды (определение $F_{\phi hi}$ приведено в приложении Ж);

F_{wi} — горизонтальная составляющая силы давления свободной воды на поверхность элемента, вызванная сейсмическим воздействием (определение F_{wi} приведено в приложении Е); при отсутствии сейсма или при сейсмичности менее 7 баллов — $F_{wi} = 0$;

$F_{gr(n)}$ и $F_{gr(n)}$ — горизонтальные составляющие сил сдвига по левой и правой боковым поверхностям призмы скольжения в пределах i -го элемента (см. приложение А); для условий плоской задачи $F_{gr(n)}$ и $F_{gr(n)}$ равны 0;

$\Delta E_{hi(\text{seism})}$ — сила дополнительного сейсмического давления (определение $\Delta E_{hi(\text{seism})}$ приведено в приложении Е); при отсутствии сейсмического давления или при сейсмичности менее 7 баллов $\Delta E_{hi(\text{seism})} = 0$.

Б.3 В расчетах необходимо учитывать, что грунт по поверхности раздела между элементами призмы скольжения, как правило, не работает на растяжение, т.е. вышележащий по склону элемент не может удерживать лежащий ниже, а нижележащий — тянуть лежащий выше. Поэтому в частности при определении силы R_a по формуле (Б.3) в сумму не включаются удерживающие силы ΔE_{hi} от последовательно расположенных крайних элементов призмы скольжения в верхней ее части, возникающие из-за наличия сцепления в грунте.

Для более точного отделения части призмы скольжения, которая не должна учитываться в расчете, используется более частое деление на вертикальные элементы, т.е. уменьшение b_i .

Граница между элементами, устойчивыми и не имеющими собственной устойчивости, определяет положение вертикальной, так называемой закольной трещины отрыва.

Б.4 Угол β_i наклона сил взаимодействия между элементами призмы скольжения допускается определять следующими упрощенными способами, рекомендуемыми действующими нормативными документами.

Б.4.1 В случае, если призма скольжения включает шпунтовую подпорную стену, которая разделяет сдвигающуюся часть, характеризуемую силой F_a по формуле (Б.2), и удерживающую, характеризуемую силой R_a по формуле (Б.3), допускается принимать

$$\beta_1 = \begin{cases} 2\varphi_s/3, \text{ но не более } 20^\circ, \text{ если } \beta_i < \beta_{lim}, \\ \text{иначе } \beta_{lim} \end{cases} \quad (\text{Б.5})$$

где φ_s — средневзвешенное по высоте значение угла внутреннего трения в створе шпунта, соответственно с верхней (для активной зоны) и нижней (для пассивной зоны) стороны;

$$\beta_{lim} = \arctg \frac{G_i - C_i b_i [\text{tg}(\alpha_i + \varphi_i) + \text{ctg} \alpha_i] l_j + S_{vi} - P_w}{F_{hi} + S_{hi}}, \quad (\text{Б.6})$$

где сейсмические нагрузки S_{hi} , S_{hi} и P_w см. в приложении Е.

При сейсмичности меньше 7 баллов $S_{hi} = 0$, $S_{hi} = 0$ и $P_w = 0$.

Б.4.2 В случае, если призма скольжения включает гравитационную подпорную стену, которая отделяет сдвигающуюся часть от удерживающей, допускается принимать для элементов вне подошвы стены рекомендацию Б.4.1, а в пределах ширины подошвы стены $\beta_i = 0$.

Б.4.3 В случае однородного грунта в призме скольжения и отсутствии горизонтальных сил допускается вводить в расчет среднее значение угла β_i , определенное по эмпирической формуле А.Л. Можевитинова

$$\beta_i = \beta \cong \frac{\sum \delta_i b_i}{\sum b_i}, \quad (\text{Б.7})$$

где $\delta_i = \pi/2 - \alpha_i$ при $\alpha_i < \pi/2$ и $\delta_i = \alpha_i - \pi/2$ при $\alpha_i > \pi/2$.

Угол наклона сил взаимодействия между элементами призмы скольжения β_i , как правило, в небольшой запас устойчивости, допускается принимать равным 0.

П р и м е ч а н и е — Значение β по формуле (Б.7) может быть введено в расчет только после определения b_i и α_i , приняв предварительно в первом приближении $\beta = 0$. Для решения задачи может потребоваться 2—3 последовательные приближения.

Б.5 Расчетное значение обобщенного силового воздействия (сдвигающей силы) F определяют по формуле

$$F = \sum_{i=1}^{n_3} \Delta E_{hi.s.nom} + \sum_{i=1}^{n_4} (F_{hi.s} + S_{hi}), \quad (\text{Б.8})$$

где n_3 — количество элементов призмы, для которых $\alpha_i \leq 90^\circ$ ($\sum_{i=1}^{n_3}$ — означает суммирование только для элементов с $\alpha_i \leq 90^\circ$);

n_4 — то же, $\alpha_i > 90^\circ$ ($\sum_{i=1}^{n_4}$ — означает суммирование только для элементов с $\alpha_i > 90^\circ$);

$\Delta E_{hi.s.nom}$ — горизонтальная составляющая силы (со знаком «плюс»), определяемая по формуле (Б.1) при $\varphi_i = 0$, $c_i = 0$, $\beta_i = 0$;

$F_{hi.s}$ — горизонтальные составляющие внешних сил (кроме сейсмических), действующих в элементах призмы скольжения с $\alpha_i > 90^\circ$ и направленных в сторону сдвига;

S_{hi} — горизонтальные составляющие сейсмических сил.

Б.6 Расчетное значение обобщенного сопротивления (силы сопротивления) R определяют по формуле

$$R = R_a + (F - F_a). \quad (\text{Б.9})$$

Б.7 Аналогично выполняется расчет и для других возможных поверхностей скольжения.

Приложение В
(рекомендуемое)

**Проверка равновесия моментов сил при скольжении
по круглоцилиндрической поверхности**

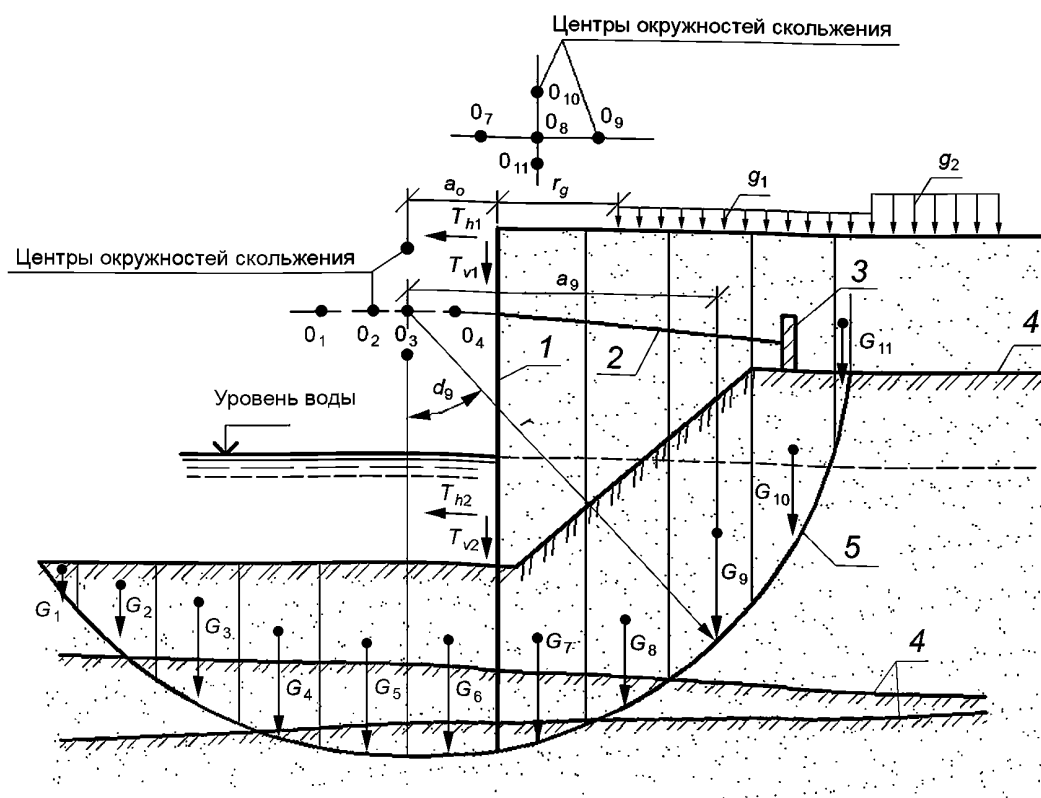
В.1 Рекомендованный в 4.11, б) метод определения общей устойчивости по круглоцилиндрическим поверхностям скольжения может быть отнесен к группе методов «наклонных сил», в которых проверяется равновесие моментов всех сил, действующих на сдвигаемый массива грунта (призму скольжения).

В.2 Массив грунта, ограниченный рассматриваемой поверхностью скольжения (рисунок В.1), разделяется вертикальными плоскостями на n элементов таким образом, чтобы в основании каждого элемента был однородный грунт.

Для каждого элемента вычисляется вес с учетом вертикальных составляющих нагрузок на его поверхности и определяется угол между вертикалью и радиусом, проведенным к середине основания этого элемента.

Затем проводится оценка устойчивости массива грунта вместе с сооружением для выбранной поверхности скольжения.

В.3 Ширина расчетных элементов b_i призмы скольжения должна быть такой, при которой дальнейшее уменьшение b_i не приводит к существенному изменению результатов расчета. Обычно ширина элементов принимается близкой к $0,1r$ или 1—2 м, где r — радиус поверхности скольжения.



1 — шпунт, 2 — анкерная тяга, 3 — анкерная опора, 4 — граница слоев грунта, 5 — возможная поверхность скольжения

Рисунок В.1 — Схема к расчету устойчивости сооружений методом
круглоцилиндрических поверхностей скольжения (на примере шпунтовой причальной набережной)

Значения F и R на 1 м длины сооружения (при плоской задаче) вычисляются по формулам:

$$F = M_i = r \sum_{i=1}^{n_1} G_i \sin \alpha_i + \Delta M_i, \quad (\text{В.1})$$

$$R = M_r = r \left(\sum_{i=1}^n G_i \cos \alpha_i \operatorname{tg} \varphi_i - \sum_{i=1}^{n-n_1} G_i \sin \alpha_i + \sum_{i=1}^n c_i l_i + R_g \right), \quad (\text{В.2})$$

где M_i — сумма моментов сил, вызывающих сдвиг сооружения, относительно выбранного центра окружности скольжения;

M_r — сумма моментов сил, удерживающих сооружение от сдвига, относительно выбранного центра окружности скольжения;

G_i — вес i -го элемента с учетом вертикальных составляющих нагрузок на его поверхности; α_i — угол между вертикалью и радиусом, проведенным к середине основания i -го элемента

$$\alpha_i = \arcsin \frac{a_i}{r}; \quad (\text{В.3})$$

где a_i — расстояние по горизонтали от центра окружности скольжения до середины i -го элемента (принимается со знаком минус для элементов, расположенных слева от вертикали, проходящей через центр окружности скольжения);

ΔM_i — сумма моментов от горизонтальных и вертикальных составляющих одной из кратковременных (T_{H1} и T_{V1}) и временных длительных (T_{H2} и T_{V2}) нагрузок, приложенных непосредственно к сооружению и вызывающих его сдвиг относительно выбранного центра окружности скольжения;

φ_i ; c_i — соответственно угол внутреннего трения и удельное сцепление грунта в основании i -го элемента;

l_i — длина дуги в основании i -го элемента;

R_g — сила сопротивления конструктивного элемента (анкера, сваи, шпунта и т. п.) сдвигу, перпендикулярная к радиусу r ; эта сила учитывается при пересечении конструктивного элемента окружностью скольжения;

n — количество элементов в призме скольжения;

n_1 — количество элементов с $a_i > 0$.

В M_i суммируются силы $G_i \sin \alpha_i$ только для элементов с $a_i > 0$, а в M_r суммируются силы $G_i \sin \alpha_i$ только для элементов с $a_i < 0$.

В.4 Определение сил R_g анкерующих свай, шпунтов или других элементов сооружения сдвигу приведено в приложении Д.

В.5 Аналогично выполняется расчет и для других возможных поверхностей скольжения.

Учитывая экстремальность задачи, необходимо выполнить полный перебор круглоцилиндрических поверхностей в заданной области расчета.

Их количество и положение уточняются в процессе расчета таким образом, чтобы была найдена наиболее опасная, соответствующая минимальному значению $\left(\frac{\gamma_c \gamma \sigma_1}{\gamma_n} R - \gamma_{lc} F \right)$.

Шаг перебора определяется опытным путем. Сетка сужается до тех пор, пока это перестанет практически влиять на результаты расчетов.

П р и м е ч а н и е — Значение коэффициента устойчивости может быть определено и более строго с учетом уточнения сдвигающих и удерживающих моментов сил, вычисленных аналогично приведенному в приложении Б. Такой вариант реализован в программе kRUST-51.

Приложение Г
(рекомендуемое)

Рекомендации по определению расчетных характеристик грунтов

Г.1 В расчетах общей устойчивости используются параметры прочности грунта, определенные на основании полевых и лабораторных исследований в соответствии с требованиями соответствующих нормативных документов.

Г.2 Выбор метода определения параметров прочности и схемы проведения испытаний грунтов должен проводиться совместно проектировщиком и геологом, желательно при участии инженера-геотехника.

Как правило, используется срез образцов (или целиков) при естественной влажности и полном водонасыщении:

- а) ненарушенной структуры;
- б) по предварительно подготовленной поверхности (способ повторного среза или способ «плашек») — для оценки остаточной прочности грунта;
- в) по имеющейся в образце (целике) поверхности ослабления.

При невозможности отбора образца в зоне ослабления могут быть рекомендованы испытания на срез образцов из грунта нарушенной структуры — искусственных паст различной влажности, имитирующих состояние грунта вблизи поверхности скольжения.

Примечания

1 Испытания сопротивления грунтов сдвигу должны выполняться с учетом всего многообразия условий, в которых существует рассматриваемый объект. Эти условия часто неизвестны полностью до проведения испытаний и выполнения предварительных расчетов. Поэтому необходимы достаточно полные данные о геоморфологических особенностях объекта (основания, склона), возрасте и генезисе пород, условиях увлажнения и пр. Важную информацию может дать минеральный и химический состав пород. Предварительная информация может быть получена из литературных источников, а также из архивных материалов исследований на этом и соседних участках.

По той же причине необходимы определения для каждого грунта кратковременной и длительной прочности с различными условиями консолидации и дренирования образцов.

2 Параметры прочности грунта (угол внутреннего трения φ и удельное сцепление c) по испытаниям методом трехосного сжатия могут заметно отличаться от параметров, полученных методом среза, хотя оба метода отвечают требованиям ГОСТ 12248. Так φ может отличаться на несколько градусов. Но и более предпочтительные с точки зрения ГОСТ 12248 трехосные испытания могут давать систематическую ошибку для угла внутреннего трения порядка 2° . Точность определения сцепления срезными приборами не превышает 2 кПа, но даже в самых чистых песках имеется сцепление такого порядка, которое обычно игнорируют в расчетах.

3 Следует учитывать, что испытания на трехосное сжатие более трудоемки, чем другие методы. Результаты таких испытаний обычно используются в расчетах, в которых учитывается структурная прочность скелета грунта (которая существенно больше, чем прочность не полностью консолидированного грунта) и поровое давление. Возможность же правильного прогнозирования последнего в большинстве случаев находится под большим вопросом.

Г.3 Параметры длительной прочности грунтов используются, как правило, в расчетах на особое сочетание нагрузок.

Примечание — Реализация длительной прочности может произойти в отдаленном будущем или при заведомо недопустимых деформациях. Она может быть исключена в результате упрочнения грунта за счет консолидации, восстановления химических связей и пр. Поэтому расчет с такими параметрами может быть отнесен к особому сочетанию с соответственным снижением коэффициентов безопасности.

Г.3.1 Для несвязных грунтов параметры длительной прочности принимают равными полученным при быстрой (ускоренной) испытании образцов.

Г.3.2 Параметры длительной прочности глинистых грунтов определяются в специализированных лабораториях по специальным методикам. При невозможности специальных испытаний их допускается определять при сдвиге по подготовленной поверхности и по имеющейся поверхности ослабления, причем для зон, находящихся под водой или контактирующих с ней, — при полном водонасыщении грунта.

Г.3.3 При контрольных расчетах, когда положение поверхности сдвига известно, а также в тех случаях, когда положение поверхности сдвига (полностью или частично) предопределено геологическим строением (например, поверхность котлована в связном грунте или прослойка с резко сниженными прочностными характеристиками грунта), параметры длительной прочности грунта принимаются только для указанных зон сдвига. В остальных случаях — для всего массива глинистого грунта.

Г.3.4 Если на предварительной стадии расчетов отсутствуют данные о длительной прочности глинистых грунтов, то допускается принять угол внутреннего трения и удельное сцепление, полученные при быстром срезе образцов (целиков) ненарушенной структуры, с поправочными коэффициентами из таблицы Г.1.

Примечания

1 Параметры сдвига по подготовленной поверхности («плашка по плашке») близки к параметрам сдвига, соответствующим пределу длительной прочности грунта, и несколько меньше последних для плотных и полускальных грунтов.

2 Параметры сдвига по подготовленной поверхности используются при контрольных расчетах склонов, потерявших устойчивость.

Таблица Г.1 — Ориентировочные значения коэффициентов для определения параметров длительной прочности грунтов

Состояние породы	Супесь		Суглинок		Глина	
	K_φ	K_c	K_φ	K_c	K_φ	K_c
Твердая	0,45	0	0,65	0,43	1,0	0,45
Полутвердая	0,5		0,50	0,46	1,05	0,47
Тугопластичная	0,6		0,4	0,5	1,1	0,48
Мягкопластичная	0,7		0,35	0,52	1,15	0,52
Текучепластичная	0,8		0,3	0,53	1,2	0,53
Текучая	1,0		0,25	0,55	1,25	0,55

Г.4 В расчетах необходимо учитывать возможное изменение прочности пород вследствие выполнения противооползневых мероприятий, обводнения и осушения склона, сейсмического воздействия, а также вибрационного воздействия от работающих машин и механизмов.

Г.5 Значения характеристик грунтов искусственных насыпей, уплотненных согласно нормативам на производство земляных работ, устанавливаются по характеристикам грунтов нарушенного сложения заданной плотности, а также по аналогам или справочным данным.

При отсутствии опытных данных допускается принимать для песчаных и гравелистых грунтов удельный вес нормативный $\gamma_N = 18 \text{ кН/м}^3$, а угол внутреннего трения — на 10 % меньше, чем для аналогичного грунта естественного сложения.

Г.6 Для предварительной оценки несущей способности наиболее часто встречающихся четвертичных глинистых грунтов по простейшим визуальным признакам можно воспользоваться данными таблицы Г.2, где даны нормативные значения прочностных параметров.

Таблица Г.2 — Ориентировочные показатели сопротивляемости глинистых грунтов по простейшим визуальным признакам

Состояние породы	Супесь		Суглинок		Глина	
	φ_N	C_N	φ_N	C_N	φ_N	C_N
Твердая	28	20	25	60	22	100
Полутвердая	26	15	23	40	20	60
Тугопластичная	24	10	21	25	18	40
Мягкопластичная	20	5	17	15	14	20
Текучепластичная	18	2	13	10	8	10
Текучая	14	0	10	5	6	5

Г.7 При расчете постоянных сооружений на многолетнемерзлых грунтах, как правило, следует использовать параметры длительной прочности мерзлых грунтов, полученные при медленном нагружении (φ_{sf} и c_{sf}).

Расчетные характеристики мерзлых грунтов допускается принимать:

- угол внутреннего трения φ_{sf} — равным углу внутреннего трения талого грунта φ ;
- предельно-длительное сцепление

$$c_{sf} = a_c + b_c t^{1/2}, \quad (\text{Г.1})$$

где t — абсолютное значение (т. е. со знаком плюс) отрицательной температуры грунта, °С;

a_c и b_c — параметры, зависящие от грунта:

для песка $a_c = 0$, $b_c = 100$ кПа;

для связных грунтов $a_c = 30$ кПа, $b_c = 50$ кПа.

Примерные соотношения между параметрами прочности, полученными при быстром (φ и c) и медленном (φ_{sl} и c_{sl}) нагружении при температуре выше -5 °С, приведены в таблице Г.3.

Г.8 Закрепленные силикатизацией и смолизацией пески могут иметь прочность, указанную в таблице Г.4.

Г.9 Следует учитывать, что экспериментальная зависимость $\tau_{np}(\sigma)$ криволинейна. Спрямляя ее на отдельных участках, или, как поступают

Т а б л и ц а Г.3 — Зависимость параметров прочности мерзлых грунтов от длительности приложения нагрузки

Наименование грунтов	φ/φ_{sl}	c/c_{sl}
Крупнообломочные, пески крупные	0,6—1	2—3
Супеси	1—2	3—4
Суглинки	2—3	4—5
Глины	3—4	5—6

чаще, на всем диапазоне изменения σ , получают уравнение, известное под названием зависимости Кулона (Мора-Кулона)

$$\tau_{np} = \sigma \operatorname{tg} \varphi + c, \quad (\text{Г.2})$$

где φ — угол внутреннего трения, c — удельное сцепление, σ — вертикальное сжимающее напряжение.

П р и м е ч а н и е — Современные программы позволяют в расчетах устойчивости и других использовать как постоянные значения φ и c во всем диапазоне напряжений σ , так и разные φ и c в различных диапазонах напряжений σ , а также непосредственно экспериментальную зависимость $\tau_{np}(\sigma)$.

Г.10 Для ответственных объектов (выше III класса) должна быть исследована анизотропия сдвиговой прочности пород (по напластованию и перпендикулярно или наклонно к нему).

Т а б л и ц а Г.4 — Значения прочностных и деформативных характеристик закрепленного песка

Способы закрепления	Характеристики грунта	Средние значения нормативных характеристик закрепленных песков при их прочности R_3 , МПа					
		0,5	1,0	2,0	3,0	4,0	5,0
Силикатизация двухрастворная	C_3 , МПа	0,10	0,2	0,54	0,65	0,85	1,03
	φ_3 , град	40	41	43	45	47	49
	E_3 , МПа	42	80	162	240	330	415
Силикатизация однорастворная с H_2SiF_6	C_3 , МПа	0,10	0,21	0,55	—	—	—
	φ_3 , град	40	41	44	—	—	—
	E_3 , МПа	42	82	165	—	—	—
Силикатизация газовая	C_3 , МПа	0,10	0,2	—	—	—	—
	φ_3 , град	39	40	—	—	—	—
	E_3 , МПа	38	76	—	—	—	—
Смолизация	C_3 , МПа	0,10	0,2	0,50	0,59	0,73	0,96
	φ_3 , град	39	41	42	44	45	47
	E_3 , МПа	38	78	148	215	285	375

Г.11 Следует учитывать, что для связных (глинистых) грунтов в случае приложения кратковременной непериодической нагрузки угол внутреннего трения не меняется, а удельное сцепление увеличивается до 1,5—2,5 раз. Однако при увеличении количества циклов нагружения наблюдается уменьшение прочности связных грунтов до статической или даже ниже.

Г.12 Следует учитывать, что для песков циклическое нагружение может привести к их разжижению вследствие ослабления контакта между частицами.

П р и м е ч а н и я

1 Имеются свидетельства о разжижении гравелистых грунтов.

2 Для песков плотных и средней плотности с относительной плотностью $I_D > 0,5$ циклическая прочность возрастает и может быть выше статической до 2 и более раз. Для рыхлых песков и гравия при $I_D < 0,35$ она может снизиться в 5 и более раз.

Г.13 Следует учитывать, что прочность грунтов может быть значительно снижена при их загрязнении органикой — болотными или сточными водами, нефтью и т.п. Наличие погребенных болот и заторфованных грунтов даже при небольшой их мощности оказывает негативное влияние на подстилающие глинистые грунты.

П р и м е ч а н и е — Под погребенными болотами обычно пески обогащены органическими соединениями и имеют все признаки пльвунов, а глинистые грунты характеризуются как слабые тиксотропные, то есть способные разжижаться при механическом воздействии.

Изменение параметров сопротивления сдвигу происходит при сохранении показателей консистенции грунтов. Твердые и полутвердые грунты при высоком содержании бактериальной массы могут классифицироваться по деформационному поведению как квазипластичные.

Г.14 Данные лабораторных определений должны быть проверены и в случае необходимости откорректированы по результатам контрольных и обратных расчетов устойчивости склонов и прочего, находящихся в состоянии, близком к предельному, и выявленных оползневых масс.

При интерпретации контрольных расчетов необходимо обратить внимание на влияние пространственной работы массива грунта в натуре, игнорирование которой может привести к завышенной оценке прочности грунтов.

Г.15 При соответствующем обосновании (высокие темпы возведения сооружения или нагружения его эксплуатационными нагрузками, отсутствие в основании дренирующих слоев грунта или дренажных устройств) допускается в запас надежности принимать для глин $\varphi_1 = 0$, а c_1 — равным прочности грунта по результатам неконсолидированного среза c_u (см. ГОСТ 12248; ГОСТ 20276), т. е. соответствующим нестабилизированному состоянию грунтов основания.

Г.16 Если часть поверхности скольжения проходит через грунт, прочность которого может снизиться при очень малых в сравнении с другими грунтами перемещениях (например, срез скального грунта), то в расчете устойчивости следует учитывать ожидаемую сниженную прочность этого грунта.

Приложение Д
(рекомендуемое)**Учет сил сопротивления свай и других анкерующих элементов**

Д.1 Сила сопротивления свайного ряда зависит от длины свай, их расположения в плане и по отношению к поверхности скольжения, условий закрепления концов свай, прочности и деформативности свай и окружающего грунта.

Расчетное значение этой силы зависит от цели расчета и различно при определении прочности свай и их экранирующего (снижающего оползневое давление) влияния.

Д.2 Аналогичные зависимости имеют место и для других конструктивных элементов, пересекаемых поверхностью скольжения (заглубленные стены, шпунтовые ряды, коммуникации и пр.).

Д.3 Учет указанных выше факторов представляет сложную задачу, которая может быть приближенно решена с помощью некоторых из существующих программ.

Д.4 В частном случае, когда сваи устанавливаются только для увеличения устойчивости сползающего массива грунта, можно приближенно учесть силы сопротивления свай сдвигу грунта и необходимую для этого прочность недеформационным методом, учитывающим полную реализацию отпора: грунта перед сваей или полную реализацию прочности сваи. Соответствующий метод расчета применительно к комбинации ручного и машинного счета (по программам, предназначенным для подпорных стен) приведен в [3].

Для сооружений III и IV классов допускается в условиях плоской задачи заменять ряд свай условной сплошной стеной с меньшим, чем сваи, заглублением на

$$\Delta t = \frac{1}{4} b, \quad (D.1)$$

где b — расстояние в свету между сваями.

**Приложение Е
(рекомендуемое)**

Определение силы дополнительного сейсмического давления

Е.1 Определение силы дополнительного сейсмического давления при расчете общей устойчивости проводится с учетом требований СП 14.13330.2014 при расчетной сейсмичности 7 и более баллов.

При этом следует учитывать горизонтальное ($v = 0^\circ$) и наклонное под углом ($v = \pm 30^\circ$) к горизонтальной плоскости сейсмическое давление.

Е.2 Расчет устойчивости сооружений при поступательном и вращательном перемещении сдвигаемого массива грунта вместе с сооружением выполняется по указаниям приложений Б и В. При этом силы дополнительного сейсмического давления определяются по формуле

$$\Delta E_{hi(\text{seism})} = \frac{S_{vi} + S_{hi} \cdot \text{tg}(\alpha_i + \varphi_i) - P_w}{\text{tg} \beta_i + \text{tg}(\alpha_i + \varphi_i)}; \quad (\text{E.1})$$

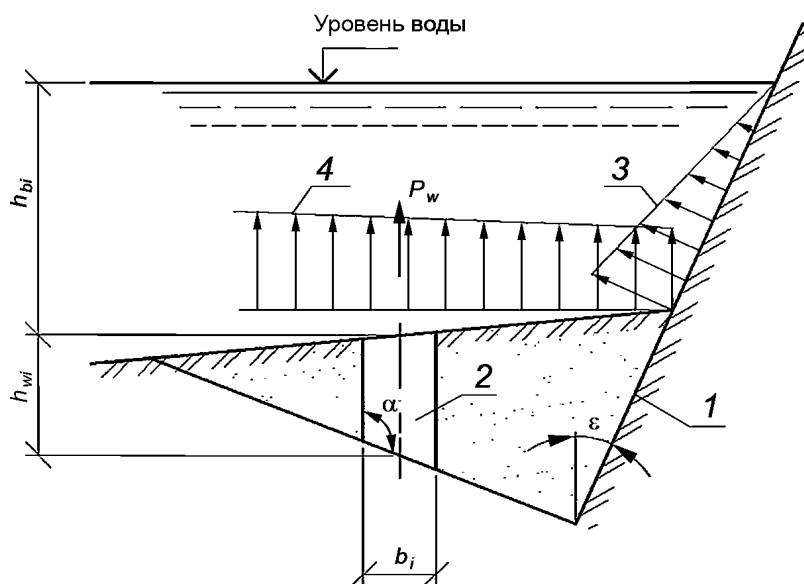
где S_{vi} и S_{hi} — вертикальная и горизонтальная составляющие сейсмического воздействия, определяемые по формулам:

$$S_{vi} = AK_1 Q_i \sin v, \quad (\text{E.2})$$

$$S_{hi} = AK_1 Q_i \cos v, \quad (\text{E.3})$$

P_w — давление свободной воды на поверхность элемента, показанное на рисунке Е.1, вызванное сейсмическим воздействием, определяемое по формуле (Е.4); если давление P_w учитывается в удельном весе грунта, то следует принимать $P_w = 0$; но не более G_i

$$P_w = 0,74 \cdot AK_1 \gamma_w h_{bi} b_i \quad (\text{E.4})$$



1 — расчетная поверхность; 2 — вертикальный элемент призмы выпора; 3 — эпюра сейсмического давления воды на поверхность стены, контактирующей с водой; 4 — эпюра сейсмического давления воды на поверхность грунта

Рисунок Е.1 — Схема к расчету давления воды при сейсмическом воздействии

Q_i — вес элемента с учетом нагрузки g на поверхности и воды в порах

$$Q_i = G_i + \gamma_f \gamma_w A_{wi} - P_w \quad (\text{E.5})$$

A_{wi} — площадь вертикального сечения элемента ниже уровня воды, например для треугольного элемента

$$A_{wi} = 0,5 h_{w,\max}^2 |\operatorname{tg} \alpha|, \quad (\text{E.6})$$

γ_f — коэффициент безопасности по нагрузке (0,9 или 1,1),

$h_{w,\max}$ — максимальная высота слоя взвешенного грунта в элементе.

Е.3 Если давление P_w учитывается в удельном весе грунта подобно учету фильтрационного давления, т. е. путем уменьшения γ на $\Delta\gamma_s$, то в формулах (Е.1) и (Е.5) принимается $P_w = 0$.

Е.4 Удельный вес взвешенного γ и водонасыщенного грунта γ_{\max} под слоем воды в акватории h_b с учетом взвешивания грунта водой при ее сейсмическом давлении должен быть уменьшен на величину $\Delta\gamma_s$, которую допускается определять по формуле

$$\Delta\gamma_s \approx 1,5 \cdot AK_1 \gamma_w h_b \frac{1 - y/t}{t}, \quad (\text{E.7})$$

где t — заглубление стены в грунт, считая от дна акватории, но не менее t_{\min} ,

$$t_{\min} \approx 1,5 AK_1 h_b \frac{\gamma_w}{\gamma}. \quad (\text{E.8})$$

Для практических целей допустимо на всю глубину t принять среднее значение $\Delta\gamma_s = 0,75 AK_1 \gamma_w \frac{h_b}{t}$.

Е.5 Горизонтальная составляющая сейсмического давления воды акватории F_w , показанная на рисунке Е.2, определяется по формуле

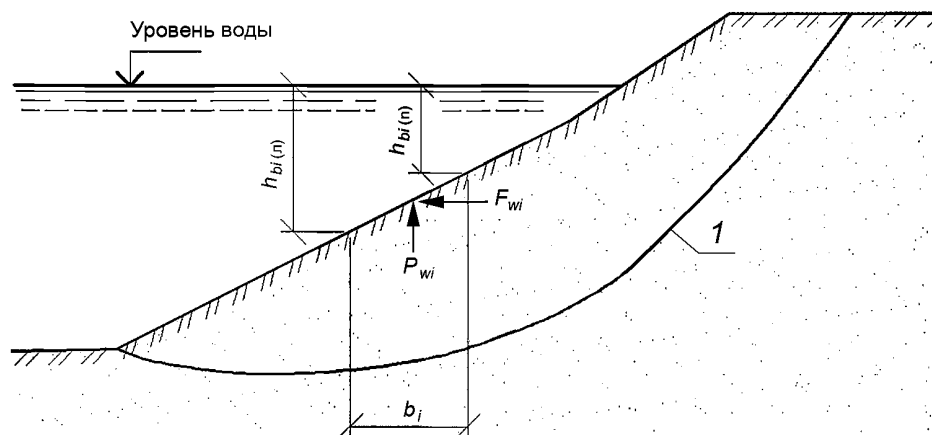
$$F_w = 0,5 AK_1 \gamma_w (h_{bi(n)}^2 - h_{bi(n)}^2). \quad (\text{E.9})$$

Для вертикальной поверхности, контактирующей со свободной водой, показанной на рисунке Е.3,

$$F_w = 0,5 \gamma_w h_b^2 AK_1, \quad (\text{E.10})$$

где h_b — глубина воды перед набережной;

$h_{bi(n)}$ и $h_{bi(n)}$ — глубина свободной воды над левой и правой границей расчетного элемента.



1 — поверхность скольжения

Рисунок Е.2 — Схема к расчету сейсмического давления свободной воды

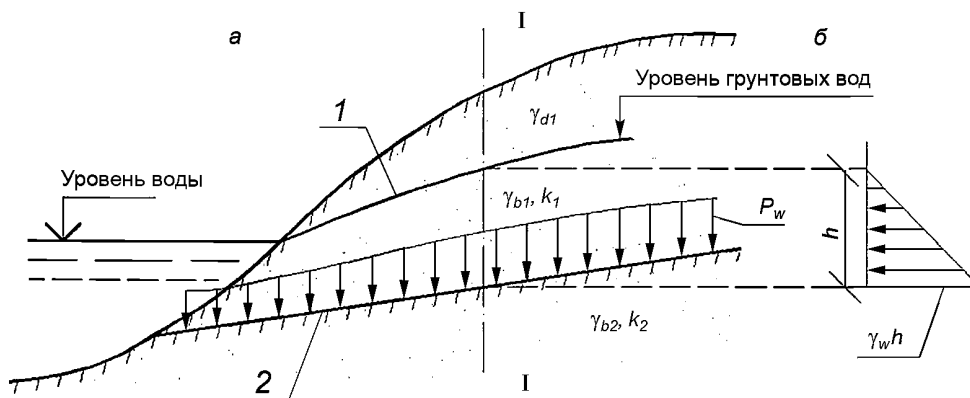
Приложение Ж
(рекомендуемое)

Фильтрационные расчеты

Ж.1 В общем случае фильтрационные расчеты выполняются по специальным программам.

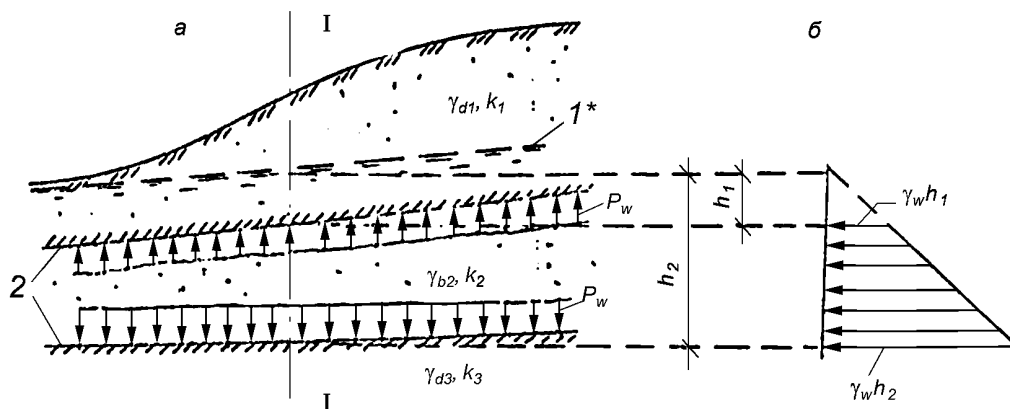
Ж.2 Влияние фильтрующей воды и его учет определяются наличием безнапорной и напорной фильтрации. Характерные схемы приведены на рисунках Ж.1, Ж.2 и Ж.3.

Ж.3 Давление фильтрующей воды, как правило, определяется по гидродинамической сетке. При этом в центрах объемов (площадей) v_i гидродинамической сетки прикладывается давление в виде сосредоточенных сил, направленных вдоль линий тока и равных.



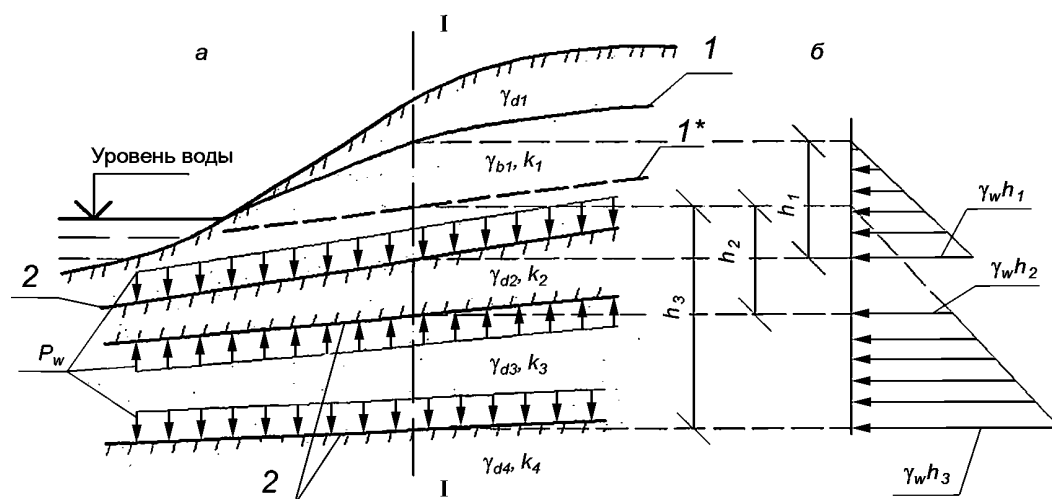
а — Расчетная схема; б — Эпюра давления воды в сечении I—I
1 — пьезометрическая линия (кривая депрессии); 2 — поверхность водоупора (слой 2); $k_2 > k_1$
(индекс при k соответствует номеру слоя)

Рисунок Ж.1 — Схема к определению нагрузок от фильтрующей воды при безнапорной фильтрации



а — Расчетная схема; б — Эпюра давления воды в сечении I—I
1* — пьезометрическая линия, установившаяся после вскрытия водоносного слоя 2;
2 — поверхность водоупора (слои 1 и 3); $k_2 > k_1, k_2 > k_3$

Рисунок Ж.2 — Схема к определению нагрузок от фильтрующей воды при напорной фильтрации



а — Расчетная схема; б — Эпюра давления воды в сечении I—I
1, 1* и 2 — то же, что и на рисунках Ж.1 и Ж.2; $k_1 > k_2$, $k_3 > k_2$, $k_3 > k_4$

Рисунок Ж.3 — Схема к определению нагрузок от фильтрующей воды при наличии напорной и безнапорной фильтрации

$$\Delta F_{\text{фл}} = J_t \gamma_w v_t, \quad (\text{Ж.1})$$

где J_t — гидравлический градиент в пределах объема v_t ;
 γ_w — удельный вес воды.

Размер ячеек гидродинамической сетки, как правило, должен быть таким, при котором дальнейшая детализация не приводит к существенному изменению результатов расчета давления грунта или общей устойчивости.

Ж.4 При наличии водоупора к его границе вертикально прикладывается распределенная нагрузка

$$p_w = \gamma_w h_d, \quad (\text{Ж.2})$$

где h_d — напор воды над соответствующей точкой границы.

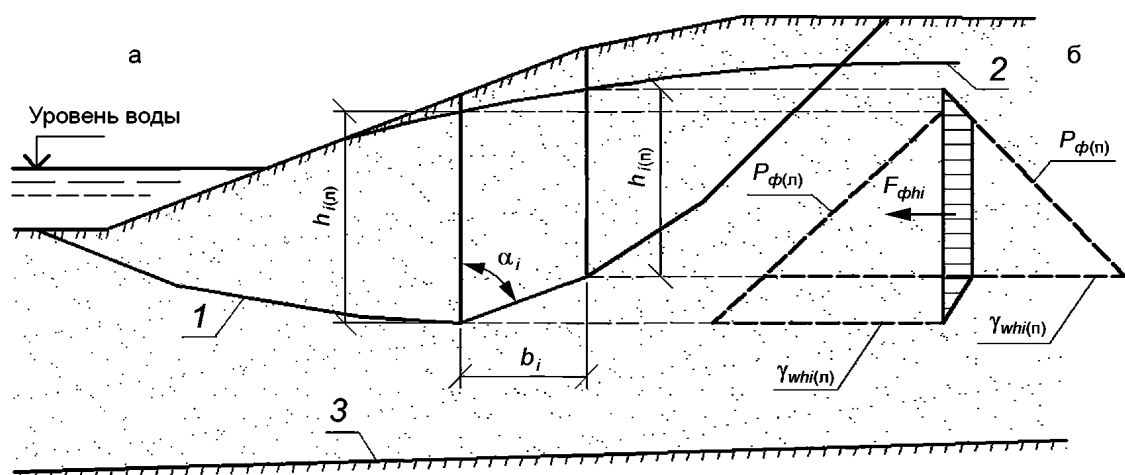
За водоупор принимается грунт, коэффициент фильтрации которого k в 10 и более раз меньше, чем для соседнего грунта, и при этом его не пересекают естественные или искусственные дрены и трещины. Если нет возможности точно установить последнее, то расчеты необходимо выполнять для двух случаев: с учетом и без учета водоупора.

Ж.5 Горизонтальную составляющую силы давления фильтрующей воды на элемент призмы скольжения в случае, когда имеется кривая депрессии, показанная на рисунке Ж.4, допускается определять на участках, где нет напорной фильтрации и перепада уровней воды из-за наличия водонепроницаемого экрана, по формуле

$$F_{\text{фл}i} = 0,5 \gamma_w [(h_i^2(n) + h_i(n) b_i \text{ctg} \alpha_i) - (h_i^2(n) + h_i(n) b_i \text{ctg} \alpha_i)], \quad (\text{Ж.3})$$

где $h_i(n)$ и $h_i(n)$ — глубины воды над плоскостью скольжения у верхней и нижней границ элемента, но не более, чем глубина воды над водоупором (если поверхность скольжения проходит через водоупор);

α_i — угол наклона поверхности водоупора в пределах ширины элемента.



а — Расчетная схема; б — Эпюры давления воды на правую $p_{\phi(n)}$ и левую $p_{\phi(n)}$ грани элемента и результирующая горизонтальных сил от давления воды
1 — поверхность скольжения; 2 — пьезометрическая линия (кривая депрессии); 3 — поверхность водоупора

Рисунок Ж.4 — Схема к определению горизонтального давления фильтрующей воды на элемент призмы скольжения для свободного склона

В случае если в составе объекта имеется подпорная стена или водонепроницаемый экран, показанные на рисунке Ж.5, на котором происходит ступенчатое изменение пьезометрической линии с возникновением напора H_d , но они не рассматриваются как самостоятельный элемент призмы скольжения, то для определения давления воды их следует рассмотреть как отдельный элемент с $b_i = 0$. При этом сила $F_{\phi hi}$ принимается равной площади эпюры $p_{\phi i}$ и учитывается при определении F_{hi} для элемента, в который входит стена или экран.

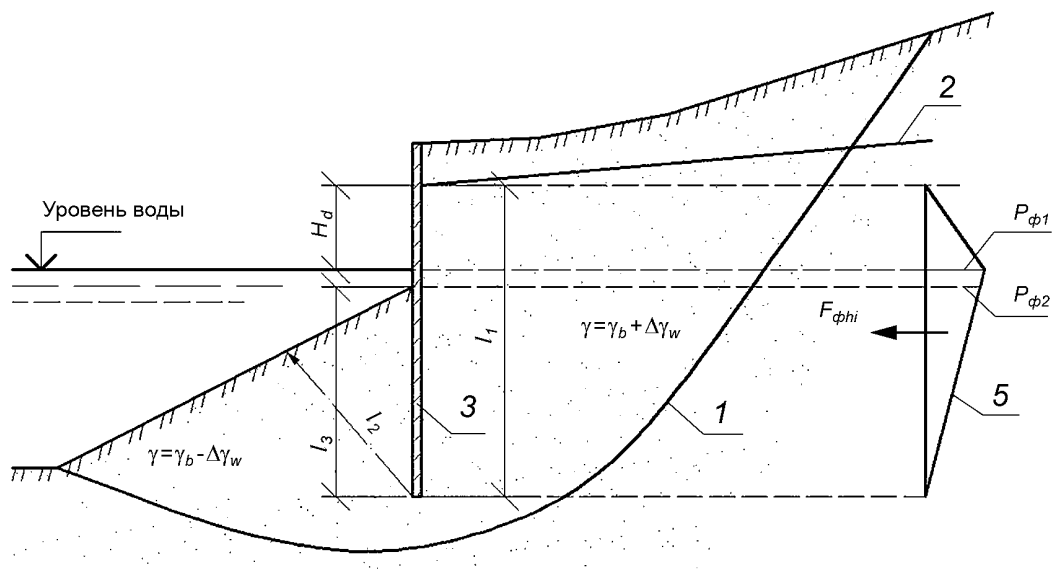
В случае если тонкая подпорная стена или водонепроницаемый экран расположен в однородном грунте, как показано на рисунке Ж.5,а,

$$P_{\phi 1} = \gamma_w h_d; P_{\phi 2} = \gamma_w h_d - J \gamma_w (l_1 - l_2); \quad (\text{Ж.4})$$

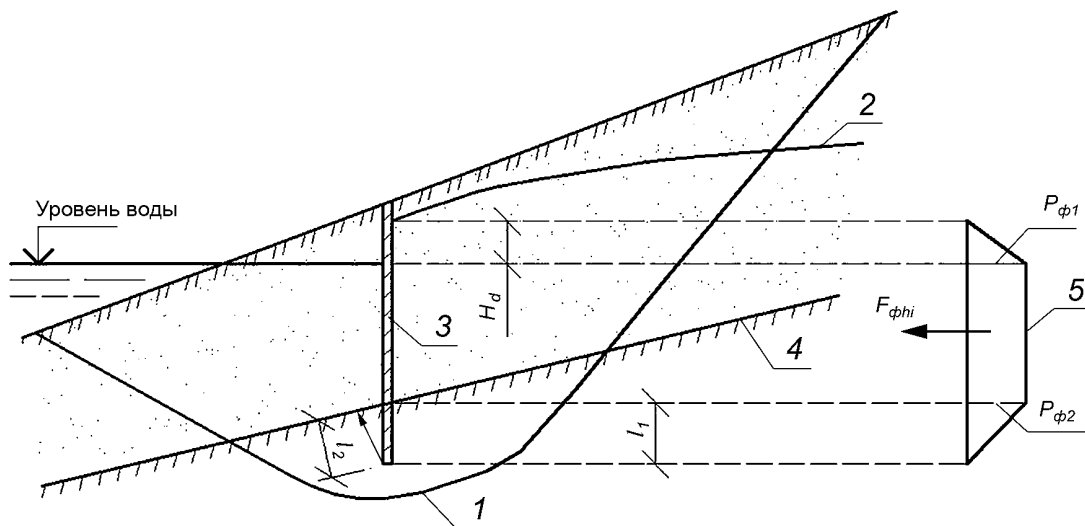
$$J = H_d / (l_1 + l_2); \quad (\text{Ж.5})$$

$$\Delta \gamma_w = J \gamma_w \text{ (до низа стены или экрана),}$$

$$\Delta \gamma_w = 0 \text{ (ниже стены или экрана)} \quad (\text{Ж.6})$$



а — В однородном грунте



б — При наличии водоупора; 1 — поверхность скольжения, 2 — пьезометрическая линия (кривая депрессии), 3 — экран, 4 — поверхность водоупора, 5 — эпюра давления воды

Рисунок Ж.5 — Схема к приближенному определению нагрузок от фильтрующей воды при наличии подпорной стены или водонепроницаемого экрана

В случае, если тонкая подпорная стена или водонепроницаемый экран проходят через фильтрующий грунт и входят в водоупор, как показано на рисунке Ж.5, б,

$$J = H_d(l_1 + l_2 - 0,5H_d), \quad (\text{Ж.7})$$

а в пределах толщины водоупорного слоя

$$\Delta\gamma_w = J \gamma_w. \quad (\text{Ж.8})$$

Для приближенного определения нагрузок от фильтрующей воды необходимо вычислить значение напора воды H_d за стеной.

Горизонтальная нагрузка от фильтрующей воды, действующая вдоль подземного контура набережной, принимается в виде эпюры интенсивности и прикладывается непосредственно к сооружению или элементу сооружения.

Ж.6 В расчетах устойчивости эпюры горизонтальных нагрузок от давления фильтрующей воды допускается определять по указаниям [3].

При этом площадь эпюр следует увеличивать на 30 % при суточных колебаниях уровня воды и на 10 % — при сезонных (для учета влияния подъема кривой депрессии в сдвигаемом массиве грунта).

Ж.7 При расчете устойчивости вертикальную составляющую давления фильтрующей воды, как правило, допускается учитывать в удельном весе взвешенного грунта γ_b в пределах слоя фильтрующего грунта и в виде сил от напора воды, приложенных к границе водоупора.

Ж.8 В случае, если в пределах призмы скольжения располагается подпорная стена или водонепроницаемый экран, как показано на рисунке Ж.5, где происходит ступенчатое изменение пьезометрической линии, удельный вес взвешенного грунта γ_b ниже уровня воды следует увеличить на $\Delta\gamma_w = J \gamma_w$ — выше по склону от стены или экрана и уменьшить на $\Delta\gamma_w$ — ниже по склону, где J — средний градиент напора.

Библиография

- [1] Федеральный закон от 30 декабря 2009 г. № 384-ФЗ «Технический регламент о безопасности зданий и сооружений»
- [2] Постановление Правительства Российской Федерации от 12 августа 2010 г. № 623 «Об утверждении технического регламента о безопасности внутреннего водного транспорта»
- [3] Проектирование причальных набережных: Пособие к СН—РФ 54.1-85. Книги 1—7 — М: Гипроречтранс, 1991

Ключевые слова: грунтовый массив, модель геомеханическая, общая устойчивость, расчеты, исходные данные

БЗ 12—2019/60

Редактор *Н.А. Арзунова*
Технический редактор *И.Е. Черепкова*
Корректор *И.А. Королева*
Компьютерная верстка *Е.А. Кондрашовой*

Сдано в набор 12.12.2019. Подписано в печать 15.01.2020. Формат 60×84%. Гарнитура Ариал.
Усл. печ. л. 3,72. Уч.-изд. л. 3,16.

Подготовлено на основе электронной версии, предоставленной разработчиком стандарта

Создано в единичном исполнении во ФГУП «СТАНДАРТИНФОРМ»
для комплектования Федерального информационного фонда стандартов,
117418 Москва, Нахимовский пр-т, д. 31, к. 2.
www.gostinfo.ru info@gostinfo.ru