
ФЕДЕРАЛЬНОЕ АГЕНТСТВО
ПО ТЕХНИЧЕСКОМУ РЕГУЛИРОВАНИЮ И МЕТРОЛОГИИ



НАЦИОНАЛЬНЫЙ
СТАНДАРТ
РОССИЙСКОЙ
ФЕДЕРАЦИИ

ГОСТ Р
58767—
2019

РАСТВОРЫ СТРОИТЕЛЬНЫЕ

Методы испытаний по контрольным образцам

Издание официальное



Москва
Стандартинформ
2020

Предисловие

1 РАЗРАБОТАН структурными подразделениями Акционерного Общества «НИЦ «Строительство» (АО «НИЦ «Строительство»); Центральным научно-исследовательским институтом строительных конструкций им. В.А. Кучеренко (ЦНИИСК им. В.А. Кучеренко); научно-исследовательским и технологическим институтом бетона и железобетона им. А.А. Гвоздева (НИИЖБ им. А.А. Гвоздева) и Акционерным Обществом «Всероссийский научно-исследовательский институт сертификации» (АО «ВНИИС»)

2 ВНЕСЕН Техническим комитетом по стандартизации ТК 465 «Строительство»

3 УТВЕРЖДЕН И ВВЕДЕН В ДЕЙСТВИЕ Приказом Федерального агентства по техническому регулированию и метрологии от 13 декабря 2019 г. № 1398-ст

4 ВВЕДЕН ВПЕРВЫЕ

Правила применения настоящего стандарта установлены в статье 26 Федерального закона от 29 июня 2015 г. №162-ФЗ «О стандартизации в Российской Федерации». Информация об изменениях к настоящему стандарту публикуется в ежегодном (по состоянию на 1 января текущего года) информационном указателе «Национальные стандарты», а официальный текст изменений и поправок — в ежемесячном информационном указателе «Национальные стандарты». В случае пересмотра (замены) или отмены настоящего стандарта соответствующее уведомление будет опубликовано в ближайшем выпуске ежемесячного информационного указателя «Национальные стандарты». Соответствующая информация, уведомление и тексты размещаются также в информационной системе общего пользования — на официальном сайте Федерального агентства по техническому регулированию и метрологии в сети Интернет (www.gost.ru)

© Стандартиформ, оформление, 2020

Настоящий стандарт не может быть полностью или частично воспроизведен, тиражирован и распространен в качестве официального издания без разрешения Федерального агентства по техническому регулированию и метрологии

Содержание

1 Область применения	1
2 Нормативные ссылки.....	1
3 Термины и определения	2
4 Общие требования	2
5 Определение подвижности растворной смеси.....	3
6 Определение средней плотности растворной смеси	5
7 Определение расслаиваемости растворной смеси	6
8 Определение водоудерживающей способности растворной смеси.....	7
9 Определение прочности раствора на сжатие	8
10 Определение средней плотности раствора.....	11
11 Определение влажности раствора.....	12
12 Определение водопоглощения раствора	13
13 Определение морозостойкости раствора.....	14
Приложение А (рекомендуемое) Образец журнала испытаний для определения подвижности, средней плотности растворной смеси, прочности на сжатие, средней плотности образцов раствора	17

РАСТВОРЫ СТРОИТЕЛЬНЫЕ**Методы испытаний по контрольным образцам**

Mortars. Test methods using reference specimens

Дата введения — 2022—07—01

1 Область применения

Настоящий стандарт устанавливает методы определения следующих свойств строительных растворов:

- подвижности, средней плотности, расслаиваемости, водоудерживающей способности, водоотделения растворной смеси;

- предела прочности (далее — прочности) на сжатие, растяжения при раскалывании, растяжения при изгибе, усадки, средней плотности, влажности, водопоглощения, морозостойкости затвердевшего раствора.

Настоящий стандарт распространяется на строительные растворы, включая растворные смеси и затвердевшие растворы, изготовленные на минеральных вяжущих (цемент, известь, гипс, жидкое стекло), применяющиеся во всех видах строительства, кроме гидротехнического.

Настоящий стандарт не распространяется на жаростойкие, химически стойкие и напрягающие строительные растворы.

2 Нормативные ссылки

В настоящем стандарте использованы нормативные ссылки на следующие стандарты:

ГОСТ 166 (ИСО 3599–76) Штангенциркули. Технические условия

ГОСТ 310.4 Цементы. Методы определения предела прочности при изгибе и сжатии

ГОСТ 427 Линейки измерительные металлические. Технические условия

ГОСТ 450 Кальций хлористый технический. Технические условия

ГОСТ 2184 Кислота серная техническая. Технические условия

ГОСТ 10180—2012 Бетоны. Методы определения прочности по контрольным образцам

ГОСТ 10181 Смеси бетонные. Методы испытаний

ГОСТ 11109 Марля бытовая хлопчатобумажная. Общие технические условия

ГОСТ 17586 Бумага. Термины и определения

ГОСТ 22685 Формы для изготовления контрольных образцов бетона. Технические условия

ГОСТ 23683 Парафины нефтяные твердые. Технические условия

ГОСТ 24544 Бетоны. Методы определения деформаций усадки и ползучести

ГОСТ 24992 Конструкции каменные. Метод определения прочности сцепления в каменной кладке

ГОСТ 25336 Посуда и оборудование лабораторные стеклянные. Типы, основные параметры и размеры

ГОСТ 28840 Машины для испытания материалов на растяжение, сжатие и изгиб. Общие технические требования

ГОСТ OIML R 76-1 Государственная система обеспечения единства измерений. Весы неавтоматического действия. Часть 1. Метрологические и технические требования. Испытания

ГОСТ Р 58277 Смеси сухие строительные на цементном вяжущем. Методы испытаний

Примечание — При пользовании настоящим стандартом целесообразно проверить действие ссылочных стандартов в информационной системе общего пользования — на официальном сайте Федерального агентства по техническому регулированию и метрологии в сети Интернет или по ежегодному информационному указателю «Национальные стандарты», который опубликован по состоянию на 1 января текущего года, и по выпускам ежемесячного информационного указателя «Национальные стандарты» за текущий год. Если заменен ссылочный стандарт, на который дана недатированная ссылка, то рекомендуется использовать действующую версию этого стандарта с учетом всех внесенных в данную версию изменений. Если заменен ссылочный стандарт, на который дана датированная ссылка, то рекомендуется использовать версию этого стандарта с указанным выше годом утверждения (принятия). Если после утверждения настоящего стандарта в ссылочный стандарт, на который дана датированная ссылка, внесено изменение, затрагивающее положение, на которое дана ссылка, то это положение рекомендуется применять без учета данного изменения. Если ссылочный стандарт отменен без замены, то положение, в котором дана ссылка на него, рекомендуется применять в части, не затрагивающей эту ссылку.

3 Термины и определения

В настоящем стандарте применены следующие термины с соответствующими определениями:

3.1 испытания строительных растворов: Экспериментальное определение количественных и (или) качественных характеристик и свойств строительных растворов по формованным контрольным образцам.

3.2

образец для испытаний: Продукция или ее часть, или проба, непосредственно подвергаемые эксперименту при испытаниях. [ГОСТ 16504–81, статья 7]

3.3

испытательное оборудование: Средство испытаний, представляющее собой техническое устройство для воспроизведения условий испытаний. [ГОСТ 16504–81, статья 17]

3.4 смесь растворная готовая к применению (смесь растворная): Смесь вяжущего, мелкого заполнителя, необходимых добавок и затворителя, тщательно перемешанная.

3.5 подвижность растворной смеси: Способность растворной смеси растекаться под действием собственной массы или приложенных к ней внешних сил.

4 Общие требования

4.1 Определение подвижности, плотности растворной смеси и прочности на сжатие раствора является обязательным для растворов всех видов. Другие свойства растворных смесей и раствора определяют в случаях, предусмотренных проектом или правилами производства работ. Свойства растворов и растворных смесей, методика определения которых не представлена в настоящем стандарте, определяют по соответствующим методикам стандартов, на которые приведены ссылки.

4.2 Пробы для испытания растворной смеси и изготовления образцов отбирают до начала схватывания растворной смеси.

4.3 Пробы следует отбирать из смесителя по окончании процесса перемешивания, на месте применения раствора при его выгрузке из транспортного средства или рабочего ящика.

Пробы отбирают не менее чем из трех мест с различной глубины. Объем пробы должен составлять не менее 3000 см³.

4.4 Отобранная проба перед проведением испытания должна быть дополнительно перемешана в течение 30 с. Растворные смеси, содержащие воздухововлекающие, пенно- и газообразующие добавки, перед испытанием дополнительно не перемешивают.

4.5 Испытание растворной смеси должно начинаться не позднее чем через 10 мин после отбора пробы.

4.6 Испытание затвердевших растворов проводят на образцах. Форма и размеры образцов в зависимости от вида испытания должны соответствовать приведенным в таблице 1.

4.7 Отклонение размеров отформованных образцов по длине ребер кубов, сторон поперечного сечения призм, указанных в таблице 1, не должно превышать 1 мм. Отклонения от плоскостности опорных поверхностей образцов-кубов не должны превышать 0,1 на 100 мм длины.

4.8 Перед формованием образцов внутренние поверхности форм покрывают тонким слоем смазки.

Т а б л и ц а 1

Вид испытания	Форма образца	Геометрические размеры, мм
Определение прочности на сжатие и растяжение при раскалывании	Куб	Длина ребра 70,7; 70,0
Определение прочности на растяжение при изгибе	Призма квадратного сечения	40×40×160
Определение усадки	Призма квадратного сечения	40×40×160
Определение плотности, влажности, водопоглощения, морозостойкости	Куб	Длина ребра 70,7; 70,0

П р и м е ч а н и е — При определении прочности на растяжение при изгибе, допускается определять прочность раствора на сжатие испытанием половинок образцов-призм, полученных после испытания на изгиб образцов-призм по ГОСТ 310.4.

4.9 Все образцы должны иметь маркировку. Маркировка должна быть несмываемой и не должна повреждать образец.

4.10 Изготовленные образцы измеряют штангенциркулем по ГОСТ 166 с точностью до 0,1 мм.

4.11 В зимних условиях при производственном контроле для испытания раствора отбор проб и изготовление образцов следует осуществлять на месте его применения или приготовления, а хранение образцов — в тех же температурно-влажностных условиях, в которых находится раствор, уложенный в конструкцию.

Образцы следует хранить на полке инвентарного ящика с сетчатыми стенками и непромокаемой крышей.

4.12 Все средства измерений, применяемые для испытаний, должны быть поверены.

4.13 Температура помещения, в котором проводят испытания, должна быть (20 ± 2) °С, относительная влажность воздуха не менее 50 %.

4.14 Для испытания растворных смесей и растворов сосуды, ложки и другие приспособления должны быть изготовлены из стали, стекла или пластмассы.

Применение изделий из алюминия или оцинкованной стали и дерева не допускается.

4.15 Прочность раствора на растяжение при изгибе и сжатии определяют по ГОСТ 310.4.

Прочность раствора на растяжение при раскалывании определяют по ГОСТ 10180 на образцах-кубах с ребром 70,7 или 70,0 мм. Допускается использование других типоразмеров образцов и/или схем приложения нагрузки с предварительно установленными масштабными и/или переходными коэффициентами по ГОСТ 10180—2012 (приложения Л).

Прочность сцепления кладочных растворов в кладке определяют по ГОСТ 24992.

Прочность сцепления штукатурных растворов с основанием определяют по ГОСТ Р 58277.

Деформацию усадки определяют по ГОСТ 24544.

Водоотделение растворной смеси определяют по ГОСТ 10181.

4.16 Результаты испытаний проб растворных смесей и образцов раствора отражают в журнале испытаний по форме согласно приложению А. На основании этих результатов составляют документ, характеризующий качество строительного раствора.

5 Определение подвижности растворной смеси

5.1 Подвижность растворной смеси характеризуется глубиной погружения в нее эталонного конуса.

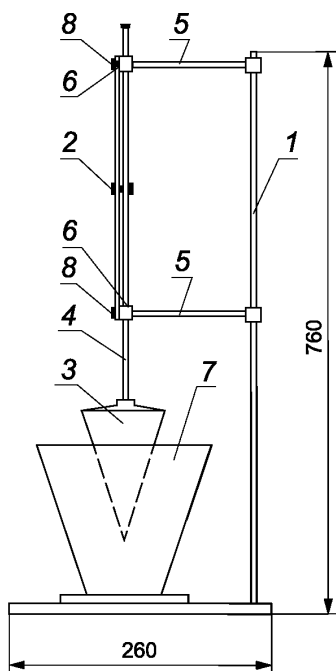
5.2 Оборудование и приспособления

5.2.1 Для проведения испытаний применяют:

- прибор для определения подвижности (см. рисунок 1);

- стальной стержень диаметром 12 мм, длиной 300 мм;
- кельму.

5.2.2 Эталонный конус прибора изготавливают из листовой стали или из пластмассы со стальным наконечником. Угол при вершине — $30^\circ \pm 30'$. Масса эталонного конуса со штангой — (300 ± 2) г.



1 — штатив; 2 — шкала; 3 — эталонный конус; 4 — штанга; 5 — держатели; 6 — направляющие; 7 — сосуд для растворной смеси; 8 — стопорный винт

Рисунок 1 — Прибор для определения подвижности растворной смеси

5.3 Подготовка к испытаниям

Все соприкасающиеся с растворной смесью поверхности конуса и сосуда перед испытанием следует очистить от загрязнений и протереть влажной тканью.

5.4 Проведение испытаний

5.4.1 Величину погружения конуса определяют в сантиметрах в следующей последовательности: прибор устанавливают на горизонтальной поверхности и проверяют свободу скольжения штанги 4 в направляющих 6.

5.4.2 Сосуд 7 наполняют растворной смесью на 1 см ниже его краев и уплотняют ее путем штыкования стальным стержнем 25 раз и пяти-, шестикратным легким постукиванием о стол, после чего сосуд ставят на площадку прибора.

5.4.3 Острие конуса 3 приводят в соприкосновение с поверхностью раствора в сосуде, закрепляют штангу конуса стопорным винтом 8 и делают первый отсчет по шкале. Затем отпускают стопорный винт.

5.4.4 Конус должен погружаться в растворную смесь свободно. Второй отсчет снимают по шкале через 1 мин после начала погружения конуса.

5.4.5 Глубину погружения конуса, измеряемую с точностью до 1 мм, определяют как разность между первым и вторым отсчетами.

5.5 Обработка результатов

5.5.1 Глубину погружения конуса в см оценивают по результатам двух испытаний на разных пробах растворной смеси одного замеса как среднееарифметическое значение из них и округляют до целого значения.

5.5.2 Разница в показателях частных испытаний не должна превышать 20 мм. Если разница превысит 20 мм, испытания следует повторить на новой пробе растворной смеси.

5.5.3 Результаты испытаний отражают в журнале по форме согласно приложению А.

6 Определение средней плотности растворной смеси

6.1 Плотность растворной смеси характеризуется отношением массы уплотненной растворной смеси к ее объему в кг/м³.

6.2 Оборудование и приспособления

Для проведения испытаний применяют:

- сосуд стальной цилиндрической емкостью не менее 1000 см³ (см. рисунок 2);
- весы лабораторные по ГОСТ OIML R 76-1 с пределом допускаемой абсолютной погрешности однократного взвешивания не более ± 0,02 г;
- стержень стальной диаметром 12 мм, длиной 300 мм;
- линейку стальную 400 мм по ГОСТ 427.

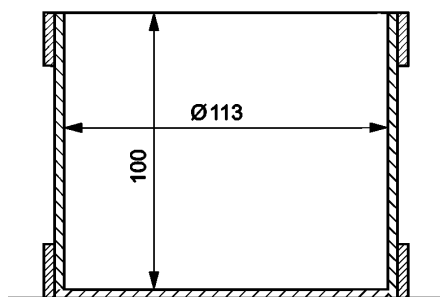


Рисунок 2 — Стальной цилиндрический сосуд

6.3 Подготовка к испытанию и проведение испытаний

6.3.1 Перед испытанием сосуд предварительно взвешивают с точностью до 2 г. Затем наполняют растворной смесью с избытком.

6.3.2 Растворную смесь уплотняют путем штыкования стальным стержнем 25 раз и пяти-, шестикратным легким постукиванием о стол.

6.3.3 После уплотнения избыток растворной смеси срезают стальной линейкой. Поверхность тщательно выравнивают вровень с краями сосуда. Стенки мерного сосуда очищают влажной ветошью от попавшего на них раствора. Затем сосуд с растворной смесью взвешивают с точностью до 2 г.

6.4 Обработка результатов

6.4.1 Плотность растворной смеси ρ , г/см³, вычисляют по формуле

$$\rho = \frac{m - m_1}{V}, \quad (1)$$

где m — масса мерного сосуда с растворной смесью, г;

m_1 — масса мерного сосуда без смеси, г;

V — объем мерного сосуда, см³.

6.4.2 Плотность растворной смеси определяют как среднее арифметическое значение результатов двух определений плотности смеси из одной пробы, отличающихся между собой не более чем на 5 % от меньшего значения.

При большем расхождении результатов определение повторяют на новой пробе растворной смеси.

6.4.3 Результаты испытаний отражают в журнале испытаний по форме согласно приложению А.

7 Определение расслаиваемости растворной смеси

7.1 Расслаиваемость растворной смеси, характеризующую ее связность при динамическом воздействии, определяют путем сопоставления содержания массы заполнителя в нижней и верхней частях свежетоформованного образца размерами 150×150×150 мм.

7.2 Оборудование и приспособления

7.2.1 Для проведения испытаний применяют:

- формы стальные с размерами 150×150×150 мм по ГОСТ 22685;

- виброплощадку лабораторную типа 435А;

- весы лабораторные по ГОСТ OIML R 76-1 с пределом допускаемой абсолютной погрешности однократного взвешивания не более $\pm 0,02$ г.

- шкаф сушильный, обеспечивающий поддержание температурного режима от 20 °С до 200 °С с пределами допускаемой абсолютной погрешности ± 2 °С, по нормативным документам производителя;

- сито металлическое с ячейками 0,16 мм;

- противень металлический;

- стержень стальной диаметром 12 мм, длиной 300 мм.

7.2.2 Лабораторная виброплощадка в загруженном состоянии должна обеспечивать вертикальные колебания частотой (2900 ± 100) в минуту и амплитудой $(0,5 \pm 0,05)$ мм. Виброплощадка должна иметь устройство, обеспечивающее при вибрировании жесткое крепление формы с раствором к поверхности стола.

7.3 Проведение испытаний

7.3.1 Растворную смесь укладывают в форму с размерами 150×150×150 мм и уплотняют по 6.3. После этого уплотненную растворную смесь в форме подвергают вибрационному воздействию на лабораторной виброплощадке в течение 1 мин.

7.3.2 После вибрирования верхний слой раствора высотой (75 ± 5) мм из формы извлекают на противень, а нижнюю часть образца выгружают из формы на второй противень.

7.3.3 Отобранные пробы растворной смеси взвешивают с точностью до 2 г и подвергают мокрому рассеву на сите с отверстиями 0,16 мм.

7.3.4 При мокром рассеве отдельные части пробы, уложенные на сито, промывают струей чистой воды до полного удаления вяжущего. Промывку смеси считают законченной, когда из сита вытекает чистая вода.

7.3.5 Отмытые порции заполнителя переносят на чистый противень, высушивают до постоянной массы при температуре 105 °С — 110 °С и взвешивают с точностью до 2 г.

7.4 Обработка результатов

7.4.1 Содержание заполнителя в верхней V_B и в нижней V_H частях уплотненной растворной смеси, %, вычисляют по формулам

$$V_B = \frac{m_1^B}{m_2^B} \cdot 100; \quad (2)$$

$$V_H = \frac{m_1^H}{m_2^H} \cdot 100, \quad (3)$$

где m_1^B и m_1^H — масса отмытого высушенного заполнителя из верхней и нижней частей формы, г;

m_2^B и m_2^H — масса растворной смеси, отобранной пробы из верхней и нижней частей формы, г.

7.4.2 Показатель расслаиваемости растворной смеси Π , %, вычисляют по формуле

$$\Pi = \frac{|V_B - V_H|}{V_B + V_H} \cdot 100. \quad (4)$$

7.4.3 Показатель расслоения для каждой пробы растворной смеси рассчитывают дважды и вычисляют с округлением до 1 % как среднее арифметическое значение результатов двух параллельных определений, отличающихся между собой не более чем на 20 % от меньшего значения. При расхождении результатов двух параллельных определений более чем на 20 % результаты не учитывают, испытания повторяют на новой пробе растворной смеси.

7.4.4 Результаты испытаний отражают в журнале, в котором указывают:

- дату и время испытания;
- место отбора пробы;
- марку и вид раствора;
- результаты частных определений;
- среднее арифметическое значение определений.

8 Определение водоудерживающей способности растворной смеси

8.1 Водоудерживающую способность определяют путем испытания слоя растворной смеси толщиной 12 мм, уложенного на фильтровальную (промокательную) бумагу.

8.2 Оборудование и приспособления

Для проведения испытаний применяют:

- листы фильтровальной (промокательной) бумаги размером 150×150 мм по техническим документам производителя;
 - прокладки из марлевой ткани размером 250×350 мм по ГОСТ 11109;
 - кольцо металлическое внутренним диаметром 100 мм, высотой 12 мм и толщиной стенки 5 мм;
 - пластинку стеклянную размером 150×150 мм, толщиной 5 мм;
 - весы лабораторные по ГОСТ OIML R 76-1 с пределом допускаемой абсолютной погрешности однократного взвешивания не более ± 0,02 г.
 - прибор для определения водоудерживающей способности растворной смеси (далее — прибор).
- Схема прибора для определения водоудерживающей способности растворной смеси представлена на рисунке 3.

8.3 Подготовка к испытанию и проведение испытаний

8.3.1 Перед испытанием 10 листов фильтровальной (промокательной) бумаги взвешивают с точностью до 0,1 г, укладывают на стеклянную пластинку, сверху укладывают прокладку из марлевой ткани, устанавливают металлическое кольцо и еще раз взвешивают.

8.3.2 Тщательно перемешанную растворную смесь укладывают вровень с краями металлического кольца, выравнивают, взвешивают и оставляют на 10 мин.

8.3.3 Металлическое кольцо с раствором осторожно снимают вместе с марлей. Фильтровальную (промокательную) бумагу взвешивают с точностью до 0,1 г.

8.4 Обработка результатов

8.4.1 Водоудерживающую способность растворной смеси V , % (выраженную содержанием воды в пробе до и после испытания), вычисляют по формуле

$$V = 100 - \frac{m_2 - m_1}{m_4 - m_3} \cdot 100, \quad (5)$$

где m_1 — масса фильтровальной (промокательной) бумаги до испытаний, г;

m_2 — масса фильтровальной (промокательной) бумаги после испытания, г;

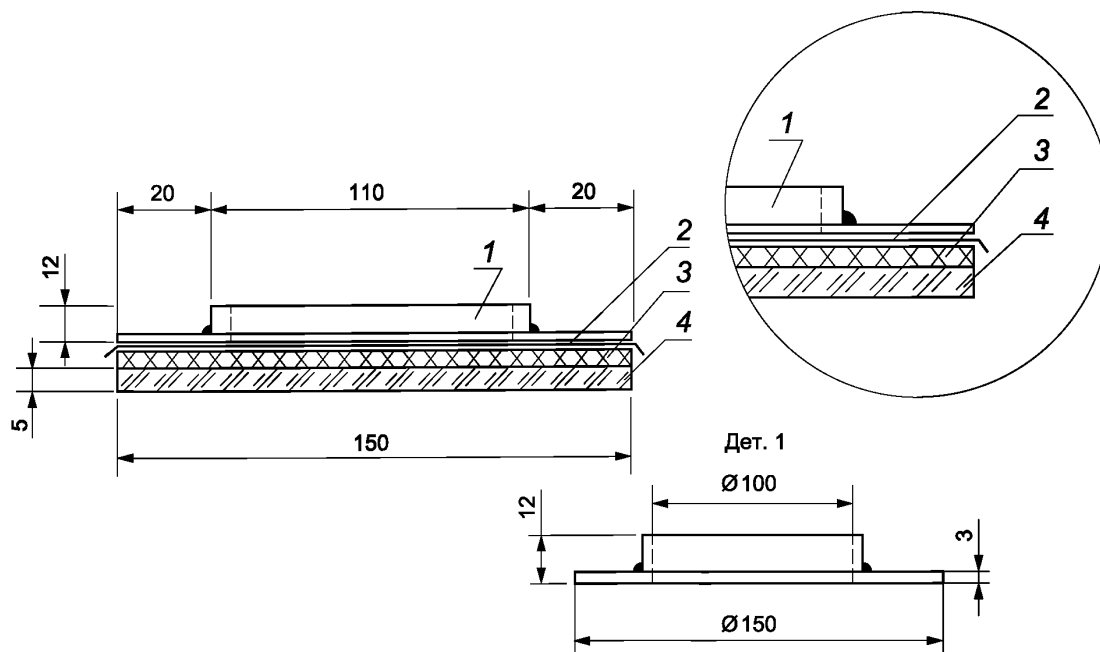
m_3 — масса прибора без растворной смеси, г;

m_4 — масса прибора с растворной смесью, г.

8.4.2 Водоудерживающую способность растворной смеси определяют дважды для каждой пробы растворной смеси и вычисляют как среднее арифметическое значение результатов двух определений, отличающихся между собой не более чем на 20 % от меньшего значения.

8.4.3 Результаты испытаний отражают в журнале, в котором указывают:

- дату и время испытаний;
- место отбора пробы;
- марку и вид растворной смеси;
- результаты частных определений и среднее арифметическое значение



1 — металлическое кольцо с раствором; 2 — слой марлевой ткани; 3 — 10 слоев фильтровальной (промокательной) бумаги; 4 — стеклянная пластина

Рисунок 3 — Схема прибора для определения водоудерживающей способности растворной смеси

9 Определение прочности раствора на сжатие

9.1 Прочность раствора на сжатие определяют на образцах-кубах размерами 70,7×70,7×70,7 или 70,0×70,0×70,0 мм. Допускается определять прочность раствора на половинках «балочек» (призм), размером 40,0×40,0×160,0 мм, полученных после испытаний на изгиб. Для каждого срока испытания изготавливают серию не менее чем из трех образцов.

9.2 Отбор проб и общие технические требования к методу определения прочности раствора на сжатие принимают по 4.1—4.14.

9.3 Оборудование и приспособления

Для проведения испытаний применяют:

- формы разъемные стальные с поддоном и без поддона, соответствующие требованиям ГОСТ 22685;
- пресс гидравлический по ГОСТ 28840;
- штангенциркули по ГОСТ 166;
- стержень стальной диаметром 12 мм, длиной 300 мм;
- шпатель (см. рисунок 4).

9.4 Подготовка к испытанию

9.4.1 Образцы из растворной смеси подвижностью до 5 см должны изготавливаться в формах разъемных стальных с поддоном.

Форму заполняют раствором в два слоя. Уплотнение слоев раствора в каждом отделении формы осуществляют 12 нажимами шпателя: шесть нажимов вдоль одной стороны и шесть нажимов — в перпендикулярном направлении.

9.4.2 Образцы из растворной смеси подвижностью 5 см и более изготавливают в формах без поддона.

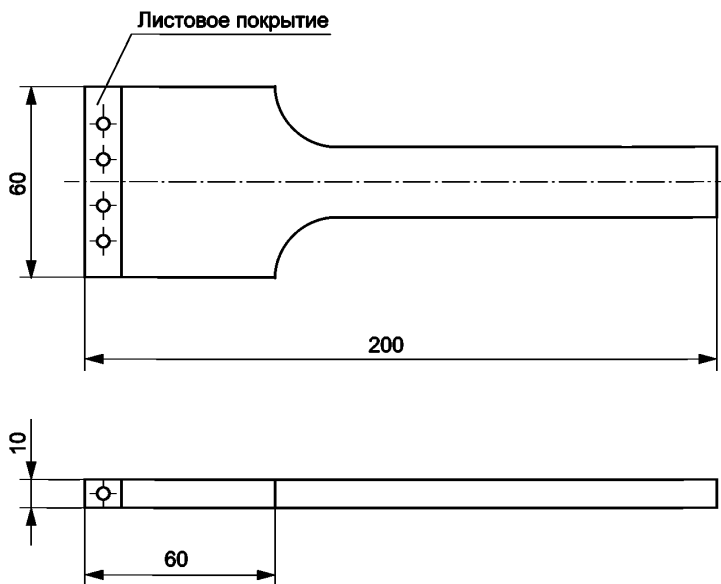


Рисунок 4 — Шпатель для уплотнения растворной смеси

Форму устанавливают на кирпич, покрытый смоченной водой любой неклееной (газетной или другой) бумагой по ГОСТ 17586. Размер бумаги должен быть таким, чтобы она закрывала боковые грани кирпича. Кирпичи перед употреблением должны быть вручную притерты один о другой для устранения резких неровностей. Применяют глиняный обыкновенный кирпич влажностью не более 2 % и водопоглощением 10 % — 15 % по массе. Кирпичи со следами цемента на гранях повторному использованию не подлежат.

Форму заполняют растворной смесью за один прием с некоторым избытком и уплотняют ее путем штыкования стальным стержнем 25 раз по концентрической окружности от центра к краям в каждом отделении формы.

9.4.3 Избыток раствора в формах срезают вровень с краями формы смоченной водой стальной линейкой и разравнивают поверхность.

9.4.4 В условиях зимней кладки на каждый срок испытания и каждый контролируемый участок конструкции изготавливают по шесть образцов, три из которых испытывают в сроки, необходимые для поэтапного контроля прочности раствора после 3 ч их оттаивания при температуре (20 ± 2) °С. Оставшиеся образцы испытывают после их оттаивания и последующего 28-суточного твердения при температуре (20 ± 2) °С. Время оттаивания должно соответствовать приведенному в таблице 2.

Т а б л и ц а 2

Температура замораживания, °С	Продолжительность оттаивания, ч
До минус 20	3
До минус 30	4
До минус 40	5
До минус 50	6

9.4.5 Формы, заполненные растворной смесью на гидравлических вяжущих, выдерживают до распалубки в камере нормального хранения при температуре (20 ± 2) °С и относительной влажности воздуха 95 % — 100 %, а формы, заполненные растворной смесью на воздушных вяжущих, — в помещении при температуре (20 ± 2) °С и относительной влажности (65 ± 15) %.

Образцы освобождают из форм через (24 ± 2) ч после укладки растворной смеси.

9.4.6 Образцы, изготовленные из растворных смесей, приготовленных на шлакопортландцементях, пуццолановых портландцементях с добавками, замедлителями схватывания, а также образцы зимней кладки, хранившиеся на открытом воздухе, освобождают из форм не менее чем через 2 сут.

9.4.7 После освобождения из форм образцы должны храниться при температуре $(20 \pm 2)^\circ\text{C}$. При этом следует соблюдать следующие условия: образцы из растворов, приготовленных на гидравлических вяжущих в течение первых 3 сут должны храниться в камере нормального хранения при относительной влажности воздуха 95 % – 100 %, а оставшееся до испытания время – в помещении при относительной влажности воздуха (65 ± 15) % (твердеющих на воздухе) или в воде (твердеющих во влажной среде); образцы из растворов, приготовленных на воздушных вяжущих, должны храниться в помещении при относительной влажности воздуха (65 ± 15) %.

При отсутствии камеры нормального хранения допускается хранение образцов, приготовленных на гидравлических вяжущих, во влажном песке или опилках.

9.4.8 При хранении в помещении образцы должны быть защищены от сквозняков, обогривания приборами отопления и т. п.

9.4.9 Перед испытанием на сжатие образцы взвешивают с точностью до 0,1 % и измеряют штангенциркулем с точностью до 0,1 мм.

9.4.10 Образцы, хранившиеся в воде, должны быть извлечены из нее не ранее чем за 10 мин до испытания и вытерты влажной тканью.

Образцы, хранившиеся в помещении, должны быть очищены волосяной щеткой.

9.4.11 Перед испытанием образцы подвергают визуальному осмотру, устанавливая наличие дефектов в виде околос ребер, раковин, каверн, расслоений, недоуплотнений и инородных включений. Образцы, имеющие трещины, околы ребер глубиной более 3 мм, раковины диаметром 3 мм и глубиной более 2 мм (кроме растворов крупнопористой структуры), а также следы расслоения и недоуплотнения растворной смеси, испытанию не подлежат. Наплывы раствора на ребрах опорных граней образца должны быть удалены. Результаты осмотра отражают в журнале испытаний по форме согласно приложению А.

9.5 Проведение испытания

9.5.1 Перед установкой образца на пресс с контактирующих с гранями образца опорных плит пресса удаляют частицы раствора, оставшиеся от предыдущего испытания.

Все образцы одной серии должны быть испытаны в расчетном возрасте в течение не более 1 ч.

9.5.2 Образец устанавливают на нижнюю плиту пресса центрально относительно его оси так, чтобы основанием служили грани, соприкасавшиеся со стенками формы при его изготовлении.

9.5.3 Шкалу силоизмерителя испытательной машины или пресса выбирают из условия, что ожидаемое значение разрушающей нагрузки должно быть в интервале 20 % — 80 % от максимальной нагрузки, допускаемой выбранной шкалой. Тип (марку) испытательной машины (пресса) и выбранную шкалу силоизмерителя регистрируют в журнале испытаний.

9.5.4 Нагрузка на образец должна возрастать непрерывно с постоянной скоростью $(0,6 \pm 0,4)$ МПа/с до его разрушения.

Достигнутое в процессе испытания образца максимальное усилие принимают за величину разрушающей нагрузки.

9.5.5 Разрушенный образец подвергают визуальному осмотру и выявляют дефекты структуры раствора:

- наличие крупных раковин и каверн внутри образца;

- наличие следов расслоения, зерен заполнителя размером больше максимального значения для данного вида раствора, комков и т.п.

Результаты испытаний образцов, имеющих дефекты структуры раствора, при определении средней прочности раствора в серии испытаний не учитывают, а в журнале испытаний отмечают наличие дефектов и причины отбраковки результатов испытаний.

9.6 Обработка результатов

9.6.1 Предел прочности раствора на сжатие R , МПа, вычисляют для каждого образца с точностью до 0,1 МПа по формуле

$$R = \frac{P}{A}, \quad (6)$$

где P — разрушающая нагрузка, Н;

A — рабочая площадь сечения образца, мм².

9.6.2 Рабочую площадь сечения образцов определяют по результатам измерения как среднее арифметическое значение площадей двух противоположных опорных граней.

9.6.3 Предел прочности раствора на сжатие вычисляют как среднее арифметическое значение результатов испытаний серии образцов.

9.6.4 Результаты испытаний отражают в журнал испытаний по форме согласно приложению А.

10 Определение средней плотности раствора

10.1 Среднюю плотность раствора определяют испытанием образцов-кубов с ребром 70,7 или 70,0 мм, изготовленных из растворной смеси рабочего состава.

При производственном контроле среднюю плотность растворов определяют испытанием образцов, предназначенных для определения прочности раствора.

10.2 Образцы изготавливают и испытывают сериями. Серия должна состоять из трех образцов.

10.3 Оборудование и приспособления

Для проведения испытания применяют:

- весы лабораторные по ГОСТ OIML R 76-1 с пределом допускаемой абсолютной погрешности однократного взвешивания не более $\pm 0,02$ г.

- шкаф сушильный, обеспечивающий поддержание заданного температурного режима от 20 °С до 200 °С с пределами допускаемой абсолютной погрешности ± 2 °С, по нормативным документам производителя;

- штангенциркуль по ГОСТ 166;

- линейки стальные по ГОСТ 427;

- эксикатор по ГОСТ 25336;

- кальций хлористый безводный по ГОСТ 450 или серную кислоту плотностью 1,84 г/см³ по ГОСТ 2184;

- парафин по ГОСТ 23683.

10.4 Подготовка к испытанию

10.4.1 Среднюю плотность раствора определяют испытанием образцов в состоянии естественной влажности или в нормированном влажностном состоянии: сухом, воздушно-сухом, нормальном, водонасыщенном.

10.4.2 При определении средней плотности раствора в состоянии естественной влажности образцы испытывают непосредственно после их отбора или хранят в паронепроницаемой упаковке или герметичной таре, объем которой превышает объем уложенных в нее образцов не более чем в два раза.

10.4.3 Среднюю плотность раствора при нормированном влажностном состоянии определяют испытанием образцов раствора, имеющих нормируемую или произвольную влажность с последующим пересчетом полученных результатов на нормированную влажность по формуле (8).

10.4.4 При определении средней плотности раствора в сухом состоянии образцы высушивают до постоянной массы по 11.5.1.

10.4.5 При определении средней плотности раствора в воздушно-сухом состоянии образцы перед испытанием выдерживают не менее 28 сут в помещении при температуре (25 ± 10) °С и относительной влажности воздуха (50 ± 20) %.

10.4.6 При определении средней плотности раствора в нормальных влажностных условиях образцы хранят 28 сут в камере нормального твердения, эксикаторе или другой герметичной емкости при относительной влажности воздуха не менее 95 % и температуре (20 ± 2) °С.

10.4.7 При определении средней плотности раствора в водонасыщенном состоянии образцы насыщают водой в соответствии с 12.4.

10.5 Проведение испытания

10.5.1 Объем образцов вычисляют по их геометрическим размерам. Размеры образцов определяют штангенциркулем с точностью до 0,1 мм.

10.5.2 Массу образцов определяют взвешиванием с точностью до 0,1 %.

10.6 Обработка результатов

10.6.1 Среднюю плотность образца раствора ρ_{ω} , кг/м³, вычисляют с точностью до 1 кг/м³ по формуле

$$\rho_{\omega} = \frac{m}{V} \cdot 1000, \quad (7)$$

где m — масса образца, г;

V — объем образца, см³.

10.6.2 Среднюю плотность раствора серии образцов вычисляют как среднее арифметическое значение результатов испытания всех образцов серии.

10.6.3 Среднюю плотность раствора при нормированном влажностном состоянии ρ_H , кг/м³, вычисляют по формуле

$$\rho_H = \rho_{\omega} \frac{1 + \frac{W_H}{100}}{1 + \frac{W_M}{100}}, \quad (8)$$

где ρ_{ω} — средняя плотность раствора при влажности W_M , кг/м³;

W_H — нормированная влажность раствора, %;

W_M — влажность раствора в момент испытания, определяемая по разделу 11.

10.6.4 Результаты испытаний отражают в журнал испытаний по форме согласно приложению А.

11 Определение влажности раствора

11.1 Влажность раствора определяют испытанием образцов или проб, полученных дроблением образцов после их испытания на прочность.

11.2 Наибольшая крупность раздробленных кусков раствора должна быть не более 5 мм.

11.3 Образцы проб дробят и взвешивают сразу же после отбора и хранят их в паронепроницаемой упаковке или герметичной таре, объем которой превышает объем уложенных в нее образцов не более чем в два раза.

11.4 Оборудование и приспособления

11.4.1 Для проведения испытаний применяют:

- весы лабораторные по ГОСТ OIML R 76-1 с пределом допускаемой абсолютной погрешности однократного взвешивания не более $\pm 0,02$ г.
- шкаф сушильный, обеспечивающий поддержание температурного режима от 20 °С до 200 °С с пределами допускаемой абсолютной погрешности ± 2 °С, по нормативным документам производителя;
- эксикатор по ГОСТ 25336;
- противни по техническим документам производителя;
- кальций хлористый безводный по ГОСТ 450.

11.5 Проведение испытаний

11.5.1 Подготовленные образцы или пробы взвешивают и высушивают до постоянной массы при температуре (105 ± 5) °С.

Гипсовые растворы высушивают при температуре (50 ± 5) °С.

Постоянной считают массу, при которой результаты двух последовательных взвешиваний отличаются не более чем на 0,1 %. При этом время между взвешиваниями должно составлять не менее 4 ч.

11.5.2 Перед повторным взвешиванием образцы охлаждают в эксикаторе с безводным хлористым кальцием или в сушильном шкафу до комнатной температуры.

Взвешивание осуществляют с точностью до 0,1 г.

11.6 Обработка результатов

11.6.1 Влажность раствора по массе W_M , %, вычисляют с точностью до 0,1 % по формуле

$$W_M = \frac{m_B - m_C}{m_C} \cdot 100, \quad (9)$$

где m_b — масса образца раствора до сушки, г;
 m_c — масса образца раствора после сушки, г.

11.6.2 Влажность раствора по объему W_o , %, вычисляют с точностью до 0,1 % по формуле

$$W_o = \frac{W_{mD_o}}{\rho_b}, \quad (10)$$

где ρ_o — средняя плотность сухого раствора, определяемая по формуле (7);
 ρ_b — плотность воды, принимаемая равной 1 г/м³.

11.6.3 Влажность раствора серии образцов определяют как среднее арифметическое значение результатов определения влажности отдельных образцов раствора.

11.6.4 Результаты испытаний отражают в журнале, в котором указывают:

- место и время отбора проб;
- влажностное состояние раствора;
- возраст раствора и дату испытаний;
- маркировку образца;
- влажность раствора проб (образцов) и серий по массе;
- влажность раствора проб (образцов) и серий по объему.

12 Определение водопоглощения раствора

12.1 Водопоглощение раствора определяют испытанием образцов. Размеры и количество образцов принимают по 10.1—10.2.

12.2 Оборудование и приспособления

Для проведения испытаний применяют:

- весы лабораторные по ГОСТ OIML R 76-1 с пределом допускаемой абсолютной погрешности однократного взвешивания не более $\pm 0,02$ г.
- шкаф сушильный, обеспечивающий поддержание заданного температурного режима от 20 °С до 200 °С с пределами допускаемой абсолютной погрешности ± 2 °С, по нормативным документам производителя;
- емкость для насыщения образцов водой;
- щетку проволочную или камень абразивный.

12.3 Подготовка к испытанию

12.3.1 Поверхность образцов очищают от пыли, грязи и следов смазки с помощью проволочной щетки или абразивного камня.

12.3.2 Образцы взвешивают с точностью до 0,1 % и испытывают в состоянии естественной влажности или высушенных до постоянной массы.

12.4 Проведение испытания

12.4.1 Образцы помещают в емкость, наполненную водой с таким расчетом, чтобы уровень воды был выше верхнего уровня уложенных образцов на 50 мм.

Образцы укладывают на прокладки так, чтобы высота образца была минимальной.

Температура воды в емкости (20 ± 2) °С.

12.4.2 Образцы взвешивают через каждые 24 ч водопоглощения с точностью до 0,1 %.

При взвешивании образцы, извлеченные из воды, предварительно вытирают отжатой влажной тканью.

12.4.3 Испытание проводят до тех пор, пока результаты двух последовательных взвешиваний будут отличаться не более чем на 0,1 %.

12.4.4 Образцы, испытываемые в состоянии естественной влажности, после окончания процесса водонасыщения высушивают до постоянной массы по 11.5.1.

12.5 Обработка результатов

12.5.1 Водопоглощение раствора отдельного образца по массе W_m , %, вычисляют с точностью до 0,1 % по формуле

$$W_M = \frac{m_B - m_C}{m_C} \cdot 100, \quad (11)$$

где m_B — масса водонасыщенного образца, г;
 m_C — масса высушенного образца, г.

12.5.2 Водопоглощение раствора отдельного образца по объему W_O , %, вычисляют с точностью до 0,1 % по формуле

$$W_O = \frac{W_{MPo}}{\rho_B}, \quad (12)$$

где ρ_o — средняя плотность сухого раствора, г/см³;
 ρ_B — плотность воды, принимаемая равной 1 г/см³.

12.5.3 Водопоглощение раствора серий образцов определяют как среднее арифметическое значение результатов испытаний отдельных образцов в серии.

12.5.4 Результаты испытаний отражают в журнале, в котором указывают:

- маркировку образцов;
- возраст раствора и дату испытаний;
- водопоглощение раствора образцов;
- водопоглощение раствора (среднее в серии образцов).

13 Определение морозостойкости раствора

13.1 Морозостойкость определяют для строительного раствора марок по прочности от М25 и выше, приготовленного на гидравлических вяжущих.

13.2 Раствор на морозостойкость испытывают путем многократного попеременного замораживания образцов-кубов с ребром 70,7 или 70,0 мм в состоянии насыщения водой при температуре минус 15 °С и оттаивания их в воде при температуре 15 °С — 20 °С.

13.3 Для проведения испытания подготавливают шесть образцов-кубов, из которых три образца подвергают замораживанию (основные образцы), а остальные образцы являются контрольными.

13.4 За марку раствора по морозостойкости принимают наибольшее число циклов попеременного замораживания и оттаивания, которое при испытании выдерживают образцы без видимых разрушений (расслоение, шелушение, сквозные трещины, выкрашивание), без потери массы более 5 % и потери прочности не более 25 % средней прочности серии контрольных образцов.

13.5 Оборудование и приспособления

Для проведения испытаний используют:

- камеру морозильную с принудительной вентиляцией и автоматическим регулированием температуры от минус 15 °С до минус 20 °С;
- сосуд (емкость) для насыщения образцов водой с температурой воды 15 °С — 20 °С;
- формы для изготовления образцов по ГОСТ 22685.

13.6 Подготовка к испытанию

13.6.1 Основные образцы, подлежащие испытанию на морозостойкость, следует пронумеровать, осмотреть, а замеченные дефекты (незначительные околы ребер или углов, выкрашивание и др.) отметить в журнале испытаний.

13.6.2 Основные образцы должны быть испытаны на морозостойкость в 28-суточном возрасте после выдерживания в камере нормального твердения.

13.6.3 Контрольные образцы, предназначенные для испытания на сжатие, должны храниться в камере нормального твердения при температуре (20±2) °С и относительной влажности воздуха не менее 90 %.

13.6.4 Основные образцы раствора, предназначенные для испытания на морозостойкость, и контрольные образцы, предназначенные для определения прочности на сжатие в возрасте 28 сут, перед испытанием должны быть насыщены водой без предварительного высушивания путем выдерживания их в течение 48 ч в воде при температуре 15 °С — 20 °С. При этом образец должен быть погружен в воду на глубину не менее 20 мм.

13.7 Проведение испытания

13.7.1 Основные образцы, насыщенные водой, следует помещать в морозильную камеру в специальных контейнерах или устанавливать на сетчатые полки стеллажей. Расстояние между образцами, а также между образцами и стенками контейнеров и вышележащими полками должно быть не менее 50 мм.

13.7.2 Образцы следует замораживать в морозильной установке, обеспечивающей возможность охлаждения камеры с образцами и поддержания в ней температуры не выше минус 15 °С. Температура должна измеряться на уровне половины высоты камеры.

13.7.3 Образцы следует загружать в камеру после охлаждения в ней воздуха до температуры не выше минус 15 °С. Если после загрузки камеры температура в ней окажется выше минус 15 °С, началом замораживания следует считать момент установления температуры воздуха минус 15 °С.

13.7.4 Продолжительность одного цикла замораживания должна быть не менее 4 ч.

13.7.5 Образцы после выгрузки из морозильной камеры должны оттаивать в ванне с водой при температуре 15 °С — 20 °С в течение 3 ч.

13.7.6 Контрольный осмотр образцов следует осуществлять в целях прекращения испытания на морозостойкость серий образцов, у которых поверхность двух из трех образцов имеет видимые разрушения (расслоение, шелушение, сквозные трещины, выкрашивания).

13.7.7 После проведения попеременного замораживания и оттаивания образцов основные образцы следует испытать на сжатие.

13.7.8 Образцы на сжатие следует испытывать по разделу 9.

13.7.9 Перед испытанием на сжатие основные образцы осматривают и определяют площадь повреждения граней.

При наличии признаков повреждения опорных граней образцов (шелушение и т.п.) перед испытанием следует выровнять их слоем быстротвердеющего состава толщиной не более 2 мм («подливка»). В этом случае образцы следует испытывать через 48 ч после «подливки», при этом первые сутки образцы должны храниться во влажной среде, а затем — в воде при температуре 15 °С — 20 °С.

13.7.10 Контрольные образцы следует испытывать на сжатие в насыщенном водой состоянии перед началом замораживания основных образцов. Перед установкой на пресс опорные поверхности образцов должны быть вытерты влажной тканью.

13.7.11 При оценке морозостойкости по потере массы после проведения требуемого числа циклов замораживания и оттаивания образцы взвешивают в насыщенном водой состоянии с точностью до 0,1 %.

13.7.12 При оценке морозостойкости по степени повреждения образцы осматривают через каждые пять циклов попеременного замораживания и оттаивания.

13.8 Обработка результатов

13.8.1 Морозостойкость по потере прочности при сжатии образцов при попеременном замораживании и оттаивании оценивают путем сравнения прочности основных и контрольных образцов в насыщенном водой состоянии.

Потерю прочности образцов Δ , %, вычисляют по формуле

$$\Delta = \frac{R_k - R_{\text{осн}}}{R_k} \cdot 100, \quad (13)$$

где R_k — среднее арифметическое значение предела прочности при сжатии серии контрольных образцов, МПа;

$R_{\text{осн}}$ — среднее арифметическое значение предела прочности при сжатии серии основных образцов после испытания их на морозостойкость, МПа.

Допускается потеря прочности образцов при сжатии после попеременного их замораживания и оттаивания не более 25 %.

13.8.2 Потерю массы образцов, испытанных на морозостойкость, M , %, вычисляют по формуле

$$M = \frac{m_1 - m_2}{m_1} \cdot 100, \quad (14)$$

где m_1 — масса насыщенного водой образца перед испытанием его на морозостойкость, г;

m_2 — масса насыщенного водой образца после испытания его на морозостойкость, г.

Потерю массы образцов после испытания на морозостойкость вычисляют как среднее арифметическое значение результатов испытаний трех образцов.

Допускается потеря массы образцов после попеременного замораживания и оттаивания не более 5 %.

13.8.3 В журнале испытаний образцов на морозостойкость отражают следующую информацию:

- вид и состав раствора, проектную марку по морозостойкости;
- маркировку, дату изготовления и дату испытания;
- размеры и массу каждого образца до и после испытания и потерю массы, %;
- условия твердения;
- описание дефектов, обнаруженных в образцах до испытания;
- описание внешних признаков разрушения и повреждения после испытания;
- пределы прочности при сжатии каждого из основных и контрольных образцов и изменение прочности в процентах после испытания на морозостойкость;
- число циклов замораживания и оттаивания.

**Приложение А
(рекомендуемое)**

Образец журнала испытаний для определения подвижности, средней плотности растворной смеси, прочности на сжатие, средней плотности образцов раствора

№ п/п	Дата		Марка раствора по паспорту по прочности, плотности, морозостойкости	Получатель и адрес, № партии растворной смеси	Объем партии раствора, м ³	Подвижность смеси, П _к , см	Средняя плотность смеси, г/см ³	Отношение плотностей	Размер образца, см	Возраст, сут	Рабочая площадь образца, см ²	Масса образца, г	Средняя плотность образца раствора, г/см ³	Разрушающая нагрузка, Н (кгс)	Прочность отдельного образца, МПа (кгс/см ²)	Средняя прочность в серии, МПа (кгс/см ²)	Температура хранения образцов, °С	Добавки	Примечание	
	Изготовления образцов	Испытания																		
1	2	3	4	5	6	7	8		9	10	11	12	13	14	15	16	17	18	19	

Руководитель лаборатории _____

Ответственный за изготовление и испытание образцов _____

В графе «Примечание» следует указывать дефекты образцов при их наличии, в том числе раковины, посторонние включения и места их расположения, особый характер разрушения и т. д.

Ключевые слова: растворы строительные, смеси растворные, методы испытаний

БЗ 1—2020/84

Редактор *Е.В. Зубарева*
Технический редактор *И.Е. Черепкова*
Корректор *М.С. Кабашова*
Компьютерная верстка *Е.О. Асташина*

Сдано в набор 16.12.2019. Подписано в печать 17.01.2020. Формат 60×84¹/₈. Гарнитура Ариал.
Усл. печ. л. 2,79. Уч.-изд. л. 2,51.

Подготовлено на основе электронной версии, предоставленной разработчиком стандарта

Создано в единичном исполнении во ФГУП «СТАНДАРТИНФОРМ» для комплектования Федерального информационного фонда стандартов, 117418 Москва, Нахимовский пр-т, д. 31, к. 2.
www.gostinfo.ru info@gostinfo.ru