

**СБОРНИК
ТЕХНИЧЕСКИХ
УСЛОВИЙ
НА
КЛЕЯЩИЕ
МАТЕРИАЛЫ**

ГОСУДАРСТВЕННЫЙ НАУЧНО-ИССЛЕДОВАТЕЛЬСКИЙ
И ПРОЕКТНЫЙ ИНСТИТУТ ПОЛИМЕРНЫХ КЛЕЕВ
ИМ. Э. Л. ТЕР-ГАЗАРЯНА

СБОРНИК
ТЕХНИЧЕСКИХ
УСЛОВИЙ
НА
КЛЕЯЩИЕ
МАТЕРИАЛЫ

Составитель М. И. Смирнова

Под редакцией
докт. техн. наук Д. А. КАРДАШОВА



ИЗДАТЕЛЬСТВО „ХИМИЯ“
Ленинградское отделение
1975

6 П7.56
УДК 668.395(083.74)
С23

С23 **Сборник технических условий на клеящие материалы. Л., «Химия», 1975.**
464 стр., 40 рис.

Сборник технических условий составлен по заданию Союзхимпласта Министерства химической промышленности СССР. В него входят технические условия на клеи, клеевые смолы и пленки, липкие ленты. В приложении приведены также данные о клеях, на которые имеются ГОСТы и стандарты. Описаны различные методы испытаний. Для каждого клея указаны области применения и способы склеивания.

Книга является справочником для инженерно-технических работников химической, нефтехимической, машиностроительной, судостроительной, легкой, деревообрабатывающей, пищевой и медицинской промышленности. Она будет полезна также работникам торговли и предприятий бытового обслуживания.

С $\frac{31410-081}{050(01)-75}$ 81-75

6 П7.56

СОДЕРЖАНИЕ

Предисловие	11
-----------------------	----

I. СИНТЕТИЧЕСКИЕ КЛЕЯЩИЕ МАТЕРИАЛЫ

1. КЛЕИ НА ОСНОВЕ ТЕРМОРЕАКТИВНЫХ ПОЛИМЕРОВ

Клеи на основе фенолоформальдегидных смол

Клеи на основе немодифицированных смол

Смола ВИАМ-Ф9	ТУ 6-05-1384—70	15
Смола ВИАМ «Б»	ТУ 6-05-1368—70	19
Смола фенолоформальдегидная водо- растворимая ЦНИИФ водостойкая	ТУ 13-22—70	22
Смола НИИФ С-35 водорастворимая	ТУ 335—53	26
Смола С-1	ТУ 59—49	29

Фенолоформальдегидные клеи, модифицированные поливинилацетатами

Клей БФР-2	ТУ НИИПМ П-437—65	30
Клей БФР-4	ТУ НИИПМ П-395—64	33
Клей марки ВС-350	МРТУ 6-05-1216—69	34
Клей ФРАМ-30	ТУ П-354—63	37

Клеи на основе фенолоформальдегидной смолы, модифицированной каучуком

Клей ПФК-19	ТУ П-601-68	39
-------------	-----------------------	----

Клеи на основе фенолофурфуроформальдегидных смол

Клей Ф-9	ТУ 6-05-211-808—72	40
Клей ФЛ-4С	МРТУ 6-05-1110—68	43

Клеи на основе резорциноформальдегидных смол

Смола и клей ФР-12	МРТУ-6-05-1202—69	46
Мастика ДФК	РТУ ЭССР 1378—67	49
Смола дифенольная ДФК-4	ТУ 38 1095—71	51

Клеи на основе мочевиноформальдегидных смол

Смола М-4	ТУ 6-10-1070—70	53
Смола мочевиноформальдегидная М-60	МРТУ 13-06-5—67	55
Смола мочевиноформальдегидная М-70	МРТУ 13-06-9—67	57

Смола мочевиноформальдегидная ЦНИИФМ М-4	ВТУ 560—58	58
Клей столярный синтетический	ТУ 6-14-325—69	60
Смола мочевиноформальдегидная МФСМ	МРТУ 13-06-1—67	62
Смола мочевиноформальдегидная М 19-62	МРТУ 13-06-4—67	64
Клей МФ-60 (для быта)	ТУ 39-2-29—68	65
Смола карбамидные клеевые УСт и У	ТУ УСССР 13-9—69	66
Смола карбамидные МФ, МФ-17 и УКС	МРТУ 6-05-1006—66	70
Смола мочевиноформальдегидная марки «Крепитель К-2»	ТУ 84-162—70	72
Мочевиноформальдегиднофурфу- рольная смола МФФ-М	МРТУ 6-14-50—68	74

Клеи на основе эпоксидных смол Эпоксидные клеи холодного отверждения

Клей К-50	ТУ 38 105246—71	76
Клей эпоксидный ЭПО	ТУ 38 00972—72	78
Клеевая паста «Полиметалл»	ТУ-1-103—68	80
Клей эпоксид П и Пр	АМТУ 460—70	83
Клей синтетический двухкомпонент- ный марки ИПК-Л-10	ТУ 6-05-251-11—72	84

Клеи на основе модифицированных эпоксидных смол

Компаунд К-139	ТУ П-313—62	88
Компаунд К-156	СТУ 30-14212—64	90
Смола эпоксидные модифицирован- ные марок К-153 и К-153 «С»	ТУ 6-05-1584—72	92

Клеи на основе полиуретанов и полиизоцианатов

Клей полиуретановый обувной марки ГИПК-121	ТУ 6-05-1558—72	95
Клей лейконат	МРТУ 6-14-235—69	98

Клеи на основе полиэфирных смол

Клей глифталевый АМК	ТУ УПХ 62—58	101
Клей полиэфирный для склеивания магнитных цепей марки ГИПК- 131	ТУ 6-05-251-15—72	103

Клеи на основе кремнийорганических соединений

Клей ВК-2	МРТУ 6-05-1214—69	105
Клей ВК-8	АМТУ 503—63	108
Клей кремнийорганический термо- стойкий КТ-30	ВТУ П-63—64	109
Клей марки КТ-15	МРТУ 6-07-6036—64	111
Клей МАС-ІВ	ТУ 14 П 730—68	112
Клей термостойкий ВКТ-2	МРТУ 6-10-826—69	114
Материалы органосиликатные	ТУ 84-20—68	115
Герметик кремнийорганический «Эла- стосил П-01»	ТУ 6-02-655—71	121

Клей на основе неорганических соединений

Клей силикатный конторский	МРТУ 6-15-433—70	124
Клей силикатный конторский	РТУ КазССР 734—67	126
Клей конторский силикатный	ЛГИ-ТУ-02-6—69	129
Клей конторский (в мелкой расфасовке)	МРТУ 49116—69	130
Конторский клей	РТУ ЭССР 1302—65	132
Клей универсальный с аэросилом	ТУ МХП УССР 60—67	133

2. КЛЕИ НА ОСНОВЕ ТЕРМОПЛАСТИЧНЫХ ПОЛИМЕРОВ

Клей на основе полимеров и сополимеров винилхлорида

Клей МЦ-1	ТУ 6-15-266—69	135
Клей ПВХ	МРТУ 6-10-893—69	138
Клей для склеивания изделий из поливинилхлоридной пленки	ТУ 6-15-687—72	140
Клей перхлорвиниловый	ТУ 6-15-185—68	143
Клей перхлорвиниловый обувной	ТУ 38-6-21—68	145
Клей перхлорвиниловый	ТУ ЛЛКЗ-2—67	146
Композиция для клея ПЭД-Б	ВТУ П 293—62	147
Клей для соединения винилпластовых труб марки ГИПК-122	ТУ 6-05-251-10—72	148
Клей «Марс» водостойкий	ТУ 6-15-777—73	152
Клей ЦНИИКП-КС	ТУ 6-15-187—68	157
Клей ПН-Э	ТУ НИИПМ П-380—64	158
Клей термочувствительный для сварки обивки автомобилей ВАЗ марки ГИПК-213	ТУ 6-05-1578—72	162
Клеящее вещество для изолирующих материалов полов легковых автомобилей ВАЗ-2101	МРТУ 6-05-1245—69	164
Клей для склеивания стальных деталей кузова автомобиля «Жигули» марки ГИПК-133 (ИПК-КС-2П)	ТУ 6-05-251-17—73	166
Клей пластизольный для склеивания оптических элементов автомобильных фар марки ГИПК-134 (ИПК-КС-1П)	ТУ 6-05-251-18—73	171

Клей на основе полимеров и сополимеров винилацетата и его производных

Поливинилацетатный лак	ТУ МХП 1376—50	174
Клей конторский синтетический	ТУ ЛатвССР 2931—66	176
Клей синтетический	ТУ 6-15-552—71	178
Клей «Орион»	ТУ 1-60-67	180
Клей поливинилацетатный	ТУ МХП УССР—35—67	182
Клей «ПВА»	ТУ ЭССР 76-57—68	184
Клей ГИПК-61	ТУ 6-05-1435—71	185
Конторский клей «Синтекс»	ТУ 30-229—65	188
Дисперсия сополимера винилацетата с дибутилмалеатом С-135	ТУ 6-10-1079—70	189
Клей сополимерный марки ГИПК-94	ТУ 6-05-251-08—72	193
Клей для склеивания бумажных гильз охотничьих патронов марки ГИПК-95	ТУ 6-05-251-16—72	195
Клей контактный холодного отверждения марки ГИПК-141	ТУ 6-05-251-13—72	197
Клей синтетический СК-1	ТУ 38-2-30—68	199
Клей БФ-6	РТУ БССР 1377—67	201

Клеи на основе производных акриловой и метакриловой кислот

Циакрин-ЭО	ТУ 14 П 1240—71	203
Циакрин-ЭД	ТУ 14 П 1144—70	204
Циакрин-ЭПЗ	ТУ 14 П 1143—70	205
Циакрин-ЭП	ТУ 14 П 1142—70	205

Клеи на основе полиамидов

Синтетический клей «Адгезин»	ТУ 1-61—68	206
Клей метиллолполиамидный ПФЭ-2/10	ТУ 84-23—68	208
Клей марки МПФ-1	МРТУ 6 М-800—61	209

Клеи на основе полиизобутилена и полистирола

Полиизобутиленовый клей	ТУ 6-15-186—68	212
Клей контактный холодного отверждения для автомобиля ВАЗ-2101 марки ГИПК-51	ТУ 6-05-251-06—73	214
Клей «ПС»	ТУ ЭССР 76-92—69	216

Резиновые клеи

Клеи на основе натурального каучука

Термопрен	ТУ 38-6-78—70	217
Клей 4508	ТУ 38 105-480—72	220
Клей резиновый марки КТ	ТУ 38-5-531—69	221
Клей резиновый особый	РТУ ЛитССР 1132—69	223
Лейкомасса	ТУ 38-5-К ₃ -34—70	224
Клей мастика КН-2	СТУ 36-13-62—62	225
Клей № 4269	ТУ 38-105109—70	227

Клеи на основе наирита

Клей контактный холодного отверждения для автомобиля ВАЗ-2103 марки ГИПК-214	ТУ 6-05-251-09—73	228
Клей резиновый марки С-425-1	ТУ 38-105211—71	231
Клей 4Н-8	ТУ 38-5-259—67	233
Клей 4НБув	ТУ 38 105236—71	235
Клей резиновый марки С-425	ТУ 38-10517—70	237
Клей резиновый марки 4-АН	ТУ 38-5-Г-346—68	238
Клей НТ-150	ТУ 38-5-274—67	239
Клей 88-Н	МРТУ 38-5-880—66	241
Клей 88-НП-35, 88-НП-43, 88-НП-130	ТУ 38-105268—71	243
Клей СВ-2а	ТУ 38-5-390—69	248
Клей резиновый марки СВ-5	ТУ 38-5-Г-182—68	250
Клей для резины	ТУ 82—65	252
Кумароно-каучуковая мастика КН-3	ТУ 21-29-2—68	254
Клей контактный холодного отверждения для автомобиля ВАЗ-2103 марки ГИПК-215 (КЛМ-1)	ТУ 6-05-251-20—73	257
Клей наиритовый № 251	ТУ ЧРОЗ УССР 38-5-6—68	259
Клей для резиновых деталей низа обуви	СТУ 103-162—62	260
Клей наиритовый НТ	РТУ ЛитССР 612—65	261
Клей наиритовый обувной	ТУ 38-6-46—69	263

Клеи на основе бутадиен-акрилонитрильных каучуков

Клей 9М-35ф	ТУ 38-5-216—67	265
Клей ФЭН-1	ТУ 38-5-494—69	266
Клей резиновые марок 3-100 и 3-300	ТУ 38-5-372—68	268
Клей ВКР-15	ТУ 38 105170—70	270

Клеи на основе бутадиен-стирольного каучука

Клей резиновый Э-15А	ТУ 38 105276—71	272
Мастика клеящая Гумилакс	ТУ 67 УССР 98—71	273

Клеи на основе различных резиновых смесей

Клей для автомобильной промышленности	ТУ 38 105517—72	275
Клей КМ-51	ТУ 38-10558—70	278
Клей резиновый № 109	ТУ 4027—53	280
Клей резиновый № 3125/3126	ТУ 1157	281
Клей СВ-1	МРТУ 38-5-6064—65	282
Клей резиновый черный № 210	ТУ ЧРОЗ УССР 38-5-7—68	283
Клей резиновый № 815	ТУ 38-10522—70	284
Клей резиновый № 117	ТУ 38-5-541—69	285
Клей 2572	ТУ 38-5-428—69	286
Клей С-867	ТУ П-128—62	287
Клей резиновый У-425-3	ТУ 38 105214—71	289

3. ЛИПКИЕ ЛЕНТЫ

Липкие ленты на бумажной основе

Липкая лента на бумажной основе для окантовки чертежей	МРТУ 42-5402—66	291
Клеевая лента	ТУ 13/БУ-54—68	293
Клеевая лента	ТУ-07-05—67	295

Липкие ленты на основе ткани

Лента липкая для крепления пластмассовых стереотипов	ТУ 38 105-240—71	296
Лента липкая полиграфическая	ТУ 38-10559—70	298
Лента клейкая из хлопчатобумажной ткани с двухсторонней или одно-сторонней промазкой	ТУ 38 105124—70	299
Липкий материал для обувной промышленности (лента липкая)	ТУ 17-333—69	300
Лейкопластырь	МРТУ 42 № 487—66	302

Липкие ленты на основе поливинилхлорида

Лента поливинилхлоридная липкая для изоляции газонефтепродуктопроводов	МРТУ 6-05-1040—67	303
Лента липкая изоляционная тип-70 для автомобилей ВАЗ	ТУ 6-05-1274—73	305
Ленты маркировочные липкие	МРТУ 6-05-1240—69	311
Лента электроизоляционная липкая бытового назначения	ТУ 6-05-42—71	312
Лента липкая бытового назначения марки ЛЛБ	ТУ 6-05-08-143—71	314

Липкие ленты на полиэтиленовой основе

Лента полиэтиленовая с липким слоем для детского технического творчества	МРТУ 6-05-111-6—68	316
Ленты полиэтиленовые с липким слоем	МРТУ 6-05-1250—69	318

Липкие ленты на основе полиэтилентерефталата

Таблички из пленки полиэтилентерефталатной приклеивающиеся	ТУ 6-05-1317—71	320
Лента склеивающая ЛТ	МРТУ 6-17-276—68	324
Универсальная склеивающая лента марки КЛТ	МРТУ 6-05-21—69	

Липкие ленты на целлофановой основе и на основе стеклоткани

Лента склеивающая ЛЦ	МРТУ 6-17-314—69	329
Лента липкая электроизоляционная на поликасиновом компаунде	ТУ 16-503.016—67	332

4. КЛЕИ НА ОСНОВЕ ЭФИРОВ ЦЕЛЛЮЛОЗЫ

Клеи на основе нитроцеллюлозы

Клей «АГО» нитроцеллюлозный	РТУ ЛатвССР 407—64	336
Клей «Рапид»	СТУ 30 21004—63	338
Нитроклей АК-20	ТУ 6-10-1293—72	339
Клей нитроцеллюлозный «АГО»	РТУ ЛитССР 94—67	341
Клей для скобок к шивателям	ТУ 6 ЛатвССР 09—70	344
Клей нитро-глифталевый ЛК-1	ТУ МХП 2224—50	346

Клеи на основе карбоксиметилцеллюлозы и ее производных

Клей для обоев	СТУ 30 21053—63	348
Клей синтетический для обоев	ТУ 6-15-692—72	350
Клей карбоксиметилцеллюлозный (клей КМЦ)	РТУ ЛитССР 676—66	353

5. РАЗЛИЧНЫЕ СИНТЕТИЧЕСКИЕ КЛЕИ

Клей для магнитофонной ленты	РТУ ЭССР 1253—65	355
Клей для магнитофонной ленты «Мелодия» клей для магнитофонной ленты	РТУ ЛитССР 865—68	356
Киноклей	ТУ 6-15-436—70	358
«Экран» клей для кинолент	ТУ МХП УССР 112—68	360
Клей конторский «Синтекс»	ТУ 6-15-437—70	361
Клей марки Б-10	РТУ ЭССР 1376—67	364
Клей обувной	ТУ МХП 1668—55р	365
Клей контактный холодного отверждения марки ФЭП	СТУ 104.416—64	368
Клей двухкомпонентный холодного отверждения марки ГИПК-212	ТУ 6-05-251-01—71	371
Клей для фотополимеризующихся печатных форм марки ГИПК-311	ТУ 6-05-251-07—72	373
Клей битумный	ТУ 6-05-251-14—72	376
Карбинольный сироп	ТУ 6-10-941—70	379
	ТУ 17-731—71	380

II. ПРИРОДНЫЕ КЛЕИ

1. ЖИВОТНЫЕ КЛЕИ

Клей в порошке из отходов галалита	ТУ-109/7-14—61	385
Клей канцелярский казеиновый	ТУ 6-15-425—70	386
Клей казеиновый	ТУ 38-7-44—68	388
Клей казеиновый из отходов казеинового пластика	ТУ 23—67	390
Клей рыбий технический	ТУ 15-03-103—67	391
Клей рыбий технический	ТУ 15-05-36—67	392

2. РАСТИТЕЛЬНЫЕ КЛЕИ

Клей-паста «Ортофикс»	ТУ ЭССР 61-33—68	393
Клей для обоев и бумаги	ТУ ГО.00.35.02—69	395
Клей обойный	ТУ 6-15-553—71	396
Клей для обоев	РТУ БССР 1573—69	399
Клей декстриновый	РТУ ЛитССР 321—66	401
Клей для конторских и фоторабот	ТУ-ЛГИ-02-404—69	403
Клей декстриновый конторский	РТУ ЛатвССР 769—64	404
Клей конторский «Гликон»	ВТУ МММП 289—46	406
Клей для бумаги «ЛК»	РТУ ЭССР 1519—68	407

Приложение 1. Клеящие материалы, на которые имеются ГОСТы и стандарты

Клеи фенолополивинилбутиральные	ГОСТ 12172—66	411
Лаки бакелитовые	ГОСТ 901—71	412
Смолы мочевиноформальдегидные УКС и М19-62	ГОСТ 14231—69	413
Стекло натриевое жидкое	ГОСТ 13078—67	413
Клей садовый	РСТ БССР 82—70	414
Клей Ж-3	РСТ УССР 1205—70	414
Клей синтетический «Марс»	РСТ ЛатвССР 63—71	415
Клей поливинилацетатный	РСТ АрмССР 224—71	415
Клей резиновый	ГОСТ 2199—66	415
Клей быстросхватывающийся наиритовый «Ремобувь»	РСТ БССР 139—71	416
Лента изоляционная прорезиненная	ГОСТ 2162—68	417
Лента клеевая на бумажной основе	ГОСТ 18251—72	417
Лента поливинилхлоридная изоляционная	ГОСТ 16214—70	418
Клей «ЕГА»	РСТ ЛитССР 36—70	419
Клей мездровый	ГОСТ 3252—46	420
Клей костный	ГОСТ 2067—71	421
Клей казенный в порошке	ГОСТ 3056—45	422
Клеи оптические	ГОСТ 14887—69	422

Приложение 2. Методы испытаний

А. Методы испытаний физических и физико-химических свойств клеев

I. Определение внешнего вида, цвета и однородности	425
1. Определение цвета и внешнего вида (по ГОСТ 901—71)	425
2. Определение внешнего вида лаков, растворителей и смывок (по МРТУ 6-10-793—69, МИ-5)	425
3. Определение цвета по иодометрической шкале (по ОСТ 10086—39 М. И. 4)	425
4. Определение однородности резинового клея (по ТУ МХП УТ-887—56, СМИ-1)	426
II. Определение сухого остатка, содержания летучих веществ и концентрации	426
1. По ГОСТ 17537—72	426
2. По ГОСТ 14231—69	426
3. По ГОСТ 12172—66	427
4. По ГОСТ 901—71	427
5. По ГОСТ 18992—73	427
6. По ГОСТ 2199—66	428
7. По ТУ МХП УТ-887—56, СМИ-2	428
8. По ГОСТ 10587—72	429
III. Определение вязкости	429
1. По ГОСТ 8420—57	429

2. По ГОСТ 18992—73	430
3. По ТУ МХП УТ-887—56, СМИ-3	431
IV. Определение плотности	431
1. По ГОСТ 3900—47	431
2 По ГОСТ 9884—61	431
V. Определение концентрации водородных ионов (по ГОСТ 14231—69)	432
VI. Определение жизнеспособности	432
1. Определение времени отверждения (по ГОСТ 14231—69)	432
2. Определение скорости полимеризации смолы (по ГОСТ 901—71)	433
3. Определение жизнеспособности (по ГОСТ 14231—69)	433
VII. Определение смешиваемости смолы с водой (по ГОСТ 14231—69)	433
VIII. Определение времени высыхания (по ОСТ 10086—39, М. М. 17)	433
IX. Определение эластичности клеевой пленки после отверждения (по ГОСТ 12172—66)	434
X. Определение теплостойкости	435
1. Определение теплостойкости по Вика (по ГОСТ 9551—60)	435
2. Определение теплостойкости по Мартенсу (по ГОСТ 15089—69)	436
XI. Определение морозостойкости (по ТУ 1391—51р)	439
XII. Определение водопоглощения (по ГОСТ 4650—73)	439

Б. Химические испытания клеев

XIII. Определение содержания свободного формальдегида (по ГОСТ 14231—69)	440
XIV. Определение кислотного числа водной выдержки нитроклея (по МРТУ 6-10-793—69, МИ-6)	441
XV. Определение содержания кремнезема (по ГОСТ 13078—67)	441
XVI. Определение содержания изоцианатной группы (по ТУ 6-03-22-15—72)	444

В. Методы испытания механической прочности клеевых соединений

XVII. Определение прочности склеивания при отслаивании	445
1. Определение прочности склеивания резины с металлом (без вулканизации) (по ТУ МХП УТ-887—56, СМИ-6)	445
2. Определение прочности приклеивания ткани к деревянной поверхности (по МРТУ 6-10-792—69, МИ-13)	446
XVIII. Определение прочности склеивания при расслаивании	447
1. Определение прочности склеивания слоев резины с резиной, про-резиненных тканей между собой и резины с другими материалами (по ГОСТ 6768—53)	447
2. Определение прочности сдвоенных тканей (по ГОСТ 8976—59)	448
3. Определение прочности связи тканевых полосок, склеенных резиновым клеем (по ТУ МХП УТ-887—56, СМИ-4)	448
XIX. Определение предела прочности клеевых соединений при разрыве (по ГОСТ 270—64)	449
XX. Определение предела прочности клеевых соединений при сдвиге (по ГОСТ 14759—69)	451
XXI. Определение предела прочности клеевых соединений при равномерном отрыве	453
1. Определение предела прочности клеевого соединения резины с металлом без вулканизации (по ТУ МХП УТ-887—56, СМИ-5)	453
2. Определение предела прочности клеевых соединений металлов (по ГОСТ 14760—69)	454
XXII. Определение предела прочности клеевых соединений при скалывании	456
1. По ГОСТ 3056—45	456
2. По ГОСТ 14231—69	457
XXIII. Определение предела прочности при растяжении (по ГОСТ 14236—69)	457

<i>Приложение 3. Иллюстрации</i>	<i>460</i>
--	------------

Указатель марок	462
---------------------------	-----

ПРЕДИСЛОВИЕ

Клеящие материалы на основе синтетических полимеров и природных соединений нашли широкое применение практически во всех отраслях народного хозяйства. Возможность соединения самых разнородных материалов — металлов, пластмасс, древесины, резины, стекла, ткани, бумаги, картона, кожи, силикатных, керамических и других материалов — позволяет использовать современные клеи в машиностроении, строительной технике, легкой, химической, деревообрабатывающей, электротехнической, полиграфической промышленности, в медицине и в быту. Склеивание металлов во многих случаях имеет существенные преимущества по сравнению с традиционными методами соединений — сваркой, клепкой, пайкой, болтовыми, винтовыми соединениями, — так как дает возможность изготовлять надежные, прочные конструкции и снизить стоимость производства изделий.

В настоящее время отечественной промышленностью производится большое число клеевых материалов различного назначения, и выход в свет настоящего сборника должен способствовать ознакомлению с клеями широкого круга работающих в областях, связанных с их применением.

В сборник включены технические условия на клеящие материалы, выпускаемые в системе Министерств химической, нефтеперерабатывающей и нефтехимической промышленности и других министерств и ведомств по состоянию на 1 января 1974 года.

Клеящие материалы, описанные в сборнике, распределены на две большие группы: синтетические и природные. В первую из этих групп входят клеи на основе терморезактивных и термопластичных полимеров.

В разделе «Клеи на основе терморезактивных полимеров» помещены технические условия на фенольные, эпоксидные, мочевиноформальдегидные, полиэфирные и кремнийорганические клеи, представляющие собой в большинстве случаев композиции конструкционного назначения для соединения металлов и неметаллических материалов преимущественно в машиностроении, деревообрабатывающей и строительной промышленности.

Раздел «Клеи на основе термопластичных полимеров» составлен в основном из технических условий на материалы, основой которых являются полимеры и сополимеры винилхлорида, винилацетата, производных акриловой кислоты, полиамиды. Сюда же включены подразделы, относящиеся к резиновым клеям и липким лентам. Основным назначением этих материалов является склеивание различных неметаллических материалов преимущественно в легкой промышленности, а также в быту, в медицине и т. д. Небольшие подразделы посвящены клеям на

основе производных целлюлозы и разным клеям (для магнитофонных и кинолент).

Главное назначение природных клеев (как животных, так и растительных)—приклеивание обоев, а также склеивание бумаги и картона при выполнении конторских, переплетных и фоторабот.

В приложении приведены извлечения из ГОСТов и стандартов на клеящие материалы, а также описаны методы испытаний физических, физико-химических и химических свойств клеев и механических свойств клеевых соединений.

В технические условия, помещенные в сборнике, внесены необходимые уточнения формулировок, принят, по возможности, единый порядок расположения материала и сделаны некоторые изменения редакционного характера, облегчающие пользование книгой.

Сборник снабжен указателем марок клеев.

Д. А. Кардашов

КЛЕЙ МАРКИ ВС-350

МРТУ 6-05-1216—69

Утверждены 9 сентября 1969 г.

(Взамен ТУ 35 ХП 390—61)

Клей марки ВС-350 — раствор синтетической смолы в органических растворителях. Применяется для склеивания различных неметаллических материалов и металлов (стали, алюминиевых сплавов), а также для приклеивания к этим металлам неметаллических материалов, работающих при -200°C — 200 ч; при $+350^{\circ}\text{C}$ — 5 ч.

1. Технические требования

1.1. Внешний вид — однородная прозрачная жидкость темно-зеленого цвета. Допускается легкое помутнение.

1.2. Вязкость по вискозиметру ВЗ-1 — 50—120 с.

1.3. Сухой остаток — 25—35 %.

1.4. Предел прочности при сдвиге клеевых соединений стали 30ХГСА со сталью 30ХГСА:

при 20 °С — не менее 150 кгс/см²;

при 200 °С — не менее 90 кгс/см²;

при 350 °С — не менее 40 кгс/см².

2. Правила приемки

2.1. Приемка. Клей предъявляется к сдаче партиями. Партией считают количество клея, изготовленное за одну технологическую операцию смешения, общей массой не более 4,5 т.

2.2. Отбор проб для анализа производят от 10% упаковочных мест каждой партии, но не менее чем от трех мест. Перед взятием пробы содержимое бутылей (бочек) тщательно перемешивают. Пробу отбирают стеклянной трубкой (с открытым верхним и оттянутым нижним концом) на уровне середины бутылки (бочки). Отобранные пробы соединяют и тщательно перемешивают (средняя проба). От средней пробы отбирают 1 кг клея и помещают в равных количествах в две чистые сухие герметически закрываемые банки. На каждую банку наклеивают этикетку с указанием наименования предприятия-изготовителя, наименования продукта, номера партии и даты отбора пробы. Банки печатают. Одну банку передают в лабораторию для анализа, а другую хранят (в лаборатории) в течение 1 месяца на случай проведения арбитражного анализа.

3. Методы испытаний

3.1. Внешний вид определяют визуальным осмотром в проходящем свете клея, помещенного в пробирку из прозрачного бесцветного стекла диаметром 15—20 мм.

3.2. Вязкость определяют по ГОСТ 8420—57 (Приложение 2, п. III.1).

3.3. Определение сухого остатка. Навеску клея 4—5 г, помещенную в стеклянный бюкс типа СН-2 (ГОСТ 7148—54) или металлическую чашечку таких же размеров, взвешивают на аналитических весах с точностью до 0,002 г, высушивают в термостате при 100 ± 5 °С до постоянной массы, охлаждают в эксикаторе и снова взвешивают.

Содержание сухого остатка x (в %) вычисляют по формуле:

$$x = \frac{(a - b) \cdot 100}{a} \quad (1)$$

где a — навеска клея, г; b — потеря массы при сушке, г.

Навеску клея можно сушить лампой инфракрасного излучения.

3.4. Предел прочности при сдвиге определяют испытанием клеевых соединений на образцах стали 30ХГСА при 20 ± 3 , 200 ± 5 и 350 ± 5 °С.

Число образцов для испытания на каждую температуру — не менее 5.

3.4.1. Подготовка образцов. Образец для испытаний представляет собой две полосы из листового материала (сталь 30ХГСА), склеенные между собой внахлестку. Форма и размеры образцов должны соответствовать эскизу (см. Приложение 3, рис. 2). Склеиваемые поверхности образцов должны быть ровными и хорошо пригнанными. Поверхности, подлежащие склеиванию, зачищают до шероховатости, затем обезжиривают бензином-растворителем для резиновой промышленности (ГОСТ 443—56) или ацетоном (ГОСТ 2768—69) с помощью тампона из ваты или марли.

Обезжиренные образцы выдерживают в комнатных условиях 10—15 мин для полного удаления растворителя, однако время между обезжириванием поверхности образцов и склейкой не должно превышать 6 ч.

Предназначенный для испытания клеевой раствор равномерно наносят на обе склеиваемые поверхности движением кисти в одну сторону, во избежание вспенивания и образования пузырьков воздуха, или окунаем образца. Образец, извлеченный из клеювого раствора, выдерживают в вертикальном положении ~30 с для стекания излишков клея. Затем удаляют клей с торцевых поверхностей и поверхностей, не подлежащих склеиванию. После нанесения первого слоя клея дается открытая выдержка в течение 1 ч при комнатной температуре, затем наносят второй слой с последующей открытой часовой выдержкой. Затем склеиваемые поверхности соединяют и помещают в кассету рычажного пресса.

При запрессовке необходимо обеспечить равномерность распределения давления по всей склеиваемой поверхности и не допускать перекоса образцов. Давление пресса при склеивании образцов 0,6—2,0 кгс/см².

Требуемую нагрузку на рычаг пресса P (в кгс) рассчитывают по формуле:

$$P = \frac{pFl}{L} \quad (2)$$

где p — требуемое давление, кгс/см²; F — площадь склеивания, см²; l — длина малого плеча рычага пресса, см; L — длина большого рычага пресса, см.

Пресс с образцами помещают в термостат, нагретый до 200 °С, где выдерживают 2 ч, считая с момента достижения образцами указанной температуры, проверяемой с помощью термопары или термометра, помещенных вблизи клеювого соединения. По окончании выдержки при указанной температуре обогрев выключают и охлаждают образцы до комнатной температуры, не вынимая их из термостата, при слегка приоткрытой дверце.

3.4.2. Проведение испытания. Испытание образцов проводят через 16 ч после снятия давления. Испытание производят на разрывной машине, позволяющей измерять нагрузку на образец с погрешностью не выше 1%. Нагружение образцов при испытании производится равномерно со скоростью холостого хода подвижных зажимов 10—20 мм/мин. Расстояние между зажимами испытательной машины 50 ± 2 мм.

Предел прочности при сдвиге τ (в кгс/см²) вычисляют по формуле:

$$\tau = \frac{P}{F} \quad (3)$$

где P — разрушающая нагрузка, кгс; F — площадь склеивания, см².

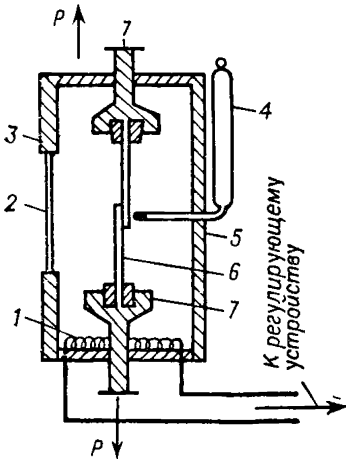
За результат принимается среднее арифметическое значение предела прочности пяти образцов.

Когда испытания проводятся при 200 и 350 °С, зажимные губки приспособления с установленными в них образцами помещают в специальный термостат, снабженный терморегулятором и термометром (см. рисунок), где выдерживают 20—30 мин, после чего испытывают.

4. Упаковка, маркировка, транспортирование и хранение

4.1. Упаковку, маркировку, транспортирование и хранение клея производят в соответствии с ГОСТ 9980—62.

Клей упаковывают в стеклянные бутылки, алюминиевые, оцинкованные бочки или бидоны. Бутылки и бидоны закрывают пробками герметически. Горло бутылей с пробками обматывают плотной бумагой или тканью и обвязывают бечевкой. Бутылки помещают в деревянные обрешетки или корзины, выложенные изнутри соломой или сружкой.



Образец в термостате:

1 — электробогрев; 2 — смотровое стекло; 3 — дверца; 4 — термометр; 5 — корпус; 6 — испытательный образец; 7 — зажимные губки разрывной машины.

Клей хранят в плотно закрытой таре, не допускающей попадания воды.

4.2. Срок хранения — 6 месяцев. По истечении этого срока клей переиспытывают на соответствие техническим требованиям настоящих МРТУ. При соответствии требованиям МРТУ клей может быть использован в производстве.

5. Гарантии поставщика

5.1. Предприятию-изготовителю разрешается гарантировать соответствие клея по пп. 1.1, 1.2, 1.3.