

**НАУЧНО-ИССЛЕДОВАТЕЛЬСКИЙ ИНСТИТУТ  
ОСНОВАНИЙ И ПОДЗЕМНЫХ СООРУЖЕНИЙ  
ГОССТРОЯ СССР**

**ПОСОБИЕ ПО ПРОЕКТИРОВАНИЮ  
ОСНОВАНИЙ И ФУНДАМЕНТОВ  
ЗДАНИЙ И СООРУЖЕНИЙ  
НА ПРОСАДОЧНЫХ ГРУНТАХ**



**Москва—1964**

НАУЧНО-ИССЛЕДОВАТЕЛЬСКИЙ ИНСТИТУТ  
ОСНОВАНИЙ И ПОДЗЕМНЫХ СООРУЖЕНИЙ  
ГОССТРОЯ СССР

ПОСОБИЕ ПО ПРОЕКТИРОВАНИЮ  
ОСНОВАНИЙ И ФУНДАМЕНТОВ  
ЗДАНИЙ И СООРУЖЕНИЙ  
НА ПРОСАДОЧНЫХ ГРУНТАХ



ИЗДАТЕЛЬСТВО ЛИТЕРАТУРЫ ПО СТРОИТЕЛЬСТВУ  
Москва—1964

Госстрой СССР ввел в действие с 1 января 1963 г. главу СНиП II-Б.2-62 «Основания и фундаменты зданий и сооружений на просадочных грунтах. Нормы проектирования», заменившую «Нормы и технические условия проектирования и строительства зданий и промышленных сооружений на макропористых просадочных грунтах» (НиТУ 137—56).

Глава СНиП II-Б.2-62 составлена на принципиально новых основах по отношению к ранее действовавшему нормативному документу (НиТУ 137—56). В настоящем пособии даны обоснование, разъяснение и развитие пунктов главы СНиП II-Б.2-62 с примерами расчетов.

В пособии приведен текст главы СНиП II-Б.2-62, отмеченный на полях слева вертикальной чертой. Нумерация формул в пособии двойная: в скобках даны номера, соответствующие главе СНиП.

Вопросы производства строительных работ и требования к эксплуатации зданий и сооружений на просадочных грунтах в настоящем пособии не рассматриваются. При составлении пособия ставилась цель облегчить пользование новыми нормами широкому кругу инженеров, проектирующих здания и сооружения в районах с просадочными грунтами.

Пособие разработано Научно-исследовательским институтом оснований и подземных сооружений Госстроя СССР (канд. техн. наук, ст. научный сотрудник А. А. Григорян).

Отзывы и предложения для последующего издания пособия просьба направлять по адресу: Москва, Ж-389, 2-я Институтская, д. 6, НИИ оснований и подземных сооружений.

## ВВЕДЕНИЕ

Выделение норм проектирования оснований и фундаментов зданий и сооружений на просадочных грунтах в отдельную главу СНиП II-Б.2-62 связано со спецификой рассматриваемого вопроса. Помимо обычной осадки, свойственной любым грунтам под действием вертикальной нагрузки, в просадочных грунтах при неизменном напряженном состоянии происходят дополнительные осадки, вызванные действием замачивания грунта. Эти дополнительные осадки, называемые просадками, как правило, значительно превосходят по величине обычные осадки.

Ввиду широкого распространения просадочных грунтов по территории Советского Союза и возможности просадок оснований зданий и сооружений при замачивании вопросы проектирования зданий и сооружений на просадочных грунтах представляют собой важную народнохозяйственную проблему. Правильное решение вопроса в каждом отдельном случае позволит сэкономить средства, дефицитные стройматериалы (металл, цемент), сократить сроки строительства, обеспечить надежную эксплуатацию возводимых зданий и сооружений.

В практике строительства на просадочных грунтах встречались неудачные решения, когда прорезка просадочных грунтов не на всю просадочную толщу дорогостоящими железобетонными сваями либо сваями из других материалов не предохраняла сооружения от неравномерных просадок, достигающих десятки сантиметров. При малых толщах просадочного грунта выдвигались неэкономичные решения, связанные с попытками уменьшить давление на просадочные грунты путем уширения фундаментов, предполагая, что тем самым можно снизить ожидаемую просадку до допустимых пределов, в то

время как надежнее и значительно дешевле обходилось устройство уплотненной грунтовой подушки в основании фундаментов, запроектированных с учетом нормативного давления на основание.

Правильное решение в каждом отдельном случае может быть найдено голько на основе технико-экономического сравнения вариантов, отвечающих современному уровню знаний и развитию техники.

Успехи исследовательских работ, проведенных в течение последних 5—7 лет в Советском Союзе, и накопленный в течение 35 лет опыт строительства и эксплуатации зданий и сооружений на просадочных грунтах позволили в настоящее время существенно переработать ранее действовавший нормативный документ НиТУ 137—56 и взамен его выпустить главу СНиП II-Б.2-62.

В связи с новой структурой глава СНиП II-Б.2-62 содержит только основные правила проектирования, пояснение которых и конкретизация в ряде случаев даются в настоящем пособии. Вопросы организации и производства работ при строительстве на просадочных грунтах выделены в отдельную главу СНиП III-Б.10-62 «Строительство на просадочных грунтах. Правила организации, производства и приемки работ».

Основные вопросы проектирования зданий и сооружений на просадочных грунтах состоят в правильном выборе системы основания и фундаментов, а также в назначении необходимого комплекса дополнительных строительных мероприятий для обеспечения прочности и надежности сооружения в эксплуатации. Для этого в каждом отдельном случае проектирования прежде всего должны быть оценены грунтовые условия в части возможности развития просадок.

В отличие от ранее действовавших НиТУ 137—56 в главе СНиП II-Б.2-62 разделение грунтовых условий по просадочности представлено в виде, измененном не по форме, а по существу. Вместо условного деления на категории просадочности толщи грунтовые условия по просадочности согласно главе СНиП II-Б.2-62 разделены на два типа по принципу возможности или невозможности просадки от действия собственного веса грунта.

К первому типу относятся грунтовые условия, для которых существенно просадка грунта от действия внешней нагрузки, а от действия собственного веса практически отсутствует (не превышает 5 см).

Ко второму типу относятся грунтовые условия, для которых возможна просадка от действия внешней нагрузки и собственного веса грунта (последняя превышает 5 см).

Такое разделение очень важно для установления необходимых строительных мероприятий.

Строительные мероприятия, направленные на обеспечение прочности и надежности сооружения в эксплуатации, рекомендуются в зависимости от типа грунтовых условий и ожидаемой величины просадки. Принадлежность к типу грунтовых условий основывается на определении величин относительной просадочности грунта под давлениями, фактически действующими в реальных условиях в отличие от рекомендованных НИТУ 137—56 основных величин просадочности толщи, определяемых при постоянном давлении  $3 \text{ кг/см}^2$ .

В связи с этим изменились требования к проведению инженерно-геологических изысканий, необходимых в районах с просадочными грунтами, что отражено в тексте настоящего пособия и в приложениях к нему.

Указанное разделение грунтовых условий на два типа по просадочности вносит ясность в оценку грунтовых условий в части характера и величины возможных просадочных деформаций и способствует внедрению экономических решений в практику проектирования зданий и сооружений на просадочных грунтах.

В результате проведения в последние годы больших экспериментальных работ было установлено, что просадка от действия только внешней нагрузки, иными словами в грунтовых условиях I типа, интенсивно развивается в пределах довольно ограниченной деформируемой зоны грунта (примерно на глубину 1,5 ширины фундамента).

Поэтому достаточно в грунтовых условиях I типа в тех случаях, когда ожидаемая деформация от просадки превосходит допустимую для данного сооружения, устранить просадочные свойства в пределах всей или иногда большей части деформируемой зоны грунта под фундаментами, и никаких других дополнительных мероприятий, рекомендованных прежними нормами проектирования (НИТУ 137—56), осуществлять не потребуется. Особенно большое значение этот вывод имеет для зданий и сооружений с фундаментами шириной до 2 м, так как в этих случаях устранение просадочных свойств грунтов легко достигается способами поверхностного уплотнения грун-

та, либо устройством грунтовых подушек с послойным уплотнением грунта.

На территории Советского Союза, где наибольшее распространение имеют просадочные толщи, относимые к грунтовым условиям I типа по просадочности (в отдельных случаях глубиной до 13 м), снижение стоимости строительства на просадочных грунтах в результате проектирования в соответствии с принципами новой главы СНиП II-Б.2-62 должно быть значительным.

Основная часть рекомендуемых дополнительных водозащитных мероприятий, как это показано в настоящем пособии, необходима для строительства в грунтовых условиях II типа.

В последние годы была также проведена большая работа по совершенствованию методов назначения дополнительных конструктивных мероприятий, проверке их надежности и необходимости в отдельных случаях. Проводились исследования совместной работы сооружений с основаниями из просадочных грунтов в натуре при искусственном замачивании основания с развитием неравномерных просадок. Так, испытывались секции крупнопанельных домов серии 1-480 в г. Запорожье, серии 1-464 в г. Кемерово и Днепропетровске, серии 1-335 в г. Краснодаре и дом специальной гибкой конструкции в г. Херсоне.

В результате этих испытаний были частично ликвидированы и облегчены требования к конструкциям зданий и сооружений на просадочных грунтах, что отражено в новой главе СНиП II-Б.2-62. В главе СНиП II-Б.2-62 введен принцип проектирования по II предельному состоянию. Размеры фундаментов и необходимый объем дополнительных мероприятий определяют исходя из условия ограничения деформаций предельными деформациями надфундаментной конструкции.

Значения предельных деформаций конструкций определяют по главе СНиП II-Б.1-62, т. е. как для обычных грунтов.

Однако, ввиду того что в подавляющем большинстве случаев на практике просадка может произойти в случае аварийного замачивания, предельные деформации надфундаментной конструкции, проектируемой на просадочных грунтах, можно было бы увеличить по сравнению с предельными деформациями, определяемыми при проектировании зданий и сооружений на обычных грунтах.

В тех случаях, когда просадка полностью проявится, прочность и эксплуатационная пригодность здания могут быть восстановлены после небольших работ. Определение указанных предельных деформаций для различных конструкций составляет важную задачу для дальнейшего развития практики проектирования оснований зданий и сооружений по предельным состояниям на просадочных грунтах.

При составлении настоящего пособия были использованы работы: Ю. М. Абелева, М. Н. Гольдштейна, В. Н. Голубкова, Н. Я. Денисова, А. М. Дранникова, Я. Л. Когана, Г. М. Ломизе, Д. Е. Польшина, А. Л. Рубинштейна, Р. А. Токаря и других.

---



## 1. ОБЩИЕ ПОЛОЖЕНИЯ

1.1. Настоящие нормы распространяются на проектирование оснований и фундаментов зданий и сооружений на просадочных от замачивания грунтах.

Примечание. Настоящие нормы не распространяются на проектирование оснований гидротехнических сооружений.

1.2. Основания и фундаменты зданий и сооружений на просадочных грунтах надлежит проектировать согласно указаниям глав СНиП II-А.10-62 «Строительные конструкции и основания. Основные положения проектирования», II-Б.1-62 «Основания зданий и сооружений. Нормы проектирования», II-Б.5-62 «Свайные фундаменты из набивных свай. Нормы проектирования» и настоящих норм, а также соответствующих глав СНиП по проектированию строительных конструкций (бетонных, железобетонных, каменных и т. п.).

Кроме того, должны учитываться специфические требования организации и технологии производства работ на просадочных грунтах, изложенные в главе СНиП III-Б.10-62 «Строительство на просадочных грунтах. Правила организации, производства и приемки работ» и в других нормативных документах, регламентирующих требования и правила выполнения мероприятий по уменьшению или устранению просадочности грунтов основания (например, по уплотнению грунта тяжелыми трамбовками, по глубинному уплотнению грунтовыми сваями, по предварительному замачиванию грунтов основания и т. п.).

1.3. При проектировании оснований и фундаментов зданий и сооружений, предназначенных для строительства в сейсмических районах и в районах горных выработок, должны учитываться дополнительные требования

к устройству оснований и фундаментов зданий и сооружений в указанных условиях, руководствуясь при этом соответствующими действующими нормативными документами.

К пп. 1.1—1.3. Требования норм проектирования оснований и фундаментов зданий и сооружений на просадочных грунтах распространяются на проектирование в районах с просадочными от замачивания водой грунтами. Просадки, происходящие от других причин, как, например, оттаивание вечномерзлых грунтов или сотрясение рыхлых песчаных грунтов в настоящих нормах не учитываются. При этом следует иметь в виду, что просадки происходят только от замачивания водой или водными растворами. Просадки от воздействия других жидкостей (например, нефтепродуктов), не содержащих воды, не может быть.

Этот документ дает возможность учесть при проектировании дополнительные требования, связанные с уплотнением грунта в основании зданий и сооружений при замачивании или, иначе, связанные с возможной просадкой грунта. Все другие вопросы проектирования на просадочных грунтах, например вопросы устойчивости, возможной осадки сооружений и т. п., не связанные с просадкой, решаются как для обычных, непросадочных грунтов в соответствии с главой СНиП II-Б.1-62 «Основания зданий и сооружений. Нормы проектирования».

Требования главы СНиП II-Б.2-62 распространяются на проектирование оснований и фундаментов зданий и сооружений в условиях возможности прохождения так называемой «быстрой» просадки грунта от замачивания. При этом до 90% общей просадки происходит по мере продвижения в грунте фронта замачивания (так называемое первичное замачивание). Скорость инфильтрации воды в грунт при продвижении в вертикальном направлении от поверхности земли в грунтовую толщу при первичном, безнапорном увлажнении изменяется в пределах 0,4—2,0 м/сутки. Следует отметить, что при прекращении замачивания просадка практически прекращается и дальнейший рост ее может произойти лишь при повторных замачиваниях.

Помимо просадки грунта от случайного замачивания при инфильтрации воды в грунт, различают просадку грунта при подъеме уровня грунтовых вод.

Следует отметить, что просадка грунта, происходящая

в процессе подъема уровня грунтовых вод, менее опасна для сооружений, ибо происходит значительно более равномерно и сравнительно медленно во времени. Поэтому такой вид просадки не рассмотрен в настоящем пособии.

Требования главы СНиП II-Б.2-62 не распространяются на проектирование гидротехнических сооружений: каналов, плотин, водоприемников и т. п. на просадочных грунтах ввиду специфики гидротехнического строительства. Это прежде всего неизбежное, а не случайное замачивание просадочных грунтов в основании сооружений, наличие постоянного фильтрационного потока воды в толще просадочного грунта, вызывающего в ряде случаев выщелачивание солей из грунта и в связи с этим возможную дополнительную просадку оснований зданий и сооружений.

**1.4.** Проектирование оснований, сложенных просадочными грунтами, должно производиться с учетом их специфической особенности (по сравнению с обычными непросадочными), заключающейся в том, что они, находясь в напряженном состоянии от внешней нагрузки и собственного веса, под воздействием замачивания дают дополнительную деформацию, называемую просадкой.

**1.5.** Отнесение грунтов площадки к просадочным производится на основе результатов инженерно-геологических и гидрогеологических изысканий и исследований, а также изучения местного опыта строительства в соответствии с номенклатурой грунтов, приведенной в главах СНиП II-А.10-62 и II-Б.1-62.

Схематическая карта распространения просадочных грунтов на территории СССР приведена в главе СНиП II-А.6-62 «Строительная климатология и геофизика. Основные положения проектирования».

**К пп. 1.4, 1.5.**

Под просадочностью понимается способность грунта, находящегося в напряженном состоянии, к существенным дополнительным деформациям в результате его замачивания. При просадке, как правило, происходит уплотнение грунта. Напряженное состояние в рассматриваемом слое грунта создается под действием внешней нагрузки (вес сооружения) и под собственным весом вышележащих слоев грунта.

Экспериментальные работы, проведенные на приборах трехосного сжатия грунта, свидетельствуют о зависимости просадочности грунта в некотором элементарном

объеме от напряженного состояния, т. е. от величины и соотношений между главными напряжениями, а также условий, ограничивающих возможность боковых перемещений грунта в процессе просадки. Однако в реальных условиях строительства просадка грунтов происходит обычно в определенном напряженном состоянии, когда наибольшее главное напряжение (как правило, не превышающее  $3 \text{ кг/см}^2$ ) в каждой рассматриваемой точке деформированного основания превосходит два других главных напряжения в несколько раз; поэтому принято говорить о зависимости просадки от наибольшего напряжения, не упоминая о других главных напряжениях.

За количественную характеристику просадочности грунта согласно главе СНиП II-Б.2-62 п. 23 принята величина относительной просадочности грунта, получаемая в условиях его компрессионного сжатия под действием вертикального давления на образец. Эту величину определяют для всех характерных в части просадочности слоев грунта в основании зданий и сооружений в процессе проведения инженерно-геологических исследований грунтов.

При проектировании зданий и сооружений на просадочных грунтах к инженерно-геологическим исследованиям, помимо общих требований, предъявляют специальные требования, изложенные в Приложении I к настоящему пособию.

Основными внешними признаками просадочных грунтов является способность сохранять вертикальные откосы в сухом состоянии, быстрое размокание в воде, высокая пылеватость (содержание свыше 50% частиц размером  $0,05$ — $0,005 \text{ мм}$  при содержании глинистых частиц размером менее  $0,005$  редко более 10—15% и обычно при отсутствии частиц крупнее  $0,25 \text{ мм}$ ), невысокая влажность (степень водонасыщения, как правило, не превышает  $0,6$ — $0,7$ ), при этом цвет грунта светло-коричневый, палевый, высокая пористость грунта (чаще всего пористость  $>44\%$ ) и наличие в подавляющем большинстве случаев своеобразной макропористой структуры с сетью крупных и мелких пор, каналцев, высокая засоленность карбонатом кальция (в виде «белоглазки»), гипсом, а также легко растворимыми в воде солями.

В соответствии с главой СНиП II-А.10-62 «Строительные конструкции и основания. Основные положения про-

ектирования» п. 6.8 к просадочным относятся глинистые грунты, имеющие степень влажности  $G \leq 0,6$  и значение

$$\frac{\varepsilon_0 - \varepsilon_T}{1 + \varepsilon_0} \geq -0,1, \quad (8)$$

где  $\varepsilon_0$  — коэффициент пористости образца грунта природного сложения и влажности;

$\varepsilon_T$  — коэффициент пористости того же образца грунта, соответствующий влажности на границе текучести.

Указанный критерий просадочности был получен В. В. Михеевым на основе статистической обработки результатов 2061 испытания грунтов. При этом в 476 случаях имелись результаты испытаний на просадочность по стандартной методике при давлении  $p = 3 \text{ кг/см}^2$ .

Испытанию на просадочность подвергают грунты, удовлетворяющие указанному критерию, либо обладающие внешними признаками просадочных грунтов, залегающие выше уровня грунтовых вод и имеющие низкую плотность (вес скелета грунта в единице объема  $\leq 1,6 \text{ т/м}^3$  или пористость  $\geq 42\%$ ).

Практика строительства показала, что просадочными чаще всего оказывались лёссы и лёссовидные суглинки. Наряду с этим некоторые нелёссовые покровные суглинки, как, например, суглинки вдоль нижнего течения Волги также являются просадочными. Известны просадочные пылеватые пески (в районе г. Днепропетровска, на Северном Кавказе и в ряде других районов).

Схематическая карта распространения просадочных грунтов на территории СССР составлена по материалам, опубликованным в разных изданиях, а также по данным опыта строительства в различных районах СССР (рис. 1). На карте нанесены только границы районов с просадочными грунтами, а принадлежность к типу грунтовых условий по просадочности, толщина слоя просадочных грунтов и степень просадочности грунта отдельных районов не указаны.

Эти сведения получают по данным инженерно-геологических исследований, проводимых в изучаемом районе. Как это видно по карте, районы с просадочными грунтами занимают примерно 35% площади Европейской части СССР и до 10% Азиатской части. Они распространены на значительной территории УССР, Центральной

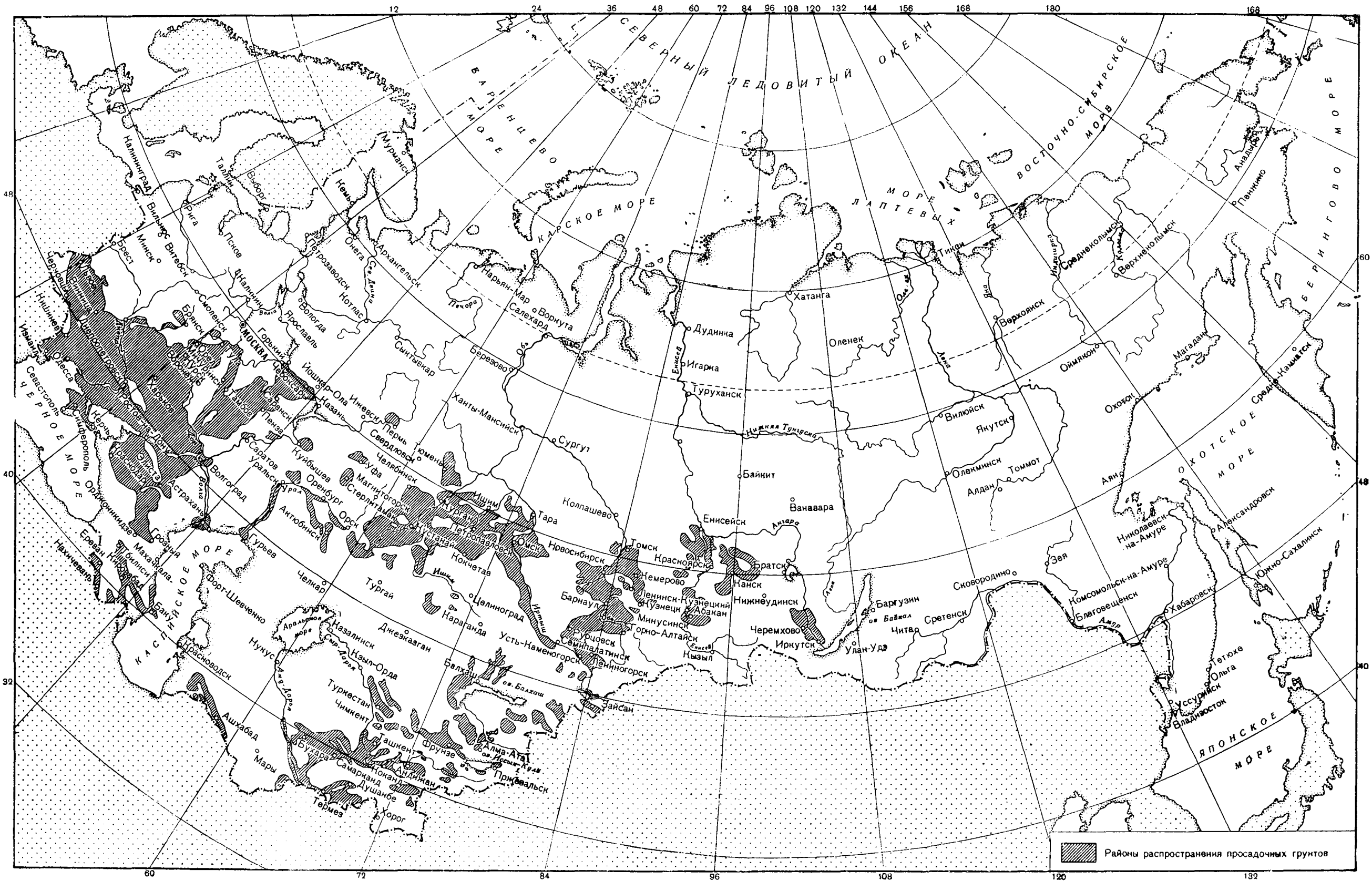


Рис. 1. Схематическая карта распространения просадочных от замачивания грунтов на территории СССР.

Черноземной области, Северного Кавказа, Средней Азии и т. д.

1.6. Грунтовые условия строительных площадок в зависимости от возможности просадки грунта от его собственного веса при замачивании подразделяются на два типа:

I тип, для которых просадка грунта от собственного веса практически отсутствует или не превышает 5 см;

II тип, для которых возможна просадка грунтов от собственного веса и величина ее превышает 5 см.

Примечание. Просадка грунта от собственного веса при его замачивании учитывается от уровня природного рельефа, а при планировке территории срезкой — от планировочной отметки.

Установленный тип грунтовых условий по просадочности с учетом возможной величины просадки используется для назначения мероприятий, обеспечивающих устойчивость и эксплуатационную пригодность здания или сооружения.

1.7. Возможность проявления просадки грунта основания от собственного веса и ее величина для новых районов массовой застройки определяются в процессе изысканий путем опытного замачивания в полевых условиях толщи просадочных грунтов на участках с размерами в плане не менее глубины залегания просадочных грунтов, а для застроенных районов — по результатам лабораторных определений относительной просадочности грунта.

Примечание. На стадии проектного задания, а также при строительстве отдельных зданий и сооружений для рабочего проекта допускается принимать, что проявление просадки от собственного веса практически отсутствует при толщах просадочных грунтов до 5 м; при этом необходимо руководствоваться указаниями п. 1.6 главы СНиП II-Б.2-62.

К пп. 1.6, 1.7

За последние годы в направлении экспериментального изучения явления просадки и ее закономерностей рядом организаций получен большой фактический материал. Имеются данные полевых экспериментов с длительным замачиванием различных по толщине просадочных слоев грунта, претерпевающих просадку от собственного веса грунта и от веса нагруженных опытных фундаментов — штампов; такие эксперименты проводились с 1956 по 1963 гг. в районах Северного Кавказа (ст. Чир-Юрт, гг. Новочеркасск, Краснодар и т. д.), Украины (гг. Днеп-

ропетровск, Херсон, Одесса, Запорожье, Никополь), Средней Азии (долина р. Вахш).

Выводы, сделанные на основе обобщения экспериментального материала, хорошо согласуются с наблюдениями за строительством и эксплуатацией зданий и сооружений на просадочных грунтах. Следует отметить, что

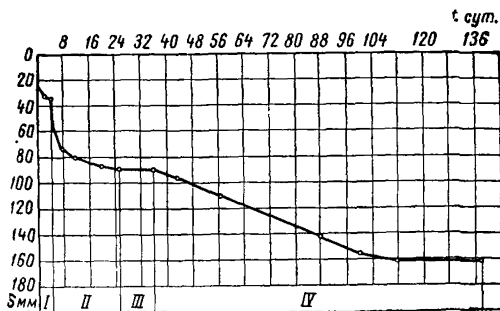


Рис 2. Кривая осадки-просадки грунта в основании штампа

один из основных выводов, заключающийся в необходимости разделения грунтовых условий на два типа по просадочности, был положен в основу СНиП II-Б.2-62.

В ряде экспериментов можно четко разграничить во времени просадку от действия внешней нагрузки и просадку от действия собственного веса вышележащих слоев грунта. Это положение наглядно иллюстрируется характерной кривой осадки-просадки грунтов основания опытных фундаментов-штампов, полученной в результате длительного опытного замачивания площадки в г. Херсоне (рис. 2). Кривая имеет четыре участка: I участок — осадка от действия веса нагруженного штампа; II участок — просадка от действия веса нагруженного штампа, причем начало замачивания грунта соответствует началу II участка; III участок — промежуточный между концом просадки от внешней нагрузки и началом просадки от собственного веса грунта; IV участок — просадка от действия собственного веса вышележащих слоев грунта. Указанные деформации развиваются в соответствии с присущими им закономерностями.

Просадка от действия внешней нагрузки протекает



в пределах деформируемой зоны, расположенной непосредственно под фундаментами зданий и сооружений. Вследствие этого начало просадки от внешней нагрузки совпадает с моментом поступления первых же порций воды под подошву фундамента. Длительность протекания этой деформации зависит от скорости замачивания деформируемой зоны грунта (расположения источников замачивания, фильтрационного напора, фильтрационных свойств грунта) и от ее размеров.

Таким образом, просадка от внешней нагрузки приурочена к слоям грунта, расположенным в верхней части просадочной толщи непосредственно под фундаментами; величина ее зависит от степени просадочности грунта в заданном напряженном состоянии в пределах деформируемой зоны и от размеров этой зоны.

Граница деформируемой зоны определяет «начальное» давление, под действием которого проявляются просадочные свойства грунта.

Более подробные сведения о размерах деформируемой зоны грунта при просадке приведены в пояснениях к пп. 2.1—2.5 настоящего пособия.

За начальное давление можно условно принять то давление, которому на кривой зависимости просадочности грунта от давления в условиях компрессионного сжатия соответствует относительная просадочность грунта, равная 0,02.

Кривую зависимости относительной просадочности грунта от давления при этом получают по данным компрессионных испытаний образцов грунта на просадочность (рис. 3).

На рис. 3 изображена осредненная кривая зависимости относительной просадочности грунта от давления,

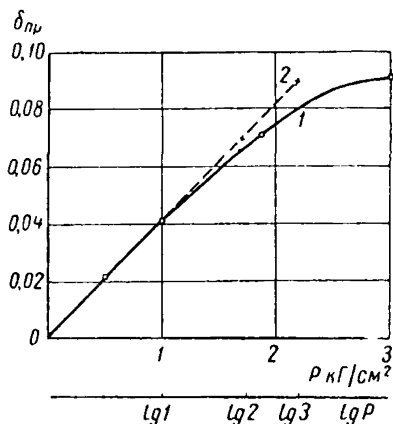


Рис. 3. График зависимости относительной просадочности грунта  $\delta_{пр}$  от давления  $p$

- 1 — зависимость относительной просадочности грунта  $\delta_{пр}$  от давления  $p$ ;  
2 — зависимость относительной просадочности грунта  $\delta_{пр}$  от  $\lg p$

изменяющегося от 0 до 3 кг/см<sup>2</sup>, полученная по опубликованным в различных источниках данным. Были использованы исходные 12 кривых, представляющие зависимость относительной просадочности от давления для различных разновидностей просадочных грунтов, отображенных в районах Украины, Средней Азии, Северного Кавказа, Сибири. Участок кривой (рис. 3) в пределах давлений от 0 до 1 кг/см<sup>2</sup> представлен прямо пропорциональной зависимостью, а в пределах давлений от 1 до 3 кг/см<sup>2</sup> — криволинейной зависимостью. Однако для участка в пределах давлений 1—3 кг/см<sup>2</sup> в координатах  $\delta_{пр}$  и  $l_{гр}$  наблюдается также прямо пропорциональная зависимость (рис. 3).

Начало просадки от действия собственного веса вышележащих слоев грунта также связано с величиной «начального» давления для данного грунта.

Для большинства районов с просадочными грунтами величина начального давления находится в интервале 0,5—1,5 кг/см<sup>2</sup>.

Таким образом, практически ощутимую просадку от собственного веса вышележащих слоев грунта претерпевают просадочные слои грунта с давлением от собственного веса 0,5—1,5 кг/см<sup>2</sup>. Учитывая, что объемный вес просадочных грунтов колеблется в интервале 1,5—1,7 г/см<sup>3</sup>, очевидно речь идет о слоях грунта, находящихся глубже 3—8 м. Эти же глубины как границы, глубже которых обычно развиваются существенные просадки от собственного веса грунта, зафиксированы и в экспериментальных полевых работах с помощью глубинных марок. В пределах Советского Союза наиболее часто эта глубина составляет 7 м.

Теми же экспериментальными работами установлено, что просадка от собственного веса вышележащих слоев грунта начинает интенсивно развиваться только с того момента, когда через квадратный метр замачиваемой поверхности профильтруется 3—6 м<sup>3</sup> воды.

Если принять глубину деформируемой зоны при просадке от действия внешней нагрузки равной  $1,5B$ , где  $B$  — ширина фундамента, а глубину, с которой начинается существенная просадка от действия собственного веса грунта, равной 7 м, то можно сказать, что для фундаментов шириной до 4—5 м просадки обоих указанных видов происходят в различных по глубине слоях грунта. Просадка от действия внешней нагрузки идет в поверх-

ностных слоях не глубже 7 м, и от действия собственно-го веса в слоях глубже 7 м.

Таким образом, два указанных вида просадки проявляются при поступлении в грунт разных количеств воды, происходят в различных по глубине слоях грунта; при ширине фундаментов менее 4—5 м и при условии замачивания только с поверхности земли протекают одновременно.

При ширине фундаментов более 4—5 м и прочих равных условиях оба вида просадок протекают одновременно в слоях грунта, расположенных глубже 7 м. При этом II, III и IV участки (рис. 2) сливаются в один.

Из вышеизложенного ясно, что каждый вид просадки имеет свои особенности, с которыми необходимо считаться при установлении необходимых строительных мероприятий, обеспечивающих устойчивость зданий и сооружений и их эксплуатационную пригодность. В грунтовых условиях, где практически невозможна просадка от собственного веса грунта и возможна лишь просадка от действия внешней нагрузки (веса сооружения) просадка начинает проявляться при попадании первых же порций воды непосредственно под фундаменты. Следовательно, для ликвидации возможности просадки в таких условиях и при сравнительно узких фундаментах целесообразно устранить просадочные свойства грунта одним из известных методов в пределах небольшой деформируемой зоны; в то же время в случае значительной просадки от собственного веса грунта устранения просадочных свойств в пределах деформируемой зоны недостаточно и потребуется осуществить дополнительные водозащитные и конструктивные мероприятия либо устранить просадочные свойства в пределах всей толщи.

При проектировании зданий и сооружений в районах, где исходные данные исследований грунтов для проектирования были получены в соответствии с требованиями НИТУ 137—56, следует их использовать. Пользуясь значениями относительной просадочности грунта, определенными при давлении  $3 \text{ кг/см}^2$ , можно определить значения  $\delta_{\text{пр}}$  при любом давлении в пределах от 0 до  $3 \text{ кг/см}^2$  с помощью кривой зависимости просадочности грунта от давления (рис. 3). Для этого следует принять, что значения относительной просадочности

$\delta_{пр}$  при  $p=0,5 \text{ кг/см}^2$  составляет 0,25 от  $\delta_{пр}$  при  $3 \text{ кг/см}^2$ ;  $\delta_{пр}$  при  $p=1 \text{ кг/см}^2$  составляет 0,45 от  $\delta_{пр}$  при  $3 \text{ кг/см}^2$ ;  $\delta_{пр}$  при  $p=2 \text{ кг/см}^2$  составляет 0,8 от  $\delta_{пр}$  при  $3 \text{ кг/см}^2$ , а на участках между указанными значениями принимать по интерполяции.

Тип грунтовых условий устанавливают в процессе проведения изысканий и исследований на строительной площадке для составления проектного задания. Существует два прямых метода определения типа грунтовых условий — полевой метод опытного замачивания и лабораторный метод, использующий результаты определений значений относительной просадочности грунта на монолитах, отбираемых в шурфах. Наиболее достоверным методом определения типа грунтовых условий является опытное замачивание участков грунта в поле. Этот метод требует сравнительно длительного времени для его осуществления. Сугубо ориентировочно можно назначить следующие сроки проведения опытного замачивания в зависимости от толщины просадочных слоев грунта:

1,5 месяца при толщине слоев	. . . . .	10—15 м,
3 » » » » »	. . . . .	25—30 ».

При толщинах слоев 15—25 м срок замачивания можно установить по интерполяции между указанными значениями. При устройстве специальных скважин для ускорения замачивания в соответствии с п. 9 Приложения 2 к настоящему пособию эти сроки могут быть сокращены на 30%. Скважины целесообразно устраивать, когда толщина слоя просадочного грунта превышает 10 м.

Существуют косвенные показатели, свидетельствующие о принадлежности грунтовых условий к I или II типу, к которым относят геоморфологические, климатические, гидрогеологические условия строительных площадок, а также данные изучения местного опыта строительства.

Требования к инженерно-геологическим исследованиям в районах распространения просадочных грунтов, методики для проведения опытного замачивания и лабораторных испытаний грунтов на просадочность, а также способы определения типа грунтовых условий по данным исследований следует принимать по материалам приложений к настоящему пособию.

**1.8.** Прочность, устойчивость и эксплуатационная пригодность зданий и сооружений, возводимых на просадочных грунтах, обеспечиваются следующими строительными мероприятиями:

1) устранением просадочных свойств в пределах всей толщи просадочных грунтов или прорезкой этой толщи фундаментами зданий или сооружений (пп. 2.7; 2.10 и 2.14);

2) устранением просадочных свойств в пределах части толщи просадочных грунтов или частичной прорезкой ее в целях уменьшения возможной величины просадки (пп. 2.8, 2.9, 2.11 и 2.14);

3) предохранением просадочных грунтов в основании от замачивания путем отвода поверхностных вод и устранением возможности просачивания в грунт производственных или хозяйственных вод с устройством системы контроля за возможной утечкой воды из всех трубопроводов и сооружений, несущих воду;

4) применением конструкций зданий и сооружений, специально приспособленных к просадкам основания (пп. 2.8, 2.9 и 4.1).

**1.9.** Выбор одной из групп мероприятий или их сочетаний производится на основе технико-экономического анализа с учетом типа грунтовых условий (см. п. 1.6), возможной величины просадки, определяемой расчетом (см. п. 2.1—2.5), а также особенностей и назначения возводимого здания или сооружения, условий его эксплуатации, вероятности замачивания основания и взаимосвязи с соседними объектами и коммуникациями.

К пп. 1.8 и 1.9. Прочность, устойчивость и эксплуатационную пригодность зданий и сооружений, возводимых на просадочных грунтах, обеспечивают путем выполнения одного или комбинаций из нескольких строительных мероприятий, перечисленных в п. 1.8 главы СНиП II-Б.2-62.

При значении строительных мероприятий, обеспечивающих нормальную эксплуатацию зданий и сооружений на просадочных грунтах, производят технико-экономический анализ возможных вариантов.

В качестве примера приводим таблицу, составленную институтом ГПИ Фундаментпроект и Институтом оснований и подземных сооружений в 1962 г., для выбора системы основания и фундаментов под крупнопанельные здания

серии 1-464-4 на просадочных грунтах. Варианты разработаны для I и II типов грунтовых условий по просадочности.

За 100% приняты данные, соответствующие типовому проекту серии 1-464-4 для обычных непросадочных грунтов. В качестве одного из вариантов рассмотрен существующий типовой проект серии 1-464П-4, разработанный специально для просадочных грунтов с введением дополнительных конструктивных мероприятий (табл. 1).

При составлении табл. 1 в сравнительные показатели включена стоимость надземных конструкций, поскольку в первых вариантах грунтовых условий обоих типов (серия здания 1-464П-4) предусмотрено конструктивное усиление элементов надземной конструкции для обеспечения устойчивости и эксплуатационной пригодности здания.

Из таблицы 1 видно, что при I типе грунтовых условий наиболее экономичным по всем показателям, кроме объема земляных работ, является вариант типового проекта серии 1-464-4 с поверхностным уплотнением грунтов основания тяжелыми трамбовками.

При II типе грунтовых условий очевидно преимущество второго варианта типового проекта 1-464-4 с устройством грунтовой подушки и предварительным замачиванием грунтов основания перед другими вариантами по всем показателям, кроме объема земляных работ и показателя продолжительности работ. Следует отметить, что второй вариант при указанном в таблице показателе стоимости может применяться для любой толщи просадочного грунта.

В тех случаях, когда устраняют просадочные свойства грунта на всю толщину просадочного слоя либо когда просадочную толщу грунта полностью прорезают сваями, здания и сооружения возводят как на обычных непросадочных грунтах, не прибегая к дополнительным водозащитным либо конструктивным мероприятиям.

При устранении просадочных свойств грунта в пределах части просадочной толщи или частичной прорезки ее фундаментами в целях уменьшения величины просадки вопрос о необходимости дополнительных мероприятий решают на основе расчета по деформациям-просадкам (раздел 2 главы СНиП II-Б.2-62) при рассмотрении следующих факторов:

Таблица 1

**Сравнительные показатели по различным системам оснований  
и фундаментов (стоимость надземных конструкций включена)**

Тип грунто- вых условий	№ варианта	Серия зданий	Система оснований и фундаментов	Применение при толщине слоев проса- лочных грун- тов в м	Сравнительные показатели в %					
					по стои- мости	по трудо- вым за- тратам	по про- должи- тельности работ	по расходу		По объему земляных работ
								бетона	металла	
I	1	1-464П-4	Уплотнение тяжелыми трамбовками, фундамент ленточный . . . . .	—	118	105,4	124—129	115,9	134,1	112
I	2	1-464-4	Грунтовая подушка без замачивания, фундамент ленточный . . . . .	3—9	100,6	99,8	115	100	100	368
I	3	1-464-4	Свайный фундамент при консистенции грунта $B=0,2$ . . . . .	3—9	100— 104,7*	100,6— 104,5	108—114	93,5— 101	122—128	55
I	4	1-464-4	То же, при $B=0,3$ . . . . .	3—9	101— 105,4	101,5— 105,2	110— 115,3	95,2— 102,2	126—137	55
I	5	1-464-4	То же, при $B=0,5$ . . . . .	3—9	103,4— 107,2	104,3— 108,4	113— 119,5	103,2— 110,7	147—175	117
I	6	1-464-4	Уплотнение тяжелыми трамбовками, фундамент ленточный . . . . .	3—9	100,1	98,3	117—122	100	100	112

Тип грунто- вых условий	№ варианта	Серия зданий	Система оснований и фундаментов	Применение при толщине слоев проса- дочных грун- тов в м	Сравнительные показатели в %					
					по стои- мости	по трудо- вым зат- ратам	по про- должи- тельности работ	по расходу		По объему земляных работ
								бетона	металла	
II	1	1-464П-4	Уплотнение тяжелыми трамбовками, фундамент ленточный . . . . .	—	118	105,4	124—129	115,9	134,1	112
II	2	1-464-4	Грунтовая подушка предварительное замачивание, фундамент ленточный . . . . .	6—12	103,4	105,5	177—186	100	100	387
II	3	1-464-4	Грунтовые сваи с доуплотнением трамбовками, фундамент ленточный . . . . .	6—12	102,6— 106,5	110—129	156—202	100	100	151—204
II	4	1-464-4	Свайный фундамент при $V=0,2$ . . . . .	9—12	104,7— 109	104—117	114—117	101— 107,2	128—144	55
II	5	1-464-4	То же, при $V=0,3$ . . . . .	9—12	105,4— 109	105,2— 108,2	115,3— 119	102,2— 107,4	137—146	55
II	6	1-464-4	То же, при $V=0,5$ . . . . .	9—12	107,2— 109,4	108,4— 110,8	119,5— 123	110,7— 115,3	175—188	117
II	7	1-464-4	По типовому проекту, фундамент ленточный . . . . .	—	100	100	100	100	100	100

\* Указанные значения соответствуют различным толщинам слоев просадочного грунта, приведенным в предыдущей графе.



1) принадлежности площадки к I или ко II типу по просадочности, определяемой в соответствии с пп. 1.6 и 1.7 главы СНиП II-Б.2-62;

2) ожидаемой величины просадки, определяемой расчетом в соответствии с п. 2.2 главы СНиП II-Б.2-62;

3) конструктивных особенностей данного сооружения, определяющих его чувствительность к неравномерной осадке;

4) условий эксплуатации зданий или сооружений, связанных прежде всего, с реальной возможностью замачивания их основания в процессе эксплуатации;

5) влияния на соседние объекты и коммуникации, ограничивающего возможность применения того или другого метода во избежание повреждения соседних строений.

В качестве примеров рассмотрим различные случаи из практики строительства. Пример. **I-й тип грунтовых условий по просадочности:** толщина просадочного слоя грунта 8 м; непосредственно под подошвой фундаментов залегают просадочные грунты; строится многоэтажное бескаркасное крупнопанельное здание с ленточными фундаментами шириной 0,8 м; мокрого технологического процесса в здании нет. Глубина деформируемой зоны под фундаментами составляет 1,5 В, где В — ширина фундамента, т. е.  $1,5 \times 0,8 = 1,2$  м.

В этом случае достаточно под подошвой фундаментов провести поверхностное уплотнение грунта на толщину слоя 1,2 м либо путем послойной укатки создать под подошвой фундамента грунтовую подушку толщиной не менее 1,2 м, чтобы полностью избавиться от возможности просадки. В данном случае деформируемая зона грунта под фундаментами при просадке находится в пределах уплотняемого слоя, возможность просадки почти полностью ликвидирована и никаких дополнительных мероприятий назначать не следует.

При тех же условиях и наличии фундаментов шириной в несколько метров, когда создание 1,5—2-метрового уплотненного слоя лишь незначительно снижает возможную величину просадки, решающее значение имеет учет возможности замачивания основания в процессе эксплуатации зданий и сооружений. Здесь можно выделить следующие основные случаи:

1) здания и сооружения, в основании которых замачивание практически исключено (например, здания и

сооружения, не оборудованные водопроводом и канализацией, вокруг которых осуществлен отвод поверхностных вод, а внешние водоводы находятся на расстоянии не менее трех толщин всех просадочных слоев грунта, залегающих в основании);

2) здания и сооружения, основания которых могут быть замочены при авариях (например, при прорыве напорных трубопроводов либо при длительной утечке воды из неисправной системы канализации и т. п.);

3) здания и сооружения, имеющие мокрый технологический процесс, сопровождающийся неизбежным разливом воды на пол, либо сооружения с расходом воды по технологии производства, превышающем  $100 \text{ м}^3$  в час.

Здания и сооружения на просадочных грунтах, возможность замачивания основания которых практически исключена, проектируются как на обычных непросадочных грунтах.

**При I типе грунтовых условий** для зданий и сооружений, оборудованных водопроводом и канализацией, с фундаментами шириной более 2 м наряду с частичным устранением просадочности путем поверхностного уплотнения грунта и выполнением простейших водозащитных мероприятий по компоновке генеральных планов и планировке территории решается вопрос о необходимости дополнительных конструктивных мероприятий, снижающих чувствительность зданий и сооружений к неравномерным осадкам.

Необходимый объем дополнительных конструктивных мероприятий устанавливается на основе расчета по деформациям-просадкам.

При этом возможная (после снижения путем поверхностного уплотнения) величина неравномерной просадки основания не должна превышать допустимую для данной конструкции величину.

Если конструкция здания или сооружения не допускает подобного изменения, необходимо устранение просадочных свойств грунтов в пределах всей толщи либо прорезка всей толщи просадочных грунтов согласно пп. 2.7, 2.10 и 2.14 главы СНиП II-Б.2-62 .

**При II типе грунтовых условий** для промышленных сооружений с мокрым технологическим процессом, а также для особо ответственных зданий и сооружений, чувствительных к неравномерным осадкам, при возмож-

ности аварийного замачивания предусматривают устранение просадочных свойств грунтов основания в пределах всей просадочной толщи согласно пп. 2.14 и 2.10 главы СНиП II-Б.2-62 либо прорезку всей толщи просадочных грунтов.

В основании остальных зданий и сооружений, возводимых на просадочных грунтах со II типом грунтовых условий, проводят частичную ликвидацию просадочных свойств грунтов путем создания непосредственно под подошвой фундаментов уплотненного слоя грунта толщиной 1,5—2 м и осуществляют комплекс водозащитных и дополнительных конструктивных мероприятий в соответствии с пп. 2.8 и 2.11 главы СНиП II-Б.2-62.

Для зданий и сооружений с конструкцией, специально приспособленной к неравномерной просадке независимо от типа грунтовых условий, не требуется осуществления дополнительных мероприятий, включая и поверхностное уплотнение.

При решении вопроса о поверхностном уплотнении слоя грунта толщиной 1,5—2 м обращают внимание на природную плотность и относительную просадочность верхних слоев грунта. В том случае, когда величина относительной просадочности подлежащих уплотнению слоев менее 0,02, уплотнение грунтов нецелесообразно; поверхностное уплотнение тяжелыми трамбовками в таком случае не дает понижения трамбуемой поверхности грунта более чем на 5—8 см. Поэтому для суждения о степени просадочности грунта в пределах просадочной толщи при назначении строительных мероприятий необходимо иметь кривую изменения величины относительной просадочности грунта с глубиной (рис. 4).

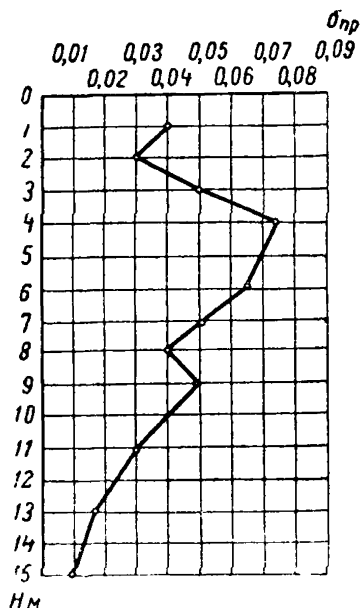


Рис. 4. Кривая изменения относительной просадочности грунта  $\delta_{пр}$  с глубиной  $H$

**1.10.** В типовых проектах зданий и сооружений, предназначенных для строительства на просадочных грунтах, должны содержаться основные указания по привязке их к местным грунтовым условиям и по производству работ.

**1.11.** В проектах зданий и сооружений, наиболее ответственных и чувствительных к неравномерной осадке, должна быть предусмотрена организация наблюдений за осадками, начиная с момента возведения фундаментов, и соответствующие для этого устройства (реперы, марки и т. п.). Необходимость наблюдений, а также объекты и состав наблюдений устанавливаются проектной организацией с включением в сметную стоимость строительства затрат по оборудованию реперов, марок и других устройств и затрат по наблюдению за осадками в процессе строительства. Наблюдения производятся в соответствии с указаниями главы СНиП III-Б.10-62 «Строительство на просадочных грунтах. Правила организации, производства и приемки работ».

**К пп. 1.10, 1.11.** При проектировании индивидуальных зданий и сооружений на просадочных грунтах в решениях вопросов привязки зданий и сооружений к местным условиям, а также организации и производства работ следует руководствоваться соответствующими параграфами главы СНиП III-Б.10-62 «Строительство на просадочных грунтах. Правила организации, производства и приемки работ». При строительстве по типовым проектам зданий и сооружений, разработанных специально для строительства на просадочных грунтах обоих типов по просадочности, следует дополнить проекты указаниями по организации и производству работ, руководствуясь теми же параграфами СНиПа.

При внедрении в строительство на просадочных грунтах новых конструкций в тех случаях, когда влияние возможных неравномерных просадок на их устойчивость не выявлено, проектные организации совместно со специализированными научно-исследовательскими институтами разрабатывают эти проекты и при наличии возможности производят испытание работы новых конструкций при искусственном замачивании их оснований в натуре по специальным программам.

По данным исследования создаются типовые решения для новых конструкций в условиях строительства на просадочных грунтах I и II типа по просадочности.

---

## 2. ПРОЕКТИРОВАНИЕ ОСНОВАНИЙ И ФУНДАМЕНТОВ ЗДАНИЙ И СООРУЖЕНИЙ

2.1. Проектирование оснований и фундаментов на просадочных грунтах I и II типа (см. п. 1.6) производится в следующей последовательности:

а) определяются предварительные размеры фундаментов на естественном основании без учета просадочных свойств грунтов в соответствии с главой СНиП II-Б.1-62;

б) определяется возможная величина просадки при замачивании с целью выбора вида основания, конструкции фундаментов и мероприятий, обеспечивающих общую статическую устойчивость и эксплуатационную пригодность зданий и сооружений.

2.2 Возможная величина просадки основания здания или сооружения определяется по формуле

$$S = \sum_1^n \delta_{пр,i} H_i m, \quad 2(1)$$

где  $\delta_{пр,i}$  — относительная просадочность, определяемая для каждого слоя просадочного грунта в пределах основания, при давлении  $p_i$ , равном сумме природного давления и избыточного давления от фундамента сооружения в середине рассматриваемого слоя (см. п. 2.3);

$H_i$  — толщина того же слоя в см (см. п. 2.4);

$m$  — коэффициент условий работы основания (см. п. 2.5);

$n$  — число обжимаемых слоев.

Суммирование по формуле 2 (1) производится в пределах всей просадочной толщи, начиная от подошвы фундамента до среднегодового уровня грунтовых вод или до кровли слоя грунта с относительной просадочностью  $\delta_{пр} < 0,01$  при давлении  $p_i$ .

Примечание. Образцы грунта для определения относительной просадочности отбирают из шурфов или скважин способами, обеспечивающими сохранение их природного сложения.

**2.3. Относительная просадочность грунта  $\delta_{пр_i}$  определяется по формуле**

$$\delta_{пр_i} = \frac{h - h'}{h_0}, \quad 3(2)$$

где  $h$  — высота в см образца грунта природной влажности, обжатого без возможности бокового расширения давлением  $p_i$ , равным давлению от веса сооружения и собственного веса вышележащего грунта (с учетом веса воды);

$h'$  — высота в см того же образца грунта после пропуски через него воды при сохранении давления  $p_i$  в кг/см<sup>2</sup>;

$h_0$  — высота в см того же образца грунта природной влажности, обжатого давлением, равным природному, без возможности бокового расширения.

**2.4. Величина давления  $p_i$  в каждом слое грунта основания определяется в соответствии с указанием главы II-Б.1-62 СНиП.**

При подсчете просадки по формуле 2 (1) просадочная толща разбивается на отдельные слои  $H_i$  в соответствии с литологическим разрезом. При этом изменение суммарного давления в пределах каждого выделенного слоя  $H_i$  не должно превышать 1 кг/см<sup>2</sup>.

**2.5. Коэффициент условий работы при расчете просадки по формуле (1) принимается:**

а) в пределах деформируемой зоны толщиной 1,5  $b$ , непосредственно примыкающей к подошве фундамента (где  $B$  — наименьший размер фундамента в плане),  $m=2,0$  при  $b=0,5 \div 2,0$  м и  $m=1,0$  при  $b>2,0$  м;

б) в нижележащих слоях просадочных грунтов —  $m=1,0$  независимо от размеров фундамента в плане.

К пп. 2.1—2.5. Проектирование оснований и фундаментов на просадочных грунтах начинается с ориентировочного назначения размеров фундаментов на основе

существующего опыта проектирования и строительства.

Предварительные размеры фундаментов уточняются в результате расчета по деформациям-осадкам в соответствии с главой СНиП II-Б.1-62. Нормативное давление при этом определяется по формулам (12) и (13) главы СНиП II-Б.1-62.

### ПРИМЕРЫ ОПРЕДЕЛЕНИЯ НОРМАТИВНОГО ДАВЛЕНИЯ НА ОСНОВАНИЕ

1. Для характерного лёссового просадочного грунта малой влажности:

природная влажность . . . . .	$w = 8,1\%$ ;
граница раскатывания . . . . .	$w_p = 17,5\%$ ;
число пластичности . . . . .	$w_{п} = 7,9\%$ ;
объемный вес . . . . .	$\gamma_0 = 1,59 \text{ т/м}^3$ ;
вес скелета грунта в единице объема	$\gamma_{ск} = 1,47 \text{ т/м}^3$ ;
удельный вес . . . . .	$\gamma_{уд} = 2,72 \text{ т/м}^3$ ;
степень влажности . . . . .	$G = 0,26$ ;
угол внутреннего трения . . . . .	$\varphi^H = 35^\circ$ ;
сцепление . . . . .	$c^H = 2,5 \text{ т/м}^2$ .

Нормативные значения угла внутреннего трения  $\varphi^H$  и сцепления  $c^H$  получены из лабораторных опытов на сдвиг на образцах грунта природной структуры и влажности.

Нормативное давление в данном примере подсчитывается для фундамента шириной 1 м при глубине заложения подошвы фундамента от отметки поверхности природного рельефа равной 1,5 м.

По формуле (12) главы СНиП II-Б.1-62

$$R^H = (Ab + Bh) \gamma_0 + Dc^H, \quad 4(12)$$
$$R^H = (1,69 \cdot 1,0 + 7,73 \cdot 1,5) 1,59 + 9,6 \cdot 2,5 =$$
$$= 45,2 \text{ т/м}^2 = 4,52 \text{ кг/см}^2.$$

При отсутствии всех необходимых для определения  $R^H$  сведений пользуемся табл. 5 настоящего пособия. Для данного случая по табл. 5  $R^H = 2,5 \text{ кг/см}^2$ .

Формула (12) главы СНиП II-Б.1-62 в данном случае дает возможность проектировать при большем значении нормативного давления.

2. Для того же просадочного грунта, что и в случае I, но более влажного (здесь влажность  $\omega$  близка к границе раскатывания грунта  $\omega_p$ ):

$$\begin{aligned} \gamma_{ск} &= 1,47 \text{ т/м}^3; \\ \omega &= 18,8\%; & \gamma_{уд} &= 2,72 \text{ т/м}^3; \\ \omega_p &= 17,5\%; & G &= 0,6; \\ \omega_n &= 7,9\%; & \varphi^n &= 33^\circ; \\ \gamma_0 &= 1,75 \text{ т/м}^3; & c^n &= 1,25 \text{ т/м}^2. \end{aligned}$$

По формуле (12) главы СНиП II-Б.1-62

$$\begin{aligned} R^n &= (1,44 \cdot 1,0 + 6,79 \cdot 1,5) 1,75 + 8,88 \cdot 1,25 = \\ &= 30,4 \text{ т/м}^2 = 3,04 \text{ кг/см}^2. \end{aligned}$$

По табл. 5 настоящего пособия  $R^n = 2,0 \text{ кг/см}^2$ , в данном случае формула (12) главы СНиП II-Б.1-62 дает большее значение нормативного давления.

3. Вычисление нормативного давления для водонасыщенного непросадочного лёссового грунта.

Характеристика грунта:

$$\begin{aligned} \omega &= 29,2\%; & \gamma_0 &= 1,87 \text{ т/м}^3; \\ \omega_p &= 18\%; & \gamma_{уд} &= 2,73 \text{ т/м}^3; \\ \omega_n &= 12\%; & \varphi^n &= 20^\circ; \\ n &= 47\%; & c^n &= 1 \text{ т/м}^2. \end{aligned}$$

По формуле (12) СНиП главы II-Б.1-62

$$\begin{aligned} R^n &= (0,51 \cdot 1,0 + 3,06 \cdot 1,5) 1,87 + 5,66 \cdot 1,0 = \\ &= 15,16 \text{ т/м}^2 = 1,52 \text{ кг/см}^2. \end{aligned}$$

По табл. 5 настоящего пособия  $R^n = 1,5 \text{ кг/см}^2$ .

В данном случае нормативное давление, вычисленное по формуле (12) главы СНиП II-Б.1-62, оказалось почти равным рекомендованному табл. 5.

В рассмотренных случаях прочностные характеристики грунта ( $c^n$  и  $\varphi^n$ ) определялись путем лабораторных испытаний на сдвиг.

В отдельных случаях (оговоренных п. 5.5 главы СНиП II-Б.1-62) для назначения характеристик грунтов разрешается пользоваться табл. (13) главы СНиП II-Б.1-62. Обращаясь к табл. (13), можно видеть, что просадочным грунтам, как правило, обладающим высокой пористостью ( $\epsilon > 0,8$ ) и влажностью на границе



раскатывания (в пределах 16—20%), соответствуют значения  $c^h = 0,08 \div 0,28 \text{ кг/см}^2$ ,  $\varphi^h = 17 \div 19^\circ$  и  $E = 80 \div 130 \text{ кг/см}^2$ . Эти данные соответствуют рассмотренным грунтам в водонасыщенном состоянии (пример 3).

Для просадочных грунтов природной структуры и влажности можно рекомендовать (в случаях, оговоренных в п. 5.5 главы СНиП II-Б.1-62) следующие значения характеристик, назначаемые в зависимости от природной влажности грунта, но не более влажности на границе раскатывания:

$$\varphi^h = 22^\circ \div 35^\circ;$$

$$c^h = 2,0 \div 5,0 \text{ т/м}^2;$$

$$E = 200 \div 400 \text{ кг/см}^2.$$

Далее производится выбор системы основания, в процессе которого на основе технико-экономического анализа предварительно назначенный тип фундамента может быть изменен (пояснения к пп. 1.8, 1.9 главы СНиП II-Б.2-62).

Для правильного подхода к выбору системы основания необходимо прежде всего знать, к какому типу по просадочности относится застраиваемая площадка. Тип грунтовых условий по просадочности устанавливается в соответствии с пп. 1.6, 1.7 главы СНиП II-Б.2-62 (пояснения к пп. 1.6—1.7) и с приложениями к настоящему пособию.

Затем определяется возможная величина просадки проектируемого здания или сооружения по данным компрессионных испытаний на просадочность образцов грунта, отобранных из середины каждого характерного в части просадочности слоя грунта (Приложения 1 и 3 к настоящему пособию).

Относительная просадочность грунта в каждом слое определяется при давлении, действующем в середине рассматриваемого слоя от действия веса сооружения и веса вышележащих слоев грунта (природное давление). В пределах каждого выделенного слоя действующее давление принимается постоянным.

Для более точного учета влияния, изменяющегося с глубиной давления на величину относительной просадочности грунта, при разделении просадочной толщи на отдельные слои ставится условие, чтобы разность между

давлениями, действующими в серединах соседних слоев, не превышала  $1 \text{ кг/см}^2$ .

Если на стадии проектного задания размеры фундаментов и величина давления по их подошве неизвестны, значение относительной просадочности для каждого характерного слоя просадочного грунта определяют методом «двух кривых» (Приложение 3 к настоящему пособию).

Распределение давления в грунте, передаваемого фундаментом сооружения, принимается по теории линейно-деформируемой среды.

Величина и направление составляющих напряжений в каждой точке основания зависят от формы и размера фундамента в плане, величины давления по его подошве и местоположения рассматриваемой точки по отношению к действующей нагрузке. В расчете просадки, так же как и в расчете осадки (глава СНиП II-Б.1-62), участвуют только вертикальные составляющие напряжений, действующие по оси фундамента. Их значения определяются по формуле (7) главы СНиП II-Б.1-62. Нижняя граница сжимаемой толщи основания под фундаментами при просадке определяется так же, как и при расчете осадки (п. 5.16 главы СНиП II-Б.1-62). Распределение давления в грунте от действия собственного веса грунта принимают по прямолинейному закону (пропорционально глубине). Величина природного давления в середине рассматриваемого горизонтального слоя грунта определяется по формуле

$$p_0 = \gamma_0 h, \quad 5(7)$$

где  $p_0$  — природное давление в  $\text{т/м}^2$ ;

$\gamma_0$  — объемный вес грунта в водонасыщенном состоянии в  $\text{т/м}^3$ ;

$h$  — глубина залегания середины рассматриваемого слоя грунта от природного рельефа в  $\text{м}$ .

Расчетное давление, под действием которого испытываются на просадочность образцы грунта, отобранные с соответствующего горизонта, определяется как сумма вертикальных напряжений от действия фундамента сооружения и от собственного веса вышележащих слоев грунта. Суммарная кривая представлена на рис. 5.

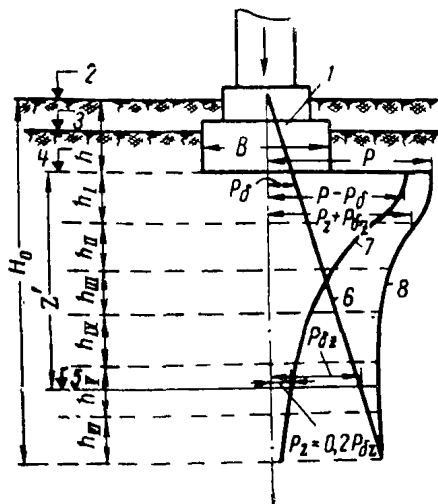
Собственный вес вышележащих слоев грунта, отнесенный к единице площади, растет с глубиной и в расчет вводится вся толща просадочного грунта. При этом слой грунта со средней величиной относительной просадоч-

ности грунта  $\delta_{пр} < 0,01$  при действующем в данном слое суммарном давлении (рис. 5) относят к непросадочным.

Если в толще просадочного грунта расположен среднегодовой горизонт грунтовых вод, то его принимают за нижнюю границу просадочной толщи грунта. Слои грун-

Рис. 5. Распределение вертикального давления в основании под фундаментом от действия его веса  $P_z$  и собственного веса грунта  $P_{\delta z}$

- 1 — фундамент шириной  $B$ ;
- 2 — отметка планировки;
- 3 — отметка поверхности природного рельефа;
- 4 — отметка заложения фундамента;
- 5 — граница сжимаемой толщи;
- 6 — распределение давления от собственного веса грунта;
- 7 — распределение давления от фундамента;
- 8 — суммарная кривая давления



та, залегающие ниже уровня грунтовых вод, полностью замочены, и дополнительное увлажнение их не может сопровождаться доуплотнением. Однако осадка таких слоев грунта иногда достигает значительных величин.

В формуле (1) главы СНиП II-Б.2-62 для подсчета возможной величины просадки основания зданий или сооружений приводится коэффициент условий работы оснований  $m$ , с помощью которого учитывают боковое расширение грунта при просадке в пределах деформируемой зоны от действия внешней нагрузки. Раньше предполагалось, что при просадке под сооружением деформируется лишь столб грунта, непосредственно расположенный под фундаментом, а примыкающие к нему с боков участки грунта не испытывают деформаций, однако это положение не подтверждается опытными данными.

Деформируемая зона под квадратным фундаментом, в пределах которой при просадке от действия внешней нагрузки происходят значительные деформации, схематически изображена на рис. 6. Ввиду того, что деформирующийся при просадке массив грунта по данным ис-

следований последних лет оказался по объему значительно более ранее принимаемого в расчетах, потребовался повышающий коэффициент, учитывающий это обстоятельство. В зависимости от формы, размера фунда-

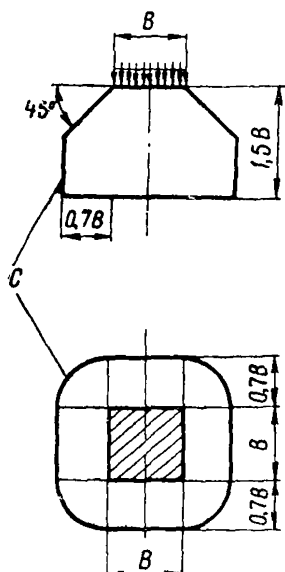


Рис. 6. Схема деформируемой зоны грунтов в основании квадратного фундамента при просадке

$B$  — ширина фундамента;  
 $C$  — граница зоны

мента и величины давления по его подошве коэффициент  $m$  изменяет свою величину. Для сравнительно узких фундаментов шириной 0,5—2 м с давлением по подошве от 1 до 3 кг/см<sup>2</sup> этот коэффициент, по данным полевых опытов и наблюдений за просадками в натуре, изменяется от 1,5 до 2,5. В главе СНиП II-Б.2-62 в пределах деформируемой зоны толщиной 1,5*b* (где *b* — наименьший размер фундамента в плане) коэффициент  $m$  принимают равным 2.

Как следует из вышеизложенного, в настоящее время существуют два термина, характеризующие влияние внешней нагрузки на просадку грунтов оснований: сжимаемая толща и деформируемая зона. Нижняя граница сжимаемой толщи основания определяется, как было указано по п. 5.16 главы СНиП II-Б.1-62, и величина ее в некоторых случаях достигает 3*b*, где *b* — наименьший размер фундамента в плане.

В то же время на основе экспериментальных исследований последних лет установлено, что нижняя граница деформируемой зоны при просадке в тех же случаях, для которых определялась сжимаемая толща, составляет значительно меньшую величину порядка 1,5*b*. Последнее положение, несмотря на продолжающиеся исследования в этой области, уже используется при установлении объема необходимых строительных мероприятий против просадок. Вместе с тем при расчете величины возможной просадки используется глубина сжимаемой зоны, что приводит к определению возможной просадки, очевидно, с некоторым запасом.

Для нижележащих слоев просадочной толщи, испытывающих давление от собственного веса грунта более «начального» (пояснения к пп. 1.6, 1.7 главы СНиП II-Б.2-62) коэффициент  $m$  принимают равным 1,0.

Коэффициент  $m=1,0$  был получен при сопоставлении расчетной просадки от действия собственного веса грунта, определенной по данным компрессионных испытаний, с действительной, полученной в результате длительного замачивания просадочных толщ в натуре.

При этом образцы грунта для определения относительной просадочности необходимо отбирать из шурфов или скважин способами, обеспечивающими сохранение их природного сложения. Если конструкции грунтоносков искажают природное сложение образцов грунта и при забивке и извлечении грунтоносков грунт в них несколько уплотняется, то проводимое испытание на просадочность приводит к получению заниженных значений величин относительной просадочности.

#### ПРИМЕРЫ ПОДСЧЕТА ВОЗМОЖНОЙ ВЕЛИЧИНЫ ПРОСАДКИ

1. Проектируется производственное здание четырехэтажное с шагом колонн  $6 \times 6$  м. В основании здания залегает 15-метровая толща просадочных лёссовых грунтов.

Размеры фундаментов и нормативное давление на основание определены в соответствии с главой СНиП II-Б.1-62. При этом фундамент под колонну размером в плане  $4 \times 4$  м с давлением по подошве  $2 \text{ кг/см}^2$  заглубляется на 4 м от уровня природного рельефа и на 3 м от уровня планировки.

Подсчеты давлений по оси фундамента, а также просадок в отдельных слоях представлены в табл. 2, из которой видно, что фундаменты прорезают наиболее просадочные слои грунта. Кривые распределения давлений по оси фундамента под колонну представлены на рис. 7. Значения средних суммарных давлений в характерных слоях просадочного грунта под подошвой фундамента изменяются в пределах  $1,48 \div 2,04 \text{ кг/см}^2$ . При этих давлениях определены соответственно значения относительной просадочности грунта. Грунты с относительной просадочностью  $\delta_{пр} \leq 0,01$  непросадочны. Возможная просадка под подошвой фундамента составляет 20,4 см.

2. Производится подсчет возможной просадки под зданием с ленточными фундаментами.

В соответствии с главой СНиП II-Б.1-62 принята ширина ленточного фундамента 1,5 м, заглубление от поверхности земли на 1 м, нормативное давление по подошве фундамента 2 кг/см<sup>2</sup>.

Подсчеты давлений в основании здания по оси фундамента, а также возможной просадки приведены в табл. 3 и на рис. 8.

Возможная просадка под подошвой фундамента составляет 44,3 см. В то же время просадка только от собственного веса грунта, начиная с глубины 5 м, не превосходит 5 см и грунтовые условия в данном примере

Таблица 2

Пример 1 подсчета возможной просадки для фундамента под колонну

Глубина $H_M$ от поверхности земли в м	Объемный вес грунта $\gamma_1$ в г/см <sup>3</sup>	Бытовое давление $P_{6z}$ в кг/см <sup>2</sup>	Дополнительное давление от сооружения $P_z$ в кг/см <sup>2</sup>	Суммарное давление $P_z + P_{6z}$ в кг/см <sup>2</sup>	Среднее значение суммарного давления для слоя $P_1$ в кг/см <sup>2</sup>	Относительная просадочность при среднем значении давления $\delta_{пр}$	Коэффициент условий работы $m$	Расчетная просадка слоя в см	Суммарная просадка в см
0,0									
1,0		0,0	0,0	0,0					
3,3	1,55	0,36	0,0	0,36	0,18	0,08	—	—	
4,0	1,53	0,46	1,54	0,46 2,00	0,41	0,04	—	—	
5,1	1,53	0,63	1,23	1,86	1,93	0,04	1,0	4,4	
8,7	1,65	1,22	0,21	1,43	1,65	0,02	1,0	7,2	
9,9	1,60	1,42	0,12	1,54	1,48	0,03	1,0	3,6	
12,0	1,65	1,80	—	1,80	1,67	0,025	1,0	5,2	20,4
15,0	1,69	2,27	—	2,27	2,04	0,01	—	—	

Рис. 7. Распределение вертикального давления под фундаментом в примере 1

1 — отметка поверхности природного рельефа; 2 — отметка планировки; 3 — заложение фундамента; 4 — граница сжимаемой толщи; 5 — распределение давления от собственного веса грунта; 6 — распределение давления от фундамента; 7 — суммарная кривая давлений

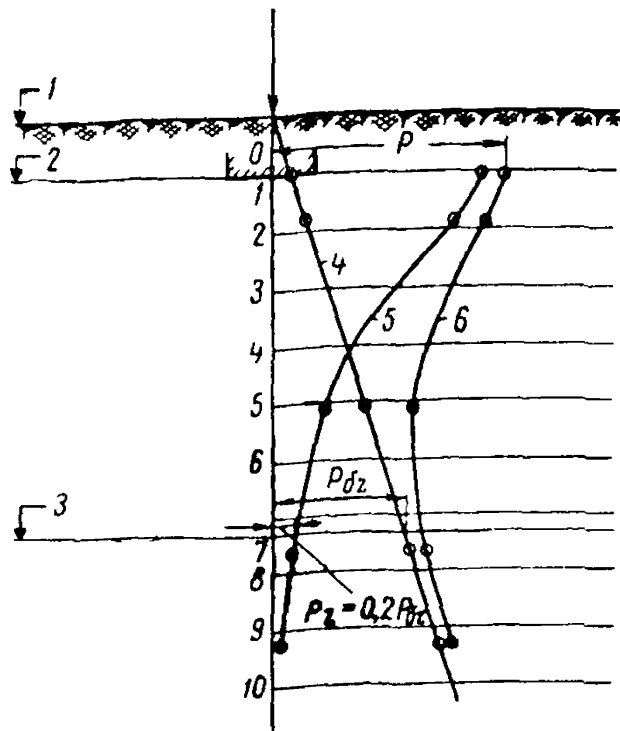
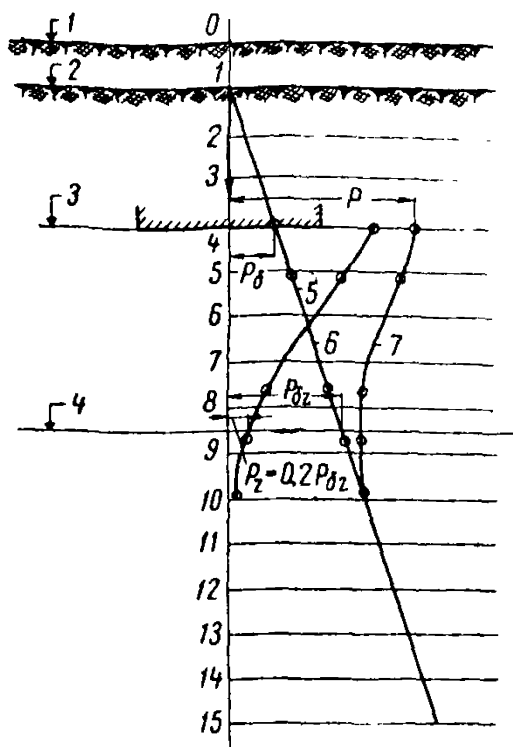


Рис. 8. Распределение вертикального давления под фундаментом в примере 2

1 — отметка поверхности природного рельефа; 2 — заложение фундамента; 3 — граница сжимаемой толщи; 4 — распределение давления от собственного веса грунта; 5 — распределение давления от фундамента; 6 — суммарная кривая давлений

Пример 2 подсчета возможной просадки для ленточных фундаментов

Глубина $H_M$ от поверхности земли в м	Объемный вес грунта $\gamma_i$ в $г/см^3$	Природное давление $P_{0z}$ в $кг/см^2$	Дополнительное давление от сооружения $P_z$ в $кг/см^2$	Суммарное давление $P_z + P_{0z}$ в $кг/см^2$	Среднее значение суммарного давления для слоя $P_i$ в $кг/см^2$	Относительная просадочность при среднем значении давления $\delta_{пр_i}$	Коэффициент условий работы $m$	Расчетная просадка слоя в см	Суммарная просадка в см
0,0									
1,0	1,56	0,16	1,84	2,00					
1,8	1,56	0,28	1,60	1,88	1,94	0,04	2,0	6,4	
	1,52				1,56	0,07	2,0 для $H_M = 1,8 \div 3,2$ 1,0 для $H_M = 3,2 \div 5,1$	19,6 13,3	
5,1		0,78	0,47	1,25					
7,6	1,65	1,20	0,18	1,38	1,32	0,02	1,0	5,0	44,3
	1,74		—	1,49	1,44	0,01	—	—	
9,3	1,84		—	1,49	1,58	0,01	—	—	
10,2	1,66		—	1,66					

относятся к I типу. Деформируемая зона под подошвой фундамента шириной 1,5 м распространяется всего на глубину 2,25 м, от подошвы фундамента. Уплотнение 2-метрового слоя просадочного грунта легко осуществляют поверхностным уплотнением тяжелыми трамбовками. Таким образом, в данном случае, независимо от конструкции надфундаментной части здания и ее чувствительности к неравномерной осадке, для обеспечения прочности, устойчивости здания и его надежной эксплуатации не требуется никаких дополнительных строительных мероприятий, кроме уплотнения 2 м слоя грунта.

2.6. Здания и сооружения, в которых замачивание основания не может иметь места (например, здания, не оборудованные водопроводом и канализацией и т. п.), возводятся при отсутствии близко расположенных внеш-



них водоводов, как на обычных непросадочных грунтах. В этом случае предусматривается лишь организованный сток атмосферных вод.

2.7. Прорезка просадочных грунтов, а также применение методов устранения просадочных свойств в пределах всей толщи исключают возможность проявления просадки. В этом случае здания возводятся без дополнительных мероприятий, как на обычных непросадочных грунтах.

2.8. Дополнительные конструктивные и водозащитные мероприятия не применяются в случаях, если возможные величины просадки, а также их неравномерность не превышают допустимых для данного здания или сооружения из условий обеспечения прочности и эксплуатационной пригодности. Допускаемые величины деформаций оснований устанавливаются по нормам для обычных непросадочных грунтов в соответствии с указаниями главы СНиП II-Б.1-62.

К пп. 2.6—2.8. Пояснения к этим пунктам в части выбора строительных мероприятий приведены выше при рассмотрении пп. 1.8, 1.9, 2.1—2.5. Следующим этапом проектирования является расчет основания по деформациям-просадкам.

Расчет оснований по деформациям-просадкам производят в соответствии с расчетами по второму предельному состоянию по формуле

$$\Delta \leq f, \quad 6$$

где  $\Delta$  — ожидаемая величина деформации основания при просадке;

$f$  — предельная величина деформации основания.

Просадки оснований характеризуются либо полной величиной возможной просадки под отдельным фундаментом, либо разностью просадки двух соседних фундаментов, либо перекосом или креном, если разность деформаций отнесена к ширине или длине отдельного фундамента, либо относительным прогибом поверхности основания, представляющим собой отношение величины перемещения поверхностей в точке проявления наибольшей просадки к длине просевшей части основания здания или сооружения.

В отдельных случаях в расчет принимают наиболее опасную из перечисленных деформаций, которая зависит от конструктивной схемы здания или сооружения, от ус-

ловий для развития просадки (местонахождения источника замачивания, глубины распространения просадочной толщи и т. п.).

### **ПРИМЕРЫ ОПРЕДЕЛЕНИЯ НАИБОЛЕЕ ОПАСНЫХ ДЕФОРМАЦИЙ ПРИ ПРОСАДКАХ**

1. Рамная конструкция с отдельно стоящими фундаментами; пролет более толщины просадочного слоя грунта. Просадку в этом случае характеризуют полной величиной возможной просадки.

2. Каркасное здание с шагом колонн, значительно меньшим толщины просадочного слоя грунта в грунтовых условиях II типа. Просадку характеризуют разностью просадки двух соседних фундаментов.

3. Сплошной фундамент кольцевой или ленточный. Просадку характеризуют креном одного края участка ленточного фундамента по отношению к другому краю.

4. Конструкция большой протяженности с возможным замачиванием в средней части. Просадку характеризуют относительным прогибом.

Определение полной величины просадки основания производят по формуле (1) п. 2.2 главы СНиП II-Б.2-62.

Разность просадки фундаментов здания или сооружения зависит от следующих факторов:

а) условий замачивания грунта в основании (расхода воды, длительности действия источника замачивания, разности значений коэффициентов фильтрации грунта в вертикальном и горизонтальном направлениях);

б) величины возможной просадки;

в) толщины слоя просадочного грунта в основании.

Большое влияние на разность просадки оказывает режим замачивания основания. При подсчетах возможной величины просадки по формуле (1) п. 2.2 главы СНиП II-Б.2-62 рассматривают случай аварийного замачивания из одного пункта, расположенного близ подошвы фундаментов. При этом замачивают все слои просадочного грунта. Такой режим замачивания в большинстве случаев способствует проявлению наибольшей неравномерности просадки, т. е. является для сооружения наиболее опасным. Расход воды в процессе замачивания и продолжительность замачивания определяют количество воды, поступившей в грунт, и размеры массива грунта, вовлекаемого в просадку. Распространение

фронта замачивания в различных направлениях от источника замачивания зависит от разности значений коэффициентов фильтрации грунта в этих направлениях.

Влияние полной величины возможной просадки и толщины слоя просадочного грунта на величину деформации связано с конструкцией проектируемого сооружения.

В настоящее время для получения зависимости, характеризующей влияние вышеуказанных факторов на ожидаемую величину деформации основания при просадке  $\Delta$ , накоплено недостаточно данных натуральных исследований деформаций зданий и сооружений различных конструкций.

Определение возможной разности просадок двух соседних фундаментов колонн, отдельных участков ленточных фундаментов или сторон фундаментных плит принимают при замачивании грунта из одного пункта в каждом случае по формуле

$$\Delta = \alpha S, \quad 7$$

где  $S$  — возможная величина просадки основания здания или сооружения;

$\alpha$  — коэффициент, принимаемый согласно табл. 4.

Определяемый по таблице коэффициент  $\alpha$  дает возможность понизить в ряде случаев возможную величину просадки  $S$  и ввести в левую часть формулы 6 величину,

Таблица 4

Значение коэффициента  $\alpha$

Тип грунтовых условий по просадочности	Толщина всех слоев просадочных грунтов в м	Расстояние между осями фундаментов или длина участка ленточного фундамента в м	Значение коэффициента $\alpha$
I	< 5	—	1
II	> 5	3—6	0,1—0,2
		6—21	0,2—0,5
		> 21	> 0,5

Примечание. Предполагают, что источник замачивания находится под одним из отдельно стоящих фундаментов либо под одним из краев участка ленточного фундамента

обоснованную опытом строительства зданий и сооружений на просадочных грунтах.

Предельную величину деформации основания  $f$ , как правило, устанавливает проектная организация исходя из анализа совместной работы сооружения и основания. При этом:

1) должна быть обеспечена статическая устойчивость здания или сооружения;

2) перемещения отдельных элементов сооружений, получаемые исходя из предельной величины деформации основания  $f$ , должны обеспечить бесперебойную эксплуатацию оборудования при небольших ремонтных работах (как, например, заделка трещин в стенах, усиление отдельных стен, рихтовка пути для мостовых кранов, подъем отдельных элементов конструкций и т. п.).

В грунтовых условиях I типа по просадочности в подавляющем большинстве случаев технико-экономический анализ указывает на преимущество методов устранения просадочности перед использованием конструктивных мероприятий для зданий и сооружений. Поэтому в грунтовых условиях I типа нет необходимости проводить расчет по деформациям. Нет необходимости также проводить этот расчет в грунтовых условиях II типа при возможной величине просадки от собственного веса грунта  $S_{с.в}$  в пределах 5—10 см.

В грунтовых условиях II типа при возможной величине просадки от собственного веса грунта  $S_{с.в}$  10 см для зданий и сооружений II класса и выше производят расчет оснований по деформациям-просадкам. Этот расчет проводят исходя из условия совместной работы сооружения и его основания. Методы расчета зданий и сооружений на просадочных грунтах разрабатывает Центральный научно-исследовательский институт строительных конструкций им. В. А. Кучеренко.

Влияние просадки от внешней нагрузки в грунтовых условиях II типа следует исключить (например, устройством уплотненной грунтовой подушки в пределах деформируемой зоны).

При просадке от действия собственного веса грунта его податливость под фундаментами зданий и сооружений в пределах некоторого участка изменяется. Если источник замачивания расположен под углом здания, то в расчет конструкции вводят условную консоль. При величине возможной просадки от собственного веса грун-

та  $S_{c.в}$  в пределах 10—20 см расчетную длину консоли принимают равной 3 м, а при  $S_{c.в} > 50$  см — 6 м. Для промежуточных значений  $S_{c.в}$  от 20 ÷ 50 см длину консоли определяют интерполяцией между 3 и 6 м. В случае расположения источника замачивания в пролете здания расчетную длину участка принимают равной двум длинам консоли.

При проектировании конструкций со сложной схемой распределения усилий в ее элементах вследствие неравномерных деформаций либо в тех случаях, когда указанная схема недостаточно ясна, допускают проводить расчет по упрощенным схемам, оправданным практикой проектирования и работы таких конструкций в натуре.

В тех случаях когда проектная организация затрудняется в проведении расчета конструкции проектируемого здания или сооружения и в выявлении на основе статического расчета конструкций предельной величины деформации основания, допускают назначать величину  $f$  по табл. (10), приведенной в главе СНиП II-Б.1-62; при этом следует пользоваться графой 3, где даются значения для глинистых грунтов при  $B \geq 0$ . Таблица (10) была составлена по материалам изучения деформаций конструкций выстроенных зданий и сооружений на обычных (непросадочных) грунтах, происходящих вследствие неравномерных осадок оснований.

Проводя расчет по деформациям-просадкам следует иметь в виду, что давление на основание от нормативных нагрузок не должно превосходить нормативного давления, определяемого в соответствии с формулами (12) и (13) главы СНиП II-Б.1-62. Наибольшее краевое давление на грунт внецентренно напряженных

Таблица 5

**Нормативное давление  $R$  для просадочных грунтов**

Степень водонасыщения $G$	Нормативное давление в $кг/см^2$
Маловлажные $G \leq 0,5$ . . . . .	2,5
Очень влажные $G = 0,5 - 0,8$ . . . . .	2
Насыщенные водой $G > 0,8$ . . . . .	1,5

Примечание. Величину нормативного давления для просадочных грунтов, залегающих ниже уровня грунтовых вод и тем самым потерявших просадочные свойства, принимают по табл. 5 при коэффициенте пористости грунта более 0.7 При коэффициенте пористости 0.6 и менее нормативное давление на основание принимают согласно главе СНиП II-Б.1-62, как для обычных глинистых (непросадочных) грунтов.

фундаментов принимают в соответствии с главой СНиП II-Б.1-62.

Для зданий и сооружений III и IV классов при ширине подошвы фундаментов в пределах 0,6—1,5 м и глубине заложения от 1 до 2,5 м допускают пользоваться значениями нормативных давлений, указанными в табл. 5.

Предполагают, что водонасыщенные просадочные грунты с коэффициентом пористости  $>0,7$ , потерявшие свойство просадочности, в дальнейшем при возможном высыхании вновь станут просадочными.

При ширине фундамента 5 м и более нормативное давление на просадочные грунты принимают по табл. 5 с увеличением на 20%. Для промежуточных значений, т. е. при ширинах фундаментов от 1,5 до 5 м, — по линейной интерполяции между величинами, указанными в табл. 5 и для фундамента шириной 5 м.

Вопрос о целесообразности снижения давления по подошве фундаментов против нормативного решают на основе технико-экономического анализа для районов с высоким значением начального давления (пояснение к пп. 1.6—1.7 главы СНиП II-Б.2-62).

Используя фактические данные, полученные в результате строительства, осуществляемого трестом Кемеровожилстрой, произведено экономическое сравнение вариантов при различных решениях подземной части крупнопанельных зданий серии 1-464, в том числе с пониженным давлением на грунты и уширенными фундаментами.

Таблица 6

**Сравнительные показатели по различным системам оснований и фундаментов (стоимость надземных конструкций не включена)**

Серия здания	Система основания и фундаментов	Стоимость в %	Трудоемкость в %	Расход бетона в %	Расход металла в %
1-464	Сборные фундаменты . . . . .	100	100	100	100
1-464	То же, с уплотнением основания тяжелыми трамбовками . . . . .	103	101	100	100
1-464	Свайные фундаменты ( $h=6 м$ )	112	175	94	550
1-464	То же ( $h=8 м$ ) . . . . .	130	214	100	640
1-464П	Комплекс мероприятий серии 1-464П . . . . .	112	195	106	450
1-464	Уширенные фундаменты . .	128	287	131	410

В табл. 6, составленной Е. А. Сорочаном, приводится сопоставление технико-экономических показателей основных видов работ по устройству подземной части зданий серии 1-464.

Начальное давление в районе Кемерово превосходит  $1,2 \text{ кг/см}^2$ , вследствие чего уширенные фундаменты были запроектированы из расчета давления по подошве фундаментов, равного  $1,2 \text{ кг/см}^2$ , в то время как в варианте с неуширенными ленточными фундаментами давление по их подошве составляет  $2 \text{ кг/см}^2$ .

Как следует из табл. 6, в рассмотренном случае вариант с уширенными фундаментами оказался неэкономичным.

Величину нормативного давления на уплотненный грунт определяют в соответствии с п. 5.10 главы СНиП II-Б.1-62 с определением необходимых параметров для уплотненного грунта путем проведения соответствующих лабораторных испытаний. При невозможности проведения испытаний величину нормативного давления для грунта, уплотненного под подошвой фундамента при толщине уплотненного слоя в  $1,5\text{—}2,0 \text{ м}$ , повышают на 30% по отношению к нормативному давлению на тот же неуплотненный грунт.

При уплотнении тяжелыми трамбовками либо послойной укаткой плотность грунта в пределах слоя рядка  $1,5\text{—}2 \text{ м}$  доводят до величины веса скелета грунта в единице объема в пределах от  $1,60$  до  $1,70 \text{ г/см}^3$ . Нормативное давление на плотный грунт повышают в связи с увеличением параметров грунта, определяющих его прочность.

Для снижения величины  $\Delta$  предусматривается устранение просадочных свойств грунтов в пределах некоторого слоя, а для снижения чувствительности конструкции к неравномерной просадке назначаются специальные конструктивные мероприятия. Последние приводят к увеличению  $f$ , после чего вновь производится проверка условия 3.

2.9. В тех случаях, когда возможная величина просадок превышает допустимые величины (см. п. 2.8), принимаются следующие мероприятия:

- а) подготовка основания (частичное устранение просадочности);
- б) водозащитные мероприятия;
- в) конструктивные мероприятия.

**2.10.** Прорезка всей толщи просадочных грунтов осуществляется:

- а) заглублением фундаментов зданий и сооружений;
- б) устройством свайных фундаментов;
- в) применением столбов или лент из грунта, закрепленного силикатизацией, термически и другими проверенными способами.

**2.11.** Неполная прорезка толщи просадочных грунтов фундаментами допускается при условии, если возможная просадка, а также ее неравномерность за счет нижележащих просадочных грунтов не превышает допускаемых величин для аналогичных зданий и сооружений, запроектированных для обычных непросадочных грунтов (см. п. 2.8).

**2.12.** Свайные фундаменты должны заглубляться в непросадочные грунты.

Расчет свайных фундаментов из забивных свай производится в соответствии с требованиями главы СНиП II-Б.5-62 с учетом сопротивления грунта по боковой поверхности только в пределах непросадочного слоя.

**2.13.** Глубина заложения лент, массивов и отдельных столбов из закрепленного грунта определяется с учетом требования п. 2.11.

**2.14.** Устранение просадочных свойств грунтов основания осуществляется следующими способами:

- а) уплотнением грунтов тяжелыми трамбовками;
- б) устройством грунтовой подушки из местных глинистых грунтов;
- в) глубинным уплотнением грунтовыми сваями;
- г) предварительным замачиванием грунтов основания и другими проверенными способами.

Выбор способа устранения просадочных свойств грунтов производится при проектировании оснований и фундаментов по результатам технико-экономического анализа в зависимости от типа грунтовых условий, величины возможной просадки основания, характера и назначения проектируемого здания или сооружения (см. пп. 2.15—2.17).

**Примечание.** Подушки из дренирующих грунтов (песка, гравия, щебня и т. п.) не допускаются для грунтовых условий II типа по просадочности.

**2.15.** Уплотнение грунта тяжелыми трамбовками должно обеспечивать полное устранение просадочных свойств в пределах слоя не менее 1,5 м, а устройство



грунтовых подушек — в пределах слоя, равного толщине подушки.

В случаях когда толщина просадочного слоя более величин, указанных выше, уплотнение грунта и устройство подушек применяются как мероприятия, снижающие возможную величину просадки.

Объемный вес скелета грунта на нижней границе уплотненного слоя, а также в пределах всей толщи подушки должен быть не менее  $1,6 \text{ т/м}^3$ , но не менее величины, при которой просадка грунта исключается.

**2.16.** Глубинное уплотнение грунтовыми сваями может применяться при толщах просадочных грунтов до 15 м.

Количество свай, диаметр и расстояние между ними в плане назначаются из условия обеспечения в массиве уплотняемого грунта среднего объемного веса скелета его не менее  $1,7 \text{ т/м}^3$ . Этот метод применяется при условии уплотнения грунтовыми сваями всей толщи просадочных грунтов.

**2.17.** Предварительное замачивание может применяться для устранения просадочных свойств грунта только в нижних слоях, начиная с глубины 5—9 м. Для полного устранения просадочных свойств грунтов в пределах всей толщи предварительное замачивание должно комбинироваться с уплотнением верхнего слоя грунта тяжелыми трамбовками, грунтовыми сваями или устройством грунтовой подушки либо в комбинации с прорезкой верхнего слоя грунта сваями или столбами закрепленного грунта (силикатизацией, термическим или другими проверенными способами).

К пп. 2.9—2.17. Устранение просадочных свойств грунтов осуществляют путем уплотнения грунта различными методами:

а) поверхностным уплотнением грунта основания тяжелыми трамбовками в соответствии с действующей «Инструкцией по поверхностному уплотнению грунтов оснований зданий и промышленных сооружений тяжелыми трамбовками» (СН 31—58);

б) заменой просадочного грунта уплотненной грунтовой подушкой в соответствии с «Указаниями по устройству грунтовых подушек и обратных засыпок котлованов на просадочных грунтах», Москва, 1963;

в) глубинным уплотнением грунтовыми сваями в соответствии с действующей «Инструкцией по глубинному

уплотнению макропористых просадочных (лёссовых) грунтов грунтовыми сваями в основании зданий и сооружений» (СН 33—58);

г) предварительным замачиванием грунтов оснований в соответствии с «Инструкцией по уплотнению просадочных грунтов предварительным замачиванием», Москва, 1964 г.

Замену просадочного грунта уплотненной грунтовой подушкой из хорошо дренирующих воду грунтов (песка, гравия, щебня и т. п.) в грунтовых условиях II типа по просадочности не допускают во избежание возможности проявления просадки от собственного веса вышележащих слоев грунта. При условии применения подушек из дренирующих грунтов для грунтовых условий I типа по просадочности обращают внимание на размеры деформируемой зоны под фундаментами. Если эта зона достаточно глубокая (более 4 м) и подушка ликвидирует просадочность лишь частично, в самых верхних слоях, то дренирующий материал будет способствовать быстрому замачиванию остальной части деформируемой зоны и просадка произойдет. В таких случаях даже в грунтовых условиях I типа устраивать подушки из дренирующего материала не следует, лучше их делать из местного глинистого грунта.

Из методов частичной и полной ликвидации просадочных свойств грунтовой толщи путем прорезки ее рекомендуют:

а) заглубление фундаментов зданий и сооружений, применяемое обычно при небольшом слое просадочного грунта, залегающего непосредственно под подошвой фундаментов проектируемых зданий и сооружений;

б) устройство свайных фундаментов в соответствии с главой СНиП II-Б.5-62;

в) применение столбов из грунта, закрепленного силикатизацией и термическим способом в соответствии со СНиП III-Б.5-62 «Стабилизация и искусственное закрепление грунтов», «Инструкцией по силикатизации грунтов» (Москва, 1960 г.) и «Инструкцией по термическому укреплению просадочных макропористых (лёссовидных) грунтов  $\gg \left( \frac{\text{И-202-55}}{\text{МСПМХП}} \right)$ .

При расчете свайных фундаментов из забивных свай не учитывают сопротивление грунта по боковой поверхности сваи в пределах залегания просадочных грунтов.

Это положение для грунтовых условий I типа идет в запас, поскольку по настоящее время нет практических данных о величине трения по боковой поверхности сваи при просадке.

Следует отметить, что все способы прорезки просадочного грунта, указанные в п. 2.10, а также способы устранения просадочных свойств грунтов, указанные в п. 2.14, за исключением метода предварительного замачивания грунтов основания, ликвидируют просадочность лишь в пределах тех слоев грунта, которые уплотняют либо прорезают. При неполной прорезке просадочной толщи в грунтовых условиях II типа нижележащие слои просадочного грунта при их замачивании дают просадку, соответствующую просадочным свойствам грунта и действующему на них давлению.

Выбор способа устранения просадочных свойств либо прорезки их при проектировании производят с учетом факторов, отмеченных в пп. 2.11 и 2.14 по результатам технико-экономического анализа.

Для ориентировочных подсчетов при выборе строительных мероприятий в табл. 7 и 8 приводят данные о стоимости различных методов уплотнения и закрепления грунтов, полученные в 1957—1962 гг. В таблицах указаны цены в новом масштабе.

Данные, приведенные в табл. 7 и 8, в каждом рассматриваемом случае уточняют исходя из местных условий и существующего опыта строительства. Стоимость работ по поверхностному уплотнению грунтов тяжелыми трамбовками по данным Управления капитального строительства исполкома г. Запорожья в 1962 г. приведена в табл. 7.

Работы по отрывке котлована, отвозке грунта и обратной засыпке котлованов после возведения фундаментов в расценки, указанные в табл. 7, не включены.

Можно считать, что стоимость уплотнения грунта тяжелыми трамбовками в средних условиях на глубину 1,5 м составляет 0,36 рубля — 1 м<sup>2</sup> или 0,24 рубля — 1 м<sup>3</sup>. В указанных стоимостях не учтена экономия от сокращения объема земляных работ за счет понижения трамбуемой поверхности на величину 0,3—0,6 м, а в случае применения трамбовок весом более 5,0 т — на величину до 1,0 м.

При устройстве грунтовых подушек из местных глинистых грунтов толщиной порядка 2 м, по данным тре-

Таблица 7

## Показатели стоимости поверхностного уплотнения грунта

Наименование работ	Количество уларов	Единица измерения	Стоимость в рублях при площади	
			более 100 м <sup>2</sup>	менее 100 м <sup>2</sup>
Поверхностное уплотнение грунта трамбовками в форме усеченного конуса весом 2,9 т, диаметром основания 1,4 м, сбрасываемыми с высоты 5 м с экскаватора Э-505, с предварительной планировкой уплотняемой площади и доуплотнением верхнего разрыхленного при уплотнении слоя	8	м <sup>2</sup>	0,332	0,493
	10	»	0,392	0,599
	12	»	0,457	0,707
	14	»	0,522	0,821

ста Никопольстрой, 1 м<sup>3</sup> уплотненного грунта обходится 0,67 руб., а, по данным треста Запорожстрой, при поточном строительстве 0,38 руб. — 1 м<sup>3</sup> и при строительстве отдельных зданий — 0,57 руб. — 1 м<sup>3</sup>.

Помимо показателей по стоимости уплотнения 1 м<sup>3</sup> грунта на выбор способа уплотнения слоя толщиной порядка 1,5—2 м влияет наличие в данном районе механизмов для уплотнения, местонахождения района, время года, когда осуществляется уплотнение, и т. п.

Показатели стоимости для методов ликвидации просадочности оснований на глубину порядка 12—15 м, получивших распространение в практике строительства, приведены в табл. 8. Эти данные получены Гидроспецфундаментстроем для метода уплотнения грунта грунто-

Таблица 8

## Показатели стоимости глубинного уплотнения грунта

Способ ликвидации просадочности	Глубина в м	Стоимость 1 м <sup>3</sup> в руб.
Устройство грунтовых свай с применением взрыва . . . . .	16	1,86
Силикатизация . . . . .	12	8,6
Термический . . . . .	10	2,5

выми сваями в 1962 г., а для силикатизации и термического способа — Фундаментпроектом в 1957 г.

Для толщины просадочного слоя грунта более 15 м указанные в табл. 8 методы ликвидации просадочности на практике не применялись.

Для просадочного слоя толщиной более 10 м ликвидацию просадочных свойств на глубинах более 5—9 м от поверхности земли в незастроенных районах проще и дешевле всего осуществить путем предварительного замачивания грунта.

Для полной ликвидации просадочности в пределах всей толщи метод предварительного замачивания комбинируют с любым другим методом, с помощью которого можно было бы доуплотнить верхний слой просадочного грунта до глубины 5—9 м.

За последние годы разработаны новые методы ликвидации просадочности, не получившие еще широкого применения в практике строительства, как, например, метод электросиликатизации, закрепления карбамидной смолой и др. При наличии необходимого обоснования (материалов для руководства, положительного опыта их внедрения в данном либо близком по климатическим и грунтовым условиям районе и т. п.) их внедряют в производство.

---

### 3. ВОДОЗАЩИТНЫЕ МЕРОПРИЯТИЯ

**3.1.** Для защиты просадочных грунтов основания зданий и сооружений от замачивания особые требования предъявляются к:

- а) компоновке генеральных планов;
- б) планировке территории с обеспечением полного и беспрепятственного стока поверхностных вод;
- в) подготовке оснований под полы;
- г) расположению трубопроводов;
- д) обеспечению возможности контроля за течью воды во время эксплуатации трубопроводов и сооружений, несущих воду.

**3.2.** Компоновка генерального плана пормышленных предприятий и населенных пунктов должна исключать возможность замачивания грунтов оснований зданий и сооружений водами из бассейнов, градирен, цехов с мокрым технологическим процессом и т. п.

**К пп. 3.1—3.2.** Водозащитные мероприятия являются одним из основных видов строительных мероприятий, направленных на устранение первопричины просадки и обеспечение нормальной эксплуатации зданий и сооружений на просадочных грунтах. Водозащитные мероприятия в том или ином объеме применяют во всех случаях на грунтах обоих типов грунтовых условий по просадочности. Однако в целях назначения объема водозащитных мероприятий в каждом отдельном случае необходимо знать, к какому типу грунтовых условий относится просадочная толща.

В результате проведения инженерно-геологических изысканий в застраиваемом районе в соответствии с требованиями на исследование грунтов, изложенными в Приложении 1, п. 3 к настоящему пособию, на карту района наносят зоны распространения грунтовых усло-

вий различного типа с ориентировочным указанием толщин слоев просадочных грунтов.

Площадку для строительства в каждом случае располагают в пределах толщи грунта с наименьшим значением возможной просадки. Такие площадки всегда соответствуют участкам с наиболее высоким залеганием уровня грунтовых вод.

При выборе строительной площадки следует обращать внимание на геоморфологическое строение местности. Практика показала, что наиболее просадочными оказывались возвышенные участки местности (водоразделы и т. п.).

В районах со II типом грунтовых условий по просадочности строительную площадку целесообразно располагать в пределах просадочных блюдцев, где просадка от собственного веса грунта уже произошла частично или полностью.

Размещение отдельных зданий и сооружений на выбранной площадке, а также места отвалов отходов производства проектируют с сохранением условий естественного стока поверхностных вод. Все поверхностные воды, попадающие в застраиваемый район, отводят в соответствии с главой СНиП II-М.1-62, п. 3.116.

Нежелательно также менять пути стока, так как при изменении путей стока возможно промачивание новых непросевших участков. Пересечения путей сосредоточенного стока поверхностных вод зданиями или сооружениями, как правило, следует избегать. Трассировку железнодорожных путей и автомобильных дорог внутризаводского транспорта в районах расположения зданий и сооружений производят без устройства выемок, чтобы избежать скопления в них поверхностных вод. Если по условиям рельефа местности или требованиям технологии производства устройство таких выемок неизбежно, поверхностные воды отводят через придорожные кюветы за пределы застроенной территории в пониженные места.

Здания и сооружения с мокрым технологическим процессом, а также сооружения, несущие воду, размещают на наиболее низких отметках по рельефу местности или на участках с высоким уровнем грунтовых вод. В том случае, когда выполнение этого требования невозможно, а площадка строительства относится к грунтовым условиям II типа по просадочности, разрыв между зда-

ниями и сооружениями, в которых технологический процесс связан с большим водопотреблением (градирнями, брызгальными бассейнами и т. п.), должен быть назначен исходя из возможного распространения просадки от действия собственного веса грунта. Зона распространения просадки в стороны от источника замачивания зависит от толщины просадочного слоя грунта, длительности поступления воды в грунт, кривой депрессии в данных грунтовых условиях (напора воды в водоеме, фильтрационной способности просадочной толщи грунта и т. п.).

В практике строительства и эксплуатации зданий и сооружений на просадочных грунтах при II типе грунтовых условий распространение зоны просадки от постоянно действующего источника замачивания, по данным Ю. М. Абелева, сказывалось на деформации соседних участков в расстоянии до пятикратной толщины просадочного слоя. Поэтому не следует застраивать площадки, расположенные у берегов строящихся каналов и водоемов, в пределах расстояния, равного пятикратной толщине просадочного слоя грунта.

Застройку этих зон допускают через два-три года после подъема уровня воды в канале или водоеме до проектной отметки, так как предполагают, что за это время в берегах канала установился постоянный фильтрационный поток. Если по данным наблюдений за опусканием поверхности земли установят, что просадка от действия собственного веса грунта закончилась, допускают застройку прибрежной полосы капитальными зданиями не ожидая двух-трех лет.

Для зданий и сооружений с мокрым технологическим процессом, а также сооружений, несущих воду, типа резервуаров, отстойников, это расстояние на основе опыта строительства в грунтовых условиях I типа и в грунтовых условиях II типа при водопроницаемом подстилающем слое назначают не менее полуторакратной толщины просадочного слоя, а в грунтовых условиях II типа при наличии водоупора — не менее трехкратной толщины всех слоев просадочных грунтов, но не более 40 м.

В грунтовых условиях I типа по просадочности расстояние от постоянно действующих источников замачивания до строящихся зданий и сооружений не ограничивают при условии устранения просадочных свойств



грунта в пределах деформируемой зоны грунтов основания.

Размещение зданий и сооружений у бровок террас, балок, оврагов или искусственных выемок, как правило, нежелательно; если такое размещение продиктовано требованиями технологии производства, то в проекте необходимо предусмотреть специальные мероприятия, предохраняющие склоны от размыва, обвалов и т. п.

**3.3.** Планировка застраиваемой площадки должна проектироваться с обеспечением быстрого стока атмосферных вод с максимальным использованием естественного рельефа местности и существующих путей стока.

Все поверхностные воды должны отводиться с участка как в период строительства, так и в процессе эксплуатации через постоянно действующую ливнесточную сеть или непосредственно по спланированной поверхности в наиболее низкое место за пределы застраиваемой территории.

Применение песчаных грунтов, строительного мусора и других дренирующих материалов для планировочных насыпей, включая подготовку под полы зданий, для засыпки пазух котлованов у фундаментов и траншей трубопроводов не допускается.

Вокруг каждого здания или сооружения должны быть устроены водонепроницаемые отмостки с уклоном 0,03. Отмостки должны быть на 0,3 м шире засыпаемых пазух котлованов, но не менее 1 м.

**К пп. 3.3.** При проектировании строительных объектов необходимо обеспечить быстрый сток всех поверхностных вод, попадающих на площадку (атмосферные, производственные воды). Отвод воды производится непосредственно по спланированной поверхности. В городах и крупных промышленных центрах для отвода воды устраивают постоянно действующую открытую или закрытую ливневую канализацию. Ливнесточная сеть должна обеспечить пропуск всех поверхностных вод с застроенной территории за ее пределы. Она рассчитывается в соответствии с главой СНиП II-Г.6-62 «Канализация. Нормы проектирования».

Планировку всей площадки под одну отметку не допускают.

Планировку территории производят по возможности с сохранением дернового слоя. На площадках, относящихся к I типу грунтовых условий по просадочности,

обнаженную после срезки поверхность рекомендуют засеять многолетними травами.

В том случае, когда при планировке осуществляют срезку с обнажением просадочных грунтов, для площадок, относящихся ко II типу грунтовых условий по просадочности, в проекте рекомендуют предусмотреть уплотнение грунта с поверхности в пределах слоя толщиной 0,2 м при оптимальной влажности до объемного веса скелета, равного 1,6—1,7 т/м<sup>3</sup>. Уплотнение грунта производят в пределах полосы шириной, равной толщине просадочного слоя, но не более 15 м. Поверхность уплотненного слоя озеленяют.

Естественные и искусственные выемки (балки, овраги, карьеры и пр.), расположенные в пределах застраиваемой площади, после удаления растительного слоя засыпают местным талым грунтом с послойным уплотнением при оптимальной влажности, равной влажности на границе раскатывания грунта.

Участок, расположенный на склоне, ограждают от поверхности вод, стекающих со склона, нагорной канавой. Нагорную канаву располагают не ближе 10 м к откосу или сооружению. Сечение нагорной канавы должно обеспечить пропуск наибольшего расчетного расхода ливневых вод. Она должна иметь продольный уклон не менее 0,01. Откосы и дно нагорной канавы в пределах смоченного периметра облицовывают защитной одеждой, предохраняющей грунт от размыва ливневыми водами.

Площадки строительства в предгорных районах планируют отдельными террасами с соблюдением следующих требований:

- а) откосы террас должны иметь уклон 1 : 1;
- б) сброс атмосферных вод с откосов террас производят через быстротоки;
- в) откосы должны быть засеяны многолетними травами или покрыты одеждой из местных строительных материалов.

Водонепроницаемые отмостки шириной не менее 1 м устраивают вокруг зданий и сооружений при организованном спуске воды с крыш. В соответствии с главой СНиП II-М.1-62 при неорганизованном спуске воды ширину отмостки назначают в зависимости от высоты здания: для зданий высотой до 8 м — не менее 1 м, далее на каждые 4 м по высоте ширину отмостки увеличивают

на 0,25 м. Во всех случаях общую ширину отмостки принимают не более 5 м.

Отмостка, независимо от конструкции ее одежды, должна иметь подготовку из местного уплотненного грунта толщиной не менее 0,15 м. Одежду отмостки надежно сопрягают со стеной здания. Отметка бровки отмостки должна превышать планировочную отметку не менее чем на 0,05 м. Воду, попадающую на отмостку, отводят через примыкающие к отмосткам или тротуарамждеприемники или лотки от зданий и сооружений в водоотводную сеть либо по спланированной территории в безопасное место. При отводе атмосферных вод через кюветы допускают открытый сток воды с отмостки в кюветы. Полоса между отмосткой или тротуарами и кюветами должна иметь уклон в сторону кювета не менее 0,03 и уплотнение грунта с поверхности следует производить на глубину 0,15—0,2 м.

**3.4.** Для крупнопанельных зданий, возводимых на просадочных грунтах, устраивается водонепроницаемый экран на отметке заложения подошвы фундаментов путем уплотнения грунта тяжелыми трамбовками или устройства грунтовой подушки под всем зданием (см. п. 2.14). Экран должен выступать не менее чем на 0,8 м за наружную грань фундамента.

Для промышленных зданий и сооружений с мокрым технологическим процессом, возводимых на толщах просадочных грунтов II типа (п. 1.6), следует предусматривать подготовку под полы, устраиваемую теми же методами, что и водонепроницаемый экран толщиной не менее 1 м.

Объемный вес скелета грунта в пределах верхнего уплотненного слоя толщиной 0,5 м при уплотнении тяжелыми трамбовками и в пределах всей толщи грунтовой подушки должен быть не менее 1,7 т/м<sup>3</sup>.

**3.5.** Расположение наружных водоводов в просадочных грунтах предусматривается в соответствии с требованиями «Указаний по проектированию сетей и сооружений водоснабжения, канализации и тепловых сетей на просадочных грунтах».

**К пп. 3.4, 3.5.** Создание экрана из уплотненного местного глинистого грунта позволяет в десятки раз снизить коэффициент фильтрации.

В случае аварийного замачивания основания зданий и сооружений (например, при прорыве водопровода, не-

исправностях в системе канализации и т. п.) устройство такого экрана и приспособлений для отвода аварийной воды в безопасное место является надежным водозащитным мероприятием.

При строительстве в грунтовых условиях II типа по просадочности в случаях, когда мокрый технологический процесс в промышленных сооружениях не сопровождается разливом воды на пол, а замачивание основания возможно только при авариях водоводов и т. п., создание экрана из уплотненного местного грунта толщиной не менее 1 м под полами и фундаментами зданий и сооружений является эффективным мероприятием против просадки. В случаях, когда вследствие постоянного разлива воды на пол неизбежно замачивание основания, помимо грунтового экрана, устраивают водонасыщенные покрытия с применением дегтевых, битумных материалов, бетона, асфальта и т. п. с обязательным отводом воды либо в ответственных случаях полностью ликвидируют просадочные свойства грунта в основании.

Наружные трубопроводы, несущие воду в просадочных грунтах, прокладывают на определенном расстоянии от фундаментов зданий или сооружений, чтобы при случайной аварии либо неисправности их конструкций и стыков не произошло замачивания грунтов в основании.

Увлажнение грунта от источника замачивания распространяется вертикально вниз, а также в стороны под некоторым углом, зависящим от факторов, перечисленных в пояснениях к пп. 3.1—3.2. В грунтовых условиях II типа в случае аварийного замачивания, когда длительность поступления воды в грунт из безнапорной сети с диаметром труб не более 150 мм не превышает месяца, этот угол, как правило, не превышает 45° и просадка грунта в горизонтальном направлении может развиваться на расстояние не более толщины слоя просадочного грунта. Поэтому минимальное расстояние между наружной гранью фундаментов зданий или сооружений и осями трубопроводов в грунтовых условиях II типа принимается не менее толщины всех слоев, обладающих просадочными свойствами. При значительной толщине слоя просадочного грунта это расстояние может превзойти ширину улицы. Поэтому исходя из экономических соображений допускают сократить эти расстояния до величин, указанных в табл. 9.

Однако при этом необходимы более тщательный надзор за трубопроводами и сооружениями, несущими воду, и своевременная ликвидация источника аварийного замачивания, чтобы вода не успела профильтровать в глуболежащие слои просадочного грунта.

В грунтовых условиях I типа расстояние в плане от наружной поверхности труб до обреза фундаментов зданий и сооружений должно быть не менее 5 м в соответствии с главой СНиП II-Г.3-62 п. 7.50. В том случае, если в грунтовых условиях I типа просадочность грунтов в пределах деформируемой зоны устранена, проектирование всех трубопроводов, несущих воду, ведется как на сбычных непросадочных грунтах.

В табл. 9 не отделены напорные трубопроводы от безнапорных ввиду того, что утечки из обоих одинаково опасны. При неисправностях в напорных трубопроводах аварийная вода прорывается на поверхность и источник замачивания легче обнаружить и устранить. В случае неисправности самотечного трубопровода труднее обнаружить утечку аварийной воды в основании зданий.

Таблица 9

**Минимальное расстояние в плане от наружной поверхности труб до обреза фундаментов зданий и сооружений в грунтовых условиях II типа**

При толщине слоя просадочного грунта в м	Расстояние в м		
	При внутреннем диаметре труб в мм		
	до 100	100—300	более 300
От 5 до 12 . . . . .	5	7,5	10
Более 12 . . . . .	7,5	10	15

В практике эксплуатации зданий и сооружений на просадочных грунтах часто встречались случаи, когда неисправности в сети самотечных трубопроводов обнаруживались лишь после наблюдаемых неравномерных просадок зданий и сооружений. В том случае, когда напорные трубопроводы с водой располагаются под мостовыми высокой прочности и при возможной их аварии вода не сможет прорваться на поверхность, следует покрытия над траншеями трубопроводов выполнять из штучных элементов, укладывая их без раствора (брусчатка, железобетонные плитки, клинкерный кирпич и т. п.).

Если по каким-либо причинам (плотная застройка, требования технологии производства и т. п.) не удастся выдержать расстояния, указанные в табл. 9, трубопроводы с водой укладывают в водонепроницаемых каналах с обязательным устройством выпусков для отвода аварийной воды из каналов.

По трассе водоводов через каждые 200 м устраивают выпуска с удалением аварийных вод в пониженные места, при этом должна быть исключена возможность подтопления водовода дождевыми, талыми и другими водами через выпуск.

При бесканальной прокладке трубопроводов предъявляются следующие требования к материалу труб и способу их стыкования.

Самыми надежными являются стальные трубы, надежно защищенные от коррозии. В грунтовых условиях I типа их применять не рекомендуют, так как в этих условиях можно применять трубы из более дешевого материала.

Чугунные раструбные трубы можно применять во всех случаях при внутреннем их диаметре до 500 мм при условии надежного стыкования. В чугунных раструбных трубах диаметром  $>500$  мм при повороте оси одного звена по отношению к другому на угол  $>2^\circ$ , происходящем вследствие просадки трубы большого диаметра, нарушается герметичность стыков. Вследствие этого в грунтовых условиях II типа их применяют для безнапорных сетей либо для напорных сетей, но со стыковыми соединениями на специальных резиновых уплотнителях.

Железобетонные, равно как и любые другие трубы, желательно делать с возможно длинными звеньями для сокращения количества стыков. Для предупреждения раскрытия трещин и возникновения течи применяют железобетонные напорные трубы (центрифугированные, вибропрессованные, предварительно напряженные) со стыковыми соединениями на резиновых уплотнителях в грунтовых условиях I и II типа. Железобетонные безнапорные трубы применяют только для самотечных трубопроводов при величине просадки от собственного веса грунта менее 40 см.

Наиболее опасно применение в строительстве на просадочных грунтах асбестоцементных и керамиковых труб. Материал этих труб является хрупким и при возникновении растягивающих напряжений вследствие не-

равномерных просадок происходит повреждение трубы и нарушение герметичности стыков. При прокладке напорных трубопроводов керамические трубы не следует применять. Допускается использование керамических труб для самотечных трубопроводов при диаметре труб менее 250 мм, а при диаметре труб в пределах 250—500 мм только при величине просадки от собственного веса грунта до 40 см.

Асбестоцементные напорные трубы со стыковыми соединениями на специальных резиновых уплотнителях допускают использовать для самотечных трубопроводов, а для напорных в грунтовых условиях I и II типа при возможной величине просадки от собственного веса грунта менее 40 см.

Бесканальную прокладку трубопроводов в грунтовых условиях II типа в траншеях, независимо от диаметров труб, выполняют с соблюдением следующих требований:

а) при возможной величине просадки, определяемой в соответствии с п. 2.2 главы СНиП II-Б.2-62, менее 40 см производят уплотнение грунтов по дну траншеи трамбованием на глубину порядка 0,2—0,3 м. Уплотнение производят при оптимальной влажности грунта до получения объемного веса скелета 1,6—1,7 т/м<sup>3</sup>, придавая дну лоткообразную форму.

В районе ответственных сооружений для обеспечения возможности стока аварийных вод за пределы застраиваемой территории трубы укладывают на слое инертного дренирующего материала толщиной не менее 0,1 м. Дренирующий слой укладывают на уплотненный грунт;

б) при возможной величине просадки более 40 см на уплотненный в соответствии с пунктом «а» слой грунта укладывают с уплотнением слой суглинистого грунта, обработанного битумными или дегтевыми материалами, толщиной не менее 0,1 м по всей ширине траншеи. На этот слой насыпают дренирующий материал (песок, гравий) с толщиной слоя не менее 0,1 м и предусматривают отвод аварийных вод.

При прокладке особо ответственных трубопроводов, тоннелей, каналов, лотков в грунтовых условиях I и II типа с целью уменьшения величины возможной просадки или ликвидации ее применяют методы устранения просадочных свойств грунтов в их основании способами, указанными в п. 2.14 главы СНиП II-Б.2-62.

При соблюдении разрывов между наружными гранями фундаментов и осями прокладываемых трубопроводов наиболее опасными являются участки расположения вводов водопровода и выпусков канализации.

Для предупреждения попадания аварийной воды под фундаменты зданий и сооружений вводы водопровода и выпуски канализации при возможной величине просадки более 20 см прокладывают в каналах со съёмными крышками. Бесканальную прокладку не допускают для крупнопанельных зданий независимо от величины возможной просадки.

Длину каналов принимают в зависимости от толщины слоя просадочного грунта и диаметров трубопроводов по табл. 9 настоящего пособия.

Каналы устраивают с уклоном дна не менее 0,02 от здания к контрольному колодцу. Контрольные колодцы делают на вводах и выпусках в целях контроля за течью воды во время эксплуатации. Диаметр контрольного колодца принимают равным 1 м, а расстояние от дна канала до дна колодца не менее 0,7 м. Стенки колодца на высоту 1,5 м и днище должны быть водонепроницаемыми. На напорных трубопроводах контрольные колодцы допускают совмещать со смотровыми.

Вводы водопровода и выпуски канализации в грунтовых условиях обоих типов пропускают через специально устраиваемые отверстия в фундаментах. Отверстия в фундаментах для пропуска трубопроводов или каналы под фундаментами должны иметь запас над верхом трубы, равный  $\frac{1}{3}$  возможной величины просадки, но не менее 0,2 м. Заложение трубопроводов ниже фундаментов и на уровне их подошвы не разрешают в целях облегчения наблюдений за состоянием коммуникаций, несущих воду.

Внутренние трубопроводы располагают, как правило, над полом и сопрягают с вводом водопровода либо выпуском канализации, проходящим через отверстия в фундаментах. В тех случаях когда нет возможности расположить трубопроводы выше намечаемой подошвы фундаментов, производят местное заглубление фундамента на 0,4 м ниже основания трубы либо укладывают трубопровод в водонепроницаемом канале с устройством смотрового колодца внутри здания.

В дне смотрового колодца при этом устраивают контрольный водонепроницаемый приямок. При наличии под-



вала нет необходимости в устройстве внутреннего смотрового колодца на вводе и выпуске и вместо него устраивают специальный люк, в котором размещают задвижки.

Вводы водопроводов и выпуски канализации присоединяют к стоякам в водонепроницаемых прямках в подвальных помещениях или в смотровых колодцах в бесподвальных зданиях, чтобы на случай неисправности во внутренней сети вода поступала в водонепроницаемый приямок или в смотровой колодец.

Прокладку трубопроводов внутри бесподвальных зданий осуществляют в полупроходных каналах со съёмными крышками в тех же случаях, которые были выше перечислены для прокладки вводов водопровода и выпусков канализации. Каналы делают с уклоном не менее 0,02 к выпуску.

В ответственных случаях, когда вследствие просадки может произойти разрыв напорных трубопроводов с водой и в связи с этим будет нарушен основной технологический процесс в здании или сооружении (например, водонапорные башни и т. п.), вертикальные канализационные и водопроводные стояки в грунтовых условиях II типа снабжают компенсаторами, обеспечивающими возможность вертикального перемещения стояков на величину, равную половине возможной просадки от собственного веса грунта. При наличии в здании внутреннего смотрового колодца компенсатор перемещения целесообразно установить внутри него.

Внутренние ливнестоки, отводящие воду с кровель здания большой площади, устраивают, как правило, подвесными, обеспечив полный сток атмосферных вод в канализацию.

---

## 4. КОНСТРУКТИВНЫЕ МЕРОПРИЯТИЯ

4.1. Конструктивные мероприятия применяются с целью обеспечения общей устойчивости и эксплуатационной пригодности зданий и сооружений при возможных просадках от случайного замачивания грунтов оснований. К конструктивным мероприятиям относятся:

- а) разрезка здания осадочными швами;
- б) устройство стыков равнопрочных с соединяемыми конструктивными элементами на воздействие неравномерной просадки основания;
- в) увеличение прочности отдельных элементов конструкций или сооружений введением дополнительного армирования;
- г) устройство армированных поясов, непрерывных по всей длине наружных и внутренних капитальных стен в пределах отдельных, разделенных осадочными швами, блоков;
- д) увеличение размеров площадей опирания элементов конструкций;
- е) приспособление конструкций к быстрому восстановлению их после просадки в проектное положение;
- ж) назначение таких конструкций фундаментов, стен и других элементов зданий или сооружений, которые соответствуют условиям строительства на просадочных грунтах (например, конструкции, легко приспособляемые либо слабо реагирующие на неравномерные просадки основания, и т. п.) .

Выбор вида конструктивных мероприятий или их сочетаний производится в зависимости от возможной величины просадки (см. п. 2.2) и конструктивных особенностей проектируемого здания или сооружения.

4.2. По степени чувствительности к неравномерным осадкам конструкции зданий и сооружений разделяются на малочувствительные и чувствительные.

К малочувствительным и неравномерным осадкам конструкций относятся:

а) жесткие конструкции, обладающие большой прочностью, элементы которых не могут иметь никаких взаимных перемещений, и оседают как одно пространственное целое, равномерно или с креном (например, дымовые трубы, водонапорные башни на железобетонных плитах или кольцевых фундаментах, доменные печи, железобетонные силосы, угольные башни и т. п.);

б) нежесткие конструкции, элементы которых шарнирно связаны между собой и взаимное перемещение которых, вследствие неравномерной осадки основания, практически не отражается на условиях работы каркаса и устойчивости сооружений в целом (например, одноэтажные промышленные здания с несущими конструкциями в виде колонн на отдельно стоящих фундаментах с шарнирным опиранием балок или ферм и т. п.).

К чувствительным к неравномерным осадкам относятся конструкции, состоящие из жестко связанных между собой элементов, взаимное смещение которых может привести к значительным местным повреждениям или общей потере устойчивости (например, бесшарнирные и двухшарнирные арки, своды, неразрезные, многопролетные балки, рамы с жесткими узлами, жилые здания с жестким каркасом, крупнопанельные здания и т. п.), в зависимости от их пространственной жесткости.

4.3. В сооружениях малочувствительных к неравномерным осадкам, обладающих большой жесткостью и прочностью, следует только ограничивать возможные просадки и их неравномерность (крен) величиной, не отражающейся на условиях эксплуатации сооружений.

Для зданий, малочувствительных к неравномерным осадкам, нежесткой конструкции, необходимо учитывать возможность отклонений колонн и несущих стен от вертикали при просадке основания. Для этого в проектах следует предусматривать шарнирную связь ферм, балок и других элементов с колоннами, несущими стенами, а также колонн со стенами.

4.4. Здания и сооружения, чувствительные к неравномерным осадкам, должны проверяться на статическую устойчивость и прочность всех элементов при невыгоднейших, но возможных комбинациях неравномерных просадок основания. В случае недостаточной устойчивости здания или сооружения в целом должны быть преду-

смотрены соответствующие конструктивные мероприятия.

4.5. Здания и сооружения должны проектироваться простой конфигурации в плане. Для уменьшения длины изгибаемых участков при неравномерной просадке здания и сооружения разрезаются осадочными швами. Осадочные швы бескаркасных зданий должны совмещаться с температурными.

Для крупнопанельных зданий отдельные блоки должны замыкаться поперечными стенами у осадочных швов. Расстояния между осадочными швами в многоэтажных зданиях должны быть не более величин, указанных в табл. 10.

Таблица 10

Расстояние между осадочными швами в многоэтажных зданиях

Тип здания	Грунтовые условия основания	Расстояние между осадочными швами в м не более
Многоэтажные крупнопанельные жилые и общественные здания . . . . .	Тип I	42
	» II	30
Прочие многоэтажные здания . . . . .	Любые	72

Для одноэтажных зданий, строящихся на просадочных грунтах, специальные требования к размещению осадочных швов не предъявляются и назначаются они по указанию норм проектирования соответствующих конструкций (бетонных, железобетонных, каменных и т. п.).

4.6. Размеры площадей опирания отдельных элементов конструкций должны назначаться из условий исключения возможности сползания их при неравномерной просадке.

К пп. 4.1—4.6. Конструктивные мероприятия, предусматриваемые проектами зданий и сооружений на просадочных грунтах, направлены на обеспечение их прочности и устойчивости при неравномерных просадках, связанных с возникновением дополнительных напряжений в конструкциях. Одна и та же неравномерная просадка может вызвать различные по величине и по характеру деформации сооружения в зависимости от их конструкции. По степени чувствительности к неравномерным осадкам конструкции условно разделяют на малочувствительные и чувствительные. Конструкции, кото-

рые по характеру своей работы могут быть отнесены к группе малочувствительных или чувствительных, рассмотрены в п. 4.2 главы СНиП II-Б.2-62.

В дополнение к рассмотренным в п. 4.2 конструкциям зданий и сооружений следует сказать об обычных многоэтажных кирпичных или крупноблочных жилых и аналогичных им гражданских и промышленных зданиях. Эти здания относят к малочувствительным к неравномерным осадкам при достаточной пространственной жесткости их как в продольном, так и в поперечном направлениях. Для этой цели поперечные стены делают сквозными на всю ширину здания и располагают их на расстоянии не более 1,5 ширины здания при наличии среднего ряда колонн и 2 ширины зданий с тремя параллельными стенами. Во всех случаях указанное расстояние между поперечными стенами не должно быть более 18 м.

В сооружениях, малочувствительных к неравномерным осадкам, обладающих большой жесткостью и прочностью, а также в сооружениях, возводимых на площадках с I типом грунтовых условий, как правило, не следует применять каких-либо специальных конструктивных мероприятий, надо только ограничивать возможные крены величиной, не отражающейся на условиях эксплуатации сооружений, путем подготовки основания, способствующей уменьшению величины просадки. То же самое можно сказать и про здания и сооружения, возводимые на площадках с I типом грунтовых условий по просадочности.

Для зданий, малочувствительных к неравномерным осадкам, нежесткой конструкции, необходимо считаться с возможностью отклонения при просадке колонн и несущих стен от вертикали. Для предотвращения этого устраивают шарнирную связь ферм, балок и других конструктивных элементов с колоннами и несущими стенами и принимают увеличенную площадь опирания сборных элементов, которая бы гарантировала их от выпадения при возможных отклонениях колонн или стен от вертикали в случае просадки основания.

Для обеспечения нормальной эксплуатации зданий и сооружений на просадочных грунтах приемлемы как жесткие, так и нежесткие схемы зданий и сооружений. При этом специальные конструктивные мероприятия должны быть направлены на обеспечение жесткости в жестких схемах и податливости в нежестких схемах.

С этой целью жилые, гражданские и промышленные здания, решенные в жесткой схеме, должны проектироваться простой конфигурации в плане, дающей возможность разделения их осадочными швами на отдельные достаточно жесткие отсеки простой геометрической формы.

В качестве примера рассмотрим достаточность конструктивных мероприятий, запроектированных для жесткой конструкции крупнопанельного дома серии 1-480П, возводимого в грунтовых условиях II типа по просадочности, которая проверялась Институтом оснований совместно с ЮжНИИ в натуральных условиях путем искусственного замачивания грунта в его основании. Типовой проект серии 1-480П разработан Гипрогражданпромстроем (г. Киев) совместно с Институтом оснований. Испытание проводили в 1961—1962 гг. в г. Запорожье.

Опытный крупнопанельный пятиэтажный дом размером в плане  $10,5 \times 53,8$  м имеет продольные несущие стены. Здание разрезано осадочными швами на секции длиной по 17,2—19,4 м. Жесткость здания повышена за счет устройства поясов, выполненных из дополнительной арматуры, проложенной поверху и понизу каждой панели, общей площадью сечения  $\sim 8$  см<sup>2</sup>. Фундаменты здания ленточные — из монолитного бетона, армированные в нижней и верхней частях.

Площадка строительства опытного дома расположена в грунтовых условиях II типа по просадочности при толщине просадочного слоя до 20 м. Верхний слой глубиной 2 м, залегающий непосредственно под подошвой фундаментов, был уплотнен путем поверхностного уплотнения тяжелыми трамбовками.

В результате замачивания, длившегося с перерывами 1,5 месяца, в основание дома профильтровало примерно 3200 м<sup>3</sup> воды под первой секцией и 6460 м<sup>3</sup> под третьей секцией. Это привело к максимальной просадке фундаментов третьей секции, равной 106 см, при минимальной 23 см.

При таких значительных неравномерных просадках в здании не обнаружено никаких деформаций, исключая взаимное смещение секций. Наблюдаемая величина крена отдельных секций составила 4,2% и таким образом значительно превысила допускаемую величину, соответствующую табл. 10 СНиП главы II-Б.1-62.

Эти факты свидетельствуют о большом запасе прочности, заложенном при проектировании дома серии 1-480П путем введения дополнительных конструктивных мероприятий.

В 1962 г. с целью выравнивания этого дома было проведено дополнительное замачивание его основания

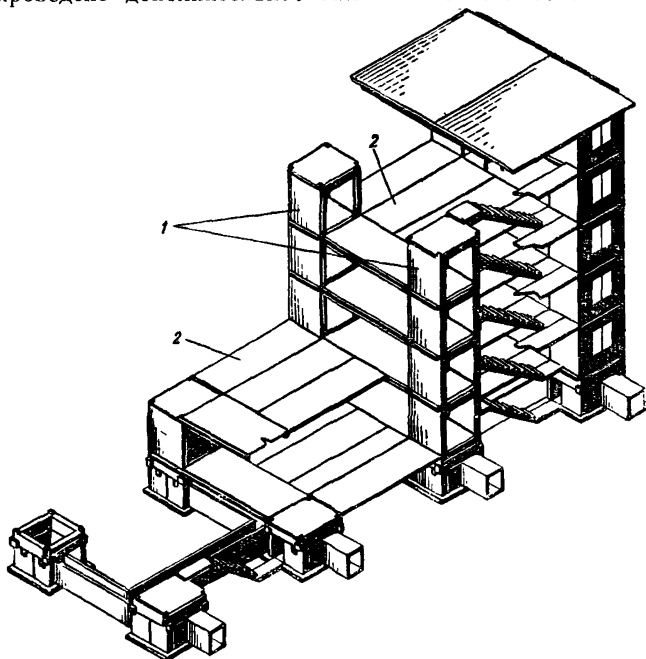


Рис. 9. Схематическое изображение конструкции крупнопанельного гибкого дома

1 — башни; 2 — междуэтажные перекрытия

на других участках. Дом был выправлен, сдан под отделку и заселен.

Аналогичным образом Институт оснований провел испытание крупнопанельного дома гибкой (податливой) в двух направлениях конструктивной схемы в г. Херсоне в грунтовых условиях II типа по просадочности. Этот дом, конструкция которого разработана Мособлпроектom и Институтом оснований, выдерживает неравномерную

осадку до 10 см без появления недопустимых деформаций в элементах конструкции и в стенах. Несущими элементами являются жесткие объемные элементы — башни, располагаемые в свету через 6 м с размером в плане 2,0×3,0 м и высотой на весь дом. На эти элементы опираются междуэтажные перекрытия и навешиваются наружные панели (рис. 9). Периодически в период эксплуатации этого здания на сильно и неравномерно сжимаемых грунтах производят подъем просевших объемных элементов с помощью домкратов. Для этого в фундаментах несущих башен устроены специальные окна для установки домкратов. Испытание секции такого дома с искусственным замачиванием основания проводилось в г. Херсоне на площадке, сложенной лёссовым просадочным грунтом толщиной 20 м, с величиной относительной просадочности грунта, достигающей 7—12%. Замачивание основания одной башни продолжалось 1,5 месяца с перерывами. Опытный подъем башни с помощью домкратов на 60 мм был произведен при просадке 130 мм. Максимальная неравномерная просадка составила 228 мм без значительных нарушений элементов конструкции, что свидетельствует о достаточной гибкости конструкции.

Осадочные швы в зданиях и сооружениях целесообразно совмещать с температурными для уменьшения общего количества швов и располагать у поперечных стен, которые делают на этих участках двойными. Последнее обстоятельство обеспечивает раздельную работу отдельных отсеков при их неравномерных осадках, кренах и поворотах. Наибольшие расстояния между осадочными швами для многоэтажных зданий с учетом модульных значений приведены в таблице п. 4.5 главы СНиП II-Б.2-62. К разделу «Прочие многоэтажные здания» следует относить многоэтажные кирпичные и крупноблочные жилые и общественные здания, а также аналогичные им по конструкции бескаркасные и каркасные производственные и вспомогательные здания.

Расстояния между осадочными швами, определяющие длину секций или отсека в крупнопанельных зданиях, устанавливаются из такого расчета, чтобы была обеспечена достаточная жесткость отсека при минимальном количестве дополнительной арматуры в поясах.

В крупнопанельных зданиях пояса устраиваются пу-



тем введения дополнительной сквозной рабочей арматуры в панелях.

Стыки между панелями, а также связи между фундаментами и стеновыми панелями устанавливаются тем же расчетом.

Для обеспечения жесткости кирпичных и крупноблочных зданий, возводимых на площадках со II типом грунтовых условий по просадочности, рекомендуют устройство железобетонных поясов:

а) в стенах зданий высотой от 3 до 5 этажей — в уровне верхнего междуэтажного перекрытия;

б) в стенах зданий со свободной высотой более 10 м — в нижней и верхней части стен.

Пояса должны быть непрерывными и укладываться по всему периметру наружных и внутренних капитальных стен в пределах отдельных секций и иметь надежную связь со стенами. Допускается применение сборно-монолитных поясов с обеспечением прочной связи их с кладкой.

Сечение и армирование поясов назначается по расчету.

В крупноблочных зданиях железобетонные пояса могут быть заменены армированными швами.

Для обеспечения пространственной жесткости зданий, возводимых из сборных элементов на площадках со II типом грунтовых условий по просадочности, необходимо предусматривать надежную связь этих элементов со стенами, колоннами и между собой.

Перемычки над проемами в каменных стенах при пролете в свету более 1 м должны приниматься железобетонными с опиранием их на стены на достаточную глубину, но не менее 0,25 м.

4.7. Подкрановые балки должны устраиваться разрезными. Не допускается приварка рельсов к подкрановым балкам. Крепления рельсов к подкрановым балкам должны иметь конструкцию, обеспечивающую возможность выправления пути в вертикальном направлении за счет подъема рельсов или подкрановых балок не менее чем на 100 мм и в поперечном направлении не менее чем на 50 мм.

Промышленные здания цехов с мостовыми кранами должны иметь запас в габаритных размерах над мостовыми кранами в размере, равном 0,3 возможной величины просадки.

**К п. 4.7.** В промышленных зданиях и сооружениях, возводимых на просадочных грунтах, для обеспечения их нормальной эксплуатации, а также для обеспечения быстрого ремонта, когда элементы конструкций деформируются в связи с просадками, предусматривают следующие конструктивные мероприятия.

Над мостовыми кранами в цехах оставляют запас в габаритах на случай неравномерной осадки опор подкрановых путей и последующего их подъема.

При строительстве на площадках со II типом грунтовых условий по просадочности запас в габарите над кранами назначают в размере, равном 0,3 от возможной величины просадки.

Для ответственных зданий и сооружений при наличии мокрого технологического процесса в грунтовых условиях II типа при возможной просадке более 40 см производят устранение просадочных свойств грунтов основания.

В промышленных зданиях целесообразно устраивать подвижное крепление рельсов к подкрановым балкам с тем, чтобы иметь возможность рихтовки рельсов в горизонтальном и вертикальном направлениях.

Подкрановые балки на площадках со II типом грунтовых условий по просадочности должны быть, как правило, разрезанными для обеспечения возможности их подъема при рихтовке подкрановых путей.

**4.8.** Фундаменты под стены бескаркасных жилых, общественных и аналогичных им по конструкциям промышленных зданий устраиваются ленточными (сборными или монолитными), а для каркасных зданий — отдельно стоящими.

**К п. 4.8.** По вопросу глубины заложения фундаментов глава СНиП II-Б.2-62 не содержит дополнительных требований. Глубину заложения фундаментов принимают в соответствии с общими требованиями главы СНиП II-Б.1-62.

В тех случаях когда в основании зданий и сооружений имеются рыхло заполненные ходы землероев в количестве более двух на 1 м<sup>2</sup> или ходы червей в количестве более 3 на 1 м<sup>2</sup>, устройство уплотненного слоя толщиной 1,5 м под подошвой фундаментов необходимо. Это вызывается опасностью быстрого просачивания аварийной воды непосредственно под фундаменты зданий и сооружений и последующей просадки. Если уплотнение грунта

почему-либо невозможно, глубину заложения фундаментов увеличивают до того уровня, где количество ходов землероев и червей менее указанного.

Под стенами бескаркасных зданий устраивают ленточные фундаменты с целью увеличения их жесткости при возможности неравномерной осадки, так как жесткие элементы конструкции способствуют перераспределению напряжений в месте контакта с грунтом, замачиваемым неравномерно по площади фундамента, вследствие чего элемент деформируется более равномерно. По этой причине не рекомендуют применять сборные фундаменты для любых зданий и сооружений на просадочных грунтах, особенно, в грунтовых условиях II типа по просадочности. Сборные фундаменты в грунтовых условиях I типа по просадочности допускают применять при условии уплотнения грунта под подошвой фундамента на глубину не менее 1,5 м.

Устройство фундаментов облегченного типа с применением дренирующих материалов для площадки со II типом грунтовых условий не допускается.

Фундаменты крупнопанельных зданий, независимо от типа грунтовых условий по просадочности, рекомендуют делать монолитными или сборно-монолитными. Это мероприятие наряду с уплотнением грунтовой 1,5—2-метровой подушки приводит к повышению жесткости системы сооружение — основание при неравномерной просадке. При устройстве свайных фундаментов делают сборно-монолитные ростверки. Для обеспечения совместной работы фундамента крупнопанельных зданий с надземной конструкцией на случай неравномерной просадки основания предусматривают в проекте надлежащую конструкцию стыковых соединений.

Фундаменты под отдельные ноги мачт (телевизионные, радиовышки и т. п.) на площадках со II типом грунтовых условий по просадочности вблизи сооружений, несущих воду, следует связывать между собой балками. Все фундаменты этих конструкций, включая и фундаменты под растяжки, возводят с подготовкой основания путем уплотнения слоя грунта в пределах деформируемой зоны, но не менее 2 м.

4.9. Применение облегченных кладок для стен зданий и сооружений, возводимых в грунтовых условиях II типа (см. п. 1.6), может быть допущено только при условии специального обоснования.

**К п. 4.9.** В процессе деформаций конструкций зданий от неравномерной просадки основания может быть не обеспечена прочность несущих элементов зданий. Это особенно опасно для зданий из облегченных кладок и из камней малой прочности. Поэтому несущие элементы таких зданий должны быть специально рассчитаны на прочность на случай их возможных деформаций при просадке.

---

## ДОПОЛНИТЕЛЬНЫЕ ТРЕБОВАНИЯ К ИНЖЕНЕРНО-ГЕОЛОГИЧЕСКИМ ИССЛЕДОВАНИЯМ В РАЙОНАХ РАСПРОСТРАНЕНИЯ ПРОСАДОЧНЫХ ГРУНТОВ

Требования, излагаемые в настоящем приложении, являются дополнительными к общим требованиям на исследования грунтов, изложенными во «Временных технических условиях на исследование грунтов оснований промышленных и гражданских зданий и сооружений» (ТУ 107-53).

Требования к исследованию грунтов изложены в соответствии с двумя стадиями проектирования: стадией проектного задания и стадией рабочего проектирования.

### I. Исследования для проектного задания

1. Производят обследование состояния существующих деформированных вследствие просадки зданий и сооружений по следующей схеме:

- а) наименование деформированного сооружения, его местоположение и год постройки;
- б) краткая характеристика конструкции сооружения, его этажность, материал стен, длина секций, размер пролетов, тип перекрытий, наличие армированных поясов;
- в) конструкция фундаментов, глубина их заложения и удельное давление на грунт по подошве;
- г) характер вертикальной планировки, система ливневой канализации, сведения о покрытии территории дорожной одеждой и ее состоянии, наличие просадочных блюд и их размеры;
- д) тип грунтовых условий по просадочности, толщина слоя просадочных грунтов, значения относительной просадочности грунтов в отдельных слоях, залегающих от подошвы фундаментов до нижней границы распространения просадочных грунтов;
- е) описание мероприятий, принятых при строительстве для предотвращения просадки (сведения о подготовке основания путем уплотнения или закрепления основания, глубина уплотнения или закрепления, система водозащитных и конструктивных мероприятий);
- ж) сведения об источниках замачивания грунта с указанием расстояний от источника замачивания до наружной грани фундаментов деформированного здания, размера замоченной зоны и продолжительности замачивания;
- з) описание характера и величины деформаций грунтов и конструкций с приложением актов и фотодокументов.

2. При инженерно-геологической съемке, помимо общих данных, указанных в ТУ 107-53 п. 13, наносят на карту:

а) зоны распространения грунтовых условий различного типа по просадочности;

б) ориентировочную толщину слоев просадочных грунтов по естественным и искусственным обнажениям.

3. Разведочные выработки располагают по сеткам от  $200 \times 200$  до  $50 \times 50$  м в зависимости от степени изученности территории и степени сложности инженерно-геологических условий.

При этом на каждом геоморфологическом элементе назначают не менее двух разрезов. Из общего количества выработок — технические выработки (шурфы с отбором проб на лабораторные исследования) составляют  $\frac{1}{5}$  часть.

4. В процессе проведения разведочных работ при наличии у грунта внешних признаков просадочности (макропористая структура, палево-желтый цвет у грунта в сухом состоянии, способность грунта держать вертикальные откосы, быстрая размокаемость в воде, пылеватость, засоленность карбонатами и гипсом) определяют соответствие этого грунта критерию просадочности (СНиП, глава II-A 10-62). На основе полученных результатов ориентировочно определяют толщину слоя просадочных грунтов и необходимость проведения испытаний на просадочность для количественной оценки степени просадочности грунтов.

5. Технические выработки (шурфы) проходят на всю глубину залегания просадочного слоя с отбором монолитов грунта из каждого характерного по просадочности слоя грунта, но не реже чем через 2 м по глубине. В соответствии с «Указаниями по лабораторному методу определения относительной просадочности грунта» (Приложение 3 к настоящему пособию) определяют величину относительной просадочности для каждого характерного слоя грунта. Значения относительной просадочности в пределах расположения сооружений определяют при заданных давлениях (сумма природного давления и избыточного давления от фундамента), а вне пределов сооружений — при природном давлении.

6. Определяют тип грунтовых условий по просадочности. Наиболее достоверным методом определения типа грунтовых условий является опытное замачивание толщ грунта в полевых условиях. Опытное замачивание производят в соответствии с «Указаниями по проведению опытного замачивания» (Приложение 2 к настоящему пособию).

Опытное замачивание применяют для малоизученных районов массовой застройки при толщине слоя просадочных грунтов более 5 м. Просадка от действия собственного веса грунта практически отсутствует при толщине слоя просадочных грунтов до 5 м или при толщине слоя более 5 м, подвергавшегося длительному замачиванию, например, при орошении длительностью более двух лет. Такие территории заведомо относят к грунтовым условиям I типа по просадочности без проведения опытного замачивания.

7. Для отдельных зданий и сооружений, проектируемых в пределах застроенных территорий, а также в новых районах массовой застройки при наличии веских причин, не дающих возможности провести опытное замачивание просадочной толщ грунта (например, отсутствие воды и т. п.), определение типа грунтовых условий производят по результатам лабораторных испытаний грунта на про-

садочность в компрессионных приборах. Для каждого характерного по степени просадочности слоя грунта определяют и величину относительной просадочности грунта.

По полученным значениям относительной просадочности грунта строят кривую изменения относительной просадочности грунта с глубиной (рис. 4).

Возможную величину просадки грунтов от действия собственного веса грунта  $S_{с.в}$  определяют по формуле

$$S_{с.в} = \sum_{i=1}^n \delta_{пр i} H_i m, \quad 8$$

где  $\delta_{пр i}$  — относительная просадочность, определяемая для каждого характерного слоя просадочного грунта в компрессионных приборах при природном давлении в середине рассматриваемого слоя; при подсчетах природного давления используют объемный вес водонасыщенного грунта с учетом последующего замачивания;

$H_i$  — толщина того же слоя грунта в см;

$m$  — коэффициент условий работы, равный 1;

$n$  — число слоев, на которое условно разбита просадочная толща грунтов.

Суммирование по формуле производят в пределах слоя просадочного грунта, начиная с глубины 5 м от уровня планировки до кровли подстилающего слоя непросадочного грунта ( $\delta_{пр} < 0,01$  при природном давлении) либо до уровня грунтовых вод. Методика определения величины относительной просадочности грунта изложена в «Указаниях по лабораторному методу определения относительной просадочности грунта», данных в Приложении 3 к настоящему пособию.

Если полученная по формуле величина просадки превышает 5 см, грунтовые условия относят ко II типу, в противном случае грунтовые условия относят к I типу.

8. При определении типа грунтовых условий широко используют данные изучения геологического строения площадки и местного опыта строительства в соответствии с требованиями пп. 2—3 настоящего приложения.

Особое внимание обращают на геоморфологические, климатические и гидрогеологические условия площадки. Высоко расположенные водораздельные участки, как правило, бывают наиболее просадочными. Очень важно выявить наличие просадочных блюд, свидетельствующих о местном проявлении просадки от собственного веса грунта. Обращают внимание на положение уровня грунтовых вод и на сведения о его изменении во времени при определении глубины залегания просадочных грунтов.

9. Отчет об исследованиях грунтов для проектного задания в районе распространения просадочных грунтов составляют с описанием данных о просадочности грунтов, приводя инженерно-геологические разрезы с детальным расчленением толщи просадочных грунтов на отдельные слои, характерные по степени просадочности в соответствии с внешними признаками просадочности грунтов, содержанием солей, гумуса и т. п.

## II. Исследование для рабочих чертежей

10. Для каждого строительного объекта (здания или сооружения) производят определение возможной величины просадки в соответствии с требованиями главы СНиП II-Б.2-62. При этом для установления величины относительной просадочности каждого характерного по просадочности слоя грунта в пределах деформируемой зоны грунта под фундаментами необходимо производить не менее трех параллельных определений при испытании по методу «одной кривой» (Приложение 3) и не менее двух параллельных определений при испытании по методу «двух кривых». Параллельные определения производят на образцах (монолитах грунта), отобранных рядом.

Испытания на просадочность в указанном объеме выполняют для каждой технической выработки, пройденной в пределах контура данного строительного объекта.

При толщине слоя просадочных грунтов, превышающей деформируемую зону под фундаментами, технические выработки проходят до подстилающего непросадочного грунта или до уровня грунтовых вод с определением величин относительной просадочности для каждого характерного слоя (но не реже чем через 2 м по глубине) с двухкратной повторностью.

За величину относительной просадочности данного слоя грунта во всех случаях принимают среднее арифметическое из всех выполненных определений.

11. В тех случаях когда просадочные грунты содержат включения гравия, дресвы и т. п., возможную величину просадки в пределах деформируемой зоны грунта под сооружением определяют с помощью полевых испытаний грунта штампами.

Штампы загружают до заданного давления и после стабилизации деформаций грунта под давлением основание замачивают.

При толщине просадочного слоя грунта свыше 5 м это испытание совмещают с опытным замачиванием участка, осуществляемым согласно указаниям Приложения 2.

12. По окончании исследований шурфы ликвидируют путем засыпки местным суглинистым грунтом с послойным уплотнением его трамбованием. Влажность грунта, применяемого для засыпки, должна быть равна влажности на границе раскатывания.

13. Вблизи сооружений с мокрым технологическим процессом, а также сооружений, несущих воду, часть разведочных выработок оборудуют фильтрами для наблюдения за изменением уровня грунтовых вод в период эксплуатации.

14. В отчете по проведенным исследованиям грунтов тщательно отражают сведения о просадочности грунтов оснований каждого капитального строительного объекта

### ПРИЛОЖЕНИЕ 2

#### УКАЗАНИЯ ПО ПРОВЕДЕНИЮ ОПЫТНОГО ЗАМАЧИВАНИЯ ПРОСАДОЧНОЙ ТОЛЩИ ГРУНТА

1. Опытное замачивание просадочной толщи грунта производят с целью определения типа грунтовых условий (I или II тип согласно главе СНиП II-Б.2-62 п. 1.6) и возможной величины просадки от собственного веса грунта в рассматриваемом районе.



2. Опытное замачивание применяют для новых малоизученных районов массовой застройки при толще просадочных грунтов, превышающей 5 м.

3. В случае проведения метода опытного замачивания в частично застроенном районе должна быть обеспечена устойчивость близрасположенных зданий и сооружений. Для этого расстояние от опытного участка до этих зданий должно быть не менее двухкратной толщины слоя просадочных грунтов.

4. Для возможности полного проявления просадки грунта от его собственного веса размеры сторон прямоугольного опытного участка принимают равными толщине просадочных слоев грунта, но не менее  $20 \times 20$  м.

5. Опытный участок, как правило, располагают вне пределов расположения будущих сооружений в пункте с наибольшей, по предварительным данным, толщиной слоя просадочных грунтов.

6. В тех случаях когда площадь опытного участка превышает площадь, занимаемую сооружением, допускается возводить сооружение на месте расположения опытного участка с предварительно замоченным основанием.

7. Опытное замачивание грунта производят в котловане глубиной 0,5 м, сняв растительный и насыпной слой. Котлован обваловывают местным грунтом с уплотнением. Высоту вала назначают из условия, чтобы вода в котловане поддерживалась на уровне не менее 0,3—0,5 м от дна.

8. Для предотвращения возможности заиливания по дну котлована отсыпают дренирующий слой из песка, мелкого гравия и т. п. толщиной 5—10 см.

9. Замачивание участка производят с поверхности котлована, а также через скважины, устраиваемые с целью сокращения сроков замачивания просадочной толщи.

Скважины целесообразно устраивать в тех случаях, когда толщина слоя просадочных грунтов более 10 м. Скважины проходят на глубину, равную 0,7 толщины слоя просадочных грунтов, и заполняют дренирующим материалом: песком, чистым гравием, шлаком и т. п. Диаметр скважин рекомендуют принимать не менее 15 см. Располагают их по сетке  $3 \times 3$ — $5 \times 5$  м. Проходку скважин осуществляют, как правило, гидробурением (с размывом).

В случае возведения сооружения на месте бывшего опытного участка эти скважины тампонируют в процессе уплотнения основания с поверхности путем засыпки местным сухим суглинком с послойным уплотнением с помощью штанг. На уплотняющий конец штанги навинчивают наконечник параболической формы с диаметром, равным 0,6 диаметра скважин.

10. Для наблюдения за просадкой грунтов на дне котлована и за пределами его на расстоянии, равном толщине слоя просадочного грунта, но не менее 20 м, устанавливают поверхностные нивелирные марки. Поверхностные марки ставят по 2—3 створам через каждые 3 м. Марка представляет собой арматурный стержень длиной 60 см и диаметром 20—25 мм. Стержень заделывают в бетонную призму площадью  $20 \times 20$  см и высотой 10 см, устанавливаемую в грунт на глубину 40 см.

11. В процессе замачивания примерно раз в неделю производят периодическое нивелирование поверхностных марок. Марки привязывают к постоянному реперу или к системе временных реперов, рас-

положенных на расстоянии, равном двум толщинам просадочного слоя грунта замачиваемого участка.

12. Замачивание продолжают до полного промачивания всей толщи просадочных грунтов и стабилизации просадки. За стабилизацию просадки принимают просадку не менее 1 см в неделю, наблюдаемую в течение двух-трех последних недель.

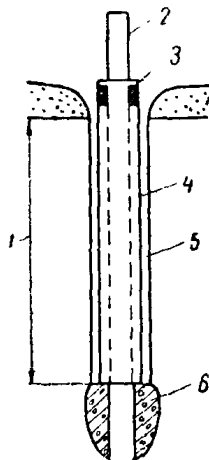


Рис. 10. Конструкция глубинной марки.

1 — глубина установки марки; 2 — реперная труба; 3 — сальник; 4 — защитная труба; 5 — засыпка за трубного пространства сухим грунтом; 6 — утяжеленный жесткий бетон

13. Осадка поверхностных марок за весь период наблюдений от начала замачивания до стабилизации просадки представляет собой полную величину возможной просадки грунтовой толщи от действия собственного веса грунта.

14. При желании определить в процессе опыта величины просадок отдельных слоев просадочной толщи под действием собственного веса грунта в натурных условиях в центре котлована устанавливают куст глубинных марок. Глубинные марки заделывают, начиная с 4 м глубины и далее через каждые 2—3 м в пределах всей просадочной толщи.

В плане они отстоят на расстоянии 0,5—1,0 м одна от другой.

Разность осадок соседних глубинных марок представляет собой просадку соответствующего слоя грунта.

15. Глубинная марка состоит из внутренней реперной трубы диаметром 20—35 мм, наружной защитной трубы диаметром 60—100 мм, бетонного анкера и сальников (рис. 10).

16. Установку глубинных марок производят в специально пробуриваемые скважины диаметром 100—150 мм. Предварительно дно скважины заливают жестким бетоном из расчета заполнения ее на 0,5 м по высоте. Затем в скважину опускают реперную трубу сначала для уплотнения бетона в скважине, а затем сильным ударом реперную трубу погружают в бетон до забоя скважины. После этого в скважину опускают защитную обсадную трубу. Для того чтобы защитная труба не опускалась на реперную трубу и не мешала ее свободному перемещению, защитную трубу поднимают от верха бетонного анкера на величину ожидаемой просадки, но не менее чем на 40 см.

Пространство между защитной трубой и скважиной засыпают местным сухим грунтом с уплотнением. После установки верх реперной трубы должен быть выше защитной трубы на величину ожидаемой просадки, но не менее 40 см. В уровне верхнего конца защитной трубы на реперную трубу наматывают сальник из просмоленной пакли. Нивелирование глубинных и поверхностных марок производят одновременно.

17. Для опытного замачивания может быть использована любая вода, имеющаяся в исследуемом районе.

18. Просадка от действия собственного веса грунта при замачивании начинается, как правило, когда с 1 м<sup>2</sup> дна котлована профильтруют 3÷6 м<sup>3</sup> воды.

19. Количество воды, потребное для полного промачивания про-

садочной толщи, зависит от размера замачиваемой площади, глубины толщи, а также от фильтрационных свойств подстилающего слоя грунта и его влажности. Для замачивания столба просадочного грунта, подстилаемого водоупором площадью 1 м<sup>2</sup> и глубиной 20 м, по данным опыта требуется примерно 15 м<sup>3</sup> воды.

20. Поверхностные марки в зависимости от места их расположения на площадке фиксируют разные значения просадок. Если наибольшая величина просадки, полученная по данным нивелирования не менее 2—3 поверхностных марок, превышает 5 ÷ 10 см, то грунтовые условия площадки следует отнести ко II типу по просадочности.

### ПРИЛОЖЕНИЕ 3

## УКАЗАНИЯ ПО ЛАБОРАТОРНОМУ МЕТОДУ ОПРЕДЕЛЕНИЯ ОТНОСИТЕЛЬНОЙ ПРОСАДОЧНОСТИ ГРУНТА

1. Количественным выражением степени просадочности грунта является величина относительной просадочности грунта.

2. Относительную просадочность грунта определяют в приборе без возможности бокового расширения грунта под действием вертикального давления  $p$  и замачивания.

3. Величину относительной просадочности грунта  $\delta_p$  вычисляют по формуле (2) п 2.3 главы СНиП II-Б. 2-62

$$\delta_{\text{пр}} = \frac{h - h_1}{h_0}, \quad 9(2)$$

где  $h$  — высота образца грунта природного сложения и влажности, обжатого в условиях невозможности бокового расширения заданным давлением  $p$  в кг/см<sup>2</sup>;

$h_1$  — высота образца грунта после замачивания при том же давлении  $p$  в кг/см<sup>2</sup>;

$h_0$  — высота образца грунта природного сложения и влажности, обжатого без возможности бокового расширения давлением  $p_0$  в кг/см<sup>2</sup>, равным природному.

Примечание В практических расчетах допускается принимать  $h_0 = h$ .

4. Относительную просадочность грунта в лаборатории определяют двумя методами: методом, известным под названием «одной кривой», и методом «двух кривых».

Испытание на просадочность для определения величины относительной просадочности грунта методом «одной кривой» проводят на одном образце грунта при заданном вертикальном давлении.

Заданное давление определяют в соответствии с главой СНиП II-Б.2-62 пп. 2.3—2.4.

На стадии проектного задания, когда размеры фундаментов и

величина давления по их подошве не известны, величину относительной просадочности определяют методом «двух кривых» на двух соседних образцах грунта. При этом один образец грунта обжимают вертикальным давлением, возрастающим отдельными ступенями в состоянии природной влажности, а другой — в водонасыщенном состоянии. Давление на образец повышают до величины, равной нормативному давлению на грунт, либо ориентировочно до  $3 \text{ кг/см}^2$ .

### **Требования к образцам грунта для испытаний на просадочность**

5. Отбор монолитов ненарушенной структуры и природной влажности для определения относительной просадочности производят из забоя шурфа в процессе его проходки.

В лабораторию следует принимать не менее двух монолитов, отобранных из шурфов с одного горизонта, желательнее рядом, с размером сторон не менее  $12 \times 12 \times 12 \text{ см}$ , а также образцы диаметром не менее  $10 \text{ см}$  при высоте, не превышающей  $15 \text{ см}$ , отобранные из скважин.

6. Упаковка образцов должна гарантировать сохранение естественной влажности и ненарушенной структуры грунта как при транспортировке, так и при хранении монолитов в лаборатории. Срок хранения образцов с момента их отбора до производства лабораторного испытания не должен превышать трех месяцев. Удлинение этого срока допускают только в случае хранения образцов при постоянной температуре и относительной влажности воздуха не менее  $90\%$ .

7. Образцы, поступающие в лабораторию, снабжают двумя этикетками: одну помещают непосредственно на верхнюю грань монолита (сторона, обращенная к поверхности земли), а вторую — на ту же грань, но поверх оболочки.

В этикетках указывают:

- а) наименование организации, производящей изыскания;
- б) наименование строительной площадки, населенного пункта;
- в) название геологической выработки и ее номер;
- г) глубину отбора образца;
- д) наименование, цвет, влажность, консистенцию в природном сложении грунта;
- е) должность и фамилию лица, взявшего образец и его подпись;
- ж) дату отбора образца

8. Не допускают производить испытания с образцами, подвергнутыми промораживанию при отборе или при транспортировке

### **Требования к испытаниям на просадочность**

9. Компрессионный прибор для испытаний на просадочность должен отвечать всем требованиям, предъявляемым к приборам для обычных компрессионных испытаний, должен быть протарирован для последующего учета его собственных деформаций под нагрузкой. Конструкция прибора для испытания на просадочность должна обеспечивать возможность подачи воды к образцу грунта и удаления из него воздуха в процессе замачивания. Наиболее удобны приборы, позволяющие производить замачивание снизу.

10. Кольца прибора, в которые загружают испытываемый грунт, должны иметь высоту не менее  $2 \text{ см}$  и диаметр в 3—5 раз больше высоты, но не менее  $8,0 \text{ см}$ .

**Примечание.** В исключительных случаях допускают применять кольца высотой 1,5 см.

11. Зарядку колец компрессионных приборов производят с помощью ручного винтового пресса медленно, плавно, без перекосов, не передавая при этом на кольцо вращательного движения. Одновременно производят срезку лишнего грунта ножом по всему периметру кольца для обеспечения свободного опускания кольца с приложением минимальных усилий.

В процессе зарядки на кольцо прибора надевают насадку с отверстиями для выхода воздуха так, чтобы между верхом кольца и крышкой-насадкой было свободное пространство высотой 5—10 мм.

12. После окончания зарядки грунт, выступающий сверху и снизу кольца, удаляют тонкими слоями с помощью ножа, производя выравнивание поверхности образца заподлицо с краями кольца ножом с прямым лезвием, длина которого в два раза больше диаметра кольца.

13. Образец грунта вместе с кольцом взвешивают с точностью до 0,01 г, покрывают с обеих сторон кружками сухой фильтровальной бумаги и помещают в обойму компрессионного прибора для испытания

14 Для каждого характерного слоя просадочного грунта определяют удельный вес грунта, границы пластичности и гранулометрический состав (без специальной химической обработки). Весовую влажность и объемный вес (по кольцу) грунта определяют при каждом испытании дважды — до и после испытания на просадочность. При определении объемного веса грунта после опыта из первоначальной высоты образца вычитают величину общей вертикальной деформации грунта для получения объема, занимаемого грунтом в кольце после опыта.

15. Порядок проведения испытания по методу «одной кривой» состоит в следующем: производят нагружение образца грунта природной структуры и влажности ступенями по 0,5 кг/см<sup>2</sup>, причем каждую следующую ступень нагрузки прикладывают к образцу через 30 мин после предыдущей.

Отсчеты по индикатору берут перед приложением новой ступени, т. е. через каждые 30 мин.

После приложения полной величины давления, определяемой в соответствии с п. 4 настоящих указаний, образец выдерживают до наступления условной стабилизации деформаций. За условную стабилизацию деформаций принимают величину сжатия образца, не превышающую 0,01 мм за 3 ч.

После достижения стабилизации грунта под нагрузкой производят непрерывное замачивание образца снизу вверх дистиллированной водой при неизменном градиенте, не превышающем единицы. Подачу воды в образец производят до появления капель воды на поверхности верхнего штампа. С момента начала замачивания последовательно производят отсчеты по индикаторам-мессурам: в течение первого часа через каждые 5—10 мин, далее в течение 3—5 ч до конца рабочего дня через каждый час и в последующие дни через 3 ч до наступления условной стабилизации деформации. По вычисленным значениям высоты образца грунта  $h$ , соответствующей стабилизации деформации от действия заданной нагрузки, а также высоты образца грунта  $h_1$ , соответствующей стабилизации деформации от замачивания, определяют относительную просадочность грунта при заданном давлении согласно п. 3 настоящих указаний.

16. Порядок проведения испытания по методу «двух кривых» состоит в следующем.

Одновременно подвергают испытанию два образца, отобранных из одного монолита или из соседних монолитов с тем условием, чтобы природная влажность и начальная пористость этих образцов были одинаковыми. Разницу в пористостях допускают не более 1%, а во влажностях — не более 2%. Один образец нагружают вертикальным давлением в состоянии природной влажности, другой — в водонасыщенном состоянии.

Насыщение образца водой производят под давлением 0,25—0,5 кг/см<sup>2</sup>. Нагружение обоих образцов производят ступенями 0,5 кг/см<sup>2</sup> до наибольшего давления, определяемого в соответствии с п. 4 настоящих указаний и со стабилизацией деформаций на каждой ступени. Величину условной стабилизации деформаций при этом принимают согласно п. 15 настоящих указаний. Отсчеты по мессурам берут через 1, 3, 5 мин после приложения каждой ступени нагрузки, далее через каждый час до конца рабочего дня, а в последующие дни через каждые 3 ч до достижения условной стабилизации деформаций.

Высоту образца грунта, обжатого давлением до замачивания  $h$ , а также после замачивания  $h_1$ , вычисляют пол каждой ступени давления для образца природной влажности и соответственно для водонасыщенного.

Относительную просадочность грунта вычисляют для каждой ступени давлений, согласно формуле в п. 3 настоящих указаний, как разность между относительным сжатием образцов грунта в водонасыщенном состоянии и при природной влажности.

17. Перед разгрузкой из прибора удаляют свободную воду и производят быструю разгрузку образца. Кольцо с образцом извлекают и с его поверхности с помощью фильтровальной бумаги удаляют капли воды. Кольцо с образцом взвешивают для определения объемного веса грунта и из кольца берут две параллельные пробы на влажность.

18. Все результаты измерений и определений, произведенные до, в процессе и после испытания на просадочность, заносят в лабораторный журнал, форма которого приложена к настоящим указаниям.

19. Результаты испытаний на просадочность помещают в таблицу, форма которой с примером испытания методом одной кривой приложена к настоящим указаниям, и представляют в виде графика (рис. 11).

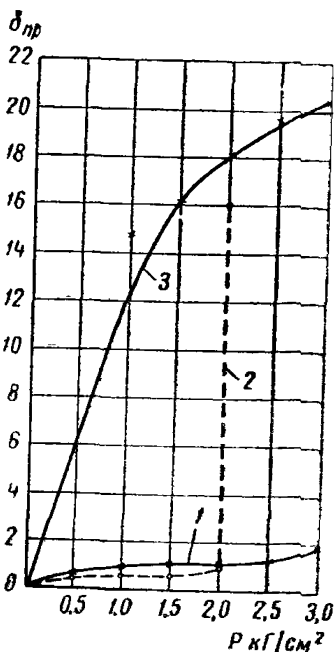


Рис. 11. Кривые для определения просадочности грунта методом

1 — одной кривой; 2, 3 — двух кривых

## Лабораторный журнал испытаний на просадочность

### А. Данные о грунте

1. Наименование и адрес строительной площадки: опытная площадка в кв. 56 г. Кременчуга.
2. Визуальная характеристика грунта (литология, структура, цвет). суглинок макропористый, бурый.
3. Наименование выработки (шурф, скважина): шурф № 4.
4. Глубина отбора образца от поверхности земли в м: 2.
5. Природная полевая влажность грунта: не определена.
6. Дата отбора образца: 8/VIII 1963 г.
7. Лабораторный номер грунта: 368.

#### Б. Условия испытания

1. Конструкция прибора: Гидропроекта.
2. Высота и диаметр кольца прибора в мм, вес кольца в г:  $H=25$ ,  $d=87,5$ ,  $G=189,16$ .
3. Методика («одной кривой» или «двух кривых»): одной кривой
4. Вес кольца с грунтом в г:
  - а) до опыта 388,33;
  - б) после опыта 428,50.
5. Объемный вес грунта (по кольцу):
  - а) до опыта 1,32;
  - б) после опыта 1,91.
6. Влажность грунта в %:
  - а) до опыта 5,3;
  - б) после опыта 26,4.

Дата испытания	Груз на рычаге прибора в кг	Давление на образец в кг/см <sup>2</sup>	Время час—мин	Показание индикаторов в мм	Деформация образца с начала опыта А в мм	Поправка на деформацию прибора Б в мм	Деформация образца с учетом поправки Δ=А—Б в мм	Высота образца до начала испытания Н в мм	Высота образца после деформации под давлением р мм		Примечание
									природной влажности $h=H-\Delta$	водонасыщенного $h_1=H-\Delta$	
1	2	3	4	5	6	7	8	9	10	11	12
9/V 1964	0 1,55	0 0,5 0,5	10 ч 40 мин 10 » 40 » 10 » 43 »	2,26 2,32 2,32				25			
• • • • •	• • •	• • •	• • • • •	• • •	• • •	• • •	• • •	• • •	• • •	• • •	
11/V 1964	7,55	2,0 2,0 2,0 2,0	9 ч 30 мин 9 » 55 » 9 » 56 » 10 » 00 »	2,53 2,53 2,57 3,20	0,27	—	0,27		24,73		Образец замочен
13/V 1964	7,55	2,0	9 » 40 »	6,28							
14/V 1964		2,0	9 » 30 »	6,28							
15/V 1964		2,0	9 » 30 »	6,29	4,03	—	4,03			20,97	Испытание закончено

Руководитель лаборатории:

Испытание произвел:



**Сводная таблица**  
**результатов определения относительной просадочности грунта методом одной кривой**  
 Наименование объекта: опытная площадка в квартале 56 г. Кременчуга  
 Наименование и номер выработки: шурф № 4  
 А. Данные о составе и свойствах грунта

Лабораторный № образца	Глубина отбора образца в м	Влажность в %		Пластичность в %			Объемный вес в г/см <sup>3</sup>		Удельный вес в г/см <sup>3</sup>	Пористость в %		Степень влажности		Гранулометрический состав		
		до опыта	после опыта	граница текучести	граница раскатывания	число пластилин	до опыта	после опыта		до опыта	после опыта	до опыта	после опыта	>0,05	0,05—0,005	<0,005
1	2	3	4	5	6	7	8	9	10	11	12	13	14	15	16	17
368	2	5,3	26,4	25,4	17,5	7,9	1,32	1,91	2,67	53	60	0,12	0,66	35,5	47,9	16,6

Б. Данные определения относительной просадочности

Лабораторный № образца	Номер испытаний	Глубина отбора образца в м	Давление, при котором определяется относительная просадочность $p$ в кг/см <sup>2</sup>	Высота образца в мм		Относительная просадочность $\delta_{пр} = \frac{h-h_1}{h}$
				природной влажности под давлением $p, h$	водонасыщенного под давлением $p, h_1$	
1	2	3	4	5	6	7
368	1	2	2	24,73	20,97	0,152

## Содержание

	Стр.
Введение . . . . .	3
1. Общие положения . . . . .	8
2. Проектирование оснований и фундаментов зданий и сооружений . . . . .	27
3. Водозащитные мероприятия . . . . .	52
4. Конструктивные мероприятия . . . . .	64
Приложение 1. Дополнительные требования к инженерно-геологическим исследованиям в районах распространения просадочных грунтов . . . . .	75
Приложение 2. Указания по проведению опытного замачивания просадочной толщи грунта . . . . .	78
Приложение 3. Указания по лабораторному методу определения относительной просадочности грунта . . . . .	81

**НИИ ОПС Госстроя СССР  
ПОСОБИЕ ПО ПРОЕКТИРОВАНИЮ ОСНОВАНИЙ  
И ФУНДАМЕНТОВ ЗДАНИЙ  
И СООРУЖЕНИЙ НА ПРОСАДОЧНЫХ ГРУНТАХ**

Тем. план III кв. 1964 г. № 25

\* \* \*

*Стройиздат*

*Москва, Третьяковский проезд, д. 1*

\* \* \*

Редактор издательства *В. П. Страшных*

Технический редактор *Т. Д. Яхонтова*

Корректор *Л. П. Брюкова*

---

Слано в набор 30/VI 1964 г. Подписано к печати 17/IX 1964 г.  
Т-14315. Бумага 84×108<sup>1</sup>/<sub>16</sub>, 2,315 бум. л. 4,51+1 вклейка=0,33  
усл. печ. л. (уч.-изд. 5,10 л.).

Тираж 22 000 экз. Изд. № XII-8905 Зак. № 1381 Цена 26 коп.

---

Владимирская типография Главполиграфпрома  
Государственного комитета Совета Министров СССР  
по печати

Гор. Владимир, ул. Б. Ременники, д. 18-6

## О П Е Ч А Т К И

Страница	Строка	Напечатано	Следует читать
19	9-я снизу	значении	назначении
56	4-я снизу	II-М.1-62	II-М.2-62
56	2-я снизу	менее 1 м	менее 1,5 м
58	15-я сверху	водонасыщенные	водонепроницаемые

Зак. 1381