
ФЕДЕРАЛЬНОЕ АГЕНТСТВО
ПО ТЕХНИЧЕСКОМУ РЕГУЛИРОВАНИЮ И МЕТРОЛОГИИ



НАЦИОНАЛЬНЫЙ
СТАНДАРТ
РОССИЙСКОЙ
ФЕДЕРАЦИИ

ГОСТ Р
58407.4—
2019

Дороги автомобильные общего пользования
СМЕСИ АСФАЛЬТОБЕТОННЫЕ ДОРОЖНЫЕ
Методы отбора проб

Издание официальное



Москва
Стандартинформ
2020

Предисловие

1 РАЗРАБОТАН Обществом с ограниченной ответственностью «Инновационный технический центр» (ООО «ИТЦ»)

2 ВНЕСЕН Техническим комитетом по стандартизации ТК 418 «Дорожное хозяйство»

3 УТВЕРЖДЕН И ВВЕДЕН В ДЕЙСТВИЕ Приказом Федерального агентства по техническому регулированию и метрологии от 17 декабря 2019 г. № 1401-ст

4 ВВЕДЕН ВПЕРВЫЕ

Правила применения настоящего стандарта установлены в статье 26 Федерального закона от 29 июня 2015 г. № 162-ФЗ «О стандартизации в Российской Федерации». Информация об изменениях к настоящему стандарту публикуется в ежегодном (по состоянию на 1 января текущего года) информационном указателе «Национальные стандарты», а официальный текст изменений и поправок — в ежемесячном информационном указателе «Национальные стандарты». В случае пересмотра (замены) или отмены настоящего стандарта соответствующее уведомление будет опубликовано в ближайшем выпуске ежемесячного информационного указателя «Национальные стандарты». Соответствующая информация, уведомление и тексты размещаются также в информационной системе общего пользования — на официальном сайте Федерального агентства по техническому регулированию и метрологии в сети Интернет (www.gost.ru)

© Стандартиформ, оформление, 2020

Настоящий стандарт не может быть полностью или частично воспроизведен, тиражирован и распространен в качестве официального издания без разрешения Федерального агентства по техническому регулированию и метрологии

Содержание

1 Область применения	1
2 Термины и определения	1
3 Оборудование для отбора проб	2
4 Методы отбора проб	3
5 Транспортирование и хранение	6
6 Правила оформления результатов отбора	6
7 Требования безопасности	6

Дороги автомобильные общего пользования

СМЕСИ АСФАЛЬТОБЕТОННЫЕ ДОРОЖНЫЕ

Методы отбора проб

Automobile roads of general use. Asphalt mixtures for road pavement. Sampling methods

Дата введения — 2020—03—01

1 Область применения

Настоящий стандарт распространяется на смеси асфальтобетонные дорожные и устанавливает процедуру отбора асфальтобетонных смесей в местах производства и укладки для определения состава смеси, объемных, физико-механических и эксплуатационных свойств.

2 Термины и определения

В настоящем стандарте применены следующие термины с соответствующими определениями:

2.1

асфальтобетонная смесь: Рационально подобранная смесь, состоящая из минеральной части (щебня, песка и минерального порошка или без него) и битумного вяжущего, взятых в определенных соотношениях и перемешанных в нагретом состоянии.

[ГОСТ Р 58401.1—2019, пункт 3.1]

2.2 партия: Партией считают количество смеси одного вида (типа) и состава, выпускаемое на одной смесительной установке в течение установленного времени.

Примечание — Объем партии и периодичность контроля указывается в конкретном стандарте, устанавливающем правила приемки асфальтобетонных смесей.

2.3 точечная проба: Проба асфальтобетонной смеси, отобранная в определенное время в одной точке.

2.4 объединенная проба: Проба асфальтобетонной смеси, состоящая из нескольких точечных проб одного состава, перемешанных между собой, и характеризующая партию в целом.

2.5

номинально максимальный размер минерального заполнителя, мм: Размер минерального заполнителя в асфальтобетонной смеси, соответствующий размеру ячейки сита, которое на один размер больше первого сита, полный остаток минерального заполнителя на котором составляет более 10 %.

[ГОСТ Р 58401.1—2019, пункт 3.8]

2.6 асфальтобетонный завод циклического типа: Асфальтобетонный завод, приготовление смеси на котором производится отдельными циклами (порциями).

2.7 **асфальтобетонный завод непрерывного типа:** Асфальтобетонный завод, приготовление смеси на котором производится непрерывным потоком.

2.8

мобильный кохер: Специальный передвижной котел-термос для транспортирования смеси литой, оборудованный обогревом, системой перемешивания (с автономным приводом или без него) и приборами для обеспечения контроля температуры смеси литой.

[ГОСТ Р 54400—2019, пункт 3.7]

2.9

стационарный кохер: Специальный котел-термос для хранения и гомогенизации смеси литой на асфальтосмесительной установке после окончания процесса ее производства, оборудованный обогревом, системой перемешивания и приборами для обеспечения контроля температуры смеси литой.

[ГОСТ Р 54400—2019, пункт 3.12]

3 Оборудование для отбора проб

При отборе проб асфальтобетонных смесей, в зависимости от метода отбора, необходимо наличие следующего оборудования:

- весы, обеспечивающие измерение массы пробы с относительной погрешностью до 1 % от определяемой величины;
- пробоотборная рамка. Схема пробоотборной рамки представлена на рисунке 1. Пробоотборную рамку применяют при отборе проб с конвейерных лент асфальтобетонных заводов (АБЗ) непрерывного типа. Длина боковых элементов пробоотборной рамки должна обеспечивать полное перекрытие ширины конвейерных лент, ширина W должна быть не менее 300 мм, профиль боковых элементов должен обеспечивать их плотное прилегание к поверхности конвейерной ленты;

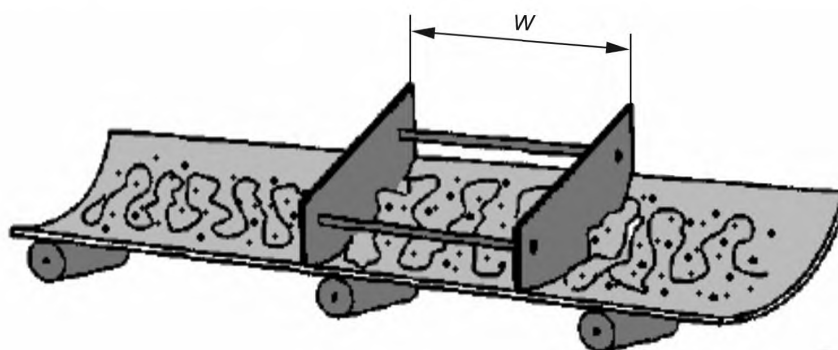


Рисунок 1 — Схема пробоотборной рамки

- лопаты типа ЛР, ЛП, ЛУ, ЛКП, ЛСП, ЛСЗ по ГОСТ19596* или металлические совки;
- металлические листы толщиной не менее 3 мм квадратной формы с размером сторон (375 ± 25) мм. Металлические листы при необходимости могут иметь борта. Высота бортов не должна превышать толщину слоя укладки и быть более 100 мм;
- металлические емкости (при необходимости с крышкой) или другие емкости, обладающие достаточной прочностью и теплостойкостью, для транспортирования и хранения материала.

* ГОСТ19596—87 «Лопаты. Технические условия».

4 Методы отбора проб

4.1 Общие положения

4.1.1 Масса объединенной пробы должна быть достаточной для проведения необходимых испытаний.

4.1.2 Количество точечных проб для формирования объединенной пробы должно быть не менее трех.

4.1.3 Минимальная масса точечных проб в зависимости от номинально максимального размера смеси должна соответствовать требованиям таблицы 1.

Таблица 1

Номинально максимальный размер минерального заполнителя в асфальтобетонной смеси, мм	Минимальная масса ¹⁾ точечной пробы, кг
4,0	2
8,0	4
11,2	5
16,0	7
22,4	9
31,5	11

¹⁾ Для установления соответствия минимальной массе при отборе точечных проб допускается применять емкости с предварительно установленным внутренним объемом.

Примечание — В случае отбора проб литых смесей с номинально максимальным размером до 11,2 мм включительно минимальная масса точечной пробы должна составлять 2 кг, свыше 11,2 мм — 3 кг.

4.1.4 Отбор проб при приготовлении смесей в производственных смесительных установках рекомендуется начинать не ранее чем через 30 минут после начала выпуска смеси для минимизации погрешности, связанной с особенностями работы смесительных установок.

4.2 Отбор проб асфальтобетонных смесей на асфальтобетонных заводах

4.2.1 Отбор проб асфальтобетонных смесей из кузова автосамосвала

При отборе проб из автосамосвала он должен быть загружен асфальтобетонной смесью не менее чем на половину от полной загрузки.

Для получения объединенной пробы из кузова автосамосвала необходимо с помощью лопаты отобрать необходимое количество точечных проб примерно равной массы из равноудаленных друг от друга (в кузове автосамосвала) точек. Отбор проб осуществляют, отступая не менее 30 см от стен кузова автосамосвала.

При отборе точечных проб необходимо, предварительно, с помощью лопаты снять и отложить в сторону верхний слой материала толщиной не менее 10 см, а затем приступить к набору точечной пробы. Следует исключать попадание предварительно снятого материала и отдельных крупных минеральных зерен в отбираемую пробу.

Примечание — При отсутствии возможности отбора асфальтобетонной смеси из кузова автосамосвала, допускается отбирать пробу из ковша фронтального погрузчика, при этом необходимо отбирать точечные пробы примерно равной массы из примерно равноудаленных друг от друга (в ковше фронтального погрузчика) точек. При этом следует учитывать, что количество материала, помещающегося в ковш, значительно меньше, чем количество материала помещающегося в кузов автосамосвала, поэтому для исключения возможности получения некорректной пробы рекомендуется отбирать точечные пробы как минимум из трех ковшей фронтального погрузчика.

4.2.2 Отбор проб асфальтобетонных смесей из скипового подъемника на асфальтобетонных заводах циклического типа

Для получения объединенной пробы из скипового подъемника необходимо с помощью лопаты сформировать желоб глубиной не менее 15 см, начиная от верха штабеля и заканчивая у его основания. Для формирования объединенной пробы необходимо отобрать точечные пробы асфальтобетонной

смеси не менее чем из трех скиповых подъемников приблизительно равной массы. Каждая точечная проба должна состоять из материала, взятого из верхней (1), средней (2) и нижней (3) частей желоба, как показано на рисунке 2.

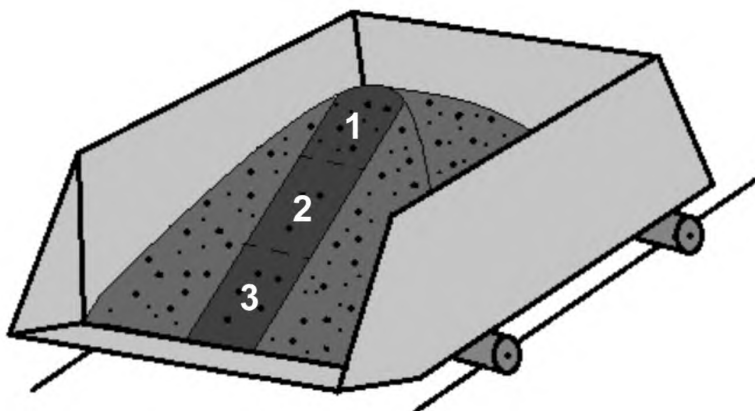


Рисунок 2 — Схема отбора проб из скипового подъемника

4.2.3 Отбор проб асфальтобетонных смесей с конвейерной ленты на асфальтобетонных заводах непрерывного типа

Для получения объединенной пробы с конвейерной ленты необходимо остановить конвейерную ленту АБЗ и визуально выбрать три примерно одинаковые зоны, в которых будут отобраны точечные пробы. Затем на выбранные зоны устанавливают пробоотборную рамку и, исключая потери, перемещают весь материал с помощью совка, ограниченный пробоотборной рамкой, в емкость для хранения. Таким образом отбирают асфальтобетонную смесь до получения объединенной пробы в достаточном для необходимых испытаний количестве.

4.2.4 Отбор проб литых смесей на асфальтобетонных заводах

Отбор проб при приготовлении литой смеси в производственных смесительных установках осуществляют при ее выгрузке из стационарного смесителя в мобильный или стационарный кохер при наличии технической возможности. При этом отбор точечных проб литой смеси при ее выгрузке из смесителя проводят из разных производственных замесов (порций) либо с интервалом времени между отборами точечных проб не менее одной минуты.

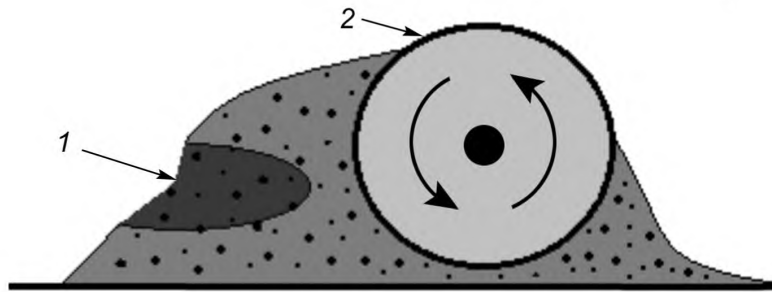
Примечания — Допускается проводить отбор проб из разгрузочного лотка мобильного кохера непосредственно после его загрузки смесью. При этом пробы стекающей смеси отбирают совком или лопатой после предварительной выгрузки не менее 50 кг смеси. Данный способ применим только в том случае, если партия смеси обеспечивает загрузку не менее трех мобильных кохеров.

4.3 Отбор проб асфальтобетонных смесей на месте укладки

4.3.1 Отбор проб асфальтобетонных смесей из шнековой камеры асфальтоукладчика

Отбор проб асфальтобетонных смесей из шнековой камеры асфальтоукладчика необходимо проводить с обеих сторон асфальтоукладчика в момент, когда шнековая камера равномерно наполнена по всей ширине. Отбор проб осуществляют при помощи лопаты как показано на рисунке 3. С каждой стороны укладчика следует отобрать по меньшей мере две точечные пробы минимальной массой в соответствии с таблицей 1.

Следует избегать отбора смеси с явными признаками сегрегации минеральных зерен, так как это может привести к получению недостоверных результатов. При проведении отбора стоит визуально убедиться в однородности, отбираемой из шнековой камеры, смеси.



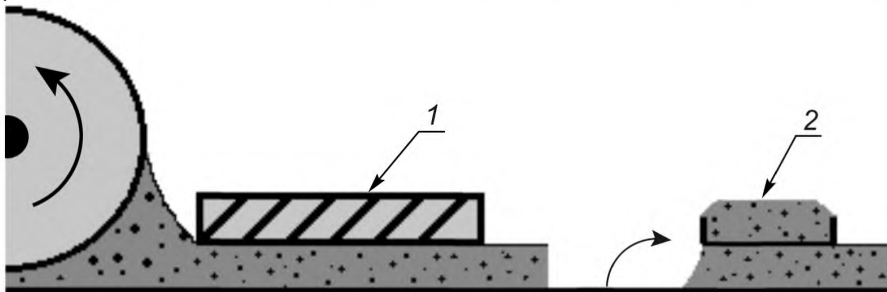
1 — зона отбора; 2 — шнек асфальтоукладчика

Рисунок 3 — Схема отбора проб из шнековой камеры

4.3.2 Отбор проб асфальтобетонных смесей из уложенного, но еще не уплотненного слоя асфальтобетона

Данный способ отбора не применяют при устройстве верхних слоев покрытия и слоев износа.

Отбор точечных проб асфальтобетонной смеси производится на всю толщину свежеложенного, но еще не уплотненного слоя. С целью исключения попадания материала с нижележащего конструктивного слоя применяют специальные металлические листы, которые укладывают на нижележащий слой перед укладкой асфальтобетонной смеси и вытягивают вместе с материалом после прохода асфальтоукладчика с помощью закрепленных к листам тросов как показано на рисунке 4. Затем, исключая потери, перемещают весь материал, оставшийся на металлическом листе, в емкость для хранения проб.



1 — выравнивающая плита; 2 — проба асфальтобетонной смеси

Рисунок 4 — Схема отбора проб из уложенного, но еще не уплотненного слоя асфальтобетона

После отбора пробы восстанавливают поврежденный участок слоя с применением укладываемой асфальтобетонной смеси.

4.3.3 Отбор проб литых смесей из мобильного кохера

Отбор точечных проб литых смесей на месте укладки проводят непосредственно при выгрузке материала из мобильных кохеров. При этом отбор точечных проб из мобильного кохера проводят с интервалом времени между отборами не менее одной минуты. Отбор проб ведут из разгрузочного лотка мобильного кохера совком или лопатой. Рекомендуется проводить отбор после выгрузки из кохера первых 1000 кг смеси.

Примечание — Отбор проб не проводят при выгрузке последней тонны литой смеси из мобильного кохера, а также при зачистке емкости мобильного кохера от остатков литой смеси.

Также допускается проводить отбор точечных проб непосредственно после выгрузки литой смеси из мобильного кохера на дорожное полотно при помощи совка или лопаты до начала ее застывания

и работ по формированию поверхностного шероховатого слоя, исключая попадание материала из нижележащих слоев.

5 Транспортирование и хранение

Отобранные асфальтобетонные смеси транспортируют и хранят в емкостях, указанных в разделе 3, с соответствующей маркировкой, исключая попадания в смесь влаги или других инородных материалов.

П р и м е ч а н и е — Для хранения и транспортирования холодных смесей используют герметичные емкости с крышкой для исключения улетучивания компонентов жидкого битумного вяжущего.

6 Правила оформления результатов отбора

При отборе проб необходимо документальное сопровождение в виде акта отбора проб. Акт отбора проб включает в себя следующую основную информацию:

- номер акта и дату отбора проб;
- место отбора проб;
- наименованию изготовителя (при необходимости);
- идентификацию асфальтобетонной смеси;
- метод отбора;
- количество (массу или объем) объединенной пробы;
- цель отбора;
- указания о маркировке образцов;
- подписи представителей организации, в которой проводился отбор проб;
- подписи представителей организации, которая проводила отбор проб;
- другую необходимую информацию.

7 Требования безопасности

7.1 Специалисты, проводящие отбор проб, должны соблюдать инструкции по охране труда, устанавливающие правила поведения и выполнения работ на автомобильных дорогах и площадках АБЗ.

7.2 Специалисты, проводящие отбор проб, должны иметь средства индивидуальной защиты (халаты и жароустойчивые перчатки) и жилеты, обеспечивающие повышенную видимость в условиях проведения работ на автомобильных дорогах и площадках АБЗ.

УДК 625.856:006.354

ОКС 93.080.20

Ключевые слова: асфальтобетонная смесь, литая смесь, щебеночно-мастичная смесь, методы отбора проб, точечная проба, объединенная проба

БЗ 11—2019/126

Редактор *Н.В. Таланова*
Технический редактор *И.Е. Черепкова*
Корректор *Р.А. Ментова*
Компьютерная верстка *А.Н. Золотаревой*

Сдано в набор 18.12.2019. Подписано в печать 20.01.2020. Формат 60 × 84¹/₈. Гарнитура Ариал.
Усл. печ. л. 1,40. Уч.-изд. л. 1,26.
Подготовлено на основе электронной версии, предоставленной разработчиком стандарта

Создано в единичном исполнении во ФГУП «СТАНДАРТИНФОРМ»
для комплектования Федерального информационного фонда стандартов,
117418 Москва, Нахимовский пр-т, д. 31, к. 2.
www.gostinfo.ru info@gostinfo.ru