

"СОГЛАСОВАНО"

Директор ЮММИ ГП "ВНИИФТРИ"



В.И. Ярына

1998 г.

## РЕКОМЕНДАЦИЯ

Государственная система обеспечения  
единства измерений

МЕТОДИКА ЭКСПРЕССНОГО ИЗМЕРЕНИЯ  
ОБЪЕМНОЙ АКТИВНОСТИ  $^{222}\text{Rn}$  В ВОДЕ  
С ПОМОЩЬЮ РАДИОМЕТРА РАДОНА ТИПА РРА

Москва, 2004г.

## СОДЕРЖАНИЕ

	стр.
1. Норма погрешности измерений	3
2. Средства измерений и вспомогательные устройства	3
3. Метод измерений	3
4. Требования безопасности	4
5. Условия измерений и отбора проб	4
6. Подготовка к выполнению измерений	4
7. Выполнение измерений	5
8. Обработка результатов измерений	6
9. Оформление результатов измерений	7
Приложения	8
Приложение 1. Рисунок 1. Схема отбора пробы	9
Приложение 1. Рисунок 2. Схема измерения пробы	10
Приложение 1. Рисунок 3. Общий вид пробоотборного устройства	11
Приложение 2. Подготовка и инструкция по работе с ПОУ	12
Приложение 3. Состав пробоотборного устройства	14
Приложение 4. Форма ведения протокола измерений	15

Настоящая рекомендация устанавливает методику выполнения измерений объемной активности радона-222 (ОАР) в воде в диапазоне от 6000 до 800000 Бк·м<sup>-3</sup>.

## 1. Норма погрешности измерений

1.1. Рекомендация обеспечивает выполнение измерений ОАР в воде с относительной погрешностью, не превышающей  $\pm 40\%$ .

## 2. Средства измерений и вспомогательные устройства

2.1. При выполнении измерений применяют следующие средства измерений и вспомогательные устройства:

- радиометр типа РРА-01М-01 или РРА-01М-03 (в дальнейшем РРА), диапазон измерений ОАР  $20 \div 20000$  Бк·м<sup>-3</sup>,

предел допускаемой основной относительной погрешности:

- в диапазоне ОАР  $20 \div 100$  Бк·м<sup>-3</sup>, 30%;

- в диапазоне ОАР  $100 \div 20000$  Бк·м<sup>-3</sup>, 20%.

- пробоотборное устройство (ПОУ), рис.3 Приложения 1, производительность воздуходувки ПОУ  $1.0 \pm 0.3$  л/мин;

- пробоотборник воды, рис.1 Приложения 1, в дальнейшем пробоотборник, объемом  $0.046 \pm 0.001$  литра;

- соединительные трубки, диаметр канала трубки 4 мм, общая длина 2 м;

- барботер.

РРА должен иметь свидетельство о поверке.

## 3. Метод измерений

3.1. Измерения ОАР в воде основаны на использовании циркуляционного способа перевода радона вместе с воздухом из объема пробы в рабочую камеру РРА в процессе барботирования. Работа РРА основана на электростатическом осаждении ионизированных дочерних продуктов распада радона в измерительной камере на поверхность полупроводникового детектора и последующей регистрацией альфа-излучения RaA (<sup>218</sup>Po).

#### 4. Требования безопасности

4.1. При выполнении измерений ОАР в воде соблюдают требования "Норм радиационной безопасности НРБ-99", "Основных санитарных правил обеспечения радиационной безопасности (ОСПОРБ-99)", "Правил технической эксплуатации электроустановок потребителей и правил техники безопасности при эксплуатации электроустановок потребителей" (Госэнергонадзор).

4.2. К выполнению измерений допускаются лица, допущенные к работе с источниками ионизирующих излучений, изучившие настоящую рекомендацию, техническое описание и инструкцию по эксплуатации РРА.

#### 5. Условия измерений и отбора проб

5.1. При выполнении измерений соблюдают следующие условия:

- температура окружающего воздуха от + 5°С до + 40°С;
- относительная влажность до 85% при + 25°С;
- атмосферное давление от 84 до 106,7 кПа (630±800 мм рт.ст.).

5.2. При отборе проб соблюдают следующие условия:

- температура окружающего воздуха от минус 2°С до + 50°С;
- относительная влажность до 100% при + 25°С;
- атмосферное давление от 84 до 106,7 кПа (630±800 мм рт.ст.).

#### 6. Подготовка к выполнению измерений

При подготовке к выполнению измерений проводят следующие работы:

- подготовку ПОУ;
- отбор проб воды.

6.1. Подготовка ПОУ проводится в соответствии с Приложением 2 настоящей методики.

6.2. Отбор проб воды.

6.2.1. При отборе воды пробоотборник извлекается из соответствующего отсека сумки для транспортировки. Предусмотрено два способа отбора, обеспечивающих получение правильных результатов измерения. Общим требованиям является полное заполнение пробоотборников водой.

6.2.2. Для отбора пробы из водоема или емкости с открытой поверхностью воды со штуцеров пробоотборника удаляют резиновые заглушки. На штуцер, противоположный крышке пробоотборника (обозначен «верх»), надевают соединительную трубку с воронкой, входящей в состав ПОУ. Пробоотборник погружают в воду вместе с частью соединительной трубки в соответствии с рисунком 1а Приложения 1. Отбор проводят до момента выравнивания уровней воды в трубке и водоеме. Это обеспечивает полное заполнение пробоотборника

водой. Закрывают сверху воронку пальцем. Пробоотборник извлекают из воды, его свободный штуцер закрывают заглушкой, после чего со второго штуцера снимают соединительную трубку и на ее место одевают заглушку. Отбор закончен.

6.2.3. Для отбора воды из струи (скважина, водопровод и т.д.) используют пробоотборную воронку (трубку), входящую в состав ПОУ. Со штуцеров пробоотборника удаляют заглушки и на штуцер, расположенный на крышке пробоотборника, надевают соединительную трубку с воронкой, входящей в состав ПОУ. Воронку подставляют под струю воды так, как показано на рисунке 16 Приложения 1. При появлении устойчивой струи из свободного штуцера пробоотборника его закрывают заглушкой, со второго штуцера снимают трубку и одевают заглушку. Отбор закончен.

По окончании отбора записывают в протокол измерений время отбора  $t_1$ .

## 7. Выполнение измерений

При измерениях ОАР пробе выполняют следующие операции:

- измерение фоновой ОАР в камере РРА;
- перевод радона из пробы в измерительную камеру РРА;
- измерение ОАР в камере РРА.

7.1. Измерение фоновой ОАР. Руководствуясь инструкцией по эксплуатации РРА, включают встроенную воздухоудку РРА на 5 минут для замены воздуха в измерительной камере РРА. Для замены используют наружный (вне помещения) воздух.

Выполняют не менее 5-и измерений фоновой ОАР в соответствии с инструкцией по эксплуатации РРА.

Среднее значение  $Q_{\phi}$ , Бк·м<sup>-3</sup>, определяют по формуле:

$$Q_{\phi} = \frac{1}{N} \sum_{i=1}^N Q_{\phi i}, \quad (1)$$

где  $Q_{\phi i}$  - результат  $i$ -ого измерения, Бк·м<sup>-3</sup>;

$N$  - число измерений.

$Q_{\phi}$  не должен превышать значение собственного фона, указанного в паспорте РРА.

7.2. Перевод радона из пробы воды в измерительную камеру РРА.

Собирают схему в соответствии с рис.2 Приложения 1 в следующей последовательности:

- соединяют штуцер барботера со штуцером “**ВХОД**” ПОУ;
- снимают резиновую заглушку с прозрачной части пробоотборника («верх»), надевают на ее место трубку с рассекателем из комплекта ПОУ, вставляют

пробоотборник надетой трубкой в гнездо барботера и герметизируют поворотом накидной гайки;

- снимают оставшуюся заглушку пробоотборника и соединяют освободившийся штуцер с выходным штуцером РРА (штуцер № 1 на задней панели РРА, штуцер № 2 закрывают резиновой заглушкой);

- штуцер “ВЫХОД” ПОУ соединяют с входным штуцером РРА (штуцер на передней панели РРА);

- Включают воздуходувку ПОУ, для чего последовательно нажимают кнопки “2” и “ПУСК”. Время работы воздуходувки 5 минут.

По окончании перемешивания воздуха в системе записывают в протокол измерений время начала измерений  $t_2$ .

ВНИМАНИЕ. НЕПРАВИЛЬНАЯ КОММУТАЦИЯ СОЕДИНИТЕЛЬНЫХ ТРУБОК ПРИВОДИТ К ПОПАДАНИЮ ВОДЫ В КАМЕРУ РРА И ВЫХОДУ РАДИОМЕТРА ИЗ СТРОЯ.

### 7.3. Измерение ОАР в камере РРА.

Выполняют не менее 5-и измерений ОАР в камере РРА в соответствии с инструкцией по эксплуатации РРА.

ОАР  $Q$ , Бк·м<sup>-3</sup>, определяют по формуле:

$$Q = \frac{1}{N} \sum_{i=1}^N Q_i, \quad (2)$$

где  $Q_i$  - результат  $i$ -ого измерения, Бк·м<sup>-3</sup>;

$N$  - число измерений.

Полученные результаты записывают в протокол измерений.

## 8. Обработка результатов измерений.

8.1. ОАР в пробе  $Q_n$ , Бк·м<sup>-3</sup>, определяют по формуле:

$$Q_n = \left( Q \cdot \left( \alpha + \frac{V_2}{V_1} \right) - Q_\phi \cdot \frac{V_2}{V_1} \right) \cdot \exp(\lambda \cdot t), \quad (3)$$

где:  $Q$  – ОАР, вычисленная по формуле (2), Бк·м<sup>-3</sup>;

$Q_\phi$  - ОАР, вычисленная по формуле (1), Бк·м<sup>-3</sup>;

$V_2$  - объем измерительной камеры РРА,  $V_2=1.6$  л

$V_1$  - объем отобранной пробы воды в пробоотборник,  $V_1=0.046$  л;

$t$  - время, прошедшее от окончания отбора пробы воды до начала измерений, мин,  $t = t_2 - t_1$ ;

$\lambda$  - постоянная распада <sup>222</sup>Rn, мин<sup>-1</sup>,  $\lambda=1,26 \cdot 10^{-4}$  мин<sup>-1</sup>.

$\alpha$  - коэффициент растворимости радона в воде,  $\alpha=0.25$

Изменение коэффициента растворимости от температуры в диапазоне температур, оговоренных в п.5, изменяет результат расчета не более чем на 0.5%.

Погрешность определения ОАР, при условии выполнения требований настоящей рекомендации, составляет:

$$\delta Q_{\text{п}} = \pm 40\% \text{ при ОАР от } 6000 \text{ до } 30000 \text{ Бк}\cdot\text{м}^{-3},$$

$$\delta Q_{\text{п}} = \pm 30\% \text{ при ОАР от } 30000 \text{ до } 800000 \text{ Бк}\cdot\text{м}^{-3}.$$

8.2. Результаты вычислений заносят в протокол, форма ведения которого приведена в Положении 4.

## 9. Оформление результатов измерений

Результаты измерений оформляют актом радиационного обследования установленной формы.

## ПРИЛОЖЕНИЯ



Приложение 1.

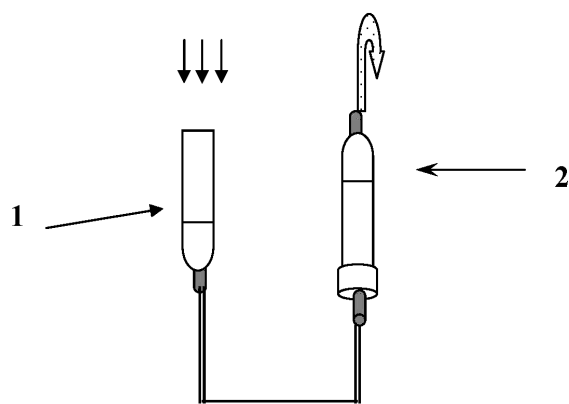
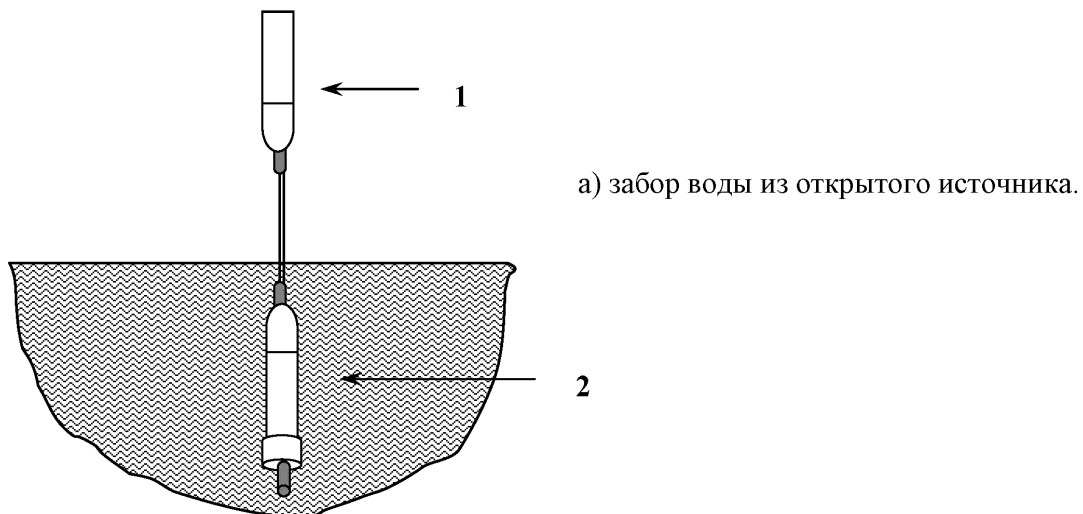


Рис.1. Схемы отбора воды в пробоотборник.

1 – пробоотборная воронка;

2 – пробоотборник.

Приложение 1.

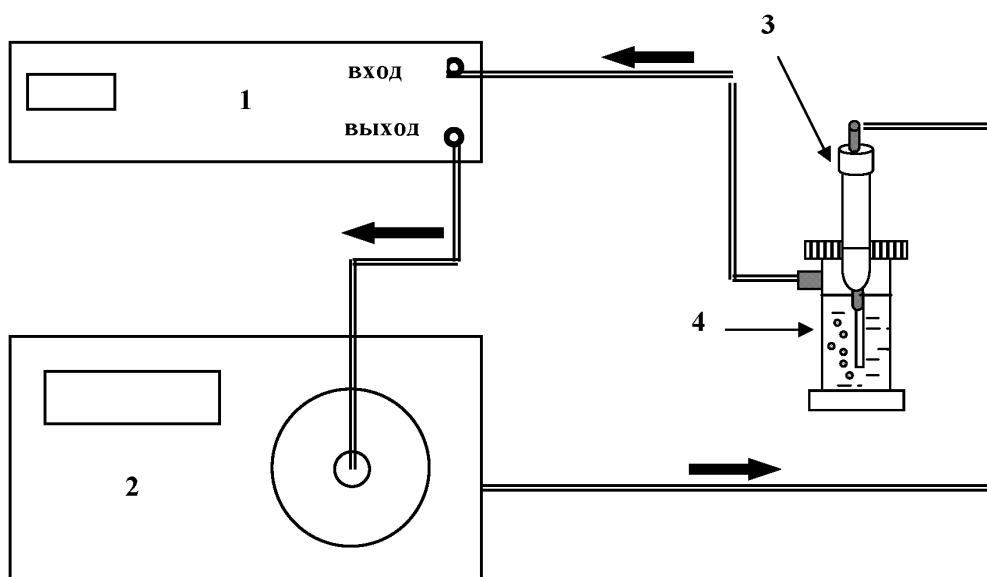


Рис.2. Схема измерения пробы.

- 1 – ПОУ;
- 2 – РРА;
- 3 – пробоотборник воды;
- 4 – барботер с рассекателем.

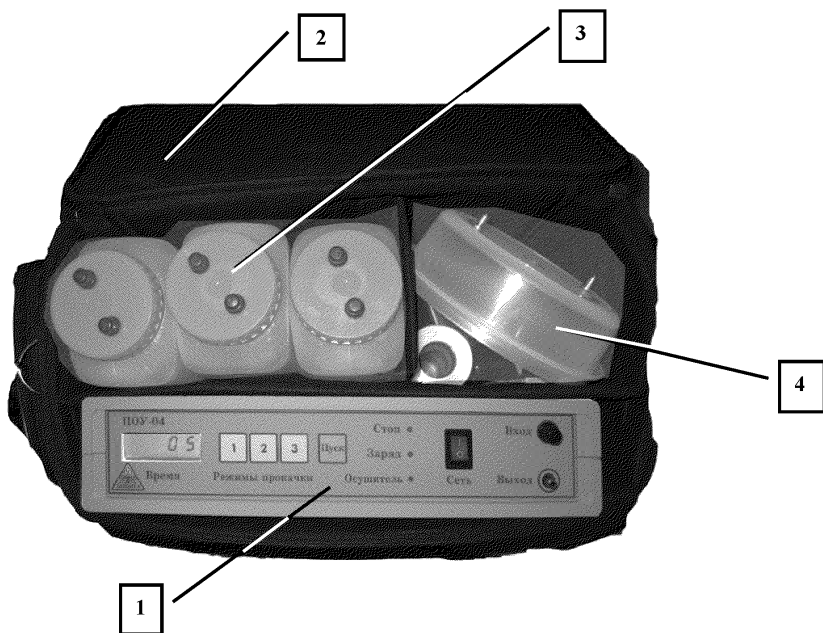


Рис.3. Общий вид пробоотборного устройства.  
Вид сверху.

- 1 – ПОУ-04;
- 2 – сумка для транспортировки;
- 3 – пробоотборники воздуха;
- 4 – другие пробоотборники.

## Приложение 2.

### Подготовка и инструкция по работе с ПОУ.

#### 1. Подготовка ПОУ.

1.1. Открыть сумку для транспортировки ПОУ.

1.2. Проверить работоспособность ПОУ, для чего включить тумблер “**СЕТЬ**” и проконтролировать:

- наличие индикации двузначного числа «00» на жидкокристаллическом дисплее (ЖКИ);

- состояние осушителя, если на передней панели ПОУ горит светодиод “**Осушитель**” необходимо произвести замену реактива согласно п.4 настоящего приложения;

- состояние аккумуляторов, если на ЖКИ мигает символ “П” необходимо произвести подзарядку аккумуляторов согласно п.2.9. настоящего Приложения.

#### 2. Инструкция по работе с воздуходувкой ПОУ.

2.1. Включить тумблер “**СЕТЬ**”, находящийся на передней панели. При этом на ЖКИ инициируется двузначное число «00».

2.2. Выбрать требуемый режим прокачки, для чего нажать одну из кнопок “**1**”, “**2**”, “**3**”. При этом на ЖКИ устанавливается время работы воздуходувки в минутах (20, 5 и 2 минут соответственно).

2.3. Для запуска воздуходувки нажать кнопку “**ПУСК**”.

2.4. Для аварийной (быстрой) остановки работы воздуходувки нажать одну из кнопок “**Режимы прокачки**”.

2.5. Окончание времени работы воздуходувки дублируется звуковым и визуальными сигналами: звучит прерывистый сигнал, точка в правом нижнем углу индикатора горит непрерывно и мигает светодиод “**СТОП**”.

2.6. Для отключения звукового и световых сигналов окончания работы воздуходувки нажать одну из кнопок “**РЕЖИМЫ ПРОКАЧКИ**”.

2.7. При разряде аккумуляторов меньше номинального значения на ЖКИ мигает символ “П”.

Для зарядки аккумуляторов предусмотрено гнездо на задней панели блока.

2.8. Зарядка аккумуляторов осуществляется блоком питания, входящим в комплект ПОУ.

2.9. Для зарядки аккумуляторов вставить разъем блока питания в гнездо, а блок питания подсоединить к сети ~220В – автоматически начинается зарядка аккумуляторов. При этом горит светодиод “**ЗАРЯД**”.

2.10. Ток заряда равен 150 мА. Время заряда составляет 8-10 часов.

2.11. В режиме “**ЗАРЯД**” ПОУ работает во всех режимах от блока питания.

### 3. Выключение ПОУ.

#### 3.1. По окончании работы:

- отключить тумблер "СЕТЬ";
- отключить внешний блок питания;
- соединительные трубки, пробоотборники и другие принадлежности убрать

в специальные отделения сумки;

- закрыть сумку.

#### 4. Замена осушителя.

4.1. Пробоотборное устройство включает в себя осушительный патрон с реагентом  $\text{CaCl}_2$  (размер гранул  $2 \div 5$  мм). Ресурс работы осушителя - не менее 200 проб. Включение светодиода "Осушитель" на передней панели ПОУ свидетельствует о необходимости замены реагента.

#### 4.2. Замена проводится в следующей последовательности:

- отвинтить 4 винта задней панели ПОУ;
- извлечь панель с закрепленным на ней осушителем;
- освободить осушитель от соединительных трубок и проводов датчика;
- снять осушитель, разобрать, удалить остатки реагента, промыть детали водой, высушить, заполнить свежей порцией реагента;
- установить осушитель в ПОУ.

## Базовый комплект ПОУ-04.

№ п/п	Наименование	Обозначение	Кол-во
1.	Блок управления воздухоудвкой	ПОУ-04	1
2.	Барботер	кМ1.181196.71	1
3.	Воздушный пробоотборник	кМ1.181196.74	3
4.	Пробоотборник почвенного воздуха	кМ1.181196.76	1
5.	Пробоотборник воды	кМ1.181196.75	5
6.	Накопительная камера 1, Ø148 мм	кМ1.181196.77	1
7.	Накопительная камера 2, Ø50 мм	кМ1.181196.78	1
8.	Воронка пробоотборная		1
9.	Соединительная трубка длиной 80 см	ТУ 64-2-286-79	2
10.	Соединительная трубка длиной 40 см	ТУ 64-2-286-79	2
11.	Штуцер для подсоединения ПОУ к радиометру типа РРА	кМ1.181196.72	1
12.	Запасная заглушка для барботера		1
13.	Запасная заглушка для пробоотборника		1
14.	Сумка для транспортировки ПОУ	ОСТ 17.839.80	1
15.	Паспорт ПОУ		1
16.	Рекомендация с методиками измерений		1
17.	Блок питания		1

Примечание. Количество поставляемых различных типов пробоотборников может меняться согласно заявке Потребителя.

Приложение 4.

Форма ведения протокола измерений.

ПРОТОКОЛ ИЗМЕРЕНИЙ ОБЪЕМНОЙ АКТИВНОСТИ  
РАДОНА-222 В ВОДЕ

1. Место отбора пробы: .....
2. Дата отбора пробы: .....
3. Номер пробоотборника: .....
4. Время окончания отбора,  $t_1$ : .....
5. Время начала измерений,  $t_2$ : .....
6. Измерение собственного фона РРА:

№	1	2	3	4	5
$Q_{\phi}$ , Бк·м <sup>-3</sup>					

Фоновая ОАР,  $Q_{\phi}$ , Бк·м<sup>-3</sup>, .....

7. Измерение  $Q$ , Бк·м<sup>-3</sup>,

№	1	2	3	4	5
$Q$ , Бк·м <sup>-3</sup>					

ОАР,  $Q$ , Бк·м<sup>-3</sup>, .....

8. ОАР в пробе,  $Q_{п}$  = .....±..... Бк·м<sup>-3</sup>

9. ОАР в воде,  $Q_{п}$  = .....±..... Бк·л<sup>-1</sup>

Измерения выполнены радиометром радона РРА-01М-..... зав.№ .....

Свидетельство о поверке №.....

Измерения выполнили: \_\_\_\_\_ / Ф.И.О. /  
 \_\_\_\_\_ / Ф.И.О. /

