
ФЕДЕРАЛЬНОЕ АГЕНТСТВО
ПО ТЕХНИЧЕСКОМУ РЕГУЛИРОВАНИЮ И МЕТРОЛОГИИ



НАЦИОНАЛЬНЫЙ
СТАНДАРТ
РОССИЙСКОЙ
ФЕДЕРАЦИИ

ГОСТ Р
58716—
2019

Техника пожарная

**РЕСПИРАТОРЫ ФИЛЬТРУЮЩИЕ
ПОЖАРНЫЕ ДЛЯ ЗАЩИТЫ
ОРГАНОВ ДЫХАНИЯ И ЗРЕНИЯ,
ПРИМЕНЯЕМЫЕ ПРИ ТУШЕНИИ ПРИРОДНЫХ
ПОЖАРОВ НА ОТКРЫТОМ ВОЗДУХЕ**

Общие технические требования.
Методы испытаний

Издание официальное



Москва
Стандартинформ
2020

Предисловие

1 РАЗРАБОТАН Федеральным государственным бюджетным учреждением «Всероссийский орден «Знак Почета» научно-исследовательский институт противопожарной обороны Министерства Российской Федерации по делам гражданской обороны, чрезвычайным ситуациям и ликвидации последствий стихийных бедствий» (ФГБУ ВНИИПО МЧС России)

2 ВНЕСЕН Техническим комитетом по стандартизации ТК 274 «Пожарная безопасность»

3 УТВЕРЖДЕН И ВВЕДЕН В ДЕЙСТВИЕ Приказом Федерального агентства по техническому регулированию и метрологии от 2 декабря 2019 г. № 1329-ст

4 ВВЕДЕН ВПЕРВЫЕ

Правила применения настоящего стандарта установлены в статье 26 Федерального закона от 29 июня 2015 г. № 162-ФЗ «О стандартизации в Российской Федерации». Информация об изменениях к настоящему стандарту публикуется в ежегодном (по состоянию на 1 января текущего года) информационном указателе «Национальные стандарты», а официальный текст изменений и поправок — в ежемесячном информационном указателе «Национальные стандарты». В случае пересмотра (замены) или отмены настоящего стандарта соответствующее уведомление будет опубликовано в ближайшем выпуске ежемесячного информационного указателя «Национальные стандарты». Соответствующая информация, уведомление и тексты размещаются также в информационной системе общего пользования — на официальном сайте Федерального агентства по техническому регулированию и метрологии в сети Интернет (www.gost.ru)

© Стандартиформ, оформление, 2020

Настоящий стандарт не может быть полностью или частично воспроизведен, тиражирован и распространен в качестве официального издания без разрешения Федерального агентства по техническому регулированию и метрологии

Содержание

1 Область применения	1
2 Нормативные ссылки	1
3 Термины и определения	2
4 Классификация	2
5 Технические требования	3
6 Требования безопасности	7
7 Правила приемки	7
8 Методы испытаний	8
Приложение А (рекомендуемое) Протокол испытаний респиратора с участием испытателей-добровольцев в эргометрическом зале и климатической камере	21

Техника пожарная

**РЕСПИРАТОРЫ ФИЛЬТРУЮЩИЕ ПОЖАРНЫЕ ДЛЯ ЗАЩИТЫ
ОРГАНОВ ДЫХАНИЯ И ЗРЕНИЯ, ПРИМЕНЯЕМЫЕ ПРИ ТУШЕНИИ
ПРИРОДНЫХ ПОЖАРОВ НА ОТКРЫТОМ ВОЗДУХЕ****Общие технические требования.
Методы испытаний**

Fire equipment. Fire filter respirators for the protection of human breath and eyes
for use at natural fire extinguishing in open spaces.
General technical requirements. Test methods

Дата введения — 2021—01—01

1 Область применения

1.1 Настоящий стандарт распространяется на пожарные фильтрующие респираторы, предназначенные и специально разработанные для подразделений пожарной охраны и для подразделений, обеспечивающих ликвидацию последствий чрезвычайных ситуаций природного характера и применяемые при тушении природных пожаров на открытом воздухе.

1.2 Настоящий стандарт устанавливает общие технические требования к пожарным фильтрующим респираторам (далее — респиратор) для защиты органов дыхания и зрения и методам их испытаний.

1.3 Настоящий стандарт может быть рекомендован для целей подтверждения соответствия требованиям технических регламентов.

2 Нормативные ссылки

В настоящем стандарте использованы нормативные ссылки на следующие стандарты:

ГОСТ 12.4.005 Система стандартов безопасности труда. Средства индивидуальной защиты органов дыхания. Метод определения величины сопротивления дыханию

ГОСТ 12.4.026—2015 Система стандартов безопасности труда. Цвета сигнальные, знаки безопасности и разметка сигнальная. Назначение и правила применения. Общие технические требования и характеристики. Методы испытаний

ГОСТ 12.4.061 Система стандартов безопасности труда. Метод определения работоспособности человека в средствах индивидуальной защиты

ГОСТ 12.4.157 Система стандартов безопасности труда. Противогазы и респираторы промышленные фильтрующие. Нефелометрические методы определения коэффициента подсоса масляного тумана под лицевую часть

ГОСТ 12.4.158 Система стандартов безопасности труда. Средства индивидуальной защиты органов дыхания фильтрующие. Методы определения времени защитного действия фильтрующе-поглощающих коробок по парообразным вредным веществам.

ГОСТ 12.4.160 Система стандартов безопасности труда. Средства индивидуальной защиты органов дыхания фильтрующие. Метод определения времени защитного действия фильтрующе-поглощающих коробок по оксиду углерода

ГОСТ 12.4.293 (EN 136:1998) Система стандартов безопасности труда. Средства индивидуальной защиты органов дыхания. Маски. Общие технические условия

ГОСТ 12.4.294 (EN 149:2001+A1:2009) Система стандартов безопасности труда. Средства индивидуальной защиты органов дыхания. Полумаски фильтрующие для защиты от аэрозолей. Общие технические условия

ГОСТ 15.309 Система разработки и постановки продукции на производство. Испытания и приемка выпускаемой продукции. Основные положения

ГОСТ 8762 Резьба круглая диаметром 40 мм для противогазов и калибры к ней. Основные размеры

ГОСТ 15150 Машины, приборы и другие технические изделия. Исполнения для различных климатических районов. Категории, условия эксплуатации, хранения и транспортирования в части воздействия климатических факторов внешней среды

ГОСТ 16504 Система государственных испытаний продукции. Испытания и контроль качества продукции. Основные термины и определения

ГОСТ Р 15.301 Система разработки и постановки продукции на производство. Продукция производственно-технического назначения. Порядок разработки и постановки продукции на производство

Примечание — При пользовании настоящим стандартом целесообразно проверить действие ссылочных стандартов в информационной системе общего пользования — на официальном сайте Федерального агентства по техническому регулированию и метрологии в сети Интернет или по ежегодному информационному указателю «Национальные стандарты», который опубликован по состоянию на 1 января текущего года, и по соответствующим ежемесячным информационным указателям, опубликованным в текущем году. Если заменен ссылочный стандарт, на который дана недатированная ссылка, то рекомендуется использовать действующую версию этого стандарта с учетом всех внесенных в данную версию изменений. Если заменен ссылочный стандарт, на который дана датированная ссылка, то рекомендуется использовать версию этого стандарта с указанным выше годом утверждения (принятия). Если после утверждения настоящего стандарта в ссылочный стандарт, на который дана датированная ссылка, внесено изменение, затрагивающее положение, на которое дана ссылка, то это положение рекомендуется применять без учета данного изменения. Если ссылочный стандарт отменен без замены, то положение, в котором дана ссылка на него, рекомендуется применять в части, не затрагивающей эту ссылку.

3 Термины и определения

В настоящем стандарте применены следующие термины с соответствующими определениями:

3.1 пожарный фильтрующий респиратор: Средство индивидуальной защиты органов дыхания и зрения человека, в котором вдыхаемый человеком воздух очищается в комбинированном фильтре респиратора, а выдыхаемый воздух удаляется в окружающую среду.

3.2 время защитного действия фильтра респиратора; ВЗД фильтра: Период, в течение которого сохраняется защитная способность комбинированного фильтра, определяемый временем от момента поступления тест-вещества в фильтр до момента появления тест-вещества за фильтром в проскоковой концентрации.

3.3 время защитного действия респиратора; ВЗД респиратора: Период, в течение которого обеспечивается защитная способность респиратора по защите органов дыхания и зрения человека при ликвидации им последствий чрезвычайных ситуаций природного характера и тушении природных пожаров на открытом воздухе.

3.4 легочная вентиляция: Объем воздуха, прошедшего при дыхании через легкие человека или через стенд — имитатор дыхания за 1 мин.

3.5 коэффициент подсоса аэрозоля в подмасочное пространство респиратора: Проникновение вредных веществ в подмасочное пространство респиратора через негерметичности составных частей изделия, соединительных узлов, клапана выдоха и фильтра.

3.6 закрытые защитные очки: Защитные очки, соприкасающиеся с лицом всем контуром корпуса.

3.7 природный пожар: Неконтролируемый процесс горения, стихийно возникающий и распространяющийся в природной среде.

4 Классификация

В зависимости от конструктивного исполнения респираторы должны подразделяться:

- на респираторы с полумаской (применяются вместе с закрытыми защитными очками);
- респираторы с полнолицевой частью.

5 Технические требования

5.1 Требования назначения

5.1.1 В комплект респиратора с полумаской должны входить:

- полумаска;
- клапан выдоха;
- регулируемое сетчатое (ременное) оголовье;
- сменный комбинированный фильтр (один или два — в зависимости от конструкции);
- закрытые защитные очки;
- специальное противозапотевающее средство для протирания очков перед надеванием;
- герметичная упаковка;
- руководство по эксплуатации;
- паспорт;
- сумка (футляр).

Проверку следует проводить в соответствии с положениями 8.1 и 8.2.

Примечания

1 В комплект респиратора может входить один или два (в зависимости от конструкции) дополнительных сменных комбинированных фильтра.

2 Допускается отсутствие в комплекте респиратора герметичной упаковки в случае применения герметизирующих элементов фильтра.

5.1.2 В комплект респиратора с полнолицевой частью должны входить:

- полнолицевая часть;
- подмасочник;
- клапан выдоха;
- регулируемое сетчатое (ременное) оголовье;
- сменный комбинированный фильтр (один или два — в зависимости от конструкции);
- герметичная упаковка;
- руководство по эксплуатации;
- паспорт;
- сумка (футляр).

Проверку следует проводить в соответствии с положениями 8.1 и 8.2.

Примечания

1 В комплект респиратора может входить один или два (в зависимости от конструкции) дополнительных сменных комбинированных фильтра.

2 Допускается отсутствие в комплекте респиратора герметичной упаковки в случае применения герметизирующих элементов фильтра.

5.1.3 Время защитного действия фильтра (комплекта фильтров) респиратора должно быть не менее 120 мин или не менее 60 мин [при наличии в комплекте респиратора дополнительного сменного фильтра (комплекта фильтров)] при воздействии на него следующих тест-веществ:

- монооксида углерода (CO);
- диоксида азота (NO₂);
- водорода цианид;
- водорода хлорид;
- аммиака;
- акролеина.

Испытания следует проводить в соответствии с 8.3.

5.1.4 Сопротивление дыханию респиратора при легочной вентиляции 35 дм³·мин⁻¹ должно быть:

- на вдохе — не более 800 Па;
- на выдохе — не более 300 Па.

Испытания следует проводить в соответствии с 8.4.

5.1.5 Сопротивление дыханию респиратора при легочной вентиляции 50 дм³·мин⁻¹ должно быть:

- на вдохе — не более 950 Па;
- на выдохе — не более 350 Па.

Испытания следует проводить в соответствии с 8.4.

5.1.6 Масса респиратора должна быть не более 1,2 кг, при этом масса составных частей респиратора, создающих нагрузку на голову пользователя респиратора должна быть не более 1,0 кг.

Испытания следует проводить в соответствии с 8.5.

5.1.7 Коэффициент подсоса аэрозоля стандартного масляного тумана (аэрозоля хлорида натрия) в подмасочное пространство должен быть не более 5 %.

Испытания следует проводить в соответствии с 8.15, 8.17.

5.1.8 Концентрация диоксида углерода на вдохе должна быть не более 3,0 % (об.).

Испытания следует проводить в соответствии с 8.15, 8.16.

5.1.9 Герметичность респиратора с полнолицевой частью должна быть такой, чтобы при создании вакуумметрического давления (980 ± 20) Па изменение давления в ней не превышало (100 ± 10) Па в мин.

Испытания следует проводить в соответствии с 8.12.

5.1.10 Пыль из комбинированного фильтра респиратора не должна попадать в дыхательные пути пользователя и оказывать негативное воздействие на него.

Испытания следует проводить в соответствии с 8.16.

5.2 Требования надежности

5.2.1 Срок службы респиратора в состоянии ожидания применения должен быть не менее пяти лет с момента изготовления.

5.2.2 Вероятность сохранения исправности респиратора за время нахождения его в состоянии ожидания применения должна быть не менее 0,98.

Испытания следует проводить в соответствии с 8.14.1.

5.2.3 Вероятность безотказной работы респиратора за время защитного действия должна быть не менее 0,98.

Испытания следует проводить в соответствии с 8.14.2.

5.3 Требования стойкости к внешним воздействиям

5.3.1 Респиратор должен быть рассчитан на применение при температуре окружающей среды в диапазоне от 0 °С до 60 °С и относительной влажности воздуха до 95 % [при температуре (25 ± 2) °С].

Испытания следует проводить в соответствии с 8.1.

5.3.2 Респиратор должен сохранять работоспособность после воздействия на него вибронагрузки с перегрузкой от 2g до 3g (g — ускорение свободного падения) при частоте от 50 до 60 Гц в течение (30 ± 1) мин.

Испытания следует проводить в соответствии с 8.7.1.

5.3.3 Респиратор должен сохранять работоспособность после свободного падения с высоты ($1,5 \pm 0,1$) м на ровную бетонную поверхность.

Испытания следует проводить в соответствии с 8.7.2.

5.3.4 Респиратор должен сохранять работоспособность после воздействия климатических факторов:

- температуры (50 ± 3) °С в течение (24 ± 1) ч;
- температуры минус (50 ± 3) °С в течение ($4,0 \pm 0,1$) ч;
- температуры (35 ± 2) °С при относительной влажности воздуха (90 ± 5) % в течение (24 ± 1) ч.

Испытания следует проводить в соответствии с 8.8.

5.3.5 Респиратор должен сохранять работоспособность после пребывания в воздушной среде с температурой (200 ± 5) °С в течение (60 ± 5) с.

Испытания следует проводить в соответствии с 8.9.

5.3.6 Респиратор должен сохранять работоспособность после воздействия температуры открытого пламени (800 ± 50) °С в течение ($3,0 \pm 0,2$) с.

Испытания следует проводить в соответствии с 8.10.

5.3.7 Респиратор должен сохранять работоспособность после воздействия теплового потока плотностью ($8,5 \pm 0,5$) кВт·м⁻² в течение ($3,0 \pm 0,1$) мин.

Испытания следует проводить в соответствии с 8.11.

5.3.8 Соединение полнолицевой части (полумаски) с комбинированным фильтром должно выдерживать осевое растягивающее усилие (50 ± 5) Н.

Испытания следует проводить в соответствии с 8.6.

5.4 Требования эргономики

5.4.1 Респиратор должен быть удобным и комфортным для ношения, не вызывать наминов третьей степени мягких тканей лица и головы человека и болевых ощущений в течение 120 мин.

Проверку следует проводить в соответствии с 8.16 и 8.17.

5.4.2 Респиратор не должен ограничивать подвижность головы и шеи человека.

Испытания следует проводить в соответствии с 8.16 и 8.17.

5.4.3 Респиратор должен позволять ведение переговоров между пользователями.

Испытания следует проводить в соответствии с 8.16.

5.4.4 Слюна и конденсат, образующиеся при дыхании в респираторе, не должны препятствовать работе респиратора.

Испытания следует проводить в соответствии с 8.16 и 8.17.

5.4.5 Закрытые защитные очки респиратора должны эргономически сочетаться с пожарными касками.

Проверку следует проводить в соответствии с 8.1.

5.5 Конструктивные требования

5.5.1 Конструкция респиратора должна обеспечивать возможность быстрой замены (без применения специального инструмента) отработанного комбинированного фильтра без снятия респиратора и каски с пользователя.

Проверку следует проводить в соответствии с 8.1, 8.16.

5.5.2 Соединительный узел респиратора должен иметь штуцер с круглой резьбой 40×4 по ГОСТ 8762.

Испытания следует проводить в соответствии с 8.13.

Примечание — Допускаются другие типы соединительного узла респиратора.

5.5.3 Конструктивные требования к респиратору с полумаской

5.5.3.1 Полумаска респиратора должна полностью закрывать рот, нос и подбородок человека. Количество размеров корпусов полумаски должно быть не более трех.

Проверку следует проводить в соответствии с 8.1, 8.17.

5.5.3.2 Оголовье полумаски должно быть регулируемым и прочно фиксировать полумаску на голове (лице) человека.

Проверку следует проводить в соответствии с 8.1, 8.16.

5.5.3.3 Закрытые защитные очки должны соприкасаться с лицом пользователя всем контуром корпуса.

Проверку следует проводить в соответствии с 8.2, 8.16.

5.5.3.4 Закрытые защитные очки не должны запотевать в такой степени, чтобы существенно затруднять обзор человеку в респираторе.

Проверку следует проводить в соответствии с 8.16.

5.5.3.5 Закрытые защитные очки должны обеспечивать общую площадь поля зрения не менее 70 % общей площади поля зрения без них.

Проверку следует проводить в соответствии с 8.18.

5.5.3.6 Оголовье закрытых защитных очков должно быть регулируемым и прочно фиксировать их на голове человека.

Проверку следует проводить в соответствии с 8.16.

5.5.4 Конструктивные требования к респиратору с полнолицевой частью

5.5.4.1 Количество размеров корпусов полнолицевых частей должно быть не более трех.

Проверку следует проводить в соответствии с 8.1.

5.5.4.2 Количество размеров подмасочников должно быть не более трех.

Проверку следует проводить в соответствии с 8.1.

5.5.4.3 Полнолицевая часть должна закрывать глаза, нос, рот и подбородок человека.

Проверку следует проводить в соответствии с 8.17.

5.5.4.4 Смотровое стекло полнолицевой части не должно запотевать в такой степени, чтобы существенно затруднять обзор человеку в респираторе.

Проверку следует проводить в соответствии с 8.16.

5.5.4.5 Смотровой узел полнолицевой части должен обеспечивать общее поле зрения не менее 70 % общей площади поля зрения без полнолицевой части.

Проверку следует проводить в соответствии с 8.18.

5.5.4.6 Конструкция оголовья должна позволять быстро, просто и надежно фиксировать полнолицевую часть на голове человека.

Проверку следует проводить в соответствии с 8.16.

5.6 Требования к герметичной упаковке и футляру (сумке)

5.6.1 На футляре (сумке) респиратора должны быть нанесены пиктограммы по правилам приведения его в действие.

Проверку следует проводить в соответствии с 8.2.

5.6.2 Футляр (сумка), герметичная упаковка респиратора должны позволять их удобное вскрытие руками, но препятствовать случайному вскрытию.

Испытания следует проводить в соответствии с 8.17.

5.6.3 Футляр (сумка) респиратора должен быть опечатан предприятием-изготовителем.

Испытания следует проводить в соответствии с 8.2.

5.7 Требования к маркировке респиратора

5.7.1 Маркировка герметичной упаковки, футляра (сумки)

На герметичной упаковке или футляре (сумке) должна быть указана информация о назначении респиратора, а также нанесены следующие данные:

- наименование или условное обозначение изделия;
- обозначение технических условий (ТУ) и/или обозначение стандарта;
- товарный знак или наименование предприятия-изготовителя;
- страна-изготовитель;
- заводской номер партии;
- дата (год, месяц) изготовления и срок службы в состоянии ожидания применения или дата истечения срока службы в состоянии ожидания применения (дата ближайшей проверки);
- информация на русском языке о том, что респиратор допускается использовать только при условии, что концентрация кислорода в окружающей среде составляет не менее 17 % (об.), а диоксида углерода не более 5 % (об.).

Проверку следует проводить в соответствии с положениями 8.2.

5.7.2 Маркировка полумаски и комбинированного фильтра респиратора

На полумаске респиратора должны быть нанесены следующие данные:

- год и квартал изготовления;
- размер корпуса;
- товарный знак или наименование предприятия-изготовителя.

На комбинированном фильтре должны быть нанесены следующие данные:

- заводской номер партии;
- товарный знак или наименование предприятия-изготовителя;
- дата (год и месяц) изготовления.

Проверку следует проводить в соответствии с положениями 8.2.

5.7.3 Маркировка полнолицевой части и комбинированного фильтра респиратора

На корпусе полнолицевой части должны быть нанесены следующие данные:

- год и квартал изготовления;
- размер корпуса;
- товарный знак или наименование предприятия-изготовителя.

Проверку следует проводить в соответствии с положениями 8.2.

На комбинированном фильтре должны быть нанесены следующие данные:

- заводской номер партии;
- товарный знак или наименование предприятия-изготовителя;
- дата (год и месяц) изготовления.

Проверку следует проводить в соответствии с положениями 8.2.

5.8 Требования к содержанию эксплуатационной документации на респиратор

Эксплуатационная документация на респиратор должна быть на русском языке.

5.8.1 Требования к содержанию руководства по эксплуатации

Руководство по эксплуатации должно содержать следующие сведения:

- наименование респиратора;
- область применения;
- составные части респиратора;
- основные технические характеристики (время защитного действия, масса, защитные свойства);
- правила подгонки и включения в респиратор;
- правила хранения;
- требования безопасности;
- ограничения применения;
- информация о том, что респиратор допускается использовать только при условии, что концентрация кислорода в окружающей среде составляет не менее 17 % (об.), а диоксида углерода не более 5 % (об.).

Проверку следует проводить в соответствии с положениями 8.1.

5.8.2 Требования к содержанию паспорта

Паспорт на респиратор должен содержать следующие сведения:

- информация об изготовителе (юридический адрес, телефон, факс, E-mail);
- дата (месяц, год) изготовления;
- свидетельство о приемке;
- печать предприятия-изготовителя;
- срок службы в состоянии ожидания применения;
- номер партии респиратора;
- гарантийные обязательства изготовителя.

Примечания

1 Допускается совмещать руководство по эксплуатации и паспорт на респиратор в одном документе.

2 Допускается составлять паспорт на партию респираторов.

Проверку следует проводить в соответствии с положениями 8.1.

6 Требования безопасности

6.1 Все надписи на респираторе, касающиеся техники безопасности, должны быть на русском языке.

6.2 Материалы, применяемые для изготовления респираторов, не должны при хранении выделять в атмосферу вредные вещества в концентрациях, превышающих их предельно допустимые значения.

6.3 Респиратор допускается использовать только при условии, что концентрация кислорода в окружающей среде составляет не менее 17 % (об.), а диоксида углерода не более 5 % (об.).

6.4 Материалы, применяемые для изготовления респиратора непосредственно соприкасающиеся с кожей пользователя и вдыхаемым воздухом, не должны оказывать раздражающего или иного вредного воздействия на человека, что должно подтверждаться протоколами санитарно-гигиенических исследований на соответствие действующим нормативам.

7 Правила приемки

7.1 Стадии и этапы разработки и приемки

Респиратор должен пройти все стадии и этапы разработки и приемки, предусмотренные ГОСТ Р 15.301 и ГОСТ 15.309.

Производство и приемка респираторов осуществляются партиями. Правила приемки должны устанавливаться в технической документации изготовителя.

7.2 Виды испытаний

Для контроля качества респираторов проводят в процессе разработки и производства следующие испытания:

- предварительные (заводские);
- приемочные;

- квалификационные;
- приемо-сдаточные;
- периодические;
- типовые.

Предварительные, приемочные, квалификационные испытания проводят в соответствии с ГОСТ Р 15.301.

Приемо-сдаточные, периодические, типовые испытания проводят в соответствии с ГОСТ 15.309. Определения видов испытаний — по ГОСТ 16504.

7.2.1 Предварительные испытания

7.2.1.1 Предварительные испытания респираторов проводит предприятие-изготовитель в целях оценки соответствия опытных образцов респираторов требованиям технического задания (ТЗ), а также определения готовности опытных образцов к приемочным испытаниям.

7.2.1.2 Программа и методика предварительных и приемочных испытаний должны включать в себя проверку всех показателей и характеристик, указанных в настоящем стандарте, а также другие требования и методы испытаний в соответствии с ТЗ на конкретный тип респиратора.

7.2.2 Приемочные испытания

7.2.2.1 Приемочные испытания респираторов проводит предприятие-изготовитель в целях оценки всех определенных ТЗ характеристик респиратора, а также для принятия решения вопроса о возможности постановки респиратора на серийное производство.

7.2.2.2 Приемочным испытаниям подвергают опытные образцы респиратора.

7.2.3 Квалификационные испытания

7.2.3.1 Квалификационные испытания респираторов проводит предприятие-изготовитель в целях определения готовности предприятия к серийному производству респираторов.

7.2.3.2 Квалификационные испытания проводят по отдельным программе и методике испытаний, утвержденным предприятием-изготовителем.

7.2.4 Приемо-сдаточные испытания

7.2.4.1 Приемо-сдаточные испытания респираторов проводят в порядке и объеме, установленных в конструкторской документации на респиратор.

7.2.4.2 Приемо-сдаточным испытаниям подвергают партию респираторов.

7.2.5 Периодические испытания

7.2.5.1 Периодические испытания респираторов проводят один раз в два года в целях контроля стабильности качества респираторов.

7.2.5.2 Периодические испытания проводят в порядке и объеме, установленных в ТУ на респиратор.

7.2.6 Типовые испытания

7.2.6.1 Типовые испытания респираторов проводят в целях оценки эффективности и целесообразности внесения изменений в конструкцию респиратора.

7.2.6.2 Программа и методика типовых испытаний должны содержать проверку тех характеристик и параметров, на которые могут повлиять данные изменения.

7.2.6.3 Программа и методика типовых испытаний должны быть разработаны предприятием-изготовителем.

7.2.6.4 Результаты типовых испытаний оформляют протоколом с заключением о целесообразности внесения изменений.

8 Методы испытаний

Испытания (проверки) проводят в нормальных климатических условиях по ГОСТ 15150, за исключением специально оговоренных условий испытаний.

На каждый вид испытаний (за исключением специально оговоренных) должен быть представлен один комплект респиратора.

8.1 Проверка технической и эксплуатационной документации на респиратор

Результат проверки считают положительным, если при рассмотрении технической и эксплуатационной документации установлено соответствие ее содержания требованиям 5.1.1, 5.1.2, 5.3.1, 5.4.2, 5.4.5, 5.5.1, 5.5.2, 5.5.3.1, 5.5.4.1, 5.8.1, 5.8.2.

8.2 Проверка внешнего вида, комплектности и маркировки респиратора

Результат проверки считают положительным, если при визуальном осмотре респиратора и при оценке комплектности и маркировки изделия установлено его соответствие требованиям 5.1.1, 5.1.2, 5.5.3.3, 5.6.1, 5.6.3, 5.7.

8.3 Проверка ВЗД фильтра респиратора

Проверку проводят определением фильтрующе-сорбирующих свойств фильтра респиратора при воздействии на него монооксида углерода, диоксида азота, водорода цианид (синильной кислоты), водорода хлорид, аммиака и акролеина.

Результат проверки считают положительным, если ВЗД фильтра по каждому тест-веществу составляет не менее 120 мин (не менее 60 мин для респираторов, в комплект которых входит дополнительный сменный фильтр), а концентрация монооксида углерода во вдыхаемом воздухе составляет:

- на $(20,0 \pm 0,1)$ мин от начала испытания — не более $30 \text{ мг} \cdot \text{м}^{-3}$;
- на $(40,0 \pm 0,1)$ мин от начала испытания — не более $60 \text{ мг} \cdot \text{м}^{-3}$.

В испытаниях используют по два фильтра респиратора на каждое тест-вещество.

8.3.1 Проверка ВЗД фильтра респиратора по монооксиду углерода

Проверку проводят в соответствии с ГОСТ 12.4.160.

Время защитного действия определяют от момента пуска пульсирующего потока смеси монооксида углерода с воздухом в фильтр респиратора до момента появления проскоковой концентрации монооксида углерода после фильтра.

Проверку проводят при следующих постоянных условиях:

- объемный расход пульсирующего потока газовой смеси $(30,0 \pm 0,9) \text{ дм}^3 \cdot \text{мин}^{-1}$ (при использовании одного фильтра) и $(15,0 \pm 0,5) \text{ дм}^3 \cdot \text{мин}^{-1}$ (при использовании двух фильтров);
- относительная влажность воздуха $(90 \pm 5) \%$;
- температура воздушного потока $(20 \pm 5) \text{ }^\circ\text{C}$;
- начальная концентрация монооксида углерода в газовой смеси, подаваемой в фильтр, $0,20 \%$ (об.) $(2500 \pm 125) \text{ мг} \cdot \text{м}^{-3}$;
- частота пульсаций 20—25 пульсаций в минуту.

Проскоковая концентрация монооксида углерода после фильтра — $200 \text{ мг} \cdot \text{м}^{-3}$.

8.3.2 Проверка ВЗД фильтра респиратора защиты по диоксиду азота

Время защитного действия определяют от момента пуска постоянного потока смеси диоксида азота с воздухом в фильтр респиратора до момента появления проскоковой концентрации диоксида азота после фильтра.

Проверку проводят при следующих постоянных условиях:

- объемный расход постоянного потока газовой смеси $(30,0 \pm 0,9) \text{ дм}^3 \cdot \text{мин}^{-1}$ (при использовании одного фильтра) и $(15,0 \pm 0,5) \text{ дм}^3 \cdot \text{мин}^{-1}$ (при использовании двух фильтров);
- относительная влажность воздуха $(70 \pm 5) \%$;
- температура воздушного потока $(20 \pm 5) \text{ }^\circ\text{C}$;
- начальная концентрация диоксида азота в газовой смеси, подаваемой в фильтр, $(90 \pm 10) \text{ мг} \cdot \text{м}^{-3}$;

Проскоковая концентрация диоксида азота после фильтра — $10 \text{ мг} \cdot \text{м}^{-3}$.

8.3.3 Проверка ВЗД фильтра респиратора по водороду цианид (синильной кислоте)

Проверку проводят в соответствии с ГОСТ 12.4.158.

Время защитного действия определяют от момента пуска смеси воздуха с водородом цианид в фильтр респиратора до момента появления за фильтром смеси воздуха с водородом цианид в проскоковой концентрации.

Проверку проводят при следующих постоянных условиях:

- объемный расход постоянного потока паровой смеси $(30,0 \pm 0,9) \text{ дм}^3 \cdot \text{мин}^{-1}$ (при использовании одного фильтра) и $(15,0 \pm 0,5) \text{ дм}^3 \cdot \text{мин}^{-1}$ (при использовании двух фильтров);
- относительная влажность воздуха $(50 \pm 3) \%$;
- температура воздушного потока $(20 \pm 5) \text{ }^\circ\text{C}$;
- начальная концентрация водорода цианид в паровой смеси, подаваемой на фильтр, $(350 \pm 40) \text{ мг} \cdot \text{м}^{-3}$.

Проскоковая концентрация водорода цианида после фильтра — $10 \text{ мг} \cdot \text{м}^{-3}$.

8.3.4 Проверка ВЗД фильтра респиратора по водороду хлорид

Проверку проводят при следующих постоянных условиях:

- объемный расход постоянного потока паровоздушной смеси $(30,0 \pm 0,9)$ дм³·мин⁻¹ (при использовании одного фильтра) и $(15,0 \pm 0,5)$ дм³·мин⁻¹ (при использовании двух фильтров);
- относительная влажность воздуха не более 50 %;
- температура воздушного потока (23 ± 5) °С;
- начальная концентрация водорода хлорид в газовой смеси, подаваемой на фильтр, (1000 ± 100) мг·м⁻³.

Проскоковая концентрация водорода хлорид после фильтра — 7 мг·м⁻³.

8.3.5 Проверка ВЗД фильтра респиратора по аммиаку

Время защитного действия определяют от момента пуска пульсирующего потока смеси аммиака с воздухом в фильтр респиратора до момента появления проскоковой концентрации аммиака после фильтра.

Проверку проводят при следующих постоянных условиях:

- объемный расход постоянного потока паровоздушной смеси $(30,0 \pm 0,9)$ дм³·мин⁻¹ (при использовании одного фильтра) и $(15,0 \pm 0,5)$ дм³·мин⁻¹ (при использовании двух фильтров);
- относительная влажность воздуха (70 ± 2) %;
- температура воздушного потока (20 ± 1) °С;
- начальная концентрация аммиака в газовой смеси, подаваемой на фильтр, (500 ± 50) мг·м⁻³.

Проскоковая концентрация аммиака после фильтра — 20 мг·м⁻³.

8.3.6 Проверка ВЗД фильтра фильтрующего средства защиты по акролеину

Проверку проводят при следующих постоянных условиях:

- объемный расход постоянного потока паровоздушной смеси $(30,0 \pm 0,9)$ дм³·мин⁻¹ (при использовании одного фильтра) и $(15,0 \pm 0,5)$ дм³·мин⁻¹ (при использовании двух фильтров);
- относительная влажность воздуха (70 ± 5) %;
- температура воздушного потока (23 ± 5) °С;
- начальная концентрация акролеина в паровоздушной смеси, подаваемой на фильтр, (150 ± 20) мг·м⁻³.

Проскоковая концентрация акролеина после фильтра — 0,5 мг·м⁻³.

8.4 Проверка сопротивления дыханию респиратора

8.4.1 Испытательное оборудование и средства измерений:

- насос «искусственные легкие», создающий легочную вентиляцию от 30 до 50 дм³·мин⁻¹;
- мановакуумметр с диапазоном измерений от минус 1000 до плюс 1000 Па с погрешностью измерения не более ± 20 Па;
- муляж головы человека.

8.4.2 Порядок проведения испытаний

Респиратор надевают на шеффилдский муляж головы человека (рисунок 1). К муляжу присоединяют насос «искусственные легкие» и мановакуумметр.

Насос «искусственные легкие» настраивают на создание объемного расхода воздуха, соответствующего условиям конкретного испытания. Значения показателей режимов работы насоса «искусственные легкие» во время испытаний должны соответствовать значениям, приведенным в таблице 1.

Таблица 1

Наименование показателя	Работа	
	средней тяжести	тяжелая
Легочная вентиляция, дм ³ ·мин ⁻¹	35	50
Дыхательный объем, дм ³	1,75	2
Частота дыхания, мин ⁻¹	20	25

Включают насос «искусственные легкие» и определяют сопротивление дыханию респиратора на вдохе и выдохе.

Результат проверки считают положительным, если выполняются требования 5.1.4, 5.1.5.

8.5 Проверка массы респиратора

8.5.1 Средства измерений:

- весы, класс точности III (средний).

8.5.2 Порядок проведения испытаний

Определяют массу респиратора без герметичной упаковки и футляра (сумки) с точностью до 0,1 кг. Результат испытания считают положительным, если выполняются требования 5.1.6.

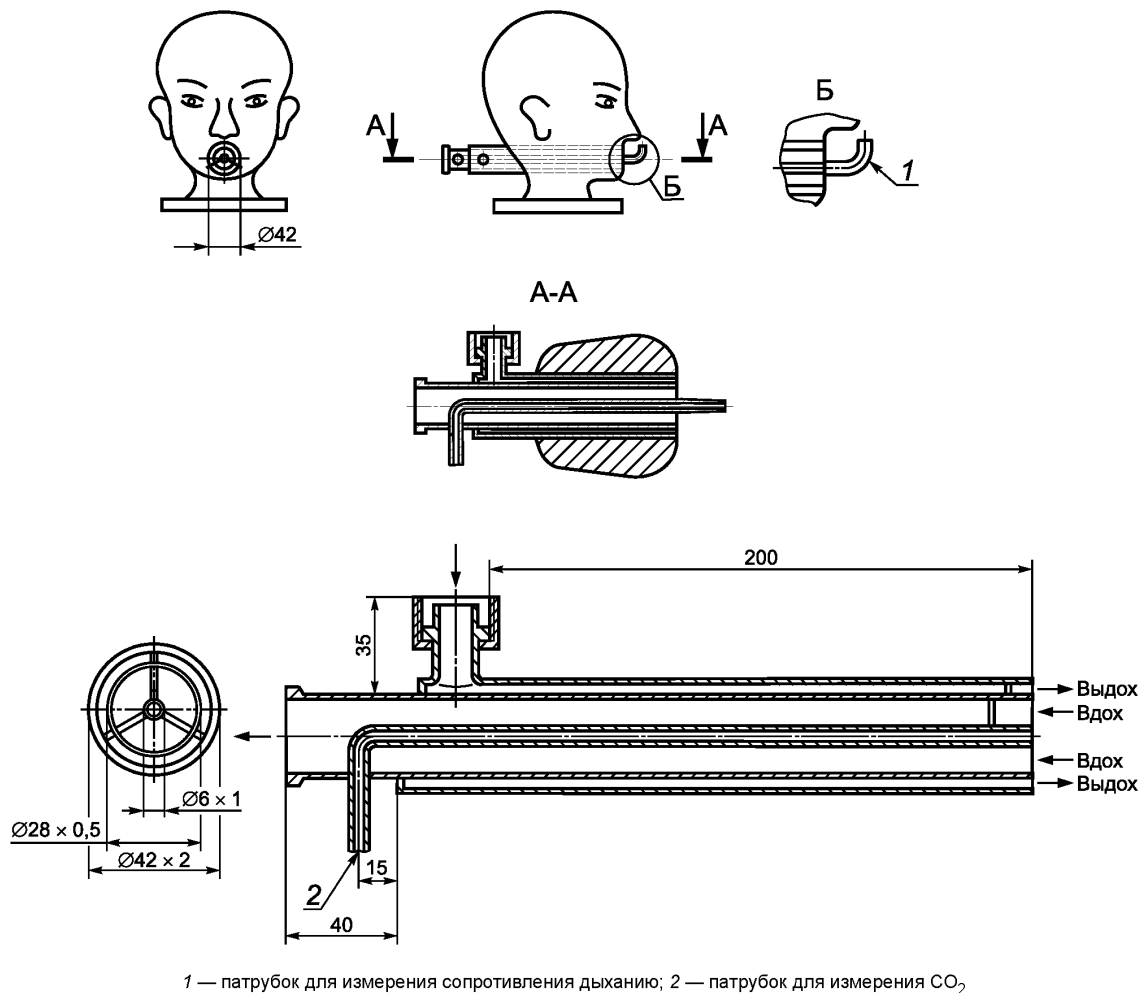


Рисунок 1 — Шеффилдский муляж головы человека

8.6 Проверка прочности соединения в респираторе между полумаской (полнолицевой частью) и фильтром

8.6.1 Средства измерений и вспомогательные устройства:

- муляж головы человека;
- система дополнительных ремней, снимающих нагрузку с наголовника полнолицевой части (полумаски);
- секундомер, класс точности II;
- динамометр для создания и измерения усилия с погрешностью не более $\pm 5\%$.

8.6.2 Подготовка к испытаниям

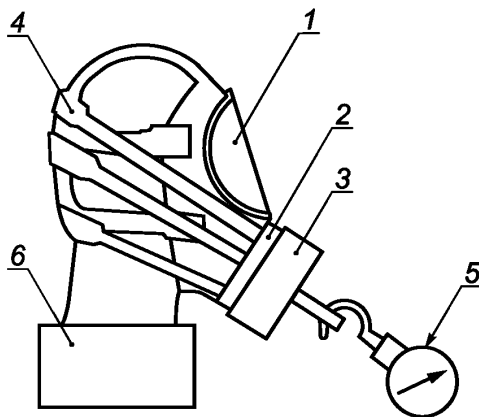
Полнолицевую часть (полумаску) надевают на муляж головы человека (рисунок 2).

Поверх полнолицевой части (полумаски) надевают дополнительную систему ремней, снимающих нагрузку с полнолицевой части (полумаски). Одним концом динамометр закрепляют за фильтр.

8.6.3 Порядок проведения испытаний

В течение $(10,0 \pm 0,2)$ с в осевом направлении создают растягивающее усилие (50 ± 5) Н, которое измеряют динамометром. Испытания проводят пять раз с интервалом $(10,0 \pm 0,2)$ с.

Результат испытаний считают положительным, если после их окончания установлено, что отсутствуют визуально наблюдаемые изменения внешнего вида полнолицевой части (полумаски) и фильтра и выполняются требования 5.1.4 и 5.1.9.



1 — респиратор с полнолицевой частью; 2 — фильтр; 3 — приспособление для присоединения динамометра к соединительному узлу лицевой части; 4 — приспособление с системой дополнительных ремней, снимающих нагрузку с наголовника лицевой части; 5 — динамометр; 6 — муляж головы человека

Рисунок 2 — Установка для определения прочности соединения между полнолицевой частью (полумаской) и фильтром респиратора

8.7 Проверка сохранения работоспособности респиратора после механических воздействий

Респиратор последовательно подвергают механическим воздействиям по 8.7.1 и 8.7.2. После завершения воздействий визуально определяют отсутствие механических повреждений респиратора, влияющих на его работоспособность, и определяют соответствие респиратора требованиям 5.1.4 и 5.1.9.

8.7.1 Проверка сохранения работоспособности респиратора после вибронагрузки

Испытания проводят на вибростенде, который обеспечивает поддержание требуемых параметров, установленных в 5.3.2.

Респиратор в сумке (футляре) жестко крепят в центре платформы стенда в положении, определяемом надписью или условным знаком на упаковке «Верх». Испытания проводят с перегрузкой от $2g$ до $3g$ (g — ускорение свободного падения) при частоте от 50 до 60 Гц в течение (30 ± 1) мин.

8.7.2 Проверка сохранения работоспособности респиратора после его падения

Респиратор один раз роняют с высоты $(1,5 \pm 0,1)$ м на ровную бетонную поверхность, обеспечивая свободное падение респиратора (начальная скорость равна 0, без отклонения от вертикали).

Результат проверки считают положительным, если после ее окончания выполняются требования 5.1.4 и 5.1.9.

8.8 Проверка сохранения работоспособности респиратора после воздействия на него климатических факторов

Испытания респиратора проводят при нахождении его в сумке (футляре).

Испытания проводят в климатической камере, обеспечивающей поддержание заданных параметров, установленных в 5.3.4.

Испытания проводят в такой последовательности:

- респиратор выдерживают в климатической камере при температуре $(50 \pm 3) ^\circ\text{C}$ в течение (24 ± 1) ч. После этого респиратор выдерживают при температуре окружающей среды $(25 \pm 5) ^\circ\text{C}$ в течение $(4,0 \pm 0,1)$ ч;

- респиратор выдерживают в климатической камере при температуре минус $(50 \pm 3) ^\circ\text{C}$ в течение $(4,0 \pm 0,1)$ ч. После этого респиратор выдерживают при температуре окружающей среды $(25 \pm 5) ^\circ\text{C}$ в течение $(4,0 \pm 0,1)$ ч;

- респиратор выдерживают в камере тепла и влаги при температуре $(35 \pm 2) ^\circ\text{C}$ и относительной влажности $(90 \pm 5) \%$ в течение (24 ± 1) ч. После этого респиратор выдерживают при температуре окружающей среды $(25 \pm 5) ^\circ\text{C}$ в течение $(4,0 \pm 0,1)$ ч.

Результат проверки считают положительным, если после ее окончания выполняются требования 5.1.4 и 5.1.9.

8.9 Проверка сохранения работоспособности респиратора после пребывания в воздушной среде с температурой $(200 \pm 5) ^\circ\text{C}$

8.9.1 Оборудование

Камера тепла вместимостью не менее $0,4 \text{ м}^3$, обеспечивающая поддержание температуры не более $220 ^\circ\text{C}$ с погрешностью измерения не более $\pm 5 ^\circ\text{C}$.

В случае использования камеры тепла с открытыми нагревательными элементами проводится экранирование образца от воздействия лучистого потока.

8.9.2 Порядок проведения испытаний

Респиратор помещают в камеру тепла с температурой $(200 \pm 5) ^\circ\text{C}$. Время выдержки респиратора в камере должно составлять (60 ± 5) с.

Результат проверки считают положительным, если после ее окончания выполнены требования 5.1.4 и 5.1.9.

8.10 Проверка сохранения работоспособности респиратора после воздействия температуры открытого пламени $(800 \pm 50) ^\circ\text{C}$

8.10.1 Оборудование и средства измерений:

- металлический муляж головы человека;
- баллон с пропаном;
- горелка с форсунками площадью $(450 \pm 20) \text{ см}^2$;
- прибор для измерения давления газа с верхним пределом измерений до 5 кПа, с погрешностью измерения $\pm 0,2$ кПа;
- прибор для измерения температуры пламени с погрешностью измерения $\pm 10 ^\circ\text{C}$;
- стойка с кронштейном для подвода респиратора к пламени;
- секундомер с погрешностью измерения не более $\pm 0,1$ с.

8.10.2 Подготовка к испытаниям

Респиратор надевают на металлический муляж головы человека, закрепленный на поворотной стойке (рисунок 3).

Включают прибор для измерения температуры пламени; открывают запорный вентиль баллона с пропаном; подносят запальное устройство к горелке в целях воспламенения газа.

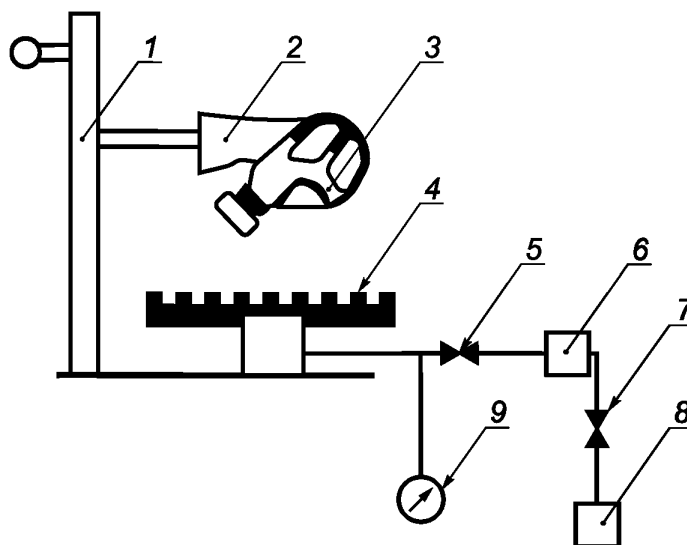
Устанавливают с помощью вентиля рабочее давление газа перед горелкой $(2,4 \pm 0,2)$ кПа; проводят замеры температуры пламени, определяют зону над горелкой, в которой температура пламени составляет $(800 \pm 50) ^\circ\text{C}$.

8.10.3 Порядок проведения испытаний

Включают огнеую установку; подводят респиратор в зону открытого пламени и замеряют время по секундомеру. Время выдержки респиратора в зоне пламени должно составлять $(3,0 \pm 0,2)$ с. В течение этого времени респиратор однократно поворачивают над пламенем на 180° . Через $(3,0 \pm 0,2)$ с

респиратор выводят из зоны пламени и проверяют состояние респиратора. Респиратор не должен поддерживать горение или тление более $(5,0 \pm 0,2)$ с.

Результат испытания считается положительным, если после его окончания респиратор не поддерживает горение или тление более $(5,0 \pm 0,1)$ с, отсутствует разрушение респиратора, а также выполняются требования 5.1.4 и 5.1.9.



1 — стойка с ложементом для подвода респиратора в зону пламени; 2 — металлический муляж головы человека; 3 — респиратор с полнолицевой частью; 4 — горелка с форсунками; 5, 7 — вентили; 6 — редуктор; 8 — баллон с пропаном; 9 — прибор для измерения давления газа

Рисунок 3 — Схема огневой установки для определения устойчивости респиратора к воздействию открытого пламени

8.11 Проверка сохранения работоспособности респиратора после воздействия теплового потока плотностью $(8,5 \pm 0,5)$ кВт·м⁻²

8.11.1 Оборудование:

Установка (рисунок 4), включающая в себя:

- металлический муляж головы человека;
- насос «искусственные легкие», имитирующий вентиляционную функцию легких человека и создающий легочную вентиляцию $30 \text{ дм}^3 \cdot \text{мин}^{-1}$ (20 циклов в минуту по $1,5 \text{ дм}^3$ за один цикл) и $35 \text{ дм}^3 \cdot \text{мин}^{-1}$ (20 циклов в минуту по $1,75 \text{ дм}^3$ за один цикл).

В испытании используют один респиратор.

8.11.2 Средства измерений:

- мановакуумметр с диапазоном измерений от минус 1200 до плюс 1200 Па и погрешностью измерения не более ± 20 Па;
- секундомер, класс точности II.

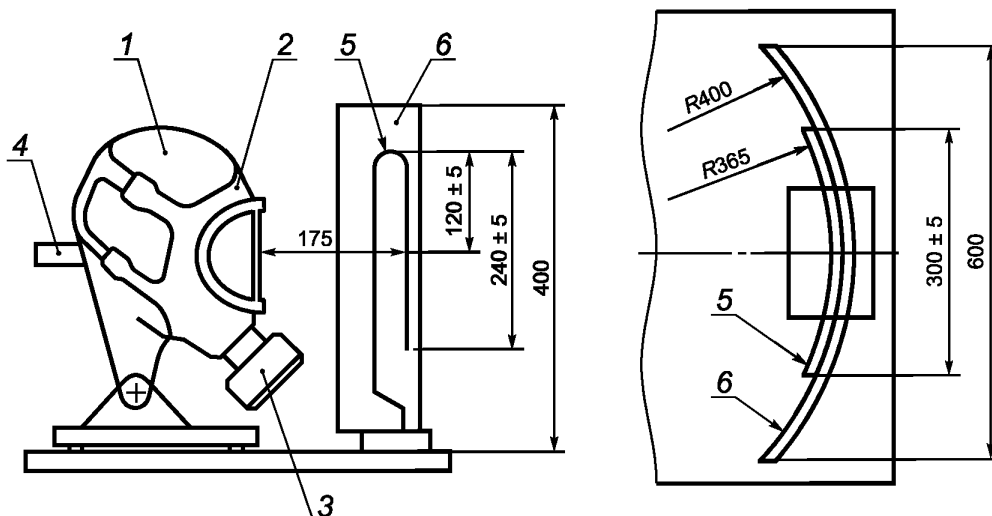
8.11.3 Подготовка к испытаниям

Надевают респиратор на металлический муляж головы человека (на рисунке 4 — респиратор с полнолицевой частью 2); соединяют муляж с насосом «искусственные легкие». Включают источник теплового потока. На подставку устанавливают разделительный экран. В зону, в которой плотность теплового потока составляет $(8,5 \pm 0,5)$ кВт·м⁻², устанавливают металлический муляж головы человека с надетым респиратором. Включают насос «искусственные легкие».

8.11.4 Проведение испытаний

Убирают разделительный экран. Испытания проводят в течение $(3,0 \pm 0,1)$ мин, во время которых контролируют сопротивление дыханию на вдохе и выдохе при легочной вентиляции $35 \text{ дм}^3 \cdot \text{мин}^{-1}$.

Результат проверки считают положительным, если после окончания испытаний отсутствуют разрушения материалов респиратора и выполнены требования 5.1.4, 5.1.9.



1 — металлический муляж головы человека; 2 — респиратор с полнолицевой частью; 3 — сменный комбинированный фильтр; 4 — патрубок для подключения стенда «искусственные легкие»; 5 — источник теплового излучения; 6 — рефлектор

Рисунок 4 — Схема установки для определения устойчивости респиратора к воздействию теплового потока

8.12 Проверка герметичности респиратора с полнолицевой частью

8.12.1 Оборудование и средства измерений:

- устройство, оснащенное встроенным насосом и мановакуумметром с диапазоном измерений от минус 1200 Па до плюс 1200 Па с погрешностью не более ± 20 Па;
- муляж головы человека;
- секундомер, класс точности II.

8.12.2 Порядок проведения испытания

Респиратор с полнолицевой частью надевают на муляж головы человека. Герметизируют фильтр (фильтры) респиратора заглушкой. К муляжу присоединяют устройство, оснащенное встроенным насосом и мановакуумметром, создают устройством в подмасочном пространстве полнолицевой части респиратора вакуумметрическое давление (1020 ± 20) Па. Делают выдержку $(1,0 \pm 0,1)$ мин для стабилизации давления (980 ± 20) Па. Включают секундомер и через $(1,0 \pm 0,1)$ мин регистрируют изменение давления в подмасочном пространстве полнолицевой части.

Примечание — Допускается использовать штуцер, устанавливаемый в подмасочник полнолицевой части респиратора для подсоединения устройства, оснащенного встроенным насосом и мановакуумметром.

Результат проверки считают положительным, если выполняются требования 5.1.9.

8.13 Проверка резьбы в соединительном узле полнолицевой части

Проверку резьбы проводят с использованием калибров для круглой резьбы по ГОСТ 8762.

8.14 Проверка показателей надежности

8.14.1 Проверка вероятности сохранения исправности респиратора за время нахождения его в состоянии ожидания применения.

Проводят испытания:

- на воздействие отрицательной температуры минус (50 ± 1) °С;
- на воздействие повышенной температуры (50 ± 1) °С и относительной влажности воздуха от 95 % до 100 % при температуре (35 ± 1) °С.

Время проведения испытания на воздействие отрицательной температуры минус (50 ± 1) °С составляет не менее 6 ч.

Один цикл испытаний на воздействие повышенной температуры и относительной влажности воздуха включает в себя: испытания на воздействие повышенной температуры (50 ± 1) °С, составляющие не менее 72 ч, и испытания на воздействие относительной влажности воздуха от 95 % до 100 % при температуре (35 ± 1) °С, составляющие не менее 72 ч. Один цикл соответствует одному году ожидания применения респиратора.

8.14.1.1 Порядок проведения испытаний

Для подтверждения коэффициента вероятности сохранения исправности респиратора за время нахождения его в состоянии ожидания применения 0,98 и срока службы пяти лет респираторы числом 80 шт. подвергают испытаниям, эквивалентным пяти годам ожидания применения, что включает в себя испытания на воздействие отрицательной температуры, составляющее не менее 6 ч, и испытания на воздействие повышенной температуры и относительной влажности в количестве пяти циклов.

Затем респираторы подвергают испытаниям, имитирующим применение по прямому назначению. Испытания по применению респираторов включают в себя:

- надевание респиратора на муляж головы человека (80 шт. респираторов);
- определение ВЗД респиратора при воздействии на него монооксида углерода (15 шт. респираторов), диоксида азота (10 шт.), водорода цианид (10 шт.), водорода хлорид (10 шт.), аммиака (10 шт.), акролеина (10 шт.), в соответствии с 8.3.1—8.3.6;
- определение сопротивления дыханию респираторов при легочной вентиляции $35 \text{ дм}^3 \cdot \text{мин}^{-1}$ (5 шт. — респираторов с полнолицевой частью; 5 шт. — респираторов с полумаской) в соответствии с 8.4;
- определение герметичности респиратора с полнолицевой частью в соответствии с 8.12 (5 шт.);
- снятие респиратора с муляжа головы человека (80 шт.).

К отказам респиратора за время нахождения его в состоянии ожидания применения при проведении испытаний относят:

- несоответствие ВЗД фильтра респиратора требованиям 5.1.3;
- превышение сопротивления дыханию на вдохе и выдохе (несоответствие требованиям 5.1.4);
- нарушение герметичности респиратора с полнолицевой частью (несоответствие требованиям 5.1.9).

Результат проверки считают положительным, если при выполнении полного комплекса испытаний не произошло ни одного отказа.

При увеличенном сроке службы респиратора в состоянии ожидания применения (более пяти лет) респиратор подвергают испытаниям с количеством циклов, эквивалентным годам ожидания применения.

8.14.2 Проверка вероятности безотказной работы респиратора за ВЗД

Вероятность безотказной работы респиратора подтверждается всем комплексом испытаний.

Исходными данными для проверки являются:

- браковочный уровень вероятности работы — 0,98;
- приемочный уровень вероятности работы — 0,998;
- риск поставщика (изготовителя) — 0,2;
- риск потребителя (заказчика) — 0,2.

Для подтверждения заданного показателя вероятности безотказной работы респиратора за ВЗД следует провести не менее 80 проверок.

Допускается использовать результаты аналогичных испытаний респиратора по ВЗД фильтра в соответствии с 8.14.1.

Отказы (при проведении испытаний респиратора с участием испытателей-добровольцев) определяет работающий в респираторе. К отказам относят: значительное, но все же переносимое, повышенное сопротивление дыханию; увеличение концентрации диоксида углерода во вдыхаемой смеси более 3,0 % (об.). Общими признаками отказов являются потеря способности респиратора защищать органы дыхания и зрения человека и отсутствие возможности человеком продолжать дальнейшую работу.

Результат проверки считают положительным, если при проведении 80 проверок респираторов, продолжительностью не менее 120 мин каждая, не произошло ни одного отказа.

8.15 Испытания респиратора с участием испытателей-добровольцев

Испытания проводят в соответствии с ГОСТ 12.4.061.

Испытания респиратора с участием испытателей-добровольцев (далее — испытатели) дополняют основную оценку респиратора, полученную при испытаниях на приборах и установках.

Испытания проводят в целях определения:

- защитных свойств респиратора;
- условий дыхания в респираторе;
- физиологических реакций людей на работу в респираторе;
- особенности работы составных частей респиратора;
- удобства пользования респиратором.

Испытания следует проводить под руководством лица, ответственного за испытания, который привлекает для участия в экспериментах испытателей, а также физиолога.

Испытатели должны получить полную информацию о характере и объеме испытаний, допуск к которым осуществляет лицо, ответственное за испытания.

Испытания проводят в эргометрическом зале, климатической камере, камере масляного тумана.

8.16 Испытания респиратора с участием испытателей-добровольцев в эргометрическом зале, климатической камере

8.16.1 Помещения, оборудование и средства измерений:

- эргометрический зал площадью не менее 20 м² и высотой не менее 2,7 м;
- климатическая камера с диапазоном температур от 0 °С до 60 °С с погрешностью измерения не более ± 3 °С;
- помост площадью (9,0 \pm 1,5) дм² и высотой (3,0 \pm 0,1) дм;
- термометр с погрешностью измерения не более $\pm 0,1$ °С для измерения температуры тела;
- тонометр медицинский манометрический с погрешностью измерения не более ± 1 мм рт. ст.;
- газоанализатор для измерения концентрации диоксида углерода в диапазоне от 0 % до 20 % с погрешностью $\pm 0,5$ % (об.);
- секундомер, класс точности II.

В испытаниях использовать не менее трех комплектов респираторов.

8.16.2 Подготовка к испытаниям

Непосредственно в зоне дыхания респиратора устанавливают штуцер для подключения газоанализатора в соответствии с ГОСТ 12.4.005.

8.16.3 Условия проведения испытаний

Для проведения испытаний привлекают трех испытателей — мужчин в возрасте от 18 до 50 лет.

Испытания проводят путем выполнения испытателями дозированной физической работы (приложение А), соответствующей реальной нагрузке пожарных при тушении природных пожаров на открытом воздухе. Комплекс упражнений выполняется в лабораторных условиях.

Испытания респиратора с участием испытателей проводят в следующих условиях:

- температура окружающей среды (10 \pm 2) °С;
- температура окружающей среды (25 \pm 2) °С, относительная влажность воздуха от 40 % до 80 %;
- температура окружающей среды (40 \pm 2) °С, относительная влажность воздуха от 15 % до 60 %.

Испытатели должны быть одеты в повседневную одежду и обувь, соответствующую климатическим условиям.

8.16.4 Проведение испытаний

Перед началом испытаний у испытателя измеряют: массу тела; рост; частоту пульса; артериальное давление; температуру тела (аксилярную). После завершения испытаний [через (1,0 \pm 0,1) мин] у испытателя измеряют частоту пульса, артериальное давление, температуру тела (аксилярную).

Показатели продолжительности и последовательности выполнения упражнений и отдыха приведены в таблице 2.

Таблица 2

Наименование упражнения	Продолжительность выполнения упражнения и отдыха, мин		
	Температура окружающей среды, °С		
	10	25	40
Ходьба со скоростью 140 шагов в минуту	10/3*	10/3	6/2
Определение смыслового значения знаков безопасности	3/—**		
Подъем на помост высотой (3,0 ± 0,1) дм и спуск с него в темпе 20 раз в минуту	10/4	10/4	6/3
Ходьба со скоростью 140 шагов в минуту	10/3*	10/3*	6/2
Определение смыслового значения знаков безопасности	3/—**		
Подъем на помост высотой (3,0 ± 0,1) дм и спуск с него в темпе 20 раз в минуту	10/4	10/4	6/3
Ходьба со скоростью 140 шагов в минуту	—	10/3	6/2
Определение смыслового значения знаков безопасности	—	3/—**	
Подъем на помост высотой (3,0 ± 0,1) дм и спуск с него в темпе 20 раз в минуту	—	10/4	6/3
Ходьба со скоростью 140 шагов в минуту	—	10/3	—
Определение смыслового значения знаков безопасности	—	3/—**	—
Подъем на помост высотой (3,0 ± 0,1) дм и спуск с него в темпе 20 раз в минуту	—	10/4	—
* В числителе указана продолжительность выполнения упражнения, в знаменателе — продолжительность отдыха после выполнения упражнения.			
** При комнатной температуре.			

Все упражнения выполняет каждый испытуемый последовательно, без выключения из респиратора как во время работы, так и во время отдыха.

Во время ходьбы испытуемые должны разговаривать, подавать и выполнять команды.

Испытуемые осуществляют зрительное восприятие цветографического изображения (цвет, форма, графический символ, надпись) не менее 10 предложенных знаков безопасности, соответствующих ГОСТ 12.4.026, высотой 150 мм каждый, расположенных на расстоянии (6,0 ± 0,1) м от испытуемых, и определяют их смысловое значение. Смысловое значение знаков безопасности испытуемые вслух сообщают руководителю испытаний.

Во время испытаний следует проводить непрерывный контроль концентрации диоксида углерода на вдохе, сопротивления дыханию на вдохе и выдохе, а также частоты пульса испытуемого.

Испытания респиратора прекращают при выполнении всех упражнений или при наступлении одного из событий:

- достижение частоты пульса 150 мин⁻¹;
- концентрация диоксида углерода на вдохе более 3,0 % (об.);
- сопротивление дыханию на вдохе более 1000 Па;
- сопротивление дыханию на выдохе более 300 Па;
- невозможность испытуемым продолжать дальнейшую работу.

После испытаний проводят расчеты среднего значения концентрации диоксида углерода на вдохе и процентного отношения правильно прочитанных знаков безопасности по отношению к общему числу знаков безопасности (должно быть не менее 80 %). Испытуемый по окончании комплекса упражнений сообщает о самочувствии, степени усталости и дает субъективную оценку испытуемого респиратора по качественным параметрам 5.1.10, 5.4.1—5.4.4, 5.5.3.2—5.5.3.4, 5.5.3.6, 5.5.4.4 и 5.5.4.6, а физиолог при осмотре испытуемого определяет наличие и степень наминов в мягких тканях лица и головы.

8.17 Испытания респиратора с участием испытуемых-добровольцев в камере масляного тумана

8.17.1 Оборудование, аппаратура и материалы:

- комплект аппаратуры и материалов по испытаниям с использованием аэрозоля стандартного масляного тумана в соответствии с ГОСТ 12.4.157;
- движущаяся беговая дорожка, расположенная внутри испытательной камеры, обеспечивающая движение по ней со скоростью $(6,0 \pm 0,1)$ км/ч;
- секундомер, класс точности II;
- грузы массой $(5,0 \pm 0,1)$ кг.

В испытаниях используют не менее трех комплектов респираторов.

Примечания

1 Допускается проведение испытаний без использования беговой дорожки путем выполнения различных упражнений (ходьба, наклоны, повороты головы, глубокие вдохи, разговор и т. п.).

2 При испытаниях респиратора с использованием аэрозоля хлорида натрия используется аппаратура в соответствии с ГОСТ 12.4.294.

8.17.2 Подготовка к испытаниям

Коэффициент подсоса аэрозоля стандартного масляного тумана определяют только в подмасочном пространстве респираторов.

Непосредственно в зоне дыхания устанавливают штучер для отбора пробы воздуха.

8.17.3 Условия по испытаниям с использованием тест-веществ

8.17.3.1 Условия по испытаниям с использованием аэрозоля стандартного масляного тумана:

- концентрация аэрозоля в атмосфере испытательной камеры $(0,250 \pm 0,025)$ г·м⁻³;
- средний расход пульсирующего потока воздуха в пробе, отбираемой из подмасочного пространства, и расход постоянного потока в пробе, отбираемой из аэрозольной камеры на фотометр, $(6,5 \pm 0,5)$ дм³·мин⁻¹.

8.17.3.2 Условия по испытаниям с использованием аэрозоля хлорида натрия должны соответствовать ГОСТ 12.4.294.

8.17.4 Условия проведения испытаний с участием испытуемых

В испытаниях должны участвовать не менее трех испытуемых — мужчин в возрасте от 18 до 50 лет, с различными антропометрическими размерами головы (по вертикальному обхвату — длины круговой линии от 610 до 720 мм, проходящей по подбородку и щекам через высшую точку головы (макушки), и морфологической высоты лица — расстояния от 110 до 140 мм от наиболее углубленной точки спинки носа (переносицы) до наиболее выступающей точки подбородка).

8.17.5 Проведение испытаний

Испытания проводят в соответствии с ГОСТ 12.4.157.

Испытуемые вскрывают футляр (сумку), герметичную упаковку руками, оценивают удобство их вскрытия и надевают респиратор. Испытуемые, включенные в респиратор, по очереди заходят в испытательную камеру и выполняют упражнения.

Показатели последовательности и продолжительности выполнения упражнений и отдыха приведены в таблице 3.

Таблица 3

Наименование упражнения	Продолжительность выполнения упражнения и отдыха, мин
Ходьба по горизонтальной движущейся дорожке со скоростью $(6,0 \pm 0,1)$ км/ч (140 шагов в минуту) с грузами по $(5,0 \pm 0,1)$ кг в обеих руках	3/1
Подъем на помост высотой $(3,0 \pm 0,1)$ дм и спуск с него в темпе 20 раз в минуту	3/1
Подъем двумя руками грузов массой $(5,0 \pm 0,1)$ кг на высоту $(1,0 \pm 0,1)$ м в темпе 20 раз в минуту	3/1
Ходьба по горизонтальной движущейся дорожке со скоростью $(6,0 \pm 0,1)$ км/ч (140 шагов в минуту) с грузами по $(5,0 \pm 0,1)$ кг в обеих руках	3/—
Примечание — В числителе указана продолжительность выполнения упражнения, в знаменателе — продолжительность отдыха после выполнения упражнения.	

При ходьбе испытатель выполняет повороты головы из стороны в сторону (не менее 15 раз), осматривая стены камеры масляного тумана, а также поднимает и опускает голову (приблизительно 15 раз), осматривая пол и потолок.

Во время испытаний проводят непрерывный контроль коэффициента подсоса аэрозоля стандартного масляного тумана (аэрозоля хлорида натрия) непосредственно в зоне дыхания.

Во время отдыха испытатель читает вслух алфавит.

После выполнения последнего упражнения дают оценку разборчивости речи. Рассчитывают среднее значение коэффициента подсоса аэрозоля стандартного масляного тумана (аэрозоля хлорида натрия) в подмасочное пространство.

На основании мнения испытателя оценивают удобство пользования респиратором и условий дыхания в нем.

Результат проверки считают положительным, если выполняются требования 5.1.7, 5.4.1, 5.4.2, 5.4.4.

8.18 Проверка общей площади поля зрения смотрового узла респиратора

Испытания проводят в соответствии с ГОСТ 12.4.293.

Результат проверки считают положительным, если значение площади поля зрения смотрового узла респиратора удовлетворяет требованиям 5.5.3.5 и 5.5.4.5.

**Приложение А
(рекомендуемое)**

**Протокол
испытаний респиратора с участием испытателей-добровольцев
в эргометрическом зале и климатической камере**

(наименование организации, проводившей испытания, подразделение)

(место проведения испытания, организация, подразделение, город, дата)

А.1 Общие сведения о респираторе

А.1.1 Наименование респиратора и его обозначение _____

А.1.2 Изготовитель _____

А.1.3 Обозначение нормативного документа, в соответствии с которым изготовлен респиратор _____

А.1.4 Номер респиратора _____

А.1.5 Дата изготовления _____

А.2 Условия испытаний

А.2.1 Температура окружающей среды, °С _____

А.2.2 Относительная влажность, % _____

А.3 Данные об испытателе-добровольце

А.3.1 Фамилия, имя, отчество _____

А.3.2 Возраст, лет _____

А.3.3 Рост _____

До испытания	После испытания
А.3.4 Масса, кг	
А.3.5 Температура тела, °С	
А.3.6 Частота пульса, мин ⁻¹	
А.3.7 Артериальное давление, мм рт. ст	

А.4 Запись наблюдений в процессе испытания

Время от начала опыта, мин	Вид упражнения	Режим работы, мин		Сопротивление дыханию, Па		Содержание диоксида углерода на входе, % (об.)	Частота пульса, мин ⁻¹
		работа	отдых	вдох	выдох		

ГОСТ Р 58716—2019

Оценка возможности ведения переговоров (разговор, выполнение команд) _____

Оценка самочувствия испытателя (степень усталости) _____

Оценка регулируемости и фиксации оголовья респиратора на голове человека _____

Оценка возможности быстрой замены (без применения специального инструмента) отработанного фильтра без снятия респиратора и каски с пользователя _____

Замечания испытателя:

- влияние слюны и конденсата на работу респиратора _____
- болевые ощущения и намины в мягких тканях лица и головы _____
- ограничение подвижности головы и шеи при использовании респиратора _____
- запотевание смотрового стекла респиратора _____
- влияние пыли из комбинированного фильтра на пользователя _____

Замечания ведущего испытания: _____

Ответственный за испытание _____ (подпись) _____ (Ф.И.О.)

УДК 614.894.2:006.354

ОКС 13.220.10
13.340.30

ОКПД2 32.99.11

Ключевые слова: фильтрующий респиратор, время защитного действия, легочная вентиляция, общие технические требования, методы испытаний

БЗ 2—2020/17

Редактор *Е.Н. Маковеев*
Технический редактор *И.Е. Черепкова*
Корректор *И.А. Королева*
Компьютерная верстка *Е.А. Кондрашовой*

Сдано в набор 30.12.2019. Подписано в печать 21.01.2020. Формат 60×84½. Гарнитура Ариал.
Усл. печ. л. 3,26. Уч.-изд. л. 2,95.

Подготовлено на основе электронной версии, предоставленной разработчиком стандарта

Создано в единичном исполнении во ФГУП «СТАНДАРТИНФОРМ»
для комплектования Федерального информационного фонда стандартов,
117418 Москва, Нахимовский пр-т, д. 31, к. 2.
www.gostinfo.ru info@gostinfo.ru