

"СОГЛАСОВАНО"

Директор ФГУП "ВНИИФТРИ"



## РЕКОМЕНДАЦИЯ

Государственная система обеспечения  
единства измерений

МЕТОДИКА ЭКСПРЕССНОГО ИЗМЕРЕНИЯ  
ОБЪЕМНОЙ АКТИВНОСТИ  $^{222}\text{Rn}$  В ВОЗДУХЕ  
С ПОМОЩЬЮ РАДИОМЕТРА РАДОНА ТИПА РРА

Москва, 2004 г.

## СОДЕРЖАНИЕ

	стр.
1. Норма погрешности измерений	3
2. Средства измерений и вспомогательные устройства	3
3. Метод измерений	3
4. Требования безопасности	4
5. Условия измерений и отбора проб	4
6. Подготовка к выполнению измерений	4
7. Выполнение измерений	5
8. Обработка результатов измерений	6
Приложения	7
Приложение 1. рисунок 1. Пробоотборник воздуха	8
Приложение 1. рисунок 2. Схема отбора воздушной пробы	9
Приложение 1. рисунок 3. Схема перевода пробы в радиометр	10
Приложение 1. рисунок 4. Общий вид пробоотборного устройства	11
Приложение 2. Подготовка и инструкция по работе с ПОУ	12
Приложение 3. Состав пробоотборного устройства	14
Приложение 4. Форма ведения протокола измерений	15

Настоящая рекомендация устанавливает методику выполнения измерений величины объемной активности радона-222 (ОАР) в воздухе в диапазоне измерений от 30 до 30000 Бк·м<sup>-3</sup>.

## 1. Норма погрешности измерений

1.1. Рекомендация обеспечивает выполнение измерений ОАР с относительной погрешностью, не превышающей  $\pm 40\%$ .

## 2. Средства измерений и вспомогательные устройства

2.1. При выполнении измерений применяют следующие средства измерений и вспомогательные устройства:

- радиометр типа РРА-01М-01 или РРА-01М-03 (в дальнейшем РРА), диапазон измерений ОАР 20÷20000 Бк·м<sup>-3</sup>, предел допускаемой основной относительной погрешности:

в диапазоне ОАР 20÷100 Бк·м<sup>-3</sup>, 30%;

в диапазоне ОАР 100÷20000 Бк·м<sup>-3</sup>, 20%.

- пробоотборное устройство (ПОУ), рис.4 Приложения 1, производительность воздуходувки ПОУ 1.0±0.3 л/мин;

- пробоотборник воздушной пробы, рис.1 Приложения 1, в дальнейшем пробоотборник, объемом 1.05±0.01 л;

- соединительные трубки, диаметр канала трубки 4 мм, общая длина трубок 2 м.

РРА должен иметь свидетельство о поверке.

## 3. Метод измерений

3.1. Измерение ОАР в воздухе основано на отборе пробы воздуха в пробоотборник и последующем определении ОАР в пробоотборнике путем перемешивания пробы между объемами пробоотборника и измерительной камеры РРА, и последующем измерением ОАР в камере РРА. Работа РРА основана на электростатическом осаждении ионизированных дочерних продуктов распада радона в измерительной камере на поверхность полупроводникового детектора и последующей регистрацией альфа-излучения RaA (<sup>218</sup>Po).

#### 4. Требования безопасности

4.1. При выполнении измерений ОАР в воздухе соблюдают требования "Норм радиационной безопасности (НРБ-99)", "Основных санитарных правил обеспечения радиационной безопасности (ОСПОРБ-99)", "Правил технической эксплуатации электроустановок потребителей и правил техники безопасности при эксплуатации электроустановок потребителей" (Госэнергонадзор).

4.2. К выполнению измерений допускаются лица, имеющие допуск к работе с источниками ионизирующих излучений, изучившие настоящую рекомендацию, техническое описание и инструкцию по эксплуатации ПОУ и РРА.

#### 5. Условия измерений и отбора проб

5.1. При выполнении измерений соблюдают следующие условия:

- температура окружающего воздуха от + 5°С до + 40°С;
- относительная влажность до 85% при + 25°С;
- атмосферное давление от 84 до 106,7 кПа (630+800 мм рт.ст.).

5.2. При отборе проб соблюдают следующие условия:

- температура окружающего воздуха от минус 2°С до + 50°С;
- относительная влажность до 100% при + 25°С;
- атмосферное давление от 84 до 106,7 кПа (630+800 мм рт.ст.).

#### 6. Подготовка к выполнению измерений

Подготовка к выполнению измерений включает в себя:

- подготовку ПОУ;
- отбор проб воздуха.

6.1. Подготовка ПОУ проводится в соответствии с Приложением 2 настоящей методики.

6.2. Отбор проб воздуха.

Собирают схему в соответствии с рис.2. Приложения 1 в следующей последовательности:

- снимают резиновые заглушки со штуцеров пробоотборника, ПОУ и штуцера, находящегося на входном фланце радиометра;
- соединяют штуцер пробоотборника со штуцером **“ВЫХОД”** ПОУ с помощью соединительной трубки из состава ПОУ;
- включают воздуходувку ПОУ, для чего последовательно нажимают кнопки **“2”** и **“ПУСК”**. Время работы воздуходувки 5 минут.

По окончании отбора герметизируют пробоотборник заглушками и записывают в протокол измерений (см. Приложение 4) время отбора  $t_1$ .

## 7. Выполнение измерений

При измерениях ОАР в пробе выполняют следующие операции:

- измеряют фоновую ОАР в камере РРА в соответствии с РЭ на радиометр;
- перемешивают отобранную пробу воздуха между пробоотборником и измерительной камерой РРА;
- измеряют ОАР в камере РРА.

7.1. Измерение фоновой ОАР. Руководствуясь инструкцией по эксплуатации РРА, отбирают пробу наружного (вне помещения) воздуха.

Выполняют не менее 5-и измерений фоновой ОАР в соответствии с инструкцией по эксплуатации РРА.

Среднее значение  $Q_{\phi}$ , Бк·м<sup>-3</sup>, определяют по формуле:

$$Q_{\phi} = \frac{1}{N} \sum_{i=1}^N Q_{\phi i}, \quad (1)$$

где  $Q_{\phi i}$  - результат  $i$ -ого измерения, Бк·м<sup>-3</sup>;

$N$  – общее число измерений.

$Q_{\phi}$  не должен превышать значение собственного фона, указанного в паспорте РРА. Записывают в протокол измерений  $Q_{\phi}$ .

7.2. Перемешивание пробы между пробоотборником и измерительной камерой РРА.

Собирают схему в соответствии с рис.3 Приложения 1 в следующей последовательности:

- соединяют выходной штуцер (штуцер без силиконовой трубки) пробоотборника со штуцером “ВХОД” ПОУ (для соединений используют трубки соединительные из состава ПОУ);

- штуцер “ВЫХОД” ПОУ соединяют с входным штуцером РРА (штуцер на передней панели РРА);

- выходной штуцер РРА (штуцер № 1 на задней панели РРА, штуцер № 2 закрывают резиновой заглушкой) соединяют с оставшимся свободным штуцером пробоотборника;

- включают воздуходувку ПОУ, для чего последовательно нажимают кнопки “2” и “ПУСК”. Время работы воздуходувки 5 минут.

По окончании перемешивания воздуха в системе записывают в протокол измерений (см. Приложение 4) время начала измерений  $t_2$ .

7.3. Измерение ОАР в камере РРА. Выполняют не менее 5-и измерений ОАР в камере РРА в соответствии с инструкцией по эксплуатации РРА.

ОАР  $Q$ , Бк·м<sup>-3</sup>, определяют по формуле:

$$Q = \frac{1}{N} \sum_{i=1}^N Q_i, \quad (2)$$

где  $Q_i$  - результат  $i$ -ого измерения ОАР, Бк·м<sup>-3</sup>;

N – общее число измерений.  
Полученные результаты заносят в протокол измерений.

## 8. Обработка результатов измерений

8.1. ОАР в пробе  $Q_n$ , Бк·м<sup>-3</sup>, определяют по формуле:

$$Q_n = \left( Q \cdot \left( 1 + \frac{V_2}{V_1} \right) - Q_\phi \cdot \frac{V_2}{V_1} \right) \cdot \exp(\lambda \cdot t), \quad (3)$$

где Q - ОАР, вычисленная по формуле (2), Бк·м<sup>-3</sup>;

$Q_\phi$  - ОАР, вычисленное по формуле (1), Бк·м<sup>-3</sup>;

$V_2$  - объем измерительной камеры радиометра, л;  $V_2=1.6$  л;

$V_1$  - объем пробы в пробоотборнике,  $V_1=1.05$  л;

t - время, прошедшее от окончания отбора пробы воздуха до начала измерений, мин.,  $t = t_2 - t_1$ ;

$\lambda$  - постоянная распада <sup>222</sup>Rn, мин<sup>-1</sup>,  $\lambda=1,26 \cdot 10^{-4}$  мин<sup>-1</sup>.

Погрешность определения ОАР, при условии выполнения требований настоящей рекомендации, составляет:

$\delta Q_n = \pm 40\%$  при ОАР от 30 до 150 Бк·м<sup>-3</sup>,

$\delta Q_n = \pm 30\%$  при ОАР от 150 до 30000 Бк·м<sup>-3</sup>.

8.2. Результаты измерений заносятся в протокол, форма ведения которого приведена в Приложении 4.

## ПРИЛОЖЕНИЯ

Приложение 1.

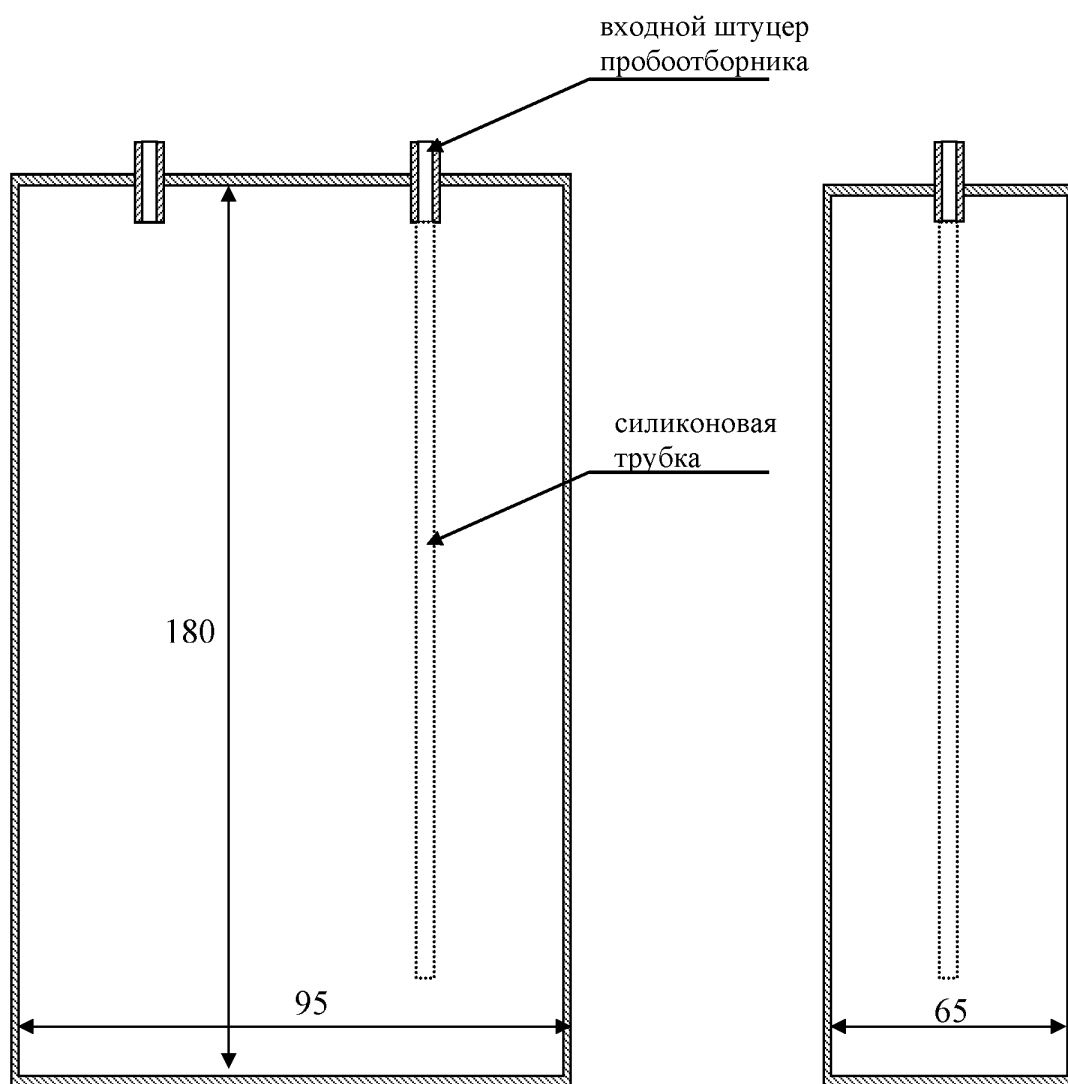


Рис.1. Пробоотборник воздуха.



Приложение 1.

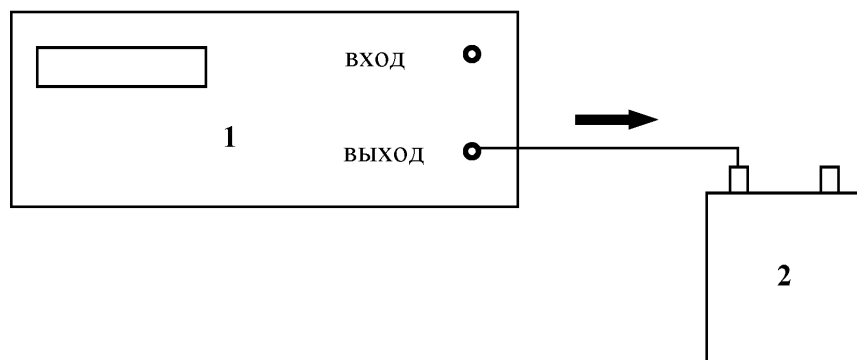


Рис.2. Схема отбора воздушной пробы.

1 – ПОУ;

2 – воздушный пробоотборник.

Приложение 1.

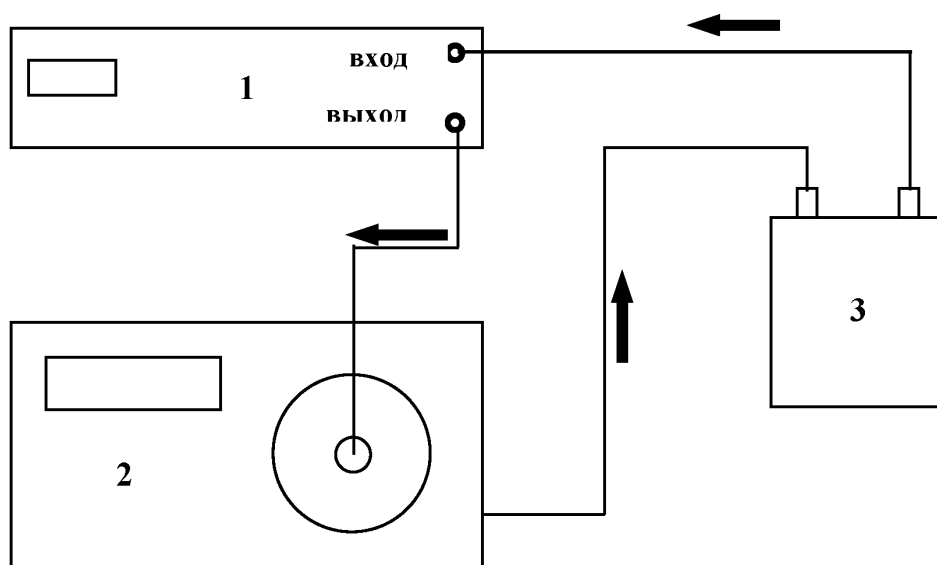


Рис.3. Схема перевода пробы в радиометр.

- 1 – ПОУ;
- 2 – РРА;
- 3 – воздушный пробоотборник.

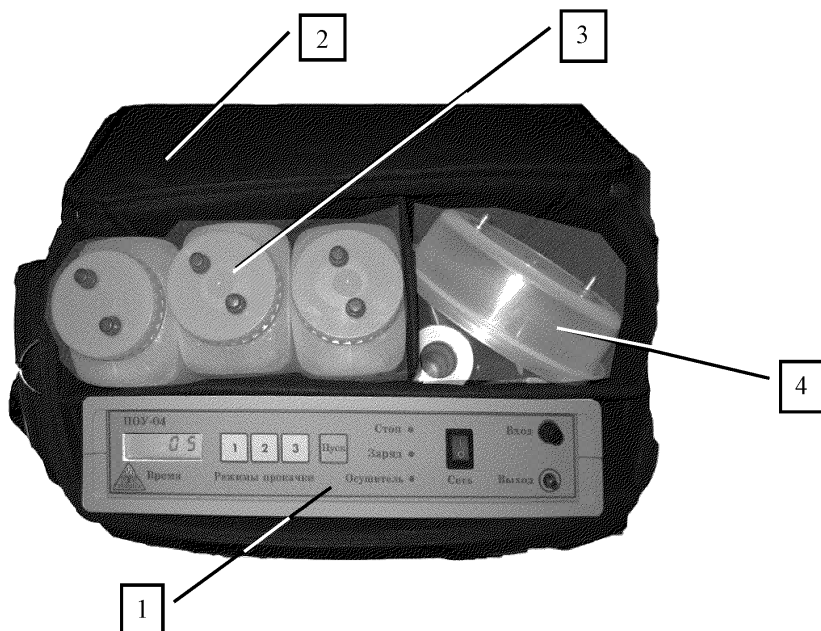


Рис.4. Общий вид пробоотборного устройства.

Вид сверху.

- 1 – ПОУ-04;
- 2 – сумка для транспортировки;
- 3 – пробоотборники воздуха;
- 4 – другие пробоотборники.

## Приложение 2.

### Подготовка и инструкция по работе с ПОУ.

#### 1. Подготовка ПОУ.

1.1. Открыть сумку для транспортировки ПОУ.

1.2. Проверить работоспособность ПОУ, для чего включить тумблер **“СЕТЬ”** и проконтролировать:

- наличие индикации двузначного числа «00» на жидкокристаллическом дисплее (ЖКИ);

- состояние осушителя, если на передней панели ПОУ горит светодиод **“Осушитель”** необходимо произвести замену реактива согласно п.4 настоящего приложения;

- состояние аккумуляторов, если на ЖКИ мигает символ **“П”** необходимо произвести подзарядку аккумуляторов согласно п.2.9. настоящего Приложения.

#### 2. Инструкция по работе с воздуходувкой ПОУ.

2.1. Включить тумблер **“СЕТЬ”**, находящийся на передней панели. При этом на ЖКИ инициируется двузначное число «00».

2.2. Выбрать требуемый режим прокачки, для чего нажать одну из кнопок **“1”**, **“2”**, **“3”**. При этом на ЖКИ устанавливается время работы воздуходувки в минутах (20, 5 и 2 минут соответственно).

2.3. Для запуска воздуходувки нажать кнопку **“ПУСК”**.

2.4. Для аварийной (быстрой) остановки работы воздуходувки нажать одну из кнопок **“Режимы прокачки”**.

2.5. Окончание времени работы воздуходувки дублируется звуковым и визуальными сигналами: звучит прерывистый сигнал, точка в правом нижнем углу индикатора горит непрерывно и мигает светодиод **“СТОП”**.

2.6. Для отключения звукового и световых сигналов окончания работы воздуходувки нажать одну из кнопок **“РЕЖИМЫ ПРОКАЧКИ”**.

2.7. При разряде аккумуляторов меньше номинального значения на ЖКИ мигает символ **“П”**.

Для зарядки аккумуляторов предусмотрено гнездо на задней панели блока.

2.8. Зарядка аккумуляторов осуществляется блоком питания, входящим в комплект ПОУ.

2.9. Для зарядки аккумуляторов вставить разъем блока питания в гнездо, а блок питания подсоединить к сети ~220В – автоматически начинается зарядка аккумуляторов. При этом горит светодиод **“ЗАРЯД”**.

2.10. Ток заряда равен 150 мА. Время заряда составляет 8-10 часов.

2.11. В режиме **“ЗАРЯД”** ПОУ работает во всех режимах от блока питания.

#### 3. Выключение ПОУ.

3.1. По окончании работы:

- отключить тумблер **“СЕТЬ”**;

- отключить внешний блок питания;
- соединительные трубки, пробоотборники и другие принадлежности убрать в специальные отделения сумки;
- закрыть сумку.

#### 4. Замена осушителя.

4.1. Пробоотборное устройство включает в себя осушительный патрон с реагентом  $\text{CaCl}_2$  (размер гранул  $2\div 5$  мм). Ресурс работы осушителя - не менее 200 проб. Включение светодиода “Осушитель” на передней панели ПОУ свидетельствует о необходимости замены реагента.

4.2. Замена проводится в следующей последовательности:

- отвинтить 4 винта задней панели ПОУ;
- извлечь панель с закрепленным на ней осушителем;
- освободить осушитель от соединительных трубок и проводов датчика;
- снять осушитель, разобрать, удалить остатки реагента, промыть детали водой, высушить, заполнить свежей порцией реагента;
- установить осушитель в ПОУ.

## Базовый комплект ПОУ-04.

№ п/п	Наименование	Обозначение	Кол-во
1.	Блок управления воздухоудвкой	ПОУ-04	1
2.	Барботер	кМ1.181196.71	1
3.	Воздушный пробоотборник	кМ1.181196.74	3
4.	Пробоотборник почвенного воздуха	кМ1.181196.76	1
5.	Пробоотборник воды	кМ1.181196.75	5
6.	Накопительная камера 1, Ø148 мм	кМ1.181196.77	1
7.	Накопительная камера 2, Ø50 мм	кМ1.181196.78	1
8.	Воронка пробоотборная		1
9.	Соединительная трубка длиной 80 см	ТУ 64-2-286-79	2
10.	Соединительная трубка длиной 40 см	ТУ 64-2-286-79	2
11.	Штуцер для подсоединения ПОУ к радиометру	кМ1.181196.72	1
12.	Запасная заглушка для барботера		1
13.	Запасная заглушка для пробоотборника		1
14.	Сумка для транспортировки ПОУ	ОСТ 17.839.80	1
15.	Рекомендация с методиками измерений		1
16.	Паспорт ПОУ		1
17.	Блок питания		1

Примечание. Количество поставляемых различных типов пробоотборников может меняться согласно заявке Потребителя.

Приложение 4.

Форма ведения протокола измерений.

ПРОТОКОЛ ИЗМЕРЕНИЯ ОБЪЕМНОЙ АКТИВНОСТИ  
РАДОНА-222 В ВОЗДУХЕ

1. Место отбора пробы: .....
2. Дата отбора пробы: .....
3. Номер пробоотборника: .....
4. Время окончания отбора,  $t_1$ : .....
5. Время начала измерений,  $t_2$ : .....
6. Измерение собственного фона РРА:

№	1	2	3	4	5
$Q_{\phi}$ , Бк·м <sup>-3</sup>					

Фоновая ОАР,  $Q_{\phi}$ , Бк·м<sup>-3</sup>, .....

7. Измерение  $Q$ , Бк·м<sup>-3</sup>,

№	1	2	3	4	5
$Q$ , Бк·м <sup>-3</sup>					

ОАР,  $Q$ , Бк·м<sup>-3</sup>, .....

8. ОАР в пробе,  $Q_{п} = \dots \pm \dots$  Бк·м<sup>-3</sup>

Измерения выполнены радиометром радона РРА-01М-..... зав.№ .....

Свидетельство о поверке №.....

Измерения выполнили : \_\_\_\_\_ / Ф.И.О. /  
 \_\_\_\_\_ / Ф.И.О. /

