

ТИПОВОЙ ПРОЕКТ
903-9-35.91
ПРИЕМНАЯ ЕМКОСТЬ
МАЗУТА $V=250 \text{ м}^3$

АЛЬБОМ 3

СИ СТРОИТЕЛЬНЫЕ ИЗДЕЛИЯ

25308 - 03

ОТВЕТСТВЕННАЯ ЦЕНА
НА МОМЕНТ РЕВИЗИИ
УКАЗАНА В СЧЕТ-НАКЛАДНОЙ


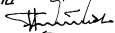
ТИПОВОЙ ПРОЕКТ
903-9-35.91
ПРИЕМНАЯ ЕМКОСТЬ
МАЗУТА $V=250 \text{ м}^3$

АЛЬБОМ 3

СТРОИТЕЛЬНЫЕ ИЗДЕЛИЯ

Разработан
проектным институтом
„ЛАТГИПРОПРОМ“

Главный инженер института
Главный инженер проекта

В. Архипов
Я. Нудбальский

Утвержден ГПКНИИ „СантехНИИпроект“
Протокол № 30 от 22.01.1992 г.

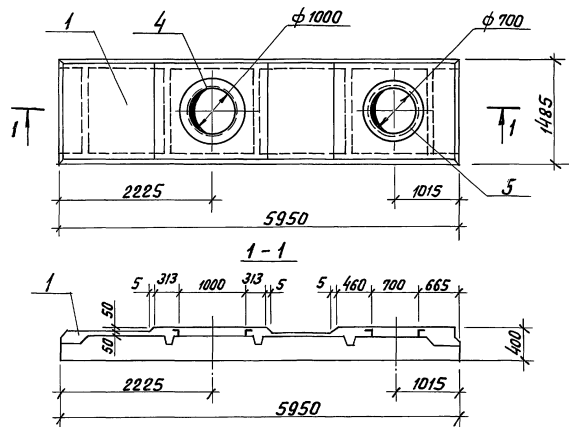
Альбом 3

Обозначение	Наименование	Стр.
	<i>Содержание альбома</i>	2
КЖ.И.01.1	Плита покрытия 2П1-6АДТ-П-1	3
КЖ.И.01.2	Плиты покрытия 2П1-6АДТ-П-2 2П1-6АДТ-П-3	4
КЖ.И.02.10	Стеновая панель НПС1-36-Б4	5
КЖ.И.02.10СБ лист 1	Стеновая панель НПС1-36-Б4 Сборочный чертеж	5
КЖ.И.02.10СБ лист 2		6
КЖ.И.02.10СБ лист 3		6
КЖ.И.02.10.1	Стеновые панели НПС1-36-Б4-1 НПС1-36-Б4-2 НПС1-36-Б4-3	7
КЖ.И.02.10.2	Стеновые панели НПС1-36-Б4-4 НПС1-36-Б4-5	8
КЖ.И.1.1	Каркасы ПК1; ПК2	9
КЖ.И.1.2	Каркасы ПК3; ПК4	10
КЖ.И.1.3	Каркасы ПК5; ПК6	11
КЖ.И.2.1	Каркасы К1,К3,К5,К7,К9,К11	12
КЖ.И.2.2	Каркасы К2,К4,К6,К8,К10,К12	13

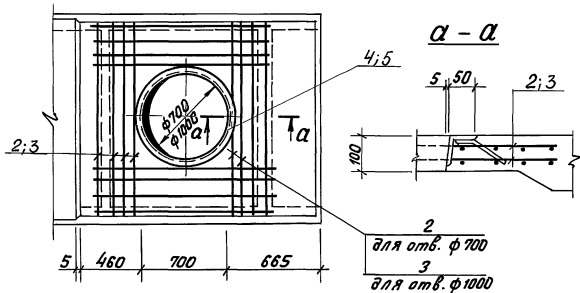
Обозначение	Наименование	Стр.
КЖ.И.2.3	Каркасы К13, К14, К15	14
КЖ.И.02.11	Сетка С1	15
КЖ.И.02.12	Сетка С2	15
КЖ.И.02.13	Сетка С3	16
КЖ.И.3.1	Закладное изделие МН1	16
КЖ.И.3.2	Закладное изделие МН2	17
КЖ.И.3.3	Закладное изделие МН3	17
КЖ.И.3.4	Закладное изделие МН4	18
КЖ.И.3.5	Закладное изделие МН5	18
КЖ.И.3.6	Закладное изделие МН6	19
КЖ.И.3.7	Закладное изделие МН7	19
КЖ.И.3.8	Закладное изделие МН8	20
КЖ.И.3.9	Закладное изделие МН9	20
КЖ.И.3.10	Закладное изделие МН10	21
КЖ.И.ТУ	Технические условия	21

Изм. № подл. Подпись и дата Взам. инв. №

Альбом 3



Деталь дополнительного армирования плит с отв. ф 700 и ф 1000



Шкала: 1:20. План: 1:20. Разрез: 1:20.

Формат	Зона	Поз.	Обозначение	Наименование	Кол.	Примечание
				<u>Документация</u>		
			ТП 903-9-35.91	КЖ.И.ТУ		
				<u>Технические условия</u>		
				<u>Сборочные единицы</u>		
		1	1.442.1-2 вып.1	Плита покрытия 2П-6АИТ-П	1	
		2	1.442.1-2 вып.2	Сетка С28	2	
		3	1.442.1-2 вып.2	Сетка С29	2	
		4	1.400-15 вып.1	Закладное изделие МН 785	1	
		5	1.400-15 вып.1	Закладное изделие МН 789	1	
				<u>Материал</u>		
				Бетон В45	0,14	м ³

Ведомость расхода стали на дополнительные закладные изделия на элемент, кг

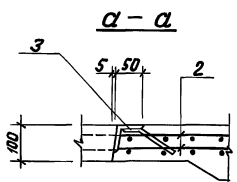
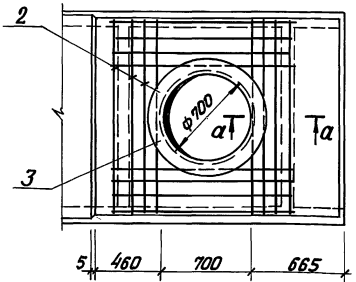
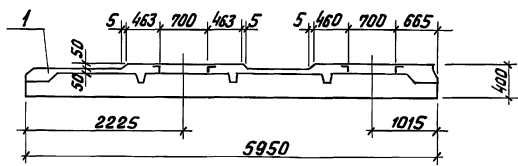
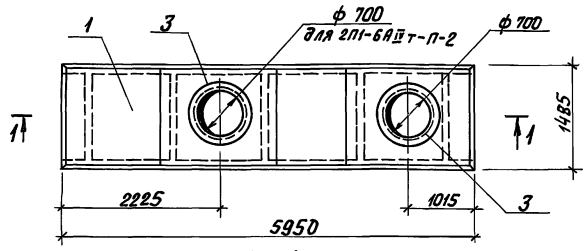
Марка элемента	Изделия арматурные			Изделия закладные			Всего	Всего	Всего	Объем расхода	
	Арматура класса			Арматура класса							
	А III			А III							
	ГОСТ 5781-82*			ГОСТ 5781-82*							
ф10	ф12	Уморо	ф8	Уморо	Уморо	ф8	Уморо	Уморо	ф8	Уморо	
2П-6АИТ-П-1	31,6	24,2		55,8	55,8	2,0	2,0	20,7	20,7	22,7	78,5

ТП 903-9-35.91		КЖ.И.01.1	
Гип	Нормативный	Стандия	Масса
Нач.отд.	Иттеревский	Р	2,4т
Н.контр.	Шурькина	Лист	Листов 1
Г.контр.	Лодыгов	ЛАТГИПРОПРОМ	
Нач.гр.	Шурькина		
Инж.С.К.	Старожина		
Инж.	Зявца		

25308-03 4 Копировал В.С.У.

Формат А3

Альбом 3



Обозначение	Марка
ТП 903-9-35.91 КЖИ.01.2	2П1-6АЩТ-П-2
КЖИ.01.2-01	2П1-6АЩТ-П-3

Формат	Зона	Пос.	Обозначение	Наименование	Кол.мощн		Приме-чание
					кж.01.2	- 01	
				<u>Документация</u>			
А4			ТП 903-9-35.91 КЖИ.ТУ	Технические условия			
				<u>Сборочные единицы</u>			
А3	1		1.442.1-2 вып.1	Плита покрытия 2П1-6АЩТ-П	1	1	
А4	2		1.442.1-2 вып.2	Сетка с28	4	2	
А4	3		1.400-15 вып.1	Закладное изделие МН 785	2	1	
				<u>Материалы</u>			
				Бетон В45	1,18	0,1	м ³

Ведомость расхода стали на дополнительные закладные изделия на элемент, кг

Марка элемента	Изделия арматурные				Изделия закладные				Общий рас-ход	
	Арматура класса А-III				Всего					
	ГОСТ 5781-82*									
	φ10			Угота	φ8	Угота	150х5	Угота		
2П1-6АЩТ-П-2	63,2			63,2	1,6	1,6	17,2	17,2	18,8	82,0
2П1-6АЩТ-П-3	31,6			31,6	0,8	0,8	8,6	8,6	9,4	41,0

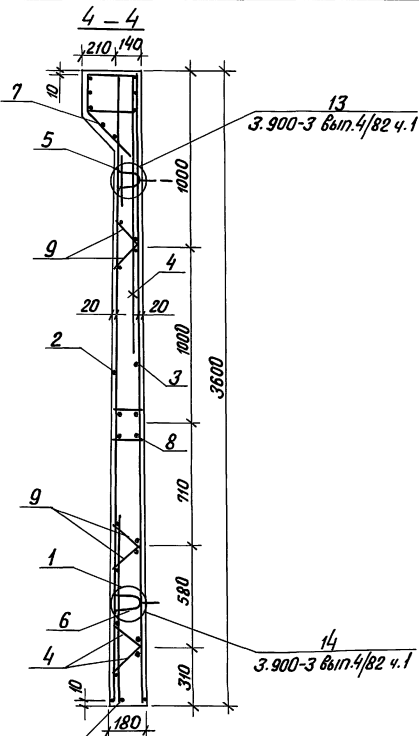
ТП 903-9-35.91		КЖИ.01.2	
Гип	Исполнитель	Плиты покрытия	Стандия (Масса) (Мощность)
Нач. отд	Иттерверский	2П1-6АЩТ-П-2	Р 2,4 т 1:50
Н.контр	Шильман	2П1-6АЩТ-П-3	Лист Листов 1
Гл.контр	Лавашов		
Нач. ср.	Шильман		
Инж. Э.К.	Староженко		
Инж.	Зучево		

25308-03 5

Копировал в.в.ч.

Формат А3

Ш.в. № табл. Подпись и дата Взам. инв. №

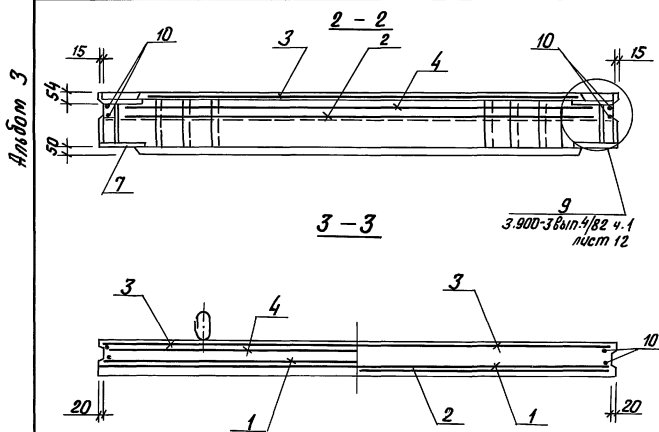


Сетки установить анкерующими стержнями внизу

ТП 903-9-35.91	КЖИ.02.10 СБ	Лист 2
----------------	--------------	-----------

Формат А4

Шк. № подл. Подпись и дата Взам. инв. №



Ведомость расхода стали на элемент, кг

Марка элемента	Изделия арматурные							Всего
	Арматура класса							
	Вр I ГОСТ 6727-80	А I			А III			
		ГОСТ 5781-82*	ГОСТ 5781-82*	ГОСТ 5781-82*	ГОСТ 5781-82*	ГОСТ 5781-82*	ГОСТ 5781-82*	
ПС1-36-Б4а	6,6	32,2	1,16	13,33	24,6	128,3	134,9	

Изделия закладные

Арматура класса				Прокат марки				Всего	Общий расход		
Вр I ГОСТ 6727-80	А I	А II	А III	С 235							
				ГОСТ 19903-74*							
ГОСТ 5781-82*	ГОСТ 5781-82*	ГОСТ 5781-82*	ГОСТ 5781-82*	ГОСТ 5781-82*	ГОСТ 5781-82*	ГОСТ 5781-82*	ГОСТ 5781-82*				
φ 5	φ 6	φ 10	φ 16	φ 18	φ 5	φ 8	φ 10	φ 12			
4,0	4,0	2,4	24,0	10,0	39,4	75,8	3,28	21,2	24,48	89,56	235,18

Шк. № подл. Подпись и дата Взам. инв. №

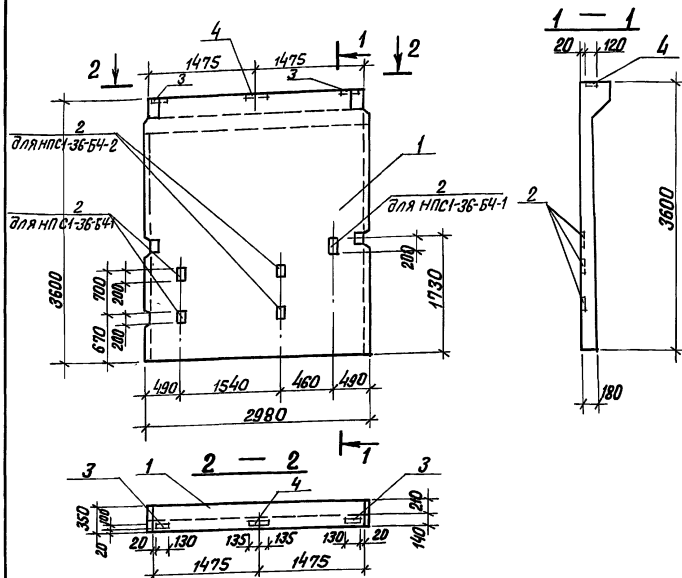
ТП 903-9-35.91	КЖИ.02.10 СБ	Лист 3
----------------	--------------	-----------

Копировал А.В.Чур.

25308-03 7

Формат А4

Листом 3



Спецификация дополнительных закладных изделий на элемент

Формат	Зона	Поз.	Обозначение	Наименование	кол. на испол. кжи. 02.10.1			Примечание
					-	-01	-02	
				<u>Документация</u>				
А4			ТП 903-9-35.91 кжи.ту	Технические условия				
				<u>Сборочные единицы</u>				
А4	1		ТП 903-9-35.91 кжи.02.10	Стеновая панель НПС-36-Б4	1	1	1	
				<u>Изделия закладные</u>				
А4	2		1.400 - 6/76	М8-1	1	2	2	
А4	3		1.400 - 6/76	М8-4	2	2		
А4	4		3.900-3.62/82 л.2	МН-1	1	1		

Ведомость расхода стали дополнительных закладных изделий на элемент, кг

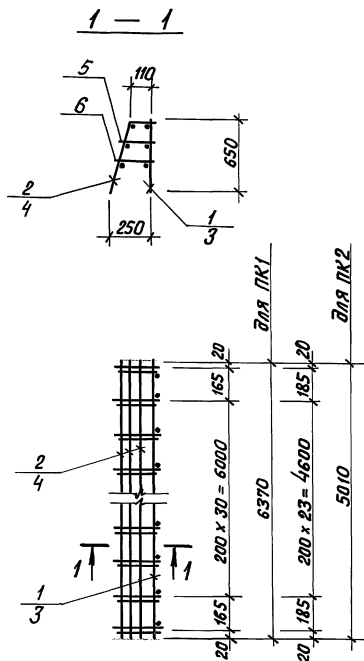
Марка элемента	Закладные изделия					Общий расход	
	Прокат марки	Арматура класса					
		С 235		А III			
	ГОСТ 19903-74*		ГОСТ 5781-82*				
Ø=8	Ø=10	Ø8	Ø10	Ø10			
НПС-36-Б4-1	4,6	4,6	0,4	1,2	1,6	6,2	
НПС-36-Б4-2	5,9	5,9	0,4	1,6	2,0	7,9	
НПС-36-Б4-3	2,6	2,6		0,8	0,8	3,4	

Обозначение	Марка
ТП 903-9-35.91 кжи.02.10.1	НПС-36-Б4-1
-01	НПС-36-Б4-2
-02	НПС-36-Б4-3

ТП 903-9-35.91		КЖИ.02.10.1	
Стеновые панели		Стандарт	Масса
НПС-36-Б4-1		Р	4,83 т
НПС-36-Б4-2			1; 50
НПС-36-Б4-3		Лист	Листов 1
ЛАТГИПРОПРОМ			

25308-03 8 Копировал В.Уч-

Формат А3

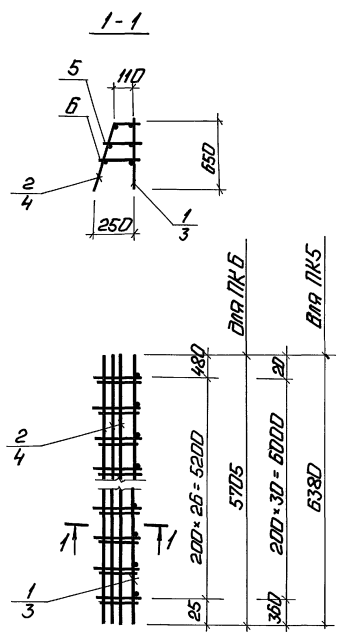


Обозначение	Марка	Масса едв, кг
ТП 903-9-35.91 КЖ.И.1.1	ПК1	49,5
-01	ПК2	51,5

Идентификация	Значение	Год.	Обозначение	Наименование	кол. на КЖ.И.Т.1		Примечание
					-	01	
				<u>Документация</u>			
04			ТП 903-9-35.91 КЖ.И.Т.У	Технические условия			
				Сборочные единицы			
03	1		ТП 903-9-35.91 КЖ.И.2.1	Каркас К1	1		26,7
03	2		КЖ.И.2.2	Каркас К2	1		17,5
03	3		КЖ.И.2.1-01	Каркас К3		1	32,7
03	4		КЖ.И.2.2-01	Каркас К4		1	14,6
				<u>Детали</u>			
				А-Г-8; ГОСТ 5781-82			
5.4	5		ТП 903-9-35.91 КЖ.И.1.1-1	ℓ = 180	33	26	0,07 кг
5.4	6		-01	ℓ = 220	33	26	0,09 кг

		ТП 903-9-35.91	КЖ.И. 1.1	
		Каркасы ПК1, ПК2	Стадия	Масса
			р	ст. табл.
		Лист		Листов 1
		ЛАТГИПРОПРОМ		
ГИП	Нивальский			
Нач. отд.	Штерман			
Н.контр.	Шильгина			
Тл.контр.	Лобашов			
Нач. зр.	Шильгина			
Инж.т.к	Староженко			

Альбом 3



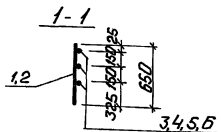
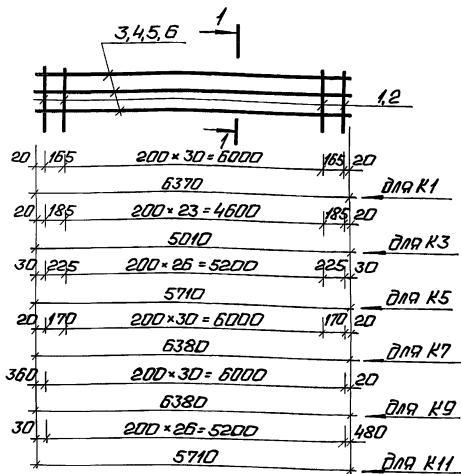
Код	Длина	Толщ	Обозначение	Наименование	Кол. по кр.ч. 1.3		Примечание
					-	-01	
				<u>Документация</u>			
А4			ТТ903-9-35.91 КЖ.И.Т.У	Технические условия Сборочные единицы			
				<u>Каркас</u>			
А3	1		ТТ903-9-35.91 КЖ.И.2.1-04	К9	1		25,5 кг
А3	2		КЖ.И.2.2-04	К10	1		16,9 кг
А3	3		КЖ.И.2.1-05	К11	1		34,6 кг
А3	4		КЖ.И.2.2-05	К12	1		14,9 кг
				<u>Детали</u>			
				А-1-8 ГОСТ 5781-82			
Б4	5		ТТ903-9-35.91 КЖ.И.1.3.1	Р=180	31	27	0,07 кг
Б4	6		-01	Р=220	31	27	0,09 кг

ИЗДЕЛИЕ ПОЛОЖИТЕЛЬНО ЗАЩИЩЕНО

Обозначение	Марка	Масса ед., кг
ТТ903-9-35.91 КЖ.И.1.3	ПКС	47,4
- 01	ПКБ	53,8

ТТ 903-9-35.91		КЖ.И.1.3	
Т.И.П.	Исполнитель	Р	Масштаб
Нач. отд.	Инженер	Лист	Листов 1
Н.контр.	Инженер	ЛАТГИПРОПРОМ	
Н.контр.	Инженер		
Нач.сд.	Инженер		
Инж.т.к.	Старший		

А.Модом 3



Код	Материал	Обозначение	Наименование Документация	Кол. шт. использов. КЖ.И. 2.1					Примечание
				-01	-02	-03	-04	-05	
И		ТН 903-9-35.91 КЖ.И.ТЧ	Технические условия Детали						
			А-III-16; ГОСТ 5781-82						
64	1	ТН 903-9-35.91 КЖ.И.2.1.1	Р=650	25	29			27	1,03 кг
			А-III-12; ГОСТ 5781-82						
64	2	КЖ.И.2.1.2	Р=650	33		33	31		0,53 кг
			А-I-8; ГОСТ 5781-82						
64	3	КЖ.И.2.1.3	Р=6380			3	3		2,52 кг
64	4	-01	Р=6370	3					2,52 кг
64	5	-02	Р=5710		3			3	2,26 кг
64	6	-03	Р=5010		3				1,98 кг

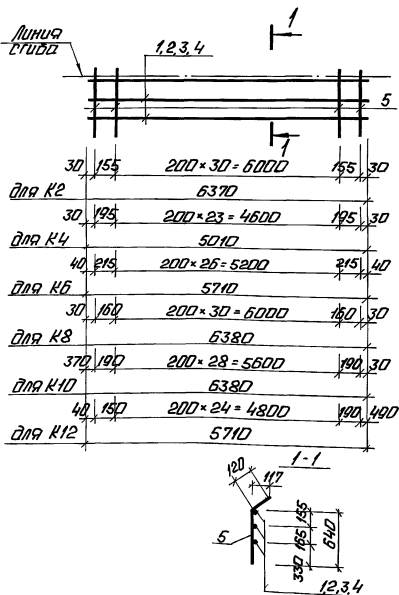
Обозначение	Марка	Масса рз, кг
ТН 903-9-35.91 КЖ.И.2.1	К1	26,7
-01	К3	32,7
-02	К5	36,7
-03	К7	26,7
-04	К9	25,5
-05	К11	34,6

ТН 903-9-35.91 КЖ.И.2.1		Коркасы	Коды	Масса	Масштаб
		К1, К3, К5, К7, К9, К11	Р	см.	1:20
			Лист	Листов 1	
			ЛАТГИПРОПРОМ		

Копирован: Ф. 25308-03 13 Формат А3

ТН 903-9-35.91 КЖ.И.2.1

Лист 3



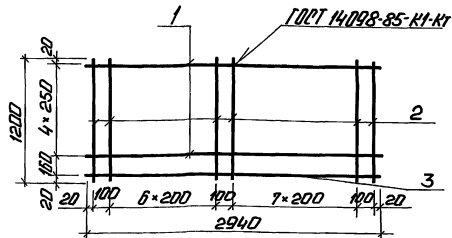
Условное обозначение	Наименование	Кол. на условн. КЖ.Н.2.2					Примечание	
		-	-01	-02	-03	-04		-05
14	ТП 903-9-35.91 КЖ.Н.Т4							
	Документация Технические условия Детали А-1-8; ГОСТ 5781-82							
64	1 ТП 903-9-35.91 КЖ.Н.2.2.1				3	3	2,52 кг	
64	-01		3				2,52 кг	
	-02			3	3		2,26 кг	
	-03					3	2,0 кг	
	-04		33	26	29	33	31	27

Обозначение	Марка	Масса ед., кг
ТП 903-9-35.91 КЖ.Н.2.2	К2	17,5
-01	К4	14,6
-02	К6	15,5
-03	К8	17,5
-04	К10	16,9
-05	К12	14,9

ТП 903-9-35.91 КЖ.Н.2.2		Коробсы	Коробсы
Коробсы	Коробсы	Коробсы	Коробсы
Р	ТМ, табл.	1:20	1:20
К2, К4, К6, К8, К10, К12			
Лист 1		Лист 6 / 1	
ЛАТГИПРОПРОМ			

Копирован в: 25308-03 14 Формат А3

Лист 3



Идентификация	Зона	Лист	Обозначение	Наименование	Кол.	Примечание
			ТП 903-9-35.91	КЖ.И.ТУ		
				Технические условия		
				Детали		
Б4	1	1	ТП 903-9-35.91	КЖ.И.02.И.1	5	0,65 кг
Б4	2	2		КЖ.И.02.И.2	17	1,45 кг
Б4	3	3		КЖ.И.02.И.3	1	1,16 кг

ТП 903-9-35.91

КЖ.И.02.11

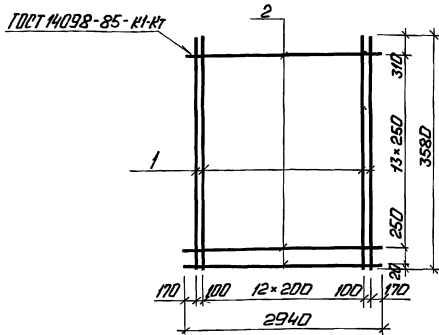
Летка Р-1

Копия Марка Милитал
Р 29,06 1:25

Лист Листов 1
ЛАТГИПРОПРОМ

Копирован: 04

Формат А4



Идентификация	Зона	Лист	Обозначение	Наименование	Кол.	Примечание
			ТП 903-9-35.91	КЖ.И.ТУ		
				Технические условия		
				Детали		
Б4	1	1	ТП 903-9-35.91	КЖ.И.02.12.1	15	2,2 кг
Б4	2	2		КЖ.И.02.12.2	14	0,65 кг

ТП 903-9-35.91

КЖ.И.02.12

Летка Р-2

Копия Марка Милитал
Р 42,1 1:50

Лист Листов 1
ЛАТГИПРОПРОМ

Копирован: 04 25308-03 16 Формат А4

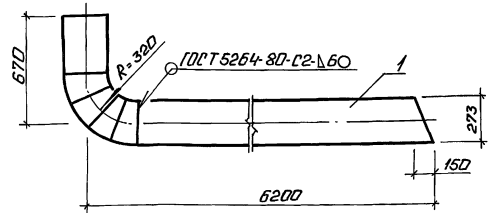
ИДЕНТИФИКАЦИЯ

ИДЕНТИФИКАЦИЯ

Исполнитель: [подпись]
Нач. отд. [подпись]
Н.контр. [подпись]
Н.контр. [подпись]
Нач. гр. [подпись]
Инж. к. [подпись]

Исполнитель: [подпись]
Нач. отд. [подпись]
Н.контр. [подпись]
Н.контр. [подпись]
Нач. гр. [подпись]
Инж. к. [подпись]

Альбом 3



Кол. листов	Кол. листов	Лист	Обозначение	Наименование	Примечание
				Документация	
44			ТП 903-9-35.91 КЖ.И.Т.У	Технические условия	
				Детали	
64	1		ТП 903-9-35.91 КЖ.И.3.2.1	Ирбиа 371-9-1000/ГОСТ 10704-76 6-316/ГОСТ 535-88	1 571,9 кг

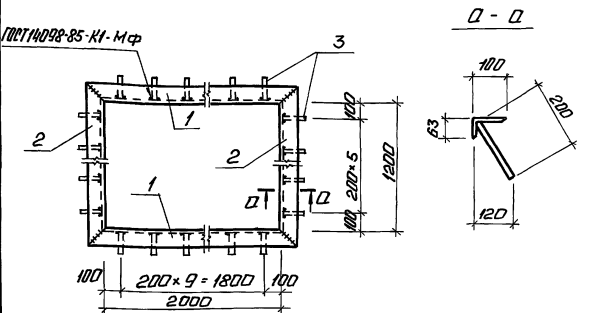
ТП 903-9-35.91 КЖ.И.3.2
 Закладное изделие
 МНЗ

Коды	Масса	Материал
Р	571,9 кг	
Лист	Листов 1	

ЛАТГИПРОПРОМ

Копировал: Ф.Г. Формат А4

Альбом 3



Кол. листов	Кол. листов	Лист	Обозначение	Наименование	Кол.	Примечание
				Документация		
44			ТП 903-9-35.91 КЖ.И.3.3	Технические условия		
				Детали		
64	1		ТП 903-9-35.91 КЖ.И.3.3.1	Р = 2200	2	16,55 кг
64	2		- 01	Р = 1200	2	9,05 кг
64	3		ТП 903-9-35.91 КЖ.И.3.3.2	А-III-8/ГОСТ 5781-82 Р = 200	32	0,08
				Итого:		53,7 кг

ТП 903-9-35.91 КЖ.И.3.3
 Закладное изделие
 МНЗ

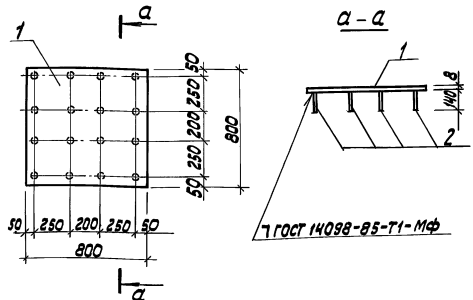
Коды	Масса	Материал
Р	53,7 кг	
Лист	Листов 1	

ЛАТГИПРОПРОМ

Копировал: Ф.Г. 25308-03 18 Формат А4

ИЛС-И.Терехина, И.В.Степанов, Ю.В.Сивачев

ИЛС-И.Терехина, И.В.Степанов, Ю.В.Сивачев



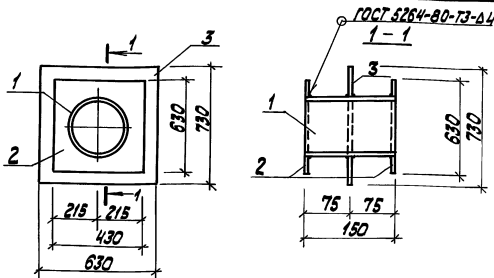
Формат Зона	Лист	Обозначение	Наименование	Кол.	Примечание
			<u>Документация</u>		
А3		ТП 903-9-35.91 КЖ.И.ТУ	Технические условия		
			<u>Детали</u>		
Б4	1	ТП 903-9-35.91 КЖ.И.З.Ч.1	Лист 9 из 80 ГОСТ 5264-80-Т1-МФ С 215 ГОСТ 21172-82 А-III-8 ГОСТ 5781-82	1	40,2 кг
Б4	2	ТП 903-9-35.91 МЖ.И.З.Ч.2	ℓ = 140	16	0,06 кг

ТП 903-9-35.91		КЖ.И.З.Ч.	
Закладное изделие	МНЧ	Сталь	Масса Масштаб
		Р	41,2 кг 1:50
		Лист	Листов 1
ЛАТГИПРОПРОМ			

Копировал №... формат А4

Лист № 1 из 1 листа. Листы и детали в альбоме

ГНП ~~Нидальский~~
Нач. отд. ~~Иттеревский~~
Н.контр. ~~Шульгина~~
Н.контр. ~~Лобашова~~
Нач. в.д. ~~Шульгина~~
И.м.т.к. ~~Сторожина~~



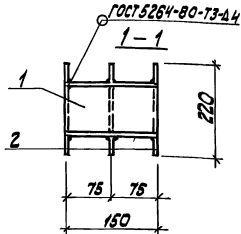
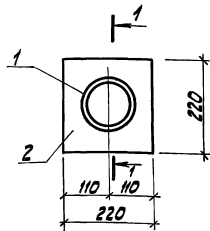
Формат Зона	Лист	Обозначение	Наименование	Кол.	Примечание
			<u>Документация</u>		
А4		ТП 903-9-35.91 КЖ.И.ТУ	Технические условия		
			<u>Детали</u>		
Б4	1	ТП 903-9-35.91 КЖ.И.З.Ч.1	Лист 53 из 80 ГОСТ 5264-80-Т3-Д4 С 215 ГОСТ 21172-82	1	13,6 кг
Б4	2	ТП 903-9-35.91 КЖ.И.З.Ч.2	Лист 20 из 420 ГОСТ 5264-80-Т3-Д4 С 215 ГОСТ 21172-82	2	24,6 кг
Б4	3	-01	Лист 2 из 2 ГОСТ 5264-80-Т3-Д4 С 215 ГОСТ 21172-82	1	3,6 кг

Лист № 1 из 1 листа. Листы и детали в альбоме

ГНП ~~Нидальский~~
Нач. отд. ~~Иттеревский~~
Н.контр. ~~Шульгина~~
Н.контр. ~~Лобашова~~
Нач. в.д. ~~Шульгина~~
И.м.т.к. ~~Сторожина~~

ТП 903-9-35.91		КЖ.И.З.Ч.	
Закладное изделие	МН5	Сталь	Масса Масштаб
		Р	98,9 кг 1:20
		Лист	Листов
ЛАТГИПРОПРОМ			

25308-03 19 Копировал №... формат А4



Формат	Шкала	Лист	Обозначение	Наименование	Кол.	Примечание
				Документация		
А4			ТП 903-9-35.91 КЖ.И.ТУ	Технические условия		
				Детали		
Б4	1		ТП 903-9-35.91 КЖ.И.З.В.1	Труба ВКХЗ ГОСТ 1030-78	1	1,0 кг
Б4	2		КЖ.И.З.В.2	Лист 2 ГОСТ 1030-78	3	3,8 кг

ТП 903-9-35.91

КЖ.И.З.В

Закладное изделие
МНЗ

Таблица Масса Масштаб

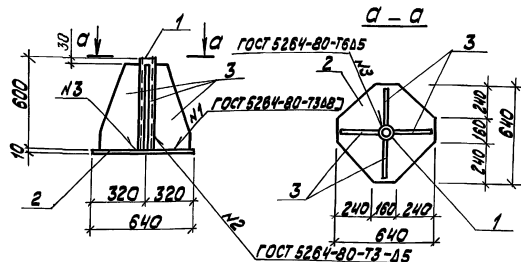
Р 124
Кг 1:20
Лист 1
Листов 1

ЛАТГИПРОПРОМ

копировал к.у.

формат А4

ТИП Изготовитель
Нач. отд. конструкторского
И.контр. Шибанова И.И.
И.контр. Шибанова И.И.
И.контр. Шибанова И.И.
И.контр. Шибанова И.И.
И.контр. Шибанова И.И.
И.контр. Шибанова И.И.



Формат	Шкала	Лист	Обозначение	Наименование	Кол.	Примечание
				Документация		
А4			ТП 903-9-35.91 КЖ.И.ТУ	Технические условия		
				Детали		
Б4	1		ТП 903-9-35.91 КЖ.И.З.В.1	Труба ВКХЗ ГОСТ 1030-78	1	4,6 кг
Б4	2		ТП 903-9-35.91 КЖ.И.З.В.2	Лист 2 ГОСТ 1030-78	1	32,0 кг
			-01	Лист 2 ГОСТ 21172-88	4	11,6 кг

ТП 903-9-35.91

КЖ.И.З.В

Закладное изделие
МНЗ

Таблица Масса Масштаб

Р 830
Кг 1:20
Лист 1
Листов 1

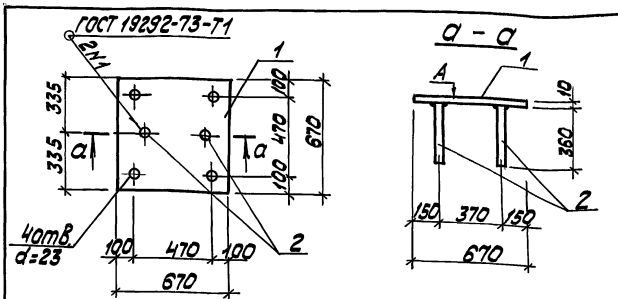
ЛАТГИПРОПРОМ

копировал к.у.

формат А4

ТИП Изготовитель
Нач. отд. конструкторского
И.контр. Шибанова И.И.
И.контр. Шибанова И.И.
И.контр. Шибанова И.И.
И.контр. Шибанова И.И.
И.контр. Шибанова И.И.

Альбом 3



Кол. листов	Вид	Лист	Обозначение	Наименование	Кол.	Примечание
				Документация		
А4			ТП 903-9-35.91 КЖ.И.ТУ	Технические условия		
				Детали		
Б4	1	1	ТП 903-9-35.91 КЖ.И.3.10.1	Лист 1 из 1	1	35,2 кг
	2	1	ТП 903-9-35.91 КЖ.И.3.10.2	Лист 1 из 1	4	0,3 кг

ТП 903-9-35.91 КЖ.И.3.10

Закладное изделие
МН 10

Статус Масса Вес/шт
Р 35,8 кг 1:20

Лист 1 из 1

ЛАТГИПРОПРОМ
Формат А4

Копировал К.У.

Изм. в табл. 1, 2, 3, 4, 5, 6, 7, 8, 9, 10, 11, 12, 13, 14, 15, 16, 17, 18, 19, 20, 21, 22, 23, 24, 25, 26, 27, 28, 29, 30, 31, 32, 33, 34, 35, 36, 37, 38, 39, 40, 41, 42, 43, 44, 45, 46, 47, 48, 49, 50, 51, 52, 53, 54, 55, 56, 57, 58, 59, 60, 61, 62, 63, 64, 65, 66, 67, 68, 69, 70, 71, 72, 73, 74, 75, 76, 77, 78, 79, 80, 81, 82, 83, 84, 85, 86, 87, 88, 89, 90, 91, 92, 93, 94, 95, 96, 97, 98, 99, 100

Г.И.П. Нидальский
Нач. отд. Гутворский
Н.К.К. Шилькина
П.К.К. Павлова
Нач. отд. Шилькина
И.К.К. Старожина

Технические условия

Альбом 3

1. Материалы конструкции:
Сборные стеновые панели выполняются в армобетоне марки БС-300-3 с выпуском 1/2г. Все указания по армированию качества мелко и крупного заполнителя принимать в соответствии с указаниями серии СНиП 203.03-85. Бетон по прочности класса В25, на сульфатостойком цементе, W6 по водонепроницаемости с добавлением растворимого стекла с плотностью 1,42 г/м³ в количестве 3,5% от веса цемента с нормальной плотностью цементного теста, не выше 26%. Применение пластифицирующих добавок, кроме СДБ, не допускается, применение гравия в качестве крупного заполнителя запрещается, при этом: содержание в щебне, зерен заполнителя изловатой и пластинчатой формы должно быть не более 15%. Плиты покрытия выполнять из бетона W6 по водонепроницаемости на сульфатостойком цементе класса В40 по прочности.
2. Марка сборных конструкций по морозостойкости:
- для расчетной t° наружного воздуха ниже -20°С - выше -20°С - не нормируется.
3. Закладные элементы сборных и монолитных конструкций поверхности, обозначенные знаком защищаются 5^м слоем эмали ХС 759 по грунтовке ХС 059 общей толщиной 130 мкм.
4. Марка стали соединительных и монтажных элементов стальных деталей при толщине проката до 25 мм принимается:
- до расчетной температуры наружного возд.-30°С-С235
- от -30°С до -40°С - С245.
5. Сварку выполнять электродами марки Э42А, Э-50А.

Изм. в табл. 1, 2, 3, 4, 5, 6, 7, 8, 9, 10, 11, 12, 13, 14, 15, 16, 17, 18, 19, 20, 21, 22, 23, 24, 25, 26, 27, 28, 29, 30, 31, 32, 33, 34, 35, 36, 37, 38, 39, 40, 41, 42, 43, 44, 45, 46, 47, 48, 49, 50, 51, 52, 53, 54, 55, 56, 57, 58, 59, 60, 61, 62, 63, 64, 65, 66, 67, 68, 69, 70, 71, 72, 73, 74, 75, 76, 77, 78, 79, 80, 81, 82, 83, 84, 85, 86, 87, 88, 89, 90, 91, 92, 93, 94, 95, 96, 97, 98, 99, 100

Г.И.П. Нидальский
Нач. отд. Гутворский
Н.К.К. Шилькина
П.К.К. Павлова
Нач. отд. Шилькина
И.К.К. Старожина

ТП 903-9-35.91

КЖ.И.ТУ

Технические условия

Статус Лист 1 из 1

ЛАТГИПРОПРОМ

Формат А4

25308-03 (2) Копировал К.У.