
ФЕДЕРАЛЬНОЕ АГЕНТСТВО
ПО ТЕХНИЧЕСКОМУ РЕГУЛИРОВАНИЮ И МЕТРОЛОГИИ



НАЦИОНАЛЬНЫЙ
СТАНДАРТ
РОССИЙСКОЙ
ФЕДЕРАЦИИ

ГОСТ Р
58381—
2019

**СИСТЕМА
«ГОРНЫЕ ЛЫЖИ/КРЕПЛЕНИЯ/БОТИНКИ»
(S-B-B)**

Сборка, регулирование и проверка

(ISO 11088:2018, NEQ)

Издание официальное



Москва
Стандартинформ
2020

Предисловие

1 РАЗРАБОТАН Федеральным государственным унитарным предприятием «Российский научно-технический центр информации по стандартизации, метрологии и оценке соответствия» (ФГУП «СТАНДАРТИНФОРМ»)

2 ВНЕСЕН Техническим комитетом по стандартизации ТК 444 «Спортивные и туристские изделия, оборудование, инвентарь, физкультурные и спортивные услуги»

3 УТВЕРЖДЕН И ВВЕДЕН В ДЕЙСТВИЕ Приказом Федерального агентства по техническому регулированию и метрологии от 29 ноября 2019 г. № 1289-ст

4 Настоящий стандарт разработан с учетом основных нормативных положений международного стандарта ИСО 11088:2018 «Система «Горные лыжи/крепления/ботинки» (S-B-B). Сборка, регулирование и проверка» (ISO 11088:2018 «Alpine ski/binding/boot (S-B-B) system — Assembly, adjustment and inspection», NEQ)

5 ВВЕДЕН ВПЕРВЫЕ

Правила применения настоящего стандарта установлены в статье 26 Федерального закона от 29 июня 2015 г. № 162-ФЗ «О стандартизации в Российской Федерации». Информация об изменениях к настоящему стандарту публикуется в ежегодном (по состоянию на 1 января текущего года) информационном указателе «Национальные стандарты», а официальный текст изменений и поправок — в ежемесячном информационном указателе «Национальные стандарты». В случае пересмотра (замены) или отмены настоящего стандарта соответствующее уведомление будет опубликовано в ближайшем выпуске ежемесячного информационного указателя «Национальные стандарты». Соответствующая информация, уведомление и тексты размещаются также в информационной системе общего пользования — на официальном сайте Федерального агентства по техническому регулированию и метрологии в сети Интернет (www.gost.ru)

© Стандартиформ, оформление, 2020

Настоящий стандарт не может быть полностью или частично воспроизведен, тиражирован и распространен в качестве официального издания без разрешения Федерального агентства по техническому регулированию и метрологии

СИСТЕМА «ГОРНЫЕ ЛЫЖИ/КРЕПЛЕНИЯ/БОТИНКИ» (S-B-B)

Сборка, регулирование и проверка

Alpine ski/binding/boot (S-B-B) system. Assembly, adjustment and inspection

Дата введения — 2020—06—01

1 Область применения

Настоящий стандарт распространяется на полные и неполные системы «Горные лыжи/крепления/ботинки» (S-B-B) (далее — системы) и устанавливает требования к процедурам их сборки, регулирования и проверки.

Настоящий стандарт предназначен для физических и юридических лиц, имеющих отношение к данным процедурам, в том числе для организаций, продающих и предоставляющих горнолыжное оборудование на прокат.

2 Нормативные ссылки

В настоящем стандарте использованы нормативные ссылки на следующие стандарты:

ГОСТ ISO 5355 Обувь. Ботинки горнолыжные. Общие требования и методы испытаний

ГОСТ Р 57537 Инвентарь для зимних видов спорта. Испытательные устройства для регулировки функционального узла лыжа-ботинок-крепление. Требования и методы испытаний

ГОСТ Р 58377 Лыжи горные и крепления. Зона установки креплений. Требования и методы испытаний

ГОСТ Р 58378 Крепления для горных лыж. Требования безопасности и методы испытаний

ГОСТ Р 58379 Крепления для горных лыж. Выбор значений крутящего момента при размыкании

ГОСТ Р ИСО 11087 Крепления для горных лыж. Удерживающие приспособления. Требования и методы испытаний

Примечание — При пользовании настоящим стандартом целесообразно проверить действие ссылочных стандартов в информационной системе общего пользования — на официальном сайте Федерального агентства по техническому регулированию и метрологии в сети Интернет или по ежегодному информационному указателю «Национальные стандарты», который опубликован по состоянию на 1 января текущего года, и по выпускам ежемесячного информационного указателя «Национальные стандарты» за текущий год. Если заменен ссылочный стандарт, на который дана недатированная ссылка, то рекомендуется использовать действующую версию этого стандарта с учетом всех внесенных в данную версию изменений. Если заменен ссылочный стандарт, на который дана датированная ссылка, то рекомендуется использовать версию этого стандарта с указанным выше годом утверждения (принятия). Если после утверждения настоящего стандарта в ссылочный стандарт, на который дана датированная ссылка, внесено изменение, затрагивающее положение, на которое дана ссылка, то это положение рекомендуется применять без учета данного изменения. Если ссылочный стандарт отменен без замены, то положение, в котором дана ссылка на него, рекомендуется применять в части, не затрагивающей эту ссылку.

3 Термины и определения

В настоящем стандарте применены следующие термины с соответствующими определениями:

3.1 регулирование: Процедура, требуемая для получения геометрической совместимости и надлежащей работы различных компонентов.

3.2 деление Z настройки индикатора: Значение размыкания на индикаторе, нанесенное на крепление.

Примечание — Значение размыкания на индикаторе, нанесенное на крепление, — по ГОСТ Р 58378.

3.3 категория лыжника: Критерии регулирования размыкания креплений в зависимости от стиля и навыков катания на лыжах.

Примечание — При необходимости лыжник выбирает персональную настройку размыкания. Изготовитель креплений указывает в инструкции по эксплуатации возможные пределы регулирования, обеспечивающие соблюдение указанных погрешностей настоящего стандарта, а также информацию, при каких условиях подобные изменения выходят за пределы значений размыкания по ГОСТ Р 58379.

3.4 начальное положение индикатора: Положение индикатора размыкания крепления.

3.5 измеренный момент размыкания: Значение, при котором крепление отсоединяется.

3.6 эталонный момент размыкания: Момент размыкания креплений, определенный по ГОСТ Р 58379.

3.7 допуск при проверке: Максимальная разность между измеренным моментом размыкания и индивидуально выбранным моментом в пределах значений M_z и M_y , указанных на одну строку выше/ниже эталонного момента.

Примечание — Теоретические пределы для M_z с отклонениями $\pm 15\%$ или $\pm 3 \text{ Н} \cdot \text{м}$ и для M_y , $\pm 15\%$ или $\pm 10 \text{ Н} \cdot \text{м}$ являются основой таблицы 1. Использование табличных данных предотвращает многие ошибки и упрощает объяснения лыжникам.

3.8 регулирование размыкания крепления: Процедура изменения измеренных значений M_z и M_y до индивидуально выбранных лыжником в пределах, указанных в таблице 1.

3.9 допуск при повторном регулировании: Максимальная разность между измеренным моментом размыкания при начальном положении индикатора и индивидуально выбранным в пределах значений M_z и M_y , указанных на две строки выше/ниже эталонного момента размыкания.

4 Выбор настроек на удержание и размыкание креплений

4.1 Выбор настроек следует осуществлять с учетом массы, роста, категории лыжника, возраста и длины стопы (при необходимости). По длине подошвы ботинка определяют значение начального положения индикатора.

4.2 Категорию определяет лыжник самостоятельно в соответствии с приложением А.

4.3 Индивидуальные значения крутящих моментов определяют по таблице 1.

Если масса и рост лыжника находятся на разных строках, выбирать строку, расположенную ближе к головке таблицы.

Таблица 1

Параметры лыжника		Момент, Н · м		Начальное положение индикатора Z (предварительная настройка), в зависимости от длины подошвы ботинка, мм																		
Масса, кг	Рост, м	M_y	M_z	До 230	231—250	251—270	271—290	291—310	311—330	331—350	Св. 351											
10,0—13,9	≤1,48	8	29	0,75	0,75	0,75	—	—	—	—	—											
14,0—17,9		11	40	1,00	0,75	0,75	0,75	—	—	—	—											
18,0—21,9		14	52	1,50	1,25	1,25	1,0	—	—	—	—											
22,0—25,9		17	64	2,00	1,75	1,50	1,5	1,25	—	—	—											
26,0—30,9		20	75	2,50	2,25	2,00	1,75	1,50	1,50	—	—											
31,0—35,9		23	87	3,00	2,75	2,50	2,25	2,00	2,00	1,75	1,75	1,75										
36,0—41,9		27	102	—	3,5	3,0	2,75	2,5	2,5	2,25	2,0	—										
42,0—48,9		31	120	—	—	3,5	3,0	3,0	3,0	2,75	2,5	—										
49,0—57,9		37	141	—	—	4,5	4,0	4,0	3,5	3,5	3,0	—										
58,0—66,9		43	165	—	—	5,5	5,0	5,0	4,5	4,0	3,5	3,0										
67,0—78,9	50	194	—	—	6,5	6,0	6,0	5,5	5,0	4,5	4,0											
79,0—94,9	58	229	—	—	7,5	7,0	7,0	6,5	6,0	5,5	5,0											
≥ 95,0	≥ 1,95	67	271	—	—	—	8,5	8,0	7,0	6,5	6,0											
		78	320	—	—	—	10,0	9,5	8,5	8,0	7,5											
		91	380	—	—	—	11,5	11,0	10,0	9,50	9,00											
		105	452	—	—	—	—	—	12,0	11,0	10,5											

Примечание — В зависимости от категории лыжника применяют эталонные значения M_z и M_y :

- на строке — для категории 1;
- на одну строку ниже — для категории 2;
- на две строки ниже — для категории 3.

Для лыжников в возрасте 50 лет и старше или 9 лет и младше применяют эталонные значения M_z и M_y на одну строку выше.

Допускается изменять регулировки относительно рекомендованных изготовителем, например на основании личного опыта лыжника или желания разных настроек для вращения и наклона вперед.

5 Параметры инвентаря

5.1 Выбор нового инвентаря

Комплектующие должны соответствовать требованиям ГОСТ ISO 5355, ГОСТ Р ИСО 11087, ГОСТ Р 58377 и ГОСТ Р 58378.

Инструкции изготовителя должны содержать рекомендации по выбору ботинок, креплений и лыж.

5.2 Проверка и подготовка инвентаря, бывшего в употреблении

5.2.1 Если какой-либо из элементов инвентаря уже был в употреблении, необходимо провести визуальную проверку кантов и поверхности лыж, состояния подошвы ботинок, состояния элементов крепления, переключателей, рычажков и тормозов в соответствии с рекомендациями изготовителя.

5.2.2 Канты и поверхности лыж следует подготовить надлежащим образом согласно рекомендациям изготовителя. Неиспользованные крепежные отверстия, если имеются, необходимо заделать в соответствии с рекомендациями изготовителя.

5.2.3 Состояние подошвы ботинок, клипсы, крепежные элементы и площади опоры должны иметь удовлетворительное состояние. В вариантах, где размыкание не зависит от ботинка (например, при пластинчатом креплении), проверку подошвы можно проводить менее тщательно.

5.2.4 Элементы крепления не должны быть сломаны, деформированы, изношены, ни один элемент не должен быть утерян. Направляющие и рычажки должны свободно перемещаться, не иметь заметной ржавчины, коррозии и грязи.

5.2.5 Тормоза не должны быть деформированы. Подозрительные компоненты следует исправить отремонтировать или заменить.

5.2.6 Должны быть соблюдены рекомендации изготовителя по техническому обслуживанию (включая смазку).

5.3 Сборка

Сборку следует выполнять в соответствии с инструкциями изготовителя лыж и креплений, при этом использовать надлежащий инструмент.

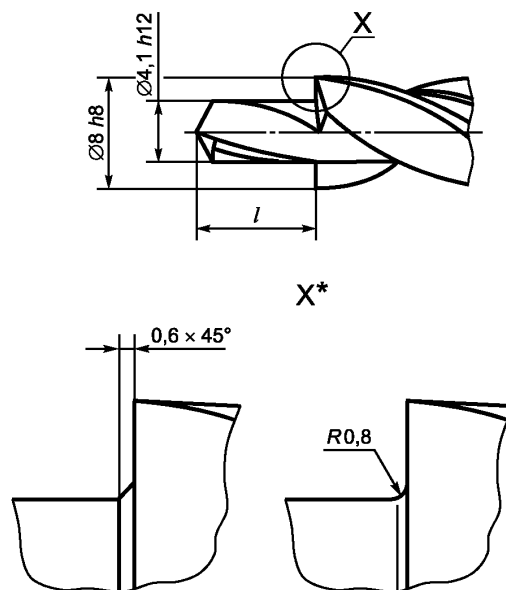
Для сборки используют сверло (см. рисунок 1). Длину l , мм, выбирают в зависимости от типа крепления по ГОСТ Р 58378:

- $9^{+0,5}$ — для креплений типа А;
- $7^{+0,5}$ — для креплений типа С.

После сверления отверстий в них нарезают резьбу и наносят клей, если это рекомендовано изготовителем.

Если изготовителем не указано иное, новые отверстия не следует сверлить на расстоянии менее 10 мм от старых (измерение проводят между центрами отверстий), даже при условии, что старые отверстия заделаны.

Указанное требование следует выполнять при максимальном моменте затягивания $4 \text{ Н} \cdot \text{м}$, если изготовителем не указано иное.



* Модель, которую следует выбрать.

Рисунок 1 — Сверло

5.4 Подгонка деталей крепления к ботинку

При подгонке деталей крепления к ботинку необходимо следовать инструкциям изготовителя креплений.

5.5 Начальное положение индикатора необходимо отрегулировать по значениям таблицы 1.

5.6 Проверка функциональности

Необходимо визуально проверить крепления на соответствие инструкциям изготовителя и исправной работы. Проверяют скорость возвращения ботинка к исходному положению после его смещения вбок приблизительно на 10 мм; допустимое отклонение не более 2 мм.

5.7 Измерение момента замыкания

Крепление разбирают по указаниям изготовителя. Прибором по ГОСТ Р 57537 выполняют следующие операции:

а) калибруют прибор по методике изготовителя;

б) измеряют $+M_z$, $-M_z$ и $+M_y$;

в) проверяют, находятся ли величины $+M_z$, $-M_z$ и $+M_y$ в пределах приемлемого допуска. Если указанное условие соблюдено, дальнейшие действия не требуются. Если измерения отсоединения выходят за пределы допуска при проверке, но находятся в пределах приемлемого допуска при повторном регулировании, продолжают в соответствии с перечислением г). Если измерения замыкания выходят за пределы допуска при проверке и за пределы приемлемого допуска при повторном регулировании, продолжают в соответствии с перечислением е).

г) следуя инструкции изготовителя по выявлению и устранению неисправностей, проводят повторное регулирование крепления. Повторное регулирование должно установить измеренные величины, максимально приближенные к индивидуально выбранному моменту отсоединения [перечисление в)] приемлемого допуска при проверке. Если указанное получено, дальнейшие действия не требуются, продолжают в соответствии с перечислением д).

д) если измеренные величины $+M_z$ и $-M_z$ находятся вблизи противоположных пределов диапазона допусков, выполняют процедуру оценки асимметричного замыкания, разработанную изготовителем;

е) если значения размыкания выходят за пределы приемлемого допуска при повторном регулировании, следуют инструкции изготовителя по выявлению и устранению неисправностей до продолжения работ. Если указанные инструкции отсутствуют, проводят диагностическую проверку чистых и смазанных элементов. Для этого определяют измеренную величину отсоединения сначала в чистом состоянии (без смазки), затем после смазки всех точек соприкосновения между ботинком и креплением смазочным материалом, указанным изготовителем креплений, если материал не указан, раствором мыла в воде.

Вычисляют соотношение между измеренными значениями в чистом и смазанном состоянии. Если отношение больше 1,2 или меньше 0,8, систему считают несовместимой.

**Приложение А
(обязательное)**

Определение категории лыжника

А.1 Категории лыжников

А.1.1 Лыжник несет ответственность за определение своей категории, как одной из категорий (1, 2 и 3), по таблицам А.1 или А.2.

Т а б л и ц а А.1 — Определение категории лыжника (пример1)

Наименование показателя	Категория 1	Категория 2	Категория 3*
Скорость	От медленной до умеренной	Лыжники, не соответствующие всем описаниям категорий 1 или 3	Быстрая
Рельеф	От пологого до некрутого		Крутой
Стиль	Осторожный (или плавный)		Агрессивный
* Настройки категории 3 не должны применять лыжники, с массой равной или менее 22 кг.			

Т а б л и ц а А.2 — Определение категории лыжника (пример 2)

Наименование показателя	Категория 1	Категория 2	Категория 3
Пояснение	Начинающие лыжники, предпочитающие более низкие настройки отсоединения	Лыжники, предпочитающие настройки отсоединения, подходящие для большинства лыжников	Лыжники, предпочитающие более высокие настройки системы отсоединения
Описание	Лыжники, относящие себя к категории 1, получают настройки отсоединения ниже средних. Это соответствует повышенному риску непреднамеренного отсоединения крепления при падении. Данная категория относится к начинающим лыжникам, которые не уверены в своей классификации	Лыжники, относящие себя к категории 2, получают средние настройки отсоединения, подходящие для большинства лыжников-любителей	Лыжники, относящие себя к категории 3, получают настройки отсоединения выше средних. Это соответствует более низкой вероятности отсоединения крепления при падении, а значит и малый риск непреднамеренного отсоединения при падении. Данная классификация не рекомендуется лыжникам, с массой менее 22 кг
Примечание — Термин «категория лыжника» допускается заменить термином «предпочтения по отсоединению».			

А.1.2 Изготовители инвентаря не должны использовать указанные обозначения категорий 1, 2 и 3 для классификации своей продукции.

А.1.3 Информация, представленная в таблицах А.1 и А.2 является примером схемы, которую можно применять для помощи лыжнику в определении его категории и предупреждения лыжника о рисках, связанных с каждой классификацией.

А.2 Настройки по собственному усмотрению

А.2.1 Лыжники в возрасте 10 лет и старше, желающие установить более высокие параметры настройки или более низкие чем определены ГОСТ Р 58379, могут указать свои предпочтения с помощью знаков «+» или «-» в поле указания своей категории лыжника.

А.2.2 Применение данных классификаций для определения настройки отсоединения может быть неприемлемым для лыжных соревнований некоторых видов.

БЗ 10—2019/123

Редактор *Н.В. Таланова*
Технический редактор *И.Е. Черепкова*
Корректор *И.А. Королева*
Компьютерная верстка *И.А. Налейкиной*

Сдано в набор 05.12.2019. Подписано в печать 10.01.2020. Формат 60×84¹/₈. Гарнитура Ариал.
Усл. печ. л. 1,40. Уч.-изд. л. 1,15.

Подготовлено на основе электронной версии, предоставленной разработчиком стандарта

Создано в единичном исполнении во ФГУП «СТАНДАРТИНФОРМ» для комплектования Федерального
информационного фонда стандартов, 117418 Москва, Нахимовский пр-т, д. 31, к. 2.
www.gostinfo.ru info@gostinfo.ru