



МЕЖГОСУДАРСТВЕННЫЙ  
СТАНДАРТ

ГОСТ  
34170—  
2017

## УПАКОВКА

Определение содержания диоктилфталата,  
дибутилфталата методом газовой хроматографии  
в воздушной среде

Издание официальное

Зарегистрирован

№ 13342

14 июня 2017 г.



## Предисловие

Евразийский совет по стандартизации, метрологии и сертификации (ЕАСС) представляет собой региональное объединение национальных органов по стандартизации государств, входящих в Содружество Независимых Государств. В дальнейшем возможно вступление в ЕАСС национальных органов по стандартизации других государств.

Цели, основные принципы и основной порядок проведения работ по межгосударственной стандартизации установлены ГОСТ 1.0 «Межгосударственная система стандартизации. Основные положения» и ГОСТ 1.2 «Межгосударственная система стандартизации. Стандарты межгосударственные, правила и рекомендации по межгосударственной стандартизации. Правила разработки, принятия, обновления и отмены».

### Сведения о стандарте

1 РАЗРАБОТАН республиканским унитарным предприятием «Научно-практический центр гигиены»

2 ВНЕСЕН Госстандартом Республики Беларусь

3 ПРИНЯТ Евразийским советом по стандартизации, метрологии и сертификации по результатам голосования в АИС МГС (протоколом от 7 июня 2017 г. №99-П)

За принятие стандарта проголосовали:

Краткое наименование страны по МК (ИСО 3166) 004—97	Код страны по МК (ИСО 3166) 004—97	Сокращенное наименование национального органа по стандартизации
Армения	AM	Минэкономики Республики Армения
Беларусь	BY	Госстандарт Республики Беларусь
Казахстан	KZ	Госстандарт Республики Казахстан
Кыргызстан	KG	Кыргызстандарт
Таджикистан	TJ	Таджикстандарт
Узбекистан	UZ	Узстандарт

4 Настоящий стандарт подготовлен на основе Методики газохроматографического определения дибутилфталата и диоктилфталата в воздухе и газовых выбросах целлюлозно-бумажных производств. Регистрационный № 49-9804

### 5 ВВЕДЕН ВПЕРВЫЕ

*Информация о введении в действие (прекращении действия) настоящего стандарта и изменений к нему на территории указанных выше государств публикуется в указателях национальных (государственных) стандартов, издаваемых в этих государствах, а также в сети Интернет на сайтах соответствующих национальных (государственных) органов по стандартизации.*

*В случае пересмотра, изменения или отмены настоящего стандарта соответствующая информация также будет опубликована в сети Интернет на сайте Межгосударственного совета по стандартизации, метрологии и сертификации в каталоге «Межгосударственные стандарты»*

Исключительное право официального опубликования настоящего стандарта на территории указанных выше государств принадлежит национальным (государственным) органам по стандартизации этих государств.

## М Е Ж Г О С У Д А Р С Т В Е Н Н Ы Й   С Т А Н Д А Р Т

## УПАКОВКА

Определение содержания диоктилфталата, дибутилфталата  
методом газовой хроматографии в воздушной среде

## Packing

Determination of dioctylphthalate, dibutylphthalate content  
in the air medium by gas chromatography

Дата введения -

**Предупреждение** – Настоящий стандарт не рассматривает все вопросы безопасности, связанные с его использованием.

**Внимание!** Испытания, проводимые в соответствии с настоящим стандартом, должны выполняться персоналом, прошедшим соответствующее обучение.

### 1 Область применения

Настоящий стандарт устанавливает газохроматографический метод определения содержания дибутилфталата (ДБФ) и диоктилфталата (ДОФ), выделившихся из образца упаковки (упорочного средства) в воздушную среду, в диапазоне значений от 0,010 0 до 0,100 0 мг/м<sup>3</sup>.

### 2 Нормативные ссылки

В настоящем стандарте использованы ссылки на следующие межгосударственные стандарты:

ГОСТ 12.1.004—91 Система стандартов безопасности труда. Пожарная безопасность. Общие требования

ГОСТ 12.1.005—88 Система стандартов безопасности труда. Общие санитарно-гигиенические требования к воздуху рабочей зоны

ГОСТ 12.1.007—76 Система стандартов безопасности труда. Вредные вещества. Классификация и общие требования безопасности

ГОСТ 12.1.030—81 Система стандартов безопасности труда. Электробезопасность. Защитное заземление, зануление

ГОСТ 12.4.021—75 Система стандартов безопасности труда. Системы вентиляционные. Общие требования

ГОСТ OIML R 76-1—2011 Государственная система обеспечения единства измерений. Весы неавтоматического действия. Часть 1. Метрологические и технические требования. Испытания

ГОСТ 1770—74 (ИСО 1042—83, ИСО 4788—80) Посуда мерная лабораторная стеклянная. Цилиндры, мензурки, колбы пробирки. Общие технические условия

ГОСТ 4204—77 Реактивы. Кислота серная. Технические условия

ГОСТ ИСО 5725-6—2003<sup>1)</sup> Точность (правильность и прецизионность) методов и результатов измерений. Часть 6. Использование значений точности на практике

ГОСТ 5789—78 Реактивы. Тoluол. Технические условия

ГОСТ 5962—2013<sup>2)</sup> Спирт этиловый ректификованный из пищевого сырья. Технические условия

ГОСТ 6709—72 Вода дистиллированная. Технические условия

ГОСТ 9293—74 (ИСО 2435—73) Азот газообразный и жидкий. Технические условия

ГОСТ 25336—82 Посуда и оборудование лабораторные стеклянные. Типы, основные параметры и размеры

<sup>1)</sup> На территории республики Беларусь действует СТБ ИСО 5725-6—2002.

<sup>2)</sup> На территории республики Беларусь действует СТБ 1334—2003.

ГОСТ 29227—91 (ИСО 835-1—81) Посуда лабораторная стеклянная. Пипетки градуированные. Часть 1. Общие требования

Примечание — При пользовании настоящим стандартом целесообразно проверить действие ссылочных стандартов по каталогу, составленному по состоянию на 1 января текущего года, и по соответствующим информационным указателям, опубликованным в текущем году.

Если ссылочные стандарты заменены (изменены), то при пользовании настоящим стандартом следует руководствоваться действующими взамен стандартами. Если ссылочные стандарты отменены без замены, то положение, в котором дана ссылка на них, применяется в части, не затрагивающей эту ссылку.

### 3 Термины и определения

В настоящем стандарте применены следующие термины с соответствующими определениями:

**3.1 упаковка:** Изделие, которое используется для размещения, защиты, транспортирования, загрузки и разгрузки, доставки и хранения сырья и готовой продукции.

**3.2 укупорочное средство:** Изделие, предназначенное для укупоривания упаковки и сохранения ее содержимого.

**3.3 контрольная проба:** Проба воздуха, отобранная из стеклянной емкости (эксикатора), не содержащей образец.

### 4 Сущность метода

Метод определения ДБФ и ДОФ, выделившихся из образца упаковки (укупорочного средства) в воздушную среду, основан на концентрировании воздушной вытяжки из стеклянной емкости (эксикатора) с образцом упаковки (укупорочного средства) в этиловый или изопропиловый спирт с последующей резэкстракцией определяемых веществ в толуол и газохроматографическом анализе экстракта с применением газового хроматографа с детектором электронного захвата (ДЭЗ).

### 5 Реактивы и оборудование

#### 5.1 Средства измерений, вспомогательное оборудование и лабораторная посуда

5.1.1 Хроматограф газовый, оснащенный детектором по электронному захвату, с минимальным обнаруживаемым уровнем  $<0,008$  пкг/с для линдана и динамическим диапазоном  $>5 \times 10^5$  для линдана.

5.1.2 Весы лабораторные специального класса точности по ГОСТ OIML R 76-1, с пределом измерений 210 г и пределами допускаемой абсолютной погрешности однократного взвешивания не более  $\pm 0,000$  5 г.

5.1.3 Автоматический пробоотборник воздуха с основной приведенной погрешностью задания расхода в каждой точке не более  $\pm 5$  % и основной относительной погрешностью измерения времени не больше  $\pm 0,5$  % (например, ОП-442 ТЦ)<sup>1)</sup>.

5.1.4 Микрошприц вместимостью 10 мм<sup>3</sup>, погрешность дозирования  $\pm 1$  %.

5.1.5 Эксикатор 1-250 по ГОСТ 25336 или стеклянная емкость с крышкой, имеющие две отводные трубки (см. рисунок А.1).

5.1.6 Лабораторная посуда:

- колбы мерные 2-50-2, 2-100-2 по ГОСТ 1770;
- пробирки П-2-25-14/23 ХС по ГОСТ 1770;
- пипетки 1-1-1-0,5, 1-1-2-1, 1-1-2-2, 1-1-2-5, 1-1-2-10 по ГОСТ 29227;
- мерные цилиндры 1-1000-2, 1-2000-2 по ГОСТ 1770.

5.1.7 Поглотитель с пористой стеклянной пластинкой, впаянной в поглотитель (например, производства ООО «Фармстекло», Россия) (см. рисунок А.2)<sup>1)</sup>.

5.1.8 Капиллярная колонка для газового хроматографа длиной 30 м, внутренним диаметром 0,32 мм и толщиной слоя неподвижной фазы 0,25 мкм (например, HP-5 производства Agilent Technologies)<sup>1)</sup>.

5.1.9 Гигрометр-термометр цифровой с диапазоном измерений температуры от 0 °С до плюс 60 °С, с абсолютной погрешностью  $\pm 0,5$  °С, с диапазоном измерений влажности от 0 % до 98 %, с абсолютной погрешностью  $\pm 3$  % (например, ГТЦ-1)<sup>1)</sup>.

5.1.10 Барометр-анероид с диапазоном измерений от 80 до 106 кПа, с пределами рабочей допускаемой погрешности  $\pm 0,2$  кПа (например, БАММ-1)<sup>1)</sup>.

<sup>1)</sup> Данная информация приведена для удобства пользователя настоящего стандарта и не является рекомендацией по использованию данной продукции.

## 5.2 Реактивы и материалы

5.2.1 Дибутилфталат для хроматографии с содержанием основного вещества не менее 99,5 %.

5.2.2 Диоктилфталат для хроматографии с содержанием основного вещества не менее 99,0 %.

5.2.3 Кислота серная по ГОСТ 4204, х. ч.

5.2.4 Этиловый спирт ректифицированный по ГОСТ 5962.

5.2.5 Изопропиловый спирт с содержанием основного вещества не менее 99,5 %.

5.2.6 Тoluол по ГОСТ 5789, ч. д. а.

5.2.7 Азот газообразный по ГОСТ 9293, о. с. ч., с объемной долей основного вещества не менее 99,996 % в баллонах с редуктором (для поддувки).

5.2.8 Вода дистиллированная по ГОСТ 6709.

5.2.9 Гелий газообразный сжатый, с объемной долей основного вещества не менее 99,9999 % в баллонах с редуктором (например, марки 6,0 [1])<sup>1)</sup> (через колонку).

Примечание – Допускается применение аналогичных средств измерений, вспомогательного оборудования, посуды и реактивов с метрологическими и техническими характеристиками и показателями качества не хуже, чем у приведенных выше.

## 6 Требования безопасности

При выполнении анализа и работы с химическими реактивами необходимо соблюдать требования безопасности по ГОСТ 12.1.004, ГОСТ 12.1.007, требования электробезопасности по ГОСТ 12.1.030, а также требования, изложенные в технических документах на используемое оборудование и средства измерений.

Помещение лаборатории должно быть оснащено приточно-вытяжной вентиляцией по ГОСТ 12.4.021.

Содержание вредных веществ в воздухе помещения лаборатории не должно превышать допустимые значения по ГОСТ 12.1.005.

## 7 Требования к квалификации оператора

К выполнению измерений и обработке результатов могут быть допущены лица, имеющие высшее или среднее специальное образование, опыт работы в химической лаборатории и с газовым хроматографом. Оператор должен быть знаком с устройством хроматографа и операциями, проводимыми при выполнении измерений и обработке результатов.

## 8 Условия выполнения измерений

При приготовлении растворов, подготовке проб и выполнении измерений соблюдают следующие условия окружающей среды:

- температура воздуха при работе —  $(20 \pm 5)$  °С;
- атмосферное давление — (84,0–106,7) кПа (630–800 мм ртутного столба);
- влажность воздуха — не более 80 %.

## 9 Подготовка к проведению измерений

Перед выполнением измерений должны быть проведены следующие работы: подготовка средств измерений, вспомогательного оборудования, приготовление градуировочных растворов ДБФ (ДОФ), установление градуировочной характеристики прибора, подготовка проб к измерениям.

### 9.1 Подготовка измерительного оборудования

9.1.1 Систему газового хроматографа настраивают согласно инструкции по его эксплуатации.

При использовании газового хроматографа (см. 5.1.1) и колонки (см. 5.1.8) наиболее подходящими являются следующие условия хроматографирования:

- техника ввода пробы — без сброса (splittless);
- объем вводимой пробы — 2 мм<sup>3</sup>;
- температура испарителя — 260 °С;
- температура детектора — 300 °С;
- давление потока газа-носителя (гелия) — 150 кПа;
- температура колонки — начальная 180 °С (удерживается 1,0 мин), далее нагрев со скоростью 40 °С/мин до 270 °С (удерживается 3,8 мин), далее нагрев со скоростью 50 °С/мин до 300 °С (удерживается 1,0 мин).

Допускается проведение анализа в других условиях хроматографирования, обеспечивающих разделение определяемых веществ.

9.1.2 Проводят стабилизацию работы хроматографа на рабочих режимах в течение 30–40 мин. Контролируют шум и дрейф нулевой линии в соответствии с инструкцией по эксплуатации прибора. Уровень флуктуационных шумов нулевого сигнала детектора по электронному захвату должен быть не более  $1 \times 10^{-12}$  А. Дрейф нулевого сигнала детектора по электронному захвату должен быть не более  $8 \times 10^{-11}$  А/ч. Если данные показатели не удовлетворяют установленным величинам, необходимо выявить и устранить причины.

## 9.2 Приготовление растворов

### 9.2.1 Приготовление основных растворов дибутилфталата и диоктилфталата

Основные растворы ДБФ и ДОФ готовят отдельно.

Для этого две мерные колбы вместимостью  $100 \text{ см}^3$  с  $10\text{--}15 \text{ см}^3$  растворителя (этилового или изопропилового спирта) взвешивают на аналитических весах с точностью до  $0,0005 \text{ г}$ . Используя пипетки вместимостью  $0,5 \text{ см}^3$ , в каждую колбу вносят по  $0,1 \text{ см}^3$  ДБФ или ДОФ соответственно. Колбы снова взвешивают с той же точностью. Растворы в колбах доводят до метки тем же растворителем, рассчитывают точные массовые концентрации ДБФ (ДОФ) в растворах  $C$ ,  $\text{мкг/см}^3$ , по формуле

$$C = \frac{(m_2 - m_1) \times 10^6}{V} \times \rho, \quad (1)$$

где  $m_1$  — масса колбы с растворителем без ДБФ (ДОФ), г;

$m_2$  — масса колбы с растворителем и ДБФ (ДОФ), г;

$V$  — вместимость мерной колбы,  $\text{см}^3$ ;

$\rho$  — содержание ДБФ (ДОФ) в долях единицы;

$10^6$  — коэффициент пересчета граммов в микрограммы.

Массовую концентрацию ДБФ (ДОФ) в основных растворах рассчитывают до третьего знака после запятой и округляют до второго знака после запятой.

Основные растворы стабильны при хранении в колбах с притертыми пробками при температуре от  $2 \text{ }^\circ\text{C}$  до  $8 \text{ }^\circ\text{C}$  в течение 6 мес.

### 9.2.2 Приготовление рабочего раствора смеси дибутилфталата и диоктилфталата с массовой концентрацией $10 \text{ мкг/см}^3$

Рабочий раствор смеси ДБФ (ДОФ) с массовой концентрацией  $10 \text{ мкг/см}^3$  готовят из основных растворов (см. 9.2.1).

Объем вносимых основных растворов ДБФ (ДОФ) рассчитывают по формуле

$$V_{\text{ДБФ (ДОФ)}} = \frac{10,0 \times 100}{C_{\text{ДБФ (ДОФ)}}}, \quad (2)$$

где  $10,0$  — заданная массовая концентрация,  $\text{мкг/см}^3$ ;

$100$  — вместимость мерной колбы,  $\text{см}^3$ ;

$C_{\text{ДБФ (ДОФ)}}$  — точная массовая концентрация ДБФ или ДОФ в основных растворах,  $\text{мкг/см}^3$ .

Объем рассчитывают до второго знака после запятой и округляют до первого знака после запятой.

Рассчитанные объемы основных растворов ДБФ (ДОФ)  $V_{\text{ДБФ (ДОФ)}}$  пипетками вносят в мерную колбу с  $10\text{--}15 \text{ см}^3$  растворителя, применяемого для приготовления основных растворов, объем в колбе доводят до метки соответствующим растворителем.

Раствор стабилен при хранении в колбах с притертыми пробками при температуре от  $2 \text{ }^\circ\text{C}$  до  $8 \text{ }^\circ\text{C}$  в течение 6 мес.

### 9.2.3 Приготовление градуировочных растворов дибутилфталата и диоктилфталата

Для получения серии градуировочных растворов пипетками вместимостью  $0,5$ ,  $2$  и  $5 \text{ см}^3$  в мерные колбы вместимостью  $50 \text{ см}^3$  вносят  $0,5$ ;  $1,5$ ;  $2,5$ ;  $3,5$  и  $5,0 \text{ см}^3$  рабочего раствора смеси ДБФ (ДОФ) с массовой концентрацией  $10 \text{ мкг/см}^3$  (см. 9.2.2) и доводят до метки толуолом. Получают серию градуировочных растворов смеси ДБФ (ДОФ) с массовыми концентрациями каждого компонента  $0,1$ ;  $0,3$ ;  $0,5$ ;  $0,7$  и  $1,0 \text{ мкг/см}^3$ .

Растворы при хранении в колбах с притертыми пробками стабильны при температуре от  $2 \text{ }^\circ\text{C}$  до  $8 \text{ }^\circ\text{C}$  в течение 1 мес.

Хроматографирование градуировочных растворов смеси ДБФ (ДОФ) выполняют в условиях, указанных в 9.1.1.

### 9.3 Установление градуировочной характеристики

#### 9.3.1 Построение градуировочного графика

Градуировочную характеристику, выражающую зависимость площади хроматографического пика ДБФ (ДОФ) от массовой концентрации их в каждом градуировочном растворе, устанавливают по трем сериям из пяти растворов по всему диапазону определяемых массовых концентраций.

Хроматографирование каждого градуировочного раствора, приготовленного по 9.2.3, проводят дважды.

Перед хроматографированием градуировочных растворов проводят хроматографирование применяемого растворителя. Для построения градуировочного графика измеряют площадь полученного пика ДБФ (ДОФ), соответствующего массовым концентрациям в приготовленных градуировочных растворах. При наличии пиков в местах выхода ДБФ или ДОФ на хроматограмме растворителя, используемого при приготовлении градуировочных растворов, из полученных значений площадей пиков ДБФ или ДОФ в соответствующем градуировочном растворе вычитают площадь пика ДБФ или ДОФ, полученную на хроматограмме применяемого растворителя.

Расчет градуировочной зависимости площади пика ДБФ (ДОФ) за вычетом площади пика ДБФ (ДОФ) в растворителе от массовой концентрации каждого из указанных веществ в растворе проводят с применением программного обеспечения прибора.

Градуировочный график описывается линейной зависимостью вида  $Y = bx$  в диапазоне значений от 0,1 до 1,0 мкг/см<sup>3</sup>.

Градуировку проводят не реже чем 1 раз в три месяца, а также после ремонта оборудования, при смене колонки и реактивов.

#### 9.3.2 Определение времени удерживания дибутилфталата и диоктилфталата в рабочем растворе смеси

Отбирают 2 мм<sup>3</sup> рабочего раствора смеси ДБФ (ДОФ) с массовой концентрацией 10 мкг/см<sup>3</sup> (приготовленного по 9.2.2) микрошприцем вместимостью 10 мм<sup>3</sup> и вводят в испаритель хроматографа не менее 5 раз. Время удерживания ДБФ (ДОФ) определяют как среднеарифметическое значение всех определений.

#### 9.3.3 Контроль градуировочного графика

Контроль градуировочного графика осуществляют каждый раз перед началом измерений по градуировочному раствору смеси ДБФ (ДОФ) с массовой концентрацией 0,3 мкг/см<sup>3</sup>. Относительное расхождение между измеренной массовой концентрацией в градуировочном растворе и фактической массовой концентрацией, выраженное в процентах, не должно превышать значения норматива стабильности градуировочного графика, которые составляют 5,4 % для ДБФ и 7,7 % для ДОФ.

В противном случае необходимо построение нового градуировочного графика не менее чем по 5 точкам.

#### 9.4 Подготовка проб к измерениям

При использовании эксикатора исполнения 1 по ГОСТ 25336 (см. 5.1.5) из крышки эксикатора удаляют вакуумный кран и вставляют резиновую пробку, в которую помещают две стеклянные отводные трубки. Трубки размещают таким образом, чтобы одна трубка немного не доходила до дна эксикатора, а вторая оканчивалась под пробкой, с таким расчетом, чтобы при отборе пробы воздуха протягиваемый воздух проходил через всю емкость.

Отводные трубки закрывают подходящими заглушками для предотвращения воздухообмена. Образец помещают в стеклянную емкость (эксикатор). Соотношение общей площади всех поверхностей образца упаковки (упорочного средства) к фактической вместимости стеклянной емкости (эксикатора) должно составлять 1 : 2,5 см<sup>2</sup>/см<sup>3</sup>. Фактическую вместимость стеклянной емкости (эксикатора) определяют путем заполнения стеклянной емкости (эксикатора) и при необходимости применяемой крышки водой с помощью мерных цилиндров соответствующей вместимости с последующим суммированием полученных объемов воды.

При проведении испытания образца упаковки (упорочного средства), изготовленного из комбинированных материалов, определение проводят только из слоя, непосредственно контактирующего с упаковываемой продукцией. Например, подготовленные образцы упаковки (упорочного средства) одинакового размера накладывают друг на друга сторонами, не контактирующими с упакованным продуктом, торцы образцов изолируют по периметру материалом, не содержащим определяемые вещества (например, алюминиевой фольгой).

Продолжительность контакта испытуемого образца, а также температурный режим устанавливаются в соответствии с требованиями [2] и (или) нормативными документами, действующими на территории государства, принявшего стандарт.

Для проведения испытания используют два образца упаковки (укупорочного средства), которые помещают в разные стеклянные емкости (эксикаторы). Для каждого образца проводят два параллельных определения.

После соответствующей экспозиции открывают заглушки и через стеклянную емкость (эксикатор) с образцом аспирируют воздух автоматическим пробоотборником воздуха с объемным расходом 1,0 дм<sup>3</sup>/мин через поглотительный прибор, содержащий 5 см<sup>3</sup> растворителя. Во время отбора проб воздуха поглотительные приборы охлаждают, помещая в сосуды, заполненные смесью воды со льдом.

Количество протягиваемого воздуха должно быть в 2 раза больше фактической вместимости стеклянной емкости (эксикатора).

Контрольную пробу воздуха отбирают автоматическим пробоотборником воздуха из стеклянной емкости (эксикатора) без образца, выдержанной в аналогичных с испытуемым образцом условиях.

## 10 Проведение измерений

Содержимое поглотительных приборов сливают в пробирки вместимостью 25 см<sup>3</sup>, доводят объем до 25 см<sup>3</sup> дистиллированной водой, после этого добавляют 1 см<sup>3</sup> толуола и 1–2 капли разбавленной (1 : 1) серной кислоты для предотвращения пенообразования. Затем смесь энергично встряхивают в течение 3 мин.

После разделения водной и органической фаз верхний толуольный слой (толуольный экстракт) используют для анализа. Микрошприцем отбирают 2 мм<sup>3</sup> (см. 9.1.1) толуольного экстракта и вводят в испаритель хроматографа не менее 2 раз.

Хроматографирование выполняют в условиях, указанных в 9.1.1. Предварительно хроматографируют контрольную пробу воздуха.

Идентификацию пика ДБФ (ДОФ) проводят по времени удерживания, которое устанавливают при хроматографировании рабочего раствора смеси ДБФ (ДОФ) с массовой концентрацией 10 мкг/см<sup>3</sup> (см. 9.3.2).

Расхождение времени удерживания определяемых компонентов при хроматографировании двух параллельных определений не должно отличаться более чем на 2 % от времени удерживания ДБФ (ДОФ) в рабочем растворе смеси ДБФ (ДОФ) по 9.3.2. Если время удерживания ДБФ (ДОФ) отличается от времени удерживания ДБФ (ДОФ) в рабочем растворе смеси ДБФ (ДОФ), проверяют правильность установки температурных режимов программирования колонки и давления газа-носителя.

## 11 Обработка результатов

Массовые концентрации ДБФ (ДОФ) в толуольном экстракте  $C$ , мкг/см<sup>3</sup>, определяют по градуировочному графику с использованием программного обеспечения прибора.

Массовую концентрацию ДБФ (ДОФ), выделившегося из образца упаковки (укупорочного средства) в воздушную среду,  $X_{пр}$ , мг/м<sup>3</sup>, рассчитывают по формуле

$$X_{пр} = \frac{C \times V}{V_1} - \frac{C_k \times V}{V_1}, \quad (3)$$

где  $C$  — массовая концентрация ДБФ (ДОФ), мкг/см<sup>3</sup>;

$C_k$  — массовая концентрация ДБФ (ДОФ) в контрольной пробе, мкг/см<sup>3</sup>;

$V$  — объем толуольного экстракта, см<sup>3</sup> (1 см<sup>3</sup>);

$V_1$  — фактическая вместимость стеклянной емкости (эксикатора), дм<sup>3</sup> (10 дм<sup>3</sup>).

За окончательный результат измерений принимают среднеарифметическое значение результатов двух параллельных определений массовых концентраций ДБФ (ДОФ), если выполнено условие приемлемости по 13.2:

$$\bar{X} = \frac{X_{пр1} + X_{пр2}}{2}, \quad (4)$$

где  $X_{пр1}$ ,  $X_{пр2}$  — среднеарифметические значения массовых концентраций ДБФ (ДОФ) в двух параллельных воздушных вытяжках из одного образца упаковки (укупорочного средства), мг/м<sup>3</sup>.



## 12 Оформление результатов измерений

Окончательный результат измерения массовой концентрации ДБФ (ДОФ), выделившегося из образца упаковки (укупорочного средства) в воздушную среду, представляют в следующем виде:

$$\bar{X} \pm U(X), \text{ мг/м}^3, \quad k = 2, \quad P = 95 \%, \quad (5)$$

где  $U(X)$  — абсолютное значение максимальной расширенной неопределенности результата измерений  $\bar{X}$ , мг/м<sup>3</sup>, рассчитанное по формуле

$$U(X) = U \times 0,01 \times \bar{X}, \quad (6)$$

где  $U$  — относительное значение максимальной расширенной неопределенности, приведенное в таблице 1, %;

0,01 — коэффициент пересчета неопределенности из процентов в доли единицы.

Результат определения массовых концентраций ДБФ (ДОФ), выделившегося в воздушную среду, рассчитывают до пятого десятичного знака и округляют до четвертого десятичного знака.

За отсутствие принимают массовую концентрацию ДБФ (ДОФ), выделившегося из образца упаковки (укупорочного средства) в воздушную среду, менее указанного минимального значения диапазона определяемых концентраций (см. раздел 1).

## 13 Контроль точности результатов измерений

### 13.1 Метрологические характеристики метода

Метод обеспечивает получение результатов измерения с метрологическими характеристиками, не превышающими значения, приведенные в таблице 1, при доверительной вероятности  $P = 0,95$ .

Таблица 1

Наименование определяемого вещества	Диапазон концентраций в воздухе, мг/м <sup>3</sup>	Предел повторяемости, $r$ , %	Предел промежуточной прецизионности, $r_{(10)}$ , %	Максимальная расширенная неопределенность, % ( $k = 2$ )
ДБФ	От 0,010 0	19	21	31
ДОФ	до 0,100 0	20	21	33

### 13.2 Проверка приемлемости результатов измерений, полученных в условиях повторяемости (два параллельных определения, $n = 2$ )

Проверку приемлемости результатов измерений массовых концентраций ДБФ (ДОФ), выделившегося из образца упаковки (укупорочного средства) в воздушную среду, полученных в условиях повторяемости, проводят с учетом требований ГОСТ ИСО 5725-6.

Если абсолютное значение разности между наибольшим и наименьшим результатами двух параллельных измерений, проведенных согласно разделу 10, не превышает значение предела повторяемости  $r_{\text{абс}}$  (см. таблицу 1):

$$X_{\text{max}} - X_{\text{min}} \leq r_{\text{абс}}, \quad (7)$$

где  $X_{\text{max}}$  — максимальный результат единичного измерения, рассчитанный согласно разделу 11, мг/м<sup>3</sup>;

$X_{\text{min}}$  — минимальный результат единичного измерения, рассчитанный согласно разделу 11, мг/м<sup>3</sup>;

$r_{\text{абс}}$  — абсолютное значение предела повторяемости, мг/м<sup>3</sup>, рассчитанное по формуле

$$r_{\text{абс}} = 0,01 \times r \times \bar{X}, \quad (8)$$

где 0,01 — коэффициент пересчета из процентов в доли единицы;

$r$  — предел повторяемости, значение которого приведено в таблице 1, %;

то все результаты параллельных измерений признаются приемлемыми и окончательный результат измерений является их среднеарифметическим значением.

При невыполнении условия (7) контроль повторяют. При повторном превышении указанного норматива должны быть выяснены и устранены причины, приводящие к неудовлетворительным результатам контроля повторяемости. После выявления причин неудовлетворительного контроля повторяемости выполняют повторные измерения проб, для которых эти результаты получены.

### 13.3 Проверка приемлемости результатов измерений, полученных в условиях промежуточной прецизионности

Проверку приемлемости результатов измерений массовых концентраций ДБФ (ДОФ), выделившегося из образца упаковки (укупорочного средства) в воздушную среду, полученных в условиях промежуточной прецизионности, проводят с учетом требований ГОСТ ИСО 5725-6.

Значение абсолютной разности между двумя результатами определения содержания ДБФ (ДОФ), полученными в условиях промежуточной прецизионности, не должно превышать абсолютное значение предела промежуточной прецизионности  $r_{i(ТО)}$ :

$$|X_1 - X_2| \leq r_{i(ТО) \text{ абс}}, \quad (9)$$

где  $X_1, X_2$  — результаты двух определений массовой концентрации ДБФ (ДОФ), полученные в условиях промежуточной прецизионности, мг/м<sup>3</sup>;

$r_{i(ТО) \text{ абс}}$  — абсолютное значение предела промежуточной прецизионности, мг/м<sup>3</sup>, рассчитанное по формуле

$$r_{i(ТО) \text{ абс}} = 0,01 \times r_{i(ТО)} \times \bar{X}, \quad (10)$$

где 0,01 — коэффициент пересчета из процентов в доли единицы;

$r_{i(ТО)}$  — предел промежуточной прецизионности, значение которого приведено в таблице 1, %;

$\bar{X}$  — среднееарифметическое значение результатов двух измерений, мг/м<sup>3</sup>.

Результаты измерений должны быть получены с изменяющимися факторами «оператор — время».

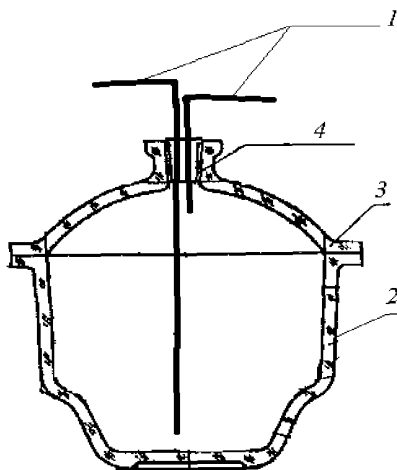
При выполнении условия (9) оба результата считаются приемлемыми. При невыполнении условия (9) контроль повторяют. При повторном превышении указанного норматива должны быть выяснены и устранены причины, приводящие к неудовлетворительным результатам контроля промежуточной прецизионности.

### 14 Отчет об испытаниях

Отчет об испытаниях должен включать следующее:

- a) ссылку на настоящий стандарт;
- b) детальную информацию, необходимую для полной идентификации образца упаковки (укупорочного средства);
- c) информацию, касающуюся подготовки проб к измерениям в соответствии с 9.4;
- d) значения массовых концентраций ДБФ (ДОФ), рассчитанные и выраженные в соответствии с разделом 11, или указание об отсутствии ДБФ (ДОФ);
- e) любое отклонение, по соглашению или иное, от установленного метода.

Приложение А  
(справочное)



1 — стеклянные трубки; 2 — корпус; 3 — крышка с отверстием; 4 — резиновая пробка

Рисунок А.1 — Стеклянная емкость (эксикатор), имеющая две отводные трубки, используемая для приготовления воздушной вытяжки

Размеры в миллиметрах

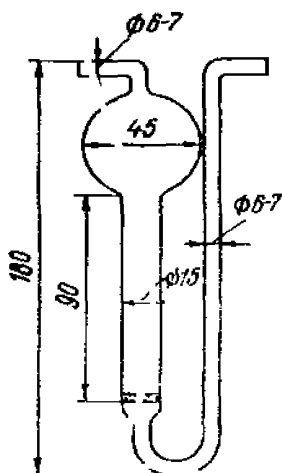


Рисунок А.2 — Поглотитель с пористой стеклянной пластинкой, впаянной в поглотитель

**Библиография**

[1] ТУ 0271-001-45905715-02 Гелий газообразный высокой чистоты (сжатый)

[2] ТР ТС 005/2011 «О безопасности упаковки» (приложение 2)

---

УДК 621.798.08:543.544.3(083.74)(476)

МКС 55.020; 71.040.99

Ключевые слова: упаковка, укупорочное средство, газовая хроматография, дибутилфталат, диоктилфталат

---