



МЕЖГОСУДАРСТВЕННЫЙ
СТАНДАРТ

ГОСТ
34173—
2017

УПАКОВКА
Определение содержания ацетальдегида
в воздушной среде

Издание официальное

Зарегистрирован

№ 13345

14 июня 2017 г.



Предисловие

Евразийский совет по стандартизации, метрологии и сертификации (ЕАСС) представляет собой региональное объединение национальных органов по стандартизации государств, входящих в Содружество Независимых Государств. В дальнейшем возможно вступление в ЕАСС национальных органов по стандартизации других государств.

Цели, основные принципы и основной порядок проведения работ по межгосударственной стандартизации установлены ГОСТ 1.0 «Межгосударственная система стандартизации. Основные положения» и ГОСТ 1.2 «Межгосударственная система стандартизации. Стандарты межгосударственные, правила и рекомендации по межгосударственной стандартизации. Правила разработки, принятия, обновления и отмены».

Сведения о стандарте

1 РАЗРАБОТАН республиканским унитарным предприятием «Научно-практический центр гигиены»

2 ВНЕСЕН Госстандартом Республики Беларусь

3 ПРИНЯТ Евразийским советом по стандартизации, метрологии и сертификации по результатам голосования в АИС МГС (протоколом от 7 июня 2017 г. №99-П)

За принятие стандарта проголосовали:

Краткое наименование страны по МК (ИСО 3166) 004—97	Код страны по МК (ИСО 3166) 004—97	Сокращенное наименование национального органа по стандартизации
Армения	AM	Минэкономики Республики Армения
Беларусь	BY	Госстандарт Республики Беларусь
Казахстан	KZ	Госстандарт Республики Казахстан
Кыргызстан	KG	Кыргызстандарт
Таджикистан	TJ	Таджикстандарт
Узбекистан	UZ	Узстандарт

4 Настоящий стандарт подготовлен на основе Методических рекомендаций № 01.022-07 «Газо-хроматографическое определение ацетальдегида, ацетона, метилацетата, этилацетата, метанола, изо-пропанола, этанола, н-пропилацетата, н-пропанола, изо-бутилацетата, бутилацетата, изо-бутанола, н-бутанола, выделяющихся в воздушную среду из материалов различного состава»

5 ВВЕДЕН ВПЕРВЫЕ

Информация о введении в действие (прекращении действия) настоящего стандарта и изменений к нему на территории указанных выше государств публикуется в указателях национальных (государственных) стандартов, издаваемых в этих государствах, а также в сети Интернет на сайтах соответствующих национальных (государственных) органов по стандартизации.

В случае пересмотра, изменения или отмены настоящего стандарта соответствующая информация также будет опубликована в сети Интернет на сайте Межгосударственного совета по стандартизации, метрологии и сертификации в каталоге «Межгосударственные стандарты»

Исключительное право официального опубликования настоящего стандарта на территории указанных выше государств принадлежит национальным (государственным) органам по стандартизации этих государств.

М Е Ж Г О С У Д А Р С Т В Е Н Н Ы Й С Т А Н Д А Р Т

УПАКОВКА

Определение содержания ацетальдегида в воздушной среде

Packing

Determination of acetaldehyde content in the air medium

Дата введения

-

Предупреждение – Настоящий стандарт не рассматривает все вопросы безопасности, связанные с его использованием.

Внимание! Испытания, проводимые в соответствии с настоящим стандартом, должны выполняться персоналом, прошедшим соответствующее обучение.

1 Область применения

Настоящий стандарт устанавливает газохроматографический метод определения массовой концентрации ацетальдегида, выделившегося из образца упаковки (упаковочного средства) в воздушную среду, в диапазоне массовых концентраций от 0,005 до 0,050 мг/м³.

2 Нормативные ссылки

В настоящем стандарте использованы ссылки на следующие межгосударственные стандарты:

ГОСТ 12.1.004—91 Система стандартов безопасности труда. Пожарная безопасность. Общие требования

ГОСТ 12.1.005—88 Система стандартов безопасности труда. Общие санитарно-гигиенические требования к воздуху рабочей зоны

ГОСТ 12.1.007—76 Система стандартов безопасности труда. Вредные вещества. Классификация и общие требования безопасности

ГОСТ 12.1.030—81 Система стандартов безопасности труда. Электробезопасность. Защитное заземление, зануление

ГОСТ 12.4.021—75 Система стандартов безопасности труда. Системы вентиляционные. Общие требования

ГОСТ OIML R 76-1—2011 Государственная система обеспечения единства измерений. Весы неавтоматического действия. Часть 1. Метрологические и технические требования. Испытания

ГОСТ 1770—74 (ИСО 1042—83, ИСО 4788—80) Посуда мерная лабораторная стеклянная. Цилиндры, мензурки, колбы, пробирки. Общие технические условия

ГОСТ 3022—80 Водород технический. Технические условия

ГОСТ 4166—76 Реактивы. Натрий серноокислый. Технические условия

ГОСТ ИСО 5725-6—2003¹⁾ Точность (правильность и прецизионность) методов и результатов измерений. Часть 6. Использование значений точности на практике

ГОСТ 6709—72 Вода дистиллированная. Технические условия

ГОСТ 9293—74 (ИСО 2435—73) Азот газообразный и жидкий. Технические условия

ГОСТ 17433—80 Промышленная чистота. Сжатый воздух. Классы загрязненности

ГОСТ 25336—82 Посуда и оборудование лабораторные стеклянные. Типы, основные параметры и размеры

ГОСТ 28165—89 Приборы и аппараты лабораторные из стекла. Аквадистилляторы. Испарители. Установки ректификационные. Общие технические требования

¹⁾ На территории Республики Беларусь действует СТБ ИСО 5725-6-2002.

ГОСТ 29227—91 (ИСО 835-1—81) Посуда лабораторная стеклянная. Пипетки градуированные. Часть 1. Общие требования

Примечание — При пользовании настоящим стандартом целесообразно проверить действие ссылочных стандартов по каталогу, составленному по состоянию на 1 января текущего года, и по соответствующим информационным указателям, опубликованным в текущем году.

Если ссылочные стандарты заменены (изменены), то при пользовании настоящим стандартом следует руководствоваться действующими взамен стандартами. Если ссылочные стандарты отменены без замены, то положение, в котором дана ссылка на них, применяется в части, не затрагивающей эту ссылку.

3 Термины и определения

В настоящем стандарте применены следующие термины с соответствующими определениями:

3.1 упаковка: Изделие, которое используется для размещения, защиты, транспортирования, загрузки и разгрузки, доставки и хранения сырья и готовой продукции.

3.2 укупочное средство: Изделие, предназначенное для укуповывания упаковки и сохранения ее содержимого.

3.3 контрольная проба: Проба воздуха, отобранная из стеклянной емкости (эксикатора), не содержащей образец.

4 Сущность метода

Метод определения ацетальдегида, выделившегося из образца упаковки (укупочного средства) в воздушную среду, основан на концентрировании его в дистиллированную воду, извлечении из воды газовой экстракцией при нагревании пробы в замкнутом объеме, анализе равновесной паровой фазы методом газовой хроматографии на двух параллельных кварцевых капиллярных колонках, идентификации ацетальдегида на двух каналах пламенно-ионизационных детекторов (ПИД) и количественном определении методом абсолютной градуировки.

5 Реактивы и оборудование

5.1 Средства измерений, вспомогательное оборудование и лабораторная посуда

5.1.1 Хроматограф газовый, оснащенный двумя ПИД с линейным динамическим диапазоном не менее 10^7 и пределом допускаемого значения относительного среднеквадратичного отклонения выходного сигнала не более 2 %, дозатором равновесного пара (ДРП).

5.1.2 Кварцевые капиллярные колонки:

- колонка длиной 60 м, внутренним диаметром 0,53 мм, со слоем неподвижной жидкой фазы — карбовакс 20М, толщиной 1,0 мкм (например, ZB-Wax)¹⁾.

- колонка длиной 60 м, внутренним диаметром 0,53 мм, со слоем неподвижной жидкой фазы — цианопропил-фенил с массовой долей 6 %, диметилполисилоксан с массовой долей 94 %, толщиной 3,0 мкм (например, DB-624)¹⁾.

5.1.3 Весы лабораторные по ГОСТ OIML R 76-1, специального класса точности, с пределом измерений 200 г и пределом допускаемой абсолютной погрешности однократного взвешивания не более $\pm 0,000$ 5 г.

5.1.4 Автоматический пробоотборник воздуха с основной приведенной погрешностью задания расхода в каждой точке не более ± 5 % и основной относительной погрешностью измерения времени не больше $\pm 0,5$ % (например, ОП-442 ТЦ)¹⁾.

5.1.5 Аквадистиллятор по ГОСТ 28165.

5.1.6 Гигрометр-термометр цифровой, с диапазоном измерений температуры от 0 °С до плюс 60 °С и абсолютной погрешностью $\pm 0,5$ °С, с диапазоном измерений влажности от 0 % до 98 % и абсолютной погрешностью ± 3 % (например, ГТЦ-1)¹⁾.

5.1.7 Барометр-анероид с диапазоном измерений от 80 до 106 кПа, с пределами рабочей допускаемой погрешности $\pm 0,2$ кПа (например, БАММ-1)¹⁾.

5.1.8 Эксикатор 1-250 по ГОСТ 25336 или стеклянная емкость с крышкой, имеющие две отводные трубки (см. рисунок А.1 (приложение А)). Фактическая вместимость используемой стеклянной емкости (эксикатора) должна быть не менее 7,5 дм³.

¹⁾ Данная информация приведена для удобства пользователя настоящего стандарта и не является рекомендацией по использованию данной продукции.

5.1.9 Лабораторная посуда:

- колбы мерные 2-100-2 по ГОСТ 1770;
- пипетки 1-1-2-1, 1-1-2-2, 1-1-2-5, 1-1-2-10 по ГОСТ 29227;
- мерные цилиндры 1-1000-2, 1-2000-2 по ГОСТ 1770.

5.1.10 Поглотитель с пористой стеклянной пластинкой, впаянной в поглотитель (например, производства ООО «Фармстекло», Россия) (см. рисунок А.2 (приложение А))¹⁾.

5.1.11 Виалы вместимостью 20 см³ (например, Headspace vial, 20 ml Flat Bottom 100/pk, Agilent, кат. № 5182-0837)¹⁾.

5.1.12 Обжимные или винтовые крышки с прокладками для парофазных виал (например, Cap, 20 mm HS AL Climp, PTFE/S 100 PK, Agilent, кат. № 5183-4477)¹⁾.

5.2 Реактивы и материалы

5.2.1 Ацетальдегид с содержанием основного вещества не менее 99,9 %.

5.2.2 Натрий серноокислый безводный по ГОСТ 4166, х. ч.

5.2.3 Вода дистиллированная по ГОСТ 6709.

5.2.4 Гелий газообразный сжатый, с объемной долей основного вещества не менее 99,999 9 %, в баллонах с редуктором, например, марки 6,0¹⁾ [1] (или азот газообразный по ГОСТ 9293, о. с. ч., с объемной долей основного вещества не менее 99,996 %, в баллонах с редуктором).

5.2.5 Водород технический по ГОСТ 3022.

5.2.6 Воздух сжатый по ГОСТ 17433.

Примечание — Допускается применение аналогичных средств измерений, вспомогательного оборудования, посуды и реактивов с метрологическими, техническими характеристиками и показателями качества не хуже, чем у приведенных выше.

6 Требования безопасности

При выполнении анализа и работы с химическими реактивами необходимо соблюдать требования безопасности по ГОСТ 12.1.004, ГОСТ 12.1.007, требования электробезопасности по ГОСТ 12.1.030, а также требования, изложенные в технических документах на используемое оборудование и средства измерений.

Помещение лаборатории должно быть оснащено приточно-вытяжной вентиляцией по ГОСТ 12.4.021.

Содержание вредных веществ в воздухе помещения лаборатории не должно превышать допустимые значения по ГОСТ 12.1.005.

7 Требования к квалификации оператора

К выполнению измерений и обработке результатов могут быть допущены лица, имеющие высшее или среднее специальное образование, опыт работы в химической лаборатории и с газовым хроматографом. Оператор должен быть знаком с устройством хроматографа и операциями, проводимыми при выполнении измерений и обработке результатов.

8 Условия выполнения измерений

При приготовлении растворов, подготовке проб и выполнении измерений соблюдают следующие условия окружающей среды:

- температура воздуха при работе — (20 ± 5) °С;
- атмосферное давление — $(84,0–106,7)$ кПа (630–800 мм ртутного столба);
- влажность воздуха — не более 80 %.

9 Подготовка к проведению измерений

Перед выполнением измерений должны быть проведены следующие работы: подготовка средств измерений, вспомогательного оборудования, приготовление градуировочных растворов, установление градуировочной характеристики, подготовка проб к измерениям.

¹⁾ Данная информация приведена для удобства пользователя настоящего стандарта и не является рекомендацией по использованию данной продукции.

9.1 Подготовка средств измерений, вспомогательного оборудования

Подготовку хроматографа, дозатора равновесного пара проводят в соответствии с инструкциями по их эксплуатации.

Кварцевые капиллярные колонки соединяют с одним испарителем с помощью специального разветвителя, в котором поток газа-носителя делится пополам и попадает в каждую капиллярную колонку.

Колонки предварительно кондиционируют, не соединяя выходные концы колонок с детекторами, в термостате хроматографа с расходом газа-носителя 3–5 см³/мин, с программированием температуры от 50 °С до 230 °С со скоростью 10 °С/мин, выдерживая в течение 2 ч при 230 °С. Входы в детекторы при этом заглушают графитовыми прокладками.

После охлаждения термостата колонок хроматографа выходные концы колонок подсоединяют к пламенно-ионизационным детекторам.

Устанавливают необходимый режим работы хроматографа. При использовании колонок (см. 5.1.2) наиболее подходящими являются следующие условия хроматографирования:

- условия работы дозатора равновесного пара:
 - время термостатирования виалы с пробой — 40 мин;
 - температура термостата виалы с пробой — 80 °С;
 - время наддува виалы — 5 мин;
 - избыточное давление в виале — 0,07 МПа;
 - температура крана-дозатора — 135 °С;
 - время отбора пробы — 10 с;
 - объем вводимой дозы равновесного пара — 1–3 см³;
- условия проведения газохроматографического анализа:
 - температура детектора (ПВД) — 250 °С;
 - температура испарителя — 250 °С;
- условия для капиллярных колонок:
 - температура первого изотермического участка — 45 °С;
 - длительность первого изотермического участка — 6 мин;
 - скорость программирования температуры — 70 °С /мин;
 - температура второго изотермического участка — 220 °С;
 - длительность второго изотермического участка — 3 мин;
 - давление на входе в капиллярную колонку — 52,6 кПа;
 - расход газа-носителя на поддув детектора — 40 см³/мин;
 - расход водорода — 40 см³/мин;
 - расход воздуха — 400 см³/мин;
 - общее время анализа — 11,5 мин.

Допускается проведение анализа в других условиях хроматографирования, обеспечивающих разделение определяемых веществ.

Проверяют герметичность соединения газовых каналов.

Контролируют шум и дрейф нулевой линии на соответствие инструкции по эксплуатации прибора.

Уровень флуктуационных шумов нулевого сигнала пламенно-ионизационного детектора должен быть не более 2×10^{-14} А. Дрейф нулевого сигнала пламенно-ионизационного детектора должен быть не более 4×10^{-13} А/ч. Если данные показатели не удовлетворяют установленным величинам, необходимо выявить и устранить причины.

9.2 Приготовление градуировочных растворов

9.2.1 Приготовление исходного раствора ацетальдегида в воде

В мерной колбе вместимостью 100 см³, содержащей около 20 см³ кипяченой дистиллированной воды с температурой 20 °С, взвешивают навеску массой 80,0–100,0 мг ацетальдегида с точностью до 0,1 мг. Доводят объем раствора кипяченой дистиллированной водой с температурой 20 °С до метки и тщательно перемешивают.

Точную массовую концентрацию ацетальдегида в исходном растворе C , мкг/см³, рассчитывают по формуле

$$C_1 = \frac{m \cdot p \cdot 1000}{V_1}, \quad (1)$$

где m — масса навески ацетальдегида, мг;

p — содержание основного вещества в долях единицы;

1 000 — коэффициент пересчета массы из мг в мкг;

V_1 — вместимость мерной колбы, см³.

Исходный раствор ацетальдегида стабилен при хранении в колбе с притертой пробкой при температуре от 2 °С до 8 °С в течение 1 нед.

9.2.2 Приготовление рабочего раствора ацетальдегида в воде с массовой концентрацией 75 мкг/см³

Рабочий раствор готовят из исходного раствора ацетальдегида. Объем исходного раствора ацетальдегида V_c , см³, необходимый для получения рабочего раствора с массовой концентрацией 75 мкг/см³, рассчитывают по формуле

$$V_c = \frac{C_2 \cdot V_2}{C_1}, \quad (2)$$

где C_2 — заданная массовая концентрация ацетальдегида в рабочем растворе, 75 мкг/см³;

V_2 — вместимость мерной колбы, см³;

C_1 — точная массовая концентрация исходного раствора, мкг/см³.

Результат рассчитывают до второго знака после запятой и округляют до первого знака после запятой.

Рассчитанный объем исходного раствора V_c вносят в мерную колбу вместимостью 100 см³, объем в колбе доводят до метки кипяченой дистиллированной водой с температурой 20 °С.

Рабочий раствор ацетальдегида с массовой концентрацией 75 мкг/см³ стабилен при хранении в колбе с притертой пробкой при температуре от 2 °С до 8 °С в течение 1 сут.

9.2.3 Приготовление рабочего раствора ацетальдегида в воде с массовой концентрацией 1,5 мкг/см³

2 см³ рабочего раствора (см. 9.2.2) вносят в мерную колбу вместимостью 100 см³, содержащую около 20 см³ кипяченой дистиллированной воды с температурой 20 °С, и доводят объем до метки кипяченой дистиллированной водой с температурой 20 °С.

Рабочий раствор ацетальдегида с массовой концентрацией 1,5 мкг/см³ стабилен при хранении в колбе с притертой пробкой при температуре от 2 °С до 8 °С в течение 1 сут.

9.2.4 Приготовление градуировочных растворов для установления градуировочной характеристики

Градуировочные растворы ацетальдегида готовят в мерных колбах вместимостью 100 см³.

Для этого в каждую мерную колбу, содержащую около 20 см³ кипяченой дистиллированной воды с температурой 20 °С, вносят рабочий раствор (см. 9.2.3) в соответствии с таблицей 1, доводят объем до метки охлажденной до 20 °С кипяченой дистиллированной водой и тщательно перемешивают.

Таблица 1 — Схема приготовления градуировочных растворов ацетальдегида

Номер градуировочного раствора	1	2	3	4	5	6
Объем рабочего раствора, см ³	0,5	1,0	2,0	3,0	4,0	5,0
Массовая концентрация ацетальдегида в растворе, мкг/см ³	0,007 5	0,015	0,030	0,045	0,060	0,075

Срок хранения градуировочных растворов — не более 1 сут при хранении в колбах с притертыми пробками при температуре от 2 °С до 8 °С.

9.3 Установление градуировочной характеристики

Градуировочную характеристику, выражающую зависимость площади (высоты) хроматографического пика от массовой концентрации ацетальдегида в растворе, устанавливают по трем сериям из шести растворов.

По 5 см³ каждого градуировочного раствора помещают в виалу, содержащую 1 г безводного сернистого натрия, герметизируют специальной крышкой, помещают виалу в термостат ДРП и проводят анализ при условиях, приведенных в 9.1.

Идентификацию пика ацетальдегида проводят на каждом из каналов детекторов по времени удерживания при хроматографировании градуировочных растворов. Например, ориентировочное время удерживания ацетальдегида на колонке ZB-Wax¹⁾ составляет 3,564 мин и на колонке DB-624¹⁾ — 3,846 мин.

¹⁾ Данная информация приведена для удобства пользователя настоящего стандарта и не является рекомендацией по использованию данной продукции.

При использовании других колонок время удерживания может отличаться от указанного. Время удерживания указывается с точностью до трех знаков после запятой, окно поиска не должно превышать ± 1 %.

Для установления градуировочных характеристик используют программное обеспечение прибора. Градуировочный график строится по результатам измерений, полученных с того канала детектора, где пересечение областей поиска с другими компонентами менее вероятно. Градуировочный график описывается линейной зависимостью вида $Y = bx$ площади (высоты) пика от массовой концентрации ацетальдегида в диапазоне 0,007 5–0,075 мкг/см³. Пик на втором канале служит для более надежной и достоверной идентификации определяемого вещества. При этом необходимо следить за тем, чтобы площади пиков, соответствующие ацетальдегиду на разных каналах, не отличались более чем на 10 %.

Градуировку проводят раз в три месяца, а также после ремонта хроматографа. Проверку стабильности времени удерживания ацетальдегида и стабильности градуировочного графика проводят перед началом каждой серии анализов путем хроматографирования градуировочного раствора № 2, полученного согласно таблице 1.

Градуировочный график считается пригодным для выполнения измерений, если относительное расхождение между найденным по градуировочной зависимости значением массовой концентрации ацетальдегида, содержащегося в градуировочном растворе № 2, $C_{изм}$ и значением приписанной ему массовой концентрации C_x не превысит норматива стабильности K :

$$\frac{|C_{изм} - C_x|}{C_x} 100 \% \leq K. \quad (3)$$

Норматив стабильности K равен 12,0 %.

9.4 Подготовка проб к измерениям

При использовании эксикатора исполнения 1 по ГОСТ 25336 (см. 5.1.8) из крышки эксикатора удаляют вакуумный кран и вставляют резиновую пробку, в которую помещают две стеклянные отводные трубки. Трубки размещают таким образом, чтобы одна трубка немного не доходила до дна эксикатора, а вторая оканчивалась под пробкой, с таким расчетом, чтобы при отборе пробы воздуха протягиваемый воздух проходил через всю емкость.

Отводные трубки закрывают подходящими заглушками для предотвращения воздухообмена. Образец помещают в стеклянную емкость (эксикатор). Соотношение общей площади всех поверхностей образца упаковки (укупорочного средства) и фактической вместимости стеклянной емкости (эксикатора) должно составлять 1 : 2,5 см²/см³. Фактическую вместимость стеклянной емкости (эксикатора) определяют путем заполнения стеклянной емкости (эксикатора) и при необходимости применяемой крышки водой с помощью мерных цилиндров соответствующей вместимости с последующим суммированием полученных объемов воды.

При проведении испытания образца упаковки (укупорочного средства), изготовленного из комбинированных материалов, определение проводят только из слоя, непосредственно контактирующего с упаковываемой продукцией. Например, подготовленные образцы упаковки одинакового размера накладывают друг на друга сторонами, не контактирующими с упакованным продуктом, торцы образцов изолируют по периметру материалом, не содержащим определяемые вещества (например, алюминиевой фольгой).

Продолжительность контакта испытуемого образца, а также температурный режим устанавливаются в соответствии с требованиями [2] и (или) нормативных документов, действующих на территории государства, принявшего стандарт.

Для проведения испытания используют две пробы одного образца упаковки (укупорочного средства), которые помещают в разные стеклянные емкости (эксикаторы).

После соответствующей экспозиции открывают заглушки и через емкость с образцом аспирируют воздух автоматическим пробоотборником воздуха с объемным расходом 0,5 дм³/мин через два последовательно соединенных поглотительных прибора с пористой пластиной, содержащие по 5 см³ дистиллированной воды каждый. Во время отбора проб воздуха поглотительные приборы охлаждаются, помещая в емкости заполненные смесью воды со льдом при температуре смеси 4 °С.

Количество протягиваемого воздуха должно быть в 2 раза больше фактической вместимости стеклянной емкости (эксикатора).

Контрольную пробу воздуха отбирают автоматическим пробоотборником воздуха из стеклянной емкости (эксикатора) без образца, выдержанной в аналогичных с испытуемыми образцами условиях.

Пробы из поглотительных приборов переливают в виалы для парофазного анализа.

Срок хранения проб — не более 1 сут при температуре от 2 °С до 8 °С.

10 Проведение измерений

После проведения отбора пробы и выхода хроматографа и дозатора равновесного пара на режим содержимое каждого поглотительного прибора анализируют отдельно. Для этого 5 см³ поглотительного раствора переносят в виалу, содержащую 1 г безводного сернистого натрия, герметизируют специальной крышкой, помещают виалу в термостат ДРП и проводят измерения при условиях, приведенных в 9.1. Одновременно проводят анализ контрольной пробы воздуха.

По окончании хроматографического анализа проводят идентификацию по времени удерживания и вычисление массовой концентрации ацетальдегида.

11 Обработка результатов измерений

Массовую концентрацию ацетальдегида в растворе C рассчитывают по установленной в 9.3 градуировочной зависимости с помощью системы обработки данных.

Массовые концентрации ацетальдегида в растворах в первом и втором поглотительных приборах суммируют.

Массовую концентрацию ацетальдегида X , мг/м³, выделившегося из образца упаковки (укупорочного средства) в воздушную среду, вычисляют по формуле

$$X = \frac{C \cdot V}{V_0}, \quad (4)$$

где C — сумма массовых концентраций ацетальдегида, найденных по градуировочной зависимости, мкг/см³;

V — объем раствора пробы, см³

V_0 — фактическая вместимость стеклянной емкости (эксикатора), дм³ ($V_0 = 7,5$ дм³).

Если при измерении контрольной пробы обнаружено присутствие пика ацетальдегида, то значение его массовой концентрации в контрольной пробе воздуха, рассчитанное по формуле (4), вычитают из значения массовой концентрации ацетальдегида в анализируемом образце воздуха.

За результат измерения принимают среднеарифметическое значение двух параллельных определений:

$$\bar{X} = \frac{X_1 + X_2}{2}, \quad (5)$$

где X_1, X_2 — значения массовых концентраций ацетальдегида в каждой из двух проб, мг/м³.

Вычисления массовой концентрации ацетальдегида, выделившегося в воздушную среду, выполняют с точностью до четвертого десятичного знака, с округлением окончательного результата измерений до третьего знака, если выполнено условие приемлемости по 12.2.

Окончательный результат измерения массовой концентрации ацетальдегида, выделившегося из образца упаковки (укупорочного средства) в воздушную среду, представляют в следующем виде:

$$\bar{X} \pm U, \text{ мг/м}^3, \quad (6)$$

где U — расширенная неопределенность, мг/м³.

Расширенную неопределенность измерения массовой концентрации ацетальдегида, выделившегося из образца упаковки (укупорочного средства) в воздушную среду, в абсолютном виде вычисляют по формуле

$$U = \left(\frac{U}{X}\right) \cdot \bar{X} \cdot 0,01, \quad (7)$$

где U/X — относительная расширенная неопределенность измерения массовой концентрации ацетальдегида, выделившегося из образца упаковки (укупорочного средства) в воздушную среду, которая не должна превысить значение, указанное в таблице 2;

0,01 — коэффициент пересчета неопределенности из процентов в доли единицы.

За отсутствие принимается массовая концентрация ацетальдегида, выделившегося из образца упаковки (укупорочного средства) в воздушную среду, менее указанного минимального значения диапазона определяемых концентраций (см. раздел 1).

12 Контроль точности результатов измерений

12.1 Метрологические характеристики метода

Метод обеспечивает получение результатов измерения с метрологическими характеристиками, не превышающими значений, приведенных в таблице 2, при доверительной вероятности $P = 0,95$, коэффициенте охвата $k = 2$.

Таблица 2 — Показатели прецизионности и относительная расширенная неопределенность методики при доверительной вероятности $P = 0,95$ и коэффициенте охвата $k = 2$

Диапазон измерений в воздухе, мг/м ³	Предел повторяемости r , %	Предел промежуточной прецизионности $r_{(ГО)}$, %	Относительная расширенная неопределенность U/X , %
0,005–0,050	26	34	32

12.2 Проверка приемлемости результатов измерений, полученных в условиях повторяемости

Проверку приемлемости результатов измерений массовой концентрации ацетальдегида, выделившегося из образца упаковки (укупорочного средства) в воздушную среду, полученных в условиях повторяемости, проводят с учетом требований ГОСТ ИСО 5725-6.

Если относительное значение разности между результатами двух параллельных определений не превышает предела повторяемости, то все результаты параллельных определений признаются приемлемыми и конечный результат определения является их среднеарифметическим значением:

$$\frac{|X_2 - X_1| \cdot 100}{\bar{X}} \leq r, \quad (8)$$

где X_1, X_2 — значение результатов параллельных определений в условиях повторяемости, мг/м³;
 \bar{X} — среднеарифметическое значение результатов двух параллельных определений, рассчитанное по формуле (5), мг/м³;
 r — предел повторяемости для двух параллельных определений, значение которого приведено в таблице 2, %.

При невыполнении условия (8) контроль повторяют. При повторном превышении указанного норматива должны быть выяснены и устранены причины, приводящие к неудовлетворительным результатам контроля повторяемости.

12.3 Проверка приемлемости результатов измерений, полученных в условиях промежуточной прецизионности

Проверку приемлемости результатов измерений массовой концентрации ацетальдегида, выделившегося из образца упаковки (укупорочного средства) в воздушную среду, полученных в условиях промежуточной прецизионности, проводят с учетом требований ГОСТ ИСО 5725-6.

Значение относительной разности между двумя результатами испытаний, полученными в условиях промежуточной прецизионности, не должно превышать предел промежуточной прецизионности.

Результаты измерений, проведенных в условиях промежуточной прецизионности, считают приемлемыми при условии:

$$\frac{|X_2 - X_1| \cdot 100}{\bar{X}} \leq r_{(ГО)}, \quad (9)$$

где X_1, X_2 — значения двух массовых концентраций ацетальдегида, полученные в условиях промежуточной прецизионности, мг/м³;
 \bar{X} — среднеарифметическое значение результатов двух определений, мг/м³;
 $r_{(ГО)}$ — предел промежуточной прецизионности, значение которого приведено в таблице 2, %.

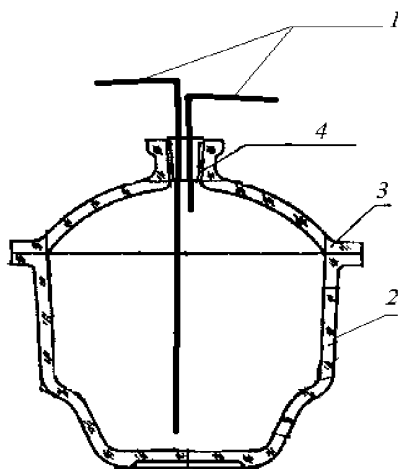
При невыполнении условия (9) контроль повторяют. При повторном превышении указанного норматива должны быть выяснены и устранены причины, приводящие к неудовлетворительным результатам контроля промежуточной прецизионности.

13 Отчет об испытаниях

Отчет об испытаниях должен включать следующее:

- а) ссылку на настоящий стандарт;
- б) детальную информацию, необходимую для полной идентификации образца упаковки (упаковочного средства);
- в) информацию, касающуюся подготовки проб к измерениям в соответствии с 9.4;
- г) значение массовой концентрации ацетальдегида, рассчитанное и выраженное в соответствии с разделом 11, или указание об отсутствии ацетальдегида;
- е) любое отклонение, по соглашению или иное, от установленного метода.

Приложение А
(справочное)



1 — стеклянные трубки; 2 — корпус; 3 — крышка с отверстием; 4 — резиновая пробка

Рисунок А.1 — Стеклянная емкость (эксикатор), имеющая две отводные трубки, используемая для приготовления воздушной вытяжки

Размеры в миллиметрах

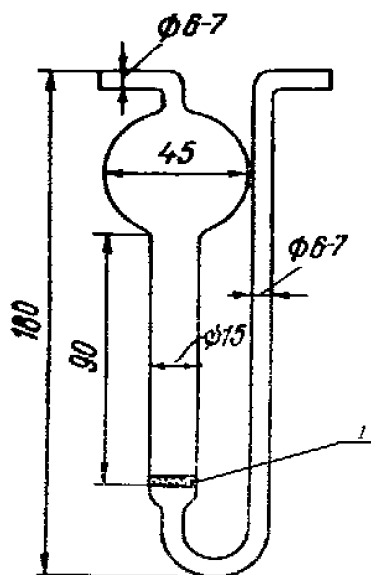


Рисунок А.2 — Поглотитель с пористой стеклянной пластинкой, впаянной в поглотитель

Библиография

- [1] ТУ 0271-001-45905715-02 Гелий газообразный высокой чистоты (сжатый)
- [2] ТР ТС 005/2011 «О безопасности упаковки» (приложение 2)

