
ФЕДЕРАЛЬНОЕ АГЕНТСТВО
ПО ТЕХНИЧЕСКОМУ РЕГУЛИРОВАНИЮ И МЕТРОЛОГИИ



НАЦИОНАЛЬНЫЙ
СТАНДАРТ
РОССИЙСКОЙ
ФЕДЕРАЦИИ

ГОСТ Р
58806—
2020
(ИСО 18770:
2005)

Суда и морские технологии

СИСТЕМЫ МАШИННЫХ ПОМЕЩЕНИЙ

Предотвращение протечек нефтепродуктов

(ISO 18770:2005,
Ships and marine technology — Machinery-space flammable oil systems —
Prevention of leakage of flammable oil, MOD)

Издание официальное



Москва
Стандартинформ
2020

Предисловие

1 ПОДГОТОВЛЕН Научно-исследовательским институтом стандартизации и сертификации «Лот» (НИИ «Лот») Федерального государственного унитарного предприятия «Крыловский государственный научный центр» (ФГУП «Крыловский государственный научный центр») на основе собственного перевода на русский язык англоязычной версии стандарта, указанного в пункте 4

2 ВНЕСЕН Техническим комитетом по стандартизации ТК 5 «Судостроение»

3 УТВЕРЖДЕН И ВВЕДЕН В ДЕЙСТВИЕ Приказом Федерального агентства по техническому регулированию и метрологии от 11 февраля 2020 г. № 41-ст

4 Настоящий стандарт является модифицированным по отношению к международному стандарту ИСО 18770:2005 «Суда и морские технологии. Системы с горючим маслом в машинном отделении. Предотвращение утечки горючего масла» (ISO 18770:2005 «Ships and marine technology — Machinery-space flammable oil systems — Prevention of leakage of flammable oil», MOD) путем изменения его структуры для приведения в соответствие с правилами, установленными в ГОСТ 1.5—2001 (подразделы 4.2 и 4.3), а также изменения отдельных фраз (слов, значений показателей, ссылок), которые выделены в тексте курсивом.

Наименование настоящего стандарта изменено относительно наименования указанного международного стандарта для приведения в соответствие с ГОСТ Р 1.5—2012 (пункт 3.5).

Сопоставление структуры настоящего стандарта со структурой указанного международного стандарта приведено в дополнительном приложении ДА

5 ВВЕДЕН ВПЕРВЫЕ

Правила применения настоящего стандарта установлены в статье 26 Федерального закона от 29 июня 2015 г. № 162-ФЗ «О стандартизации в Российской Федерации». Информация об изменениях к настоящему стандарту публикуется в ежегодном (по состоянию на 1 января текущего года) информационном указателе «Национальные стандарты», а официальный текст изменений и поправок — в ежемесячном информационном указателе «Национальные стандарты». В случае пересмотра (замены) или отмены настоящего стандарта соответствующее уведомление будет опубликовано в ближайшем выпуске ежемесячного информационного указателя «Национальные стандарты». Соответствующая информация, уведомление и тексты размещаются также в информационной системе общего пользования — на официальном сайте Федерального агентства по техническому регулированию и метрологии в сети Интернет (www.gost.ru)

© ISO, 2005 — Все права сохраняются
© Стандартиформ, оформление, 2020

Настоящий стандарт не может быть полностью или частично воспроизведен, тиражирован и распространен в качестве официального издания без разрешения Федерального агентства по техническому регулированию и метрологии

Содержание

1 Область применения	1
2 Термины и определения	1
3 Требования к компонентам систем машинных помещений	2
3.1 Общие требования	2
3.2 Гибкие соединения	2
3.3 Брызгозащитные кожухи	3
3.4 Защищенные топливные трубопроводы высокого давления	3
3.5 Сильфонные компенсаторы	4
3.6 Фильтры тонкой и грубой очистки	4
3.7 Тепловая изоляция	5
4 Требования к другим механическим компонентам систем машинных помещений	5
4.1 Измерительные приборы	5
4.2 Соединительные муфты, компенсаторы, кронштейны и опоры	5
5 Риски при эксплуатации и техобслуживании систем машинных помещений	6
5.1 Общие положения	6
5.2 Импульсы высокого давления в системах подачи и слива жидкого топлива	6
5.3 Проектирование топливных систем	6
5.4 Установка	7
5.5 Процедуры технического обслуживания и ремонта	7
Приложение А (справочное) Рекомендации по монтажу гибких соединений	9
Приложение В (справочное) Общие указания по установке брызгозащитных кожухов	14
Приложение ДА (справочное) Сопоставление структуры настоящего стандарта со структурой примененного в нем международного стандарта	15
Библиография	17

Введение

Основной причиной возникновения пожаров на судах являются протечки в системах машинных помещений, предназначенных для подачи нефтепродуктов, и использование нефтепродуктов вблизи потенциальных источников возгорания. Такими нефтепродуктами в большинстве случаев являются мазут, нефтяное смазочное масло, масло для гидравлических установок и др.

Для недопущения протечек нефтепродуктов в машинных помещениях следует избегать неправильной установки и износа компонентов систем машинных помещений. Также следует осуществлять контроль за работой системы двигателя, в состав которой входят трубопроводные системы, защитные кожухи, топливные трубопроводы высокого давления, сильфонные компенсаторы, фильтры, гибкие соединения и др. Многократный частичный демонтаж данных компонентов систем и повторная сборка при проведении технического обслуживания, воздействие высокочастотных кратковременных импульсов давления и вибрации являются основными причинами их повреждения.

В настоящем стандарте приведены и дополнены требования циркуляров Международной морской организации (ИМО) [1] и [2].

Суда и морские технологии

СИСТЕМЫ МАШИННЫХ ПОМЕЩЕНИЙ

Предотвращение протечек нефтепродуктов

Ships and marine technology. Machinery-space systems.
Prevention of leakage of oil products

Дата введения — 2020—06—01

1 Область применения

Настоящий стандарт распространяется на морские суда, суда внутреннего плавания и плавучие объекты (далее — суда) и устанавливает требования к проектированию, конструкции, испытанию систем машинных помещений, содержащих нефтепродукты, а также к их установке, техническому обслуживанию и осмотру.

Настоящий стандарт устанавливает меры по снижению риска возникновения возгорания вследствие протечек нефтепродуктов из систем машинных помещений.

Настоящий стандарт следует применять при постройке и ремонте судов, находящихся в эксплуатации.

Настоящий стандарт предназначен для применения персоналом судостроительных заводов, машинных помещений и персоналом, занимающимся техническим обслуживанием судов.

Примечание — Данный стандарт предназначен для применения в качестве дополнения к правилам, установленным для мазута, нефтяного смазочного масла и другого жидкого топлива в Международной конвенции [3].

2 Термины и определения

В настоящем стандарте применены следующие термины с соответствующими определениями:

2.1

нефтепродукты (oil products): Нефть и продукты ее переработки (бензин, керосин, дизельное топливо, мазут и т. д.).

[ГОСТ Р 56022—2014, пункт 3.8]

2.2 машинные помещения (machinery space): *Машинные помещения, содержащие главные и вспомогательные механизмы, валопроводы, котлы, установки жидкого топлива, паровые машины, двигатели внутреннего сгорания, электрогенераторы и другие основные электрические механизмы, станции приема топлива и другие подобные помещения, а также шахты этих помещений.*

2.3 горячая поверхность (hot surface): Поверхность с температурой более 220 °С.

2.4

электрооборудование (electrical equipment): Технические устройства, применяемые целиком или по частям и предназначенные для использования электрической энергии.

Примечание — Кроме того, такие устройства осуществляют генерирование, передачу, распределение, хранение, измерение, регулирование, преобразование и потребление электроэнергии, а также включают в себя средства для ее передачи.

[ГОСТ 31610.0—2014 (IEC 60079-0:2011), пункт 3.22]

2.5 судно (vessel): Самоходное или несамоходное плавсредство, используемое в целях судоходства, в том числе судно смешанного (река — море) плавания, паром, дноуглубительный и дноочистительный снаряды, плавучий кран и другие технические сооружения подобного рода.

3 Требования к компонентам систем машинных помещений

3.1 Общие требования

Контроль, техническое обслуживание и ремонт должны предотвращать протечки нефтепродуктов в системах машинных помещений и должны обеспечивать соответствие требованиям циркуляров ИМО [1] и [2].

При проведении ремонтных работ руководству следует провести необходимое обучение персонала, а также предоставить оборудование, имеющееся в распоряжении, и необходимые детали. Результаты проведения ремонтных работ и технического обслуживания систем машинных помещений, содержащих нефтепродукты (далее — системы с нефтепродуктами), следует заносить в судовой машинный журнал и/или в журнал учета ремонтных работ.

Важнейшим фактором обеспечения безопасности является соблюдение чистоты, поэтому требования по поддержанию чистоты в машинных помещениях должны быть равноценны имеющимся факторам опасности и неукоснительно выполняться.

Следует предотвращать ситуации, когда возгорание может распространиться на нефтепродукты в льялах или на верхние части цистерн, где оно может быстро выйти из-под контроля.

В машинных помещениях не следует применять деревянные изделия. Горючие материалы не следует хранить вблизи оборудования с нефтепродуктами. Применение горючих материалов в машинных помещениях должно быть сведено к минимуму.

В случае протечки нефтепродуктов необходимо немедленно остановить все работающие механизмы, имеющие горячую поверхность, включая вспомогательные.

3.2 Гибкие соединения

3.2.1 Гибкие соединения, представляющие собой *металлические или неметаллические шланги в соответствии с правилами ([4], часть VIII, пункт 2.5)*, должны быть короткими. Гибкие соединения следует использовать только в случае необходимого смещения неподвижного трубопровода и деталей машин.

3.2.2 Гибкие соединения *следует* изготавливать в соответствии с действующей документацией и утверждать как пригодные для эксплуатации с учетом давления, температуры, совместимости жидкости и механической нагрузки. На каждое гибкое соединение должен быть выдан сертификат соответствия продукции на испытание гидростатическим давлением. Кроме того, на неметаллические гибкие соединения должен быть выдан сертификат об испытании на огнестойкость*.

3.2.3 Гибкие соединения следует устанавливать в соответствии с инструкциями изготовителя, касающимися минимального радиуса угла изгиба, при наличии опоры, если она необходима. В местах, где существует вероятность повреждения гибких соединений, следует установить необходимую защиту.

После установки защиты в *системе с нефтепродуктами* следует создать максимальное рабочее давление и проверить на наличие неисправностей и протечек. *Рекомендации по монтажу гибких соединений приведены в приложении А.*

* См. [5].

3.2.4 Гибкие соединения *следует* периодически осматривать в соответствии с графиком техобслуживания судна. Результаты техосмотров *следует* документировать. Гибкие соединения *следует* заменять в случаях очевидных повреждений или в тех случаях, когда возникают подозрения о безопасности их дальнейшей эксплуатации.

Замену гибких соединений *следует* проводить при наличии любого из следующих *повреждений*:

- протечка в фитингах или гибком соединении;
- повреждение, разрыв или истирание оболочки;
- излом, помятость, сплюснутость или закручивание гибкого соединения;
- затвердение, неэластичность, тепловое растрескивание или обугливание гибкого соединения;
- вздутие, мягкость, разрушения или ослабления гибкого соединения;
- растрескивание, повреждение или сильная коррозия фитингов;
- подвижность фитингов на гибком соединении.

Для обеспечения максимальной долговечности гибких соединений необходимо выполнять рекомендации изготовителя.

3.3 Брызгозащитные кожухи

3.3.1 Брызгозащитные кожухи предотвращают попадание нефтепродуктов на горячую поверхность или другой источник возгорания в случае их протечки и разбрызгивания. Топливные и масляные трубопроводы *следует* закрывать или защищать для исключения попадания брызг на горячие поверхности, воздухозаборники или другие источники возгорания. Брызгозащитные кожухи необходимо использовать для всех фланцевых соединений в *системах с нефтепродуктами*, не защищенных изоляцией, находящихся под давлением и расположенных над плитами настила. Количество соединений в таких системах должно быть минимальным. Брызгозащитные кожухи фланцевых соединений для находящихся под давлением *систем с нефтепродуктами* *следует* устанавливать в машинных помещениях, если соединение находится в пределах 3 м от горячей поверхности или от электрооборудования.

Брызгозащитные кожухи не требуются:

- для приемных трубопроводов или трубопроводов, не находящихся под давлением;
- трубопроводов, расположенных в пустых отсеках или проходящих через коффердамы;
- воздушных клапанов, вентиляционных труб и сливных труб, измерительных труб в цистернах;
- внутренних трубопроводов газотурбинных модулей, корпусов редукторов или *трубопроводов*, защищенных перегородками, настилами или фундаментами;
- соединяющих фитингов, состоящих из трех деталей с резьбой.

3.3.2 Существуют различные типы брызгозащитных кожухов. Пример брызгозащитного кожуха, полностью закрывающего фланцевое соединение, приведен на рисунке В.1 (приложение В). Кожух полностью окружает фланец и имеет размер, достаточный для образования соединения внахлест, длина которого равна четверти длины окружности фланца. Кожух туго стягивается проволокой. Соединение внахлест *следует* располагать с противоположной стороны от возможных источников возгорания.

3.3.3 Брызгозащитные кожухи *следует* регулярно проверять на целостность. Кожухи, снятые для ремонта, должны быть установлены на место сразу после его завершения. Если на кожухе присутствуют следы нефтепродуктов, то это свидетельствует о наличии протечки. Такие кожухи должны быть незамедлительно заменены, а источник протечки должен быть устранен.

3.4 Защищенные топливные трубопроводы высокого давления

3.4.1 Топливные трубопроводы высокого давления, расположенные между топливным насосом и форсункой, должны быть защищены системой трубопроводов, заключенных в брызгозащитный кожух, способной удерживать топливо высокого давления при протечках. Данная неразъемная конструкция состоит из внешнего трубопровода, в который помещен трубопровод высокого давления. Систему внешнего трубопровода *следует* оснащать средствами для сбора протечек топлива, а также средствами аварийной сигнализации, оповещающими о повреждении трубопровода.

3.4.2 Применяют две системы, отвечающие установленному выше требованию, — жесткий закрытый трубопровод и гибкий закрытый трубопровод. В обоих случаях внешний трубопровод должен полностью закрывать топливный трубопровод и в процессе эксплуатации препятствовать проникновению брызг топлива из поврежденной трубы. Кроме того, в случае разрушения внутреннего топливного трубопровода внешний трубопровод должен иметь средства сбора протечек для предотвращения избыточного роста давления и последующего разрыва трубы. Пригодность таких систем должна быть

подтверждена путем испытания, проведения соответствующего анализа конструкции или утверждения классификационным обществом. Средства дренажа должны предотвращать загрязнение смазочного масла жидким топливом.

3.4.3 Для поддержания системы защищенных трубопроводов в рабочем состоянии следует проводить дополнительное техническое обслуживание или периодические осмотры. Системы защищенных трубопроводов следует регулярно осматривать, а дренажные устройства, отсоединенные для проведения технического обслуживания, следует устанавливать на прежнее место. Результаты осмотра и технического обслуживания этих систем следует вносить в технический журнал или в журнал учета ремонтных работ.

3.5 Сильфонные компенсаторы

3.5.1 В настоящем подразделе рассматриваются металлические компенсаторы, используемые в *системах с нефтепродуктами*. Для обеспечения необходимой гибкости соединений системы трубопроводов в большинстве случаев следует использовать сильфонные компенсаторы. Применение неметаллических компенсаторов должно быть ограничено. К гибким соединениям следует предъявлять требования 3.2, в частности, испытания на огнестойкость.

3.5.2 Сильфонные компенсаторы, предназначенные для герметичного соединения в условиях осевых и поперечных относительных смещений, не следует применять для компенсации несоосности трубопроводов. При проектировании следует учитывать требования технических условий на сильфонные компенсаторы или результаты испытаний компенсаторов аналогичной конструкции, аналогичного типа, размера и условий применения. Необходимо учитывать тепловое расширение и сжатие, а также воздействие вибрации. Если существует вероятность внешних механических повреждений, то сильфонные компенсаторы должны быть защищены. Каждый сильфонный компенсатор должен иметь сертификат соответствия продукции на испытание гидростатическим давлением. На каждом компенсаторе в соответствии с техническим регламентом [6] должна быть нанесена следующая маркировка:

- наименование изделия;
- наименование и адрес изготовителя или товарный знак предприятия-изготовителя;
- обозначение серии или типа;
- серийный номер;
- дата изготовления;
- информация об оценке соответствия.

3.5.3 Сильфонные компенсаторы следует устанавливать в соответствии с инструкциями изготовителя и проверять в рабочих условиях, а также регулярно осматривать и заменять в случае непригодности.

3.6 Фильтры тонкой и грубой очистки

3.6.1 Фильтры тонкой и грубой очистки в системах с нефтепродуктами должны иметь металлические корпуса, температура плавления которых превышает 930 °С. *Неметаллические* материалы, используемые для изготовления корпуса *фильтра*, должны быть испытаны на огнестойкость*.

3.6.2 Все детали фильтров, находящиеся под давлением, должны быть пригодны для работы при максимальной рабочей температуре и максимальном рабочем давлении.

3.6.3 Конструкция фильтров должна обеспечивать легкость их очистки и предотвращать протечку. Фильтры, подлежащие очистке в процессе эксплуатации, следует оснастить средствами сброса давления для их *безопасного открытия*.

3.6.4 Фильтры тонкой и грубой очистки следует устанавливать на безопасном расстоянии (не менее 600 мм) от горячих поверхностей и других источников возгорания *в соответствии с правилами* ([4], часть VIII, пункт 4.2) и ([7], часть IV, пункт 1.9.3). Их не следует размещать в местах, где в случае протечки нефтепродукты могут попадать на маховик или другие вращающиеся части механизмов и при этом разбрызгиваться.

Под фильтрами в местах возможной протечки нефтепродуктов должны быть установлены поддоны. При вскрытии фильтра для очистки следует:

- осматривать фильтр, при необходимости заменять прокладки крышки и заново опечатывать фильтр;

* См. [5].

- проверять гайки, болты, винты и шпильки, связанные с крышкой фильтра, и, в случае обнаружения признаков износа, повреждения резьбы или деформации шестигранных головок, заменять их на новые.

Перед тем как возвращать систему с нефтепродуктами в работу, следует проверить посадку и затяжку крышки фильтра.

Вентиляционные и сливные пробки следует заменять при обнаружении признаков их износа или засорения *системы в целом*. Вентиляционные пробки не следует заменять клапанами или заглушками. До введения фильтра в эксплуатацию дренажные трубки следует заглушать или эффективно герметизировать, что позволит предотвратить протечку нефтепродуктов при возвращении фильтра в работу.

3.7 Тепловая изоляция

3.7.1 Нагревающиеся свыше 220 °С поверхности, которые могут быть затронуты в результате протечки нефтепродуктов из содержащих их систем, должны быть надлежащим образом изолированы. *Тепловая изоляция* горячих поверхностей снижает риск возгорания. Изолирующий материал должен быть негорючим и стойким к воздействию нефтепродуктов. В противном случае *тепловую изоляцию* необходимо закрыть металлическим кожухом.

3.7.2 При монтаже *тепловой изоляции* необходимо следовать инструкциям производителя. *Тепловая изоляция* должна быть, по возможности, бесшовной или иметь небольшое число секций, легко снимаемых для обслуживания. Для гарантии *качества* и правильности установки *тепловой изоляции* следует проводить регулярные проверки, особенно после осмотра и ремонта.

4 Требования к другим механическим компонентам систем машинных помещений

4.1 Измерительные приборы

4.1.1 Приборы, измеряющие давление, температуру и уровень масла, могут служить причиной пожара на судах. Манометры и другие аналогичные приборы в системах с нефтепродуктами следует оснащать отсечными клапанами в месте измерения давления. Число мест измерения давления должно быть минимальным, длина участка измерительной трубы должна быть максимально короткой. В системах с нефтепродуктами необходимо использовать трубы в соответствии с правилами ([7], часть IV, таблица 10.2.13). Измерительные трубы следует закреплять должным образом для предотвращения повреждений в результате вибрации. Измерительные трубы следует оснащать петлевым компенсатором температурного расширения и средствами противодействия вибрации и импульсам давления. Термометры, используемые в системах с нефтепродуктами, следует устанавливать в закрепленных карманах или в термоизмерительных колодцах.

Указатели уровня топлива или масла должны иметь конструкцию, утвержденную для использования по назначению. Установка указателей уровня, требующих проникновения под верхнюю часть резервуара, запрещается на пассажирских судах и не рекомендуется на грузовых судах. Несмотря на это, измерительные приборы, защищенные термостойкими плоскими стеклами достаточной толщины и самозакрывающимися фитингами, следует устанавливать в топливных танках грузовых судов. Использование для контроля стекол круглой формы запрещается.

4.1.2 Измерительные трубы особенно чувствительны к деформационному затвердеванию. Все измерительные трубы и фитинги следует регулярно осматривать и поддерживать в рабочем состоянии.

4.2 Соединительные муфты, компенсаторы, кронштейны и опоры

4.2.1 Существует множество соединительных муфт и компенсаторов разного типа, часть из которых не подходит для систем с нефтепродуктами. Следует использовать фланцевые соединения, соответствующие общепризнанным стандартам. Фитинги, уплотняемые вручную, и другие типы соединителей следует утверждать для использования классификационным обществом. Количество соединений должно быть минимальным.

4.2.2 Трубопроводы систем с нефтепродуктами следует крепить соответствующим образом. Опоры или кронштейны не следует использовать для точного совмещения труб. Кронштейны и опоры, которые были удалены для технического обслуживания, впоследствии должны быть установлены на место. Незакрепленные кронштейны или опоры могут стать причиной фреттинг-коррозии и критического

повреждения трубопроводов. Кронштейны и опоры следует покрывать материалом, препятствующим фреттинг-коррозии, а крепление — регулярно проверять.

5 Риски при эксплуатации и техобслуживании систем машинных помещений

5.1 Общие положения

Исследования аварий при пожаре, анализ статистики аварий и технические исследования установили, что протечка из систем с нефтепродуктами часто происходит из-за износа, неправильной установки или использования неподходящих компонентов.

Основными причинами повреждений компонентов систем с нефтепродуктами являются:

- частый частичный демонтаж и повторная сборка системы при техобслуживании;
- воздействие высокочастотных кратковременных импульсов давления, создаваемых при работе топливных насосов высокого давления и передаваемых обратно в трубопроводы подачи и слива нефтепродуктов;
- вибрация.

5.2 Импульсы высокого давления в системах подачи и слива жидкого топлива

5.2.1 Наиболее распространенные топливные насосы высокого давления (моноблочные или «плунжерные» топливные насосы) включают в себя плунжер, перемещающийся вверх и вниз в цилиндре, имеющий отверстия для впуска и выпуска топлива. Насос обеспечивает подачу переменного потока топлива, необходимого для работы в условиях переменной нагрузки, путем регулирования хода плунжера. В месте, определяемом требованием к топливу двигателя, плунжер открывает отверстия и внутреннее давление, *равное* 80—150 МПа (800—1500 бар), сбрасывается обратно в трубопроводы подачи топлива и слива.

5.2.2 При работе инжекторного насоса топлива создается высокое давление, после чего давление снижается. Как результат, между последовательными инжекторными насосами во время запуска двигателя создается максимальная разность давлений. Разница давлений ускоряет напор в системе трубопроводов и при срабатывании редукционного клапана циркуляционного насоса может приводить к кавитации и образованию отраженных волн давления. Кавитационные взрывы происходят быстро и могут создавать кратковременные импульсы давления, превышающие 10 МПа (100 бар).

5.2.3 Значение импульсов давления в топливной системе типичного среднеоборотного двигателя является максимальным при нагрузке двигателя, равной 40 % — 60 %, и достигает 6—8 МПа (60—80 бар). Импульсы в восемь раз превышают номинальное давление в топливной системе. Высокооборотные двигатели, например устанавливаемые на высокоскоростных плавучих средствах, создают более высокое давление впрыска, и, вероятно, в топливной системе будут создаваться импульсы более высокого давления.

5.2.4 Импульсы высокого давления приводят к вибрации и усталости и являются причиной большинства повреждений оборудования, например термостатов, прессостатов и механических демпферов. Повреждение топливных систем и их компонентов неизбежно приводит к усталости и образованию трещин под действием растягивающего напряжения.

5.2.5 Топливные насосы высокого давления часто оснащаются пробками протекторной защиты, действующими как разрушаемые защитные элементы и предотвращающими эрозию корпуса насоса в местах, где присутствует кавитация. Эти пробки следует проверять во время ремонта топливных насосов и, при необходимости, заменять. Защитные пробки следует регулярно осматривать в процессе эксплуатации с целью выявления признаков протечки и ослабления.

5.3 Проектирование топливных систем

5.3.1 При проектировании топливной системы следует учитывать импульсы высокого давления, создаваемые топливными насосами высокого давления. Изготовителю двигателя, изготовителю топливной системы и монтажнику трубопроводов и др. следует консультировать друг друга в отношении параметров системы, включая такой параметр, как созданное максимальное давление. Изготовителям двигателей следует знать потенциальные риски, связанные с пульсацией высокого давления в топливной системе, и следует ограничить значения импульсов на выходных топливных распределителях двигателей до 1,6 МПа (16 бар).

5.3.2 Для снижения риска протечки топлива при проектировании должны быть рассмотрены альтернативные подходы, приведенные ниже:

- топливные системы должны быть спроектированы так, чтобы они выдерживали создаваемые импульсы давления. Системы трубопроводов следует проектировать и устанавливать в соответствии с требованиями классификационного общества;
- в топливных системах должны быть установлены устройства, снижающие давление;
- при проектировании должны быть учтены технические данные насосов впрыска, спроектированных для исключения или ослабления импульсов высокого давления.

5.3.3 Трубопровод между топливной цистерной и двигателем состоит из нескольких частей, составляемых разными поставщиками. Тот факт, что разные поставщики не учитывают давления, которое может создаваться на их оборудовании другими компонентами системы, часто служит причиной повреждения системы. Поэтому рекомендуется, чтобы одно конкретное лицо несло ответственность за координацию технических требований проекта и установку всех компонентов топливной системы с тем, чтобы они учитывали импульсы высокого давления. Координатору следует добиться полной реализации целей проекта при установке на борту судна.

5.3.4 В топливных системах может устанавливаться несколько устройств ослабления пульсации давления. Для этого применяют как аккумуляторы давления, так и сильфоны, наполненные газом. Следует учитывать, что в некоторых случаях могут возникать проблемы медленного срабатывания и повреждения вследствие усталости и вибрации.

5.3.5 Топливные трубопроводы следует изготавливать в соответствии с правилами ([7], часть IV, таблица 10.2.13). Опоры должны предотвращать усталость из-за вибрации, передаваемой через конструкцию от двигателей и движителей, а также защищать систему от вибраций, создаваемых импульсами высокого давления. Не допускается использовать трубы из меди и дюралюминия, поскольку характеристики деформационного упрочнения таких материалов делают их склонными к повреждениям под действием вибрации.

5.3.6 Для предотвращения протечек или повреждения трубопровода необходимо обратить особое внимание на зажимные муфты и прилагаемые к ним моменты затяжки. Муфты следует использовать в трубопроводах подвода топлива к двигателям, если только они не утверждены для такого применения. Вместо зажимных муфт в топливных системах следует использовать фланцевые соединения.

5.3.7 В большинстве случаев топливо, подаваемое в несколько двигателей, поступает из одного топливного насоса, и, если возникает протечка, вахтенный обязан остановить все двигатели. Однако могут возникать ситуации, когда достаточно ограничиться немедленной остановкой двигателя, в котором происходит утечка, и отсечкой его от трубопроводов подачи и слива топлива. Поэтому в установках с несколькими двигателями, в которые топливо подается из одного и того же источника, должны быть предусмотрены средства перекрытия подачи топлива на отдельные двигатели. Управление средствами отключения следует осуществлять с поста управления или из другого места, безопасного в случае пожара в любом из двигателей.

5.4 Установка

Для координации работы по монтажу всей топливной системы на борту судна следует назначить ответственное лицо. Ответственное лицо должно быть компетентным в критериях проектирования и обеспечивать выполнение всех целей проекта в процессе монтажа.

5.5 Процедуры технического обслуживания и ремонта

5.5.1 Процедуры техобслуживания судна должны включать в себя процедуры идентификации вибраций, усталости, ослабших компонентов и фитингов топливной системы, а также обеспечивать надлежащий контроль изоляции горячих поверхностей. Должны быть подготовлены контрольные листы всех процедур, которые необходимо выполнить при проведении капитальных ремонтов, а также всех компонентов, опор, креплений и т. д., которые должны быть отремонтированы. Установленная топливная система должна быть осмотрена:

- для проверки соответствия ее опор и состояния ее фитингов;
- обнаружения усталостных напряжений в сварных или спаянных трубах и соединениях;
- оценки уровня возникающих вибраций;
- проверки изоляции или защиты нагретых поверхностей.

5.5.2 При каждом демонтаже компоненты топливной системы следует подвергать всесторонней проверке, в частности, следует проверять резьбовые соединения. Установленные моменты затяжки превышать не следует.

Другие требования включают в себя следующее:

- все уплотнительные прокладки следует проверять перед повторной установкой после завершения ремонта;
- уплотнительные кольца и стопорная проволока к повторному использованию не допускаются;
- стопорные шайбы не следует использовать более двух раз.

5.5.3 Затяжные болты инжекторного насоса следует проверять путем проведения испытаний с использованием динамометрического ключа через промежутки времени, не превышающие трех месяцев. Результаты проверок моментов сил затяжки следует документировать.

5.5.4 Кронштейны и *крепления* топливных систем низкого давления следует обследовать через регулярные промежутки времени, не превышающие шести месяцев, для проверки затягивания и адекватного закрепления. Прокладки таких систем следует проверять на износ и заменять, если они не обеспечивают необходимую опору.

5.5.5 Гибкие соединения следует тщательно осматривать и заменять, если обнаружены очевидные признаки растрескивания или износа материала. Особое внимание необходимо обратить на затягивание этих соединений с тем, чтобы шланг не закручивался при повторной установке.

5.5.6 Гибкие соединения следует испытывать под давлением с приложением расчетного давления как минимум один раз в пять лет. В качестве альтернативы эти соединения необходимо исследовать для определения их долговечности, а затем эти гибкие соединения следует автоматически заменять до окончания срока службы. Необходимо рассматривать и учитывать мнение изготовителей двигателей, систем с нефтепродуктами.

5.5.7 Все материалы, используемые для уплотнительных прокладок, кольцевых уплотнителей и гибких соединений, должны отвечать требованиям, установленным изготовителем двигателей.

5.5.8 Установленные опрессованные фитинги следует тщательно осматривать и, при необходимости, затягивать динамометрическим ключом в соответствии с техническими требованиями изготовителя. При возможности фитинги следует заменить фланцевыми соединителями.

5.5.9 Материалы, используемые в топливных системах в помещениях категории А и в других машинных помещениях, должны иметь температуру плавления не менее 925 °С, за исключением гибких соединений. Трубопровод, изготовленный из меди и дюралюминия, должен пройти термообработку (отжиг) и быть оснащен кронштейнами, предотвращающими повреждение под действием вибрации. При возможности трубопроводы топливной системы следует заменить стальными трубами.

5.5.10 Для крепления компонентов топливной системы необходимо использовать пружины и стопорные шайбы, фиксирующие проволочные кольца и т. д. Следует учитывать, что фиксировать проволокой винты вентиляции топливного насоса из-за их частого использования непрактично. Проволочные петли с грузом у каждого винта предотвращают отвинчивание винтов под действием вибрации.

5.5.11 Топливные системы, используемые на действующих судах, должны выдерживать импульсы высокого давления, создаваемые инжекторными насосами.

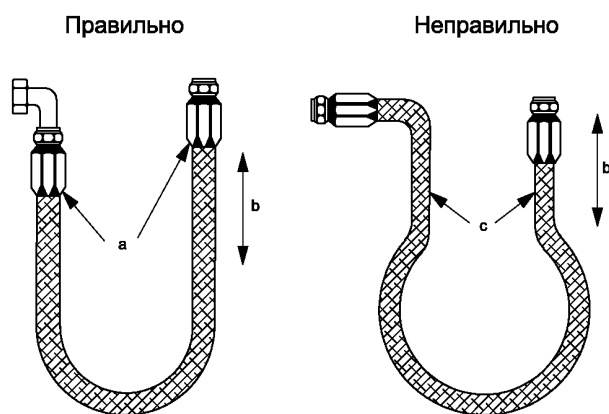
Приложение А
(справочное)

Рекомендации по монтажу гибких соединений

А.1 Металлические гибкие соединения. Рекомендации по установке

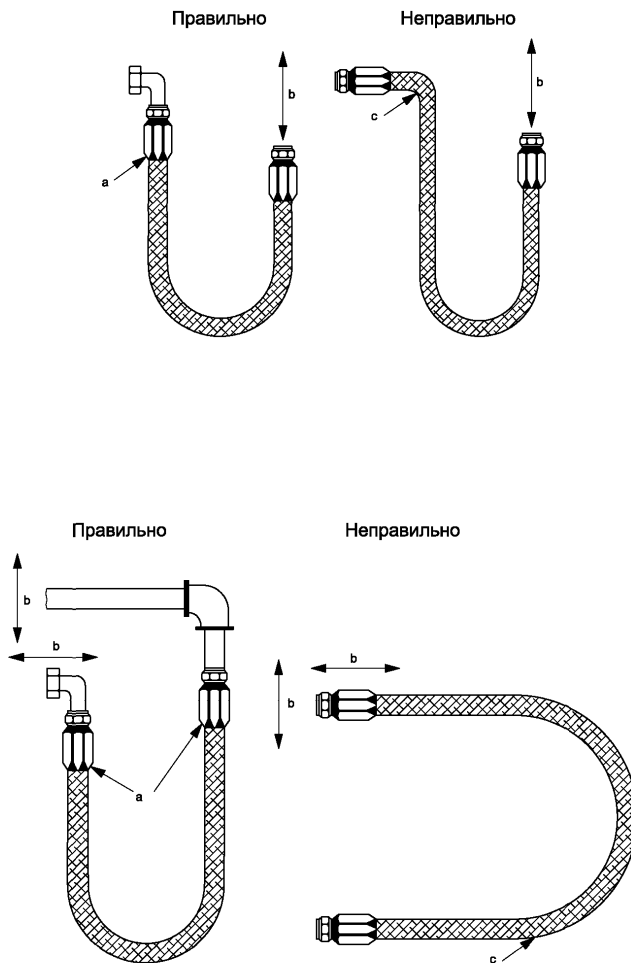
При установке металлических гибких соединений необходимо соблюдать следующее:

- не следует допускать на гибком соединении в результате его неправильной установки возникновения изгибов с радиусом менее допустимого. Примеры приведены на рисунке А.1;
- следует избегать скручивания гибкого соединения при его установке и изгибе. Для сведения к минимуму вероятности повреждения гибкого соединения при установке рекомендуется на одном конце каждого фланцевого соединения использовать муфту или подвижный фланец. При вероятности скручивания шланга при изгибе гибкого соединения следует устанавливать гибкое соединение так, чтобы изгиб происходил в одной плоскости (см. рисунок А.1).



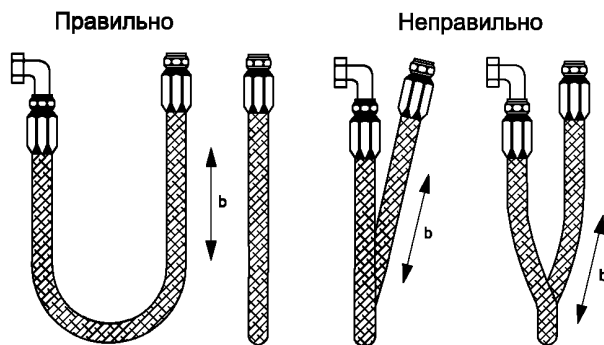
-
- ^a Правильная установка.
 - ^b Направление перемещения.
 - ^c Неправильная установка.

Рисунок А.1, лист 1 — Примеры установки металлического гибкого соединения

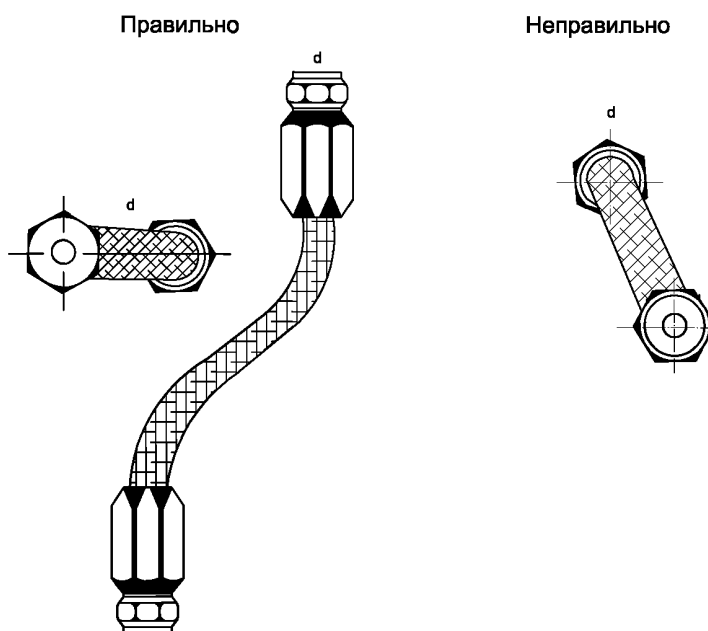


- ^a Правильная установка.
- ^b Направление перемещения.
- ^c Неправильная установка.

Рисунок А.1, лист 2



^b Направление перемещения.



^d Сдвиг.

Рисунок А.1, лист 3

A.2 Неметаллические гибкие соединения. Рекомендации по установке

На рисунке А.2 показаны *примеры* установки *неметаллического* гибкого соединения. Пояснения к *примерам* установки, приведенным на рисунке А.2:

а) под давлением длина гибкого соединения может изменяться. Гибкое соединение всегда должно провисать в расчете на его сокращение или удлинение. Однако чрезмерное провисание гибкого соединения является одной из *вероятных причин возникновения его неисправности*;

б) если установленное гибкое соединение скручивается, высокое рабочее давление будет стремиться выпрямить его. Это может привести к ослаблению гайки фитинга. Скручивание гибкого соединения может стать причиной нарушения армирования и гибкое соединение в месте растяжения может разорваться;

с) если гибкие соединения проходят вблизи выпускного коллектора или другого источника тепла, то они должны быть изолированы с помощью термостойкого кожуха, огнестойкого рукава или металлической перегородки. В любом случае, крепежные скобы и зажимы удерживают шланги на месте и уменьшают истирание. В установках, в которых истирание поверхности шланга не может быть предотвращено с помощью зажимов или крепежных

скоб, над шлангом необходимо установить стальную или пластиковую защитную спираль или рукав, стойкие к истиранию;

d) при наличии изгибов длина гибкого соединения должна соответствовать достаточному радиусу изгиба. Изгиб с очень маленьким радиусом пережимает гибкое соединение и ограничивает поток. В гибком соединении может образовываться перегиб, и поток может полностью перекрыться. Во многих случаях использование соответствующих фитингов или переходников может исключить изгибы или скручивание;

e) следует использовать в установках колена и переходники для ослабления натяжений в сборочном узле и обеспечения более легкого доступа к установкам для осмотра и технического обслуживания. Металлические концевые фитинги не следует рассматривать как часть гибкого соединения;

f) необходимо установить более длинные гибкие соединения для предотвращения истирания. Для поддержки длинных гибких соединений или для их удержания вдали от подвижных частей следует использовать зажимы. Зажим слишком больших размеров, допускающий перемещение шланга, может привести к абразивному износу;

g) в случаях сильной вибрации или больших изгибов следует увеличить длину гибкого соединения. Металлические фитинги не являются гибкими, и соответствующая установка защищает металлические части от чрезмерного напряжения и позволяет предотвратить перегибы шлангов.

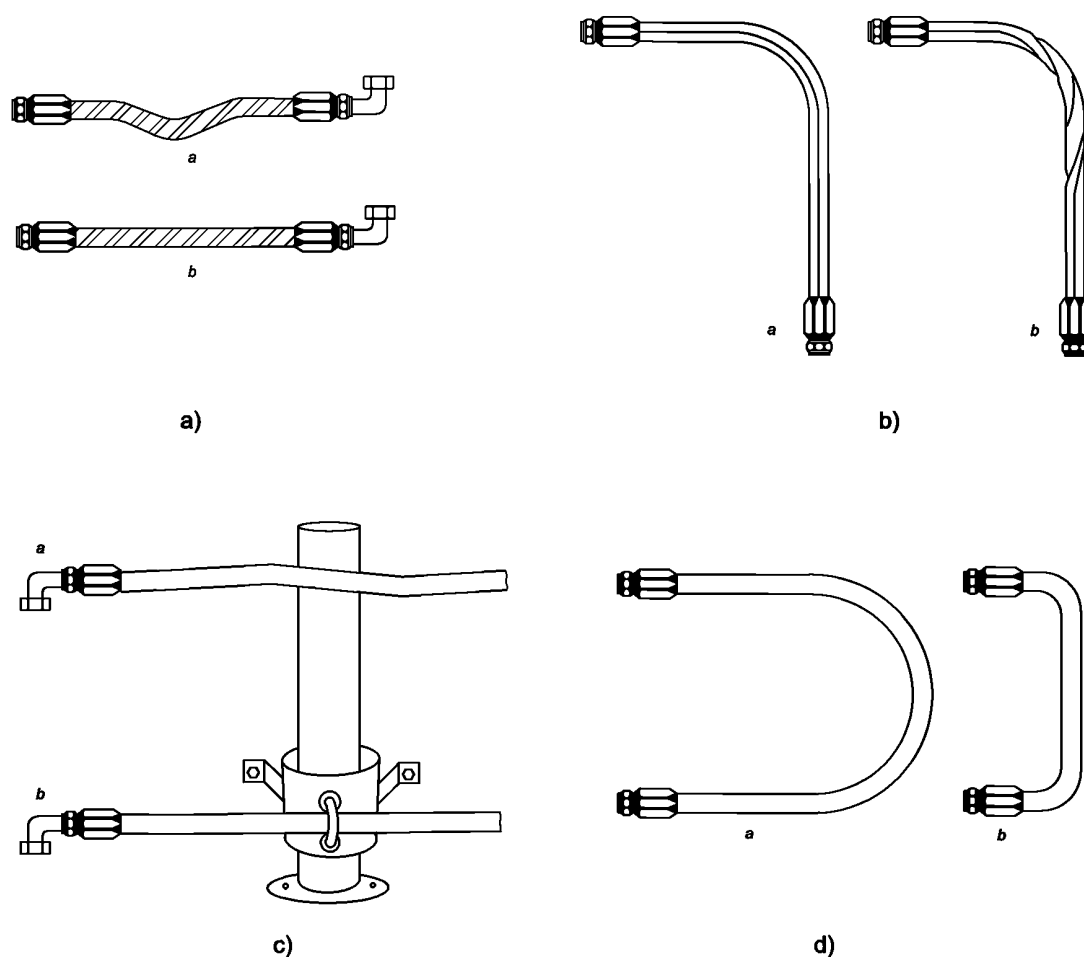
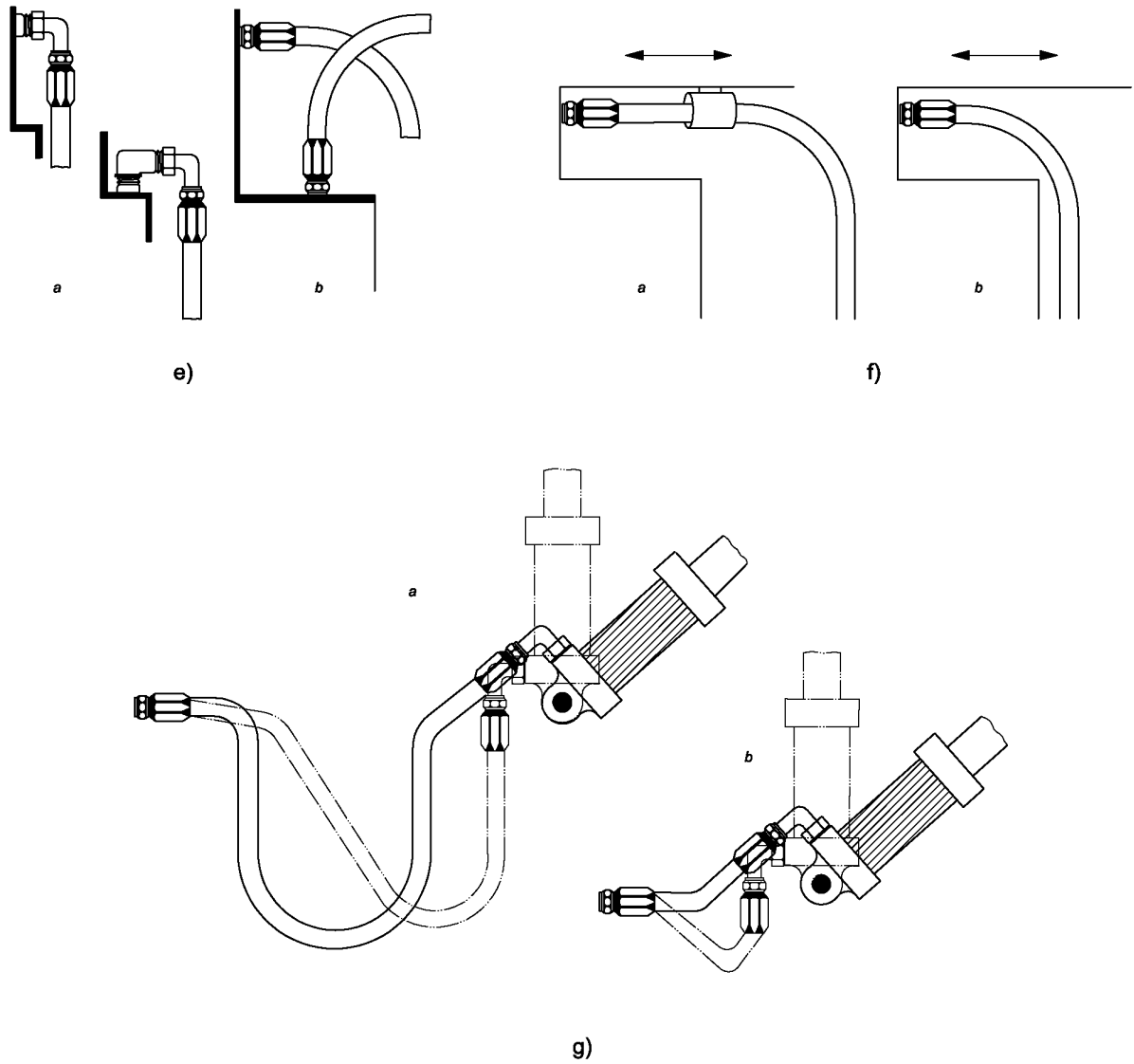


Рисунок А.2, лист 1 — Примеры установки неметаллического гибкого соединения

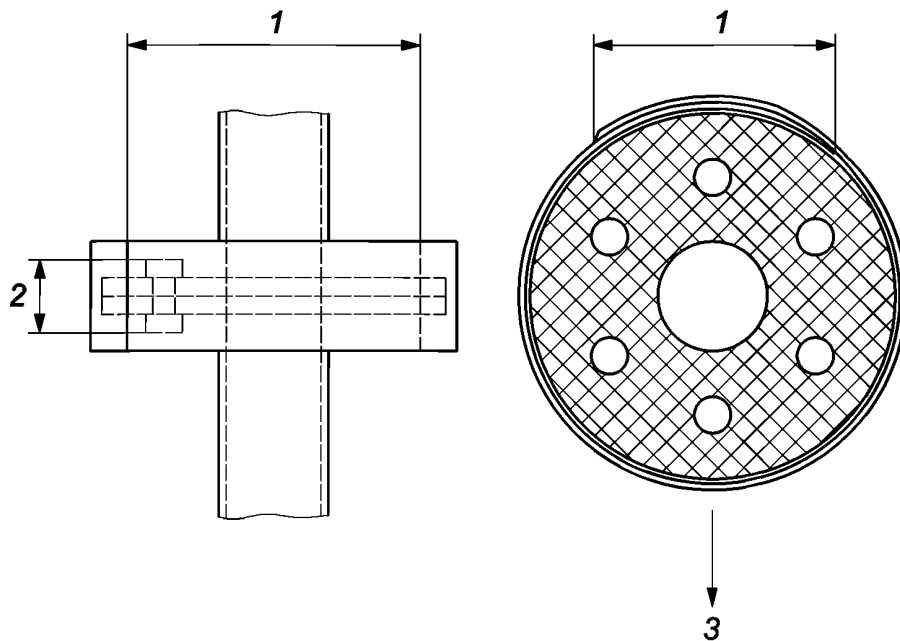


a Правильная установка.
b Неправильная установка.

Рисунок А.2, лист 2

Приложение В
(справочное)**Общие указания по установке брызгозащитных кожухов**

На рисунке В.1 приведен пример брызгозащитного кожуха, обеспечивающего полное закрытие соединения. Кожух полностью окружает фланец и имеет размер, достаточный для образования соединения внахлест, длина которого равна четверти длины окружности фланца. Кожух закрывает стороны фланца и головки болтов. Кожух туго стягивается проволокой, при этом нахлест должен быть расположен на стороне, обратной источнику возгорания.



1 — соединение внахлест; 2 — головки болтов; 3 — источники возгорания и горячие поверхности напротив перекрытия

Рисунок В.1 — Пример установки брызгозащитного кожуха фланца

**Приложение ДА
(справочное)**

**Сопоставление структуры настоящего стандарта со структурой
примененного в нем международного стандарта**

Таблица ДА.1

Структура настоящего стандарта	Структура международного стандарта ИСО 18770:2005
1 Область применения (раздел 1)	1 Область применения
2 Термины и определения (раздел 2)	2 Термины и определения
3 Требования к компонентам систем машинных помещений (раздел 3)	3 Трубопроводные системы
3.1 Общие требования (3.1)	3.1 Общие положения
*	3.2 Человеческий фактор
*	3.3 Осмотр, техническое обслуживание и ремонт
*	3.4 Особенности эксплуатации
3.2 Гибкие соединения (раздел 4)	4 Гибкие соединения
*	4.1 Применение
*	4.2 Проектирование и изготовление
*	4.3 Монтаж
*	4.4 Осмотр и техническое обслуживание
3.3 Брызгозащитные кожухи (раздел 5)	5 Защитные кожухи
*	5.1 Применение
*	5.2 Конструкция
*	5.3 Осмотр и техническое обслуживание
3.4 Защищенные топливные трубопроводы высокого давления (раздел 6)	6 Защищенные топливные трубопроводы высокого давления
*	6.1 Применение
*	6.2 Конструкция
*	6.3 Осмотр и техническое обслуживание
3.5 Сильфонные компенсаторы (раздел 7)	7 Сильфонные компенсаторы
*	7.1 Применение
*	7.2 Проектирование
*	7.3 Установка, ремонт и техническое обслуживание
3.6 Фильтры тонкой и грубой очистки (раздел 8)	8 Фильтры
*	8.1 Проектирование
*	8.2 Установка, ремонт и техническое обслуживание
3.7 Тепловая изоляция (раздел 9)	9 Тепловая изоляция
*	9.1 Проектирование

Окончание таблицы ДА.1

Структура настоящего стандарта	Структура международного стандарта ИСО 18770:2005
*	9.2 Установка, ремонт и техническое обслуживание
4 Требования к другим механическим компонентам систем машинных помещений (раздел 10)	10 Другие механические компоненты
4.1 Измерительные приборы (10.1)	10.1 Измерительные приборы
*	10.1.1 Проектирование и установка
*	10.1.2 Осмотр и техническое обслуживание
4.2 Соединительные муфты, компенсаторы, кронштейны и опоры (10.2)	10.2 Соединительные муфты, компенсаторы, кронштейны и опоры
5 Риски при эксплуатации и техническом обслуживании систем машинных помещений (раздел 11)	11 Риски при эксплуатации и техническом обслуживании
5.1 Общие положения (11.1)	11.1 Основные положения
5.2 Импульсы высокого давления в системах подачи и слива жидкого топлива (11.2)	11.2 Импульсы высокого давления в системах подачи и слива жидкого топлива
5.3 Проектирование топливных систем (11.3)	11.3 Вопросы проектирования
5.4 Установка (11.4)	11.4 Установка
5.5 Процедуры технического обслуживания и ремонта (11.5)	11.5 Процедуры технического обслуживания и ремонта
Приложение А Рекомендации по монтажу гибких соединений (приложение А)	Приложение А Руководящие указания по монтажу шланговых соединений
Приложение В Общие указания по установке брызгозащитных кожухов (приложение В)	Приложение В Руководящие указания по установке кожухов, защищающих от брызг
	Библиография
Приложение ДА Сопоставление структуры настоящего стандарта со структурой примененного в нем международного стандарта	
Библиография	
<p>* Данный подраздел (пункт) исключен в соответствии с требованиями ГОСТ 1.5.</p> <p>Примечание — После заголовков разделов (подразделов) настоящего стандарта приведены в скобках номера аналогичных им разделов (подразделов, пунктов) международного стандарта.</p>	

Библиография

- [1] MSC/Circular 647 (1994) Руководство по сокращению утечек в системах воспламеняющихся жидкостей (дополнение к директиве SOLAS Regulation II/2-15 «Меры, связанные с жидким топливом, смазочными маслами и другими воспламеняющимися нефтепродуктами») (Guidelines to Minimize Leakages from Flammable Liquid Systems, a supplement for SOLAS Regulation II/2-15 «Arrangements for Flammable Oils»)
- [2] MSC/Circular 851 (1998) Руководство по топливным системам в машинном отделении (дополнение к MSC/Circular 647) (Guidelines on Engine-Room Oil Fuel Systems, a supplement to MSC/Circular 647)
- [3] *Международная конвенция по охране человеческой жизни на море 1974 года СОЛАС-74 (текст, измененный Протоколом 1988 года к ней, с поправками) (с изменениями на 1 января 2015 года)*
- [4] *НД 02-020101-114 Правила классификации и постройки морских судов: Российский морской регистр судоходства, 2019*
- [5] ИСО 15540:2016 (ISO 15540:2016) Суда и морские технологии. Огнестойкость неметаллических шлангов в сборе и неметаллических компенсаторов. Методы испытаний (Ships and marine technology — Fire resistance of hose assemblies — Test methods)
- [6] *Технический регламент о безопасности объектов внутреннего водного транспорта (утвержден Постановлением Правительства РФ от 12 августа 2010 г. № 623)*
- [7] *Правила классификации и постройки судов (ПКПС): Российский Речной Регистр, 2019*

Ключевые слова: суда, морские технологии, системы машинных помещений, предотвращение протечек нефтепродуктов

БЗ 1—2020/54

Редактор *Н.В. Таланова*
Технический редактор *И.Е. Черепкова*
Корректор *Е.Д. Дульнева*
Компьютерная верстка *Е.А. Кондрашовой*

Сдано в набор 13.02.2020. Подписано в печать 18.02.2020. Формат 60×84%. Гарнитура Ариал.
Усл. печ. л. 2,32. Уч.-изд. л. 1,90.

Подготовлено на основе электронной версии, предоставленной разработчиком стандарта

Создано в единичном исполнении во ФГУП «СТАНДАРТИНФОРМ»
для комплектования Федерального информационного фонда стандартов,
117418 Москва, Нахимовский пр-т, д. 31, к. 2.
www.gostinfo.ru info@gostinfo.ru