

ГОССТРОЙ СССР

Донецкий Промстройниипроект

**РУКОВОДСТВО**  
**ПО ОРГАНИЗАЦИИ И ТЕХНОЛОГИИ**  
**СТРОИТЕЛЬСТВА ЦЕНТРАЛЬНЫХ**  
**ОБОГАТИТЕЛЬНЫХ ФАБРИК**



Москва — 1966

ГОССТРОЙ СССР

Донецкий Промстройиниипроект

РУКОВОДСТВО  
ПО ОРГАНИЗАЦИИ И ТЕХНОЛОГИИ  
СТРОИТЕЛЬСТВА ЦЕНТРАЛЬНЫХ  
ОБОГАТИТЕЛЬНЫХ ФАБРИК



ИЗДАТЕЛЬСТВО ЛИТЕРАТУРЫ ПО СТРОИТЕЛЬСТВУ  
Москва — 1966

Руководство по организации и технологии строительства центральных обогатительных фабрик разработано институтами Донпромстройнипроект, Гипрошахт и Кузниишахтострой. Руководство излагает основные требования к проектированию поточного строительства, составу, объему и очередности производства работ подготовительного и основного периодов строительства, технологии производства основных видов строительномонтажных работ (земляные, бетонные, железобетонные, монтаж сборных железобетонных и стальных конструкций, а также технологического оборудования), рекомендует наиболее экономичные комплекты строительных машин и механизмов, а также освещает вопросы подготовки к строительству, очередности и продолжительности строительства зданий и сооружений центральных обогатительных фабрик.

Руководство предназначено для работников шахтостроительных, научно-исследовательских и проектных организаций угольной и горнорудной промышленности, а также может быть использовано для студентов высших и средних учебных заведений.

Руководство разработали сотрудники Донецкого Промстройнипроекта П. М. Кричевский (руководитель сектора), Г. И. Гескип (руководитель темы), Ю. Н. Дубич, М. А. Радомская совместно с институтами Гипрошахт и Кузниишахтострой.

## Раздел 1

### СОСТАВ, ОБЪЕМ И ОЧЕРЕДНОСТЬ РАБОТ

---

#### ОБЩИЕ ПОЛОЖЕНИЯ

1.1. Строительство центральных обогатительных фабрик (ЦОФ) разрешается начинать только после организационно-технической подготовки.

Организационно-техническая подготовка должна обеспечить осуществление строительного-монтажных работ поточными методами и в срок, не превышающий норм продолжительности строительства отдельных объектов и фабрики в целом при высоком качестве работ и соблюдении установленных заданий по росту производительности труда и снижению себестоимости строительного-монтажных работ.

1.2. Организационно-техническая подготовка к строительству должна осуществляться в соответствии с требованиями пп. 1.2 и 1.3 главы СНиП III-A.6-62 «Организационно-техническая подготовка к строительству. Основные положения».

1.3. По каждой строящейся фабрике устанавливаются подготовительный и основной периоды строительства, в которых состав и объем строительного-монтажных работ определяются проектом организации строительства.

#### ПОДГОТОВИТЕЛЬНЫЙ ПЕРИОД

1.4. Состав строительного-монтажных работ подготовительного периода должен предусматриваться в соответствии с указаниями пп. 1.5 и 1.6 главы СНиП III-A.6-62.

Состав и объем строительного-монтажных работ уточняются в каждом отдельном случае в зависимости от местных условий строительства, геологических и гидро-

геологических условий промышленной площадки, от производственной мощности строящейся ЦОФ, ее типа и других факторов.

**Примечание.** Под местными условиями осуществления строительства следует подразумевать степень освоенности района, в частности удаленность промышленной площадки от подъездного железнодорожного пути и автодороги к действующим железнодорожным путям и автодорогам, обеспеченность строительства электроэнергией и водой, местоположение и состояние производственной базы генерального подрядчика.

1.5. При сложных инженерно-геологических и гидро-геологических условиях промышленной площадки в состав работ подготовительного периода кроме приведенных в пп. 1.5 и 1.6 главы СНиП III-A.6-62 входят дополнительные работы по удалению непригодных грунтов с заменой привозными, строительно-монтажные работы по предварительному осушению территории промплощадки (водоотводные дренажные каналы) и понижению уровня подземных вод (бурение водопонижающих скважин, установка иглофильтров, монтаж насосных установок, откачка воды), необходимым для производства работ по возведению подземной части зданий первоочередных объектов строительства.

1.6. Капиталовложения, продолжительность и стоимость строительно-монтажных работ подготовительного периода определяются проектом организации строительства; при этом продолжительность подготовительного периода должна составить 15—20% от установленного срока строительства ЦОФ, а стоимость строительно-монтажных работ—12—15% от сметной стоимости строительно-монтажных работ.

**Примечание.** Продолжительность подготовительного периода групповых обогатительных фабрик (ГОФ) может быть меньше вследствие наличия подъездных транспортных путей, источников временного энергоснабжения и водоснабжения на промышленных площадках шахт или разрезов, при которых строится групповая обогатительная фабрика.

1.7. Последовательность и объем строительно-монтажных работ подготовительного периода устанавливаются календарным планом работ на подготовительный период, который является составной частью сводного календарного плана строительства ЦОФ.

## ОСНОВНОЙ ПЕРИОД

1.8. В основном периоде выполняются остаточные объемы строительно-монтажных работ, входящие в состав пускового комплекса, а также пусконаладочные работы по технологическому оборудованию и все работы по устранению недоделок, выявленных приемочной комиссией.

*Примечание.* При строительстве ЦОФ в две очереди в основном периоде могут выполняться строительно-монтажные работы (задел), относящиеся ко второй очереди.

1.9. В основном периоде строятся все объекты основного производственного назначения, продолжается строительство объектов подсобного производственного назначения, транспортного хозяйства и связи, внешних сетей водопровода, теплофикации и канализации с сооружениями при них, благоустраивается промышленная площадка.

1.10. Объемы строительно-монтажных работ основного периода находятся в прямой зависимости от условий, приведенных в п. 1.4 настоящего руководства, и в каждом отдельном случае устанавливаются проектом организации строительства.

1.11. Последовательность выполнения строительно-монтажных работ основного периода и их стоимость определяются сводным календарным планом строительства ЦОФ.

1.12. Продолжительность основного периода устанавливается проектом организации строительства и определяется как разность между продолжительностью строительства ЦОФ по действующим нормативам и принятой продолжительностью подготовительного периода.

## ПУСКОВОЙ КОМПЛЕКС

1.13. В пусковой комплекс включаются:

*Объекты основного производственного назначения:*

а) сооружения по приему угля — здание вагоноопрокидывателя с приемной ямой для привозных углей, аккумулярующие бункера, тоннели, галереи;

б) обогатительные сооружения — корпуса: главный,

дробильный, сушилки (здания могут быть заблокированы), тоннели и галереи, радиальные сгустители;

в) сооружения погрузочно-складского хозяйства — железнодорожные бункера или корпус безбункерной погрузки угля в вагоны, здания и сооружения складов концентрата и промпродукта, галереи;

г) сооружения породного хозяйства — бункер породы, канатная дорога с погрузочной станцией, перегрузочные пункты, галереи;

д) сооружения шламового хозяйства — шламовые отстойники, шламопроводы, насосная станция осветленной воды с трубопроводами от шламовых отстойников, железнодорожный тупик для погрузки шлама;

е) хвостохранилище с хвостопроводами, насосные станции оборотной воды с трубопроводами осветленной воды.

*Объекты подсобного производственного назначения:*

а) реагентное хозяйство;

б) мастерские и склады, ремонтно-механические мастерские, материальный склад, склад горюче-смазочных материалов;

в) контора с химической лабораторией.

*Объекты энергетического хозяйства:*

а) котельная с дымовой трубой, сооружения топливоподдачи и золоудаления;

б) электроподстанции, линии высоковольтных и низковольтных электропередач.

*Объекты транспортного хозяйства и связи:*

а) сооружения — подъездные и станционные пути, служебные здания;

б) узкоколейные рельсовые пути;

в) автодороги с искусственными сооружениями;

г) телефонная и диспетчерская связь.

*Подземные коммуникации:*

а) сети водопровода;

б) сети канализации;

в) сети теплофикации.

*Благоустройство промплощадки.*

**1.14.** При строительстве ЦОФ в одну очередь в состав пускового комплекса включаются все здания и сооружения.

**1.15.** При строительстве ЦОФ в две очереди строительство должно выполняться следующим образом:

а) при сдаче в эксплуатацию второй очереди через 4—5 лет в состав пускового комплекса (при объемно-планировочном решении и компоновке технологического оборудования по секционному принципу) включаются секции зданий и сооружений основного производственного назначения (главный корпус, радиальные сгустители и др.), обеспечивающие ввод в эксплуатацию фабрики на производственную мощность первой очереди.

Строительство секций и монтаж оборудования второй очереди осуществляются в период эксплуатации фабрики в сроки, установленные проектом организации строительства.

Остальные объекты основного и подсобного производственного назначения, транспортного хозяйства, связи и другие полностью включаются в состав пускового комплекса;

б) при вводе второй очереди менее чем через 4—5 лет (или если здания запроектированы не по секционному принципу) в состав пускового комплекса включаются все здания и сооружения основного и подсобного производственного назначения. Технологическое и электромеханическое оборудование включается в состав пускового комплекса в объеме, обеспечивающем ввод в действие только первой очереди.

## **ОЧЕРЕДНОСТЬ СТРОИТЕЛЬСТВА**

**1.16.** Очередность строительства отдельных промышленных зданий и сооружений в подготовительный и основной периоды устанавливается сводным календарным планом строительства ЦОФ, который должен предусматривать:

а) первоочередное выполнение (в подготовительный период) строительно-монтажных работ, обеспечивающих подготовку территории строительства для производства основных строительных работ (освоение, осушение, частичная вертикальная планировка и благоустройство промышленной площадки);

б) максимальное использование в период строительства постоянных зданий и сооружений подсобного производственного назначения (механические мастерские, материальный склад, контора с химической лабораторией и др.), энергетического и транспортного хозяйства

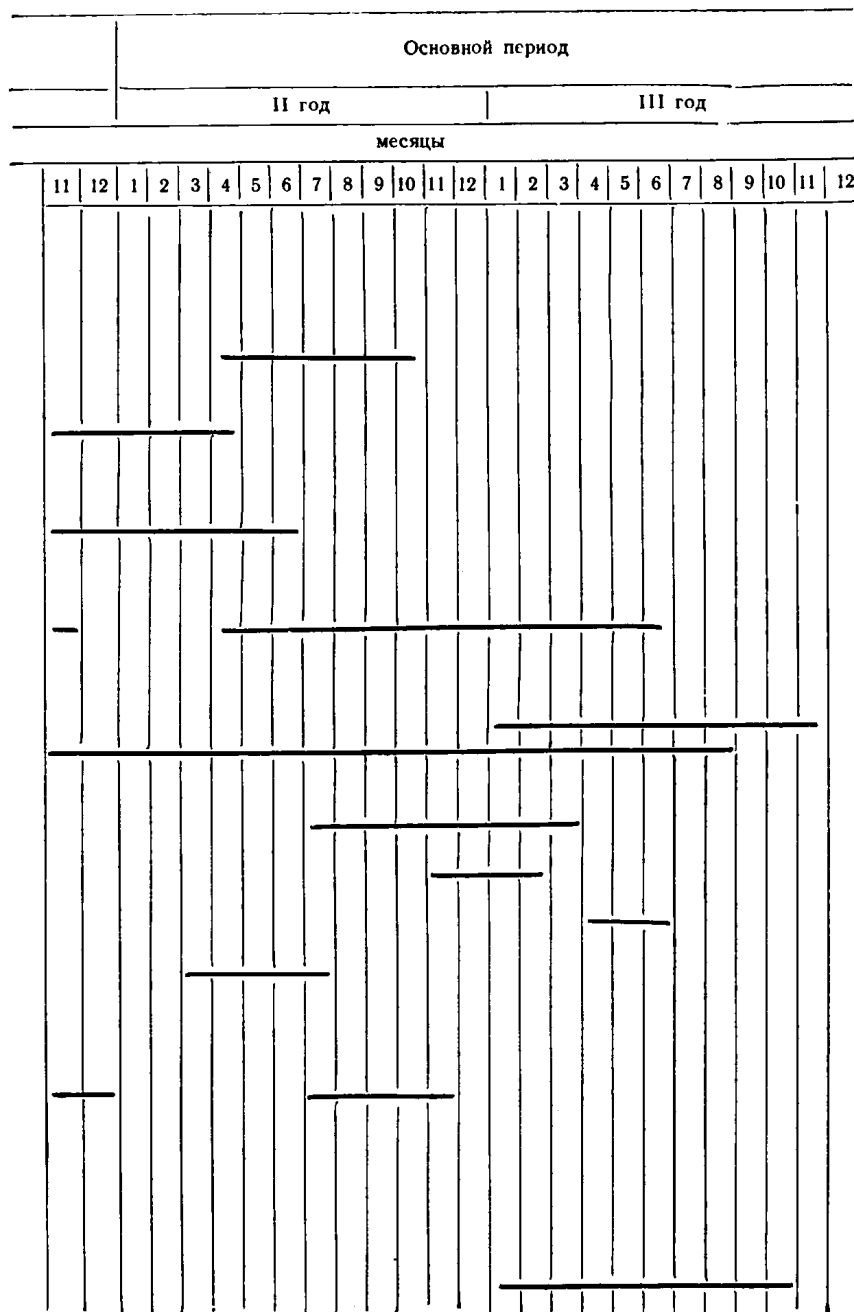


Таблица 1

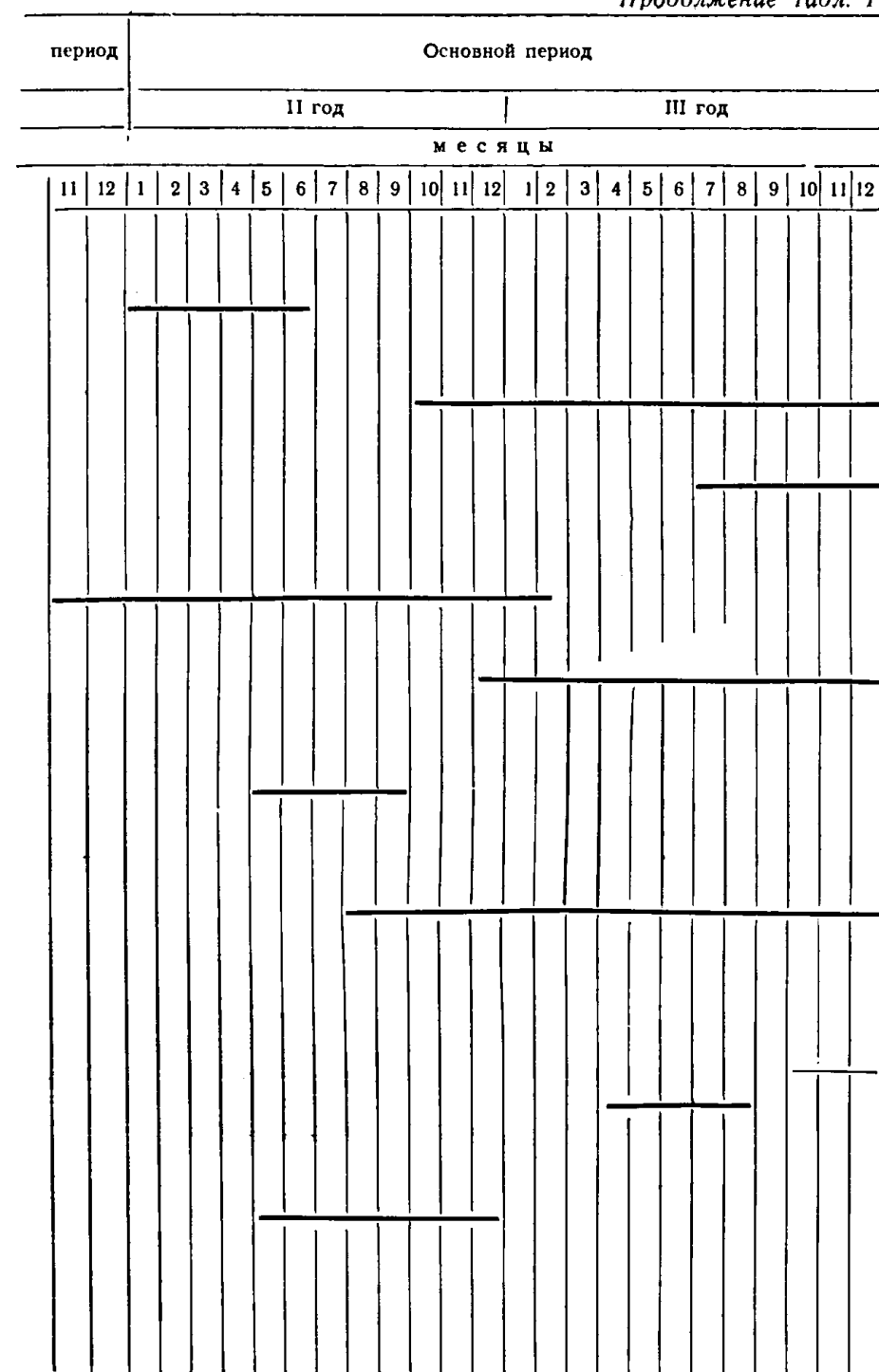
Сводный календарный график

Наименование объектов и работ	Стоимость строительно-монтажных работ в тыс. руб.			Подготовительный период												
	общая	строи-тельные работы	монтаж-ные рабо-ты	I год												
				1	2	3	4	5	6	7	8	9	10			
<b>I. Основные строительные и монтажные работы</b>																
Подготовка территории строительства	211,8	211,8	—	—												
Осушение территории строительства и водопонижение . . .	309,2	309,2	—	—												
Яма привозных углей с туннелями на перегрузочные пункты № 1 . . . . .	386,6	308,1	78,5							—						
Корпус сушки с котельной и тоннелем-мостом от главного корпуса . . . . .	1418,0	1075,2	342,8					—								
Корпус дробления с тоннелем-мостом от перегрузочного пункта № 1 . . . . .	355,2	311,9	43,3													
Главный корпус . . . . .	2346	1537,6	808,4													
Аккумулярующие бункера с мостом от корпуса дробления . . . . .	400,7	320,5	80,2						—							
Корпус погрузки с весами . . . . .	127,2	95,3	31,9							—						
Погрузочный пункт породы . . . . .	34,5	30,6	3,9													
Перегрузочный пункт № 2 . . . . .	150,3	129,1	21,2													
Приемная яма для привозного топлива с тоннелем-мостом и перегрузочный пункт № 3 . . . . .	86,5	69,2	17,3													
Мосты от аккумуляющих бункеров на главный корпус от перегрузочного пункта № 3 на котельную, от корпуса сушки и котельной на перегрузочный пункт № 2	98,2	82,7	15,5													

строительства Осинниковской ЦОФ



Наименование объектов и работ	Стоимость строительно-монтажных работ в тыс. руб.			Подготовительный																		
	общая	строи-тельные работы	монтаж-ные ра-боты	I год																		
				1	2	3	4	5	6	7	8	9	10									
Шламовый бассейн с насосной станцией производственных стоков	102,1	89,3	12,8																			
Радиальные сгустители с насосными станциями оборотной и осветленной воды . . .	1054,7	929,6	125,1																			
Компрессорная, градирня и сеть сжатого воздуха . . . . .	163,9	106,8	57,1																			
Железнодорожные пути от ст. Тальжино до ст. ЦОФ . . . . .	652,9	652,9	—																			
Железнодорожный путь ст. ЦОФ . . . . .	1694,8	1694,8	—																			
Железнодорожные пути на породные отвалы . . . . .	1017,2	1017,2	—																			
Станционное здание и разные станционные постройки и сооружения . . . . .	54	52,4	1,6																			
Автодороги . . . . .	213,8	213,8	—																			
Тепловозно-вагонное депо . . . . .	96,2	90,9	5,3																			
Пожарное депо . . . . .	46,9	46,9	—																			
Хвостохранилище . . . . .	1770,4	1766,8	3,6																			
Склад реагентов, коагуляторов и масел	64,7	41,1	23,6																			
Контора с химлабораторией . . . . .	42,0	41,1	0,9																			
Столовая на 50 мест	26,2	24,7	1,5																			
ЛЭП, фидерные сети, кабельные линии	60,6	—	60,6																			
Связь . . . . .	138,1	—	138,1																			
Водозаборные сооружения производственного и хозяйственно-питьевого водопровода	278	267,4	10,6																			
Внутриплощадочные сети противопожарного и хозяйственного водопроводов и сеть производственно-технических трубопроводов .	47,6	46,9	0,7																			



Наименование объектов и работ	Стоимость строительно-монтажных работ в тыс. руб.			Подготовительный																
	общая	строи-тельные работы	монтаж-ные ра-боты	I год																
				м е-																
				1	2	3	4	5	6	7	8	9	10							
Очистные канализационные сооружения с насосной станцией и коллектором хозяйственно-фекальной канализации . . . . .	76,5	74,6	1,9																	
Сети хозяйственно-фекальной и производственной канализации на промплощадке . .	37,7	37,7	—																	
Тепловые сети на промплощадке . . .	62,9	62,9	—																	
Благоустройство промплощадки . . .	358	358	—																	
<b>Итого . . .</b>	<b>13983,4</b>	<b>12097</b>	<b>1886,4</b>																	
<b>II. Прочие работы .</b>	<b>1529,2</b>	<b>1387,7</b>	<b>141,5</b>																	
<b>III. Временные (разбираемые) здания и сооружения . . . .</b>	<b>643,2</b>	<b>643,2</b>	<b>—</b>																	
<b>Итого по пром-строительству . . .</b>	<b>16155,8</b>	<b>14127,9</b>	<b>2027,9</b>																	

Примечания: 1. Время, необходимое на монтаж  
2. Время, необходимое на строительно-монтажные ра

Продолжение табл. 1

период	Основной период																									
	II год												III год													
	с я ц ы																									
	11	12	1	2	3	4	5	6	7	8	9	10	11	12	1	2	3	4	5	6	7	8	9	10	11	12

оборудования, показано пунктиром.  
боты, показано сплошной линией.

Сводный календарный график строительства ГОФ

Наименование объектов и работ	Стоимость строительно-монтажных работ в тыс. руб.			Подготовитель						
	общая	строи-тельные работы	монтаж-ные работы	I						
				1	2	3	4	5	6	
<b>I. Основные строительные и монтажные работы</b>										
Планировка промплощадки	8,32	8,32	—							
Яма привозных углей с тоннелем и галереей и перегрузочный пункт № 1 . . . .	139,15	120,84	18,31							
Погрузочный корпус . . . .	200,55	116,84	84,71							
Главный корпус . . . . .	878,93	650,14	228,79							
Галереи от главного корпуса на погрузочный корпус и на перегрузочный пункт № 1 . . . . .	30,6 78,51	24,92 62,81	5,68 15,7							
Сушильное отделение с котельной . . . . .	542,83	397,72	145,11							
Перегрузочный пункт № 2	114,86	101,22	13,64							
Радиальные сгустители с тоннелями, насосной станцией оборотной воды . . . .	153,09	127,52	25,57							
Шламовый бассейн с резервуаром емкостью 500 м <sup>3</sup> .	39,9	36,67	3,23							
Шламонакопитель и шламопровод . . . . .	124,38	119,45	4,93							
Хвостохранилище . . . . .	469,43	457,62	11,81							
Промкомбинат . . . . .	71,1	63,42	7,68							

при шахте № 120 треста Карагандаугобогашение Таблица 2

ный период	Основной период																							
	год	II год												III год										
		месяцы																						
	7	8	9	10	11	12	1	2	3	4	5	6	7	8	9	10	11	12	1	2	3	4	5	6

Наименование объектов и работ	Стоимость строительно-монтажных работ в тыс. руб.			Подготовитель											
	общая	строи-ные ра-боты	монтаж-ные работы	I											
				1	2	3	4	5	6						
								1	2	3	4	5	6		
Склад ГСМ . . . . .	6,97	6,97	—		—	—	—	—	—	—	—	—	—	—	—
Контора с химической лабораторией и столовая . . .	71,88	69,72	2,16		—	—	—	—	—	—	—	—	—	—	—
Станционные железнодорожные пути . . . . .	815,63	815,63	—		—	—	—	—	—	—	—	—	—	—	—
Приемный колодец и водовод осветленной воды . . .	120,97	120,97	—		—	—	—	—	—	—	—	—	—	—	—
ЛЭП, фидерные сети, освещение промплощадки . . .	20,79	—	20,79	—	—	—	—	—	—	—	—	—	—	—	—
Связь . . . . .	87,65	—	87,65	—	—	—	—	—	—	—	—	—	—	—	—
Сети водопровода и насосные станции технического водоснабжения . . . . .	160,9	153,78	7,12		—	—	—	—	—	—	—	—	—	—	—
Сети канализации с насосной станцией . . . . .	44,38	43,68	0,70		—	—	—	—	—	—	—	—	—	—	—
Сети теплофикации . . .	19,14	19,14	—		—	—	—	—	—	—	—	—	—	—	—
Благоустройство . . . . .	90,86	90,86	—		—	—	—	—	—	—	—	—	—	—	—
<b>Итого . . .</b>	<b>4295,1</b>	<b>3608,2</b>	<b>686,9</b>												
<b>II. Прочие работы и затраты . . . . .</b>	<b>244,3</b>	<b>206,5</b>	<b>37,8</b>	<b>—</b>	<b>—</b>	<b>—</b>	<b>—</b>	<b>—</b>	<b>—</b>	<b>—</b>	<b>—</b>	<b>—</b>	<b>—</b>	<b>—</b>	<b>—</b>
<b>III. Временные разбираемые здания и сооружения</b>	<b>210,6</b>	<b>210,6</b>	<b>—</b>												
<b>Итого по промстроительству . . . . .</b>	<b>4750</b>	<b>4025,3</b>	<b>724,7</b>												

Примечания: 1. Время, необходимое на монтаж  
2. Время, необходимое на строительно-монтажные

ный период	Основной период																							
	год						II год						III год											
месяцы																								
7	8	9	10	11	12	1	2	3	4	5	6	7	8	9	10	11	12	1	2	3	4	5	6	

оборудования, показано пунктиром.  
работы, показано сплошной линией.

(высоковольтные линии электропередач, подъездные и станционные железнодорожные пути), внутриплощадочных сетей водопровода, канализации и теплофикации;

в) первоочередное строительство в основной период наиболее сложных и объемных основных промышленных зданий с наибольшими объемами работ по монтажу технологического оборудования и внутренних коммуникаций (главный корпус, корпус сушки, радиальные сгустители);

г) равномерное использование основных строительных ресурсов, машин и механизмов.

1.17. Здания и сооружения основного производственного назначения, расположенные на станционных железнодорожных путях (корпус погрузки или погрузочные бункера, здание вагонопрокидывателя с углеприемной ямой привозных углей, тоннели), должны строиться также с начала основного периода в последовательности, установленной проектом организации строительства.

1.18. Монтаж технологического оборудования следует производить параллельно с основными строительными работами, используя для вертикального транспорта строительные краны, а также постоянные краны, механизмы и устройства, предусмотренные проектом для осуществления монтажа и ремонта оборудования.

1.19. Рекомендуемая очередность строительства отдельных объектов и комплексов центральных обогатительных фабрик и групповых обогатительных фабрик соответственно приведена в табл. 1 и 2.

### **НОРМЫ ПРОДОЛЖИТЕЛЬНОСТИ СТРОИТЕЛЬСТВА ЦОФ И ОТДЕЛЬНЫХ ПРОМЫШЛЕННЫХ ЗДАНИЙ И СООРУЖЕНИЙ**

1.20. Нормы продолжительности строительства ЦОФ следует принимать в соответствии с действующими нормами, приведенными в главе СНиП III-A.3-62 «Нормы продолжительности строительства предприятий, пусковых комплексов, цехов, зданий и сооружений».

1.21. Нормы продолжительности строительства отдельных основных зданий и сооружений рекомендуется

Таблица 3

Наименование зданий и сооружений	Строительный объем в м³	Нормы продолжительности строительства в месяцах			
		подземная часть	наземная часть		общая продолжительность строительства
			всего	в том числе оборудования	
<b>I группа</b>					
<b>Отдельно стоящие здания и сооружения</b>					
Здание ямы привозных углей с дробильной установкой . . . . .	10 000—25 000	4—6	3—4	1—2	8—11
Здание ямы привозных углей без дробильной установки . . . . .	5000—25 000	3—4	2—4	1—2	6—9
Насосные станции с подземным хозяйством . . . . .	2000—15 000	3—5	1—3	0,5—1	5—9
Шламовые бассейны закрытого типа . . . . .	3000—10 000	3—4	2—3	1	5—8
Радиальные сгустители закрытого типа . . . . .	20 000—35 000	3—4	5—6	1—2	8—11
Радиальные сгустители открытого типа с одной чашей диаметром 30, 50, 75 м . . . . .	—	3—4	2—5	1—2	6—10
<b>II группа</b>					
<b>А. Отдельно стоящие здания и сооружения</b>					
Аккумулирующие бункера . . . . .	25 000—50 000	1,5—2,5	4,5—6,5	1	7—9
Корпуса дробления	До 20 000	До 2	До 4	До 1	До 7
Главные корпуса	50 000—75 000	2—3	7—9	4—5	11—14
Корпуса сушки . . . . .	25 000—50 000	1—2	4—6	2—3	7—9
Корпуса погрузки	До 10 000	1	3	1	5
Железнодорожные погрузочные бункера . . . . .	До 20 000	1—2	4—5	1	5—7

Наименование зданий и сооружений	Строительный объем в м <sup>3</sup>	Нормы продолжительности строительства в месяцах			
		подземная часть	наземная часть		общая продолжительность строительства
			всего	в том числе оборудования	
<b>Б. Сблокированные здания</b>					
Главные корпуса в составе дробильного, обогатительного, обезвоживающего, сушильного отделений и котельной	75 000—150 000	3—4	9—12	6—8	16—23
Корпуса сушки с котельной . . .	25 000—100 000	2—4	4—8	3—4	8—14

принимать в соответствии с приведенными в табл. 3 настоящего руководства.

Примечания: 1. Нормами предусматривается строительство наземной части основных зданий в сборном железобетоне с кирпичными или бетонными стеновыми блоками или железобетонными панелями. При строительстве этих зданий в монолитном железобетоне нормы увеличиваются на 25%.

2. Нормами предусматривается строительство подземной части зданий и сооружений в обычных геологических и гидрогеологических условиях. В сложных геологических и горногеологических условиях нормы могут быть увеличены в соответствии с проектом производства работ.

3. Распределение зданий и сооружений по группам произведено в соответствии с объемно-планировочными решениями:

I группа — одноэтажные, одно-, двухпролетные решения с развитой подземной частью;

II группа — многоэтажные, многопролетные здания.

### СТРОИТЕЛЬНЫЙ ГЕНЕРАЛЬНЫЙ ПЛАН ПРОМЫШЛЕННОЙ ПЛОЩАДКИ

1.22. При разработке строительного генерального плана необходимо предусматривать:

а) максимальное использование в период строительства постоянных зданий и сооружений подсобно- вспомо-



гательного производственного назначения, транспортного хозяйства, внешних и внутривозрадных инженерных коммуникаций;

б) устройство при строящихся объектах площадок

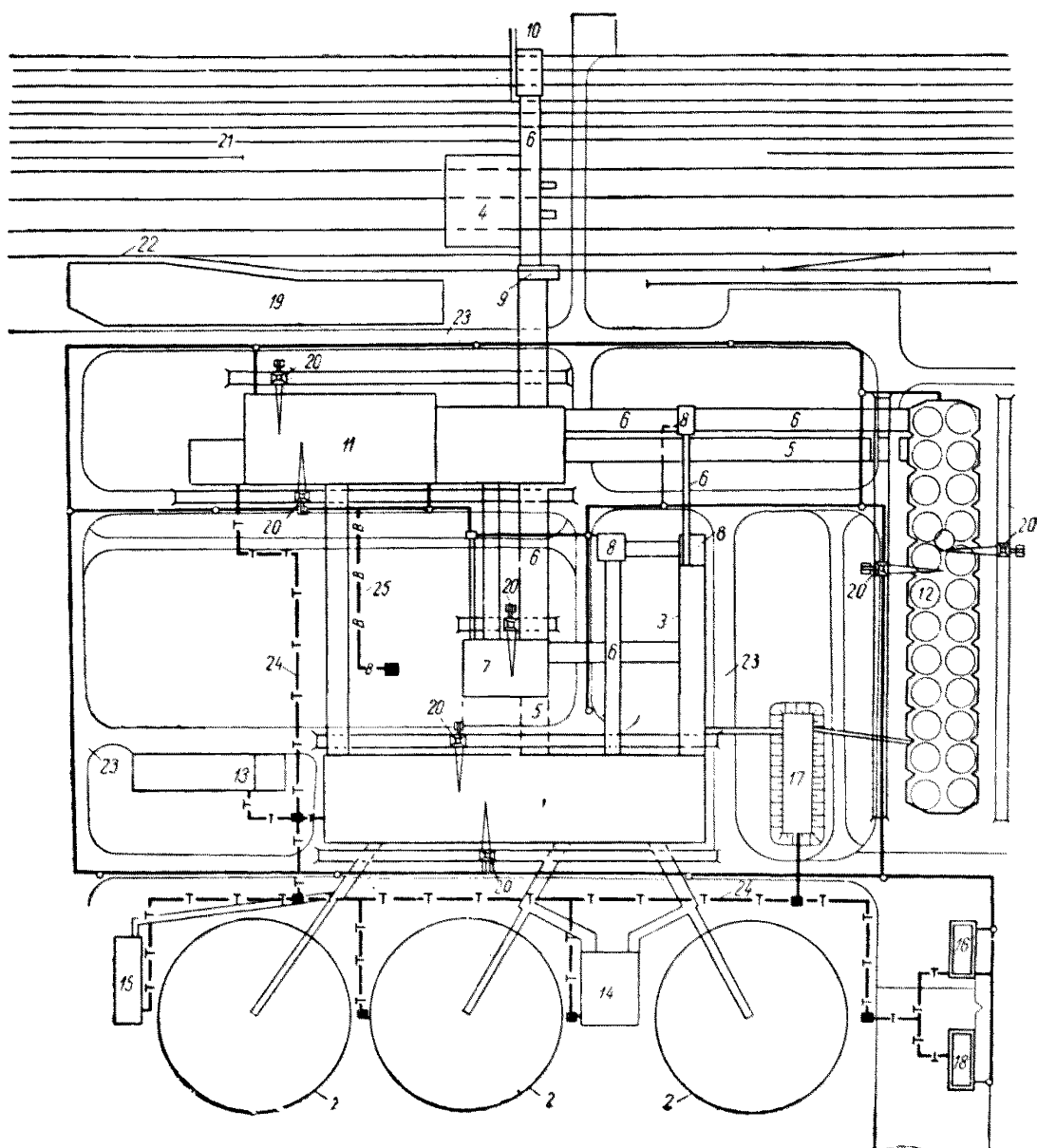


Рис. 1. Строительный генеральный план Эсинниковской ЦОФ

1 — главный корпус; 2 — радиальные сгустители; 3 — аккумулирующие бункера; 4 — яма привозных углей; 5 — тоннели; 5 — галереи; 7 — корпус дробления; 8 — перегрузочный пункт; 9 — погрузочный пункт породы; 10 — корпус погрузки; 11 — корпус сушки и котельной; 12 — закрытый склад угля; 13 — компрессорная; 14 — насосная станция оборотной воды; 15 — насосная станция осветленной воды; 16 — контора и химлаборатория; 17 — шламовый бассейн; 18 — столовая; 19 — временные здания и сооружения; 20 — башенный кран; 21 — проектируемые постоянные железнодорожные пути; 22 — железнодорожные пути, используемые в период строительства; 23 — проектируемые постоянные автопроезды; 24 — проектируемые постоянные сети теплоснабжения; 25 — проектируемые временные сети водопровода

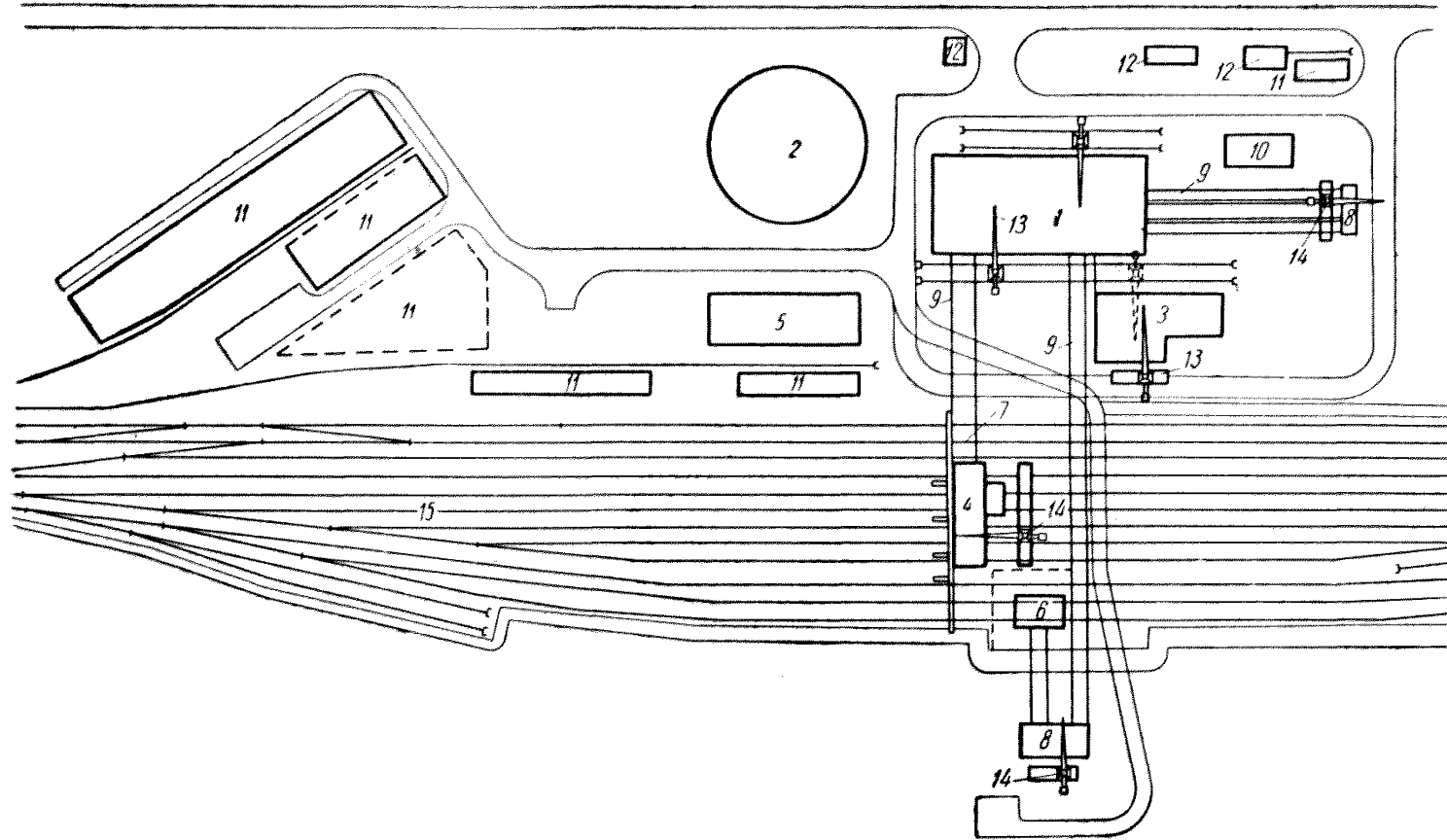


Рис. 2. Строительный генеральный план ГОФ при шахте № 120  
треста Карагандауглеобогатение

1 — главный корпус; 2 — радиальный сгуститель; 3 — сушильное отделение и котельная; 4 — погрузочный корпус; 5 — промкомбинат; 6 — яма привозных углей; 7 — тоннель; 8 — пункт перегрузки; 9 — галереи; 10 — контора и химлаборатория; 11 — открытый склад; 12 — временные здания и сооружения; 13 — башенный кран БК-5-248; 14 — башенный кран С-419; 15 — проектируемые железнодорожные пути

размерами, обеспечивающими укладку подкрановых железнодорожных путей, а также размещение на них приобъектных открытых складов строительных деталей, материалов и оборудования;

в) размещение временных электроподстанций и котельной возможно ближе к основным потребителям электроэнергии и пара и центральному бетонно-растворному узлу, если он располагается на строительной площадке;

г) устройство сквозных проездов в соответствии с требованиями противопожарной безопасности.

Примерные строительные генеральные планы приведены на рис. 1. 2.

---

## Раздел 2

### ПРОЕКТИРОВАНИЕ ПОТОЧНОГО СТРОИТЕЛЬСТВА

2.1. Комплексный поток (табл. 4) состоит из объектных потоков, число которых зависит от количества возводимых зданий и сооружений и степени их однородности. Рекомендуемые структурные схемы объектных потоков приведены в таблицах 5—9.

Таблица 4

Номера объектных потоков	Период строительства	Здания и сооружения, охватываемые потоками
Поток № 1	Подготовительный и основной	Инженерное оборудование промплощадки
» № 2	Подготовительный	Временные и постоянные здания, используемые в период строительства
» № 3	Основной	Главный корпус, корпус сушки, котельная
» № 4	»	Погрузочные и аккумулирующие бункера, погрузочные и перегрузочные пункты
» № 5	»	Радиальные сгустители, шламовые отстойники, яма привозных углей
« № 6	»	Мосты и галереи, тоннели

Примечание. Состав объектного потока № 2 зависит от количества зданий и сооружений, возводимых в подготовительном периоде, и уточняется проектом производства работ.

2.2. Объектный поток представляет собой сочетание ведущих и совмещаемых специализированных потоков. Продолжительность строительства зависит от сроков выполнения ведущих видов работ; совмещаемые виды работ выполняются параллельно с ведущими и на общую продолжительность строительства не влияют.

Таблица 5

**Структурная схема объектного потока № 1**

Наименование специализированных потоков	Наименование частных потоков
Устройство железнодорожных путей и станционных сооружений	Земляные работы Укладка пути и стрелочных переводов Балластировка полотна Рихтовка пути, регулировка зазоров Послеосадочный ремонт пути и стрелочных переводов
Устройство автомобильных дорог	Профилирование дороги со срезкой растительного грунта Устройство песчаного основания Устройство асфальтового покрытия
Устройство сетей связи и сигнализации	Рытье ям под опоры Установка опор с засыпкой ям Монтаж кабелей и проводов
Устройство линий электропередач	Рытье ям под опоры Установка опор с засыпкой ям Монтаж кабелей
Планировочные работы	Вертикальная планировка территории
Устройство сетей водопровода	Разработка грунта экскаватором Ручная подчистка грунта Устройство колодцев Укладка трубопровода Испытание трубопровода Обратная засыпка грунта
Устройство сетей канализации	Разработка грунта экскаватором Ручная подчистка грунта Устройство колодцев Укладка трубопровода Испытание трубопровода Обратная засыпка грунта
Устройство сетей теплофикации	Разработка грунта экскаватором Ручная подчистка грунта Устройство колодцев и каналов Укладка труб в каналы со сваркой их Испытание трубопроводов Устройство теплоизоляции Перекрытие каналов Обратная засыпка грунта

Структурная схема объектного потока № 3

Наименование специализированных потоков	Наименование частных потоков
Земляные работы	Механизированная разработка грунта Доработка грунта
Устройство фундаментов	Устройство подготовки Установка опалубки Установка арматуры Укладка бетона Распалубка Устройство гидроизоляции
Монтаж каркаса стеновых панелей и перекрытий	Монтаж железобетонных конструкций Сварка стыков Заделка стыков Такелаж оборудования Установка оконных блоков
Кирпичная кладка	Устройство лесов Кладка стен и перегородок
Устройство кровли	Устройство пароизоляции Укладка утеплителя Устройство цементной стяжки Наклейка ковра
Штукатурные работы	Устройство лесов Подготовка поверхности под штукатурку Гидроизоляционные работы Штукатурные работы Облицовка стен плиткой
Устройство полов	Устройство подготовки Устройство асфальтовых и цементных полов

Наименование специализированных потоков	Наименование частных потоков
Малярные работы и остекление	Остекление Известковая окраска Масляная окраска
Монтаж технологического оборудования	Установка и выверка оборудования Монтаж деталей оборудования Опробование
Монтаж технических трубопроводов	Сборка узлов Установка в проектное положение Устройство постоянных опор Гидроиспытание Сборка трубопроводов
Сантехнические работы	Установка приборов и арматуры Испытание трубопроводов
Электромонтажные работы	Установка закладных частей Монтаж электросилового оборудования Устройство внутреннего освещения
Термоизоляционные работы	Подготовка изоляционной поверхности Изоляция поверхности Оклеивание и обертывание изоляции Окраска изолируемой поверхности
Монтаж КИП и автоматики	Подготовительные работы Монтаж и коммутация стенов Проверка коммутации

Структурная схема объектного потока № 4

Наименование специализированных потоков	Наименование частных потоков
Земляные работы	Механизированная разработка грунта Доработка грунта
Устройство фундаментов	Устройство подготовки Установка опалубки Установка арматуры Укладка бетона Распалубка Гидроизоляция
Монтаж железобетонных и металлических конструкций	Монтаж железобетонных конструкций Монтаж металлических конструкций Сварка стыков Замоноличивание стыков Такелаж оборудования
Устройство кровли	Устройство парозоляции Укладка утеплителя Устройство цементной стяжки Наклейка ковра
Устройство полов	Устройство подготовки Устройство асфальтовых и цементных полов
Отделочные работы	Штукатурные работы Малярные работы Устройство лесов
Монтаж технологического оборудования	Установка и выверка оборудования Монтаж деталей оборудования Опробование оборудования
Сантехнические работы	Сборка трубопроводов Установка приборов и арматуры Испытание трубопроводов
Электромонтажные работы	Установка закладных частей Монтаж электросилового оборудования Устройство внутреннего освещения
Монтаж КИП и автоматики	Подготовительные работы Монтаж и коммутация панелей Проверка коммутации



Структурная схема объектного потока № 5

Наименование специализированных потоков	Наименование частных потоков
Земляные работы	Планировочные работы Механизированная разработка котлованов Доработка котлованов
Бетонные и железобетонные работы	Устройство подготовки Установка опалубки Установка арматуры Укладка бетона Распалубка конструкций Устройство гидроизоляции
Кладка кирпичных стен	Кладка стен Заполнение оконных и дверных проемов Устройство подмостей
Монтаж сборных железобетонных и металлических конструкций	Монтаж конструкций Сварка стыков Замоноличивание стыков
Устройство кровли	Устройство пароизоляции Укладка утеплителя Устройство цементной стяжки Наклейка ковра
Штукатурные работы	Устройство лесов Подготовка поверхности под штукатурку Штукатурные работы
Устройство полов	Устройство подготовки Устройство асфальтовых и цементных полов Устройство полов из керамической плитки

Продолжение табл. 8

Наименование специализированных потоков	Наименование частных потоков
Малярные работы и остекление	Устройство лесов Известковая окраска Масляная окраска Остекление
Монтаж технологического оборудования	Установка и выверка оборудования Монтаж деталей оборудования Опробование оборудования
Монтаж технологических трубопроводов	Сборка узлов Установка в проектное положение Устройство постоянных опор Гидроиспытание
Сантехнические работы	Сборка трубопроводов Установка приборов и арматуры Испытание трубопроводов
Электромонтажные работы	Установка закладных частей Монтаж электросилового оборудования Устройство внутреннего освещения
Термоизоляционные работы	Подготовка изолируемой поверхности Изоляция поверхности Оклеивание и обертывание изоляции Окраска изолируемой поверхности
Монтаж КИП и автоматики	Подготовительные работы Монтаж и коммутация стенов Проверка коммутации

Структурная схема объектного потока № 6

Наименование специализированных потоков	Наименование частных потоков
Земляные работы	Разработка котлованов Доработка грунта
Устройство фундаментов	Установка опалубки Установка арматуры и анкерных болтов Укладка бетона в конструкции Распалубка Гидроизоляция Обратная засыпка
Сборка мостов и галерей	Подготовительные работы Сборка конструкций Выверка и закрепление
Обшивка каркаса и устройство полов	Монтаж железобетонных плит Замоноличивание и устройство стяжки Монтаж транспортеров Обшивка стен и перекрытия асбошифером Утепление стен и установка оконных блоков Устройство полов
Монтаж мостов	Установка монтажного оборудования Монтаж мостов Выверка и закрепление Заделка узлов
Отделочные работы	Подшивка потолков Штукатурка стен, потолков Остекление Малярные работы

**2.3.** При возведении главного корпуса ЦОФ к ведущим видам работ относятся:

а) подземная часть — разработка котлованов и траншей под фундаменты зданий и оборудование, устройство фундаментов;

б) наземная часть — монтаж каркаса, стеновых панелей и покрытия, устройство монолитных перекрытий и фундаментов под оборудование на перекрытиях, монтаж технологического оборудования, монтаж электротехнического оборудования, кладка внутренних стен и перегородок, сантехнические работы, монтаж технологических трубопроводов.

К совмещенным видам работ относятся: устройство полов, остекление проемов, монтаж мелких металлоконструкций, устройство кровли, термоизоляционные работы, монтаж контрольно-измерительных приборов и автоматики.

**2.4.** Для совмещения и взаимоувязки работ все сооружения условно делят на участки и захватки, которые могут быть как одинаковыми, так и разновеликими.

Участками называют части зданий, одинаковые по условиям и методам производства работ, обладающие пространственной жесткостью и устойчивостью. В качестве участка принимают температурные блоки или пролеты одноэтажных зданий, один-два этажа в пределах температурных блоков многоэтажных зданий, зоны территории промплощадки.

Оборудование разбивается на технологические участки, включающие отдельные машины и агрегаты (дробильно-сортировочные, грохоты, отсадочные и т. д.).

**2.5.** Участки, в свою очередь, делятся на захватки. В качестве захваток принимают части сооружений, в пределах которых повторяются одинаковые комплексы работ. Размеры захваток назначаются из условия выполнения отдельных процессов в течение 2—10 суток.

Схемы разбивки главного корпуса и радиальных сгустителей (открытого и закрытого типов) на участки и захватки показаны на рис. 3, 4.

**2.6.** Проектирование объектного потока производится в следующем порядке:

а) устанавливаются ведущие специализированные потоки;

б) для каждого ведущего специализированного потока подбираются строительные машины, по эксплуатации

онной производительности которых устанавливаются расчетные интенсивности ведущих потоков;

в) определяется продолжительность частных в ведущих специализированных потоках;

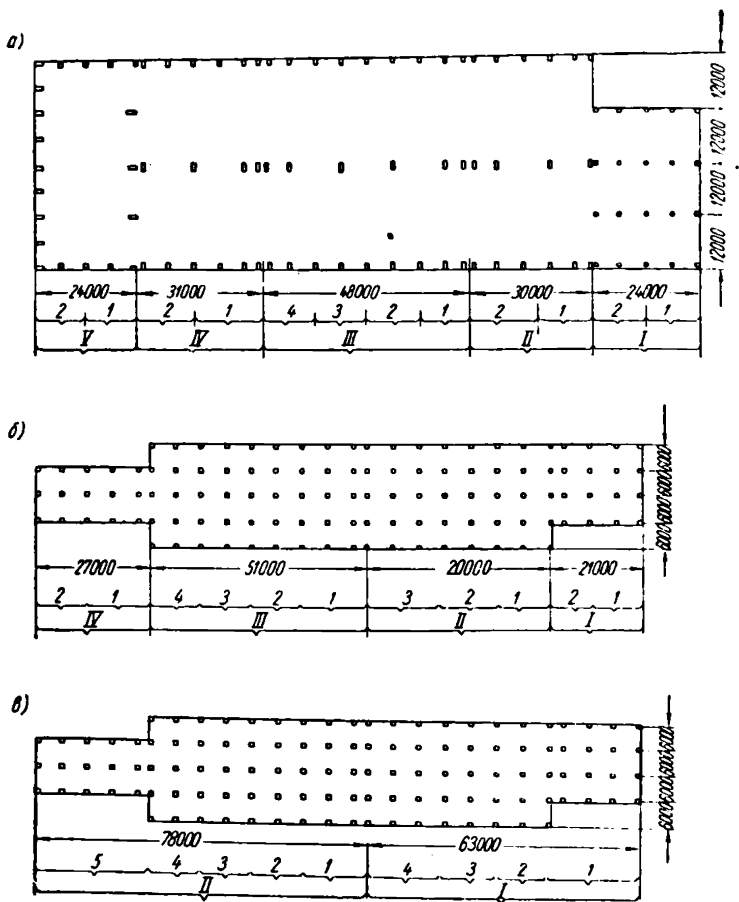


Рис. 3. Схема разбивки главного корпуса на участки и захватки

а — павильонный тип; б, в — многоэтажный тип; I, II... — номера участков; 1, 2, 3... — номера захваток

г) определяются требуемые мощности всех специализированных потоков, исходя из условия одинаковой

продолжительности их развития с ведущим специализированным потоком;

д) сопоставляются требуемые мощности с расчетными и устанавливают принимаемые мощности и число параллельных потоков.

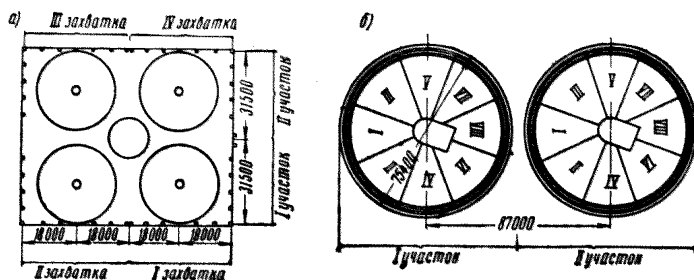


Рис. 4. Схема разбивки радиальных сгустителей на участки и захватки

а — закрытый тип; б — открытый тип; I—VIII — номера захваток

2.7. Проектирование специализированных потоков при возведении подземной части начинается с потока по устройству фундаментов.

Продолжительность потоков по разработке котлованов под фундаменты здания и обратной засыпке приравнивается к продолжительности потока по устройству фундаментов и уточняется в зависимости от мощности принятых комплектов машин и механизмов.

2.8. При проектировании специализированных потоков продолжительность их приравнивается:

а) устройство перекрытий, кладка стен и перегородок, отделочные и сантехнические работы — к продолжительности монтажа или возведения каркаса на соответствующих захватках;

б) механомонтажные, электромонтажные и другие специальные работы — к срокам, указанным в табл. 3;

в) устройство полов, монтаж металлоконструкций — к продолжительности потока по монтажу оборудования на соответствующих участках.

2.9. Продолжительность специализированных потоков уточняется при расчетах параметров этих потоков с учетом производительности принятых комплектов машин.

2.10. Расчет специализированных и частных потоков,

построение циклограмм и взаимоувязка специализированных и объектных потоков в комплексном потоке производятся в соответствии с «Временными указаниями по проектированию поточного строительства промышленных предприятий» (РСН 96—62).

---

## Раздел 3

# ТЕХНОЛОГИЯ ПРОИЗВОДСТВА СТРОИТЕЛЬНО-МОНТАЖНЫХ РАБОТ

---

### ВОДООТЛИВ И ИСКУССТВЕННОЕ ПониЖЕНИЕ УРОВНЯ ГРУНТОВЫХ ВОД

3.1. До начала земляных работ промышленная площадь должна быть осушена путем устройства дренажей открытого и закрытого типов.

3.2. При разработке котлованов ниже уровня грунтовых вод применять: при незначительных притоках вод — открытый водоотлив с помощью передвижных насосов, при значительных притоках — искусственное понижение уровня грунтовых вод с помощью глубоких дренажных канав, иглофильтровых установок (ПВУ и ЛИУ) или трубчатых скважин-колодцев с глубинными насосами.

3.3. Способ водоотлива или водопонижения обуславливается местными гидрогеологическими условиями, размерами котлована, требованиями сохранения ненарушенной структуры грунта и устанавливается проектом производства работ.

3.4. Для открытого водоотлива загрязненной воды применять диафрагмовые насосы производительностью 18—45 м<sup>3</sup>/ч (при небольших объемах работ — поршневые ручные насосы производительностью 10—15 м<sup>3</sup>/ч).

Для водоотлива малозагрязненной воды применять центробежные насосы марок НКВ-1,5; НКВ-5; НК-2; НК-6; НКУ-2; ЗК-6; ЦНТ-80; НКУ-2,5 производительностью от 14,5 до 360 м<sup>3</sup>/ч. Марка насоса принимается в зависимости от притока воды.

3.5. Для сбора воды в пониженной части выемки вне площади основания фундаментов устраивается водосборный приямок, куда опускается приемный рукав насоса.

3.6. Иголфильтровые установки рекомендуется применять в песчаных и песчано-гравелистых грунтах.



Для понижения уровня грунтовых вод до 5 м иглофильтры располагают в один ярус, более 5 м — в два яруса.

В глинистых незасоленных грунтах, имеющих коэффициент фильтрации менее 0,5 м/сутки, уровень грунтовых вод можно понижать также с помощью иглофильтровой установки и постоянного электрического тока (электроосушение грунтов).

3.7. Электроосушение грунтов заключается в организации вокруг осушаемого массива электроосмотической завесы, которая приводит заключенную в массиве воду в капиллярно-натяженное состояние и позволяет вскрыть котлован «насухо».

3.8. Для электроосушения грунтов используются электросварочные агрегаты постоянного тока напряжением 50—60 в.

Длительность активного электроосушения, т. е. время от включения электрического тока до начала проходки котлована, принимается равной трем суткам.

Длительность пассивного электроосушения определяется сроком производства строительных работ в котловане.

3.9. Искусственное одноярусное понижение грунтовых вод (при значительном притоке воды) на глубину до 15—20 м осуществлять глубинными насосами, устанавливаемыми в оборудованных фильтрами скважинах-колодцах, располагаемых по контуру котлована.

3.10. Водопонижающие скважины-колодцы глубиной 13,5—15 м следует бурить диаметром 11<sup>3</sup>/<sub>4</sub>—12", устанавливая фильтровые трубы-колонны диаметром 10", перфорированные щелевыми отверстиями размером 5×50 мм (длина перфорированной части колонн 2,5—3 м).

К каждой скважине устанавливают глубинный насос, погруженный ниже уровня воды, удерживаемый в нужном положении водоподъемной трубой.

Водопонижение скважин глубиной 13,5—15 м рекомендуется производить насосами типа АТН-10-1-4, которые устанавливаются на глубину до 12 м.

3.11. Буровое оборудование выбирают, исходя из принятого диаметра скважин и литологического состава пород. Скважины диаметром 12" бурят установкой УКС-22.

3.12. Водопонижение должно обеспечить снижение уровня грунтовых вод на 0,7 м ниже дна котлована или траншеи. При невысокой интенсивности поступления

грунтовых вод в котловане водопонижение прекращается после обратной засыпки.

### ЗЕМЛЯНЫЕ РАБОТЫ

3.13. Производство земляных работ осуществляется в соответствии с главой СНиП III-Б.1-62 «Земляные сооружения. Общие правила производства и приемки работ».

3.14. Комплекты машин для планировочных работ, а также для разработки котлованов и траншей зданий и сооружений обогатительной фабрики в зависимости от объема и характера земляных работ приведены в табл. 10, 11.

Таблица 10

Дальность перемещения планируемого грунта в м	Характер промышленной площадки	
	слабо пересеченная территория	сильно пересеченная территория
От 20 до 100	Бульдозеры Д-159 Б или Д-271 (при твердых грунтах в комплекте с рыхлителем Д-162)	Бульдозеры Д-159 Б или Д-271 (при твердых грунтах в комплекте с рыхлителем Д-162)
100 » 500	Скреперы прицепные Д-147 или Д-222 (Д-222А)	Скреперы Д-354, Д-222 (Д-222А) в комплекте с бульдозерами Д-159Б или Д-271
Свыше 500	Бульдозеры Д-159Б или Д-271 в комплекте с экскаватором Э-303 и автосамосвалами ЗИЛ-585 Самоходный скрепер Д-357Г	Бульдозеры Д-271 в комплекте с экскаваторами Э-303 и прицепными транспортными тележками

### Яма привозных углей

3.15. Котлованы под здание ямы разрабатываются экскаваторами Э-1004А (Э-1252) или Э-652, оборудованными прямой лопатой.

В случае применения экскаватора Э-1004А (рис. 5) котлован разрабатывается торцовой проходкой от оси Д к оси А (по оси тоннеля), затем боковой проходкой по периметру.

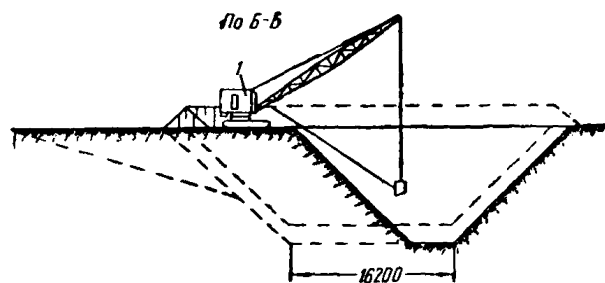
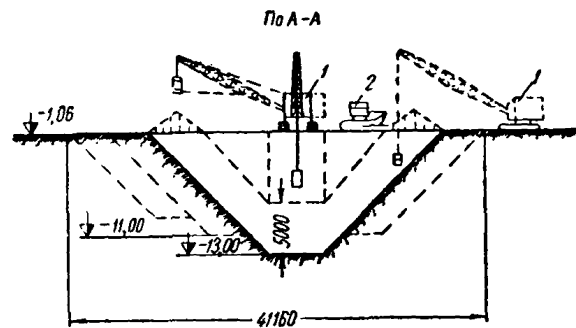
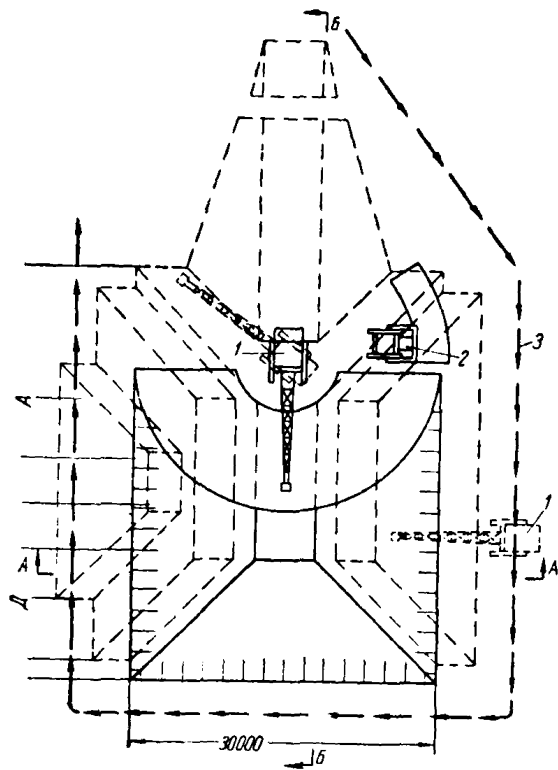


Рис. 5. Схема разработки котлована под яму привозных углей экскаватором Э-1004А

1 — экскаватор Э-1004А; 2 — бульдозер Д-271; 3 — рабочий ход экскаватора

Наименование зданий и сооружений	Наименование		
	разработка грунта		перемещение грунта
	объем грунта на объекте до 15 тыс. м <sup>3</sup>	объем грунта на объекте более 15 тыс. м <sup>3</sup>	
Яма приема привозных углей (глубина котлована 12 м)	Экскаватор Э-1004А (Э-1252), оборудованный драглайном с ковшом емкостью 1 м <sup>3</sup> , или Э-652, оборудованный прямой лопатой с ковшом емкостью 0,65 м <sup>3</sup>	—	На расстоянии до 50 м для обратной засыпки бульдозером Д-271. Автомобили-самосвалы МАЗ-205 или ЗИЛ-585
Корпус дробления (глубина котлована до 6 м)	Экскаватор Э-652, оборудованный драглайном или прямой лопатой с ковшом емкостью 0,65 м <sup>3</sup>	—	Автомобили-самосвалы МАЗ-205 или ЗИЛ-585
Аккумулирующие бункера (глубина котлована до 6 м)	Экскаватор Э-652 (Э-505), оборудованный драглайном или прямой лопатой с ковшом емкостью 0,65 м <sup>3</sup>	Экскаватор Э-1004А (Э-1252), оборудованный драглайном с ковшом емкостью 1 м <sup>3</sup>	Автомобили-самосвалы ЯАЗ-210Е
Главный корпус и корпус сушки (глубина котлована до 6 м)	а) Экскаватор Э-652 (Э-505А), оборудованный драглайном или прямой лопатой с ковшом емкостью 0,65 м <sup>3</sup>	—	В отвал бульдозером Д-271 (на расстоянии до 60 м). Автомобили-самосвалы МАЗ-205
	б) 2 скрепера Д-222 (Д-222А) в сцепе с тракторами С-80 (при необходимости рыхления грунта—с рыхлителем Д-162)	—	2 скрепера Д-222 (Д-222А)
Главный корпус и корпус сушки	—	Экскаватор Э-1004А (Э-1252), оборудованный драглайном с ковшом емкостью 1 м <sup>3</sup> , или Э-652,	На расстоянии до 60 м бульдозером Д-271. Автомобили-самосвалы ЯАЗ-210Е

процессов		
разравнивание, доработка грунта в котлованах и траншеях и уплотнение дна котлованов	обратная засыпка пазух фундаментов грунтом	уплотнение грунта при обратной засыпке
Вручную. Подъем грунта на бровку экскаватором Э-1004 (Э-1254), оборудованным грейфером	Экскаватор Э-1004 (Э-1254), оборудованный грейфером до отметки 7,2 м. Выше—бульдозер Д-271	Нижняя часть и стесненные места—пневмотрамбовками ТР-6 с компрессором КСЭ-6. Свайметки 7,2 м. Выше—бульдозер Э-1004 (Э-1254) или трактора С-80
Бульдозер Д-271, подъем грунта экскаватором Э-652, оборудованным грейфером	Снаружи котлована бульдозер Д-271, внутри—бульдозер Д-159 Б	Трамбовочные плиты весом 2,5—3 т на экскаваторе Э-652, электрические вибротрамбовочные машины ВТМ-2 и пневмотрамбовки ТР-6 (в труднодоступных местах)
Бульдозер Д-159Б—подъем грунта экскаватором Э-1004А (Э-1252)	Бульдозер Д-271 и Д-159Б	Электрические вибротрамбовочные машины ВТМ-2 и пневмотрамбовки ТР-6 с компрессором КСЭ-6
Бульдозер Д-159Б с выдчей грунта экскаватором Э-652 (Э-505А)	Бульдозер Д-271 и Д-159Б	Электрические вибротрамбовочные машины ВТМ-2 и пневмотрамбовки ТР-6 с компрессором КСЭ-6
Доработка и зачистка вручную	Бульдозер Д-271 и Д-159Б	То же
Бульдозер Д-159Б. Подъем грунта экскаватором Э-1004А (Э-1252)	Экскаватор Э-1004А (Э-1252), оборудованный грейфером, бульдозеры Д-271 и Д-159Б	Трамбовочные плиты весом 2,5—3 т на экскаваторе Э-1004А (Э-1252). Электрические вибротрамбовочные машины ВТМ-2 и пневмотрамбовки ТР-6 с компрессором КСЭ-6

Наименование зданий и сооружений	Наименование		
	разработка грунта		перемещение грунта
	объем грунта на объекте до 15 тыс. м <sup>3</sup>	объем грунта на объекте более 15 тыс. м <sup>3</sup>	
Корпус погрузки, погрузочные пункты, железнодорожные бункера, погрузочная станция канатной дороги, склады готовой продукции (глубина котлованов до 6 м)	Экскаватор Э-652 (Э-505А), оборудованный драглайном с ковшем емкостью 0,65 м <sup>3</sup> или прямой лопатой	—	Автомобили-самосвалы МАЗ-205 или ЗИЛ-585
Радиальные сгустители: а) закрытого типа, глубина котлована до 6 м	Экскаватор Э-652 (Э-505А), оборудованный драглайном или прямой лопатой с ковшем емкостью 0,65 м <sup>3</sup>	—	Автомобили-самосвалы МАЗ-205 или ЗИЛ-535
б) открытых и закрытых типов	—	Экскаватор Э-1004А (Э-1252), оборудованный драглайном с ковшем емкостью 1 м <sup>3</sup>	Автомобили-самосвалы ЯАЗ-210Е и МАЗ-205
Шламовый бассейн (глубина котлована до 5 м)	Экскаватор Э-652 (Э-505А), оборудованный обратной лопатой или драглайном с ковшем емкостью 0,5 м <sup>3</sup>	Экскаватор Э-1004А (Э-1252), оборудованный обратной лопатой или драглайном с ковшем емкостью 1 м <sup>3</sup>	Автомобили-самосвалы МАЗ-205 или ЗИЛ-585. Автомобили-самосвалы ЯАЗ-210Е или МАЗ-205

процессов		
разравнивание, доработка грунта в котлованах и траншеях и уплотнение дна котлованов	обратная засыпка пазух фундаментов грунтом	уплотнение грунта при обратной засыпке
Бульдозер Д-159Б. Подъем грунта экскаватором Э-652 (Э-505А)	Бульдозеры Д-271 и Д-159Б	Электрические вибро-трамбовочные машины ВТМ-6, пневмотрамбовки ТР-6 с компрессором КСЭ-6
Бульдозер Д-159Б. Подъем грунта экскаватором Э-652 (Э-505А). Уплотнение дна моторным катком Д-338	Бульдозеры Д-271 и Д-159Б, экскаватор Э-652, оборудованный грейфером	Электрические вибро-трамбовочные машины ВТМ-2, пневмотрамбовки ТР-6 с компрессором КСЭ-6. Вне здания—свайным молотом № 7 с трактором
Бульдозер Д-159Б. Подъем грунта экскаватором Э-1004А (Э-1252). Уплотнение дна моторными катками Д-338 или Д-65	Бульдозеры Д-271 и Д-159Б. Экскаватор Э-1004 (Э-1252), оборудованный грейфером	То же
Бульдозер Д-159Б, подъем грунта на бровку экскаватором с грейфером и крановым оборудованием в бадьях. Уплотнение—моторным катком Д-338 или Д-65, пневмотрамбовки ТР-6	Бульдозер Д-271 или Д-159Б	Электрические вибро-трамбовочные машины ВТМ-2, пневмотрамбовки ТР-6 с компрессором КСЭ-6

Наименование зданий и сооружений	Наименование		
	разработка грунта		перемещение грунта
	объем грунта на объ- екте до 15 тыс. м <sup>3</sup>	объем грунта на объекте бо- лее 15 тыс. м <sup>3</sup>	
Инженерные коммуникации	Экскаватор Э-652 (Э-505 А), оборудо- ванный обратной лопатой, и экска- ватор Э-303 с ем- костью ковша 0,3 м <sup>3</sup> . Многоков- шовый экскаватор ЭТН-352 (глубина разработки до 3,5 м)		Автомобили- самосвалы ЗИЛ-585

Примечания: 1. Для разработки торфяных грунтов приме- емкостью 0,5 м<sup>3</sup>.

2. Котлованы здания главного корпуса при объеме земляных ра- рами Э-1004А (Э-1252).

3. Небольшие котлованы отрывать и засыпать с помощью уни- рованного на колесном тракторе «Беларусь», МТЗ-5К с ковшом ем-

3.16. Обратную засыпку грунта производят по ярусам вслед за возведением подземной части здания экскавато- ром Э-1004А, оборудованным грейфером. Грунт к экска- ватору перемещается из отвалов бульдозером Д-271.

3.17. Уплотнение грунта производят до отметки — 9,2 (I ярус) свайным молотом № 7, установленным на экска- ваторе Э-1004А, выше этой отметки (II и III яруса) — мо- лотом, установленным на тракторе С-80.

В стесненных условиях грунт уплотняют пневмотрам- бовками ТР-6.

### Главный корпус (корпуса дробления, сушки и погрузки, пункт погрузки мелкой породы)

3.18. Разработку котлованов глубиной до 4 м протя- женностью более 100 м в легких грунтах с использовани- ем разработанного грунта в полезных насыпях целесооб- разно производить двумя скреперами Д-222 (Д-222А), сцепленными с тракторами С-80 (С-100) (рис. 6).

Движение скреперов принимают по «восьмерке», ковш заполняется на участке пути скрепера длиной 15—

процессов		
разравнивание, доработка грунта в котлованах и траншеях и уплотнение дна котлованов	обратная засыпка пазух фундаментов грунтом	уплотнение грунта при обратной засыпке
Доработка и зачистка дна вручную. Уплотнение пневмотрамбовками ТР-6	Бульдозер Д-271 или Д-159Б	Электрические вибротрамбовочные машины ВТМ-2, пневмотрамбовки ТР-6 с компрессором КСЭ-6

нять экскаватор ТЭ-2М, оборудованный обратной лопатой с ковшом бот более 40 тыс. м<sup>3</sup> разрабатывать одновременно двумя экскаваторами универсального экскаватора с гидравлическим приводом Э-221, смонти-  
костью 0,25 м<sup>3</sup>.

20 м при глубине резания до 30 см по гребенчатой схеме.

По торцам котлована устраивают въезды с уклоном 1 : 3, посередине котлована — въезды (в обе стороны) с уклоном 12%.

3.19. Котлованы рекомендуется разрабатывать: при ширине по верху до 20 м — экскаватором Э-652, до 28 м — экскаватором Э-1004А (Э-1252) с перемещением экскаватора по оси здания; свыше 28 м — экскаваторами Э-652 или Э-1004А (Э-1252), несколькими проходками (рис. 7).

3.20. При объемах земляных работ свыше 35—40 тыс. м<sup>3</sup> рекомендуется применять два экскаватора Э-1004А.

Разработанный грунт погружают в транспортные средства, располагаемые вне котлована, с таким расчетом, чтобы угол поворота экскаватора при разгрузке ковша не превышал 70°.

При поперечно-челночной схеме разработки котлованов в плотных грунтах и отсутствии грунтовых вод загрузка автотранспорта производится в котловане.

3.21. Котлованы протяженностью 80—100 м разрабатывают торцовыми проходками экскаватора вдоль корот-

кой стороны здания (каждая захватка разрабатывается двумя проходками).

Разбивка котлована на захватки производится с таким расчетом, чтобы готовые подземные конструкции предыдущей захватки можно было засыпать грунтом, полученным от разработки последующей.

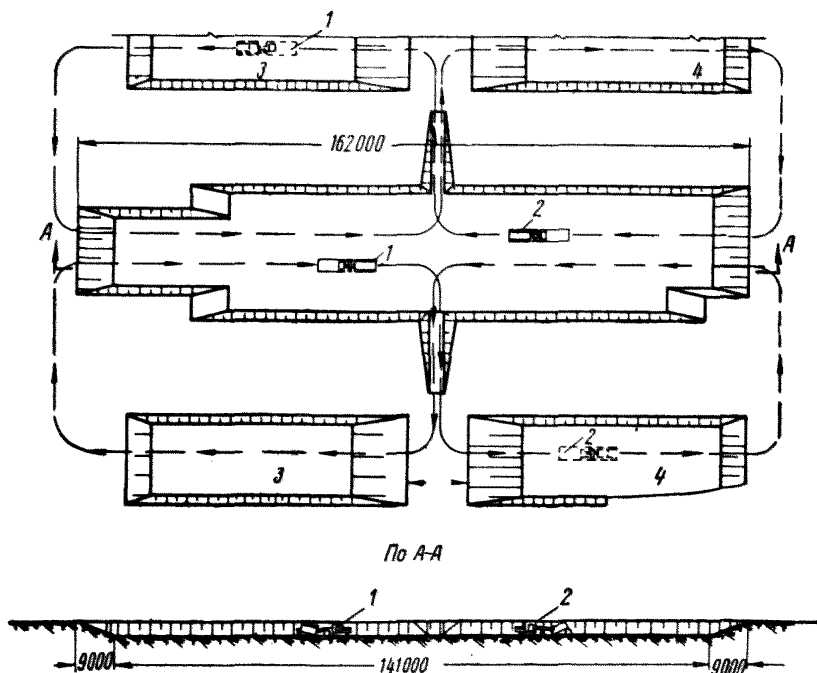


Рис. 6. Схема разработки котлована под здание главного корпуса двумя скреперами Д-222

1, 2 — скреперы Д-222; 3, 4 — отвалы

Обратную засыпку на последних захватках производят грунтом, доставляемым из временных отвалов, образованных при разработке первых захваток или котлованов других сооружений.

3.22. Доработка грунта и зачистка дна в котлованах производятся бульдозером.

Грунт толщиной 10—20 см подчищается и дорабатывается непосредственно перед устройством подготовки или монтажом башмаков фундаментов.

3.23. Обратная засыпка производится бульдозером



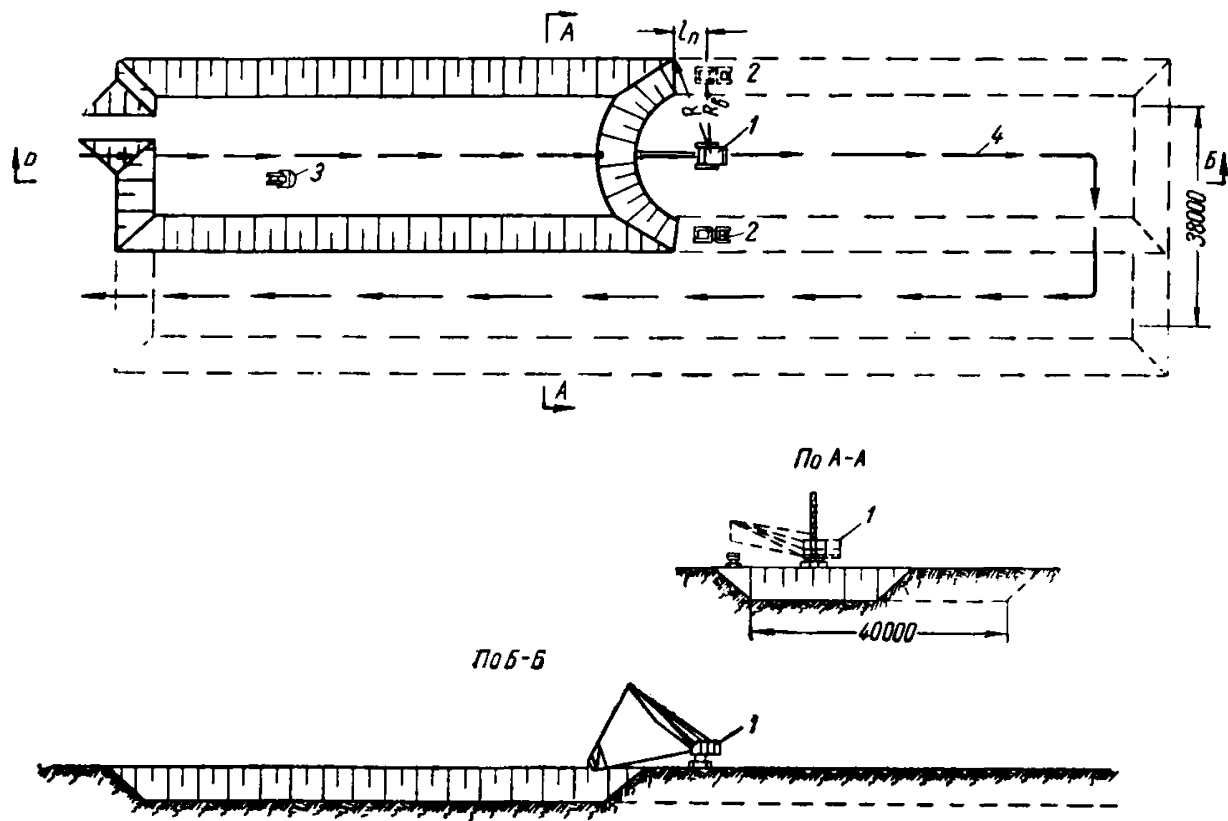


Рис. 7. Схема разработки котлована под здание главного корпуса одним экскаватором  
 1 — экскаватор Э-1252 (Э-1004А), оборудованный драглайном; 2 — автомобиль-самосвал МАЗ-205;  
 3 — бульдозер Д-159Б; 4 — направление движения экскаватора;  $R$  — наибольший радиус резания;  
 $R_B$  — наибольший радиус выгрузки;  $l_{\text{п}}$  — длина рабочей передвижки экскаватора

Д-271. В недоступных для бульдозера местах обратную засыпку производить экскаватором Э-1004А (Э-1252), оборудованным грейфером.

### **Аккумулирующие бункера**

**3.24.** Технология разработки, транспортирования и обратной засыпки грунта аналогична технологии разработки котлованов под здание главного корпуса.

Схемы разработки котлована под фундаменты здания аккумулирующих бункеров экскаватором, оборудованным драглайном и прямой лопатой, приведены на рис. 8, 9.

**Примечание.** Грунты скальные и полускальные подлежат предварительному разрыхлению буро-взрывным способом.

### **Радиальные сгустители**

**3.25.** Под радиальные сгустители открытого типа грунт разрабатывают в следующей последовательности:

а) разрабатывают котлован под насосную станцию (центральная часть сгустителя) и подземную часть галереи экскаватором Э-1004А, Э-1252, оборудованным драглайном;

б) после устройства тоннеля, днища, стен насосной и центральной колонны сгустителя разрабатывают грунт под чашу сгустителя бульдозером Д-159Б. Одновременно производят обратную засыпку пазух у стен насосной и тоннеля.

**3.26.** Разработка котлованов под здание радиальных сгустителей закрытого типа, обратная засыпка и уплотнение грунта производятся таким же образом, как и под главный корпус.

Рекомендуется разработка котлована по захваткам в три очереди экскаватором Э-652, оборудованным драглайном (рис. 10). Такая схема земляных работ обеспечивает устройство фундаментов краном Э-1004А, передвигающимся вне котлована.

### **Шламовый бассейн**

**3.27.** Котлованы разрабатываются экскаватором Э-652, оборудованным обратной лопатой или драглайном (при объемах земляных работ до 15 тыс. м<sup>3</sup>), Э-1004А

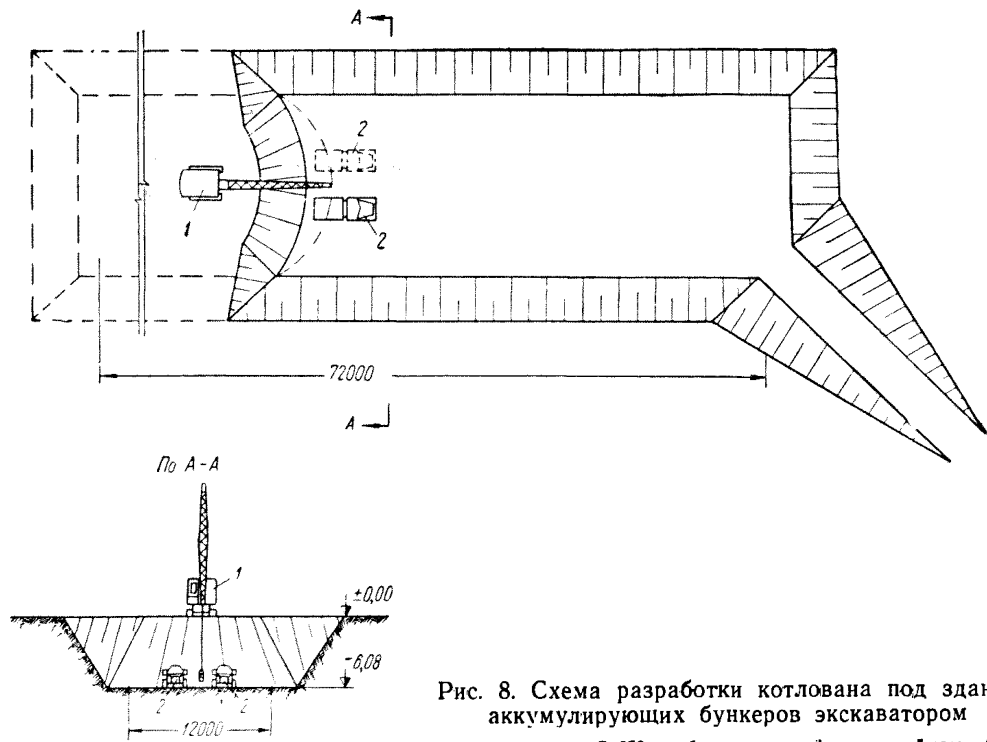


Рис. 8. Схема разработки котлована под здание  
аккумулирующих бункеров экскаватором

1 — экскаватор Э-652, оборудованный драглайном; 2 —  
автосамосвал ЗИЛ-585

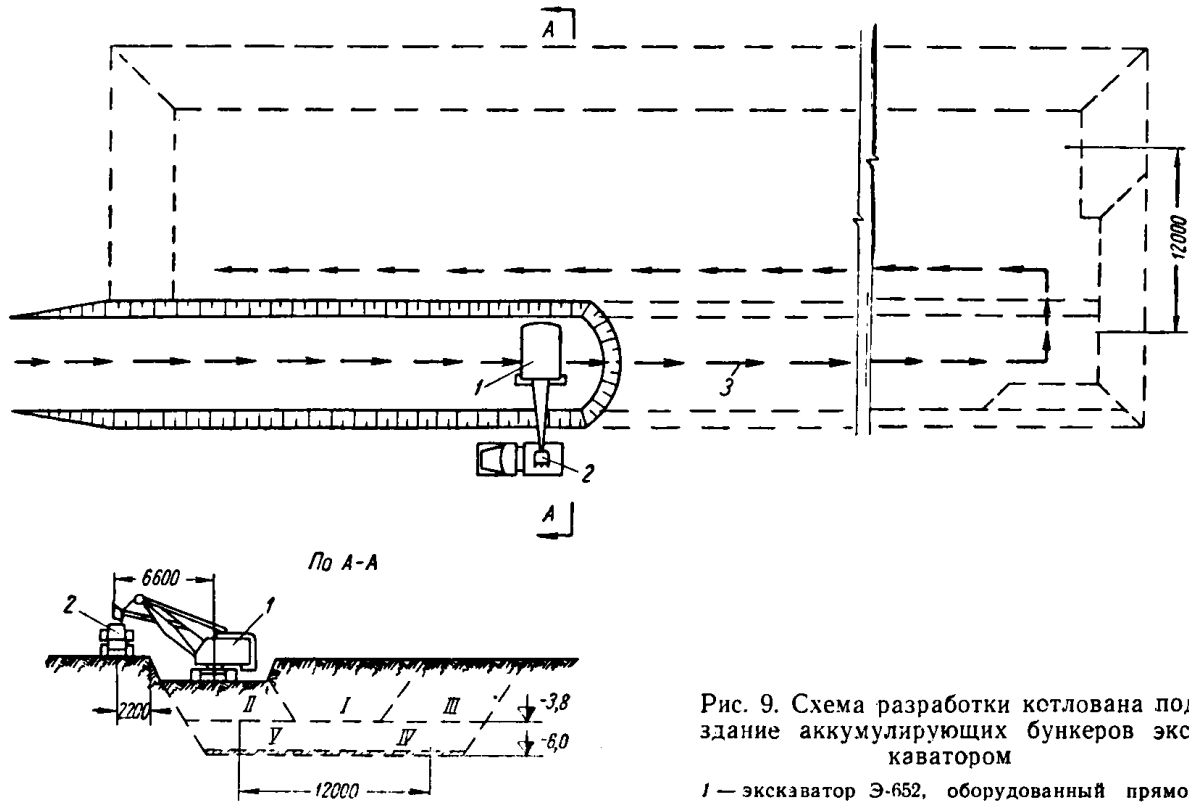


Рис. 9. Схема разработки котлована под здание аккумуляторных бункеров экскаватором

1 — экскаватор Э-652, оборудованный прямой лопатой; 2 — самосвал; 3 — рабочий ход экскаватора; I, II, III, IV, V — номера проходок

или Э-1252 торцевой и боковой проходками с погрузкой грунта в автосамосвалы при больших объемах.

3.28. Дно котлована шламовых отстойников уплотняется слоями не более 20 см с помощью моторных гладких катков типа Д-338 или Д-65 и пневмотрамбовками ТР-6.

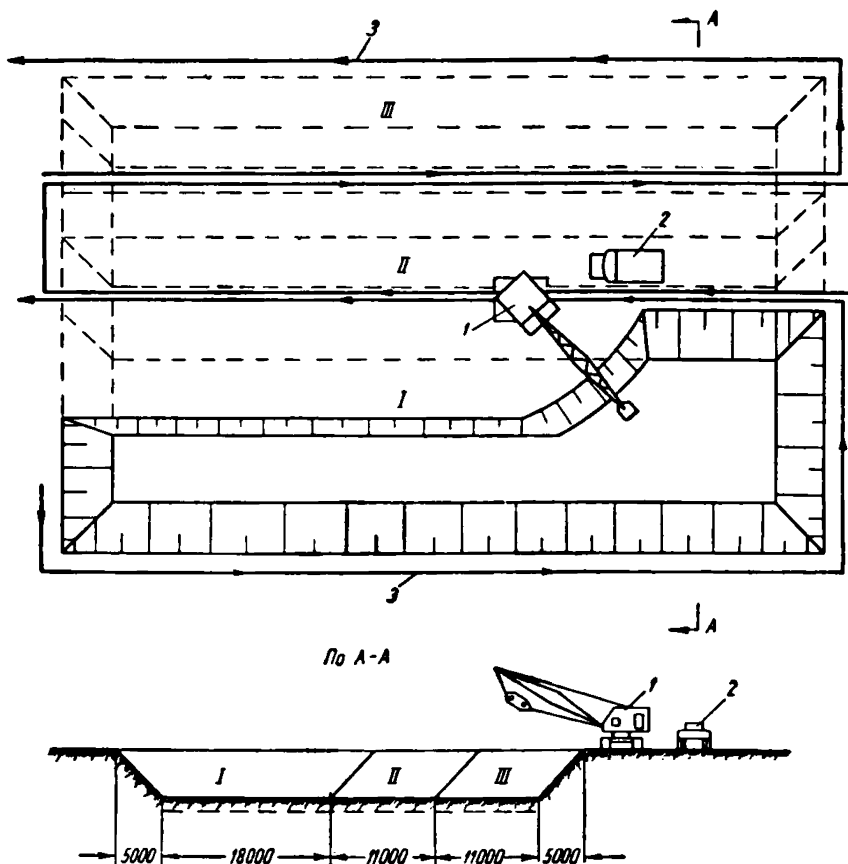


Рис. 10. Схема разработки котлована под здание радиальных сгустителей

1 — экскаватор Э-652, оборудованный драглайном; 2 — автосамосвал ЗИЛ-535; 3 — направление движения экскаватора; I, II, III — номера захваток

3.29. Засыпку пазух и планировку грунта при обваловании производят последовательно по всему периметру бульдозером Д-271 послойно.

3.30. Рекомендуемые способы подготовки и производства земляных работ в зимних условиях приведены в табл. 12.

Таблица 12

Глубина промерзания в м	Рекомендуемые способы подготовки и производства работ
До 0,15	Разработка экскаватором-драглайном с ковшом емкостью 0,5—1 м <sup>3</sup>
» 0,3	Разработка рыхлителями Д-126А и экскаваторами-драглайнами с ковшами емкостью 0,5—1 м <sup>3</sup> . Разработка экскаваторами — прямыми лопатами с ковшами емкостью 0,5—1 м <sup>3</sup>
0,3—0,5	Рыхление шар- или клин-молотом, навешенным на экскаваторы или тракторы, разработка экскаваторами — прямыми лопатами и драглайнами с ковшами емкостью 0,5—1 м <sup>3</sup>
0,5—0,7	Рыхление клин-молотом весом 3,5—4,5 т, навешенным на экскаваторе, разработка грунта экскаваторами-драглайнами с ковшом емкостью 0,5—1 м <sup>3</sup>
	Предварительная нарезка мерзлого грунта дисковой фрезерной машиной ДФМ-1Б (навесное оборудование к трактору С-80) или цепной буровой машиной Магнитостроя (сменное оборудование к траншейному многоковшовому экскаватору ЭТ-352). При небольших площадях разработки — оттаивание горизонтальными электродами или местными тепляками, оборудованными теплоисточниками
0,7—1	Рыхление дизель-молотами С-222 на экскаваторах и тракторах С-80 (С-100), разработка экскаваторами-драглайнами с ковшами емкостью 1 м <sup>3</sup> . При небольших площадях разработки оттаивание грунта местными тепляками, оборудованными теплоисточниками или вертикальными электродами
	Предварительная нарезка цепной буровой машиной Магнитостроя—сменное оборудование к траншейному многоковшовому экскаватору ЭТ-352
Более 1	Рыхление до 1,3 м дизель-молотами С-222 на тракторе-погрузчике Т-107 и экскаваторах с ковшами емкостью 0,65 м <sup>3</sup> ; разработка экскаваторами—прямыми лопатами с ковшами емкостью 0,5—1 м <sup>3</sup> и драглайнами с ковшами емкостью 1 м <sup>3</sup> . Предварительная нарезка грунта блоками на глубину до 2 м цепной буровой машиной Магнитостроя (сменное оборудование к траншейному многоковшовому экскаватору ЭТ-352)

Глубина промерзания в м	Рекомендуемые способы подготовки и производства работ
	<p>При небольших площадях разработки оттаивание глубинными электродами и разработка экскаваторами</p> <p>При наличии незастроенных участков—рыхление взрывами и разработка экскаваторами—прямыми лопатами с ковшами емкостью 0,5—1 м<sup>3</sup></p>

Примечание. Клин-баба эффективна при разработке глинистых грунтов и суглинков, а шар-баба — при разработке супесей и песчаных грунтов.

### БЕТОННЫЕ И ЖЕЛЕЗОБЕТОННЫЕ РАБОТЫ

**3.31.** Все работы по установке и изготовлению опалубки, установке арматуры, транспортированию и укладке бетонной смеси производить в соответствии с главами СНиП III-В.1-62 «Бетонные и железобетонные конструкции монолитные. Общие правила производства и приемки работ» и III-В.1-62 «Бетонные и железобетонные конструкции монолитные. Специальные правила производства и приемки работ».

**3.32.** Перечень механизмов, рекомендуемых для производства бетонных и железобетонных работ при возведении зданий и сооружений ЦОФ, приведен в табл. 13.

#### Яма привозных углей

**3.33.** Леса, опалубка, арматура и бетонная смесь для сооружения железобетонных конструкций подземной части подаются гусеничным краном Э-1004А (или Э-1254), оборудованным стрелой длиной 23 м. Вне зоны действия крана бетон в конструкции укладывать виброхоботом.

**3.34.** Железобетонные конструкции подземной части возводят по ярусам (рис. 11) в направлении от оси 7 к оси А, последовательно выполняя:

а) I ярус (от отметки — 13,17 м до отметки—9,2 м)—плиты днища и стенки, наружную гидроизоляцию и обратную засыпку;

б) II ярус (от отметки—9,2 м до отметки — 3,27 м)—днище и стены ямы, наружную гидроизоляцию и засыпку;

Таблица 13

Наименование зданий и сооружений	Подача опалубки, арматуры и бетонной смеси на рабочее место и распределение бетонной смеси		
	подземная часть	наземная часть	
Яма привозных углей	Гусеничный кран Э-1004А (или Э-1254), оборудованный стрелой 23 м. Распределение бетона виброхоботом С-267 и виброжелобами	Гусеничный кран Э-1004А (или Э-1254)	
Корпус дробления (корпус погрузки) шириной до 24 м	<p>I вариант</p> Два гусеничных крана Э-652 (или Э-505А), оборудованные стрелой 18 м	<p>II вариант</p> Два крана Т-226	Два башенных крана Т-226 (Т-223) или СКУ-101 Виброхоботы
Аккумулирующие бункера шириной 12 м	<p>I вариант</p> Гусеничный кран Э-1004А (Э-1254), оборудованный стрелой 23 м и в комплекте с виброжелобами	<p>II вариант</p> Вибропитатели и виброжелоба	Башенный кран СБК-1м (или СБК-2—4) Распределение бетона — виброхоботами
Главный корпус а) ширина здания до 24 м б) ширина здания до 36 м	Два гусеничных крана Э-1004А (Э-1254), оборудованных стрелой 23 м Два гусеничных крана Э-1004А, оборудованных стрелой 23 м	Два башенных крана Т-226 или СКУ-101 I вариант Два башенных крана БК-151 или БК-300 II вариант БК-151 и СКУ-101 или Т-223, БТК-5/8	
Радиальные сгустители а) открытого типа б) закрытого типа	Вибропитатели и виброжелоба Гусеничный кран Э-1004А (Э-1254), оборудованный стрелой 23 м	Чаша радиального сгустителя — гусеничный кран Э-652, оборудованный стрелой 18 м I вариант Вибропитатели и виброжелоба II вариант Железобетонные чаши — два гусеничных крана	



Наименование зданий и сооружений	Подача опалубки, арматуры и бетонной смеси на рабочее место и распределение бетонной смеси	
	подземная часть	наземная часть
		Э-1004А (Э-1254), оборудованных стрелой 23 м. Центральная колонна и перекрытия — гусеничный кран СКГ-30
Отстойник шламовых вод	Гусеничный кран Э-652, оборудованный стрелой 18 м Автокран К-104 или АК-75	Гусеничный кран Э-652, оборудованный стрелой 18 м Автокран К-104 или АК-75
Инженерные коммуникации (галереи, колодцы и т. п.) и вспомогательные здания	Гусеничный кран Э-652 Бункера емкостью 0,5 м <sup>3</sup>	Гусеничный кран Э-652

в) III ярус (от отметки — 3,27 м до отметки — 0,145 м) — стены, консоли, перекрытия, бункера, балки бункеров и балки под железнодорожный путь.

Щиты опалубки стен и бункеров устанавливаются с наружной стороны на полную высоту, с внутренней — наращиваются по готовому каркасу по мере бетонирования конструкций.

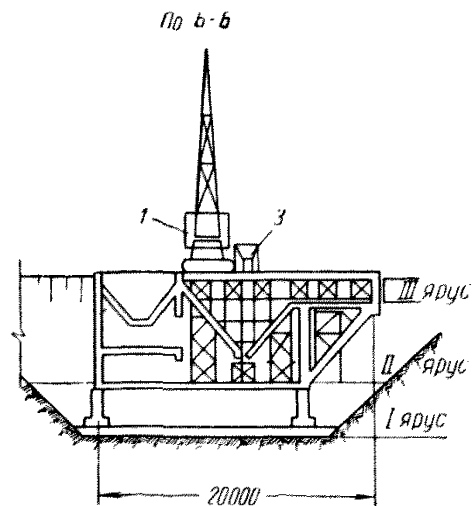
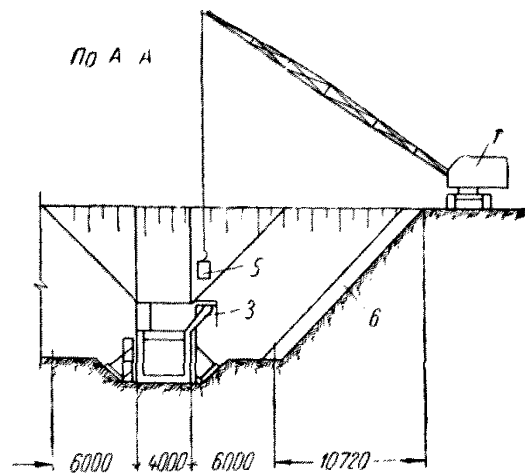
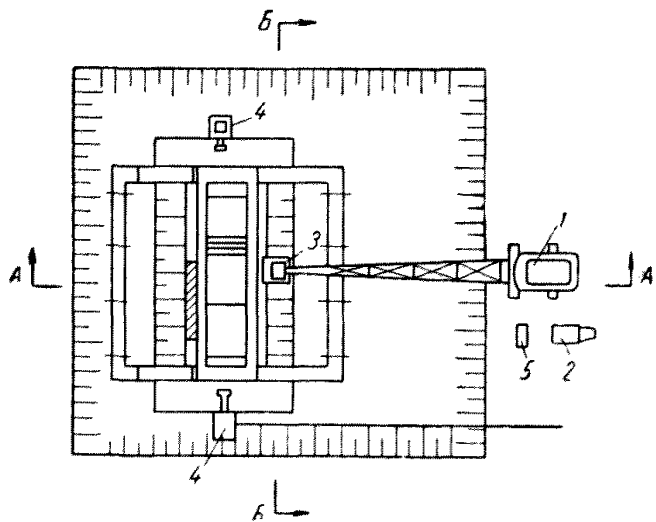
### Главный корпус (корпуса дробления, сушки и погрузки)

3.35. Устройство монолитных железобетонных фундаментов главного корпуса осуществляют двумя гусеничными кранами Э-1004А (или Э-1254), оборудованными стрелами длиной 23 м, или одним краном Э-1004А (Э-1254), работающим попеременно с обеих сторон. При ширине зданий до 24 м краны Э-1004А (Э-1254) размещают вне котлована, при большей ширине — внутри.

3.36. Устройство железобетонных конструкций подземной части корпусов дробления, сушки и погрузки, располагаемых отдельно от здания главного корпуса, осуществляют двумя гусеничными кранами Э-652 (или Э-505А), оборудованными стрелой 18 м, или одним кра-

Рис. 11. Схема бетонирования подземной части ямы привозных углей

1 — кран Э-1004А; 2 — автосамосвал; 3 — виброхот; 4 — насос С-203; 5 — бункер емкостью 0,8 м<sup>3</sup>; 6 — стремянка



ном Э-652 (Э-505), работающим попеременно с обеих сторон.

При ширине зданий до 18 м краны размещают вне котлована, при ширине 24 м и более — внутри котлована.

**3.37.** Монолитные железобетонные конструкции подземной части корпусов дробления, сушки и погрузки можно возводить башенными кранами, в дальнейшем используемыми для возведения наземной части здания.

**3.38.** Монолитные железобетонные конструкции наземной части здания с каркасом из сборных железобетонных элементов устраивают параллельно с монтажом каркаса.

**3.39.** Монолитные железобетонные конструкции перекрытий устраивают в подвесной опалубке из деревянных щитов, прикрепленной к сборным железобетонным балкам перекрытий.

**3.40.** В местах, где устройство подвесной опалубки невозможно, а также при сооружении железобетонных бункеров, сгустителей и зумпфов опалубку устанавливают на инвентарных стойках.

**3.41.** Опалубку бункеров, стен гидроклассификаторов и резервуаров устанавливают с одной стороны на всю высоту бетонируемой конструкции, с другой — набирают отдельными инвентарными щитами высотой 1—1,5 м по мере бетонирования.

**3.42.** Бункера и резервуары бетонируют непрерывно ярусами высотой 1—1,5 м.

Если бункера объединены в батареи с общими стенками, на которых из-за густой арматуры устройство вертикальных рабочих швов невозможно, бетонирование рекомендуется производить ярусами по всему периметру батареи или по захваткам, границы которых проходят по температурным швам, предусмотренным проектом.

### **Аккумулялирующие бункера**

**3.43.** Бетонирование железобетонных конструкций фундаментов производится:

а) кранами-экскаваторами Э-1004А (Э-1254), оборудованными стрелой 23 м и виброжелобами (рис. 12, вариант А);

б) вибробункерами и виброжелобами (рис. 12, вариант Б).

**3.44.** Бетонирование конструкций наземной части зда-

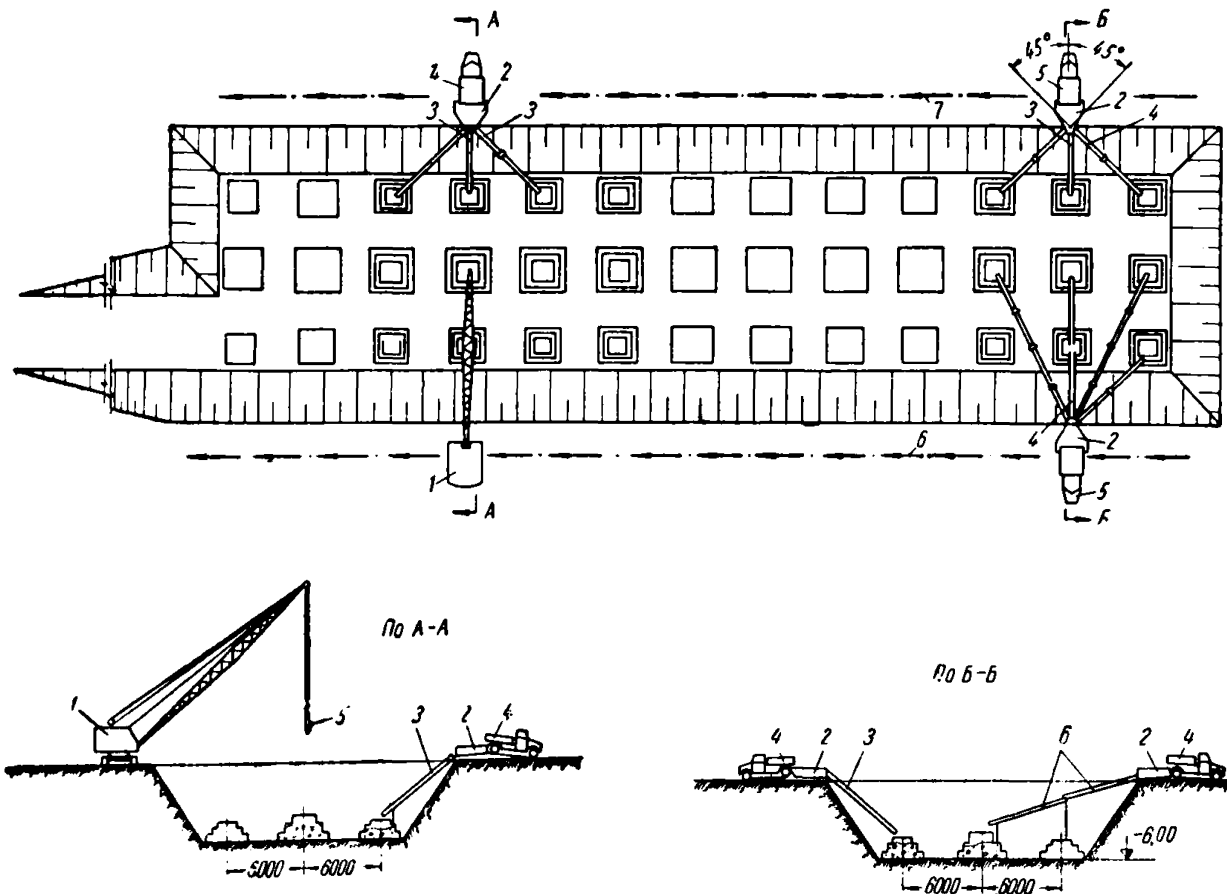


Рис. 12. Схема бетонирования фундаментов здания аккумулярующих бункеров

1 — край Э-1252; 2 — вибробункер; 3 — желоб для опускания бетонной смеси; 4 — автосамосвал; 5 — бункер емкостью 0,8 м<sup>3</sup>; 6 — вибрлоток; 7 — направление бетонирования

ния производится ярусами по участкам, границы которых в плане проходят по температурным швам.

Бункера бетонируются после устройства железобетонного каркаса здания.

### Радиальные сгустители

**3.45.** Железобетонные конструкции радиального сгустителя открытого типа с диаметром чаши 60—70 м возводятся в два этапа.

В первом этапе:

- а) бетонирование днища и стен насосной станции, центрального столба до отметки перекрытия и тоннеля;
- б) устройство гидроизоляции и обратная засыпка грунта у стен насосной и тоннеля.

Подачу и распределение бетона производят вибропитателями и виброжелобами.

Во втором этапе:

- а) устройство фундаментов под оборудование и бетонной подготовки под полы насосной;
- б) бетонирование перекрытия насосной станции;
- в) бетонирование центрального столба на всю высоту;
- г) устройство подготовки под чашу сгустителя;
- д) бетонирование чаши и конструкций переливных лотков.

Подача бетона производится с помощью гусеничного крана Э-652 (или Э-505А), оборудованного стрелой 18 м.

**3.46.** Железобетонные чаши сгустителя и переливных лотков бетонируются по секторам, ограниченным осадочными швами (рис. 13).

В каждом секторе чаши бетон укладывается непрерывно от центра сгустителя к переливным лоткам участками по ширине сектора.

Подача бетона производится в бункерах емкостью 0,4—0,5 м<sup>3</sup>.

В летнее время бетонирование чаши сгустителя можно производить с помощью звеньевых транспортеров и вибробункера.

### Здание радиального сгустителя

**3.47.** Железобетонные конструкции подземной и наземной частей, подпорных стен, резервуаров и чаш сгус-

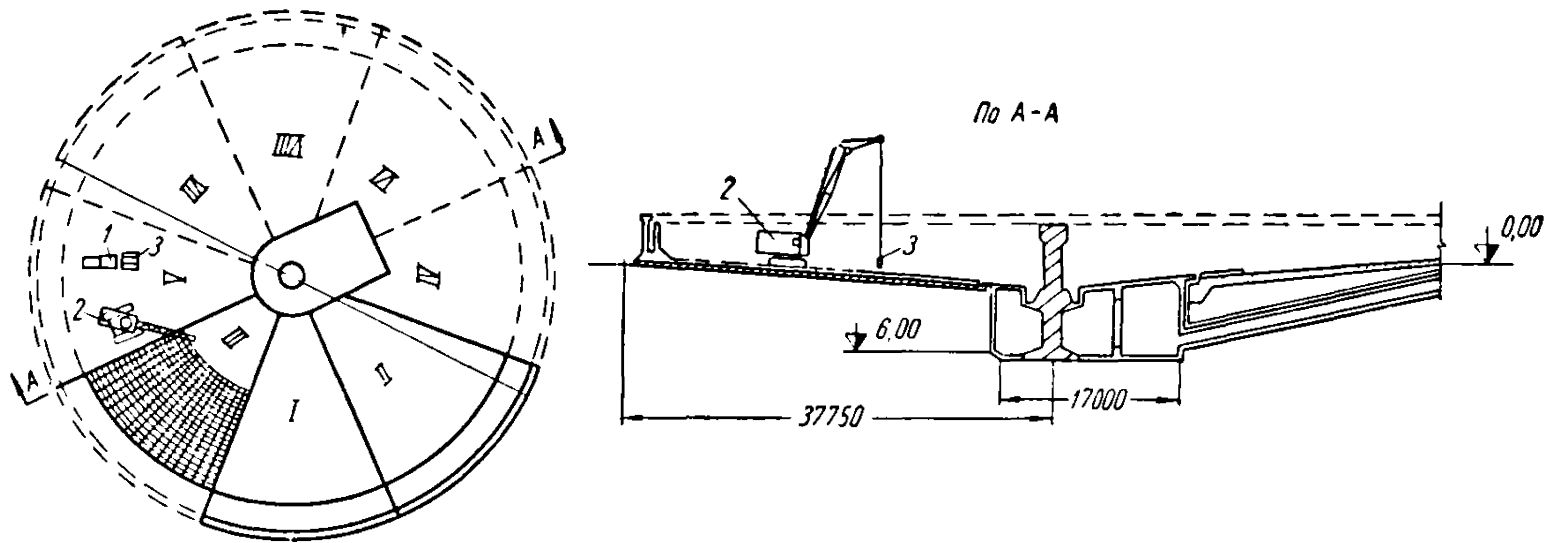


Рис. 13. Схема бетонирования чаш сгустителя и переливных лотков

1 — автосамосвал ЗИЛ-585; 2 — кран Э-652; 3 — бункер для бетона емкостью 0,5 м<sup>3</sup>; I, II, III... — последовательность бетонирования чаши

тителей сооружаются с помощью двух одновременно работающих гусеничных кранов Э-1004А (или Э-1254), оборудованных стрелами длиной 23 м (рис. 14).

**3.48.** До установки опалубки чаши сгустителя должны быть возведены конструкции железобетонных подпорных стенок, резервуаров технической и оборотной воды.

**3.49.** Установку опалубки чаш радиальных сгустителей начинают с устройства инвентарных поддерживающих лесов радиусных балок чаш, укладки прогонов с короткими подхватами под днище короба, настила днища короба, устройства боковой опалубки короба по криволинейным кружалам и установки распорок.

Затем устраивают леса под плиту чаш и устанавливают прогоны, подхваты, кружала, настилы из досок.

Опалубку средней конусной части сгустителя подвешивают на металлических тросах, установленных на заранее возведенной центральной колонне.

**3.50.** Чаши бетонируют кольцами от центра к переливным лоткам.

В центральную часть чаши бетон подается при помощи поворотной воронки вибрототков.

**3.51.** Бетонирование центральной колонны от дна чаши на полную высоту производится после бетонирования чаш сгустителей с помощью гусеничного крана СКГ-30, который в дальнейшем используется для монтажа сборного каркаса и перекрытий здания радиальных сгустителей.

**3.52.** Если монолитные железобетонные конструкции радиального сгустителя не являются опорами для покрытия здания, то конструкции сгустителя (чаши, подпорные стены и полы) бетонируются после монтажа каркаса и покрытия здания сгустителя при помощи звеньевых транспортеров.

Для подачи бетона транспортерами в стенах здания оставляются проемы.

### **Отстойник шламовых вод**

**3.53.** При возведении отстойника шламовых вод в инвентарной катушке опалубке (рис. 15) соблюдается следующая последовательность выполнения работ:

а) бетонная подготовка, бетонирование днища отстойника и установка арматуры стен;

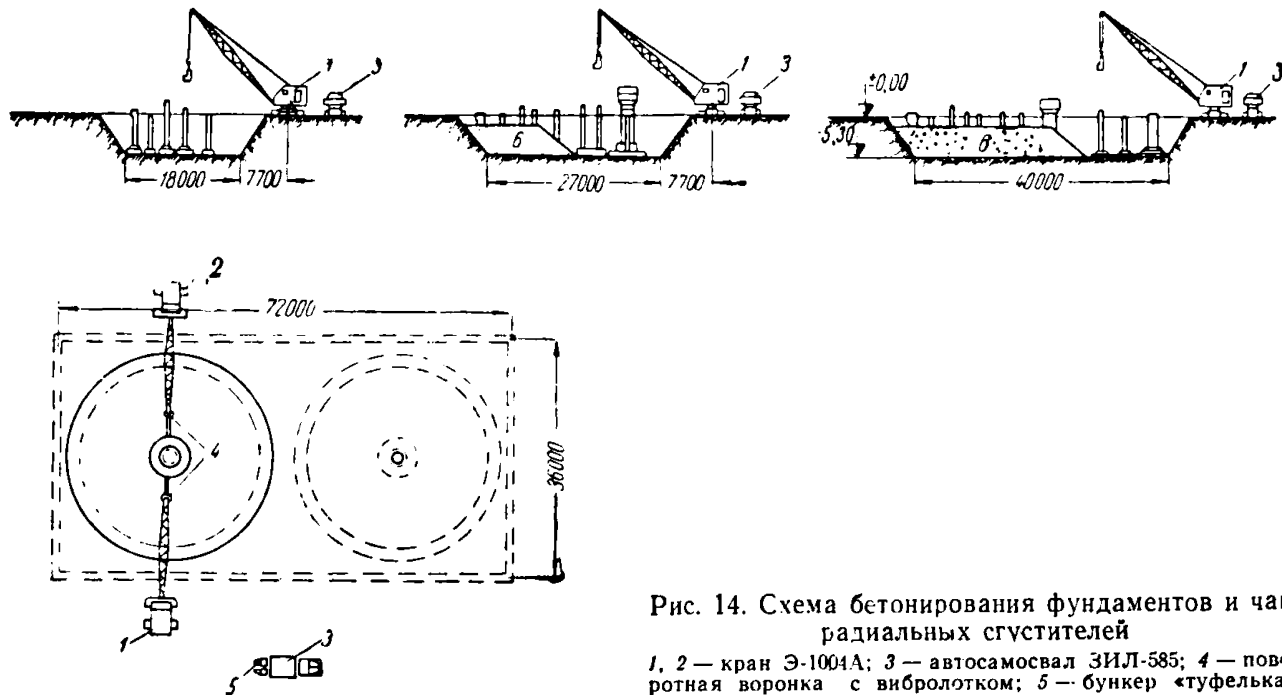


Рис. 14. Схема бетонирования фундаментов и чаш радиальных сгустителей

1, 2 — кран Э-1004А; 3 — автосамосвал ЗИЛ-585; 4 — поворотная воронка с вибрлотком; 5 — бункер «туфелька» емкостью 0,4 м<sup>3</sup>; 6 — обратная засыпка грунта



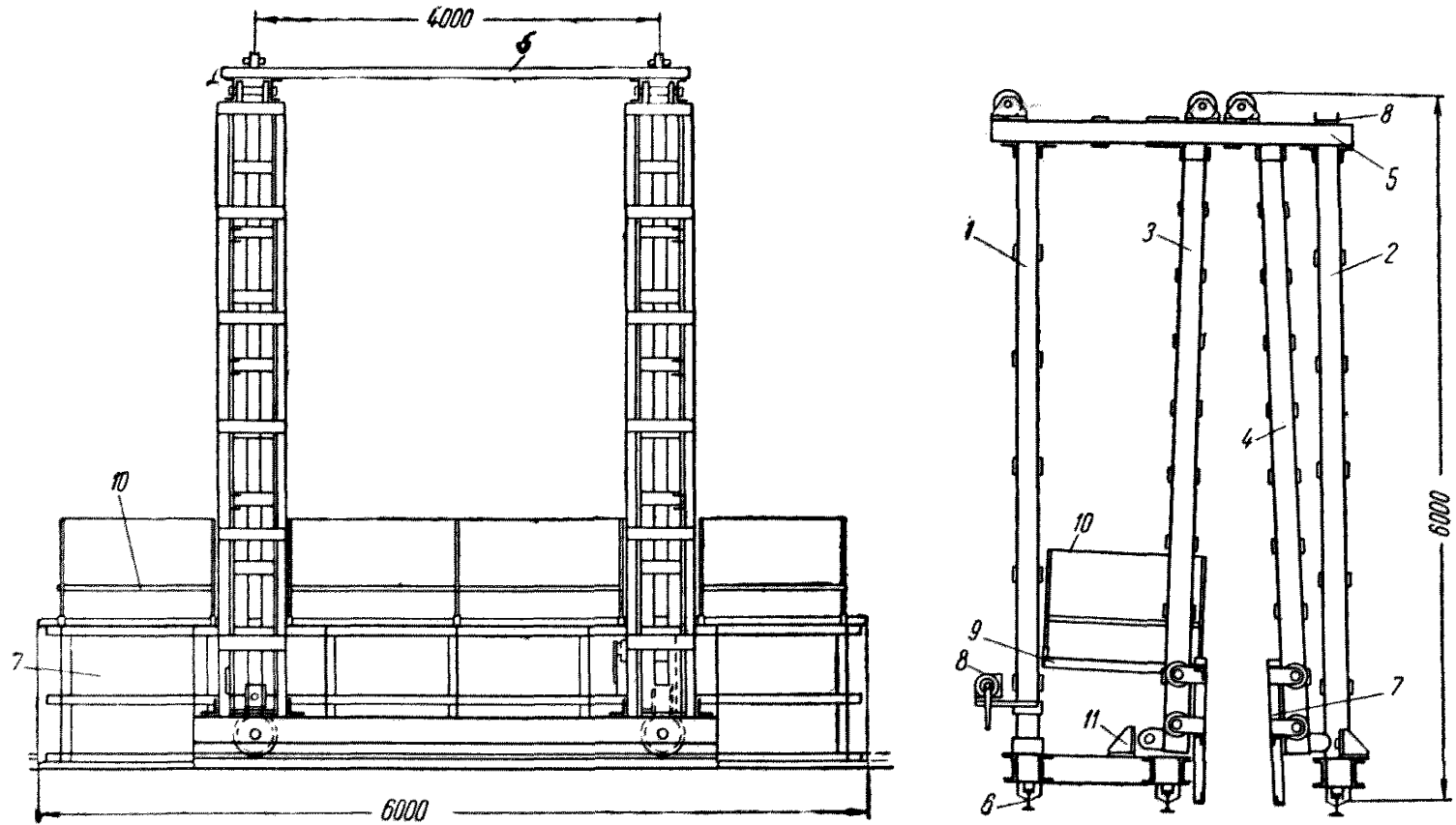


Рис. 15. Передвижная скользящая опалубка для бетонирования стен шламовых отстойников

1 — колонка левая; 2 — колонка правая; 3 — направляющая левая; 4 — направляющая правая; 5 — балка верхняя; 6 — рельсы; 7 — щит опалубки; 8 — лебедка ручная; 9 — рабочая площадка; 10 — ограждение левое; 11 — устройство отрыва опалубки

б) монтаж катучей металлической опалубки на рельсовом пути;

в) проверка правильности установки арматуры и опалубки;

г) бетонирование первого яруса стены и передвижка опалубки вдоль стены по мере бетонирования;

д) подъем щитов опалубки и бетонирование второго яруса и т. д.

**3.54.** Места пересечения продольных и поперечных стен бетонруются в деревянной опалубке после возведения продольных стен.

**3.55.** Временное крепление арматурного каркаса стен отстойника производится с помощью раздвижных инвентарных стоек, устанавливаемых на расстоянии 2—3 м друг от друга с обеих сторон бетонлируемой конструкции.

**3.56.** Каждый ярус бетонруется непрерывно, скорость движения металлической опалубки 3—4 м в час.

Передвижение катучей опалубки вдоль бетонлируемых стен производится 5-тонной электрической лебедкой реверсивного действия.

**3.57.** При бетонировании в сборно-щитовой опалубке наружные щиты устанавливаются на всю высоту стены, щиты внутренней опалубки высотой 1—1,5 м наращиваются по мере бетонирования.

**3.58.** При бетонировании шламовых отстойников бетонная смесь подается;

а) при ширине отстойников 12 м — гусеничным краном Э-652, оборудованным стрелой 18 м, перемещающимся вне котлована;

б) при ширине 24 м и более — автокраном К-104 или краном АК-75, перемещающимся внутри котлована вдоль бетонлируемой стены.

**3.59.** Рекомендуются способы выдерживания бетона в зимних условиях приведены в табл. 14.

## МОНТАЖНЫЕ РАБОТЫ

### Монтаж сборных железобетонных конструкций

**3.60.** Подъем и установка сборных элементов производится при помощи следующих приспособлений:

а) колонны весом до 5 т — универсальной траверсой НИИСП, фрикционным стропом; до 10 т — фрикционным

Таблица 14

Наименование конструкций	Модуль поверхности	Рекомендуемый способ выдерживания
Массивные бетонные и железобетонные фундаменты	Менее 3	Способ «термоса» с применением ускорителей твердения бетона и цемента марки не ниже 400. Периферийный электропрогрев
Ленточные фундаменты зданий и массивные стены	3—5	Способ «электротермоса» (первоначальный кратковременный электропрогрев и последующее стыкование в утепленной опалубке). Периферийный электропрогрев
Отдельные фундаменты под колонны или оборудование	4—6	Способ «термоса» и применение ускорителей твердения бетона и цемента марок не ниже 400
Колонны, рандбалки, элементы рамных конструкций	Не менее 5	«Электротермос» и электропрогрев. Для вертикальных конструкций — паропрогрев в паровых «рубашках», для горизонтальных — паропрогрев через заложенные трубы (для отдельных монолитных балок) и капиллярную опалубку
Перегородки	Не менее 8	Электропрогрев (нашивные электроды). Обогрев в паровых «рубашках» или в капиллярной опалубке
Перекрытия зданий	Не менее 10	Прогрев электродными панелями. Обогрев в «рубашках» паром или отражательными электропечами. Устройство плоских тепляков и использование выложенных стен как ограждений, обогрев теплым воздухом от калориферных установок
Бетонные подготовки и полы, покрытия откосов земляных сооружений	Не менее 8	Электродные панели, отражательные печи. Для небольших площадей — термоактивный слой. При наружной температуре выше $-15^{\circ}\text{C}$ и сухом непроможенном основании — «термос» и ускорители твердения

Примечание. Прогрев конструкций с модулем поверхности более 20 путем прохождения электрического тока через бетон не рекомендуется.

стропом или самобалансирующей траверсой с осевым захватом НИИОМТП; весом свыше 10 т — универсальным стропом;

б) балки весом до 5 т — двухветвевым стропом, универсальным стропом, балансирной траверсой; шпренгельные балки покрытия радиального ступителя весом до 7 т — полуавтоматическим стропом Смалая;

в) плиты покрытия — четырехветвевым стропом «пак» Промстроймеханизации Главмосстроя, траверсой для группового подъема плит;

г) железобетонные фермы пролетом 30 м — траверсой Главстальконструкции Минстроя РСФСР.

**3.61.** Временное крепление и выверка сборных элементов производятся:

а) колонн, устанавливаемых в фундаменты стаканного типа, — кондуктором с домкратами Проектстальконструкции, винтами, клиньями;

б) вышестоящих колонн — кондуктором ВНИИОМС для типоразмеров от 400×300 до 400×800 мм при помощи трубок, привариваемых временно к металлическим обоймам оголовников колонны с монтажными болтами для закрепления (колонны раскрепляются расчалками или жесткими винтовыми раскосами).

**3.62.** При монтаже сборных железобетонных конструкций рекомендуются следующие вспомогательные приспособления:

а) металлическая передвижная площадка — при монтаже балок и ригелей;

б) инвентарная металлическая навесная лестница — при выполнении работ на высоте;

в) инвентарная металлическая переносная площадка — при заделке стыков колонн в местах, где отсутствует сборное междуэтажное перекрытие.

**3.63.** Монтаж сборных конструкций следует осуществлять методом «с колес» по почасовым графикам, входящим в состав проекта производства работ.

**3.64.** При отсутствии возможности ведения монтажа «с колес» монтаж конструкций производится с приобъектного склада, находящегося в зоне действия башенного крана.

**3.65.** Отклонения в положении смонтированных сборных железобетонных конструкций не должны превышать допусков, приведенных в главе СНиП III-V.3-62 «Бетон»

ные и железобетонные конструкции сборные. Правила производства и приемки монтажных работ».

**3.66.** Соединительные металлические накладки в стыках колонн и металлические столики для опирания ригелей и балок приваривать к колоннам на приобъектном складе до подъема элементов к месту установки.

**3.67.** Монтаж стеновых панелей осуществляется после монтажа сборного каркаса на высоту двух-трех ярусов.

**3.68.** Швы стеновых панелей следует расшивать после окончания монтажа каждого яруса с подъемно-подвесных люлек, а при высоте здания до 15 м — с подъемных люлек, установленных на автомашинах.

**3.69.** Подъем тяжеловесного технологического оборудования на перекрытия следует производить после приобращения бетоном стыков проектной прочности и до монтажа или устройства монолитного перекрытия вышележащего яруса.

При отсутствии необходимого оборудования в перекрытиях и стенах в местах установки оборудования остаются монтажные проемы.

**3.70.** Рекомендуемые краны для монтажа сборных конструкций и технологического оборудования зданий и сооружений ЦОФ приведены в табл. 15.

**3.71.** Монтаж сборных железобетонных конструкций осуществлять в соответствии с требованиями главы СНиП III-B.3-62.

## Главный корпус

**3.72.** Монтаж сборных железобетонных конструкций каркаса главного корпуса многоэтажного типа может осуществляться по трем схемам (рис. 16):

первая — по ярусам и захваткам по всей площади здания;

вторая — поярусно в пределах блока (отделения). По этой схеме сокращается срок подготовки фронта отделочных работ и монтажа оборудования по сравнению с первой схемой;

третья — промежуточная между первой и второй, монтаж конструкций производится поярусно в пределах двух блоков.

Монтаж конструкций рекомендуется осуществлять по второй или третьей схеме.

Наименование объектов	Габариты здания в м		Наибольший вес сборных конструкций в т
	высота	ширина	
Главный корпус (павильонный тип):			
а) каркас и покрытие	До 30	24—60	17—35
б) этажерки и технологическое оборудование	18	—	10
Главный корпус (многоэтажного и зального типа)	До 50	36	До 5
			» 10
Главный корпус (многоэтажного и зального типа)	» 37	24	» 5
			» 10
Корпус сушки и котельная	» 35	36	» 10
	» 35	24	» 5
Корпус дробления	» 25	24	» 5

Наименование процессов			
монтаж конструкций		разгрузка и складирование	
рекомендуемые типы кранов			
башенные	гусеничные	автомобильные и пневмоколесные	гусеничные
БК-404 БК-406-АМ БК-300	СКГ-50 СКГ-30 Э-1003А СКГ-25	К-102 К-52	СКГ-30 СКГ-25
Мостовые 5—10 т	Э-1003А Телескопический 5—10 т	К-102	СКГ-25
БК-151 (300) СКУ-101 Т-223 (БТК-5/8) БКСМ-14М	Э-1003А	К-52	Э-303
БК-151 (300)	СКГ-25	К-52 К-102	Э-65 Э-801
БК-5-248 Т-226 СКУ-101 Т-223 БКСМ-14М	Э-1003А	К-102	Э-303
БК-151 СКУ-101	Э-1003А	К-102	Э-652 Э-801
БК-151 (300) СКУ-101 БК-5-248	СКГ-25	К-102 К-52	Э-801 Э-303
Т-226 БКСМ-14М	СКГ-25	К-52	Э-303
Т-223 Т-226 БК-5-248	Э-1003А	К-52	Э-303

Наименование объектов	Габариты здания в м		Наибольший вес сборных конструкций в т
	высота	ширина	
Корпус погрузки	До 33	18	До 5
	» 21	12	» 5
Радиальные сгустители	» 19	30—60	» 17
	Свыше 19	30—60	» 17
Яма привозных углей	10	20	» 5
	18	24	» 5
Шламовые отстойники	30	—	» 5
Вспомогательные здания и сооружения	24	10	» 5

Наименование процессов			
монтаж конструкций		разгрузка и складирование	
рекомендуемые типы кранов			
башенные	гусеничные	автомобильные и пневмоколесные	гусеничные
СКУ-101 Т-223 БТК-5/8 БКСМ-14М	СКГ-30/10	К-52	Э-303
Т-226 БК-5-248	СКГ-30 СКГ-25	К-52	Э-303
—	СКГ-30 Э-2006	—	—
—	Э-2001 СКГ-50	—	Э-2001 СКГ-25
—	Э-1003А Э-652	—	—
—	СКГ-25	К-52	Э-303
—	Э-652	К-52	Э-303
—	Э-652 Э-258 Э-303	К-52	Э-303

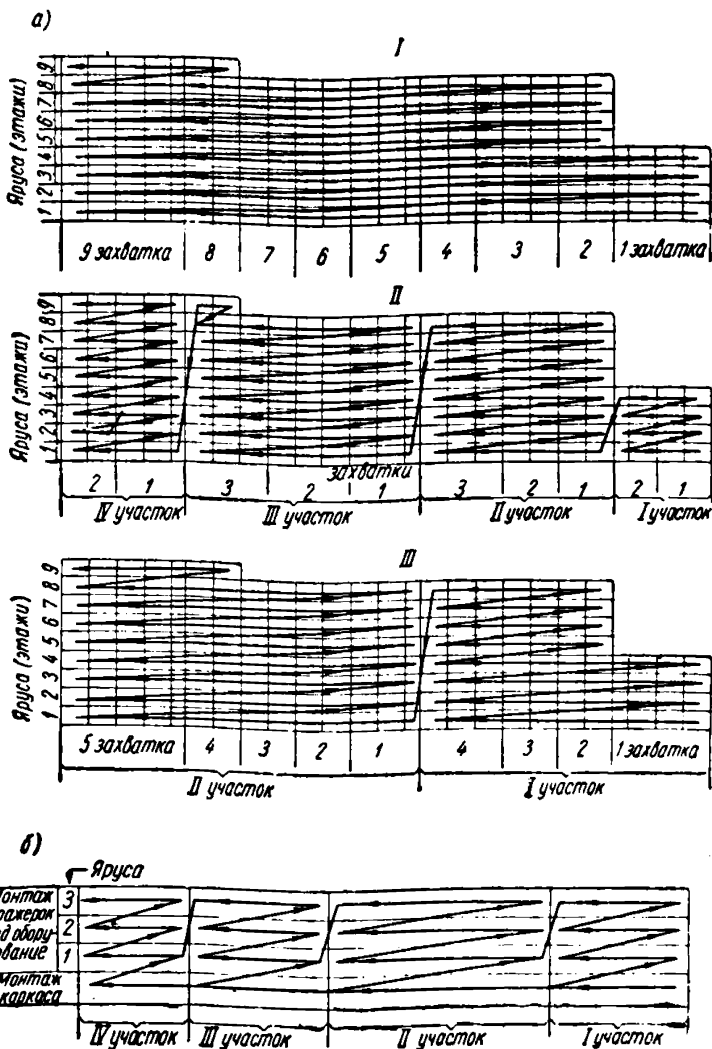


Рис. 16. Схемы последовательности монтажа сборных конструкций главного корпуса

а — многоэтажный тип: I — монтаж конструкций по ярусам; II — секционный монтаж конструкций; III — монтаж конструкций по двум секциям; б — монтаж конструкций в зданиях павильонного типа



**3.73.** Монтаж сборных конструкций осуществляется по участкам и захваткам.

Разбивка на участки и захваты производится в зависимости от размеров здания в плане (см. рис. 3 и 4).

**3.74.** В зависимости от количества монтажных кранов здание в плане разбивается на две или три монтажные зоны.

Каждая монтажная зона обслуживается отдельной комплексной бригадой монтажников и закрепленным за ней краном.

**3.75.** Сборные конструкции фундаментов следует монтировать при помощи гусеничных стреловых кранов-экскаваторов Э-1004А, Э-1252, Э-1254. К месту монтажа «башмаки» доставляются автомашинами ЯАЗ-210 и устанавливаются после устройства бетонной подготовки.

**3.76.** Сборные конструкции каркаса зданий высотой до 50 м и шириной 36—48 м монтируются двумя башенными кранами БК-151 (БК-300) или БК-151 (БК-300) и СКУ-101, Т-223, БТК-5/8; высотой до 40 м и шириной 24 м — кранами СКУ-101 (БТК-5/8) и Т-226 при весе конструкций до 5 т и кранами БК-151 (БК-300) и СКУ-101 — при весе более 5 т (рис. 17).

**3.77.** Тяжелые колонны (весом более 10 т) первого яруса здания главного корпуса при отсутствии башенных кранов грузоподъемностью 15 т следует монтировать гусеничным краном СКГ-25, СКГ-30 или другой марки грузоподъемностью 20—25 т.

**3.78.** Если здание в поперечном сечении имеет разные отметки по высоте, то кран большей грузоподъемности следует размещать со стороны, имеющей наибольшую высоту.

**3.79.** Монтаж конструкций главного корпуса павильонного типа осуществляется посекционно «открытым» или «закрытым» способом.

При «закрытом» способе монтаж конструкций этажерок производится мостовыми кранами, кранами на гусеничном или пневмоколесном ходу.

**3.80.** При размещении монтажных кранов вне здания монтаж рекомендуется производить «открытым» способом.

При этом способе соблюдается последовательность производства работ:

а) разработка котлована под фундаменты здания и этажерки;

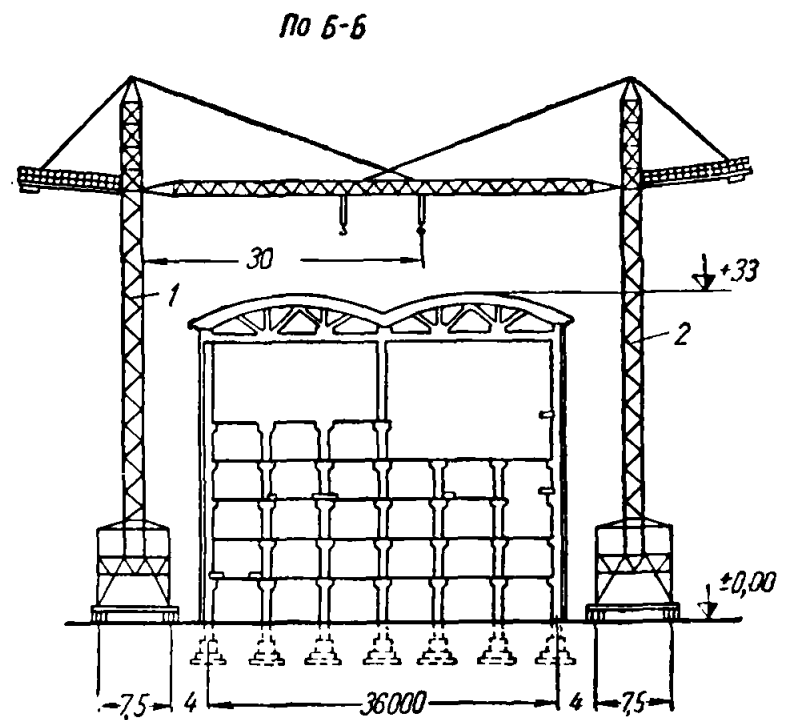
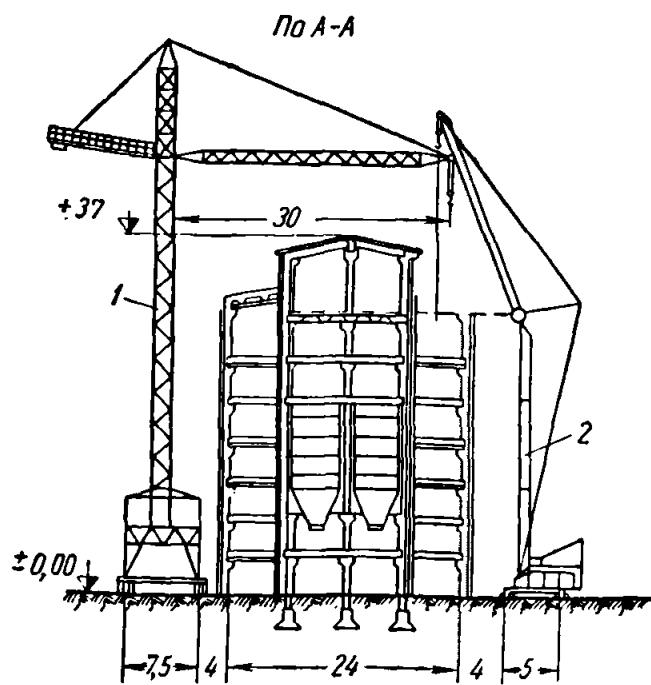
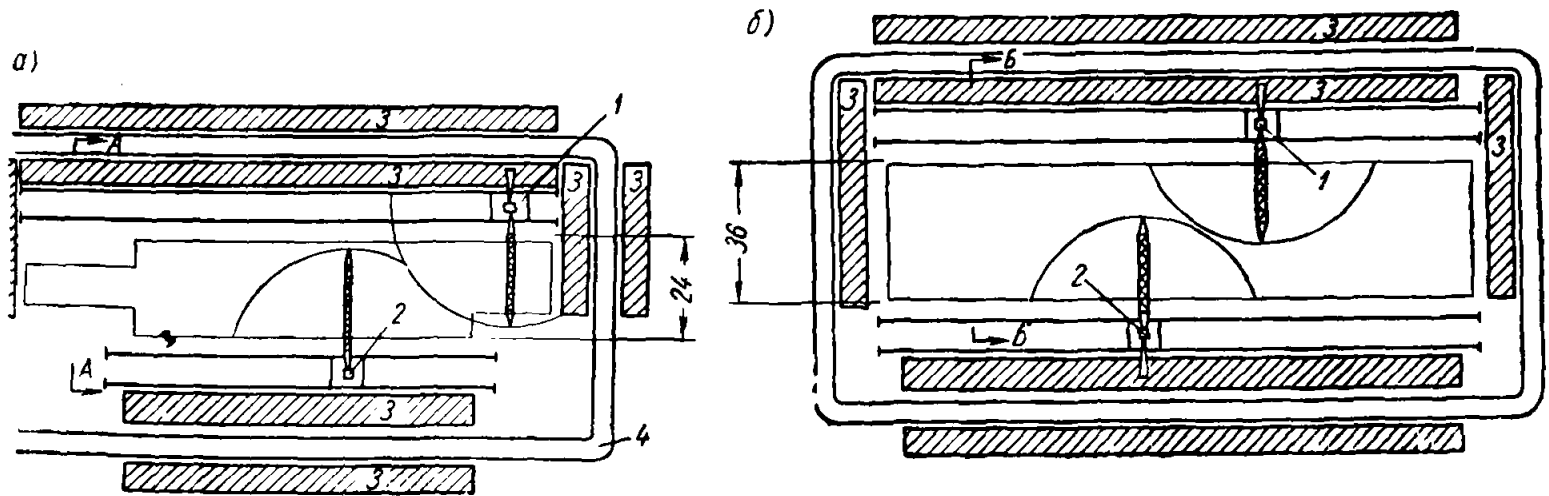


Рис. 17. Схема монтажа конструкций главного корпуса

а — монтаж конструкций башенными кранами БК-151 (БК-300) и СКУ-101; 1 — башенный кран БК-151 (БК-300); 2 — кран СКУ-101; 3 — временные склады сборных конструкций; 4 — временные автодороги; б — монтаж конструкций двумя башенными кранами БК-151 (БК-300); 1, 2 — башенный кран БК-151 (БК-300); 3 — временные склады сборных конструкций; 4 — временные автодороги

б) устройство (монтаж) фундаментов под колонны здания и этажерки;

в) монтаж конструкций каркаса, этажерок и тяжеловесного технологического оборудования;

г) монтаж ограждения и покрытия;

д) монтаж оборудования и отделочные работы.

**3.81.** При размещении монтажных кранов внутри здания рекомендуется «закрытый» способ.

При этом способе соблюдается следующая технологическая последовательность:

а) разработка котлованов под фундаменты колонн каркаса здания;

б) устройство (монтаж) фундаментов под колонны;

в) монтаж конструкций каркаса, покрытия и стеновых панелей;

г) разработка котлованов под фундаменты этажерок;

д) устройство (монтаж) фундаментов этажерок;

е) монтаж этажерок под оборудование;

ж) монтаж технологического оборудования;

з) отделочные работы.

**3.82.** Размещение монтажных кранов определяется в каждом случае проектом производства работ и зависит от параметров главного корпуса, ширины и количества пролетов, веса монтируемых конструкций, размещения здания на промплощадке и наличия монтажных кранов в строительных организациях, осуществляющих строительство.

**3.83.** Монтаж сборных конструкций главного корпуса осуществляется одним из следующих комплектов кранов (рис. 18):

а) монтаж конструкций каркаса — башенным краном БК-406АМ (или БК-404, БК-300) и гусеничным СКГ-50; двумя башенными кранами БК-406АМ (или БК-404), двумя гусеничными кранами СКГ-50 или СКГ-50 в комплекте с СКГ-25;

б) монтаж стеновых панелей — краном-экскаватором Э-1003А;

в) монтаж конструкций этажерок — гусеничными кранами Э-1003 или СКГ-25, мостовыми кранами при «закрытом» способе или комплектом кранов, производящих монтаж конструкций каркаса при «открытом» способе возведения.

**3.84.** При монтаже каркаса комплектом, состоящим

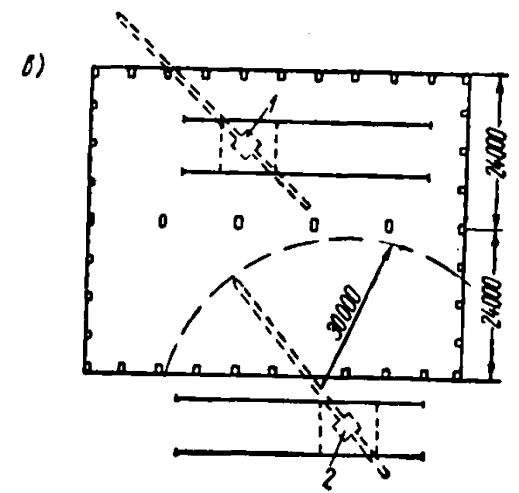
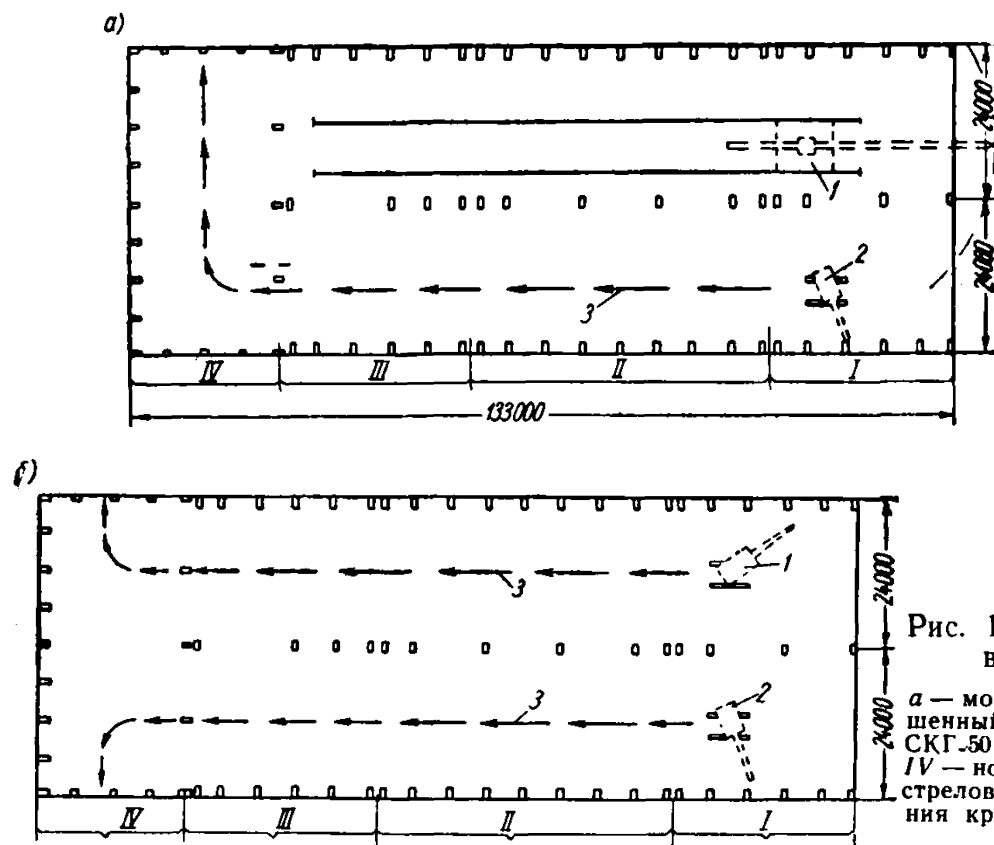


Рис. 18. Схема размещения монтажных механизмов при возведении главного корпуса павильонного типа

*a* — монтаж конструкций башенным и стреловым кранами: 1 — башенный кран БК-406АМ (БК-404); 2 — кран на гусеничном ходу СКГ-50; 3 — направление движения крана СКГ-50; I, II, III, IV — номера монтажных участков; *б* — монтаж конструкций двумя стреловыми кранами: 1, 2 — краны СКГ-50; 3 — направление движения кранов; *в* — монтаж конструкций двумя башенными кранами: 1, 2 — краны БК-406АМ (БК-404)

из башенного и гусеничного кранов, монтаж колонн весом до 27 т производится гусеничным краном; монтаж ферм и плит покрытия — башенным краном.

3.85. Разгрузка и раскладка железобетонных конструкций производятся кранами СКГ-25, СКГ-30.

### Здание радиальных сгустителей

3.86. Если монолитные железобетонные конструкции чаши служат опорой для сборного перекрытия, здание возводится в следующей последовательности:

- а) возведение фундаментов под каркас здания и под чашу сгустителя и обратная засыпка грунта;
- б) устройство монолитной чаши сгустителя;
- в) монтаж колонн каркаса;
- г) монтаж железобетонных ферм и плит покрытия;
- д) монтаж стеновых панелей.

3.87. Если монолитные конструкции радиального сгустителя не являются опорой для перекрытия, работы производятся в следующей последовательности:

- а) монтаж фундаментов под колонны каркаса здания, устройство фундаментов под чашу и обратная засыпка грунта;
- б) монтаж колонн;
- в) монтаж железобетонных ферм и плит покрытия;
- г) монтаж стеновых панелей;
- д) бетонирование чаш сгустителей.

Примечание. При монтаже стеновых панелей оставляют проемы для подачи бетона при бетонировании чаши и подачи оборудования.

3.88. Сборные конструкции здания радиальных сгустителей высотой до 19 м и весом до 20 т монтируются краном на гусеничном ходу СКГ-30, оборудованным стрелой 20 м, при высоте подъема конструкций более 19 м — кранами Э-2006, Э-2001, СКГ-50.

3.89. Сборные балки и плиты покрытия небольших в плане зданий высотой до 10 м монтируются кранами на гусеничном ходу Э-1003А, Э-652.

### Заделка стыков

3.90. Прихватка деталей или элементов конструкций производится узким валиком на длину 3—5 см. При окончательной сварке валик тщателью очищают, а затем

Т а б л и ц а 16

Вид арматуры и марка стали	Применяемые марки электродов	Род тока	Положение сварки
Горячекатаная гладкая из стали марок Ст.0 и Ст.3	СММ-5 СМ-5 ЦМ-7	Переменный и постоянный То же Переменный и постоянный прямой полярности	В любом положении То же »
Сварка монтажных узлов	ЦМ-7с МЗЗ-04 УП-2/45 НИИ-МВ ЦНИЛСС-3-42 СМ-11 УОНИИ-13/45	То же Переменный и постоянный То же Переменный и постоянный прямой полярности Переменный и постоянный Переменный и постоянный обратной полярности	Только в нижнем положении В любом положении То же » » Ванная сварка стыков стержней
Горячекатаная периодического профиля из стали Ст.5	УП-2/45 НИИ-МВ УП-2/55 НИИ-МВ УОНИИ-13/45 УОНИИ-13/55А	Переменный и постоянный То же » Переменный	В любом положении То же Ванная сварка стыков стержней То же
То же, из стали марки 25Г2С и 30 Г2С	УП-2/55 НИИ-МВ УОНИИ-13/55 УОНИИ-13/55А	Переменный и постоянный Переменный и постоянный обратной полярности Переменный	В любом положении То же Ванная сварка стыков

полностью расплавляют во избежание непровара и пористости.

**3.91.** Прихватка сварных соединений перед сваркой производится электродами тех марок, которые применяются для сварки. Наложение швов поверх прихваток допускается лишь после зачистки последних.

**3.92.** Выбор марок электродов, их диаметров и выбор величины сварочного тока для дуговой сварки арматуры и стыков железобетонных конструкций рекомендуется производить по табл. 16, 17.

Таблица 17

Толщина листовой стали или диаметры круглых стержней в мм	Диаметр электродов в мм	Сварочный ток в а
Толщиной:		
до 4 . . . . .	3	75—100
от 4 до 8 . . . . .	4—5	150—220
» 8 » 12 . . . . .	5—8	200—375
» 12 » 20 . . . . .	6—8	250—375
Диаметром:		
до 20 . . . . .	4	150—175
от 20 до 32 . . . . .	5	200—225
свыше 32 . . . . .	6	240—300

**3.93.** Сварные соединения при длине швов свыше 250 мм и толщине свыше 12 мм должны выполняться по технологии, разработанной в проекте производства работ (порядок наложения швов и режим сварки).

**3.94.** При многослойной сварке каждый слой шва перед наложением последующего слоя необходимо очистить от шлака и брызгов металла, участки слоя шва с порами, раковинами и трещинами, а также корень шва перед наложением подварочного шва следует вырубить до чистого металла и очистить.

**3.95.** Отклонения в размерах и качестве сварных соединений при монтаже сборных железобетонных элементов не должны превышать допускаемых норм, приведенных в табл. 18 главы СНиП III-V.3-62.

**3.96.** Стыки, заделанные бетоном или раствором, должны отвечать требованиям высокой прочности и монолитности (отсутствие трещин, коррозии и высолов).

Стыки стеновых панелей должны отвечать дополнительным требованиям теплопроводности, стыки плит покрытия — водонепроницаемости.

Таблица 18

Наименование отклонений	Единица измерения	Допуски
Смещение оси круглых накладок относительно оси стержней при односторонних швах	Диаметр свариваемого стержня	0,1
Отклонение длины накладок	То же	$\pm 0,5$
То же, подкладок	»	$\pm 0,1$
Смещение накладок от оси сварного стыка в продольном направлении (за исключением стыков со смещенными накладками)	»	$\pm 0,5$
То же, подкладок и медных форм	»	$\pm 0,1$
Перелом осей стержней в стыках	Градус	Не более 3
Смещение осей стержней в стыках:		
а) при ванной сварке	Диаметр стержня	Не более 0,03
б) при сварке с круглыми накладками	То же	0,1
Отклонение длины фланговых швов от расчетной	»	$\pm 0,5$
Высота флангового шва	»	Не менее 0,2
Отклонение ширины флангового шва от расчетной	»	$\pm 0,15$
Высота усиления шва в стыках с заваркой торцов и в стыках, выполненных ванной сваркой	»	Не более 0,1
Трещины в швах и подрезы	»	Не допускаются



Продолжение табл. 18

Наименование отклонений	Единица измерения	Допуски
Глубина подреза листового и сортового металла при сварке с круглой сталью	Толщина	Не менее 0,2, но не более 2,5 мм
В том числе при диаметре стержня до 10 мм	Диаметр	Не более 0,5
То же, свыше 10 мм	»	Не более 1,5
Глубина непровара в корнях сварных стыков, выполненных с заваркой торцов стержней	»	0,1
Поры и шлаковые включения в количестве:		
а) на поверхности шва на протяжении $2d$	шт.	Не более 3
б) в сечении шва:		
при $d < 16$ мм	»	2
» $d > 16$ »	»	3
Средний диаметр пор и шлаковых включений:		
а) на поверхности шва	мм	Не более 1,5
б) в сечении шва:		
при $d < 16$ мм	»	1
» $d > 16$ »	»	1,5
Смещение осей закладных деталей (пластин) в направлении действующих усилий	»	10
Отклонения в размерах закладных деталей (пластин)	»	5
Несплавление, связанное с зашлаковкой при ванной сварке	—	Не допускаются
Наплывы	—	То же

**3.97.** Бетонные смеси и растворы для замоноличивания и заделки стыков следует готовить на быстротвердеющих цементах или на портландцементе марки не ниже 400.

Водоцементное отношение для бетонных смесей должно быть в пределах от 0,4 до 0,5, а для растворов — от 0,45 до 0,55. Подвижность бетонной смеси — не более 4 см, а раствора — не более 5 см.

**3.98.** Для стыков, воспринимающих расчетные усилия, должен применяться бетон на марку выше марки бетона стыкуемых элементов.

**3.99.** Стыки керамзитобетонных стеновых панелей заделываются легким бетоном с воздухововлекающими добавками (мылонафт, пластификатор ЦНИПС-1 и др.) при водоцементном отношении 0,3—0,5.

**3.100.** Для механизированной заделки стыков бетонной смесью путем нагнетания рекомендуется применять нагнетатель КР-НМ, пневматический нагнетатель и отбойный молоток с комплектом Т-образных наконечников, применяемых в зависимости от величины зазора стыка.

**3.101.** При заделке стыков с помощью отбойного молотка применяется жесткая бетонная смесь с малым водоцементным отношением. Перед началом укладки и трамбовки бетонной смеси стык окаймляется инвентарной деревянной или металлической опалубкой.

**3.102.** При заделке швов и стыков раствором путем нагнетания следует применять растворонасосы С-263 и С-251, заменив воздушный колпак заводского изготовления другим емкостью 8,8 л.

Во время производства работ растворный бункер, из которого насосом засасывается раствор, должен заполняться раствором возможно полнее, чтобы не допускать засасывания воздуха в рабочую камеру насоса.

**3.103.** Для обеспечения твердения бетонной смеси при отрицательных температурах рекомендуется прогреть:

а) стыков стаканного типа — с помощью местного тепляка, обогреваемого химическими грелками (кристаллизационной, коррозионной) или печами сопротивления (теплоэлектронагреватель, плоский электротепляк, паропровод);

б) стыков колонн смешанной конструкции — грелками, теплоэлектронагревателями, паром в капиллярной опалубке;

в) жестких стыков балок, ригелей и прогонов с колоннами — химическими грелками или электродными панелями.

**3.104.** Стыки, не воспринимающие расчетных усилий (между плитами покрытий и перекрытий), заделываются цементным раствором марки не ниже 100 или бетоном с мелкой фракцией щебня.

**3.105.** Заделка стыков колонн с фундаментами стального типа производится следующим образом: в очищенный от мусора и наледи фундаментный блок устанавливают колонну. После ее выверки и закрепления в полость стыка заливают воду, которую нагревают химическими грелками или печами сопротивления (в зависимости от принятого источника тепла) до температуры  $45^{\circ}\text{C}$  со скоростью не более  $1^{\circ}$  в час. Эту температуру поддерживают в течение 24 ч при температуре наружного воздуха от  $1^{\circ}$  до  $-10^{\circ}\text{C}$ ; 36 ч при температуре воздуха от  $-10^{\circ}$  до  $-15^{\circ}\text{C}$  и в течение 48 ч при температуре от  $-15^{\circ}$  до  $-20^{\circ}\text{C}$ . После прогрева воду из стыка удаляют и на ее место укладывают бетонную смесь слоями не более 150 мм с тщательным вибрированием. Аккумулированного в стыке тепла достаточно для приобретения бетонной смесью 50% проектной прочности в течение 5—7 дней.

Для заделки стыка применяется бетонная смесь с добавкой 5% хлористого кальция, 2% хлористого натрия и 0,15% сульфитно-спиртовой барды (от веса цемента) при  $V/U = 0,5 \div 0,55$ .

**3.106.** Заделка стыков колонн, балок и ригелей производится следующим образом: перед укладкой бетонной смеси в полость стыка концы стыкуемых элементов подогреваются до температуры не менее  $5^{\circ}\text{C}$  с последующим искусственным прогревом бетона заделки до получения прочности, равной 70% проектной.

С целью исключения температурных деформаций в стыке подъем температуры в бетоне допускается  $10^{\circ}$  в 1 ч, а охлаждение —  $5^{\circ}$  в 1 ч.

Температура изотермического прогрева принимается максимально допустимой для принятого цемента. Время выдерживания определяется расчетом и должно составлять от 16 до 72 ч.

При температуре наружного воздуха не ниже  $10^{\circ}\text{C}$  рекомендуется трехкомпонентная добавка 3% хлористого кальция, 3% хлористого аммония и 1% поваренной

соли с добавкой сульфитно-спиртовой барды (0,15% от веса цемента) в целях уменьшения усадки бетона.

3.107. Заделка стыков, не воспринимающих расчетных усилий (между плитами перекрытий), производится бетоном или раствором с добавкой ускорителей твердения. Добавка хлористого кальция допускается в следующих количествах:

для неармированных и слабоармированных стыков — не более 3% от веса цемента; для нормально армированных стыков — не более 2% от веса цемента.

3.108. Работы по сварке и заделке стыков производить с соблюдением требований главы СНиП III-B.3-62.

### Монтаж металлических и железобетонных конвейерных мостов и галерей

3.109. Монтаж мостов и галерей рекомендуется производить мачтами грузоподъемностью 25—100 т или кранами на гусеничном ходу грузоподъемностью 25—50 т.

Рекомендуемые механизмы приведены в табл. 19.

Таблица 19

Вес мостов в т	Высота подъема в м	
	до 15	свыше 15
До 30	Двумя—четырьмя кранами типа Э-1254	Двумя монтажными мачтами
	Двумя мачтами	—
30—60	Двумя мачтами	Двумя монтажными мачтами
	Двумя кранами типа СКГ-30	—
Свыше 60	Четырьмя мачтами	Четырьмя мачтами

3.110. До укрупнительной сборки мостов необходимо:  
а) подготовить площадки в районе монтажа;

- б) устроить стеллажи для сборки элементов моста;
- в) проверить наличие поступивших металлоконструкций и железобетонных изделий по маркам;
- г) доставить их к месту сборки.

### **Монтаж металлических мостов**

**3.111.** Укрупнительная сборка конструкций производится на стеллажах автомобильными или гусеничными кранами К-51; К-104; Э-551; Э-652.

**3.112.** Порядок сборки рекомендуется следующий:

- а) собрать и установить фермы пролета, раскрепив расчалками или инвентарными подкосами;
- б) соединить фермы нижними и верхними горизонтальными связями в объемный блок с помощью монтажных болтов;
- в) тщательно выверить собранную конструкцию— блок, после чего соединить элементы блока постоянными болтами, заклепками или сваркой;
- г) устроить полы. Стыки железобетонных плит сварить и замонолитить;
- д) смонтировать несущие каркасы ленточных транспортеров и трубопроводы;
- е) окрасить металлоконструкции;
- ж) выполнить работы по устройству ограждения, крыши и заполнению проемов.

**3.113.** Опорные рамы мостов собираются целиком на стеллажах теми же механизмами, что и пролетные строения.

**3.114.** Подъем опор производится поворотом или скольжением с помощью гусеничных кранов Э-1251, Э-1252, Э-1254.

После раскрепления опор расчалками и постоянного закрепления фундаментными болтами поднимают и устанаавливают отдельные пролеты моста.

**3.115.** Если не представляется возможным собрать пролетное строение непосредственно на оси моста, сборку производить в стороне, поднимая:

- а) тяжелые пролеты весом более 30—40 т вертикальными мачтами с оттяжными лебедками;
- б) пролеты весом менее 30 т наклонными мачтами (рис. 19).

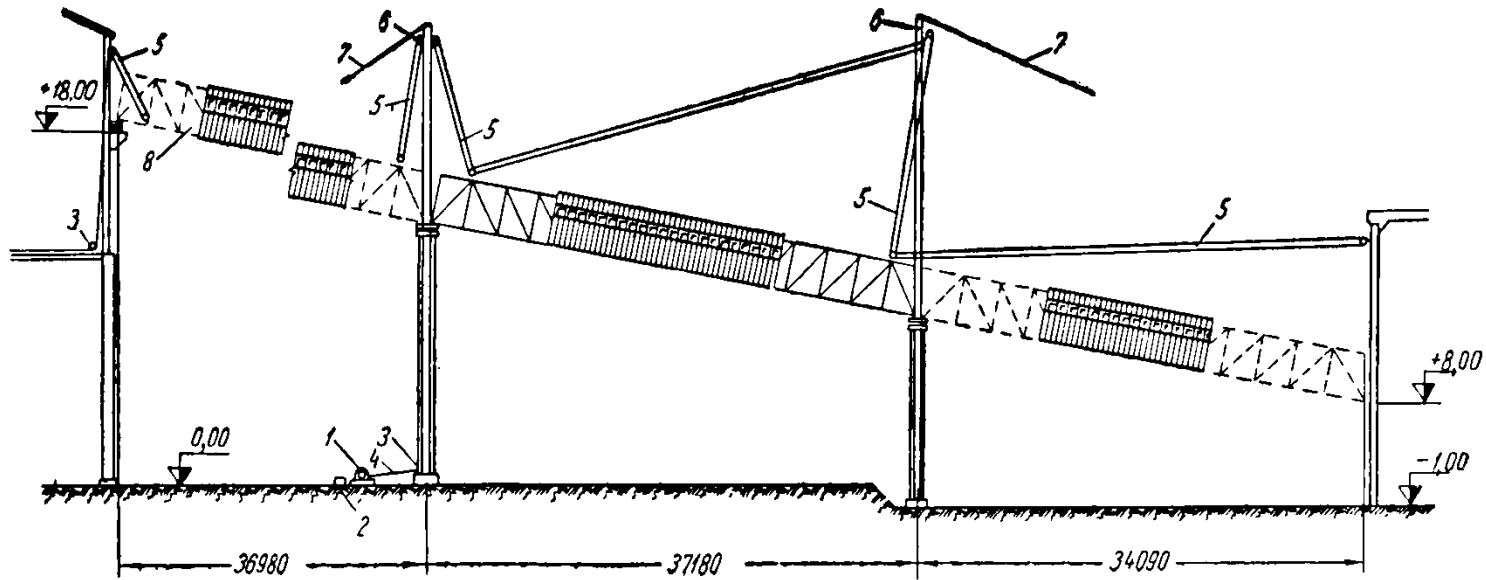


Рис. 19. Схема подъема трехпролетного транспортного моста

1 — подъемная электролебедка; 2 — якорь для подъемных лебедок; 3 — ролики отводные; 4 — нить подъемной лебедки; 5 — подъемные полиспасты; 6 — монтажная мачта; 7 — расчалки мачт; 8 — транспортный мост

## Монтаж сборных железобетонных галерей

3.116. Сборку секций и порталов производить в следующей последовательности:

а) порталы и секции установить по оси на шпальные клетки вдоль собираемого пролета галереи. Отклонение от продольной оси в плане не должно превышать  $\frac{1}{1000}$  пролета, но не более 5 мм на стык;

б) проверить проектную длину собираемого пролета. Отклонение допускается в пределах  $\pm 20$  мм;

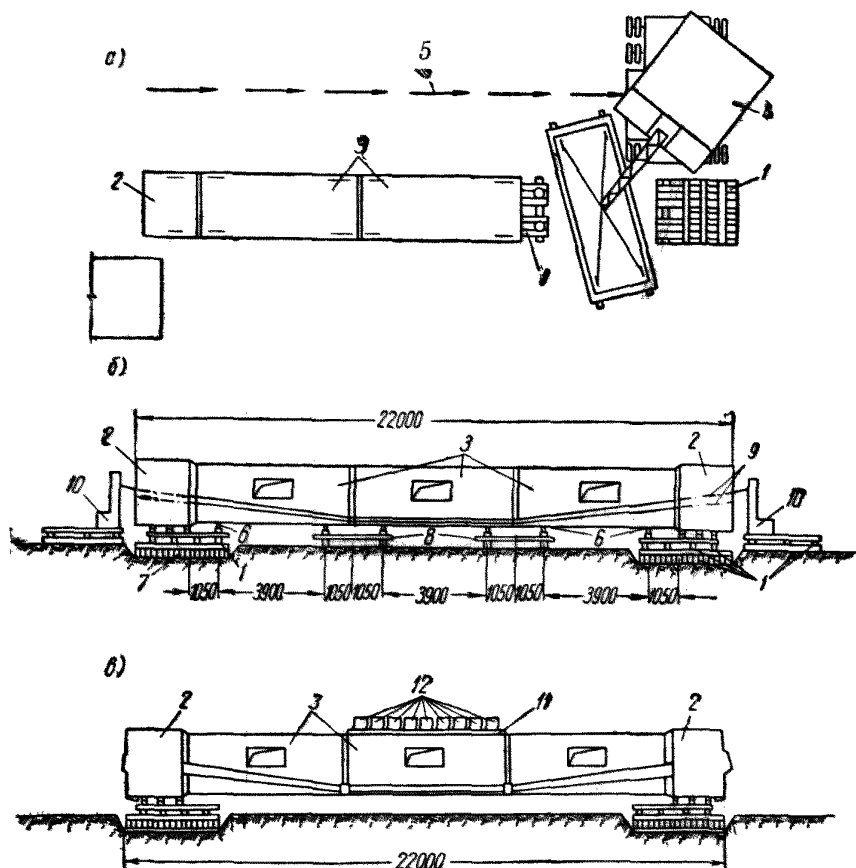


Рис. 20. Схема укрупнительной сборки железобетонной галереи

а — укрупнительная сборка; б — натяжение арматуры; в — пригруз и обетонирование пучков арматуры: 1 — шпальная клетка; 2 — портал галереи; 3 — секция галереи; 4 — кран СКГ-30; 5 — направление движения крана; 6 — песчоницы; 7 — уплотненный щебнем грунт; 8 — деревянный брус; 9 — пучки арматуры; 10 — передвижная гидравлическая установка НИИ-200; 11 — прокладка из доски; 12 — пригрузка из блоков  $Q=11$  т

в) размеры швов между стыкуемыми секциями и порталами не должны быть более 150 мм;

г) сделать насечку на гранях стыкуемых элементов и очистить закладные детали от грязи, ржавчины и окислы металлическими щетками;

д) произвести сварку стыков арматуры соединяемых элементов.

Схема сборки галереи приведена на рис. 20.

**3.117.** Пучковая арматура шпренгелей натягивается гидравлической установкой НИИ-200 или ДС-50-150; ДС-30-200.

**3.118.** После обтяжки пучков шпренгеля и съема промежуточных опор (песочниц) производится пригрузка средней части галереи блоками и бетонируются пучки в стене галереи.

Пригрузка галереи снимается после достижения бетоном шпренгелей 70% проектной прочности.

**3.119.** К концам пролетных строений галереи, где расположены гильзы анкеров, приваривается арматура, которая заливается бетоном.

### **Монтаж металлических опор подвесных канатных дорог**

**3.120.** Монтаж мачт и станций канатных террикоников выполняется тремя способами:

а) поворотом;

б) наращиванием в вертикальном положении;

в) горизонтальной сборкой с последующим вертикальным подъемом с помощью мачт. Этот метод применяется в основном для монтажа поворотных станций.

**3.121.** Рекомендуемые методы производства монтажных работ приведены в табл. 20.

Выбор способа монтажа в каждом случае решается проектом производства работ.

### **Метод горизонтальной сборки с последующим поворотом**

**3.122.** Этот метод применяют для монтажа мачт-опор высотой до 80 м и конечных станций секторных подвесных дорог (рис. 21).



Наименование и характеристика сооружений	Конструктивные особенности	Метод производства работ			
		горизонтальная сборка с последующим поворотом	вертикальное наращивание ползучим краном	вертикальное наращивание монтажной мачтой	горизонтальная сборка с вертикальным подъемом
Мачты высотой 40—80 м	Прямоугольные в плане. Четыре несущие стойки, соединенные решетками	++	+	+	—
То же, 80—120 м	То же	+	++	+	—
То же, более 120 м	»	+	++	+	—
Поворотные станции секторных дорог высотой 40 м	Две „ноги“-укосины, соединенные шарниром на высоте поворотной площадки	—	—	—	++
Конечные станции секторных дорог высотой 60 м		++	—	—	+

Примечание. Знаками обозначаются:  
«++» — наиболее рациональный метод;  
«+» — приемлемый метод;  
«—» — метод, практически неприемлемый.

**3.123.** Горизонтальная сборка мачт производится гусеничными или автомобильными кранами грузоподъемностью 5—10 т в зависимости от размеров мачты и веса ее отдельных элементов. Сборка производится в направлении от монтажного шарнира к оголовку мачты на монтажных болтах.

После проверки прямолинейности ствола мачты заменить монтажные болты чистыми или заклепками и, затянув их до отказа, раскрепить или заварить.

**3.124.** До подъема опоры произвести следующие работы:

а) устроить временные монтажные якоря и основание под монтажную мачту в случае подъема опоры падающей стрелой;

б) собрать, установить и оснастить монтажную мачту, закрепив ее расчалками. Высота монтажной мачты принимается 0,6—0,8 высоты опоры, а падающей стрелы — соответственно 0,4—0,6;

- в) установить и опробовать лебедки;
- г) смонтировать на головке опоры оборудование (качающиеся башмаки, роликовые, отводные шкивы и др.) и прикрепить к головке устройство и приспособления для монтажа и натяжения несущих и тяговых канатов.

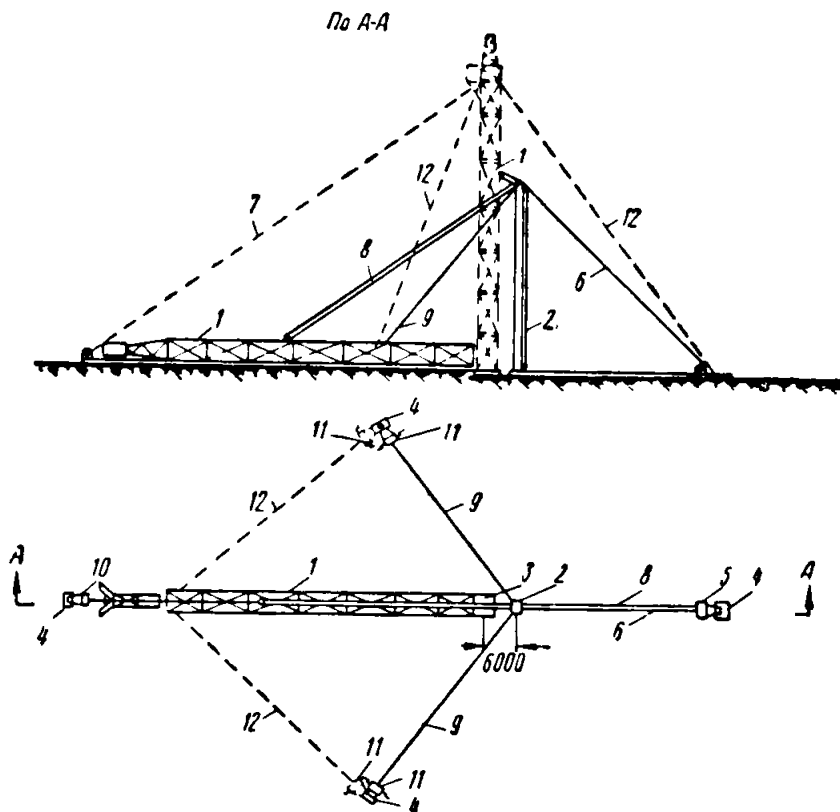


Рис. 21. Монтаж мачты конечной станции подвесной канатной дороги методом «поворота»

1 — мачта-опора конечной станции; 2 — вспомогательная мачта  $h=30$  м; 3 — фундамент для мачты-опоры; 4 — фундамент для расчалок мачт и якоря; 5 — лебедка грузоподъемностью 5 т для подъема мачты-опоры; 6 — основная расчалка монтажной мачты; 7 — тормозной оттяжной трос; 8 — подъемный трос; 9 — боковые расчалки монтажных мачт; 10 — тормозная лебедка грузоподъемностью 5 т для установки мачты-опоры; 11 — лебедки для натяжения расчалок; 12 — расчалки для крепления мачты

3.125. Подъем мачты производить в два приема: сначала поднять на высоту 0,5 м и в таком положении оставить на 20—30 мин, проверить состояние и работу полиспастов, стропов, расчалок, якорей, монтажных шарниров, конструкции мачты, а после этого продолжать подъем.

3.126. Установив постоянные расчалки и натянув их

ручными лебедками, привести мачту в вертикальное положение. После этого концы канатов укоротить, завести в концевые муфты, зачеканить или залить баббитом.

### Метод вертикального наращивания

**3.127.** Метод вертикального наращивания ползучим краном применяется для монтажа высоких мачт-опор и заключается в посекционной сборке объемными блоками. Первые две секции опоры устанавливаются на фундамент с помощью автомобильного или гусеничного крана. На одной из сторон этих секций монтируют ползучий кран, которым выполняется дальнейшая сборка опоры.

После установки и закрепления очередной секции кран передвигают вверх на высоту этой секции и процесс монтажа повторяется.

**3.128.** По мере наращивания мачты-опоры смонтированные секции расчаливать монтажными расчалками. Оснащение мачты-опоры вести одновременно с наращиванием. Во время монтажа опоры и демонтажа монтажных устройств рабочие перемещаются по маршевым лестницам.

**3.129.** После сборки всех секций опоры и закрепления ее постоянными расчалками ползучий кран демонтируют с помощью троса, переброшенного через блок на головке опоры.

**3.130.** Метод вертикального наращивания с помощью монтажной мачты аналогичен изложенному, но отличается сборкой, выполняемой не объемными блоками, а плоскими и отдельными элементами.

### Метод горизонтальной сборки с вертикальным подъемом

**3.131.** Этим методом монтируются главным образом поворотные станции секторных канатных дорог (рис. 22).

**3.132.** Горизонтальная сборка металлоконструкций производится на стеллажах с помощью гусеничных или автомобильных кранов грузоподъемностью 5—10 т в следующей последовательности:

а) на шпальной клетке выкладывается и собирается основная горизонтальная ферма с консольными фермами и шатром;

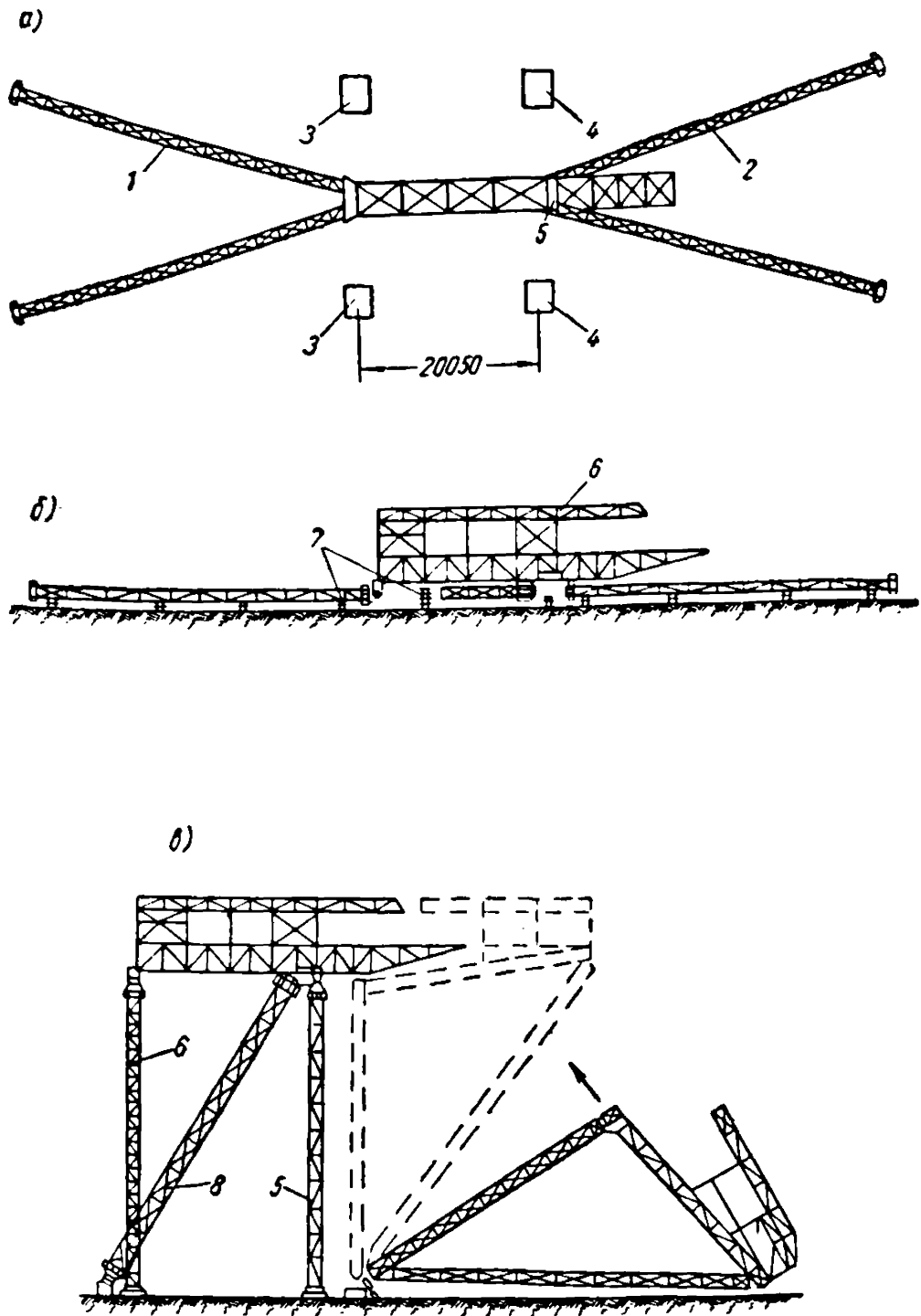


Рис. 22 Схема монтажа поворотной станции канатной дороги  
*а* — поворотная станция до подъема; *б* — первое положение подъема; *в* — третье положение подъема; 1 — опора А; 2 — опора Б; 3 — фундамент под опору А; 4 — фундамент под опору Б; 5 — подкос; 6 — поворотная станция; 7 — шпальная клетка; 8 — монтажный шарнир

б) собираются опоры А и Б и соединяются с горизонтальной фермой шарнирами;

в) собирается часть подкоса, размер которого не должен превышать расстояния от места крепления подкоса к горизонтальной ферме до опоры А;

г) собранные конструкции поднимаются на высоту 5—6 м и укрепляются на шпальных клетках;

д) оставшаяся часть подкоса соединяется с уже смонтированной частью;

е) в стороне собирается поворотная часть станции.

**3.133.** До подъема станцин следует произвести подготовительные работы:

а) установить лебедки и смонтировать монтажные мачты;

б) произвести оснастку лебедок и полиспастов;

в) произвести строповку неподвижной части поворотной станции.

**3.134.** Подъем и закрепление поворотной станции. производить в следующей последовательности:

а) неподвижную часть станции поднять двумя монтажными мачтами;

б) установить лебедками опоры станции на фундаменты и закрепить их анкерными болтами;

в) подтянуть собранную в стороне поворотную часть станции, установить с помощью мачт на монтажный шарнир и поднять в проектное положение методом поворота;

г) соединить поворотную часть постоянными шарнирами с фундаментом и с неподвижной частью станции.



## Раздел 4

### МОНТАЖ ТЕХНОЛОГИЧЕСКОГО ОБОРУДОВАНИЯ

---

4.1. Тяжеловесное и крупногабаритное оборудование весом от 4 до 40 т (отсадочные машины, флотомашинны, грохоты, сепараторы и т. п.) устанавливается в период ведения строительных работ и по мере готовности междуэтажных перекрытий. Одновременно выполняется монтаж вспомогательного оборудования.

4.2. Для сокращения сроков монтажных работ рекомендуется посекционное возведение зданий.

Готовность секций к монтажу технологического оборудования фиксируется актом представителей строительной и монтажной организаций.

4.3. За 10 дней до сдачи секций под монтаж оборудования монтирующая организация обязана передать строительной организации задание на выполнение геодезического обоснования на монтаж оборудования.

В заданиях должны быть указаны основные (главные) контрольные и рабочие реперы.

При сдаче секций или зданий под монтаж оборудования строительная организация должна передать монтирующей организации исполнительную схему геодезического обоснования.

На сдачу — приемку геодезического обоснования монтажа составляется акт.

4.4. Оборудование ЦОФ должно поставляться в монтаж полностью укомплектованным регулировочной и пусконаладочной аппаратурой, защитными устройствами и трубопроводами систем централизованной маслосмазки.

4.5. Оборудование ЦОФ, которое может поступать как в собранном, так и в разобранном виде:

а) конусные дробилки для среднего и мелкого дробления нормального типа, средне- и короткоконусные дробилки;

б) грохоты инерционные, гиравационные, амортизационные и качающиеся;

в) шаровые и стержневые мельницы;

г) классификаторы спиральные, гидравлические, секционные и конусные;

д) гидроциклоны и концентрационные столы;

е) сепараторы магнитные и электромагнитные (баранные, подвесные, шкивные, дисковые).

В разобранном виде должны поступать:

а) щековые и конусные дробилки крупного дробления;

б) сепараторы пневматические и колесные для обогащения в тяжелых средах;

в) грохоты, отсадочные и флотационные машины и т. д.

Примечания: 1. На заводах-изготовителях должна производиться контрольная сборка дробилок крупного дробления и обкатка без нагрузок всех типов дробилок.

2. Результаты контрольной сборки и обкатки должны быть приведены в паспорте каждой дробилки.

**4.6.** В первую очередь монтируются эксплуатационные краны с целью использования их при монтаже технологического оборудования.

Монтаж кранового оборудования производится совмещенно со строительными работами с использованием строительных кранов.

**4.7.** Схемы и последовательность монтажа технологического оборудования должны разрабатываться в проектах производства работ.

**4.8.** Перечень необходимых механизмов и приспособлений для монтажа технологического оборудования приведен в табл. 21.

## **МОНТАЖ ЭЛЕВАТОРОВ**

**4.9.** Монтаж элеваторов следует производить методом постоянного наращивания по мере готовности перекрытий в следующей последовательности:

а) установить башмак и выверить его на перекрытии (фундаменте) по верхнему фланцу и по отметкам;

б) залить фундаментные болты;

в) установить укрупненный узел из нескольких секций кожуха на временной поддерживающей опоре, выверить и закрепить его с башмаком;

Таблица 21

Наименование	Количество
Башенные краны грузоподъемностью 5—25 т . . . . .	В зависимости от количества кранов, применяемых на монтаже строительных конструкций
Кран на автомобильном ходу грузоподъемностью 5—10 т . . . . .	2
Автопогрузчик . . . . .	1
Лебедки электрические грузоподъемностью 5 т . . . . .	10
Лебедки электрические грузоподъемностью 3 т . . . . .	6
То же, 1 т . . . . .	2
Полиспасты грузоподъемностью 1—10 т . . . . .	12—20
Тали грузоподъемностью 1—3 т . . . . .	6—10
Домкраты грузоподъемностью 3—10 т . . . . .	10—20
Кошки грузоподъемностью 1—5 т . . . . .	6—8
Краны полноповоротные, переносные грузоподъемностью 0,5 т . . . . .	2—4
Сварочные аппараты . . . . .	8—10
Автогенные » . . . . .	6—10

г) установить опоры, несущую раму и остальные секции элеватора;

д) смонтировать головку элеватора и проверить ее положение относительно главной оси — ориентира;

е) после выверки и закрепления всего элеватора проверить вращение его головки, затем прокрутить ее от электродвигателя;

ж) обкатать головку элеватора, натянуть цепь.

4.10. Натяжение цепи производить в следующем порядке:

а) отрезки цепей, после прикрепления к ним ковшей, укрупнить и уложить у нижнего люка кожуха элеватора;

б) укрупненные элементы цепи пропустить через звездочку головки элеватора и опустить вниз.

Дальнейшее перемещение цепей производить вращением звездочки;

в) после полной сборки нижним концом цепи огибают натяжную звездочку в башмаке и натягивают цепь (перед соединением цепи натяжное устройство установить в наивысшее положение);

г) произвести пробный пуск элеватора, провертывая его вначале вручную, а затем от электродвигателя.



## МОНТАЖ ЛЕНТОЧНЫХ КОНВЕЙЕРОВ

**4.11.** Монтаж конвейера производить в следующей последовательности:

а) установить опоры приводной и натяжной станций, затем средней части и выверить их крепление;

б) расположить роликоопоры в одной плоскости, выверить их, отрегулировать положение при помощи прокладок;

в) одновременно с установкой роликоопор смонтировать барабаны приводной и натяжной станций, выверить их горизонтальность;

г) смонтировать редуктор и двигатель конвейера по валу приводного барабана;

д) обкатать приводную станцию, подключив ее к двигателю;

е) натянуть ленту при помощи лебедки с таким расчетом, чтобы монтажный стык попал в верхнюю ветвь конвейера, а более толстая резиновая обкладка стала рабочей поверхностью ленты. Утолщение вулканизационного стыка ленты недопустимо;

ж) после регулировки положения ленты и обкатки привода конвейер испытать под нагрузкой.

## МОНТАЖ ПЛАСТИНЧАТЫХ ПИТАТЕЛЕЙ

**4.12.** Укрупнительная сборка узлов питателей производится на монтажной площадке. Узлы на перекрытие подаются монтажным краном.

**4.13.** Питатель монтировать в следующей последовательности:

а) установить станину приводной станции, затем натяжной и средней частей;

б) установить раму с электродвигателем и редуктором;

в) проверить параллельность, горизонтальность и отсутствие перекосов приводной и натяжной станций;

г) после сборки и проверки узлов раму питателя замонтировать цементным раствором.

## МОНТАЖ ВАЛКОВЫХ ДРОБИЛОК

**4.14.** Монтаж дробилок производить в следующей последовательности:

а) завести на анкерные болты плиту и установить на нее станину;

б) затянуть контрольные шпильки и крепежные болты;

в) выверить плиту со станиной натягиванием двух перпендикулярных струн. Проверку произвести по гнездам для подшипников в станине с помощью линейки и уровня с ценой деления 0,1 мм на 1 м. Отклонение расстояний между гнездами допускается не более 0,2 мм, а от горизонтали — не более одного деления;

г) произвести полную сборку дробилки, обратив особое внимание на состояние шеек валков, подшипников, вкладышей, масляных канавок и др.;

д) опробовать дробилку на холостом ходу, прокрутив не менее чем на один оборот вручную. Затем включить электродвигатель и немедленно выключить, и только после этого машину включить на 10—15 мин.

#### МОНТАЖ ГРОХОТА

4.15. Грохоты монтировать укрупненными узлами весом до 10 т в следующей последовательности:

а) установить, выверить и закрепить опорную раму;

б) установить и закрепить опорную конструкцию грохота;

в) смазать шейки и эксцентрики валов;

г) навесить короба грохота;

д) установить сито;

е) испытать грохот прокручиванием вручную.

#### МОНТАЖ КЛАССИФИКАТОРА

4.16. Классификатор монтировать отдельными узлами с помощью полиспаста, прикрепленного за балки верхнего перекрытия, и электрической лебедки в следующей последовательности:

а) установить раму классификатора на опоры и выверить ее;

б) в раме-корыте на стойках собрать опоры с подшипниками;

в) смонтировать спирали;

г) собрать привод, кожух и механизм подъема спирали;

д) произвести опробование на холостом ходу, регулируя спираль.

## МОНТАЖ СГУСТИТЕЛЕЙ

4.17. Оборудование сгустителей монтировать в следующей последовательности:

- а) установить центральную опору на фундаментные болты в железобетонном пне, строго выверив по уровню горизонтальность основания опоры;
- б) смонтировать скребковую ферму;
- в) закрепить рамы ходового колеса и привода к ферме;
- г) проверить горизонтальность верхнего пояса скребковой фермы геодезическими инструментами;
- д) отцентровать валы ходового колеса, редуктора и электродвигателя;
- е) выверить центральную опору, скребковую ферму и привод, а затем смонтировать лотковую ферму.

## МОНТАЖ ОТСАДОЧНЫХ МАШИН

4.18. Отсадочную машину монтировать узлами весом до 6 т в следующей последовательности:

- а) установить в монтажный проем воронку машины;
- б) смонтировать узлы нижней и верхней частей корпуса, соединив их с воронками монтажными болтами;
- в) внутри корпуса отсадочной машины установить сито, заварив все монтажные швы;
- г) смонтировать привод и золотниковое устройство;
- д) произвести опробование на холостом ходу.

Контрольные отсадочные машины монтируются аналогично.

## НАЛАДКА И ОПРОБОВАНИЕ ОБОРУДОВАНИЯ

4.19. В период производства монтажных работ и испытания оборудования на холостом ходу помещения ЦОФ не считаются взрывоопасными.

В период рабочего опробования всей технологической схемы обогащения помещения ЦОФ классифицируются с точки зрения их взрыво- и пожароопасности в соответствии с действующими правилами безопасности при ведении работ на брикетных и обогатительных фабриках. Выполнение этих правил является обязательным.

4.20. Монтаж оборудования считается завершенным

после пробного пуска, наладки и регулирования на холостом ходу.

**4.21.** При выполнении монтажных работ несколькими специализированными монтажными организациями оперативное руководство комплексным опробованием в целом возлагается на заказчика. При этом каждая монтажная организация осуществляет надзор за смонтированным ею оборудованием в течение всего времени комплексного опробования.

**4.22.** Оборудование обогатительных фабрик после наладки должно быть опробовано поагрегатно по технологическим потокам и по всему технологическому комплексу. Как правило, агрегаты должны испытываться вхолостую в течение 2—6 ч. Оборудование технологических потоков необходимо испытывать под нагрузкой в течение 6—12 ч. Весь технологический комплекс должен быть испытан под нагрузкой в течение 72 ч.

**4.23.** Дробильное и размольное оборудование по окончании монтажа и регулировки систем смазки подвергается испытаниям на холостом ходу в течение 4 ч.

**4.24.** При комплексном опробовании вхолостую необходимо:

- а) проверить исправность всей цепи сигнализации;
- б) произвести пуск механизмов с места в обратной последовательности движения угля и породы, остановку отдельных механизмов в произвольном порядке и проверить исправность блокирования.

**4.25.** После устранения обнаруженных дефектов при комплексном опробовании вхолостую произвести опробование механизмов с водой.

Перед опробованием все механизмы и узлы, работающие с водой (отсадочные и флотационные машины, технологические трубопроводы, емкости и т. п.), должны быть подвергнуты гидравлическому опробованию на водонепроницаемость путем заполнения водой. До заполнения водой необходимо:

- а) проверить и очистить все емкости для воды и шлама, а также сгустительные воронки;
- б) проверить наличие переливных отверстий и патрубков;
- в) проверить исправность каналов и трубопроводов, предназначенных для сброса воды в шламовые отстойники;

г) произвести очистку трапов и трубопроводов слива воды в междуэтажных перекрытиях.

Все течи на стыках или в сварке и другие дефекты, обнаруженные в процессе гидравлического опробования, должны быть ликвидированы, после чего можно приступать к опробованию механизмов с водой.

**4.26.** После комплексного опробования оборудования с водой должна быть произведена окраска оборудования и трубопроводов.

**4.27.** После опробования всех насосов и наладки схемы водяного хозяйства оборудование должно быть опробовано под нагрузкой.

**4.28.** Перед комплексным пуском обогатительных фабрик под нагрузкой должны быть выполнены:

- а) электромонтажные работы;
- б) опробовано и налажено технологическое оборудование под нагрузкой по технологическим узлам;
- в) опрессован и заполнен противопожарный водопровод;
- г) проверена и налажена промвентиляция и сантехника.

**4.29.** Период сдачи — приемки исчисляется с момента начала комплексного опробования фабрики под нагрузкой. В течение этого периода допускаются остановки фабрики на наладку оборудования.

Время на указанные остановки в период сдачи — приемки не включается.

**4.30.** Комплексное опробование технологического оборудования должно производиться при обязательном участии назначенного постоянного эксплуатационного персонала.

**4.31.** Все проведенные работы по испытанию и сдаче оборудования в эксплуатацию оформляются актом на сдачу — приемку смонтированного оборудования в эксплуатацию и о проведении испытания оборудования на плотность и прочность.

---

## СОДЕРЖАНИЕ

	Стр.
Раздел 1. Состав, объем и очередность работ . . . . .	3
Общие положения . . . . .	—
Подготовительный период . . . . .	—
Основной период . . . . .	5
Пусковой комплекс . . . . .	—
Очередность строительства . . . . .	7
Нормы продолжительности строительства ЦОФ и отдельных промышленных зданий и сооружений	18
Строительный генеральный план промышленной площадки . . . . .	20
Раздел 2. Проектирование поточного строительства . . .	24
Раздел 3. Технология производства строительно-монтаж- ных работ . . . . .	36
Водоотлив и искусственное понижение уровня грунтовых вод . . . . .	—
Земляные работы . . . . .	38
Бетонные и железобетонные работы . . . . .	53
Монтажные работы . . . . .	64
Раздел 4. Монтаж технологического оборудования . . .	95



Донецкий Промстройинипроект  
РУКОВОДСТВО ПО ОРГАНИЗАЦИИ СТРОИТЕЛЬСТВА  
ЦЕНТРАЛЬНЫХ ОБОГАТИТЕЛЬНЫХ ФАБРИК

*Стройиздат*

\* \* \*

*Москва, Третьяковский проезд, д. 1*

\* \* \*

Редактор издательства В. В. Петрова  
Технический редактор К. Е. Тархова  
Корректор Л. С. Рожкова

---

Сдано в набор 28/1—1966 г. Подписано к печати 24/V—1966 г.  
Бумага 84×108<sup>1/8</sup> д. л. — 1,625 бум. л. 5,46 усл. печ. л.  
(уч.-изд. 4,97 л.).  
Тираж 2.600 экз. Изд. № XII-137. Зак. № 52. Цена 26 коп.

---

Подольская типография Главполиграфпрома  
Комитета по печати при Совете Министров СССР  
г. Подольск, ул. Кирова, д. 25.