
ФЕДЕРАЛЬНОЕ АГЕНТСТВО
ПО ТЕХНИЧЕСКОМУ РЕГУЛИРОВАНИЮ И МЕТРОЛОГИИ



НАЦИОНАЛЬНЫЙ
СТАНДАРТ
РОССИЙСКОЙ
ФЕДЕРАЦИИ

ГОСТ Р
58797—
2020

**ВОДА ПИТЬЕВАЯ,
РАСФАСОВАННАЯ В ЕМКОСТИ.
ОПРЕДЕЛЕНИЕ МАССОВОЙ КОНЦЕНТРАЦИИ
РАСТВОРЕННОГО КИСЛОРОДА**

Методика измерений

Издание официальное



Москва
Стандартинформ
2020

Предисловие

1 РАЗРАБОТАН Федеральным бюджетным учреждением «Государственный региональный центр стандартизации, метрологии и испытаний в Свердловской области» (ФБУ «УРАЛТЕСТ»)

2 ВНЕСЕН подкомитетом ПК 1 «Безопасность и эффективность водохозяйственной деятельности» Технического комитета по стандартизации ТК 343 «Качество воды»

3 УТВЕРЖДЕН И ВВЕДЕН В ДЕЙСТВИЕ Приказом Федерального агентства по техническому регулированию и метрологии от 21 января 2020 г. № 8-ст

4 ВВЕДЕН ВПЕРВЫЕ

5 Национальный орган Российской Федерации по стандартизации не несет ответственности за патентную чистоту настоящего стандарта. Патентообладатель может заявить о своих правах и направить в национальный орган по стандартизации аргументированное предложение о внесении в настоящий стандарт поправки для указания информации о наличии в стандарте объектов патентного права и патентообладателе

Правила применения настоящего стандарта установлены в статье 26 Федерального закона от 29 июня 2015 г. № 162-ФЗ «О стандартизации в Российской Федерации». Информация об изменениях к настоящему стандарту публикуется в ежегодном (по состоянию на 1 января текущего года) информационном указателе «Национальные стандарты», а официальный текст изменений и поправок — в ежемесячном информационном указателе «Национальные стандарты». В случае пересмотра (замены) или отмены настоящего стандарта соответствующее уведомление будет опубликовано в ближайшем выпуске ежемесячного информационного указателя «Национальные стандарты». Соответствующая информация, уведомление и тексты размещаются также в информационной системе общего пользования — на официальном сайте Федерального агентства по техническому регулированию и метрологии в сети Интернет (www.gost.ru)

© Стандартиформ, оформление, 2020

Настоящий стандарт не может быть полностью или частично воспроизведен, тиражирован и распространен в качестве официального издания без разрешения Федерального агентства по техническому регулированию и метрологии

Содержание

1 Область применения	1
2 Нормативные ссылки	1
3 Термины и определения	2
4 Сущность методов	2
5 Условия проведения измерений	3
6 Персонал	3
7 Метод А	3
8 Метод Б	8
Приложение А (рекомендуемое) Положение датчика в склянке при измерении растворенного кислорода	11
Библиография	12

Введение

Настоящий стандарт устанавливает методы измерения содержания растворенного кислорода в питьевой воде, расфасованной в емкости (упакованной).

Содержание растворенного кислорода является показателем, регламентируемым Санитарно-эпидемиологическими правилами и нормативами [1], а также показателем, подлежащим контролю в соответствии с ГОСТ 32220.

Содержание растворенного кислорода является показателем физиологической полноценности питьевой воды для человека.

Однако на текущий момент в Российской Федерации не приняты документы по стандартизации, устанавливающие методику определения растворенного кислорода в питьевой воде, расфасованной в емкости.

Принятие настоящего стандарта позволит лабораториям проводить испытания питьевой воды, расфасованной в емкости, с использованием стандартизованных методик испытаний (измерений) для данных объектов.

**ВОДА ПИТЬЕВАЯ, РАСФАСОВАННАЯ В ЕМКОСТИ.
ОПРЕДЕЛЕНИЕ МАССОВОЙ КОНЦЕНТРАЦИИ
РАСТВОРЕННОГО КИСЛОРОДА****Методика измерений**

Drinking bottled water. Determination of mass concentration of dissolved oxygen.
Measurement procedure

Дата введения — 2020—06—01

1 Область применения

Настоящий стандарт распространяется на воду питьевую, расфасованную в емкости, и устанавливает следующие методы определения массовой концентрации растворенного кислорода:

- титриметрический (метод А) в диапазоне измерений от 3,0 до 16,0 мг/дм³;
- амперометрический (метод Б) в диапазоне измерений от 3,0 до 16,0 мг/дм³.

2 Нормативные ссылки

В настоящем стандарте использованы нормативные ссылки на следующие стандарты:
ГОСТ OIML R 76-1 Государственная система обеспечения единства измерений. Весы неавтоматического действия.

ГОСТ 83 Реактивы. Натрий углекислый. Технические условия

ГОСТ 435 Реактивы. Марганец (II) сернокислый 5-водный. Технические условия

ГОСТ 612 Реактивы. Марганец (II) хлористый 4-водный. Технические условия

ГОСТ 624 Кислота салициловая (2-оксибензойная) техническая. Технические условия

ГОСТ 1770 Посуда мерная лабораторная стеклянная. Цилиндры, мензурки, колбы, пробирки. Общие технические условия

ГОСТ 3118 Реактивы. Кислота соляная. Технические условия

ГОСТ 4204 Реактивы. Кислота серная. Технические условия

ГОСТ 4220 Реактивы. Калий двуххромовокислый. Технические условия

ГОСТ 4232 Реактивы. Калий йодистый. Технические условия

ГОСТ 4328 Реактивы. Натрия гидроокись. Технические условия

ГОСТ 8422 Реактивы. Натрий йодистый 2-водный. Технические условия

ГОСТ 9147 Посуда и оборудование лабораторные фарфоровые. Технические условия

ГОСТ 10163 Реактивы. Крахмал растворимый. Технические условия

ГОСТ 14919 Электроплиты, электроплитки и жарочные электрошкафы бытовые. Общие технические условия

ГОСТ ISO/IEC 17025 Общие требования к компетентности испытательных и калибровочных лабораторий

ГОСТ 19627 Гидрохинон (парадиоксибензол). Технические условия

ГОСТ 20015 Хлороформ. Технические условия

ГОСТ 22018 Анализаторы растворенного в воде кислорода амперометрические ГСП. Общие технические требования

ГОСТ 23268.0 Воды минеральные питьевые лечебные, лечебно-столовые и природные столовые. Правила приемки и методы отбора проб

ГОСТ 25336 Посуда и оборудование лабораторные стеклянные. Типы, основные параметры и размеры

ГОСТ 27068 Реактивы. Натрий серноватистокислый (натрия тиосульфат) 5-водный. Технические условия

ГОСТ 27460 Трубки, капилляры и палочки из боросиликатного стекла 3,3. Общие технические условия

ГОСТ 27752 Часы электронно-механические кварцевые настольные, настенные и часы-будильники. Общие технические условия.

ГОСТ 28498 Термометры жидкостные стеклянные. Общие технические требования. Методы испытаний

ГОСТ 29169 Посуда лабораторная стеклянная. Пипетки с одной отметкой

ГОСТ 29227 Посуда лабораторная стеклянная. Пипетки градуированные. Часть 1. Общие требования

ГОСТ 29251 Посуда лабораторная стеклянная. Бюретки. Часть 1. Общие требования

ГОСТ 30813 Вода и водоподготовка. Термины и определения

ГОСТ 32220 Вода питьевая, расфасованная в емкости. Общие технические условия

ГОСТ Р ИСО 5725-6—2002 Точность (правильность и прецизионность) методов и результатов измерений. Часть 6. Использование значений точности на практике

ГОСТ Р 58144 Вода дистиллированная. Технические условия

Примечание — При пользовании настоящим стандартом целесообразно проверить действие ссылочных стандартов в информационной системе общего пользования — на официальном сайте Федерального агентства по техническому регулированию и метрологии в сети Интернет или по ежегодному информационному указателю «Национальные стандарты», который опубликован по состоянию на 1 января текущего года, и по выпускам ежемесячного информационного указателя «Национальные стандарты» за текущий год. Если заменен ссылочный стандарт, на который дана недатированная ссылка, то рекомендуется использовать действующую версию этого стандарта с учетом всех внесенных в данную версию изменений. Если заменен ссылочный стандарт, на который дана датированная ссылка, то рекомендуется использовать версию этого стандарта с указанным выше годом утверждения (принятия). Если после утверждения настоящего стандарта в ссылочный стандарт, на который дана датированная ссылка, внесено изменение, затрагивающее положение, на которое дана ссылка, то это положение рекомендуется применять без учета данного изменения. Если ссылочный стандарт отменен без замены, то положение, в котором дана ссылка на него, рекомендуется применять в части, не затрагивающей эту ссылку.

3 Термины и определения

В настоящем стандарте применены термины по ГОСТ 30813, а также следующие термины с соответствующими определениями:

3.1 растворенный кислород: Кислород, который находится в воде в виде молекул O₂.

3.2 питьевая вода, расфасованная в емкости: Питьевая вода, герметически упакованная в потребительскую тару (упаковку) различного состава, формы и вместимости, предназначенная для удовлетворения питьевых и бытовых потребностей человека либо для приготовления продукции, потребляемой человеком (пищевых продуктов, напитков, пищи).

4 Сущность методов

4.1 Метода А основан на реакции растворенного в воде кислорода с гидроксидом марганца (II) в щелочной среде с образованием гидрооксида марганца (IV). При подкислении пробы в присутствии избытка йодида калия марганец (IV) окисляет ионы йода до свободного йода, количество которого эквивалентно содержанию растворенного кислорода и определяется титрованием раствором натрия серноватистокислового.

4.2 Метод Б основан на использовании амперометрического датчика, состоящего из камеры, окруженной селективной мембраной, и двух металлических электродов. Мембрана практически непроницаема для воды и растворенных ионов, но пропускает кислород. Электроды погружены в раствор электролита. Из-за разности потенциалов между электродами кислород из контролируемой среды, проходя через мембрану, восстанавливается на катоде. Сигнал тока, вырабатываемый при этом в датчике,

пропорционален массовой концентрации растворенного кислорода при фиксированных температуре и атмосферном давлении.

5 Условия проведения измерений

Измерения проводят при следующих условиях, если другое не указано в руководстве (инструкции) по эксплуатации прибора:

- температура окружающего воздухаот 15 °С до 30 °С;
- относительная влажность воздуха до 80 %;
- температура анализируемой водыот 18 °С до 25 °С;
- напряжение питающей сети.....от 110 до 240 В.

Допускается осуществлять электропитание от автономного источника в соответствии с руководством (инструкцией) по эксплуатации прибора.

6 Персонал

К выполнению измерений и обработке их результатов допускают лиц с высшим или средним специальным химическим образованием или с опытом работы в аналитической лаборатории, владеющих техникой титриметрического (амперометрического) анализа и показавших удовлетворительные результаты при выполнении процедур контроля качества результатов измерений.

7 Метод А

7.1 Требования к средствам измерений, вспомогательным устройствам, реактивам и материалам

7.1.1 Средства измерений, вспомогательные устройства

Весы неавтоматического действия по ГОСТ OIML R 76-1 специального или высокого класса точности с пределом допускаемой абсолютной погрешности не более $\pm 0,001$ г.

Колбы мерные 2-100-2, 2-500-2, 2-1000-2 по ГОСТ 1770.

Пипетки градуированные 1-1-2-1, 1-1-2-2, 1-1-2-5, 1-1-2-10 по ГОСТ 29227.

Пипетки с одной меткой 2-2-5, 2-2-10, 2-2-50, 2-2-100 по ГОСТ 29169.

Бюретки 1-2-10, 1-2-25 по ГОСТ 29251.

Цилиндр 1-100-2, 1-500-2 по ГОСТ 1770.

Колбы конические Кн-2-100, Кн-2-250 по ГОСТ 25336.

Стаканы В-1-50, В-1-100, В-1-250, В-1-500, В-1-1000 ТХС по ГОСТ 25336.

Стаканчики СВ-14/8 и СВ-34/12 по ГОСТ 25336.

Склянки БПК-150-29/22-14/1, БПК-250-29/22-14/15 по ГОСТ 25336.

Шпатель 2 по ГОСТ 9147.

Воронка лабораторная В-75; В-100 по ГОСТ 25336.

Палочка стеклянная (20—30) см диаметром (5—8) мм по ГОСТ 27460.

Склянки для хранения растворов из светлого и темного стекла с завинчивающимися или притертыми пробками вместимостью 100, 250, 500, 1000 см³.

Емкости полимерные для хранения растворов вместимостью 100, 250, 500, 1000 см³.

Таймер механический или часы по ГОСТ 27752.

Электроплитка с закрытой спиралью и регулируемой мощностью нагрева по ГОСТ 14919.

Примечание — Допускается использование других средств измерений, вспомогательных устройств, в том числе импортных, имеющих метрологические и технические характеристики не хуже указанных.

7.1.2 Реактивы и материалы

Марганец (II) хлористый 4-водный по ГОСТ 612 или марганец (II) серноокислый 5-водный по ГОСТ 435, ч.д.а.

Калий йодистый по ГОСТ 4232 или натрий йодистый 2-водный по ГОСТ 8422, ч.д.а.

Калий двуххромовокислый по ГОСТ 4220, ч.д.а. или калий двуххромовокислый стандарт-титр по [2], 0,1 моль/дм³.

Натрий серноватистокислый (натрия тиосульфат) 5-водный по ГОСТ 27068, ч.д.а или натрий серноватистокислый стандарт-титр по [2], 0,1 моль/дм³.

Натрия гидроокись по ГОСТ 4328, ч.д.а.

Натрий углекислый по ГОСТ 83, ч.д.а.

Хлороформ по ГОСТ 20015, очищенный.

Крахмал растворимый по ГОСТ 10163, ч.д.а.

Соляная кислота по ГОСТ 3118, ч.д.а.

Серная кислота по ГОСТ 4204, ч.д.а.

Салициловая кислота по ГОСТ 624, марка Б.

Вода дистиллированная по ГОСТ Р 58144.

Фильтры бумажные обеззоленные «белая лента» по [3].

Примечание — Допускается использование других реактивов и материалов, изготовленных по другой нормативно-технической документации, в том числе импортных с квалификацией не ниже указанной.

7.2 Подготовка к выполнению измерений

7.2.1 Отбор и подготовка проб

7.2.1.1 Отбор образцов расфасованной воды в потребительской таре проводят по ГОСТ 23268.0.

7.2.1.2 Для проведения измерений растворенного кислорода объединенную пробу из отобранных образцов наливают в две склянки. Склянки ополаскивают отбираемой анализируемой водой, заполняют доверху и продолжают ток воды до тех пор, пока ее выльется не менее половины от объема склянки. Склянка должна быть заполнена до краев и не иметь пузырьков воздуха на стенках.

Сразу после заполнения склянки проводят фиксацию кислорода в соответствии с 7.3.1.

7.2.2 Приготовление растворов и реактивов

7.2.2.1 Раствор хлористого (сернокислого) марганца (II)

Для приготовления раствора хлористого (сернокислого) марганца в стакане вместимостью 1000 см³ растворяют (210 ± 1) г марганца (II) хлористого 4-водного (или (260 ± 1) г марганца (II) сернокислого 5-водного) в (300—350) см³ дистиллированной воды, полученный раствор фильтруют через фильтр «белая лента» в мерную колбу вместимостью 500 см³, доводят до метки дистиллированной водой и перемешивают. Раствор хранят в плотно закрытой склянке при комнатной температуре не более 3 мес.

7.2.2.2 Щелочной раствор йодистого калия (натрия)

Для приготовления щелочного раствора йодистого калия (или натрия) проводят их предварительную очистку от свободного йода по 7.3.2.1.

Затем в стакане вместимостью 100 см³ растворяют (15 ± 1) г калия йодистого или (18 ± 1) г натрия йодистого 2-водного в 20 см³ дистиллированной воды.

В стакане вместимостью 250 см³ растворяют (50 ± 1) г гидроксида натрия в 50 см³ дистиллированной воды.

Полученные растворы смешивают в мерной колбе вместимостью 100 см³ и доводят объем до метки дистиллированной водой. При визуальном наличии мути раствор фильтруют через фильтр «белая лента». Раствор хранят в плотно закрытой полимерной емкости при комнатной температуре не более 6 месяцев.

7.2.2.3 Раствор соляной кислоты 2:1 (раствор серной кислоты 1:4)

Для приготовления раствора соляной кислоты (2:1) 200 см³ концентрированной соляной кислоты добавляют к 100 см³ дистиллированной воды.

Для приготовления раствора серной кислоты (1:4) 100 см³ концентрированной серной кислоты смешивают с 400 см³ дистиллированной воды.

Растворы кислот устойчивы при хранении в плотно закрытой посуде при комнатной температуре в течение 6 месяцев.

7.2.2.4 Раствор крахмала, 0,5 %-ный

Для приготовления 0,5 %-ного раствора крахмала навеску массой (0,5 ± 0,1) г крахмала взбалтывают в стакане с (15—20) см³ дистиллированной воды. Суспензию постепенно приливают к (80—85) см³ кипящей в конической колбе дистиллированной воды и кипятят еще (2—3) мин. После охлаждения консервируют добавлением двух-трех капель хлороформа или нескольких кристалликов салициловой кислоты. Раствор хранят в плотно закрытой посуде при комнатной температуре. Раствор годен до помутнения.

7.2.2.5 Раствор калия двуххромовокислого с молярной концентрацией 0,1 моль/дм³

Раствор с молярной концентрацией 0,1 моль/дм³ готовят из стандарт-титра (фиксанала) калия двуххромовокислого в соответствии с инструкцией по применению, разбавляя его до требуемой концентрации дистиллированной водой.

При отсутствии стандарт-титра (фиксанала) калия двуххромовокислого раствор готовят следующим способом: в мерной колбе вместимостью 1000 см³ растворяют (4,904 ± 0,001) г двуххромовокислого калия в 200 см³ дистиллированной воды и доводят до метки дистиллированной водой.

Срок хранения раствора в емкости из темного стекла при комнатной температуре — не более 6 мес.

7.2.2.6 Раствор калия двуххромовокислого с молярной концентрацией 0,02 моль/дм³.

В мерную колбу вместимостью 500 см³ вносят 100 см³ раствора двуххромовокислого калия с молярной концентрацией 0,1 моль/дм³ и доводят объем раствора в колбе до метки дистиллированной водой.

Раствор устойчив при хранении в плотно закрытой темной склянке при комнатной температуре в течение 3 мес.

7.2.2.7 Раствор тиосульфата натрия с молярной концентрацией 0,1 моль/дм³

В мерной колбе вместимостью 1000 см³ растворяют 25,0 г тиосульфата натрия в 200 см³ дистиллированной воды, добавляют 0,2 г натрия углекислого или (2—3) см³ хлороформа и доводят до метки дистиллированной водой. В случае применения стандарт-титра (фиксанала) раствор готовят в соответствии с инструкцией по приготовлению.

Срок хранения раствора в емкости из темного стекла в защищенном от прямых солнечных лучей месте при комнатной температуре — не более 3 мес.

7.2.2.8 Раствор тиосульфата натрия с молярной концентрацией 0,02 моль/дм³ (рабочий раствор)

В мерную колбу вместимостью 500 см³ вносят 100 см³ тиосульфата натрия с молярной концентрацией 0,1 моль/дм³ и доводят объем раствора в колбе до метки дистиллированной водой.

Раствор устойчив при хранении в плотно закрытой темной склянке при комнатной температуре в течение 3 мес. Перед определением точной концентрации растворов выдерживают не менее пяти дней.

7.2.3 Проверка чистоты используемых реактивов и растворов**7.2.3.1 Калий (натрий) йодистый**

Для проверки чистоты навеску калия (натрия) йодистого массой (1,0 ± 0,1) г растворяют в 100 см³ свежепрокипяченной и охлажденной до комнатной температуры дистиллированной воды, добавляют 10 см³ раствора соляной кислоты (2:1) или серной кислоты (1:4) и 1 см³ 0,5 %-ного раствора крахмала.

Если в течение 5 мин голубая окраска не появляется, реактив пригоден для использования.

7.2.3.2 Раствор хлористого (сернокислого) марганца (II)

К 100 см³ свежепрокипяченной и охлажденной дистиллированной воды добавляют 1 см³ раствора хлористого (сернокислого) марганца (II), (0,20 ± 0,01) г сухого калия йодистого, прошедшего проверку на чистоту, 5 см³ раствора соляной кислоты (2:1) (или серной 1:4) и 1 см³ 0,5 %-ного раствора крахмала. Отсутствие через 10 мин синей окраски указывает на чистоту реактива.

7.2.4 Измерение точной вместимости кислородных склянок

Чтобы измерить объем кислородной склянки, ее тщательно моют, высушивают (снаружи и внутри) и взвешивают вместе с пробкой с точностью до 0,01 г.

Затем наполняют склянку дистиллированной водой до краев и закрывают стеклянной пробкой так, чтобы под пробкой не оставалось пузырьков воздуха. Обтирают склянку досуха и снова взвешивают с точностью до 0,01 г.

Массу воды в объеме склянки находят по разности двух измеренных масс. Для перевода на объем найденную массу следует разделить при температуре воды с 18 до 22 °С на 0,997 и свыше 22,5 °С на 0,996.

7.2.5 Установление точной концентрации рабочего раствора тиосульфата натрия

В колбу для титрования помещают 90 см³ дистиллированной воды, пипеткой с одной отметкой добавляют 5 см³ калия двуххромовокислого 0,02 моль/дм³, (0,50 ± 0,05) г сухого калия йодистого и 5 см³ раствора соляной кислоты (2:1) (или серной кислоты 1:4).

Раствор перемешивают, выдерживают в течение 5 мин в темном месте и титруют рабочим раствором тиосульфата натрия 0,02 моль/дм³ до появления слабо-желтой окраски. Затем добавляют 1 см³ 0,5 %-ного раствора крахмала и продолжают титрование до исчезновения синей окраски. Контроль исчезновения синей окраски проводят на фоне листа белой бумаги.

Повторяют титрование и, если расхождение между величинами объемов титранта не превышает $0,05 \text{ см}^3$, за результат принимают их среднее значение. В противном случае повторяют титрование до получения результатов, отличающихся не более чем на $0,05 \text{ см}^3$.

Точную концентрацию рабочего раствора тиосульфата натрия C_T , моль/дм³, вычисляют по формуле

$$C_T = \frac{C_6 \cdot V_6}{V_T}, \quad (1)$$

где C_6 — концентрация раствора калия двуххромовокислого, моль/дм³;

V_T — объем раствора тиосульфата натрия, израсходованный на титрование, см³;

V_6 — объем раствора калия двуххромовокислого, взятый для титрования, см³.

Точную концентрацию рабочего раствора тиосульфата натрия устанавливают в день проведения измерений.

7.3 Порядок проведения измерений

7.3.1 Сразу после заполнения склянок производят обработку проб и фиксацию растворенного кислорода. В склянку с пробой воды вводят отдельными пипетками 1 см^3 (при вместимости склянки до 150 см^3) или 2 см^3 (при вместимости более 150 см^3) раствора хлористого (сернокислого) марганца и 1 или 2 см^3 щелочного раствора калия (натрия) йодистого (при вместимости склянки до 150 см^3 и более 150 см^3 соответственно). Пипетку погружают каждый раз до половины склянки и по мере выливания раствора поднимают вверх. Затем быстро закрывают склянку стеклянной пробкой таким образом, чтобы в ней не оставалось пузырьков воздуха, и содержимое тщательно перемешивают (15—20)-кратным переворачиванием склянки. Склянки с зафиксированными пробами отстаивают не менее 20 мин. и не более 24 часов в темном, защищенном от света месте.

7.3.2 К зафиксированной пробе приливают 5 см^3 раствора соляной (серной) кислоты, погружая при этом пипетку до дна склянки и медленно поднимая ее вверх по мере опорожнения. Процедуру добавления раствора кислоты проводят таким образом, чтобы после опорожнения пипетки склянка была заполнена доверху. Вытеснение из склянки части прозрачной жидкости на результат измерений не влияет.

После добавления раствора кислоты склянку закрывают пробкой и содержимое перемешивают (15—20)-кратным переворачиванием склянки. Пипеткой с одной отметкой из склянки отбирают 50 см^3 раствора (пипетку предварительно ополаскивают этим раствором), переносят его в коническую колбу вместимостью 250 см^3 для титрования и титруют рабочим раствором тиосульфата натрия $0,02$ моль/дм³ до тех пор, пока анализируемый раствор не станет светло-желтым. Затем прибавляют 1 см^3 $0,5$ %-ного раствора крахмала и продолжают титрование до исчезновения синей окраски. Контроль исчезновения синей окраски проводят на фоне чистого листа белой бумаги. Фиксируют общее количество раствора тиосульфата натрия, израсходованного на титрование.

Аналогичным образом обрабатывают и титруют параллельную пробу из второй склянки.

7.4 Обработка результатов измерений

Массовую концентрацию растворенного кислорода в анализируемой пробе воды X , мг/дм³, вычисляют по формуле

$$X = \frac{8 \cdot C_T \cdot V_T \cdot V \cdot 1000}{V_1 \cdot (V - V_2)}, \quad (2)$$

где 8 — масса ммолья кислорода, эквивалентная 1 ммолью тиосульфата натрия, мг/ммоль;

C_T — концентрация рабочего раствора тиосульфата натрия, моль/дм³;

V_T — объем рабочего раствора тиосульфата натрия, израсходованный на титрование, см³;

V_1 — объем аликвоты, отобранной для титрования тиосульфатом, см³;

V — точная вместимость кислородной склянки, см³;

V_2 — суммарный объем растворов марганца хлористого (сернокислого) и калия (натрия) йодистого, добавленных в кислородную склянку при фиксации растворенного кислорода, см³.

За результат измерений массовой концентрации принимают среднее арифметическое значение $X_{\text{ср}}$, мг/дм³ результатов двух параллельных измерений X_1 и X_2 , полученных в условиях повторяемости, при выполнении условия:

$$200 \cdot \frac{|X_1 - X_2|}{X_1 + X_2} \leq r, \quad (3)$$

где r — значение предела повторяемости по таблице 1.

В случае невыполнения условия (3) при наличии достаточного объема пробы выполняют повторное титрование растворов из обеих склянок. При повторном расхождении результаты измерений анализируемой пробы бракуются и выясняются причины, приводящие к этим результатам.

Если для титрования содержимое склянок использовано полностью и повторные измерения провести невозможно, результаты также бракуются.

7.5 Метрологические характеристики

Метод обеспечивает получение результатов измерения с метрологическими характеристиками, не превышающими значений, приведенных в таблице 1 при доверительной вероятности $P = 0,95$.

Таблица 1 — Метрологические характеристики

Диапазон измерений массовой концентрации растворенного кислорода, мг/дм ³	Показатель точности (границы относительной погрешности при $P = 0,95$), $\pm \delta$, %	Предел повторяемости (относительное значение допускаемого расхождения между двумя результатами измерений, полученными в условиях повторяемости при $P = 0,95$), r , %	Предел внутрिलाбораторной прецизионности (относительное значение допускаемого расхождения между двумя результатами измерений, внутрिलाбораторной прецизионности $P = 0,95$), $R_{\text{п}}$, %
От 3,0 до 16,0 включ.	12	11	17

7.6 Контроль показателей качества результатов измерений

Контроль качества результатов измерений в лаборатории предусматривает проведение контроля стабильности результатов измерений с учетом требований ГОСТ Р ИСО 5725-6—2002 (раздел 6).

7.7 Оформление результатов измерений

Результат измерений регистрируют в протоколе испытаний, который оформляют в соответствии с требованиями ГОСТ ISO/IEC 17025. При этом протокол испытаний должен содержать ссылку на настоящий стандарт.

Результаты измерений массовой концентрации растворенного кислорода $X_{\text{ср}}$, мг/дм³, представляют в виде

$$X_{\text{ср}} \pm \Delta, \quad (4)$$

где $X_{\text{ср}}$ — среднеарифметическое значение результатов измерений массовой концентрации растворенного кислорода, мг/дм³;

Δ — абсолютная погрешность измерений массовой концентрации растворенного кислорода ($P = 0,95$), мг/дм³, рассчитываемая по формуле

$$\Delta = 0,01 \cdot \delta \cdot X_{\text{ср}}, \quad (5)$$

где δ — относительная погрешность измерений массовой концентрации растворенного кислорода по таблице 1, %;

Числовое значение результата измерений должно оканчиваться цифрой того же разряда, что и значение характеристики погрешности, выраженное в миллиграммах на кубический дециметр и содержащее не более двух значащих цифр.

8 Метод Б

8.1 Требования к средствам измерений, вспомогательным устройствам, реактивам и материалам

8.1.1 Средства измерений, вспомогательные устройства

Анализатор растворенного кислорода по ГОСТ 22018 или анализатор жидкости с амперометрическим датчиком с коррекцией температурной характеристики (термокомпенсацией) с основной приведенной погрешностью не более 4 %.

Термометр лабораторный от 0 до 100 °С по ГОСТ 28498, пределы допускаемой абсолютной погрешности $\pm 0,2$ °С.

Склянки БПК-150-29/22-14/1, БПК-250-29/22-14/15 по ГОСТ 25336.

Колбы конические Кн-2-500 по ГОСТ 25336.

Мешалка магнитная любого типа с магнитным мешателем, покрытым пластиком.

Примечания

1 Допускается использование других средств измерений, вспомогательных устройств, в том числе импортных, имеющих метрологические и технические характеристики не хуже указанных.

2 При использовании анализатора растворенного кислорода или анализатора жидкости с амперометрическим датчиком без применения автоматической термокомпенсации измерение растворенного кислорода производят с учетом поправок на температурную зависимость растворимости кислорода в воде и температурную зависимость коэффициента проницаемости кислорода в газопроницаемой мембране в соответствии с указаниями технической документации.

3 Предел суммарной дополнительной погрешности анализаторов жидкости при совместном изменении влияющих величин, установленных для комплекса влияющих факторов согласно технической документации, в пределах рабочих диапазонов не должен превышать удвоенного предела допускаемого значения основной приведенной погрешности.

8.1.2 Реактивы и материалы

Вода дистиллированная по ГОСТ Р 58144.

Натрия гидроокись по ГОСТ 4328, ч.д.а.

Гидрохинон по ГОСТ 19627, х.ч.

Примечание — Допускается использование других реактивов и материалов, изготовленных по другой нормативно-технической документации, в том числе импортных с квалификацией не ниже указанной.

8.2 Подготовка к выполнению измерений

8.2.1 Отбор проб

Отбор образцов расфасованной воды в потребительской таре проводят в соответствии с 7.2.1.

Измерение содержания растворенного кислорода в питьевой воде, расфасованной в емкости, проводится непосредственно после вскрытия емкости.

8.2.2 Приготовление растворов

8.2.2.1 Приготовление бескислородного (нулевого) раствора

В коническую колбу вместимостью 500 см³ наливают 250 см³ дистиллированной воды, уровень воды должен обеспечивать погружение мембраны датчика, добавляют (3,0 \pm 0,1) г натрия гидроокиси, раствор перемешивают и добавляют (1,5 \pm 0,1) г гидрохинона. Раствор перемешивают.

Срок годности раствора в плотно закрытой посуде — до одного месяца.

8.2.3 Подготовка оборудования

8.2.3.1 Подготовку к работе анализатора с датчиком растворенного кислорода проводят в соответствии с руководством по эксплуатации прибора.

8.2.3.2 Проверка показаний в бескислородном (нулевом) растворе:

Для проверки показаний датчик погружают в бескислородный (нулевой) раствор и слегка взбалтывают им раствор, чтобы исключить скапливание пузырьков воздуха на мембране. Показания анализатора должны медленно уменьшаться.

Если показания анализатора в «нулевом» растворе не опускаются до указанных в технической документации значений, то измерения приостанавливают до выяснения причин, которые приводят к неудовлетворительным результатам проверки, и устраняют их в соответствии с руководством по эксплуатации прибора.

Проверка показаний датчика на «нулевом» растворе может осуществляться с использованием иных «нулевых» растворов в соответствии с технической документацией конкретного датчика.

8.2.3.3 Градуировка анализатора

Градуировку анализатора проводят в соответствии с указаниями технической документации на анализатор. Периодичность проведения градуировки определяют в соответствии с указаниями технической документации на анализатор.

В соответствии с технической документацией анализатора (датчика) могут применяться дополнительные процедуры градуировки, проверки показаний.

8.3 Порядок проведения измерений

Измерения проводятся в соответствии с указаниями технической документации используемого анализатора кислорода (анализатора жидкости) и датчика.

Измерения проводят сразу после вскрытия образца, отобранного по 8.2.1. Анализируемую пробу объемом 150—200 см³ помещают в коническую колбу вместимостью 250 см³ и проводят следующие операции:

- опускают в колбу (склянку) стержень магнитной мешалки;
- вставляют датчик в склянку, уплотнив его в горле склянки с помощью резинового кольца, установленного на измерительную часть датчика;
- устанавливают склянку на магнитную мешалку и включают ее;
- после установления показаний в соответствии с указаниями технической документации анализатора (датчика) регистрируют полученное значение (приложение А). Время установления показаний зависит от температуры анализируемой среды и приведено в технической документации на анализатор.

Если показания при измерении концентрации кислорода медленно уменьшаются и не устанавливаются за требуемое в руководстве по эксплуатации время, то измерения необходимо остановить, выявить и устранить причину и провести повторные измерения. Одна из возможных причин — наличие на мембране датчика воздушных пузырьков.

8.4 Обработка результатов измерений

За результат измерений массовой концентрации принимают среднее арифметическое значение $X_{\text{ср}}$, мг/дм³, результатов двух параллельных измерений, X_1 и X_2 , полученных в условиях повторяемости, при выполнении условия:

$$200 \cdot \frac{|X_1 - X_2|}{X_1 + X_2} \leq r, \quad (6)$$

где r — значение предела повторяемости по таблице 1.

При невыполнении условия (6) выполняют повторный отбор пробы по 8.2.1 и измерение массовой концентрации растворенного кислорода по 8.3. При повторном расхождении результаты измерений анализируемой пробы бракуются и выясняются причины, приводящие к этим результатам.

8.5 Метрологические характеристики

Абсолютную погрешность полученного по 8.4 результата вычисляют из данных по техническим (метрологическим) характеристикам прибора, представленным в описании типа применяемого средства измерений или технической документации на прибор.

8.6 Контроль показателей качества результатов измерений

Контроль качества результатов измерений в лаборатории проводят с учетом требований ГОСТ Р ИСО 5725-6—2002 (раздел 6).

8.7 Оформление результатов измерений

Результат измерений регистрируют в протоколе испытаний, который оформляют в соответствии с требованиями ГОСТ ISO/IEC 17025. При этом протокол испытаний должен содержать ссылку на настоящий стандарт.

ГОСТ Р 58797—2020

Результаты измерений массовой концентрации растворенного кислорода $X_{\text{ср}}$, мг/дм³, представляют в виде:

$$X_{\text{ср}} \pm \Delta, \quad (7)$$

где $X_{\text{ср}}$ — среднеарифметическое значение результатов измерений массовой концентрации растворенного кислорода, мг/дм³;

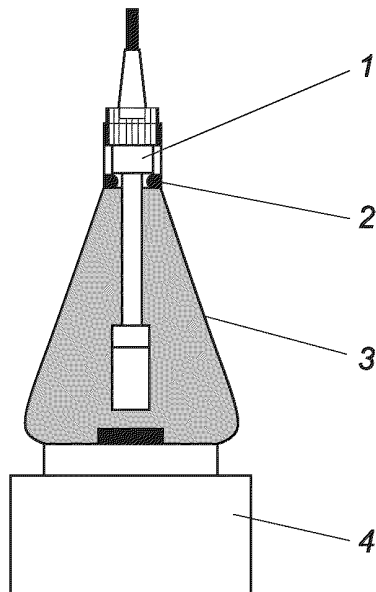
Δ — абсолютная погрешность измерений массовой концентрации растворенного кислорода ($P = 0,95$), мг/дм³.

Числовое значение результата измерений должно оканчиваться цифрой того же разряда, что и значение характеристики погрешности, выраженное в миллиграммах на кубический дециметр и содержащее не более двух значащих цифр.

Приложение А
(рекомендуемое)

Положение датчика в склянке при измерении растворенного кислорода

Положение датчика в склянке при измерении растворенного кислорода изображено на рисунке А.1.



1 — датчик; 2 — резиновое кольцо; 3 — склянка; 4 — магнитная мешалка

Рисунок А.1

Библиография

- [1] СанПиН 2.1.4.1116-02 Санитарно-эпидемиологические правила и нормативы «Питьевая вода. Гигиенические требования к качеству воды, расфасованной в емкости. Контроль качества»
- [2] ТУ 2642-001-33813273-97 Стандарт-титры (фиксаналы, нормадозы). Технические условия
- [3] ТУ 6-09-1678-95 Фильтры обеззоленные (белая, красная, синяя ленты). Технические условия

УДК 63:544:632:006.354

ОКС 13.060.20

Ключевые слова: растворенный кислород, вода питьевая, методы измерений

БЗ 1—2020/18

Редактор *Г.Н. Симонова*
Технический редактор *И.Е. Черепкова*
Корректор *Л.С. Лысенко*
Компьютерная верстка *Е.А. Кондрашовой*

Сдано в набор 23.01.2020. Подписано в печать 03.02.2020. Формат 60×84%. Гарнитура Ариал.
Усл. печ. л. 1,86. Уч.-изд. л. 1,58.

Подготовлено на основе электронной версии, предоставленной разработчиком стандарта

Создано в единичном исполнении во ФГУП «СТАНДАРТИНФОРМ»
для комплектования Федерального информационного фонда стандартов,
117418 Москва, Нахимовский пр-т, д. 31, к. 2.
www.gostinfo.ru info@gostinfo.ru