

Министерство гражданской авиации СССР

И Н С Т Р У К Ц И Я

**ПО ОЧИСТКЕ ФИЛЬТРОЭЛЕМЕНТОВ И
ФИЛЬТРОПАКЕТОВ В УСЛОВИЯХ
ЭКСПЛУАТАЦИИ И РЕМОНТА
АВИАЦИОННОЙ ТЕХНИКИ № 63
(в редакции 5)**

**(Введена в действие указанием МГА
от 20. 12. 91. № 423/У)**

Москва 1992

И Н С Т Р У К Ц И Я

ПО ОЧИСТКЕ ФИЛЬТРОЭЛЕМЕНТОВ И ФИЛЬТРОПАКЕТОВ
В УСЛОВИЯХ ЭКСПЛУАТАЦИИ И РЕМОНТА АВИАЦИОННОЙ
ТЕХНИКИ № 63 (в редакции 5)

(Введена в действие указанием МГА
от 20.12.91 г. № 423/У)

В В Е Д Е Н И Е

Современные летательные аппараты (ЛА) оснащены сложными прецизионными системами (гидравлической, топливной, масляной и др.), выполняющими ряд ответственных для обеспечения полета функций. Чистота применяемых рабочих жидкостей (топлив, масел, спецжидкостей) и внутренних полостей систем является непременным условием эксплуатационной надежности и безопасности полетов авиатехники.

В настоящей инструкции изложена усовершенствованная технология очистки фильтроэлементов (ФЭ) и фильтропакетов (ФП) гидравлической, топливной и масляной систем ЛА, перечень рекомендуемого оборудования и современных технических мощных средств (ТМС) "Вертолин-74" (ТУ 3810960-86), "Синвал" (ТУ 10-1532-80), "Имппульс" (ТУ 38-101838-80). Указанные ТМС негорючи, нетоксичны, не оказывают коррозионного воздействия на материалы ФЭ и ФП, не приводят к образованию "солевого налета". Их применение позволяет существенно повысить качество очистки и получить значительный эффект за счет экономии авиационных ГСМ (бензина, масел АМГ-10 и 7-50с-3).

Инструкция разработана на основании руководящих документов: Инструкции № 63 (редакция 4), Выпуска № 5941-1988г., Указаний МГА № 238-1967г., № 267/у-1981г., № 776/у-1984г., № 611/у-1986г. и Бюллетеня № В-8201-БЭ 1982г. и опыта работы эксплуатирующих и ремонтных предприятий МГА и ВВС.

ОБЩИЕ ПОЛОЖЕНИЯ

1. Настоящая инструкция по очистке ФЭ и ФП самолетных (вертолетных) систем в эксплуатирующих и ремонтных предприятиях определяет перечень работ и технологических рекомендаций, связанных с порядком прохождения ФЭ или ФП от съема до установки их на изделие, включая операции транспортировки, очистки, контроля, консервации и хранения.

2. Сопровождение ФЭ или ФП на этапах транспортировки, очистки, консервации и хранения проводить в соответствии с требованиями эксплуатационно-технической документации на изделие. Учет и контроль ФЭ и ФП вести в соответствии со следующей документацией:

- паспорт на фильтр;
- журнал регистрации параметров ФЭ и ФП на участке их очистки (таблица I.1, приложение I).

Учет и контроль ФЭ и ФП в МГА вести в соответствии с перечнем документации, приведенным в приложении I, таблицы I.1, I.2 и I.3.

3. Транспортировку ФЭ и ФП до изделия и обратно производить в полихлорвиниловых пакетах и таре.

Транспортировку ФЭ и ФП в МГА производить в соответствии с рекомендациями, изложенными в приложении 2.

4. Очистку ФЭ и ФП, снятых для проведения регламентных работ, производить по полному циклу настоящей инструкции, независимо от степени их загрязненности.

Контроль загрязненности (чистоты) ФЭ и ФП перед очисткой производить в соответствии с требованиями руководств по эксплуатации (РЭ), при необходимости и с целью оценки чистоты систем, а также после очистки.

5. Технологические рекомендации настоящей инструкции не распространяются на очистку ФП, изготовленных из цветных металлов для масляных и топливных систем. Очистку данных ФП производить согласно рекомендациям руководств по эксплуатации двигателей.

6. Требования к технологическому процессу по очистке ФЭ и ФП настоящей инструкции являются минимальными. Изменения и дополнения технологического процесса с целью повышения качества очистки производить по согласованию с Разработчиком фильтров в установленном порядке.

1. ХАРАКТЕРИСТИКА ЗАГРЯЗНЕНИЙ, ОБРАЗУЮЩИХСЯ НА ПОВЕРХНОСТИ ФИЛЬТРОЭЛЕМЕНТОВ И ФИЛЬТРОПАКЕТОВ

1.1. Классификация загрязнений

Все загрязнения, образующиеся на поверхности ФЭ и ФП гидравлической, топливной и масляной систем в процессе эксплуатации ЛА, можно условно разделить на три основные группы: эксплуатационные, операционные и технологические или производственные.

К эксплуатационным загрязнениям относятся продукты окисления, полимеризации и деструкции авиационных ГСМ, продукты коррозии и износа деталей, минеральные частицы (пыль, песок и т.п.) и вода.

К операционным загрязнениям относятся те загрязнения, которые попадают в авиационные ГСМ в процессе их транспортировки, хранения и при заправке авиатехники. В их состав входят: атмосферные и остаточные загрязнения (оксиды металлов и кремния, вода); продукты износа и коррозии средств хранения, транспортирования и заправки авиационных ГСМ; продукты низкотемпературного окисления топлив и масел (смолы, асфальтены и т.п.); газовые и микробиологические загрязнения.

Технологические или производственные загрязнения попадают в жидкостные системы ЛА при изготовлении, сборке и ремонте последних. К таким загрязнениям относятся: минеральные частицы, металлическая стружка, частицы абразивных материалов, притирочных паст, уплотнительных материалов и другие.

1.2. Структура и состав загрязнений

По своей структуре загрязнения, накапливающиеся на ФЭ и ФП, представляют собой весьма сложные и разнородные образования.

Анализ отложений на ФЭ и ФП показывает, что в состав загрязнений входят: металлы и их оксиды; продукты атмосферного происхождения; частицы пластмасс и резины; остатки притирочных паст; волокна, а также органические вещества, образовавшиеся в результате окисления, термического разложения и полимеризации авиационных ГСМ.

Эксплуатационные загрязнения на ФЭ и ФП представляют собой сложные смеси органических и неорганических веществ, соотноше-

ние которых зависит от условий эксплуатации и ремонта, а также от качества рабочих жидкостей.

Наиболее эффективными для удаления рассмотренных загрязнений с поверхности ФЭ и ФП являются растворы ТМС, содержащие в своем составе поверхностно-активные вещества (ПАВ), негорючие органические растворители и комплексообразователи. Органический растворитель, проникая в микропоры и трещины отложений, вызывает частичное разрыхление отдельных компонентов загрязнения и нарушает их адгезию с очищаемой поверхностью.

Поверхностно-активные вещества усиливают антиадгезионные свойства раствора, смачивают поверхность и приводят к эмульгированию и диспергированию частиц загрязнений. Хорошими средствами интенсификации процесса очистки являются ультразвуковые колебания и реверсирование раствора.

2. РЕКОМЕНДУЕМЫЕ ТЕХНИЧЕСКИЕ МОЮЩИЕ СРЕДСТВА

Для очистки ФЭ и ФП рекомендуется применять водные растворы следующих технических моющих средств (ТМС): "Вертолин-74", "Синвал", "Импульс". Данные ТМС представляют собой густые жидкости от оловяно-коричневого до светло-желтого цвета и состоят из смеси поверхностно-активных веществ (ПАВ), органического растворителя и активных добавок.

ТМС "Вертолин-74" (ТУ 38-10960-86) марки А имеет следующий состав, %:

синтаид-5	5,0
синтанол ДТ-7	8,0
триэтаноламин	10,0
олеиновая кислота	10,0
трилон Б	3,0
трибутилфосфат	6,0
вода техническая	остальное.

Режим применения: концентрация моющего раствора 50-80 г/л, температура 70-80°C.

ТМС "Синвал" (ТУ 10-1532-80) имеет следующий состав, %:

синтанол ДТ-7	20,0
синтаид-5	3,0

моноэтаноламин	4,5
N-окиси алкилдиметиламинов	0,3
трилон Б	5,0
вода обессоленная или конденсат	остальное

Режим применения: концентрация моющего раствора 50-70 г/л, температура 60-70°C.

ТМС "Импульс" (ТУ 38-101838-80) имеет следующий состав, %:

синтаמיד-5	5,0
синтанол ДТ-7	8,0
триэтаноламин	10,0
жирные кислоты	10,0
трилон Б	3,0
вода	остальное.

Режим применения: концентрация раствора 40-50 г/л, температура 60-70°C.

Трилон Б - динатриевая соль этилендиаминтетрауксусной кислоты ГОСТ 10652-73 - является смягчителем воды и представляет собой белый кристаллический порошок, хорошо растворимый в воде. Трилон Б и его водный раствор нетоксичны, взрыво- и пожаробезопасны. Водный раствор трилона Б применяют при концентрации 2 г/л и температуре 20-50°C. В зависимости от жесткости воды и размеров ФЭ и ФП один литр раствора трилона Б расходуется, примерно, на 10-25 ФЭ или ФП.

Примечания:

1. При отсутствии вышеперечисленных ТМС, как исключение, для очистки фильтроэлементов допускается использование синтетических моющих средств (СМС) типа МС-15, Лабомид-203, МЛ-51, МЛ-52 - 20-25 г/л; водного раствора в составе: тринатрийфосфат - 3 г/л, продукт ОП-7 или ОП-10 ГОСТ 8433-81 - 3 г/л, натрий азотистокислый - 2 г/л.

2. СМС типа МС-15, Лабомид-203 и др. для очистки фильтропакетов из материала ХИБИ5-ПМ (ФНС-5) применять не рекомендуется в связи с трудностью вымывания из пор остатков СМС.

3. При отсутствии ТМС и СМС в качестве моющей жидкости в исключительных случаях разрешается применять топливо

типа ТС-1 (ГОСТ 10227-86) или масло АМГ-10 (ГОСТ 6794-75) при температуре 65-70°C.

4. Для предотвращения разложения ПАВ, входящих в состав моющих средств, не рекомендуется превышать указанные предельные значения температуры моющего раствора.

5. Адреса заводов-изготовителей рекомендованных моющих средств приведены в приложении 3.

3. ТЕХНОЛОГИЧЕСКОЕ ОБОРУДОВАНИЕ

На участке очистки ФЭ и ФП необходимо использовать следующий комплект технологического оборудования:

- ультразвуковая установка или ультразвуковая ванна с генератором - 1-2 шт.;
- рабочий стол - 1-2 шт.;
- сушильный шкаф типа СНОЛ-1 - 1 шт.;
- стеллаж или шкаф - 1 шт.;
- емкость для проверки ФЭ и ФП прибором ПКФ (на 10-15 л.) - 2 шт.;
- емкость для приготовления моющего раствора (на 10-15 л.) - 1 шт.;
- ванна для предварительной промывки ФЭ и ФП в моющем растворе (на 20-25 л.) - 1 шт.;
- волосяные кисти ККФ 8, 10, 12, 16 - 2 комплекта;
- прибор ПКФ-600/015 - 2 шт.;
- воронка с фильтром типа 5НЭ.456.072 - 1 шт.;
- установка для проверки герметичности ФЭ и ФП.

Примечания:

1. Комплект и номенклатура технологического оборудования могут быть увеличены с учетом объема работ по очистке ФЭ и ФП на участке.

2. Для интенсификации процесса очистки ФЭ и ФП на участках с большим объемом работ рекомендуется использовать установку реверсивного действия, которая в сравнении с ультразвуковыми установками, агрегатами и ваннами имеет следующие преимущества:

- увеличенную производительность (одновременно очищаются 10 ФЭ или ФП);
- отсутствие вредного воздействия ультразвукового колебания на организм оператора.

3.1. Установки для ультразвуковой очистки

Установки предназначены для очистки под воздействием ультразвука ФЭ и ФП топливных, гидравлических и масляных систем ЛА и отендового оборудования от механических примесей, смолистых веществ и продуктов коксования масел.

Выбор ультразвуковых установок и их количества производится в зависимости от типа ФЭ и ФП, их габаритных размеров и требуемой производительности.

Установка УЗУ4-1,6-0 с плоскими магнитострикционными преобразователями рекомендуется для ультразвуковой очистки сетчатых металлических ФЭ и ФП.

Установка УЗУ4М-1,6-0 является модернизированной моделью установки УЗУ4-1,6-0 и отличается от нее увеличенными размерами ванн и наличием цилиндрических магнитострикционных преобразователей, что позволяет очищать ФЭ и ФП больших размеров (диаметром до 150 мм и длиной до 320 мм).

Агрегат УЗА10-1,6М рекомендуется для очистки ФЭ и ФП с тонкостью фильтрации 5 мкм.

Стационарные установки, состоящие из ультразвуковых ванн УЗВ-15М, УЗВ-16М, УЗВ-17М, УЗВ-18М с ультразвуковыми генераторами, отличающиеся размерами рабочего объема ванн и количеством преобразователей от 1 до 4, используются для очистки ФЭ и ФП, причем последних как в собранном, так и в разобранном состоянии (фильтрующие диски), а также крупногабаритных ФЭ типа ВД2.966.697-07.

Технические характеристики и порядок подготовки ультразвуковых установок, агрегата, генератора и ванн к работе приведены в инструкциях и технических описаниях по их эксплуатации.

3.2. Установка для очистки фильтроэлементов и фильтропакетов методом реверсивной прокачки

Установка УРПВ-10 предназначена для очистки ФЭ и ФП жидкостных систем ЛА в водных растворах ТМС без использования ультразвука. Эффект очистки достигается за счет реверсирования моющего раствора через промываемые фильтры. Схема установки приведена на рис.1.

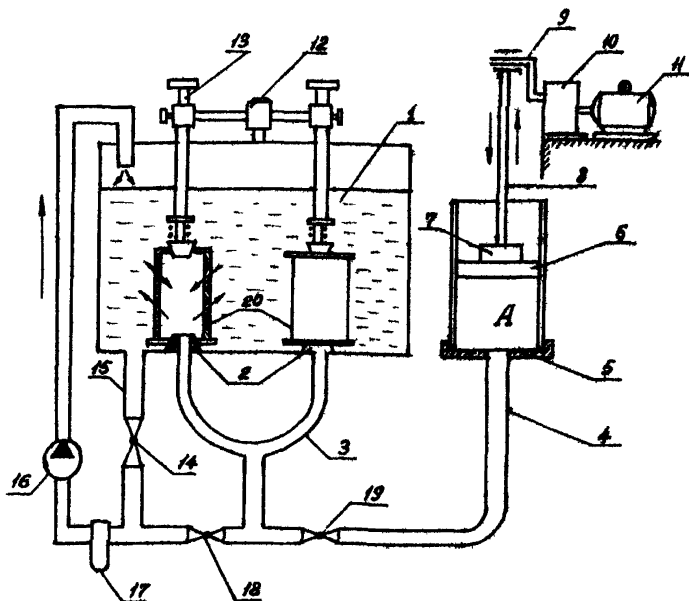


Рис. I. Принципиальная схема установки реверсивного действия для прокатки фильтроэлементов и фильтропакетов мощным раствором:

1- моечная камера; 2- резиновый конус;
 3- коллектор; 4- трубопровод; 5- цилиндр;
 6- поршень; 7- узел подсоединения поршня
 и шатуна 8; 9- кривошип привода; 10- ре-
 дуктор; 11- электродвигатель; 12- узел
 прижимных устройств; 13- прижимные устрой-
 ства; 14- кран; 15- трубопровод; 16- насос;
 17- фильтр; 18- кран; 19- кран; 20- филь-
 троэлемент.

Установка УРПФ-10 состоит из моечной камеры I, размещенных на дне резиновых конусов 2, надетых на концы трубопроводов, объединенных в коллектор 3, который соединен трубопроводом 4 с поршневой полостью А блока реверсирования, состоящего из цилиндра 5 с поршнем 6 и узлом 7, соединяющим шатун 8 с кривошипом привода 9. Привод состоит из редуктора 10 и электродвигателя II. На моечной камере I закреплен узел 12 прижимных устройств 13. В днище моечной камеры вварен трубопровод циркуляции 15, в который предварительно смонтированы кран 14, фильтр 17 и насос 16. Коллектор 3 соединен с трубопроводом циркуляции через кран 18. В трубопроводе 4 между коллектором 3 и цилиндром 5 установлен разъединительный кран 19.

Принцип работы установки заключается в следующем. В моечной камере I на резиновые конусы 2 своими отверстиями надевают фильтроэлементы 20 и фиксируют их прижимными устройствами 13 для герметизации. Моечную камеру заполняют раствором ТМС. Открывают краны 14 и 19, кран 18 должен быть закрытым. После этого включают привод II. Поршень 6, совершая возвратно-поступательное движение, всасывает через фильтры 20 в полость А промывочную жидкость и выталкивает ее обратно в камеру I. Промывочная жидкость постоянно, в процессе промывки, откачивается из моечной камеры I насосом 16 через фильтр 17 и по трубопроводу подается на слив в ванну моечной камеры I. Для очистки внутренних полостей фильтров 20 открывают кран 18, закрывают краны 19 и 14, включают насос 16 и выключают привод II.

Технические характеристики установки УРПФ-10 и основные комплектующие изделия

емкость рабочей ванны - от 50 до 100 л;
емкость ванны нагрева - от 50 до 100 л;
количество одновременно очищаемых ФЭ - 10 шт.;
количество цилиндров в насосном агрегате для реверсирования - 1-2 шт.;
объем цилиндра - от 10 до 15 л;
электроприводной насос перекачки моющей жидкости производительностью - до 4000 л/час;
перекрывные краны типа 760400 - 4 шт.;
электродвигатель для привода редуктора типа Р4-20 - 1 шт.;
мощность электродвигателя - 1,1 кВт;
число прямых ходов поршня в минуту - 15-18;

тепловые электронагревательные элементы - 3 шт.;
мощность одного ТЭНа (возможен подогрев паром из магистрали) -
1,25 кВт;
передаточное отношение редуктора - 20;
манометр в магистрали прокачки до 6 атм - 1 шт.;
комплект переходников для различных типов ФЭ и ФП.

Примечание: Адреса заводов-изготовителей и калькудержате-
лей оборудования, рекомендуемого для очистки
ФЭ и ФП, приведены в приложении 4.

4. ОПЕРАЦИИ ТЕХНОЛОГИЧЕСКОГО ПРОЦЕССА ОЧИСТКИ ФИЛЬТРОЭЛЕМЕНТОВ И ФИЛЬТРОПАКЕТОВ

Технологический процесс очистки ФЭ и ФП включает следую-
щие основные операции:

- подготовка ФЭ и ФП к очистке;
- отмочка в горячем моющем растворе;
- ультразвуковая очистка в моющем растворе;
- промывка в проточной воде;
- ультразвуковая очистка в растворе трилона Б;
- сушка;
- проверка герметичности;
- контроль качества очистки и консервации.

Описание технологических операций

4.1. Подготовка ФЭ и ФП к очистке.

4.1.1. Снять защитные кожуха с ФЭ и (при необходимости)
проверить загрязненность ФЭ и ФП. Контроль загрязненности про-
водить в соответствии с п.п.4.6.3. и 4.6.4.

4.1.2. Промыть ФЭ и ФП от рабочей жидкости и механических
загрязнений.

Промывку ФЭ и ФП производить следующим образом:

- ввернуть в переходник 3 (рис.2) или в тразерсу 3 (рис.5)
глухую ручку 1 и установить на ФЭ и ФП;
- подготовить ванну емкостью 10-15 л. с моющим раствором
концентрации 50 г/л (температура 50-70°C) и плоскую кисть ти-
па КФП-8 (КФП-10) с жестким ворсом. Длина волоса должна быть
больше глубины гофра фильтроэлемента и фильтрующего диска ФП;
- установленный таким образом ФЭ или ФП взять за ручку и
промыть кистью 2-3 проходами вдоль каждого гофра или фильтру-
ющего диска в одном направлении - для ФЭ сверху вниз, для ФП

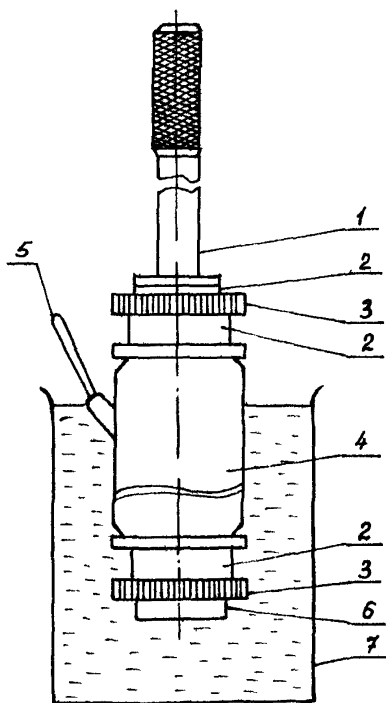


Рис.2. Схема предварительной промывки
 фильтроэлемента с помощью кисти.

1- ручка глухая; 2- кольцо уплотнительное;
 3- переходник; 4- фильтроэлемент; 5- кисть
 плоская; 6- заглушка; 7- ванна с моющим
 раствором.

по часовой стрелке, периодически погружая ФЭ и ФП в ванну с моющим раствором (рис.2);

- заменить загрязненный моющий раствор на чистый и повторить промывку.

Примечание: В особый период в условиях эксплуатируемых предприятий допускается применять для промывки ФЭ и ФП бензин Нефрас С 50/170 (бензин для промышленно-технических целей) ГОСТ 8505-80 или БР-1, БР-2 ГОСТ 443-76.

4.2. Отмочка в горячем моющем растворе

4.2.1. Подготовить ванну для отмочки ФЭ и ФП, для чего:

- залить в ванну (емкостью 25-30 л), входящую в комплект установки типа УЗУ4М-1,6-0, 15-20 литров моющего раствора (концентрация 50 г/л и температура $60 \pm 5^\circ\text{C}$), профильтрованного через воронку с фильтром типа 5НД.456.074 или зеленое капроновое полотно арт.1516;

- уложить в ванну (емкостью 25-30 л) однотипные ФЭ и ФП вертикально открытым концом вверх, не допуская попадания моющего раствора через верхний фланец ФЭ и ФП в их внутреннюю полость; ФЭ, имеющие два отверстия, с одной стороны закрыть заглушкой. После заполнения моющим раствором внутренних полостей ФЭ и ФП заглушить их верхние отверстия.

4.2.2. Провести отмочку ФЭ и ФП в моющем растворе при температуре $60 \pm 5^\circ\text{C}$ в течение не менее 2-3 часов. Образующаяся на поверхности раствора пленку загрязнений периодически удалять.

4.3. Ультразвуковая очистка

4.3.1. Очистка ФЭ и ФП на ультразвуковых установках типа УЗУ4М-1,6-0:

1. Подготовить ультразвуковую установку к работе в соответствии с инструкцией по ее эксплуатации.

2. Промыть ванны установки чистой водой, протереть салфетками насухо и заполнить их чистой водой через воронку типа 5НД.456.074 с фильтроэлементом толщиной фильтрации 12-16 мкм. Воронка входит в комплект установки УЗУ4М-1,6-0.

3. Включить электронагреватели ванны и нагреть воду до температуры $40-50^\circ\text{C}$.

4. Слить нагретую в ванне, в воду в отдельную емкость в количестве 7-10 литров и приготовить один из рекомендованных моющих растворов путем введения в горячую воду такого количества моющего средства, чтобы при последующем смешивании с водой

в ванне № I концентрация моющего раствора составляла величину, рекомендуемую в разделе 2 для конкретного моющего средства.

5. Подготовленный концентрированный раствор моющего средства через воронку типа 5МЭ.456.072 с фильтром тонкостью фильтрации I2-16 мкм залить в ванну № I.

6. Слить нагретую в ванне № 2 воду в отдельную емкость в количестве 7-10 литров и приготовить концентрированный водный раствор трилона Б.

7. Приготовленный концентрированный раствор трилона Б через воронку типа 5МЭ.456.072 с фильтром тонкостью фильтрации I2-16 мкм залить в ванну № 2.

8. Произвести ультразвуковую очистку в моющем растворе в ванне № I ФЭ и ФП с тонкостью фильтрации:

30-40 мкм - в течение 5-10 мин;

I2-16 мкм - в течение 15-20 мин;

5-7 мкм - в течение 20-60 мин.

Время очистки ФЭ и ФП может корректироваться как в меньшую, так и в большую стороны в зависимости от мощности способности раствора, степени загрязненности и срока эксплуатации ФЭ и ФП на изделии.

9. Поднять ФЭ и ФП из ванны № I и дать полностью стечь остаткам моющего раствора.

10. Промыть ФЭ и ФП в проточной, профильтрованной через фильтр тонкостью фильтрации I2-16 мкм, воде с температурой 20-50°C до прекращения выделения пены.

11. Поместить промытые ФЭ и ФП в ванну № 2 и произвести ультразвуковую очистку ФЭ и ФП с тонкостью фильтрации I2-40 мкм в течение 1-2 мин, а ФЭ и ФП с тонкостью фильтрации 5-7 мкм в течение 5-15 мин. Время очистки может корректироваться в зависимости от габаритов и срока эксплуатации ФЭ и ФП на изделии.

12. Произвести промывку внутренних полостей ФЭ и ФП в растворе трилона Б:

- приготовить водный раствор трилона Б в отдельной емкости концентрацией 2 г/л и температурой 20±5°C, профильтрованный через фильтр с тонкостью фильтрации I2-16 мкм;

- снять с ФЭ и ФП заглушку и погрузить его вертикально в емкость с раствором трилона Б до уровня верхнего фланца, не допуская переливания раствора внутрь;

- после заполнения раствором трилона Б внутренней полости

через фильтрующую сетку установить снятую заглушку, поднять ФЭ или ФП над емкостью и, сняв нижнюю заглушку, слить раствор из внутренней полости в другую емкость;

- если ФЭ или ФП имеет глухой фланец, то для слива раствора из ФЭ или ФП их развернуть заглушенным фланцем вниз, открыть заглушку и слить раствор из внутренней полости в другую емкость.

Операцию промывки внутренней полости ФЭ и ФП выполнить три раза.

4.3.2. Очистка ФЭ и ФП в ультразвуковых ваннах типа УЗВ-15М + УЗВ-18М

I. Подготовить ультразвуковые ванны (УЗВ) и генераторы к работе в соответствии с инструкциями по их эксплуатации.

2. Промыть ванны чистой водой, протереть салфетками насухо.

3. В отдельной емкости приготовить водный раствор одного из рекомендованных в разделе 2 моющих средств с температурой раствора 40-50°C.

4. Приготовленный моющий раствор залить в ванну через воронку с фильтром тонкостью фильтрации 12-16 мкм.

5. Уложить горизонтально ФЭ в сетчатую корзину, входящую в комплект УЗВ, и установить ее в ванну.

6. Произвести очистку в течение 20-60 минут, в зависимости от габаритов и степени загрязненности ФЭ.

При этом через каждые 5-15 минут корзину поднять из ванны, ФЭ повернуть по часовой стрелке на 90°.

7. Разобрать ФП из материала ФНС (Х15Н18-ПМ). При этом фильтрующие диски уложить на дно сетчатой корзины в один ряд.

8. Произвести очистку фильтрующих дисков в УЗВ в течение 60 минут (по 30 минут в каждую сторону).

9. Произвести промывку ФЭ и фильтрующих дисков в проточной воде по пункту 4.3.1. (п.п.10).

10. Произвести очистку ФЭ или фильтрующих дисков в растворе трилона Б по пункту 4.3.1. (п.п.11), предварительно заменив в УЗВ моющий раствор на раствор трилона Б, или выполнив эту операцию в другой ванне.

II. Собрать фильтропакеты.

12. Произвести промывку внутренних полостей ФЭ и ФП по пункту 4.3.1.(п.п.12).

4.3.3. Очистка ФЭ и ФП на ультразвуковом агрегате УЗА-10-1,6М

1. Очистку ФЭ и ФП с применением агрегата УЗА-10-1,6М выполнять в соответствии с перечнем операций, изложенных в разделе 4.

2. Режимы очистки ФЭ и ФП на агрегате УЗА-10-1,6М выдерживать в соответствии с Инструкцией по эксплуатации агрегата.

4.3.4. Очистка ФЭ и ФП в моющем растворе на установке реверсивного действия

1. Подготовить установку к работе в соответствии с инструкцией по эксплуатации.

2. Извлечь ФЭ или ФП из ванны с раствором для отмочки, установить их на посадочные конуса 2 коллектора (рис.1) и зафиксировать прижимными устройствами 13 для герметичности.

3. Перекачать приготовленный моющий раствор из вспомогательной емкости в емкость для очистки.

4. Открыть краны 14 и 19, кран 18 закрыт. Включить привод и прокачать ФЭ и ФП в прямом и обратном направлениях в течение 10-25 минут при температуре моющего раствора 60-70°C.

5. Перекачать моющий раствор в ванну для приготовления раствора, при необходимости включить ТЭН и подогреть.

6. Провести промывку ФЭ и ФП в проточной воде по пункту 4.3.1. (п.п.10).

7. Произвести очистку ФЭ и ФП в растворе трилона Б по пункту 4.3.1.(п.п.11).

8. Произвести промывку внутренней полости ФЭ и ФП по пункту 4.3.1.(п.п.12).

4.4. Сушка фильтроэлементов и фильтропакетов

4.4.1. Дать стечь полностью с ФЭ или ФП остаткам раствора трилона Б, снять заглушки и уплотнительные резиновые кольца.

4.4.2. Поместить ФЭ и ФП в сушильный шкаф и выдержать их при температуре 120-130°C в течение 40-60 минут.

Сушку ФП из пористого материала ФНС-5 производить при температуре 140-160°C в течение 60-90 минут.

4.5. Проверка герметичности

Сущность метода проверки заключается в способности ФЭ и ФП, погруженных в жидкость на определенную глубину, удерживать

давление воздуха, подаваемого во внутреннюю полость (быть герметичным).

Величина давления, при которой появляются первые пузырьки воздуха, зависит от величины ячейки сетки, смачивающей способность и плотности жидкости.

4.5.1. Для проверки герметичности ФЭ и ФП использовать установку 8Д2.950.000, входящую в комплект установки УЗУ4М-1,6-0 (УЗУ4-1,6-0, УЗА-10-1,6М), или установку, собранную по схеме (рис.3).

4.5.2. Проверку производить в следующей последовательности:

- подготовить установку к работе в соответствии с инструкцией по эксплуатации;
- подсоединить установку через редуктор типа ДКД-8-65 к баллону со сжатым воздухом (азотом);
- залить ванну бензином (БР-1, БР-2 ГОСТ443-76, Нефрас-С 50/170 ГОСТ 8505-80) или топливом типа ТС-1 ГОСТ 10227-86, предварительно профильтрованным через фильтр с толщиной фильтрации 12-16 мкм. Окунуть проверяемый ФЭ или ФП в бензин или топливо для образования пленки поверхностного натяжения на фильтрующей поверхности, вынуть и дать стечь жидкости;
- установить вентилем редуктора давление 1,5-2 кгс/см²;
- опустить проверяемый ФЭ или ФП в ванночку с контрольной жидкостью на глубину 20±2 мм от поверхности жидкости. Открыть вентиль и редуктором постепенно повысить давление воздуха до величины Н (таблица 1), соответствующей допустимой герметичности фильтрующего материала, из которого изготовлена фильтрующая поверхность проверяемого ФЭ или ФП, смачивающей способности и плотности контрольной жидкости.

Появление отделяющихся от проверяемого ФЭ или ФП пузырьков воздуха при давлении ниже указанного, является признаком несоответствия тонкости фильтрации сетки ТУ или ее повреждения. При проверке герметичности ФЭ или ФП повернуть 2-3 раза вокруг своей оси.

При работе на установке, собранной по схеме (рис.3), вентилем редуктора 2 установить давление 1,5-2кгс/см², при этом редуктор 4 и вентиль 5 должны быть закрыты. Опустить проверяемый ФЭ или ФП в ванночку, открыть вентиль 5 и редуктором 4 постепенно повысить давление воздуха до величины Н.

Примечание: ФЭ и ФП, отбракованные по причине снижения герметичности в местах заборн, потертостей и проколов фильтрующей сетки, с целью восстановления их работоспособности ремонти-

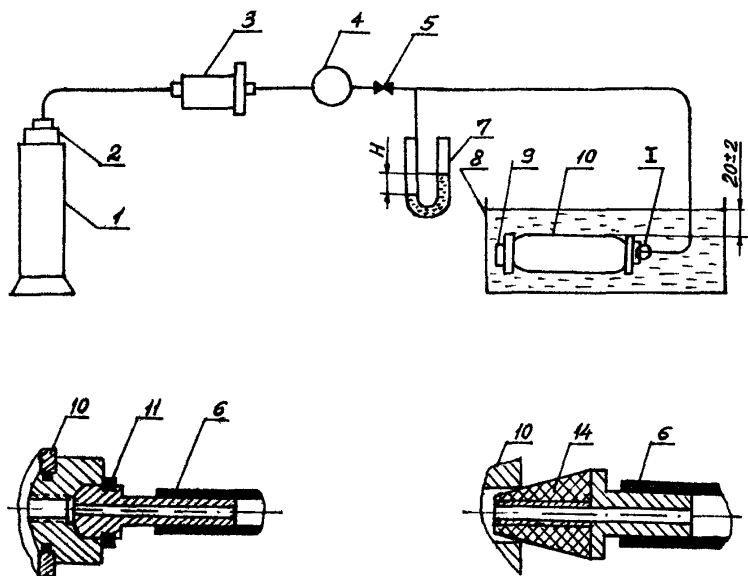


Рис.3. Схема установки для проверки герметичности фильтроэлементов.

1- баллон воздушный 40-150л ГОСТ 949-73;
 2- редуктор кислородный КБА-25 200/8-0,5
 ГОСТ 6268-78; 3- фильтр воздушный ИВВ-12;
 4- редуктор воздушный АБВ 30/1,2-0,1 ГОСТ
 6268-78; 5- вентиль; 6- шланг резиновый;
 7- манометр; 8- ванна с бензином; 9- заг-
 лужка; 10- фильтроэлемент испытываемый;
 11- кольцо уплотнительное 481.230; 12- пе-
 реходник; 13- штуцер ИС-224-00; 14- переходник.

ровать по технологии, приведенной в приложении 8.

Таблица I

Допустимые величины давления воздуха (Н)
при проверке ФЭ или ФП на герметичность

Фильтрующий материал	Герметичность (Н), мм.вод.ст.	
	в бензине БР-1, БР-2 плотность 0,735 г/см ³	в топливе ТС-1 плотность 0,790 г/см ³
Сетка 80/720	150	170
Фильтрующий материал Х18Н15-ПК ФНС-5)	400	450
Сетка № 50/400	130	147
Сетка 80/400	150	170
Сетка 125/730	280	315
Сетка П100	40	45

Примечания:

1. Для ФЭ 340I24, 340098 герметичность в бензине и топливе равна соответственно Н=200 и 226 мм.вод.ст.

2. В таблице I приведены допустимые значения герметичности для применяемых фильтрующих материалов при проверке в бензине с плотностью 0,735 г/см³ и в топливе с плотностью 0,790 г/см³.

3. При проверке герметичности ФЭ и ФП в контрольных жидкостях, плотность которых другая, необходимо делать поправку величины Н (герметичности) в соответствии с графиком на рис.5.1. в приложении 5 и по формуле

$$N_1 = N \cdot K$$

где N_1 - герметичность ФЭ или ФП в применяемой для проверки жидкости, мм.вод.ст.;

Н - герметичность ФЭ или ФП (мм.вод.ст.) в бензине с плотностью 0,735 г/см³ или в топливе ТС-1 с плотностью 0,790 г/см³ (таблица I);

К - коэффициент увеличения герметичности: для бензина БР-1, БР-2, топлива типа ТС-1, масла АМГ-10, 7-50с-3 и МК-8 его определяют по графику (рис.5.1) в приложении 5 в зависимости от плотности рабочей жидкости. Например, для масла 7-50с-3 его значение равно 1,3.

4.6. Контроль качества очистки и консервация

4.6.1. Качество очистки сетчатых дисковых ФП (масляной системы) контролировать визуально по отсутствию загрязнений на их поверхности.

4.6.2. Контроль качества очистки (проницаемости) ФЭ и ФП, изготовленных из металлических сеток и пористого материала ФНС-5 (Х18Н15-ПМ), осуществлять по времени заполнения жидкостью их внутреннего объема с помощью прибора ПКФ (рис.4).

Прибор ПКФ для замера времени заполнения ФЭ и ФП состоит из головки 4 с ручкой 2, сигнальной кнопки 1, поплавка 5, набора сменных переходников 6 и заглушек 8.

Температура ФЭ и ФП перед контролем качества очистки должна быть равной температуре окружающего воздуха.

4.6.3. Замер времени заполнения внутреннего объема ФЭ и ФП жидкостью, как критерия оценки чистоты (загрязненности), производить в следующей последовательности:

- установить на прибор ПКФ переходник 6 (рис.4), траверсу 3 (рис.5), соответствующие проверяемому ФЭ или ФП;
- проверяемый ФЭ или ФП установить в переходник (траверсу);
- в емкость залить чистую рабочую (контрольную) жидкость - масло АМГ-10, предварительно дважды отфильтрованную через воронку с фильтром типа ФЖ.456.074 или через зеленое капроновое полотно арт.1516, до уровня, равного высоте проверяемого ФЭ или ФП плюс 50-60 мм. Температура рабочей жидкости должна быть в пределах 15-35°C;
- погрузить ФЭ или ФП в контрольную жидкость, затем их извлечь и дать стечь жидкости. Эта операция необходима для обеспечения равномерного смачивания поверхности ФЭ и ФП перед определением времени заполнения;
- на ФЭ, имеющих нижнее отверстие, установить сменный переходник 6 с заглушкой 8;

- приготовить секундомер, взять прибор с ФЭ или ФП за ручку 2, закрыть пальцем отверстие на верхнем конце ручки и погрузить ФЭ или ФП вертикально в емкость до касания контрольного фланца головки 4 о поверхность жидкости;

Примечание: Касание контрольного фланца о поверхность жидкости при заполнении жидкостью внутреннего объема ФЭ или ФП должно быть постоянным.

- открыть отверстие в ручке 2 и одновременно включить секундомер. При этом внутренний объем ФЭ или ФП начнет запол-

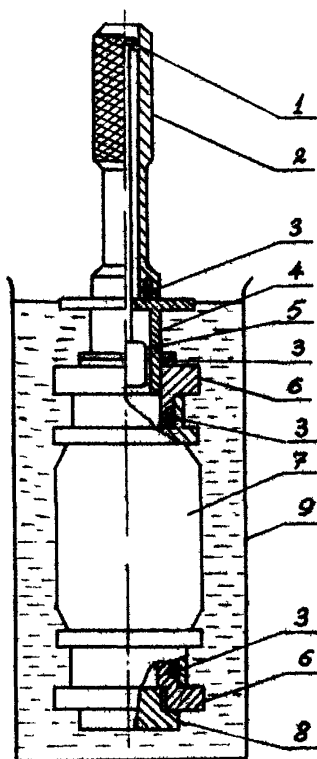


Рис.4. Схема проверки степени загрязненности и качества очистки фильтроэлемента с помощью прибора ПКС

1- кнопка сигнальная; 2- ручка; 3- кольцо уплотнительное; 4- головка; 5- титановый; 6- переходник; 7- фильтроэлемент; 8- заглушка; 9- ванна с рабочей жидкостью.

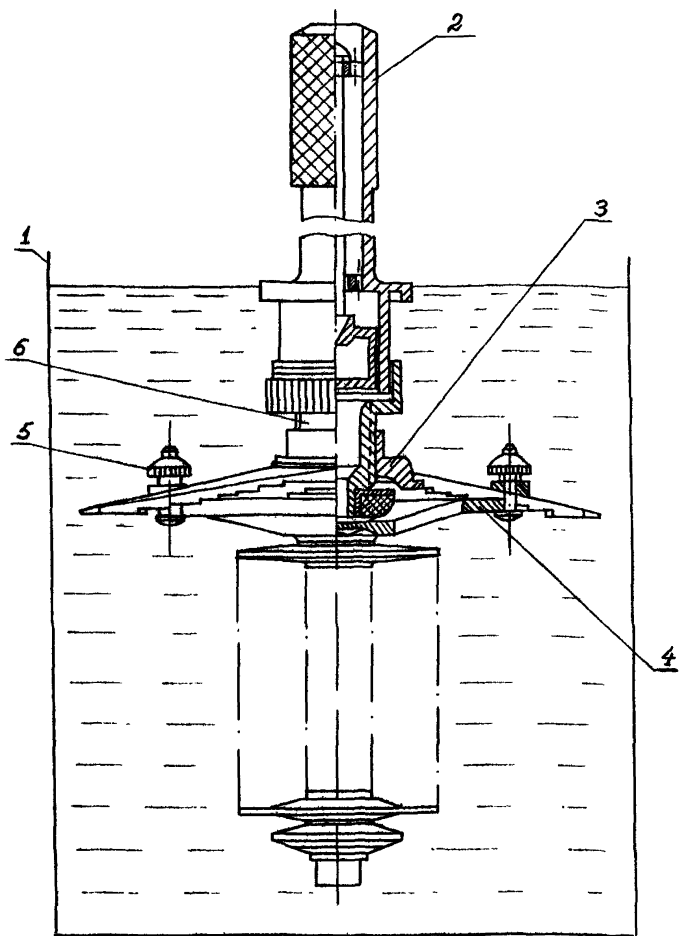


Рис. 5. Проверка степени загрязненности и качества очистки с использованием универсальной траверсы 8Д4.133.000
 1- ванна с рабочей жидкостью; 2- прибор ПКФ; 3- траверса 8Д4.133.000; 4- фильтропакет; 5- винт раздвижной; 6- гайка.

няться жидкостью, которая поднимет поплавок с сигнальной кнопкой I;

- в момент совпадения сигнальной кнопки I с уровнем верхнего торца ручки 2 выключить секундомер;

- извлечь прибор с ФЭ или ФП из жидкости, онять заглушку 8 или оменный переходник 6 и слить жидкость. Повторить операцию замера времени заполнения ФЭ или ФП. Снять ФЭ или ФП с прибора, одеть защитные кожаные на ФЭ и уложить в хлорвиниловый мешочек.

Полученное среднее время заполнения внутреннего объема ФЭ или ФП должно быть не более величины, указанной на графиках приложения 6 (рис. 6.1., 6.2., 6.3.). Время заполнения ФЭ и ФП при 20°C, изготовленных из различных фильтрующих материалов, и их основные типы приведены в приложении 7.

4.6.4. Определение времени заполнения ФЭ из пористого материала XI8N15-PM типа 8Д2.966.022 производить с использованием универсальной траверсы 8Д4.133.000 (рис.5), входящей в комплект установки УЗУ4М-1,6-0 (УЗУ4-1,6-0) и агрегата УЗА10-1,6М в соответствии с пунктом 4.6.3.

Примечания:

1. Допускается применение других устройств контроля проницаемости ФЭ и ФП взамен прибора ПКФ, если они не уступают по точности контролю прибору ПКФ. Применение такого устройства должно быть согласовано с разработчиком ФЭ и ФП.

2. Контрольные жидкости должны периодически очищаться о применением технологических фильтров с толщиной фильтрации 12-16 мкм и 5-7 мкм. Периодичность их очистки устанавливает экспериментально в зависимости от количества проверяемых ФЭ и ФП.

Чистоту контрольной жидкости рекомендуется определять с помощью прибора ПКЖ-904. Технические характеристики прибора ПКЖ-904 и адрес организации-изготовителя приведены в приложении 4.

4.6.5. Определение времени заполнения на ПКФ ФЭ и ФП, эксплуатируемых на жидкости НГЖ-4 (НГЖ-5), производить в этих жидкостях.

Внимание: Смешение масла АМГ-10 и жидкости НГЖ-4 (НГЖ-5) не допускается.

График зависимости времени заполнения ФЭ и ФП от температуры контрольной жидкости приведен в приложении 6 (рис.6.4).

4.6.6. Масло АМГ-10, которым смачивается поверхность ФЭ и ФП при проверке на ПКФ, служит одновременно и консервирующей

жидкостью. Гарантийный срок хранения при такой консервации в герметичном хлорвиниловом мешочке - один год.

4.6.7. Подготовку к хранению ФП, изготовленных из пористого материала ФНС-5 (ХІВНІ5-ПМ), проводить в следующей последовательности:

- после контроля качества очистки ФП на ПКФ слить жидкость и путем окунания в чистый профильтрованный через фильтр с тонкостью фильтрации 5-7 мкм бензин Нефрас-С 50/170 ГОСТ 8505-80 или БР-І, БР-2 ГОСТ 443-76, промыть до полного удаления рабочей жидкости;

- промытый ФП уложить в чистый хлорвиниловый мешочек и его загерметизировать; гарантийный срок хранения - один год.

4.6.8. Расконсервацию ФЭ и ФП следует производить с заглушенными отверстиями в соответствии с пунктом 4.6.7.

4.6.9. Заполнить документацию на ФЭ и ФП в соответствии с п.2 "Общие положения".

5. Технологические рекомендации по приготовлению, контролю и корректированию водных растворов моющих средств

Водные растворы моющих средств заданной концентрации готовятся в отдельной емкости с последующей их фильтрацией в ванны (установки, агрегаты и т.п.).

Моющее средство порциями растворяют в предварительно нагретой воде (до 50-60°C). Заправлять ванны установок и агрегатов моющим раствором рекомендуется в два-три приема с целью уменьшения пенообразования в начальный период работы.

Необходимо помнить, что в холодной воде большинство моющих средств растворяется плохо и медленно. При этом часть (сыпучих) моющих средств оседает на дно ванны и на их растворение требуется длительное время.

Оптимальные концентрации рекомендованных моющих средств приведены в разделе 2.

При наличии в применяемой для приготовления растворов воде повышенной концентрации солей жесткости возможно образование нерастворимого осадка. В процессе очистки ФЭ и ФП концентрация моющего раствора в моечном оборудовании со временем может изменяться, в связи с чем требуется периодический контроль и корректировка моющего раствора для поддержания его моющей способности.

Контроль моющих растворов осуществляется путем взятия проб на анализ и расчета необходимого количества моющего средства для восстановления рабочей концентрации. Периодический контроль моющих растворов необходим, так как в процессе их применения под влиянием ряда факторов (накопление загрязнений, испарение воды, эмульгирование ПАВ жировых (маоляных) и других загрязнений, солюбилизация и омыление загрязнений, унос раствора на ФЭ и ФП и т.п.) изменяются их свойства, которые влияют на качество очистки ФЭ и ФП.

Основным фактором ухудшения моющей способности растворов моющих средств является снижение их концентрации (ПАВ, щелочных компонентов и добавок). Поэтому, как правило, в производственных условиях периодический контроль моющих средств (растворов) осуществляется по их щелочности, реакции среды (рН), температуре и плотности.

Для определения общей щелочности в пересчете на M_{NaOH} используется метод титрования растворов моющих средств соляной кислотой с индикатором (метилловый оранжевый).

Определение реакции среды (рН моющего раствора) производится с помощью рН-метров со стеклянным электродом при 20°C согласно прилагаемой инструкции. Возможно применение индикаторных бумажек.

Полученные значения измеренных показателей сравниваются с ранее измеренными значениями (исходными) и по калибровочным графикам определяется количество моющего средства, необходимое для корректирования моющего раствора для известного объема ванны, установки, агрегата. Данные методы контроля требуют проведения длительного химического анализа, оборудования, материалов и реактивов.

С целью проведения оперативного контроля моющих растворов непосредственно в установках для очистки ФЭ и ФП разработан и испытан переносной прибор типа АМР-4Т.

Разработанный метод и прибор контроля концентрации и температуры моющих растворов выгодно отличается от существующих физико-химических методов контроля, так как не требуют применения оборудования, материалов, реактивов и проведения длительных химических анализов.

Прибор типа АМР-4Т обеспечит высокую точность и оперативность измерения контролируемых параметров.

Частота корректировки моющих растворов зависит от загрязненности ЭЭ и ФП, состава отмываемых загрязнений, производственной программы и других факторов.

Как правило, сигналом ухудшения эксплуатационных свойств моющего раствора (при соблюдении режимов очистки) и необходимости его корректировки является понижение его моющей способности.

Своевременная корректировка водного раствора моющего средства, периодическая очистка от накапливающихся загрязнений, фильтрация, отстой могут значительно увеличивать их срок службы, а также уменьшить периодичность утилизации отработанных растворов.

Адреса организаций-изготовителей оборудования и приборов, рекомендованных для контроля растворов моющих средств, приведены в приложении 4.

6. Технологические рекомендации по очистке и утилизации отработанных водных растворов моющих средств

Постановление ЦК КПСС и Совета Министров СССР № 64 от 19.01.88г. "О первоочередных мерах по улучшению использования водных ресурсов в стране" поставило задачу осуществить в 1988-1990 годах комплекс неотложных мероприятий по коренному перелому в деле экономного и рационального использования водных ресурсов и охраны бассейнов рек, озер и других источников от загрязнений и истощения.

В этих целях в промышленности следует осуществить резкое наращивание объемов оборотно-повторного водоснабжения. В связи с этим в стране должно резко возрасти применение локальных сооружений для очистки и многократного использования различных категорий сточных вод.

Широко распространенные в настоящее время физико-химические и химические методы очистки производственных сточных вод обладают рядом недостатков, основными из которых являются:

- громоздкость и высокая стоимость сооружений;
- сложность в эксплуатации;
- необходимость применения дорогостоящих реагентов;
- большое количество осадка.

Всех этих недостатков лишены мембранные способы очистки, широко применяемые в настоящее время за рубежом.

Мембранная технология представляет собой процесс фильтрации растворов через полимерные мембраны, размещенные на пористом материале.

Размеры пор мембран измеряются ангстремами, т.е. фильтрация идет на молекулярном уровне: молекулы простых веществ (например, воды), имеющие небольшие размеры, свободно проходят через мембраны. Крупные молекулы сложных веществ (например, органических соединений) не проходят через поры мембран.

Различаются три вида мембранных процессов:

- гиперфильтрация (обратный осмос) - при величине пор в мембранах до 10 \AA ;

- ультрафильтрация - при величине пор в мембранах от 50 до 2000 \AA ;

- микрофильтрация - при величине пор в мембранах свыше 2000 \AA .

Наиболее распространенным в настоящее время является метод ультрафильтрации.

6.1. Процесс ультрафильтрации

Сущность процесса ультрафильтрации заключается в том, что сточная вода циркулирует под давлением $0,08-0,40 \text{ МПа}$ со скоростью $4-5 \text{ м/с}$ через напорные камеры мембранного фильтрующего элемента. При этом большая часть воды и растворенных в ней низкомолекулярных веществ проходит через поры мембраны и образует фильтрат, а задерживаемые мембраной тонкодисперсные капли эмульгированных нефтепродуктов и взвеси других загрязнений концентрируются и образуют второй продукт - концентрат.

Количество концентрата составляет $5-10\%$ от исходной сточной воды. В случае очистки отработанного мощного раствора фильтрат является регенерированным мощным раствором, который направляется на повторное использование, а концентрат, содержащий $30-40\%$ нефтепродуктов, сжигается. Так как объем концентрата не велик по сравнению с объемом исходной сточной воды, то расходы на обезвреживание являются небольшими.

Турбулентный режим движения жидкого потока сточной воды в напорных каналах ультрафильтра обеспечивает омывание задерживаемых на поверхности мембраны частиц и долговременную (более года) эксплуатацию ультрафильтров.

Казанским объединением "Тасма" по разработкам НПО "Полимерсинтез" (ВНИИСС), выполненным согласно техническому заданию

ГОСНИТИ, организован серийный выпуск трубчатых ультрафильтров типа БТ 0,5/2 марки Ф-1 по ТУ 6-05-2010-86, предназначенных для очистки отработанных моющих растворов.

Трубчатый ультрафильтр типа БТУ 0,5/2 состоит из семи открытых пористых стеклопластиковых трубок, концы которых залиты эпоксидной смолой в обойму, а внутри покрыты полупроницаемой мембраной на основе фторопласта. Выход фильтрата не менее $50 \text{ дм}^3/\text{м}^2\cdot\text{ч}$, содержание нефтепродуктов в фильтрате не более $10 \text{ мг}/\text{дм}^3$.

6.2. Ультрафильтрационные установки

Типовая схема ультрафильтрационной установки для очистки отработанных моющих растворов (ОМР) на предприятиях по ремонту и обслуживанию техники приведена на рис.6.

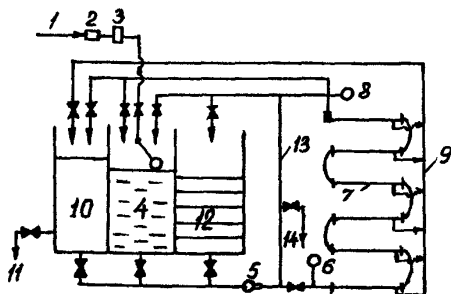


Рис. 6. Схема ультрафильтрационной установки

1, 9, 11, 13 — трубопроводы; 2 — фильтры грубой очистки; 3 — магнитная ловушка (или отстойник); 4 — рециркуляционный бак; 5 — насос; 6, 8 — манометры; 7 — блок ультрафильтров; 10 — сборник фильтрата; 12 — сборник концентрата; 14 — выпуск.

По трубопроводу 1 через фильтры грубой очистки 2 и магнитную ловушку (или отстойник) 3 очищаемая жидкость подается в рециркуляционный бак 4, откуда насосом 5 обрабатываемый раствор под давлением (контроль по манометрам 6 и 8) прокачивается неоднократно через коллектор, состоящий из блоков ультрафильтров

7 с возвратом в рециркуляционный бак. Полученный при этом фильтрат собирается из блоков ультрафильтров 7 в трубопровод 9 и отводится в сборник фильтрата 10, откуда по трубопроводу 11 направляется на повторное использование в технологическом оборудовании. После достижения максимально допустимой концентрации нефтепродуктов и грязевых частиц подача очищаемого раствора в рециркуляционный бак 4 прекращается и его содержимое по трубопроводу 13 перекачивается насосом 5 в сборник концентрата 12. В бак 4 снова подается очищаемый раствор на регенерацию. После того, как сборник 12 окажется заполненным концентратом, его опорожняют через выпуск 14, используя как добавку к топливу (содержание нефтепродуктов в нем составляет 30-50%).

После резкого сокращения производительности ультрафильтров производится их промывка циркуляцией фильтрата, забираемого насосом 5 из сборника 10 с возвратом в тот же сборник. Продолжительность промывки составляет около 2 часов.

Кировоградским филиалом Киевского проектно-технологического института НПО "Спектр" Госагропрома УССР и ГОСНИТИ разработан ряд ультрафильтрационных установок производительностью от 0,5 до 4,0 м³/ч. Эти установки отличаются высокой степенью очистки ОМР от нефтепродуктов и взвешенных частиц (веществ), в них применена автоматизированная система управления процессом очистки. Характеристика этих установок и общий вид установки типа ОМ 22630 приведены в таблице 2.

Применение ультрафильтрационных установок весьма эффективно. Так эксплуатация ультрафильтрационной установки производительностью 1 м³/ч при односменной работе позволяет:

- исключить обросы в водоемы отработанных мощных растворов, м³/год, в том числе, т.:

	2024
- нефтепродуктов	30
- взвешенных веществ	40
- мощных средств (в том числе синтетических мощных средств и щелочей)	50
- экономить мощные средства, т/год (тыс.руб.) 35 (18)
- иметь предотвращенный экономический ущерб согласно "Временной типовой методике определения экономической эффективности природоохранных мероприятий" (при стоимости самой установки 8,0 тыс.руб.), тыс.руб. - 80+160;
- экономить тепло, трудозатраты на обслуживание;
- исключить применение реагентов (серной кислоты) на нейтрализацию сбрасываемых в канализацию отработанных мощ.ср.

Таблица 2

Характеристика ультрафильтрационных установок

Тип установки	Производительность, м ³ /ч	Исполнение, габаритные размеры, мм.	Число блоков ультра-фильтров	Загрязнения до очистки		Загрязнения после очистки		Установленная мощность кВт	Удельный расход эл. энергии, кВт.ч м ³	Масса установки, кг.
				по взвеш. веществ. мг/л	по нефтепродуктам, мг/л	по взвеш. веществ. мг/л	по нефтепродуктам мг/л			
0М-22628	0,5	Передвижная 2500x1500x1200	8	1500	8000	отсут.	10	12	30	600
0М-22627	1,0	Стационарная 2500x1700x1500	16	1500	2000	-	10	25	25	800
0М-22630	2,0	Стационарная 2500x2000x1600	36	1500	2000	-	10	25	12,5	900
0М-22629	4,0	Стационарная 2715x1970x1950	60	1500	2000	-	10	22	5,5	1350

6.3. Рекомендации по применению ультрафильтрационных установок

Применение ультрафильтрационных установок для очистки отработанных моющих растворов на предприятиях по обслуживанию и ремонту техники во многом зависит от характера и объема производства. В настоящее время ультрафильтрационные установки можно применять для очистки отработанных стоков от следующих видов оборудования:

- всех видов моечных машин и установок, работающих с применением водных растворов моющих средств;
- ванн и агрегатов подготовки и обезжиривания поверхностей на окрасочных и гальванических участках, работающих с применением каустической соды и других щелочных составов;
- ванн и установок, стоки которых загрязнены нефтепродуктами, маслами и жировыми веществами.

На крупных предприятиях, имеющих несколько моющих узлов со значительным объемом моющих растворов (до 100 м³), целесообразно применять центральные пункты очистки отработанных моющих растворов.

Во всех случаях применения ультрафильтрационных установок необходимо тщательно оберегать поверхность полимерных пленок трубчатых элементов от преждевременного истирания тяжелыми взвешенными частицами, которые чаще всего в виде песка в больших количествах могут находиться в отработанных моющих растворах. Во избежание попадания песка в ультрафильтрационные установки и резкого сокращения ресурса работоспособности мембран, который обычно составляет 10000 часов, рекомендуется осуществлять перед глубокой очисткой ОМР на ультрафильтрационных установках надежную предварительную очистку от мехпримесей крупностью более 60 мкм. В качестве оборудования для предварительной очистки от взвесей последовательно применяются фильтр грубой очистки 2 (рис.7), гидроциклон 3 и отстойник 7, рассчитанный на отстой в спокойном состоянии в течение не менее 3 часов. Емкости для отстоя 7 и чистого раствора 9 должны иметь объем, равный емкости наибольшей ванны моечной установки.

В течение каждого рабочего дня в отстойнике 7 осуществляется механическая очистка ОМР. Осветленный моющий раствор, минуя ультрафильтрационную установку, направляется в моечные машины (установки). После значительного накопления загрязнений (через 5-7 дней в зависимости от загрязненности ОМР) включается ульт-

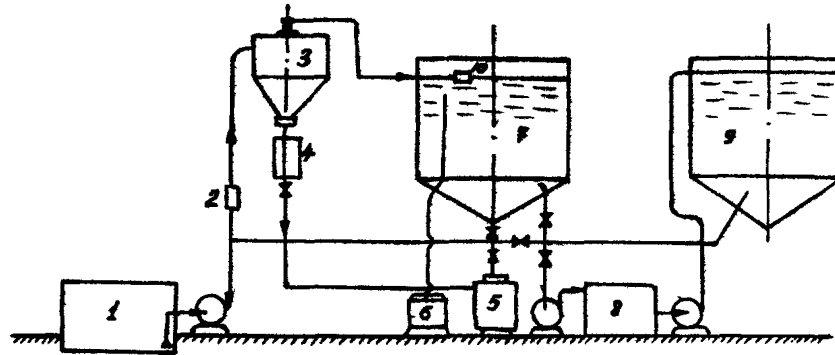


Рис. 7. Схема локальной очистки отработанных моющих растворов:

1- моющая машина; 2- фильтр грубой очистки; 3- гидроциклон; 4- емкость для осадка;
 5- сборная емкость для осадка; 6- емкость для всплывших нефтепродуктов; 7- емкость
 для отстоя ОМР; 8- ультрафильтрационная установка; 9- емкость для чистого раствора;
 10- сборник для всплывших нефтепродуктов.

рафильтрационная установка 8, осуществляется глубокая очистка ОМР. Очищенный раствор направляется в емкость 9, где при необходимости корректируется осевым раствором моющих средств, подогревается до требуемой температуры и направляется в моечную машину (установку).

Как указывалось выше, в каждом отдельном случае, в зависимости от состава загрязнений, объема очищаемых ОМР, режима работы моечных установок, состав оборудования, показанного на рис. 7, может изменяться.

Передвижная ультрафильтрационная установка типа ОМ-22628 производительностью $0,5 \text{ м}^3/\text{час}$ позволяет успешно решить вопрос очистки ОМР от ряда небольших моечных установок с емкостью ванн от $0,05$ до $0,5 \text{ м}^3$. До сих пор из-за небольшого объема ванн транспортировка ОМР от них была затруднена: объем трубопроводов часто превосходит общий объем ванны.

Установка ОМ-22628 на электростанции может быть доставлена непосредственно к моечным установкам, где произведет очистку ОМР, необходимо только при обслуживаемых установках установить емкость для сбора и предварительного отстоя ОМР. Объем емкости должен быть не менее объема наибольшей ванны из обслуживаемых установок.

Шлам отстойников и гидроциклонов, а также концентрат от ультрафильтрационных установок подлежат обезвоживанию. Для обезвоживания рекомендуется усовершенствованная конструкция напорного гидроциклона ГЦ-250 I с индивидуальным грязевиком 2 и оборотным осадка 3 (рис. 8). Установка для уплотнения осадка позволяет осуществить обезвоживание осадка до влажности 90-92% за счет циркуляции осадка между грязевиком 2 и оборотным осадка 3.

В типовых проектах центральных пунктов очистки и регенерации отработанных моющих растворов для обезвоживания применены фильтры-транспортеры МК-44.

По аналогичному принципу действует и установка для обезвоживания шлама ОМ-2263I. Доведенный до рыхлого состояния (70% влажности) шлам либо обжигается, либо, по согласованию с местными органами санитарно-эпидемиологической службы, вывозится в местные шламохранилища.

Объем обезвоженного шлама на каждые 1000 м^3 очищенных ОМР составляет $5-25 \text{ м}^3$.

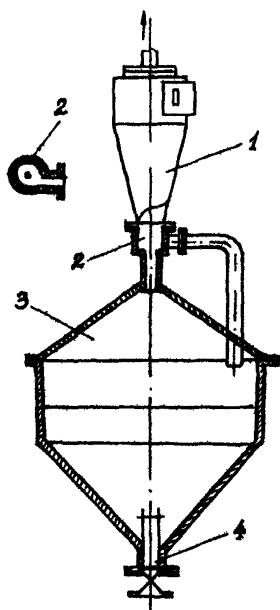


Рис.8. Схема установки для уплотнения осадка:

1- гидроциклон напорный ПЦ-250; 2- грязевик;
3- сборник осадка; 4- трубопровод для выпуска осадка

6.4. Перспективы применения ультрафильтрационных установок

В настоящее время ряд научно-исследовательских институтов ведет большую и успешную работу по внедрению методов ультрафильтрации для очистки различных категорий сточных вод.

На ряде автомобильных и тракторных заводов страны уже несколько лет применяется очистка на ультрафильтрационных установках краскоосодержащих вод из камер окраски поверхностей методом электроосаждения. Проведены первые промышленные опыты по применению метода ультрафильтрации для очистки вод циркуляционного контура гидрозавес окрасочных камер.

В настоящее время решается бывшая до сих пор неразрешимой проблема очистки сточных вод, содержащих ядохимикаты.

В ГОСНИТИ проведены лабораторные испытания, целью которых является определение возможности применения мембранных установок для очистки отработанных моющих растворов, содержащих пестициды. В результате выяснилась целесообразность применения ультрафильтрационного мембранного метода очистки для моющих растворов от нерастворимых и плохо растворимых в воде пестицидов в процессе оборотного водопользования. Степень очистки достигает до 99%.

В то же время для очистки моющих растворов, содержащих растворимые в воде пестициды, необходимо применять обратносомотический мембранный метод очистки. Этот метод приемлем для слива очищенного фильтрата в канализационную сеть или открытые водоемы.

Приведенные примеры показывают, что мембранные процессы, в частности ультрафильтрация, в недалеком будущем займут достойное место в технологических процессах, а также в деле очистки производственных сточных вод.

Адреса организаций-изготовителей и калькодержателей на оборудование, рекомендованное для очистки и утилизации моющих средств, приведены в приложении 4.

7. Техника безопасности при очистке фильтроэлементов и фильтропакетов

Технологический процесс очистки ФЭ и ФП разработан в соответствии с требованиями ГОСТ 12.3.002-75 "Санитарные правила организации технологических процессов и гигиенические требования к производственному оборудованию".

На участках очистки ФЭ и ФП предельно допустимые концентрации вредных веществ в воздухе рабочей зоны, а также температура, влажность и подвижность воздуха должны соответствовать нормам, установленным Министерством здравоохранения СССР и ГОСТ 12.1.005-76.

7.1. Правила техники безопасности при работе с моющими средствами

Операции приготовления растворов моющих средств, водных растворов ингибиторов необходимо проводить при принудительной вентиляции (местной и общей приточно-вытяжной) в соответствии с требованиями ГОСТ 12.4.021-75. При работе с моющими средствами в процессе приготовления растворов необходимо применять средства индивидуальной защиты (защитные очки, респираторы, перчатки и т.д.), а также предварительно смазать руки до локтя защитными кремами (составами) - силиконовый ПМС ЭО ОСТ 1821-81, пасты ХИОТ-6, ИР-2 (ФС-42-95-75), "биологические перчатки", средство защитное для рук (ТУ 6-15-811-73) и др.

СМС типа МЛ, МС, "Лабомид" безопасны в работе и относительно безвредны для окружающей среды. СМС непосредственного воздействия на организм человека не оказывает. Ингаляционный путь попаданий их в организм серьезной опасности не представляет. Входящие в состав СМС компоненты и ПАВ относятся к малотоксичным и нетоксичным веществам. Однако при длительном воздействии на кожные покровы в больших концентрациях они вызывают обезжиривание кожи (незначительное раздражающее действие).

ТМС типа "Вертолин-74", "Импульс", "Синвал" и другие относятся к трудногорючим и малотоксичным химическим продуктам. Обладают местным раздражающим действием, что обуславливается наличием в их составе триэтаноламина.

7.2. Правила техники безопасности при работе на ультразвуковом оборудовании

Основными факторами, обуславливающими соблюдение правил безопасности при работе с ультразвуковым оборудованием, являются электрический ток и ультразвуковые шумы повышенных частот. Источниками шумов являются ультразвуковые преобразователи, встроенные в технологическое оборудование. Действие ультразвуковых колебаний и высокочастотных шумов на организм человека зависит от интенсивности и продолжительности действия. Наиболее ^{не}благо-

приятное воздействие на организм человека оказывают частоты в пределах от 8 до 16 кгц.

Всероссийский научно-исследовательский институт охраны труда (ВНИИОТ) совместно с НИИТМ установили следующие допустимые уровни звуковых давлений при распространении ультразвуковых колебаний в воздухе :

для частотного диапазона, кгц - 5, 7, 10, 12,5, 20 - 100 (не более) допустимые уровни звуковых давлений соответственно составляют 70, 75, 80, 85, 120 ДБ.

В соответствии с ГОСТ 1.21.001-75 уровень шумов при работе ультразвуковых установок не должен превышать 110 ДБ.

К работе на ультразвуковых установках допускаются лица, изучившие техническое описание, инструкции по эксплуатации и сдавшие зачеты.

Сборку, наладку, а также устранение неисправностей разрешается производить только квалифицированному электромонтеру, имеющему не ниже чем IV группу по правилам электробезопасности.

При эксплуатации ультразвуковых установок следует избегать контактного действия ультразвуковых колебаний через жидкость, деталь и инструмент. Загрузка и выгрузка ЭЗ и ЭП должна производиться в сетях с ручками из виброизолирующего материала (губчатая резина, поролон).

Не оставлять работающую установку без присмотра обслуживающего персонала и т.д.

Все работающие должны пройти медицинское обследование и не должны иметь противопоказаний для работы с различными мощными оредотвами и ультразвуковым оборудованием.

На участке с мощным оборудованием запрещается принимать пищу, курить, пользоваться открытым огнем.

Примечания: 1. Учитывая токсичные свойства гидрожидкости НГЖ-4 (НГЖ-5), технологический процесс очистки ЭЗ и ЭП, а также очистка и контроль жидкости должны производиться на отдельном участке.

2. Запрещается слив отработанной жидкости НГЖ-4 (НГЖ-5) в канализацию.

3. Отработанную жидкость НГЖ-4 (НГЖ-5) собирать в отдельную емкость и отправлять на специальный полигон для сжигания.

8. Общие технические требования к участку очистки фильтроэлементов и фильтропакетов

Производственный участок очистки ФЭ и ФП должен отвечать общим требованиям современного передового уровня производства. На участке должны быть созданы условия для выполнения заданного технологического процесса очистки ФЭ и ФП, высокой производительности труда и качества выполнения работы, а также созданы благоприятные и безопасные условия труда.

Помещение стационарного участка очистки ФЭ и ФП должно удовлетворять следующим требованиям:

- площадь помещения 25-35 м²;
- стены и перекрытия должны быть изготовлены из негорючих материалов;
- внутренняя поверхность стен должна быть гладкой, исключая возможность скопления пыли, покрыта на высоту 2,2 м масляной краской или облицована керамической плиткой. Верхняя часть стен и потолок должны быть покрыты клеевой побелкой или вододисперсионной краской;
- покрытие полов должно быть беспыльным, износостойким, не должно обладать горючестью, а также не разрушаться под действием влаги, моющих растворов, ГСМ и легко очищаться от загрязнений. В полу необходимо предусмотреть сточные канавки, соединенные с канализационной сетью, которые закрываются легкоосъемными решетчатыми щитами. На полу возле установок должны быть деревянные решетки с резиновыми ковриками;
- помещение должно быть разделено капитальной перегородкой на две части для размещения технологического оборудования и ультразвукового генератора. В перегородке должно быть смотровое окно;
- к помещению должны быть подведены:

а) сеть переменного тока напряжением 220/380 В для питания генератора и электродвигателей насосов и сеть 220 В для питания сушильного шкафа, электродвигателей и освещения;

б) водопроводная сеть, обеспечивающая непрерывный расход воды 15-20 л/мин при давлении 1,5 кгс/см² - для охлаждения генератора и преобразователей ультразвуковых ванн;

в) канализация - для отвода воды из систем охлаждения генератора и ультразвуковых ванн, а также слива нейтрализованных растворов;

г) ввод контура заземления с сопротивлением не более 25ом;

- помещение участка ультразвуковой очистки ФЭ и ФП должно иметь приточно-вытяжную вентиляцию:

а) вентиляторы с расходом воздуха не менее $1200 \text{ м}^3/\text{час}$;

б) ультразвуковые ванны типа УЗВ 15+18М должны быть оборудованы вентиляторами, обеспечивающими бортовой отсос воздуха из внутренней полости ванн при их работе с расходом воздуха от 350 до $1300 \text{ м}^3/\text{час}$;

- производственный участок очистки ФЭ и ФП должен быть обеспечен бытовыми помещениями. К ним относятся душевая (умывальник), гардероб, туалет, помещение для сушки и хранения рабочей одежды и т.п., оборудованные согласно действующих общесоюзных строительных норм;

- при организации участка очистки предусматривается полное его оснащение необходимым оборудованием, материалами и химикатами. Должна быть предусмотрена механизация (автоматизация) основных и вспомогательных технологических операций, обеспечение рациональным освещением, вентиляцией и другими устройствами промышленно-санитарной техники.

9. Общие требования по противопожарной безопасности

Технологические процессы, связанные с использованием горючих и легко воспламеняющихся жидкостей, требуют выполнения ряда правил противопожарной безопасности:

- лица, работающие с горючими и легко воспламеняющимися жидкостями (бензин, масло АМГ-10 и т.д.), должны предварительно пройти специальный инструктаж.

Запрещается использование бытовых нагревателей, входящих в комплект установки УЗУ 4-1,6-0 для нагрева жидкостей АМГ-10, 7-50с-3, ввиду повышенной температуры трубки нагревателя и образования искр при включении, выключении вилки в розетку;

- помещение должно иметь приточно-вытяжную вентиляцию;

- помещение участка ультразвуковой очистки должно постоянно содержаться в чистоте:

а) использованный обтирочный материал (ветошь, тряпки, бумага) должен убираться в отдельную тару и по мере накопления уничтожаться в безопасном месте;

б) пролитый на пол бензин, масло должны немедленно убираться. Мыть пол бензином категорически запрещается;

- в помещении участка ультразвуковой очистки запрещается курить и пользоваться открытым огнем;
- лица, работающие в помещении с легко воспламеняющимися жидкостями, должны носить обувь, исключающую возможность искрообразования;
- ГСМ должны храниться в плотно закрывающейся металлической таре в минимально необходимых для работы количествах;
- ванна с бензином должна заземляться;
- необходимо регулярно следить за исправностью электропроводки и потребителей электроэнергии;
- при возникновении пожара необходимо отключить все потребители электроэнергии;
- участок ультразвуковой очистки должен быть оснащен средствами для тушения пожара: войлоком, кошмой размером не менее 1,5х1,5 м, двумя ручными углекислотными огнетушителями марок ОУ-2 или ОУ-3.

Л И Т Е Р А Т У Р А

1. Инструкция № 63 по ультразвуковой очистке фильтроэлементов и фильтропакетов (редакция 4).
2. Указания МГА № 238 от 12.04.67г., № 267/у от 28.05.81г., № 776/у от 22.09.84г., № 611/у от 17.09.86г.
3. Бюллетень № В-8201-БЭ от 02.04.82г.
4. Гусев А.Д. и др. Выпуск № 594I-1988г. "Технология ультразвуковой очистки фильтроэлементов и фильтропакетов в условиях эксплуатации и ремонта". ВВС. 1988г., 32с.
5. Гетманский И.К. и др. Каталог "Пожаробезопасные технические моющие средства". М.Машиностроение. 1982г., 32с.
6. Бедрик Б.Г. и др. Справочник "Растворители и составы для очистки машин и механизмов". М. Химия. 1989г., 174с.
7. Дринберг С.А., Ицко Э.Ф. Справочник "Растворители для лакокрасочных материалов". Л. Химия. 1986г., 208 с.
8. Козлов М.Н., Тельнов А.Ф., Васильев В.А. и др. "Рекомендации по применению ультрафильтрационных установок на предприятиях по ремонту и техническому обслуживанию сельскохозяйственной техники". С. Гипропромсельстрой. 1989г., 20с.
9. Тезисы докладов научно-технического совещания "Межоперационная очистка изделий". Бровары. 1989г., 63с.
10. Каталог приборов и оборудования. Выставка "Наука-88". М. 1988г., 200с.

Ж У Р Н А Л

регистрации параметров состояния фильтроэлементов и фильтропакетов на участке очистки

Таблица I.I

№ п/п	Дата очистки ФЭ или ФП	Тип самолета (вертолета)	Наименова- ние систе- мы	ФЭ или ФП		Форма технич. обслу- живания	Время по ПКФ, с.		Герме- тич- ность ТУ	ФЭ или ФП		Причи- на отбра- ковки ФЭ или ФП
				наименова- ние	завод. №		до очи- тки	после очи- тки		испол- нитель (подп.)	инжен. ОТК (подп.)	
I	2	3	4	5	6	7	8	9	10	11	12	13

Приложение I

Сопроводительный талон фильтров, пригодных для установки на ЛА МГА, самолет (вертолет) №.....

№№ п/п	Фильтроэлемент		Прием и передача ФЭ или ФП, годных для установки на ЛА		Дата установки ФЭ или ФП на ЛА и роспись испол- нителя и контро- лирующего
	чертежн. №	заводск. №			
1	2	3	4	5	6

Полоса, окрашенная в зеленый цвет

ИСПОЛНИТЕЛЬ

При выполнении работ по установке ФЭ или ФП необходимо:

- уложить загерметизированные ФЭ или ФП в контейнер;
- заполнить талон с зеленой полосой и уложить его в карман контейнера, установить сигнальную планку в положение зеленый цвет и произвести их пломбировку;
- доставить ФЭ и ФП в контейнере с зеленой полосой к ЛА;
- проверить соответствие номеров на талоне и ФЭ или ФП;
- установить ФЭ или ФП на ЛА;
- сделать отметку в талоне с зеленой полосой об установке ФЭ или ФП на ЛА;
- приложить талон к карте-наряду на техническое обслуживание или вложить его в формуляр самолета или двигателя и хранить до очередного снятия ФЭ или ФП на очистку.

Сопроводительный талон фильтров, снятых с ЛА МГА,
самолет (вертолет) №.....

№№ п/п	Дата снятия	Самолет (вертолет)	Наименова- ние сило- вой уста- новки, системы	Форма техничес- кого обо- луживания	ФЭ или ФП	
	ФЭ или ФП				наиме- нование	завод- ской №
1	2	3	4	5	6	7

Полоса, окрашенная в красный цвет

ИСПОЛНИТЕЛЬ

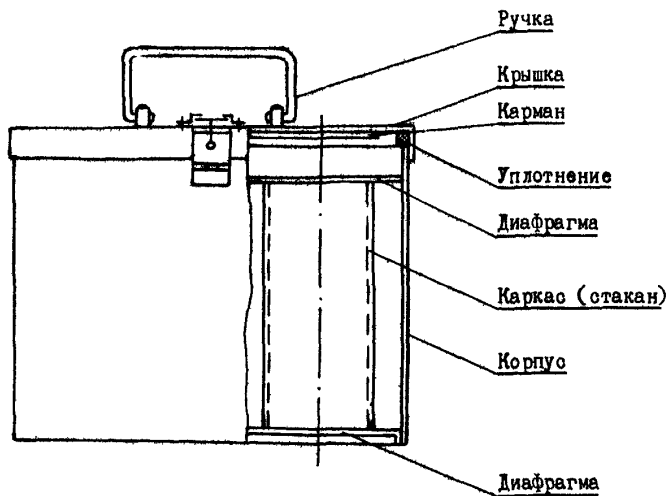
Для снятия ФЭ или ФП необходимо:

- снять ФЭ или ФП с ЛА;
- заполнить талон с красной полосой;
- уложить ФЭ или ФП в хлорвиниловых пакетах и талон с красной полосой в контейнер;
- сигнальную планку на контейнере установить в положение красный цвет;
- доставить контейнер с красной полосой на участок промывки;
- на участке промывки произвести регистрацию ФЭ или ФП в журнале (табл. I.1), а талон с красной полосой подшить в дело и хранить на участке промывки до очередного поступления данного ФЭ или ФП на очистку;
- очистить ФЭ или ФП в соответствии с Инструкцией № 63 редакция 5.

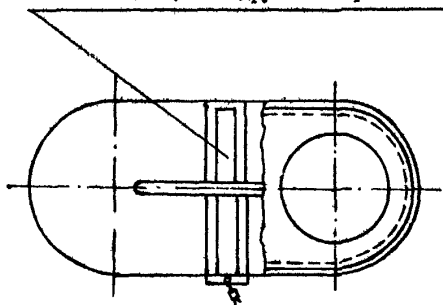
**Рекомендации по транспортировке
и хранению фильтров**

Транспортировку ФЭ и ФП до изделия и обратно производить в полихлорвиниловых пакетах и специальных контейнерах, изготовленных в соответствии с рисунком в приложении 2. Контейнеры должны иметь внутри гнезда для установки ФЭ и ФП, карман для сопроводительной документации и съемную сигнальную планку, окрашенную с одной стороны в зеленый цвет, с противоположной - в красный.

Контейнеры для хранения и транспортировки ФЭ и ФП могут изготавливаться как по определенным системам, так и по всему изделию в целом.



Планка, окрашенная в
зеленый цвет, а с другой стороны - в красный цвет



Контейнер для установки фильтроэлементов

Приложение 3.

Перечень рекомендованных мощных средств, спецжидкостей
и химикатов, применяемых при очистке ЭЗ и ФП

Наименование	Номер стандар- та или ТУ	Изготовитель	Примечание
1	2	3	4
Верголин-74	ТУ 38-10960-86	Шебекинский химзавод 309250, г.Шебекино Белгородской обл. Сызранский оланце- перерабатывающий завод, 446021, г.Сы- зрань Куйбышевской области.	Поставки ор- ганизациям мощных средств производятся по централи- зованным заяв- кам или по прямым догово- рам с заво- дами- изгото- вителями
Синвал	ТУ 10-1532-80	Шебекинский химзавод	
Импульс	ТУ 38101838-80	Шебекинский химзавод	
МС-15	ТУ 618-14-81	Березниковский содовый завод, г.Березники-3 Пермской области	
Лабомид-101 Лабомид-203	ТУ 3810738-80	Березниковский содовый завод, г.Березники-3 Пермской области. Шебекинский химзавод	
МЛ-51, МЛ-52	ТУ 84-288-80	Химкомбинат г.Баран- овичи БССР. Химзавод г.Чапаевск Куйбыш.обл.	
Трилон "Б" Технический трилон "Б"	ГОСТ 10652-73 ТУ 6-14-198-76		При отсутст- вии трилона Б разрешается применять тех- нический три- лон Б.
Бензин БР-1, БР-2	ГОСТ 443-76		
Бензин Нефрас-С 50/170	ГОСТ 8505-80		
Топливо типа ТС-1	ГОСТ 10227-86		
Масло АМГ-10	ГОСТ 6794-75		
Масло 7-50с-3	ГОСТ 20734-75		
Масло МК-8	ГОСТ 6457-66		
Жидкость НГЖ-4 (НГЖ-5 опытно.обр)	ТУ 38101740-80 ТУ 38401410-83		Жидкость- смесь фосфор-органиче- ских эфиров с вакуумителем и спец.присадкой

I	2	3	4
---	---	---	---

Тринарийфосфат	ГОСТ 201-76
ОП-7	ГОСТ 8433-81
ОП-10	
Натрий азотисто-кислый	ГОСТ 19906-74

Приложение 4.

Перечень основного и вспомогательного оборудования, применяемого для очистки фильтроэлементов и фильтропакетов

Наименование оборудования и приборов	Тип оборудования и приборов	Организация-изготовитель, калькодержатель	Примечание
1	2	3	4
Ультразвуковая установка	УЗУ4М-1,6-0 (УЗУ4-1,6-0)	Предприятие п/я М-5250 (СКБ ТОЗ "Кристалл"), 347900, Таганрог, Лесная биржа, 6.	
Ультразвуковые ванны	УЗВИ5М, УЗВИ6М УЗВИ7М, УЗВИ8М	Машиностроительный завод, 200025, г.Таллинн, Эстония	
Ультразвуковой агрегат	УЗА-10-1,6М	Предприятие п/я М-5250 (СКБ ТОЗ "Кристалл"), 347900, Таганрог, Лесная биржа, 6	
Установка реверсивного действия для очистки ФЭ и ФП	УРПЭ-10	АТБ Домодедовского ПО МГА. 103225, а/п Домодедово, г.Москва	
Ультразвуковые генераторы	УЗГ-2-10 УЗГ-2-4М	121357, г.Москва, предприятие п/я Р-6533	УЗГ-2-10 имеет водяное охлаждение. УЗГ-2-4М имеет воздушное охлаждение.
Приборы контроля чистоты ФЭ и ФП (в комплекте)	ПКФ	Предприятие п/я М-5250 (СКБ ТОЗ "Кристалл"), 347900, г.Таганрог, Лесная биржа, 6.	
Установка для проверки ФЭ и ФП на герметичность	8Д2.950.000	- " -	При отсутствии установки 8Д2.950.000 собирается установка по схеме рис.3 (пункт 4.5)
Сушильный шкаф	типа СНОЛ	Завод лабораторных электропечей, Литва г.Утяна, ул.Басанавичяус, 106.	
Прибор контроля чистоты жидкости	типа ПКЖ-904 (ПКЖ-902)	Предприятие п/я А-7555 (НИТИ). 410008, г.Саратов	Предназначен для оперативного гранулометрического анализа загрязнений в жидкости в диапазоне размеров 5-200мкм. Контролируемые жидкости - бензины, топлива, масла и др. Имеет автоматическую подстройку чу-

Прибор контроля мощных растворов	типа АМР-4Т	ГСКТБ мочного оборудования. г.Бровары, Киевской обл.	<p>ответственности, обеспечивает стабильность показаний.</p> <p>Переносной прибор контроля концентрации и температуры раствора ТМС. Предназначен для оперативного контроля мощных растворов непосредственно в установках и ваннах.</p>
Прибор для контроля реакции среды (рН)	Лабораторный ионизметр типа И-120.1	НПО "Аналитприбор", г.Тбилиси, Грузия	Предназначен для измерения активности ионов водорода, активности одно- и двухвалентных анионов и катионов и окислительно-восстановительных потенциалов в водных растворах.
Ультрафильтрационные установки	ОМ-22627 ОМ-22628 ОМ-22629 ОМ-22630	Кировоградский завод им.Гаратуты. г.Кировоград Кировоградской области. ГОСНИТИ г.Москва.	По вопросам проектирования сооружений для очистки ОМР на ультрафильтрационных установках обращаться по адресу: 410740, Саратов, Рабочая, 24. Гипропромсельстрой, тел. 24-60-15.
Трубчатый ультрафильтратор	БТУ 0,5/2	Объединение "Таома" г.Казань; НПО "Полимерсинтез, г.Владимир. ГОСНИТИ, г.Москва	Все оборудование, кроме гидроциклона, производится на заводе.
Оборудование для участка с локальной очисткой ОМР		Ялutorовский механический завод г.Ялutorовск Тюменской области.	
Фильтры-транспортеры	МХ-44	Николаевский завод омазочно-фильтровального оборудования, г.Николаев	
Установка для обезжелезивания шлама	ОМ-22631	Кировоградский з-д им.Гаратуты, г.Кировоград Кировоградской обл.	

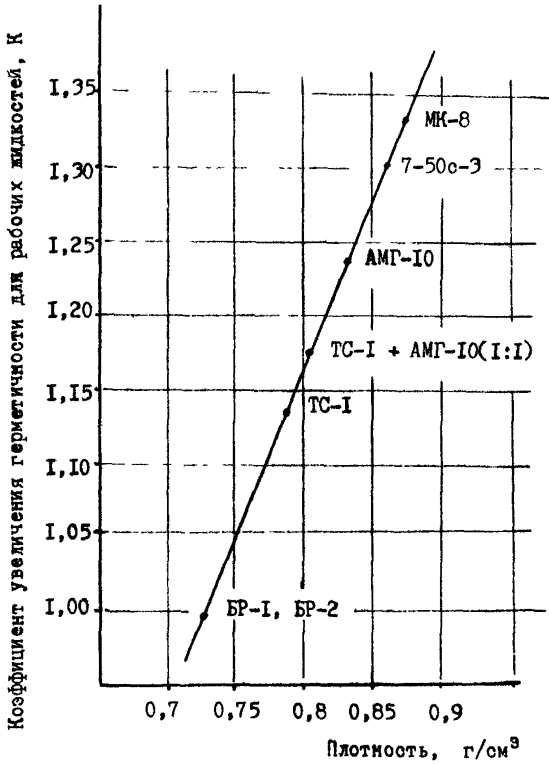


Рис.5.1. Зависимость коэффициента увеличения герметичности от плотности рабочих жидкостей.

Зависимость времени заполнения внутреннего объема чистых $\Phi\Phi$ от температуры рабочей жидкости, изготовленных из сеток 80/720, 50/400, 80/400

Рабочая жидкость - масло АМГ-10

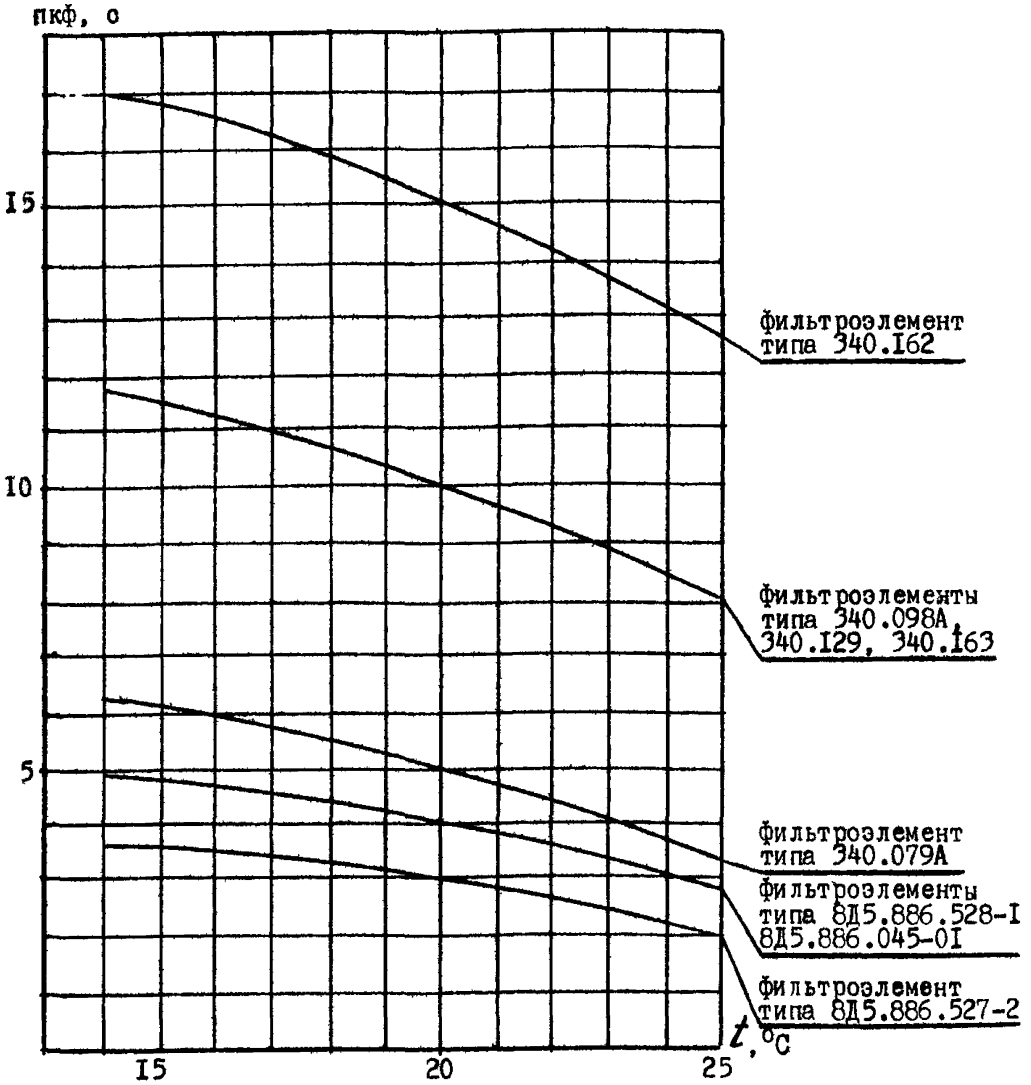


Рис.6.1.

Зависимость времени заполнения внутреннего объема чистых ФП, изготовленных из пористого материала ХИ8Н15-ПМ, от температуры масла АМГ-10

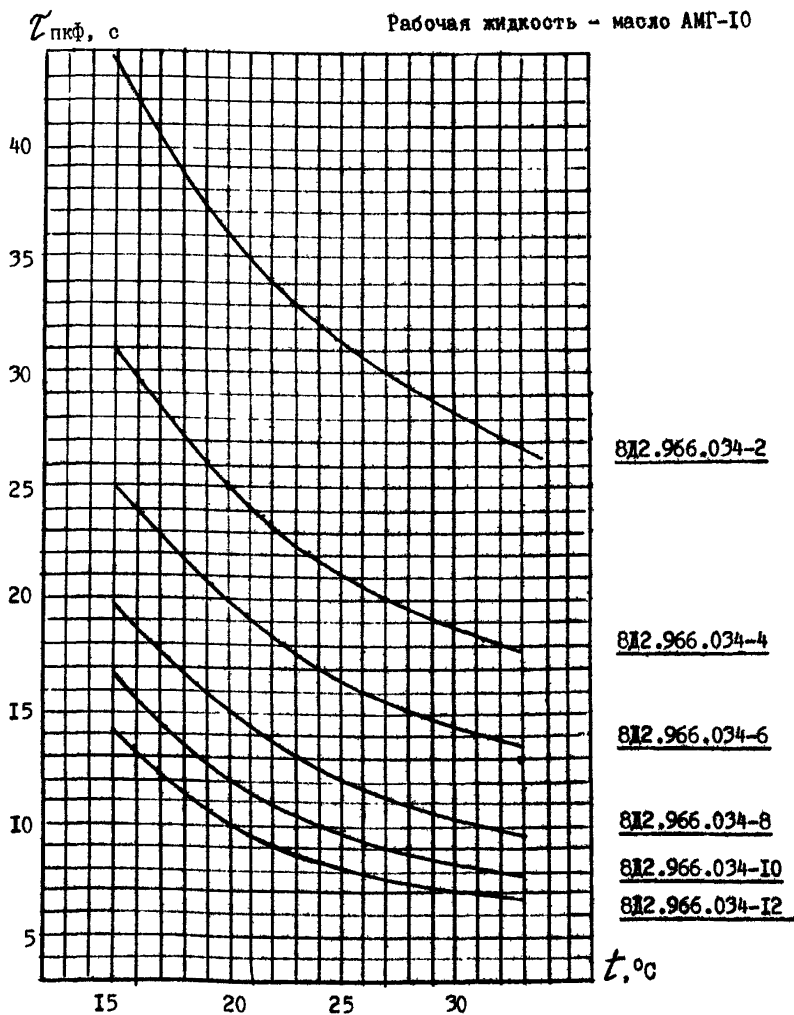


Рис.6.2.

Рабочая жидкость - масло 7-50с-3

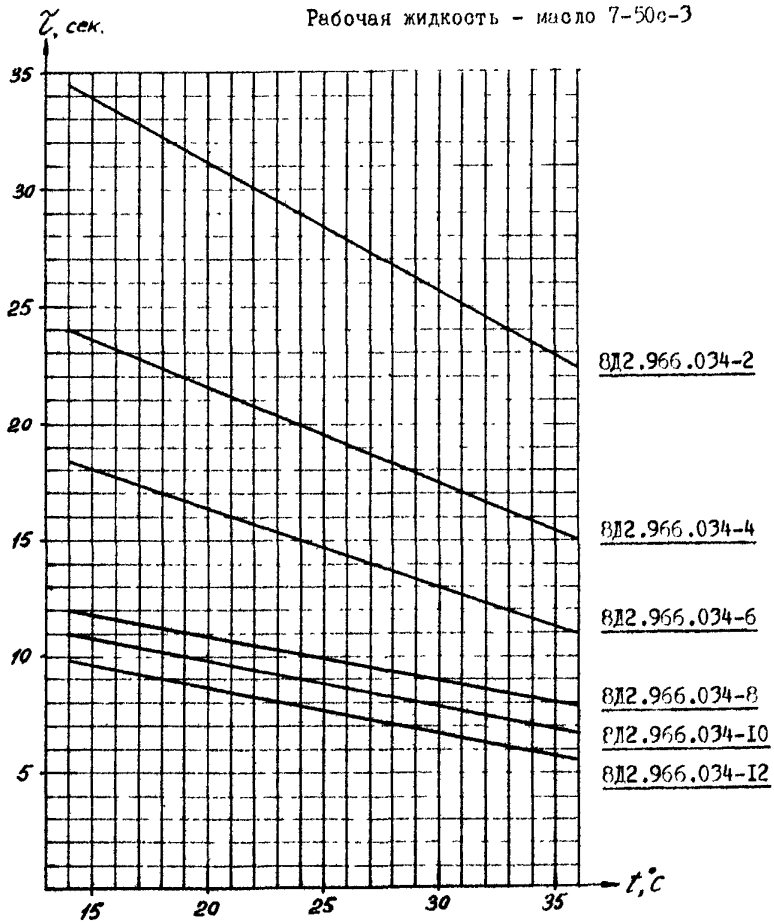
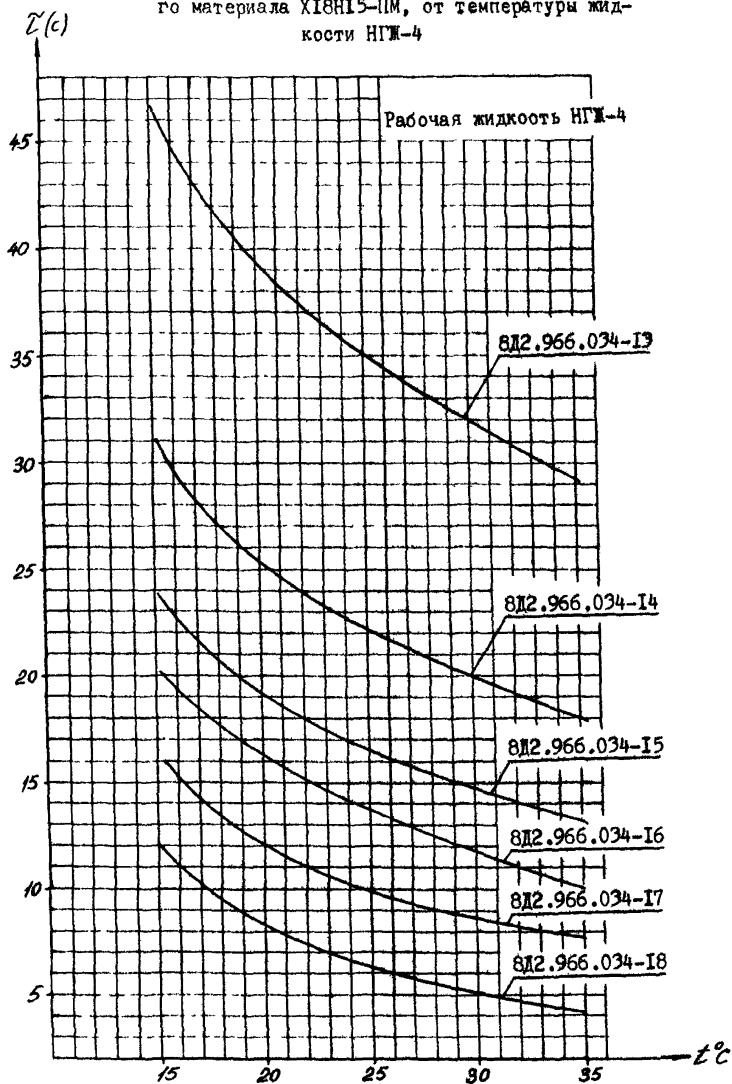


Рис.6.3. Зависимость времени заполнения внутреннего объема чистых ФП, изготовленных из пористого материала ХІЕНІ5-ПМ, от температуры масла 7-50с-3

Зависимость времени заполнения внутреннего объема чистых ФП, изготовленных из пористого материала Х18Н15-ПМ, от температуры жидкости НГЖ-4



Приложение 7

Перечень типовых фильтроэлементов и фильтропакетов, применяющихся в гидравлической, топливной и масляной системах авиационной техники

№ п/п	Тип фильтроэлемента (фильтропакета)	Фильтрующий материал	Время заполнения по ПКФ при T=20°C, с.
1	2	3	4
1.	320.044	Сетка 80/720	5
2.	340.042A	- " -	5
3.	340.043A	- " -	5
4.	340.044A	- " -	5
5.	340.045A	- " -	5
6.	340.057A	- " -	5
7.	340.078A	- " -	5
8.	340.079A	- " -	5
9.	340.098A	- " -	10
10.	340.099A	- " -	5
11.	340.100A	- " -	5
12.	340.104A	- " -	5
13.	340.124	- " -	5
14.	340.127	- " -	5
15.	340.129A	- " -	10
16.	340.129A-1	- " -	5
17.	340.132	- " -	5
18.	340.146	- " -	5
19.	340.150	- " -	5
20.	340.162	- " -	15
21.	340.163	- " -	10
22.	8Д2.966.022-1	- " -	5
23.	022-2	- " -	5
24.	022-3	- " -	5
25.	022-4	- " -	5
26.	022-5	- " -	5
27.	022-6	- " -	5
28.	022-7	- " -	5
29.	8Д2.966.034-2	Пористый материал	36
30.	034-4	XI8N15-PM	25
31.	034-6	(ФНС-5)	20

I	2	3	4
32.	8Л2.966.034-8	Пористый материал Х18Н15-ПМ (ФНС)	15
33.	034-10	- " -	12
34.	034-12	- " -	10
35.	8Л5.886.029-1	Сетка 80/720	5
36.	029-2	- " -	5
37.	8Л5.886.034	- " -	5
38.	8Л5.886.057	- " -	5
39.	8Л5.886.527-2	Сетка 50/400	3
40.	527-4	- " -	3
41.	527-6	- " -	3
42.	8Л5.886.528-1	Сетка 80/720	4
43.	528-2	- " -	4
44.	528-3	- " -	4
45.	8Л5.886.063	- " -	7
46.	8Л2.966.663	- " -	8
47.	8Л2.966.697-02	- " -	5
48.	697-04	- " -	5
49.	697-06	- " -	5
50.	697-07	- " -	10
51.	8Л5.886.045-01	Сетка 80/400	4
52.	8Л5.886.152	Сетка 125/730	10
53.	8Л5.886.045	Сетка 50/400	3

Примечание: время заполнения по ПКФ для ФЭ и ФП, не указанных в таблице, приводится в руководствах по их эксплуатации.

Технология ремонта топливных и гидравлических
фильтров, изготовленных из сеток

Настоящая технология предусматривает нанесения клея на фильтрующую сетку ФЭ, отбракованных при эксплуатации по причине снижения герметичности в местах забоя, потертости и проколов фильтрующей сетки с целью восстановления их работоспособности.

1. Техника безопасности

1.1. Все работы, связанные с заделкой дефектных мест на ФЭ клеем ВК-9, производить в помещении, оборудованном приточно-вытяжной вентиляцией.

1.2. Работы с клеем ВК-9 производить в хлопчато-бумажных халатах и резиновых перчатках.

2. Подготовка фильтроэлементов

2.1. Отобрать для ремонта ФЭ, имеющий пониженную герметичность. Допускается подклеивать отверстия диаметром не более 3 мм, забоины и порывы сетки не более 1/3 высоты гофра. Общая площадь отремонтированных участков должна быть не более 0,5% поверхности сетки.

2.2. Выправить деревянной лопаткой гофры, обеспечив равномерный шаг и облизив края дефектных мест, расположенных по вершинам гофров.

2.3. Очистить ФЭ в ультразвуковой ванне.

2.4. Проверить герметичность ФЭ согласно пункту 4.5 инструкции, отмечая места пониженной герметичности мягким красным карандашом.

2.5. Просушить ФЭ при температуре $20 \pm 10^\circ\text{C}$ до полного удаления бензина (керосина).

2.6. Фильтроэлементы, подлежащие заделке дефектных мест, поместить в термостаф при температуре $45 \pm 5^\circ\text{C}$ и выдержать в течение 10 минут.

Заделка дефектных мест

3.1. Приготовить клей ВК-9 по инструкции № 9 58-75 ВИАМ.

3.2. Нанести клей на дефектные места ФЭ, предварительно прогретого по п.2.6., с помощью зонда штиковидного или иглы.

3.3. После ремонта дефектных мест ФЭ выдержать в течение

24 часов при температуре не ниже 18°C или в термостате при температуре 65±5°C в течение 1 часа для полимеризации клея.

3.4. Проверить качество ремонта $\Phi\Omega$. Поверхность должна быть ровной, дефектное место должно быть полностью заполнено клеем.

3.5. Проверить $\Phi\Omega$ на герметичность согласно пункту 4.5. В случае несоответствия $\Phi\Omega$ заданным требованиям по герметичности допускается повторный ремонт дефектных мест.

4. Применяемые материалы

Клей ВК-9 (инструкция № 958-75 ВИАМ).

Бензин ГОСТ 443-76.

Зонд зубной штыковидный ТУ 64-1-1238-78.

Иглы инъекционные ГОСТ 25377-82.

Справка: Общая площадь фильтрующей сетки $\Phi\Omega$ определяется по формуле:

$$S = L \times 2h \times Z,$$

где: L - длина гофра,

h - высота гофра,

Z - количество гофров.

СО Д Е Р Ж А Н И Е

	Стр.
Введение.....	I
Общие положения	2
I. Характеристика загрязнений, образующихся на поверхности фильтроэлементов и фильтропакетов..	3
I.1. Классификация загрязнений	3
I.2. Структура и состав загрязнений	3
2. Рекомендуемые технические моющие средства	4
3. Технологическое оборудование	6
3.1. Установки для ультразвуковой очистки	7
3.2. Установка для очистки фильтроэлементов и фильтропакетов методом реверсивной промывки	7
4. Операции технологического процесса очистки фильтроэлементов и фильтропакетов	10
4.1. Подготовка фильтроэлементов и фильтропакетов к очистке	10
4.2. Отмочка в горячем моющем растворе	12
4.3. Ультразвуковая очистка	12
4.4. Сушка фильтроэлементов и фильтропакетов...	15
4.5. Проверка герметичности	15
4.6. Контроль качества очистки и консервация...	19
5. Технологические рекомендации по приготовлению, контролю и корректированию водных растворов моющих средств	23
6. Технологические рекомендации по очистке и утилизации отработанных водных растворов моющих средств	25
6.1. Процесс ультрафильтрации	26
6.2. Ультрафильтрационные установки	27
6.3. Рекомендации по применению ультрафильтрационных установок	30
6.4. Перспективы применения ультрафильтрационных установок	34

	стр.
7. Техника безопасности при очистке фильтроэлементов и фильтропакетов	34
7.1. Правила техники безопасности при работе с мощными средствами	35
7.2. Правила техники безопасности при работе на ультразвуковом оборудовании	35
8. Общие технические требования к участку очистки фильтроэлементов и фильтропакетов	37
9. Общие требования по противопожарной безопасности	38
10. Литература	40
Приложение 1. Формы документации для сопровождения ФЭ и ФП на этапах транспортировки, очистки, контроля, консервации и хранения...	41
Приложение 2. Рекомендации по транспортировке и хранению ФЭ и ФП	44
Приложение 3. Перечень рекомендованных моющих средств, спецжидкостей и химикатов, применяемых при очистке ФЭ и ФП	46
Приложение 4. Перечень основного и вспомогательного оборудования, применяемого для очистки ФЭ и ФП	48
Приложение 5. Рис.5.1. Зависимость коэффициента увеличения герметичности от плотности рабочих жидкостей	50
Приложение 6. Рис.6.1-6.4. Графика зависимости времени заполнения внутреннего объема чистых ФЭ и ФП, изготовленных из различных фильтрующих материалов, от температуры рабочих жидкостей	51
Приложение 7. Перечень типовых фильтроэлементов и фильтропакетов, применяющихся в гидравлической, топливной и масляной системах авиационной техники	55
Приложение 8. Технология ремонта топливных и гидравлических фильтроэлементов, изготовленных из сеток	57



МИНИСТЕРСТВО
ГРАЖДАНСКОЙ АВИАЦИИ

УКАЗАНИЕ

20 декабря 1981 г. № 423/У

Москва

Руководителям управлений,
производственных объединений,
предприятий, организаций,
авиакомпаний и концернов ГА

О введении в действие Инструкции по очистке фильтроэлементов и фильтропакетов в условиях эксплуатации и ремонта авиационной техники № 63 (в редакции 5)

В целях совершенствования технологии очистки фильтроэлементов и фильтропакетов авиационных систем, снижения расхода авиаГСМ, улучшения условий труда и внедрения экологических мероприятий

П Р Е Д Л А Г А Ю:

1. Ввести в действие прилагаемую Инструкцию по очистке фильтроэлементов и фильтропакетов в условиях эксплуатации и ремонта авиационной техники № 63 (в редакции 5).

2. Указание МГА от 22.07.77 № 107 считать утратившим силу.

3. Указание изучить со всем инженерно-техническим составом АТВ.

Приложение: на 59 л. в 1 экз.

Заместитель Министра

В.В. Горлов



МИНИСТЕРСТВО
ГРАЖДАНСКОЙ АВИАЦИИ

УКАЗАНИЕ

20 декабря 1991 г. № 424/У

Москва

Руководителям управлений,
производственных объединений,
предприятий, организаций,
авиакомпаний и концернов,
директорам заводов
гражданской авиации

О внедрении в эксплуатацию
стенда контроля чистоты
фильтроэлементов СКЧФ и
методики применения

ГосНИИ ГА совместно с НИИ АО разработаны и изготовлены промышленные образцы стенда контроля чистоты фильтроэлементов (ФЭ) и фильтропакетов (ФП) фильтров воздушных судов ГА (СКЧФ).

Внедрение СКЧФ взамен ПКФ переводит систему контроля чистоты ФЭ и ФП на качественно новый уровень, при этом обеспечиваются санитарные и экологические требования в части работ с авиаГСМ (основные технические характеристики прилагаются).

В 1990 году опытные образцы прошли приемочные испытания и рекомендованы к серийному производству.

П Р Е Д Л А Г А Ю:

1. Внедрить на предприятиях и в организациях гражданской авиации СКЧФ в качестве средства контроля чистоты фильтроэлементов и фильтропакетов топливных и гидравлических систем ВС.

2. Эксплуатацию и обслуживание СКЧФ осуществлять в соответствии требованиям эксплуатационно-технической документации Поставщика.

3. ГосНИИ ГА считать ответственным за разработку и утверждение методик и норм контроля чистоты ФЭ и ФП по типам ВС на базе СКЧФ.

Сроки проведения работ и финансирование согласовывать с заинтересованными предприятиями и организациями ГА в каждом конкретном случае.

4. Ввести в действие "Методику применения стенда контроля чистоты фильтроэлементов топливных фильтров ВС ГА", утвержденную МГА и Минавиапромом в 1991 г. Указанная методика является дополнением к "Инструкции по очистке ФЭ и ФП в условиях эксплуатации и ремонта авиатехники № 63" введенной в действие в ГА в редакции 5.

5. Указание изучить всему инженерно-техническому составу соответствующих служб ГА.

Приложение: Основные технические характеристики (см. приложение 1 л.)

Заместитель Министра
исп. Байков А.А., ГУТЭРАТ МГА
т. 155-55-16

В.В. Горлов

Основные технические характеристики СКЧФ

Контрольная жидкость - ТС-1 (Т-1).

Типы контролируемых ФЭ, ФП-ФЭ, ФП фильтров топливных и гидросистем массой не более 5 кг без ограничения по типам ВС.

Максимальная относительная погрешность результатов контроля, % - не более 3.

Диапазон измерения времени фильтрации контролируемых ФЭ, с 1,00...99,99.

Трудоемкость контроля одного фильтроэлемента, чел.час - не более 0,15.

Электропитание - автономное, напряжением 6 В.

Тип исполнения стенда - пожаробезопасный.

Тип технологии - экологически чистая.

Наработка на отказ, час - не менее 3000.

Гарантийный срок эксплуатации, лет - 2.

Срок службы до списания, лет - 15.

Размеры стенда, мм - 1600x750-2500.

Масса стенда, кг - не более 200.

ИНСТРУКЦИЯ № 63

**по ультразвуковой очистке фильтроэлементов
и фильтропакетов
(Редакция четвертая)**

Инструкция № 63 (4-я редакция) предназначена для руководства при ультразвуковой очистке фильтроэлементов и фильтропакетов. Настоящая 4-я редакция инструкции дополнена технологией ультразвуковой промывки фильтропакетов из нержавеющей пористой ленты Х18Н15-ПМ на стационарных установках, схемой и методикой проверки герметичности фильтроэлементов и фильтропакетов, распространяет требования ультразвуковой очистки, наряду с топливными на гидравлические, масляные, воздушные и на другие фильтроэлементы, включает в себя требования бюллетеня № 94500012 по вопросу дополнения технологии ультразвуковой очистки никелево-саржевых фильтроэлементов по инструкции № 63 (издание третье) в растворе трилона «Б».

В связи с оснащением войсковых частей ВВС новым оборудованием — ультразвуковой установкой УЗУ 4—1, 6—0 и перспективой применения этой установки в эксплуатирующихся подразделениях гражданской авиации — в настоящей редакции инструкции № 63 приводятся указания по организации участия ультразвуковой очистки фильтроэлементов с использованием установки УЗУ 4—1, 6—0, уточняется порядок подготовки фильтроэлементов к ультразвуковой очистке и проверка их на герметичность.

Подробные указания о порядке размещения, развергивания и свертывания установки УЗУ 4—1, 6—0, подготовка ее к работе, порядок и правила работы на установке, требования техники безопасности приведены в техническом описании и инструкции по эксплуатации ультразвуковой установки НРЗ.066.063, прилагаемой к каждой установке.

С введением настоящей 4-й редакции инструкции № 63 по ультразвуковой очистке фильтроэлементов и фильтропакетов ранее изданные инструкции № 63 (издание третье), № 52 (издание второе) и бюллетень № 94500012 считать утратившими силу.

ГЛАВА 1. ОБЩИЕ СВЕДЕНИЯ

1. Фильтрующие элементы топливных, гидравлических, масляных, воздушных и других фильтров, изготовленные из пористых материалов типа Х18Н15 ПМ МРТУ-14-2-89—66 или из никелевых сеток саржевого плетения 80/720 ТУ-16-538.082—70, 50/400 ТУ МЖ-6—69, 685 ЧМТУ-4-330—70, в процессе эксплуатации требуют периодической очистки.

Периодичность очистки фильтроэлементов указана в паспортах фильтров (фильтроэлементов, фильтропакетов) или в регламенте обслуживания основного объекта.

2. Наиболее эффективным способом очистки фильтроэлементов, загрязненных в эксплуатации механическими примесями и смолистыми веществами из рабочих жидкостей, является ультразвуковая очистка.

Сетка саржевого плетения и пористый материал Х18Н15-ПМ имеет большое количество капиллярных каналов, эффективная очистка которых возможна только при наличии нормально действующих сил в этих каналах. Такие силы возникают в момент захлопывания кавитационных пузырьков при воздействии ультразвуковых колебаний на моющую жидкость. При этом в кавитационных пузырьках происходит местное резкое повышение давления (до сотен атмосфер) и повышение температуры до $300 \div 400^{\circ}\text{C}$, что создает условия для удаления загрязнений.

3. В условиях авиаремонтных предприятий и в аэропортах гражданской авиации для очистки фильтроэлементов и фильтропакетов следует применять стационарные серийные ультразвуковые генераторы типа УЗГ-2,5А или УЗГ-10—22 и ультразвуковые ванны УЗВ-15М или УЗВ-16М, УЗВ-17М и УЗВ-18М.

Для очистки сетчатых фильтроэлементов бортовых систем самолетов и вертолетов в условиях войсковых частей приме-

няется передвижная ультразвуковая установка УЗУ 4—1, 6—0.

4. Участки ультразвуковой очистки фильтроэлементов могут использоваться также для промывки других деталей авиационной техники. В этом случае ультразвуковая промывка последних производится отдельно от фильтроэлементов, и моющий раствор, использованный при промывке деталей авиационной техники, нельзя применять для очистки фильтроэлементов.

ГЛАВА 2. ТЕХНОЛОГИЧЕСКОЕ ОБОРУДОВАНИЕ. ПЕРЕЧЕНЬ И ТЕХНИЧЕСКИЕ ДАННЫЕ

5. Для организации стационарного участка ультразвуковой очистки с использованием ультразвуковых генераторов типа УЗГ и ультразвуковых ванн УЗВ необходимо технологическое оборудование, перечень которого приведен в таблице 1.

Для организации участка ультразвуковой очистки с использованием ультразвуковой установки УЗУ 4—1, 6—0 рекомендуется применять технологическое оборудование, перечень которого приведен в таблице 2.

6. Назначение и технические данные основного оборудования:

а) Ультразвуковой генератор.

Ламповые генераторы УЗГ-2,5А или УЗГ-10—22 служат источником питания преобразователей типа ПМС-6—22. Генератор УЗГ-10—22 может работать одновременно на 1, 2, 3 и 4 преобразователя ПМС-6—22, а генератор УЗГ-2,5А только на один преобразователь.

Максимальная мощность, потребляемая генераторами:

УЗГ-10—22 — 19 квт

УЗГ-2,5А — 7 квт

б) Ультразвуковая ванна.

В настоящей инструкции предусмотрено применение работающих ультразвуковых ванн типа УЗВ, которые служат для ультразвуковой очистки в моющих растворах.

Ультразвуковые колебания в них возбуждаются от преобразователей типа ПМС-6—22, встроенных в днище ванны. Ванны серии УЗВ различаются по количеству встроенных в них преобразователей и, следовательно, размерами рабочего объема ванн.

В ванне УЗВ-15М встроен один преобразователь, в УЗВ-16М — два, в УЗВ-17М — три, в УЗВ-18М — четыре. Соответственно — размеры рабочего объема ванн:

УЗВ-15М — 400×400×200 мм

УЗВ-16М — 450×700×300 мм

УЗВ-17М — 450×1100×300 мм

УЗВ-18М — 450×1500×300 мм

Таблица 1

№ п. п	Наименование оборудования	Обозначение	Количество, шт.	Габариты (ширина, длина, вы- сота), мм
1	Ультразвуковой генератор	УЗГ-10-22 или УЗГ-2,5А	1	600×700× 1620 560×780× 1400
2	Ультразвуковая ванна	УЗВ 15М или УЗВ ИМ УЗВ-17М УЗВ-18М С-690-Ф	1	505×530× 900 820×530× 900 1212×530× 900 1812×530× 900
3	Лопастной насос в комплек- те с электродвигателем	СН1151	2	
4	Емкость для приготовления моющего раствора и для промывки в горячей воде $V=100 \frac{1}{2} 150$ л	(БВ-0152) 6837 0107	2	
5	Фильтр тонкой очистки (12—16 микро)	ЭП-2116	2	
6	Фильтр грубой очистки (80 микро)	Э -2105	2	
7	Электронагреватель	(НО 0303) 6837-0106	2 комп- лекта	560×1000
8	Кран трехпозиционный	ИС 212	6	
9	Вентиль запорный	15Б16р/1-1/2	6	
10	Щелевой коллектор	для УЗВ-15М ИС-127А для УЗВ ИМ ИС-127Б для УЗВ-17М ИС-127В для УЗВ-18М ИС-127Г	1 1 1 1 1	

Продолжение таблицы 1

№ п. п.	Наименование оборудования	Обозначение	Количество, шт	Габариты (ширина, длина, вы- сота), мм
11	Приспособление для установки фильтроэлементов в ультразвуковой ванне (с комплектом заглушек)	ИС-123	1 шт. на 1 пре- образова- тель	311×311× 210
12	Сушильный шкаф	Ш-0,05	1	585×570× 750
13	Магнитный пускатель (для электродвигателей насосов сушильного шкафа и электронагревателей)	типа П-222 или П-61 Р= 2квт. U=220в	5	
14	Магнитный пускатель (для генератора)	типа П-61 или ПА, Р=20 квт для УЗГ-10 Р=10 квт для УЗГ-2,5	1	
15	Кнопки управления на пульте	КУ1112А номенклату- рный номер 111.112.020	14	
16	Вентилятор (по паспорту вани)	Центробеж- ный типа ЦАГИ СДТ-57 № 3, № 4, 1,5	1	
17	Пульт управления	Изготавли- ется по месту	1	
18	Рабочий стол	То же	1	800×1200× 1000
19	Стеллаж или шкаф	.	2	500×1000× 2000
20	Трубопровод:			
	труба	2700А-24- 1,4— α *	1	
	проходник прямой	2714А-22	10	
	тройник проходной	2750А-22	5	
	угольник проходной	2730А-22	5	

* Длина трубы α уточняется по месту.

Продолжение таблицы 1

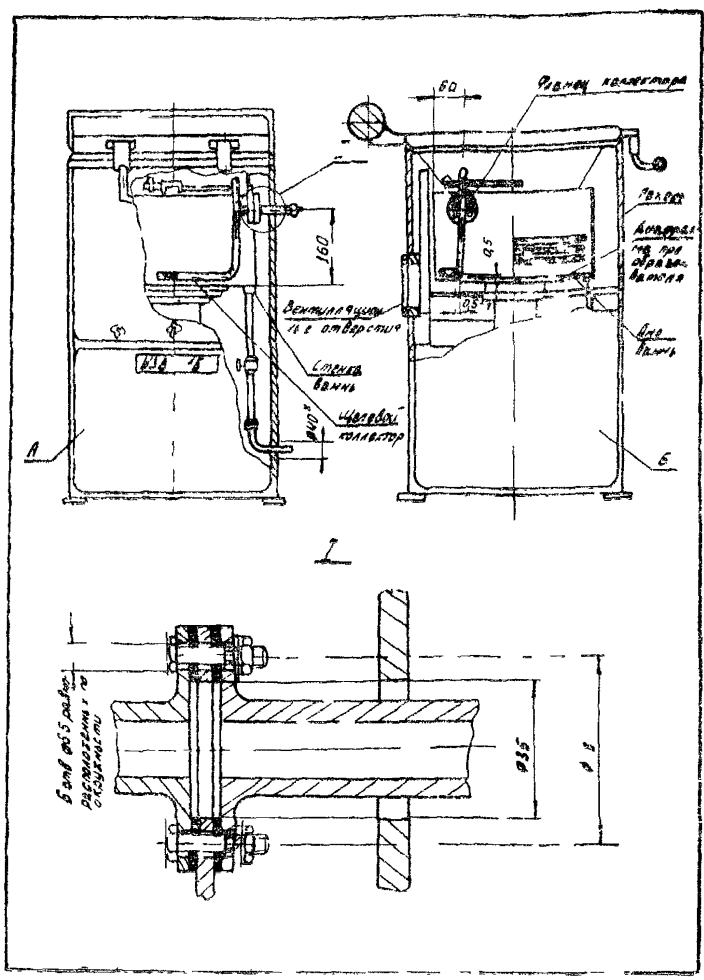
№ п. п.	Наименование оборудования	Обозначение	Количество, шт	Габариты (ширина, длина, высота), мм
21	Промежуточный контейнер	Изготавливается по месту	2	230×230×200
22	Установка для проверки фильтроэлементов на герметичность	8Д2 950 000	1	
2	Прибор контроля качества промывки фильтроэлементов	ПКФ-600/015	2	
24	Емкости для проверки фильтроэлементов прибором ПКФ-600/015	Сталь Х18Н9Т лист 0,8 лУВ ГОСТ 5582—61	2	200×200×500
25	Поддон для фильтроэлементов	Сталь Х18Н9Т лист 0,8 лУВ ГОСТ 5582—61	2	600×700×60
26	Вентилятор в комплекте с электродвигателем АОЛЗ1 4	МЦ 2,5	2	
27	Огнетушитель	ОУ-2 или ОУ-5, ОУ-8 ГОСТ 7276—69	2	

Очистку фильтроэлементов можно производить также в ваннах типа С-690-Ф.

Примечание Доработку ванн серии УЗВ производить по прилагаемому эскизу (см. фиг. 1) Для ванн С-690-Ф использовать щелевой коллектор чертеж ИС-127Б

в) Насос СН1154 поставляется в комплекте с электродвигателем мощностью $P=1,6$ квт, числом оборотов $\Pi=1420$ об/мин и служит для принудительной циркуляции

моющего раствора Насос лопастной, вихревого типа, производительностью 50 л/мин и рабочим давлением до 1 кгс/см²



Фиг 1 Доработка ванны УЗВ

* Отверстие $\varnothing 40$ для ввода всасывающей магистрали сверлить по месту, на любой из двух панелей. На панелях А и Б сверлить $\varnothing 40$ не допускается

Насос соединяется с электродвигателем валком с муфтой, длина которого 350 мм, что дает возможность установки насоса и электродвигателя в разных помещениях. Разрешается применение насоса с коротковальным электродвигателем

г) Емкости БВ-0152 служат для приготовления моющего

раствора или промывки фильтроэлементов в горячей воде. Емкости изготавливаются из нержавеющей стали и оборудованы перфорированным поддоном, запорным вентиляем на входе, сливным краном и патрубком для подвода холодной воды.

д) Фильтр тонкой очистки ЭП-2116 обеспечивает очистку моющего раствора от частиц загрязнений, удаляемых с фильтроэлементов. Корпус фильтра крепится на трубопроводах. Фильтр имеет дренажный клапан для стравливания воздуха из системы. В корпусе вмонтированы два фильтроэлемента 340.150 из никелевой сетки саржевого плетения.

е) Фильтр грубой очистки ЭП-2105 обеспечивает очистку моющего раствора от химикатов. Крепится на трубопроводах и поддержки не требует.

ж) Электронагреватель ИО-0303 служит для подогрева моющего раствора или воды.

Нагревательным элементом служит трубчатый электронагреватель марки НВЖ-1, 755/6, внутри которого помещена электроспираль. Мощность электронагревателя — 6 квт. Напряжение питания — 220 в.

Электронагреватель оборудован также датчиком температуры ТХК-448, который выдает сигналы на регулирующий милливольтметр МР1-02. Милливольтметр электрически связан с электронагревателем НВЖ-1, 755/6 и, включая или выключая его, автоматически поддерживает заданную температуру моющего раствора.

Примечание Для управления электронагревателем рекомендуется использование магнитных пускателей на мощность 2 квт, но контакты магнитных пускателей при этом необходимо запараллелить (см. фиг. 4).

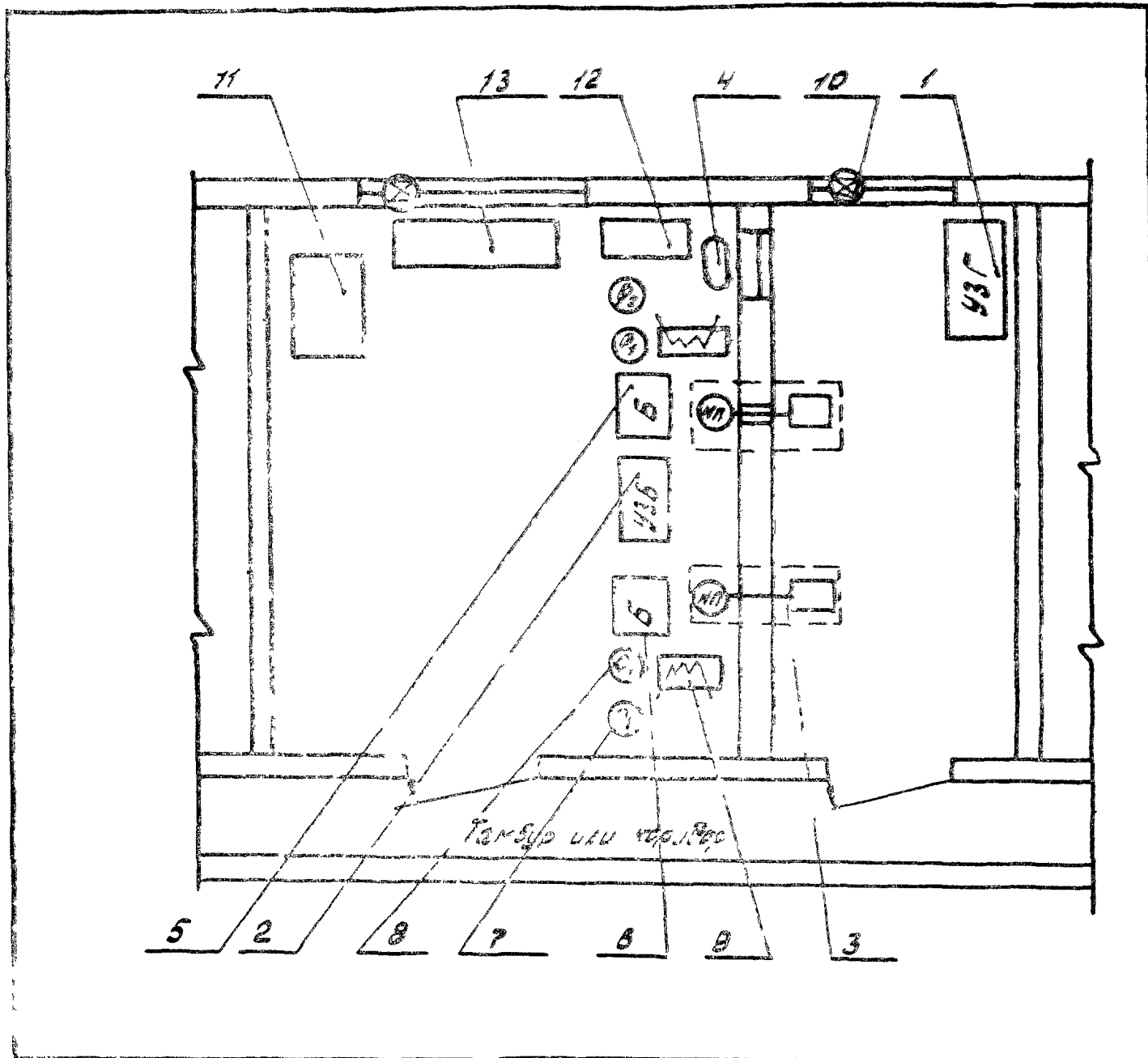
з) Щелевой коллектор предназначен для подачи моющего раствора в ванну. Коллектор имеет щелевой пазок длиной 80 мм. Ширина щели $0,2 \pm 0,4$ мм. Насадок создает ламинарный поток над преобразователем и тем самым улучшает характеристику ультразвукового поля.

Помимо этого, поток, создаваемый щелевым коллектором, способствует вымыванию и уносу загрязнений, находящихся между гофрами. На трубке коллектора имеется отвод для крепления сопла и дросселя на этой же магистрали, позволяющий регулировать расход моющего раствора на гофры фильтроэлементов при очистке.

Скорость вращения фильтроэлемента регулируется изменением расхода моющего раствора, подаваемого к специальному поворотному соплу.

При монтаже коллектора добиваться, чтобы струя истекала из щелевого пазка без отрыва от поверхности преобразователя.

и) Приспособление ИС-123 для установки промываемых фильтроэлементов представляет собой сварную рамку, к ко-



Фиг. 2.

Схема технологической планировки участка ультразвуковой очистки фильтроэлементов

1—ультразвуковой генератор, 2—ультразвуковая ванна; 3—насос СН1154 с электродвигателем, 4—пульт управления; 5—емкость для приготовления раствора, 6—емкость для промывки горячей водой, 7—фильтр грубой очистки; 8—фильтр тонкой очистки; 9—электродвигатель, 10—вентилятор; 11—сушильный шкаф, 12—стеллаж или шкаф; 13—стол для контроля фильтроэлементов

торой крепятся регулируемые по трем направлениям планки с центрами, что дает возможность устанавливать фильтроэлементы любого размера. В приспособление устанавливаются два фильтроэлемента. Приспособление при установке в УЗВ фиксируется на диафрагме преобразователя ПМС-6М.

ГЛАВА 3. РАЗМЕЩЕНИЕ И МОНТАЖ ОБОРУДОВАНИЯ

7. На фиг. 2 показана схема технологической планировки участка ультразвуковой очистки фильтроэлементов с применением генераторов типа УЗГ и ванн УЗВ.

На фиг. 3 приведена принципиальная схема монтажа оборудования, а на фиг. 4 принципиальная электросхема управления оборудованием. Генераторы УЗГ-2,5А и УЗГ-10—22 имеют открытые элементы для электрической коммутации, вследствие чего их нельзя устанавливать в технологических помещениях.

В генераторном помещении рекомендуется устанавливать все магнитные пускатели энергетического оборудования, а также регулирующий милливольтметр МР1-02.

Пульт управления должен быть размещен вблизи от смотрового окна генераторного помещения. На пульте должны находиться кнопки управления «Колебания» ультразвукового генератора, кнопки «Стоп» и «Пуск» насосов, электродвигателей и сушильного шкафа. Монтаж ультразвуковых генераторов и ванны производить согласно технической документации на это оборудование. Установку специального оборудования производить с учетом требований этой же документации.

Все трубопроводы должны быть из нержавеющей стали.

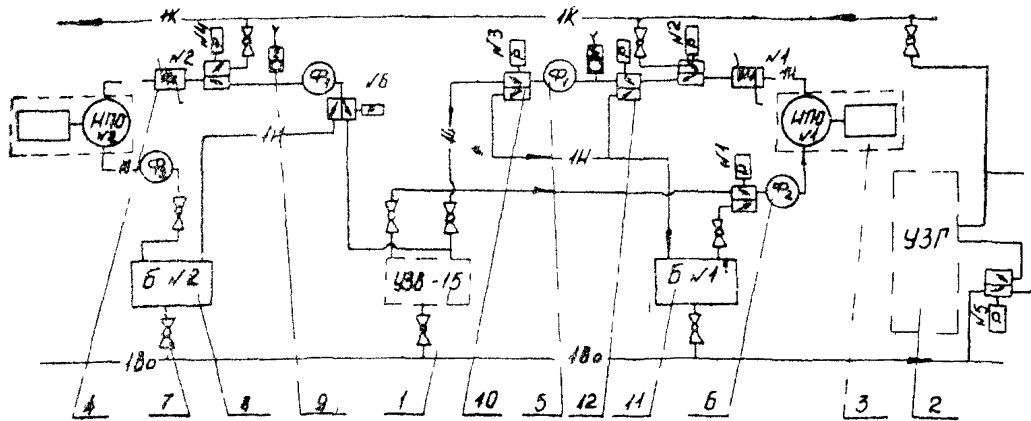
Схема планировки участка ультразвуковой очистки с установкой УЗУ 4—1, 6—0 показана на фиг. 5.

8. Все энергетическое и технологическое оборудование размещается в специально подготовленном помещении—участке ультразвуковой очистки фильтроэлементов.

Помещение стационарного участка ультразвуковой очистки фильтроэлементов должно удовлетворять следующим требованиям: площадь помещения $25 \frac{1}{2} - 35$ м², разделенная капитальной перегородкой на две части, для размещения технологического оборудования и ультразвукового генератора. В перегородке должно быть смотровое окно.

Допускается размещение генератора за легкой перегородкой в одном помещении с технологическим оборудованием, но при этом в генераторное отделение подводится дополнительная местная приточная вентиляция.

Ультразвуковая установка УЗУ 4—1, 6—0 и технологическое оборудование к ней могут быть размещены в одном помещении в соответствии со схемой (см. фиг. 5).

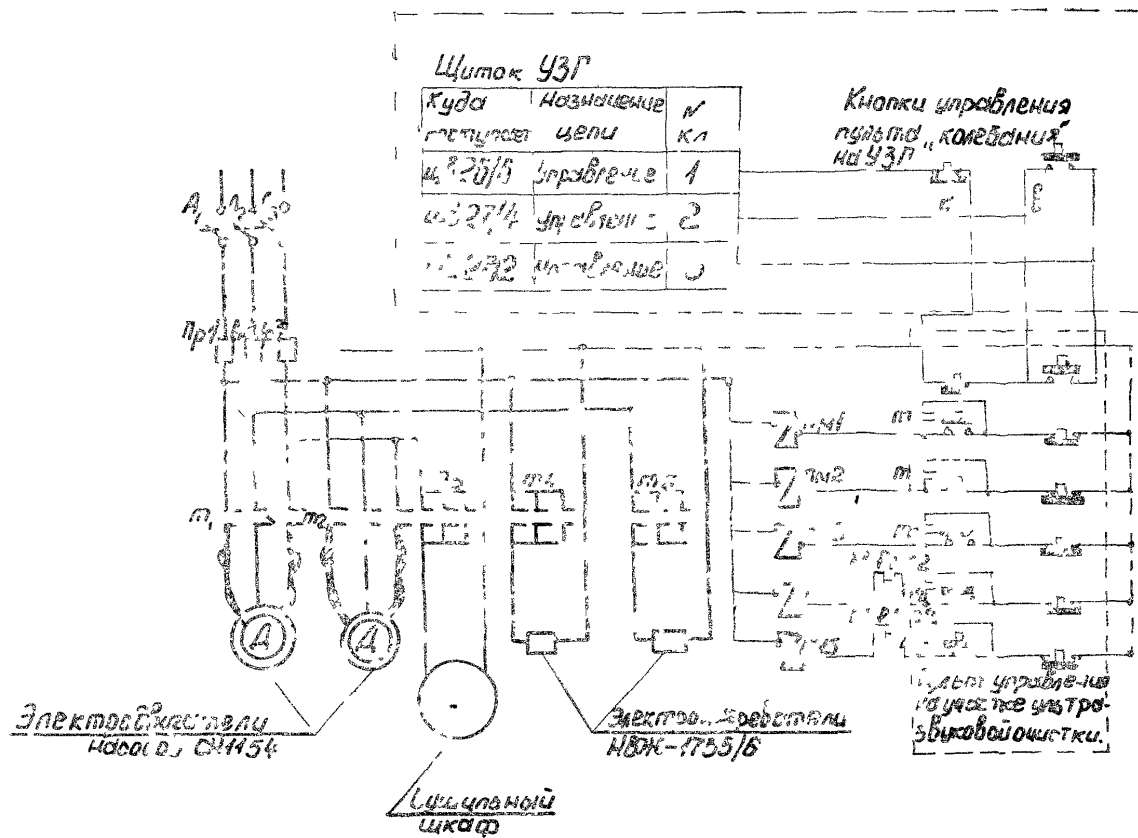


Фиг 3

Принципиальная схема монтажа оборудования:

1—ультразвуковая ванна, 2—ультразвуковой генератор, 3—насос электродвигателем; 4—электродогреватель; 5—фильтр тонкой очистки, 6—фильтр грубой очистки; 7—вентиль пробковый; 8—емкость для промывки горячей водой; 9—клапан стравливающий, 10—трехпозиционный двухходовой кран с ручным приводом, 11—емкость для приготовления раствора; 12—трехпозиционный двухходовой кран с ручным приводом для кольцевания фильтра тонкой очистки.

- 180 → водопровод
- IK — канализация (слив)
- 180 — линия нагнетания
- ← 180 — линия рассывания



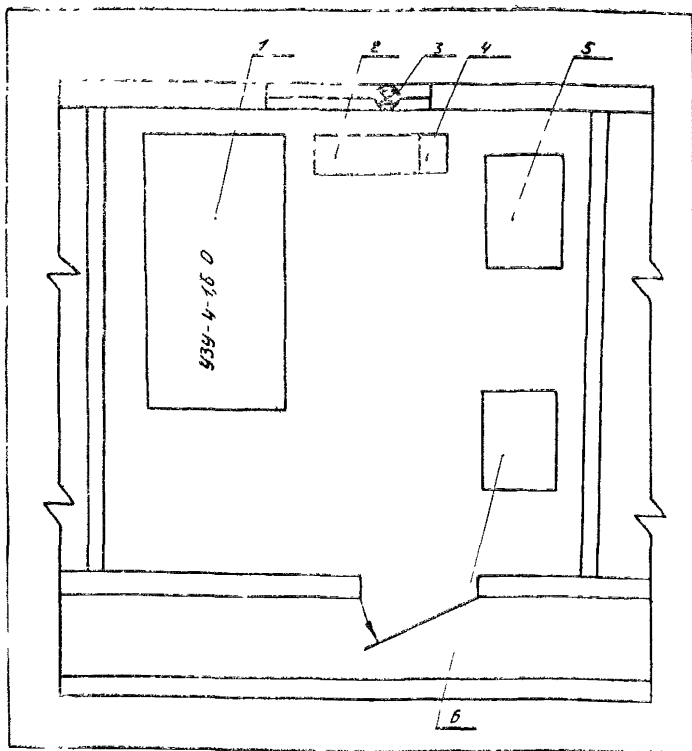
Фиг 4

Принципальная электросхема управления оборудованием на участке ультразвуковой очистки.

Примечание. Убрать перемычку а—в между контактами на кнопке колебания УЗГ.

Таблица 2

№ п п	Наименование оборудования	Обозначение	Количество шт	Габариты (ширина длина высота), мм
1	Ультразвуковая установка	УЗУ 4—1 6—0	1	706×1760× 1115
2	Рабочий стол	Изготавливается по месту	1	800×1200× 1000
3	Стеллаж или шкаф	То же	1	500×1000× 2000
4	Сушильный шкаф	Ш-0,05		585×570× 750
5	Емкости для проверки фильтроэлементов прибором ПКФ	Сталь X18H9T лист 0,8 ЮВ ГОСТ 5582—61	2	200×200× 500
6	Вентилятор в комплекте с электродвигателем АОЛЗ1-4	МЦ 2 5	1	
7	Емкость для приготовления водно щелочного раствора		1	Эмалированное ведро емкостью 8—10 л
8	Ванна для промывки фильтроэлементов в бензине	Сталь X18H9T лист 0,8 ЮВ ГОСТ 5582—61	3	300×500× 150
9	Комплект кистей	КФП 8, 10, 12, 16 ГОСТ 10597—65	2	
10	Прибор ПКФ-600/15		2	
11	Прибор для контроля герметичности 8Д2 950 000		1	
12	Воронка с фильтром 5НЭ 456 072		1	
13	Огнетушитель	ОУ-2 или ОУ-5, ОУ-8 ГОСТ 7276—69		



Фиг. 5.

Схема планировки участка ультразвуковой очистки
с установкой УЗУ 4—1, 6—0:

1—ультразвуковая установка УЗУ 4—1, 6—0; 2—стол для контроля филь-
троэлементов; 3—вентилятор; 4—прибор для проверки герметичности
8Д2.950.000; 5—стеллаж или шкаф; 6—сушильный шкаф.

Стены помещения должны быть оштукатурены и покрыты масляной краской.

9. К помещению должны быть подведены:

а) Сеть переменного тока напряжением 220/380 в для питания генератора и электродвигателей насосов и сеть напряжением 220 в для питания сушильного шкафа, электродвигателей и освещения.

Общая потребная мощность при использовании стационарного оборудования (генератора УЗГ-10—22) — 30 кВт. Для участка с использованием установки УЗУ 4—1, 6—0 — 20 кВт.

Примечание. Колебания подводимого напряжения к генератору свыше $\begin{matrix} +5\% \\ -10\% \end{matrix}$ от номинала приводит к самовыключению генератора, поэтому следует избегать одновременного подключения на линии нескольких мощных потребителей. Подвод электропитания для ультразвукового генератора и электрическая связь его с преобразователями ванн выполняются в соответствии с требованиями по эксплуатации ультразвукового генератора и ультразвуковой ванны.

б) Водопроводная сеть, обеспечивающая непрерывный расход воды $15 \div 20$ л/мин при давлении $1,5 \text{ кгс/см}^2$ — для охлаждения генераторов и преобразователей ультразвуковых ванн.

Примечание. Если водопроводная сеть не обеспечивает необходимый расход воды при давлении $1,5 \text{ кгс/см}^2$, то следует оборудовать участок ультразвуковой очистки установкой для замкнутой циркуляции охлаждающей воды в системе охлаждения генератора и ванны. Для этой цели можно использовать специальную установку для циркуляции охлаждающей воды, выпускаемую промышленностью, или изготовить ее по схеме (фиг. 6), а также возможно применение установки к принудительной циркуляции воды входящей в комплект установки С 690 Ф. В случае применения установки для циркуляции охлаждающей воды баки слива следует устанавливать ниже уровня пола на $1800 \div 2000$ мм.

в) Канализация — для отвода воды из систем охлаждения генератора и ультразвуковых ванн, а также слива растворов.

г) Ввод контура заземления.

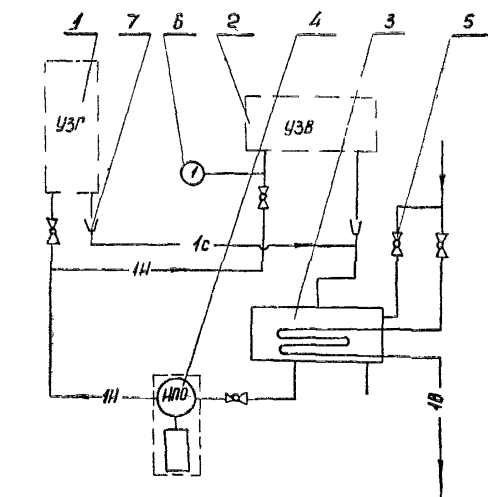
10. Помещение участка ультразвуковой очистки должно иметь приочно-вытяжную вентиляцию.

а) Участок ультразвуковой очистки, оснащенный ультразвуковыми ваннами, рекомендуется оборудовать двумя вентиляторами типа МЦ2,5, поставляемых в комплекте с электродвигателем АОЛЗ1—4, или двумя вентиляторами другого типа с расходом воздуха не менее $1200 \text{ м}^3/\text{час}$ (см. фиг. 2, поз. 10).

б) Участок ультразвуковой очистки, оснащенный установкой типа УЗУ 4—1, 6—0, рекомендуется оборудовать одним

вентилятором типа МЦ2,5, поставляемым в комплекте с электродвигателем АОЛЗ1—4, или вентилятором другого типа с расходом воздуха не менее 1200 м³/час (см. фиг. 5, поз. 3).

в) Ультразвуковые ванны типа УЗВ 15.5-18 должны быть оборудованы вентиляторами, обеспечивающими бортовой отсос воздуха из внутренней полости ванны при их работе. Рекомендуется применять вентиляторы типа ЦАГИ СДТ-57 №№ 3, 4, 5 соответственно для ванн УЗВ 15.5-16, УЗВ-17, УЗВ-18 или центробежными вентиляторами другого типа с расходом воздуха не менее 350 м³/час для УЗВ-15, 750 м³/час для УЗВ-16, 950 м³/час для УЗВ 17 и 1300 м³/час для УЗВ-18.



- IВ — водород (трубопровод $\varnothing 1/2''$)
 ← III — линия нагнетания (трубопровод $\varnothing 1''$)
 — IС — линия слива (трубопровод $\varnothing 1,5 \cdot 2''$)

Фиг. 6.

Схема принудительной циркуляции воды для систем охлаждения УЗГ и УЗВ.

1—ультразвуковой генератор; 2—ультразвуковая ванна; 3—радиатор объемом 1.5-1,5 м³; 4—насос с электродвигателем; 5—вентиль пробковый, 6—манометр; 7—воронка сливная.

ГЛАВА 4. РАСПОЛОЖЕНИЕ ФИЛЬТРОЭЛЕМЕНТОВ В УЛЬТРАЗВУКОВОЙ ВАННЕ

11. Ультразвуковое поле, создаваемое магнитострикционными преобразователями ванн УЗВ 15.5-18 неравномерно,

имеет максимальное значение в центре диафрагмы преобразователя и заметно уменьшается к краям. Наибольшую неравномерность поле имеет в направлении оси I—I (см. фиг. 7), совпадающей с осью окна в пакете преобразователя, так как жесткость пакета в этом направлении уменьшена за счет окна, и, следовательно, колебания диафрагмы затухают значительно быстрее при удалении от центра. В связи с этим фильтроэлементы следует располагать так, чтобы их ось совпала с направлением оси II—II. Ось II—II в ультразвуковых ваннах проходит от передней панели ванны к задней ее стенке.

Над диафрагмой преобразователя на приспособление устанавливать два фильтроэлемента для промывки, располагая их вдоль оси II—II с наименьшим расстоянием между ними (10—15 мм).

Расстояние от поверхности фильтроэлементов до поверхности диафрагмы преобразователей должно быть в пределах 5—8 мм.

На фиг. 8 показано расположение фильтроэлементов в ультразвуковой ванне УЗВ-15.

Магнитострикционные преобразователи установки УЗУ 4—1, 6—0 создают ультразвуковое поле практически равномерное по всей поверхности магнитостриктора. Фильтроэлементы и фильтрующие диски для промывки закрепляются в механизме подвески в соответствии с инструкцией по эксплуатации НРЗ.066.063.

12. При ультразвуковой очистке фильтропакетов, изготовленных из пористой ленты Х18Н15-ПМ, заглушенные фильтрующие диски укладываются на дно сетчатой корзины в один ряд и помещаются в ультразвуковую ванну типа УЗВ

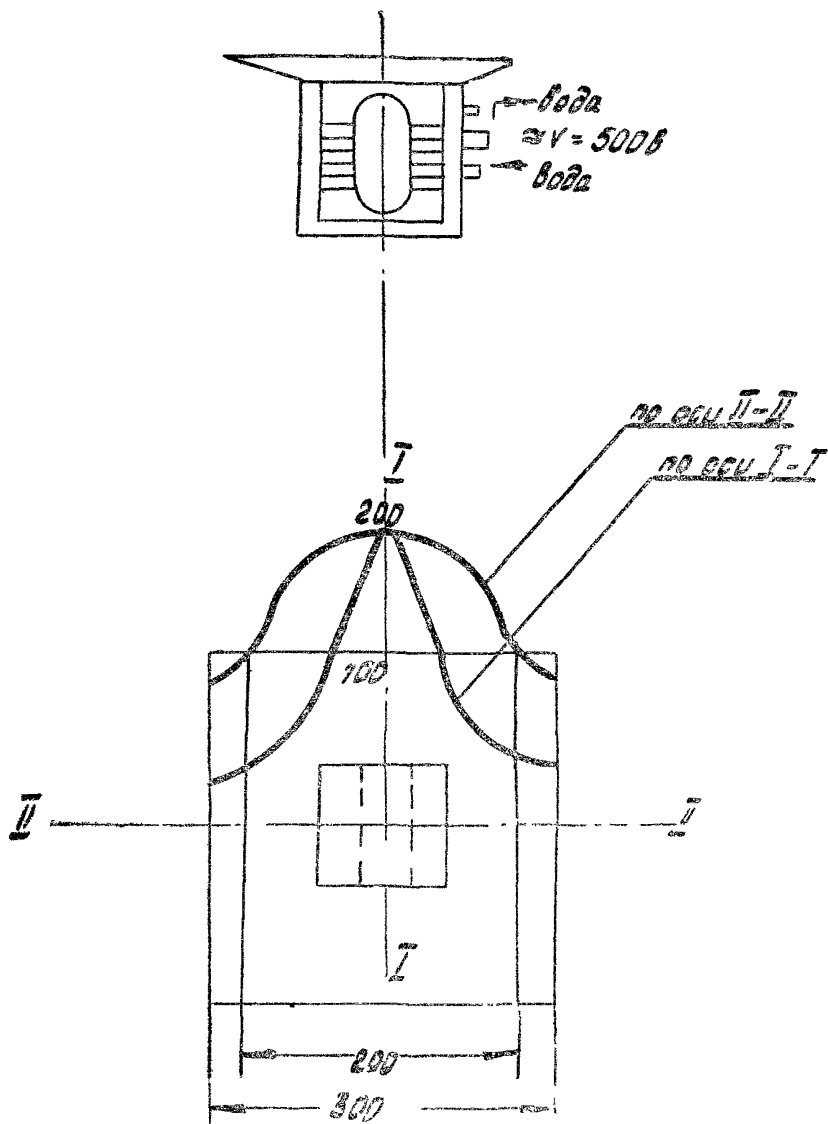
ГЛАВА 5. МАТЕРИАЛЫ ДЛЯ УЛЬТРАЗВУКОВОЙ ОЧИСТКИ

13. Моющие растворы.

Для промывки фильтроэлементов применяются водные щелочные растворы с добавкой поверхностно активных веществ и ингибиторов коррозии.

Данной инструкцией в качестве основного рекомендуется моющий раствор № 1, в состав которого входят следующие компоненты: тринарийфосфат ($\text{Na}_3\text{PO}_4 \cdot 12\text{H}_2\text{O}$) ГОСТ 201—58 — 30 г на 1 л воды; продукт ОП-7 или ОП-10 ГОСТ 8433—57 — 3 г на 1 л воды; натрий азотистокислый (NaNO_2) ГОСТ 6194—69 (нитрит натрия) — 2 г на 1 л воды

Внимание! При получении указанных химикатов и перед приготовлением моющего раствора проверить соответствие ГОСТов, указанных на этикетках этих химикатов, с приведенными выше.

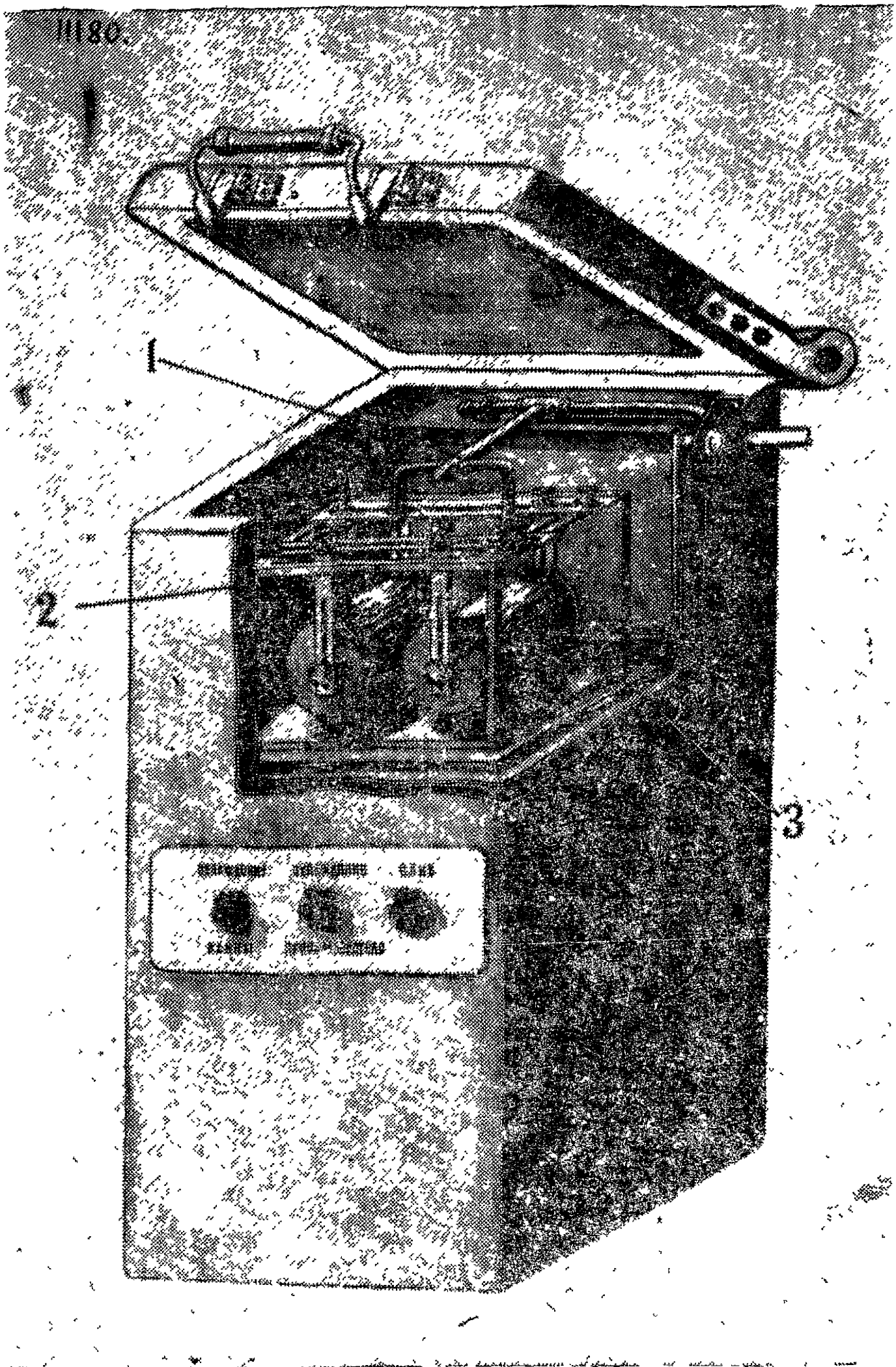


Фиг 7

Изменение ультразвукового давления над преобразователем типа ПАМС 6М, встроеным в дно ультразвуковой ванны

Схема преобразователя: а—график № 1 по оси I—I,

б—график № 2 по оси II—II



Фиг. 8.

Расположение фильтроэлементов в ультразвуковой ванне УЗВ-15.

Приготовление раствора производить в следующем порядке: в подогретую до $40 \pm 50^\circ\text{C}$ воду залить продукт ОП-7. Затем засыпать размельченный тринатрийфосфат и нитрит натрия в количествах, указанных выше.

Наиболее эффективное химическое действие раствор имеет при температуре $55 \pm 60^\circ\text{C}$. Нагрев выше этой температуры ведет к выпадению из раствора хлопьев, что обедняет раствор.

В этом случае необходимо охладить раствор до температуры $20 \pm 30^\circ\text{C}$, при которой происходит регенерация моющего раствора и восстанавливаются его моющие свойства.

Кроме указанного основного водно-щелочного моющего раствора для промывки сетчатых фильтроэлементов могут быть использованы следующие моющие растворы и жидкости:

— масло АМГ-10 ГОСТ 6794—53 при температуре $65 \pm 70^\circ\text{C}$ (раствор № 2);

— масло АМГ-10 при температуре $65 \pm 70^\circ\text{C}$ с добавкой моющего вещества ОП-7 (или ОП-10) — 10 г/л (раствор № 3);

— масло 7-50с-3 МРТУ 38-1-195—66 при температуре $65 \pm 70^\circ\text{C}$ (раствор № 4).

Примечание. Фильтроэлементы, имеющие в конструкции детали из латуни и алюминиевых сплавов, промывать только в растворах №№ 2, 3, и 4.

14. В целях повышения качества ультразвуковой очистки и предотвращения образования белого налета на фильтроэлементах и фильтрующих дисках после промывки в водно-щелочном моющем растворе, указанном в п. 13, необходимо подвергнуть их повторной ультразвуковой промывке в водном растворе трилона «Б».

Умягчитель воды трилон «Б» — динатриевая соль этилендиаминтетрауксусной кислоты ($\text{C}_{10}\text{H}_{18}\text{O}_{10}\text{N}_2\text{Na}_2$) ГОСТ 10652—63 растворяется в количестве 2 г на 1 л воды.

15. Вспомогательные материалы:

а) бензин авиационный Б-70 ГОСТ 1012—54 и кисть КФП-8 (КФП-10, КФП-12) ГОСТ 10597—65 для предварительной промывки фильтроэлементов перед ультразвуковой очисткой и замера их герметичности;

б) масло АМГ-10 ГОСТ 6794—53 для проверки качества ультразвуковой очистки фильтроэлементов прибором ПКФ.

ГЛАВА 6. ПОДГОТОВКА ОБОРУДОВАНИЯ И ФИЛЬТРОЭЛЕМЕНТОВ К УЛЬТРАЗВУКОВОЙ ОЧИСТКЕ

16. При подготовке стационарного оборудования:

а) промыть ультразвуковую ванну и емкости № 1 и № 2 чистой водопроводной водой и протереть салфетками насухо (см. фиг. 3). Кранами №№ 1, 2 и 3 закольцевать насос № 1 с емкостью № 1, а краном — № 4 — насос № 2 с ем-

костью № 2. Запорные вентили емкостей должны быть открыты;

б) залить в емкости № 1 и № 2 чистую водопроводную воду в количестве $80 \div 100$ л;

в) включить насосы №№ 1 и 2;

г) убедиться, что в емкостях установилась циркуляция воды и все соединения систем герметичны. Стравить воздух из системы, для чего нажать дренажный клапан на фильтре тонкой очистки ЭП-2116;

д) включить электроподогреватели №№ 1 и 2;

е) нагреть воду до температуры $40 \div 55^\circ\text{C}$ в емкостях № 1 и № 2, для чего отрегулировать милливольтметры МР1-02 электроподогревателей на указанную температуру;

ж) приготовить в емкости № 1 моющий раствор по составу, приведенному в п. 13, постепенно растворяя химикаты в нагретой воде;

з) приготовленный раствор в емкости № 1 прокачать по кольцевой схеме $10 \div 15$ мин, что способствует растворению крупных частиц химикатов, попавших на поддон емкости. На время прокачки, для предотвращения загрязнения фильтра тонкой очистки ЭП-2116 (фиг. 3, поз. 5) нерастворенными частицами химикатов, отключить указанный фильтр краном ИС-212 (фиг. 3, поз. 12);

и) выключить насос № 1;

к) соединить краном № 3 насос № 1 с ультразвуковой ванной. Запорный вентиль ванны закрыть;

л) включить насос № 1 и перекачать моющий раствор из емкости № 1 в ультразвуковую ванну в количестве, обеспечивающем уровень раствора в ванне на высоте $\frac{3}{4}$ диаметра промываемого фильтроэлемента;

м) закрыть запорный вентиль емкости № 1 и открыть запорный вентиль ультразвуковой ванны;

н) установить дросселем расход раствора в ультразвуковую ванну через каждый щелевой коллектор в пределах $8 \div 10$ л/миц;

о) открыть кран подачи воды от водопровода для охлаждения генератора и преобразователей ванн.

Примечание. Перед каждым включением водопровода для охлаждения генератора необходимо производить краном № 5 слив воды в канализацию в течение $3 \div 5$ минут в целях удаления из трубопроводов окалины и ржавчины;

п) включить генератор, прогреть и вывести его на оптимальный режим работы в соответствии с инструкцией по эксплуатации ультразвукового генератора. После отладки режима выключить кнопкой «Стоп» (на пульте управления) высокое напряжение генератора.

17. Подготовка установки УЗУ 4—1, 6—0:

а) подготовить ультразвуковую установку УЗУ 4—1, 6—0

к работе в соответствии с инструкцией по эксплуатации НРЗ.066.063;

б) промыть ванны № 1 и № 2 установки чистой водопроводной водой, протереть салфетками насухо и заполнить их чистой водопроводной водой через воронку 5НЭ.456.072 с фильтроэлементом 340.098А. Воронка входит в комплектовку УЗУ 4—1, 6—0;

в) включить электронагреватели ванн и нагреть воду до температуры $40 \div 50^{\circ}\text{C}$;

г) нагретую в ванне воду слить в отдельную емкость в количестве $7 \div 10$ л и приготовить водно-щелочной раствор, состав и порядок приготовления которого приведены в п. 13.

Приготовленный раствор через воронку 5НЭ.456.072 с фильтроэлементом 340.098А залить в ванну № 1;

д) при использовании других моющих растворов, приведенных в п. 13, заполнить ванну № 1 установки маслом АМГ-10 или АМГ-10 с добавкой моющего вещества ОП-7 (или ОП-10), а ванну № 2 только маслом АМГ-10. Для промывки фильтроэлементов, эксплуатирующихся в системах с рабочей жидкостью 7-50с-3, целесообразно заполнить ванны № 1 и № 2 установки маслом 7-50с-3. Заливку масел производить через воронку 5НЭ.456.072 с фильтроэлементом 340.098А. Температура нагрева масел должна быть $65 \div 70^{\circ}\text{C}$ в обеих ваннах.

18. При подготовке для промывки фильтроэлементов из сеток саржевого плетения необходимо:

а) проверить фильтроэлементы, предназначенные для промывки, на степень загрязненности прибором ПКФ (по методике, приведенной в п. 32). Записать полученный результат в паспорт фильтроэлемента;

б) подготовить ванночку с чистым авиационным бензином Б-70 (емкостью на 2—3 л) и кисть КФП-8 (КФП-10, КФП-12) с жестким волосом, причем длина волоса должна быть больше глубины гофра;

в) вывернуть прибор ПКФ из переходника 7, с установленным на нем заглушенным фильтроэлементом и вернуть в переходник 7 глухую ручку 11 (см. фиг. 10);

г) установленный таким образом фильтроэлемент взять за ручку и промыть его от масла АМГ-10 и загрязнений кистью, $2 \div 3$ проходами вдоль каждого гофра в одном направлении, периодически погружая фильтроэлемент в ванночку с бензином;

д) заменить загрязненный бензин на чистый и продолжить промывку до прекращения отделения загрязнений;

е) снять фильтроэлемент с приспособления и прополоскать его в чистом бензине;

ж) проверить фильтроэлементы на герметичность по методике, приведенной в п.п. 36 и 37 настоящей инструкции.

Просушить герметичные фильтроэлементы, вставив в них заглушки (негерметичные фильтроэлементы бракуются),
з) при промывке на УЗВ 15 ÷ 18 установить в центрах при способлении ИС-123 два фильтроэлемента на расстоянии 10—15 мм между ними симметрично к центру приспособления.

Фильтроэлементы закрепить центрами на такой высоте, чтобы расстояние от них до основания опорной рамы приспособления было в пределах 5 ÷ 8 мм.

Туго затянуть винты центров от руки и проверить легкость вращения фильтроэлементов.

19. При подготовке фильтропакета из материала Х18Н15-ПМ:

а) фильтропакеты, предназначенные для промывки, проверить на степень загрязненности прибором ПКФ по методике, приведенной в п. 32 с использованием траверсы 8Д4.133.000 (см. фиг. 11), и полученный результат записать в паспорт фильтропакета;

б) промыть фильтропакет в сборе ополаскиванием в чистом авиационном бензине Б-70;

в) проверить герметичность фильтропакета в сборе по методике, приведенной в п.п. 36 и 37, отбраковывая при этом фильтрующие диски, не пригодные к дальнейшей эксплуатации по герметичности.

Примечание. Фильтропакеты, послужившие на очистку, время заполнения которых не превышает значения, указанного в графике зависимости $T_{пкф} = f(t_{р ж})$ (приложения 1 и 2), и герметичные могут быть допущены к дальнейшей эксплуатации без ультразвуковой промывки;

$T_{пкф}$ —время заполнения по прибору ПКФ,

$t_{р ж}$ — температура рабочей жидкости,

г) разобрать фильтропакет;

д) просушить фильтрующие диски;

е) заглушить каждый герметичный фильтрующий диск специальными заглушками (негерметичные фильтрующие диски бракуются).

Номера заглушек приведены в инструкции по эксплуатации фильтропакетов и поставляются заводом-изготовителем.

Внимание! При проведении работ с применением бензина Б-70 соблюдать меры противопожарной безопасности.

ГЛАВА 7. ТЕХНОЛОГИЯ УЛЬТРАЗВУКОВОЙ ОЧИСТКИ СЕТЧАТЫХ ФИЛЬТРОЭЛЕМЕНТОВ

20. Для ультразвуковой очистки фильтроэлементов из сеток саржевого плетения после выполнения работ по п.п. 16 и 17 по достижению температуры моющего раствора $+50 \div 55^\circ\text{C}$ выполнить следующие технологические операции:

а) погрузить приспособление с фильтроэлементами в ультразвуковую ванну в соответствии с фиг. 8;

б) установить отводную трубку от щелевого коллектора так, чтобы скорость вращения фильтроэлементов была в пределах $5\frac{0}{5}-15$ об/мин;

в) кнопкой «Пуск» (на пульте управления) включить высокое напряжение на генераторе. Включаются преобразователи ванн;

г) выдержать фильтроэлемент в ультразвуковой ванне в течение $15\frac{0}{5}-20$ минут (большее время для больших фильтроэлементов) при температуре моющего раствора в пределах $50\frac{0}{5}-55^{\circ}\text{C}$.

Примечание Категорически запрещается нагрев моющего раствора свыше 60°C , так как из моющего раствора при этом выпадают «хлопья» и забивают фильтрующую сетку фильтроэлементов,

д) вынуть приспособление из ультразвуковой ванны и дать стечь раствору из внутренней полости фильтроэлементов;

е) снять фильтроэлементы с приспособления;

ж) установить заглушенные фильтроэлементы в горизонтальном положении в сетчатую корзину.

Примечание Сетчатая корзина входит в комплект ультразвуковых ванн УЗВ,

з) погрузить корзину с фильтроэлементами в емкость № 2 и промыть их проточной водой в течение $10\frac{0}{5}-15$ минут. Температура воды $50\frac{0}{5}-55^{\circ}\text{C}$;

и) вынуть корзину с фильтроэлементами из емкости № 2 и дать стечь воде с фильтроэлементов;

к) приготовить водный раствор трилона «Б» в промежуточном контейнере (см. фиг. 9).

Потребное количество раствора заливаемого в контейнер, определяется из условия полного покрытия помещенных в него фильтроэлементов. Раствор готовится из расчета 2 г трилона «Б» на 1 л воды. Температура водного раствора трилона «Б» $25\pm 5^{\circ}\text{C}$.

Примечания 1. Умягчитель воды трилон «Б» — динатриевая соль этилендиаминтетрауксусной кислоты ($\text{C}_{10}\text{H}_{18}\text{O}_{10}\text{N}_2\text{Na}_2$) ГОСТ 10652—63 представляет собой кристаллический порошок, хорошо растворимый в воде и щелочах. Трилон «Б» устраняет образование белого налета на фильтрующей поверхности фильтроэлементов за счет его полного растворения

2. Трилон «Б» и его водный раствор не токсичны, взрыво- и пожаробезопасны

3. В зависимости от жесткости воды и габаритов фильтроэлементов 1 л водного раствора трилона «Б» расходится примерно на 10—25 штук фильтроэлементов

4. Промежуточные контейнер согласно фиг 9 изготавливается на месте. На тех участках, где требуется большая производительность,

вместо промежуточного контейнера целесообразно использовать отдельную ультразвуковую ванну;

л) уложить фильтроэлементы в раствор трилона «Б» и поместить промежуточный контейнер в ультразвуковую ванну, при необходимости уменьшить в ней уровень моющего раствора;

м) промыть фильтроэлементы ультразвуком в водном растворе трилона «Б» в течение $1\frac{1}{2}$ —2 минут при температуре раствора $25\pm 5^\circ\text{C}$;

н) вынуть фильтроэлементы из раствора трилона «Б», снять с фильтроэлементов заглушки и резиновые уплотнения,

о) поместить фильтроэлементы в сушильный шкаф и просушить их при температуре $120\frac{1}{2}$ — 150°C в течение 40—60 минут.

Примечание. Перед установкой промытых фильтроэлементов в шкаф, во избежание вспышки паров, не допускать загрязнения их поверхности маслом или топливом;

п) вынуть фильтроэлементы из сушильного шкафа и дать остыть до комнатной температуры;

р) проверить фильтроэлементы на герметичность по методике, приведенной в п.п. 36 и 37 настоящей инструкции;

с) произвести контроль качества ультразвуковой очистки герметичных гофрированных фильтроэлементов прибором ПКФ в соответствии с методикой, приведенной в п. 32. Качество промывки сетчатых дисковых фильтроэлементов проверяется визуально по отсутствию загрязнений на сетке.

Примечания. 1. Проверке на приборе ПКФ подвергать только просушенные фильтроэлементы.

2. Масло АМГ-10, которым смазывается поверхность фильтроэлемента при проверке прибором ПКФ, служит консервирующей смазкой;

т) фильтроэлементы, проверенные прибором ПКФ, время наполнения которых не превышает значения, приведенного в инструкции по эксплуатации, уложить в хлорвиниловый мешочек. Такие фильтроэлементы считаются годными для дальнейшей эксплуатации.

ПРОМЫВКА ФИЛЬТРОЭЛЕМЕНТОВ НА УЛЬТРАЗВУКОВОЙ УСТАНОВКЕ УЗУ 4—1, 6—0

21. Лучшие результаты ультразвуковой очистки сетчатых фильтроэлементов на установке УЗУ 4—1, 6—0 достигаются при использовании водно-щелочного раствора. При этом следует:

а) после подготовки установки и фильтроэлементов к ультразвуковой очистке согласно п.п. 18 и 17 закрепить фильтроэлемент в механизм подвески и погрузить его в ванну № 1;

б) произвести ультразвуковую очистку фильтроэлемента в ванне № 1 в течение 15 ± 20 минут;

в) перенести подвеску с фильтроэлементом в ванну № 2, предварительно дав стечь остаткам раствора из фильтроэлемента в ванну № 1, и произвести ультразвуковую очистку фильтроэлемента в воде с температурой $50 \pm 55^\circ\text{C}$ в течение 10 ± 15 минут;

г) после промывки всей партии фильтроэлементов замесить воду в ванне № 2 раствором трилона «Б» и последующие операции производить согласно подпунктов «к», «м», «н», «о», «п», «р», «с», «т» пункта 20.

При использовании других моющих растворов и жидкостей (растворы №№ 2, 3 и 4) ультразвуковую очистку производить в следующем порядке:

— после выполнения подпункта «з» п. 17 и подготовки фильтроэлемента согласно п. 18, закрепить фильтроэлементы в механизме подвески и погрузить его в ванну № 1,

— произвести ультразвуковую очистку фильтроэлемента в ванне № 1 в течение 15 ± 20 минут;

— перенести подвеску с фильтроэлементом в ванну № 2 и произвести чистовую ультразвуковую очистку в течение 10 ± 15 минут;

— после снятия с подвески фильтроэлемент прополоскать в чистом бензине Б-70, проверить качество ультразвуковой промывки прибором ПКФ согласно п. 32.

ГЛАВА 8. ТЕХНОЛОГИЯ УЛЬТРАЗВУКОВОЙ ОЧИСТКИ ФИЛЬТРОПАКЕТОВ ИЗ МАТЕРИАЛА Х18Н15-ПМ НА УЛЬТРАЗВУКОВЫХ УСТАНОВКАХ СТАЦИОНАРНОГО ТИПА

22. При ультразвуковой очистке фильтропакетов, изготовленных из нержавеющей пористой ленты Х18Н15-ПМ после выполнения работ по п.п. 16, 17 и 19 и по достижению температуры моющего раствора $50 \pm 55^\circ\text{C}$, выполнить следующие технологические операции:

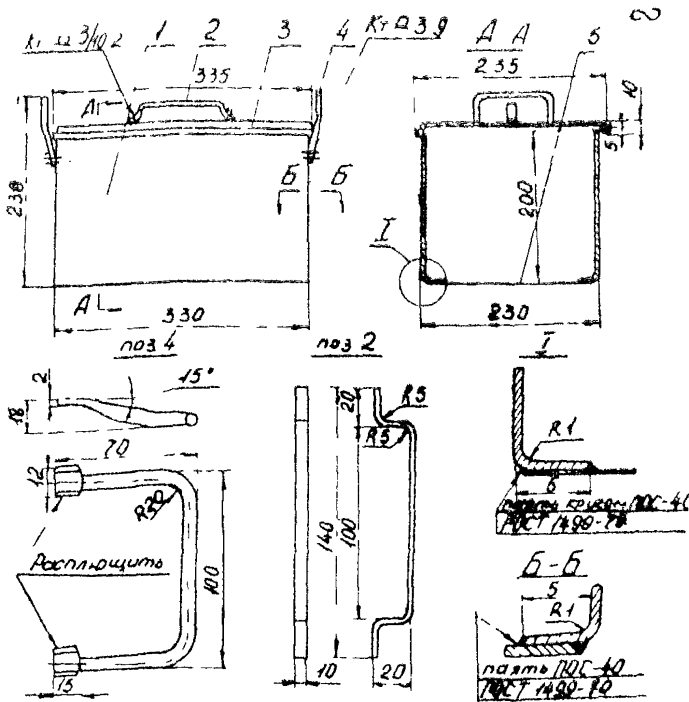
а) уложить диски на дно сетчатой корзины в один ряд и поместить в ванну с моющим раствором;

б) промыть фильтрующие диски в ультразвуковой ванне в течение 1 часа по 30 минут каждую сторону;

в) вынуть корзину из ультразвуковой ванны и дать стечь раствору с фильтрующих дисков;

г) промыть фильтрующие диски проточной водой при температуре $40 \pm 50^\circ\text{C}$ в течение 10 ± 16 минут при кратности обмена воды в ванне — 60 объемов в час,

д) уложить фильтрующие диски в промежуточный контейнер с раствором трилона «Б» и поместить его в ультразву-



Фиг. 9.

Промежуточный контейнер

Углы крышки поз 3 пята ПОС-40 ГОСТ 1499—70

Допуски на свободные размеры по 722 АТ

5	Дно	Лента Х18Н9Т-М-0,1х230 ГОСТ 4986—54	1	
4	Ручка	Сталь Х18Н9Т проволока Б ГОСТ 5548—50	2	см черт.
3	Крышка	Лента Х18Н9Т-М-0,5х265х365 ГОСТ 4986-54	1	
2	Ручка	Лента Х18Н9Т-М-1х40 ГОСТ 4986—54	1	см. черт.
1	Каркас	Лента Х18Н9Т-М-0,5х205х1130 ГОСТ 4986-54	1	
№ п. п.	Обозначение	Наименование	Кол.	Примечание

ковую ванну, выполнив операции по подпунктам «к» и «л» пункта 20. Промыть фильтрующие диски в ультразвуковой ванне при температуре раствора $25 \pm 5^\circ\text{C}$ в течение 1—2 минут каждую сторону диска;

е) вынуть промежуточный контейнер из ванны, снять заглушки с фильтрующих дисков и дать стечь раствору из внутренней поверхности фильтрующих дисков;

ж) поместить фильтрующие диски в сушильный шкаф и просушить их при температуре $+150 \text{—} 160^\circ\text{C}$ в течение 30—40 минут;

з) собрать фильтропакет.

23. Провести контроль качества ультразвуковой промывки фильтропакета прибором ПКФ согласно п.п. 32, 34 и полученный результат записать в паспорт фильтропакета.

Время заполнения фильтропакета должно соответствовать графикам зависимости $T_{\text{пкф}} = f(t, p, ж)$, приведенным в приложениях 1 и 2.

Примечание Время заполнения фильтропакетов из материала Х18Н15-ПМ, не вошедших в данную инструкцию, указано в техническом описании и в инструкции по эксплуатации данного фильтропакета

24. Промыть чистым авиационным бензином Б-70 и проверить герметичность фильтропакета при давлении воздуха 400 мм вод. ст. по методике, приведенной в п.п. 36 и 37.

Герметичные фильтропакеты просушить и уложить в полиэтиленовые мешочки. Такие фильтропакеты считаются годными для дальнейшей эксплуатации.

Примечание Сушка фильтропакетов путем продувки воздухом внутренней полости фильтропакета строго запрещается.

ГЛАВА 9. ТЕКУЩЕЕ ОБСЛУЖИВАНИЕ ТЕХНОЛОГИЧЕСКОГО ОБОРУДОВАНИЯ УЧАСТКА УЛЬТРАЗВУКОВОЙ ОЧИСТКИ

25. Текущее обслуживание ультразвукового генератора и ванны производить в соответствии с их паспортами и инструкциями по эксплуатации.

26. В случае отсутствия циркуляции воду из емкостей № 2 сливать в канализацию краном № 4 после каждых 15—20 штук промытых фильтроэлементов.

27. Моющий раствор № 1 после каждых 15—25 промытых фильтроэлементов проверить на моющую способность по качеству обезжиривания трех контрольных стальных пластин по методике, изложенной в п. 29.

Контроль степени засоренности моющих растворов № 2 и № 3 на установках с блоком фильтрации производить по ГОСТ 6370—59.

Содержание механических примесей не более 0,005% по весу.

На установке УЗУ 4—1, 6—0 замену моющей жидкости производить через каждые 50 $\frac{1}{2}$ —60 промытых фильтроэлементов.

28. Один раз в три месяца необходимо:

а) разобрать электронагреватели, осмотреть уплотнения и изоляцию выводных клемм нагревателя НВЖ-1,755/6; протереть его и корпус электронагревателя ветошью, смоченной в ацетоне;

б) разобрать фильтры тонкой и грубой очистки и промыть корпуса. Осмотреть уплотнения. Фильтроэлементы фильтров подвергнуть ультразвуковой очистке после каждых 80 $\frac{1}{2}$ —100 промытых фильтроэлементов;

в) разобрать и осмотреть насос СН1154 блока циркуляции и фильтрации. Трещины, порывы и надиры на крыльчатке не допускаются. Надиры зачистить;

г) проверить работу милливольтметра, регулирующего МР1-02 по его паспорту.

Внимание! Вся система блока циркуляции и фильтрации (без ультразвуковой ванны и емкостей № 1 и № 2) должна быть всегда заполнена раствором или водой. После каждого нового заполнения системы водой или раствором производить стравливание воздуха из системы нажатием дренажного клапана на фильтре тонкой очистки.

Текущее обслуживание ультразвуковой установки УЗУ 4—1, 6—0 производить в соответствии с инструкцией ИРЗ.066.063.

29. Порядок проверки работоспособности раствора:

а) смочить три контрольные пластины из листовой стали размером 40×10 в масле МС-22 или МК-8 (ГОСТ 1013—49 или ГОСТ 6457—66);

б) погрузить одновременно все три контрольные пластины на центр работающего преобразователя ванны;

в) выдержать пластинки 3 минуты;

г) вынуть их из ультразвуковой ванны и ополоснуть в 10 рячей воде;

д) ополоснуть в холодной воде;

е) проверить качество поверхности пластинок.

Смачивание всех трех пластинок по площади должно быть 100%. В противном случае слить раствор в канализацию через кран № 2 и приготовить новый.

ГЛАВА 10. ПРОВЕРКА КАЧЕСТВА УЛЬТРАЗВУКОВОЙ ОЧИСТКИ ФИЛЬТРОЭЛЕМЕНТОВ ПРИ ПОМОЩИ ПРИБОРА ПКФ

30. Проверку качества промывки производить с помощью прибора ПКФ по времени заполнения внутреннего объема фильтроэлементов или фильтропакетов при погружении их в

масло АМГ-10. В зависимости от чистоты фильтроэлемента или фильтропакета изменяется скорость протекания масла через фильтрующую сетку.

Время заполнения измеряется секундомером.

Контроль грязных и очищенных фильтроэлементов и фильтропакетов производить в разных емкостях.

КРАТКОЕ ОПИСАНИЕ ПРИБОРА ПКФ

31. Прибор для замера времени заполнения фильтроэлементов и фильтропакетов ПКФ (фиг. 10) состоит из головки 4 с ручкой 2, поплавка 5 и набора сменных переходников 7 и заглушек 9. Головка-4 имеет резьбу на обоих концах. На один из них накручена ручка 2, на другой устанавливаются сменные переходники 7 или траверса 8Д4.133.000, обеспечивающие посадку проверяемых фильтроэлементов и фильтропакетов. К прибору прикладываются сменные переходники, заглушки и резиновые уплотнительные кольца. На головке 4 имеется фланец, показывающий необходимую глубину погружения прибора с фильтроэлементом или фильтропакетом в рабочую жидкость. Внутри головки 4 находится поплавок 5, к стержню которого прикреплена сигнальная кнопка 1. Положение сигнальной кнопки наблюдается через отверстие в торце ручки 2. Для проведения замеров с помощью прибора ПКФ необходимо иметь глубокую ванночку или банку с маслом АМГ-10 и секундомер.

32. Степень загрязненности фильтроэлементов и фильтропакетов и качество ультразвуковой очистки проверяется по следующей методике:

а) на прибор установить переходник 7, соответствующий проверяемому фильтроэлементу, или траверсу 8Д4.133.000 для проверки фильтропакетов и фильтроэлементов 8Д2.966.022;

б) проверяемый фильтроэлемент установить на переходник прибора ПКФ, а фильтропакет зажать двумя винтами в траверсе 8Д4.133.000;

в) в емкость залить чистое масло АМГ-10 до уровня, равного высоте проверяемого фильтроэлемента, $+50 \pm 60$ мм.

Температура масла должна быть в пределах $15 \pm 25^\circ\text{C}$;

г) окунуть фильтроэлемент в масло, вынуть и дать стечь жидкости (операция необходима для образования пленки поверхностного натяжения внутри сетки—для получения более стабильных результатов замера);

д) заглушить нижнее отверстие фильтроэлемента заглушкой 7, 9, обеспечив уплотнение резиновым кольцом 8 (в случае, если внутренняя полость фильтроэлемента открыта с другой стороны);

е) приготовить секундомер. Взять прибор с фильтроэле-

ментом за ручку 2, при этом закрыть пальцем отверстие на верхнем конце трубки и погрузить вертикально в емкость до касания контрольного фланца головки 4 о поверхность жидкости.

Примечание. При произвольном погружении ПКФ с фильтроэлементом (не до контрольного фланца прибора) время замера изменяется. Касание контрольного фланца о поверхность жидкости при заполнении жидкостью внутреннего объема фильтроэлемента должно быть постоянным;

ж) открыть отверстие в ручке 2, для чего убрать палец с отверстия и одновременно включить секундомер. При этом фильтроэлемент начнет заполняться жидкостью, которая поднимает поплавок с сигнальной кнопкой 1;

з) в момент совпадения сигнальной кнопки 1 с уровнем верхнего торца ручки 2 выключить секундомер;

и) полученное по секундомеру время заполнения фильтроэлемента жидкостью должно быть не более величины, указанной в инструкции по эксплуатации. Для всех топливных и гидравлических фильтроэлементов, изготовленных из сеток саржевого плетения 80/720 ТУ-16-538.082—70 и № 685 ЧМТУ-4-330—70 время заполнения чистых фильтроэлементов при температуре 20°C не более 5 сек., для малогабаритных фильтроэлементов 340.129А, 340.163, 340.098А—не более 10 сек., 340.162—не более 15 сек., и для фильтроэлементов, изготовленных из сетки 50/400 ТУМЖ-6—69—не более 3 сек. При получении времени заполнения, равного или меньшего этих величин, фильтроэлемент считается достаточно чистым и годным для установки на изделие, в противном случае фильтроэлемент подвергается повторной промывке и последующей проверке (графики зависимости времени заполнения от температуры рабочей жидкости $T_{\text{пкф}} = f(t^{\circ}\text{C p. ж})$ приведены в приложениях 1, 2);

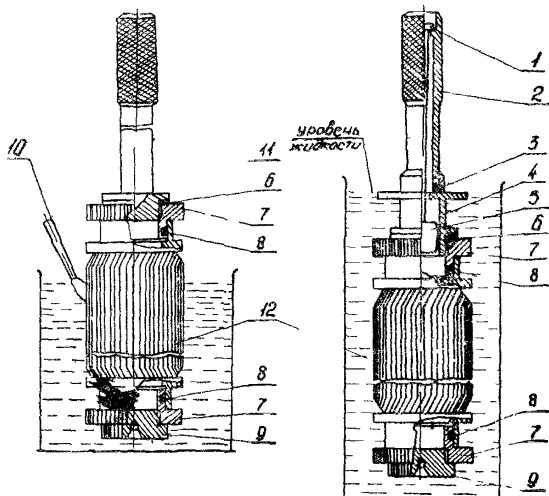
к) поднять прибор из жидкости, снять заглушку 9 и слить жидкость, снять фильтроэлемент с прибора и уложить в хлорвиниловый мешочек. Гарантийный срок такой консервации—один год.

Расконсервацию производить путем окунания фильтроэлемента, с заглушенными отверстиями, в чистый бензин Б-70 до полного удаления консервирующей смазки.

33. Переходники 7 (фиг. 10), уплотнительные кольца 8 для фильтроэлементов различной конструкции и типоразмеров различные. Номера их указаны в инструкции по эксплуатации на данный фильтр или фильтроэлемент. Прибор ПКФ и комплект переходников, заглушек и уплотнительных колец входят в комплектовку установки УЗУ 4—1, 6—0. При эксплуатации ультразвуковых ванн УЗВ 15—18 переходники, заглушки и уплотнительные кольца поставляются заводом-

Промывка
фильтроэлемента кисточкой

Проверка
фильтроэлемента на приборе
ПКФ



Фиг. 10:

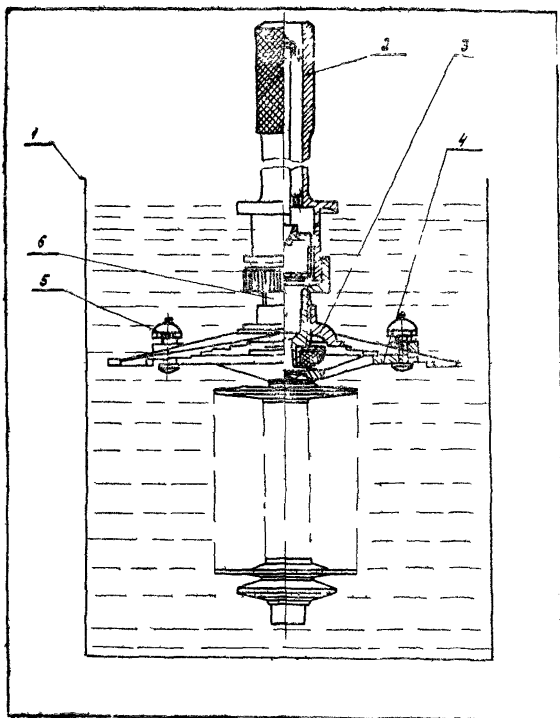
1—кнопка сигнальная; 2—ручка; 3—кольцо уплотнительное; 4—головка; 5—поплавок, 6—шайба; 7—переходник, 8—кольцо уплотнительное, 9—заглушка; 10—кисточка, 11—ручка глухая, 12—фильтроэлемент.

изготовителем фильтров в комплекте с прибором ПКФ по чертежу 600/015 по заказу потребителей.

34. При проверке фильтропакетов и фильтроэлементов 8Д2.966.022 прибором ПКФ с использованием универсальной траверсы 8Д4.133.000 (см. фиг. 11), необходимо:

- а) установить раздвижные винты 5 в крайнее положение;
- б) отвернуть гайку 6 до верхнего крайнего положения;
- в) установить траверсу выточкой на фланец проверяемого фильтропакета или фильтроэлемента и закрепить раздвижными винтами 5, как указано на фиг. 11;
- г) завернуть гайку 6 до упора, поддерживая за плечи траверсы, не прикладывая особо большого усилия;
- д) ввернуть резьбовой конец ПКФ в гайку 6 до упора, после чего можно приступить к замеру согласно п. 35.

Универсальная траверса 8Д4.133.000 поставляется заводом-изготовителем фильтров по заказу потребителей.



Фиг 11

Проверка степени загрязненности и качества ультразвуковой промывки

1—ванна с рабочей жидкостью, 2—прибор ПКФ 600/015, 3—траверса 8Д4 133 000, 4—фильтропакеты 8Д2 966 034 или фильтроэлементы 8Д2 966 022, 5—винт раздвижной, 6—гайка

ГЛАВА 11. ПРОВЕРКА ГЕРМЕТИЧНОСТИ ФИЛЬТРУЮЩИХ ЭЛЕМЕНТОВ И ФИЛЬТРОПАКЕТОВ ТОПЛИВНЫХ, ГИДРАВЛИЧЕСКИХ И ВОЗДУШНЫХ ФИЛЬТРОВ

35. При эксплуатации фильтроэлементов и фильтропакетов топливных, гидравлических и воздушных фильтров возможны случаи появления на фильтрующей поверхности проколов, забоин, вмятин, засветлений и других дефектов. Некоторые мел-

кие дефекты не оказывают существенного влияния на тонкость фильтрации. Для объективной оценки качества фильтроэлементов и фильтропакетов и выявления недопустимых дефектов необходимо проверить их на герметичность воздухом по методике, приведенной ниже.

36. Проверку герметичности проводить на переносной установке 8Д2.950.000 или на установке, собранной по схеме фиг. 12.

Внимание! При работе на установке должны соблюдаться правила техники безопасности, предусмотренные для работ с воздушными баллонами высокого давления и огнеопасной жидкостью.

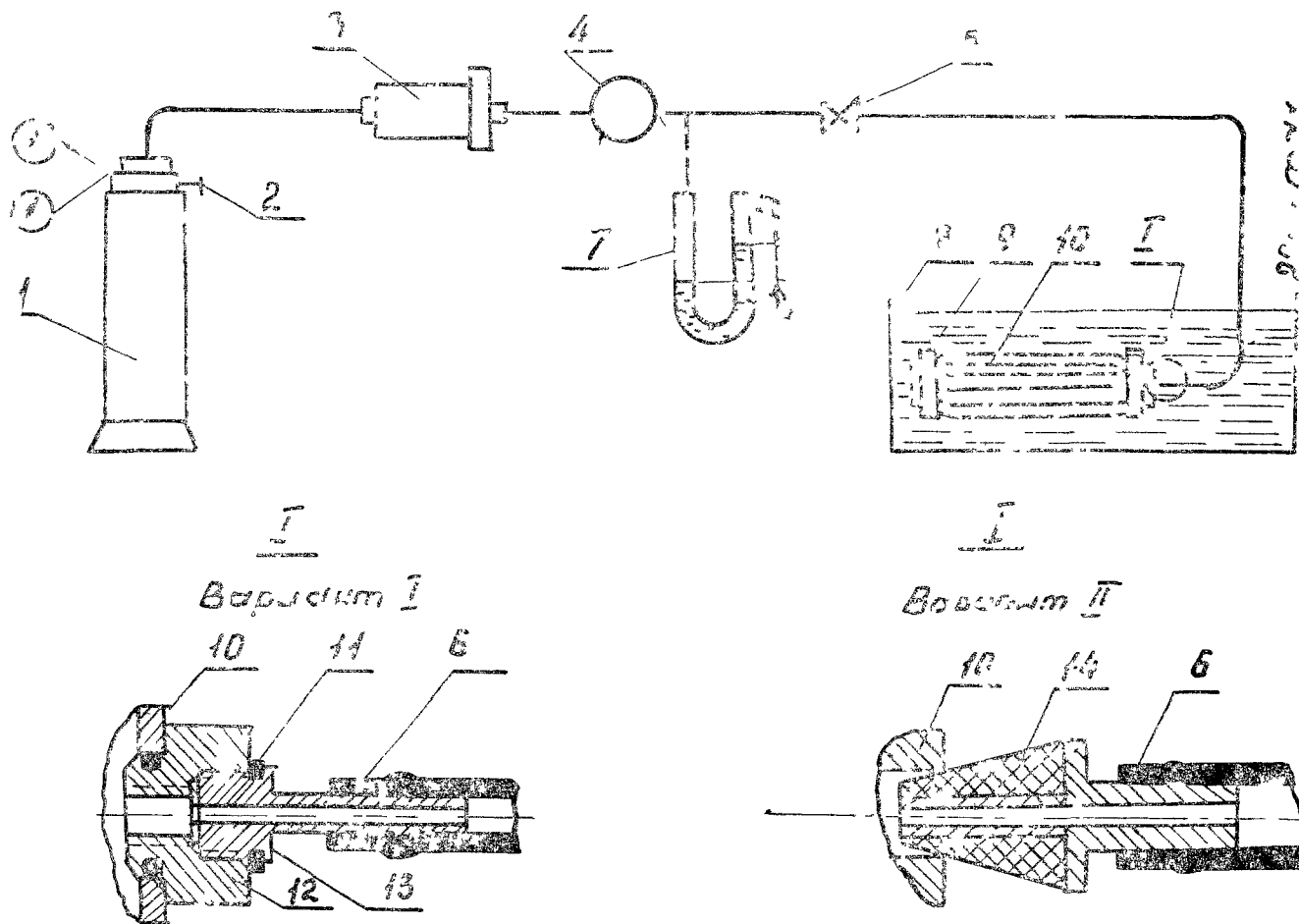
Воздух из баллона 1 через кислородный редуктор 2, воздушный фильтр 3, воздушный редуктор 4 и вентиль 5 по резиновому шлангу 6 подается во внутреннюю полость проверяемого изделия 10, помещенного в ванночку с бензином 8. Давление воздуха, регулируемое воздушным редуктором 4, контролируется пьезометром 7.

37. Проверку производить в следующем порядке: заполнить ванну бензином Б-70 ГОСТ 1012—54 (без антидетонатора), предварительно профильтрованного через фильтрующий материал типа «сванбой» ГОСТ 13029—67, окунуть проверяемое изделие в бензин для образования пленки поверхностного натяжения бензина на фильтрующей поверхности, вынуть и дать стечь жидкости. Поставить переходник 12 в проверяемый фильтроэлемент с одной стороны, в который ввернут штуцер ИС-224—00 и присоединить гибкий шланг 6 от воздушного баллона (чертеж штуцера ИС-224—00, см. фиг. 13). Заглушить фильтроэлемент с другой стороны заглушкой 9 (в случае, если внутренняя полость фильтроэлемента открыта с другой стороны) и установить его на стенд. При проверке герметичности фильтропакетов поставить переходник 14 в проверяемый фильтропакет, к которому непосредственно присоединяется гибкий шланг 6 от воздушного баллона.

Примечания: 1 Заглушки и переходники применять от прибора ПКФ, номера которых указаны в технической документации проверяемого фильтроэлемента

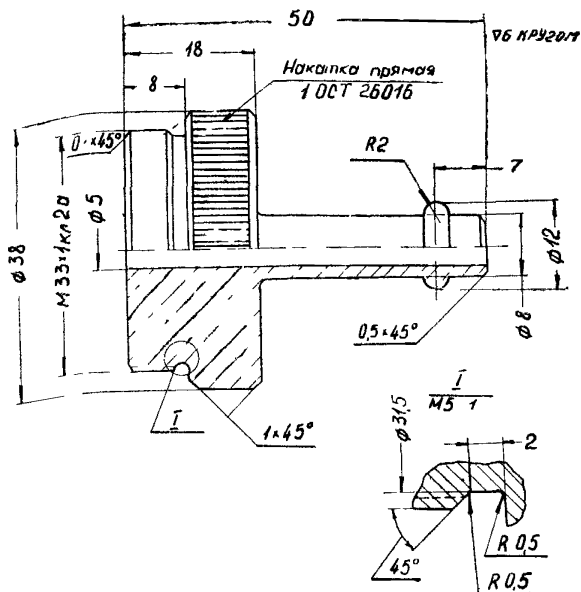
2 В качестве источника воздуха могут быть использованы другие средства, обеспечивающие требуемое для проверки давление.

Установить вентилем кислородного редуктора 2 давление $1,5 \frac{1}{2}$ кгс/см² (редуктор 4 и вентиль 5 при этом должны быть закрыты). Опустить проверяемое изделие 10 в ванночку с бензином 8 на глубину не более 20 мм от поверхности жидкости согласно фиг. 12. Открыть вентиль 5 и редуктором 4 постепенно повысить давление воздуха до величины Н, соответствующей допустимой герметичности проверяемого фильтрующего материала (из которого изготовлена фильтрующая



Фиг. 12.

Схема установки для проверки герметичности фильтроэлементов
 1—баллон воздушный 40—150 л ГОСТ 949—57; 2—редуктор кислород-
 ный КБД-25 $\frac{200}{B-0,5}$ ГОСТ 6268—68; 3—фильтр воздушный 11ВФ12;
 4—редуктор воздушный АБД5 $\frac{30}{1,2-0,1}$ ГОСТ 6268—68, 5—вентиль;
 6—шланг резиновый; 7—пьезометр; 8—ванна с бензином; 9— заглушка;
 10—фильтроэлемент испытываемый, 11—кольцо уплотнительное 481.230;
 12—переходник; 13—штуцер ИС-224—00; 14—переходник



Фиг. 13.

Штуцер ИС-224—00;

1—покрытие АнОкс по инструкции ВИАМ № 265—64; 2—материал: алюминий Д1Т вруток ГОСТ 4783—49.

поверхность проверяемого изделия) по таблице 3.

Появление отделяющихся от проверяемого изделия пузырьков воздуха, при давлении ниже указанного, является признаком негерметичности его.

При проверке герметичности изделие повернуть $2 \frac{1}{2}$ —3 раза вокруг своей оси.

Таблица 3

Фильтрующий материал	Н мм вод. ст.
Сетка саржевая 80/720	150
Фильтрующий материал Х18Н15-ПМ	400
Сетка саржевая № 685	150
Сетка саржевая 50/400	130

38. Ультразвуковая установка УЗУ 4—1, 6—0, выпускаемая Таганрогским заводом электротермического оборудования, укомплектована переносной установкой 8Д2 950 000 для проверки фильтроэлементов и фильтропакетов на герметичность.

ГЛАВА 12. ТЕХНИКА БЕЗОПАСНОСТИ ПРИ УЛЬТРАЗВУКОВОЙ ОЧИСТКЕ

39. Использование в промышленности акустических колебаний предъявляет специфические требования к охране труда и технике безопасности при эксплуатации ультразвуковых установок, которые изложены в «Гигиенических требованиях к устройству и эксплуатации ультразвуковых установок», утвержденных главным санитарно-эпидемиологическим управлением Министерства здравоохранения СССР 30 декабря 1964 года за № 515—64. Основные положения «Гигиенических требований» применительно к инструкции № 63 (4-я редакция) приведены ниже:

— к работе на ультразвуковых установках допускаются лица, изучившие техническое описание УЗУ, инструкцию по эксплуатации ультразвуковых установок, инструкцию № 63 и сдавшие зачеты;

— лица, связанные с работой на УЗУ, должны пройти предварительный медицинский контроль при поступлении на работу и периодические медицинские осмотры аналогично лицам, занятым в шумных производствах;

— при работе ультразвукового оборудования должен быть полностью исключен контакт рук рабочего с озвучиваемой жидкостью и обрабатываемой деталью,

— при соприкосновении с преобразователем, обрабатываемыми деталями и озвучиваемой жидкостью необходимо пользоваться специальными перчатками (резиновые с хлопчатобумажной подкладкой) или две пары перчаток (внутренние хлопчатобумажные и наружные резиновые). Во время работы не допускается смачивание внутренней поверхности хлопчатобумажных перчаток.

В тех случаях, когда неудобно пользоваться перчатками, необходимо использовать пинцеты, зажимы и щипцы с виброизолирующим покрытием поверхности рукояток. Для виброизоляции можно использовать один из следующих материалов:

пористая резина	толщиной	5 мм
паролон	»	5 мм
войлок	»	2 мм
латекс	»	5 мм

40. Сборку, наладку, а также устранение неисправностей разрешается выполнять только квалифицированному электро-

монтеру (не ниже, чем с четвертой группой по технике безопасности). Одновременно работать при этом должно не менее двух человек. Ультразвуковой генератор рекомендуется закрывать за электромонтером не ниже четвертого разряда.

41. Подробно техника безопасности ультразвуковой очистки изложена в паспортах и инструкциях по эксплуатации ультразвуковых генераторов, ванн и установки УЗУ 4—1, 6—0.

ЛИТЕРАТУРА

1. Справочник по технике безопасности и производственной санитарии «Применение ультразвука в промышленности». Изд. «Судостроение», г. 3, раздел 5, 1966.

2. Правила техники безопасности при эксплуатации электроустановок потребителей Изд. «Атомиздат», 1970

ГЛАВА 13. ТРЕБОВАНИЯ ПО ПРОТИВОПОЖАРНОЙ БЕЗОПАСНОСТИ

42. Технологические процессы, связанные с использованием горючих и легковоспламеняющихся жидкостей, требуют выполнения ряда правил противопожарной безопасности:

— лица, работающие с горючими и легковоспламеняющимися жидкостями (бензин, ацетон, масло АМГ-10 и т. д.), должны предварительно пройти специальный инструктаж.

Запрещается использование бытовых нагревателей, входящих в комплект установки УЗУ 4—1, 6—0, для нагрева жидкостей АМГ-10 7-50с-3, ввиду повышенной температуры трубки нагревателя и образования искр при включении, выключении вилки в розетку;

— помещение должно иметь приточно-вытяжную вентиляцию;

— помещение участка ультразвуковой очистки должно постоянно содержаться в чистоте:

а) использованный обтирочный материал (ветошь, тряпки, бумага) должен убираться в отдельные тары и по мере накопления убираться в безопасное место,

б) пролитый на пол бензин, масло должны немедленно убираться. Мыть пол бензином категорически запрещается,

— в помещении участка ультразвуковой очистки запрещается курить и пользоваться открытым огнем;

— лица, работающие в помещении с легковоспламеняющимися жидкостями, должны носить обувь, исключающую возможность искрообразования;

— бензин должен храниться в пломозакрывающейся таре в минимально необходимых для работы количествах;

— ванна для промывки деталей в бензине должна заземляться;

— необходимо регулярно следить за исправностью электропроводки и потребителей электроэнергии;

— при возникновении пожара необходимо отключить все потребители электроэнергии;

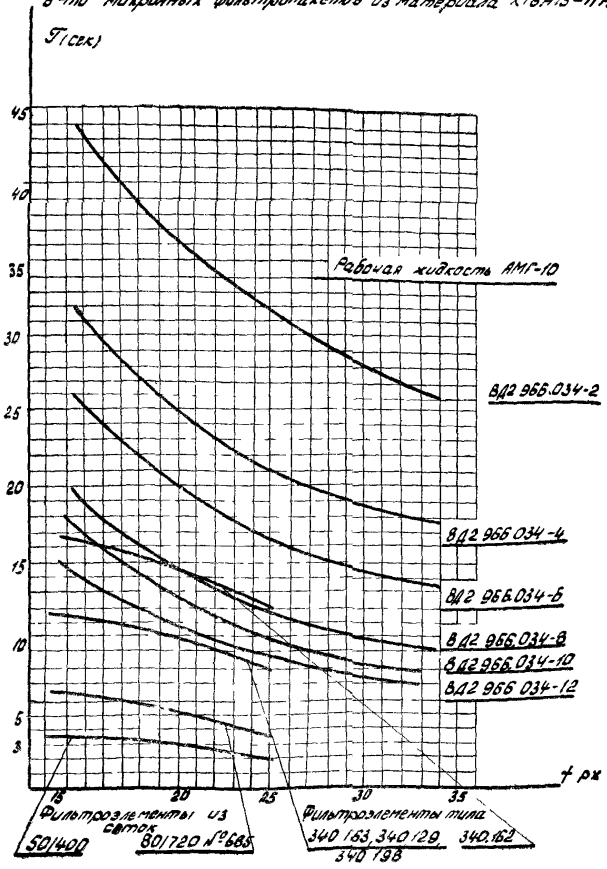
— участок ультразвуковой очистки должен быть оснащен средствами для тушения пожара: войлоком, кошмой размером не менее $1,5 \times 1,5$ метра, двумя ручными углекислотными огнетушителями марок ОУ-2 или ОУ-8.

ЛИТЕРАТУРА

Алексеев М. В, Смирнов В. М. Пожарная профилактика в технологических процессах, связанных с обращением горючих и легковоспламеняющихся жидкостей

Приложение № 1

Зависимость времени запаривания по прибору ПКФ от температуры рабочей жидкости для чистых саржевых фильтроэлементов из сетки 80/720 № 685, 50/400 и для 5-ти микронных фильтропакетов из материала К18Н15-ПМ



Приложение 2

Зависимость времени наполнения по прибору ПКФ от температуры рабочей жидкости для чистых пятимикронных фильтропакетов из материала Х18Н15 ПМ

