

МИНИСТЕРСТВО ГРАЖДАНСКОЙ АВИАЦИИ

**ИНСТРУКЦИЯ
ПО ЭВАКУАЦИИ САМОЛЕТОВ
С ЛЕТНОГО ПОЛЯ АЭРОДРОМОВ
ГРАЖДАНСКОЙ АВИАЦИИ**



МОСКВА «ВОЗДУШНЫЙ ТРАНСПОРТ» 1987

МИНИСТЕРСТВО ГРАЖДАНСКОЙ АВИАЦИИ

УТВЕРЖДЕНО
заместителем Министра
гражданской авиации

25 февраля 1986 г

**ИНСТРУКЦИЯ
ПО ЭВАКУАЦИИ САМОЛЕТОВ
С ЛЕТНОГО ПОЛЯ АЭРОДРОМОВ
ГРАЖДАНСКОЙ АВИАЦИИ**



МОСКВА «ВОЗДУШНЫЙ ТРАНСПОРТ» 1987

СОДЕРЖАНИЕ

1. Общие положения	3
2. Организация эвакуационных работ в авиапредприятиях	4
3. Технические средства, применяемые для эвакуации самолетов	6
3.1. Средства подъема самолетов	6
3.2. Основные правила буксировки (транспортировки) при проведении эвакуационных работ	10
3.3. Средства буксировки (транспортировки) самолетов	13
3.4. Вспомогательные средства, применяемые для эвакуации самолетов	15
4. Технология эвакуации самолетов с летного поля аэродромов гражданской авиации	19
4.1. Введение	19
4.2. Эвакуация самолетов Ил-62, Ту-154	20
4.3. Эвакуация самолетов типа Ил-18, Ан-12, Ан-24, Ан-26, Ту-134, Ан-28, Ан-30, Як-40, Л-410 и др.	41
5. Основные требования техники безопасности	44
Приложения:	
1. Проект уточненных нормативов времени, необходимого для эвакуации самолетов	47
2. Табель средств механизации, оборудования, приспособлений и вспомогательных материалов, применяемых при проведении эвакуационных работ в авиапредприятиях	48
3. Перечень оборудования, входящего в состав технической аптечки	53
4. Краткие технические характеристики средств, применяемых при эвакуации самолетов	56
5. Мероприятия, проводимые перед эвакуацией самолетов	69
6. Схемы размещения ПТП, АПТП, АПТП-200 под самолетами	71
7. Специальные средства для буксировки самолетов по деформируемому грунту	78

ИНСТРУКЦИЯ ПО ЭВАКУАЦИИ САМОЛЕТОВ С ЛЕТНОГО ПОЛЯ АЭРОДРОМОВ ГРАЖДАНСКОЙ АВИАЦИИ

Ответственный исполнитель В. М. Соломатин (ГосНИИ ГА)

Редактор А. В. Новоскольцев

Художественный редактор В. В. Платонов

Технический редактор М. Ю. Макарова

Корректор М. С. Левина

Сдано в набор 16.09.86. Подписано в печать 05.02.87. Формат 60×90^{1/16}.
Бумага тип. № 1. Гарнитура литературная. Высокая печать. Усл. печ л 5,0.
Усл. кр.-отт. 5,06. Уч.-изд. л. 5,39. Тираж 3030. Заказ 142. Изд. № 681. Бесплатно.
Издательство «Воздушный транспорт», 103012, Москва, Старопанский пер 5
Тип. изд-ва «Воздушный транспорт», 103012, Москва, Старопанский пер., 5.

1. ОБЩИЕ ПОЛОЖЕНИЯ

1.1. Настоящая инструкция определяет организацию и порядок выполнения работ по эвакуации самолетов. Инструкция содержит технологию, нормативы времени, краткие технические характеристики оборудования для эвакуации самолетов и другие сведения.

1.2. Действие Инструкции распространяется на весь комплекс работ по эвакуации самолетов во всех авиапредприятиях (ОАО, летные и технические училища, ремонтные заводы, МЦЛП и др.).

1.3. Аварийно-спасательные работы организуются и проводятся согласно «Руководству по поисковому и аварийно-спасательному обеспечению полетов гражданской авиации», 1986 г

Примечание. В дальнейшем по тексту «Руководство по поисковому и аварийно-спасательному обеспечению полетов гражданской авиации» именуется Руководство

1.4. Порядок оповещения об аварийной ситуации, возникшей на летном поле аэродрома, в каждом аэропорту отрабатывается заранее. Оповещение осуществляется по всем каналам связи радио, телефону, системе громкоговорящей связи

Время прибытия аварийно-спасательных команд к месту происшествия не должно превышать время, указанное в Руководстве.

1.5. Эвакуация самолета с летного поля аэродрома имеет целью в кратчайший срок создать условия для взлета, посадки или руления других самолетов и тем самым обеспечить бесперебойную работу аэропорта.

1.6. Эвакуацию самолетов необходимо проводить в случаях

- выкатывания за пределы ВПП, РД;
- разрушения шин или конструкции колес шасси во время взлета, посадки или руления;
- повреждения (невыпуска) передней опоры;
- повреждения (невыпуска) одной (двух) основных опор самолета;
- посадки самолета с убраным шасси или повреждения всех опор самолета.

Эвакуация самолета может проводиться в иных аварийных ситуациях, когда самолет становится препятствием для производства полетов.

Примечания: 1 В данной Инструкции рассматриваются наиболее характерные случаи эвакуации самолетов, имевшие место в аэропортах гражданской авиации

2. Для эвакуации самолетов, совершивших посадку и получивших повреждение вне пределов летного поля аэродрома, применяются методы и технические средства, указанные в данной Инструкции. В этих случаях главным фактором, характеризующим совершенство эвакуационных работ, является сохранность конструкции самолета

1.7. До начала эвакуации необходимо:

- высадить из самолета пассажиров и выгрузить багаж (производятся в соответствии с Руководством);

— обесточить (при необходимости) электросистему самолета;
— слить или откачать (при необходимости) топливо из топливных баков самолета (см. прил. 5, п. 1);

— загрузить (при необходимости) балласт в передний салон или багажный отсек в случае появления задней центровки самолета — для самолетов с задним расположением двигателей (см. прил. 5, п. 2);

— подготовить (при необходимости) искусственные дорожки для буксировки самолетов, выкатившихся за пределы ВПП, РД на деформируемый грунт (см. прил. 5, п. 3).

1.8. Эвакуацию самолетов необходимо проводить одним из следующих методов:

— при исправном шасси по искусственному покрытию ВПП, РД и твердому сухому грунту буксировать тягачами (колесными) с помощью буксировочного водила или тросового устройства без применения дополнительных технических средств;

— при исправном шасси по деформируемому грунту буксировать тягачами (гусеничными) с помощью тросов и специальных буксировочных лыж (для самолетов массой до 60 т) или тягачами (колесными и гусеничными) с помощью тросов по специально подготовленным дорожкам (для самолетов массой свыше 60 т);

— при неисправном шасси (повреждение или невыпуск передней или основной опор) подъем с помощью АПТП, гидropодъемников, стреловых подъемных кранов и транспортировка тягачами на тележках и других транспортных средствах, оборудованных специальными ложементами;

— при значительных повреждениях конструкции шасси и планера перемещение самолета в ближайшую безопасную зону осуществляется с помощью специальных аварийных тросов и тягачей

Примечание. Данная операция проводится только с разрешения руководителя авиапредприятия.

1.9. Эвакуационные работы производятся с соблюдением всех мер предосторожности, исключающих дальнейшее повреждение конструкции самолета, с тем, чтобы с минимальными затратами восстановить его для дальнейшей эксплуатации.

2. ОРГАНИЗАЦИЯ ЭВАКУАЦИОННЫХ РАБОТ В АВИАПРЕДПРИЯТИЯХ

2.1. Общая ответственность за организацию и проведение своевременной эвакуации самолетов с летного поля аэродрома возлагается на руководителя авиапредприятия, на территории которого произошло выкатывание или повреждение самолета.

2.2. Эвакуация самолета может быть начата только после получения разрешения председателя комиссии по расследованию

причин авиационного происшествия или по указанию командира (начальника) авиапредприятия.

2.3. Организацию непосредственного выполнения эвакуационных работ на территории аэродрома осуществляет руководитель работ — главный инженер АТБ (ИАС) авиапредприятия, а в его отсутствие и в ночное время — сменный заместитель начальника производства (СЗНП), в АТБ, где нет СЗНП, — начальник смены цеха оперативного обслуживания самолетов; в выходные дни — ответственный дежурный по АТБ.

2.4. По окончании аварийно-спасательных работ и с момента начала работ по подготовке к эвакуации самолета все аварийно-спасательные расчеты (АСР) авиапредприятия поступают в подчинение руководителя работ.

2.5. Руководитель работ осуществляет контроль за всеми эвакуационными работами, дает задания старшим АСР и осуществляет расстановку АСР для выполнения задания. Он лично отдает команды и контролирует все подъемно-транспортные операции, следит за соблюдением правил техники безопасности, а также принимает меры по предупреждению вторичных повреждений самолета.

2.6. Весь комплекс работ по подготовке и проведению эвакуации самолетов в авиапредприятиях выполняют АСР АТБ (ИАС), службы спецтранспорта, аэродромной и перевозок.

Вплоть до окончания эвакуационных работ на месте происшествия должны находиться пожарная машина и машина медицинской помощи с соответствующим количеством персонала, а также расчет базы ЭРТОС.

2.7. Основной состав АСР, принимающий непосредственное участие в эвакуации самолета, комплектуется из специалистов АТБ (ИАС).

АСР должны выполнять:

- подъем самолетов с помощью различных технических средств (гидроподъемников, аварийных пневмотканевых подъемников, стреловых подъемных кранов);

- замену колес шасси;

- такелажные работы с использованием средств механизации.

Совместно с АСР аэродромной службы и спецтранспорта АСР АТБ (ИАС) также проводят:

- буксировку и транспортировку самолетов с помощью тягачей, тросовых устройств, буксировочных водил и специальных транспортных средств (тележек, прицепов и т. д.);

- слив, откачивание топлива из топливных баков поврежденных самолетов и другие работы.

2.8. Каждый член АСР АТБ (ИАС) должен знать настоящую Инструкцию и строго выполнять все технологические операции и правила техники безопасности при проведении эвакуационных работ.

2.9. После удаления самолета с места происшествия в безопасную зону старшие АСР организуют сбор аварийно-технических средств и доставку их к месту хранения. Имущество, вышедшее из строя в процессе работы, подлежит восстановлению или замене.

2.10. Ответственность за комплектность, техническое состояние и хранение аварийно-технических средств несут руководители служб, АСР которых входят в состав аварийно-спасательной команды. Общий контроль готовности этих средств к эвакуации самолетов осуществляет старший инженер по аварийно-спасательным работам авиапредприятия.

Примечания: 1 Решение о необходимости разгрузки самолета, слива топлива, а также о порядке его эвакуации принимается руководителем аварийно-спасательных работ с учетом характера происшествия и технического состояния самолета

2. Лица, ответственные за комплектность, техническое состояние и хранение аварийно-технических средств, указаны в прил 2 настоящей Инструкции.

3. ТЕХНИЧЕСКИЕ СРЕДСТВА, ПРИМЕНЯЕМЫЕ ДЛЯ ЭВАКУАЦИИ САМОЛЕТОВ

3.1. СРЕДСТВА ПОДЪЕМА САМОЛЕТОВ

3.1.1. Аварийные пневмотканевые подъемники.

Подъемники применяются для подъема самолета, выкатившегося за пределы ВПП, РД на грунт или получившего повреждение шасси.

По грузоподъемности и конструктивному исполнению различают три типа подъемников: ПТП, АПТП, АПТП-200.

ПТП представляет собой комплект из четырех отдельных подъемников-секций, из которых три секции большие и одна секция малая. Каждая секция после наполнения воздухом принимает форму цилиндра с основаниями в виде полушарий. ПТП может применяться для подъема самолетов массой до 35 т.

АПТП представляет собой комплект из 14 отдельных подъемников-секций, одинаковых по грузоподъемности и габаритам. Каждая секция после наполнения воздухом принимает форму квадрата, сторона которого выполнена в виде цилиндра.

АПТП применяется для подъема поврежденных самолетов массой до 100 т.

АПТП-200 представляет собой комплект из 32 секций, одинаковых по грузоподъемности и габаритам. Каждая секция после наполнения воздухом принимает форму прямоугольника. АПТП-200 применяется для подъема поврежденных самолетов массой до 200 т.

Каждый комплект пневмотканевых подъемников ПТП, АПТП и АПТП-200 оснащен чехлами (один чехол на одну секцию), шлангами для подачи воздуха, распределительным устройством — коллектором, ЗИП.

Каждая секция имеет штуцер для подсоединения шланга, предохранительный клапан и ручки для переноса. Материалом для изготовления подъемников служит прорезиненная ткань № 509 на основе ткани «Кордпнев» ГОСТ 9857—70.

Основные характеристики пневмотканевых подъемников приведены в табл. 1 (прил. 4).

Для подъема самолета с помощью пневмотканевых подъемников необходимо:

— освободить секции от чехлов и разложить на площадке, очищенной от острых предметов, масла и топлива;

— уложить под крыло или фюзеляж, которые должны быть подняты, листы из фанеры или дюралюминия;

— уложить на листы пакет из нескольких подъемников-секций;

— уложить на пакет подъемников лист из прорезиненной ткани (при использовании ПТП — специальные подушки); при наличии острых кромок и рваных краев на крыле уложить листы из фанеры или дюралюминия;

— подсоединить к штуцеру каждой секции нагнетающие шланги, вторые концы которых подсоединить к штуцерам коллекторов;

— скрепить секции между собой специальными тканевыми ремнями, чтобы избежать перекосов и смещения секций относительно друг друга;

— подсоединить к главному штуцеру коллектора шланг, подающей воздух от источника;

— проверить герметичность системы путем подачи воздуха пониженного давления — 10,6 кПа (0,11 кгс/см²);

— проверить работоспособность манометра, установленного на коллекторе;

— наполнить подъемники воздухом от компрессоров низкого давления (типа КНД-4, ПКС-5, ЗИФ-55 и т. д.), а также от спецмашины ВЗ-20-350 или баллонов типа АБ-350 с применением редуктора;

— наполнить подъемники в такой последовательности: нижний — второй снизу — третий снизу и т. д.;

— выпускать воздух из подъемника в обратном порядке;

— при использовании нескольких пакетов подъемников в процессе подъема самолета необходимо подавать воздух во все пакеты подъемников одновременно, с тем чтобы выдерживать горизонтальное положение самолета.

Примечания: 1. При подъеме самолета, расположенного на деформируемом грунте, под пакет подъемников укладывается твердый настил из металлических листов, досок, шпал, щитов и т. п.

2. При использовании в качестве источников сжатого воздуха компрессоров типа ЗИФ-55 и ПКС-5 необходимо тщательно контролировать величины давления по манометру, закрепленному на коллекторе.

3. Основные технические характеристики некоторых компрессоров приведены в табл. 2 (прил. 4).

3.1.2. Стреловые передвижные подъемные краны.

Подъемные краны являются одним из основных технических средств, применяемых при эвакуации самолетов с летного поля аэродрома.

Для эвакуации самолетов в авиапредприятиях применяются самоходные подъемные краны на пневмокошесном шасси грузоподъемностью от 100 кН (10 тс) до 250 кН (25 тс) и подъемные краны на автомобильном шасси грузоподъемностью от 63 кН (6,3 тс) до 160 кН (16 тс). Технические характеристики стреловых подъемных кранов приведены в табл. 3 (прил. 4).

С помощью подъемных кранов могут выполняться следующие операции:

- подъем самолета за носовую часть фюзеляжа (при повреждении или невыпуске передней опоры самолета);

- подъем самолета за крыло (при повреждении или невыпуске основной опоры самолета);

- опускание самолета за носовую часть фюзеляжа или за крыло на транспортное средство;

- монтаж, демонтаж крупнотоннажных агрегатов на поврежденных самолетах (двигатели, стойки шасси и т. д.).

Кроме того, подъемные краны могут применяться в комбинации с другими подъемными средствами (гидроподъемниками, пневмотканевыми подъемниками).

Для подъема (опускания) самолета за носовую часть фюзеляжа необходимо:

- подвести кран к носовой части фюзеляжа так, чтобы линия отвеса грузового крюка совпадала с центром силового шпангоута;

- зафиксировать кран на выносных опорах;

- охватить мягким силовым поясом (приспособлением для подъема самолета за носовую часть фюзеляжа из комплекта ЭКО-1) носовую часть самолета по силовому шпангоуту;

- закрепить концы пояса на грузовом крюке крана;

- натянуть пояс, выдерживая вертикальное положение отвеса грузового крюка;

- поднять носовую часть до высоты 100—200 мм от грунта (бетона) и убедиться, что подъем происходит строго по вертикали, без отклонений в продольном и поперечном направлениях относительно оси фюзеляжа;

- выдержать носовую часть в поднятом положении в течение 0,5—1 мин и убедиться в отсутствии скручивания силового пояса;

- произвести дальнейший подъем до требуемой высоты.

Для подъема (опускания) самолета за крыло необходимо:

- подвести подъемный кран к опущенному крылу так, чтобы стрела отвеса грузового крюка проходила через середину силовой нервюры;

- зафиксировать кран на выносных опорах;

- навесить на крюк съемное грузозахватное приспособление (траверсу, стропы);

— установить под силовую нервюру специальный ложемент (приспособление для подъема самолета за крыло из комплекта ЭКО-1);

— прикрепить съемное грузозахватное приспособление к ложементам;

— натянуть тросы грузозахватного приспособления, выдерживая вертикальное положение отвеса грузового крюка крана;

— произвести подъем опущенного крыла до отрыва самой нижней ее точки от грунта (бетона) на высоту 100—200 мм;

— выдержать крыло в этом положении в течение 0,5—1 мин и убедиться в отсутствии скручивания тросов грузозахватного приспособления;

— произвести дальнейший подъем крыла до требуемой высоты.

При работе с подъемным краном необходимо соблюдать следующие условия:

— подъемный кран и вспомогательные приспособления (ложемента, силовые пояса и т. д.) должны быть в исправном техническом состоянии;

— подъем и опускание самолета с помощью подъемных кранов необходимо проводить плавно, без рывков по командам ответственного лица — старшего расчета АТБ (ИАС);

— при операциях по подъему самолета необходимо избегать вторичных повреждений планера самолета.

Примечание. Краткие технические характеристики подъемных кранов приведены в табл. 3 (прил. 4); места приложения нагрузок к конструкции самолетов (номера нервюр и шпангоутов), а также числовые значения этих нагрузок приведены в табл. 4 (прил. 4)

3.1.3. Гидроподъемники и гидродомкраты.

Гидроподъемники и гидродомкраты являются одними из основных технических средств, используемых при эвакуационных работах.

По своему функциональному назначению они входят в группу средств наземного обслуживания (СНО) специального применения и используются, как правило, при производстве регламентных работ.

Гидроподъемники применяются:

— при работах, связанных с выпуском шасси на вывешенном самолете;

— при ремонте, монтаже, регулировке, нивелировке и других работах, при которых необходимо держать самолет в вывешенном состоянии длительное время;

— при укладке твердого настила под колеса шасси, увязшего в деформируемом грунте;

— для страховки при подъеме самолета другими средствами (АПТП, подъемные краны).

Гидродомкраты применяются для замены поврежденных колес шасси.

Перед подъемом самолета с помощью гидроподъемников необходимо тщательно подготовить места (площадки) для их размещения, для чего:

— в зимних условиях — очистить поверхность от снега и льда и посыпать песком;

— на деформируемом грунте — уложить твердый настил из досок или шпал, а сверху разместить стальные листы размерами не менее $500 \times 500 \times 10$ мм (под каждую выносную опору).

При установке под самолет колеса гидроподъемников должны быть подняты до появления зазора между колесами и твердым настилом величиной не менее 10 мм. При невозможности подъема колес гидроподъемника их необходимо снять.

При подъеме и опускании самолета необходимо следить за одновременностью хода штоков всех подъемников.

Для предохранения самолета от повреждения, в случае выхода из строя гидроподъемника, используются страховочные элементы самого гидроподъемника (кольца, штыри).

Перед опусканием самолета, стоящего на гидроподъемниках, необходимо убедиться в надежности закрытия замков выпущенного положения стоек шасси (если они предусмотрены в конструкции) и удалить все лишнее оборудование.

Краткие технические характеристики гидроподъемников и гидродомкратов приведены в табл. 5 (прил. 4).

Для подъема самолетов массой 40 т и более применяются в основном гидроподъемники с электроприводной гидросистемой.

Питание электрооборудования гидроподъемников на территории летного поля осуществляется через кабельную тележку от аэродромного подвижного электроагрегата типа АПА.

Краткие технические характеристики таких агрегатов приведены в табл. 6 (прил. 4).

3.2. ОСНОВНЫЕ ПРАВИЛА БУКСИРОВКИ (ТРАНСПОРТИРОВКИ) ПРИ ПРОВЕДЕНИИ ЭВАКУАЦИОННЫХ РАБОТ

ПРЕДУПРЕЖДЕНИЕ. ПРИ ПРОВЕДЕНИИ ЭВАКУАЦИОННЫХ РАБОТ БУКСИРОВКА САМОЛЕТА НА СОБСТВЕННОМ ШАССИ БЕЗ УСТАНОВКИ СТОПОРЯЩИХ УСТРОЙСТВ НА ПОДКОСЫ ИЛИ ЗАМКИ СТОЕК ШАССИ (ЕСЛИ ОНИ ПРЕДУСМОТРЕНЫ В КОНСТРУКЦИИ) ЗАПРЕЩАЕТСЯ.

3.2.1. Буксировка самолетов производится с помощью средств наземного обслуживания (СНО) специального применения, поставляемых комплектно для самолетов конкретного типа (буксировочные водила, буксировочные тросы и др.), и средств, изготовленных в АТБ (специальные водила, аварийные тросы, различные приспособления).

Краткие технические характеристики средств, используемых при буксировке, приведены в табл. 9 (прил. 4).

3.2.2. Буксировка самолетов с помощью буксировочного водила или тросов производится двумя способами: «носом вперед» или «хвостом вперед».

3.2.3. Буксировка самолета с помощью буксировочного водила производится только на бетонном или асфальтобетонном покрытии ВПП, РД, МС.

По твердому грунту с помощью буксировочного водила допускается буксировка самолетов массой до 20 т.

3.2.4. Устанавливать самолет на стоянку способом «хвостом вперед» с помощью буксировочного водила разрешается только на ровной бетонной (асфальтированной) площадке плавно, с предосторожностями.

ПРЕДУПРЕЖДЕНИЕ. КАТЕГОРИЧЕСКИ ЗАПРЕЩАЕТСЯ УСТАНОВЛИВАТЬ САМОЛЕТЫ НА МЕСТА СТОЯНОК СПОСОБОМ «ХВОСТОМ ВПЕРЕД» ПРИ ЗАДНЕМ ХОДЕ ТЯГАЧА.

3.2.5. Буксировка самолета буксировочными тросами (как правило «хвостом вперед») производится в случаях повреждения тележек или стоек шасси при посадке или рулении, а также при выкатывании самолета за пределы ВПП, РД.

Буксировочные тросы крепятся за основные опоры самолета и за транспортные средства, с помощью которых проводится эвакуация поврежденного самолета.

3.2.6. Буксировка самолета, выкатившегося за пределы ВПП, РД, производится, как правило, способом «хвостом вперед» с помощью буксировочных тросов, закрепленных за основные опоры самолета.

Если колеса шасси находятся в яме, то перед буксировкой на пути следования самолета необходимо сделать траншеи, обеспечивающие плавное выкатывание колес самолета.

Для обеспечения плавного движения колес с грунта на ВПП, РД у кромки бетона необходимо насыпать грунт и уложить настил из досок или металлических листов.

Поворот колес передней опоры при буксировке способом «хвостом вперед» производится с помощью облегченного буксировочного водила (вручную) или с помощью штатного буксировочного водила и тягача.

3.2.7. При буксировке самолета допускается только плавное страгивание с места, движение по ВПП, РД и грунту, а также остановка.

ПРЕДУПРЕЖДЕНИЕ. КАТЕГОРИЧЕСКИ ЗАПРЕЩАЕТСЯ СТРАГИВАТЬ САМОЛЕТ С МЕСТА РЫВКАМИ ИЛИ РАСКАЧИВАНИЕМ ЕГО ТЯГАЧОМ.

3.2.8. Допускается буксировка самолетов массой до 200 т по бетонному (асфальтобетонному) покрытию способом «носом вперед» с помощью тросов, закрепленных за основные опоры

Управление передними колесами производится из кабины самолета, а при неисправной системе управления — с помощью штатного буксировочного водила и тягача.

3.2.9. Во избежание перегрузок на буксировочное водило и буксировочные тросы, а также с целью исключения повреждения стоек шасси направление движения в момент страгивания с места должно совпадать с продольной осью самолета.

Во время буксировки самолета с помощью буксировочного водила не допускаются резкие повороты передней стойки шасси.

Допустимые значения углов поворота колес передней опоры, а также допустимые значения скорости при буксировке приведены в табл. 10 (прил. 4).

3.2.10. При буксировке самолета с помощью буксировочных тросов необходимо выдерживать направление тягача (тягачей) так, чтобы ветви тросового устройства имели равномерное натяжение.

Во избежание провисания троса необходимо соединить его ветви поперечными связями — прорезиненными жгутами с интервалом 2,5—3,0 м между ними.

Во избежание нанесения травм персоналу и повреждения конструкции планера при отрыве троса последний закрепляют страховочной лентой из тканевого материала. Лента навивается на трос в виде спирали со значением шага между витками 120—150 мм.

3.2.11. При буксировке самолета с исправными шасси и гидросистемой в кабине экипажа для управления тормозами должен находиться авиатехник (инженер).

Пользоваться тормозами разрешается в случае крайней необходимости (отцепка буксировочных приспособлений, возможность наезда самолета на тягач или какое-либо препятствие и т. д.).

3.2.12. Транспортировка самолета проводится при повреждении (невозможности выпуска) всех опор самолета, а также в случаях, когда буксировка самолета на собственном шасси невозможна

3.2.13. В качестве транспортных средств для эвакуации самолета применяются:

- прицепы-тяжеловозы различной грузоподъемности;
- специальные тележки на пневмоколесах, изготовленные на авиапредприятии;
- автомобили большой грузоподъемности.

3.2.14. Транспортные средства должны быть оборудованы ложементами, предназначенными для размещения и фиксации крыла или носовой части фюзеляжа.

3.2.15. Транспортировка самолета проводится плавно, без рывков и резких остановок способом «носом вперед» или «хвостом вперед».

Значение скорости передвижения самолета на транспортных средствах должно быть в пределах 1,5—3,0 км/ч.

3.2.16. Перед проведением транспортировки (буксировки) самолета руководитель работ проводит с водителем составом краткий инструктаж, в котором уточняет:

— направление движения тягачей на прямых участках и поворотах;

— условные команды-сигналы, подаваемые водителям тягачей.

3.2.17. Руководитель работ назначает одного-двух помощников-наблюдателей, которые помогают ему осуществлять контроль.

— синхронного движения тягачей;

— состояния буксировочных приспособлений (троса, водила и др.) в процессе транспортировки (буксировки) самолета и транспортных средств (прицепов, тележек);

— положения крыльев самолета, находящихся на ложементх транспортных средств;

— состояние колес шасси, значений углов поворота колес передней опоры и т. д.

Наблюдатели должны быть хорошо видны руководителю работ и сигнализировать ему при малейших нарушениях процесса транспортировки (буксировки) самолета.

Примечание. При буксировке (транспортировке) кабина водителя тягача должна быть направлена по ходу движения тягача с самолетом.

3.2.18. При отсутствии в авиапредприятиях необходимых подъемных или транспортных средств надлежит заключить долгосрочные договоры с ближайшими автотранспортными, строительными или другими организациями на выделение по первому требованию соответствующих технических средств и обслуживающего персонала для участия в эвакуации поврежденных самолетов с летного поля аэродромов.

3.3. СРЕДСТВА БУКСИРОВКИ (ТРАНСПОРТИРОВКИ) САМОЛЕТОВ

3.3.1. Тягачи колесные и гусеничные.

Эти технические средства предназначены для перемещения самолетов по ВПП, РД и по грунтовой поверхности аэродрома.

К ним можно отнести:

— колесные тягачи типа Урал-375Т, КрАЗ-255Б, МАЗ-537А, БелАЗ-6411, БелАЗ-7421;

— гусеничные тягачи типа ДТ-75, Т-100МЗ, Т-130Б, ДЭТ-250М.

Колесные тягачи, как правило, используются для перемещения самолетов по искусственной поверхности ВПП, РД и твердому сухому грунту. Гусеничные тягачи используются для перемещения самолетов по деформируемому грунту.

Краткие технические характеристики тягачей приведены в табл. 7 (прил. 4).

3.3.2. Прицепы-тяжеловозы и эвакуационные тележки.

Эти технические средства предназначены для размещения на них поврежденного самолета и последующего перемещения его с места происшествия в безопасную зону для проведения ремонтно-восстановительных работ.

Прицепы-тяжеловозы, выпускаемые промышленностью, предназначены, в основном, для перевозки тяжелых дорожно-строительных машин (тракторов, бульдозеров, экскаваторов и т. д.). Прицепы, предназначенные для эвакуации самолетов, оборудуются специальными устройствами-ложементами, на которых непосредственно размещаются крылья самолета.

Краткие технические характеристики некоторых типов прицепов-тяжеловозов приведены в табл. 8 (прил. 4).

Помимо технических транспортных средств, выпускаемых промышленностью, в авиапредприятиях силами АТБ (ИАС) изготавливаются специальные эвакуационные тележки различной грузоподъемностью: 30, 50, 100 кН (3, 5, 10 тс). Тележки оборудуются ложементами для размещения самолета и устройствами для соединения с опорами самолета и с тягачами.

3.3.3. Буксировочные водила, тросовые устройства и другие приспособления.

К ним относятся буксировочные водила и тросовые устройства, выпускаемые промышленностью, а также буксировочные водила, тросовые устройства и буксировочные лыжи, изготовленные силами АТБ (ИАС) авиапредприятий.

Основное назначение этих технических средств — надежное соединение тяговых средств (тягачей, тракторов) с самолетом или эвакуационными средствами (тележками, прицепами).

Буксировочное водило применяется для буксировки самолета по твердой поверхности ВПП, РД и твердому сухому грунту. Буксировка самолета с помощью буксировочного водила производится, как правило, способом «носом вперед». Каждое буксировочное водило снабжено контрольными срезными болтами, ограничивающими значения осевых и угловых (при повороте) усилий, возникающих при движении системы «тягач-самолет».

Тросовое устройство применяется для буксировки самолета способом «хвостом вперед». Буксировка может производиться как по искусственному покрытию ВПП, РД, так и по деформируемому грунту.

Каждая ветвь троса снабжена контрольным срезным болтом, ограничивающим значения усилий, возникающих при буксировке.

Применяемые при эвакуации буксировочные водила и тросовые устройства приведены в табл. 9 (прил. 4).

Буксировочные лыжи предназначены для перемещения самолетов массой до 60 т по деформируемому грунту, когда буксировка самолетов на собственных колесах затруднительна и может привести к поломке шасси.

Буксировочные лыжи представляют собой металлический лист прямоугольной формы, имеющий загиб. Буксировочные лыжи снабжены узлами для крепления опор самолета и устройством для соединения с тягачом средством. Геометрические размеры лыж зависят от массы буксируемого самолета и размеров опор самолета.

3.4. ВСПОМОГАТЕЛЬНЫЕ СРЕДСТВА, ПРИМЕНЯЕМЫЕ ДЛЯ ЭВАКУАЦИИ САМОЛЕТОВ

3.4.1. Подвижные вспомогательные средства.

К подвижным вспомогательным средствам относятся:

- топливозаправщики;
- подогреватели воздуха;
- подвижные аэродромные электроагрегаты;
- автомобили грузовые (бортовые);
- автомобили-самосвалы;
- бортовые прицепы и платформы;
- бульдозеры;
- катки на пневматических шинах.

Топливозаправщики служат для слива и транспортировки в топливохранилище топлива из поврежденного самолета. Для слива топлива непосредственно из самолета применяются топливозаправщики типа ТЗА-7,5-5334. Для транспортировки топлива в топливохранилище применяется топливозаправщик типа АТЗ-25-9685 (ТЗ-22).

Моторные подогреватели типа УПМ-350-131 и УПВ-1 применяются для подогрева воздуха при проведении эвакуационных работ в зимнее время года.

Аэродромные подвижные электроагрегаты типа АПА-5Д, АПА-50М и другие применяются для питания насосных станций гидроподъемников, ручного электроинструмента, эвакуационных тележек и др.

Краткие технические характеристики указанных электроагрегатов приведены в табл. 6 (прил. 4).

Автомобили-самосвалы (ЗИЛ-ММЗ-4502, МАЗ-5549, КрАЗ-256Б и др.), грузовые бортовые автомобили (ЗИЛ-133Г1, Урал-375Н, МАЗ-7310 и др.), бортовые прицепы и платформы (ГКБ-817, ГКБ-8350, ММЗ-768Б и др.) применяются для доставки к месту эвакуационных работ сыпучих строительных материалов (щебня, гравия, песка и пр.), а также железобетонных плит, шпал, досок и других расходных материалов.

Бульдозеры типа Д-492 и катки Д-219 на пневматических шинах применяются для подготовки эвакуационных дорожек, необходимых для перемещения тяжелых самолетов по грунту, а также для восстановительных работ на территории летного поля перед эвакуацией самолета и после нее. Кроме того, бульдозеры могут использоваться в качестве тягачей для буксировки самолетов, выкатившихся за пределы ВПП, РД на грунт.

3.4.2. Оборудование и инструмент.

К оборудованию и инструменту относятся:

- лестницы-стремянки для работы на высоко расположенных частях самолета;

— газо-электросварочные аппараты для резки и сварки металлических конструкций подставок, опор и ликвидации рваных краев на крыльях самолета;

— страховочные подставки, регулируемые по высоте;

— бензопилы и ручные пилы для сооружения деревянных настилов под АПТП, клетей из брусьев и других работ;

— топоры с пробойниками для пробивки в обшивке самолета отверстий, необходимых для зацепления страховочных поясов при работе на высоте;

— лопаты, ломы, кирки и др. инструменты для земляных работ.

Большая часть указанных средств входит в состав аварийной технической аптечки. Перечень оборудования, входящего в состав аптечки, приведен в прил. 3.

3.4.3. Расходуемые материалы.

К расходуемым материалам, которые используются при эвакуационных работах, относятся:

— сыпучие материалы (песок, гравий, щебень, цемент и др.);

— шпалы железнодорожные деревянные;

— плиты железобетонные;

— кирпич стандартный;

— брусья деревянные;

— листы металлические и фанерные различной толщины и размеров;

— доски и брусья деревянные;

— канаты веревочные и металлические и т. д.

Сыпучие материалы, шпалы, плиты железобетонные, кирпич, листы металлические применяются при сооружении искусственных дорожек, необходимых для буксировки тяжелых самолетов, выкатившихся на грунт.

Кроме того, шпалы, доски и брусья (деревянные) используются в качестве страховочных подставок при подъеме поврежденного самолета.

Количество расходуемых материалов, необходимых для эвакуации самолетов, в аэропортах 1, 2, 3, 4 класса приведено в прил. 2.

3.4.4. Эвакуационный комплекс ЭКО.

Комплекс ЭКО предназначен для подъема самолета за крыло и носовую (хвостовую) часть фюзеляжа, а также для буксировки самолетов, получивших повреждение шасси.

В комплекс входят три технических средства:

— приспособление для подъема самолета за носовую часть фюзеляжа ЭКО-ППСН;

— приспособление для подъема самолета за крыло ЭКО-ППСК;

— распорная балка ЭКО-БР.

Приспособление ЭКО-ППСН (рис. 1) предназначено для подъема самолетов типа Ил-18, Ил-62, Ту-134, Ту-154, Як-40,

Як-42, Ан-24 и других, имеющих поврежденную (невывущенную) переднюю опору. Приспособление применяется в комплексе с передвижными подъемными кранами.

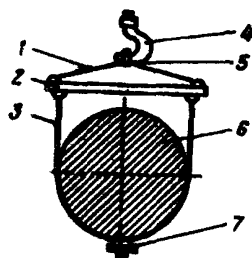


Рис 1 Приспособление для подъема самолета за носовую часть фюзеляжа ЭКО-ППСН:
1 — растяжка, 2 — траверса; 3 — гибкий элемент; 4 — крюк подъемного крана; 5 — узел подвески к крюку крана; 6 — мидель самолета; 7 — замок

Конструкция приспособления состоит из двух гибких элементов (стальных тросов или парашютных строп), охватывающих фюзеляж самолета, причем одни концы гибких элементов закреплены на траверсе, а другие концы соединяются между собой специальным замком. Траверса через растяжки и узел подвески закрепляется на крюке подъемного крана.

Основные технические характеристики приспособления ЭКО-ППСН

Грузоподъемность, кН(тс), не более — 100(10)

Масса с гибкими элементами, кг:

- из парашютных строп, не более — 80
- из стальных тросов, не более — 100

Габаритные размеры, мм:

- длина — 2 500
- ширина — 100
- высота — 750

Приспособление ЭКО-ППСК (рис. 2) предназначено для подъема самолетов за крыло. Применяется в комплексе с подъем-

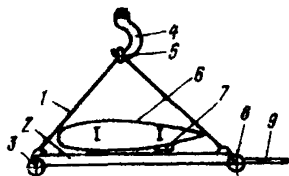


Рис. 2. Приспособление для подъема самолета за крыло ЭКО-ППСК:
1 — растяжка; 2 — балка; 3 — колеса задние; 4 — крюк подъемного крана; 5 — узел подвески к крюку крана; 6 — крыло самолета; 7 — опора; 8 — колесо переднее; 9 — водило

ным краном для подъема самолетов типа Ил-18, Ту-134, Як-40, Як-42, Ан-24. Приспособление состоит из силовой балки, двух опор, перемещающихся вдоль балки, растяжек с узлом подвески

к крюку подъемного крана и трех пневматических колес, одно из которых управляется с помощью буксировочного водила. Колеса служат для перемещения приспособления по грунту. Расстояние между опорами зависит от расположения лонжеронов крыла поднимаемого самолета.

Основные технические характеристики приспособления ЭКО-ППСК

Грузоподъемность, кН (тс), не более	— 150 (15)
Расстояние между опорами, мм	— от 800 до 3 700
Скорость буксировки, км/ч, не более	— 10
Габаритные размеры, мм:	
— длина	— 6 520
— ширина	— 710
— высота	— 420
Высота со снятыми упорами, м	— 320
Масса, кг, не более	— 500

Распорная балка ЭКО-БР (рис. 3) предназначена для буксировки самолетов типа Ил-18, Ил-62, Ту-134, Ту-154, Як-40, Як-42,



Рис. 3. Распорная балка ЭКО-БР
1 — ферма; 2 — узлы крепления буксировочных тросов; 3 — самоориентирующееся колесо

Ан-24, получивших повреждение основных опор самолета. В процессе буксировки балка выполняет функции силового элемента, воспринимая боковые усилия, возникающие в ветвях тросового устройства.

Основные технические характеристики приспособления ЭКО-БР

Высота сцепного устройства от земли, мм	— $900 \pm 4,5$
Расстояние между сцепными устройствами, мм	— 6 800—14 300
Скорость буксировки, км/ч, не более	— 10
Давление воздуха в шинах, МПа (кгс/см ²)	— $0,2 \pm 0,05$ ($2 \pm 0,5$)
Габаритные размеры, мм:	
— длина	— 15 800
— ширина	— 1 700
— высота	— 1 140
Масса, кг, не более	— 500

4. ТЕХНОЛОГИЯ ЭВАКУАЦИИ САМОЛЕТОВ С ЛЕТНОГО ПОЛЯ АЭРОДРОМОВ ГРАЖДАНСКОЙ АВИАЦИИ

4.1. ВВЕДЕНИЕ

4.1.1. Целью данной технологии является:

- обеспечение работников авиапредприятий руководством по организации и проведению эвакуации самолетов с летного поля аэродрома;
- проведение эвакуационных работ в минимальные сроки;
- обеспечение максимальной сохранности поврежденного самолета для дальнейшей его эксплуатации после соответствующего ремонта.

4.1.2. В Технологии показана последовательность операций при проведении эвакуации самолетов с ГТД в следующих аварийных ситуациях:

- выкатывание самолета за пределы ВПП, РД;
- повреждение колес шасси;
- повреждение (невыпуск) передней опоры самолета;
- повреждение (невыпуск) основной опоры самолета;
- посадка самолета с убранным шасси.

4.1.3. Операции, указанные в Технологии, производятся при эвакуации всех типов самолетов, эксплуатирующихся в гражданской авиации.

Деление самолетов на легкие, средние и тяжелые, принятое в данной Технологии, условно.

К легким относятся самолеты массой до 25 т (типа Ан-24, Ан-26, Ан-28, Ан-30, Як-40, Л-410); к средним — массой до 60 т (типа Ил-18, Ан-12, Ту-134 и т. п.); к тяжелым — массой свыше 60 т до 100 т (типа Ту-154, Ил 62 и т. п.).

Примечание. Имеется в виду максимальная масса снаряженного самолета без пассажиров, членов экипажа и с допустимым остатком топлива. Допустимый остаток топлива для каждого типа самолета не должен превышать 30 % от полной заправки

4.1.4. В Технологии показана последовательность всех операций при эвакуации самолетов Ил-62 (Ил-62М) и Ту-154.

В Технологии эвакуации самолетов массой до 60 т подробно освещены операции, которые характерны только для этих типов самолетов.

4.1.5. В Технологии не рассмотрены вопросы эвакуации самолетов в аварийных ситуациях, возникших вне летного поля аэродрома.

4.1.6. Технология включает в себя иллюстративный материал, наглядно показывающий различные этапы аварийно-технических работ.

4.1.7. Эвакуация самолетов Ил-86, Ил-76Т, Як-42 и перспективных самолетов производится по Технологии, разработанной специально для этих самолетов.

Наименование технологической операции	Технические требования	Оборудование, приспособления, инструмент
1. Выкатывание самолета за пределы ВПП, РД		
<p>1.1. Выкатывание самолета на твердый сухой грунт.</p> <p>1.1.1. Включите стояночный тормоз и проверьте работу сигнализации выпущенного положения стоек шасси</p> <p>Убедитесь в наличии давления в гидросистеме шасси</p> <p>1.1.2. Установите упорные колодки спереди и сзади колес основных опор самолета</p> <p>1.1.3. Осмотрите силовые элементы опор самолета (для самолета Ил-62 — также дополнительную опору), обратив внимание на</p> <ul style="list-style-type: none"> — состояние боковых раскосов и заднего подкоса стойки, — цилиндры уборки и выпуска стоек шасси, — направляющие штанги, траверсы и т. д., — амортизатор стойки шасси <p>1.1.4. Осмотрите тележки передней и основных опор самолета, обратив внимание на</p> <ul style="list-style-type: none"> — барабаны и шины колес; — оси тележки, — давление в шинах. <p>1.1.5. Устраните повреждения конструкции самолета, препятствующие его буксировке (при возможности устранения этих неисправностей на месте происшествия)</p>	<p>Замки выпущенного положения стоек шасси должны быть закрыты</p> <p>Значение давления в гидросистеме шасси должно соответствовать значениям, указанным в РТЭ</p> <p>Силовые элементы опор самолета должны быть исправны</p> <p>Механические неисправности, возникшие в результате выкатывания самолета, не должны препятствовать его буксировке по грунту</p> <p>Неисправности колес и осей тележек не должны препятствовать буксировке самолета, а значение давления в шинах колес должно соответствовать значениям, указанным в РТЭ</p> <p>Если неисправности не препятствуют буксировке самолета, их устраняют на месте стоянки</p>	<p>Колодки упорные из комплекта СНО, предназначенные для конкретного типа самолетов</p> <p>Прибор для проверки давления в шинах колес</p> <p>Баллон со сжатым воздухом для подкачки шин</p> <p>Инструмент и приспособления для обслуживания планера и шасси</p>
<p>1.1.6. Подготовьте самолет к буксировке, для чего:</p> <ul style="list-style-type: none"> — присоедините к стойкам шасси буксировочные устройства (тросы, водило); — соедините тягачи (тягач) с буксировочными средствами; — уберите из-под колес упорные колодки и выключите стояночный тормоз. <p>1.1.7. Отбуксируйте самолет к месту стоянки способом «носом вперед» или «хвостом вперед» (рис. 4—6).</p>	<p>Соединение буксировочных средств с тягачами и самолетом проводите согласно рекомендациям, указанным в п. 3.2 Инструкции.</p> <p>Буксировку самолета проводите согласно рекомендациям, указанным в п. 3.2 Инструкции.</p>	<p>Тросы буксировочные, водило буксировочное.</p> <p>Тягач типа БелАЗ-7421 — 1 шт. или МАЗ-537А — 2 шт.</p> <p>Тягачи типа МАЗ-537А — 2 шт.</p> <p>Тягачи типа КрАЗ-255Б — 1 шт. Водило буксировочное, спецводило.</p>
<p>Примечания: 1. Слив топлива производится в случае крайней необходимости, если масса самолета превышает возможности буксировочных средств.</p> <p>2. Буксировка самолета проводится до ближайшего твердого покрытия ВПП, РД.</p>	<p>Слив топлива производите согласно рекомендациям, указанным в п. 1 прил. 5.</p>	<p>Топливозаправщики:</p> <ul style="list-style-type: none"> — типа ТЗА-7,5-5334 — 2 шт.; — типа ТЗ-22 — 1 шт. <p>Тягач типа БелАЗ-7421 — 1 шт.</p> <p>Водило буксировочное типа А-3118-0000-0 — 1 шт.</p>
<p>1.2. Выкатывание самолета на деформируемый (рыхлый, размокший) грунт.</p> <p>1.2.1. Выполните работы, указанные в пп. 1.1.3—1.1.5.</p> <p>1.2.2. Произведите слив топлива из топливных баков самолета.</p> <p>1.2.3. Загрузите балласт в передний салон или багажный отсек самолета.</p>	<p>Слив топлива производите согласно рекомендациям, указанным в прил. 5, п. 1.</p> <p>Масса балласта должна составлять:</p> <ul style="list-style-type: none"> — 2,5—3,0 т — для самолета Ил-62; — 2,0—2,5 т — для самолета Ту-154. <p>Загрузку балласта производите, как указано в прил. 5, п. 2</p>	<p>Топливозаправщики:</p> <ul style="list-style-type: none"> — ТЗ-500; — ТЗ-22. <p>Мешки с песком по 25 кг— 80—120 шт.</p> <p>Лестница-стремянка ($H = 3,0—3,5$ м).</p> <p>Автомобиль грузовой ($G = 2,5÷3,0$ тс).</p>

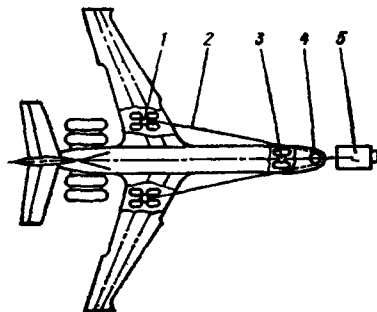


Рис. 4. Буксировка самолета типа Ил-62 по сухому твердому грунту способом «носом вперед»:
1 — основная опора самолета; 2 — трос буксировочный; 3 — передняя опора самолета; 4 — специальное водило; 5 — тягач-буксировщик

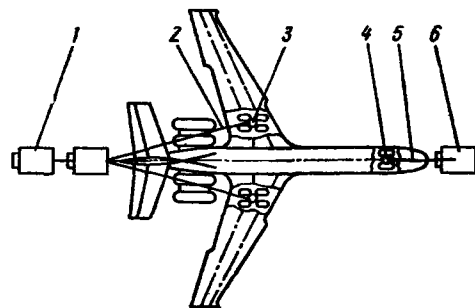


Рис. 5. Буксировка самолета типа Ил-62 по твердому сухому грунту способом «хвостом вперед»:

1 — тягачи-буксировщики; 2 — тросы буксировочные; 3 — основная опора самолета; 4 — передняя опора самолета; 5 — буксировочное водило; 6 — тягач для управления.

Примечание. Тягачи-буксировщики установлены параллельно.

Рис. 6. Буксировка самолета тяжелого типа по твердому сухому грунту способом «хвостом вперед»:

1 — тягачи-буксировщики; 2 — тросы буксировочные; 3 — основная опора самолета; 4 — передняя опора самолета; 5 — буксировочное водило; 6 — тягач для управления.

Примечание. Тягачи-буксировщики установлены по оси самолета

1.2.4. Дальнейшую эвакуацию проводите одним из указанных методов:

Метод 1. Буксировка самолета по искусственным дорожкам:

— подготовьте дорожки вдоль предполагаемого пути следования самолета;

— отбуксируйте самолет по дорожкам до ближайшего твердого покрытия ВПП, РД способом «носом вперед» или «хвостом вперед» (рис. 7).

Метод 2. Буксировка самолета на специальных металлических лыжах:

— установите лыжи под каждую опору самолета (рис. 8);

— отбуксируйте самолет на лыжах способом «хвостом вперед» до ближайшего твердого покрытия ВПП, РД (рис. 9);

Подготовку дорожек проводите, как указано в прил. 5, п. 3.

Буксировку самолета проводите, как в п. 3.2 Инструкции.

Установку лыж под опоры и буксировку самолета на них проводите, как указано в подпункте 3.3.6 Инструкции.

Бульдозер типа Д-492 — 1 шт.

Каток типа Д-219 — 1 шт.

Кран подъемный ($G=10$ тс) — 1 шт.

Автосамосвал ($G=5$ тс) — 1 шт.

Автоприцеп ($G=20\div 40$ тс) — 1 шт.

Стройматериалы (песок, гравий, щебень, кирпич, железобетонные плиты), шпалы и т. д.

Тягачи колесные типа БелАЗ-7421 — 2 шт. или тягачи гусеничные типа Т-130М — 2 шт.

Тягач колесный типа КрАЗ-255Б — 1 шт.

Водило буксировочное — 1 шт.

Трос буксировочный — 1 шт.

Лыжи буксировочные металлические — 1 комплект (3 шт.).

Тягачи гусеничные типа ДЭТ-250М — 2 шт.

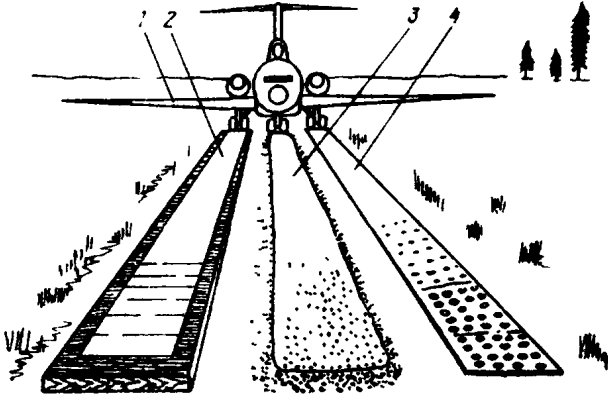


Рис. 7. Эвакуация самолета по искусственным дорожкам

1 — самолет; 2 — дорожка из шпал и металлических листов; 3 — дорожка из насыпного материала (гравия, щебня, песка); 4 — дорожка из металлических рифленых листов

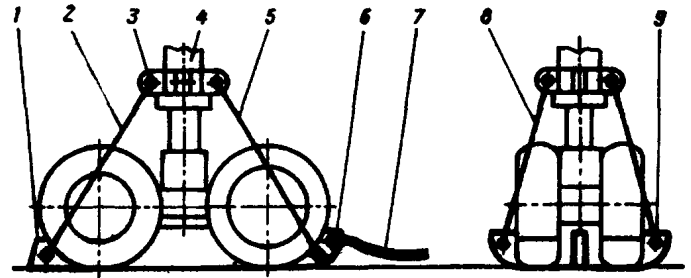


Рис. 8. Буксировочная металлическая лыжа под опорой самолета:

1 — задний упор; 2 — стяжка задняя; 3 — узел крепления стяжки к опоре; 4 — стойка опоры самолета; 5 — стяжка передняя; 6 — передний упор; 7 — трос буксировочный; 8 — стяжка боковая; 9 — узел крепления стяжки к лыже

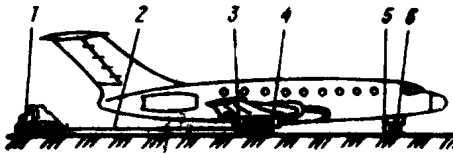


Рис. 9. Буксировка самолета типа Ил-62 на металлических лыжах по деформируемому грунту:

1 — тягач-буксировщик; 2 — трос буксировочный; 3 — лыжа под основную опору самолета; 4 — основная опора самолета; 5 — лыжа под переднюю опору самолета; 6 — передняя опора самолета

— отбуксируйте самолет на собственном шасси способом «носом вперед» или «хвостом вперед» до места стоянки

Буксировку самолета к месту стоянки проводите, как указано в п 3.2. Инструкции

Тросы буксировочные — 2 шт
Тягач колесный типа БелАЗ-7421 — 1 шт.
Водило буксировочное — 1 шт или трос буксировочный — 1 шт

2. Повреждение конструкции колес

2.1. Повреждение колес передней опоры

2.1.1. Произведите замену колес в такой последовательности

- включите стояночный тормоз;
- установите упорные колодки под колеса основных опор самолета.

Примечание. При расположении самолета на деформируемом грунте упорные колодки не устанавливайте;

- установите гидродомкрат под упор передней опоры самолета;
- поднимите переднюю опору с помощью гидродомкрата до отрыва колес от поверхности грунта (бетона);
- произведите замену колеса (колес),

- опустите переднюю опору на бетон (грунт);
- уберите гидродомкрат из-под самолета

Примечания: 1. На деформируемом грунте устанавливайте гидродомкрат на специальном основании (шпалы, металлические плиты и т. д.)

2. При наличии одного исправного колеса на двухколесной тележке буксировку самолета проводите только по твердой поверхности

Установку гидродомкрата и подъем передней опоры проводите, как указано в подпункте 3.1.3. Инструкции

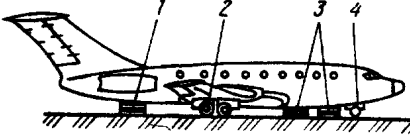
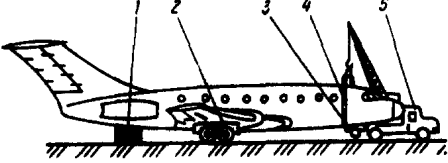
Замену колеса (колес) производите согласно РТЭ

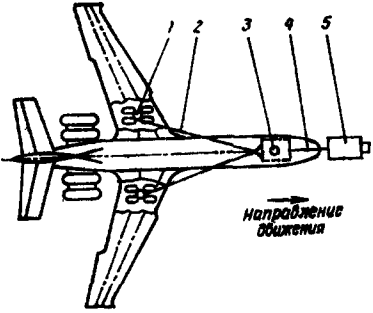
Колодки упорные — 4 шт

Гидродомкрат типа
— А43-0100-0 — для Ту-154;
— 4Н9903-100 — для Ил-62

Запасные колеса для Ил-62 и Ту-154

Наименование технологической операции	Технические требования	Оборудование, приспособления, инструмент
<p>2.1.2. Отбуксируйте самолет способом «носом вперед» или «хвостом вперед» до места стоянки.</p> <p>2.2. Поврежденные колеса основных опор самолета.</p> <p>2.2.1. Осмотрите колеса основных опор самолета и, если они повреждены, замените их, действуя в такой последовательности:</p> <ul style="list-style-type: none"> — установите упорные колодки под колеса передней и основной (исправной) опоры самолета. <p>Примечание. При расположении самолета на деформируемом грунте упорные колодки не устанавливайте;</p> <ul style="list-style-type: none"> — установите гидродомкрат под упор основной опоры с неисправными колесами; — поднимите опору с неисправными колесами до высоты, достаточной для замены колес; — замените поврежденные колеса; — опустите основную опору с исправными колесами на бетон (грунт); — уберите из-под самолета домкрат и другие приспособления. <p>2.2.2. Отбуксируйте самолет к месту стоянки способом «носом вперед» или «хвостом вперед»</p>	<p>Буксировку самолета проводите, как указано в п. 3.2. Инструкции.</p> <p>Установку гидродомкрата и подъем тележки основной опоры проводите, как указано в подпункте 3.1.3. Инструкции.</p> <p>Замену колес производите в соответствии с РТЭ.</p> <p>Буксировку самолета проводите, как указано в п. 3.2. Инструкции.</p>	<p>Тягач колесный типа БелАЗ-7421 — 1 шт. Водило буксировочное или трос буксировочный—по 1 шт.</p> <p>Колодки упорные — 4 шт.</p> <p>Гидродомкрат типа: — А43-0100-0 — для Ту-154; — 4Н9903-100 — для Ил-62.</p> <p>Колеса запасные.</p> <p>Тягач колесный типа БелАЗ-7421 или МАЗ-537А. Водило буксировочное или трос буксировочный.</p>
<p>Примечания: 1. Буксировка самолета с поврежденными колесами возможна при условии если на четырехколесной тележке шасси исправны два накрест расположенных колеса, если на шестиколесной тележке шасси исправны по два колеса на передней и задней осях тележки</p> <p>2. Операции по замене колес на тележках основных и передней опор можно производить с помощью гидроподъемников</p> <p>3. Если в результате повреждения колеса (разрыва шин) произошло выкатывание самолета на грунт, то его эвакуацию проводите согласно рекомендациям изложенным в п. 1 данной Технологии</p>		
<p>3 Повреждение (невывоск) передней опоры</p>		
<p>3.1. Установите упорные колодки и включите стояночный тормоз</p> <p>3.2. Поднимите самолет за носовую часть фюзеляжа одним из следующих способов</p> <ul style="list-style-type: none"> — подъем с помощью АПТП (рис 10), — подъем с помощью передвижного, стрелового подъемного крана (рис 11) <p>Примечание Подъем самолета, расположенного на деформируемом грунте, производится, как правило с помощью АПТП</p>	<p>Упорные колодки не устанавливайте, если самолет расположен на деформируемом грунте</p> <p>Подъем с помощью АПТП производите, как указано в подпункте 3.1.1. Инструкции</p> <p>Подъем с помощью подъемного крана производите, как указано в подпункте 3.1.2. Инструкции</p>	<p>Колодки упорные — 4 шт</p> <p>Для самолета Ил 62 АПТП — 10 шт или АПТП-200 — 5 шт Для самолета Ту 154 АПТП — 10 шт Компрессор типа КНД-4 — 1 шт Подъемный кран типа МКА-10М — 1 шт Приспособление для подъема самолета за носовую часть фюзеляжа ЭКО ППСН — 1 шт</p>

Наименование технологической операции	Технические требования	Оборудование, приспособления, инструмент
		
<p>Рис. 10. Подъем самолета с поврежденной передней опорой с помощью АППП:</p> <p>1 — страховочная подставка (шпалы); 2 — основная опора самолета; 3 — две группы АППП; 4 — поврежденная передняя опора</p>	<p>Рис. 11. Подъем самолета с поврежденной передней опорой с помощью подъемного крана:</p> <p>1 — страховочная подставка (шпалы); 2 — основная опора самолета; 3 — поврежденная передняя опора; 4 — приспособление для подъема самолета за носовую часть фюзеляжа ЭКО-ППСН; 5 — подъемный кран</p>	
<p>3.3. Дальнейшие работы проводите в следующей последовательности:</p> <ul style="list-style-type: none"> — произведите выпуск передней опоры; — осмотрите переднюю опору и, если есть небольшие неисправности, устраните их; — зафиксируйте переднюю опору в выпущенном положении; — опустите носовую часть фюзеляжа до касания колес передней опоры бетона (грунта); — уберите подъемные средства (АППП, подъемный кран, приспособление ЭКО-ППСН); 	<p>Узлы и детали передней опоры не должны иметь механических повреждений, препятствующих буксировке самолета.</p> <p>Замки выпущенного положения опоры должны быть закрыты.</p>	
<ul style="list-style-type: none"> — подсоедините тягач к самолету с помощью буксировочного водила, — отбуксируйте самолет к месту стоянки (см. рис. 4—6) 	<p>Буксировку самолета производите, как указано в п 32 Инструкции</p>	<p>Тягач типа МАЗ 537А — 1 шт Водило буксировочное — 1 шт</p>
<p>Примечание. При посадке самолета с невыпущенной передней опорой на деформируемый (слабонесущий) грунт буксировку проводите в соответствии с разд. I данной Технологии</p>		
<p>3.4. При невозможности выпуска передней опоры самолета эвакуационные работы проводите в такой последовательности</p> <ul style="list-style-type: none"> — поднимите самолет за носовую часть фюзеляжа с помощью подъемного крана, как указано в п 3.2. Технологии до высоты, обеспечивающей подход транспортного средства под носовую часть фюзеляжа — подведите под носовую часть фюзеляжа транспортное средство, — опустите носовую часть фюзеляжа на ложемент транспортного средства и закрепите ее силовым поясом, 	<p>Створки ниши передней опоры должны быть закрыты или сняты</p>	<p>Подъемный кран типа МКА-10М — 1 шт Приспособление ППН — 1 шт</p>
<ul style="list-style-type: none"> — соедините транспортное средство с основными опорами самолета с помощью тросов, — уберите от самолета подъемный кран, приспособление ЭКО-ППСН и другое оборудование, — уберите упорные колодки и выключите стояночный тормоз, 	<p>Ложемент транспортного средства должен быть расположен под фюзеляжем</p> <ul style="list-style-type: none"> — в районе шп № 13 — для самолета Ил-62, — в районе шп № 14 — для самолета Ту-154 	<p>Прицеп-тяжеловоз типа ЧМЗАП-5523 — 1 шт с ложементом Тягач типа МАЗ 537А — 1 шт</p>
		<p>Тросы специальные — 2 шт (входят в комплект тележки)</p>

Наименование технологической операции	Технические требования	Оборудование, приспособления, инструмент
<p>— отбуксируйте самолет к месту стоянки способом «носом вперед» или «хвостом вперед» (рис. 12).</p>  <p>Рис. 12. Буксировка самолета типа Ил-62 с поврежденной (невывущенной) передней опорой способом «носом вперед»: 1 — основная опора самолета; 2 — тросы соединительные; 3 — тележка с ложементом; 4 — дышло тележки; 5 — тягач-буксировщик</p> <p>Примечания: 1. В качестве транспортного средства можно использовать тягач типа КраЗ-255Б или МАЗ-537А, в кузов которого</p>	<p>Буксировку самолета проводите, как указано в п. 3.2. Инструкции.</p>	<p>Тягач типа МАЗ-537А — 1 шт. Тросы буксировочные — 1 шт.</p>

уложены мягкие материалы, предохраняющие носовую часть фюзеляжа от повреждения.

2. При невозможности выпуска передней опоры на деформируемом грунте эвакуацию проводить, как указано в п. 3.4 Технологии, с учетом буксировки самолета по искусственным дорожкам (см. рис. 7).

3. Слив топлива производится перед подъемом самолета.

4. Загрузка балласта проводится перед буксировкой самолета.

Слив топлива и загрузку балласта производите согласно рекомендациям, указанным в прил. 5.

Топливозаправщики типа:
ТЗА-7,5-5334 — 2 шт.,
ТЗ-22 — 1 шт.

Мешки балластные в количестве 100—120 шт. — для Ил-62, 80—100 шт. — для Ту-154.

4. Повреждение (невывпуск) основной опоры

4.1. Установите упорные колодки под колеса исправной основной и передней опор.

4.2. Слейте топливо из баков крыла, опущенного на бетон (грунт).

4.3. Поднимите самолет за крыло одним из следующих способов:

— с помощью подъемного крана и приспособления ЭКО-ППСК (рис. 13);

— с помощью АПТП (АПТП-200) — (рис. 14).

Слив топлива производите, как указано в п. 1 прил. 5.

Подъем самолета с помощью подъемного крана или АПТП осуществляйте, как указано в подпункте 3.1.2. Инструкции.

Колодки упорные — 4 шт.

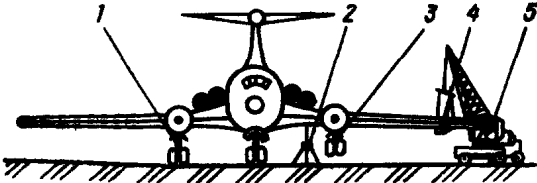
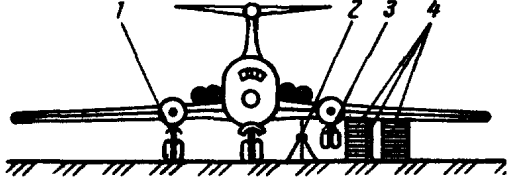
Топливозаправщики:
— типа ТЗА-7,5-5334 — 1 шт.;

— типа ТЗ-22 — 1 шт.

Кран подъемный типа К-255 грузоподъемностью 250 кН (25 тс) — 1 шт.

Приспособление для подъема самолета за крыло ЭКО-ППСК — 1 шт.

Пневмоподъемники типа АПТП — 28 шт. или АПТП-200 — 11 шт. — для Ил-62, АПТП — 10 шт. — для Ту-154.

Наименование технологической операции	Технические требования	Оборудование, приспособления, инструмент
		
<p>Рис. 13 Подъем самолета с поврежденной (невывущенной) основной опорой с помощью подъемного крана: 1 — исправная основная опора самолета; 2 — страховочная подставка (гидроподъемник); 3 — поврежденная основная опора самолета; 4 — приспособление для подъема самолета за крыло ЭКО-ППСК; 5 — подъемный кран</p>	<p>Рис. 14. Подъем самолета с поврежденной (невывущенной) основной опорой с помощью АПТП: 1 — исправная основная опора самолета; 2 — страховочная подставка (гидроподъемник); 3 — поврежденная основная опора самолета; 4 — три группы АПТП</p>	
<p>4.4. Дальнейшие работы проводите в такой последовательности:</p> <ul style="list-style-type: none"> — установите подкрыльевые гидроподъемники под крыло самолета; — слейте топливо из баков другого крыла самолета; — поднимите самолет с помощью гидроподъемников до высоты, достаточной для выпуска основной опоры 	<p>Установку гидроподъемников и последующий подъем самолета осуществляйте, как указано в подпункте 3.1.3 Инструкции.</p>	<p>Гидроподъемники: — типа 4Н9910-500—2 шт.— для Ил-62; — типа А-1006-0000-03 — 2 шт. — для Ту-154 Аэродромный подвижной электроагрегат типа АПА-50М. Тележка кабельная.</p>
<p>Примечания: 1. Подъем самолета можно осуществлять с помощью трех гидроподъемников</p> <p>2. При подъеме самолета двумя гидроподъемниками необходимо использовать страховочные подставки, которые располагаются под носовой и хвостовой частями фюзеляжа.</p> <ul style="list-style-type: none"> — уберите из-под крыла самолета средства первоначального подъема (АПТП, приспособление ЭКО-ППСК), отведите от самолета подъемный кран; — выпустите основную опору (при возможности ее выпуска) и осмотрите ее силовые элементы, — устраните обнаруженные неисправности силовых элементов (при возможности устранения неисправностей на месте происшествия); — зафиксируйте основную (выпущенную) опору, — опустите самолет на опоры, уберите гидроподъемники и страховочные подставки от него <p>4.5. Подготовьте самолет к буксировке следующим образом</p> <ul style="list-style-type: none"> — уберите оборудование и приспособления, мешающие движению самолета; — прицепите тягач к передней опоре с помощью буксировочного водила или к основным опорам с помощью троса, — отбуксируйте самолет к месту стоянки (см. рис. 4—6) 	<p>Силовые элементы опоры не должны иметь механических повреждений, препятствующих буксировке самолета</p>	<p>Тягач типа БелАЗ-7421 — 1 шт; водило буксировочное — 1 шт или трос буксировочный — 1 шт</p>
	<p>Замки выпущенного положения стойки основной опоры должны быть закрыты</p>	
	<p>Буксировку самолета проводите, как указано в п 3.2. Инструкции</p>	

Наименование технологической операции	Технические требования	Оборудование, приспособления, инструмент
<p>4.6. Если неисправны силовые элементы основной опоры или неработоспособна гидросистема шасси, эвакуацию проводите в такой последовательности:</p> <ul style="list-style-type: none"> — поднимите самолет за крыло одним из способов, указанных в п. 4.3 данного раздела до высоты, обеспечивающей установку под крыло самолета транспортного средства; — установите под крыло транспортное средство с ложементом; — опустите крыло на ложемент транспортного средства и зафиксируйте его тканевыми тро-сами; — уберите средства подъема (подъемный кран, АПТП, гидроподъемники) и другое оборудование, мешающее движению самолета; — прицепите один тягач к транспортному средству, а другой с помощью троса — к исправной основной опоре; — отбуксируйте самолет к месту стоянки способом «хвостом вперед». <p>Примечания: 1. Способ буксировки необходимо выбирать исходя из действительных условий (наличие тягачей, транспортных средств, прочность покрытия и т. п.) Схема буксировки самолетов массой свыше 60 т показана на рис. 15.</p>	<p>Ложемент должен иметь мягкую прокладку со стороны прилегания к плоскости крыла.</p> <p>Буксировку самолета проводите, как указано в п. 3.2. Инструкции.</p>	<p>Кран подъемный с приспособлением ЭКО-ППСК, гидроподъемники, АПТП, компрессор типа КНД-4, аэродромный подвижной электроагрегат типа АПА, тележка кабельная.</p> <p>Тягач типа МАЗ-537А — 1 шт.; прицеп типа ЧМЗАП-5208, оборудованный подкрыльевым ложементом.</p> <p>Тягачи типа МАЗ-537А — 2 шт. Трос буксировочный специальный.</p>

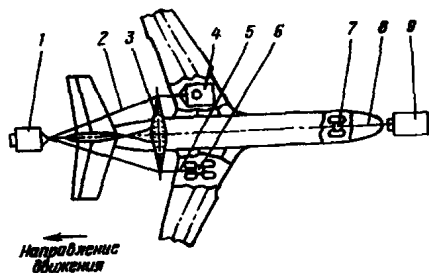


Рис. 15. Буксировка самолета с поврежденной (невыпущенной) основной опорой способом «хвостом вперед»
1 — тягач-буксировщик; 2 — тросы буксировочные; 3 — распорная балка, 4 — тележка с ложементом, 5 — соединительные тросы, 6 — основная опора самолета, 7 — передняя опора самолета, 8 — буксировочное колесо, 9 — тягач для управления

2. Буксировку самолета с поврежденной (невыпущенной) основной опорой по деформируемому грунту проводите по искусственным дорожкам.

3. Слив топлива при эвакуации самолета на деформируемом грунте производите обязательно

4. Перед буксировкой необходимо загрузить балласт в передний салон или багажный отсек в носовой части самолета

Укладку искусственных дорожек производите, как указано в прил. 5

Слив топлива производите, как указано в прил. 5

Загрузку балласта производите, как указано в прил. 5

Бульдозер
Каток на пневматических шинах

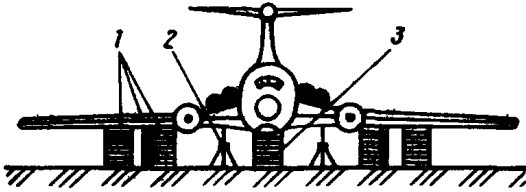
Кран подъемный
Автосамосвал
Автоприцеп
Материалы строительные (песок, щебень, гравий, кирпич, ж/б плиты, шпалы и т. д.).

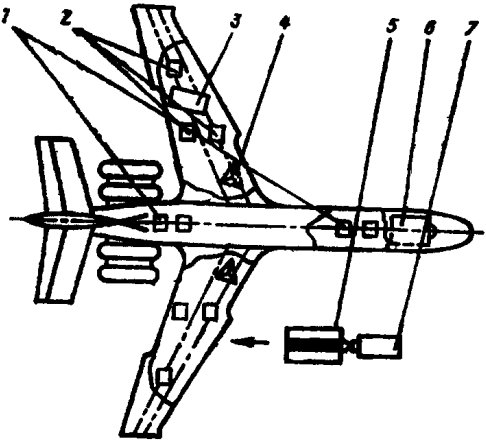
Топливозаправщики типа
— ТЗ-500 — 2 шт;
— ТЗ-22 — 2 шт
Мешки балластные (G=25 кг);
— 100—120 шт — для Ил-62,
— 80—100 шт — для Ту-154

5. Посадка самолета с убранными шасси

5.1. Произведите слив топлива из баков самолета.

Слив топлива производите, как указано в прил. 5

Наименование технологической операции	Технические требования	Оборудование, приспособления, инструмент
<p>5.2. Дальнейшую эвакуацию проводите в следующей последовательности.</p> <ul style="list-style-type: none"> — поднимите самолет с помощью АПТП до высоты, достаточной для установки гидроподъемников; — установите под самолетом гидроподъемники и страховочные подставки; — поднимите самолет с помощью гидроподъемников до высоты, достаточной для выпуска шасси (рис. 16);  <p>Рис. 16. Подъем самолета типа Ил-62М с поврежденным (невывущенным) шасси с помощью АПТП и гидроподъемников: 1 — три группы АПТП; 2 — гидроподъемник подкрыльевой, 3 — четыре группы АПТП</p> <ul style="list-style-type: none"> — откройте створки гондол шасси (если они закрыты) и осмотрите силовые элементы опор. 	<p>Подъем самолета с помощью АПТП производите, как указано в подпункте 3.1.1 Инструкции</p> <p>Подъем самолета с помощью гидроподъемников производите, как указано в подпункте 3.1.3 Инструкции</p>	<p>АПТП — 56 шт. (4 компл.) или АПТП-200 — 22 шт. для Ил-62. АПТП — 35 шт. для Ту-154. Компрессор типа КНД-4</p> <p>Гидроподъемники — 3 шт Подставки страховочные. Тележка кабельная, аэродромный подвижной электроагрегат АПА-50М.</p>
<p>5.3. Если гидросистема самолета исправна, а силовые элементы шасси не имеют крупных механических повреждений, дальнейшие работы проводите в следующей последовательности</p> <ul style="list-style-type: none"> — стравите воздух из АПТП и уберите их из под самолета, — осмотрите силовые элементы опор, — зафиксируйте опоры в выпущенном положении, — опустите самолет на опоры, — уберите гидроподъемники и страховочные подставки из-под самолета, — подсоедините тягач к передней опоре самолета с помощью буксировочного воэила, <p>— отбуксируйте самолет к месту стоянки способом «носом вперед» или «хвостом вперед» (рис 4—6)</p> <p>Примечания: 1. В качестве страховочных средств могут служить как специальные металлические подставки изменяемой высоты, так и клетки из шпал, а также АПТП</p> <p>2. Буксировку самолета во всех случаях желательно проводить на собственном шасси</p> <p>3. Способ буксировки выбирается в зависимости от расположения самолета, состояния поверхности бетона (грунта) наличия и технических параметров буксировочных средств</p> <p>5.4. При неисправных шасси и гидросистеме самолета, после подъема самолета, дальнейшие работы проводятся в следующей последовательности</p> <ul style="list-style-type: none"> — подведите под крылья и носовую часть фюзеляжа транспортные средства с ложементами (рис. 17), 	<p>Гидросистема самолета должна быть исправна, механические повреждения не должны препятствовать выпуску шасси</p> <p>Замки выпущенного положения стоек шасси должны быть закрыты</p> <p>Буксировку самолета проводите, как указано в п 3.2 Инструкции</p> <p>Транспортные средства должны быть оборудованы ложементами (подфюзеляжный и подкрыльевой)</p>	<p>Тягач типа БелАЗ 7421 — 1 шт Воэило буксировочное</p> <p>Прицепы (трейлеры) типа — ЧМЗАП-5523 — 1 шт, ЧМЗАП 5208 — 2 шт оборудованные ложементами Тягачи типа МАЗ 537А — 2 шт</p>

Наименование технологической операции	Технические требования	Оборудование, приспособления, инструмент
<p>— соедините дышла прицепа, расположенных под крылом самолета, с распорной балкой;</p>  <p>Рис. 17. Подвод транспортных средств под самолет:</p> <p>1 — четыре группы АПТП под фюзеляжем; 2 — три группы АПТП под крылом; 3 — тележка с ложементом под крылом; 4 — гидроподъемник; 5 — тележка с ложементом; 6 — тележка с ложементом под фюзеляжем; 7 — тягач</p> <p>— соедините прицеп, расположенный под носовой частью фюзеляжа, с распорной балкой;</p>		<p>Балка распорная.</p>

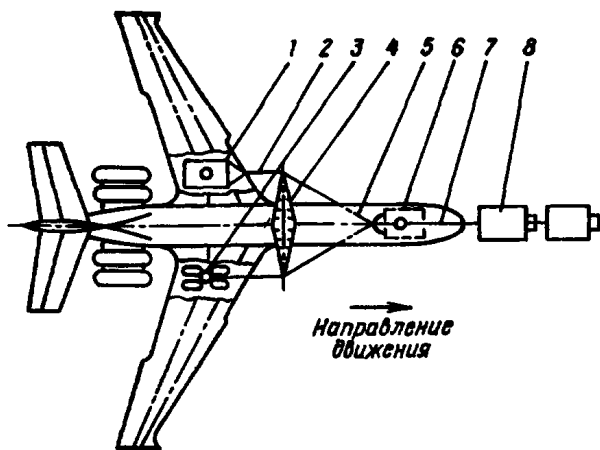


Рис. 18. Буксировка (транспортировка) самолета массой выше 60 т с поврежденными (невypущенными) передней и основной опорами способом «носом вперед»:

1 — тележка с ложементом под крыло; 2 — соединительный трос; 3 — основная опора самолета; 4 — распорная балка; 5 — буксировочные тросы; 6 — тележка с ложементом под фюзеляж; 7 — дышло тележки; 8 — тягачи-буксировщики

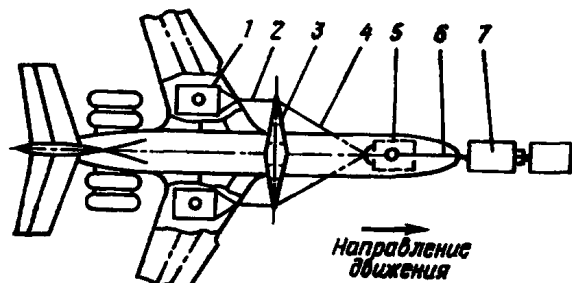


Рис. 19. Буксировка (транспортировка) самолета типа Ил-62 с поврежденным (невypущенным) шасси способом «носом вперед»:

1 — тележки с ложементом под крыло; 2 — соединительные тросы; 3 — распорная балка; 4 — буксировочные тросы; 5 — тележка под фюзеляж; 6 — дышло тележки; 7 — тягачи-буксировщики

— подсоедините тягачи к дышлу прицепа, расположенного под носовой частью самолета;

— отбуксируйте самолет к месту стоянки способом «носом вперед» или «хвостом вперед» (рис. 18—20).

Наименование технологической операции	Технические требования	Оборудование, приспособления, инструмент
---------------------------------------	------------------------	--

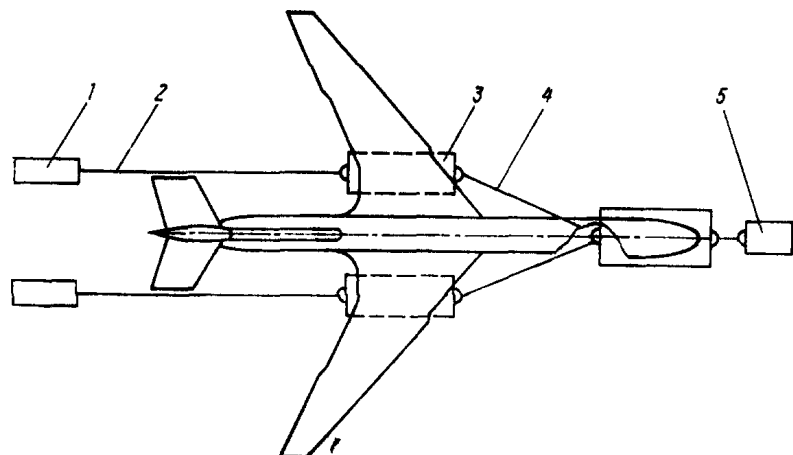


Рис. 20 Схема буксировки самолета типа Ил-62, совершившего посадку с невыпущенным шасси, способом «хвостом вперед». 1 — тягачи-буксировщики; 2 — тросы буксировочные, 3 — тележки, 4 — тросы буксировочные, 5 — тягач для управления

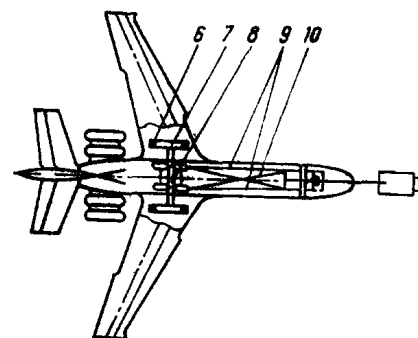
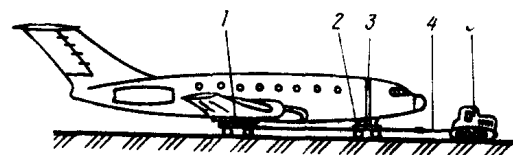


Рис. 21. Буксировка (транспортировка) самолета типа Ил-62 с убраным шасси с помощью двух тележек. 1 — тележка под центроплан, 2 — тележка под носовую часть фюзеляжа, 3 — гибкий пояс, 4 — водило; 5 — тягач, 6 — упоры под крыло, 7 — продольная балка ложементов, 8 — поперечная балка ложементов, 9 — тяги, 10 — тросы

Примечания: 1. Если гидроподъемник, расположенный под фюзеляжем, мешает подходу прицепа под носовую часть фюзеляжа, подъем самолета за носовую часть производите с помощью подъемного крана.
2. Загрузка балластом переднего салона и багажной камеры является необходимым условием для безопасной буксировки самолета.
3. Буксировку самолета с убраным шасси по деформируемому грунту проводите по искусственным дорожкам.
4. Буксировку самолета можно проводить с помощью двух тележек (рис. 21).

Укладку дорожек производите, как указано в прил. 5.

4.3. ЭВАКУАЦИЯ САМОЛЕТОВ ТИПА Ил-18, Ан-12, Ан-24, Ан-26, Ту-134, Ан-28, Ан-30, Як-40, Л-410 и др.

1. Выкатывание самолета за пределы ВПП, РД

1.1. Выкатывание на твердый сухой грунт

1.1.1. Эвакуационные работы выполняйте, как указано в п. 1.1 подраздела 4.2 данной Технологии, при этом слив топлива (при необходимости) проводите только для самолетов Ил-18, Ан-12, Ту-134.

1.2. Выкатывание самолета на деформируемый грунт.

1.2.1. Выполните работы, указанные в подпунктах 1.1.3—1.1.5 подраздела 4.2 данной Технологии.

1.2.2. Произведите слив топлива из топливных баков самолета.

1.2.3. Загрузите балласт в передний салон или багажный отсек самолета

Буксировку самолета проводите способом «носом вперед» или «хвостом вперед», как показано на рис. 4—6

Остаток топлива в топливных баках самолета не должен превышать 30 % полной загрузки
Масса балласта должна соответствовать величине, указанной в табл. 4 (прил. 4)

Мешки балластные ($G = 25 \text{ кг}$).
Лестница-стремянка

Наименование технологической операции	Технические требования	Оборудование, приспособления, инструмент
<p>1.2.4. Дальнейшую эвакуацию самолета проводите в следующей последовательности:</p> <ul style="list-style-type: none"> — установите буксировочные металлические лыжи под каждую опору самолета; — отбуксируйте самолет на лыжах способом «хвостом вперед» до ближайшего твердого покрытия ВПП, РД (см. рис. 9); — дальнейшую буксировку самолета производите на собственном шасси способом «носом вперед» или «хвостом вперед» (см. рис. 4—6). 	<p>Буксировку самолета к месту стоянки производите, как указано в п. 3.2 Инструкции.</p>	<p>Буксировочные металлические лыжи — 1 комплект (3 шт.); тягачи гусеничные типа Т-130Б или ДЭТ-250М. Тягач колесный типа МАЗ-537А — 1 шт. или КрАЗ-255Б — 1 шт. Водило буксировочное — 1 шт. или трос буксировочный — 1 шт.</p>

2. Повреждение конструкции колес

<p>2.1. Повреждение колес передней опоры.</p> <p>2.1.1. Произведите замену колес передней опоры в последовательности, изложенной в подпункте 2.1.1 подраздела 4.2 данной Технологии.</p>	<p>Буксировку самолета производите, как указано в п. 3.2 Инструкции.</p>	<p>Колодки упорные — 4 шт. из комплекта СНО спецприменения. Гидродомкрат из комплекта СНО спецприменения. Колеса запасные для каждого типа самолета. Тягач колесный типа МАЗ-537А (КрАЗ-255Б) — 1 шт. Водило буксировочное или трос буксировочный — 1 шт. Упорные колодки — 4 шт.; гидродомкрат — 1 шт.; колеса запасные.</p>
<p>2.1.2. Отбуксируйте самолет до места стоянки способом «носом вперед» или «хвостом вперед».</p>	<p>Замену колес производите в соответствии с РТЭ.</p>	
<p>2.2. Повреждение колес основных опор самолета.</p>		
<p>2.2.1. Произведите замену колес основной опоры в последовательности, изложенной в подпункте 2.2.1 подраздела 4.2 данной Технологии.</p>		
<p>2.2.2. Отбуксируйте самолет к месту стоянки «носом вперед» или «хвостом вперед»</p>	<p>Буксировку самолета проводить с учетом рекомендаций, указанных в п. 3.2 Инструкции</p>	

3. Повреждение (невыпуск) передней опоры

Подъем, буксировку (транспортировку) самолета проводите в последовательности, изложенной в п. 3 подраздела 4.2 Технологии (см. рис. 10—12).

4. Повреждение (невыпуск) основной опоры

Подъем и буксировку (транспортировку) самолета проводите в последовательности, изложенной в п. 4 подраздела 4.2 Технологии (см. рис. 13—15).

5. Посадка самолета с убранным шасси

Подъем и буксировку (транспортировку) самолета проводите в последовательности, изложенной в п. 5 подраздела 4.2 Технологии (см. рис. 16—21).

5. ОСНОВНЫЕ ТРЕБОВАНИЯ ТЕХНИКИ БЕЗОПАСНОСТИ

5.1. Эвакуационные работы должны проводиться в сжатые сроки без нанесения конструкции самолета дополнительных повреждений, с соблюдением основных требований техники безопасности.

5.2. Основные требования техники безопасности:

— место проведения эвакуационных работ должно быть обеспечено средствами пожаротушения (дежурный пожарный автомобиль, передвижные или стационарные огнетушители);

— в темное время суток место эвакуационных работ должно быть обеспечено средствами освещения (передвижные или стационарные прожекторные установки);

— подъем самолетов с помощью АПТП и гидropодъемников разрешается производить при скорости ветра не более 10 м/с; при скорости ветра более 10 м/с подъем самолета производить только по распоряжению командира ОАО, при этом необходимо предусмотреть швартовку поднимаемого самолета;

— сливать топливо из баков самолета разрешается только в специальные емкости или топливозаправщики (типа ТЗА7, 5-5334, ТЗ-22), приспособленные для этой цели. Сливать топливо на грунт запрещается;

— не разрешается производить работы на поднятом самолете без страховочных приспособлений (подставок, клетей из шпал и т. п.);

— запрещается находиться на самолете, под самолетом или внутри его в процессе подъема, буксировки или транспортировки на эвакуационных тележках;

— самолет, поднятый на пневмотканевых подъемниках, может оставаться в этом положении не более 1 ч.

5.3. При использовании пневмотканевых подъемников необходимо:

— на деформируемом грунте укладывать под подъемники твердый настил из дюралевых или фанерных листов;

— во избежание прокола АПТП между поверхностью АПТП и крылом самолета (в месте контакта) поместить листы из фанеры или дюралюминия.

Примечание. Число секций АПТП в одном пакете не должно превышать 5 шт.

5.4. При использовании гидropодъемников:

— на деформируемом грунте необходимо уложить прочный настил (стальные листы, шпалы) под каждую выносную опору;

— запрещается производить подъем самолета с помощью гидropодъемника, установленного на колесах (выносные опоры убраны);

— подъем самолета с помощью комплекта гидropодъемников производить так, чтобы положение самолета оставалось горизонтальным на всем протяжении операции подъема.

5.5. При использовании передвижных стреловых подъемных кранов необходимо соблюдать следующие правила:

— руководство при производстве работ кранами возлагается на должностное лицо, имеющее допуск, согласно правилам Гостехнадзора СССР;

— к работе с подъемным краном допускается специально обученный персонал, сдавший специальные экзамены и имеющий удостоверение на право работы с подъемным краном;

— в рабочем положении подъемный кран должен быть установлен на выносные опоры;

— подъем самолета за крыло или носовую часть фюзеляжа разрешается проводить только с помощью специальных приспособлений, прошедших периодическую проверку на статическую и динамическую прочность;

— во избежание повреждения конструкции самолета **запрещается** подъем самолета с помощью подъема стрелы крана, а также осуществление поворотов стрелы под нагрузкой.

5.6. При буксировке (транспортировке) самолета **запрещается:**

— использовать транспортные средства, непригодные для эвакуационных работ;

— находиться вблизи буксировочных тросов;

— превышать установленную скорость перемещения поврежденного самолета по бетону или грунту.

5.7. Курение, разведение костров для обогрева (в зимнее время года) и освещения (в темное время суток), пользование паяльной лампой, проведение сварочных работ, связанных с возможностью возникновения пожара вблизи самолета, **категорически запрещается.**

**ПРО
УТОЧНЕННЫХ НОРМАТИВОВ ВРЕМЕНИ,**

Краткое содержание операции и мероприятий	Продолжительность операции при				
	Ил-62 Ту-154	Ил-18 Ту-134	Ан 12	Ан-24 Ан-26 Ан-30	Як 40
1. Выкатывание за пределы ВПП, РД на сухой твердый грунт	1 35— 2 00	1 30— 1 50	1 30— 1 50	1 20— 1 35	1 20— 1 35
2 Выкатывание на деформируемый влажный грунт	2 30— 3 00	2 15— 2 50	2 15— 2 55	1 55— 2 25	1 55— 2 25
3 Повреждение шин или конструкции колес передней опоры	1 00— 1 20	1 00— 1 10	1 00— 1 15	0 30— 0 45	0 30— 0 40
4 Повреждение авиацин или конструкции колес основной опоры	1 20— 1 40	1 10— 1 30	1 00— 1 30	0 40— 0 50	0 40— 0 50
5 Повреждение (невыпуск) передней опоры	2 20— 3 40	2 00— 3 00	2 00— 3 00	1 30— 2 10	1 20— 1 40
6 Повреждение (невыпуск) основной опоры	5 00— 6 30	3 00— 4 30	3 00— 4 30	2 30— 3 30	2 30— 3 30
7 Повреждение (невыпуск) всех опор самолета	8 00— 10 00	6 00— 8 00	6 00— 8 00	3 30— 5 30	3 30— 5 30

Примечания: 1 Первая цифра — время эвакуации в благоприятных условиях (ночное время, дождь, снегопад и т. д.)
2 В данные нормативы не входит время, необходимое для полного слива

**Е К Т
НЕОБХОДИМОГО ДЛЯ ЭВАКУАЦИИ САМОЛЕТОВ**

эвакуации самолетов (ч, мин)					
Ан-28 (Ан-2)	Л-410	Як-42	Ил-76Т	Ил-86	Ил-96
0.50— 1.10	0.50— 1.10	1.30— 1.50	2.20— 2.50	2.25— 2.55	2.25— 2.55
1.20— 1.50	1.20— 1.50	2.15— 2.50	8.10— 9.40	10.00— 12.00	10.00— 12.00
0.20— 0.25	0.20— 0.25	1.00— 1.10	1.40— 2.10	1.50— 2.40	1.50— 2.40
0.30— 0.35	0.30— 0.35	1.10— 1.30	1.40— 2.30	2.00— 3.00	2.00— 3.00
1.00— 1.30	1.00— 1.30	2.00— 3.00	3.30— 5.30	3.30— 5.30	3.30— 5.30
2.00— 3.00	2.00— 3.00	3.00— 4.30	7.30— 9.40	8.00— 10.00	8.00— 10.00
3.00— 4.00	3.00— 4.00	6.00— 8.00	12.00— 14.00	13.00— 15.00	13.00— 15.00

(светлое время суток, сухая погода), вторая цифра — в неблагоприятных топлива

ТАБЕЛЬ
СРЕДСТВ МЕХАНИЗАЦИИ, ОБОРУДОВАНИЯ, ПРИСПОСОБЛЕНИЯ И ВСПОМОГАТЕЛЬНЫХ МАТЕРИАЛОВ,
ПРИМЕНЯЕМЫХ ПРИ ПРОВЕДЕНИИ ЭВАКУАЦИОННЫХ РАБОТ В АВИАПРЕДПРИЯТИЯХ

№ п/п	Наименование и тип оборудования	Количество, шт	Назначение и область применения	Ответственный за хранение, техническое состояние и ремонт оборудования
1	Тягачи колесные типа — БелАЗ-7421 — БелАЗ-6411 или — МАЗ-537А — КрАЗ-255Б	1 1 1 1	Для буксировки (транспортировки) по ВПП, РД и твердому сухому грунту самолетов типа Ил-76Т, Ил-86 и др массой до 160 т Ил-62 (Ил-62М), Ту-154 и др массой до 100 т То же Ту-134, Ил-18, Ан-12, Як-42, Ан-24, Як-40 и др массой до 60 т	Главный инженер спецавто базы То же » »
2	Тракторы типа Т 100МЗ или — ДТ-75 — Т-130Б — ДЭТ-250М	2 2 2 2	Для буксировки (транспортировки) по деформируемому грунту самолетов типа Ан-24, Як-40, Ту-134, Як-42 и др массой до 60 т То же Ил-18, Ан-12, Ту-154 и др массой до 100 т Ил-62 (Ил-62М), Ил-76Т, Ил-86 и др массой до 160 т	» » » »
3	Бульдозеры различной модификации	1	Для подготовки дорожек-треков при эвакуации с грунта всех типов самолетов	»
4	Пневмоколесные катки различной модификации	1	То же	Начальник аэродромной службы
5	Прицепы-тяжеловозы, тележки различной грузоподъемности — 50 кН (5 тс)	1	Для транспортировки получивших повреждение шасси самолетов типа Як-40, Ан-24, Ту-134, Ил-18, Ан-12,	Главный инженер спецавто базы То же
	— 100 кН (10 тс)	1	Як-42 и др массой до 60 т, получивших повреждение передней опоры Ту-154, Ил-62 (Ил-62М) и др массой до 100 т, получивших повреждение передней опоры, Як-40, Ан-24 и др массой до 20 т, получивших повреждение основной опоры	Главный инженер спецавто базы То же
	— 200 кН (20 тс)	1	Ту-134, получивший повреждение основной опоры, Ту-154, Ил-62 (Ил-62М) и др. массой до 100 т, получивших повреждение передней опоры	»
	— 400 кН (40 тс)	1	Ил-18, Як-42, Ан-12 и др массой до 50 т, получивших повреждение основной опоры, Ил-76Т, Ил-86 и др массой до 160 т, получивших повреждение передней опоры	»
	— 600 кН (60 тс)	2	Ту-154, Ил-62 (Ил-62М) и др массой до 100 т, получивших повреждение основной опоры, Ил-76Т, Ил-86 и др массой до 160 т, получивших повреждение двух основных опор	»
Примечание. До получения от промышленности прицепы-тяжеловозы, тележки и др. транспортные средства по договору обеспечиваются сторонними организациями				
6	Топливозаправщики типа — ТЗ-22 или — ТЗА-7,5-5334	1 2 2	Для слива топлива из самолетов типа Ту-134, Ту-154, Ил-62 (Ил-62М), Ил-18, Ан-12, Як-42 Ил 76Т, Ил-86 Всех типов	Главный инженер спецавто базы То же »
7	Компрессор низкого давления типа — КНД-4 или — ПКС — 5 или — ЗИФ-55	2 2 2	Для наполнения АПТП, ПТП при эвакуации самолетов всех типов То же » »	Главный механик АТБ (ИАС) То же » »

№ п/п	Наименование и тип оборудования	Количество, шт.	Назначение и область применения	Ответственный за хранение, техническое состояние
8	Баллоны со сжатым воздухом типа АБ—350	40	Для наполнения АПТП, ПТП при эвакуации самолетов всех типов	Главный механик АТБ (ИАС)
9	Аэродромный подвижной электроагрегат типа: — АПА-50 (АПА-50М) или АПА-35М (АПА-35-2М)	1	Для обеспечения работы гидроподъемников, гидродомкратов, осветительных устройств, электронинструмента и т. д.	Главный инженер спецавтобазы
10	Грузовой автомобиль бортовой грузоподъемностью 30—50 кН (3—5тс)	1	То же	То же
11	Стреловые передвижные подъемные краны грузоподъемностью: — не менее 50 кН (5 тс) — не менее 100 кН (10 тс) — не менее 160 кН (16 тс) — не менее 250 кН (25 тс)	1 1 1 1	Для перевозки различного инструмента, приспособлений и оборудования, а также для буксировки аварийной технической аптечки Для подъема получивших повреждение шасси самолетов типа: Як-40, Ан-24, Ту-134, Як-42 и др. массой до 60 т, получивших повреждение передней опоры Як-40, Ан-24 и др. массой до 20 т, получивших повреждение основной опоры Ил-18, Ил-62 (Ил-62М), Ту-154 и др. массой до 100 т, получивших повреждение передней опоры Ту-154, Ил-62 (Ил-62М) и др. массой до 100 т, получивших повреждение основной опоры	> > > >
Примечание. До получения от промышленности подъемные краны по договору обеспечиваются сторонними организациями.				
12	Автомобиль с радиостанцией для руководителя АСР	1	Для осуществления оперативного руководства эвакуационными работами	Начальник аэродромной службы
13	Техническая аптечка аварийная	1	Для производства ремонтно-восстановительных работ во время эвакуации	Хранение — начальник цеха оперативного обслуживания АТБ. Ремонт — главный механик АТБ

14	Водило буксировочное	1	Для буксировки каждого типа самолета, совершающего взлет-посадку в данном аэропорту	Начальник цеха оперативного обслуживания
15	Трос буксировочный	1	То же	То же
16	Гидроподъемники (комплект)	1	Для подъема самолетов, совершающих взлет-посадку в данном аэропорту	>
17	Гидродомкраты (комплект)	1	Для замены колес самолетов всех типов, совершающих взлет-посадку в данном аэропорту	>
18	Тележка кабельная	1	Для подачи электропитания к гидроподъемникам от источника питания	>
19	Приспособление для подъема самолета за крыло (ЭКО-ППСК)	1	Для подъема за крыло самолетов типа Ил-62 (Ил-62М), Ту-154, Ту-134, Ил-18, Як-40, Ан-24, Як-42	>
20	Приспособление для подъема самолета за носовую часть фюзеляжа (ЭКО-ППСН)	1	Для подъема за носовую часть фюзеляжа самолетов типа Ил-62 (Ил-62М), Ту-154, Ту-134, Ил-18, Як-40, Ан-24, Як-42	>
21	Балка распорная (ЭКО-БР)	1	Для буксировки поврежденных самолетов типа Ил-62 (Ил-62М), Ту-154, Ту-134, Ил-18, Як-40, Як-42, Ан-24	>
22	Подсобные (расходные) материалы: Шпалы деревянные, ГОСТ 78—65, шт. Брус деревянный, ГОСТ 8486—66 размерами 2 500×220×100 Щиты из досок (доски) размером 1 500×200×40 Плиты железобетонные Кирпич стандартный	300 300 4 (140) 20 1500	Для эвакуации самолетов типа Ил-76Т, Ил-86 и для укладки дорожек-треков на грунте То же В качестве подкладки под гидроподъемники или гидродомкраты на деформируемом грунте Для укладки дорожек на деформируемом грунте То же	Начальник аэродромной службы > > > >

№ п/п	Наименование и тип оборудования	Количество, шт.	Назначение и область применения	Ответственный за хранение, техническое состояние и ремонт оборудования
23	Вспомогательное оборудование: — лыжи буксировочные металлические (комплект) — трос аварийный ($l=60$ м, $\varnothing=30$ мм) — лестница-стремянка ($H=1\ 500$ мм) — лестница-стремянка ($H=3\ 000$ мм) — лестница-стремянка ($H=4\ 000-6\ 000$ мм)	1 2 2 2 2	Для буксировки по грунту самолетов типа Ил-62 (Ил-62М), Ту-154, Ту-134, Ил-18, Як-42, Ан-24, Як-40 и др. массой до 80 т Для уборки с ВПП, РД полностью поврежденных самолетов Для проведения работ на высоко расположенных частях самолета Для проведения работ на высоко расположенных частях самолета То же	Начальник цеха оперативного обслуживания То же > > > >
24	Мешки балластные	200	Для изменения центровки самолетов	Начальник службы перевозок
25	Аварийные пневмотканевые подъемники АПТП, комплект	1 2 3 4	Для самолетов типа Як-40, Ан-24 Для самолетов типа Ил-18, Ту-134, Ан-12 Для самолетов типа Ту-154 Для самолетов типа Ил-62	Начальник АТБ

Примечания: 1. Количество вспомогательного оборудования и расходных материалов соответствует нормам, достаточным для эвакуации самолетов типа Ил-62 (Ил-62М), Ил-76Т, Ил-86.

2. Прицеп для хранения балластных мешков должен располагаться вблизи аварийной технической аптечки.

ПЕРЕЧЕНЬ ОБОРУДОВАНИЯ, ВХОДЯЩЕГО В СОСТАВ ТЕХНИЧЕСКОЙ АПТЕЧКИ

В состав аварийной технической аптечки включено оборудование, приспособления и инструмент, применяемые как непосредственно для эвакуации самолетов, так и для выполнения различных ремонтно-восстановительных работ, связанных с подготовкой к эвакуации.

Перечень оборудования составлен на основании опыта эксплуатации аварийных технических аптечек, изготовленных специалистами АТБ (ИАС) авиапредприятий (а/п Домодедово, а/п Краснодар, а/п Одесса и др.)

Оборудование аптечки размещается в специальном прицепе — фургоне. Данный перечень оборудования, приспособлений и инструмента соответствует перечню оборудования, входящего в состав серийно поставляемой аварийной технической аптечки.

№ п/п	Наименование оборудования	Класс аэропорта				Назначение и область применения
		1	2	3	4	
1	Аварийные пневмотканевые подъемники (АПТП) грузоподъемностью 10 тс, шт	5	5	5	5	Для подъема самолетов и их частей во время эвакуации. Комплект включает 14 шт. подъемников
2	Маты 1500×1500 мм	20	10	4	2	В качестве подкладки при транспортировке самолетов
3	Сварочный аппарат (кислородно-ацетиленовый), ГОСТ 5190—78, шт	1	1	1	1	Входит в комплект сварочного аппарата
4	Баллон с кислородом (емкость 40 дм ³) (л) типа 100, ГОСТ 949—73, шт	2	2	2	2	
5	Прожекторная установка, ГОСТ 6047—75 (тип ПЗМ-35, с лампой НГ, мощность 500 Вт, напр 220 В, ГОСТ 2239—79), шт.	4	4	2	2	Для освещения места проведения эвакуационных работ в темное время суток
6	Палатка 5—6-местная	1	1	1	1	Для защиты технического персонала от атмосферных воздействий и для работы при пониженных температурах
7	Сапоги резиновые, ГОСТ 12265—78, пар	10	10	8	8	Для работы в условиях разлитого топлива и масла Сапоги бытовые для работы на сыром, раскисшем грунте
	То же, ГОСТ 5375—79	10	10	8	8	

№ п/п	Наименование оборудования	Касса аэропорта				Назначение и область применения
		1	2	3	4	
8	Стальной заземляющий стержень, ГОСТ 16556—81, шт.	2	2	1	1	Для защиты технического персонала от поражения током в конструкции самолета от возможного пожара
9	Листы металлические, шт.: из алюминиевого сплава (размером 2000×2000×3 мм); — из стали (размером 1000×1000×10 мм)	10	8	4	4	В качестве прокладок под АППИ или под плоскостями самолетов, а также основания перед установкой гидродомкратов
10	Листы из фанеры (размером 2000×2000×5 мм), шт.	9	9	6	6	
11	Лестницы, шт.: — складные типа АЗ9-1100-0 (по 370АТ); — веревочные (P=120 кгс) длиной 5 м	12	8	4	4	
12	Ножницы по металлу, ГОСТ 7210—75, шт.	2	2	1	1	Для обрезки выступающих частей поврежденного самолета
13	Ведро емкостью 10—12 дм ³ (л), шт.	2	2	1	1	Для переноски жидких и сыпучих материалов
14	Пила по дереву двуручная, ГОСТ 979—70, шт.	4	4	3	2	Для обрезки деревянных брусьев, досок, бревен
15	Пила с бензиновым двигателем (типа «Дружба»), шт.	2	2	2	1	То же
16	Топор, шт.	4	4	3	2	
17	Топор с пробойником, шт.	6	6	5	4	Для пробивания страховочных отверстий в обшивке самолета
18	Лом, ГОСТ 1405—83, шт.	5	5	4	3	Для рыхления твердых (мерзлых) грунтов
19	Багор, ГОСТ 16714—71, шт.	3	3	2	2	Для производства земляных работ
20	Кирка, ГОСТ 1757—76, шт.	2	2	1	1	
21	Лопаты, ГОСТ 3620—76, шт.: — штыковые; — совковые	8	6	5	4	
22	Ящик с инструментом (слесарным), шт.: — ножовка по металлу, ГОСТ 17270—71;	8	6	5	4	»

№ п/п	Назначение и область применения	Касса аэропорта				Назначение и область применения
		1	2	3	4	
	<p>— напильники, ГОСТ 1465—69 (различ- ного сечения по 2 шт.);</p> <p>— пассатижи, ГОСТ 17438—72;</p> <p>— отвертки (набор на винты М3, М4, М5, М6, М-8), ГОСТ 17189—71;</p> <p>— отвертки, ГОСТ 10754—80;</p> <p>— нож, ГОСТ 18975—73;</p> <p>— набор гаечных клю- чей, ГОСТ 2839—80Е, комплект</p> <p>В один комплект вхо- дят:</p> <p>— 27×30 — 1 шт.;</p> <p>— 24×27 — 1 шт.;</p> <p>— 19×22 — 1 шт.;</p> <p>— 17×19 — 1 шт.;</p> <p>— 14×17 — 1 шт.;</p> <p>— 10×12 — 1 шт.;</p> <p>— 8×10 — 1 шт.</p> <p>— молоток слесарный, ГОСТ 2310—77;</p> <p>— кувалда (масса 2,5 кг), ГОСТ 2310—77;</p> <p>— зубило слесарное, ГОСТ 7211—72</p>					<p>Для винтов с прямым шлицем</p> <p>Для винтов с кресто- образным шлицем</p>
23	<p>Огнетушитель перенос- ной типа ОУ—8, ГОСТ 7276—77, шт</p>	8	8	6	4	<p>Для тушения очагов пожара в месте прове- дения эвакуационных работ</p>

**КРАТКИЕ ТЕХНИЧЕСКИЕ ХАРАКТЕРИСТИКИ СРЕДСТВ,
ПРИМЕНЯЕМЫХ ПРИ ЭВАКУАЦИИ САМОЛЕТОВ**

Таблица 1

**Краткие технические характеристики пневматических
тканевых подъемников**

Наименование размера или параметра	ПТП	АПТП	АПТП-200
1. Масса комплекта подъемника с запасными частями, кг	203±12	1425±75	2560±70
2. Количество секций (баллонов) в одном комплекте подъемника, шт.	3 больших + 1 малая	14	32
3. Масса одной секции, кг	52±3 (большая), 22±2 (малая)	90±10 (с чехлом)	80±5 (без чехля)
4. Габаритные размеры секции, наполненной воздухом до давления 10,666 кПа (0,11 кгс/см ²), мм:			
— длина;	3000±200 (большая) 2500±200 (малая)	3500±200	5200±200
— ширина,	—	3500±200	3000±200
— высота или диаметр	1500±100 (большая) 700±50 (малая)	1000±100 (без нагрузки)	550 (без нагрузки)
5. Расчетный объем одной секции, наполненной воздухом до давления 10,666 кПа (0,11 кгс/см ²), м ³	4,416 (большая) 0,603 (малая)	8,16	Около 9
6. Расчетная грузоподъемность одного комплекта при максимальном рабочем давлении 19,6 кПа (0,2 кгс/см ²), кН (тс)	300 (30)	1000 (100)	2000 (200)
7. Расчетная грузоподъемность одной секции при максимальном рабочем давлении (избыточном) 19,6 кПа (0,2 кгс/см ²), кН (тс)	100 (10)	100 (10)	250 (25)
8. Максимальная высота подъема одной секции при нагрузке, мм	До 1200 (большая) до 550 (малая)	До 750	До 400
9. Работоспособность при температуре окружающей среды, °С	От 50 до минус 30	От 50 до минус 30	От 50 до минус 45

Технические характеристики компрессоров, пригодных
для наполнения пневмотканевых подъемников

Наименование параметра	Тип компрессора				
	КНД-4	ПКС-5	ПКС-6М	ЗИФ-55	АПКС-6
1. Производительность при давлении на выходе 78,4 кПа (0,8 кгс/см ²)	1,35	0,58	0,875	0,58	0,875
2. Максимально допустимое значение давления воздуха на выходе, кПа (кгс/см ²)	117,6 (1,2)	686 (7)	686 (7)	686 (7)	686 (7)
3. Допустимое время непрерывной работы, ч	2,5	3	3	3	3
4. Приводной двигатель, марка (тип)	ЯМЗ-238 (дизель)	ЗИЛ-120 (карбюраторный)	ЗИЛ-120 (карбюраторный)	ЗИЛ-120 (карбюраторный)	ЗИЛ-120 (карбюраторный)
5. Расход топлива, кг/ч	22—24	12—14	16—18	16	12—14
6. Ходовая часть	Двухосная тележка	Двухосная тележка	Двухосная тележка	Двухосная тележка	Автомобиль ЗИЛ-163
7. Габаритные размеры, мм:					
— длина с дышлом;	6100	4896	4820	4480	6720
— ширина;	2150	1870	1850	1820	2385
— высота	2165	2020	1950	1785	2175
8. Масса, кг	4610	2860	2600	2750	5600

Краткие технические характеристики

Технические характеристики	Краны на автомоб					
	КС-1571	КС-2563 (К-67)	КС-2561К	КС-2571	КС-3561 (К-1014)	КС-3562А (К-1015)
1. Грузоподъемность, кН (тс):						
— на выносных опорах;	4,0 (40)	6,3 (63)	6,3 (63)	6,3 (63)	10 (100)	10 (100)
— без выносных опор	1,0 (10)	2,0 (20)	—	2,0 (20)	2,0 (20)	2,5 (25)
2 Вылет стрелы, м:						
— наименьший;	3,3	3,5	3,3	3,5	4,0	4,0
— наибольший	9,4	7,5	7,0	9,8	10,0	10,0
3 Наибольшая высота подъема крюка, м	11,0	8,05	10,7	10,0	10,0	10,0
4 Длина стрелы, м	—	8,4	8,0	—	10,0	10,0
5 Длина телескопической стрелы, м:						
— наибольшая;	10,4	—	—	10,8	—	—
— наименьшая	6,5	—	—	8,5	—	—
6 Скорость подъема (спуска) груза, м/с						
— наибольшая;	—	0,11 (0,2)	0,042	—	0,21	0,17 (0,17)
— наименьшая	—	0,033 (0,07)	0,01	—	0,008	0,033 (0,033)
7. Преодолеваемый уклон, град.	17	25	20	20	20	20
8. Скорость транспортная, км/ч	80	75	90	85	50	55
9. Расстояние между выносными опорами, м:						
— по поперечной оси крана;	—	3660	—	3600	4300	4300
— по продольной оси крана	—	3060	—	3500	3750	3750
10. Модель базового автомобиля	ГАЗ-53А	МАЗ-500 (МАЗ-500А)	ЗИЛ-130	ЗИЛ-130	МАЗ-500 (МАЗ-500А)	МАЗ-500А
11. Мощность двигателя, кВт	84,5	132	100	109	132	132
12. Габаритные размеры, мм:						
— длина;	7500	8200	10 600	8000	13 150	13 150
— ширина;	2400	2690	2600	2650	2880	2880
— высота	2800	3350	3650	3100	3800	3800
13. Масса крана, кг	7300	12 500	8950	9500	13 800	14 300
14. Время перевода крана из транспортного в рабочее положение, с	120	120	60	120	120	120

стреловых подъемных кранов

на шасси				Краны на пневмоколесном шасси				
КС-3571	МКА-16	КС-4561 (К-162)	КС-4571	КС-4362 (К-166)	КС-2361 (К-255)	КС-5363 (К-255А)	КС-6362 (К-406)	КС-1361 (К-631)
10 (100)	16 (160)	16 (160)	16 (160)	16 (160)	25 (250)	25 (250)	40 (400)	63 (630)
2,5 (25)	5,0 (50)	4,4 (44)	5,0 (50)	3,5 (35)	10 (100)	14 (140)	20 (200)	30 (300)
4,05	4,1	4,0	3,8	3,6	4,5	4,5	4,5	4,2
13,2	10,0	10,0	20,3	10,0	14,0	13,8	14,5	5,0
14,0	10,0	10,0	22,0	12,1	14,6	14,0	14,5	14,0
—	10,0	10,0	—	12,5	15,0	15,0	15,0	15,0
14,0	—	—	21,8	—	—	—	—	—
8,0	—	—	9,8	—	—	—	—	—
—	0,21	0,17 (0,17)	—	0,1	0,15	0,1	0,08	0,08
—	0,045	0,033 (0,033)	—	0,025	0,125	0,02	0,005	0,08
14	15	20	18	10	15	15	15	10
75	50	55	70	15	20	18	18	30
—	4400	4300	—	3600	—	4200	4600	4500
—	4500	3750	—	4200	—	4200	5150	5930
МАЗ-500А	КрАЗ-257	МАЗ-500А	КрАЗ-257К	Самоходный 4-колесный			Самоход. 6-кол.	Самоход. 8-кол.
132	176	132	176	55,1	88,3	88,3	132,3	132,3
9850	14 300	13 150	11 700	16 500	14 100	14 100	15 500	20 720
2830	2700	2880	2680	3120	3370	3370	3500	3700
3300	4000	3800	3350	3950	3900	3900	4000	4230
15 500	23 500	14 300	24 100	23 300	33 000	33 000	48 000	3900
120	120	120	120	160	160	160	180	200

Значения усилий, необходимых для подъема самолета

Методы и средства подъема	Тип самолета											
	Ан-24 -26, -30	Ан-28	Л-410	Як-40	Як-42	Ан-12	Ил-18	Ил-62, -62М	Ту-134, -134Б	Ту-154, -154Б	Ил-76, -76 (ТД)	Ил-86
1. Подъем самолета за крыло с помощью подъемного крана: — минимальная грузоподъемность крана, кН (тс); — место приложения нагрузки (№ нервюры)	160 (16,0)	36 (3,6)	50 (5,0)	65 (6,5)	200 (20,0)	250 (25,0)	250 (25,0)	500 (50,0)	200 (20,0)	350 (35,0)	—	—
	10 (7)	10 (7)	20	20	12	13	На разьеме ОЧК с центропланом	21	22	29		
2. Подъем самолета за носовую часть фюзеляжа: — минимальная грузоподъемность крана, кН (тс); — место приложения нагрузки (№ шпангоута)	25 (2,5)	15 (1,5)	15 (1,5)	15 (1,5)	20 (2,0)	50 (5,0)	40 (4,0)	50 (5,0)	20 (2,0)	35 (3,5)	100 (10,0)	210 (21,0)
	7	7	8	8	13	9 (13)	4	13	11 (15)	14	18	16
3. Масса балласта, загружаемого в самолет, т	—	—	—	0,5	1,0	—	1,2	3,0	1,0 (0,5)	2,5	—	—

Примечания: 1. Минимальная грузоподъемность подъемных кранов указана для случаев подъема пустого снаряженного самолета (без пассажиров, багажа, топлива и т. д.).

2. Шпангоуты и нервюры, указанные в скобках, являются резервными

3. Подъемные краны, вновь поступающие в авиапредприятия, должны иметь грузоподъемность не менее указанной в таблице.

Краткие технические характеристики некоторых гидроподъемников и гидродомкратов

Номер чертежа (шифр)	Высота подъема, мм		Минимальная грузоподъемность, кН (тс)	Собственная масса, кг	Применение	Потребное количество на 1 самолет	Привод гидросистемы
	min	max					
Гидроподъемник МА-40-1200-0-5	2400	4340	700 (70)	1330	Ил-86	2	Электропривод
Гидроподъемник А1002-0000-0-9	3040	5140	400 (40)	880	»	1	То же
Гидродомкрат 5А69-3000-003	350	1005	450 (45)	80	Ил-86, Ил-76Т	2	Ручной привод
Гидроподъемник А1009-0000-0	1100	2500	700 (70)	1000	Ил-76Т	2	Электропривод
Гидроподъемник А1006-0000-3	1300	3100	450 (45)	810	»	1	То же
Гидроподъемник 24-9102-100	2700	3700	100 (10)	430	Ан-24, Ан-26, Ан-30	2	
Гидроподъемник 24-9102-900	680	1300	32 (3,2)	40	То же	1	»
Гидродомкрат Д-6-10 (А43-0200-0)	165	455	100 (10)	20	»	1	Ручной привод
Гидроподъемник МПК-7	1100	2400	70 (7)	120	Як-40	3	То же
Гидродомкрат	260	590	50 (5)	30	То же	1	»
Гидроподъемник 28-9102-200-2	460	1000	30 (3)	50	Ан-28	2	»
Гидроподъемник 28-9102-200-1	485	1025	30 (3)	50	»	1	»

Номер чертежа (шифр)	Высота подъема, мм		Минимальная грузоподъемность, кН (тс)	Собственная масса, кг	Применение	Потребное количество на 1 самолет	Привод гидросистемы
	min	max					
Гидродомкрат 28-0108-0	600	1330	15 (1,5)	4,95	>	1	Ручной привод
Гидроподъемник А40-0600-0-5	1480	2900	185 (18,5)	480	Як-42	2	Электропривод
Гидроподъемник МА40-0300-0	1100	2400	70 (7)	118	>	1	>
Гидродомкрат А43-0100-0	210	560	200 (20)	43	>	1	Ручной привод
Гидроподъемник А-1006-0000-0-3	1900	3100	450 (45)	810	Ту-154	2	Электропривод
Гидроподъемник А-1006-0000-0-7	1750	3550	150 (15)	810	>	1	То же
Гидродомкрат А43-0100-0	210	560	200 (20)	43	>	1	Ручной привод
Гидроподъемник А40-0600	1480	2900	185 (18,5)	480	Ту-134	2	Электропривод
Гидроподъемник А40-0700	1924	3750	150 (15)	530	>	1	>
Гидродомкрат	160	455	100 (10)	25	>	1	Ручной привод
Гидроподъемник 4Н9910-500	2175	3495	320 (32)	640	Ил-62, Ил-62М	3	Электропривод
Гидродомкрат 4Н9903-100					>	1	Ручной привод
Гидроподъемник У9102-100					Ан-12	2	Электропривод
Гидроподъемник У9102-500					>	1	>
Гидродомкрат П9122-100					>	1	Ручной привод
Гидроподъемник А9902-0					Ил-18	2	Электропривод
Гидроподъемник А9901-0					>	1	>
Гидродомкрат А9903-0					>	1	Ручной привод
Гидроподъемник Н4-3-7			40 (4)		Л-410	3	То же

**Краткие технические характеристики аэродромных подвижных
электроагрегатов типа АПА**

Основные параметры	АПА-4Г	АПА-5Д	АПА-35-2М	АПА-50М (А-107)
Переменный однофазовый ток 115 В				
Мощность, кВА	4,6	12	6	15
Частота, Гц	400÷900	400	400	400
Переменный трехфазный ток 36 В				
Мощность, кВА	—	1,5	—	15
Частота, Гц	—	400	—	400
Переменный трехфазный ток 200 В				
Мощность, кВА	—	40	—	50
Частота, Гц	—	400	—	400
Постоянный ток				
Мощность, кВА	34	34	34	50
Тип системы запуска	0—70 В, 24/48 В	0—70 В, 24/48 В	0—70 В, 24/48 В	24/48 В, 24 В
Габаритные размеры, мм:				
— длина;	7550	7550	6700	7037
— ширина;	2480	2580	2450	2500
— высота	2740	2740	2310	2475
Тип шасси	Урал-375	Урал-375В	ЗИЛ-130	ЗИЛ-131
Масса, кг	10 660	10 660	8525	10 590

Краткие технические

Тягачи

Марка тягача	Колесная формула	Полная масса, кг	Нагрузка на мост, кгс		Марка двигателя
			передний	задний	
Урал-375Т	6×6	15 000	4000	11 000	ЗИЛ-375Я4
КрАЗ-255Б	6×6	19 675	5450	14 225	МАЗ-238
МАЗ 537А	8×8	36 500	17 000	19 500	Д12А-525А
БелАЗ-6411	4×4	30 000	15 000	15 000	Д12А-375Б
БелАЗ 7421	4×4	40 000	20 000	20 000	Д12А-525А

Тягачи

Марка тягача	Масса, кг	Удельное давление на грунт, кгс см ²	Габаритные	
			длина	ширина
ДТ-75	6050	0,45	4675	1740
Т-100МЗ	11 840	0,496	4255	2460
Т-130Б	15 520	0,264	4750	3200
ДЭТ-250М	27 500	0,62	6240	3220

Примечание В качестве тягачей допускается использование большегрузных

характеристики тягачей

колесные

Мощность двигателя, кВт (л.с.)	Максим. скорость, км/ч	База шасси, мм	Колея шасси, мм	Габаритные размеры, мм		
				длина	ширина	высота
132 (180)	75	3525+1400	2000	7611	2500	2620
176 (240)	71	4600+1400	2160	8645	2750	3175
386 (525)	60	2200+3300+ +2200	2375	9070	2880	2200
276 (375)	30	2200+3300	2560	7560	3260	2200
386 (525)	30	3300	2560	7560	3260	2200

гусеничные

размеры, мм		База, мм	Колея, мм	Скорость движения, км/ч	Номинальная мощность двигателя, кВт (л.с.)	Начало серийного производства, год
высота						
2330	1612	1330	5,45—11,5	59 (80)	1963	
3040	2370	1880	2,36—10,13	79 (108)	1974	
3080	3188	2280	3,16—7,6	129 (175)	1976	
3180	4440	2450	2,3—12,5	228 (310)	1969	

автомобилей, загруженных балластом.

Краткие технические характеристики прицепов-тяжеловозов

Технические характеристики	Тип прицепа-тяжеловоза						
	ЗНПТ-45	ЧПТ-60	ЧМЗАП-5523А (полуприцеп)	ЧМЗАП-5203В (полуприцеп)	ЧМЗАП-5208	ЧМЗАП-5212А	ЧМЗАП-5530
Грузоподъемность, кН (тс)	450 (45)	600 (60)	210 (21)	200 (20)	400 (40)	600 (60)	1200 (120)
Скорость движения, км/ч:							
— по асфальту;	30	до 25	70	50	40	32	8
— по грунту	10		25	25	—	—	—
Размеры грузовой платформы, мм	3400×3400	6000×3200	6765×3000	6540×3000	4880×3200	5500×3300	9000×3238
Погрузочная высота, мм	610	326—772	1200	1285÷1345	1140	1120	500—900
База, мм	8500	—	6830+1400	7530	4150+1190	1190+ +4210+1190	1770+1770+ +10960+ +1770+1770
Колея посередине двойных скатов, мм:							
— передних наружных колес;	2360	—	1920	1920	1520	2470	2215 (по осям поворотных гонловов)
— задних наружных колес	2410	—	1920	1920	1570	2470	—
Число колес, шт.	24	32	12 (+2)	12(+2)	24 (+2)	32 (+4)	24 (+2)
Шины, тип	8,25—20	14,00—20	300×508	12,00—20	240—508	240—508	370—508
Габаритные размеры, мм:							
— длина с дышлом;	12 525	13 200	12 830	12 950	9330	11 350	21 735
— ширина;	3400	3500	3000	3000	3200	3300	3250
— высота (максимальная)	1500	3218	1828	2005	1600	1630	3400
Минимальный радиус поворота, м	15	11,2	—	—	Максимальный угол поворота дышла 90°		
Масса, кг	13 000	22 000	8550	10 030	10 900	13 420	46 500

Буксировочные водила, буксировочные тросы и другие приспособления

Тип самолета	Номер чертежа буксировочного водила	Номер чертежа буксировочного троса	Номер чертежа упорных колодок	Дополнительные средства	Примечание
Ан-28 Л-410 Як-40	28-9103-10 ХЛ-410.9525 Т9206-640А	Отсутствует ХЛ-410.9524 Т9206-670	— — Т9205-595А	Не имеется То же Т9206-690	Трос для удаления самолета с ВПП
Ан-24 Ан-26Б Ан-30 Ту-134А Ту-134Б(В) Ил-18	24-9103-700 24-9103-500 24-9103-500 124-9942-150 124-9942-150 А9906-0	24-9120-0 24-9120-0 24-9120-0 А62-0100-0-3 124А-9900-50 А9906-100	1760А-1-570 1760А-1-570 1760А-1-570 1760А-1-1650 1760А-4-1650 А9908-0 или А9908-100 У9106-10	Не имеется То же — — — А9906-150 П9104-0	
Ан-12	У9103-0	Т9120-100	У9106-10	П9104-0	
Ту-154 Ту-154А(Б) Ил-62 Ил-62М Ил-76Т Ил-86 Як-42	А3107-0000 А3107-0000 4Н9906-ОМ 4Н9906-ОМ А3112-0000 А3118-0000-0 А3104-0000	А62-0100-0-5 А62-0100-0-5 4Н9906-400 4Н9906-400 А62-0200-0 А62-0200-0-13 429.800-140	1760А-1-Т 1760А-1-Т 4Н9908-0 4Н9908-0 4Н9908-0 2-2-ОСТ111045-73 А9908-0	Не имеется То же Не имеется То же — — —	

Допустимые углы отклонения от направления движения системы «тягач-самолет» и скорости движения при буксировке самолетов

Наименование параметра	Тип самолета									
	Ил-18	Ил-62 Ил-62М	Ил-76Т	Ил-86	Ту-134	Ту154	Ан-12	Ан-24 Ан-26 Ан-30	Як-40	Ан-28
1. Максимальные углы поворота, допускаемые конструкцией передней опоры, град.	±40	±55	±35	±35	±35	±55	±45	±35	±55	±35
2. Скорость буксировки способом «носом вперед» (не более), км/ч	5	5	4	4	5	5	5	5	5	5
3. Скорость буксировки способом «хвостом вперед» (не более), км/ч	3	3	3	3	3	3	3	3	3	3
4. Скорость движения при поворотах (не более), км/ч	3	3	3	3	3	3	3	3	3	3
5. Скорость транспортировки с применением транспортных средств (не более), км/ч	3	2	2	2	3	2	3	3	3	3

М Е Р О П Р И Я Т И Я, П Р О В О Д И М Ы Е П Е Р Е Д Э В А К У А Ц И Е Й С А М О Л Е Т О В

1. Слив топлива из топливных баков самолета

1.1 Операция слива топлива необходима для:

- уменьшения массы и изменения центровки самолета;
- сохранности конструкции самолета и топлива;
- уменьшения опасности загорания и т. д.

1.2. Полный или частичный слив топлива из баков, полностью заправленных топливом, поврежденного самолета производится в случаях:

- выкатывания самолета за пределы ВПП, РД на деформируемый грунт,
- повреждения (невыпуска) передней или одной основной опоры самолета,
- повреждения (невыпуск) всех опор самолета.

Примечания: 1. В других случаях, когда эвакуация самолета с топливом является технически сложной или небезопасной для людей и других самолетов, также производится слив топлива

2. При выкатывании самолета после посадки слив топлива проводится при необходимости.

1.3 Многие операции, особенно при эвакуации самолетов массой до 60 т, могут проводиться и без слива топлива, например

- замена колес на ВПП, РД;
- буксировка самолета по твердому сухому грунту или ВПП, РД и т. д.

Примечание. Статистические данные показывают, что эти случаи очень редки и не представляют трудности при проведении эвакуации

1.4 Процесс слива топлива из баков поврежденного самолета, как правило, значительно увеличивает время эвакуации самолета. Однако, учитывая стоимость самого самолета и топлива (масса топлива в тяжелых самолетах достигает 50—60 т и более), слив топлива проводить необходимо.

1.5 Существующие методы слива топлива различны и зависят, в основном от технического состояния самолета и наличия наземных технических средств

Рассмотрим эти методы.

1.5.1 Обычный слив топлива применяется, когда топливная система и электросистема самолета повреждены незначительно или совсем не повреждены

1.5.2 Слив топлива с помощью насосов топливной системы самолета и наземных источников электроснабжения применяется при повреждении электросистемы самолета. При этом электропитание от аэродромного электроисточника подается через специальный кабель к каждому топливному насосу.

1.5.3 Слив топлива путем отсасывания осуществляется с помощью сливного насоса топливозаправщика через заправочное устройство, расположенное на самолете. Слив топлива путем отсасывания может быть осуществлен посредством соединения отсасывающего шланга через заливное отверстие на верхней плоскости крыла, но этот метод может быть применен лишь в исключительных ситуациях.

1.5.4 Слив топлива через топливоотстойники применяется в случае, когда слив топлива другими методами произвести невозможно. Процесс слива таким методом малопроизводителен и требует много времени, при этом самолет должен быть поднят достаточно высоко, чтобы топливо сливалось в топливозаправщик самотеком.

1.6. Для слива топлива непосредственно из баков самолета могут применяться топливозаправщики типа ТЗ-500. Для транспортировки топлива от места проведения эвакуации к стационарному топливозаправщику может применяться топливозаправщик типа ТЗ-22.

1.7. Внутренний диаметр всех сливных трубопроводов и шлангов должен быть не менее 65 мм. Отсасывающий шланг должен иметь длину не менее 15 м и не сплющиваться от отсасывающего действия насоса. Отводной шланг должен иметь длину не менее 30 м и состоять из двух частей (по 15 м длиной). Каждая часть отводного шланга должна быть пригодна для самостоятельного использования.

1.8. При сливе топлива необходимо строго соблюдать правила пожарной безопасности. К работам по сливу топлива должен допускаться технический персонал, прошедший специальную подготовку

2. Загрузка самолета балластом

2.1. Загрузка самолета балластом необходима для изменения центровки самолета во избежание дополнительных повреждений конструкции при эвакуации. Эта операция, как правило, применяется перед эвакуацией самолетов с двигателями, расположенными в хвостовой части фюзеляжа. Иногда загрузка балластом применяется для эвакуации самолетов с двигателями, расположенными на крыльях (под крылом).

2.2. В качестве балласта служат мешки из плотной ткани, наполненные сухим песком. Масса мешка с песком около 25 кг. Для удобства транспортировки мешки снабжены веревочными петлями (ручками)

2.3. Во избежание опрокидывания пустого снаряженного самолета (без пассажиров, багажа и топлива) на хвостовую часть балластные мешки загружаются в передний салон или в ближайший к носовой части багажный отсек.

2.4. Для ускорения процесса эвакуации загрузку балласта проводят одновременно с другими операциями — сливом топлива, подготовительными работами, ремонтом шасси и т. д. Погрузку мешков в передний отсек проводят с помощью приставных лестниц или стремянок с двух сторон фюзеляжа — через основную и аварийный проемы в носовой части фюзеляжа.

2.5. В редких случаях для обеспечения подъема самолета за носовую часть фюзеляжа (при повреждении или невыпуске передней опоры) можно использовать балластные мешки. В этом случае загрузку балласта производят в хвостовой отсек.

2.6. После окончания эвакуации мешки с песком удаляются из салона (багажного отсека) и укладываются в специальную тару — ящик, а салон чистится пылесосом.

2.7. Ящик с балластными мешками хранится под навесом на специальном бортовом прицепе, снабженном пневмоколесами. Попадание атмосферных осадков (дождя, снега) на балластные мешки не допускается.

3. Подготовка дорожек для буксировки самолетов

3.1. Дорожки предназначены для буксировки самолета, выкатившегося с ВПП, РД на деформируемый грунт. Они обеспечивают условия, максимально приближенные к буксировке самолета по твердому покрытию. Как правило, это мероприятие проводится перед буксировкой самолетов массой свыше 60 т. Самолеты массой менее 60 т буксируют по грунту на собственных колесах или на буксировочных металлических лыжах.

3.2. Работы по укладке дорожек производятся в такой последовательности:

— произведите разметку предполагаемого пути следования самолета с помощью колышков. При разметке пути необходимо учитывать рельеф поверхности и расстояние от колес основных опор самолета до ближайшего твердого покрытия ВПП, РД;

— подготовьте с помощью бульдозера траншеи под дорожки. Количество дорожек должно соответствовать числу опор самолета. Размеры траншей должны быть следующими; глубина — 18—20 см, ширина 160—180 см;

— засыпьте траншеи песком, гравием или щебнем так, чтобы насыпной слой был не менее 10—15 см. Утрамбуйте этот слой с помощью катка на пневмошинах или грузового автомобиля. Поверх утрамбованного слоя песка с гравием (щебнем) уложите фанерные листы толщиной 10—12 мм или листы из досок.

Примечания: 1. В качестве твердого покрытия дорожек могут применяться различные материалы: песок, гравий, щебень, железобетонные или стальные плиты, железнодорожные шпалы, кирпич и т. д.
2. Укладка дорожек из железобетонных плит или шпал может производиться непосредственно на грунт, который предварительно выровнен бульдозером.

3.3. Буксировка самолета по уложенным дорожкам должна проводиться со скоростью не более 5 км/ч. Способ буксировки следует выбирать в зависимости от расположения самолета относительно ВПП, РД и наличия наземных буксировочных средств.

3.4. В процессе подготовки дорожек и буксировки самолета необходимо строго соблюдать правила техники безопасности.

Приложение 6.

СХЕМЫ РАЗМЕЩЕНИЯ ПТП, АПТП, АПТП-200 ПОД САМОЛЕТАМИ

1. Самолет Ан-24 (рис. 22)

1.1. Посадка с невыпущенной передней опорой.

Разместите одну группу АПТП (2 шт.) под носовой частью фюзеляжа в районе шп. № 7.

1.2. Посадка с невыпущенной основной опорой.

Разместите одну группу АПТП (5 шт.) под опущенное крыло в районе нервюры № 7

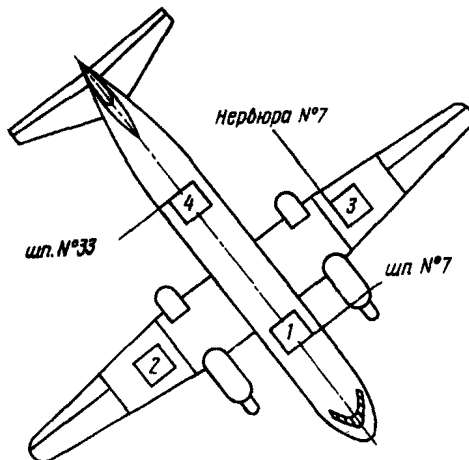


Рис. 22. Размещение АПТП под самолетом Ан-24

1.3. Посадка с убраным шасси.

Разместите четыре группы АПТП под самолетом в следующем порядке:

— две группы (по 5 шт. в каждой) — под крыльями, как указано в п. 1.2 данного приложения;

— одна группа (2 шт.) — под фюзеляжем, как указано в п. 1.1 данного приложения;

— одна группа (3 шт.) — под фюзеляжем в районе шп № 33

2. Самолеты Ан-26, Ан-30 (рис. 23)

2.1. Посадка с невыпущенной передней опорой
Разместите одну группу ПТП (2 шт.) под носовой частью фюзеляжа в районе шп № 7.

2.2. Посадка с невыпущенной основной опорой
Разместите одну группу ПТП (4 шт.) под опущенное крыло в районе между фюзеляжем и гондолой двигателя

2.3. Посадка с убраным шасси

Разместите четыре группа ПТП под самолетом в следующем порядке.

— одна группа (2 шт.) — под носовой частью фюзеляжа, как указано в п 1.1 данного приложения;

— две группы (по 4 шт. в каждой) — под крыльями, по одной группе с каждой стороны, как указано в п. 2.2 данного приложения;

— одна группа (2 шт.) — под хвостовой частью фюзеляжа в районе шп № 33

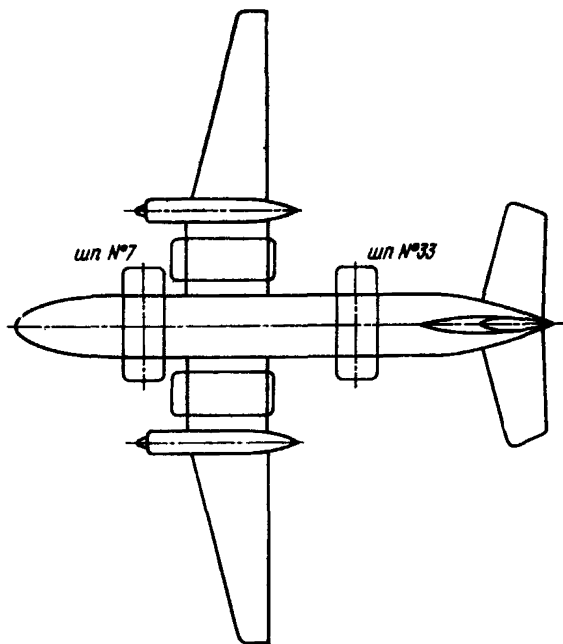


Рис 23 Размещение ПТП под самолетами Ан-26, Ан-30

3. Самолет Як-40 (рис. 24)

3.1. Посадка с невыпущенной передней опорой
Разместите одну группу АПТП (2 шт.) под носовой частью фюзеляжа в районе шп № 10 или 11

3.2. Посадка с невыпущенной основной опорой
Разместите одну группу АПТП (3 шт.) под опущенное крыло в районе перворуры № 10

3.3. Посадка с убраным шасси

Разместите три группы АПТП в следующем порядке

— две группы (по 3 шт в каждой) — под крыльями, по одной группе с каждой стороны, как указано в п 3.2 данного приложения;

— одну группу (2 шт.) — под носовой частью фюзеляжа, как указано в п. 3.1 данного приложения.

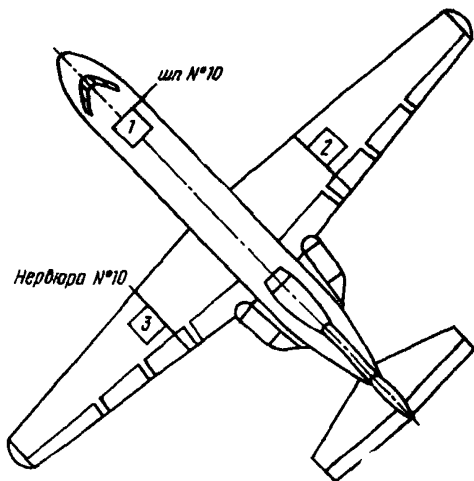


Рис. 24. Размещение АПТП под самолетом Як-40

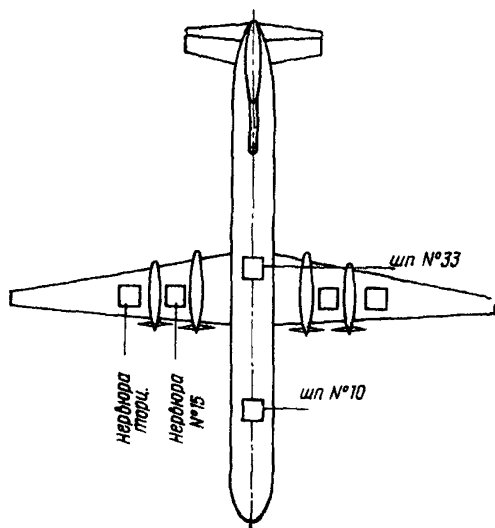


Рис. 25. Размещение АПТП под самолетом Ил-18

4. Самолет Ил-18 (рис. 25)

4.1. Посадка с невыпущенной передней опорой.

Разместите одну группу АПТП (3 шт.) под носовой частью фюзеляжа в районе шп. № 10.

4.2. Посадка с невыпущенной основной опорой.

Разместите две группы АПТП (по 4 шт. в каждой) под олущенное крыло в следующем порядке:

- одна группа — по нервюре № 15;
- одна группа — по торцовой нервюре.

4.3. Посадка с убранными шасси.

Разместите шесть групп АПТП в следующем порядке:

- четыре группы (по 4 шт. в каждой) — под крыльями, как указано в п 4.2 данного приложения;
- две группы (по 3 шт. в каждой) — под фюзеляж в районе шп. № 10 и 33

5. Самолет Ту-134 (рис. 26)

5.1. Посадка с невыпущенной передней опорой.

Разместите одну группу АПТП (4 шт.) под носовой частью фюзеляжа в районе шп. № 28

5.2. Посадка с невыпущенной основной опорой.

Разместите одну группу АПТП (5 шт.) под опущенное крыло в районе нервюры № 10

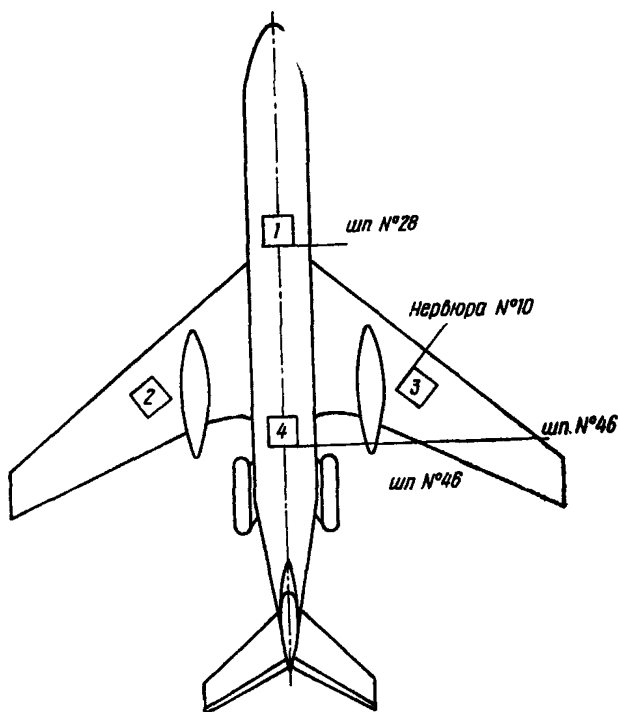


Рис. 26. Размещение АПТП под самолетом Ту-134

5.3. Посадка с убранными шасси.

Разместите четыре группы АПТП в следующем порядке:

- две группы (по 5 шт. в каждой) под крыльями, по одной группе с каждой стороны, как указано в п. 5.2 данного приложения;
- две группы (по 4 шт. в каждой) под фюзеляж в районе шп. № 28 и 46.

6. Самолет Ту-154 (рис. 27)

6.1. Посадка с невыпущенной передней опорой.

Разместите две группы АПТП (по 5 шт в каждой) под носовой частью фюзеляжа в районе шп. № 29 и 43.

6.2. Посадка с невыпущенной основной опорой

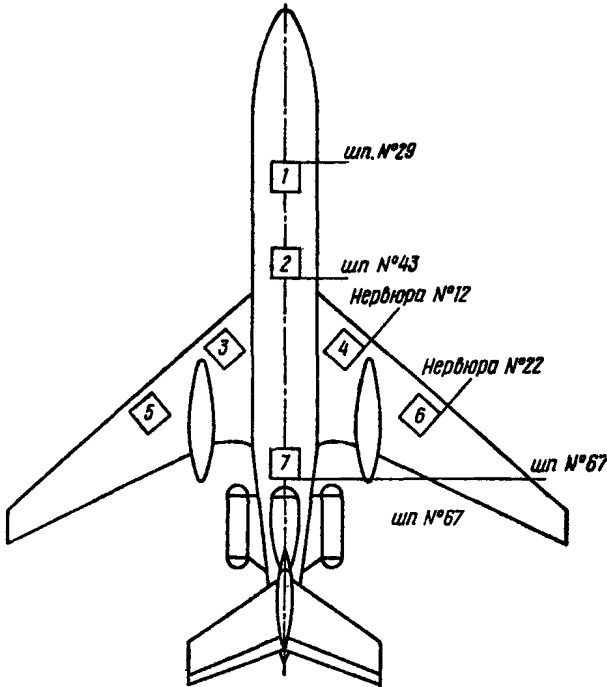


Рис 27 Размещение АПТП под самолетом Ту-154

Разместите две группы АПТП (по 5 шт в каждой) под опущенное крыло в следующем порядке:

- одна группа в районе нервюры № 12;
- одна группа — в районе нервюры № 22.

6.3. Посадка с убраным шасси.

Разместите семь групп АПТП (по 5 шт. в каждой) в следующем порядке:

- четыре группы — под крыльями, по две группы с каждой стороны, как указано в п. 6.2 данного приложения;
- три группы — под фюзеляжем в районе шп. № 29, 43, 67.

7. Самолет Ан-12 (рис. 28)

7.1. Посадка с невыпущенной передней опорой.

Разместите одну группу АПТП (2 шт.) под носовой частью фюзеляжа в районе шп. № 13.

7.2. Посадка с невыпущенной основной опорой

Разместите четыре группы АПТП (по 5 шт. в каждой) в следующем порядке:

- одна группа — между гондолами двигателей;
- одна группа — за гондолой внешнего двигателя, в районе разъема ОЧК.

7.3. Посадка с убраным шасси.

Разместите шесть групп АПТП в следующем порядке:

- четыре группы — под крыльями, по две группы с каждой стороны, как указано в п. 7.2 данного приложения;
- две группы — под фюзеляж в районе шп № 13 и 59

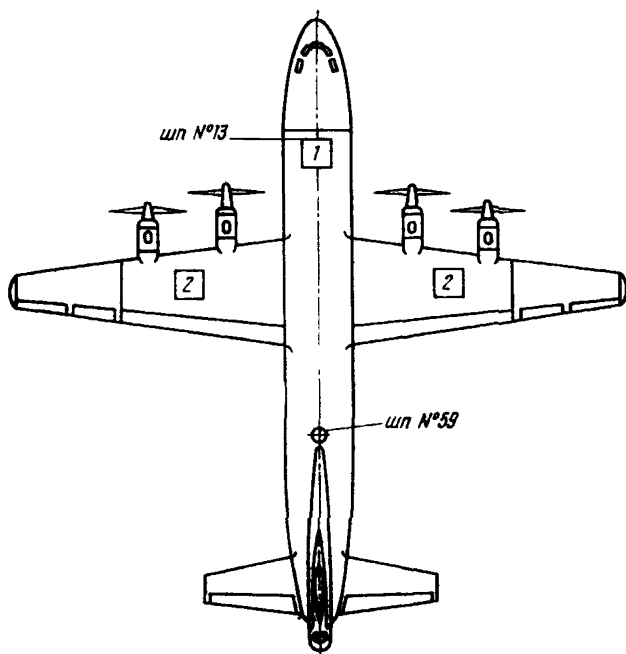


Рис. 28. Размещение АПТП под самолетом Ан-12

Примечание. На рисунке показаны две группы АПТП под крылом. Еще две группы АПТП размещаются за внешними двигателями.

8. Самолет Ил-62 (рис. 29)

8.1. Посадка с невыпущенной передней опорой.

8.1.1. Размещение АПТП-200 (вариант А).

Одна группа (5 шт.) — под носовой частью фюзеляжа в районе шп № 27

8.1.2. Размещение АПТП (вариант Б).

Две группы (по 5 шт. в каждой) — под носовой частью фюзеляжа в районе шп. № 27 и 37.

8.2. Посадка с невыпущенной основной опорой.

8.2.1. Размещение АПТП-200 (вариант А).

Две группы разместите в следующем порядке:

— одна группа (6 шт.) — под опущенное крыло в районе разъема крыла с центропланом;

— одна группа (5 шт.) — под фюзеляж в районе шп. № 75.

8.2.2. Размещение АПТП (вариант Б).

Пять групп разместите в следующем порядке:

— три группы (по 6 шт. в каждой) — под опущенное крыло, из которых одна группа в районе нервюры № 14 и две группы по линии разъема крыла с центропланом;

— две группы (по 5 шт) — под фюзеляж в районе шп № 64 и 75

8.3. Посадка с убраным шасси.

8.3.1. Размещение АПТП-200 (вариант А)

Разместите под самолетом четыре группы АПТП-200 в следующем порядке — две группы (по 6 шт в каждой) — под крылья, по одной группе с каждой стороны, как указано в п. 8.2.1 данного приложения,

— две группы (по 5 шт в каждой) — под фюзеляж в районе шп № 27 и 75

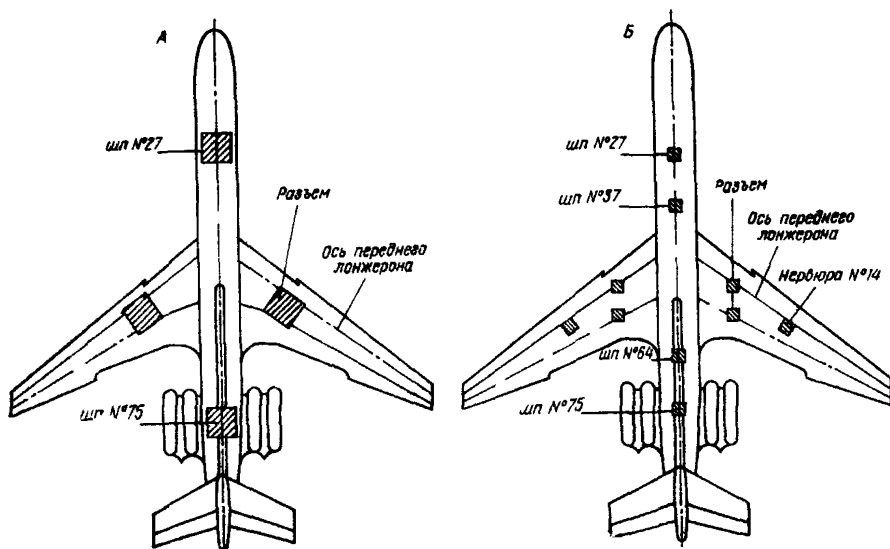


Рис 29 Размещение АПТП под самолетом Ил-62
Вариант А — АПТП-200 Вариант Б — АПТП

8.3.2. Размещение АПТП (вариант Б)

Разместите под самолетом десять групп АПТП в следующем порядке — шесть групп (по 6 шт. в каждой) — под крылья, по три группы с каждой стороны, как указано в п. 8.2.2 данного приложения;

— четыре группы (по 5 шт в каждой) — под фюзеляжем в районе шп № 27, 37, 64, 75

Примечание. Размещение ПТП (АПТП) под самолетами типа Л 410 и Ан-28 будет показано после проведения экспериментальных работ

СПЕЦИАЛЬНЫЕ СРЕДСТВА ДЛЯ БУКСИРОВКИ САМОЛЕТОВ ПО ДЕФОРМИРУЕМОМУ ГРУНТУ

1. Специальное буксировочное водило (рис. 30)

Водило предназначено для буксировки самолетов по грунту способом «носом вперед». В отличие от стандартного, указанное водило является комбинированным техническим средством, которое включает в себя собственно водило и буксировочный трос.

Специальное водило состоит из следующих основных элементов:

- передняя штанга 1;
- задняя штанга 2;
- узел сцепки с тягачом 3;
- поворотный диск 4;
- буксировочный трос 5;
- вилка 6.

Передняя и задняя штанги водила выполнены в виде ферменных конструкций, основу которых составляют продольный 7 и поперечный 11 наборы из стальных уголков (например, уголок 50×50 мм). На одном конце каждая штанга имеет заглушку 13, в которой закрепляется узел сцепки с тягачом 3 — на передней штанге и вилка 6 — на задней штанге. Передняя и задняя штанги подвижны относительно друг друга, причем задняя штанга входит внутрь передней. Поворотный диск с тросом расположен на передней штанге. При буксировке самолета основная нагрузка от натяжения троса воспринимается передней штангой, через поворотный диск; с помощью задней штанги, через вилку, осуществляются повороты самолета.

Примечания: 1. Помимо указанной на рис. 30 конструкции, водило может быть выполнено в виде пустотелого короба из листовой стали или стальных труб.

2. При применении водила для буксировки различных типов самолетов целесообразно иметь комплект сменных узлов (вилок).

Подготовка к буксировке самолета с помощью специального водила осуществляется в такой последовательности:

- сцепка с тягачом (с помощью узла 3);
- сцепка с передней опорой самолета (с помощью вилки 6);
- закрепление концов буксировочного троса к основным стойкам шасси (на рис. 30 не показаны);
- предварительное натяжение троса путем перемещения передней штанги с помощью тягача;
- буксировка самолета.

2. Буксировочные лыжи (рис. 31)

Лыжи предназначены для буксировки самолетов по деформируемому грунту, как правило, способом «хвостом вперед».

Конструкция лыжи включает следующие элементы:

- основание, имеющее загиб в передней части;
- боковые стенки (ребра жесткости);
- узлы для крепления опоры самолета на лыже;
- узлы для сцепки лыжи с тягачом.

Исходным материалом для изготовления лыж служит стандартный стальной прокат — листы, уголок, швеллер и т. д.

Подготовка лыжи к буксировке проводится в такой последовательности:

- установка лыжи у колеса шасси со стороны хвостовой части самолета так, чтобы задняя кромка основания лыжи касалась шины колеса;
- накат колес опоры самолета на лыжу с помощью тягача;
- фиксация опоры самолета на основании лыжи;
- сцепка лыжи с тягачом;
- буксировка самолета на лыжах

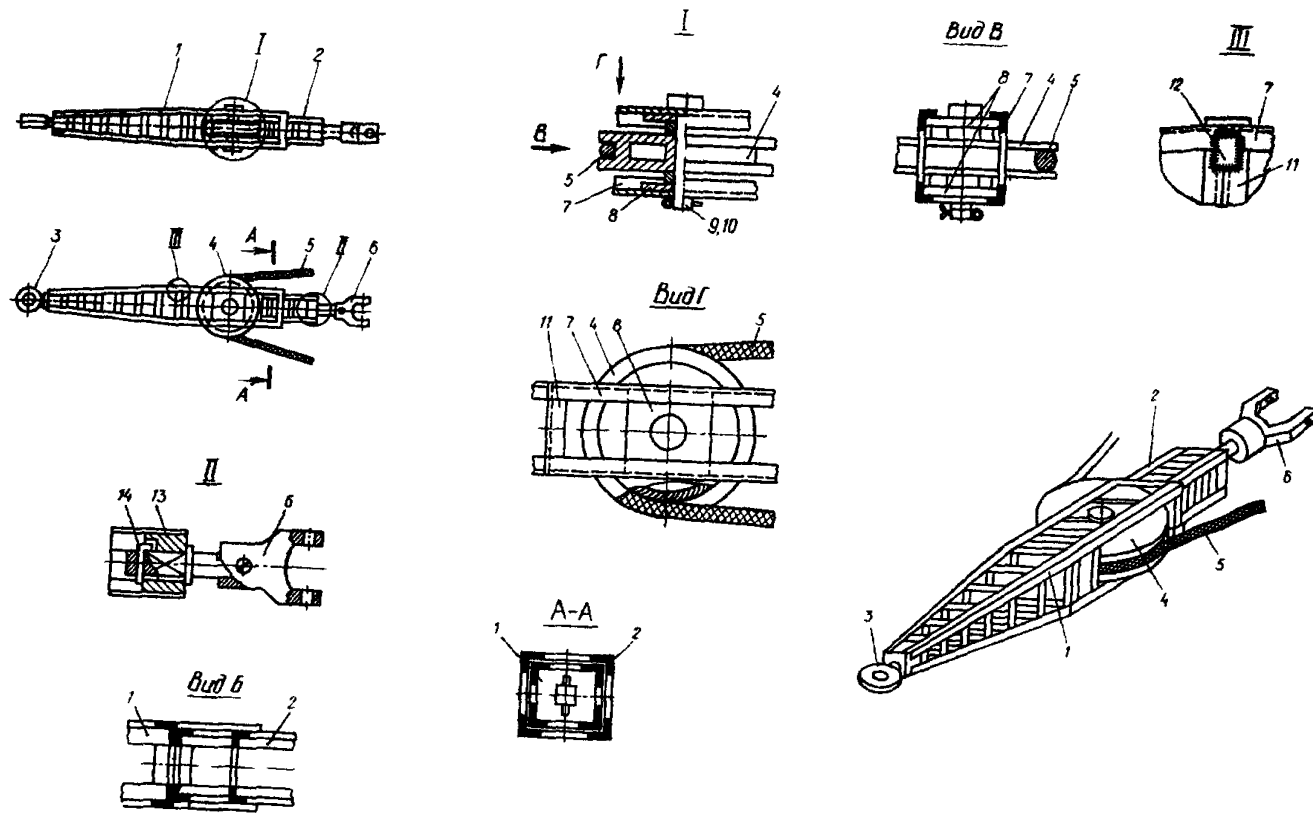


Рис. 30. Специальное буксировочное водило (эскиз)
 1 — передняя штанга, 2 — задняя штанга, 3 — узел сцепки с тягачом, 4 — поворотный диск, 5 — буксировочный трос, 6 — вилка, 7 — уголок, 8 — пластина, 9 — палец, 10 — шплинт, 11 — уголок, 12 — пластина, 13 — заглушка, 14 — фиксатор

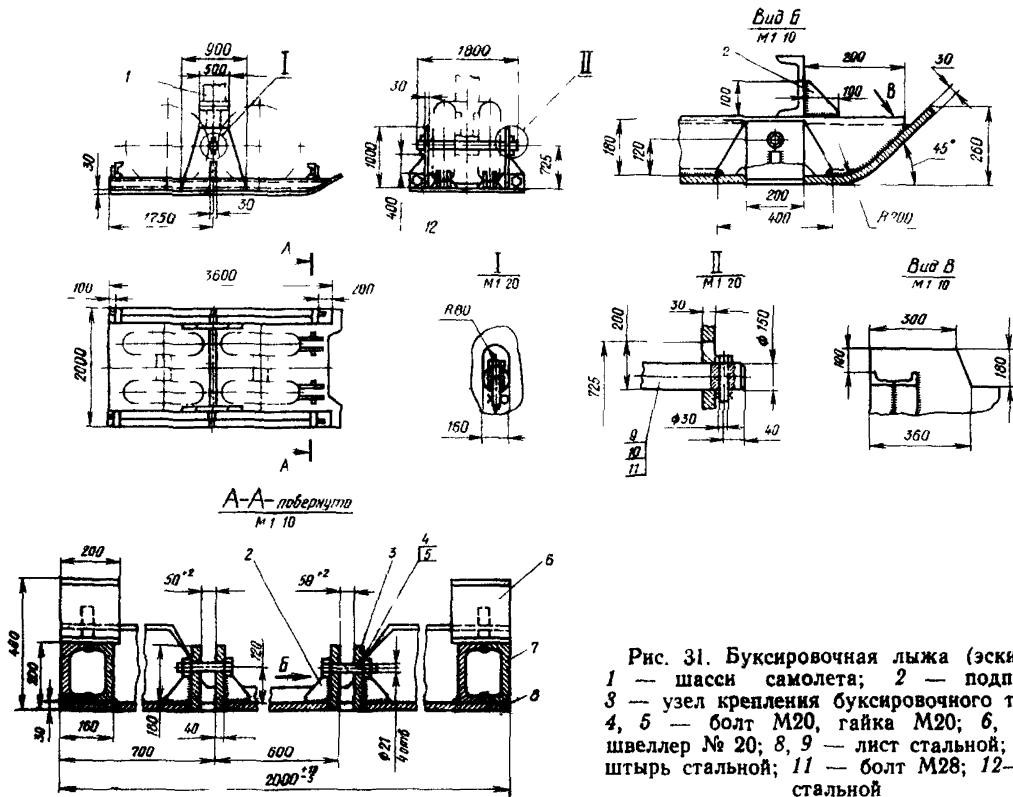


Рис. 31. Буксировочная лыжа (эскиз)
 1 — шасси самолета; 2 — подпорка,
 3 — узел крепления буксировочного троса,
 4, 5 — болт M20, гайка M20; 6, 7 —
 швеллер № 20; 8, 9 — лист стальной; 10 —
 штырь стальной; 11 — болт M28; 12 — лист
 стальной