

МИНИСТЕРСТВО ГРАЖДАНСКОЙ АВИАЦИИ
Государственный проектно-исследовательский и
научно-исследовательский институт
Аэропроект

ТРЕБОВАНИЯ
К ЗАПАСНЫМ ГРАЖДАНСКИМ АЭРОДРОМАМ

Москва 1988

Настоящие Требования разработаны в развитие СНиП 2.05.08-8 "Аэродромы", Пособия по проектированию гражданских аэродромов и учитывают действующие нормативные и руководящие документы МГА.

Положения Требований должны учитываться при проектировании, реконструкции аэродромов и оценке эксплуатационной пригодности запасных аэродромов.

Настоящие Требования разработаны ГПИ и НИИ ГА Аэропроект совместно с НЭЦ АУВД.

Требования составили: инженеры В.Г. Гавко, О.Н. Полунина, Л.И. Смукович, Н.П. Дворникова (ГПИ и НИИ ГА Аэропроект); С.М. Коротков, В.Д. Смольянинов (НЭЦ АУВД).

Утверждены Министерством гражданской авиации 29.09.87.

І. ОБЩИЕ ПОЛОЖЕНИЯ

І.І. Запасным аэродромом называется указанный в плане полета, выбранный перед полетом или в полете аэродром (в том числе аэродром вылета), куда может приземлиться воздушное судно, если посадка на аэродроме назначения невозможна.

І.2. При проектировании учет возможности использования аэродрома в качестве запасного осуществляется путем сопоставления параметров аэродрома, рассчитанных для воздушных судов, планируемых к регулярной эксплуатации, и параметров аэродрома, необходимых для обеспечения безопасной эксплуатации воздушных судов, использующих данный аэродром в качестве запасного. Принимается большее из значений.

І.3. Параметры элементов запасного аэродрома принимаются для конкретного типа воздушного судна, которым планируется использование данного аэродрома в качестве запасного.

І.4. При определении потребных параметров аэродромов воздушные суда группируются в соответствии с их классификацией в зависимости от пассажироместимости и максимальной взлетной массы (табл. І). Группировка воздушных судов принимается согласно ведомственным нормам технологического проектирования. Лётно-технические и эксплуатационные характеристики самолетов принимаются согласно Руководству по лётной эксплуатации самолетов.

І.5. Потребные параметры элементов аэродромов, не приведенные в настоящих Требованиях, следует принимать в зависимости от класса аэродрома, соответствующего рассматриваемому типу воздушного судна. Разбивку самолетов по классам аэродромов следует принимать согласно Справочнику по проектированию гражданских аэродромов.

Таблица I

Группа воздушных судов	Вместимость, пасс.	Масса, т
I	Более 160	Более 100
II	70 - 200	45 - 100
III	30 - 70	10 - 45
IV	До 30	До 10

2. ТРЕБОВАНИЯ К АЭРОДРОМАМ

Планировочные параметры аэродромов

2.1. Летные полосы (ЛП) и взлетно-посадочные полосы с искусственным покрытием (ИВПШ) должны обеспечивать возможность эксплуатации воздушных судов, использующих аэродром в качестве запасного, в ожидаемых условиях эксплуатации.

2.2. Длина ИВПШ и ЛП должна обеспечивать взлет воздушных судов с массой, необходимой для полета до аэродрома назначения, и посадку с максимальной посадочной массой с коэффициентом безопасности 1,43. Методика определения длины ИВПШ и ЛП приведена в приложении I.

2.3. Ширина ИВПШ, рулевых дорожек (РД), взаиморасположение ИВПШ и РД, ИВПШ и магистральной рулевой дорожки (МРД), расстояния между параллельными РД, РД и препятствиями должны обеспечивать безопасное движение воздушных судов на аэродроме и быть не менее рассчитанных по методике определения геометрических параметров элементов аэродромов, приведенной в приложении 2, а ширина ИВПШ для конкретных типов воздушных судов принимается по табл. 2.

2.4. Ширина боковой полосы безопасности (БПБ), грунтовой взлетно-посадочной полосы (ГВПШ), уклоны искусственных покрытий и грунтовых частей аэродромов, параметры приаэродромной территории должны отвечать требованиям, предъявляе-

Таблица 2

Показатель	Тип воздушного судна								
	Ил-62	Ил-86	Ил-96	Ил-76	Ту-154	Ту-204	Ту-134	Ан-12	Як-42
Ширина ИВПШ, м	38	42	42	39	39	36	37	32	33

5

Примечание. Приведенная в таблице ширина ИВПШ дана для случая, если имеются примыкающие к торцам ВПШ соединительные РД или карманы для разворота воздушного судна.

ним к аэродромам соответствующего класса, приведенным в главе СНиП "Аэродромы", а параметры приаэродромной территории должны быть приняты в соответствии с ведомственными нормами.

2.5. В том случае, если грунтовые части летного поля, примыкающие к искусственным покрытиям РД, подвержены воздействию газовых струй, для самолетов Ил-86, Ил-96, Ту-204 и других воздушных судов с низкорасположенными двигателями необходимо устройство укрепленных обочин шириной 5 м с каждой стороны. Укрепленные обочины предусматриваются на РД, предназначенных для руления воздушных судов на взлет, если руление осуществляется на тяге внутренних двигателей.

2.6. Грунтовые участки, примыкающие к ИВПШ, необходимо укреплять в соответствии с главой СНиП 2.05.08-85 в случае, если нет возможности переноса точки установки самолета на исполнительный старт из-за ограниченной длины ИВПШ. В том случае, если длина ИВПШ достаточна и позволяет перенос точки установки самолета на исполнительный старт, при отсутствии или невозможности устройства укрепленных торпых участков, место установки самолетов на исполнительный старт следует принимать по табл. 3.

Таблица 3

Тип воздушного судна	Расстояние от торца ИВПШ до точки установки на исполнительный старт, м
Ил-96	175
Ил-62, Ил-62М, Ил-86, Ил-76, Ту-204, Ту-154, Ту-134, Як-42	150

Примечание. При переносе точки установки самолета на исполнительный старт располагаемые дистанции должны быть уменьшены на соответствующую величину.

2.7. На аэродромах с жестким покрытием рекомендуется предусматривать площадки для запуска и опробования дви-

гателей (рис. 1, 2, 3). Продольная ось таких площадок, по возможности, должна быть параллельна оси ИВП.

2.8. При проектировании аэродромов с интенсивностью движения, соответствующей аэропортам I, II, III и IV классов, имеющих соединительные и магистральные рулежные дорожки, не требуется предусматривать дополнительные площади перрона для расстановки воздушных судов, которые планируются к эксплуатации на данном аэродроме как на запасном.

Для расстановки этих воздушных судов могут быть использованы свободные места стоянок, часть площадей перрона, высвобожденные за счет смещения стоящих на перроне воздушных судов и расстановки их по схеме, требующей наименьшей удельной площади стоянок (перпендикулярно оси руления носом вовнутрь или наружу с обязательным соблюдением допустимых расстояний между стоящими, движущимися самолетами и до препятствий), а также магистральная, соединительная (не) рулежные дорожки, площадки спецназначения. При этом установка воздушных судов на соединительной и скоростной РД должна производиться таким образом, чтобы габариты стоящего на РД воздушного судна не выступали за установленные поверхности ограничения препятствий. Допустимые расстояния от кромки искусственных покрытий ВПП до стоящего на РД воздушного судна определяются по формуле (5) приложения 2.

2.9. При проектировании аэропортов V класса требуется предусматривать дополнительные площади перрона. Дополнительные площади перрона должны обеспечивать расстановку того количества воздушных судов, использующих аэродром в качестве запасного, которые не могут быть размещены на существующих площадях. Количество стоянок воздушных судов, использующих аэродром в качестве запасного, определяется согласно приложению 4.

2.10. При технико-экономических расчетах для определения количества воздушных судов, которые можно дополнительно разместить на существующих площадях искусственных покрытий перрона и МРД на аэродроме, используемом в качестве запасного, можно пользоваться данными, приведенными в табл.4.

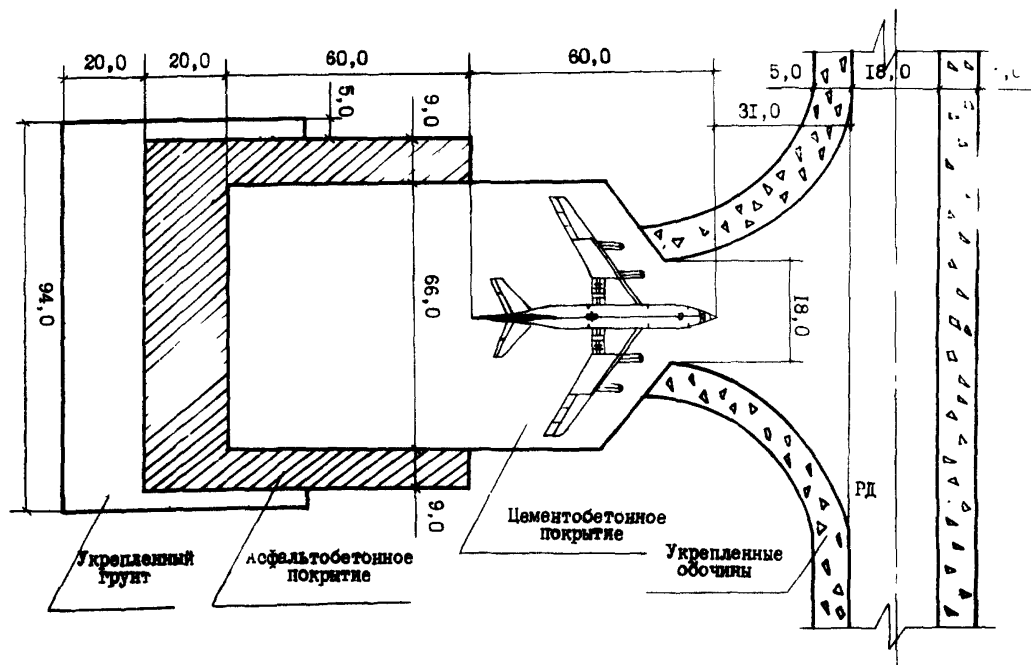


Рис. 1. Площадка запуска, прогрева и опробования двигателей для самолета Ил-96

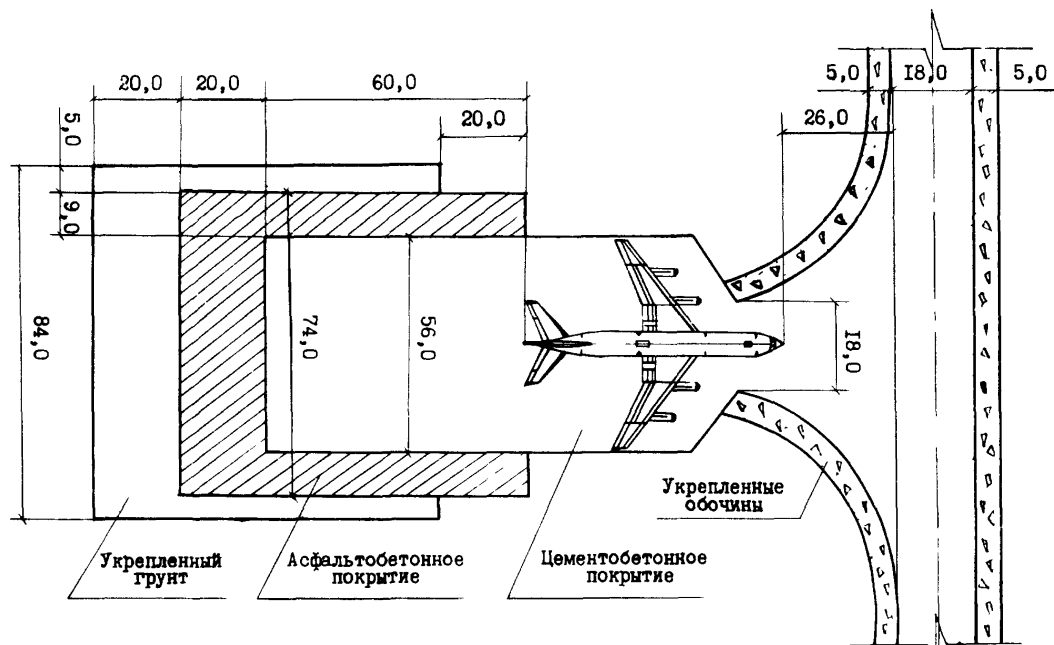


Рис. 2. Площадка запуска, прогрева и опробования двигателей для самолета Ил-86

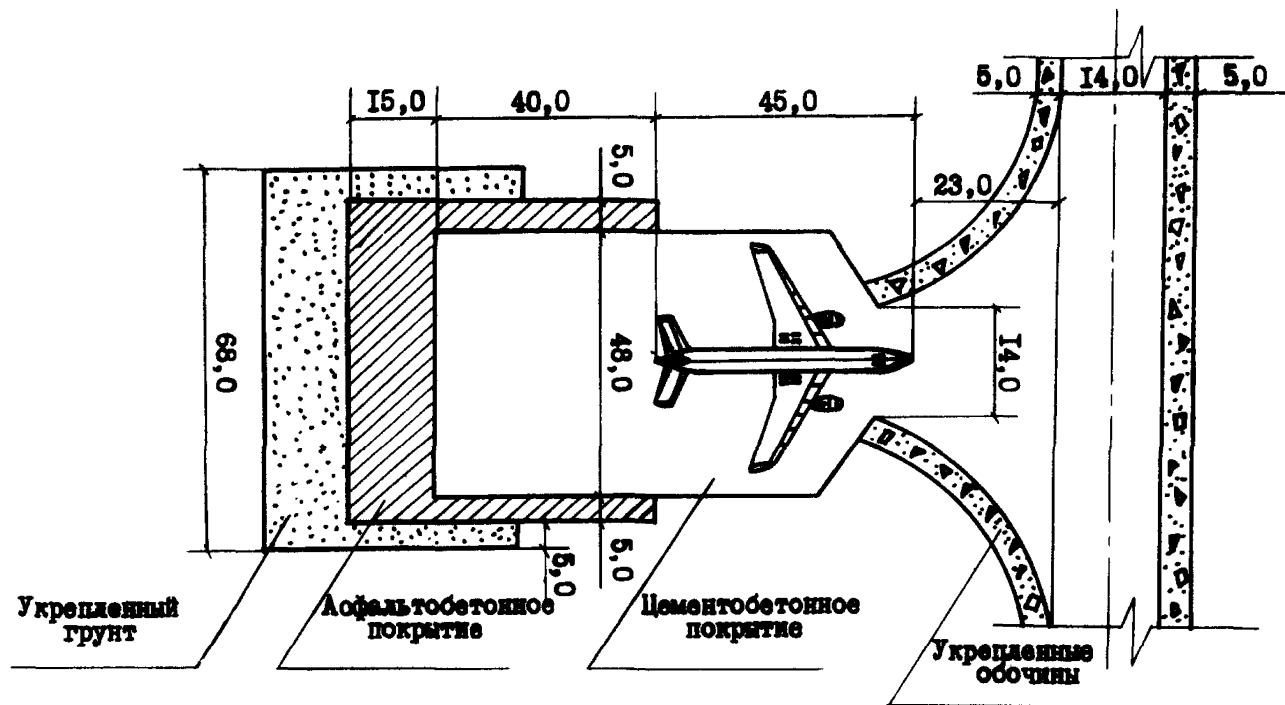


Рис. 3. Площадка запуска, прогрева и опробования двигателей для самолета Ту-204

Таблица 4

Класс аэропорта	Возможное количество дополнительных воздушных судов на перроне в зависимости от их групп х)				Возможное количество воздушных судов на МРД
	I	II	III	IV	
I	6-9	7-16	14-32	-	до 47
II	4-7	5-12	10-24	-	до 38
III	-	2-6	5-12	14-41	до 32
IV	-	1-3	3-6	8-22	до 23
V	-	3-4	2-6	7-21	-

х) Значения даны с учетом возможности размещения на высвобожденных площадях перрона воздушных судов только одной из четырех групп.

2.11. Гуление самолетов Ил-86, Ил-96 и других, аналогичных им воздушных судов, по РД следует осуществлять: на взлет - при работе всех двигателей в режиме "малого газа", после посадки - на тяге внутренних двигателей.

Искусственные покрытия

2.12. При проектировании искусственных покрытий запасных аэродромов должны выполняться требования главы СНиП 2.05.08-85 "Аэродромы" при значении расчетного коэффициента K_n , принимаемом по графику 3 приложения 10 СНиП 2.05.08-85 "Аэродромы" в зависимости от заданной интенсивности воздушных судов.

2.13. Несущая способность существующих запасных аэродромов должна обеспечивать безопасную эксплуатацию воздушных судов со сверхрасчетной нагрузкой. При этом должно выполняться условие:

$$\sum N_i \cdot S_i \leq N_n$$

где N_i — количество рулений отдельных типов самолетов с начала эксплуатации покрытий;
 S_i — коэффициенты приведения (табл. I приложения 4);
 N_n — расчетное количество рулений воздушных судов, при отсутствии данных принимается $N_n = 10^6$.

Радиосветотехническое оборудование

2.14. Для обеспечения полетов в районе аэродрома, посадки, взлета с одного из направлений ИВПИ и руления воздушных судов, запасной аэродром, в зависимости от его класса, должен быть оборудован комплексом радиотехнических средств, светосигнального и метеорологического оборудования, средств связи, диспетчерских пунктов управления воздушным движением, приведенным в табл. 5.

2.15. Размещение на запасном аэродроме радиосветотехнического и метеорологического оборудования, средств связи и диспетчерских пунктов управления воздушным движением должно соответствовать требованиям действующих норм годности.

2.16. Тактико-технические характеристики радиосветотехнического и метеорологического оборудования, средств связи и диспетчерских пунктов управления воздушным движением на запасном аэродроме должны соответствовать требованиям действующих норм годности.

2.17. Электропитание объектов радиосветотехнического и метеорологического оборудования, средств связи и диспетчерских пунктов управления воздушным движением на запасном аэродроме должно соответствовать требованиям действующих норм годности.

2.18. В целях повышения экономичности воздушных перевозок возможно использование в качестве запасных аэродромов, имеющие по различным причинам отступления от данных, приведенных в табл. 5.

Таковыми аэродромами могут быть:

аэродром, оснащенный радиомаячной системой посадки и системой посадки ОСП, но не оснащенный посадочным радиолокатором (или временно находящимся в нерабочем состоянии),

может служить запасным аэродромом для воздушных судов всех классов;

аэродром, оснащенный системой ОСП или посадочным радиолокатором, но не оснащенный радиомаячной системой посадки (или временно находящийся в нерабочем состоянии), может служить запасным аэродромом для воздушных судов всех классов.

Таблица 5

Оборудование	Класс аэродрома			
	А, Б, В	Г	Д	Е
РМС	+	+ ^I	-	-
ПРЛ	+	+ ^I	+ ^I	-
ОРЛ-А	+	+ ^I	+ ^I	-
АРП	+	+	+	+
ОСП	+	+	+ ^I	-
РСБН	+ ^I	-	-	-
ССО	+	+	+ ^I	+ ^I
ОПРС	-	-	+	+
Средства связи	+	+	+	+
Метеорологическое оборудование	+	+	+	+
Диспетчерские пункты УВД	+	+	+	+

Примечание. Знак + с цифрой I означает рекомендуемое оборудование.

Другие направления посадки, в случае использования их для полетов по приборам, должны быть оборудованы, по крайней мере, одной из следующих систем посадки - РМС, ОСП, ПРЛ.

МЕТОДИКА ОПРЕДЕЛЕНИЯ ДЛИНЫ ИВПП И ЛП
НА ЗАПАСНЫХ АЭРОДРОМАХ

Определение потребных для ИВПП и ЛП
для взлета самолетов

Определяем взлетную массу самолета, необходимую для полета самолета от запасного аэродрома до аэродрома назначения и обратно, по формуле

$$G_N^{взл} = G_{сн.с} + G_k + G_T + G_{лнз} , \quad (I)$$

- где $G_N^{взл}$ — взлетная масса самолета, необходимая для полета самолета от запасного аэродрома до аэродрома назначения и обратно, т;
- $G_{сн.с}$ — масса снаряженного самолета, принимаемая согласно Руководству по летной эксплуатации самолета ;
- G_k — максимальная масса коммерческой нагрузки, принимаемая согласно Руководству по летной эксплуатации самолета , т;
- G_T — масса топлива, необходимого для полета самолета от запасного аэродрома до аэродрома назначения и обратно, рассчитываемая согласно рекомендациям "Руководства по летной эксплуатации самолетов", должна быть не менее, чем на I ч полета, т.

Для технико-экономических расчетов необходимую массу топлива следует определять по формуле

$$G_T = \frac{2 \cdot S \cdot Q}{\gamma} , \quad (2)$$

- где S — протяженность маршрута, км;
- Q — часовой расход топлива при крейсерском полете, т/ч, принимаемый согласно Руководству по летной эксплуатации самолета ;

- V - крейсерская скорость полета, км/ч, принимаемая согласно Руководству по летной эксплуатации самолета ;
- $G_{\text{ЛНЗ}}$ - аэронавигационный запас топлива, рассчитываемый согласно Наставлению по производству полетов в гражданской авиации СССР и рекомендациям Руководства по летной эксплуатации самолета , т.

Для технико-экономических расчетов необходимо принимать аэронавигационный запас топлива согласно п. 5.14.3 "Наставления по производству полетов в гражданской авиации СССР".

Далее для полученной взлетной массы в соответствии с Пособием по проектированию гражданских аэродромов определяем потребные длины ИВПШ, ИВПШ + КПБ и ИВПШ + КПБ + СЗ.

Определение потребной длины ИВПШ для посадки

Длина ИВПШ для посадки определяется для максимальной посадочной массы в соответствии с Пособием по проектированию гражданских аэродромов и с учетом следующей корректировки полученных величин:

для самолетов Ил-62М, Ил-62, Ту-154Б, Ту-134А, Ту-134, Ил-18, Як-42 - полученные по номограмме "Длина ИВПШ для посадки" Пособия по проектированию гражданских аэродромов значения следует умножить на коэффициент 0,86, а для самолета Ан-12 - на коэффициент 1,43;

для самолетов Ил-86 и Ил-96 значения длины ИВПШ следует принимать по шкале "Запасной аэродром" Пособия по проектированию гражданских аэродромов.

**МЕТОДИКА ОПРЕДЕЛЕНИЯ ГЕОМЕТРИЧЕСКИХ ПАРАМЕТРОВ
ЭЛЕМЕНТОВ АЭРОДРОМА, ИСПОЛЬЗУЕМОГО ВОЗДУШНЫМИ
СУДАМИ В КАЧЕСТВЕ ЗАПАСНОГО**

Ширина взлетно-посадочной полосы с искусственным покрытием для самолетов, использующих аэродром в качестве запасного, определяется по формуле

$$B_{\text{впш}} = 2\Delta B + B_{\text{к}} + B_{\text{тел}} + B_{\text{пн}}, \quad (1)$$

где $B_{\text{впш}}$ - ширина ВПШ;

ΔB - расстояние от оси ВПШ до продольной оси самолета на этапе пробега; принимается согласно "Пособию по проектированию гражданских аэродромов. Часть I. Планировка аэродромов";

$B_{\text{к}}$ - колея шасси;

$B_{\text{тел}}$ - колея тележки;

$B_{\text{пн}}$ - ширина пневматика.

Значения $B_{\text{к}}$, $B_{\text{тел}}$, $B_{\text{пн}}$ принимаются согласно "Руководству по летной эксплуатации самолета".

Ширина РД для самолетов, использующих аэродром в качестве запасного, определяется по формуле

$$B_{\text{рд}} = B_{\text{к}} + B_{\text{тел}} + B_{\text{пн}} + 2C_2, \quad (2)$$

где $B_{\text{рд}}$ - ширина РД;

C_2 - расстояние от оси РД до продольной оси самолета на этапе руления; принимается согласно "Пособию по проектированию гражданских аэродромов. Часть I. Планировка аэродромов".

Расстояние между кромками параллельных РД на запасном аэродроме (рис. 1) определяется по формуле

$$l_d = l_{\text{разм}} + l_{\text{зап}} - (B_k + B_{\text{тел}} + B_{\text{пн}}), \quad (3)$$

где l_d - расстояние между кромками параллельных РД;
 $l_{\text{разм}}$ - размах крыла самолета; принимается согласно "Руководству по летной эксплуатации самолета";
 $l_{\text{зап}}$ - величина запаса между крыльями самолетов, движущихся по параллельным маршрутам, принимается равной 15 м для воздушных судов I, II группы и равной 12 м для воздушных судов III и IV группы.

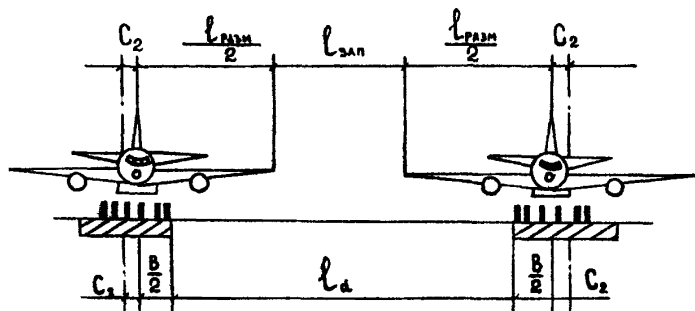


Рис. 1. Расчетная схема для определения расстояния между кромками параллельных РД на аэродроме, используемого в качестве запасного

Расстояние от кромки покрытия РД до ближайшего неподвижного препятствия для самолетов, использующих аэродром в качестве запасного (рис. 2), определяется по формуле

$$l_n = 0,5 \cdot (l_{\text{разм}} - B_k - B_{\text{тел}} - B_{\text{пн}}) + l_{\text{зап}} \quad (4)$$

где l_n - расстояние от кромки покрытия РД до ближайшего неподвижного препятствия.

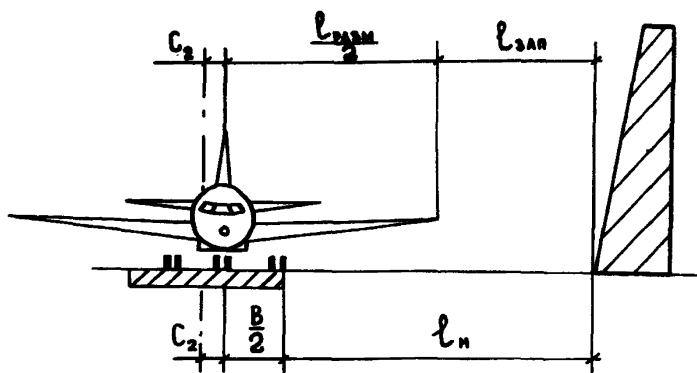


Рис. 2. Расчетная схема для определения расстояния от кромки РД до ближайшего неподвижного препятствия на аэродроме, используемого в качестве запасного

Примечание. $B = B_{\text{к}} + B_{\text{тел}} + B_{\text{пн}}$

Расстояние от кромки искусственного покрытия ВПП до стоящего на РД воздушного судна, использующего аэродром в качестве запасного, определяется по формуле

$$l_1 = \frac{h + h_{\text{взл}}}{\text{tg} \alpha} - l_c \cdot \cos \beta, \quad (5)$$

- где l_1 - расстояние от кромки искусственного покрытия ВПП до линии предварительного старта, м;
 h - высота самолета, принимается согласно Руководству по летной эксплуатации самолета, м;
 l_c - длина самолета, принимается согласно Руководству по летной эксплуатации самолета, м;
 α - угол наклона плоскости ограничения высоты препятствий;
 $h_{\text{взл}}$ - превышение поверхности РД над поверхностью ВПП, м;
 β - угол между осью рулежной дорожки и осью стоящего на ней воздушного судна.

МЕТОДИКА ОПРЕДЕЛЕНИЯ КОЛИЧЕСТВА СТОЯНОК
САМОЛЕТОВ, ИСПОЛЬЗУЮЩИХ АЭРОДРОМ
В КАЧЕСТВЕ ЗАПАСНОГО

Количество стоянок самолетов, использующих аэродром в качестве запасного, определяется по формуле

$$N = \sum_{i=1}^{i=n} I_{з.а.}^{час} \cdot T_{ср. i} \quad , \quad (1)$$

где N - количество стоянок на аэродроме самолетов, использующих данный аэродром в качестве запасного;

n - количество типов самолетов;
 $I_{з.а.}^{час}$ - фактическое часовое количество посадок самолетов по типам или группам на аэродроме назначения, для которого рассматриваемый аэродром будет являться запасным, определяется по формуле

$$\sum_{i=1}^n I_{з.а.}^{час} = \frac{\sum_{i=1}^n I_{з.а.}^{год}}{T_{закр. год}} \quad , \quad (2)$$

где $I_{з.а.}^{год}$ - годовое количество посадок воздушных судов по типам или группам на аэродром назначения, для которого рассматриваемый аэродром является запасным (пос./год);

$T_{закр. год}$ - годовое время закрытия аэродромов назначения (ч/год). Для определения этого параметра собираются статистические данные по времени закрытия аэродромов назначения, для которых рассматриваемый аэродром является запасным, за период не менее 5 лет.

$T_{ср. i}$ - среднестатистическое время закрытия i -го аэродрома назначения (ч), которое определяется по формуле

$$T_{ср. i} = \frac{T_{закр. год} i}{K} \quad , \quad (3)$$

где $T_{\text{закр. год } i}$ — годовое время закрытия i -го аэродрома назначения (ч/год);

K — количество закрытий аэропорта (число раз);
за тот же период.

Для технико-экономических расчетов значения $T_{\text{закр. год } i}$, $T_{\text{ср. } i}$, K могут быть приняты по таблице.

Таблица

Аэропорт	Количество закрытий за год K	Время закрытия а/п за год, $T_{\text{закр.}}$ за год, ч	Среднее время закрытия а/п $T_{\text{ср}} = \frac{T_{\text{закр. год, час}}}{K}$
1	2	3	4
Абакан	7	24,75	3,54
Абаш	1	3,00	3,00
Актыбйнок	10	137,33	13,73
Алма-Ата	25	91,92	3,68
Амдерма	55	564,75	10,27
Анадырь	40	1146,72	28,67
Анапа	4	37,42	9,36
Арджаик	2	28,00	14,00
Архангельск	67	298,09	4,45
Астрахань	12	120,75	10,06
Ашхабад	4	8,92	2,23
Баку	1	5,33	5,33
Балхаш	11	191,17	17,38
Барнаул	25	168,08	6,72
Батуми	14	182,50	13,04
Благовещенск	3	18,5	6,17

I	2	3	4
Братск	25	218,34	8,73
Брест	I	8,0	8,0
Быково	25	62,00	2,48
Вильнюс	7	31,50	4,50
Владивосток	II	76,75	6,98
Внуково	55	81,50	1,48
Волгоград	9	91,67	10,19
Вологда	2	4,33	2,17
Воркута	4	38,00	9,2
Воронеж	19	166,92	8,52
Ворошиловград	18	161,00	8,94
Горький	7	20,75	2,96
Грозный	4	6,08	1,52
Гурьев	II	135,5	11,95
Дзезказган	4	17,50	4,38
Днепропетровск	46	331,42	7,20
Домодедово	13	24,84	1,91
Донецк	II	89,75	8,16
Душанбе	I	4,50	4,50
Енисейск	9	26,08	2,90
Ереван	2	9,75	4,88
Запорожье	23	275,92	12,0
Иваново	22	161,75	7,35
Ивано-Франковск	25	211,08	8,44
Иркутск	16	129,17	8,07
Казань	14	67,58	4,83

I	2	3	4
Калининград	16	166,33	10,4
Караганда	8	74,00	9,25
Киев (Борисполь)	22	102,42	4,66
Киров	3	7,17	2,39
Клиппев	8	18,83	2,35
Кемерово	8	62,17	7,77
Красноводек	4	34,50	8,63
Краснодар	12	89,83	7,49
Красноярск	11	76,91	6,99
Кривой Рог	2	10,00	5,00
Комсомольск-на-Амуре	18	282,25	15,68
Куйбышев	6	18,92	3,15
Курган	14	111,83	7,99
Кутанай	8	41,50	5,19
Кутанск	9	128,5	14,28
Ленинабад	1	10,00	10,00
Ленинград	6	19,33	3,22
Львов	11	81,83	7,44
Магадан	11	78,33	7,12
Магнитогорск	12	117,25	9,77
Малычвала	3	27,83	9,28
Мин. Воды	6	59,83	9,97
Минск	5	21,67	4,55
Мирный	5	58,17	11,63
Мурманск	4	28,17	7,4
Мус Шандта	39	660,00	16,92

I	2	3	4
Надым	21	200,83	9,56
Нальчик	12	76,00	6,33
Нефтеганск	14	99,50	7,11
Нижевартовск	6	29,00	4,83
Николаев	4	18,00	4,50
Новокузнецк	23	282,83	12,30
Новосибирск (Толма- чево)	14	114,83	8,20
Новый Уренгой	37	300,84	8,13
Норильск	18	77,5	4,31
Нукус	2	10,50	5,25
Одесса	6	86,70	14,45
Омск	17	173,82	10,22
Оренбург	5	18,75	3,75
Ош	11	54,17	4,92
Павлодар	6	56,67	9,45
Певек	21	709,00	33,76
Пенза	21	146,83	6,99
Пермь	37	138,17	3,78
Петрозаводск (Бессо- вец)	27	276,25	10,23
Петропавловск (Ка- захский)	15	71,57	4,77
Петропавловск-Кам- чатский	20	166,25	8,31
Рига	6	17,83	2,97
Ростов-на-Дону	11	52,33	4,76
Самарканд	11	72,75	6,61

I	2	3	4
Саратов	II	52,75	4,80
Свердловск (Кольцово)	I7	81,83	4,81
Семипалатинск	II	97,33	8,85
Симферополь	3	37,08	12,36
Сочи	8	82,83	10,35
Ставрополь	5	19,83	3,97
Сургут	I9	108,75	5,72
Сыктывкар	3	13,00	4,33
Таллин	7	23,33	3,33
Тамбов	2	5,00	2,50
Ташкент	6	52,00	8,67
Тбилиси	4	21,17	5,29
Тикси	10	133,34	13,33
Томск	22	195,50	8,99
Тюмень (Рошино)	20	108,25	5,41
Улан-Удэ	I3	61,08	4,70
Ульяновск	I4	129,92	9,28
Уральск	8	42,67	5,33
Ургенч	3	16,50	5,50
Устинов	35	183,50	5,24
Усть-Каменогорск	24	160,5	6,69
Уфа	II	51,59	4,69
Фрунзе (Манас)	I2	84,00	7,00
Хабаровск	4	37,00	9,25
Харьков	7	51,00	7,29
Хатанга	24	333,17	13,88

I	2	3	4
Челябинск	18	117,58	6,53
Чита	2	13,08	6,54
Чокурдах	2	24,17	12,09
Целиноград	18	94,17	5,23
Шереметьево	4	8,00	2,00
Шевченко	12	86,5	7,21
Южно-Сахалинск	11	186,42	16,95
Якутск	9	83,50	9,28

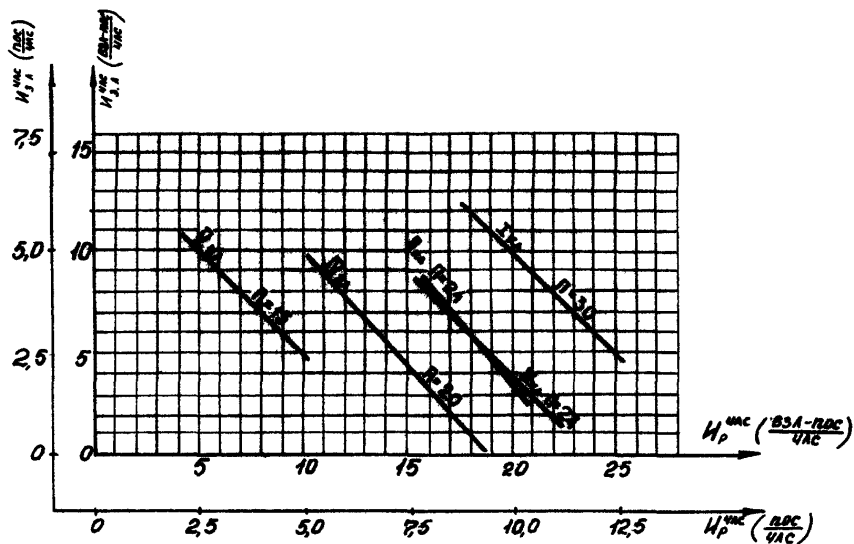
Максимальное количество воздушных судов, которое может принять запасной аэродром, определяется его пропускной способностью и рассчитывается по формуле

$$I_{\text{з.а.}}^{\text{час}} = P - I_{\text{р}}^{\text{час}}, \quad (4)$$

где $I_{\text{з.а.}}^{\text{час}}$ - часовое количество посадок самолетов, использующих рассматриваемый аэродром в качестве запасного (пасс./ч);

P - часовая пропускная способность аэропорта (пасс./ч), определяется в соответствии с п.2.2 Пособия по проектированию гражданских аэродромов (в развитие СНиП 2.05.08-85). Часть I. Планировка аэродромов ;

$I_{\text{р}}^{\text{час}}$ - часовое количество посадок самолетов на аэродроме по расписанию (пасс./ч); принимается согласно расписанию движения воздушных судов в рассматриваемом аэропорту, который планируется к эксплуатации как запасной; для вновь проектируемого или реконструируемого аэродрома принимается согласно перспективному плану движения самолетов или расписанию.



Зависимость количества взлетно-посадочных (посадочных) операций самолетов, использующих аэродром в качестве запасного, от количества взлетно-посадочных (посадочных) операций самолетов в аэропорту по расписанию

Зависимость часовой интенсивности движения самолетов, использующих аэродром в качестве запасного, от пропускной способности ИВПШ и часовой интенсивности движения самолетов в аэропорту по расписанию приведена на рисунке на стр. 26.

На рисунке стрелкой показан пример определения максимально возможного количества взлетов-посадок (посадок) в час, выполняемых самолетами, использующими аэродром в качестве запасного, исходя из количества взлетов-посадок (посадок) в час, выполняемых самолетами по расписанию.

**МЕТОДИКА ОЦЕНКИ ВОЗМОЖНОСТИ ЭКСПЛУАТАЦИИ
САМОЛЕТОВ НА СУЩЕСТВУЮЩИХ АЭРОДРОМАХ ДЛЯ
ИСПОЛЬЗОВАНИЯ ИХ В КАЧЕСТВЕ ЗАПАСНЫХ**

Данные, необходимые для оценки эксплуатационной пригодности аэродрома, используемого в качестве запасного:

геометрические параметры аэродрома (ширина ИВПШ, РД, расстояния между ИВПШ и МРД или перроном, между параллельными РД, между РД и неподвижными препятствиями, ширина обочины РД, средний уклон ИВПШ длина ИВПШ и ЛП, количество стоянок на перроне и МС по типам воздушных судов и геометрические размеры перрона и МС);

ожидаемые условия эксплуатации (типы воздушных судов, которыми планируется использовать аэродром в качестве запасного, расстояние до аэродрома назначения, высота расположения аэродрома, температура воздуха, статистические данные по закрытию аэродромов назначения за период 5 лет);

количество плит с силовыми трещинами, т.е. сквозные, угловые, выраженное в процентах к общему количеству плит на рабочей площади ВПП (D);

величины колесных нагрузок от эксплуатировавшихся самолетов (P_i);

количество взлетно-посадочных операций на ВПП за период эксплуатации покрытия (N).

**Определение эксплуатационной пригодности
по длине ИВПШ и ЛП**

Для оценки эксплуатационной пригодности аэродрома по длине ИВПШ и ЛП необходимо установить:

располагаемую дистанцию разбега (РДР);

располагаемую дистанцию прерванного взлета (РДПВ);

располагаемую дистанцию продолженного взлета (РДПРВ);

располагаемую посадочную дистанцию (РПД).

Располагаемая дистанция разбега равна длине ИВПШ, уменьшенной на длину участка выруливания; располагаемая дистанция прерванного взлета равна сумме длин ИВПШ и КПБ, в направлении взлета, уменьшенной на величину участка выруливания; располагаемая дистанция продолженного взлета равна сумме длин ИВПШ, КПБ и СЗ, в направлении взлета, уменьшенной на величину участка выруливания. Располагаемая посадочная дистанция равна длине ИВПШ.

По установленным располагаемым дистанциям (п.2) и номограммам "Руководства по летной эксплуатации самолета" определяются параметры D и R .

По полученным параметрам D и R по номограммам Руководства по летной эксплуатации самолета для расчетных условий расположения аэродрома определяются максимально возможные значения взлетного веса и принимается наименьшее из них, которое является расчетным для данного аэродрома.

По полученному значению располагаемой посадочной дистанции по номограмме "Руководства по летной эксплуатации самолета", для расчетных условий расположения аэродрома определяется максимально возможный посадочный вес самолета на данную ИВПШ с учетом коэффициента безопасности, равного $I,43$.

Возможность эксплуатации ИВПШ и ЛП аэродрома, планируемого к эксплуатации в качестве запасного, определяется путем сопоставления установленного по номограммам максимально возможного взлетного веса с потребным взлетным весом самолета на маршруте от данного аэродрома до аэродрома назначения или путем сопоставления установленного по номограммам посадочного веса с максимально возможным для данной ИВПШ посадочным весом.

Определение эксплуатационной пригодности элементов аэродрома

Исходя из фактической ширины искусственных покрытий ИВПШ, РД по графикам рис. 1 и 2 определяется для конкретного типа самолета, относящегося к данной группе воздушных судов, максимально возможная колесная база воздушных судов,

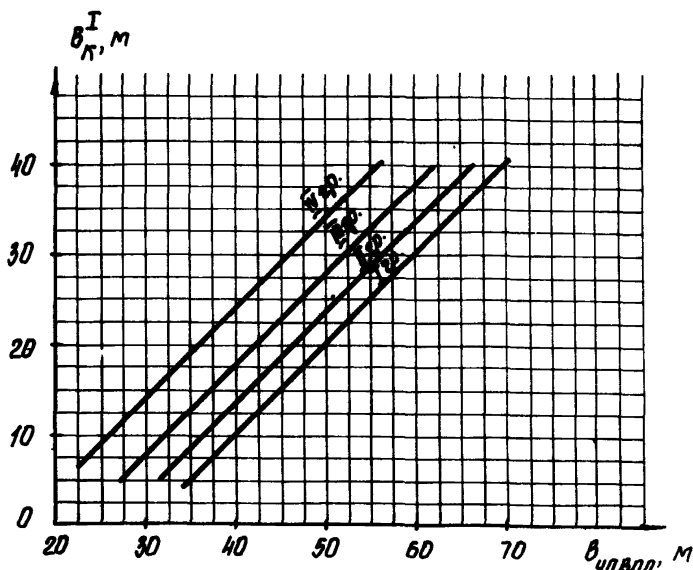


Рис. 1. График для определения максимально возможной колес самолетов, планируемых к эксплуатации аэродрома в качестве запасного, исходя из фактической ширины искусственного покрытия ИВПП

которые могут безопасно эксплуатироваться на данном элементе аэродрома. Полученное значение сопоставляется с аналогичными данными воздушного судна, которым планируется использовать аэродром в качестве запасного.

Исходя из расстояния между параллельными РД, РД и препятствиями, расстояния между ИВПП и МРД или перроном по графикам рис. 3 и 4 определяются максимально возможные значения размаха крыла самолета, которые сопоставляются с аналогичными параметрами воздушного судна, которым планируется использовать аэродром в качестве запасного.

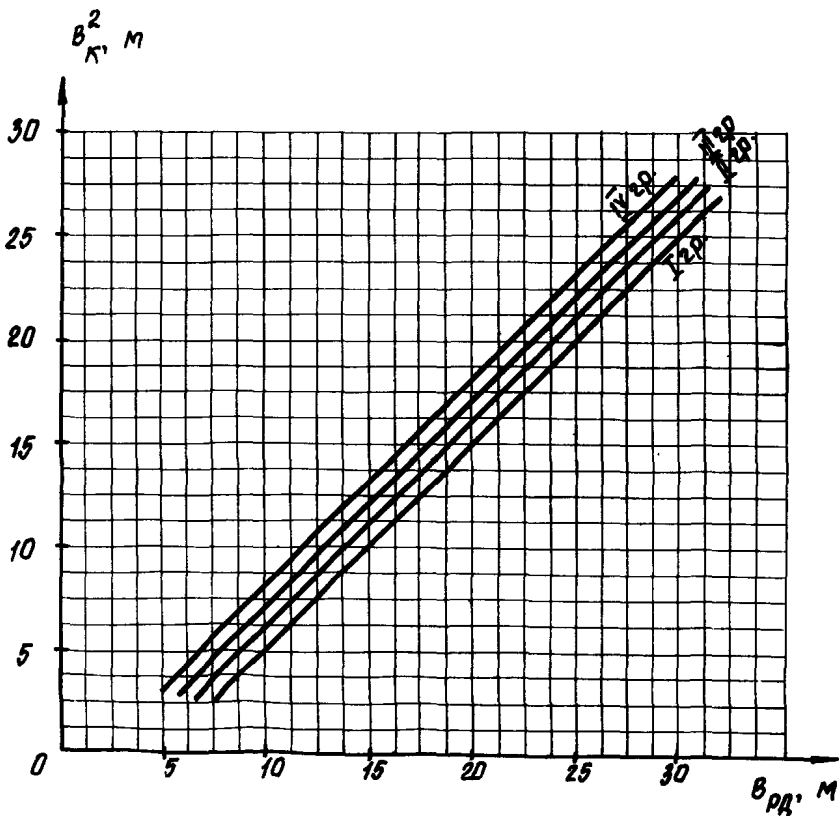


Рис. 2. График для определения максимально возможной колес самолетов, планируемых к эксплуатации аэродрома в качестве запасного, исходя из фактической ширины искусственных покрытий РД

В том случае, если значения, полученные по графикам, больше или равны значениям характеристик воздушных судов, то использование аэродрома в качестве запасного возможно без дополнительных работ. Руление самолетов, использующих аэродром в качестве запасного, осуществляется по действующей схеме руления.

Если значение колен шасси самолета, полученное по графику рис. 1 данного приложения (исходя из фактической ширины ИВПШ), меньше соответствующей характеристики воздушных судов, планируемых к эксплуатации на аэродроме как на запасном, то эксплуатация данного аэродрома без уширения ИВПШ невозможна.

В том случае, если значения, полученные по графикам рис. 2, 3 и 4 данного приложения, меньше значений характеристик воздушных судов, безопасная эксплуатация воздушных судов невозможна. В этом случае необходимо установить схему руления воздушных судов, использующих аэродром в качестве запасного, исходя из условий максимального сохранения существующей схемы руления и минимальных объемов работ по расширению аэродрома.

Те элементы аэродрома, которые входят в схему руления и не обеспечивают безопасную эксплуатацию, необходимо довести до требуемого уровня. Потребные параметры элементов аэродрома определяются согласно разделу 2 (п. 2.1) и приложению 2.

Определение эксплуатационной пригодности существующих искусственных покрытий аэродрома, планируемого к эксплуатации в качестве запасного

Рассчитывается эквивалентное количество проходов самолетов того типа, для которого определяется возможность эксплуатации на запасном аэродроме:

$$N_0 = (N_1 \cdot S_1 + N_2 \cdot S_2 + \dots + N_n \cdot S_n) \cdot S_0 \quad (1),$$

где N_1, \dots, N_n - количество проходов отдельных типов эксплуатиовавшихся самолетов с начала эксплуатации покрытия;

S_0, S_1, S_n - коэффициент приведения, определяемый по таблице настоящего приложения.

Таблица

Отношение колесных нагрузок	Коэффициент приведения
0,7 и менее	0,03
0,8	0,15
0,9	0,35
1,0	1,00

Возможность эксплуатации самолетов на запасном аэродроме определяется с помощью графика рис. 5. По полученным значениям D и N находится соответствующая кривая, которая характеризует накопление трещин в плитах покрытия. На графике выделены границы двух характерных зон. Пересечение найденной кривой с границей зоны нормальной эксплуатации определяет допустимое количество проходов самолетов. В исключительных случаях, в условиях крайней необходимости возможно увеличить количество проходов самолетов до зоны недопустимых повреждений.

Общее количество проходов самолетов определяется для нормальной эксплуатации:

$$N = N_{20} - N_0 \quad , \quad (2)$$

для эксплуатации в условиях крайней необходимости:

$$N = N_{50} - N_0 \quad , \quad (3)$$

Полученное значение N относится к самолету того типа, для которого определена возможность эксплуатации. Если на

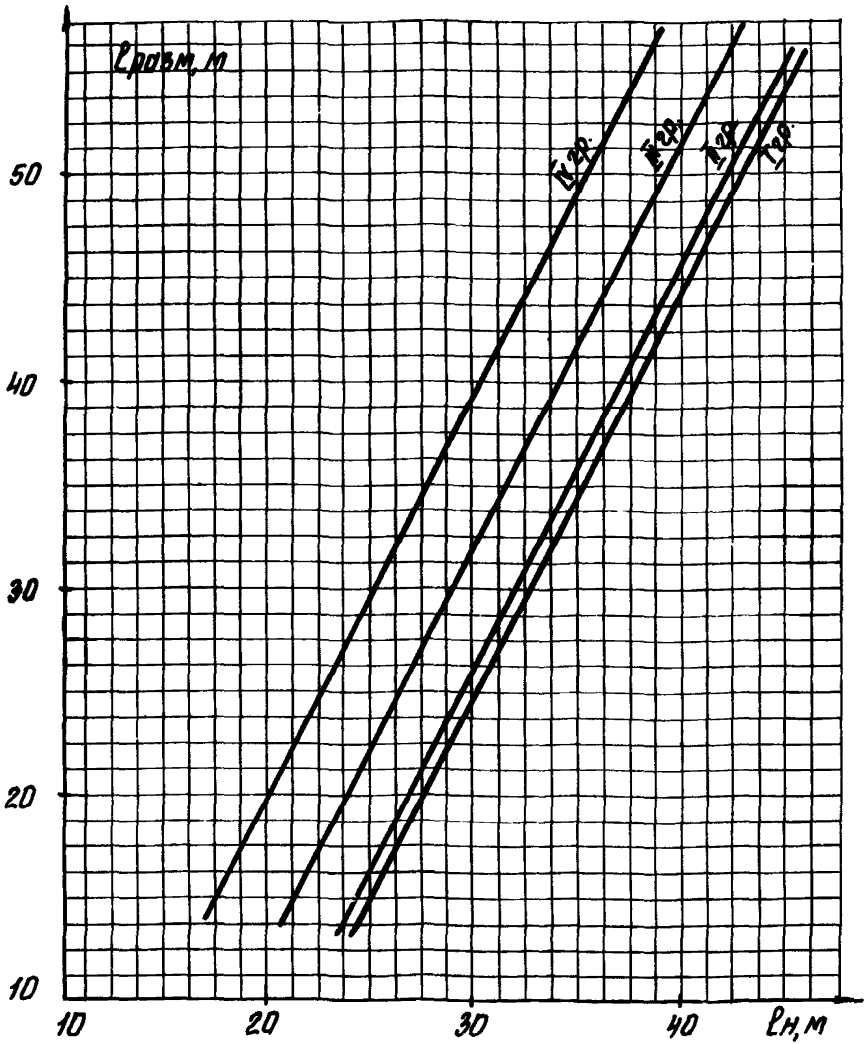


Рис. 3. График для определения максимально возможного размаха крыла самолетов, планируемых к эксплуатации аэродрома в качестве запасного, исходя из фактического расстояния между осью РД и неподвижным препятствием

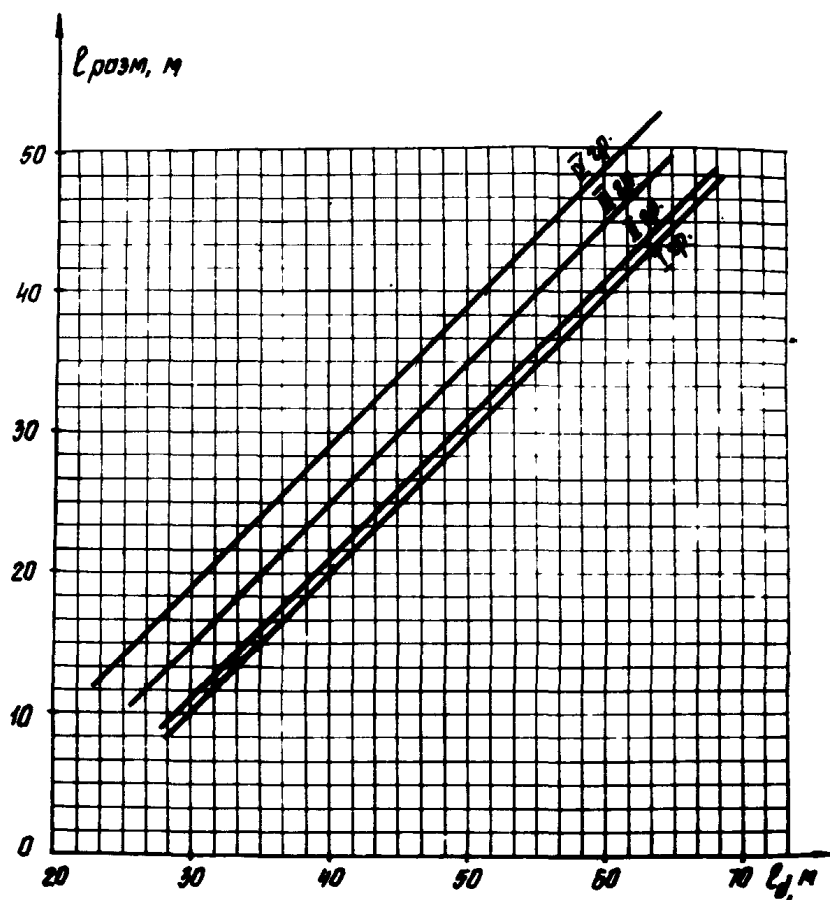


Рис. 4. График для определения максимально возможного размаха крыла самолетов, планируемых к эксплуатации аэродрома в качестве запасного, исходя из фактического расстояния между осями параллельных РД

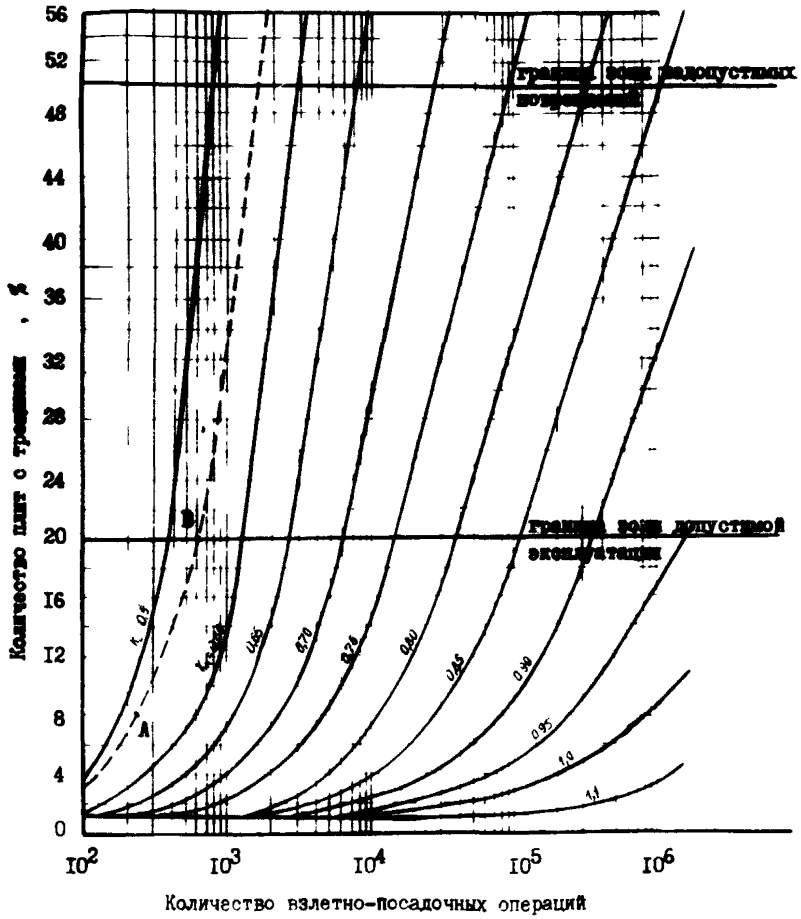


Рис. 5. Динамика накопления трещин

аэродроме будут эксплуатироваться одновременно самолеты разных типов, то их суммарное количество должно удовлетворять следующему равенству:

для нормальной эксплуатации

$$N_n = N_{n1} \cdot S'_1 + N_{n2} \cdot S'_2 + \dots + N_{nn} \cdot S'_n, \quad (4)$$

для эксплуатации в условиях крайней необходимости:

$$N_K = N_{K1} \cdot S'_1 + N_{K2} \cdot S'_2 + \dots + N_{Kn} \cdot S'_n, \quad (5)$$

В этих уравнениях приняты следующие обозначения:

$N_{n1}, N_{n2}, \dots, N_{nn},$ — количество проходов самолетов различных типов (1, 2 ... n) при нормальной эксплуатации (индекс n) и в условиях крайней необходимости (индекс K);

$N_{K1}, N_{K2}, \dots, N_{Kn}$

S'_1, S'_2, \dots, S'_n — коэффициенты приведения, определяемые по таблице на стр. 33, для самолетов, которые будут эксплуатироваться на аэродроме.

В тех случаях, когда на покрытии отсутствует трещина, или нет возможности провести обследование, необходимо пользоваться следующей схемой:

определяют коэффициент приведения для самого тяжелого самолета, который эксплуатировался на аэродроме;

принимает величину коэффициента долговечности $L_I = I$ для эксплуатировавшихся самолетов. Выбирает на кривой $K_c = I$ любую точку (например, точку n^c), проектирует эту точку на горизонтальную ось и определяет значение N ;

по найденному значению коэффициента приведения рассчитывает эквивалентное количество проходов самолета по формуле (I) данного приложения. Найденное значение откладывает на горизонтальной шкале графика и восстанавливает перпен-

дикуляр до пересечения с горизонтальной линией, проходящей через точку „п“. Полученная точка определяет исходную кривую, характеризующую накопление трещин.

СО Д Е Р Ж А Н И Е

1. Общие положения	3
2. Требования к аэродромам	4

ПРИЛОЖЕНИЯ

1. Методика определения длины ИВПШ и ЛП на запасных аэродромах	14
2. Методика определения геометрических параметров элементов аэродрома, используемого воздушными судами в качестве запасного	16
3. Методика определения количества стоянок самолетов, использующих аэродром в качестве запасного	19
4. Методика оценки возможности эксплуатации самолетов на существующих аэродромах для использования их в качестве запасных	28

Редактор Л.А. Мошанская

Т-08337. Подписано в печать 13.06.88. Формат 60x84/16.
2,3 уч.-изд.л. Тираж 260 экз. Заказ № 229.

ГПИ и НИИ ГА Аэропроект. 125171, Москва, А-171, Ленинград-
ское шоссе, 7а. Ротапечать ГПИ и НИИ ГА Аэропроект.