

ТИПОВОЙ ПРОЕКТ
А-П-450-264.84

СКЛАД МАТЕРИАЛОВ

Альбом I

АРХИТЕКТУРНО-СТРОИТЕЛЬНЫЕ ЧЕРТЕЖИ

Выпуск I

ВАРИАНТ РЕШЕНИЯ В СУХИХ ГРУНТАХ

20132-01

ТИПОВОЙ ПРОЕКТ
А-II-450-264.84
СКЛАД МАТЕРИАЛОВ

Альбом I
Выпуск I

СОСТАВ ПРОЕКТА

Альбом I	Архитектурно-строительные чертежи Выпуск 1 - Вариант решения в сухих грунтах Выпуск 2 - Вариант решения в водонасыщенных грунтах
Альбом II	Чертежи санитарно-технических систем
Альбом III	Технологические, чертежи. Электротехнические чертежи. Чертежи по связи и сигнализации
Альбом IV	Заказные спецификации
Альбом V	Строительные конструкции и изделия Выпуск 1 - Вариант решения в сухих грунтах Выпуск 2 - Вариант решения в водонасыщенных грунтах
Альбом VI	Сметы Выпуск 1 - Объектные сметы и сметы к архитектурно- строительным чертежам для варианта решения в сухих грунтах Выпуск 2 - Объектные сметы и сметы к архитектурно- строительным чертежам для варианта реше- ния в водонасыщенных грунтах Выпуск 3 - Сметы к чертежам санитарно-технических систем Выпуск 4 - Сметы к технологическим чертежам электро- техническим чертежам, чертежам по связи и сигнализации
Альбом VII	Ведомости потребности в материалах и ведомости объе- мов строительно-монтажных работ к архитектурно- строительным чертежам Выпуск 1 - Вариант решения в сухих грунтах Выпуск 2 - Вариант решения в водонасыщенных грунтах
Альбом VIII	Ведомости потребности в материалах и ведомости объемов строительно-монтажных работ к санитарно- техническим, технологическим, электротехническим чертежам, чертежам по связи и сигнализации

РАЗРАБОТАН
ГПИ "КИЕВСКИЙ ПРОМСТРОЙПРОЕКТ"

ГЛАВНЫЙ ИНЖЕНЕР ИНСТИТУТА
ГЛАВНЫЙ ИНЖЕНЕР ПРОЕКТА

ХАРИТОНОВ И.С.
АЛЬШИЦ В.Д.

УТВЕРЖДЕН
ГОССТРОЕМ СССР
/протокол от 11.11.83г./

ВВЕДЕН В ДЕЙСТВИЕ
ГПИ "КИЕВСКИЙ ПРОМСТРОЙПРОЕКТ"
с 01.01.1984 г.
/приказ № 85 от 12.12.1983г/

Лист	Наименование	№№ стр.
	Титульный лист	1
	Содержание альбома	2
	Содержание альбома	3
	Пояснительная записка	4и
Комплект АР		
1	Общие данные. Схематический план	5
2	Планы на отм. -4.800 и 0.000. План расстановки нр	6
3	Разрезы 1-1 ÷ 7-7	7
4	Фрагменты плана. Разрезы 8-8, 9-9. Фасады	8
5	Детали. Планы полов. Экспликация полов	9
6	Схемы расположения элементов каркасов входов.	10
7	Узлы каркасов входов	11
8	Кабины уборных.	12
9	Герметизация сооружения	13
10	Гидроизоляция сооружения	14
Комплект КЖ		
1	Общие данные /начало/	15
2	Общие данные /окончание/	16
3	План фундаментов подвала для 1 и 2 климатических зон. Разрезы 1-1 ÷ 4-4	17

Лист	Наименование	№№ стр.
4	План фундаментов подвала для 3 и 4 климатических зон. Разрезы 5-5 ÷ 12-12	18
5	Схема расположения элементов подвала для 1 и 2 климатических зон	19
6	Схема расположения элементов подвала для 3 и 4 климатических зон. Разрезы 1-1 ÷ 8-8	20
7	Схема расположения элементов перекрытия подвала	21
8	Фрагмент плана 1. Разрезы 1-1, 2-2	22
9	Фрагмент плана 1. Разрезы 3-3 ÷ 8-8, 11-11	23
10	Фрагмент плана 1. Разрезы 9-9, 10-10, 12-12, 13-13	24
11	Фрагмент плана 2. Разрезы 1-1 ÷ 6-6; 10-10	25
12	Фрагмент плана 2. Разрезы 7-7 ÷ 9-9; 11-11	26
13	Фрагмент плана 3. Узлы I, II.	27
14	Фрагмент плана 3. Разрезы 1-1 ÷ 5-5	28
15	Схема расположения фундаментов под оборудование для 3 климатической зоны. Разрезы 1-1 ÷ 4-4	29
16	Схема расположения фундаментов под оборудование для 4 климатической зоны. Разрезы 5-5; 6-6	30
17	Фрагмент плана 4. Вариант в сборных железобетонных конструкциях	31
18	Фрагмент плана 4. Вариант в монолитных железобетонных конструкциях	32
19	Участок монолитный Ум 6. Опалубка	33
20	Фрагмент плана 5. Схема расположения элементов на отм. -4.800 и 0.300. Вариант в сборных железобетонных конструкциях	34
21	Фрагмент плана 5. Разрезы 1-1 ÷ 4-4. Вариант в сборных железобетонных конструкциях	35
22	Фрагмент плана 5. Схема расположения элементов покрытия, перемычек, фундаментных блоков. Вариант в сборных железобетонных конструкциях	36

Лист	Наименование	№№ стр.
23	Фрагмент плана 5. Схема расположения элементов на отм. -4.800 и 0.300. Вариант в монолитных ж.б. конструкциях.	37
24	Фрагмент плана 5. Разрезы 1-1 ÷ 4-4. Вариант в монолитных ж.б. конструкциях	38
25	Фрагмент плана 5. Схема расположения элементов покрытия, перемычек, фундаментных блоков. Вариант в монолитных ж.б. конструкциях	39
26	Участок монолитный Ум 8. Опалубка. План на отм. 0.000. Разрезы 4-4, 5-5	40
27	Участок монолитный Ум 8. Опалубка. Разрезы 1-1 ÷ 3-3	41
28	Участки монолитные Ум 9, Ум 10. Опалубка	42
29	Участки монолитные Ум 12, Ум 15. Опалубка	43
30	План нижних сеток в ленточных фундаментах. ФЛМ 1 ÷ ФЛМ 7	44
31	План верхних сеток в ленточных фундаментах ФЛМ 1, ФЛМ 5, ФЛМ 7. Разрезы 1-1 ÷ 4-4	45
32	Стена монолитная СТМ 1. Армирование	46
33	Стена монолитная СТМ 2. Армирование, План. Разрезы 1-1 ÷ 7-7	47

ТЛН-II-450-264.84 альбом I вып. 1

Прибязан	Провер.	Славинская	Склад материалов	Стандия	Лист	Листов
	Исполн.	Нечуева		РП		
ИНВ. №		Ст. инж. Славинская	Содержание альбома	Госстрой СССР		
		Рук. др. Харовецкая		Киевский		
		Нач. отд. Савуцкая		ПРОМСТРОЙПРОЕКТ		
		Инж. пр. Альшиц				

Лист	Наименование	№ стр.
34	Стена монолитная СТМ2 Армирование План каркасов в консоли.	48
35	Стена монолитная СТМ3 Армирование	49
36	Стена монолитная СТМ4 Армирование	50
37	Узлы с дополнительной арматурой для крепления герметических швов и стоев.	51
38	Узлы с разбивкой анкеров для крепления герметических швов и стоев.	52
39	Узлы с дополнительной арматурой для крепления герметических швов и стоев Спецификаци.	53
40	Участок монолитный Ум1 Армирование. План. Разрезы 1-1-9-9.	54
41	Участок монолитный Ум2 Армирование. План. Разрезы 1-1-7-7.	55
42	Участок монолитный Ум2 Армирование. Спецификация.	56
43	Участки монолитные Ум3, Ум4 Армирование. План. Разрезы 1-1-8-8.	57
44	Участки монолитные Ум3, Ум4 Армирование. Спецификации.	58
45	Участок монолитный Ум5 Армирование. План. Разрезы 1-1-8-8.	59
46	Участок монолитный Ум5 Армирование. Спецификация.	60
47	Плита перекрытия Пм1 Армирование. План нижних сеток.	61
48	Плита перекрытия Пм1 Армирование. План каркасов.	62
49	Плита перекрытия Пм1 Армирование. План верхних сеток.	63
50	Плита перекрытия Пм1 Армирование. План дополнительных верхних сеток.	64

Лист	Наименование	№ стр.
51	Ум6 Армирование.	65
52	Ум6 Армирование. Спецификации.	66
53	Ум7 Армирование. План. Разрезы 1-1, 2-2.	67
54	Ум7 Армирование. Разрез 3-3 Спецификации.	68
55	Ум8 Армирование. Разрезы 1-1-3-3.	69
56	Ум8 Армирование. Разрезы 4-4-6-6.	70
57	Ум8 Армирование. Разрезы 7-7-10-10.	71
58	Ум8 Армирование. Разрезы 11-11-16-16.	72
59	Ум8 Армирование. Разрезы 17-17-19-19.	73
60	Ум8 Армирование. Планы сеток днища.	74
61	Ум8 Армирование. Спецификации.	75
62	Ум9, Ум10 Армирование. Разрезы 1-1-4-4, 11-11.	76
63	Ум9, Ум10 Армирование. Разрезы 5-5, 6-6. Планы сеток днища и перекрытия.	77
64	Ум9, Ум10 Армирование. Разрезы 7-7-10-10.	78
65	Ум9, Ум10 Армирование. Спецификации.	79
66	Участок монолитный Ум11	80
67	Участки монолитные Ум13, Ум14 Разрезы 1-1-3-3	81

Лист	Наименование	№ стр.
68	Участки монолитные Ум13, Ум14. Спецификации.	82
69	Ум15 Армирование. Разрезы 1-1, 3-3, 4-4, 5-5.	83
70	Ум15 Армирование. План сеток перекрытия и днища. Разрез 2-2.	84
Комплекты ОР		
1.	Основные положения по организации строительства.	85

Шкала по ГОСТ 10161-82

ТИА-И-450-264.84		альбом I вып. 1	
Привязан	Лидер Славинский О. С. Ильин Алексей А. Ильин Александр А. Ильин Александр А. Ильин Александр А.	Склад материалов	Удостоверен Лист Листов
Изм. №		Соборное альбом	РП
		Госстрой ОР Киевский Промстройпроект	

I. Общая часть.

I.1. Типовой проект А-II-450-264.84 "Склад материалов" разработан институтом "Киевский Проектпроект" (ведущий)/институтом "Гипроинэлектро" г. Москва по плану типового проектирования Госстроя СССР на 1982 год, раздел II, тема XII.1.2.10 на стадии рабочего проекта в соответствии с заданием, согласованным НПО СССР и утверждённым Госстроем СССР

I.2. Проектирование архитектурно-строительной части проекта выполнено в соответствии с требованиями главы СНиП II-11-77*, "Защитные сооружения гражданской обороны. Нормы проектирования", главы СНиП II-21-75 "Бетонные и железобетонные конструкции. Нормы проектирования", "Руководство по проектированию бетонных и железобетонных конструкций из тяжёлого бетона".

I.3. Проект разработан для 2-х вариантов гидрогеологических условий: при расположении подвала в сухих и водонасыщенных грунтах.

I.4. В выпуске 1 альбома I приведены рабочие чертежи подвала, предназначенного для строительства в сухих грунтах. Грунты основания приняты непучинистые, негросадочные со следующими характеристиками:
нормативный угол внутреннего трения $\varphi_n = 22^\circ$
объёмный вес $\gamma_n = 18 \text{ кН/м}^3$
нормативное удельное сцепление $c_n = 0,28 \text{ кг/см}^2$
модуль деформации грунта $E = 130 \text{ кг/см}^2$
коэффициент бокового давления $K_0 = 0,5$
Глубина заложения фундаментов от природного уровня земли - 5,0 м.

I.5. Проект разработан для 4-х климатических зон в соответствии с табл. 34* СНиП II-11-77*.

I.6. Сейсмичность районов строительства не должна превышать 6 баллов.

При строительстве склада в районах с сейсмичностью 7 и 8 баллов следует произвести расчет на сейсмические воздействия в соответствии с главой СНиП II-7-81, "Строительство в сейсмических районах" с учетом вышестоящего здания на комбинацию нагрузок не включающие нагрузки от ударной волны.

I.7. Проект склада разработан из условия его размещения в подвале отдельно стоящего многоэтажного здания. Ширина здания 18 м. Допустима этажность здания определяется по указаниям пункта II.1. Несущие конструкции каркаса вышестоящего здания предусмотрены сборными железобетонными по серии 1.020-1.

I.8. Подвал предназначен для использования в тирное время как складское помещение негорюватых материалов. В случае использования складского помещения для хранения горючатых материалов и негорюватых материалов в складской таре должна предусматриваться автоматическая система пожарной сигнализации, а также другие мероприятия в соответствии с требованиями СНиП II-11-77* раздел 10 и СНиП II-104-76.

I.9. Уборные в тирное время не эксплуатируются.

II.2. Полная высота подвала от пола до низа плиты перекрытия 3,03 м (у наружных стен), до низа выступающих конструкций перекрытия 2,4 м.

II.3. Рабочие чертежи подвала разработаны на основании серии 4-01-02/60 "Унифицированные конструкции заземленных помещений в железобетонных перекрытиях" с изменениями по письму Киевского Проектпроекта за № СР-2/2871-81 от 2.04.82 года. Конструкции рассчитаны на нагрузки класса А-II, интенсивность которых принимается в соответствии с приложением №2* к главе СНиП II-11-77*.

II.4. В соответствии с выпуском I серии 4-01-02/60 колонны, капители, стеновые панели и фундаменты под них, плиты перекрытия приняты сборными железобетонными. Сборные стеновые панели шириной 1,5 м устанавливаются в пробельный паз фундамента.

Полверх сборных железобетонных плит перекрытия предусмотрена установка монолитной железобетонной плиты, которая работает совместно со сборными плитами. В монолитном железобетоне решены фундаменты под колонны, участки стен. Вклады в подвал решены в двух вариантах: в монолитном железобетоне и сборном железобетоне с частичными монолитными участками.

Горизонтальные нагрузки, действующие в уроне пола, воспринимаются конструкцией пола.

Марка бетона сборных конструкций 300-400, монолитных - 300. Марка рабочей арматуры - сталь класса АII, конструктивная АII.

II.5. Для предохранения от воздействия случайных атмосферных вод гидроизоляция наружных поверхностей стен подвала и входов решена в соответствии с рекомендациями серии 03.005-1 "Гидроизоляция убежищ гражданской обороны". Притер решения гидроизоляции приведен на листе АР-10.

III. Указания по привязке.

III.1. При привязке архитектурно-строительной части настоящего типового проекта необходимо:

- проставить абсолютную отметку, соответствующую относительной отметке 0,000, за которую принят уровень пола вышестоящего здания;
- внести коррективы, связанные с вариантом использования подвала в зависимости от климатических зон строительства;
- выполнить привязку на местности вентшахт и места аварийного выхода, указанных на плане на листе АР-2;
- произвести расчет конструкций подвала на эксплуатационные нагрузки от вышестоящего здания в соответствии с указаниями серии 4-01-02/60 вып. I, пункт VII.2 пояснительной записки и, при необходимости произвести корректировку конструкций; допускается не производить расчет конструкций подвала на эксплуатационные нагрузки при следующих условиях:

а) конструкций фундаментов подвала - при возведении над подвалом 4-этажного административно-бытового здания в конструкциях серии 1.020-1 с расчетной равномерно-распределенной нагрузкой на перекрытия 800 кг/м^2 (без учета собственного веса плит перекрытия) и панельными стенами (высота этажа 3,3 м, район IIБ по ветровой нагрузке). При этом проиступные характеристики грунта должны приниматься по результатам несредствственных испытаний (коэффициент $K=1$ в соответствии с п. 2.41 СНиП 2.02.01-83).

б) остальных конструкций подвала при возведении над подвалом 8-этажного здания по серии 1.020-1 с расчетной равномерно-распределенной нагрузкой на перекрытия 800 кг/м^2 (без учета собственного веса плит перекрытия);

в) конструкции торцевой стены подвала по оси 4 (фундаменты, стены, консоли, плиты перекрытия), если длина вышестоящего здания превышает длину подвала, при условии передачи колоннами вышестоящего здания не более 65% нормативной силы, передаваемой колоннами (характеристики здания должны соответствовать п.п. а, б).

- в случае отпихия грунтовых условий от приведенных в п.1.4 настоящей пояснительной записки, выполнить расчет фундаментов на усилия от вышестоящего здания, а также на особое сочетание нагрузок в соответствии с указаниями серии 4-01-02/60 вып. I и при необходимости произвести корректировку рабочих чертежей фундаментов;

- баштаки колонн вышестоящего здания, устанавливаемые на перекрытие подвала, должны проектироваться в соответствии с указаниями пункта 2.26 СНиП II-11-77* и серии 4-01-02/60 вып. I. 1.55.

Новый лист. взамен листа (стр. 4)
Главный инженер проекта *Альшиц*
3.11.86г.

		ТПА-II-450-264.84		-альбом I вып. I	
Привязан	Полвер. Слободская С.И.	Ст. инж. Слободская С.И.	Ст. инж. Слободская С.И.	РП	Лист
	Устан. Волк В.Ф.	Рис. об. Слободская С.И.	Мач. ота. Бобченко		
	Ст. инж. Слободская С.И.	Мач. ота. Альшиц			
Инв. №					
			Склад материалов		Госстрой СССР
			Пояснительная записка		Киевский Проектпроект

Инженер-проектировщик В.А.Альшиц

II. Объемно-планировочные и конструктивные решения.

II.1. Подвал представляет собой заземленное в земле железобетонное сооружение с сеткой колонн 6х6 м.

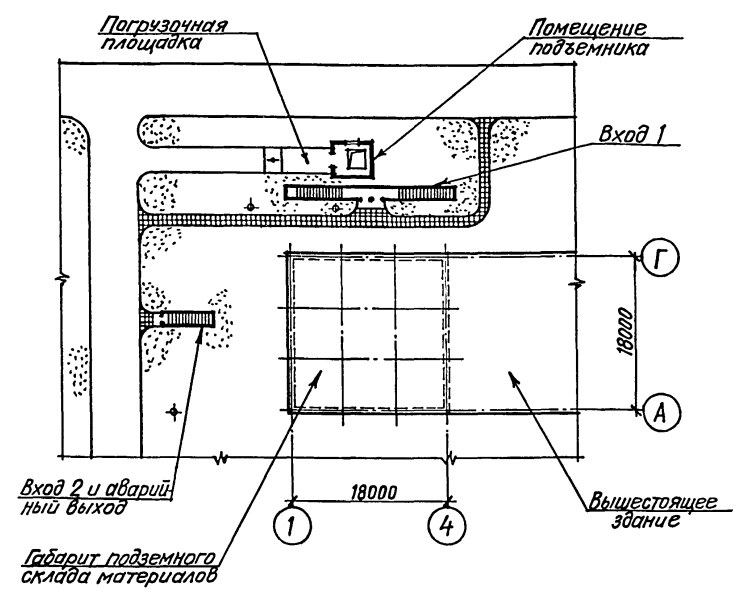
ВЕДОМОСТЬ ОСНОВНЫХ КОМПЛЕКТОВ РАБОЧИХ ЧЕРТЕЖЕЙ

Обозначение	Наименование	Примечание
A-II-450-264.84 -APa.IB.1	Архитектурные решения	
A-II-450-264.84 -KЖa.IB.1	Конструкции железобетонные	
A-II-450-264.84 -OPa.IB.1	Основные положения по организации строительства	
A-II-450-264.84 -OB a.II	Отопление, вентиляция и кондиционирование	
A-II-450-264.84 -BK a.II	Внутренние водопровод и канализация	
A-II-450-264.84 -TM a.III	Технологические решения	
A-II-450-264.84 -ЭCa.III	Электроснабжение	
A-II-450-264.84 -AB a.III	Автоматизация	
A-II-450-264.84 -CC a.III	Связь и сигнализация	

ВЕДОМОСТЬ ССЫЛОЧНЫХ И ПРИЛАГАЕМЫХ ДОКУМЕНТОВ

Обозначение	Наименование	Примечание
ГОСТ 14624-69	Двери деревянные для зданий промышленных предприятий	
ГОСТ 8423-75	Листы асбестоцементные волнистые усиленного профиля и детали к ним	
2,436-5 выпуски 1,2	Детали заполнения проемов профильным стеклом	
ТАК-Н-1-67 ч. II р. IV (ред. 1969 г.)	Двери и ставни	
ТАК-Н-1-68 ч. II р. IV (редакция 1971 г.)	Металлические двери ДУ-III-2, ДУ-III-3, ДУ-IV-2, ДУ-IV-3, ДУ-I-2, ДУ-I-3.	
ТАК-Н-1-71 часть II альбом №5	Защитно-герметическая металлическая распашная дверь ДУ-I-7	
Защитно-герметическая металлическая распашная дверь ДУ-I-8	Защитно-герметическая металлическая распашная дверь ДУ-I-8 с проемом 120x200	
5,904-4	Двери и люки для вентиляционных камер	
ТАК-Н-1-75/2 выпуск 1	Конструктивно-планировочные решения входов убежищ II-У классов вместимостью 150, 300, 600, 900, 1200, 1500 и 1800 человек	
У-02-03 выпуск 2	Унифицированные двухъярусные и трехъярусные нары металлические	
Типовые проектные решения 0-900-01 Альбом II	Санитарные узлы убежищ гражданской обороны вместимостью 150 чел. Нестандартизованное оборудование	
МРТУ-7-5-61	Технические условия на приборы для крепления асбестоцементных волнистых листов усиленного профиля	
03.005-1 выпуски 1÷4	Гидроизолирующая убежищ гражданской обороны	
03.005-2	Теплоизоляция убежищ гражданской обороны	
03.005-3	Герметизация убежищ гражданской обороны	
03.005-4 выпуск 1	Отделка помещений	
ТАК-Н-1-70 часть II, р. II альбом №2	Аварийные выходы, воздухозаборные, воздуховыбросные и газодыхлопные устройства	

СХЕМАТИЧЕСКИЙ ПЛАН



ОБЩИЕ УКАЗАНИЯ:

- Исходные данные для разработки рабочих чертежей смотреть пояснительную записку.
- За отметку 0,000 принята отметка уровня чистого пола I-го этажа вышестоящего здания, соответствующая абсолютной отметке [] .
- Кирпичные стены и перегородки выполнять из кирпича марки 75 на растворе марки 50 с армированием полосовым железом -25x1,5 через 8 рядов кладки по высоте, в местах проемов укладывать 2 ф IOA1.
- Кладку стен и перегородок вести с расшивкой швов валиком с обеих сторон, за исключением цокольной части шахты подземника на высоту 400мм, где кладку вести впустовку с наружной стороны.
- Все деревянные изделия, соприкасающиеся с железобетоном, металлом или кирпичной кладкой - антисептировать.
- У входов и шахты подземника устроить отмостку из асфальта толщиной 30мм по щебеночному основанию толщиной 100мм, шириной 500мм.
- Цокольную часть шахты подземника снаружи оштукатурить цементно-песчаным раствором состава 1:3 толщиной 20мм на высоту 400мм.
- Стены и перекрытия форкамер утеплить плитным пенобетоном $\gamma=500 \text{ кг/м}^3$ толщиной 80мм на битумной мастике. Поверхность плит оштукатурить цементно-песчаным раствором толщиной 20мм по стальной сетке $\Phi 20-I,6$, укрепляемой на выпусках арматуры.
- Покртия полов выполнять после прокладки всех подпольных разводок.
- По деревянным дверям выполнить улучшенную масляную окраску.
- Для переезда электропогрузчика через пороги дверных проемов выполнять мостки из досок - 50 шириной 1,2м с уклоном пандусов $i=1:10$.
- Водонепроницаемый ковер кровли состоит из 4-х слоев рубероида с эластичным покровным слоем марки Рам-350 на антисептированной мастике битумной кровельной горячей с защитным слоем из гравия толщиной 10мм на мастике, применяемой для наклейки основного водонепроницаемого ковра с до-бавками против прорастания растений.

ВЕДОМОСТЬ СПЕЦИФИКАЦИЙ

Лист	Наименование	Примечание
2,4	Спецификация элементов заполнения проемов	
6	Спецификация элементов входов	
2	Спецификация нар	
8	Спецификация элементов кабин уборных	

ВЕДОМОСТЬ ОТДЕЛКИ ПОМЕЩЕНИЙ

Наименование или номер помещения	Потолок Вид отделки	Стены или перегородки Вид отделки	Низ стен или перегородок (панель) Вид отделки	Примечание
1÷2	03.005-4.1 К-2	03.005-4.1 К-5	-	
3÷15	03.005-4.1 К-3	03.005-4.1 К-3	-	

ВЕДОМОСТЬ ВЕНТШАХТ

Вентшахты по ТАК-Н-1-70 часть II раздел II альбом №2

Климатич. зоны	Количество штук по типу		Примечания
	А-300	А-800	
1,2,3,4	1	2	

Типовой проект разработан в соответствии с действующими нормами и правилами и предусматривает мероприятия, обеспечивающие взрывную, взрывопожарную и пожарную безопасность при эксплуатации здания.

Главный инженер проекта *Альшиц* Альшиц

ТПА-II-450-264.84 AP-альбом I вып. 1

Руч.бр. Хоробецкая, Провер. Потлянь, Ст.арх. Френк, Нач.отд. Савчук, ГИП Альшиц, И.инж. Харценов

Привязан

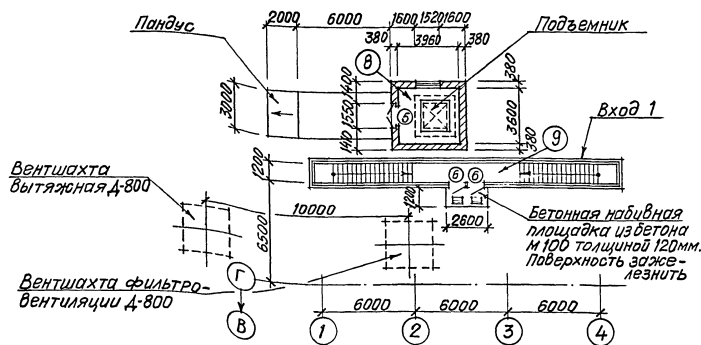
Склад материалов

Общие данные. Схематический план.

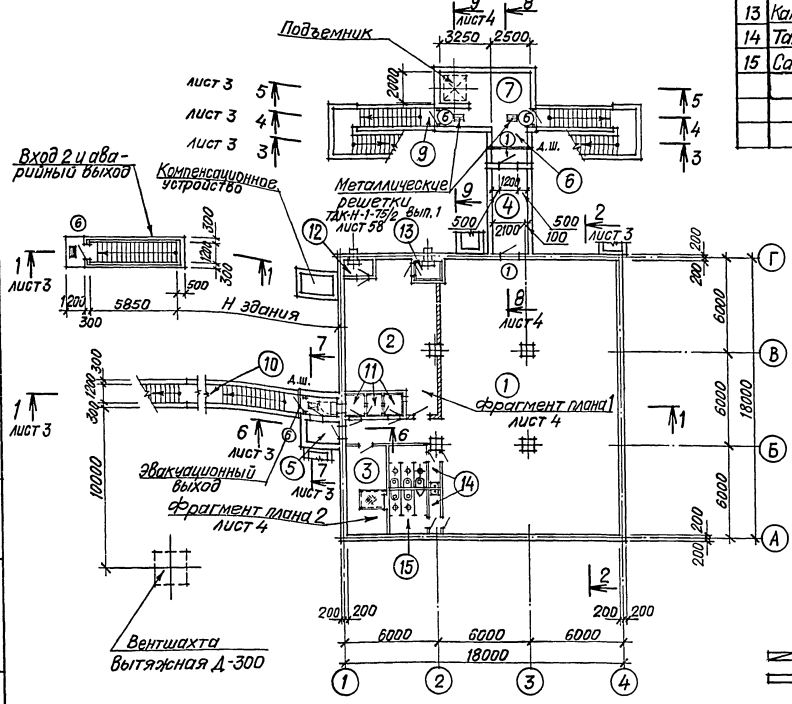
Стадия Лист Листов
РП 1 10

Госстрой СССР КИЕВСКИЙ ПРОМСТРОЙПРОЕКТ

ПЛАН НА ОТМ.0.000



ПЛАН НА ОТМ.-4.800



ЭКСПЛИКАЦИЯ ПОМЕЩЕНИЙ

Номер по плану	Наименование	Площадь, м ²	Категория производства по взрывопожарной и пожарной опасности
1	Склад материалов	208	
2	Венткамера	48	
3	Помещение для баков с водой	15	
4	Тамбур-шлюз	12	
5	Тамбур аварийного выхода	3	
6	Предтамбур	5	
7	Помещение подъемника на отм.-4,800	13	
8	Помещение подъемника на отм.0,000	14	
9	Вход 1	47	
10	Вход 2 и аварийный выход	40	При срабатывании горизонт. заслонки 20м
11	Камеры чистой вентиляции	5	
12	Камера вытяжной вентиляции	2	
13	Камера фильтровентиляции	2	
14	Тамбуры санузлов	5	
15	Санузлы	13	

СПЕЦИФИКАЦИЯ ЭЛЕМЕНТОВ ЗАПОЛНЕНИЯ ПРОЕМОВ

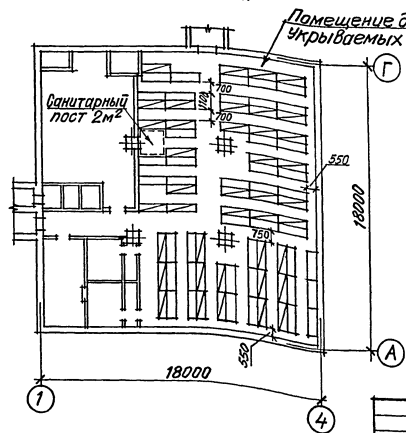
Марка, поз.	Обозначение	Наименование	Кол.	Масса, кг	Примечание
1	Защитно-герметическая металлическая распашная дверь ДУ-I-8	Защитно-герметическая дверь ДУ-I-8	2	1083	Открывание правое
2	ТАК-Н-1-71 часть II альбом № 5	Защитно-герметическая дверь ДУ-I-7	1	948	Открывание левое
3	ТАК-Н-1-68 часть II, разд. IV (редакция 1971г.)	Герметическая дверь ДУ-IV-3	1	281	Открывание правое
4	ТАК-Н-1-67 часть II, разд. IV (редакция 1969г.)	Герметическая ставня СУ-IV-1	8	84,3	Установка в соответствии с проектом
5	ГОСТ 14624-69	Дверной блок Д55-ППВ	1		
6	ГОСТ 14624-69	Дверной блок Д56-ПВ	7		
7	ГОСТ 14624-69	Дверной блок Д38-П	1		
8	ГОСТ 14624-69	Дверной блок Д38-Л	1		
9	ГОСТ 14624-69	Дверной блок Д38-ПП	2		
10	ГОСТ 14624-69	Дверной блок Д38-ЛП	1		
11	5.904-4	Дверной блок Дс1,25х0,82(3)	24,0		

Проемы поз.4 в числителе для 1 и 2 климатических зон, в знаменателе для 3 и 4 климатических зон. Проемы поз.11 в скобках для 3 и 4 климатических зон.

СПЕЦИФИКАЦИЯ НАР

Марка, поз.	Обозначение	Наименование	Кол.	Масса, кг	Примечание
ТМ-01.00.000	У-02-03 выпуск 2	Нары трехъярусные т.1	40	161,0	
ТМ-01.00.000-01	У-02-03 выпуск 2	Нары двухъярусные т.1	42	102,0	

ПЛАН РАССТАНОВКИ НАР

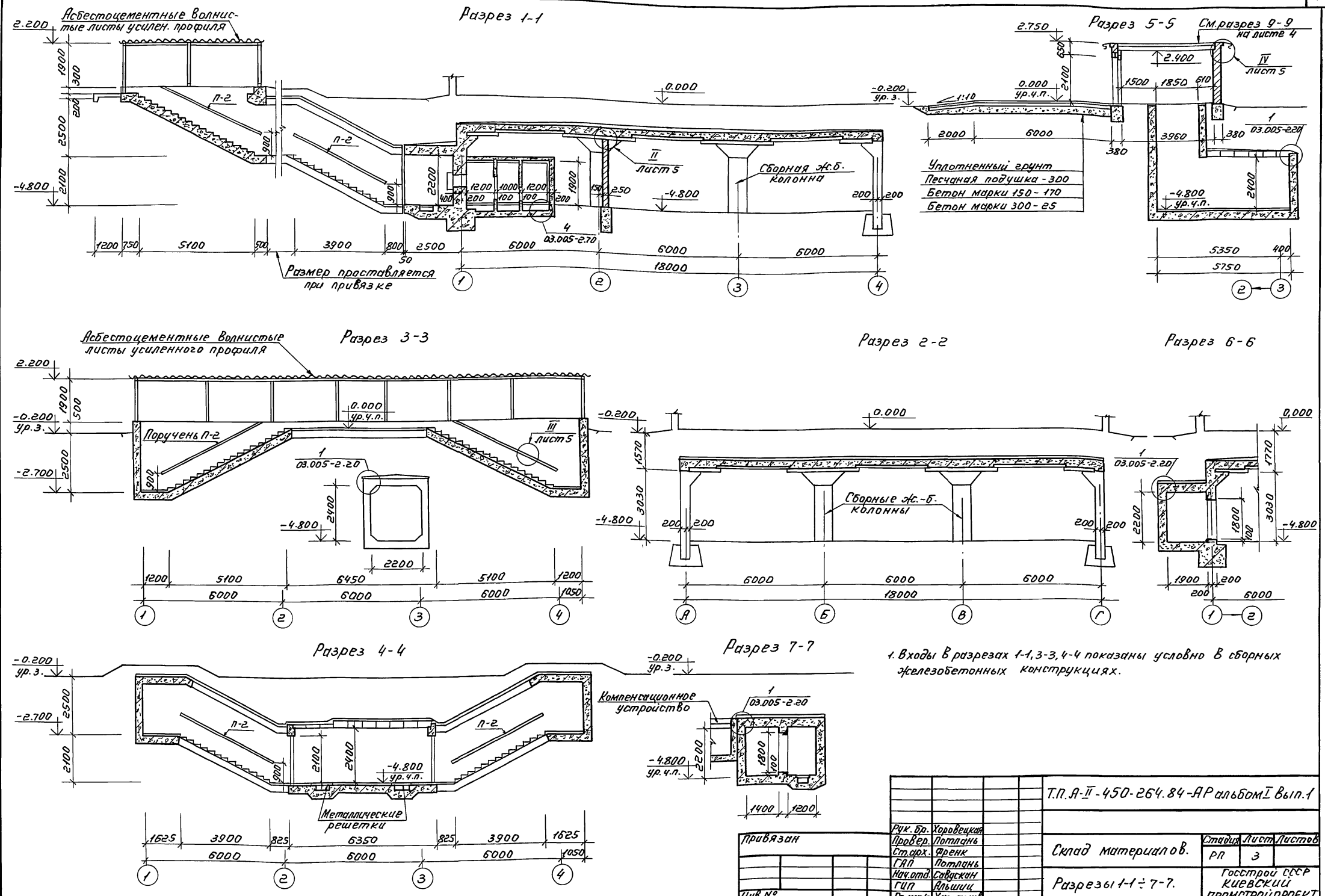


1. Спецификацию противозарывных устройств смотреть проект комплекта ов.

ВЕДОМОСТЬ ПРОЕМОВ ВОРОТ И ДВЕРЕЙ

Марка, поз.	Размер проема в кладке, мм
1	1200x2000
2,3	800x1800
4	800x800
5	1550x2100
6	1020x2080
7,8,9,10	820x2080
11	505x1255

ТП А-II-450-264.84 -АР альбом I вып. 1		Студия Лист	Листов
Склад материалов		РП	2
Планы на отм.-4,800 и 0,000, план расстановки нар		Госстрой СССР КИЕВСКИЙ ПРОМСТРОЙПРОЕКТ	

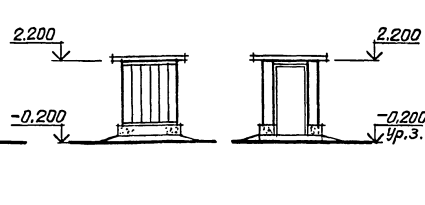
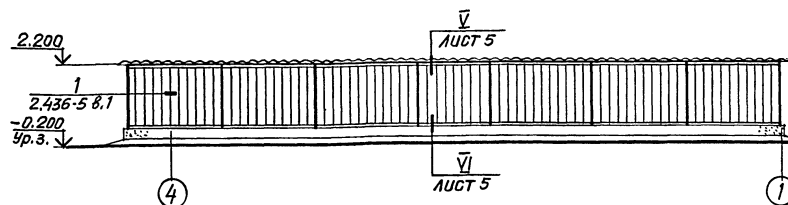
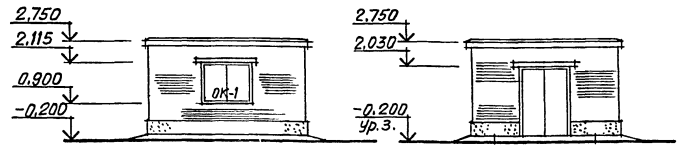
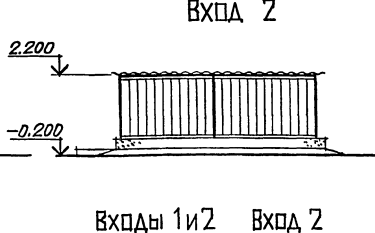
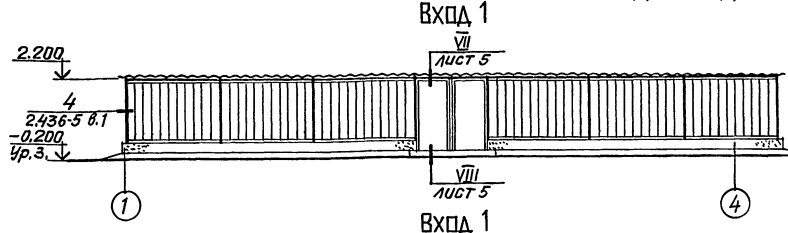


Т.П.А-II-450-264.84-АР альбом I вып. 1	
Руч. бр. Хорвеевская	Ст. арх. Яценко
Провер. Потлянский	Г.А.П. Потлянский
Нач. отд. Савицкий	Г.И.П. Альшица
Пр. инж. Харитонова	
Склад материалов.	Страницы Лист Листов РР 3
Разрезы 1-1 ÷ 7-7.	Госстрой СССР КИЕВСКИЙ ПРОМСТРОЙПРОЕКТ

Лист № подл. Подп. и дата. Взам. инв. №

ФАСАДЫ ВХОДОВ

ФАСАДЫ ШАХТЫ ПОДЪЕМНИКА



СПЕЦИФИКАЦИЯ ЭЛЕМЕНТОВ ЗАПОЛНЕНИЯ ПРОЕМОВ

Марка, поз.	Обозначение	Наименование	Кол.	Масса, кг	Примечание
ОК-1	ГОСТ 12506-67	Оконный блок НСТ-94	1		

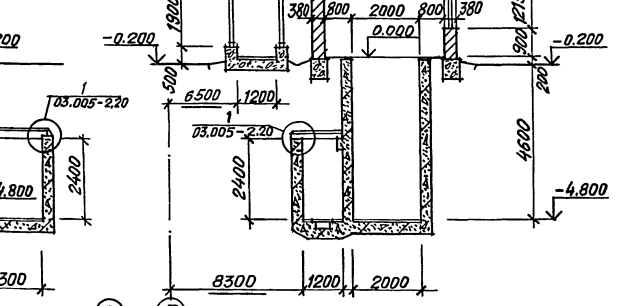
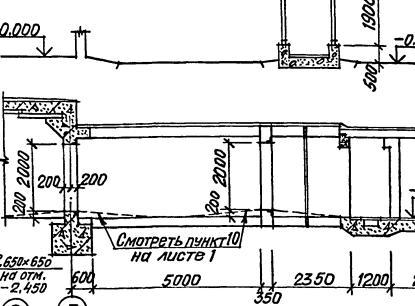
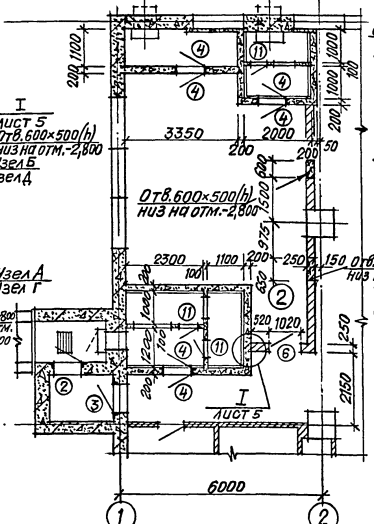
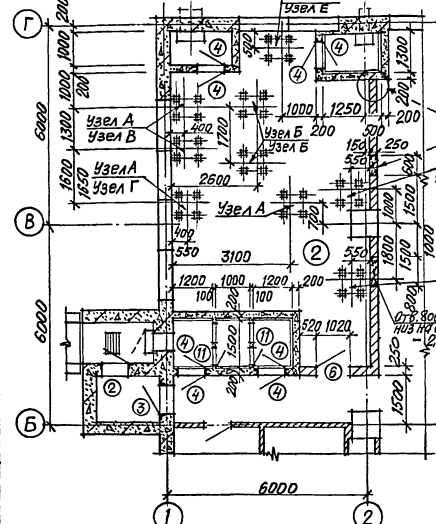


ФРАГМЕНТ ПЛАНА 1 ДЛЯ 1 И 2 КЛИМАТИЧЕСКИХ ЗОН

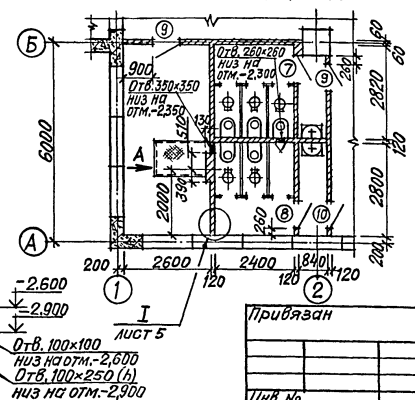
ФРАГМЕНТ ПЛАНА 1 ДЛЯ 3 И 4 КЛИМАТИЧЕСКИХ ЗОН

РАЗРЕЗ В-В

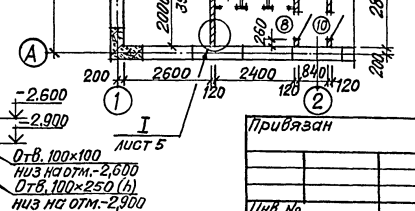
РАЗРЕЗ 9-9



ФРАГМЕНТ ПЛАНА 2

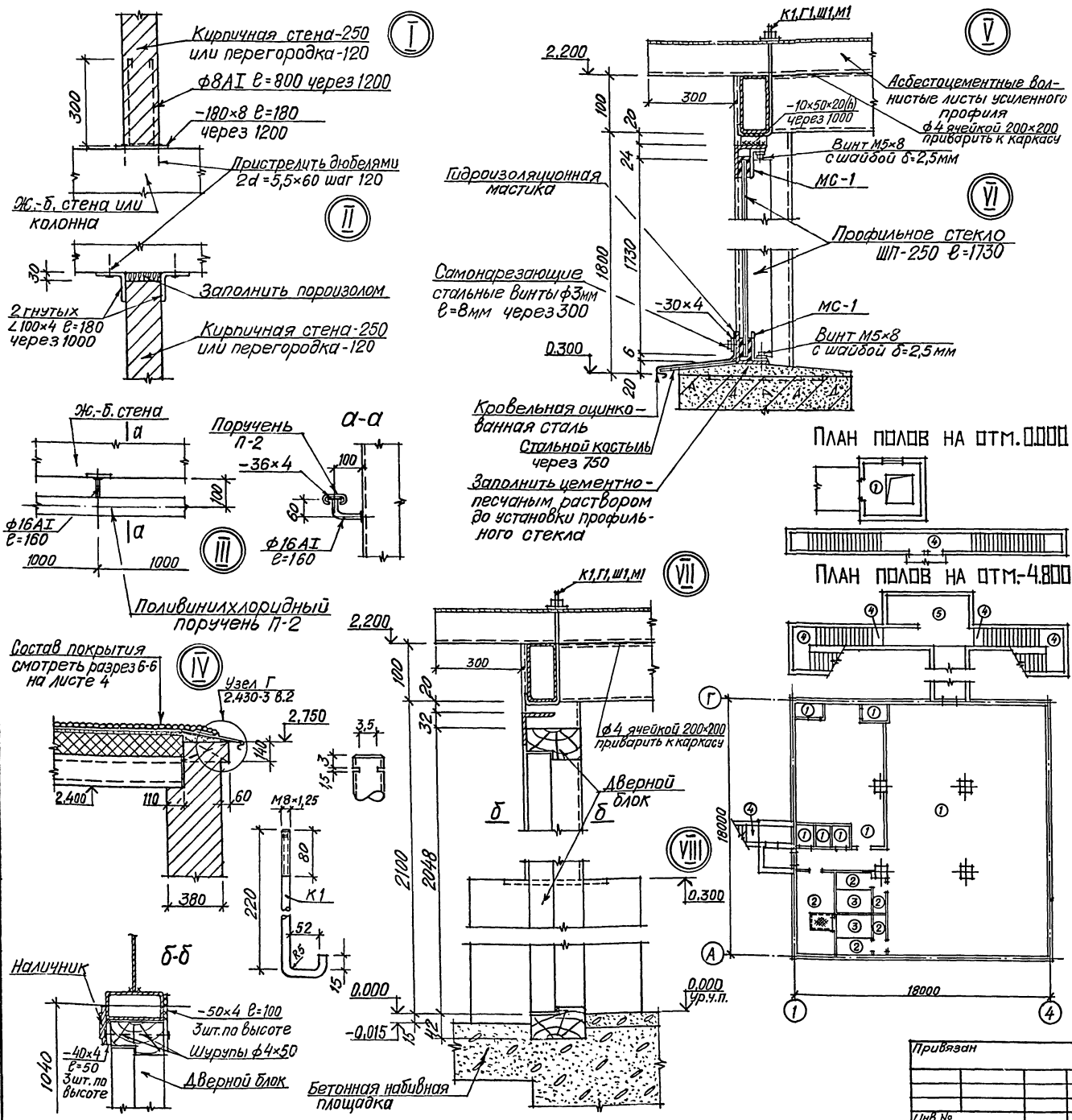


1. Вход в разрезе В-В показан условно в сборных железобетонных конструкциях.
2. Компенсационные устройства на фрагментах плана условно не показаны.



Т.П.А.-II -450-264.84 АР-альбом I вып. 1

Рук. Др. Харченко	Стальной лист	Листов
Проект. Горлань	РП	4
Старш. Френк	Госстрой СССР	
ГАП Горлань	КИЕВСКИЙ	
Мачот, Альшицкий	ПРОМСТРОЙПРОЕКТ	
ГМП Альшицкий		
Л.инж. Харченко		



ЭКСПЛИКАЦИЯ ПОЛОВ

Наименование или номер помещения по проекту	Тип пола по проекту	Схема пола или номер узла по серии	Элементы пола и их толщина	Площадь пола, м ²
12,8,11,12,13	1		Покрытие - бетон М300 - 25 мм Подстилающий слой - бетон М150 - 180 мм Стяжка-цементно-песчаный раствор М150 - 20 мм Гидроизоляция - 2 слоя гидроизла на битумной мастике Стяжка-бетон М150 - 50 мм Основание - уплотненный грунт с плотностью скелета до 1,6 т/м ³ с втрамбованным в него слоем щебня или гравия крупностью 40-60 мм толщиной - 50 мм	
3,14,15	2		Покрытие - плитка керамическая по ГОСТ 6787-80 без минеральных красителей - 13 мм Заполнение швов - цементно-песчаный раствор М150 Прослойка - цементно-песчаный раствор М150 - 12 мм Подстилающий слой - бетон М150 - 180 мм Стяжка-цементно-песчаный раствор М150 - 20 мм Гидроизоляция - 2 слоя гидроизла на битумной мастике Стяжка - бетон М150 - 50 мм Основание - уплотненный грунт с плотностью скелета до 1,6 т/м ³ с втрамбованным в него слоем щебня или гравия крупностью 40-60 мм толщиной - 50 мм	
15	3		Покрытие - плитка керамическая по ГОСТ 6787-80 без минеральных красителей - 13 мм Заполнение швов - цементно-песчаный раствор М150 Прослойка - цементно-песчаный раствор М150 - 12 мм Основание - сборные ж.б. плиты	
9,10	4		Покрытие - бетон М200 - 40 мм Основание - ж.б. плита	
7,9	5		Покрытие - бетон М200 - 50 мм Основание - ж.б. плита	

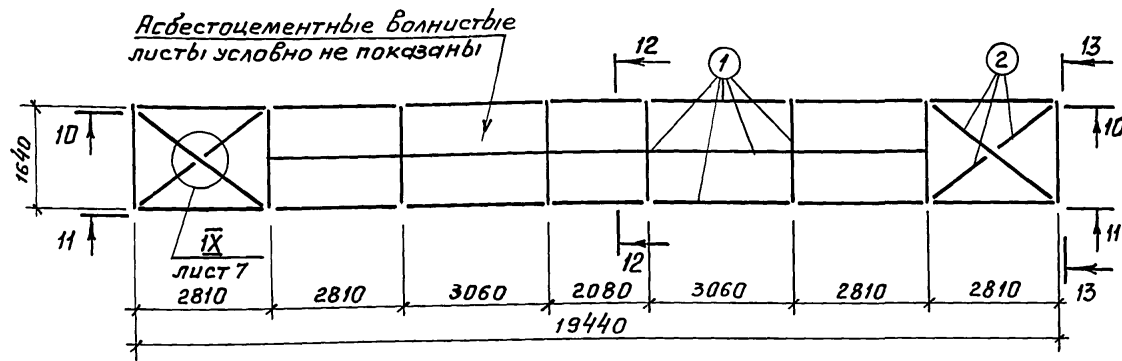
В помещениях номер 11 и 13 пол выполнять с учетом детали 4 серии 03.005-2.70.
 В помещении номер 2 подстилающий слой толщиной 300 мм.

Т.П.А-П-450-264.04 - Архивом I вып. 1	
Рук. др. Хоробецкая	З.б.м.
Пробер. Потляк	З.б.м.
Ст. арх. Френк	З.б.м.
ГАП Латань	З.б.м.
нач. отд. Савускан	З.б.м.
ГИП Альшиц	З.б.м.
Склад материалов	
Госстрой СССР	Киевский
Промстройпроект	

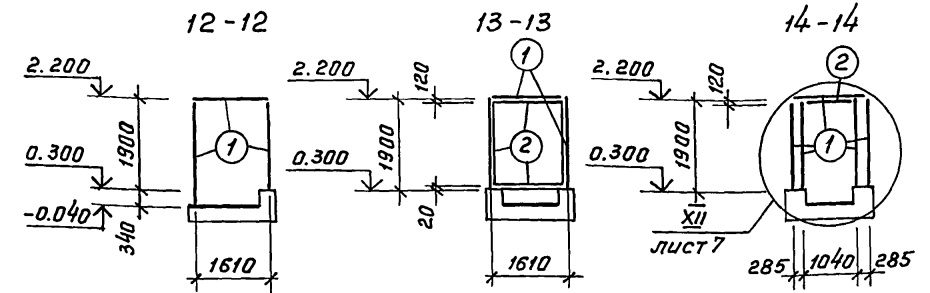
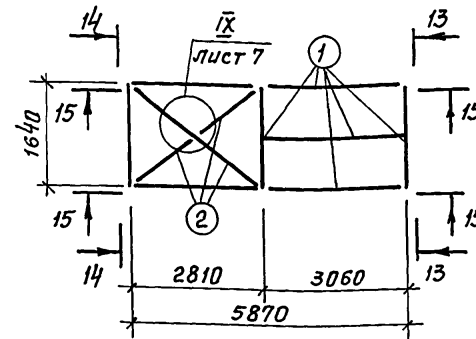
Шифр, № пола, Подписи и даты

Схемы расположения элементов каркасов входов на атм. 2.200

Вход 1

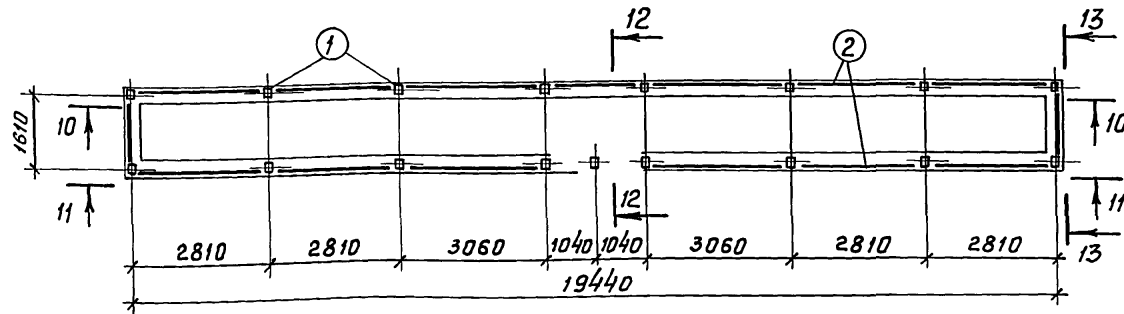


Вход 2

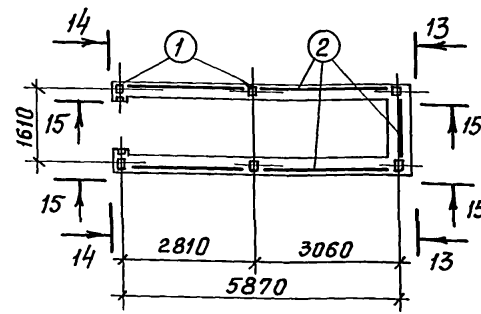


Схемы расположения элементов каркасов входов на атм. 0.300

Вход 1



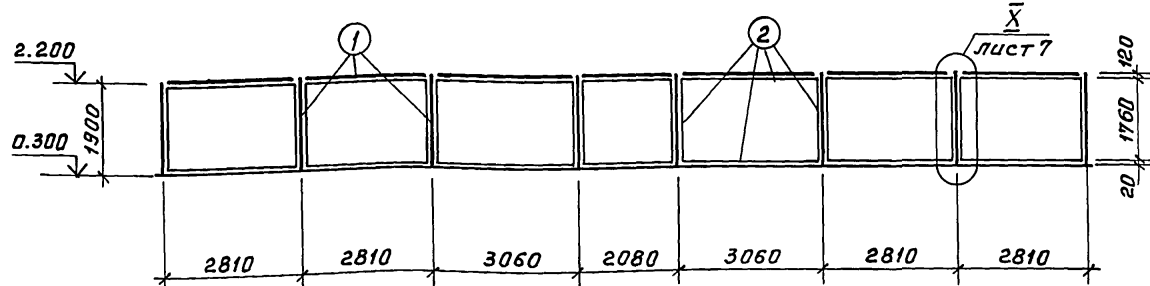
Вход 2



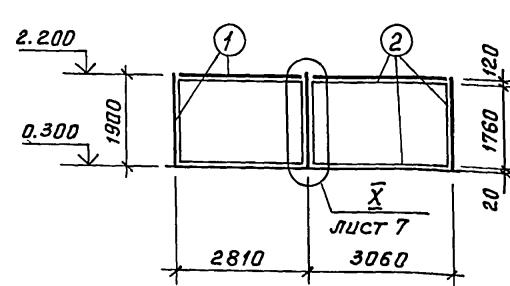
Спецификация элементов входов

Марка, поз.	Обозначение	Наименование	Кол.	Масса, кг	Примечание
1	ГОСТ 12336-66	Труба 100x50x3	131м	6.48	
2	ГОСТ 19771-74*	Гн. L 55x55x3	210м	2.52	
3	ГОСТ 19903-74	-δ=4	1м ²	31.4	
	ГОСТ 103-76	-36x4	54м	1.13	
	ГОСТ 103-76	-30x4	55м	0.94	
	ГОСТ 2590-71*	φ 16 А I	9,6м	1.58	
МС-1	2.436-5 Выпуск 2	Соединительный элемент	416	0.40	
		Винт М5x8 с шайбой δ=2,5мм	832	0.002	
	ТДК-Н-1-75/2 Выпуск 1	Металлическая решетка	6	18.0	
ШП-250	СН 428-74	Профильное стекло	208		ℓ=1730
П-2		Поручень	54м		
ВУ-К	ГОСТ 8423-75	Листы волнистые	32шт		ℓ=2300

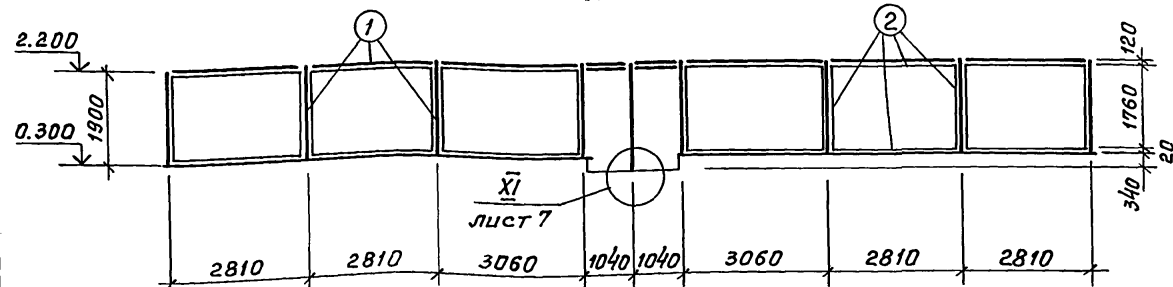
10-10



15-15

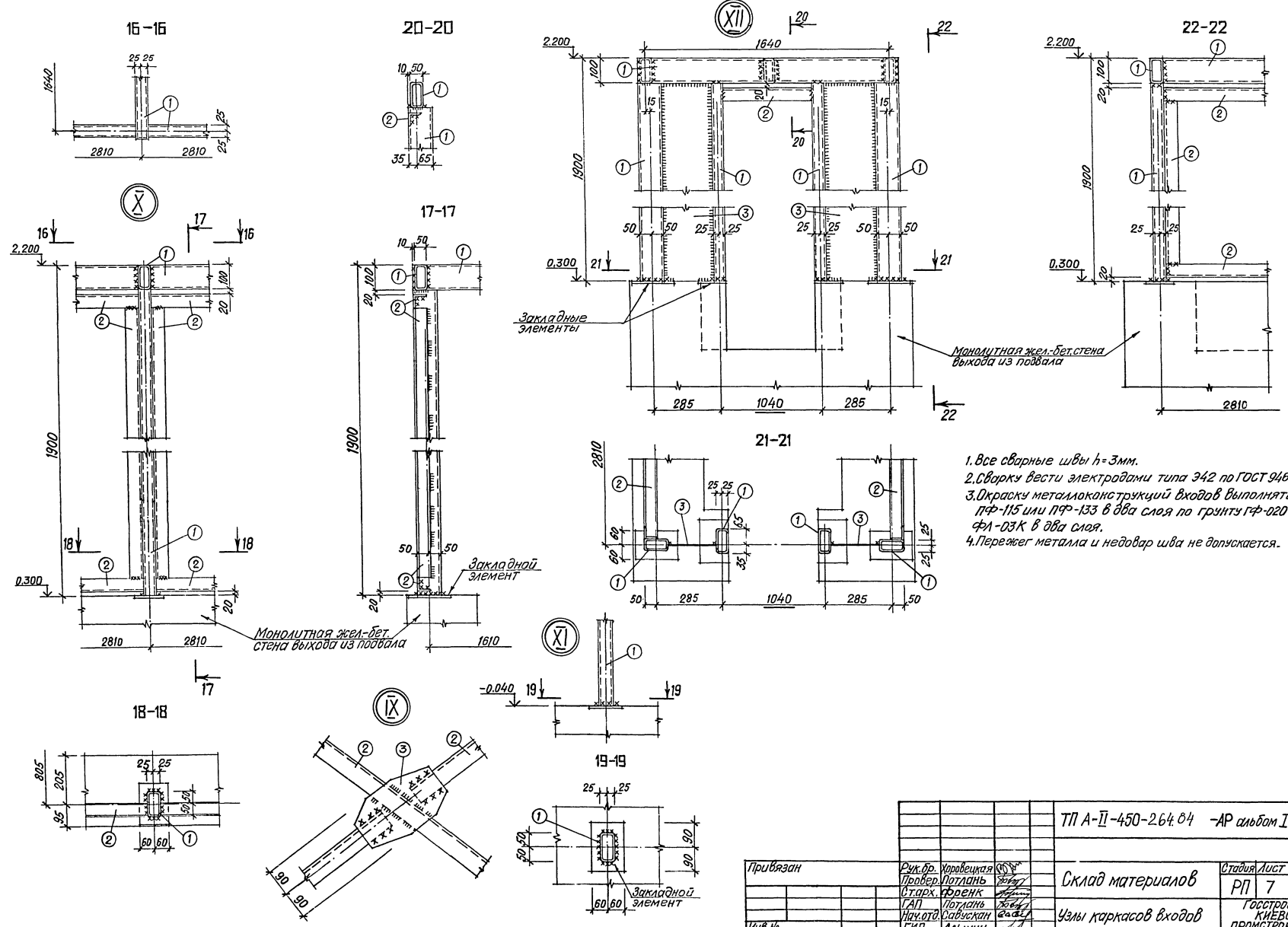


11-11



ТП А-II-450-264.84-АР альбом I вып. 1				
Рук. бр.	Хоровецкая	Ст. арх.	Френк	Нач. отд.
Провер.	Потлань	ГИАП	Потлань	Сябускач
ИНВ. №		ГИП	Альшиц	
Склад материалов			Стядия	Лист
			РП	6
Схемы расположения элементов каркасов входов			ГОССТРОЙ СССР КИЕВСКИЙ ПРОМСТРОЙПРОЕКТ	

Шиб. № 1004. Подпись и дата. Взят. № 10



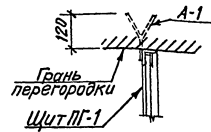
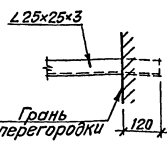
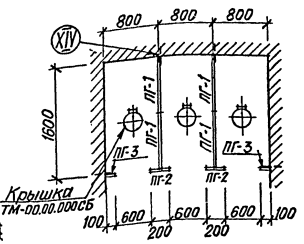
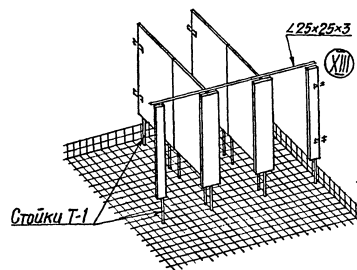
1. Все сварные швы $h=3\text{мм}$.
2. Сварку вести электродами типа Э42 по ГОСТ 9467-75.
3. Окраску металлоконструкций входов выполнять эмалью ПФ-115 или ПФ-133 в два слоя по грунту ГФ-020 или ФЛ-03К в два слоя.
4. Пережог металла и недовар шва не допускается.

ИЗДАТЬ ПО ПЛАТУ. ПОДПИСАТЬСЯ И РАБОТАТЬ В РАМКАХ ШТАМПА

		ТП А-П-450-264.04 -АР альбом I в.м. 1	
Привязан	Рук.пр. Кравченко	Склад материалов	Стадия Лист
	Провер. Потань		РП 7
	Старк. Френк	Узлы каркасов входов	Госстрой СССР
	ГАП Потань		Киевский
	Никитко Савченко		ПРОМСТРОЙПРОЕКТ
Инв.№	ГИП Альшиц		

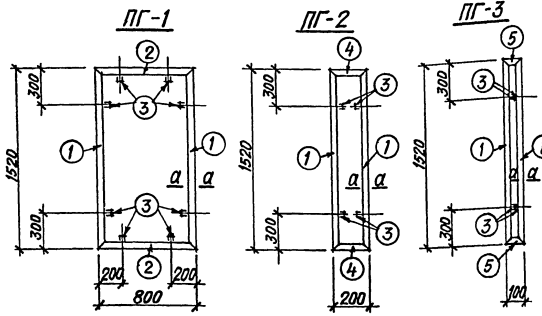
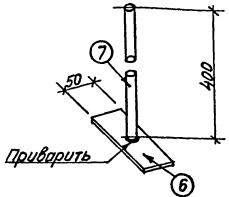
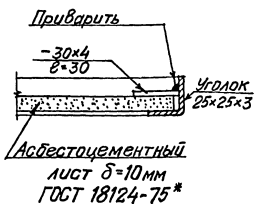
Общий вид кабин уборных

План кабин уборных



а-а

Стойка Т-1



Спецификация элементов кабин уборных

Марка, поз.	Обозначение	Наименование	Кол.	Масса ед., кг	Примечание
ПГ-1	Лист 8	Щит	8	5,16	
ПГ-2	Лист 8	Щит	4	3,98	
ПГ-3	Лист 8	Щит	4	3,66	
Т-1	Лист 8	Стойка	24	0,74	
А-1	Лист 8	Анкер	16	0,14	
Соединит. уголок	Лист 8	Соединительный уголок	2	2,80	
Крышка	0-900-01 Альбом II	Крышка ТМ-00.00.000006	5	19,50	См. п. 7.8

1. Анкеры А-1 применяются для крепления щитов к кирпичным перегородкам. Для крепления щитов к наружной стене - пристрелить к стене две полосы - 60x4 в местах примыкания сборных щитов.
2. Щиты кабин уборных сварить между собой.
3. Соединительный уголок L25x25x3 приварить ко всем щитам ПГ-1 и забести в кирпичную кладку по детали IX.
4. До установки щитов на место стойки Т-1 приварить к нижней обвязке щитов.
5. Щиты ПГ, элементы крепления их к стенам и полу и asbestosцементные листы заполнения покрыть фосфотирующим грунтом ВЛ-02 или ВЛ-08 и окрасить эмалью ХСЭ-26 за 2 раза.
6. Материал конструкций, Сталь углеродистая для сварных конструкций марки ВСт 3 Кп-2 по ГОСТ 380-71*.
7. Перед установкой крышки цилиндрическую часть, опускаемую в отверстие железобетонной плиты, укоротить на 150 мм.
8. Крышку приварить к закладным элементам в железобетонной плите швом h=4 мм.

Спецификация стали на одну штуку

Марка	Позиция	Обозначение	Наименование	Кол.	Масса в кг	Примечание
ПГ-1	1	ГОСТ 19771-74	Уголок 25x25x3	l=1520	2	3,22 См. п. 6
	2	ГОСТ 19771-74	Уголок 25x25x3	l=800	2	1,70 То же
	3	ГОСТ 103-76	-30x4	l=30	8	0,24 "
Общая масса:						5,16
ПГ-2	1	ГОСТ 19771-74	Уголок 25x25x3	l=1520	2	3,22 См. п. 6
	3	ГОСТ 103-76	-30x4	l=30	4	0,12 То же
	4	ГОСТ 19771-74	Уголок 25x25x3	l=200	2	0,64 "
Общая масса:						3,98
ПГ-3	1	ГОСТ 19771-74	Уголок 25x25x3	l=1520	2	3,22 См. п. 6
	3	ГОСТ 103-76	-30x4	l=30	4	0,12 То же
	5	ГОСТ 19771-74	Уголок 25x25x3	l=100	2	0,32 "
Общая масса:						3,66
Т-1	6	ГОСТ 103-76	-50x10	l=120	1	0,50 См. п. 6
	7	ГОСТ 10704-76	Труба 16x1,6	l=400	1	0,24 То же
Общая масса:						0,74
А-1	8	ГОСТ 103-76	-30x4	l=150	1	0,14 См. п. 6
	Общая масса:					
Соединит. уголок	9	ГОСТ 19771-74	Уголок 25x25x3	l=2640	1	2,80 См. п. 6
	Общая масса:					

Изм. № 001. Подпись и дата в соответствии с ГОСТ 10488-80

ПРИВЯЗАН

Изм. №

		ТП А-II-450-264 84 -АР-альбом I вып. 1	
		Склад материалов	
		Стальной лист	
		РП 8	
		Госстрой СССР	
		Киевский	
		Промстройпроект	

1-1

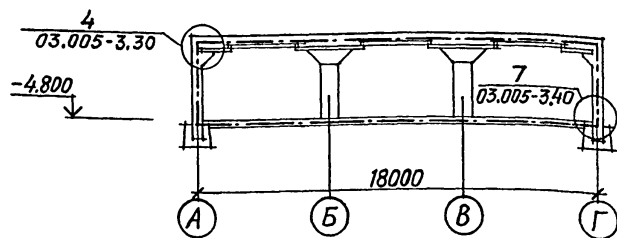
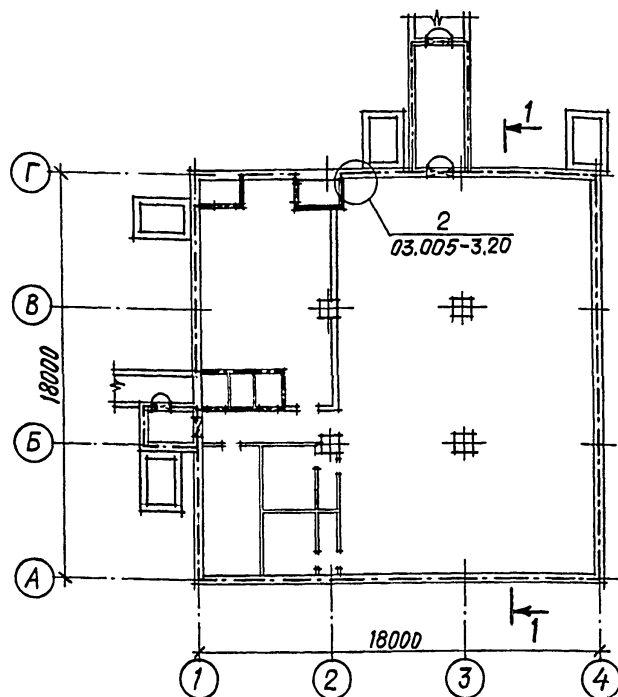


СХЕМА ГЕРМЕТИЗАЦИИ



Условные обозначения

- Граница герметизации
- ⊕ Защитно-герметическая дверь
- ⊕ Герметическая дверь или ставень

Необходимая степень герметичности строительных конструкций сооружения достигается:
 а/устройством соответствующих толщ строительных ограждений;
 б/изготовлением сборных ж.б. элементов в соответствии с требованиями СНиП Ш-16-80 "Бетонные и железобетонные конструкции сборные".

в/Монтажом сборных ж.б. элементов, а также заделкой стыков и швов между ними в соответствии с требованиями чертежей раскладки и чертежей монтажных узлов железобетонных элементов и с учетом требований СНиП Ш-15-76 "Бетонные и железобетонные конструкции монолитные".

г/Приготовлением и укладкой бетона в монолитные и сборно-монолитные ж.б. конструкции в соответствии с требованиями проекта производства работ и с учетом требований СНиП Ш-15-76, а также правильным назначением мест рабочих швов при бетонировании.

д/Специальными мероприятиями по герметизации мест примыкания конструкций друг к другу /заполнение стыков герметизирующими мастиками, нанесение герметизирующих паст и т.п./.
 Работы по заделке стыков и швов должны производиться только после выверки правильности установки элементов конструкций и приемки сварных соединений.

Работы по заделке стыков и швов регистрируются в журнале работ и сдаются по акту.

Цементы должны употребляться только при наличии заводского паспорта. Состав бетонной смеси должен обеспечивать заданные ей свойства. Укладку бетонной смеси следует производить равномерными слоями с уплотнением вибраторами.

Перед укладкой бетона горизонтальные поверхности ранее уложенного бетона монолитных конструкций и сборных элементов сборно-монолитных конструкций, соприкасающихся с монолитным бетоном, должны быть очищены от грязи, цементной пыли и промывты водой.

Конструкции крешений оборудования по границам герметизации должны предусматривать устройства для навески оборудования, исключающие нарушение целостности границы герметизации в процессе строительства и эксплуатации.

Работы по герметизации стыков сб.ж.б.элементов производятся как в процессе возведения ограждающих конструкций, так и после окончания их монтажа, и разделяются на следующие виды:

- подготовительные работы
- замоноличивание
- укладка герметиков.

Подготовка полости стыка и поверхностей его стенок заключается в тщательной очистке их от напылов бетона, песка и пыли с помощью приспособлений и металлических щеток.

После очистки полости стыка продувают сжатым воздухом от компрессора с помощью направляющей удочки с форсункой.

Замоноличивание стыка осуществляется механизированным способом или вручную. Перед введением герметизирующих мастик в стык, последний должен быть заполнен на проектную глубину раствором /см.КК-7 /. Введенная в стыки путем нагнетания герметизирующая мастика, защищается слоем из цементного раствора М 100.

Вулканизирующиеся мастики наносятся встык или наклеиваются на его поверхность в виде пленки. При нанесении в стык вулканизирующихся мастик в виде пленки вдоль оси стыка наклеивается прокладочная лента, не имеющая адгезии к данной мастике, затем равномерным непре-

рывным слоем наносится мастика в виде полосы, расположенной вдоль оси стыка. Нанесение мастики производится механизированным или ручным способом.

Мастики наносятся в 2-3 слоя, общая толщина покрытия должна быть не менее 3 мм.

Покрытия из вулканизирующихся мастик окрасить масляными, нитро или перхлорвиниловыми эмалями.

Герметизация входов, пропусков инженерных коммуникаций осуществляется уплотнением мест возможных утечек воздуха. Для надежной герметизации элементов перед замоноличиванием металлических конструкций /дверных коробок, кабельных кассет и т.п./, подвергающихся динамическому воздействию, предварительно обмазать герметизирующим составом, способным отверждаться /вулканизироваться/ внутри свежесуложенного бетона. В результате на контакте металл-бетон образуется эластичная резиноподобная пленка. Для этих целей следует применять герметики на основе полиуретановых каучуков и эпоксидные компаунды на основе реакционноспособных олигомеров. Для уплотнения контакта металл-бетон после бетонирования ограждающих конструкций применять любые способы инъектирования уплотняющих составов в тело бетона.

Перед нанесением герметизирующихся паст в местах, где элементы сооружений сопрягаются под углом, необходимо устройство выкружек из цементного раствора марки 100.

В процессе строительства необходимо осуществлять постоянный контроль за качеством работ по возведению строительных конструкций и монтажу герметизирующего оборудования по границам герметизации, а также производить работы по выявлению и устранению неплотностей с оформлением актов. При сдаче в эксплуатацию сооружение должно подвергаться испытаниям на герметичность.

Испытания проводятся только после получения положительных результатов по проверке плотности строительных конструкций и герметизирующих устройств на границах герметизации.

При несоблюдении в процессе испытаний установленных проектом требований по герметичности ограждений должно производиться дополнительное выявление и устранение неплотностей.

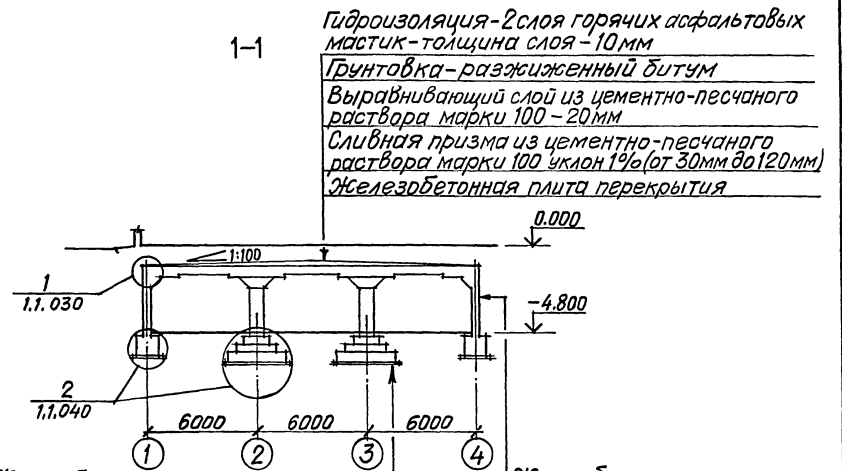
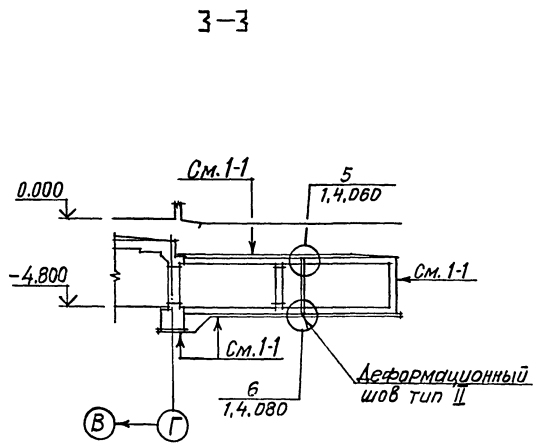
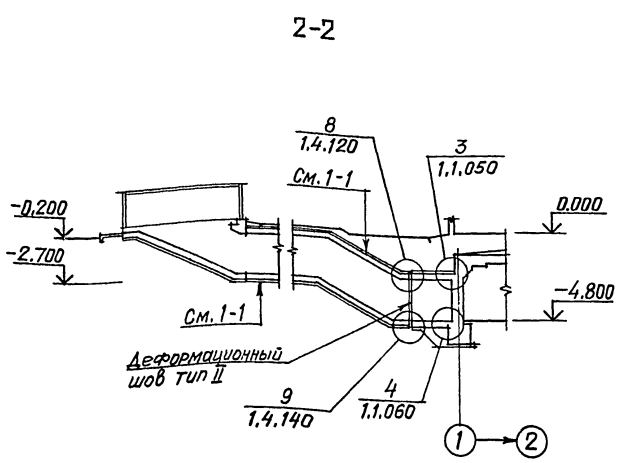
Методику испытаний убежища на герметичность, характеристику взаимозаменяемых герметизирующих материалов и мастик см. серию 03.005-3 "Герметизация убежищ гражданской обороны".

Для герметизации узлов 24,7 приняты следующие материалы: -
 а/герметизирующая мастика - УМС-50, ГОСТ 14791-79
 б/герметизирующая мастика /вулканизирующаяся - двухкомпонентные тхоколовне мастики марок ГС-1 и У-30М, ГОСТ 13489-79
 в/прокладочная пленка- пленка ПВХ толщ. 0,7 мм
 г/уплотняющая прокладка - пороизол марок П-А, П-Б, П-В, ГОСТ 19177-73.

Инв. № подл. Подпись и дата. Взам. инв. №

ТПА-П-450-264.84		АР-альбом I вып. 1	
Склад материалов	Студия	Лист	Листов
	РП	9	
Герметизация сооружения	Госстрой СССР КИЕВСКИЙ ПРОМСТРОЙПРОЕКТ		
20132-01	14		

Привязан	Рук.бр. Коробецкая
	Провер. Потмань
	Ст.арх. Френк
	ГАП Потмань
	Нач.отд. Саввуская
Инв.№	ГИП Альшиц

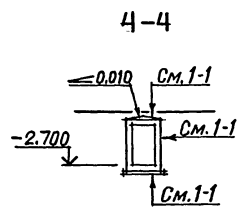


Гидроизоляция-2 слоя горячих асфальтовых мастик-толщина слоя-10 мм
 Грунтовка-разжиженный битум
 Выравнивающий слой из цементно-песчаного раствора марки 100-20 мм
 Сливная призма из цементно-песчаного раствора марки 100 уклон 1% (от 30 мм до 120 мм)
 Железобетонная плита перекрытия

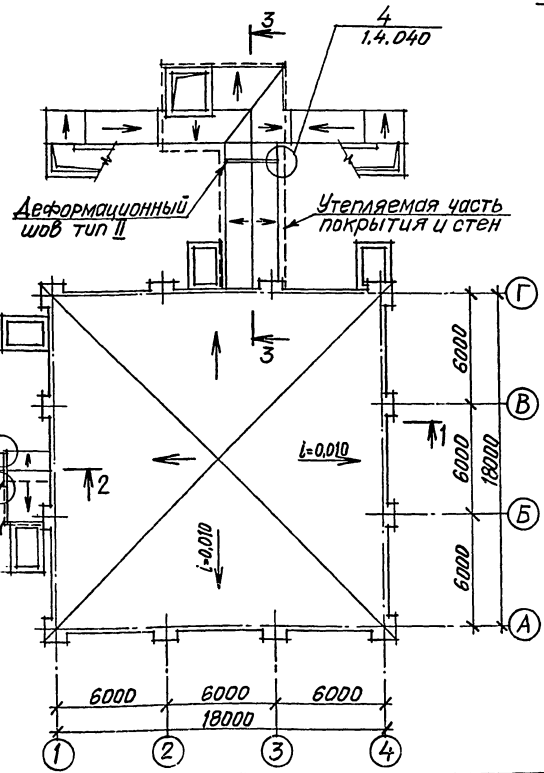
Железобетонная конструкция
 Защитная стяжка из цементно-песчаного раствора марки 100-50 мм
 Гидроизоляция-6 слоев битумно-наиритовой композиции общей толщиной 4 мм
 Грунтовка-1 слой битумно-наиритовой композиции, разжиженной толуолом
 Выравнивающий слой из цементно-песчаного раствора марки 100-20 мм
 Подготовка из бетона марки 50-100 мм

Железобетонная стена
 Грунтовка-1 слой битумно-наиритовой композиции, разжиженной толуолом
 Гидроизоляция-6 слоев битумно-наиритовой композиции общей толщиной 4 мм
 Защита гидроизоляции-1 слой мягкого дренажного грунта толщиной 500 мм

СХЕМА ПОДВАЛА



1. Порядок производства работ, состав и приготовление материалов для устройства гидроизоляции, защиту гидроизоляции и узлы см. черт. серии 03.005-1 выпуски 1+4.
2. На схеме подвала стрелками показаны уклоны сливной призмы.
3. Решения по устройству обсыпки и дренажа принимаются при привязке проекта в соответствии с серией 03.005-1.3.110 и гидрогеологическими условиями.
4. Проект гидроизоляции выполнен на основании: серии 03.005-1 "Гидроизоляция убежищ гражданской обороны", выпуск 0.



Утеплитель-плитный пенобетон $\gamma=500 \text{ кг/м}^3$

Расчетная температура $t^{\circ}\text{C}$	По детали 1 серии 03.005-2 Н мм	h мм
-20°	-	-
-30°	300	80
-40°	900	80

Привязан	Провер. (Лотань) [подпись]
	Провер. Харавецкая [подпись]
	Исполн. Френк [подпись]
	Рук.бр. Харавецкая [подпись]
	ГАП Лотань [подпись]
	Нач.отд. Савускан [подпись]
ЦНВ.№	ГИП Альшиц [подпись]

ТП А-II - 450-264.84-AP-альбом [вып. 1]		
Склад материалов	Стадия	Лист
Гидроизоляция сооружений	РП	10
	Госстрой СССР КИЕВСКИЙ ПРОМСТРОЙПРОЕКТ	

ШЛО. № 1000. УЩОПИСЬ. У. ОВТО. РАЗМЕР. ЧИНО. №

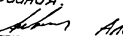
ОБЩИЕ УКАЗАНИЯ

1. Рабочие чертежи марки КЖ разработаны на основании технической документации, указанной в пояснительной записке.
2. За условную отметку 0,000 принят уровень пола I-го этажа многоэтажного здания, что соответствует абсолютной отметке:
3. Проект разработан для строительства подвала в сухих грунтах. Характеристики грунтовых условий приведены в пояснительной записке
4. Монтаж сборных железобетонных конструкций производить в соответствии с настоящими рабочими чертежами, проектом производства работ, СНиП III-16-80 "Бетонные и железобетонные конструкции сборные. Правила производства и приемки работ" и указаниями серии Ч-01-02/80 вып.1 "Унифицированные конструкции заводских потешений с безбалочным перекрытием".
5. Работы по введении монолитных железобетонных конструкций и монолитных частей сборно-монолитных железобетонных конструкций производить в соответствии с настоящими рабочими чертежами, проектом производства работ и СНиП III-15-76 "Бетонные и железобетонные конструкции монолитные. Правила производства и приемки работ".
6. При производстве всех строительных работ необходимо соблюдать требования СНиП III-4-80, "Техника безопасности в строительстве".
7. Поверхности сборных элементов перекрытия, соприкасающиеся с монолитным бетоном, должны быть перед бетонированием обязательно очищены и промыты, а оставшаяся на поверхности сборных элементов вода должна быть удалена.
8. Под подготовку железобетонных фундаментов и днищами всех потешений (сборными или монолитными) выполнять бетонную подготовку толщиной 100мм из бетона м-50.

- Указания по гидроизоляции фундаментов, стен и перекрытий подвала сматреть в пояснительной записке и на листе АР-10.
9. При бетонировании монолитных железобетонных стен подвала установить металлические рамы защитно-герметических дверей и ставен, затаркарованные на черт. марки "АР" в соответствии с узлами и деталями, приведенными на чертежах марки КЖ.
 10. В плите замоноличивания перекрытия перед установкой закладных элементов или выпусков арматуры для устройства фундаментов вышестоящего здания в соответствии с сериями Ч-01-02/80 вып.1 л.55.
 11. Установку закладных элементов в железобетонных конструкциях производить в соответствии с узлами серии ВЗ.005-5., Конструкции ввода и пропуска коммуникации в убежищах гражданской обороны. вып. 1.2.
 12. Сборные железобетонные конструкции, указанные в пояснительной записке, приняты по серии Ч-01-02/80 вып.3. Сборные сетки и каркасы приняты по серии Ч-01-02/80 вып. 4, 5.
 - Дополнительные арматурные изделия, не предусмотренные указанной серией, разработаны в настоящем проекте.
 13. Сборные арматурные каркасы и сетки, а также сборку закладных деталей выполнять в соответствии с "Инструкцией по сборке соединений арматуры и закладных деталей железобетонных конструкций" СН 393-78 и ГОСТ 10922-75 "Арматура и закладные детали сборные для железобетонных конструкций. Технические требования и методы испытаний".
 14. Закладные детали для крепления коттуникаций, воспринимающие нагрузку до 500 кг, пристрелить на монтаже при помощи строительно-монтажных листов в соответствии с сантехническими и электрическими чертежами.
 15. Концы патрубков и гильз до бетонирования стен и перекрытий, закрыть веревяными пробками во избежание попадания в них бетона.
 16. На свободные лицевые поверхности закладных деталей и металлических элементов крепления после окончания сварки нанести битумную краску БТ 1773а 2 раза.
 17. Обратную засылку пазух стен подвала допускается производить только после владения перекрытия при достижении монолитным бетоном не менее 70% проектной прочности.
 18. Крупногабаритное оборудование должно быть опущено к месту установки в подвал до выполнения перекрытия
 19. Указания по герметизации и гидроизоляции сопряжения ст. на чертежах марки АР.
 20. Для уелтановки конструкций пропуска коттуникаций (КПК) в ограждающую конструкцию все швы КПК должны быть проверены на герметичность. Указания по производству работ при монтаже конструкций пропуска коттуникаций (КПК) см. пояснительную записку серии ВЗ.005-5.
 14. Закладные детали для крепления коттуникаций, воспринимающие нагрузку до 500 кг, пристрелить на монтаже при помощи строительно-монтажных листов в соответствии с сантехническими и электрическими чертежами.

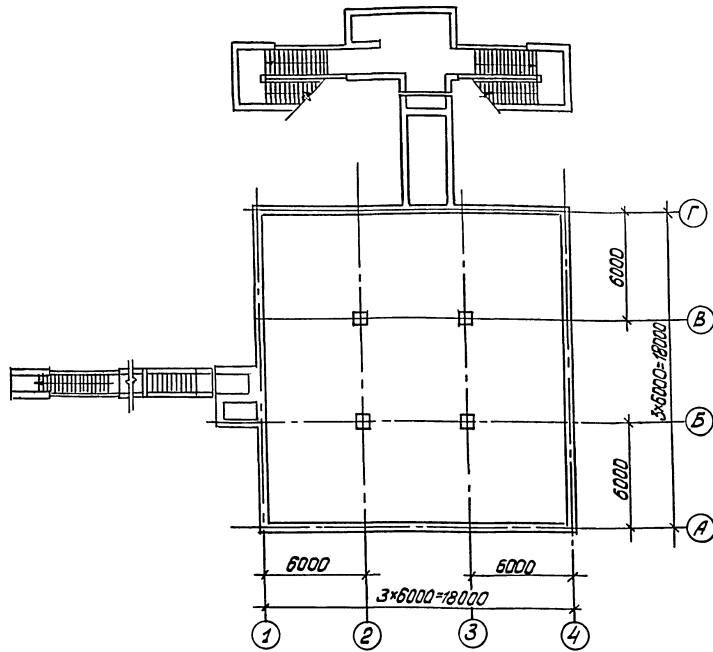
Исполнитель: А.М. Сидоренко, В.К. Гаврилов, А.И. Щеголев, В.И. Щеголев, В.И. Щеголев, В.И. Щеголев
 Проверен: В.К. Гаврилов, В.И. Щеголев, В.И. Щеголев, В.И. Щеголев
 Утвержден: В.К. Гаврилов, В.И. Щеголев, В.И. Щеголев, В.И. Щеголев
 Инженер-пр.: В.И. Щеголев, В.И. Щеголев, В.И. Щеголев, В.И. Щеголев

Рабочие чертежи марки КЖ выполнены в соответствии с действующими нормами и правилами проектирования, которые предусматривают решения в строительной части, обеспечивающие взрывную, взрывопожарную и пожарную безопасность при соблюдении установленных правил безопасности при эксплуатации здания.

Главный инженер проекта  А.М. Сидоренко

	ТП А-II-450-264.64 КЖ альбом I вып. 1
Привязан	Склад материалов
	Общие данные (начало)
Инв №	Таблица 1

Схематический план подвала



Ведомость спецификаций

Лист	Наименование	Примечание
3	Спецификация к схеме расположения элементов фундаментов.	
5	Спецификация к схеме расположения элементов перекрытия подвала.	
7	Спецификация к схеме расположения элементов перекрытия подвала.	
10	Спецификация к схеме расположения элементов фрагмента плана 1.	
12	Спецификация к схеме расположения элементов фрагмента плана 2.	
15	Спецификация к схеме расположения фундаментов под оборудование в винткотере.	
13	Спецификация к схеме расположения элементов фрагмента плана 3.	
17	Спецификация к схеме расположения элементов фрагмента плана 4.	Варианты сборки без тонкостенных стальных труб.
18	Спецификация к схеме расположения элементов фрагмента плана 4.	Варианты монолитных труб с конструкцией.
20	Спецификация к схеме расположения элементов фрагмента плана 5.	Варианты сборки без конструкций.
23	Спецификация к схеме расположения элементов фрагмента плана 5.	Варианты монолитных труб с конструкцией.

Ведомость ссылочных и прилагаемых документов

Обозначение	Наименование	Примечание
У-01-02/80 вып. 1, 3, 4, 5.	Унифицированные конструкции заглубленных помещений с безбалочным перекрытием.	
1.410-2 вып.1	Унифицированные арматурные узлы для монолитных железобетонных конструкций.	
Т.ДК-Н-1-75/2 вып. 2ч II, 3+5	Унифицированные объемно-планировочные и конструктивные решения входов, подходов, галерей, татбуфов и шлюзов в убежищах I-III классов.	
3.006-2 вып. II-2	Сборные железобетонные каналы и тоннели из лотковых элементов.	
Т.ДК-Н-1-70 ч II, раз II	Установка дверей, протидаверных устройств. Герметизирующие устройства и компенсация обвод.	
03.005-5 вып. 1, 2 альб. 5	Конструкции входов и пропуска коммуникаций в убежищах гражданской обороны.	
1.138-10 вып. 1+6	Перемычки железобетонные для зданий с кирпичными стенами.	

Обозначение	Наименование	Примечание
3.400-6/76	Унифицированные заводные детали сборных железобетонных конструкций инженерных сооружений промышленных предприятий.	
03.005-1 вып. 0+4	Гидроизоляция убежищ гражданской обороны. Деформационные швы.	
1.155-1 вып. 1.	Ступени бетонные и железобетонные.	
1.141-1 вып. 7	Панели перекрытий железобетонные многослойные.	
3.006-3 в II-2	Сборные железобетонные конструкции тоннелей.	
ТПА-II-450-264.04 -жи вып. 1	Комплект	

ТПА-II-450-264.04-КЖ-альбом I вып. 1

Приблизно

Изм. №	
--------	--

Провер. Славинская	См. 1
Исполн. Негаева	См. 1
Ст. инж. Славинская	См. 1
Рук. пр. Карпович	См. 1
Нач. вкл. Соболев	См. 1
Инж. пр. Вильшиц	См. 1

Склад материалов

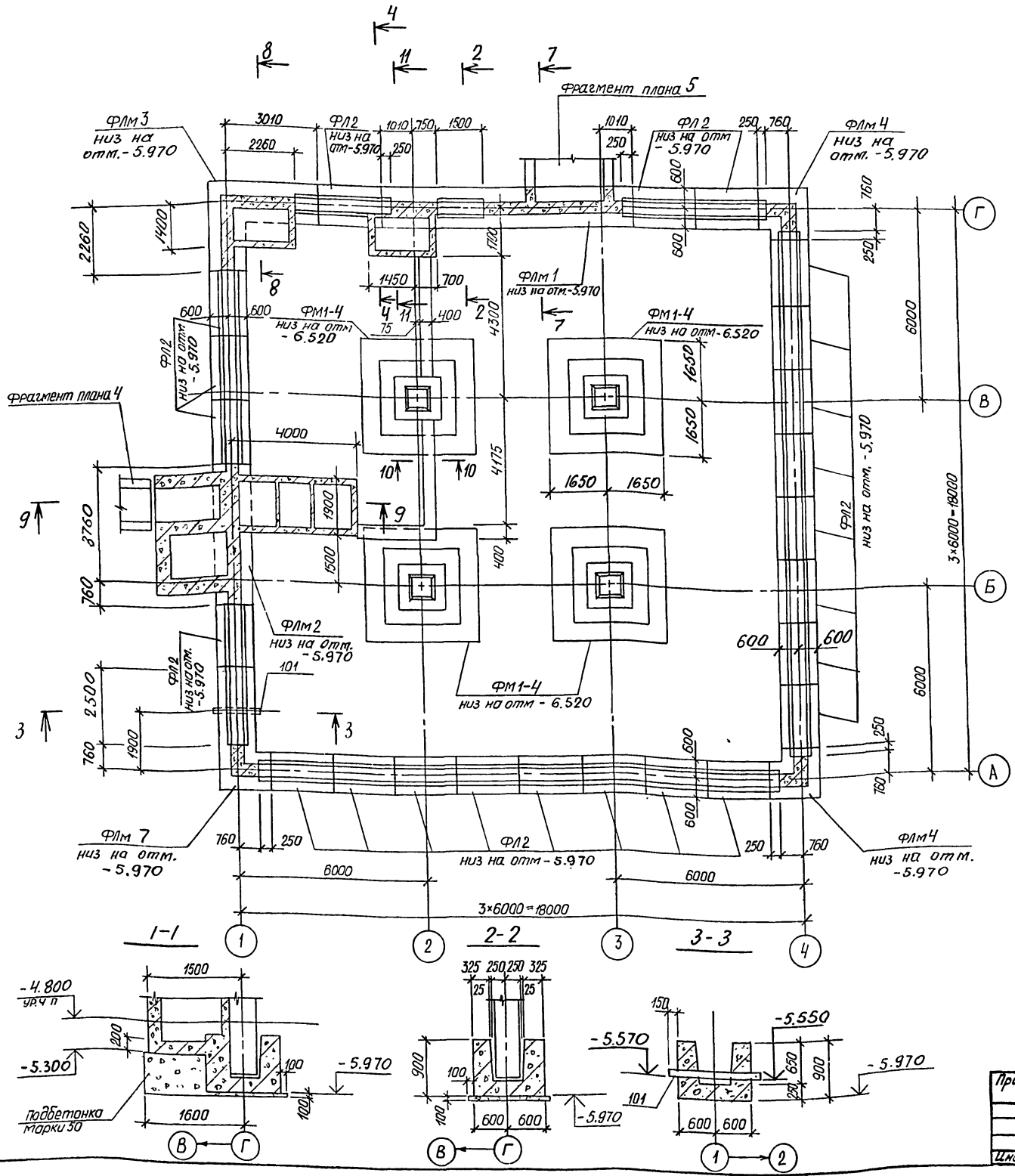
Стадия	Лист	Листов
РП	2	

Общие данные (окончание)

Институт СССР Киевский Проектпроект

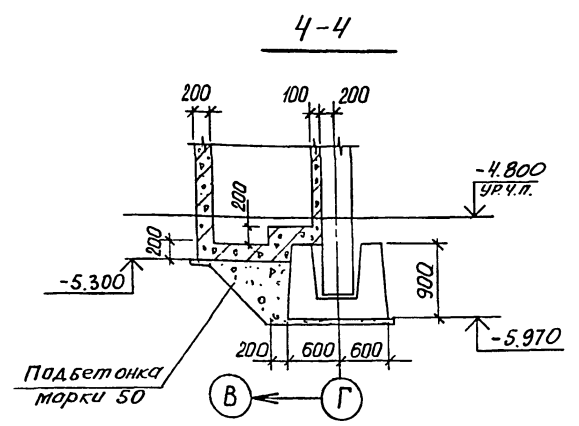
Изм. №, дата, подпись и дата, Взам. инв. №

План фундаментов подвала для 1 и 2 климатических зон



Спецификация к схеме расположения элементов фундаментов

Марка, поз.	Обозначение	Наименование	Кол.	Масса, кг	Примечание
ФЛ 2	4-01-02/80 вып.3	Фундамент сборный ФЛ 2	23	3700	
ФЛМ 4	4-01-02/80 вып.1	Фундамент монолитный ФЛМ 4	4		
ФЛМ 1	листы 3, 4, 30, 31	Фундамент лента ФЛМ 1	1		только для 2-кл зон
ФЛМ 2	листы 3, 4, 30, 31	То же	ФЛМ 2	1	
ФЛМ 3	листы 3, 4, 30, 31	"	ФЛМ 3	1	только для 2-кл зон
ФЛМ 4	листы 3, 4, 30, 31	"	ФЛМ 4	2	
ФЛМ 5	листы 3, 4, 30, 31	"	ФЛМ 5	1	только для 3-4 кл зон
ФЛМ 6	листы 3, 4, 30, 31	"	ФЛМ 6	1	только для 3-4 кл зон
ФЛМ 7	листы 3, 4, 30, 31	"	ФЛМ 7	1	

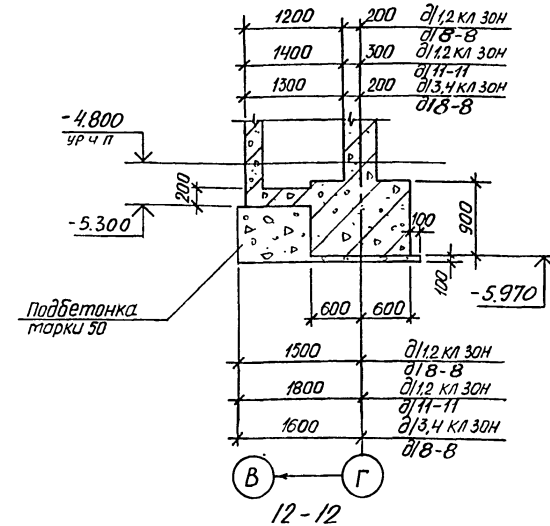
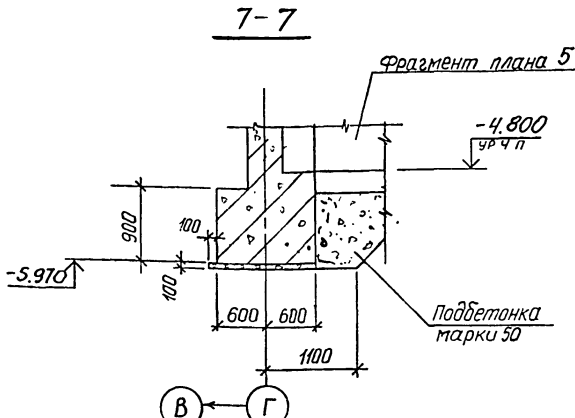
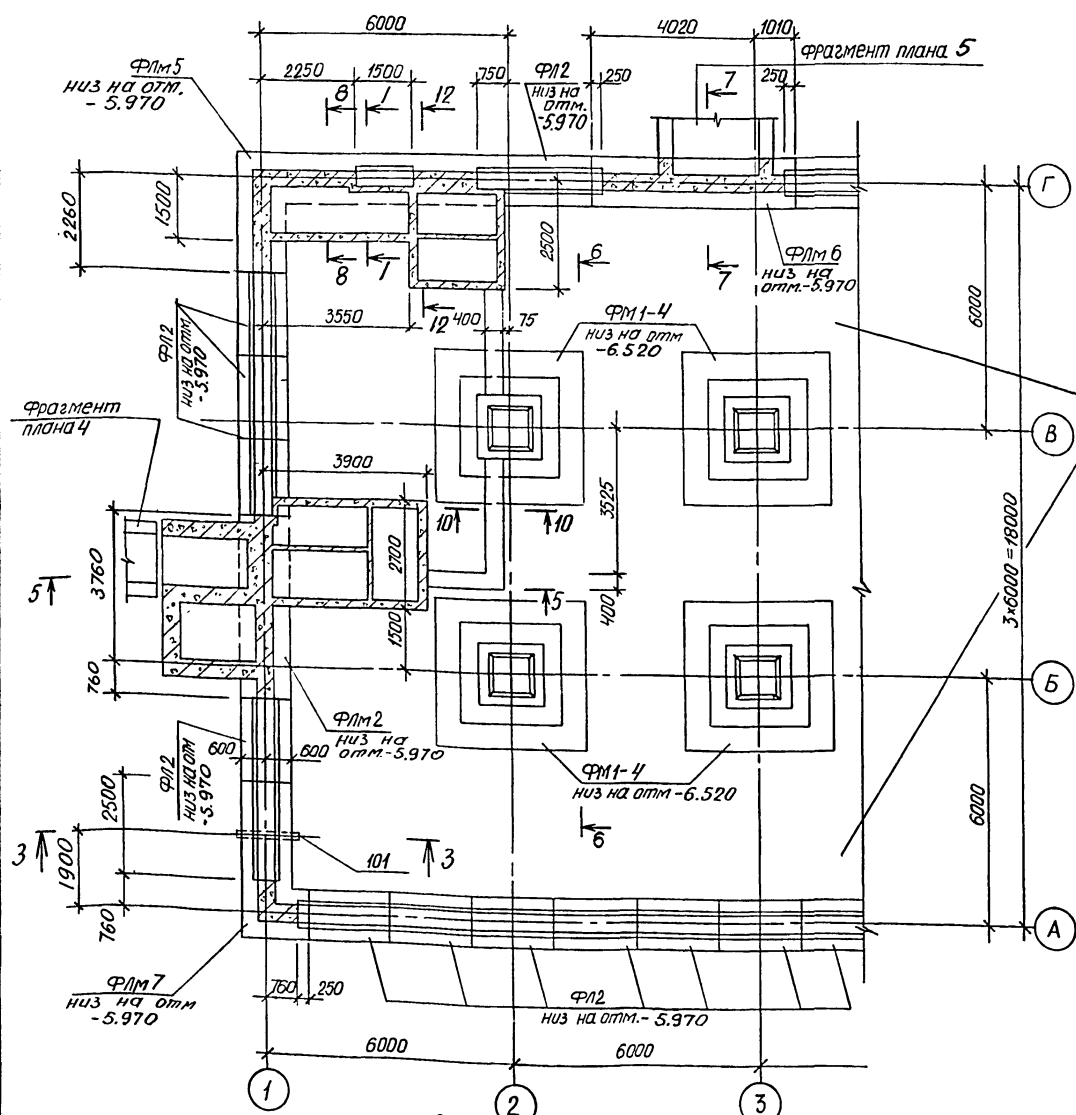


- Расход бетона марки 150 (сеч. 10-10) составляет: 10,1 м³ (12 климат. зон); 8,0 м³ (3,4 климат. зоны)
- Вертикальные швы между фундаментными блоками ФЛ 2 заполнить цементным раствором М-100

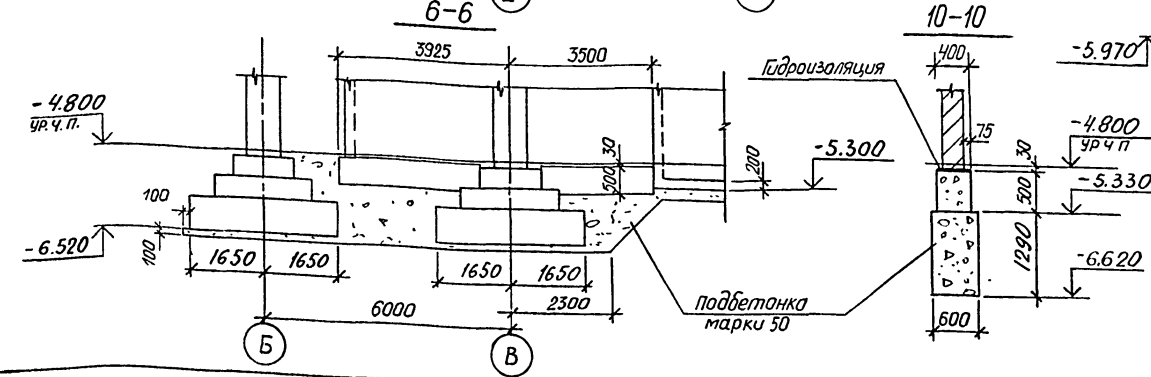
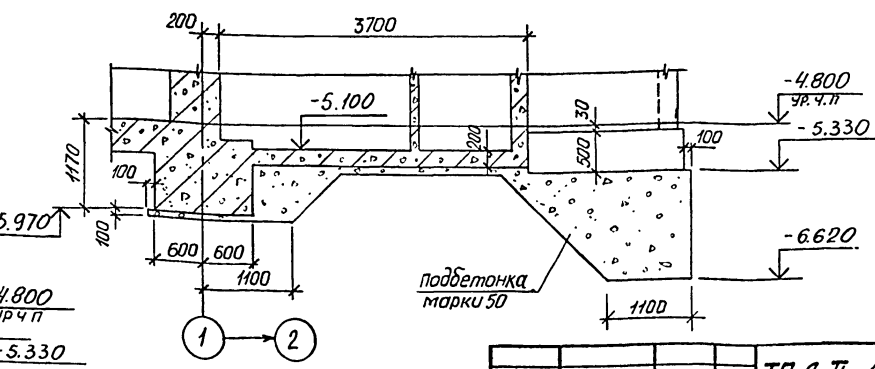
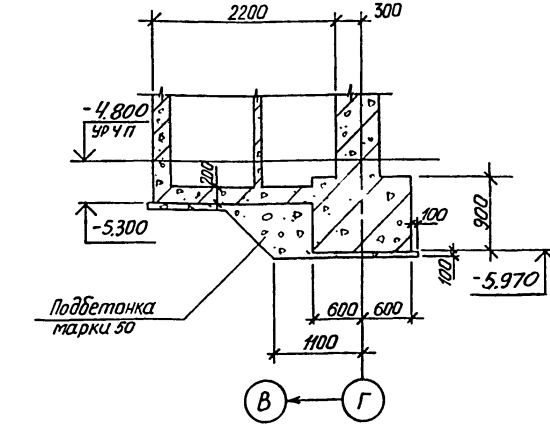
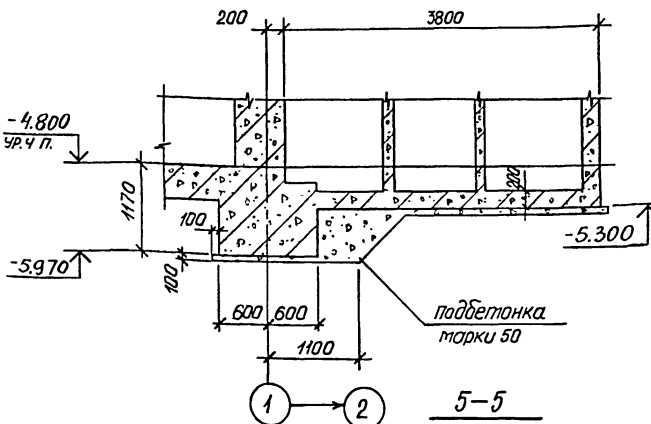
Приказан		ТПА-II-450-264.84-КЖ-альбом I вып. 1	
Провер	Хоровецкая	Склад материалов	Стадия
Исполн	Славинская	РП	3
Рис. Фр	Хоровецкая	План фундаментов подвала для 1 и 2 климатических зон. Разрезы 1-1 и 4-4.	
Нач. отд.	Савицкий	Госстрой СССР	
Инж. по	Альшиц	Киевский Проектинститут	

План фундаментов подвала для 3 и 4 климатических зон

9-8, 11-11



Остальную часть
смотреть план фунда-
ментов подвала для
1 и 2 климатических
зон на листе КЖ-3.

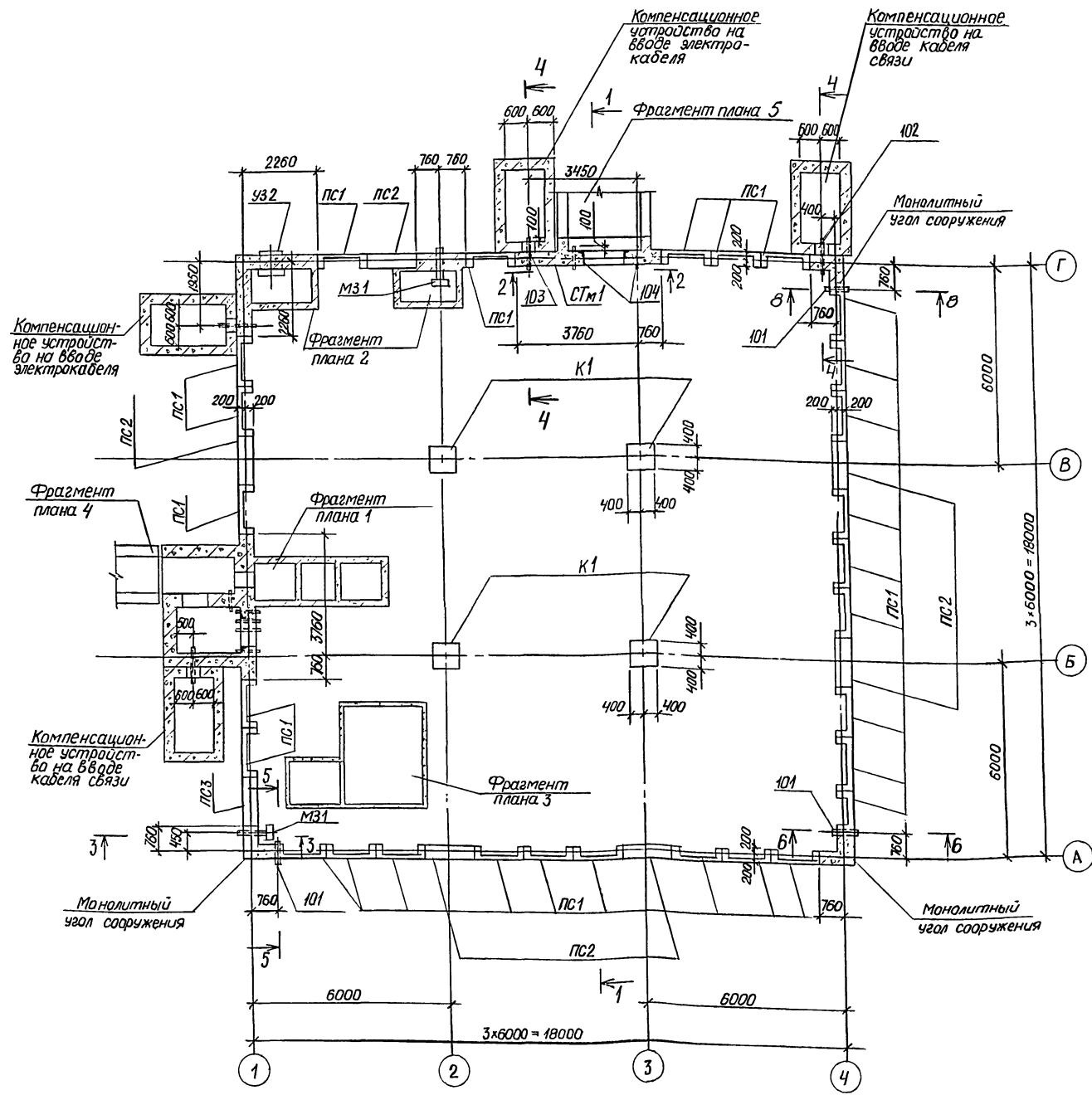


ТТ А-II-450-264.84 - КЖ-альбом I вып. 1			
Приказ	Провер. Хоровицкая	РП	Склад материалов
	Исполн. Слабинская	С	
	Рук. отз. Хоровицкая	РП	
	Маш. отз. Савушкин	В	
Инв. №	Т. инж. пр. Альшиц	Л	РП 4
План фундаментов подвала для 3 и 4 климатических зон. Разрез 5-5. 12-12.			Госстрой СССР Киевский Промстройпроект

Указ. на позн. Подписи и штамп. Взам. указ. к.

Спецификация

к схеме расположения элементов подвала



Марка, поз.	Обозначение	Наименование	Кол.	Масса, кг	Примечание
		Схема расположения элементов подвала			
ПМ1	листы 7, 47÷50	Монолитная плита перекрытия ПМ1	1		
ПС1	У-01-02/80 вып. 3 л. 10	Панель стеновая ПС4-2	28	3680	только для 3-4 кл зон
ПС1	У-01-02/80 вып. 3 л. 10	То же ПС4-2	28	3680	только для 3-4 кл зон
ПС2	У-01-02/80 вып. 3 л. 8	" ПС2-2	6	6420	только для 2-4 кл зон
ПС2	У-01-02/80 вып. 3 л. 8	" ПС2-2	8	6420	только для 3-4 кл зон
ПС3	ТПА-II-450-264.84-КЖ-ПС2-2А	" ПС2-2А	1	6420	
К1	У-01-02/80 вып. 3 л. 4	Колонна К2-2	4	5350	
Фрагмент плана 1	листы 8÷10	Фрагмент плана	1	1	
—2	листы 11, 12	То же	2	1	
—3	листы 13, 14	"	3	1	
—4	листы 17, 18	"	4	1	
—5	листы 20÷25	"	5	1	
СТМ1	листы 5, 6, 32, 36	Монолитная стена СТМ1	1		
	У-01-02/80 вып. 1	Монолитный угол сооружения	3		
	ТДК-Н-I-70	Компенсационное устройство на вводе электрокабеля и кабеля связи	4		
101	03.005-5 вып. 1	изделие закладное КПК-3, Д, т=45; т=400	4		ℓ=700
102	03.005-5 вып. 1	То же КПК-15, Д, т=268; т=700	1		ℓ=900

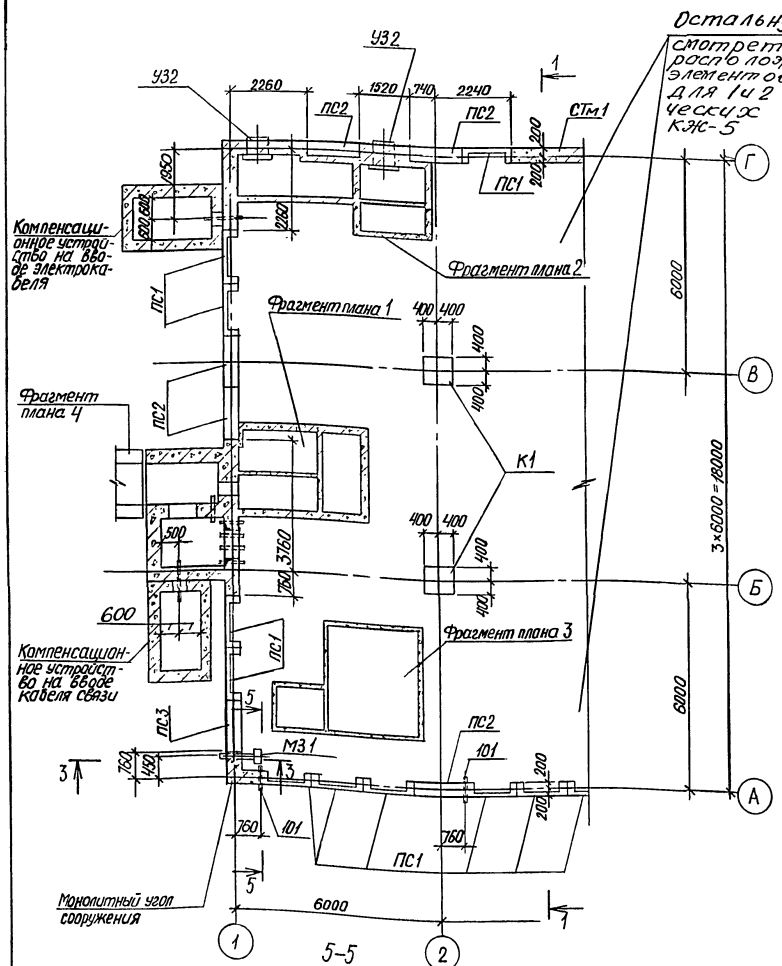
1. бетонирование внутренних стен, перегородок и перекрытий производить до укладки сборных плит перекрытия.
2. До бетонирования монолитных стен заложить рамы дверей, замаркированные на чертежах марки АР. Узлы анкеровки дверных рам см. листы 37÷39.
3. Вертикальный шов между сборными стеновыми панелями заполнить цементным раствором М200 на всю высоту шва согласно узла I на листе 7.
4. Установку закладных элементов марки КПК производить в соответствии с узлами серии 03.005-5 в.1 с приваркой к арматуре стены.
5. Коровку УЗ32 установить по ТДК-Н-I-70 часть II раздел III альбом 3 (приложение). Коровки УЗ32 установить крышкой вниз.
6. Деталь крепления МЗ1 для монолитного угла сооружения см. лист 36.
7. При установке закладных изделий марки КПК в швах стеновых панелей защитный слой бетона отбить и КПК приварить к арматуре стеновых панелей.

ТПА-II-450-264.84-КЖ-альбом I вып. 1

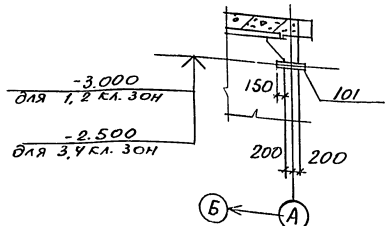
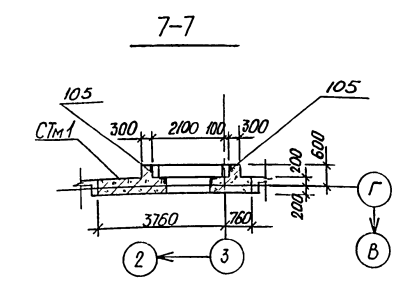
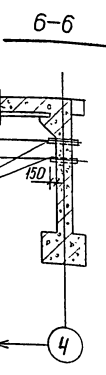
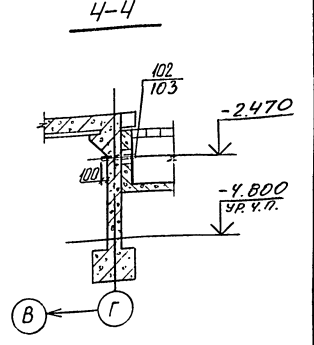
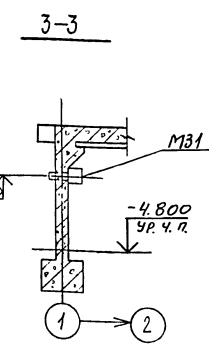
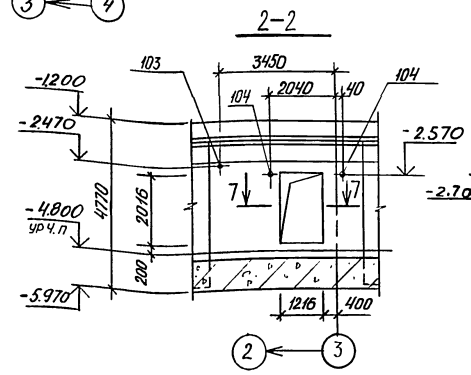
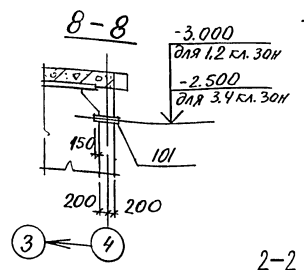
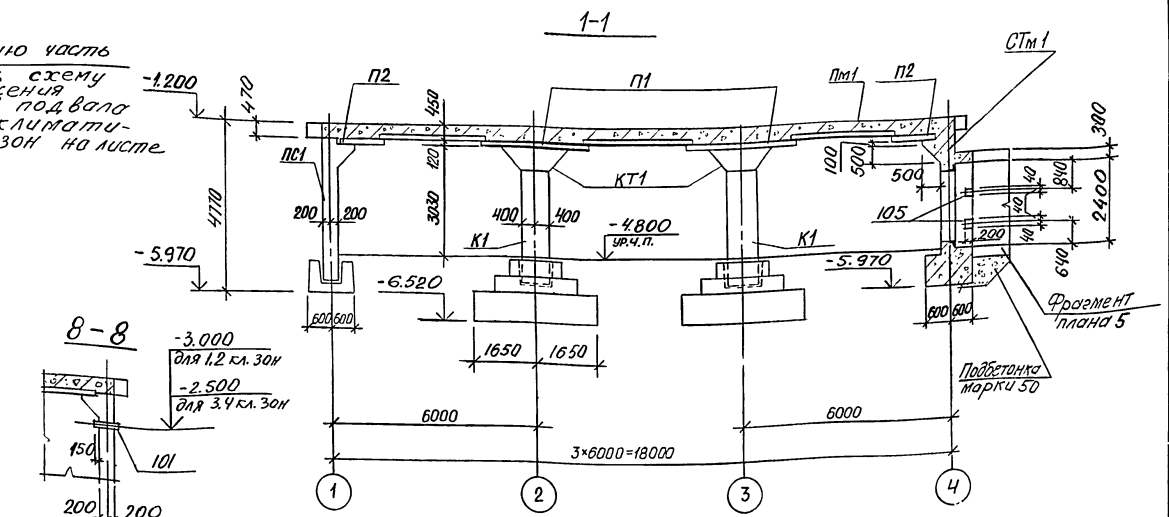
Прибыло	Проверено	Характеристика	РД	Склад материалов	Страниц	Листов
					РП	5
Инд. №	Рук. бр. Хордовская	Исполн. Малинская	РД	Схема расположения элементов подвала для 142 климатических зон	Госстрой СССР	Киевский Проектинститут

Схема на листе 19. Подпись и дата. Автор, инженер

Схема расположения элементов подвала для 3 и 4 климатических зон



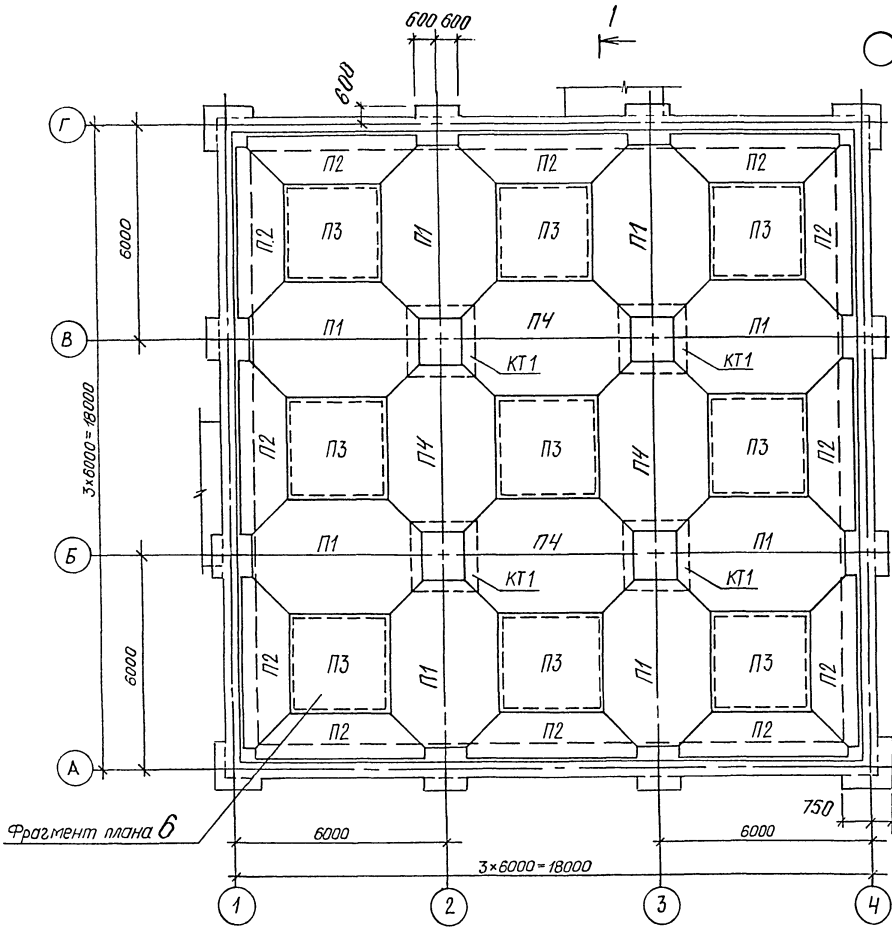
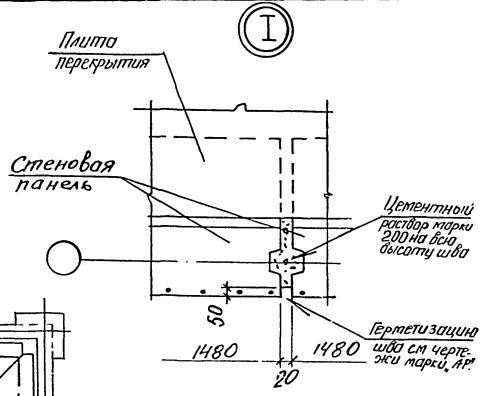
Остальную часть
смотреть схему
расположения
элементов подвала
для 1 и 2 климатических зон на листе
КЖ-5



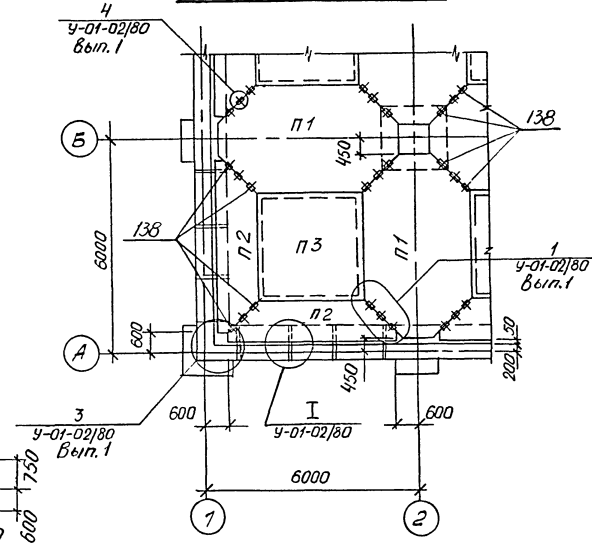
ТП А-II-450-264.84-КЖ-альбом I вып. 1			
Прибыль		Склад материалов	Страница / лист / листов
		РП 6	
Инв. №		Схема расположения элементов подвала для 3 и 4 климатических зон. Разрезы 1-1, 2-2, 3-3, 4-4, 6-6, 7-7, 8-8.	Работы в/ср Киевский Проектпроект

Спецификация
к схеме расположения элементов перекрытия подвала

Марка поз.	Обозначение	Наименование	Кол-во	Масса ед. кг.	Примечание
		Схема расположения элементов перекрытия подвала			
П1	4-01-02/80 вып. 3 л. 11	Сборная плита П1-5	8	4020	
П2	4-01-02/80 вып. 3	То же, П2-2	12	1600	
П3	4-01-02/80 вып. 3	" П4-2	9	1900	
П4	4-01-02/80 вып. 3	" П1-4	4	4020	
КТ1	4-01-02/80 вып. 3	Сборная халитель КТ2-2	4	2500	
138	4-01-02/80 вып. 5	Позиция 138	216		



Фрагмент плана б



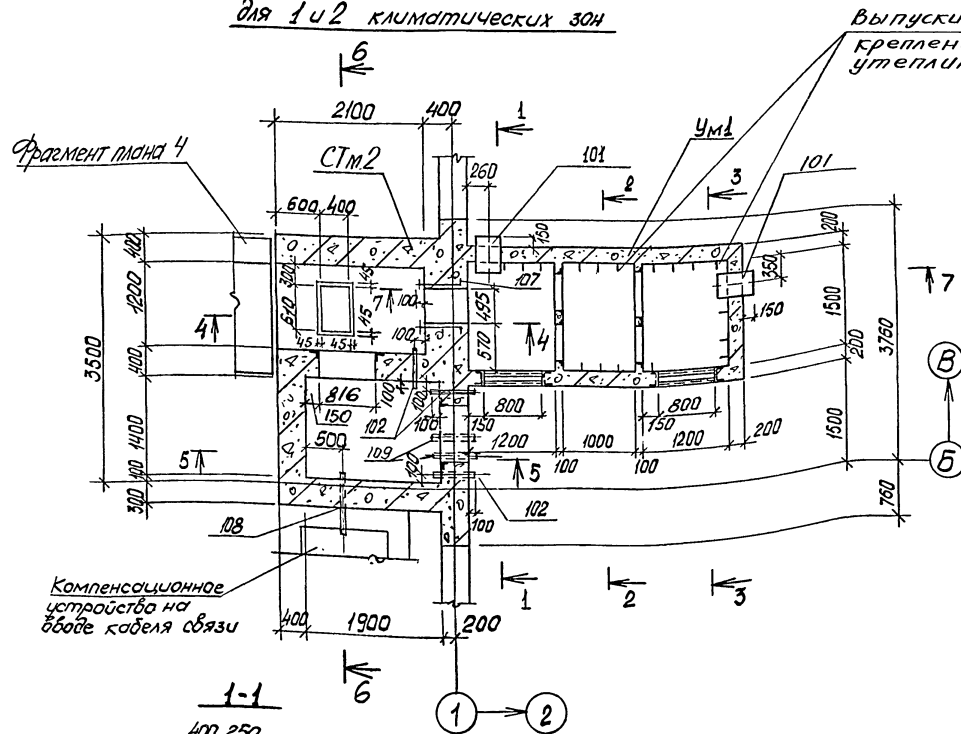
1. Монтаж плит перекрытия вести по выравнивающему слою цементного раствора марки 100 толщиной 10мм.
2. До установки плит марки П2 к ним следует приварить накладные элементы поз. 138, с помощью которых опереть эти плиты на монтаже на плитах П1.
3. Разрез 1-1 см. лист б.

Шифр и название, Подпись и дата, Взам. лист

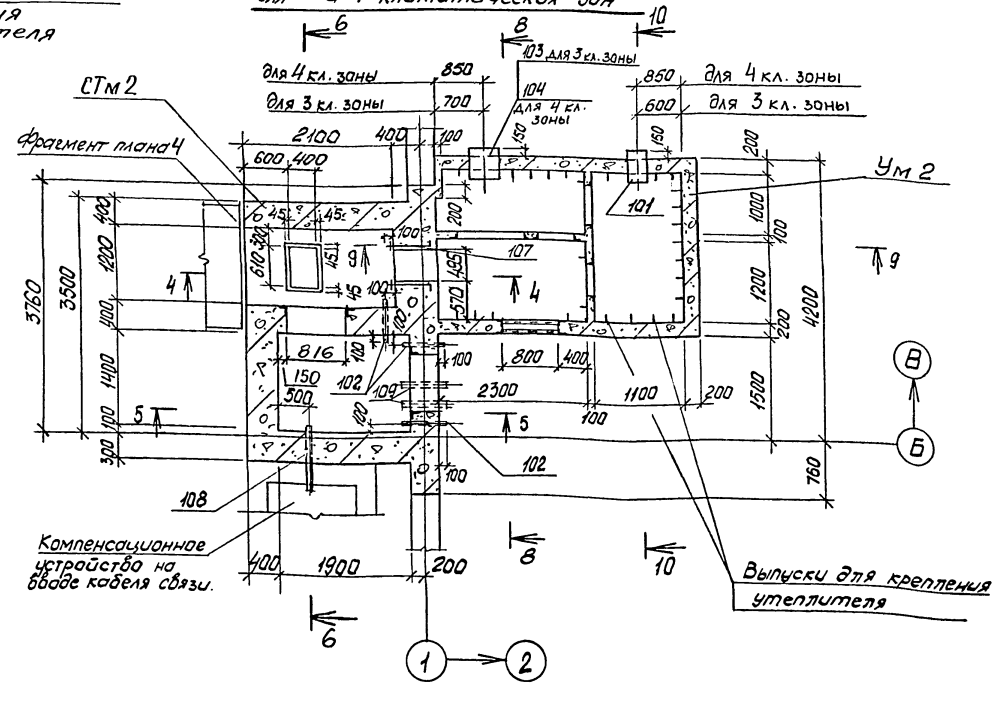
ТП А-II-450-264.84-КЖ-альбом I вып. 1

Приказ	Провер. Каравецкая	Склад материалов	Стадия/лист	Листов
	Исполн. Нецова		РП	7
	Ст. инж. Слободкина			
	Рук. отд. Каравецкая	Схема расположения элементов перекрытия подвала		Госстрой СССР Киевский Проектстройпроект
Инв. №	Нач. отд. Сасуская			
	Инж. пр. Алышниц			

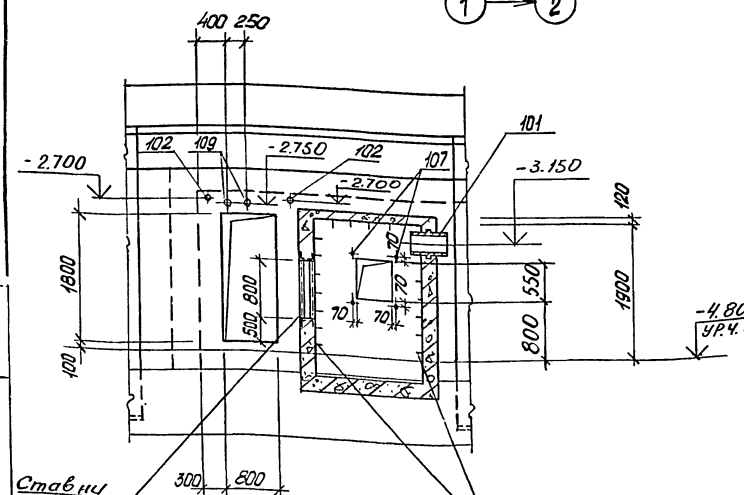
Фрагмент плана 1
для 1 и 2 климатических зон



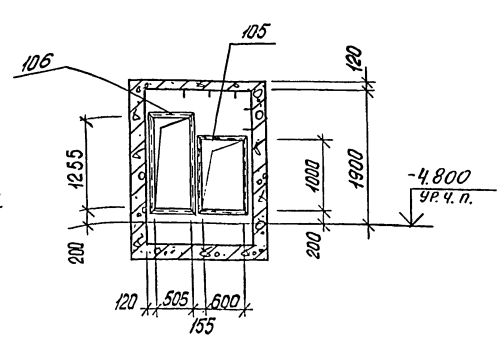
Фрагмент плана 1
для 3 и 4 климатических зон



1-1



2-2



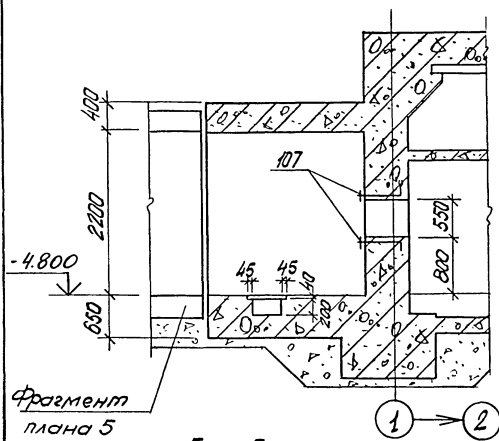
Станы см. чертежи марки AP

Выпуски для крепления утеплителя

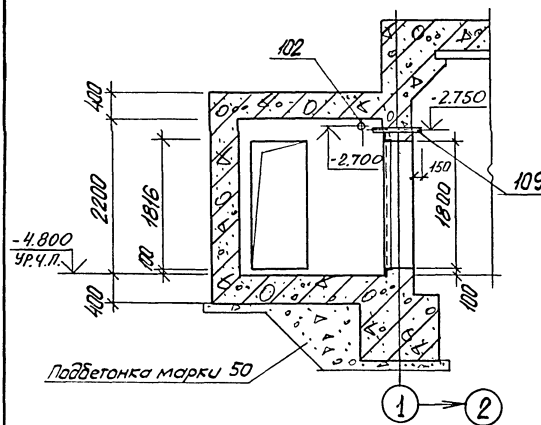
ТП А-II - 450-264.04 - КЖ - альбом I вып. 1		Склад материалов	Лист	Листов
Провер: Хоробейкин И.К., Метлин Славислав Е.И., Рук. Фр. Хоробейкин И.К., Нач. Фр. Савицкий Вадим А.И., Инж. пр. Ильиницкий А.П.		РП	8	8
Фрагмент плана 1. Разрезы 1-1, 2-2.		Проект ООО Клевский Промстройпроект		

Шифр чертежа: Подписи и даты: Взам инв. №

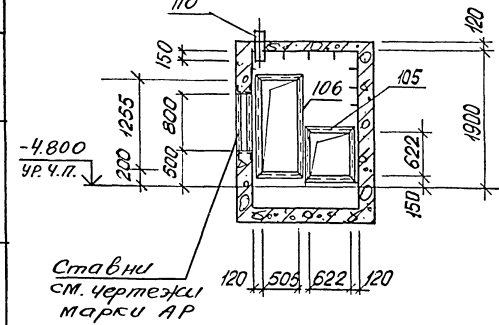
4 - 4



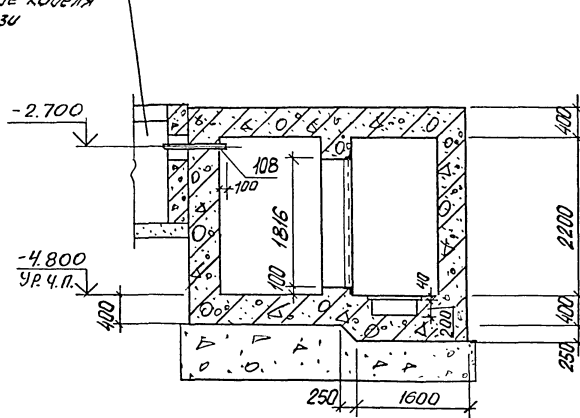
5 - 5



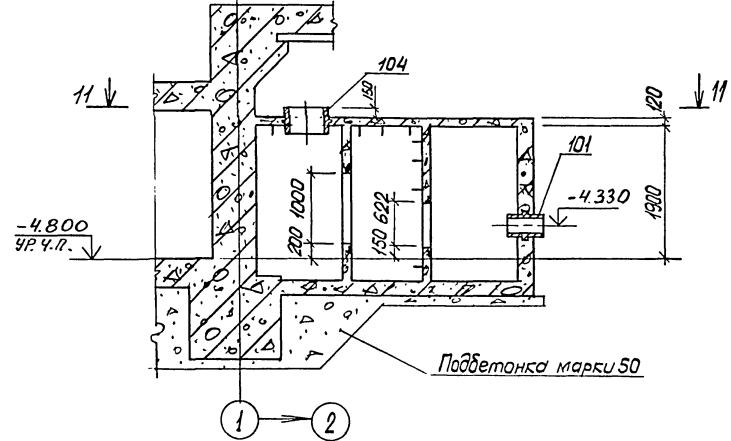
3 - 3



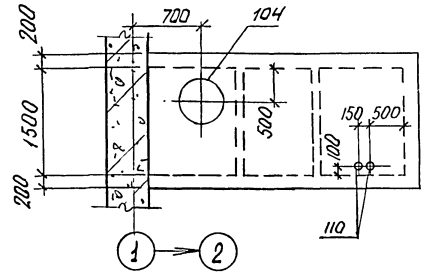
6 - 6



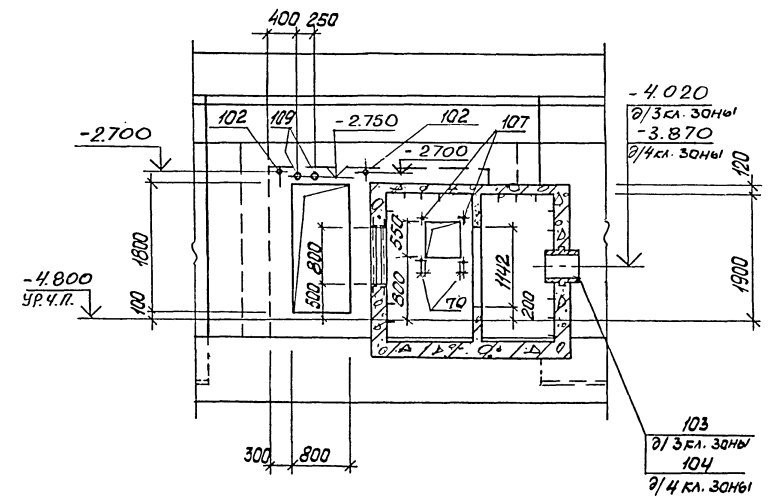
7 - 7



11 - 11



8 - 8



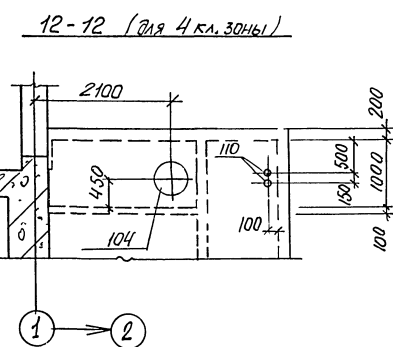
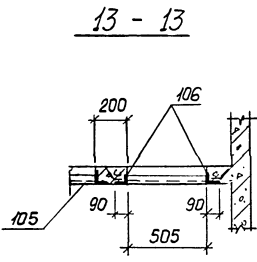
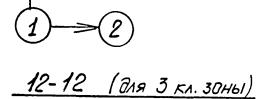
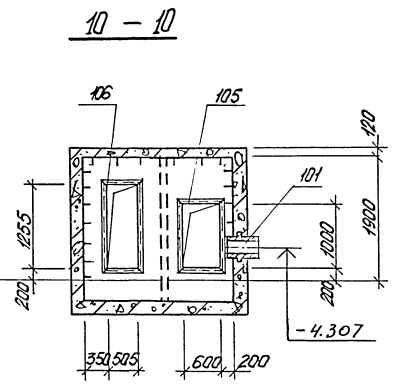
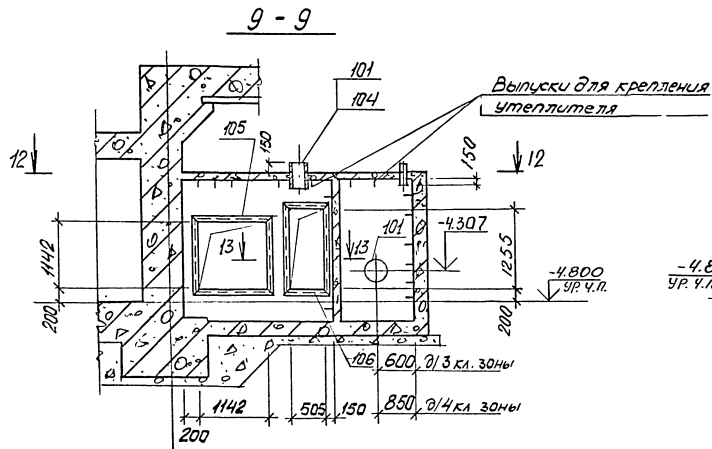
ДАН. № 1077. Проверка и дата вкл. инж. 12

ТТ А-П-450-264.84 - КЖ-альбом I вып. 1			
Склад материалов		Ставнист	Листов
Фрагмент плана 1		РП	9
Разрез 3-3-8-8, 11-11		Госстрой СССР Киевский Промстройпроект	
20132-01 24			

Приказ	Проверка	Хоровецкая	1900
	Исполн.	Славинская	1900
	Рис. др.	Хоровецкая	1900
	Нач. отд.	Савицкая	1900
	Инж. пр.	Альшиц	1900
Инв. №			

Спецификация

к схемам расположения элементов фрагмента плана 1



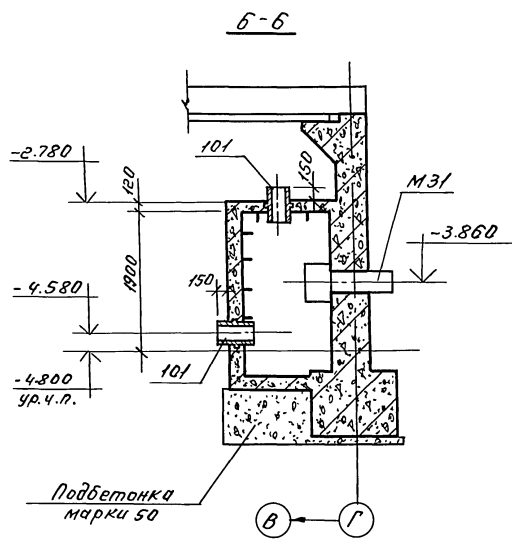
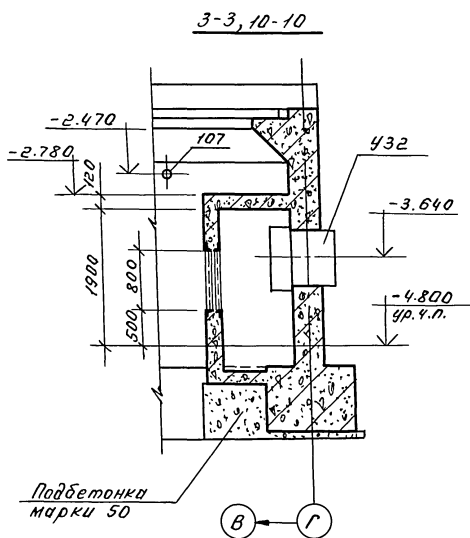
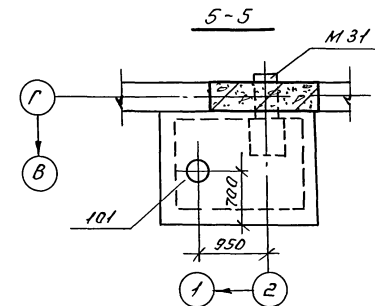
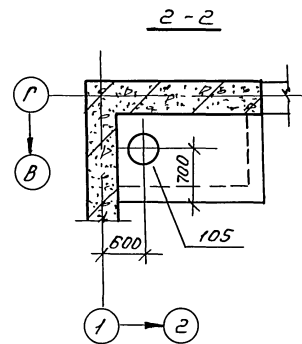
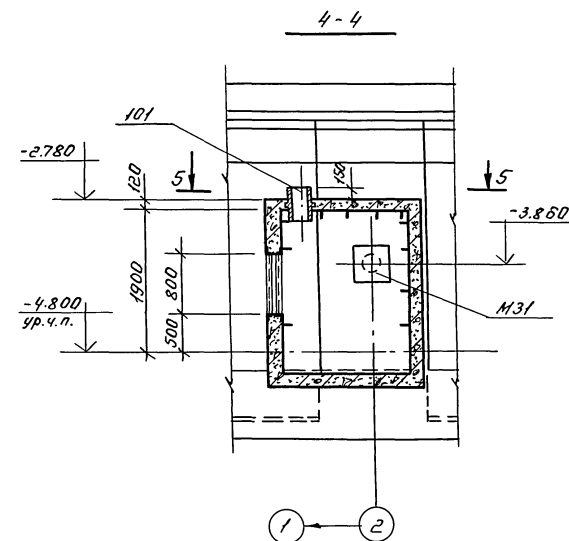
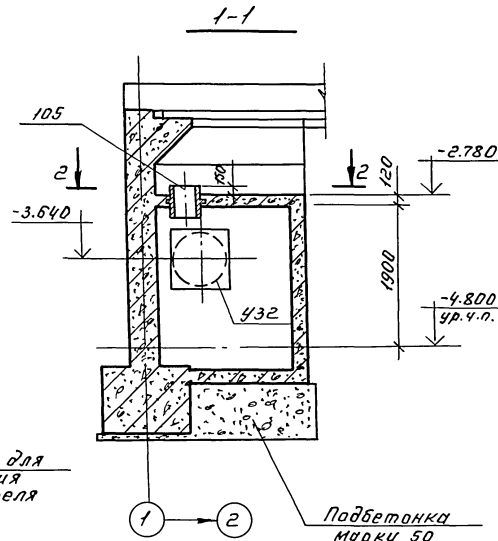
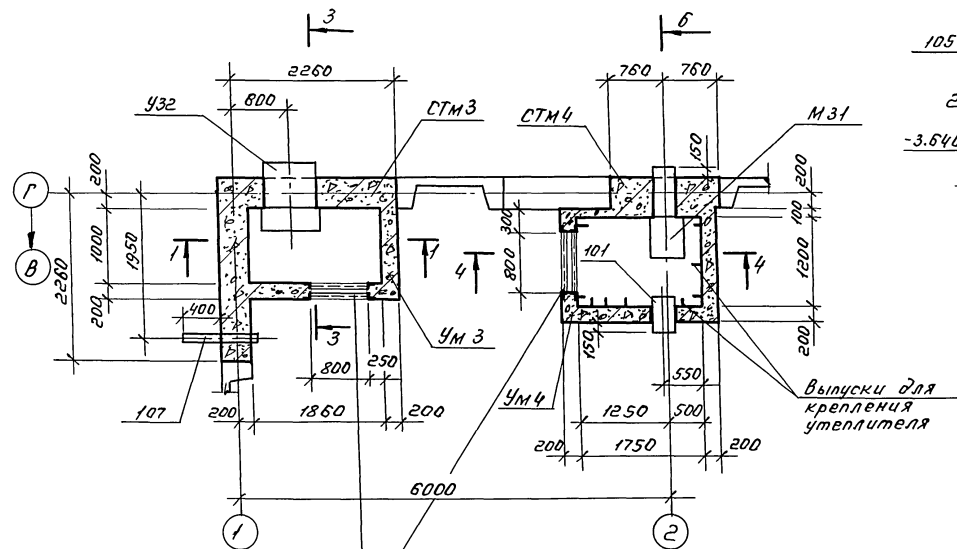
Марка поз.	Обозначение	Наименование	Кол-во	Масса ед. кг.	Примечание
		Фрагмент плана 1 для 1 и 2 климатических зон			
СТМ 2	листы В-10,33,34	Монолитная стена СТМ 2	1		
Ум 1	листы В-10,40,42	Монолитный участок Ум 1	1		
		Фрагмент плана 1 для 3 и 4 климатических зон			
СТМ 2	листы В-10,33,34	Монолитная стена СТМ 2	1		
Ум 2	листы В-10,41,42	Монолитный участок Ум 2	1		

ТП А-П - 450-264 В4 - КЖ - альбом I вып. 1

Приблиз.	Склад материалов	Стадия	Лист	Листов
	Фрагмент плана 1. Разрезы 9-9, 10-10, 12-12, 13-13	РП	10	
		Госстрой СССР	Киевский	Промстройпроект

Изд. № 10000. Издательство «Веста» Киев, ул. 1918

Фрагмент плана 2
для 1 и 2 климатических зон

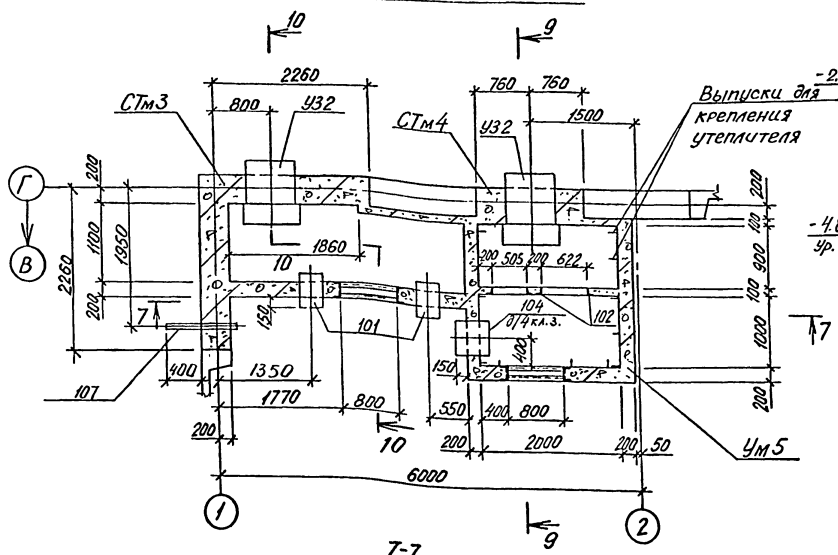


Линия разреза 10-10 см. лист 12.

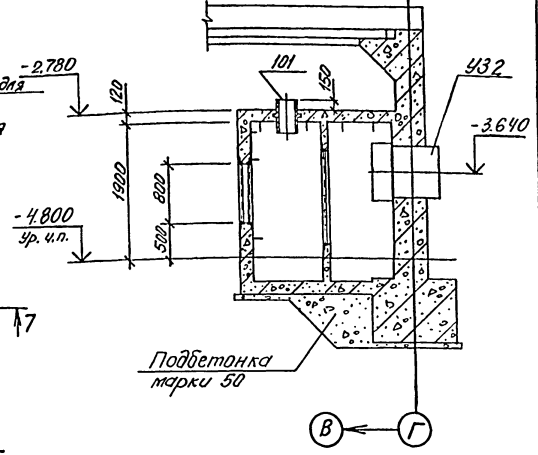
Куб. № 1001. Лист 1 и 2 от Взам. шифра

		ТПА-И-450-264.84-КЖ- альбом I вып. 1	
Привязан	Провер. Хоравецкая Исполн. Славинская	Склад материалов.	Станция Лист Листов РП И
Изм. №	Рук. бр. Хоравецкая Нач. отд. Говиская Приним. Алшиш	Фрагмент плана 2. Разрезы 1-1: 6-6, 10-10.	Госстрой СССР Киевский Промстройпроект
		20132-01 26	

Фрагмент плана 2
для 3 и 4 климатических зон



9-9
(для 3 климатической зоны)



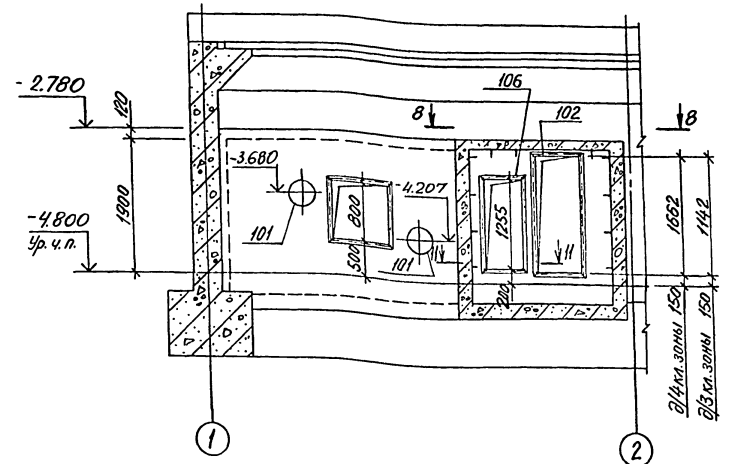
Спецификация

к схеме расположения элементов фрагмента плана 2

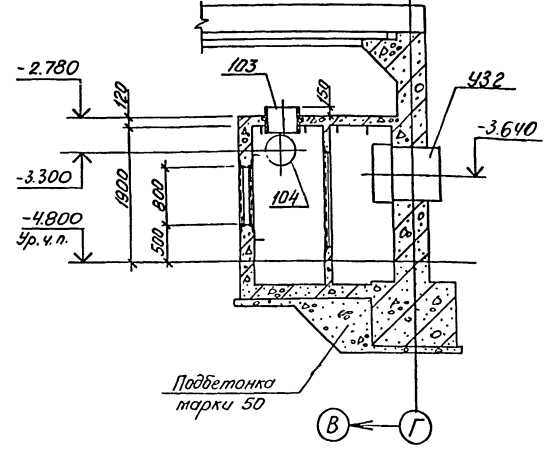
Марка, поз.	Обозначение	Наименование	Кол.	Масса, кг	Примечание
		Фрагмент плана 2			
		для 3,4 климатических зон			
СТМ3	листы 11,12,35,36	Монолитная стена СТМ3	1		
СТМ4	листы 11,12,36	То же, СТМ4	1		
УМ3	листы 11,12,43,44	Монолитный участок УМ3	1		
УМ4	листы 11,12,43,44	То же, УМ4	1		
		Фрагмент плана 2			
		для 3,4 климатических зон			
СТМ3	листы 11,12,35,36	Монолитная стена СТМ3	1		
СТМ4	листы 11,12,36	То же, СТМ4	1		
УМ5	листы 12,45,46	Монолитный участок УМ5	1		

- Коробки УЗ2 и МЗ1 установить по ТДК-Н-І-70 часть ІІ раз-дел ІІ альбом 3 (приложение). Коробки УЗ2 установить крышкой вниз. Спецификацию коробок УЗ2 и МЗ1 см. чертежи марки 0В.
- Разрез 10-10 см. лист 11.

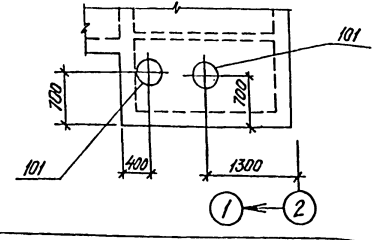
7-7



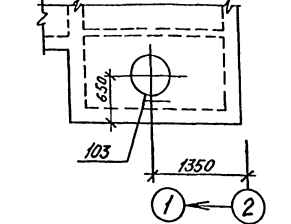
9-9
(для 4 климатической зоны)



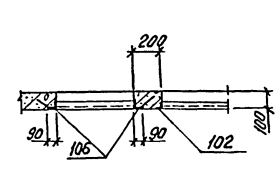
8-8
(для 3 климатической зоны)



8-8
(для 4 климатической зоны)



11-11



ТП А-ІІ-450-264.84-КЖ-альбом І выт. 1	
Склад материалов	Станд. лист 12
Фрагмент плана 2. Разрезы 7-7-9-9, 11-11	Госстрой СССР Киевский Промстройпроект

Приказ
Инв. №

Провер: Хоробецкая Р.С.
Исполн: Слободская С.С.
Рис. бр: Хоробецкая Р.С.
Нач. отд: Савушан С.С.
Инж.пр: Альшиц А.А.

Шкала 1:1

Фрагмент плана 3

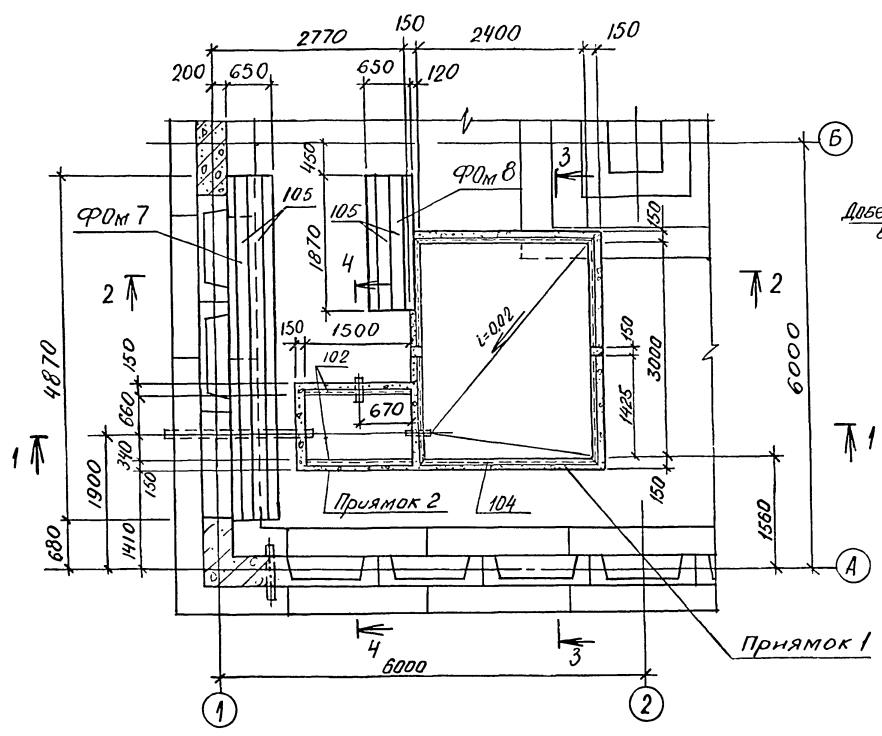
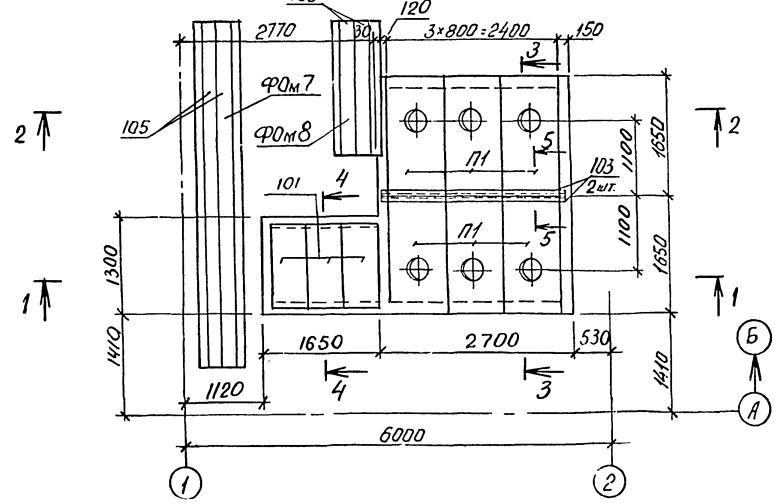
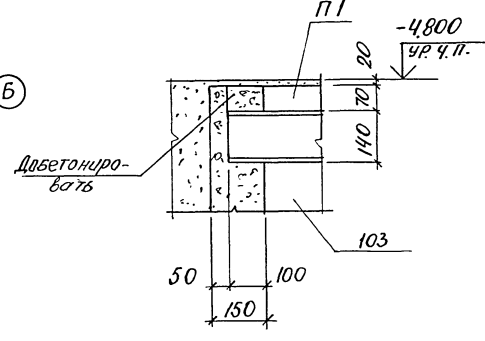


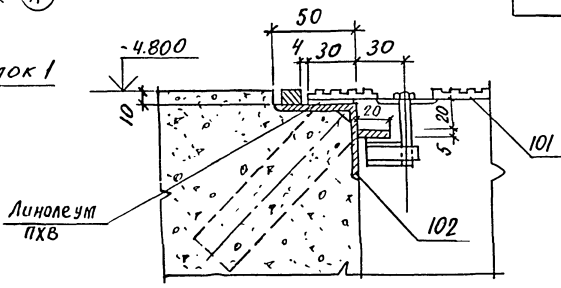
Схема расположения плит перекрытия прямоков 1 и 2



И



II

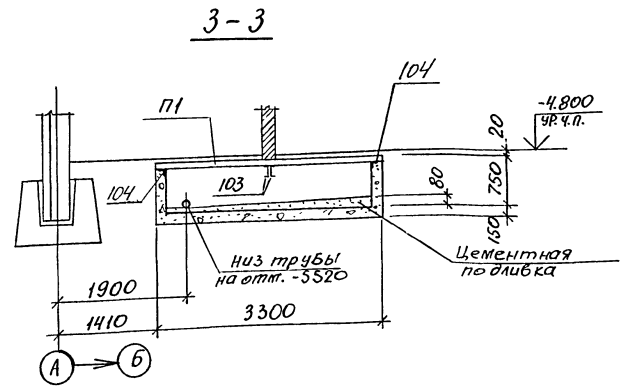
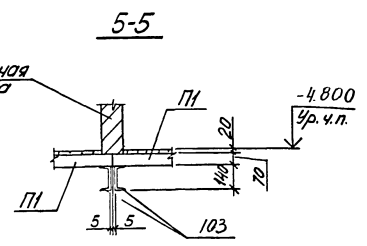
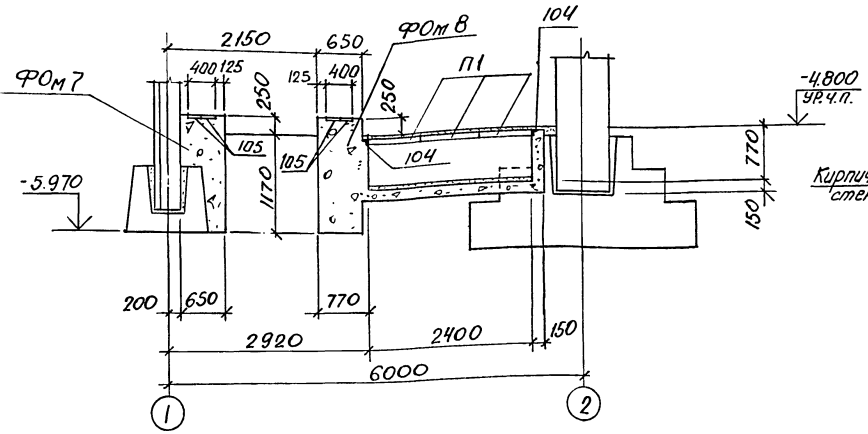
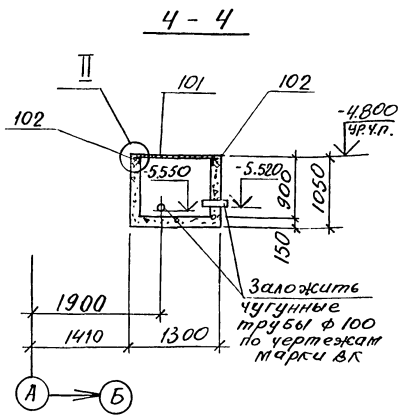
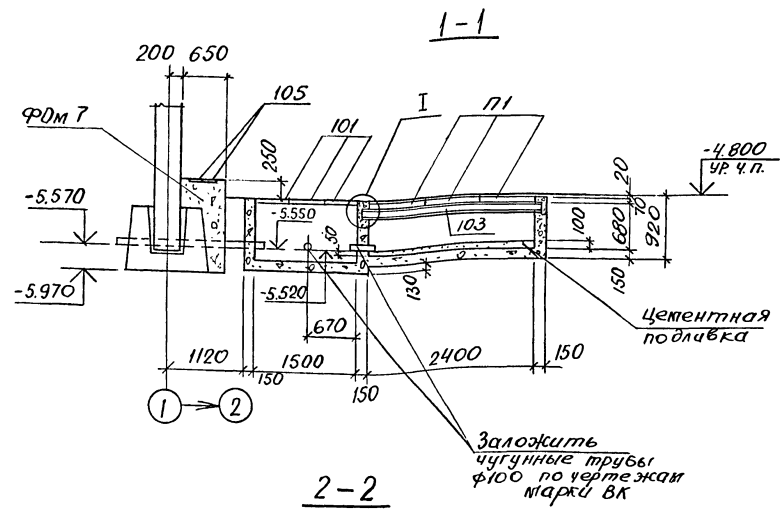


Спецификация к смете расположения элементов фрагмента плана 3

Марка, поз.	Обозначение	Наименование	Кол.	Масса, кг	Примечание
		Фрагмент плана 3			
прямок 1	листы 13,14	Прямок 1	1		
прямок 2	листы 13,14	Прямок 2	1		
Ф0м 7	листы 13,14	Фрагмент под обшивку Ф0м 7	1		
Ф0м 8	листы 13,14	то же Ф0м 8	1		
		Схема расположения плит перекрытия			
		прямка 1			
П1	П1А-П-450-264.84.КЖ-П1	Плита П1	6		
		Схема расположения плит перекрытия			
		прямка 2			
101	03.005-4 в альб 2 Т-199.93.01.000-26	Металлические щиты подольных каналов а=1060, л=498	3		

Т1А-П-450-264.84-КЖ-альбом I вып. 1		
Привязан	Провер: Хоробецкая В.Х.-1 Испол: Слабинская О.М. Рук.вр: Хоробецкая В.Х.-1 Нач. отд: Савушкин В.С. Ин. спец. по: Вильшица И.И.	Склад материалов
Станд. лист	РП 13	Листов
Фрагмент плана 3		Госстрой СССР
Ув. И. И.		Киевский Проектинститут

Цена по подл. Издается в объеме 1 экз. 1 шт.



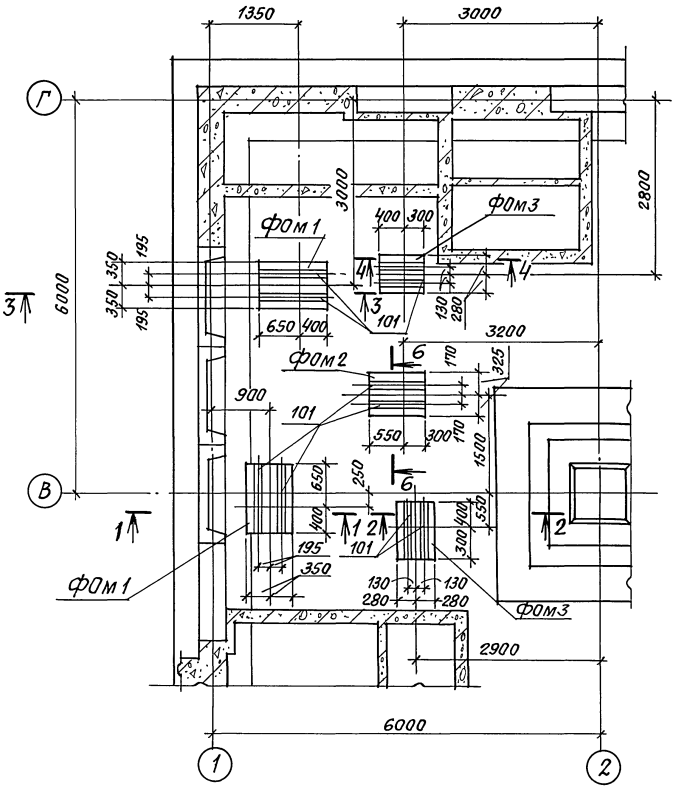
Спецификация элементов монолитной конструкции

Кол.	Обозначение	Наименование	Кол.	Примечание
		Прямаяк 1		
103	листы 13, 14	ГНГДСТ8240-72, L=2800	2	320кг
104	3-400-6/76	Изделие закладное МН-46	1/2	п.м
		Материал		
		Бетон марки 100		2,6м³
		Прямаяк 2		
102	03.005-4.3.040	Обрештающий уголок	3,0	п.м.
		Материал		
		Бетон марки 100		0,9м³
		Ф0м 7		
105	1.400-15 вып. 0.1	Изделие закладн. МН129-1	974	п.м.
		Материал		
		Бетон марки 100		2,1м³
		Ф0м 8		
105	1.400-15 вып. 0.1	Изделие закладн. МН129-1	374	п.м.
		Материал		
		Бетон марки 100		1,7м³

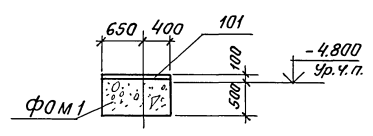
ТП А-II -450-26484 -КЖ-альбом I вып. 1			
Провер	Хоровацкий	Склад материалов	Лист 14
Устал.	Славинская		
Рук.вр.	Хоровацкий	Фрагмент плана 3. Разрезы 1-1: 5-5	Тосстрой ССРС Киевский Проектпроект
Нач.отд.	Савицкий		
Инж.мр.	Вальшин		

Шкала 1:100

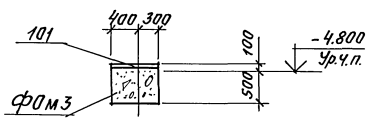
Схема расположения фундаментов под оборудование для 3 климатической зоны



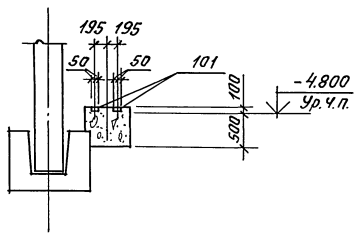
3 - 3



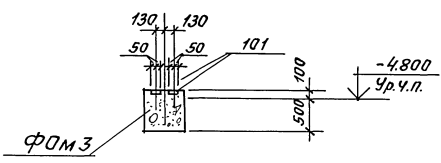
4 - 4



1 - 1



2 - 2



Спецификация к схемам расположения фундаментов под оборудование в венткамере

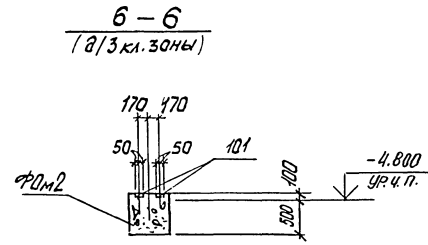
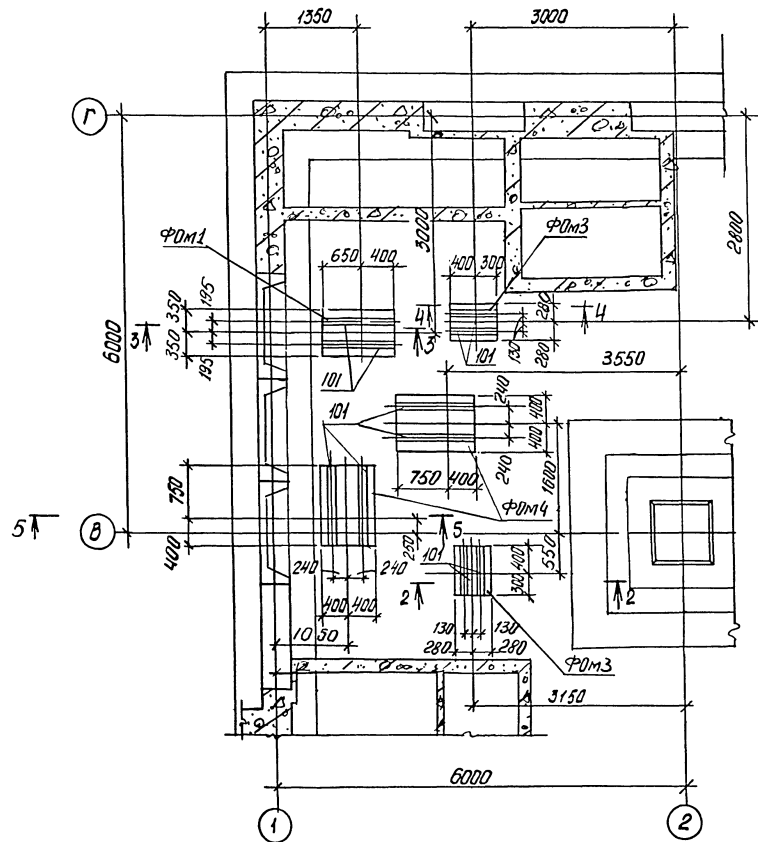
Марка, поз	Обозначение	Наименование	Кол.	Масса, кг	Примечание
		<u>Схема расположения фундаментов под оборудование</u>			
		<u>3 климатическая зона</u>			
ФОМ 1	листы 15, 16	Фундамент ФОМ 1	2		
ФОМ 2	листы 15, 16	То же, ФОМ 2	1		
ФОМ 3	листы 15, 16	" ФОМ 3	2		
		<u>4 климатическая зона</u>			
ФОМ 1	листы 15, 16	Фундамент ФОМ 1	1		
ФОМ 3	листы 15, 16	То же, ФОМ 3	2		
ФОМ 4	листы 15, 16	" ФОМ 4	2		

ТПА-П-450-264,84-КЖ-альбом I вып. 1

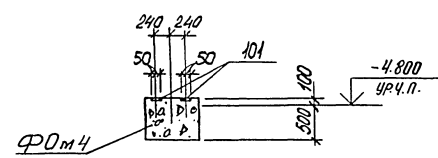
Привязан	Провер. Хоробецкая Испали. Нечасья	Склад материалов	Стадия РП	Лист 15	Листов
Инв. №	Ст. инж. Савбскан Руч. др. Хоробецкая Нач. отд. Савбскан Инж. Алышца	Схема расположения фундаментов под оборудование для 3 клим. зоны. Разрезы 1-1, 2-2, 3-3, 4-4	Госстрой СССР Киевский Простран.проект		

Директор Исполнительный отдел Вент.камер

Схема расположения фундаментов под оборудование
для 4 климатической зоны



5-5



Спецификация элементов монолитной конструкции

Формат	Сфера	Тек.	Обозначение	Наименование	Кол.	Примечание
				Ф0м 1		
				Сборочные единицы и детали		
*)		101	3.400-6/76 л. 17	Изделие закладное МИИ-7	2,1	п. м.
				Материалы:		
				Бетон марки 100		0,44м ³
				Ф0м 2		
				Сборочные единицы и детали		
*)		101	3.400-6/76 л. 17	Изделие закладное МИИ-7	17	п. м.
				Материалы:		
				Бетон марки 100		0,33м ³
				Ф0м 3		
				Сборочные единицы и детали		
*)		101	3.400-6/76 л. 17	Изделие закладное МИИ-7	14	п. м.
				Материалы:		
				Бетон марки 100		0,24м ³
				Ф0м 4		
				Сборочные единицы и детали		
*)		101	3.400-6/76 л. 17	Изделие закладное МИИ-7	2,3	п. м.
				Материалы:		
				Бетон марки 100		0,55м ³

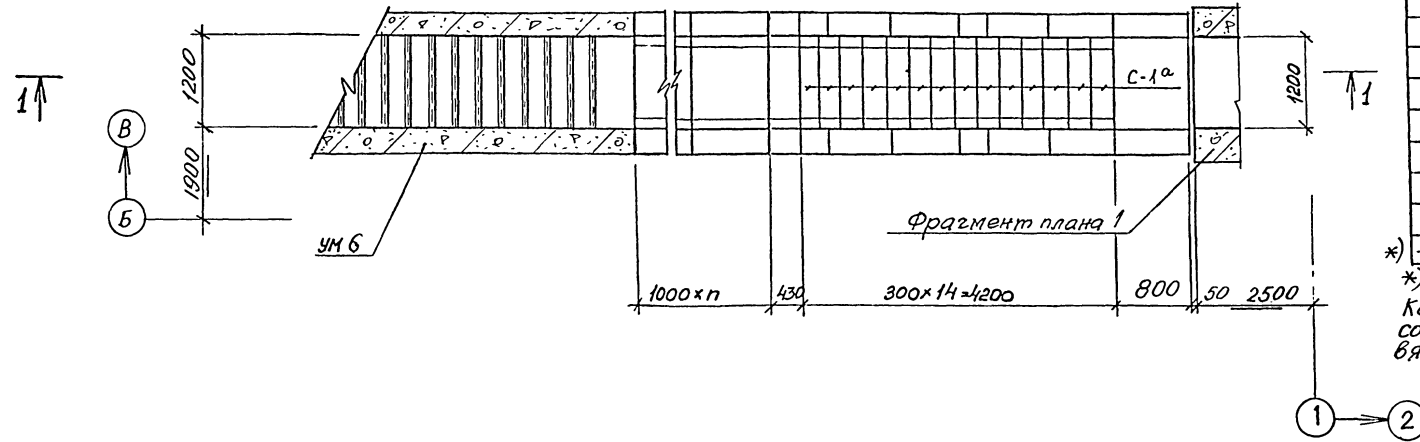
) Марка стали Вст3кп2 ГОСТ 380-71

Инд. проект. Издательство «Восток-Запад»

Привязка		Провер. Хоровецкая	Исп. Нечасова	Ст. инж. Славинская	Рис. в. Хоровецкая	Исп. от. Савицкий	Исп. инж. Альшиц	ТПА-II-450-26484 - КЖ-альбом I вып. 1	Склад материалов	Ст. инж. Лист	Листов
									РП	16	
								Схема расположения фундаментов под оборудование для 4 клим. зоны, разрез 5-5, 6-6.	Госстрой СССР Киевский Проектинститут		

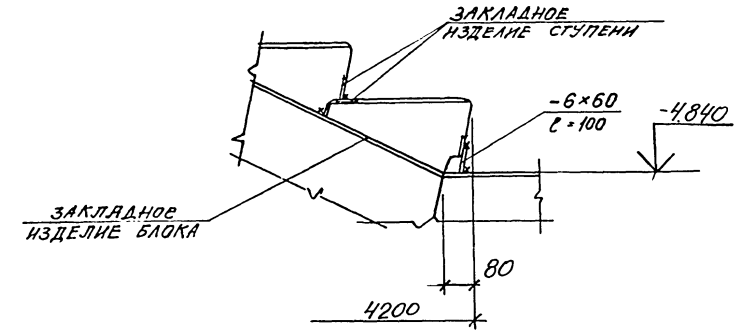
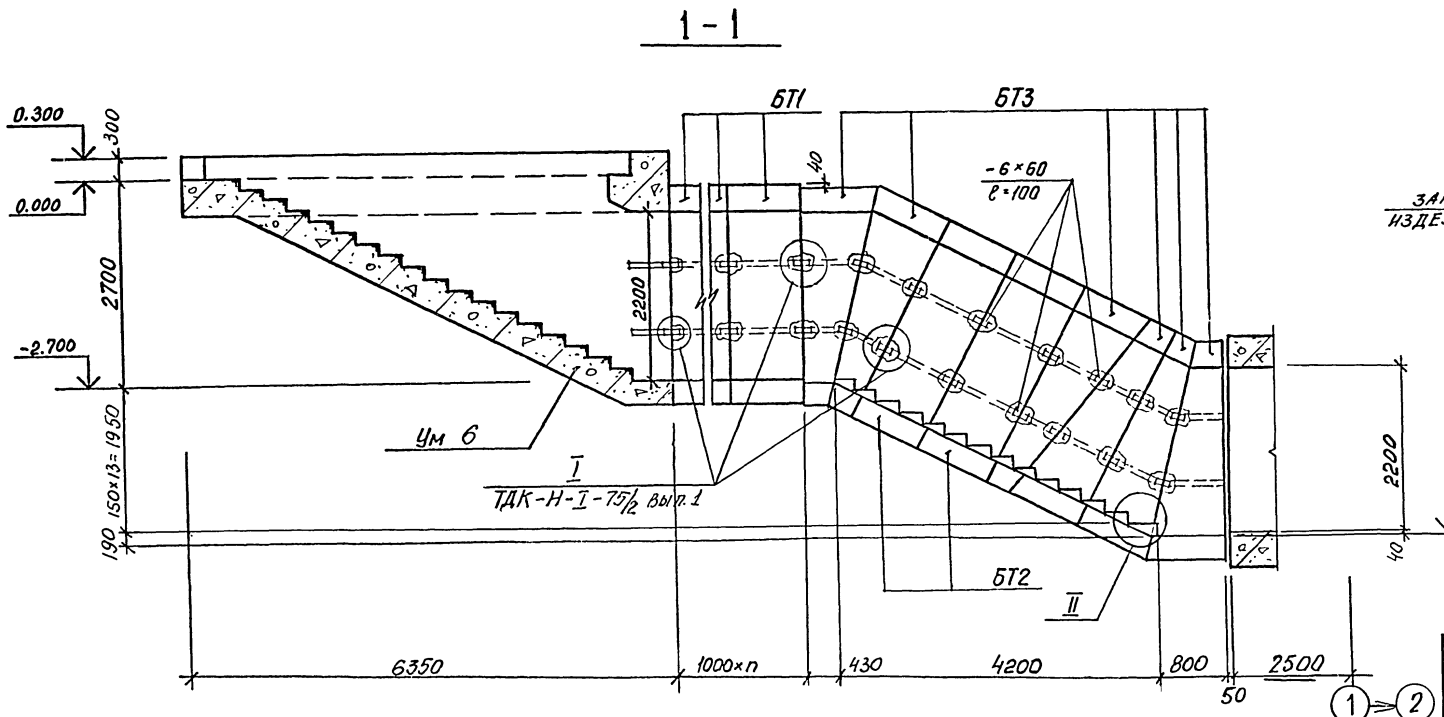
ФРАГМЕНТ ПЛАНА 4

Спецификация
к схеме расположения элементов фрагмента плана 4



Марка поз.	Обозначение	Наименование	Кол-во	Масса ед. кг.	Примечание
		БЛОК ЖЕЛАЗОБЕТОННЫЙ			
БТ1	ТДК-И-1-75/2 в.4	БВТС-II - 1,2x2,2 ^а	20	6400	*
БТ2	ТПА-II-450-264,84-КЖИ	БВТС-II - 1,2x2,2 ^а 1	2	6400	
БТ3	ТПА-II-450-264,84-КЖИ	БВТС-II - 1,2x2,2ПВ ^а -1	6	4200	
		Ступень			
С-1 ^а	ТПА-II-450-264,84-КЖИ-С-1 ^а	С-1 ^а	14	100	
		Участки монолитный			
УМ 6	лист 19, 51, 52	УМ 6	1		
		Изделие соединительное			
*)	-6x60 в.ч. лист 17	-6x60 R=100 ГОСТ 103-76	114	0.3	всего шт

) Марка стали ВстЗпс6 ГОСТ 380-71
Количество сборных блоков БВТС-II-1,2x2,2^а и соединительных изделий принято условно, при привязке проекта количество уточнить.



x- монтажный шов Δ5

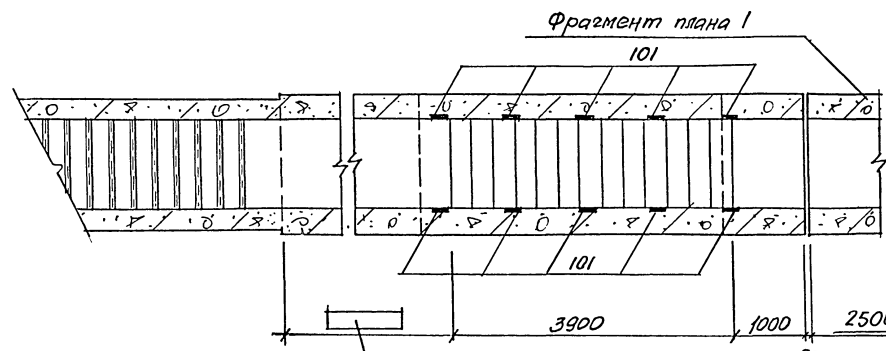
Прибыло		ТПА-II-450-264,84-КЖ-альбом I в.ч. I	
Провер.	Хоровецкая	Склад материалов	Стадия Лист Листов
Исполн.	Савинский		РП 17
Рук. пр.	Хоровецкая	Фрагмент плана 4	Госстрад СССР
Моч. отд.	Савинский	вариант сборных железобетонных конструкций	Киевский
И. инж. пр.	Альшиц		Промстройпроект

Имя, отчество, должность и фамилия исполнителя

Фрагмент плана 4

Спецификация к схеме расположения элементов фрагмента плана 4

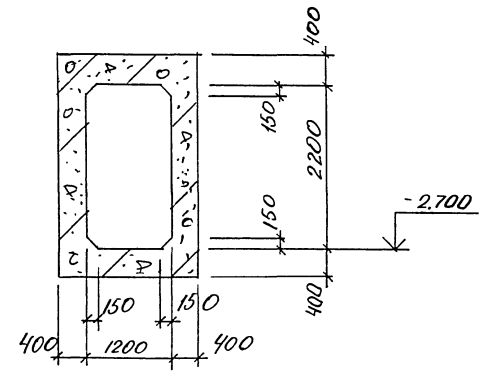
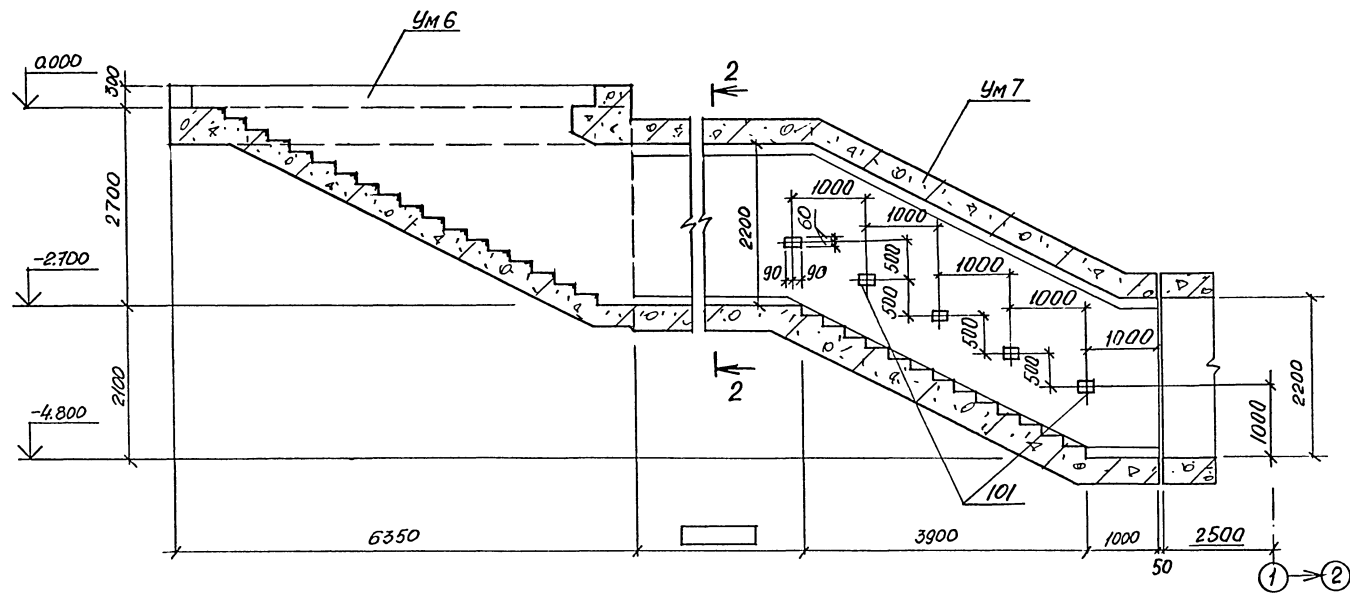
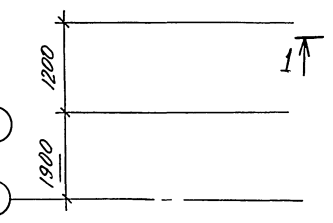
Марка пвх	Обозначение	Наименование	Кол.	Масса ед. кб	Примечание
		Монолитные участки			
Ум 6	листы 19, 51, 52	Ум 6	1		
Ум 7	листы 18, 53, 54	Ум 7	1		



Размер определяется при привязке проекта

1-1

2-2



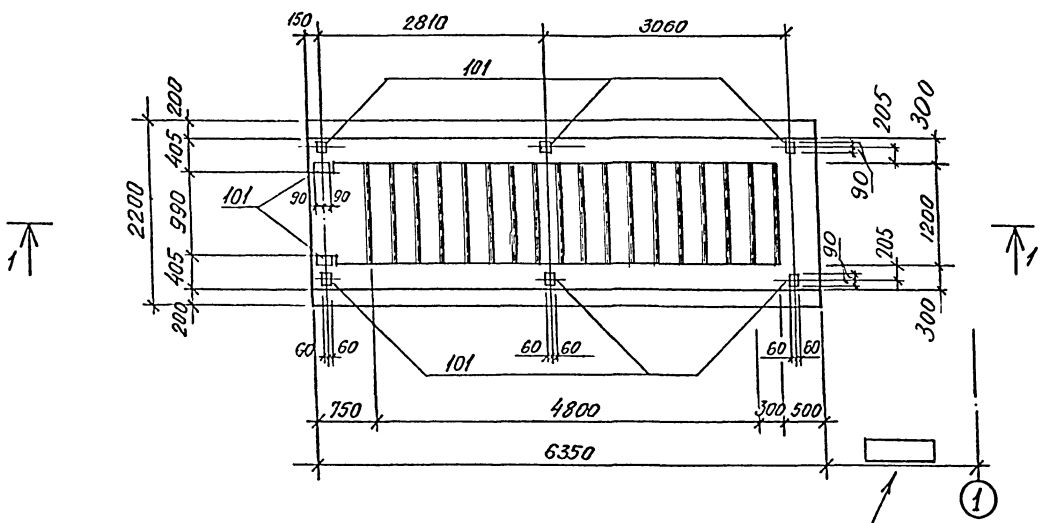
Монолитные участки Ум 6 и Ум 7 бетонировать совместно

Шиб. Мастер. Испытание и дата. Взам. инв. №

ТПА-П-450-264.84-КЖ-альбом I выт. 1			
Склад материалов		Стадия	Лист
		РП	18
Фрагмент плана 4. Вывыт в монолитных железобетонных конструкциях		Госстрой СССР Киевский Проектстройпроект	
20132-01		33	

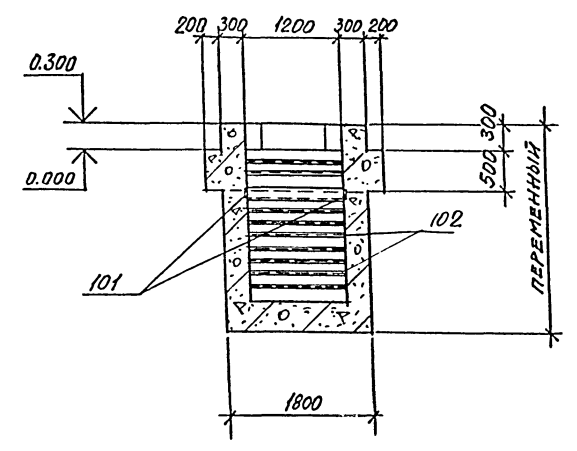
Привязан	
Шиб. М	

Ум 6

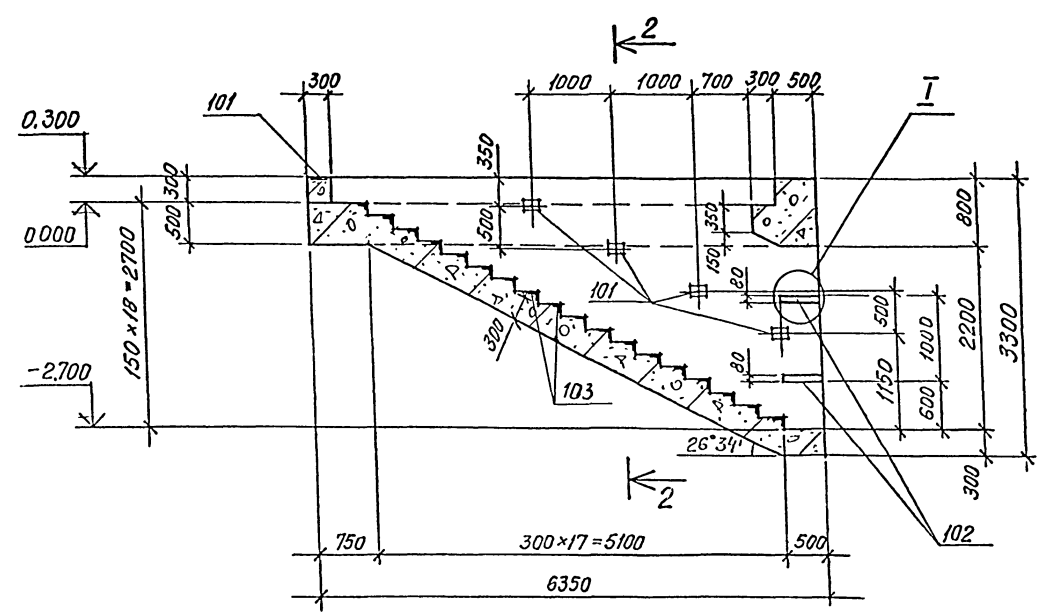


РАЗМЕР ПРСТАВЛЯЕТСЯ
при привязке проекта

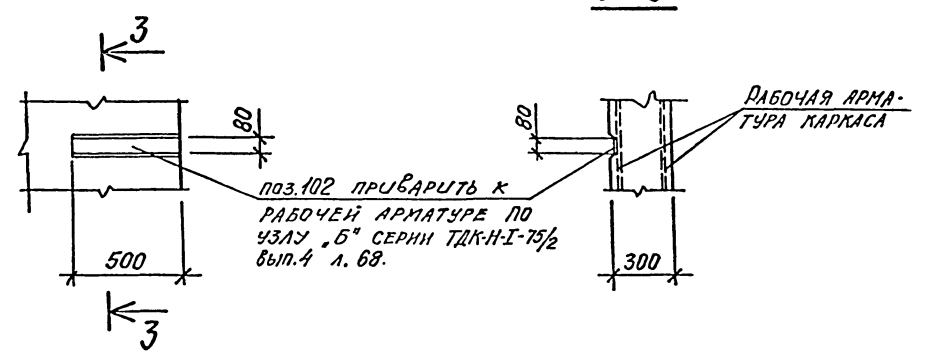
2-2



1-1



I



3-3

Имя и подпись Подпись и дата Власт. инст. №

				ТП А-II - 450-264.84-КЖ-альбом I вып. 1		
Привязан				Склад материалов		Лист 19
Провер. Хоровицкая Р.Ю.				Испол. Славинская С.		Листов 19
Рук. Б.Д. Хоровицкая Р.Ю.				Нач. отд. Савицкий В.В.		
Инв. №				участок монолитный Ум 6. Опалудка.		Испол. ОООР Киевский Промстройпроект

Схема расположения элементов на отм. -4.800

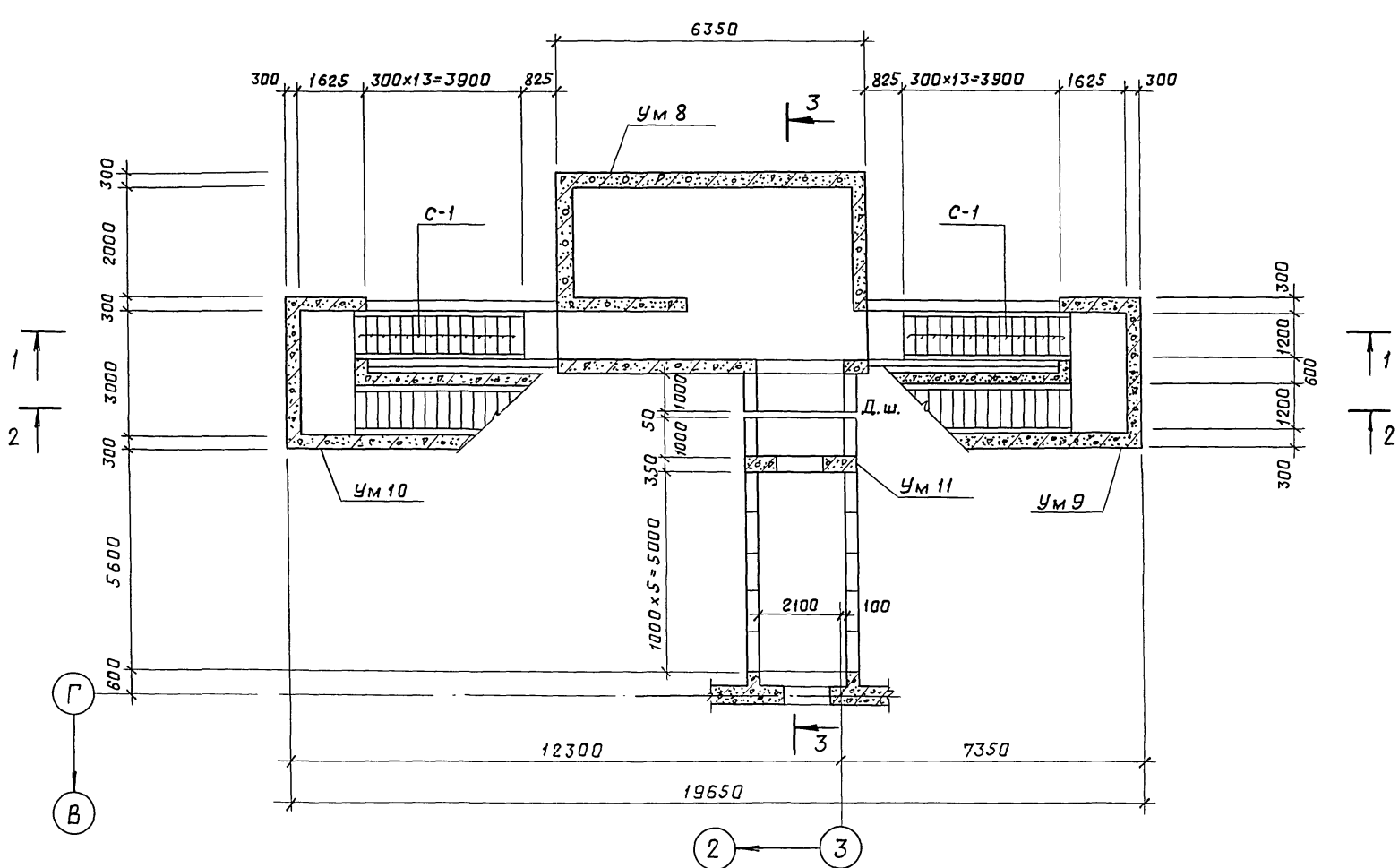
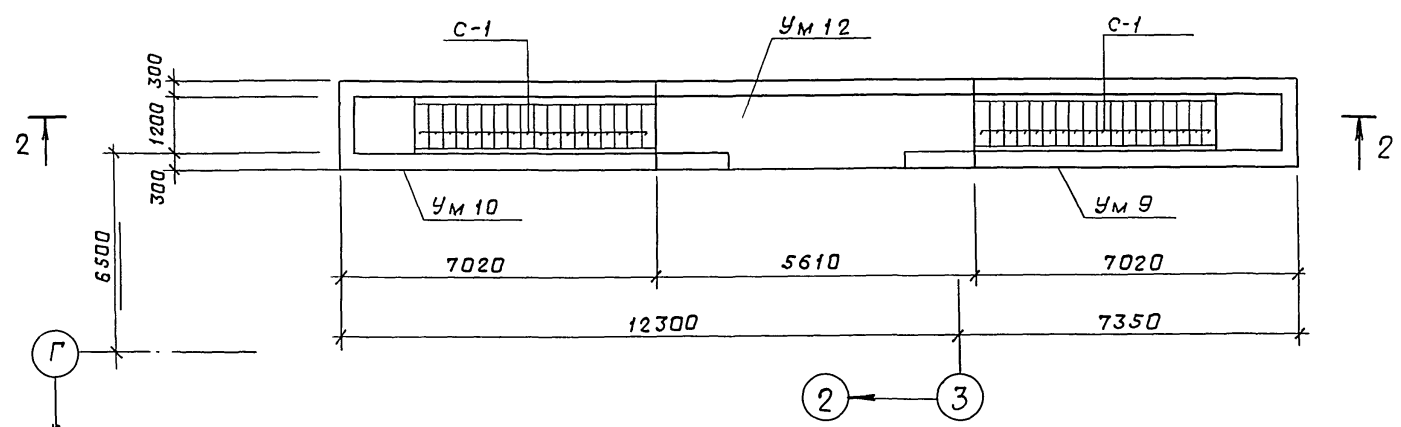


Схема расположения элементов на отм. 0.300



Спецификация к схемам расположения элементов фрагмента плана 5

Марка поз.	Обозначение	Наименование	Кол.	Масса ед.кг	Примечание
		Блоки железобетонные			
БТ1	ТДК-Н-І-75/2 в.4	БВСс-ІV-1.2x2.2 ^а	6	4200	
БТ2	ТДК-Н-І-75/2 в.4	БВСс-ІV-1.2x2.2пв ^а	6	2600	
БТ3	ТДК-Н-І-75/2 в.4	БВСс-ІІ-2.2x2.4 ^а	7	7900	
Б1	3.006-3.в.ІІ-3	Балка Б24-14.5	1	480	
		Плиты перекрытий			
п1	3.006-3 в.ІІ-2	пТ36в-8	6	1550	
п2	ТПА-ІІ-450-264.84кжн-п11а-81	п11а-8-1	3	270	
п3	1.141-1, в.7	п42-12	3	1490	
с-1	ТДК-Н-І-75/2 в.3	Ступень С-1	64	100	
		Перемычки			
пр1	1.138-10 в.1	1пр3-19.12.14	4	75	
пр2	1.138-10 в.1	1пр28-20.25.22у	1	275	
		Фундаментные блоки			
ФБ1	ГОСТ 13579-78	ФБС-24.4.6-Т	6	1300	
ФБ2	ГОСТ 13579-78	ФБС-12.4.6-Т	2	640	
		Изделия соединительные			
	-60x6 l=100	Б.Ч	-60x6 l=100 ГОСТ 103-76	20	
	L50x6 l=60	Б.Ч	L50x5.l=60 ГОСТ 8509-72*	8	
		Участки монолитные			
Ум 8	Листы 26.27.55 ÷ 61	Ум 8	1		
Ум 9	Листы 28.62 ÷ 65	Ум 9	1		
Ум 10	Листы 28.62 ÷ 65	Ум 10	1		
Ум 11	Лист 66	Ум 11	1		
Ум 12	Лист 29	Ум 12	1		

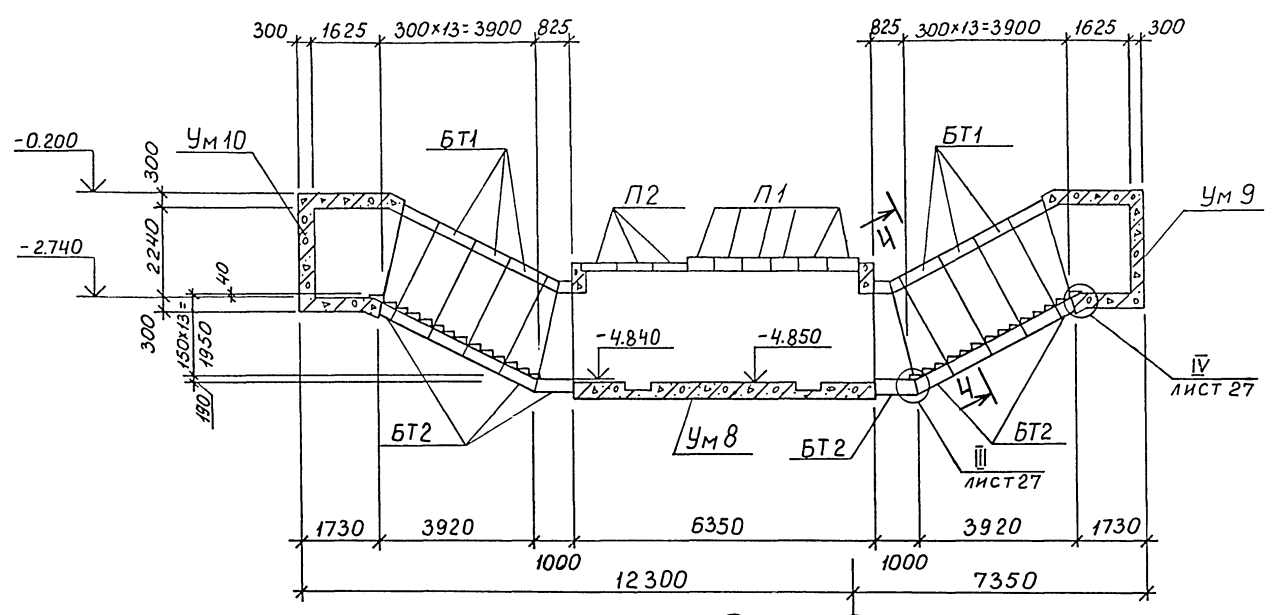
) Сталь марки ВСт3пс6 по ГОСТ 380-71

Инт. № подл. Подп. и дата. Взам. инв. №

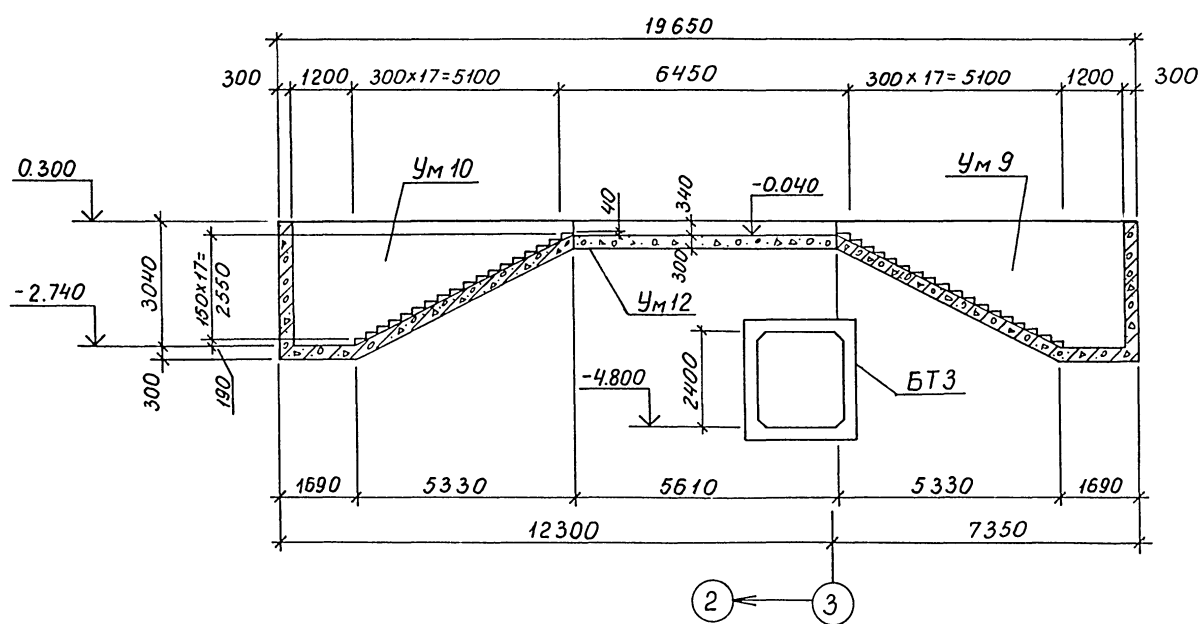
Привязан			ТПА-ІІ-450-264.84-КЖ - альбом І Вып.1		
Провер.	Язарова	Склад материалов	Стадия	Лист	Листов
Констр.	Мухно		рп	20	
Рук. бр.	Харовецкая	Фрагмент плана 5. Схема расположения элементов на отм. -4.800 и 0.300. Вариант в сб. ин-б. конструкциях	Госстрой СССР		
Нач. отд.	Сайбускан		Киевский		
Инв. №	Плишндр Альшиц		Промстрой проект		

20132-01 35

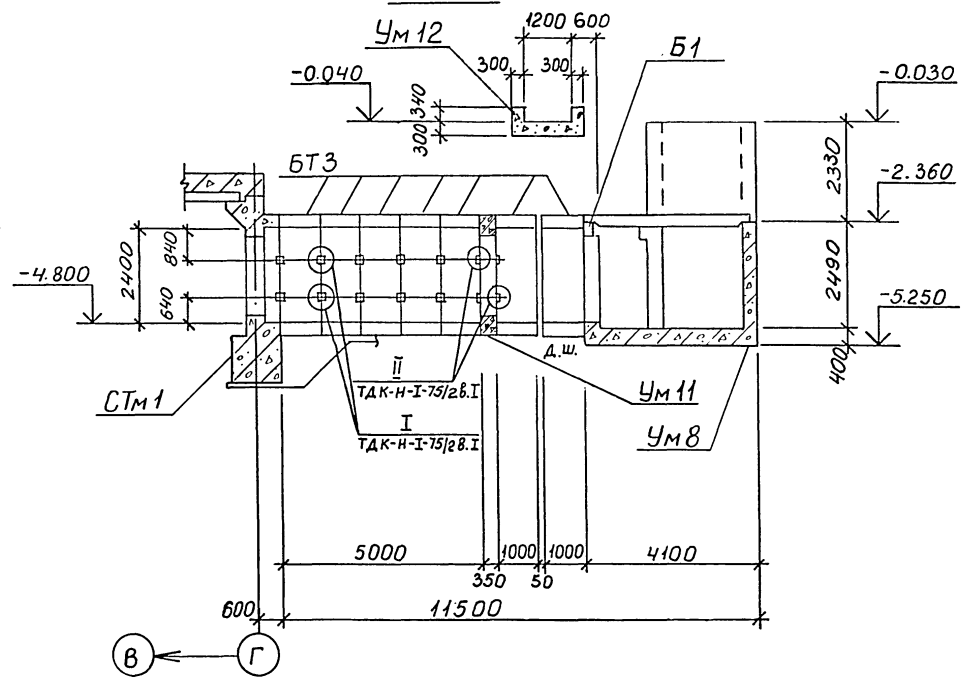
1-1



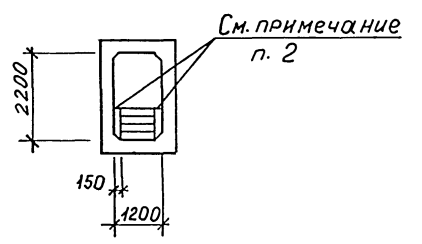
2-2



3-3



4-4

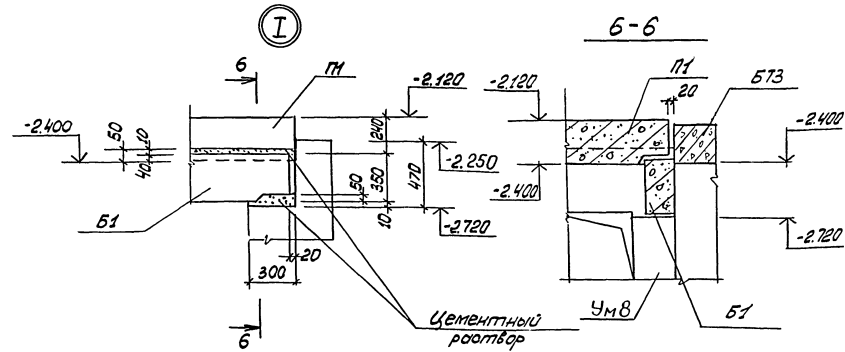
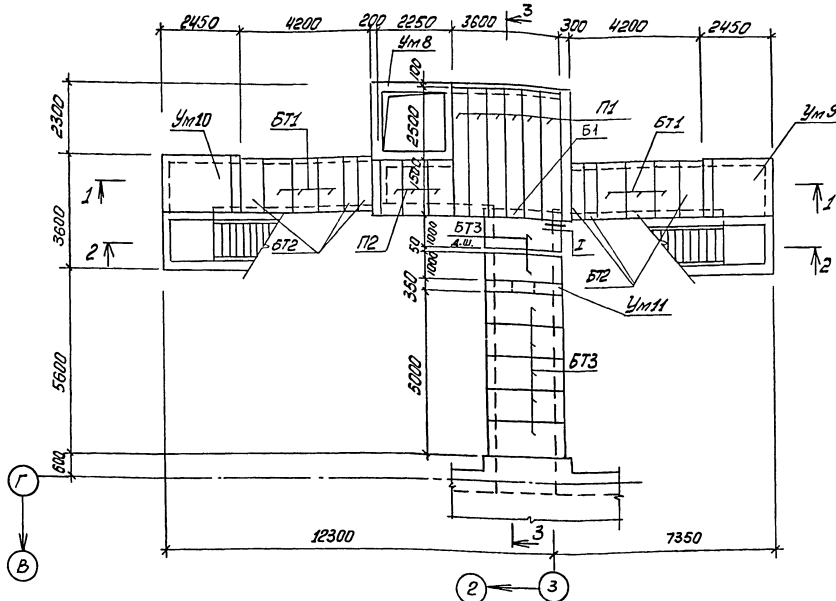


1. Ступени монтировать на слое свежеложенного цементного раствора М100 толщ. 20мм.
2. Зазоры между ступенями заделать бетоном марки 200.

Шиб. № лодж. Изделия в доме Взам.инв.№

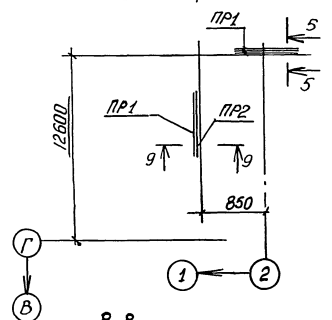
			ТП А-II-450-26484-КЖ-альбом I вып. 1				
Приказан	Провер	Азарова	Азарова	Склад материалов	Стадия	Лист	Листов
	Исполн	Михин	Жуков				
Шиб. №	Рук. бр.	Угровеико	Угровеико	Фрагмент плана 5. Разрезы 1-1-4-4. Вариант Вс.б. ж.б. конструкциях.	Тосстрой СССР	Киевский	Промстройпроект
		Нач. отд.	Сабуслан				
				20132-01 36			

Схема расположения элементов покрытия

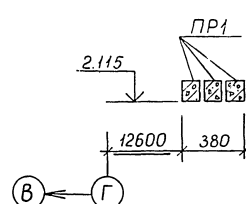


Помещение подъемника.

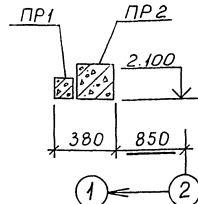
Схема расположения перемычек.



5-5



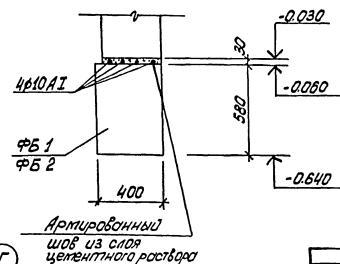
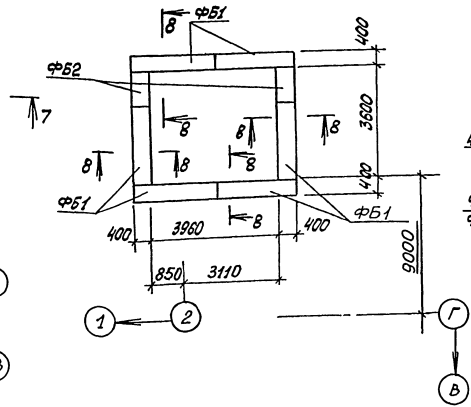
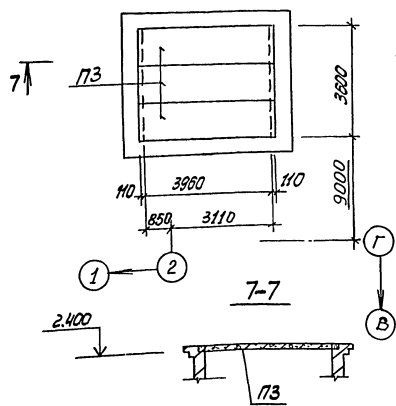
9-9



Помещение подъемника

Схема расположения плит покрытия

Схема расположения фундаментных блоков



1. Конструкции фрагмента плана 5 запроектированы под вращенную по часовой стрелке нагрузку М-10. Блоки БТ3, кроме того, рассчитаны на особое сочетание нагрузок.
2. Расход стали по сеч. 8-8: Ф10А1 ГОСТ 5781-82, вес 41,5 кг.

ТП А-И -450-264.84-КЖ-альбом I вкл. 1			
Привязан	Лавров	Азарова	Лавров
	Мельни	Михо	Шел
	Риж.вр.	Лавров	Лавров
	Нач.отд.	Сави	Сави
	Иванов	Лавров	Лавров
Инв. №			
Склад материалов		Страницы	Листов
		РП	22
Фрагмент плана 3. Схема располо-		Госстрой СССР	
жения элементов покрытия, перемычек		Киевский	
фундаментных блоков, армирован в		Простройпроект	
св.эк. в конструкторском			

Схема расположения элементов на отм. -4.800

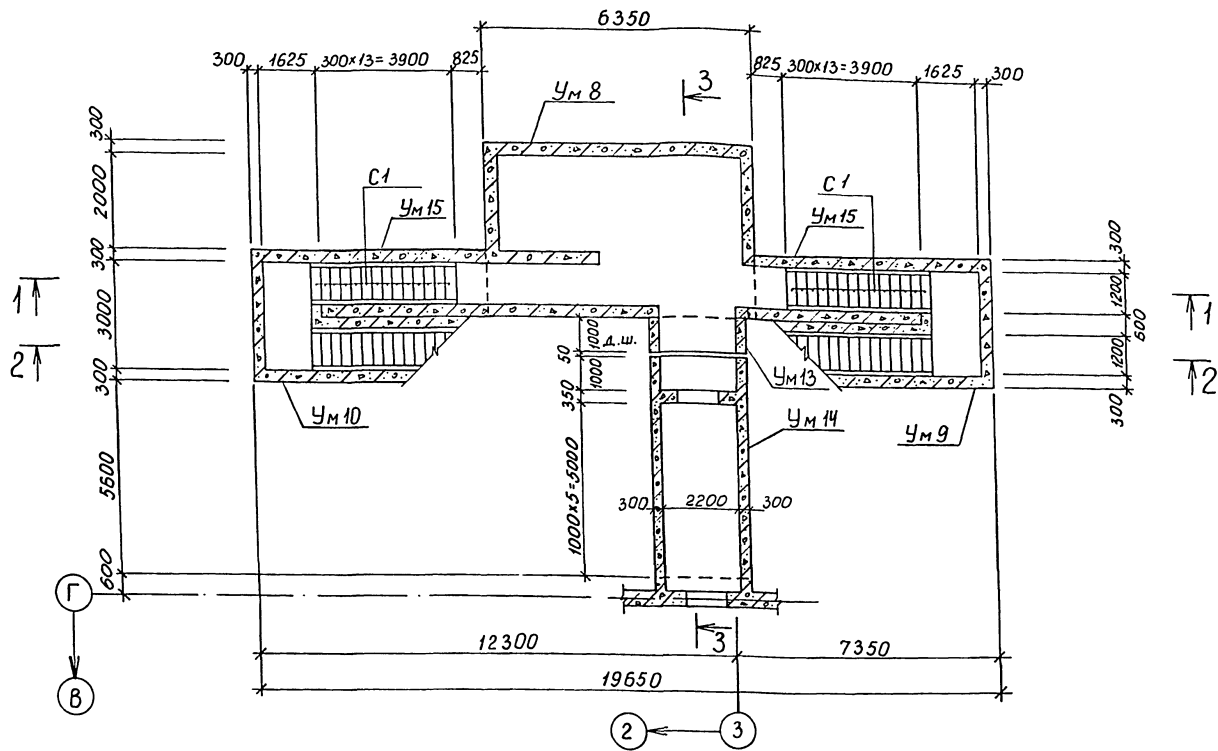
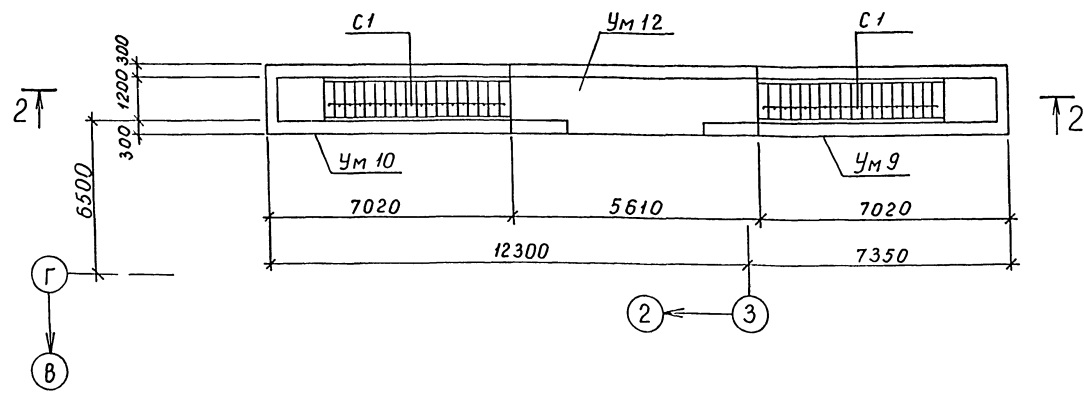


Схема расположения элементов на отм. 0.300



Спецификация к схемам расположения элементов фрагмента плана 5

Марка поз	Обозначение	Наименование	кол	Масса ед.кг.	Примечание
Б1	3.006-3 В.Д-3	Болка Б24-14,5	1	480	
П1	3.006-3 В.Д-2	Плиты перекрытий ПТ368-8	6	1550	
П2	ТМ-Д-450-264Ж-КЖ-ПН84	ПТ18-8-1	3	270	
П3	1.144-1 В.7	ПТ42-12	3	1490	
С1	1.055.1-1 В.1	Ступень 1С11-6	64	110	
ПР1	1.138-10 В.1	ПР3-19.12.14	4	75	
ПР2	1.138-10 В.1	ПР28-20.25.224	1	275	
Фундаментные блоки					
ФБ1	ГОСТ 13579-78	ФБС-24.4.6-7	6	1300	
ФБ2	ГОСТ 13579-78	ФБС-12.4.6-7	2	640	
Участки монолитные					
Ум8	Листы 26,27,55 ÷ 61	Ум8	1		
Ум9	Листы 28, 62 ÷ 65	Ум9	1		
Ум10	Листы 28, 62 ÷ 65	Ум10	1		
Ум12	лист 29	Ум12	1		
Ум13	листы 67,68	Ум13	1		
Ум14	листы 67,68	Ум14	1		
Ум15	листы 29,69,70	Ум15	2		

ТМ А-Д - 450-26484 - КЖ - альбом I вып.1

Приказан			Склад материалов		Лист	Листов
Проект	Азарова	Архитектор	РП	23		
Исполн	Михайл	Инженер				
Рис. бр.	Харьковская	Инженер				
Кач. бр.	Современ	Инженер				
И.инж.пр.	Яльшица	Инженер				

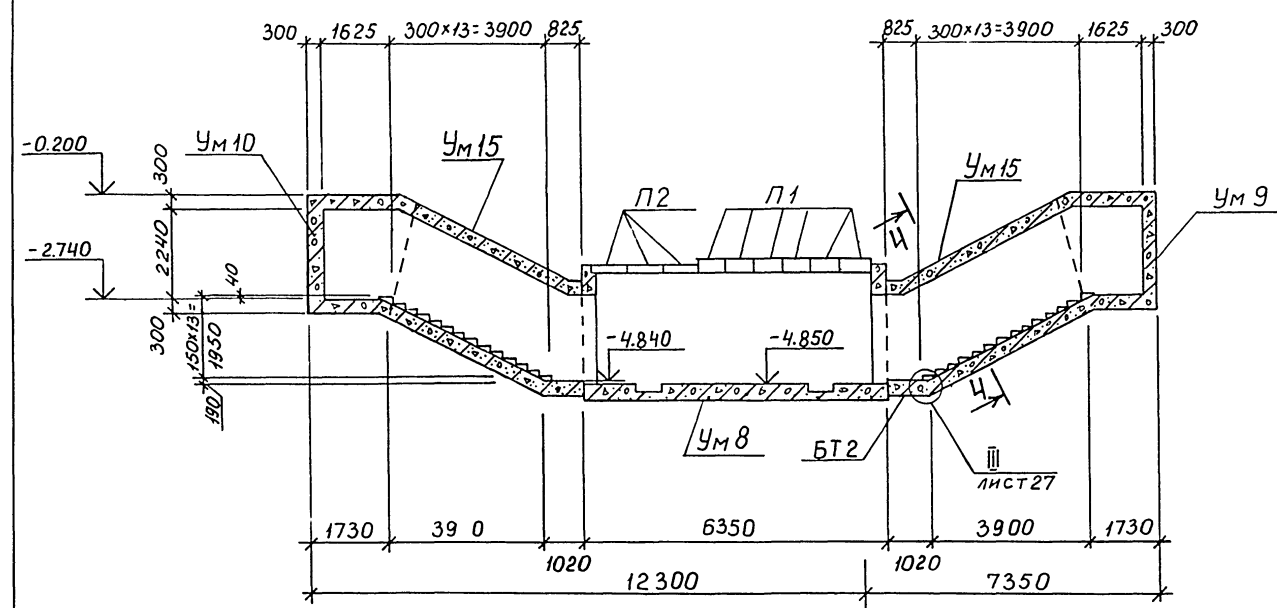
фрагмент плана 5. Схема расположения элементов на отм. -4.800 и 0.300. Входит в монолитных ЖББ конструкциях

Построен СССР Киевский Проектинститут

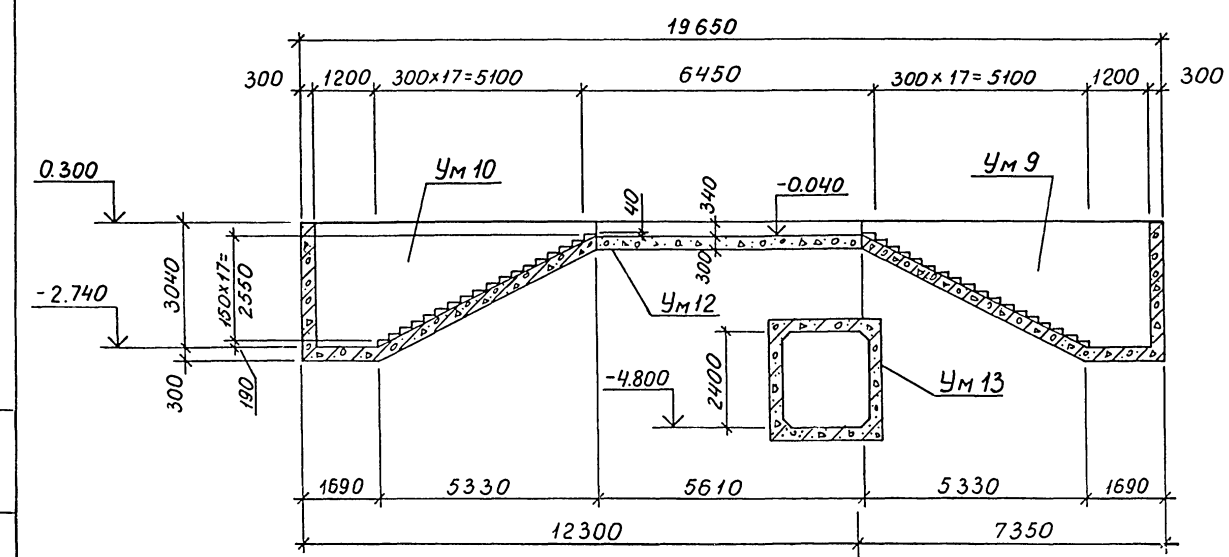
20132-01 38

См. № 1024. Подпись и дата. Взам. инв. №

1-1

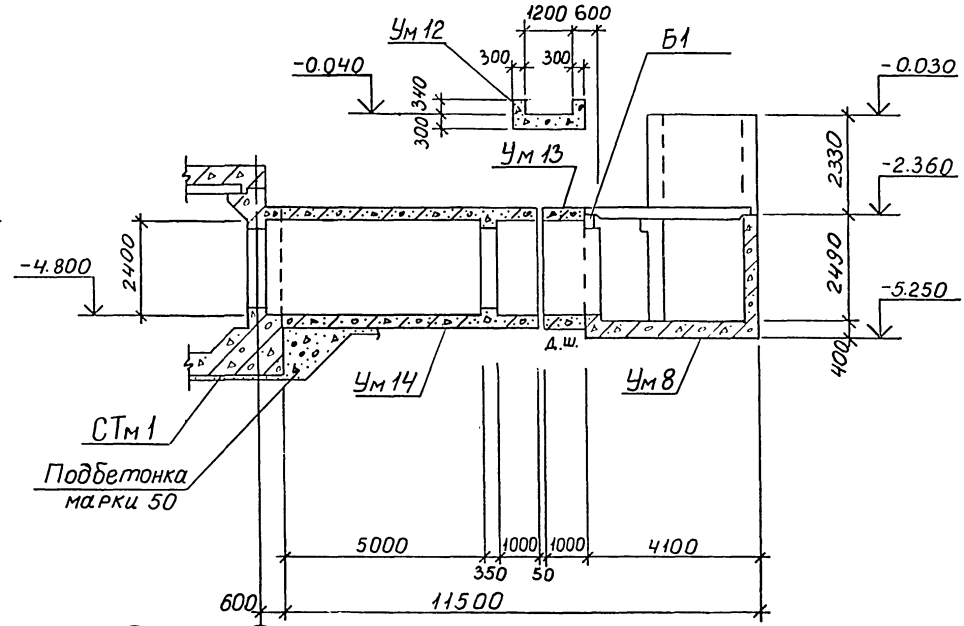


2-2



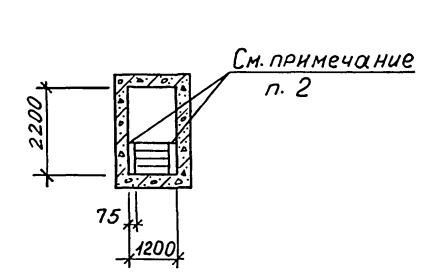
2 ← 3

3-3



3 ← 4

4-4

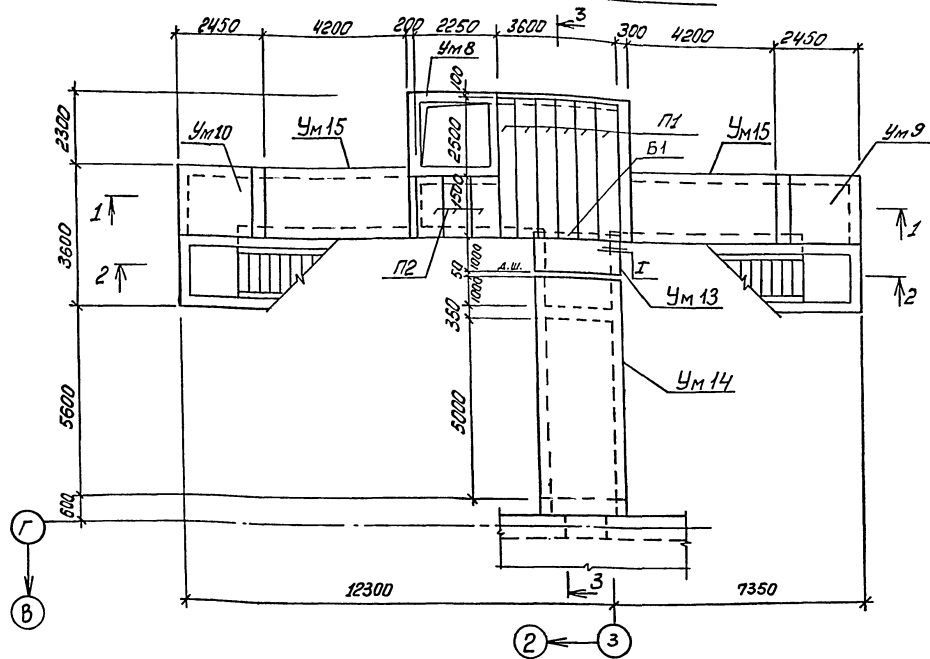


1. Ступени монтировать на слое свежечелюженного цементного раствора М100 толщ. 20мм.
2. Зазоры между ступенями заделать бетоном марки 200.

Умб. №10/01 Подпись и дата В.Зомт.инд.15

				ТПА-II-450-264:84 -КЖ- альбом I вып.1			
Приблизан				Склад материалов		Стадия/Лист	
						РП 24	
				Фрагмент плана 5. Разрезы 1-4-4, 4-4-4, 4-4-4		Госстрой СССР Киевский	
				Монолитных ж.б. конструкция		Промстройпроект	
				20132-01		39	

Схема расположения элементов покрытия



Помещение подъемника

Схема расположения плит покрытия

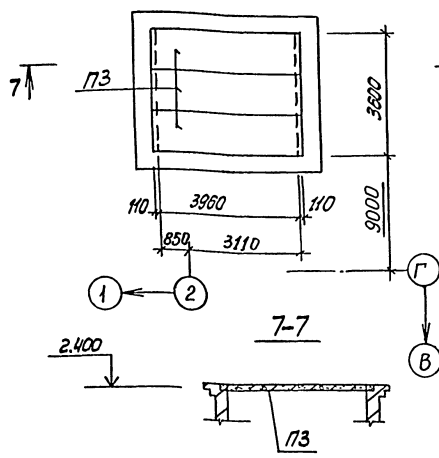
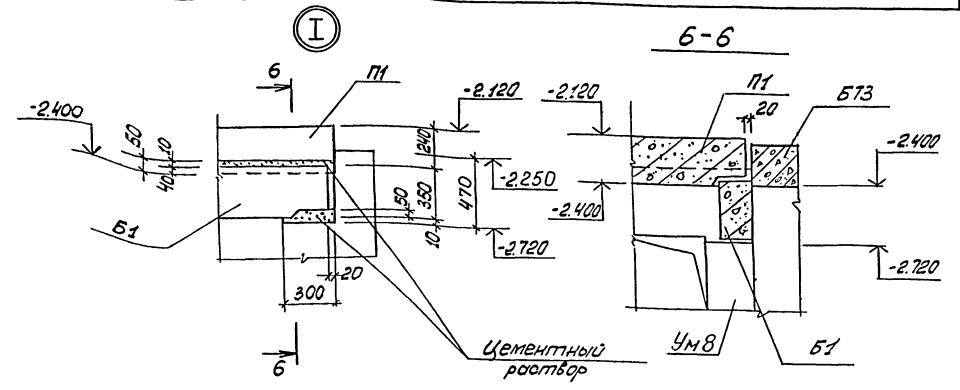
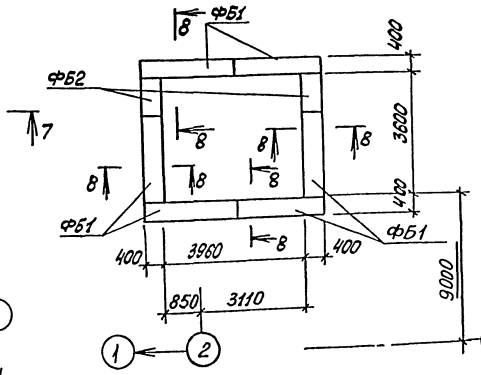
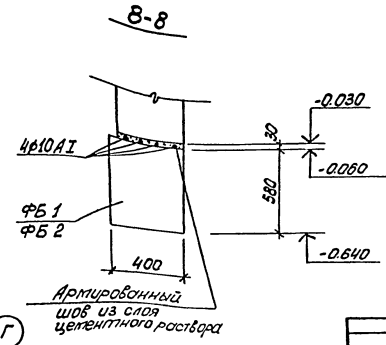
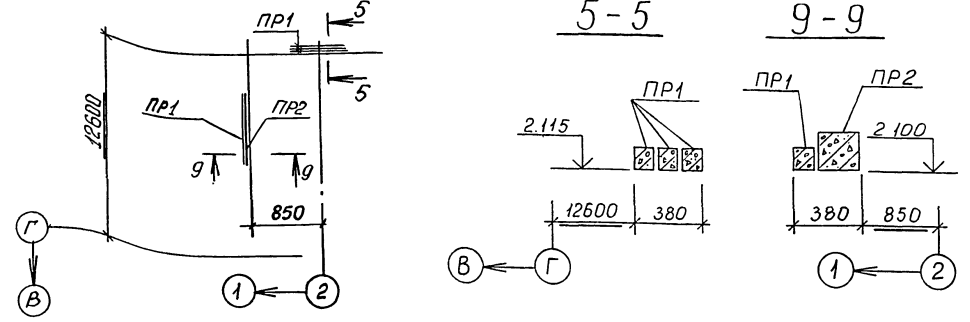


Схема расположения фундаментных блоков



Помещение подъемника. Схема расположения перемычек



1. Все конструкции фрагмента плана 5 запроектированы под временную под нагрузку 4-10. Монолитные участки Ум 13, Ум 14, кроме того, рассчитаны на особое сочетание нагрузок.
 2. Расход стали по сеч. 8-8 :
 Ф10А1 ГОСТ 5781-82, вес 41,5 кг.

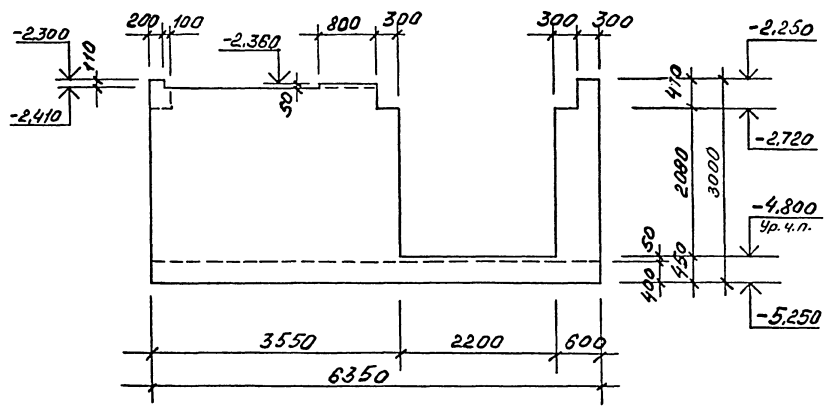
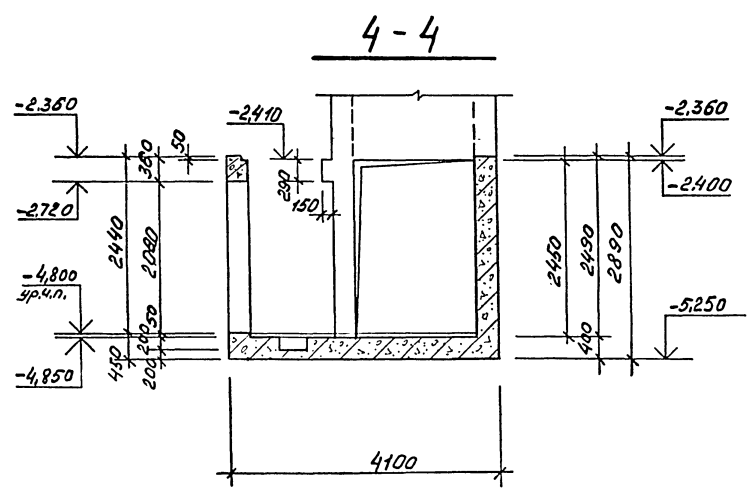
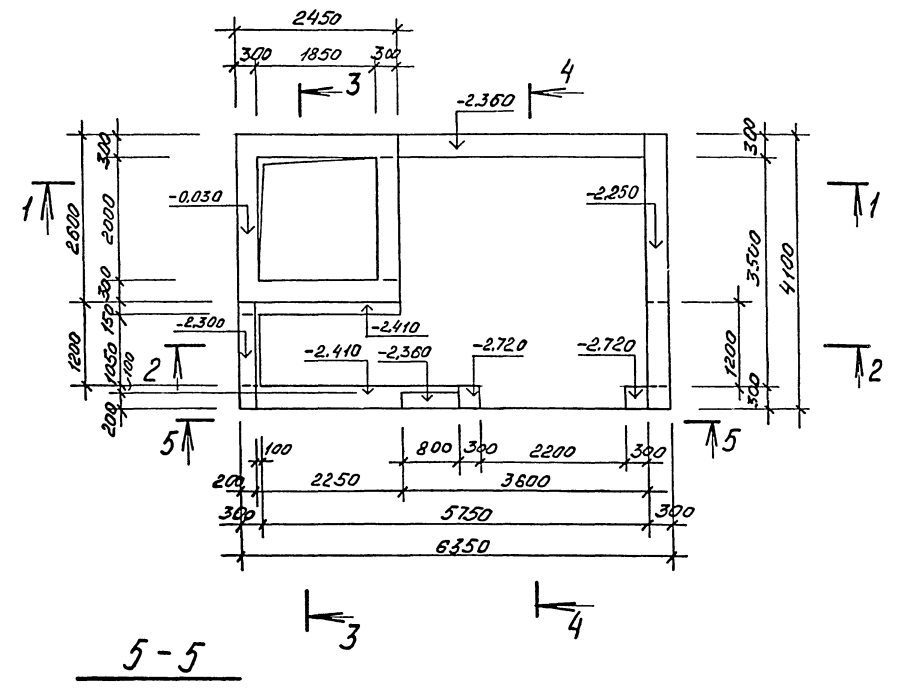
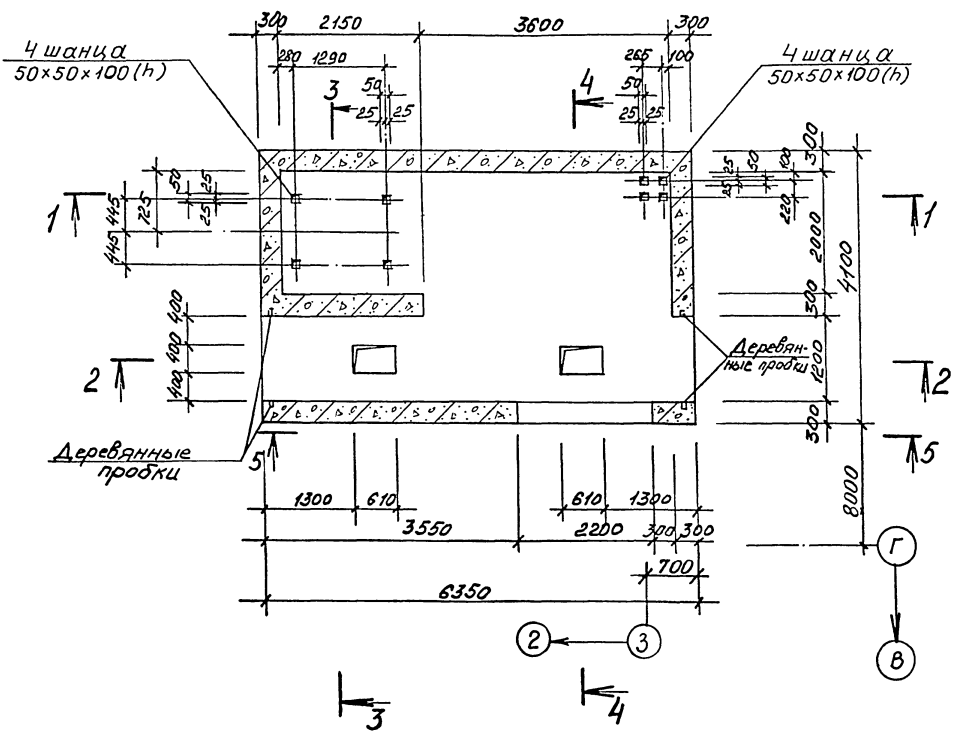
ТПА-II-450-264.84 - КЖ-альбом I вкл. 1			
Склад материалов		Изд. лист	Листов
		РП	25
Фрагмент плана 5. Схема расположения элементов покрытия, фундаментных блоков, выложенных цементным раствором.			
Госстрой СССР			
Киевский			
Простройпроект			
20132-01 40			

Приблизан	Провер. Азарова	Исполн. Мухом
	Рис. бр. Коробецкая	Исполн. Савушкин
	Исполн. Альвизи	
Ил. №		

Ш.В. 12.02.01. Подписи и даты. 20132-01

УМ 8

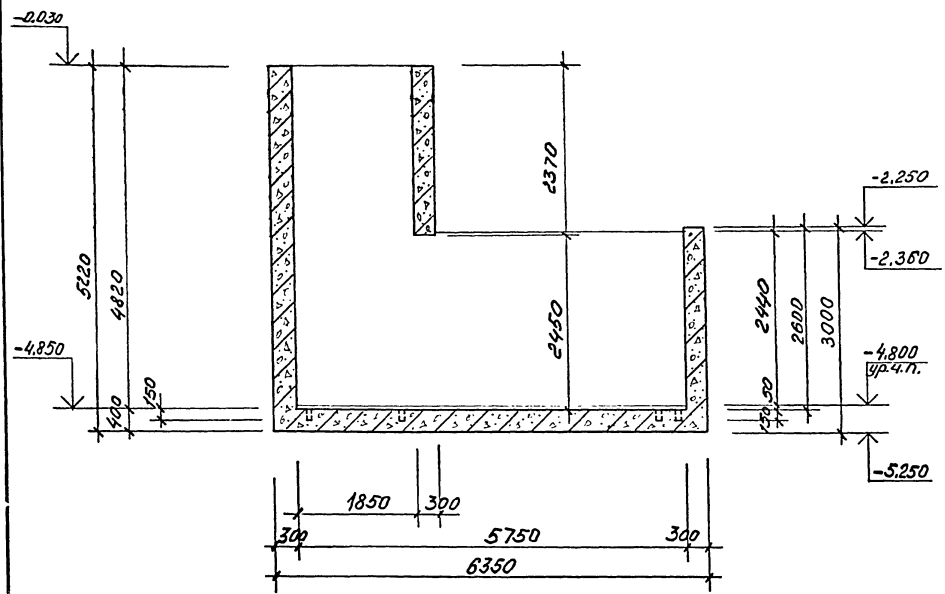
План на отм. 0,000



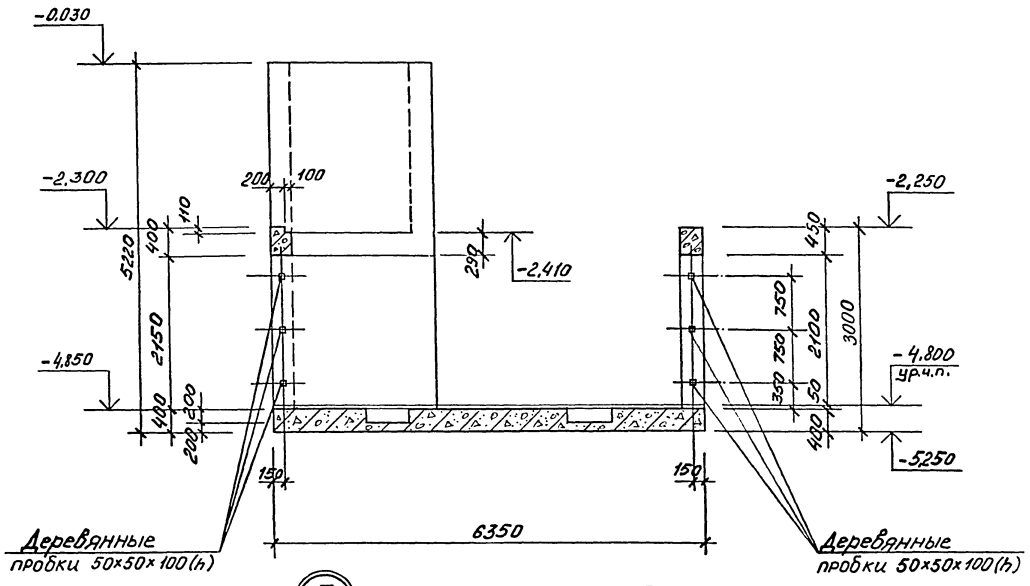
Цифр. № подл. Имя автора и дата выполнения

			ТП А-II -450-264.84 -КЖ-альбом I вым. I		
Приказан			Склад материалов		Страниц
	Провер.	Лазарова	Лазарова	Лазарова	Лист
	Нач. отд.	Мухом	Мухом	Мухом	РП 26
	Рис. др.	Харовицкая	Харовицкая	Харовицкая	Таблица сср
	Инд. №	Соловьев	Соловьев	Соловьев	Киевский
		В.И.И.И.И.	В.И.И.И.И.	В.И.И.И.И.	Промстройпроект

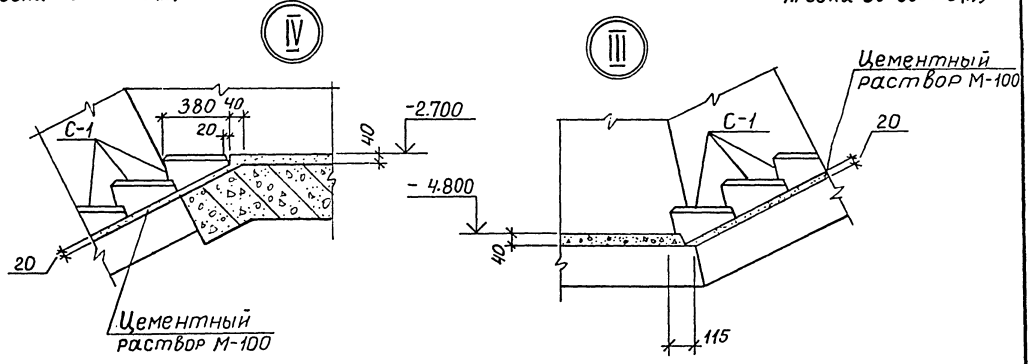
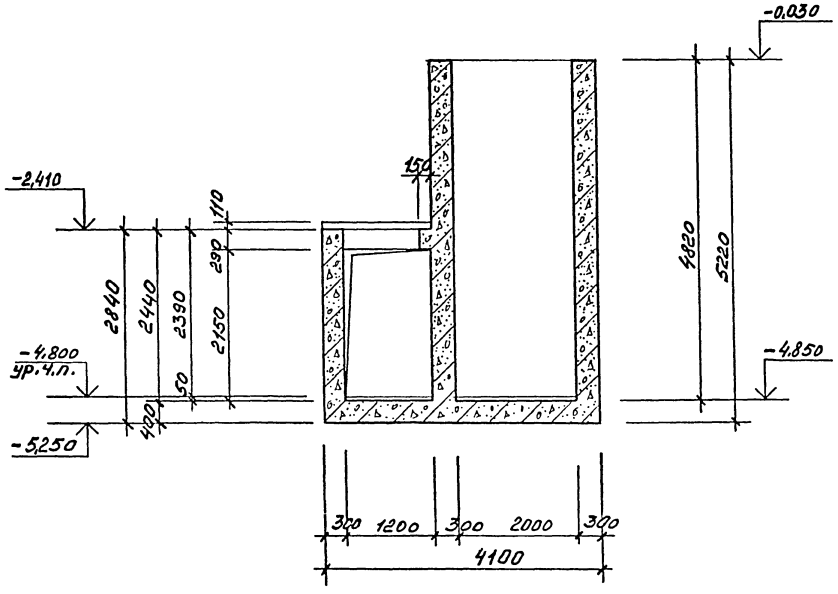
1-1



2-2



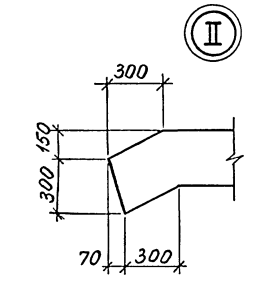
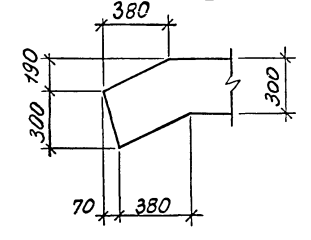
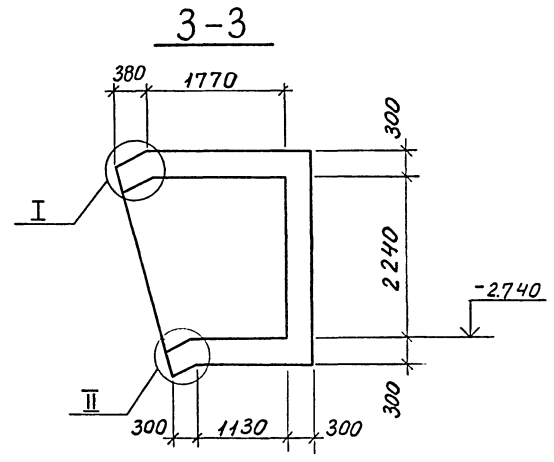
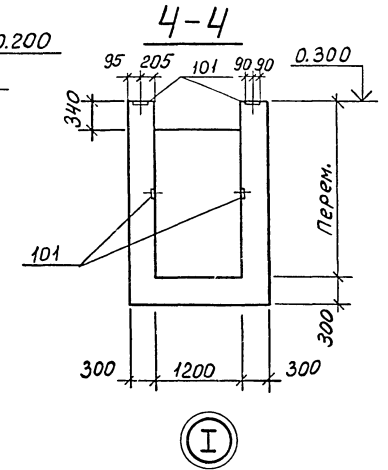
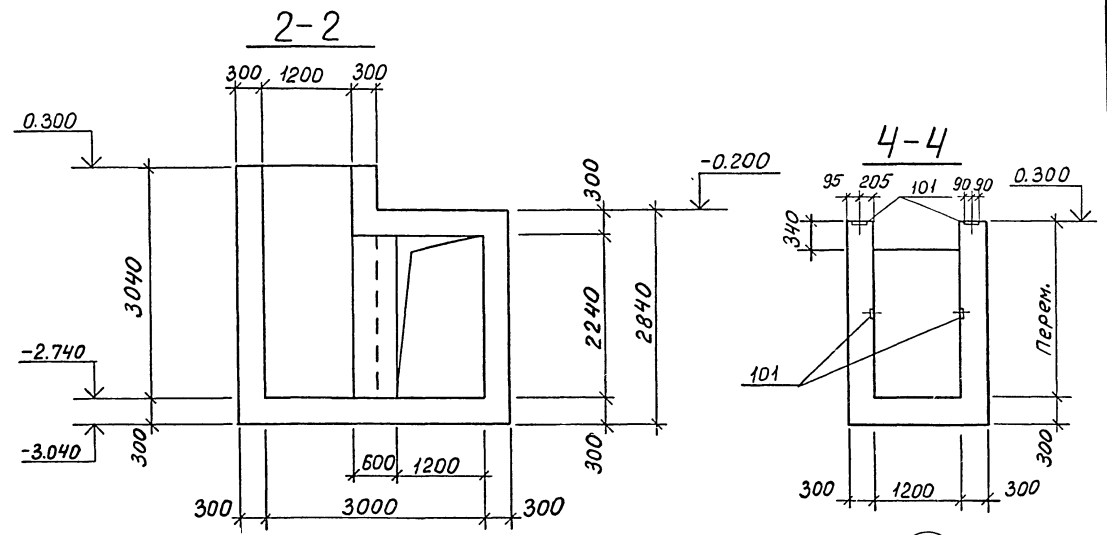
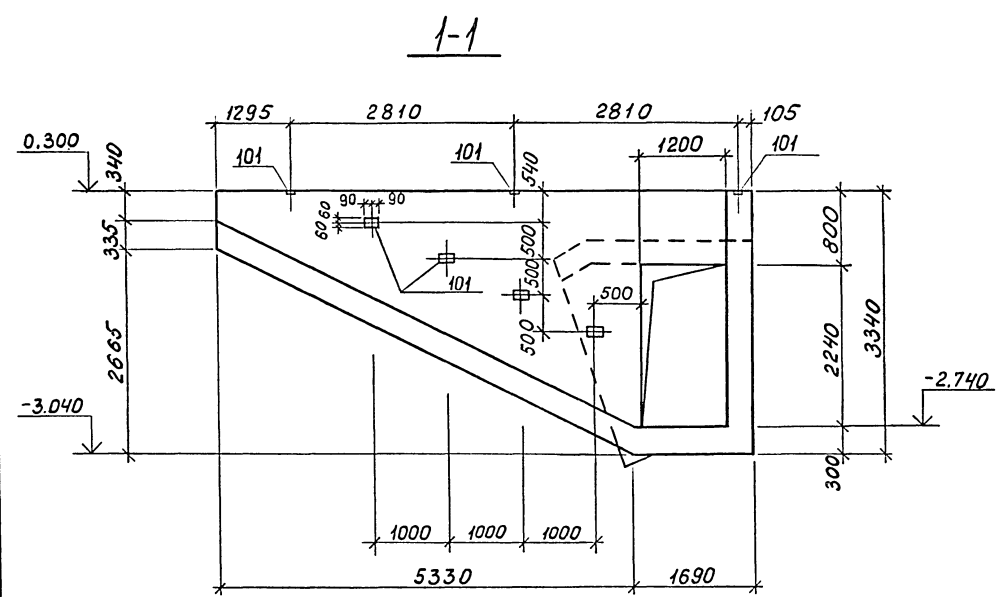
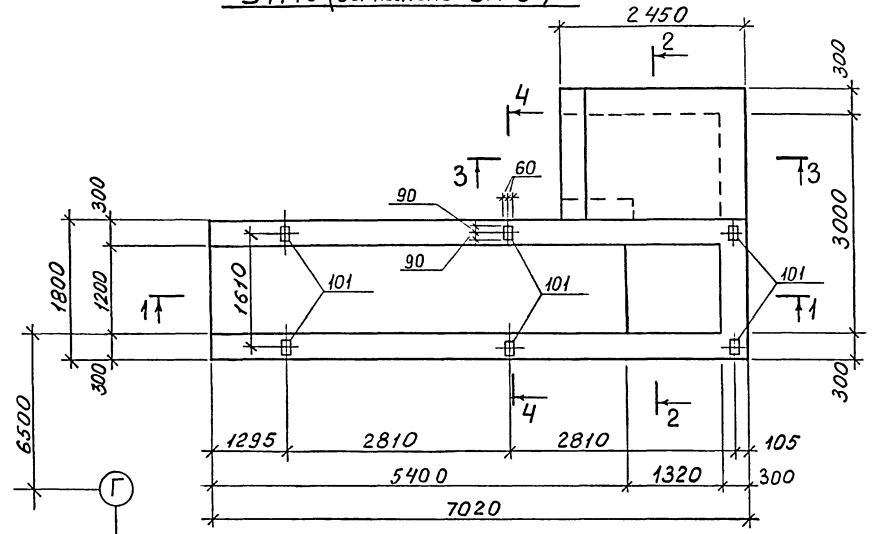
3-3



Умв. № 0000/Проект и детали-инв. №

				ТПА-II-450-26484-КЖ-альбом I вып. 1			
Привязан				Склад материалов			
Исполн. Азарова				РП 27			
Рук.вр. Мухом				Госстрой СССР			
Нач.отд. Карпенко				Промстройпроект			
Ин.инж.пр. Шевченко							

Ум 9
Ум 10 (зеркально Ум 9)



Циб № 10/01. Подписи и даты.

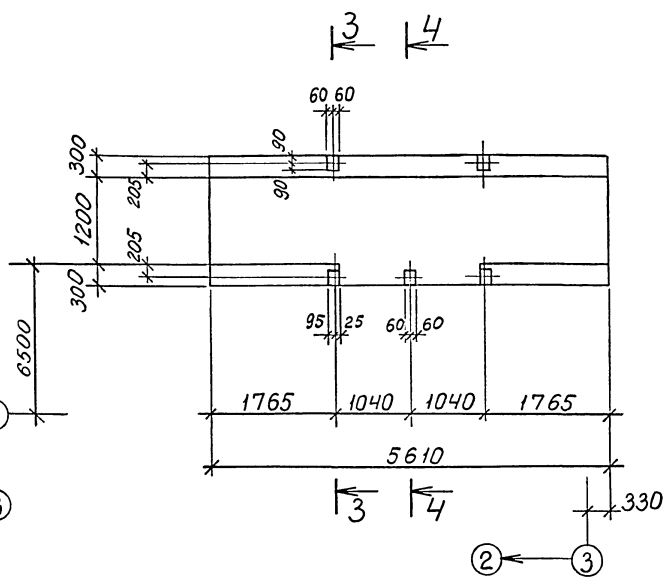
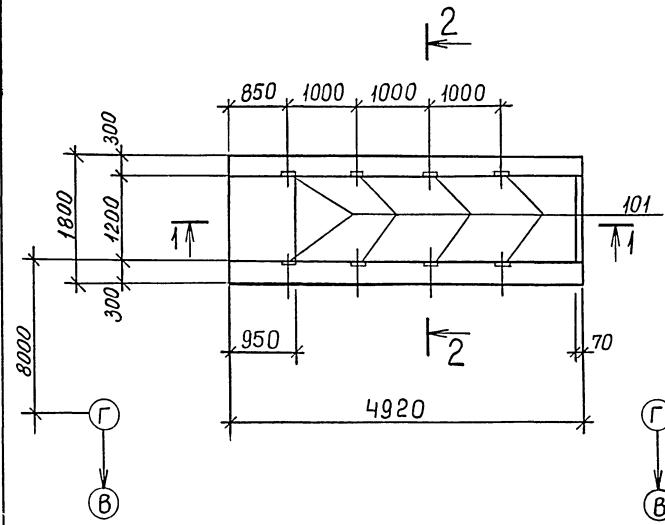
ТПА-II-450-264.84-КЖ-альбом I в. 1

Приближен				Склад материалов				Статя	Лист	Листов
				Участки монолитные				РП	28	
Циб. №				Ум 9, Ум 10. Опалубка.				Госстрой СССР Киевский Промстройпроект		

Ум 15

Ум 12

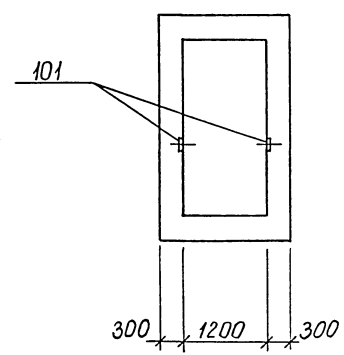
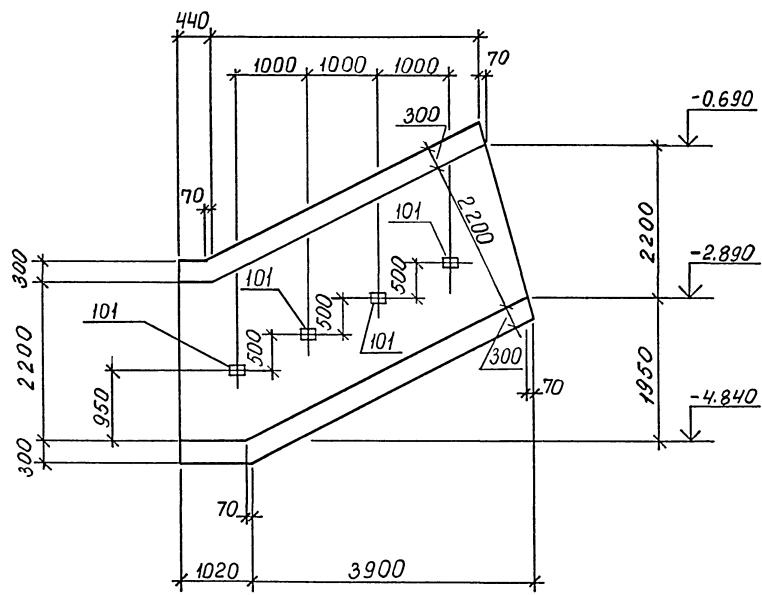
Спецификация к Ум 12.



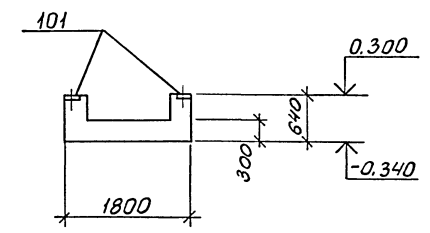
Код	Длина	Ширина	Обозначение	Наименование	Кол-во	Примечание
				Сборочные единицы		
101			3400-Б/76	Изделие закладное ИИИ-18	5	
				Материалы		
				Бетон марки 300	4 м ³	

1-1

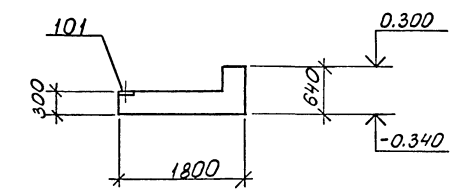
2-2



3-3



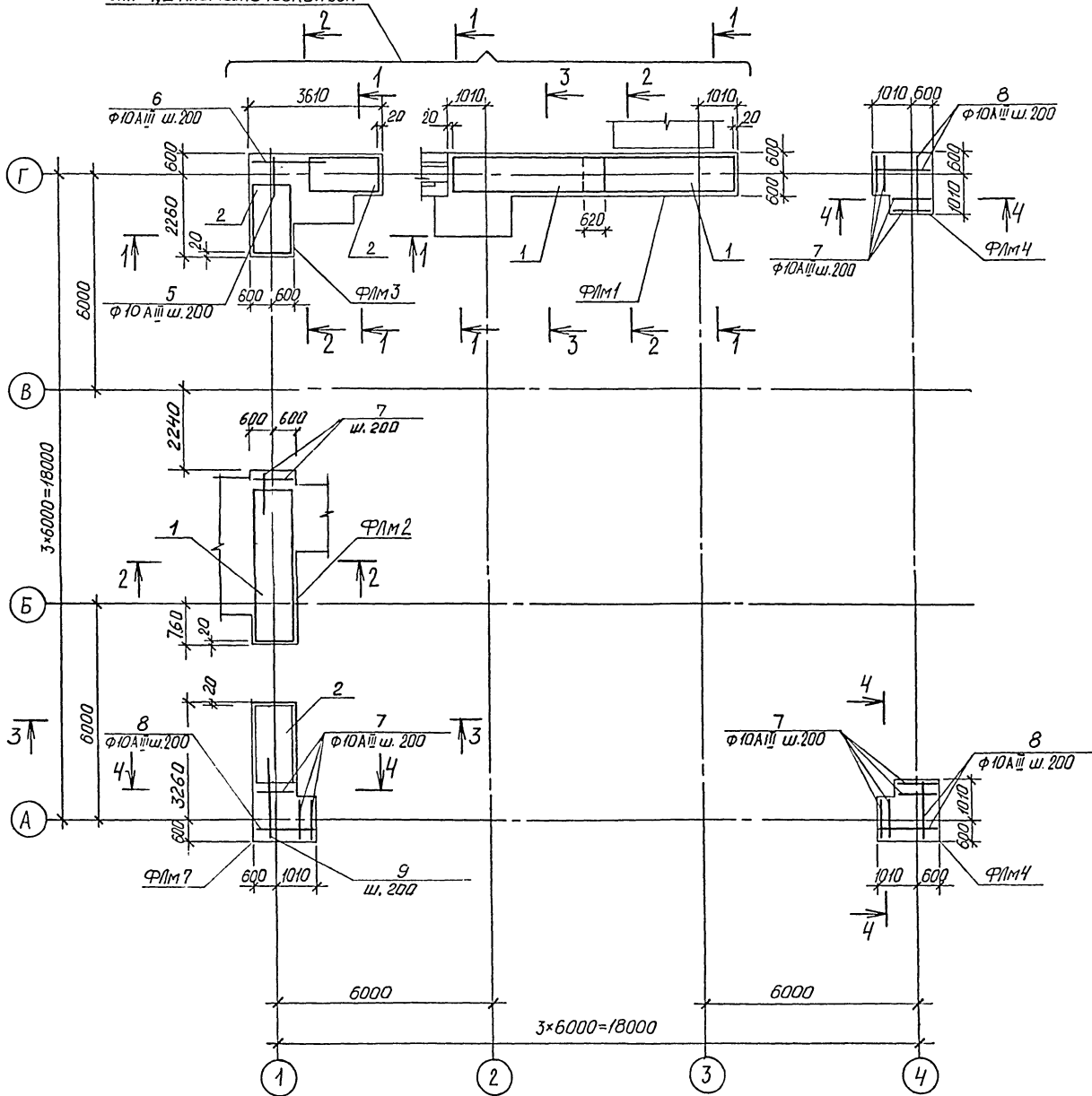
4-4



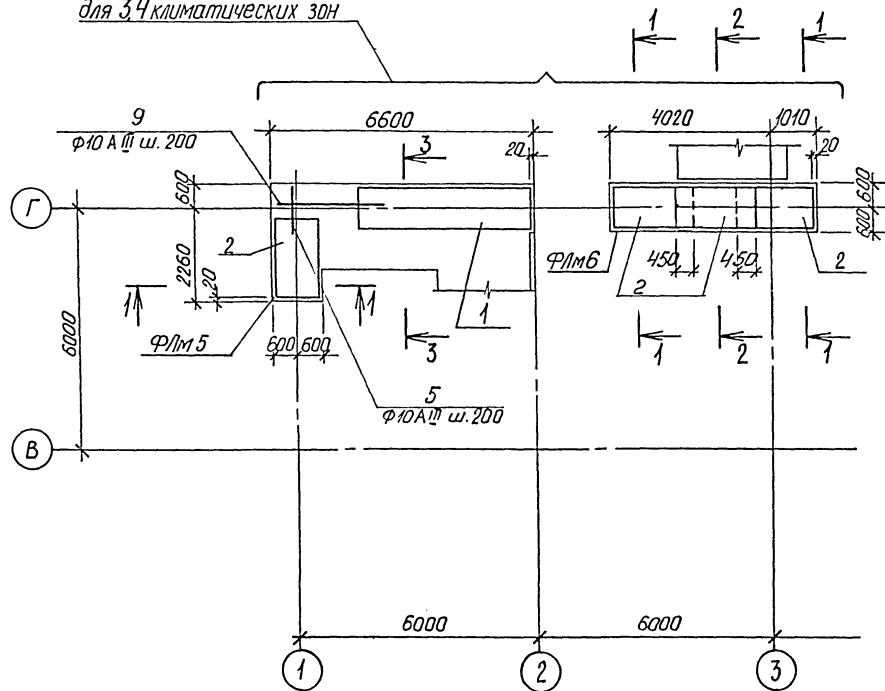
Ш.И. № 1003.1. Подпись и дата В.И.И.И.И.И.И.

Привязан	Провер. Азарова	Исполн. Мухом	Рис. бр. Хордовецкая	Нач. отд. Сабускан	Инж.пр. Аляши	ТП А-II-450-264.84-КЖ-альбом I вып. 1	Склад материалов	Стация лист	Листов
						Участки монолитные Ум 12, Ум 15. Опалубка.	Тосстрой СССР Киевский Проектстройпроект	РП	29

для 1,2 климатических зон



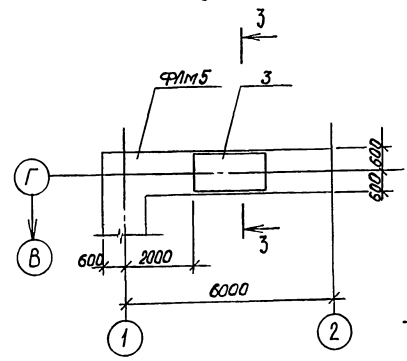
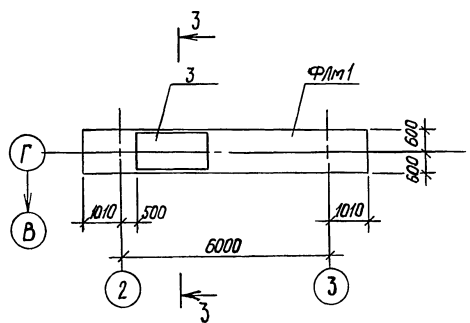
для 3,4 климатических зон



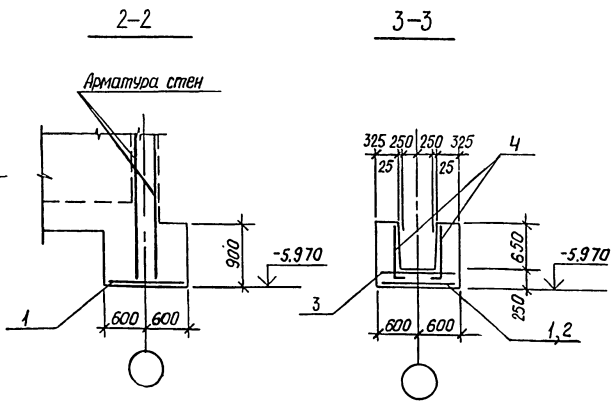
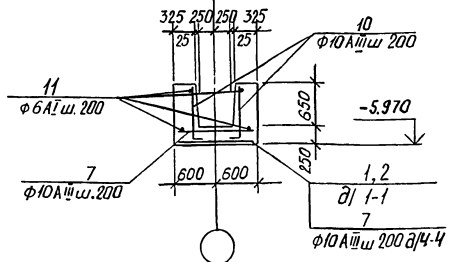
Имя и подпись. Проверить и согласовать. №

ТЛ А-II - 450-264-84-КЖ-альбом I вып. 1							
Прибязан	Провер	Харьковская	РДК-1	Склад материалов	Стадия	Лист	Листов
	Исполн	Славянская	С		РП	30	
ЦНД. №	Рук. отд.	Харьковская	РДК-1	План нижних сеток в ленточных фундаментах ФЛМ1 ÷ ФЛМ7	Госстрой СССР Киевский Проектпроект		
	Ин. шт. по	Вильшица	В		20132-01 45		

План раскладки верхних сеток



1-1, 4-4



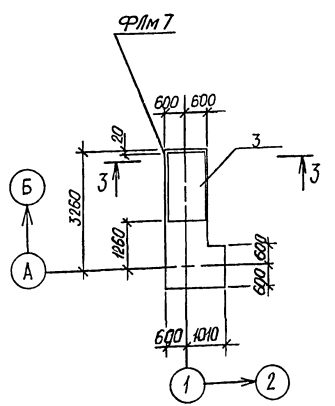
Спецификация элементов монолитной конструкции

Код	Вид	Лит.	Обозначение	Наименование	количество							Примечания
					ФЛМ1	ФЛМ2	ФЛМ3	ФЛМ4	ФЛМ5	ФЛМ6	ФЛМ7	
Сборочные единицы												
1			ТПА-II-450-264.84-КЖ-И-И-И-И	Сетка арматурная ИС1	2	1		1				
2			У-01-02/80 Вып 4	То же, С4		2		1	3	1		
3			У-01-02/80 Вып 4	" С-2	1			1		1		
4			У-01-02/80 Вып 4	" С-5	2			2		2		
Детали												
БУ	5			Ф10AIII ГОСТ 5781-82, L=1200			9		12			
БУ	6			Ф10AIII ГОСТ 5781-82, L=1350			6					
БУ	7			Ф10AIII ГОСТ 5781-82, L=1170	4	10	10	8	10	4	10	
БУ	8			Ф10AIII ГОСТ 5781-82, L=1570				14			6	
БУ	9			Ф10AIII ГОСТ 5781-82, L=2600						6	6	
БУ	10			Ф10AIII ГОСТ 5781-82, L=1040	8	20	8	20	8	10		
БУ	11			Ф 6 А I ГОСТ 5781-82	240	410	240	410	240	240		п.м.
Ю1			03.005-5 Вып 1,2	Узлы закладные КЛК-3, d _к =133							1	L=1500
Материалы												
				Бетон марки "300"	798	4,9	5,44	2,01	8,2	5,26	3,4	м ³

*) поз. 10 - см ведомость деталей

ВЕДОМОСТЬ РАСХОДА СТАПИ НА ЭЛЕМЕНТ.КГ

Марка элемента	Узлы арматурные						Узлы закладные						Общий расход	
	Арматура класса						Прокат марки							
	А I			А III			ВСт 2сп			ВСт 3сп				Всего
	ГОСТ 5781-82	ГОСТ 5781-82	Всего	ГОСТ 5781-82	ГОСТ 5781-82	Всего	ГОСТ 8732-78	ГОСТ 19903-74*	Всего	ГОСТ 8732-78	ГОСТ 19903-74*	Всего		
ФЛМ1	11,8	32,4	44,2	1,8	52,5	54,3	98,5	-	-	-	-	-	98,5	
ФЛМ2	-	16,2	16,2	-	231	231	393	-	-	-	-	-	393	
ФЛМ3	9,1	14,6	23,7	-	483	483	72,0	-	-	-	-	-	72,0	
ФЛМ4	5,3	-	5,3	-	24,5	24,5	298	-	-	-	-	-	298	
ФЛМ5	15,6	23,5	39,1	1,8	74,4	76,2	115,3	-	-	-	-	-	115,3	
ФЛМ6	5,3	21,9	27,2	-	296	296	568	-	-	-	-	-	568	
ФЛМ7	11,8	7,3	19,1	1,8	49,0	50,8	699	19,1	19,1	1,2	12,6	13,8	32,9	



ВЕДОМОСТЬ ДЕТАЛЕЙ

Поз.	Экз	190
10	850	190

ТПА-II-450-264.84-КЖ-альбом I вып.1

Склад материалов

Стадия лист Листов

РП 31

План верхних сеток элементов фундаментов ФЛМ1, ФЛМ5, ФЛМ7 Разрезы 1-1 - 4-4.

Госстрой СССР Киевский Проектинститут

Приложен

Исполн.	Славинская	Э.И.
Рис. бр.	Лекучевская	Ф.В.
Нач. отд.	Харовенская	В.С.
Инж.пр.	Савушкин	В.С.
	Альшиц	И.И.

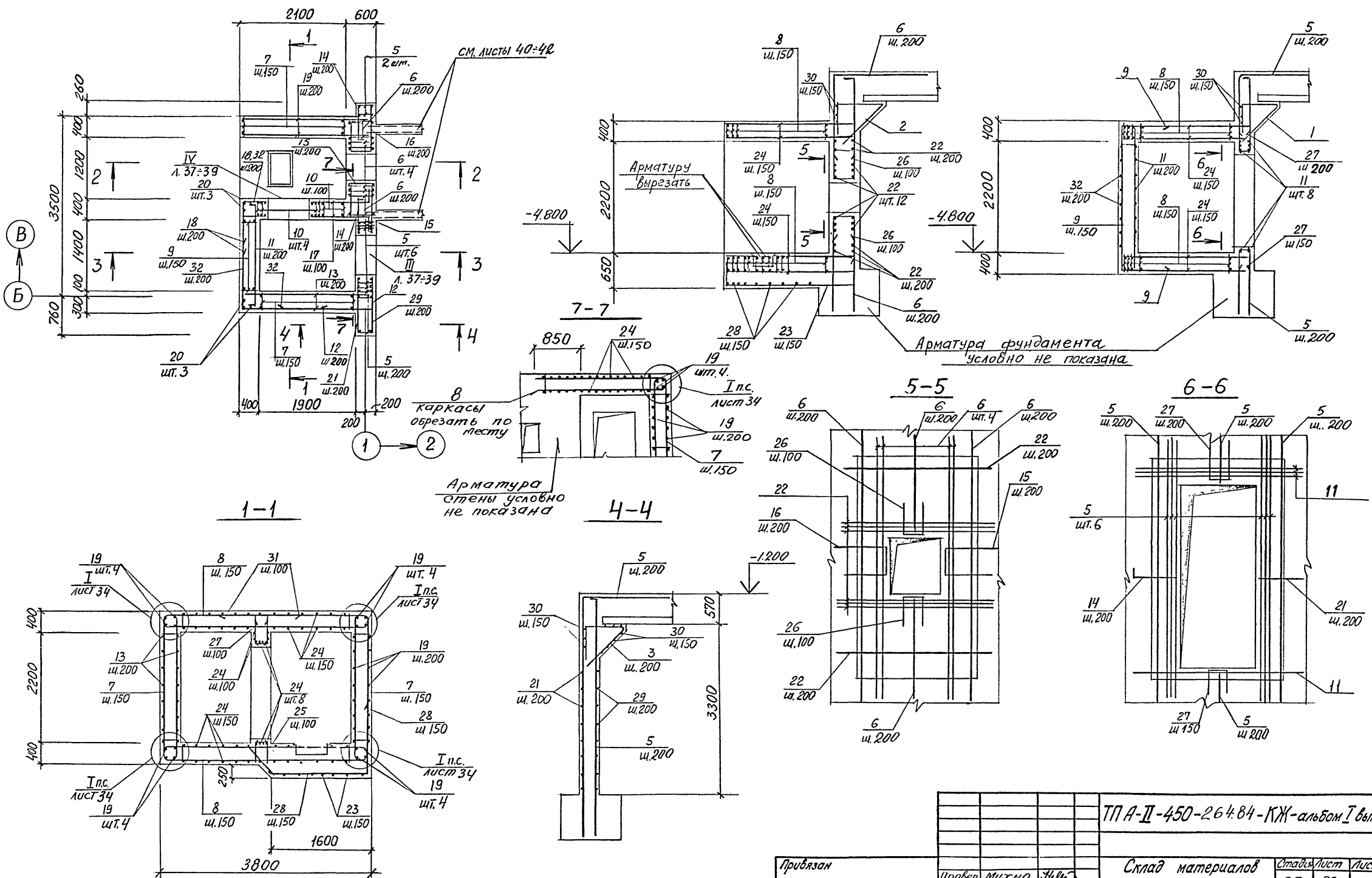
И.И. М.

План на листе. Утвержден в объеме. Взам. инв. №

СТМ 2

2-2

3-3

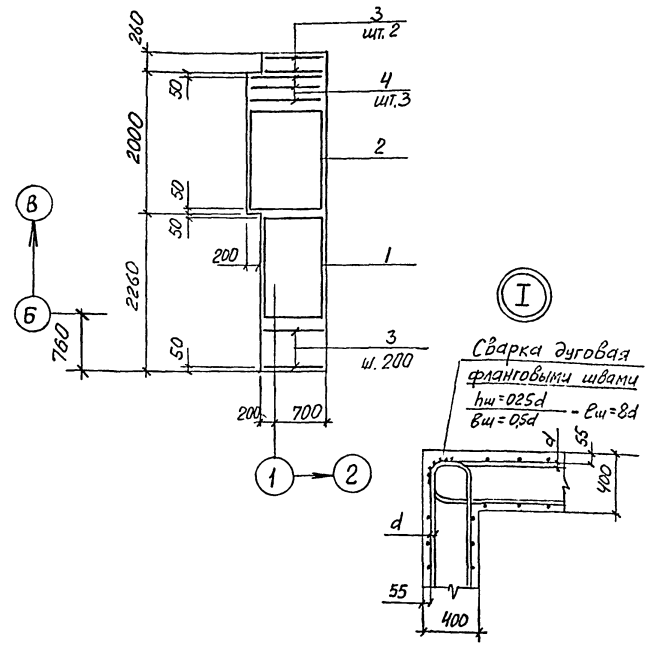


Лист № 48. Подпись и дата. Взам. инв. №

ТП А-II-450-264.84-КЖ-альбом I вып. 1

Привязан	Провер.	Исполн.	Склад материалов	Стадия	Лист	Листов
	Михно	Ильин	Склад материалов	РП	33	
	Исраил	Славенский	Стена монолитная СТМ 2.			
	Рул. бр.	Харьковский	Армирование.			
	Нач. отд.	Савицкий	План. Разрезы 1-1 ÷ 7-7.			
	Инж. пр.	Альшиц				

План каркасов в консоли.



ВЕДОМОСТЬ ДЕТАЛЕЙ

Поз.	Эскиз
11	
12	
14	
15	
16	
17	
18	
19	
22	

ВЕДОМОСТЬ ДЕТАЛЕЙ

Поз.	Эскиз
23	
24	
25	
26	
27	
28	
31	
32	

Спецификация к СТМ2

Формат	Шкала	Лист	Обозначение	Наименование	Кол.	Примечание
				Стена монолитная СТМ2		
				Сборочные единицы Каркасы пространственные		
И/		1	ТПА-II-450-264.84 КЖИ-КП1	КП1	1	
И/		2	-КП2	КП2	1	
				Каркасы плоские		
И/		3	ТПА-II-450-264.84-КЖИ-КР9	Кр 9	7	
И/		4	-Кр 24	Кр 24	3	
И/		5	-Кр 7	Кр 7	20	
И/		6	-Кр 25	Кр 25	15	
И/		7	-Кр 26	Кр 26	29	
И/		8	-Кр 28	Кр 28	26	
И/		9	-Кр 27	Кр 27	10	
И/		10	-Кр 29	Кр 29	13	
				Изделия закладные		
И/2			03.005-5 Вып.1,2	КПК 17 Д=268, t=400 e=600	3	
И/7			ТПА-II-450-264.84 -КЖИ-МН3	МН3	4	
И/8			03.005-5 Вып.1,2	КПК 17 Д=268 t=700 e=900	1	
И/9			03.005-5 Вып.1,2	КПК 5 Д=108 t=400 e=700	2	
				Детали		
И/4			11*	φ22AIII e=2410	20	7,3 кг
И/4			12*	φ16AIII e=1750	12	2,8 кг
И/4			13	e=2650	24	4,2 кг

Формат	Шкала	Лист	Обозначение	Наименование	Кол.	Примечание
И/4		14		φ16AIII e=1000	27	1,6 кг
И/4		15		φ22AIII e=2310	4	6,9 кг
И/4		16*		e=2190	4	6,5 кг
И/4		17*		φ25AIII e=1450	38	5,6 кг
И/4		18*		φ22AIII e=1270	20	3,8 кг
И/4		19*		e=2820	40	8,4 кг
И/4		20		φ25AIII e=2300	6	11,2 кг
И/4		21		φ16AIII e=1100	17	1,7 кг
И/4		22*		φ22AIII e=2440	20	7,3 кг
И/4		23*		e=3540	12	10,6 кг
И/4		24*		e=3070	92	9,2 кг
И/4		25*		φ16AIII e=1200	9	1,9 кг
И/4		26*		e=1540	12	2,4 кг
И/4		27*		e=1300	19	2,1 кг
И/4		28*		φ22AIII e=3610	14	10,8 кг
И/4		29		φ10AII e=240 п.м.	-	0,62 кг
И/4		30		φ6AII e=230 п.м.	-	0,22 кг
И/4		31*		φ25AIII e=1360	18	5,2 кг
И/4		32*		φ16AIII e=3740	12	5,9 кг
			лист 37÷39	Узел III	1	комплект
			лист 37÷39	Узел IV	1	комплект
				Материалы на СТМ2		
				Бетон марки 300		21,72 м³

*) Позиции 11,12,14÷19,22÷28,31,32 см. ведомость деталей
 1. В спецификации к СТМ2 арматура принята по ГОСТ 5781-82
 2. В местах отверстий арматуры каркасов вырезать по месту
 3. Радиус загиба (R) гнутых стержней в ведомости деталей дан до внутренней грани стержней.

Марка элемента	Изделия арматурные										Всего	Изделия закладные						Общий расход							
	Арм. класса AI		Арматура класса A III									Прокат марки ВСтЗсп													
	ГОСТ 5781-82		ГОСТ 5781-82									ГОСТ 103-76		ГОСТ 82-70*		ГОСТ 3262-75*			ГОСТ 10172-78						
	φ6	φ10	φ22	Упото	φ10	φ12	φ14	φ16	φ20	φ22		φ25	φ28	Упото	φ10	φ12	φ14		φ16	φ18	φ20	φ22	φ25	φ28	Упото
СТМ2	24,4	15,0	149,8	159,2	189,2	201,5	317,5	408,0	606,0	2157,7	1913,8	1768,2	7561,9	1721,1	3,1	3,1	3,2	3,2	4,5	4,5	14,4	14,4	8,0	33,2	7754,3

ТПА-II-450-264.84 - КЖ-альбом I вып. 1

Привязан

Провер: Рудникова
 Операт: Рудникова
 Провер: Мусрено
 Уклад: Слободкина
 Рук. бр.: Хоравский
 Нач. отд.: Сабускан
 И.и.ж. по: Альшиц

Склад материалов

Стация лист 34

Стена монолитная СТМ2
 Арматурные
 План каркасов в консоли

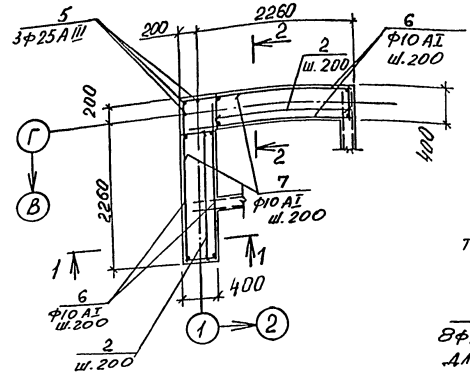
Построй СССР
 Киевский
 Проектарпроект

2013-2-01 49

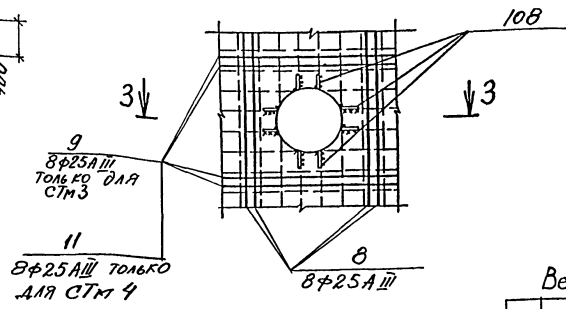
И.и.ж. по: Альшиц

СТМ 3

Спецификация к СТМ 3



Деталь крепления коробки 432



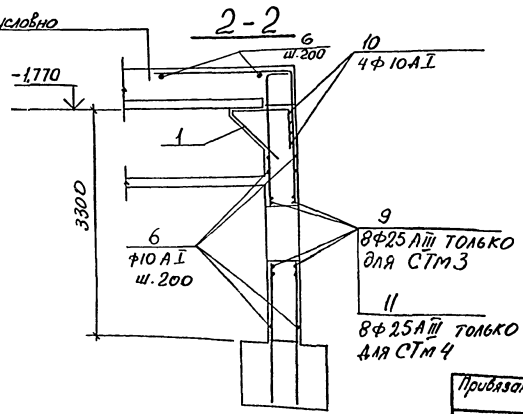
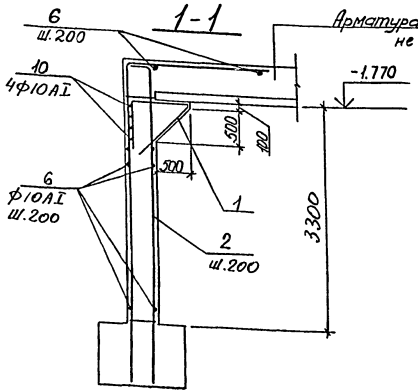
Ведомость деталей

Поз	Эскиз
5	
7	

Код	Обозначение	Наименование	Ед. изм.	Примечание
<u>СТМ 3</u>				
<u>Сборочные единицы</u>				
11	1 ПЛ-П-450-26484-КЖИ-КП	Каркас пространств КП1	2	
11	2 ПЛ-П-450-26484-КЖИ-КР7	Каркас плоский КР7	22	
11	3 ПЛ-П-450-26484-КЖИ-КР9	То же КР9	2	
	4 ПЛ-П-450-26484-КЖИ-КР10	" КР10	1	
107	03.005-5 вып. 1.2	ИЗДАНИЕ ЗАКАЗНОЕ КИП-ИС А-75,5 е-400 е-900	1	
Б.Ч	108	-100х10 ГОСТ 103-76 е-200	16	
<u>Детали</u>				
Б.Ч	5*	Ф25АIII ГОСТ 5781-82 е-6260	3	24,1 кг
Б.Ч	6	Ф10АI ГОСТ 5781-82 е-2430	82	1,5 кг
Б.Ч	7*	Ф12 АIII ГОСТ 5781-82 е-1600	18	1,4 кг
Б.Ч	8	Ф25АIII ГОСТ 5781-82 е-4660	8	17,9 кг
Б.Ч	9	Ф25 АIII ГОСТ 5781-82 е-2000	8	7,7 кг
Б.Ч	10	Ф6АI ГОСТ 5781-82 е-2400	8	0,5 кг
<u>Материалы</u>				
		Бетон марки 300		6,77 м ³

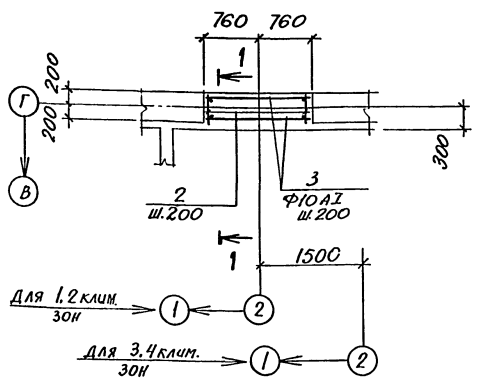
* Поз. 5,7 см. ведомость деталей

1. В местах отверстий арматуру каркасов вырезать по месту.
2. Защитный слой бетона до рабочей арматуры, принять наружный - 35 мм, внутренний - 30 мм.

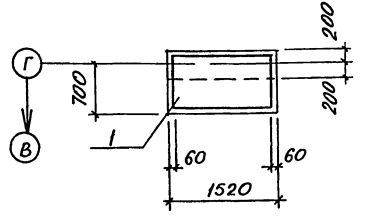


ТП А-П -450-26484 -КЖ-альбом I вып.1		
Привязан	Склад материалов	Лист 35
Провер. Мусино	Рис. Др. Харовичев	Госстрой СССР
Исполн. Славинский	Моч. 002 Сводочный	Киевский
Инв. №	Проектирование	Пространственный

СТМ 4

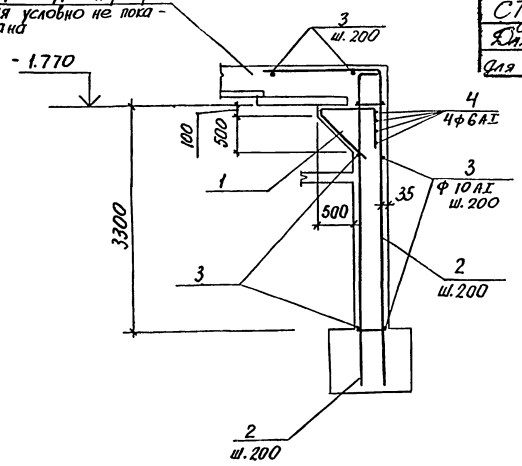


План каркасов в консоли



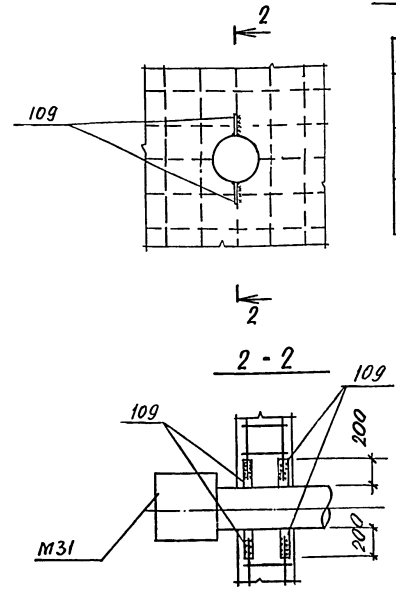
Арматура перекрытия условно не показана

1-1



Деталь крепления коробки

МЗ1



Ведомость деталей

Поз	Эскиз
II	

Спецификация к СТМ 4

Формат	Зона	Поз	Обозначение	Наименование	Кол	Примечание
			СТМ 4			
			Сборочные единицы			
II	I	1	ТПА-II-450-264.84-КЖИ-КП1	Каркас пространст. КП1	1	
II	2	2	ТПА-II-450-264.84-КЖИ-КР7	Каркас плоский КР7	8	
Б.Ч	109			-100 по ГОСТ 103-76 l=200	4	для 1, 2 клим. зон
Б.Ч	108			-100 по ГОСТ 103-76 l=200	16	для 3, 4 клим. зон
			Детали			
Б.Ч	3			φ10 А1 ГОСТ 5781-82 l=1500	44	
Б.Ч	4			φ6 А1 ГОСТ 5781-82 l=1440	4	
Б.Ч	11*			φ25 А1 ГОСТ 5781-82 l=1670	8	для 3, 4 клим. зон
Б.Ч	8			лист 35	8	
			Материалы			
				Бетон марки 300		2,65 м ³ 12 кв. зон 2,48 м ³ 3,4 клим. зон

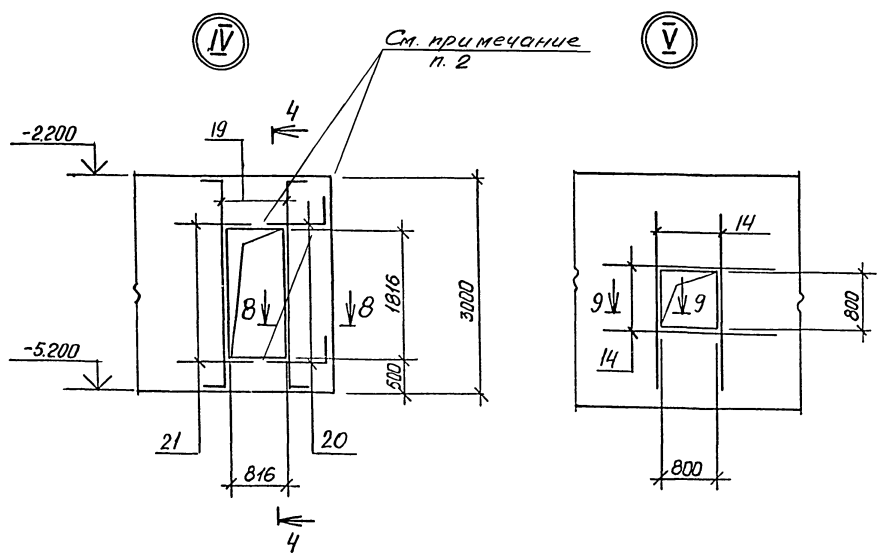
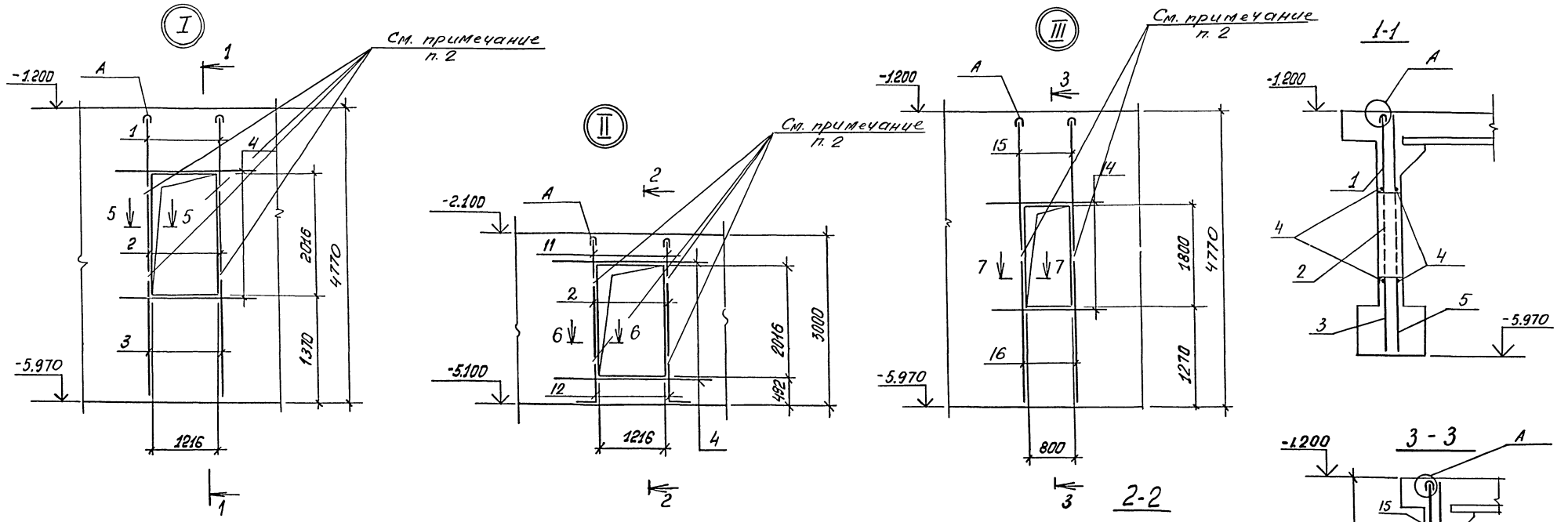
*) Поз. II см. ведомость деталей.

Марка элемента	Изделия арматурные											Изделия закладные											Общий расход						
	Арматура класса											Прокат марки																	
	А I					А II						ВСт3сп					Ст2кп2							Ст2кп2					
	ГОСТ 5781-82					ГОСТ 5781-82						ГОСТ 103-76					ГОСТ 82-70*							ГОСТ 3262-75*					
СТМ1	183	220	360	1040	1803	1537	158,0	194,7	2424	1040	1350,0	5843	2787	23674	4,0	1,0	-	3,2	1,5	1,3	6,0	10,6	10,6	6,4	2,0	8,4	26,0	2993,4	
СТМ3	181	-	1230	-	1441	88,0	276	1298	1939	2770	665,6	-	1382,9	1524,0	-	-	25,1	-	-	1,3	26,4	10,6	10,6	6,4	-	6,4	43,4	4567,4	
СТМ4 для 1, 2 клим. зон	7,4	-	38,0	-	45,4	32,0	1,3	47,2	80,8	-	242,4	-	403,7	449,1	-	-	6,3	-	-	-	6,3	-	-	-	-	-	6,3	455,4	
СТМ4 для 3, 4 клим. зон	7,4	-	38,0	-	45,4	32,0	1,3	47,2	80,8	196,0	242,4	-	599,7	645,4	-	-	25,1	-	-	-	25,1	-	-	-	-	-	25,1	670,5	

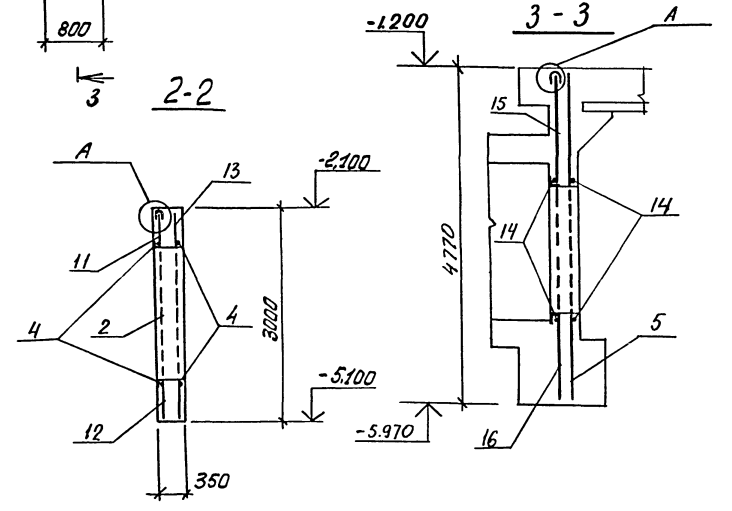
1. В местах отверстий арматуру каркасов вырезать по месту.
2. Деталь крепления коробки МЗ1 и маркировка арматуры обрамления (поз. 8, 11, 108) в монолитной стене СТМ 4 для 3 и 4 климатической зоны см. лист 35

		ТПА-II-450-264.84-КЖ-альбом I вып. 1	
Привязан		Провер Ручникова И.М.	Испол Слободкина С.М.
		Провер Мусно И.И.	Испол Слободкина С.М.
		Рук. бр. Харовицкий В.М.	Испол Слободкина С.М.
		Испол Слободкина С.М.	Испол Слободкина С.М.
Цив. №		Испол Слободкина С.М.	Испол Слободкина С.М.
		Склад материалов	
		Стена монолитная СТМ 4. Армирование	
		РП	36
		Испол Слободкина С.М.	

Цив. № лист. Проверка и дата. Взам. Инв. №



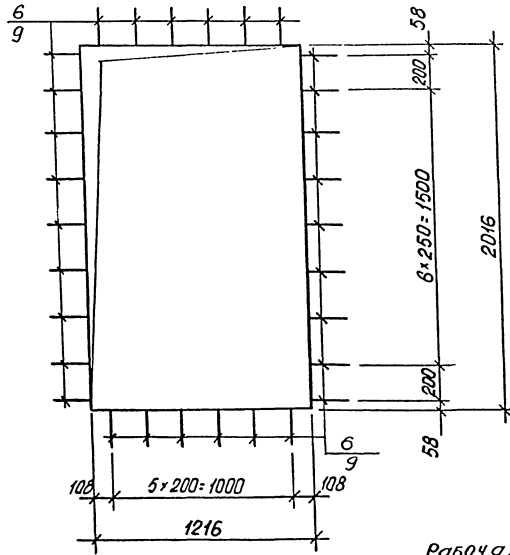
1. В одноименных узлах на листах 37,38 разбивка анкеров для крепления герметических дверей и обрамляющая арматура в местах установки дверей и стовен условно показана раздельно.
 2. Позиции 1,2,3,11,12,15,16,20,21 приварить к коробке затвора.
 3. Анкера поз. 6,7,9,10,17,18,20 приварить к коробкам дверей и стовен электродами Э42 ГОСТ 9467-75 с шагом указанным в узлах.



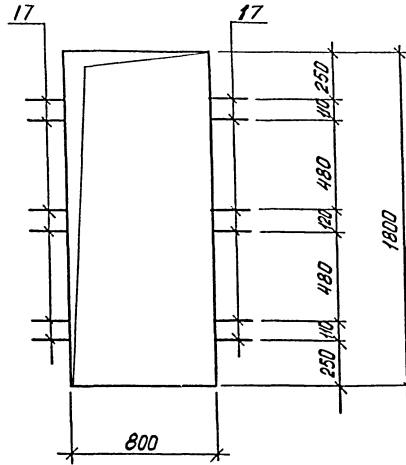
		ТП А-II -450-264.84 -КЖ-альбом I выт. 1	
Приказан		Склад материалов	Листов
Провер. Хоровыкка		Лист	37
Исполн. Сидорин		Госстрой СССР	
Рук. бр. Уралов		Киевский	
Нач. отд. Сидоркин		Промстройпроект	
Инж. пр. Ардизи			

Шифр на листе: Поставщик и дата выдачи листа

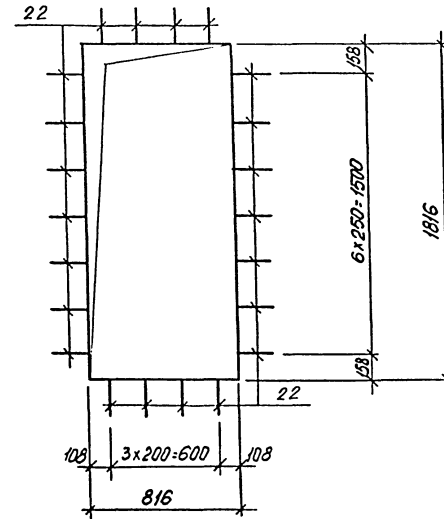
I II



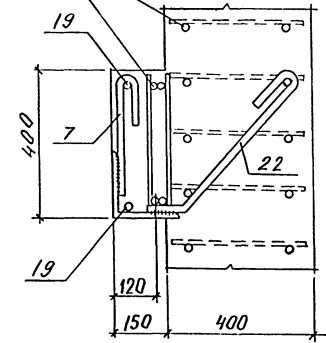
III



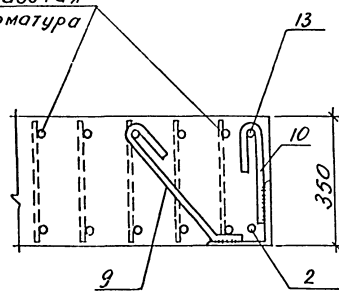
IV



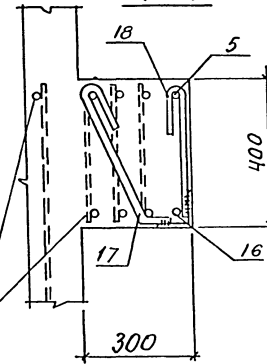
Рабочая арматура 8-8



6-6 Рабочая арматура

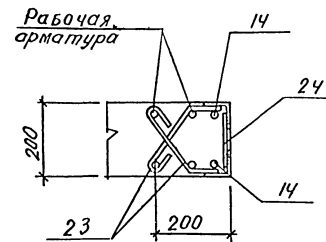


7-7

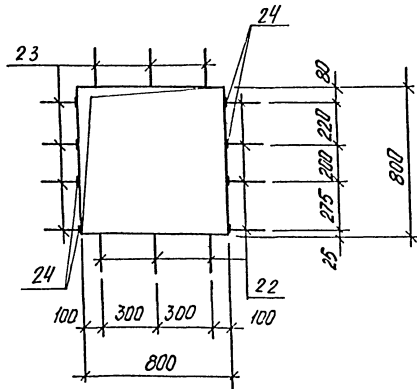


Рабочая арматура

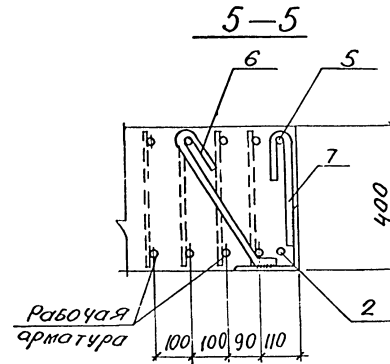
9-9



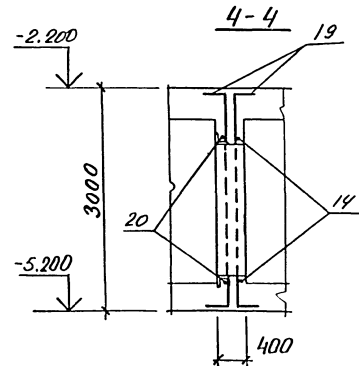
V



5-5



Рабочая арматура



Шифр № листа, Подпись и дата вклейки листа

				ТПА-II-450-264.84-КЖ-альбом I вып. 1		
Приказан				Склад материалов		Сталь/лист/лист
				Узел с разбивкой анкеров для крепления герметических дверей и стальных		РП 38
Инв. №				Лист №	Коробейник	Госстрой СССР
				Исполн	Славинский	Киевский
				Рук. бр.	Коробейник	Промстройпроект
				Наз. отд.	Славинский	
				Примечание	Вальщик	

Кол. Знач.	Полож.	Обозначение	Наименование	Кол.	Примечание
			Узел I		
			Детали		
			φ25АШ ГОСТ 5781-82		
			ℓ=1310	2	5,1кз
Б4	1		ℓ=1670	2	6,4кз
Б4	2		ℓ=1400	2	5,4кз
Б4	3		ℓ=2200	4	8,5кз
Б4	4		ℓ=4700	2	18,1кз
			φ22АТ ГОСТ 5781-82		
Б4	6*		ℓ=660	30	2,0кз
Б4	7*		ℓ=470	30	1,4кз
Б4	8*		ℓ=320	2	1,0кз
			Узел II		
			Детали		
			φ25АШ ГОСТ 5781-82		
Б4	2		ℓ=1670	2	6,4кз
Б4	4		ℓ=2200	4	8,5кз
Б4	11		ℓ=420	2	1,6кз
Б4	12*		ℓ=730	2	2,8кз
Б4	13		ℓ=2930	2	11,3кз
			φ22АТ ГОСТ 5781-82		
Б4	8*		ℓ=320	2	1,0кз
Б4	9*		ℓ=630	30	1,9кз
Б4	10*		ℓ=420	30	1,3кз
			Узел III		
			Детали		
			φ25АШ ГОСТ 5781-82		
Б4	5		ℓ=4700	2	18,1
Б4	14		ℓ=1800	4	6,9кз

Кол. Знач.	Полож.	Обозначение	Наименование	Кол.	Примечание
Б4	15		ℓ=2410	2	9,3кз
Б4	16		ℓ=2080	2	8,0кз
			φ22АТ ГОСТ 5781-82		
Б4	8*		ℓ=320	2	1,0кз
Б4	17		ℓ=620	12	1,9кз
Б4	18*		ℓ=500	12	1,5кз
			Узел IV		
			Детали		
			φ25АШ ГОСТ 5781-82		
Б4	14		ℓ=1800	2	6,9кз
Б4	19*		ℓ=3350	4	12,9кз
Б4	20*		ℓ=1070	2	4,1кз
Б4	21		ℓ=900	2	3,5кз
			φ22АТ ГОСТ 5781-82		
Б4	7*		ℓ=470	22	1,4кз
Б4	10*		ℓ=710	22	2,1кз
			Узел V		
			Детали		
			φ25АШ ГОСТ 5781-82		
Б4	14		ℓ=1800	8	6,9кз
			φ12АТ ГОСТ 5781-82		
Б4	23*		ℓ=370	28	0,3кз
Б4	24		6x100 ГОСТ 103-76 ℓ=150	8	0,7кз

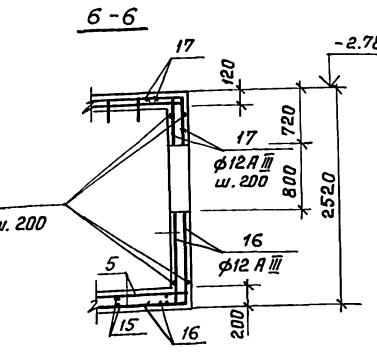
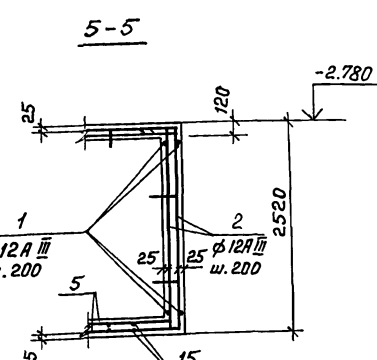
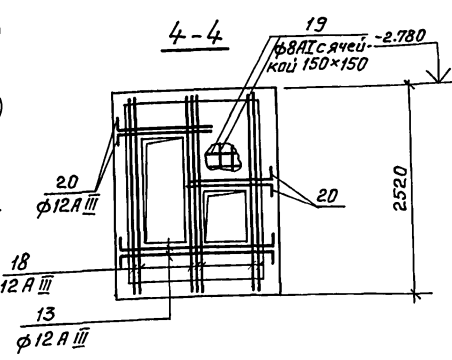
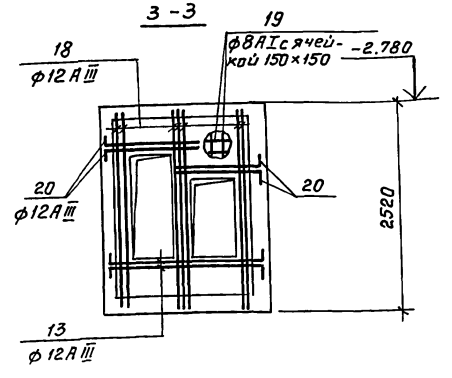
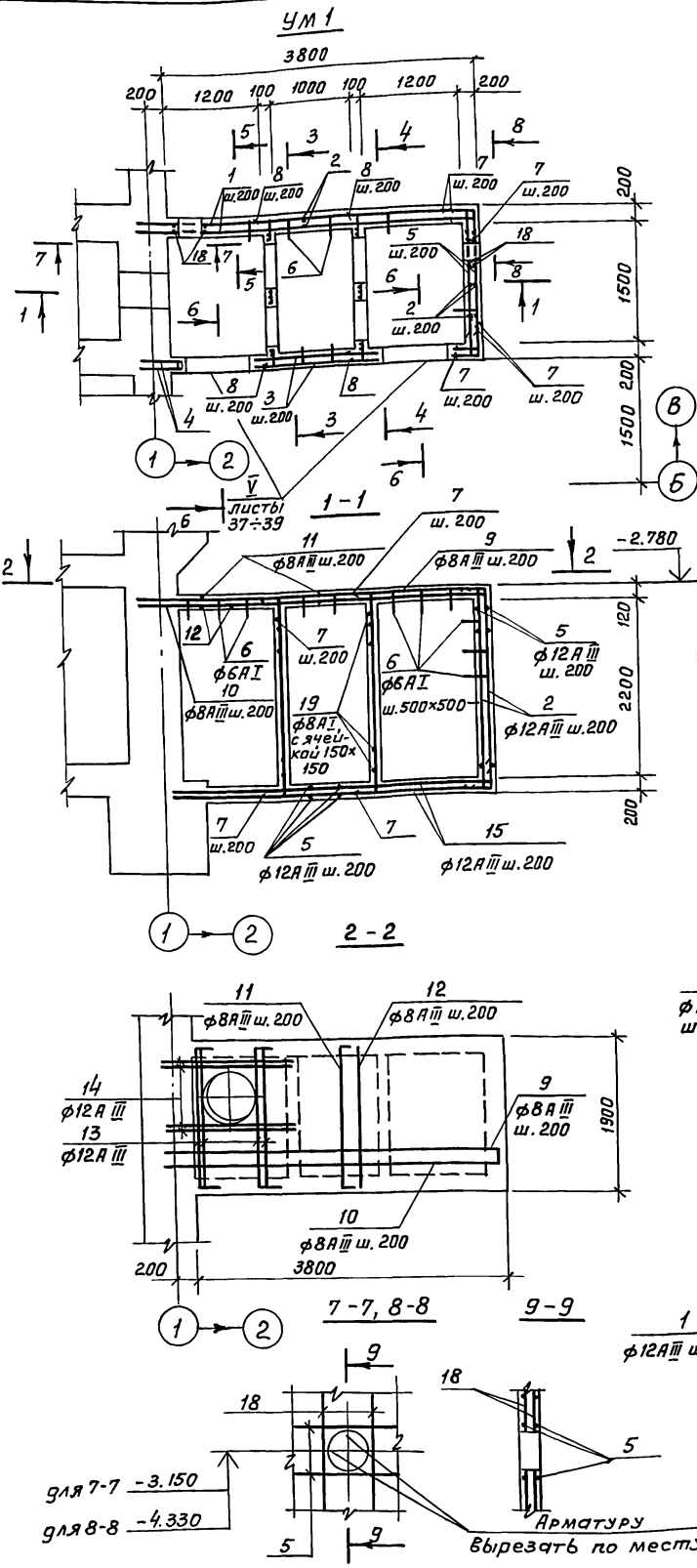
*) Позиции 6; 10; 12; 17; 20; 22; 23 - см. ведомость деталей.

Поз.	Эскиз
6	
7	
8	
9	
10	
12	
17	
18	
19	
20	
22	
23	

1. Размеры гнутых стержней даны по наружным граням.
2. Радиус загиба (R) гнутых стержней дан до внутренней грани стержня.

Изд. № 00001. Издательство «Восток-Запад»

Привязки		Исполн. Нечесова И.П.		ТПА-И-450-264.84 - кжальбом I вкл. 1	
		Ст.участ. Сидоровичев С.В.		Склад материалов	
		Рис.бюро Киевского ЦИИ-1		Стабильность листов	
		Наименование объекта		РП 39	
Ильин		Гл.инж. Алюшин И.С.		Госстрой СССР	
				Киевский	
				Промстройпроект	



Защитный слой бетона до рабочей арматуры принят 20 мм.

Ведомость деталей

№	Эскиз
2	260 2460 260
4	500 150
6	250 150
7	410 410
8	210 290
9	4100 100
11	100 1850 100
13	200 1850 200
15	3800 300
16	960 370
17	680 300
20	130 1030

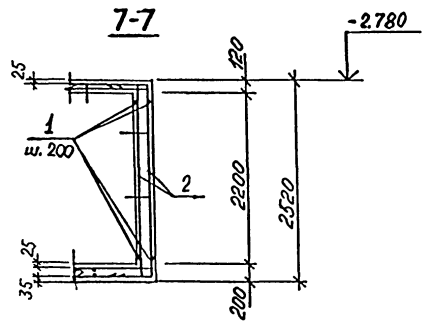
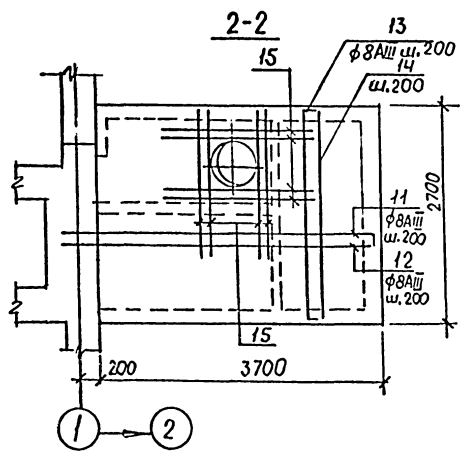
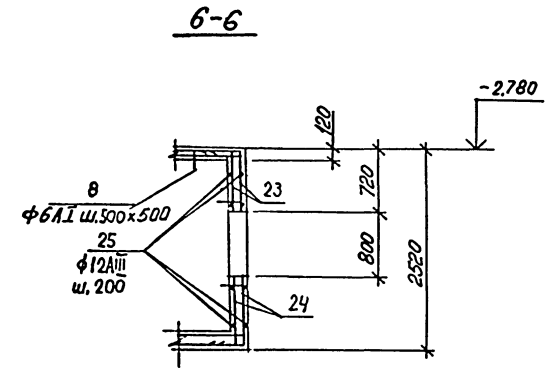
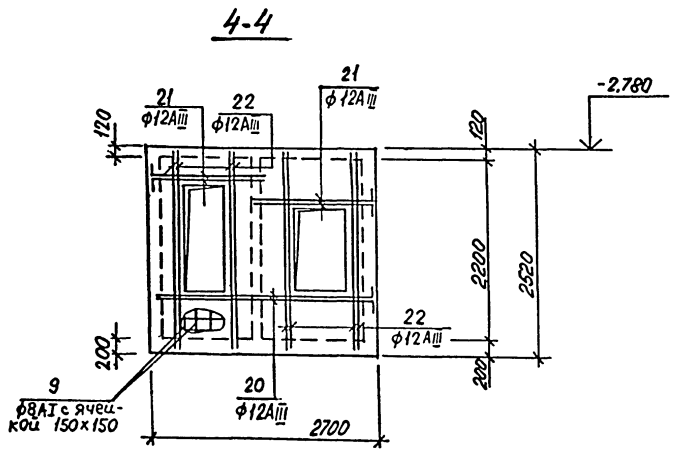
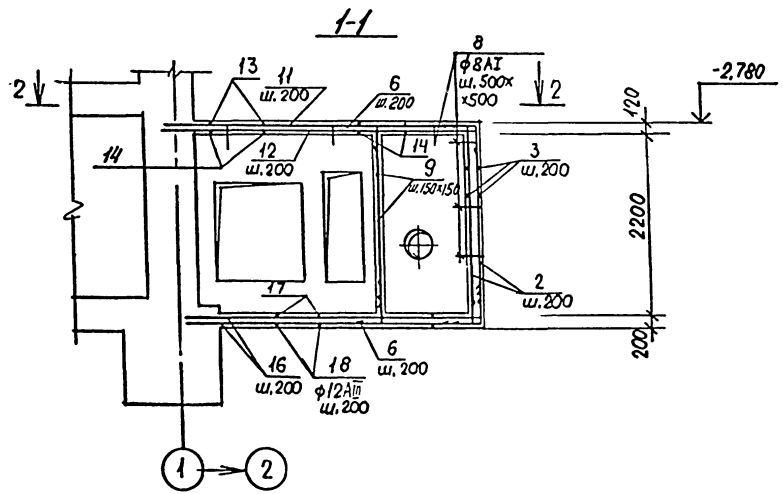
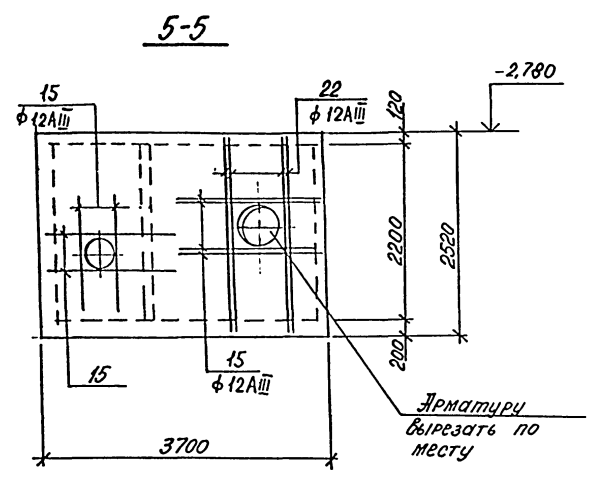
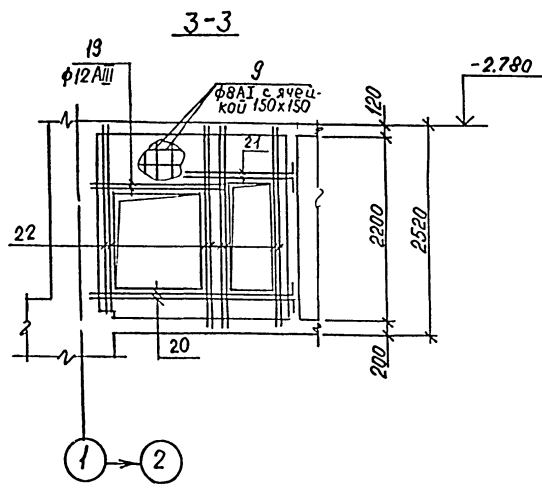
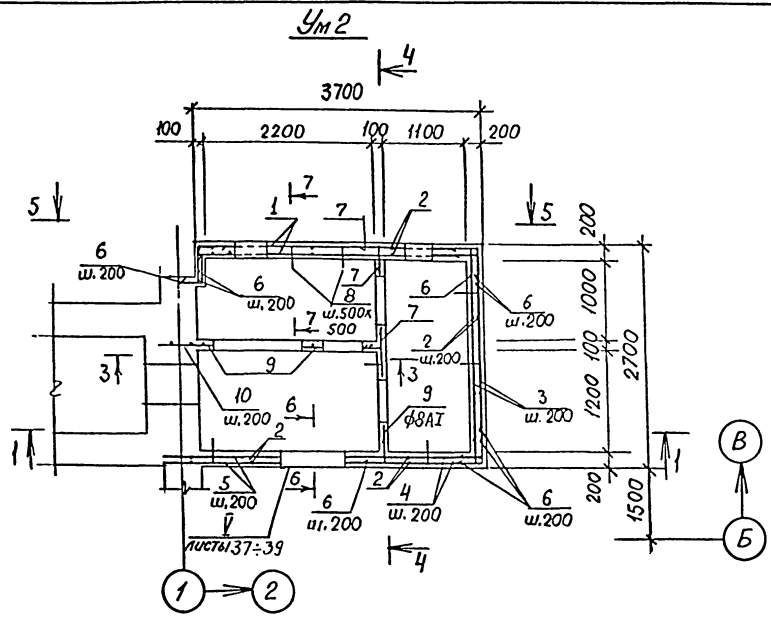
Спецификация к УМ 1

№	Обозначение	Наименование	Кол.	Примечание
Участок монолитный				
УМ 1				
Сборочные единицы				
Изделие заводное				
101	03.005-5 Вып. 1, 2 Т-192.250.11.000-77	КПК-5 Д ₁ -325, t=200	2	
104	ТПА-II-450-264.84-КЖ-МН1	МН1	1	
105	3.400-6/76	МН4-46	6,5	п.м.
106	ТПА-II-450-264.84-КЖ-МН2	МН2	2	
110	03.005-5 Вып. 1, 2 Т-199.250.11.000-01	КПК-5 Д ₁ -21,3, t=150	2	
Детали				
64	1	φ12A III ГОСТ 5781-82 l=4150	40	3.7 кг
	2*	l=2980	80	2.6 кг
	3	l=1570	10	1.4 кг
	4*	l=650	10	0.6 кг
	5	l=1850	64	1.6 кг
	6*	φ6A III ГОСТ 5781-82 l=450	124	0.1 кг
	7*	φ12A III ГОСТ 5781-82 l=820	93	0.7 кг
	8*	l=500	56	0.45 кг
	9*	φ8A III ГОСТ 5781-82 l=4200	10	1.7 кг
64	10	l=4100	10	1.6 кг
	11*	l=2050	20	0.8 кг
64	12	l=1850	20	0.7 кг
	13*	φ12A III ГОСТ 5781-82 l=2250	8	2.0 кг
64	14	l=1500	4	1.3 кг
	15*	l=4100	20	3.6 кг
	16*	l=1330	20	1.2 кг
	17*	l=980	20	0.9 кг
64	18	l=2460	22	2.2 кг
64	19	φ8A III ГОСТ 5781-82 l=782 п.м.	-	0.4 кг
	20*	φ12A III ГОСТ 5781-82 l=1260	8	1.1 кг
		листы 37÷39	Узел "V"	2 комплект
Материалы				
		Бетон марки 300		6.5 м ³

*) №з. 2, 4, 6 ÷ 9, 11, 13, 15 ÷ 17, 20 см. ведомость деталей.

Привязан	Провер. Славинская Исполн. Пекуровская Ст. инж. Славинская Рук. бр. Харовецкая Нач. отд. Савуцкая Инж. п. Альшиц	ТПА-II-450-264.84-КЖ-альбом I вып. 1	Склад материалов	Стандия Лист Листов
		Участок монолитный УМ 1. Армированные. План. Разрезы 1-1 ÷ 9-9.	Госстрой СССР Киевский Проект	РП 40
Инв. №				20132-01 55

ЛНБ. № подл. Подпись и дата



Защитный слой бетона до рабочей арматуры принят 20мм.

Шифр на листе: 1. Подпись и дата: В.И.И.И.

ТП А-II-450-264.84 - КЖ-альбом I вып. 1			
Склад материалов		Стадия/лист	Листов
		РП	41
Участок монолитный Ум 2.		Гострой ССР	
Армирование.		Киевский	
План. Разрезы 1-1 ÷ 7-7.		Промстройпроект	
Привязан	Провер.	Славинская	Смирн
	Цепляк	Лекучовская	Васи
	Ст. инж.	Славинская	Васи
	Рук. бр.	Хоровецкая	Васи
	Нач. отд.	Савушкан	Васи
	Инж. пр.	Альшиц	Васи
Инв. №			

Спецификация к Ум 2

ФОРМАТ	КОЛ-ВО	ПОЗИЦ	ОБОЗНАЧЕНИЕ	НАИМЕНОВАНИЕ	КОЛ-ВО	ПРИМЕЧАНИЕ
				Участок монолитный Ум 2		
				Сборочные единицы		
				Изделия закладные		
101			03.005-5 6/10 1,2 Т-199.250.И.000-77	КПК-5, Д1=325, t=200	2	Ø/3 кл. зоны
101			03.005-5 6/10 1,2 Т-199.250.И.000-77	КПК-5, Д1=325, t=200	1	Ø/4 кл. зоны
104			ТПА II - 450-264.84	КЖИ-МН1	2	Ø/4 кл. зоны
105			3.400-6/76	МН4-46	84	п.м.
106			ТПА II - 450-264.84-КЖИ-МН2	МН2	2	
110			03.005-5 6/10 1,2 Т-199.250.И.000-01	КПК-5 Д1=213, t=150	2	
103			03.005-5 6/10 1,2 Т-199.250.И.000-82	КПК-5 Д1=426, t=200	1	Ø/3 кл. зоны
				Детали		
Б4	1			Ф8А II ГОСТ 5781-82 L=3650	25	3,2 кг
	2*			L=2860	96	25 кг
Б4	3			L=2650	28	2,4 кг
	4			L=1750	10	1,6 кг
	5			L=1450	10	1,3 кг
	6*			L=900	168	0,8 кг
	7*			L=500	28	0,44 кг
	8*			Ф8А I ГОСТ 5781-82 L=450	178	0,1 кг
Б4	9			Ф8А I ГОСТ 5781-82 L=1180 п.м.		0,4 кг
Б4	10			Ф12А II ГОСТ 5781-82 L=700	13	0,6 кг
	11*			Ф8А II ГОСТ 5781-82 L=3950	13	1,6 кг
	12*			L=3800	13	1,5 кг

ФОРМАТ	КОЛ-ВО	ПОЗИЦ	ОБОЗНАЧЕНИЕ	НАИМЕНОВАНИЕ	КОЛ-ВО	ПРИМЕЧАНИЕ
		13*		Ф8А II ГОСТ 5781-82 L=2950	19	1,2 кг
Б4	14			L=2650	19	1,1 кг
Б4	15			Ф12А II ГОСТ 5781-82 L=1450	16	1,3 кг
	16*			L=4040	28	3,6 кг
	17*			L=2950	18	2,6 кг
	18*			L=3450	17	3,1 кг
	19			L=2000	2	1,8 кг
	20*			L=2850	4	2,5 кг
	21*			L=1650	6	1,5 кг
Б4	22			L=2500	20	2,2 кг
	23*			L=980	10	0,9 кг
	24*			L=1250	10	1,1 кг
Б4	25			L=4050	18	3,6 кг
			Листы 37÷39	Узел "У"	1	комплект
				Материалы		
				Бетон марки 300		8,07 м³ Ø/3 кл. зоны 8,01 м³ Ø/4 кл. зоны

Ведомость деталей

ноз.	Экзус
2	200 2460 200
6	450 450
7	230 270
8	150 250
11	от 3650 до 3950 150
12	от 3650 до 3950
13	150 2650 150
16	3640 400
17	150 2650 150
18	400 2650 400
20	2650 200
21	1450 200
23	680 300
24	950 300

*) Поз. 2, 6÷8, 11÷13, 16÷18, 20, 21, 23, 24 ст. ведомость деталей

Ведомость расхода стали на элемент, кг

Марка элемента	Изделия арматурные						Изделия закладные						
	Арматура класса А I						Арматура класса А II						
	ГОСТ 5781-82			ГОСТ 5781-82			ГОСТ 5781-82			ГОСТ 8510-72*			
	Ф8	Ф8	Ф12	Утого	Ф8	Ф12	Утого	Ф8	Утого	Утого	Утого		
Ум 1	11,8	19,8	18,4	50,0	63,0	754,3	110,8	928,1	928,1	7,1	7,1	56,8	56,8
Ум 2 Ø/3 кл. зоны	14,0	46,6	9,2	69,8	76,8	932,4	55,4	1064,6	1134,4	8,4	8,4	56,8	56,8
Ум 2 Ø/4 кл. зоны	14,0	46,6	9,2	69,8	76,8	932,4	55,4	1064,6	1134,4	8,4	8,4	56,8	56,8

Продолжение ведомости

Изделия закладные												Всего	Общий расход						
Прокат марку ВСтЗ кп 2																			
ГОСТ 8509-72*				ГОСТ 103-76				ГОСТ 82-70*						ГОСТ 8732-76*					
Л50х5	Утого	6х100	6х120	Утого	6х130	6х150	6х200	Утого	75	75	75			75	Утого	75	75	75	75
24,7	24,7	11,2	1,4	12,6	9,6	-	25,1	34,7	1,2	62,6	-	68,9	132,7	268,6	1246,7				
32,7	32,7	5,6	1,4	7,0	9,6	13,0	-	22,6	1,2	62,6	102,6	-	166,4	293,9	1428,3				
32,7	32,7	5,6	1,4	7,0	4,8	-	50,2	55,0	1,2	31,3	-	137,8	170,3	330,2	1464,6				

Привязан

Провер.	Славинская
Исполн.	Пекуровская
Ст. инж.	Славинская
Рук. пр.	Харовицкая
Инж. бр.	Савицкий
Инж. пр.	Альшиц

ТП А-II - 450-264.84-КЖ-альбом I в.т. 1

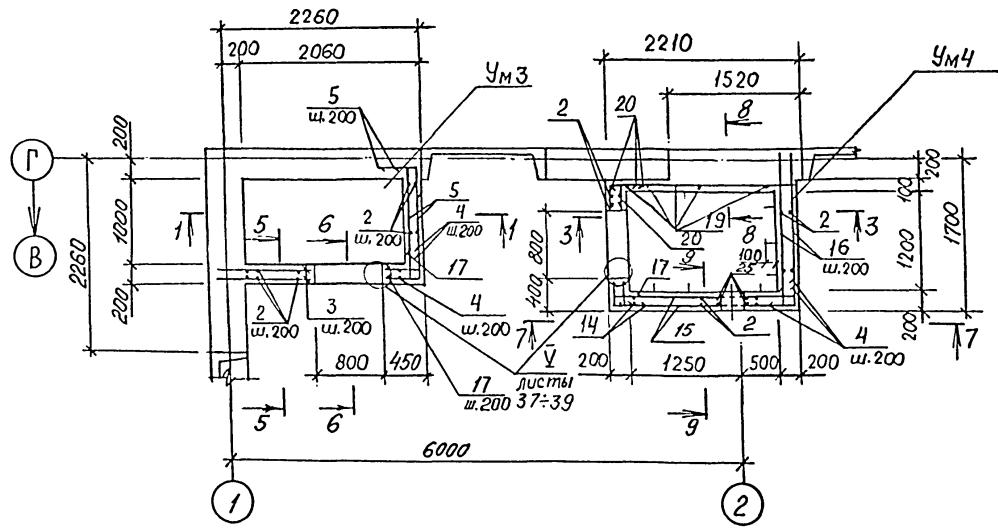
Склад материалов

Участок монолитный Ум 2. Армирование. Спецификация ц.ц.и.

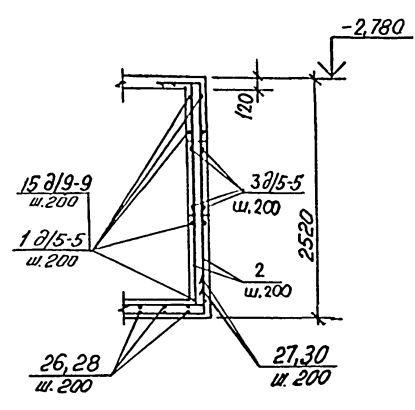
Исполн. Проект

Имя, № листа, Видовая и форма, Взам. инв. №

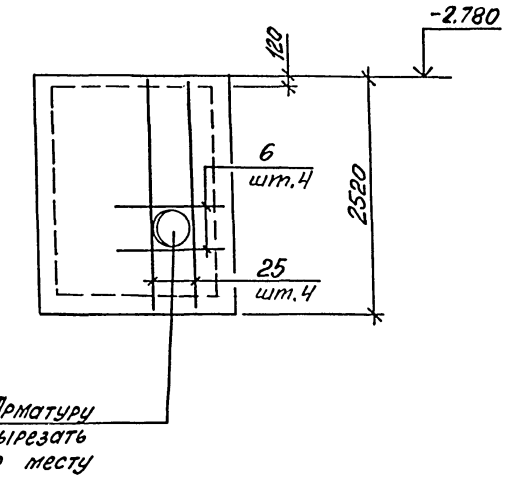
Ум 3, Ум 4



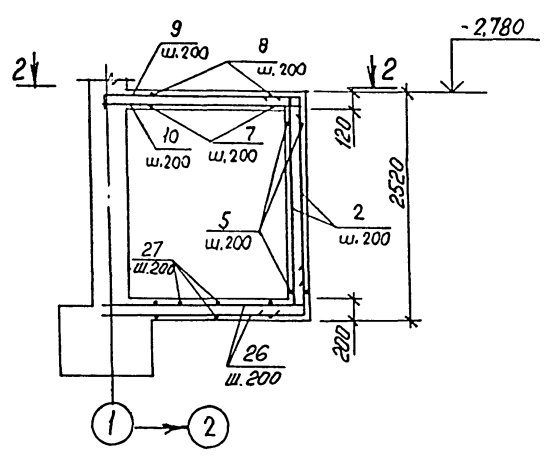
5-5, 9-9



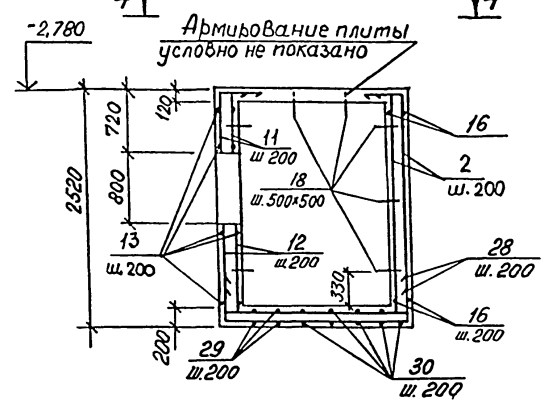
7-7



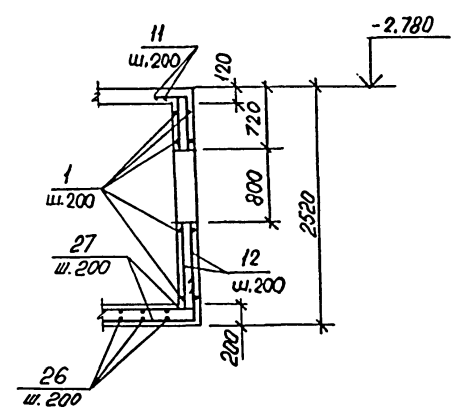
1-1



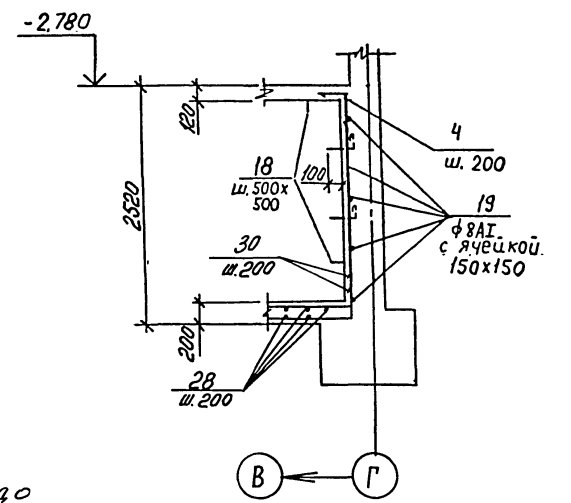
3-3



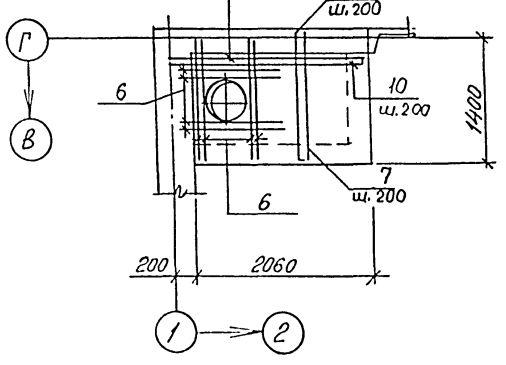
6-6



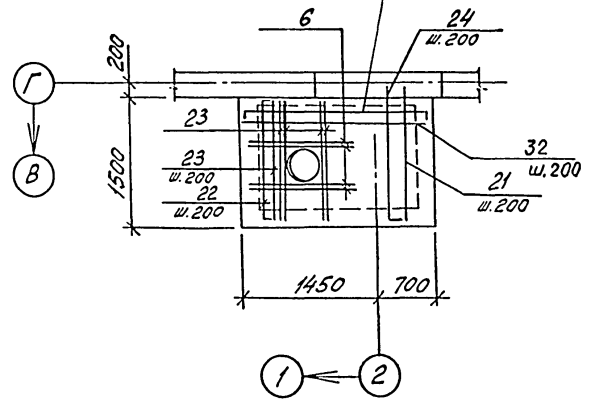
8-8



2-2



4-4



1. Защитный слой бетона до рабочей арматуры принят 20мм.

Ш.б. №1001 Подпись и дата 30.01.84

ТПА-ІІ-450-264.84-КЖ-альбом І в.т.1				
Привлечен	Провер.	Славинская	Склад материалов	Стадия
	Исполн.	Пекуровская		Лист
	Ст. инж.	Славинская		43
	Рук. бр.	Харовецкая	Участки монолитные Ум 3, Ум 4.	Госстрой СССР
	Нач. отд.	Собоукал	Армирование.	Киевский
	Ин. инж. пр.	Альшиц	План. Разрезы 1-1 ÷ 8-8.	Промстройпроект
				20132-01 58

Спецификация к Ум3, Ум4.

Формат Зона	Пович.	Обозначение	Наименование	Кол.	Приме- чание
			Участок монолитный Ум3		
			Сборочные единицы		
			Изделие закладное		
105		03.005-5 вып. 1,2 7-199.250.11.000-81	КПК-5 Д=426, t=150	1	
			<u>Детали</u>		
БУ	1		φ12Л ГОСТ 5781-82 L=2400	18	2,0 кг
	2*		L=3060	26	2,7 кг
БУ	3		L=1150	18	0,9 кг
	4*		L=820	26	0,7 кг
	5*		L=1600	26	1,4 кг
БУ	7		φ8Л ГОСТ 5781-82 L=1420	11	0,6 кг
	8*		L=1620	11	0,6 кг
	9*		L=2480	7	1,0 кг
БУ	10		L=2280	7	0,9 кг
БУ	11*		φ12Л ГОСТ 5781-82 L=980	10	0,9 кг
	12		L=970	10	0,9 кг
	26*		L=2600	13	2,3 кг
	27*		L=1700	19	1,5 кг
	17*		L=610	13	0,5 кг
		листы 37÷39	Узел V	1	комплект
			<u>Материалы</u>		
			Бетон марки 300		1,96 м ³

Формат Зона	Пович.	Обозначение	Наименование	Кол.	Приме- чание
			Участок монолитный Ум4		
			Сборочные единицы		
			Изделие закладное		
101		03.005-5 вып. 1,2 7-199.250.11.000-77	КПК-5 Д=325, t=200	2	
			<u>Детали</u>		
	2*		φ12Л ГОСТ 5781-82 L=3060	40	2,7 кг
	4*		L=800	69	0,7 кг
БУ	6		L=1150	8	1,0 кг
	11*		L=980	10	0,9 кг
БУ	12		L=950	10	0,9 кг
	13*		L=2050	17	1,8 кг
	14*		L=760	10	0,7 кг
БУ	15		L=2100	26	1,9 кг
БУ	16		L=1730	26	1,5 кг
	17*		L=610	5	0,5 кг
	18*		φ6Л ГОСТ 5781-82 L=450	61	0,1 кг
БУ	19		φ8Л ГОСТ 5781-82 L=678 м.м.	-	0,4 кг
	20*		φ12Л ГОСТ 5781-82 L=550	10	0,5 кг
БУ	21		φ8Л ГОСТ 5781-82 L=1750	8	0,7 кг
	22*		L=1850	4	0,7 кг
БУ	23		L=1450	8	0,6 кг
	24*		L=1950	8	0,8 кг
БУ	25		φ12Л ГОСТ 5781-82 L=2460	4	2,2 кг
	28*		L=2680	16	2,4 кг
	29*		L=2050	7	1,8 кг
	30*		L=2000	15	1,8 кг
	31*		φ8Л ГОСТ 5781-82 L=2500	9	0,99 кг
БУ	32		L=2100	9	0,83 кг
		листы 37÷39	Узел V	1	комплект
			<u>Материалы</u>		
			Бетон марки 300		3,04 м ³

Ведомость деталей

Поз.	Эскиз		
2	300	2460	300
4		410	410
5		1300	300
8	200	1420	
9		2280	200
11		680	300
13	300	1450	300
14	350	400	
17	200	410	
18		250	150
20	260	290	
22	200	1450	200
24		1750	200
26		2300	300
27		1400	300
28	300	2080	300
29	300	1430	300
30		1700	300
31	200	2100	200

*Поз. 2,4,5,8,9,11,26,27,17 см. ведомость деталей

Ведомость расхода стали на один элемент, кг *) Поз. 2, 4, 11, 13, 14, 17, 18, 20, 22, 24, 28÷31 см. ведомость деталей

Марка элемента	Изделия арматурные								Изделия закладные						Общий расход		
	Арматура класса АТ				Всего	Прокат марки ВСт.3 кл. 2											
	ГОСТ 5781-82		ГОСТ 5781-82			ГОСТ 82-70*		ГОСТ 103-76		ГОСТ 8732-78*		Всего					
	φ6	φ8	φ12	Утого		φ8	φ12	φ25	Утого	φ6	φ8		φ12	Утого			
Ум3	-	-	9,2	9,2	25,8	259,1	55,4	340,3	349,5	-	6,5	6,5	5,6	5,6	46,2	58,3	407,8
Ум4	5,8	28,8	3,2	43,8	20,0	407,2	55,4	482,6	526,4	9,6	-	9,6	5,6	5,6	6,26	62,6	77,8

ТПА-II 450-264.84-КЖ-альбом I вып. I

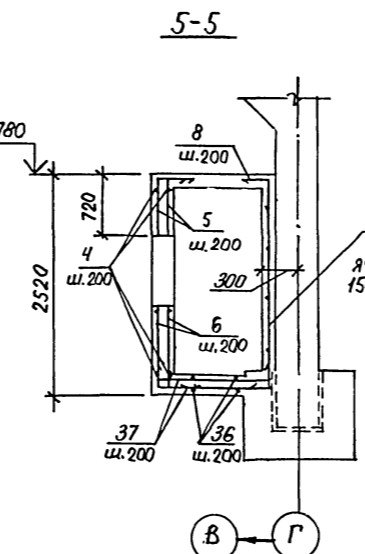
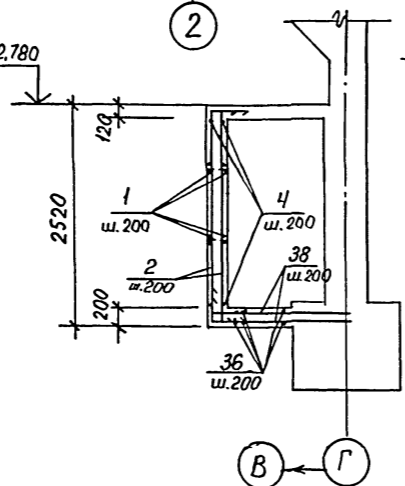
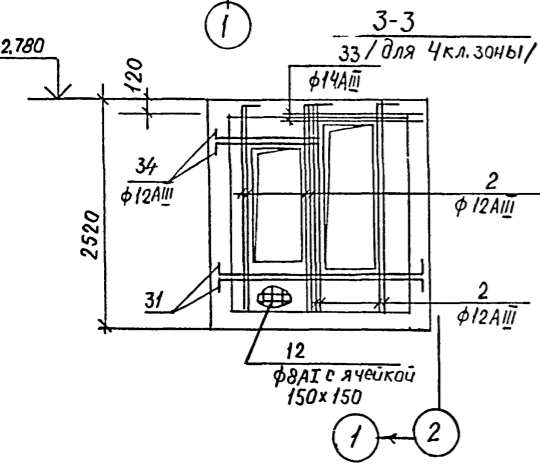
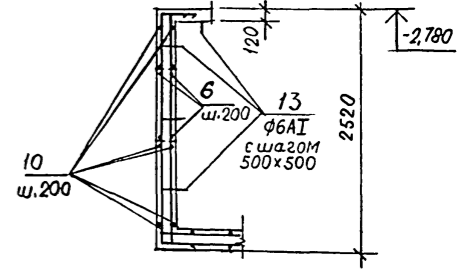
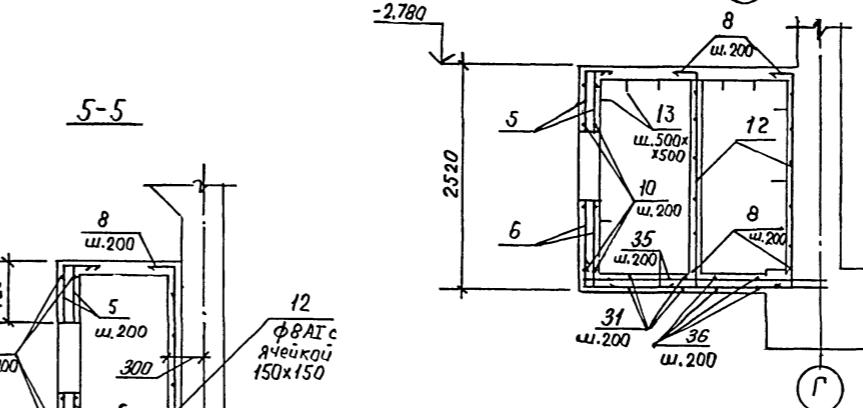
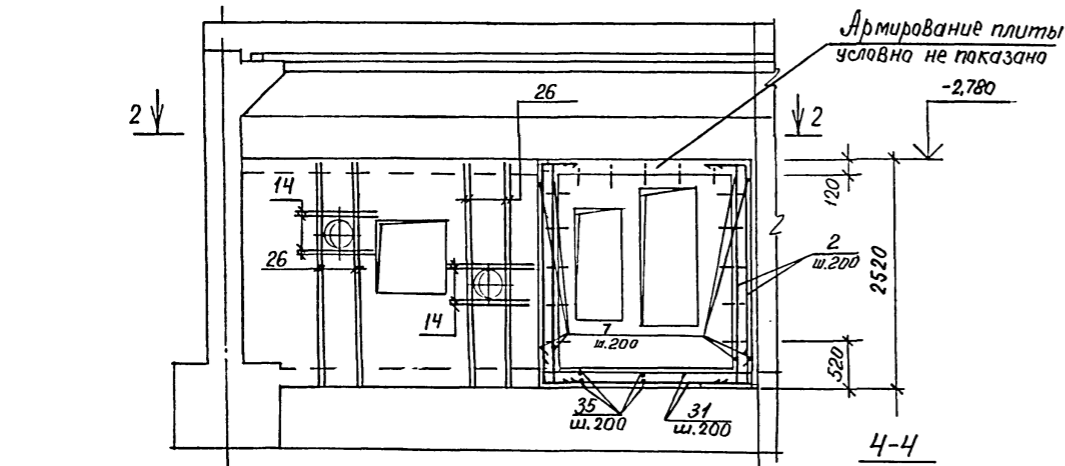
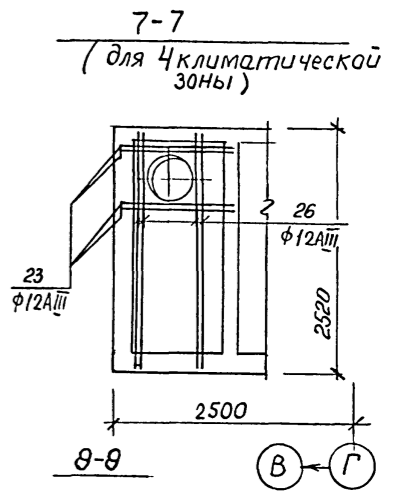
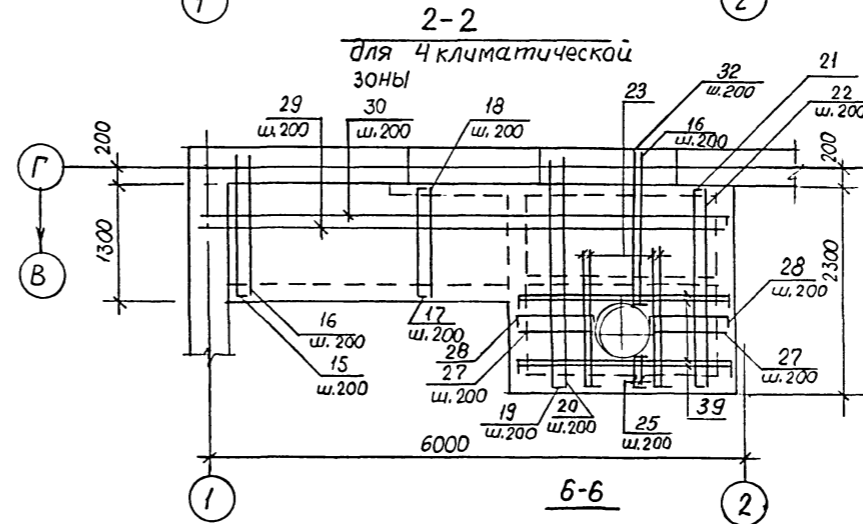
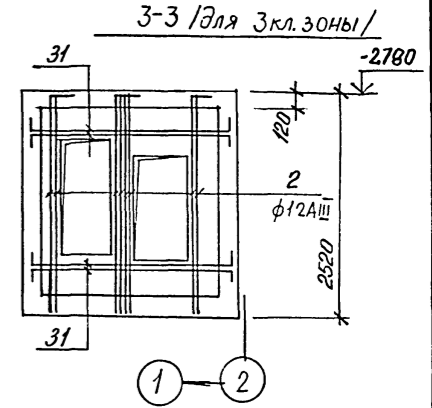
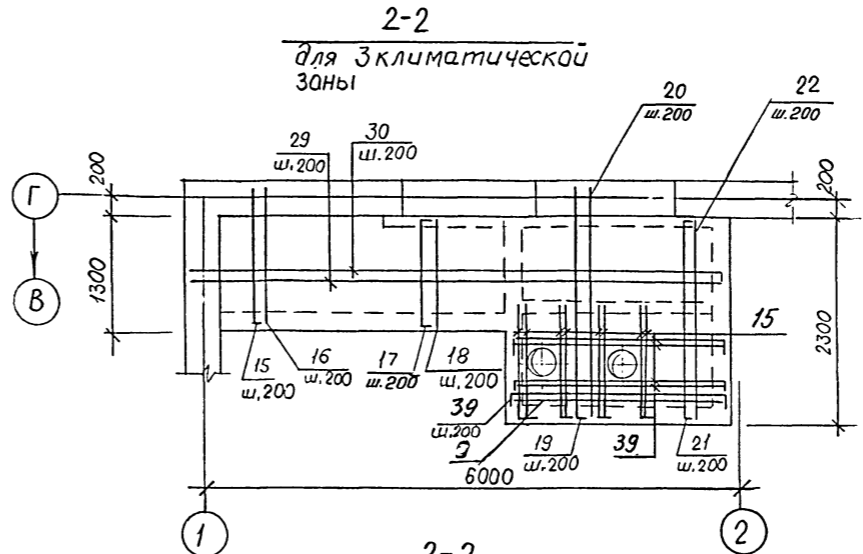
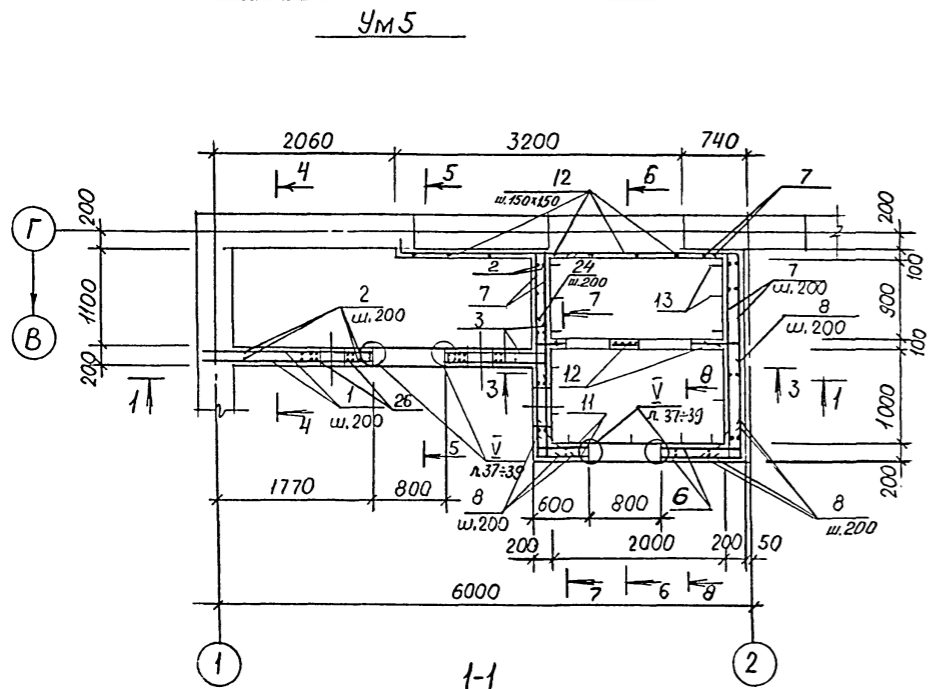
Склад материалов Стадионист Листов РП 44

Участки монолитные Ум3, Ум4 Армирование Спецификации.

Гострой СССР Киевский Проект Промстройпроект

20132-01 59

Спецификация, таблицы, ведомости



Защитный слой бетона до рабочей арматуры принят 20мм.

Шифр по плану, Разрезы и детали. Взам. инв. №

Приязан		ТП А-II -450-264.84 КЖ альбом I вып. I	
Провер.	Славинская О.И.	Склад материалов	Студия/лист
Исполн.	Пекуровская Р.В.		РП 45
Ст. инж.	Славинская Э.И.	Участок монолитный Ум5. Ямьире Ванце. План. Разрезы 1-1 ÷ 8-8.	Листов
Рук. бр.	Хоровецкая Р.В.		Госстрой СССР
Инж. пр.	Савушкан В.В.		Киевский
Инв. №	Альшиц		Промстройпроект

Спецификация к Ум 5

Формат	Зона	Позиц.	Обозначение	Наименование	Кол.	Примечание
				Участок монолитный Ум 5		
				(для 3 климатич. зоны)		
				Сборочные единицы		
				Изделие закладное		
		101	03.005-5 Вып. 12 7-199.250.Н.000-17	КПК-5 Д _т =325, t=200	4	
		102	3.400-6/76	МН4-46	3,93	п.м.
		106	ТПА-II-450-264.84-КЖИ-МН2	МН2	1	
				<u>Детали</u>		
Б.У.		1		φ12AII ГОСТ 5781-82 L=1800	10	1,6 кг
		2*		L=2980	98	2,6 кг
		3*		L=1530	10	1,4 кг
		4*		L=4100	15	3,6 кг
		5*		L=980	20	0,9 кг
Б.У.		6		L=950	30	0,8 кг
		7*		L=2550	50	2,3 кг
		8**		L=820	142	0,7 кг
Б.У.		10		L=2350	18	2,1 кг
Б.У.		11		L=550	10	0,5 кг
Б.У.		12		φ8AII ГОСТ 5781-82 L=183 п.м.	-	0,4 кг
		13**		φ6AII ГОСТ 5781-82 L=450	102	0,1 кг
Б.У.		14		φ12AII ГОСТ 5781-82 L=1140	16	0,9 кг
		15**		φ8AII ГОСТ 5781-82 L=1700	19	0,7 кг
Б.У.		16		L=1500	11	0,6 кг
		17**		L=1650	9	0,7 кг
Б.У.		18		L=1250	9	0,5 кг
		19**		L=2720	9	1,1 кг
Б.У.		20		L=2520	9	1,0 кг
		21**		L=2650	4	1,0 кг
Б.У.		22		L=2250	4	0,9 кг
		24**		φ12AII ГОСТ 5781-82, L=700	12	0,6 кг
		26**		L=2500	16	2,2 кг
Б.У.		29		φ8AII ГОСТ 5781-82 L=5970	7	2,4 кг
		30**		L=6170	7	2,4 кг
		31**		φ12AII ГОСТ 5781-82 L=2950	18	2,6 кг
		35**		L=2850	22	2,5 кг
		36**		L=6250	12	5,5 кг
		37**		L=1830	16	1,6 кг
		38**		L=1930	22	1,7 кг
		39*		φ8AII ГОСТ 5781-82 L=2750	9	1,1 кг
		9		L=2350	5	0,9 кг

Формат	Зона	Позиц.	Обозначение	Наименование	Кол.	Примечание
			листы 37-39	Узел V	2	комплект
				<u>Материалы</u>		
				Бетон марки 300		7,54 м ³
				<u>Участок монолитный Ум 5</u>		
				(для 4 климатич. зоны)		
				Сборочные единицы		
				Изделие закладное		
		101	03.005-5 Вып. 12 7-199.250.Н.000-17	КПК-5 Д _т =325 t=200	2	
		102	3.400-6/76	МН4-46	5,0	п.м.
		103	ТПА-II-450-264.84-КЖИ-МН1	МН1	1	
		104	03.005-5 Вып. 12 7-199.250.Н.000-17	КПК-5 Д _т =530 t=200	1	
		106	ТПА-II-450-264.84-КЖИ-МН2	МН2	1	
				<u>Детали</u>		
				Поз. 1-8, 10-15, 17, 18, 24, 29		30,35±38 см. выше
Б.У.		16		φ8AII ГОСТ 5781-82 L=1500	15	0,6 кг
		19*		L=2720	8	1,1 кг
Б.У.		20		L=2520	6	1,0 кг
		21*		L=2650	7	1,0 кг
Б.У.		22		L=2250	3	0,9 кг
		23**		φ12AII ГОСТ 5781-82 L=1500	12	1,3 кг
		25*		L=580	4	0,5 кг
Б.У.		26		L=2500	24	2,2 кг
Б.У.		27		φ8AII ГОСТ 5781-82 L=950	8	0,4 кг
		28**		L=1230	8	0,5 кг
		31**		φ12AII ГОСТ 5781-82 L=2950	16	2,6 кг
		32**		φ8AII ГОСТ 5781-82 L=1810	4	0,6 кг
Б.У.		33		φ14AII ГОСТ 5781-82 L=1800	2	2,2 кг
		34**		L=1250	2	1,5 кг
		39*		φ8AII ГОСТ 5781-82 L=2750	4	1,1 кг
			листы 37-39	Узел V	2	комплект
				<u>Материалы</u>		
				Бетон марки 300		7,43 м ³

*) Поз. 2-5, 7, 8, 13, 15, 17, 19, 21, 25, 28, 30-32, 34-39 см. ведомость деталей.

Ведомость деталей

Поз.	Эскиз	Поз.	Эскиз
2	260 2460 260	24	350 350
3	1130 400	25	80 300 200
4	3800 300	28	200 950 80
5	680 300	30	5970 200
7	2250 300	31	300 2350 300
8	400 400	32	80 1530
13	150 250	34	200 1050
15	1500 200	35	300 2250 300
17	200 1250 200	36	5950 300
19	200 2520	37	300 1230 300
21	200 2250 200	38	1630 300
23	200 1300	39	200 2350 200

Ведомость расхода стали на один элемент, кг

Марка элемента	Изделия арматурные										Всего	
	Арматура класса А-I					А-III					А-III	
	φ6	φ8	φ12	Итого	φ8	φ12	φ14	φ25	Итого	φ8	Итого	
Ум 5 / для 3 кл. зоны	11,0	75,4	18,4	102,8	96,6	94,16	-	110,8	1149,2	1257,0	4,0	4,0
Ум 5 / для 4 кл. зоны	-	-	18,4	18,4	84,5	106,8	7,4	110,8	1271,0	1289,4	4,6	4,6

Изделия закладные

Прокат марки В Ст. 3 кл. 2												Всего	Общий расход		
ГОСТ 103-76		ГОСТ 82-70*		ГОСТ 8509-72*		ГОСТ 8510-72*		ГОСТ 8732-78*		ГОСТ 8509-72*					
6x1100	Итого	6x750	6x730	6x730	Итого	150x15	150x15	150x15	150x15	150x15	Итого				
11,2	11,2	19,2	-	-	19,2	14,9	14,9	28,4	28,4	125,2	-	-	123,2	202,9	1459,9
11,2	11,2	36	8,2	25,1	42,9	19,0	19,0	28,4	28,4	62,9	64,1	68,9	125,6	301,7	1591,1

ТП А-II-450-264.84 - КЖ альбом I вып.

Привязан

Провер. Славинская С.С.
Исполн. Пекуровская Ю.В.
Ст. инж. Славинская С.С.
Инж. бр. Харовская Г.В.
Нач. отд. Савицкая В.А.
Инж. пр. Яльшиц А.А.

Склад материалов
Участок монолитный Ум 5.
Армирование.
Спецификация.

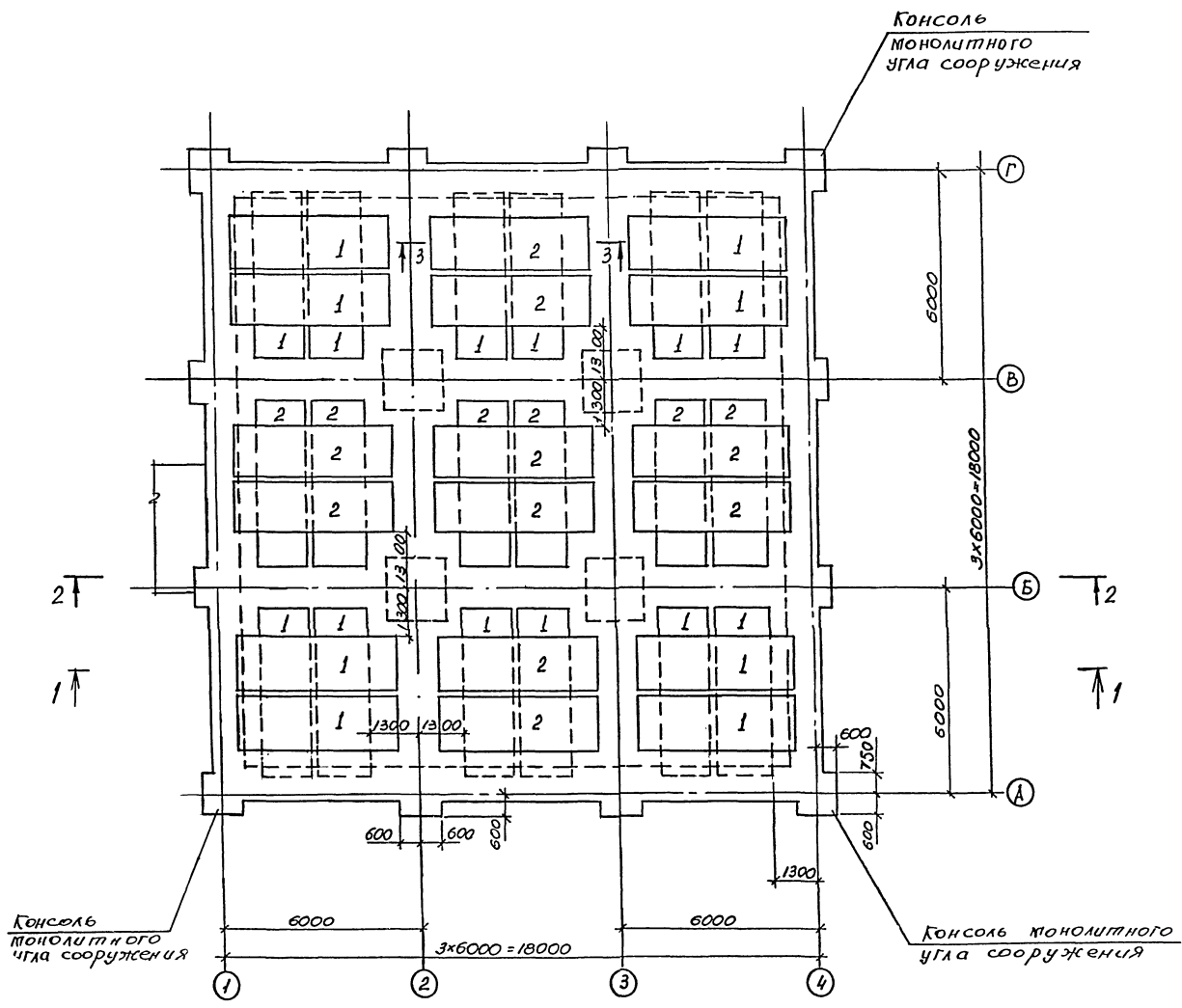
Статус Лист Листов
РП 46

Госстрой СССР
Киевский
Промстройпроект

Ум 5. 10. 2013. 10. 2013. 10. 2013.

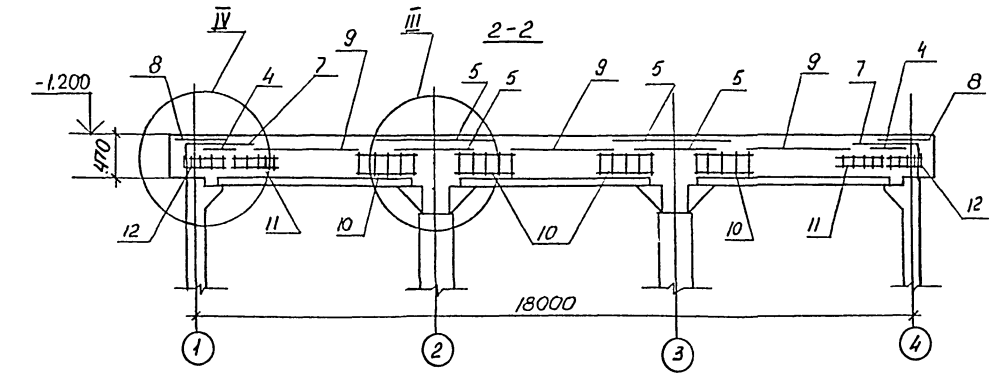
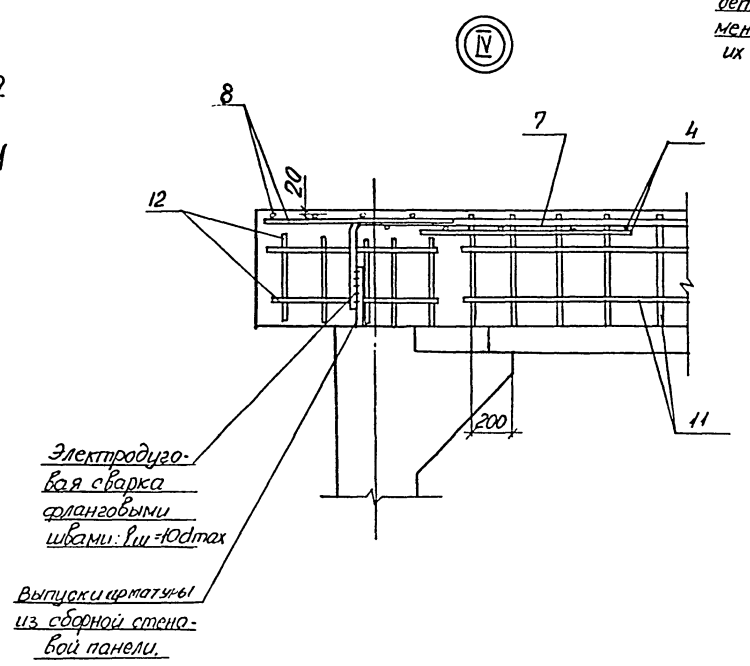
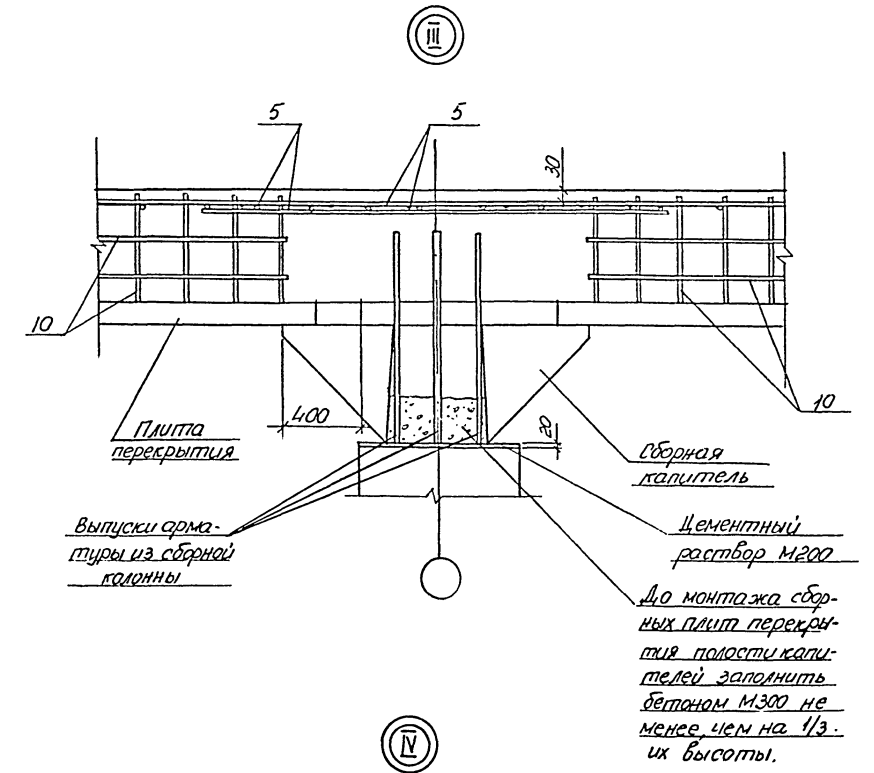
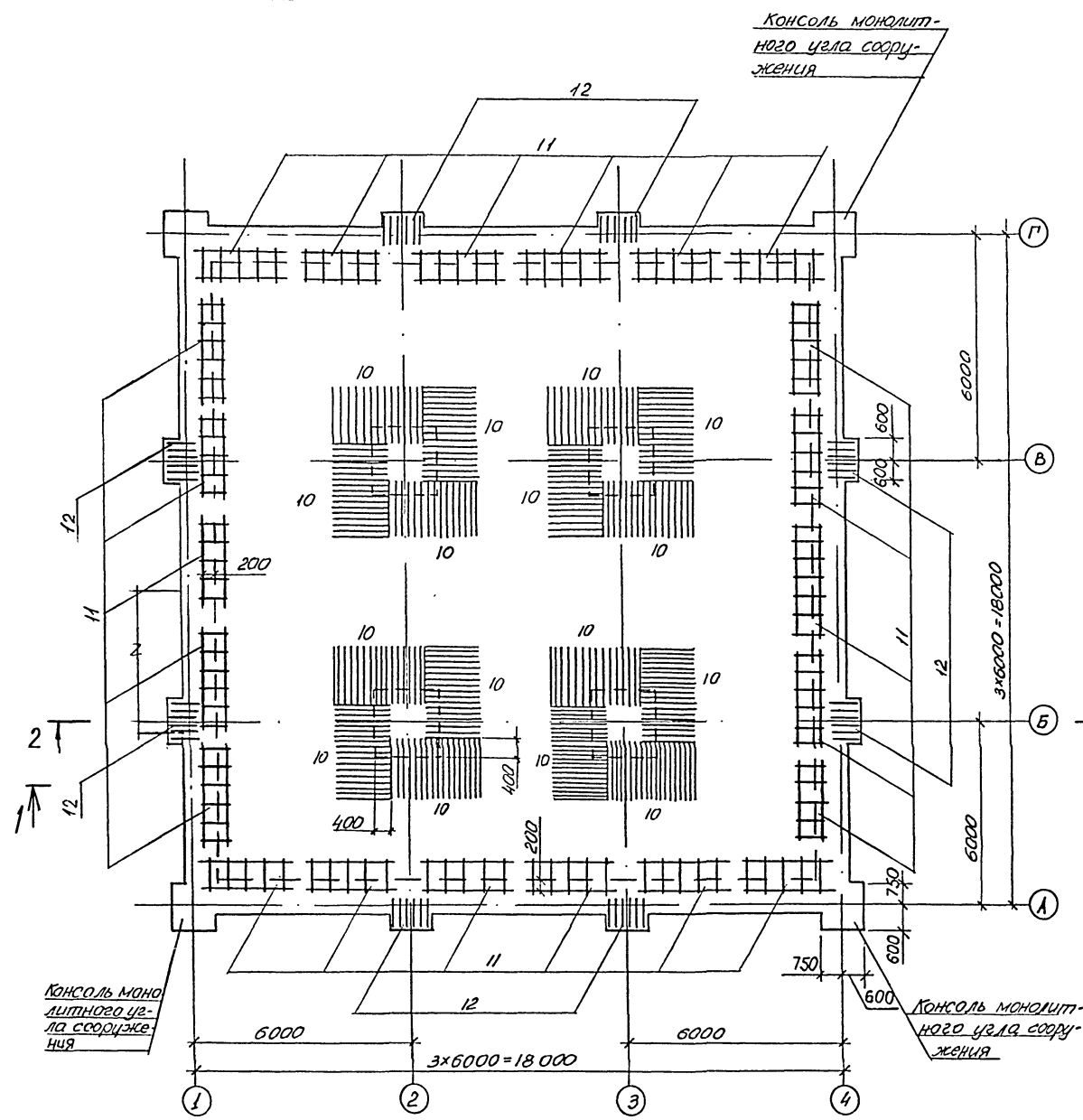
Спецификация элементов монолитной конструкции

Порядк. Зона	Поз.	Обозначение	Наименование	Кол.	Примечание
			ПМ 1		
			Сборочные единицы и детали		
10	У-01-02/80 Вып.5	Каркас пространств КР-4	16		
11	У-01-02/80 Вып.5	то же КР-10	22		
12	У-01-02/80 Вып.5	» КР-14	8		
13	У-01-02/80 Вып.5	Каркас плоский КР-32	33		
1	У-01-02/80 Вып.5	Сетка арматурная С-3	20		
2	У-01-02/80 Вып.5	то же С-2	16		
4	У-01-02/80 Вып.5	» С-18	12		
5	У-01-02/80 Вып.5	» С-23	8		
6	У-01-02/80 Вып.5	» С-25	9		
7	У-01-02/80 Вып.5	» С-8	35		
8	У-01-02/80 Вып.5	» С-16	8		
9	У-01-02/80 Вып.5	» С-15	12		
		Детали			
		ФБАШ ГОСТ 5781-82			
151	У-01-02/80 Вып.5	ℓ = 48 п.м.			0,22 кг
153	У-01-02/80 Вып.5	ℓ = 1300		56	2,1 кг
		Материал			
		Бетон марки 300			151,5 м ³



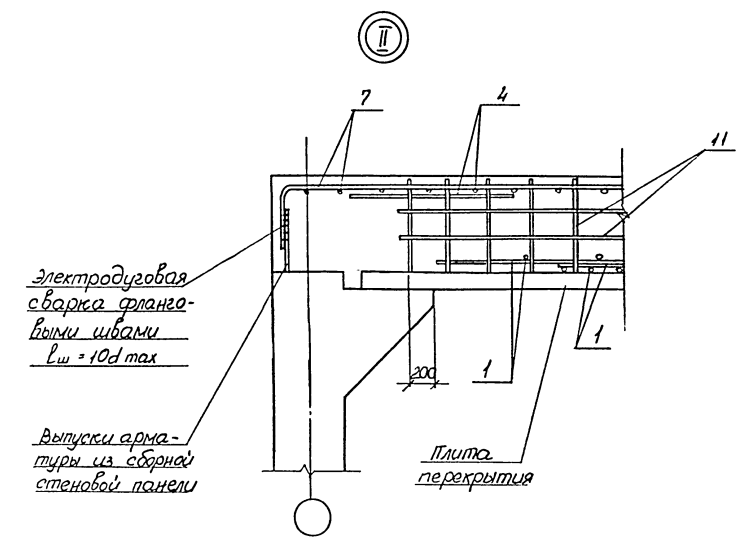
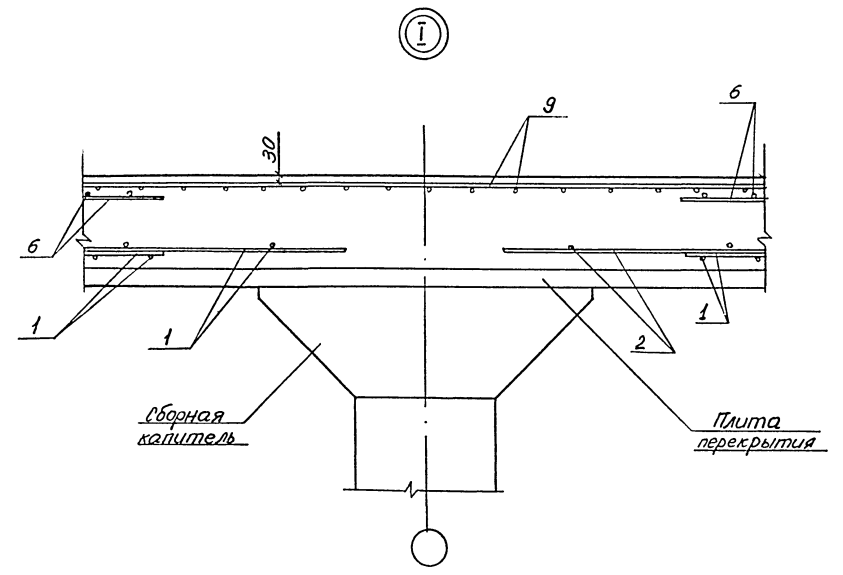
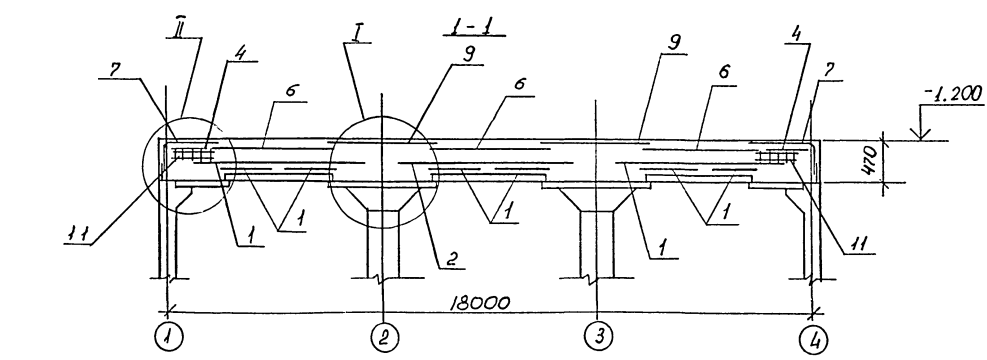
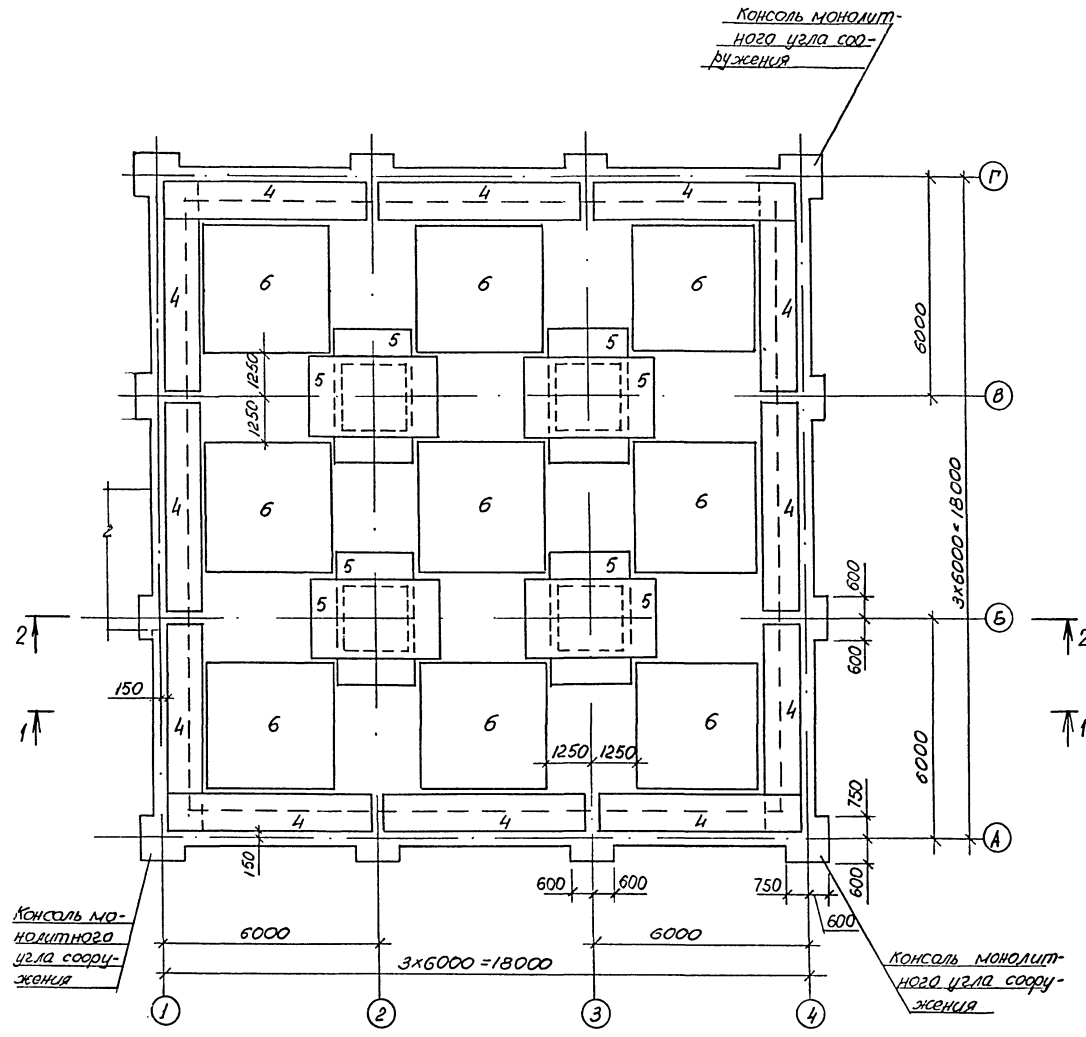
Имя, № подл., Подпись и дата

Привязан		Провер. <i>Коровецкая</i>	Исполн. <i>Пекуровская</i>	Ст. инж. <i>Славинская</i>	Рис. бр. <i>Коровецкая</i>	Нач. отд. <i>Савускан</i>	Инж. пр. <i>Альшица</i>	ТПА-II-450-264, 84 - КЖ-альбом I вып. 1
				Склад материалов		Станд. лист		Листов
				РП 47		Госстрой СССР		Киевский
				Плита перекрытия Пм.1		Армирование.		Промстройпроект
				План нижних сеток.				



ТП А-П-450-264.84-КЖ-альбом I вып. 1			
Привязан	Проект. Хоровецкая Р.В. Исполн. Пекуровская Р.В. Ст. инж. Славинская С.В. Руч. бр. Хоровецкая Р.В. Нач. отд. Сабускан Б.В. Инж. пр. Альшиц	Склад материалов	Страница 48 / Листов 48
Инд. №		Плита перекрытия ПМ1. Армированная. План каркасов.	Госстрой СССР Киевский Промстройпроект

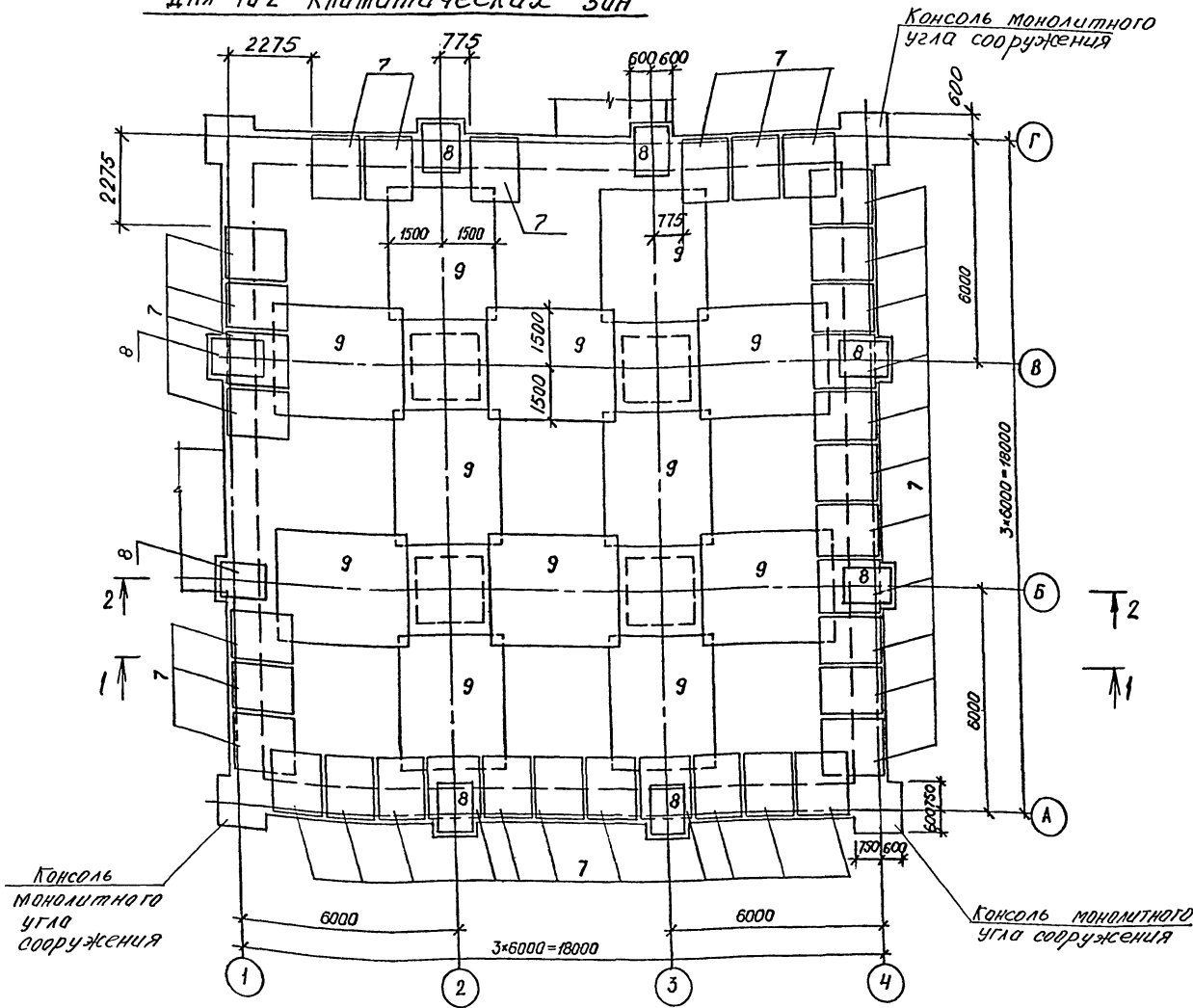
Инд. № лист. Проверка и дата. 13.01.84



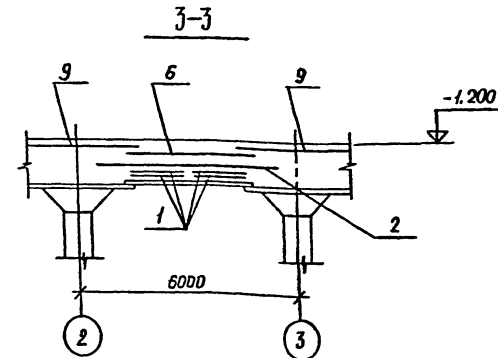
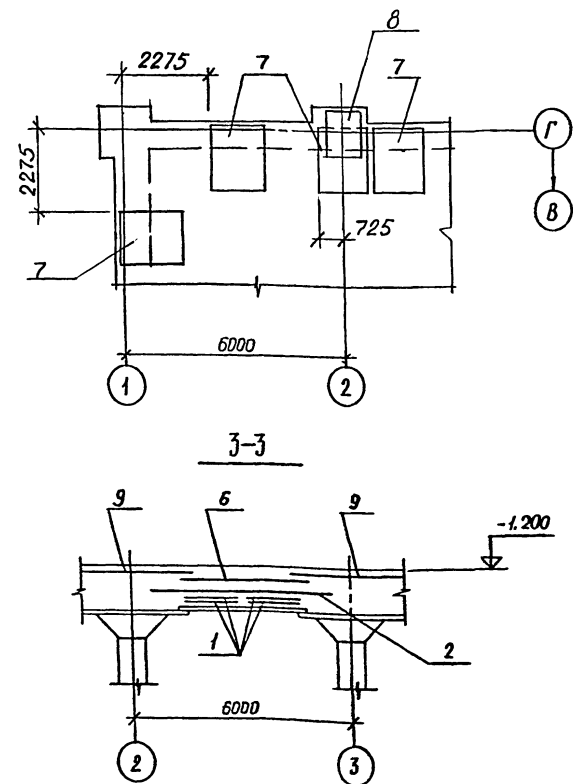
Шд. № 12/11. Подпись и дата. В.В.И.И.И.И.И.И.

ТПА-II-450-264.84-КЖ-альбом I выт. 1			
Привязан	Проект. Харьковская обл. Цеплин Лекторовская	Склад материалов	Стадия/Лист/Листов РП/49
Инд. №	Рук. обр. Славицкая Инж. отд. Сабусган Инж. пр. Млышци	Плита перекрытия Пм.1. Армирование. План верхних сеток.	Госстрой СССР Киевский Промстройпроект

План дополнительных верхних сеток для 1,2 климатических зон



План дополнительных верхних сеток для 3,4 климатических зон



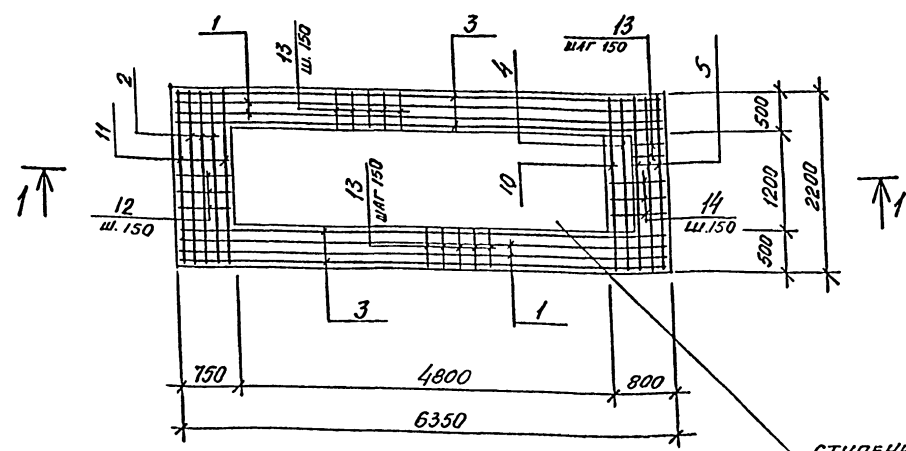
ВЕДОМОСТЬ РАСХОДА СТАЛИ НА ЭЛЕМЕНТ, КГ

Марка элемента	Изделия арматурные												Пыщии расход
	Арматура класса												
	A I				A III								
	ГОСТ 5781-82	ГОСТ 5781-82	ГОСТ 5781-82	ГОСТ 5781-82	ГОСТ 5781-82	ГОСТ 5781-82	ГОСТ 5781-82	ГОСТ 5781-82	ГОСТ 5781-82	ГОСТ 5781-82	ГОСТ 5781-82	ГОСТ 5781-82	Итого
	φ6	φ8	φ10	Итого	φ6	φ10	φ12	φ14	φ16	φ18	φ28	Итого	
Пм 1	35	1167	690	1892	10	381	2497	1926	277	1478	1670	8139	10031

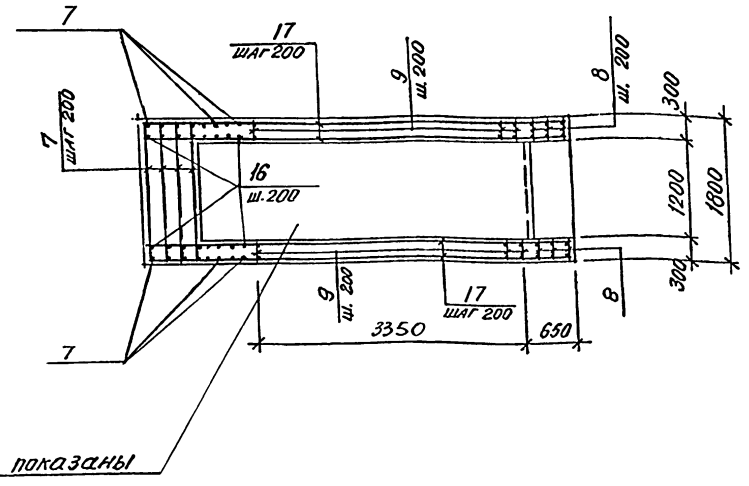
ТТ А-II - 450-264.84 - КЖ - альбом I вып. 1			
Пробер. Рудничев С.И.	Ст. инж. Славинская С.А.	Склад материалов	Ст. инж. Лист
Пробер. Хоробейков В.И.	Исполн. Пекуровская И.А.	РП 50	Листов
Рук. пр. Хоробейков В.И.	Исполн. Савицкий В.А.	Плита перекрытия Пм1	Тосстрой ССР
Исполн. Игнатьев В.И.	Исполн. Игнатьев В.И.	Арматурные. План допол.	Киевский
Исполн. Игнатьев В.И.	Исполн. Игнатьев В.И.	нительных верхних сеток.	Промстройпроект

Изд. № 1001. Подпись и дата. Вып. 10/15

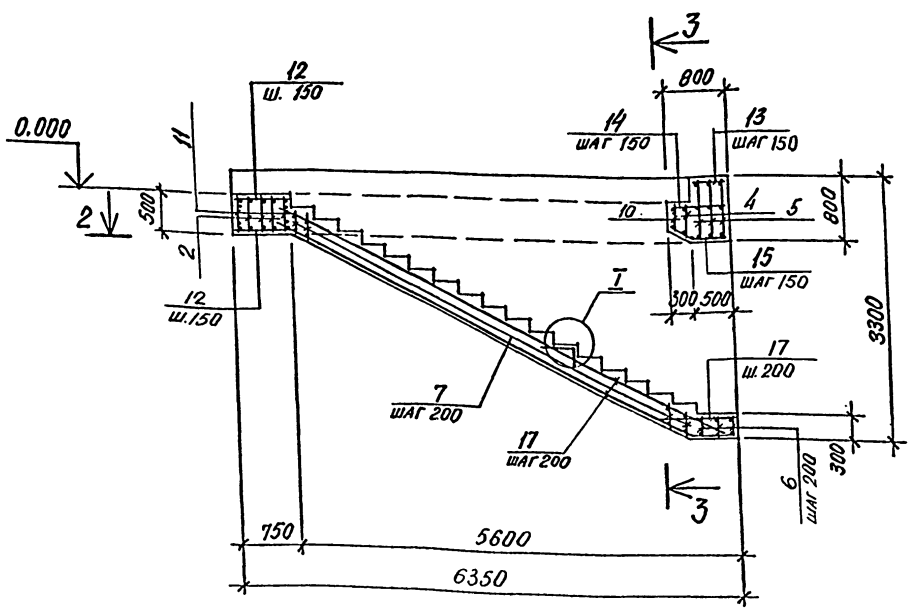
Умб /армирование/



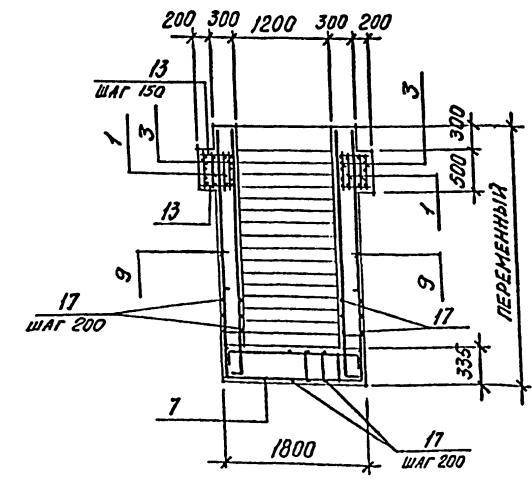
2-2



1-1



3-3



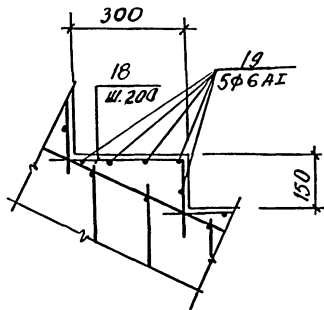
1. Защитный слой бетона до рабочей арматуры стен принят 30мм, до рабочей арматуры днища со стороны грунта - 35мм.
2. Все стержни поз. 12 ÷ 15 приварить к продольным стержням каркасов.

				ТП А-II - 450-26484 - КЖ - альбом I вып. 1		
Прибылок				Склад материалов		
Провер.	Михно	Зина		Стр.	Лист	Листов
Исполн.	Славинская	Татьяна		РП	51	
Рук.вр.	Хоровецкая	Татьяна		Госстрой СССР		
Инж.вр.	Савицкая	Евгения		Киевский		
Инж.пр.	Ильиниц	Ирина		Промстройпроект		
Умб. №	Умб. Армирование.					

Умб. № 10000. Проверить и вписать в альбом инж. пр.

Ведомость деталей

Поз	Эскиз
15	
16	$800 \div 1550$
18	



Спецификация элементов монолитной конструкции

Формат	Зона	Позиц.	Обозначение	Наименование	Кол.	Примечание
				Участок монолитный		
				<u>Умб</u>		
				Сборочные единицы и детали		
		11	1 ТПА-II-450-264.84 -КЖИ-КР13	Каркас плоский КР13	4	
		12	2 ТПА-II-450-264.84 -КЖИ-КР14	то же КР14	3	
		12	3 ТПА-II-450-264.84 -КЖИ-КР15	" КР15	4	
		11	4 ТПА-II-450-264.84 -КЖИ-КР16	" КР16	1	
		11	5 ТПА-II-450-264.84 -КЖИ-КР17	" КР17	3	
		12	6 ТПА-II-450-264.84 -КЖИ-КР18	" КР18	3	
		12	7 ТПА-II-450-264.84 -КЖИ-КР19	" КР19	26	
		12	8 ТПА-II-450-264.84 -КЖИ-КР20	" КР20	6	
		12	9 ТПА-II-450-264.84 -КЖИ-КР21	" КР21	36	
		11	10 ТПА-II-450-264.84 -КЖИ-КР22	" КР22	1	
		11	11 ТПА-II-450-264.84 -КЖИ-КР23	" КР23	2	
				<u>Детали</u>		
		64	16	φ16 AIII ГОСТ 5781-82 ℓ = 1175	14	1,85кз
				φ8 AI ГОСТ 5781-82		
		64	12	ℓ = 730	18	0,29кз
		64	13	ℓ = 480	147	0,19кз
		64	14	ℓ = 780	9	0,31кз
		64	15	ℓ = 810	9	0,32кз
		64	17	ℓ = 280 п.м.	-	0,39кз

Формат	Зона	Позиц.	Обозначение	Наименование	Кол.	Примечание
				φ6 AI ГОСТ 5781-82		
	64	18		ℓ = 750	120	0,17кз
	64	19		ℓ = 1400	85	0,31кз
				Узлы закладные		
		101	3.400 - 6/76	МИ-18	16	
		102	лист 19	-60x80 ℓ=500 ГОСТ 103-76	4	
				<u>Материалы</u>		
				бетон марки "300"		12,8м³

х) Поз. 15, 16, 18 - см. ведомость деталей.

Выборка стали на один элемент

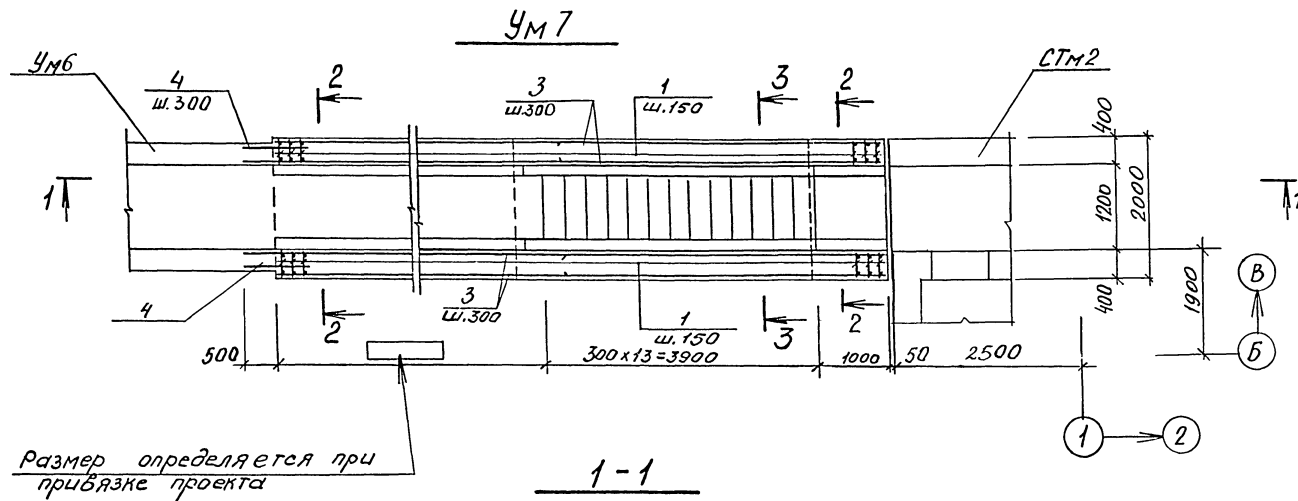
Марка Элемента	Изделия арматурные						Изделия закладные						Всего	Общий расход
	Арматура класса						Арм. класса							
	AI			AIII			AIII			Прокат марки				
	ГОСТ 5781-82		ГОСТ 5781-82		ГОСТ 5781-82		ГОСТ 5781-82		ГОСТ 103-76		ГОСТ 103-76			
φ6	φ8	Итого	φ16	φ28	Итого	φ8	Итого	φ80	φ120	Итого	Итого	Итого	Итого	
Умб	47	261	308	757	629	1386	1694	4,8	4,8	7,5	224	299	347	1728,7

Привязан

Изм. №					
--------	--	--	--	--	--

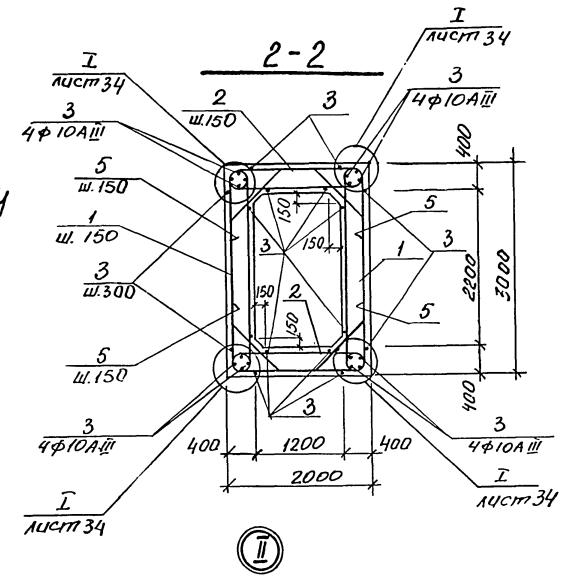
ТПА-II-450-264.84 -КЖ-альбом I вып. I			
Склад материалов		Станд. Лист	Листов
умб. Армирование. Спецификации.		РП	52
		Тосстрой СССР Киевский Проектпроект	

Шкала: 1:100. Проверено: 1980.08.15

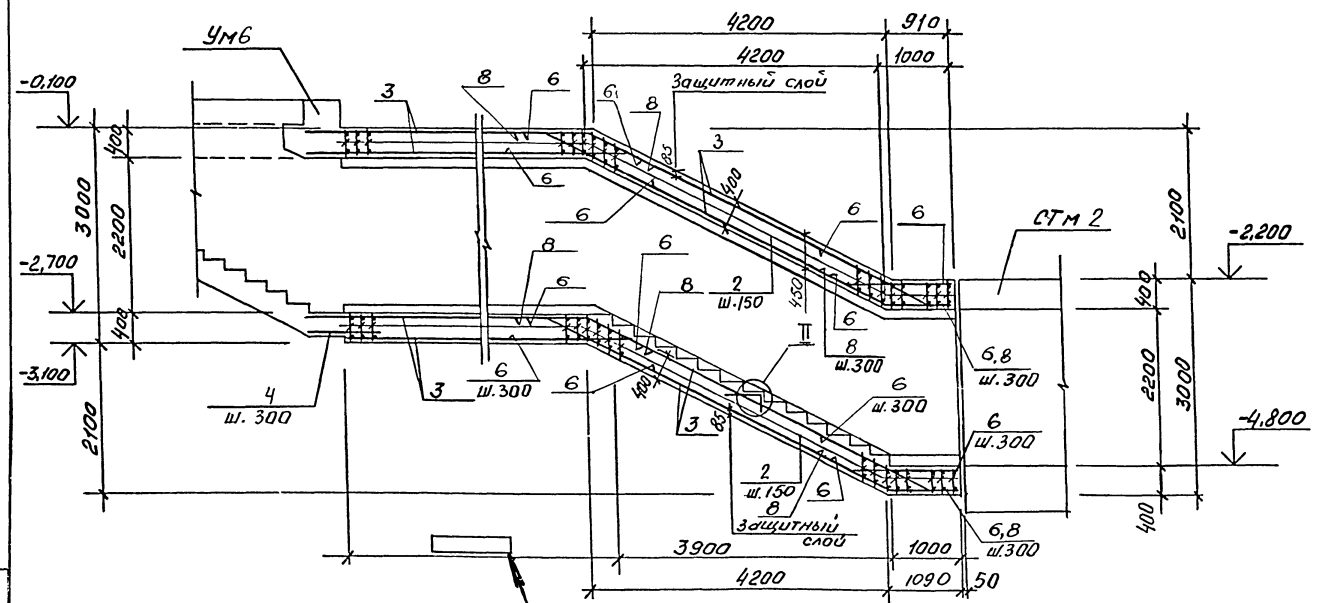


Размер определяется при привязке проекта

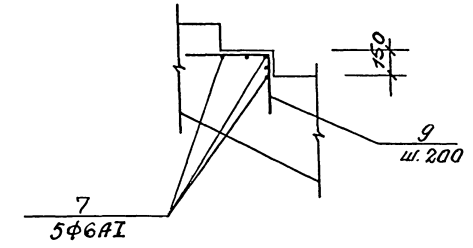
1-1



II



Размер определяется при привязке проекта



Ш. № 102. Подпись и дата. Е.В.М. Ш. № 102

			ТПА-II-450-264.84-КЖ-альбом I вып. 1		
Прибыль			Склад материалов	Стадия	Лист
			РП	53	
Инв. №			УМ7 Армирование. План. Разрезы 1-1, 2-2.		гострой СССР Киевский Проектинститут
			20132-01		68

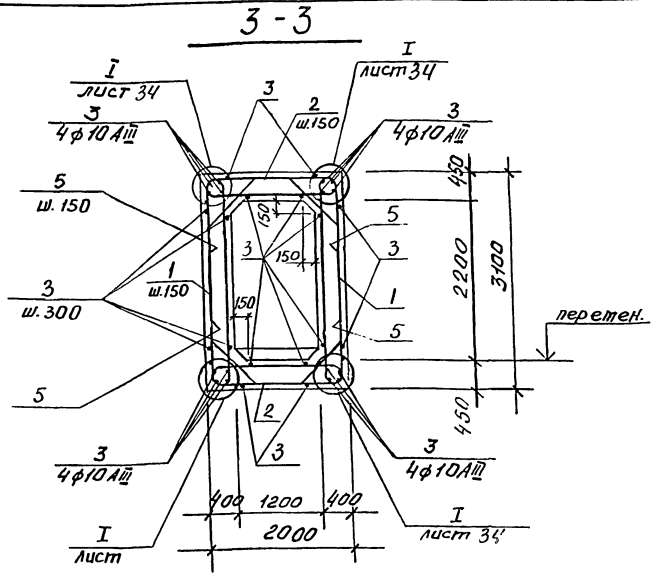
ведомость стержней

Поз.	Эскиз
5	
6	
9	
8	

Спецификация к Ум7

Поз.	Обозначение	Наименование	кол.	Примечание
		<u>Сборочные единицы</u>		
		<u>Каркасы плоские</u>		
11	1	ТЛ-И-450-26484-КЖИ-КР11	КР 11	338
11	2	ТЛ-И-450-26484-КЖИ-КР12	КР 12	338
		<u>Изделия закладные</u>		
	101	3.400-6/76	МН1-18	10
		<u>Детали</u>		
		<u>ф6АII ГОСТ 5781-82</u>		
54	5*	ℓ = 3150	676	12,1 кг
		<u>ф10АIII ГОСТ 5781-82</u>		
54	3	ℓ = 1645 п.м	-	0,62 кг
54	4	ℓ = 850	21	0,5 кг
54	6**	ℓ = 2000	40	1,2 кг
54	8*	ℓ = 1980	20	1,2 кг
		<u>ф6АII ГОСТ 5781-82</u>		
54	9*	ℓ = 850	70	0,19 кг
54	7	ℓ = 1600	70	0,4 кг
		<u>Материалы</u>		
		Бетон марки 300		86,0 м ³

*Позиции 5,6,8,9 - см. ведомость деталей.



Ведомость расхода стали на элемент, кг

Марка элемента	Изделия арматурные						Изделия закладные			Общий расход								
	Арматура класса						Арматура класса		Промет марки									
	A-I		A-III				A-III	BCT3CП										
	ГОСТ 5781-82		ГОСТ 5781-82				ГОСТ 5781-82	ГОСТ 103-76										
Ум7	41	41	304	2387	1690	2000	Итого	0,8	Итого-8х120	Итого	24392	24433	3,0	3,0	14,0	14,0	17,0	24450

1. Длина горизонтальной части монолитного участка Ум7 для ведомости расхода стали принята условно 22,0 п.м. При привязке проекта эту длину уточнить.
2. Стержни плоских каркасов большего диаметра ориентировать в покрытии и днище - к внутренней грани, в стенах - к наружной грани.
3. Защитный слой бетона до рабочей арматуры принять - наружный - 35 мм, внутренний - 25 мм, кроме оговоренных на чертеже.

Привязан
инв. №

ТЛ А-И-450-26484-КЖ-альбом I вып.1

Провер Ридникова О.И.
Специалист
Проект Мисно
Центр Строительств
Ин-во Строительств
Научно-исследовательский
Институт

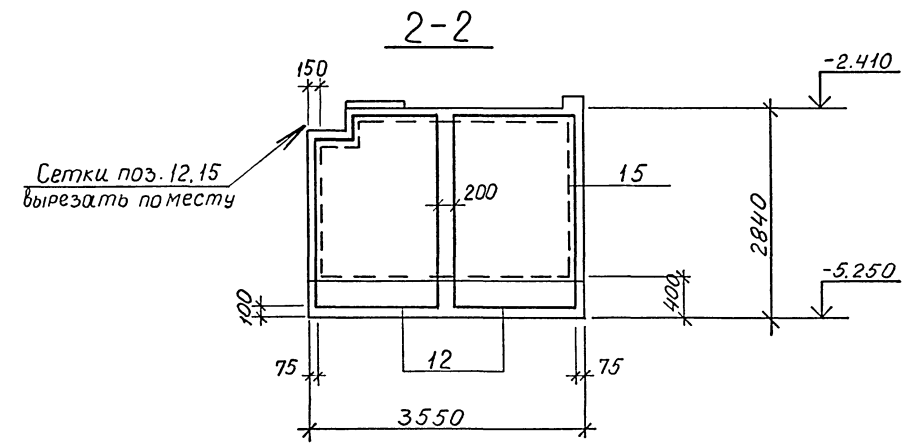
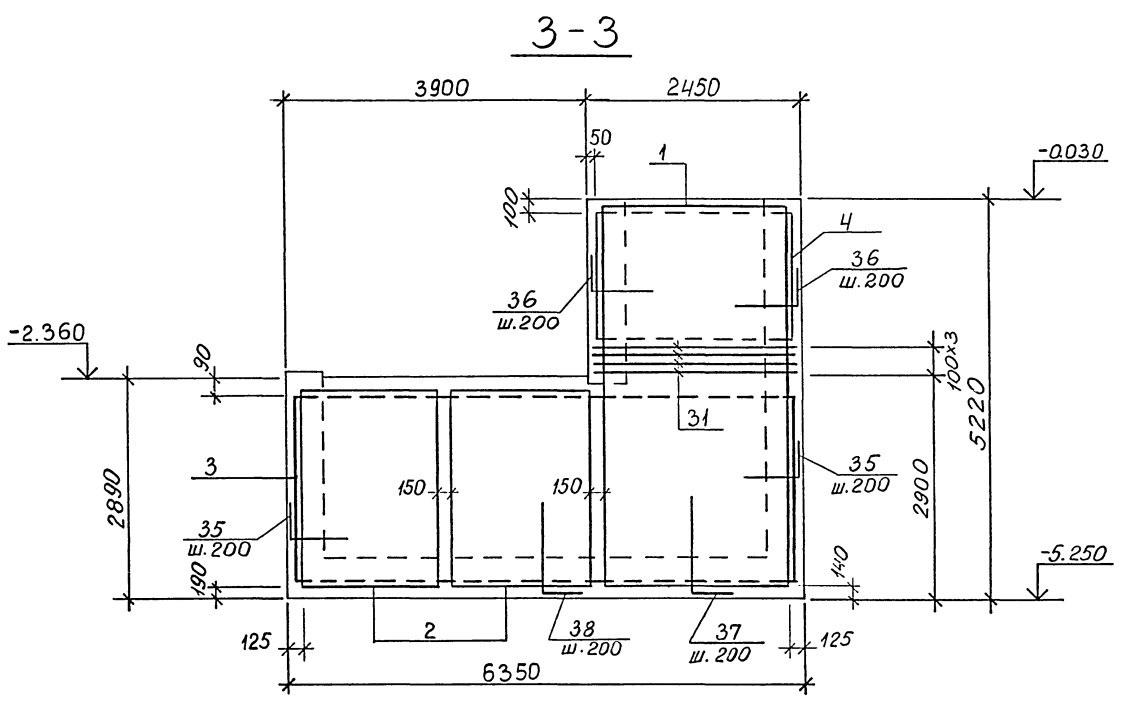
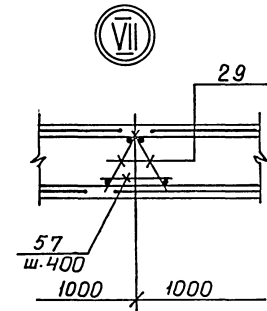
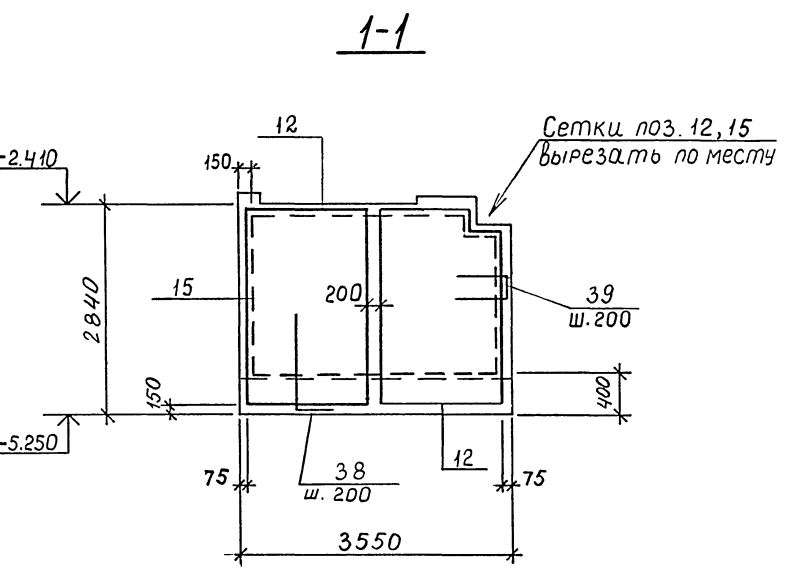
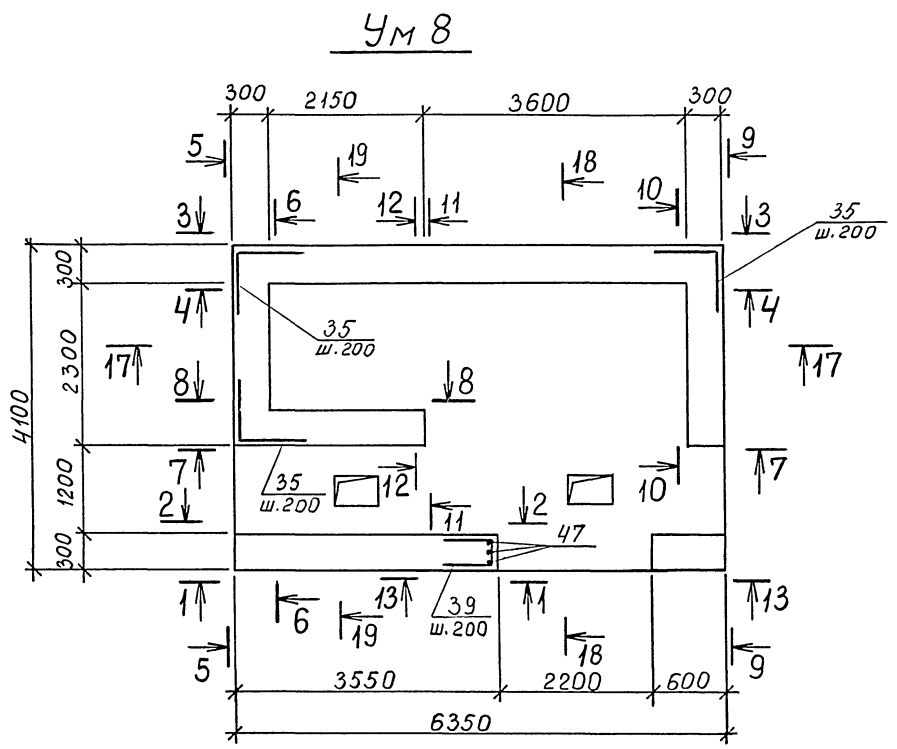
Склад материалов
Стройлист
Листов

Ум7 Арматурные.
Разрез 3-3.
Спецификация.

Госстрой СССР
Киевский
Промстройпроект

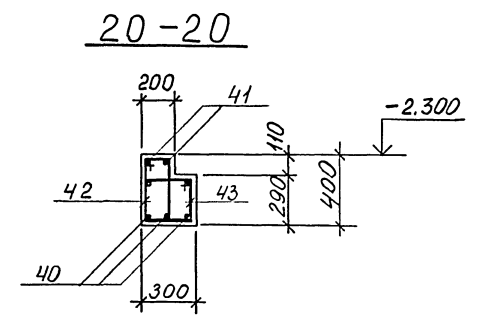
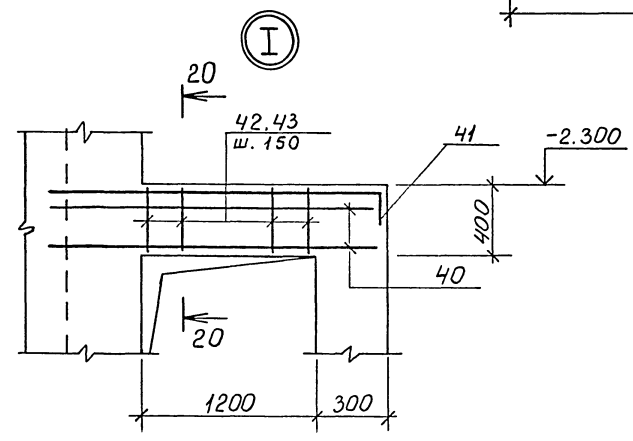
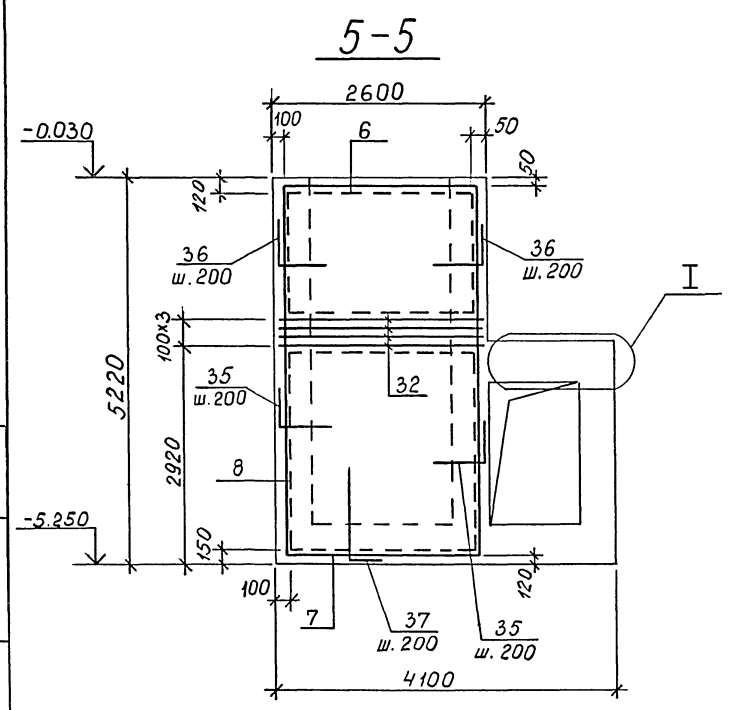
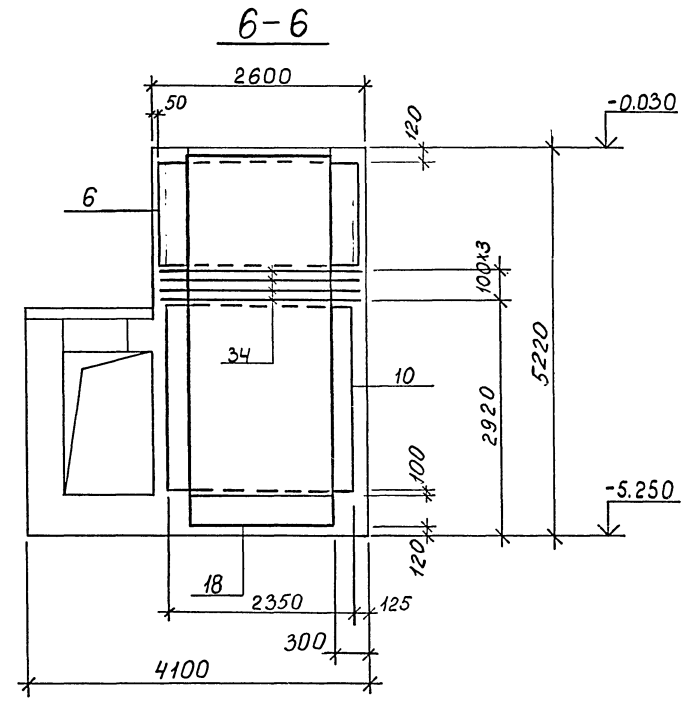
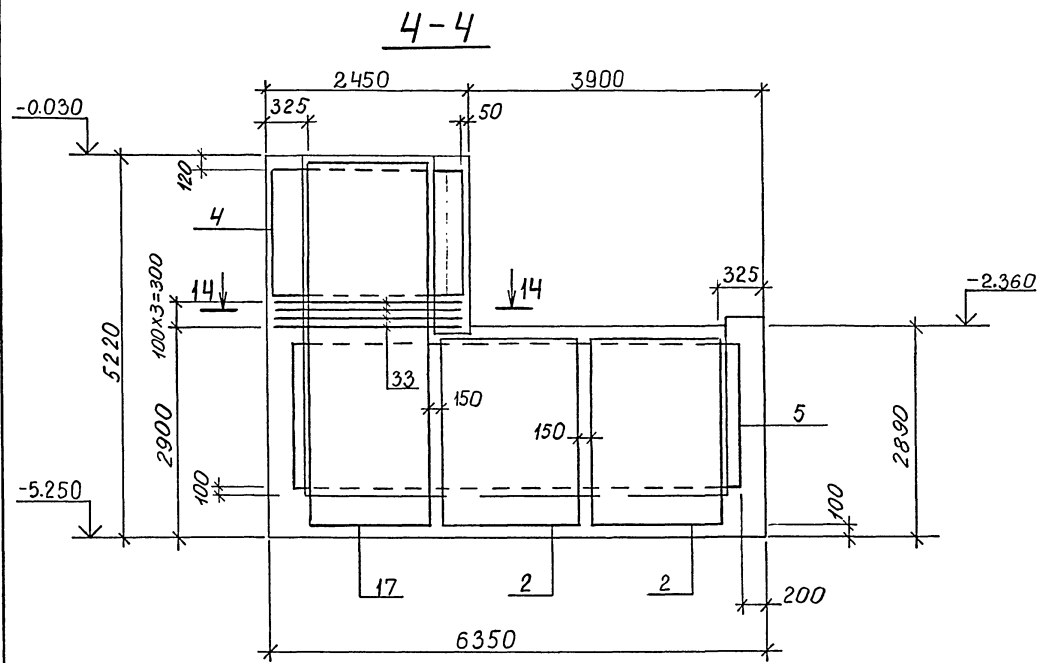
20132-01 69

Инв. № листа, Листов и всего



Учб. материал. Издательство «Архитектура»

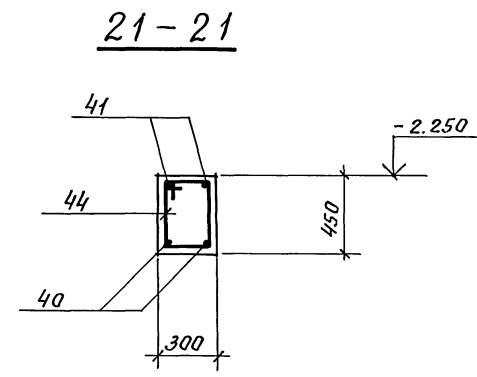
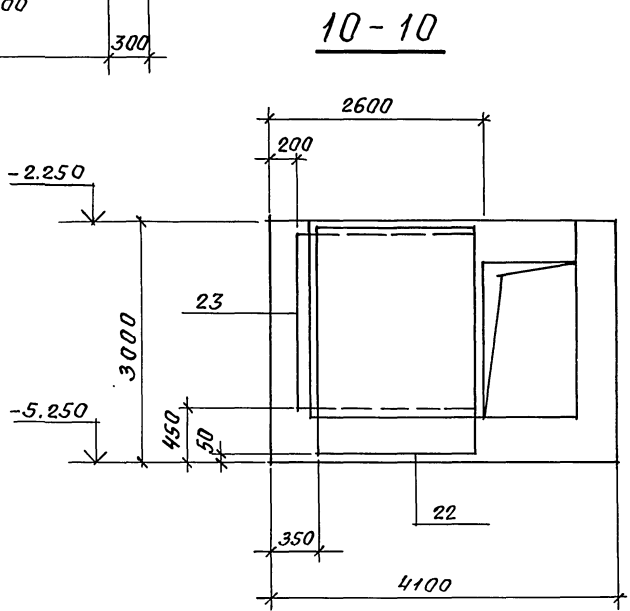
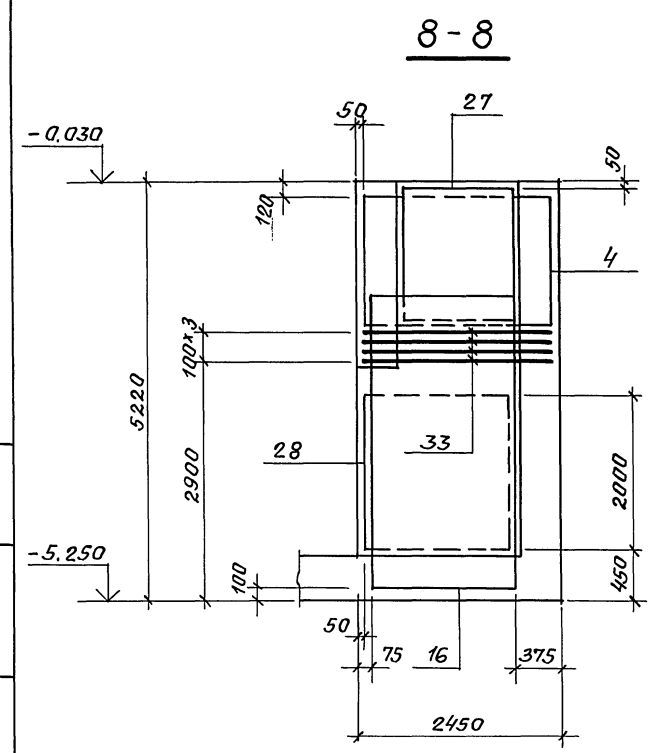
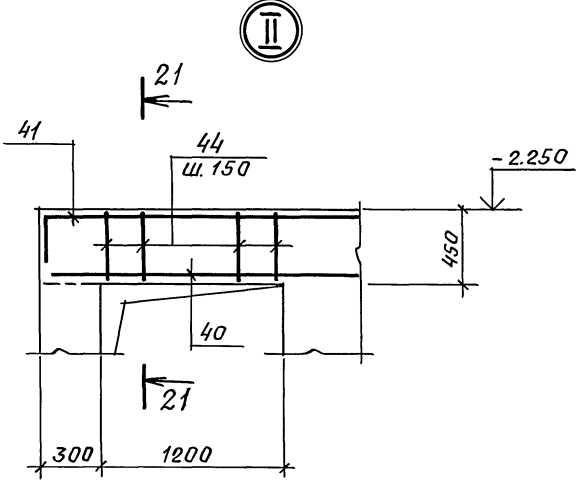
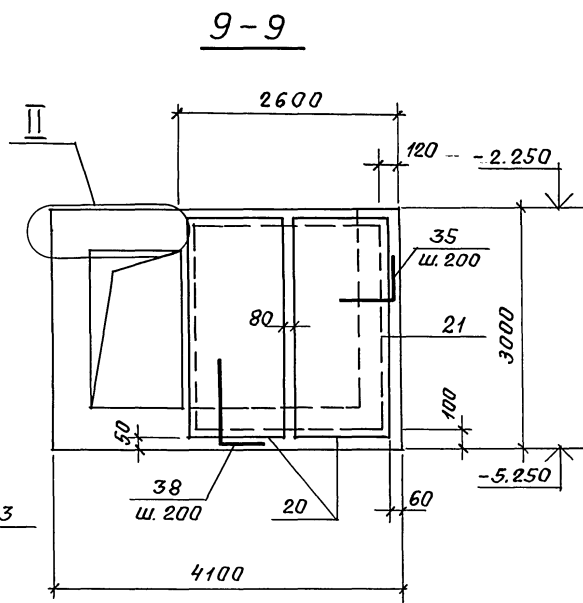
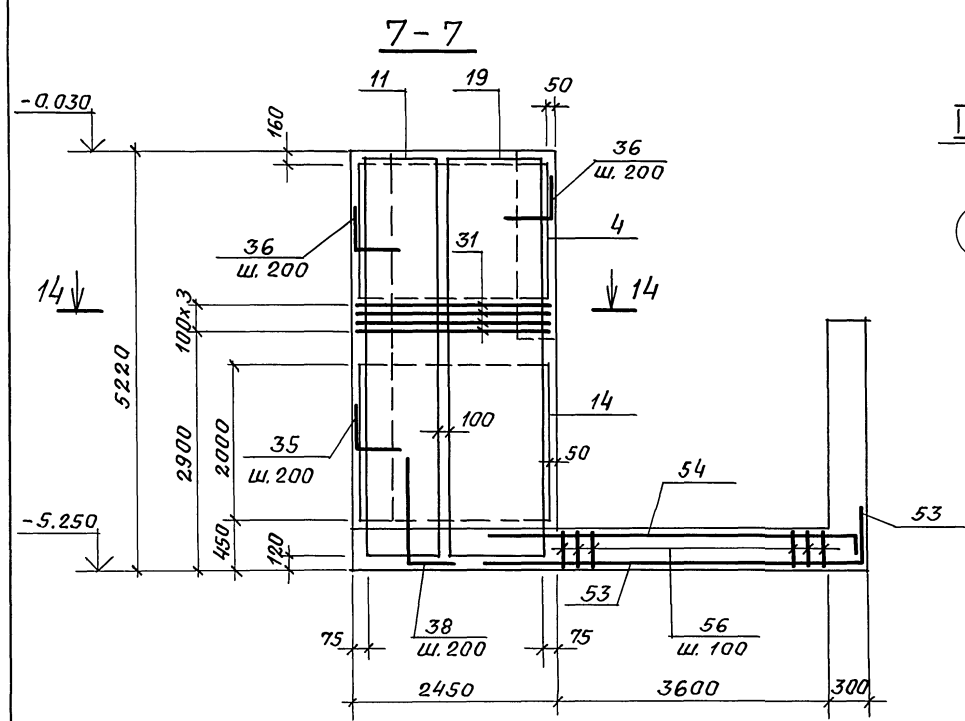
			ТПА-II-450-264.84 - КЖ - альбом I вып. 1		
Привязан			Склад материалов		Стандарт / лист
Провер.	Азарова	Владимир			РП 55
Исполн.	Мухоморова	Ирина			
Рук. отд.	Харьковская	Евгения	Учб. Армирование.		Госстрой СССР
Нач. отд.	Савушкин	Владимир	Разрезы 1-1+3-3.		Киевский
Инж. №	Трушкова	Альбица			Промстройпроект



Шифр проекта: Подпись и дата: Взам шифра:

				ТПА-II-450-264.84-КЖ-альбом I вып. 1		
				Склад материалов		Страницы
				РП		Листов
				Ум В. Армировоние.		Тестрой СССР
				Разрезы 4-4-6-6.		Лиевский
						Промстройпроект

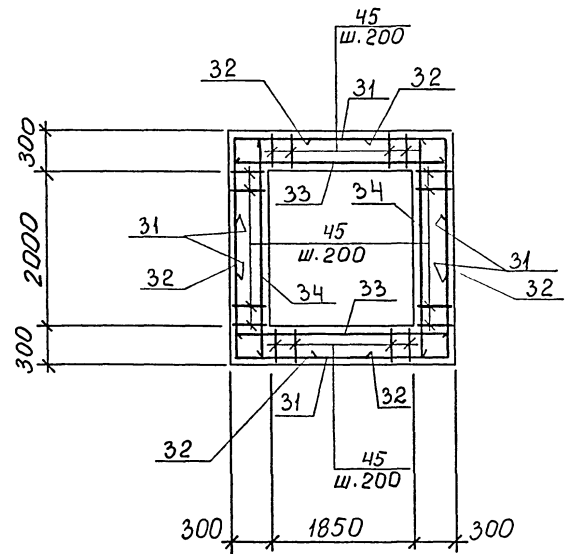
Привязан			
Провер.	Азарова	Лаврова	
Исполн.	Михно	Шилин	
Рис. бр.	Корвская	Рис.	
Мас. отд.	Саввакина	Видео	
Шифр пр.	Альшиц	ЛЛ	



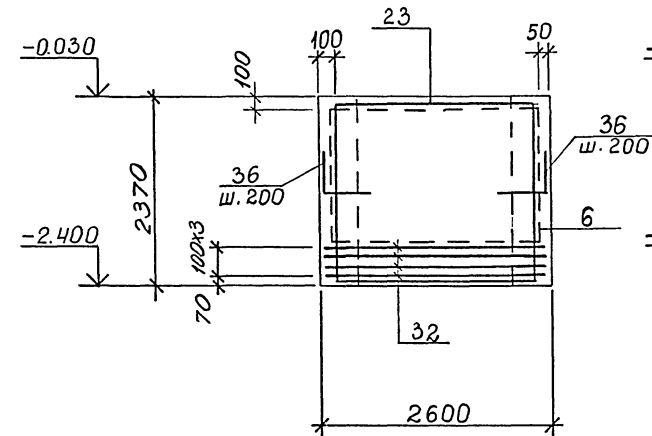
Лин. и детали в масштабе 1:100

				ТГА-ІІ-450-264.84-КЭС-альбом, вып. I				
Привязан				Склад материалов		Страница	Лист	Листов
						РП	57	
Лин. №				Ум 8. Армирование. Разрезы 7-7 ÷ 10-10		Госстрой СССР Киевский Проектстройпроект		

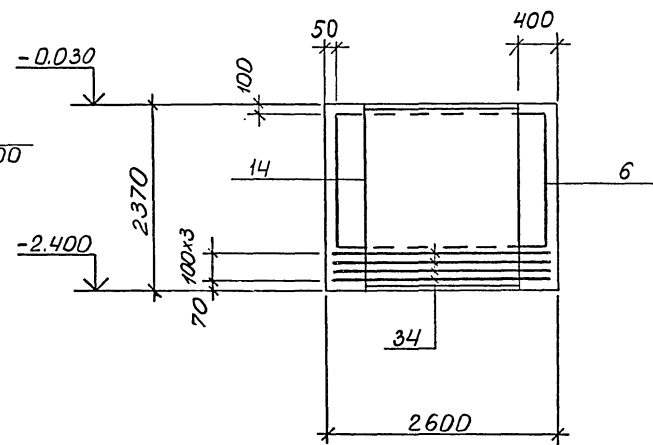
14-14



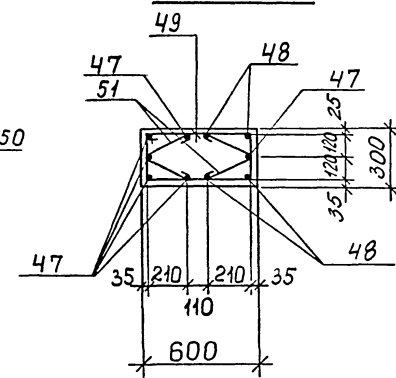
11-11



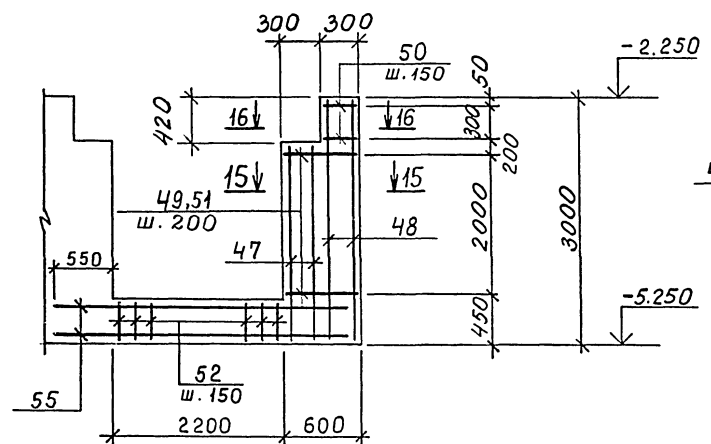
12-12



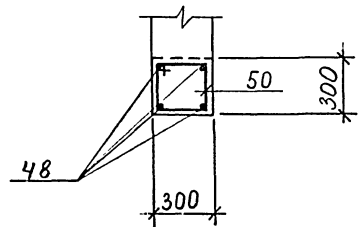
15-15



13-13



16-16



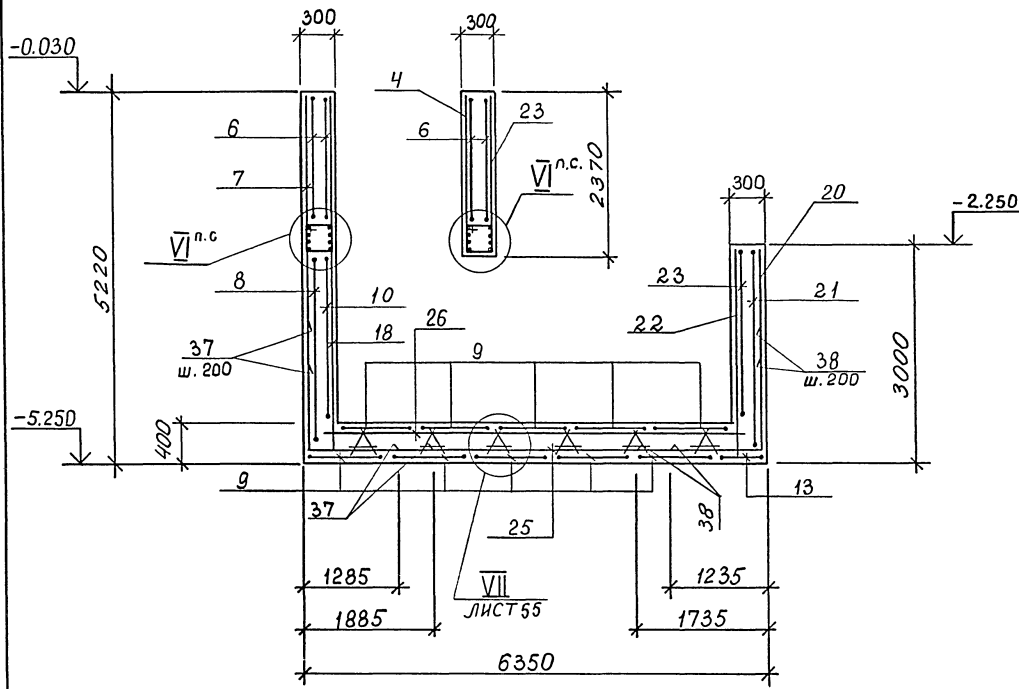
Выборка стали на один элемент, кг

Марка элемента	Арматурные изделия						Всего	
	Сталь арматурная ГОСТ 5781-82							
	Класс А I			Класс А III				
	в м		шт	в м		шт		
Ум 8	8	10	400	12	18	25	2273	2673

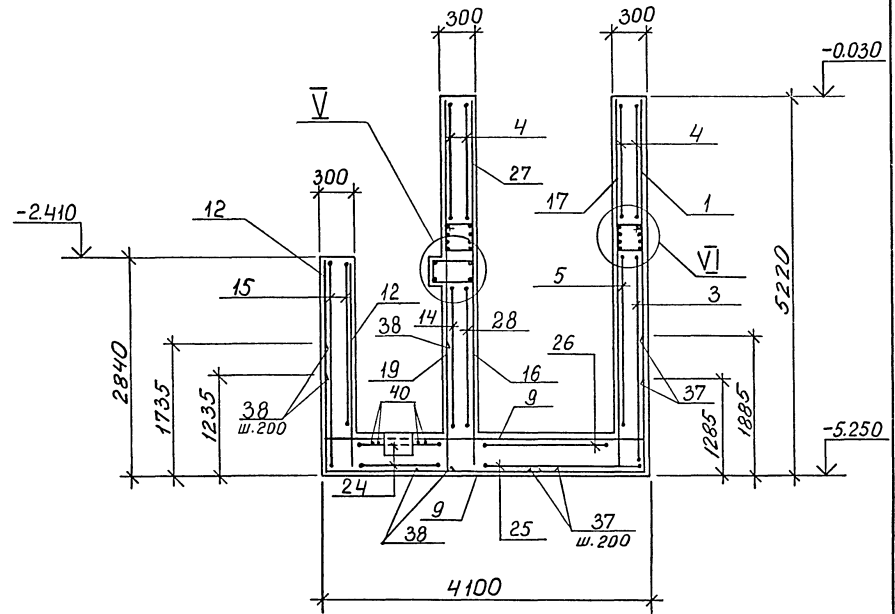
Лист № 1 из 1 листа. Подписано и датировано

Привязан		ТП А-II-450-264.84-КЖ-альбом I вып. 1	
Провер. Азарова	Исполн. Михно	Склад материалов	Стация Лист Листов
Рук. бр. Хоробович	Нач. отд. Сабуслан	Ум 8 Арматуровние.	РП 58
Лиц. пр. Альшиц		Разрезы 11-11 = 16-16.	Гострой СССР Киевский Проектпроект

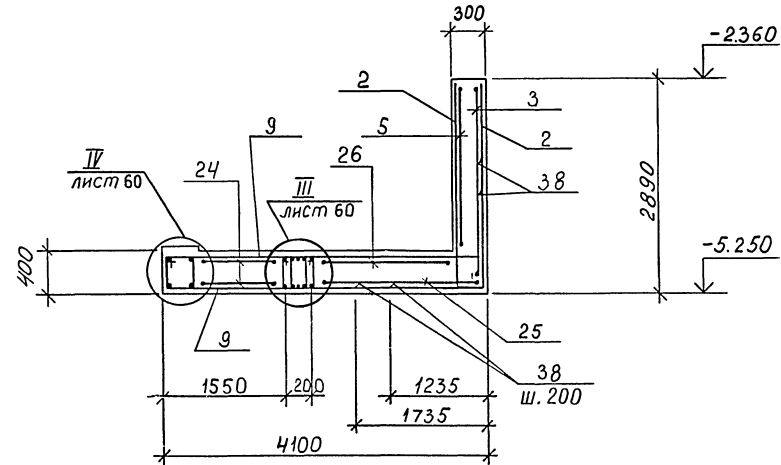
17-17



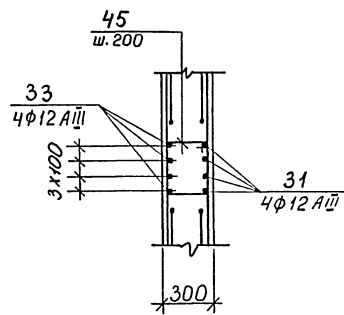
19-19



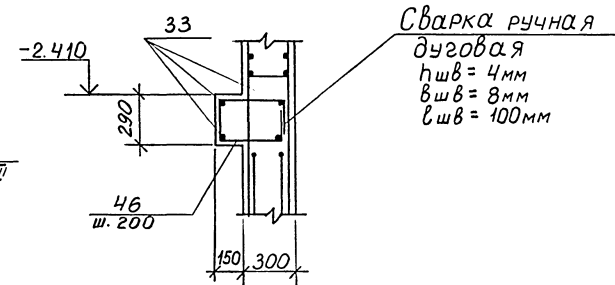
18-18



VI



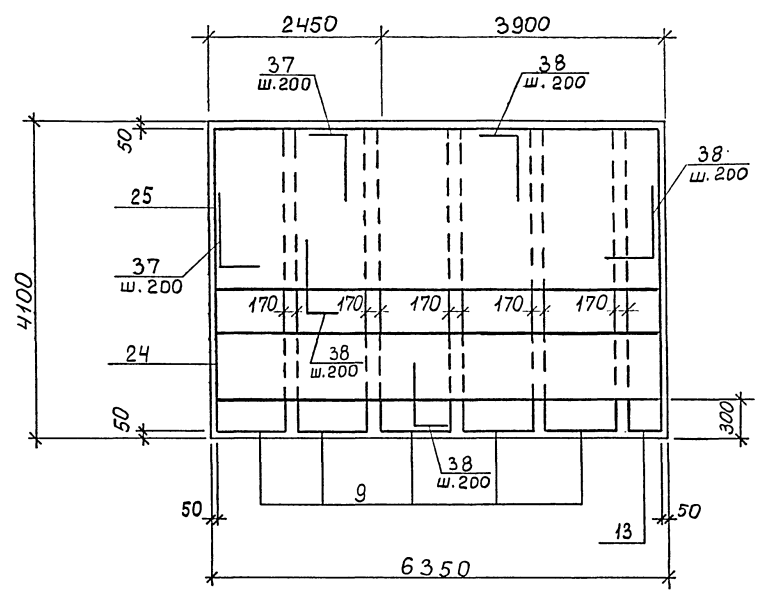
V



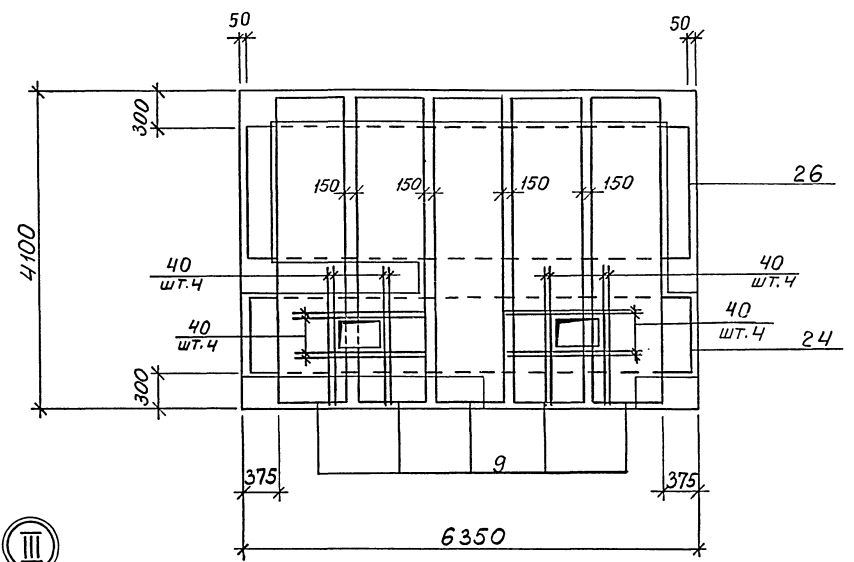
Изд. № 171. Подпись и дата. Взам. инв. №

				ТПА-II-450-264.84 - КЖ-альбом I вып. 1		
Привязан	Исполн	Провер	Утверд	Склад материалов		Лист
				РП	59	Листов
Инд. №		Исполн	Провер	Утверд	Склад материалов	Лист
		Рук. бр.	Утверд	Утверд	Утверд	Утверд
		Инд. №	Инд. №	Инд. №	Инд. №	Инд. №

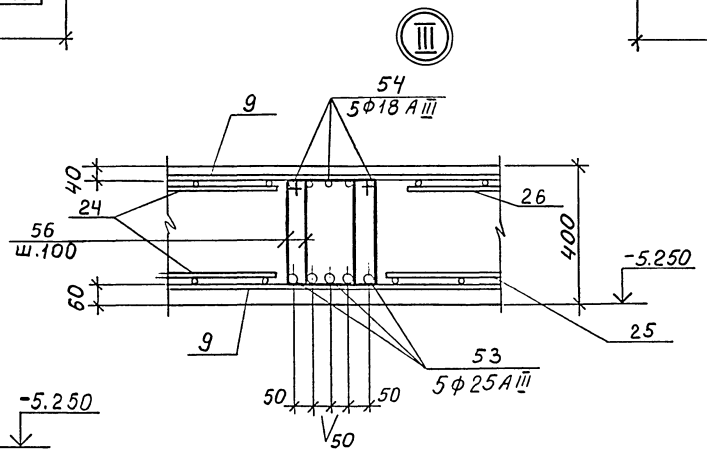
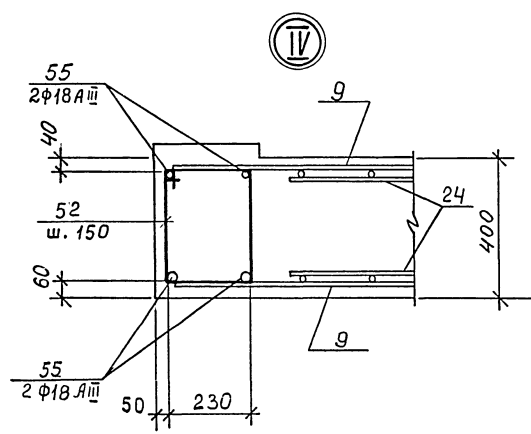
План нижних сеток днища



План верхних сеток днища



1. В местах примыков арматуру верхних сеток вырезать по месту.



				ТПА-И-450-264.84 -КЖ- альбом I вып. 1			
Приблан				Склад материалов		Стадия	Лист
Пробл. Азарова				РП		60	Листов
Сислам Никум				Улт. В. Артурович		Госстрой СССР	
Рук. Вр. Хоробриков				Планы сеток днища.		Киевский	
Иач. отд. Сабисман				Промстройпроект			
В. шжт. по Альшиц							

Ш. И. Артурович. Подпись и штамп. Взаимный

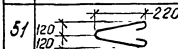
Спецификация к Ум8

Кол-во	Примечание	Наименование	Обозначение	Позиция	Сборочный
		<u>Сборочные единицы</u>			
		<u>Решетки арматурные</u>			
1		С12А1П-22x51	1.410-2.6.1		
2		С12А1П-18x27	1.410-2.6.1		
3		С12А1П-26x63	1.410-2.6.1		
4		С12А1П-18x24	1.410-2.6.1		
5		С12А1П-22x60	1.410-2.6.1		
6		НС4	ТПА-II-450-264.84 -КЖИ-НС4		
7		С12А1П-24x51	1.410-2.6.1		
8		С12А1П-26x24	1.410-2.6.1		
9		НС3	ТПА-II-450-264.84 -КЖИ-НС3		
10		С12А1П-22x24	1.410-2.6.1		
11		С12А1П-10x51	1.410-2.6.1		
12		С12А1П-16x27	1.410-2.6.1		
13		НС3	ТПА-II-450-264.84-КЖИ-НС3		
14		С12А1П-20x24	1.410-2.6.1		
15		С12А1П-24x33	1.410-2.6.1		
16		С12А1П-20x36	1.410-2.6.1		
17		С12А1П-18x51	1.410-2.6.1		
18		С12А1П-20x51	1.410-2.6.1		
19		С12А1П-12x51	1.410-2.6.1		
20		С12А1П-12x30	1.410-2.6.1		
21		С12А1П-28x24	1.410-2.6.1		
22		С12А1П-22x30	1.410-2.6.1		
23		С12А1П-24x24	1.410-2.6.1		
24		С12А1П-12x63	1.410-2.6.1		
25		С12А1П-22x63	1.410-2.6.1		
26		С12А1П-20x63	1.410-2.6.1		
27		С12А1П-18x18	1.410-2.6.1		
28		С12А1П-20x21	1.410-2.6.1		
29		КР6	ТПА-II-450-264.84 КЖИ-КР6		

Кол-во	Примечание	Наименование	Обозначение	Позиция	Сборочный
		<u>Детали</u>			
		<u>φ12А1П ГОСТ 5781-82</u>			
		ℓ=4250			
6.4	31*	8			
6.4	32*	8			
6.4	33	12			
6.4	34	8			
6.4	35	42			
6.4	36	44			
6.4	37*	27			
6.4	38*	53			
6.4	39*	11			
6.4	40	23			
6.4	41*	4			
6.4	42*	9			
6.4	43*	9			
6.4	44*	9			
6.4	45*	12			
6.4	46*	42			
6.4	47	9			
6.4	48	4			
6.4	49*	11			
6.4	50*	3			
6.4	51*	22			
6.4	52*	12			
6.4	53*	5			
6.4	54*	5			
6.4	55	4			
6.4	56*	80			
6.4	57	54			
		<u>Материалы</u>			
		бетон марки 300	29,8	м ³	

*) Поз. 31, 32, 35, 36, 37, 38, 39, 41, 42, 43, 44, 45, 46, 49, 50, 51, 52, 52, 53, 54, 56 см. ведомость деталей.

ведомость деталей

Поз.	Эскиз
31	950 2350 950
32	900 2500 900
35	700 700
36	950 950
37	1850 1250
38	1700 1200
39	240 500 500
41	300 2000
42	420 160 570
43	560 240 320
44	470 240 710
45	400 230 630
46	220 340 180
49	320 540 850
50	320 240 550
51	

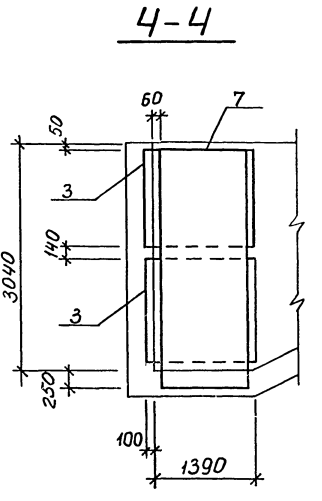
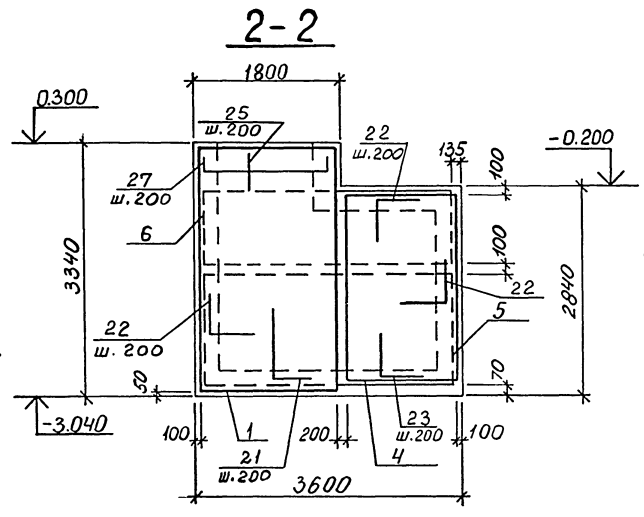
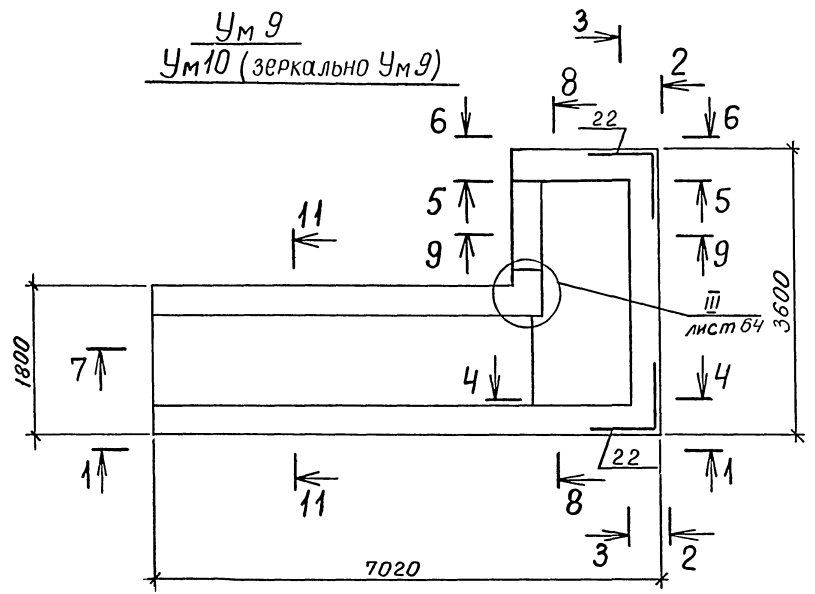
Поз.	Эскиз
52	380 230 600
53	R=125 4900 550
54	4700 250
56	380 180 550

Радиус загиба (R) гнутых стержней дан до внутренней грани стержня.

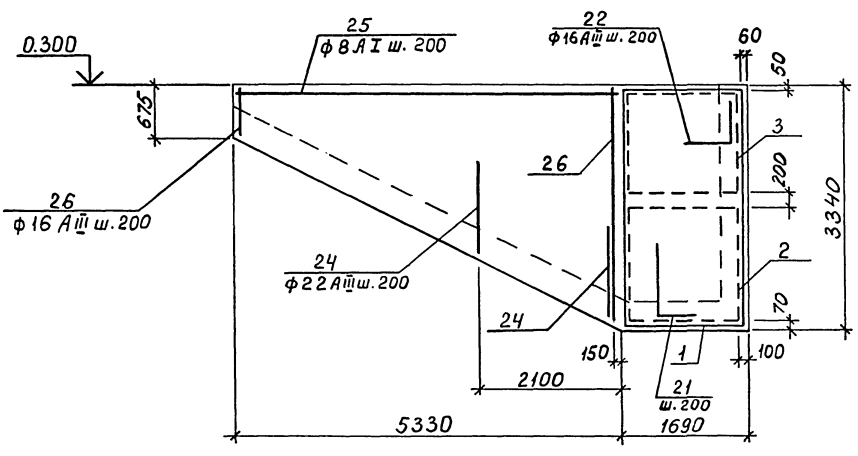
Ум8. Армирование. Изготовление и сборка. Водосток №12

ТПА-II-450-264.84 -КЖ-альбом I вып.1			
Пробер.	Лазарова	Инж. В.И.И.	
Исполн.	Нечасова	Инж. В.И.И.	
Ст. инж.	Милана	Инж. В.И.И.	
Инж. в.р.	Коробейкина	Инж. В.И.И.	
Инж. ст.р.	Савицкая	Инж. В.И.И.	
Инж. п.р.	Плошкин	Инж. В.И.И.	
Инд. №			
Склад материалов		Стадия/Лист	Листов
		РП	61
Ум8. Армирование. Спецификации.		Госстрой СССР Киевский Проектинститут	

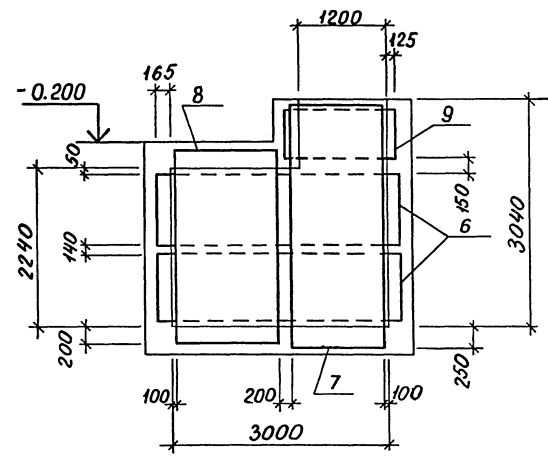
Ум 9
Ум 10 (зеркально Ум 9)



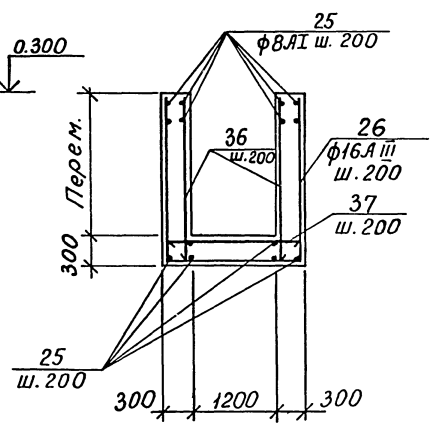
1-1



3-3



11-11

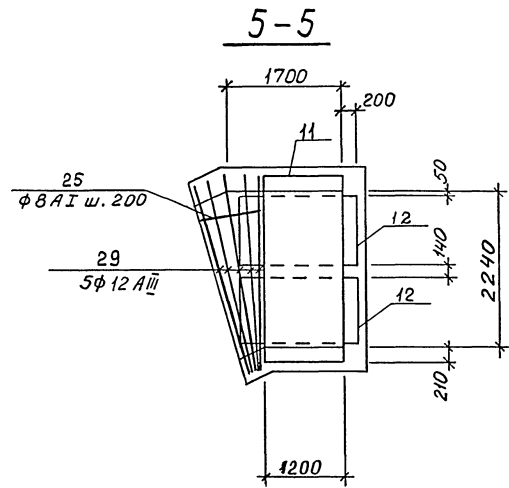


Защитный слой бетона до
наружной арматуры - 35 мм,
до внутренней - 25 мм.

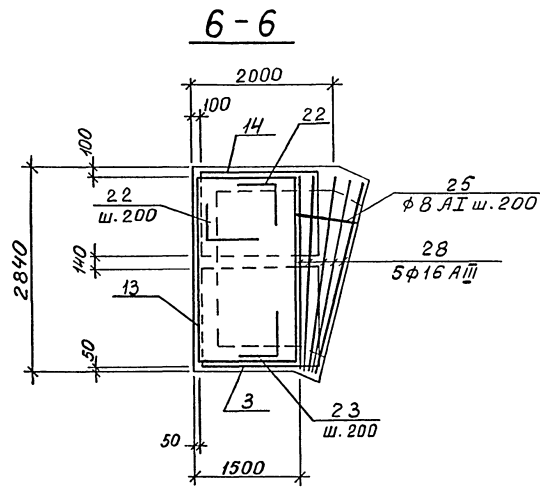
				ТП А-II-450-264.84-КЖ-альбом I вып. 1			
Склад материалов				Стация		Лист	
				РП		62	
Ум 9, Ум 10. Армирование.				Госстрой СССР			
Разрезы 1-1 ÷ 4-4, 11-11.				Киевский			
				Промстройпроект			

Привязан	Проект	Азарова	Начальник
	Исполн	Михна	Инженер
	Рис. бр.	Харавенко	Инженер
	Нач. отд.	Сабуслан	Инженер
Циб. №	Инж. пр.	Альшиц	Инженер

Циб. № 70001 Подписаны дата встав. шифр

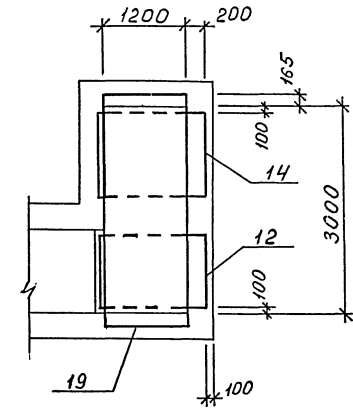


План нижних сеток перекрытия

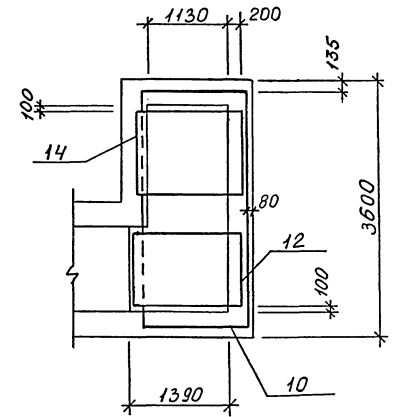
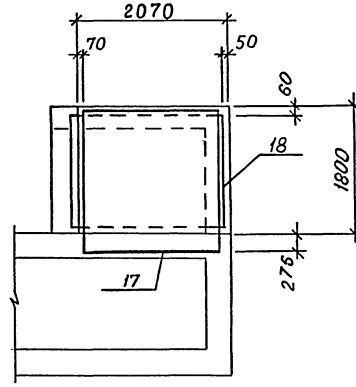
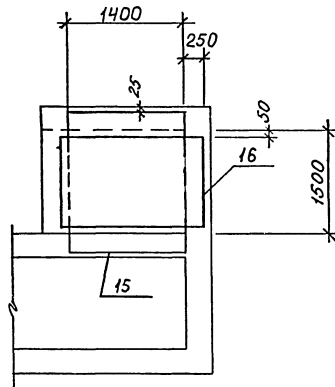


План верхних сеток перекрытия

План верхних сеток днища

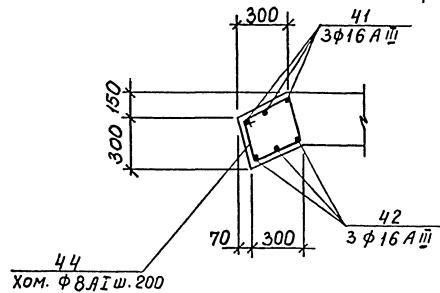
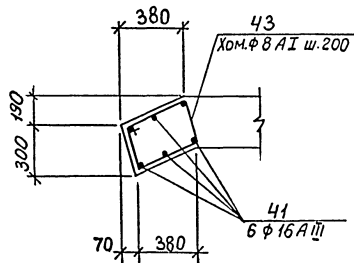


План нижних сеток днища



IV

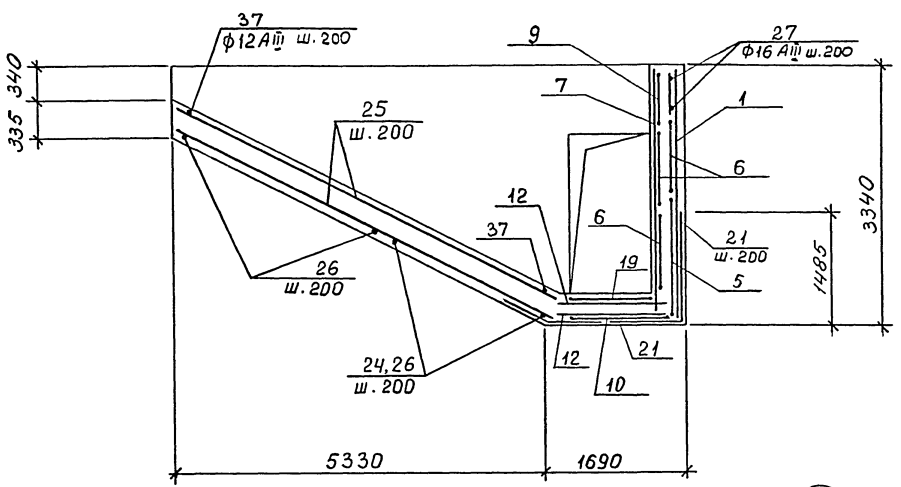
V



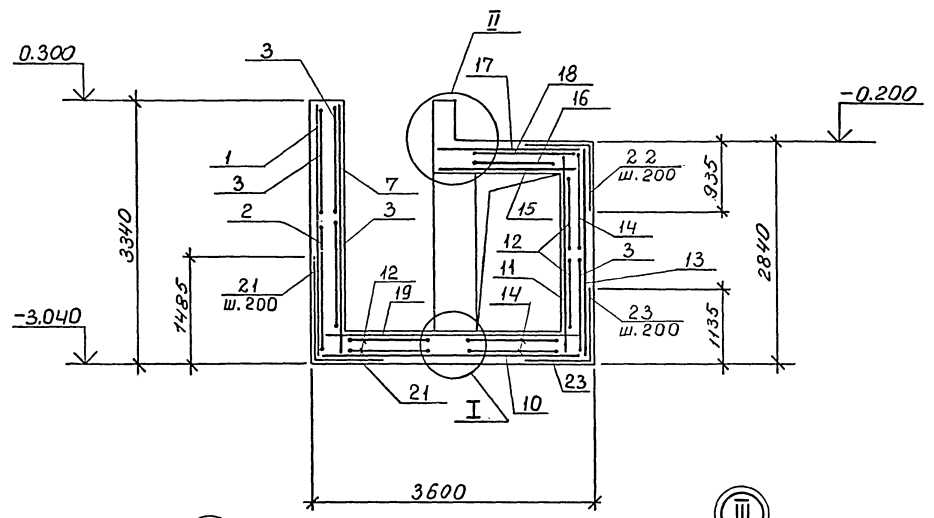
Инд. № подл. Подпись и дата Взам. инв. №

				ТПА-II-450-264.84 - КЖ-альбом I вып. 1		
Привязан				Склад материалов		Ставь лист
Пробер Азарова				РП		63
Исходн. Милча				Ум 9, Ум 10, Армирование		Госстрой СССР
Рис. в. Карбышев				Разрез 5-5, 6-6. Плань сеток		Киевский
Инд. №				днища и перекрытия.		Промстройпроект
				20132-01 78		

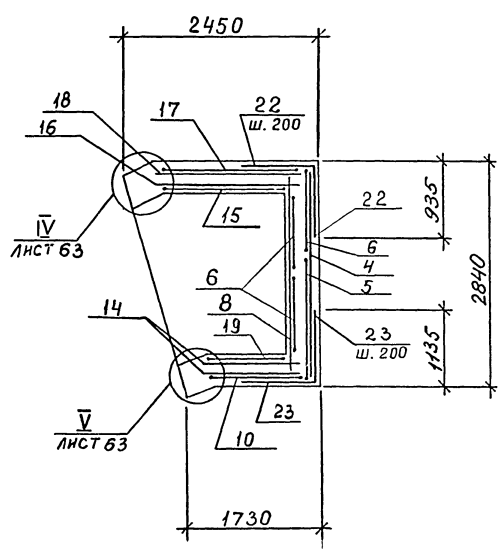
7-7



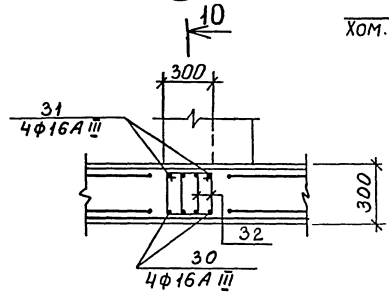
8-8



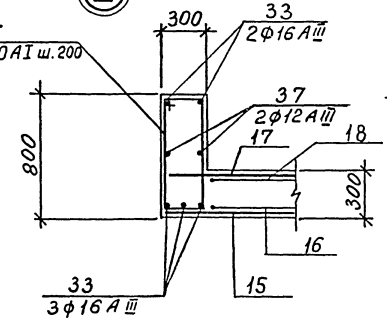
9-9



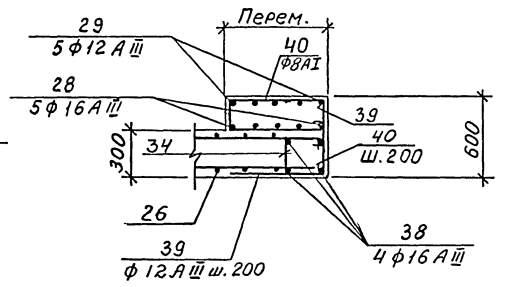
Ⓢ



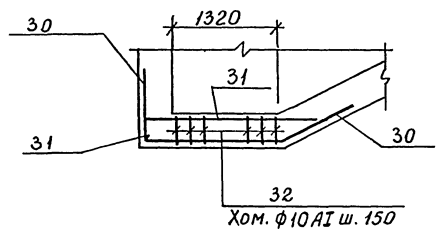
Ⓢ



Ⓢ



10-10

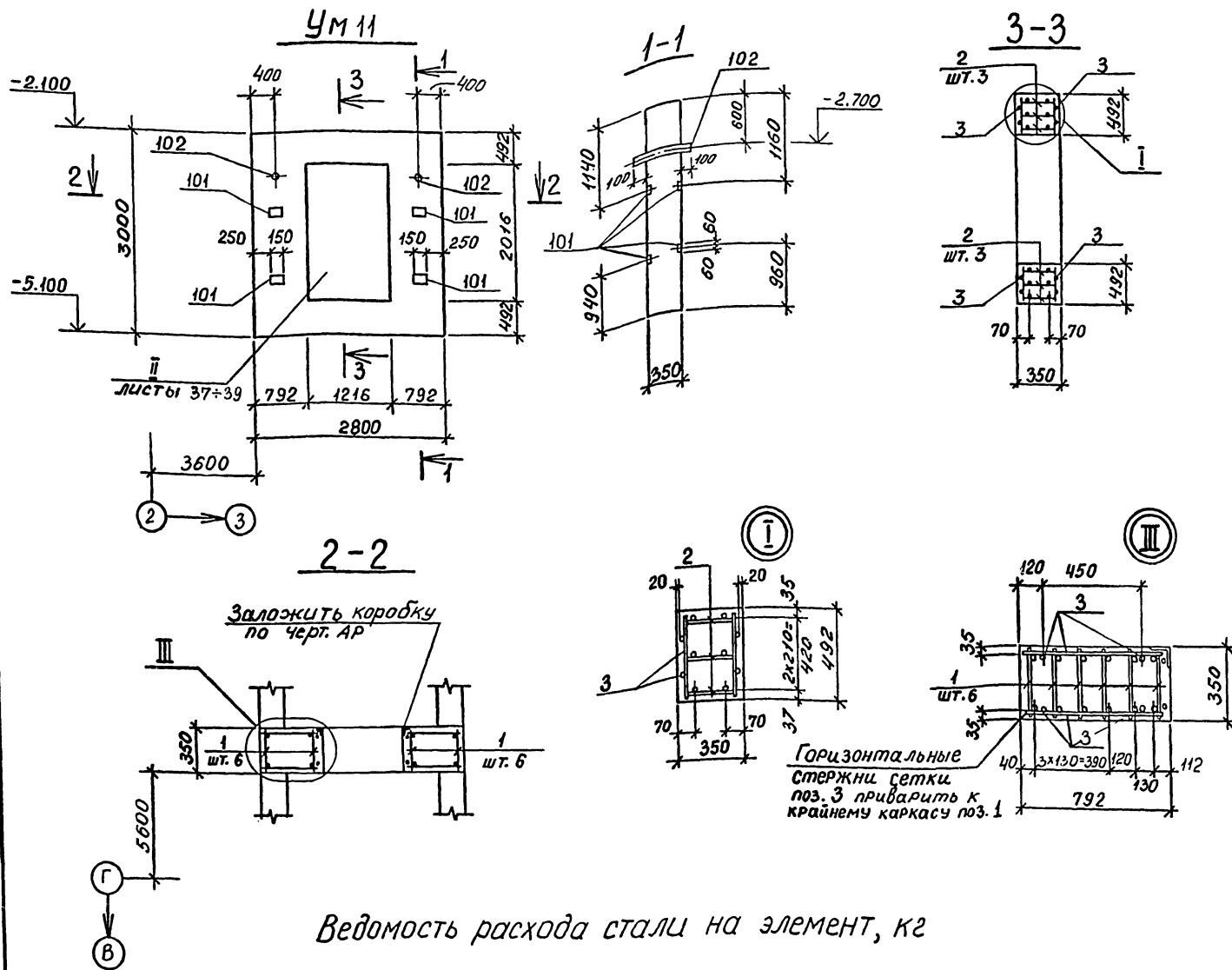


Имя, № листа, Подпись и дата в зам. инв. №

ТПА-II-450-264.84 - КЖ-альбом I в. 1			
Склад материалов		Стройлист	Листов
Ум 9 Ум 10 Армирование		РП	64
Разрезы 7-7-10-10		Гострой СССР Киевский Промстройпроект	
20132- 01 79			

Приложен	Проект Азарова	Взроща
	Исполн Мухом	Жили
	Рук. Бр. Харченко	РДМ
	Нач. отд. Соболев	Вад.
	Инж. по Альбиц	Лит.
Имя №		

Спецификация к Ум 11

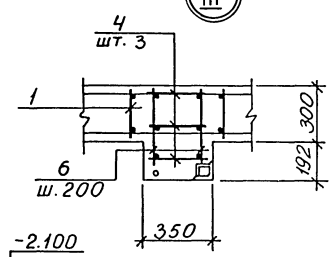
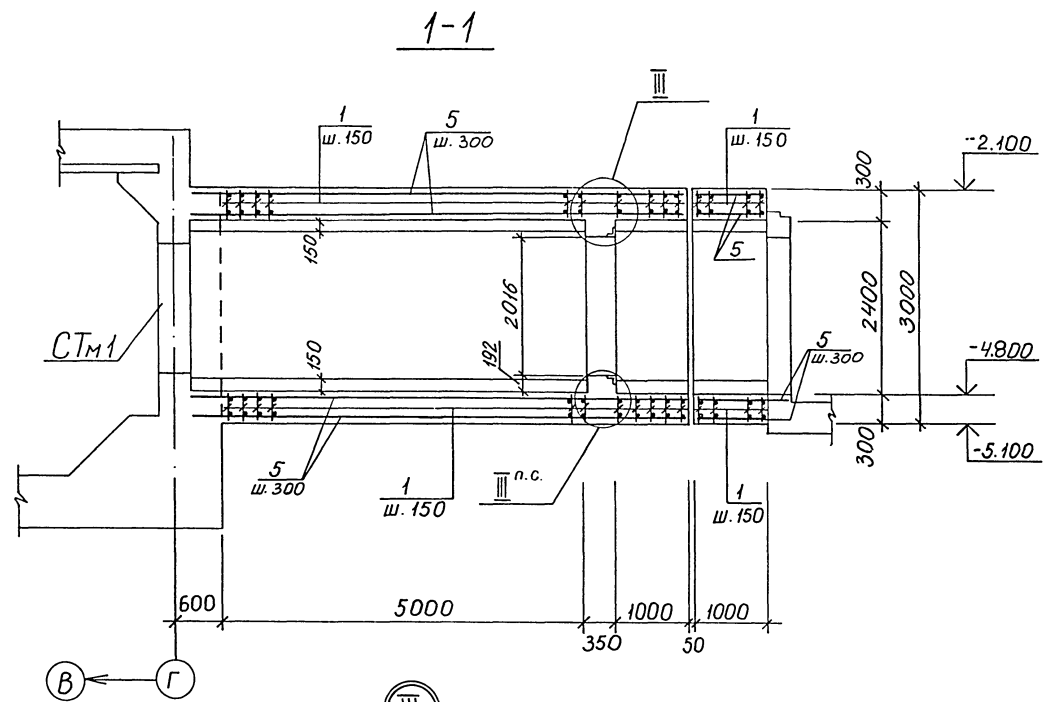
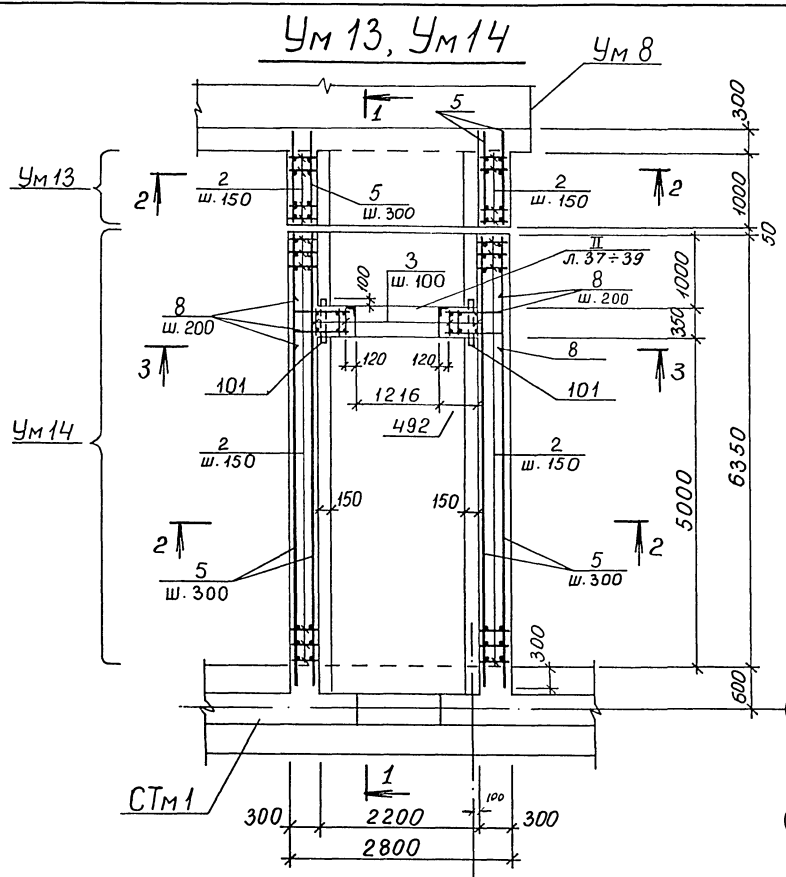


Ведомость расхода стали на элемент, кг

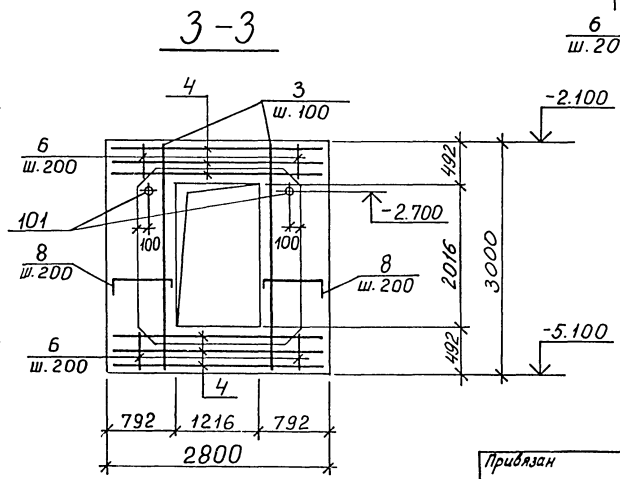
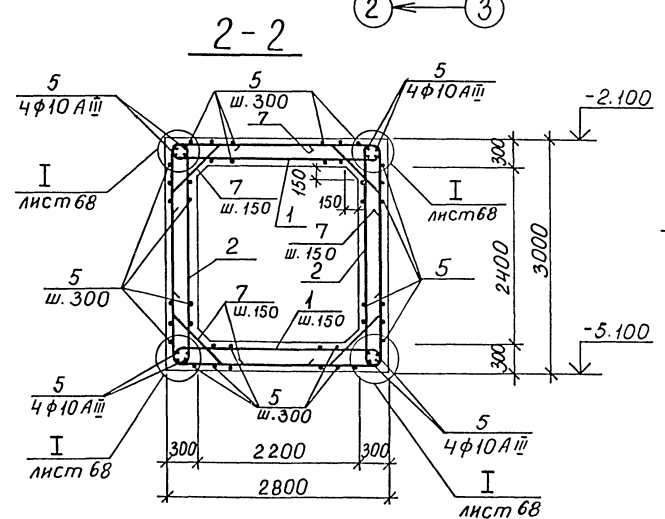
Марка элемента	Изделия арматурные						Изделия закладные								Общий расход			
	Арматура класса						Арм. класса		Прокат марки									
	A-I		A-III				Всего	A-III		ВСт3пс6				ВСт3сп		Всего		
	ГОСТ 5781-82							ГОСТ 5781-82		ГОСТ 103-76		ГОСТ 19903-74*		ГОСТ 3262-75*				
φ22	Итого	φ10	φ14	φ16	φ25	Итого	φ12	Итого	8x120	Итого	6x130	Итого	20x28	Итого				
Ум 11	93	93	63	46	140	391	640	733	4	4	9	9	2	2	2	2	17	750

Код	Знач	Поз.	Обозначение	Наименование	Мат.	Примечание
				Сборочные единицы		
				Каркасы плоские		
11	1		ТПА-II-450-264.84-КЖИ-КР 1	КР 1	12	
11	2		ТПА-II-450-264.84-КЖИ-КР 2	КР 2	6	
				Сетка арматурная		
11	3		ТПА-II-450-264.84-КЖИ-НС 2	НС 2	2	
				Изделия закладные		
			101 3,400-6/76	МИ 1-15	8	
			102 03.005-5 в. 2 альб. 16 Т-199 250.23.000-14	КПК-17, D _н = 268, L = 350	2	
				Стержни одиночные		
			листы 37÷39	по узлу "II"	1	Контракт
				Материалы		
				Бетон марки 300	2,1 м ³	

ТПА-II-450-264.84 -КЖ-альбом I вып. 1		
Приказан	Провер. Азарова	Склад материалов
	Исполн. Михал	Стаж./Лист
	Рул. бр. Харолецкая	РП 66
	Нач. отд. Сабускан	Участок монолитный
	И. и. м. пр. Аляшиц	Ум 11.
		Гострой СССР
		Киевский
		Промстройпроект



1. До бетонирования Ум 14 сложить раму двери затаркированную на листах тарки АР. Узлы анкеровки дверных рам смотреть листы 37÷39.
2. Стержни плоских каркасов большего диаметра ориентировать к внутренним краям перекрытия, днуца и к наружным краям стен.
3. Монолитные участки Ум 13, Ум 14 бетонировать одновременно с СТм 1 и Ум 8.



Шифр на плане: Подписи и даты: В.А.И.И.

			ТПА-П-450-264.84-КЖ-альбом I выт. 1		
Приязан			Склад материалов		
Провер.	Азарова	Азарова	Стадия	Лист	Листов
Констр.	Михно	Или	РП	67	
Рук. бр.	Коробейникова	Рыжик	Госстрой СССР		
Нач. отд.	Соболев	Васильев	Лиевский		
Инж. по	Альшиц	Альшиц	Промстройпроект		

Спецификация к Ум 13 и Ум 14.

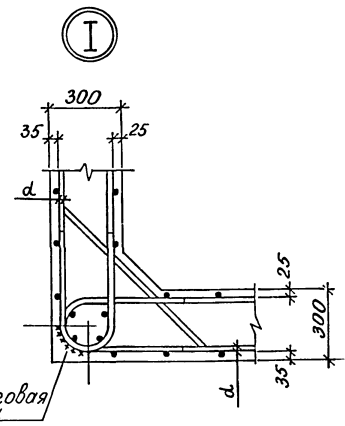
Кол. позиции	Кол. единиц	Обозначение	Наименование	Кол.	Примечание
			Монолитный участок Ум 14		
			Сборочные единицы		
			Каркасы плоские		
11	4	ТПА-II-450-264.84 -КЖИ-КР2	КР2	6	
11	1	ТПА-II-450-264.84-КЖИ-КР3	КР3	82	
11	2	ТПА-II-450-264.84-КЖИ-КР4	КР4	82	
11	3	ТПА-II-450-264.84-КЖИ-КР5	КР5	8	
			Узлы закладные		
100		03.005-5 Вып 2 а.167-18225023.001	КПК-17, D ₁ = 268, t = 350	2	
		листы 37 ÷ 39	Узел II	1	комплект
			Детали		
6.4	6	φ14 III ГОСТ 5781-82 L=350		48	0,44 кг
6.4	7*	φ25 A III ГОСТ 5781-82 L=1710		164	6,7 кг
6.4	8*	φ16 A III ГОСТ 5781-82 L=1350		52	2,1 кг
	5	φ10 A III ГОСТ 5781-82 L=555 мм		-	0,62 кг
			Материалы		
			Бетон марки 300	21,1 м ³	
			Монолитный участок Ум 13		
			Сборочные единицы		
			Каркасы плоские		
11	1	ТПА-II-450-264.84 -КЖИ-КР3	КР3	14	
11	2	ТПА-II-450-264.84-КЖИ-КР4	КР4	14	
			Детали		
6.4	7*	φ25 A III ГОСТ 5781-82 L=1710		28	6,7 кг
6.4	5	φ10 A III ГОСТ 5781-82 L=100 мм		-	0,62 кг
			Материалы		
			Бетон марки 300	3,2 м ³	

Ведомость расхода стали на элемент, кг

Марка элемента	Цвелля арматурные										Цвелля закладные					Всего	Общий расход		
	Арматура класса										Прокат марки								
	А I					А III					ВСт3сп		ВСт3сп						
	ГОСТ 5781-82										ГОСТ 19003-74*		ГОСТ 3262-75*						
	φ22			Итого	φ10	φ12	φ14	φ16	φ20	φ25	Итого	В100	Итого	2P	20x2,8	Итого			
Ум 14	95,7			95,7	742,8	287,0	241	161,4	200,8	420,2	1633,3	4729,0	1,5	1,5	1,8	1,8	-	3,3	4732,3
Ум 13	-			-	1242	49,0	-	-	341,6	187,6	702,4	702,4	-	-	-	-	-	-	702,4

Ведомость деталей

Поз	Эскиз
8	
7	

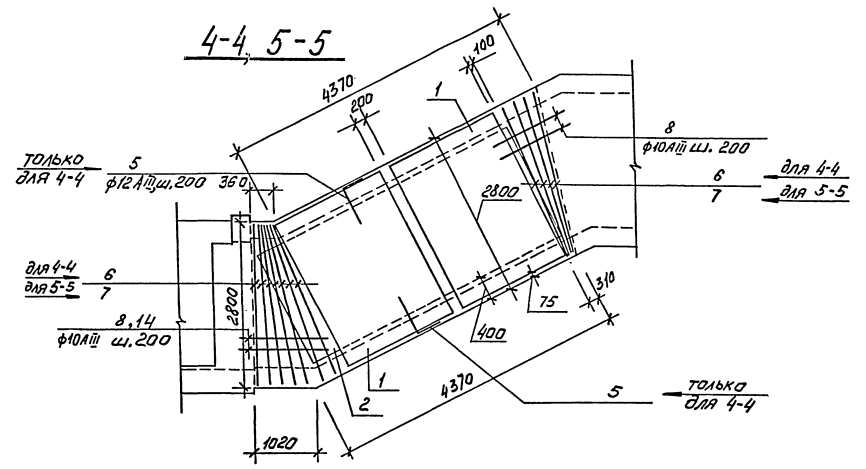
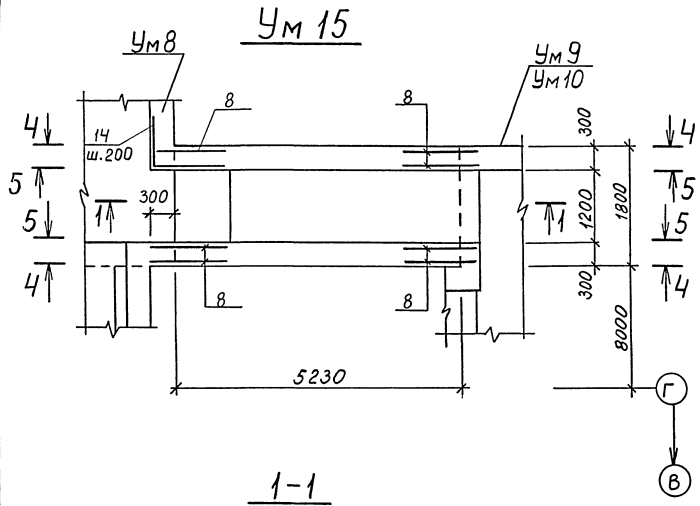


Ручная дуговая сварка
 $h_{шв} = 0,25d$
 $b_{шв} = 0,5d$
 $l_{шв} = 8d$

*Позиции 7,8 - см. ведомость деталей.

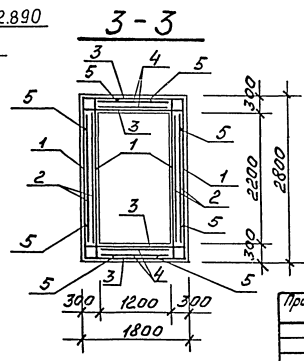
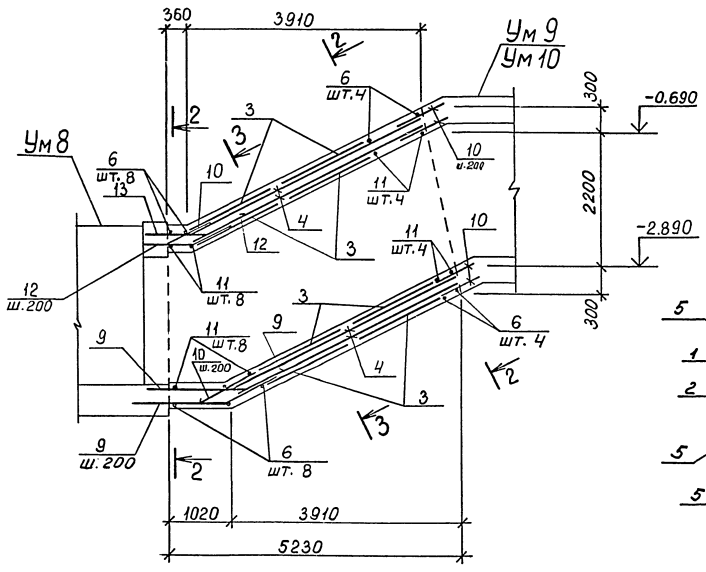
Прибысан		Провер Азарова		Испол Михно		Рис. бр. Норвежская		Нач. отд. Сабускан		Инж.пр. Ильшин		ТП А-II-450-264.84-КЖ-альбом I вып. 1	
		Склад материалов		РП 68		Ум 13, Ум 14		Спецификации		Госстрой СССР		Лицевский Проект	

Ш.М. № год. Издатель и место вып. № 1.4



ведомость расхода стали на элемент

Марка элемента	Изделия арматурные						Изделия закладные				Общий расход		
	Арматура класса А I						Арматура класса А III		Прокат марки ВСтЗ Кп2				
	ГОСТ 5781-82		ГОСТ 5781-82				ГОСТ 5781-82		ГОСТ 103-76				
	φ6	φ8	Уголок φ10	φ12	Уголок	φ8	Уголок φ12	Уголок	Уголок				
Ум 15	21	42	63	324	613	937	1000	3	3	11	11	14	1014

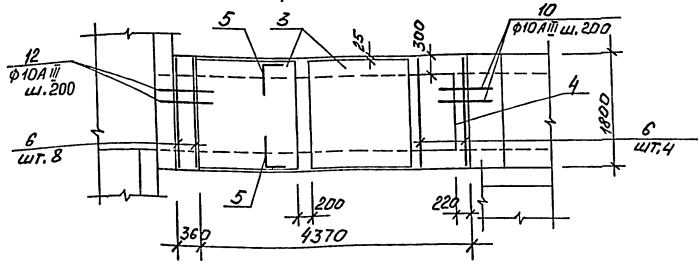


Монолитный участок Ум 15 армировать одновременно с Ум 8, Ум 9, Ум 10.

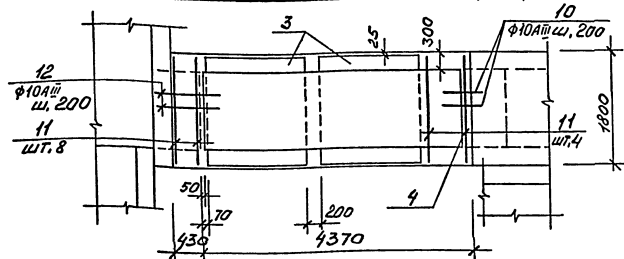
Привезен	Провер. Азарова	Исполн. Мухом	Утверд. ЗИ	ТПА-II - 450-261.84 - КЖ-альбом I вып. 1
	Рук. Ф. Давыдов	Инж. В. Соболев	Инж. П. Алехин	Склад материалов
Инв. №				Лист 69
				Ум 15. Арматурные. Разрезы 1-1, 3-3, 4-4, 5-5.
				Листов 69
				Листов 69

Ш.М. Мухомов, П.Д. Давыдов, В.С. Соболев, В.П. Алехин

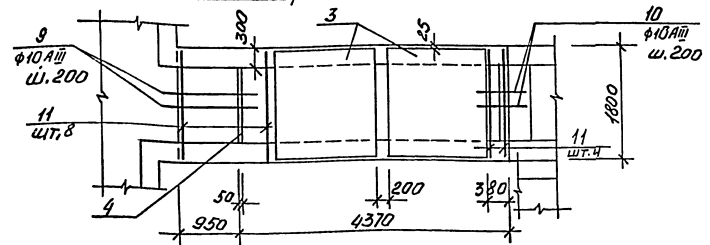
План верхних сеток перекрытия



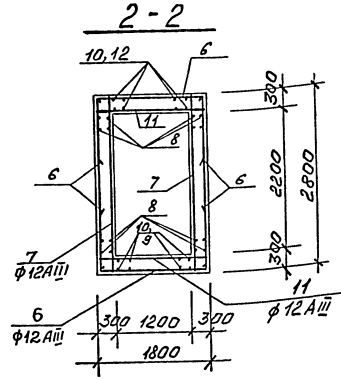
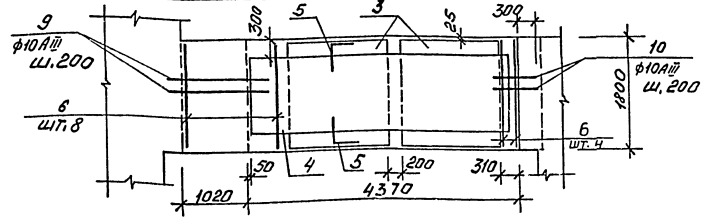
План нижних сеток перекрытия



План верхних сеток дннца



План нижних сеток дннца



Ведомость деталей

Поз.	Эскиз
5	
6	
9	
12	
13	
14	

Позиция	Поз.	Обозначение	Наименование	кол.	Примечание
			Сборочные единицы		
			Сетки арматурные		
	1	1.410-2.вып.1	С12AIII-16x27	8	
	2	1.410-2.вып.1	С10AIII-20x42	4	
	3	1.410-2.вып.1	С12AIII-16x18	8	
	4	1.410-2.вып.1	С10AIII-12x42	4	
			Изделие заводное		
	101	3.100-6/76	МУТ-18	8	
			Детали		
			φ12AIII ГОСТ 5781-82		
БУ	5*		ℓ=1800	72	1,7кг
БУ	6*		ℓ=5330	24	4,7кг
БУ	7		ℓ=2770	24	2,5кг
БУ	11		ℓ=1770	24	1,6кг
			φ10AIII ГОСТ 5781-82		
БУ	8*		ℓ=1600	84	1,0кг
БУ	9*		ℓ=2000	14	1,2кг
БУ	10		ℓ=900	42	0,6кг
БУ	12*		ℓ=1350	7	0,8кг
БУ	13*		ℓ=2050	7	1,3кг
БУ	14*		ℓ=2400	12	1,5кг
			Материалы		
			бетон марки 300		11,0м³

* Позиции 5,6,9,12,13,14 - см. ведомость деталей.

Ум 15. И.И.И.И. Проверено и дана оценка. И.И.И.И.

Приложен		ТПА-И-450-264/84-КЖ-альбом I вып. 1	
Провер. А.И.И.И.	Исполн. И.И.И.И.	Склад материалов	Стадия/лист
И.И.И.И.	И.И.И.И.	Ум 15. Армирование. План сеток перекрытия и дннца. Разрез 2-2.	РП 70
И.И.И.И.	И.И.И.И.		Листов
			Тобстрой СССР
			Львовский
			Промстройпроект
			20132-01 85

Общая часть

1.1. Основные положения по организации строительства к типовому проекту А-11-450 выпуск 1. Склад материалов разработан в соответствии с Инструкцией по разработке проектов организации строительства и проекта производства работ СН 47-74 (п.2/з) и действующими в Украине СНиП.

1.2. Основные положения... разработаны для вариантов расположения подвала в сухих грунтах и относящиеся к I-IV климатическому району.

II. Основные требования к строительному генеральному плану

II.1. До начала производства основных работ на строительной площадке должны быть выполнены работы подготовки земельного периода, а именно:

- а/временная кольцевая автодорога из сборных железобетонных плит шириной 3,5м с радиусом закрепления 12м, б/закрывтые и открытые склады,
- в/помещения административно-бытового назначения /кантара производителя работ, проходная, бытовые, помещения обогрева рабочих и приема пищи,
- г/временные сети тепло-энерга и водоснабжения, диспетчерская связь,
- д/ограждение территории.

II.2. Открытые склады с огнеопасными и сильно пылящими материалами надлежит размещать с подветренной стороны по отношению к другим зданиям и сооружениям и не ближе, чем в 20 м от них. Все склады должны отстоять от края дороги не менее, чем на 0,5м. Ширина механизированного производственного склада равна 10м. В открытых складах необходимо предусмотреть продольные и поперечные проходы не менее 0,7м.

II.3. Бытовые и административные здания размещаются таким образом, чтобы они обеспечили удобные, безопасные рабочие и в то же время не мешали производству работ по возведению объекта. Здания сборно-разборного и передвижного типа размещаются с расчетом чистить вблизи их входа на строительную площадку.

Потребность в административных и культурно-бытовых зданиях определяется по расчетным нормативам для составленной ПДС/м. Исходя из расчетной численности работающих на строительстве, выполняя при этом требования СН 276-64.

II.4. Питание в электроэнергию, топливе, паре, воде, сжатом воздухе и кислороде для производства строительной монтажных работ на строящемся объекте устанавливается в зависимости от территориального расположения строительства, величины забора объема строительной-монтажных работ и отрасли промышленности согласно расчетным нормативам для составления проектов организации строительства (гл.1).

II.5. Снабжение строительной площадки электроэнергией, паром, сжатым воздухом и водой должно базироваться в первую очередь на उपयोगе существующих источников.

II.6. Освещение временных зданий и площадки, а также подача электроэнергии на проекторные лампы осуществляется с помощью временных воздушных линий, проложенных по стальным.

Методы выполнения основных видов работ

III. Земляные работы

III.1. Под помещением подвала выполняется котлован с откосами заложением 1:1 и двумя односторонними вьездами.

III.2. Разработка грунта в котловане предусматривается экскаватором с прямой лопатой емкостью ковша 0,5м³ до отметки -4,5м. Ниже этой отметки разработывается экскаватором отдельные траншеи. Весь грунт отвозится автотранспортом.

III.3. Зачистка дна котлована после экскаватора - вручную.

III.4. Грунт необходимый для обратной засыпки привозится из резерва автотранспортом.

III.5. Обратная засыпка пазух фундаментов и стен подвала производится бульдозером /75 л.с./, грунтом оптимальной влажности с паспайным уплотнением пневматическими катками. В труднодоступных местах обратная засыпка производится вручную.

III.6. Обратная засыпка выполняется через 5-7 дней после устройства перекрытия над подвалом и замоналичивания всех сборных конструкций.

III.7. Вода отвод поверхностных вод обеспечивается путем устройства специального ограждающего обвалования котлована в виде банкета с треугольным поперечным сечением.

IV. Бетонирование монолитных железобетонных конструкций

IV.1. Подача и укладка бетона осуществляется с помощью пневмокалесного крана типа К-124, К-161 или гусеничным краном МКГ-16.

IV.2. Арматурные каркасы и сетки заготавливаются в механизированных арматурных мастерских и подаются к месту установки теми же механизмами.

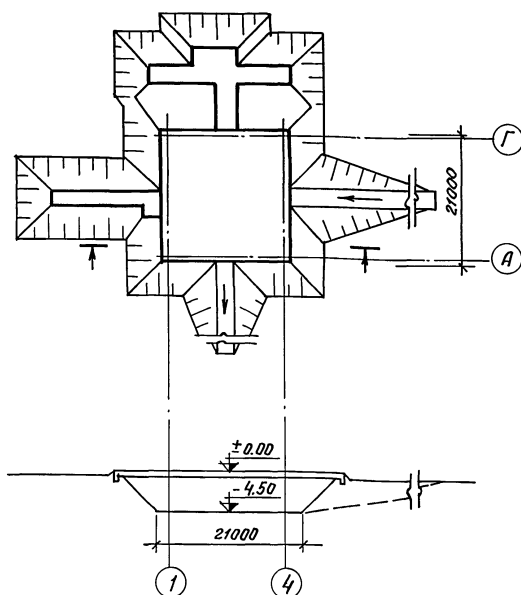
IV.3. Сварочные работы, заделка стыков и швов выполняются согласно требованиям СНиП. III-9.74.

V. Монтаж сборных железобетонных конструкций

V.1. Монтаж сборных железобетонных конструкций подвала /фундаментные блоки, стеновые панели, колонны и плиты перекрытия/ осуществляется пневмокалесными кранами К-124, К-161 на выносных опорах, либо гусеничным краном МКГ-16 с соответствующими им параметрами:

- длина стрелы - 18, 15 и 18,5 м;
- грузоподъемность - 5,5/0,8; 9/2,4 и 9/2,35т;
- вылет стрелы - 6/17, 5/13,5 и 5/12 м;
- высота подъема крюка - 16,5/8,6, 13,5/13,5 и 17/14 м.

Схема котлована



- в/установка фандаментных блоков и устройство монолитных участков ленточных фундаментов;
- ж/монтаж стеновых панелей;
- з/устройство фундаментов под колонны и установка колонн;
- д/укладка плит перекрытия;
- а/устройство железобетонного монолитного перекрытия.

VI. Внутренняя отделка

VI.1. Внутренние отделочные работы /паль, штукатурка, окраска/, а также перегородки, двери, выполняются по безбедению всех несущих конструкций подвала.

VI.2. Подача материалов осуществляется через трапезы транспортеров. Подача раствора - растворонасосом.

VII. Техника безопасности

VII.1. Основные положения по организации строительства предусматривают безбедную строительную-монтажные, грузозачные работ, а также транспорт материалов и конструкций с широким соблюдением всех мероприятий и правил по технике безопасности.

VII.2. Необходимо повсеместно строго соблюдать указания по технике безопасности, пожарной безопасности и промышленной санитарии при ведении строительной-монтажных, электротехнических, сантехнических и других видов строительных работ /СНиП III-4-80/ Техника безопасности в строительстве/.

Объемы основных работ

№ п.п.	Наименование работ	Ед. изм.	Количество	
			I-III кл. р. м	IV кл. р. м
1	Земляные работы			
	а/вземка	м³	8194	8194
	б/обратная засыпка	м³	5855	5855
2	Бетонная подготовка	м³	123	123
3	Песчаное основание	м³	19.8	19.8
4	Монолитные железобетонные и бетонные конструкции	м³	393	393
5	Сборные железобетонные конструкции в т.ч. а/Фундаменты	м³	147.8	147.8
	б/ колонны	м³	12.6	12.6
	в/стеновые панели	м³	59	59
	г/плиты перекрытия	м³	41.2	41.2
6	Стальные конструкции	т	3.74	3.74
7	Кирпичная кладка	м³	22.2	22.2
8	Гидроизоляция	м²	2161	2161
9	Перегородки	м²	451	451
10	Трапезы	м²	34.7	34.7
11	Полы	м²	382	382
12	Внутренняя отделка	м²	1415	1415

ТП А-11-450-264.84 ОРальбом I вып.1			
Склад материалов		Стадия	Лист
		РП	1
Основные положения по организации строительства		Госстрой СССР Киевский ПРОМСТРОЙПРОЕКТ	

20132-01 (96)

Шиб. № 9 подл. Платисс и асст. Воево. шиб. № 1