

МИНИСТЕРСТВО УГОЛЬНОЙ ПРОМЫШЛЕННОСТИ СССР



**ВОСТОЧНЫЙ
НАУЧНО-ИССЛЕДОВАТЕЛЬСКИЙ
ИНСТИТУТ ПО БЕЗОПАСНОСТИ РАБОТ
В ГОРНОЙ ПРОМЫШЛЕННОСТИ**

СОГЛАСОВАНО
Госгортехнадзором СССР
27 ноября 1985г.

УТВЕРЖДЕНО
Минуглепромом СССР
2 декабря 1985г.

РУКОВОДСТВО

ПО ПРИМЕНЕНИЮ СПОСОБОВ ТОРМОЖЕНИЯ РАЗВИТИЯ
САМОНАГРЕВАНИЯ УГЛЯ В ВЫРАБОТАННЫХ
ПРОСТРАНСТВАХ ВЫЕМОЧНЫХ
ПОЛЕЙ ШАХТ

Кемерово

МИНИСТЕРСТВО УГЛЕНОЙ ПРОМЫШЛЕННОСТИ СССР
Восточный научно-исследовательский институт
по безопасности работ в горной промышленности
ВостНИИ

СОГЛАСОВАНО
Госгортехнадзором СССР
27 ноября 1985 г.

УТВЕРЖДЕНО
Минуглепромом СССР
2 декабря 1985 г.

РУКОВОДСТВО
ПО ПРИМЕНЕНИЮ СПОСОБОВ ТОРМОЖЕНИЯ
РАЗВИТИЯ САМОНАГРЕВАНИЯ УГЛЯ
В ВЫРАБОТАННЫХ ПРОСТРАНСТВАХ ВЫЕМОЧНЫХ ПОЛЕЙ ШАХТ

А Н Н О Т А Ц И Я

Настоящее руководство разработано ВостНИИ по результатам научных исследований, выполненных в последние годы. В нем обобщен опыт внедрения способов торможения развития процесса самонагрева угля, основанных на применении антипирогенов, при отработке пластов при югого, наклонного и крутого падения в условиях шахт восточных районов страны. Содержатся сведения о веществах, применяемых в качестве антипирогенов, и требования, предъявляемые к ним. Приведены область применения, параметры и схемы профилактической обработки целиков и выработанных пространств действующих выемочных полей антипирогенами в виде водных растворов, аэрозолей и порошков. Описано оборудование для приготовления и подачи антипирогенов. Даны организационно-технические мероприятия, рекомендации по безопасности работ и экономическая оценка способов торможения процесса самонагрева угля.

В руководстве учтены предложения и замечания управлений округов Госгортехнадзора СССР, ВПО "Кузбассуголь" и производственных объединений по добыче угля основных угольных бассейнов восточных районов страны. Оно является дополнением к бассейновым инструкциям по предупреждению и тушению эндогенных пожаров и предназначено для инженерно-технических работников шахт, производственных объединений и проектных организаций восточных районов страны.

С выходом настоящего руководства все положения ранее действовавшего "Руководства по применению антипирогенов для предупреждения и тушения подземных эндогенных пожаров" отменяются.

Руководство разработано В.С.Евсеевым, В.М.Маевской, Л.П.Белавенцевым, В.И.Баскаковым, В.А.Болдыным, В.А.Скрицким, Е.С.Вахрушевой, В.А.Александровым, А.И.Югаем, Е.Д.Фофановым.

В составлении руководства принимали участие: Ю.И.Донсков, А.Я.Каминский, Б.В.Жуков, С.П.Ворошилов, А.Г.Степанов, А.Ф.Гришаков, Л.Ф.Косарь, В.Ф.Фельзинг, Б.А.Абдрахманов (ВостНИИ), В.С.Лудзис (Кузнецкий округ Госгортехнадзора СССР), В.В.Егошин, И.К.Евстратенков (ВПО "Кузбассуголь"), Ю.Н.Мальшев, Э.М.Кузьменков (п.о. "Юж-кузбассуголь"), М.Ф.Лебедев, В.М.Колесников, В.М.Ерпылев (п.о. "Гидроуголь"), В.И.Черемнов (п.о. "Прокопьевскуголь"), Б.А.Сурначев (ИГД им.А.А.Скочинского), К.П.Куценогий, А.Н.Анкилов (ИХКИГ СО АН СССР).

I. ОБЩИЕ ПОЛОЖЕНИЯ

Обработка пластов самовозгорающегося угля сопряжена с опасностью возникновения эндогенных пожаров, которые обусловлены совокупным взаимодействием многих факторов. Основными из них являются: склонность угля к самовозгоранию, величина и характер распределения скоплений разрыхленных и деформированных целиков угля, величина и продолжительность притока воздуха и содержание в нем кислорода, тепло- и массообмена между угольным скоплением и фильтрующимся через него воздухом. Исключая или изменяя один из них, можно затормозить процесс самовозгорания угля, что и предусматривается противопожарной профилактикой.

При разработке мощных пологих и наклонных высокогазоносных пластов все более широкое распространение на шахтах полу-эт прогрессивная технология выемки с прямоточным проветриванием и повторным использованием горных выработок. Применение традиционного способа профилактики эндогенных пожаров при этой технологии угледобычи затруднено, так как происходит заиливание поддерживаемой выработки.

Возведение искусственных изолирующих ограждений вдоль поддерживаемой выработки из твердеющих материалов не нашло применения из-за отсутствия средств механизации и материалов.

Как показали результаты исследований, промышленные испытания и опыт предупреждения эндогенных пожаров, наиболее рациональным и эффективным профилактическим мероприятием в указанных выше условиях является торможение окислительных процессов в скоплениях угля путем снижения его химической активности с помощью антипирогенов. Об этом свидетельствует, в частности, успешная обработка в зонах повышенной эндогенной пожароопасности выемочных полей на крутых, пологих и наклонных пластах с использованием в качестве профилактического мероприятия антипирогенов на шахтах восточных районов страны.

В данном руководстве приведены способы торможения процесса самонагревания угля в действующих выемочных полях с использованием антипирогенов в виде порошков, аэрозолей и водных растворов (суспензий).

При выборе способов торможения процесса самонагревания угля в соответствии с требованиями настоящего руководства необходимо различать понятия:

Склонность угля к самовозгоранию — это способность угля окис-

латься кислородом воздуха при температуре окружающей среды (горных пород, рудничного воздуха).

Самонагревание угля – это самопроизвольное повышение температуры угля в результате его окисления; в конце этой стадии температура достигает критической (60–90 °С), при которой происходит интенсивное развитие окислительных процессов.

Самовозгорание угля – это физико-химический процесс, приводящий к возгоранию скопления угля вследствие того, что выделение тепла превышает теплоотдачу в окружающую среду.

Эндогенная пожароопасность – это совокупность природных свойств угля, геологических и горнотехнических условий, взаимодействии которых обуславливает потенциальную возможность возникновения самовозгорания угля.

Стадии процесса самовозгорания угля – в развитии процесса самонагревания до его возгорания наблюдаются три стадии:

I – разогревание; II – выпаривание влаги из угля; III – интенсивное окисление. Первые две стадии составляют инкубационный период, продолжительность которого составляет 60–80 % времени, необходимого для развития процесса окисления от естественной температуры угля до его возгорания.

Эндогенный пожар – пожар, возникающий от самовозгорания угля, обнаруживаемый по результатам газового и температурного контроля или по характерному запаху бензола, дыму и огню.

Признаками пожара является устойчивое присутствие в пробах воздуха хотя бы в одной из точек контроля (в том числе и выработанного пространства) окиси углерода в концентрации 0,01 % и выше. Дополнительными признаками эндогенного пожара являются: повышение температуры воздуха и воды; совместное присутствие в пробах воздуха водорода, предельных (этан, пропан, бутан) и непредельных (этилен, пропилен) углеводородов в концентрациях выше фоновых значений.

2. ПОНЯТИЕ ОБ АНТИПИРОГЕНАХ

К антипирогенам – ингибиторам относятся вещества, которые понижают сорбционную способность угля к кислороду воздуха и тем самым тормозят процесс самовозгорания угля.

Свойствами антипирогенов обладает большое количество органических и неорганических веществ. Они широко используются в различных отраслях народного хозяйства как антиокислители.

В угольной промышленности антипирогены применяются для борьбы с самовозгоранием угля. К антипирогенам, применяемым в шахтах, предъявляются основные требования: они должны быть нетоксичными, дешевыми, простыми в приготовлении и оказывать эффективное действие при небольших их дозавках к углю.

Антипирогены позволяют расширить область применения воды как средства профилактики и подавления очагов самонагревания угля. Известно, что вода является одним из эффективных средств пожаротушения, но вследствие каталитических свойств она может применяться при условии выемки угля, подвергавшегося увлажнению. При добавлении к воде антипирогена каталитические свойства её нейтрализуются, что позволяет широко использовать воду для профилактики эндогенных пожаров и ликвидации очагов самонагревания угля на шахтах, разрезах и угольных складах.

3. МЕХАНИЗМ ДЕЙСТВИЯ АНТИПИРОГЕНОВ

По принципу действия антипирогены подразделяются на вещества, оказывающие механическое, химическое и химико-механическое действие на уголь.

К антипирогенам, оказывающим механическое действие, относятся вещества, образующие на поверхности угля защитные пленки: тальк, инертная пыль, мел, молотый известняк, жидкое стекло, каучук латекс, полиакриламид, высыхающие масла, смола и др. Защитное действие пленкообразующих антипирогенов зависит от стадии развития процесса самовозгорания угля.

К антипирогенам, оказывающим химическое действие, относятся:

- вещества, вступающие в реакцию с углем в адсорбционном слое (перекись водорода, марганцевокислый калий, хромовокислый калий и др.);

- вещества, разлагающиеся при низких температурах с выделением газообразных продуктов (бикарбонат натрия, углекислый аммоний, швелевокислый аммоний, мочевины, тиомочевины и др.);

- вещества, разлагающиеся при повышенных и высоких температурах с выделением новых продуктов (хлористый аммоний, хлористый кальций, хлористый натрий, углекислый аммоний и др.).

При разложении карбонатные соединения выделяют углекислый газ и аммиак, которые тормозят реакцию окисления за счёт снижения содержания кислорода в рудничном воздухе и уменьшения сорбирующей по-

верхности угля. Кроме того, они вступают в реакцию с углем и уменьшают число активных функционалы: х групп, что приводит к торможению процесса окисления.

Ингибирующее действие хлоридов основано при низких температурах на снижении скорости влагоотдачи, а при повышенных – на их разложении с выделением соляной кислоты.

К антипирогенам, оказывающим химико-механическое действие на уголь, относятся: водная суспензия гашеной извести, инертная пыль, поверхностно-активные вещества и др. Механизм действия их основан на снижении активности и величины сорбирующей поверхности за счет образования защитных предохранительных пленок.

4. ОБЛАСТЬ ПРИМЕНЕНИЯ

Антипирогены рекомендуется применять для предупреждения эндогенных пожаров в целиках, оставляемых в горных выработках и выработанных пространствах и зонах тектонических нарушений, в местах аварий очистных забоев; в выработанных пространствах при оставлении разрыхленных масс угля, пачек и прослоек в кровле пласта и между слоями; в междугоризонтных целиках на крутых пластах.

Антипирогены применяются в виде порошков, аэрозолей, водных растворов и суспензий. Выбор способа подачи антипирогена производится в зависимости от условий его применения и назначения.

Способ подачи антипирогенов должен обеспечивать равномерную обработку угля, не оказывать влияния на технологический процесс, свойства рвущих пород и санитарно-гигиенические условия труда.

Порошкообразные антипирогены рекомендуется применять при условии возможного перемешивания их с углем. Такие условия имеются на крутых пластах при аэровой комбинированной с гибким перекрытием системах разработки. При обрушении междугоризонтного целика, предварительно обработанного порошкообразным антипирогеном, происходит перемешивание угля с антипирогеном. Над перекрытиями образуется масса, состоящая из смеси угля, антипирогена и породы.

Антипирогены в виде аэрозолей рекомендуется применять для торможения процесса самонагрева угля в выработанных пространствах действующих выемных полей на пологих и наклонных пластах при оставлении аэрых масс, пачек и прослоек угля в кровле пласта, а также при слоевой выемке мощных пластов.

Водные растворы антипирогенов применяют для пропитки целиков, ос-

тавляемых у горных выработок и в выработанных пространствах, а также для обработки междуслоевых пачек угля.

5. ВЫБОР АНТИПИРОГЕНА

При выборе антипирогена необходимо исходить из условий его применения и назначения, величины добавки, технологии приговления и стоимости.

Величина добавки антипирогена устанавливается в зависимости от степени самовозгораемости и метаморфизма угля. С повышением склонности угля к самовозгоранию и уменьшением степени метаморфизма величина добавки антипирогена увеличивается.

Эффективность защитного действия антипирогена определяется по снижению степени самовозгораемости до уровня, соответствующего этому параметру для несамовозгорающегося изометаморфного угля.

При повторной обработке угля водными растворами и суспензиями с перерывом 0,5-1,0 мес защитное действие антипирогена повышается.

В угольных шахтах могут быть использованы хлористый кальций, хлористый аммоний, фосфорнокислый аммоний, марганцевокислый калий, углекислый аммоний, азотнокислый аммоний, сернокислый аммоний, мочевины, диаммоний фосфат, гашеная известь, фермоформальдегидная смола, полиакриламид, поверхностно-активные вещества, жидкое стекло, инертная пыль, тальковый слянец, резол доменного и мартеновского шлаков, отвальные пески и воды слива их отхранилища алюминиевых заводов, отходы содовых заводов и др. (табл.5.1).

Таблица 5.1

Величина добавки и стоимость веществ, обладающих антипирогенными свойствами

Наименование веществ	Эффективная концентрация в водном растворе, %	Стоимость 1 т, руб.
Хлористый кальций	10-20	98
Хлористый аммоний	8-10	230
Фосфорнокислый аммоний	3-5	900
Диаммоний фосфат	3-5	660
Марганцевокислый калий	0,20 0,25	1580
Углекислый аммоний	5-8	170

Наименование веществ	Эффективная концентрация в водном растворе, %	Стоимость 1 т, руб.
Азотнокислый аммоний	3-5	200
Сернокислый алюминий	3-5	230
Мочевина	2-5	102
"Мочевина"	3-5	1525
Фенолоформальдегидная смола	3-5	500
Полиакриламид	0,1-0,3	250
Сульфол	0,5-1,5	700
Жидкое стекло	2-10	40-50
НЧКР (отходы нефтяной промышленности)	1-5	Отходы
Поверхностно-активные вещества (ПАВ):		
"Прогресс", "Лотос", "Вихрь"	1-5	530-600
Известковое молоко	5-10	75
Инертная пыль	10-20	11
Тальковый слянец	10-20	-
Доменный шлак (размол)	10-20	Отходы
Мартеновский шлак (размол)	10-20	---
Отвальные пески алюминиевых заводов	10-20	---
Воды слива хвостохранилища алюминиевых заводов	100	---
Отходы садовых заводов	100	---

Для повышения эффективности действия и уменьшения расхода антипирогена применяются добавки.

Рекомендуются следующие смеси водных растворов и суспензий:

- 3 % мочевины + 2 % хлористого кальция;
- 5 % известкового молока + 4 % хлористого кальция;
- 2 % жидкого стекла + 2 % хлористого аммония;
- 5 % жидкого стекла + 1 % ПАВ ("Прогресс");
- 5 % жидкого стекла + 2 % НЧКР;
- 3 % сернокислого аммония + 3 % углекислого кальция;
- 3 % талькового слянца + 1 % фенолоформальдегидной смолы;
- 10 % инертной пыли + 1 % фенолоформальдегидной смолы.

Рекомендуемые для профилактики самовозгорания угля антипирогены

в концентрациях согласно табл. 5.1 нетоксичны (см. "Вредные вещества в химической промышленности", Л.: Химия, 1976, т. 1, 2 и 3).

Тип антипирогена, способ его подачи и места (участки), подлежащие профилактической обработке, для условий шахт Карагандинского бассейна определяются производственным объединением "Карагандауголь" по согласованию с Карагандинским отделением ВостНИИ.

Кроме перечисленных выше антипирогенов, для предупреждения эндогенных пожаров на угольных разрезах, отвалах и складах могут быть использованы анилин, фенол, фталевая кислота, фурфурол, отходы химических производств (барометрический конденсат, метанольная вода и отходы цехов капролактама). Содержание их в водном растворе составляет 0,3-3%. Сорбционная способность угля к кислороду после обработки этими составами снижается в 2-2,5 раза.

6. ПРОФИЛАКТИЧЕСКАЯ ОБРАБОТКА МЕЖДУГОРИЗОНТНОГО ЦЕЛИКА ПОРОШКООБРАЗНЫМ АНТИПИРОГЕНОМ ПРИ ШИТОВОЙ СИСТЕМЕ РАЗРАБОТКИ

6.1. Технология применения порошкообразного антипирогена

Обработка междугоризонтного целика, обрушаемого над шитовым перекрытием, производится путем бурения скважин и заполнения их под давлением порошкообразным антипирогеном. В качестве антипирогена применяются карбамид (мочевина) и диаммоний фосфат при их смеси в соотношениях: 70-90 вес. % мочевины и 10-30 вес. % диаммония фосфата. Количество антипирогена (смеси антипирогенов) принимается из расчета 0,2-0,3 % от обрушенной массы угля.

Масса угля в обрушенном междугоризонтном целике определяется по формуле

$$M_{\text{уг}} = L m h \gamma, \quad (6.1)$$

где L - длина шитового перекрытия, м;
 m - мощность пласта, м;
 h - высота междугоризонтного целика, м;
 γ - удельный вес угля, кг/м³.

Расход антипирогена определяется из выражения

$$M_{\text{ант}} = M_{\text{уг}} \theta_{\text{ант}} K_3, \quad (6.2)$$

где $\theta_{\text{ант}}$ - величина добавки антипирогена, доли единицы;
 K_3 - коэффициент запаса, равный 1,2.

Число скважин для размещения антипирогена определяется по формуле

$$n = \frac{4 M_{\text{ант}}}{\pi d_{\text{скв}}^2 l_{\text{скв}} - \sigma_1}, \quad (6.3)$$

где $d_{\text{скв}}$ — диаметр скважин, м;

$l_{\text{скв}}$ — длина скважин, м;

σ_1 — удельный вес антипирогена, кг/м³.

Длина скважин определяется графически из построенной в масштабе схемы расположения скважин в междугоризонтном целике. Угол наклона и расположение скважин определяются из условий равномерного размещения порошкообразного антипирогена в междугоризонтном целике.

Для бурения скважин вентиляционного штрека проходится орт в междуплотовом целике у контрольной секции, в 25 м от действующего щита. Орт проходится с подъемом до середины пласта, и на вентиляционном штреке сооружается камера для размещения бурового станка и бурения сетки скважин. Орт проветривается ВМН. Бурение скважин производится станком БГА-2 в комплексе с насосом НШ-ГОЕ. Диаметр скважины принимается 112 мм. При меньшем диаметре производится количественный перерасчет скважин из условия равномерного размещения порошкообразного антипирогена в междугоризонтном целике.

Если невозможно прохождение орта и камеры из-за неустойчивости угольного массива в целике, то скважины бурятся со штрека передаточным буровым станком с одновременным заполнением их порошкообразным антипирогеном.

Заполнение скважин производится установкой, которая представляет собой комплекс оборудования, состоящий из пневмозарядчика ВАХШ-7ДМ с дистанционным управлением, бункера с механическим разгрузителем, пульта управления, отсека для хранения шланг, смонтированных на платформе трехтонной шахтной вагонетки (рис.6.1). В состав комплекса входит шахтный компрессор ШВКС и трехтонная вагонетка для доставки антипирогена.

Техническая характеристика установки и параметры обработки угля порошкообразным антипирогеном

Производительность установки при давлении 0,8 МПа, кг/мин	50
Емкость бункера, кг	1200
Емкость зарядной камеры, кг	50
Рабочее давление сжатого воздуха, МПа (кгс/см ²)	0,8 (8,0)
Управление установкой	Дистанционное

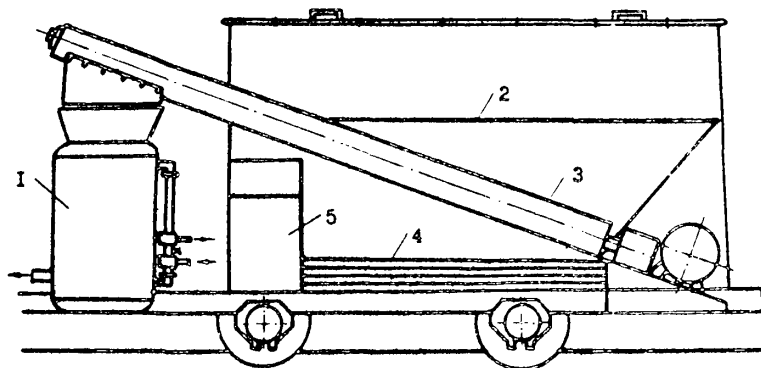


Рис.6.І.Установка для обработки потерь угля порошкообразным антимирогенем:
1 - пневмосардчик ВАХШ-7ДМ ; 2 - бункер; 3 - шнек; 4 - шланг;
5 - пульт управления

Габаритные размеры, мм :			
длина			3450
высота			1350
Масса установки без антипирогена, кг			500
Параметры заряженных скважин :			
глубина, м	до		50
диаметр, мм	до		112
Глубина транспортировки, м :			
по горизонтали			60
по вертикали			40
Внутренний диаметр зарядного рукава, мм			25
Обслуживающий персонал, чел.			2
Продолжительность рабочего времени в смену, ч			6

Принцип работы установки заключается в следующем. Из бункера с помощью механического перегружателя поршневой антипироген порциями по 40-50 кг подается в загрузочную камеру пневмозарядчиком ВАНШ-7ДМ. Сжатый воздух в зарядчик подается компрессором ШВКС.

Перед заполнением скважины в нее вводится до забоя зарядный рукав, по которому сжатым воздухом подается порошкообразный антипироген. По мере заполнения скважины антипирогеном зарядный рукав постепенно отводится назад. Для предотвращения высыпания порошка скважины герметизируются деревянными пробками.

После монтажа производится обрушение обработанного междугоризонтного целика с помощью минных камер или шпуровых зарядов. Над перекрытием образуется "подушка" из смеси разрыхленного угля, антипирогена и породы.

С повышением температуры за счет окисления угля антипироген (карбамид) разлагается с поглощением тепла и выделением газообразных продуктов (CO_2 и NH_3), в результате чего снижается реакционная способность угля к кислороду воздуха, процесс растягивается во времени и самовозгорание не происходит.

6.2. Схемы и параметры обработки междугоризонтных целиков порошкообразными антипирогенами

Выбор схемы и параметров обработки междугоризонтного целика порошкообразным антипирогеном производится в зависимости от мощности и угла падения пласта, устойчивости угольного массива, способа под-

готовки. Принятая схема обработки должна определять количество и угол наклона плоскостей, в которых бурятся скважины, расстояние между ними в забое и по высоте междугоризонтного целика, расположение камер и орт для размещения бурового оборудования.

К параметрам обработки относятся диаметр, длина и количество скважин, а также объем порошкообразного антипирогена, необходимый для их заполнения.

Количество антипирогена и число скважин в приведенных ниже схемах профилактической обработки междугоризонтного целика при щитовой выемке крутых плавств определяются по формулам (6.2) – (6.3).

Схема 1. Расположение скважин в междугоризонтном целике мощного крутого пласта, разрабатываемого последними щитами

Данную схему рекомендуется применять для профилактической обработки междугоризонтного целика на мощных крутых плавствах, разрабатываемых последними щитами.

Для одновременной обработки целика над щитами с вентиляционных штреков проходится орт до середины пласта. Орт проходится в 2,5 м от действующего щита (в междущитовом целике) с подъёмом так, чтобы камера для размещения бурового станка была выше вентиляционных штреков (рис.6.2). Скважины бурятся веерообразно в 4–5 плоскостях в зависимости от размера целика, под углом от 5 до 25°. Расположение скважин в забое должно исключать возможность их пересечения в одной плоскости и обеспечивать равномерную обработку междугоризонтного целика антипирогеном.

Схема 2. Расположение скважин в междугоризонтном целике при отработке пласта одинарными щитами

Данная схема применяется на пластах мощностью менее 10 м при щитовой системе разработки.

Для равномерной обработки междугоризонтного целика скважины бурятся из камеры, пройденной с вентиляционного штрека (рис.6.3). Скважины бурятся веерообразно в 3–4 плоскостях, в зависимости от размера целика. На 1 м скважины расходуются 10 кг антипирогена. Угол наклона скважин принимается не менее 5 и не более 45°. После окончания бурения скважин в одной плоскости их заполняют антипирогеном.

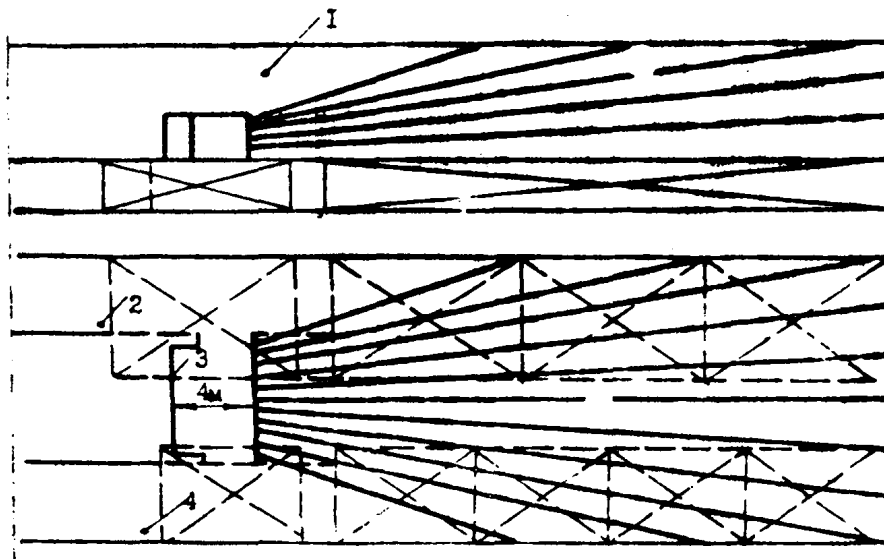


Рис. 6.2. Схема расположения скважин в междугоризонтном целике мощного пласта при отработке его послойными шитами :

I - междугоризонтный целик; 2 - вентиляционный штрек, нижний слой; 3 - камера; 4 - вентиляционный штрек, верхний слой

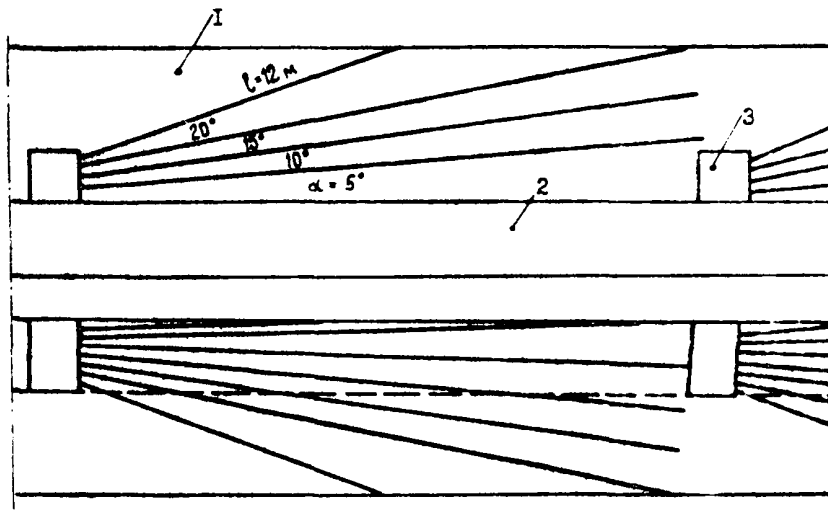


Рис.6.3.Схема расположения скважин в междугоризонтном целике при отработке пласта одинарными шитами:
 1 - междугоризонтный целик; 2 - вентиляционный штрек; 3 - орт

Направление скважин должно исключать возможность их пересечения. Заполненные антипирогеном скважины закрывают деревянными пробками.

Схема 3. Расположение скважин в целике при одновременной обработке двух выемочных столбов

Данная схема позволяет одновременно обрабатывать междугоризонтный целик над двумя смежными щитовыми выемочными столбами. Орт и камера для размещения бурового станка проходятся между двумя щитовыми столбами (рис.6.4). Скважины в междугоризонтном целике размещаются веерообразно, в 3-5 осях, в зависимости от мощности пласта, под углом от 5 до 24°. Камеры проветриваются вентиляторами местного проветривания.

Схема 4. Расположение скважин в междугоризонтном целике при использовании ходка минной камеры

Данная схема применяется при проходке минных камер для обрушения пород кровли над щитом.

Для размещения камеры в междугоризонтном целике используется ходок в минную камеру (рис.6.5). Камера располагается над контрольной секцией подготовливаемого щитового столба. Скважины диаметром 112 мм, под углом 5-15° бурятся веерообразно в 3-4 плоскостях, в зависимости от размера междугоризонтного целика. Размещение оборудования для заполнения скважин антипирогеном показано на рис.6.5. Камера проветривается вентилятором местного проветривания или сжатым воздухом.

Схема 5. Расположение скважин в междугоризонтном целике при бурении их с вентиляционного штрека

Данная схема применяется при деформации междугоризонтного целика вследствие повышенного горного давления. Скважины (диаметром 112 мм, под углом 45°) бурятся с вентиляционного штрека (рис.6.6) передвижным станком в каждую секцию. Пробуренные скважины заполняются антипирогеном и закрываются деревянными пробками.

Приведенные технология и схемы профилактической обработки междугоризонтного целика порошкообразными антипирогенами можно применять также и при обработке мощных крутых пластов самовозгорающегося угля другими системами.

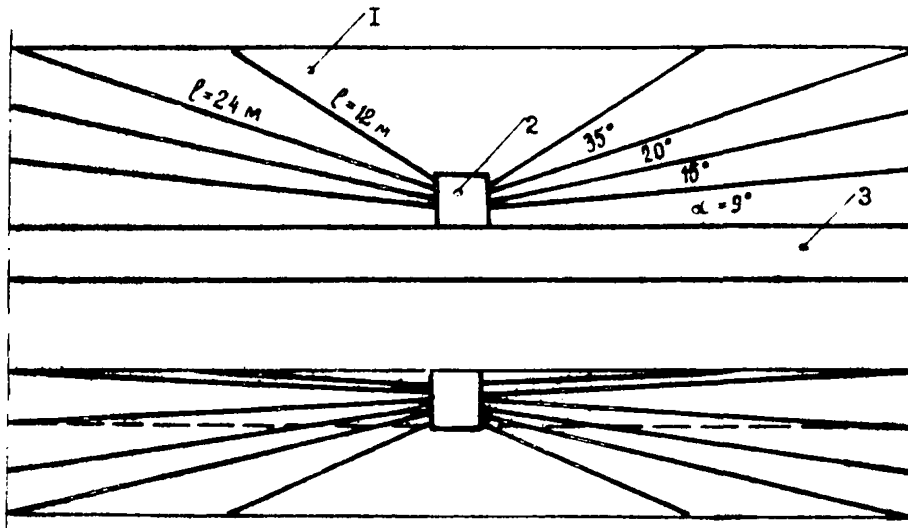


Рис.6.4.Схема обработки двух междугоризонтных пелликов:
 I - междугоризонтный пеллик; 2 - орт; 3 - вентиляционный штрех

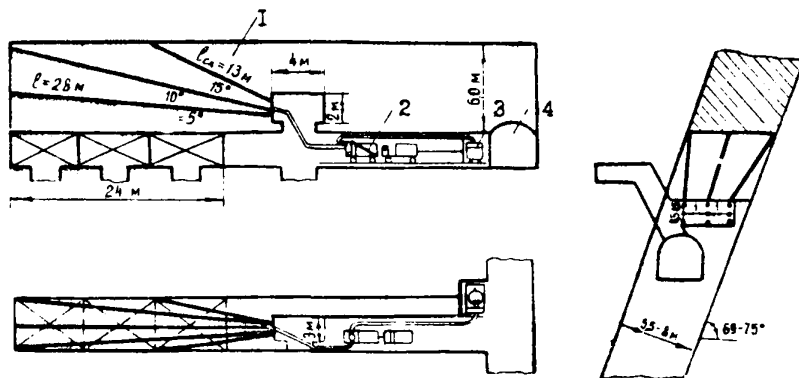


Рис.6.5.Схема расположения скважин и оборудования:

- 1 - междугоризонтный целлик; 2 - установка для обработки
 потерь угля порошкообразным антипирогеном; 3 - компрессор
 типа ШКС; 4 - квершлаг

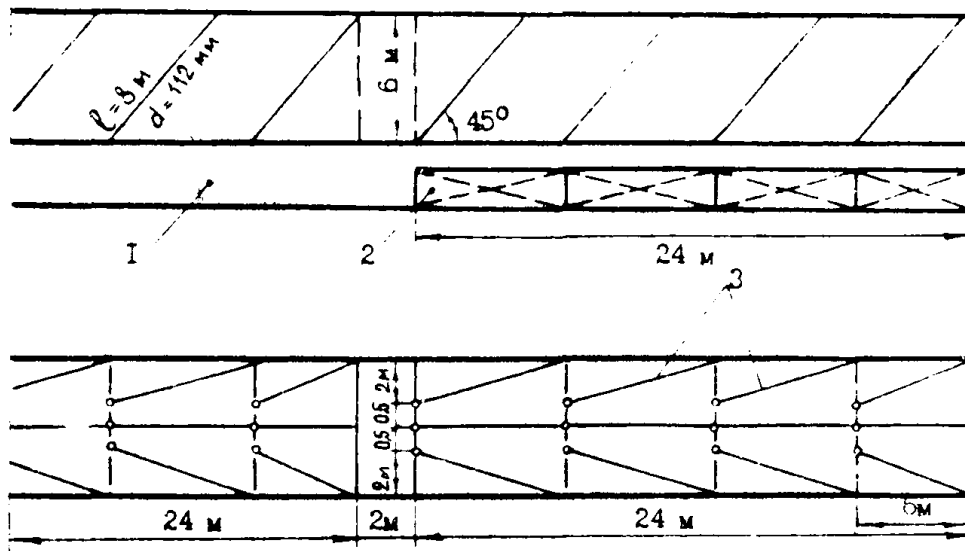


Рис.6.6.Схема бурения скважин с вентиляционным штреком :
 I - вентиляционный штрек; 2 - цитовое перекрытие; 3 - сква-
 жины

7. ПРОФИЛАКТИЧЕСКАЯ ОБРАБОТКА АЭРОЗОЛЯМИ АНТИПИРОГЕНОВ
ВЫРАБОТАННЫХ ПРОСТРАНСТВ ДЕЙСТВУЮЩИХ ВЫЕМОЧНЫХ ПОЛЕЙ
НА ПОЛОГИХ И НАКЛОННЫХ ПЛАСТАХ

7.1. Технология применения антипирогенов в виде аэрозолей

Данная технология предназначена для предупреждения эндогенных пожаров в действующих выемочных полях.

Сущность её заключается в том, что из очистного забоя сопоставленно с путями утечки воздуха в выработанное пространство с помощью обособленной вентиляционной струи вводят антипироген в виде аэрозолей.

При отработке выемочного столба определенной длины количество антипирогена, необходимое для профилактической обработки выработанного пространства с применением аэрозольной технологии в целях предупреждения возникновения и развития очагов самонагрева угля, рассчитывается следующим образом.

Определяется абсолютное влагосодержание воздуха в поступающей и исходящей (в кутке вентиляционного штрека) струях с помощью $i-d$ диаграмм или по формуле

$$d = 622 \frac{P_{н.п} \varphi}{P_0 - P_{н.п} \varphi}, \quad (7.1)$$

где $P_{н.п}$ - давление насыщенного водяного пара;
 P_0 - барометрическое давление;
 φ - относительная влажность воздуха.

По значениям абсолютного влагосодержания воздуха в поступающей ($d_{вх}$) и исходящей струях ($d_{исх}$) определяется их разность

$$\Delta d = d_{исх} - d_{вх}. \quad (7.2)$$

При скорости подвигания очистного забоя U и длине выемочного столба $L_{ст}$ время его отработки τ равно

$$\tau = \frac{L_{ст}}{U}. \quad (7.3)$$

Количество влаги, вынесенное утечками воздуха из выработанного пространства за время отработки выемочного столба, будет равно

$$M_1 = \Delta d \Delta Q_{ут} \tau, \quad (7.4)$$

где $\Delta Q_{ут}$ количество утечек воздуха.

Для восстановления теплофизических параметров угля в выработочном пространстве необходимо компенсировать потери влаги, что осуществляется подачей в обрушенное пространство водных растворов антипирогена в виде аэрозолей.

При расчёте количества распыляемой жидкости необходимо учитывать, что часть ее в виде грубодисперсной аэрозоли теряется. Применяемые диспергаторы (туманообразователи, кольцевые оросители, гидрореактивные пылеподаватели, высоконапорные форсунки) имеют коэффициент полезного действия $\eta = 0,6 \div 0,8$.

Следовательно, к диспергаторам необходимо подать количество воды

$$M_1' = M_1 / \eta . \quad (7.5)$$

Концентрация раствора рассчитывается по формуле

$$C = \frac{m_{\text{ант}}}{M_1' + m_{\text{ант}}} , \quad (7.6)$$

где C - рекомендуемая концентрация антипирогена в водном растворе;

$m_{\text{ант}}$ - масса антипирогена;

M_1' - масса растворителя (воды).

Из формулы (7.6) получаем

$$m_{\text{ант}} = \frac{C M_1'}{1 - C} . \quad (7.7)$$

С учётом возможного наличия в выемочном столбе геологических нарушений, не выявленных при подготовительных работах, принимается коэффициент запаса $K_3 = 1,3$.

Тогда количество антипирогена, необходимое для профилактической обработки с применением аэрозольной технологии, окончательно определится по формуле

$$M_{\text{ант}} = K_3 m_{\text{ант}} . \quad (7.8)$$

Для реализации аэрозольной технологии предупреждения эндогенных пожаров в выработанном пространстве действующих очистных забоев используется серийно выпускаемое оборудование, а в качестве антипирогена наиболее предпочтительно применять водный раствор хлористого кальция, который позволяет стабилизировать аэрозольное облако, является недефицитным и сравнительно дешевым веществом, обладающим

высокой гигроскопичностью. Так как растворы хлористого кальция характеризуются высокой коррозионной активностью, то их необходимо применять с антикоррозионными присадками, в частности с реагентом ХКФ. В качестве ингибитора коррозии металлов возможно использовать также бикарбонат кальция, способствующий образованию на предохраняемых поверхностях защитных пленок труднорастворимых карбонатов.

Водный раствор антипирогена приготавливается в расположенной на вентиляционном штреке емкости (шахтная вагонетка) и подается по шлангу к генератору аэрозолей с помощью высоконапорной насосной установки, оборудованной манометром для контроля давления (рис.7.1). Установка для приготовления и подачи антипирогенов в виде аэрозолей может быть изготовлена в ЦЭММ производственных объединений по добыче угля или непосредственно на шахтах. Для расширения антипирогенов генератор аэрозолей устанавливается на сопряжении с конвейерным штреком таким образом, чтобы образующийся факел был направлен в выработанное пространство. С целью предупреждения засорения сопла генератора аэрозолей в подводящую сеть включается фильтр.

Перед вводом антипирогена в выработанное пространство проводят воздушно-депресссионную съемку в пределах выемочного поля для определения объема и направления утечек воздуха. При этом измеряют влажосодержание воздуха в поступающей в очистной забой и исходящей из него воздушных струях, а также в тупике погашения конвейерного и вентиляционного штреков для установления направленности протекания тепло- и массообменных процессов в выработанном пространстве. С целью уменьшения влияния данного способа на аэродинамический режим призбойного выработанного пространства количество воздуха, эжектируемого генератором аэрозолей, не должно превышать величину естественных утечек. Для торможения процесса окисления угля при утечке воздуха более $1 \text{ м}^3/\text{с}$ необходимо предусматривать дополнительный генератор, место установки которого определяется также по результатам воздушно-депресссионной съемки.

В процессе движения аэрозолей частицы раствора антипирогена оседают и смачивают обрушенные породы и уголь в выработанном пространстве, что снижает способность угля к окислению. Кроме того, повышение влажности угля способствует увеличению продолжительности процесса сушки его и предупреждению аккумуляции тепла. Данный способ предупреждения эндогенных пожаров может применяться при раз-

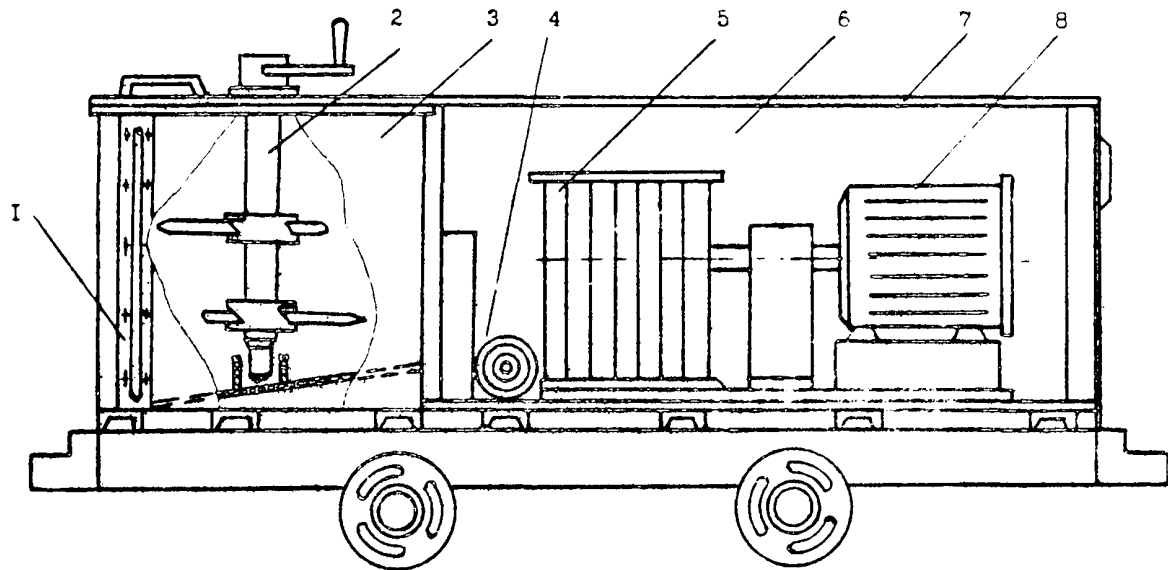


Рис.7.1. Установка для приготовления и подачи растворов антипирогенов :

1- водомерное стекло; 2- мешалка; 3- бак; 4- эжектор (дозатор); 5- насос; 6- отсек для оборудования; 7- корпус установки; 8- электродвигатель

личных технологических схемах очистных работ с обрушением кровли и различных схемах проветривания выемочных полей.

Опыт отработки пологих и наклонных пластов самовозгорающегося угля показал, что профилактическую обработку выработанного пространства антипирогенами в виде аэрозолей для снижения эндогенной пожароопасности действующих выемочных полей целесообразно производить при следующих условиях:

в непосредственной кровле разрабатываемых пластов имеются неровные пласты и пропластки, обрушающиеся в выработанное пространство;

отработка мощных пластов производится с оставлением в кровле угольной пачки, превышающей пожаробезопасную величину (0,4 м);

в пределах выемочного столба имеются разрывные геологические нарушения, где оставляются концентрированные потери угля и снижается скорость продвижения очистных забоев;

технологическая схема очистных работ предусматривает выпуск угля из подкровельной толщи;

при послойной выемке мощных пластов, особенно с труднообрушаемой устойчивой кровлей;

разрабатываемые участки пластов имеют в пределах выемочного столба невыдержанные элементы залегания (мощность, угол падения);

при длительном поступлении воздуха к скоплениям разрыхленного угля, что имеет место в монтажных и демонтажных камерах.

Распыление водных растворов антипирогенов производится с помощью генераторов аэрозолей, в качестве которых рекомендуется использовать туманообразователи (табл.7.1), гидрореактивные пылеподавители ПР-60 и кольцевые оросители ОКВ-7 конструкции ВостНИИ (табл.7.2), а также высоконапорные форсунки (табл.7.3).

Туманообразователи ТК-1, ТЗ-1 и ТУ-6 работают от источника сжатого воздуха, в качестве которого могут быть использованы стационарные или передвижные компрессоры. Исходя из необходимых параметров давления и расхода сжатого воздуха при работе туманообразователей, для получения тонкодисперсного аэрозоля антипирогенов рекомендуется использовать передвижную компрессорную станцию ЗИО-ШВС-5.

Таблица 7.1

Основные параметры рекомендуемых туманообразователей

Параметры	Тип туманообразователя		
	ТК-1	ТЗ-1	ТУ-6
Рабочее давление, МПа (кгс/см ²)	0,5 (5)	0,5 (5)	0,5-0,6 (5-6)
Расход сжатого воздуха, м ³ /с (м ³ /мин)	(2-5,6)·10 ⁻² (1,2-3,4)	4,5·10 ⁻² (2,7)	0,4-0,5 (2,5-3)
Расход воды, м ³ /с (л/мин)	(7,8-7,1)·10 ⁻⁴ (23-43)	4,1·10 ⁻⁴ (25)	(1-1,3)·10 ⁻⁴ (6-8)
Дальнобойность, м	13-14	15	10
Среднемассовый размер аэрозольных частиц, мкм	8-10	8-10	15-20
Форма факела	Сплошной конус	Полный конус	Полный конус
Масса, кг	0,7	0,6	0,4

Таблица 7.2

Основные параметры гидрореактивного пылеподавателя ППР-60
и кольцевого оросителя ОКВ-7 конструкции ВостНИИ

Параметры	Тип генератора аэрозолей	
	ППР-60	ОКВ-7
Рабочее давление, МПа (кгс/см ²)	1-3 (10-30)	0,5-2 (5-20)
Расход воды, м ³ /с (л/мин)	(8,3-41,6)·10 ⁻⁵ (5-25)	(26,6-51,6)·10 ⁻⁵ (15,9-31)
Объем аэктируемого воздуха, м ³ /с (м ³ /мин)	0,25-1,16 (15-70)	0,58-1,16 (35-70)
Дальнобойность факела, м	3-8	2-6
Угол раствора, град	100-140	140-160
Среднемассовый размер аэрозоль- ных частиц, мкм	9	10,5
Диаметр рабочего колеса (кольца), м	0,3	0,35
Масса, кг	15	4,5

Рекомендуемые в табл.7.2 типы генераторов аэрозолей работают от серийно выпускаемых насосных установок (УН-35, УНР-0,2, УНВ-2 и др.), применяемых для нагнетания воды в угольные пласты с целью борьбы с пылеобразованием. Кольцевой ороситель ОКВ-7 изготавливается опытно-экспериментальным заводом ВостНИИ.

Таблица 7.3

Рекомендуемые типы форсунок для распыления водных растворов антипирогенов

Параметры	Тип форсунок		
	КФ2,3-75	КФ2,2-15	КФ3,3-40
Расход воды при давлении 1,6 МПа, м ³ /с (л/мин)	22·10 ⁻⁵ (13,2)	14,5·10 ⁻⁵ (8,8)	22·10 ⁻⁵ (13,2)
Диаметр выходного отверстия, мм	4,2	1,9	2,4
Форма факела	Полый конус	Сплошной конус	Сплошной конус
Угол раствора факела, град	75	15	40
Длина активной части факела при давлении 1,6 МПа, м	0,8	2,5	0,8

Рекомендуемые в табл.7.3 типы форсунок изготавливаются опытно-экспериментальным заводом ВостНИИ. Для распыления водных растворов антипирогенов могут использоваться и другие типы высоконапорных форсунок, обеспечивающие получение тонкодисперсных аэрозолей.

Для подачи раствора антипирогена к форсункам, а также с целью создания подпора на всесе высоконапорных насосных установок при получении раствора в промежуточной емкости (вагонетке) рекомендуется использовать насосы ИВ 20/10; ИВ 20/5; ОН-2 и др.

С целью получения водных растворов антипирогенов необходимой концентрации при подаче их без промежуточной емкости следует использовать дозатор ДСУ-4, предназначенный для автоматической добавки смачивателя ДБ в воде.

Оптимальные параметры профилактической обработки
выработанного пространства аэрозолями антипирогенов

Расход распыляемого водного раствора антипирогена при использовании в качестве генератора аэрозолей, м ³ /с (л/мин):	
туманообразователя ТК-I	3,8 · 10 ⁻⁴ (23)
пылеподавателя ППР-60	3,4 · 10 ⁻⁴ (20)
кольцевого оросителя ОКВ-7	5,2 · 10 ⁻⁴ (16)
Расход сжатого воздуха при работе туманообразователя ТК-I, м ³ /с (м ³ /мин)	
	2,1 · 10 ⁻² (1,2)
Рабочее давление жидкости при использовании в качестве генератора аэрозолей, МПа (кгс/см ²):	
туманообразователя ТК-I	0,5 (5)
пылеподавателя ППР-60	3,0 (30)
кольцевого оросителя ОКВ-7	2,0 (20)
Рабочее давление сжатого воздуха при работе туманообразователя ТК-I, МПа (кгс/см ²)	
	0,5 (5)
Среднемассовый размер аэрозольных частиц, мкм	
	8-10,5
Используемый антипироген	
	CaCl ₂ и др.
Концентрация антипирогена в водном растворе при обработке выработанного пространства, %:	
в зонах разрывных геологических нарушений пласта	15-20
при оставлении пачки угля мощностью 0,4 м и более в кровле пласта	4-5
Продолжительность обработки в течение одной смены, мин:	
аэрозолями антипирогена	Определяется по номограммам (с: рис.7.7,7.8)
водным аэрозолем (при отсутствии антипирогена)	Не менее 40
Режим обработки выработанного пространства:	
в зонах разрывных геологических нарушений пласта	Подача антипирогена во все добычные смены
при оставлении в кровле пласта пачки угля мощностью 0,4 м и более	Подача антипирогена в одну смену в сутки

7.2. Схемы обработки выработанного пространства антипирогенами в виде аэрозолей

Схема профилактической обработки выработанного пространства должна обеспечивать: проведение объемной обработки потерь угля в выработанном пространстве без остановки очистных работ; целенаправленную подачу антипирогена в места наиболее вероятного возникновения эндогенных пожаров; оптимальный расход антипирогена и минимальные затраты труда.

Место ввода аэрозолей антипирогенов при профилактической обработке выработанного пространства определяется направлением утечек воздуха через обрушенные породы и зависит от применяемой схемы проветривания выемочного столба.

Применение аэрозольной технологии профилактической обработки выработанного пространства целесообразно при прямоточной и комбинированной схемах проветривания, а также при возвратноточной схеме в местах разрывных геологических нарушений, где скорость подвигания очистного забоя снижается до 30 м в месяц и менее.

При использовании аэрозольной профилактики эндогенных пожаров в соответствии с требованиями настоящего раздела руководства все случаи применения прямоточных схем проветривания на пластах угля, склонного к самовозгоранию, должны согласовываться с управлениями округов Госгортехнадзора СССР.

Схема I предназначена для подачи антипирогенов в виде аэрозолей в выработанное пространство действующего очистного забоя при возвратноточной схеме проветривания (рис.7.2.) при наличии разрывных нарушений. Она может быть использована также при слоевой выемке мощных пластов угля.

Оборудование для приготовления и подачи водного раствора антипирогена располагается на вентиляционном штреке, а генератор аэрозолей устанавливается в тупике конвейерного штрека. При наличии геологических и горнотехнических факторов, обуславливающих высокую потенциальную опасность самовозгорания угля, необходимо предусматривать дополнительную точку ввода антипирогена в верхней части лавы. Для этого в специально сделанные отверстия в ограждении устанавливаются туманообразователи (форсунки), которые не выходят за ограждение поверхности секций и должны быть защищены от механических воздействий с стороны выработанного пространства.

Подачу аэрозолей антипирогенов целесообразно производить во время

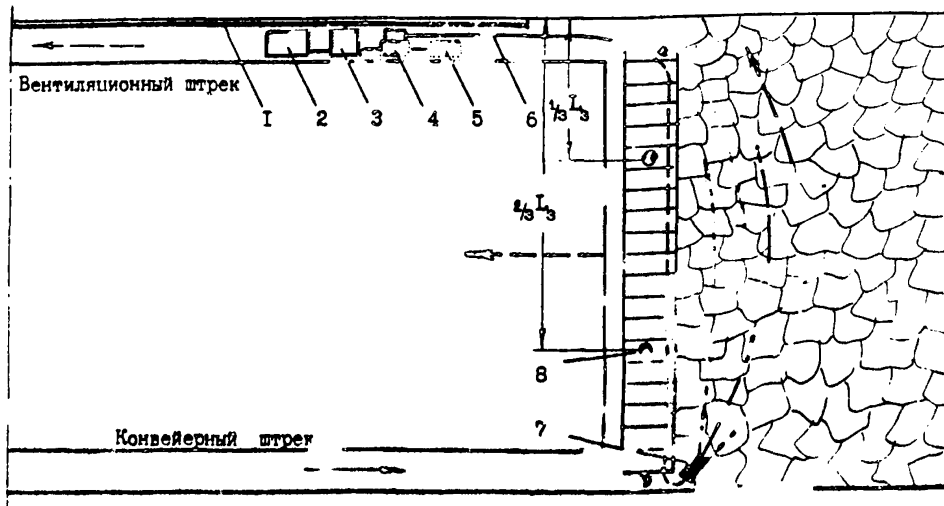


Рис.7.2. Схема обработки аэрозолями антипирогенов выработанного пространства при возвратном проветривании очистного забоя:

- 1 - противопожарно-оросительный трубопровод; 2 - емкость с антипирогеном;
 3 - дозаторное устройство; 4 - высоконапорный насос; 5 - электродвигатель;
 6 - высоконапорный шланг; 7 - генератор аэрозолей; 8 - поста замера влаго-
 содержания воздуха

передвижения механизированных комплексов или после его окончания. Реализация данной схемы позволяет включить профилактическую обработку выработанного пространства в технологический процесс добычи угля.

Схема может быть реализована с помощью генераторов аэрозолей, работающих от высоконапорных насосных установок или от источников сжатого воздуха, с использованием серийно изготавливаемого оборудования, указанного в подразделе 7.1. Данную схему целесообразно применять при скорости подвигания очистного забоя по простиранию пласта менее 30 м в месяц в зонах повышенной эндогенной пожароопасности.

Схема 2 рекомендуется для профилактической обработки выработанного пространства при прямоточном проветривании очистного забоя (рис.7.3). Оборудование для приготовления и подачи водного раствора антипирогена располагается на вентиляционном штреке, а генератор аэрозолей устанавливается в тупике конвейерного штрека. Схема обеспечивает целенаправленную профилактическую обработку потерь угля в выработанном пространстве по путям фильтрации утечек воздуха, где наиболее вероятно возникновение эндогенных пожаров.

Прямоточная схема проветривания очистного забоя характеризуется значительной длиной пути фильтрации утечек воздуха через обрушенные породы. Поэтому для увеличения зоны обработки выработанного пространства необходимо вводить тонкодисперсный аэрозоль (8-15 мкм), который получается при распылении водного раствора антипирогена сжатым воздухом.

Наибольшая эффективность схемы достигается при использовании туманообразователей, работающих от стационарного или передвижного источника сжатого воздуха. При подаче антипирогенов в виде аэрозолей следует учитывать теплофизические параметры утечек воздуха и угля.

Перспективность данной схемы состоит в том, что туманообразователи могут быть расположены непосредственно на секциях крепи в верхней и нижней частях лавы, автоматически включаться при передвижке секций и выключаться после их передвижки. При этом будет происходить равномерная профилактическая обработка выработанного пространства в процессе ведения очистных работ. Данную схему целесообразно применять в зонах повышенной эндогенной пожароопасности, указанных в подразделе 7.1.

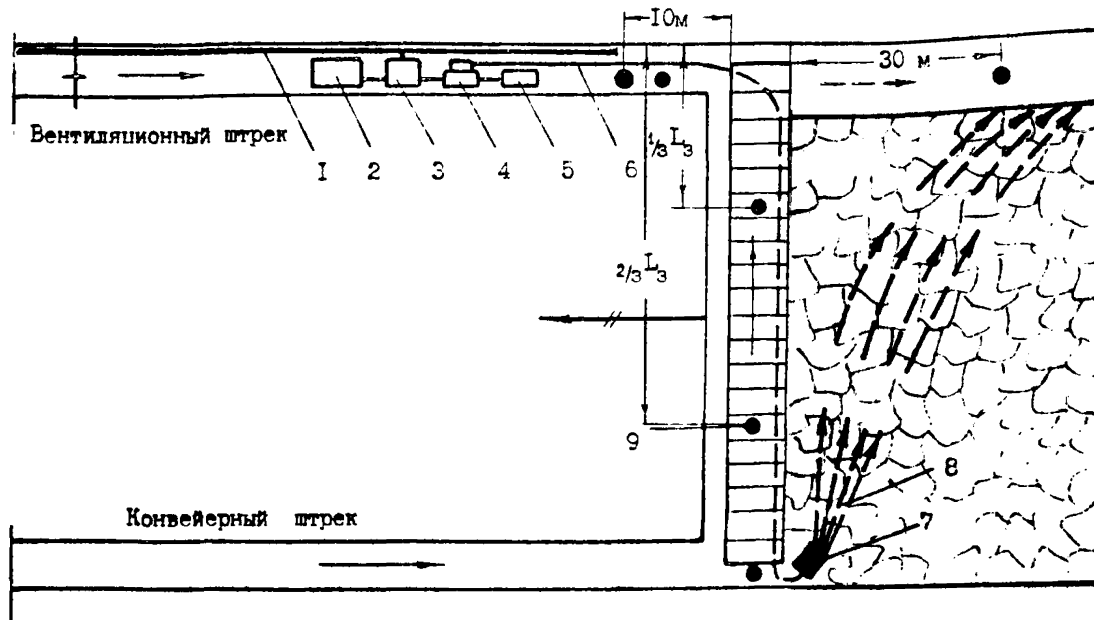


Рис.7.3.Схема профилактической обработки выработанного пространства аэрозолями антипирогенов при прямомочном проветривании очистного забоя:

- 1 - противопожарно-оросительный трубопровод; 2 - емкость с антипирогеном;
 3 - дозаторное устройство; 4 - высоконапорный насос; 5 - электродвигатель;
 6 - высоконапорный шланг; 7 - генератор аэрозолей; 8 - направление движения
 утечек воздуха и аэрозоля антипирогена; 9 - места замера влагосодержания
 воздухе

Схема 3 предназначена для профилактической обработки аэрозолями антипирогенов выработанного пространства действующих очистных забоев при комбинированной схеме проветривания выемочного столба (рис.7.4).

Оборудование для приготовления и подачи водного раствора антипирогена может располагаться на вентиляционном штреке действующей или нижележащей лавы. Генераторы аэрозолей следует устанавливать в створе с монтажной камерой и на конвейерном штреке в 15-20 м от очистного забоя.

Эффективность применения схемы во многом зависит от места ввода аэрозолей антипирогена в выработанное пространство. Поэтому предварительно следует выполнить воздушно-депресссионную съемку в пределах выемочного столба. Кроме того, в указанных на рис.7.4 точках измеряют влагосодержание воздуха для определения направленности протекания тепло- и массообменных процессов.

Для данной схемы рекомендуется применять в зонах повышенной эндогенной пожароопасности, указанных в подразделе 7.1.

Аэрозольная технология предупреждения эндогенных пожаров может быть использована при нисходящем проветривании очистного забоя (рис.7.5), а также при отработке выемочных столбов по падению пласта (рис. 7.6). Схемы подачи аэрозолей антипирогенов в этих случаях являются по существу вариантами рассмотренных выше основных схем 1, 2 и 3.

Для определения времени обработки выработанного пространства действующего очистного забоя при возвратно- и прямоочном проветривании выемочного столба рекомендуется использовать номограммы (рис.7.7, 7.8). По известной скорости подвигания очистного забоя U , величине утечек воздуха $\Delta Q_{ут}$, разности влагосодержаний в поступающей и исходящей струях Δd и длине полосы H , отработанной без профилактической обработки антипирогенами, возможно найти искомое время T . Например, при скорости подвигания очистного забоя $U = 4$ м/сут, $\Delta Q_{ут} = 0,65$ м³/с, $\Delta d = 1,75 \cdot 10^{-3}$ кг/кг и $H = 30$ м время обработки в течение одной смены составит 23 мин (см.рис.7.7).

Аэрозольная технология предупреждения эндогенных пожаров может использоваться также для профилактической обработки стенок горных выработок.

В качестве антипирогена рекомендуется применять гигроскопическую соль (хлористый кальций), а распыление его целесообразно осуществлять тумвнообразователем для получения тонкодисперсной аэрозоли.

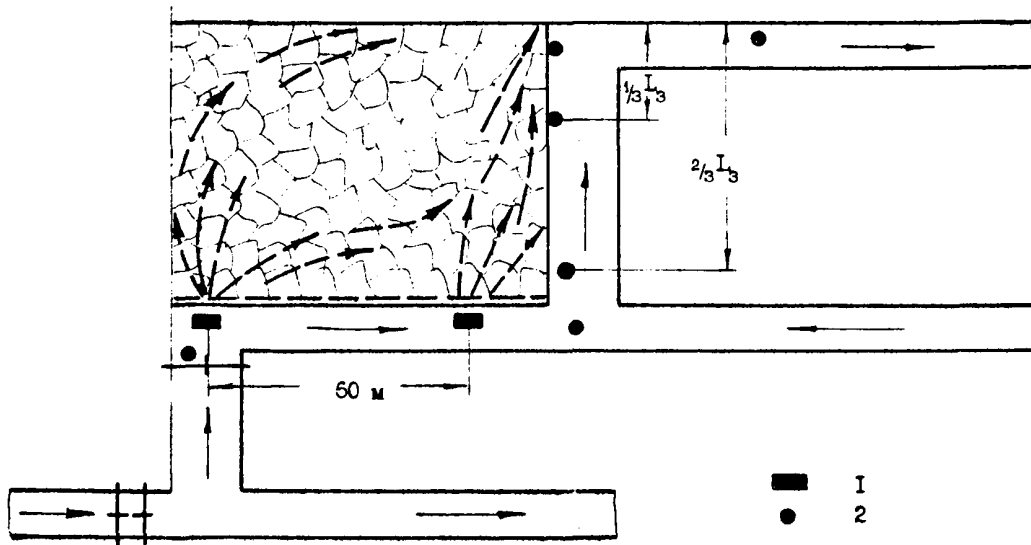
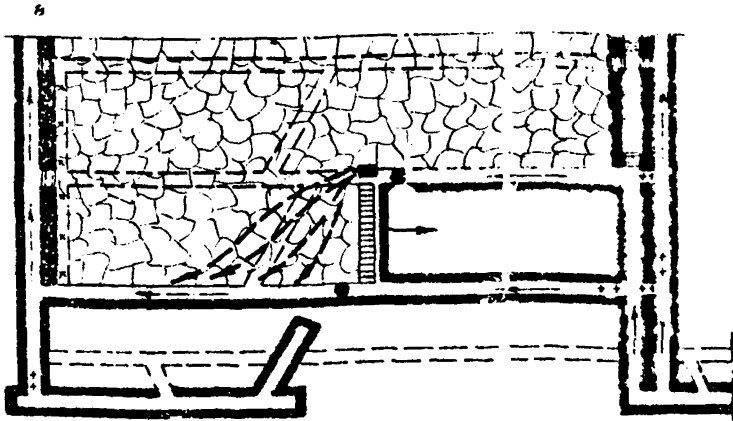


Рис.7.4. Схема обработки выработанного пространства аэрозолями антипирогенов при комбинированном проветривании очистного забоя :

I - генератор аэрозолей; 2 - места замера влагосодержания воздуха



б

- I - 2

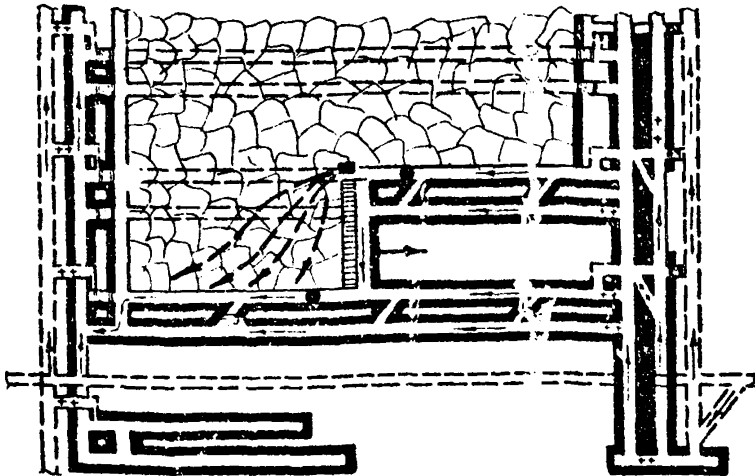
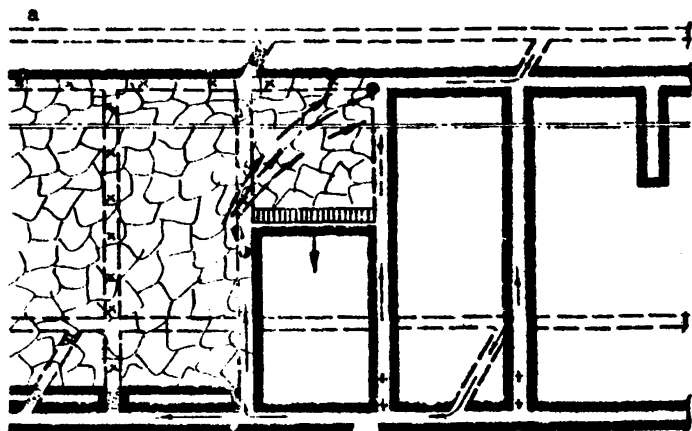


Рис.7.5. Схема обработки выработанного пространства аэрозолями антипирогенов при нисходящем просеивании и отработке выемочных столбов:
 а - без оставления междулавных целочов угля; б - с отбойкой целика нижней лавой;
 1- генератор аэрозолей; 2- места замера влагосодержания воздуха



б

— 1 • 2

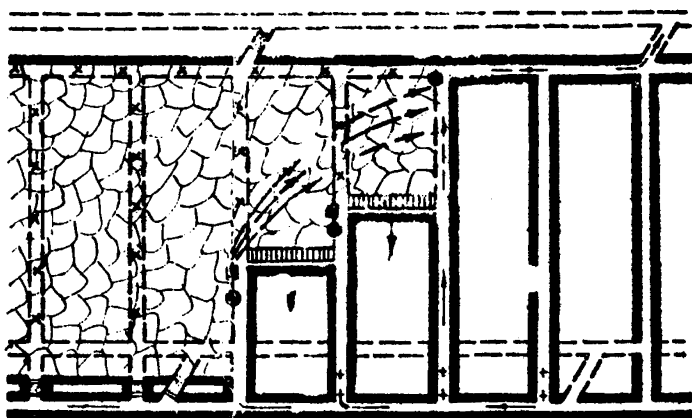


Рис. 7.6. Схема обработки выработанного пространства аэрозолями антипирогенов при обработке пластов столбами по падению:
 а - одинарными лавами; б - спаренными лавами;
 1- генератор аэрозолей; 2- места замера влагосодержания воздуха

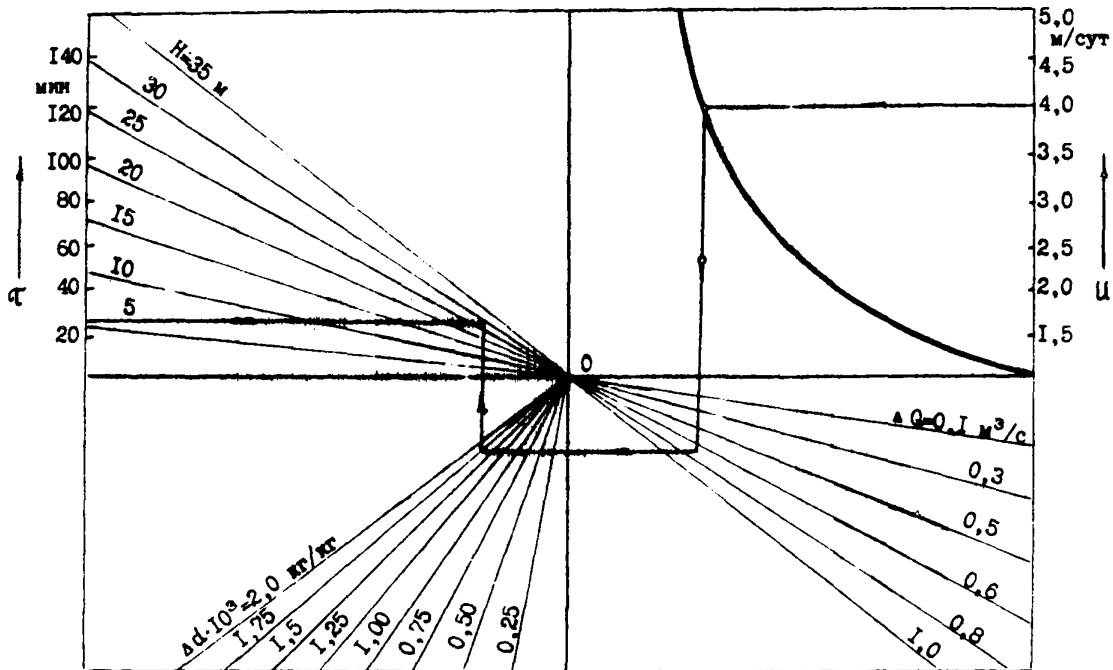


Рис.7.7. Номограмма для определения времени обработки выработанного пространства аэрозолями антипирогенов при возвратной схеме проветривания чистого забоя

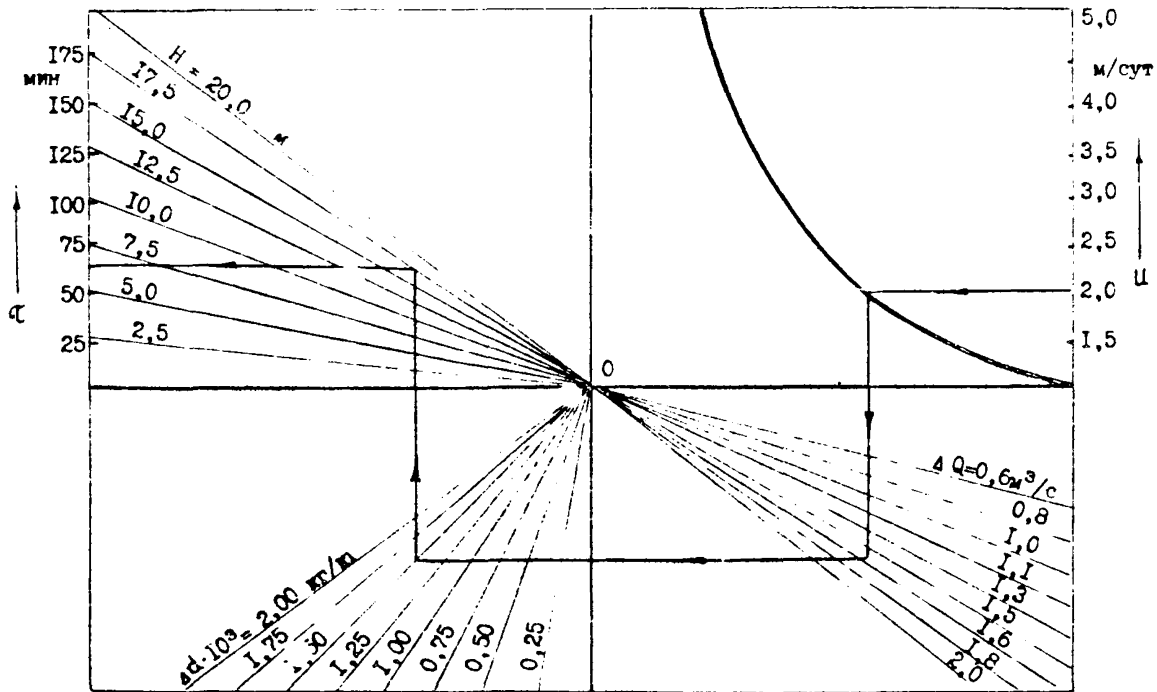


Рис.7.8. Номограмма для определения времени обработки выработанного пространства аэрозолями при прямоочной схеме проветривания очистного забоя

В водный раствор хлористого кальция следует добавлять 1 % смачивателя для связывания угольной пыли и улучшения качества профилактической обработки. Расход раствора антипирогена должен быть не менее 0,4 л на 1 м² поверхности. С помощью аэрозольной технологии достигается высокая производительность, однако необходимо повторное нанесение раствора для сохранения защитного слоя антипирогена на поверхности угля.

При отработке мощных пластов, особенно бурого угля, для повышения слезываемости обрушенных пород и профилактической обработки выработанного пространства целесообразно производить смачивание (увлажнение) разрыхленных пород и потерь угля путем подачи раствора антипирогена за механизированный комплекс через разбрызгивающие насадки или форсунки (рис.7.9).

Аналогичная схема рекомендуется также для применения в лавах с индивидуальной крепью. В качестве ингибиторов в данной схеме целесообразно использовать смеси антипирогенов (см. раздел 5). Расход водного раствора антипирогена принимается из расчета не менее 20 л на 1 м³ потерь угля.

8. ПРОФИЛАКТИЧЕСКАЯ ОБРАБОТКА ЦЕЛИКОВ И МЕЖДУСЛОЕВЫХ ПАЧЕК УГЛЯ ВОДНЫМИ РАСТВОРАМИ (СУСПЕНЗИЯМИ) АНТИПИРОГЕНОВ

8.1. Технология применения антипирогенов в виде водных растворов (суспензий)

Для предупреждения самовозгорания угля в целиках, оставляемых в выработанных пространствах и у горных выработок, а также в междуслоевых пачках при послонной выемке рекомендуется применять водные растворы и суспензии антипирогенов.

Выбор антипирогенов производить исходя из их защитного действия, стоимости и калорийности, а также с учетом размера, степени деформации и места расположения целика угля. Для обработки деформированных целиков угля следует применять смеси антипирогенов (жидкое стекло + хлористый аммоний и др.) или суспензии, оказывающие химическое и механическое действие (гашеная известь + хлористый кальций; жидкое стекло + ПАВ; НЧКР + сульфанол и др.). Для обработки недеформированных целиков угля рекомендуется применять водные растворы анти-

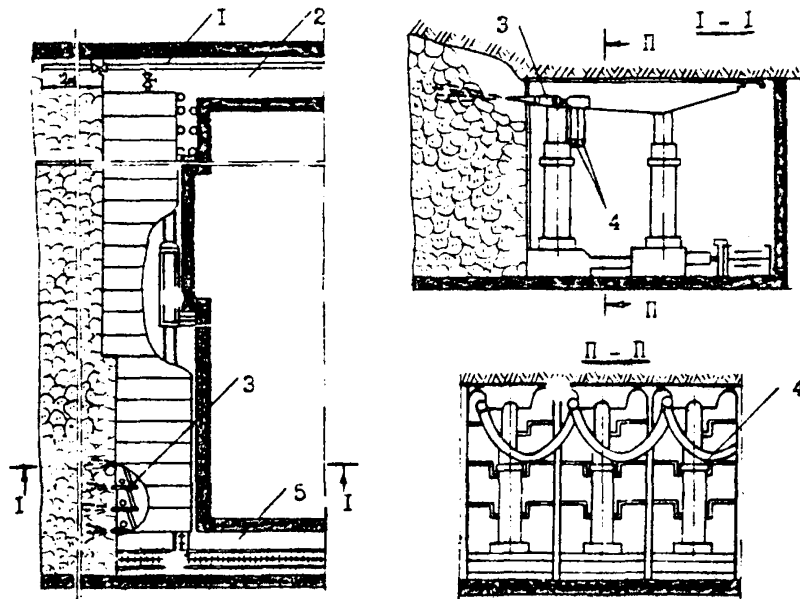


Рис.7.9 .Схема увлажнения потерь угля в выработанном пространстве очистного забоя водными растворами антипирогенов:
 1- огнеупорно - оросительный трубопровод; 2- вентиляционный штрек; 3- разбрызгивающая насадка; 4- участковый трубопровод;
 5- конвейерный штрек

пирогенов, обладающие высокими защитными свойствами (карбамид, хлористый кальций и др.).

При выборе антипирогенов необходимо учитывать способ их подачи. Междуслоевые пакки угля рекомендуется обрабатывать водными растворами антипирогенов и суспензиями в зависимости от способа подачи.

Водные растворы антипирогенов следует подавать через скважины или шпур в угольный массив, а суспензии (глинистая пульпа с добавкой мочевины или ПАВ и др.) – через перфорированные трубопроводы, укладываемые по вентиляционному и конвейерному штрекам лавы, или с помощью передвижных пульпопроводов, смонтированных на секциях крепи.

Количество шпуров определяется частным от деления объема угля, подлежащего обработке, на объем, увлажняемый одним шпуром. Диаметр шпуров принимается 42–45 мм.

При обработке целиков угля через шпур радиус увлажнения необходимо принимать 1,5–2,0 м. Радиусы увлажнения двух соседних шпуров должны перекрываться не менее чем на 10–15 % их длины. Радиус увлажнения зависит от глубины шпура и физико-химических свойств угля. С увеличением глубины шпура и ослаблением угольного целика он уменьшается.

Шпур рекомендуется бурить перпендикулярно к кливажу угля, при этом необходимо оставлять "пробку" недобуренного угля размером не менее 2,0 м с целью предотвращения преждевременного выхода антипирогена. Глубина шпуров определяется размером целиков угля. Глубина герметизации должна быть не менее радиуса увлажнения. При увлажнении целиков угля у промежуточных штреков глубина герметизации рекомендуется 1,5–2,0 м, у откаточных – 2,5–3,0 м. При глубине шпура более 5,0 м герметизацию его необходимо производить последовательно от забоя скважин к устью, участками не более 0,5 м.

Оптимальное давление нагнетания определяется в зависимости от коэффициента удельного поглощения антипирогенов углем ψ м/(МПа·с) по графику, представленному на рис.8.1.

Коэффициент удельного поглощения антипирогенов углем определяется по формуле

$$\psi = \frac{V_{\text{ант}} K}{P_{\text{наг}} \tau S_{\text{шп}}}, \quad (8.1)$$

где $V_{\text{ант}}$ – объем антипирогена, поданного в шпур за время τ секунд, м³;
 K – коэффициент, учитывающий концентрацию раствора антипироген-

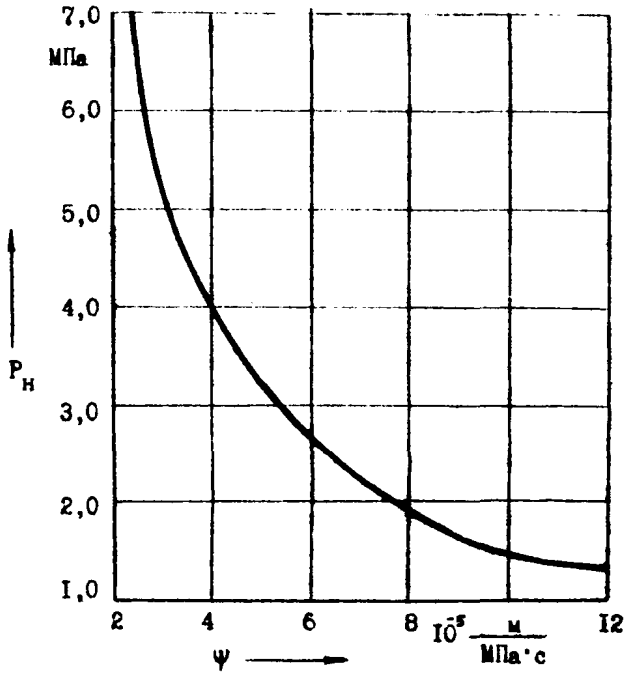


Рис.8.1. Зависимость давления нагнетания от коэффициента удельного поглощения антипирогенов углем

на. Для 5%-ного раствора $\text{Ca}(\text{OH})_2$ $K = 0,95$; для 10 %-ного $K = 0,9$;

$P_{\text{наг}}$ - давление нагнетания, МПа;

$S_{\text{шп}}$ - поверхность шпура, определяемая по формуле

$$S_{\text{шп}} = \pi \omega_{\text{шп}}^2 / 4 + \pi d_{\text{шп}} l_{\text{шп}} ; \quad (8.2)$$

$d_{\text{шп}}$ - диаметр шпура, м;

$l_{\text{шп}}$ - длина поглощающей поверхности шпура, м.

Входящие в формулу (8.1) величины $V_{\text{ант}}$ и $P_{\text{наг}}$ определяются путем опытной закачки антипирогена в один-два шпура. Давление замеряется с помощью манометра, установленного на нагнетательном насосе. Расход замеряется с помощью расходомера или мерной рейки, установленной в бокс-смесителе.

При обработке нарушенных целиков угля давление нагнетания должно быть не более 1,5 МПа, в ненарушенных - не менее 5,0 МПа.

Для ускорения вычислительных работ при определении параметров нагнетания антипирогенов предлагается номограмма, представленная на рис.8.2.

На шкалах номограммы даны основные параметры: расход водного раствора антипирогена $V_{\text{ант}}$; давление нагнетания $P_{\text{наг}}$; коэффициент удельного поглощения углем водного раствора антипирогена Ψ ; глубина шпура $l_{\text{шп}}$. Номограмма позволяет при известных четырех параметрах найти любой пятый.

Пример 1. Дано: $d_{\text{шп}} = 42 \cdot 10^{-3}$ м; $V_{\text{ант}} = 0,15$ м³; $l_{\text{шп}} = 4,0$ м;
 $\tau = 12 \cdot 10^2$ с; $P_{\text{наг}} = 5$ МПа. Определить Ψ .

По номограмме с использованием ключа для нахождения параметра Ψ (на рис.8.2 показан сплошными линиями) определяем

$$\Psi = 7,6 \cdot 10^{-5} \text{ м}/(\text{МПа} \cdot \text{с}).$$

Пример 2. Дано: $d_{\text{шп}} = 42 \cdot 10^{-3}$ м; $V_{\text{ант}} = 0,3$ м³; $l_{\text{шп}} = 5$ м;
 $\tau = 21 \cdot 10^2$ с; $\Psi = 4 \cdot 10^{-5}$ м/(МПа·с). Определить $P_{\text{наг}}$.

Находим на шкале расхода антипирогена точку $V_{\text{ант}} = 0,3$ м³ и соединяем её с точкой на шкале глубины шпура, соответствующей $l_{\text{шп}} = 5$ м, до пересечения со шкалой времени τ . Точку, полученную на последней шкале, соединяем с точкой, в которой $\Psi = 4 \cdot 10^{-5}$ м/(МПа·с). Затем по шкале времени находим точку, соответствующую $\tau = 21 \cdot 10^2$ с, и соединяем её с точкой, полученной на промежуточной шкале, до пересечения со шкалой $P_{\text{наг}}$, на которой определяем оптимальное давление. Для рас-

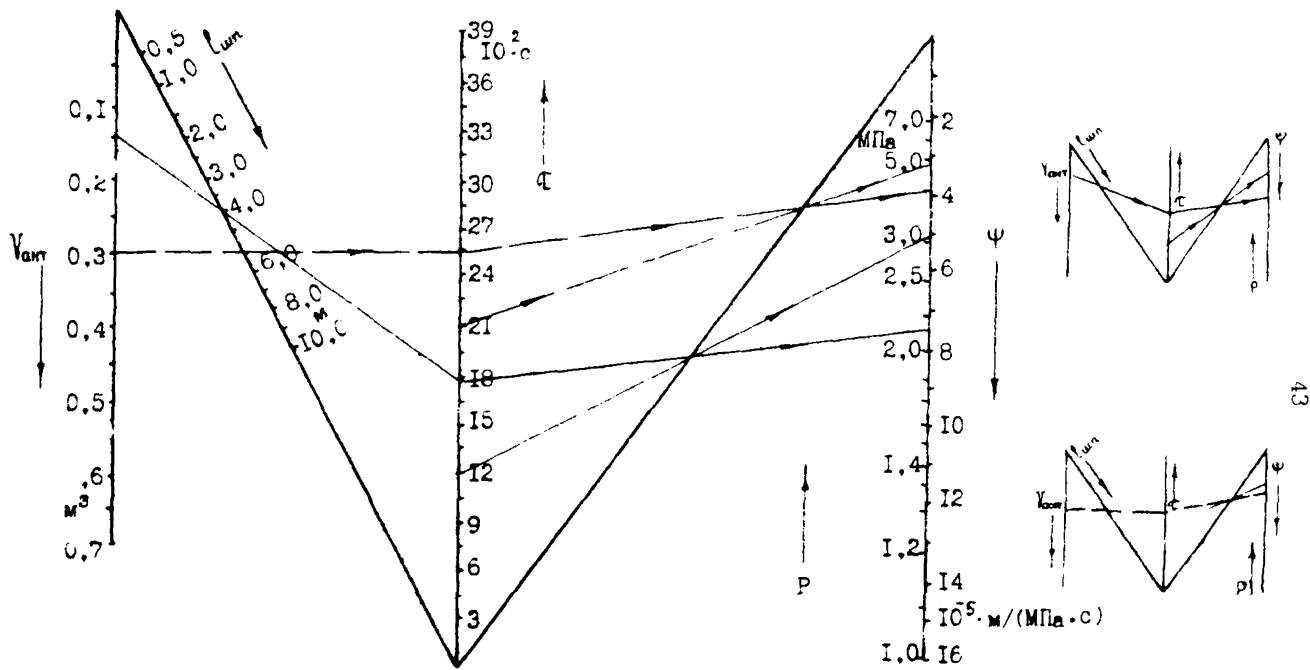


Рис.8.2.Номс жмама для определения параметров нагне ния водных растворов антипирогенов

смаатриваемого примера оптимальное давление нагнетания водного раствора антипирогена составляет 5,5 МПа. На рис.8.2 ключ для нахождения $P_{\text{наг}}$ показан пунктирными линиями.

Количество антипирогена определяется из выражения

$$M_{\text{ант}} = q_{\text{уд}} V_{\text{уг}} C, \quad (8.3)$$

где $q_{\text{уд}}$ - удельный расход водного раствора антипирогена на 1 м³ угля, л/м³; принимается равным 20 л/м³;

$V_{\text{уг}}$ - объ. угля, подлежащего обработке, м³;

C - концентрация антипирогена, доли единицы; принимается согласно данным табл.5.1.

Время нагнетания раствора антипирогенов в шпур (скважины) зависит от расчётного количества его и скорости нагнетания и определяется по формуле

$$\tau = \frac{M_{\text{ант}}}{q_{\text{наг}}}, \quad (8.4)$$

где $M_{\text{ант}}$ - расчётное количество водного раствора антипирогена, которое необходимо подать в шпур (скважину), л;

$q_{\text{наг}}$ - скорость нагнетания, л/мин.

Общее время нагнетания, необходимое для обработки целика (массива) угля, является суммой затраченного времени на обработку всех шпуров. Для повышения эффективности действия антипирогена необходимо произвести повторную обработку угля через 5-10 дней.

Целики угля, оставаемые в зонах разрывных нарушений, не переходимых комплексами, предварительно обрабатываются водными растворами (суспензиями) антипирогенов.

Ск. ины бурятся по середине пласта, на расстоянии 5-10 м друг от друга из существующих или специально пройденных выработок (рис.8.3). Диаметр скважин 40-112 мм. Длина скважины определяется по формуле

$$l_{\text{скв}} = l_{\text{л}} - 15, \quad (8.5)$$

где $l_{\text{л}}$ - длина лавы, м.

Скважины бурятся станком БГА-2. Устье скважины герметизируется на глубину 4-5 м.

Раствор в скважины подается насосом УН-35 под давлением 0,5-0,6 МПа (5-6 кгс/см²). Расход раствора антипирогена на одну сква-

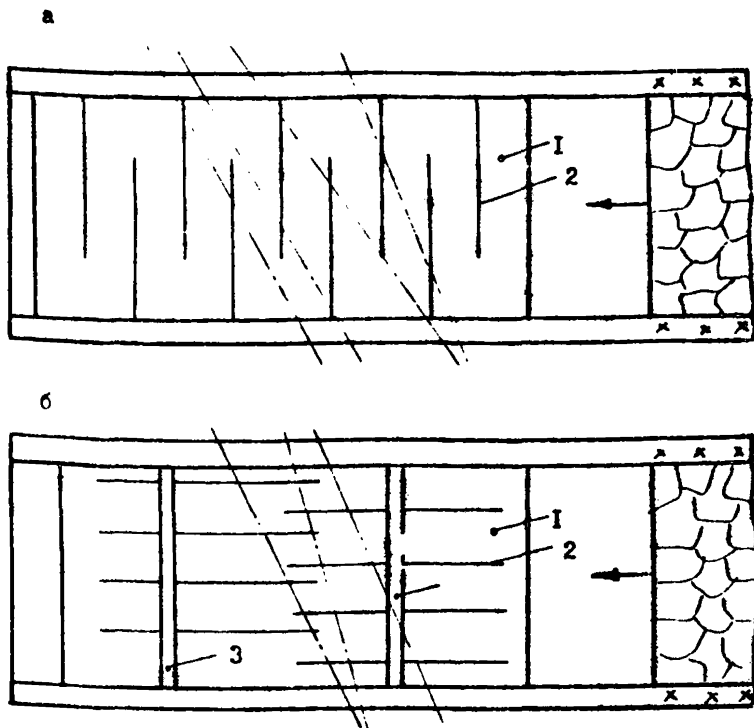


Рис. 8.3. Схема профилактической обработки целиков угля в местах геологических обрушений, не переходимых вышочными комплексами:
 а - по скважинам, пробуренным из существующих выработок ; б - по скважинам, пробуренным из специально пройденных выработок ;
 1- угольный целик; 2- скважина; 3- выработка

жину 5-10 м³. Темп нагнетания 160-500 л/ч. Для приготовления раствора антипирогена используется установка, описанная в подразделе 7.1.

При выборе способа профилактической обработки выработанного пространства на мощных пластах, особенно бурого угля, необходимо учитывать, что применение антипирогенов должно сопровождаться сокращением объема подачи глинистой пульпы, кроме случаев, когда использование традиционного способа профилактики целесообразно для повышения слезиваемости обрушенных пород, исключения или уменьшения размеров междуслоевой пачки.

В таких условиях снижение опасности самовозгорания бурого угля достигается за счёт профилактической обработки обрушенных пород по всей площади выработанного пространства путем заиливания его через скважины, пробуренные с земной поверхности или из подземных горных выработок; через перфорированные трубопроводы, укладываемые по вентиляционному и конвейерному штрекам лавы; с помощью передвижных пульспроводов, смонтированных на секциях крепи. Так для условий Челябинского бассейна эти мероприятия должны осуществляться в соответствии со схемами профилактической обработки, указанными в "Технологических схемах бесцеликовой отработки угольных пластов, склонных к самовозгоранию, для условий шахт Челябинского бассейна" (Челябинск, НИИОГР, 1979). Для повышения эффективности традиционного способа профилактики в завалочную пульпу следует вводить антипирогены с целью дезактивации угля и снижения каталитических свойств воды.

При отработке мощных пластов каменного угля для обработки междуслоевых пачек целесообразно использовать дегазационные скважины или скважины, применяемые для предварительного увлажнения пластов. Для приготовления растворов антипирогенов используется установка, указанная в подразделе 7.1 настоящего руководства.

Параметры нагнетания следует устанавливать в соответствии с номограммой (см. рис. 8.2).

8.2. Схемы профилактической обработки целиков и междуслоевых пачек угля водными растворами (суспензиями) антипирогенов

Профилактической обработке антипирогенами следует подвергать наиболее пожароопасные угольные целики. Тщательно обрабатываются на-

более деформированные зоны целика с развитой сетью трещин. При этом должно соблюдаться определенное условие, иначе при малейшем отклонении давления и темпа нагнетания одна часть может остаться необработанной ввиду ее слабой проницаемости, а другая - стать насыщенней за счёт имеющихся и раскрытия дополнительных трещин. Поэтому при обработке угольных целиков необходимо соблюдать оптимальные параметры нагнетания.

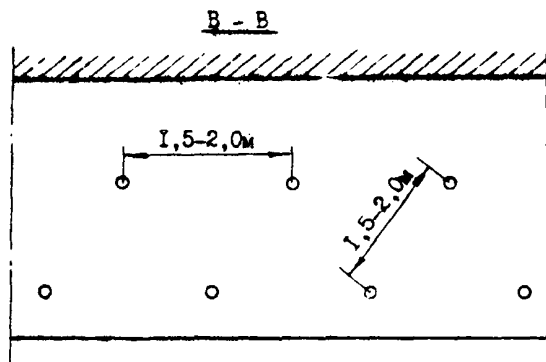
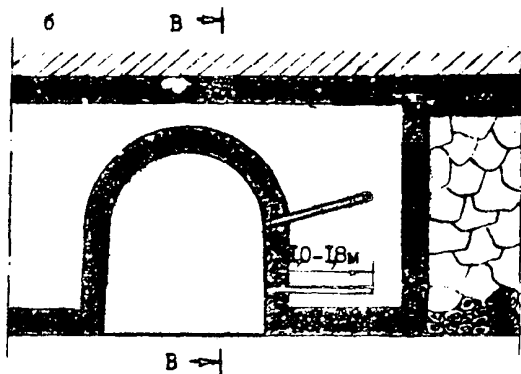
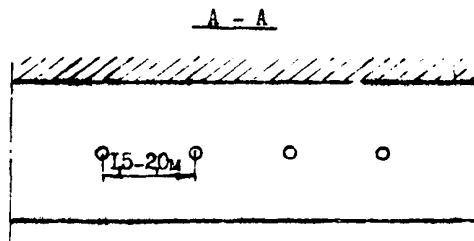
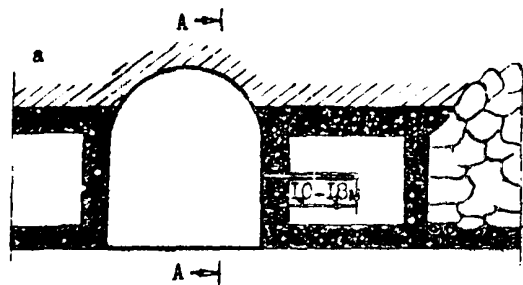
Обработка целика осуществляется с помощью коротких шпуров. В зависимости от мощности пласта шпуров располагаются в один ряд или в шахматном порядке. Расстояние между шпуров по падению пласта принимается 1,5-2,0 м, по простиранию - 1,2-1,3 м. При ширине целика 2-3 м длина шпура соответственно принимается равной 1,0-1,0 м. Глубина герметизации шпуров 0,8 м.

Выборенный раствор антипирогена готовится в вагонетке емкостью 3 м³. В зависимости от производительности насоса нагнетание антипирогенов производится через один или группу шпуров. Расположение шпуров показано на рис.8.4, а схема обработки угольных целиков раствором антипирогена представлена на рис.8.5.

При разработке мощных пластов в выработанном пространстве остаются междуслоневые пачки, которые все еще представляют опасность возникновения очага самонагрева угля. Однако в пределах выемочного поля обработать всю оставляемую междуслоневую пачку угля антипирогенами с помощью шпуров не представляется возможным. Кроме того, обработка междуслоневых пачек угля непосредственно из призабойного пространства лавы трудоемка и сдерживает производительность добычного участка. Поэтому наиболее рациональным способом обработки междуслоневых пачек угля являются растворами антипирогенов является нагнетание их в скважины, пробуренные в средней части пласта для предварительной дегазации. Технологическая схема обработки междуслоневой пачки угля антипирогенами представлена на рис.8.6.

9. СОСТАВЛЕНИЕ ПРОЕКТА ОБРАБОТКИ УГЛЯ АНТИПИРОГЕНОМ

Проект профилактической обработки угля антипирогеном состоит из пояснительной записки и графического материала. Пояснительная записка должна содержать: краткую характеристику геологических и горнотехнических условий выемочного участка; обоснование выбора антипирогена и способа обработки угля; технологию приготовления и подачи антипирогена, расчёт его количества; схемы и параметры об-



48

Рис.8.4.Схема обработки целиков угля водными растворами антипирогенов при расположении шпуров:
 а - в один ряд ; б - в шахматном порядке

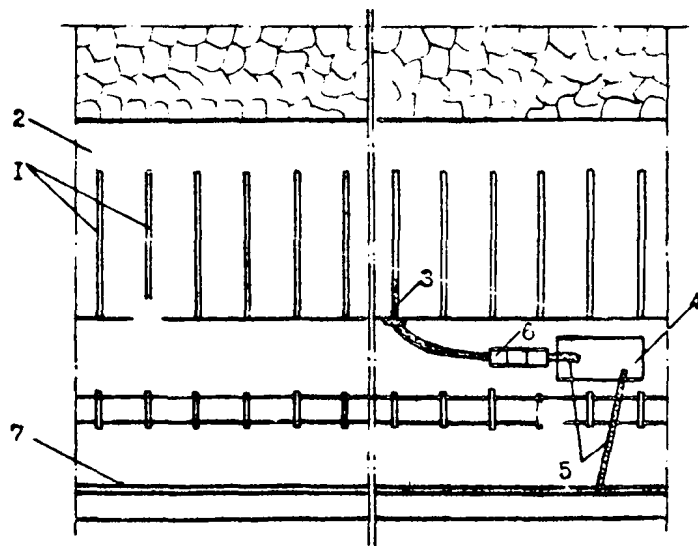


Рис.8.5. Расположение оборудования при профилактической обработке целиков угля водными растворами антипирогенов:
 1- шуры; 2- целик угля; 3- герметизатор; 4- емкость с раствором антипирогена; 5- напорные шланги; 6- насос; 7- противопожарно-оросительный трубопровод

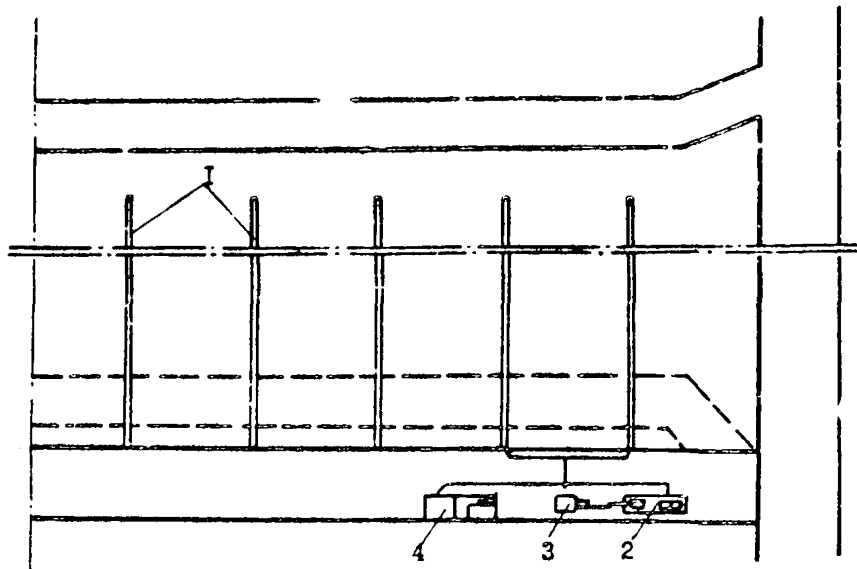


Рис.8.6. Схема обработки междуслоевых пачек угля растворами антипирогенов с использованием дегазационных скважин:
 1- скважины; 2- насосная установка; 3- пускатель;
 4- емкость для раствора антипирогена

работки; тип оборудования и схему размещения его в горных выработках; режим обработки; способы контроля за эффективностью действия антипирогена и меры по безопасному ведению работ.

Расчет количества антипирогена для профилактической обработки междугоризонтного целика при отработке крутых пластов и выработанного пространства действующих очистных забоев на пологих и наклонных пластах производится согласно приложениям I и 2.

Графическая часть должна включать: план горных работ с указанием объекта (угольный массив, целик, выработанное пространство), подлежащего обработке; схему расположения скважин (штуров) для вгнетания антипирогена; схему расположения оборудования в горных выработках для приготовления и подачи антипирогена; планограмму работ и условные обозначения.

Наряду с составлением отдельных проектов профилактической обработки антипирогенами целиков угля в местах геологических нарушений, не выявленных в процессе подготовительных работ, положения настоящего раздела руководства необходимо включать в качестве специальных мероприятий по предупреждению эндогенных пожаров в "Проект вскрытия, подготовки и отработки выемочного участка".

Для условий шахт Кузнецкого и Карагандинского бассейнов, угольных месторождений Приморья и Средней Азии проекты вскрытия, подготовки и отработки выемочного участка с применением антипирогенов для предупреждения самовозгорания угля согласовываются с ВостНИИ или с его территориальными подразделениями и утверждаются техническим директором производственного объединения.

10. КОНТРОЛЬ ЗА КАЧЕСТВОМ ПРОВОДИМЫХ РАБОТ

Контроль за качеством проводимых работ при подавлении очагов самонагревания в целиках и массивах угля осуществляется путем замера температуры и отбора проб воздуха до и после обработки угля антипирогенами.

Устойчивое снижение температуры в целиках угля после их обработки и уменьшение содержания окиси углерода и других индикаторных газов в пробах воздуха свидетельствуют о торможении процесса самонагревания.

При профилактике самонагревания в угольных целиках и массивах контроль осуществляется по расходу антипирогенов на 1 м³ угля, расход должен быть не менее 15-20 л.

Контроль за качеством и эффективностью профилактической обработки выработанного пространства действующих очистных забоев при использовании антипирогенов в виде аэрозолей необходимо производить по изменению влагосодержания утечек воздуха. В то же время этот параметр теплового состояния влажного воздуха может быть использован совместно с широко применяемым в настоящее время геовалитическим способом для обнаружения ранних признаков самонагревания угля и оценки эндогенной пожароопасности выработанного пространства. Это обусловлено тем, что величина влагосодержания воздуха зависит как от интенсивности развития процесса окисления угля, так и от насыщения рудничной атмосферы влагой при подаче аэрозолей антипирогенов в поток естественных утечек воздуха.

Распределение термодинамических параметров воздуха (температура, относительная влажность и барометрическое давление), необходимых для расчёта влагосодержания рудничной атмосферы по формуле (7.1), производится согласно общепринятой методике.

Оценка текущей эндогенной пожароопасности действующих очистных забоев и контроль за качеством профилактической обработки осуществляется по единому показателю — величине влагосодержания воздуха на входящей и исходящей струях (соответственно в кутках конвейерного и вентиляционного штреков) из следующих соотношений:

$d_{вх} > d_{исх}$ — безопасно (способ профилактики эффективен);

$d_{вх} < d_{исх}$ — опасно при сохранении данного режима влагообмена в выработанном пространстве действующего очистного забоя в течение 15 сут (необходимо увеличение продолжительности подачи аэрозолей антипирогенов и повышение их концентрации в водном растворе).

II. МЕРОПРИЯТИЯ ПО ТЕХНИКЕ БЕЗОПАСНОСТИ

1. К работам по приготовлению и нагнетанию растворов антипирогенов допускаются лица, прошедшие инструктаж по технике безопасности и специальный инструктаж по применению антипирогенов, а также знакомые с технологией работ.

2. Бригада рабочих, выполняющая работы по приготовлению и нагнетанию растворов антипирогенов, должна состоять из двух-трех человек.

3. До начала и в процессе работы необходимо следить за состо-

янием рабочего места. При возникшей опасности должны быть приняты меры к её немедленному устранению, а при невозможности устранения незамедлительно поставить в известность технический надзор.

При размещении оборудования в тупиковых выработках предусматривать их принудительное проветривание.

5. Заземлять оборудование в соответствии с "Инструкцией по устройству, осмотру и измерению сопротивления шахтных заземлений" (приложение 7 "ЕПБ при разработке рудных, черудных и россыпных месторождений подземным способом". М., Недре, 1977).

6. До начала работ проверять исправность оборудования и давление в магистрали омотого воздуха, которое не должно превышать $0,8 \text{ МПа}$ (8 кг/см^2).

7. При эксплуатации оборудования необходимо руководствоваться инструкциями по его эксплуатации.

8. Во избежание травмирования рабочих, занятых обслуживанием установок, запрещается:

- работать без защитных очков и резиновых перчаток;
- разъединять или чистить шланги, вскрывать крышки и отсоединять детали, находящиеся под давлением;
- эксплуатировать установки при наличии неисправностей;
- работать без контрольно-измерительной аппаратуры;
- находиться против скважин, шпуров во время нагнетания антипирогена.

12. ЭКОНОМИЧЕСКАЯ ОЦЕНКА СПОСОБОВ ПРЕДУПРЕЖДЕНИЯ ЭНДОГЕННЫХ ПОЖАРОВ С ПРИМЕНЕНИЕМ АНТИПИРОГЕНОВ

При использовании на шахтах данных схем предупреждения эндогенных пожаров факторами экономической эффективности являются:

- снижение затрат по сравнению с базовой техникой при насыщении его защищаемого выемочного столба (блока) согласно ПБ (прямой экономический эффект);

- экономия затрат, связанных с аварийно-восстановительными работами, за счёт уменьшения вероятности возникновения эндогенных пожаров при схемах с применением антипирогенов (дополнительный экономический эффект).

Расчёт затрат Э в соответствии с рекомендациями "Методики определения экономической эффективности использования в угольной промышленности новой техники, изобретений и рационализаторских пред-

ложений" (М., ДНИЭИуголь, 1979) производится по формуле

$$\mathcal{E} = [(C_1 - C_2) - E_n(K_2 - K_1)] + \mathcal{E}_{\text{эос}},$$

где C_1, C_2 - стоимость всего объема завалочной пульпы и антипирогена, подаваемых в течение года в очистной блок (лаву), руб.;

E_n - нормативный коэффициент эффективности капитальных вложений, равный 0,15;

K_1, K_2 - капитальные вложения на использование соответственно базового способа и новой схемы в расчёте на один очистной блок (лаву) в течение года, руб.;

$\mathcal{E}_{\text{эос}}$ - дополнительный экономический эффект, руб.

Дополнительный экономический эффект в соответствии с п.4.19 вышеназванной "Методики..." определяется по формуле

$$\mathcal{E}_{\text{эос}} = (V_1^T - E V_1^K) - (V_2^T - E_n V_2^K),$$

где V_1^T, V_2^T - среднестатистические текущие затраты, связанные с аварийно-восстановительными работами при использовании соответственно базового способа и новой схемы предупреждения эндогенных пожаров, руб.;

V_1^K, V_2^K - среднестатистические капитальные затраты, связанные с аварийно-восстановительными работами при использовании соответственно базового способа и новой схемы, руб.

Текущие и капитальные затраты распределяются следующим образом:

$$V^T = 0,7 V_p ; V^K = 0,3 V_p ,$$

где V - полный экономический ущерб от одного эндогенного пожара в действующем выемочном столбе (блоке), в среднем равный 214 тыс.руб.;

p - вероятность возникновения эндогенного пожара, доли единицы.

Как показал опыт, экономический эффект от применения схем предупреждения эндогенных пожаров с помощью антипирогенов при отработке мощных пластов угля, склонного к самовозгоранию, может достигать 65 тыс.руб. на один выемочный блок (лаву).

П Р И М Е Р

расчёта количества скважин и порошкообразного антипирогена для обработки междугоризонтного целика угля при щитовой системе разработки

Расчёт количества скважин и порошкообразного антипирогена для обработки междугоризонтного целика, обрушаемого над щитом, производится в зависимости от величины оставленных в нем запасов угля.

При длине щитового перекрытия 24 м, мощности пласта 10 м, высоте целика 8 м и удельном весе угля 1,3 т/м³ масса угля в междугоризонтном целике определяется по формуле (6.1)

$$M_{уг} = 24 \cdot 10 \cdot 8 \cdot 1,3 = 2496 \text{ т.}$$

Примем количество антипирогена для профилактической обработки из расчёта 0,2 % от массы обрушенного целика угля и коэффициент запаса, равный 1,2, находим расход антипирогена по формуле (6.2)

$$M_{ант} = 0,002 \cdot 2496 \cdot 1,2 \approx 6 \text{ т.}$$

При длине скважин 24 м, диаметре их 112 мм и удельном весе антипирогена 1,3 т/м³ число скважин для размещения порошкообразного антипирогена определяется по формуле (6.3)

$$n = \frac{4 \cdot 6}{3,14 \cdot 0,112^2 \cdot 24 \cdot 1,3} \approx 20 \text{ шт.}$$

Длина скважин не должна выходить за пределы контура, своего длины щитового перекрытия и наклонной высоте междугоризонтного целика, в котором производится бурение.

П Р И М Е Р

расчёта количества антипирогена при использовании
аэрозольной технологии обработки выработанного
пространства действующих очистных забоев

Пласт самовозвращающегося угля мощностью 3,5 м с углом падения $\alpha = 5^\circ$ обрабатывается механизированным комплексом. Длина выемочного столба по простиранию 1200 м, длина лавы 100 м, схема проветривания - прямоточная с подвежением исходящей струи. В кровле остается пачка угля мощностью до 0,5 м. Имеются геологические нарушения. По данным воздушной съемки установлено: количество поступающего в забой воздуха $Q_{вх} = 8,0 \text{ м}^3/\text{с}$; исходящего (в 30 м от забоя)

$Q_{исх} = 5,5 \text{ м}^3/\text{с}$. Теплофизические параметры воздуха по данным инструментальных замеров на входящей струе: барометрическое давление $P_B = 770 \text{ мм рт.ст.}$, температура по сухому термометру

$t_c = 13^\circ\text{C}$, по мокрому $t_m = 12,8^\circ\text{C}$. Тогда согласно психрометрической таблице или графику влажность воздуха $\varphi_{вх} = 97,8\%$, или $\varphi_{вх} = 0,978$

на исходящей струе (в точке замера $Q_{исх}$):

$P_B = 769,5 \text{ мм рт.ст.}$, температура по сухому термометру

$t_c = 13,2^\circ\text{C}$, по мокрому $t_m = 13,2^\circ\text{C}$, т.е. относительная влажность воздуха $\varphi_{исх} = 100\%$, или $\varphi_{исх} = 1,0$.

Абсолютное влагосодержание воздуха в поступающей и исходящей струях определяется по специальным таблицам ($t-d$ диаграммам) или по формуле (7.1)

$$d = 622 \cdot \frac{P_{нп} \varphi}{P_B - P_{нп} \varphi},$$

где P_B - барометрическое давление, мм рт.ст.;

$P_{нп}$ - давление насыщенного водяного пара, определяемое по таблице (см. приложение 3).

Для поступающей струи воздуха получим $P_{нп} = 11,23 \text{ мм рт.ст.}$,

$$d_{вх} = 622 \cdot \frac{P_{нп} \varphi_{вх}}{P_B - P_{нп} \varphi_{вх}} = 622 \cdot \frac{11,23 \cdot 0,978}{770 - 11,23 \cdot 0,978} = 9,000 \text{ г/кг};$$

для исходящей

$$P_{нп} = 11,382 \text{ мм рт.ст.},$$

$$d_{\text{вск}} = 622 \frac{P_{\text{нв}} \psi_{\text{вск}}}{P_{\text{г}} - P_{\text{нп}} \psi_{\text{вск}}} = 622 \frac{11,382 \cdot 1,0}{769,5 - 11,382 \cdot 1,0} = 9,336 \text{ г/кг.}$$

Разность абсолютных влагосодержаний составит

$$\Delta d = d_{\text{вск}} - d_{\text{вк}} = 0,338 \text{ г/кг.}$$

Количество воздуха, проходящее через выработанное пространство (утечки воздуха), равно

$$\Delta Q_{\text{вт}} = Q_{\text{вк}} - Q_{\text{вск}} = 8 - 5,5 = 2,5 \text{ м}^3/\text{с.}$$

Количество выносимой из выработанного пространства влаги в виде пара будет равно

$$m_{\text{вк}} = \Delta d \Delta Q_{\text{вт}} = 111456 = 111456 \cdot 0,338 \cdot 2,5 = 94180,3 \text{ г/сут, или } 94,2 \text{ кг/сут.}$$

Протяженность зоны нарушения в данном выемочном столбе 100 м при скорости подвигания очистного забоя в этой зоне $U = 30 \text{ м/мес}$ будет отработана за время

$$\tau_1 = \frac{100}{30} = 3,33 \text{ мес} \approx 100 \text{ сут.}$$

За это время из выработанного пространства будет вынесено количество влаги

$$M_1 = m_{\text{вк}} \tau_1 = 94,2 \cdot 100 = 9420 \text{ кг.}$$

Оставшаяся часть выемочного столба без геологических нарушений длиной 100 м при скорости подвигания очистного забоя $U = 70 \text{ м/мес} = 2,33 \text{ м/сут}$ будет отработана за время

$$\tau_2 = \frac{100}{2,33} = 472,1 \text{ сут.}$$

Потери влаги за это время составят

$$M_2 = m_{\text{вк}} \tau_2 = 94,2 \cdot 472,1 = 44471,8 \text{ кг.}$$

Для восстановления теплофизических параметров угля в выработанном пространстве необходимо компенсировать потери влаги, что и осуществляется подачей в обрушенное пространство водных растворов антипирогена в виде аэрозолей.

При расчёте количества распыляемой жидкости необходимо учитывать, что часть ее в виде грубодисперсной аэрозоли теряется. Применяемые диспергаторы (туманообразователи, кольцевые оросители, ПР) имеют коэффициент полезного действия $\eta = 0,6 \div 0,8$.

По формуле (7.5) находим, что количество влаги M'_1 и M'_2 необходимо подать к диспергатору соответственно 15700 и 74119,7 кг.

При обработке зоны нарушения рекомендуется применять 20%-ный раствор хлористого кальция. Для остальной части столба достаточен 6%-ный раствор.

Концентрация раствора рассчитывается по формуле (7.6)

$$C = \frac{m_{CaCl_2}}{M'_2 + m_{CaCl_2}}$$

Для зоны нарушения получим

$$0,20 = \frac{m_{CaCl_2}}{157000 + m_{CaCl_2}}, \text{ или } m_{CaCl_2} = 3925 \text{ кг.}$$

Для зоны без нарушения

$$0,06 = \frac{m_{CaCl_2}}{74119,7 + m_{CaCl_2}}, \text{ или } m_{CaCl_2} = 4731 \text{ кг.}$$

Таким образом, для обработки всего выемочного столба необходимое количество антипирогена (хлористого кальция) равно

$$m_{CaCl_2} = 3925 + 4731 = 8656 \text{ кг.}$$

С учётом возможного наличия в выемочном столбе геологических нарушений, не выявленных при подготовительных работах, следует ввести коэффициент запаса $K_3 = 1,3$.

Тогда окончательно получим по формуле (7.8)

$$M_{\text{ант}} = K_3 m_{CaCl_2} = 1,3 \cdot 8656 = 11252,9 \text{ кг.}$$

Для определения времени профилактической обработки выработанного пространства в смену следует использовать номограммы (см. рис. 7.7-7.9).

Приложение 3

ТАБЛИЦА

значений парциального давления насыщенного
водяного пара для расчёта влагосодержания
воздуха по формуле (7.1)

Температура воздуха, °С	$p_{\text{нп}}$, мм рт.ст.	Температура воздуха, °С	$p_{\text{нп}}$, мм рт.ст.
0	4,58	16	13,03
1	4,93	17	14,53
2	5,29	18	15,48
3	5,69	19	16,48
4	6,10	20	17,53
5	6,54	21	18,65
6	7,01	22	19,83
7	7,51	23	21,07
8	8,05	24	22,38
9	8,61	25	23,76
10	9,21	26	25,21
11	9,84	27	26,74
12	10,52	28	28,35
13	11,23	29	30,04
14	11,99	30	31,82
15	12,79	31	33,70

Примечание. Температура воздуха определяется по сухому
термометру.

О Г Л А В Л Е Н И Е

	с.
1. ОБЩИЕ ПОЛОЖЕНИЯ	3
2. ПОНЯТИЕ ОБ АНТИПИРОГЕНАХ	4
3. МЕХАНИЗМ ДЕЙСТВИЯ АНТИПИРОГЕНОВ	5
4. ОБЛАСТЬ ПРИМЕНЕНИЯ	6
5. ВЫБОР АНТИПИРОГЕНА	7
6. ПРОФИЛАКТИЧЕСКАЯ ОБРАБОТКА МЕЖДУГОРИЗОНТНОГО ЦЕЛИКА ПОРОШКООБРАЗНЫМ АНТИПИРОГЕНОМ ПРИ ЦИТОВОЙ СИСТЕМЕ РАЗРАБОТКИ	9
6.1. Технология применения порошкообразного антипирогена	9
6.2. Схемы и параметры обработки междугоризонтных целиков порошкообразными антипирогенами	12
7. ПРОФИЛАКТИЧЕСКАЯ ОБРАБОТКА АЭРОЗОЛЕЙ И АНТИПИРОГЕНОВ ВЫРАБОТАННЫХ ПРОСТРАНСТВ ДЕЙСТВУЮЩИХ ВЫЕМОЧНЫХ ПОЛЕЙ НА ПОДСЫХ И НАКЛОННЫХ ПЛАСТАХ	20
7.1. Технология применения антипирогенов в виде аэрозолей	20
7.2. Схемы обработки выработанных пространств антипирогенами в виде аэрозолей	28
8. ПРОФИЛАКТИЧЕСКАЯ ОБРАБОТКА ЦЕЛИКОВ И МЕЖДУСЛОЕВЫХ ПАЧЕК УГЛЯ ВОДНЫМИ РАСТВОРАМИ (СУСПЕНЗИЯМИ) АНТИПИРОГЕНОВ	38
8.1. Технология применения антипирогенов в виде водных растворов (суспензий)	38
8.2. Схемы профилактической обработки целиков и междуслоевых пачек угля водными растворами (суспензиями) антипирогенов	46
9. СОСТАВЛЕНИЕ ПРОЕКТА ОБРАБОТКИ УГЛЯ АНТИПИРОГЕНОМ	47
10. КОНТРОЛЬ ЗА КАЧЕСТВОМ ПРОВОДИМЫХ РАБОТ	51
11. МЕРОПРИЯТИЯ ПО ТЕХНИКЕ БЕЗОПАСНОСТИ	52
12. ЭКОНОМИЧЕСКАЯ ОЦЕНКА СПОСОБОВ ПРЕДУПРЕЖДЕНИЯ ЭНДОГЕННЫХ ПОЖАРОВ С ПРИМЕНЕНИЕМ АНТИПИРОГЕНОВ	53
13. Приложения	55

Ответственные за выпуск докт.техн.наук В.М.Маявская,
канд.техн.наук Л.П.Белавенцев

Редактор А.С.Головацкая. Корректор Т.И.Разумова
Технолог Л.В.Шутова

Подписано в печать 4.02.86

Объем 3,7 уч.изд.-л. Тираж 950 экз. Заказ № 174 1986 г.

Цена 26 коп.

г.Кемерово. Ротапринт ВостНИИ