

**МИНИСТЕРСТВО УГОЛЬНОЙ ПРОМЫШЛЕННОСТИ СССР
ВСЕСОЮЗНЫЙ НАУЧНО-ИССЛЕДОВАТЕЛЬСКИЙ ИНСТИТУТ
ГОРНОЙ ГЕОМЕХАНИКИ И МАРКШЕЙДЕРСКОГО ДЕЛА
ВНИМИ**

УКАЗАНИЯ

**ПО ПРОГНОЗИРОВАНИЮ ПРОЯВЛЕНИЙ
ГОРНОГО ДАВЛЕНИЯ И ВЫБОРУ РАСЧЕТНЫХ
ПАРАМЕТРОВ КРЕПИ КАПИТАЛЬНЫХ ВЫРАБОТОК
НА ГЛУБОКИХ ГОРИЗОНТАХ ШАХТ ДОНБАССА**

Ленинград 1970

МИНИСТЕРСТВО УГОЛЬНОЙ ПРОМЫШЛЕННОСТИ СССР
ВСЕСОЮЗНЫЙ НАУЧНО - ИССЛЕДОВАТЕЛЬСКИЙ ИНСТИТУТ
ГОРНОЙ ГЕОМЕХАНИКИ И МАРКШЕЙДЕРСКОГО ДЕЛА
ВНИМИ

У К А З А Н И Я

ПО ПРОГНОЗИРОВАНИЮ ПРОЯВЛЕНИЙ
ГОРНОГО ДАВЛЕНИЯ И ВЫБОРУ РАСЧЕТНЫХ
ПАРАМЕТРОВ КРЕПИ КАПИТАЛЬНЫХ ВЫРАБОТОК
НА ГЛУБОКИХ ГОРИЗОНТАХ ШАХТ ДОНБАССА

Ленинград 1970

А Н Н О Т А Ц И Я

Указания по прогнозированию проявлений горного давления и выбору расчётных параметров крепи капитальных выработок на глубоких горизонтах шахт Донбасса составлены на основании исследований ВНИИМ, выполненных за период 1958-1968 годов, и результатов обобщения опыта поддержания выработок на глубоких шахтах Союза ССР и за рубежом.

Настоящие "Указания..." предназначены в качестве руководства проектным институтам, шахтостроительным организациям и производственным предприятиям при проектировании и сооружении капитальных выработок в условиях пологого и наклонного падения /до 30°/ на больших глубинах Донбасса.

ВВЕДЕНИЕ

В последние годы в Донецком, Печорском и др. бассейнах страны ведутся работы по вскрытию и подготовке пластов, залегающих на больших глубинах. На некоторых шахтах уже в период их строительства отмечаются случаи значительной деформации крепи капитальных выработок. Большие нарушения крепи капитальных выработок зафиксированы и на действующих глубоких шахтах.

На поддержание капитальных выработок действующих шахт и шахт-новостроек непроизводительные расходуются большие средства и задвигается много рабочей силы. Из-за нарушения крепи и при перекреплении капитальных выработок осложняется работа транспорта, затрудняется вентиляция, а продвижение людей по таким выработкам становится небезопасным. По указанным причинам в целом по шахтам снижаются производственные показатели по выполнению плана добычи, повышению производительности труда рабочих и снижению себестоимости добываемого угля.

До исследований ВНИМИ борьба с деформациями крепи капитальных выработок, в том числе и на больших глубинах, в основном, велась в направлении изыскания более совершенных видов крепи, способных противодействовать большому горному давлению в выработках. С этой целью проектными и научно-исследовательскими институтами (Донгипрошахтом, ДонуГИ, ВНИИОМШС, ДГИ и др.) разработан ряд новых конструкций металлической, бетонной, железобетонной, блочной и тубинговой крепи арочной и замкнутой формы, которые уже применяются или находятся в стадии опытного промышленного внедрения в капитальных выработках глубоких шахт.

Обобщением опыта проходки и крепления капитальных выработок и исследованиями ВНИМИ было установлено, что в большинстве случаев, в том числе и на больших

глубинах, крепь капитальных выработок нарушается по причинам неправильного выбора схем их расположения, несоответствия применяемых типов крепи и способов охраны геологическим и горнотехническим условиям, в которых проходят и поддерживаются капитальные выработки. Поэтому исследовательские работы ВНИИ были направлены на изыскание наиболее благоприятных условий работы крепи путем выбора рациональных схем расположения выработок и способов их охраны, определение основных расчетных параметров и выбор типа крепи капитальных выработок, оссужаемых в различных геологических условиях на больших глубинах. С этой целью изучались геологические условия и горнотехническая обстановка проходки и поддержания выработок, величины и характер деформации пород и крепи во времени, величины и характер распределения нагрузок по контуру крепи выработок, напряженное состояние пород в зоне влияния выработок.

Обобщение результатов исследований и анализа условий работы крепи привели к выводу о том, что при прогнозировании проявлений горного давления должны предусматриваться мероприятия по обеспечению нормальных условий эксплуатации выработок, которые не осложняются бы горнотехнической обстановкой их проходки и поддержания и, при которых исключались бы усиленные проявления горного давления в капитальных выработках.

В последние годы /1965-68 г.г./ научис-исследовательскими институтами в содружестве с проектными институтами и производственными организациями издан ряд временных положений, руководств и инструкций /I-5/ по выбору типов крепи, расчету ожидаемого давления на крепь и оценке основных расчетных параметров крепи капитальных выработок.

Временные положения /1/, изданные в 1965 году, нуждаются в уточнении рекомендаций по охране, расположению и креплению капитальных выработок с учётом результатов исследований, проведенных в последние годы.

В остальных изданных документах /2-5/ основное внимание уделяется определению основных расчётных параметров крепи капитальных выработок.

В этих работах не рассматриваются вопросы выбора наиболее благоприятных условий работы различных видов крепи в капитальных выработках и не устанавливается область их рационального применения.

В 1968 году МГИ издано временное руководство по прогнозу устойчивости капитальных выработок /6/. Как видно из содержания руководства, оно не распространяется на глубокие шахты.

Настоящие "Указания по прогнозированию проявлений горного давления и выбору основных расчётных параметров крепи капитальных выработок на глубоких горизонтах шахт Донбасса" составлены на основе обобщения результатов исследовательских работ, выполненных за период 1958-1968 годов по теме "Исследование проявлений горного давления в капитальных выработках на пластах пологого и наклонного залегания глубоких шахт Донбасса".

проект "Указаний..." был разослан для обсуждения в 35 адресов заинтересованным производственным и строительным предприятиям и организациям, научно-исследовательским, проектным и учебным институтам. По высланным "Указаниям..."

получено 13 отзывов с заключениями и предложениями, в том числе получены отзывы Технического управления Министерства угольной промышленности УССР, комбинатов "Донецкшахтострой" и "Грузуголь", Донгипрошахта и Ростовгипрошахта, ИГД им. А. А. Скоблянского, ДонУТИ, ИФЗ АН СССР, ЛТИ им. Г. В. Плеханова, МТИ, Кадиевского филиала КГМИ и др.

Проект "Указаний" обсуждался и одобрен на технических совещаниях комбинатов "Ростовуголь" и "Луганскуголь".

В настоящих "Указаниях..." учтены все обоснованные замечания и предложения. Не учтены только те замечания, которые не согласуются с результатами исследований ВНИМИ или для учёта и обоснования которых, на данной стадии изученности вопроса, ещё не накоплено достаточно данных и результатов исследовательских работ.

При составлении "Указаний..." авторы отдавали себе отчёт в том, что сделана только первая попытка обобщить результаты исследований в указанном направлении. Многообразие факторов, оказывающих влияние на проявление горного давления в капитальных выработках, сложность и трудоёмкость исследований, направленных на выполнение качественной и количественной оценки их влияния, определили неодинаковую степень изученности и обоснования затрагиваемых в работе вопросов. Ряд вопросов (влияние сечения и типов крепи на расстояние, исключаящее вредное взаимное влияние параллельных выработок, обоснование надёжного и более представительного критерия для оценки устойчивости пород в обнажениях выработок, влияние угла падения пластов и пород и т. п.) остались открытыми и на данной стадии изученности

ещё не нашли должного решения. Указанные и другие вопросы, определяющие проявления горного давления в капитальных выработках, будут изучаться, а "Указания" дополняться и уточняться на основе дальнейших исследований.

"Указания..." рассматривались на совещании в управлении угольной промышленности УССР и Груз.ССР МУП СССР 25 июля 1969 года, одобрены и рекомендованы к использованию в качестве руководства проектным институтам, производственным и строительным предприятиям и организациям при проектировании и сооружении капитальных выработок на глубоких горизонтах шахт Донбасса.

В разработке "Указаний" принимали участие сотрудники лаборатории горного давления в капитальных и подготовительных выработках кандидаты техн. наук Давыдович И.Л., Райский В.В. и Басинский П.М., млад. научный сотрудник Рогов Б.С.

Методика расчёта монолитной крепи выработок разработана сотрудником лаборатории теоретических исследований канд. техн. наук Амусяным Б.З. Программа для расчёта крепи на ЭВМ составлена инженером лаборатории вычислительной техники Жуковым В.Г.

В экспериментальных работах по изучению проявлений горного давления в капитальных выработках, в подготовке и тарировке приборов принимали участие старшие научные сотрудники Иванов Е.А. и Нейман Л.К., младшие научные сотрудники Комиссаров В.В., Ушакова Е.П., и.о. инженера Довской И.С., мастер-механик Бляхаров А.П. и механик Гусев В.В. В лабораторных работах и камеральной обработке

материалов исследований участвовали Капитянская Л.Э. и Прохорова Н.Н.

Руководитель исследовательских работ по теме
анд.техн.наук Давыдович И.Л.

1. ОБЩИЕ ПОЛОЖЕНИЯ

1. Прогнозирование проявлений горного давления производится с учетом геологических и горнотехнических факторов и производственно-технической обстановки, определяющей условия эксплуатации выработок.

2. Основными геологическими и горнотехническими факторами, подлежащими учету, являются:

А. Геологические факторы:

- а/ литологический состав, мощность и физико-механические свойства слоев пород, в которых сооружаются выработки;**
- б/ структура и нарушенность пород массива;**
- в/ глубина расположения выработки от поверхности;**
- г/ угол падения слоев пород /пластов/;**
- д/ обводненность выработок.**

Б. Горнотехнические факторы:

- а/ форма и размер сечения выработки;**
- б/ характеристика крепи /сопротивление нагрузкам и податливость/;**
- в/ влияние смежных и сопрягающихся выработок;**
- г/ способы охраны выработок от вредного влияния очистных работ;**
- д/ способы проходки выработок.**

Физико-механические свойства пород для оценки их устойчивости в обнажении и прогноза оклонности пород к развитию деформаций ползучести должны быть представлены, как минимум, пределом прочности и коэффициентами бокового распора при кратковременном и длительном приложении нагрузки. Для расчета крепи в подземных выработках необходимо дополнительно иметь модуль упругости пород, коэффициент Пуассона, угол внут-

ренного трения.

Эти данные с физико-механических свойствах и трещиноватости пород должны представляться в геологических отчетах, выполняемых геологоразведочными организациями.

Сведения о нарушенности и трещиноватости пород массива должны включать элементы залегания всех основных систем ослабления рассматриваемого участка массива, включая напластование, а также показатели интенсивности трещиноватости.

При выборе отметки заложения сткаточного горизонта должны учитываться свойства пород, в которых располагаются выработки оксоствольных дворов. Для этого необходимо изучать свойства пород в пределах до 100м выше и до 50м ниже рабочего пласта /пластов/, вскрываемого выработками сткаточного горизонта.

3. При выборе рационального места расположения выработок необходимо учитывать условия вентиляции, водостлива, транспортировки грузов, степень опасности выработок по газу и пыли, склонность пластов и пород к внезапным выбросам и горным ударам и т.п. Эти производственно-технические факторы учитываются путем выполнения требований "Правил безопасности", инструкций, руководств и положений, действующих на период их использования.

II. ОБЛАСТЬ ПРИМЕНЕНИЯ

4. "Указания по прогнозированию проявлений горного давления в капитальных выработках и выбору расчетных параметров крепи" составлены применительно к нижеследующим геологическим и горнстехническим условиям проходки и поддержания выработок:

а/ состав пород вскрываемой толщи представлен переслаивающимися аргиллитами, алевролитами и песчаниками, характерными для Донецкого бассейна /типа Донецк-Макеевского и Торезского районов/;

б/ глубина вскрытия пластов и проходки выработок 600-1200м;

в/ залегание пластов пологое и наклонное /до 30°/;

г/ способы проходки - обычные /специальные способы проходки не рассматриваются/;

д/ сечение выработок до 18 м²;

е/ виды крепи - жесткие и податливые, принятые в капитальных выработках;

ж/ способы охраны от влияния очистных работ - целиками /рассматриваются выработки, находящиеся вне зоны влияния очистных работ).

Б. При проектировании и сооружении капитальных выработок, проходимых по пластам и породам, окисленным к внезапным выбросам и горным ударам, настоящие "Указания..." могут применяться при соблюдении изданных правил, инструкций и руководств по безопасному ведению горных работ на указанных пластах /породах/, утвержденных Госгортехнадзором и Министерством угольной промышленности СССР.

6. "Указания..." не распространяются на следующие условия:

а/ наклонные /выше 30°/ и крутое падение;

б/ проходка выработок с применением специальных методов /при наличии пльвунсов и т.п./;

в/ выработки находятся в зоне очистных работ по соответствующему, подрабатываемому или надрабатываемому пластам.

В этих или других условиях проходки и поддержания капитальных выработок, отличающихся от условий, приведенных в п.4, прогнозирование проявлений горного давления, выбор рациональных схем расположения, способов охраны и типов крепи производится на основе заключения специализированных научно-исследовательских институтов.

Ш. УСЛОВИЯ РАБОТЫ И ХАРАКТЕР ДЕФОРМАЦИИ
КРЕПКИ, ПРИМЕНЯЕМЫХ В КАПИТАЛЬНЫХ ВЫРА-
БОТКАХ НА БОЛЬШИХ ГЛУБИНАХ.

§ 1. Классификация условий проходки и поддер-
жания капитальных выработок.

7. Капитальные выработки по направлению их про-
ходки рекомендуется подразделять на выработки, прой-
денные:

- вкрест простирания пород с отклонением нап-
равления оси выработки от азимута падения пород на
угл β_1 , не превышающий $\pm 20^\circ$ /I группа/;

- по простиранию пород с отклонением направления
оси выработки от азимута простирания пород на угол

β_2 , не превышающий $\pm 30^\circ$ /II группа/;

- вкрест простирания пород под углом β_3 , рав-
ным $30-60^\circ$ к азимуту простирания пород /III группа/.

8. Капитальные выработки по расположению в по-
родах разного литологического состава рекомендуется
подразделять на выработки, пройденные /рис. I/:

- в мощной / $> 20\text{м}$ / толще неустойчивых пород
/схема I/;

- в толще неустойчивых пород у контакта с по-
крывающими более устойчивыми породами /схема II/;

- в толще устойчивых пород у контакта с подсти-
лающими неустойчивыми породами /схема III/;

- в мощной / $> 20\text{м}$ / толще устойчивых пород
/схема IV/;

- в толще устойчивых пород с покрывающими ме-
нее устойчивыми породами /схема V/;

- в толще неустойчивых пород у контакта с под-
стилающими устойчивыми породами /схема VI/.

Типы крепей

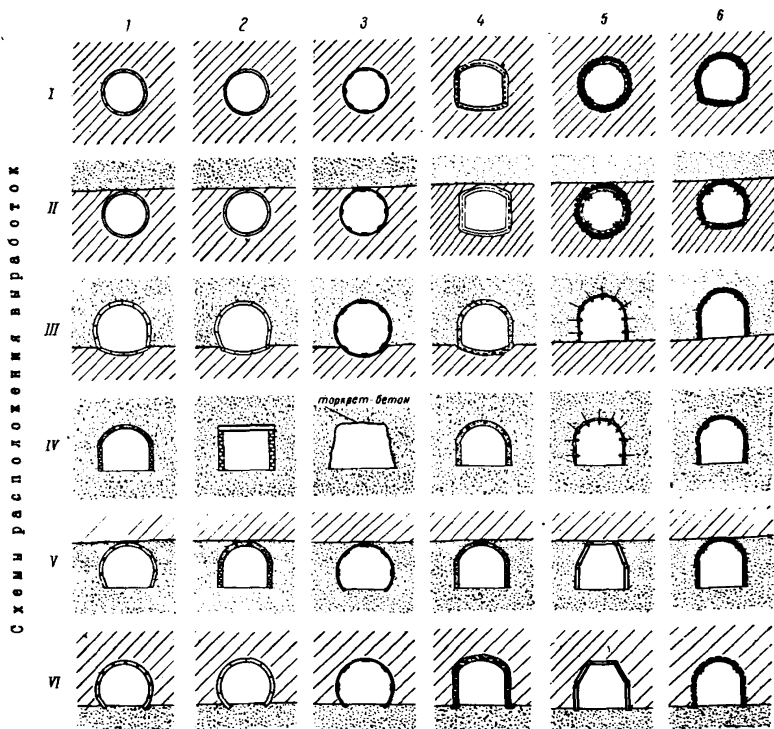


Рис. I. Типы крепей капитальных выработок при основных схемах их расположения в породах разной устойчивости

- устойчивые породы, - неустойчивые породы

9. Капитальные выработки по месту их расположения относительно друг друга рекомендуется подразделять на выработки, пройденные /рис.2/:

- в одной горизонтальной плоскости в одинаковом направлении /схемы I-2/;

- в одной горизонтальной плоскости и пересекающиеся под различными углами /схемы 3-8/;

- в разных горизонтальных плоскостях в одинаковом направлении /схемы 9-II/;

- в разных горизонтальных плоскостях и в различных направлениях /схема I2/.

§ 2. Классификация крепей и устойчивости пород в капитальных выработках.

10. Крепи, применяемые на больших глубинах, по характеру взаимодействия с породами и по своим конструктивным особенностям можно разделить на следующие виды:^{x/}

I. вид. Незамкнутые сводчатые жесткие крепи:

а/ монолитная бетонная или железобетонная крепь с гибкой или жесткой арматурой;

б/ смешанная крепь с бетонными или кирпичными стенами и бетонным сводом;

в/ металлическая крепь из двухтаврового профиля с железобетонной затяжкой;

г/ сборная /тюбинговая и блочная/ крепь.

II вид. Незамкнутые прямоугольные, трапециевидные жесткие крепи:

x/ Под видом крепи мы понимаем группу крепей, характеризующихся примерно одинаковым механизмом взаимодействия с окружающими выработку породами и имеющих сходство в работе элементов конструкции.

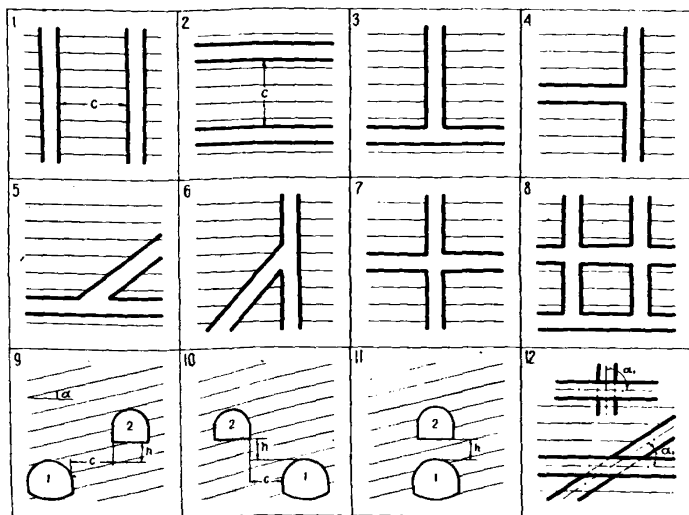


Рис. 2. Основные варианты взаимного расположения капитальных выработок

α - угол падения пород, h - расстояние между выработками по вертикали, α_1 - угол между проекциями осей выработок на горизонтальную плоскость, c - допустимое расстояние между выработками.

а/ смешанная крепь с бетонитовыми или кирпичными стенами и прямолинейными железобетонными или металлическими верхняками с железобетонной затяжкой;

б/ металлическая двутавровая крепь с железобетонными затяжками;

в/ сборная крепь из железобетонных трубчатых элементов;

г/ обрнная крепь из ребристых элементов типа УТЭ, УРН и др.

Ш вид. Замкнутые жесткие крепи:

а/ железобетонная кольцевая или сводчатая с пониженным обратным сводом крепь с гибкой арматурой;

б/ железобетонная кольцевая или сводчатая с пониженным обратным сводом крепь с жесткой арматурой;

в/ металлическая кольцевая или сводчатая двутавровая с пониженным обратным сводом крепь и железобетонными затяжками;

г/ блочная и тубингсовая крепь без податливых прокладок.

IU вид. Незамкнутые податливые крепи:

а/ арочная податливая крепь из спецпрофиля с деревянной или железобетонной затяжкой;

б/ металлическая или обрнная железобетонная марьярная арочная крепь с железобетонной затяжкой;

в/ блочная или тубинговая с податливыми прокладками крепь циркульного очертания без обратного свода;

У вид. Замкнутые податливые или ограниченной податливости крепи:

а/ кольцевая или с пониженным обратным сводом податливая крепь из спецпрофиля с деревянной или железобетонной затяжкой;

б/ блочные панельные /7/ или тубинговые крепи с податливыми прокладками.

II. По устойчивости породы в капитальных выработках различаются на: неустойчивые породы, породы средней устойчивости и устойчивые породы. Оценка устойчивости пород в выработках, поддерживаемых в нормальных условиях эксплуатации, производится по пределу прочности на одноосное сжатие породы в куске /табл. I/x/.

Таблица I

Глубина проходки выработки от поверхности, м	Предел прочности пород на одноосное сжатие, кг/см ²		
	неустойчивые породы	породы средней устойчивости	устойчивые породы
600 - 800	< 600	600 - 800	> 800
800 -1000	< 700	700- 900	> 900
1000 -1200	< 800	800 -1000	> 1000

Неустойчивые породы характеризуются склонностью к обрушению и пластическому течению пород в выработки. Породы, ослабленные трещины, а также породы зон геологических нарушений, независимо от прочности в куске, следует относить к неустойчивым.

Породы средней устойчивости в нормальных условиях проходки и поддержания выработок /одиночная выработка проходится за пределами влияния смежных выработок, сечение выработки в овету не более 18 м², вчерне сконтурируется по паспорту/не склонны к обрушению и выдавливанию в выработки.

x/ Оценка устойчивости пород по их пределу прочности на одноосное сжатие является временной мерой до тех пор, пока не будут разработаны другие более представительные критерии. Правомерность применения данной характеристики в настоящее время обуславливается достаточной ее изученностью и доступностью в определении, а также тем, что другие характеристики зависят от прочностных характеристик и в ряде случаев определяются ими.

В тяжелых условиях проходки и поддержания /недостаточное расстояние между смежными выработками, в районе сопряжений выработок, наличие вывалов породы и кровли в период проходки, неравномерность забутовки и т.п./ породы средней устойчивости склонны к обрушению и выдавливанию.

Устойчивые породы не склонны к обрушению и пластическому течению в выработке.

12. Увлажнением пород в выработках снижаются прочностные характеристики и увеличивается их склонность к пластическим деформациям в зоне влияния выработки.

По степени обводненности в выработках следует различать породы:

- сухие - не обводненные с естественной влажностью;
- обводненные - при скоплении воды на подошве выработки или при наличии каплеж воды из кровли выработки.

При оценке устойчивости обводненных пород в выработках по пределу прочности на сжатие рекомендуется уменьшать:

- предел прочности на одноосное сжатие неустойчивых и средней устойчивости пород примерно на 15%;
- предел прочности на одноосное сжатие устойчивых пород примерно на 20%.

Подсчитанная величина предела прочности на сжатие обводненных пород является исходной для оценки их устойчивости в выработках по табл. I.

§ 3. Оценка устойчивости обнажений пород в капитальных выработках.

13. Оценку устойчивости обнажений в капитальных выработках рекомендуется производить по данным табл. I и графику рис. 3, где H - глубина расположения выработки в метрах, $\sigma_{ск}$ - предел прочности пород на сжатие, кг/см².

На графике /рис. 3/ линии 1 и 2 разграничивают области неустойчивого и устойчивого состояния обнажений пород в капитальных выработках. Область между линиями 1 и 2 характеризует предельное состояние обнажений пород. В одних горнотехнических условиях /одиночная выработка, сечение выработки в черне соответствует паспорту, размер сечения не более 18 м²/ эти обнажения пород приближаются к состоянию устойчивых, в других /в зоне взаимного влияния выработок, большее сечение выработок - более 18 м², на сопряжениях выработок, на участках выработок, пройденных с вывалами пород из кровли и боков/ - теряют устойчивость и нарушаются.

14. При проходке выработок в породах с разными свойствами /схемы II, III, У, УI, рис. I/ устойчивость пород оценивается по среднему пределу прочности олоя на сжатие с учетом ослабления устойчивых пород вблизи контакта с неустойчивыми породами и упрочнения неустойчивых пород вблизи контакта с устойчивыми породами.

За величину $\sigma_{ск}$ при этом должна приниматься величина предела прочности на сжатие:

- устойчивых пород у контакта с менее устойчивыми $\sigma_{ск} = \sigma_{ск}^{ср} / I - v /;$

- неустойчивых пород у контакта с более устойчивыми $\sigma_{ск} = \sigma_{ск}^{ср} / I + v_1 /;$

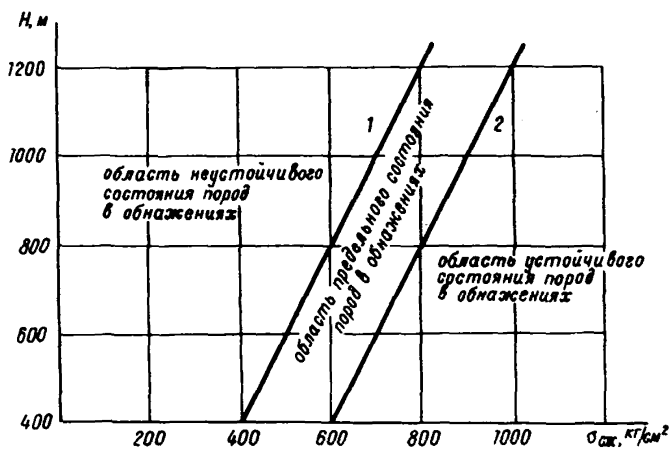


Рис. 3. Графики для оценки устойчивости пород в выработках

где $\sigma_{\text{ср}}^{\text{ср}}$ - средний предел прочности слоя на сжатие, кг/см²;

ν - коэффициент ослабления пород, равный 0,1 на контакте песчаника с алевролитом, 0,35 - на контакте песчаника с углем или аргиллитом, 0,2 - на контакте алевролита с аргиллитом, 0,4 - на контакте алевролита с углем, 0,3 - на контакте аргиллита с углем;

ν_1 - коэффициент упрочнения пород, равный 0,1 на контакте алевролита с песчаником, 0,35 - на контакте аргиллита с песчаником, 0,2 - на контакте аргиллита с алевролитом.

Оценка устойчивости в обнажениях производится раздельно по каждому слое пород контура выработки.

Примеры проверки устойчивости обнажения породного слоя в протяженной капитальной выработке даны в § I приложения I.

§ 4. Механизм взаимодействия и характер деформации крепи и пород в зоне влияния вокруг выработки и позади забоя проходимой выработки

15. При проходке выработок нарушается равновесие пород, существовавшее в нетронутом массиве. В зоне влияния вокруг выработки происходит изменение напряженного состояния от двухосного на контуре сечения выработки до трехосного - в глубине массива. В результате вокруг выработки образуются /8/:

- зона пониженных напряжений;
- зона повышенных напряжений;
- область естественного напряженного состояния пород массива.

зона пониженных напряжений /рис.4/ распространяется на некоторое расстояние от контура сечения выработки вчерне. При наличии неустойчивых пород и при креплении выработки незамкнутой крепью неупругие деформации пород этой зоны развиваются с асимптотически затухающей скоростью и на некотором расстоянии позади забоя выработки устанавливается средняя постоянная скорость пластического течения их в выработку. В этом случае зона пониженных напряжений /зона псевдопластических деформаций/ во времени распространяется вглубь массива от контура сечения выработки вчерне /рис.5"а"/.

При наличии устойчивых пород зона пониженных напряжений распространяется на меньшее расстояние от контура сечения выработки. При этом скорость неупругих деформаций в этой зоне позади забоя выработки равномерно затухает и на некотором расстоянии позади забоя выработки деформации прекращаются /рис.5"б"/.

зона повышенных напряжений /рис.4/ характеризуется напряженным состоянием пород, превышающим напряжение в массиве за пределами зоны влияния выработки. В этой зоне породы претерпевают только упругие деформации с ослаблением связей по плоскостям естественной трещиноватости и по напластованию.

16. Величина зон и характер деформации пород в зонах влияния вокруг выработки зависят от различных геодинамических и горнотехнических факторов и, главным образом, от состава и свойств окружающих выработку пород. Для сравнительного анализа поведения крепи и характера деформации пород разного литологического состава и свойств в зонах влияния вокруг выработок рассматриваются случаи их поддержания при прочих одинаковых условиях, например, когда выработки закреплены сводчатой бетонной крепью и имеют одинаковые размеры.

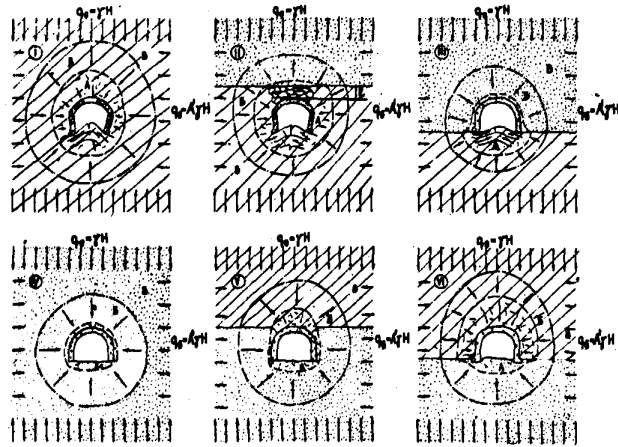


Рис.4 Основные схемы расположения выработок и распределения зон пониженных и повышенных напряжений в породах разного литологического состава и свойств.

// - неустойчивые породы; ▨ - устойчивые породы;
 А - зона пониженных напряжений; Б - зона опорного давления - область повышенных напряжений пород; В - область естественного напряженного состояния пород в массиве; → - направления действия сил, возникающих в зонах; Q_d - вертикальное давление в массиве; Q_v - осевое давление пород в массиве; H - приведенный объемный вес пород; λ - коэффициент осевого распора; Н - глубина проходки выработки от поверхности; ⑤ - порядковый номер схемы.

На рис.4 приведены шесть основных схем расположения выработок, которые наиболее часто встречаются в практике их проходки в породах равного литологического состава и свойств. На каждой схеме ориентировочно осконтурены: зона пониженных напряжений /А/, зона повышенных напряжений /Б/ и область естественного напряженного состояния пород массива /В/.

На схемах /рис.4/ рассмотрены случаи проходки выработок по неустойчивым и устойчивым породам. Порода средней устойчивости по характеру деформации в нормальных условиях эксплуатации выработки аналогичны устойчивым, а в тяжелых условиях поддержания - неустойчивым породам.

Характер изменения окрестностей смещения пород на контуре сечения выработки и границы области неупругих деформаций позади забоя выработок, проходимых по неустойчивым /а/ и устойчивым /б/ породам, иллюстрируются рис.5.

17. При выборе наиболее благоприятных условий проходки и поддержания выработок во всех случаях задача сводится к выбору таких условий, при которых обеспечивались бы наименьшая зона пониженных напряжений вокруг выработки и минимальная продолжительность развития деформаций в этой зоне позади забоя проходимых выработок. Это может быть достигнуто путем выбора рациональных схем расположения, способов охраны и типов крепи выработок в соответствующих геологических условиях.

Как видно из графика /рис.5б/ благоприятные геологические условия поддержания выработок создаются при их проходке по устойчивым породам /схема IV, рис. 1,4/. В этом случае область неупругих деформаций распространяется на сравнительно небольшое расстояние от контура сечения выработки в черне, а деформации равно-

мерис затухают и прекращаются на некотором расстоянии позади забоя выработки.

На величину смещения пород по контуру сечения выработок вчерне и развитие деформаций пород вглубь массива оказывает влияние сопротивление крепи. Правильно выбранная крепь капитальных выработок должна препятствовать смещению пород по контуру сечения выработки вчерне и развитию деформации пород вглубь массива во времени. В неустойчивых породах, склонных к выдавливанию, такую роль выполняют крепи замкнутых видов.

В устойчивых породах капитальные выработки могут крепиться облегченными незамкнутыми видами крепи, в том числе и штангсовой крепью с торкретбетоном. В этих породах крепь служит как ограждение от случайного выпадания кусков и глыб породы из кровли и бсков выработки, а также для предохранения породы от выветривания.

18. Наиболее неблагоприятные случаи проходки и поддержания выработок представлены на схемах I, II /при $\gamma > 2,5\text{м}$ и У I /рис.4/, когда выработки частично или полностью проходятся по неустойчивым породам, склонным к пластическому выдавливанию.

В этих случаях механизм нарушения незамкнутой крепи в капитальных выработках представляется в следующем виде.

Под влиянием вертикального и бскового давления происходит выдавливание пород из подошвы и бсков выработки. По мере выдавливания пород увеличивается давление на бсковые стены незамкнутой крепи. Реакция отпора бсковых стен незамкнутых видов крепи определяется небольшим пределом прочности их на изгиб. Поэтому при сравнительно небольших нагрузках со стороны бсковых пород происходит нарушение бсковых стен

крепи. В боковых стенах бетонной крепи, преимущественно на уровне пяты свода, появляются трещины, в основном, горизонтального направления. Боковые элементы металлической жесткой или податливой крепи при нагрузках, превышающих предел прочности на изгиб, деформируются, изгибаются в выработку.

Ослабленная трещинами бетонная крепь или деформированная металлическая крепь теряет свою начальную несущую способность и в дальнейшем нарушается под влиянием сравнительно небольших нагрузок со стороны боковых пород. При выдавливании пород почвы и боков в выработку происходит опускание налегающих пород кровли. Такое смещение пород кровли создает большую нагрузку на свод или прямолинейные верхняки крепи, что приводит к их нарушению /рис.6, виды крепи I, II/.

Перекрепление выработок незамкнутой крепью не прекращает деформаций пород, а следовательно, развитие деформаций будет распространяться вглубь массива. При этом ухудшаются условия работы вновь установленной крепи в выработках.

Процесс деформаций пород усиливается при оставлении за крепью незабученных пустот, образовавшихся в результате вывалов из кровли и боков, в случае геологических нарушений, из-за обводненности выработок и т.п.

Списанный механизм взаимодействия пород с крепью характерен для всех незамкнутых крепей I, II и IV видов /рис.6/, когда выработки пройдены по неустойчивым, окисленным к выдавливанию породам. Поэтому основным условием нормальной работы крепи капитальных выработок в неустойчивых породах является наличие обратного свода.

19. При проходке выработок происходят интенсивные смещения пород на контуре сечения и в зоне всеруг выработки. При этом наибольшая скорость сме-

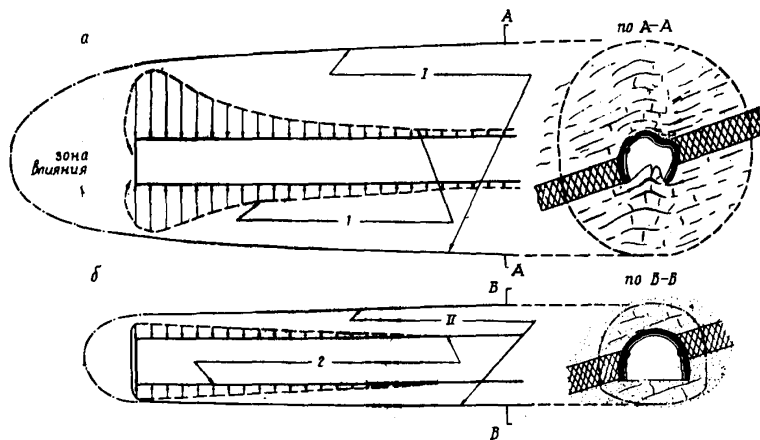


Рис.5 Зоны пониженных напряжений вокруг выработок, пройденных по неустойчивым (а) и по устойчивым (б) породам.

I, II - граница зон неупругих деформаций,
 I, 2 - характер изменения скоростей деформаций пород на контуре сечения выработки.

I Незамкнутое седловатое жесткие крепи

а) Бетонная и железобетонная



б) Спущенная



в) Металлическая



II Незамкнутое прямоугольные, трапециевидные и многоугольные жесткие крепи

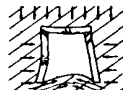
а) Спущенная



б) Металлическая

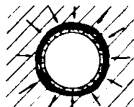


в) Из железобетонных трубчатых элементов



III Замкнутое жесткие крепи

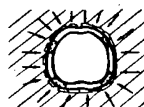
а) Железобетонная с плоской конфигурацией



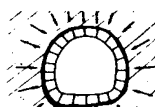
б) Железобетонная



в) Металлическая



г) Бетонная



IV Незамкнутое податливые крепи

а) Металлическая



б) Деревянная

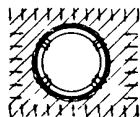


в) Бетонная



V Замкнутое податливые и ограниченной податливости крепи

а) Металлическая



б) Бетонная



Рис. 6. Характер деформации основных видов крепи капитальных выработок

чений пород наблюдается со стороны кривой выработки. Величины и скорости смещения пород позади забоя выработки тем больше, чем неустойчивее породы и чем больше сечение выработки.

В тех случаях, когда выработка проходится по неустойчивым породам и закреплена крепью без обратного свода, скорость смещения пород по контуру сечения выработки вчерне по мере удаления от ее забоя асимптотически уменьшается до некоторой средней величины, характерной для данных горногеологических условий поддержания выработки /рис.5 "а"/. При креплении выработки, проходимой по неустойчивым породам, замкнутой крепью или в тех случаях, когда выработка проходится по устойчивым породам, скорость смещения пород на контуре сечения выработки по мере удаления от ее забоя уменьшается до нуля /рис.5 "б"/. Исследованиями в нормальных условиях эксплуатации выработок установлены следующие размеры зон интенсивных смещений пород позади забоя выработок и средние величины относительных смещений пород на границе этих зон /при проходке выработок по паспорту со средней скоростью 30 м/мес табл.2/. При остановленном забое выработки интенсивные деформации пород позади забоя выработки продолжают в течение до 1-2 мес.

При выборе типов крепи капитальных выработок должны учитываться указанные средние величины относительных смещений пород на границе зон интенсивных смещений позади забоя выработки. На их основе устанавливается соответствующая податливость крепи, которая может создаваться применением податливых прокладок /конструктивная податливость/ или за счет скатия мелкокусковой забутовки /технологическая податливость/.

20. При креплении выработок бетонной крепью или при бетонировке промежутков между жесткими рамами период твердения бетона длится в течение месяца после ее установки. Под влиянием интенсивных смещений пород позади забоя проходной выработки бетонная крепь будет воспринимать нагрузки, превышающие грузонесущую способность бетона крепи в период до его твердения. Поэтому установка бетонной крепи или бетонировка промежутков между жесткими рамами в кровле выработки /где наблюдаются максимальные смещения/ должны производиться за осной интенсивных смещений пород позади забоя выработки /табл.2/.

21. Неравномерность нагружения крепи по контуру сечения и длине выработок в ряде случаев обуславливается неравномерной забутовкой и оставлением за крепью незабученных пустот, образовавшихся в результате вывалов при проходке или перекреплении выработок. Поэтому необходимо обеспечить надлежащий контроль за строгим сконтурированием выработок вчерне /по паспорту/, а также за обеспечением тщательной и равномерной забутовки закрепного пространства мелкскусковатой породой, не склонной к разбуханию при ее увлажнении.

22. При проходке выработок по неустойчивым наклонно залегающим породам /пластам/ в направлении простирания увеличивается неравномерность нагружения крепи по контуру сечения выработки. В тяжелых условиях проходки и поддержания выработок максимальные нагрузки со стороны восстания достигают предельных разрушающих крепь величин. Поэтому наиболее целесообразным является расположение основных капитальных выработок, в том числе и выработок осколцовальных дворов, вкрест простирания переслаивающихся пород.

Таблица 2

Сечение выработки в свету, м ² .	Размер зоны интенсивных смещений пород /м/ позади забоя выработок, проходящих:		Средние величины относительных смещений пород по контуру сечения выработки в черне зоны интенсивных смещений, мм			
	по устойчивым породам	по неустойчивым породам	устойчивые породы		неустойчивые породы	
			кровли-почвы	боков-выработки	кровли-почвы	боков-выработки
6 - 12	5-10	15 - 20	до 50	до 30	100-150	70-100
12 - 18	10-15	20 - 30	50-100	30-70	150-300	100-200

23. Неблагоприятные условия поддержания выработок создаются в тех случаях, когда окружающие выработки породы представлены слабыми литологическими разнородностями, а сами выработки ориентированы так, что их направление совпадает или составляет угол, не превышающий 30° с направлением двух и более плоскостей ослабления /кливажа/.

Такое расположение выработок по отношению к плоскостям ослабления создает благоприятные условия для деформирования пород. По этим же причинам создаются тяжелые условия поддержания капитальных выработок в зонах геологических нарушений. Поэтому при выборе места расположения капитальных выработок необходимо учитывать зоны геологических нарушений, а основные выработки скелетных дворов располагать с учетом плоскостей основных систем трещин /кливажа/.

§ 6. Влияние смежных и сопрягающихся выработок на устойчивость пород и состояние крепи.

24. Интенсивным деформациям крепи и пород в выработках способствует большая изрезанность окрестного целлика выработками. При этом зоны влияния смежных выработок накладываются друг на друга, в результате чего сильно возрастают нагрузки на крепь и окружающие выработку породы. Инструментальными наблюдениями установлено, что зона влияния смежных выработок распространяется до 20-30м при проходке по неустойчивым породам и до 10-15м в обе стороны от ксатура оечения выработки при их проходке по устойчивым породам.

25. При проходке сопрягающихся выработок по неустойчивым породам вблизи сопряжения интенсивно нарушаются порода и крепь основных выработок. При

этом величина и интенсивность деформаций тем больше, чем меньше угол, под которым проходятся сопрягающиеся выработки к основным выработкам. Исследованиями установлено, что при проходке сопрягающихся выработок по неустойчивым породам влияние сопряжения в основной выработке распространяется на расстояние до 20-25м в обе стороны от сопряжения. При проходке сопрягающихся выработок по устойчивым породам не установлено ухудшение состояния пород и крепи в выработках основного направления.

§ 6. Влияние очистных работ на устойчивость пород и крепи в капитальных выработках.

26. Капитальные выработки, на которые распространяется настоящие "Указания...", не должны попадать в зону влияния очистных работ, которая распространяется как на выработки, расположенные ниже разрабатываемого пласта /надрабтка/, так и на выработки, расположенные выше разрабатываемого пласта /подрабтка/. С целью охраны капитальных выработок от вредного влияния очистных работ, последние не должны приближаться к охраняемой выработке ближе, чем на величину зоны вредного проявления опорного давления на заданную крепь.

27. Зона вредного проявления опорного давления на жесткую крепь в плоскости пласта при проходке выработок на больших глубинах в Донецком бассейне распространяется впереди забоя на 100м при проходке выработок по неустойчивым породам и на 70м при проходке выработок по устойчивым породам. При применении податливой крепи размеры указанной зоны составляют соответственно 70 и 50м.

На таком же расстоянии от точки пересечения пласта с нормалью, проведенной через ось выработки,

распространяется влияние очистных работ по облитенным пластам, расположенным выше и ниже охраняемой выработки. При подработке выработок должны учитываться углы сдвига пород.

28. Влияние очистных работ надрабатывающего пласта на капитальные выработки; закрепленные жесткой крепью, проявляется при расстояниях до них по нормали менее 100м /при проходке выработок по неустойчивым породам/ и менее 50м /при проходке выработок по устойчивым породам/.

В капитальных выработках, закрепленных податливой крепью, указанные расстояния соответственно равны менее 70 м и менее 30 м.

29. Влияние очистных работ подрабатывающего пласта на капитальные выработки, закрепленные жесткой крепью, проявляется при кратности подработки менее 250. В капитальных выработках, закрепленных податливой крепью, инструментальными наблюдениями установлено, что это расстояние зависит от глубины разработки и устойчивости вмещающих пород и в диапазоне глубин от 600 до 1200 м изменяется от 140 до 250. При этом допускаются деформации крепи и пород, не препятствующие нормальной эксплуатации выработок.

1У. ВЫБОР НАИБОЛЕЕ БЛАГОПРИЯТНЫХ УСЛОВИЙ ПРОХОДКИ И ПОДДЕРЖАНИЯ, ТИПОВ И ОСНОВНЫХ РАСЧЕТНЫХ ПАРАМЕТРОВ КРЕПИ КАПИТАЛЬНЫХ ВЫРАБОТОК.

30. Выбор наиболее благоприятных условий оссружения капитальных выработок основывается на данных, представляемых геологическими разведочными организациями, о физико-механических свойствах пород, трещиноватости, обводненности пород, а также

данных о характере и элементах залегания пластов и пород /глубина вскрытия пластов и проходки выработок; состав, мощность и угол падения пластов и осев пород, олагающих толщу, и др./.

§ 1. Выбор благоприятных условий проходки и поддержания одиночных и взаимовлияющих капитальных выработок.

31. Капитальные выработки, в том числе и выработки окрестоствольных дворов, при их проходке по слонотым разной устойчивости породам следует располагать вкрест простирания пород или же под углом $40-70^{\circ}$ к направлению плоскостей основных систем трещин /кливажа/.

32. Следует избегать расположения выработок окрестоствольных дворов в зонах и вблизи зон геологических нарушений /обросов, сдвигов, надвигов и т.п./.

33. Определение допустимых расстояний между капитальными выработками, проходимыми в одной плоскости, следует производить по номограммам рис.7 "а" /выработки II группы, пункт 7/ и 7 "б" /выработки I и III групп, пункт 7/.

Примеры определения допустимого расстояния между параллельными капитальными выработками, проходимыми в одной горизонтальной плоскости, приведены в § 2 приложения № 1.

34. Сопряжения выработок рекомендуется проходить в устойчивых породах /линия 2, рис.3 и табл. I/.

При проходке сопряжений в неустойчивых породах рекомендуется сопрягающиеся выработки на участках до 15-25 мот сопряжения проходить и крепить с небольшим разрывом во времени от проходки и крепления выработок основного направления до установки в последней постоянной крепи. Сопрягающиеся выработки

рекомендуется располагать под углом, близким к прямому /схемы 3,4,7, рис.2/, но не менее 45° .

35. Выбор допустимого расстояния /С/ между выработками, проходимыми в одном направлении, но в разных горизонтальных плоскостях /схемы 9 и 10, рис.2/, рекомендуется производить по номограммам рис.7. При этом проходные выработки II группы /положение 2 на схемах 9 и 10, рис.2/ по отношению к ранее пройденным выработкам /положение I на схемах 9 и 10, рис.2/ следует располагать со стороны падения слоев порода от нормали, проведенной через ось ранее пройденной выработки. В этом случае исключается влияние расколения пород по плоскостям ослабления при возможном обрушении пород кровли в проходимой выработке.

Параллельные выработки I группы /п.7/, проходные на разных горизонтах, можно располагать с любой стороны.

При проходе выработок на разных горизонтах в породах различной устойчивости допустимое расстояние между выработками выбирается по средневзвешенному пределу прочности на сжатие протяженных участков наименее устойчивых пород.

36. При проходе в различных горизонтальных плоскостях и в различных направлениях /схемы II, I2, рис.2/ необходимое взаимное удаление выработок по вертикали следует принимать равным 0,3 С при $\alpha_1 = 70-90^{\circ}$, /0,3-0,6/ С при $\alpha_1 = 30-70^{\circ}$ и 0,6 С при $\alpha_1 = 0-30^{\circ}$, где α_1 - угол между проекциями осей выработок на горизонтальную плоскость, С - допустимое расстояние между параллельными выработками, определяемое по номограммам рис.7.

Примеры определения допустимого расстояния между капитальными выработками, проходимыми в различных горизонтальных плоскостях в одном и разных нап-

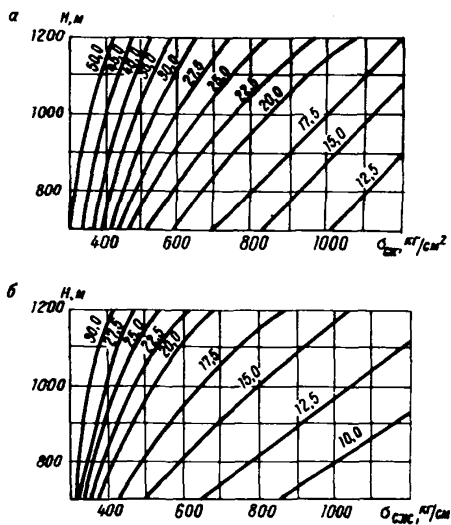


Рис. 7. Номограммы для определения допустимого расстояния между выработками, закрепленными жесткой крепью:

- а - для выработок II группы;
- б - для выработок I и III групп.

равлениях, приведены в § 3 приложения № 3.

37. Околоствольные выработки, кроме тех, в которых расположены опрокидыватели и загрузочные ямы при скипсных отвалах, рекомендуется располагать от отвала и друг от друга в соответствии с § I разд. IV настоящих "Указаний...", но не менее 25-30м при проходке в слабых породах и не менее 20м - в прочных породах. При проведении таких выработок по простиранию следует располагать их со стороны падения от отвала.

38. Временные выработки околоствольного двора, расположенные ближе, чем в 25м от действующих, после окончания строительства должны быть заложены породой на том же цементном растворе. Околоствольные выработки выходящих потавенных горизонтов должны закладываться породой в радиусе 25-30м от отвала.

§ 2. Выбор рационального типа крепи в конкретных геологических условиях.

39. При обосновании выбора типа крепи и интервала во времени до установки крепи в выработке при ее проходке следует учитывать склонность пород к развитию деформаций ползучести.

Склонность пород к развитию деформаций ползучести рекомендуется оценивать по разности /К/ коэффициентов бокового распора при длительном / Δ_{∞} / и кратковременном / Δ_c / приложении нагрузки на испытываемый образец /9/.

В табл.3 приведены критерии для оценки склонных к ползучести пород /I группа/, склонных к затухающей /II группа/ и незатухающей ползучести /III группа/.

Таблица 3

Δ_c	$K = \Delta_{\infty} - \Delta_c / 100$		
	I группа	II группа	III группа
0,4-0,8	0-2,0	2,0-15,0	> 15,0

В породах, не склонных к ползучести, могут устанавливаться крепи различных конструкций и видов /как жесткие, так и податливые/. В породах, склонных к затухающей и незатухающей ползучести, целесообразно применять крепи с ограниченной податливостью и с большой грузонесущей способностью.

В породах, не склонных к ползучести, установка крепи и введение ее в контакт с окружающими породами могут производиться с различным разрывом во времени, предпочтительнее с минимальным. В породах, склонных к затухающей ползучести, при установке жесткой бетонной крепи этот разрыв во времени должен быть достаточным для протекания деформаций пород, указанных в табл.2.

40. Для крепления капитальных выработок, оссру-
заемых в неустойчивых породах, склонных к обрушению и
выдавливанию /рис. I, схема I/, могут применяться:

- замкнутые жесткие или ограниченной податливо-
сти крепи типа блочных, крупноблочных, панельных и тубинговых
крепей без и с податливыми прокладками (схема I, типы I, 2
и 3, рис. I) ;

- замкнутые железобетонные крепи с жесткой
арматурой /схема I, тип 4, рис. I/;

- замкнутые податливые крельцевые и сводчатые
с выположенным обратным сводом крепи из спецпрофиля
с железобетонной затяжкой /схема I, типы 5 и 6, рис. I/.
Эти крепи рекомендуются в основном для протяженных вы-
работок, которые могут оказаться в зоне влияния очист-
ных работ.

41. Для крепления капитальных выработок, оссру-
заемых в устойчивых породах /рис. I, схема IV/, могут
применяться:

- сводчатая бетонная и смешанная /стены кир-
пичные, свод бетонный/ крепь /схема IV, тип I, рис. I/;

- смешанная крепь /бетонитовые или кирпичные
стены и прямолинейные железобетонные или металличе-
ские верхняки/ с железобетонной затяжкой прямоугольного

сечения /схема IV, тип 2, рис. I/;

- крепь из набрызг-бетона /схема IV, тип 4, рис. I/;

- штанговая крепь с набрызг-бетоном/схема IV, тип 5, рис. I/ или в комбинации с другими крепями;

- металлическая арочная крепь /схема IV, тип 6, рис. I/ и другие крепи оградительного назначения.

42. При проходке выработок по породам разной устойчивости в выработках должны применяться криволинейные элементы крепи со стороны неустойчивых пород /схемы II, III, У и VI, рис. I/.

Так, при расположении выработок по схемам II и III рекомендуется крепить капитальные выработки замкнутыми блочными, крупноблочными, панельными, тюбинговыми и железобетонными крепями /типы I, 2, 3 и 4, рис. I/.

Основным условием нормальной работы блочной, панельной и податливой крепи на спецпрофилях является равномерная и тщательная забутовка закрепного пространства по всему контуру мелкокусковой породой, не склонной к набуханию. Забученное закрепное пространство блочной, панельной и тюбинговой крепи без податливых прокладок должно тампонироваться песчано-цементным раствором волевод за установкой крепи в выработках. При применении блочной, панельной или тюбинговой крепи с податливыми прокладками в неустойчивых породах и установкой такой крепи волевод за продвижением забоя для создания нормальных условий работы прокладок тампонаж закрепного пространства песчано-цементным раствором рекомендуется производить за зоной интенсивных смещений /табл. 2/. В этом случае тампонаж закрепного пространства может производиться и волевод за установкой крепи, но при этом должен применяться тощий песчано-цементный или песчано-глинистый раствор.

43. При наличии устойчивых пород в кровле и боках и неустойчивых пород в подошве выработки /схема Ш, рис.4/ выбор типа крепи определяется назначением выработки. В тех выработках, где по условиям эксплуатации допускается периодическая подрывка пород почвы, могут применяться незамкнутые облегченные виды крепи. В тех случаях, когда в период эксплуатации выработок подрывка пород почвы нецелесообразна или экономически невыгодна из-за задержек транспорта, следует устанавливать замкнутые крепи.

44. При наличии в кровле и боках выработки неустойчивых пород, а в почве - устойчивых пород /охлаждения У и У1, рис.4/, должны применяться крепи с большой несущей способностью, но без обратного свеса. При этом фундамент крепи следует закладывать в устойчивых породах почвы.

45. При проходке выработок в породах по схеме У1 /рис.4/, когда в подошве выработки составляется маломощный слой неустойчивой породы, необходимо производить выемку маломощного слоя неустойчивых пород, а выработки крепить незамкнутыми крепями с закладкой фундамента в устойчивых породах подошвы выработки.

46. Применение жесткой металлической двутавровой кольцевой или с пониженным обратным свесом крепи с железобетонной или деревянной затяжкой для крепления капитальных выработок не рекомендуется. Такая крепь создает большую реакцию стеснения давлением пород только в том случае, когда нагрузка направлена перпендикулярно оси кольца, т.е. есть в направлении оси полки двутавра. В случае небольшого перегиба рамы кольца при ее установке или во время работы, а также при косонаправленных нагрузках на крепь, несущая способность такого кольца резко падает.

47. При наличии в боках и подошве капитальных выработок устойчивых пород целесообразно применять арочные крепи из спецпрофиля, шарнирные арочные и незамкнутые блочные крепи с податливыми прскладками или без них. При наличии устойчивых пород только со стороны подошвы выработки фундамент незамкнутой блочной или тубинговой крепи должен закладываться в устойчивых породах.

48. Замкнутые податливые крепи из спецпрофиля с железобетонной затяжкой могут применяться для крепления протяженных капитальных выработок в неустойчивых породах, а также в тех случаях, когда на выработку ожидается влияние очистных работ.

49. Выбор рекомендованных типов крепи /рис. 1/ в породах разного литологического состава и свойств производится путем технико-экономического сравнения, исходя из условий безремонтного содержания капитальных выработок в течение всего срока их службы.

§ 3. Выбор основных расчетных параметров крепи капитальных выработок.

50. Выбор типа крепи капитальных выработок производится на основе данных о физико-механических свойствах пород, в которых располагаются выработки, и данных о величинах и характере распределения нагрузок на крепь выработок.

Оценка устойчивости пород в капитальных выработках производится по табл. I и графику рис. 3.

51. Крепь капитальных выработок должна создавать достаточный стпор давлению горных пород, в которых осоружаются выработки, обеспечивая рабочее состояние выработки в течение всего срока ее службы.

Ориентировочные расчетные нагрузки на жесткую и ограниченной податливости крепь капитальных

горных выработок, проходимых в породах разной устойчивости, приведены в табл.4.

Таблица 4

Направление нагрузки на крепь и сечение выработки	Величины расчетной нагрузки на крепь, т/м ²		
	крепь без обратного овса	замкнутые криволинейные крепи	
		устойчивые породы	породы средней устойчивости
Нагрузка по нормали к напластованию: а/ для выработок сечением 6-12 м ² б/ для выработок сечением 12-18 м ²	до 5-20	20-30	30-40
Боковые нагрузки: а/ для выработок сечением 6-12 м ² б/ для выработок сечением 12-18 м ²	до 5-10	10-20	20-30
	до 10-20	20-30	30-50

52. В том случае, когда не соблюдаются требования к выбору условий проходки и поддержания капитальных выработок, изложенные в настоящих "Указаниях...", то есть когда в выработках создаются неблагоприятные условия их поддержания /на участках сопряжений и вблизи на расстояниях до 25м; в выработках сечением более 18 м²; при взаимном влиянии смежных капиталь-

ных выработок и т.п. / нагрузки на крепь значительно превышают рекомендуемые в табл.4. При этом на жесткую крепь нагрузки могут достигать величин, указанных в табл.5.

Таблица 5

Направление нагрузки на крепь и сечение выработки	Нагрузки на замкнутые криволинейные крепи, т/м ²	
	породы средней устойчивости	неустойчивые породы
Нагрузки по нормали к напластванию:		
а/ для выработок сечением 6-12 м ²	60-80	80-120
б/ для выработок сечением 12-18 м ²	80-120	120-150
<u>Боковые нагрузки:</u>		
а/ для выработок сечением 6-12 м ²	50-60	60-100
б/ для выработок сечением 12-18 м ²	60-100	100-130

53. Ориентировочные расчетные параметры податливой крепи, устанавливаемой без отставания от забоя проходимой выработки, по данным ДОНУИ /2/, приведены в табл.6.

54. На данной стадии разработки методик крепи контрастных выработок рекомендуется:

а/ расчет параметров грузонесущей способности контрастной крепи выработок производить предложенным контрастным методом начальных параметров с применением ЭМ /приложение 2/;

б/ расчет грузонесущей способности блочной крепи с учетом ее устойчивости производить по методике блочной крепи и ДОНУИ (5);

в/ расчет параметров податливой крепи выработок производить по методике ДОНУИ /2/.

Таблица 6

Глубина проходки выработки м	Параметры крепи при прочности пород, кг/см ²								
	400			600			800		
	несущая способ- ность, т/м ²	смещения, см		несущая способ- ность, т/м ²	смещения, см		несущая способ- ность, т/м ²	смещения, см	
		кровли	боков		кровли	боков		кровли	боков
	Однопутевые выработки /размеры в проходке: ширина 3,7м, высота 3,0 м/								
600	7,5	16,0	6,5	5,3	3,5	3,6	4,6	5,9	2,3
800	9,3	21,0	9,0	6,0	12,6	5,2	5,3	8,2	3,2
1000	11,3	28,0	12,0	8,0	16,0	6,5	6,2	11,1	4,2
	Двухпутевые выработки /размеры в проходке: ширина 5,0м, высота 3,5м/								
600	10,1	19,5	6,9	7,3	11,0	3,7	6,0	7,0	2,0
800	12,7	27,5	9,8	9,0	15,5	5,2	7,3	10,0	2,9
1000	15,5	37,0	10,9	10,9	20,0	6,6	8,6	13,5	3,9

Преимущество расчетного метода, предложенного НИИМИ перед другими методами /10-12/, заключается в том, что указанным методом может быть рассчитана монолитная крепь любого очертания замкнутой и незамкнутой формы с постоянным и переменным сечением. При этом для расчета крепи необходимо иметь минимальное количество доступных в определении исходных данных:

- активную внешнюю нагрузку по контуру выработки;
- модуль упругости и коэффициент Пуассона пород, в которых пройдена выработка;
- модуль упругости материала и геометрические размеры сечения крепи.

Кроме того, без дополнительного вычисления предложенным методом определяются расчетные величины перемещений контура конструкции, что при сравнении со смещениями контура крепи в натуре позволяет оценить правильность расчетного метода. Рекомендованный метод представлен в матричной форме, что значительно упрощает составление программы.

Активные внешние нагрузки на крепь определяются на основе результатов экспериментально-производственных /натурных/ исследований. Для расчета жестких и ограниченно-податливых крепей внешние нагрузки принимаются по табл.4.

При проходке выработки по породам разной устойчивости неравномерность нагружения по контуру крепи учитывается выбором нагрузки, соответствующей устойчивости пород, примыкающих к расчетному элементу крепи.

Методика расчета и примеры расчета крепи по формуле метода начальных параметров приведены в приложении № 2.

У. ОХРАНА ГОРИЗОНТАЛЬНЫХ КАПИТАЛЬНЫХ ВЫРАБОТОК ОТ ВРЕДНОГО ВЛИЯНИЯ ОЧИСТНЫХ РАБОТ. х/

55. Выработки околоствольных дворов следует располагать вне зоны влияния очистных работ в устойчивых породах /табл. I и линия 2, рис.3/.

В случае невозможности заложения выработок околоствольных дворов в устойчивых породах рекомендуется располагать их вк্রেсть простирания пород; при этом сопряжения выработок со стволами располагать в наиболее устойчивых породах.

56. Для предотвращения вредного влияния очистных работ выработки околоствольных дворов и главные квершлагги должны охраняться угольными щеликами, размеры которых определяются по величине зоны вредного проявления опорного давления на крепь капитальных выработок /линия 2, рис.8/.

Размеры угольных щеликов для охраны указанных выше капитальных выработок определяются по табл.7.

Таблица 7

№ п/п	Место заложения околоствольных выработок	Размер щеликов, м	
		по простиранию	по падению и восстанию
I	2	3	4
I	<u>В плоскости пласта:</u> а/ в породах неустойчивых и средней устойчивости	100-70м от охраняемой выработки	100-70м в плоскости пласта от охраняемой выработки.

х/ Указания по охране горизонтальных капитальных выработок составлены с учетом рекомендаций, изложенных во "Временных положениях" /1/.

1	2	3	4
	6/ в устойчивых породах	70-75м от охраняемой выработки	70-75м в плоскости пласта от охраняемой выработки
2	<u>Ниже разрабатываемого пласта</u> <u>/надработка/:</u>		
	а/ в породах неустойчивых и средней устойчивости на расстоянии по нормали от разрабатываемого пласта менее 100м.	100-70м в плоскости пласта от точки пересечения пласта линией, проведенной через охраняемую выработку под углом ω_1	100-70м в плоскости пласта от точки пересечения пласта линией, проведенной через охраняемую выработку под углом ω_2
	6/ в устойчивых породах на расстоянии по нормали от разрабатываемого пласта менее 50м.	70-50м в плоскости пласта от точки пересечения пласта линией, проведенной через охраняемую выработку под углом ω_1	70-50м в плоскости пласта от точки пересечения пласта линией, проведенной через охраняемую выработку под углом ω_2
3	<u>Выше разрабатываемого пласта</u> <u>/подработка/:</u>		
	а/ в породах неустойчивых и средней устойчивости на расстоянии по нормали от пласта менее 250 мощностей пласта	100-70м от вертикальной линии проведенной через охраняемую выработку, но не менее $\frac{0,3h}{\cos \alpha}$	100-70 м в плоскости пласта от точки пересечения пласта нормалью, проведенной через охраняемую выработку, но не менее $h \cdot \operatorname{ctg}(75^\circ - \alpha)$
	6/ в устойчивых породах на расстоянии по нормали от пласта менее 250 мощностей пласта	70-50м от точки пересечения пласта нормалью, проведенной через охраняемую выработку, но не менее $\frac{0,3h}{\cos \alpha}$	70-50м от точки пересечения пласта с нормалью, проведенной через охраняемую выработку, но не менее $h \cdot \operatorname{ctg}(75^\circ - \alpha)$.

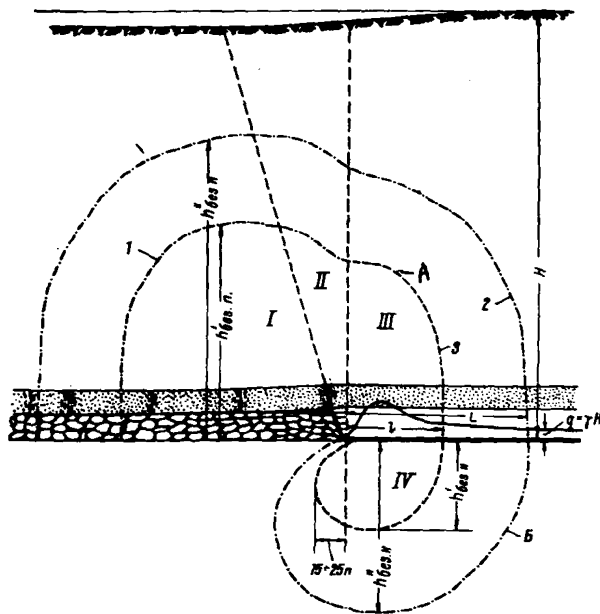


Рис. 8. Границы зон вредного влияния горного давления на крепь подготовительных (А) и капитальных (Б) выработок.

- I - зона активного сдвижения пород - зона вредного влияния на подготовительные выработки,
 - II - зона вредного влияния на подготовительные выработки,
 - III - зона вредного влияния опорного давления на подготовительные выработки,
 - IV - зона вредного влияния опорного давления на подготовительные выработки.
- 1 - Граница активного сдвижения пород,
 2 - Граница зоны опорного давления,
 3 - граница зоны вредного влияния опорного давления.

Условные обозначения к табл.7.

- h - расстояние по нормали от охраняемой выработки до пласта, м;
- α - угол падения пласта, град;
- ω_1 - угол, откладываемый от горизонтальной линии, направленной в сторону лавы, и равный 110° ;
- ω_2 - угол, откладываемый от горизонтальной линии, направленной в сторону падения пласта, и равный $110^\circ - \alpha$ / у нижней границы окрествольного целика и $70^\circ - \alpha$ / у верхней границы окрествольного целика.

Верхние значения по табл.7 брать при применении в выработках жестких крепей, нижние - при применении податливой крепи.

57. Целики для охраны капитальных выработок, закрепленных жесткой крепью, не оставляются:

- при расположении выработок ниже разрабатываемого пласта по нормали более 100м в случае проходки выработок по неустойчивым породам и более 50м при проходке по устойчивым вмещающим породам;

- при расположении выработок выше разрабатываемого пласта на расстояниях по нормали более 250 мсностей пласта.

58. Целики для охраны капитальных выработок, закрепленных податливой крепью, не оставляются:

- при расположении выработок ниже разрабатываемого пласта по нормали более 70м в случае проходки выработок по неустойчивым породам и более 30м при проходке их по устойчивым породам;

- при расположении выработок выше разрабатываемого пласта на расстояниях, равных:

170-200 мсностей пласта на глубинах поддержания выработок 500-800м;

200-230 мощностей пласта на глубинах поддержания
800-1000м;

230-250 мощностей пласта на глубинах поддержания
1000-1200м.

Схемы построения целиков по данным табл.7 приведены на рис.9 в § 4 приложения № I. Там же даны примеры построения целиков для охраны капитальных выработок.

59. Для уточнения и дополнения рекомендаций, изложенных в "Указаниях...", научно-исследовательские работы ВНИИМ в последующие годы будут направлены на изучение влияния основных геологических и горно-технических факторов, определяющих проявления горного давления в выработках, уточнение расчетных параметров и методики расчета крепи капитальных выработок глубоких шахт Донбасса.

При этом особое внимание будет уделяться следующим вопросам:

1/ Изысканию более надежного представительного критерия для оценки устойчивости пород в выработках, пройденных по простиранию и вкрест простирания пород;

2/ Выяснению влияния глубины проходки выработок и угла падения пластов и пород на устойчивость пород в выработках и проявление горного давления в капитальных выработках;

3/ выяснению влияния глубины проходки, размеров и глубины формы сечения и вида применяемой крепи в капитальных выработках на изменение:

а/ величин и характера распределения нагрузок на крепь во времени и пространстве;

б/ величин и скоростей деформаций пород в зоне влияния проходной выработки;

в/ оптимального расстояния между смежными параллельными выработками;

г/ размеров целиков для охраны капитальных выработок от вредного влияния очистных работ.

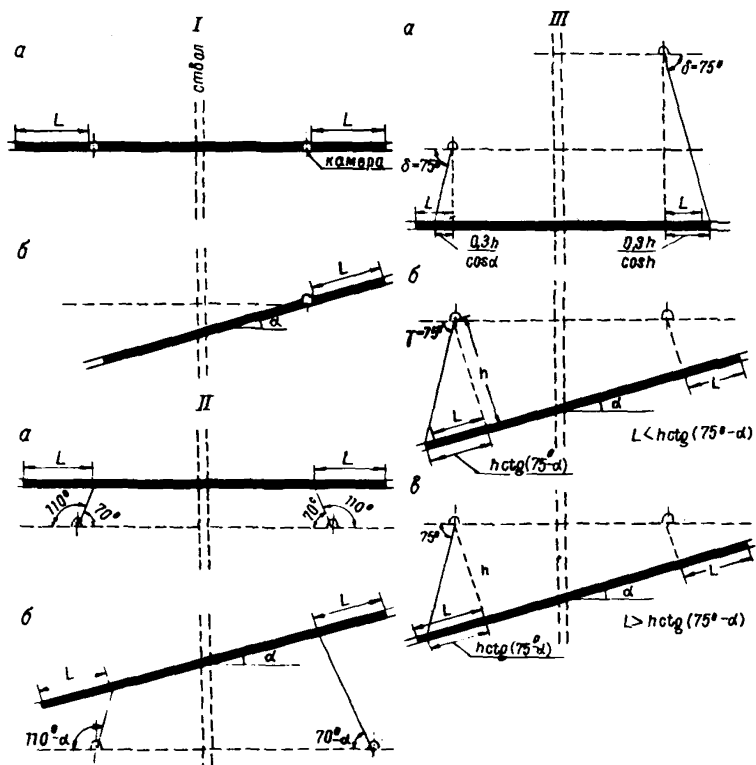


Рис. 9. Схемы построения целиков для охраны капитальных выработок.

- I. Выработки в плоскости пласта;
 - а - размер целиков по простиранию,
 - б - размер целиков вкрест простирания.
- II. Нахрбатываемые выработки;
 - а - размер целиков по простиранию,
 - б - размер целиков вкрест простирания.
- III. Подхрбатываемые выработки;
 - а - размер целиков по простиранию,
 - б, в - размер целиков вкрест простирания.

4. Установлению количественных показателей, характеризующих влияние трещиноватости на устойчивость пород в выработках.

5. Уточнению принятых классификаций крепей и схем расположения выработок в породах разного литологического состава и свойств.

Путем изучения геологических условий проходки и поддержания выработок в других бассейнах страны будет выясняться возможность использования "Указаний..." при проектировании и оссужении капитальных выработок глубоких шахт основных бассейнов страны.

§ 1. Примеры проверки устойчивости обнажения переднего слоя в протянутой капитальной выработке.

Пример № 1. Выработка должна проходиться на глубине 1000м в слое алеволита, имеющего средний предел прочности $\sigma_{сх} = 800 \text{ кг/см}^2$.

Оценить устойчивость данного породного слоя.

Из графика /рис.3/ следует, что точка, характеризующая состояние слоя при $H=1000\text{м}$ и $\sigma_{сх} = 800 \text{ кг/см}^2$, находится в области 2, то есть в области устойчивого состояния пород.

Пример № 2. Определить для породного слоя / $\sigma_{сх} = 800 \text{ кг/см}^2$ / величину предельной глубины, при которой произойдет потеря устойчивости слоя.

На графике /рис.3/ из точки с заданным значением $\sigma_{сх}$ восстанавливается перпендикуляр до линий 1 и 2, характеризующих границы разделения областей состояния породного слоя. Горизонтальная линия, проведенная через точку пересечения перпендикуляра с линией 1, отсекает на оси ординат искомую глубину 1200м, при которой во всех случаях эти породы теряют устойчивость в выработках. Горизонтальная линия, проведенная через точку пересечения перпендикуляра с линией 2, отсекает на оси ординат искомую глубину 800 м, при которой во всех случаях обеспечивается устойчивое состояние пород. На глубинах 800–1200 м устойчивость пород определяется горно-технической обстановкой.

Пример № 3. Определить для глубины 800м минимальную величину предела прочности пород, при которой породный слой является устойчивым.

На графике /рис.3/ из точки с заданным значением H , проводится линия, параллельная оси абсцисс, до пересечения с линиями 1 и 2, характеризующими границы

раздела областей состояния породного слоя. Из точки пересечения с линиями I и 2 опускаются перпендикуляры, которые отсекут на оси абсцисс точку с пределом прочности пород на сжатие до 600 кг/см^2 , характеризующую во всех случаях на данной глубине неустойчивым состоянием, и точку с пределом прочности пород на сжатие более 800 кг/см^2 , характеризующуюся устойчивым состоянием в выработках. Устойчивость пород в выработках с пределом прочности на сжатие $600-800 \text{ кг/см}^2$ определяется горно-технической обстановкой.

§ 2. Примеры определения допустимого расстояния между параллельными капитальными выработками, проходимыми в одной горизонтальной плоскости.

Пример № 1. капитальные выработки II-ой группы /п.7/ проходятся на глубине 900м в породах с пределом прочности на сжатие, равным 800 кг/см^2 . Определить допустимое расстояние между капитальными выработками.

для этой цели используется номограмма, представленная на рис.7 "а". Восстанавливаем из точки, лежащей на оси абсцисс и характеризующей величину $\sigma_{сж} = 800 \text{ кг/см}^2$, перпендикуляр до пересечения с линией, проведенной параллельно оси абсцисс и отсекающей диапазон возможных значений. В данном случае допустимое расстояние $20\text{м} < C < 17,5\text{м}$. Принимаем 19м.

Пример № 2. капитальные выработки II-ой группы /п.7/ проходятся на глубине 900м в массивном слое мелкозернистого песчаника вблизи контакта со слабыми породами /глинистые сланцы/ по схеме III /рис.4/. Средние пределы прочности на сжатие: песчаников - 1235 кг/см^2 , глинистых сланцев - 600 кг/см^2 .

Определить допустимое расстояние между выработками. Устойчивость пород в выработке оценивается

по пределу прочности наиболее неустойчивых пород - глинистых сланцев, расположенных в подошве выработки.

Предел прочности глинистых сланцев у контакта с прочными песчинками $\sigma_{ск} = \sigma_{ск}^{ср} / (1 + \nu) / = 600 \cdot / 1 + 0,35 / = 810 \text{ кг/см}^2$.

По номограмме рис.7 "а" определяем допустимое расстояние между выработками - 18м.

Пример № 3. Капитальные выработки I и III групп пересекают толщу, сложенную породами различного состава и различной мощности, на глубине 900м. Породы толщи характеризуются геологическим разрезом. Пределы прочности пород на сжатие, в которых сооружается выработка, известны. Определить допустимое расстояние между выработками.

В данном случае выбор рационального расстояния между выработками должен производиться по средневзвешенному значению $\sigma_{ср}$, характерному для относительно неустойчивых пород. Так, например, при глубине проходки выработок $H = 900\text{м}$ к категории неустойчивых пород следует отнести все породы с пределом прочности на сжатие менее 650 кг/см^2 /рис.3, линия I/.

Средневзвешенная величина прочности пород определяется по формуле:

$$\sigma_{ср} = \frac{l_1 \sigma_{ск1} + l_2 \sigma_{ск2} + \dots + l_n \sigma_{скn}}{l_1 + l_2 + \dots + l_n},$$

где - $\sigma_{ск1,2 \dots n}$ - средняя прочность слоя породы, т/м²;

$l_{1,2 \dots n}$ - длина участка выработки, пересекающего данный слой относительно неустойчивой породы, м.

Пусть в рассматриваемом случае суммарная длина выработок, пересекающих относительно неустойчивые породы, равна 100м.

$l_1 = 10\text{м}$, $\sigma_{ск1} = 2500 \text{ т/м}^2$, $l_2 = 40$, $\sigma_{ск2} = 3500 \text{ т/м}^2$,

$l_3 = 30\text{м}$, $\sigma_{ск3} = 4000 \text{ т/м}^2$, $l_4 = 20\text{м}$, $\sigma_{ск4} = 5000 \text{ т/м}^2$.

$$\sigma_{ср} = \frac{10.2500 + 40.3600 + 30.4000 + 20.5000}{100} = 3850 \text{ т/м}^2$$

или 385 кг/см²

По номограмме /рис.7 "б"/ устанавливаем, что допустимое расстояние между выработками в этом случае должно быть не менее 25м. Для участков, представленных более устойчивыми породами, указанное расстояние между выработками, следовательно, принято с запасом. Это может служить основанием для установки на этих участках облегченной крепи.

Примечание к примеру 3.

В зависимости от направления выработки и угла падения пород длина участков, пересекающих слои неустойчивых по данной глубине пород, существенно изменяется. Рекомендуется длину участка определять по формулам:

$$l_n = \frac{m}{\sin \alpha} \quad \text{/для выработок I-ой группы, приспущенных вкост простирания пород/;}$$

$$l_n = \frac{m}{\sin \alpha \cdot \cos \beta} \quad \text{/для выработок I и III групп, направление оси которых отличается от азимута падения пород на угол } \beta \text{ / ,}$$

где m - мощность породного слоя, м;

α - угол падения пород, град.

§ 3. Примеры определения допустимого расстояния между капитальными выработками, проходящими в различных горизонтальных плоскостях в одном и разных направлениях

Пример № I. Необходимо пройти выработку в слое алеврслита / $\sigma_{сж} = 800 \text{ кг/см}^2$ / на глубине 900м. Выработка проходит над основной выработкой в плане под углом $\alpha = 40^\circ$. Установить допустимое расстояние в плане и по вертикали между приспущенной ранее основной капитальной выработкой и подлежащей проходке.

Прежде всего устанавливается направление выработок по отношению к простиранию пород, так как необходимо решить по какой из номограмм /рис.7/ должен вестись выбор величины "С". Из плана горных работ определяем, что выработки относятся ко II группе.

Используем поэтому номограммой, приведенной на рис.7 "а". Определяем, что $C = 19\text{м}$. Расстояние/н/ между выработками по высоте определяется из условия $h = /0,6 - 0,3/ C$ при $\alpha = 30-70^\circ$ /п.36/.

При $\alpha_1 = 40^\circ$ принимаем $h = 0,5 C = 10\text{м}$.

Пример № 2. Основная капитальная выработка III группы проходит на глубине 1000м. Выше вдоль нее предлагается провести ходок по чередующимся слоям пород различной мощности и прочности. Определить допустимое расстояние между выработками по вертикали.

Для определения "С" необходимо оценить средневзвешенное значение прочности пород на рассматриваемом участке. Решение производится по аналогии с приведенным в примере 3 /§ 2 приложения № 1/:

а/ устанавливается критерий, по которому породы относятся на данной глубине к категории неустойчивых;

б/ оцениваются длины участков относительно неустойчивых пород в пределах рассматриваемого участка взаимного влияния выработок;

в/ определяется средневзвешенное значение предела прочности пород на сжатие;

г/ по номограмме рис.7 "б" определяется величина "С".

Допустимое расстояние по вертикали между выработками определяется из условия $h=0,6 C$ при $\alpha = 0^\circ$.

§ 4. Примеры построения щеликов для охраны капитальных выработок от вредного влияния очистных работ.

Пример № 1. На глубине 900м вблизи границы окодствоального щелика в направлении простиранья от ствола пройдена камера взрывчатых материалов. Мощность пласта 1,5м, залегание пологое - угол падения 5° . Породы непосредственной кровли пласта мощностью 3м представлены пещанистыми сланцами, $\sigma_{сж} = 800$ кг/см², основная кровля - пещаниками мощностью 20м, $\sigma_{сж} = 1200$ кг/см², в почве - глинистые сланцы, $\sigma_{сж} = 600$ кг/см². Камера пройдена по пласту с подрыжкой кровли и почвы /рис.9, I "а"/ и закреплена блсчной крепью с выположенным обратным свсдом.

Определить расстояние L, на котором должны быть останoвлены очистные работы по пласту.

Оценка устойчивости пород в камере производится по наиболее неустойчивым породам почвы пласта,

$\sigma_{сж} = 600$ кг/см². По графику рис.3 породы почвы пласта на глубине проходки относятся к неустойчивым породам в выработках.

Согласно табл.7 при проходке выработок в неустойчивых породах размер щеликов по простиранью рекомендуется принимать равным 100м.

Пример № 2. В тех же условиях в пределах окодствоального щелика пройдены вкрест простиранья пород грузовые ветви ствсдов и у границ окодствоального щелика - основной штрек по пласту /рис.9, I "б"/. Грузовые ветви ствсдов закреплены сводчатой железобетонной крепью с пониженным обратным свсдом. Такой же крепью на расстоянии по 25м в обе стороны от сопряжений с грузовыми ветвями закреплена и основная откаточ-

ный штрек. На большем расстоянии от сопряжений основной откаточный штрек в пределах околоствольного двора закреплен кольцевой податливой крепью.

Определить размер целика L со стороны восстания от откаточного штрека.

Из примера I § 4 видно, что наиболее слабыми породами, по которым пройдены выработки, являются неустойчивые породы почвы пласта / $\sigma_{сж} = 600 \text{ кг/см}^2$ /.

Согласно табл. 7 при проходке выработок в плоскости пласта по неустойчивым породам, размер целиков со стороны восстания от откаточного штрека рекомендуется принимать равным 70-100м.

Учитывая тип крепи выработок, размер целиков со стороны восстания от основного откаточного штрека принимаем:

а/ на участках, где вблизи сопряжения штрек закреплен замкнутой железобетонной крепью, не менее 100м; б/ на участках, где штрек закреплен кольцевой податливой крепью, не менее 70м.

Пример № 3. Основные выработки околоствольного двора пройдены вкрест простирания на глубине 1000м. Породы, по которым пройдены выработки, представлены чередованием глинистых / $\sigma_{сж} = 500 \text{ кг/см}^2$ /, песчаных / $\sigma_{сж} = 900 \text{ кг/см}^2$ / сланцев и песчаников / $\sigma_{сж} = 1200 \text{ кг/см}^2$ /.

Выше околоствольного двора на 20-30м залегает пласт, мощностью 1,0м. Основная кровля пласта представлена мощной толщей /30м/ песчаника / $\sigma_{сж} = 1300 \text{ кг/см}^2$ / . Ниже околоствольного двора по нормали на 80м залегает пласт мощностью 1,5м. Порослы, слагающие толщу до подрабатываемого пласта, представлены переслаивающимися песчаниками, глинистыми и песчанистыми сланцами небольшой мощности. Угол падения пластов 20° .

У границы околоствольного целика по простира-
нию пройдена камера электровозного гаража по песчани-
кам / $\sigma_{ск} = 1200 \text{ кг/см}^2$ /, а у границ околоствольного
целика со стороны восстания пройдена камера взрывча-
тых материалов по глинистым / $\sigma_{ск} = 500 \text{ кг/см}^2$ / и песча-
нистым / $\sigma_{ск} = 900 \text{ кг/см}^2$ / сланцам.

Камера электровозного гаража закреплена свод-
чатой бетонной крепью, а камера взрывчатых материалов
закреплена кольцевой блочной крепью с податливыми
прокладками.

Определить минимальные размеры целиков, предох-
рающих выработки от вредного влияния очистных ра-
бот по надрабатываемому и подрабатываемому пластам.

1. Оцениваем устойчивость пород в выработках по
табл. I и графику рис. 3:

а/ камера электровозного гаража пройдена по пе-
счаникам / $\sigma_{ск} = 1200 \text{ кг/см}^2$ / . На глубине проходки вы-
работки 1000м эти породы устойчивы в обнажениях;

б/ камера взрывчатых материалов пройдена по гли-
нистым / $\sigma_{ск} = 500 \text{ кг/см}^2$ / и песчанистым / $\sigma_{ск} = 900$
 кг/см^2 / сланцам. Наиболее слабые породы - глинистые
сланцы, в которых частично пройдена камера, на рассмат-
риваемой глубине относятся к категории неустойчивых.

2. Определяем размеры целиков для охраны выра-
боток от вредного влияния очистных работ по надрабаты-
ваемому и подрабатываемому пластам:

А. Камера электровозного гаража.

Камера пройдена у границы околоствольного цели-
ка по простираанию ниже надрабатываемого пласта / по нор-
мали / на 20м /рис. 9, П "а" / и выше подрабатываемого
пласта на 80м /рис. 9, Ш "а" / в устойчивых песчаниках.

1. Расстояние по нормали от камеры до надрабатывающего пласта менее 50м и до подрабатывающего пласта менее 250 м /где $m = 1,5м$ /, следовательно, в указанных условиях надработки и подработки необходимо оставлять целики для охраны выработок.

2. Камера пройдена в устойчивых породах. В этих условиях размер целиков по простиранию /табл.7/ в надрабатывающем пласте рекомендуется принимать 70-80м. Учитывая большую мощность пород основной кровли надрабатывающего пласта, представленных прочными песчаниками / $\sigma_{сж} = 1300 \text{ кг/см}^2$ /, которые при загрузке над выработанным пространством будут создавать большое горизонтальное давление в опорной зоне, и жесткую крепь выработки принимаем размер целиков 70м.

Способ построения целика. Проводим линию под углом ω , $= 110^\circ$ через ось охраняемой выработки. Угол ω , откладывается от горизонтальной линии, направленной от оси выработки в сторону надрабатывающей лавы /рис.9, П "а"/. От точки пересечения надрабатывающего пласта с проведенной линией в плоскости пласта откладываем целик принятого размера - 70м.

В подрабатывающем пласте рекомендуется принимать целики размером 70-80м. Учитывая жесткую крепь выработки и то, что породы до подрабатывающего пласта представлены чередующимися маломощными слоями песчаников, песчанистых и глинистых сланцев, принимаем размер целика - 70м.

По табл.7, принятый размер целика $L = 70м$ проверяется по условию охраны выработки от движения пород подработанной толщи. Это условие определяется соотношением: $L \geq \frac{0,3h}{\cos \alpha}$, где

$$h = 80м; \quad \alpha = 20^\circ; \quad \cos 20^\circ = 0,940.$$

$$L \geq \frac{0,3 \cdot 80}{\cos \cdot 20^{\circ}} = \frac{24}{0,94} = 25,6 \text{ м}$$

Следовательно, при целике, равном 70м, выработка охраняется и от сдвижения подработанных пород.

Способ построения целика. Проводим вертикальную линию через ось охраняемой выработки до пересечения с подрабатывающим пластом. От точки пересечения с пластом по простиранию в сторону лавы откладываем принятый размер целика - 70м.

Б. Камера взрывчатых материалов.

Камера пройдена из квершлага у границы околоствольного целика со стороны восстания слоев пород. Расстояние по нормали до надрабатывающего пласта 30м, до подрабатывающего пласта - 70м.

1. Расстояние по нормали от камеры до надрабатывающего пласта менее 100м, а до подрабатывающего пласта менее 250 м /где $m = 1,5\text{м}/$, следовательно в указанных условиях подработки и наработки необходимо оставлять целики для охраны выработок.

2. Камера пройдена по неустойчивым породам вблизи границы околоствольного целика со стороны восстания. В этих условиях размер целиков со стороны восстания /табл.7/, учитывая мощность прочных пород основной кровли вырабатывающего пласта, неустойчивые породы, по которым пройдена камера, и наличие податливых элементов в применяемой замкнутой крепи камеры, принимаем равным 70м.

Способ построения целика. В соответствии с табл.7 проводим линию под углом $\omega_2 = 70^{\circ} - \alpha$ /через ось охраняемой выработки. Угол ω_2 у верхней границы целика откладывается от горизонтальной линии,

направленной в сторону околоствольного целика /рис. 9 П "б"/. От точки пересечения проведенной линии с надрабатываемым пластом в плоскости пласта откладываем размер целика $L = 70\text{м}$;

В подрабатываемом пласте, учитывая, что породы до подрабатываемого пласта представлены переслаивающимися маломощными слоями, а выработка пройдена в неустойчивых породах и закреплена замкнутой ограничено податливой крепью с большой несущей способностью, принимаем размер целика - 70м .

Способ построения целика. Камера пройдена со стороны восстания слоев пород околоствольного целика. В этом случае через ось охраняемой выработки проводим линию нормально к напластованию до пересечения с подрабатываемым пластом. От точки пересечения по восстанию в плоскости пласта откладываем принятый размер целика $L = 70\text{м}$ /рис.9, П "б" или "в"/.

Пример № 4. В тех же геологических условиях пройдена камера противопожарного оборудования у нижней границы околоствольного целика /со стороны падения/.

Камера пройдена по устойчивым породам / $\sigma_{сж} = 1200 \text{ кг/см}^2$ / и закреплена штанговой крепью с покрытием стенок слоем торкретбетона толщиной 10см .

Определить размер целика для охраны камеры от вредного влияния очистных работ по подрабатываемому пласту.

При проходке выработки по устойчивым породам и учитывая принятый тип крепи выработки размер целиков со стороны падения по подрабатываемому пласту рекомендуется принимать равным 70м .

Принятый размер целика $L = 70 \text{ м}$ проверяется по условию охраны выработки от движения пород под-

работанной толщи /табл.7/. Это условие определяется соотношением:

$$L \geq h \cdot \operatorname{ctg} (75^\circ - \alpha),$$

где: $h = 70\text{м}$; $\alpha = 20^\circ$; $\operatorname{ctg} 75^\circ - \alpha / = 0,700$.

$$L \geq 70 \cdot \operatorname{ctg} 75^\circ - 20^\circ / = 49\text{м}.$$

Таким образом, при принятом размере целика 70м выработка охраняется и от движения пород подработанной толщи.

В тех случаях, когда $L < h \cdot \operatorname{ctg} 75^\circ - \alpha /$, то целик принимается большего размера /рис.9, III "б"/, то есть равный $h \cdot \operatorname{ctg} 75^\circ - \alpha /$.

Способ построения целика. Через ось охраняемой выработки проводим нормаль к напластованию до пересечения с подрабатываемым пластом. От точки пересечения в плоскости пласта по падению откладываем принятый размер целика $L = 70\text{м}$ /рис.9, III "в"/.

М Е Т О Д И К А

**СТАТИЧЕСКОГО РАСЧЕТА КРЕПИ ПОДЗЕМНЫХ
ВЫРАБОТК МОНОЛИТНОЙ И ЖЕСТКОЙ КОН-
СТРУКЦИИ С ПРИМЕНЕНИЕМ ЭВМ.**

В В Е Д Е Н И Е

Статические расчеты подземных конструкций являются относительно трудоемкими и сложными.

В последнее время в связи с широким применением ЭВМ в практике проектирования появилась возможность повысить качество и точность выполняемых расчетов при значительном снижении трудоемкости.

Существующие в настоящее время программы предусматривают расчеты конкретных крепей либо кругового, либо подковообразного очертания.

Настоящая методика посвящена расчету монолитных крепей произвольного очертания как замкнутых, так и незамкнутых, с переменным или постоянным сечением на симметричную относительно вертикальной оси нагрузку.

Методика расчета крепи составлена на базе алгоритма, разработанного к.т.н. В.З. Амосиным, и натурных исследований, выполненных лабораторией горного давления в капитальных и подготовительных выработках.

1. В методике расчета используется матричная формула метода начальных параметров для расчета криволинейного стержня на упругом основании.

Эта формула имеет следующий вид:

$$P_{n,m} = \prod_{i=n+1}^1 r_{i,m} P_{0,m} + \sum_{j=0}^{n-1} \prod_{n>j}^{j+1} r_{i,m} \bar{P}_{j,m} + \bar{P}_{n,m},$$

- где n - номер узла;
 m - номер системы координат;
 $\Phi_{n,m}$ - матрица-столбец кинематических и статических факторов в узле n ;

$$\Phi_{n,m} = \begin{pmatrix} U_{n,m} \\ V_{n,m} \\ \varphi_{n,m} \\ T_{n,m} \\ P_{n,m} \\ M_{n,m} \end{pmatrix}$$

$U_{n,m}, V_{n,m}, \varphi_{n,m}$ - проекции перемещений на оси OX и OY и угол поворота в узле n ;

$T_{n,m}, P_{n,m}, M_{n,m}$ - проекции внутренних сил соответственно на оси OX и OY и изгибающий момент в узле n ;

$\bar{P}_{j,m}$ и $\bar{P}_{n,m}$ - матрицы-столбцы внешних нагрузок соответственно в узлах j и n ;

$\bar{T}_{j,m}, \bar{T}_{n,m}$ - проекции узловых активных нагрузок на ось OX ;

$\bar{P}_{j,m}, \bar{P}_{n,m}$ - проекции узловых активных нагрузок на ось OY ;

$\Phi_{0,m}$ - матрица-столбец начальных параметров;

$$\Phi_{0,m} = \begin{pmatrix} U_{0,m} \\ V_{0,m} \\ \varphi_{0,m} \\ T_{0,m} \\ P_{0,m} \\ M_{0,m} \end{pmatrix}$$

$r_{n,m}, r_{i,m}$ - матрицы коэффициентов влияния соответственно в узлах n и i /см. матрицу $r_{n,m}$ /;

$$x_{n,m} = l_{n,m} \cdot \cos d_{n,m}; \quad y_{n,m} = l_{n,m} \cdot \sin d_{n,m}$$

$l_{n,m}$ - длина звена ломаной вписанной линии.

$$i_{n,m} = \frac{l_{n,m}}{6 E_{n,m} \cdot J_{n,m}}; \quad j_{n,m} = \frac{1}{l_{n,m} \cdot E_{n,m} \cdot F_{n,m}},$$

где: $E_{n,m}$ - модуль упругости крепи;
 $J_{n,m}$ - момент инерции сечения;
 $F_{n,m}$ - площадь поперечного сечения;

$$y_{n,m} = i_{n,m} \cdot y_{n,m}^2 - j_{n,m} \cdot x_{n,m}^2$$

$$\theta_{n,m} = (i_{n,m} + j_{n,m}) x_{n,m} \cdot y_{n,m}$$

$$\phi_{n,m} = i_{n,m} \cdot x_{n,m}^2 - j_{n,m} \cdot y_{n,m}^2$$

$$\omega_{n,m} = 3 i_{n,m} \cdot x_{n,m}$$

$$\mu_{n,m} = \bar{k}_{n,m} \cdot \sin^2 \gamma_{n,m}$$

$$\Delta_{n,m} = \bar{k}_{n,m} \cdot \cos^2 \gamma_{n,m}$$

$$\Phi_{n,m} = 3 i_{n,m} \cdot y_{n,m}$$

$$\lambda_{n,m} = \bar{k}_{n,m} \cdot \sin \gamma_{n,m} \cos \gamma$$

2. Настоящая методика разработана для расчета крепи на симметричные стиссительно вертикальной оси нагрузки, поэтому рассчитывается половина конструкции.

Ματρυα $r_{n,m}$

	$U_{0,m}$	$V_{0,m}$	$\varphi_{0,m}$	$T_{0,m}$	$\rho_{0,m}$	$M_{0,m}$
$U_{n,m}$	$1 - \mu_{n-1,m} \cdot \nu_{n,m} - \lambda_{n-1,m} \cdot \theta_{n,m}$	$\lambda_{n-1,m} \cdot \nu_{n,m} + \Delta_{n-1,m} \cdot \theta_{n,m}$	$-\gamma_{n,m}$	$\nu_{n,m}$	$-\theta_{n,m}$	$-\phi_{n,m}$
$V_{n,m}$	$\mu_{n-1,m} \cdot \theta_{n,m} + \lambda_{n-1,m} \cdot \psi_{n,m}$	$1 - \lambda_{n-1,m} \cdot \theta_{n,m} - \Delta_{n-1,m} \cdot \psi_{n,m}$	$x_{n,m}$	$-\theta_{n,m}$	$\psi_{n,m}$	$\omega_{n,m}$
$\varphi_{n,m}$	$\mu_{n-1,m} \cdot \phi_{n,m} + \lambda_{n-1,m} \cdot \omega_{n,m}$	$-\lambda_{n-1,m} \cdot \phi_{n,m} - \Delta_{n-1,m} \cdot \omega_{n,m}$	1	$-\phi_{n,m}$	$\omega_{n,m}$	$\delta i_{n,m}$
$T_{n,m}$	$-\mu_{n-1,m}$	$\lambda_{n-1,m}$	0	1	0	0
$\rho_{n,m}$	$\lambda_{n-1,m}$	$-\Delta_{n-1,m}$	0	0	1	0
$M_{n,m}$	$\mu_{n-1,m} \cdot \gamma_{n,m} + \lambda_{n-1,m} \cdot x_{n,m}$	$-\lambda_{n-1,m} \cdot \gamma_{n,m} - \Delta_{n-1,m} \cdot x_{n,m}$	0	$-\gamma_{n,m}$	$x_{n,m}$	1

3. Очертание подземных конструкций в расчетной схеме, также как и по методу сил, заменяется полигональным очертанием.

Для получения необходимой точности принято разделение полигонального очертания пополам крепи на 8 участков по четыре в каждой системе координат.

4. Активные нагрузки для расчета крепи принимаются на основании натурных исследований /табл.

4/. Вертикальные и горизонтальные распределенные нагрузки приводятся к узловым.

5. В узлах, где предполагается отпор породы, прикладываются упругие опоры, необходимость постановки которых в расчетной схеме уточняется повторными расчетами.

6. Коэффициент отпора породы принимается либо из таблиц по данным натурных исследований, либо по формуле акад.Б.П. Галеркина

$$k = \frac{E}{R(1+\nu)}$$

где: k - коэффициент отпора породы, т/м³;

E - модуль упругости породы, т/м²;

ν - коэффициент Пуассона;

R - средний радиус выработки, м.

жесткость упругой опоры / $\bar{k}_{n,m}$ / определяется по формуле:

$$\bar{k}_{n,m} = k_{n,m} \frac{v_{n-1,m} + v_{n,m}}{2} \cdot b,$$

где: b - расчетная ширина сечения крепи;

$v_{n,m}$ - длина звена ломаной.

7. При необходимости учета трения обделки по породе упругие опоры поворачиваются на угол δ от носителя радиального направления

$$\delta = \arctg f,$$

где: f - коэффициент трения обделки по породе.

8. При расчете замкнутой крепи /рис.10/ для определения начальных параметров составляется 3 уравнения равновесия и 3 уравнения совместности деформаций для узла 4 /табл.8/.

Коэффициенты при неизвестных начальных параметрах и свободные члены определяются по формуле /п.1/.

Таблица 8

№ узла ПП	Уравнения	Начальные параметры						Свободные члены
		U_{01}	P_{01}	M_{01}	U_{02}	P_{02}	M_{02}	
1	$U_{41} + U_{42} = 0$							
2	$V_{41} - V_{42} = 0$							
3	$\varphi_{41} + \varphi_{42} = 0$							
4	$T_{41} - T_{42} = 0$							
5	$P_{41} + P_{42} = 0$							
6	$M_{41} - M_{42} = 0$							

9. При расчете незамкнутой крепи /рис.11/ восемь неизвестных начальных параметров, но поскольку 2 из них являются взаимно зависимыми

$$T_{02} = -\bar{k}_{02}^{\text{в}} \cdot U_{02};$$

$$P_{02} = -\bar{k}_{02}^{\text{г}} \cdot V,$$

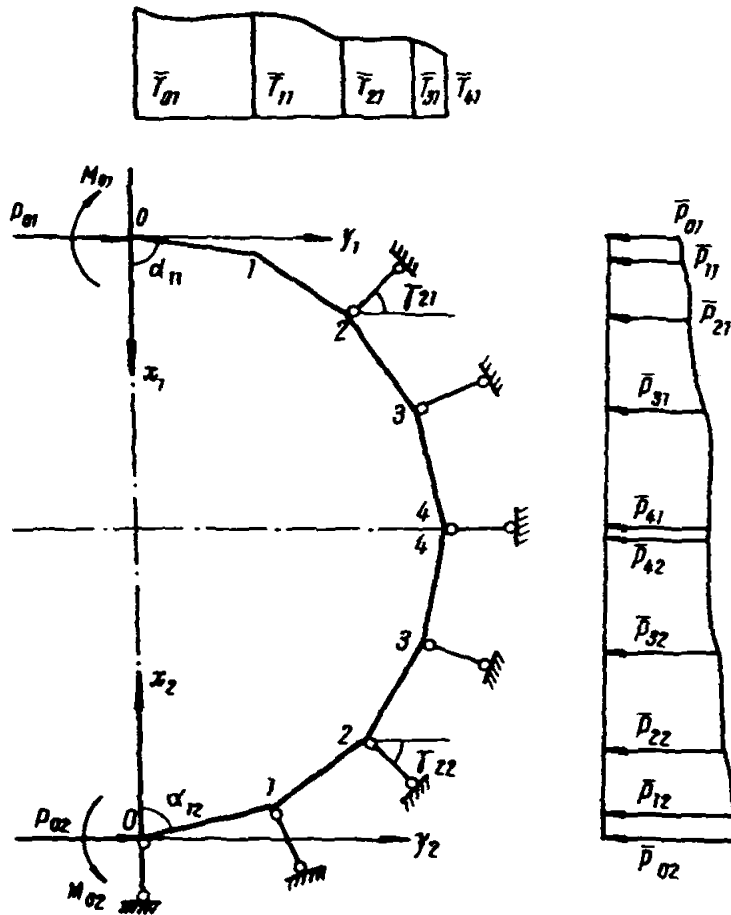


Рис. 10. Расчетная схема замкнутой крепи.

где: $\bar{k}_{02}^x, \bar{k}_{02}^y$ - жесткости опор в узле 0 соответственно вдоль осей OX и OY,

то шести уравнений оказывается достаточно для определения начальных параметров /табл.9/.

Таблица 9

№ узла III	Уравнения	Начальные параметры						Сводные члены
		U_{01}	P_{01}	M_{01}	U_{02}	V_{02}	φ_{02}	
1	$U_{41} + V_{42} = 0$							
2	$V_{41} + U_{42} = 0$							
3	$\varphi_{41} + \varphi_{42} = 0$							
4	$T_{41} - P_{42} = 0$							
5	$P_{41} - T_{42} = 0$							
6	$M_{41} - M_{42} = 0$							

10. После определения начальных параметров вычисляются нормальные силы $N_{n,m}$, упругие реакции $R_{n,m}$ в узлах по формулам:

$$N_{n,m} = -(T_{n,m} \cdot \cos \alpha_{n+1,m} + P_{n,m} \cdot \sin \alpha_{n+1,m});$$

$$R_{n,m} = -\bar{k}_{n,m} (V_{n,m} \cdot \cos \gamma_{n,m} - U_{n,m} \cdot \sin \gamma_{n,m}).$$

11. По разработанному алгоритму составлена программа для расчета крепи на ЭВМ "Наирн" /Приложение 3/. Блок-схема программы также приведена в приложении 3.

Порядок работы следующий:

а/ для выполнения цикла расчетов I раз вводится программа на перфокарте /ввод программы осуществляется

за 15 минут/;

б/ для каждого расчета предварительно перфорируется исходная информация с 39 ячейки по 120, согласно табл. IО. Исходная информация вводится с СТА-2М в виде чисел с плавающей запятой;

в/ при расчете незамкнутой цепи необходимо нажать клавишу "ключ";

г/ в случае, если отсутствует необходимость в выдаче результатов решения системы линейных уравнений, то следует нажать клавишу "вариант";

д/ машина выполняет расчет /2 мин/ и останавливается на команде 946 /IО/ или 1662/8/. На панели загорается сигнальная лампочка "конец". После останова машины следует дополнительно ввести исходную информацию, начиная с 91 ячейки по 120.

Машина выполняет окончательный расчет /IО сек/ и печатает результаты в виде таблицы /см. табл. II/.

Таблица IО

Система координат	№ узла	$v_{i,m}$	$E, \text{Г/м}^2$	$J, \text{м}^4$	$F, \text{м}^2$
I	1	39	47	55	63
	2	40	48	56	64
	3	41	49	57	65
	4	42	50	58	66
II	1	43	51	59	67
	2	44	52	60	68
	3	45	53	61	69
	4	46	54	62	70

Система координат	№ узла	$\bar{T}_{,T}$	$\bar{P}_{,T}$	$\bar{K}_{,T/M}$	α , град	T , град
I	0	71	81	91		109
	1	72	82	92	101	110
	2	73	83	93	102	111
	3	74	84	94	103	112
	4	75	85	95	104	113
II	0	76	86	96		114
	1	77	87	97	105	115
	2	78	88	98	106	116
	3	79	89	99	107	117
	4	80	90	100	108	118

$$\bar{K}_{02}^x = 119 \text{ т/м};$$

$$\bar{K}_{02}^y = 120 \text{ т/м}.$$

Таблица II

Система координат	номера узлов	Расчетные параметры					
		$U_{n,m}$	$V_{n,m}$	$\varphi_{n,m}$	$N_{n,m}$	$R_{n,m}$	$M_{n,m}$
I	0						
	1						
	2						
	3						
	4						
II	0						
	1						
	2						
	3						
	4						

Примеры расчета крепи капитальных выработок.

Приведены статические расчеты на единичные нагрузки $x/$ двух типов конструкции крепи: замкнутой двутавровой и сводчатой бетонной.

Расчеты выполнены для различных условий нагружения и для различных пород. Для получения напряженно-деформированного состояния крепи от конкретных нагрузок необходимо умножить расчетные параметры, полученные при единичных нагрузках, на величину $\frac{q}{100}$.

I. Расчет замкнутой двутавровой крепи.

Расчет сделан для устойчивых и неустойчивых пород. Для устойчивых пород расчеты выполнялись только на вертикальную нагрузку без учета боковой. Для неустойчивых - с учетом вертикальной и горизонтальной составляющих нагрузок, причем величина горизонтальной нагрузки определялась через коэффициент бокового распора умноженный на $\frac{q}{100}$.

Исходная информация для неустойчивых пород представлена в табл. I2. Для устойчивых пород столбец \bar{P} /в исходной информации табл. I2/ обращается в нуль в обеих системах координат, а столбец \bar{T} обращается в нуль во II системе координат.

Результаты расчета с расчетными схемами представлены в табл. I3, I4. Эпюры нагибающих моментов / M /, нормальных сил / N / и эпюры перемещений / S / представлены на рис. I2, I3.

$x/$ Для получения значащих цифр в величинах перемещений единичные нагрузки были увеличены в 100 раз.

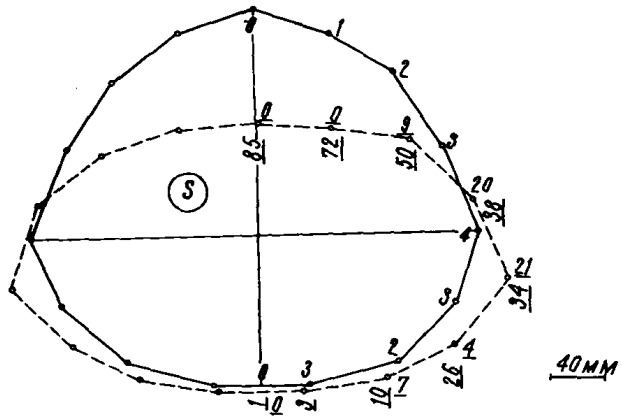
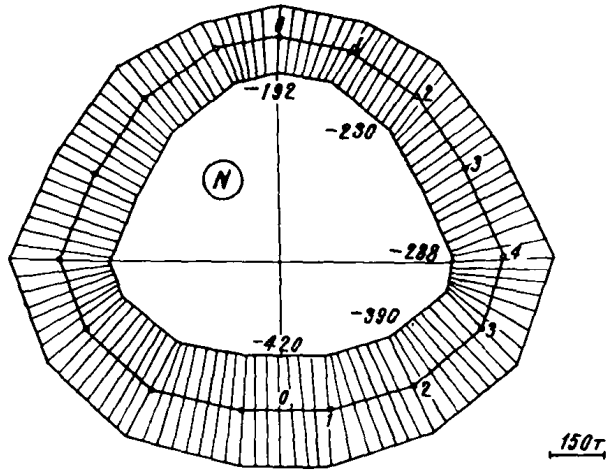
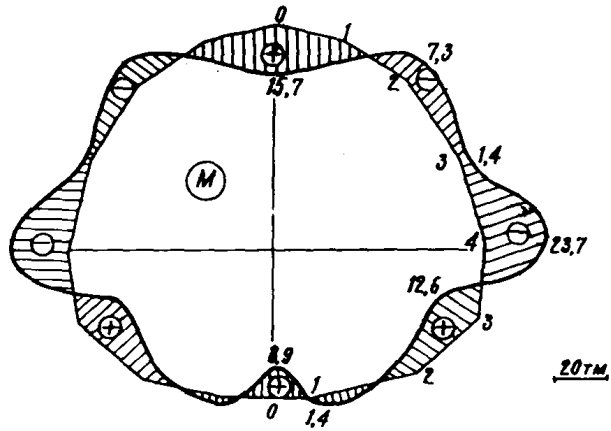


Рис. 12. Эпюры изгибающих моментов (M), нормальных сил (N) и перемещений (S) по расчету двутавровой крени (неустойчивое состояние порода)

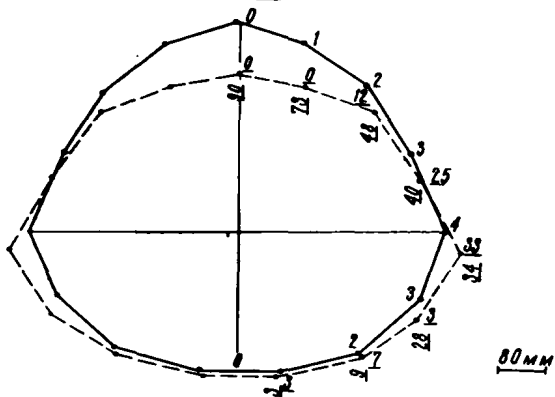
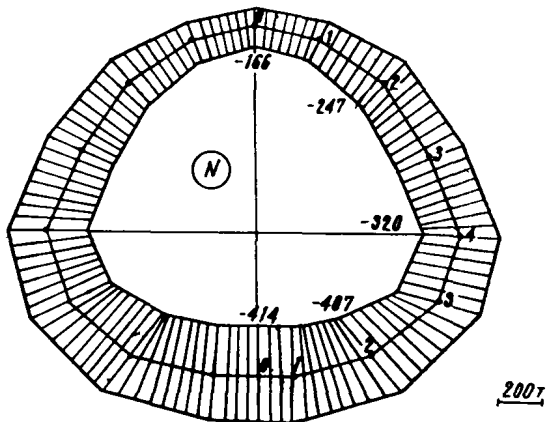
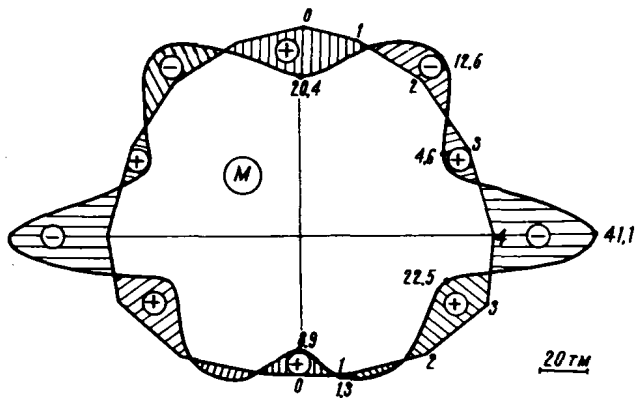


Рис. 13. Эпюры изгибающих моментов (M), нормальных сил (N) и перемещений (S) по расчету двутавровой крепи (устойчивое состояние пород)

Таблица 12

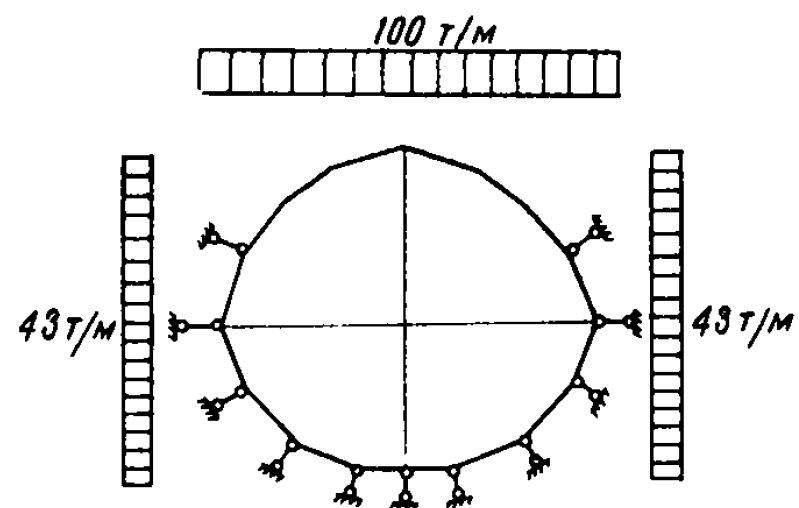
№ сист. коорд.	№ узла	$v, м$	$E \cdot 10^7, т/м$	$J \cdot 10^4, м^4$	$F \cdot 10^2, м^2$
I	1	1	2	0,237	0,355
	2	1	2	0,237	0,355
	3	1	2	0,237	0,355
	4	1	2	0,237	0,355
II	1	0,6	2	0,237	0,355
	2	1	2	0,237	0,355
	3	1	2	0,237	0,355
	4	1	2	0,237	0,355

№ сист. коорд.	№ узла	$\bar{T}, т$	$\bar{P}, т$	$\bar{K} \cdot 10^4, т/м$	α град	Γ , град
I	0	44	-6	0		90
	1	82	-15	0	80	69
	2	74	-30	0	58	46
	3	41	-38	2,2	35	23
	4	21	-23	2,2	13	0
II	0	0	0	1,3		90
	1	0	-5	3,4	90	77
	2	0	-19	4,4	75	46
	3	0	-34	4,4	62	25
	4	0	-21	2,2	8	0

$$\bar{k}_{02}^x = -0$$

$$\bar{k}_{02}^y = -0$$

Таблица I3



№ сист. коорд	№ узла	Расчетные параметры					
		u	v	ψ	N	R	M
I	0	0,085	0,000	0,000	-192,156	0,000	15,665
	1	0,072	0,000	0,022	-196,344	0,000	5,701
	2	0,050	0,009	0,020	-230,779	0,000	-7,274
	3	0,038	0,020	0,011	-260,025	-75,518	-1,445
	4	0,034	0,021	0,014	-287,779	-474,348	-23,671
II	0	-0,001	0,000	0,000	-420,705	-17,103	8,875
	1	-0,003	-0,003	0,004	-415,705	-85,017	-1,386
	2	-0,010	-0,007	0,008	-390,581	-84,427	4,720
	3	-0,026	-0,004	0,026	-327,011	-309,578	12,583
	4	-0,034	0,021	0,014	-286,354	-474,350	-23,670

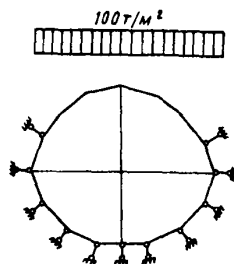


Таблица I4

№ сист. коорд.	№ узла	Расчетные параметры					
		u	v	φ	N	R	M
I	0	0,090	0,000	0,000	-166,692	0,000	20,346
	1	0,073	0,000	0,027	-186,039	0,000	5,960
	2	0,048	0,012	0,020	-247,346	0,000	-12,559
	3	0,040	0,025	0,017	-293,026	-160,986	9,271
	4	0,034	0,033	-0,016	-320,737	-731,265	-41,062
II	0	-0,001	0,000	0,000	-413,632	-16,967	8,858
	1	-0,003	-0,003	0,004	-413,632	-85,257	-1,322
	2	-0,009	-0,007	0,007	-406,905	-81,677	4,138
	3	-0,028	-0,003	0,035	-372,734	-383,044	22,478
	4	-0,034	0,033	0,016	-319,165	-731,272	-41,062

2. Расчет осязаемой бетонной крепи.

Выполнены следующие варианты расчетов:

а/ неустойчивые породы:

$$\sigma_{сж} = 600 \text{ кг/см}^2; \quad E = 4,7 \cdot 10^5 \text{ кг/см}^2$$

при глубинах проходки более 800м /табл. I, рис. 3/;

б/ устойчивые породы:

$$\sigma_{сж} = 600 \text{ кг/см}^2, \quad E = 4,7 \cdot 10^5 \text{ кг/см}^2$$

при глубинах проходки 400м /табл. I, рис. 3/;

в/ неустойчивые породы:

$$\sigma_{сж} = 450 \text{ кг/см}^2; \quad E = 2,1 \cdot 10^5 \text{ кг/см}^2;$$

при глубине 1000м /табл. I, рис. 3/;

г/ устойчивые породы:

$$\sigma_{сж} = 1200 \text{ кг/см}^2; \quad E = 6 \cdot 10^5 \text{ кг/см}^2;$$

при глубине проходки 1000м /табл. I, рис. 3/.

Исходная информация по варианту "а" представлена в табл. Iб. Для варианта "б" столбец \bar{P} в обеих системах координат и столбец \bar{T} во II-ой системе координат обращаются в нуль.

Исходная информация по варианту "в" и "г" отличается соответственно от вариантов "а" и "б" только столбцом \bar{y} и величинами \bar{k}_{02}^x и \bar{k}_{02}^y , которые изменяются пропорционально модулю упругости.

Результаты расчета представлены соответственно в табл. Iб-Iг. Эпюры M , N и S показаны на рис. Iд-Iж.

Таблица 15

Исходная информация для расчета сводчатой
бетонной крепи / вариант "а"/

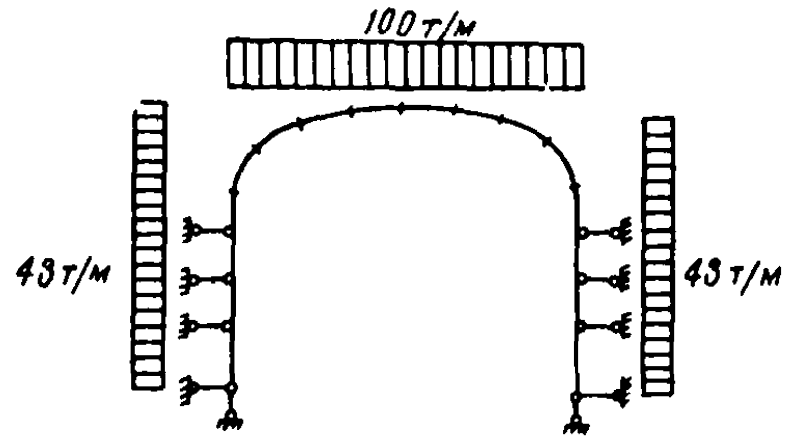
Система координат	№ узла	$r, м$	$E \cdot 10^6, т/м$	$J \cdot 10^4, м^4$	$F (м^2)$
I	1	0,8	2,32	22	0,3
	2	0,8	2,32	22	0,3
	3	0,8	2,32	22	0,3
	4	0,8	2,32	22	0,3
II	1	0,5	2,32	22	0,3
	2	0,5	2,32	22	0,3
	3	0,5	2,32	22	0,3
	4	0,5	2,32	22	0,3

Система координат	№ узла	\bar{T}_r	\bar{P}_r	$\bar{K}_r \cdot 10^{-5}, т/м$	α град	β град
I	0	41	-4	0		90
	1	82	-9	0	84	77
	2	74	-18	0	72	63
	3	50	-25	0	55	38
II	4	18	-18	0	18	20
	0	11	0	0		90
	1	22	0	2	90	90
	2	22	0	2	90	90
II	3	22	0	2	90	90
	4	11	0	0	90	90

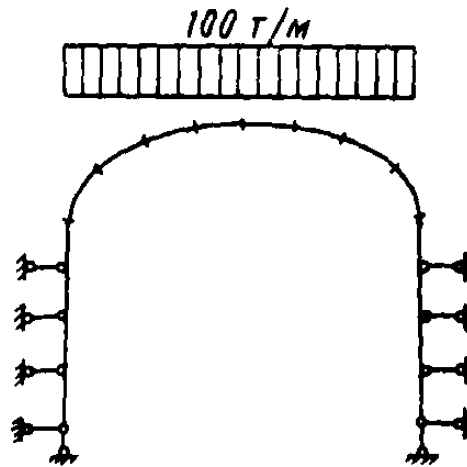
$$\bar{K}_{02}^x = -9,4 \cdot 10^4 т/м;$$

$$\bar{K}_{02}^y = -3,5 \cdot 10^4 т/м.$$

Таблица I6

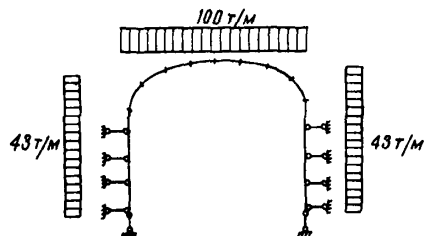


№ сист. коорд.	№ узла	Расчетные параметры					
		u	v	φ	N	R	M
I	0	0,021	0,000	0,000	-196,215	0,000	50,213
	1	0,018	0,000	0,006	-199,047	0,000	34,000
	2	0,012	0,001	0,008	-221,810	0,000	-13,300
	3	0,008	0,004	0,002	-258,169	0,000	-64,752
	4	0,008	0,002	-0,004	-290,414	0,000	-17,610
II	0	0,000	-0,008	-0,000	-265,000	0,000	0,000
	1	0,000	-0,008	-0,000	-265,000	49,390	0,969
	2	0,000	-0,008	0,000	-265,000	39,400	15,633
	3	0,000	-0,008	0,003	-265,000	-137,941	38,997
	4	0,002	-0,008	0,004	-265,000	0,000	-17,608



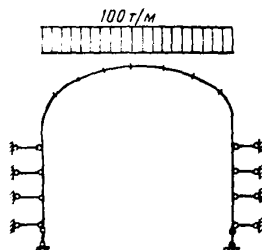
№ сист. коорд.	№ узла	Расчетные параметры					
		u	v	φ	N	R	M
I	0	0,024	0,000	0,000	-148,502	0,000	61,001
	1	0,020	0,000	0,007	-160,545	0,000	40,799
	2	0,013	0,002	0,009	-202,110	0,000	-16,072
	3	0,008	0,005	0,002	-263,319	0,000	-77,029
	4	0,008	0,003	-0,005	-297,919	0,000	-25,103
II	0	0,000	-0,008	-0,000	-265,000	0,000	0,000
	1	0,000	-0,008	-0,000	-265,000	34,475	1,423
	2	0,000	-0,008	0,000	-265,000	20,799	20,085
	3	-0,001	-0,008	0,004	-265,000	-206,621	49,147
	4	-0,003	-0,008	0,005	-265,000	0,000	-25,102

Таблица 18



№ сист коорд.	№ узла	Расчетные параметры					
		<i>u</i>	<i>v</i>	<i>φ</i>	<i>N</i>	<i>R</i>	<i>M</i>
I	0	0,032	0,000	0,000	-191,184	0,000	52,670
	1	0,029	0,000	0,006	-194,043	0,000	36,037
	2	0,022	0,001	0,008	-217,024	0,000	-12,508
	3	0,018	0,004	0,002	-254,047	0,000	-66,268
	4	0,018	0,003	-0,004	-288,859	0,000	-22,954
II	0	0,000	-0,017	-0,000	-265,000	12,843	0,000
	1	0,000	-0,017	-0,000	-265,000	37,065	7,058
	2	0,000	-0,018	0,001	-265,000	11,795	21,648
	3	-0,001	-0,018	0,003	-265,000	-105,160	31,137
	4	-0,003	-0,018	0,004	-265,000	0,000	-22,954

Таблица I9



№ сист коорд	№ узла	Расчетные параметры					
		<i>u</i>	<i>v</i>	φ	<i>N</i>	<i>R</i>	<i>M</i>
I	0	0,022	0,000	0,000	-150,436	0,000	60,055
	1	0,018	0,000	0,007	-181,083	0,000	40,014
	2	0,011	0,002	0,009	-236,225	0,000	-16,379
	3	0,006	0,005	0,002	-281,398	0,000	-76,447
	4	0,007	0,003	-0,005	-250,436	0,000	-23,050
II	0	-0,000	-0,006	-0,000	-265,000	-0,648	0,000
	1	0,000	-0,006	-0,000	-265,000	34,940	-0,149
	2	0,000	-0,006	0,000	-265,000	35,353	17,171
	3	-0,000	-0,006	0,003	-265,000	0,000	52,168
	4	-0,003	-0,007	0,005	-265,000	-0,292	-23,048

Результаты расчета сводчатой бетонной крепи (вариант 2)

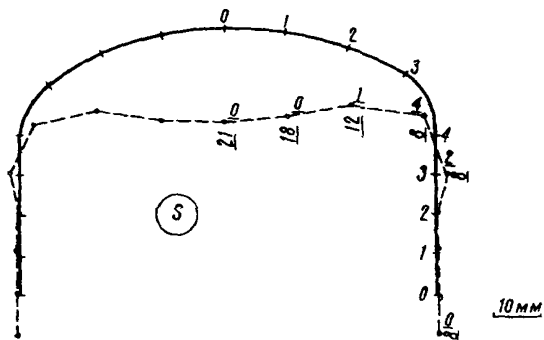
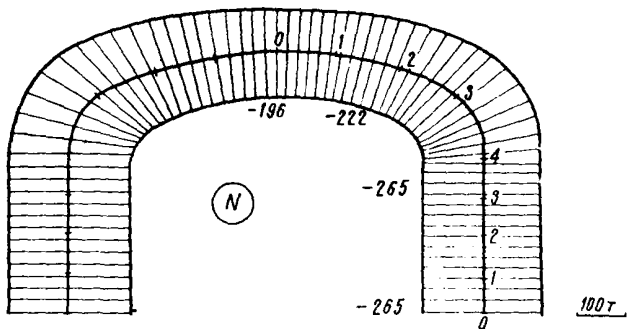
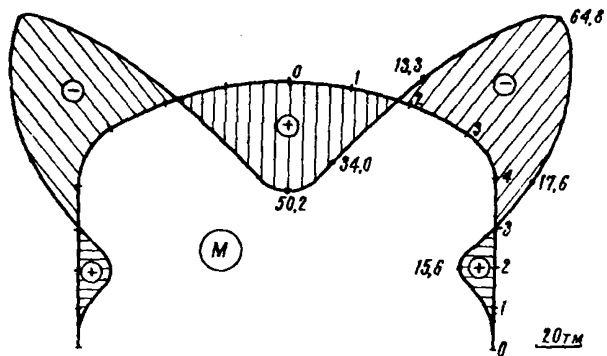


Рис. 14. Эпюры изгибающих моментов (M), нормальных сил (N) и перемещений (S) по расчету сводчатой бетонной крепи (вариант "а")

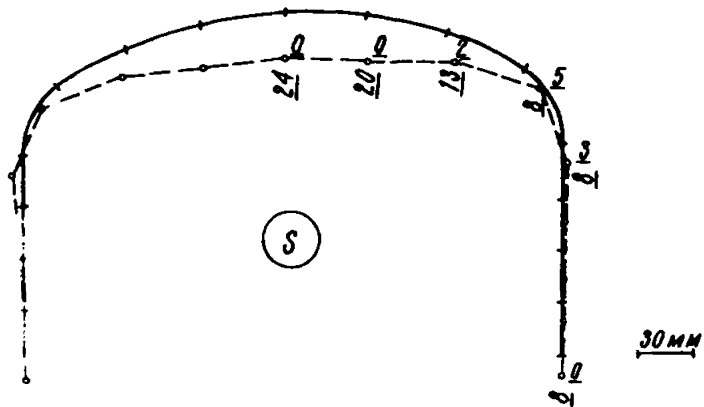
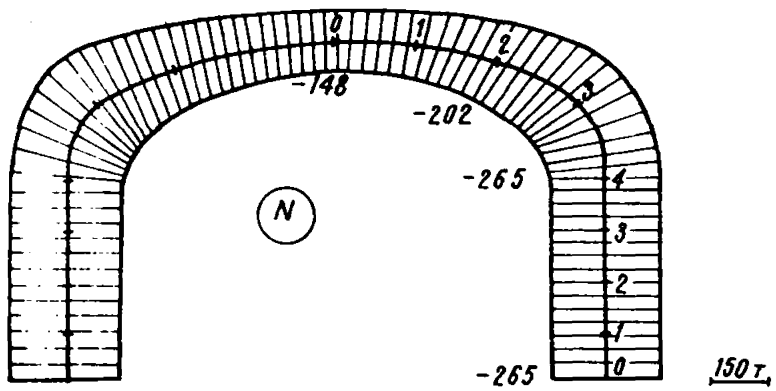
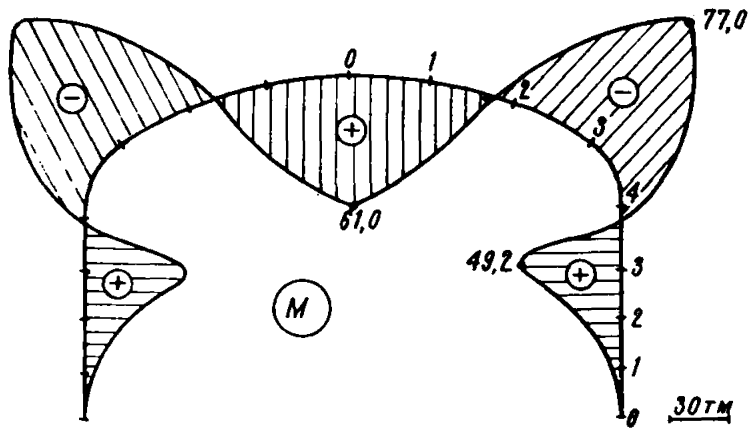
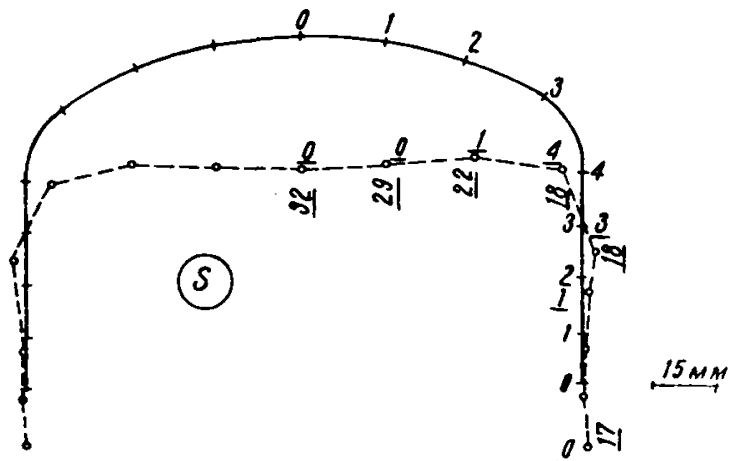
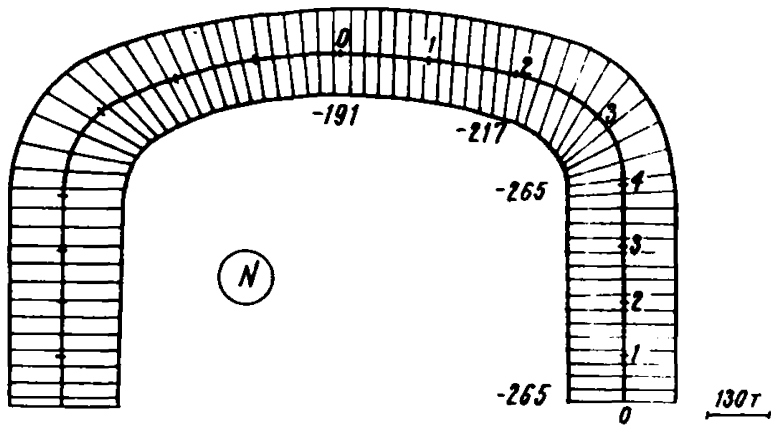
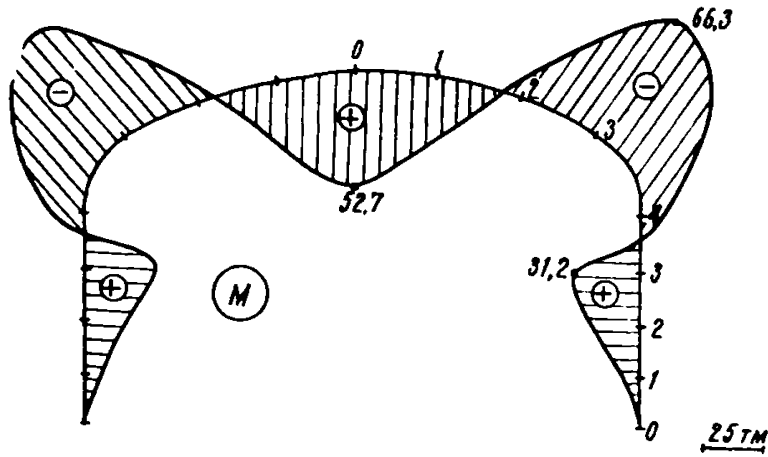


Рис. 1. Эпюры изгибающих моментов (M), нормальных сил (N) и поперечных сил (S) по длине арочной бетонной крепи (вариант "б")



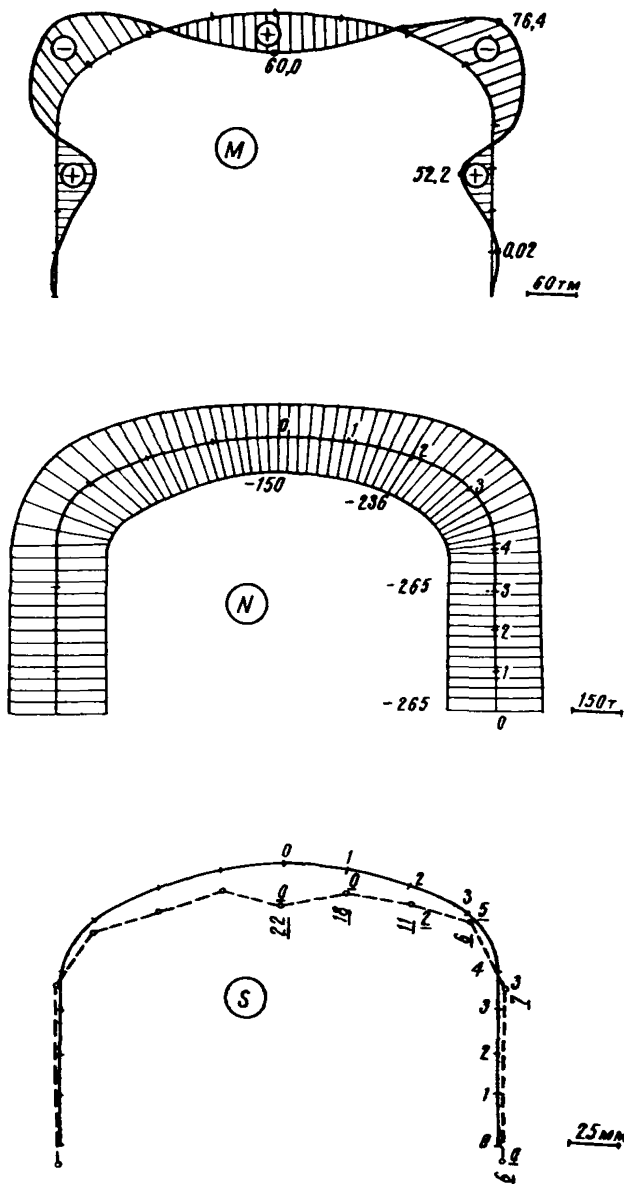


Рис. 17. Эпюры изгибающих моментов (M), нормальных сил (N) и перемещений (S) по расчету сводчатой бетонной крепи (вариант "г")

Пример 1. Выработка пройдена на глубине $H=600$ м в весьма слабых породах с характеристиками: $\sigma_{сж} = 300$ кг/см², $E=1,37 \cdot 10^5$ кг/см². Площадь поперечного сечения выработки в свету 16 м². Крезь двугравровая замкнутая /ст.3/.

$J = 0,24 \cdot 10^{-4}$ м⁴; $F = 0,36 \cdot 10^{-2}$ м². Промежутки между рамами бетсириуются. Усиление крепи бетсирировкой промежутков между рамами расчетом не учитывается. Условия сооружения выработки - нормальные.

Прочверить прочность опасных сечений крепи.

Из графика рис.3 определяем, что прсыды находятся в неустойчивом состоянии.

По табл.4 для данного случая определяем величину вертикальной нагрузки $q = 50$ т/м² /на одну раму $q = 12,5$ т/м². Используя эпюры, построенные от нагрузки $q = 100$ т/м² /рис.12/, определяем по ним опасные сечения:

- в своде: $M = 1,95$ тм, $N = - 24$ т;

- в боках: $M = -2,96$ тм, $N = - 36$ т.

Проверка прочности сечения осуществляется по формуле:

$$\sigma = -\frac{N}{F} \pm \frac{M \cdot y}{J}$$

В своде:

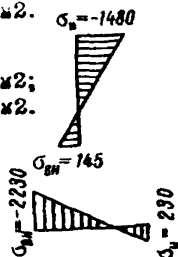
$$\sigma_{вн} = 145 \text{ кг/см}^2 < [\sigma] = 1600 \text{ кг/см}^2;$$

$$\sigma_{н} = -1480 \text{ кг/см}^2 < [\sigma] = 1600 \text{ кг/см}^2.$$

В боках:

$$\sigma_{вн} = - 2230 \text{ кг/см}^2 > [\sigma] = 1600 \text{ кг/см}^2;$$

$$\sigma_{н} = 230 \text{ кг/см}^2 < [\sigma] = 1600 \text{ кг/см}^2.$$



Пример 2. $H=1000\text{м}$, $\sigma_{\text{сж}} = 1200 \text{ кг/см}^2$;
 $E = 6 \cdot 10^5 \text{ кг/см}^2$, $F = 0,3 \text{ м}^2$,
 $J = 0,22 \cdot 10^{-2} \text{ м}^4$, $\lambda = 0,43$.

Площадь выработки 16м². Крепь сводчатая бетонная. Бетон марки 300. Условия нормальные.

Проверить прочность опасных сечений.

на графиках рис.3 определяем, что порода находится в устойчивом состоянии. По табл.4 вертикальная нагрузка $q = 10 \text{ т/м}^2$. Используя эпюры от единичных нагрузок /вариант "г", рис.17/, определяем по ним опасные сечения:

- в своде: $\bar{M}=6 \text{ тм}$, $N = -15 \text{ т}$;
- в пятах свода: $\bar{M} = -7,6 \text{ тм}$,
 $N = -28,1 \text{ т}$.

Проверка прочности сечений:

- в своде:

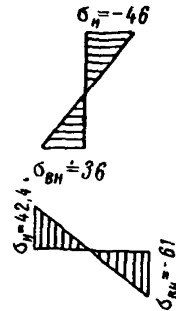
$$\sigma_{\text{вн}} = 36 \text{ кг/см}^2 > [\sigma] = 9 \text{ кг/см}^2;$$

$$\sigma_{\text{н}} = -46 \text{ кг/см}^2 < [\sigma] = 160 \text{ кг/см}^2;$$

- в пятах свода:

$$\sigma_{\text{вн}} = -61 \text{ кг/см}^2 < [\sigma] = 160 \text{ кг/см}^2;$$

$$\sigma_{\text{н}} = 42,4 \text{ кг/см}^2 > [\sigma] = 9 \text{ кг/см}^2.$$



В примере 1, где рассматривается случай, когда выработка пройдена по весьма слабым породам / $\sigma_{\text{сж}} = 300 \text{ кг/см}^2$ /, принятое сечение двутавровой крепи не удовлетворяет условию прочности.

Для крепления выработки в таких условиях должны применяться двутавры более тяжелого профиля или брусчатые крепи с податливыми прокладками.

В примере 2 невыполнение условия прочности по растяжению приводит к появлению трещин и изменению расчетной схемы. В ряде случаев, когда можно допустить образование трещин, конструкция может успешно работать. При повторном расчете такой конструкции необходимо ввести в расчетной схеме шарниры в узлах, где не выполняется условие прочности по растяжению.

Приведенные примеры расчета следует рассматривать лишь как иллюстрацию предлагаемой методики.

В случае, если имеется активное давление со стороны почвы, то на этой участке снимается оппор реакции и \bar{k} в расчете принимается равным нулю. Аналогично следует поступать при известных контактных давлениях по контуру крепи.

В данной методике предусматривается расчет крепи лишь на симметричные относительно оси загрузки.

Принципиальных трудностей для расчета крепи на несимметричные загрузки нет, необходимо лишь в этом случае увеличение оперативной памяти ЭВМ, так как при расчете на несимметричные нагрузки в два раза увеличивается число неизвестных.

Настоящей методикой предусматривается расчет рассматриваемой конструкции крепи. Дальнейшим этапом работы является составление методики расчета конструкции крепи с перекладками в стыках и с шарнирными соединяемыми элементами крепи.

Программа для расчета крепи на ЭВМ "Наири"

```

559  n0n1
560  n0n29*
561  c 1n1
562  ж38n1
563  e, 163 80n>
564  n0к483
565  n0n13
566  n10н484
567  n0n14
568  n11н485
569  n483н15
570  n12н488
571  n13н1
572  n409н481*
573  n14н1
574  ун445н481*
575  n15н1
576  с н481н29*
577  с 2048н14
578  с 1н15
579  b1к488
580  e, 163 74n>
581  с 2048н13
582  b1к485
583  e, 163 89n>
584  n15н483
585  b1к484
586  e, 163 64n>
587  n0n1
588  n29н445*
589  с 2049н1
590  н73 764н1
591  e, 163 80n>
592  и784н3 2
593  n0n1
594  n0к121*
595  с 1н1
596  н288н1
597  e, 163 80нн
598  n2к445
599  n0к484
600  n0к475
601  n0к485
602  n4к488
603  n5к980
604  n4 84н1
605  n101н15*
606  o 91105н15
607  с 515н10
608  ун39н10*
    
```

подпрограмма умножения
матриц
($n_{max}=6$)

0 ⇒ 121-408

⇒ α_n
 $\alpha_n \Rightarrow \rho \alpha$
 $\cos \alpha_n$
 $\sin \alpha_n$

609	sn15*11	$\sin \alpha_n$
610	yn39*11+	$\rho_n \sin \alpha_n = y_n$
611	n47*12	$\Rightarrow E_n$
612	yn55*12+	$E_n \rho_n$
613	yn7668*12	$6 E_n \rho_n$
614	gn39*12+	$\rho_n / 6 E_n \rho_n$
615	n39*13+	$\Rightarrow \rho_n$
616	yn47*13+	$\rho_n E_n$
617	yn63*13+	$\rho_n E_n F_n$
618	gn11810*13	$1/\rho_n E_n F_n = j_n$
619	n12*15	$\Rightarrow i_n$
620	yn11*15	$i_n y_n$
621	yn11*15	$i_n y_n^2$
622	n13*14	$\Rightarrow j_n$
623	yn10*14	$j_n x_n$
624	yn10*14	$j_n x_n^2$
625	bn15*14	$i_n y_n^2 - j_n x_n^2 = \nu_n$
626	n12*477	$\Rightarrow i_n$
627	cn13*477	$i_n + j_n$
628	yn10*477	$x_n (i_n + j_n)$
629	yn11*477	$x_n y_n (i_n + j_n) = \theta_n$
630	n12*15	$\Rightarrow i_n$
631	yn10*15	$i_n x_n$
632	yn10*15	$i_n x_n^2$
633	n13*478	$\Rightarrow j_n$
634	yn11*478	$j_n y_n$
635	yn11*478	$j_n y_n^2$
636	bn15*478	$i_n x_n^2 - j_n y_n^2 = \psi_n$
637	n12*479	$\Rightarrow i_n$
638	yn10*479	$i_n x_n$
639	yn7667*479	$s i_n x_n = \omega_n$
640	n12*480	$\Rightarrow i_n$
641	yn11*480	$i_n y_n$
642	yn7667*480	$s i_n y_n = \xi_n$
643	c 2048*484	
644	n485*1	
645	n109*15+	$\Rightarrow j_n$
646	og11051*15	$j_n \Rightarrow \rho \alpha \theta$
647	sn15*481	$\sin j_n$
648	n481*483	$\Rightarrow \sin j_n$
649	yn481*481	$\sin^2 j_n$
650	yn91*481+	$K_n \sin^2 j_n = \mu_n$
651	c s15*482	$\cos j_n$
652	yn482*483	$\cos j_n \sin j_n$
653	yn482*482	$\cos^2 j_n$
654	yn91*482+	$K_n \cos j_n = \Delta_n$
655	yn91*483+	$K_n \cos j_n \sin j_n = \lambda_n$
656	c 2048*485	
657	b1*980	
658	e_1 69m e	

659	n475#1		
660	n481#15	$\Rightarrow \mu_n$	
661	yn14#15	$\mu_n v_n$	
662	n483#121*	$\Rightarrow \lambda_n$	
663	yn477#121*	$\lambda_n \theta_n$	
664	bn11810#121*	$1 - \lambda_n \theta_n$	
665	o 015#121*	$1 - \lambda_n \theta_n - \mu_n v_n$	$= a_{11}$
666	n483#122*	$\Rightarrow \lambda_n$	
667	yn14#122*	$\lambda_n v_n$	
668	n482#15	Δ_n	
669	yn477#15	$\Delta_n \theta_n$	
670	cn15#122*	$\lambda_n v_n + \Delta_n \theta_n$	$= a_{12}$
671	o 011#123*	$-y_n$	$= a_{13}$
672	n14#124*	v_n	$= a_{14}$
673	o 0477#125*	$-\theta_n$	$= a_{15}$
674	o 0480#126*	$-x_n$	$= a_{16}$
675	n481#127*	$\Rightarrow \mu_n$	
676	yn477#127*	$\mu_n \theta_n$	
677	n483#15	$\Rightarrow \lambda_n$	
678	yn478#15	$\lambda_n \psi_n$	
679	cn15#127*	$\lambda_n \psi_n + \mu_n \theta_n$	$= a_{21}$
680	n483#128*	$\Rightarrow \lambda_n$	
681	yn477#128*	$\lambda_n \theta_n$	
682	bn11810#128*	$1 - \lambda_n \theta_n$	
683	n482#15	$\Rightarrow \Delta_n$	
684	yn478#15	$\Delta_n \psi_n$	
685	o 015#128*	$1 - \lambda_n \theta_n - \Delta_n \psi_n$	$= a_{22}$
686	n10#129*	$\Rightarrow x_n$	$= a_{23}$
687	o 0477#130*	$-\theta_n$	$= a_{24}$
688	n478#131*	$\Rightarrow \psi_n$	$= a_{25}$
689	n479#132*	$\Rightarrow \omega_n$	$= a_{26}$
690	n481#133*	$\Rightarrow \mu_n$	
691	yn480#133*	$\mu_n \xi_n$	
692	n483#15	$\Rightarrow \lambda_n$	
693	yn479#15	$\lambda_n \omega_n + \mu_n \xi_n$	$= a_{31}$
694	cn15#133*	$-\lambda_n \omega_n$	
695	o 0483#134*	$-\lambda_n \xi_n$	
696	yn480#134*	$\Rightarrow \Delta_n$	
697	n482#15	$\Delta_n \omega_n$	
698	yn479#15	$\Delta_n \xi_n - \Delta_n \omega_n$	$= a_{32}$
699	o 015#134*	$\Rightarrow 1$	$= a_{33}$
700	n11810#135*	-1	$= a_{34}$
701	o 0480#136*	$-\xi_n$	$= a_{35}$
702	n479#137*	ω_n	
703	n12#138*	$\Rightarrow \hat{l}_n$	
704	yn7666#138*	$6\hat{l}_n$	$= a_{36}$
705	o 0481#139*	$\Rightarrow \mu_n$	$= a_{41}$
706	n483#140*	$= \lambda_n$	$= a_{42}$
707	n11810#142*	$\Rightarrow 1$	$= a_{44}$
708	n483#145*	$\Rightarrow \lambda_n$	$= a_{51}$

709	o 0482n146+	$-\Delta_n$	$= a_{52}$
710	n11810n149+	i	$= a_{55}$
711	n481n151+	$\Rightarrow \mu_n$	
712	yn11n151+	$\mu_n \mu_n$	
713	n483n15	$\Rightarrow \lambda_n$	
714	yn10n15	$\lambda_n x_n$	
715	o 015n151+	$\lambda_n x_n + \mu_n \mu_n$	$= a_{61}$
716	o 0483n152+	$-\lambda_n$	
717	yn11n152+	$-\lambda_n y_n$	
718	n482n15	Δ_n	
719	yn10n15	$\Delta_n x_n$	
720	o 015n152+	$-\lambda_n y_n - \Delta_n x_n$	$= 0_{62}$
721	o 011n154+	$\Rightarrow -y$	$= 0_{64}$
722	n10n155+	$\Rightarrow x$	$= -0_{65}$
723	n11810n156+	i	$= 0_{64}$
724	c 36k475		
725	b1k486		
726	e ₄ 16281n>		
727	e ₄ 16300n		
728	b1k445		
729	e ₄ 4n <		
730	n481n1022	$\left. \begin{array}{l} \mu \\ \Delta \\ \lambda \end{array} \right\}$	для I системы координат
731	n482n1023		
732	n483n983		
733	e ₄ 16252n	$\left. \begin{array}{l} \mu \\ \Delta \\ \lambda \end{array} \right\}$	для II системы координат
734	n481n67		
735	n482n68		
736	n483n69		
737	n0n1		
738	n0k487+		
739	c 1n1		
740	n72n1		
741	e ₄ 16380n*		
742	n6n10		
743	n6n11		
744	n0k794		
745	n0n112		
746	n0n102		
747	n0n103		
748	n0n104		
749	n0n106		
750	n0n110		
751	n2n111		
752	n1n12		
753	n4n108		
754	n4n109		
755	b1n112		
756	e ₄ 3n>		
757	n102n1		
758	n71n505+		

759	n 81n511+
760	n103n1
761	n6n101
762	c n487n488+
763	c 12294n1
764	b1n101
765	e ₁ 163 80n >
766	b1n109
767	e ₁ 33n <
768	n104n1
769	n6n101
770	n487n445+
771	c 12289n1
772	b1n101
773	e ₁ 163 80n >
774	n106n105
775	n108n107
776	n110n113
777	n105n1
778	n36n101
779	n121n409+
780	c 2049n1
781	b1n101
782	e ₁ 163 80n >
783	u ₁ 559n592
784	n113n1
785	n6n101
786	c n445n489+
787	c 2054n1
788	b1n101
789	e ₁ 163 80n >
790	c 73 728n105
791	c 1n113
792	b1n107
793	e ₁ 163 67n >
794	u946n48
795	c 1n110
796	c 73 728n106
797	c 1n103
798	c 2048n10 2
799	b1n108
800	e ₁ 163 40n >
801	b1n111
802	e ₁ 5n =
803	n10 276n102
804	n73 764n103
805	n73 728n104
806	n36n110
807	e ₁ 163 29n
808	n6n12

вычисление $\Sigma \bar{p}_1$ и $\Sigma \bar{p}_2$

809	n0n1
810	n0n70+
811	c1n1
812	n36n1
813	e ₄ 16380n*
814	n0n106
815	n3n107
816	n0n1
817	n0n409*
818	c1n1
819	n36n1
820	e ₄ 16380n*
821	n0n1
822	n11810n409*
823	c7n1
824	n42n1
825	e ₄ 16380n*
826	o b1022n427
827	n993n428
828	n993n433
829	o b1022n434
830	n106n1
831	n36n109
832	n229n445+
833	c2049n1
834	b1n109
835	e ₄ 16380n>
836	u ₄ 559n592
837	n106n1
838	e ₄ 11n1
839	n36n109
840	n445n229*
841	c2049n1
842	b1n109
843	e ₄ 16380n>
844	x0n
845	x0n
846	n106n1
847	n36n109
848	n121n445+
849	c2049n1
850	b1n109
851	e ₄ 16380n>
852	n106n1
853	n36n109
854	n157n409*
855	c2049n1
856	b1n109
857	e ₄ 16380n>
858	n36n1

вычисление Π_{11} и Π_{12}

859 $a_1=106$
 860 $u_2 559 \times 592$
 861 $v_1=107$
 862 $e_2 163 73 \times$
 863 $c 73 728 \times 106$
 864 $d_2 11 \times 1$
 865 $w 288 \times 1$
 866 $e_2 13 \times$
 867 $n 0 \times 1$
 868 $n 445 \times 64 \times$
 869 $n 449 \times 65 \times$
 870 $n 450 \times 66 \times$
 871 $o 649 2 \times 70 \times$
 872 $c 1229 5 \times 1$
 873 $w 73 770 \times 1$
 874 $e_2 163 77 \times$
 875 $n 64 \times 10 8$
 876 $n 67 \times 10 22$
 877 $n 68 \times 10 23$
 878 $n 69 \times 9 83$
 879 $e_2 163 19 \times$
 880 $u 3 894 \times$
 881 $n 0 \times 1$
 882 $n 445 \times 6 7 \times$
 883 $n 449 \times 6 8 \times$
 884 $n 450 \times 6 9 \times$
 885 $o 652 8 \times 70 \times$
 886 $o 645 1 \times 74 \times$
 887 $o 645 5 \times 75 \times$
 888 $o 645 6 \times 76 \times$
 889 $c n 53 4 \times 77 \times$
 890 $c 245 90 \times 1$
 891 $w 73 770 \times 1$
 892 $e_2 163 73 \times$
 893 $e_2 27 \times$
 894 $n 0 \times 1$
 895 $n 0 \times 450 \times$
 896 $u n 11 9 \times 44 6 \times$
 897 $u n 120 \times 44 9 \times$
 898 $c 6 \times 1$
 899 $w 3 6 \times 1$
 900 $e_2 163 78 \times$
 901 $n 0 \times 1$
 902 $n 3 \times 10 9$
 903 $c n 44 5 \times 74 \times$
 904 $c n 45 1 \times 6 7 \times$
 906 $c n 45 7 \times 8 1 \times$
 908 $o 64 6 3 \times 9 5 \times$
 907 $o 64 6 9 \times 8 8 \times$
 908 $o 64 7 5 \times 10 2 \times$

вычисление Π_{11} и Π_{12}

формирование коэффициентов систем линейных уравнений для вариантов А и В

формирование коэффициентов системы линейных уравнений для варианта А

формирование коэффициентов системы линейных уравнений для варианта В

909	с 2049=1	} формирование коэффициентов системы линейных уравнений для вариантов В
910	с1=109	
911	с2=16375=а	
912	с3=1	
913	с4=12288=1	
914	с5=16371=а	
915	с6=534=70	
916	с7=528=77	
917	с8=540=84	
918	с9=552=91	
919	с10=546=98	} уход в подпрограмму решения линейных уравнений
920	с11=558=105	
921	с12=108=64	
922	с13=1017=980	
923	с14=6=993	
924	с15=14376=а	
925	с16=64=487	
926	с17=0=505	
927	с18=65=511	
928	с19=66=517	
929	с20=3935=а	} вычисление P° для вариантов А и В
930	с21=67=523	
931	с22=0=541	
932	с23=68=547	
933	с24=69=553	
934	с25=1=7=а	
935	с26=67=523	
936	с27=68=529	
937	с28=69=535	
938	с29=523=541	
939	с30=119=541	} вычисление P° для варианта А
940	с31=529=547	
941	с32=120=547	
942	с33=2=112	
943	с34=1746=794	
944	с35=105=108	
945	с36=1804=794	
946	с37=0=а	
947	с38=0=71	
948	с39=0=72	
949	с40=0=73	} вычисление P° для варианта В
950	с41=512=506	
951	с42=0=506	
952	с43=548=542	
953	с44=0=542	
954	с45=5=74	
955	с46=71=1	
956	с47=101=409=а	
957	с48=11051=409	
958	с49=409=410	
		} получение окончательных результатов

959 с 5409н411
 960 н72н1
 961 н109н427
 962 о 911051н427
 963 Sn427н428
 964 с 5427н429
 965 ун91н428
 966 ун91н429
 967 н73н1
 968 ун507н411
 969 ун513н410
 970 ун488н428
 971 ун494н429
 972 д11н1
 973 н411н507
 974 о н410н507
 975 бн0н507
 976 н428н512
 977 о 6429н512
 978 н6н75
 979 у981н
 980 у925н
 981 о 2274н
 982 н73н1
 983 н14501н77
 984 бн488н77
 985 е₁5н<
 986 н14500н77
 987 бн488н77
 988 е₁1н<
 989 о 2270н
 990 о 2270н
 991 о 2270н
 992 у994н
 993 з0н6
 994 нн488н3
 995 о 2270н
 996 о 2270н
 997 с1228н1
 998 б1н75
 999 у1002н
 1000 з0н
 1001 з0н
 1002 е₁16364н>
 1003 у1005н
 1004 з0н
 1005 с 2048н73
 1006 у1008н
 1007 з0н
 1008 о 2048н71

получение окончательных
результатов

печать результатов

1009 с 2048n 72
1010 d1n 74
1011 e4 16327n >
1012 n 73 728n 73
1013 o 2048n 71
1014 m 16384n 71
1015 e4 16322n *
1016 e4 16313n
1017 u 925n

} печать результатов

ЛИТЕРАТУРА

1. Временные обоснования по разработке проектов новых и реконструкции действующих угольных шахт Донецкого бассейна на глубоких горизонтах.
Издание Центросоюзшахта, Москва, 1966.
2. Временное руководство по расчету параметров крепи капитальных выработок глубоких шахт для последних пластов Донбасса. Издание ДонуГИ, Донецк, 1966.
3. Инструкция по расчету давления горных пород на крепь горизонтальных капитальных выработок, не испытывающих влияния очистных работ.
Рукопись ИГД им. А.А.Скобелевского, Москва, 1967.
4. Временная инструкция по изготовлению и применению сборной крепи из бетонных блоков конструкции Донгиршахта. Издание Донгиршахта, Донецк, 1968.
5. Руководство по расчету грузонесущей способности блокной крепи с учетом ее устойчивости.
Издание Донгиршахта и ДонуГИ, Донецк, 1968.
6. "Временное руководство по прогнозу устойчивости капитальных выработок шахт последних пластов Донецко-Макеевского района Донбасса".
Издание МГИ, Донецк, 1968.
7. Кольцо крепи стоек и квершлагов.
Издание ВВУУ, Острава-Радвианица /ЧССР/, 1966.
8. В.Д.Слесарев механика горных пород. Углетехиздат, 1948.
9. Руководство по испытанию на блоковой распор горных пород. Издание ВНИИИ, 1960.
10. С.В.П. Воднев, В.Ф. Матери. Кольцо в упругой среде.
Известия № 24 метропроект, 1935.
11. В.Ф. Матери. Расчет кольца в упругой среде.
"Советский метрополитен", № 9, 12, 1939.
12. И.И. Бурдагла. Метод расчета числитных обделок туннелей. М., 1968.

О Г Л А В Л Е Н И Е

Стр.

ВВЕДЕНИЕ	1
I. Общие положения	9
II. Область применения	10
III. Условия работы и характер деформации крепей, применяемых в капитальных выработках на больших глубинах.	13
§ 1. Классификация условий проходки и поддержания капитальных выработок	
§ 2. Классификация крепей и устойчивости пород в капитальных выработках.	14
§ 3. Оценка устойчивости обнажений перед капитальными выработками	19
§ 4. Механизм взаимодействия и характер деформации крепи и пород в зоне влияния вокруг выработки и позади забоя проходной выработки	21
§ 5. Влияние смежных и соприкасающихся выработок на устойчивость пород и состояние крепи.	32
§ 6. Влияние очистных работ на устойчивость пород и крепи в капитальных выработках.	33
IV. Выбор наиболее благоприятных условий проходки и поддержания, типов и основных расчетных параметров крепи капитальных выработок.	34
§ 1. Выбор благоприятных условий проходки и поддержания одиночных и взаимозависимых капитальных выработок	35
§ 2. Выбор рациональных типов крепи в конкретных геологических условиях.	38
§ 3. Выбор основных расчетных параметров крепи капитальных выработок	42
U. Охрана горизонтальных капитальных выработок от вредного влияния очистных работ	47

	Стр
Приложение № 1	54
§ 1. Примеры проверки устойчивости обнажения породного слоя в протяженной капитальной выработке	54
§ 2. Примеры определения допустимого расстояния между параллельными капитальными выработками, проходимыми в одной горизонтальной плоскости	55
§ 3. Примеры определения допустимого расстояния между капитальными выработками, проходимыми в различных горизонтальных плоскостях в одном и разных направлениях	57
§ 4. Примеры построения целиков для охраны капитальных выработок	59
Приложение № 2	66
Методика статического расчета крепи подземных выработок массивной жесткой конструкции с применением ЭВМ	66
Примеры расчета крепи капитальных выработок	
Приложение № 3	
Программа для расчета крепи на ЭВМ "Наир" Блок-схема программы	96
Литература	106

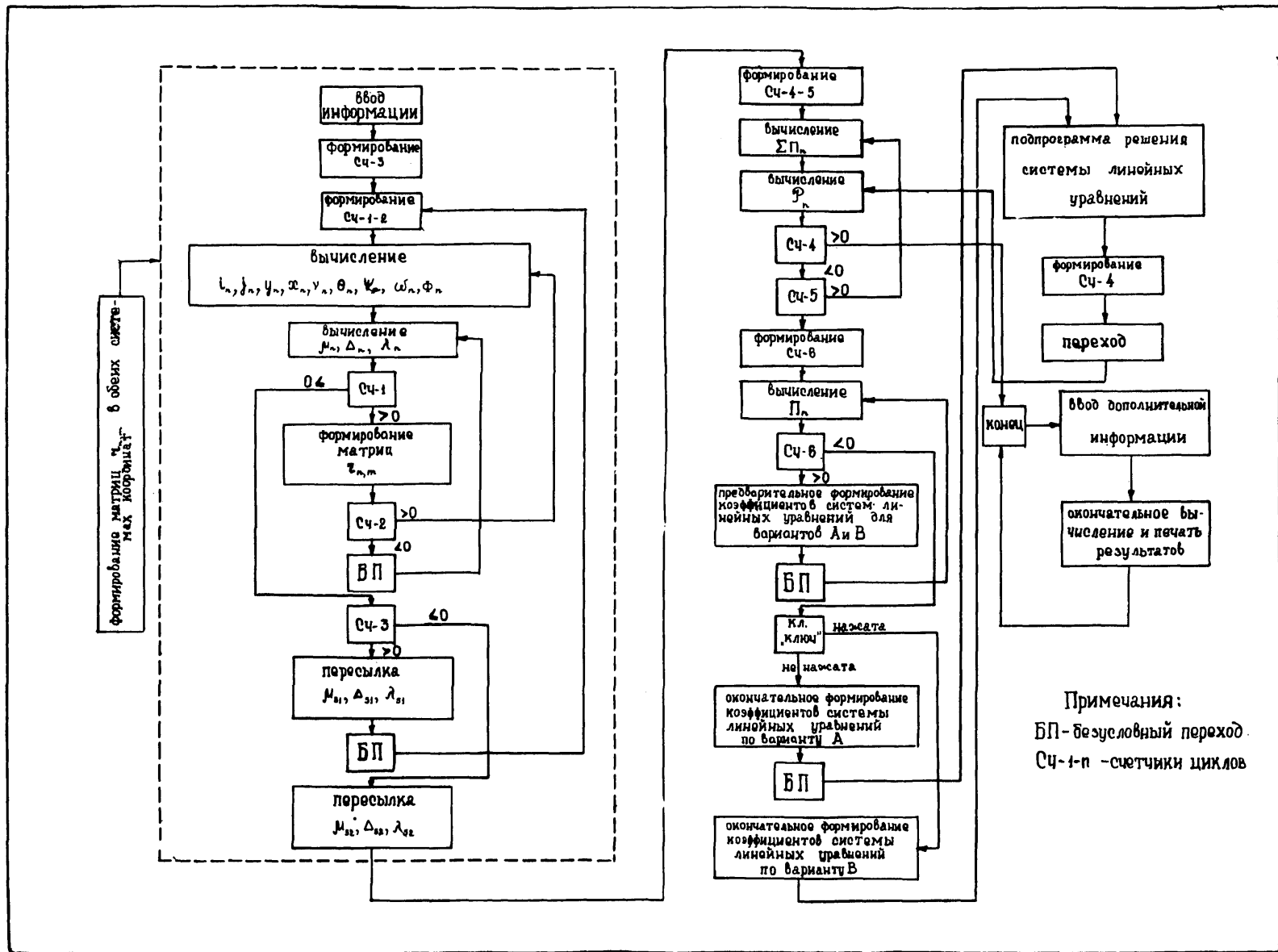
Печатный мех ВНИМИ Заказ № 8 Тираж 500 3/П-70

М-28088

Объем 6 п.л.

Цена 42 коп.

Блок-схема программы



Примечания:
 ВП - безусловный переход.
 Сч-1-n - счетчики циклов