

УДК 669.14-272.272

ГРУППА Г11

О Т Р А С Л Е В О Й   С Т А Н Д А Р Т

ПРУЖИНЫ ВИНТОВЫЕ ЦИЛИНДРИЧЕСКИЕ  
РАСТЯЖЕНИЯ II КЛАССА ИЗ СТАЛИ КРУГЛОГО  
СЕЧЕНИЯ  
Конструкция и размеры

ОСТ2  
Д81-6-73  
Взамен ДВ1-3,  
ТУД81-3

Утвержден Министерством Станкостроительной и инструментальной промышленности СССР 28 сентября 1973 г.

Срок действия установлен  
с 1 января 1975 г.  
до 1 января 1980 г.

Несоблюдение стандарта преследуется по закону

1. Настоящий стандарт распространяется на конструкции и размеры винтовых цилиндрических пружин растяжения II класса из стали круглого сечения с диаметрами проволоки от 0,3 до 6 мм включительно с силами от 0,17 до 140 кгс.

Стандарт не распространяется на пружины, предназначенные для работы при повышенных температурах, в агрессивных и иных средах, обязывающих к применению специальных материалов.

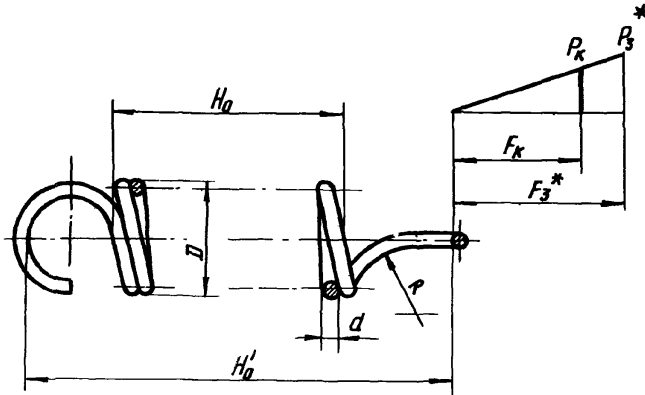
2. Пружины могут выполняться 2-х исполнений:

Исполнение 1- пружина с зацепами, расположенными под углом 90°.

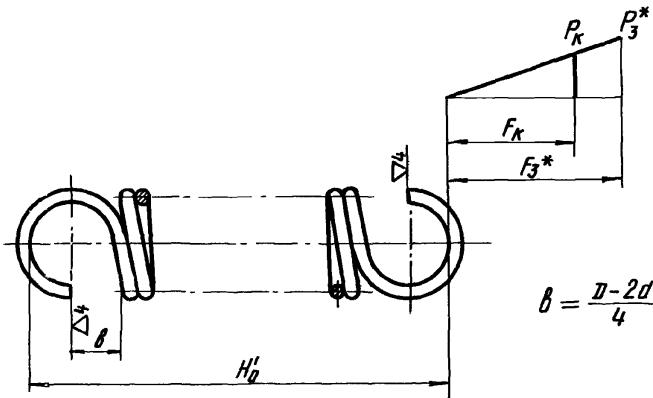
Исполнение 2- пружина с зацепами, расположенными в одной плоскости.

2.1. Конструкция и размеры пружин должны соответствовать указанным на черт. 1 и в табл. 1.

Исполнение I



Исполнение 2



Черт. I \*\*

\* Размеры для справок

Пример условного обозначения пружины исполнения I,  $d = 4$  мм,  $D = 25$  мм,  $H_0 = 45$  мм :

ПРУЖИНА 4x25x45 ОСТ2 Д81-6-73

То же, исполнения 2,  $d = 4$  мм,  $D = 25$  мм,  $H_0 = 46$  мм :

ПРУЖИНА 2 - 4x25x46 ОСТ2 Д81-6-73

Таблица I

Размеры в мм

Исполнение 1					Исполнение 2					Масса 100шт, кг
$H_0$	$H'_0$	$\rho$	$F_K$	$F_3$	$H_0$	$H'_0$	$\rho$	$F_K$	$F_3$	
$d = 0,3, \quad D = 2_{\pm 0,07},$					$\rho_K = 0,28_{\pm 0,03} \text{ кгс}, \quad \rho_3 = 0,315 \text{ кгс}$					
1,6	4,4	4,25	0,7	0,8	1,7	4,5	4,5	0,8	0,9	0,01
2,2	5,0	6,25	1,1	1,2	2,3	5,1	6,5	1,1	1,2	0,01
2,8	5,6	8,25	1,4	1,6	2,9	5,7	8,5	1,5	1,6	0,01
3,4	6,2	10,25	1,8	2,0	3,5	6,3	10,5	1,8	2,0	0,01
4,0	6,8	12,25	2,1	2,3	4,1	6,9	12,5	2,2	2,4	0,01
4,6	7,4	14,25	2,5	2,7	4,7	7,5	14,5	2,5	2,8	0,01
5,2	8,0	16,25	2,8	3,1	5,3	8,1	16,5	2,8	3,2	0,01
5,8	8,6	18,25	3,1	3,5	5,9	8,7	18,5	3,2	3,5	0,01
6,4	9,2	20,25	3,5	3,9	6,5	9,3	20,5	3,5	3,9	0,01
7,0	9,8	22,25	3,8	4,2	7,1	9,9	22,5	3,9	4,3	0,01
7,6	10,4	24,25	4,2	4,6	7,7	10,5	24,5	4,2	4,7	0,01
8,2	11,0	26,25	4,5	5,0	8,3	11,1	26,5	4,6	5,1	0,01
8,8	11,6	28,25	4,9	5,4	8,9	11,7	28,5	4,9	5,4	0,01
9,4	12,2	30,25	5,2	5,8	9,5	12,3	30,5	5,3	5,8	0,01
10,0	12,8	32,25	5,6	6,2	10,1	12,9	32,5	5,6	6,2	0,01
10,6	13,4	34,25	5,9	6,5	10,7	13,5	34,5	5,9	6,6	0,01
11,2	14,0	36,25	6,2	6,9	11,3	14,1	36,5	6,3	7,0	0,01
11,8	14,6	38,25	6,6	7,3	11,9	14,7	38,5	6,6	7,4	0,01
12,4	15,2	40,25	6,9	7,7	12,5	15,3	40,5	7,0	7,7	0,01
$d = 0,3, \quad D = 2,5_{\pm 0,09},$					$\rho_K = 0,23_{\pm 0,02} \text{ кгс}, \quad \rho_3 = 0,25 \text{ кгс}$					
1,6	5,4	4,25	1,3	1,4	1,7	5,5	4,5	1,3	1,5	0,01
2,2	6,0	6,25	1,8	2,1	2,3	6,1	6,5	1,9	2,1	0,01
2,8	6,6	8,25	2,4	2,7	2,9	6,7	8,5	2,5	2,8	0,01
3,4	7,2	10,25	3,0	3,4	3,5	7,3	10,5	3,1	3,4	0,01
4,0	7,8	12,25	3,6	4,0	4,1	7,9	12,5	3,7	4,1	0,01
4,6	8,4	14,25	4,2	4,7	4,7	8,5	14,5	4,3	4,8	0,01
5,2	9,0	16,25	4,8	5,3	5,3	9,1	16,5	4,9	5,4	0,01
5,8	9,6	18,25	5,4	6,0	5,9	9,7	18,5	5,5	6,1	0,01
6,4	10,2	20,25	6,0	6,6	6,5	10,3	20,5	6,1	6,7	0,01
7,0	10,8	22,25	6,6	7,3	7,1	10,9	22,5	6,6	7,4	0,01
7,6	11,4	24,25	7,2	8,0	7,7	11,5	24,5	7,2	8,0	0,01
8,2	12,0	26,25	7,8	8,6	8,3	12,1	26,5	7,8	8,7	0,01

Знаком \* отмечена графа применимости

Размеры в мм

Продолжение табл. I

Исполнение I					Исполнение 2					Масса 100шт, кг		
$H_0$	$H'_0$	$n$	$F_K$	$F_3$	$H_0$	$H'_0$	$n$	$F_K$	$F_3$			
$d=0,3$					$D=2,5\pm 0,09$					$P_K=0,23\pm 0,02$ кгс,		$P_3=0,25$ кгс
8,8	12,6	28,25	8,3	9,3	8,9	12,7	28,5	8,4	9,3		0,01	
9,4	13,2	30,25	8,9	9,9	9,5	13,3	30,5	9,0	10,0		0,01	
10,0	13,8	32,25	9,5	10,6	10,1	13,9	32,5	9,6	10,7		0,01	
10,6	14,4	34,25	10,1	11,2	10,7	14,5	34,5	10,2	11,3		0,01	
11,2	15,0	36,25	10,7	11,9	11,3	15,1	36,5	10,8	12,0		0,01	
11,8	15,6	38,25	11,3	12,5	11,9	15,7	38,5	11,4	12,6		0,02	
12,4	16,2	40,25	11,9	13,2	12,5	16,3	40,5	12,0	13,3		0,02	
$d=0,3$					$D=3\pm 0,12$					$P_K=0,19\pm 0,02$ кгс,		$P_3=0,212$ кгс
1,6	6,4	4,25	2,0	2,2	1,7	6,5	4,5	2,1	2,3		0,01	
2,2	7,0	6,25	2,9	3,2	2,3	7,1	6,5	3,0	3,3		0,01	
2,8	7,6	8,25	3,8	4,2	2,9	7,7	8,5	3,9	4,4		0,01	
3,4	8,2	10,25	4,7	5,3	3,5	8,3	10,5	4,9	5,4		0,01	
4,0	8,8	12,25	5,7	6,3	4,1	8,9	12,5	5,8	6,4		0,01	
4,6	9,4	14,25	6,6	7,3	4,7	9,5	14,5	6,7	7,5		0,01	
5,2	10,0	16,25	7,5	8,4	5,3	10,1	16,5	7,6	8,5		0,01	
5,8	10,6	18,25	8,5	9,4	5,9	10,7	18,5	8,6	9,5		0,01	
6,4	11,2	20,25	9,4	10,4	6,5	11,3	20,5	9,5	10,5		0,01	
7,0	11,8	22,25	10,3	11,4	7,1	11,9	22,5	10,4	11,6		0,01	
7,6	12,4	24,25	11,2	12,5	7,7	12,5	24,5	11,3	12,6		0,01	
8,2	13,0	26,25	12,2	13,5	8,3	13,1	26,5	12,3	13,6		0,01	
8,8	13,6	28,25	13,1	14,5	8,9	13,7	28,5	13,2	14,6		0,01	
9,4	14,2	30,25	14,0	15,5	9,5	14,3	30,5	14,1	15,7		0,02	
10,0	14,8	32,25	14,9	16,6	10,1	14,9	32,5	15,1	16,7		0,02	
10,6	15,4	34,25	15,9	17,6	10,7	15,5	34,5	16,0	17,7		0,02	
11,2	16,0	36,25	16,8	18,6	11,3	16,1	36,5	16,9	18,8		0,02	
11,8	16,6	38,25	17,7	19,7	11,9	16,7	38,5	17,8	19,8		0,02	
12,4	17,2	40,25	18,6	20,7	12,5	17,3	40,5	18,8	20,8		0,02	
$d=0,3$					$D=3,8\pm 0,15$					$P_K=0,15\pm 0,02$ кгс,		$P_3=0,17$ кгс
1,6	8,0	4,25	3,4	3,8	1,7	8,1	4,5	3,6	4,0		0,01	
2,2	8,6	6,25	5,1	5,6	2,3	8,7	6,5	5,3	5,8		0,01	
2,8	9,2	8,25	6,7	7,4	2,9	9,3	8,5	6,9	7,6		0,01	
3,4	9,8	10,25	8,3	9,2	3,5	9,9	10,5	8,5	9,4		0,01	

Размеры в мм

Исполнение 1					Исполнение 2					Масса 100шт, кг	
$H_0$	$H'_0$	$n$	$F_K$	$F_3$	$H_0$	$H'_0$	$n$	$F_K$	$F_3$		
$d=0,3$					$D=3,8\pm 0,15$					$P_K=0,15 \pm 0,02$ кгс, $P_3=0,17$ кгс	
4,0	10,4	12,25	9,9	11,0	4,1	10,5	12,5	10,1	11,2	0,01	
4,6	11,0	14,25	11,5	12,8	4,7	11,1	14,5	11,7	13,0	0,01	
5,2	11,6	16,25	13,2	14,6	5,3	11,7	16,5	13,4	14,8	0,01	
5,8	12,2	18,25	14,8	16,4	5,9	12,3	18,5	15,0	16,6	0,01	
6,4	12,8	20,25	16,4	18,2	6,5	12,9	20,5	16,6	18,4	0,01	
7,0	13,4	22,25	18,0	20,0	7,1	13,5	22,5	18,2	20,2	0,01	
7,6	14,0	24,25	19,6	21,8	7,7	14,1	24,5	19,8	22,0	0,02	
8,2	14,6	26,25	21,3	23,6	8,3	14,7	26,5	21,5	23,8	0,02	
8,8	15,2	28,25	22,9	25,4	8,9	15,3	28,5	23,1	25,6	0,02	
9,4	15,8	30,25	24,5	27,2	9,5	15,9	30,5	24,7	27,4	0,02	
10,0	16,4	32,25	26,1	29,0	10,1	16,5	32,5	26,3	29,2	0,02	
10,6	17,0	34,25	27,7	30,8	10,7	17,1	34,5	27,9	31,0	0,02	
11,2	17,6	36,25	29,3	32,6	11,3	17,7	36,5	29,5	32,8	0,02	
11,8	18,2	38,25	31,0	34,4	11,9	18,3	38,5	31,2	34,6	0,02	
12,4	18,8	40,25	32,6	36,2	12,5	18,9	40,5	32,8	36,4	0,03	
$d=0,4$					$D=2,5$					$+0,11$ $-0,08$ , $P_K=0,54\pm 0,05$ кгс, $P_3=0,6$ кгс	
2,1	5,5	4,25	0,8	0,9	2,2	5,6	4,5	0,9	1,0	0,01	
2,9	6,3	6,25	1,2	1,4	3,0	6,4	6,5	1,3	1,4	0,01	
3,7	7,1	8,25	1,6	1,8	3,8	7,2	8,5	1,7	1,8	0,01	
4,5	7,9	10,25	2,0	2,2	4,6	8,0	10,5	2,1	2,3	0,01	
5,3	8,7	12,25	2,4	2,7	5,4	8,8	12,5	2,4	2,7	0,01	
6,1	9,5	14,25	2,8	3,1	6,2	9,6	14,5	2,8	3,1	0,01	
6,9	10,3	16,25	3,2	3,5	7,0	10,4	16,5	3,2	3,6	0,01	
7,7	11,1	18,25	3,6	4,0	7,8	11,2	18,5	3,6	4,0	0,01	
8,5	11,9	20,25	4,0	4,4	8,6	12,0	20,5	4,0	4,4	0,01	
9,3	12,7	22,25	4,3	4,8	9,4	12,8	22,5	4,4	4,9	0,02	
10,1	13,5	24,25	4,7	5,3	10,2	13,6	24,5	4,8	5,3	0,02	
10,9	14,3	26,25	5,1	5,7	11,0	14,4	26,5	5,2	5,8	0,02	
11,7	15,1	28,25	5,5	6,1	11,8	15,2	28,5	5,6	6,2	0,02	
12,5	15,9	30,25	5,9	6,6	12,6	16,0	30,5	6,0	6,6	0,02	
13,3	16,7	32,25	6,3	7,0	13,4	16,8	32,5	6,3	7,1	0,02	

Размеры в мм

Исполнение I					Исполнение I					Масса 100шт, кг
$H_0$	$H'_0$	$n$	$F_K$	$F_3$	$H_0$	$H'_0$	$n$	$F_K$	$F_3$	
$D = 0,4$ , $D = 2,5$					$P_K = 0,54 \pm 0,05$ кгс, $P_3 = 0,6$ кгс					
				$+0,11$ $-0,08$						
14,1	17,5	34,25	6,7	7,4	14,2	17,6	34,5	6,7	7,5	0,02
14,9	18,3	36,25	7,1	7,9	15,0	18,4	36,5	7,1	7,9	0,02
15,7	19,1	38,25	7,5	8,3	15,8	19,2	38,5	7,5	8,4	0,03
16,5	19,9	40,25	7,9	8,7	16,6	20,0	40,5	7,9	8,8	0,03
$D = 0,4$ , $D = 3$					$P_K = 0,45 \pm 0,05$ кгс, $P_3 = 0,5$ кгс					
				$+0,14$ $-0,10$						
2,1	6,5	4,25	1,3	1,5	2,2	6,6	4,5	1,4	1,5	0,01
2,9	7,3	6,25	1,9	2,2	3,0	7,4	6,5	2,0	2,2	0,01
3,7	8,1	8,25	2,5	2,8	3,8	8,2	8,5	2,6	2,9	0,01
4,5	8,9	10,25	3,2	3,5	4,6	9,0	10,5	3,2	3,6	0,01
5,3	9,7	12,25	3,8	4,2	5,4	9,8	12,5	3,9	4,3	0,01
6,1	10,5	14,25	4,4	4,9	6,2	10,6	14,5	4,5	5,0	0,01
6,9	11,3	16,25	5,0	5,6	7,0	11,4	16,5	5,1	5,7	0,01
7,7	12,1	18,25	5,6	6,3	7,8	12,2	18,5	5,7	6,4	0,02
8,5	12,9	20,25	6,3	7,0	8,6	13,0	20,5	6,3	7,1	0,02
9,3	13,7	22,25	6,9	7,7	9,4	13,8	22,5	6,9	7,7	0,02
10,1	14,5	24,25	7,5	8,3	10,2	14,6	24,5	7,6	8,4	0,02
10,9	15,3	26,25	8,1	9,0	11,0	15,4	26,5	8,2	9,1	0,02
11,7	16,1	28,25	8,7	9,7	11,8	16,2	28,5	8,8	9,8	0,02
12,5	16,9	30,25	9,3	10,4	12,6	17,0	30,5	9,4	10,5	0,03
13,3	17,7	32,25	10,0	11,1	13,4	17,8	32,5	10,0	11,2	0,03
14,1	18,5	34,25	10,6	11,8	14,2	18,6	34,5	10,7	11,9	0,03
14,9	19,3	36,25	11,2	12,5	15,0	19,4	36,5	11,3	12,6	0,03
15,7	20,1	38,25	11,8	13,2	15,8	20,2	38,5	11,9	13,2	0,03
16,5	20,9	40,25	12,4	13,8	16,6	21,0	40,5	12,5	13,9	0,03
$D = 0,4$ , $D = 4$					$P_K = 0,34 \pm 0,03$ кгс, $P_3 = 0,38$ кгс					
				$+0,18$ $-0,12$						
2,1	8,5	4,25	2,6	2,9	2,2	8,6	4,5	2,8	3,1	0,01
2,9	9,3	6,25	3,8	4,3	3,0	9,4	6,5	4,0	4,4	0,01
3,7	10,1	8,25	5,1	5,4	3,8	10,2	8,5	5,2	5,8	0,01

Размеры в мм

Исполнение 1					Исполнение 2					Масса 100шт, кг
$H_0$	$H'_0$	$n$	$F_K$	$F_3$	$H_0$	$H'_0$	$n$	$F_K$	$F_3$	
$D=0,4, D=4$					$P_K=0,34 \pm 0,03$ кгс, $P_3=0,38$ кгс					
			$+0,18$ $-0,12$							
4,5	10,9	10,25	6,3	7,0	4,6	11,0	10,5	6,5	7,2	0,01
5,3	11,7	12,25	7,5	8,4	5,4	11,8	12,5	7,7	8,5	0,02
6,1	12,5	14,25	8,8	9,7	6,2	12,6	14,5	8,9	9,9	0,02
6,9	13,3	16,25	10,0	11,1	7,0	13,4	16,5	10,1	11,3	0,02
7,7	14,1	18,25	11,2	12,5	7,8	14,2	18,5	11,4	12,6	0,02
8,5	14,9	20,25	12,4	13,8	8,6	15,0	20,5	12,0	14,0	0,02
9,3	15,7	22,25	13,7	15,2	9,4	15,8	22,5	13,8	15,4	0,03
10,1	16,5	24,25	14,9	16,6	10,2	16,6	24,5	15,1	16,7	0,03
10,9	17,3	26,25	16,1	17,9	11,0	17,4	26,5	16,3	18,1	0,03
11,7	18,1	28,25	17,4	19,3	11,8	18,2	28,5	17,5	19,5	0,03
12,5	18,9	30,25	18,6	20,7	12,6	19,0	30,5	18,8	20,8	0,04
13,3	19,7	32,25	19,8	22,0	13,4	19,8	32,5	20,0	22,2	0,04
14,1	20,5	34,25	21,1	23,4	14,2	20,6	34,5	21,2	23,6	0,04
14,9	21,3	36,25	22,3	24,8	15,0	21,4	36,5	22,4	24,9	0,04
15,7	22,1	38,25	23,5	26,1	15,8	22,2	38,5	23,7	26,3	0,04
16,5	22,9	40,25	24,7	27,5	16,6	23,0	40,5	24,9	27,7	0,05
$D=0,4, D=5$					$P_K=0,27 \pm 0,03$ кгс, $P_3=0,3$ кгс					
			$+0,22$ $-0,14$							
2,1	10,5	4,25	4,4	4,8	2,2	10,6	4,5	4,6	5,1	0,01
2,9	11,3	6,25	6,4	7,1	3,0	11,4	6,5	6,7	7,4	0,01
3,7	12,1	8,25	8,5	9,4	3,8	12,2	8,5	8,7	9,7	0,01
4,5	12,9	10,25	10,5	11,7	4,6	13,0	10,5	10,8	12,0	0,02
5,3	13,7	12,25	12,6	14,0	5,4	13,8	12,5	12,8	14,3	0,02
6,1	14,5	14,25	14,6	16,3	6,2	14,6	14,5	14,9	16,5	0,02
6,9	15,3	16,25	16,7	18,5	7,0	15,4	16,5	16,9	18,8	0,03
7,7	16,1	18,25	18,7	20,8	7,8	16,2	18,5	19,0	21,1	0,03
8,5	16,9	20,25	20,8	23,1	8,6	17,0	20,5	21,0	23,4	0,03
9,3	17,7	22,25	22,8	25,4	9,4	17,8	22,5	23,1	25,7	0,03
10,1	18,5	24,25	24,9	27,7	10,2	18,6	24,5	25,2	28,0	0,04
10,9	19,3	26,25	26,9	30,0	11,0	19,4	26,5	27,2	30,2	0,04
11,7	20,1	28,25	29,0	32,2	11,8	20,2	28,5	29,3	32,5	0,04
12,5	20,9	30,25	31,1	34,5	12,6	21,0	30,5	31,3	34,8	0,05

Размеры в мм

Исполнение 1					Исполнение 2					Масса 100шт, кг
$H_0$	$H'_0$	$n$	$F_K$	$F_3$	$H_0$	$H'_0$	$n$	$F_K$	$F_3$	
$D=0,4, D=5^{+0,22}_{-0,14}$					$P_K=0,27 \pm 0,03$ кгс, $P_3=0,3$ кгс					
13,3	21,7	32,25	33,1	36,8	13,4	21,8	32,5	33,4	37,1	0,05
14,1	22,5	34,25	35,2	39,1	14,2	22,6	34,5	35,4	39,4	0,05
14,9	23,3	36,25	37,2	41,4	15,0	23,4	36,5	37,5	41,6	0,05
15,7	24,1	38,25	39,3	43,6	15,8	24,2	38,5	39,5	43,9	0,06
16,5	24,9	40,25	41,3	45,9	16,6	25,0	40,5	41,6	46,2	0,06
$D=0,5, D=3^{+0,09}_{-0,06}$					$P_K=0,9 \pm 0,09$ кгс, $P_3=1$ кгс					
2,6	6,6	4,25	1,0	1,1	2,8	6,8	4,5	1,0	1,1	0,01
3,6	7,6	6,25	1,4	1,6	3,8	7,8	6,5	1,5	1,6	0,01
4,6	8,6	8,25	1,9	2,1	4,8	8,8	8,5	1,9	2,1	0,01
5,6	9,6	10,25	2,3	2,6	5,8	9,8	10,5	2,4	2,6	0,01
6,6	10,6	12,25	2,8	3,1	6,8	10,8	12,5	2,8	3,1	0,02
7,6	11,6	14,25	3,2	3,6	7,8	11,8	14,5	3,3	3,6	0,02
8,6	12,6	16,25	3,7	4,1	8,8	12,8	16,5	3,7	4,1	0,02
9,6	13,6	18,25	4,1	4,6	9,8	13,8	18,5	4,2	4,6	0,02
10,6	14,6	20,25	4,6	5,1	10,8	14,8	20,5	4,6	5,1	0,03
11,6	15,6	22,25	5,0	5,6	11,8	15,8	22,5	5,1	5,6	0,03
12,6	16,6	24,25	5,5	6,1	12,8	16,8	24,5	5,5	6,1	0,03
13,6	17,6	26,25	5,9	6,6	13,8	17,8	26,5	6,0	6,6	0,03
14,6	18,6	28,25	6,4	7,1	14,8	18,8	28,5	6,4	7,1	0,04
15,6	19,6	30,25	6,8	7,6	15,8	19,8	30,5	6,9	7,6	0,04
16,6	20,6	32,25	7,3	8,1	16,8	20,8	32,5	7,3	8,1	0,04
17,6	21,6	34,25	7,7	8,6	17,8	21,8	34,5	7,8	8,6	0,04
18,6	22,6	36,25	8,2	9,1	18,8	22,8	36,5	8,2	9,1	0,05
19,6	23,6	38,25	8,6	9,6	19,8	23,8	38,5	8,7	9,6	0,05
20,6	24,6	40,25	9,1	10,1	20,8	24,8	40,5	9,1	10,1	0,05
$D=0,5, D=4^{+0,14}_{-0,10}$					$P_K=0,68 \pm 0,07$ кгс, $P_3=0,75$ кгс					
2,6	8,6	4,25	2,0	2,2	2,8	8,8	4,5	2,1	2,3	0,01
3,6	9,6	6,25	2,9	3,2	3,8	9,8	6,5	3,0	3,3	0,01
4,6	10,6	8,25	3,8	4,2	4,8	10,8	8,5	3,9	4,4	0,02



Размеры в мм

Продолжение табл. I

Исполнение 1					Исполнение 2					Масса 100шт, кг
$H_0$	$H'_0$	$n$	$F_K$	$F_3$	$H_0$	$H'_0$	$n$	$F_K$	$F_3$	
$d = 0,5$		$D = 4 \begin{matrix} +0,14 \\ -0,10 \end{matrix}$			$P_K = 0,68 \pm 0,07$ кгс,		$P_3 = 0,75$ кгс			
5,6	11,6	10,25	4,7	5,3	5,8	11,8	10,5	4,9	5,4	0,02
6,6	12,6	12,25	5,7	6,3	6,8	12,8	12,5	5,8	6,4	0,02
7,6	13,6	14,25	6,6	7,3	7,8	13,8	14,5	6,7	7,5	0,03
8,6	14,6	16,25	7,5	8,4	8,8	14,8	16,5	7,6	8,5	0,03
9,6	15,6	18,25	8,4	9,4	9,8	15,8	18,5	8,6	9,5	0,03
10,6	16,6	20,25	9,4	10,4	10,8	16,8	20,5	9,5	10,5	0,04
11,6	17,6	22,25	10,3	11,4	11,8	17,8	22,5	10,4	11,6	0,04
12,6	18,6	24,25	11,2	12,5	12,8	18,8	24,5	11,3	12,6	0,04
13,6	19,6	26,25	12,2	13,5	13,8	19,8	26,5	12,3	13,6	0,05
14,6	20,6	28,25	13,1	14,5	14,8	20,8	28,5	13,2	14,6	0,05
15,6	21,6	30,25	14,0	15,5	15,8	21,8	30,5	14,1	15,7	0,05
16,6	22,6	32,25	14,9	16,6	16,8	22,8	32,5	15,0	16,7	0,06
17,6	23,6	34,25	15,9	17,6	17,8	23,8	34,5	16,0	17,7	0,06
18,6	24,6	36,25	16,8	18,6	18,8	24,8	36,5	16,9	18,8	0,06
19,6	25,6	38,25	17,7	19,7	19,8	25,8	38,5	17,8	19,8	0,07
20,6	26,6	40,25	18,6	20,7	20,8	26,8	40,5	18,8	20,8	0,07
$d = 0,5$		$D = 5 \begin{matrix} +0,18 \\ -0,12 \end{matrix}$			$P_K = 0,54 \pm 0,05$ кгс,		$P_3 = 0,6$ кгс			
2,6	10,6	4,25	3,3	3,7	2,8	10,8	4,5	3,5	3,9	0,01
3,6	11,6	6,25	4,9	5,5	3,8	11,8	6,5	5,1	5,7	0,02
4,6	12,6	8,25	6,5	7,2	4,8	12,8	8,5	6,7	7,4	0,02
5,6	13,6	10,25	8,1	9,0	5,8	13,8	10,5	8,3	9,2	0,03
6,6	14,6	12,25	9,6	10,7	6,8	14,8	12,5	9,8	10,9	0,03
7,6	15,6	14,25	11,2	12,5	7,8	15,8	14,5	11,4	12,7	0,04
8,6	16,6	16,25	12,8	14,2	8,8	16,8	16,5	13,0	14,4	0,04
9,6	17,6	18,25	14,4	16,0	9,8	17,8	18,5	14,6	16,2	0,04
10,6	18,6	20,25	15,9	17,7	10,8	18,8	20,5	16,1	17,9	0,05
11,6	19,6	22,25	17,5	19,5	11,8	19,8	22,5	17,7	19,7	0,05
12,6	20,6	24,25	19,1	21,2	12,8	20,8	24,5	19,3	21,4	0,06
13,6	21,6	26,25	20,7	23,0	13,8	21,8	26,5	20,9	23,2	0,06
14,6	22,6	28,25	22,2	24,7	14,8	22,8	28,5	22,4	24,9	0,07
15,6	23,6	30,25	23,8	26,5	15,8	23,8	30,5	24,0	26,7	0,07

ОСТ2 Д81-6-73 Стр.10

Продолжение табл. I

Размеры в мм

Исполнение 1					Исполнение 2					Масса 100шт, кг
$H_0$	$H'_0$	$n$	$F_K$	$F_3$	$H_0$	$H'_0$	$n$	$F_K$	$F_3$	
$d = 0,5, \quad D = 6^{+0,18}_{-0,12}$					$P_K = 0,54 \pm 0,05$ кгс, $P_3 = 0,6$ кгс					
16,6	24,6	32,25	25,4	28,2	16,8	24,8	32,5	25,6	28,4	0,07
17,6	25,6	34,25	27,0	30,0	17,8	25,8	34,5	27,2	30,2	0,08
18,6	26,6	36,25	28,5	31,7	18,8	26,8	36,5	28,7	31,9	0,08
19,6	27,6	38,25	30,1	33,5	19,8	27,8	38,5	30,3	33,7	0,09
20,6	28,6	40,25	31,7	35,2	20,8	28,8	40,5	31,9	35,4	0,09
$d = 0,5, \quad D = 6^{+0,22}_{-0,14}$					$P_K = 0,45 \pm 0,05$ кгс, $P_3 = 0,5$ кгс					
2,6	12,6	4,25	5,1	5,7	2,8	12,8	4,5	5,4	6,0	0,02
3,6	13,6	6,25	7,5	8,3	3,8	13,8	6,5	7,8	8,6	0,02
4,6	14,6	8,25	9,9	11,0	4,8	14,8	8,5	10,2	11,3	0,03
5,6	15,6	10,25	12,3	13,6	5,8	15,8	10,5	12,6	14,0	0,03
6,6	16,6	12,25	14,7	16,3	6,8	16,8	12,5	15,0	16,6	0,04
7,6	17,6	14,25	17,1	19,0	7,8	17,8	14,5	17,4	19,3	0,04
8,6	18,6	16,25	19,4	21,6	8,8	18,8	16,5	19,7	21,9	0,05
9,6	19,6	18,25	21,8	24,3	9,8	19,8	18,5	22,1	24,6	0,05
10,6	20,6	20,25	24,2	26,9	10,8	20,8	20,5	24,5	27,3	0,06
11,6	21,6	22,25	26,6	29,6	11,8	21,8	22,5	26,9	29,9	0,06
12,6	22,6	24,25	29,0	32,3	12,8	22,8	24,5	29,3	32,6	0,07
13,6	23,6	26,25	31,4	34,9	13,8	23,8	26,5	31,7	35,2	0,07
14,6	24,6	28,25	33,8	37,6	14,8	24,8	28,5	34,1	37,9	0,08
15,6	25,6	30,25	36,2	40,2	15,8	25,8	30,5	36,5	40,6	0,09
16,6	26,6	32,25	38,6	42,9	16,8	26,8	32,5	38,9	43,2	0,09
17,6	27,6	34,25	41,0	45,6	17,8	27,8	34,5	41,3	45,9	0,10
18,6	28,6	36,25	43,4	48,2	18,8	28,8	36,5	43,7	48,5	0,10
19,6	29,6	38,25	45,8	50,9	19,8	29,8	38,5	46,1	51,2	0,11
20,6	30,6	40,25	48,2	53,5	20,8	30,8	40,5	48,5	53,9	0,11
$d = 0,6, \quad D = 4^{+0,11}_{-0,08}$					$P_K = 1,13 \pm 0,11$ кгс, $P_3 = 1,25$ кгс					
3,2	8,8	4,25	1,5	1,6	3,3	8,9	4,5	1,5	1,7	0,01
4,4	10,0	6,25	2,1	2,4	4,5	10,1	6,5	2,2	2,5	0,02
5,6	11,2	8,25	2,8	3,1	5,7	11,3	8,5	2,9	3,2	0,02
6,8	12,4	10,25	3,5	3,9	6,9	12,5	10,5	3,6	4,0	0,03

Размеры в мм

Исполнение I					Исполнение 2					Масса 100шт кг
$H_0$	$H'_0$	$n$	$F_K$	$F_3$	$H_0$	$H'_0$	$n$	$F_K$	$F_3$	
$d = 0,6, \quad D = 4 \begin{matrix} +0, II \\ -0,08 \end{matrix}, \quad P_K = I, I3 \pm 0, II \text{ кгс}, \quad P_3 = I, 25 \text{ кгс}$										
8,0	13,6	12,25	4,2	4,6	8,1	13,7	12,5	4,3	4,7	0,03
9,2	14,8	14,25	4,9	5,4	9,3	14,9	14,5	4,9	5,5	0,04
10,4	16,0	16,25	5,5	6,2	10,5	16,1	16,5	5,6	6,3	0,04
11,6	17,2	18,25	6,2	6,9	11,7	17,3	18,5	6,3	7,0	0,05
12,8	18,4	20,25	6,9	7,7	12,9	18,5	20,5	7,0	7,8	0,05
14,0	19,6	22,25	7,6	8,4	14,1	19,7	22,5	7,7	8,5	0,06
15,2	20,8	24,25	8,3	9,2	15,3	20,9	24,5	8,4	9,3	0,06
16,4	22,0	26,25	9,0	9,9	16,5	22,1	26,5	9,0	10,0	0,07
17,6	23,2	28,25	9,6	10,7	17,7	23,3	28,5	9,7	10,8	0,07
18,8	24,4	30,25	10,3	11,5	18,9	24,5	30,5	10,4	11,6	0,08
20,0	25,6	32,25	11,0	12,2	20,1	25,7	32,5	11,1	12,3	0,08
21,2	26,8	34,25	11,7	13,0	21,3	26,9	34,5	11,8	13,1	0,09
22,4	28,0	36,25	12,4	13,7	22,5	28,1	36,5	12,5	13,8	0,09
23,6	29,2	38,25	13,1	14,5	23,7	29,3	38,5	13,1	14,6	0,09
24,8	30,4	40,25	13,7	15,3	24,9	30,5	40,5	13,8	15,3	0,10
$d = 0,6, \quad D = 5 \begin{matrix} +0, I4 \\ -0, I0 \end{matrix}, \quad P_K = 0,9 \pm 0,09 \text{ кгс}, \quad P_3 = I \text{ кгс}$										
3,2	10,8	4,25	2,5	2,8	3,3	10,9	4,5	2,7	3,0	0,02
4,4	12,0	6,25	3,7	4,1	4,5	12,1	6,5	3,8	4,3	0,03
5,6	13,2	8,25	4,9	5,4	5,7	13,3	8,5	5,0	5,6	0,03
6,8	14,4	10,25	6,1	6,7	6,9	14,5	10,5	6,2	6,9	0,04
8,0	15,6	12,25	7,2	8,0	8,1	15,7	12,5	7,4	8,2	0,04
9,2	16,8	14,25	8,4	9,3	9,3	16,9	14,5	9,6	9,5	0,05
10,4	18,0	16,25	9,6	10,7	10,5	18,1	16,5	9,7	10,8	0,06
11,6	19,2	18,25	10,8	12,0	11,7	19,3	18,5	10,9	12,1	0,06
12,8	20,4	20,25	12,0	13,3	12,9	20,5	20,5	12,1	13,4	0,07
14,0	21,6	22,25	13,1	14,6	14,1	21,7	22,5	13,3	14,8	0,07
15,2	22,8	24,25	14,3	15,9	15,3	22,9	24,5	14,5	16,1	0,08
16,4	24,0	26,25	15,5	17,2	16,5	24,1	26,5	15,6	17,4	0,09
17,6	25,2	28,25	16,7	18,5	17,7	25,3	28,5	16,8	18,7	0,09
18,8	26,4	30,25	17,9	19,8	18,9	26,5	30,5	18,0	20,0	0,10
20,0	27,6	32,25	19,0	21,2	20,1	27,7	32,5	19,2	21,3	0,10
21,2	28,8	34,25	20,2	22,5	21,3	28,9	34,5	20,4	22,6	0,11

Размеры в мм

Продолжение табл. I

Исполнение I					Исполнение 2					Масса 100шт, кг
$H_0$	$H'_0$	$n$	$F_K$	$F_3$	$H_0$	$H'_0$	$n$	$F_K$	$F_3$	
$d = 0,6, \quad D = \begin{matrix} +0,14 \\ -0,10 \end{matrix}$					$P_K = 0,9 \pm 0,09 \text{ кгс}, \quad P_3 = 1 \text{ кгс}$					
22,4	30,0	36,25	21,4	23,8	22,5	30,1	36,5	21,6	23,9	0,12
23,6	31,2	38,25	22,6	25,1	23,7	31,3	38,5	22,7	25,3	0,12
24,8	32,4	40,25	23,8	26,4	24,9	32,5	40,5	23,9	26,6	0,13
$d = 0,6, \quad D = \begin{matrix} +0,18 \\ -0,12 \end{matrix}$					$P_K = 0,77 \pm 0,08 \text{ кгс}, \quad P_3 = 0,85 \text{ кгс}$					
3,2	12,8	4,25	4,0	4,4	3,3	12,9	4,5	4,2	4,6	0,02
4,4	14,0	6,25	5,8	6,5	4,5	14,1	6,5	6,0	6,7	0,03
5,6	15,2	8,25	7,7	8,5	5,7	15,3	8,5	7,9	8,8	0,04
6,8	16,4	10,25	9,5	10,6	6,9	16,5	10,5	9,8	10,8	0,05
8,0	17,6	12,25	11,4	12,7	8,1	17,7	12,5	11,6	12,9	0,05
9,2	18,8	14,25	13,2	14,7	9,3	18,9	14,5	13,5	15,0	0,06
10,4	20,0	16,25	15,1	16,8	10,5	20,1	16,5	15,3	17,0	0,07
11,6	21,2	18,25	17,0	18,9	11,7	21,3	18,5	17,2	19,1	0,08
12,8	22,4	20,25	18,8	20,9	12,9	22,5	20,5	19,1	21,2	0,08
14,0	23,6	22,25	20,7	23,0	14,1	23,7	22,5	20,9	23,2	0,09
15,2	24,8	24,25	22,5	25,1	15,3	24,9	24,5	22,8	25,3	0,10
16,4	26,0	26,25	24,4	27,1	16,5	26,1	26,5	24,6	27,4	0,11
17,6	27,2	28,25	26,3	29,2	17,7	27,3	28,5	26,5	29,4	0,11
18,8	28,4	30,25	28,1	31,2	18,9	28,5	30,5	28,4	31,5	0,12
20,0	29,6	32,25	30,0	33,3	20,1	29,7	32,5	30,2	33,6	0,13
21,2	30,8	34,25	31,8	35,4	21,3	30,9	34,5	32,1	35,6	0,14
22,4	32,0	36,25	33,7	37,4	22,5	32,1	36,5	33,9	37,7	0,14
23,6	33,2	38,25	35,6	39,5	23,7	33,3	38,5	35,8	39,8	0,15
24,8	34,4	40,25	37,4	41,6	24,9	34,5	40,5	37,6	41,8	0,16
$d = 0,6, \quad D = \begin{matrix} +0,22 \\ -0,14 \end{matrix}$					$P_K = 0,64 \pm 0,06 \text{ кгс}, \quad P_3 = 0,71 \text{ кгс}$					
3,2	14,8	4,25	5,5	6,1	3,3	14,9	4,5	5,8	6,5	0,03
4,4	16,0	6,25	8,1	9,0	4,5	16,1	6,5	8,4	9,3	0,04
5,6	17,2	8,25	10,7	11,9	5,7	17,3	8,5	11,0	12,2	0,05
6,8	18,4	10,25	13,3	14,7	6,9	18,5	10,5	13,6	15,1	0,05
8,0	19,6	12,25	15,3	17,6	8,1	19,7	12,5	16,2	18,0	0,06
9,2	20,8	14,25	18,4	20,5	9,3	20,9	14,5	18,8	20,8	0,07

Размеры в мм

Исполнение 1					Исполнение 2					Масса 100шт, кг
$H_0$	$H'_0$	$n$	$F_K$	$F_3$	$H_0$	$H'_0$	$n$	$F_K$	$F_3$	
$d = 0,6, \quad D = 7^{+0,22}_{-0,14}$					$P_K = 0,64 \pm 0,06$ кгс, $P_3 = 0,71$ кгс					
10,4	22,0	16,25	21,0	23,4	10,5	22,1	16,5	21,3	23,7	0,08
11,6	23,2	18,25	23,6	26,2	11,7	23,3	18,5	23,9	26,6	0,09
12,8	24,4	20,25	26,2	29,1	12,9	24,5	20,5	26,5	29,5	0,10
14,0	25,6	22,25	28,8	32,0	14,1	25,7	22,5	29,1	32,3	0,11
15,2	26,8	24,25	31,4	34,8	15,3	26,9	24,5	31,7	35,2	0,12
16,4	28,0	26,25	34,0	37,7	16,5	28,1	26,5	34,3	38,1	0,13
17,6	29,2	28,25	36,5	40,6	17,7	29,3	28,5	36,9	41,0	0,13
18,8	30,4	30,25	39,1	43,5	18,9	30,5	30,5	39,5	43,8	0,14
20,0	31,6	32,25	41,7	46,3	20,1	31,7	32,5	42,0	46,7	0,15
21,2	32,8	34,25	44,3	49,2	21,3	32,9	34,5	44,6	49,6	0,16
22,4	34,0	36,25	46,9	52,1	22,5	34,1	36,5	47,2	52,5	0,17
23,6	35,2	38,25	49,5	55,0	23,7	35,3	38,5	49,8	55,3	0,18
24,8	36,4	40,25	52,1	57,8	24,9	36,5	40,5	52,4	58,2	0,19
$d = 0,6, \quad D = 8^{+0,22}_{-0,14}$					$P_K = 0,57 \pm 0,06$ кгс, $P_3 = 0,63$ кгс					
3,2	16,8	4,25	7,5	8,4	3,3	16,9	4,5	8,0	8,9	0,03
4,4	18,0	6,25	11,1	12,3	4,5	18,1	6,5	11,5	12,8	0,04
5,6	19,2	8,25	14,6	16,2	5,7	19,3	8,5	15,1	16,7	0,05
6,8	20,4	10,25	18,2	20,2	6,9	20,5	10,5	18,6	20,7	0,06
8,0	21,6	12,25	21,7	24,1	8,1	21,7	12,5	22,1	24,6	0,07
9,2	22,8	14,25	25,2	28,1	9,3	22,9	14,5	25,7	28,6	0,08
10,4	24,0	16,25	28,8	32,0	10,5	24,1	16,5	29,2	32,5	0,09
11,6	25,2	18,25	32,3	35,9	11,7	25,3	18,5	32,8	36,4	0,10
12,8	26,4	20,25	35,9	39,9	12,9	26,5	20,5	36,3	40,4	0,11
14,0	27,6	22,25	39,4	43,8	14,1	27,7	22,5	39,9	44,3	0,12
15,2	28,8	24,25	43,0	47,7	15,3	28,9	24,5	43,4	48,2	0,13
16,4	30,0	26,25	46,5	51,7	16,5	30,1	26,5	47,0	52,2	0,14
17,6	31,2	28,25	50,1	55,6	17,7	31,3	28,5	50,5	56,1	0,16
18,8	32,4	30,25	53,6	59,6	18,9	32,5	30,5	54,0	60,1	0,17
20,0	33,6	32,25	57,1	63,5	20,1	33,7	32,5	57,6	64,0	0,18
21,2	34,8	34,25	60,7	67,4	21,3	34,9	34,5	61,1	67,9	0,19
22,4	36,0	36,25	64,2	71,4	22,5	36,1	36,5	64,7	71,9	0,20

ОСТ2 Д81-6-73 Стр. 14

Продолжение табл. I

Размеры в мм

Исполнение 1					Исполнение 2					Масса 100шт, кг
$H_0$	$H'_0$	$\Pi$	$F_K$	$F_3$	$H_0$	$H'_0$	$\Pi$	$F_K$	$F_3$	
$d=0,6, D=8^{+0,22}_{-0,14}$					$P_K=0,57 \pm 0,06$ кгс, $P_3=0,63$ кгс					
23,6	37,2	38,25	67,8	75,3	23,7	37,3	38,5	68,2	75,8	0,21
24,8	38,4	40,25	71,3	79,3	24,9	38,5	40,5	71,8	79,7	0,22
$d=0,8, D=5^{+0,15}_{-0,07}$					$P_K=2,12 \pm 0,21$ кгс, $P_3=2,36$ кгс					
4,2	11,0	4,25	1,6	1,8	4,4	11,2	4,5	1,7	1,9	0,03
5,8	12,6	6,25	2,4	2,7	6,0	12,8	6,5	2,5	2,8	0,04
7,4	14,2	8,25	3,2	3,5	7,6	14,4	8,5	3,3	3,6	0,05
9,0	15,8	10,25	3,9	4,4	9,2	16,0	10,5	4,0	4,5	0,06
10,6	17,4	12,25	4,7	5,2	10,8	17,6	12,5	4,8	5,3	0,07
12,2	19,0	14,25	5,5	6,1	12,4	19,2	14,5	5,6	6,2	0,08
13,8	20,6	16,25	6,2	6,9	14,0	20,8	16,5	6,3	7,0	0,09
15,4	22,2	18,25	7,0	7,8	15,6	22,4	18,5	7,1	7,9	0,10
17,0	23,8	20,25	7,8	8,6	17,2	24,0	20,5	7,9	8,8	0,12
18,6	25,4	22,25	8,5	9,5	18,8	25,6	22,5	8,6	9,6	0,13
20,2	27,0	24,25	9,3	10,4	20,4	27,2	24,5	9,4	10,5	0,14
21,8	28,6	26,25	10,1	11,2	22,0	28,8	26,5	10,2	11,3	0,15
23,4	30,2	28,25	10,9	12,1	23,6	30,4	28,5	10,9	12,2	0,16
25,0	31,8	30,25	11,6	12,9	25,2	32,0	30,5	11,7	13,0	0,17
26,6	33,4	32,25	12,4	13,8	26,8	33,6	32,5	12,5	13,9	0,18
28,2	35,0	34,25	13,2	14,6	28,4	35,2	34,5	13,3	14,7	0,19
29,8	36,6	36,25	13,9	15,5	30,0	36,8	36,5	14,0	15,6	0,20
31,4	38,2	38,25	14,7	16,3	31,6	38,4	38,5	14,8	16,4	0,21
33,0	39,8	40,25	15,5	17,2	33,2	40,0	40,5	15,6	17,3	0,22
$d=0,8, D=6^{+0,19}_{-0,09}$					$P_K=1,8 \pm 0,18$ кгс, $P_3=2$ кгс					
4,2	13,0	4,25	2,6	2,9	4,4	13,2	4,5	2,8	3,1	0,04
5,8	14,6	6,25	3,9	4,3	6,0	14,8	6,5	4,0	4,5	0,05
7,4	16,2	8,25	5,1	5,7	7,6	16,4	8,5	5,3	5,8	0,07
9,0	17,8	10,25	6,3	7,0	9,2	18,0	10,5	6,5	7,2	0,08
10,6	19,4	12,25	7,6	8,4	10,8	19,6	12,5	7,7	8,6	0,09
12,2	21,0	14,25	8,8	9,8	12,4	21,2	14,5	9,0	9,9	0,10

Размеры в мм

Исполнение 1					Исполнение 2					Масса 100шт, кг
$H_0$	$H'_0$	$\Pi$	$F_K$	$F_3$	$H_0$	$H'_0$	$\Pi$	$F_K$	$F_3$	
$d = 0,8, \quad D = 6$					$P_K = 1,8 \pm 0,18 \text{ кгс}, \quad P_3 = 2 \text{ кгс}$					
			$+0,19$ $-0,09$							
13,8	22,6	16,25	10,0	11,1	14,0	22,8	16,5	10,2	11,3	0,12
15,4	24,2	18,25	11,3	12,5	15,6	24,4	18,5	11,4	12,7	0,13
17,0	25,8	20,25	12,5	13,9	17,2	26,0	20,5	12,7	14,1	0,14
18,6	27,4	22,25	13,7	15,3	18,8	27,6	22,5	13,9	15,4	0,16
20,2	29,0	24,25	15,0	16,6	20,4	29,2	24,5	15,1	16,8	0,17
21,8	30,6	26,25	16,2	18,0	22,0	30,8	26,5	16,4	18,2	0,18
23,4	32,2	28,25	17,5	19,4	23,6	32,4	28,5	17,6	19,6	0,19
25,0	33,8	30,25	18,7	20,8	25,2	34,0	30,5	18,8	20,9	0,21
26,6	35,4	32,25	19,9	22,1	26,8	35,6	32,5	20,1	22,3	0,22
28,2	37,0	34,25	21,2	23,5	28,4	37,2	34,5	21,3	23,7	0,23
29,8	38,6	36,25	22,4	24,9	30,0	38,8	36,5	22,6	25,0	0,25
31,4	40,2	38,25	23,6	26,2	31,6	40,4	38,5	23,8	26,4	0,26
33,0	41,8	40,25	24,9	27,6	33,2	42,0	40,5	25,0	27,8	0,27
$d = 0,8, \quad D = 7$					$P_K = 1,53 \pm 0,15 \text{ кгс}, \quad P_3 = 1,7 \text{ кгс}$					
			$+0,19$ $-0,09$							
4,2	15,0	4,25	3,8	4,2	4,4	15,2	4,5	4,0	4,5	0,05
5,8	16,6	6,25	5,6	6,2	6,0	16,8	6,5	5,8	6,4	0,06
7,4	18,2	8,25	7,3	8,2	7,6	18,4	8,5	7,6	8,4	0,08
9,0	19,8	10,25	9,1	10,1	9,2	20,0	10,5	9,4	10,4	0,09
10,6	21,4	12,25	10,9	12,1	10,8	21,6	12,5	11,1	12,4	0,11
12,2	23,0	14,25	12,7	14,1	12,4	23,2	14,5	12,9	14,4	0,12
13,8	24,6	16,25	14,5	16,1	14,0	24,8	16,5	14,7	16,3	0,14
15,4	26,2	18,25	16,3	18,1	15,6	26,4	18,5	16,5	18,3	0,15
17,0	27,8	20,25	18,0	20,0	17,2	28,0	20,5	18,3	20,3	0,17
18,6	29,4	22,25	19,8	22,0	18,8	29,6	22,5	20,0	22,3	0,19
20,2	31,0	24,25	21,6	24,0	20,4	31,2	24,5	21,8	24,3	0,20
21,8	32,6	26,25	23,4	26,0	22,0	32,8	26,5	23,6	26,2	0,22
23,4	34,2	28,25	25,2	28,0	23,6	34,4	28,5	25,4	28,2	0,23
25,0	35,8	30,25	26,9	29,9	25,2	36,0	30,5	27,2	30,2	0,25
26,6	37,4	32,25	28,7	31,9	26,8	37,6	32,5	28,9	32,2	0,26
28,2	39,0	34,25	30,5	33,9	28,4	39,2	34,5	30,7	34,2	0,28
29,8	40,6	36,25	32,3	35,9	30,0	40,8	36,5	32,5	36,1	0,29

Размеры в мм

Продолжение табл. I

Исполнение 1					Исполнение 2					Масса 100шт, кг
$H_0$	$H'_0$	$n$	$F_K$	$F_3$	$H_0$	$H'_0$	$n$	$F_K$	$F_3$	
$d = 0,8, \quad D = 7 \begin{matrix} + 0,19 \\ - 0,09 \end{matrix},$					$P_K = 1,53 \pm 0,15 \text{ кгс}, \quad P_3 = 1,7 \text{ кгс}$					
31,4 33,0	42,2 43,8	38,25 40,25	34,1 35,8	37,9 39,8	31,6 33,2	42,4 44,0	38,5 40,5	34,3 36,1	38,1 40,1	0,31 0,32
$d = 0,8, \quad D = 8 \begin{matrix} + 0,24 \\ - 0,12 \end{matrix},$					$P_K = 1,35 \pm 0,14 \text{ кгс}, \quad P_3 = 1,5 \text{ кгс}$					
4,2	17,0	4,25	5,2	5,8	4,4	17,2	4,5	5,5	6,2	0,06
5,8	18,6	6,25	7,7	8,5	6,0	18,8	6,5	8,0	8,9	0,07
7,4	20,2	8,25	10,2	11,3	7,6	20,4	8,5	10,5	11,6	0,09
9,0	21,8	10,25	12,6	14,0	9,2	22,0	10,5	12,9	14,4	0,11
10,6	23,4	12,25	15,1	16,7	10,8	23,6	12,5	15,4	17,1	0,13
12,2	25,0	14,25	17,5	19,5	12,4	25,2	14,5	17,8	19,8	0,14
13,8	26,6	16,25	20,0	22,2	14,0	26,8	16,5	20,3	22,6	0,16
15,4	28,2	18,25	22,5	24,9	15,6	28,4	18,5	22,8	25,3	0,18
17,0	29,8	20,25	24,9	27,7	17,2	30,0	20,5	25,2	28,0	0,20
18,6	31,4	22,25	27,4	30,4	18,8	31,6	22,5	27,7	30,8	0,22
20,2	33,0	24,25	29,8	33,1	20,4	33,2	24,5	30,2	33,5	0,23
21,8	34,6	26,25	32,3	35,9	22,0	34,8	26,5	32,6	36,2	0,25
23,4	36,2	28,25	34,8	38,6	23,6	36,4	28,5	35,1	39,0	0,27
25,0	37,8	30,25	37,2	41,4	25,2	38,0	30,5	37,5	41,7	0,29
26,6	39,4	32,25	39,7	44,1	26,8	39,6	32,5	40,0	44,4	0,30
28,2	41,0	34,25	42,1	46,8	28,4	41,2	34,5	42,5	47,2	0,32
29,8	42,6	36,25	44,6	49,6	30,0	42,8	36,5	44,9	49,9	0,34
31,4	44,2	38,25	47,1	52,3	31,6	44,4	38,5	47,4	52,6	0,36
33,0	45,8	40,25	49,5	55,0	33,2	46,0	40,5	49,8	55,4	0,37
$d = 0,8, \quad D = 10 \begin{matrix} + 0,30 \\ - 0,15 \end{matrix},$					$P_K = 1,06 \pm 0,11 \text{ кгс}, \quad P_3 = 1,18 \text{ кгс}$					
4,2	21,0	4,25	8,6	9,5	4,4	21,2	4,5	9,1	10,1	0,07
5,8	22,6	6,25	12,6	14,0	6,0	22,8	6,5	13,1	14,6	0,09
7,4	24,2	8,25	16,7	18,5	7,6	24,4	8,5	17,2	19,1	0,12
9,0	25,8	10,25	20,7	23,0	9,2	26,0	10,5	21,2	23,6	0,14
10,6	27,4	12,25	24,7	27,5	10,8	27,6	12,5	25,2	28,0	0,16



Размеры в мм

Исполнение 1					Исполнение 2					Масса 100шт, кг
$H_0$	$H'_0$	$n$	$F_K$	$F_3$	$H_0$	$H'_0$	$n$	$F_K$	$F_3$	
$d = 0,8, \quad D = 10^{+0,3}_{-0,15}$					$P_K = 1,06 \pm 0,11 \text{ кгс}, \quad P_3 = 1,18 \text{ кгс}$					
12,2	29,0	14,25	28,8	32,0	12,4	29,2	14,5	29,3	32,5	0,18
13,8	30,6	16,25	32,8	36,4	14,0	30,8	16,5	33,3	37,0	0,21
15,4	32,2	18,25	36,8	40,9	15,6	32,4	18,5	37,4	41,5	0,23
17,0	33,8	20,25	40,9	45,4	17,2	34,0	20,5	41,4	46,0	0,25
18,6	35,4	22,25	44,9	49,9	18,8	35,6	22,5	45,4	50,5	0,27
20,2	37,0	24,25	49,0	54,4	20,4	37,2	24,5	49,5	55,0	0,30
21,8	38,6	26,25	53,0	58,9	22,0	38,8	26,5	53,5	59,4	0,32
23,4	40,2	28,25	57,0	63,4	23,6	40,4	28,5	57,5	63,9	0,34
25,0	41,8	30,25	61,1	67,9	25,2	42,0	30,5	61,6	68,4	0,37
26,6	43,4	32,25	65,1	72,3	26,8	43,6	32,5	65,6	72,9	0,39
28,2	45,0	34,25	69,2	76,8	28,4	45,2	34,5	69,7	77,4	0,41
29,8	46,6	36,25	73,2	81,3	30,0	46,8	36,5	73,7	81,9	0,43
31,4	48,2	38,25	77,2	85,8	31,6	48,4	38,5	77,7	86,4	0,46
33,0	49,8	40,25	81,3	90,3	33,2	50,0	40,5	81,8	90,8	0,48
$d = 1, \quad D = 6^{+0,12}_{-0,06}$					$P_K = 3,38 \pm 0,34 \text{ кгс}, \quad P_3 = 3,75 \text{ кгс}$					
7,3	15,3	6,25	2,6	2,9	7,5	15,5	6,5	2,7	3,0	0,08
9,3	17,3	8,25	3,5	3,9	9,5	17,5	8,5	3,6	4,0	0,10
11,3	19,3	10,25	4,3	4,8	11,5	19,5	10,5	4,4	4,9	0,12
13,3	21,3	12,25	5,2	5,7	13,5	21,5	12,5	5,3	5,9	0,14
15,3	23,3	14,25	6,0	6,7	15,5	23,5	14,5	6,1	6,8	0,16
17,3	25,3	16,25	6,9	7,6	17,5	25,5	16,5	7,0	7,7	0,18
19,3	27,3	18,25	7,7	8,6	19,5	27,5	18,5	7,8	8,7	0,19
21,3	29,3	20,25	8,5	9,5	21,5	29,5	20,5	8,6	9,6	0,21
23,3	32,3	22,25	9,4	10,4	23,5	31,5	22,5	9,5	10,6	0,23
25,3	33,3	24,25	10,2	11,4	25,5	33,5	24,5	10,3	11,5	0,25
27,3	35,3	26,25	11,1	12,3	27,5	35,5	26,5	11,2	12,4	0,27
29,3	37,3	28,25	11,9	13,2	29,5	37,5	28,5	12,0	13,4	0,29
31,3	39,3	30,25	12,8	14,2	31,5	39,5	30,5	12,9	14,3	0,31
33,3	41,3	32,25	13,6	15,1	33,5	41,5	32,5	13,7	15,2	0,33
35,3	43,3	34,25	14,4	16,1	35,5	43,5	34,5	14,6	16,2	0,35
37,3	45,3	36,25	15,3	17,0	37,5	45,5	36,5	15,4	17,1	0,37

Размеры в мм

Исполнение 1					Исполнение 2					Масса 100шт, кг
$H_0$	$H_0'$	$n$	$F_K$	$F_3$	$H_0$	$H_0'$	$n$	$F_K$	$F_3$	
$d = 1, D = 6^{+0,12}_{-0,06}$					$P_K = 3,38 \pm 0,34$ кгс, $P_3 = 3,75$ кгс					
39,3	47,3	38,25	16,1	17,9	39,5	47,5	38,5	16,2	18,1	0,39
41,3	49,3	40,25	17,0	18,9	41,5	49,5	40,5	17,1	19,0	0,41
$d = 1, D = 7^{+0,15}_{-0,07}$					$P_K = 2,84 \pm 0,28$ кгс, $P_3 = 3,15$ кгс					
7,3	17,3	6,25	3,8	4,3	7,5	17,5	6,5	4,0	4,4	0,10
9,3	19,3	8,25	5,1	5,6	9,5	19,5	8,5	5,2	5,8	0,12
11,3	21,3	10,25	6,3	7,0	11,5	21,5	10,5	6,4	7,1	0,14
13,3	23,3	12,25	7,5	8,3	13,5	23,5	12,5	7,7	8,5	0,16
15,3	25,3	14,25	8,7	9,7	15,5	25,5	14,5	8,9	9,9	0,19
17,3	27,3	16,25	10,0	11,1	17,5	27,5	16,5	10,1	11,2	0,21
19,3	29,3	18,25	11,2	12,4	19,5	29,5	18,5	11,3	12,6	0,23
21,3	31,3	20,25	12,4	13,8	21,5	31,5	20,5	12,6	13,9	0,26
23,3	33,3	22,25	13,6	15,1	23,5	33,5	22,5	13,8	15,3	0,28
25,3	35,3	24,25	14,8	16,5	25,5	35,5	24,5	15,0	16,7	0,30
27,3	37,3	26,25	16,1	17,9	27,5	37,5	26,5	16,2	18,0	0,33
29,3	39,3	28,25	17,3	19,2	29,5	39,5	28,5	17,5	19,4	0,35
31,3	41,3	30,25	18,5	20,6	31,5	41,5	30,5	18,7	20,7	0,37
33,3	43,3	32,25	19,7	21,9	33,5	43,5	32,5	19,9	22,1	0,40
35,3	45,3	34,25	21,0	23,3	35,5	45,5	34,5	21,1	23,5	0,42
37,3	47,3	36,25	22,2	24,7	37,5	47,5	36,5	22,3	24,8	0,44
39,3	49,3	38,25	23,4	26,0	39,5	49,5	38,5	23,6	26,2	0,46
41,3	51,3	40,25	24,6	27,4	41,5	51,5	40,5	24,8	27,5	0,49
$d = 1, D = 8^{+0,19}_{-0,09}$					$P_K = 2,52 \pm 0,25$ кгс, $P_3 = 2,8$ кгс					
7,3	19,3	6,25	5,4	6,0	7,5	19,5	6,5	5,6	6,2	0,11
9,3	21,3	8,25	7,1	7,9	9,5	21,5	8,5	7,3	8,2	0,14
11,3	23,3	10,25	8,9	9,8	11,5	23,5	10,5	9,1	10,1	0,17
13,3	25,3	12,25	10,6	11,8	13,5	25,5	12,5	10,8	12,0	0,19
15,3	27,3	14,25	12,3	13,7	15,5	27,5	14,5	12,5	13,9	0,22
17,3	29,3	16,25	14,0	15,6	17,5	29,5	16,5	14,3	15,8	0,25
19,3	31,3	18,25	15,8	17,5	19,5	31,5	18,5	16,0	17,8	0,27
21,3	33,3	20,25	17,5	19,4	21,5	33,5	20,5	17,7	19,7	0,30

Продолжение табл. I

Размеры в мм

Исполнение 1					Исполнение 2					Масса 100шт, кг
$H_0$	$H'_0$	$\Pi$	$F_K$	$F_3$	$H_0$	$H'_0$	$\Pi$	$F_K$	$F_3$	
$d = 1, \quad D = 8^{+0,19}_{-0,09}$					$P_K = 2,52 \pm 0,25$ кгс, $P_3 = 2,8$ кгс					
23,3	35,3	22,25	19,2	21,4	23,5	35,5	22,5	19,5	21,6	0,33
25,3	37,3	24,25	21,0	23,3	25,5	37,5	24,5	21,2	23,5	0,35
27,3	39,3	26,25	22,7	25,2	27,5	39,5	26,5	22,9	25,4	0,38
29,3	41,3	28,25	24,4	27,1	29,5	41,5	28,5	24,6	27,4	0,41
31,3	43,3	30,25	26,2	29,0	31,5	43,5	30,5	26,4	29,3	0,43
33,3	45,3	32,25	27,9	31,0	33,5	45,5	32,5	28,1	31,2	0,46
35,3	47,3	34,25	29,6	32,9	35,5	47,5	34,5	29,8	33,1	0,49
37,3	49,3	36,25	31,3	34,8	37,5	49,5	36,5	31,6	35,0	0,52
39,3	51,3	38,25	33,1	36,7	39,5	51,5	38,5	33,3	37,0	0,54
41,3	53,3	40,25	34,8	38,6	41,5	53,5	40,5	35,0	38,9	0,57
$d = 1, \quad D = 10^{+0,24}_{-0,12}$					$P_K = 2,02 \pm 0,2$ кгс, $P_3 = 2,24$ кгс					
7,3	23,3	6,25	9,2	10,2	7,5	23,5	6,5	9,6	10,6	0,14
9,3	25,3	8,25	12,1	13,5	9,5	25,5	8,5	12,5	13,9	0,18
11,3	27,3	10,25	15,1	16,7	11,5	27,5	10,5	15,4	17,1	0,21
13,3	29,3	12,25	18,0	20,0	13,5	29,5	12,5	18,4	20,4	0,25
15,3	31,3	14,25	20,9	23,3	15,5	31,5	14,5	21,3	23,7	0,28
17,3	33,3	16,25	23,9	26,5	17,5	33,5	16,5	24,2	26,9	0,32
19,3	35,3	18,25	26,8	29,8	19,5	35,5	18,5	27,2	30,2	0,35
21,3	37,3	20,25	29,8	33,1	21,5	37,5	20,5	30,1	33,5	0,39
23,3	39,3	22,25	32,7	36,3	23,5	39,5	22,5	33,1	36,7	0,42
25,3	41,3	24,25	35,6	39,6	25,5	41,5	24,5	36,0	40,0	0,45
27,3	43,3	26,25	38,6	42,9	27,5	43,5	26,5	38,9	43,3	0,49
29,3	45,3	28,25	41,5	46,1	29,5	45,5	28,5	41,9	46,5	0,52
31,3	47,3	30,25	44,4	49,4	31,5	47,5	30,5	44,8	49,8	0,56
33,3	49,3	32,25	47,4	52,7	33,5	49,5	32,5	47,8	53,1	0,59
35,3	51,3	34,25	50,3	55,9	35,5	51,5	34,5	50,7	56,3	0,63
37,3	53,3	36,25	53,3	59,2	37,5	53,5	36,5	53,6	59,6	0,66
39,3	55,3	38,25	56,2	62,5	39,5	55,5	38,5	56,6	62,9	0,70
41,3	57,3	40,25	59,1	65,7	41,5	57,5	40,5	59,5	66,1	0,73

Размеры в мм

Исполнение I					Исполнение 2					Масса
$H_0$	$H'_0$	$\Pi$	$F_K$	$F_3$	$H_0$	$H'_0$	$\Pi$	$F_K$	$F_3$	IOOмт, кг
$d = I,$ $D = I2^{+0,3}_{-0,15},$ $P_K = I,62 \pm 0,16$ кгс, $P_3 = I,8$ кгс										
7,3	27,3	6,25	13,5	15,0	7,5	27,5	6,5	14,0	15,6	0,17
9,3	29,3	8,25	17,8	19,8	9,5	29,5	8,5	18,3	20,4	0,22
11,3	31,3	10,25	22,1	24,6	11,5	31,5	10,5	22,6	25,2	0,26
13,3	33,3	12,25	26,4	29,4	13,5	33,5	12,5	27,0	30,0	0,30
15,3	35,3	14,25	30,7	34,2	15,5	35,5	14,5	31,3	34,8	0,34
17,3	37,3	16,25	35,1	39,0	17,5	37,5	16,5	35,6	39,6	0,39
19,3	39,3	18,25	39,4	43,7	19,5	39,5	18,5	39,9	44,3	0,43
21,3	41,3	20,25	43,7	48,5	21,5	41,5	20,5	44,2	49,1	0,47
23,3	43,3	22,25	48,0	53,3	23,5	43,5	22,5	48,5	53,9	0,51
25,3	45,3	24,25	52,3	58,1	25,5	45,5	24,5	52,8	58,7	0,56
27,3	47,3	26,25	56,6	62,9	27,5	47,5	26,5	57,2	63,5	0,60
29,3	49,3	28,25	60,9	67,7	29,5	49,5	28,5	61,5	68,3	0,64
31,3	51,3	30,25	65,3	72,5	31,5	51,5	30,5	65,8	73,1	0,68
33,3	53,3	32,25	69,6	77,3	33,5	53,5	32,5	70,1	77,9	0,73
35,3	55,3	34,25	73,9	82,1	35,5	55,5	34,5	74,4	82,7	0,77
37,3	57,3	36,25	78,2	86,9	37,5	57,5	36,5	78,7	87,5	0,81
39,3	59,3	38,25	82,5	91,7	39,5	59,5	38,5	83,0	92,3	0,85
41,3	61,3	40,25	86,8	96,5	41,5	61,5	40,5	87,4	97,1	0,89
$d = I,2,$ $D = 7 \pm 0,09,$ $P_K = 4,5 \pm 0,45$ кгс, $P_3 = 5$ кгс										
8,7	17,9	6,25	2,6	2,9	9,0	18,2	6,5	2,8	3,1	0,13
11,1	20,3	8,25	3,5	3,9	11,4	20,6	8,5	3,6	4,0	0,16
13,5	22,7	10,25	4,3	4,8	13,8	23,0	10,5	4,4	4,9	0,20
15,9	25,1	12,25	5,2	5,8	16,2	25,4	12,5	5,3	5,9	0,23
18,3	27,5	14,25	6,0	6,7	18,6	27,8	14,5	6,1	6,8	0,26
20,7	29,9	16,25	6,9	7,6	21,0	30,2	16,5	7,0	7,8	0,29
23,1	32,3	18,25	7,7	8,6	23,4	32,6	18,5	7,8	8,7	0,33
25,5	34,7	20,25	8,6	9,5	25,8	35,0	20,5	8,7	9,6	0,36
27,9	37,1	22,25	9,4	10,5	28,2	37,4	22,5	9,5	10,6	0,39
30,3	39,5	24,25	10,3	11,4	30,6	39,8	24,5	10,4	11,5	0,42
32,7	41,9	26,25	11,1	12,3	33,0	42,2	26,5	11,2	12,5	0,45
35,1	44,3	28,25	12,0	13,3	35,4	44,6	28,5	12,1	13,4	0,49
37,5	46,7	30,25	12,8	14,2	37,8	47,0	30,5	12,9	14,3	0,52

ОСТ 2 Д81-6-73 Стр. 21

Продолжение табл. I

Размеры в мм

Исполнение 1					Исполнение 2					Масса 100шт, кг		
$H_0$	$H'_0$	$n$	$F_K$	$F_3$	$H_0$	$H'_0$	$n$	$F_K$	$F_3$			
$d = 1,2$					$D = 7 \pm 0,09$					$P_K = 4,5 \pm 0,45$ кгс,		$P_3 = 5$ кгс
39,9	49,1	32,25	13,7	15,2	40,2	49,4	32,5	13,8	15,3	0,55		
42,3	51,5	34,25	14,5	16,1	42,6	51,8	34,5	14,6	16,2	0,58		
44,7	53,9	36,25	15,3	17,0	45,0	54,2	36,5	15,5	17,2	0,61		
47,1	56,3	38,25	16,2	18,0	47,4	56,6	38,5	16,3	18,1	0,65		
49,5	58,7	40,25	17,0	18,9	49,8	59,0	40,5	17,1	19,0	0,68		
$d = 1,2$					$D = 8 \pm 0,11$					$P_K = 4,05 \pm 0,41$ кгс,		$P_3 = 4,5$ кгс
8,7	19,9	6,25	3,8	4,3	9,0	20,2	6,5	4,0	4,4	0,16		
11,1	22,3	8,25	5,1	5,6	11,4	22,6	8,5	5,2	5,8	0,19		
13,5	24,7	10,25	6,3	7,0	13,8	25,0	10,5	6,4	7,2	0,23		
15,9	27,1	12,25	7,5	8,4	16,2	27,4	12,5	7,7	8,5	0,27		
18,3	29,5	14,25	8,8	9,7	18,6	29,8	14,5	8,9	9,9	0,31		
20,7	31,9	16,25	10,0	11,1	21,0	32,2	16,5	10,1	11,3	0,34		
23,1	34,3	18,25	11,2	12,4	23,4	34,6	18,5	11,4	12,6	0,38		
25,5	36,7	20,25	12,4	13,8	25,8	37,0	20,5	12,6	14,0	0,42		
27,9	38,1	22,25	13,7	15,2	28,2	39,4	22,5	13,8	15,3	0,46		
30,3	41,5	24,25	14,9	16,5	30,6	41,8	24,5	15,0	16,7	0,49		
32,7	43,9	26,25	16,1	17,9	33,0	44,2	26,5	16,3	18,1	0,53		
35,1	46,3	28,25	17,3	19,3	35,4	46,6	28,5	17,5	19,4	0,57		
37,5	48,7	30,25	18,6	20,6	37,8	49,0	30,5	18,7	20,8	0,61		
39,9	51,1	32,25	19,8	22,0	40,2	51,4	32,5	20,0	22,2	0,65		
42,3	53,5	34,25	21,0	23,4	42,6	53,8	34,5	21,2	23,5	0,68		
44,7	55,9	36,25	22,3	24,7	45,0	56,2	36,5	22,4	24,9	0,72		
47,1	58,3	38,25	23,5	26,1	47,4	58,6	38,5	23,6	26,3	0,76		
49,5	60,7	40,25	24,7	27,5	49,8	61,0	40,5	24,9	27,6	0,80		
$d = 1,2$					$D = 10 \pm 0,14$					$P_K = 3,2 \pm 0,32$ кгс,		$P_3 = 3,55$ кгс
8,7	23,9	6,25	6,6	7,3	9,0	24,2	6,5	6,8	7,6	0,20		
11,1	26,3	8,25	8,7	9,6	11,4	26,6	8,5	8,9	9,9	0,25		
13,5	28,7	10,25	10,8	12,0	13,8	29,0	10,5	11,0	12,3	0,30		
15,9	31,1	12,25	12,9	14,3	16,2	31,4	12,5	13,1	14,6	0,35		
18,3	33,5	14,25	15,0	16,6	18,6	33,8	14,5	15,2	16,9	0,40		
20,7	35,9	16,25	17,1	19,0	21,0	36,2	16,5	17,3	19,3	0,45		

ОСТ Д81-6-73 Стр. 22

Продолжение табл. I

Размеры в мм											Масса 100шт кг
Исполнение 1					Исполнение 2						
$H_0$	$H'_0$	$n$	$F_K$	$F_3$	$H_0$	$H'_0$	$n$	$F_K$	$F_3$		
$d = I, 2,$											$P_K = 3,2 \pm 0,32 \text{ кгс}, P_3 = 3,55 \text{ кгс}$
$D = IO \pm 0, I4,$											
23, I	38, 3	18, 25	19, 2	21, 3	23, 4	38, 6	18, 5	19, 4	21, 6	0, 49	
25, 5	40, 7	20, 25	21, 3	23, 6	25, 8	41, 0	20, 5	21, 5	23, 9	0, 54	
27, 9	43, I	22, 25	23, 4	26, 0	28, 2	43, 4	22, 5	23, 6	26, 3	0, 59	
30, 3	45, 5	24, 25	25, 5	28, 3	30, 6	45, 8	24, 5	25, 7	28, 6	0, 64	
32, 7	47, 9	26, 25	27, 6	30, 6	33, 0	48, 2	26, 5	27, 8	30, 9	0, 69	
35, I	50, 3	28, 25	29, 7	33, 0	35, 4	50, 6	28, 5	29, 9	33, 3	0, 74	
37, 5	52, 7	30, 25	31, 8	35, 3	37, 8	53, 0	30, 5	32, 0	35, 6	0, 79	
39, 9	55, I	32, 25	33, 9	37, 6	40, 2	55, 4	32, 5	34, I	37, 9	0, 84	
42, 3	57, 5	34, 25	36, 0	40, 0	42, 6	57, 8	34, 5	36, 2	40, 3	0, 88	
44, 7	59, 9	36, 25	38, I	42, 3	45, 0	60, 2	36, 5	38, 3	42, 6	0, 93	
47, I	62, 3	38, 25	40, 2	44, 6	47, 4	62, 6	38, 5	40, 4	44, 9	0, 98	
49, 5	64, 7	40, 25	42, 3	47, 0	49, 8	65, 0	40, 5	42, 5	47, 3	I, 03	
$d = I, 2,$											
$D = I2 \pm 0, I8,$											
8, 7	27, 9	6, 25	9, 6	10, 6	9, 0	28, 2	6, 5	10, 0	11, I	0, 25	
11, I	30, 3	8, 25	12, 6	14, 0	11, 4	30, 6	8, 5	13, 0	14, 5	0, 31	
13, 5	32, 7	10, 25	15, 7	17, 4	13, 8	33, 0	10, 5	16, I	17, 9	0, 37	
15, 9	35, I	12, 25	18, 8	20, 8	16, 2	35, 4	12, 5	19, I	21, 3	0, 43	
18, 3	37, 5	14, 25	21, 8	24, 2	18, 6	37, 8	14, 5	22, 2	24, 7	0, 49	
20, 7	39, 9	16, 25	24, 9	27, 6	21, 0	40, 2	16, 5	25, 3	28, I	0, 55	
23, I	42, 3	18, 25	27, 9	31, 0	23, 4	42, 6	18, 5	28, 3	31, 5	0, 61	
25, 5	44, 7	20, 25	31, 0	34, 4	25, 8	45, 0	20, 5	31, 4	34, 9	0, 67	
27, 9	47, I	22, 25	34, I	37, 8	28, 2	47, 4	22, 5	34, 4	38, 3	0, 73	
30, 3	49, 5	24, 25	37, I	41, 2	30, 6	49, 8	24, 5	37, 5	41, 7	0, 79	
32, 7	51, 9	26, 25	40, 2	44, 7	33, 0	52, 2	26, 5	40, 6	45, I	0, 85	
35, I	54, 3	28, 25	43, 3	48, I	35, 4	54, 6	28, 5	43, 6	48, 5	0, 91	
37, 5	56, 7	30, 25	46, 3	51, 5	37, 8	57, 0	30, 5	46, 7	51, 9	0, 97	
39, 9	59, I	32, 25	49, 4	54, 9	40, 2	59, 4	32, 5	49, 8	55, 3	I, 03	
42, 3	61, 5	34, 25	52, 4	58, 3	42, 6	61, 8	34, 5	52, 8	58, 7	I, 09	
44, 7	63, 9	36, 25	55, 5	61, 7	45, 0	64, 2	36, 5	55, 9	62, I	I, 15	
47, I	66, 3	38, 25	58, 6	65, I	47, 4	66, 6	38, 5	58, 9	65, 5	I, 20	
48, 5	68, 7	40, 25	61, 6	68, 5	49, 8	69, 0	40, 5	62, 0	68, 9	I, 26	

Размеры в мм

Продолжение табл. I

Исполнение I					Исполнение 2					Масса 100шт, кг	
$H_0$	$H'_0$	$n$	$F_K$	$F_3$	$H_0$	$H'_0$	$n$	$F_K$	$F_3$		
$d = 1,2$					$D = 14 \pm 0,22$					$P_K = 2,25 \pm 0,23$ кгс, $P_3 = 2,5$ кгс	
8,7	31,9	6,25	14,2	15,8	9,0	32,2	6,5	14,8	16,4	0,29	
11,1	34,3	8,25	18,8	20,9	11,4	34,6	8,5	19,4	21,5	0,36	
13,5	36,7	10,25	23,3	25,9	13,8	37,0	10,5	23,9	26,6	0,43	
15,9	39,1	12,25	27,9	31,0	16,2	39,4	12,5	28,5	31,6	0,51	
18,3	41,5	14,25	32,5	36,1	18,6	41,8	14,5	33,0	36,7	0,58	
20,7	43,9	16,25	37,0	41,1	21,0	44,2	16,5	37,6	41,7	0,65	
23,1	46,3	18,25	41,6	46,2	23,4	46,6	18,5	42,1	46,8	0,72	
25,5	48,7	20,25	46,1	51,2	25,8	49,0	20,5	46,7	51,9	0,79	
27,9	51,1	22,25	50,7	56,3	28,2	51,4	22,5	51,2	56,9	0,86	
30,3	53,5	24,25	55,2	61,4	30,6	53,8	24,5	55,8	62,0	0,93	
32,7	55,9	26,25	59,8	66,4	33,0	56,2	26,5	60,3	67,0	1,00	
35,1	58,3	28,25	64,3	71,5	35,4	58,6	28,5	64,9	72,1	1,07	
37,5	60,7	30,25	68,9	76,5	37,8	61,0	30,5	69,5	77,2	1,14	
39,9	63,1	32,25	73,4	81,6	40,2	63,4	32,5	74,0	82,2	1,22	
42,3	65,5	34,25	78,0	86,7	42,6	65,8	34,5	78,6	87,3	1,29	
44,7	67,9	36,25	82,6	91,7	45,0	68,2	36,5	83,1	92,3	1,36	
47,1	70,3	38,25	87,1	96,8	47,4	70,6	38,5	87,7	97,4	1,43	
49,5	72,7	40,25	91,7	102,0	49,8	73,0	40,5	92,2	102,0	1,50	
$d = 1,2$					$D = 16 \pm 0,22$					$P_K = 2,02 \pm 0,2$ кгс, $P_3 = 2,24$ кгс	
8,7	35,9	6,25	19,7	21,9	9,0	36,2	6,5	20,5	22,8	0,34	
11,1	38,3	8,25	26,0	28,9	11,4	38,6	8,5	26,8	29,8	0,42	
13,5	40,7	10,25	32,3	35,9	13,8	41,0	10,5	33,1	36,8	0,50	
15,9	43,1	12,25	38,6	42,9	16,2	43,4	12,5	39,4	43,8	0,58	
18,3	45,5	14,25	44,9	49,9	18,6	45,8	14,5	45,7	50,8	0,67	
20,7	47,9	16,25	51,2	56,9	21,0	48,2	16,5	52,0	57,8	0,75	
23,1	50,3	18,25	57,5	63,9	23,4	50,6	18,5	58,3	64,8	0,83	
25,5	52,7	20,25	63,8	70,9	25,8	53,0	20,5	64,6	71,8	0,91	
27,9	55,1	22,25	70,1	77,9	28,2	55,4	22,5	70,9	78,8	0,99	
30,3	57,5	24,25	76,4	84,9	30,6	57,8	24,5	77,2	85,8	1,08	
32,7	59,9	26,25	82,7	91,9	33,0	60,2	26,5	83,5	92,8	1,16	
35,1	62,3	28,25	89,0	98,9	35,4	62,6	28,5	89,8	100,0	1,24	
37,5	64,7	30,25	95,3	106,0	37,8	65,0	30,5	96,1	107,0	1,32	

Размеры мм										
Исполнение 1					Исполнение 2					Масса 100шт кг
$H_0$	$H'_0$	$n$	$F_K$	$F_3$	$H_0$	$H'_0$	$n$	$F_K$	$F_3$	
$d = 1,2, \quad D = 16 \pm 0,22, \quad P_K = 2,02 \pm 0,2 \text{ кгс}, \quad P_3 = 2,24 \text{ кгс}$										
39,9	67,1	32,25	102,0	113,0	40,2	67,4	32,5	102,0	114,0	1,41
42,3	69,5	34,25	108,0	120,0	42,6	69,8	34,5	109,0	121,0	1,49
44,7	71,9	36,25	114,0	127,0	45,0	72,2	36,5	115,0	128,0	1,57
47,1	74,3	38,25	120,0	134,0	47,4	74,6	38,5	121,0	135,0	1,65
49,5	76,7	40,25	127,0	141,0	49,8	77,0	40,5	128,0	142,0	1,73
$d = 1,6, \quad D = 10 \pm 0,3, \quad P_K = 7,65 \pm 0,77 \text{ кгс}, \quad P_3 = 8,5 \text{ кгс}$										
11,6	25,2	6,25	4,3	4,8	12,0	25,6	6,5	4,5	5,0	0,34
14,8	28,4	8,25	5,7	6,3	15,2	28,8	8,5	5,8	6,5	0,42
18,0	31,6	10,25	7,1	7,8	18,4	32,0	10,5	7,2	8,0	0,51
21,2	34,8	12,25	8,4	9,4	21,6	35,2	12,5	8,6	9,6	0,59
24,4	38,0	14,25	9,8	10,9	24,8	38,4	14,5	10,0	11,1	0,67
27,6	41,2	16,25	11,2	12,4	28,0	41,6	16,5	11,4	12,6	0,76
30,8	44,4	18,25	12,6	13,9	31,2	44,8	18,5	12,7	14,1	0,84
34,0	47,6	20,25	13,9	15,5	34,4	48,0	20,5	14,1	15,7	0,92
37,2	50,8	22,25	15,3	17,0	37,6	51,2	22,5	15,5	17,2	1,00
40,4	54,0	24,25	16,7	18,5	40,8	54,4	24,5	16,9	18,7	1,09
43,6	57,2	26,25	18,1	20,1	44,0	57,6	26,5	18,2	20,2	1,17
46,8	60,4	28,25	19,4	21,6	47,2	60,8	28,5	19,6	21,8	1,25
50,0	63,6	30,25	20,8	23,1	50,4	64,0	30,5	21,0	23,3	1,33
53,2	66,8	32,25	22,2	24,6	53,6	67,2	32,5	22,4	24,8	1,42
56,4	70,0	34,25	23,6	26,2	56,8	70,4	34,5	23,7	26,4	1,50
59,6	73,2	36,25	24,9	27,7	60,0	73,6	36,5	25,1	27,9	1,58
62,8	76,4	38,25	26,3	29,2	63,2	76,8	38,5	26,5	29,4	1,67
66,0	79,6	40,25	27,7	30,8	66,4	80,0	40,5	27,9	30,9	1,75
$d = 1,6, \quad D = 12 \pm 0,37, \quad P_K = 6,03 \pm 0,6 \text{ кгс}, \quad P_3 = 6,7 \text{ кгс}$										
11,6	29,2	6,25	6,5	7,2	12,0	29,6	6,5	6,7	7,5	0,42
14,8	32,4	8,25	8,5	9,5	15,2	32,8	8,5	8,8	9,8	0,53
18,0	35,6	10,25	10,6	11,8	18,4	36,0	10,5	10,9	12,1	0,63
21,2	38,8	12,25	12,7	14,1	21,6	39,2	12,5	12,9	14,4	0,73
24,4	42,0	14,25	14,7	16,4	24,8	42,4	14,5	15,0	16,7	0,83



Размеры в мм

Продолжение табл. I

Исполнение I					Исполнение 2					Масса 100шт, кг
$H_0$	$H'_0$	$n$	$F_K$	$F_3$	$H_0$	$H'_0$	$n$	$F_K$	$F_3$	
$d = 1,6$ , $D = 12 \pm 0,37$ к,					$P_K = 6,03 \pm 0,6$ кгс, $P_3 = 6,7$ кгс					
27,6	45,2	16,25	16,8	18,7	28,0	45,6	16,5	17,1	19,0	0,94
30,8	48,4	18,25	18,9	21,0	31,2	48,8	18,5	19,1	21,3	1,04
34,0	51,6	20,25	21,0	23,3	34,4	52,0	20,5	21,2	23,6	1,14
37,2	54,8	22,25	23,0	25,6	37,6	55,2	22,5	23,3	25,9	1,24
40,4	58,0	24,25	25,1	27,9	40,8	58,4	24,5	25,4	28,2	1,35
43,6	61,2	26,25	27,2	30,2	44,0	61,6	26,5	27,4	30,5	1,45
46,8	64,4	28,25	29,2	32,5	47,2	64,8	28,5	29,5	32,8	1,55
50,0	67,6	30,25	31,3	34,8	50,4	68,0	30,5	31,6	35,1	1,65
53,2	70,8	32,25	33,4	37,1	53,6	71,2	32,5	33,6	37,4	1,76
56,4	74,0	34,25	35,4	39,4	56,8	74,4	34,5	35,7	39,7	1,86
59,6	77,2	36,25	37,5	41,7	60,0	77,6	36,5	37,8	42,0	1,96
62,8	80,4	38,25	39,6	44,0	63,2	80,8	38,5	39,8	44,3	2,06
66,0	83,6	40,25	41,7	46,3	66,4	84,0	40,5	41,9	46,6	2,17
$d = 1,6$ , $D = 14 \pm 0,37$ ,					$P_K = 5,4 \pm 0,54$ кгс, $P_3 = 6$ кгс					
11,6	33,2	6,25	9,8	10,9	12,0	33,6	6,5	10,2	11,3	0,50
14,8	36,4	8,25	13,0	14,4	15,2	36,8	8,5	13,4	14,8	0,63
18,0	39,6	10,25	16,1	17,9	18,4	40,0	10,5	16,5	18,3	0,75
21,2	42,8	12,25	19,2	21,4	21,6	43,2	12,5	19,6	21,8	0,87
24,4	46,0	14,25	22,4	24,9	24,8	46,4	14,5	22,8	25,3	0,99
27,6	49,2	16,25	25,5	28,4	28,0	49,6	16,5	25,9	28,8	1,12
30,8	52,4	18,25	28,7	31,9	31,2	52,8	18,5	29,1	32,3	1,24
34,0	55,6	20,25	31,8	35,4	34,4	56,0	20,5	32,2	35,8	1,36
37,2	58,8	22,25	35,0	38,8	37,6	59,2	22,5	35,4	39,3	1,48
40,4	62,0	24,25	38,1	42,3	40,8	62,4	24,5	38,5	42,8	1,60
43,6	65,2	26,25	41,2	45,8	44,0	65,6	26,5	41,6	46,3	1,73
46,8	68,4	28,25	44,4	49,3	47,2	68,8	28,5	44,8	49,8	1,85
50,0	71,6	30,25	47,5	52,8	50,4	72,0	30,5	47,9	53,3	1,97
53,2	74,8	32,25	50,7	56,3	53,6	75,2	32,5	51,1	56,7	2,09
56,4	78,0	34,25	53,8	59,8	56,8	78,4	34,5	54,2	60,2	2,22
59,6	81,2	36,25	57,0	63,3	60,0	81,6	36,5	57,3	63,7	2,34
62,8	84,4	38,25	60,1	66,8	63,2	84,8	38,5	60,5	67,2	2,46

Размеры в мм

Исполнение 1					Исполнение 2					Масса ГОШП кг
$H_0$	$H'_0$	$n$	$F_K$	$F_3$	$H_0$	$H'_0$	$n$	$F_K$	$F_3$	
$d = 1,6$ , $D = 14 \pm 0,37$					$P_K = 5,4 \pm 0,54$ кгс, $P_3 = 6$ кгс					
66,0	87,6	40,25	63,2	70,3	66,4	88,0	40,5	63,6	70,7	2,58
$d = 1,6$ , $D = 16 \pm 0,48$					$P_K = 4,77 \pm 0,48$ кгс, $P_3 = 5,3$ кгс					
11,6	37,2	6,25	13,6	15,1	12,0	37,6	6,5	14,1	15,7	0,59
14,8	40,4	8,25	17,9	19,9	15,2	40,8	8,5	18,5	20,5	0,73
18,0	43,6	10,25	22,3	24,7	18,4	44,0	10,5	22,8	25,3	0,87
21,2	46,8	12,25	26,6	29,6	21,6	47,2	12,5	27,2	30,2	1,01
24,4	50,0	14,25	31,0	34,4	24,8	50,4	14,5	31,5	35,0	1,15
27,6	53,2	16,25	35,3	39,2	28,0	53,6	16,5	35,9	39,8	1,30
30,8	56,4	18,25	39,7	44,1	31,2	56,8	18,5	40,2	44,7	1,44
34,0	59,6	20,25	44,0	48,9	34,4	60,0	20,5	44,5	49,5	1,58
37,2	62,8	22,25	48,4	53,7	37,6	63,6	22,5	48,9	54,3	1,72
40,4	66,0	24,25	52,7	58,5	40,8	66,4	24,5	53,2	59,1	1,86
43,6	69,2	26,25	57,0	63,4	44,0	69,6	26,5	57,6	64,0	2,00
46,8	72,4	28,25	61,4	68,2	47,2	72,8	28,5	61,9	68,8	2,15
50,0	75,6	30,25	65,7	73,0	50,4	76,0	30,5	66,3	73,6	2,29
53,2	78,8	32,25	70,1	77,9	53,6	79,2	32,5	70,6	78,5	2,43
56,4	82,0	34,25	74,4	82,7	56,8	82,4	34,5	75,0	83,3	2,57
59,6	85,2	36,25	78,8	87,5	60,0	85,6	36,5	79,3	88,1	2,71
62,8	88,4	38,25	83,1	92,3	63,2	88,8	38,5	83,7	92,9	2,86
66,0	91,6	40,25	87,5	97,2	66,4	92,0	40,5	88,0	97,8	3,00
$d = 1,6$ , $D = 18 \pm 0,6$					$P_K = 4,28 \pm 0,43$ кгс, $P_3 = 4,75$ кгс					
11,6	41,2	6,25	18,0	20,0	12,0	41,6	6,5	18,7	20,8	0,67
14,8	44,4	8,25	23,7	26,4	15,2	44,8	8,5	24,5	27,2	0,83
18,0	47,6	10,25	29,5	32,8	18,4	48,0	10,5	30,2	33,6	0,99
21,2	50,8	12,25	35,2	39,2	21,6	51,2	12,5	36,0	40,0	1,15
24,4	54,0	14,25	41,0	45,5	24,8	54,4	14,5	41,7	46,3	1,31
27,6	57,2	16,25	46,7	51,9	28,0	57,6	16,5	47,5	52,7	1,47
30,8	60,4	18,25	52,5	58,3	31,2	60,8	18,5	53,2	59,1	1,64
34,0	63,6	20,25	58,3	64,7	34,4	64,0	20,5	59,0	65,5	1,80
37,2	66,8	22,25	64,0	71,1	37,6	67,2	22,5	64,7	71,9	1,96

Размеры в мм

Исполнение 1					Исполнение 2					Масса 100шт, кг
$H_0$	$H_0'$	$n$	$F_K$	$F_3$	$H_0$	$H_0'$	$n$	$F_K$	$F_3$	
$d = 1,6$ , $D = 18 \pm 0,6$ ,					$P_K = 4,28 \pm 0,43$ кгс,					$P_3 = 4,75$ кгс
40,4	70,0	24,25	69,8	77,5	40,8	70,4	24,5	70,5	78,3	2,12
43,6	73,2	26,25	75,5	83,9	44,0	73,6	26,5	76,2	84,7	2,28
46,8	76,4	28,25	81,3	90,3	47,2	76,8	28,5	82,0	91,1	2,44
50,0	79,6	30,25	87,0	96,7	50,4	80,0	30,5	87,7	97,5	2,61
53,2	82,8	32,25	92,8	103,0	53,6	83,2	32,5	93,5	104,0	2,77
56,4	86,0	34,25	98,5	109,0	56,8	86,4	34,5	99,3	110,0	2,93
59,6	89,2	36,25	104,0	116,0	60,0	89,6	36,5	105,0	117,0	3,09
62,8	92,4	38,25	110,0	122,0	63,2	92,8	38,5	111,0	125,0	3,25
66,0	96,6	40,25	116,0	129,0	66,4	96,0	40,5	117,0	129,0	3,41
$d = 1,6$ , $D = 20 \pm 0,6$ ,					$P_K = 3,83 \pm 0,38$ кгс,					$P_3 = 4,25$ кгс
11,6	45,2	6,25	22,7	25,3	12,0	45,6	6,5	23,6	26,3	0,75
14,8	48,4	8,25	30,0	33,3	15,2	48,8	8,5	30,9	34,3	0,93
18,0	51,6	10,25	37,3	41,4	18,4	52,0	10,5	38,2	42,4	1,11
21,2	54,8	12,25	44,5	49,5	21,6	55,2	12,5	45,4	50,5	1,29
24,4	58,0	14,25	51,8	57,6	24,8	58,4	14,5	52,7	58,6	1,47
27,6	61,2	16,25	59,1	65,7	28,0	61,6	16,5	60,0	66,7	1,65
30,8	64,4	18,25	66,4	73,7	31,2	64,8	18,5	67,3	74,7	1,84
34,0	67,6	20,25	73,6	81,8	34,4	68,0	20,5	74,5	82,8	2,02
37,2	70,8	22,25	80,9	89,9	37,6	71,2	22,5	81,8	90,9	2,20
40,4	74,0	24,25	88,2	98,0	40,8	74,4	24,5	89,1	99,0	2,38
43,6	77,2	26,25	95,4	106,0	44,0	77,6	26,5	96,4	107,0	2,56
46,8	80,4	28,25	103,0	114,0	47,2	80,8	28,5	104,0	115,0	2,74
50,0	83,6	30,25	110,0	122,0	50,4	84,0	30,5	111,0	123,0	2,92
53,2	86,8	32,25	117,0	130,0	53,6	87,2	32,5	118,0	131,0	3,11
56,4	90,0	34,25	125,0	138,0	56,8	90,4	34,5	125,0	139,0	3,29
59,6	93,2	36,25	132,0	146,0	60,0	93,6	36,5	133,0	147,0	3,47
62,8	96,4	38,25	139,0	155,0	63,2	96,8	38,5	140,0	156,0	3,65
66,0	100,0	40,25	146,0	163,0	66,4	100,0	40,5	147,0	164,0	3,83
$d = 2$ , $D = 12 \pm 0,24$ ,					$P_K = 11,30 \pm 1,1$ кгс,					$P_3 = 12,5$ кгс
14,5	30,5	6,25	4,4	4,9	15,0	31,0	6,5	4,6	5,1	0,64
18,5	34,5	8,25	5,8	6,4	19,0	35,0	8,5	6,0	6,6	0,79

Размеры в мм

Продолжение табл. I

Исполнение 1					Исполнение 2					Масса ГОшт, кг
$H_0$	$H_0'$	$n$	$F_K$	$F_3$	$H_0$	$H_0'$	$n$	$F_K$	$F_3$	
$d = 2,$		$D = 12 \pm 0,24,$			$P_K = 11,80 \pm 1,1$ кгс,		$P_3 = 12,5$ кгс			
22,5	38,5	10,25	7,2	8,0	23,0	39,0	10,5	7,4	8,2	0,94
26,5	42,5	12,25	8,	9,6	27,0	43,0	12,5	8,8	9,8	1,10
30,5	46,5	14,25	10,0	11,1	31,0	47,0	14,5	10,2	11,3	1,25
34,5	50,5	16,25	11,4	12,7	35,0	51,0	16,5	11,6	12,9	1,41
38,5	54,5	18,25	12,8	14,3	39,0	55,0	18,5	13,0	14,4	1,56
42,5	58,5	20,25	14,2	15,8	43,0	59,0	20,5	14,4	16,0	1,71
46,5	62,5	22,25	15,6	17,4	47,0	63,0	22,5	15,8	17,6	1,87
50,5	66,5	24,25	17,1	18,9	51,0	67,0	24,5	17,2	19,1	2,02
54,5	70,5	26,25	18,5	20,5	55,0	71,0	26,5	18,6	20,7	2,18
58,5	74,5	28,25	19,9	22,1	59,0	75,0	28,5	20,0	22,3	2,33
62,5	78,5	30,25	21,3	23,6	63,0	79,0	30,5	21,4	23,8	2,48
66,5	82,5	32,25	22,7	25,2	67,0	83,0	32,5	22,9	25,4	2,64
70,5	86,5	34,25	24,1	26,7	71,0	87,0	34,5	24,3	26,9	2,79
74,5	90,5	36,25	25,5	28,3	75,0	91,0	36,5	25,7	28,5	2,95
78,5	94,5	38,25	26,9	29,9	79,0	95,0	38,5	27,1	30,1	3,10
82,5	98,5	40,25	28,3	31,4	83,0	99,0	40,5	28,5	31,6	3,25
$d = 2,$		$D = 14 \pm 0,3,$			$P_K = 10,10 \pm 1,0$ кгс,		$P_3 = 11,2$ кгс			
14,5	34,5	6,25	6,8	7,6	15,0	35,0	6,5	7,1	7,9	0,76
18,5	38,5	8,25	9,0	10,0	19,0	39,0	8,5	9,3	10,3	0,95
22,5	42,5	10,25	11,2	12,4	23,0	43,0	10,5	11,4	12,7	1,13
26,5	46,5	12,25	13,3	14,8	27,0	47,0	12,5	13,6	15,1	1,32
30,5	50,5	14,25	15,5	17,2	31,0	51,0	14,5	15,8	17,5	1,50
34,5	54,5	16,25	17,7	19,7	35,0	55,0	16,5	18,0	20,0	1,69
38,5	58,5	18,25	19,9	22,1	39,0	59,0	18,5	20,1	22,4	1,87
42,5	62,5	20,25	22,0	24,5	43,0	63,0	20,5	22,3	24,8	2,06
46,5	66,5	22,25	24,2	26,9	47,0	67,0	22,5	24,5	27,2	2,24
50,5	70,5	24,25	26,4	29,3	51,0	71,0	24,5	26,7	29,6	2,43
54,5	74,5	26,25	28,6	31,8	55,0	75,0	26,5	28,8	32,1	2,61
58,5	78,5	28,25	30,8	34,2	59,0	79,0	28,5	31,0	34,5	2,80
62,5	82,5	30,25	32,9	36,6	63,0	83,0	30,5	33,2	36,9	2,98
66,5	86,5	32,25	35,1	39,0	67,0	87,0	32,5	35,4	39,3	3,16
70,5	90,5	34,25	37,3	41,4	71,0	91,0	34,5	37,6	41,7	3,35

ОСТ2 Д81-6-73 Стр. 29

Продолжение табл. I

Размеры в мм

Исполнение I					Исполнение 2					Масса 100шт кг
$H_0$	$H_0'$	$n$	$F_K$	$F_3$	$H_0$	$H_0'$	$n$	$F_K$	$F_3$	
$d = 2, D = 14 \pm 0,3,$					$P_K = 10,10 \pm 1,01$ кгс,					$P_3 = 11,2$ кгс
74,5	94,5	36,25	39,5	43,9	75,0	95,0	36,5	39,7	44,2	3,53
78,5	98,5	38,25	41,6	46,3	79,0	99,0	38,5	41,9	46,6	3,72
82,5	103,0	40,25	43,8	48,7	83,0	103,0	40,5	44,1	49,0	3,90
$d = 2, D = 16 \pm 0,37,$					$P_K = 9 \pm 0,9$ кгс,					$P_3 = 10$ кгс
14,5	38,5	6,25	9,6	10,7	15,0	39,0	6,5	10,0	11,1	0,89
18,5	42,5	8,25	12,7	14,1	19,0	43,0	8,5	13,1	14,6	1,10
22,5	46,5	10,25	15,8	17,6	23,0	47,0	10,5	16,2	18,0	1,32
26,5	50,5	12,25	18,9	21,0	27,0	51,0	12,5	19,3	21,4	1,54
30,5	54,5	14,25	22,0	24,4	31,0	55,0	14,5	22,4	24,9	1,75
34,5	58,5	16,25	25,1	27,9	35,0	59,0	16,5	25,5	28,3	1,97
38,5	62,5	18,25	28,2	31,3	39,0	63,0	18,5	28,6	31,7	2,18
42,5	66,5	20,25	31,3	34,7	43,0	67,0	20,5	31,6	35,2	2,20
46,5	70,5	22,25	34,3	38,2	47,0	71,0	22,5	34,7	38,6	2,61
50,5	74,5	24,25	37,4	41,6	51,0	75,0	24,5	37,8	42,0	2,83
54,5	78,5	26,25	40,5	45,0	55,0	79,0	26,5	40,9	45,4	3,05
58,5	82,5	28,25	43,6	48,4	59,0	83,0	28,5	44,0	48,9	3,26
62,5	86,5	30,25	46,7	51,9	63,0	87,0	30,5	47,1	52,3	3,48
66,5	90,5	32,25	49,8	55,3	67,0	91,0	32,5	50,2	55,7	3,69
70,5	94,5	34,25	52,9	58,7	71,0	95,0	34,5	53,2	59,2	3,91
74,5	98,5	36,25	56,0	62,2	75,0	99,0	36,5	56,3	62,6	4,12
78,5	103,0	38,25	59,0	65,6	79,0	103,0	38,5	59,4	66,0	4,34
82,5	107,0	40,25	62,1	69,0	83,0	107,0	40,5	62,5	69,5	4,55
$d = 2, D = 18 \pm 0,37,$					$P_K = 8,1 \pm 0,81$ кгс,					$P_3 = 9$ кгс
14,5	42,5	6,25	13,0	14,4	15,0	43,0	6,5	13,5	15,0	1,02
18,5	46,5	8,25	17,1	19,0	19,0	47,0	8,5	17,6	19,6	1,26
22,5	50,5	10,25	21,3	23,6	23,0	51,0	10,5	21,8	24,2	1,51
26,5	54,5	12,25	25,4	28,2	27,0	55,0	12,5	25,9	28,8	1,76
30,5	58,5	14,25	29,6	32,8	31,0	59,0	14,5	30,1	33,4	2,00
34,5	62,5	16,25	33,7	37,4	35,0	63,0	16,5	34,2	38,0	2,25
38,5	66,5	18,25	37,8	42,0	39,0	67,0	18,5	38,4	42,6	2,49
42,5	70,5	20,25	42,0	46,7	43,0	71,0	20,5	42,5	47,2	2,74

Продолжение табл. I

Размеры в мм

Исполнение 1					Исполнение 2					Масса 100шт, кг
$H_0$	$H'_0$	$\Pi$	$F_K$	$F_3$	$H_0$	$H'_0$	$\Pi$	$F_K$	$F_3$	
$d = 2,$					$P_K = 8, I \pm 0,8 I \text{ кгс},$					$P_3 = 9 \text{ кгс}$
$D = 18 \pm 0,37,$										
46,5	74,5	22,25	46, I	51,3	47,0	75,0	22,5	46,7	51,8	2,99
50,5	78,5	24,25	50,3	55,9	51,0	79,0	24,5	60,8	56,4	3,23
54,5	82,5	26,25	54,4	60,5	55,0	83,0	26,5	55,0	61, I	3,48
58,5	86,5	28,25	58,6	65, I	59,0	87,0	28,5	59, I	65,7	3,73
62,5	90,5	30,25	62,7	69,7	63,0	91,0	30,5	63,2	70,3	3,97
66,5	94,5	32,25	66,9	74,3	67,0	95,0	32,5	67,4	74,9	4,22
70,5	98,5	34,25	71,0	78,9	71,0	99,0	34,5	71,5	79,5	4,47
74,5	103,0	36,25	75,2	83,5	75,0	103,0	36,5	75,7	84, I	4,71
78,5	107,0	38,25	79,3	88, I	79,0	107,0	38,5	79,8	88,7	4,96
82,5	111,0	40,25	83,5	92,7	83,0	111,0	40,5	84,0	93,3	5,2 I
$D = 2,$					$P_K = 7,2 \pm 0,72 \text{ кгс},$					$P_3 = 8 \text{ кгс}$
$D = 20 \pm 0,48,$										
14,5	46,5	6,25	16,4	18,2	15,0	47,0	6,5	17, I	19,0	1, I4
18,5	50,5	8,25	21,7	24, I	19,0	51,0	8,5	22,3	24,8	1,42
22,5	54,5	10,25	26,9	29,9	23,0	55,0	10,5	27,6	30,6	1,70
26,5	58,5	12,25	32,2	35,7	27,0	59,0	12,5	32,8	36,5	1,98
30,5	62,5	14,25	37,4	41,6	31,0	63,0	14,5	38, I	42,3	2,25
34,5	66,5	16,25	42,7	47,4	35,0	67,0	16,5	43,3	48, I	2,53
38,5	70,5	18,25	47,9	53,2	39,0	71,0	18,5	48,6	53,9	2,8 I
42,5	74,5	20,25	53,2	59,0	43,0	75,0	20,5	53,8	59,8	3,08
46,5	78,5	22,25	58,4	64,9	47,0	79,0	22,5	59, I	65,6	3,36
50,5	82,5	24,25	63,7	70,7	51,0	83,0	24,5	64,3	71,4	3,64
54,5	86,5	26,25	68,9	76,5	55,0	87,0	26,5	69,6	77,3	3,92
58,5	90,5	28,25	74,2	82,4	59,0	91,0	28,5	74,8	83, I	4, I9
62,5	94,5	30,25	79,4	88,2	63,0	95,0	30,5	80, I	88,9	4,47
66,5	98,5	32,25	84,7	94,0	67,0	99,0	32,5	85,3	94,8	4,75
70,5	103,0	34,25	89,9	100,0	71,0	103,0	34,5	90,6	101,0	5,02
74,5	107,0	36,25	95,2	106,0	75,0	107,0	36,5	95,8	106,0	5,30
78,5	111,0	38,25	100,0	112,0	79,0	111,0	38,5	101,0	112,0	5,58
82,5	115,0	40,25	106,0	117,0	83,0	115,0	40,5	106,0	118,0	5,86

Размеры в мм

Исполнение 1					Исполнение 2					Масса ГОСТ, кг
$H_0$	$H'_0$	$n$	$F_K$	$F_3$	$H_0$	$H'_0$	$n$	$F_K$	$F_3$	
$d = 2, \quad D = 22 \pm 0,48,$					$P_K = 6,39 \pm 0,64$ кгс, $P_3 = 7,1$ кгс					
14,5	50,5	6,25	20,0	22,2	15,0	51,0	6,5	20,8	23,1	1,27
18,5	54,5	8,25	26,4	29,3	19,0	55,0	8,5	27,2	30,2	1,58
22,5	58,5	10,25	32,7	36,4	23,0	59,0	10,5	33,5	37,3	1,89
26,5	62,5	12,25	39,1	43,5	27,0	63,0	12,5	39,9	44,4	2,19
30,5	66,5	14,25	45,5	50,6	31,0	67,0	14,5	46,3	51,5	2,50
34,5	70,5	16,25	51,9	57,7	35,0	71,0	16,6	52,7	58,6	2,81
38,5	74,5	18,25	58,3	64,8	39,0	75,0	18,5	59,1	65,7	3,12
42,5	78,5	20,25	64,7	71,9	43,0	79,0	20,5	65,5	72,8	3,43
46,5	82,5	22,25	71,1	79,0	47,0	83,0	22,5	71,9	79,9	3,73
50,5	86,5	24,25	77,5	86,1	51,0	87,0	24,5	78,3	87,0	4,04
54,5	90,5	26,25	83,9	93,2	55,0	91,0	26,5	84,7	94,1	4,35
58,5	94,5	28,25	90,3	100,0	59,0	95,0	28,5	91,1	101,0	4,66
62,5	98,5	30,25	96,6	107,0	63,0	99,0	30,5	97,4	108,0	4,97
66,5	103,0	32,25	103,0	114,0	67,0	103,0	32,5	104,0	115,0	5,27
70,5	107,0	34,25	109,0	122,0	71,0	107,0	34,5	110,0	122,0	5,58
74,5	111,0	36,25	116,0	129,0	75,0	111,0	36,5	117,0	130,0	5,89
78,5	115,0	38,25	122,0	136,0	79,0	115,0	38,5	123,0	137,0	6,20
82,5	119,0	40,25	129,0	143,0	83,0	119,0	40,5	129,0	144,0	6,51
$d = 2, \quad D = 25 \pm 0,06,$					$P_K = 5,67 \pm 0,57$ кгс, $P_3 = 6,3$ кгс					
14,5	56,5	6,25	26,9	29,9	15,0	57,0	6,5	28,0	31,1	1,46
18,5	60,5	8,25	35,6	39,5	19,0	61,0	8,5	36,7	40,7	1,82
22,5	64,5	10,25	44,2	49,1	23,0	65,0	10,5	45,3	50,3	2,17
26,5	68,5	12,25	52,8	58,7	27,0	69,0	12,5	53,9	59,9	2,52
30,5	72,5	14,25	61,4	68,3	31,0	73,0	14,5	62,5	69,5	2,88
34,5	76,5	16,25	70,1	77,9	35,0	77,0	16,5	71,1	79,1	3,23
38,5	80,5	18,25	78,7	87,4	39,0	81,0	18,5	79,8	88,6	3,59
42,5	84,5	20,25	87,3	97,0	43,0	85,0	20,5	88,4	98,2	3,94
46,5	88,5	22,25	95,9	107,0	47,0	89,0	22,5	97,0	108,0	4,29
50,5	92,5	24,25	105,0	116,0	51,0	93,0	24,5	106,0	117,0	4,65
54,5	96,5	26,25	113,0	126,0	55,0	97,0	26,5	114,0	127,0	5,00
58,5	101,0	28,25	122,0	135,0	59,0	101,0	28,5	123,0	137,0	5,36
62,5	105,0	30,25	130,0	145,0	63,0	105,0	30,5	132,0	146,0	5,71

Размеры в мм

Исполнение 1					Исполнение 2					Масса 100шт кг		
$H_0$	$H'_0$	$n$	$F_K$	$F_3$	$H_0$	$H'_0$	$n$	$F_K$	$F_3$			
$d = 2,$					$D = 25 \pm 0,06,$					$P_K = 5,67 \pm 0,57$ кгс,		$P_3 = 6,3$ кгс
66,5	109,0	32,25	139,0	155,0	67,0	109,0	32,5	140,0	156,0	6,07		
70,5	113,0	34,25	148,0	164,0	71,0	113,0	34,5	149,0	165,0	6,42		
74,5	117,0	36,25	156,0	174,0	75,0	117,0	36,5	157,0	175,0	6,77		
78,5	121,0	38,25	165,0	183,0	79,0	121,0	38,5	166,0	184,0	7,13		
82,5	125,0	40,25	174,0	193,0	83,0	125,0	40,5	175,0	194,0	7,48		
$d = 2,5,$					$D = 14 \pm 0,24,$					$P_K = 19,10 \pm 1,9$ кгс,		$P_3 = 21,2$ кгс
18,1	36,1	6,25	4,6	5,2	18,8	36,8	6,5	4,8	5,4	1,14		
23,1	41,1	8,25	6,1	6,8	23,8	41,8	8,5	6,3	7,0	1,42		
28,1	46,1	10,25	7,6	8,5	28,8	46,8	10,5	7,8	8,7	1,69		
33,1	51,1	12,25	9,1	10,1	33,8	51,8	12,5	9,3	10,3	1,97		
38,1	56,1	14,25	10,6	11,8	38,8	56,8	14,5	10,8	12,0	2,25		
43,1	61,1	16,25	12,1	13,4	43,8	61,8	16,5	12,3	13,6	2,53		
48,1	66,1	18,25	13,6	15,1	48,8	66,8	18,5	13,7	15,3	2,80		
53,1	71,1	20,25	15,0	16,7	53,8	71,8	20,5	15,2	16,9	3,08		
58,1	76,1	22,25	16,5	18,4	58,8	76,8	22,5	16,7	18,6	3,36		
63,1	81,1	24,25	18,0	20,0	63,8	81,8	24,5	18,2	20,2	3,63		
68,1	86,1	26,25	19,5	21,7	68,8	86,8	26,5	19,7	21,9	3,91		
73,1	91,1	28,25	21,0	23,3	73,8	91,8	28,5	21,2	23,5	4,19		
78,1	96,1	30,25	22,5	25,0	78,8	96,8	30,5	22,7	25,2	4,46		
83,1	101,0	32,25	24,0	26,6	83,8	102,0	32,5	24,1	26,8	4,74		
88,1	106,0	34,25	25,4	28,3	88,8	107,0	34,5	25,6	28,5	5,02		
93,1	111,0	36,25	26,9	29,9	93,8	112,0	36,5	27,1	30,1	5,29		
98,1	116,0	38,25	28,4	31,6	98,8	117,0	38,5	28,6	31,8	5,57		
103,0	121,0	40,25	29,9	33,2	104,0	122,0	40,5	30,1	33,4	5,85		
$d = 2,5,$					$D = 16 \pm 0,3,$					$P_K = 17 \pm 1,7$ кгс,		$P_3 = 19$ кгс
18,1	40,1	6,25	6,7	7,5	18,8	40,8	6,5	7,0	7,8	1,34		
23,1	45,1	8,25	8,9	9,9	23,8	45,8	8,5	9,2	10,2	1,66		
28,1	50,1	10,25	11,0	12,3	28,8	50,8	10,5	11,3	12,6	1,99		
33,1	55,1	12,25	13,2	14,7	33,8	55,8	12,5	13,5	15,0	2,31		
38,1	60,1	14,25	15,3	17,0	38,8	60,8	14,5	15,6	17,3	2,64		



Размеры в мм

Исполнение 1					Исполнение 2					Масса ЮСШ кг			
$H_0$	$H'_0$	$n$	$F_K$	$F_3$	$H_0$	$H'_0$	$n$	$F_K$	$F_3$				
$d = 2,5$					$D = 16 \pm 0,3$					$P_K = 17,1 \pm 1,7$ кгс		$P_3 = 19$ кгс	
43, I	65, I	16,25	17,5	19,4	43,8	65,8	16,5	17,8	19,7	2,96			
48, I	70, I	18,25	19,7	21,8	48,8	70,8	18,5	19,9	22,1	3,29			
53, I	75, I	20,25	21,8	24,2	53,8	75,8	20,5	22,1	24,5	3,61			
58, I	80, I	22,25	24,0	26,6	58,8	80,8	22,5	24,2	26,9	3,94			
63, I	85, I	24,25	26,1	29,0	63,8	85,8	24,5	26,4	29,3	4,26			
68, I	90, I	26,25	28,3	31,4	68,8	90,8	26,5	28,5	31,7	4,59			
73, I	95, I	28,25	30,4	33,8	73,8	95,8	28,5	30,7	34,1	4,91			
78, I	100,0	30,25	32,6	36,2	78,8	101,0	30,5	32,8	36,5	5,24			
83, I	105,0	32,25	34,7	38,6	83,8	106,0	32,5	35,0	38,9	5,56			
88, I	110,0	34,25	36,9	41,0	88,8	111,0	34,5	37,2	41,3	5,89			
93, I	115,0	36,25	39,0	43,4	93,8	116,0	36,5	39,3	43,7	6,21			
98, I	120,0	38,25	41,2	45,7	98,8	121,0	38,5	41,5	46,0	6,54			
103,0	125,0	40,25	43,3	48,1	104,0	126,0	40,5	43,6	48,4	6,86			
$d = 2,5$					$D = 18 \pm 0,3$					$P_K = 15,3 \pm 1,5$ кгс		$P_3 = 17$ кгс	
18, I	44, I	6,25	9,1	10,1	18,8	44,8	6,5	9,5	10,5	1,54			
23, I	49, I	8,25	12,0	13,4	23,8	49,8	8,5	12,4	13,8	1,91			
28, I	54, I	10,25	14,9	16,6	28,8	54,8	10,5	15,3	17,0	2,28			
33, I	59, I	12,25	17,9	19,8	33,8	59,8	12,5	18,2	20,3	2,66			
38, I	64, I	14,25	20,8	23,1	38,8	64,8	14,5	21,1	23,5	3,03			
43, I	69, I	16,25	23,7	26,3	43,8	69,8	16,5	24,1	26,7	3,40			
48, I	74, I	18,25	26,6	29,6	48,8	74,8	18,5	27,0	30,0	3,78			
53, I	79, I	20,25	29,5	32,8	53,8	79,8	20,5	29,9	33,2	4,15			
58, I	84, I	22,25	32,5	36,0	58,8	84,8	22,5	32,8	36,5	4,52			
63, I	89, I	24,25	35,4	39,3	63,8	89,8	24,5	35,7	39,7	4,90			
68, I	94, I	26,25	38,3	42,5	68,8	94,8	26,5	38,7	42,9	5,27			
73, I	99, I	28,25	41,2	45,8	73,8	100,0	28,5	41,6	46,2	5,64			
78, I	104,0	30,25	44,1	49,0	78,8	105,0	30,5	44,5	49,4	6,01			
83, I	109,0	32,25	47,0	52,2	83,8	110,0	32,5	47,4	52,7	6,39			
88, I	114,0	34,25	50,0	55,5	88,8	115,0	34,5	50,3	55,9	6,76			
93, I	119,0	36,25	52,9	58,7	93,8	120,0	36,5	53,2	59,1	7,13			
98, I	124,0	38,25	55,8	62,0	98,8	125,0	38,5	56,2	62,4	7,51			
103,0	129,0	40,25	58,7	65,2	104,0	130,0	40,5	59,1	65,6	7,88			

Размеры в мм

Исполнение I					Исполнение 2					Масса 100шт, кг
$H_0$	$H'_0$	$n$	$F_K$	$F_3$	$H_0$	$H'_0$	$n$	$F_K$	$F_3$	
$d = 2,5$		$D = 20 \pm 0,37$			$P_K = 13,5 \pm 1,4$ кгс,			$P_3 = 15$ кгс		
18, I	48, I	6,25	11,6	12,9	18,8	48,8	6,5	12,0	13,4	1,74
23, I	53, I	8,25	15,3	17,0	23,8	53,8	8,5	15,7	17,5	2,16
28, I	58, I	10,25	19,0	21,1	28,8	58,8	10,5	19,4	21,6	2,58
33, I	63, I	12,25	22,7	25,2	33,8	63,8	12,5	23,2	25,7	3,00
38, I	68, I	14,25	26,4	29,3	38,8	68,8	14,5	26,9	29,8	3,42
43, I	73, I	16,25	30,1	33,4	43,8	73,8	16,5	30,6	34,0	3,84
48, I	78, I	18,25	33,8	37,6	48,8	78,8	18,5	34,3	38,1	4,26
53, I	83, I	20,25	37,5	41,7	53,8	83,8	20,5	38,0	42,2	4,68
58, I	88, I	22,25	41,2	45,8	58,8	88,8	22,5	41,7	46,3	5,11
63, I	93, I	24,25	44,9	49,9	63,8	93,8	24,5	45,4	50,4	5,53
68, I	98, I	26,25	48,6	54,0	68,8	98,8	26,5	49,1	54,5	5,95
73, I	103,0	28,25	52,3	58,1	73,8	104,0	28,5	52,8	58,7	6,37
78, I	108,0	30,25	56,0	62,3	78,8	109,0	30,5	56,5	62,8	6,79
83, I	113,0	32,25	59,7	66,4	83,8	114,0	32,5	60,2	66,9	7,21
88, I	118,0	34,25	63,4	70,5	88,8	119,0	34,5	63,9	71,0	7,63
93, I	123,0	36,25	67,1	74,6	93,8	124,0	36,5	67,6	75,1	8,05
98, I	128,0	38,25	70,8	78,7	98,8	129,0	38,5	71,3	79,2	8,47
103,0	133,0	40,25	74,5	82,8	104,0	134,0	40,5	75,0	83,3	8,90
$d = 2,5$		$D = 22 \pm 0,37$			$P_K = 11,90 \pm 1,2$ кгс,			$P_3 = 13,2$ кгс		
18, I	52, I	6,25	14,1	15,7	18,8	52,8	6,5	14,7	16,3	1,94
23, I	57, I	8,25	18,6	20,7	23,8	57,8	8,5	19,2	21,3	2,40
28, I	62, I	10,25	23,1	25,7	28,8	62,8	10,5	23,7	26,3	2,87
33, I	67, I	12,25	27,6	30,7	33,8	67,8	12,5	28,2	31,3	3,34
38, I	72, I	14,25	32,	35,7	38,8	72,8	14,5	32,7	36,3	3,81
43, I	77, I	16,25	36,6	40,7	43,8	77,8	16,5	37,2	41,3	4,28
48, I	82, I	18,25	41,2	45,7	48,8	82,8	18,5	41,7	46,4	4,75
53, I	87, I	20,25	45,7	50,7	53,8	87,8	20,5	46,2	51,4	5,22
58, I	92, I	22,25	50,2	55,8	58,8	92,8	22,5	50,7	56,4	5,69
63, I	97, I	24,25	54,7	60,8	63,8	97,8	24,5	55,3	61,4	6,16
68, I	102,0	26,25	59,2	65,8	68,8	103,0	26,5	59,8	66,4	6,63
73, I	107,0	28,25	63,7	70,8	73,8	108,0	28,5	64,3	71,4	7,10
78, I	112,0	30,25	68,2	75,8	78,8	113,0	30,5	68,8	76,4	7,57

Размеры в мм

Исполнение 1					Исполнение 2					Масса 100шт, кг
$H_0$	$H'_0$	$n$	$F_K$	$F_3$	$H_0$	$H'_0$	$n$	$F_K$	$F_3$	
$d = 2,5$		$D = 22 \pm 0,37,$			$P_K = 11,90 \pm 1,2$ кгс,			$P_3 = 13,2$ кгс		
83, I	117,0	32,25	72,9	80,8	83,8	118,0	32,5	73,3	81,4	8,04
88, I	122,0	34,25	77,4	85,8	88,8	123,0	34,5	77,8	86,5	8,50
93, I	127,0	36,25	81,9	90,8	93,8	128,0	36,5	82,5	91,5	8,97
98, I	132,0	38,25	86,3	95,9	98,8	133,0	38,5	87,0	96,5	9,44
103,0	137,0	40,25	90,8	101,0	104,0	138,0	40,5	91,5	101,0	9,91
$d = 2,5,$		$D = 25 \pm 0,48,$			$P_K = 10,60 \pm 1,$ кгс,			$P_3 = 11,8$ кгс		
18, I	58, I	6,25	19,4	21,5	18,8	58,8	6,5	20,1	22,4	2,23
23, I	63, I	8,25	25,6	28,4	23,8	63,8	8,5	26,3	29,2	2,77
28, I	68, I	10,25	31,7	35,3	28,8	68,8	10,5	32,5	36,1	3,32
33, I	73, I	12,25	37,9	42,2	33,8	73,8	12,5	38,7	43,0	3,86
38, I	78, I	14,25	44,1	49,0	38,8	78,8	14,5	44,9	49,9	4,40
43, I	83, I	16,25	50,3	55,9	43,8	83,8	16,5	51,1	56,8	4,94
48, I	88, I	18,25	56,5	62,8	48,8	88,8	18,5	57,3	63,7	5,48
53, I	93, I	20,25	62,7	69,7	53,8	93,8	20,5	63,5	70,5	6,02
58, I	98, I	22,25	68,9	76,6	58,8	98,8	22,5	69,7	77,4	6,56
63, I	103,0	24,25	75,1	83,4	63,8	104,0	24,5	75,7	84,3	7,11
68, I	108,0	26,25	81,1	90,3	68,8	109,0	26,5	81,9	91,2	7,65
73, I	113,0	28,25	87,3	97,2	73,8	114,0	28,5	88,1	98,1	8,19
78, I	118,0	30,25	93,5	104,0	78,8	119,0	30,5	94,3	105,0	8,73
83, I	123,0	32,25	99,9	111,0	83,8	124,0	32,5	100,0	112,0	9,27
88, I	128,0	34,25	106,0	118,0	88,8	129,0	34,5	107,0	119,0	9,81
93, I	133,0	36,25	112,0	125,0	93,8	134,0	36,5	113,0	126,0	10,30
98, I	138,0	38,25	118,0	132,0	98,8	139,0	38,5	119,0	132,0	10,90
103,0	143,0	40,25	124,0	139,0	104,0	144,0	40,5	125,0	139,0	11,40
$d = 2,5,$		$D = 28 \pm 0,6,$			$P_K = 9,54 \pm 1,0$ кгс,			$P_3 = 10,6$ кгс		
18, I	64, I	6,25	25,3	28,1	18,8	64,8	6,5	26,3	29,2	2,53
23, I	69, I	8,25	33,4	37,1	23,8	69,8	8,5	34,4	38,2	3,14
28, I	74, I	10,25	41,5	46,1	28,8	74,8	10,5	42,5	47,2	3,76
33, I	79, I	12,25	49,6	55,1	33,8	79,8	12,5	50,6	56,2	4,37
38, I	84, I	14,25	57,7	64,1	38,8	84,8	14,5	58,7	65,2	4,99
43, I	89, I	16,25	65,8	73,1	43,8	89,8	16,5	66,8	74,2	5,60

Размеры в мм

Исполнение 1					Исполнение 2					Масса 100шт, кг	
$H_0$	$H'_0$	$n$	$F_K$	$F_3$	$H_0$	$H'_0$	$n$	$F_K$	$F_3$		
$d = 2,5$					$D = 28 \pm 0,6$					$P_K = 9,54 \pm 10$ кгс, $P_3 = 10,6$ кгс	
48, I	94, I	18,25	73,9	82, I	48,8	94,8	18,5	74,9	83,2	6,2 I	
53, I	99, I	20,25	82,0	91, I	53,8	100,0	20,5	83,0	92,2	6,83	
58, I	104,0	22,25	90, I	100,0	58,8	105,0	22,5	91, I	101,0	7,44	
63, I	109,0	24,25	98,2	109,0	63,8	110,0	24,5	99,2	110,0	8,05	
68, I	114,0	26,25	106,0	118,0	68,8	115,0	26,5	107,0	119,0	8,67	
73, I	119,0	28,25	114,0	127,0	73,8	120,0	28,5	115,0	128,0	9,28	
78, I	124,0	30,25	122,0	136,0	78,8	125,0	30,5	124,0	137,0	9,89	
83, I	129,0	32,25	131,0	145,0	83,8	130,0	32,5	132,0	146,0	10,50	
88, I	134,0	34,25	139,0	154,0	88,8	135,0	34,5	140,0	155,0	11,10	
93, I	139,0	36,25	147,0	163,0	93,8	140,0	36,5	148,0	164,0	11,70	
98, I	144,0	38,25	155,0	172,0	98,8	145,0	38,5	156,0	173,0	12,30	
103,0	149,0	40,25	163,0	181,0	104,0	150,0	40,5	164,0	182,0	12,90	
$d = 2,5$					$D = 32 \pm 0,6$					$P_K = 8,55 \pm 0,9$ кгс, $P_3 = 9,5$ кгс	
18, I	72, I	6,25	35, I	39,0	18,8	72,8	6,5	36,5	40,6	2,93	
23, I	77, I	8,25	46,3	51,5	23,8	77,8	8,5	47,7	53, I	3,64	
28, I	82, I	10,25	57,6	64,0	28,8	82,8	10,5	59,0	65,5	4,35	
33, I	87, I	12,25	68,8	76,5	33,8	87,8	12,5	70,2	78,0	5,06	
38, I	92, I	14,25	80, I	88,9	38,8	92,8	14,5	81,5	90,5	5,77	
43, I	97, I	16,25	91,3	101,0	43,8	97,8	16,5	92,7	105,0	6,48	
48, I	102,0	18,25	103,0	114,0	48,8	103,0	18,5	104,0	115,0	7,19	
53, I	107,0	20,25	114,0	126,0	53,8	108,0	20,5	115,0	128,0	7,90	
58, I	112,0	22,25	125,0	139,0	58,8	113,0	22,5	126,0	140,0	8,61	
63, I	117,0	24,25	136,0	151,0	63,8	118,0	24,5	138,0	153,0	9,32	
68, I	122,0	26,25	147,0	164,0	68,8	123,0	26,5	149,0	165,0	10,00	
73, I	127,0	28,25	159,0	176,0	73,8	128,0	28,5	160,0	178,0	10,70	
78, I	132,0	30,25	170,0	189,0	78,8	133,0	30,5	171,0	190,0	11,40	
83, I	137,0	32,25	181,0	201,0	83,8	138,0	32,5	183,0	203,0	12,10	
88, I	142,0	34,25	192,0	214,0	88,8	143,0	34,5	194,0	215,0	12,80	
93, I	147,0	36,25	204,0	226,0	93,8	148,0	36,5	205,0	228,0	13,50	
98, I	152,0	38,25	215,0	239,0	98,8	153,0	38,5	216,0	240,0	14,20	
103,0	157,0	40,25	226,0	251,0	104,0	158,0	40,5	228,0	253,0	15,00	

Размеры в мм

Исполнение 1					Исполнение 2					Масса ГОшт, кг									
$H_0$	$H'_0$	$n$	$F_K$	$F_3$	$H_0$	$H'_0$	$n$	$F_K$	$F_3$										
$d = 3,$					$D = 16 \pm 0,24,$					$P_K = 27 \pm 2,7$ кгс,					$P_3 = 30$ кгс				
21,8	41,8	6,25	4,6	5,1	22,5	42,5	6,5	4,8	5,3	1,86									
27,8	47,8	8,25	6,0	6,7	28,5	48,5	8,5	6,2	6,9	2,31									
33,8	53,8	10,25	7,5	8,3	34,5	54,5	10,5	7,7	8,5	2,76									
39,8	59,8	12,25	9,0	10,0	40,5	60,5	12,5	9,2	10,2	3,21									
45,8	65,8	14,25	10,4	11,6	46,5	66,5	14,5	10,6	11,8	3,66									
51,8	71,8	16,25	11,9	13,2	52,5	72,5	16,5	12,1	13,4	4,11									
57,8	77,8	18,25	13,4	14,9	58,5	78,5	18,5	13,5	15,1	4,56									
63,8	83,8	20,25	14,8	16,5	64,5	84,5	20,5	15,0	16,7	5,01									
69,8	89,8	22,25	16,3	18,1	70,5	90,5	22,5	16,5	18,3	5,46									
75,8	95,8	24,25	17,8	19,7	76,5	96,5	24,5	17,9	19,9	5,91									
81,8	102,0	26,25	19,2	21,4	82,5	103,0	26,5	19,4	21,6	6,36									
87,8	108,0	28,25	20,7	23,0	88,5	109,0	28,5	20,9	23,2	6,81									
93,8	114,0	30,25	22,2	24,6	94,5	115,0	30,5	22,3	24,8	7,26									
100,0	120,0	32,25	23,6	26,3	101,0	121,0	32,5	23,8	26,5	7,71									
106,0	126,0	34,25	25,1	27,9	107,0	127,0	34,5	25,3	28,1	8,16									
112,0	132,0	36,25	26,5	29,5	113,0	133,0	36,5	26,7	29,7	8,61									
118,0	138,0	38,25	28,0	31,1	119,0	139,0	38,5	28,2	31,3	9,07									
124,0	144,0	40,25	29,5	32,8	125,0	145,0	40,5	29,7	33,0	9,52									
$d = 3,$					$D = 18 \pm 0,24,$					$P_K = 23,90 \pm 2,39$ кгс,					$P_3 = 26,5$ кгс				
21,8	45,8	6,25	6,2	6,9	22,5	46,5	6,5	6,5	7,2	2,14									
27,8	51,8	8,25	8,2	9,1	28,5	52,5	8,5	8,4	9,4	2,66									
33,8	57,8	10,25	10,2	11,3	34,5	58,5	10,5	10,4	11,6	3,18									
39,8	63,8	12,25	12,2	13,5	40,5	64,5	12,5	12,4	13,8	3,70									
45,8	69,8	14,25	14,2	15,7	46,5	70,5	14,5	14,4	16,0	4,22									
51,8	75,8	16,25	16,1	17,9	52,5	76,5	16,5	16,4	18,2	4,74									
57,8	81,8	18,25	18,1	20,1	58,5	82,5	18,5	18,4	20,4	5,26									
63,8	87,8	20,25	20,1	22,4	64,5	88,5	20,5	20,4	22,6	5,78									
69,8	93,8	22,25	22,1	24,6	70,5	94,5	22,5	22,4	24,8	6,30									
75,8	100,0	24,25	24,1	26,8	76,5	101,0	24,5	24,3	27,0	6,82									
81,8	106,0	26,25	26,1	29,0	82,5	107,0	26,5	26,3	29,3	7,34									
87,8	112,0	28,25	28,1	31,2	88,5	113,0	28,5	28,3	31,5	7,86									
93,8	118,0	30,25	30,1	33,4	94,5	119,0	30,5	30,3	33,7	8,38									

Размеры в мм

Исполнение I					Исполнение 2					Масса 100шт, кг
$H_0$	$H'_0$	$n$	$F_K$	$F_3$	$H_0$	$H'_0$	$n$	$F_K$	$F_3$	
$d = 3, \quad D = 18 \pm 0,24,$					$\rho_K = 23,90 \pm 2,39$ кгс, $\rho_3 = 26,5$ кгс					
100,0	124,0	32,25	32,0	35,6	101,0	125,0	32,5	32,3	35,9	8,90
106,0	130,0	34,25	34,0	37,8	107,0	131,0	34,5	34,3	38,1	9,42
112,0	136,0	36,25	36,0	40,0	113,0	137,0	36,5	36,3	40,3	9,94
118,0	142,0	38,25	38,0	42,2	119,0	143,0	38,5	38,3	42,5	10,40
124,0	148,0	40,25	40,0	44,4	125,0	149,0	40,5	40,2	44,7	10,90
$d = 3, \quad D = 20 \pm 0,3,$					$\rho_K = 21,20 \pm 2,1$ кгс, $\rho_3 = 23,6$ кгс					
21,8	49,8	6,25	8,1	9,0	22,5	50,5	6,5	8,4	9,3	2,43
27,8	55,8	8,25	10,6	11,8	28,5	56,5	8,5	11,0	12,2	3,02
33,8	61,8	10,25	13,2	14,7	34,5	62,5	10,5	13,5	15,1	3,61
39,8	67,8	12,25	15,8	17,6	40,5	68,5	12,5	16,1	17,9	4,20
45,8	73,8	14,25	18,4	20,4	46,5	74,5	14,5	18,7	20,8	4,79
51,8	79,8	16,25	21,0	23,3	52,5	80,5	16,5	21,3	23,7	5,38
57,8	85,8	18,25	23,5	26,2	58,5	86,5	18,5	23,9	26,5	5,96
63,8	91,8	20,25	26,1	29,0	64,5	92,5	20,5	26,5	29,4	6,55
69,8	97,8	22,25	28,7	31,9	70,5	98,5	22,5	29,0	32,3	7,14
75,8	104,0	24,25	31,3	34,8	76,5	105,0	24,5	31,6	35,1	7,73
81,8	110,0	26,25	33,9	37,6	82,5	111,0	26,5	34,2	38,0	8,32
87,8	116,0	28,25	36,5	40,5	88,5	117,0	28,5	36,8	40,9	8,91
93,8	122,0	30,25	39,0	43,4	94,5	123,0	30,5	39,4	43,7	9,50
100,0	128,0	32,25	41,6	46,2	101,0	129,0	32,5	41,9	46,6	10,00
106,0	134,0	34,25	44,2	49,1	107,0	135,0	34,5	44,5	49,5	10,60
112,0	140,0	36,25	46,8	52,0	113,0	141,0	36,5	47,1	52,3	11,20
118,0	146,0	38,25	49,4	54,9	119,0	147,0	38,5	49,7	55,2	11,80
124,0	152,0	40,25	51,9	57,7	125,0	153,0	40,5	52,3	58,1	12,40
$d = 3, \quad D = 22 \pm 0,3,$					$\rho_K = 19,10 \pm 1,9$ кгс, $\rho_3 = 21,2$ кгс					
21,8	53,8	6,25	10,1	11,2	22,5	54,5	6,5	10,5	11,6	2,72
27,8	59,8	8,25	13,3	14,8	28,5	60,5	8,5	13,7	15,2	3,37
33,8	65,8	10,25	16,5	18,4	34,5	66,5	10,5	16,9	18,8	4,03
39,8	71,8	12,25	19,8	22,0	40,5	72,5	12,5	20,2	22,4	4,69
45,8	77,8	14,25	23,0	25,5	46,5	78,5	14,5	23,4	26,0	5,35
51,8	83,8	16,25	26,2	29,1	52,5	84,5	16,5	26,6	29,6	6,01

Размеры в мм

Исполнение 1					Исполнение 2					Масса 100шт, кг
$H_0$	$H'_0$	$n$	$F_K$	$F_3$	$H_0$	$H'_0$	$n$	$F_K$	$F_3$	
$d = 3,$		$D = 22 \pm 0,3,$			$P_K = 19,10 \pm 1,9$ кгс,			$P_3 = 21,2$ кгс		
57,8	89,8	18,25	29,4	32,7	58,5	90,5	18,5	29,8	33,2	6,67
63,8	95,8	20,25	32,7	36,3	64,5	96,5	20,5	33,1	36,7	7,32
69,8	102,0	22,25	35,9	39,9	70,5	103,0	22,5	36,3	40,3	7,98
75,8	108,0	24,25	39,1	43,5	76,5	109,0	24,5	39,5	43,9	8,64
81,8	114,0	26,25	42,3	47,0	82,5	115,0	26,5	42,7	47,5	9,30
87,8	120,0	28,25	45,6	50,6	88,5	121,0	28,5	46,0	51,1	9,96
93,8	126,0	30,25	48,8	54,2	94,5	127,0	30,5	49,2	54,7	10,60
100,0	132,0	32,25	52,0	57,8	101,0	133,0	32,5	52,4	58,2	11,20
106,0	138,0	34,25	55,2	61,4	107,0	139,0	34,5	55,6	61,8	11,90
112,0	144,0	36,25	58,5	65,0	113,0	145,0	36,5	58,9	65,4	12,50
118,0	150,0	38,25	61,7	68,5	119,0	151,0	38,5	62,1	69,0	13,20
124,0	156,0	40,25	64,9	72,1	125,0	157,0	40,5	65,3	72,6	13,90
$d = 3,$		$D = 25 \pm 0,37,$			$P_K = 17,1 \pm 1,7$ кгс,			$P_3 = 19$ кгс		
21,8	59,8	6,25	14,0	15,6	22,5	60,5	6,5	14,6	16,2	3,14
27,8	65,8	8,25	18,5	20,6	28,5	66,5	8,5	19,1	21,2	3,91
33,8	71,8	10,25	23,0	25,6	34,5	72,5	10,5	23,6	26,2	4,67
39,8	77,8	12,25	27,5	30,6	40,5	78,5	12,5	28,1	31,2	5,43
45,8	83,8	14,25	32,0	35,6	46,5	84,5	14,5	32,6	36,2	6,19
51,8	89,8	16,25	36,5	40,6	52,5	90,5	16,5	37,1	41,2	6,96
57,8	95,8	18,25	41,0	45,6	58,5	96,5	18,5	41,6	46,2	7,72
63,8	102,0	20,25	45,5	50,6	64,5	103,0	20,5	46,1	51,2	8,48
69,8	108,0	22,25	50,0	55,6	70,5	109,0	22,5	50,6	56,2	9,24
75,8	114,0	24,25	54,5	60,6	76,5	115,0	24,5	55,1	61,2	10,00
81,8	120,0	26,25	59,0	65,6	82,5	121,0	26,5	59,6	66,2	10,70
87,8	126,0	28,25	63,5	70,6	88,5	127,0	28,5	64,1	71,2	11,50
93,8	132,0	30,25	68,0	75,6	94,5	133,0	30,5	68,6	76,2	12,20
100,0	138,0	32,25	72,5	80,6	101,0	139,0	32,5	73,1	81,2	13,00
106,0	144,0	34,25	77,0	85,6	107,0	145,0	34,5	77,6	86,2	13,80
112,0	150,0	36,25	81,5	90,6	113,0	151,0	36,5	82,0	91,2	14,50
118,0	156,0	38,25	86,0	95,5	119,0	157,0	38,5	86,5	96,2	15,30
124,0	162,0	40,25	90,5	101,0	125,0	163,0	40,5	91,0	101,0	16,10

Размеры в мм

Исполнение I					Исполнение 2					Масса 100шт, кг
$H_0$	$H'_0$	$n$	$F_K$	$F_3$	$H_0$	$H'_0$	$n$	$F_K$	$F_3$	
$d = 3,$					$P_K = 15,3 \pm 1,5$ кгс,					$P_3 = 17$ кгс
21,8	65,8	6,25	18,4	20,5	22,5	66,5	6,5	19,2	21,3	3,57
27,8	71,8	8,25	24,3	27,1	28,5	72,5	8,5	25,1	27,9	4,44
33,8	77,8	10,25	30,3	33,6	34,5	78,5	10,5	31,0	34,4	5,31
39,8	83,8	12,25	36,2	40,2	40,5	84,5	12,5	36,9	41,0	6,17
45,8	89,8	14,25	42,1	46,7	46,5	90,5	14,5	42,8	47,5	7,04
51,8	95,8	16,25	48,0	53,3	52,5	96,5	16,5	48,7	54,1	7,90
57,8	102,0	18,25	53,9	59,8	58,5	103,0	18,5	54,6	60,7	8,77
63,8	108,0	20,25	59,8	66,4	64,5	109,0	20,5	60,5	67,2	9,64
69,8	114,0	22,25	65,7	73,0	70,5	115,0	22,5	66,4	73,8	10,50
75,8	120,0	24,25	71,6	79,5	76,5	121,0	24,5	72,3	80,3	11,30
81,8	126,0	26,25	77,5	86,1	82,5	127,0	26,5	78,2	86,9	12,20
87,8	132,0	28,25	83,4	92,6	88,5	133,0	28,5	84,1	93,5	13,10
93,8	138,0	30,25	89,3	99,2	94,5	139,0	30,5	90,0	100,0	13,90
100,0	144,0	32,25	95,2	106,0	101,0	145,0	32,5	95,9	107,0	14,80
106,0	150,0	34,25	101,0	112,0	107,0	151,0	34,5	102,0	113,0	15,70
112,0	156,0	36,25	107,0	119,0	113,0	157,0	36,5	108,0	120,0	16,50
118,0	162,0	38,25	113,0	125,0	119,0	163,0	38,5	114,0	126,0	17,40
124,0	168,0	40,25	119,0	132,0	125,0	169,0	40,5	120,0	135,0	18,30
$d = 3,$					$P_K = 13,5 \pm 1,4$ кгс,					$P_3 = 15$ кгс
21,8	73,8	6,25	25,4	28,3	22,5	74,5	6,5	26,4	29,4	4,15
27,8	79,8	8,25	33,6	37,3	28,5	80,5	8,5	34,6	38,4	5,15
33,8	85,8	10,25	41,7	46,3	34,5	86,5	10,5	42,7	47,5	6,15
39,8	91,8	12,25	49,8	55,4	40,5	92,5	12,5	50,9	56,5	7,16
45,8	97,8	14,25	58,0	64,4	46,5	98,5	14,5	59,0	65,6	8,16
51,8	104,0	16,25	66,1	73,5	52,5	105,0	16,5	67,1	74,6	9,17
57,8	110,0	18,25	74,3	82,5	58,5	111,0	18,5	75,3	83,6	10,10
63,8	116,0	20,25	82,4	91,6	64,5	117,0	20,5	83,4	92,7	11,10
69,8	122,0	22,25	90,5	101,0	70,5	123,0	22,5	91,5	102,0	12,10
75,8	128,0	24,25	98,7	110,0	76,5	129,0	24,5	100,0	111,0	13,10
81,8	134,0	26,25	107,0	119,0	82,5	135,0	26,5	108,0	120,0	14,10
87,8	140,0	28,25	115,0	128,0	88,5	141,0	28,5	116,0	129,0	15,20
93,8	146,0	30,25	123,0	137,0	94,5	147,0	30,5	124,0	138,0	16,20
100,0	152,0	32,25	131,0	146,0	101,0	153,0	32,5	132,0	147,0	17,20



Размеры в мм

Исполнение 1					Исполнение 2					Масса 100шт, кг
$H_0$	$H'_0$	$n$	$F_K$	$F_3$	$H_0$	$H'_0$	$n$	$F_K$	$F_3$	
$d = 3,$		$D = 32 \pm 0,48,$			$P_K = 13,5 \pm 1,4$ кгс,			$P_3 = 15$ кгс		
106,0	158,0	34,25	139,0	155,0	107,0	159,0	34,5	140,0	156,0	18,20
112,0	164,0	36,25	147,0	164,0	113,0	165,0	36,5	149,0	165,0	19,20
118,0	170,0	38,25	156,0	173,0	119,0	171,0	38,5	157,0	174,0	20,20
124,0	176,0	40,25	164,0	182,0	125,0	177,0	40,5	165,0	183,0	21,20
$d = 3,$		$D = 36 \pm 0,6,$			$P_K = 11,90 \pm 1,2$ кгс,			$P_3 = 13,2$ кгс		
21,8	81,8	6,25	32,9	36,6	22,5	82,5	6,5	34,3	38,1	4,72
27,8	87,8	8,25	43,5	48,3	28,5	88,5	8,5	44,8	49,8	5,86
33,8	93,8	10,25	54,0	60,0	34,5	94,5	10,5	55,3	61,5	7,00
39,8	100,0	12,25	64,6	71,7	40,5	101,0	12,5	65,9	73,2	8,15
45,8	106,0	14,25	75,1	83,4	46,5	107,0	14,5	76,6	84,9	9,29
51,8	112,0	16,25	85,8	95,2	52,5	113,0	16,5	87,0	96,6	10,40
57,8	118,0	18,25	96,4	107,0	58,5	119,0	18,5	97,7	108,0	11,50
63,8	124,0	20,25	107,0	119,0	64,5	125,0	20,5	108,0	120,0	12,70
69,8	130,0	22,25	117,0	130,0	70,5	131,0	22,5	119,0	132,0	13,80
75,8	136,0	24,25	128,0	142,0	76,5	137,0	24,5	129,0	143,0	15,00
81,8	142,0	26,25	139,0	154,0	82,5	143,0	26,5	140,0	155,0	16,10
87,8	148,0	28,25	149,0	165,0	88,5	149,0	28,5	150,0	167,0	17,20
93,8	154,0	30,25	160,0	177,0	94,5	155,0	30,5	161,0	179,0	18,40
100,0	160,0	32,25	170,0	189,0	101,0	161,0	32,5	172,0	190,0	19,50
106,0	166,0	34,25	181,0	201,0	107,0	167,0	34,5	182,0	202,0	20,70
112,0	172,0	36,25	191,0	212,0	113,0	173,0	36,5	198,0	214,0	21,80
118,0	178,0	38,25	202,0	224,0	119,0	179,0	38,5	203,0	225,0	23,00
124,0	184,0	40,25	213,0	236,0	125,0	185,0	40,5	214,0	237,0	24,10
$d = 3,$		$D = 40 \pm 0,6,$			$P_K = 10,60 \pm 1,1$ кгс			$P_3 = 11,8$ кгс		
21,8	89,8	6,25	41,5	46,1	22,5	90,5	6,5	43,1	47,9	5,29
27,8	95,8	8,25	54,8	60,8	28,5	96,5	8,5	56,4	62,7	6,57
33,8	102,0	10,25	68,0	75,6	34,5	103,0	10,5	69,7	77,4	7,86
39,8	108,0	12,25	81,3	90,3	40,5	109,0	12,5	82,8	92,2	9,13
45,8	114,0	14,25	94,4	105,0	46,5	115,0	14,5	96,2	107,0	10,40
51,8	120,0	16,25	108,0	120,0	52,5	121,0	16,5	109,0	122,0	11,70

Размеры в мм

Исполнение 1					Исполнение 2					Масса 100шт, кг
$H_0$	$H'_0$	$n$	$F_K$	$F_3$	$H_0$	$H'_0$	$n$	$F_K$	$F_3$	
$d = 3,$		$D = 40 \pm 0,6,$			$P_K = 10,60 \pm 1,1$ кгс,			$P_3 = 11,8$ кгс		
57,8	126,0	18,25	121,0	135,0	59,5	127,0	18,5	123,0	136,0	12,90
63,8	132,0	20,25	134,0	149,0	64,5	133,0	20,5	136,0	151,0	14,20
69,8	138,0	22,25	147,0	164,0	70,5	139,0	22,5	149,0	166,0	15,50
75,8	144,0	24,25	161,0	179,0	76,5	145,0	24,5	162,0	181,0	16,80
81,8	150,0	26,25	174,0	194,0	82,5	151,0	26,5	176,0	196,0	18,10
87,8	156,0	28,25	187,0	208,0	88,5	157,0	28,5	189,0	210,0	19,30
93,8	162,0	30,25	200,0	223,0	94,5	163,0	30,5	202,0	225,0	20,60
100,0	168,0	32,25	214,0	238,0	101,0	169,0	32,5	215,0	240,0	21,90
106,0	174,0	34,25	227,0	253,0	107,0	175,0	34,5	229,0	254,0	23,20
112,0	180,0	36,25	240,0	267,0	113,0	181,0	36,5	242,0	269,0	24,50
118,0	186,0	38,25	253,0	282,0	119,0	187,0	38,5	255,0	284,0	25,80
124,0	192,0	40,25	267,0	297,0	125,0	193,0	40,5	268,0	299,0	27,00
$d = 4,$		$D = 22 \pm 0,47,$			$P_K = 42,80 \pm 4,3$ кгс,			$P_3 = 47,5$ кгс		
29,0	57,0	6,25	6,1	6,8	30,0	58,0	6,5	6,3	7,0	4,57
37,0	65,0	8,25	8,0	8,9	38,0	66,0	8,5	8,3	9,2	5,68
45,0	73,0	10,25	10,0	11,1	46,0	74,0	10,5	10,2	11,4	6,79
53,0	81,0	12,25	11,9	13,3	54,0	82,0	12,5	12,2	13,5	7,90
61,0	89,0	14,25	13,9	15,4	62,0	90,0	14,5	14,1	15,7	9,01
69,0	97,0	16,25	15,8	17,6	70,0	98,0	16,5	16,1	17,9	10,10
77,0	105,0	18,25	17,8	19,7	78,0	106,0	18,5	18,0	20,0	11,20
85,0	113,0	20,25	19,7	21,9	86,0	114,0	20,5	20,0	22,2	12,30
93,0	121,0	22,25	21,7	24,1	94,0	122,0	22,5	21,9	24,3	13,40
101,0	129,0	24,25	23,6	26,2	102,0	130,0	24,5	23,9	26,5	14,50
109,0	137,0	26,25	25,6	28,4	110,0	138,0	26,5	25,8	28,7	15,60
117,0	145,0	28,25	27,5	30,6	118,0	146,0	28,5	27,8	30,8	16,70
125,0	153,0	30,25	29,5	32,7	126,0	154,0	30,5	29,7	33,0	17,80
133,0	161,0	32,25	31,4	34,9	134,0	162,0	32,5	31,6	35,2	18,90
141,0	169,0	34,25	33,4	37,1	142,0	170,0	34,5	33,6	37,3	20,10
149,0	177,0	36,25	35,3	39,2	150,0	178,0	36,5	35,5	39,5	21,20
157,0	185,0	38,25	37,2	41,4	158,0	186,0	38,5	37,5	41,7	22,30
165,0	193,0	40,25	39,2	43,6	166,0	194,0	40,5	39,4	43,8	23,40

Размеры в мм

Исполнение I					Исполнение 2					Масса 100мм, кг
$H_0$	$H'_0$	$n$	$F_K$	$F_3$	$H_0$	$H'_0$	$n$	$F_K$	$F_3$	
$d = 4,$		$D = 25 \pm 0,6,$			$F_K = 38,80 \pm 3,8$ кгс,			$F_3 = 42,5$ кгс		
29,0	63,0	6,25	8,6	9,6	30,0	64,0	6,5	9,0	10,0	5,34
37,0	71,0	8,25	11,4	12,7	38,0	72,0	8,5	11,8	13,1	6,63
45,0	79,0	10,25	14,2	15,8	46,0	80,0	10,5	14,5	16,1	7,92
53,0	87,0	12,25	17,0	18,8	54,0	88,0	12,5	17,3	19,2	9,22
61,0	95,0	14,25	19,7	21,9	62,0	96,0	14,5	20,1	22,3	10,50
69,0	103,0	16,25	22,5	25,0	70,0	104,0	16,5	22,8	25,4	11,80
77,0	111,0	18,25	25,3	28,1	78,0	112,0	18,5	25,6	28,5	13,10
85,0	119,0	20,25	28,0	31,1	86,0	120,0	20,5	28,4	31,5	14,30
93,0	127,0	22,25	30,8	34,2	94,0	128,0	22,5	31,1	34,6	15,60
101,0	135,0	24,25	33,6	37,3	102,0	136,0	24,5	33,9	37,7	16,90
109,0	143,0	26,25	36,3	40,4	110,0	144,0	26,5	36,7	40,8	18,20
117,0	151,0	28,25	39,1	43,4	118,0	152,0	28,5	39,4	43,8	19,50
125,0	159,0	30,25	41,9	46,5	126,0	160,0	30,5	42,2	46,9	20,80
133,0	167,0	32,25	44,6	49,6	134,0	168,0	32,5	45,0	50,0	22,10
141,0	175,0	34,25	47,4	52,7	142,0	176,0	34,5	47,7	53,1	23,40
149,0	183,0	36,25	50,2	55,8	150,0	184,0	36,5	50,5	56,1	24,70
157,0	191,0	38,25	52,9	58,8	158,0	192,0	38,5	53,3	59,2	26,00
165,0	199,0	40,25	55,7	61,9	166,0	200,0	40,5	56,0	62,3	27,30
$d = 4,$		$D = 28 \pm 0,6,$			$F_K = 33,80 \pm 3,4$ кгс,			$F_3 = 37,5$ кгс		
29,0	69,0	6,25	11,4	12,7	30,0	70,0	6,5	11,8	13,2	6,10
37,0	77,0	8,25	15,0	16,7	38,0	78,0	8,5	15,5	17,2	7,58
45,0	85,0	10,25	18,7	20,8	46,0	86,0	10,5	19,1	21,3	9,06
53,0	93,0	12,25	22,3	24,8	54,0	94,0	12,5	22,8	25,3	10,50
61,0	101,0	14,25	26,0	28,9	62,0	102,0	14,5	26,4	29,4	12,00
69,0	109,0	16,25	29,6	32,9	70,0	110,0	16,5	30,1	33,4	13,40
77,0	117,0	18,25	33,3	37,0	78,0	118,0	18,5	33,7	37,5	14,90
85,0	125,0	20,25	36,9	41,0	86,0	126,0	20,5	37,4	41,5	16,40
93,0	133,0	22,25	40,5	45,1	94,0	134,0	22,5	41,0	45,6	17,90
101,0	141,0	24,25	44,2	49,1	102,0	142,0	24,5	44,6	49,6	19,40
109,0	149,0	26,25	47,8	53,2	110,0	150,0	26,5	48,3	53,7	20,80
117,0	157,0	28,25	51,5	57,2	118,0	158,0	28,5	51,9	57,7	22,30
125,0	165,0	30,25	55,1	61,3	126,0	166,0	30,5	55,6	61,8	23,80

Размеры в мм

Исполнение I					Исполнение 2					Масса ГОшт, кг	
$H_0$	$H'_0$	$n$	$F_K$	$F_3$	$H_0$	$H'_0$	$n$	$F_K$	$F_3$		
$d = 4,$					$\mathcal{L} = 28 \pm 0,6,$					$P_K = 33,80 \pm 3,4 \text{ кгс}$	$P_3 = 37,5 \text{ кгс}$
133,0	173,0	32,25	58,8	65,3	134,0	174,0	32,5	59,2	65,8	25,30	
141,0	181,0	34,25	62,4	69,4	142,0	182,0	34,5	62,9	69,9	26,80	
149,0	189,0	36,25	66,1	73,4	150,0	190,0	36,5	66,5	73,9	28,20	
157,0	197,0	38,25	69,7	77,5	158,0	198,0	38,5	70,2	78,0	29,70	
165,0	205,0	40,25	73,5	81,5	166,0	206,0	40,5	73,8	82,0	31,20	
$d = 4,$					$\mathcal{L} = 32 \pm 0,75,$					$P_K = 30,20 \pm 3,0 \text{ кгс},$	$P_3 = 33,5 \text{ кгс}$
29,0	77,0	6,25	16,2	18,0	30,0	78,0	6,5	16,8	18,7	7,11	
37,0	85,0	8,25	21,3	23,7	38,0	86,0	8,5	22,0	24,4	8,84	
45,0	93,0	10,25	26,5	29,4	46,0	94,0	10,5	27,2	30,2	10,50	
53,0	101,0	12,25	31,7	35,2	54,0	102,0	12,5	32,3	35,9	12,20	
61,0	109,0	14,25	36,8	40,9	62,0	110,0	14,5	37,5	41,7	14,00	
69,0	117,0	16,25	42,0	46,7	70,0	118,0	16,5	42,7	47,4	15,70	
77,0	125,0	18,25	47,2	52,4	78,0	126,0	18,5	47,8	53,2	17,40	
85,0	133,0	20,25	52,4	58,2	86,0	134,0	20,5	53,0	58,9	19,10	
93,0	141,0	22,25	57,5	63,9	94,0	142,0	22,5	58,2	64,6	20,90	
101,0	149,0	24,25	62,7	69,7	102,0	150,0	24,5	63,4	70,4	22,60	
109,0	157,0	26,25	67,9	75,4	110,0	158,0	26,5	68,5	76,1	24,30	
117,0	165,0	28,25	73,2	81,2	118,0	166,0	28,5	73,7	81,9	26,00	
125,0	173,0	30,25	78,2	86,9	126,0	174,0	30,5	78,9	87,6	27,80	
133,0	181,0	32,25	83,4	92,7	134,0	182,0	32,5	84,2	93,4	29,50	
141,0	189,0	34,25	88,6	98,4	142,0	190,0	34,5	89,4	99,1	31,20	
149,0	197,0	36,25	93,9	104,0	150,0	198,0	36,5	94,4	105,0	32,90	
157,0	205,0	38,25	99,1	110,0	158,0	206,0	38,5	100,0	111,0	34,70	
165,0	213,0	40,25	104,0	116,0	166,0	214,0	40,5	105,0	116,0	36,40	
$d = 4,$					$\mathcal{L} = 36 \pm 0,75,$					$P_K = 27 \pm 2,7 \text{ кгс},$	$P_3 = 30 \text{ кгс}$
29,0	85,0	6,25	21,6	24,0	30,0	86,0	6,5	22,5	25,0	8,13	
37,0	93,0	8,25	28,5	31,7	38,0	94,0	8,5	29,4	32,6	10,10	
45,0	101,0	10,25	35,4	39,4	46,0	102,0	10,5	36,3	40,3	12,00	
53,0	109,0	12,25	42,3	47,0	54,0	110,0	12,5	43,2	48,0	14,00	
61,0	117,0	14,25	49,3	54,7	62,0	118,0	14,5	50,1	55,7	16,00	

Размеры в мм

Исполнение I					Исполнение 2					Масса 100шт кг			
$H_0$	$H'_0$	$n$	$F_K$	$F_3$	$H_0$	$H'_0$	$n$	$F_K$	$F_3$				
$d = 4,$					$D = 36 \pm 0,75,$					$P_K = 27 \pm 2,7$ кгс,		$P_3 = 30$ кгс	
69,0	I25,0	16,25	56,2	62,4	70,0	I26,0	16,5	57,0	63,4	17,90			
77,0	I33,0	18,25	63,1	70,1	78,0	I34,0	18,5	63,9	71,0	19,90			
85,0	I41,0	20,25	70,0	77,8	86,0	I42,0	20,5	70,9	78,7	21,90			
93,0	I49,0	22,25	76,9	85,4	94,0	I50,0	22,5	77,8	86,4	23,90			
I01,0	I57,0	24,25	83,8	93,1	I02,0	I58,0	24,5	84,7	94,1	25,80			
I09,0	I65,0	26,25	90,7	I01,0	I10,0	I66,0	26,5	91,6	I02,0	27,80			
I17,0	I73,0	28,25	97,6	I08,0	I18,0	I74,0	28,5	98,5	I09,0	29,80			
I25,0	I81,0	30,25	I05,0	I16,0	I26,0	I82,0	30,5	I05,0	I17,0	31,70			
I33,0	I89,0	32,25	I11,0	I24,0	I34,0	I90,0	32,5	I12,0	I25,0	33,70			
I41,0	I97,0	34,25	I18,0	I32,0	I42,0	I98,0	34,5	I19,0	I32,0	35,70			
I49,0	205,0	36,25	I25,0	I39,0	I50,0	206,0	36,5	I26,0	I40,0	37,70			
I57,0	213,0	38,25	I32,0	I47,0	I58,0	214,0	38,5	I33,0	I48,0	39,60			
I65,0	221,0	40,25	I39,0	I55,0	I66,0	222,0	40,5	I40,0	I56,0	41,60			
$d = 4,$					$D = 40 \pm 0,95,$					$P_K = 23,90 \pm 2,4$ кгс,		$P_3 = 26,5$ кгс	
29,0	93,0	6,25	27,2	30,2	30,0	94,0	6,5	28,3	31,4	9,15			
37,0	I01,0	8,25	35,9	39,8	38,0	I02,0	8,5	36,9	41,1	11,30			
45,0	I09,0	10,25	44,6	49,5	46,0	I10,0	10,5	45,6	50,7	13,50			
53,0	I17,0	12,25	53,4	59,2	54,0	I18,0	12,5	54,3	60,4	15,80			
61,0	I25,0	14,25	62,1	68,8	62,0	I26,0	14,5	63,2	70,0	18,00			
69,0	I33,0	16,25	70,8	78,5	70,0	I34,0	16,5	71,9	79,7	20,20			
77,0	I41,0	18,25	79,5	88,1	78,0	I42,0	18,5	80,6	89,4	22,40			
85,0	I49,0	20,25	88,2	97,8	86,0	I50,0	20,5	89,3	99,0	24,60			
93,0	I57,0	22,25	96,9	I07,0	94,0	I58,0	22,5	98,0	I09,0	26,80			
I01,0	I65,0	24,25	I06,0	I17,0	I02,0	I66,0	24,5	I07,0	I18,0	29,10			
I09,0	I73,0	26,25	I14,0	I27,0	I10,0	I74,0	26,5	I15,0	I28,0	31,30			
I17,0	I81,0	28,25	I23,0	I36,0	I18,0	I82,0	28,5	I24,0	I38,0	33,50			
I25,0	I89,0	30,25	I32,0	I46,0	I26,0	I90,0	30,5	I33,0	I47,0	35,70			
I33,0	I97,0	32,25	I40,0	I56,0	I34,0	I98,0	32,5	I42,0	I57,0	37,90			
I41,0	205,0	34,25	I49,0	I65,0	I42,0	206,0	34,5	I50,0	I67,0	40,10			
I49,0	213,0	36,25	I58,0	I75,0	I50,0	214,0	36,5	I59,0	I76,0	42,40			
I57,0	221,0	38,25	I67,0	I85,0	I58,0	222,0	38,5	I68,0	I86,0	44,60			
I65,0	229,0	40,25	I75,0	I94,0	I66,0	230,0	40,5	I76,0	I96,0	46,80			

Размеры в мм

Исполнение 1					Исполнение 2					Масса ГОСт, кг		
$H_0$	$H'_0$	$\Pi$	$F_K$	$F_3$	$H_0$	$H'_0$	$\Pi$	$F_K$	$F_3$			
$d = 4,$					$D = 45 \pm 0,12,$					$\rho_K = 21,20 \pm 2,1$ кгс,		$\rho_3 = 23,6$ кгс
29,0	I03,0	6,25	35,7	39,7	30,0	I04,0	6,5	37,2	41,3		I0,40	
37,0	III,0	8,25	47,2	52,4	38,0	II2,0	8,5	48,6	54,0		I2,90	
45,0	II9,0	10,25	58,6	65,1	46,0	I20,0	10,5	60,0	66,7		I5,40	
53,0	I27,0	12,25	70,0	77,8	54,0	I28,0	12,5	71,5	79,4		I7,90	
61,0	I35,0	14,25	81,8	90,5	62,0	I36,0	14,5	82,9	92,1		20,50	
69,0	I43,0	16,25	92,9	I03,0	70,0	I44,0	16,5	94,2	I05,0		23,00	
77,0	I51,0	18,25	I04,0	II6,0	78,0	I52,0	18,5	I06,0	II8,0		25,50	
85,0	I59,0	20,25	II6,0	I29,0	86,0	I60,0	20,5	II7,0	I30,0		28,10	
93,0	I67,0	22,25	I27,0	I41,0	94,0	I68,0	22,5	I28,0	I43,0		30,60	
I01,0	I75,0	24,25	I38,0	I54,0	I02,0	I76,0	24,5	I40,0	I56,0		33,10	
I09,0	I83,0	26,25	I50,0	I67,0	II0,0	I84,0	26,5	I51,0	I68,0		35,60	
II7,0	I91,0	28,25	I61,0	I80,0	II8,0	I92,0	28,5	I63,0	I81,0		38,20	
I25,0	I99,0	30,25	I73,0	I92,0	I26,0	200,0	30,5	I74,0	I94,0		40,70	
I33,0	207,0	32,25	I84,0	205,0	I34,0	208,0	32,5	I86,0	207,0		43,20	
I41,0	215,0	34,25	I96,0	218,0	I42,0	216,0	34,5	I97,0	219,0		45,70	
I49,0	223,0	36,25	207,0	230,0	I50,0	224,0	36,5	208,0	232,0		48,30	
I57,0	231,0	38,25	218,0	243,0	I58,0	232,0	38,5	220,0	245,0		50,80	
I65,0	239,0	40,25	230,0	256,0	I66,0	240,0	40,5	231,0	257,0		53,30	
$d = 4,$					$D = 50 \pm 0,12,$					$\rho_K = 19,10 \pm 1,9$ кгс,		$\rho_3 = 21,2$ кгс
29,0	II3,0	6,25	45,3	50,4	30,0	II4,0	6,5	47,2	52,4		II,60	
37,0	I21,0	8,25	59,9	66,5	38,0	I22,0	8,5	61,7	68,5		I4,50	
45,0	I29,0	10,25	74,4	82,6	46,0	I30,0	10,5	76,2	84,6		I7,30	
53,0	I37,0	12,25	88,9	98,7	54,0	I38,0	12,5	90,7	I01,0		20,10	
61,0	I45,0	14,25	I03,0	II5,0	62,0	I46,0	14,5	I05,0	II7,0		23,00	
69,0	I53,0	16,25	II8,0	I31,0	70,0	I54,0	16,5	I20,0	I33,0		25,80	
77,0	I61,0	18,25	I33,0	I47,0	78,0	I62,0	18,5	I34,0	I49,0		28,60	
85,0	I69,0	20,25	I47,0	I63,0	86,0	I70,0	20,5	I49,0	I65,0		31,50	
93,0	I77,0	22,25	I62,0	I79,0	94,0	I78,0	22,5	I63,0	I81,0		34,30	
I01,0	I85,0	24,25	I76,0	I95,0	I02,0	I86,0	24,5	I78,0	I97,0		37,10	
I09,0	I93,0	26,25	I91,0	212,0	II0,0	I94,0	26,5	I92,0	214,0		40,00	
II7,0	201,0	28,25	205,0	228,0	II8,0	202,0	28,5	207,0	230,0		42,80	
I25,0	209,0	30,25	220,0	244,0	I26,0	210,0	30,5	222,0	246,0		45,60	

ОСТ 2 ДВ1-6-73 Стр. 47

Продолжение табл. I

Размеры в мм

Исполнение					Исполнение 2					Масса 100шт кг
$H_0$	$H'_0$	$h$	$F_K$	$F_3$	$H_0$	$H'_0$	$\eta$	$F_K$	$F_3$	
$d = 4, \quad D = 50 \pm 0,12,$					$\rho_K = 19,10 \pm 1,9 \text{ кгс}, \quad \rho_3 = 21,2 \text{ кгс}$					
133,0	217,0	32,25	234,0	260,0	134,0	218,0	32,5	236,0	262,0	48,50
141,0	225,0	34,25	249,0	276,0	142,0	226,0	34,5	251,0	278,0	51,30
149,0	233,0	36,25	263,0	292,0	150,0	234,0	36,5	265,0	294,0	54,10
157,0	241,0	38,25	278,0	308,0	158,0	242,0	38,5	280,0	310,0	57,00
165,0	249,0	40,25	292,0	324,0	166,0	250,0	40,5	294,0	326,0	59,80
$d = 5, \quad D = 28 \pm 0,47,$					$\rho_K = 64,0 \pm 6,4 \text{ кгс}, \quad \rho_3 = 71 \text{ кгс}$					
36,3	72,3	6,25	7,8	8,6	37,5	73,5	6,5	8,1	9,0	9,13
46,3	82,3	8,25	10,3	11,4	47,5	83,5	8,5	10,6	11,7	11,30
56,3	92,3	10,25	12,8	14,2	57,5	93,5	10,5	13,1	14,5	13,50
66,3	102,0	12,25	15,2	16,9	67,5	104,0	12,5	15,5	17,3	15,70
76,3	112,0	14,25	17,7	19,7	77,5	114,0	14,5	18,0	20,0	17,90
86,3	122,0	16,25	20,2	22,5	87,5	124,0	16,5	20,5	22,8	20,20
96,3	132,0	18,25	22,7	25,2	97,5	134,0	18,5	23,0	25,6	22,40
106,0	142,0	20,25	25,2	28,0	108,0	144,0	20,5	25,5	28,3	24,60
116,0	152,0	22,25	27,7	30,7	118,0	154,0	22,5	28,0	31,1	26,80
126,0	162,0	24,25	30,2	33,5	128,0	164,0	24,5	30,5	33,9	29,00
136,0	172,0	26,25	32,7	36,3	138,0	174,0	26,5	33,0	36,6	31,20
146,0	182,0	28,25	35,1	39,0	148,0	184,0	28,5	35,5	39,4	33,40
156,0	192,0	30,25	37,6	41,8	158,0	194,0	30,5	37,9	42,2	35,70
166,0	202,0	32,25	40,1	44,6	168,0	204,0	32,5	40,4	44,9	37,90
176,0	212,0	34,25	42,6	47,3	178,0	214,0	34,5	42,9	47,7	40,10
186,0	222,0	36,25	45,1	50,1	188,0	224,0	36,5	45,4	50,4	42,30
196,0	232,0	38,25	47,6	52,9	198,0	234,0	38,5	47,9	53,2	44,50
206,0	242,0	40,25	50,1	55,6	208,0	244,0	40,5	50,4	56,0	46,70
$d = 5, \quad D = 32 \pm 0,6,$					$\rho_K = 57,0 \pm 5,7 \text{ кгс}, \quad \rho_3 = 63 \text{ кгс}$					
36,3	80,3	6,25	11,2	12,4	37,5	81,5	6,5	11,6	12,9	10,70
46,3	90,3	8,25	14,7	16,4	47,5	91,5	8,5	15,2	16,9	13,30
56,3	100,0	10,25	18,3	20,3	57,5	102,0	10,5	18,8	20,8	15,90
66,3	110,0	12,25	21,9	24,3	67,5	112,0	12,5	22,3	24,8	18,50
76,3	120,0	14,25	25,6	28,3	77,5	122,0	14,5	25,9	28,8	21,10
86,3	130,0	16,25	29,2	32,2	87,5	132,0	16,5	29,5	32,7	23,70

Размеры в мм

Продолжение табл. I

Исполнение I					Исполнение 2					Масса 100шт, кг	
$H_0$	$H'_0$	$n$	$F_K$	$F_3$	$H_0$	$H'_0$	$n$	$F_K$	$F_3$		
$d = 5,$					$D = 32 \pm 0,6,$					$P_K = 57,0 \pm 5,7$ кгс	$P_3 = 63$ кгс
96,3	140,0	18,25	32,8	36,2	97,5	142,0	18,5	33,2	36,7	26,30	
106,0	150,0	20,25	36,4	40,2	108,0	152,0	20,5	36,8	40,7	28,90	
116,0	160,0	22,25	39,9	44,1	118,0	162,0	22,5	40,4	44,6	31,50	
126,0	170,0	24,25	43,5	48,1	128,0	172,0	24,5	44,0	48,6	34,10	
136,0	180,0	26,25	47,1	52,1	138,0	182,0	26,5	47,6	52,6	36,70	
146,0	190,0	28,25	50,7	56,0	148,0	192,0	28,5	51,2	56,5	39,30	
156,0	200,0	30,25	54,3	60,0	158,0	202,0	30,5	54,8	60,5	41,90	
166,0	210,0	32,25	57,9	64,0	168,0	212,0	32,5	58,3	64,5	44,50	
176,0	220,0	34,25	61,5	68,0	178,0	222,0	34,5	61,9	68,4	47,10	
186,0	230,0	36,25	65,1	71,9	188,0	232,0	36,5	65,5	72,4	49,70	
196,0	240,0	38,25	68,7	75,9	198,0	242,0	38,5	69,1	76,4	52,30	
206,0	250,0	40,25	72,3	79,9	208,0	252,0	40,5	72,7	80,4	54,90	
$d = 5,$					$D = 36 \pm 0,6,$					$P_K = 50,0 \pm 5,0$ кгс,	$P_3 = 56$ кгс
36,3	88,3	6,25	15,0	16,7	37,5	89,5	6,5	15,5	17,3	12,30	
46,3	98,3	8,25	19,8	22,0	47,5	100,0	8,5	20,4	22,7	15,20	
56,3	108,0	10,25	24,4	27,4	57,5	110,0	10,5	25,0	28,0	18,20	
66,3	118,0	12,25	29,2	32,7	67,5	120,0	12,5	29,8	33,4	21,20	
76,3	128,0	14,25	34,0	38,0	77,5	130,0	14,5	34,6	38,7	24,20	
86,3	138,0	16,25	38,7	43,4	87,5	140,0	16,5	39,3	44,0	27,20	
96,3	148,0	18,25	43,5	48,7	97,5	150,0	18,5	44,1	49,4	30,20	
106,0	158,0	20,25	48,3	54,0	108,0	160,0	20,5	48,9	54,7	33,10	
116,0	168,0	22,25	53,0	59,4	118,0	170,0	22,5	53,6	60,1	36,10	
126,0	178,0	24,25	57,8	64,7	128,0	180,0	24,5	58,4	65,4	39,10	
136,0	188,0	26,25	62,6	70,1	138,0	190,0	26,5	63,2	70,7	42,10	
146,0	198,0	28,25	67,3	75,4	148,0	200,0	28,5	67,9	76,1	45,10	
156,0	208,0	30,25	72,1	80,7	158,0	210,0	30,5	72,7	81,4	48,10	
166,0	218,0	32,25	76,9	86,1	168,0	220,0	32,5	77,5	86,7	51,10	
176,0	228,0	34,25	81,6	91,4	178,0	230,0	34,5	82,2	92,1	54,00	
186,0	238,0	36,25	86,4	96,8	188,0	240,0	36,5	87,0	97,4	57,00	
196,0	248,0	38,25	91,2	102,0	198,0	250,0	38,5	91,8	103,0	60,00	
206,0	258,0	40,25	95,9	107,0	208,0	260,0	40,5	96,5	108,0	63,00	



Размеры в мм

Исполнение 1					Исполнение 2					Масса 100мм, кг
$H_0$	$H'_0$	$n$	$F_K$	$F_3$	$H_0$	$H'_0$	$n$	$F_K$	$F_3$	
$d = 5,$		$D = 40 \pm 0,75,$			$P_K = 45 \pm 4,5$ кгс,			$P_3 = 50$ кгс		
36,3	96,3	6,25	19,3	21,4	37,5	97,5	6,5	20,1	22,3	13,90
46,3	106,0	8,25	25,5	28,3	47,5	108,0	8,5	26,2	29,1	17,20
56,3	116,0	10,25	31,6	35,1	57,5	118,0	10,5	32,4	36,0	20,60
66,3	126,0	12,25	37,8	42,0	67,5	128,0	12,5	38,6	42,9	24,00
76,3	136,0	14,25	44,0	48,9	77,5	138,0	14,5	44,8	49,7	27,30
86,3	146,0	16,25	50,2	55,7	87,5	148,0	16,5	50,9	56,6	30,70
96,3	156,0	18,25	56,3	62,6	97,5	158,0	18,5	57,1	63,4	34,10
106,0	166,0	20,25	62,5	69,4	108,0	168,0	20,5	63,3	70,3	37,40
116,0	176,0	22,25	68,7	76,3	118,0	178,0	22,5	69,4	77,2	40,80
126,0	186,0	24,25	74,8	83,2	128,0	188,0	24,5	75,6	84,0	44,20
136,0	196,0	26,25	81,0	90,0	138,0	198,0	26,5	81,8	90,9	47,50
146,0	206,0	28,25	87,2	96,9	148,0	208,0	28,5	88,0	97,7	50,90
156,0	216,0	30,25	93,4	104,0	158,0	218,0	30,5	94,1	105,0	54,30
166,0	226,0	32,25	100,0	111,0	168,0	228,0	32,5	100,0	111,0	57,60
176,0	236,0	34,25	106,0	117,0	178,0	238,0	34,5	106,0	118,0	61,00
186,0	246,0	36,25	112,0	124,0	188,0	248,0	36,5	113,0	125,0	64,40
196,0	256,0	38,25	118,0	131,0	198,0	258,0	38,5	119,0	132,0	67,80
206,0	266,0	40,25	124,0	138,0	208,0	268,0	40,5	125,0	139,0	71,10
$d = 5,$		$D = 45 \pm 0,75,$			$P_K = 40,5 \pm 4,1$ кгс,			$P_3 = 45$ кгс		
36,3	106,0	6,25	25,9	28,8	37,5	108,0	6,5	27,0	30,0	15,80
46,3	116,0	8,25	34,2	38,0	47,5	118,0	8,5	35,2	39,2	19,70
56,3	126,0	10,25	42,5	47,2	57,5	128,0	10,5	43,5	48,4	23,50
66,3	136,0	12,25	50,8	56,4	67,5	138,0	12,5	51,8	57,6	27,40
76,3	146,0	14,25	59,1	65,7	77,5	148,0	14,5	60,1	66,8	31,20
86,3	156,0	16,25	67,4	74,9	87,5	158,0	16,5	68,4	76,0	35,10
96,3	166,0	18,25	75,7	84,1	97,5	168,0	18,5	76,7	85,2	38,90
106,0	176,0	20,25	84,0	93,3	108,0	178,0	20,5	85,0	94,5	42,80
116,0	186,0	22,25	92,3	103,0	118,0	188,0	22,5	93,3	104,0	46,60
126,0	196,0	24,25	101,0	112,0	128,0	198,0	24,5	102,0	113,0	50,50
136,0	206,0	26,25	109,0	121,0	138,0	208,0	26,5	110,0	122,0	54,30
146,0	216,0	28,25	117,0	130,0	148,0	218,0	28,5	118,0	131,0	58,20
156,0	226,0	30,25	125,0	139,0	158,0	228,0	30,5	126,0	141,0	62,00

Размеры в мм

Продолжение табл. I

Исполнение 1					Исполнение 2					Масса 100шт, кг		
$H_0$	$H'_0$	$n$	$F_K$	$F_3$	$H_0$	$H'_0$	$n$	$F_K$	$F_3$			
$d = 5,$					$D = 45 \pm 0,75,$					$P_K = 40,5 \pm 4,1$ кгс,		$P_3 = 45$ кгс
166,0	236,0	32,25	134,0	149,0	168,0	238,0	32,5	135,0	150,0	65,90		
176,0	246,0	34,25	142,0	158,0	178,0	248,0	34,5	143,0	159,0	69,70		
186,0	256,0	36,25	150,0	167,0	188,0	258,0	36,5	151,0	168,0	73,60		
196,0	266,0	38,25	159,0	176,0	198,0	268,0	38,5	160,0	177,0	77,40		
206,0	276,0	40,25	167,0	185,0	208,0	278,0	40,5	168,0	187,0	81,30		
$d = 5,$					$D = 50 \pm 0,95,$					$P_K = 36 \pm 3,6$ кгс,		$P_3 = 40$ кгс
36,3	116,0	6,25	32,8	36,5	37,5	118,0	6,5	34,1	37,9	17,80		
46,3	126,0	8,25	43,3	48,1	47,5	128,0	8,5	44,6	49,6	22,20		
56,3	136,0	10,25	53,8	59,8	57,5	138,0	10,5	55,1	61,2	26,50		
66,3	146,0	12,25	64,3	71,4	67,5	148,0	12,5	65,6	72,9	30,80		
76,3	156,0	14,25	74,8	83,1	77,5	158,0	14,5	76,1	84,6	35,10		
86,3	166,0	16,25	85,3	94,8	87,5	168,0	16,5	86,6	96,2	39,50		
96,3	176,0	18,25	95,8	106,0	97,5	178,0	18,5	97,1	108,0	43,80		
106,0	186,0	20,25	106,0	118,0	108,0	188,0	20,5	108,0	120,0	48,10		
116,0	196,0	22,25	117,0	130,0	118,0	198,0	22,5	118,0	131,0	52,50		
126,0	206,0	24,25	127,0	141,0	128,0	208,0	24,5	129,0	143,0	56,80		
136,0	216,0	26,25	138,0	153,0	138,0	218,0	26,5	139,0	155,0	61,10		
146,0	226,0	28,25	148,0	165,0	148,0	228,0	28,5	150,0	166,0	65,50		
156,0	236,0	30,25	159,0	176,0	158,0	238,0	30,5	160,0	178,0	69,80		
166,0	246,0	32,25	169,0	188,0	168,0	248,0	32,5	171,0	190,0	74,10		
176,0	256,0	34,25	180,0	200,0	178,0	258,0	34,5	181,0	201,0	78,50		
186,0	266,0	36,25	190,0	211,0	188,0	268,0	36,5	192,0	213,0	82,80		
196,0	276,0	38,25	201,0	223,0	198,0	278,0	38,5	202,0	225,0	87,10		
206,0	286,0	40,25	211,0	235,0	208,0	288,0	40,5	213,0	236,0	91,50		
$d = 5,$					$D = 55 \pm 0,95,$					$P_K = 32,0 \pm 3,2$ кгс,		$P_3 = 35,5$ кгс
36,3	126,0	6,25	39,9	44,4	37,5	128,0	6,5	41,5	46,2	19,80		
46,3	136,0	8,25	52,7	58,6	47,5	138,0	8,5	54,3	60,4	24,60		
56,3	146,0	10,25	65,5	72,8	57,5	148,0	10,5	67,1	74,6	29,40		
66,3	156,0	12,25	78,3	87,0	67,5	158,0	12,5	79,9	83,8	34,20		
76,3	166,0	14,25	91,1	101,0	77,5	168,0	14,5	92,7	98,0	39,10		
86,3	176,0	16,25	104,0	115,0	87,5	178,0	16,5	106,0	117,0	43,90		

Размеры в мм

Исполнение 1					Исполнение 2					Масса 100мм кг
$H_0$	$H'_0$	$n$	$F_K$	$F_3$	$H_0$	$H'_0$	$n$	$F_K$	$F_3$	
$d = 5,$ $D = 55 \pm 0,95,$					$P_K = 32,0 \pm 3,2$ кгс, $P_3 = 35,5$ кгс					
96,3	186,0	18,25	117,0	130,0	97,5	188,0	18,5	118,0	131,0	48,7
106,0	196,0	20,25	130,0	144,0	108,0	198,0	20,5	132,0	146,0	53,5
116,0	206,0	22,25	142,0	158,0	118,0	208,0	22,5	144,0	160,0	58,3
126,0	216,0	24,25	155,0	172,0	128,0	218,0	24,5	157,0	174,0	63,1
136,0	226,0	26,25	168,0	186,0	138,0	228,0	26,5	170,0	188,0	67,9
146,0	236,0	28,25	181,0	201,0	148,0	238,0	28,5	182,0	202,0	72,7
156,0	246,0	30,25	194,0	215,0	158,0	248,0	30,5	195,0	217,0	77,6
166,0	256,0	32,25	206,0	229,0	168,0	258,0	32,5	208,0	231,0	82,4
176,0	266,0	34,25	219,0	243,0	178,0	268,0	34,5	221,0	245,0	87,2
186,0	276,0	36,25	232,0	257,0	188,0	278,0	36,5	234,0	259,0	92,0
196,0	286,0	38,25	245,0	272,0	198,0	288,0	38,5	246,0	273,0	96,8
206,0	296,0	40,25	258,0	286,0	208,0	298,0	40,5	259,0	288,0	102,0
$d = 5,$ $D = 60 \pm 0,12,$					$P_K = 30,2 \pm 3,0$ кгс, $P_3 = 33,5$ кгс					
36,3	136,0	6,25	50,2	55,7	37,5	138,0	6,5	52,2	58,0	21,8
46,3	146,0	8,25	66,2	73,6	47,5	148,0	8,5	68,2	75,8	27,1
56,3	156,0	10,25	82,3	91,4	57,5	158,0	10,5	84,3	93,6	32,4
66,3	166,0	12,25	98,5	109,0	67,5	168,0	12,5	101,0	111,0	37,7
76,3	176,0	14,25	115,0	127,0	77,5	178,0	14,5	117,0	129,0	43,0
86,3	186,0	16,25	131,0	145,0	87,5	188,0	16,5	133,0	147,0	48,3
96,3	196,0	18,25	147,0	163,0	97,5	198,0	18,5	149,0	165,0	53,6
106,0	206,0	20,25	163,0	181,0	108,0	208,0	20,5	165,0	183,0	58,8
116,0	216,0	22,25	179,0	198,0	118,0	218,0	22,5	181,0	201,0	64,1
126,0	226,0	24,25	195,0	216,0	128,0	228,0	24,5	197,0	219,0	69,4
136,0	236,0	26,25	211,0	234,0	138,0	238,0	26,5	213,0	236,0	74,7
146,0	246,0	28,25	227,0	252,0	148,0	248,0	28,5	229,0	254,0	80,0
156,0	256,0	30,25	243,0	270,0	158,0	258,0	30,5	245,0	272,0	85,3
166,0	266,0	32,25	259,0	288,0	168,0	268,0	32,5	261,0	290,0	90,6
176,0	276,0	34,25	275,0	305,0	178,0	278,0	34,5	277,0	308,0	95,9
186,0	286,0	36,25	291,0	323,0	188,0	288,0	36,5	293,0	328,0	101,0
196,0	296,0	38,25	308,0	341,0	198,0	298,0	38,5	310,0	343,0	107,0
206,0	306,0	40,25	324,0	359,0	208,0	308,0	40,5	326,0	361,0	112,0

Размеры в мм

Исполнение 1					Исполнение 2					Масса 100шт кг
$H_0$	$H'_0$	$n$	$F_K$	$F_3$	$H_0$	$H'_0$	$n$	$F_K$	$F_3$	
$d = 6,$					$\rho_K = 126 \pm 13$ кгс,					$\rho_3 = 140$ кгс
43,5	83,5	6,25	10,7	11,9	45,0	85,0	6,5	11,1	12,3	14,80
55,5	95,5	8,25	14,1	15,7	57,0	97,0	9,5	14,5	16,1	18,40
67,5	108,0	10,25	17,5	19,5	69,0	109,0	10,5	17,9	19,9	22,00
79,5	120,0	12,25	20,9	23,3	81,0	121,0	12,5	21,4	23,7	25,60
91,5	132,0	14,25	24,3	27,1	93,0	133,0	14,5	24,8	27,5	29,20
104,0	144,0	16,25	27,8	30,9	105,0	145,0	16,5	28,2	31,3	32,80
116,0	156,0	18,25	31,2	34,7	117,0	157,0	18,5	31,6	35,1	36,40
128,0	168,0	20,25	34,6	38,5	129,0	169,0	20,5	35,0	38,9	40,00
140,0	180,0	22,25	38,0	42,3	141,0	181,0	22,5	38,4	42,7	43,60
152,0	192,0	24,25	41,4	46,1	153,0	193,0	24,5	41,9	46,5	47,30
164,0	204,0	26,25	44,9	49,8	165,0	205,0	26,5	45,3	50,3	50,90
176,0	216,0	28,25	48,3	53,6	177,0	217,0	28,5	48,7	54,1	54,50
188,0	228,0	30,25	51,7	57,4	189,0	229,0	30,5	52,1	57,9	58,10
200,0	240,0	32,25	55,1	61,2	201,0	241,0	32,5	55,5	61,7	61,70
212,0	252,0	34,25	58,5	65,0	213,0	253,0	34,5	59,0	65,5	65,30
224,0	264,0	36,25	61,9	68,8	225,0	265,0	36,5	62,4	69,3	68,90
236,0	276,0	38,25	65,4	72,6	237,0	277,0	38,5	65,8	73,1	72,50
248,0	288,0	40,25	68,8	76,4	249,0	289,0	40,5	69,2	76,9	76,10
$d = 6,$					$\rho_K = 113,0 \pm 11$ кгс,					$\rho_3 = 125$ кгс
43,5	91,5	6,25	14,6	16,3	45,0	93,0	6,5	15,2	16,9	17,10
55,5	104,0	8,25	19,3	21,5	57,0	106,0	8,5	19,9	22,1	21,30
67,5	116,0	10,25	24,0	26,7	69,0	117,0	10,5	24,6	27,3	25,40
79,5	128,0	12,25	28,7	31,9	81,0	129,0	12,5	29,3	32,6	29,60
91,5	140,0	14,25	33,4	37,1	93,0	141,0	14,5	34,0	37,8	33,70
104,0	152,0	16,25	38,3	42,3	105,0	153,0	16,5	38,7	43,0	37,90
116,0	164,0	18,25	43,0	47,5	117,0	165,0	18,5	43,6	48,2	42,10
128,0	176,0	20,25	47,7	52,7	129,0	177,0	20,5	48,3	53,4	46,20
140,0	188,0	22,25	52,4	57,9	141,0	189,0	22,5	53,0	58,6	50,40
152,0	200,0	24,25	57,1	63,1	153,0	201,0	24,5	57,7	63,8	54,50
164,0	212,0	26,25	61,8	68,4	165,0	213,0	26,5	62,4	69,0	58,70
176,0	224,0	28,25	66,5	73,6	177,0	225,0	28,5	67,1	74,2	62,80
188,0	236,0	30,25	71,2	78,8	189,0	237,0	30,5	71,8	79,4	67,00

Размеры в мм

Продолжение табл. I

Исполнение 1					Исполнение 2					Масса 100мм, кг
H <sub>0</sub>	H <sub>0</sub> '	n	F <sub>K</sub>	F <sub>3</sub>	H <sub>0</sub>	H <sub>0</sub> '	n	F <sub>K</sub>	F <sub>3</sub>	
d=6, D=36±0,47,					P <sub>K</sub> =113,0 ± 11 кгс,					P <sub>3</sub> = 125 кгс
200,0	248,0	32,25	75,9	84,0	201,0	249,0	32,5	76,5	84,6	71,20
212,0	260,0	34,25	80,6	89,2	213,0	261,0	34,5	81,2	89,8	75,30
224,0	272,0	36,25	85,3	94,4	225,0	273,0	36,5	85,9	98,0	79,50
236,0	284,0	38,25	90,0	100,0	237,0	285,0	38,5	90,6	100,0	83,60
248,0	296,0	40,25	94,8	105,0	249,0	297,0	40,5	95,3	105,0	87,80
d = 6, D = 40±0,6,					P <sub>K</sub> =101,0 ±10 кгс,					P <sub>3</sub> = 112 кгс
43,5	100,0	6,25	19,1	21,2	45,0	101,0	6,5	19,9	22,1	19,40
55,5	112,0	8,25	25,2	28,0	57,0	113,0	8,5	26,0	28,9	24,10
67,5	124,0	10,25	31,3	34,8	69,0	125,0	10,5	32,1	35,7	28,80
79,5	136,0	12,25	37,5	41,6	81,0	137,0	12,5	38,2	42,5	33,50
91,5	148,0	14,25	43,6	48,4	93,0	149,0	14,5	44,3	49,3	38,20
104,0	160,0	16,25	49,7	55,2	105,0	161,0	16,5	50,4	56,1	43,00
116,0	172,0	18,25	55,8	62,0	117,0	173,0	18,5	56,6	62,8	47,70
128,0	184,0	20,25	61,9	68,8	129,0	185,0	20,5	62,7	69,6	52,40
140,0	196,0	22,25	68,2	75,6	141,0	197,0	22,5	68,8	76,4	57,10
152,0	208,0	24,25	74,3	82,4	153,0	209,0	24,5	74,9	83,2	61,80
164,0	220,0	26,25	80,3	89,2	165,0	221,0	26,5	81,2	90,0	66,50
176,0	232,0	28,25	86,4	96,0	177,0	233,0	28,5	87,3	96,8	71,20
188,0	244,0	30,25	92,7	103,0	189,0	245,0	30,5	93,4	104,0	75,90
200,0	256,0	32,25	98,8	110,0	201,0	257,0	32,5	100,0	110,0	80,70
212,0	268,0	34,25	105,0	116,0	213,0	269,0	34,5	106,0	117,0	85,40
224,0	280,0	36,25	111,0	123,0	225,0	281,0	36,5	112,0	124,0	90,10
236,0	292,0	38,25	117,0	130,0	237,0	293,0	38,5	118,0	131,0	94,80
248,0	304,0	40,25	123,0	137,0	249,0	305,0	40,5	124,0	138,0	99,50
d = 6, D = 45±0,75,					P <sub>K</sub> =90±9 кгс,					P <sub>3</sub> = 100 кгс
43,5	110,0	6,25	25,7	28,6	45,0	111,0	6,5	26,8	29,8	22,30
55,5	122,0	8,25	34,0	37,8	57,0	123,0	8,5	35,0	38,9	27,70
67,5	134,0	10,25	42,2	46,9	69,0	135,0	10,5	43,2	48,1	33,10
79,5	146,0	12,25	50,5	56,1	81,0	147,0	12,5	51,5	57,2	38,50
91,5	158,0	14,25	58,7	65,2	93,0	159,0	14,5	59,7	66,4	43,90
104,0	170,0	16,25	66,9	74,4	105,0	171,0	16,5	68,0	75,5	49,30

Продолжение табл. I

Размеры в мм

Исполнение 1					Исполнение 2					Масса 100 шт, кг
$H_0$	$H_0$	$n$	$F_K$	$F_3$	$H_0$	$H_0'$	$n$	$F_K$	$F_3$	
$d = 6, D = 45 \pm 0,75,$					$P_K = 90 \pm 9$ кгс, $P_3 = 100$ кгс					
116,0	182,0	18,25	75,2	83,5	117,0	183,0	18,5	76,2	84,7	54,7
128,0	194,0	20,25	83,4	92,7	129,0	195,0	20,5	84,4	93,8	60,1
140,0	206,0	22,25	91,6	102,0	141,0	207,0	22,5	92,7	103,0	65,5
152,0	218,0	24,25	100,0	111,0	153,0	219,0	24,5	101,0	112,0	70,9
164,0	230,0	26,25	108,0	120,0	165,0	231,0	26,5	109,0	121,0	76,3
176,0	242,0	28,25	116,0	129,0	177,0	243,0	28,5	117,0	130,0	81,7
188,0	254,0	30,25	125,0	138,0	189,0	255,0	30,5	126,0	140,0	87,1
200,0	266,0	32,25	133,0	148,0	201,0	267,0	32,5	134,0	149,0	92,5
212,0	278,0	34,25	141,0	157,0	213,0	279,0	34,5	142,0	158,0	97,9
224,0	290,0	36,25	149,0	166,0	225,0	291,0	36,5	150,0	167,0	103,0
236,0	302,0	38,25	158,0	175,0	237,0	303,0	38,5	159,0	176,0	109,0
248,0	314,0	40,25	166,0	184,0	249,0	315,0	40,5	167,0	185,0	114,0
$d = 6, D = 50 \pm 0,75,$					$P_K = 81 \pm 8,1$ кгс, $P_3 = 90$ кгс					
43,5	120,0	6,25	33,2	36,9	45,0	121,0	6,5	34,5	38,4	25,1
55,5	132,0	8,25	43,8	48,7	57,0	133,0	8,5	45,2	50,2	31,2
67,5	144,0	10,25	54,5	60,5	69,0	145,0	10,5	55,8	62,0	37,3
79,5	156,0	12,25	65,1	72,3	81,0	157,0	12,5	66,4	73,8	43,4
91,5	168,0	14,25	75,7	84,2	93,0	169,0	14,5	77,1	85,6	49,5
104,0	180,0	16,25	86,4	96,0	105,0	181,0	16,5	87,7	97,4	55,6
116,0	192,0	18,25	97,0	108,0	117,0	193,0	18,5	98,3	109,0	61,7
128,0	204,0	20,25	108,0	120,0	129,0	205,0	20,5	109,0	121,0	67,8
140,0	216,0	22,25	118,0	131,0	141,0	217,0	22,5	120,0	133,0	73,9
152,0	228,0	24,25	129,0	143,0	153,0	229,0	24,5	130,0	145,0	80,0
164,0	240,0	26,25	140,0	155,0	165,0	241,0	26,5	141,0	157,0	86,1
176,0	252,0	28,25	150,0	167,0	177,0	253,0	28,5	151,0	168,0	92,2
188,0	264,0	30,25	161,0	179,0	189,0	265,0	30,5	162,0	180,0	98,3
200,0	276,0	32,25	171,0	190,0	201,0	277,0	32,5	173,0	192,0	104,0
212,0	288,0	34,25	182,0	202,0	213,0	289,0	34,5	183,0	204,0	111,0
224,0	300,0	36,25	193,0	214,0	225,0	301,0	36,5	194,0	216,0	117,0
236,0	312,0	38,25	203,0	226,0	237,0	313,0	38,5	205,0	227,0	123,0
248,0	324,0	40,25	214,0	238,0	249,0	325,0	40,5	215,0	239,0	129,0

ОСТ 181-6-73 Стр. 55

Продолжение табл. I

Размеры в мм

Исполнение 1					Исполнение 2					Масса 100мм, кг
$H_0$	$H_0^1$	$\Pi$	$F_K$	$F_3$	$H_0$	$H_0^1$	$\Pi$	$F_K$	$F_3$	
$d = 6, \quad D = 55 \pm 0,95,$					$P_K = 72 \pm 7,2 \text{ кгс} \quad P_3 = 80 \text{ кгс}$					
43,5	130,0	6,25	40,9	45,5	45,0	131,0	6,5	42,5	47,3	28,0
55,5	142,0	8,25	54,0	60,0	57,0	143,0	8,5	55,6	61,8	34,8
67,5	154,0	10,25	67,1	74,5	69,0	155,0	10,5	68,7	76,4	41,6
79,5	166,0	12,25	80,2	89,1	81,0	167,0	12,5	81,8	90,9	48,3
91,5	178,0	14,25	93,3	104,0	93,0	179,0	14,5	94,9	105,0	55,1
104,0	190,0	16,25	106,0	118,0	105,0	191,0	16,5	108,0	120,0	61,9
116,0	202,0	18,25	119,0	133,0	117,0	203,0	18,5	121,0	135,0	68,7
128,0	214,0	20,25	133,0	147,0	129,0	215,0	20,5	134,0	149,0	75,5
140,0	226,0	22,25	146,0	162,0	141,0	227,0	22,5	147,0	164,0	82,3
152,0	238,0	24,25	159,0	176,0	153,0	239,0	24,5	160,0	178,0	89,1
164,0	250,0	26,25	172,0	191,0	165,0	251,0	26,5	173,0	193,0	95,9
176,0	262,0	28,25	185,0	205,0	177,0	263,0	28,5	187,0	207,0	103,0
188,0	274,0	30,25	198,0	220,0	189,0	275,0	30,5	200,0	222,0	110,0
200,0	286,0	32,25	211,0	235,0	201,0	287,0	32,5	213,0	236,0	116,0
212,0	298,0	34,25	224,0	249,0	213,0	299,0	34,5	226,0	251,0	123,0
224,0	310,0	36,25	237,0	264,0	225,0	311,0	36,5	239,0	265,0	130,0
236,0	322,0	38,25	250,0	278,0	237,0	323,0	38,5	252,0	280,0	137,0
248,0	334,0	40,25	263,0	293,0	249,0	335,0	40,5	265,0	295,0	143,0
$d = 6, \quad D = 60 \pm 0,95,$					$P_K = 68,0 \pm 6,8 \text{ кгс}, \quad P_3 = 75 \text{ кгс}$					
43,5	140,0	6,25	51,6	57,0	45,0	141,0	6,5	53,7	59,2	30,6
55,5	152,0	8,25	68,2	75,2	57,0	153,0	8,5	70,2	77,5	38,3
67,5	164,0	10,25	84,7	93,4	69,0	165,0	10,5	86,8	95,7	45,8
79,5	176,0	12,25	101,0	112,0	81,0	177,0	12,5	103,0	114,0	53,3
91,5	188,0	14,25	118,0	130,0	93,0	189,0	14,5	120,0	132,0	60,8
104,0	200,0	16,25	134,0	148,0	105,0	201,0	16,5	136,0	150,0	68,3
116,0	212,0	18,25	151,0	166,0	117,0	213,0	18,5	153,0	169,0	75,7
128,0	224,0	20,25	167,0	185,0	129,0	225,0	20,5	169,0	187,0	83,2
140,0	236,0	22,25	184,0	203,0	141,0	237,0	22,5	186,0	205,0	90,7
152,0	248,0	24,25	200,0	221,0	153,0	249,0	24,5	202,0	223,0	98,2
164,0	260,0	26,25	217,0	239,0	165,0	261,0	26,5	219,0	241,0	106,0
176,0	272,0	28,25	233,0	257,0	177,0	273,0	28,5	235,0	260,0	113,0
188,0	284,0	30,25	250,0	276,0	189,0	285,0	30,5	252,0	278,0	121,0
200,0	296,0	32,25	266,0	294,0	201,0	297,0	32,5	269,0	296,0	128,0

Продолжение табл. I

Размеры в мм

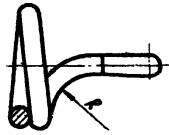
Исполнение 1					Исполнение 2					Масса 100 шт, кг	
$H_0$	$H'_0$	$n$	$F_K$	$F_3$	$H_0$	$H'_0$	$n$	$F_K$	$F_3$		
$d = 6,$					$D = 60 \pm 0,95,$					$P_K = 68,0 \pm 6,8$ кгс, $P_3 = 75$ кгс	
212,0	308,0	34,25	283,0	312,0	213,0	309,0	34,5	285,0	314,0	136,0	
224,0	320,0	36,25	300,0	330,0	225,0	321,0	36,5	302,0	333,0	143,0	
236,0	332,0	38,25	316,0	349,0	237,0	333,0	38,5	318,0	351,0	151,0	
248,0	344,0	40,25	333,0	367,0	249,0	345,0	40,5	335,0	369,0	158,0	
$d = 6,$					$D = 65 \pm 0,95,$					$P_K = 60,0 \pm 6$ кгс, $P_3 = 67$ кгс	
43,5	150,0	6,25	59,4	66,4	45,0	151,0	6,5	62,0	69,0	33,7	
55,5	162,0	8,25	78,4	87,6	57,0	163,0	8,5	81,0	90,3	41,9	
67,5	174,0	10,25	98,0	109,0	69,0	175,0	10,5	100,0	112,0	50,0	
79,5	186,0	12,25	116,0	130,0	81,0	187,0	12,5	119,0	133,0	58,2	
91,5	198,0	14,25	135,0	151,0	93,0	199,0	14,5	138,0	154,0	66,4	
104,0	210,0	16,25	155,0	173,0	105,0	211,0	16,5	157,0	175,0	74,6	
116,0	222,0	18,25	174,0	194,0	117,0	223,0	18,5	176,0	196,0	82,8	
128,0	234,0	20,25	193,0	215,0	129,0	235,0	20,5	195,0	218,0	90,9	
140,0	246,0	22,25	212,0	236,0	141,0	247,0	22,5	214,0	239,0	99,1	
152,0	258,0	24,25	231,0	259,0	153,0	259,0	24,5	233,0	260,0	107,0	
164,0	270,0	26,25	250,0	279,0	165,0	271,0	26,5	252,0	281,0	116,0	
176,0	282,0	28,25	269,0	300,0	177,0	283,0	28,5	271,0	303,0	124,0	
188,0	294,0	30,25	288,0	321,0	189,0	295,0	30,5	290,0	324,0	132,0	
200,0	306,0	32,25	307,0	342,0	201,0	307,0	32,5	309,0	345,0	140,0	
212,0	318,0	34,25	326,0	364,0	213,0	319,0	34,5	328,0	366,0	148,0	
224,0	330,0	36,25	345,0	385,0	225,0	331,0	36,5	347,0	388,0	156,0	
236,0	342,0	38,25	364,0	406,0	237,0	343,0	38,5	366,0	409,0	165,0	
248,0	354,0	40,25	383,0	427,0	249,0	355,0	40,5	385,0	430,0	173,0	
$d = 6,$					$D = 70 \pm 1,2,$					$P_K = 57,0 \pm 5,7$ кгс, $P_3 = 63$ кгс	
43,5	160,0	6,25	72,1	79,8	45,0	161,0	6,5	75,0	82,9	36,5	
55,5	172,0	8,25	95,2	105,0	57,0	173,0	8,5	98,1	108,0	45,4	
67,5	184,0	10,25	118,0	131,0	69,0	185,0	10,5	121,0	134,0	54,3	
79,5	196,0	12,25	141,0	156,0	81,0	197,0	12,5	144,0	160,0	63,2	
91,5	208,0	14,25	164,0	182,0	93,0	209,0	14,5	167,0	185,0	72,0	
104,0	220,0	16,25	188,0	207,0	105,0	221,0	16,5	190,0	211,0	80,9	



Размеры в мм

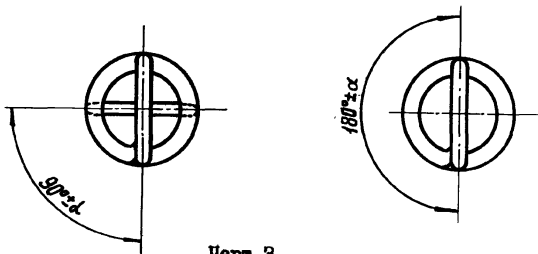
Исполнение 1					Исполнение 2					Масса 100мм, кг
$H_0$	$H'_0$	$n$	$F_K$	$F_3$	$H_0$	$H'_0$	$n$	$F_K$	$F_3$	
$d = 6,$		$D = 70 \pm 1,2,$			$P_K = 57,0 \pm 5,7$ кгс,			$P_3 = 63$ кгс		
116,0	232,0	18,25	211,0	233,0	117,0	233,0	18,5	214,0	236,0	89,8
128,0	244,0	20,25	234,0	258,0	129,0	245,0	20,5	237,0	262,0	98,6
140,0	256,0	22,25	257,0	284,0	141,0	257,0	22,5	260,0	287,0	108,0
152,0	268,0	24,25	280,0	309,0	153,0	269,0	24,5	283,0	313,0	116,0
164,0	280,0	26,25	303,0	335,0	165,0	281,0	26,5	306,0	338,0	125,0
176,0	292,0	28,25	326,0	360,0	177,0	293,0	28,5	329,0	364,0	134,0
188,0	304,0	30,25	349,0	386,0	189,0	305,0	30,5	352,0	389,0	143,0
200,0	316,0	32,25	372,0	412,0	201,0	317,0	32,5	375,0	415,0	152,0
212,0	328,0	34,25	395,0	437,0	213,0	329,0	34,5	398,0	440,0	161,0
224,0	340,0	36,25	418,0	463,0	225,0	341,0	36,5	421,0	466,0	170,0
236,0	352,0	38,25	441,0	488,0	237,0	353,0	38,5	444,0	491,0	179,0
248,0	364,0	40,25	465,0	514,0	249,0	365,0	40,5	467,0	517,0	187,0

3. Форма радиуса ( R ) должна соответствовать указанной на черт. 2, размеры радиуса должны быть равны  $\approx 3d$ .



Черт.2

4. Взаимное смещение зацепов может быть в пределах  $\pm \alpha$  и соответствовать указанным на черт.3 и в табл. 2



Черт.3

Таблица 2

$C = \frac{D-d}{d}$	До 4 вкл.	Св.4 до 5 вкл.	Св.5 до 6 вкл.	Св.6 до 7 вкл.	Св.7 до 8 вкл.	Св.8 до 9 вкл.	Св.9 до 12 вкл.
$\pm \alpha$	6°	8°	9°	10°	12°	13°	15°

5. Предельные смещения зацепов от оси пружины должны соответствовать указанным в табл. 3

Таблица 3

мм

Наружный диаметр D, мм	До 6	7-10	12-18	20-30	32-40	45-50	55-65	70-80
Пред. откл., мм	$\pm 0,5$	0,6	0,7	0,8	1,0	1,3	1,7	2,2

6 . Основные параметры витков пружин:

для  $d = 0,3 \dots 5$  мм - по ГОСТ 13767-68;

для  $d = 6$  мм - по ГОСТ 13768-68

7 . Материал:

для  $d = 0,3 \dots 5$  мм - стальная проволока II класса  
по ГОСТ 9389-60;

для  $d = 6$  мм - проволока для холодной навивки - по ГОСТ 14963-69;

сталь 60G2A - по ГОСТ 14959-69; группа точности проволоки:

для  $d = 0,3 \dots 1,2$  мм IT3a и

для  $d = 1,6 \dots 6$  мм IT4 - по ГОСТ 2771-57

8. Термическая обработка пружин:

для  $d = 0,3 \dots 5$  мм низкотемпературный отпуск - по ГОСТ 16118-70 и

для  $d = 6$  мм HRC 46 ... 52 - по ГОСТ 13764-68

9. Направление витков правое

10 . Полное число витков  $n_1 = n + 2$

11 . Покрытие - Хим. окс. прм. - по ГОСТ 9791-68.

12 . Остальные технические условия - по ГОСТ 16118-70; группа точности пружин вторая.

13. Допускается:

а) силу  $P_K$  для пружин с  $d = 0,3 \dots 0,8$  мм не контролировать ;

б) для пружин с  $d = 1 \dots 6$  мм отклонение силы  $P_K \pm 20\%$ .

( по третьей группе точности - по ГОСТ 16118-70)

ОСТ2 Д80-1-73, ОСТ2 Д81-4-73; ОСТ2 Д81-6-73

СОДЕРЖАНИЕ	Стр.
1. ОСТ2 Д80-1-73. Классы, основные параметры витков и методика определения размеров.....	I-31..
2. ОСТ2 Д81-4-73. Пружины винтовые цилиндрические скатия I класса из стали круглого сечения. Конструкция и размеры.....	32-74...
3. ОСТ2 Д81-5-73. Пружины винтовые цилиндрические скатия II класса из стали круглого сечения. Конструкция и размеры.....	75-117...
4. ОСТ2 Д81-6-73. Пружины винтовые цилиндрические растяжения II класса из стали круглого сечения. Конструкция и размеры.....	118-176..
5. Содержание . . . . .	177...

Подписано в печать 27/VI-1974 г.  
Формат бумаги 70x108/8 Печ.лист. 22,5 Тираж 3000 экз.  
Изд. № II87-2 Заказ № 2313 Цена 2 р. 25 к.

---

НИИМАШ

Москва, Е-264, 9-я Парковая ул., 37, корп. 2

---

Ротапринт типографии НИИМАШ, ст.Щербинка