

ГОСУДАРСТВЕННЫЙ КОМИТЕТ СССР ПО ГИДРОМЕТЕОРОЛОГИИ
ГОСУДАРСТВЕННЫЙ ОРДЕНА ТРУДОВОГО КРАСНОГО ЗНАМЕНИ
ГИДРОЛОГИЧЕСКИЙ ИНСТИТУТ

НАСТАВЛЕНИЕ гидрометеорологическим станциям и постам

ВЫПУСК 8

ГИДРОМЕТЕОРОЛОГИЧЕСКИЕ НАБЛЮДЕНИЯ
НА БОЛОТАХ

Издание третье,
переработанное и дополненное

Ленинград Гидрометеиздат 1990

УДК 556.56

Наставление рассмотрено и одобрено на заседании ЦКМП 23 декабря 1988 г.

И $\frac{1805040700-112}{069(02)-90}$ без объявл.

© Госкомгидромет СССР, 1990 г.

**НОРМАТИВНО-ПРОИЗВОДСТВЕННОЕ ИЗДАНИЕ.
НАСТАВЛЕНИЕ ГИДРОМЕТЕОРОЛОГИЧЕСКИМ СТАНЦИЯМ И ПОСТАМ.**

Выпуск 8

Редактор А. Б. Иванова. Художественный редактор Е. Н. Чукаева. Технический редактор Н. В. Морозова. Корректор Л. Б. Емельянова

И/К

Сдано в набор 10.05.90. Подписано в печать 14.09.90. Формат 60×90^{1/8}. Бумага книжная. Гарнитура литературная. Печать высокая. Печ. л. 22,5. Кр.-отг. л. 22,5. Уч.-изд. л. 23,90 с вкл. Тираж 1100 экз. Индекс ГЛ-4. Заказ № 117. Цена 1 р. 60 к.
Гидрометеиздат. 199226, Ленинград, ул. Беринга, 38.

Ленинградская типография № 8 ордена Трудового Красного Знамени Ленинградского объединения «Техническая книга» им. Евгения Соколовой Государственного комитета СССР по печати. 190000, Ленинград, Прачечный переулок, 6.

Предисловие

Наставление гидрометеорологическим станциям и постам Государственного Комитета СССР по гидрометеорологии устанавливает основные принципы производства и обработки всех видов гидрометеорологических наблюдений и связанных с ними работ, выполняющихся станциями, постами и учреждениями Госкомгидромета СССР, а также организациями других ведомств.

Наставление гидрометеорологическим станциям и постам состоит из 11 выпусков.

Данный выпуск Наставления посвящен вопросам организации и производства гидрометеорологических наблюдений и исследований на болотах¹. Программа работ болотных станций и постов включает в себя большой комплекс гидрометеорологических наблюдений, поэтому при их организации и проведении используют указания, содержащиеся в других выпусках Наставления и соответствующих Руководствах, а именно:

вып. 3 — Метеорологические наблюдения на станциях;

вып. 6, ч. II — Гидрологические наблюдения и работы на малых реках;

вып. 7, ч. I — Гидрометеорологические наблюдения на озерах и водохранилищах и ч. II — Наблюдения за испарением с водной поверхности;

вып. 11 — Агрометеорологические наблюдения на станциях и постах;

Руководство гидрометеорологическим станциям по актинометрическим наблюдениям;

Руководство по теплобалансовым наблюдениям;

Руководство стоковым станциям;

Руководство воднобалансовым станциям;

Руководство по определению агрогидрологических свойств почв.

В тексте настоящего выпуска в каждом конкретном случае приведены ссылки на соответствующие выпуски Наставления и Руководства, которые и следует использовать при производстве тех или иных наблюдений и обработке полученных результатов. Настоящий выпуск является переработанным и дополненным изданием Наставления, вып. 8, изд. 1972 г. При этом был учтен большой опыт, накопленный болотными станциями Управлений по гидрометеорологии и Западно-Сибирской экспедицией ГГИ.

В Наставлении изложены основные положения и методы организации, производства и обработки гидрометеорологических наблюдений и исследований на естественных, осушенных и освоенных болотах и болотах зоны многолетней мерзлоты.

Наставление состоит из трех частей и шести разделов.

¹ Под болотами здесь и далее понимают естественные и осушенные болотные массивы, расположенные в пределах всех природных зон, включая и зону многолетней мерзлоты.

Первая часть посвящена организации стационарных и экспедиционных наблюдений и исследований на болотах. В ней изложены задачи и программы работ, а также основные принципы выбора объектов для изучения и размещения на них пунктов наблюдений.

Во второй части рассмотрены вопросы размещения и оборудования пунктов наблюдений, производства полевых работ и наблюдений.

В I разделе этой части изложены методы изучения микрорельефа поверхности болот.

Во II и III разделах рассмотрены методы производства водно-тепlobалансовых наблюдений на естественных и осушенных болотах. В эти разделы включен ряд новых методов измерений с применением усовершенствованных приборов. Новыми являются гл. 14 и 15, переработаны и существенно изменены гл. 5, 6, 10—12, 16, 18, частично дополнены гл. 7, 9 и 17.

В разделе IV изложены рекомендации по организации и производству вспомогательных метеорологических и фенологических наблюдений при воднобалансовых исследованиях на болотах, причем гл. 20 «Фенологические наблюдения» в данный выпуск Наставления включена впервые.

В разделе V рассмотрены вопросы, связанные с изучением гидрохимического режима болотных вод. Раздел существенно расширен и дополнен.

В разделе VI изложены методы полевого определения коэффициентов подъема уровней болотных вод при выпадении осадков, а также коэффициентов фильтрации в торфяной залежи. Методика определения коэффициентов фильтрации в торфяной залежи на полевых фильтрационных лотках изложена впервые. Здесь же даны рекомендации по отбору образцов (монолитов) торфяной залежи для лабораторных исследований, гл. 24 частично переработана и дополнена.

Третья часть Наставления посвящена лабораторному определению и исследованию водно-физических свойств торфяной залежи, причем гл. 26, 27 и 28 переработаны и дополнены, а гл. 29 включена впервые.

Настоящий выпуск Наставления составлен сотрудниками лаборатории гидрологии болот Государственного гидрологического института, Зеленогорской полевой экспериментальной базы и Западно-Сибирской экспедиции ГГИ под руководством канд. техн. наук С. М. Новикова; им же составлены гл. 1, 2, 7, 10 и 13, а гл. 18 — совместно с И. И. Валушко и М. М. Чернышевым; остальные главы составлены: гл. 3 — Л. И. Усовой; гл. 4 — Ж. С. Гончаровой; гл. 5, 6, 14, 15, 24—29 — канд. техн. наук П. К. Воробьевым; гл. 8, 9 — Г. М. Бривкиной; гл. 19 — И. И. Калужной, гл. 11 — ею же и А. М. Снежко, а гл. 16, 17 — совместно с канд. геогр. наук Ю. П. Москвиным; гл. 12 — В. Н. Астафьевым; гл. 20 — Л. Я. Левандовской; гл. 21 — Т. М. Потаповой и

А. М. Снежко; гл. 22 — В. Г. Рождественской; гл. 5, 6, 23 — Л. А. Королевой.

При составлении выпуска учтены замечания рецензентов ГГИ канд. техн. наук О. Б. Воскресенского и канд. геогр. наук Л. Г. Бавиной, рекомендации Методической комиссии ГГИ, замечания специалистов Северо-Западного, Северного, Мурманского и Белорусского управлений по гидрометеорологии, а также УГМО Госкомгидромета СССР.

Часть первая

Организация наблюдений и исследований на болотах

ГЛАВА 1. ЗАДАЧИ И ПРОГРАММА КОМПЛЕКСНЫХ ГИДРОМЕТЕОРОЛОГИЧЕСКИХ НАБЛЮДЕНИЙ И ИССЛЕДОВАНИЙ НА БОЛОТАХ

1.1. Общие положения

Гидрометеорологические наблюдения и исследования на болотах проводят для изучения их гидрометеорологического режима, водного и теплового балансов, а также происходящих в них гидрофизических процессов. Полученные результаты используют для решения различных научных и практических задач: установления влияния болот на водный режим рек, озер и водохранилищ; определения роли болот в формировании водного баланса речных и озерных водосборов; научного обоснования мероприятий по регулированию водного режима болот при их осушении и освоении; установления влияния природных и антропогенных факторов на гидрометеорологический режим болот; обоснования мероприятий по охране природной среды; усовершенствования методов изучения болот и гидрологических расчетов элементов их водного и теплового балансов и т. д.

Гидрометеорологические наблюдения и исследования на болотах ведут на стационарных специализированных болотных (воднобалансовых) станциях, а также при экспедиционных исследованиях болот. На болотных станциях изучают болота в пределах закрепленных за ними районов, организуют и контролируют работу постов, обеспечивают необходимыми сведениями хозяйственные организации.

Стационарные исследования позволяют получать закономерности изменения гидрометеорологического режима болот за длительные периоды времени, экспедиционные — такие же закономерности, но в пространственном отношении и за более короткие сроки.

1.2. Задачи стационарных исследований

Задачами стационарных исследований болот являются:

1) изучение водного и теплового режима типичных для района болот (болотных массивов), находящихся в естественном состоя-

нии, для получения всесторонней информации об элементах гидрометеорологического режима отдельных болотных микроландшафтов или всего массива в целом за длительный период времени;

2) изучение водного и теплового режима осваиваемых или освоенных болот (для сельского и лесного хозяйства, под торфодобычу, строительство и т. д.) для получения подробных сведений об элементах гидрометеорологического режима и их изменении под влиянием хозяйственной деятельности за длительные периоды времени.

1.3. Программа работ болотных гидрометеорологических станций

В программу работ станций входят наблюдения:

- 1) за уровнями болотных вод;
- 2) за уровнями грунтовых вод в подстилающих торфяную залежь минеральных грунтах и на прилегающих к болоту суходолах;
- 3) за уровнями воды внутриболотных озер;
- 4) за стоком воды ручьев и рек, впадающих в болото и вытекающих из него;
- 5) за испарением с болота;
- 6) за испарением с внутриболотных озер;
- 7) за температурным режимом торфяной залежи;
- 8) за промерзанием и оттаиванием болота;
- 9) за осадками и снежным покровом;
- 10) за метеорологическим режимом болота и прилегающего к нему суходола;
- 11) за составляющими радиационного баланса болота;
- 12) за составляющими теплового баланса болота;
- 13) за составляющими водного баланса болота;
- 14) за химическим составом болотных вод;
- 15) за изменением природных ландшафтов под влиянием естественных процессов и антропогенного воздействия;
- 16) за колебанием поверхности болота.

На осушенных для сельскохозяйственного использования болотах ведут также агрометеорологические наблюдения и микроклиматические съемки. На всех болотах исследуют водно-физические свойства торфяной залежи (коэффициенты фильтрации, водоотдачи и подъема уровня, капиллярные свойства, плотность сухого вещества и др.).

В программу работ станции включают обследование болотных массивов изучаемого ею района, организацию и проведение на них кратковременных (3—4 года) наблюдений и исследований (прил. 1).

Программу наблюдений для каждой станции устанавливают в зависимости от научно-производственных задач, физико-географических условий ее расположения, типов болотных массивов, состояния и характера их освоения. Объем работ болотной станции и ее штат определяют по программе наблюдений.

Число сроков и время производства наблюдений определены требованиями, перечисленными во второй части данного Наставления, и могут сильно изменяться в зависимости от размеров болотного массива, количества входящих в него типов микроландшафтов (или сельскохозяйственных угодий, карт торфодобычи и др. на освоенных болотах) и условий производства работ. Поэтому на станциях устанавливают определенный порядок и сроки обхода установок, чтобы на каждой из них наблюдения проводить всегда в одно и то же строго установленное время.

Работы по гидрометеорологическому обслуживанию местных организаций, предприятий и учреждений выполняют на станции по специальному плану, согласованному с местными организациями и утвержденному начальником управления по гидрометеорологии.

На болотных станциях ведут тематические работы с использованием материалов своих наблюдений. Программы этих работ согласовывают с ГГИ, который консультирует ответственных исполнителей тем, рецензирует отчеты по результатам исследований и при необходимости руководит ими.

ГГИ осуществляет общее научно-методическое руководство работами болотных станций. Станции ежегодно направляют в ГГИ на согласование планы работ, представляют отчеты о проделанной работе за текущий год. ГГИ проводит консультации по вопросам гидрологии болот, стажировки сотрудников станций и управлений, корректирует программы наблюдений станций, проверяет их работу на местах (научно-методические инспекции) и проводит экспертизу материалов наблюдений, подготовленных в виде ежегодника.

1.4. Программа работ гидрологических постов на болотах

Посты на болотах организуют в дополнение к действующей болотной станции для получения сведений о гидрологическом режиме тех типов естественных болот (или различных видов осушенных), которые находятся в районе деятельности болотной станции, но не охвачены наблюдениями в этом районе. Болотные станции организуют, направляют и контролируют их работу. Отдельные посты обслуживают разъездные гидрометрические бригады болотных станций.

В районах Северо-Востока европейской части СССР, Сибири, Дальнего Востока, Камчатки и Крайнего Севера, где болота изучены крайне слабо и болотных станций нет, гидрологические посты на характерных типах болот организуют как самостоятельные, так и на базе существующей сети речных и озерных постов, гидрологических и метеорологических станций. Методическое руководство этими постами осуществляет обычно ГГИ.

В программу работ болотных постов входят наблюдения:

- 1) за уровнями болотных вод;
- 2) за высотой и плотностью снежного покрова;

3) за промерзанием и оттаиванием болота;

4) за атмосферными осадками.

На ручьях и речках, вытекающих из болотного массива, на дренажной сети осушенных и освоенных болот и на малых реках с сильно заболоченными водосборами организуют гидрологические стоковые посты.

В программу работ гидрологических стоковых постов входят наблюдения:

1) за уровнями болотных вод;

2) за уровнями воды в водотоке;

3) за толщиной льда и высотой снежного покрова на льду;

4) за ледовыми явлениями на водотоке;

5) за стоком воды;

6) за атмосферными осадками;

7) за промерзанием и оттаиванием болота.

Выбор объекта для организации наблюдений и программу работ болотных и болотно-стоковых постов согласовывают с ГГИ.

1.5. Задачи экспедиционных исследований

Кроме стационарных наблюдений и исследований широкое развитие получили экспедиционные исследования болот, позволяющие за короткие периоды времени получать сведения о болоте (типология, растительный покров, глубины и стратиграфия торфяной залежи, внутриболотная гидрографическая сеть) и основных характеристиках его гидрологического режима. Этими исследованиями могут быть охвачены обширные территории болот и заболоченных земель. Полученные результаты полевых работ при наличии длительных стационарных наблюдений на болотах тех же типов позволяют с использованием данных стандартной метеорологической сети определять расчетные значения элементов водного и теплового режима слабо изученных или неизученных болотных массивов.

В районах, где имеются болотные станции, экспедиционные исследования проводят в дополнение к стационарным наблюдениям на тех типах естественных и осушенных болот, которых нет на изучаемом станцией массиве, но которые имеют важное научное и хозяйственное значение. Их организуют сотрудники болотных станций вместе со специалистами управлений по гидрометеорологии и ГГИ.

В районах, где нет болотных станций, экспедиционные исследования организуют и проводят управления по гидрометеорологии и ГГИ.

Задачами экспедиционных исследований болот являются:

1) изучение типологии и морфологии болотных массивов, строения и стратиграфии торфяной залежи, внутриболотной гидрографической сети (реки, ручьи, озера, топи);

2) наземная проверка результатов дешифрирования аэрофотоснимков;

- 3) изучение микрорельефа поверхности болот и его развития;
- 4) изучение водно-физических свойств деятельного слоя торфяной залежи неисследованных болот;
- 5) изучение гидрометеорологического режима болот в течение 3—5 лет в целях получения исходных данных для корректировки расчетных зависимостей водно-теплового режима слабо исследованных типов болот и болотных микроландшафтов.

1.6. Программа экспедиционных исследований болот

Программу экспедиционных исследований болот составляют с учетом природных условий района, длительности работ экспедиции, типа исследуемого болота и целей его изучения. Полевые наблюдения на болоте и камеральную обработку материалов проводят в соответствии с требованиями, предъявляемыми к выполнению стационарных наблюдений и исследований, изложенными в настоящем Наставлении. В программу включают работы по изучению типологии, морфологии и строения болот, их гидрографической сети, водного режима и баланса.

Программа содержит два раздела:

I. Типология, морфология и строение болот, морфометрия внутриболотных водных объектов.

1. Камеральные работы:

- 1) дешифрирование аэрофотоснимков исследуемых болот;
- 2) составление типологических карт болот с сетками линий стекания болотных вод;
- 3) сбор материалов по естественным, осушенным и освоенным массивам (тип болота, строение торфяной залежи, тип осушительной системы, характер дренажа, густота и глубина осушителей, вид освоения, состояние осушительной сети и др.).

1. Полевые работы:

- 1) нивелирование поверхности болота по заданным на основе дешифрированных аэрофотоматериалов направлениям (маршрутам);
- 2) описание болотных микроландшафтов по маршрутам (растительный покров, характер микрорельефа, степень обводненности);
- 3) уточнение дешифровочных признаков болотных микроландшафтов и элементов гидрографической сети;
- 4) определение мощности торфяной залежи по маршрутам с отбором образцов торфа для последующего анализа на степень его разложения и ботанический состав;
- 5) определение пнистости торфяной залежи;
- 6) определение состава минеральных грунтов, подстилающих торфяную залежь;
- 7) описание гидрографической сети (речки, ручьи, топи, озера);
- 8) обследование осушительных систем для установления их состояния и соответствия проекту.

II. Водный баланс и гидрометеорологический режим болот.

Состав работ и наблюдений полностью соответствует составу работ по программе стационарных наблюдений на болотах.

Гидрофизические и гидрохимические работы при экспедиционных исследованиях выполняют в полном соответствии с программой стационарных наблюдений.

По окончании полевых работ делают камеральную обработку данных наблюдений, анализ и обобщение полученных материалов и составляют научно-технический отчет. Результаты экспедиционных работ используют при решении вопросов, связанных с хозяйственным освоением болот, и при выполнении научных исследований. Научно-технический отчет представляют в ГГИ.

ГЛАВА 2. ВЫБОР БОЛОТНОГО МАССИВА ДЛЯ ПРОИЗВОДСТВА НАБЛЮДЕНИЙ И РАЗМЕЩЕНИЕ НА НЕМ ПУНКТОВ НАБЛЮДЕНИЙ

2.1. Выбор болотного массива

Вопрос о выборе болотного массива для организации на нем гидрометеорологических наблюдений решает ГГИ по согласованию с управлением по гидрометеорологии или другими учреждениями и ведомствами, по запросу которых организуют наблюдения и исследования.

Выбор болотного массива определяется задачами, для решения которых организуют исследования, и необходимостью получения исходной информации для развития гидрологии болот. В связи с этим при выборе массива рекомендуется придерживаться следующих общих принципов:

- выбираемый болотный массив должен быть типичным для изучаемого района;
- на выбранном объекте должны быть необходимые условия для организации учета руслового стока (притока);
- болотный массив должен быть типичным по характеру хозяйственного освоения.

Если в данном районе уже наблюдают за водно-тепловым режимом наиболее типичных болот, то дополнительные исследования организуют на массивах, наиболее перспективных для хозяйственного освоения. Исследования на таких массивах до их осушения и во время осушения и последующего освоения позволяют получить ценную информацию об изменениях водно-теплового режима и составляющих водного баланса болот при их освоении.

Для обеспечения нормальных условий работы болотной станции при выборе болотного массива необходимо учитывать следующее:

- по возможности наиболее близкое к населенному пункту расположение болотного массива;
- наличие транспортной и других видов связи в районе выбранного массива;

- возможность подбора работников для болотной станции;
- хозяйственное влияние (прокладка отдельных канав, строительство дорог, сброс сточных вод и т. п.) на гидрометеорологический режим болота.

Выбор массива для организации станции или поста должен быть согласован с соответствующими учреждениями, в ведении которых находится данный массив.

2.2. Размещение пунктов наблюдений

2.2.1. Пункты гидрометеорологических наблюдений на естественных (неосушенных) болотах размещают с учетом строения болотных микроландшафтов, растительный покров которых является индикатором водно-теплового режима болот.

В качестве элементарной территориальной единицы принят болотный микроландшафт, обладающий физико-географической однородностью, в том числе однородным водно-тепловым режимом, вполне определенным растительным покровом и микрорельефом поверхности, а также одинаковыми водно-физическими свойствами верхнего (деятельного) слоя торфяной залежи.

Одни и те же болотные микроландшафты обладают одинаковыми гидрологическими и гидрофизическими свойствами независимо от того, в каком сочетании с другими микроландшафтами они входят в тот или иной конкретный болотный массив (мезоландшафт) или систему болотных массивов (макроландшафт). Поскольку растительный покров и степень обводненности болотных микроландшафтов хорошо дешифрируются на аэрофотоснимках, свойства растительности как индикатора гидрометеорологического режима болот широко используют при обобщении и распространении данных наблюдений на неисследованные массивы.

При размещении пунктов наблюдений на болотах учитывают типологию болотного массива (ландшафтное строение), условия геоморфологического залегания и водного питания, территориальное расположение болотных микроландшафтов в его пределах, направление линий стекания болотных вод, плановые очертания и рельеф, распределение глубин торфяной залежи по площади. При этом залежи измеряют в каждом типе болотного микроландшафта элементы гидрологического и метеорологического режима (уровень болотных вод, испарение, промерзание и оттаивание залежи, высота и плотность снежного покрова, температура поверхности и верхнего 40-сантиметрового слоя, теплопоток, альбедо), значения которых изменяются в зависимости от типа болотного микроландшафта и микрорельефа поверхности. Элементы гидрологического и метеорологического режима (осадки, русловой сток, температура и влажность воздуха, ветер, облачность, солнечная радиация, температура торфяной залежи на глубинах свыше 40 см и испарение с водной поверхности), значения которых не изменяются на массиве при переходе от одного типа мик-

роландшафта к другому или изменяются в пределах точности их измерения, необходимо измерять в одном или нескольких пунктах, выбранных с учетом особенностей каждого конкретного болотного массива и доступности для производства наблюдений.

Водно-физические свойства деятельного слоя торфяной залежи (водопроницаемость и водоотдача торфяной залежи, коэффициент подъема уровня, капиллярные свойства, влажность, масса абсолютно сухого вещества) и химический состав болотных вод надо изучать во всех болотных микроландшафтах и элементах микро-рельефа (гряды, мочажины, бугры, топи, полигоны), причем места отбора монолитов торфа следует увязывать по высоте и в плане с пунктами наблюдений за уровнем болотных вод. Монолиты торфяной залежи и пробы воды для этого надо отбирать достаточно далеко от пунктов наблюдений за элементами водно-теплового режима, чтобы не нарушить естественные условия наблюдений на них.

2.2.2. Пункты гидрометеорологических наблюдений на осушенных и освоенных болотах размещают с учетом типа болота, характера осушительной сети и характера хозяйственного освоения массива.

На массивах, используемых в сельском хозяйстве, за элементами гидрологического и метеорологического режимов (уровень болотных и грунтовых вод; испарение; сток; промерзание и оттаивание, высота и плотность снежного покрова, температура поверхности и верхнего 50-сантиметрового слоя, влажность залежи; теплоток; альбедо), значения которых изменяются в зависимости от характера растительного покрова и условий дренажа, надо наблюдать на различающихся по этим условиям участках (полях). При этом пункты наблюдений за уровнем болотных вод следует располагать так, чтобы четко отразить положение кривой депрессии болотных вод на выбранных участках. За осадками, температурой и влажностью воздуха, ветром, облачностью, солнечной радиацией, температурой торфяной залежи на глубинах свыше 50 см наблюдают в одном или нескольких пунктах, выбранных с учетом особенностей каждого конкретного массива и прилегающих к нему территорий, профилирующей сельскохозяйственной культуры, а также удобства и доступности пункта для производства наблюдений.

На массивах, используемых под торфодобычу, гидрометеорологические наблюдения ведут на картах торфодобычи и на специальном участке (карте), который торфопредприятие исключает из разработки. На этом участке (карте) наблюдают за всеми элементами гидрометеорологического режима и составляющими водного и теплового балансов (уровень болотных и грунтовых вод, осадки, испарение, сток, промерзание и оттаивание залежи, высота и плотность снежного покрова, температура торфяной залежи на разных глубинах, температура и влажность воздуха, ветер, облачность, солнечная радиация, теплоток в торфяную залежь, колебание поверхности болота).

На разрабатываемых картах торфодобычи организуют наблюдения за уровнем болотных вод, промерзанием и оттаиванием торфяной залежи, снежным покровом, альбедо, изменением высотного положения поверхности болота. Карты для организации этих наблюдений выбирают с учетом обводненности участков массива, положения карт относительно границ массива и элементов осушительной сети, гидрогеологических условий.

На массивах, используемых в лесном хозяйстве, пункты наблюдений за гидрометеорологическим режимом размещают с учетом осушительной сети, состава и возраста древостоя, характера освоения массива (лесомелиорация, вырубки и лесопосадки). В осушенных заболоченных лесах организуют пункты наблюдений за уровнем болотных и грунтовых вод, стоком, промерзанием и оттаиванием болот, температурой торфяной залежи на разных глубинах, осадками, высотой и плотностью снежного покрова, температурой и влажностью воздуха, теплотокотом в торфяную залежь, изменением высотного положения поверхности болота. В лесопосадках кроме перечисленного выше проводят наблюдения за испарением с болот, составляющими радиационного баланса и скоростью и направлением ветра.

Водно-физические свойства торфяной залежи и химический состав болотных вод на осушенных и освоенных массивах надо изучать на участках с различными условиями водно-минерального питания и разной стратиграфией торфяной залежи.

ГЛАВА 3. ОБСЛЕДОВАНИЕ БОЛОТ

3.1. Порядок проведения работ

Организации гидрометеорологических наблюдений на болоте должно предшествовать тщательное обследование болотного массива или системы массивов. Выбор и обследование болотного массива включают в себя камеральные и полевые работы, проводимые гидрологами-болотоведами.

Работы следует начинать со сбора сведений о строении и типологии болот интересующего района из литературных и архивных источников, включающих в себя материалы торфяного фонда СССР и отчеты разных организаций, работающих или производивших соответствующие работы на этой территории. На основе собранных материалов выбирают наиболее типичное для данного района болото (болотный массив или систему), на котором будут организованы гидрометеорологические наблюдения. При выборе массива следует иметь в виду необходимость обеспечения запросов народнохозяйственных организаций, использующих гидрометеорологическую информацию по заболоченным территориям, а также учитывать реальные возможности обеспечения станции и поста составом наблюдателей. Исходя из последнего,

болотные массивы для организации наблюдений следует выбирать вблизи населенных пунктов.

Наибольший научный и практический эффект дает станция, работающая на массиве, часть которого осушена и освоена. Параллельные наблюдения за элементами гидрометеорологического режима на естественной (неосушенной) и осушенной частях болотного массива (массивов) позволяют получить максимум информации, необходимой для изучения особенностей водного режима и баланса естественных и осушенных болот и изменения их водно-теплового режима под влиянием хозяйственной деятельности.

Одновременно подбирают картографические и аэрофотосъемочные материалы на выбранный болотный массив, выполняют дешифрирование аэрофотоснимков и составляют типологическую карту болот и карту динамики болотных вод (сетку линий стекания).

На составленную типологическую карту болотного массива наносят данные (если они имеются) выполненных ранее обследований, в частности зондирования и бурения торфяной залежи. На основе полученных материалов составляют программу полевых работ, намечают маршруты наземных обследований болотных микроландшафтов, гидрографической сети на болоте и прилегающей к нему территории. Положение выбранных пунктов наблюдений корректируют в полевых условиях и закрепляют на местности и на типологической карте.

После выполнения полевых работ и обработки материалов (анализа торфяных образцов, построения стратиграфических профилей, уточнения типологической карты и т. п.) составляют подробное описание болота (болотного массива) и выбранных участков для организации пунктов наблюдений за элементами водного и теплового режимов.

На заключительном этапе работ при организации болотной станции или поста составляют проект на строительство служебных, жилых и хозяйственных помещений, установок для производства измерений и наблюдений, а также проект размещения и оборудования пунктов наблюдений.

3.2. Дешифрирование аэрофотоснимков и составление типологических карт болот с сетками линий стекания

Дешифрирование аэрофотоснимков болот позволяет получить сведения об их типах и болотных микроландшафтах, очертаниях в плане, размерах занимаемой ими площади, степени обводненности, характере поверхности и гидрографической сети (реки, ручьи, озера, озерки, топи) в пределах болот и на прилегающей к ним местности.

На основе этих данных составляют типологическую карту болот и карту линий стекания болотных вод (сетку линий стекания).

Сведения о наличии материалов аэрофотосъемки на исследуе-

мый болотный массив можно получить в соответствующей территориальной инспекции Госгеонадзора ГУГКа.

Исходными материалами для дешифрирования являются фото-схемы или фотопланы болот масштаба 1 : 10 000, 1 : 25 000 и 1 : 50 000. Когда болото дешифрируется с трудом, используют контактную печать (желательно более крупного масштаба) с репродукцией накидного монтажа. Материалы аэрофотосъемки масштаба 1 : 10 000 и 1 : 25 000 пригодны для подробного дешифрирования (выделение типов болотных микроландшафтов и гидрографической сети), а аэрофотосъемки масштаба 1 : 50 000 — для составления общего представления о болотном массиве (выделение групп болотных микроландшафтов) и прилегающей к нему местности. Оптимальными масштабами аэрофотоснимка для построения сеток линий стекания болотных вод являются 1 : 10 000 — 1 : 25 000. Причем аэрофотоснимки масштаба 1 : 10 000 используют при построении этих сеток для полигональных болот, а снимки масштаба 1 : 20 000 и 1 : 25 000 — для бугристых олиготрофных, мезотрофных и евтрофных болот.

Для повышения качества и точности дешифрирования используют лупы с 2—3-кратным увеличением, а при наличии смежных контактных отпечатков со значительным перекрытием друг друга — стереоскоп.

3.2.1. Типологическую карту болот составляют в соответствии с их классификацией (прил. 2) на основе дешифрирования аэрофотоснимков болот с использованием прямых и косвенных дешифровочных признаков (прил. 3).

На аэрофотоснимке желтой гуашью, которую легко смыть при необходимости, сплошной линией отделяют болота от суходолов и минеральных островов; неясные границы наносят длинным пунктиром и уточняют в полевых условиях¹. Суходолы и минеральные острова среди болот обычно хорошо (за исключением тундры) дешифрируют по более крупной и четкой зернистости рисунка (деревья на этих участках более высокие, имеют густые кроны и распределены более равномерно, чем на болоте). Структура рисунка на аэрофотоснимках отображает мезорельеф болота, по которому можно определить его тип. Так, например, извилисто-полосатая структура рисунка указывает на грядово-мочажинный мезорельеф олиготрофных (верховых) или евтрофных (низинных) болот; пятнисто-полосатая — на бугристо-топяной мезорельеф бугристых болот, а сетчато-полигональная — на полигональный тип болота. Тональность аэрофотоснимка отражает различную обводненность отдельных участков болота (темный тон соответствует более значительному обводнению).

После выделения контура болота на снимке «поднимают» гуашью или синей тушью все нечетко выраженные элементы гидрографической сети (речки, ручьи, озера, озерки) и оконтуривают

¹ На осушенных и осушаемых болотах выделяют дренажную сеть.

топи. Дешифровочные признаки гидрографической сети приведены в прил. 4.

Затем коротким или точечным пунктиром сначала выделяют границы групп, а потом типов болотных микроландшафтов. Типологию микроландшафтов уточняют в полевых условиях. Различные типы болот различаются по своей структуре и растительному покрову, поэтому и дешифровочные признаки этих болот и болотных микроландшафтов различны (прил. 5). В этом приложении приведена краткая характеристика микроландшафтов, по которой проверяют правильность выделения типа болотного микроландшафта при наземных обследованиях.

С отдешифрованного аэрофотоснимка на кальку снимают гидрографическую и осушительную сеть (ручьи, речки, озера, топи, осушительные канавы), границы болот и болотных микроландшафтов, площади микроландшафтов закрашивают или штрихуют в соответствии с принятыми условными обозначениями (прил. 6).

После того как со снимка на кальку снимут типологическую карту обследованного болотного массива, на этом же аэрофотопланшете строят сетку линий стекания болотных вод.

3.2.2. Линии стекания болотных вод на плане болотного массива указывают направление движения поверхностных и фильтрационных вод в деятельном слое болота. Их проводят на аэрофотоснимке светлой гуашью коротким пунктиром, на участках топей — более длинным (до 1,5 см) со стрелками в конце каждой линии. Расстояние между соседними линиями стекания не должно превышать 4—5 мм. Построенную на аэрофотоснимке сетку линий стекания копируют на кальку вместе с гидрографической сетью и границами болота. По сетке линий стекания определяют границы водосборов внутриболотных водотоков. Границы водосборов наносят на карту жирным пунктиром с точкой. Сетку линий стекания используют при расчете фильтрационного стока с различных участков болотного массива.

Ниже рассмотрены общие правила построения сеток линий стекания болотных вод для различных типов болот.

Полигональные болота. В качестве первичной гидрографической сети, по которой стекает вода с полигональных болот, принимают межполигональные трещины. Поэтому линии стекания болотных вод на полигональных болотах проводят на снимке по таким трещинам с учетом их характера и общего уклона местности, определяемого по топографическим картам масштаба 1 : 25 000.

Бугристые болота. На бугристых болотах линии стекания вод проводят по межбугорным понижениям (вдоль длинной оси) с учетом общего уклона, который определяют по топографическим картам масштаба 1 : 25 000. На аэрофотоснимках межбугорные понижения (ложбины, топи, западины или озерки) имеют вид более темных полос или пятен по сравнению с мерзлыми буграми.

Поверхностный и фильтрационный сток в верхнем оттаявшем слое залежи бугров осуществляется по локальным понижениям, хорошо выделяющимся на аэрофотоснимках из-за более темной тональности на общем фоне бугра. По этим понижениям (темным полосам) и проводят линии стекания.

Олиготрофные сфагновые болота. При проведении линий стекания болотных вод на аэрофотоснимках олиготрофных сфагновых болот учитывают характер структуры болотных микроландшафтов и, в первую очередь, ориентацию гряд и мочажин в комплексных грядово-мочажинном, грядово-мочажинно-озерковом и грядово-озерковом микроландшафтах. Гряды, мочажины и озера этих комплексов на аэрофотоснимках имеют вид параллельных полос разной ширины и тональности. Их общее направление совпадает с направлением горизонталей поверхности болота и перпендикулярно направлению максимального уклона. Используя этот признак, линии стекания на схемах комплексных микроландшафтов проводят перпендикулярно общему направлению гряд и мочажин или групп озерков. Определяют направление движения болотных вод и наносят линии стекания по следующим признакам:

1) положение внешней гидрографической сети (водоприемники болотных вод — реки, речки, ручьи и озера) относительно дешифрируемого участка;

2) положение болотной гидрографической сети (ручьи, озера, топи) относительно дешифрируемого участка;

3) общий уклон местности, определяемый по топографической карте масштаба 1 : 25 000 или 1 : 100 000.

Анализ перечисленных признаков при дешифрировании аэрофотоснимков с изображением ленточно-грядовой структуры комплексных микроландшафтов позволяет достаточно точно построить сетку линий стекания. При этом хорошим дешифровочным признаком являются болотные топи. Их тип и форма, а также расположение на болотном массиве позволяют судить о направлении течения воды не только в самих топиях, но и на прилегающих к ним участках.

При проведении линий стекания болотных вод на выпуклых олиготрофных болотных массивах в качестве дешифровочного признака учитывают закономерности расположения болотных микроландшафтов на территории таких массивов. Так, лесные и мохово-лесные микроландшафты на склоне болотного массива располагаются полосами вдоль горизонталей, т. е. перпендикулярно направлению максимального уклона. Иногда эти микроландшафты расположенные на склоновых участках массивов, имеют в плане форму эллипсов, большая ось которых показывает направление стока болотных вод. На участках лесных и мохово-лесных микроландшафтов, расположенных полосами вдоль рек и ручьев, вокруг озер и по окрайкам болот, линии стекания болотных вод проводят перпендикулярно границе этих микроландшафтов.

В микроландшафтах лесной и мохово-лесной групп дешифровочным признаком направления движения болотных вод являются осветленные полосы (так называемые полосы стока), вытянутые в направлении стекания болотных вод. Эти полосы часто заняты моховыми и мохово-травяными микроландшафтами, иногда с нечетко выраженной ленточно-грядовой структурой. На снимках, где преобладают микроландшафты моховой и мохово-травяной групп, линии стекания проводят с учетом характера гидродинамической ситуации на прилегающих к ним участках.

Евтрофные и мезотрофные болота. При построении сетки линий стекания болотных вод на снимках мезотрофных и евтрофных болот используют топографические карты масштаба не мельче 1 : 25 000. На аэрофотоснимках этих болот, как и при дешифрировании других их типов, сначала выделяют все водоемы, водотоки и различные виды топей. Принцип построения сетки линий стекания на снимках комплексных микроландшафтов евтрофных и мезотрофных болот такой же, как и для олиготрофных сфагновых болот, а именно: линии стекания проводят перпендикулярно общему направлению гряд и мочажин, а направление движения болотных вод определяют по общему уклону поверхности болота, определяемому по карте с учетом внешней и болотной гидрографической сети.

3.3. Полевые работы

Полевые обследования естественных (неосушенных) болотных массивов проводят по заранее намеченным маршрутам при соблюдении правил техники безопасности, изложенных в прил. 7. Маршруты прокладывают на типологической карте или на отдешифрованном аэрофотоснимке болотного массива так, чтобы они пересекали все встречающиеся на болоте типы микроландшафтов и проходили от окраек массива, а лучше от реки-водоприемника через его центр (для олиготрофных массивов — через центр выпуклости).

При маршрутных обследованиях болот выполняют следующие работы.

1. Нивелирование IV класса поверхности болота для определения уклонов и зоны развития микрорельефа в различных микроландшафтах и построения профиля болотного массива по линии маршрута.

2. Зондирование торфяной залежи через каждые 100 м (в отдельных случаях чаще) с помощью специального металлического шупа для определения ее мощности.

Форма журнала, в котором записывают результаты нивелирования и зондирования, приведена в прил. 8.

3. Бурение торфяной залежи болотного массива по маршруту. Торфяную залежь бурят торфяным буром до минерального грунта в каждом болотном микроландшафте, при этом отбирают образцы торфа для лабораторных определений ботанического состава и

степени разложения. Характер подстилающего минерального грунта определяют визуально по пробам, отбираемым буром.

В буровой журнал (прил. 9) записывают сведения об отборе образцов торфа по скважинам: указывают номера буровых скважин и элементы микрорельефа поверхности, где проведено бурение, глубину отбора проб от поверхности и номера образцов.

По результатам нивелирования поверхности болота, бурения и зондирования торфяной залежи и данным анализа образцов торфа строят стратиграфический профиль массива по маршруту (условные обозначения торфов приведены на вкладке в прил. 10).

4. Составление геоботанических описаний микроландшафтов в пунктах бурения торфяной залежи и в целом по маршруту. Форма бланка полевого описания болот приведена в прил. 11.

При описании болотного микроландшафта определяют его тип, описывают микро- и мезорельеф, древесный, травяно-кустарничковый и мохово-лишайниковый ярусы растительного покрова, а также обводненность (уровень болотных вод) и пнистость торфяной залежи (последнее описывают на всех болотах, кроме болот зоны многолетней мерзлоты).

Для описания микрорельефа поверхности болотного микроландшафта выбирают характерный участок площадью 100 м² и более в зависимости от плановых размеров повышенных и пониженных элементов микро- и мезорельефа. На этой площадке определяют высоту и размеры различных элементов микрорельефа и процентное соотношение занимаемых ими площадей. У каждого пункта бурения путем нивелирования определяют также средние высоты повышений (кочки, моховые подушки, гряды, бугры, и др.) и понижений (мочажины, ложбины, топи и др.) мезо- и микрорельефа. В некомплексных микроландшафтах достаточно с одной стоянки отнивелировать по 25 точек, расположенных на повышенных и пониженных элементах; на грядах и буграх комплексных микроландшафтов — по 50 (25 на понижениях и 25 на повышениях микрорельефа); а в понижениях (мочажины, топи) — по 30 точек.

Облесенность микроландшафта определяют методом учетных площадок размером 10 × 10 м, на которых отмечают породу деревьев и сомкнутость крон, определяют число деревьев различной высоты, измеряют их диаметр на уровне мохового покрова. Отдельно определяют число сухих деревьев. Для определения сомкнутости крон деревьев учитывают площадь в долях единицы, получаемую при проекции крон деревьев на поверхность болота.

При описании моховой и травяно-кустарничковой растительности отмечают сомкнутость по ярусам (в процентах), состав и обилие каждого вида растений. Обилие видов растений оценивают по шкале Друде: *Sol*(1) — единично; *Sp*(2) — редко; *Cop*₁(3) — растения встречаются в значительном количестве; *Cop*₂(4) — в большом количестве; *Cop*₃(5) — один вид покрывает почти всю площадь рассеянно; *gr* — то же группами; *Soc*(6) — сплошные

заросли одного вида. Цифровые обозначения обилия видов растений приняты условно для удобства составления таблиц характеристики растительности.

При описании растительного покрова микроландшафта собирают гербарий малоизвестных растений.

5. Определение на болоте поверхностной и глубинной пнистости торфяной залежи. Поверхностную пнистость определяют путем выбора площадок размером 10×10 м и подсчета на них количества пней, их средней высоты и диаметра. Глубинную пнистость определяют на пробных площадках размером $10 \times 0,5$ м, где торфяным шупом прокалывают верхний слой торфяной залежи на глубину 1,5—2,0 м. Зондируют залежь по трем параллельным линиям в шахматном порядке через 25 см. На каждой площадке делают до 120 проколов, отмечая глубину залегания пней.

6. Определение уровня болотных вод в пунктах бурения торфяной залежи. Для этого до начала работ бурят одну-две скважины или роют один-два шурфа глубиной 0,5—1,0 м, в которых после полного восстановления положения уровня воды производят его нивелирование.

7. Описание гидрографической сети на болоте (речки, ручьи, озера, озерки, топи), пересекаемой маршрутом. В описании приводят сведения о размерах водотоков и водоемов, их глубине, характере дна и берегов, скорости течения, степени зарастания водной поверхности влаголюбивой растительностью.

8. Наземная проверка результатов предварительного типологического дешифрирования болотного массива и его гидрографической сети.

В программу полевых работ кроме маршрутных исследований болот включают гидрографическое обследование водотоков, вытекающих в болотный массив или вытекающих из него. Их обследуют на прилежащих суходолах на участках протяженностью 1—2 км. Проводят рекогносцировку суходольных берегов массива (рельеф, растительность, почвогрунты) и по ней составляют описание водотоков и схему размещения на них гидрометрических сооружений согласно требованиям Наставления гидрометеорологическим станциям и постам, вып. 6, ч. II.

Место для расположения гидрометрического сооружения на реке (ручье) необходимо выбирать как можно ближе к границе болотного массива, чтобы изучаемый водосбор имел максимально возможную заболоченность. Сооружение следует размещать в более суженной части долины и на участках водотока с наибольшими уклонами, где можно создать необходимый перепад уровней воды без существенного подпора в верхнем бьефе при измерении расходов воды водосливами или лотками.

По материалам полевого обследования уточняют типологическую карту болотного массива, описывают его и разрабатывают проект размещения пунктов наблюдений и измерительных устройств.

Полевые обследования осушенных и освоенных болот выполняются по рассмотренной выше программе работ для уточнения и дополнения данных о строении болотных массивов и режиме водотоков на их территории, полученных при изысканиях для последующего их осушения и освоения.

Нивелирование поверхности болот с сезонным промерзанием, зондирование и бурение их торфяной залежи несколько отличаются от таких же работ на болотах с многолетней мерзлотой.

3.3.1. Полевые работы на болотах с сезонным промерзанием залежи. При выполнении нивелировочных работ на массиве отмечают границы болотных микроландшафтов, определяют высотные отметки уровней воды на болоте, реках, ручьях и озерах, пересекаемых геоботаническим маршрутом. Для построения профиля болота по линии маршрута расстояние между нивелируемыми точками должно быть не более 100 м. Для определения уклонов поверхности воды в микроландшафтах нивелируют уровень болотных вод в скважинах, расположенных вдоль линии стекания. Методика определения уклона на болотах приведена в прил. 12.

Торфяную залежь зондируют (определяют глубину) во всех нивелируемых по линии маршрута точках. Данные определений записывают в журнал технического нивелирования (прил. 8).

Пробы торфа отбирают торфяным буром Гиллера (ТБГ-1) или буром Инсторфа в центре каждого некомплексного болотного микроландшафта в одном пункте (буровая скважина), в комплексных микроландшафтах — в двух пунктах (одна скважина на гряде, другая — в мочажине). Пункты для отбора проб в комплексных микроландшафтах надо располагать достаточно далеко от края гряд и мочажин. При большой протяженности отдельных болотных микроландшафтов (более 1,5 км) буровые скважины следует располагать через каждые 400—500 м. Образцы торфа берут по генетическим слоям, различающимся по цвету и структуре, обычно через 25 см по всей глубине торфяной залежи. Образцы (предварительно отжатые) заворачивают в заранее пронумерованные листы кальки и складывают в полиэтиленовые мешочки отдельно по каждой буровой скважине, чтобы сохранить их от полного высыхания. В каждый мешочек вкладывают этикетку, на которой указывают номера скважины и образцов торфа.

3.3.2. Проведение полевых работ на болотах зоны многолетней мерзлоты. Поверхность болота по маршруту нивелируют свободным ходом по деревянным кольям длиной 30—50 см, установленным вровень с моховым (лишайниковым) покровом бугра. При нивелировочных работах отмечают границы болотных микроландшафтов и высотные отметки уровней воды в межбугорных понижениях (топи, ложбины, западины), на реках, ручьях и озерах в местах пересечения их маршрутом. Данные записывают в нивелировочный журнал (прил. 8). Расстояние между отnivelированными точками должно быть не более 100 м. Микронивелировку поверхности болота выполняют у каждой буровой скважины отдельно на бугре и в межбугорном понижении.

Уклоны водной поверхности в болотных микроландшафтах определяют путем нивелирования уровня болотных вод в междугорных понижениях по линии их длинной оси.

Торфяную залежь зондируют во всех нивелируемых точках от поверхности болота до минерального грунта в талых междугорных понижениях (топи, ложбины, западины) и до горизонта многолетней мерзлоты на буграх. На буграх по нивелируемому точкам определяют глубину оттаивания, а в пунктах бурения скважин — мощность торфяной залежи. Данные зондирования записывают в журнал технического нивелирования.

Бурят торфяную залежь и отбирают образцы торфа в каждом микроландшафте. На мерзлых участках болота образцы отбирают буром АМ-16 или АМ-24, а на талых (междугорные понижения) — буром Гиллера или Инсторфа. Буровые скважины надо располагать в центральных частях каждого микроландшафта на различных элементах микрорельефа (бугры, полигоны, топи, ложбины, западины, межполигональные трещины). При большой протяженности микроландшафта скважины по линии маршрута бурят через 400—500 м. Образцы торфа в талом слое залежи отбирают по генетическим слоям, в мерзлом — через 15 см. Образцы влажного торфа заворачивают в заранее приготовленные листы кальки, а образцы с мерзлым торфом помещают в полиэтиленовые мешочки (каждый в отдельности), где они находятся до полного оттаивания, после чего их отжимают и заворачивают в листы кальки (листы кальки и полиэтиленовые мешочки заранее нумеруют). Затем их складывают в отдельный полиэтиленовый мешок с этикеткой, на которой указывают номер данной скважины и номера образцов. Подготовленные таким образом образцы вместе с журналом бурения отсылают в лабораторию для анализа.

3.4. Нивелирование на болотах

Нивелировочные работы на болотах проводят для высотной привязки плановой основы и наблюдательных пунктов и при геоботанических маршрутных обследованиях с учетом общих правил и приемов нивелирования. Однако ввиду специфических особенностей болот (сильное обводнение, малая несущая способность поверхности и др.) для получения достаточной точности нивелирования необходимо выполнять следующее:

1) при высотной привязке наблюдательных установок на болоте пользоваться удлинненным (3—4 м) штативом, изготовленным из обычного стандартного штатива (рис. 3.1 б, в). При отсутствии такой возможности необходимо до нивелирования специально подготовить места для стоянок инструмента на болоте: под ножки опоры стандартного штатива забить колья (см. рис. 3.1 а). При малой толщине торфяной залежи колья забивают под углом до минерального грунта, при большой толщине — до уплотненного слоя залежи, обеспечивающего их устойчивое положение. Эти же колья используют и при обратном нивелировочном ходе. На осу-

шенных и мерзлых болотах специальную подготовку стоянок не производят;

2) предварительно разбивать пикетаж. На естественных болотах пикетажные колья должны быть достаточно длинными, чтобы их высотное положение было неизменным (по возможности их забивают до минерального грунта, подстилающего бо-

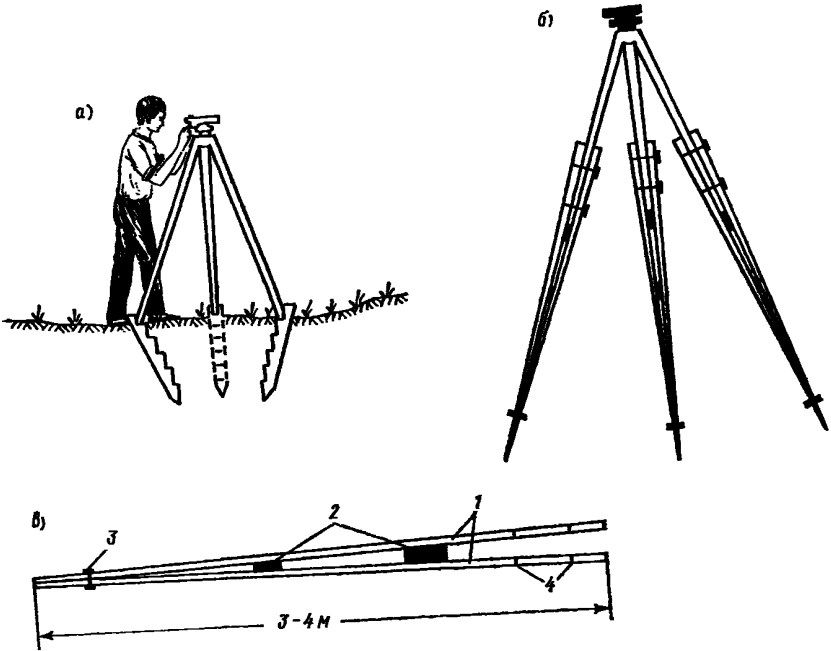


Рис. 3.1. Нивелирование на болоте.

1 — деревянные рейки, 2 — бруски, 3 — болт, 4 — отверстия для болтов.

лото, или до плотных слоев торфяной залежи). На осушенных болотах применяют более короткие колья (40—50 см). На болотах, расположенных в зоне многолетней мерзлоты, колья берут такой длины, чтобы их можно было заглубить (вморозить) в мерзлый слой залежи;

3) длину плеч при нивелировании делать не более 50—70 м. Нивелирование делают в два хода от постоянного репера.

При маршрутных геоботанических обследованиях болот необходимо соблюдать следующее:

1) пользоваться только удлиненным штативом;

2) использовать специально подготовленные переносные (съёмные) пикетные колья; кол должен иметь длину, обеспечивающую его устойчивое положение при нивелировании на обследуемых болотных микроландшафтах, фиксируемую точку (гвоздь) для уста-

новки нивелировочной рейки и ручку для извлечения его из торфяной залежи;

3) вытаскивать из торфяной залежи задний пикетный кол только после того, как взят отсчет по нивелировочной рейке, установленной на переднем пикетном коле.

Нивелировочные работы при маршрутных геоботанических обследованиях болот проводят в один (свободный) ход по съемочным колам для получения профили болотного массива по линии маршрута. Нивелирование по маршруту проводят от временного репера, установленного на суходоле. Если на маршруте встречается река (озеро), то обязательно нивелируют урез воды. Пикетный переносной кол устанавливают в характерных местах рельефа, на границах болотных микроландшафтов, у пунктов бурения скважин, на урезах воды озер и т. д.

При нивелировании по маршруту с одним речником во избежание случайной «потери» высотной увязки пикета с предшествующими занивелированными точками необходимо на каждой стоянке определять горизонт инструмента.

При выполнении нивелировок на болоте необходимо следить за постоянством высотного положения кола и нивелира во время отсчетов и переходов речников. Речник должен обходить нивелир на расстоянии 5—7 м.

ГЛАВА 4. ТЕХНИЧЕСКАЯ ДОКУМЕНТАЦИЯ БОЛОТНЫХ СТАНЦИЙ И ПОСТОВ

После завершения строительных работ, связанных с организацией и открытием станции или поста, до начала систематических наблюдений необходимо оформить техническую документацию, содержащую:

- 1) акты приемки сооружений, устройств и установок;
- 2) акт открытия станции (поста);
- 3) технический паспорт и дела на гидрометрические сооружения, установки и устройства;
- 4) технические дела болотной станции и прикрепленных к ней постов.

Акты приемки составляют на все устройства, сооружения и установки станции, в том числе на суходольную и болотную метеоплощадки, створы водомерных болотных и гидрогеологических скважин, пункты наблюдений за осадками, подъемом уровня болотных вод от выпадающих осадков, испарением, а также на служебные, жилые и хозяйственные постройки.

Акты приемки гидрометрических сооружений оформляют по форме из Наставления, вып. 6, ч. II, а по прочим сооружениям и установкам станции — применительно к ней.

Акты приемки капитальных сооружений станции, в том числе служебных, жилых и подсобных помещений, составляют комиссия

представителей управления по гидрометеорологии и подрядной строительной организации и начальник станции.

На основании актов приемки сооружений, установок и устройств готовят акт открытия станции по форме ГМ-6 Наставления, вып. 1, который утверждает начальник управления по гидрометеорологии.

Техническую документацию для болотных станций и постов составляют по утвержденным формам из прил. 13—17, где даны пояснения по их заполнению.

Формы технического паспорта гидрометрического сооружения и расходного поста приведены в Наставлении, вып. 6, ч. II.

Технический паспорт гидрометрического сооружения составляют по материалам изысканий и по проекту гидрометрического сооружения.

Если при строительстве гидрометрического сооружения были отклонения от проекта, то необходимо обмерить сооружение и результаты записать в технический паспорт.

Технический паспорт смотровых скважин и пьезометров составляют по форме ТГ-84.

При описании пьезометра (см. раздел 1, п. 2 паспорта) указывают его диаметр и общую длину, длину фильтровой колонки и отстойника, размер ячейки сетки, из которой изготовлен фильтр.

Сведения о скважинах (пьезометрах) имеют форму таблицы (см. п. 9 паспорта), предназначенной для гидрогеологических скважин. Информацию о мощности разделяющего слоя и его коэффициенте фильтрации помещают в графе «Примечание».

Всю техническую документацию составляют в трех экземплярах. Первый экземпляр (подлинник) хранят на станции и дополняют в процессе ее последующей работы; второй экземпляр находится в управлении по гидрометеорологии, курирующем данную станцию; третий экземпляр направляют в ГГИ.

Второй и третий экземпляры дополняют соответствующими сведениями при проведении методических инспекций станции.

Срок действия технической документации ориентировочно установлен 10 лет, после чего в случае необходимости документацию составляют заново. Прежнюю документацию со всеми приложениями хранят постоянно.

Часть вторая

Полевые работы и наблюдения

РАЗДЕЛ I

ИЗУЧЕНИЕ СТРОЕНИЯ И КОЛЕБАНИЙ ПОВЕРХНОСТИ БОЛОТА

ГЛАВА 5. ОПРЕДЕЛЕНИЕ РАСЧЕТНОЙ ПОВЕРХНОСТИ БОЛОТА И ХАРАКТЕРИСТИК СТРУКТУРЫ ГОРИЗОНТА ФОРМИРОВАНИЯ МИКРОРЕЛЬЕФА

5.1. Общие положения

Горизонт формирования микрорельефа (ГФМ)¹ — это верхняя часть деятельного слоя, где формируются элементарные формы поверхности болота²: кочки, западины, гряды, мочажины, бугры, полигоны и др. На естественных болотах различным типам микроландшафтов свойственны разные формы и размеры микрорельефа. На осушенных болотах естественный микрорельеф обычно нарушен, однако при хозяйственном использовании на них появляются своеобразные формы мелкого микрорельефа.

Водно-физические характеристики торфяной залежи (коэффициенты фильтрации и водоотдачи, капиллярные свойства и др.) изменяются с глубиной. Причем эти характеристики в однотипных болотных микроландшафтах, даже расположенных на разных массивах, можно сравнивать между собой, если для этого выбрать идентичные плоскости отсчета. В качестве такой плоскости используют среднюю поверхность микроландшафта.

Важным свойством болот является параллельность средней поверхности болота и зеркала болотных вод. Это позволяет все водно-физические характеристики торфяной залежи «привязывать» к поверхности микроландшафта через уровень болотных вод.

Среднюю поверхность болота определяют методом линейной таксации. Суть метода заключается в съемке профиля вертикального сечения ГФМ, т. е. в определении высот поверхности микрорельефа болота от уровня болотных вод на линии заданной длины (линии таксации) по определенному количеству точек. Ввиду сложности измерения высоты поверхности микрорельефа болота от

¹ Ранее ГФМ называли зоной развития микрорельефа, а его толщину обозначали A_k .

² При наличии мохового покрова за поверхность болота на данном участке принимают поверхность головок мха, при отсутствии мха — поверхность дернины на уровне узлов кущения травянистых растений, а при отсутствии растительного покрова вообще — поверхность торфа.

уровня воды в каждой точке к уровню воды «привязывают» линию нулевого отсчета, поднятую над болотом над линией таксации (рис. 5.1) на высоту H . Значение H равно расстоянию от уровня воды до линии отсчета, в качестве которой используют леску, натянутую над болотом между опорами, установленными в шурфах. Шурфы (точки привязки линии отсчета к уровню) располагают через 5 м.

По результатам статистической обработки данных таксационных измерений для участка болота (см. п. 5.5) определяют: 1) среднюю ординату профиля ГФМ — x ; 2) дифференциальную — $\omega(x)$ и интегральную $W(x)$ кривые распределения высот микро рельефа (рис. 5.2) с параметрами S и C_v .

Параметры распределения S — среднеквадратическое отклонение и C_v — коэффициент вариации характеризуют степень расчлененности поверхности болота.

Интегральную кривую распределения высот микро рельефа поверхности болота применяют при определении высот отбора монолитов торфа для изучения испарения и водно-физических свойств торфяной залежи, а также при расчете средних для микро ландшафта характеристик испарения, коэффициентов фильтрации, водоотдачи и др.

Дифференциальная кривая распределения высот микро рельефа поверхности болота $\omega(x)$ наглядно показывает структуру микро рельефа, а при сопоставлении за разные годы — и ее изменение под влиянием различных факторов (колебания уровня воды, снежной нагрузки, вытаптывания и др.).

Величина \bar{x} является средней высотой поверхности микро ландшафта над нижней точкой ГФМ. Ее используют при определении отметок средней поверхности болота.

По данным таксационных работ, выполненных по полной программе (по длинной линии), определяют абсолютную отметку расчетной поверхности микро ландшафта РПМ¹. Эти работы проводят 1 раз в 4—6 лет в летний период при уровне болотных вод, близком к среднему многолетнему, с допустимым отклонением от него 5—7 см.

Следует иметь в виду, что поверхность болота в зависимости от целого ряда факторов изменяет свое высотное положение. Наблюдения за его изменениями ведут путем учащенных таксационных измерений по закрепленной короткой линии (см. гл. 6), в результате которых получают отметки средней поверхности болота СПБ_з. Используя эти данные, находят поправки Δx к отметке РПМ, т. е. получают фактическую отметку на любой момент времени РПМ_ф. К этой поверхности привязывают уровень болотных вод, а через него и водно-физические характеристики торфяной залежи.

¹ На осушенных и освоенных массивах расчетную поверхность микро ландшафта РПМ определяют с использованием нивелира. Поправки к РПМ для получения РПМ_ф находят по полевой установке.

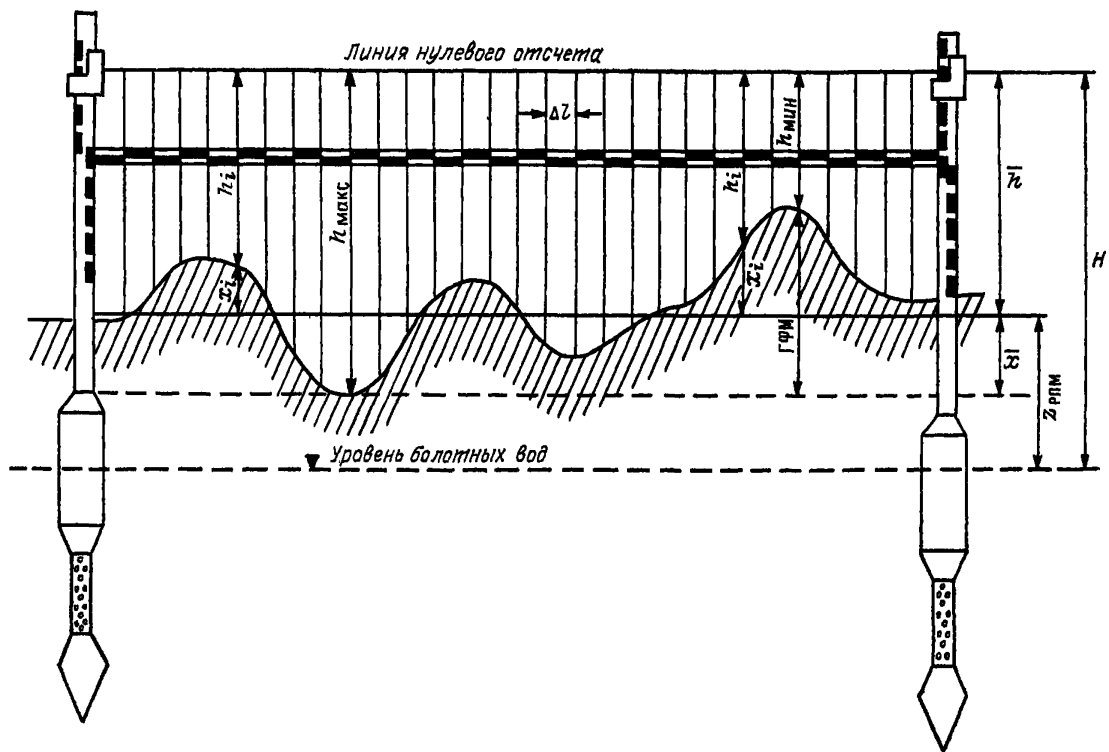


Рис. 5.1. Схема съемки профиля ГФМ на болотах с естественным микрорельефом.

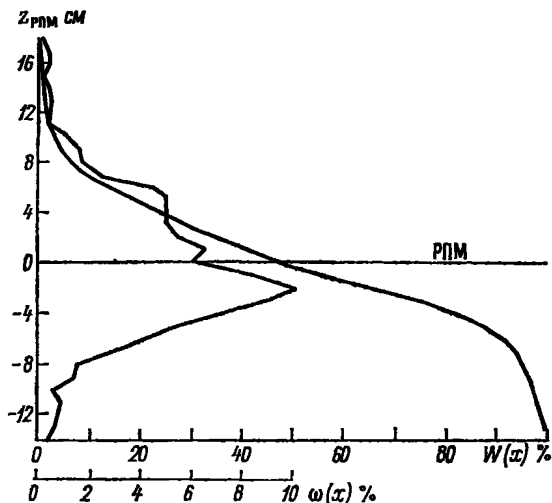


Рис. 5.2. Статистические кривые распределения высот микроландшафта — дифференциальная $\omega(x)$ и интегральная $W(x)$.

Скв. 101, сосново-кустарничково-сфагновый микроландшафт, 29.07.86 г., отм. РПМ-54, 57 и БС. $z_{\text{РПМ}} = -29$ см.

5.2. Размещение на болоте, направление и длина линии таксации и закрепление ее на местности

Линии таксации размещают у каждой водомерной скважины или куста водомерных и гидрогеологических скважин, а также на участках болота, где ведут наблюдения за суммарным испарением, влажностью торфа в зоне аэрации, реакцией уровня болотных вод на выпавшие осадки, отбирают монолиты торфяной залежи, если эти участки по расположению на массиве (центральная часть, склон, окрайка) не совпадают с участками расположения водомерных скважин.

Если водомерные скважины расположены друг от друга на расстоянии, меньшем половины длины линии таксации, то для них прокладывают одну общую линию.

На болотах с естественным микрорельефом линии таксации ориентируют, как правило, вдоль линий стекания болотных вод. Исключение составляют те линии, которые необходимо разместить в зоне влияния на уровень болотных вод осушительных канав (дрен). В этом случае таксационную линию прокладывают параллельно осушительной канаве вблизи водомерной скважины.

Длину линии таксации на болотах с естественным микрорельефом определяют по табл. 5.1 в зависимости от значения среднеквадратического отклонения S , известного по ранее выполненным в данном микроландшафте таксационным исследованиям струк-

туры ГФМ или по значению амплитуды изменения высот ГФМ A_k . Ее определяют на участке микроландшафта перед разбивкой линий таксации: на самых высоких и самых низких элементах микрорельефа (кочках и западинах) вырезают длинным ножом шесть—восемь шурфов диаметром 5—8 см; после восстановления уровня воды в этих шурфах измеряют расстояние от

Таблица 5.1

Рекомендуемая длина линии таксации при различных значениях S или A_k

S см	3	4	5	6	7	8	9
A_k см	10	20	30	40	45	50	55
L м	85	90	95	100	105	110	120
S см	10	11	12	13	14	15	16
A_k см	60	65	70	80	90	100	>100
L м	125	150	250	300	325	345	370

уровня воды до поверхности болота. Из измеренных элементов выбирают самую высокую кочку и самую низкую западину. Разность высот этих точек над уровнем воды и определяет значение A_k .

При указанных в табл. 5.1 значениях длины линии таксации L относительная погрешность определения \bar{x} составляет 7,5—10 % значения S .

При наличии естественного микрорельефа прокладывают, как правило, одну-две линии таксации. Однако если в намеченном месте линейные размеры микроландшафта в направлении уклона оказываются меньше длины линии, указанной в табл. 5.1, то на данном участке прокладывают несколько параллельных линий длиной, равной L/n , где n — число линий. Аналогично поступают и тогда, когда скважина находится вблизи границы двух микроландшафтов или когда в комплексном микроландшафте на расстоянии, равном L , заметно существенное изменение соотношения составляющих комплекса, например площадей гряд и мочажин.

В грядово-мочажинных комплексах таксацию проводят только на грядах. При этом длину таксационной линии назначают по характеристике расчлененности микрорельефа поверхности гряд (а не комплекса). Если гряда достаточно широкая и длина линии таксации укладывается на двух-трех отрезках, то таксацию следует выполнять на одной гряде; если же гряды узкие, то таксационную линию надо размещать на нескольких, по возможности, однотипных грядах, при этом в полевой книжке номер отрезка должен соответствовать номеру, указанному на схеме размещения таксационных линий. Превышение гряд над мочажинами определяют нивелированием поверхности мочажин по 10—20 точкам. При проведении таксации значение превышения определяют как разность отметок СПБ на гряде и средней высоты мочажинны в сантиметрах.

На мерзлых бугристых болотах принципы размещения и ориентации линий таксации те же, что и на талых; на полигональных

болотах линию таксации размещают так, чтобы она пересекала несколько однотипных полигонов, начинаясь и заканчиваясь на середине межполигональных трещин.

На осушенных болотах, не сохранивших естественный микро-рельеф, таксацию рельефа производят с помощью нивелиром по двум взаимно перпендикулярным линиям длиной 10 м. У одиночных скважин линии таксации размещают в непосредственной близости от них. При наличии останцового бугра вокруг скважины одну из линий прокладывают с разрывом на месте бугра, а вторую смещают в сторону, за его границу. Линии ориентируют в плане параллельно и перпендикулярно направлению осушительной канавы (дрены).

В створах водомерных скважин, предназначенных для характеристики кривой депрессии уровня между осушителями, одну линию прокладывают параллельно створу скважин на расстоянии 5 м от него, а вторую — перпендикулярно ей на расстоянии $B/4$ от осушителя (B — расстояние между осушителями).

Начало и конец линии таксации на местности закрепляют вежами высотой 2—3 м с укрепленными на них табличками, где должны быть указаны номер таксационной линии, соответствующий номеру ближайшей водомерной скважины (или номерам крайних скважин створа), длина линии и год ее разбивки.

Пример. Такс. 206, $L=95$ м, 1986 г., такс. 301, $L=40+10$ м, 1986 г. (линия таксации состоит из двух отрезков).

На болотах с естественным микрорельефом по всей длине линии таксации через 5 м необходимо пробурить или отрыть шурфы диаметром 11—16 см и глубиной 30—35 см для установки вертикальных опор при съемке профиля ГФМ. На бугристых и полигональных болотах для обеспечения устойчивости опор необходимо последние заглублять на 20—30 см в мерзлый слой.

Для вычисления высотной отметки РПМ в месте нахождения скважины или какой-либо иной наблюдательной установки необходимо определить отметку уровня воды в этом месте во время съемки профиля. Для повышения точности следует заранее у скважины (установки) на расстоянии не более 1,5 м установить временный репер (сваю) в шурфе и нивелировкой определить его отметку и до и после съемки профиля измерить линейкой превышение уровня над головкой этого репера с погрешностью до 1 мм, а принятый для расчетов уровень округлить до 1 см. Чтобы исключить вероятность искусственного подъема уровня под влиянием тяжести наблюдателя при измерении, подход к шурфу должен быть оборудован мостиком на сваях длиной 2—3 м. Одновременно для повышения надежности определения высотной отметки РПМ измеряют уровень и в водомерной скважине над головкой болотного¹ репера.

¹ Болотный репер в отличие от обычного на болоте устанавливают в водомерной скважине ниже глубины сезонного промерзания торфяной залежи (см. п. 12.3).

На осушенных болотах, не имеющих естественного микрорельефа, вежами закрепляют одну из двух линий, направленную перпендикулярно осушительной канаве (дрене). Высотную привязку профиля ГФМ и уровня воды осуществляют от головки болотного репера в водомерной скважине. Поскольку высоты микрорельефа на осушенных болотах определяют нивелировкой, шурфы на таксационной линии и дополнительный временный репер (сваю) не закладывают.

По окончании подготовки линии таксации составляют схему размещения ее на данном участке болота в масштабе 1 : 1000 или 1 : 5000.

На схеме необходимо показать границы участка (микрорландшафта, сельскохозяйственного поля, карты торфодобычи), направление водомерного створа и линии таксации, расположение водомерных скважин, временных реперов в шурфах, направление осушительных канав (дрен) и линий стекания болотных вод.

5.3. Оборудование для съемки профиля ГФМ

В комплект таксационного оборудования, применяемого для съемки профиля ГФМ, входят пять вертикальных опор-пьезометров, капроновая леска (тамил) диаметром 0,4—0,5 мм и длиной 26—27 м, намотанная на специальную катушку массой 0,4 кг, ленточная рулетка длиной 10—20 м и канцелярская линейка длиной не менее 70 см.

Вертикальные опоры-пьезометры служат для определения высоты выноса линии отсчета (H) над уровнем болотных вод и закрепления на этой высоте лески, принимаемой за линию отсчета ординат профиля ГФМ.

Опора состоит (рис. 5.3) из трубчатого каркаса пьезометра, фильтровой колонки, поплавкового устройства и подвижной муфты с фиксирующим устройством.

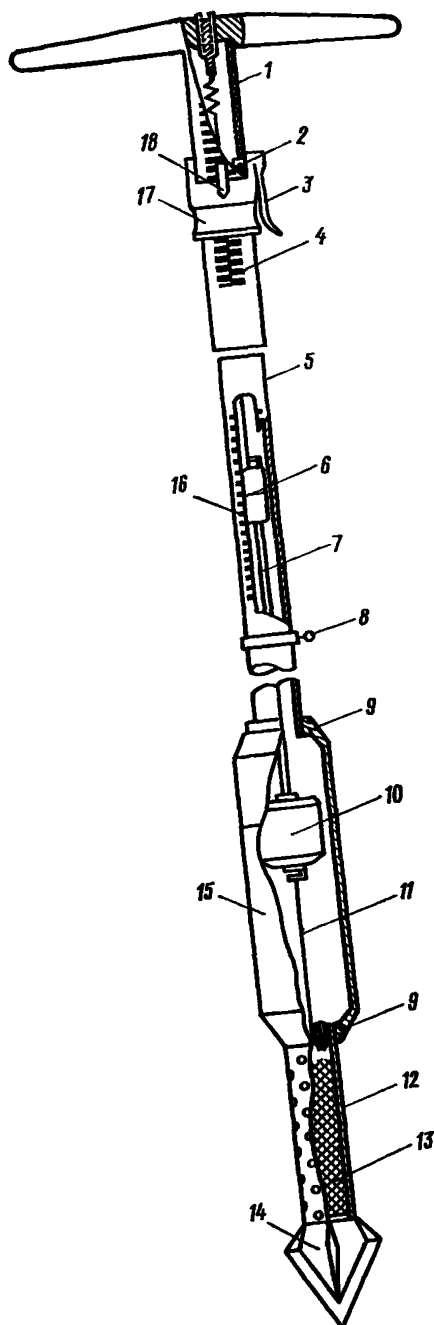
Трубчатый каркас пьезометра 5 разборный и включает в себя верхнюю трубу 1, поплавковую камеру 15, кожух фильтровой колонки 12. Все три части каркаса, имеющие разный диаметр, соединены между собой переходными муфтами с винтовой нарезкой 9.

Фильтровая колонка служит для грубой очистки болотной воды, поступающей в поплавковую камеру пьезометра. Она состоит из перфорированной трубы (кожуха 12), фильтровой сетки 13 и нижней пробки с режущим наконечником 14.

Поплавковое устройство состоит из поплавка 10, штанги 7, указателя уровня 6, шкалы 16 и направляющей струны 11.

Подвижная муфта с фиксирующим устройством закрепляет леску (линию отсчета) на заданной высоте H над уровнем болотных вод. Она состоит из муфты 17, фиксатора 2 с нажимным крючком 3, шкалы 4 с отверстиями для фиксатора на верхней трубе опоры и штыря 18 с прорезью для подвешивания таксационной лески.

При подготовке комплекта опор-пьезометров к полевым работам проверяют работу поплавкового указателя уровня и исправность других узлов каждой опоры.



По техническим условиям изготовления у всех опор, входящих в данный комплект таксационного оборудования, расстояние R (рис. 5.4) от уровня воды (УВ) в поплавковой камере до линии 2, разделяющей красный (К) и белый (Б) цвета на указателе уровня, должно быть одинаковым. Однако со временем оно может измениться из-за уменьшения подъемной силы поплавка. Если эти изменения малы, то прежнее значение расстояния R можно восстановить путем соответствующего перемещения линии границы цветной раскраски 2 на указателе.

Для проверки расстояния R поочередно опускают опоры вертикально в бак с чистой водой до риски 3, нанесенной на внешней стенке поплавковой камеры, и делают отсчет по шкале указателя уровня 1 на высоте линии 2 границы цветной раскраски указателя. Этот отсчет должен быть одинаковым на всех опорах и соответствовать целому сантиметру. Если отсчет по какой-либо опоре отличается от остальных отсчетов более чем на 2 мм, линию границы цветной раскраски указателя уровня смещают на столько же миллиметров путем подкрашивания лаком соответствующего цвета тонкой кисточкой через прорезь на шкале указателя.

Результаты проверки расстояния R в виде отсчетов по шкале указателя уровня и значения смещения линии границы цветной

Рис. 5.3. Устройство таксационной опоры-пьезометра.

раскраски указателя записывают каждый раз в технический листок комплекта опор (прил. 18).

Надежность работы комплекта опор-пьезометров может быть обеспечена только при своевременном и качественном уходе, заключающемся в следующем:

1) очистке от частиц торфа фильтровой сетки и промывке ее водой каждый раз после одного дня работы на съемках профилей ГФМ;

2) промывке поплавковой камеры чистой водой при каждой промывке сетчатого фильтра;

3) проверке натяжения направляющей струны и свободного движения поплавка по ней перед каждым выходом на полевые работы;

4) обновлении раскраски шкал указателя уровня и подвижной муфты по мере ее стирания;

5) смазке резьбовых соединений и деталей фиксатора при каждой разборке опоры.

Для выполнения работ, предусмотренных в пунктах 1) и 3), необходимо отвернуть фильтровую колонку и вынуть сетчатый фильтр. Очищают и промывают фильтр «ершом». Поплавковую камеру промывают путем многократного погружения ее в сосуд с чистой водой. Одновременно проверяют подвижность поплавка и значения отсчетов по шкале указателя уровня, соответствующие крайнему верхнему и нижнему положению поплавка. Последние запи-

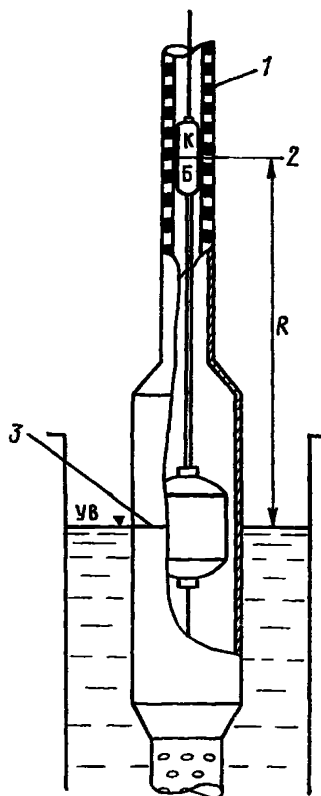


Рис. 5.4. Схема контроля расстояния R .

сывают в технический листок комплекта опор. Поплавок должен свободно, без задержек передвигаться вдоль струны при погружении опоры в воду. Натяжение струны считают достаточным, если поплавок свободно перемещается по ней при плавном погружении в воду опоры, наклоненной под углом 70° . Смазывать резьбовые соединения деталей опоры можно любой консистентной смазкой (солидолом, тавотом, техническим вазелином), а детали фиксатора — двумя каплями трансформаторного масла. Во избежание деформации штанг поплавковых устройств при эксплуатации и транспортировке опор-пьезометров надо оберегать их от ударов и падений, нельзя резко втыкать опоры в торфяную залежь.

При отсутствии опор-пьезометров можно пользоваться рей-

ками-опорами (деревянными или из легкого уголкового материала), оборудованными перемещающимися указателями уровня для установки опоры в шурфе и приспособлением для крепления лески (линии отсчета) с грузом.

Если таксацию проводят с помощью реек-опор, то необходимо пользоваться переносным мостиком при установлении их в шурфах.

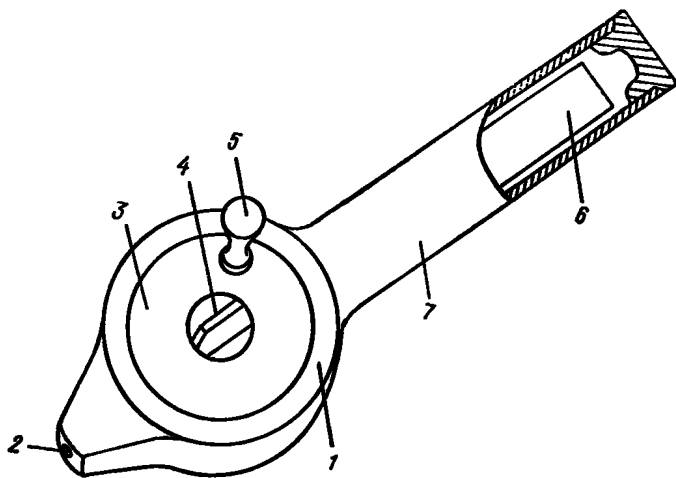


Рис. 5.5. Устройство для намотки таксационной лески.

В качестве намоточного устройства лески, используемого при таксационных работах, применяют зимнюю рыболовную удочку, в ручку которой заложен дополнительный свинцовый груз массой 350 г.

Устройство для намотки таксационной лески (рис. 5.5) состоит из корпуса 1 с нитевидным отверстием 2 и ручкой 7 с дополнительным грузом 6, намоточной катушки 3 с ручкой для намотки 5 и винтовым зажимом 4.

5.4. Съёмка профиля ГФМ, гидрологические и геодезические измерения при определении РПМ

Съёмку профиля вертикального сечения ГФМ на болотах с естественным микрорельефом проводят по заранее подготовленным линиям таксации (см. п. 5.2). Съёмку делают в период устойчивого летне-осеннего подъёма уровня при глубине, равной его среднему многолетнему значению. При этом на буграх и полигонах болот зоны многолетней мерзлоты уровень должен находиться в 15—20 см над поверхностью мерзлого слоя. При съёмке профиля

ГФМ измеряют его ординаты h_i через равные расстояния Δl по всей длине линии таксации L . Схема съемки профиля ГФМ на болотах с естественным микрорельефом приведена на рис. 5.1.

Работы по съемке профиля ГФМ проводят в следующей последовательности:

1) делают отсчет уровня воды в шурфе у водомерной скважины и в самой скважине;

2) выносят и закрепляют на некоторой высоте над поверхностью болота таксационную леску — линию отсчета ординат h_i .

Отсчеты уровня болотных вод в шурфе и водомерной скважине должны быть выполнены с особой тщательностью, поскольку на основе данных этих измерений вычисляют высотную отметку РПМ. Совпадение отметок уровня воды в шурфе и водомерной скважине свидетельствует о правильности полученной отметки уровня воды. Если отметки уровня в шурфе и скважине различаются, то необходимо выяснить причину расхождений. Возможными причинами этого могут быть влияние утепления скважины и ошибки нивелирования скважины и репера (сваи) в шурфе.

На болотах с естественным микрорельефом линия отсчета высот h_i должна быть строго параллельной уровню болотных вод, а на болотах с выровненной поверхностью — горизонтальной.

Линию отсчета ординат профиля выносят на высоту H над уровнем болотных вод с помощью опор-пьезометров или реек-опор, устанавливаемых на линии таксации через 5 м. Опоры-пьезометры можно устанавливать в предварительно вырытые скважины-шурфы с установившимся уровнем, а также непосредственно в торфяную залежь без шурфов. При этом следует иметь в виду, что с увеличением глубины уровня болотных вод, а также на участках с уплотненной торфяной залежью продолжительность периода восстановления уровня в пьезометрах-опорах увеличивается. Поэтому целесообразность заблаговременного рытья шурфов на линии таксации надо определять в конкретных условиях путем опытного определения продолжительности периода восстановления уровня в опорах.

Опоры-пьезометры устанавливают в намеченных местах (шурфах) на линии таксации вертикально и усилием рук вдавливают в торфяную залежь так, чтобы уровень болотных вод оказался приблизительно на середине поплавковой камеры.

После установки всех пяти опор по двум первым из них проводят наблюдения за продолжительностью периода восстановления уровня в пьезометрах. Для этого надо сделать три—пять отсчетов по указателям уровня с погрешностью до 1 мм в течение 5—10 мин. Отсчеты делают издали, с расстояния не менее 2 м от опоры. Постоянство двух последних отсчетов указывает на конец восстановления уровня. Однако полное отсутствие изменений в отсчетах по какой-либо опоре может указывать на недостаточное или излишнее заглубление ее в торфяную залежь. При этом опору приводят в рабочее состояние, дополнительно углубляя или приподнимая ее. По остальным трем опорам-пьезометрам эти наб-

людения не проводят. Предполагается, что уровень в них за время работы на первом отрезке таксационной линии успевает полностью восстановиться. Однако при снятии установившихся отсчетов необходимо каждый раз убеждаться в том, что они находятся в пределах, ограниченных свободным ходом поплавка.

Отсчет установившегося по шкале указателя уровня на каждой опоре округляют до целого сантиметра, затем находят такой же отсчет на верхней шкале опоры и на него устанавливают подвижную муфту. Это делают на каждой опоре, одновременно подвешивая таксационную леску и ленту рулетки.

Чтобы установить подвижную муфту на заданном отсчете, надо нажать на крючок 3 (см. рис. 5.3) и, передвигая муфту вертикально, совместить нулевую риску на ней с соответствующим делением на верхней шкале опоры.

Таксационную леску и ленту рулетки на опорах закрепляют и натягивают одновременно с установкой подвижных муфт. Леску надо пропустить через прорезь в штыре 18 (см. рис. 5.3) первой опоры, закрепить петлей, пропустить через такие же прорези других опор, слегка натянуть и, завинтив зажим 4 (см. рис. 5.5), повесить намоточное устройство на штырь последней опоры. Масса намоточного устройства обеспечит необходимое натяжение лески и ее прямолинейность. Ленту рулетки крепят за серьги 8 первой и последней опоры. При этом допускают провисание ленты рулетки.

Устанавливая подвижные муфты на отсчеты, равные отсчетам по шкалам указателей уровня, выполняют условие, по которому высота выноса H над уровнем воды таксационной лески, принимаемой за линию отсчетов ординат профиля ГФМ, на всех отрезках линии таксации будет одинаковой и равной сумме значений R и m :

$$H = R + m,$$

где m — расстояние между нулями нижней и верхней шкал опор-пъезометров, указанное в техническом паспорте таксационного комплекта, см.

Для удобства обработки данных по таксации высоту выноса линии отсчета H следует сохранять постоянной на протяжении всей таксационной линии. Однако иногда бывает необходимо на отдельных отрезках линии таксации изменить высоту линии отсчетов H . Для этого подвижные муфты на опорах, стоящих на данном отрезке, поднимают или опускают на нужную высоту, изменяя отсчеты по указателю уровня на одно и то же значение ΔH , и в таксационной книжке записывают высоту выноса линии отсчетов

$$H = R + m \pm \Delta H,$$

где ΔH — разность отсчетов по верхним и нижним шкалам опор на данном отрезке линии таксации.

Съемку профиля ГФМ проводят только при установившемся уровне болотных вод не ранее чем через день после выпадения обильного дождя.

Ординаты профиля h_i измеряют через интервал Δl , равный 20 см, независимо от того, на какой части элемента микро рельефа (подошва, склон или вершина) делают данный промер.

На некоторых участках болот торфяная залежь сложена очень рыхлым очесом. Поэтому поверхность болота здесь может заметно прогибаться под тяжестью человека, делающего промеры. Чтобы избежать или свести к минимуму влияние прогиба поверхности болота на точность измерений, необходимо всегда находиться как можно дальше от линии таксации, т. е. промерную рейку держать в вытянутой руке. Если этой предосторожности оказывается недостаточно, то для передвижения вдоль линии таксации используют переносные деревянные мостки.

Ординаты профиля h_i записывают в полевую книжку с погрешностью до 1 см.

При съемке профиля ГФМ в полевой книжке (прил. 19) на стр. 1 записывают название болота, микроландшафт, номер таксационной линии, ее длину L , расстояние между промерами Δl , дату, начальный и конечный отсчеты уровня по каждой водомерной скважине, начальный и конечный отсчеты уровня болотных вод над головкой временного репера (сваи), установленного в шурфе у водомерной скважины, высотные отметки временного репера (сваи) и болотного репера. Затем на каждой странице по отрезкам записывают высоту выноса линии отсчетов H над уровнем воды, порядковые номера промерных точек и их значения h_i .

Кроме того, в полевой книжке на второй странице приводят схему размещения линии таксации относительно ориентиров на местности (водомерного створа, скважин, установок, границ болотных микроландшафтов, водоемов и водотоков).

Съемку профиля микро рельефа на осушенных болотах, не имеющих естественного ГФМ, делают на сельскохозяйственных полях в первую декаду от начала возобновления вегетации культур (многолетние травы, озимые) или при появлении всходов (яровые, пропашные культуры), а на полях добычи торфа — перед началом фрезерования торфяной залежи. Профиль снимают нивелиром и нивелировочной рейкой от горизонтальной линии — оптической оси нивелира по обеим линиям с одной стоянки и при одном и том же горизонте инструмента. Расстояние между промерными точками $\Delta l = 20$ см. Положение промерных точек — мест установок нивелировочной рейки на поверхность болота определяют мерной лентой, растянутой вдоль линии таксации.

Таксационное нивелирование следует начинать от болотного репера в скважине. Отсчеты по нивелировочной рейке записывают в книжку округленными до сантиметра. Значения высот h_i получают вычитая очередной отсчет по рейке на линии таксации от отсчета, сделанного при постановке ее на головку болотного

репера. Записи в полевой книжке оформляют аналогично записям при съемке профиля на естественном болоте, рассмотренной выше.

5.5. Вычисление высоты расчетной поверхности болота и характеристик структуры ГФМ

Первичную обработку материалов съемки профиля ГФМ делают в полевой книжке. Вначале все значения h_i , измеренные на различных отрезках линии таксации, приводят к одной высоте выноса линии отсчетов ординат профиля над уровнем болотных вод $H_{дрив}$ путем введения поправки $\pm \Delta H$ в значения H . По исправленным значениям h_i находят наибольшее и наименьшее значения ординат профиля h_{\max} и h_{\min} сначала по отрезкам, затем по всей линии таксации. Разность $h_{\max} - h_{\min}$ представляет собой амплитуду высот элементов микрорельефа на данном участке болота (A_n).

Затем выполняют статистическую обработку значений ординат h_i профиля ГФМ. Для этого составляют вспомогательную и расчетную таблицы (прил. 20 и 21). Во вспомогательной таблице подсчитывают повторяемость одинаковых значений ординат h_i по всей амплитуде их значений. В графу 1 таблицы записывают значения h_i от h_{\min} до h_{\max} через 1 см, а в графы 2—20 заносят из полевой книжки соответствующие им повторяемости по каждому отрезку линии таксации. Затем подсчитывают повторяемость одинаковых значений ординат по всей линии таксации (графа 21) и общее число ординат N . В графе 22 вычисляют произведение

$$h_i \sum n_i \text{ и его сумму } \sum_{h_{\min}}^{h_{\max}} h_i \sum n_i.$$

Далее вычисляют среднее арифметическое \bar{h} из ординат профиля по формуле

$$\bar{h} = \left(\sum_{h_{\min}}^{h_{\max}} h_i n_i \right) / N,$$

где \bar{h} в сантиметрах.

Соответствующее ему значение средней ординаты \bar{x} , отсчитанной от самой низкой точки на профиле, определяют по формуле

$$\bar{x} = h_{\max} - \bar{h},$$

где \bar{x} в сантиметрах.

Полученное значение средней арифметической ординаты \bar{x} определяет местоположение (высоту) средней поверхности болота на профиле вертикального сечения ГФМ от наименьшей точки микрорельефа, а ее высотная отметка является расчетной поверхностью микроландшафта РПМ. Значение уровня относительно этой сред-

ней поверхности в день съемки профиля микрорельефа определяют по формуле

$$z_{\text{РПМ}} = -(H_{\text{прив}} - \bar{h}),$$

где $z_{\text{РПМ}}$ в сантиметрах.

Расчет таких характеристик структуры ГФМ, как S — среднеквадратическое отклонение ординат профиля микрорельефа относительно центра распределения, C_v — коэффициент вариации, $\omega(x)$ и $W(x)$ — дифференциальная и интегральная функции распределения высот микрорельефа, выполняют в таблице (прил. 21).

В графу 1 этой таблицы записывают значения расстояния от СПБ x_i , полученные путем пересчета ординат h_i по всей амплитуде их значений от $h_{\text{мин}}$ до $h_{\text{макс}}$ по формуле

$$x_i = \bar{h} - h_i,$$

где x_i в сантиметрах.

В графу 3 из вспомогательной таблицы переписывают повторяемость n_i ординат, соответствующую пересчитанным ординатам x_i .

Схему дальнейшего расчета поясняют формулы в заголовках граф 2 и 4. Получаемые при этом значения x_i^2 и $n x_i^2$ округляют до целого числа.

В графе 5 подсчитывают повторяемость (в процентах) общего числа измеренных ординат N по формуле

$$\omega(x) = (n_i/N) 100,$$

а в графе 6 — интегральную характеристику этой повторяемости

$$W(x) = \sum_{R=0}^x \omega R,$$

вычисляемую путем последовательного суммирования ее значений, начиная от верхней границы ГФМ. Данные граф 1, 5 и 6 являются координатами дифференциальной и интегральной кривых распределения высот микрорельефа (см. рис. 5.2). Кривые $W(x)$ и $\omega(x)$ помещают в техническое дело болотной станции.

Интегральную кривую распределения высот микрорельефа (см. рис. 5.2) используют при назначении высот отбора монолитов торфяной залежи для изучения испарения и водно-физических свойств деятельного слоя. При этом ось ординат графика одновременно служит шкалой высот микрорельефа x_i , уровней болотных вод $z_{\text{РПМ}}$ и средней высоты поверхности монолитов Δh относительно РПМ.

Среднеквадратическое отклонение S и коэффициент вариации C_v вычисляют по следующим формулам:

$$S = \pm \sqrt{(\sum n_i x_i^2)/N}, \quad C_v = S/\bar{x}.$$

Статистическую обработку ординат профилей ГФМ, снятых на осушенных болотах с помощью нивелира, делают по такой же схеме.

Высотные отметки РПМ в местах нахождения на данном участке болота водомерных скважин или других полевых установок вычисляют в сантиметрах по формуле

$$\text{Отм. РПМ} = \text{Отм. реп.} + z_R - z_{\text{РПМ}},$$

где Отм. реп.— высотная отметка головки временного репера (сваи) в шурфе у скважины;

z_R — средний из двух отсчетов уровня воды над головкой репера (сваи) в шурфе до и после таксации, см;

$z_{\text{РПМ}}$ — уровень воды от РПМ, полученный в результате обработки ординат профиля ГФМ, см;

Отм. реп. + z_R — высотная отметка уровня воды в шурфе у скважины, см.

Для пересчета данных наблюдений, ранее приведенных к «принятой поверхности болота», относительно РПМ вычисляют поправку, равную разности высотных отметок РПМ и принятой поверхности болота у соответствующей водомерной скважины.

Для каждой полученной отметки РПМ должна быть вычислена погрешность ее определения, которая складывается из частных погрешностей определения уровня относительно РПМ ($\pm 2\sqrt{n}$), нивелирования головки репера ($\pm \sigma_{\text{и}}$) и погрешности измерения уровня над головкой репера ($\pm \sigma_{\text{к}}$), равной $\pm 0,2$ см при измерениях уровня с мостика. Способ оценки погрешности \bar{h} по ординатам профиля ГФМ приведен в прил. 22.

Окончательно высотную отметку РПМ записывают в следующем виде:

$$\text{Отм. РПМ} = \text{Отм. РПМ} \pm (\sigma_{\text{к}} + 2\sqrt{n} + 0,2),$$

где Отм. РПМ в метрах БС.

ГЛАВА. 6. НАБЛЮДЕНИЯ ЗА КОЛЕБАНИЕМ ПОВЕРХНОСТИ БОЛОТА

6.1. Общие положения

Поверхность болота как в течение года, так и от года к году меняет высотную отметку, совершая сложные колебания. Годовая амплитуда этих колебаний может достигать нескольких сантиметров. В теплое время года амплитуда и направление колебаний зависят от амплитуды и направления изменений уровня болотных вод, глубины промерзания и снежной нагрузки в предшествующий зимний период и др. В зимнее время поверхность болота под тяжестью снега опускается, а после его схода и оттаивания торфя-

ной залежи обычно поднимается. Зимнее оседание поверхности болота зависит от высоты снежного покрова, характера промерзания и других факторов.

Неустойчивость поверхности болота обуславливает необходимость организации постоянных наблюдений за размером и направлением ее колебаний.

Данные наблюдений за колебанием поверхности болота используют для определения фактического высотного положения РПМ_ф в любой момент времени, что позволяет повысить точность определения уровня болотных вод и расчетных значений водно-физических характеристик торфяной залежи. Эти данные имеют также и самостоятельное значение при изучении режима колебаний поверхности болота, осадения торфяной залежи при осушении болот и др.

Наблюдения за колебанием поверхности болота организуют в каждой группе болотных микроландшафтов естественных болот (одна линия для нескольких однотипных микроландшафтов) и на тех участках осушенного болота, на которых измеряют уровни болотных вод и проводят исследования водно-физических свойств торфяной залежи. На болотах с естественным микрорельефом их проводят по методу линейной таксации на закрепленных и оборудованных мостками линиях, а на осушенных болотах с выровненной поверхностью — на специальной полевой установке. Пункты наблюдений размещают вблизи водомерных скважин, чтобы можно было использовать шурф у скважины для расчета СПБ с средней поверхности болота по короткой линии.

6.2. Производство наблюдений на коротких закрепленных линиях

Наблюдения за колебанием поверхности болота по методу линейной таксации проводят на характерном для выбранного микроландшафта участке на отрезке длиной 20 м, оборудованном специальными мостками на сваях шириной не менее 40 см. Необходимо, чтобы выбранный участок находился в наиболее характерном для данной группы болотном микроландшафте. При этом следует учитывать расположение микроландшафта на болотном массиве (центр, склон, окрайка). Вдоль мостков, проложенных над болотом, тарелочным буром диаметром 10 см или длинным ножом через 5 м вырезают постоянные шурфы диаметром 8—10 см.

Профиль микрорельефа поверхности болота на закрепленной линии снимают так же, как при проведении таксации (см. гл. 5), но промеры выполняют через 10 см.

Наблюдения за колебанием поверхности болота ведут в теплый период года. Первое наблюдение выполняют сразу после оттаивания болота, последнее — перед его замерзанием. В промежутке между этими сроками таксационные работы на закрепленной линии ведут так часто, чтобы наиболее полно осветить

наблюдениями амплитуду колебаний уровня воды, но не реже 2 раз в месяц. Причем одно из наблюдений должно быть проведено в первые дни месяца, чтобы получить данные для обработки уровней наблюдений за предшествующий месяц. Наблюдения за колебанием поверхности болота осенью следует проводить независимо от уровней воды, наблюдавшихся весной, поскольку при одинаковых уровнях болотных вод в эти периоды отметки средней поверхности болота СПБ_z обычно бывают разными.

До и после таксации измеряют уровень воды в шурфе у ближайшей водомерной скважины и в самой скважине с погрешностью до 1 мм. Уровень в шурфе у скважины измеряют той же линейкой, которой делают промеры по профилю.

Промеры записывают и обрабатывают в журналах, применяемых при обычной таксации (прил. 19). Статистические характеристики структуры ГФМ в этом случае не подсчитывают.

По данным наблюдений за колебанием поверхности болота составляют таблицу, в которой помещают дату проведения таксации, значение уровня болотных вод в абсолютных отметках по шурфу у водомерной скважины и отметку СПБ_z в метрах БС (табл. 6.1).

Таблица 6.1

Результаты наблюдений за колебанием СПБ_z в моховой группе микроландшафтов, линия I (скв. 103), 1987 г.

Дата	z м БС	СПБ _z м БС	Дата	z м БС	СПБ _z м БС
13.05	55,237	55,387	06.08	55,221	55,406
26.05	55,183	55,375	26.08	55,216	55,414
11.06	55,211	55,385	01.10	55,251	55,412
07.07	55,154	55,393	20.10	55,241	55,452
22.07	55,091	55,394			

На основе данных табл. 6.1 строят два графика:

1) зависимость высотной отметки СПБ_z от уровня болотных вод z (рис. 6.1);

2) хронологический график изменения высотной отметки СПБ_z (рис. 6.2).

Однозначной зависимости СПБ от уровня болотных вод обычно нет. Этот график, на котором точки соединяют в хронологической последовательности, используют для анализа результатов наблюдений за колебанием поверхности болот. При анализе следует иметь в виду, что в зависимости от предшествующего состояния торфяной залежи при падении уровня болотных вод отметка СПБ может понижаться, оставаться неизменной или повышаться. Так, в весенний период максимальному уровню воды может соответствовать минимальная отметка поверхности болота, которая постепенно увеличивается независимо от изменения уровня воды. В дождливые годы при высокой влагонасыщенности торфяной за-

лежи поверхность болота может повышаться при мало меняющемся уровне воды. Однако следует иметь в виду, что при повышении уровня болотных вод поверхность болота не может понижаться. Если же по данным наблюдений такое явление имеет место, то это можно объяснить только вытаптыванием болота по

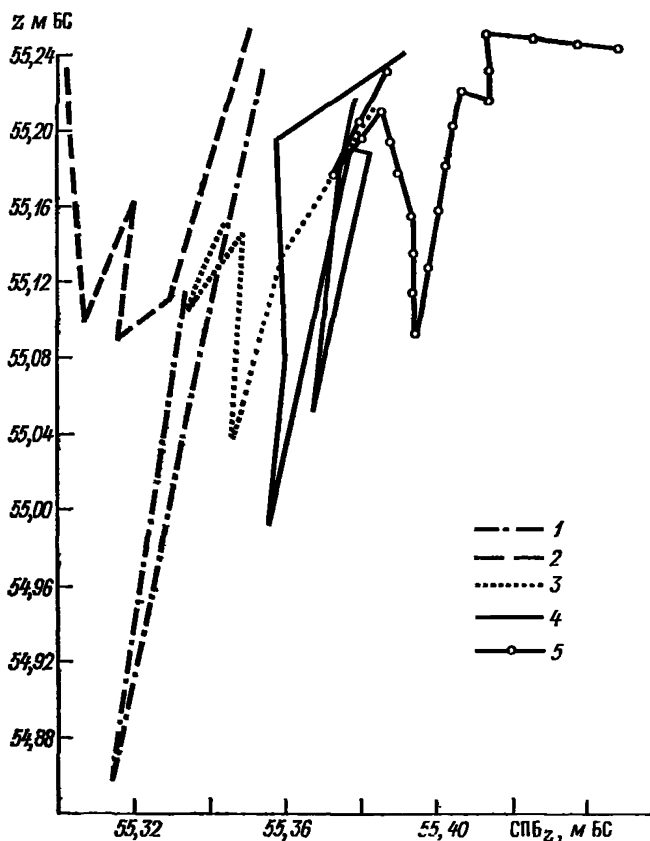


Рис. 6.1. Зависимость высотной отметки СПБ_z от уровня болотных вод z.
1-5 - 1983-1987 гг. соответственно.

линии таксации. Промерные точки, попадающие на вытопанные участки, должны быть отмечены в таксационной книжке, а в расчетных таблицах должно быть сделано соответствующее замечание.

Рекомендуется строить совмещенные за несколько лет графики $СПБ_z = f(z)$, чтобы выявить характер колебания поверхности болот за многолетний период (см. рис. 6.1).

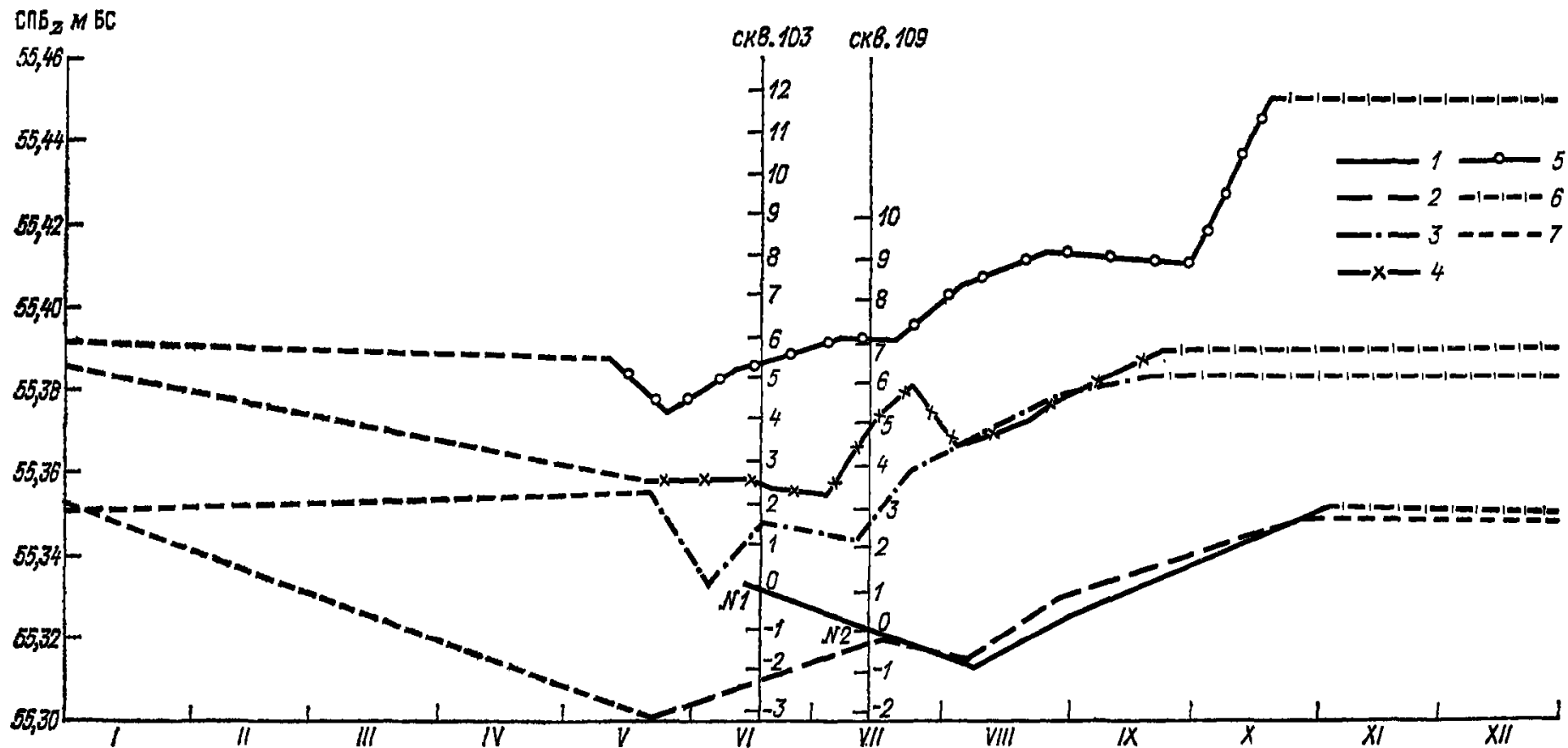


Рис. 6.2. Хронологический график изменения высотной отметки СПБ_z за год.

1—5 — 1983—1987 гг. соответственно, 6, 7 — принятые и интерполированные отметки СПБ_z соответственно. Для скв. 103 и 109 приведены шкалы поправок к РПМ Δx , см.

6.3. Определение поправок к отметке РПМ

Хронологический график изменения высотной отметки СПБ_z (см. рис. 6.2) используют для нахождения поправок к отметкам РПМ у водомерных скважин данной группы болотных микроландшафтов. Поправку Δx к отметке РПМ определяют как разность отметок СПБ_z на дату проведения таксации по длинной линии и на искомую дату. Отметки СПБ_z на эти даты снимают с хронологического графика.

Пример. Таксация по длинной линии для определения РПМ у скв. 109 была проведена 14.07.83 г., получена отметка РПМ на эту дату, равная 52,51 м БС.

Необходимо определить фактическую высотную отметку РПМ_ф на 31.10.87 г.

По хронологическому графику изменения отметок СПБ_z на закрепленной линии снимают отметки поверхности на 14.07.83 г. (55,32 м БС) и 31.10.87 г. (55,45 м БС) (см. рис. 6.2). Разность этих отметок (поправка Δx) составляет 13 см. Следовательно, отметка РПМ_ф у скв. 109 на 31.10.87 г. будет равна $52,51 + 0,13 = 52,64$ м БС.

Для нахождения поправки Δx к отметке РПМ может быть использован более простой способ. На кривой изменения СПБ_z (см. рис. 6.2) фиксируют точку, соответствующую дате проведе-

Таблица 6.2

Значения поправок Δx к РПМ, скв. 103, 1987 г.

Период действия поправки	Δx см	Период действия поправки	Δx см
01.01—13.05; 22—28.07	6	05—09.10	9
14—22.05; 01—21.06	5	10—14.10	10
23—31.05	4	15—19.10	11
29.07—12.08	7	20.10—31.12	12
13.08—04.10	8		

ния таксации по длинной линии у рассматриваемой скважины (на рис. 6.2 для скв. 103 эта точка на 16.06.83 г. показана под № 1, а для скв. 109 — под № 2). Найденную точку для данной скважины принимают за нуль отсчета поправок Δx и через нее проводят ось ординат со шкалой поправок в сантиметрах в масштабе шкалы отметок СПБ_z. Такие шкалы поправок строят для каждой скважины данной группы микроландшафтов.

По этому графику определяют поправки Δx к РПМ до проведения очередной таксации по длинной линии. Период действия поправок определяют по оси абсцисс на каждый сантиметр изменения поправки и составляют таблицу (см. пример в табл. 6.2).

Поправку к РПМ на предзимний период (до 31.12) принимают равной поправке, полученной по предзимней (последней) таксации на закрепленной линии. Значение этой поправки переносят на графике (см. рис. 6.2) на 01.01 следующего года и графически интерполируют на зимне-весенний период до даты первой весенней таксации.

Аналогично по этому графику находят поправки Δx к РПМ для всех остальных водомерных скважин, расположенных в данной группе болотных микроландшафтов. Для других групп микроландшафтов строят такие же графики и так же находят поправки к РПМ.

Найденные поправки заносят в книжки КГ-36 (прил. 29) и в виде таблицы — в техническое дело водомерных скважин (прил. 13).

Поправки Δx , найденные для каждой скважины, действуют лишь в период между таксациями по длинной линии. Отметка РПМ, полученная при проведении новой таксации по длинной линии, должна совпадать с отметкой РПМ на дату таксации, вычисленной с использованием поправок Δx . При этом разница в отметках РПМ может появиться за счет некоторого различия в колебаниях поверхности болота на участках размещения длинной и короткой линий таксации.

Если после очередной таксации по длинной линии (1 раз в 5 лет) полученная высотная отметка РПМ будет отличаться от отметки РПМ_ф, вычисленной с учетом ежегодных поправок на изменение ее высотного положения, больше чем на 3 см, то невязку отметок разбрасывают на поправки текущего года; при значении невязки меньше 3 см ею можно пренебречь.

6.4. Уточнение интегральной кривой распределения высот микрорельефа

Интегральная кривая распределения высот микрорельефа $W(x)$, полученная по данным таксации, в связи с неодинаковым колебанием поверхности различных элементов микрорельефа несколько изменяет свою форму при изменении высотной отметки РПМ_ф. Эти изменения необходимо учитывать при выборе высот отбора монолитов, используя следующий прием. На самых высоких повышениях и самых низких понижениях микрорельефа поверхности болота вырезают длинным ножом шесть—восемь шурфов диаметром 5—8 см. После восстановления уровня воды в этих шурфах измеряют расстояние от уровня воды до головок мха и выбирают самую высокую и самую низкую точки над уровнем воды. Разность высот этих точек над уровнем воды равна амплитуде изменения высот горизонта формирования микрорельефа A_k . На оси ординат интегральной кривой распределения высот микрорельефа фиксируют исправленную на заданный момент времени отметку РПМ_ф в метрах БС, уровень воды в метрах БС и границы (самую высокую и самую низкую точки) ГФМ относительно этого уровня (на рис. 6.3 соответственно точки 1 и 2).

Зафиксированные значения высоты на оси ординат и соответствующие им значения обеспеченности на оси абсцисс, принятые по исходной кривой $W(x)$ на 14.07.83 г., и будут тремя координатами интегральной кривой распределения высот микрорельефа

на 31.10.87 г. Кривую $W(x)$ проводят через эти три точки с учетом формы исходной кривой (см. рис. 6.3) и используют при выборе высот отбора монолитов.

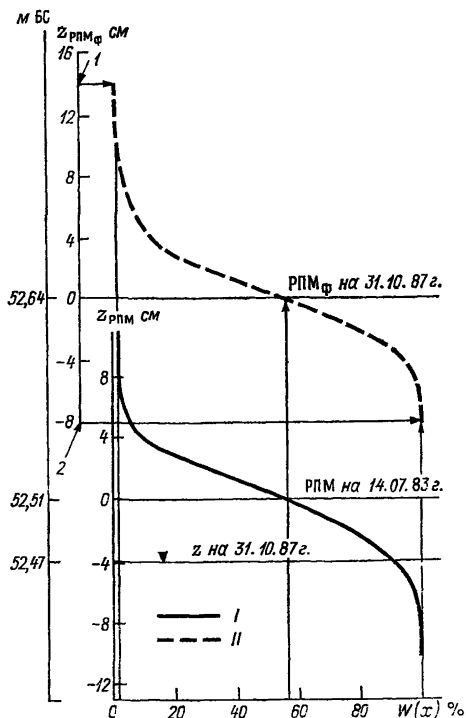


Рис. 6.3. Схема уточнения формы исходной кривой $W(x)$ на заданную дату.

I, II — кривые $W(x)$ на 14.07.83 г. и 31.10.87 г. соответственно; *1, 2* — самая высокая и самая низкая точки ГФМ соответственно.

6.5. Установка для наблюдений за колебанием поверхности болота на малых площадках

Данная установка предназначена для наблюдений за колебанием поверхности осушенных болот, освоенных под сельскохозяйственное производство.

Установки размещают на разных участках болота, различающихся условиями водного питания и дренирования.

Конструкция установки показана на рис. 6.4. Установка состоит из репера, рамы и отсчетного устройства. Репером является металлическая труба 6 диаметром 2—3 см, имеющая винтовой наконечник 7 и съемный зонт 1. Длину репера установки определяют в каждом отдельном случае в зависимости от глубины тор-

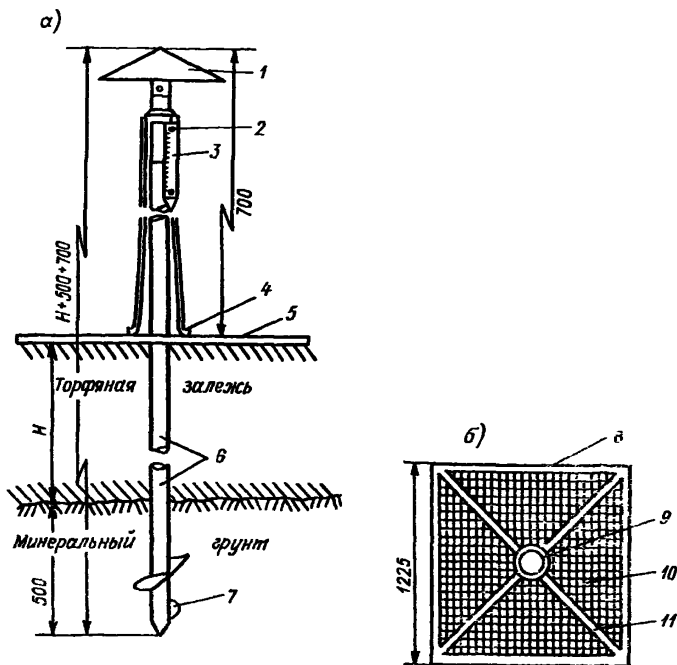


Рис. 6.4. Установка для наблюдений за колебанием поверхности болота на малых площадках (а) и ее вид сверху (б).

фяной залежи H . Репер должен возвышаться над поверхностью болота на 0,7 м и заглубляться в его минеральное дно не менее чем на 0,5 м.

На верхнем конце репера наносят три риски на расстоянии 100 мм одну от другой. Над рисками белой краской надписывают цифры «0», «1», «2». Нуль ставят у верхней риски.

Рама 5 дюралюминиевая квадратная площадью 1,5 м². Длина стороны квадрата 1225 мм. Наружная обвязка рамы из прута 8 диаметром 5—8 мм. В центре рамы кольцо диаметром 120 мм, соединенное прутами 9 диаметром 8 мм по диагоналям с углами наружной обвязки рамы. К нижней стороне рамы крепится сетка

10 из алюминиевой проволоки диаметром 2 мм и размером ячеек 50×50 мм.

Отсчетное устройство 3 состоит из линейки и специального кронштейна для ее крепления к кольцу рамы. Линейку из латуни, луженую оловом, длиной 120 мм и с ценой деления 1 мм крепят к кронштейну двумя винтами 2.

Общая масса рамы вместе с отсчетным устройством 3,5—4 кг. Удельное давление рамы на поверхность торфяной залежи 20—30 Па/м².

Репер заглубляют (завинчивают) в торфяную залежь и минеральный грунт. Раму кладут на поверхность болота так, чтобы труба репера, возвышающаяся на 0,7 м над поверхностью болота, проходила в центральное кольцо рамы, не соприкасаясь с ним. Ее устанавливают приблизительно на высоте средней поверхности болота в данном месте, для этого на площадке вокруг репера частично срезают кочки.

Подход к установке оборудуют мостками на сваях так, чтобы ближайшая к установке пара свай находилась на расстоянии не менее 0,5 м от края рамы.

После оборудования установку нивелируют от болотного репера водомерной скважины.

Нивелировкой определяют высотное положение (отметку) головки репера. Для контроля вертикальной устойчивости репера его нивелируют повторно в первые два года при каждой контрольной нивелировке водомерных скважин. В дальнейшем, если высота репера не меняется, контрольную нивелировку выполняют 1 раз в 3—5 лет при контрольной нивелировке реперов водомерных скважин.

6.6. Производство наблюдений на полевой установке

Поправка к отметке РПБ равна разности отсчетов по полевой установке проводят в те же сроки, что и наблюдения по водомерным скважинам.

Отсчет делают с погрешностью до 1 мм и записывают в полевую книжку (прил. 23) в виде трехзначного числа, например 135, где первая цифра означает номер риски на трубе репера, вторая — количество целых сантиметров и третья — количество миллиметров на отсчетной линейке против соответствующей риски.

Поправка к отметке РПБ равна разности отсчетов по полевой установке на дату таксации поверхности болота, которую проводят 1 раз в 5 лет, и на искомую дату. Чтобы определить отметку расчетной поверхности болота на искомую дату РПБ_ф, надо к принятой на пятилетие отметке РПБ прибавить найденную поправку. В ежегодник помещают РПБ, принятую на 5-летний период, и значения поправок к РПБ.

РАЗДЕЛ II

ВОДНОБАЛАНСОВЫЕ НАБЛЮДЕНИЯ

ГЛАВА 7. ВОДНОБАЛАНСОВЫЕ НАБЛЮДЕНИЯ НА БОЛОТАХ

7.1. Общие положения

Исследование водного баланса естественных и осушенных болот имеет важное значение для решения многих водохозяйственных задач, выбора наиболее эффективных способов мелиорации болот и рационального их использования, оценки влияния осушения на речной сток, охраны водных ресурсов, установления взаимосвязей водного режима болот с водным режимом рек и озер, в водосборах которых они расположены.

Расчет и анализ водного баланса болотного массива в целом или отдельных его частей должны быть одним из главных результатов гидрометеорологических наблюдений за составляющими баланса и их изменениями, обусловленными колебаниями климата и антропогенным воздействием.

Специфика организации и проведения воднобалансовых наблюдений на болотных массивах зависит от климатических условий, типа болота, характера его залегания в рельефе местности и водного питания. Так, для болот водораздельного залегания приходную часть водного баланса составляют только атмосферные осадки, тогда как для болотных массивов пойменного залегания большое значение в приходной части имеет также поверхностный и грунтовый приток воды.

По интенсивности влагообмена торфяную залежь на естественных болотах делят на два слоя: верхний деятельный, или активный, слой, в котором скорость стекания влаги в направлении уклона поверхности болота весьма велика, и инертный, составляющий основную толщу торфяной залежи, в котором фильтрация и водообмен протекают крайне медленно. Коэффициенты фильтрации в инертном слое в 10^3 — 10^4 раз меньше, чем в деятельном. В результате этого почти весь горизонтальный сток с болот происходит фильтрационным или поверхностно-фильтрационным путем в деятельном слое болота. Объем же горизонтального стока, формирующегося в инертном слое, составляет менее 1 % стока, проходящего через деятельный. В условиях многолетней мерзлоты, где деятельный слой соответствует слою сезонного оттаивания, весь сток с болот происходит через этот слой.

Обычно структура естественного (неосушенного) болотного массива, определяемая в основном характером растительного покрова и микрорельефом поверхности, довольно сложна, что обуславливает большую вариацию значений испарения по площади. Это обстоятельство надо учитывать при определении испарения

с болотных массивов путем организации наблюдений в различных болотных микроландшафтах.

На осушенных массивах значения испарения изменяются по площади обычно из-за разного характера угодий (различные сельскохозяйственные культуры, лесопосадки, поля торфодобычи и др.).

Наименее изученной составляющей водного баланса как естественных, так и осушенных болот является водообмен торфяной залежи с подстилающими болото минеральными грунтами. Иногда водообмен, особенно для болот долинного залегания, довольно велик и поэтому не учитывать его при воднобалансовых расчетах нельзя.

7.2. Уравнение водного баланса естественного болотного массива

Уравнение водного баланса болотного массива имеет вид

$$x + y_1 + y_2 + y_3 + k - y_4 - y_5 - E \pm y_6 \pm \eta = \pm \Delta w,$$

где x — атмосферные осадки;

y_1 — приток воды в болото с суходолов по руслам рек и ручьев;

y_2 — приток воды в болото по склонам окружающих его суходолов;

y_3 — приток воды в болото с суходола по водоносным горизонтам, выклинивающимся в торфяную залежь на границе болота;

k — конденсация пара на болоте;

y_4 — сток воды по вытекающим из болота водотокам;

y_5 — горизонтальный сток воды по деятельному слою болота, поступающий на прилегающий суходол или в водоприемники рассредоточенным потоком;

E — суммарное испарение с поверхности болота;

y_6 — вертикальный водообмен между торфяной залежью и подстилающим ее минеральным грунтом;

Δw — изменение влагозапасов в деятельном слое болота;

η — остаточный член уравнения водного баланса, или его невязка, — количественно не учитываемые элементы баланса и погрешности определения его составляющих.

Это уравнение может быть использовано для расчета годовых, сезонных, месячных и декадных водных балансов болотного массива за отдельные годы. Для многолетнего периода значение составляющей баланса $\Delta w = 0$.

В зависимости от условий водного питания болотного массива расчетное уравнение водного баланса можно упрощать или усложнять, исключая или приравнивая к нулю отдельные составляющие, или вводя новые члены. Так, уравнение водного баланса бо-

лота с атмосферным питанием (выпуклый болотный массив водораздельного залегания) имеет более простой вид

$$x + k - y_4 - y_5 - E \pm \eta = \pm \Delta w.$$

Составляющие водного баланса естественных (неосушенных) болот определяют по данным наблюдений за гидрометеорологическими элементами на болотных массивах. При этом значения атмосферных осадков x , суммарного испарения E , стока воды с болота по вытекающим из него водотокам (y_4) и притока воды в болото по впадающим в него рекам и ручьям (y_1) получают путем непосредственных измерений; изменение запасов болотных вод Δw вычисляют по данным наблюдений за колебаниями уровня болотных вод и коэффициентами водоотдачи деятельного слоя (см. гл. 26), а горизонтальный сток воды по деятельному слою болотного массива (y_5) — по данным об уровнях болотных вод и по экспериментально определяемым фильтрационным характеристикам деятельного слоя торфяной залежи (см. гл. 23), вертикальный водообмен (y_6) определяют по данным наблюдений за уровнем болотных и грунтовых вод, полученным по «кустам» скважин (см. гл. 14). Приток на болото поверхностных склоновых и грунтовых вод с прилегающих суходолов (y_2, y_3), а также конденсацию пара (k) обычно вычисляют суммарно как остаточный член уравнения водного баланса, учитывая при этом возможную погрешность измерения основных составляющих водного баланса. Иногда для их непосредственного определения организуют специальные наблюдения.

Изменение запасов влаги Δw в деятельном слое болотного массива определяют по формуле

$$\Delta w = (f_1/F) \Delta z_1 \xi_1 + (f_2/F) \Delta z_2 \xi_2 + \dots + (f_n/F) \Delta z_n \xi_n,$$

где f_1, f_2, \dots, f_n — площади, занятые различными болотными микроландшафтами;

F — площадь всего болотного массива;

$\Delta z_1, \Delta z_2, \dots, \Delta z_n$ — изменение уровня болотных вод в разных болотных микроландшафтах за расчетный период времени;

$\xi_1, \xi_2, \dots, \xi_n$ — коэффициенты водоотдачи в различных болотных микроландшафтах, определенные опытным путем.

Среднее для болотного массива испарение определяют по аналогичной формуле:

$$E = (f_1/F) E_1 + (f_2/F) E_2 + \dots + (f_n/F) E_n,$$

где E_1, E_2, \dots, E_n — значения испарения за расчетный период времени с площадей, занятых различными болотными микроландшафтами.

Размещение пунктов измерений, наблюдения за составляющими водного баланса и обработка данных рассмотрены в гл. 8—13.

7.3. Уравнение водного баланса осушенного болотного массива.

Уравнение водного баланса осушенного болотного массива для всей толщи торфяной залежи имеет вид

$$x + y'_1 + y'_2 + y'_3 + y'_4 + y'_5 + k - y'_6 - y'_7 - y'_8 - y'_9 - E \mp \eta = \pm \Delta u,$$

где x — атмосферные осадки;

y'_1 — приток воды в болото с вышележащих суходольных территорий;

y'_2 — приток в осушенное болото напорных грунтовых вод через его дно;

y'_3 — приток в осушенное болото безнапорных грунтовых вод по водоносным горизонтам, выклинивающимся в торфяную залежь на границе болота;

y'_4 — приток воды в осушенное пойменное болото из речных русел при весеннем разливе;

y'_5 — приток оросительных вод при двустороннем регулировании водного режима;

y'_6 — сток с болота по осушительной сети;

y'_7 — поверхностный сток с осушенного массива, не перехватываемый осушительной сетью;

y'_8 — сток болотных вод в минеральные грунты, подстилающие торфяную залежь;

y'_9 — горизонтальный грунтовый сток с болота, не улавливаемый осушительной сетью;

E — суммарное испарение с поверхности осушенного массива;

k — конденсация пара;

Δu — изменение влагозапасов с торфяной залежи и на поверхности осушенного массива;

η — остаточный член уравнения водного баланса, или его невязка, — количественно не учитываемые элементы баланса и погрешности определения его составляющих.

Это уравнение может быть использовано для расчета годовых, сезонных, месячных и декадных водных балансов осушенного болота за отдельные годы. Для многолетнего периода значение составляющей баланса $\Delta u = 0$.

В зависимости от конкретных условий и типа водного питания (атмосферного, грунтового, грунтово-напорного), а также конструкции осушительной сети уравнение водного баланса можно упрощать или усложнять, исключая или приравнивая к нулю значения отдельных составляющих, или вводя новые члены.

Так, уравнение водного баланса осушенного болота с атмосферным питанием принимает вид

$$x + y'_1 + y'_5 + k - y'_6 - y'_7 - y'_8 - y'_9 - E \pm \eta = \pm \Delta u.$$

Значения осадков x , испарения E и стока по осушительной сети y_6 получают путем измерений. Поверхностный приток с вышележащих суходольных территорий (y_1) определяют по данным стоковых площадок, устраиваемых на типичных участках склонов, расположенных выше отметок осушаемого болотного массива. Для учета поверхностного стока с осушенного массива y_7 , не перехватываемого осушительной сетью, на поверхности участков массива устраивают также стоковые площадки. Изменение влагозапасов в торфяной залежи и на ее поверхности Δu вычисляют по данным определений запасов влаги в зоне аэрации и на поверхности осушаемых участков и по колебаниям уровней болотных вод.

Все остальные компоненты уравнения водного баланса либо рассчитывают, либо определяют суммарно как остаточный член уравнения водного баланса η . Например, грунтовый сток y_8 и y_9 и приток y_2 и y_3 можно определить, изучая коэффициенты фильтрации в разделяющем слое и данные об уровнях болотных и грунтовых вод (см. гл. 12, 13).

Среднее значение испарения с осушенного массива (воднобалансового участка), занятого под какую-нибудь одну из сельскохозяйственных культур, вычисляют как среднее арифметическое из данных наблюдений по всем лизиметрическим (испарительным) установкам. Если же осушенный массив занят разными сельскохозяйственными культурами, то среднее значение испарения с него вычисляют как средневзвешенное:

$$E_{\text{ср. взв}} = (E_1 f_1 + E_2 f_2 + \dots + E_n f_n) / F,$$

где E_1, E_2, \dots, E_n — значения суммарного испарения, определенные по лизиметрам или по испарителям для различных сельскохозяйственных культур;

f_1, f_2, \dots, f_n — площади участков осушенного массива, занятые соответствующими сельскохозяйственными культурами;

F — общая площадь массива.

Для определения испарения с осушенных болот за короткие периоды времени и исследования закономерностей испарения с сельскохозяйственных угодий и полей торфодобычи организуют наблюдения за элементами теплового баланса.

Приток поверхностных вод на осушенный массив y_2 и поверхностный сток с него y_7 измеряют на стоковых площадках. Устройство стоковых площадок и измерительного павильона, производство наблюдений и обработка данных измерений изложены в Руководстве стоковым станциям.

Изменение влагозапасов в торфяной залежи и на ее поверхности Δu рассчитывают по уравнению

$$\Delta u = \Delta w + \Delta u_{\text{бол}} + \Delta u_{\text{са}} + \Delta u_{\text{пов}},$$

где Δw — изменение запасов влаги в зоне аэрации торфяной залежи,

$\Delta u_{\text{бол}}$ — изменение запасов болотных вод,

$\Delta u_{\text{сн}}$ — изменение запасов воды в снеге,

$\Delta u_{\text{дон}}$ — изменение запасов воды в понижениях рельефа.

Значение Δw вычисляют как разность влагозапасов в зоне аэрации торфяной залежи в конце (w_k) и в начале (w_n) расчетного периода:

$$\Delta w = w_k - w_n.$$

Когда осушенная торфяная залежь имеет максимальные значения плотности сухого вещества 0,20—0,25 г/см³, объемную влажность торфа можно определять без сушки проб, используя формулу

$$B = (M_i/V - \rho) 100,$$

где B — объемная влажность, %;

M_i — масса образца торфа, г;

V — объем образца торфа, см³;

ρ — средняя для участка плотность сухого торфа, г/см³.

Плотность сухого торфа определяют в нескольких точках на участке наблюдений за влажностью 1 раз в год.

Следует иметь в виду, что внесение минеральных удобрений, пескование и другие агротехнические мероприятия могут увеличить плотность торфяной залежи (почвы). Если плотность сухого торфа превышает 0,25 г/см³, то применять методику определения объемной влажности без сушки проб не рекомендуется.

Изменение запасов болотных вод $\Delta u_{\text{бол}}$ определяют по данным наблюдений по водомерным скважинам (см. гл. 12), схема размещения которых приведена на рис. 7.1.

На осушенном массиве $\Delta u_{\text{бол}}$ вычисляют по формуле

$$\Delta u_{\text{бол}} = (z_n - z_k) \xi,$$

где z_n и z_k — значения уровня болотных вод в начале и в конце расчетного периода;

ξ — коэффициент водоотдачи торфяной залежи, определяемый экспериментально (см. гл. 26).

Среднее значение изменения запасов болотных вод для всего осушенного массива (поля, карты) вычисляют как среднее арифметическое из значений $\Delta u_{\text{бол}}$, определенных по изменениям уровня болотных вод в каждой водомерной скважине:

$$\overline{\Delta u_{\text{бол}}} = \left(\sum_1^N \Delta u_{\text{бол}i} \right) / N,$$

где $\Delta u_{\text{бол}i}$ — изменение запасов болотных вод в i -й водомерной скважине,

N — число водомерных скважин.

Изменение запасов воды в снеге $\Delta u_{\text{сн}}$ вычисляют по данным снегосъемок. Снегосъемки и обработку результатов наблюдений выполняют по рекомендациям Наставления гидрометеорологическим станциям и постам, вып. 3, ч. 1.

Изменение запасов воды в снеге $\Delta u_{\text{сн}}$ определяют как разность между запасами воды в снеге в конце ($u_{\text{снк}}$) и в начале ($u_{\text{снн}}$) расчетного периода:

$$\Delta u_{\text{сн}} = u_{\text{снк}} - u_{\text{снн}}$$

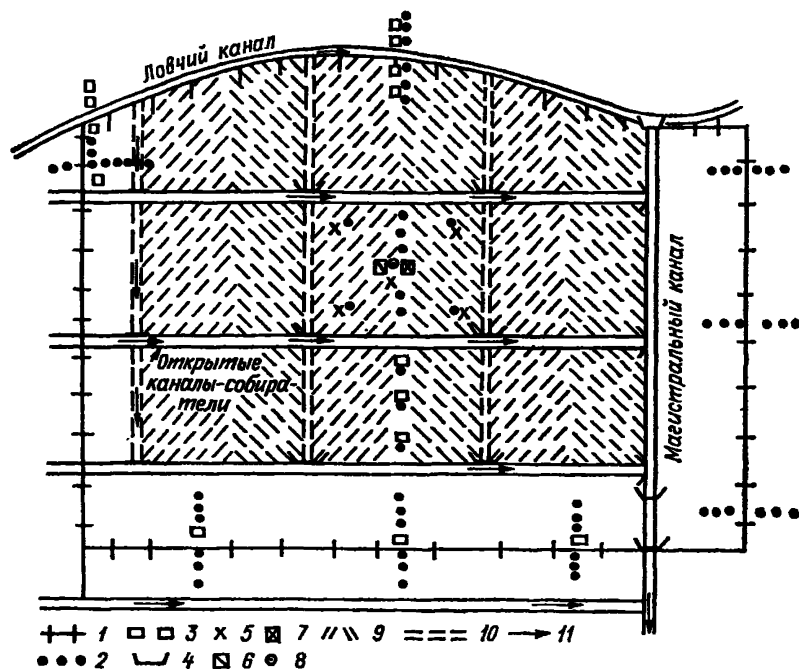


Рис. 7.1. Схема размещения наблюдательных пунктов на осушенном болоте, используемом под сельскохозяйственные поля.

1 — границы воднобалансового участка, 2 — водомерные скважины, 3 — гидрогеологические скважины, 4 — пункты измерения влажности торфа, 5 — пункты измерения влажности торфа, 6 — теплобалансовая установка, 7 — лизиметрическая установка, 8 — осадкомер (дождемер), 9 — закрытый дренаж, 10 — коллектор, 11 — направление стока.

Изменение запасов воды в понижениях микрорельефа $\Delta u_{\text{под}}$ определяют в период снеготаяния или выпадения дождей, а при орошении — в период полива. Объем аккумулированной воды в болотном массиве вычисляют как произведение средней глубины всех обмеренных понижений и суммарной площади их водного зеркала. Слой аккумулированной воды находят путем деления этого объема на площадь массива. Изменение запасов воды в по-

нижения рельефа равно разности значений аккумуляции в конце ($u_{\text{конк}}$) и в начале ($u_{\text{нач}}$) расчетного периода.

Производство и обработка данных наблюдений за составляющими водного баланса рассмотрены в гл. 8—13.

В соответствии с различными условиями водного питания осушенного массива применяют разные схемы осушения, от которых

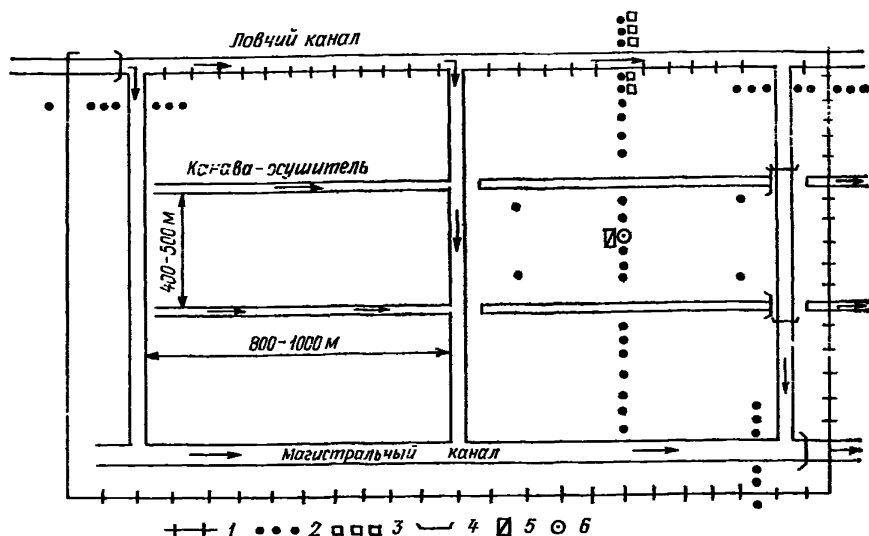


Рис. 7.2. Схема размещения наблюдательных пунктов на осушенном болоте, используемом под лесные угодья.

Усл. обозначения как на рис. 7.1.

зависит размещение пунктов наблюдений (см. рис. 7.1, 7.2) для измерения элементов водного баланса.

При значительном грунтовом питании болота осушительная сеть состоит из системы закрытых дрен, открытых или закрытых коллекторов (собирателей) и магистральных отводящих каналов (рис. 7.3). При наличии горизонтального грунтового потока и притока поверхностных вод к границам болота на прилегающей к нему территории устраивают нагорные, или ловчие, каналы для перехвата и отведения за пределы осушаемого массива притока грунтовых и поверхностных вод.

При атмосферном питании болот в зависимости от назначения осушения расстояние между элементами осушительной сети и их размеры могут сильно меняться. При осушении под лесные угодья достаточным является устройство открытых канав-осушителей длиной 800—1500 м на расстоянии 400—600 м друг от друга, впадающих в магистральные каналы (см. рис. 7.3). При

сельскохозяйственном использовании болот прокладывают регулируемую осушительную сеть, состоящую либо из открытых канав-осушителей (при слое торфа не более 0,8—1 м), либо из закрытых дрен. При осушении болот под торфодобычу в большинстве случаев применяют сеть открытых канав-осушителей.

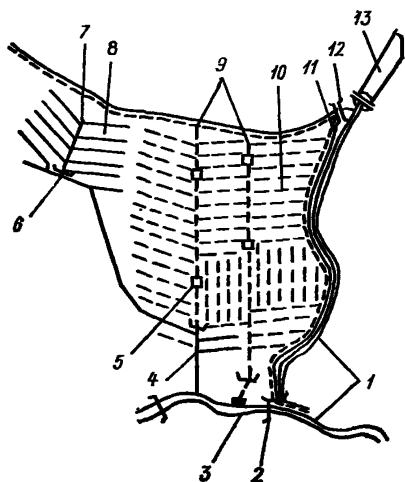


Рис. 7.3. Схема самотечной осушительной системы.

1 — водоприемник; 2 — пункт учета стока; 3 — устье; 4 — магистральный канал; 5 — смотровой колодец; 6 — труба-перезид; 7 — открытый коллектор; 8 — открытая дрена; 9 — закрытый коллектор; 10 — дорога; 11 — мост; 12 — водохранилище, регулирующее сток.

ГЛАВА 8. АТМОСФЕРНЫЕ ОСАДКИ

8.1. Общие положения

Атмосферные осадки являются основной, а для верховых болот единственной приходной составляющей водного баланса.

Количество выпавших осадков измеряют осадкомерами на метеоплощадках по рекомендациям Наставления, вып. 3, ч. I (см. гл. 12).

Для изучения распределения осадков по территории болотного массива и повышения точности определения приходной составляющей его водного баланса за короткие периоды ведут наблюдения по сети осадкомеров. Число пунктов наблюдений за осадками (сеть) определяют по размерам болотного массива.

8.2. Размещение пунктов наблюдений

Количество осадкомерных пунктов назначают в соответствии с общими положениями о точности измерения осадков на заданной площади и необходимой для этого густоте осадкомерной сети (табл. 8.1).

Размещение пунктов наблюдений по площади крупных болотных массивов может быть неравномерным. Оно должно соответствовать общей программе наблюдений и задачам измерения составляющих водного баланса болотного массива в целом, а также его отдельных микроландшафтов (участков осушенных болот) и водосборов болотных водотоков. Для облегчения доступа к пунктам наблюдений их рекомендуется размещать в пре-

Таблица 8.1

Необходимое число осадкомеров для болотных массивов различной площади (числитель и знаменатель — зоны избыточного и достаточного увлажнения соответственно)

Площадь болотного массива, км ²	Число осадкомеров	Максимально допустимое расстояние между осадкомерами на массивах удлинненной формы, км
<1	1—2/2—3	0,5/0,5
1—10	2—4/3—5	2,0/1,8
10—30	4—6/5—7	3,0/2,5
30—100	6—8/7—10	4,0/3,7
100—300	8—10/10—13	6,0/5,5
300—1000	10—15/13—18	10,0/9,0

делах болотного массива вдоль створов для наблюдений за уровнями болотных вод и вблизи его внешних границ у пунктов измерения стока. При этом следует использовать естественную защиту от выдувания осадков из осадкомеров, для чего последние желательно располагать в облесенных микроландшафтах со средней высотой древесного яруса 2—3 м. В радиусе 5 м от прибора древостой должен быть срезан на уровне приемной поверхности осадкомера. Если подобрать защищенное от ветра место не удастся, то приборы устанавливают на открытом ровном участке (необлесенном микроландшафте, сельскохозяйственном поле, карте торфодобычи).

Кроме осадкомерной сети, в состав которой входят осадкомеры О-1, работающие в обычном режиме и режиме суммарных осадкомеров, во всех основных микроландшафтах болотного массива и на участках осушенных болот устанавливают самописцы дождя для изучения реакции (подъема) уровня болотных вод на выпадающие осадки (см. гл. 22).

8.3. Оборудование пунктов наблюдений

Пункты наблюдений за осадками оборудуют по рекомендациям Наставления, вып. 3, ч. I.

При установке осадкомеров на болоте необходимо иметь в виду следующее:

1) столбы, на которых устанавливают осадкомеры или самописцы дождя, готовят в виде заостренной сваи. Если мощность торфяной залежи достигает 1,0—1,5 м, то сваю забивают в подстилающий минеральный грунт на 0,4—0,5 м, а при большей ее мощности свая может не доходить до минерального грунта, но длина забитой в торф части сваи должна быть не менее 1,5 м;

2) лесенки к осадкомерам при малой мощности торфяной залежи устанавливают на сваях, забитых до минерального грунта, при значительной же мощности — на лежнях;

3) высоту установки приемной части осадкомера отсчитывают от поверхности повышений микрорельефа: кочек, гряд и т. д.

Для того чтобы избежать строительства специальных подходов мостков, во всех случаях, когда это возможно, осадкомеры и самописцы дождя следует устанавливать непосредственно у основных водомерных створов. В дополнение к требованиям Наставления, вып. 3, ч. I по уходу за установками необходимо чаще проверять вертикальность осадкомерных столбов.

8.4. Производство наблюдений

Количество осадков на болотной и суходольной метеоплощадках по осадкомерам О-1 измеряют 2 раза в сутки. Наблюдения ведут по рекомендациям Наставления, вып. 3, ч. I. На сети же по осадкомерам О-1 в летний период осадки измеряют 1 раз в сутки во время обхода наблюдателем водомерных скважин в утренние часы.

Когда наблюдения за уровнем болотных вод ведут 1 раз в 3 или 5 сут, осадки на сети измеряют также 1 раз в 3 или 5 сут, т. е. суммарно. При этом для исключения потерь осадков на испарение в ведро осадкомеров О-1 заливают по 100 мл (50 делений дождемерного стакана) трансформаторного масла.

После зарядки ведра указанным количеством трансформаторного масла его взвешивают на весах весового снегомера для того, чтобы установить начальный (нулевой) отсчет по линейке весов, который определяют каждый раз после смены трансформаторного масла. Осадки по таким «суммарным» осадкомерам измеряют путем взвешивания осадкомерного ведра на весах весового снегомера в установленные сроки наблюдений. Ведро осадкомера меняют при таком количестве осадков в нем, когда отсчет по линейке весового снегомера находится в интервале 200—220.

Количество выпавших осадков определяют непосредственно у установки. Если осадки выпадают в моменты производства наблюдений, то измерения переносят на следующий срок.

В холодный период года осадки измеряют только по осадкомерам, расположенным не далее 1 км от здания станции, при этом на месте производят лишь смену ведер. Количество осадков и время производства наблюдений по каждому осадкомеру О-1 записывают в книжку КГ-37 (прил. 24), по «суммарным» осадкомерам О-1 с залитым в них маслом — в книжку КГ-37Б (прил. 25).

8.5. Обработка данных наблюдений

Данные наблюдений за осадками обрабатывают по рекомендациям Наставления, вып. 3, ч. 1.

При подсчете суточных сумм осадков за начало климатических суток принимают вечерний срок наблюдений (п. 3.1.4 Наставления, вып. 3, ч. 1).

Поскольку наблюдения по осадкомерам на болоте ведут на сети утром в разное время, то измеренное количество осадков по каждому осадкомеру пересчитывают за климатические сутки пропорционально количеству осадков по основному осадкомеру на метеоплощадке. Пересчет осадков пояснен двумя примерами (табл. 8.2, 8.3). В обоих случаях осадки по основному осадкомеру (№ 1) измеряли в 9 и в 21 ч, суточные суммы подсчитывали от срока 21 ч предшествующих суток до 21 ч текущих суток. На болоте осадки измеряли 1 раз в сутки: по осадкомеру № 2 в 9 ч, по осадкомеру № 3 в 10 ч. Сроки измерения осадков по осадкомерам № 2 и основному совпали, осадки же по осадкомеру № 3 были измерены на час позднее, чем по основному. В этом случае необходимо знать, когда окончился дождь. Если это произошло до 9 ч, то пересчет можно вести как в первом примере (см. табл. 8.2), если же дождь кончился после 9 ч, то пересчет надо выполнять, согласно второму примеру, с пропорциональным распределением между сроками двухсуточной суммы осадков (см. табл. 8.3). Точно так же ведут пересчет и при пропусках наблюдений по осадкомерам из-за выпадения дождя в срок наблюдений, т. е. когда осадки измеряют сразу за 2 или 3 сут.

Для получения суммы осадков, измеренных весовым способом суммарным осадкомером О-1 (с залитым маслом) в миллиметрах слоя, необходимо разность между текущим и предыдущим отсчетом по линейке весов весового снегомера разделить на 4.

ГЛАВА 9. СНЕЖНЫЙ ПОКРОВ

9.1. Общие положения

При наблюдениях за снежным покровом определяют степень покрытия местности снегом и характер его залегания, измеряют высоту и плотность снежного покрова. Эти наблюдения делят на два вида: ежедневные по постоянным рейкам на метеорологических площадках и периодические (ежедекадные) на постоянных снегомерных участках в различных болотных микроландшафтах естественных болот и на разных угодьях осушенных и освоенных болотных массивов.

Кроме того, 1 раз в зимний сезон — в период максимального снегонакопления — делают снегомерную съемку на всей площади болота по выбранным маршрутам, пересекающим все характерные участки болотного массива (болотные микроландшафты, раз-

Пример пересчета суточных сумм осадков (в миллиметрах), измеренных по осадкомерам на болоте

	25.07		26.07		27.07		
	Срок наблюдения, ч						
	9	21	9	21	9	21	
Осадкомер № 1 (основной)							
Измерено в срок	3,0	8,2	2,7	4,5	2,0	10,4	
Полусуточные суммы между сроками 9—21 и 21—9 ч	8,2 (75 %)		2,7 (25 %)		6,5 (38 %)		10,4 (62 %)
Суточные суммы между сроками 9—9 ч	10,9 (100 %)			16,9 (100 %)			
Осадкомер № 2							
Измеренные суточные суммы			10,5		17,3		
Расчитанные полусуточные суммы	7,9		2,6		6,6		10,7
Пересчитанные суточные суммы между сроками 21—21 ч	7,9		9,2		10,7		

Таблица 8.3

Пример пересчета двухсуточных сумм осадков (в миллиметрах), измеренных по осадкомерам на болоте

	02.08		03.08		04.08	
	Срок наблюдения, ч					
	9	21	9	21	9	21
Осадкомер № 1 (основной)						
Измерено в срок		1,1 2,3		2,5 6,7		1,4 3,1
Полусуточные суммы между сроками 9—21 и 21—9 ч		3,4 (21 %)		2,5 (16 %)		6,7 (42 %)
Двухсуточная сумма		16,0 (100 %)				
Осадкомер № 3						
Измеренная двухсуточная сумма		15,5				
Рассчитанные полусуточные суммы		3,2		2,5		6,5
Пересчитанные суточные суммы между сроками 21—21 ч		3,2		9,0		3,3

личные сельскохозяйственные поля и карты торфодобычи на осушенных массивах) и прилегающие к нему суходолы в пределах водосборной площади массива.

9.2. Размещение постоянных участков и маршрутов для снегосъемок и производство работ

Организацию и производство маршрутных съемок, наблюдений на метеоплощадке станции и на постоянных снегомерных участках осуществляют по рекомендациям Наставления, вып. 3, ч. I.

Постоянные участки снегосъемок размещают равномерно по площади болота во всех основных микроландшафтах или на раз-

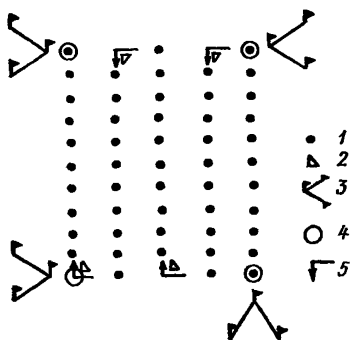


Рис. 9.1. Схема расположения на участке снегомерных линий и пунктов наблюдений за промерзанием болота.

1—3 — места определения высоты снежного покрова, плотности снега и промерзания болота соответственно; 4 — углы снегомерного участка, закрепленные вежами; 5 — направление движения.

личных участках (сельскохозяйственные угодья, карты торфодобычи и др.) осушенных болот. Снегомерные участки следует намечать вблизи водомерных створов.

Размеры снегомерного участка должны быть 50×40 или 20×125 м в зависимости от площади микроландшафта (участка) и его протяженности. В микроландшафтах, располагающихся на болотном массиве в виде узких полос (например, в облесенном кольце, в сосново-сфагновом микроландшафте), прокладывают одну снегомерную линию длиной 250 м.

Схема расположения снегомерных линий на участке размером 50×40 м приведена на рис. 9.1.

Высоту снежного покрова измеряют по параллельным линиям через 5 м в 50 точках, а его плотность — в 5 точках с двукратной повторностью через 10 измерений высоты снежного покрова. Число точек определения плотности снега на повышениях и понижениях микрорельефа распределяют пропорционально процентному соотношению их площадей на участке (например, в грядово-мочажинном микроландшафте гряды занимают 40 % площади микроландшафта, мочажины — 60 %, следовательно, из пяти проб две должны быть взяты на гряде). Это условие надо соблюдать и при проведении снегосъемок на бугристых болотах с сильно расчлененным микрорельефом. При наличии озерков и мочажин

с открытой водной поверхностью снегомерные маршруты прокладывают только по грядам.

При проведении снегосъемок наблюдатели должны передвигаться по одной лыжне, а пробы на плотность брать каждый раз со смещением на 1—2 м по ходу и в сторону (вправо или влево). Вынутый для определения плотности снег укладывают обратно, выравнивают и это место закрепляют вешкой.

Маршрутные снегосъемки в период максимального снегонакопления на болотном массиве делают по профилям, пересекающим весь массив или систему массивов. Маршруты размещают так, чтобы общая длина линий, пересекающих данный болотный микроландшафт (участок), была пропорциональна площади, занятой этим микроландшафтом (участком) на изучаемом массиве. Общая протяженность снегомерных линий должна быть не менее 4 км.

Высоту снежного покрова при маршрутных снегосъемках измеряют через 10 м, а плотность снега (с двукратной повторностью) — через 50 м.

Снегомерные участки и линии маршрутов выбирают и готовят с осени. Их очищают от валежника и закрепляют постоянными вешками. На участках делают линейную таксацию микрорельефа.

Составляют описание снегомерных участков, в котором приводят тип микроландшафта (участка на осушенном болоте), расположение относительно водомерного створа, характеристику микрорельефа поверхности.

9.3. Наблюдения и обработка полученных данных

Ежегодные наблюдения за снежным покровом на метеорологических площадках ведут по рекомендациям Наставления, вып. 3, ч. I.

Наблюдения на постоянных снегомерных участках ведут с момента установления снежного покрова (10, 20-го числа и в последний день месяца) до полного схода снега по указаниям того же Наставления.

Для каждого снегомерного участка вычисляют среднюю высоту снежного покрова, его плотность и запас воды в нем. При маршрутных снегосъемках значения этих величин вычисляют отдельно для каждого микроландшафта (участка), а затем для болотного массива в целом с учетом площади каждого микроландшафта (участка).

ГЛАВА 10. СТОК ВОДЫ БОЛОТНЫХ ВОДОТОКОВ

10.1. Общие положения

На всех реках, ручьях и временных водотоках, впадающих в болотный массив и вытекающих из него, организуют наблюде-

ния для учета притока и стока воды. На осушенных и освоенных болотах их ведут на различных элементах осушительной сети (магистральных каналах, коллекторах, открытых собирателях, дренах и т. д.). Основными задачами этих наблюдений являются:

- 1) изучение условий формирования стока на естественных и осушенных болотах под влиянием постоянно действующих естественных факторов;
- 2) изучение стока как одной из составляющих водного баланса болотного массива, естественного или мелиорированного водосбора, осушительной системы, сельскохозяйственного поля или воднобалансового участка;
- 3) изучение режима поверхностного и дренажного стока с различных угодий осушенных болот;
- 4) оценка влияния болот и их осушения на водный режим водотоков.

В состав работ, связанных с изучением стока на болотах, входят измерения ежедневных уровней, расходов воды и визуальные наблюдения за состоянием водных объектов.

Если организация гидрологических (стоковых) постов на всех водотоках изучаемого болотного массива невозможна из-за большого числа водотоков, значительной удаленности от станции и населенных пунктов и т. д., то на ряде из них вместо стационарных наблюдений необходимо эпизодически измерять расходы воды в основные фазы водного режима (весеннее половодье, летние и осенние дождевые паводки, летняя и зимняя межень). При этом желательно, чтобы измерениями были охвачены максимумы половодья и паводков.

Для временных водотоков с несформировавшимися руслами, на которых измерение расходов воды обычным способом затруднено или невозможно, следует приближенно оценивать значения их стока, отмечая при этом периоды действия водотока (начало, конец), ширину, глубину и наибольшие скорости течения воды, измеренные поплавками.

10.2. Размещение, оборудование пунктов наблюдений и производство работ на естественных болотах

Пункты наблюдений за уровнями и расходами воды рек и ручьев, впадающих в болото и вытекающих из него, надо располагать как можно ближе к границе болотного массива. Однако ввиду того, что в пределах болота водотоки часто имеют слабо выраженные заросшие русла и в половодье и паводки сильно разливаются, гидрометрические сооружения и створы нередко приходится устраивать на некотором удалении от границы болота. При этом площадь суходолов, входящих в водосборный бассейн замыкающего створа, должна быть минимальной, не более 15—20 % общей площади бассейна.

Следует иметь в виду, что многообразие типов и форм болотных массивов не позволяет дать какие-либо готовые схемы разме-

щения на них пунктов наблюдений, поэтому в каждом случае этот вопрос надо решать индивидуально, с учетом конкретных условий данного болотного массива.

Оборудование пунктов для изучения стока, производство наблюдений и обработку материалов ведут по рекомендациям Наставления, вып. 6, ч. II и Руководства воднобалансовым станциям.

Особенность устройства гидрометрических сооружений на болотных водотоках состоит в том, что в большинстве случаев нельзя создать перепад уровней на сооружении за счет подпора в верхнем бьефе, так как это может вызвать подтопление части болота. Поэтому необходимый перепад уровней на сооружении создают за счет нижнего бьефа путем расчистки здесь речного русла или устройства отводящего канала, если естественное русло водотока сильно заросло и заторфованно.

Данные о ежедневных уровнях и расходах воды водотоков помещают в Материалах наблюдений болотных станций.

10.3. Размещение и оборудование пунктов наблюдений на осушенных и освоенных болотах

Пункты наблюдений за стоком воды организуют на всех выбранных мелиорируемых водосборах и воднобалансовых участках, в качестве которых могут быть приняты сельскохозяйственные поля, карты торфодобычи и др. Пункты размещают так, чтобы можно было надежно определить значения стока с мелиорируемых водосборов и собственного стока с воднобалансовых участков, формирующегося в пределах этих участков. В зависимости от конкретных условий расположения элементов осушительной сети и водорегулирующих сооружений на ней пункты учета стока организуют либо в створе этих сооружений, либо несколько ниже них. Всегда следует по возможности избегать участков, находящихся в подпоре. При регулировании водного режима сток перераспределяется во времени (попуски, работа в режиме частичного подпора). Поэтому для получения надежных значений стока необходимо непрерывно измерять самописцами уровни воды на этих гидрометрических створах. Время работы (открытое состояние) шлюзов-регуляторов можно регистрировать только самописцем.

При размещении пунктов наблюдений за стоком на массиве с осушительными и осушительно-увлажнительными системами следует использовать гидрологические посты и колодцы эксплуатационной сети, установленные на осушительных системах для определения изменений уровней воды в каналах и торфяной залежи. Поскольку открытые осушители можно рассматривать как малые водотоки, оборудование пунктов для изучения стока, производство на них наблюдений и обработку материалов ведут по рекомендациям Наставления, вып. 6, ч. I и II.

Пункты наблюдений за стоком на осушенных болотах следует оборудовать гидрологическими расходомерами, обеспечивающими

непрерывное автоматическое измерение расходов воды. Необходимость применения расходомеров на малых водотоках (каналах) обусловлена большой изменчивостью гидрологического режима этих водотоков из-за изменения метеорологических условий и характера подачи воды в систему.

На открытой осушительной сети с малыми уклонами дна канав гидрометрические створы целесообразно оборудовать безнапор-



Рис. 10.1. Специальные насадки для измерения расхода воды при подтоплении закрытого коллектора.

ными или слабонапорными расходомерами Вентури, Паршала, САНИИРИ и др. (Альбом РГ «Расходомеры гидрологические», вып. 1.1, 2.1, 3.1, 1977 г.)

В северных районах, где малые водотоки часто перемерзают и поэтому указанные лотки быстро выходят из строя, предпочтительнее устанавливать контрольные сечения (см. Наставление, вып. 6, ч. II).

В закрытых коллекторах дренажных систем расход воды измеряют в месте впадения коллектора в открытый канал объемным способом с помощью предварительно проградуированного мерного сосуда. При подтоплении устья трубы закрытого коллектора со стороны водоприемника на нее крепят специальную насадку (рис. 10.1 а), снабженную достаточно длинным резиновым рукавом большого диаметра, который закрепляют над поверхностью воды в водоприемнике. Расход воды измеряют объемным способом.

Места измерения дренажного стока (выход закрытых коллекторов в каналы) с осени следует разметить вешками или бетонными столбиками и оборудовать мостками для удобного подхода к коллекторам в целях их очистки от снега и наносов и измерения расходов воды.

10.4. Производство наблюдений за стоком на осушенных и освоенных болотах

За стоком воды на осушенных болотах наблюдают в течение всего года, причем на реках-водоприемниках, магистральных каналах и крупных канавах — по рекомендациям Наставления, вып. 6, ч. II.

При подтоплении расходомеров со стороны водоприемников расход воды в гидрометрическом лотке измеряют учащенно вертушечным способом, как в контрольном русле. При подтоплении тонкостенного водослива на его вырез надевают специально изготовленный из листового металла лоток, сечением повторяющий форму выреза. Лоток крепят к водосливу струбциной, приваренной к внешней части лотка. Расход воды в этом лотке измеряют вертушечным способом.

Так как открытые осушители в летний период сильно зарастают, а в зимний заносятся снегом, то для получения надежных данных по стоку необходимо своевременно очищать русла от растительности и снега и не допускать образования подпоров на участках расположения расходомеров.

Наиболее сложно вести учет стока из дренажной и коллекторной сети, так как в одни периоды года дренажный сток может быть близок или равен нулю, а в другие — устья дрен и коллекторов могут быть подтоплены или затоплены. Поэтому особое внимание следует обращать на регистрацию момента начала стока, особенно при измерении дренажного стока в устьях закрытых коллекторов. При отсутствии стока в осушительной сети в зимний период гидрометрические сооружения на магистральных каналах, собирателях и т. д., а также коллекторы (устья закрытых дрен), где учитывают сток, должны быть заранее очищены от снега и льда.

В периоды весеннего половодья и при выпадении интенсивных осадков, т. е. при наиболее активной работе дренажа, в створах, где расходомеры не оборудованы самописцами уровня воды, а также в пунктах измерения расходов воды объемным способом ведут трех-четырёхсрочные наблюдения за стоком для определения его суточного хода и повышения точности вычисления.

Запись наблюдений за уровнем и стоком воды, их обработку и текущий анализ ведут по рекомендациям Наставления, вып. 6, ч. II.

ГЛАВА 11. ИСПАРЕНИЕ

11.1. Общие положения

Испарение является основной расходной составляющей водного баланса болот. Испарение с болот определяют двумя методами: весовых испарителей и теплового баланса.

Метод теплового баланса применяют на болотных станциях, ведущих актинометрические и градиентные наблюдения по стандартной программе, а также при специальных (экспедиционных) исследованиях, когда в течение короткого периода времени требуется установить закономерности испарения в тех или иных условиях. Производство этих наблюдений и их обработка описаны в гл. 16.

Наибольшее распространение при изучении испарения с болот получил метод весовых испарителей. Он состоит в том, что испарение между сроками наблюдений определяют по изменению массы монолита торфа с естественной болотной растительностью, помещенного в испаритель, с учетом выпавших за этот же период осадков.

Для измерения испарения с естественных болот применяют испарители ГГИ-Б-1000, ГГИ-Б-1000У и ГГИ-Б-1000М. Последний устанавливают на сильно обводненных участках и в мочажинах с открытой водной поверхностью. Испарение с внутриболотных озер (озерков) измеряют с помощью испаромера ГГИ-3000.

На осушенных болотах, используемых под сельскохозяйственные культуры, применяют испарители ГГИ-500-50, ГГИ-500-100 и ГГИ-Б-1000У. За испарением по всем типам испарителей наблюдают на специально оборудованных испарительных площадках, которые выбирают на характерных участках различных болотных микроландшафтов и осушенных болот.

11.2. Размещение и оборудование испарительной площадки

Испарительные площадки на естественных болотах размещают и оборудуют во всех основных болотных микроландшафтах, исключая лесные, где сомкнутость крон деревьев более 0,5. Растительность и микрорельеф участка, выбранного для организации наблюдений за испарением, должны быть типичными для всего микроландшафта. В комплексных микроландшафтах (грядово-мочажинные, грядово-озерковые и др.), а также на бугристых и полигональных болотах площадки выбирают как на повышениях (гряды, бугры, полигоны), так и на понижениях (мочажины, топи, межполигональные трещины) микрорельефа.

После выбора места для испарительной площадки к нему прокладывают подходящие мостки. Обустройство испарительной площадки (рис. 11.1) начинают с установки подъемного устройства ГР-22, которым поднимают, перемещают и устанавливают испарители на весы. Описание ГР-22 дано в прил. 26.

Порядок установки подъемного устройства ГР-22 изложен в инструкции по его эксплуатации. При установке подъемного устройства ГР-22 на болотах предъявляют повышенные требования к свайному основанию подпятника и башмаков (см. прил. 26). Сваи диаметром 15—20 см забивают в торфяную залежь на глубину не менее 2 м. Если торфяная залежь на испарительной площадке переобводнена и разжижена, то четыре сваи подпятника

рекомендуется дополнительно скрепить поперечными лежнями, а сваи под башмаки укрепить зарытыми крестовинами.

При правильной установке подъемного устройства его стойка должна быть строго вертикальна, что проверяют отвесом.

У основания подъемного устройства сооружают дощатый настил размером $1,5 \times 1,5$ м для наблюдателя, работающего с ледбкой.

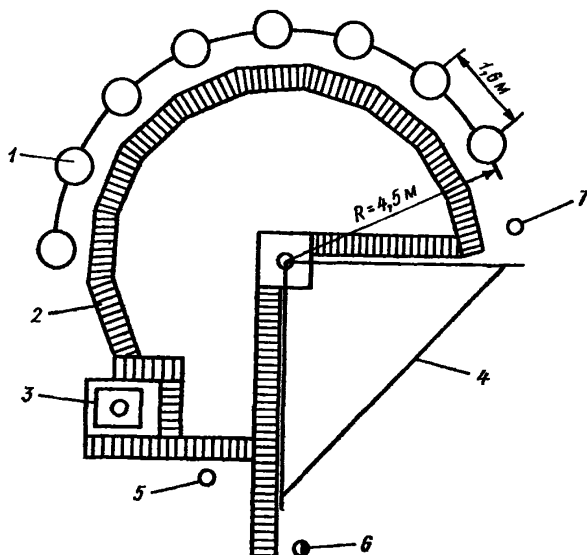


Рис. 11.1. Схема размещения приборов и вспомогательного оборудования на болотной испарительной площадке.

1 — весовые испарители, 2 — подходные мостики, 3 — подставка для весов, 4 — подъемное устройство ГР-22, 5 — скважина для взятия воды на долив в испаритель, 6 — водомерная скважина, 7 — осадкомер.

После установки подъемного устройства его полиспаст опускают и по радиусу движения конца стрелы кольшками намечают линию установки испарителей. К северу от этой линии на расстоянии $0,5$ м сооружают подходные решетчатые мостики. Во избежание нарушения растительного покрова и микрорельефа поверхности на испарительной площадке во время установки оборудования и при производстве наблюдений передвигаются только по подходным мосткам.

На линии, закрепленной кольшками (см. рис. 11.1), устанавливают испарители на расстоянии не менее $1,6$ м друг от друга. Порядок установки испарителей изложен в п. п. 11.4—11.6.

Испарители взвешивают на шкальных весах с предельной нагрузкой 200 кг и с погрешностью 50 г, что соответствует при приемной площади испарителя 1000 см² слою воды 0,5 мм.

Для повышения точности взвешивания применяют стандартный технический разновес на 500 г. Для проверки весов служат контрольные гири общей массой 100 кг. Весы устанавливают

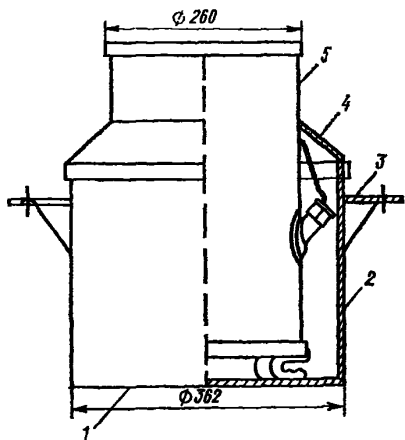


Рис. 11.2. Модернизированный почвенный дождемер.

в конце линии перемещения стрелы подъемного устройства на прочной устойчивой деревянной площадке размером 80×100 см, укрепленной на шести сваях диаметром 10—15 см и длиной не менее 1,5 м. Размеры площадки позволяют устанавливать на ней съемную ветровую защиту. Плоскость площадки должна быть строго горизонтальной и находиться в 40—50 см над поверхностью болота. Для предохранения весов от воздействия атмосферных осадков их закрывают фанерным чехлом. Водомерную скважину на испарительной площадке оборудуют в соответствии с указаниями, приведенными

в гл. 12. При наличии вблизи испарительной площадки (в 10—15 м от нее) опорной водомерной скважины при наблюдении следует использовать эту скважину.

Для взятия воды на долив в испарители рядом с весами выкапывают шурф, который оборудуют обсадной трубой с крышкой.

Для измерения атмосферных осадков на испарительной площадке устанавливают модернизированный почвенный дождемер ГР-28 (рис. 11.2). От обычного почвенного дождемера он отличается тем, что дно 1 гнезда 2 изготовляют без отверстий для стока воды, а свободное пространство между гнездом и ведром осадкомера закрывают специальной съемной крышкой 4. Такая конструкция исключает всплытие дождемерного ведра 5, так как болотные воды и осадки не проникают в межстенное пространство. Кроме того, чтобы ведро не всплывало, прибор крепят при помощи двух кронштейнов 3 к сваям длиной 1 м, забитым в торфяную залежь рядом с дождемером. Прибор устанавливают на повышенных микрорельефах болота. Верхний срез гнезда дождемера должен быть на 3—5 см выше поверхности гряды или кочки.

Для хранения измерительного и вспомогательного оборудования на испарительной площадке устанавливают небольшую будку.

Все сооружения испарительной площадки 1 раз в год окрашивают белой краской.

Испарительную площадку на болотах зоны многолетней мерзлоты обустраивают аналогично, с той лишь разницей, что сваи под подъемное устройство ГР-22, площадку для весов, подходные мостки и будку устанавливают в предварительно пробуренные скважины глубиной не менее 1,5 м.

Испарительную площадку на осушенном и освоенном болотном массиве размещают на типичном для изучаемого района или осушительной системы участке (сельскохозяйственное угодье, карта торфодобычи и др.) в непосредственной близости от болотной метеоплощадки. Однако если по каким-либо причинам это сделать нельзя, то подбирают репрезентативный участок в другом месте массива.

На выбранном под испарительную площадку участке мощность торфяной залежи должна быть больше высоты испарителя. Площадку оборудуют аналогично оборудованию испарительной площадки на естественном болотном массиве. Из-за значительной массы испарителей, используемых на осушенных болотах (масса испарительного бака с монолитом торфяной залежи может достигать 150 кг), стандартную лебедку подъемного устройства ГР-22 заменяют на лебедку МЛ-24. Используя переходную пластину, изготовленную из листовой стали толщиной 4—5 мм, лебедку МЛ-24 крепят на те же кронштейны, что и стандартную лебедку. Расстояние вокруг почвенного дождемера на площадке 2×2 м систематически срезают до верхней кромки приемной части дождемера.

11.3. Выбор мест для отбора монолитов в испарители

Исследование вариации значений испарения по площади болотного микроландшафта показало, что различия в испарении определяются в первую очередь разной высотой над уровнем болотных вод элементов (кочки, впадины) микро рельефа с разным составом растительных ассоциаций.

На основании данных изучения строения ГФМ по каждому микроландшафту, где размещают испарительные площадки, определяют необходимое количество испарителей и средние высоты над РПМ тех элементов микро рельефа, на которых отбирают монолиты для зарядки испарителей. Число испарителей равно частному от деления амплитуды изменения высот ГФМ (A_R) на 5.

Высоту поверхности монолитов для испарителей относительно РПМ определяют по исправленной (см. гл. 6) интегральной кривой распределения высот микро рельефа (рис. 11.3) через 5 см при амплитуде изменения высот до 40 см и через $A_R/8$ см при амплитуде более 40 см. Количество устанавливаемых испарителей зависит от степени развития микро рельефа. Минимальное количество испарителей на площадке — четыре, максимальное — восемь.

Определение мест для отбора монолитов показано на рис. 11.3. Амплитуда колебания высот микрорельефа равна 35 см, уровень болотных вод z по водомерной скважине в день отбора монолитов был 24 см от РПМ. Намечают следующие высоты мест отбора монолитов относительно РПМ (Δh): 15, 10, 5, 0, -5, -10, -15 см

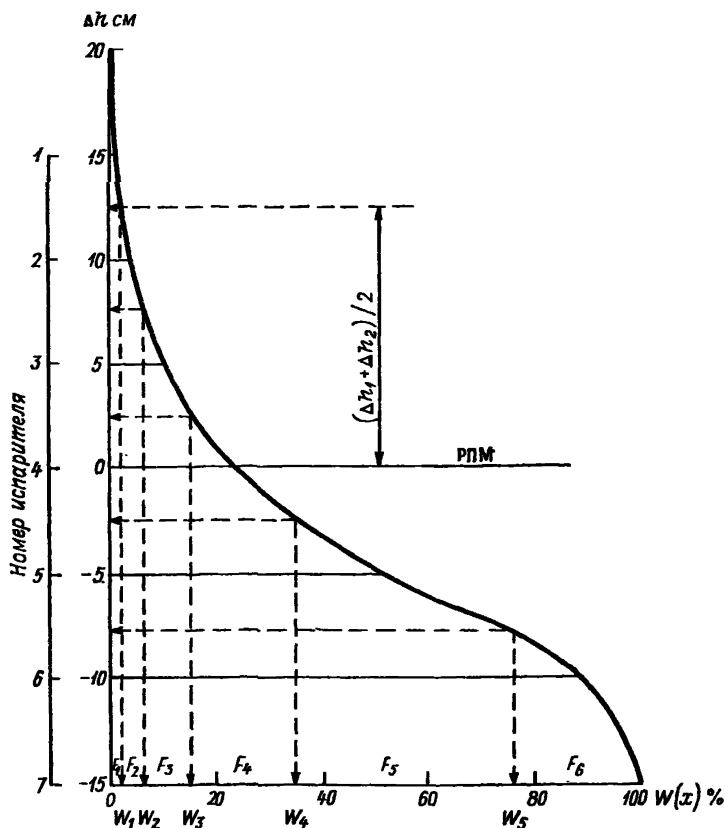


Рис. 11.3. Интегральная кривая распределения высот микрорельефа.

(в дальнейшем их именуют как заданные средние высоты). В день отбора монолитов определяют заданные превышения поверхности H_m каждого из них над уровнем болотных вод. Для этого из значения заданной высоты каждого монолита от РПМ (Δh) вычитают значение уровня болотных вод относительно РПМ ($z_{\text{РПМ}}$) по скважине в данный день в изучаемом микроландшафте:

$$H_m = (\pm \Delta h) - (\pm z_{\text{РПМ}}).$$

Значения средней заданной высоты поверхности отбираемых монолитов относительно РПМ (Δh) и уровня болотных вод (H_m) записывают в техническое дело испарительной площадки.

В комплексных микроландшафтах (грядово-мочажинные, грядово-мочажинно-озерковые, плоскобугристо-топяные, плоскобугристо-ложбинно-топяные и др.) необходимое число испарителей и высоту отбора монолитов определяют точно так же, как было описано выше, но отдельно для гряд (бугров) и мочажин (топей). Минимальное число испарителей на гряде (бугре) — четыре, на мочажине (топи) — два.

Определив значения превышения поверхности монолитов H_m над уровнем болотных вод, находят места для их отбора на заранее намеченном участке микроландшафта. Для этого прокладывают одну или несколько коротких линий таксации и, начиная от повышения к понижению, таксируют поверхность болота. Чтобы получить значения превышений поверхности болота над уровнем болотных вод (H_m) по линии таксации, надо от значения H (расстояние от уровня воды в шурфе до линии выноса) вычесть значения h_i (отсчеты от линии выноса до поверхности болота). Из полученных таким образом значений H_{m_i} находят заданные значения превышений поверхности монолитов H_m . На выбранных местах с помощью специального струга отбирают монолиты и закладывают их в испарители. Уровень воды в испарителе после закладки монолита и долива воды должен быть равен H_m в месте отбора монолита.

При размещении испарителей на площадке им присваивают порядковые номера.

Места отбора монолитов для зарядки испарителей на болотах зоны многолетней мерзлоты выбирают по рассмотренной выше методике в период наибольшего оттаивания торфяной залежи (обычно осенью) при наличии уровня болотных вод на буграх и полигонах.

Места для отбора монолитов на осушенных и освоенных массивах выбирают на типичном для изучаемого уголья участке, расположенном недалеко от испарительной площадки, после фенологической оценки состояния растительности в осенний период (для многолетних трав) или весной после завершения посевных работ. Растительность по ее видовому составу и густоте в месте отбора монолита должна быть типичной для всего поля (участка, карты).

Методика отбора монолитов изложена в гл. 24.

11.4. Весовой испаритель ГГИ-Б-1000

Испаритель ГГИ-Б-1000 (рис. 11.4) состоит из испарительного бака 11 и кожуха 3, свободно входящих один в другой. От попадания осадков пространство между корпусом испарительного бака и кожухом закрыто съемным козырьком 2. Испарительный бак, кожух и козырек изготовлены из листовой стали. Испарительный

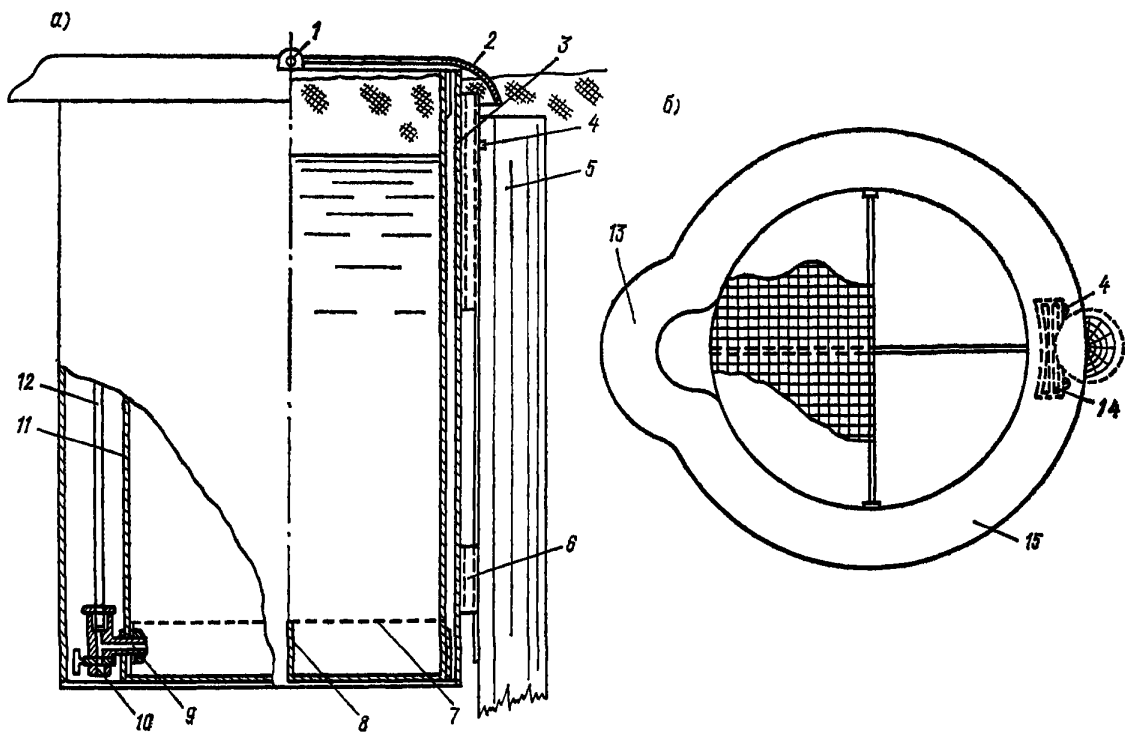


Рис. 11.4. Весовой испаритель ГГИ-Б-1000 (а) и его вид сверху (б).

бак 11 площадью поперечного сечения 1000 см² и высотой 520 или 720 мм имеет сплошное дно, на которое перед закладкой монолита устанавливают металлическую сетку 7, опирающуюся на обод, с крестовиной 8. С наружной стороны испарительного бака 11 укреплена водомерная трубка 12, имеющая сверху крышку с отверстием для выхода воздуха. В нижней части водомерная трубка соединена патрубком 9 с пространством между сетчатым и сплошным дном испарителя и с краном 10 для слива воды. К верхнему краю испарительного бака приварены проушины 1 для зацепления коромысла подъемного устройства ГР-22. Кожух испарителя 3 имеет выступ 13, в который входит водомерная трубка испарителя; с противоположной стороны к стенке кожуха прикреплены две скобы: скоба 6 направляющая и скоба 4, крепящаяся болтами к фигурной скобе 14, привинченной к свае, забитой в торфяную залежь. Ослабив болты скобы 4 и передвинув их в прорезях фигурной скобы 13, можно поднять или опустить кожух испарителя.

Установку испарителя начинают с забивки полуметровой сваи 14, к которой шурупами крепят скобы 14 и 4. Вершина сваи

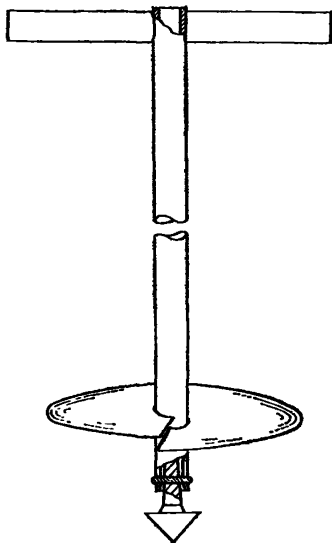


Рис. 11.5. Тарелочный торфяной бур.

с фигурной скобой (если установку делают весной, сразу же после оттаивания болота) должна выступать над поверхностью болота не более чем на 2 см.

На месте установки испарителя рядом со сваем тарелочным буром (рис. 11.5) роют круглый котлован диаметром, соответствующим размерам кожуха испарителя. Выбранный из котлована торф сразу же удаляют за пределы испарительной площадки.

Выступ в кожухе для водомерной трубки испарителя должен находиться со стороны подходов мостков. Кожух погружают в котлован и крепят к свае скобой 14. Верхний срез кожуха после его установки должен находиться на уровне поверхности болота.

На болотах зоны многолетней мерзлоты испарители ГГИ-Б-1000 рекомендуется устанавливать осенью при максимальном оттаивании торфяной залежи. Если мощность оттаявшей торфяной залежи меньше 70 см, то котлован под кожух испарителя углубляют на нужную глубину пешней. Сваю для закрепления

испарителя устанавливают в предварительно пробуренную скважину.

Испарительный бак заряжают монолитом торфяной залежи с ненарушенной структурой. При зарядке испарителя необходимо выбрать такую длину монолита, чтобы его поверхность была на уровне верхнего среза испарительного бака. Порядок зарядки монолита изложен в п. 11.3. Испарители перезаряжают при гибели растительности, сильной усадке и разбухании монолита, но не реже, чем 1 раз в два года.

Возможные изменения соотношения высот испарителя и поверхности болота около него ликвидируют путем регулирования высоты кожуха испарителя. Для этого, подняв испарительный бак и ослабив болты скобы 4, приподнимают или опускают кожух испарителя. Затем болты скобы 4 снова затягивают и испарительный бак опускают в кожух.

При эксплуатации испарителя необходимо:

- 1) контролировать герметичность сварных швов испарительного бака и кожуха;
- 2) следить за исправностью крана 10 и, если необходимо, вовремя смазывать или протирать его трущиеся части;
- 3) следить за сохранностью прокладок под краном и водомерными стеклами;
- 4) ежегодно чистить водомерные трубки.

На зимний период воду из испарителей сливают и испарительные баки с открытыми кранами оставляют в своих кожухах.

11.5. Весовой испаритель ГГИ-Б-1000У

Усовершенствованный болотный испаритель (рис. 11.6) является одной из модификаций испарителя ГГИ-Б-1000.

Испаритель состоит из испарительного бака 1 высотой 520, 720 или 1020 мм (для осушенных болот) и площадью поперечного сечения 1000 см² и кожуха 5. В верхней части испарительный бак имеет металлический козырек 3 и скобы 2, необходимые для подъема бака при взвешивании. С внешней стороны испарительного бака герметично приварена камера 10. В нижней торцевой части камеры имеется отверстие с резьбой, заглушенное пробкой 9, предусмотренное для установки сливного крана или штуцера, используемого при определении послойных коэффициентов водоотдачи торфяной залежи. На высоте 50 мм от дна испарительного бака расположен съемный перфорированный поддон 7. Испарительный бак помещен в металлический кожух 5. В верхней части кожуха имеется кольцевой паз 11, в котором крепят уплотнительную ленту 4 из микропористой или вакуумной резины. Уплотнительная лента, на которую ложится козырек испарительного бака, препятствует проветриванию межстенного пространства между испарительным баком и кожухом, а также предохраняет это пространство от попадания растительности и насекомых. Воду, попавшую в кожух при интенсивных осадках или сконденсировавшуюся в нем,

удаляют через трубку 12, нижняя часть которой введена в специальное углубление на дне кожуха, а верхняя часть со штуцером выведена к козырьку испарительного бака. Воду удаляют вакуумным насосом (рис. 11.7).

Кожух испарителя в торфяной залежи болота закрепляют двумя лепестковыми якорями 8, врезаемыми в нее поворотом штанг 6, укрепленных вдоль корпуса кожуха.

Болотный испаритель ГГИ-Б-1000У устанавливают на испарительной площадке в основном так же как и испаритель ГГИ-Б-1000.

В выбранном месте с решетчатых мостков роют круглый котлован, соответствующий размерам наружного кожуха испарителя, при этом рекомендуется использовать тарелочный бур.

Испаритель крепят в торфяной залежи лепестковыми якорями. Для крепления кожуха на заданной глубине в торфяную залежь вводят два лепестковых якоря. Их раздвигают из-под дна кожуха ключом, кото-

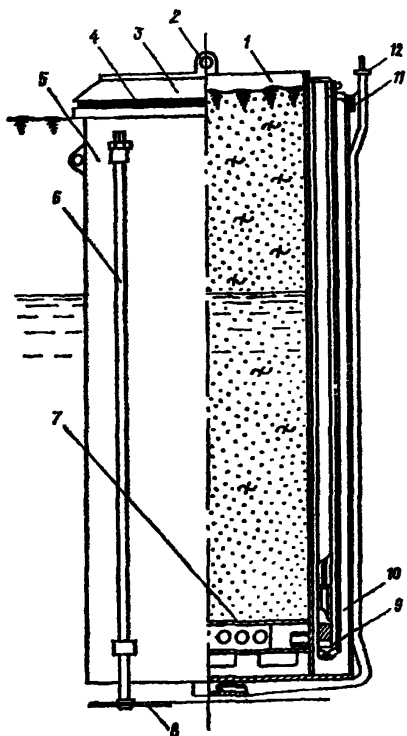


Рис. 11.6. Универсальный болотный испаритель (общий вид).

рым штангу 6 (см. рис. 11.6) поворачивают на 180° по ходу часовой стрелки.

Особое внимание при закладке кожуха уделяют его вертикальности, что проверяют отвесом и достигают равномерным утрамбовыванием плотного торфа, заполняющего пространство между стенками кожуха и котлована.

Кожух погружают в вырытый котлован до тех пор, пока нижняя часть кольцевого паза под уплотнительную ленту не ляжет на поверхность почвы.

Испарительный бак прибора заряжают монолитом по методике, изложенной в гл. 24.

Длина монолита должна быть равной высоте испарительного бака.

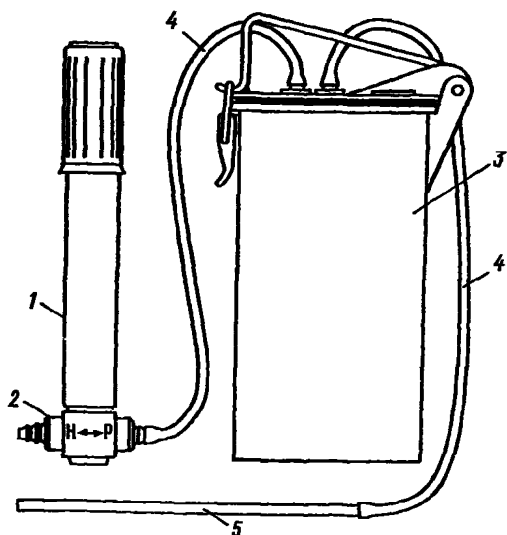


Рис. 11.7. Полевой вакуумный насос с промежуточной емкостью.

1 — велосипедный насос, 2 — блок клапанов, 3 — промежуточная емкость, 4 — соединительные резиновые трубки, 5 — трубка для откачки воды.

11.6. Весовой испаритель ГГИ-Б-1000М

Испаритель ГГИ-Б-1000М (ГР-93), в отличие от испарителя ГГИ-Б-1000, имеет специальное устройство, позволяющее при опускании или поднятии монолита торфяной залежи покрывать его поверхность слоем воды, и тем самым максимально приближать условия испарения в испарителе к условиям испарения с сильно обводненных болотных микроландшафтов.

Устройство испарителя ГГИ-Б-1000М показано на рис. 11.8. Торфяной монолит помещают в подвижный бак 14 (испаритель) с поперечным сечением 1000 см² и высотой 510 мм, в котором дно и стенки в нижней части перфорированы. Снаружи к подвижному баку в диаметральной плоскости приварены два кармана, в которых закреплены колодки 9 с поворотными вкладышами 8, имеющими отверстия с резьбой. Подвижный бак с монолитом помещают внутри весового бака 13, представляющего собой стальной водонепроницаемый цилиндр с дном, имеющий в диаметральной плоскости два вертикальных кармана. Внутри этих карманов расположены винты 10 с трапецидальной резьбой. Винты проходят

через отверстия поворотных вкладышей 5 и, опираясь на них, удерживают подвижный бак 14 с монолитом. Поворотные вкладыши помещают в отверстия колодок 6, которые скобами 7 скреплены со стенками карманов весового бака.

Синхронным вращением винтов 10 подвижный бак вместе с монолитом опускают или поднимают внутри весового бака. Его максимальное вертикальное перемещение составляет 18 см. Поворотные вкладыши 8 и 5 служат для компенсации возможных небольших перекосов подвижного бака относительно весового бака. Винты 10 вращают двумя торцевыми ключами.

Для контроля уровня воды в весовом баке на его наружной стенке размещено водомерное устройство, состоящее из сливного крана 26 и водомерной стеклянной трубки 25, сообщающейся в нижней части с внутренней полостью весового бака и закрытой от механических повреждений металлической защитой 24 с нанесенной на ее поверхность сантиметровой шкалой. Нуль шкалы совпадает с верхним срезом весового бака.

Водомерная трубка 25 в верхней и нижней части герметично соединена сальниками с резиновым уплотнением с весовым баком. Верхний конец трубки закрыт предохранительным колпачком 23 с отверстием для выхода воздуха. Верхний срез трубки находится на уровне верхней кромки весового бака.

Весовой бак помещают внутри подвижного кожуха 12. Для центрирования весового бака внутри подвижного кожуха служат три косынки 15, приваренные в нижней части весового бака, а также фланец 22, приваренный в верхней части. Фланец одновременно служит для размещения подъемных скоб 21 и для сцепления весового бака с подъемным устройством шпонками, приваренными к внутренней стенке весового бака. В центре дна подвижного кожуха приварена втулка 16, в которой болтом 27 крепят винт 20 подъемного устройства. Вращая подвижный кожух в ту или другую сторону, а вместе с ним и винт 20, можно поднимать и опускать подвижный кожух относительно наружного кожуха 11 и таким образом устанавливать над поверхностью монолита заданный слой воды. Винт вращается в резьбе гайки 17, имеющей опорный фланец с тремя вырезами. При сборке испарителя в эти вырезы входят штифты 2, запрессованные во втулку 18 наружного кожуха. Штифты препятствуют повороту гайки при вращении винта. В нижний конец гайки 17 вворачивают гильзу 19, наполненную консистентной смазкой и предохраняющую винт 20 от попадания в нарезку торфа.

Втулка 18 приварена к четырем спицам 1, которые, в свою очередь, приварены к внутренней стенке наружного кожуха 11 и центрируют втулку по оси кожуха. Наружный кожух на своей втулке удерживает всю подвижную часть испарителя и предохраняет ее от воздействия торфяной залежи. Наружный кожух двумя кронштейнами 3 крепят к двум сваям, удерживающим его в заданном положении.

Козырек 4, надеваемый на весовой бак, предохраняет межстенное пространство весового и подвижного кожухов от попадания атмосферных осадков.

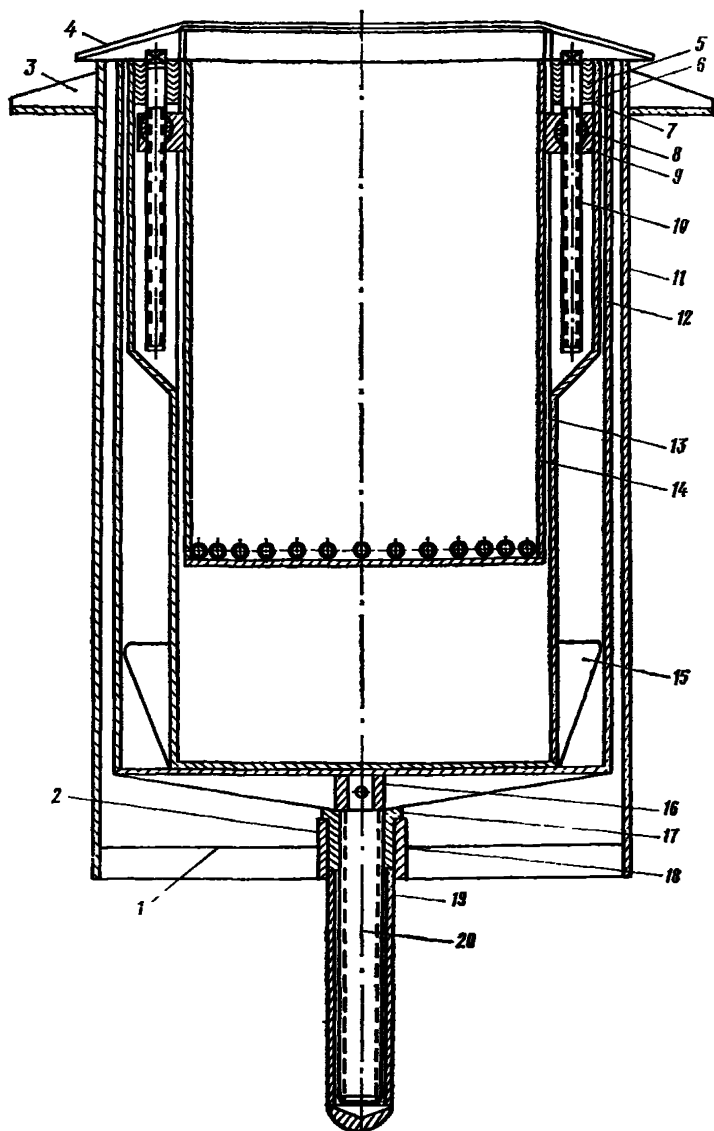
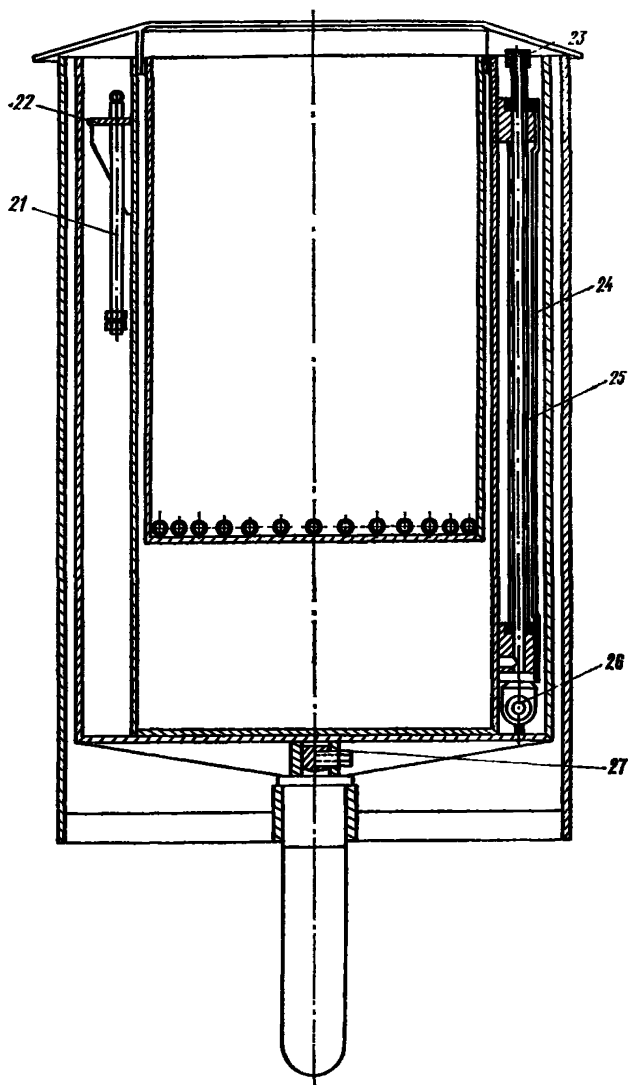


Рис. 11.8. Весовой

Весовой бак поднимают для взвешивания специальным коромыслом, имеющим два крюка, которые заводят за скобы весового бака.

При использовании испарителя на болотах с высокой растительностью (например, в тростниковых микроландшафтах) необходимо удлинять крюки. При этом для предохранения раститель-



испаритель ГГИ-Б-1000М.

ности от повреждений при взвешивании в испарителе устанавливают две тонкие рейки высотой около 1 м и к ним подвязывают растения.

Испаритель ГГИ-Б-1000М устанавливают в следующем порядке:

1. В месте установки испарителя на расстоянии около 50 см друг от друга забивают две деревянные сваи диаметром 10—12 см и длиной 1,5 м. Верхние срезы свай должны лежать в одной горизонтальной плоскости и находиться на 3—4 см ниже поверхности болота. Между сваями роют круглый котлован диаметром 48 см и глубиной 80 см, в который погружают наружный кожух так, чтобы его стенки располагались вертикально, а кронштейны 3 опирались на торцы свай. При помощи глухарей кронштейны плотно притягивают к сваям.

После установки наружного кожуха 11 нивелировкой определяют его приводку, равную разности отметок верхнего среза наружного кожуха и РПМ.

2. Подъемник, состоящий из винта 20, гильзы 19 и гайки 17, вставляют заточкой винта 20 до упора во втулку подвижного кожуха 12 и плотно крепят болтом 27.

3. Винт 20 выворачивают из гайки 17 на длину 20 см. После этого подвижный кожух опускают в наружный кожух 11 так, чтобы штифт 2 вошел в отверстие втулки 18 до фланца. В этом положении вращение подвижного кожуха 12 в ту или в другую сторону должно сопровождаться его подъемом или опусканием относительно наружного кожуха 11.

4. Подвижный бак (испаритель) заряжают монолитом торфяной залежи по указаниям п. 11.3. Отбираемый монолит должен быть равным по высоте подвижному баку. При правильной зарядке испарителя поверхность монолита совпадает с верхним срезом подвижного бака. Подвижный бак подъемным устройством опускают в весовой, при этом два выступа с колодками и поворотными вкладышами на корпусе подвижного бака должны войти в вертикальные карманы весового.

5. В верхней части карманов весового бака устанавливают верхние колодки 5 с поворотными вкладышами 6 и закрепляют скобами 7. Чтобы скобы 7 случайно не выпали, концы их, имеющие прорези, слегка разводят. Винты 10 заводят в отверстия верхних поворотных вкладышей 6 и вворачивают концами в отверстия нижних поворотных вкладышей 8 до тех пор, пока бортики винтов не упрутся в опорные плоскости верхних вкладышей 5. После этого винты 10 вращают торцевыми ключами синхронно до тех пор, пока верхний край подвижного бака 14 не поднимется на один уровень с верхним краем весового. Сливной кран 26 весового бака должен быть закрыт. Пользуясь подъемными скобами 22 и коромыслом, весовой бак 13 помещают внутрь подвижного кожуха 12 и надевают на верхний торец весового бака козырек 4. На этом установку испарителя заканчивают.

Перезарядку испарителя монолитом торфяной залежи, уход за испарителем во время наблюдений и его хранение в зимний период осуществляют так же, как и у испарителя ГГИ-Б-1000.

11.7. Производство наблюдений по испарителям ГГИ-Б-1000, ГГИ-Б-1000У и ГГИ-Б-1000М

Наблюдения по весовым испарителям проводят в вегетационный период ежегодно утром в одно и то же время (7—9 ч).

За начало вегетационного периода для верховых болот принимают дату перехода среднесуточной температуры воздуха через 5°C весной плюс 7 сут; за конец этого периода — дату перехода температуры воздуха через 5°C осенью минус 10 сут. Для низинных болот за начало указанного периода принимают дату устойчивого перехода среднесуточной температуры воздуха через 0°C , за конец — дату осеннего перехода температуры воздуха через 7°C .

Порядок наблюдений следующий.

1. Измеряют уровень воды в скважине, установленной на испарительной площадке, и записывают в книжку КГ-38.

2. Вычисляют уровень воды, который должен быть в испарителях в зависимости от уровня воды в скважине путем прибавления или вычитания приводки к измеренному уровню воды в скважине. Приводка p равна разности между уровнями воды в скважине ($z_{\text{скв}}$) и испарителе ($z_{\text{и}}$) в день отбора монолита ($z_{\text{скв}} - z_{\text{и}}$). Приведенный таким образом уровень воды по каждому испарителю записывают в книжку КГ-38м.

3. Выполняют поверку весов. Для этого надлежит:

1) убедиться, что на поверхности платформы весов нет посторонних предметов;

2) открыть арретир коромысла поворотом ручки до упора;

3) проверить нулевое положение передвижных гирь основной и дополнительной шкал;

4) убедиться в равновесии коромысла: если равновесия нет, то нужно перемещать регулятор тары на коромысле вправо или влево от занимаемого положения. Установив равновесие коромысла, регулятор закрепляют. После этого можно приступить к взвешиванию испарителей.

4. Испаритель взвешивают в следующей последовательности.

1) извлекают испаритель с монолитом из кожуха и ставят на платформу. Испаритель покрывают защитным чехлом от ветрового воздействия;

2) открывают арретир и передвижением гирь по шкалам коромысла уравнивают испаритель. Масса испарителя равна сумме показаний основной и дополнительной шкал. Если она не кратна 50 г, то для более точного ее определения следует использовать гири технического разновеса. Определяют массу точно следующим образом. После уравнивания испарителя передвижную гирю на дополнительной шкале сдвигают вправо до ближайшего деления дополнительной шкалы (весы выходят из равновесия). Далее приводят весы в равновесие, установив на их платформе гири технического разновеса массой от 10 до 50 г. При достижении равновесия закрепляют арретир и снимают показания

на шкалах. В этом случае масса испарителя равна разности показаний шкал и массы гири, находящихся на платформе весов;

3) для проверки правильности результата взвешивания испаритель взвешивают повторно. Перед этим с платформы весов убирают гири технического равновесия, а передвижные гири на шкалах смещают. Повторно определяют массу испарителя так же, как указано выше. Если расхождение между значениями массы испарителя составляет более 15 г, то взвешивание надо сделать еще 2 раза, предварительно подняв испаритель подъемником и установив весы на нуль. Если расхождение в массе опять превысит 15 г, то это свидетельствует о неисправности весов.

5. После взвешивания испарителя, не снимая его с весов, делают отсчет по водомерному стеклу. Если отсчет по водомерному стеклу отличается от значения приведенного уровня воды по скважине не более чем на 3 см, то испаритель помещают в кожух и на этом наблюдение (измерение испарения) заканчивают. Если же уровень по водомерному стеклу выше приведенного уровня по скважине более чем на 3 см, то испаритель ставят на решетчатые мостки и через кран выпускают воду, пока уровень не установится на отметке, соответствующей значению приведенного уровня по скважине для каждого монолита. Если уровень по водомерному стеклу ниже приведенного уровня по скважине, то в водомерную трубку вливают взятую из скважины воду, пока уровень воды в ней не установится на нужной отметке. Время установления уровня на заданной отметке для слабо разложившихся торфов 2—5 мин. На осушенных болотах это время зависит от степени разложения торфа в монолите. Обычно продолжительность этого процесса велика, поэтому в данном случае определяют количество воды Q в граммах, которое надо отлить или долить в испаритель. Значение Q вычисляют по формуле

$$Q = 1000\mu \Delta z,$$

где μ — коэффициент водоотдачи торфяной залежи в пределах слоя изменения уровня при доливе (отливе) воды в испаритель,

Δz — разница уровней воды в скважине и в испарителе.

Пример. Приведенный уровень воды в скважине $z_{\text{скв}} = -25$ см, а уровень воды в испарителе $z_{\text{и}} = -20$ см, т. е. необходимо снизить уровень воды в испарителе на 5 см. Коэффициент водоотдачи торфяной залежи при глубине залегания уровня -20 см $\mu = 0,08$. Количество воды, которое надо отлить из испарителя

$$Q = 1000 \cdot 0,08 \cdot 5 = 400 \text{ г.}$$

6. После долива или отлива воды испаритель устанавливают на весы и опять дважды взвешивают. Результаты взвешивания испарителей и уровни воды по водомерному стеклу до и после долива (слива) записывают в соответствующие графы книжки КГ-38 (прил. 27)

Ввиду отсутствия у испарителя ГГИ-Б-1000У водомерного стекла уровень в испарителе измеряют в камере 10 (см. рис. 11.6) специальной хлопущкой. Воду в испаритель доливают через камеру 10, отливают также через нее вакуумным насосом. Если уровень воды в мочажине находится ниже поверхности болота и испарительный бак с монолитом поднят в верхнее положение, то наблюдения по весовым испарителям ГГИ-Б-1000М проводят по той же методике и в той же последовательности, что и по испарителям ГГИ-Б-1000.

Если же уровень воды в мочажине находится выше ее поверхности, то наблюдения ведут в следующем порядке:

1) металлическую рейку устанавливают справа на срез неподвижного испарительного кожуха и по ней делают отсчет уровня воды z в сантиметрах;

2) измеряют высоту бортика подъемного бака (см. рис. 11.8);

3) испаритель вынимают из испарительного кожуха, переносят на весы и взвешивают;

4) измеряют уровень воды над поверхностью монолита и высоту бортика испарительного бака металлической линейкой, устанавливаемой справа на верхнем срезе испарительного бака с монолитом;

5) при несоответствии уровней в мочажине и испарителе испарительный бак с монолитом поднимают или опускают, одновременно вращая винты 10, установленные сверху, на высоту $H = z + 3$ см относительно весового бака;

6) уровень воды в испарителе устанавливают на высоту стояния уровня в мочажине путем отлива или долива воды;

7) отрегулировав уровень воды, вторично взвешивают монолит и ставят в испарительный кожух;

8) подвижный кожух испарителя поднимают на высоту $H = z + 3$ см (т. е. на 3 см выше уровня воды в мочажине), вращая его против хода часовой стрелки.

11.8. Обработка данных наблюдений, их текущий контроль и анализ

Обработку данных по испарению начинают сразу же на площадке после взвешивания испарителей. Значение испарения с данного монолита за сутки рассчитывают по формуле

$$E = X + 10(g_1 - g_2),$$

где E — испарение, мм;

X — осадки, мм;

q_1 и q_2 — предыдущая и последующая масса испарителя, кг.

Полученные значения испарения по всем испарителям записывают в КГ-38 и сравнивают. Расхождения суточных значений испарения с разных монолитов должны быть в пределах 20%. При большем расхождении значений испарения массу монолита еще раз проверяют. Для облегчения анализа и оценки сомнительных

значений испарения следует обратить внимание на возможность течи из испарителя и перелива воды через верх испарительного бака.

Данные по испарению из книжки КГ-38 переписывают в таблицу ТГ-38. При составлении таблиц следует обратить внимание на то, что могут быть получены отрицательные значения испарения при выпадении большого количества осадков или неправильном взвешивании. В этом случае необходимо проанализировать все имеющиеся данные наблюдений и попытаться восстановить значение испарения, используя графики связи испарения, радиационного баланса, температуры воздуха и др. Значение суточного испарения обычно не должно превышать значения радиационного баланса, деленного на значение удельной теплоты парообразования (Rv/L). После анализа данных в ТГ-38 подсчитывают суммарные значения испарения за декаду и месяц по каждому испарителю. Кроме этого вычисляют среднее значение испарения с микроландшафта E за декаду и месяц по формуле

$$E = (E_1 \cdot F_1 + E_2 \cdot F_2 + \dots + E_n \cdot F_n)/100,$$

где E_1, E_2, \dots, E_n — значения испарения по 1, 2, ..., n -му испарителю, мм;

F_1, F_2, \dots, F_n — площадь микроландшафта, на которую распространены значения испарения, полученные соответственно по 1, 2, ..., n -му испарителю, %.

Значения F_i определяют с помощью исправленной интегральной кривой распределения высот микрорельефа (см. гл. 6). Для этого в порядке убывания высотного положения поверхности монолитов $\Delta h_1, \Delta h_2, \dots, \Delta h_n$, отобранных для испарителей в данном микроландшафте, вычисляют средние превышения каждой пары монолитов над РПМ:

$$(\Delta h_1 + \Delta h_2)/2, (\Delta h_2 + \Delta h_3)/2, \dots, (\Delta h_{n-1} + \Delta h_n)/2.$$

Полученные таким образом средние превышения откладывают на оси z , а затем проектируют на интегральную кривую распределения высот микрорельефа и на ось $W(x)$. Соотношение длин полученных отрезков на оси $W(x)$ соответствует соотношению значений F_i . Числовое значение F определяют по формуле

$$F_n = W(x)_n - W(x)_{n-1}.$$

Данные по испарению переписывают из книжки КГ-38 в таблицу ТГ-38 (прил. 28).

11.9. Оборудование испарительной площадки водным испаромером ГИ-3000

Наблюдения за испарением с водной поверхности на болотах (в мочажинах с открытой водной поверхностью и болотных озер-

ках) ведут по испаромерам ГГИ-3000. Испаромер, производство наблюдений по водноиспарительной площадке по этому прибору и обработка материалов описаны в Наставлении, вып. 7 ч. II.

Испаритель вместе с дождемером устанавливают непосредственно в центр обводненной мочажины или озерка, но не далее 5 м от берега.

Особенности установки водного испарителя и дождемера на болоте заключаются в следующем.

После выбора участка для испарительной площадки к месту установки испарителя и дождемера прокладывают решетчатые мостки (как и к весовым испарителям ГГИ-Б-1000). В конце мостков забивают деревянные сваи длиной 1,5—2,0 м (длина их зависит от глубины озерка или мощности торфяной залежи мочажин в месте установки испаромера) для закрепления испарителя и дождемера. Для испарителя забивают четыре сваи с учетом расположения на нем проушин для крепления, для дождемера — три сваи. После забивки свай в мочажине между ними роют шурфы по размеру испарителя и дождемера.

Для обеспечения регулирования высоты установки испарителя и дождемера, что особенно важно при проведении наблюдений на озерах, в сваи вертикально забивают штыри с резьбой диаметром 10—12 мм и длиной 20—25 см, на которые и крепят приборы. Гайки, на которые крепят испаритель и осадкомер, используют также при регулировании высоты установки приборов относительно поверхности мочажин (озерков).

ГЛАВА 12. УРОВНИ БОЛОТНЫХ ВОД

12.1. Общие положения

Одним из важнейших элементов, характеризующих гидрологический режим болот, является положение уровня болотно-грунтовых вод относительно поверхности болота. В отличие от грунтовых вод суходолов грунтовые воды болот называют болотно-грунтовыми или просто болотными водами.

Режим уровней болотных вод зависит от большого числа внешних (осадки, испарение, приток воды с суходола) и внутренних (водопроницаемость, водоотдача, водообмен с подстилающими болото водовмещающими грунтами) факторов. Внутренние факторы, в свою очередь, зависят от типа болотного микроландшафта и геоморфологических условий залегания болотного массива.

Положение уровня болотных вод относительно поверхности болота определяет многие гидрологические и гидрофизические процессы (сток и испарение с болот, промерзание и теплообмен), поэтому данные наблюдений за уровнем широко используют при гидрологических расчетах и характеристике обводненности болот.

Уровень болотных вод измеряют в водомерной скважине и приводят в сантиметрах от РПМ (см. гл. 5). При этом знак минус

перед значением уровня (например, —35) означает, что уровень расположен ниже, а знак плюс (например, 12) — выше РПМ.

12.2. Размещение пунктов наблюдений

Пункты наблюдений за уровнями болотных вод на массивах зоны с сезонным промерзанием грунтов располагают по водомерным створам, ориентированным вдоль линий стекания поверхностных и фильтрационных вод и пересекающим все основные болотные микроландшафты изучаемого болотного массива. При относительно небольших размерах массива один из створов должен пересекать центр его выпуклости, обычно совпадающий с генетическим центром. Водомерные створы выбирают по типологической карте болотного массива с сеткой линий стекания. Поскольку водомерный створ удобнее прокладывать прямолинейным, а линии стекания болотных вод обычно криволинейны, допускают небольшие отклонения направления створа от направления линий стекания. При сложной сетке линий стекания, характерной для систем верхних болотных массивов, створ следует проектировать в виде ломаной линии, состоящей из нескольких прямолинейных отрезков.

На болотных массивах, залегающих на террасах или в поймах крупных рек и имеющих сетку линий стекания в виде более или менее параллельных линий, проектируют два или три параллельных между собой створа, пересекающих все основные болотные микроландшафты.

При размещении пунктов наблюдений необходимо учитывать характер и интенсивность водообмена болота с подстилающими его водовмещающими грунтами и располагать водомерные скважины на различных по направлению и интенсивности водообмена участках. Когда размеры болотного массива велики и по каким-либо причинам невозможна или нецелесообразна организация створов, пересекающих весь болотный массив, пункты наблюдений за уровнями болотных вод размещают по нескольким створам, которые выбирают так, чтобы они пересекали основные типы микроландшафтов, встречающихся на данном массиве, и по возможности заканчивались в характерных точках рельефа болота. Так, на болотах долинного залегания створ может заканчиваться у реки, протекающей по центральной части болота; на выпуклых болотных массивах водораздельного залегания — у наивысшей точки массива; на водораздельно-склоновых болотных массивах — на его водораздельной линии.

На болотах зоны многолетней мерзлоты пункты наблюдений за уровнем болотных вод размещают с учетом структуры болот, растительности и обводненности различных элементов микрорельефа. На буграх бугристых болот места для установки водомерных скважин выбирают с учетом характера растительного покрова и обводненности, в межбугорных понижениях — в зависимости от типа понижений (топь, ложбина, западина) и их высотного положения относительно поверхности бугров. На высоких буграх, где

уровни болотных вод отсутствуют практически в течение всего года, пункты наблюдений за уровнем не оборудуют. На полигональных болотах водомерные скважины размещают с учетом строения полигонов и межполигональных трещин по линиям, пересекающим все основные типы болотных микроландшафтов. Направление линий стекаания болотных вод при размещении водомерных скважин на мерзлых болотах не учитывают.

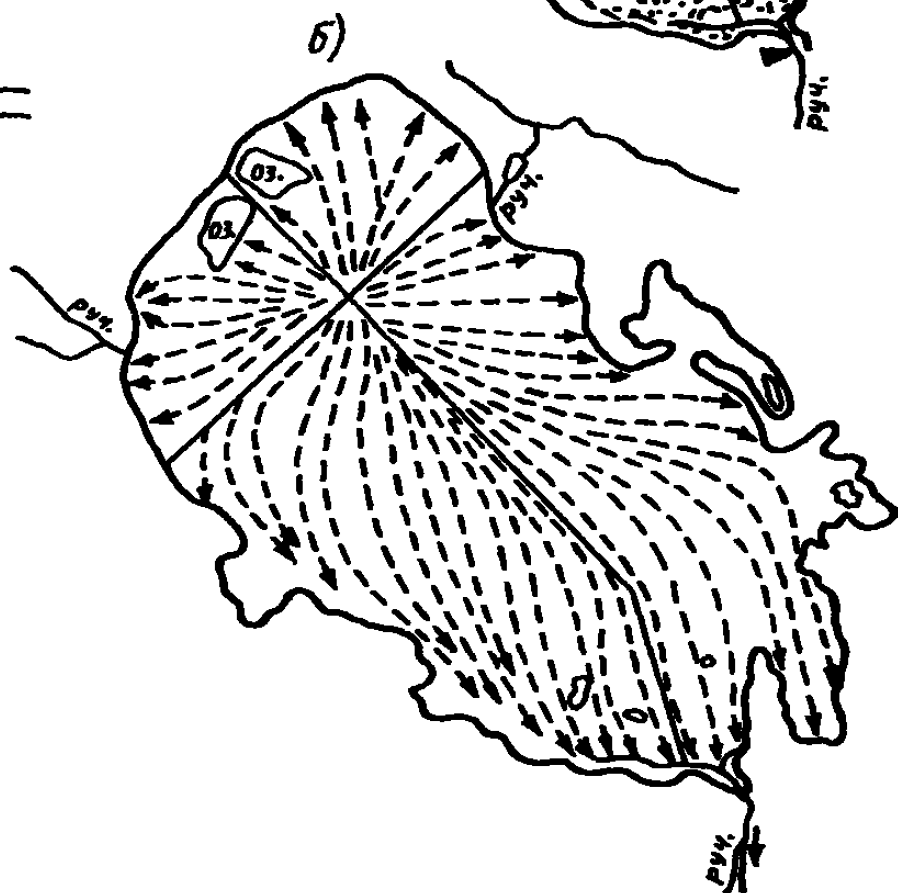
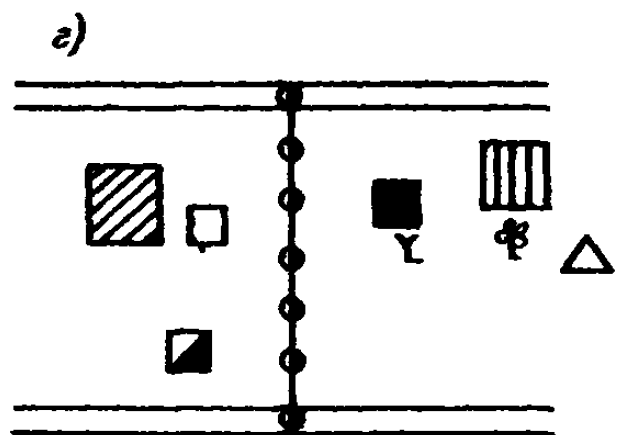
Число пунктов наблюдений за уровнями болотных вод на естественных массивах назначают так, чтобы каждый тип болотного микроландшафта был достаточно полно освещен наблюдениями. Исходя из этого, в некомплексных микроландшафтах устанавливают одну скважину (в центральной части микроландшафта), в комплексных — несколько скважин с учетом числа элементов микрорельефа (гряды, мочажины, топи, озерки, бугры, ложбины, западины, полигоны и т. д.). Примеры размещения пунктов наблюдений на различных болотных массивах приведены на рис. 12.1.

На осушенных и освоенных под сельскохозяйственные угодья и торфодобычу болотах для изучения уровняного режима водомерные скважины размещают равномерно по всему массиву, причем водомерные створы должны пересекать наиболее характерные участки массива и заканчиваться у его границы или в характерных точках рельефа. На болотах, освоенных под торфодобычу и сельскохозяйственные угодья, водомерные скважины устанавливают в центре карт (полей), чтобы наблюдения за уровнем в скважинах разных карт (полей) были сравнимы между собой, так как скважины в этом случае находятся в местах расположения наиболее высоких отметок кривых депрессии. Для изучения кривой депрессии болотных вод на одной из карт (полей), а при сложных гидрогеологических условиях — и на нескольких картах (полях) оборудуют водомерный створ из пяти-шести скважин, пересекающий карту (поле) от одного осушителя до другого, причем первая и последняя скважины этого створа должны находиться в центре осушительных канав.

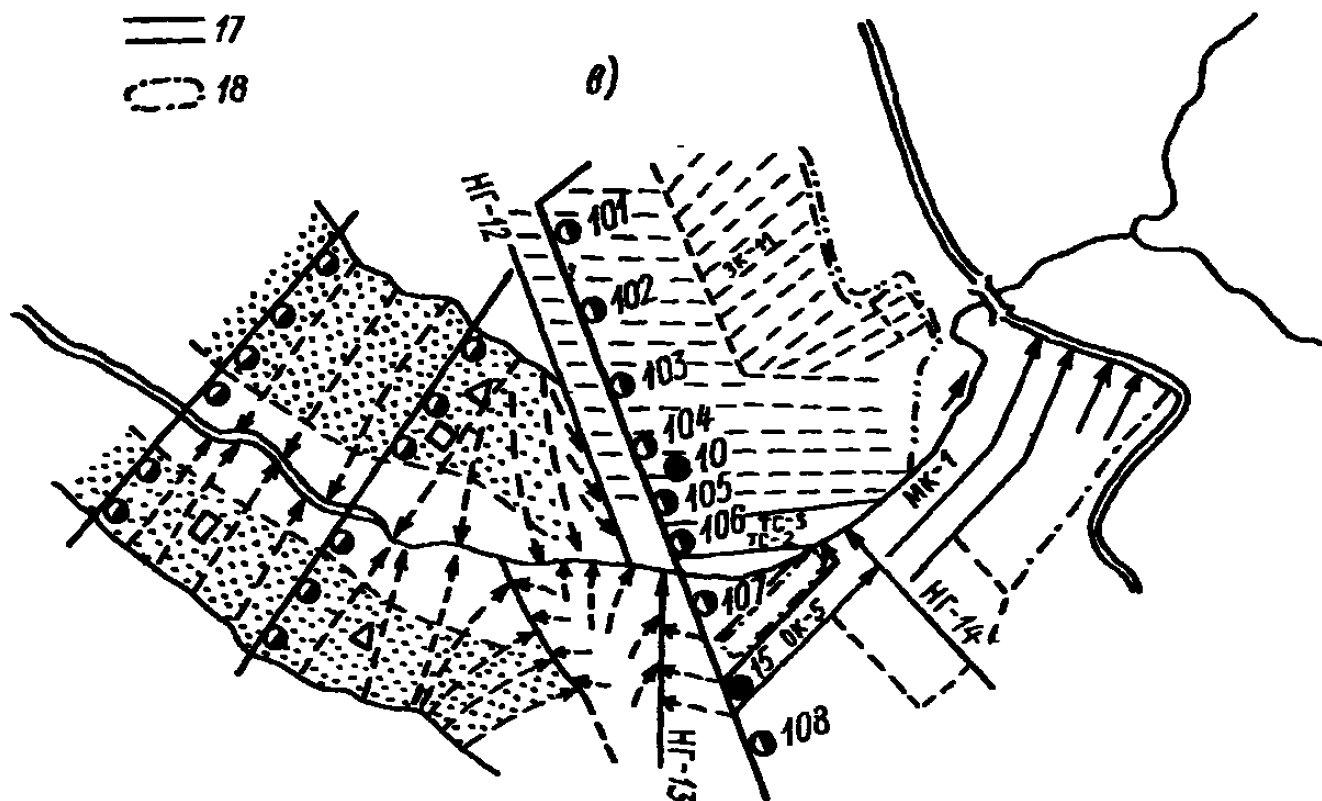
12.3. Оборудование пунктов наблюдений

Пункт наблюдений за уровнями болотных вод состоит из скважины и измерительного устройства. Водомерные скважины устанавливают в конце лета — начале осени, в период низкого стояния уровней болотных вод.

Для оборудования водомерной скважины в месте ее установки после тщательного измерения мощности торфяной залежи болотным шупом убирают моховой очес (или дерн на осушенном болоте) на площади около 100—150 см². Затем ручным буром (можно использовать тарелочный бур или обычный рыбацкий бур, но с удлиненной штангой) делают шурф глубиной, превышающей не менее чем на 0,5 м минимальный уровень в данном микроландшафте (или на участке осушенного болота).



- 1 ~
- 2 - - - - -
- 3 ~ ~ ~
- 4 ▽
- 5 ○
- 6 ■
- 7 ▲
- 8 □
- 9 △
- 10 ▲
- 11 □
- 12 ■
- 13 ▨
- 14 ▩
- 15 Y
- 16 ☼
- 17 = = =
- 18 - - - - -



В пробуренный шурф вначале устанавливают репер, изготовленный из металлической трубы диаметром 1,5—2,0 см. Нижний конец репера должен заходить в минеральное дно не менее чем на 0,3—0,5 м, а головка репера должна быть на 10—20 см ниже наибольшей глубины промерзания торфяной залежи в данном микроландшафте (или на участке осушенного болота) и на 30—50 см ниже минимального уровня воды. При установке репера (забивке трубы ниже поверхности болота) используют отрезок трубы большего диаметра с внутренней перегородкой.

После установки репера в шурф погружают обсадную перфорированную трубу водомерной скважины квадратного сечения с расстоянием между внутренними стенками 14 см. Верхний конец трубы должен выступать над поверхностью болота на 10—15 см, нижний — находиться на 0,3—0,5 м ниже минимального уровня воды.

Для повышения точности наблюдений репер в скважине следует располагать около стенки обсадной трубы, от края которой делают отсчет уровня. Репер внутри скважины легко обнаруживается путем его простукивания водомерной рейкой. На верхнем срезе обсадной трубы яркой краской делают метку, у которой измеряют уровень.

В зимний период на обсадные трубы скважин устанавливают деревянные короба с внутренним диаметром (размером), равным внешнему размеру обсадных труб. Длина короба должна быть на 20—30 см больше максимальной глубины промерзания. Конус утепления делают на всю высоту короба, а радиус основания — в 2 раза больше. Скважины утепляют¹ осенью перед наступлением холодов. На теплый период утепление со скважин убирают.

В качестве теплоизоляционного материала применяют пенопласт, еловые ветки, сухие солому, сено или сфагновый мох (очес), сложенные в виде утеплительного конуса и запаенные в полиэтилен. Сфагновый очес заготавливают на расстоянии 50—100 м от водомерной скважины.

Рядом со скважиной устанавливают вежу с табличкой, на которой указывают номер скважины. Вежу устанавливают вплотную

¹ При глубине промерзания болота более 40 см водомерные скважины не утепляют.

Рис. 12.1. Размещение пунктов наблюдений на естественных верховых (а, б), низинных пойменных естественных и осушенных (в) болотных массивах и на воднобалансовом участке (г).

1 — границы болотного массива; 2 — линии стекания; 3 — водоток; 4 — водомерные болотные створы; 5 — водомерная скважина; 6 — метеоплощадка; 7 — пункт наблюдений за промерзанием; 8 — участок наблюдений за снежным покровом; 9 — гидрологический уровеньный пост; 10 — гидрологический стоковый пост; 11 — испарительная площадка; 12 — установка для наблюдений за реакцией уровня на выпадающие осадки; 13 — площадка для изучения водно-физических свойств торфяной залежи; 14 — теплобалансовая площадка; 15 — осадкомер; 16 — площадка для производства фенологических наблюдений; 17 — осушительная сеть; 18 — воднобалансовый участок.

со скважиной с одной и той же стороны для всех скважин, что облегчает ее розыск в зимний период, когда она засыпана снегом. Внутри скважины на зимний период устанавливают специальную деревянную или пенопластовую диафрагму, препятствующую поступлению холодного воздуха сверху. Во время измерения уровня эту диафрагму вынимают.

В скважинах, находящихся на удаленных водомерных створах в труднодоступных микрореландшафтах, на теплый период года устанавливают самописцы уровня длительного действия (с периодом действия 8, 16 или 32 сут). При этом поперечное сечение перфорированной трубы определяют по размеру поплавка самописца. Над скважиной на четырех сваях, забитых в торфяную залежь на глубину не менее 1,5 м, устанавливают будку для самописца уровня воды. В углу скважины забивают репер, как в обычной водомерной скважине.

Самописцами уровня с суточным часовым механизмом оборудуют скважины для изучения зависимости подъема уровня болотных вод от осадков. Вместе с самописцем в будке монтируют крючковую рейку, а в непосредственной близости от скважины (не далее 10 м) должен быть установлен pluвиограф.

На болотах зоны многолетней мерзлоты водомерные створы оборудуют водомерными скважинами различных типов в зависимости от положения многолетнемерзлого слоя в месте установки скважин. На повышениях бугристых и полигональных болот, где многолетняя мерзлота расположена вблизи дневной поверхности, водомерные створы оборудуют скважинами с горизонтальной планкой (нулевой рейкой). На понижениях этих болот (топи, западины, ложбины) с талой торфяной залежью устанавливают обычные водомерные скважины с репером.

Горизонтальную планку (металлическую или деревянную) длиной 1,5 м устанавливают над скважиной на двух металлических (диаметром 2—3 см) или деревянных сваях длиной 1,8—2,3 м. Верхние концы свай забивают деревянными пробками длиной 15—20 см, к нижним приваривают винтовые наконечники диаметром 5—7 см. Для установки свай в торфяной залежи делают отверстия ручным буром АМ-26, глубину заложения свай рассчитывают так, чтобы верхние концы свай возвышались над поверхностью болота на 25—35 см. Расстояние между сваями 1,5 м. После установки труб-свай отверстия в залежи заполняют торфом и слегка утрамбовывают. В верхней части труб-свай сверлят два-три отверстия диаметром 5 мм для крепления горизонтальной планки, верхняя кромка которой служит нулем отсчета. В качестве горизонтальной планки можно использовать уголковое железо (40 мм) или деревянный брус сечением 50 × 50 мм. Горизонтальность планки проверяют при оборудовании скважин и в дальнейшем при контрольной нивелировке.

В центре между сваями, строго под горизонтальной планкой, на глубину максимального сезонного оттаивания торфяной залежи

отрывают шурф-скважину с поперечным сечением 14×14 см. Для повышения устойчивости свай в условиях многолетней мерзлоты последние теплоизолируют сфагновым очесом (рис. 12.2). Теплозащитные конусы диаметром 1 м и высотой 60—70 см оборудуют непосредственно на поверхности болота.

На суходоле в месте, пригодном для закладки реперов, устанавливают основной репер водомерного створа, к которому при-

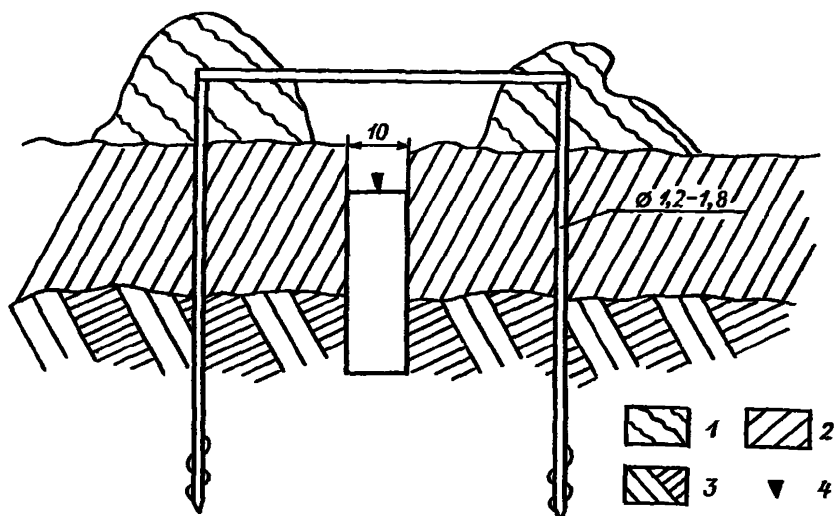


Рис. 12.2. Оборудование водомерной скважины на болотах с многолетней мерзлотой.

1 — теплоизолирующий сфагновый очес, 2 — многолетнемерзлый слой торфяной залежи, 3 — минеральный грунт, 4 — уровень болотных вод.

вязывают высотные отметки всех наблюдательных скважин и установок. Основной репер должен быть привязан по высоте к нивелирному знаку Государственной нивелирной сети СССР. Указания по нивелирным знакам и реперам даны в справочнике «Центры и реперы государственной геодезической сети СССР» (М.: Недра, 1973).

В течение первого года после установки скважин на болотах зоны с сезонным промерзанием грунтов высотные отметки реперов внутри этих скважин должны быть проверены дважды (весной и осенью). Если эти проверки подтвердят постоянство высотных отметок реперов, то их нивелируют 1 раз в 5 лет.

На болотах зоны многолетней мерзлоты контрольные проверки высотного положения нулей наблюдений водомерных скважин делают весной в начале наблюдений за уровнем и осенью перед окончанием наблюдений.

К вспомогательным устройствам водомерных створов относятся мостки вдоль створа и для подхода от него к отдельным установ-

кам, мостки для перехода через болотные водотоки и топи, полевые базы и будки для хранения приборов.

Для водомерных створов, расположенных на одном болотном массиве, скважинам первого створа присваивают номера, начинающиеся с первой сотни, второго — со второй сотни и т. д. На водомерные скважины составляют техническое дело (прил. 13).

12.4. Производство наблюдений

Наблюдения за уровнем болотных вод по скважинам проводят ежедневно. Более редкие наблюдения за уровнем воды, 1 раз в 3 сут (3, 6, 9, 12, 15, 18, 21, 24, 27-го и в последний день месяца) или 1 раз в 5 сут (5, 10, 15, 20, 25-го и в последний день месяца), могут быть начаты лишь после тщательного анализа материалов ежедневных наблюдений и согласования с ГГИ. В районах с холодными зимами, где средняя глубина промерзания превышает 40 см, наблюдения за уровнем в холодный период года проводят 1 раз в 10 сут вместе с наблюдениями за промерзанием болота. С начала оттаивания болота наблюдения за уровнем ведут в соответствии с программой работ станции.

Наблюдения по скважинам с репером внутри скважины проводят с помощью водомерной рейки. При производстве наблюдений рейку опускают в скважину до головки репера в месте метки на верхнем срезе обсадной трубы. Отсчет делают по рейке на уровне верхнего среза обсадной трубы с погрешностью до 0,5 см. Затем рейкой касаются поверхности воды в скважине и делают отсчет так же на уровне среза обсадной трубы в месте метки с погрешностью до 0,5 см. Делать отсчеты от разных точек среза обсадной трубы нельзя, так как этот срез может быть неровным, что приведет к ошибкам в измерении уровня воды. Если расстояние между срезом обсадной трубы и репером больше, чем 1 м, то рекомендуется отсчет до репера внутри скважины делать 2-метровой водомерной рейкой, а отсчет до воды — хлопущкой, укрепленной на полотняной или стальной мерной ленте. При этом в отсчет по ленте следует вводить поправку, равную расстоянию от нуля рулетки до нижнего края хлопущки.

Зимой скважины после каждого наблюдения утепляют (засыпают снегом). При высоком стоянии уровня вода в скважине иногда может замерзнуть, тогда лед в скважине высверливают ледовым буром и вычерпывают сетчатым сачком. Отсчеты по рейке делают только после восстановления уровня. Рейка во время измерения уровня воды зимой должна быть очищена от снега и льда. На болотах зоны многолетней мерзлоты ежедневные наблюдения за уровнем болотных вод проводят с момента появления талых вод на болоте весной и до замерзания воды в скважинах осенью. Результаты наблюдений записывают в книжку КГ-36 (прил. 29).

12.5. Обработка данных наблюдений, их текущий контроль и анализ

Обработка результатов измерений уровня воды состоит в приведении отсчетов по рейке к глубине уровня от фактической расчетной поверхности микроландшафта РПМ_ф, т. е. от колеблющейся во времени поверхности.

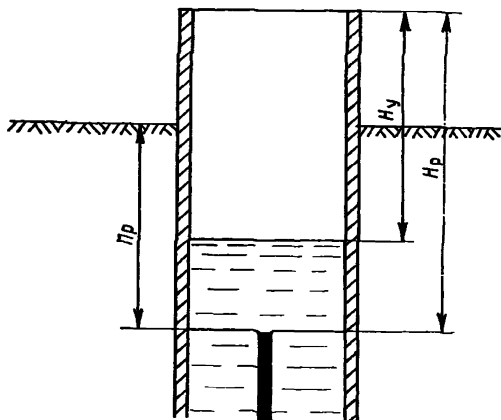


Рис. 12.3. Схема определения приводки нуля водомерной скважины.

Для определения положения уровня болотных вод относительно РПМ необходимо знать превышение нуля наблюдений скважины над ней. Для водомерной скважины с репером нулем наблюдений является головка репера, установленного внутри скважины.

Для высотной привязки нуля наблюдений скважины и уровней болотных вод к поверхности болота определяют:

- 1) высотную отметку РПМ методом линейной таксации;
- 2) приводку нуля наблюдений скважины;
- 3) поправку на колебание поверхности болота к значению высотной отметки РПМ.

Для скважин, оборудованных реперами, значение приводки нуля наблюдений скважины к РПМ вычисляют как разность высотных отметок РПМ и головки репера (рис. 12.3) и записывают в полевую книжку

$$П_p = H_{РПМ} - H_{Rp},$$

где $П_p$ — приводка к скважине,
 $H_{РПМ}$ — высотная отметка РПМ,
 H_{Rp} — высотная отметка репера внутри скважины.

Уровень воды вычисляют по формуле

$$z_{\text{РПМ}_\phi} = (H_p - H_y) - \text{Пр} - \Delta x,$$

где $z_{\text{РПМ}_\phi}$ — глубина уровня от РПМ_φ;

H_p — отсчет по рейке от края обсадной трубы водомерной скважины до головки репера;

H_y — отсчет по рейке от края обсадной трубы водомерной скважины до уровня воды;

Δx — поправка к РПМ, учитывающая колебания поверхности болота.

Если уровень воды находится выше расчетной поверхности болота (разность отсчетов от края обсадной трубы до репера и до уровня воды больше приводки), то в книжке ставят знак «+» (плюс), а ниже нее — знак «-» (минус).

Пример.

№ скважины	104	115
Приводка	109	117
Отсчет до репера	125	131
Отсчет до уровня воды	80	12
Δx на 14.05.86 г.	3	5
Уровень	-67	-3

Таким образом, по скв. 104 уровень воды находился на 67 см ниже РПМ_φ, а по скв. 115 на 3 см ниже.

Отсчеты до репера внутри скважины и до воды от края обсадной трубы записывают в книжку для записи наблюдений за уровнем болотных вод, там же вычисляют уровень воды. Обработанные и проверенные данные из книжки для записи наблюдений за уровнем болотных вод заносят в таблицу.

После анализа хода уровней вычисляют среднемесячный уровень и выбирают высший и низший уровни воды.

Если в течение месяца наблюдения были и ежедневные и через 3 и 5 сут, то средний уровень за месяц вычисляют как средневзвешенный по формуле

$$\bar{z} = [\bar{z}_1 10 + \bar{z}_2 10 + \bar{z}_3 10 (11)] / 30 (31),$$

где \bar{z}_1 , \bar{z}_2 , \bar{z}_3 — средний уровень за I, II и III декаду соответственно.

Для анализа измеренных уровней воды строят комплексный хронологический график хода уровней, осадков, температуры воздуха и атмосферного давления.

Рассматривают ход уровней воды по всем скважинам, расположенным как в одном, так и в разных микроландшафтах. Все подъемы и спады уровней в большинстве случаев должны согласовываться во времени. Причины отсутствия синхронности в ходе уровней выявляют на основе анализа погодных условий за рассматриваемый период. Сопоставляют ход уровней с выпадением осадков в летний период и с ходом атмосферного давления и на-

ступлением оттепелей в зимний. Резкие колебания давления в зимний период могут вызвать столь же резкие колебания уровня в скважинах: подъем уровня при падении давления и наоборот.

Сравнивают также ход уровня воды с ходом температуры воздуха, хотя непосредственно на колебания уровня температура воздуха и не влияет. Однако в летний бездождный период с повышением температуры воздуха увеличивается испарение с поверхности болота, что приводит к снижению уровня болотных вод. В период зимних оттепелей уровень обычно повышается. При явном несоответствии хода уровней по скважинам в какой-либо период, установленном в процессе анализа, данные наблюдений за это время либо восстанавливают по графикам связи соответственных уровней, либо бракуют. В первом случае значение уровня приводят в скобках, во втором — ставят знак тире (—).

Недостающие данные (в случае их отсутствия, а также если они были забракованы) можно восстановить путем графической интерполяции в период плавного изменения уровня или по графику связи соответственных уровней болотных вод.

Ненадежно восстановленные значения уровня подчеркивают волнистой линией.

12.6. Наблюдения за уровнем воды на внутриболотных озерах

Гидрологические наблюдения на озерах, расположенных в пределах болотных массивов, проводят в соответствии с требованиями Наставления, вып. 7, ч. I.

Наблюдения за уровнем воды на внутриболотных озерах проводят в те же сроки, что и за уровнем болотных вод.

Наблюдения за ледовыми явлениями на озерах и за толщиной льда ведут в сроки проведения наблюдений за промерзанием болота (см. гл. 18).

При оборудовании уровенных постов на внутриболотных озерах (озерках) необходимо установить два плановых репера для закрепления направления створа поста и подходные мостки к водомерной свае. Один из реперов устанавливают в 2—3 м от берега, второй — в 5 м от него, у реперов ставят постоянные вешки.

При малой мощности (до 1,5 м) торфяных донных отложений деревянные водомерные сваи заглубляют в минеральный грунт не менее чем на 0,5 м. При мощности торфа 1,5—2,5 м сваи забивают до минерального грунта, а при большем ее значении устанавливают висячие сваи, т. е. не доходящие до минерального дна. Установленные сваи закрепляют вешками.

На внутриболотных озерах, имеющих широкую мелководную прибрежную часть, наблюдения за уровнем воды в зимний период ведут по водомерным сваям, установленным на значительном удалении от берега. Эти сваи устанавливают строго в створе уровенного поста, у свай должны быть поставлены надежные вешки.

Подходные мостки к водомерным сваям крепят на лежнях или на специально забитых сваях.

13.1. Общие положения

Изучение режима грунтовых (подземных) вод на окружающих болота суходольных землях и в подстилающих торфяную залежь болота минеральных грунтах весьма важно для установления взаимосвязи грунтовых и болотных вод и определения роли грунтовых вод в питании (водном балансе) болотного массива или отдельных его частей, а также для оценки влияния осушения и освоения болот на снижение уровня грунтовых вод на прилегающих к ним территориях. Для некоторых типов низинных болот грунтовые воды (особенно напорные) являются главным источником их водного питания. Производство наблюдений за водообменом торфяной залежи с нижележащими водовмещающими породами описано в гл. 14.

Основные понятия о типах грунтовых вод и взаимосвязи поверхностных и подземных вод, а также общие положения по организации и размещению пунктов наблюдений за грунтовыми водами приведены в Методических указаниях управлениям Гидрометслужбы № 48 «Производство воднобалансовых наблюдений на пунктах опорной сети», изд. 1973 г. и Временных методических указаниях воднобалансовым станциям на мелиорируемых землях по производству наблюдений и обработке материалов, изд. 1981 г.

Оборудование скважин и наблюдения за уровнями грунтовых вод выполняют в соответствии с этими Методическими указаниями. Ниже приведены лишь основные требования к размещению и оборудованию пунктов наблюдений, производству и контролю наблюдений за режимом грунтовых вод на болотах.

13.2. Размещение и оборудование пунктов наблюдений

Направление водообмена болотных вод с грунтовыми водами может быть определено по разности пьезометрических уровней болотных и грунтовых вод. Поэтому общее расположение гидрогеологических скважин на прилегающих к болоту суходолах должно соответствовать направлениям створов для измерения уровней болотных вод.

Для освещения сопряжения уровней болотных и грунтовых вод устанавливают несколько скважин на границе болота с минеральными землями, а также за его пределами (обычно на продолжении линии основного створа) на расстоянии, зависящем от рельефа и строения окружающей местности.

Гидрогеологическую скважину закладывают при бурении или путем рытья шурфа, если уровень грунтовых вод находится вблизи поверхности земли.

При оборудовании гидрогеологических скважин учитывается, что на большинстве из них будут производить весь комплекс наб-

людений (измерение уровня и температуры воды, отбор проб воды на химический анализ).

Скважина состоит из трех основных частей: оголовка, обсадных труб и фильтра.

Верхняя часть обсадных труб для удобства замеров не должна возвышаться над поверхностью земли более чем на 1 м.

Оголовок имеет запирающуюся крышку, предохраняющую скважину от засорения. Наверху обсадной трубы наносят метку (так называемую марку), от которой измеряют уровень воды. Марку привязывают нивелировкой к основному реперу, ее высотную отметку периодически проверяют.

Для каждой скважины определяют превышение марки над поверхностью земли вокруг скважины, называемое приводкой.

При оборудовании скважины самописцем над ней устанавливают деревянную будку.

На каждую скважину составляют паспорт, в котором указывают все сведения об ее оборудовании.

Паспорт наблюдательной скважины находится на опорной гидрогеологической станции, а его копия — на болотной станции.

Обязательными приложениями к паспорту являются:

- 1) литологический разрез гидрогеологических скважин,
- 2) схема расположения гидрогеологических скважин,
- 3) гидрогеологические разрезы по створам скважин.

13.3. Производство наблюдений

Для измерения уровня воды в гидрогеологических скважинах при глубине его залегания до 20 м применяют только стальные или полотняные, протканые проволочными нитями рулетки. К рулетке прикрепляют хлопушку или водяной свисток, прикосновение которых к воде определяют на слух. Погрешность замеров 1 см.

Расстояние между нулем рулетки и нижним краем хлопушки (или свистка) является поправкой к замерам. Его тщательно измеряют и записывают в полевую книжку. Наблюдения за уровнем проводят в те же сроки, что и за уровнями по пьезометрам, установленным на болоте (см. гл. 14).

В этих же скважинах ведут наблюдения за температурой грунтовых вод в те же сроки, что и за уровнем воды.

Температуру воды измеряют рудниковым термометром с ценой деления 0,1—0,2 °С. Отсчет по шкале термометра делают после нахождения его в воде в течение 10—15 мин. Термометр должен иметь паспорт, в котором указывают поправки. Номер термометра и поправки заносят в полевую книжку.

Измерения температуры в скважине ведут на глубине заложения ее фильтра.

Для изучения взаимосвязи грунтовых и болотных вод большое значение имеют наблюдения за химическим составом подземных

вод, особенно в пунктах, где регулярно проводят наблюдения за химическим составом болотных вод.

Пробы грунтовых вод для химического анализа отбирают в соответствии с требованиями Методических указаний № 48.

Для определения заилиenia скважин 1 раз в месяц делают промеры их глубин. Такие промеры делают непосредственно после одного из очередных наблюдений за уровнем и температурой грунтовых вод путем опускания хлопушки, свистка или грузика до дна. Глубину отсчитывают по ленте на уровне метки трубы с погрешностью до 1 см.

При загрязнении скважины ее необходимо прочистить.

Не менее 1 раза в год (в весенний период) производят проверочную нивелировку марок скважин.

13.4. Запись и обработка данных наблюдений

Данные наблюдений за уровнем и температурой грунтовых вод записывают в книжке КГ-83 (прил. 30) в соответствующие графы сразу же после производства отсчетов.

Обработку результатов наблюдений проводит наблюдатель. Она состоит в подсчете значений уровня и температуры воды. Годовую таблицу заполняют на станции.

Уровень воды определяют от поверхности земли (болота) путем введения поправки, записанной в книжке, и приводки, равной превышению метки скважины над поверхностью земли (болота).

Исправленное значение температуры воды вычисляют путем введения в отсчет по шкале термометра поправки с соответствующим знаком из поверочного свидетельства к термометру.

Если наблюдения выполняют разные лица, то по окончании обработки наблюдатель обязан проверить правильность записи и вычислений за предыдущий срок наблюдений. Работу наблюдателя контролирует инженер или техник станции путем обхода скважин не реже 1 раза в месяц и производства контрольных замеров.

13.5. Текущий анализ результатов наблюдений

Текущий анализ результатов наблюдений производится сразу же после обхода скважин и обработки полевой книжки и заключается в построении комплексных хронологических графиков и их сопоставлении. На графики наносят значения уровня и температуры воды в скважине, температуры воздуха, суточных сумм осадков, атмосферного давления.

График составляют по всем скважинам створа или по группе их в створе, включая и скважины, установленные на самом болоте, для всего года на одном листе. Графики хода уровней в скважинах располагают один над другим, а графики хода температуры воздуха, осадков и давления являются общими. Жидкие и твердые осадки обозначают по-разному.

При резко несогласованном ходе уровней в различных скважинах, а также при несоответствии его ходу температуры воздуха и осадков на изучаемом болотном массиве необходимо в тот же день повторить наблюдения. Если повторными наблюдениями подтверждаются первоначальные данные, то наблюдатель докладывает об этом инженеру или начальнику станции.

Одной из причин резко несогласованного хода уровней в различных пунктах наблюдений (если это не может быть объяснено разницей в режиме участков водоносного пласта в местах расположения скважин) является затекание дождевых и талых вод между грунтом и стенками обсадных труб (затрубные воды), что вызывает неожиданные подъемы уровня в скважине. Поэтому необходимо тщательно ограждать скважину от затекания этих вод, устраивая предохранительное кольцо из глины и увеличивая вокруг нее земляную насыпку.

ГЛАВА 14. ВОДООБМЕН ТОРФЯНОЙ ЗАЛЕЖИ С НИЖЕЛЕЖАЩИМИ ВОДОВМЕЩАЮЩИМИ ПОРОДАМИ

14.1. Общие положения

Торфяная залежь в большинстве случаев является относительно самостоятельным водоносным горизонтом. Ее гидравлическая связь с нижележащими водовмещающими породами затруднена наличием так называемого разделяющего слоя, находящегося на контакте торфяной залежи с минеральными породами, залегающими в ее основании. Разделяющий слой кольматирован органоминеральными частицами, и его водопроницаемость на один-два порядка меньше водопроницаемости минеральной и органической (торфяной) почв, которые он разделяет. Водопроницаемость этого слоя не является однородной на всей площади массива. В нем имеются «окна» с повышенной водопроницаемостью, через которые может осуществляться как разгрузка грунтовых вод в торфяную залежь, так и перетекание болотных вод в подстилающие водовмещающие породы.

Направление и интенсивность водообмена зависят от знака и значения разности высот уровней болотных и грунтовых вод, а также водопроницаемости разделяющего слоя. Преобладающее направление водообмена на конкретном болотном массиве определяется в основном геоморфологическими условиями его залегания и гидрогеологическим строением территории, т. е. размещением относительно болота области питания межпластовых безнапорных и напорных вод и наличием на его территории области разгрузки этих вод.

Гидрогеологические наблюдения на болотах проводят для изучения вертикального водообмена торфяной залежи с нижележащими водовмещающими породами — одной из составляющих водного баланса болотных массивов и изучения режима уровней

грунтовых вод водоносного горизонта, залегающего непосредственно под болотом и имеющего гидравлическую связь с торфяной залежью. Эти наблюдения производят на всех болотных станциях на участках естественных и осушенных болот, выделенных для изучения составляющих водного баланса торфяной залежи, а также в отдельных очагах интенсивного водообмена через дно болота, оказывающих существенное влияние на водный баланс болотного массива.

На основе данных наблюдений за водообменом через дно болота и режимом уровней грунтовых вод решают следующие задачи:

- 1) выявление и уточнение местоположения на территории болотного массива очагов первичного и современного заболачивания территории;
- 2) установление сезонных режимов водообмена в отдельных очагах;
- 3) оценка изменений запасов болотных вод;
- 4) оценка питания болот грунтовыми водами через дно;
- 5) расчет водного баланса болот;
- 6) гидрологическое обоснование рационального размещения на территории болотного массива коллекторно-дренажной сети и оценка эффективности ее работы;
- 7) прогноз режима болотных и грунтовых вод в условиях осушения, орошения и двойного регулирования водного режима зоны аэрации торфяной залежи;
- 8) оценка влияния режима уровней грунтовых вод на интенсивность водообмена торфяной залежи с подстилающими водовмещающими породами.

14.2. Выявление очагов интенсивного водообмена и размещение пунктов наблюдений на болоте

Исследования по выявлению очагов интенсивного водообмена предусматривают следующее:

- 1) изучение гидрогеологического строения района залегания болотного массива по данным гидрогеологических съемок;
- 2) полевое рекогносцировочное обследование болотного массива для определения по внешним признакам местоположения очагов интенсивного водообмена и их картирования;
- 3) нивелирование поверхности болота и уровня воды для выявления куполов и депрессий свободной поверхности зеркала болотных вод;
- 4) исследование литологического состава подстилающих торфяную залежь пород и водопроницаемости разделяющего слоя;
- 5) составление карты водопроницаемости разделяющего слоя и уточнение местоположения очагов интенсивного водообмена.

Общие представления о размещении относительно болотного массива областей питания и разгрузки межпластовых безнапорных и напорных вод получают из материалов региональных гид-

рогеологических исследований, выполненных гидрогеолого-мелиоративными экспедициями Министерства водохозяйственного строительства и гидрогеологическими станциями и экспедициями Министерства геологии СССР.

Обычно этих сведений бывает недостаточно для определения характера взаимодействия болотных и грунтовых вод и выявления местоположения очагов интенсивного водообмена на болотном массиве. Для получения дополнительной информации об этом специалистам из ГГИ совместно с сотрудниками болотной станции необходимо проводить изыскания, включающие в себя визуальное обнаружение очагов по внешним признакам, нивелировку поверхности болота и уровня воды, определить литологический состав пород разделяющего слоя и их водопроницаемость. Рекогносцировочное визуальное обследование массива проводят в летнюю межень и в период высокого осеннего стояния уровня.

Внешними признаками мест разгрузки грунтовых вод в торфяную залежь являются высокие уровни болотных вод в межень и повышенная обводненность участка, разжиженное малосвязанное состояние торфяной залежи, наличие ключей и железистого хлопьевидного осадка, «заохривание» — заилиение дрен этими отложениями. На естественных болотах для этих мест характерно обилие в растительном покрове вахты трехлистной, хвоща и сабельника.

Очаги интенсивного перетекания болотных вод в нижележащие водовмещающие породы часто находятся в зоне контакта фильтрующегося потока болотных вод с суходолом (суходольными островами), сложенным хорошо проницаемыми породами, или в местах выклинивания фильтрационного потока на дневную поверхность, где во влажные периоды года образуются застойные топи. Они могут находиться также в тальвегах по трассам погребенных под торфом слоистых аллювиальных отложений на месте бывших ручьев и речек. В межень уровень болотных вод в очагах интенсивного перетекания находится ниже, чем на прилегающих участках болота.

Контуры выявленных предполагаемых очагов интенсивного водообмена через дно болота наносят на план болота в масштабе 1 : 2000 — 1 : 6000 или на типологическую карту.

План (типологическую карту) болота с обозначенными на нем контурами предполагаемых очагов интенсивного водообмена в дальнейшем используют для прокладки створов, на которых уточняют границы этих очагов водообмена и исследуют водопроницаемость разделяющего слоя.

Створы прокладывают на плане с учетом основных геоструктурных элементов минерального дна болота. На низинных и переходных болотах их намечают поперек долины, террасы, тальвега, линии выклинивания под торфяной залежью водоносных горизонтов, песчано-гравелистых озовых гребней и т. п., а на верховых болотах — в направлении, перпендикулярном осредненной на значительно протяженном участке линии контура болота. При этом

могут быть намечены дополнительные створы в других направлениях для уточнения контуров очага.

Общее количество створов и точек бурения на них должно быть таким, чтобы полученных данных оказалось достаточно для построения карты водопроницаемости разделяющего слоя в масштабе 1 : 2000 — 1 : 6000.

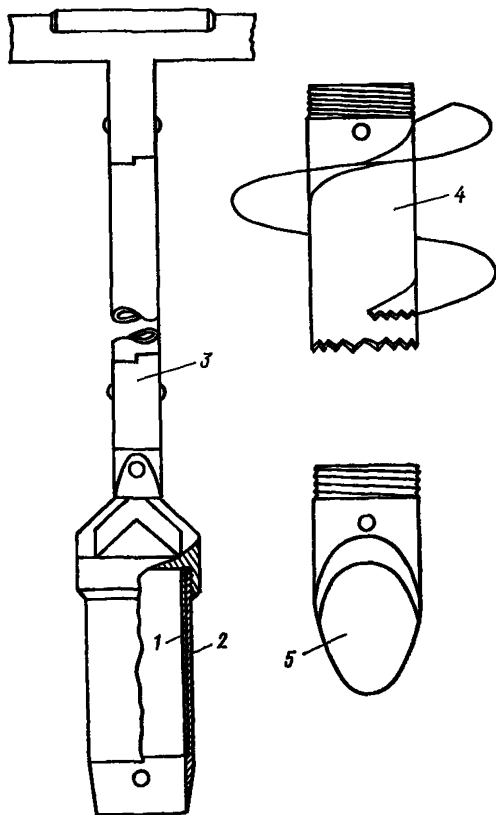


Рис. 14.1. Пробоотборник со сменными резцами.

1 — обойма для образца, 2 — резец № 2 для отбора грунта из разделяющего слоя, 3 — штанга пробоотборника, 4 — резец № 3 для бурения скважины диаметром 14 см, 5 — резец № 1 для проходки торфяной залежи.

Створы должны выходить за пределы очагов или за границы выделенного воднобалансового участка. Точки бурения торфяной залежи и разделяющего слоя намечают через 50—100 м. При обнаружении в процессе бурения изменения литологического состава грунта разделяющего слоя, особенно при увеличении или уменьшении количества глинистых и иловатых частиц, существенно влияющих на водопроницаемость этого слоя, проводят дополнительное бурение между соседними точками.

При разбуривании по намеченным створам в каждой точке определяют литологический состав грунта разделяющего слоя, мощность торфяной залежи, высотные отметки ее поверхности и уровня болотных вод. Образцы грунта для исследования водопроницаемости разделяющего слоя отбирают через каждые две буровые скважины и при каждой смене литологического состава этого слоя. При этом в пункте бурения отбирают не менее трех образцов, причем каж-

дый образец из отдельной скважины, пробуренной на расстоянии не более 5 м от двух других.

Бурят торфяную залежь и отбирают образцы грунта из разделяющего слоя специальным пробоотборником со сменными резцами (рис. 14.1). Практические рекомендации по производству этих работ изложены в гл. 24.

При выполнении на створах указанных выше работ производят записи в нивелировочном журнале и в специальной ведомости по форме прил. 31. В нивелировочный журнал записывают расстояние до буровых скважин от начала створа, высотные отметки поверхности болота и уровня болотных вод. В специальной ведомости записывают результаты определения мощности торфяной залежи и литологического состава керна из грунта разделяющего слоя, а также номера образцов, отобранных для лабораторного определения коэффициентов фильтрации. При визуальном описании состава грунта указывают строение керна (однородный, слоистый), цвет прослоек, оценивают процентное соотношение глинистых, иловатых и песчаных частиц и их размеры, наличие включений обломочных кристаллических пород и растительных остатков.

По данным полевых изысканий строят профили болота по створам, на которых наносят высотные отметки минерального дна и поверхности болота, уровень болотных вод (приведенный к одной дате), состав грунта разделяющего слоя и его коэффициенты фильтрации.

Строят также карты изолиний водопроницаемости разделяющего слоя в масштабе 1 : 2000 — 1 : 6000. Вначале на карте проводят изолинию по значению коэффициента фильтрации $K_{\phi} = 0,0001$ м/сут, оконтуривающую область с ничтожно малым водообменом (практический водоупор); затем проводят изолинии высшего порядка по значениям коэффициента фильтрации, увеличивающимся в 10 раз до значения $K_{\phi} = 0,1$ м/сут, далее через 0,1—0,2 м/сут.

Составленные профили и карту, а также данные полевого обследования болота используют для выявления «окон» в разделяющем слое и очагов возможного интенсивного водообмена через дно болота. Для этого на карту водопроницаемости наносят контуры очагов, установленные при рекогносцировочном обследовании болота, а на профилях находят границы участков с высоко и низко стоящими относительно поверхности болота уровнями воды. Далее, сопоставляя нанесенные на карту границы очагов с границами участков с высокими и низкими уровнями на профилях, водопроницаемостью и литологическим составом разделяющего слоя, уточняют границы «окон». При этом необходимо иметь в виду, что «купол» уровней болотных вод может выходить за пределы очага разгрузки грунтовых вод в торфяную залежь в направлении движения горизонтального фильтрационного потока и что депрессия уровня может распространяться на прилегающие к очагу перетекания болотных вод. В таких случаях границу «окна» в разделяющем слое надежнее проводить по линии существенного изменения его водопроницаемости и литологического состава. Фактические же контуры очагов интенсивного водообмена непрерывно изменяются в течение года, их площадь то уменьшается, то увеличивается, и они могут быть установлены для конкретного периода по карте изолиний водообмена, так как интенсивность во-

дообмена зависит не только от водопроницаемости разделяющего слоя, но и от разности высот уровней болотных и грунтовых вод.

Пункты наблюдений за уровнем болотных и грунтовых вод размещают в пределах выделенных контуров «окон» и очагов предполагаемого интенсивного водообмена и не размещают на участках с коэффициентом фильтрации в разделяющем слое меньше 0,0001 м/сут. На каждом значительном по размерам «окне» или очаге должно быть размещено несколько пунктов наблюдений. Их размещают в створах, пересекающих очаги разгрузки грунтовых вод, по уклону поверхности болота и по горизонтали, а в очагах перетекания болотных вод — на нескольких небольших поперечниках, пересекающих тальвег или окрайку болота. Количество створов и пунктов наблюдений на них должно быть достаточным, чтобы по вычисленным значениям водообмена в точках можно было построить карты интенсивности водообмена.

14.3. Оборудование пунктов наблюдений

Пункты наблюдений за водообменом торфяной залежи через дно болота и режимом уровня грунтовых вод оборудуют несколькими водомерными скважинами, образующими куст, который состоит из болотной скважины и скважины-пьезометра с узкозахватным фильтром или из двух скважин-пьезометров. Болотные водомерные скважины устанавливают в тех случаях, когда в свежепробуренных скважинах разной глубины (наиболее глубокая из них должна достигать дна болота) уровень болотных вод устанавливается на одной и той же высоте относительно поверхности болота. При наличии разности высот уровней или при большой (более 2,5 м) мощности торфяной залежи вместо болотной скважины устанавливают второй пьезометр без отстойника.

Кусты скважин, состоящие из двух пьезометров с узкозахватными фильтрами или из болотной скважины и пьезометра, предназначены для измерения уровней и определения разности напоров (высот уровней) болотных и грунтовых вод. Для этого их фильтры устанавливают в верхнем (болотная скважина) или придонном (пьезометр) слое торфяной залежи и под разделяющим слоем.

Пьезометр (рис. 14.2) состоит из следующих основных частей: обсадной трубы 2, фильтра 3, отстойника 4, крышки 1. Обсадная труба металлическая, диаметром 55 мм, состоит из свинчивающихся между собой секций длиной 2 м. Нижняя секция на участке длиной 200 мм перфорирована пятью—семью рядами отверстий диаметром 5 мм. Внутри перфорированной части трубы вставляют сетчатый латунный фильтр, натянутый на специальный пружинный каркас. К нижней секции крепят с помощью нарезки отстойник длиной 500 мм. При установке пьезометра для измерения уровня болотных вод, когда фильтр находится в придонном слое торфяной залежи, отстойник не используется, а вместо него на нижний конец трубы навинчивают конусную пробку от отстойника. На верхнем торце обсадная труба имеет крышку с замком.

Описание конструкции болотной скважины с репером приведено в гл. 12.

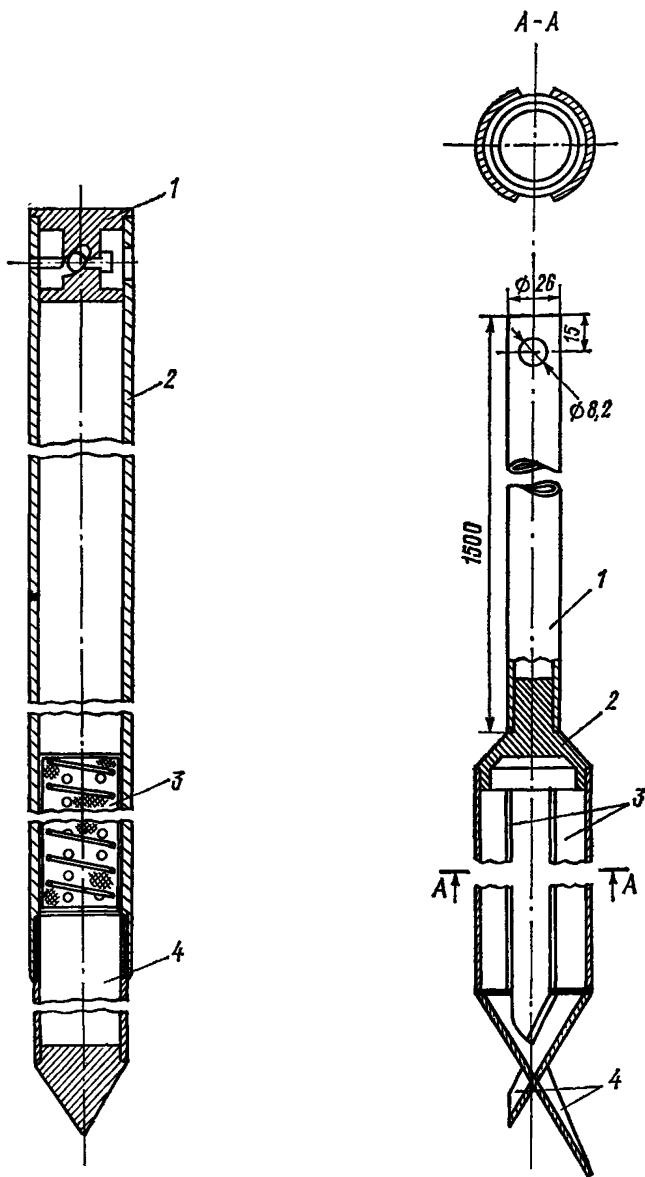


Рис. 14.2. Скважина-пьезометр с узкозаборным фильтром для измерения пьезометрического напора грунтовых вод.

Рис. 14.3. Челночный бур для установки скважины-пьезометра.
1 — штанга, 2 — головка челнока, 3 — полуцилиндр, 4 — нож.

Скважину для установки пьезометра бурят специальным челночным буром (рис. 14.3), имеющим одинаковый с пьезометром наружный диаметр. При отсутствии челночного бура для проходки скважин можно использовать почвенный бур АМ-16.

Куст скважин-пьезометров оборудуют в следующем порядке.

В намеченных точках установки скважин-пьезометров забивают два деревянных кола длиной 60—70 см так, чтобы их верхние срезы находились примерно на высоте средней поверхности болота.

Вблизи колев с помощью болотного щупа и рулетки 3 раза измеряют глубины торфяной залежи от верхних срезов колев и вычисляют их средние значения m_1 и m_2 в метрах.

По средним значениям глубины торфяной залежи определяют длину труб пьезометров a_1 и a_2 от верхнего ряда отверстий на фильтровой колонке до устья (верхнего торца) пьезометра.

Для пьезометра № 1, фильтр которого должен быть заложен под разделяющим слоем, длина трубы равна

$$a_1 = m_1 + m + \delta,$$

где m — глубина заложения верхнего края фильтровой колонки пьезометра относительно верхней границы разделяющего слоя, равная средней толщине этого слоя, при отсутствии наблюдений принимают $m = 15$ см;

δ — верхняя 40—50-сантиметровая часть трубы пьезометра, которая должна оставаться над средней поверхностью болота (над срезом кола № 1).

Для пьезометра № 2, фильтр которого должен находиться в придонном слое торфяной залежи, длина трубы пьезометра вместе с фильтровой колонкой равна

$$a_2 = m_2 + \delta.$$

При установке болотной скважины вместо второго пьезометра длину ее обсадной трубы определяют по рекомендациям, приведенным в гл. 12.

По полученным значениям a_1 и a_2 готовят пьезометры и на них резцом или краской ставят метки. На пьезометре № 1 метку ставят на расстоянии $(m_1 + m)$, а на пьезометре № 2 — на расстоянии $(m_2 - l)$ от верхнего ряда отверстий на фильтровой колонке, где l — длина фильтровой колонки.

В намеченной точке установки пьезометра № 1 строго вертикально бурят скважину глубиной, равной $m_1 + 50$ см. Глубину отсчитывают от верхнего среза кола № 1.

В готовую скважину спускают пьезометр и затем забивают его до нужной глубины деревянной бабой массой 15—20 кг. Чтобы не повредить верхний торец трубы пьезометра, перед забивкой на него надевают металлический колпак-подбабник. В конце забивки метка на трубе пьезометра должна находиться строго на высоте среза кола № 1, тогда значение m будет равно 15 см. Если по не-

осторожности пьезометр будет забит на большую глубину и метка на нем окажется на несколько сантиметров ниже среза кола, значение n увеличивают на столько же сантиметров.

Для установки второго пьезометра, фильтр которого должен находиться в придонном слое торфяной залежи, бурят скважину глубиной m_2 от верхнего среза кола № 2. Порядок действий при доводке фильтра на нужную глубину аналогичен описанному выше.

По окончании оборудования куста скважин-пьезометров (пьезометра и болотной скважины) нивелируют устья (верхние срезы труб без крышек) пьезометров или репера болотной скважины, методом линейной таксации определяют РПМ и ее высотную отметку в месте установки пьезометра № 2 или болотной скважины, определяют приводки (см. гл. 12) и составляют техническое дело куста скважин по форме ТГ-84.

14.4. Производство наблюдений за уровнем болотных и грунтовых вод по кусту скважин

Параллельные измерения относительно РПМ пьезометрических уровней в придонном слое торфяной залежи и водоносном горизонте, залегающем непосредственно под разделяющим слоем, проводят для изучения режима уровней болотных и грунтовых вод и определения разности высот этих уровней ΔH .

Уровенные наблюдения по скважинам и пьезометрам ведут круглый год. В начальный период, в течение 1—3 лет наблюдений, их производят 1 раз в сутки. В последующем после анализа результатов наблюдений эти сроки могут быть разрежены по согласованию с ГГИ.

Уровень в скважинах и пьезометрах измеряют в одни и те же часы суток. Во избежание ошибок, которые потом обнаружить крайне сложно, при неблюдениях по пьезометрам делают два-три отсчета уровня.

Для получения информации о состоянии заиления отстойников в конце каждого месяца осуществляют контрольные замеры глубины пьезометров, совмещаемые с очередным наблюдением за уровнем воды. При заилении отстойников их чистят.

Уровень в пьезометрах и болотных скважинах при неглубоком его залегании измеряют специальной рейкой, а при глубоком (более 1,5 м) — хлопущкой.

Способ измерения уровня в болотной скважине изложен в гл. 12. Измерение уровня в пьезометре заключается в определении расстояния от верхнего среза трубы до уровня воды. При использовании рейки момент касания уровня определяют визуально по колебанию зеркала воды в трубе пьезометра, а при использовании хлопущки — по звуку. Отсчет уровня делают с погрешностью до 1 см.

Запись измеренных значений уровней по пьезометрам и скважинам ведут в полевой книжке КГ-36 (прил. 29) в графе «Отсчет»

попарно для каждого куста пьезометров (болотной скважины и пьезометра).

Пьезометры, в которых уровень болотных или грунтовых вод зимой может находиться в слое промерзания торфяной залежи, следует утеплять моховым холмиком и дополнительным деревянным коробом и засыпать пространство между коробом и трубой пьезометра сухими опилками или сухим мхом. Сверху короб накрывают крышкой из тепло- и теплоизолирующего материала.

Поскольку пьезометрические уровни болотных и грунтовых вод используют не только для вычисления разности напоров ΔH , но и как самостоятельные режимные характеристики различных водоносных горизонтов, сделанные отсчеты уровней вначале приводят к РПМ, а затем по ним вычисляют разность напоров ΔH .

Для приведения отсчетов уровней к РПМ определяют значения приводки для каждого пьезометра (болотной скважины). Приводка для пьезометра равна разности высотных отметок устья пьезометра и РПМ:

$$\text{Прив.} = \text{Отм. устья} - \text{Отм. РПМ.}$$

Она имеет положительный знак, когда устье находится выше РПМ. Способ определения приводки для болотной скважины с репером и вычисление глубины уровня по отсчетам изложены в гл. 12.

Устья пьезометров в течение года могут изменять свои высотные отметки, в частности, под влиянием морозного пучения, поэтому ежегодно делают контрольное нивелирование устьев всех пьезометров с привязкой к ближайшему болотному реперу. Нивелировку делают 3 раза в год: в период наибольшего промерзания залежи, после ее оттаивания и в начале промерзания.

При изменении высоты устья более чем на 1 см приводку пьезометра корректируют пропорционально времени между датами нивелирования. Если это изменение обнаружено по пьезометру № 1, то кроме приводки корректируют и значение m . При увеличении высоты устья значение m необходимо уменьшить на столько же сантиметров, а при значительном его поднятии (более 2 см) — забить пьезометр до прежней отметки его устья.

Один раз в 5 лет проводят контрольное определение значения m . Для этого рядом с пьезометром № 1 забивают кол и от его верхнего среза измеряют щупом мощность торфяной залежи m_1 и рулеткой — расстояние δ до устья пьезометра.

Значение m вычисляют по формуле

$$m = a_1 - (m_1 + \delta_1).$$

Результаты нивелирования устьев пьезометров и контрольного определения m записывают в Техническое дело.

Уровни болотных и грунтовых вод $z_{\text{РПМ}}$ относительно РПМ вычисляют в полевой книжке. Уровень $z_{\text{РПМ}}$ равен разности приводки и отсчета. По полученным значениям $z_{\text{РПМ}}$ вычисляют разность пьезометрических напоров ΔH :

$$\pm \Delta H = z_{\text{рпм}_r} - z_{\text{рпм}_б},$$

где $z_{\text{рпм}_r}$ — уровень грунтовых вод,

$z_{\text{рпм}_б}$ — уровень болотных вод.

Результаты расчета записывают в полевой книжке.

14.5. Обработка материалов наблюдений и анализ водообмена

Обработка материалов наблюдений за водообменом через дно болота предусматривает следующее:

1) составление годовых таблиц разности пьезометрических напоров болотных и грунтовых вод;

2) вычисление декадных сумм водообмена и составление таблиц декадных, месячных и сезонных сумм слоев водообмена в пунктах наблюдений;

3) построение карт изолиний сезонных значений водообмена и определение по ним значений водообмена на отдельных участках болота.

Годовые таблицы «Измеренные разности пьезометрических напоров болотных и грунтовых вод» составляют на основании значений ΔH_i , вычисленных в полевой книжке КГ-36 отдельно для каждого куста скважин-пьезометров. В таблице подсчитывают декадные и месячные суммы разностей напоров $\sum_{i=1}^{10} \Delta H_i$ и $\sum_{i=1}^{31} \Delta H_i$.

Таблицы «Измеренные разности напоров» используют в дальнейшем для вычисления водообмена в пункте наблюдений по формуле

$$Q = 1000 (K/m) \sum_{i=1}^n \Delta H_i,$$

где Q — водообмен через единицу площади разделяющего слоя, мм слоя в декаду;

K — коэффициент фильтрации в разделяющем слое в вертикальном направлении, м/сут;

$\sum_{i=1}^n \Delta H_i$ — сумма суточных значений разности напоров болотных и грунтовых вод за декаду, м;

n — число суток в декаде;

m — мощность разделяющего слоя, равная глубине заложения фильтра пьезометра относительно верхней границы этого слоя, м;

1000 — переходный коэффициент.

Вычисление ведут в таблицах, составляемых по форме прил. 32. Во второй части таблицы приводят сезонные суммы во-

дообмена для зимы, весны, лета, осени¹ и отдельно для первой и второй половины вегетационного периода.

Конец первой половины вегетационного периода совпадает со средним многолетним сроком завершения фазы цветения многолетних трав и их укоса. При этом начало и конец половин вегетационного периода округляют до целой декады. В дальнейшем по данным этой таблицы строят карты изолиний сезонного водообмена.

Карты изолиний водообмена строят для той части естественного болотного массива или осушительной системы, на которой размещены створы кустов скважин-пьезометров. Это могут быть воднобалансовые участки или отдельные очаги интенсивного водообмена. Если изучаемая территория неоднородна по геоботаническим и гидрологическим условиям, то на карте проводят границы микроландшафтов и поверхностных водосборов на естественных болотах и границы водосборов коллекторно-дренажной (открытой) сети или сельскохозяйственных полей на осушенных болотах. Образованным этими границами воднобалансовым участкам присваивают номера и определяют 2—3 раза по карте их площадь.

Для каждого года строят шесть карт водообмена болота (для зимы, весны, лета, осени, первой и второй половины вегетационного периода), для чего используют контурные карты в масштабе 1 : 2000 — 1 : 6000. На картах условно обозначают границы болота (участка), гидрографическую сеть, границы выделенных воднобалансовых участков, их номера, наносят пункты наблюдений и их номера.

Значения сезонного водообмена в миллиметрах слоя в отдельных пунктах наносят на контурную карту и по ним проводят изолинии водообмена. При этом вначале выделяют очаги интенсивного водообмена и оконтуривают их изолинией со значением среднего водообмена всех пунктов, находящихся в пределах данного гидрогеологического «окна» в разделяющем слое. Эту изолинию проводят по контуру «окна». Затем проводят изолинию нулевого водообмена, ориентируясь на изолинию с коэффициентом фильтрации в разделяющем слое, равным 0,0001 м/сут. Остальные изолинии проводят между ними с учетом значений слоя водообмена в пунктах наблюдений.

Следует иметь в виду, что в различные периоды года интенсивность водообмена в больших очагах может заметно изменяться, а границы очага могут расширяться или сужаться. В малых очагах изменяется не только значение, но и направление водообмена. Построенные карты используют для анализа водообмена болотного массива. Анализ заключается в оценке составляющих водообмена, происходящего в различные сезоны и периоды года на разных воднобалансовых участках и очагах интенсивного водо-

¹ Зимой, весной, летом и осенью выделяют с учетом гидрологических признаков сезонов года в данном регионе согласно справочнику «Ресурсы поверхностных вод СССР». Л.: Гидрометеиздат, 1972 г.

обмена. По картам определяют слой разгрузки грунтовых вод в торфяную залежь ($Q_{\text{РГВ}}$), слой перетекания болотных вод в нижележащие водовмещающие породы ($Q_{\text{ПБВ}}$), общий водообмен ($Q_{\text{РГВ}} + Q_{\text{ПБВ}}$), слой питания болотных вод снизу ($Q_{\text{РГВ}} - Q_{\text{ПБВ}}$), модуль питания болотных вод снизу, площадь очагов интенсивного водообмена. При этом слой водообмена ($Q_{\text{РГВ}}$ и $Q_{\text{ПБВ}}$) вычисляют как средневзвешенное по площади из значений его по изолиниям. $Q_{\text{РГВ}}$ и $Q_{\text{ПБВ}}$ рассчитывают по формуле

$$Q = \left[\sum_{i=1}^n f_i \left(\frac{Q_{i-1} + Q_i}{2} \right) \right] / F',$$

где Q — средневзвешенный слой водообмена на части воднобалансового участка с положительным ($Q_{\text{РГВ}}$) или отрицательным ($Q_{\text{ПБВ}}$) водообменом, мм;

f_i — площадь полосы между соседними изолиниями Q_{i-1} и Q_i , м²;

F' — часть площади воднобалансового участка с положительным или отрицательным водообменом, равная $\sum_{i=1}^n f_i$, м²;

n — число полос между изолиниями значений одинакового знака.

Общий водообмен через разделяющий слой на площади воднобалансового участка определяют как сумму водообменов $Q_{\text{РГВ}} + Q_{\text{ПБВ}}$, а слой питания болотных вод снизу — как их разность $Q_{\text{РГВ}} - Q_{\text{ПБВ}}$.

Модуль питания болотных вод снизу на балансовом участке вычисляют по формуле

$$M = 1000(Q_{\text{РГВ}} - Q_{\text{ПБВ}}) / (\tau F),$$

где $\tau = 86,4t$, t — число суток в рассматриваемом сезоне или периоде года;

1000 — переходный коэффициент;

F — площадь воднобалансового участка, км².

Площадь очагов интенсивного водообмена определяют по картам. При этом за очаг принимают площадь, оконтуренную изолинией ± 40 мм.

Результаты анализа сводят в таблицу «Характеристики вертикального водообмена через разделяющий слой», составляемую по форме прил. 33. В нижней части таблицы приводят средние значения $Q_{\text{РГВ}}$ и $Q_{\text{ПБВ}}$, вычисленные отдельно для очагов с интенсивностью водообмена более 40 мм за сезон (период).

15.1. Общие положения

Наблюдения за влажностью торфяной залежи проводят для изучения режима почвенной влаги в корнеобитаемом слое и зоне аэрации как фактора, обуславливающего рост и урожай сельскохозяйственных растений, и как элемента водного баланса освоенных и естественных болот на воднобалансовых участках. Их проводят в комплексе с наблюдениями за другими элементами водного баланса болота (его отдельного участка) и состоянием растительного покрова при его наличии.

В связи с чрезвычайно высокой влагоемкостью торфяных почв по сравнению с минеральными и малым содержанием в них твердой фазы влажность торфа принято выражать в процентах объема образца торфяной залежи, имеющего ненарушенную структуру.

15.2. Выбор участка для наблюдений

Наблюдения за влажностью торфяной залежи организуют на полях осушительной системы с профилирующими для данного района сельскохозяйственными культурами, на основных массивах культурных пастбищ и сенокосов, а также на полях добычи фрезерного торфа, находящихся на территории воднобалансовых участков (ВБУ).

Участки для наблюдений за влажностью почвы на полях осушительной системы с профилирующими сельскохозяйственными культурами выбирают в соответствии с указаниями Наставления, вып. 11.

Если аналогичное поле с профилирующей культурой находится на территории ВБУ, то при выборе наблюдательного участка ему отдают предпочтение перед другими полями, расположенными за пределами ВБУ.

Поля и наблюдательные участки на них в пределах ВБУ выбирают в таком количестве, при котором можно охватить имеющееся на ВБУ разнообразие условий, оказывающих влияние на водный баланс зоны аэрации торфяной залежи. Это могут быть следующие условия:

1) наличие очагов разгрузки грунтовых вод в торфяную залежь и очагов перетекания болотных вод в подстилающие водовмещающие породы;

2) состояние осушения торфяной залежи, определяемое по сезонным значениям уровня болотных вод, стратиграфические особенности торфяных отложений верхнего метрового слоя залежи и наличие в нем прослоек аллювиальных отложений или торфотуфа;

3) искусственная минерализация пахотного горизонта;

4) существенные различия химического состава торфа в пахотном горизонте и водно-физических свойств торфяной залежи в зоне аэрации;

5) конструктивные особенности осушительной (осушительно-увлажнительной) системы (открытые каналы, закрытый систематический дренаж, наличие действующих устройств для промывки почвенного слоя и увеличения в нем влагозапасов);

6) агротехнические особенности обработки почвы и строение ГФМ;

7) состав возделываемых сельскохозяйственных культур и др.

Если ВБУ включает в себя поля добычи фрезерного торфа, то при размещении наблюдательных участков обращают внимание главным образом на наличие и интенсивность водообмена торфяной залежи с подстилающими водовмещающими породами и прилегающими болотными территориями, а также на состояние осушения залежи, которое характеризуется положением уровня воды относительно поверхности болота в сезон торфодобычи.

Доли площади сельскохозяйственных полей и угодий и полей добычи фрезерного торфа, на которых размещают участки для наблюдений за влажностью, должны составлять 20 % и более площади ВБУ.

На выбранных участках определяют мощность и стратиграфию торфяных отложений (видовой состав и степень разложения торфа), механический состав и водопроницаемость разделяющего слоя, наличие минерализованных прослоек (аллювий, бурый железняк, вивианит), водно-физические свойства торфяной залежи (плотность сухого торфа и его твердой фазы, зольность — содержание минеральных веществ, полная и максимальная равновесная влагоемкость, влажность устойчивого завядания растений, кривые связи коэффициента водоотдачи с глубиной уровня болотных вод).

Выбранные наблюдательные участки на полях и угодьях остаются постоянными и в последующие годы, независимо от того, какой культурой они будут засеяны или как будут использованы в каждый конкретный год.

После выбора полей (угодий) и размещения на них наблюдательных участков составляют подробное описание и схематический план их расположения на осушительной системе и на ВБУ в соответствии с требованиями Наставления, вып. 11. При этом в описании и на плане должны быть отображены указанные специфические для болот факторы, влияющие на водный баланс торфяной залежи в зоне аэрации и учтенные при размещении наблюдательных участков.

15.3. Размещение и оборудование пункта наблюдений на участке

Данные наблюдений за влажностью торфяной залежи на выбранном участке должны быть достаточно представительными по отношению к основной, большей части площади этого участка.

Поэтому пункт (площадку) для производства наблюдений за влажностью торфяной залежи размещают вне зоны сильного влияния на уровень болотных вод глубоких мелиоративных канав, каналов и коллекторов. Участок карты (сельскохозяйственного поля или массива торфодобычи, ограниченного открытыми осушителями) с одинаковыми условиями осушения определяют по кривым депрессии уровня в створах временных водомерных скважин, заложенных перпендикулярно канавам. В этой части карты уровни болотных вод, близкие к норме осушения, не должны различаться более чем на 10 см.

Вариация влажности торфа в корнеобитаемом слое залежи в разных точках на карте при одинаковой глубине уровня обусловлена главным образом наличием микрорельефа на поверхности почвы и кустовым распределением травянистой растительности, способствующими сосредоточению инфильтрационных потоков в пониженных элементах ГФМ. В этом слое залежи значения влажности под кочками и западинами после выпадения дождя **большой интенсивности** обычно различаются на 25—30%. В связи с этим на осушенных и освоенных болотах инструментальные наблюдения за влажностью торфяной залежи производят с восьмикратной повторностью при обязательном размещении вертикалей отбора образцов (кернов) торфяной залежи на повышениях и понижениях ГФМ.

Несмотря на высокую изменчивость в корнеобитаемом слое, влажность торфа в капиллярной зоне (0,4—0,5 м выше уровня болотных вод) изменяется очень слабо, в пределах погрешности измерений, и всегда остается равной максимальному равновесному влагосодержанию $\omega_{\text{МРВ}}(z)$. Это обстоятельство позволяет уменьшить число повторных проб до трех, а при наличии данных лабораторных определений $\omega_{\text{МРВ}}(z)$ — отказаться от регулярных наблюдений за влажностью торфа на глубинах, соответствующих капиллярной зоне.

Погрешность определения запаса влаги в зоне аэрации при высокой влагоемкости торфа зависит не только от погрешности определения влажности торфа, но и от погрешности определения уровня болотных вод в этом месте. Поэтому на участке наблюдений за влажностью оборудуют водомерную скважину.

Вертикали отбора образцов (кернов) торфяной залежи размещают на наблюдательной площадке по линиям длиной 8—10 м. В каждый новый срок наблюдений линию отбора кернов торфяной залежи сдвигают в сторону на 0,5 м. Общее количество линий на площадке равно числу запланированных на один год наблюдений за влажностью торфяной залежи. На следующий год площадку сдвигают на новое место, но она всегда должна оставаться на той части карты (участка), на которой условия осушения, стратиграфия верхнего метрового слоя залежи и другие перечисленные признаки однородности участка остаются неизменными.

Ежегодно в начале вегетационного периода разбивают линии отбора кернов торфяной залежи, в центре площадки устанавливают водомерную скважину. Линии закрепляют на месте колышками. Колышки длиной 70—80 см забивают в торфяную залежь под нивелир так, чтобы их верхние срезы оказались на одной вы-

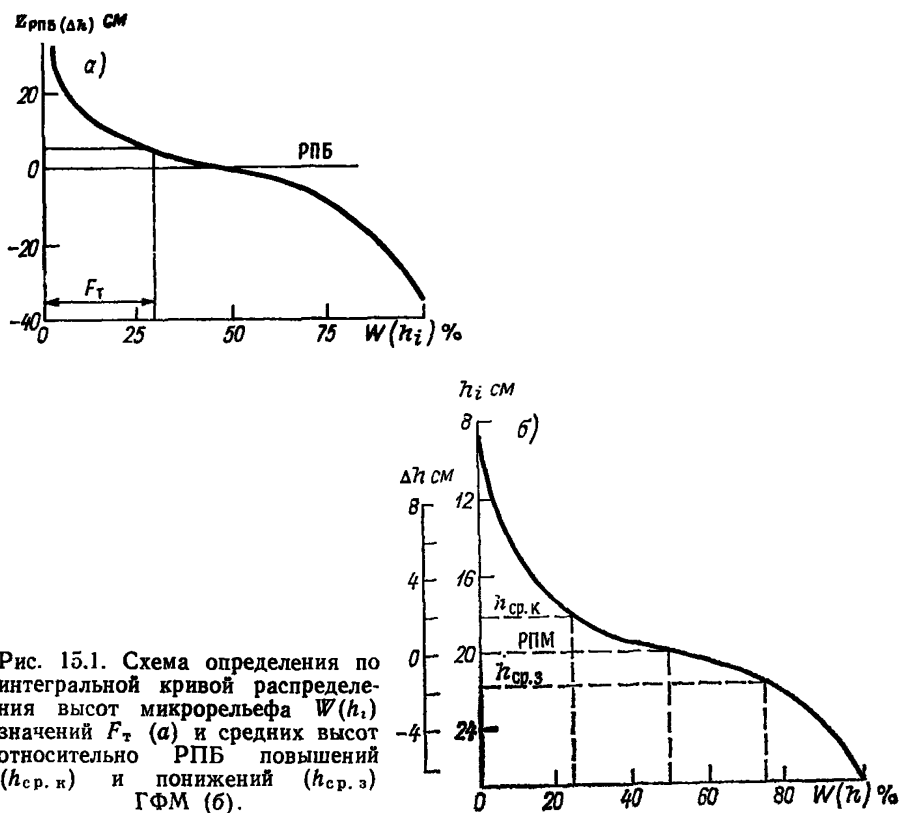


Рис. 15.1. Схема определения по интегральной кривой распределения высот микрорельефа $W(h_i)$ значений F_T (а) и средних высот относительно РПБ повышений ($h_{ср.к}$) и понижений ($h_{ср.з}$) ГФМ (б).

соте (20—30 см) от поверхности почвы. В дальнейшем их используют для подвешивания таксационной лески (обязательно на их верхних срезах) при съемках профиля микрорельефа $h_i(l)$ и для нахождения на местности точек отбора кернов торфяной залежи. Затем по каждой линии снимают профиль¹ вертикального сечения ГФМ по методу линейной таксации (см. гл. 5).

По данным таксации, объединенным по всем линиям, строят общую для площадки интегральную кривую распределения высот микрорельефа (рис. 15.1 а) и определяют РПБ, к которой приводят высоту нуля отсчета уровня в водомерной скважине.

¹ В данном случае съемку профиля $h_i(l)$ делают по интервалам $\Delta l = 10$ см.

Интегральные кривые $W(h)$ так же строят и для каждой отдельной линии и используют их для выбора пунктов отбора кернов торфяной залежи. Для этого на оси абсцисс (см. рис. 15.1 б) откладывают восемь точек на значениях обеспеченности 10, 20, 30, 40, 60, 70, 80, 90 %. Эти точки через кривую про-

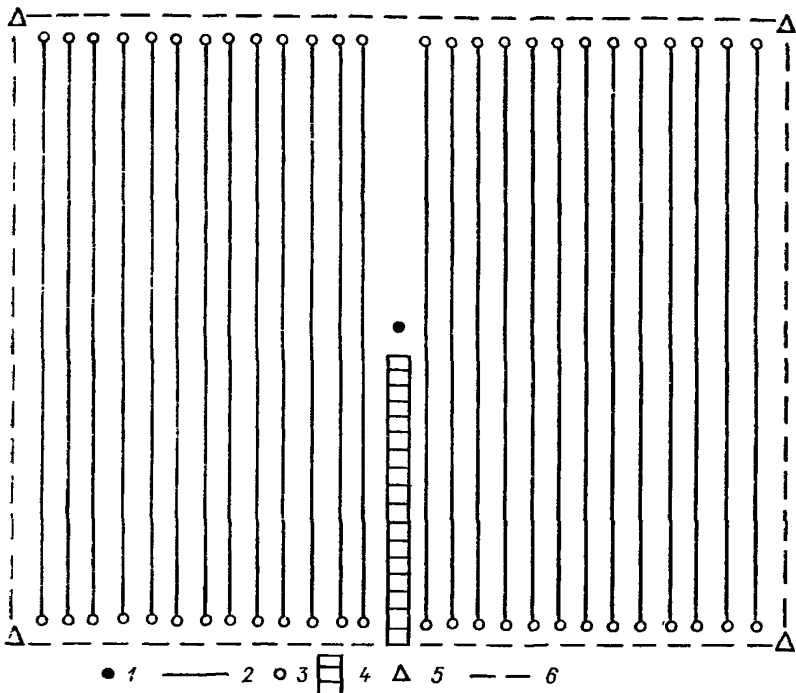


Рис. 15.2. Схема оборудования площадки для инструментальных наблюдений за влажностью торфяной залежи.

ецируют на ось ординат и соответствующие значения h_i ; назначают высотами пунктов отбора проб.

Схема размещения на наблюдательной площадке водомерной скважины 1 и линий для отбора кернов торфяной залежи 2 показана на рис. 15.2. Площадку снаружи обозначают вехами 5 и подвешенным на них шпагатом (проволокой) 6. Колышки 3 на концах линий оставляют на своих местах в течение всего года и по ним определяют местоположение очередной линии для отбора кернов торфа. Для подхода к водомерной скважине оборудуют мостки 4.

15.4. Приборы и оборудование

Для отбора керна торфяной залежи и образцов торфа из него в теплый период года необходимо использовать следующие приборы и оборудование:

- 1) модернизированный комплект пробоотборника Метса Л. Я.;
- 2) необходимое количество весовых стаканов для складывания образцов торфа;
- 3) водомерную рейку;
- 4) кусок клеенки;
- 5) полевую книжку КСХ-3.

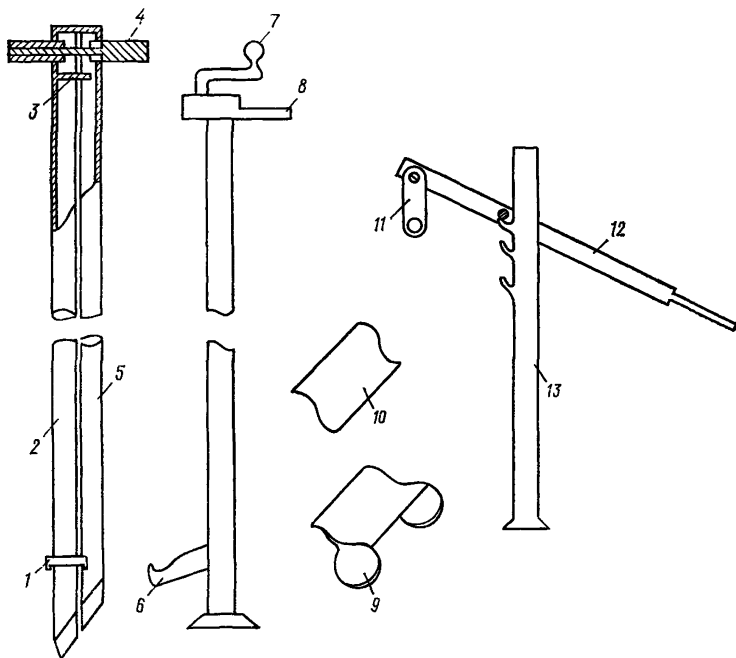


Рис. 15.3. Комплект пробоотборника Метса Л. Я.

В холодный период года для отбора керна из мерзлого слоя необходимо дополнительно к перечисленному оборудованию брать с собой керноотборник (см. гл. 18), используемый при наблюдениях за промерзанием залежи.

Пробоотборник Метса Л. Я. (рис. 15.3) предназначен для отбора кернов торфяной залежи с ненарушенной структурой и правильной цилиндрической формой. Длина керна до 1 м. Он состоит из двух режущих полуцилиндров 5 и 2 с гладкими внутренними стенками длиной 1,1 м. Нижняя режущая кромка полуцилиндров имеет вид косого среза (она может иметь и другую форму) и остро заточена. В собранном виде полуцилиндры образуют трубу.

В соединенном состоянии они удерживаются в верхней части ручкой-скрепом 4, а в нижней части — полукольцом 1.

Перегородка 3 и полукольцо 1 являются направляющими, фиксирующими положение второго полуцилиндра по отношению к первому во время поочередного вдавливания их в торфяную залежь. Полукольцо 1 препятствует также самопроизвольному расхождению полуцилиндров и таким образом ограничивает площадь поперечного сечения керна.

Для разделки керна торфяной залежи на кусочки (образцы) и последующего перемещения их в весовые стаканы в комплекте пробоотборника имеются специальный нож 9 с параллельными дисковыми лезвиями и фигурный совочек 10. Расстояние между лезвиями ножа составляет 50 или 100 мм.

Для облегчения вытаскивания пробоотборника из торфяной залежи используют специальное подъемное устройство или рычаг, имеющее вилку-зацеп 6 и две ручки 7 и 8. Одна из них жестко соединена с корпусом и служит для удерживания подъемника в вертикальном положении, а вторая, вращающаяся, 7 — для подъема вилки 10 и вытаскивания из торфяной залежи пробоотборника.

Рычаг для вытаскивания пробоотборника состоит из стойки 13 и непосредственно рычага 12 с зацепами 11.

Проверка технического состояния комплекта пробоотборника во время эксплуатации заключается в следующем. Перед каждым выходом в поле делают внешний осмотр режущих полуцилиндров. Их стенки не должны иметь заметных деформаций, режущая кромка должна иметь правильную геометрическую форму косоугольного сечения цилиндра без вмятин и зазубрин и должна быть остро заточена. Ограничительное полукольцо 4 на втором полуцилиндре должно иметь правильную форму, повторяющую внешнюю поверхность первого полуцилиндра. На нем не должно быть зазубрин, вмятин и разрывов, т. е. нарушений формы, увеличивающих или уменьшающих зазор между полуцилиндрами и таким образом изменяющих установленную рабочую площадь S поперечного сечения цилиндра пробоотборника.

Кроме того, проверяют состояние ножей для разделки керна. Дисковые лезвия должны быть строго параллельными и остро заточенными. Заточка должна быть двухсторонняя, симметричная. Расстояние между лезвиями проверяют штангенциркулем. Оно должно составлять 50,0 или 100,0 мм, включая половину толщины одного диска. При несоответствии указанным размерам дисковые лезвия подгибают в нужную сторону.

Три-четыре раза в году, а также при обнаружении деформации ограничительного кольца и после устранения ее определяют площадь поперечного сечения S цилиндра пробоотборника по формуле

$$S = (\pi d^2)/4,$$

где d — внутренний диаметр рабочего сечения цилиндра пробоотборника, мм.

Расстояние d измеряют штангенциркулем или нутромером с погрешностью до 0,1 мм при напряженном (посредством расклинивания) состоянии полуцилиндров, удерживаемых ограничительным полукольцом.

15.5. Полевые работы при определении влажности почвы

Наблюдения за влажностью торфяной залежи проводят круглый год в сроки, предусмотренные Наставлением, вып. 11.

Отбор кернов и образцов торфа на площадке для наблюдений за влажностью торфяной залежи выполняют в следующей последовательности.

Измеряют и записывают в книжку КСХ-3 уровень болотных вод по скважине, установленной на площадке.

В табл. 15.1 по значению уровня определяют глубину отбора образцов торфяной залежи.

Таблица 15.1

Зависимость глубины отбора образцов H от уровня болотных вод $z_{РПБ}$ при инструментальном способе определения влажности торфяной залежи

$z_{РПБ}$ см . . .	0—40	41—60	61—80	81—100	101—120	121—130	131—140
H см . . .	30	40	50	60	70	80	90

Находят колышки на концах линии, предназначенной для проведения очередного срока наблюдений, и на них натягивают таксационную леску или шпагат. От обозначенной леской горизонтальной линии с помощью линейки отыскивают восемь точек, имеющих высоты, определенные ранее по интегральной кривой данной конкретной линии (см. п. 15.3). Для облегчения этой работы целесообразно использовать данные таксационных промеров участка наблюдений. Пункты отбора кернов распределяют по возможности равномерно по всей линии. Если на месте отбора керна находится узел кушения травянистых растений, то его срезают ножом так, чтобы он не попал в пробу из верхнего слоя залежи и не завысил его влажность.

Керны, а из них образцы торфяной залежи отбирают пробоотборником. Для этого ручку-скреп вставляют в первый полуцилиндр (он без ограничительного кольца), который ставят вертикально на подготовленное место отбора, и плавно вдавливают¹ руками в торфяную залежь до глубины, превышающей на 5—10 см глубину, указанную в табл. 15.1, при данном уровне болотных вод. Затем к первому полуцилиндру приставляют второй полуцилиндр и также руками вдавливают вертикально в торфяную залежь до глубины, при которой отверстия для ручки-скрепы на обоих полуцилиндрах окажутся на одной высоте. Полуцилиндры

¹ Забивать полуцилиндры с помощью молотка или других металлических предметов недопустимо, так как это может привести к существенной деформации верхней части пробоотборника.

скрепляют ручкой-скрепом и под нее подводят вилку подъемного устройства (см. рис. 15.3). Удерживая подъемник за ручку 8 левой рукой в вертикальном положении и вращая ручку 7 правой рукой, вытаскивают пробоотборник с керном из торфяной залежи.

Пробоотборник с керном переносят на мостки, кладут на клеенку и раскрывают. Чтобы его раскрыть, надо сдвинуть на 5—7 см первый полуцилиндр вдоль оси второго, чтобы его режущая кромка вышла из ограничительного полукольца. Керн торфа остается во втором полуцилиндре. Если керн не имеет существенных нарушений формы и структуры торфа, то делят его дисковым ножом на кусочки (образцы) длиной 5 или 10 см.

Каждый образец с помощью фигурного совочка перекладывают в весовой стакан и закрывают плотно крышкой, а в полевой книжке КСХ-3 делают соответствующую запись.

В книжку КСХ-3 записывают также следующие данные:

- 1) номер наблюдательного участка, название культуры (угодя);
- 2) дату определения влажности торфяной залежи;
- 3) время начала и окончания отбора проб в данном пункте;
- 4) название использованного пробоотборника;
- 5) площадь поперечного сечения цилиндра пробоотборника (керн), см²;
- 6) уровень болотных вод по кусту скважин на площадке.

В графе «Повторение наблюдения» кроме номера керн и названия элемента ГФМ записывают фазу, оценку состояния культуры и засоренность согласно указаниям Наставления, вып. 11. Далее записи делают в той же последовательности, в какой берут керны и вырезают из них образцы торфяной залежи. В графу «Глубина отбора образца» записывают фактическую глубину слоя от поверхности керн торфяной залежи, а в графу «№ стакана» — номер весового стакана, поставленный на его стенке и крышке. В графе «Характеристика почвы в пробе» отмечают особенности состава почвенного образца: наличие прослоек или примеси минерального грунта, живых корней, растений и различных новообразований. Пример оформления записей приведен в прил. 34.

После записи весовой стакан сразу же ставят в переносной ящик вертикально, крышкой вверх.

Производство наблюдений за влажностью торфяной залежи при наличии мерзлого слоя имеет следующие особенности. В мерзлом и талом слоях торфяной залежи керны торфа отбирают отдельно с помощью разных пробоотборников. Кроме того, в мерзлом керне определяют только суммарный запас влаги без послойного распределения его по глубине промерзания.

Если мерзлый слой начинается с поверхности, то отбирают сначала керн мерзлого торфа, а затем керн талого.

Керн из мерзлого слоя залежи отбирают керноотборником, используемым при наблюдениях за промерзанием и оттаиванием болот, а из талого слоя, залегающего под ним, — пробоотборником Метса Л. Я. Методика отбора мерзлых кернов и определения

массы керна, а также описание оборудования изложены в гл. 18. В период оттаивания мерзлоты, когда сверху образуется талый слой, образцы талого торфа в этом слое отбирают с помощью режущих цилиндров высотой 5 и 10 см (см. гл. 24).

Мерзлый керн помещают в пронумерованный полиэтиленовый пакет для последующего взвешивания и сушки в лаборатории.

В книжке КСХ-3 в графе 1 пишут «мерзлый слой», в графе 2 — глубину от поверхности почвы его верхней и нижней границы; в графе 3 — номер полиэтиленового пакета (керна); в графе 4 — «чистую» массу керна; в графе 10 описывают структуру мерзлого керна по составу почвы и насыщенности льдом (сухой, слабо или полностью насыщенный льдом). Пример записи результатов наблюдений в книжке КСХ-3 при наличии мерзлого слоя в торфяной залежи приведен в прил. 35.

После отбора образцов торфяной залежи на всех площадках весовые стаканы (полиэтиленовые пакеты) с торфом немедленно доставляют в помещение и взвешивают.

15.6. Лабораторные работы по определению влажности образцов торфа

Определение влажности образцов торфа включает в себя определение массы влажных образцов в весовых стаканах, высушивание их в термостате при температуре 100—105 °С до абсолютно сухого состояния, определение массы сухих образцов в стаканах и массы самих стаканов. Эти работы, а также запись полученных результатов в книжку КСХ-3 производят по рекомендациям Наставления, вып. 11. Вместе с тем необходимо обратить внимание исполнителя на то, что продолжительность сушки торфяных образцов 10—12 ч, рекомендованная указанным Наставлением, является недостаточной, если образцы имеют большой объем. Для различных партий образцов, различающихся по объему, ее устанавливают опытной сушкой. Для образцов торфа объемом 120 см³ продолжительность непрерывной сушки составляет 3 сут.

15.7. Обработка материалов наблюдений за влажностью торфяной залежи

В обработку материалов наблюдений за влажностью торфяной залежи за один срок наблюдений на одной площадке входит:

- 1) вычисление влажности образцов торфа;
- 2) вычисление средних послойных значений влажности раздельно под повышениями и понижениями ГФМ и построение по ним двух профилей влажности, смещенных по шкале глубин на среднее превышение повышений над понижениями микрорельефа;
- 3) проведение на графике среднего профиля влажности $\bar{w} = f(H)$.

Влажность отдельного образца ω определяют по количеству испарившейся воды (a) за время высушивания торфа и выражают в процентах его объема:

$$\omega = (a/V) 100,$$

где V — объем сырого образца торфа, см³.

По массе сухого образца b и значению V вычисляют плотность сухого торфа

$$\rho = b/V,$$

Полученные значения ω , округленные до целого числа, и значения ρ , округленные до 0,01, записывают в книжку КСХ-3 в графы 9 и 10 соответственно.

Значения плотности сухого торфа используют при критическом просмотре значений влажности образцов. Значение, существенно отклонившееся от среднего в слое, должно подтверждаться соответствующим отклонением значения плотности от среднего значения плотности торфа в этом слое. Если отклонение не связано с аномальным значением плотности сухого торфа, то ошибку следует искать в подсчетах (при условии точного взвешивания влажного образца). Надо иметь в виду, что этот критерий менее применим для поверхностного слоя почвы до глубин 10—15 см, где пространственная изменчивость влажности торфа обусловлена в основном неравномерностью по площади инфильтрационного подтока осадков и неравномерностью густоты корневых систем живых растений.

Значения влажности образцов торфа выписывают из книжки КСХ-3 во вспомогательную таблицу (прил. 36), где их делят на две группы по четыре повторности. Первая группа включает в себя данные о влажности торфа в зоне аэрации под повышениями, а вторая — под понижениями ГФМ. В каждой группе подсчитывают средние из четырех повторностей послойные значения влажности и по ним строят осредненные для разных элементов микрорельефа профили влажности.

При построении этих профилей нуль отсчета глубин отбора образцов (H) совмещают с высотой микрорельефа 50 %-ной обеспеченности, снятой с интегральной кривой $W(h_i)$ (см. рис. 15.1 б) для каждой конкретной линии. Кроме того, с этой кривой снимают также значения средней высоты повышений ГФМ (кочек) $h_{\text{ср.к}}$ 25 %-ной обеспеченности и средней глубины понижений (западин) $h_{\text{ср.з}}$ при 75 %-ной обеспеченности. По этим значениям во вспомогательной таблице для построения профилей влажности (прил. 36) вычисляют глубину середины каждого слоя от РПБ. Имея значения средней влажности в слое и глубины середины слоя, строят профили влажности для повышений $\omega_{\text{ср.пов}} = f(H)$ и понижений $\omega_{\text{ср.пон}} = f(H)$ микрорельефа.

На графике между кривыми $\omega_{\text{ср.пов}} = f(H)$ и $\omega_{\text{ср.пон}} = f(H)$ проводят среднюю кривую $\bar{\omega} = f(H)$, характеризующую распреде-

ление влажности по глубине зоны аэрации, включая ГФМ. Отрезок этой кривой в ГФМ по шкале глубин от $h_{ср.з}$ до $h_{ср.к}$ проводят по прямой, как это показано на рис. 15.4, на значение влажности $w_{ср. пов.}$. Следует иметь в виду, что значения влажности отнесены к середине слоя, из которого отобраны образцы.

Значения влажности, снятые с кривой $\bar{w} = f(H)$ с глубин 5, 15, 25 см и т. д., характеризуют среднюю влажность в слоях 0—10, 10—20, 20—30 см и т. д. При необходимости среднюю влажность можно находить для любых слоев ΔH .

Запас влаги в каждом слое зоны аэрации рассчитывают по формуле¹

$$w_{общ} = (\bar{w} \Delta H) / 10,$$

где $w_{общ}$ в миллиметрах слоя.

В таблице ТСХ-7² сначала заполняют раздел II «Содержание общей влаги в от-

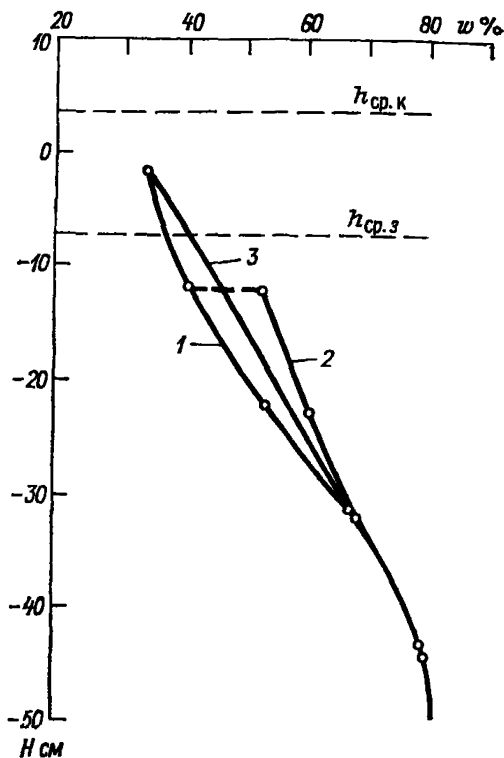


Рис. 15.4. Профили влажности в зоне аэрации торфяной залежи на участке № 3, 17.08.85 г., $z_{РПБ} = -63$ см.

1 — профиль $w_{ср. пов.} = f(H)$ под повышением ГФМ, 2 — профиль $w_{ср. пон.} = f(H)$ под понижением ГФМ, 3 — профиль $\bar{w} = f(H)$, осредненный для участка.

дельных почвенных слоях». В графе «Мощность слоя» делают приписку «от РПБ». Далее в первую строку для слоя 0—10 см записывают запас влаги в ГФМ до глубины 10 см от РПБ, округленный до целого числа.

При внесении в раздел II послойных значений запаса общей влаги, определенных при наличии мерзлого слоя залежи, записывают мощность (глубину верхней и нижней границ) этого слоя и суммарный запас влаги в нем, для остальной (талой) части зоны аэрации порядок записи остается прежним.

В графу «Непродуктивная влага» записывают послойные значения влажности устойчивого завядания растений, определенные для данного участка или распространенные на него с другого

¹ При толщине ГФМ более 20 см или необходимости вычисления запаса влаги в отдельных слоях расчет делают с помощью вспомогательной таблицы (прил. 37).

² В приложении приведена таблица ТСХ-7Б, которая включает в себя разделы II и IV таблицы ТСХ-7.

поля. Это возможно потому, что для слоя мощностью 10 см влажность завядания, выраженная в процентах объема почвы, численно равна запасу непродуктивной влаги в миллиметрах. Записанное значение округляют до целого числа.

Учитывая, что значения общей влаги в 10-сантиметровых слоях зоны аэрации численно равны влажности торфа w (в процентах) в этих слоях, не имеет смысла заполнять дополнительно раздел I «Средняя влажность почвы» в этой таблице.

Разделы III «Содержание продуктивной влаги в отдельных лоченных слоях» и IV «Суммарный запас продуктивной влаги в слоях различной мощности» для торфяных почв составляют так же, как и для минеральных почв, в соответствии с указаниями Наставления, вып. II. Вместе с тем, имея в виду очень высокую влагоемкость торфяных почв и мощность корнеобитаемого слоя не более 30 см, рассчитывать содержание продуктивной влаги в слоях, расположенных ниже 30 см от РПБ, не имеет практического смысла. Эти расчеты не следует делать также и тогда, когда уровень болотных вод находится на глубине менее 50 см от РПБ, т. е. когда на влажность почвы в верхней половине корнеобитаемого слоя оказывает влияние капиллярная зона.

Для торфяных почв с неглубоким залеганием уровня болотных вод в разделе III в графу «Запасы продуктивной влаги при наименьшей влагоемкости в отдельных слоях» вписывают значения продуктивной влаги при максимальном равновесном влагосодержании торфа и при данном уровне болотных вод. При этом значения максимальной равновесной влагоемкости торфа берут из данных лабораторных исследований капиллярной влагоемкости торфяной залежи (см. гл. 27).

В конце таблицы дополнительно к данным о температуре и осадках вписывают значения уровня болотных вод по скважине в пункте наблюдений за влажностью торфяной залежи.

Таблицу ТСХ-7 составляют по данным наблюдений и их обработке. Профили влажности, а также расчетные таблицы прилагаются к таблице ТСХ-7 и являются основным материалом для критического просмотра и анализа режима влажности торфяной залежи специалистами.

15.8. Определение влажности устойчивого завядания растений на торфяных почвах

Влажность завядания растений на торфяных почвах определяют лабораторно-вегетационным методом (методом проростков), причем методика определения в основном остается такой же, как и на минеральных почвах (см. Руководство по определению агрогидрологических свойств почв на гидрометеостанциях). Специфическим является лишь состав питательной смеси. Во избежание поражения проростков плесенью для торфа рекомендуется применять смесь Кнопа: раствор 1 г $\text{Ca}(\text{NO})_2$; 0,25 г KH_2PO_4 ; 0,25 г MgSO_4 ; 0,125 г KCl и следы FeCl_3 в 1000 см³ воды. Торф при за-

полнении стаканчиков дробить не следует. Наилучшие условия увлажнения и аэрации для проростков образуются при объемной влажности торфа 65—70 %.

РАЗДЕЛ III

ТЕПЛОБАЛАНСОВЫЕ НАБЛЮДЕНИЯ

ГЛАВА 16. АКТИНОМЕТРИЧЕСКИЕ НАБЛЮДЕНИЯ И ОПРЕДЕЛЕНИЕ СОСТАВЛЯЮЩИХ ТЕПЛООВОГО БАЛАНСА

16.1. Общие положения

Наблюдения за составляющими теплового баланса деятельной поверхности болот позволяют изучить закономерности формирования теплового режима болот, выявить особенности микроклимата болот в естественном и осушенном состоянии, рассчитать значения испарения — основной и расходной составляющей теплового и водного баланса болот, и получить информацию для сравнения теплового баланса болотных массивов и других природных ландшафтов.

Уравнение теплового баланса деятельной поверхности имеет вид

$$B - P - L - V = 0,$$

где B — радиационный баланс деятельной поверхности,

P — поток тепла в торфяной залежи,

L — турбулентный поток тепла в приземном слое атмосферы,

V — затраты тепла на испарение с деятельной поверхности или его выделение при конденсации водяного пара на этой поверхности.

В настоящее время на болотных станциях из четырех указанных составляющих теплового баланса непосредственно измеряют только радиационный баланс болот. Остальные составляющие теплового баланса рассчитывают по данным градиентных наблюдений за температурой и влажностью воздуха и температурой и влажностью торфяной залежи на различных глубинах при различной скорости ветра.

На болотных станциях организуют:

1) постоянные (ежедневные) теплобалансовые наблюдения по стандартной методике ГГО, принятой на сети теплобалансовых станций:

2) серийные (периодические) теплобалансовые наблюдения по методике ГГИ.

16.2. Выбор местоположения и оборудование теплобалансовой площадки

Вопрос об организации стандартных теплобалансовых и актинометрических наблюдений на болотной станции решают совместно управления по гидрометеорологии и ГГИ, а руководят этими работами и контролируют их отделы ГМЦ (ГМО) управлений по гидрометеорологии.

Наблюдения организуют на специальной площадке, располагающейся, как правило, в пределах болотной метеорологической площадки. Площадка должна быть открытой, поэтому в лесных и мохово-лесных болотных микроландшафтах теплобалансовые площадки не устраивают. При организации теплобалансовой площадки в грядово-мочажинных и грядово-озерковых комплексах с облесенными грядами деревья должны быть вырублены на расстоянии, превышающем 20-кратную их высоту.

На осушенных и освоенных болотах теплобалансовые наблюдения ведут на полях, занятых профилирующими сельскохозяйственными культурами, или картах торфодобычи при разработке торфяников.

16.3. Оборудование теплобалансовых площадок

Теплобалансовую площадку оборудуют по рекомендациям Руководства по теплобалансовым наблюдениям и Руководства гидрометеорологическим станциям по актинометрическим наблюдениям.

При организации наблюдений надо иметь в виду следующее:

1) площадку размещают в непосредственной близости от метеоплощадки, актинометрические и градиентные наблюдения проводят в теплый период года, т. е. в период действия болотной метеоплощадки (см. гл. 19);

2) стойки для приборов, используемые при градиентных наблюдениях, устанавливают на повышениях микроландшафта (гряды, бугры, полигоны);

3) актинометрическую стойку устанавливают на участке с наиболее характерным для данного микроландшафта растительным покровом;

4) стойки для приборов заглубляют в торфяную залежь не менее чем на 1,5—2,0 м, подход к приборам оборудуют специальными решетчатыми мостками;

5) при оборудовании площадки и производстве наблюдений естественный растительный покров сохраняют в ненарушенном состоянии.

16.4. Производство теплобалансовых наблюдений по методике ГГО

Наблюдения ведут в соответствии с методикой и требованиями, изложенными в Руководстве по теплобалансовым наблюдениям

и обеспечивающими получение достаточно надежных декадных значений составляющих теплового баланса.

Влажность торфяной залежи для расчета объемной теплоемкости, необходимой при вычислении потоков тепла в торфяную залежь, определяют согласно требованиям, изложенным в гл. 15 для осушенных болот. Значения влажности для естественных болот рассчитывают на основе данных по уровням воды и водно-физическим свойствам деятельного слоя.

16.5. Производство серийных теплобалансовых наблюдений

Для исследования суточного хода составляющих теплового баланса болот, а также для изучения закономерностей испарения и установления параметров расчетной зависимости испарения от определяющих его факторов ведут наблюдения, позволяющие измерить часовые значения составляющих теплового баланса. Эти наблюдения являются чрезвычайно трудоемкими, поэтому проводить их рекомендуется периодически, отдельными сериями. На болотных станциях часовые значения элементов теплового баланса рекомендуется рассчитывать на основе наблюдений, выполняемых по методике В. В. Романова. По этой методике наблюдения ведут отдельными сериями продолжительностью 1—3 сут 2 раза в месяц (в теплый период года).

Наблюдения проводят в течение часа в следующие сроки: 0.30—1.30; 2.30—3.30; 4.30—5.30; 6.30—7.30; 8.30—9.30; 10.30—11.30; 12.30—13.30; 14.30—15.30; 16.30—17.30; 18.30—19.30; 20.30—21.30; 22.30—23.30; в промежутках между этими сроками их не ведут.

В начале и конце каждого рабочего часа определяют направление и скорость ветра, количество и форму облаков, состояние погоды; измеряют температуру подстилающей поверхности и торфяной залежи на разных глубинах. В течение каждого рабочего часа делают отсчеты по балансомеру Янишевского и психрометрам (поочередно), причем сначала по нижнему психрометру (на высоте 0,5 м), потом по верхнему (на высоте 2,0 м). Всего в течение часа выполняют 25—30 отсчетов по балансомеру и психрометрам через 2 мин и 5 отсчетов по напочвенным, коленчатым и вытяжным термометрам через каждые 15 мин.

Для получения часовых сумм радиационного баланса могут быть использованы электролитические интеграторы Х-603 или Х-607. В этом случае в начале и конце рабочего часа делают отсчеты по интеграторам, соединенным с балансомером, а в течение часа делают отсчеты только по психрометрам. Описание и правила производства наблюдений по интегратору изложены в Руководстве гидрометеорологическим станциям по актинометрическим наблюдениям.

16.6. Обработка данных наблюдений, их текущий контроль и анализ

Данные наблюдений по методике ГГО заносят в книжку КМ-16, а по методике ГГИ — в специальный журнал по форме, приведенной в прил. 38.

Первичную обработку и анализ данных актинометрических и градиентных наблюдений по методике ГГО ведут в соответствии с указаниями Руководства гидрометеорологическим станциям по актинометрическим наблюдениям и Руководства по теплобалансовым наблюдениям.

Первичную обработку данных актинометрических и градиентных наблюдений, полученных по методике ГГИ, делают в следующей последовательности:

1) вычисляют средние за каждый час наблюдений значения радиационного баланса, температуры воздуха по сухому и смоченному термометрам на высотах 0,5 и 2,0 м, температуры подстилающей поверхности и почвы по глубинам;

2) рассчитывают средние за каждый час наблюдений градиенты температуры воздуха, парциального давления водяного пара и поток тепла в торфяную залежь;

3) по часовым значениям радиационного баланса (B), потока тепла в торфяную залежь (P), градиентам температуры (Δt) и парциального давления водяного пара (Δe), используя таблицы Руководства по теплобалансовым наблюдениям, определяют часовое значение затрат тепла на испарение (V);

4) по часовым значениям радиационного баланса и испарения рассчитывают суммы указанных значений за сутки серийных наблюдений;

5) по данным суточных сумм отдельных серийных наблюдений (20—25 серий) строят зависимости вида $V = f(B)$.

Полученные зависимости используют для расчета испарения с болот по данным наблюдений за радиационным балансом.

Материалы теплобалансовых наблюдений контролируют в соответствии с Руководством по теплобалансовым наблюдениям.

ГЛАВА 17. ТЕМПЕРАТУРА ТОРФЯНОЙ ЗАЛЕЖИ

17.1. Общие положения

Наблюдения за температурой почвогрунтов включают в себя измерение температуры на поверхности болота и суходола или на поверхности снежного покрова, а также температуры торфяной залежи и почвы на разных глубинах.

За температурой торфяной залежи и минеральной почвы наблюдают в те же сроки, что и за метеорологическими элементами (см. гл. 19), в соответствии с требованиями Наставления, вып. 3, ч. I.

17.2. Выбор пунктов наблюдений

За температурой торфяной залежи на естественных болотах наблюдают в основных болотных микроландшафтах.

Для установки термометров выбирают относительно ровный участок с характерной для данного микроландшафта естественной растительностью. Во избежание затенения резервуаров напочвенных термометров на участке для их установки не должно быть древесной растительности и кустарничков.

В комплексных болотных микроландшафтах устанавливают два комплекта термометров на повышениях (гряды, бугры, полигоны) и понижениях (мочажины, топи, ложбины) рельефа.

Ввиду непрочности поверхности болота при установке термометров и производстве наблюдений необходимо соблюдать особую осторожность, чтобы не нарушать естественный растительный покров и целостность дернины и очеса.

На осушенных и освоенных болотах термометры устанавливают на метеорологической площадке в соответствии с требованиями Наставления, вып. 3, ч. I.

Подход к каждой установке оборудуют решетчатыми мостками, установленными на сваях. Подходные мостки к вытяжным термометрам должны доходить до самого помоста, а к напочвенным и коленчатым — кончаться в 0,5—0,7 м от места их установки. В этом промежутке забивают четыре свайки, скрепленные лежнями, на которые укладывают решетчатые съемные мостки или широкие доски.

17.3. Приборы и их установка

Температуру поверхности болота и суходола измеряют ртутными термометрами или термопауком, максимальное и минимальное значения температуры — соответственно максимальным и минимальным термометрами. Температуру на глубинах измеряют коленчатыми термометрами Савинова и вытяжными почвенно-глубинными термометрами, а также электротермометрами, рекомендованными ГГО и ГГИ.

Площадка для установки напочвенных термометров и термометров Савинова на естественных болотах должна быть открытой, без кустарничков и кустарников. При установке резервуары напочвенных термометров наполовину погружают в мох. Необходимо строго следить за правильностью установки этих термометров, так как нарушение контакта резервуара с поверхностью мха приводит к большим ошибкам измерения температуры.

Термонаук и работа с ним описаны в прил. 39.

В микроландшафтах со слабо развитым микрорельефом, где разность отметок повышений и понижений не превышает 10 см, комплект коленчатых термометров Савинова устанавливают на повышениях. При разности же этих отметок более 10 см устанавливают два комплекта термометров: на кочке и в западине.

Для установки коленчатых термометров в моховом очесе или дернине длинным ножом делают наклонный разрез и палочкой проделывают отверстия (диаметр палочки должен быть равен диаметру термометра). В подготовленные таким образом отверстия вставляют термометры. Каждый термометр обязательно подпирают колышком, как это рекомендовано в Наставлении, вып. 3, ч. I. Колышки должны иметь достаточную длину (30—40 см), чтобы обеспечить устойчивое положение термометров.

На болотах зоны многолетней мерзлоты коленчатые термометры Савинова устанавливают на соответствующие глубины деятельного слоя торфяной залежи.

До глубины 0,4 м электротермометры устанавливают в горизонтальном положении. Для этого в торфяной залежи делают ножом вертикальный разрез длиной 60—80 см, залежь отодвигают в сторону или вырезают и вынимают. В отверстия, сделанные палочкой в стенке образовавшегося углубления, вставляют термометры. При этом соединительные провода прокладывают горизонтально вдоль разреза на глубине установки термометров на расстоянии 30—40 см от места установки датчиков и закрепляют металлическими шпильками. В конце разреза провода выводят на поверхность болота, закрепляют на колышках и подводят к измерительному прибору. Образовавшуюся у вертикального разреза щель закладывают вырезанным монолитом торфяной залежи необходимых размеров. Электротермометры на глубинах 0,80; 1,20; 1,60; 2,40 и 3,20 м устанавливают вертикально в скважины, проделанные буром.

Вытяжные термометры ТМ-10 устанавливают в скважины, проделанные буром АМ-26. Перед установкой трубы вытяжных термометров следует проверять на герметичность.

17.4. Производство наблюдений

Наблюдения по коленчатым термометрам Савинова, вытяжным почвенно-глубинным и напочвенным ртутным термометрам, а также дистанционным электротермометрам ведут по рекомендациям Наставления, вып. 3, ч. I. При производстве наблюдений по напочвенным и коленчатым термометрам наблюдатель становится на съемные мостки, которые после снятия отсчетов по термометрам убирают.

Результаты наблюдений за температурой поверхности болотного массива записывают в книжку КМ-1, а наблюдений по коленчатым термометрам Савинова и вытяжным почвенно-глубинным или дистанционным электротермометрам — в книжку КМ-3.

Обработку данных наблюдений, их текущий контроль и анализ проводят по рекомендациям Наставления, вып. 3, ч. II.

ГЛАВА 18. ПРОМЕРЗАНИЕ И ОТТАИВАНИЕ БОЛОТ

18.1. Общие положения

Наблюдения за режимом промерзания и оттаивания естественных и осушенных болот состоят из периодических определений толщины промерзшего (оттаявшего) слоя и влагосодержания мерзлого слоя.

Неравномерность залегания снежного покрова, неровная поверхность естественных болот и разная увлажненность различных элементов микрорельефа обуславливают значительные изменения глубины промерзания по площади даже в одном и том же болотном микрорландшафте, особенно в начальный период промерзания.

Поскольку глубина промерзания болот в основном зависит от климатических факторов, которые сильно изменяются по территории, то и она в зависимости от географического положения массива заметно меняется.

Вследствие изменения теплофизических свойств верхнего слоя торфяной залежи болот при их осушении иногда мерзлая залежь сохраняется в течение всего летнего периода в виде отдельных линз-«перелетков». При проведении широких мелиоративных мероприятий на болотах данные о «перелетках» и условиях их образования имеют важное значение для решения задач, связанных с повышением эффективности использования болот.

На болотах зоны многолетней мерзлоты наибольший интерес представляет режим сезонного оттаивания болот, значительно определяющий условия формирования стока и проходимость болот. Наблюдения за промерзанием на этих болотах позволяют определить интенсивность и ход нарастания мерзлого слоя и сроки смыкания слоя сезонной мерзлоты с многолетней, что крайне важно для исследования условий формирования водного режима заболоченных территорий.

18.2. Выбор пунктов наблюдений и их оборудование

Наблюдения за промерзанием и оттаиванием болот ведут на всех микрорландшафтах естественных болот или угодьях (сельскохозяйственных полях, картах торфодобычи и др.) и на постоянных участках, совмещенных со снегомерными.

Пункты наблюдений (точки измерения) на естественных и осушенных болотах располагают по радиусам, исходящим из углов снегомерных участков (см. рис. 9.1).

На каждом из участков с хорошо выраженным микрорельефом (превышение кочек над западинами больше 10 см) глубину промерзания и влагосодержание в мерзлом слое определяют в четырех кочках и четырех западинах. В грядово-мочажинном комплексе толщину промерзшего (оттаявшего) слоя определяют в четырех точках на гряде (в двух кочках и двух западинах) и на двух различных мочажинах (в каждой мочажине — одна точка в центре и одна возле края). На участках, где микрорельеф слабо

выражен и разница относительных высот кочек и западин меньше 10 см, пункты наблюдений (восемь точек) выбирают без его учета.

Чтобы легче отыскивать зимой на участках наблюдений кочки и западины, с осени на каждом из них специальными вешками закрепляют необходимое число точек (пунктов) наблюдений. На вешках, установленных на кочках, делают пометку «К», на вешках, установленных на западинах, — «З».

На освоенных массивах с открытой осушительной сетью пункты наблюдений за промерзанием (оттаиванием) располагают равномерно (восемь точек) по линии, перпендикулярной канавам. Количество таких линий должно соответствовать числу сроков наблюдений за холодный период. Линии размещают параллельно друг другу на расстоянии 2 м и закрепляют вехами. На торфяниках с закрытым дренажем пункты наблюдений располагают по углам снегомерных участков согласно схеме, приведенной на рис. 9.1.

На бугристых болотах зоны многолетней мерзлоты на участках с хорошо выраженным микрорельефом наблюдения за промерзанием ведут на четырех повышениях и четырех понижениях, расположенных на линиях, параллельных поперечной оси бугров.

В топях и ложбинах наблюдения ведут на характерных участках в четырех точках, расположенных на линиях, параллельных поперечной оси ложбин.

На полигональных болотах зоны многолетней мерзлоты точки наблюдений за промерзанием намечают так, чтобы в каждый срок измерения охватывали два полигона и две межполигональные трещины. Точки на полигоне размещают по линии, пересекающей полигоны: первую — на расстоянии 1 м от края полигона, вторую — в центре полигона, третью — посредине между первой и второй точками. В межполигональных трещинах точки измерения промерзшего слоя располагают посредине.

За режимом оттаивания болот в зоне многолетней мерзлоты наблюдают во всех основных микроландшафтах на постоянных участках, совпадающих с участками наблюдений за промерзанием болота.

В комплексных болотных микроландшафтах пункты наблюдений за оттаиванием болота выбирают отдельно для повышений (бугры, полигоны) и понижений (топи, ложбины, трещины) микроландшафта. Точки измерений на элементах микроландшафта, имеющих вытянутую форму (обычно бугры и топи), размещают по линиям, параллельным поперечным осям этих элементов. На элементах, имеющих округлую форму, линии наблюдения за оттаиванием прокладывают в средней их части. Промерзные точки с интервалом 1 м закрепляют на линиях колышками длиной около 20 см. Наблюдения за толщиной оттаявшего слоя проводят в каждый срок в одних и тех же точках. Число точек на каждом элементе (бугор, топь, ложбина и др.) комплексного микроландшафта должно быть не меньше 100. Данные наблюдений записывают в полевую книжку (прил. 40, 41).

18.3. Приборы и оборудование

Для определения характеристик промерзания торфяной залежи применяют керноотборник (рис. 18.1 а), представляющий собой металлический цилиндр высотой 500 или 750 мм и внутренним диаметром 50 мм с двумя съемными ножами 1. Ножи крепят к нижней части цилиндра 3 на палочке держателя 2 болтом. С внешней стороны цилиндр имеет шнековую ленту 4. Верхняя часть цилиндра снаружи имеет выступы для крепления к ней штанги коловорота. Диаметр резаемого керна определяют путем измерения расстояния между режущей кромкой ножей перед отбором керна. В комплект прибора входит направляющее кольцо (см. рис. 18.1 в), которое устанавливают на поверхности болота в месте бурения для исключения горизонтального перемещения керноотборника в начальный момент бурения, и выталкиватель керна (см. рис. 18.1 б).

Керн взвешивают весовым снегомером, высоту керна и его диаметр измеряют линейкой с ценой деления 1 мм. Толщину оттаявшего слоя торфяной залежи определяют металлическим щупом диаметром 5 мм, длиной 1,5 м и переносной рейкой.

18.4. Производство наблюдений

Наблюдения за промерзанием торфяной залежи начинают осенью, с переходом среднесуточных значений температуры воздуха через 0°C , и ведут до установления постоянного снежного покрова высотой 15 см через каждые 5 сут: 5, 10, 15, 20, 25-го числа и в последний день месяца, а затем 1 раз в 10 сут одновременно со снегомерными съемками.

При высоте снежного покрова более 15 см и глубине промерзания, превышающей $1/2$ значения максимального промерзания

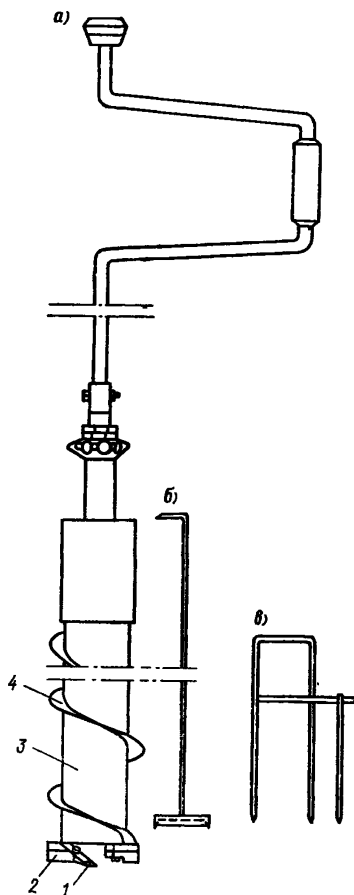


Рис. 18.1. Керноотборник.

в данном микроландшафте, наблюдения проводят 1 раз в 15 сут: 15-го числа и в последний день месяца.

В период оттаивания болота с момента перехода среднесуточных значений температуры воздуха через 0°C в сторону положительных значений наблюдения проводят учащенно: сначала раз в 5 сут, а при толщине мерзлого слоя меньше 5 см — ежедневно.

На болотах зоны многолетней мерзлоты наблюдения за промерзанием заканчивают после смыкания слоя сезонной мерзлоты со слоем многолетней. Момент смыкания устанавливают путем сопоставления толщины промерзшего слоя со средней толщиной оттаивания в предзимний период. При измерении глубины промерзания определяют и толщину талого слоя, расположенного между нижней границей сезонного промерзания и верхней границей многолетней мерзлоты.

Наблюдения за оттаиванием торфяной залежи на болотах зоны многолетней мерзлоты начинают с момента перехода среднесуточных значений температуры воздуха через 0°C в сторону положительных значений и заканчивают при переходе среднесуточных значений температуры через 0°C в сторону отрицательных значений. Наблюдения ведут 1 раз в 10 сут: 10, 20-го числа и в последний день месяца.

Наблюдения за промерзанием проводят в следующей последовательности:

1) в закрепленной вешкой точке измеряют высоту снежного покрова;

2) в снегу вырывают шурф до поверхности болота;

3) в точке измерения устанавливают направляющее кольцо;

4) керноотборник устанавливают в направляющее кольцо и забуривают в торф;

5) из керноотборника вынимают керн мерзлого торфа и определяют его высоту, после чего его помещают в цилиндр весового снегомера и взвешивают.

Данные наблюдений заносят в полевую книжку (прил. 40). В полевой книжке следует приводить в виде примечания и другие сведения, характеризующие мерзлый слой, например его «хрупкость» или «вязкость». В период оттаивания промерзший слой часто содержит и лед, и воду, что также надо отмечать в примечании. Если в лунке устанавливается уровень болотных вод, то значение его записывают в полевой книжке, например: «в-12» или «в-25». Это означает, что вода стоит в лунке на глубине 12 или 25 см от ее края. Когда вода заполняет всю лунку или выливается из нее, в книжке записывают «в+».

В весенний период при оттаивании болота отдельно записывают толщину талого слоя, толщину мерзлого и их сумму — глубину залегания границы промерзания.

18.5. Обработка данных наблюдений, их текущий контроль и анализ

По каждому участку (болотному микроландшафту, угодию), где ведут наблюдения за промерзанием болот, для каждого срока наблюдений вычисляют средние значения высоты снежного покрова, глубины промерзания и запаса воды в промерзшем слое.

Эти значения вычисляют как среднеарифметические из всех значений, полученных в срок наблюдений, отдельно для повышений и понижений микрорельефа.

Влагосодержание промерзшего слоя в каждой точке определяют по формуле

$$d = 10(M_1 - M_2)/F_k,$$

где d — влагосодержание промерзшего слоя, мм;

M_1 — масса мерзлого керна торфяной залежи, г;

M_2 — масса абсолютно сухого вещества в кернах, г;

F_k — площадь поперечного сечения керна, см².

Массу абсолютно сухого вещества керна (P_2) определяют по формуле

$$M_2 = \rho_k V_k,$$

где V_k — объем керна в каждом конкретном случае, см³;

ρ_k — плотность сухого вещества торфа, г/см³.

Плотность сухого вещества торфа определяют согласно изложенному в гл. 28. Она изменяется незначительно и определяется 1 раз в 5 лет. При отсутствии экспериментальных данных используют значения ρ_k , приведенные в табл. 18.1. На осушенных боло-

Таблица 18.1

Плотность сухого вещества в торфяной залежи естественных (неосушенных) болот по слоям, г/см³

Микроландшафт	Слой см	
	0—10	0—50
Сфагново-пушицевый	0,030	0,071
Сфагново-кустарничково-пушицевый	0,032	0,050
Сфагново-кустарничково-пушицевый, облесенный сосной	0,020	0,049
Сосново-сфагново-кустарничковый	0,018	0,049
Грядово-мочажинный комплекс		
гряда	0,020	0,048
мочажина	0,065	0,110
Грядово-озерковый (гряда)	0,030	0,045
Кустарничково-лишайниковый	0,062	0,097
Осоковый	0,100	0,177
Осоково-гипновый	0,112	0,152
Осоково-тростниковый	0,123	0,171
Вейниково-осоково-тростниковый	0,146	0,179

Примечание. При глубине промерзания до 20 см влагосодержание вычисляют по средней плотности слоя 0—10 см, а при глубине более 50 см — по средней плотности слоя 0—50 см.

тах, используемых в сельском хозяйстве, значение ρ может меняться в больших пределах и поэтому его надо определять чаще, что и делают при измерении влажности.

Если на поверхности болота имеется талый слой, а в некоторых точках наблюдений болото вообще оттаяло (промерзшего слоя нет), то вычисляют среднюю глубину нижней границы промерзания (путем деления суммы значений глубины нижней границы промерзания во всех точках на число точек, в которых промерзший слой наблюдался) и среднюю толщину промерзшего слоя по всем точкам. Разность между этими значениями и будет средней толщиной оттаявшего слоя.

Например, имеется запись:

$$\begin{array}{r}
 1) \quad \begin{array}{r} \text{т} \quad 12 \\ \text{м} \quad 15 \\ \hline 27 \end{array}
 \end{array}$$

$$\begin{array}{r}
 2) \quad \begin{array}{r} \text{т} \quad 10 \\ \text{м} \quad 15 \\ \hline 25 \end{array}
 \end{array}$$

$$\begin{array}{r}
 3) \quad \begin{array}{r} \text{т} \quad 18 \\ \text{м} \quad 3 \\ \hline 21 \end{array}
 \end{array}$$

$$\begin{array}{r}
 4) \quad \begin{array}{r} \text{т} \\ \text{м} \quad 0 \\ \hline 0 \end{array}
 \end{array}$$

Средняя глубина нижней границы промерзания равна

$$(27 + 25 + 21) : 3 = 24,3 \text{ см.}$$

Средняя толщина промерзшего слоя равна

$$(15 + 15 + 13 + 0) : 4 = 8,2 \text{ см.}$$

Средняя глубина оттаявшего слоя равна

$$24,3 - 8,2 = 16,1 \text{ см.}$$

При критическом просмотре полученных материалов по промерзанию болота необходимо не только сравнивать глубины и влагосодержание в мерзлом слое, но и сопоставлять ход их нарастания с изменениями погодных условий (температуры воздуха, высоты снежного покрова). Так, при оттепелях, даже не вызывающих сколько-нибудь значительного таяния снега, промерзание может временно прекратиться.

На участках с мощным притоком болотных вод (например, в топях выклинивания) небольшое ослабление морозов часто приводит к резкому уменьшению глубины промерзания.

После сильных, но кратковременных оттепелей, когда талые воды замерзают в поверхностных слоях, не успев профильтроваться в более глубокие горизонты, влагосодержание в верхней части профиля слоя торфяной залежи повышается.

При положении уровня болотных вод в момент замерзания уровень с поверхностью массива в промерзшем слое как верховых, так и низинных болот торф или очес будут полностью насыщены влагой. Когда же болотные воды находятся значительно ниже поверхности, строение промерзшего слоя на верховых и низинных

болотах обычно различается. В промерзшем слое верхних болот наблюдается относительно плавный переход от слабо насыщенных влагой верхних горизонтов к сильно насыщенным, тогда как на низинных болотах этот переход происходит чаще всего очень резко.

РАЗДЕЛ IV ВСПОМОГАТЕЛЬНЫЕ НАБЛЮДЕНИЯ

ГЛАВА 19. НАБЛЮДЕНИЯ НА МЕТЕОПЛОЩАДКАХ ЗА ТЕМПЕРАТУРОЙ И ВЛАЖНОСТЬЮ ВОЗДУХА, СКОРОСТЬЮ ВЕТРА, ОБЛАЧНОСТЬЮ И АТМОСФЕРНЫМИ ЯВЛЕНИЯМИ

19.1. Общие положения

Наблюдения за элементами метеорологического режима (температурой и влажностью воздуха, ветром, атмосферным давлением, облачностью, атмосферными явлениями) проводят на болотах:

1) для получения объективных данных о погодных условиях, при которых развиваются гидрологические процессы на болотных массивах;

2) для выявления особенностей метеорологического режима болот по сравнению с суходолами;

3) для получения исходных данных для разработки методов расчета различных характеристик водного режима и баланса болот, а также влагообеспеченности сельскохозяйственных растений на осушенных массивах;

4) для исследования микроклимата осушенных болот, используемых под сельскохозяйственные культуры и торфодобычу.

На болотных станциях, как правило, организуют две метеорологические площадки: на болоте и на суходоле.

В зависимости от программы работ станции метеорологические наблюдения проводят:

1) на болотной и суходольной площадках одновременно в течение всего года;

2) на болотной и суходольной площадках одновременно в течение теплого сезона, а на суходольной — и в холодный период;

3) на болотной площадке в теплый период, на суходольной — в холодный период;

4) на болотной метеоплощадке в течение всего года.

Когда метеорологическая площадка болотной станции включена в состав основной метеорологической сети, наблюдения ведут 8 раз в сутки по московскому декретному времени, согласно На-

ставлению, вып. 3, ч. I. На остальных станциях (метеоплощадках) метеонаблюдения проводят 4 раза в сутки также по московскому декретному времени.

19.2. Выбор местоположения и оборудование метеоплощадок на болотах, находящихся в естественном и осушенном состоянии

Метеоплощадки надо располагать на открытом и типичном для болот исследуемого района участке.

Болотную метеоплощадку на естественном (неосушенном) массиве оборудуют в микроландшафте, занимающем значительную его площадь, в центре этого микроландшафта, но на расстоянии не менее 0,5 км от суходола. Растительный покров на площадке строго сохраняют в естественном состоянии. Нельзя размещать метеоплощадку в лесных или кустарниковых микроландшафтах, а также в микроландшафтах с высоким травостоем (в тростниковых микроландшафтах). На бугристых болотах метеоплощадку размещают на характерных по строению и растительности буграх, на полигональных болотах — на полигонах.

Метеоплощадку на осушенном болоте располагают на характерных участках, которые наиболее полно отражают физико-географические и гидромелиоративные условия на территории осушительной системы (торфяная залежь, режим грунтовых вод, рельеф, растительность, тип дренажа и др.). На метеоплощадках, находящихся на осушенных болотах, сохраняют луговую растительность или поверхность, соответствующую виду использования болота (например, фрезерный торф).

Суходольную метеоплощадку организуют, как правило, вблизи здания станции, на расстоянии не менее 0,5 км от границ болота.

Метеоплощадки на болоте и суходоле оборудуют по рекомендациям Наставления, вып. 3, ч. I. Отличие оборудования болотной метеоплощадки от суходольной заключается в способе установки психрометрических будок, осадкомера, будок для самописцев и мачты флюгера.

При малой мощности торфа (до 1,5 м) психрометрические будки, будки для самописцев, осадкомеры и самописцы дождя устанавливают на болоте (естественном или осушенном) на сваях, забитых не менее чем на 0,5 м в минеральный грунт, подстилающий торфяную залежь (под каждую из ножек будки забивают отдельную сваю). При мощности торфа 1,5—2,0 м психрометрические будки, осадкомеры и самописцы дождя устанавливают на сваях, лишь доходящих до минерального грунта, а при большей глубине торфа — на «висячих» сваях, т. е. не доходящих до минерального грунта. Однако длина погруженной в торф части свай не должна быть меньше 2,0 м, диаметр же свай, на которые опирается будка, должен быть не меньше 14 см, а свай под осадкомеры — не меньше 20 см. Все четыре сваи будки в этом случае жестко связывают на уровне поверхности болота схватками из

брусьев. Эти схватки придают жесткость конструкции и работают как лежни, повышая устойчивость установки.

Лесенки к будкам и дождемерам крепят либо на сваях, либо на лежнях. Они ни в коем случае не должны соприкасаться со штативом будки или со сваями осадкомеров и самописцев дождя.

Мачту флюгера, металлическую или деревянную (рис. 19.1), на болотной метеоплощадке при мощности торфа менее 0,5 м устанавливают так же, как и на суходолах. При мощности торфа 1 м и более необходимо дополнительное крепление свай. В этом случае в торфяную залежь забивают две сваи, которые даже при мощности торфа более 4—5 м должны доходить до минерального грунта. На болоте сваи легче не забивать, а завинчивать в торфяную залежь. Расстояние между сваями должно быть равно диаметру нижнего конца мачты флюгера. Мачту устанавливают между забитыми сваями на горизонтальной металлической оси, проходящей через обе сваи (см. рис. 19.1). После подъема мачты путем вращения на оси ее дополнительно крепят к сваям проволокой или специальными оттяжками на болтах.

Крепление оттяжек мачты показано на рис. 19.1. Вертикальные анкерные сваи (по две сваи на анкерную опору) при толщине торфяной залежи до 3 м надо забивать в минеральный грунт, а при толщине свыше 3 м — в торф, но не менее чем на глубину 3 м. Наклонную сваю, служащую основным упором, забивают в подстилающий минеральный грунт на глубину 0,5 м при мощности торфяной залежи менее 2 м; до минерального грунта — при толщине залежи от 2 до 4 м. При мощности залежи свыше 4 м она может быть висячей, но длина ее не должна быть менее 3,5—4,0 м.

На поверхности торфяной залежи укладывают жестко связанную со сваями анкерной опоры площадку из бревен или брусьев размером 1×1 м. Эту площадку загружают камнем или грунтом общей массой не менее 300 кг на каждую опору. Загружающий площадку грунт необходимо защитить от размывания дождем (площадку оконтурить бортами).

Наличие нагрузки на опорах устраняет постепенное, с течением времени (особенно при порывистом ветре), расшатывание и выдергивание анкерных свай из торфа.

Вокруг флюгера с четырех сторон в непосредственной близости от мачты устраивают легкие решетчатые мостки (чертежи мостков приведены в приложении), на которых находится наблюдатель при определении направления ветра. Вторые такие же мостки укладывают со всех сторон флюгера на расстоянии 6—12 м от него. На этих мостках находится наблюдатель при определении скорости ветра. Обе системы мостков связывают между собой таким же решетчатым переходом.

Для уменьшения протяженности мостков, когда это возможно, располагают флюгер в 6—12 м от водомерного створа, оборудованного пешеходными мостками с тем, чтобы использовать их как одну из сторон обходного квадрата.

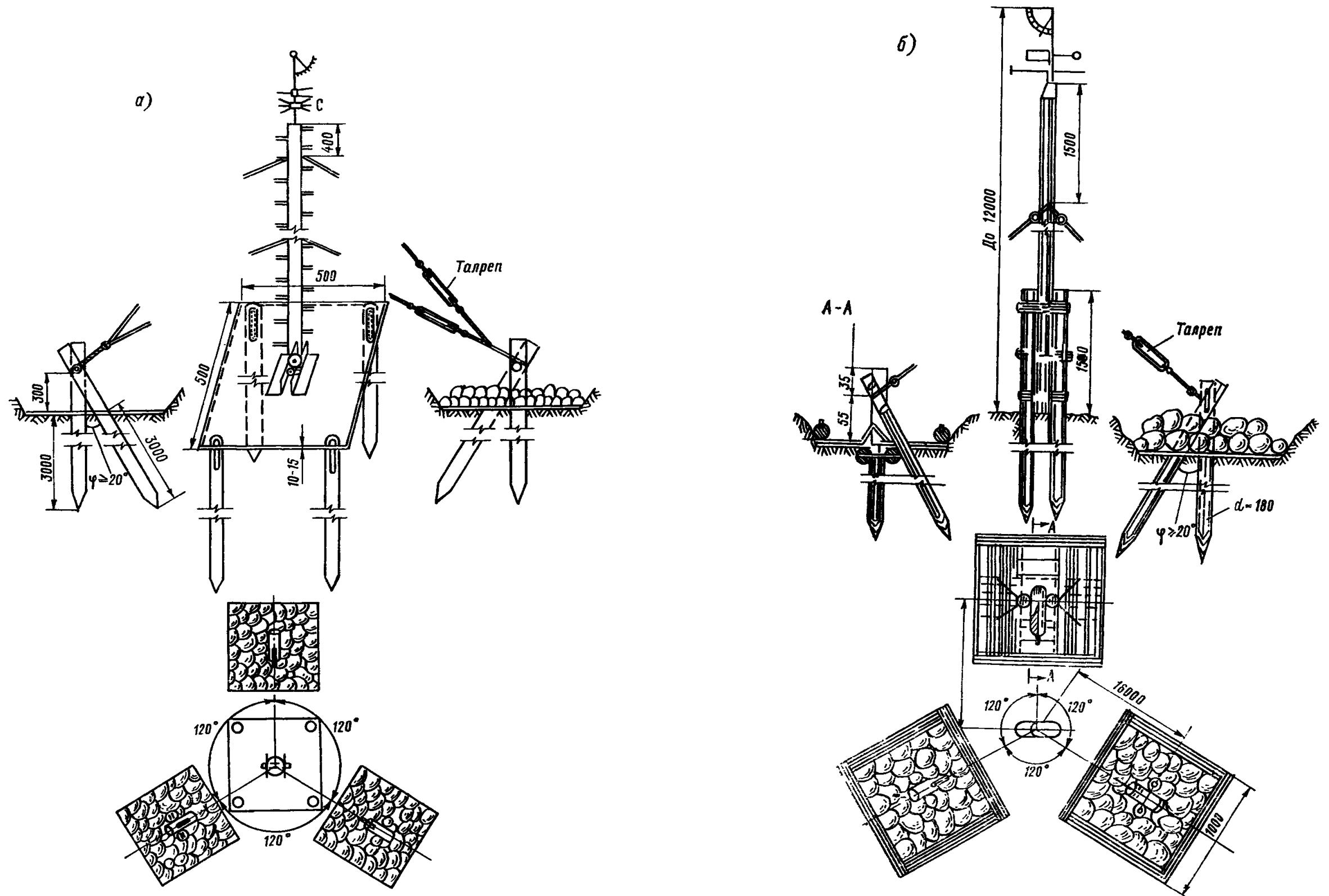


Рис. 19.1. Установка и крепление металлической (а) и деревянной (б) мачт
 а) Диаметр мачты и

флюгера.
 свай $d=60$ мм согласно ГОСТ 3262-62.

По всем путям передвижения наблюдателя к установкам на метеоплощадке должны быть продолжены решетчатые мостки.

На болотах зоны многолетней мерзлоты (бугристых, полигональных) сваи под психрометрические будки, осадкомер, плювиограф и другие установки и сооружения заглубляют не менее чем на 1 м в слой многолетней мерзлоты (с учетом сезонно оттаивающего слоя длина свай, например, под стойку для психрометрической будки должна быть 1,4—1,5 м). Скважины для установки свай в многолетнемерзлом слое бурят буром АМ-26. Столб осадкомера также заглубляют в слой многолетней мерзлоты на глубину до 1 м, для чего с помощью пещни отрывают шурф. Для обеспечения вертикальности осадкомерного столба делают три оттяжки. При установке моста для флюгера основные и анкерные сваи заглубляют в многолетнемерзлый слой на 1,5 м.

Производство наблюдений, обработку и контроль полученных данных ведут по рекомендациям Наставления, вып. 3, ч. I.

ГЛАВА 20. АГРОМЕТЕОРОЛОГИЧЕСКИЕ НАБЛЮДЕНИЯ

20.1. Общие положения

Агрометеорологические наблюдения на осушенных болотах являются одним из основных методов изучения агрометеорологических условий сельскохозяйственного производства. Эти наблюдения выполняют по рекомендациям Наставления, вып. 11.

В данной главе рассмотрены некоторые особенности производства наблюдений, связанные со спецификой изучаемого объекта (болота) и комплексной программой изучения агрометеорологических условий.

Основной принцип агрометеорологических наблюдений заключается в обязательном сопряженном (параллельном) во времени и пространстве проведении наблюдений за состоянием и изменением агрометеорологических факторов и за изменением развития, роста, состояния растений и формирования их продуктивности.

Работы болотных станций, связанные с агрометеорологическими наблюдениями, включают в себя следующее:

- 1) проведение наблюдений в районе расположения станции,
- 2) первичную обработку и контроль результатов наблюдений,
- 3) составление информационных агрометеорологических донесений.

Болотные станции должны регулярно осуществлять агрометеорологическое обслуживание заинтересованных организаций.

20.2. Размещение пунктов наблюдения

Все регулярные агрометеорологические наблюдения производят на специальных участках. Расстояние наблюдательных участ-

ков от метеорологической площадки станции, как правило, не должно превышать 5 км.

Наблюдательные участки выбирают на основных полях севооборота и массивах огородных культур, пастбищ и сенокосов.

Каждому выбранному участку присваивают постоянный номер, сохраняемый за участком на все годы поведения наблюдений. Этими номерами и отмечают участки на схематическом плане и в полевой книжке КСХ для записи наблюдений.

Для сопоставления полученных данных наблюдений необходимо, чтобы наблюдательные участки были однотипными по виду агромелиоративных мероприятий, их расположению относительно лесных опушек и рельефа местности, глубине залегания грунтовых вод и верховодки, агрогидрологическим свойствам, генезису и механическому составу почв. Наблюдательные участки выбирают по тем же принципам, что и участки для наблюдения за влажностью почвы (см. гл. 15).

Для решения ряда вопросов по специальной программе в дополнение к стандартным наблюдениям, предусмотренным Наставлением, вып. 11, рекомендуется организовать комплексные наблюдения за условиями развития растений.

Задача этих наблюдений состоит в изучении условий роста и развития растений с учетом их требований к факторам внешней среды. Такие наблюдения предусматривают изучение режима развития растений при различной влагообеспеченности в естественных условиях на угодьях с травами и на сельскохозяйственных полях, типичных для данного физико-географического района. Полученные результаты позволяют определить оптимальные условия развития растений и могут служить основой для разработки методов прогнозирования урожая.

В состав комплексных работ входят определение высоты, густоты и фаз развития растений, прироста надземной и подземной массы растений, влажности торфа (почвы), метеорологические наблюдения (температура воздуха по сухому и смоченному термометрам и скорость ветра), а также наблюдение за глубиной грунтовых или болотных вод.

При выборе участков для проведения комплексных наблюдений учитывают степень увлажнения почвогрунтов (оптимальная, высокая, низкая), которая зависит от положения уровня грунтовых вод. Участки следует выбирать, чтобы водно-физические свойства их почвогрунтов были близки. Для получения надежных средних значений влажности и фенологических характеристик на каждом наблюдательном участке выбирают четыре площадки размером 0,002—0,003 га каждая.

На участках комплексных наблюдений оборудуют водомерную скважину согласно рекомендациям, приведенным в гл. 12

20.3. Производство наблюдений

В состав фенологических наблюдений входит определение фаз развития растений, высоты, густоты и прироста растительной

массы. Наблюдения проводят по рекомендациям Наставления, вып. 11.

20.4. Обработка данных наблюдений, их текущий контроль и анализ

Обработку данных наблюдений и их текущий контроль производят по рекомендациям Наставления, вып. 11.

Первичную обработку данных наблюдений — подсчет числа растений (в процентах), вступивших в очередную фазу развития, делают непосредственно в поле. Среднюю высоту растений, густоту, а также количество сырой и сухой растительной массы определяют на станции.

Текущий контроль правильности и полноты записей в полевых книжках проводит инженер после каждого обхода участков, и 1 раз в декаду — непосредственно на месте наблюдения.

РАЗДЕЛ V ГИДРОХИМИЧЕСКИЕ НАБЛЮДЕНИЯ

ГЛАВА 21. ОТБОР ПРОБ ВОДЫ И ОПРЕДЕЛЕНИЕ ЕЕ КАЧЕСТВА

21.1. Общие положения

За химическим составом болотных вод наблюдают на всех болотных станциях одновременно с изучением гидрометеорологического режима болотного массива. Эти исследования позволяют получить информацию о качестве воды и ее физико-химических свойствах, о водном питании болот и взаимодействии болотных и грунтовых вод, а также сведения для оценки загрязнения поверхности суши со стороны атмосферы.

Пробы воды на химический анализ отбирают:

1) в основных микроландшафтах естественных (неосушенных) болот для изучения химического состава и режима болотных вод;

2) на водотоках, впадающих в болотный массив, для изучения их гидрохимического режима;

3) на водотоках, вытекающих из болотного массива, для исследования взаимосвязи химического состава вод с составом вод болотных микроландшафтов;

4) в грядово-мочажинном комплексе (мочажине) или грядово-озерковом комплексе (озерке глубиной более 1 м) центральных частей верховых болотных массивов для оценки влияния антропогенного загрязнения поверхности суши со стороны атмосферы;

5) на характерных по строению торфяной залежи и гидрогео-

логическим условиям участках осушенных и освоенных болот для изучения изменений химического состава болотных вод под влиянием хозяйственной деятельности;

6) на элементах осушительной сети (коллекторы, магистральные каналы) для изучения влияния освоения болот на химический состав речных вод;

7) в гидрогеологических скважинах, расположенных на болотном массиве и окружающих его суходолах, для оценки водообмена болот с подстилающими минеральными грунтами;

8) на естественных верховых и переходных болотах по специальной программе отбирают пробы атмосферных осадков для изучения химического состава дождевых и снеговых вод, играющих важную роль в формировании химического состава болотных вод.

21.2. Размещение пунктов отбора проб воды

На естественных болотах пробы воды отбирают в двух-трех наиболее распространенных микроландшафтах, приуроченных к различным частям массива (центр, склон, крайка). Пункты отбора (в каждом микроландшафте не менее двух, отстоящих друг от друга на 5—10 м) располагают в 15—20 м от водомерных скважин и по возможности вдоль одной линии тока. При этом из комплексных микроландшафтов, намеченных для изучения химического состава болотных вод на верховом массиве, надо по возможности выбирать в центральной его части (см. п. 4).

Пункты отбора проб грунтовых вод (два-три пункта) располагают на участках интенсивного водообмена болот с подстилающими минеральными грунтами.

На бугристых болотах зоны многолетней мерзлоты пункты отбора проб воды размещают на буграх, в топях и озерах (два-три пункта); на полигональных — такое же число в межполигональных трещинах и озерах (мочажинах) на полигонах.

На водотоках, связанных с болотным массивом, пробы воды отбирают возле гидрологических постов (гидростворов).

На осушенных и освоенных болотах пункты отбора проб воды (один-два) располагают на сельскохозяйственных угодьях, картах торфодобычи и на основных элементах осушительной сети — коллекторных канавах (один-два пункта), а также в местах учета притока (стока) воды на осушительную систему (один-два пункта). На водотоках — водоприемниках осушительной системы пробы отбирают в 100 м выше и ниже впадения в водоприемник магистрального канала (два пункта). Пункты отбора проб грунтовых вод (один-два), как и на неосушенных болотах, размещают на участках интенсивного водообмена.

Пробы воды на химический анализ на всех типах болот, кроме болот зоны многолетней мерзлоты, отбирают на пике и спаде весеннего половодья (при устойчивом понижении уровня), в сухой и дождливый периоды летней межени, во время осеннего паводка

и в предзимний период (при появлении льда), т. е. по шесть проб в каждом пункте отбора).

На болотах зоны многолетней мерзлоты пробы воды отбирают на спаде весеннего половодья, в сухой и дождливый периоды летней межени и в период осеннего паводка (т. е. по четыре пробы в каждом пункте отбора).

Пробы атмосферных осадков отбирают на пике весеннего половодья, в летнюю межень, на пике осеннего паводка и в зимнюю межень (т. е. по четыре пробы в каждом пункте отбора).

Из гидрогеологических скважин пробы воды на химический анализ отбирают на пике весеннего паводка, в сухой период летней межени и в период предзимья (т. е. по три пробы в каждом пункте отбора).

21.3. Производство полевых работ, приборы и оборудование для отбора проб воды

Полевые работы, связанные с изучением химического режима болотных вод, заключаются в отборе проб и определении их физических свойств: температуры, прозрачности, запаха и содержания растворенного кислорода (при наличии оксиметра).

Для отбора проб болотных вод устанавливают специально изготовленную скважину-трубу, представляющую собой частично перфорированную винипластовую трубу диаметром 50—65 мм (90—100 мм для маломощных торфяных залежей), нижний конец которой имеет вид конуса. Такие трубы-скважины устанавливают в весенне-летний период в отверстия, пробуренные торфяным буром. Для удобства заглубления в верхней части винипластовой трубы-скважины просверливают отверстие, в которое вставляют металлический стержень. Скважину устанавливают так, чтобы верхний край ее выступал над поверхностью болота не более чем на 10—15 см. Деревячная крышка, которой оборудуют скважину, одновременно должна закрывать верхнее и боковое отверстия. Место установки скважины закрепляют вешкой.

При загрязнении перфорации скважины, которое обнаруживают по изменению интенсивности заполнения скважины водой, ее извлекают, чистят, промывают и снова устанавливают. Трубу-скважину чистят 1 раз в два года.

Схематическое изображение скважины представлено на рис. 21.1. Общую длину скважины и длину отстойника h_0 рассчитывают с учетом получения пробы воды объемом не менее 2 л и среднего многолетнего значения минимального уровня болотных вод $z_{\text{мин}}$ изучаемого микроландшафта. Верхний край перфорированной части трубы-скважины после ее установки должен находиться на 10—15 см ниже минимального уровня воды.

Сразу же после установки скважины ее 1—2 раза чистят путем откачки воды полевым вакуумным насосом (см. гл. 11). Трубы-скважины закладывают в выбранных для отбора проб воды пунктах, удаленных от пешеходных мостков не менее чем на 20 м.

В грядово-мочажинных комплексах трубы-скважины закладывают на мочажинах.

В меженный период перед отбором проб из скважины насосом полностью удаляют застоявшуюся воду и пробу объемом не менее

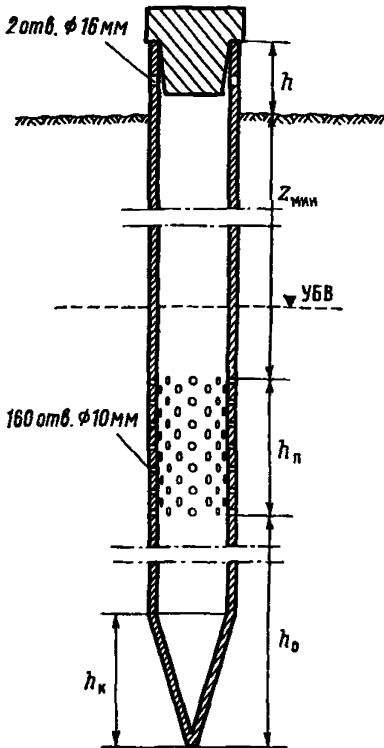


Рис. 21.1. Схематическое изображение скважины-трубы для отбора проб болотных вод на химический анализ.

$h \approx 100$ мм — высота скважины над поверхностью болота, $z_{\text{мин}}$ — минимальный средний многолетний уровень болотных вод для данного микроландшафта, $h_{\text{п}} \approx 200$ мм — длина перфорации, $h_{\text{о}} \approx 200 \dots 500$ мм — длина отстойника, $h_{\text{к}} \approx 100$ мм — длина конусообразного дна скважины.

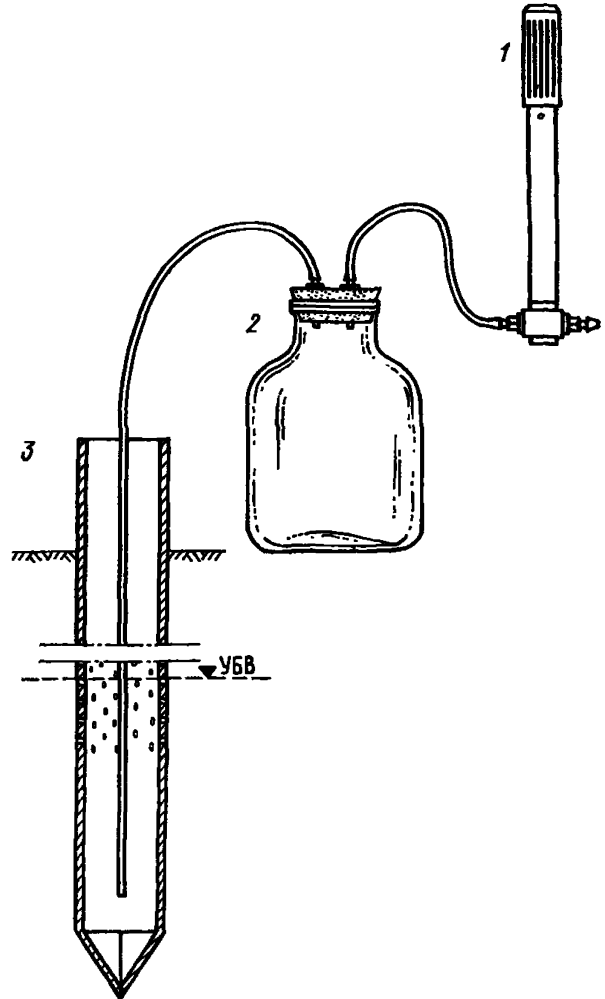


Рис. 21.2. Установка для полевого отбора проб болотных вод на химический анализ.

1 — насос для откачки воды из скважины с двухходовым краном, 2 — стеклянная бутылка-водоприемник с двумя резиновыми шлангами, 3 — перфорированная скважина-труба.

2 л отбирают после заполнения скважины. Ориентировочное время заполнения такого объема в трубе-скважине в летнюю межень составляет в сосново-сфагново-кустарничковом микроландшафте

2,5—3 ч, в сфагново-пушицево-кустарничковом — 40—50 мин, в грядово-мочажинном комплексе — 15 мин. Пробы отбирают путем откачивания воды насосом непосредственно в стеклянный сосуд-приемник, затем воду переливают в полиэтиленовые бутылки, предварительно ополоснутые отобранной болотной водой. В качестве сосуда-приемника используют 3-литровую стеклянную бутылку с резиновой трубкой, в которой проделаны отверстия для двух стеклянных трубок диаметром 15—20 мм, к которым подсоединены резиновые шланги. Один шланг длиной 1,5—2 м осторожно, чтобы не взмутить отстоявшийся слой, опускают в скважину, другой подсоединяют к крану насоса (рис. 21.2). При отборе необходимо соблюдать осторожность, чтобы не нарушить растительный покров вокруг скважины.

Пробы воды на водотоках, внутриболотных озерах, в коллекторных канавах и магистральных каналах отбирают путем зачерпывания воды без взбалтывания с поверхности эмалированным или полиэтиленовым ведром, предназначенным только для этой цели. Глубина погружения при этом должна быть в пределах 0,2—0,5 м. Пробы воды на химический анализ берут в чистые полиэтиленовые бутылки вместимостью 1 л.

Пробы атмосферных осадков отбирают в соответствии с ГОСТом 17.1.5.05—85 «Общие требования к отбору проб поверхностных и морских вод, льда и атмосферных осадков».

Пробы воды с болот зоны многолетней мерзлоты отбирают из свежевырытых шурфов глубиной 0,5—0,7 м.

21.4. Анализ химического состава воды

Полиэтиленовые бутылки с отобранными пробами тщательно закупоривают и в течение 1—2 сут отсылают в лабораторию управления по гидрометеорологии, где проводят полный химический анализ воды, в результате которого определяют цветность, рН, бихроматную окисляемость, концентрацию аммония, фосфатов, нитритов, гидрокарбонатов, а также концентрацию основных компонентов минерального состава: катионов (кальция, магния, калия, натрия); анионов (сульфатов, хлоридов, нитратов, кремниевой кислоты), а также общих форм железа и фосфора.

Результаты анализа приводят в таблице по форме прил. 42.

РАЗДЕЛ VI

ГИДРОФИЗИЧЕСКИЕ РАБОТЫ

ГЛАВА 22. ОПРЕДЕЛЕНИЕ КОЭФФИЦИЕНТОВ ПОДЪЕМА УРОВНЯ БОЛОТНЫХ ВОД ПРИ ВЫПАДЕНИИ ОСАДКОВ

22.1. Общие положения

Коэффициентом подъема уровня болотных вод η_z называется отношение значения его подъема Δz к слою вызвавших этот подъем осадков h :

$$\eta_z = \Delta z / (h - h_0),$$

где h_0 — часть слоя осадков, поглощенных аккумулятивной емкостью зоны аэрации, подъем уровня и слой осадков в миллиметрах.

Коэффициент η_z показывает, на сколько миллиметров повышается уровень болотных вод при инфильтрации до него 1 мм слоя осадков.

Коэффициент η_z используют для определения значения подъема уровня болотных вод, вызываемого поступлением влаги в торфяную залежь, и, в частности, для расчета максимального весеннего уровня по интенсивности снеготаяния.

22.2. Установка для определения коэффициентов подъема уровня болотных вод

Установки размещают на всех основных болотных микроландшафтах. Каждая из них состоит из самописцев уровня воды и дождя.

Оборудование скважины для наблюдений за уровнем болотных вод с помощью самописца описано в гл. 12. Плювиограф устанавливают вблизи скважины (не далее 10 м) по рекомендациям Наставления, вып. 3, ч. I.

Для подхода к установке устраивают подходы мостки. Их укладывают на сваи, забитые в торфяную залежь на глубину не менее 1,5 м. Они не должны соприкасаться со скважиной или сваями, на которых устанавливают будку самописца уровня воды и плювиограф.

Наблюдения по самописцу уровня воды ведут в соответствии с Наставлением, вып. 6, ч. I.

Засечки на лентах самописца делают 1 раз в сутки утром при обходе наблюдателем водомерных скважин.

Наблюдения по установкам ведут в теплое время года в течение нескольких лет до тех пор, пока не будут получены данные о коэффициентах подъема по всей амплитуде колебаний уровня болотных вод (прил. 43).

22.3. Обработка данных наблюдений

Значения подъема уровня болотных вод и слоя осадков, вызвавших данный подъем, определяют путем совместной обработки лент самописцев уровня воды и дождя.

При обработке лент с записью хода уровня воды на ленте отмечают начало, конец и значение подъема уровня.

Разбивают запись хода уровня на часовые интервалы и вводят поправки на время и уровень по рекомендациям Наставления, вып. 6, ч. II.

Таблица 22.1

Результаты обработки лент самописцев уровня воды и дождя

Дата	Начало дождя, ч мин	Конец дождя, ч мин	Сумма осадков, мм	Начало подъема уровня воды, ч мин	Конец подъема уровня воды, ч мин	Начальный уровень воды от поверхности болота z см	Подъем уровня воды Δz мм
17.07	10 10 12 30	11 45 13 10	3,5 0,8 }	10 15	13 20	-12,3	41

При обработке лент плювиографа на ленте отмечают время начала и конца дождя и количество выпавших за дождь осадков. Разбивают запись хода дождя на часовые промежутки, определяют время начала и конца дождя и вводят поправки на естественный слив по рекомендациям Наставления, вып. 3, ч. I.

Результаты обработки лент самописцев сводят в табл. 22.1. В нее включают дожди, продолжительность которых не превышала 4 ч¹, независимо от того, вызвали они подъем уровня воды или нет. Если дождь был с перерывами и в ходе уровня воды наблюдалось несколько подъемов, то каждый из дождей независимо от его продолжительности и длительности перерывов считают за отдельный. Если же дожди шли с короткими перерывами, а уровень воды непрерывно повышался, то для вычисления коэффициентов подъема уровня берут сумму осадков за эти дожди, а в таблице их объединяют фигурной скобкой.

По истечении 3—5 лет наблюдений рассчитывают средние полойные коэффициенты подъема уровня болотных вод по следующей методике.

Торфяную залежь в пределах колебания уровня болотных вод за весь период наблюдений разбивают на отдельные слои толщиной 5 см для верховых и 10 см для низинных болот так, чтобы каждый слой был многократно освещен подъемами уровня воды при выпадении осадков. Допускают, что в каждом вычисленном слое торфяная залежь однородна, т. е. значение коэффициента

¹ При продолжительности дождя более 4 ч определяемое значение подъема заметно занижается под влиянием фильтрационного стока.

подъема уровня воды постоянно. Все дожди группируют по выделенным слоям в зависимости от среднего уровня воды за время выпадения дождя.

Пример. Слой дождя $h=5,0$ мм вызвал подъем уровня болотных вод $\Delta z=24$ мм. Начальный уровень воды был $-18,3$ см, конечный $-16,2$ см. Средний уровень воды за период подъема равен $-17,2$ см. Поэтому в данном случае дождь относится к дождям, по которым определяют коэффициент подъема уровня в слое торфяной залежи, залегающем на глубине $15-20$ см.

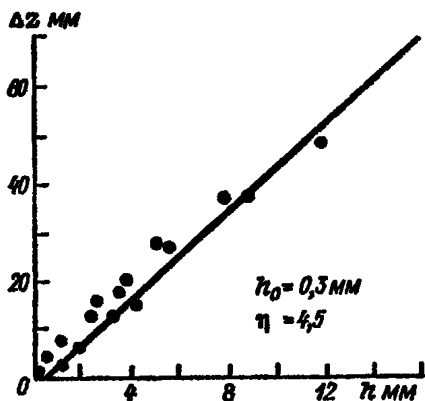


Рис. 22.1. Зависимость $\Delta z=f(h)$ для сфагново-кустарничково-пушицевого микроландшафта (слой торфяной залежи $25-30$ см).

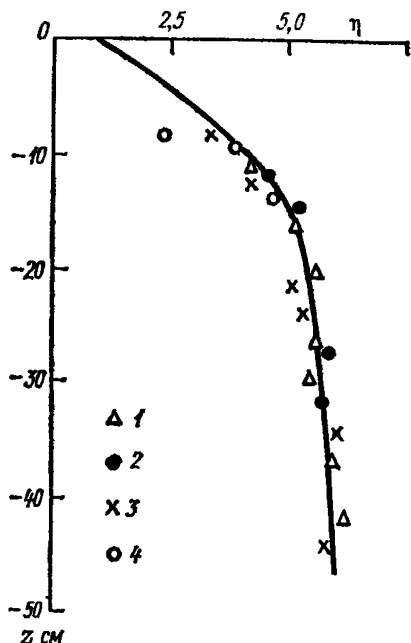


Рис. 22.2. Кривая $\eta_z=f(z)$ для деятельного слоя грядово-мочажинного микроландшафта.

1 — 1954—1957 гг., 2 — 1958—1960 гг.,
3 — 1961 г., 4 — 1962 г.

Для каждого слоя залежи строят зависимость значения подъема уровня воды Δz от количества выпавших осадков h . При построении зависимостей $\Delta z=f(h)$ дожди длительностью более 4 ч не используют.

Зависимость $\Delta z=f(h)$ прямолинейная. Она проходит через начало координат, когда на уровень воды оказывает влияние любое малое количество осадков, или отсекает на оси абсцисс отрезок, когда уровень воды повышается лишь при осадках, превышающих некоторое их значение h_0 (рис. 22.1).

Значение h_0 включает в себя осадки, которые не достигают уровня воды, а задерживаются на стеблях и листьях растений, т. е. поглощаются аккумулятивной емкостью зоны аэрации тор-

фяной залежи, и является средним для всех принятых в расчет дождей.

Разброс точек на графике обусловлен колебанием h_0 вследствие разной иссушенности торфяной залежи в зоне аэрации, а также неоднородностью пористости торфа в рассматриваемом слое.

Тангенс угла наклона прямой (см. рис. 22.1) равен среднему коэффициенту подъема уровня воды η_z в данном слое:

$$\operatorname{tg} \alpha = \Delta z / (h - h_0) = \eta_z.$$

По значениям послойных коэффициентов подъема уровня болотных вод строят кривую $\eta_z = f(z)$, характеризующую изменение коэффициента подъема уровня воды по глубине в деятельном слое микроландшафта (рис. 22.2).

ГЛАВА 23. ПОЛЕВЫЕ ОПРЕДЕЛЕНИЯ КОЭФФИЦИЕНТОВ ФИЛЬТРАЦИИ В ТОРФЯНОЙ ЗАЛЕЖИ

23.1. Общие положения

Коэффициенты фильтрации торфяной залежи характеризуют водопроводимость болотных микроландшафтов или осушаемых болотных массивов. Водопроводимость сильно меняется как по глубине, так и по площади в связи с большой вариацией плотности сухого вещества, ботанического состава и степени разложения торфяной залежи. Коэффициенты фильтрации используют при расчете стока с болот.

Фильтрационные свойства деятельного слоя торфяной залежи естественных болот изучают на крупных монолитах в специальных полевых фильтрационных лотках (ПФЛ).

Коэффициенты фильтрации в более глубоких горизонтах торфяной залежи этих болот, а также осушаемых и осушенных болотных массивов (если уровень болотных вод не ниже 1—1,5 м от поверхности болота) определяют методом восстановления уровня воды в свежепробуренных скважинах (откачкой). Для расчетов коэффициентов фильтрации по данным этого метода рекомендуется формула Г. Д. Эркина. Коэффициенты, полученные методом откачки и рассчитанные по этой формуле, согласуются с коэффициентами фильтрации, полученными на опытах с большими монолитами.

23.2. Определение коэффициентов фильтрации с применением полевого фильтрационного лотка (ПФЛ)

ПФЛ предназначен для определения в полевых условиях коэффициентов фильтрации мохового очеса, верхних и средних слоев торфяной залежи. Монолиты торфа ненарушенной струк-

туры отбирают сразу в фильтрационную камеру лотка с помощью специального пилящего приспособления, вмонтированного в эту камеру в верхней части.

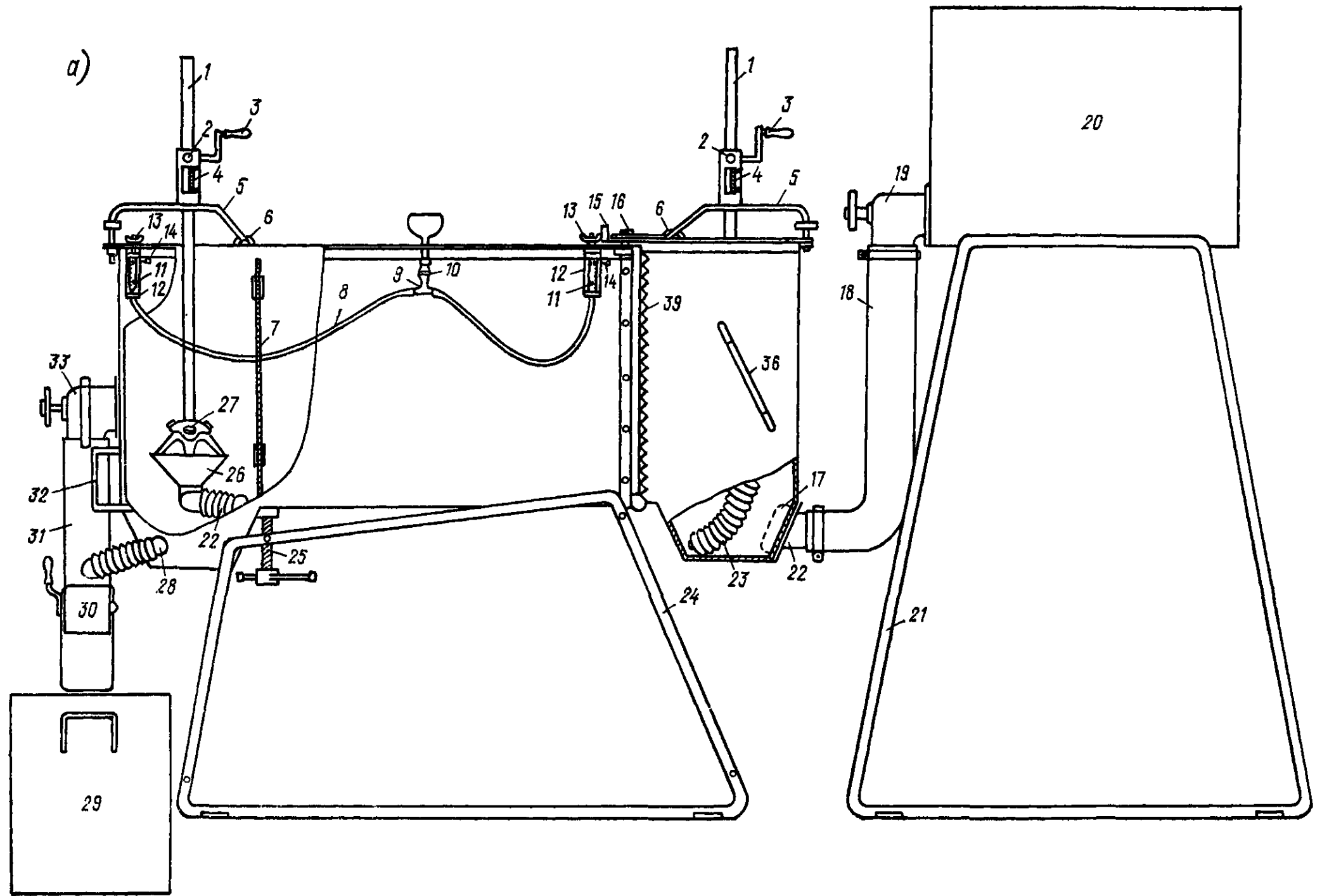
В комплект фильтрационного оборудования (рис. 23.1) входят лоток, разборная подставка для его установки 24, мерные баки 29 для измерения объема стока вместимостью 25, 40 и 60 л со штырем в центре днища для установки водомерной рейки, бак 20 вместимостью 100 л для подачи воды в лоток при проведении опыта, разборная подставка для него 21, домкрат для подачи лотка при выпиливании монолита, ленточная пила для выпиливания монолитов.

Лоток разделен двумя сетчатыми съемными перегородками 7 на три отсека: верхний, фильтрационный, сливной.

Верхний отсек (см. рис. 23.1 б) съемный, соединен с фильтрационным отсеком устройством, состоящим из трех шипов 37 и двух стяжных винтов 16; при соединении он входит внутрь фильтрационного отсека на 40 мм. Соединение отсеков уплотняют резиновой прокладкой 35 и распорным воротом 34. Отсек имеет (см. рис. 23.1 а) патрубок 22 для приема воды, рассекатель 17 для гашения энергии струи и патрубок 23 для сброса избытка воды из отсека.

Фильтрационный отсек имеет длину 70 см, ширину 40 см и глубину 50 см. По линии разъема фильтрационного и верхнего отсеков имеется пилящее устройство (см. рис. 23.1 в) для выпиливания монолита из торфяной залежи непосредственно в фильтрационный отсек. Стенки фильтрационного отсека поверху соединены скобой 6 для придания ему жесткости и удобства переноса лотка. Сливной отсек выполнен вместе с фильтрационным и имеет общие с ним боковые стенки. В передней и боковой стенках сливного отсека имеется патрубок 28 и клапан 33 для слива воды в мерный бак. С наружной стороны лотка на клапан 33 надевают сливной патрубок 31 с отсекателем струи 30 и закрепляют его на ней с помощью замка. С наружной стороны отсек имеет две скобы 32 и 36 для переноса лотка.

Лоток снабжен гидравлическим уровнем 9 для изменения уклона днища лотка и двумя телескопическими водосливами 26 в верхнем и сливном отсеках для точной установки уклона поверхности фильтрующейся воды. Гидравлический уровень крепят в верхней части передней стенки лотка с помощью барашковых винтов 13, он состоит из двух отсчетных устройств 12, резинового шланга 8 и трехходового крана 10 с воронкой для заполнения водой. У места крепления гидравлического уровня на стенке лотка имеются установочные риски 14. Отсчетные устройства имеют водомерные стекла 11 со шкалой делений через 0,9 мм, расстояние между вертикальными осями отсчетных устройств 900 мм. Нули на водомерных стеклах совмещают с установочными рисками барашковыми винтами 13. Разница отсчетов в одно деление соответствует уклону днища лотка в 1‰ (0,001). Уклон днища устанавливают винтом 25 на подставке лотка.



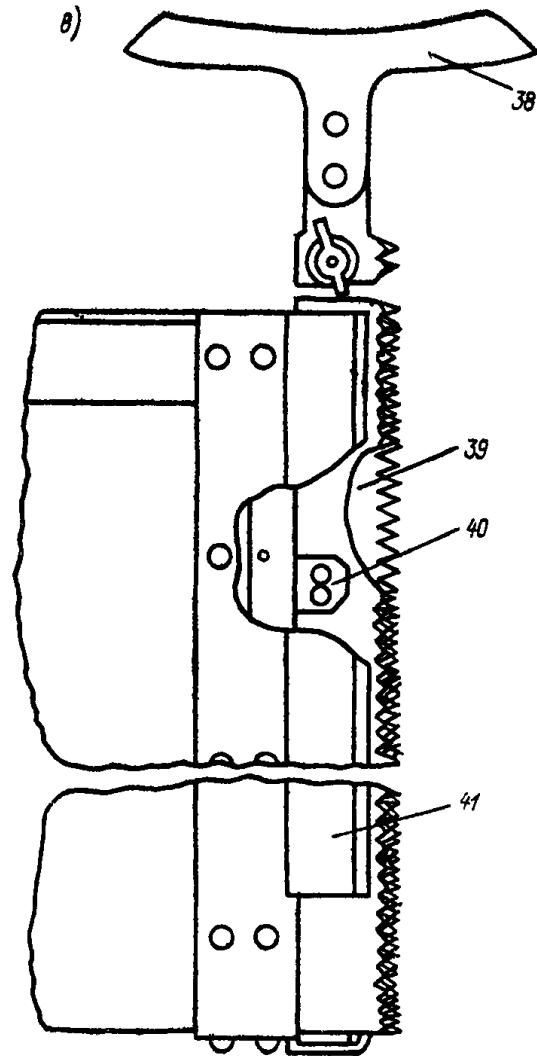
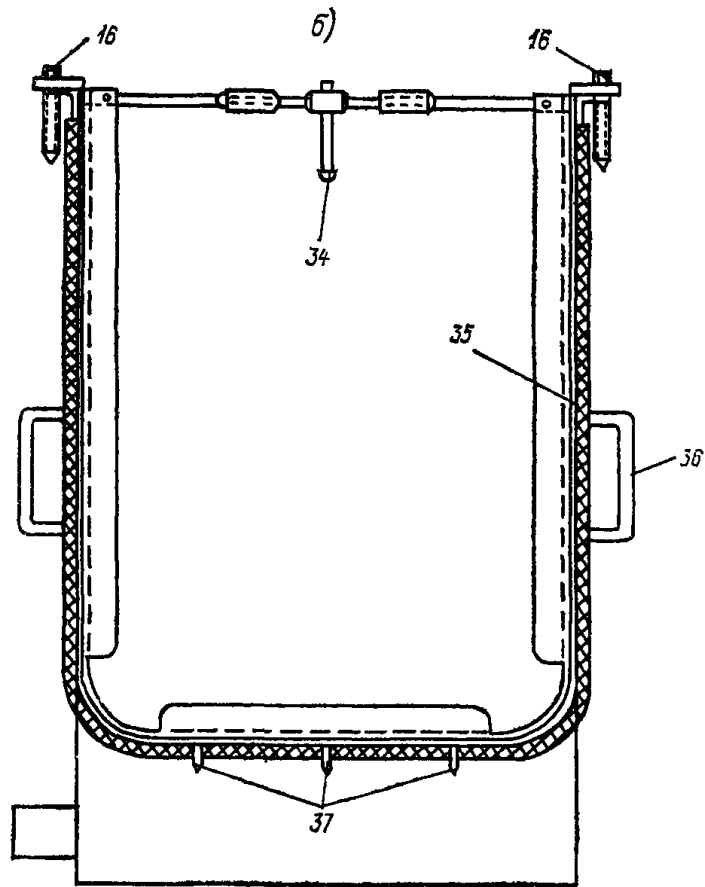


Рис. 23.1. Комплект фильтрационного оборудования (а), торцевая часть фильтрационного отсека в месте его соединения с верхним отсеком (б) и крепление подвижной пилы (в).

Телескопические водосливы крепят в верхней части отсеков кронштейнами 5. Водосливы снабжены устройством 3 для их вертикального перемещения, штангой 1 с делениями через 1 мм и нониусом 4, винтом 2 для закрепления штанги на заданной высоте, тремя винтами 27 для горизонтальной установки сливного ребра водослива. Водосливы соединены гофрированными шлангами с патрубками 23 и 28.

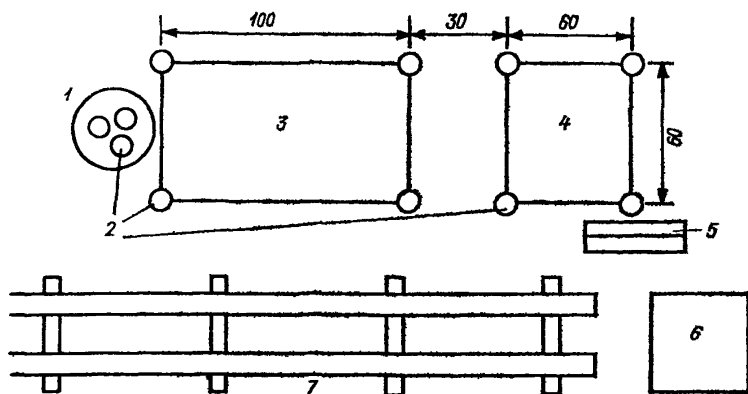


Рис. 23.2. Схема размещения фильтрационного оборудования на площадке.

Размеры даны в сантиметрах.

Устройство для выпиливания монолита (см. рис. 23.1 в) состоит из двух ленточных пил — неподвижной 39 и подвижной 38. Неподвижная пила закреплена на торцевой части фильтрационного отсека лотка. При отборе монолитов подвижную пилу накладывают на неподвижную и удерживают в таком положении фигурной планкой 41. Подвижная пила имеет две рукоятки и четыре выступа, один из них съемный 40. Выступы ограничивают движение пилы и препятствуют ее выходу из паза, образуемого планкой и неподвижной пилой.

23.2.1. Оборудование пунктов для проведения экспериментальных работ. Место для установки фильтрационного лотка выбирают в центральной или склоновой части микроландшафта на участке с ненарушенным и характерным для данного микроландшафта микрорельефом и растительным покровом. Фильтрационный лоток 3, мерный бак 1 и бак для подачи воды в лоток 4 устанавливают на прочном устойчивом основании (рис. 23.2). Для этого на выбранной площадке забивают 11 свай 2 длиной 1,5—2 м и диаметром 10—15 см. Расположение свай и расстояния между ними показано на рис. 23.2. Вдоль ряда свай на расстоянии 0,3 м

от них укладывают на лежнях пешеходные мостки 7 и роют шурф 6 для накопления болотной воды, необходимой для фильтрации. Примерные размеры шурфа $0,6 \times 0,7$ м, глубина его зависит от уровня воды и скорости, с которой она заполняет шурф. Подставки для лотка и верхнего бака, для подачи воды в лоток, а также мерный бак устанавливают на сваях, забитых на одном уровне, чтобы исключить перекосы фильтрационного лотка и мерного бака в установке. Подставки крепят шурупами к сваям. Около подставки верхнего бака на сваях устанавливают лестницу 5 из одной-двух ступеней для удобства наполнения его водой. Наибольшую эффективность достигают при работе на двух лотках.

23.2.2. Методика отбора монолитов из торфяной залежи (см. гл. 24).

В настоящем разделе даны рекомендации по количеству отбираемых для опыта монолитов:

1) на каждой из выбранных по интегральной кривой высоте микрорельефа (см. рис. 1.3) отбирают по два-три монолита с разной, но характерной для исследуемого микроландшафта растительностью;

2) два-три монолита следует отобрать из самых низких понижений микрорельефа, чтобы определить коэффициенты фильтрации в глубоких слоях торфяной залежи.

23.2.3. Подготовка полевого фильтрационного лотка к работе. После извлечения лотка с монолитом из шурфа снимают подвижную пилу и лоток устанавливают на подставку. К фильтрационному отсеку присоединяют верхний отсек. Для того чтобы верхний отсек свободно входил на нужную глубину в фильтрационный, надо предварительно стянуть стенки верхнего отсека вращением ворота 34 (см. рис. 23.1 б). При установке верхнего отсека надо проследить, чтобы шипы попали в соответствующие отверстия в днище фильтрационного отсека. Вращением ворота 34 возвращают в исходное положение стенки верхнего отсека и закручивают винты 16. Не следует сильно затягивать винты 16 и ворот 34, так как это может привести к деформации лотка.

Затем устанавливают на свои места кронштейны с водосливами, гофрированные шланги соединяют с патрубками, бак для подачи воды в лоток с верхним отсеком лотка соединяют рукавом 18 и клапаном 19. Сливной патрубок 31 надевают на клапан 33, а его гофрированный шланг — на наружный вывод патрубка 28. Отсчетные устройства 12 гидравлического уровня закрепляют на лотке барашковыми винтами 13 и с помощью трехходового крана 10 и воронки заливают воду в гидравлический уровень.

23.2.4. Опыт по фильтрации монолита заключается в пропуске воды через монолит при определенном уклоне и уровне и в измерении расхода этой воды объемным способом.

Монолит медленно, чтобы не нарушить его структуру, полностью заливают водой и выдерживают в таком состоянии некото-

рое время, чтобы он принял естественную для увлажненного состояния высоту. В это время отбирают второй монолит во второй лоток. После наполнения водой второго монолита можно начать фильтрацию воды через первый. Сначала определяют среднюю высоту монолита. Для этого поперек лотка с монолитом на верхний край бортов лотка кладут линейку и измеряют расстояние от ее нижнего края до поверхности монолита в 50—80 точках, затем из 50 см (высота лотка) вычитают полученное среднее значение и определяют среднюю высоту монолита $h_{ср}$ в сантиметрах.

Опыт начинают с установления уклонов дна лотка по гидравлическому уровню. Для этого вращением барашковых винтов 13 нули на водомерных стеклах 11 гидравлического уровня совмещают с рисками на стенке лотка 14. Затем подъемным винтом 25 устанавливают одинаковые отсчеты уровня по водомерным стеклам, днище лотка при этом становится горизонтальным. Выбранный уклон днища устанавливают тем же винтом 25. Разница в одно деление по отсчетным устройствам соответствует уклону 0,001. Так, если требуется установить уклон дна лотка 0,01, то разница в отсчетах по верхнему и нижнему водомерным стеклам должна быть равна 10 делениям.

Если гидравлический уровень выйдет из строя или для принятого уклона недостаточно делений, то уклон дна лотка можно установить нивелированием.

Уклон поверхности фильтрующейся воды устанавливают и поддерживают телескопическими водосливами. Уклоны дна лотка и поверхности воды должны быть одинаковы (в верхнем и сливном отсеках лотка уровень воды горизонтален). Разность отсчетов по нониусам 4 штанг 1 водосливов вычисляют по формуле

$$P = 700i,$$

где i — заданный уклон;

700 — длина фильтрационного отсека, мм.

Так, при установленном уклоне дна лотка 0,01 разность отсчетов по нониусам штанг водосливов в верхнем и сливном отсеках будет равна

$$P = 700 \cdot 0,01 = 7 \text{ мм.}$$

Для ускорения опыта уклоны при фильтрации монолитов в ПФЛ выбирают несколько больше естественных, но не более 0,04. Толщину фильтрующего слоя устанавливают на несколько сантиметров больше средней высоты монолита в зависимости от микрорельефа монолита, чтобы определить максимально возможный полуповерхностный сток. Прохождение воды через лоток при установленных на заданные отсчеты нониусов штанг водосливов регулируют кранами так, чтобы через эти водосливы сток из лотка был минимален. Когда подача воды в фильтрационный отсек отрегулирована кранами и уклон поверхности устойчив, определяют степень покрытия поверхности монолита водой. Это делают визуально, но, чтобы избежать грубых ошибок, рекомен-

дуются при каждом уровне фильтрации рисовать схему поверхности монолита и воды на ней. Для увеличения точности схемы фильтрационный отсек лотка размечают краской по верхнему краю бортов через 7 см. Тогда каждая полоса монолита между соседними метками на двух бортах составит 10 % поверхности монолита. Начинать опыт надо, когда поверхность монолита залита водой на 80—90 %. Количество воды, фильтрующейся через монолит, определяют объемным способом (по рейке мерного бака). Профильтровавшуюся воду направляют через сливной патрубок 31 в мерный бак и отсекаем струи 30 в конце измерения отводят за пределы этого бака. Время измерения фиксируют секундомером. Все данные опыта записывают в журнал (прил. 44). На каждом горизонте фильтрации при полуповерхностном стоке делают три-пять измерений в зависимости от сходимости результатов, а на более низких уровнях (при фильтрационном стоке) — одно-два. В процессе опыта строят график $K_{cp} = f(H)$, где K_{cp} — средний коэффициент фильтрации в слое толщиной H . Значение коэффициента фильтрации, отклонившееся от общего направления кривой $Q = f(H)$, сразу же проверяют путем повторения опыта на данном горизонте.

Уровень воды в лотке после каждого измерения расхода снижается на 1—2 см при измерении полуповерхностного стока, на 2—3 см при фильтрации через верхнюю половину монолита и на 3—5 см при фильтрации через нижнюю. Уровень воды выдерживают на верхних горизонтах перед началом фильтрации (для стекания воды из части монолита, расположенной выше уровня воды в лотке) 5—10 мин, по мере снижения уровня это время увеличивается и на нижних горизонтах достигает 1—1,5 ч. Минимальная толщина фильтрующего слоя в лотке 5—6 см.

23.2.5. Обработка результатов опытов и их текущий контроль. Коэффициент фильтрации, средний для фильтрующего слоя монолита, (K_{cp}) вычисляют по формуле

$$K_{cp} = \omega / (B H t i),$$

где ω — объем профильтровавшейся воды за время t , см³;

B — ширина фильтрационного отсека лотка, см;

H — толщина фильтрующего слоя, см;

i — уклон.

Результаты опыта обрабатывают при его проведении. Коэффициент фильтрации с уменьшением толщины фильтрующего слоя уменьшается плавно. Кривую $K_{cp} = f(H)$ проводят по экспериментальным точкам (рис. 23.3).

После построения зависимости $K_{cp} = f(H)$ для данного монолита рассчитывают послые коэффициенты фильтрации (K_z), относящиеся к слою Δz :

$$K_z = \left[K_{cp1} \left(H + \frac{\Delta z}{2} \right) - K_{cp2} \left(H - \frac{\Delta z}{2} \right) \right] / \Delta z,$$

где

- K_z — послойный коэффициент фильтрации в выделенном слое торфяной залежи на расстоянии z от РПМ, см/с;
 $K_{ср1}$ и $K_{ср2}$ — средние коэффициенты фильтрации на верхней и нижней границах выделенного слоя (снимаются с графика $K_{ср} = f(H)$), см/с;
 H — расстояние от нижней границы монолита (от дна лотка) до середины выделенного слоя, см;
 Δz — толщина выделенного слоя, см.

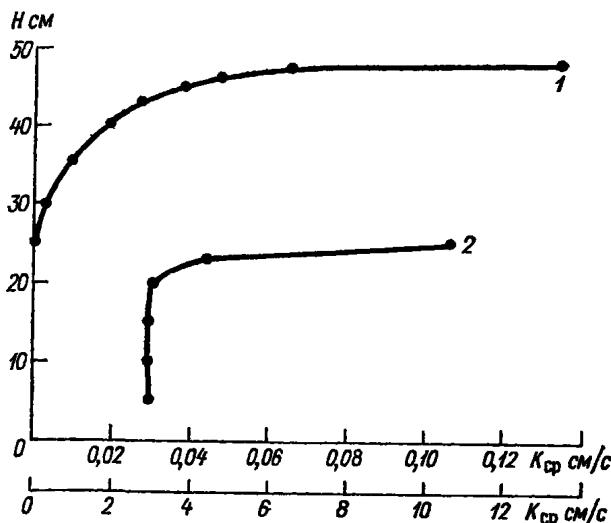


Рис. 23.3. Зависимость среднего коэффициента фильтрации от толщины фильтрующего слоя монолита $K_{ср} = f(H)$.

1 — верхняя часть кривой, 2 — нижняя часть кривой в увеличенном масштабе.

Расчеты ведут в таблице (прил. 45), в которой привязывают значения K_z , полученные от поверхности монолита при опыте, к РПМ путем совмещения средней высоты монолита ($h_{ср}$) и высоты средней поверхности монолита относительно РПМ (Δh), полученной таксацией микрорельефа на монолите при его отборе. Так, например, монолит № 3 (см. прил. 45) имеет среднюю высоту 44,5 см, а его средняя поверхность на 17 см ниже РПМ ($\Delta h = -17$ см). Совместив значение $h_{ср} = 44,5$ см, которое в данном случае является и толщиной фильтрующего слоя H , с соответствующей ей высотой средней поверхности монолита от РПМ (-17 см), автоматически получают привязку всех остальных значений фильтрующего слоя H и послойных коэффициентов фильтрации K_z к РПМ.

По данным расчетов строят график $K_z = f(z)$ (прил. 46) для каждого момента. Послойные коэффициенты фильтрации в верхних и нижних слоях монолита различаются, как правило, на несколько порядков, поэтому график $K_z = f(z)$ строят для этих слоев в разных масштабах для K (масштаб \bar{z} остается постоянным).

Обобщенную по микроландшафту кривую послойных коэффициентов фильтрации получают методом осреднения кривых $K_z = f(z)$, полученных по отдельным монолитам с учетом их положения (высоты) относительно РПМ. Для этого с каждой кривой $K_z = f(z)$ через равные интервалы уровня z снимают значения K_z и записывают в таблицу прил. 47. Для каждого уровня от РПМ получают, таким образом, несколько значений K_z в зависимости от числа монолитов, характеризующих водопроводимость этого слоя. Среднее арифметическое из этих значений принимают в качестве среднего послойного коэффициента фильтрации для данного уровня (горизонта). При подсчете средних послойных коэффициентов фильтрации не учитывают значения K_z в верхних слоях монолитов с полуповерхностным стоком (коэффициенты полуповерхностного стока считают отдельно по специальной методике). В связи с этим кривую послойных коэффициентов фильтрации для микроландшафта рассчитывают от горизонта, превышающего среднюю поверхность микроландшафта (РПМ) на 2—3 см. Отбор монолитов с повышенный микрорельефа для определения водопроводимости необходим, поскольку коэффициенты фильтрации нижних слоев этих монолитов используют для определения $K_{z_{cp}}$.

При обработке результатов опытов на ПФЛ для учета полуповерхностного стока в общей для микроландшафта зависимости $K_{z_{cp}} = f(z)$ используют следующий прием. По коэффициентам фильтрации, полученным при полуповерхностном стоке в ПФЛ (в этом случае их правильнее называть коэффициентами полуповерхностного стока K_{z_n}), строят зависимость K_{z_n} от площади залитой поверхности монолита S (в процентах) по всем монолитам независимо от высоты их отбора относительно РПМ. При этом получается большой разброс точек на графике, так как при одинаковой площади залитой поверхности монолита сток в лотке в значительной степени зависит от взаимного расположения элементов микрорельефа на монолите. Но, имея в виду то обстоятельство, что большинство понижений, не соединяющихся друг с другом на монолите из-за его малого размера, являются проточными на микроландшафте, при проведении кривой $K_{z_n} = f(S)$ следует ориентироваться на максимальные значения K_{z_n} , т. е. проводить нижнюю огибающую поля точек (прил. 48).

Для перехода от зависимости $K_{z_n} = f(S)$ к зависимости $K_{z_n} = f(z)$ с интегральной кривой обеспеченности высот микрорельефа $W(x) = f(z)$ снимают высоту z в сантиметрах, соответ-

ствующую площади залитой поверхности S в процентах. Например, 25 % залитой площади микроландшафта соответствуют 75 % на оси $W(x)$ и т. д. (прил. 49). При этом составляют вспомогательную табл. 23.1.

Таблица 23.1

Данные для перехода от зависимости $K_{z_n} = f(S)$ к зависимости $K_{z_n} = f(z)$

	75	70	65	60	55	50
$\frac{S_{п}}{W(x)_{п}}$	$\frac{75}{25}$	$\frac{70}{30}$	$\frac{65}{35}$	$\frac{60}{40}$	$\frac{55}{45}$	$\frac{50}{50}$
K_{z_n} см/с	355	264	226	196	170	145
$z_{РПМ}$ см	7	5,5	4,5	3,5	2,5	1,0
$\frac{S_{п}}{W(x)_{п}}$	$\frac{45}{55}$	$\frac{40}{60}$	$\frac{35}{65}$	$\frac{30}{70}$	$\frac{25}{75}$	$\frac{25}{75}$
K_{z_n} см/с	120	98,5	75,0	55,0	39,0	39,0
$z_{РПМ}$ см	0	-2,0	-4,0	-5,5	-7,0	-7,0

По данным табл. 23.1 строят кривую $K_{z_n} = f(z)$ и плавно соединяют с кривой $K_{z_{ср}} = f(z)$ для данного микроландшафта. При этом следует иметь в виду, что чем больше развит микрорельеф микроландшафта, тем при более высоких уровнях относительно РПМ начинается полуповерхностный сток, и наоборот. Так, для мохово-травяных микроландшафтов полуповерхностный сток начинается приблизительно на нижней границе ГФМ, поэтому место соединения двух кривых должно располагаться близко к значению 100 % на оси $W(x)$ интегральной кривой обеспеченности микрорельефа (рис. 23.4 а); для лесных и облесенных микроландшафтов с развитым микрорельефом, где превышение повышенных элементов над пониженными более 40 см, полуповерхностный сток начинается примерно на средней высоте понижений микрорельефа, что соответствует значению 75 % на оси $W(x)$, в пределах этой высоты и следует соединять кривые послойных коэффициентов фильтрации и послойных коэффициентов полуповерхностного стока (см. рис. 23.4 б).

23.3. Определение коэффициентов фильтрации в торфяной залежи методом восстановления уровня воды в скважине

Этот метод заключается в однократном отливе (откачке) воды из свежепробуренной скважины и последующем измерении уровня через определенные промежутки времени. Значение коэффициента фильтрации определяют по скорости подъема уровня воды в скважине. Коэффициент фильтрации, определенный методом восстановления уровня, является средним для фильтрующего слоя H , т. е. слоя, расположенного между начальным (до откачки) уров-

нем воды и дном скважины. Для получения коэффициентов фильтрации в разных фильтрующих слоях залежи наблюдения ведут в нескольких скважинах разной глубины. На естественных болотах этот метод можно применять только при значениях уровня болотных вод ниже 20 см от РПМ.

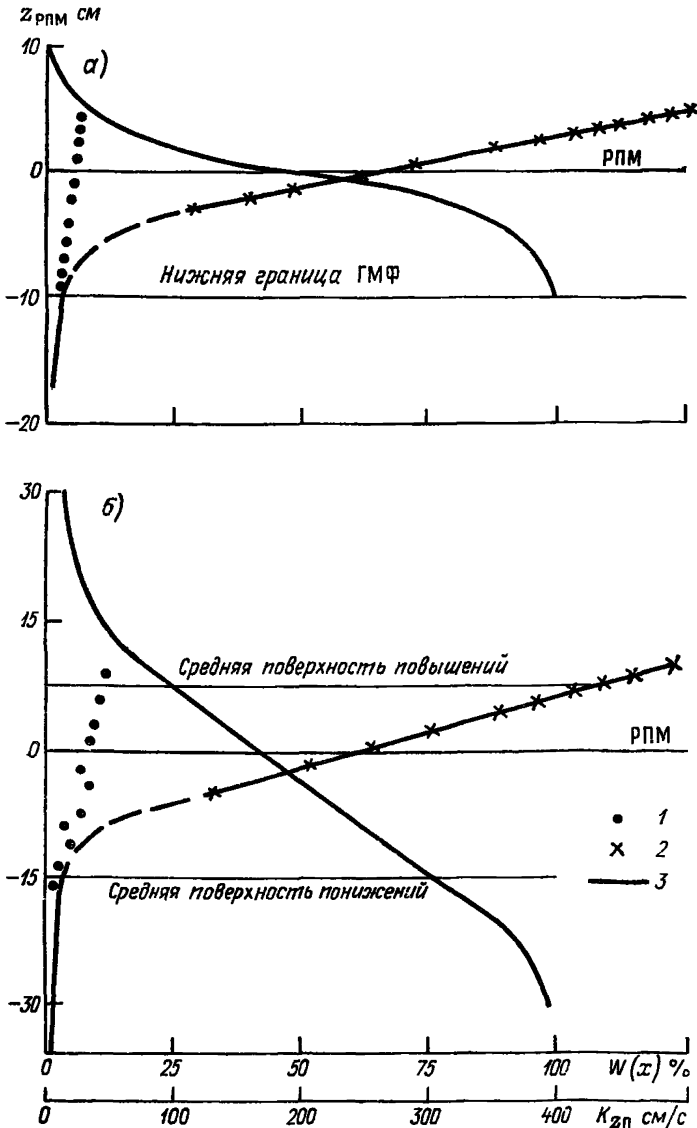


Рис. 23.4. Совмещение кривых $K_{z\text{сп}} = f(z)$ (1), $K_{z\text{п}} = f(z)$ (2) и $W(x)$ (3) для мохово-травяных (а) и лесных и облесенных (б) микроландшафтов.

23.3.1. Оборудование пунктов наблюдений и производство опытов. Участки для производства наблюдений за водопроницаемостью торфяной залежи выбирают заранее во всех микроландшафтах болотного массива. На выбранном участке устанавливают вешку с его номером.

Если в изучаемом микроландшафте наблюдения за уровнем болотных вод не ведут, то для привязки результатов опыта к РПМ оборудуют временную водомерную скважину и проводят таксацию микрорельефа (см. гл. 5) для определения РПМ.

Опыт начинают с оборудования скважин. До бурения скважины вблизи нее укладывают решетчатые мостки, предохраняющие растительный покров от вытаптывания и уменьшающие давление на торфяную залежь во время проведения опыта.

В каждом микроландшафте бурят несколько скважин одинакового диаметра и разной глубины на расстоянии не менее 5 м одна от другой. В грядово-мочажинных микроландшафтах закладывают скважины на грядах и в мочажинах, причем в последних опыты проводят лишь при уровнях болотных вод, залегающих ниже поверхности мочажин на 20—30 см. При более высоких уровнях быстрое заполнение скважины водой не позволяет определить коэффициент фильтрации с необходимой точностью.

Скважины бурят буром Розанова (рис. 23.5) или тарелочным буром диаметром 150 мм.

Глубина наиболее мелкой скважины должна на 40—45 см превышать глубину залегания уровня болотных вод на выбранном участке при ее заложении. Каждая следующая скважина должна быть глубже предыдущей на 20 см при мощности торфяной залежи до 1,5 м и на 30 см при мощности залежи свыше 1,5 м.

Пробурив скважину, ее надо прочистить черпаком или насосом, так как бур не всегда выбирает весь торф из скважины. По бокам скважины (рис. 23.6) на расстоянии 0,5—1,0 м от нее забивают две небольшие свайки, на которые укладывают горизонтальную рейку 1, являющуюся нулем наблюдений скважины.

После того как скважина подготовлена, выжидают некоторое время, пока уровень воды в ней перестанет изменяться и установится на глубине, соответствующей уровню воды в болоте на выбранном участке микроландшафта.¹ Затем проводят опыт в следующем порядке:

- 1) измеряют уровень болотных вод по водомерной скважине, и данные наблюдений записывают в книжку КГ-39;
- 2) для привязки нуля наблюдений к РПМ измеряют расстояние H_p от нуля наблюдений скважины до уровня воды в ней;
- 3) для привязки поверхности болота к РПМ измеряют расстояние h_i от нуля наблюдений скважины до поверхности болота у скважины;

¹ Время восстановления уровня зависит от водопроницаемости торфа. Для осушенных торфяников оно может составлять несколько часов и даже 1—2 сут.

- 4) опускают в скважину рейку 2, укрепленную на поплавке 3, и, когда уровень установится, по ней делают начальный отсчет, который записывают в книжку КГ-39 с указанием «до откачки»;
- 5) измеряют глубину воды в скважине H ;
- 6) полученные значения H_p , h_i , H и радиуса скважины r записывают в соответствующие графы книжки КГ-39 (прил. 51);

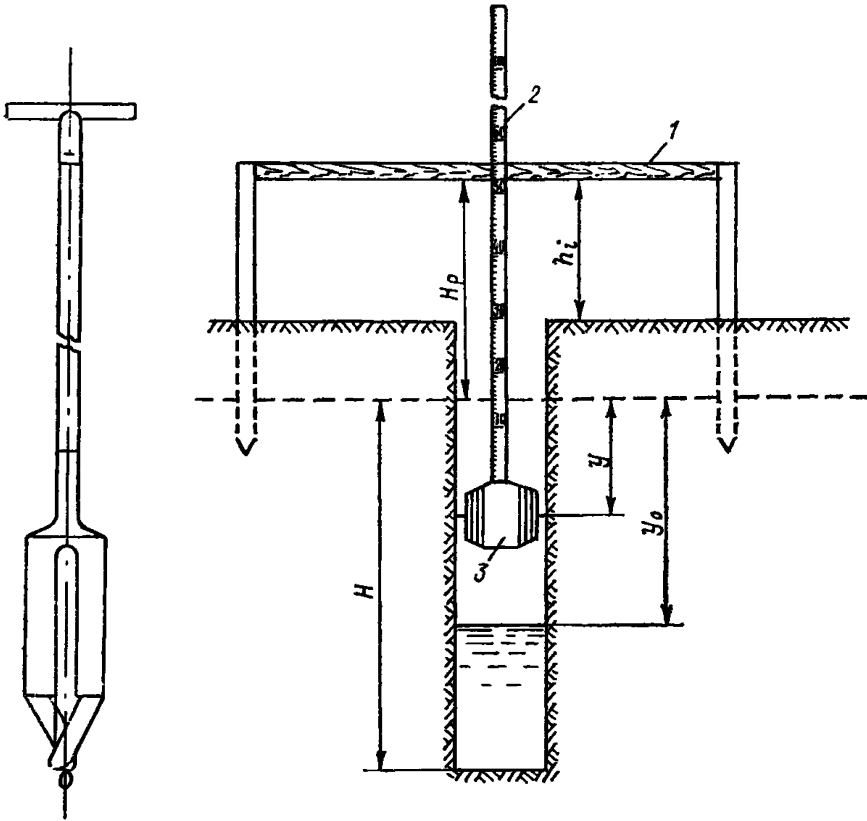


Рис. 23.5. Бур Розанова.

Рис. 23.6. Определение коэффициента фильтрации в торфяной залежи методом восстановления уровня воды в скважине.

1 — рейка нуля отсчета, 2 — рейка на поплавке, 3 — поплавок.

7) откачивают воду из скважины ручным насосом. При отсутствии насоса или при его поломке можно откачивать воду черпаком, но тогда убирают обе рейки (горизонтальную и с поплавком), воду откачивают по возможности быстрее и после этого сразу опускают в скважину поплавковую рейку, а на свайки кладут горизонтальную рейку.

При откачке воды из скважин следует снижать ее первоначальный уровень лишь на 30—50 см независимо от глубины самих скважин;

8) закончив откачку, делают отсчеты уровня воды в скважине по поплавковой рейке, данные записывают в книжку КГ-39. Первый отсчет делают непосредственно после откачки, в графу «Время от начала опыта» записывают 0'00". Последующие отсчеты делают через определенные промежутки времени, фиксируемые по секундомеру.

Допустим и другой порядок работы: отсчеты уровня воды делают не через определенные промежутки времени, а в моменты, соответствующие его определенному подъему (например, на 5 см), при этом время регистрируют по секундомеру.

Во всех случаях в графу «Время от начала опыта» книжки КГ-39 записывают суммарное количество секунд, прошедших с момента окончания откачки (от первого до данного отсчета).

Частота отсчетов зависит от скорости восстановления уровня воды в скважине, но до того, как уровень поднимется близко к его первоначальному положению, должно быть сделано не менее четырех-пяти отсчетов.

Полного восстановления уровня воды в скважине ждать не надо, так как в конце этого процесса при сильно замедленном росте уровня погрешность в его отсчете всего на 0,1—0,2 мм влечет за собой значительную погрешность в определении времени. Поэтому опыт прекращают, когда уровень еще не дошел до начального на 4—5 см.

В книжке КГ-39 в графе «Описание участка» характеризуют растительность и микрорельеф (превышение кочек над западинами, процент площади, занятой кочками и западинами), микроландшафт, а в графе «Примечание» приводят дополнительные данные о самой скважине (положение скважины относительно элементов микрорельефа, преобладающая растительность у скважины, характер торфяной залежи и т. д.).

23.3.2. Обратка результатов опытов. Формула Г. Д. Эркина, по которой рекомендуется вычислять коэффициент фильтрации торфяной залежи, имеет вид

$$K = \frac{3,5r^2}{(H+d)t} \lg(y_0/y),$$

где K — коэффициент фильтрации, см/с;

r — радиус скважины, см;

d — диаметр скважины, см;

H, y_0, y — расстояния от начального уровня воды в скважине соответственно до ее дна, до конечного уровня откачки и до переменного уровня в период его восстановления, см (см. рис. 23.6);

t — промежуток времени от начала опыта до момента измерения восстанавливающегося уровня (y) в скважине, с.

Для определения среднего значения коэффициента фильтрации применяют графоаналитический метод (см. пример).

По всем отсчетам t и y вычисляют $\lg(y_0/y)$ (табл. 23.2) и строят график связи $\lg(y_0/y) = f(t)$ (рис. 23.7).

По нанесенным на график точкам проводят прямую, затем устанавливают угловой коэффициент линии связи $\operatorname{tg} \alpha$, который

Таблица 23.2

Расчет параметров формулы Г. Д. Эркина

Время от начала опыта t с	Отсчет уровня воды по рейке с поплавком, см	y см	y_0/y	$\lg(y_0/y)$
До откачки	42			
0	84	42	1,0	0
30	70	28	1,5	0,1761
60	63	21	2,0	0,3010
90	57	15	2,8	0,4472
120	52	10	4,2	0,6232
150	48	6	8,0	0,8451
180	46	4	10,5	1,0212

в дальнейшем используют в формуле для расчета среднего коэффициента фильтрации в фильтрующем слое H (по формуле Эркина).

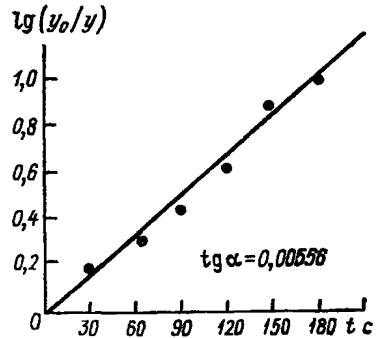


Рис. 23.7. График связи $\lg(y_0/y) = f(t)$.

Пример. Вычисление среднего коэффициента фильтрации в торфяной залежи методом восстановления уровня воды в скважине 16.07.84 г.

Известны $z = -27$ см, $r = 5$ см; $H_p = 37$ см; $h_i = 7$ см; $H = 79$ см. $y_0 = 84$ — $-42 = 42$ см; $\operatorname{tg} \alpha = 0,00556$ (см. рис. 23.7).

$$K = [(3,5 \cdot 5^2) / (79 + 10)] 0,00556 = 0,00546 \text{ см/с.}$$

Верхняя граница фильтрующего слоя (начальный уровень) лежит на расстоянии 27 см от РПМ, нижняя — на расстоянии $(27 + 79)$ см от РПМ. Полученный коэффициент фильтрации относится к середине фильтрующего слоя, т. е. $K = -(27 + 79/2)$ см = $-66,5$ см от РПМ.

Результаты опытов сводят в таблицу по форме прил. 52. Отнеся каждый коэффициент фильтрации к середине фильтрующего слоя и привязав его к РПМ, можно получить зависимость $K_{ср} = f(z)$ (прил. 53).

По этой зависимости подсчитывают послойные коэффициенты фильтрации

$$K_z = \Delta (HK_{cp}) / \Delta H.$$

Расчеты сводят в таблицу по форме прил. 54. Точность этого метода мала, но в связи с тем, что коэффициенты фильтрации в глубоких слоях торфяной залежи меняются в небольших пределах, результаты данных по фильтрации в торфяной залежи, полученные на больших монолитах и методом восстановления уровня воды в скважине, сравнимы. Это позволяет продолжить вниз кривую послойных коэффициентов фильтрации, полученную при фильтрации крупных монолитов в фильтрационном лотке (прил. 55), а также определить значения коэффициентов фильтрации в осушенных болотах при уровне воды 1,0—1,5 м от поверхности болота.

Результаты полевых работ по определению коэффициентов фильтрации в торфяной залежи приведены в таблице «Средние послойные коэффициенты фильтрации торфяной залежи для микроландшафта» (прил. 56). Значения K_z для этой таблицы снимают с осредненных зависимостей $K_{zcp} = f(z)$, построенных в укрупненном масштабе (прил. 50 и 55).

ГЛАВА 24. ОТБОР МОНОЛИТОВ И ОБРАЗЦОВ ДЛЯ ИССЛЕДОВАНИЯ ВОДНО-ФИЗИЧЕСКИХ СВОЙСТВ ТОРФЯНОЙ ЗАЛЕЖИ И РАЗДЕЛЯЮЩЕГО СЛОЯ БОЛОТ

24.1. Общие положения

Монолиты и образцы торфяной залежи отбирают на специально выделенных для этого площадках. На естественных болотах их размещают во всех основных типах болотных микроландшафтов, входящих в изучаемый болотный массив или систему массивов. На мелиорируемых болотах площадки отбора размещают на характерных по строению и водному режиму залежах, а также на участках воднобалансовых исследований.

Площадки на естественных болотах надо размещать на достаточном удалении от границ микроландшафта. Они должны иметь типичное для него строение ГФМ и сочетание растительных ассоциаций.

На мелниорируемых болотах площадки отбора монолитов размещают в центре участков, характеризующихся определенным видом хозяйственного освоения, однородностью стратиграфии торфяной залежи до глубины 0,8—1,0 м, одинаковыми условиями водного питания, дренирования и водообмена торфяной залежи с подстилающими водовмещающими породами. При комплексном строении воднобалансового участка и его торфяной залежи на нем выделяют несколько площадок.

При отборе монолитов в микроландшафтах (или на угодьях), имеющих водомерную скважину, находят поправки Δx к РПМ и исправляют кривую $W(x)$ на день отбора монолитов (см. гл. 6). При отсутствии наблюдений за уровнем на площадке устанавливают водомерную скважину, проводят таксацию поверхности болота и определяют РПМ_ф.

Из-за большой изменчивости свойств торфяных залежей по площади для определения средних значений изучаемой характеристики необходимо испытывать несколько монолитов (образцов), отобранных в разных местах площадки.

При выборе мест отбора монолитов (образцов) торфа на естественных болотах учитывают растительность и микрорельеф микроучастков поверхности болота и их связь с определяющими факторами. Пространственная изменчивость водно-физических свойств торфа в деятельном слое залежи связана в основном с развитием микрорельефа и распределением растительных ассоциаций на его различных элементах. Поэтому монолиты и образцы торфа на осушенных болотах отбирают с учетом статистического распределения элементов микрорельефа по высоте относительно РПМ. Выполняемая при этом строгая привязка мест отбора монолитов (образцов) к элементам микрорельефа и к РПМ позволяет определить процент площади микроландшафта, характеризуемой соответствующими монолитами.

На осушенных и освоенных болотах, где ГФМ выражен слабо, монолиты (образцы) отбирают на площадках по одной линии через равные расстояния.

Размеры и форма монолитов (образцов) зависят от характера их использования. С учетом конструкций приборов, используемых при испытании монолитов и образцов торфа, разработаны струги (пробоотборники) — устройства, которыми их вырезают из торфа.

Для исследования фильтрационных свойств деятельного слоя залежи отбирают монолиты прямоугольной формы ($70 \times 50 \times 40$ см), а для изучения водоотдачи, влагоемкости и плотности сухого торфа — формы цилиндра площадью поперечного сечения 500 см^2 и высотой до 100 см.

Образцы торфа из отдельных слоев залежи отбирают пробоотборником цилиндрической формы. Площадь их сечения 10—50 см^2 , высота 5—10 см.

Число монолитов, отбираемых на болотах с естественным микрорельефом в любом микроландшафте, определяют по приведенным в табл. 24.1 градациям статистической характеристики S ГФМ (см. гл. 5).

Значение S можно определить по значению A_k (см. табл. 5.1).

На осушенных и освоенных болотах изменчивость водно-физических свойств торфа по площади выражена слабее, чем на естественных. Однако для получения средних устойчивых по площади характеристик торфяной залежи, указанных в табл. 24.1, необходимо и на этих болотах отбирать не менее пяти-шести монолитов,

Число монолитов, отбираемых на болотах с естественным микрорельефом (числитель — некомплексные микроландшафты, знаменатель — комплексные грядово-мочажинные)

Определяемые характеристики	S см		
	4—7	8—11	12—15
Кривые связи коэффициентов фильтрации $K_z = f(z)$ и водоотдачи $\mu_z = f(z)$ с глубиной уровня болотных вод	$\frac{6}{8}$	$\frac{7}{9}$	$\frac{8}{10}$
Кривые изменения плотности сухого очеса и торфа по глубине деятельного слоя $\rho = f(H)$	$\frac{5}{7}$	$\frac{6}{8}$	$\frac{7}{9}$
Кривые капиллярной влагоемкости торфа $\Delta V/\Delta p = f(p)$	$\frac{4}{6}$	$\frac{5}{7}$	$\frac{5}{7}$

а при наличии минерального грунта в пахотном горизонте — семь-восемь монолитов или отбирать столько же образцов из стенок шурфов.

24.2. Определение высоты мест отбора монолитов торфяной залежи относительно РПМ или РПБ

На болотах с естественным микрорельефом определяют высоту мест отбора монолитов торфяной залежи относительно РПМ и удельный вес площадей микроучастков, характеризующихся соответствующими монолитами относительно всей площади микроландшафта по интегральной кривой распределения высот микрорельефа $W(x)$ в соответствии со схемой, приведенной на рис. 11.3. При этом надо учитывать, что частные экспериментальные кривые $K_z = f(z)$, $\mu_z = f(z)$, $\Delta V/\Delta P = f(P)$ или $\rho = f(H)$, получаемые в результате испытаний монолитов или отобранных из них образцов, должны охватывать весь диапазон изменения высот микрорельефа в данном болотном микроландшафте. Поэтому амплитуду изменения высот ГФМ A_k делят на число монолитов n для данного вида работ (см. табл. 24.1) и находят значение превышения между монолитами.

Затем на оси ординат кривой распределения высот микрорельефа (см. рис. 11.3) с учетом этого превышения размещают значения высоты мест отбора монолитов, начиная с верхнего, расположенного в A_k/n см от верхней границы ГФМ. Превышения поверхности монолитов Δh относительно РПФ_ф определяют по этой же оси данного графика.

Непосредственно по полученным значениям Δh нельзя отыскать место отбора монолита на болоте. Для этого необходимо определить превышения поверхности мест отбора монолитов H_m над

уровнем болотных вод, используя формулу

$$H_m = \Delta h - (\pm z_{\text{РПМ}_\phi}),$$

где $z_{\text{РПМ}_\phi}$ — уровень болотных вод от РПМ $_\phi$ в день отбора монолитов.

Далее на болоте выбирают такие элементы микрорельефа, для которых глубина уровня воды относительно их поверхности была бы равна или достаточно близка к полученным значениям H_m . Для этого рядом с визуально выбранными кочками и западинами бурят скважины или роют узкие шурфы, по которым после восстановления в них уровня измеряют линейкой расстояние от поверхности кочки или западины до уровня воды. Данный элемент микрорельефа считают в первом приближении пригодным для отбора монолита, если разность между вычисленным и измеренным значениями H_m меньше $1/4$ разности превышений $\Delta h_{i-1} - \Delta h_i$ соседних по высотному положению монолитов.

Окончательное суждение о пригодности рассматриваемого элемента микрорельефа для отбора монолита может быть получено только после точного определения среднего расстояния от поверхности монолита (в пределах его контура) до уровня болотных вод (\bar{H}_m). Последнее вычисляют как среднее арифметическое из ряда превышений поверхности монолита над уровнем болотных вод, полученных так, как это делают при съемке профиля микрорельефа по методу линейной таксации (см. гл. 5). При этом, если поверхность монолита меньше площади, занимаемой одним элементом микрорельефа, например кочкой или западиной, делают 10—12 промеров h_i через 5 см по трем параллельным линиям. Если же размеры монолита велики (монолиты для определения коэффициентов фильтрации), то делают 60—100 промеров h_i через 5 см по пяти-шести линиям. Такое количество промеров обеспечивает требуемую точность привязки поверхности монолитов и полученных по ним частных экспериментальных кривых к РПМ, а также увязки средних кривых $\bar{K}_z = f(z)$ и $\mu_z = f(z)$ с уровнями болотных вод.

По данным линейной таксации микрорельефа поверхности монолита подсчитывают среднее значение промеров $h_{\text{ср}}$; среднее превышение поверхности монолита над уровнем болотных вод $H_{\text{мф}} = H - h_{\text{ср}}$, где H — высота выноса над уровнем воды линии отсчета промеров h_i в сантиметрах; фактическое превышение поверхности монолита над РПМ

$$\Delta h_\phi = H_{\text{мф}} - z_{\text{РПМ}_\phi}.$$

Пример. Определение высотного положения мест отбора монолитов торфяной залежи и привязка их поверхности к РПМ в сфагново-кустарничковом облесенном сосной микроландшафте.

Дата привязки к РПМ 17.08.86 г., глубина уровня болотных вод по водонерной скв. 104z $_{\text{РПМ}_\phi}$ = -41 см. Результаты определения высотного положения мест отбора монолитов приведены в таблице.

№ монолита	Δh см	$H_M = \Delta h - z_{РПМ}$	$H_{M\phi} = H - h_{ср}$ см	$\Delta h_{\phi} = H_{M\phi} + z_{РПМ_{\phi}}$ см
1	12,0	53,0	54,5	13,5
2	3,0	44,0	44,5	3,5
3	0,0	41,0	41,0	0,0
4	-3,0	38,0	38,5	-2,5
5	-8,0	33,0	33,5	-7,5

Контуры монолитов, намеченных для отбора, обязательно закрепляют колышками и вешками, на которых записывают номер монолита.

Монолиты, предназначенные для исследования фильтрационных свойств деятельного слоя, ориентируют продольной осью по направлению линий стекания болотных вод.

Если монолиты или образцы торфа необходимо взять из мерзлой торфяной залежи, то выбор мест отбора монолитов и привязку их к РПМ_φ делают летом при наличии уровня болотных вод на буграх и полигонах.

На каждый монолит при выборе места его отбора и привязке к РПМ составляют паспорт по форме, приведенной в прил. 57.

На мелиорируемых болотах с переработанным верхним слоем залежи и выровненной поверхностью, где ГФМ выражен слабо, места отбора монолитов или образцов торфа размещают в центральной части контура однородной территории на достаточном удалении от осушительных канав, так, чтобы половина их находилась на повышениях, а остальные — на понижениях микрорельефа. Одновременно на этом же участке делают съемку профиля $x(l)$ ГФМ по методу линейной таксации (см. гл. 5), по которому определяют средние значения превышений над РПБ повышений и понижений микрорельефа, используемые в дальнейшем при расчетах осредненных по территории значений характеристик изучаемых свойств деятельного слоя торфяной залежи.

В данном случае на все отобранные монолиты на участке составляют один паспорт, в котором дополнительно к общим сведениям о местах отбора монолитов приводят средние значения превышений кочек и западин относительно РПБ, вычисленные по данным линейной таксации.

24.3. Отбор монолитов торфяной залежи

При отборе монолитов из деятельного слоя торфяной залежи необходимо сохранять естественную структуру мохового очеса (торфа) и обеспечивать необходимые для постановки опыта размеры и форму монолита.

Монолиты для исследования фильтрационных свойств на полевом переносном лотке отбирают из талой торфяной залежи непосредственно в фильтрационный лоток. Для этого фильтрационный отсек по линии соединения с верхним отсеком снабжен специаль-

ным устройством, состоящим из двух ленточных пил (подвижной и неподвижной), позволяющих выпиливать из торфяной залежи монолит строго по размерам и форме этого отсека лотка.

Монолит отбирают в лоток в следующем порядке. Рядом с обозначенным колышками местом отбора монолита роют шурф 2 длиной 130, шириной 50 и глубиной 65 см, как показано на рис. 24.1. На дно шурфа вдоль боковых стенок кладут две доски 3,

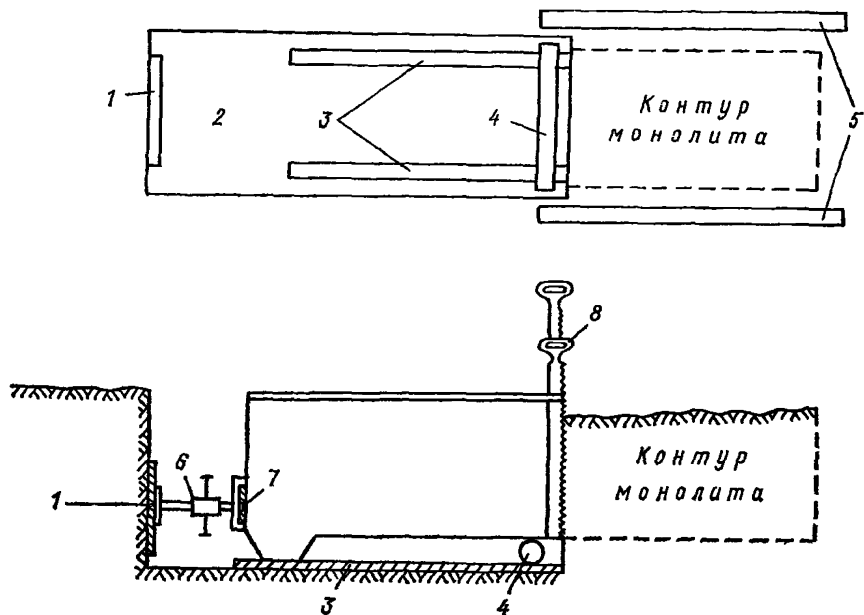
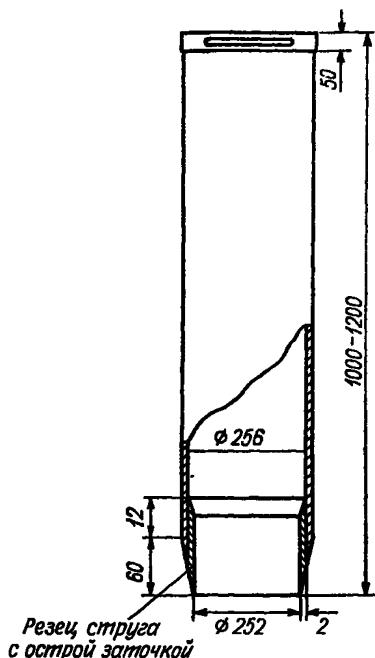


Рис. 24.1. Отбор монолита торфяной залежи в фильтрационный отсек лотка.

а на них к передней стенке — деревянный каток 4, к задней стенке шурфа ставят доску 1. Затем вдоль боковых линий намеченного контура монолита укладывают две доски 5 для передвижения человека во время выпиливания монолита. Перед началом отбора верхний отсек лотка отделяют, в специальный паз на торцевой стороне фильтрационного отсека вставляют и укрепляют подвижную ленточную пилу 8, в скобы на задней стенке лотка вставляют деревянный брус 7. Лоток опускают в шурф на доски и каток пилящим устройством в сторону намечаемого для отбора монолита и устанавливают распорное устройство (домкрат) 6 для подачи лотка вперед при отборе монолита. Домкрат должен упираться одним концом в центр бруса 7, а другим — в доску 1 и находиться на продолжении оси лотка.

Монолит выпиливают два человека: один двигает за ручки подвижную пилу 8, второй, вращая домкрат, подает лоток вперед и следит за тем, чтобы лоток двигался без перекосов как в горизонтальной, так и в вертикальной плоскостях. Монолит выпили-

вают до тех пор, пока он не заполнит весь предназначенный для него отсек лотка. Монолит отделяют от торфяной залежи по переднему краю лотка длинным ножом. После отделения от залежи лоток с монолитом (массой 50—70 кг) вынимают из шурфа и устанавливают на поверхности болота, подвижную пилу отсоединяют, а верхний отсек устанавливают на свое место. В таком виде лоток с монолитом ставят на станину лотка для окончательной сборки его оборудования и ведения опыта.



Монолиты для исследования водоотдачи, капиллярной влагоемкости, плотности сухого мохового очеса и торфа отбирают из деятельного слоя залежи специальным стругом, устройство которого схематично показано на рис. 24.2. Режущей частью струга является острозаточенная круговая фреза, которая при вращении струга врезается в торфяную залежь и обеспечивает отбор монолита без какого-либо существенного нарушения его структуры.

При заглублении струга необходимо следить за тем, чтобы монолит не скручивался. При появлении скручивания струг забить до нужной глубины ударами по его верхнему краю через деревянную прокладку.

Рис. 24.2. Струг для отбора монолитов.

После заглубления струга около него роют шурф. Монолит подрезают снизу лопатой со стороны шурфа и, вращая его, окончательно отделяют от залежи.

Из шурфа монолит извлекают с помощью двух досок длиной 2 м и веревки. Для этого наклоняют струг в сторону шурфа, крепят веревку на нижней части струга, кладут одну из досок наклонно в шурф и подпирают второй доской нижний край монолита. Вытаскивают струг с монолитом из шурфа по наклонной доске, взявшись за ручки струга и концы веревки. Одновременно действуют второй доской как вагой, чтобы монолит не вышел из струга. Нижний край монолита, выступающий из струга, обрезают ровно ножом, после чего измеряют высоту монолита. Дату отбора монолита и его высоту записывают в паспорт монолита.

Из струга монолит перекладывают в контейнер таких же размеров, как и струг. При перекладывании контейнер и струг с монолитом вплотную друг к другу укладывают на доску и прочно привязывают к ней веревкой, затем доску медленно опускают

в шурф, придавая ей вертикальное положение. Легко встряхивая монолит, постепенно его перемещают из струга в контейнер. После этого монолит заливают водой до полного насыщения для предохранения его от усадки и нарушения структуры при транспортировке в лабораторию.

Аналогично отбирают монолиты торфяной залежи и для зарядки испарителей. При этом используют струг, диаметр и высота которого соответствуют диаметру и высоте испарительного бака.

Монолиты торфяной залежи в зоне многолетней мерзлоты отбирают в конце летнего периода при максимальной глубине оттаивания почвогрунтов. После заглубления струга в талый слой залежи вокруг него роют шурф до мерзлоты. Затем пешней-топором вокруг струга осторожно обрубая мерзлый торф и струг постепенно заглубляют в мерзлый слой. При достижении нужной глубины (когда поверхность монолита достигнет верхнего края струга) монолит поддалбливают пешней снизу с одной из сторон и отламывают от залежи при его наклоне.

Монолиты, отобранные из рыхлой торфяной залежи неосушенных моховых болот для определения капиллярной влагоемкости и плотности сухого вещества мохового очеса и слаборазложившегося торфа, перед отправкой в лабораторию замораживают в два приема. Поверхность монолита в контейнере покрывают слегка заклиниваемым деревянным кругом. Затем контейнер кладут на бок, чтобы из него могла стечь лишняя вода, при этом деревянный круг будет препятствовать разрушению самого монолита. В таком положении контейнер с монолитом оставляют для промораживания естественным холодом. После того как монолит промерзнет на глубину 5—7 см, его извлекают из контейнера, обливая стены и дно контейнера горячей водой. Окончательно промораживают монолит на воздухе при отрицательных значениях температуры воздуха.

Чтобы не повредить рыхлую очесную часть монолита, его укладывают в деревянный ящик подходящего размера и в нем перевозят в лабораторию.

Монолиты по приведенной выше схеме наиболее удобно отбирать в начале периода устойчивого похолодания, когда поверхностный слой мохового очеса уже замерз, но еще легко прорезается стругом.

24.4. Отбор образцов мохового очеса и слаборазложившегося торфа из деятельного слоя неосушенных болот

Отбор образцов с ненарушенной структурой из талого деятельного слоя моховых болот затруднен из-за рыхлого сложения растительных остатков. В этом случае образцы отбирают из мерзлых монолитов, ранее отобранных из талой торфяной залежи и впоследствии замороженных или отобранных из мерзлого слоя болота.

Образцы, предназначенные для определения капиллярной влагоемкости и плотности сухого торфа, должны иметь правильную цилиндрическую форму, обеспечивающую точное определение их

объема. Поэтому их отбирают из монолитов специальным металлическим цилиндром с остро заточенным нижним краем. Такие цилиндры вместе с верхней и нижней крышками входят в комплект

аппарата для исследования капиллярной влагоемкости торфа (гл. 27), или вместо них применяют специальные режущие цилиндры (рис. 24.3 б).

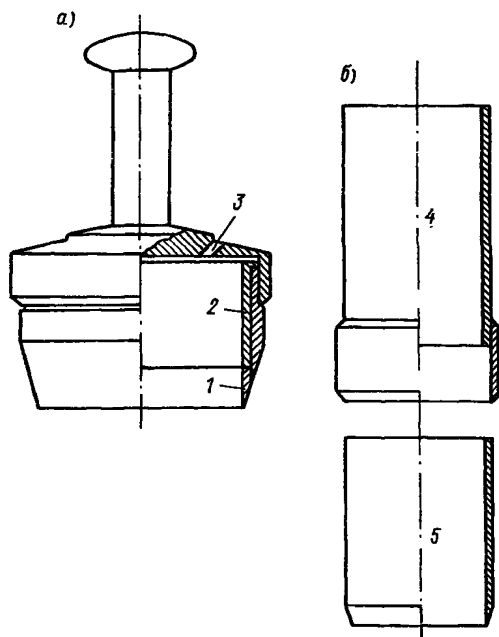


Рис. 24.3. Режущие цилиндры для отбора образцов торфа для определения коэффициента фильтрации (а) и капиллярной влагоемкости и плотности сухого торфа (б). 1, 4, 5 — режущие цилиндры, 2 — стакан для образца, 3 — отверстие.

Все цилиндры из одного комплекта должны иметь одинаковый диаметр и высоту. Это проверяют путем многократных измерений диаметра и высоты каждого цилиндра штангенциркулем. Расхождения в средних значениях указанных размеров отдельных цилиндров не должны превышать 0,1 мм. Номера крышек должны соответствовать номерам цилиндров.

Мерзлый монолит торфяной залежи распиливают на слои толщиной 6 см. Из каждого слоя торфа (очеса) выпиливают для определения капиллярной влагоемкости два, а для определения плотности три образца прямоугольной формы. Затем, сделав на верх-

ней грани образца очеса или торфа метку круга цилиндра, углы образца обрезают ножом, приближая его форму к цилиндру (диаметр образца должен на 2—4 мм превышать внутренний диаметр цилиндра). Подготовленный таким способом образец торфа (очеса) ставят на нижнюю полку пресса и в него плавно вдавливают цилиндр, который все время должен быть в строго вертикальном положении. Если перекося оказался значительным, то берут новый образец из того же слоя торфяной залежи. Остро заточенным краем цилиндра срезают с вертикальных стенок образца линии слой торфа, и образец входит в цилиндр. При заглублении цилиндра в образец на $\frac{4}{5}$ высоты цилиндра оставшиеся части образца обрезают ножом так, чтобы его диаметр оказался больше диаметра цилиндра всего лишь на 1—2 мм. Это должно предохранить нижнюю кромку образца от скалывания при окончательном заглублении цилиндра. Снизу и сверху образец обрезают ножом вровень с краями цилиндра.

Вдавливать цилиндр прессом в образец торфяной залежи удобнее в теплом помещении, когда он еще не оттаял, но прочность мерзлого торфа уже значительно снизилась. Все другие работы до прессования производят при отрицательных значениях температуры воздуха.

Взятый образец торфяной залежи извлекают из цилиндра на $\frac{4}{5}$ высоты и устанавливают правильно его формы. Стенки образца должны быть строго прямолинейны, без какого-либо искривления и смятия или другого нарушения естественной структуры торфа (очеса). Образец, удовлетворяющий эти требования, закрывают в контейнере крышками и хранят при отрицательной температуре (в снегу, леднике или в морозильной камере бытового холодильника) до начала опыта или сушки образцов. Чтобы избежать примораживания торцевых поверхностей образца торфа к крышкам контейнера, под них кладут прокладки из кальки, вырезанные по диаметру образца.

Во время отбора образцов торфа (очеса) составляют ведомость по форме, приведенной в прил. 58.

24.5. Отбор образцов торфяной залежи на мелиорированных болотах

На мелиорированных болотах образцы для лабораторных исследований водно-физических свойств торфяной залежи отбирают из стенок шурфов специальными пробоотборниками (см. рис. 24.3), обеспечивающими сохранение естественной структуры торфа в образце. Шурф на участке располагают относительно элементов микрорельефа так, чтобы на двух-трех его стенках был выражен профиль сечения ГФМ. Образцы отбирают из стенок шурфа по вертикалям, проходящим через кочки и западины. При этом глубины на этих вертикалях отсчитывают соответственно от поверхности кочек и западин.

Чтобы влажность образцов не отличалась от влажности торфяной залежи, их отбирают из свежезачищенных стенок только что открытого шурфа.

Образцы отбирают пробоотборниками непосредственно в обойму фильтрационного прибора или в специальный цилиндр-контейнер.

Для отбора образца на исследование горизонтальной фильтрации пробоотборник (см. рис. 24.3) с обоймой приставляют к средней части заданного слоя торфа и двумя-тремя ударами массивного молотка забивают в стенку шурфа до глубины, при которой образец будет выступать за заднюю кромку обоймы примерно на 1 см. Затем пробоотборник вырезают ножом из стенки шурфа, развинчивают на составные части и извлекают из него обойму с образцом торфа. Торцевые стенки образца обрезают ножом строго по плоскостям на уровне передней и задней кромок обоймы. Образец вместе с обоймой плотно заворачивают в полиэтиленовую пленку, к торцам обоймы прикладывают крышки и

прочно увязывают шпагатом. На крышке ставят номер образца. При отсутствии специальных крышек вместо них можно использовать пластины из дерева, металла или пластмассы размером 9×9 см.

Образцы для исследования капиллярной влагоемкости торфа и плотности его сложения отбирают с помощью пробоотборника, показанного на рис. 24.3 б. При отборе образцов в этом случае на стенке шурфа (на 3—4 см выше середины изучаемого горизонта) делают горизонтальную площадку, куда пробоотборник забивают в вертикальном направлении.

Объем образцов вычисляют по размерам обоймы или режущего цилиндра. Для этого штангенциркулем измеряют их диаметр и высоту в шести—восьми местах с погрешностью до 0,1 мм. По данным измерений вычисляют средние значения диаметра, высоты и объема образцов.

Все отобранные образцы торфа регистрируют в журнале по форме, приведенной в прил. 58.

24.6. Отбор образцов из разделяющего слоя болота

Образцы органо-минерального грунта из контактного (разделяющего) слоя болот отбирают пробоотборником (см. рис. 14.1) на штанге по три штуки в одном пункте. Каждый образец отбирают из новой скважины, пробуренной в радиусе 5 м.

Пробоотборник снабжен тремя сменными резами, предназначенными для разных видов буровых работ. Резец 5 используют для проходки толщи торфяной залежи, резец 4 — для бурения скважин в залежи диаметром 14 см, резец 2 — для отбора образца грунта из разделяющего слоя в обойму диаметром 4,4 см и высотой 10 см.

В зависимости от вида выполняемой операции на штангу навинчивают поочередно разные резцы.

Резец 5 режущего действия, поэтому скважину в торфяной залежи проходят путем последовательного вдавливания реза в залежь на 0,2—0,5 м и извлечения с его помощью торфяного грунта.

Резец 2 так же, как и резец 5, режущего действия. Для отбора образца в него вставляют обойму и на штанге опускают в скважину до разделяющего слоя. Одним-двумя ударами деревянной бабой по верхнему концу штанги его забивают в минеральное дно болота, затем бур извлекают на поверхность, отвинчивают резец и вынимают из него обойму с образцом. Торцевые стенки образца обрезают ножом и на обойму надевают крышки. На обойме, которую насухо вытирают, ставят номер образца, а места соединения крышек с обоймой и выходные отверстия штуцеров заклеивают пластилином. В такой упаковке образец сохраняют до испытаний его на фильтрационной установке.

Объем образца вычисляют по размерам обоймы.

Все отобранные образцы регистрируют в журнале по форме, приведенной в прил. 58.

Часть третья

Лабораторные исследования водно-физических свойств торфяной залежи

ГЛАВА 25. ЦЕЛЬ И СОСТАВ ЛАБОРАТОРНЫХ ИССЛЕДОВАНИЙ

Лабораторные исследования водно-физических свойств торфяной залежи и слоя ее контакта с минеральным ложем (разделяющего слоя) проводят для определения расчетных (осредненных для однородной территории или слоя) значений характеристик взаимодействия воды с пористым материалом указанных грунтов при их насыщении, сбросе избытка воды и ее движении, а также количественной оценки изменения этих характеристик во времени при освоении болот.

Экспериментальные значения водно-физических характеристик торфяной залежи и разделяющего слоя используют в расчетах полуповерхностного, фильтрационного и подземного стока, водоотдачи в слое колебаний уровня, водообмена болота с подстилающими водовмещающими породами, аккумулятивной емкости и интенсивности процессов водообмена в зоне аэрации торфяной залежи, а также в балансовых расчетах, связанных с гидрологическим обоснованием проектов осушения и хозяйственного освоения болот.

При лабораторных исследованиях определяют следующие характеристики водных свойств торфа и сфагнового очеса в деятельном слое залежи: водопроницаемость (гл. 29), водоотдачу (гл. 26), влагоемкость торфа (очеса) при различных отрицательных значениях гидростатического давления и при полном насыщении (гл. 27), влажность устойчивого завядания растений на торфяных почвах (гл. 15), а также водопроницаемость разделяющего слоя болот (гл. 29).

Кроме водных свойств определяют физические характеристики торфа: плотность сухого торфа (гл. 28) и его твердой фазы (гл. 28) и содержание золы (гл. 28).

Лабораторные опыты проводят на монолитах, образцах торфа (очеса) и грунта, имеющих ненарушенную структуру.

Расчетные значения экспериментальных характеристик для однородной территории (ключевого участка осушенного болота,

микрорландшафта) или слоя торфяной залежи устанавливаются с учетом заданной точности определения их средних значений и пространственной изменчивости свойств торфа (грунта), поэтому опыты проводят повторно на нескольких монолитах или образцах. Необходимое количество повторных монолитов и образцов для средних условий пространственной изменчивости указано в гл. 24.

Монолиты и образцы торфа (грунта), доставляемые в лабораторию, должны быть снабжены паспортами и ведомостями отбора проб установленной формы (прил. 57, 58), содержащими сведения о месте отбора и привязке их к расчетной поверхности болота.

Указанные лабораторные исследования выполняют на всех болотных станциях. Для этого станция должна иметь соответствующее помещение, состоящее из двух-трех комнат общей площадью 30—33 м², имеющее подводу электроэнергии, воды и вывод в канализацию. Основные требования к оборудованию лабораторного помещения и перечень необходимых для ведения опытов установок и приборов приведены в прил. 59.

ГЛАВА 26. ОПРЕДЕЛЕНИЕ ВОДООТДАЧИ ТОРФЯНОЙ ЗАЛЕЖИ МЕТОДОМ ДРЕНИРОВАНИЯ КОЛОНН ТОРФА

26.1. Общие положения

Под водоотдачей понимают способность водонасыщенной торфяной залежи отдавать воду при понижении уровня болотных вод. Количественной характеристикой ее является коэффициент водоотдачи, определяющий слой воды в сантиметрах, который может отдать торфяная залежь при понижении уровня на 1 см.

Лабораторные исследования водоотдачи ведут для получения средних для генетически однородных (ключевых) участков болот кривых связи коэффициента водоотдачи с глубиной уровня болотных вод $\mu_z = f(z)$. Средние значения коэффициента водоотдачи μ_z для построения указанной связи рассчитывают по семейству частных экспериментальных кривых $\mu_z = f(z)$, получаемых при испытании нескольких колонн (монолитов) торфяной залежи, и данным о строении ГФМ.

26.2. Устройство установки для определения водоотдачи торфяной залежи

Коэффициенты водоотдачи при разных уровнях дренирования колонн (монолитов) торфа, т. е. частных кривых связи $\mu_z = f(z)$, определяют на установке, показанной на рис. 26.1.

В лабораторных условиях несколько независимых между собой установок скомпоновано на одном общем стенде. Каждая установка состоит из следующих основных частей (см. рис. 26.1): контейнеров для монолита торфа 10 площадью поперечного се-

чения 500 и 700 см² и высотой 80 и 100 см, водослива-тройника 11, устройства для измерения и регулирования глубины уровня дренирования 9, измерительного сосуда 12 для определения объема водоотдачи и высотной марки 7 на поверхности монолита для измерения осадки поверхности монолита торфа.

Стенд 1 представляет собой платформу для расположения на ней восьми контейнеров, и имеет кронштейны 8 для закрепления восьми устройств, регулирующих глубину уровня дренирования

Контейнер горизонтально разделен сеткой 4 на две камеры: верхнюю 6 и нижнюю 2. В верхней находится монолит торфа и дренирующая трубка 5. Нижнюю заполняют водой. Эта камера имеет боковое отверстие, через которое внутрь нее вводят сетчатый фильтр 3, закрепленный на штуцере. При отборе монолита штуцер вместе с фильтром вывинчивают, а боковое отверстие закрывают пробкой с винтовой нарезкой.

Устройство для измерения и регулирования глубины уровня дренирования 9 состоит из тастерной (игольчатой) рейки, к нижнему концу которой хомутиком крепят стеклянный тройник-водослив 11 с внутренним диаметром 6—8 мм. Один из нижних концов тройника соединяют резиновым шлангом со штуцером контейнера, другой — с измерительным сосудом 12. На верхний (третий) конец тройника надевают отрезок шланга длиной 10 см.

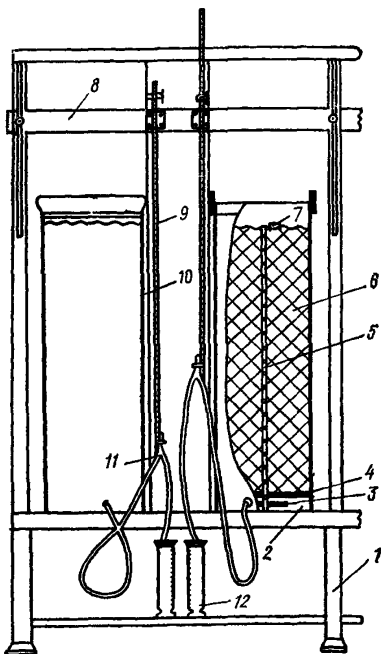


Рис. 26.1. Схема установки для определения водоотдачи методом дренирования колонн торфа.

26.3. Подготовка установки для опыта

Подготовка к опыту начинается на болоте при закладке монолита торфа в контейнер и заключается в заполнении нижней камеры контейнера и насыщении монолита болотной водой из шурфа на месте его отбора. Для этого в контейнер еще до закладки в него монолита наливают около 10 л болотной воды до уровня, превышающего сетку примерно на 10 см. В дальнейшем

эту воду частично расходуют на насыщение монолита. Полностью насыщают монолит водой после его закладки в контейнер путем долива воды сверху по стенке контейнера.

Нижняя камера контейнера не должна содержать пузырьки воздуха, так как присутствие их в ней или в какой-либо другой части гидравлической системы установки снижает точность установления глубины уровня дренирования. Воздух из камеры удаляют через отверстие для штуцера, для чего контейнер сильно наклоняют на бок и отвинчивают пробку, закрывающую отверстие. Дополнительно убеждаются в отсутствии воздуха в нижней камере уже в лаборатории при замене пробки на штуцер с сетчатым фильтром. Установив контейнер на стенд, проверяют состояние насыщения монолита водой, для чего специальным щупом из проволоки диаметром 3—5 мм делают 10—12 проколов по линии контакта монолита со стенкой контейнера, слегка отжимая щуп к центру монолита. В случае выделения при этом воздуха указанную операцию повторяют с одновременным подпитыванием монолита водой через резиновую трубку, надетую на штуцер. После насыщения монолита водой верхний конец резиновой трубки соединяют со стеклянным тройником-водосливом. По центру монолита бурят скважину диаметром 1,5 см и в нее вставляют перфорированную трубку, которая нижним концом должна войти в центровое отверстие в сетке контейнера. На поверхности монолита устанавливают высотную марку (легкую металлическую пластинку с двумя шипами).

Для предотвращения потерь влаги на испарение верхнюю часть контейнера обвязывают полиэтиленовой пленкой, внутреннее отверстие трубки на верхнем конце тройника с помощью пластилина сокращают до 2 мм, а измерительный сосуд закрывают плотно крышкой или пробкой, в которой делают два отверстия: одно — для резиновой трубки, другое (диаметром 1—2 мм) — для выхода воздуха при наполнении сосуда водой.

Смонтировав на стенде все части установки, определяют высоту средней поверхности монолита. Для этого путем долива или отлива воды из контейнера устанавливают ее уровень на высоте, при которой половина площади поверхности монолита остается не залитой водой. Затем, поднимая или опуская тастерную рейку, по началу сброса воды через водослив фиксируют положение центра тройника-водослива на высоте средней поверхности монолита и делают начальный отсчет по рейке ($n_{нач}$). Для контроля соответствующее определение выполняют также путем замера линейкой расстояний от верхнего края контейнера до уровня воды в нем и до центра тройника. Полученный отсчет по тастерной рейке ($n_{нач}$) записывают в лабораторный журнал по форме прил. 60.

В лабораторном журнале записывают условный шифр опыта «В» (определение водоотдачи при разных уровнях дренирования) и номер опыта. Нумерацию опытов с началом нового года или с переходом на другое болото не изменяют. Из паспорта монолита

в журнал выписывают основные сведения об участке болота, на котором отобран монолит, о монолите и о привязке его к РПМ (РПБ) (см. гл. 24).

Далее для каждого испытываемого монолита задают уровни дренирования от его поверхности и вычисляют соответствующие им отсчеты по тастерным рейкам (см. пример в прил. 60). Первый уровень дренирования принимают равным 2 см от поверхности монолита. Однако получаемые в этом случае экспериментальные характеристики q_z и μ_z являются ориентировочными, так как $n_{нач}$, а следовательно, и Δz в данном слое определяют недостаточно точно, с погрешностью $\pm(0,3-0,4)$ см. Дальнейшее снижение уровня дренирования производят при наличии мохового очеса до глубины 17 см через 5 см, до глубины 57 см через 10 см, ниже — через 15 см; а при отсутствии мохового очеса до глубины 50 см через 10 см, ниже — через 15 см. При этих глубинах уровня дренирования погрешность определения составляет $\pm 0,1$ см.

26.4. Проведение опыта

При дренировании колонн торфа наблюдают за нарастанием объема водоотдачи и изменением ее интенсивности во времени, а также за осадкой поверхности испытываемых монолитов. Эти работы на каждой установке ведут самостоятельно (независимо от хода испытаний по другим установкам) в следующем порядке.

Измеряют расстояние от верхнего края контейнера до высотной марки на поверхности монолита. По тастерной рейке устанавливают отсчет, соответствующий высоте водослива на первой глубине уровня дренирования, и наблюдают за приращением объема воды, стекающей из монолита в мерный сосуд. Отсчеты по мерному сосуду в течение первого дня делают через 2—4 ч, затем 1—2 раза в сутки.

Окончание водоотдачи из монолита при данном уровне дренирования определяют по кривым роста объема водоотдачи во времени $\sum (\Delta V/\Delta z) = f(\tau)$. Интенсивность водоотдачи со временем быстро снижается, и кривая $\sum (\Delta V/\Delta z) = f(\tau)$ постепенно приближается к прямой, параллельной оси абсцисс, что указывает на прекращение водоотдачи из монолита и на возможность перехода на новую глубину дренирования. При каждой последующей глубине уровня дренирования опыт ведут так же, как для первой глубины уровня дренирования.

Если во время опыта увеличивается или падает атмосферное давление, то интенсивность водоотдачи в первом случае может резко снижаться (иногда до полного прекращения), а во втором — повышаться. Чтобы временное снижение интенсивности водоотдачи не принять за ее окончание и не ошибиться в определении срока перехода на новую глубину дренирования, в течение всего опыта необходимо наблюдать за изменением атмосферного давления (после отсчетов по мерному сосуду в лабораторный журнал записывают значение и тенденцию изменения атмосферного давления).

Продолжительность водоотдачи из того или иного слоя торфяной залежи при его дренировании зависит от размера водопроводящих пор. Поэтому при дренировании верхних слоев монолита с рыхлым торфом (очесом) она составляет всего 2—4 сут, а при дренировании нижних слоев с более плотным торфом — 9 сут и более.

Во время опыта следует постоянно следить за надежностью работы дренирующих устройств и проверять гидравлическую чувствительность всех водопроводящих систем установки. Для этого 1 раз в 3—4 сут надо прожарить резиновые трубки (во избежание накопления в них пузырьков воздуха), а 1—2 раза в месяц очищать их и тройники от коллоидного осадка, используя для этого гибкую проволоку.

При ежедневном осмотре установки необходимо следить за наличием отверстий и их чистотой в пробках из пластилина, вставленных в верхние открытые концы трубок на тройниках. Закупорка этих отверстий торфяными частицами или пленкой воды приводит к сифонному сливу воды из монолита и, как следствие, к ошибкам в определении значений Δz и z . Вероятность такой закупорки отверстий возрастает при переходе на новый, более низкий уровень дренирования из-за резкого увеличения интенсивности водоотдачи при ограниченной пропускной способности водослива. Поэтому рекомендуется переходить на новый горизонт дренирования постепенно в течение часа.

В лабораторный журнал записывают дату и время установки данного уровня дренирования, отсчет по тастерной рейке, дату и время контрольных отсчетов по мерному сосуду, отсчеты по этому сосуду, расстояние от верхнего края контейнера до высотной марки на поверхности монолита (прил. 60).

Методика проведения опытов для определения частных кривых $\mu_z = f(z)$ по монолитам, отобраным на осушенных болотах, ничем не отличается от рассмотренной.

26.5. Обработка данных опыта

Первичную обработку данных опыта делают ежедневно после снятия отсчетов по мерным сосудам. Она заключается в вычислении времени отсчета τ с момента начала водоотдачи при данной глубине уровня дренирования, приращения объема водоотдачи ΔV из монолита за время между двумя очередными отсчетами, суммарного объема водоотдачи $\sum \Delta V$ со времени начала дренирования. По этим данным строят кривую зависимости объема водоотдачи от времени $\sum (\Delta V / \Delta z) = f(z)$.

После окончания водоотдачи и перехода на новую глубину дренирования вычисляют слой водоотдачи $v_z = \Delta V / S$, где S — площадь поперечного сечения контейнера, см²; коэффициент водоотдачи $\mu_z = v_z / \Delta z$ и значение осадки поверхности монолита $\Delta H_z = H_z - H_{нач}$. Эти данные записывают в таблицу «Результаты опыта» в лабораторном журнале (прил. 60). В эту же таблицу

записывают и глубину уровня дренирования от РПМ, вычисляемую по формуле

$$z_{\text{РПМ}} = z_{\text{мон}} + \Delta h,$$

где $z_{\text{мон}}$ — глубина уровня дренирования от поверхности монолита торфа;

Δh — превышение поверхности монолита над РПМ из паспорта монолита (см. гл. 24).

По окончании эксперимента на основании данных таблицы «Результаты опыта» строят частные кривые $\mu_z = f(z)$.

26.6. Расчет средних для однородного участка кривой водоотдачи $\mu_z = f(z)$

Средние послойные коэффициенты $\bar{\mu}_z$ для болот с естественным микрорельефом и болот осушенных с выровненной поверхностью и переработанным пахотным горизонтом рассчитывают по-разному.

26.6.1. Расчет средних послойных значений $\bar{\mu}_z$ для болот с естественным микрорельефом. Полученные экспериментальные кривые $\mu_z = f(z)$ характеризуют водоотдачу из торфяной залежи только на тех микроучастках болота, где высота его поверхности относительно РПМ соответствует значениям Δh испытанных монолитов торфа или близка к ним. Поэтому ниже ГФМ средние послойные значения коэффициента водоотдачи торфяной залежи $\bar{\mu}_z$ в пределах того или иного болотного микроландшафта рассчитывают по формуле, учитывающей удельный вес площадей микроучастков болота F_m (в процентах всей площади микроландшафта), отражаемых частными кривыми $\mu_z = f(z)$.

Значения F_m отдельных частных кривых $\mu_z = f(z)$ определяют по интегральной кривой распределения высот микрорельефа $W(x)$ (рис. 26.2). Для этого последовательно, в порядке убывания высотного положения поверхности пар монолитов $\Delta h_1, \Delta h_2, \dots, \Delta h_n$, отобранных в данном микроландшафте, вычисляют средние превышения каждой из пар над РПМ:

$$(\Delta h_1 + \Delta h_2)/2, (\Delta h_2 + \Delta h_3)/2, \dots, (\Delta h_{n-1} + \Delta h_n)/2.$$

Полученные таким образом средние превышения откладывают на оси z , а затем проектируют на интегральную кривую распределения высот микрорельефа и на ось $W(x)$ (см. рис. 26.2). Соотношение длин полученных отрезков на оси $W(x)$ соответствует соотношению удельных весов F_m частных кривых $\mu_z = f(z)$.

При расчете средних послойных значений коэффициента водоотдачи $\bar{\mu}_z$ в ГФМ дополнительно учитывают влияние на коэффициент водоотдачи межкочечных понижений, где $\mu_z = 1$. Для этого в расчет значений $\bar{\mu}_z$ включают F_T и $F_{\text{св}}$ — характеристики сечения

микрорельефа плоскостью, параллельной РПМ, на заданной глубине. F_T характеризует процент площади этого сечения, занятой торфяным материалом кочек (гряд), а $F_{св}$ — межкочечными понижениями. Значения F_T и $F_{св}$ тоже определяют по интегральной кривой (см. рис. 26.2), которую в данном случае рассматривают как кривую роста содержания торфяного материала кочек по глу-

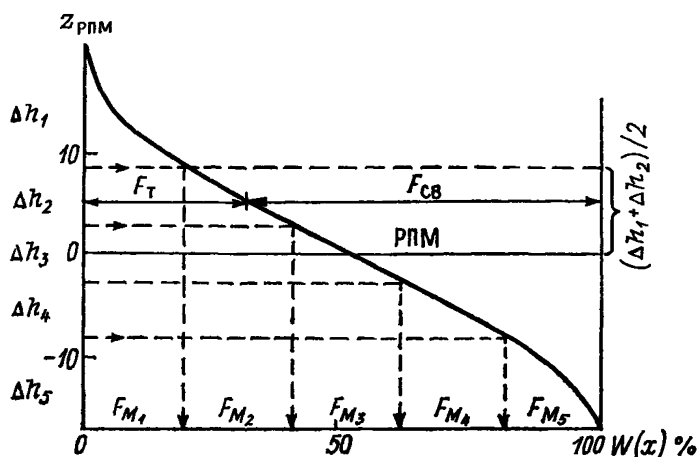


Рис. 26.2. Определение значений F_M , F_T , $F_{св}$ по интегральной кривой распределения высот микрорельефа.

бине ГФМ. Значения F_T для рассматриваемых глубин снимают непосредственно с графика, а $F_{св}$ вычисляют по формуле

$$F_{св} = 100 - F_T.$$

При наличии значений F_M , $F_{св}$, F_T и экспериментальных кривых $\mu_z = f(z)$ средние коэффициенты водоотдачи $\bar{\mu}_z$ в любом слое деятельного горизонта торфяной залежи исследуемого болотного микроландшафта рассчитывают по формуле

$$\bar{\mu}_z = \left(0,01 F_T \sum_{i=1}^n \mu_z F_{M_i} \right) / \left(\sum_{i=1}^n F_{M_i} + 0,01 F_{св} \right),$$

где n — число испытанных монолитов торфяной залежи;

μ_z — значения коэффициента водоотдачи на глубине z от РПМ, снятые с кривых $\mu_z = f(z)$ для отдельных монолитов.

Для комплексных болотных микроландшафтов значения $\bar{\mu}_z$ рассчитывают отдельно для каждой составляющей комплекса, например для гряд и мочажин. Средневзвешенный коэффициент $\bar{\mu}_z$ микроландшафта в целом вычисляют на основании данных о соотношении площадей, занятых разными составляющими комплекса.

Пример расчета средней кривой $\bar{\mu}_z = f(z)$ приведен в прил. 61.

26.6.2. Расчет средних послойных значений $\bar{\mu}_z$ для мелиорированных болот. В отличие от рассмотренной методики средние послойные значения $\bar{\mu}_z$ для этих болот рассчитывают при одинаковом удельном весе всех частных кривых $\mu_z = f(z)$.

На мелиорированных болотах монолиты для исследования водоотдачи отбирают на месте кочек и западин в ГФМ без привязки мест отбора к РПБ (см. п. 24.2). Привязку производят при построении на одном графике средних кривых $\mu_{\text{ср. коч}} = f(z)$ — для кочек и $\mu_{\text{ср. зап}} = f(z)$ — для западин со смещенным нулем шкалы уровня (z) на значение Δz , равное сумме средних превышений поверхности кочек и западин относительно РПБ по данным линейной таксации на этом участке.

Осредненные для расчета послойные значения $\bar{\mu}_z$ вычисляют как среднее из значений $\mu_{\text{ср. коч}}$ и $\mu_{\text{ср. зап}}$, снятых с соответствующих кривых, на глубинах, отсчитанных на графике от РПБ.

ГЛАВА 27. ОПРЕДЕЛЕНИЕ КАПИЛЛЯРНОЙ ВЛАГОЕМКОСТИ МОХОВОГО ОЧЕСА И ТОРФА

27.1. Общие положения

Целью этих исследований является получение осредненных для различных слоев зоны аэрации торфяной залежи кривых влагоемкости торфа $\bar{w}_{\text{МРВ}} = f(p)$, характеризующих максимальное равновесное влагосодержание в зоне аэрации при различной глубине уровня болотных вод.

Вид экспериментальной функции $w_{\text{МРВ}} = f(p)$ зависит от структуры пор мохового очеса и торфа в исследуемом слое и физико-химических свойств их органического материала. Поскольку структура пор и физико-химические свойства торфяной залежи сильно варьируют по глубине и площади массива, для получения устойчивых средних кривых $\bar{w}_{\text{МРВ}} = f(p)$ для каждого тонкого слоя зоны аэрации определяют от 4 до 10 частных кривых $w_{\text{МРВ}} = f(p)$.

Экспериментальные кривые $w_{\text{МРВ}} = f(p)$ строят по данным, получаемым при последовательном ступенчатом понижении равновесного влагосодержания в образце торфа (очеса), начиная от состояния полного насыщения его водой. Понижение влагосодержания в образце достигают путем уравнивания части сил, удерживающих воду в порах образца отрицательным гидростатическим давлением, и отведения из него воды, перешедшей в свободное состояние.

Дискретные значения $w_{\text{МРВ}}$ вычисляют путем последовательного прибавления к измеренной в конце опыта равновесной влаж-

ности образца количества отсосанной из него влаги при очередных изменениях отрицательного гидростатического давления.

Принцип отсоса связанной воды под действием отрицательного гидростатического давления положен в основу работы лабораторной установки-аппарата, ранее выпускавшегося под названием «капилляриметр ГР-37», и последующих его модификаций.

27.2. Устройство аппарата для определения максимальной равновесной влагоемкости образцов торфа (очеса)

Различные модификации аппарата для определения максимальной равновесной влагоемкости (МРВ) с гидравлической системой связанной воды представляют собой лабораторную установку, состоящую из следующих основных узлов: камеры для образца торфа, гидравлической системы с устройством для создания и изменения заданных значений отрицательного гидростатического давления (разрежения), емкости для измерения количества слившейся из образца свободной воды и станины.

Детально устройство такого аппарата рассмотрено на примере капилляриметра ГР-37 (рис. 27.1).

Гидравлическая система капилляриметра включает в себя фильтр Шотта, состоящий из стеклянной воронки 1 с пористой мембраной 2; трехходовый кран 12; стеклянную измерительную бюретку 11 емкостью 100 мл с ценой деления 0,1 мл; делительную воронку 14, резиновые соединительные шланги 13.

Мениски в порах мембраны 2 не пропускают воздух в гидравлическую систему капилляриметра, находящуюся под разрежением. Чем тоньше

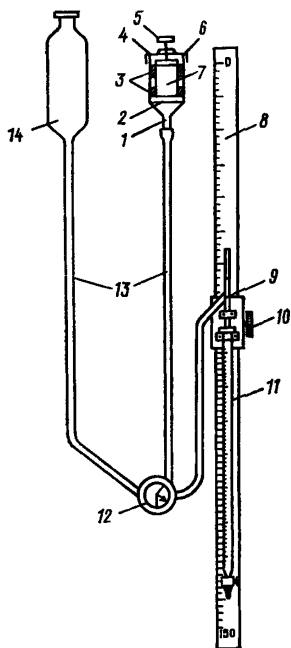


Рис. 27.1. Схема капилляриметра.

поры в мембране, тем большее разрежение способны выдерживать мениски и тем большее по своему абсолютному значению отрицательное гидростатическое давление может быть задано в приборе во время опыта.

Фильтры Шотта подразделяют по номерам в зависимости от размера пор и значения разрежения, которое они могут выдерживать без прорыва менисков: фильтр № 3 выдерживает разрежение до 120 см вод. ст.¹, а фильтр № 4 — до 160 см.

¹ 1 см вод. ст. = 98,06 Па.

Трехходовый кран соединяет различные элементы гидравлической системы. Вращая пробку крана, можно соединить все элементы гидравлической системы или поочередно соединить фильтр с делительной воронкой, фильтр с бюреткой и делительную воронку с бюреткой.

Определяют значение заданного программой опыта отрицательного гидростатического давления в системе и регулируют его во время эксперимента специальным устройством, состоящим из металлической линейки 8 длиной 150 см и подвижной каретки 10, на которой укреплена измерительная бюретка 11. Разность высот в сантиметрах между серединой образца и уровнем воды в бюретке составляет гидравлический напор, равный абсолютному значению отрицательного гидростатического давления p в сантиметрах водяного столба, действующего на связанную воду в образце.

Конструкция капилляриметра ГР-37 имеет ряд существенных недостатков:

1. При насыщении образцов торфа вода из гидравлической системы частично попадает в свободное пространство между стенками воронки 1 и цилиндра 7, а измерить точное ее количество трудно, вследствие чего объем наиболее слабо связанной воды (при $p = 2,5$ см вод. ст. от середины образца) не определяют.

2. Отсутствует устройство для стабилизации заданного отрицательного гидростатического давления (оно изменяется из-за подъема уровня воды в бюретке по мере стекания свободной воды из образца), что увеличивает время установления равновесного распределения влаги в образце.

3. Отсутствует устройство для ограничения разбухания образца по вертикали при насыщении его водой.

При использовании капилляриметра эти недостатки должны быть устранены. Для этого свободное пространство 3 между стенками воронки 1 и цилиндра 7 заполняют пластилином, что позволяет начать испытание образца от полного его насыщения водой и определить объем наиболее слабо связанной влаги (при $p = 2,5$ см вод. ст.).

Для стабилизации отрицательного гидростатического давления во время опыта в гидравлическую систему прибора необходимо включить водослив в виде стеклянного тройника 9, а измерительную бюретку поставить в цепь после водослива, соединив ее с ним коротким резиновым шлангом. В таком случае тройник крепят зажимом на месте измерительной бюретки. На верхний конец тройника надевают резиновую трубку длиной 10 см, свободный конец которой заделывают пластилином; затем в пластине прокалывают отверстие диаметром 1—2 мм. Отсчет значений гидравлического напора по линейке 8 в этом случае делают не по уровню воды в измерительной бюретке, а по точке пересечения осей тройника (водослива).

Если в системе капилляриметра включить второй фильтр Шотта, то одновременно можно испытывать два образца, отобран-

ных из одного и того же слоя торфяной залежи. Для этого оба фильтра и трехходовый кран соединяют дополнительным стеклянным тройником. Второй фильтр Шотта закрепляют на кронштейне вместо делительной воронки или на специально изготовленном для этого двойном кронштейне.

Разбухание образца ограничивают специальным устройством, состоящим из упорной пластинки 4, высоту которой от верхнего края металлического цилиндра, помещенного в фильтр Шотта, регулируют винтом 5 и крышкой 6, закрепленной на кронштейне для фильтров двумя винтами.

Аппарат для определения МРВ устанавливают в лаборатории или в специально оборудованной комнате на капитальной стене, в таком месте, где исключена вероятность его сотрясения, так как при вибрации или сотрясении возможны прорыв менисков в мембране и проникновение пузырьков воздуха в гидравлическую систему прибора, находящуюся под разрежением. Предварительно на стене на высоте 100—120 см от пола крепят кронштейн из отрезка металлического уголка длиной 150 мм и шириной полок 110—120 мм.

27.3. Подготовка аппарата к опыту

После сборки всех узлов капилляриметра готовят к опыту фильтры Шотта, заполняют водой гидравлическую систему и градуируют ее.

В один из фильтров Шотта вставляют металлический цилиндр 1 (рис. 27.2), пространство между стенками цилиндра и воронкой 2 фильтра заполняют пластилином 3. Для этого скрученный в жгут пластилин прикрепляют к нижнему краю наружной стенки цилиндра и обминают его, чтобы цилиндр мог свободно войти в воронку. Затем пластилин уплотняют и прижимают тонкой палочкой к мембране 4. Уплотняют пластилин постепенно, прижимая двумя пальцами цилиндр к мембране. При этом надо следить, чтобы пластилин не выдавливался внутрь цилиндра, где он может заклеить часть рабочих пор мембраны. Такой же поясok из пластилина делают и сверху между стенками цилиндра и воронки (см. рис. 27.2). После этого фильтр устанавливают на кронштейне капилляриметра и временно соединяют резиновой трубкой с гидравлической системой. То же самое делают и со вторым фильтром. Затем приступают к промывке водой гидравлической системы капилляриметра. Одновременно проверяют отсутствие утечки воды в соединениях. Отработанную воду из гидравлической системы сливают и, если утечки нет, окончательно заполняют систему водой.

Главным условием правильности работы капилляриметра является отсутствие в его гидравлической системе даже мельчайших пузырьков воздуха. Поэтому систему заполняют свежепрокипяченной и охлажденной до комнатной температуры дистиллированной водой.

Гидравлическую систему заполняют водой в следующем порядке: водослив с помощью каретки устанавливают на высоте мембраны; кран на делительной воронке ставят в положение «закртыо» и заполняют ее водой; трехходовый кран ставят в положение, при котором делительная воронка соединяется с водосливом и фильтрами Шотта; открывают кран делительной воронки и заполняют водой резиновые трубки, трехходовый кран и водослив. Чтобы исключить возможность задержки воздуха в местах соединения резиновых трубок с делительной воронкой, трехходовым краном и водосливом, воздух вытесняют из трубок, прожимая их пальцами, в водослив, а затем в делительную воронку и в фильтры.

Фильтры Шотта заполняют водой в следующем порядке. Фильтры отключают трехходовым краном; с носика одного из фильтров снимают резиновую трубку и на конец ее надевают зажим, после чего ее подвешивают на прежнем уровне; резиновую грушу с насадкой наполняют свежeproкипяченной водой и затем из нее в носик фильтра вливают небольшое количество воды. При этом

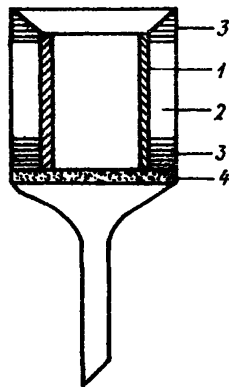


Рис. 27.2. Готовый к опыту фильтр Шотта.

фильтр наклоняют, чтобы вода лилась на стенки его воронки, а не на мембрану. Налив небольшое количество воды, плавными круговыми движениями смачивают всю мембрану, после чего воронку фильтра полностью заполняют водой. Закрывая носик фильтра указательным пальцем левой руки, внимательно осматривают фильтр — нет ли пузырьков воздуха под мембраной. Далее трехходовый кран ставят в положение «фильтр—делительная воронка», резиновую трубку освобождают от зажима (при этом носик фильтра и трубку держат вертикально) и опускают ниже, чтобы из нее вытекала вода. Фильтр быстро приводят в горизонтальное положение, а на его носик надевают резиновую трубку (при этом следят за тем, чтобы в нее и в фильтр не проник воздух). Наличие даже небольшого пузырька воздуха под мембраной требует повторения всей операции. Таким же образом соединяют с гидравлической системой и второй фильтр.

Фильтры с помощью винтов на кронштейне закрепляют на капилляриметре и устанавливают на высоте, при которой середина высоты цилиндров соответствует нулю линейки.

После заполнения водой гидравлическую систему капилляриметра градуируют при всех рабочих ступенях отрицательного гидростатического давления p , т. е. определяют значения изменений емкости этой системы, происходящие за счет сжатия эластичных резиновых трубок под разрежением. На время градуировки водослив заменяют мерной бюреткой с ценой деления 0,1 мл. В бю-

ретку наливают воду до отсчета 10—15 мл и передвижением каретки устанавливают уровень воды в ней на высоте нижней грани мембраны. По нижнему краю мениска в бюретке делают отсчет и записывают в журнал градуировки. Затем в гидравлической системе прибора создают поочередно все рабочие ступени отрицательного гидростатического давления, соответствующие отсчетам по линейке: 7; 7,5; 12,5; 20; 30; 40; 50; 70; 90; 110; 130 и 150 см. Для этого передвижением каретки уровень воды в бюретке совмещают поочередно со всеми указанными делениями на линейке и каждый раз через 5—7 мин делают отсчет по бюретке. Значения отрицательного гидростатического давления и соответствующие им отсчеты по бюретке записывают в журнал градуировки. Разность между предыдущим и последующим отсчетами по бюретке равна поправке ΔV_p , см³, на которую надо уменьшить количество воды, слившейся из образца торфа.

После проведения опытов с двумя-тремя образцами торфа фильтры промывают чистой водой с мылом.

27.4. Установка образцов на насыщение водой

Гидравлическую систему капилляриметра заполняют водой, фильтры отключают от делительной воронки.

Мерзлые образцы из одного слоя торфяной залежи в количестве, равном числу фильтров на капилляриметре, приносят в контейнерах в теплое помещение и оставляют в них до оттаивания от стенок. В цилиндры для образцов, укрепленные пластилином в фильтрах, наливают слой воды 2—3 мм. Затем в эти цилиндры с помощью штока диаметром 3,5 см перемещают образцы из контейнеров.

Если используемая модификация аппарата для определения МРВ имеет ограничительное устройство, препятствующее разбуханию образца, то перед началом насыщения его водой перфорированный круг с сеткой 4 (см. рис. 27.1) винтом 5 прижимают к верхнему краю цилиндра 7.

Образцы торфа (очеса) насыщают водой сразу после их окончательного оттаивания. Для этого трехходовым краном фильтры соединяют с делительной воронкой и уровень воды в ней устанавливают на высоте 1 см над мембраной. На следующий день насыщение образцов водой продолжают: уровень воды в делительной воронке доводят до середины образцов, далее в течение 4 сут вода впитывается в них, а уровень воды постепенно доводят до верхнего края образцов. По истечении 4 сут насыщение образцов водой обычно заканчивают. После этого водослив устанавливают на высоту поверхности монолита, фильтры поворотом трехходового крана переключают на водослив, делительную воронку отключают от гидравлической системы. С поверхности насыщенных образцов грушей убирают лишнюю воду и измеряют их высоту. Насыщение образцов водой обычно сопровождается некоторым увеличением их высоты (если не применяют приспособление для ограничения их разбухания). Поэтому объем образцов

определяют после насыщения их водой. Для этого на каждом фильтре измеряют среднее расстояние B от верхнего края воронки фильтра до поверхности насыщенного образца. Его измеряют штангенциркулем с погрешностью до 0,1 мм через равные расстояния в четырех—восьми точках, закрепленных краской на стенке воронки фильтра.

Объем насыщенного образца равен

$$V_{\text{обр}} = (\pi D^2/4)(A - B),$$

где $V_{\text{обр}}$ — объем, см³;

D — диаметр цилиндра, установленного в фильтре;

A — среднее расстояние от верхнего края воронки фильтра до мембраны, измеряемое до помещения образца в фильтр.

Все отсчеты, сделанные при измерении объема образцов, записывают в лабораторный журнал на первой странице из числа страниц, отведенных для данного опыта (прил. 62).

Из-за большой длительности эксперимента, иногда достигающей 1,0—1,5 мес, необходимо принимать меры для сокращения потерь воды из гидравлической системы прибора (вследствие испарения ее из влажных образцов торфа), измерительной бюретки и тройника-водослива. Для этого фильтры Шотта закрывают сверху стеклянными пластинками (размером 5×5 см) со слоем пластилина так, чтобы между пластинкой и верхним краем фильтра был слой пластилина толщиной 2—3 мм. При этом надо иметь в виду, что можно нормально отсасывать связанную воду из пор с помощью отрицательного гидростатического давления только в том случае, если испытываемые образцы торфяной залежи находятся при нормальном атмосферном давлении. Поэтому воздушные камеры фильтров над образцами должны сообщаться с атмосферой, для чего в слое пластилина под стеклянными пластинками иглой прокалывают одно-два отверстия.

Используя пластилин, надо уплотнить соединение водослива с измерительной бюреткой, а также уменьшить до 1—2 мм диаметр отверстия в резиновой трубке, надетой на тройник-водослив.

27.5. Проведение опыта

При испытании образцов торфяной залежи на капилляриметрах количество связанной воды, переходящей в свободное состояние, определяют при следующих ступенях отрицательного гидростатического давления p : 2,5; 7,5; 12,5; 20; 30; 40; 50; 70; 90; 110; 130 и 150 см вод. ст.

Для отсоса влаги из образцов торфа (очеса) на первой ступени отрицательного гидростатического давления ($p = 2,5$ см вод. ст.) центр пересечения осей тройника-водослива

устанавливают на высоте 2,5 см по линейке¹. В соответствующих графах лабораторного журнала (прил. 62) записывают дату и время начала опыта, а также пьезометрический напор по линейке и начальный отсчет по измерительной бюретке. Затем наблюдают за ходом отсоса влаги из образцов торфа (очеса), отсчитывая уровни воды по измерительной бюретке 2—3 раза в сутки. Контрольные отсчеты по бюретке, а также дату и время их производства записывают в лабораторный журнал.

Прекращение роста уровня воды в бюретке в течение 4—6 ч соответствует установлению равновесного состояния влаги в испытываемых образцах при данном значении отрицательного гидростатического давления, действующего на связанную воду. С установлением этого состояния переходят к отсосу влаги при следующей ступени отрицательного гидростатического давления, проводя опыт в том же порядке.

При прорыве менисков и появлении пузырьков воздуха хотя бы в одном из фильтров опыт прекращают, так как вызываемое этим падение разрежения в гидравлической системе прибора может привести к обратному движению влаги в порах испытываемых образцов.

После окончания отсоса воды на последней ступени отрицательного гидростатического давления определяют количество воды, оставшейся в образцах торфа (очеса) $V_{\text{ост}}$, а также содержание в них сухого вещества $V_{\text{сух. в}}$. Для этого образцы извлекают из фильтров и помещают в бюксы для взвешивания и сушки. Последнее делают по возможности быстро, чтобы уменьшить потери влаги на испарение. Номера и массу пустых бюкс, а также их массу с образцами торфяной залежи записывают в лабораторный журнал. Влажные и сухие образцы взвешивают в закрытых бюксах на технических весах с погрешностью до 0,01 г.

Образцы торфа (очеса) сушат в сушильном шкафу при температуре 104 °С в тех же бюксах при снятых крышках. Примерно через сутки непрерывной сушки делают первое, а через 3—4 ч после этого второе контрольное взвешивание образцов. Образцы можно считать высушенными до абсолютно сухого состояния, если разность результатов последних контрольных взвешиваний их равна или меньше погрешности взвешивания.

27.6. Обработка данных опыта

По разности между значениями конечного и начального отсчетов уровня воды в бюретке вычисляют объемы воды $\Delta V_{p_{n-1}-p_n}$, отсосанной из испытанных образцов при последовательном сту-

¹ Абсолютное значение отрицательного гидростатического давления p , действующего на связанную воду испытываемых образцов, выраженное в сантиметрах водяного столба, равно пьезометрическому напору H в сантиметрах, измеренному от середины высоты образцов до пересечения осей тройника-водослива.

пенчатом изменении p от p_{n-1} до p_n и вводят поправки к ним по данным градуирования гидравлической системы капилляриметра. Затем исправленные значения $\Delta V'_{p_{n-1}-p_n}$ пересчитывают в процентах объема насыщенных водой образцов

$$\Delta V_{p_{n-1}-p_n} = (\Delta V'_{p_{n-1}-p_n} / V_{\text{обр}}) 100,$$

где $V_{\text{обр}}$ — объем испытанных образцов при полном насыщении их водой, см^3 .

Количество воды V_k в процентах, отсосанной из образцов при всех значениях отрицательного гидростатического давления, изменявшегося в опыте от $p=0$ до $|p|_{\text{макс}} = 150$ см вод. ст., подсчитывают как сумму частных значений $\Delta V_{p_{n-1}-p_n}$:

$$V_k = \sum_{p=0}^{|p|_{\text{макс}}} \Delta V_{(p_{n-1}-p_n)}.$$

По разности массы сухих образцов в бюксах M_2 и массы сухих бюкс M_1 определяют массу сухого вещества в образцах $M_{\text{сух. в}}$, а затем его плотность

$$\rho = M_{\text{сух. в}} / V_{\text{обр}}$$

и процентное содержание его в объеме образцов

$$V_{\text{сух. в}} = (M_{\text{сух. в}} 100) / (\rho_{\text{т}} V_{\text{обр}}),$$

где $\rho_{\text{т}}$ — плотность твердой фазы торфа (для верхового торфа в среднем $\rho = 1,5$ г/см³, а для низинного торфа без примеси минеральных частиц в среднем 1,7 г/см³).

Вычисленное значение $V_{\text{ост}}$ численно равно значению максимального равновесного влагосодержания в данном образце торфа $w_{\text{МРВ}} = f(p)$ при наибольшем абсолютном значении отрицательного гидростатического давления $|p|_{\text{макс}}$ в опыте. Значения V_{p_n} при других устанавливавшихся в опыте значениях гидростатического давления вычисляют путем последовательного прибавления к нему значений $\Delta V_{p_{n-1}-p_n}$

$$V_{p_{n-1}} = V_{p_n} + \Delta V_{p_{n-1}-p_n}.$$

Вычисленное таким образом последнее наибольшее значение $V_{p=0}$ характеризует приближенно полную влагоемкость данного образца, уменьшенную на объем заземленного в порах торфа воздуха $V_{\text{возд}}$ и объем потерь воды на испарение из пор образцов и гидравлической системы аппарата во время опыта. Заземленный в порах торфа воздух в среднем занимает 5% объема образца. Именно это количество $V_{\text{возд}}$ следует принимать при оценках погрешности определения $V_{p=0}$.

Если опыт проведен тщательно, то сумма $V_{\text{ост}} + V_{\text{к}} + V_{\text{сух. в}} + V_{\text{возд}}$ всегда меньше 100 % на некоторое значение δ , которое в данном случае следует рассматривать как суммарную погрешность, включающую в себя погрешность, возникающую за счет потерь воды на испарение во время опыта, и погрешности расчета $V_{\text{ост}}$, $V_{\text{к}}$, $V_{\text{сух. в}}$ вследствие неточного определения $V_{\text{обр}}$, $\Delta V'_{p_{n-1}-p_n}$, $M_{\text{сух. в}}$, $M_{\text{ост}}$ и $\rho_{\text{т}}$. По значению этой погрешности судят о качестве проведенного опыта. При удовлетворительном качестве опыта $\delta \leq 3 \%$.

Вычисленную разность

$$100 - (V_{\text{ост}} + V_{\text{к}} + V_{\text{сух. в}} + V_{\text{возд}}) = \delta \leq 3 \%$$

принимают за сумму относительных погрешностей, выраженную в процентах объема и испытанных образцов:

$$\delta = \delta_{V_{\text{ост}}} + \delta_{V_{\text{к}}} + \delta_{V_{\text{сух. в}}}$$

Ее необходимо распределить между значениями $V_{\text{ост}}$, $V_{\text{к}}$ и $V_{\text{сух. в}}$ пропорционально значениям предельных относительных погрешностей расчета каждой из них по опытным данным, учитывая, что погрешность определения $V_{\text{ост}}$, $V_{\text{к}}$ и $V_{\text{сух. в}}$ составляет в среднем 0,27 δ , 0,66 δ и 0,07 δ соответственно.

Пример. Результаты опыта $V_{\text{ост}} = 24,2 \%$, $V_{\text{к}} = 66,6 \%$, $V_{\text{сух. в}} = 2,8 \%$. Требуется определить поправки $\delta_{V_{\text{ост}}}$, $\delta_{V_{\text{к}}}$ и $\delta_{V_{\text{сух. в}}}$.

Вычисляют значение δ по данным опыта:

$$\begin{aligned} \delta &= 100 - (V_{\text{ост}} + V_{\text{к}} + V_{\text{сух. в}} + V_{\text{возд}}) = \\ &= 100 - (24,2 + 66,6 + 2,8 + 5,0) = 1,4 \%. \end{aligned}$$

Вычисляют поправки:

$$\begin{aligned} \delta_{V_{\text{ост}}} &= 1,4 \cdot 0,27 = 0,4 \%, \quad \delta_{V_{\text{к}}} = 1,4 \cdot 0,66 = 0,9 \%, \\ \delta_{V_{\text{сух. в}}} &= 1,4 \cdot 0,07 = 0,1 \%. \end{aligned}$$

Поправку $\delta_{V_{\text{к}}}$, в свою очередь, распределяют между значениями $\Delta V_{p_{n-1}-p_n}$ пропорционально значениям интервалов $\Delta p = p_n - p_{n-1}$ по формуле

$$\delta_{\Delta V_p} = (\delta_{V_{\text{к}}} / p |_{\text{макс}}) (P_n - P_{n-1}).$$

Пример:

$$\begin{aligned} \delta_{\Delta V_{p=2,5}} &= (0,9/150) (2,5 - 0) = 0,015 \\ \delta_{\Delta V_{p=7,5}} &= (0,9/150) (7,5 - 2,5) = 0,03 \\ \delta_{\Delta V_{p=150}} &= (0,9/150) (150 - 130) = 0,12 \end{aligned}$$

Зависимость величины ΔV и погрешности ее расчета от ρ

ρ см вод. ст.	ΔV %	$\delta_{\Delta V}$ %	$\Delta V_{испр}$ %	ρ см вод. ст.	ΔV %	$\delta_{\Delta V}$ %	$\Delta V_{испр}$ %
2,5	9,5	0,015	9,5	50	2,0	0,08	2,1
7,5	21,5	0,03	21,5	70	1,8	0,12	1,9
12,5	14,4	0,03	14,4	90	1,6	0,12	1,7
20,0	5,5	0,045	5,6	110	1,4	0,12	1,5
30,0	4,2	0,06	4,3	130	1,1	0,12	1,2
40,0	3,1	0,06	3,2	150	0,5	0,12	0,6
				Сумма	66,6	0,9	67,5

Если разность $100 - (V_{ост} - V_k - V_{сух. в} - V_{возд}) < 0$, то общую погрешность δ следует принять равной 3 %, а содержание воздуха, заземленного в порах, уменьшить до значения, равного разности

$$V_{возд} = 100 - (V_{ост} + V_k + V_{сух. в} - 3).$$

Исправленные по изложенной выше схеме опытные данные выписывают в сводную таблицу по форме прил. 63, составляемую отдельно для каждого микроландшафта или участка болота. Для осушенных болот их группируют по слоям толщиной 10 см и для каждого слоя вычисляют средние значения.

ГЛАВА 28. ОПРЕДЕЛЕНИЕ ПЛОТНОСТИ СУХОГО ТОРФА И МОХОВОГО ОЧЕСА

28.1. Общие положения

Под плотностью сухого торфа (мохового очеса) ρ понимают содержание сухого растительного и минерального вещества в единице объема образца торфяной залежи, имеющего ненарушенную структуру.

Плотность сухого торфа (очеса) определяют как дополнительную физическую характеристику плотности сложения торфяного (органического и минерального) материала при лабораторных исследованиях водопроницаемости, капиллярной влагоемкости, общей влажности и влажности устойчивого завядания растений или как самостоятельную характеристику плотности сложения торфяной залежи в разных ее слоях.

Образцы торфа (очеса) с ненарушенной структурой для определения плотности отбирают режущими цилиндрами на естественных болотах из предварительно отобранных и замороженных монолитов, а на мелиорированных — непосредственно из талой торфяной залежи. Способы отбора монолитов торфяной залежи и привязки их к РПМ, а также способ отбора образцов торфа из талой торфяной залежи изложены в гл. 24.

28.2. Сушка образцов торфа (очеса) и определение их плотности

Образцы сушат в термостатах (сушильных шкафах) с электрическим подогревом в алюминиевых бидонах вместимостью 1 л при температуре 104 °С.

Бидоны и их крышки должны иметь выгравированные номера. Перед закладкой образцов в бидоны последние тщательно моют, просушивают в термостате и взвешивают на технических весах с погрешностью до 0,01 г. Номера бидонов и их массу записывают в журнале сушки (прил. 64).

Образцы, отобранные из одного и того же слоя мерзлого монолита или отобранные на одной и той же глубине от РПМ из той торфяной залежи, закладывают для сушки в один бидон. Номера заложенных в бидон образцов записывают в журнал сушки в первую графу против соответствующего номера бидона.

Открытые бидоны с образцами и крышки ставят в термостат. Сушка длится 2—4 сут в зависимости от плотности и объема образцов. В конце сушки образцов делают три-четыре контрольных взвешивания через 2—3 ч. Бидоны с образцами взвешивают с закрытыми крышками. Сушку считают законченной, когда масса образцов в бидоне не изменяется при повторном взвешивании. Результаты контрольных взвешиваний записывают в журнал сушки образцов.

Массу сухих образцов вычисляют как разность значений массы бидона с образцами при последнем контрольном взвешивании и массы пустого бидона и записывают в графу 9 журнала.

Суммарный объем образцов, находящихся в бидонах, выписывают из ведомости отбора образцов и заносят в графу 10.

Плотность сухого торфа (очеса) в слое торфяной залежи (монолита) ρ вычисляют по формуле

$$\rho = M/V,$$

где M — общая масса сухих образцов торфа (очеса), г;

V — первоначальный объем сырых образцов, см³.

Полученные значения ρ записывают в графу 11.

28.3. Расчет средних кривых изменения плотности сухого торфа (очеса) по глубине торфяной залежи

Средние кривые $\bar{\rho} = f(H)$ для естественных и осушенных болот рассчитывают по-разному.

Для естественных болот предварительно строят частные кривые $\rho = f(H)$ по послойным значениям ρ для отдельных монолитов. Эти кривые характеризуют изменение плотности сложения органического скелета торфа (очеса) по глубине торфяной залежи только на тех микроучастках болота, на которых высота поверхности относительно РПМ равна значениям Δh исследованных монолитов или близка к ним. Поэтому для расчета средней кривой $\bar{\rho} = f(H)$ необходимо дополнительно определить (в процентах)

площади микроучастков болота, характеризующиеся частными кривыми $\rho = f(H)$. Значения F_m находят по интегральной кривой распределения высот микрорельефа (см. рис. 11.3) так, как при определении значений F_m по частным кривым $\mu_z = f(z)$ (см. гл. 24).

Для построения частных кривых $\rho = f(H)$ приведенные в графе 11 журнала сушки образцов послойные значения ρ привязывают к РПМ по формуле

$$H_{\text{РПМ}} = H_m (\pm \Delta h),$$

где H_m — глубина середины слоя от поверхности монолита, см;
 Δh — превышение поверхности монолита относительно РПМ (берут из паспорта монолита), см.

Расчет средневзвешенных послойных значений $\bar{\rho}_H$ выполняют по формуле

$$\bar{\rho}_H = \left(\sum_{i=1}^n \rho_{H_i} F_{m_i} \right) / \sum_{i=1}^n F_{m_i},$$

где ρ_{H_i} — значения плотности сухого торфа (очеса) в слое на глубине H от РПМ, снимаемые с полученных частных кривых $\rho = f(H)$, г/см³.

Вычисления ведут в таблице по формуле прил. 65.

Особенность построения средней кривой $\rho = f(H)$ для осушенных болот заключается в следующем. В соответствии с п. 28.4 слой торфяной залежи на стенках шурфов, из которых отбирают образцы для определения плотности сухого торфа, непосредственно при отборе образцов не привязывают к РПМ, а глубину отсчитывают от поверхности кочек и западин. В этом случае привязку к РПМ производят при построении на одном графике средних кривых $\rho_{\text{ср. коч}} = f(H)$ (для кочек) и $\rho_{\text{ср. зап}} = f(H)$ (для западин) со смещенным нулем шкалы глубин на значение ΔH , равное сумме средних превышений поверхности кочек и западин относительно РПБ по данным линейной таксации на этом участке.

Осредненные для участка послойные значения $\bar{\rho}_H$ вычисляют как средние из значений $\rho_{\text{ср. коч}}$ и $\rho_{\text{ср. зап}}$, снятых с соответствующих кривых на глубинах, отсчитанных по графику от РПБ.

28.4. Определение плотности твердой фазы торфа

Плотность твердой фазы торфа определяют пикнометрическим методом на образцах, высушенных до воздушно-сухого состояния. Методика определения достаточно полно изложена в Руководстве по определению агрогидрологических свойств почв на гидрометстанциях.

Плотность твердой фазы торфа с низкой зольностью колеблется в пределах 1,4—1,6 г/см³. Однако для различных видов торфа она может существенно отличаться от этих значений в зависимости от соотношения составляющих его компонентов органического и минерального происхождения.

28.5. Определение минеральной составляющей торфа

Содержание минерального вещества в торфе определяют как дополнительную характеристику при лабораторном исследовании водопроницаемости и капиллярных свойств образцов торфа и влажности устойчивого завядания растений на них.

Степень минерализации торфа количественно оценивают по содержанию золы, которое определяют при сжигании торфяных образцов. Для этого образец торфа установленного объема V , высушенный до постоянной массы $M_{\text{сух. в}}$, помещают в тигель или фарфоровую чашку подходящего размера и ставят в электрическую муфельную печь с температурой 500 °С. Полное сгорание органической составляющей образца торфа объемом 100 см³ происходит за 4—5 ч. После этого электрический нагрев печи отключают, но тигли с золой не вынимают, а оставляют для охлаждения в печи до следующего дня. Остывшие тигли с золой взвешивают с погрешностью до 0,1 г и вычисляют массу золы M_3 .

Определив $M_{\text{сух. в}}$, M_3 , V и плотность золы ρ_3 , вычисляют зольность торфа (в процентах)

$$Z = (M_3/M_{\text{сух. в}}) 100$$

и процент объема образца, занятый минеральной составляющей,

$$V_3 = (M_3 100)/(\rho_3 V),$$

где M_3 — масса золы, г;

ρ_3 — плотность золы, в среднем $\rho_3 = 2,8$ г/см³; V — объем образца, см³.

ГЛАВА 29. ОПРЕДЕЛЕНИЕ КОЭФФИЦИЕНТОВ ФИЛЬТРАЦИИ В ТОРФЯНОЙ ЗАЛЕЖИ И РАЗДЕЛЯЮЩЕМ СЛОЕ

29.1. Приборы и оборудование

При лабораторном исследовании водопроницаемости торфяных образцов применяют фильтрационные приборы, предназначенные для определения коэффициентов фильтрации в связных набухающих грунтах и имеющие приспособление для ограничения объема образца. К ним относятся фильтрационные приборы Ф-1м и ПВ конструкции Д. И. Знаменского — В. П. Хаустова для определения коэффициентов фильтрации в глинистых грунтах. Однако при использовании их для исследования торфяных образцов, обладающих более высокой водопроницаемостью по сравне-

нию с суглинистыми и глинистыми грунтами, требуется замена пьезометрического устройства, предназначенного для измерения переменного напора и объема профильтровавшейся воды, на водорегулирующее устройство. Это устройство позволяет проводить опыт при постоянном гидравлическом напоре и измерять фильтрационный расход воды в более широком диапазоне его значений.

Водорегулирующее устройство (рис. 29.1) состоит из штатива 1, верхнего 2 и нижнего 5 стабилизаторов уровня с смонтированными внутри автосливами 3 и штуцерами 4 для разводки воды, питающего 9 и приемного 7 сосудов, крана 10 для регулировки подачи воды. Стабилизаторы уровня можно передвигать вверх и вниз по

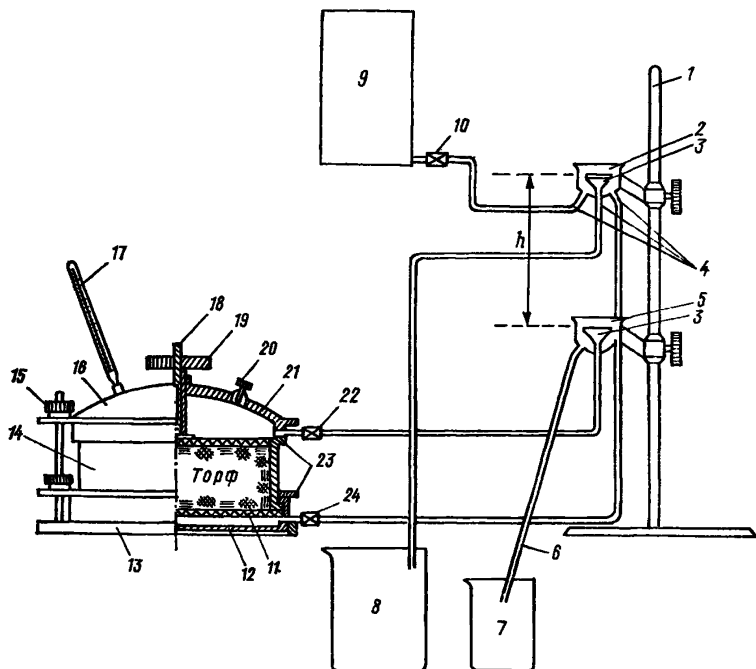


Рис. 29.1. Схема монтажа водорегулирующего устройства и одометра фильтрационной установки Ф-1м.

штанге штатива. Действующий напор устанавливают на разности высот автосливов.

Кроме водорегулирующего устройства в состав фильтрационных приборов входит одометр — герметичная камера, состоящая из основания 13, обоймы для грунта 14 с верхней 21 и нижней 11 внутренними перфорированными крышками, внешней крышки 16,

входного 24 и выходного 22 кранов и устройства 19, ограничивающего объем образца при набухании торфа.¹

В гидравлическую систему прибора вмонтирован термометр 17 для измерения температуры фильтрующейся воды.

29.2. Подготовка и проведение опытов

Опыты по определению коэффициентов фильтрации на любом из названных выше приборов проводят в соответствии с инструкциями по их эксплуатации. При этом, однако, следует учитывать те необходимые изменения в порядке работы с прибором, которые обусловлены введением в его систему нового узла — водорегулирующего устройства. Для примера приведен порядок работы с прибором Ф-1м при лабораторном определении коэффициента фильтрации в торфяном образце.

Перед проведением опыта готовят 0,5 %-ный раствор фенола² в 2—3 л дистиллированной воды, фильтровальную бумагу, секундомер, технические весы, алюминиевый бидон вместимостью 1 л. Все соединения деталей смазывают техническим вазелином, а краны — вакуумной смазкой. Смазку можно приготовить из смеси графитной муки с техническим вазелином. Затем приступают к работе с прибором, придерживаясь следующей последовательности операций.

1. Одометр разбирают для установки в него обоймы с образцом торфа. Для этого отвинчивают зажимные гайки 15 на крыше 16 и снимают ее, вынимают внутреннюю перфорированную крышку 21 и обойму 14.

2. Нижнюю камеру 12 заполняют водой и собирают водорегулирующее устройство (см. рис. 29.1). После сборки это устройство подсоединяют к нижнему входному крану 24 одометра и открывают его на время, достаточное для покрытия водой нижней перфорированной крышки 11.

3. Устанавливают на место обойму с образцами и собирают одометр. Для этого на нижнюю поверхность обоймы с образцом торфа накладывают вырезанную по внутреннему диаметру обоймы и смоченную водой фильтровальную бумагу. Обойму с образцом устанавливают в корпусе одометра на нижнюю перфорированную крышку. Образец сверху накрывают вторым кругом смоченной фильтровальной бумаги и на него сверху накладывают перфорированную крышку 21. В зазоры между корпусом и обоймой, обоймой и крышкой 16 укладывают резиновые прокладки 23. Наружную

¹ Одометры приборов Ф = 1 М и ПВ имеют плотно притертый шток 18, проходящий через арретирный винт 19 ограничивающего устройства и предназначенный для передачи вертикальной нагрузки на образец при определении коэффициента фильтрации под нагрузкой.

² Фенол добавляют в воду для подавления процессов жизнедеятельности бактерий и прекращения газовыделения в порах торфа.

крышку закрепляют зажимными гайками 15. Арретирный винт 19 закручивают до соприкосновения с верхней перфорированной крышкой так, чтобы не сжимался образец.

4. Образец торфа насыщают водой до полной влагоемкости путем пропуска через него фильтрационного потока воды и дальнейшего насыщения торфа под небольшим напором в течение 16—24 ч. Для этого открывают кран 10 на питающем сосуде, краны 24 и 22 на входе и на выходе из одометра, а также клапан 22 в крышке одометра для выпуска воздуха. После выхода из прибора всего воздуха через клапан 20 и появления стока воды через выходной кран 22 их закрывают и прибор оставляют в покое до полного насыщения торфа водой.

5. После насыщения образца торфа водой собирают водорегулирующее устройство и приводят его в рабочее состояние. Для этого (см. рис. 29.1) автослив нижнего стабилизатора уровня подключают к выходному крану 22 одометра. По разности высот автосливов в верхнем и нижнем стабилизаторах уровня устанавливают рабочий напор $h = 5$ см. Количество 0,5 %-ного раствора фенола в питающем бачке доводят до 2—3 л. Открывают верхний 22 и нижний 24 краны одометра, частично открывают кран 10 на выходе из питающего сосуда и с его помощью регулируют подачу воды в верхний стабилизатор уровня. При этом кран 10 регулируют так, чтобы вода поступала в верхний стабилизатор уровня с очень небольшим избытком, который сливают через автослив и шланг в сосуд 8.

6. Измеряют фильтрационный расход воды. Вначале измеряют фильтрационный расход при движении воды через образец снизу вверх. Непосредственно начинают его измерять через 5—10 мин после начала поступления воды через шланг 6. Включают секундомер и одновременно под шланг 6 подставляют сосуд 7 для измерения объема фильтра. Через 10—40 мин, когда объем фильтра будет 2—5 мл¹, отключают секундомер и одновременно сосуд 7 убирают из-под шланга 6; термометром 18 измеряют температуру воды в гидравлической системе прибора, сосуд с фильтратом взвешивают с погрешностью до 0,01 г и делают соответствующие записи в лабораторном журнале (прил. 66).

Затем приступают к новому циклу фильтрации «сверху вниз», для чего переключают шланги с верхнего крана 22 одометра на нижний 24, а с нижнего на верхний.

Всего на образце проводят четыре цикла; по два цикла фильтрации в одном направлении. Расхождение фильтрационных расходов на 10 % и более указывает на неполное насыщение образца водой. При этом образец торфа доводят до полного насыщения и опыт повторяют.

7. После опыта воду из гидравлической системы прибора сливают через краны 22 и 24, одометр разбирают, обойму с образцом

¹ Если при напоре $h=5$ см вода через образец торфа не фильтруется, надо увеличить напор до 10 см и более.

извлекают для дальнейшего определения его водно-физических характеристик.

8. Определяют влажность образца и плотность сухого торфа. Для этого образец перекладывают в предварительно взвешенный алюминиевый бидон, взвешивают с погрешностью до 0,1 г и высушивают в термостате при температуре 105 °С до постоянной массы. По результатам взвешивания и объему образца вычисляют объемную влажность образца и плотность сухого торфа по формулам:

$$w = (M_b/V) 100, \quad \rho = M_{\text{сух. в}}/V,$$

где M_b — разность значений массы бидона с влажным образцом и бидона с сухим образцом, г;

$M_{\text{сух. в}}$ — разность значений массы бидона с сухим образцом и пустого бидона, г;

V — внутренний объем обоймы, см³.

9. Определяют содержание минеральных веществ (зольность) в торфе (см. п. 28.5).

29.3. Обработка результатов опытов и их анализ

Коэффициент фильтрации $K_{t=10^\circ\text{C}}$, приведенный к температуре воды 10 °С, вычисляют по данным всех циклов опыта:

$$K_{t=10^\circ\text{C}} = \frac{10V}{\tau S l (0,07 + 0,3t)} 1,44,$$

где $K_{t=10^\circ\text{C}}$, м/сут;

V — объем фильтрата, см³;

τ — продолжительность фильтрации, мин;

S — площадь сечения образца, см²;

l — градиент напора, равный h/l ;

t — температура воды в гидравлической системе одометра, °С.

Если значения $K_{t=10^\circ\text{C}}$, вычисленные для всех циклов, различаются между собой не более чем на 10 %, то опыт считают удачным и по ним вычисляют среднее значение коэффициента фильтрации.

Запись опытных данных и их обработку и все вычисления ведут в лабораторном журнале по форме прил. 66.

Из одного горизонта торфяной залежи отбирают (см. гл. 24) и испытывают несколько образцов торфа, что позволяет по опытным значениям коэффициента фильтрации K произвести достоверную оценку его истинного среднего значения K^* на изучаемом участке болота, имеющую вид неравенства

$$\bar{K} - \varepsilon < K^* < \bar{K} + \varepsilon \quad \text{или} \quad K^* - \bar{K} < \varepsilon,$$

где $\bar{K} = \frac{1}{n} \sum_{i=1}^n K_i$ — среднее арифметическое из экспериментальных значений коэффициента K ;

$\varepsilon = t(P, R)S/\sqrt{n}$ — величина, определяемая по эмпирическому стандарту S и критерию t распределения Стьюдента, зависящего от заданной доверительной вероятности (надежности оценки) P и числа степеней свободы R , связанного с числом измерений n соотношением $R = n - 1$.

Значения критерия $t(P, R)$ берут из таблицы, приведенной в прил. 67. Эмпирический стандарт S вычисляют на основании экспериментальных значений коэффициента фильтрации K по формуле

$$S = \sqrt{\frac{1}{n-1} \sum_{i=1}^n (K_i - \bar{K})^2}.$$

В прил. 68 приведен пример вычисления среднего коэффициента фильтрации в торфяном горизонте и доверительного интервала его значений по данным экспериментального исследования фильтрационных свойств ряда образцов торфа, отобранных из этого горизонта.

29.4. Определение коэффициентов вертикальной фильтрации в разделяющем слое болот

Значения коэффициента вертикальной фильтрации через разделяющий (контактный) слой залежи с подстилающим минеральным грунтом могут быть определены по изложенной выше методике с применением тех же приборов.

При испытании на фильтрацию образцов минерального грунта, имеющих нарушенную структуру, загружают грунт в обойму одометра и уплотняют его под водой, засыпая грунт малыми порциями. Этот прием формирования и насыщения водой образца позволяет избежать защемления воздуха в порах грунта.

ПРОГРАММЫ

КОМПЛЕКСНЫХ ИССЛЕДОВАНИЙ ГИДРОМЕТЕОРОЛОГИЧЕСКИХ УСЛОВИЙ ЗАБОЛОЧЕННЫХ ТЕРРИТОРИЙ ДЛЯ ОБОСНОВАНИЯ СПОСОБОВ ИХ ОСВОЕНИЯ И ИНЖЕНЕРНОГО ПРОЕКТИРОВАНИЯ

ПРОГРАММА I

ИССЛЕДОВАНИЕ ТИПОЛОГИИ, МОРФОЛОГИИ И СТРОЕНИЯ БОЛОТ И МОРФОМЕТРИЧЕСКИХ ХАРАКТЕРИСТИК ВНУТРИБОЛОТНЫХ ВОДНЫХ ОБЪЕКТОВ

А. Камеральные работы

1. Сбор материалов по исследуемому району:

- а) подбор картографических материалов;
- б) оформление заказов на материалы аэрофотосъемки и их получение;
- в) сбор сведений о болотах района из литературных источников, отчетов и записок организаций, работающих на этой территории.

2. Работа с картами и материалами аэрофотосъемки:

- а) дешифрирование уточненных фотосхем и других материалов аэрофотосъемки;
- б) составление типологических карт с техническими характеристиками болотных микроландшафтов;
- в) составление гидродинамических сеток линий стекания (для болотных массивов);
- г) определение морфологических характеристик речных бассейнов.

Б. Полевые работы

1. Комплексные исследования строения и морфологии болот:

- а) нивелировка поверхности болота по заданным на основе аэрофотоматериалов направлениям (маршрутам);
- б) описание болотных микроландшафтов по маршрутам (характеристика строения поверхности болота, состава растительного покрова, обводненности);
- в) определение расчетной поверхности болотных микроландшафтов путем нивелирования или линейной таксации микрорельефа;
- г) определение мощности торфяной залежи по маршрутам с отбором проб для анализов на степень разложения, зольность и ботанический состав;
- д) определение пнистости торфяной залежи;
- е) характеристика подстилающего торфяную залежь минерального грунта.

2. Гидрографические и морфологические обследования внутриболотных водных объектов:

- а) описание внутриболотных водотоков (ширина, глубина, скорость течения, характер русла и берегов, химический состав воды и т. д.);
- б) описание внутриболотных озер (площадь, глубина, характер дна и берегов, химический состав воды и т. д.)

В. Обработка полевых материалов и составление научно-технического отчета

1. Обработка полевых материалов:

- а) обработка и проверка нивелировочных журналов;

- б) нанесение полевых маршрутов на фотосхему и привязка к местности пунктов отбора образцов торфа;
- в) построение стратиграфических профилей болот по маршрутам;
- г) описание болотных микроландшафтов по маршрутам;
- д) описание внутриболотных рек и озер.

2. Научный анализ материалов и обобщение данных:

- а) уточнение морфологических и структурных характеристик различных типов болотных микроландшафтов для болот исследуемого района;
- б) уточнение дешифровочных признаков и типологических карт болот по данным наземных обследований;
- в) составление подробной характеристики болот района по данным наземных исследований и результатам дешифрирования аэрофотоснимков;
- г) подробное гидрографическое описание обследованных внутриболотных рек и озер;
- д) составление научно-технического отчета.

ПРОГРАММА II

ИССЛЕДОВАНИЕ ЭЛЕМЕНТОВ ВОДНОГО БАЛАНСА И ГИДРОМЕТЕОРОЛОГИЧЕСКОГО РЕЖИМА БОЛОТ, ВОДОТОКОВ И ОЗЕР

А. Камеральные работы

1. Сбор гидрологических и метеорологических данных по исследуемому району и прилегающей к нему территории:

- а) сбор материалов по режиму уровней и стока, ледовым и температурным условиям рек и озер, водно-тепловому режиму болот;
- б) сбор сведений по метеорологическому режиму района.

2. Предварительные расчеты и анализ собранных данных:

- а) расчет гидрологического режима водных объектов по имеющимся данным;
- б) расчет составляющих водного баланса болот и озер по имеющимся данным;
- в) анализ собранных данных и результатов расчета элементов водного режима и баланса водных объектов для уточнения состава гидрометеорологических наблюдений.

3. Изучение района исследований по картам и схемам в целях определения мест для размещения пунктов наблюдений за водным режимом:

- а) подбор картографического материала и аэрофотоснимков для исследуемого района;
- б) выбор по аэрофотоматериалам направлений болотных створов и пунктов наблюдений на водотоках и озерах, а также пунктов проведения определений водно-физических свойств верхнего слоя торфяной залежи.

Б. Полевые работы

1. Рекогносцировочное обследование района для организации пунктов наблюдений:

- а) аэровизуальное обследование района;
- б) наземное обследование намеченных водных объектов, выбранных для изучения;

в) уточнение на местности положения выбранных пунктов для организации наблюдений.

2. Оборудование пунктов наблюдений:

- а) гидрологических постов и гидрометрических створов на водотоках;
- б) гидрологических постов на озерах;
- в) водомерных створов на болотах;
- г) метеорологической площадки на болоте;
- д) теплобалансовой площадки;
- е) площадок для наблюдений за испарением с болот и водной поверхности;
- ж) пунктов для проведения работ по определению фильтрационных характеристик торфяной залежи.

3. Производство наблюдений:

- а) за уровнями болотных вод, уровнями воды в озерах и водотоках;
- б) за речным стоком с заболоченных водосборов;
- в) за ледовым режимом водотоков и озер и промерзанием болот;
- г) за химическим составом речных, озерных и болотных вод;
- д) за снежным покровом;
- е) за составляющими радиационного и теплового баланса болот;
- ж) за основными метеоэлементами (температура и влажность воздуха, осадки, ветер, облачность, атмосферные явления);
- з) за испарением с болот по испарителям ГГИ-Б-1000.

Кроме перечисленных наблюдений определяют коэффициенты фильтрации в деятельном слое торфяной залежи в различных болотных микроландшафтах (на крупных монолитах с помощью полевых фильтрационных лотков) и расчетную поверхность болотных микроландшафтов (РПМ) методом линейной таксации микрорельефа поверхности болот.

В. Обработка полевых материалов и составление научно-технического отчета

1. Обработка и проверка полевых материалов с построением графиков:

- а) по уровенному режиму и стоку водотоков;
- б) по гидрографическому обследованию водотоков: промеры русла, расходы воды, поперечные профили рек и т. д. (построение графиков);
- в) по обследованию озер (построение графиков);
- г) по наблюдениям за уровнем воды на болотах (построение графиков);
- д) по данным теплобалансовых площадок: радиационный баланс болот, температурный и тепловой режим торфяной залежи, метеорологический режим и т. д. (построение графиков);
- е) по определению фильтрационных свойств торфяной залежи в полевых условиях на крупных монолитах (построение рабочих графиков);
- ж) по линейной таксации микрорельефа поверхности болот (построение графиков);
- з) по расчету стока водотоков за период экспедиционных работ.

2. Обобщение материалов и научный анализ:

- а) описание гидрологического режима водотоков, определение их расчетных гидрологических характеристик;
- б) описание гидрологического режима исследуемых озер, определение их гидрологических характеристик и составляющих водного баланса;
- в) определение гидрологических характеристик болот;
- г) уточнение методик расчета элементов водно-теплового режима болот и озер;
- д) анализ и обобщение данных по фильтрационным характеристикам торфяной залежи болот исследуемого района;
- е) анализ и обобщение данных по фильтрационным характеристикам торфяной залежи болот исследуемого района;
- ж) составление научно-технического отчета.

ПРОГРАММА III

КОМПЛЕКСНЫЕ ИССЛЕДОВАНИЯ ВОДНО-ТЕПЛООВОГО РЕЖИМА ЗАБОЛОЧЕННЫХ ТЕРРИТОРИИ В ЗОНЕ МНОГОЛЕТНЕЙ МЕРЗЛОТЫ

А. Камеральные работы

Сбор материалов по исследуемому району

- а) сбор аэрофотоснимков и картографического материала;
- б) сбор сведений о строении и структуре болот;
- в) сбор данных о водно-тепловом режиме болот;
- г) сбор данных о водно-тепловом режиме минеральных почвогрунтов;
- д) выбор объектов для организации пунктов наблюдений на основе топографических карт и материалов аэрофотосъемки.

Б. Полевые работы

1. Рекогносцировочное обследование района работ для окончательного выбора пунктов наблюдений:

- а) аэровизуальное обследование района;
- б) наземное обследование выбранных для изучения водных объектов;
- в) уточнение на местности положения выбранных пунктов для организации наблюдений.

2. Организация и оборудование пунктов наблюдений:

- а) метеорологической площадки;
- б) теплобалансовой площадки;
- в) гидрологических постов и гидрометрических створов на водотоках и озерах, водомерных створов на болотах;
- г) площадки для наблюдений за испарением с болот и водной поверхности;
- д) площадки для наблюдений за глубиной и интенсивностью оттаивания торфяных и минеральных почвогрунтов.

3. Производство наблюдений:

- а) гидрографическое обследование рек и озер, на которых оборудованы временные посты;
- б) наблюдения за уровнем болотных вод, уровнями воды на водотоках и в озерах;
- в) наблюдения за речным стоком с заболоченных водосборов;
- г) наблюдения за осадками и составляющими радиационного и теплового баланса;
- д) наблюдения за испарением с болот и водной поверхности;
- е) наблюдения за оттаиванием торфяных и минеральных почвогрунтов;
- ж) наблюдения за распределением снеготолщин на речных водосборах;
- з) наблюдения за основными метеорологическими элементами (температура и влажность воздуха, осадки, ветер, облачность, атмосферные явления и др.);
- и) наблюдения за температурным режимом торфяной залежи и минеральных почвогрунтов;
- к) наблюдения за химическим составом речных, озерных и болотных вод.

В. Обработка полевых материалов и составление научно-технического отчета

1. Обработка и проверка полевых материалов:

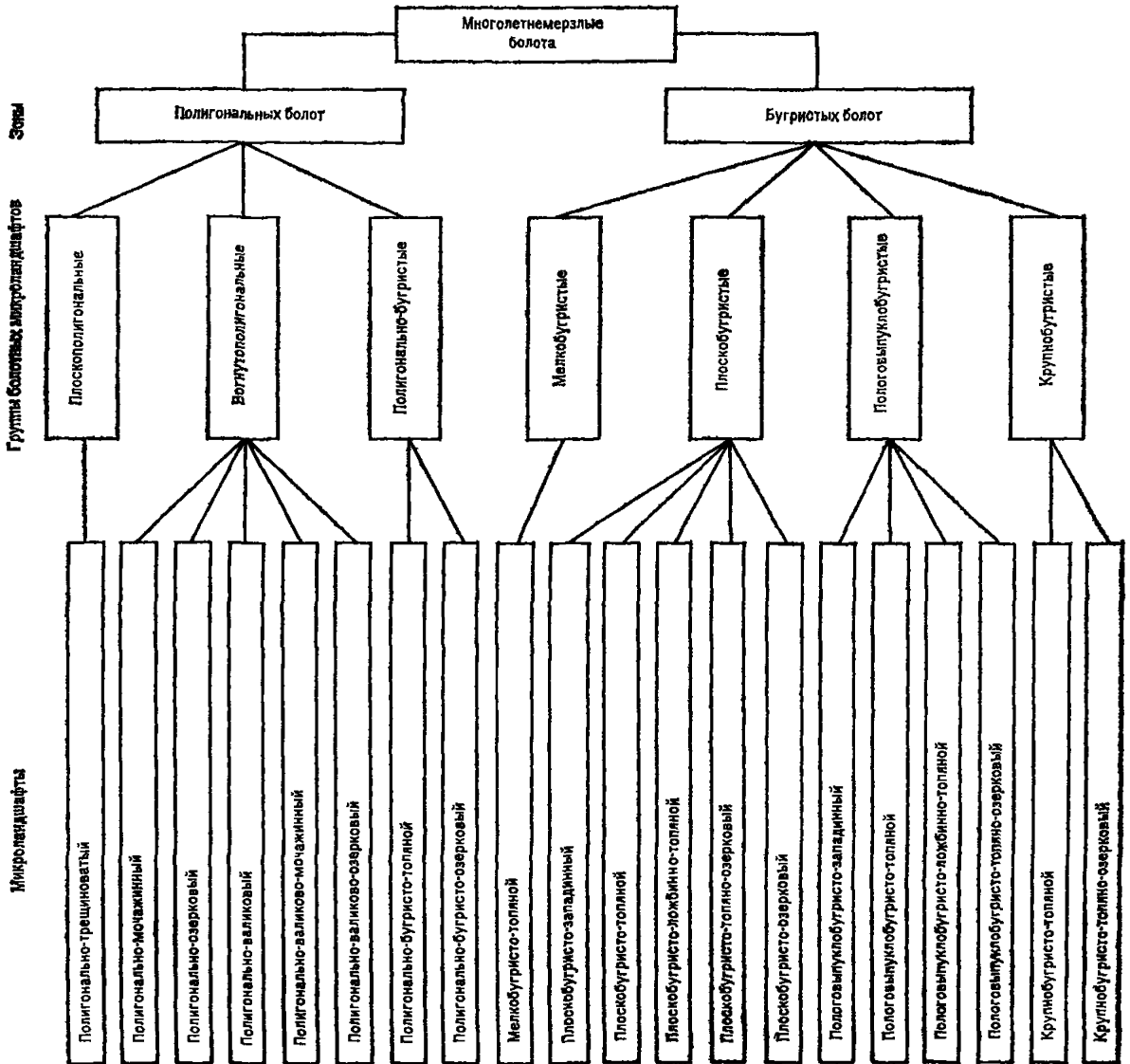
- а) по результатам обследования участков водотоков и озер в районах расположения водомерных постов;

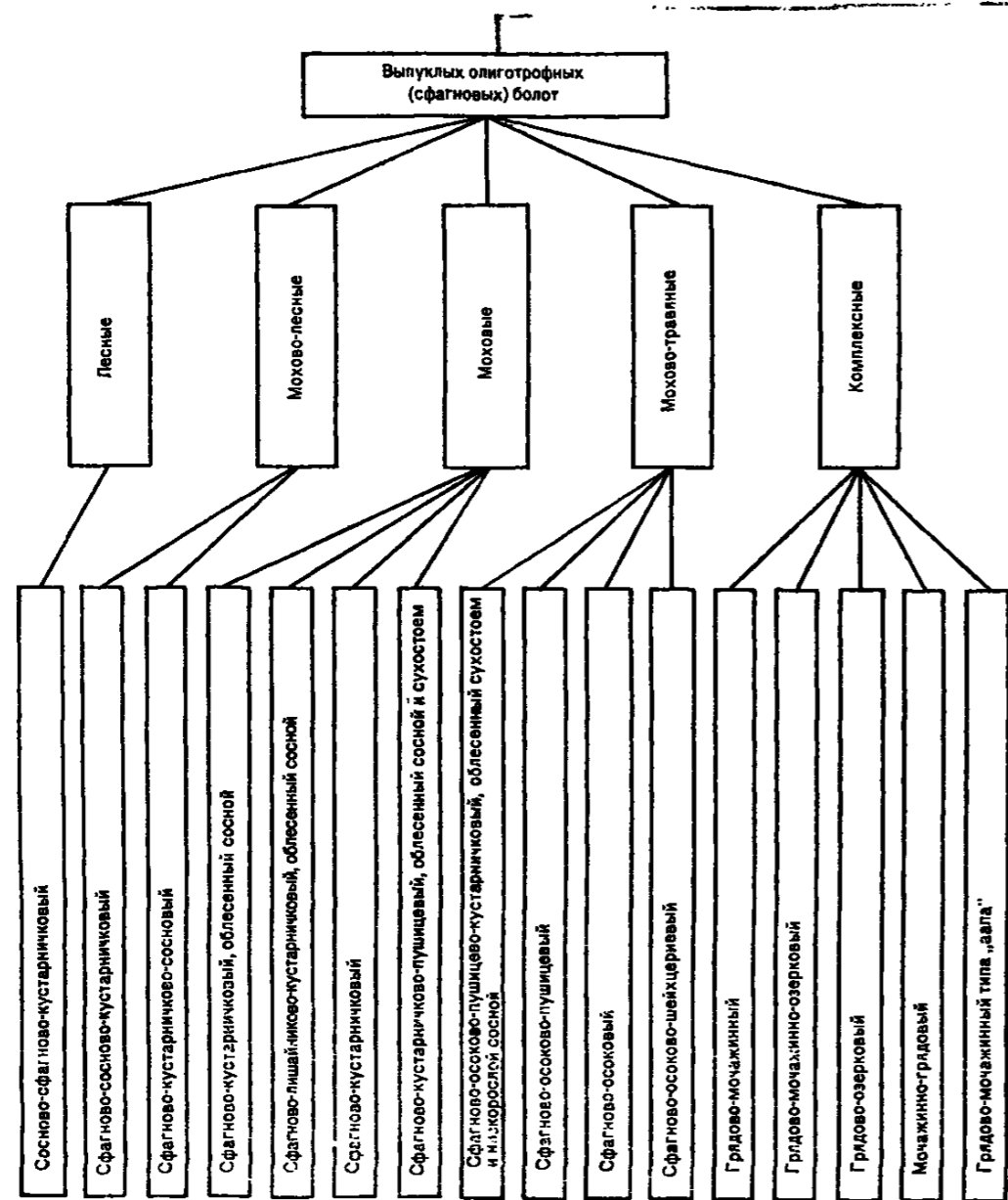
- б) по линейной таксации микрорельефа поверхности болота;
- в) по уровенному режиму и стоку водотоков;
- г) по уровенному и температурному режиму озер;
- д) наблюдений за оттаиванием торфяных и минеральных почвогрунтов;
- е) наблюдений, полученных на метеорологической и теплобалансовой площадках;
- ж) наблюдений за уровнем болотных вод (построение графиков).

2. Научный анализ и обобщение материалов:

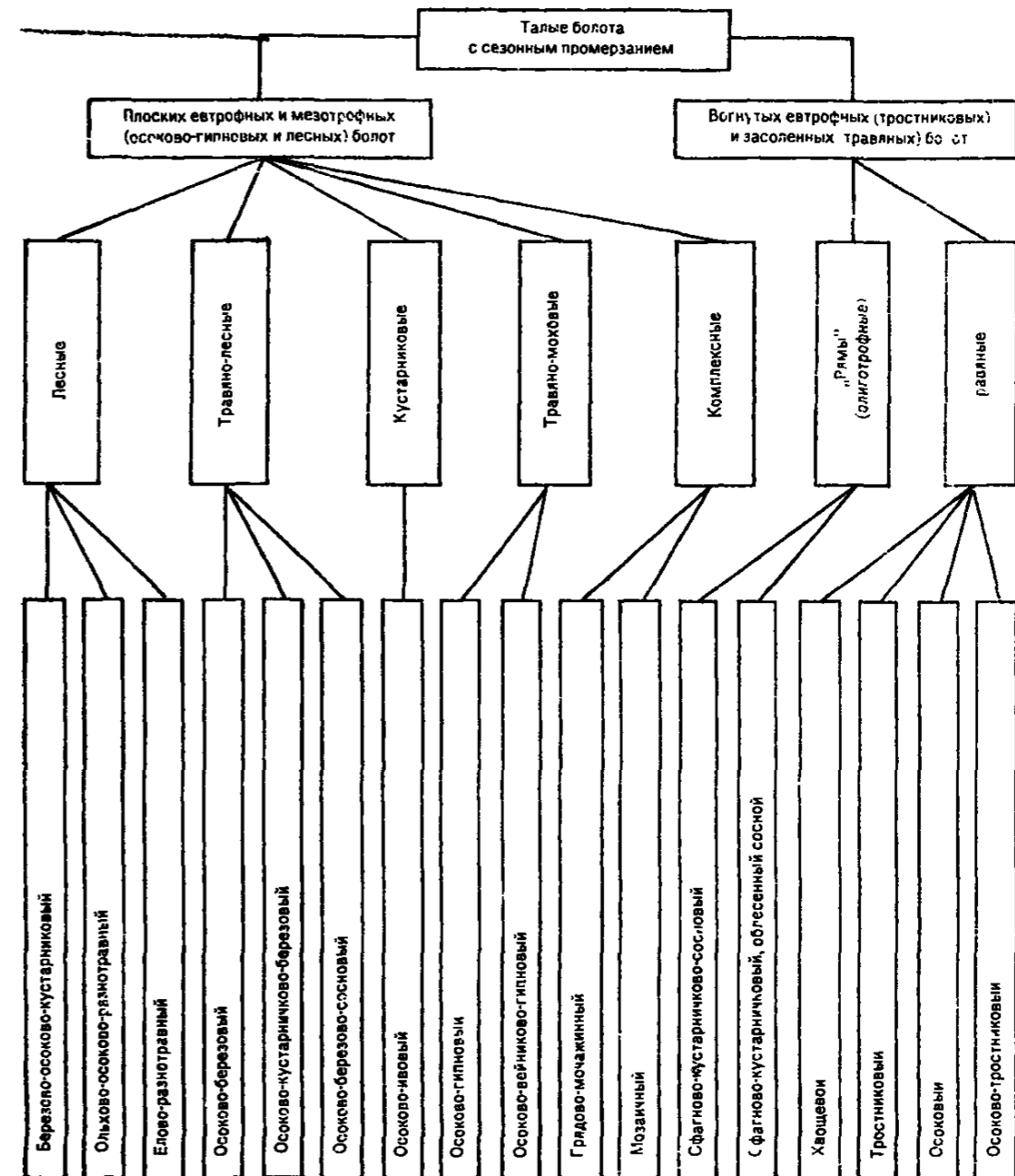
- а) составление технических дел постов;
- б) анализ данных наблюдений по уровенному режиму водотоков, озер и болот, составление предварительной характеристики гидрологического режима водотоков, озер и болот;
- в) проверка по данным наблюдений применения методов расчета уровней болотных вод и оттаивания болот по метеорологическим данным в условиях исследуемого района;
- г) анализ и обобщение полевых материалов теплобалансовых и метеорологических наблюдений, предварительная характеристика теплового режима торфяной залежи и минеральных почвогрунтов;
- д) характеристика изменения мощности деятельного слоя в зависимости от микрорельефа поверхности и метеорологических факторов;
- е) анализ и обобщение материалов наблюдений за снежным покровом и распределением его на речных водосборах;
- ж) оценка изменения водно-теплового режима заболоченных территорий под влиянием хозяйственной деятельности;
- з) характеристика распределения и определение площади мерзлых болот на речных водосборах.

КЛАССИФИКАЦИЯ БОЛОТ





Примечания: 1. Выпуклые олиготрофные болота относятся к тальм болотам и мезотрофным болотам.



с сезонным промерзанием. 2. «Рямы» относятся также и к плоским евтрофным

Общие дешифровочные признаки болот

Структура аэрофотоизображения	Значение дешифровочного признака	Примечание
1	2	3
<p>Зернистая: крупнозернистая</p> <p>мелкозернистая</p> <p>Извилисто-полосатая</p> <p>Пятнисто-полосатая</p> <p>Сетчато-полигональная</p> <p>Однородная или мозаично-пятнистая, иногда с мелкой зернистостью, темно-серый или серый тон снимка</p>	<p align="center">Прямые дешифровочные признаки</p> <p>Облесенность Лесные массивы на суходолах и минеральных островах среди болот, хорошо выделяющиеся по крупной густой и равномерной зернистости Облесение на болоте</p> <p>Грядово-мочажинный и грядово-озерковый мезорельеф. Гряды — серые извилистые узкие полосы с выраженной зернистостью закономерно чередуются с мочажинами (полосы более светлого или темного тона), иногда с озерками (черные пятна)</p> <p>Бугристо-топяной мезорельеф. Серые или белесоватые пятна (бугры) чередуются с темно-серыми полосами (топяями) или черными пятнами (озерками)</p> <p>Полигональный мезорельеф. Серые или темно-серые полигоны окаймлены черными, иногда белесоватыми линиями (трещинами)</p> <p>Низинные или переходные болота</p>	<p>Распространены в таежной и лесотундровой зоне</p> <p>Типичны для верховых, переходных и низинных болот. На бугристых и полигональных болотах облесение отсутствует, только иногда встречаются отдельные деревья по контуру</p> <p>Типичны для верховых сфагновых или низинных гипново-осоковых болот. Причем на верховых болотах тон в общем более светлый, чем на низинных</p> <p>Бугристые болота зоны многолетней мерзлоты, характерны для северной тайги и лесотундры</p> <p>Полигональные болота распространены в тундре, иногда в лесотундре</p> <p>Распространены в таежной, лесостепной и степной природных зонах</p>
<p>Черные, иногда белесоватые (блики) пятна на общем фоне болота</p> <p>Темные или черные извилистые линии-полосы на более светлом фоне болота</p> <p>Обособленные, резко оконтуренные участки с крупнозернистым рисунком на темном или светлом фоне, иногда с мелкой зернистостью</p> <p>Обособленные участки с редкой крупной зернистостью на фоне пятнисто-полосатой структуры</p> <p>Система черных или темных прямых линий, связанных с гидрографической сетью</p> <p>Прямоугольные участки, расположенные в определенной системе и ограниченные черными прямыми линиями</p> <p>Светлые прямые узкие полосы на фоне зернистого рисунка</p> <p>Светлые или темные плавно извилистые узкие полосы</p> <p>Площади светлого фона с прямыми границами среди темных участков с мелкозернистым рисунком</p> <p>Светлые точки на темном фоне с примыкающими к ним с одной и той же стороны черными точками</p>	<p>Озера и озерки на болоте, блики на озерах от солнечных лучей</p> <p>Внутриболотные речки и ручьи. Часто русло водотоков прослеживается по узкой полосе с мелкозернистой структурой</p> <p>Минеральные острова на болоте, покрытые лесом</p> <p>Минеральные острова на болоте с редколесьем</p> <p>Осушительные каналы</p> <p>Участки болот, используемые под торфоразработку; черные линии — осушительные канавы</p> <p>Просеки на болотах</p> <p>Гати, дороги, тропы, зимники на болотах</p> <p>Лесосеки</p> <p>Стога сена на травяных болотах</p>	<p>Распространены на всех типах болот, имеют различную форму и размеры</p> <p>Распространены на всех типах болот</p> <p>Распространены на болотах с сезонным промерзанием торфяной залежи</p> <p>Распространены на болотах северной тайги и лесотундры</p> <p>Распространены чаще на переходных и низинных, реже — на верховых болотах</p> <p>Распространены на переходных и низинных, реже — на верховых болотах</p> <p>Распространены на всех типах облесенных болот с сезонным промерзанием торфяной залежи</p> <p>Распространены и хорошо заметны на всех типах болот</p> <p>Распространены среди лесных болот и на облесенных участках моховых болот</p> <p>Распространены на участках, расположенных вдоль водоемов и водотоков, иногда по окрайке травяных болот</p>

1	2	3
<p>Концентрическое расположение полосатых линий, центр которых совпадает с генетическим центром болот:</p> <p>Центральная часть массива со слабо выраженными извилисто-полосатыми линиями оконтурена на снимке темной полосой с зернистым рисунком, крайки светлые или темно-серые</p> <p>Концентрическое расположение извилисто-полосатых линий, занимающих основную часть болотного массива</p> <p>Центральная часть болота на снимке занята извилисто-полосато-пятнистой и полосато-пятнистой, на склонах — извилисто-полосатой структурой</p> <p>Извилисто-полосатый рисунок располагается перпендикулярно продольной оси болота</p>	<p align="center">Косвенные дешифровочные признаки</p> <p>Верхнее болото с выпуклой формой поверхности</p> <p>Резковыпуклый болотный массив</p> <p>Пологовывпуклый болотный массив</p> <p>Плосковыпуклый болотный массив, часто сложная болотная система</p> <p>Болото с вогнутой формой поверхности типа «аапа»</p>	<p>Разная степень выпуклости поверхности выражается на аэрофотоснимке закономерно распределенными микроландшафтами на болотном массиве</p> <p>В центре болотного массива располагается слабо выраженный грядово-мочажинный комплексный микроландшафт, на склоне — лесные и мохово-лесные микроландшафты, так называемое облесенное кольцо. Крайки массива заняты моховыми и мохово-травяными микроландшафтами</p> <p>Грядово-мочажинный комплексный микроландшафт занимает основную часть болотного массива, облесенное кольцо, как правило, отсутствует</p> <p>Центральная часть болотного массива занята грядово-озерковым или озерно-болотным комплексным микроландшафтом, склоны — грядово-мочажинным</p> <p>Центральная часть массива занята грядово-мочажинным микроландшафтом переходного типа, крайки — моховыми или мохово-травяными микроландшафтами верхового типа. Болотные массивы типа «аапа» характерны для районов водно-ледникового рельефа</p>

Дешифровочные признаки и краткая наземная характеристика гидрографической сети на болотах

Наименование водного объекта	Дешифровочные признаки	Краткая наземная характеристика
1	2	3

Водоемы

Озера:

с открытой водной поверхностью зарастающие

Озера выглядят на снимках черными, иногда белыми (солнечные блики) пятнами, как правило, округлой или овальной формы довольно больших размеров, резко выделяющимися по тону среди светлого фона болота

Озера широко распространены на всех типах болотных массивов. Они мелководные (глубина 1—1,5 м) с площадью зеркала от 1 га до нескольких квадратных километров

Черные пятна с четкими границами, хорошо выделяющимися на фоне болот

Озера, расположенные в центральных частях болотных массивов, часто являются водораздельными

спущенные

Серая полоса (сплавина) вокруг черного пятна озера, часто с расплывчатым внутренним контуром и более четкой внешней границей — бывшей береговой линией озера. Когда сплавина почти полностью покрывает всю площадь озера, оно выглядит на снимке серым пятном с отдельными черными пятнами открытой водной поверхности и с хорошо просматриваемой бывшей береговой линией

Крупные озера, как правило, являются первичными водоемами

Серое пятно, иногда с отдельными черными пятнами открытой водной поверхности и хорошо просматриваемой бывшей береговой линией озера

1	2	3
Озерки и микроозерки:	Озерки и микроозерки, как и озера, выглядят на фотоснимке черными, иногда белыми (солнечные блики) пятнами небольших размеров. Они расположены группами или вытянуты цепочкой	Озерки и микроозерки, образовавшиеся в процессе развития болот, имеют небольшие (до 1 га) размеры и располагаются чаще всего группами. Встречаются они исключительно на верховых сфагновых и бугристых, реже — на низинных и полигональных болотах. По своему положению на верховых болотах их можно подразделить на склоновые и контактные
склоновые	Группа черных пятен с четкой, часто извилистой береговой линией	Характерные для плоских склонов пологовыпуклых и плосковыпуклых моховых болотных массивов, входящих в болотные системы, чаще располагаются группами
контактные	Группа черных пятен вытянутой формы, обычно расположенных полукольцом у подножья склонов выпуклых моховых массивов	Образуются в результате выклинивания грунтовых (болотных) вод вдоль линий контакта выпуклых моховых болотных массивов и располагаются в нижних частях склонов. На изолированных болотных массивах встречаются редко

Водотеки

Реки и ручьи:	Реки и ручьи просматриваются на фотоснимках темно-серыми или черными извилистыми узкими полосками или линиями на более светлом фоне болота	Реки и ручьи встречаются на болотах всех типов и могут быть первичного и вторичного происхождения. Первые, как правило, имеют торфяно-минеральное русло с прослойкой сапропеля на дне и связаны с внешними водоприемниками. Исток их часто лежит за пределами болота. Реки и ручьи вторичного происхождения, образовавшиеся при слиянии нескольких болотных массивов в системы, берут начало на болотах и впадают во внутренние водоприемники
с открытым руслом	Темно-серые или темные извилистые полосы, вдоль которых хорошо дешифрируются лесные и мохово-лесные микроландшафты с четко выраженной зернистостью	
с зарастающим руслом	Темная прерывистая полоска: черные полосы чередуются с более светлыми. Вдоль таких русел располагаются мохово-травяные и травяные микроландшафты	

Топи

Топи:	Топи имеют на фотоснимке вид темных полос или полос-мазков, часто в виде пестрого мозаичного или полосатого рисунка. Участки темно-серых и черных тонов чередуются с более светлыми пятнами и резко выделяются на общем фоне болот	Топи широко распространены на всех типах болот, но более характерны для верховых или низинных болот, являются своеобразным элементом внутриболотной гидрографической сети вторичного происхождения и представляют собой сильно насыщенные водой участки болот. В отличие от водотоков топи не имеют выраженного русла. По характеру проточности топи можно подразделить на застойные, фильтрационные и проточные
Застойные топи:	Темно-серая штрихообразная структура без определенно выраженного направления стока или участки темно-серого тона с мелкими светло-серыми очажками своеобразного мозаичного рисунка	Это переувлажненные участки болот, приуроченные к плоским локальным водоразделам или к крайковым участкам болот без ясно выраженного стока
водораздельные	Темно-серый штрихообразный рисунок, часто занимающий большую площадь	Приурочены к уплощенным местным водоразделам болотных систем без ясно выраженного стока
прибереговые	Участки темно-серого тона с отдельными черными и светло-серыми мелкими очажками, создающими мозаичный характер рисунка	Встречаются по окраям болот и у подножья склонов выпуклых болотных массивов
Фильтрационные топи:	Темные полосы на более светлом фоне болота с извилисто-полосатым рисунком, представляющим собой чередование светлых (узких гряд) и темных (широких мочажин) полосок	Фильтрационные топи широко распространены на болотах с выпуклой и вогнутой формами поверхности. Приурочены к склонам простых или сложных болотных систем и представляют собой закономерное чередование гряд и мочажин
грядово-мочажинные	Светлые извилистые полосы (гряды) чередуются с параллельными им темно-серыми широкими (сильно обводненные мочажины)	Распространены в виде вытянутых полос на склонах болотных массивов. Выделяются среди других комплексных микроландшафтов более широкими, очень топкими мочажинами

1	2	3
грядово-озерковые	Светлые, иногда белые полосы-гряды чередуются с черными более широкими полосками-озерками с открытой водной поверхностью	Распространены на плоских склонах террасовидных уступов болотных систем
Проточные топи:	Мазки темно-серого и черного цвета, часто с более светлыми вкраплениями (пятнами), расположены в направлении общего и частного уклона болота	Представляют собой сильно переувлажненные участки болот с постоянным или периодическим стоком
за минеральными островами	Темно-серые полосы или мазки за минеральными островами, постепенно суживающиеся к периферии болота	Топяные участки расположены за минеральными островами по уклону болота
выклинивания	Темно-серые с черными штрихами расходящиеся постепенно исчезающие полосы	Образуются за счет выклинивания вод на склонах болотных массивов и у подножья склонов пологовыпуклых массивов и систем
транзитные	Резко очерченные темно-серые или черные полосы значительной протяженности, в конце которых просматривается черная извилистая линия-ручей	Представляют собой переувлажненные участки значительной протяженности, направленные по ложбинам болотной системы. Характеризуются постоянным стоком за счет выклинивания вод с прилегающих выпуклых болотных массивов. Иногда образуются в результате заторфывания истоков рек и ручьев и обычно связаны с внешними водоприемниками

Дешифровочные признаки и краткая наземная характеристика различных типов болот и основных болотных микроландшафтов

Группа и тип болотного микроландшафта	Дешифровочные признаки на аэрофотоснимках	Краткая наземная характеристика микрорельефа и растительности, приуроченность болотных микроландшафтов
1	2	3

Полигональные болота

Плоскополигональные:	Сетчато-полигональный рисунок с однородной по тону поверхностью полигонов. Полигоны окаймлены черными, иногда белесоватыми полосками — трещинами	Плоские или слегка выпуклые 4-, 5- или 6-угольные полигоны разделены трещинами. Торфяная залежь полигонов мерзлая, в теплый период года оттаивает на глубине 30—50 см
Полигонально-трещиноватый	Однородная по тону поверхность с сетчато-полигональным рисунком. Полигоны серого или темно-серого тона с мелкозернистой структурой окаймлены прямолинейными трещинами черного или белесоватого тона	Плоские или слегка выпуклые многоугольные полигоны с размерами сторон 8—15 м, иногда 20—25 м. Поверхность полигонов мелкокочковатая, реже ровная. Кочки высотой 5—15 см и диаметром у основания 10—30 см занимают 40—60 % их площади. Полигоны разделены узкими (20—50 см) и неглубокими (20—30 см) или широкими (1—2 м) и глубокими (0,6—1,0 м) канавообразными трещинами, часто залитыми водой. Растительность на полигонах лишайниково-кустарничковая или мохово-травяно-кустарничковая, в трещинах — осоково-сфагновая или сфагново-гипново-осоково-пушицевая. Иногда во вновь образующихся трещинах растительность отсутствует
Вогнуто-полигональные:	Полигональный рисунок с неоднородной по тону поверхностью полигона, в центре более темный, чем на краях	Полигоны имеют вогнутую поверхность, в центре их формируются понижения — мочажины или озерки, по окрайке — валики. Торфяная залежь полигонов и валиков мерзлая, глубина сезонного оттаивания 30—50 см

1	2	3
Полигонально-мочажинный	Рисунок полигонально-пятнистый с четко выраженными линиями-трещинами по краю полигонов, в центре полигонов более темные или светлые пятна — мочажины	Полигоны имеют вогнутую поверхность с мелкокочковатым микрорельефом. Кочки высотой 10—15 см занимают 50—60 % площади полигона. В центральной части полигонов из-за протаивания мерзлоты формируются понижения — мочажины, в которых поселяется влаголюбивая травяно-моховая растительность (сфагновые или гипновые мхи, осоки, пушица). Мочажины, иногда увеличиваясь по площади, соединяются с трещинами. Трещины, как правило, неглубокие (до 30 см), шириной 1—2 м. В них на более сухих участках поселяется сфагново-кустарничковая, а на влажных (иногда с присутствием воды) — мохово-травяная растительность. Приподнятые края полигона сухие со сфагново-лишайниково-кустарничковой или лишайниково-кустарничковой растительностью
Полигонально-озерковый	То же, только центральная часть полигонов с черными пятнами — озерами	То же, только в центральной части полигонов вместо мочажин сформировались микроозерки. Растительность на приподнятых краях полигонов и в трещинах такая же, как в предыдущем микроландшафте
Полигонально-валиковый	Полигональный пятнисто-полосатый рисунок, узкие светлые полосы (валики) по краю более темного тона полигонов, трещины имеют вид темных линий на фоне светлых полос (валиков)	По краю полигона вдоль трещин сформировались валики, высота которых над поверхностью полигона 20—30 см, иногда до 50 см, ширина 20—50 см, реже до 1 м. Микрорельеф на полигоне мелкокочковатый, кочки высотой 5—15 см и диаметром у основания 15—20 см занимают до 30 % его площади. Трещины более глубокие, чем в предыдущих микроландшафтах этой группы. Поверхность трещин ниже валиков на 0,7—1,0 м. Растительность на валиках и полигонах близка по видовому составу (лишайниково-мохово-кустарничковая), только на валиках обильны лишайники с редким кустарничковым ярусом, на полигонах более густой кустарничковый покров и обильны сфагновые мхи. В трещинах произрастает мохово-травяно-кустарничковая или мохово-травяная растительность

Полигонально-валиково-мочажинный

То же, только центральная часть полигона имеет более темный тон по сравнению с краевыми частями

То же, только в центральной части полигона сформировалась мочажина. Часто мочажина, увеличиваясь по площади при деградации полигональных структур, соединяется с трещинами и с соседними мочажинами. Валики высотой 30—50 см или их фрагменты (следы разрушения валиков) располагаются вдоль трещин. Растительность на валиках и на приподнятых вдоль валиков краях полигонов и в трещинах аналогична описанной выше, а в мочажинах — травяно-моховая (осока, пушица, сфагновые и гипновые мхи)

Полигонально-валиково-озерковый

То же, только большинство полигонов с черными пятнами — озерами

То же, только вместо мочажин сформировались микроозерки, которые иногда занимают почти всю площадь полигона между валиками. Озерки не более 0,5 м глубиной. Валики по сравнению с предыдущим микроландшафтом встречаются более высокие (до 0,7 м) и широкое (1,5—2,0 м). Полигоны, как правило, со сглаженными углами, более овальной формы. Растительность этого микроландшафта аналогична растительности полигонально-валиково-мочажинного микроландшафта

Полигонально-бугристые:

Полигонально-пятнистый рисунок, часто с неоднородной тональностью. Темные полосы различной ширины окаймляют пятна более светлого тона, представляющие собой полигоны-бугры

Останцы полигонов или валиков в плане имеют овальную или четырехугольную, реже вытянутую форму и возвышаются над широкими трещинами и мочажинами-топями. Торфяная залежь мерзлая, оттаивает в теплый период года всего лишь на 30—50 см

Полигонально-бугристо-топяной

То же, неоднородный рисунок со следами полигональной структуры. На более темном фоне (топи) светлые (серые) пятна — останцы разрушенных полигонов-бугров

Полигоны-бугры имеют плоскую или слегка выпуклую поверхность и возвышаются на 0,5—0,8 м над широкими топями, которые образовались при слиянии смежных трещин и мочажин. Размеры этих бугров порядка 2 × 10 м, склоны крутые. Топи, окаймляющие бугры, имеют ширину 3—5 м и более. В топях иногда (на аэрофотоснимках это хорошо видно) прослеживаются остатки (узкие валики и трещины) более древней полигональной структуры. Растительность на полигонах-буграх лишайниково-зеленомошно-кустарничковая, в топях — осоково-пушицево-гипново-сфагновая

1	2	3
Полигонально-бугристо-озерковый	То же, только с черными пятнами — озерами	То же, только среди топяных участков (слившихся мочажин и трещин) распространены микроозерки

Бугристые болота

Мелкобугристые:	Мелкопятнистый рисунок светлого тона на более темном фоне	Распространены в виде узких полос вдоль суходолов или минеральных островов. Представляют собой разбросанные по топи торфяные мерзлые бугорки высотой до 1 м. Торфяная залежь бугорков мерзлая (оттаивает в летний период верхний слой торфа на 30 см), в топях — талая
Мелкобугристо-топяной	На сером или темно-сером, иногда темном фоне мелкопятнистый рисунок более светлого тона	Мелкобугристый мезорельеф, представленный разобшенными невысокими торфяными бугорками на почти ровной поверхности топи. Бугорки имеют куполообразную форму высотой до 1 м и диаметром основания 1—2 м, между ними в топи торф мощностью 20—40 см. Растительность на бугорках сфагново-лишайниково-кустарничковая, в топях — сфагново-осоковая, сфагново-осоково-пушицево-кустарничковая, или осоково-моховая
Плоскобугристые:	Пятнисто-полосатый рисунок. Чередование серых и белесоватых пятен (бугров) с темно-серыми полосами (топями) или с округлыми черными пятнами (озерами)	Распространены на водоразделах. Представляют собой систему низких (0,2—2,0 м) мерзлых бугров, разделенных сетью обводненных понижений (западины, ложбины, топи). Бугры имеют причудливую удлиненную или лопастную форму. Линейные размеры их от нескольких десятков до сотен метров. Склоны бугров крутые, поверхность плоская с мелкопочковатым микрорельефом. Обширные по площади бугры расчленены термокарстовыми воронками, представляющими собой понижения — проталины или озера. Бугры мерзлые, в теплый период оттаивают только верхние 50 см слоя торфяной залежи. Межбугорные понижения (шириной 10—30 м), соединяясь между собой, образуют сплошную переплетающуюся сеть, часто с ясно выраженной ложбиной стока. Поверхность их вогнутая. Торфяная залежь в топях оттаивает полностью только в южных районах зоны. Растительность на буграх лишайниково-кустарничковая или сфагново-лишайниково-кустарничковая, в межбугорных понижениях — сфагново-осоково-пушицевая или осоково-пушицево-вахтово-сфагновая, в западинах иногда сфагново-пушицево-кустарничковая. Древесная растительность отсутствует
Плоскобугристо-западинный	Мелкополосато-пятнистый рисунок. На белесоватом фоне (бугры) узкие серые полосы и пятна (западины)	Бугры не имеют достаточно четкого контура, так как расчленены вытянутыми замкнутыми или полужамкнутыми западинами глубиной 0,5—1,2 м, находящимися на разной высоте
Плоскобугристо-топяной	Пятнисто-полосато-сетчатый рисунок. Чередование серых или белесоватых пятен (бугры) с темно-серыми широкими полосами (топи)	Бугры имеют лопастную слабо удлиненную форму, обособлены и окружены довольно широкими топями, которые, соединяясь, образуют в плане сетчатую структуру
Плоскобугристо-ложбинно-топяной	Пятнисто-древовидный рисунок. Чередование серых или белесоватых пятен (бугры) с узкими темно-серыми полосами (топи)	Бугры разделены сетью узких обводненных ложбин — топей, имеющих в плане древовидный рисунок с ясно выраженной главной ложбиной, где концентрируется сток воды с болота. Бугры имеют причудливую лопастную форму
Плоскобугристо-топяно-озерковый	Пятнисто-полосатый рисунок. Чередование серых или белесоватых пятен (бугры) и черных пятен (озерки) с темно-серыми полосами (топи)	Изолированные бугры имеют в плане удлиненную форму с неправильными очертаниями и окружены довольно широкими топями, в центральных частях которых распространены озерки. Площадь топей превышает площадь озерков
Плоскобугристо-озерковый	Пятнистый рисунок. Чередование серых или белесоватых пятен (бугры) с черными пятнами (озерки) разной формы и размеров	Обширные по площади и причудливые по форме бугры чередуются с озерками, окаймленными часто топями. Площадь озерков значительно превышает площадь топей

1	2	3
Полого-выпукло-бугристые:	Пятнисто-полосатый рисунок. Чередование серых или светло-серых пятен (бугры), местами оттененных по краю более темным тоном, с темными полосами (топи или озерки). На отдельных буграх прослеживаются белые пятна оголенного песка	Распространены на переувлажненных склоновых участках болотных массивов и вблизи крупных озер. Представляют собой сочетание пологовыпуклых высоких (2—6 м) бугров с обводненными западинами, ложбинами, топиями или озерами. Форма бугров в поперечном сечении куполообразная, ассиметричная, склоны их пологие, на контакте с озерами или глубоко врезанными топиями — крутые. В плане бугры имеют лопастную, реже овальную форму, их ширина 20—40 м, длина 50—300 м. Поверхность бугров мелкопочковатая. Склоны и окрайки местами расчленены узкими ложбинами, благодаря которым на фотоснимках хорошо прослеживается выпуклая поверхность бугров. На вершинах более крупных бугров (высотой 4—6 м) встречаются участки с оголенным песком или торфом. Бугры покрыты лишайниково-сфагново-кустарничковой растительностью, причем на более крутых склонах и по окрайке бугров кустарничковый покров более густой и высокий, чем на их вершине. На склонах бугров местами встречаются отдельные деревья: сосны и березы. В западинах произрастают мхи и кустарнички, в ложбинах и топиях — мохово-травяная растительность. Торфяная залежь мерзлая
Пологовывпуклобугристо-западинный	Пятнисто-мелкополосатый рисунок. Чередование серых пятен (бугры) с мелкими темно-серыми пятнами (западины)	Распространены на контакте с суходолами и минеральными островами. Рельеф микроландшафта волнистый. Пологовывпуклые бугры высотой 2—3 м чередуются с полузамкнутыми западинами, заросшими сфагново-кустарничковой и сфагново-травяно-кустарничковой растительностью
Пологовывпуклобугристо-топяной	Пятнисто-полосатый рисунок. Чередование серых или белесоватых пятен (бугры), местами оттененных по краю более темным тоном, с темными полосами (топи)	Бугры имеют причудливую лопастную форму, окаймлены топиями, в плане образующими сложную структуру
Пологовывпуклобугристо-ложбинно-топяной	Пятнисто-древовидный рисунок. Чередование серых или светло-се-	Бугры разделены узкими обводненными ложбинами — топиями, имеющими в плане древовидный рисунок с ясно выра-

Пологовывпукло-бугристо-топяно-озерковый

рых пятен (бугры) с узкими темными полосами
Пятнистый рисунок. Чередование серых или светло-серых пятен (бугры), местами оттененных по краю более темным тоном, с черными пятнами (озерки)

женной главной ложбиной стока

Бугры, обширные по площади и причудливо вытянутые по форме, чередуются с озерами

Крупнобугристые:

Пятнисто-караваеобразный рисунок. Серые и белесоватые пятна (бугры), небольшие по площади и оттененные более темным тоном по краю, чередуются с темно-серыми и серыми полосами (топи) и черными пятнами (озерки)

Распространены в депрессиях водоразделов, в ложбинах стока и поймах рек и ручьев. Представляют собой сочетание высоких бугров и топей. Бугры высотой не менее 3 м, местами 8—10 м. Они имеют куполообразную форму, в плане — овальную или грядообразную. Размеры их 10×30 м. Склоны бугров крутые. На вершинах бугров следы деградации растительности и их разрушения — пятна оголенного торфа, песка, трещины и проталины. Бугры обычно обособлены или встречаются небольшими группами, покрыты лишайниково-кустарничковой или сфагново-зеленомошно-кустарничковой растительностью, у их подножья обычно распространен густой кустарничковый покров из карликовой березы и багульника; на склонах местами встречаются отдельные деревья сосны, кедра и березы. Топи между буграми причудливой формы, в плане местами образуют обширную плоскую очень обводненную низину, иногда с микроозерками и ручьями. На топиях развита сфагново-травяная (осоки, пушица, вахта), реже — гипново-травяная растительность

Крупнобугристо-топяной

Караваеобразный или грядовообразный рисунок. Серые или белесоватые пятна малой площади (бугры), оттененные более темным тоном по краю, чередуются с темно-серыми и темными широкими полосами

Форма бугров куполообразная, склоны крутые, часто со следами деградации — продольными трещинами, обвалами, на вершинах иногда обнаженный торф или минеральный грунт. Бугры разобщены и окружены обводненными обширными топиями

1	2	3
Крупнобугристо-топьяно-озерковый	Пятнисто-караваеобразный рисунок. Тот же тон с черными пятнами — озерки	Такие же бугры и топи, только в сочетании с озерками округлой или овальной формы
Верховые болота		
Лесные:	Мелкозернистый рисунок в сравнении с рисунком окружающих лесов на суходолах. Тон снимка серый или темно-серый	Распространены на окрайке болот и полосами вдоль рек и озер. Сплошь покрыты густой древесной растительностью, сомкнутость крон деревьев 0,5—0,8, преобладающая высота — 4—8, отдельные деревья — 10—14 м. Микрорельеф кочковатый, моховые повышения высотой до 60 см занимают 50—70 % площади микроландшафта
Сосново-сфагново-кустарничковый	Тон снимка серый или темно-серый с мелкозернистым однородным рисунком	Древесный ярус представлен исключительно сосной с единичными деревьями кедра и березы по краям массива. Травяно-кустарничковый ярус (сомкнутость 60—90 %) представлен в основном багульником, кассандрой, голубикой, брусникой. Моховой покров сплошной и состоит из сфагновых мхов с небольшой примесью зеленых мхов
Мохово-лесные:	Тон снимка серый или светло-серый с более мелкой зернистостью, чем в лесных микроландшафтах	Распространены на склоновых и центральных (дренированных) участках болот в виде полос вдоль болотных речек и вокруг озер. Древесный ярус менее развит, чем в лесных микроландшафтах. Сомкнутость крон деревьев 0,3—0,5, высота 1,5—4,0 м. Микрорельеф кочковатый, моховые повышения высотой 20—50 см занимают 50—60 % площади микроландшафта
Сфагново-сосново-кустарничковый	Тон снимка серый с неоднородным мелкозернистым рисунком и с заметной штриховатостью. Выделяются отдельные крупные зерна (кроны более высоких деревьев)	Древесный ярус (сомкнутость крон 0,4—0,5) состоит из сосны с отдельными деревьями кедра. Высота деревьев обычно 2—6 м, у единичных деревьев 8—10 м, диаметр стволов на уровне мохового покрова 3—15 см. Травяно-кустарничковый ярус (сомкнутость 60—70 %) представлен в основном багульником, черникой, брусникой. Моховой покров сплошной и состоит из сфагновых мхов
Сфагново-кустарничково-сосновый	Тон снимка серый или светло-серый с однородным мелкозернистым рисунком и со слабовидимой штриховатостью	Древесный ярус (сомкнутость крон 0,3—0,4) представлен сосной с единичными деревьями кедра. Высота деревьев порядка 1—4 м, диаметр 2—15 см. Травяно-кустарничковый ярус (сомкнутость 60—80 %) состоит из багульника, кассандры, морошки
Моховые:	Светло-серый тон снимка с заметным темно-серым мелкосетчатым рисунком (кустарничковый покров) и с разреженной зернистостью (кроны деревьев)	Распространены на окрайковых и склоновых участках болот и в долинах рек. Преобладает моховой покров, травяная и кустарничковая растительность имеет подчиненное значение. Древесный ярус разреженный (сомкнутость крон 0,2—0,3), высота деревьев порядка 1—2, реже 3 м. Микрорельеф кочковатый, моховые повышения высотой 20—40 см занимают 40—50 % площади микроландшафтов
Сфагново-кустарничковый, облесенный сосной	Светло-серый тон снимка с темно-серым сетчатым рисунком и с редкой зернистостью	Древесный ярус (сомкнутость крон 0,2—0,3) представлен сосной с единичными деревьями сухостоя. Высота деревьев 1—3 м, диаметр 5—10 см. Кустарничковый ярус (сомкнутость 50—70 %) состоит из кассандры, багульника, подбела. Моховой покров сплошной из сфагновых мхов с примесью лишайников
Сфагново-лишайниково-кустарничковый, облесенный сосной	Более светлый тон рисунка, чем на предыдущем микроландшафте (благодаря лишайниковому покрову), зернистость разреженная	Древесный ярус (сомкнутость крон 0,2) представлен сосной, высотой 1—2 м. Кустарничковый покров разреженный (сомкнутость 30—50 %), представлен в основном подбелом и кассандрой. Моховой ярус сплошной и состоит в равной степени из сфагновых и лишайниковых мхов
Сфагново-кустарничковый	Светло-серый тон снимка с мелкосетчатым рисунком темно-серого тона (кустарничковый покров). Зернистость отсутствует	Древесный ярус отсутствует. Кустарничковый покров (сомкнутость 50—70 %) представлен кассандрой, подбелом. Моховой ярус сплошной из сфагновых мхов
Сфагново-кустарничково-пушицевый, облесенный сосной с сухостоем	Тон снимка светлый с редкой зернистостью и с отдельными штрихами (тень от стволов сухостоя)	Распространен по окрайке болотного массива. Древесный ярус (сомкнутость крон 0,1—0,3) состоит из сосны и сухостоя, который составляет 30—50 % количества деревьев с живой кроной. Высота живых деревьев обычно 1,0—2,5 м, сухостоя — 2—4 м. Травяно-кустарничковый покров представлен в основном кассандрой, подбелом, пушицей. Моховой покров сплошной и представлен более влаголюбивыми видами сфагновых мхов, чем в предыдущих микроландшафтах этой группы

1	2	3
<p>Мохово-травяные:</p> <p>Сфагново-осоково-пушицево-кустарничковый, облесенный низкорослой сосной с сухостоем</p> <p>Сфагново-осоково-пушицевый</p> <p>Сфагново-осоковый</p> <p>Сфагново-осоково-шейхцериевый</p> <p>Комплексные (моховые):</p>	<p>Тон снимка серый или темно-серый, более или менее однородный. Иногда на общем фоне снимка прослеживается редкий мелкозернистый рисунок, указывающий на облесение</p> <p>Тон снимка серый с заметной штриховкой тени от сухостоя и весьма редкой мелкой зернистостью</p> <p>Тон снимка темно-серый или темно-серый, однородный</p> <p>Тон снимка темно-серый однородный</p> <p>Тон снимка темно-серый или темный</p> <p>Извилисто-полосатый рисунок, часто с черными пятнами (озерки) разной формы и размеров. Общий тон комплекса светлый</p>	<p>Распространены по окрайке болот, вокруг крупных озер или в днищах спущенных озер. Микроландшафты этой группы характеризуются хорошо развитым травяным и моховым покровом. Древесный ярус разреженный (сомкнутость крон 0,1—0,2) или совсем отсутствует. Микрорельеф в основном кочковатый. На очень толких участках — ровный. Кочки высотой 10—30 см моховые, занимают 30—40 % площади микроландшафта</p> <p>Древесный ярус (сомкнутость крон 0,1) представлен в основном сухостоем высотой 4—7 м с низкорослой (0,5—1,5 м) сосной. В травяно-кустарничковом покрове господствуют пушица и осока, кустарнички (кассандра, подбел, клюква) произрастают только на повышениях. Моховой покров сплошной из более влаголюбивых видов сфагновых мхов</p> <p>Древесный ярус отсутствует. Микрорельеф кочковатый, пушицевые кочки высотой 10—20 см занимают 20—30 % площади микроландшафта. Травяной покров (сомкнутость 50—70 %) представлен осокой и пушицей</p> <p>Микрорельеф ровный. Древесный ярус отсутствует. Травяной покров (сомкнутость 50—60 %) представлен осокой. Моховой ярус сплошной, из сфагновых мхов</p> <p>Микрорельеф ровный с отдельными моховыми подушками высотой 10—20 см. Древесный ярус отсутствует. Травяной покров (сомкнутость 50 %) состоит из шейхцерии и осоки. Моховой покров сплошной, из очень влаголюбивых сфагновых мхов</p>

Грядово-мочажинный:

1. Гряды:

а) сфагново-кустарничково-сосновые

б) сфагново-кустарничковые, облесенные сосной

в) сфагново-лишайниково-кустарничковые, облесенные сосной

Извилисто-полосатый рисунок. Темные или серые извилистые полосы с зернистым рисунком (гряды) закономерно чередуются со светлыми или темными полосами (мочажины). Рисунок напоминает мелко-сплетенную паутину из параллельных нитей (гряды) и ячеек (мочажины)

Серые довольно широкие полосы (гряды) с мелкозернистым рисунком, аналогичным рисунку мохово-лесных микроландшафтов

Светло-серые извилистые полосы (гряды) с губчатой структурой рисунка темно-серого тона (кустарнички) и редкой зернистостью

Светло-серые, почти белесоватые широкие полосы с четкой, но редкой зернистостью и штриховатостью

Распространены в центральных и склоновых участках болотного массива. Гряды обычно занимают большую (или равную) площадь, чем мочажины. Резкая расчлененность мезорельефа на гряды и мочажины влечет за собой комплексность растительного покрова, которая рассмотрена далее

Распространены на хорошо дренированных склонах и на окрайке болота. Гряды занимают 50—60 % площади этого микроландшафта, высота их 30—90 см. Поверхность кочковатая, моховые повышения 20—40 см. Они облесены сосной, сомкнутость крон 0,3—0,4 и высота деревьев 1—6 м. Кустарничковый покров (сомкнутость 70—80 %) представлен преимущественно багульником, кассандрой, брусникой. Моховой ярус сплошной из сфагновых мхов с небольшой примесью зеленых мхов

Распространены на склонах и центральных участках болота. Гряды занимают 50—70 % площади этого микроландшафта, высота их 30—60 см. Поверхность гряд кочковатая, моховые повышения высотой 10—30 см. Гряды редко облесены сосной (сомкнутость крон 0,2—0,3), единичными деревьями сухостоя. Высота деревьев 1—3 м. Кустарничковый ярус (сомкнутость 70—80 %) представлен преимущественно багульником, кассандрой, клюквой, брусникой. Моховой покров сплошной из сфагновых мхов с небольшой примесью лишайников

Тот же растительный покров, что в предыдущем микроландшафте, только в моховом ярусе наравне со сфагновыми мхами широко распространены лишайники

1	2	3
<p>2. Мочажины:</p> <p>а) сфагново-шейхцериевые</p> <p>б) сфагново-осоково-шейхцериевые</p> <p>в) сфагново-пушицево-шейхцериевые</p> <p>г) сфагново-осоково-очеретниковые</p> <p>Мочажинно-грядовый (гряды сфагново-кустарничковые, облесенные сосной; мочажины сфагново-осоково-вахтовые)</p>	<p>Светлые полосы одинаковой тональности</p> <p>Темно-серые полосы обычно одинакового тона, иногда к центру тон рисунка становится более темным</p> <p>Светлые, почти белесоватые полосы</p> <p>Темно-серые, почти темные полосы неоднородного тона. Полосы обычно широкие и большой протяженности</p> <p>Извилисто-полосатый рисунок. Узкие извилистые темно-серые или серые полосы (гряды) с редкой зернистостью (иногда она отсутствует) чередуются с широкими темными полосами (мочажинами) неоднородного тона. Как правило, в центральных частях мочажин тон снимка более темный, чем на их окрайках</p>	<p>Распространены на склоновых и центральных участках болота</p> <p>Мочажины занимают 30—60 % площади микроландшафта. Облесение отсутствует. Травяной покров (сомкнутость 30—40 %) состоит из шейхцерии. Моховой ярус сплошной из сфагновых мхов</p> <p>Такие же мочажины, как предыдущие, только в травостое наравне с шейхцерией обильно произрастает осока топяная, а в моховом покрове обычно центральные их участки сильно насыщены водой</p> <p>Распространены на склонах болота. Мочажины занимают 30—40 % площади микроландшафта. Облесение отсутствует. Травяной покров (сомкнутость 40—50 %) состоит из пушицы и шейхцерии. Моховой ярус сплошной из сфагновых мхов.</p> <p>Распространены в центральных участках болот. Мочажины занимают 50—60 % площади микроландшафта. Облесение отсутствует. Травяной покров (сомкнутость 50—60 %) состоит из осоки топяной и очеретника. Моховой ярус из сфагновых мхов разреженный, но иногда сомкнутостью 70—100 %, встречаются пятна оголенного торфа</p> <p>Распространены в центральных участках болот, иногда на переувлажненных их окрайках. Гряды занимают 20—30 %, мочажины 70—80 % площади микроландшафта. Гряды возвышаются над мочажинами на 30—40 см и, как правило, узкие (3—6 м), извилистые. Они облесены сосной, сомкнутость крон не превышает 0,2, высота деревьев 1,0—2,5 м. Кустарничковый покров на грядах представлен кассандрой, багульником, подбелом, моховой — сфагновыми мхами. Мочажины обширные по площади, очень обводненные, топкие. Травяной покров из осоки топяной, вахты, по окрайке — шейхцерия. Моховой ярус из сфагновых мхов разреженный, в центре мочажин — оголенные пятна торфа</p>
<p>Грядово-мочажинно-озерковый (гряды сфагново-кустарничково-сосновые и сфагново-кустарничковые, облесенные сосной; мочажины сфагново-осоково-шейхцериевые)</p> <p>Грядово-озерковый:</p> <p>1) сфагново-кустарничково-сосновые</p> <p>2) сфагново-кустарничковые, облесенные сосной</p>	<p>Извилисто-полосатый рисунок. Серые извилистые полосы (гряды) с четкой зернистостью чередуются с темно-серыми полосами (мочажинами), в центре которых часто располагаются черные пятна (озерки) округлой или вытянутой формы. Дешифровочные признаки гряд и мочажин этого микроландшафта аналогичны дешифровочным признакам грядово-мочажинного микроландшафта</p> <p>Извилисто-полосато-пятнистый рисунок</p> <p>Серые или темно-серые извилистые полосы, часто с четкой зернистостью, чередуются с темными или черными пятнами и полосами (округлой или вытянутой формы) — озерками</p> <p>Дешифровочные признаки гряд и мочажин этого микроландшафта аналогичны предыдущим комплексам</p>	<p>Распространены на склонах и центральных участках болотных массивов. Гряды занимают 40—50 % площади микроландшафта, мочажины — 30—40 %, озерки — 10—30 %. Гряды возвышаются над мочажинами на 30—50 см, облесены сосной (сомкнутость крон 0,2—0,4, высота деревьев — 1—6 м). Кустарничковый покров представлен в основном багульником, кассандрой, моховой — сфагновыми мхами. Мочажины довольно топкие, травостой из осоки и шейхцерии, моховой покров представлен сфагновыми мхами</p> <p>Распространен в центральных и на склоновых участках болотных массивов. Гряды, как правило, занимают 40—50 %, озерки — 40 % площади этого микроландшафта, мочажины встречаются фрагментами, в виде сплавин вокруг озерков. Состав растительного покрова как в грядово-мочажинно-озерковом микроландшафте</p>
Низинные и переходные болота		
<p>Лесные (лиственные):</p>	<p>Мелкозернистый рисунок светлого тона</p>	<p>Распространены по окрайкам болот, вдоль проточных топей, водотоков и осушительных каналов, часто целиком занимают пойму рек и притеррасные понижения, иногда в котловинах на водоразделах при наличии выходов грунтовых вод. Древесный ярус (сомкнутость крон 0,4—0,8) представлен главным образом лиственными породами (береза, ольха, ива), иногда хвойными (ель). Высота деревьев в основном 4—3 м, иногда 10—12 м.</p>

1	2	3
Березово-осоково-кустарничковый	Однородная мелкая зернистость, зерна округлой формы светло-серого тона на более темном фоне аэрофотоснимка. Примесь сосны создает неоднородный зернистый рисунок, а примесь ели — неравномерные по размеру остроконечные по форме зерна темно-серого или черного тона	Распространен на небольших по площади болотах и окаймляет евтрофные травяные болота. Тип водно-минерального питания переходный от грунтового к атмосферному. Древесный ярус представлен в основном березой, местами с небольшой примесью сосны и ели. Высота деревьев обычно 8—10 м. Травяно-кустарничковый ярус состоит преимущественно из осоки с небольшой примесью разнотравья и кустарничков на приствольных повышениях. Моховой покров угнетен
Ольхово-осоково-разнотравный	Неоднородный мелкозернистый рисунок более темного тона, чем предыдущий. Промежутки между кронами темно-серые, иногда черные (в местах выхода воды на поверхность), угловатые	Распространен в притеррасных понижениях, по окрайке крупных евтрофных болот. Древесный ярус образует черная ольха, высотой 10—20 м и сомкнутостью крон 0,5—0,7, иногда с примесью березы, реже — ели. Травостой состоит из осоки. На высоких (до 1,0 м) приствольных кочках с примесью разнотравья. Моховой покров угнетен, слабо развит или совсем отсутствует
Елово-разнотравный	Тон снимка темно-серый (наиболее темный из всех лесных микроландшафтов). Рисунок мелкозернистый, неоднородный, что вызвано разной высотой древостоя. Светотени слагаются из темно-серых (кроны) и темных, почти черных (тени между кронами), переход между ними четкий	Распространен узкими полосами по окрайкам евтрофных травяных болот, у склонов террас речных долин и редко как отдельное болото. Древесный ярус состоит из ели (высотой 8—10 м) с небольшой примесью ольхи и березы. В травяном покрове хорошо развиты кочкарные осоки, между кочками — белокрыльник, таволга, вахта. Моховой покров развит слабо
Травяно-лесные:	Мелкозернистый рисунок, но с заметно более редкой зернистостью, чем в лесных микроландшафтах. Тон снимка темно-серый или темный	Распространены на окрайках олиготрофных болот, в истоках и вдоль внутриболотных ручьев, в притеррасных понижениях или занимают значительную площадь евтрофных болот. Древесный ярус (сомкнутость крон 0,3—0,4) состоит преимущественно из березы. Высота деревьев 3—8 м, реже 10—12 м
Осоково-березовый	Мелкозернистый неоднородный рисунок. Зернистость светло-серого	Древесный ярус состоит из березы высотой 3—12 м. В травостое — осока, вейник, редко тростник, хвощ. Моховой по-

тона на темно-сером гладком фоне снимка. Иногда выделяются отдельные светлые крупные зерна (высокие березы)

Осоково-кустарничково-березовый

Мелкозернистый рисунок светло-серого тона на неоднородном темно-сером снимке. В стереоскоп виден мелкосетчатый рисунок (кустарнички)

Осоково-березово-сосновый

Мелкозернистый неоднородный рисунок серого тона на темно-сером фоне снимка. Береза создает зернистость светло-серого тона, сосна — более темного

Кустарничковые: Осоково-ивовый

Однородная очень мелкая зернистость светло-серого тона похожа на губчатую структуру. Хорошо видны отдельные куртины ивняка округлой формы с низкой тенью

Травяно-моховые:

Тон снимка серый или темно-серый однородный

Осоково-гипновый

Тон снимка темно-серый однородный, иногда со светлыми вкраплениями, создающими слабо заметную мозаичность

Осоково-вейниково-гипновый

Тон снимка серый однородный

кров из гипновых мхов, разреженный и встречается только на кочках.

Растительный покров аналогичен вышеописанному, только в травяно-кустарничковом ярусе обильно произрастают карликовая береза и кассандра (на повышениях). Моховой покров разреженный и состоит из гипновых и сфагновых мхов

Растительный покров аналогичен вышеописанному микроландшафту

Распространены вдоль внутриболотных водотоков, осушительных каналов в виде отдельных микроландшафтов среди травяных евтрофных болот. Микрорельеф кочковатый, кочки осоковые, высотой до 0,5 м. Древесный ярус состоит из кустарника ивы высотой до 2 м с отдельными деревьями березы и ольхи. Травостой состоит из осоки, иногда с примесью разнотравья. Моховой покров разреженный и состоит из сфагновых мхов, часто с примесью зеленых, на поймах — из гипновых

Распространены на евтрофных болотах в поймах и долинах рек. Микрорельеф ровный. Облесение отсутствует

В травостое преобладают корневищные осоки с примесью вахты и хвоща. Моховой покров состоит из разных видов гипновых мхов. Иногда встречаются отдельные кусты березы и ивы высотой до 1 м

Травостой состоит из осоки и вейника, моховой покров — из гипновых мхов

1	2	3
<p>Травяные:</p> <p>Хвощевой</p> <p>Тростниковый</p> <p>Осоковый</p> <p>Комплексные (травяно-моховые)</p>	<p>Тон снимка темный, однородный, сильно обводненные участки выделяются более темными, почти черными пятнами, рисунок мозаичный</p> <p>Тон снимка изменяется от темно-серого до черного, что создает мозаичный характер рисунка. Чередование более светлых пятен (с густым травостоем или меньшей увлажненностью) с более темными почти черными (разреженный травостой, через который просвечивает водная поверхность или оголенный темный торф)</p> <p>Светло-серые, почти белые полосы, расположенные ближе к водоемам или водотокам. В Западной Сибири часто занимает большие площади и вдали от водотоков</p> <p>Тон снимка темно-серый, однородный (несколько светлее, чем хвощевой и темнее тростникового). При использовании осокового болота под сенокос на общем фоне снимка выделяются светлые округлой формы пятнышки с примыкающей к ним тенью — стога сена</p> <p>Извилисто-полосато-мозаичный рисунок. Общий фон комплекса темный</p>	<p>Распространены в поймах и устьевых участках рек, в приозерных понижениях в условиях сильного подтопления грунтовыми водами</p> <p>Травостой состоит из иловатого хвоща, иногда с редкой примесью осок. Микрорельеф ровный</p> <p>Травостой однородный, по составу — сплошные заросли тростника высотой до 2 м, иногда с примесью рогоза и осок. В плавнях высота тростника достигает 4—5 м</p> <p>Травяной покров состоит из осок с небольшой примесью разнотравья. Видовой состав осок различен в зависимости от условий увлажнения и минерального питания. Микрорельеф соответствует видовому составу осок, при обилии кочкообразующих осок хорошо развит кочковатый микрорельеф, в других случаях поверхность микроландшафта почти ровная. Моховой покров развит слабо</p> <p>Распространены на евтрофных болотах, в центральных их участках</p>

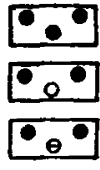
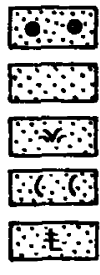

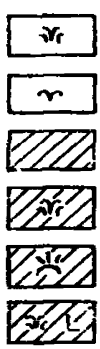





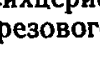


<p>Грядово-мочажинный:</p> <p>1. Гряды:</p> <p>а) осоково-кустарниково-гипновые</p> <p>б) осоково-гипновые</p> <p>2. Мочажины:</p> <p>а) осоково-гипновые</p> <p>б) гипновые</p> <p>Мозаичный:</p> <p>1. Гряды гипново-осоково-кустарниковые</p> <p>2. Мочажины гипново-осоковые</p>	<p>Извилисто-полосатый рисунок с четкой, ориентацией полос</p> <p>Темные извилистые полосы (гряды) с мелкопористым рисунком (кустарники), часто с редкой мелкой зернистостью (облесение гряд)</p> <p>Темно-серые извилистые узкие полосы (гряды) на темном фоне полос (мочажин) однородного тона. Преобладает фон мочажин</p> <p>Темные широкие полосы (мочажинны) однородного тона</p> <p>Темные широкие полосы (мочажинны) с нечетко выраженной мозаичностью рисунка, создающейся разной степенью обводненности мочажин</p> <p>Темно-серые однородные пятна различной конфигурации относительно небольших размеров, чаще округлые (мочажинны), окаймлены темными, почти черными грядами, не имеющими четкой ориентации</p> <p>На грядах заметна зернистость</p>	<p>Низкие узкие гряды высотой 20—30 см на обширной ровной поверхности мочажин. Травяно-кустарничковый покров из осок и карликовой березки, иногда — ивы, в моховом — гипновые, реже — сфагновые мхи. Гряды облесены березой, иногда сосной</p> <p>Гряды облесены низкорослой березой. Травяной покров представлен осокой, моховой — гипновыми мхами</p> <p>Сильно обводненные мочажинны с осоково-гипновой растительностью</p> <p>Травостой почти отсутствует, встречаются отдельные куртинки осок, моховой покров разреженный из гипновых мхов</p> <p>На грядах высотой 10—60 см обильно произрастают гипновые мхи, осоки, карликовая береза, встречаются папоротники, сабельник. Они облесены березой, иногда распространены кусты ивы</p> <p>Мочажинны сильно обводнены, в них обильны гипновые мхи и осоки</p>
--	---	--

УСЛОВНЫЕ ОБОЗНАЧЕНИЯ ДЛЯ ТИПОЛОГИЧЕСКОГО КАРТИРОВАНИЯ
АЭРОФОТОСЪЕМКИ

Обозначения	Группы и типы болотных микроландшафтов	
	Полигональные болота	
1тр	Плоскополигональные	Полигонально-трещиноватый
1м		Полигонально-мочажинный
1о	Вогнутополигональные	Полигонально-озерковый
1в		Полигонально-валиковый
1вм		Полигонально-валиково-мочажинный
1во		Полигонально-валиково-озерковый
1бт	Полигонально-бугристые	Полигонально-бугристо-топной
1бо		Полигонально-бугристо-озерковый
	Бугристые болота	
2т	Мелкобугристые	Мелкобугристо-топной
3з		Плоскобугристо-западинный
3т		Плоскобугристо-топной
3лт		Плоскобугристо-ложбинно-топной
3то		Плоскобугристо-топно-озерковый
3о		Плоскобугристо-озерковый
4з		Пологовыпуклобугристо-западинный
4т		Пологовыпуклобугристо-топной
4лт		Пологовыпуклобугристо-ложбинно-топной
4то		Пологовыпуклобугристо-топно-озерковый
5т	Крупнобугристые	Крупнобугристо-топной
5то		Крупнобугристо-топно-озерковый

РАЗЛИЧНЫХ ТИПОВ БОЛОТ С ИСПОЛЬЗОВАНИЕМ МАТЕРИАЛОВ

Обозначения	Дополнительные сведения	
	Гидрографическая сеть	
	Водоёмы	Озера площадью более 1 км ²
		Озёрки и микроозёрки
	Водотоки	Реки и ручьи с открытым руслом
		Реки и ручьи с зарастающим руслом
	То́пи	Застойные
		Водораздельные или прибереговые
		Фильтрационные
		Грядово-мочажинные
		Грядово-озерковые
	Проточные	То́пи за минеральными островами
		То́пи выклинивания
		То́пи транзитные
	Общие знаки	
	Линии стекания:	
	поверхностных вод	
	фильтрационных вод	
	Границы болот и минеральных островов	
	Границы болотных микроландшафтов	
	Водораздельная линия	
	Сильно обводненные крупные мочажины	
	Сухостой	
	Вырубки	
	Лесные просеки	
	Зимние дороги	
	Растительность на буграх:	
	сфагново-лишайниково-кустарничковая	
	лишайниково-кустарничковая	

Обозначения	Группы и типы болотных микроландшафтов							
Верховые болота								
	Лесные	Сосново-сфагново-кустарничковый Сосново-березово-кустарничковый Кедрово-сосново-сфагново-кустарничковый						
		Мохово-лесные	Сфагново-сосново-кустарничковый Сфагново-кустарничково-сосновый Сфагново-пушицево-сосновый Сфагново-кустарничково-сосновый со сфагново-пушицевыми понижениями Сфагново-кустарничково-кедрово-сосновый					
			Мохово-травяные	Сфагново-осоковый Сфагново-осоково-шейхцериевый Сфагново-осоково-пушицевый или сфагново-пушицево-осоковый Сфагново-осоково-пушицевый, облесенный сосной				
	Моховые			Сфагново-пушицевый Сфагново-кустарничковый Сфагново-кустарничковый, облесенный сосной Сфагново-кустарничково-пушицевый облесенный сосной Сфагново-лишайниково-кустарничковый, облесенный сосной Сфагново-пушицевый, редко облесенный сосной с сухостоем				
				Комплексные	Грядово-мочажинный	Гряды		Мочажины
		сфагново-кустарничковые, облесенные сосной	сфагново-шейхцериево-пушицевые					
		сфагново-кустарничковые	сфагново-шейхцериево-осоковые					
		Мочажинно-грядовый					сфагново-осоково-шейхцериевые	
					сфагново-осоково-вахтовые			
								
	Грядово-мочажинно-озерковый							
	Грядово-озерковый							

Примечание. В мохово-травяной группе пропущено название сфагново-шейхцериевого микроландшафта, в травяно-лесной — осоково-кустарничково-березового.

Обозначения	Группы и типы болотных микроландшафтов					
Низинные и переходные болота						
 	Лесные	Березово-осоково-кустарничковый Березово-сосново-осоковый Черноольхово-осоково-разнотравный Елово-разнотравный				
 	Травяно-лесные	Осоково-березовый Осоково-березово-сосновый Вейниково-березовый				
 	Кустарниковые	Осоково-ивовый Кустарниково-гипновый Тростниково-ивняковый				
 	Травяные	Осоковый Осоково-тростниковый Осоково-кустарничковый Тростниковый Хвощевой Вейниково-тростниковый				
 	Гипново-травяные	Гипновый Гипново-осоковый или осоково-гипновый Гипно-осоковый с кустарником				
 	Комплексные	Грядово-мочажинный	Гряды осоково-гипновые	облесенные березой	Мочажины гипново-осоковые	
				необлесенные		
		Мозаичный	Повышения		Понижения	
			осоково-гипновые с карликовой березкой	гипново-осоковые		
Пятнистый	осоково-гипновые с кустарниковой ивой	осоково-гипновые с вахтой				

ОСНОВНЫЕ ПРАВИЛА ПО ТЕХНИКЕ БЕЗОПАСНОСТИ ПРИ ОБСЛЕДОВАНИИ БОЛОТ

1. При обследовании болот работы проводят группой не менее двух человек. Группа (отряд) должна работать и передвигаться организованно: никто из членов группы не должен отставать или забегать вперед во время движения и отходить далеко от основного состава во время работы.

2. Работающая на болоте группа (отряд) должна иметь спасательное снаряжение: веревку (5—6 м на каждого члена группы), шесты, топор; при пересечении озерно-болотных комплексов и рек — резиновую лодку и спасательные жилеты.

3. Запрещаются работы отряда на болотах без карты (аэрофотоплана), основного и запасного компасов.

4. Наиболее опасными для работы участками болот являются сильно обводненные мочажины с шейхцериевой, осоковой и очеретниковой растительностью и мочажины с оголенным разжиженным торфом, транзитные топи, заросшие вахтой речные поймы, прибрежные сплавины вокруг озер и озерков. Категорически запрещается переходить по указанным участкам даже при наличии полного спасательного снаряжения. Переход по этим участкам допустим лишь при крайней необходимости. При этом надо соблюдать особую осторожность. Для перехода труднопроходимых участков устраивают настил (гать) из деревьев. При передвижении по опасным участкам необходимо пользоваться шестом, держа его горизонтально.

5. Передвижение через мочажины и топяные участки в период замерзания и оттаивания болота разрешается только при наличии деревянных шестов. При движении соблюдать особую осторожность и непрерывно проверять прочность мерзлого слоя.

6. В теплый период года при пересечении грядово-мочажинного и грядово-озеркового комплексов мочажины и озерки следует обходить по грядам. Категорически запрещается пересекать даже мелкие озерки и озера вброд, так как дно этих озер, как правило, сложено жидким торфом.

7. В местах распространения энцефалитных клещей рекомендуется плотно застегивать одежду и 3—4 раза в день осматривать тело и одежду.

8. При разбивке лагеря на суходоле необходимо выбирать сухие, возвышенные места, защищенные от ветра, вблизи источников доброкачественной питьевой воды и в отдалении от крупных деревьев, грозящих падением при ветре.

9. Разбивать лагерь в чаще леса не рекомендуется из-за обилия комаров.

10. Место для палатки должно быть очищено от кустарника и валежника.

11. При разбивке лагеря на болоте рекомендуется выбирать по возможности более сухие участки.

12. В местах, зараженных клещевым энцефалитом, разбивать лагерь следует по возможности на участках, где меньше растительности. Площадку для палатки и место возле нее желательно предварительно обработать (опылить или опрыскать) репеллентами (дихлофос). Если лагерь остается на одном месте длительное время, обработку репеллентами повторять через три дня. Спальные мешки, вкладыши, палатки и одежду осматривать перед сном для удаления клещей.

13. Место для костра выбирают с подветренной стороны лагеря не менее чем в 10 м от палатки. При ликвидации лагеря костер заливают водой и засыпают землей.

14. Для освещения палаток разрешается пользоваться только электрическими фонарями.

15. При удалении района работ от населенного пункта (или базы экспедиции) более чем на 25 км группу (отряд) снабжают радиостанцией и ракетным пистолетом с запасом сигнальных ракет.

16. При работах с помощью вертолета должна быть полная договоренность о системе наземной сигнализации и наведения на посадку вертолета при помощи ракет.

17. Поскольку вертолет не может длительное время находиться в зависшем положении, посадку в вертолет производить быстро, четко, без суеты.

18. При снятии или высадке отряда при помощи вертолета категорически запрещается:

а) подходить к зависшему вертолету до приглашения бортмеханика и находиться в момент зависания внутри круга, образованного вращающимися винтами (лопастями);

б) подходить к вертолету со стороны хвоста, где вращается вертикальный хвостовой винт; обходить вертолет можно только со стороны его передней части;

в) поднимать вертикально вблизи вертолета длинные предметы (рейки, треноги, шупы) во избежание аварии вертолета (вывод из строя несущих винтов); все легкие предметы (палатка, пустые канистры, спасательные жилеты и т. д.) должны быть привязаны к более тяжелым предметам;

г) во время посадки и полета на вертолете держать огнестрельное оружие в заряженном состоянии.

19. В местах, изобилующих гнусом, надо применять индивидуальные и коллективные средства защиты (механические и химические). В качестве индивидуальных средств защиты рекомендуются накомарники, сетки Павловского, «Дэта» и др., а в качестве коллективных — марлевые полога.

Титульный лист

Государственный комитет СССР по гидрометеорологии

(название управления)

управление по гидрометеорологии

КГ-

ЖУРНАЛ № 1

технического нивелирования

болото Михайловское

маршрут № 1

Начат *15.05.85 г.*

Окончен *30.09.85 г.*

Нивелировку производил _____

Обработал _____

Проверил _____

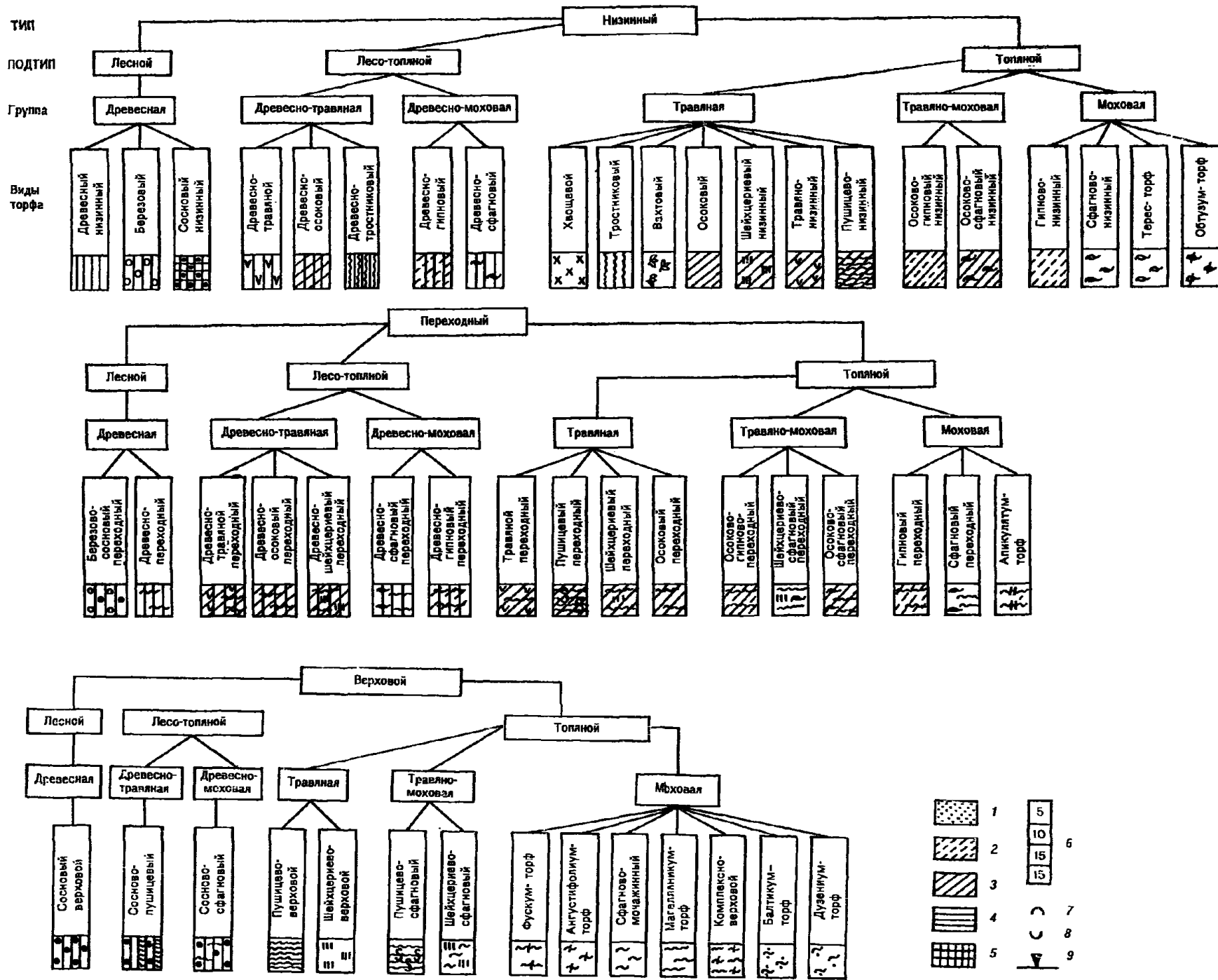
Дата 15.05.85 г.

№ стоянки	№ связующих и промежуточных точек	Глубина торфяной залежи, м	Отсчет по рейке			Превышение		Среднее превышение		Горизонт. инструмента, м	Отметки, м		Расстояние между точками, м	Общее расстояние от постоянного начала, м	Примечания	
			задняя	передняя	промежуточная	+	-	+	-		усл.	абс.				
1	2	3	4	5	6	7	8	9	10	11	12	13	14	15	16	
1	Rp 1	—	00736							55,486	54,500		50,0	0	Рейка двухсторонняя, пятка красной стороны 4387. Высота над поверхностью земли 0,5 м Сква. 1 Смена микроландшафта	
	1 (граница болота)	0,0	00986		01590						53,998		20,4	30		
	2	0,50	к5374		ч1488						53,986		70,0	50		
	3	1,50			ч1500						53,806		70,0	120		
	4	1,70		2 085		ч1680										
	4			1 535			0549		0550			53,950		110,0		160
2	4		5 924			0550				55,672	53,950		140,6	160		
	4		2325		1919											
	5	1,80	1722		1417						54,255		100,4	200	Сква. 2	
	6	2,50	6110		1572						54,100			301		
			1 922			217		218			54,168		83,4	384	Смена микроландшафта	
			1 505			220										
			5 890			437	1099	218	550							
			14192	14 854		—	662		—	332						
			662								Разность				Постраничный контроль	
											0,332					

Данные бурения

№ образца	Глубина отбора, м	№ образца	Глубина отбора, м	№ образца	Глубина отбора, м
<i>Скважина 1, бугор</i>		<i>Скважина 1, мочажина</i>		<i>Скважина 45, бугор</i>	
21	Поверхность	26	Поверхность	105	Поверхность
22	0—0,25	27	0—0,25	106	0—0,15
23	0,25—0,50	28	0,25—0,50	107	0,15—0,30
24	0,50—0,75	29	0,50—0,75	108	0,30—0,45 мерзлый
25	0,75—1,0	30	0,75—0,90	109	0,45—0,60 мерзлый
—	1,0—песок	—	0,90—песок	—	0,60—песок
		<i>Скважина 2</i>			
				

КЛАССИФИКАЦИЯ И УСЛОВНЫЕ ОБОЗНАЧЕНИЯ ТОРФОВ



Дополнительные обозначения: 1 — песок; 2 — супесь; 3 — суглинок; 4 — глина; 5 — сапропель; 6 — послынные показатели степени разложения торфа, %; 7 — повышения; 8 — понижения; 9 — отметка уровня воды.

Титульный лист

Государственный комитет СССР по гидрометеорологии

(название управления)

управление по гидрометеорологии

КГ-

КНИЖКА

полевого описания болот

Описание № 1

Дата 20.05.88 г.

Бассейн реки

Название болота *Михайловское*

Маршрут № 1

Скважина отбора проб № 1

Описание произвел _____

Микроландшафт сфагново-кустарничково-мушицевый,
облесенный сосной

Местоположение микроландшафта (на окрайке, склоне, в центре массива)
центральная часть

Микрорельеф и процентное соотношение между повышениями и понижениями
(вид кочек: моховые, пневые, осоковые и т. п.)

моховые подушки занимают 70 % площади, высотой 20—40 см,

диаметр основания 0,3—0,8 м

Обводненность (стояние уровней воды от поверхности мохового покрова на
повышениях и понижениях) ниже поверхности болота на 3 см (в западинах)

Условия и характер водно-минерального питания болота (атмосферное, делю-
виальное, грунтовое, ключевое) атмосферное

Гидрографическая сеть на болоте (реки, ручьи и т. д.) _____
три ручья вытекают из болота: Южный, Северный, Западный

Общая глубина торфа _____ 1,7 м

Подстилающий минеральный грунт _____ пески и супеси

Пнистость торфяной залежи:

а) глубинная

Глубина, м	Число пней	Глубина, м	Число пней	Глубина, м	Число пней
0,5	2	1,0	1	1,5	3
0,7	1				
0,8	3				

б) поверхностная на площадке 10×10 м

Высота пня, см _____ 20 _____
 Диаметр, см _____ 17 _____
 Число пней _____ 2 _____

Стр. 4

Древесный ярус:

Состав породы _____ сосна _____

Сомкнутость крон _____ 0,2 _____ (по десятибалльной системе)

Подсчет деревьев на площадке 10×10 м

Порода	Деревья с живой кроной			Сухостой		
	высота, м	диаметр, см	число, шт.	высота, м	диаметр, см	число, шт.
<i>Сосна</i>	<i>до 1,0</i>	<i>1</i>	<i>5</i>			
	<i>1,0—1,5</i>	<i>1—2</i>	<i>2</i>			
	<i>1,5—2,0</i>	<i>3</i>	<i>1</i>			

Стр. 5

Травяно-кустарничковый ярус:

Общий облик и характер _____ кустарнички 70 %, травостой 30 % _____

Сомкнутость, % _____ 70—80 на повышениях и 30—40 на понижениях _____

Состав и обилие растений на площадке 10×10 м по шкале Друде

Растение	Обилие		Примечания
	на повышениях	в понижениях	
Багульник	<i>Сор₂</i>	<i>Sp</i>	
Кассандра	<i>Сор₁</i>	<i>Sol</i>	
Подбел	<i>Sp</i>	<i>Сор_{1gr}</i>	
Пушица	<i>Sol</i>	<i>Sp—Сор₁</i>	

Моховой ярус:

Сомкнутость, % 100

Состав и обилие растений на площадке 10×10 м по шкале Друде

Название мхов	Обилие		Примечания
	на повышениях	в понижениях	
<i>Сфагновые</i>	<i>Sop₃</i>	<i>Soc</i>	
<i>Зеленые</i>	<i>Sol</i>	—	

Стр. 6

Проходимость пешеходом (проходимо, проходимо с трудом, непроходимо)

проходимо

Хозяйственное использование болота не используется,

находится в естественном состоянии

Сведения о промерзании болота средняя глубина промерзания повышений

20 см, понижений 10 см

Глубина залегания многолетней мерзлоты отсутствует

Дополнительные замечания _____

Зарисовки _____

Подпись _____

**ОПРЕДЕЛЕНИЕ УКЛОНОВ ВОДНОЙ ПОВЕРХНОСТИ НА БОЛОТАХ
С СЕЗОННЫМ ПРОМЕРЗАНИЕМ ТОРФЯНОЙ ЗАЛЕЖИ**

Уклон водной поверхности на болоте определяют на местности по направлению линии стекания воды следующим образом:

1) в комплексных микроландшафтах (грядово-озерковый, грядово-мочажинно-озерковый) линия нивелирования уклона должна быть перпендикулярна длинным осям гряд, мочажин и озерков;

2) в некомплексных микроландшафтах (сосново-сфагново-кустарничковый, сфагново-кустарничково-сосновый, сфагново-кустарничковый, сфагново-пушицевый облесенный и необлесенный, сфагново-осоковый и др.) уровень болотных вод при определении значения уклона нивелируют по кругу, в центре которого стоит нивелировщик, а два реечника держат его в створе. Всего надо измерить 8—10 уклонов (в расчете берется наибольший). Расстояние между точками нивелирования уровня воды должно быть не менее 100 м. За час до начала нивелирования в намеченных заранее местах роют небольшие шурфы, в которых заподлицо с уровнем воды забивают колышки длиной не менее 1 м. Нивелировочную рейку при нивелировании уровней воды устанавливают на эти колышки.

Уклон определяют по зависимости

$$i = \Delta h/L,$$

где L — расстояние между точками нивелирования уровня, м; Δh — падение уровня между этими точками, м.

Титульный лист

Государственный комитет СССР по гидрометеорологии

(название управления)

управление по гидрометеорологии

ТЕХНИЧЕСКОЕ ДЕЛО
водомерных скважин

Створ №

Станция (пост)
Болото

I. ОБЩИЕ ПОЛОЖЕНИЯ

1. Местоположение скважин _____
2. Краткое описание конструкции скважин _____
3. Время начала наблюдений _____

II. ТЕХНИЧЕСКИЕ ДАННЫЕ

4. Стратиграфические разрезы торфяной залежи в местах установки скважин

5. Основные сведения о скважинах

№ скважины	Глубина торфа, м	Обсадная трубка скважины				Репер				Утепление скважины
		Общая длина, м	Длина перфорированной части обсадной трубы, м	Отношение площади отверстий к площади перфорированной поверхности стенок, %	Внутреннее сечение, см	Длина, м	Диаметр, см	Заглубление в минеральный грунт, м	Заглубление головки репера, м	

III. СВЕДЕНИЯ ОБ ИСХОДНЫХ РЕПЕРАХ СТВОРА

№ репера и его местоположение	Высотная отметка репера, м БС (усл.)	Дата нивелировки от основного репера и его номер	№ скважин, привязанных к данному реперу	Примечания

IV. ВЕДОМОСТЬ КОНТРОЛЬНЫХ НИВЕЛИРОВОК

Дата									
№ скважины (сваи, рейки)	Высота поверхности болота РПМ (РПБ), м БС	Высота нуля наблюдений, м БС	Приводка нуля наблюдений, см	Высота поверхности болота РПМ (РПБ), м БС	Высота нуля наблюдений, м БС	Приводка нуля наблюдений, см	Высота поверхности болота РПМ (РПБ), м БС	Высота нуля наблюдений, м БС	Приводка нуля наблюдений, см
	Дата определения РПМ (РПБ)			Дата определения РПМ (РПБ)			Дата определения РПМ (РПБ)		

V. ТЕКУЩИЕ ЭКСПЛУАТАЦИОННЫЕ СВЕДЕНИЯ

№ скважины (сваи, рейки)	Содержание записи	Дата	Должность и подпись лица, внесшего запись

Дело составил „_____“ 19_____ г.

Начальник болотной станции _____

Подпись _____

Техническое дело водомерных скважин для каждого створа составляют по материалам обследования болотного массива, выполненного специалистом-геоботаником (представителем ГГИ или другой организации) и по данным установки водомерных скважин в намеченных пунктах наблюдений.

В разделе I приводят общие сведения о скважинах.

Пункт 1: для каждой скважины приводят сведения о ее местоположении в микроландшафте, описание растительности и микрорельефа в месте установки скважины.

Пункт 2: приводят сведения о конструкции скважины согласно гл. 12 Наставления, вып. 8. Если конструкция скважины отличается от требований Наставления, то дают подробное ее описание.

Пункт 3: указывают время начала наблюдений для каждой скважины или группы скважин (если наблюдения начаты по ним одновременно).

В разделе II приводят схему конструкции водомерной скважины, стратиграфические разрезы торфяной залежи в местах установки скважин, построенные по данным лабораторных анализов ботанического состава и степени разложения торфа в залежи, а также в табличной форме дают основные сведения о скважинах.

В разделе III приводят сведения об исходных реперах створа в виде таблицы, содержащей данные о высотных отметках всех реперов. При установке новых реперов сведения о них заносят в эту же таблицу, а в разделе V «Текущие эксплуатационные сведения» делают соответствующее пояснение.

В разделе IV приводят высотные отметки водомерных устройств и их приводки.

В разделе V приводят сведения о засорении, повреждении, ремонте и замене скважин.

В конце технического дела во вкладыше-кармане помещают графики колебания поверхности болота $СПБ=f(z)$, полученные по материалам таксации коротких линий (см. гл. 6 Наставления, вып. 8).

Титульный лист

Государственный комитет СССР по гидрометеорологии

(название управления)

управление по гидрометеорологии

ТЕХНИЧЕСКОЕ ДЕЛО
испарительных площадок

Станция

Болото

Стр. 2

I. ОБЩИЕ СВЕДЕНИЯ

Площадка № _____

Местоположение площадок (микрорандшафт, угодье, глубина торфяной залежи, ближайшая водомерная скважина).

Стр. 3

II. ПРИБОРЫ И ОБОРУДОВАНИЕ

Испарители _____

Дождемер (осадкомер) _____

Весы _____

Способ подъема монолитов _____

Водомерная скважина _____

Стр. 4—6

III. ЗАДАННЫЕ ПРЕВЫШЕНИЯ ПОВЕРХНОСТИ МОНОЛИТОВ (Δh) НАД РАСЧЕТНОЙ ПОВЕРХНОСТЬЮ МИКРОЛАНДШАФТА

Площадка № _____

Дата определения РПМ	Δh	Номер испарителя					
		1	2	3	4	5	6

Стр. 7—10

IV. ПРЕВЫШЕНИЕ ПОВЕРХНОСТИ МОНОЛИТОВ НАД УРОВНЕМ БОЛОТНЫХ ВОД В ДЕНЬ ОТБОРА

Площадка № _____

Дата	№ испарителя	z на день отбора, см	H_m над уровнем, см	h

V. ВЕДОМОСТЬ КОНТРОЛЬНЫХ НИВЕЛИРОВОК

Дата												
	Высота поверхности болота РПМ (РПВ), м БС	Дата определения РПМ	Высота нуля наблюдений м БС	Приводка нуля наблюдений, см	Высота поверхности болота РПМ (РПВ), м БС	Дата определения РПМ	Высота нуля наблюдений	Приводка нуля наблюдений, см	Высота поверхности болота РПМ (РПВ), м БС	Дата определения РПМ	Высота нуля наблюдений м БС	Приводка нуля наблюдений, см

Стр. 15

VI. ТЕКУЩИЕ ЭКСПЛУАТАЦИОННЫЕ СВЕДЕНИЯ

Дата	Содержание записи	Подпись лица, сделавшего запись

Дело составил „_____“ 19_____г.

Начальник станции _____

Подпись

Техническое дело испарительных площадок составляют в соответствии с прил. 14.

В разделе I подробно описывают участок болота, на котором оборудована испарительная площадка. Для естественного болота дают описание микроландшафта (характер микрорельефа, процент площади повышений и понижений, растительность — древесный, кустарничково-травяной и моховой ярусы, мощность торфяной залежи). Если испарительная площадка оборудована на осушенном болотном массиве, используемом в сельском хозяйстве в качестве сельскохозяйственных земель, то приводят сведения о возделываемых культурах. Сведения о сельскохозяйственных культурах помещают в разделе IV.

В разделе II указывают тип испарителя, условия его установки и эксплуатации.

В разделе III приводят заданные превышения монолитов Δh над РПМ, снятые с интегральной кривой обеспеченности высот микрорельефа.

Составление разделов IV и V понятно без каких-либо пояснений.

В разделе VI приводят сведения, связанные с эксплуатацией испарителей (даты смены монолитов, замыкание крана, водомерной трубки; смена сельскохозяйственных культур и т. д.).

Титульный лист

Государственный комитет СССР по гидрометеорологии

(название управления)

управление по гидрометеорологии

ТЕХНИЧЕСКОЕ ДЕЛО

**Установок для наблюдений за подъемом уровня болотных вод
от выпадающих осадков**

Станция

Болото

I. ОБЩИЕ СВЕДЕНИЯ

Установка № _____

Местоположение установок (микрорландшафт, угодье, глубина торфяной залежи, ближайшая водомерная скважина) _____

II. ПРИБОРЫ И ОБОРУДОВАНИЕ

Самописец уровня (тип) _____

Самописец дождя _____

Контрольные отсчеты уровня производят по _____

III. ВЕДОМОСТЬ КОНТРОЛЬНЫХ НИВЕЛИРОВОК

№ установки	Дата			Дата			Дата		
	Высота поверхности болота РПМ (РПБ), м БС	Дата определения РПМ (РПБ)	Высота нуля наблюдений, м БС	Высота поверхности болота РПМ (РПБ), м БС	Дата определения РПМ (РПБ)	Высота нуля наблюдений, м БС	Высота поверхности болота РПМ (РПБ), м БС	Дата определения РПМ (РПБ)	Высота нуля наблюдений, м БС

IV. ТЕКУЩИЕ ЭКСПЛУАТАЦИОННЫЕ СВЕДЕНИЯ

Дата	Содержание записи	Подпись лица, сделавшего запись

Дело составил „ _____ “ _____ 19 г.

Начальник станции _____
Подпись

Техническое дело установки для наблюдений за подъемом уровня болотных вод от выпадающих осадков составляют по форме прил. 15.

В разделе I дают подробное описание микрорландшафтов (микрорельеф, растительный покров по ярусам, глубина торфяной залежи и степень ее разложения), в которых установлены приборы.

В разделе II помещают сведения об используемых приборах, а также указывают размеры шурфа — скважины для поплавка СУВ.

Составление раздела III понятно без каких-либо пояснений.

В разделе IV приводят сведения о текущей эксплуатации установки (замена или ремонт СУВ, рейки, плевниографа или его частей и др.).

Титульный лист

Государственный комитет СССР по гидрометеорологии

(название управления)

управление по гидрометеорологии

ТЕХНИЧЕСКОЕ ДЕЛО
болотной станции

(название станции)

Бассейн реки, моря

Болото

Площадь болота

Площадь водосбора болота

I. ОБЩИЕ СВЕДЕНИЯ

Республика, область, район _____

Ближайший населенный пункт, название и расстояние в км _____

Ближайшая ж.-д. станция, пристань, аэропорт, название и расстояние в км _____

Адрес станции: почтовый _____

телеграфный _____

для грузовых отправлений _____

Поправка к московскому декретному времени _____

Магнитное склонение _____

II. СХЕМА БОЛОТНОГО МАССИВА И ЕГО ОКРЕСТНОСТЕЙ

III. ПОМЕЩЕНИЕ И ЗЕМЕЛЬНЫЙ УЧАСТОК

Станция занимает собственное, арендуемое помещение дома _____

общей площадью, м² _____

полезной площадью, м² _____

Тип и состояние дома (указать год постройки и ремонта) _____

Служебное помещение, м², комнат _____

Жилое помещение, м², комнат _____

Подсобные помещения, м² _____

Электрификация служебных и жилых помещений _____

Радиофикация _____ Телефон _____

Электрификация сооружений и установок _____

Земельный участок и его использование _____

Стр. 4

IV. ОПИСАНИЕ БОЛОТА

1. Положение болота, окружающая местность и грунты

Стр. 5—11

2. Тип болотного массива и его рельеф, болотные микроландшафты и микрорельеф поверхности, растительный покров, гидрографическая сеть на болоте, характер осушения и освоения

Стр. 12

Распределение площадей болотных микроландшафтов на массиве

Площадь водосбора болота, км ²	Площадь болота, км ²	Микроландшафт				Озера	Суходол
		сфагново-кустарничково-сосновый	сфагново-осоковый	сфагново-осоково-березовый		

Примечание. В числителе приводят площадь в км², в знаменателе — % площади болота.

Стр. 13

3. Торфяная залежь массива (приводят описание торфяной залежи и стратиграфические профили по водомерным створам в принятых условных обозначениях)

Стр. 14—15

4. Внешние водоемы и водотоки, являющиеся водоприемниками и путями стока болотных вод (краткое описание состояния водотоков, площади болотных микроландшафтов в процентах площади водосбора водотока)

Гидрографическая характеристика водотоков

Река, (ручей), канал — пункт	Расстояние от истока, км	Средний уклон реки, ‰	Площадь водосбора, км ²	Средняя высота водосбора, м	Средний уклон водосбора, ‰	Заболоченность, %	Лесистость, %	Озерность, %	Распаханность, %	Площадь болот и заболоченных земель на водосборе, используемых в хозяйстве, км ²			
										Торфодобыча	Лесомелиорация	Сельскохозяйственная мелиорация	Не освоено
1	2	3	4	5	6	7	8	9	10	11	12	13	14

Стр. 16

V. ИЗУЧЕННОСТЬ БОЛОТА И ИСТОРИЯ СТАНЦИЙ

1. Работа по обследованию болотных массивов (Краткая историческая справка, погодичная информация об изменении водосборных площадей при мелиорации массива, сведения о передаче отработанных площадей для дальнейшего хозяйственного использования, данные о научно-исследовательских работах, проводимых другими организациями)

Стр. 17

2. Организация станции и основные этапы ее развития

Стр. 18

3. Обслуживание народно-хозяйственных организаций (перечень обслуживаемых организаций, период и характер обслуживания)

Стр. 19

4. Где опубликованы материалы наблюдений и за какие годы, названия отчетов по тематике работ (год их выполнения, место хранения)

Стр. 20—23

VI. ПУНКТЫ НАБЛЮДЕНИЙ

1. Скважины для наблюдений за режимом болотных вод

№ скважины	Микроландшафт (угодье) и местоположение скважин	Глубина торфа, м	Конструкция скважины	Глубина скважины, м	Высота РПМ в месте установки скважины, м БС	Расстояние от осевого репера, м	Дата		Примечания
							начала наблюдений	конца наблюдений	

2. Пункты наблюдений за колебанием поверхности осушенного болота по установкам

№ пункта	Угодье и местоположение установки относительно водомерной скважины	Высота репера установки, м БС	Приводка установки, мм	Примечание

3. Пункты наблюдений за колебанием поверхности болота методом линейной таксации по закрепленной линии, оборудованной мостками

№ пункта	Микроландшафт и местоположение линии относительно водомерной скважины	РПМ м БС	Дата		Примечания
			начала наблюдений	конца наблюдений	

4. Скважины (пьезометры) для наблюдений за режимом грунтовых вод

№ скважины	Микроландшафт (угодье) и местоположение скважины	Характеристика рельефа	Тип и размеры скважины	Глубина скважины, м	Высота марки скважины, м БС	Высота поверхности болота (земли), м БС	Дата		Примечания
							начала наблюдений	конца наблюдений	

5. Гидрометрическое устройство на водотоках

Водоток	Площадь водосбора, км ²	Расстояние от границ болота, км	Тип устройства (гидрометрический лоток, водослив, гидроствор, материал и основные размеры)	Наибольшая пропускная способность, м ³ /с	Тип приборов для наблюдений за уровнем воды	Дата	
						начала наблюдений	конца наблюдений

6. Пункты наблюдений за осадками

№ пункта	Микроландшафт (угодые) и местоположение осадкомера	Тип прибора для измерения осадков	Сроки наблюдений	Период наблюдений	Дата	
					начала наблюдений	конца наблюдений

7. Пункты наблюдений за промерзанием и оттаиванием болота

№ пункта	Микроландшафт (угодые) и местоположение пункта	Описание микрорельефа	Дата		Примечания
			начала наблюдений	конца наблюдений	

8. Снегомерные наблюдения

а) по участкам

№ пункта	Местоположение участка	Размеры участка, м	Число точек определения высоты снежного покрова	Число точек определения плотности снега	Дата		Примечания
					начала наблюдений	конца наблюдений	

б) по маршрутам

Объект (болото, водосбор болота) _____

Число маршрутов _____

Общая длина маршрутов, км _____

Повгоряемость снегосъемок по маршруту за зиму _____

9. Пункты наблюдений за подъемом уровня от осадков

№ пункта	Микроландшафт и микрорельеф	Высота РПМ в месте расположения установки, м, БС	Период наблюдений	Дата		Примечания
				начала наблюдений	конца наблюдений	

10. Пункты наблюдений за фильтрационными свойствами торфяной залежи (полевые определения методом восстановления уровня)

№ пункта	Микроландшафт и микрорельеф	Диаметр скважины	Способ откачки	Примечания

11. Пункты наблюдений за испарением

а) по весовым испарителям ГГИ-Б-1000, ГГИ-500-50, ГГИ-500-100 и испарометру ГГИ-3000

№ пункта	Микроландшафт (угодые) и местоположение испарительной установки	Используемые приборы	Период наблюдений	Дата		Примечания
				начала наблюдений	конца наблюдений	

б) по методу теплового баланса

№ пункта	Микроландшафт (угодые) и микрорельеф	Методика (ГО, серийные наблюдения)	Используемый прибор	Период наблюдений	Дата	
					начала наблюдений	конца наблюдений

12. Пункты определения влажности торфяной залежи

№ пункта	Микроландшафт (уголье)	Элемент микро-рельефа	Способ отбора проб	Дата	
				начала наблюдений	конца наблюдений

13. Пункты наблюдений за химическим составом болотных вод

№ пункта	Место отбора проб (микроландшафт, уголье, водный объект)	Частота отбора проб	Метод отбора проб	Место проведения анализа	Примечания

14. Пункты агрометеорологических наблюдений

№ пункта	Местоположение пункта	Сельско-хозяйственная культура	Сезонность наблюдений	Дата начала наблюдений	Примечания

15. Метеорологическая площадка на болоте

Дата организации _____

Местоположение (микроландшафт, уголье, расстояние от границ болота)

Высота над уровнем моря _____

Электрификация площадки _____

Период производства наблюдений (год, сезон) _____

Схема расположения приборов на площадке

Условные обозначения:

 - психрометрическая будка и будка для самописцев	 - осадкомер Третьякова
 - флюгер	 - термометры Савинова
 - термометры сопротивления	 - глубинные (вытяжные) термометры
 - напеченные термометры	 - актинометрические приборы
 - самописец дождя	

Стр. 42

16. Метеорологическая площадка на суходоле

Дата организации _____

Местоположение площадки и ее репрезентативность _____

Высота над уровнем моря: площадки _____
барометра _____

Электрификация площадки _____

Период производства наблюдений (год, сезон) _____

Схема расположения приборов на площадке

 - психрометрическая будка и будка для самописцев	 - осадкомер Третьякова
 - флюгер	 - термометры Савинова
 - термометры сопротивления	 - глубинные (вытяжные) термометры
 - напеченные термометры	 - актинометрические приборы
 - самописец дождя	

VII. РЕПЕРЫ СТАНЦИИ

№ репера	Тип репера или марки и описание	Местоположение	Высота репера, м БС	Дата установки	Вид надписи на репере	Сведения об исходном репере и связывающих нивелирочках	Повторные нивелировки от исходного репера

Стр. 45

VIII. ЛАБОРАТОРНЫЕ РАБОТЫ

1. Исследование фильтрационных свойств деятельного слоя торфа (на полевом фильтрационном лотке, приборе ПВ)

Стр. 46

2. Исследование капиллярных свойств торфяной залежи

Стр. 47

3. Исследование водоотдачи торфяной залежи методом дренирования высоких колонн

Стр. 48

4. Лабораторные работы по определению физических свойств торфа

Стр. 49—50

IX. ЭКСПЕРИМЕНТАЛЬНЫЕ РАБОТЫ

Стр. 51

X. ПРИКРЕПЛЕННЫЕ ПОСТЫ

Пост	Водосбор болота, реки, озера	Местоположение	Период действия	
			открыт	закрыт

Стр. 52—55

XI. ТЕКУЩИЕ ЭКСПЛУАТАЦИОННЫЕ СВЕДЕНИЯ

(Сведения о состоянии приборов и установок, их ремонте, замене, переносе установок и т. д.)

Дата	Содержание записи

ХII. ИЗМЕНЕНИЯ НА БОЛОТНЫХ МАССИВАХ, ВОДОТОКАХ И В РАЙОНЕ УСТАНОВОК БОЛОТНОЙ СТАНЦИИ

Стр. 58

ХIII. СВЕДЕНИЯ ОБ ИНСПЕКЦИИ СТАНЦИИ

Дата	Организация, производившая инспекцию	Фамилия, и., о. инспектирующего	Должность

ХIV. НА ОСНОВАНИИ КАКИХ ДОКУМЕНТОВ СОСТАВЛЕНО ДЕЛО

Дело составил „_____“ _____ 19 г.

Начальник болотной станции _____

_____ (подпись)

Стр. 59

Вкладыш для графического и табличного материала

Техническое дело болотной станции является основным документом, содержащим сведения об организации станции, ее структуре, назначении, составе и размещении пунктов наблюдений и др. Техническое дело составляют специалисты станции, принимавшие участие в работах по ее организации (выбор объекта и его обследование, выбор и оборудование пунктов наблюдений и т. д.).

Разделы I—III содержат общие сведения о болотном массиве и распространенных на нем микроландшафтах, строении торфяной залежи и подстилающих ее минеральных грунтах, водоемах и водотоках на болоте, а также речках и ручьях, гидрологически связанных с ним.

При описании болотных микроландшафтов приводят сведения о занимаемых ими площадях (в процентах общей площади массива), местоположении, микрорельефе, растительности (по ярусам). Площадь и процентное соотношение болотных микроландшафтов на массиве приводят в форме таблицы (с. 12).

При описании гидрографической сети на болоте (речки, ручьи, озера, озерки, топи) указывают размеры водотоков и водоемов, их глубину, характеристику дна и берегов.

К составленному описанию прилагают типологическую карту болотного массива и гидродинамическую сетку линий стекания болотных вод.

Ботанический состав торфяной залежи и степень ее разложения приводят по лабораторным определениям образцов торфа, отобранным при обследовании массива, на основании которых строят стратиграфические профили по водомерным створам, которые помещают во вкладыш-карман Технического дела.

Внешние водотоки и водоемы, находящиеся за контуром болотного массива и являющиеся путями стока болотных вод, описывают по результатам гидрографического обследования. Сведения о них приводят в форме таблицы (с. 15).

Раздел V отражает изученность болота и развитие работ на станции. В нем приводят сведения об организациях, занимавшихся изучением массива, о наличии материалов обследований и результатов научно-исследовательских работ. При хозяйственном освоении осушенного массива в хронологическом порядке приводят данные о смене сельскохозяйственных культур, площади освоения, рекультивации и др.

На с. 18 Технического дела помещают сведения по гидрометеорологическому обслуживанию станцией народно-хозяйственных организаций.

На с. 19 приводят сведения об опубликованных материалах наблюдений станции, отчетах по обобщению данных и научной тематике с указанием года выполнения и места их хранения.

Раздел VI содержит сведения о наблюдениях, которые проводят на болотном массиве. К этому разделу также прилагают следующий табличный и графический материал:

1) статистические характеристики структуры горизонта формирования микрорельефа (ГФМ) болотных микроландшафтов по данным линейной таксации у каждой скважины (см. форму табл. 1 макета «Материалы наблюдений болотных станций», с. 15);

2) кривые распределения и обеспеченности микрорельефа для каждой скважины (см. гл. 5 Наставления, вып. 8). На графиках указывают дату выполнения таксации и $z_{\text{СПБ}} = \bar{x} + x_0$;

3) гидрологические разрезы (профили) по водомерным створам;

4) схемы маршрутов снегомерных работ.

В разделе VII приводят сведения о реперах станции.

В разделе VIII в хронологическом порядке помещают данные о количестве отобранных монолитов для определения водно-физических свойств торфяной залежи (коэффициенты фильтрации и водоотдачи, капиллярные свойства) в различных болотных микроландшафтах.

В разделе IX приводят сведения об экспериментальных работах, связанных с отработкой методик наблюдений и испытанием новых приборов и оборудования по заданию Госкомгидромета СССР, управления по гидрометеорологии, ГГИ.

Заполнение разделов X, XI, XIII и XIV понятно и особых пояснений не требует.

В разделе XII приводят сведения о всех изменениях на болотном массиве и водотоках, связанных с его хозяйственным освоением (осушение, прокладка трубопроводов, дорог, канализованность русел водотоков, изменения в растительном покрове и др.).

К Техническому делу прикладывают вкладыш — графический и табличный материал (типологическую карту-схему болота, гидродинамическую сетку, линий стекания болотных вод, стратиграфические профили торфяной залежи и гидрогеологические разрезы по водомерным створам, кривые распределения микрорельефа, построенные по данным линейной таксации, статистические характеристики структуры горизонта формирования микрорельефа болотных микроландшафтов, схему маршрутов снегомерных работ и др.).

Титульный лист

Государственный комитет СССР по гидрометеорологии

(название управления)

управление по гидрометеорологии

ТЕХНИЧЕСКОЕ ДЕЛО

болотного поста

(название поста)

Бассейн моря, реки

Болото

Площадь болота

I. ОБЩИЕ СВЕДЕНИЯ

Название поста _____

Болотная станция, к которой прикреплен пост _____

Название болота _____

Бассейн реки _____

Площадь болота _____ Площадь водосбора болота _____

Ближайший населенный пункт _____

Адрес поста: _____

Дата организации поста _____

II. СВЕДЕНИЯ О НАБЛЮДАТЕЛЯХ ПОСТА

Фамилия, и., о.	Образование	Дата		Примечания
		поступления	увольнения	

III. СХЕМА РАСПОЛОЖЕНИЯ БОЛОТНОГО ПОСТА

Расположение болотного массива относительно населенных пунктов и расположение пунктов наблюдений

IV. ОРГАНИЗАЦИЯ ПОСТА И ЭТАПЫ ЕГО РАЗВИТИЯ

V. ОПИСАНИЕ БОЛОТА

Положение болота, окружающая местность, грунты, торфяная залежь. Характеристика микроландшафтов (угодий) и их местоположение. Микрорельеф поверхности. Водотоки и водоемы. Характер осушения и освоения болота. Таблица площадей и процентного соотношения болотных микроландшафтов

VI. ПУНКТЫ НАБЛЮДЕНИЙ

1. Скважины для наблюдений за режимом болотных вод

№ скважины	Микроландшафт и местоположение скважины	Глубина скважины, м	Конструкция скважины	Глубина торфа, м	Высота РПМ в месте установки скважины, м БС	Расстояние от основного репера, м	Дата	
							начала наблюдений	конца наблюдений

Стр. 10

2. Пункты наблюдений за осадками

№ пункта	Микроландшафт (угодье) и местоположение осадкомера	Тип прибора для измерения осадков	Сроки наблюдений	Дата	
				начала наблюдений	конца наблюдений

Стр. 11

3. Снегомерные наблюдения

а) по участкам

№ пункта	Местоположение участка	Размеры участка, м	Число точек определения высоты снежного покрова	Число точек определения плотности снежного покрова	Дата		Примечания
					начала наблюдений	конца наблюдений	

б) по маршрутам

Микроландшафт (угодье) _____

Число маршрутов _____

Общая длина маршрутов, км _____

Повторяемость снегосъемок по маршруту за зиму _____

Стр. 12

4. Пункты наблюдений за промерзанием и оттаиванием болота

№ пункта	Микроландшафт (угодье) и местоположение пункта	Описание микро-рельефа	Дата		Примечания
			начала наблюдений	конца наблюдений	

Стр. 13—14

5. Наблюдения за уровнем (расходом) воды на водотоке (Приводят схему гидрологического поста и его описание. Для постов, оборудованных самописцами уровня воды, дают краткое описание установки и самописца. Приводят сроки производства наблюдений)

Стр. 15—19

6. Сведения об изменении высотных отметок водомерных устройств (свай, рейки).
Отметка нуля поста м БС (м усл.)

Дата нивелирования																					
Сроки использования нивелировок																					
Отметка контрольного репера №																					
Номера реек и свай	Над нулем поста																				
	отметка	приводка	отметка	приводка	отметка	приводка	отметка	приводка	отметка	приводка											

7. Измерения температуры воды

(Место измерения температуры воды относительно поста, оборудование места для измерения температуры воды. Приборы и их состояние. Влияние на температурный режим реки сброса промышленных вод, выхода грунтовых вод, сброса воды из водохранилища. Надежность наблюдений над температурой воды)

Стр. 21—22

8. Измерения толщины льда и высоты снега на льду.

(Характеристика ледового режима и высоты слоя снега на льду на участке расположения гидрологического поста. Место измерения относительно поста. Приборы для измерения толщины льда и высоты снега на льду, техническое состояние)

Стр. 23

9. Измерения расходов воды

Схема расположения гидрометрических створов

Стр. 24—25

10. Описание гидрометрических створов и их оборудования.

(Расположение гидростворов относительно створа болотного поста, постоянное начало, наличие мостиков, год устройства, материал и техническое состояние. Способ измерения уклона водной поверхности. Перечень и техническое состояние приборов для измерения расхода воды — вертушек, троса, штанг. Местоположение и оборудование уклонных постов. Надежность производства работ по изучению стока воды. Полнота учета стока воды при наличии рукавов, проток, широкой поймы; способ измерения расходов воды)

Стр. 26

VII. ОПИСАНИЕ РЕПЕРОВ БОЛОТНОГО ПОСТА И ИХ МЕСТОПОЛОЖЕНИЕ

а) Схема расположения реперов

б) Поперечные разрезы основного и контрольного реперов

Стр. 27—28

Описание и местоположение основного и контрольного реперов относительно болотного поста. Вид реперов, номера, когда и кем установлены, отметки реперов. Описание и местоположение исходного репера — номер, ведомственная принадлежность, отметка. Когда и какого класса нивелировкой передана отметка от исходного репера реперам болотного поста

Стр. 29

VIII. СВЕДЕНИЯ ОБ ИЗМЕНЕНИИ ОТМЕТОК НУЛЯ ПОСТА

Отметка нуля поста			Причины изменения отметки нуля поста
в течение какого периода		м БС	
от	до		

IX. ТЕКУЩИЕ ЭКСПЛУАТАЦИОННЫЕ СВЕДЕНИЯ

Дата	Содержание записи

X. ИЗМЕНЕНИЯ НА БОЛОТНОМ МАССИВЕ, ВОДОТОКАХ
И В РАЙОНЕ УСТАНОВОК БОЛОТНОГО ПОСТА

XI. СВЕДЕНИЯ ОБ ИНСПЕКЦИЯХ БОЛОТНОГО ПОСТА

Дата проведения инспекции	Фамилия, и., о. и должность инспектирующего	Замечания инспектирующего	Дата утверждения результатов инспекции	Подпись начальника станции, утвердившего результаты инспекции

Дело составил ,, “_____19 г.

Начальник болотной станции _____
(подпись)

Техническое дело болотного поста составляют аналогично техническому делу болотной станции.

Титульный лист

Государственный комитет СССР по гидрометеорологии

(название управления)

управление по гидрометеорологии

КГ-

КНИЖКА

**для записи данных исследования горизонта
формирования микрорельефа методом линейной таксации
19 г.**

Станция
Район
Область (край, республика)
Болото
Микроландшафт (участок)

Номер таксационной линии *такс. 108, L = 95 м, 1981 г.*
Расстояние между промерными точками $\Delta l = 0,2$ м
Дата *05.08.86 г.*

Примечание. На отрезках 1—9 использовали опоры-пьезометры без предварительного рытья шурфов, на отрезках 10—13 опоры-пьезометры устанавливали в предварительно вырытые шурфы, на отрезках 14—20 использовали рейки-опоры и переносной мостик.

Высотные отметки уровня воды

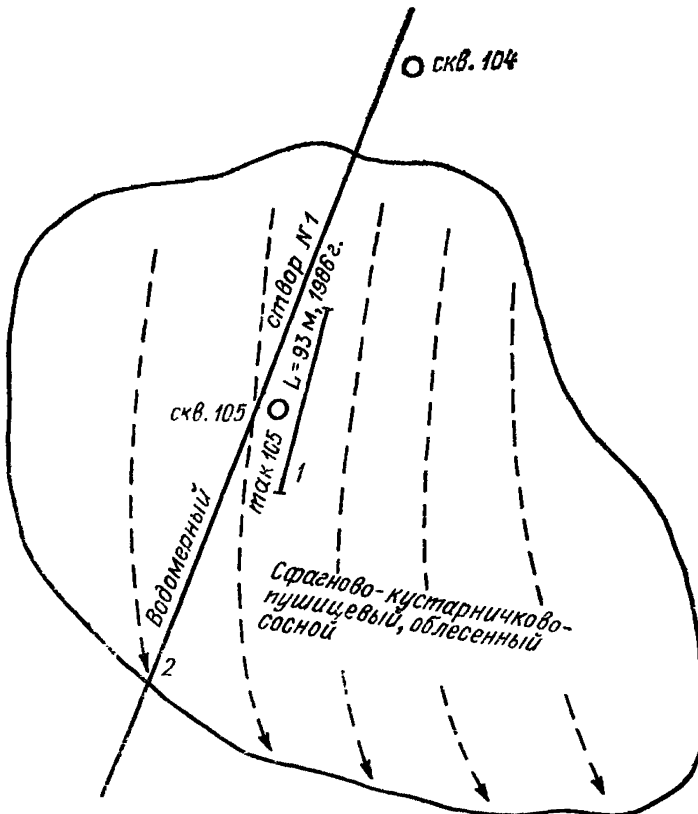
№ скважины, шурф	Высотная от- метка репера (свай), м БС	Отсчет, см		Уровень		Принятая отметка уровня, м БС
		до уровня	до ре- ра	над репером, см	высотная отметка, м БС	
Скв. № 105	9,320	Начальный 71 Конечный 69 Средний 70	103	Начальный 32,0 Конечный 34,0 Средний 33,0	9,650	9,640
Шурф у скв. 105	9,472	—	—	Начальный 17,0 Конечный 16,0 Средний 16,5	9,637	

Исполнитель полевых работ:

Начальник станции:

Стр. 2

Схема размещения линии таксации 1 относительно гидрометрического створа 2 и границ микроландшафта (границ поля и осушительной сети)



Выписка из технического листка комплекта таксационного оборудования.

$R_1 = 21,0$ см, $R_2 = 21,1$ см, $R_3 = 21,0$ см, $R_4 = 21,0$ см, $R_5 = 21,1$ см
 $m_1 = 30,0$ см, $m_2 = 30,0$ см, $m_3 = 30,0$ см, $m_4 = 30,1$ см, $m_5 = 30,0$ см
 $A_1 = 0,7 \dots 29,3$, $A_2 = 0,4 \dots 29,4$, $A_3 = 0,6 \dots 29,4$, $A_4 = 0,7 \dots 29,0$, $A_5 = 0,7 \dots 29,8$

Стр. 3

Дата 05.08.86 г.

$H = 50$ см
 $H_{\text{прив}} = 50$ см
 $\Delta H = 0$ см

$H = 60$ см
 $H_{\text{прив}} = 50$ см
 $\Delta H = -10$ см

Данные таксации

Линия 1, отрезок 1			Линия 1, отрезок 2		
№ промерной точки	h см	$h_l \pm \Delta H$	№ промерной точки	h см	$h_l \pm \Delta H$
1	2	3	1	2	3
1	31	31	1	32	22
2	31	31	2	32	22
3	33	33	3	33	23
4	29	29	4	34	24
5	24	24	5	33	23
6	21	21	6	33	23
7	18	18	7	32	22
8	16	16	8	34	24
9	17	17	9	36	26
10	22	22	10	34	24
11	20	20	11	30	20
12	25	25	12	26	16
13	26	26	13	25	15
14	26	26	14	24	14
15	29	29	15	19	9
16	33	33	16	14	4
17	34	34	17	12	2
18	33	33	18	16	6
19	34	34	19	22	12
20	33	33	20	28	18
21	34	34	21	29	19
22	35	35	22	32	22
23	37	37	23	32	22
24	36	36	24	31	21
25	35	35	25	33	23

Стр. 4

H — превышение линии отсчета над уровнем болотных вод; $H_{\text{прив}}$ — значение H , к которому приведены промеры по всей длине линии таксации; ΔH — поправка к промерам, приводящая их к одной линии отсчета.

Пример статистической обработки ординат профиля горизонта формирования микрорельефа (ГФМ)

Болото: Михайловское

Микроландшафт: сфагново-осоковый, облесенный сосной и березой

Номер таксационной линии: такс. 108, L=95 м, 1981 г.

Дата: 05.08.86 г.

Расстояние от линии отсчета h_i см	Повторяемость по отрезкам n_i																			Повторяемость по всей линии таксации Σn_i	$\Sigma h_i n_i$
	1	2	3	4	5	6	7	8	9	10	11	12	13	14	15	16	17	18	19		
1	2	3	4	5	6	7	8	9	10	11	12	13	14	15	16	17	18	19	20	21	22
12				1																1	12
13				1																1	14
14				1																1	15
15																1				1	16
16								1												1	72
17								1												1	19
18				2													1			4	60
19				1							1									1	84
20				1											1					3	110
21				1											1					4	92
22				2		1							1	1						5	144
23								1							2					4	50
24				2					1			1			1					2	182
25				1				1	1			1		1						6	81
26				1				1	1			1		1						2	196
27				1		1						1		1					1	3	232
28				1				1				1		1		2	1	1		7	420
29		2		1				1	1	1				1	2	3			1	8	434
30	2			2		1		2			1			2	3				1	14	
31	5							1		1		1		1			1	2		14	

Расстояние от линии отсчета h_i см	Повторяемость по отрезкам n_i																			Повторяемость по всей линии таксации Σn_i	$h_i \Sigma n_i$
	1	2	3	4	5	6	7	8	9	10	11	12	13	14	15	16	17	18	19		
1	2	3	4	5	6	7	8	9	10	11	12	13	14	15	16	17	18	19	20	21	22
32	3	1		1	1			1	2	1			1			1	2	1	15	480	
33	2			1		1	1	1	1	1					2	3	3	1	17	561	
34	3	1			1		1	1	2	2	1	2	1	1	2	2	2	2	23	782	
35	2	2	1	1			1	1	2			1	2	1	2	4	2	2	21	735	
36	2	1		2	1		2	4	1	2		2	4	1	2	5	1	1	31	1116	
37	2	3	1	1	2		2	3	2	3	2	1	4	3	1	2	2	2	36	1332	
38	2	2	2	2	2	1	3	2	2	3	2	3	2	1	2	2	2	1	31	1178	
39		4	3		2	1	3	3	5	3	2	1	4	2	3	3	3	2	46	1794	
40	1	2	2	1	3	2	1	2	2	1	2	3	2	2	2	2	3	1	34	1360	
41		3	3	1	5	3	1	1	3	1	4	2			1	1	2	2	33	1353	
42			2		1	5	3		3	1	3	4	1	1	2	2		1	31	1302	
43	1	2	3	2	3	5	1		2	2	1	5		2	1		1	2	33	1419	
44		1	3		2	3	1	1		1	2	1	1	1	1	1	1	1	21	924	
45		1	3		1	1			1	1			1					10	450		
46			1		1			1	1		1							5	230		
47						1												1	47		
48			1															1	48		
Сумма	25	25	25	25	25	25	25	25	25	25	25	25	25	25	25	25	25	25	25	475	17344

$$H_{\text{прив}} = 50 \text{ см}, \quad \bar{h} = \frac{h_{\text{макс}}}{\Sigma h_i n_i / N} = 17344 / 475 = 36 \text{ см},$$

$$\bar{x} = h_{\text{макс}} - \bar{h} = 48 - 36 = 12,0 \text{ см},$$

$$z_{\text{СПВ}} = -(H_{\text{прив}} - \bar{h}) = -(50 - 36) = -14 \text{ см},$$

$$\text{Отм. РПМ} = \text{Отм. реп.} + z_R - z_{\text{РПМ}} = 9,47 + 0,16 + 0,14 = 9,77 \pm 0,01 \text{ м БС},$$

$$291 \quad \text{Погрешность} = \pm (\sigma_{\bar{h}} + 2\sqrt{n} + 0,5) = \pm (0,6 + 0,2 + 0,5) = \pm 1,3 \text{ см}.$$

Пример статистической обработки ординат профиля горизонта формирования микрорельефа.

Болото: *Михайловское*

Микроландшафт: *сфагново-осоковый, облесенный сосной и березой*

Номер таксационной линии: такс. 108, L=95 м, 1981 г.

Дата: 05.08.86 г.

Расстояние от РПМ $x_i = \bar{h} - h_i$	x_i^2	Повторяемость n_i	$n_i x_i^2$	Эмпирическая функция распределения	
				дифференциальная $\omega(x) = \frac{n_i}{N} 100\%$	интегральная $W(x) = \sum \omega(x) \%$
24	576	1	576	0,2	0,2
23	529				0,2
22	484	1	484	0,2	0,4
21	441	1	441	0,2	0,6
20	400	1	400	0,2	0,8
19	361				0,8
18	324	4	1 296	0,8	1,6
17	289	1	289	0,2	1,8
16	256	3	768	0,6	2,4
15	225	4	900	0,8	3,2
14	196	5	980	1,1	4,3
13	169	4	676	0,8	5,1
12	144	6	864	1,3	6,4
11	121	2	242	0,4	6,8
10	100	7	700	1,5	8,3
9	81	3	243	0,6	8,9
8	64	7	448	1,5	10,4
7	49	8	392	1,7	12,1
6	36	14	504	2,9	15,0
5	25	14	350	2,9	17,9
4	16	15	240	3,2	21,1
3	9	17	153	3,6	24,7
2	4	23	92	4,8	29,5
1	1	21	21	4,4	33,9
0	0	31	0	6,5	40,4
-1	1	36	36	7,6	48,0
-2	4	31	124	6,5	54,5
-3	9	46	414	9,7	64,2
-4	16	43	544	7,2	71,4
-5	25	33	825	6,9	78,3
-6	36	31	1 116	6,5	84,8
-7	49	33	1 617	6,9	91,7
-8	64	21	1 344	4,4	96,1
-9	81	10	810	2,1	98,2
-10	100	5	511	1,1	99,3
-11	121	1	121	0,2	99,5
-12	144	1	144	0,2	99,7
Сумма		475	18 654		

$$S = \pm \sqrt{\sum n_i x_i^2 / N} = \pm \sqrt{18654 / 475} = \pm \sqrt{39,27} = \pm 6,3;$$

$$C_v = S / \bar{x} = 6,3 / 12,0 = 0,52.$$

**ОЦЕНКА ПОГРЕШНОСТИ ОПРЕДЕЛЕНИЯ СРЕДНЕАРИФМЕТИЧЕСКОЙ
ОРДИНАТЫ \bar{h} ПО ПРОФИЛЮ ГФМ, СНЯТОМУ НА БОЛОТЕ
С ЕСТЕСТВЕННЫМ МИКРОРЕЛЬЕФОМ**

Погрешность определения \bar{h} зависит от длины профиля L , а также от высоты и размеров основных структурных элементов микрорельефа. Если профиль микрорельефа снят с интервалом $\Delta l = 0,2$ м, то погрешность определения \bar{h} вычисляют по формуле

$$\sigma_{\bar{h}} = S\sqrt{2/(\alpha L)},$$

где

$\sigma_{\bar{h}}$ — среднее квадратическое отклонение \bar{h} от его истинного значения по данному профилю длиной L , см;

S — среднее квадратическое отклонение ординат профиля от \bar{h} , см;

α — коэффициент, зависящий от вида автокорреляционной функции профиля ГФМ.

На болотах с естественным микрорельефом, где высота и размеры элементов микрорельефа взаимозависимы, значение коэффициента α определяют по эмпирической формуле

$$\alpha = (23,5 - S) \cdot 0,00117.$$

Пример. Характеристики профиля ГФМ:

$$\alpha = 90,3 \text{ м} \quad \Delta l = 0,2 \text{ м}, \quad \bar{h} = 16,1 \text{ см}, \quad S = 4,6 \text{ см}$$

1. Определение значения коэффициента α :

$$\alpha = (23,5 - S) \cdot 0,00117 = (23,5 - 4,6) \cdot 0,00117 = 0,022.$$

2. Определение погрешности $\sigma_{\bar{h}}$:

$$\sigma_{\bar{h}} = \pm S \sqrt{2/(\alpha L)} = \pm 4,6 \cdot 2/(0,022 \cdot 9030) = \pm 0,46 \text{ см}.$$

**ОЦЕНКА ПОГРЕШНОСТИ ОПРЕДЕЛЕНИЯ СРЕДНЕЙ
АРИФМЕТИЧЕСКОЙ ОРДИНАТЫ \bar{h} ПО ПРОФИЛЮ ГФМ, СНЯТОМУ
НА МЕЛИОРИРУЕМОМ БОЛОТЕ С ПОМОЩЬЮ НИВЕЛИРА**

Значение вероятной погрешности $m_{P=90\%}$, допускаемой при определении средней арифметической ординаты \bar{h} профиля ГФМ по числу N отnivelированных точек на поверхности торфяной залежи, вычисляют по формуле

$$m_P = \pm (tS)/\sqrt{N},$$

где t — критерий, определяемый по таблице в зависимости от вероятности P и числа N ординат профиля.

Значение $m_{P=90\%}$, полученное по этой формуле, характеризует возможное предельное отклонение вычисленного среднего значения ординаты \bar{h} от ее истинного значения с вероятностью $P=90\%$.

Пример. Число ординат $N=100$, $S=2,2$ см.

По таблице значений критерия t для вероятности $P=90\%$, $t=1,7$.

$$m_P = \pm (tS)/\sqrt{N} = \pm (1,7 \cdot 2,2)/10 = \pm 0,4 \text{ см}.$$

Зависимость критерия t от числа степеней свободы $N - 1$ и от вероятности P для распределения Стьюдента

$N-1$	P		$N-1$	P		$N-1$	P	
	0,90	0,95		0,90	0,95		0,90	0,95
1	6,3	12,7	8	1,9	2,3	16—17	1,7	2,1
2	2,9	4,3	9	1,8	2,3	18—19	1,7	2,1
3	2,4	3,2	10	1,8	2,2	20	1,7	2,1
4	2,1	2,8	11	1,8	2,2	25	1,7	2,1
5	2,0	2,6	12	1,8	2,2	30	1,7	2,0
6	1,9	2,5	13	1,8	2,2	100	1,7	2,0
7	1,9	2,4	14—15	1,8	2,1	181	1,6	2,0

Титульный лист

Государственный комитет СССР по гидрометеорологии

(название управления)

управление по гидрометеорологии

КГ-

КНИЖКА

для записи наблюдений за колебанием поверхности болота по полевым
установкам

за _____ месяц 19 ____ г.

Станция (пост)
Болото
Установка № 1
Микроландшафт

Установка № 2
Микроландшафт
Установка № 3
Микроландшафт

Наблюдатели _____

Начальник станции _____

Дата	Отсчет по установке на дату проведения таксации, мм						Подпись наблюдателя
	138		152				
	Установка № 1		Установка № 2		Установка № 3		
	Отсчет, мм	Поправка к РПБ, см	Отсчет, мм	Поправка к РПБ, см	Отсчет, мм	Поправка к РПБ, см	
1	102	+4	204	-5			
2							
30							
31							

Контрольные нивелировки реперов

Дата	№ установки	Высотная отметка репера, м БС

№ установки	Текущие эксплуатационные сведения	Дата	Подпись

Титульный лист

Государственный комитет СССР по гидрометеорологии

(название управления)

управление по гидрометеорологии

КГ-37

КНИЖКА

для записи наблюдений по сети осадкомеров
на болотных станциях за _____ месяц 19 ____ г.

Станция

Район

Область (край, республика)

Болото

Створ №

Наблюдатели _____

Проверил _____

Начальник станции _____

Стр. 2—6
Осадкомер № 4

Дата	Время, ч мин	Отсчет в делениях стакана	Осадки, мм	Поправка	Исправлен- ное значение, мм	Подпись наблю- дателя
1	9 20	34	3,4	0,2	3,6	Семенова
2						
.						
.						
.						
30						
31						

Титульный лист

Государственный комитет СССР по гидрометеорологии

(название управления)

управление по гидрометеорологии

КГ-37Б

КНИЖКА

**для записи наблюдений по суммарным осадкомерам
на болотных станциях за апрель месяц 1985 г.**

Станция *Красный Бор*
Район *Исакогорский*
Область (край, республика) *Архангельская*
Болото *Михайловское*
Створ № *3*

Наблюдатели *Семенова Т. И., Петрова И. А.*
Проверил *Николаева А. С.*
Начальник станции *Иванов А. И.*

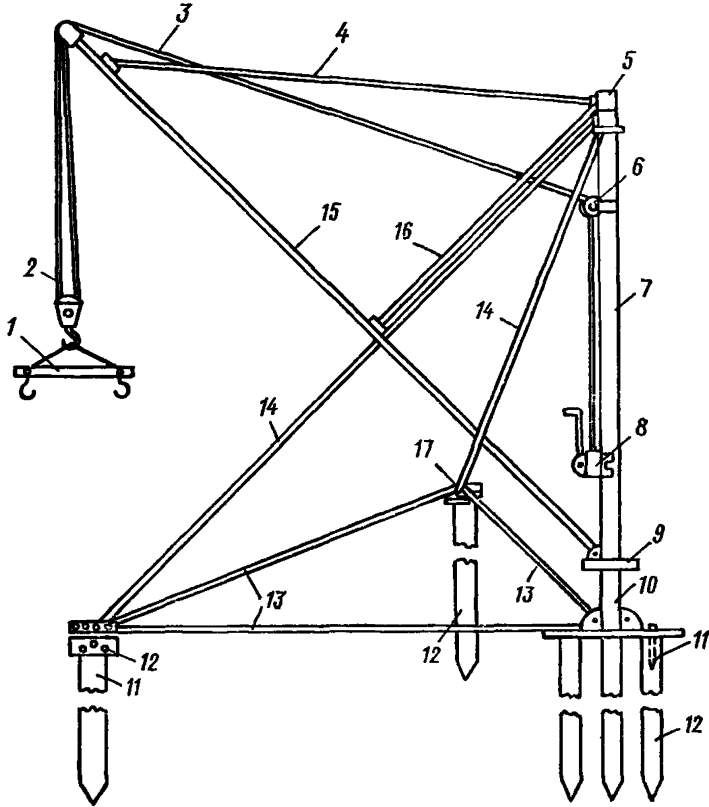
Стр. 2—6
Осадкомер № 5

Дата	Время, ч мин	Отсчет по ли- нейке весов снегомера (в делениях)	Разность отсчетов (в делениях)	Осадки, мм	Подпись
1	9 20	24,8	16,0	4,0	Петрова
2					
3					
4					
5	9 20	32,8	8,0	2,0	Петрова
6					
7					
8					
9	9 20	45,2	12,4	3,1	Семенова
.					
.					
.					
30					
31					

КОНСТРУКЦИЯ ПОДЪЕМНОГО УСТРОЙСТВА ГР-22

Технические характеристики:

- а) постоянный вынос стрелы 4 м;
- б) постоянный поворот стрелы 260°;
- в) высота подъема 3,5 м;
- г) грузоподъемность 150 кг.



Подъемное устройство ГР-22.

Подъемное устройство (см. рисунок) состоит из поворотной стрелы 15, закрепленной на стойке 7 с помощью тяги 4 и распорки 16. Стрела заканчивается парой блоков. Стойку 7, на верхний конец которой надет подшипник 5, закрепляют вертикально двумя трубными вантами 14. Верхние концы вант соединены с подшипником 5, а нижние — с башмаками 17, имеющими отверстие для регулировки вертикального положения стойки за счет перемещения вант в этих отверстиях. Нижняя часть стойки покоится в подпятнике 10, на котором смонтирован тормоз 9. Двухблочный полиспаст 2 с подвешенным на нем коромыслом 1 можно опускать и поднимать с помощью тросов 3, пропущенных через направляющие блоки 6 и соединенных с барабаном лебедки 8. Лебедка МЛ-24 имеет храповое и тормозное устройство, предохраняющие груз от случайных перемещений. Подъемное устройство крепят на сваях 12 при помощи глухарей 11, которые пропускают через отверстие во фланцах подпятника 10 и башмаков 17. Башмаки и подпятник жестко соединены друг с другом винтовыми стяжками 13.

Титульный лист

Государственный комитет СССР по гидрометеорологии

(название управления)

управление по гидрометеорологии

КГ-38

КНИЖКА

для записи наблюдений по весовым болотным испарителям ГГИ-Б-1000

за месяц 19 г.

Район

Область (край, республика)

Станция

Болото

Пункт наблюдений

Микроландшафт

Начальник станции _____

Стр. 2—7
Испаритель №

Дата	Время, ч мин	Осадки, мм	Масса испарителя, кг		Масса после слива или долива, кг		Испарение, мм	Отсчет по водомерному стеклу до долива или слива	Отсчет по скважине, см	Уровень по скважине, см	Отсчет по водомерному стеклу после долива или слива	Подпись наблюдателя
			I взвешивание	II взвешивание	I взвешивание	II взвешивание						
1												
2												
...												
31												

Стр. 8

Положение поверхности микроландшафта в точке отбора монолита над расчетной поверхностью

Номер испарителя	Превышение над расчетной поверхностью микроландшафта (РПМ), см

Стр. 9

Схема

расположения испарителей на установке

Характеристика растительности на поверхности монолита в испарителях

Номер испарителя	Моховой ярус, %	Травяной ярус, %	Кустарничковый ярус, %

Расчет испарения с поверхности болота

Болото: *Ширинское*Микрорландшафт: *сфагново-кустарничково-пушицевый*

ТГ-38

Установка № 1

Июнь месяц 1987 г.

Дата	Испаритель № 1			Испаритель № 2			Испаритель № 3			Испаритель № 4			Испаритель № 5			Испаритель № 6			Осадки, мм	Испарение, мм		
	Уровень		Испарение, мм	Уровень		Испарение, мм	Уровень		Испарение, мм	Уровень		Испарение, мм	Уровень		Испарение, мм	Уровень		Испарение, мм		Осадки, мм	сумма	среднее
	в сква- жине	в испа- рителе		в сква- жине	в испа- рителе		в сква- жине	в испа- рителе		в сква- жине	в испа- рителе		в сква- жине	в испа- рителе		в сква- жине	в испа- рителе					
1	-24	-25	1,7	-21	-20	2,0	-20	-21	1,5	-19	-20	1,0	-19	-19	1,5	-20	-16	1,5	3,7	9,2	1,5	
2	-24	-25	1,0	-21	-21	1,5	-20	-22	1,5	-19	-21	1,5	-19	-19	1,4	-20	-15	1,2		8,1	1,4	
·																						
·																						
·																						
10																						
Сумма																						
11																						
·																						
·																						
20																						
Сумма																						
21																						
·																						
·																						
31																						
Сумма																						
Сумма																						
за месяц																						

Составил: *Белозерова*Проверил: *Максимова*

Титульный лист

Государственный комитет СССР по гидрометеорологии

(название управления)

управление по гидрометеорологии

КГ-36

КНИЖКА

для записи наблюдений над уровнем болотных вод

за _____ месяц 19 ____ г.

Станция (пост)

Район

Область

Болото

Наблюдатель _____

Проверил _____

Начальник станции _____

Стр. 2, 4, 6, 8, 10, 12, 14, 16, 18, 20, 22, 24, 26, 28, 30, 32, 34, 36, 38, 40,
42, 44, 46, 48

Скважина №

Приводка №

Число	Отсчет, см		Разность отсчетов	Уровень от РПМ (РПБ), см	Подпись
	до репера	до воды			

Стр. 3, 5, 7, 9, 11, 13, 15, 17, 19, 21, 23, 25, 27, 29, 31, 33, 35, 37, 41,
43, 45, 47, 49

Число	Отсчет, см		Разность отсчетов	Уровень от РПМ (РПБ), см	Подпись
	до репера	до воды			

Сумма за месяц _____

Средний за месяц _____

Высший _____

Низший _____

Стр. 50

Сведения о приводках скважин

№ скважины (сваи, рейки)	Дата никелировки	Приводка, см	Причины изменения приводок, с какого времени надо применять новые
--------------------------	------------------	--------------	---

Стр. 51

Записи наблюдателя

1. О замеченных изменениях и повреждениях и причинах, их вызвавших.
2. Замечания проверяющих лиц

Правильность записей наблюдателя и вычислений проверил: _____

Сведения о приводках скважин

Номер скважины	Контрольные нивелировки			Промеры скважин до дна		
	Дата	Высотная отметка марки, м БС	Приводка	Дата	Глубина, см	Высотная отметка дна, м

Поправки приборов и инструментов

Прибор, инструмент	Поправка	Дата
Рулетка		
Термометр		

Указания проверяющих лиц

Стр. 3—12

№ скважины		Приводка						
Дата	Время, ч мин	Уровень, м				Температура, °С		
		Отсчет до воды	Поправка на рулетку	Исправленный отсчет	Уровень исправленный	Отсчет по термоменту	Поправка	температура исправленная

Стр. 13

Эксплуатационные сведения

№ скважины	Текущие эксплуатационные сведения

Журнал регистрации образцов, отобранных из разделяющего слоя

Болото: Старосельская осушительная система; микроландшафт (ключевой участок): ВБУ-1

Местоположение: на западном склоне долины между НГ-6, НГ-4 и ОК-7.

Дата отбора образцов: 14.05.85 г.

№ буровой скважины	Местоположение буровой скважины	Номер		Мощность торфяной залежи, м	Глубина отбора образца от поверхности болота, м	Размеры обоймы (образца)			Состав образца (определяется визуально)
		образца	обоймы			Площадь сечения, см ²	Высота, см	Объем, см ³	
1	В 32 м к В от скв. 202а	1	5	3,6	3,6—3,7	15,45	10,01	154,6	Иловатая супесь, оглеенная, пронизанная корнями растений
1	То же	2	17	3,6	3,7—3,8	15,44	10,00	154,4	Супесь слабо оглеенная
2	В 55 м к В от скв. 202а	3	4	2,7	2,7—2,8	15,44	10,01	154,5	Суглинок с включением гравия, оглеенный

Значения слоя водообмена за декаду, месяц и за различные периоды года в пунктах наблюдений с декабря 1983 г. по ноябрь 1984 г., мм

№ пункта	Декада, сумма за месяц	1983 г.	1984 г.							1985 г.					
		XII	I	II	III	...	X	XI	Зима XII (1984) — III (1985)	Весна IV—VI	Лето VII—IX	Осень X—XI	Вегетационный период		
													10/V—10/VII	11/VII—10/X	
603	1	58,8	-21,0	8,4	33,4		-25,2	-33,6							
	2	16,8	8,4	0,0	46,2		-33,6	-8,4							
	3	-16,8	4,2	12,6	21,0		-37,8	0							
	Σ	58,8	-8,4	21,0	100,8		-96,6	-42,0	172	25	-34	-137	71	-50	
205	1	166,5	166,5	199,8	177,6		133,2	99,9							
	1	166,5	177,6	199,8	188,7		133,2	122,1							
	3	166,5	188,7	199,8	177,6		111,0	122,1							
	Σ	499,5	532,8	599,4	543,9		377,4	344,1	2176	1787	1498	722	1088	1843	

Характеристики водообмена через разделяющий слой на балансовых участках
Старосельской осушительной системы с декабря 1983 г. по ноябрь 1984 г.

Характеристика	Зима XII (1983)— —III (1984)	Весна IV—VI	Лето VII—IX	Осень X—XI	Вегетационный период		За год
					II/V—I0/VII	II/VII—I0/X	
Балансовый участок № 6, площадь 0,5122 км ²							
Разгрузка грунтовых вод в торфяную залежь, мм	381	530	252	108	323	364	1276
Перетекание болотных вод в нижележащие водовмещающие породы, мм	57	5	96	145	0	143	303
Питание болотных вод снизу, мм	324	529	161	—37	323	221	973
Модуль питания болотных вод снизу, л/(с·км ²)	30,74	66,77	20,25	—7,02	62,31	27,80	30,77
Очаг интенсивного водообмена							
Площадь очагов, км ² :							
РГВ	0,124	0,193	0,057	0,034	0,210	0,044	
ПБВ	0,274	0,098	0,249	0,280	0,045	0,265	
Разгрузка грунтовых вод в торфяную залежь, мм	620	386	863	697	208	1368	2567
Перетекание болотных вод в нижележащие водовмещающие породы, мм	144	66	107	99	37	104	415

Определение влажности талой торфяной залежи, %

Участок № 3. Культура (угодье): многолетние травы, сенокос. Дата: 17.08.85 г. Линия № 15.
 Уровень болотных вод зрпв = -63 см. Площадь сечения пробоотборника Метса Л. Я. S=12 см²
 Начало бурения на площадке 9 ч. Конец бурения 10 ч 25 мин

Элемент микро- рельефа, состояние культуры	Глубина отбора образца почвы, см	№ стакана	Масса, г					Влажность почвы	Характеристика почвы в пробе	Плотность сухого торфа ρ г/см ³
			влажной почвы и ста- кана	сухой почвы и стакана	стакана	испарившей- ся воды	сухой почвы			
1	2	3	4	5	6	7	8	9	10	11
Повышение 1, оттава	0—5	37	79,5	51,9	40,3	27,6	11,6	46	Торфяная почва с живыми корнями травянистых растений	0,19
	5—10	38	81,7	52,3	40,5	29,4	13,8	49	То же	0,23
	10—20	39	131,6	69,2	40,4	62,4	28,8	52	То же с примесью супеси	0,24
	20—30	40	139,9	70,3	40,3	69,6	30,0	58	Торф с примесью супеси	0,25
	30—40	41	153,5	67,1	40,7	86,4	26,4	72	Торф хорошо разложившийся	0,22
	40—50	42	161,7	62,1	40,5	99,6	21,6	83	То же	0,18
Повышение 2, оттава	0—5	43	80,0	52,4	40,4	27,6	12,0	46	Торфяная почва с живыми корнями травянистых растений	ρ 0,20
	5—10	44	82,7	54,5	40,6	28,2	13,9	47	То же	ρ 0,23
	10—20	45	134,2	70,6	40,5	63,2	30,1	53	То же с примесью супеси	ρ 0,25
	20—30	46	140,4	69,6	40,7	70,8	28,9	59	Торф с примесью супеси	ρ 0,24
	30—40	47	155,5	65,5	40,3	90,0	25,2	75	Торф хорошо разложившийся	ρ 0,21
	40—50	48	162,9	62,1	40,4	100,8	21,7	84	То же	ρ 0,18

Определение влажности торфяной залежи с мерзлым слоем, %

Участок № 3. Культура (угодые): многолетние травы, сенокос. Дата: 27.04.85 г.

Линия № 4. Уровень болотных вод $z_{РПБ} = -70$ см. Площадь сечения режущего цилиндра $S_1 = 18,4$ см², кернаотборника мерзлого грунта $S_1 = 30,0$ см², пробоотборника Метса Л. Я. $S_3 = 12,0$ см². Начало бурения на площадке 9 ч. Конец бурения 10 ч 53 мин

Элемент микро- рельефа, состояние культуры	Глубина отбора образца почвы, см	№ стакана	Масса, г					Влажность почвы	Характеристика почвы в пробе	Плотность сухого торфа ρ г/см ³
			влажной почвы и ста- кана	сухой почвы и стакана	стакана	испарившей- ся воды	сухой почвы			
1	2	3	4	5	6	7	8	9	10	11
Повышение 1: Талая почва	0—5	1	108,7	56,3	40,7	52,4	15,6	57	Торфяная почва с живыми корнями травянистых растений То же	0,17
	5—8	2	98,7	52,9	40,8	45,8	12,1	83		0,22
Мерзлый слой почвы	8—29	—	649	—	—	(498)	(151)	79	Отдельные кристаллы льда на глубине 8—20 см, полностью насыщенный льдом слой 20— 28 см	0,24
	30—40	3	155,7	65,7	40,5	90,0	25,2	75		Торф хорошо разложившийся Торф среднеразложившийся с остатками древесины
Талый торф	40—50	4	161,5	61,9	40,3	99,6	21,6	83		
Повышение 2: Талая почва	0—5	5	105,9	58,1	40,6	47,8	17,5	52	Торфяная почва с живыми корнями травянистых растений То же	0,17
	5—10	6	126,1	61,7	40,5	64,4	21,2	84		0,19
Мерзлый слой почвы	11—31	—	624	—	—	(480)	(144)	80	Отдельные кристаллы льда на глубине 11—24 см, полностью насыщенный льдом слой 24— 31 см	0,24
	31—40	7	144,4	64,5	40,7	79,9	23,8	74		Торф среднеразложившийся То же
Талый торф	40—50	8	162,7	61,9	40,3	100,8	21,6	84		

Построение профилей влажности торфяной залежи

Участок № 3, линия № 15

17.08.85 г.

Повышения, $h_{ср. к} = 5,0$ см							Понижения, $h_{ср. з} = -4,0$ см							
Глубина середины слоя, см		Влажность, %					Средняя	Глубина середины слоя, см		Влажность, %				
от поверхности почвы	от РПБ	Повторность				Средняя		от поверхности почвы	от РПБ	Повторность				Средняя
		1	2	3	4					1	2	3	4	
2,5	2,5	25	27	30	32	28	2,5	-6,5	40	43	47	49	45	
7,5	-2,5	27	27	31	31	29	7,5	-11,5	45	46	51	51	48	
15	-10	35	37	40	41	38	15	-19	53	55	57	58	56	
25	-20	50	51	55	56	53	25	-29	67	68	69	71	69	
35	-30	66	68	69	71	68	35	-39	79	79	79	80	79	
45	-40	79	79	80	82	80	45	-49	88	89	87	88	88	
55	-50	89	88	90	90	89	55	-59	89	91	91	90	90	

Вычисление запаса общей влаги в отдельных 5-сантиметровых слоях почвы с учетом строения ГФМ, мм

Участок № 3

Дата: 17.08.87 г.

z = -63 см

Глубина залегания нижней границы слоя (z) от РПБ, см	F_T по интегральной кривой $W(h_i)$, %	Влажность w %	Запас влаги в слое $w_{\text{общ}} = \frac{w F_T \Delta H}{1000}$ мм	Суммарный запас влаги, мм
5	30	20	3,0	3,0
0	50	30	7,5	10,5
-5	65	40	13,0	23,5
-10	75	50	18,8	42,3
-15	82	60	24,6	64,9
-20	88	68	29,9	96,8
-25	93	74	34,4	131,2
-30	97	78	37,8	169,8
-35	100	80	40,0	209,0
-40	100	84	42,0	251,0
-45	100	86	43,0	294,0
-50	100	88	44,0	338,0

Форма записи результатов серийных теплобалансовых наблюдений за каждый час

Сроки: 0.30—1.30

Элементы			Результаты наблюдений и первичной обработки					
Число, срок								
Облачность								
Диск солнца								
Направление ветра								
Скорость ветра на высоте 0,5 и 2,0 м		нижняя		раз-		дел		м/с
		верхняя		ность		с/с		
Радиационный баланс, Дж/(см ² ·с)						Сред-	Поп-	Исправ-
						нее	равка	ленное
Температура воздуха на высоте 0,5 и 2,0 м, °С	нижняя	Сухой						
		Смоченный						
	верхняя	Сухой						
		Смоченный						
	Парциальное давление	нижнее						
		верхнее						
	Температура почвы (°С) на глубине, см	поверхность						
		5						
10								
15								
20								
40								
	80							

Подпись наблюдателя

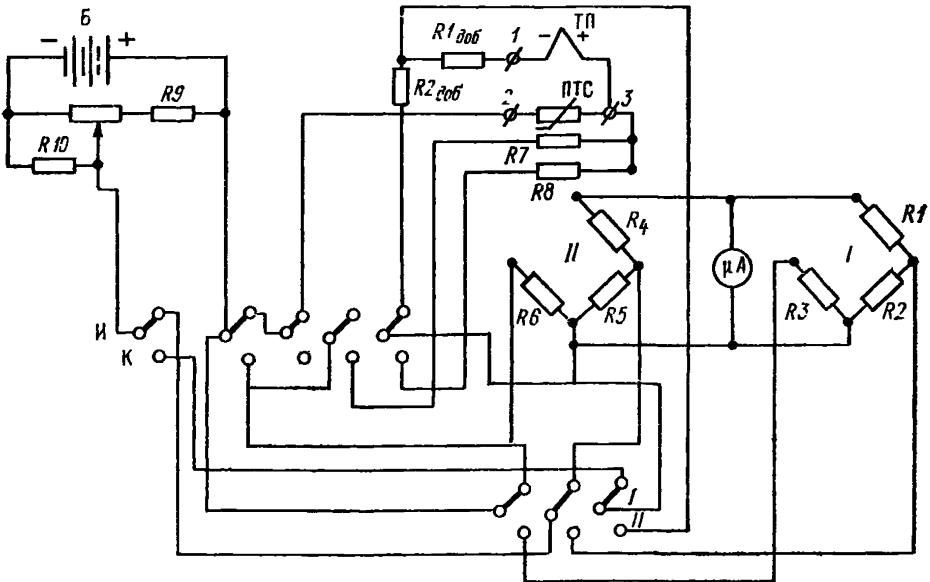
ПОЛУПРОВОДНИКОВЫЙ ПРИБОР ДЛЯ ИЗМЕРЕНИЯ ОСРЕДНЕННОЙ ТЕМПЕРАТУРЫ ПОВЕРХНОСТИ ПОЧВЫ ПТПП-2К (термопаук)

Прибор ПТПП-2К для измерения осредненной температуры поверхности почвы разработан в Агрофизическом институте. В основу работы прибора положен принцип измерения температуры по изменению ЭДС в термобатарее.

Чувствительная часть прибора представляет собой батарею из 16 последовательно соединенных медно-константановых термопар. Провода термопар помещены в хлорвиниловые трубки. Со стороны датчика (рабочий спай) хлорвиниловая трубка оканчивается наконечником из акрилата, сквозь который выходит наружу термопара. Холостые спаи термопар помещены в тонкие каналы, высверленные в массивном алюминиевом диске. Диск закреплен внутри коробки из листового алюминия. Благодаря массивности диска и наличию тепловой изоляции температура всех холодных спаев равна температуре диска и мало изменяется во времени.

Коробку с диском на специальной деревянной подставке устанавливают на высоте 10—15 см над поверхностью болота. Датчики температуры размещают вокруг диска так, чтобы по возможности учесть все разнообразие температурных условий деятельной поверхности. Датчики на поверхности болота закрепляют держателем из стальной пружинной проволоки.

Температуру диска, а следовательно, и холодных спаев фиксируют с помощью полупроводникового термосопротивления типа ММТ-4, укрепленного в центре диска. Концы термобатареи ТП подключены к зажимам 1 и 3 (см. рисунок). Выводы сопротивления ПТС соединены с зажимами 2 и 3 регистрирующего устройства по схеме неравновесного моста.



Электрическая схема полупроводникового прибора ПТПП-2К для измерения осредненной температуры поверхности почвы.

Для повышения точности весь диапазон измеряемых значений температуры разбит на два интервала: от -5 до 25 и от 25 до 55°C . Поэтому в схеме прибора предусмотрены две самостоятельные мостовые схемы, предназначенные для температурной компенсации. Мост *I* включается для работы в первом интервале температур, мост *II* — во втором. Мост *I* составлен из проволочных манганиновых сопротивлений R_1, R_2, R_3 , а мост *II* — из сопротивлений R_4, R_5 и R_6 . Четвертым плечом в обоих случаях является ПТС. Диапазоны измерений переключают ключом *I—II*. Термобатареи ТП включают в цепь микроамперметра μA через контакты ключа *И—К* (измерение — контроль). В эту же цепь входят добавочные сопротивления $R_{1\text{доб}}$ (первый интервал) или $R_{2\text{доб}}$ (второй интервал) для регулировки чувствительности схемы. Схема компенсации питается от батареи КБСЛ-0,5. Напряжение питания регулируют и контролируют с помощью потенциометра *P* при установке ключа *И—К* в положение *К* (контроль). При этом в цепь измерительного прибора вместо батареи ТП включают постоянное сопротивление $R_{\text{д}} = R_{1\text{доб}} + R_{2\text{доб}} + R_{\text{п}}$, а вместо ПТС — сопротивление R_7 , равное по значению сопротивлению ПТС при температуре около 45°C . Поворотом рукоятки переменного сопротивления *R* стрелку устанавливают на красной черте. Затем ключ переводят в положение *И* (измерение) и по шкале прибора отсчитывают значения температуры. Погрешность отсчета температуры $\pm 0,1^{\circ}\text{C}$.

При установке прибора на болоте к датчику осредненной температуры прикладывают легкие решетчатые мостки, а регистратор помещают в отдельной будке.

На зиму датчик и регистратор демонтируют и переносят в помещение.

Титульный лист

Государственный комитет СССР по гидрометеорологии

(название управления)

управление по гидрометеорологии

КГ-40Б

КНИЖКА

для записи наблюдений за промерзанием и оттаиванием болота

Станция

Болото

Микроландшафт

Наблюдатель _____

Проверил _____

Начальник станции _____

Дата _____

Сухое вещество _____

Характеристика	Кочка (гряда)				Мочажина (западина)				Примечания
	Повторность								
	1	2	3	4	1	2	3	4	
Высота снежного покрова, см									
Толщина мерзлого талого									
слоя, см									
Масса керна, г									
Объем керна, см ³									
Масса сухого керна, г									
Влагосодержание мерзлого слоя, мм									

Выполнил _____

Проверил _____

Титульный лист

Государственный комитет СССР по гидрометеорологии

(название управления)

управление по гидрометеорологии

КНИЖКА

**для записи наблюдений за оттаиванием болот
в зоне многолетней мерзлоты**

Станция

Болото

Микроландшафт

Наблюдатели _____

Проверил _____

Начальник станции _____

Толщина оттаявшего слоя

№ точки	Дата							
1								
2								
3								
98								
99								
100								
Сумма								

Выполнил _____

Проверил _____

Титульный лист

Государственный комитет СССР по гидрометеорологии

(название управления)

управление по гидрометеорологии

КГ-

КНИЖКА

**для записи наблюдений над подъемом уровня болотных вод
от осадков за месяц 19 г.**

Станция

Район

Область

Болото

№ установки

Микроландшафт

Наблюдатели

Начальник станции

Стр. 2
Указания проверяющих лиц

Стр. 3

Приборы, служащие для наблюдений

Самописец уровня № _____

Плювиограф № _____

Стр. 3

Таблица приводок

Дата	Приводка, см

Стр. 4, 6, 8

Данные по плювиографу

Дата	Время снятия ленты		Количество долитой воды, деления стакана	Осадки в контрольном сосуде, деления стакана		Время установки ленты		Примечание
	ч	мин		до слива	после слива	ч	мин	
1	2	3	4	5	6	7	8	9

Стр. 5, 7, 9

Данные по самописцу уровня воды

Дата	Время снятия ленты		Отсчет по рейке, см	Уровень воды от РПМ, см	Время установки ленты		Подпись наблюдателя
	ч	мин			ч	мин	
10	11	12	13	14	15	16	17

Титульный лист

Государственный комитет СССР по гидрометеорологии

(название управления)

управление по гидрометеорологии

ЖБ

ЖУРНАЛ

фильтрации монолитов в полевом лотке

19 г.

Станция:

(экспедиция)

Район: Сургутский

Болото: Самотлорское

Микроландшафт: Грядово-озерковый комплекс. Гряды — сфагново-кустарничковые, облесены сосной и березой.

Описание микроландшафта: Гряды занимают 50 % комплекса. Моховые подушки высотой 20—30 см, диаметром 1—2 м занимают до 60 % площади гряд. Древесный ярус представлен сосной (70 %) и березой (30 %). Сомкнутость древесного яруса 0,1—0,2. Преобладающая высота сосны 1—4 м, диаметр 2—15 см; березы соответственно 1—3 м и 2—7 см. Кустарничковый ярус сомкнутостью на повышениях 70—80 %, в понижениях — до 30 %, представлен багульником, кассандрой, морошкой, клюквой, брусникой. Моховой покров сплошной, состоит из сфагновых мхов со значительной примесью лишайника в понижениях. Понижения мочажинообразные. Травяной покров в понижениях сомкнутостью 40—50 %, представлен шейхцерией, осокой топяной.

Данные фильтрации через монолит № 3

Дата 14.08.71 г.

$\Delta h = -17,0$ см, $h_{ср} = 44,5$ см

Дно лотка				Поверхность воды				Залитая водой площадь монолита %	Толщина фильтрую- щего слоя H см	BH_i	Время t с	Объем воды за время t , см ³	$K_{ср} = \frac{W}{tBH_i}$ см/с	$K_{ср}$ принятый, см/с								
Отсчеты по гидравлическому уровню, количество делений				Отсчеты по штангам водосливов, мм																		
Верхний бьеф	Нижний бьеф	Разность	Уклон i	Верхний бьеф	Нижний бьеф	Разность	Уклон i															
20	0	20	0,02	1,50	1,36	14	0,02	85	48	38,4	100	51 840	13,50	13,5								
20	0	20	0,02	2,50	2,36	14	0,02	60	47	37,6	100	52 000	13,54	5,55								
											110	56 800	13,45									
											120	25 050	5,55									
											240	50 010	5,54									
											240	50 100	5,55									
											300	53 220	4,82		4,82							
											300	53 200	4,82									
											300	53 100	4,81									
											300	42 300	3,92		3,91							
											240	33 700	3,90									
											300	28 500	2,76			2,75						
											240	22 500	2,73									
											200	12 800	2,00		2,00							
											14,50	14,36	14			0,02	35	28,0	120	3 160	0,940	0,940
											23,50	19,36	14			0,02	30	24,0	250	1 995	0,332	0,332
24,50	24,36	14	0,02	25	20,0	600	1 285	0,107	0,107													
29,50	29,36	14	0,02	20	16,0	900	440	0,0306	0,0306													
26,50	26,36	14	0,02	26,50	26,36	14	0,02	23	18,4	12,0	1500	740	0,0308	0,0450								
											1200	585	0,0305									
											2400	1 990	0,0450									
											900	330	0,0306									
											1200	435	0,0302									
											2400	290	0,0302									
44,50	44,35	14	0,02	5	4,0	1500	178	0,0297	0,0300													

Расчет послойных коэффициентов фильтрации

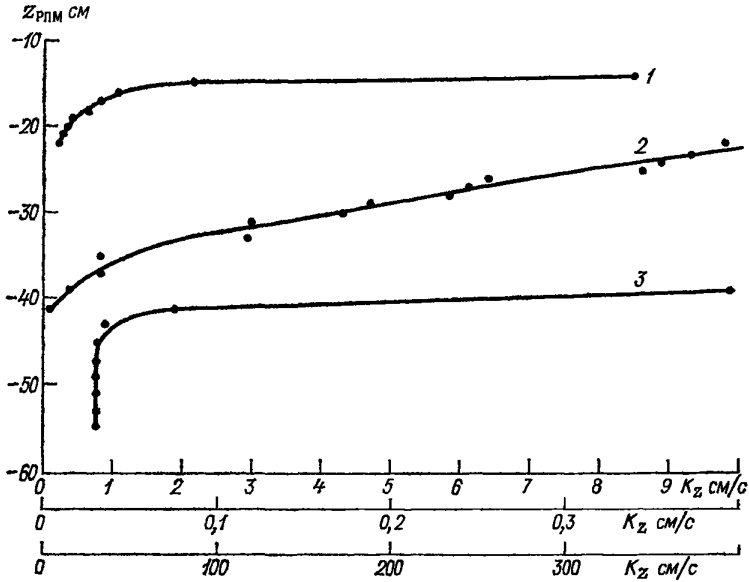
Монолит № 3

Болото: *Самотлорское* $h_{ср} = 44,5$ смМикроландшафт: *грядово-озерковый комплекс, гряды сфагново-кустарничковые, облесенные сосной и березой* $\Delta h = -17,0$ см

$z_{РПМ}$ см	H см	Δz см	$H + \frac{\Delta z}{2}$ см	K_1 см/с	$K_1 \left(H + \frac{\Delta z}{2} \right)$	$H - \frac{\Delta z}{2}$ см	K_2 см/с	$K_2 \left(H - \frac{\Delta z}{2} \right)$	Гр. 6—гр. 9	$K_z = \frac{\text{гр. 10}}{\text{гр. 3}}$	Залитая водой площадь монолита, %	Примечание
1	2	3	4	5	6	7	8	9	10	11	12	13
—14	47,5	1	48	13,5	648	47	6,55	307,8	340,2	340	85	
—15	46,5	1	47	6,55	307,8	46	4,82	221,7	86,1	86,1	60	
—16	45,5	1	46	4,82	221,7	45	3,90	175,5	46,2	46,2	40	
—17	44,5	1	45	3,90	175,5	44	3,25	143,0	32,5	32,5	30	
—18	43,5	1	44	3,25	143,0	43	2,75	118,2	24,8	24,8	20	
—19	42,5	1	43	2,75	118,2	42	2,40	100,8	17,4	17,4	15	
—20	41,5	1	42	2,40	100,8	41	2,15	88,2	12,6	12,6	0	
—21	40,5	1	41	2,15	88,2	40	1,95	78,0	10,4	10,2		
—22	39,5	1	40	1,95	78,0	39	1,75	68,25	9,75	9,75		
—23	38,5	1	39	1,75	68,25	38	1,55	58,90	9,35	9,35		
—24	37,5	1	38	1,55	58,90	37	1,35	49,95	8,95	8,95		
—25	36,5	1	37	1,35	49,95	36	1,15	41,40	8,55	8,55		

zРПМ см	H см	Δz см	$H + \frac{\Delta z}{2}$ см	K_1 см/с	$K_1 \left(H + \frac{\Delta z}{2} \right)$	$H - \frac{\Delta z}{2}$ см	K_2 см/с	$K_2 \left(H - \frac{\Delta z}{2} \right)$	Гр. 6—гр. 9	$K_2 = \frac{\text{гр. 10}}{\text{гр. 3}}$	Залитая водой площадь монолита, %	Примеча- ние
1	2	3	4	5	6	7	8	9	10	11	12	13
—26	35,5	1	36	1,15	41,40	35	1,00	35,0	6,40	6,40		
—27	34,5	1	35	1,00	35,00	34	0,850	28,90	6,10	6,10		
—28	33,5	1	34	0,850	28,90	33	0,700	23,10	5,80	5,80		
—29	32,5	1	33	0,700	23,10	32	0,575	18,40	4,70	4,70		
—30	31,5	1	32	0,575	18,40	31	0,455	14,11	4,29	4,29		
—31	30,5	2	31	0,455	14,11	29	0,325	9,425	4,66	2,33		
—33	28,5	2	29	0,325	9,425	27	0,175	4,725	4,70	2,35		
—35	26,5	2	27	0,175	4,725	25	0,107	2,675	2,05	1,02		
—37	24,5	2	25	0,107	2,675	23	0,043	0,989	1,69	0,845		
—39	22,5	2	23	0,043	0,989	21	0,034	0,714	0,275	0,138		
—41	20,5	2	21	0,034	0,714	19	0,031	0,589	0,125	0,062		
—43	18,5	2	19	0,031	0,589	17	0,0306	0,520	0,069	0,034		
—45	16,5	2	17	0,0306	0,520	15	0,0305	0,458	0,062	0,031		
—47	14,5	2	15	0,0305	0,458	13	0,0304	0,395	0,063	0,032		
—49	12,5	2	13	0,0304	0,395	11	0,0303	0,333	0,062	0,031		
—51	10,5	2	11	0,0303	0,333	9	0,0302	0,273	0,060	0,030		
—53	8,5	2	9	0,0302	0,273	7	0,0301	0,211	0,062	0,031		
—55	6,5	2	7	0,0301	0,211	5	0,0301	0,151	0,060	0,030		

ЗАВИСИМОСТЬ ПОСЛОЙНОГО КОЭФФИЦИЕНТА ФИЛЬТРАЦИИ K_z ОТ ГЛУБИНЫ СЛОЯ $z_{рпм}$



1 — верхняя часть кривой ($K_z \geq 10$ см/с); 2 — средняя ($K_z < 10$ см/с);
3 — нижняя ($K_z < 1$ см/с).

Расчет средних послойных коэффициентов фильтрации k_{zcp} для микроландшафта по данным опытов на полевом лотке

Болото: *Самотлорское*

Микроландшафт: *грядово-озерковый комплекс, гряды сфагново-кустарничковые, облесенные сосной и березой*

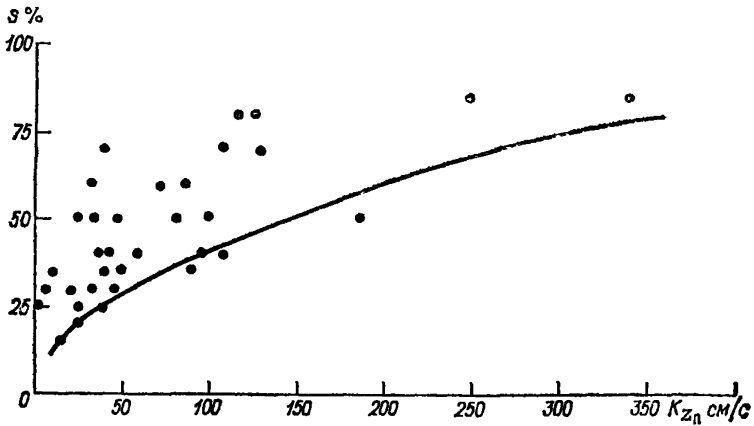
ЗРПМ см	№ монолита										ΣK_{ki}	Число моно- литов	K_{zcp} см/с
	1	2	3	4	5	6	7	8	9	10			
1		21,4			18,7	(49,4)		3,80	(60,0)		43,90	3	14,6
2		20,3			17,3	(38,3)		3,45	(40,8)		41,05	3	13,7
0		19,3			16,4	(32,9)		3,00	(20,7)		38,50	3	12,8
-1		18,6			15,1	(27,5)		2,55	(16,1)		35,25	3	12,1
-2		18,0			14,2	(23,6)		2,15	(13,7)		34,35	3	11,45
-3		17,3			13,2	20,8			(12,1)		51,30	3	17,1
-4		16,5			12,2	18,4			10,5		57,60	4	14,4
-5	(117)	16,0			11,3	16,3			9,35		52,95	4	13,2
-6	(108)	15,3			10,4	14,5			8,35		48,55	4	12,1
-7	(101)	14,7			9,75	13,2			7,30		44,95	4	11,24
-8	(96,2)	14,0			6,75	12,4			6,55		39,70	4	9,92
-9	(89,1)	13,4			8,0	11,5			5,75		38,65	4	9,65
-10	(47,6)	12,9			7,20	10,7			5,09		35,89	4	8,97
-11	(26,6)	12,5			6,25	10,2			4,45		33,40	4	8,35
-12	(17,0)	11,8		(40,1)	6,65	9,45			3,92		31,82	4	7,96
-13	9,35	11,2		(32,0)	5,02	8,88			3,40		37,85	5	7,57
-14	3,45	10,6	(340)	(26,1)	4,22	8,35			2,92		29,54	5	5,91

№ РПМ см	№ монолита										Σ k _н	Число моно- литов	k _{ср} см/с
	1	2	3	4	5	6	7	8	9	10			
-15	1,75	10,0	(86,1)	22,4	3,80	7,75			2,48		48,18	6	8,03
-16	1,35	9,21	(42,6)	19,3	3,21	7,15			2,15		42,32	6	7,05
-17	0,565	8,82	(32,5)	17,1	2,75	6,65			1,87		37,755	6	6,29
-18	0,335	8,25	(24,5)	15,5	2,21	6,08			1,60		33,975	6	5,66
-19	0,255	7,75	(18,0)	14,3	1,83	5,55			1,55		31,235	6	5,21
-20	0,185	7,15	12,1	13,3	1,50	5,0			1,40		40,635	7	5,81
-21	0,125	6,80	10,9	12,1	1,25	4,48			1,25		36,905	7	5,27
-22	0,076	6,55	10,0	11,1	1,08	4,04			0,905		33,751	7	4,82
-23	0,048	6,0	9,14	10,3	0,991	3,53			0,725	10,5	41,234	8	5,15
-24	0,038	5,55	8,75	9,45	0,870	3,05	(72,8)		0,603	6,63	34,941	8	4,37
-25	0,034		7,00	8,35	0,750	2,55	(59,2)		0,485	2,57	21,739	7	3,11
-26	0,030		6,35	7,92	0,650	2,08	(49,3)		0,375	1,31	18,715	7	2,67
-27			6,25	7,12	0,562	1,95	(39,3)		0,288	0,752	16,922	6	2,82
-28			5,60	6,40	0,515	1,75	(32,8)		0,233	0,525	15,023	6	2,50
-29			4,68	5,65	0,370	1,50	27,7		0,193	0,450	40,543	7	5,79
-30			4,20	4,98	0,289	1,28	24,2		0,175	0,390	35,453	7	5,06
-31			3,32	4,15	0,265	1,19	20,9		0,159	0,357	30,34	7	4,33
-32			2,85	3,40	0,245	1,07	18,5		0,148	0,308	26,521	7	3,79
-33			2,00	2,68	0,230	0,942	16,4		0,135	0,258	22,645	7	3,23
-34			1,50	1,93		0,823	14,5		0,124	0,203	19,08	6	3,18
-35			1,25	1,35		0,700	12,6		0,113	0,150	16,163	6	2,69
-36			0,950	0,901		0,565	10,7		0,105	0,100	13,321	6	2,22

-37			0,685	0,735		0,445	9,15		0,093	0,057	11,165	6	1,86
-38			0,553	0,608		0,335	6,72		0,084	0,037	8,337	6	1,39
-39			0,388	0,478		0,230	6,35		0,076	0,028	7,55	6	1,26
-40			0,240	0,363		0,155	5,15		0,068	0,022	5,998	6	1,00
-41			0,075	0,275			4,12		0,058	0,019	4,547	5	0,909
-42			0,043	0,225			3,28			0,017	3,565	4	0,891
-43			0,034	0,185			2,42			0,015	2,654	4	0,664
-44			0,032	0,152			1,73			0,014	1,928	4	0,482
-45			0,031	0,160			1,31			0,013	1,514	4	0,379
-46			0,031	0,146			1,795			0,013	0,985	4	0,246
-47			0,031	0,130			0,415				0,576	3	0,192
-48			0,031	0,117			0,318				0,466	3	0,155
-49			0,030	0,109			0,255				0,394	3	0,131
-50			0,030				0,200				0,230	2	0,115
-51			0,030				0,165				0,195	2	0,0975
-52			0,030				0,130				0,160	2	0,080
-53			0,030				0,108				0,138	2	0,069
-54			0,030				0,085				0,115	2	0,057
-55			0,030				0,070				0,100	2	0,050
-56							0,054				0,054	1	0,054
-57							0,045				0,045	1	0,045
-58							0,035				0,035	1	0,035
-59							0,030				0,030	1	0,030
-60							0,025				0,025	1	0,025
-61							0,020				0,020	1	0,020

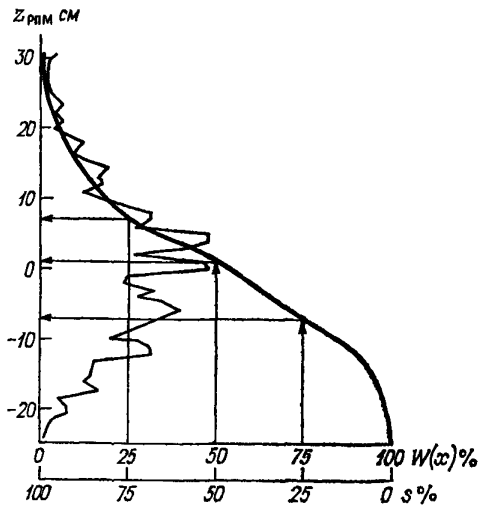
Примечание. Значения, заключенные в скобки, в расчет k_{ср} не принимались.

**ЗАВИСИМОСТЬ ПОСЛОЙНОГО КОЭФФИЦИЕНТА
ПОВЕРХНОСТНОГО СТОКА $K_{zп}$ ОТ ПЛОЩАДИ ЗАЛИТОЙ
ПОВЕРХНОСТИ МОНОЛИТА**



ПРИЛОЖЕНИЕ 49

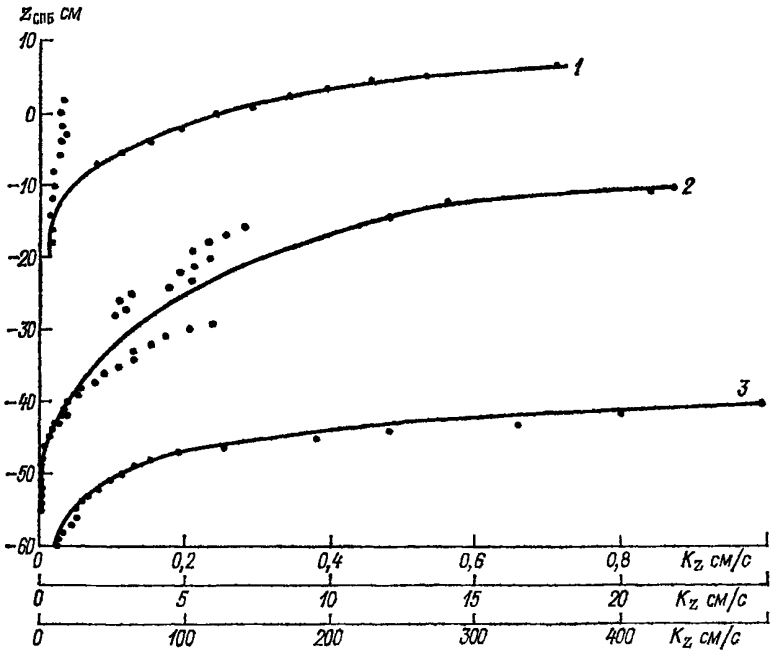
**ОПРЕДЕЛЕНИЕ $z_{рпм}$ В ЗАВИСИМОСТИ ОТ s ПО ИНТЕГРАЛЬНОЙ
КРИВОЙ РАСПРЕДЕЛЕНИЯ ВЫСОТ МИКРОРЕЛЬЕФА**



**ЗАВИСИМОСТЬ КОЭФФИЦИЕНТА ФИЛЬТРАЦИИ ОТ УРОВНЯ
БОЛОТНЫХ ВОД В МИКРОЛАНДШАФТЕ**

Болото: *Самотлорское*

Микроландшафт: *грядово-озерковый комплекс, гряды сфагново-кустарничковые облесенные сосной и березой*



1 — верхняя часть кривой ($K_z \geq 25$ см/с); 2 — средняя ($K_z < 25$ см/с);
3 — нижняя ($K_z < 1$ см/с).

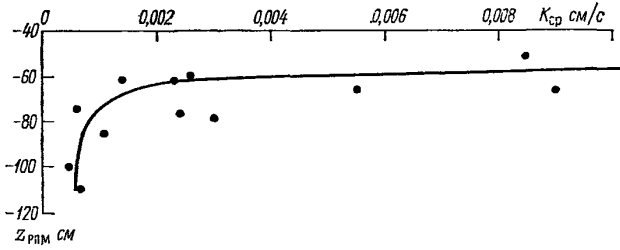
**Коэффициенты фильтрации торфяной залежи, полученные методом
восстановления уровня воды в скважине**

Болото: *Самогловское*

Микрорландшафт: *грядово-озерковый комплекс, гряды сфагново-кустарничковые, облесенные сосной и березой*

№ скв.	Дата	Уровень от РПМ, см	Толщина фильтрующего слоя H см	Глубина середины слоя от РПМ, см	$K_{ср}$ см/с
1	16.07	-27,0	79	-66,5	0,00550
1	20.08	-34,5	33	-51,0	0,00850
5	20.08	-34,5	64	-66,5	0,00900
3	20.08	-34,5	53	-61,0	0,00140
7	20.08	-34,5	132	-100,5	0,00045
2	22.08	-36,0	47	-59,5	0,00260
4	22.08	-36,0	51	-61,5	0,00230
6	22.08	-36,0	98	-85,0	0,00110
9	25.08	-39,0	73	-75,5	0,00240
10	25.08	-39,0	142	-110,0	0,00064
5	25.08	-40,0	75	-77,5	0,00300
8	25.08	-40,0	67	-73,5	0,00060

**ЗАВИСИМОСТЬ СРЕДНЕГО КОЭФФИЦИЕНТА ФИЛЬТРАЦИИ $K_{ср}$
ОТ ГЛУБИНЫ УРОВНЯ БОЛОТНЫХ ВОД, ПОЛУЧЕННАЯ МЕТОДОМ
ВОССТАНОВЛЕНИЯ УРОВНЯ ВОДЫ В СКВАЖИНЕ**



Расчет средних послонных коэффициентов фильтрации, полученных методом восстановления уровня воды в скважине

Болото: *Самотлорское.*

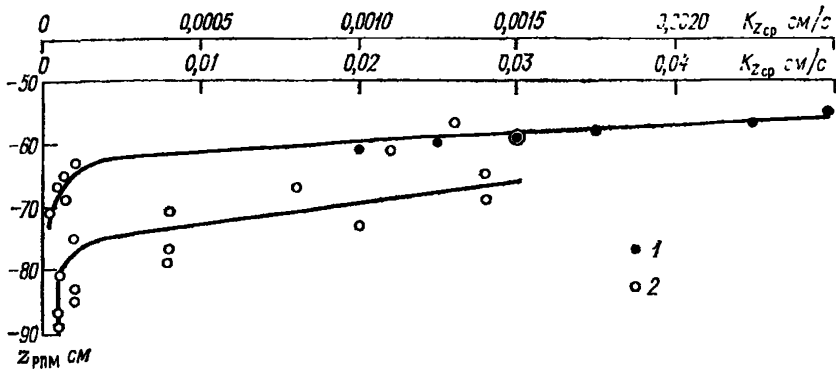
Микроландшафт: *грядово-озерковый комплекс, гряды сфагново-кустарничковые, облесенные сосной и березой*

$z_{РПМ}$, см	H см	$K_{ср}$, см/с	$HK_{ср}$, см ² /с	$\Lambda (HK_{ср})$, см ² /с	ΔH см	K_z см/с
—56	17	0,0120	0,2040			
—58	19	0,0030	0,1520	0,0520	2	0,0260
—60	21	0,00440	0,0925	0,0595	2	0,0298
—62	23	0,00216	0,0492	0,0433	2	0,0216
—64	25	0,00180	0,0450	0,0042	2	0,0021
—66	27	0,00156	0,0421	0,0029	2	0,0014
—68	29	0,01140	0,0406	0,0015	2	0,0008
—70	31	0,00122	0,0378	0,0028	2	0,0014
—72	33	0,00112	0,0370	0,0008	2	0,0004
—74	35	0,00100	0,0350	0,0020	2	0,0010
—76	37	0,00094	0,0348	0,0002	2	0,0001
—78	39	0,00087	0,0339	0,0009	2	0,0004
—80	41	0,00081	0,0332	0,0107	2	0,0004
—82	43	0,00077	0,0331	0,0001	2	0,00005
—84	45	0,00073	0,0329	0,0002	2	0,0001
—86	47	0,000695	0,0327	0,0002	2	0,0001
—88	49	0,000665	0,0326	0,0001	2	0,00005
—90	51	0,000636	0,0325	0,0001	2	0,00005
—92	53	0,000615	0,03233			
—94	55	0,00060	0,0330			
—96	57	0,00059	0,03363			
—98	59	0,00058	0,03422			
—100	61	0,00058				
—102	63	0,00057				
—104	65	0,00057				
—106	67	0,00057				
—108	69	0,00056				
—110	71	0,00056	0,03976			

Примечание. Ниже отметки $z_{РПМ} = -90$ рассчитать послонные коэффициенты невозможно из-за недостаточной точности метода восстановления уровня воды в скважине.

НИЖНЯЯ ЧАСТЬ ЗАВИСИМОСТИ

$$k_{z_{cp}} = f(z_{p_{пм}})$$



1 — получены методом фильтрации в полевом лотке; 2 — получены методом восстановления уровня воды в скважине.

Средние послойные коэффициенты фильтрации торфяной залежи для микроландшафта

Болото: *Самотлорское*

Микроландшафт: *грядово-озерковый комплекс, гряды сфагново-кустарничковые, облесенные сосной и березой*

$z_{p_{пм}}$ см	$K_{z_{cp}}$ см/с	$z_{p_{пм}}$ см	$K_{z_{cp}}$ см/с	$z_{p_{пм}}$ см	$K_{z_{cp}}$ см/с
7	355	-14	12,2	-50	0,108
6	310	-16	11,0	-52	0,078
5	250	-18	9,0	-54	0,055
4	213	-20	7,65	-56	0,043
3	182	-22	6,80	-58	0,032
2	160	-24	5,45	-60	0,0183
1	145	-26	4,57	-62	0,0065
0	123	-28	3,80	-64	0,0024
-1	108	-30	3,18	-66	0,0016
-2	98,5	-32	2,59	-68	0,0013
-3	80,5	-34	2,16	-70	0,0009
-4	71,5	-36	1,69	-72	0,0006
-5	58,5	-38	1,30	-74	0,0004
-6	50,8	-40	0,995	-76	0,0002
-7	40,0	-42	0,670	-78	0,00008
-8	33,5	-44	0,372	-80	0,00006
-9	28,0	-46	0,236	-82	0,00006
-10	21,8	-48	0,152	-84	0,00005
-12	14,6			-86	0,00005
				-88	0,00005
				-90	0,00005

**ПАСПОРТ
монолита торфа**

Монолит: № 44

Контейнер: № 3

Болото: *Михайловское*
Станция: *Красный Бор*
Район: *Исакогорский*
Область: *Архангельская*

Микроландшафт и его расположение на болотном массиве: *сфагново-кустарничково-пушицевый, облесенный сосной, расположен в центре резковыпуклого верхового болотного массива.*

Привязка места отбора монолита к ориентирам на местности: *в 40 м к ЮВ от скв. 104.*

Элемент микрорельефа: *сфагновая подушка.*

Скважина *104*, глубина уровня воды по скважине: отсчет *103* см, $z_{РПМ_p} = -18$ см.

Дата привязки к РПМ места отбора монолита: *20.06.85* г.

Превышение поверхности монолита (фактическое):

а) над уровнем болотных вод $H_m = 280$ см;

б) над РПМ $\Delta h = 10,0$ см.

Дата отбора монолита: *15.11.83* г.

Высота монолита: *83* см.

Описание микроландшафта в районе отбора монолита:

а) основные виды растительности и их обилие:

древесный ярус — сосна, единично; травяно-кустарничковый ярус — пушица и вереск Sp (2); моховой покров — сфагнум фускум Soc (6);

б) микрорельеф (размеры в плане): *повышения округлые диаметром 1,0—1,5 м; понижения шириной 0,5—1,0 м; площадь повышений 70 %, понижений 30 %.*

Привязка монолита к расчетной поверхности микроландшафта

$$z_{РПМ_\phi} = -18 \text{ см}; H_{m_\phi} = H - h_{cp} = 28 \text{ см};$$

$$\Delta h_\phi = H_{m_\phi} + z_{РПМ_\phi} = 28 - 18 = 10 \text{ см}.$$

Линейная таксация поверхности болота на месте отбора монолита

Высота линии отсчета над уровнем болотных вод $H = 50$ см

№ точки	h_i см	№ точки	h_i см	№ точки	h_i см	№ точки	h_i см
1	23,0	21		41		81	
2	21,0	22		42		82	
3	21,0	23		43		83	
4	22,5	24		44		84	
5	22,0	25		45		85	
...
20		40		80		100	

$$\sum h = 263,5 \quad N = 12$$

$$h_{cp} = 22,0 \text{ см}$$

Паспорт составил: _____

должность и фамилия

Журнал регистрации образцов торфа

Болото: Старосельская осушительная система; микроландшафт (ключевой участок): ВБУ-2.

Местоположение: в центральной части болота, между ОК-7, НГ-6, МК-1 и ОК-3, на 4-й карте к западу от МК-1.

Дата отбора образцов: 15.05.85 г.

№ шурфа	Местоположение шурфа	Номер		Глубина отбора образцов от РПБ, м	Размеры режущего цилиндра			Состав образца (определяют визуально)	Назначение образца
		образца	обоймы		Площадь сечения, см ²	Высота, см	Объем, см ³		
5	В 20 м к С от скв. 207	59	37	0,02—0,07	10,12	5,01	50,7	Пахотный горизонт, торф с примесью супеси (20—25 %)	Исследование влагоемкости торфа
		60	21		10,17	5,00	50,9		
5	То же	61	102	0,13—0,18	10,17	4,99	50,8	Пахотный горизонт, торф с примесью супеси (15—20 %)	То же
		62	6		10,23	5,00	51,2		
4	В 21 м к С от скв. 207	5	3	0,72—0,76	49,12	4,01	197,0	Торф осоково-древесный сред-неразложившийся	Исследование горизонтальной фильтрации

Площадь комнат, особые требования и оборудование, размещаемое в лабораторном помещении

Площадь комнат, м ²	Особые требования	Размещаемое лабораторное оборудование
8	Наличие капитальной стены длиной 3—4 м, подвода воды и вывода в канализацию, подвода силовой электроэнергии на 5 кВт·ч, улучшенное освещение	10 комплектов аппарата для исследования влагоемкости торфа, две установки для определения коэффициента фильтрации на малых образцах грунта, дистиллятор, лабораторный и письменный столы, шкаф для посуды
15	Не выше второго этажа, наличие подвода воды и вывода в канализацию, улучшенное освещение	Стенд для определения водоотдачи по 10 колоннам грунта, фильтрационный лоток, шкаф для посуды, стол
10	Наличие капитальной стены, вывода в систему воздушной вентиляции, подвода силовой электроэнергии на 5-6 кВт·ч	Вытяжной шкаф на три сушильных шкафа и одну муфельную печь, холодильник, весовой стол, лабораторный стол, шкаф для посуды

Титульный лист

Государственный комитет СССР по гидрометеорологии

(название управления)

управление по гидрометеорологии

ЖБ-

ЖУРНАЛ

для записи определений водоотдачи торфяной залежи
методом дренирования колонн торфа

Станция

Стр. 2, 7, 12, 17, 22, 27, 32, 37, 42, 47

Опыт № В—43

Монолит № 44

Контейнер: № 3

Болото: *Михайловское*Местоположение болота: *бассейн р. Сестры*Район: *Исакогорский*Область: *Архангельская*Микроландшафт: и его расположение на болотном массиве: *сфагново-кустарничковый, облесенный сосной, расположен в центре резко-выпуклого верхового болотного массива*

Сведения об отборе монолита из торфяной залежи:

Дата *20.06.86* г.Привязка к ориентирам на болоте: *в 40 м к ЮВ от скв. 104*Элемент микрорельефа: *сфагновая подушка*Глубина уровня воды от РПМ по скв. *104* $z = -19$ смРезультаты привязки монолита к РПМ: $H_m = 28$ см

$$h = -1,0 \text{ см}, \Delta h = 10 \text{ см}$$

Высота монолита *83* смНачальный отсчет по рейке $h_{нач} = 94,3$ смПлощадь сечения контейнера $S = 705$ см²

Результаты опыта

Глубина уровня дренирования, см		Отсчет по рейке $h_{\text{нач}} - z_M$ см	$v_z = \frac{\Delta V}{S}$ см	$\xi_z = \frac{v_z}{\Delta z}$	Осадка поверхности монолита ΔH см
от поверхности монолита z_M	от РПМ $z_{\text{РПМ}} = \Delta h - z_M$				
2	8	92,3	0,40	0,20	0,2
7	3	87,3	3,50	0,70	0,5
12	-2	82,3	4,00	0,80	1,0
57	-47	37,3	2,88	0,29	4,3
77	-67	17,3	4,98	0,25	5,0

Опыт произвел:

Обработал:

Проверил:

Стр. 3-6, 8-11, 13-16, 18-21, 23-26, 28-31, 33-36, 38-41, 43-46, 48-51

Дата	Время, ч мин	Время от начала дренирования при данной глубине уровня τ час мин	Отсчет по рейке h см	Объем водоотдачи, см ³			$\frac{\Sigma \Delta V}{\Delta z}$	Расстояние от верхнего края контейнера до марки на поверхности монолита H см
				отсчет по мерному сосуду	за период между наблюдениями ΔV	за весь период дренирования при данной глубине уровня $\Sigma \Delta V$		
1	2	3	4	5	6	7	8	9
27.06.86 г.	16 00	0 0	92,3	0	192	192	96	2,7
	17 00	1 00		192/0				
28.06.	21 32	5 32	87,3	90	90	282	141	2,9
	8 20	16 20		90/0				

Слой 0-2 см

$$v_z = \sum \Delta V / S = 282 / 705 = 0,40 \text{ см}; \quad \xi_z = v_z / \Delta z = 0,40 / 2 = 0,20$$

$$\Delta H = H_z - H_{\text{нач}} = 2,9 - 2,7 = 0,2 \text{ см}$$

28.06.86 г.	10 00	1 40	87,3	1265/0	1265	1265	253	3,2
	11 52	3 32		665/0	665	1920	384	
	15 00	6 40		200/0	200	2120	424	
	16 52	8 32		40	40	2160	432	
29.06	13 15	28 55		120	80	2240	448	
01.07	8 20	72 00		320	200	2440	488	
	13 10	76 50		340	20	2460	492	
02.07	8 30	96 10		350	10	2470	494	
	16 00	103 40		355/0	5	2475	495	

Слой 2-7 см

$$v_z = 2475 / 705 = 3,51 \text{ см}; \quad \xi_z = 3,51 / 5 = 0,70;$$

$$\Delta H = 0,5 \text{ см}$$

Пример расчета средней для микроландшафта кривой связи коэффициентов водоотдачи с глубиной уровня болотных вод $\xi_z = f(z)$

Болото: Михайловское

Микроландшафт: сфагново-кустарничково-пушицевый, облесенный сосной

zРПМ	Монолит № 44 $\Delta h=10,0$ см $F_M=13\%$		Монолит № 40 $\Delta h=7,5$ см $F_M=12\%$		Монолит № 45 $\Delta h=7,0$ см $F_M=12\%$		Монолит № 46 $\Delta h=0,0$ см $F_M=15\%$		Монолит № 42 $\Delta h=-1,0$ см $F_M=17\%$		Монолит № 47 $\Delta h=-3,0$ см $F_M=16\%$		Монолит № 43 $\Delta h=-6,5$ см $F_M=15\%$		ΣF_M	$\Sigma \xi_z F_M$	$\xi_{ср. взв} = \frac{\Sigma \xi_z F_M}{\Sigma F_M}$	По кривой распределения W_x		$\xi_{ср} = \frac{F_T + F_{св}}{100}$
	ξ_z	$\xi_z F_M$	ξ_z	$\xi_z F_M$	ξ_z	$\xi_z F_M$	ξ_z	$\xi_z F_M$	ξ_z	$\xi_z F_M$	ξ_z	$\xi_z F_M$	ξ_z	$\xi_z F_M$				F_T	$F_{св}$	
7,5	0,40	5,20													13	5,2	0,40	5	95	0,98
2,5	0,79	10,27	0,71	8,52	0,60	7,20									37	26,0	0,70	35	65	0,90
-2,5	0,70	9,10	0,72	8,64	0,63	7,56	0,53	7,95	0,49	8,33					69	41,6	0,60	74	26	0,70
-7,5	0,51	6,63	0,53	6,36	0,48	5,76	0,53	7,95	0,50	8,50	0,46	7,36	0,35	5,25	100	47,8	0,48	96	4	0,50
-12,5	0,41	5,33	0,40	4,80	0,43	5,16	0,39	5,85	0,44	7,48	0,35	5,60	0,43	6,45	100	40,7	0,41	100	0	0,41
-17,5	0,39	5,07	0,36	4,32	0,37	4,44	0,35	5,25	0,33	5,61	0,33	5,28	0,33	4,95	100	34,9	0,35			0,35
-22,5	0,39	5,07	0,35	4,20	0,33	3,96	0,34	5,10	0,33	5,61	0,34	5,44	0,34	5,10	100	34,5	0,34			0,34
-27,5	0,37	4,81	0,33	3,96	0,31	3,72	0,35	5,25	0,31	5,27	0,30	4,80	0,34	5,10	190	32,9	0,33			0,33
-32,5	0,35	4,55	0,30	3,60	0,30	3,60	0,35	5,25	0,30	5,10	0,28	4,48	0,32	4,80	100	31,4	0,31			0,31
-37,5	0,32	4,16	0,29	3,48	0,27	3,24	0,32	4,80	0,29	4,93	0,27	4,32	0,29	4,35	100	29,3	0,29			0,29
-42,5	0,29	3,77	0,27	3,24	0,26	3,12	0,28	4,20	0,28	4,76	0,25	4,00	0,26	3,30	190	27,0	0,27			0,27
-47,5	0,27	3,51	0,26	3,12	0,26	3,12	0,24	3,60	0,23	3,91	0,23	3,68	0,23	3,45	100	24,4	0,24			0,24
-52,5	0,26	3,38	0,24	2,88	0,22	2,64	0,22	3,30	0,23	3,91	0,20	3,20	0,22	3,30	100	22,6	0,23			0,23
-57,5	0,25	3,25	0,22	2,64	0,20	2,40	0,18	2,70	0,22	3,74			0,18	2,70	84	17,4	0,21			0,21

Расчет произвел:

Проверил:

Титульный лист

Государственный комитет СССР по гидрометеорологии

(название управления)

управление по гидрометеорологии

ЖБ-

ЖУРНАЛ

для записи результатов определения капиллярной влагоемкости торфа

Станция

Стр. 2, 10, 18, 26, 34, 42, 50, 58, 66, 74

Опыт № 272

Капилляриметр № 4

Болото: Михайловское

Микроландшафт: грядово-мочажинный, гряда сфагново-кустарничковая, облесенная сосной

Элемент микрорельефа: повышение на нижнем склоне гряды

Монолит торфяной залежи № 45

Высота поверхности монолита относительно РПМ: $\Delta h = 6$ см

Образцы торфа отобраны из мерзлого монолита на глубине 14—20 см от его поверхности

Определение объема образцов торфа, насыщенных водой:

а) расстояние от верхнего края воронки фильтра до мембраны (А):

фильтр 1: 1) 7,25, 2) 7,20, 3) 7,20, 4) 7,24 $A_{\text{ср}} = 7,22$ см;фильтр 2: 1) 7,22, 2) 7,18; 3) 7,13, 4) 7,13 $A_{\text{ср}} = 7,16$ см;

б) расстояние от верхнего края воронки фильтра до поверхности насыщенного водой образца (Б):

фильтр 1: 1) 1,86; 2) 1,72; 3) 1,90; 4) 2,00 $B_{\text{ср}} = 1,87$ см;фильтр 2: 1) 2,09; 2) 2,07; 3) 1,98; 4) $B_{\text{ср}} = 2,03$ см;

в) диаметр цилиндров контейнеров:

фильтр 1: $D = 4,00$ см;фильтр 2: $D = 4,00$ см;

г) объем образцов торфа:

фильтр 1: $V_1 = (\pi D^2/4)(A - B) = 67,2$ см³;фильтр 2: $V_2 = 64,4$ см³, $V_{\text{обп}} = V_1 + V_2 = 131,6$ см³

Стр. 3, 11, 19, 27, 35, 43, 51, 59, 67, 55

Визуальное определение ботанического состава и степени разложения испытанных образцов торфа:

Образец 1: сфагновые мхи (*fuscum*) 95 %, кустарнички 5 %, степень разложения очень низкая (5—10 %)

Образец 2: сфагновые мхи (*fuscut*) 85 %, кустарнички 15 %, степень разложения очень низкая (7—10 %)

Примечание: трехходовый кран отключен от гидравлической системы капилляриметра.

Качество опыта: ход температуры воздуха ровный с небольшими внутри-суточными колебаниями от 18 до 20 °С;

атмосферное давление: два кратковременных снижения до 985 и до 932 гПа соответственно при $p=70$ и 90 см водяного столба.

Опыт закончен при $p=150$ см водяного столба без появления пузырьков воздуха над фильтрами.

Стр. 4—8, 12—16, 20—24, 28—32, 36—40, 44—48, 52—56, 60—64,
68—72, 76—80

Данные опыта

Дата	Время, ч мин	Отрицатель- ное гидро- статическое давление p см вод. ст.	Отсчет по бюретке, мл	Количество воды, стекшей из образ- цов при данных значениях p			
				$\Delta V (p)$ см ³	По- правка, см ³	Ис- прав- лен- ное, см ³	$= \frac{\Delta V (p)}{V} 100$ %
1	2	3	4	5	6	7	8
16.09.83	8 50	0,0	49,9				
	11 50	2,5	45,0				
	17 00	2,5	42,2				
17.09	8 10	2,5	37,4				
	13 00	2,5	37,4	12,5	0,0	12,5	9,5
	16 50	7,5	20,5				
18.09	8 10	7,5	10,8				
	13 05	7,5	10,1				
	16 50	7,5	9,8				
19.09	8 10	7,5	9,1				
	11 50	7,5	9,0				
	16 30	7,5	9,0/49,8*	23,4	-0,1	28,3	21,5
.....
1.11	13 10	110	25,5				
2.11	9 10	110	25,5	18,6	-0,2	18,4	1,4
	16 00	130	24,9				
3.11	8 10	130	24,7				
	16 00	130	24,5				
4.11	8 10	130	24,2				
	16 30	130	24,1				
5.11	8 05	130	23,9				
	16 30	130	23,8				
6.11	8 10	130	23,8	1,7	-0,2	1,5	1,1
9.11	8 10	150	23,4				
	16 50	150	23,4				
10.11	8 15	150	23,3				
	17 01	150	23,3				
11.11	8 10	150	23,2				
	16 55	150	23,1				
12.11	8 10	150	23,0				
	17 00	150	22,9				
13.11	8 05	150	22,9	0,9	-0,2	0,7	0,5
							$\Sigma = 66,6$ %

* Бюретка опорожнена до отсчета уровня 49,8 мл.

Масса пустых бюкс:

№ 271: 23,20

№ 280: 23,98

 $\Sigma = 47,18$ г

Масса сухих проб в бюксах:

№ 271: 25,81

№ 280: 26,86

 $\Sigma = 52,67$ г

Масса влажных проб в бюксах:

№ 271: 38,10

№ 280: 46,41

 $\Sigma = 84,51$ г

Масса влаги, оставшейся в образцах:

— 84,51

— 52,67

 $P_{\text{ост}} = 31,84$ г

Масса сухого вещества:

— 52,67

— 47,18

 $P_{\text{сух. в.}} = 5,49$ г

Количество влаги, оставшейся в образцах, % их объема:

$$V_{\text{ост}} = (M_{\text{ост}}100)/(\rho_{\text{в}}V_{\text{обр}}) = (31,84 \cdot 100)/(1 \cdot 131,6) = 24,2 \%$$

Количество сухого вещества, % объема образцов:

$$V_{\text{сух. в.}} = (M_{\text{сух. в.}}100)/(\rho_{\text{т}}V_{\text{обр}}) = (5,49 \cdot 100)/(1,5 \cdot 131,6) = 2,8 \%$$

Суммарное количество влаги, отсоранное из образцов, % их объема:

$$V_{\text{к}} = \Sigma \Delta V = 66,6 \%$$

Плотность сухого торфа (очеса):

$$\rho = M_{\text{сух. в.}}/V_{\text{обр}} = 5,49/131,6 = 0,042 \text{ г/см}^3$$

Общая погрешность опыта:

$$\delta = 100 - (V_{\text{ост}} + V_{\text{к}} + V_{\text{сух. в.}} + V_{\text{возд.}}) = 100 - 98,6 = 1,4 \%$$

$$\delta_{V_{\text{ост}}} = 1,4 \cdot 0,27 \approx 0,38 \%, \quad \delta_{V_{\text{к}}} = 1,4 \cdot 0,66 \approx 0,92 \%$$

$$\delta_{V_{\text{сух. в.}}} = 1,4 \cdot 0,007 \approx 0,1 \%$$

Результирующие данные опыта

$P_{\text{см вод. ст.}}$	$\Delta w \%$	$\delta (\Delta w) \%$	$\Delta w_{\text{испр}} \%$	$P_{\text{см вод. ст.}}$	$\Delta w \%$	$\delta (\Delta w) \%$	$\Delta w_{\text{испр}} \%$
2,5	9,5	0,015	9,5	50	2,0	0,08	2,1
7,5	21,5	0,030	21,5	70	1,8	0,12	1,9
12,5	14,4	0,030	14,4	90	1,6	0,12	1,7
20	5,5	0,045	5,6	110	1,4	0,12	1,5
30	4,2	0,060	4,3	130	1,1	0,12	1,2
40	3,1	0,060	3,2	150	0,5	0,12	0,6

Опыт произвел:

Обработал:

Проверил:

Результаты исследования капиллярной влагоемкости торфяной залежи

Болото: *Высокогорное*
 Микрорландшафт (участок): *сфагново-пушицевый в районе скв. 108*

Глубина слоя от РПМ, см	Глубина отбора образцов от РПМ, см	№ опыта	Состав торфа, % объема				Плотность сухого торфа, г/см ³	Количество воды, слившейся из образца									
			Вода		Сухое вещество	Воздух		Максимальное равновесное влагосодержание (в % объема образца) при различном отрицательном гидростатическом давлении <i>P</i> см вод. ст.									
			капиллярная	оставшаяся				0	2,5	7,5	12,5	20	110	120	150	
					4	5		6	7	8	9	10	11	12	13	14	17
0—10	4—9	К-22	67,5	24,6	2,9	5,0	0,042	—	9,5	21,5	14,4	5,6	...	1,5	1,2	0,6	
								92,1	82,6	61,1	46,7	41,1		26,4	25,2	24,6	
	2—7	К-23	69,1	23,8	2,7	4,4	0,039	—	9,1	24,5	15,5	7,1	...	0,9	0,7	0,3	
									92,9	83,8	59,3	43,8	36,7		25,0	24,1	23,8
	6—11	К-24	67,6	24,3	3,1	5,0	0,045	—	8,8	18,0	11,9	3,7	...	2,1	1,5	0,7	
								91,9	83,1	65,0	53,2	49,5		26,5	25,0	24,3	
	5—10	К-25	65,8	26,5	2,7	5,0	0,039	—	9,8	20,8	14,6	4,8	...	1,1	1,0	0,4	
								92,3	82,5	61,7	47,1	42,3		27,9	26,9	26,5	
	Среднее в слое	—	67,5	24,8	2,8	4,8	0,040	—	9,3	21,2	14,1	5,3	...	1,4	1,1	0,5	
								92,3	83,0	61,8	47,7	42,4		26,4	25,3	24,8	
40—50	Среднее в слое																

Данные опыта

Номера образцов торфяной залежи	Номер бидона	Масса бидона, г	Дата и время контрольного взвешивания				Средняя масса сухого образца в бидоне, г	Масса сухого образца М г	Объем образцов V см ³	Плотность сухого торфа ρ г/см ³
			20.06 16 ч 15 мин	21.06 11 ч 00 мин	21.06 13 ч 05 мин	21.06 15 ч 10 мин				
			Масса сухого образца в бидоне при взвешивании №							
			1	2	3	4				
1	2	3	4	5	6	7	8	9	10	11

Начало сушки 17.06.70 г.

128—130	17	409,04	478,20	478,05	477,94	477,94	477,94	68,90	400	0,172
131—133	18	410,84	484,95	484,42	484,33	484,33	484,33	73,49	400	0,184
134—136	19	407,75	490,04	489,10	488,97	488,97	488,97	81,22	400	0,203
137—140	20	386,22	480,42	479,65	479,46	479,46	479,46	93,24	400	0,233
141—143	23	397,22	497,50	497,06	496,71	496,71	496,71	99,49	400	0,249

Опыт произвел:

Обработал:

Проверил:

Пример расчета средних послойных значений плотности сухого торфа (очеса) в деятельном слое залежи, г/см³

Болото: *Высокогорское*

Микроландшафт: *сфагново-кустарничково-пушицевый, облесенный сосной*

Глубина от РПМ, см	Монолит № 5 $F_M = 21\%$		Монолит № 4 $F_M = 18\%$		Монолит № 3 $F_M = 22\%$		Монолит № 2 $F_M = 20\%$		Монолит № 1 $F_M = 19\%$		Монолит № ρ $F_M = \%$		Монолит № ρ $F_M = \%$		Монолит № ρ $F_M = \%$		$\Sigma \rho F_M$	ΣF_M	$\frac{\Sigma \rho F_M}{\Sigma F_M} = \rho_H$
	ρ	ρF_M	ρ	ρF_M	ρ	ρF_M	ρ	ρF_M	ρ	ρF_M	ρ	ρF_M	ρ	ρF_M	ρ	ρF_M			
1	2	3	4	5	6	7	8	9	10	11	12	13	14	15	16	17	18	19	20
15...10			0,015	0,270													0,270	18	0,015
10...5	0,020	0,420	0,016	0,288													0,708	39	0,018
5...0	0,022	0,462	0,020	0,360	0,018	0,396											1,218	61	0,020
0...-5	0,024	0,504	0,022	0,396	0,021	0,462	0,020	0,380									1,742	80	0,022
-5...-10	0,025	0,525	0,024	0,432	0,025	0,550	0,025	0,475	0,024	0,480							2,462	100	0,025
-10...-15	0,028	0,588	0,026	0,468	0,029	0,638	0,028	0,532	0,027	0,540							2,766	100	0,028
.....																			
-60...-65	0,078	1,638	0,075	1,350	0,077	1,694	0,076	1,444	0,078	1,560							7,686	100	0,077
-65...-70	0,077	1,617	0,075	1,350	0,078	1,716	0,077	1,463	0,077	1,540							7,686	100	0,077

Расчет произвел:

Проверил:

**Лабораторный журнал
опытных данных по определению водно-физических свойств торфа**

Индекс опыта и его номер: $K_{\phi} - 40$

1. Место отбора образца: *Старосельская осушительная система, воднобалансовый участок № 2, площадка для исследования водно-физических свойств торфа.*
2. Глубина слоя: 75—79 см от РПБ.
3. Структура и состав образца: *ненарушенная, торф низинный с примесью ила, лесо-топяной, древесно-тростниковый, $R=40\%$.*
4. Назначение образца: *исследование горизонтальной фильтрации.*
5. Дата: 29.05.86 г.— отбор образца; 02—04.06.86 г.— проведение опыта.

I. ИСХОДНЫЕ ДАННЫЕ И РЕЗУЛЬТАТЫ ОПЫТА

а) Проведение опыта

Исходные данные	№ цикла опыта и направление фильтрации			
	1, сверху вниз	2, снизу вверх	3, сверху вниз	4, снизу вверх
Площадь сечения образца S см ²	50	50	50	50
Высота образца l , см	4	4	4	4
Разность пьезометрических напоров h , см	5	5	5	5
Градиент напора $I=h/l$	1,25	1,25	1,25	1,25
Температура воды t °C	19,0	19,0	19,0	19,0
Начало опыта, ч мин	13 40	14 00	14 14	14 28
Конец опыта, ч мин	13 50	14 10	14 24	14 38
Продолжительность τ мин	10	10	10	10
Фильтрат:				
масса измерительного сосуда, г	14,17	14,17	14,17	14,17
масса измерительного сосуда с водой, г	57,50	57,49	56,23	55,37
объем фильтрата, см ³	43,33	43,32	42,06	41,20

б) вычисление коэффициента фильтрации при температуре воды 10 °C:

$$K_{\phi t-10^{\circ}C} = (10 \cdot V \cdot 1,44) / [\tau S I (0,07 + 0,3t)],$$

$$K_{\phi} = \frac{10 \cdot 43,33 \cdot 1,44}{10 \cdot 50 \cdot 1,25 \cdot (0,07 + 0,3 \cdot 19,0)} = 0,173 \text{ м/сут.},$$

$$K_{\phi} = \frac{10 \cdot 43,32 \cdot 1,44}{10 \cdot 50 \cdot 1,25 \cdot (0,07 + 0,3 \cdot 19,0)} = 0,173 \text{ м/сут.}$$

II. ОПРЕДЕЛЕНИЕ ПЛОТНОСТИ СУХОГО ТОРФА ρ , ВЛАЖНОСТИ ОБРАЗЦА w И СОДЕРЖАНИЯ МИНЕРАЛЬНЫХ ВЕЩЕСТВ V_s

а) определение массы, г

Бидон № 3	286,3
Бидон с влажным образцом	538,1
Бидон с сухим образцом	387,8
Влага в образце	150,3
Сухое вещество	101,5
Фарфоровая чашка	101,8
Фарфоровая чашка и зола	168,9
Зола	67,1

б) расчет ρ , ω , V_3

$$\rho = M_{\text{сух. в}}/V = 101,5/200 = 0,508 \text{ г/см}^3,$$

$$\omega = (M_{\text{в}} \cdot 100)/V = (150,3 \cdot 100)/200 = 75,2 \%,$$

$$V_3 = (M_3 \cdot 100)/(\rho_3 V) = (67,1 \cdot 100)/(2,8 \cdot 200) = 12,0 \%.$$

$$K_{\phi} = \frac{10 \cdot 42,06 \cdot 1,44}{10 \cdot 50 \cdot 1,25 (0,07 + 0,3 \cdot 19,0)} = 0,168 \text{ м/сут};$$

$$K_{\phi} = \frac{10 \cdot 41,20 \cdot 1,44}{10 \cdot 50 \cdot 1,25 (0,07 + 0,3 \cdot 19)} = 0,165 \text{ м/сут}.$$

Среднее значение $K_{\phi, t=10^{\circ}\text{C}} = 0,170 \text{ м/сут}.$

ПРИЛОЖЕНИЕ 67

Зависимость критерия t в распределении Стьюдента от числа степеней свободы $n - 1$ и от вероятности P

$n-1$	P			$n-1$	P			$n-1$	P		
	0,80	0,90	0,95		0,80	0,90	0,95		0,80	0,90	0,95
1	3,0	6,3	12,7	8	1,4	1,9	2,3	16—17	1,3	1,7	2,1
2	1,9	2,9	4,3	9	1,4	1,8	2,3	18—19	1,3	1,7	2,1
3	1,6	2,4	3,2	10	1,6	1,8	2,2	20	1,3	1,7	2,1
4	1,5	2,1	2,8	11	1,4	1,8	2,2	25	1,3	1,7	2,1
5	1,5	2,0	2,6	12	1,4	1,8	2,2	30	1,3	1,7	2,0
6	1,4	1,9	2,5	13	1,4	1,8	2,2	100	1,3	1,7	2,0
7	1,4	1,9	2,4	14—15	1,3	1,8	2,1	>180	1,3	1,6	2,0

Пример расчета доверительной оценки среднего коэффициента фильтрации в торфяном горизонте при значении доверительной вероятности $P=0,9$ по экспериментальным значениям коэффициента, полученным при испытании восьми образцов торфа

1. Вычисление статистических характеристик K и S :

№ образца	Коэффициент фильтрации \bar{K} , м/сут		m	n	mn	mn^2
	по опыту	ранжированное значение				
1	0,170	0,185	1	1,5	1,5	2,25
2	0,185	0,179	1	0,9	0,9	0,81
3	0,174	0,174	2	0,4	0,8	0,64
4	0,166	0,170	1	0	0	0
5	0,160	0,166	1	-0,4	-0,4	0,16
6	0,174	0,160	1	-1,0	-1,0	1,00
7	0,158	0,158	1	-1,2	-1,2	1,44
8	0,179					

$$\Sigma = 8 \quad \Sigma = 0,6 \quad \Sigma = 6,30$$

$$c = 0,170, \quad 1 \cdot 10^{-2},$$

$$n = \frac{1}{n} \sum_{i=1}^n mn = 0,6/8 = 0,075;$$

$$\bar{K} = c + \bar{n}h = 0,170 + 0,075 \cdot 10^{-2} = 0,171;$$

$$S = h \sqrt{\frac{1}{n} \sum_{i=1}^n mn - \bar{n}^2} = 1 \cdot 10^{-2} \sqrt{6,30/8 - (0,075)^2} = 0,0088.$$

2. Вычисление доверительной оценки при $P=0,9$:

$$\varepsilon = t(P, R) S / \sqrt{n} = (1,9 \cdot 0,0088) / 2,84 \approx 0,006.$$

Следовательно, при $P=0,9$ истинное среднее значение коэффициента фильтрации в торфяном горизонте находится в интервале

$$0,171 - 0,006 < K < 0,171 + 0,006,$$

т. е. от 0,165 до 0,177 м/сут.

Относительная вероятная погрешность оценки среднего коэффициента фильтрации составляет

$$P_{P=0,9} = (\varepsilon/R) 100 = (0,006/0,171) 100 = 3,5 \%.$$

ОГЛАВЛЕНИЕ

Предисловие	3
Часть первая. Организация наблюдений и исследований на болотах	
Глава 1. Задачи и программа комплексных гидрометеорологических наблюдений и исследований на болотах	6
Глава 2. Выбор болотного массива для производства наблюдений и размещение на нем пунктов наблюдений	11
Глава 3. Обследование болот	14
Глава 4. Техническая документация станций и постов на болотах	25
Часть вторая. Полевые работы и наблюдения	27
Раздел I. Изучение строения и колебаний поверхности болота	
Глава 5. Определение расчетной поверхности болота и характеристик структуры горизонта формирования микрорельефа	27
Глава 6. Наблюдения за колебанием поверхности болота	42
Раздел II. Воднобалансовые наблюдения	
Глава 7. Воднобалансовые наблюдения на болотах	52
Глава 8. Атмосферные осадки	60
Глава 9. Снежный покров	63
Глава 10. Сток воды болотных водотоков	67
Глава 11. Испарение	71
Глава 12. Уровни болотных вод	91
Глава 13. Уровни грунтовых вод	102
Глава 14. Водобмен торфяной залежи с нижележащими водовмещающими породами	105
Глава 15. Наблюдения за влажностью торфяной залежи	118
Раздел III. Теплобалансовые наблюдения	
Глава 16. Актинометрические наблюдения и определение составляющих теплового баланса	131
Глава 17. Температура торфяной залежи	134
Глава 18. Промерзание и оттаивание болот	137
Раздел IV. Вспомогательные наблюдения	
Глава 19. Наблюдения на метеоплощадках за температурой и влажностью воздуха, скоростью ветра, облачностью и атмосферными явлениями	143
Глава 20. Агрометеорологические наблюдения	148
Раздел V. Гидрохимические наблюдения	
Глава 21. Отбор проб воды и определение ее качества	—
Раздел VI. Гидрофизические работы	
Глава 22. Определение коэффициентов подъема уровня болотных вод при выпадении осадков	—
Глава 23. Полевые определения коэффициентов фильтрации торфяной залежи	158
Глава 24. Отбор монолитов и образцов для исследования водно-физических свойств торфяных залежей и разделяющего слоя болот	174
Часть третья. Лабораторные исследования водно-физических свойств торфяной залежи	
Глава 25. Цель и состав лабораторных исследований	185
Глава 26. Определение водоотдачи торфяной залежи методом дренирования колонн торфа	186
Глава 27. Определение капиллярной влагоемкости мохового очеса и торфа	193
Глава 28. Определение плотности сухого торфа и мохового очеса	203
Глава 29. Определение коэффициентов фильтрации торфяной залежи и разделяющего слоя	206

Приложения

1. Программы комплексных исследований гидрометеорологических условий заболоченных территорий для обоснования способов их освоения и проектирования	212
2. Классификация болот	217
3. Общие дешифровочные признаки болот	220
4. Дешифровочные признаки и краткая наземная характеристика гидрографической сети на болотах	223
5. Дешифровочные признаки и краткая наземная характеристика различных типов болот и основных болотных микроландшафтов	227
6. Условные обозначения для типологического картирования различных типов болот с использованием материалов аэрофотосъемки	244
7. Основные правила по технике безопасности при обследовании болот	248
8. Журнал технического нивелирования	250
9. Журнал бурения торфяной залежи	252
10. Классификация и условные обозначения торфов (на вкладке)	
11. Книжка полевого описания болот	254
12. Определение уклонов водной поверхности на болотах с сезонным промерзанием торфяной залежи	258
13. Техническое дело водомерных скважин	259
14. Техническое дело испарительных площадок	263
15. Техническое дело установок для наблюдений за подъемом уровня болотных вод от выпадающих осадков	266
16. Техническое дело болотной станции	268
17. Техническое дело болотного поста	280
18. Технический листок комплекта таксационного оборудования	285
19. Книжка для записи данных исследования горизонта формирования микрорельефа (ГФМ.) методом линейной таксации	287
20. Пример статистической обработки ординат профиля горизонта формирования микрорельефа (вспомогательная таблица)	290
21. Пример статистической обработки ординат профиля горизонта формирования микрорельефа	292
22. Оценка погрешности определения средней арифметической ординаты \bar{h} по профилю ГФМ, снятому на болоте с естественным микрорельефом	293
23. Книжка для записи наблюдений за колебанием поверхности болота по полевым установкам	295
24. Книжка для записи наблюдений по сети осадкомеров на болотных станциях	297
25. Книжка для записи наблюдений по суммарным осадкомерам на болотных станциях	299
26. Конструкция подъемного устройства ГР-22	301
27. Книжка для записи наблюдений по весовым болотным испарителям ГГИ-Б-1000	302
28. Расчет испарения с поверхности болота	304
29. Книжка для записи наблюдений над уровнем болотных вод КГ-36	305
30. Книжка для записи наблюдений над уровнем и температурой грунтовых вод КГ-83Б	307
31. Журнал регистрации образцов, отобранных из разделяющего слоя	309
32. Значения слоя водообмена за декаду, месяц и за различные периоды года в пунктах наблюдений	310
33. Характеристики водообмена через разделяющий слой на балансовых участках	311
34. Определение влажности талой торфяной залежи	312
35. Определение влажности торфяной залежи с мерзлым слоем	313
36. Построение профилей влажности торфяной залежи	314
37. Вычисление запаса общей влаги (мм) в отдельных 5-сантиметровых слоях почвы с учетом строения ГФМ	315
38. Форма записи результатов серийных теплобалансовых наблюдений за каждый час	316

39. Полупроводниковый прибор для измерения осредненной температуры поверхности почвы ПТПП-2К (термопаук)	317
40. Книжка для записи наблюдений за промерзанием и оттаиванием болота	319
41. Книжка для записи наблюдений за оттаиванием болот в зоне многолетней мерзлоты	321
42. Химический состав вод болотного массива	323
43. Книжка для записи наблюдений над подъемом уровня болотных вод от осадков	324
44. Журнал фильтрации монолитов в полевом лотке	326
45. Расчет послойных коэффициентов фильтрации	328
46. Зависимость послойного коэффициента фильтрации K_z от глубины слоя $z_{РПМ}$	330
47. Расчет средних послойных коэффициентов фильтрации $K_{z_{ср}}$ для микроландшафта по данным опытов на полевом лотке	331
48. Зависимость послойного коэффициента поверхностного стока $K_{пн}$ от площади залитой поверхности монолита	334
49. Определение $z_{РПМ}$ в зависимости от s по интегральной кривой распределения высот микрорельефа	—
50. Зависимость коэффициента фильтрации от уровня болотных вод в микроландшафте	335
51. Книжка для записи определений коэффициента фильтрации торфяной залежи по методу восстановления уровня	336
52. Коэффициенты фильтрации торфяной залежи, полученные методом восстановления уровня воды в скважине	338
53. Зависимость среднего коэффициента фильтрации $K_{ср}$ от глубины уровня болотных вод, полученная методом восстановления уровня воды в скважине	339
54. Расчет средних послойных коэффициентов фильтрации, полученных методом восстановления уровня воды в скважине	340
55. Нижняя часть зависимости $K_{z_{ср}} = f(z_{РПМ})$	341
56. Средние послойные коэффициенты фильтрации	—
57. Паспорт монолита торфа	342
58. Журнал регистрации образцов торфа	343
59. Площадь комнат, особые требования и оборудование, размещенное в лабораторном помещении	344
60. Журнал для записи определений водоотдачи торфяной залежи методом дренирования колонн торфа	345
61. Пример расчета средней для микроландшафта кривой связи коэффициентов водоотдачи с глубиной уровня болотных вод $\xi_z = f(z)$	347
62. Журнал для записи результатов определения капиллярной влагоемкости торфа	348
63. Результаты исследования капиллярной влагоемкости торфяной залежи	351
64. Журнал для записи результатов сушки образцов торфяной залежи	352
65. Пример расчета средних послойных значений плотности сухого торфа (очеса) в деятельном слое залежи	354
66. Лабораторный журнал опытных данных по определению водно-физических свойств торфа	355
67. Зависимость критерия t в распределении Стьюдента от числа степеней свободы $n-1$ и от вероятности P	356
68. Пример расчета доверительной оценки среднего коэффициента фильтрации в торфяном горизонте при значении доверительной вероятности $P=0,9$ по экспериментальным значениям коэффициента, полученным при испытании восьми образцов торфа	357