

ТИПОВОЙ ПРОЕКТ
274-4-4.91

ОБЩЕСТВЕННЫЙ МИКРОЦЕНТР
МАЛОГО СЕЛЬСКОГО НАСЕЛЕННОГО
ПУНКТА НА 250 ЖИТЕЛЕЙ
СО СТЕНАМИ ИЗ МЕЛКИХ БЛОКОВ
ЯЧЕЙСТОГО БЕТОНА

АЛЬБОМ I

- АС - Архитектурно-строительные решения стр. 3-43
- ТХ - Технологические чертежи стр. 44-47
- ОВ - Отопление и вентиляция стр. 48-53
- ВК - Водопровод и канализация стр. 54-57
- ЭО - Электрооборудование стр. 58-64
- СС - Связь и сигнализация стр. 65-68
- ОПС - Охранно-пожарная сигнализация стр. 69-72

ТИПОВОЙ ПРОЕКТ
274-4-4.91
ОБЩЕСТВЕННЫЙ МИКРОЦЕНТР
МАЛОГО СЕЛЬСКОГО НАСЕЛЕННОГО
ПУНКТА НА 250 ЖИТЕЛЕЙ
СО СТЕНАМИ ИЗ МЕЛКИХ БЛОКОВ
ЯЧЕИСТОГО БЕТОНА

АЛЬБОМ I
ПЕРЕЧЕНЬ АЛЬБОМОВ

АЛЬБОМ I	АС - Архитектурно-строительные решения стр 3-43
	ТХ - Технологические чертежи стр 44-47
	ОВ - Отопление и вентиляция стр 48-53
	ВК - Водопровод и канализация стр 54-57
	ЭО - Электрооборудование стр 58-64
	СС - Связь и сигнализация стр 65-68
	ОПС - Охранно-пожарная сигнализация стр 69-72
АЛЬБОМ II	СО - Спецификация оборудования
АЛЬБОМ III	ВМ - Ведомости потребности в материалах
АЛЬБОМ IV	С - Сметы

Разработан
проектным институтом
ЦНИИЭПграждансельстрой

Гл.инженер института

Гл.архитектор проекта



М.Г.Лейзерович

В.Н.Егоров

Согласован Госкомархитектуры
Письмо N2-115 от 29.11.1991 г.

Введен в действие ЦНИИЭПграждансельстрой
Приказ N 68/т от 10.12.1991 г.

СОДЕРЖАНИЕ АЛЬБОМА

АЛЬБОМ I

Лист	Наименование	Стр.
	СОДЕРЖАНИЕ АЛЬБОМА	2
	АРХИТЕКТУРНО-СТРОИТЕЛЬНЫЕ ЧЕРТЕЖИ - АС	
1-3	Общие данные	3-5
4	СХЕМА ГЕНПЛАНА	6
5	Фасады в осях „1-13“ „13-1“ „С-А“ „А-С“	7
6	Фасады в осях „1-13“ „13-1“ „С-А“ „А-С“ (ВАРИАНТ)	8
7	План 1 этажа в осях „1-8“ . План узла управления	9
8	План 1 этажа в осях „8-13“	10
9	План 2 этажа	11
10	РАЗРЕЗЫ I-I, II-II. План кровли	12
11	Экспликация полов. Ведомость отделки помещений	13
12	Схемы сечений наружных и внутренних стен	14
13	План подошвы фундаментов и подпольных каналов в осях „1-8“	15
14	План подошвы фундаментов и подпольных каналов в осях „8-13“	16
15	Сечения фундаментов	17
16	Фундаменты. Узел I	18
17	Крыльца №1; №2	19
18	Крыльцо №4	20
19	Крыльцо №3; №5	21
20	Схемы расположения перемычек 1 и 2 этажей	22
21	Ведомость перемычек. Монолитные ж.б. балки.	23
22	Плоские каркасы КР1... КР11 для перемычек и лестниц	24
23	Схемы расположения плит перекрытия. Спецификация анкеров, плит перекрытия, монолитных участков.	25
24	Монолитные участки УМ-1 ÷ УМ-17.	26
25	Спецификация материалов на монолитные участки	27
26	Плоские каркасы КР-1... КР-9 для монолитных участков перекрытия	28
27	Конструкция лестницы №1	29
28	Металлические косяки МК1; МК2.	30
29	Ограждения лестницы ОР1; ОР2; ОП1; ОП2.	31
30	Лестница №2. Балкон №2.	32
31	Монтажная схема каркаса зрительного зала	33
32	Схема расположения деревянных балок. Узлы.	34
33	Схема расположения элементов стропил	35
34	Сечения 9-9; 10-10. Схема расположения столбиков под стойки	36
35	Узлы 1 ÷ 9.	37
36	Вентшахты ШКВ1; ШКВ2; ВШД1... ВШД3.	38
37	Вентшахты ВШ1... ВШ6	39

Лист	Наименование	Стр.
38	Витрины В-1; В-2. Отепленные перегородки ОП-1, ОП-2.	40
39	РАЗВЕРТКИ СТЕН ЗАЛА НА 100 МЕСТ И БИБЛИОТЕКИ. ПОИАР-	41
40	НЫЕ ШКАФЫ ПК-1; ПК-2.	
	КОНСТРУКЦИЯ ЭСТРАДЫ	42
41	ЭКРАНЫ САНУЗЛОВ	43
	ТЕХНОЛОГИЧЕСКИЕ ЧЕРТЕЖИ - ТХ	
1	Общие данные	44
2	План 1 этажа в осях „8-13“ и „А-П“. Спецификация технологического оборудования /начало/.	45
3	План 1 этажа в осях „1-8“ и „В-С“. Спецификация технологического оборудования /продолжение/.	46
4	План 2 этажа в осях „3-8“ и „В-С“. Спецификация технологического оборудования (окончание).	47
	ОТОПЛЕНИЕ И ВЕНТИЛЯЦИЯ - ОВ	
1	Общие данные	48
2	План на отм. 0.000 (начало)	49
3	План на отм. 0.000 (окончание). План на отм. 3.300.	50
4	Схема систем отопления (начало)	51
5	Схема систем отопления (окончание). Схемы систем вентиляции В1, В2, В3, ВЕ1 ÷ ВЕ-9	52
6	Узел управления №1. Узел управления №2.	53
	ВОДОПРОВОД И КАНАЛИЗАЦИЯ - ВК	
	Общие данные	54
	План 1 этажа в осях „1 ÷ 8“	55
	План 1 этажа в осях „8 ÷ 13“. План 2 этажа в осях „3 ÷ 8“	56
	Схемы систем В1, Т3, Т4, К1.	57
	ЭЛЕКТРООБОРУДОВАНИЕ - ЭО	
	Общие данные	58
	Принципиальная схема питающих сетей	59

Лист	Наименование	Стр.
3	План расположения осветительных сетей 1 этажа	60
	в осях „1 ÷ 8“; „А ÷ С“.	
4	План расположения осветительных сетей 1 этажа	61
	в осях „8 ÷ 13“; „А ÷ П“.	
5	План расположения осветительных сетей 2 этажа	62
	в осях „3 ÷ 8“; „В ÷ С“.	
6	План расположения силовых и питающих сетей 1 и 2 этажей	63
	в осях „1 ÷ 8“; „А ÷ С“	
7	План расположения силовых и питающих сетей 1 этажа	64
	в осях „8 ÷ 13“; „А ÷ П“.	
	СВЯЗЬ И СИГНАЛИЗАЦИЯ - СС	
1	Общие данные	65
2	План 1 этажа в осях „1 ÷ 8“	66
3	План 1 этажа в осях „8 ÷ 13“	67
4	План 2 этажа в осях „3 ÷ 8“	68
	ОХРАННО-ПОЖАРНАЯ СИГНАЛИЗАЦИЯ - ОПС	
1	Общие данные	69
2	План 1 этажа в осях „1 ÷ 8“	70
3	План 1 этажа в осях „8 ÷ 13“	71
4	План 2 этажа в осях „3 ÷ 8“	72
	ПРИЛАГАЕМЫЕ ДОКУМЕНТЫ - ЭО . ОА .	
	Опробный лист ВРУ	73

ИЗВ. НЕПОЛН. ПОДПИСЬ И ДАТА ВЗАМ. ИЛИ № 2-1023-3

ВЕДОМОСТЬ РАБОЧИХ ЧЕРТЕЖЕЙ ОСНОВНОГО КОМПЛЕКТА МАРКИ АС

ВЕДОМОСТЬ ОСНОВНЫХ КОМПЛЕКТОВ РАБОЧИХ ЧЕРТЕЖЕЙ

ВЕДОМОСТЬ ОСЫЛОЧНЫХ И ПРИЛАГАЕМЫХ ДОКУМЕНТОВ

АЛЬБОМ I

Лист	НАИМЕНОВАНИЕ	Стр. Альбома
1-3	Общие данные	3-5
4	Схема генплана	6
5	Фасады в осях „1-13“, „13-1“, „С-А“, „А-С“	7
6	Фасады в осях „1-13“, „13-1“, „С-А“, „А-С“ (вариант)	8
7	План 1 этажа в осях „1-8“, План узла управления	9
8	План 1 этажа в осях „8-13“	10
9	План 2 этажа	11
10	Разрезы I-I, II-II. План кровли.	12
11	Экспликация полов. ведомость отделки помещений.	13
12	Схемы сечений наружных и внутренних стен.	14
13	План подошвы фундаментов и подпольных каналов в осях „1-8“	15
14	План подошвы фундаментов и подпольных каналов в осях „8-13“	16
15	Сечения фундаментов	17
16	Фундаменты. Узел I	18
17	Крыльца №1; №2	19
18	Крыльцо №4	20
19	Крыльцо №3; №5.	21
20	Схемы расположения перемычек 1 и 2 этажей	22
21	Ведомость перемычек. Монолитные ж.б. балки	23
22	Плоские каркасы КР1... КР11 для перемычек и лестниц	24
23	Схемы расположения плит перекрытия. Спецификация анкеров, плит перекрытия, монолитных участков	25
24	Монолитные участки УМ1-УМ17	26
25	Спецификация материалов на монолитные участки	27
26	Плоские каркасы КР-1... КР-9 для монолитных участков перекрытия	28
27	Конструкция лестницы №1	29
28	Металлические косяки МК1; МК2.	30
29	Ограждения лестницы ОГ1; ОГ2; ОПЛ1; ОПЛ2.	31
30	Лестница №2, Балкон №2	32
31	Монтажная схема каркаса зрительного зала	33
33	Схема расположения деревянных балок. Узлы	35
34	Сечение 9-9, 10-10. Схема расположения столбиков под стойки	36
35	Узлы 1-9	37
36	Вентшахты ШКВ1; ШКВ2; ВШД1... ВШД3.	38
37	Вентшахты ВШ4... ВШ6.	39
38	Витражи В-1; В-2; Остекленные перегородки ОП-1; ОП-2.	40
39	Развертки стен зала на 100 мест и библиотеки. Пожарные шкафы ПК1, ПК-2	41
40	Конструкция эстрады	42
41	Экраны санузлов	43
32	Схема расположения элементов стропил	34

Обозначение	Наименование	Примечание
Т.П. 274-4-4.91 Альбом I АС	Архитектурно-строительные решения	
ТХ	Технологические чертежи	
ОВ	Отопление и вентиляция	
ВК	Водопровод и канализация	
ЭО	Электрооборудование	
СО	Связь. Сигнализация	
ОПС	Охранно-пожарная сигнализация	

Ведомость спецификаций

Лист	Наименование	Стр. Альбома
9	Спецификация столярных изделий	11
	Спецификация подоконных досок	
	Спецификация изделий и материалов на фундаменты	
17	Спецификация изделий и материалов на крыльца №1, №2	19
18	Спецификация изделий и материалов на крыльцо №4	20
19	Спецификация изделий и материалов на крыльцо №3, №5.	21
	Спецификация изделий к схемам расположения перемычек	
	Спецификация материалов на монолитные балки.	
	Спецификация металла на плоские каркасы и изделия закладные	
	Спецификации к схемам расположения перекрытий	
	Спецификация материалов на монолитные участки	
	Спецификация материалов на каркасы	
27	Спецификация изделий и материалов на лестницу №1	29
28	Спецификация металлических элементов на косяки.	30
29	Спецификация материалов на ограждение лестницы №1.	31
30	Спецификация изделий и материалов на лестницу №2 и балкон №2.	32
	Спецификация к схеме элементов каркаса зрительного зала	
32	Спецификация к схеме расположения деревянных балок	34
33	Спецификация элементов стропил	35
36	Спецификация изделий на вентшахты	38
38	Спецификация материалов и изделий на витражи и остекленные перегородки	40
39	Спецификация материалов на пожарные шкафы.	41
41	Спецификация древесины на экраны санузлов. Спецификация металла на экраны санузлов.	43
40	Спецификация материалов на эстраду.	42

Обозначение	Наименование	Примечание
Серия 1.236.5-12 в.1,2	Окна и балконные двери деревянные для общественных зданий	
Серия 1.136.5-23 в.1,2,3	Окна и балконные двери деревянные для жилых зданий	
Серия 1.136-12 в.1	Унифицированные деревянные рамы для жилых, общественных зданий и административно-бытовых зданий промышленных предприятий	
Серия 1.136-10	Двери, деревянные внутренние для жилых и общественных зданий	
Серия 1.136.5-19	Двери, деревянные наружные для жилых и общественных зданий	
ГОСТ 8242-88	Детали профильные из древесины и древесных материалов для строительства	
Серия 2.244-1 в.4	Детали полов общественных зданий	
Серия 1.038.1-1 в.4	Перекрытия железобетонные для зданий с кирпичными стенами	
Серия 1.225-2 в.11	Железобетонные прогоны	
Серия 1.141-1 в.60; 64	Панели перекрытий железобетонные многоярусные	
Серия 2.240-1 в.2	Детали перекрытия общественных зданий	
ГОСТ 8717.0-84*	Ступени железобетонные и бетонные	
Серия 1.262-1 в.4	Деревянные балки покрытий общественных зданий	
Серия 2.460-1 в.1; 2	Типовые архитектурно-строительные детали	
Серия 1.020-1/83, 2-1	Колонны сечением 30x30 см	
Серия 1.020-1/83, 3-1	Ригели высотой 450 мм, пролетом 3,0 и 2,2 м для опирания многоярусных плит перекрытия	
Серия 1.020-1/83, 2-15	Колонны сечением 30x30 см и 40x40 см. Арматурные изделия	
Серия 1.462.1-1/88 в.1	Железобетонные предварительно напряженные балки пролетом 12 м для покрытий зданий с плоской и скатной кровлей	
Серия 1.020-1/83, 1-1	Фундаменты сборные железобетонные для колонн сечением 30x30 см и 40x40 см	
Серия 1.243.1-4	Плиты плоские железобетонные	
Т.П. 274-4-4.91 Альбом II	Спецификация оборудования	
Альбом III	Ведомости потребности в материалах	
Альбом IV	Сметы	

ИЗМ. № ПОДА. ПОДПИСЬ ЧЛДАТА
2-4023-4

ТИПОВОЙ ПРОЕКТ СООТВЕТСТВУЕТ ДЕЙСТВУЮЩИМ НОРМАМ И ПРАВИЛАМ

ГЛА. АРХИТЕКТОР ПРОЕКТА *Егоров* В.Н. ЕГОРОВ

ГЛА. ИНЖЕНЕР ПРИВЯЗКИ

ПРИВЯЗАН:

ИНВ.№

274 - 4 - 4.91 - АС

И. КОНТР.	ЕГОРОВ		Общественный микроцентр малого сельского населенного пункта на 250 жителей	Стр.	Лист	Листов
НАЧ.М.	РАДЫГИН			РП	1	41
ЗАМ.Н.М.	ЗЕМЛЯК					
РАП	ЕГОРОВ					
ВРА. ИНИЖ.	ШИЛОВА		Общие данные (начало)	ЦНИИЭП		
ИСПОЛНИЛ	БАРАБАНЩИКОВ			ГРАЖДАНСЕЛЬСТРОИ		
ПРОВЕРИЛ	ЕГОРОВ					

25226-01 4

Типовой проект общественного микроцентра малого сельского населенного пункта на 250 жителей со стенами из мелких блоков ячеистого бетона разработан на основании задания на проектирование, утвержденного ЛенЗНИИЭП 7 июня 1970 г. в соответствии с перечнем работ по типовому проектированию Госкомархитектуры на 1987 г. приказ № 334 от 15 декабря от 1988 г.

Проект согласован Госкомархитектуры письмом № 2-115 от 29.11.94.

Характеристика здания:

Коэффициент надежности здания - 0,95

Степень огнестойкости здания - III

Область применения: II и III климатические районы, IV подрайон с расчетными зимними температурами наружного воздуха -20°, -30° (основное решение), -40°С с обычными геологическими условиями. Нормальная зона влажности.

Нормативное значение снеговой нагрузки 0,98 кПа (100 кгс/м²)

Нормативное значение ветрового давления 0,38 кПа (38 кгс/м²)

Архитектурно-планировочное решение.

Примерная схема генплана разработана на основе СНиП 2.07.01-89 "Градостроительство. Планировка и застройка городских и сельских поселений", СНиП 2.08.02-89 "Общественные здания и сооружения". Предлагаемая схема генерального плана микроцентра является рекомендацией, определяющей взаимосвязи зон участка. На участке предусмотрены зоны спортивная и хозяйственная. Участок полностью благоустраивается и озеленяется. Проезды и основные подходы должны иметь твердое покрытие. Предусмотрена возможность кругового проезда пожарных машин. По периметру участка посадка рядового кустарника.

Здание общественного центра включает в себя функциональные группы: клуб на 125 посетителей с залом на 100 мест, помещениями отдыха, библиотекой и кружковой, контору, магазин товаров повседневного спроса, чайную на 16 мест, почту и медицинский пункт.

Центром объемно-планировочной структуры здания является клубная часть, предназначенная для проведения зрелищных мероприятий и отдыха. Вестибюль и фойе-зал этого блока служат связующим звеном всех функциональных групп центра. Предусмотрена возможность автономной эксплуатации каждого из блоков. В соответствии с заданием на проектирование предусмотрена возможность сезонного расширения чайной и организации летней торговли товарами повседневного спроса на крыльце-террасе. В планировке и застройке малых сел данное здание может служить центром композиции.

Отделочные работы.

Наружная отделка здания - расшивка швов, исправление повреждений поверхностей блоков, отделка поливинилацетатными красками ПВАЦ в два слоя. Первый слой - грунтровка дисперсией ПВА 60%, разведенной водой в соотношении 1:3 (по объему). Второй слой - окрасочный: портландцемент белый или цветной марки >= 300 - 53%, дисперсия ПВА - 19%, кремнефтористый натрий - 1%, вода - 27%. При производстве работ руководствоваться "Рекомендацией по применению стеновых мелких блоков из ячеистых бетонов", утвержденной ЦНИИСК им. Кучеренко 28 августа 1986 года. Цоколь и архитектурные детали здания штукатурятся, деревянные конструкции и детали покрыть горячей олифой за 2 раза. Оконные и дверные блоки покрываются олифой и лаком.

Таблица внутренней отделки здания приведена на листе 11

В проекте разработаны варианты фасадов (с изменением рисунка крыши), наружных стен и фундаментов при tн.в = -20°С и -40°С.

Конструктивное решение

Проект микроцентра со стенами из мелких блоков ячеистого бетона (ГОСТ 21520-89) запроектирован с поперечными и продольными несущими стенами.

Пространственная жесткость здания обеспечивается совместной работой продольных и поперечных стен с дисками перекрытий. Зал 12x12 м решен в каркасе серии 1.020-1/83 с самонесущими стенами из мелких блоков ячеистого бетона, соединенных с колоннами каркаса.

Фундаменты - ленточные бутобетонные из бута марки 50 и бетона кл. В7,5, сборные железобетонные башмаки под колонны каркаса. Подпольные каналы выполняются из кирпича с перекрытием плоскими ж.б. плитами. Отмостку вокруг здания выполнить шириной 1 м.

Стены наружные - кладка из блоков ячеистого бетона со средней плотностью в сухом состоянии D = 600 кг/м³ с классом по прочности В2,5 и по морозостойкости F25 на цементно-перлитовом растворе X = 800 кг/м³ толщиной 300 мм (для tн.в = -20°, -30°С) и 355 (для tн.в = -40°С).

Внутренние стены - из блоков ячеистого бетона со средней плотностью в сухом состоянии D = 700 кг/м³ с классом по прочности В3,5, по морозостойкости F15 на цементно-песчаном растворе X = 4500 кг/м³ марки >= 25. Толщина внутренних стен 250 и 300 мм.

При кладке стен из мелких ячеистых блоков на растворе толщина горизонтальных швов принимается 10 мм и не более 15 мм, в среднем 12 мм в пределах этажа. Толщина вертикальных швов принимается от 8 до 15 мм, в среднем 10 мм. Горизонтальные и вертикальные швы между блоками рекомендуется тщательно заполнить пластичным легким раствором.

В стенах из ячеистых блоков оконные и дверные проемы не имеют четвертей. Крепление деревянных коробок производится оцинкованными гвоздями. Зазоры между проемом и оконной (дверной) коробкой тщательно заполняются утеплителем с установкой упругих прокладок, а откосы оштукатуриваются. Подоконную часть наружной стены следует защитить сливом из оцинкованной стали.

Каркас зального помещения выполнен по серии 1.020-1/83.

Перекрытия запроектированы из сборных железобетонных панелей с круглыми пустотами по серии 1.141-1В. 60 и 64. Перекрытия над залом выполнены ж.б. пустотными панелями длиной 6 м по ж.б. балкам l = 12 м по серии 1.462.1-1/84В.1.

Помещения, имеющие в плане форму сектора, перекрыты деревянными балками l = 9 м по серии 1.262-1 В4.

Крыша над этими помещениями совмещенная с утеплителем из минераловатных матов X = 125 кг/м³ с кровлей из асбестоцементных листов. Над остальной частью здания крыша чердачная стропильной конструкции, стропила деревянные.

Кровля - волнистые асбестоцементные листы унифицированного профиля по ГОСТ 16233-77 по деревянной обрешетке.

Утеплитель - ячеистый бетон X = 400 кг/м³

Перегородки - штучные из мелких ячеистых блоков по ГОСТ 21520-89.

Лестницы - внутренняя - сборные железобетонные ступени (ГОСТ 8717.0-84*) по металлическим козоурам; наружная - из тех же ступеней по бетонному монолитному козоуру.

Перемычки - сборные железобетонные по серии 1.038.1-1В.4ч монолитные в круглой части здания.

Окна - по серии 1.136.5-23.

Балконные двери - по серии 1.236.5-12 вып. 1.2.

Двери - по серии 1.136.5-19; 1.136-10.

Краткие указания по производству работ.

Работы по возведению стен и конструкций выполнять в соответствии со СНиП 3.03.01-87 и с проектом производства работ, а также требованиями глав СНиП по организации строительного производства. Особое внимание необходимо обратить на укладку опорных подушек под балки, прогоны, а также на правильность установки перемычек. Устройство кровель из асбестоцементных листов выполнять по указаниям СНиП 3.04.01-87. Отделочные работы выполнять после устройства кровли и прокладки сетей инженерного оборудования здания.

За относительную отметку 0,000 принят уровень чистого пола первого этажа, соответствующий отметке: []

Указания по производству работ в зимнее время.

Проект разработан исходя из условий производства работ в летнее время. При производстве работ в зимнее время следует соблюдать соответствующие пункты СНиП 3.03.01-87, СНиП 3.04.01-87.

Антикоррозийная защита конструкций.

Работы производить при соблюдении пунктов СНиП 3.03.01-87 и СНиП 2.03.11-85. Выполнение антикоррозийных мероприятий должно обязательно оформляться специальными актами на скрытые работы. Антисептирование изделий и деталей производить согласно СНиП 3.03.01-87.

Охрана окружающей среды

Общественный микроцентр не является источником нарушения экологического состояния окружающей среды. Хозяйственно-бытовые выбросы предусмотрены в наружную сеть канализации. На земельном участке микроцентра предусматривается посадка деревьев, кустарников и озеленение газонов. Для полива запроектированы поливочные водопроводные краны.

Указания по привязке проекта

При привязке проекта фундаменты должны быть переработаны с учетом местных геологических условий, наличия грунтовых вод и глубины промерзания.

Сведения о патентоспособности и патентной чистоте

Принятые конструкции и узлы не патентоспособны, так как являются проектной переработкой известных решений и обладают патентной чистотой в отношении СССР по состоянию на 1.06.90 года.

Альбом I

ИНВ. И ПОДАЛ. 2-40/23-5 ПОДАТЬ И ДАТА ВЗАИМ. ИМВ. И

				274 - 4 - 4. 91 - АС			
Н. контр.	Егоров			Общественный микроцентр малого сельского населенного пункта на 250 жителей	Стация	Лист	Листов
Нач. маш.	Радыгин				Р.П.	2	
Зам. н.м.	Земляк				Общие данные (продолжение)		
Г.А.П.	Егоров				ЦНИИЭП		
Вед. инж.	Шилатова				Гражданская		
Исполн.	Суханова						
Провер.	Шилатова						

ТАБЛИЦА №1

ТРЕБУЕМОЕ СОПРОТИВЛЕНИЕ ТЕПЛОПЕРЕДАЧ КЛАДКИ

МАТЕРИАЛ КЛАДКИ	R ₀ ^{TP} м ² °C / Вт			ПРИМЕЧАНИЕ
	-20°C	-30°C	-40°C	
МЕЛКИЕ ЯЧЕЙСТЫЕ БЕТОННЫЕ БЛОКИ ГОСТ 21520-89	0.988	1.235	1.49	УЧТЕН ПОВЫШАЮЩИЙ КОЭФФИЦИЕНТ 1.3

ТАБЛИЦА №2

ТОЛЩИНА НАРУЖНЫХ СТЕН

МАТЕРИАЛ СТЕН: ЯЧЕЙСТЫЕ БЕТОННЫЕ БЛОКИ НА КВАРЦЕВОМ ПЕСКЕ D=600 кг/м ³	ТЕМПЕРАТУРА НАРУЖНОГО ВОЗДУХА t _н , °C	ТОЛЩИНА СТЕННЫ ММ	ПРИВЯЗКА К ОСИ
ЦЕМЕНТНО-ПЕСЧАНЫЙ γ = 1800 кг/м ³	-20°C	300	175
ЦЕМЕНТНО-ПЕРЛИТОВЫЙ γ = 800 кг/м ³	-30°C	300	175
ЦЕМЕНТНО-ПЕРЛИТОВЫЙ γ = 800 кг/м ³	-40°C	355	230

ТАБЛИЦА №3

ТАБЛИЦА ТОЛЩИН УТЕПЛИТЕЛЯ

ТЕМПЕРАТУРА НАРУЖНОГО ВОЗДУХА t _н , °C	ПОКРЫТИЕ ПО ЖЕЛЕЗОБЕТОННЫМ ПЛИТАМ, ПЕНОБЕТОН D = 400 кг/м ³	ПОКРЫТИЕ ПО ДЕРЕВЯННЫМ БАЛКАМ, УТЕПЛИТЕЛЬ МИНЕРАЛОВАТНЫЕ МАТЫ D = 125 кг/м ³
-20°C	150 мм	100 мм
-30°C	200 мм	140 мм
-40°C	250 мм	170 мм

ТАБЛИЦА №4

ТАБЛИЦА ТЕМПЕРАТУР НАРУЖНОГО ВОЗДУХА НАИБОЛЕЕ ХОЛОДНЫХ ТРЕХ СУТОК В ЗАВИСИМОСТИ ОТ ХАРАКТЕРИСТИКИ МАТЕРИАЛА СТЕН

МАТЕРИАЛ НАРУЖНЫХ СТЕН	БЛОКИ СТЕНОВЫЕ МЕЛКИЕ ИЗ ЯЧЕЙСТЫХ БЕТОНОВ ГОСТ 21520-89 γ=600 кг/м ³ НА КВАРЦЕВОМ ПЕСКЕ							
	НА ЦЕМЕНТНО-ПЕСЧАНОМ РАСТВОРЕ γ=1800 кг/м ³		НА ЦЕМЕНТНО-ПЕСЧАНОМ РАСТВОРЕ γ=1600 кг/м ³		НА ЦЕМЕНТНО-ШЛАКОВОМ РАСТВОРЕ γ=1200 кг/м ³		НА ЦЕМЕНТНО-ПЕРЛИТОВОМ РАСТВОРЕ γ=800 кг/м ³	
	ЗОНА ВЛАЖНОСТИ		ЗОНА ВЛАЖНОСТИ		ЗОНА ВЛАЖНОСТИ		ЗОНА ВЛАЖНОСТИ	
ТОЛЩИНА НАРУЖНЫХ СТЕН	А	Б	А	Б	А	Б	А	Б
300	-33°	-23°	-34°	-27°	-36°	-29°	-40°	-33°
305	-34°	-26°	-35°	-28°	-37°	-30°	-41°	-34°
355	-41°	-32°	-42°	-34°	-40°	-37°	-45°	-41°
405	-53°	-38°	-50°	-40°	-53°	-44°	-53°	-48°

ТАБЛИЦА №5

ФАКТИЧЕСКОЕ СОПРОТИВЛЕНИЕ ТЕПЛОПЕРЕДАЧ КЛАДКИ

ХАРАКТЕРИСТИКА МАТЕРИАЛА	ТОЛЩИНА КЛАДКИ	R ₀ м ² °C / Вт	
		А	Б
ЦЕМЕНТНО-ПЕСЧАНЫЙ РАСТВОР γ = 1800 кг/м ³	300	1.27	1.02
	305	1.29	1.11
	355	1.47	1.26
	405	1.77	1.41
ИЗВЕСТКОВО-ПЕСЧАНЫЙ РАСТВОР γ = 1600 кг/м ³	300	1.31	1.12
	305	1.33	1.14
	355	1.515	1.30
	405	1.71	1.46
ЦЕМЕНТНО-ШЛАКОВЫЙ РАСТВОР γ = 1200 кг/м ³	300	1.36	1.19
	305	1.38	1.21
	355	1.575	1.379
	405	1.775	1.55
ЦЕМЕНТНО-ПЕРЛИТОВЫЙ РАСТВОР γ = 800 кг/м ³	300	1.46	1.29
	305	1.48	1.31
	355	1.698	1.47
	405	1.916	1.656

СОПРОТИВЛЕНИЕ ТЕПЛОПЕРЕДАЧ ДАНО БЕЗ УЧЕТА ОТДЕЛКИ СТЕН ШТУКАТУРКОЙ

R₀ СЛОЯ ШТУКАТУРКИ 20 мм
 ЗОНА "А" : R₀ шт = 0.0286 м²°C / Вт
 ЗОНА "Б" : R₀ шт = 0.023 м²°C / Вт

ТЕХНИКО-ЭКОНОМИЧЕСКИЕ ПОКАЗАТЕЛИ

НАИМЕНОВАНИЕ	ЕД. ИЗМЕРЕН.	ВСЕГО
СТОИМОСТЬ		
ОБЩАЯ СМЕТНАЯ СТОИМОСТЬ	ТЫС. РУБ.	273.32
В ТОМ ЧИСЛЕ		
СТРОИТЕЛЬСТВО-МОНТАЖНЫХ РАБОТ	"	249.34
ОБОРУДОВАНИЯ И МЕБЕЛИ	"	23.98
СТОИМОСТЬ СТРОИТЕЛЬНО-МОНТАЖНЫХ РАБОТ НА 1 м ² ПОЛЕЗНОЙ ПЛОЩАДИ		
НА 1 м ³ СТРОИТЕЛЬНОГО ОБЪЕМА	РУБ.	292.53
СТОИМОСТЬ ОБЩАЯ НА РАСЧЕТНЫЙ ПОКАЗАТЕЛЬ	"	1093.28
ТРУДОЕМКОСТЬ		
ПОСТРОЕЧНЫЕ ТРУДОВЫЕ ЗАТРАТЫ	ЧЕЛ./ДН	2601.03
ТО ЖЕ НА 1 м ² ПОЛЕЗНОЙ ПЛОЩАДИ	"	3.05
ТО ЖЕ НА 1 м ³ СТРОИТЕЛЬНОГО ОБЪЕМА	"	0.67
ТО ЖЕ НА РАСЧЕТНЫЙ ПОКАЗАТЕЛЬ	"	10.40
ТЕХНИЧЕСКИЕ ХАРАКТЕРИСТИКИ		
СТРОИТЕЛЬНЫЙ ОБЪЕМ	м ³	3895.40
В ТОМ ЧИСЛЕ ПОДЗЕМНОЙ ЧАСТИ	"	85.00
СТРОИТЕЛЬНЫЙ ОБЪЕМ НА 1 м ² ПОЛЕЗНОЙ ПЛОЩАДИ	"	4.57
ТО ЖЕ НА 1 м ² НОРМИРУЕМОЙ ПЛОЩАДИ (К2)	"	4.99
ТО ЖЕ НА РАСЧЕТНЫЙ ПОКАЗАТЕЛЬ	"	15.58
ПЛОЩАДЬ		
ЗАСТРОЙКИ	м ²	787.40
ОБЩАЯ	"	902.00
ПОЛЕЗНАЯ ПЛОЩАДЬ	"	852.37
В ТОМ ЧИСЛЕ ПОДЗЕМНОЙ ЧАСТИ	"	23.40
ТО ЖЕ НА РАСЧЕТНЫЙ ПОКАЗАТЕЛЬ	"	3.40
НОРМИРУЕМАЯ	"	780.01
ТО ЖЕ НА РАСЧЕТНЫЙ ПОКАЗАТЕЛЬ	"	3.12
ТО ЖЕ НА 1 м ² ПОЛЕЗНОЙ ПЛОЩАДИ (К1)	"	0.91
РАСХОД СТРОИТЕЛЬНЫХ МАТЕРИАЛОВ		
ЦЕМЕНТ	Т	211.80
ЦЕМЕНТ, ПРИВЕДЕННЫЙ К МАРКЕ Ч00	"	198.48
СТАЛЬ	"	6.44
СТАЛЬ, ПРИВЕДЕННАЯ К КЛАССАМ А-1 и С38/23	"	10.83
БЕТОН И ЖЕЛЕЗОБЕТОН	м ³	368.66
ЛЕСОМАТЕРИАЛЫ	"	44.22
ЛЕСОМАТЕРИАЛЫ, ПРИВЕДЕННЫЕ К КРУГЛОМУ ЛЕСУ	"	59.7
МЕЛКИЕ БЛОКИ	м ³	611.8

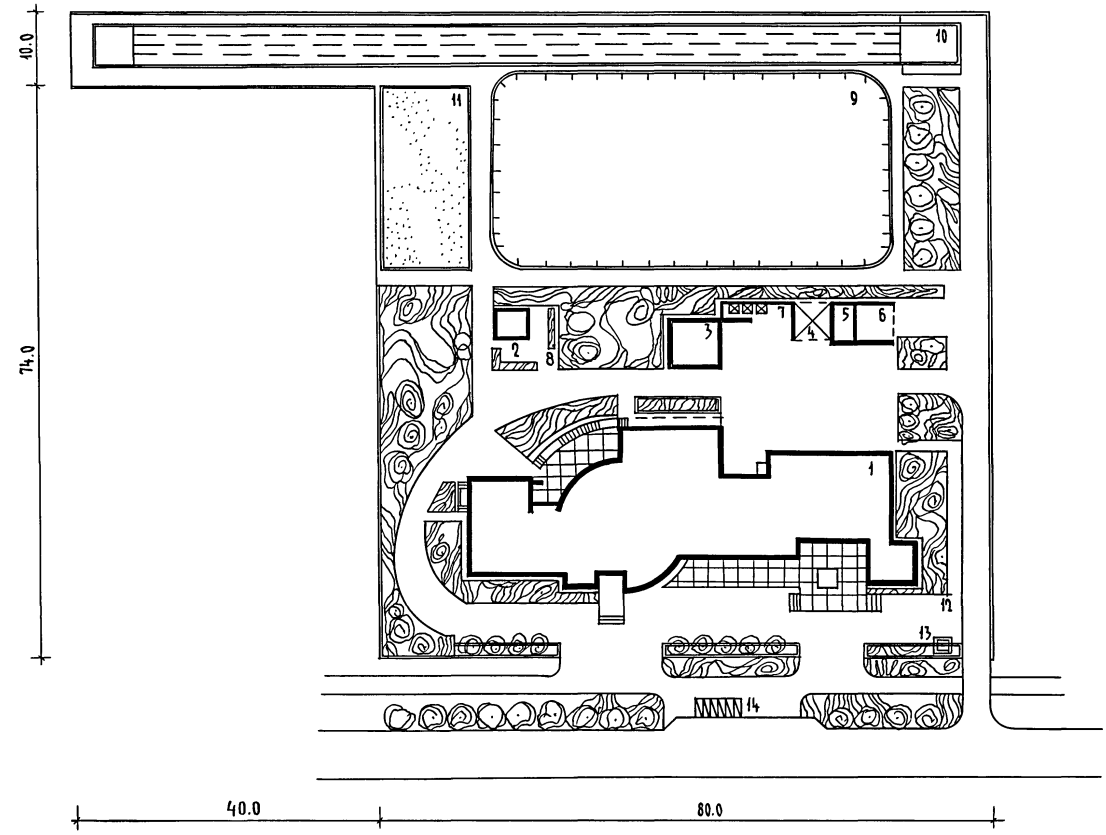
АЛБРОМ I

ИНВ. И ПОДЛ. ПОДПИСЬ И ДАТА ВЗЛ. И ИНВ. 2-4023-6

274-4-4.91 - АС

И. КОНТР. ЕГОРОВ	НАЧ. МАСТ. РАДЫГИН	ОБЩЕСТВЕННЫЙ МИКРОЦЕНТР МАЛОГО СЕЛЬСКОГО НАСЕЛЕННОГО ПУНКТА НА 250 ЖИТЕЛЕЙ	СТАДИЯ	ЛИСТ	ЛИСТОВ	
ЗАМ. И.М. ЗЕМЛЯК	РАП. ЕГОРОВ		Р.П.	3		
ВЕД. ИНЖ. ШИЛТОВА	ВЕД. АРХ. СУХАНОВА		ОБЩИЕ ДАННЫЕ (ОКОНЧАНИЕ)		ЦНИИЭП ГРАЖДАНСКОГО СТРОИТЕЛЬСТВА	
ПРОВЕР. ШИЛТОВА						

ИНВ. №



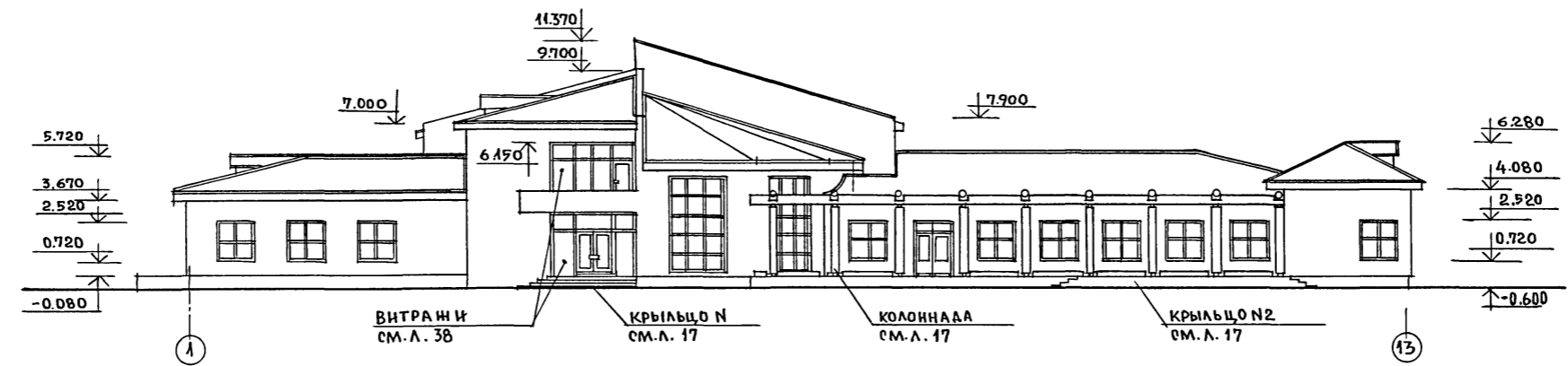
- Экспликация**
1. ОБЩЕСТВЕННЫЙ МИКРОЦЕНТР
 2. БЕСЕДКА
 3. ХОЗЯЙСТВЕННЫЙ СКЛАД
 4. НАВЕС ДЛЯ ТОПЛИВА
 5. НАВЕС ДЛЯ АВТОМАШИНЫ
 6. ПРИЕМНЫЙ ПУНКТ СЕЛЬХОЗ.ПРОДУКТОВ
 7. ПЛОЩАДКА ДЛЯ МУСОРОСБОРНИКОВ
 8. СКАМЬЯ САДОВАЯ
 9. СПОРТ ПЛОЩАДКА МНОГОФУНКЦИОНАЛЬНАЯ
 10. БЕГОВАЯ ДОРЖИЦА 100-МЕТРОВАЯ
 11. СЕКТОР ДЛЯ ПРЫНКОВ И МЕТАНИЯ
 12. ПЛОЩ. ДЛЯ ПЕРЕДВ. СРЕДСТВ ОБСЛУЖИВАНИЯ
 13. РЕКЛАМНЫЙ ЩИТ
 14. АВТОБУСНАЯ ОСТАНОВКА

Площадь участка - 7120 м²

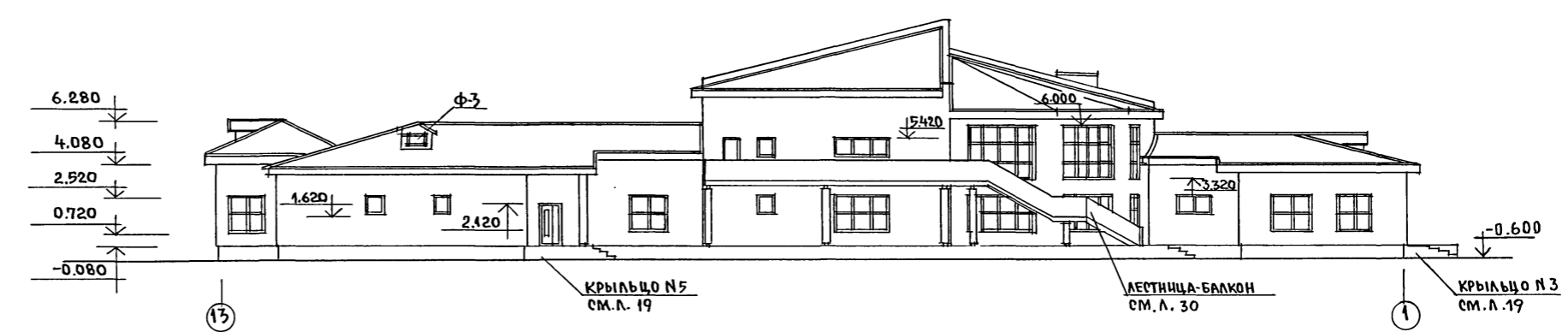
ИНВ.№№ Д.А. ПОДПИСЬ И ДАТА ВЗАМ. ИМЕНИ
2-4007-7

				274 - 4 - 4. 91 - АС		
ПРИВЯЗАН	Н.КОНТР. ЕГОРОВ	Исполн. РАДЫГИН	Исполн. ЗЕМЛЯК	ГАП. ЕГОРОВ	Исполн. НОВАКОВСКИЙ	Исполн. ЕГОРОВ
		ОБЩЕСТВЕННЫЙ МИКРОЦЕНТР	МАЛОГО СЕЛЬСКОГО НАСЕЛЕННОГО ПУНКТА НА 250 ЖИТЕЛЕЙ	СТАДИЯ РП	ЛИСТ 4	ЛИСТОВ
ИНВ.№		СХЕМА ГЕНПЛАНА М 1:500			ЦНИИЭП ГРАНДАНСЕЛЬСТРОЙ	

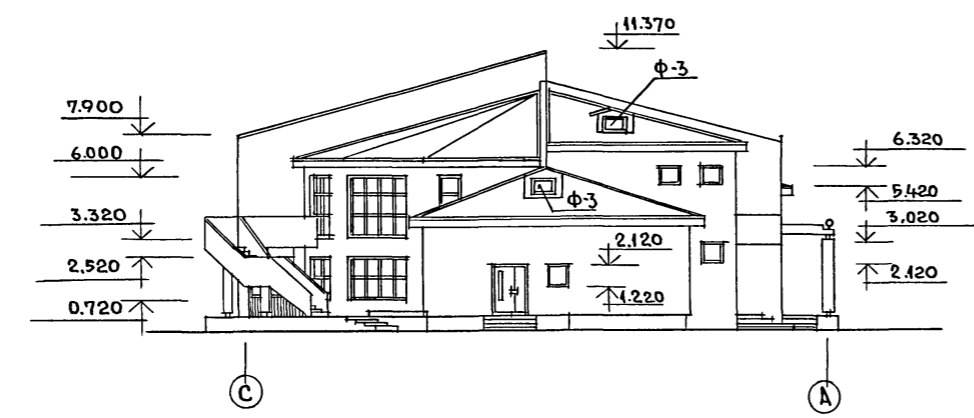
ФАСАД 1-13



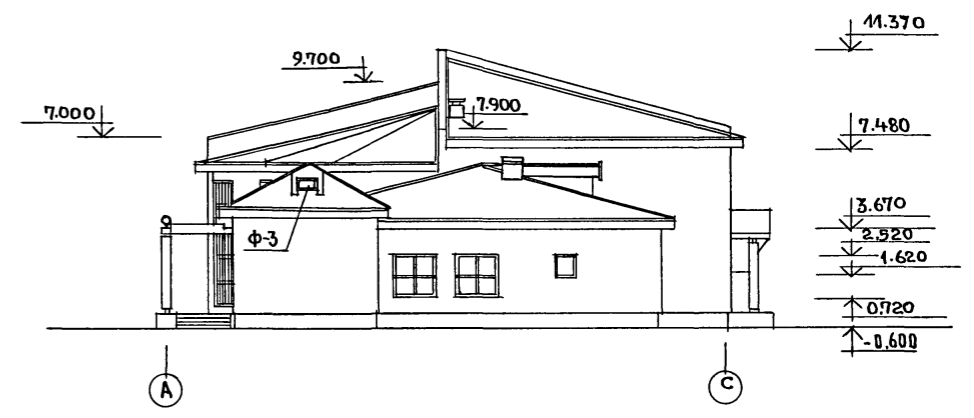
ФАСАД 13-1



ФАСАД С-А



ФАСАД А-С

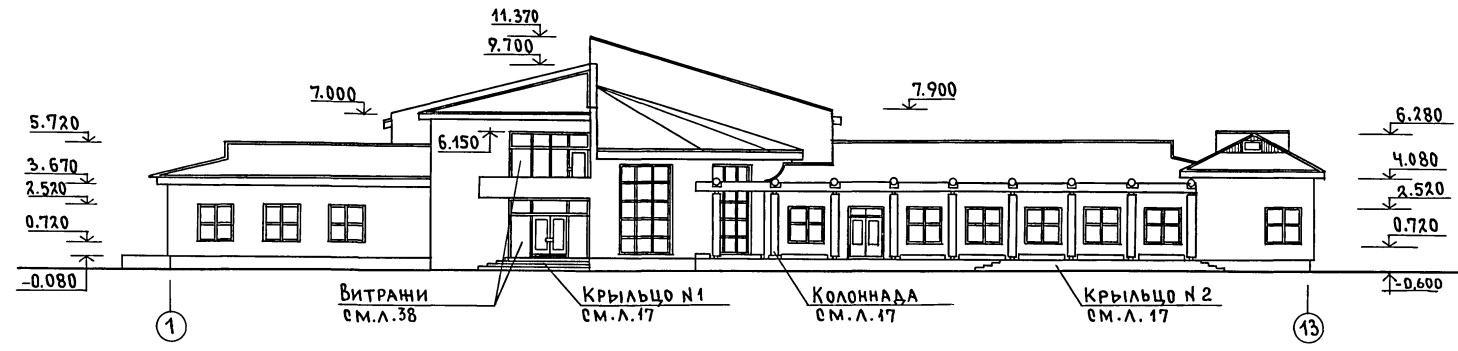


АЛБОМ I

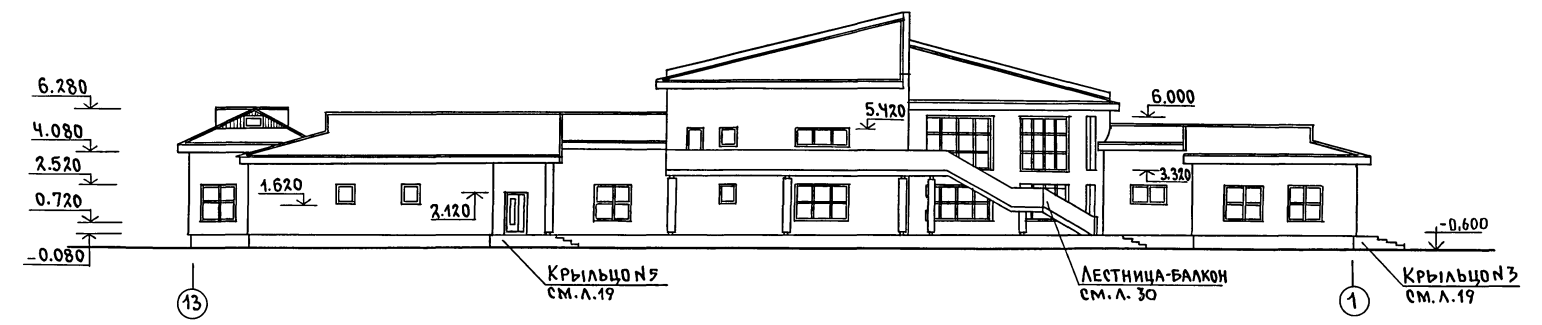
ИНВ.№ ПОДЛ. ПОДЛИБСЬ НА ДАТА ВЗАМ. ИИВН 2-4023-8

274-4-4.91-АС					
И.КОНТР. ЕГОРОВ	НАЧ.М. РАДЫГИН	ЗАМ.И.М. ЗЕМЛЯК	ГАП ЕГОРОВ	ВЕД.ИИИ ШИЛОВА	ИСПОДН. БАРАБАНЩИКОВ
ПРИВЯЗАН:	Общественный микроцентр малого сельского населенного пункта на 250 жителей	СТАЦИЯ	ЛИСТ	ЛИСТОВ	
	Фасады в осях "1-13", "13-1", "С-А", "А-С"	РП	5		ЦНИИЭП ГРАЖДАНСКОГО СТРОИТЕЛЬСТВА
ИНВ.№	ПРОВЕР. ЕГОРОВ				25226-01 8

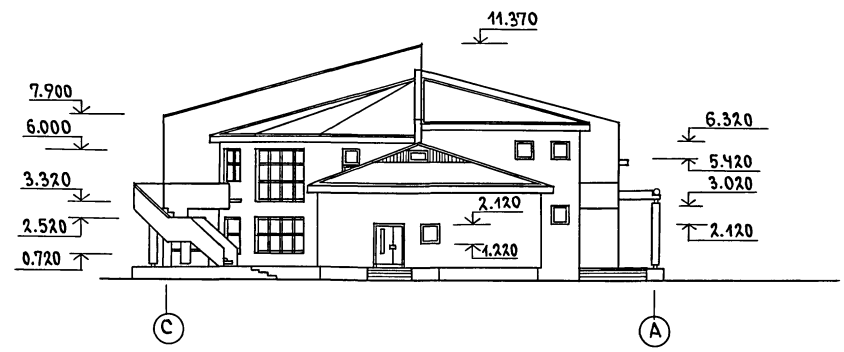
ФАСАД 1-13



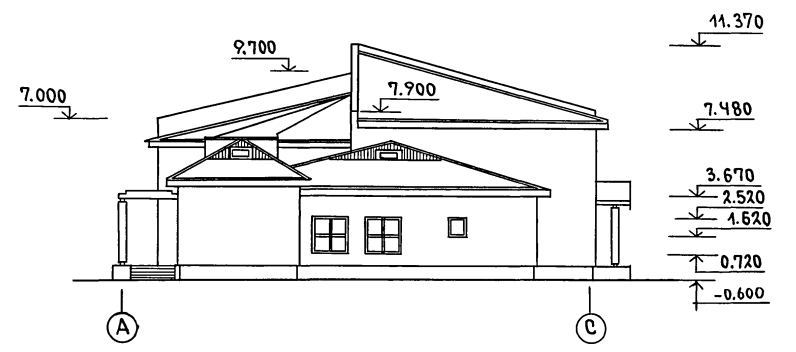
ФАСАД 13-1



ФАСАД С-А



ФАСАД А-С

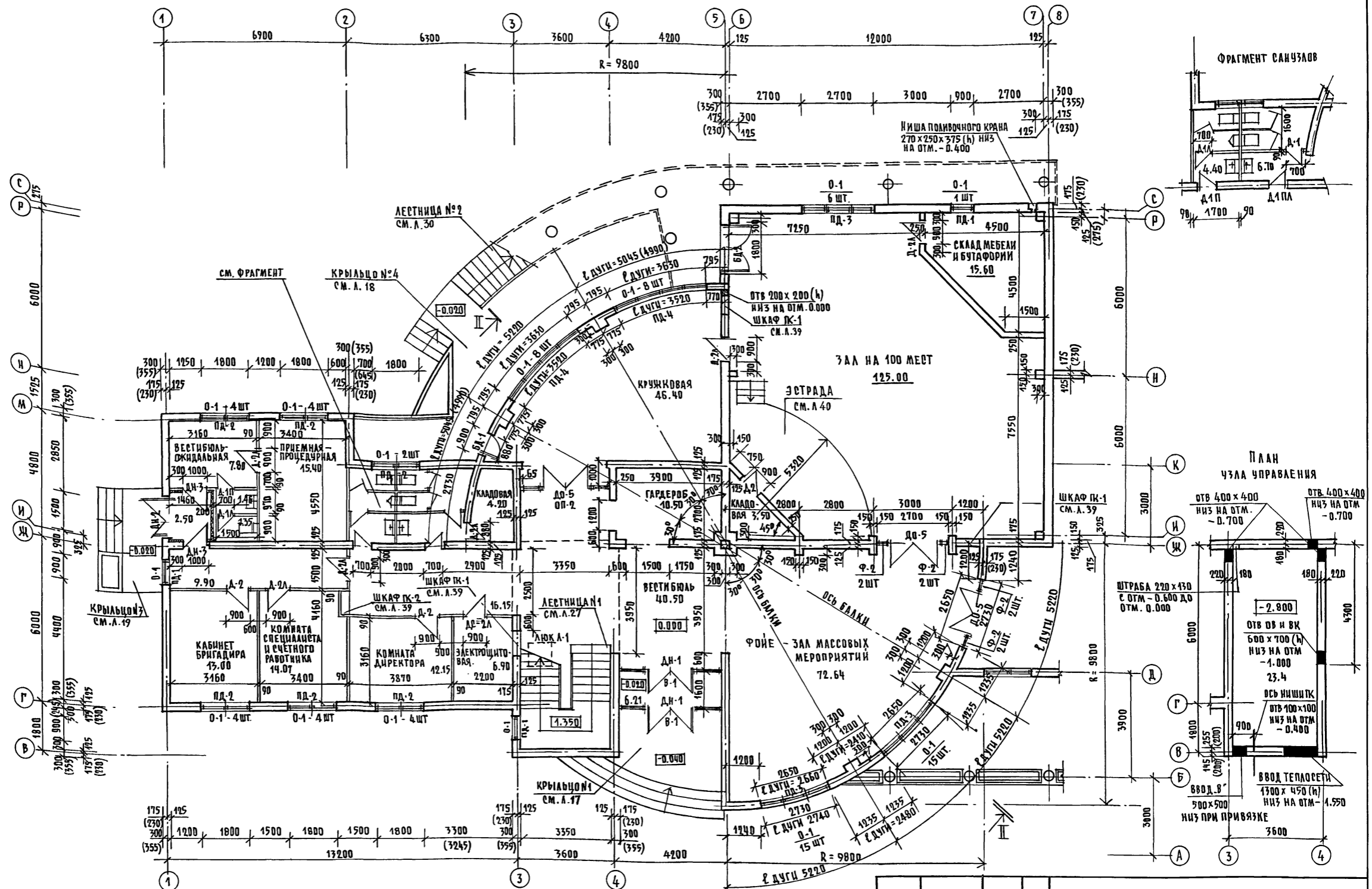


А В С Д Е

ИМЬ И ПОДЛ. ПОДПИСЬ И ДАТА
2-4013-9

274 - 4 - 4. 91 - АС						
ПРИВЯЗАН	ИОР. КОИП	ЕГОРОВ	ОБЩЕСТВЕННЫЙ МИКРОЦЕНТР МАЛОГО СЕЛЬСКОГО НАСЕЛЕННОГО ПУНКТА НА 250 ЖИТЕЛЕЙ	СТАДИЯ	ЛИСТ	ЛИСТОВ
	НАЧ. МАСТ	РАДЫГИН		РП	6	
	ЗАМ. И.М.	ЗЕМЛЯК		ФАСАДЫ В ОСЯХ 1-13, 13-1, С-А, А-С (ВАРИАНТ)		
	ИСПОЛН.	ЕГОРОВ		ЦНИИЭП ГРАЖДАНСКОЙ СЕЛЬСТРОИ		
ИНВ.Н	ПРОВЕР.	БАРАБАНЩИКОВ	25226-01 9			

Альбом I



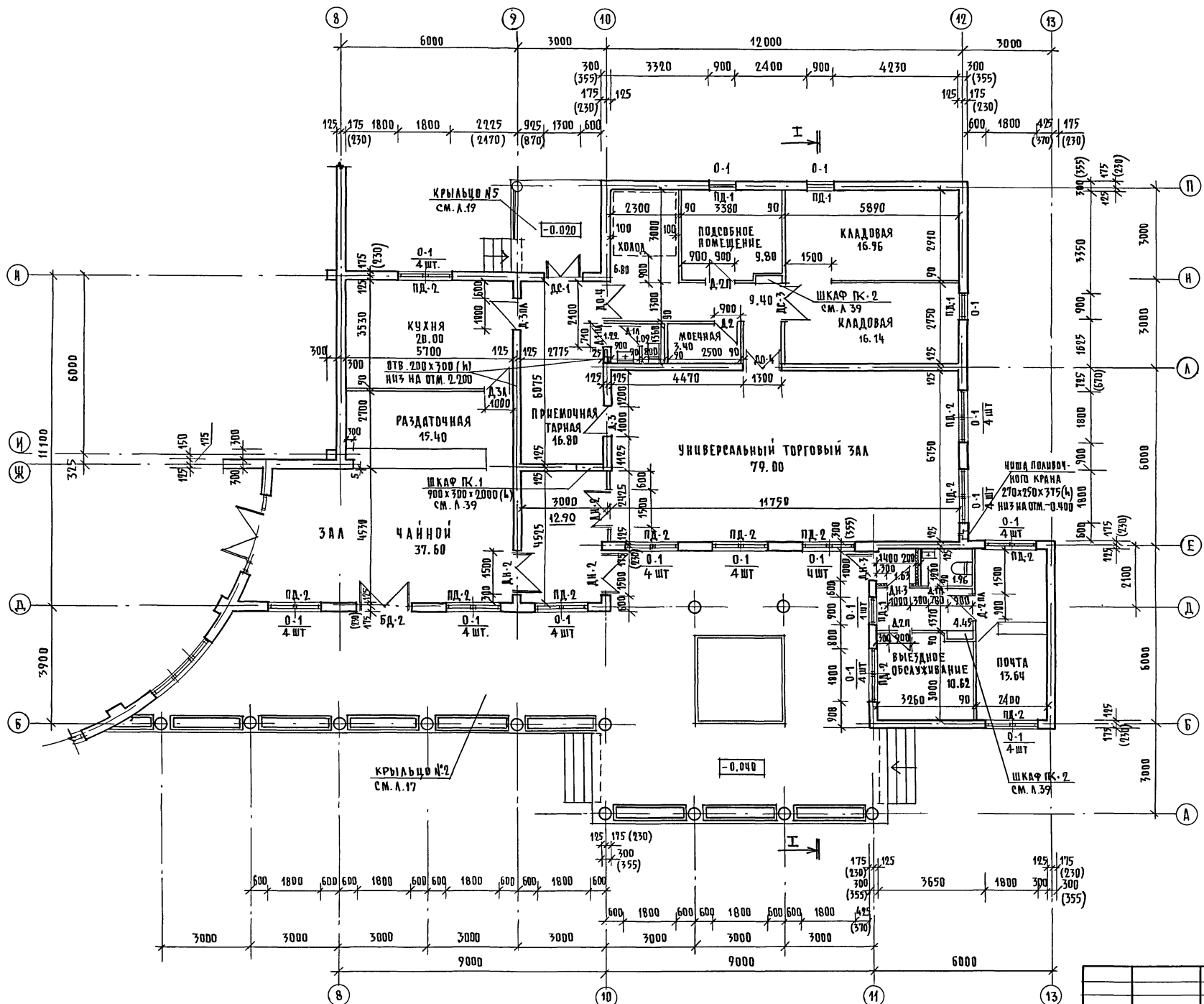
1. План 1-этажа в осях „в-л“ см. л. 8
 2. Общие примечания даны на л. 8

3. Полаи вестибюля по грунту по Дет. 243 - см. лист 11, в пределах узла управления (граница пола показана на плане пунктиром) по детали 141 - см. лист 11

274 - 4 - 4. 91 - АС	
Н. КОНТР. ЕГОРОВ	ЕГОРОВ
НАЧ. МАСТ. РАДЫГИН	РАДЫГИН
ЗАМ. НАЧ.М. ЗЕМЛЯК	ЗЕМЛЯК
ГАП. ЕГОРОВ	ЕГОРОВ
ВЕД. ИНЖ. ШАТОВА	ШАТОВА
ВЕД. ВРХ. СУХАНОВА	СУХАНОВА
ПРОВЕРИЛА. БАРАБАНИКОВА	БАРАБАНИКОВА
ПРИВЯЗАН	
Н.В. №	
ОБЩЕСТВЕННЫЙ МИКРОЦЕНТР МАЛОГО СЕЛЬСКОГО НАСЕЛЕННОГО ПУНКТА НА 250 ЖИТЕЛЕЙ	СТАДИЯ ЛЦП ЛИСТОВ Р.П. 7
План 1-этажа в осях „1-8“ План узла управления	ЦНИИЭП ГРАЖДАНСКОЙ СТРОИТЕЛЬНОСТИ

№ ВЕР. ПОДАЧА И ДАТА 2-4025-10

АЛБОМ I



1. Наружные стены с внутренней стороны оштукатурить. Внутренние стены и перегородки затереть.
2. Перегородки из ячеистых мелких блоков толщ 88 мм, высотой 198 мм ГОСТ 21520-89 армировать сеткой из арматуры 3 вР I с шагом продольных стержней 60 мм, поперечных-100 мм в каждом третьем ряду кладки.
3. В оконных проемах фойе при кладке стен проложить деревянные импосты 70x94x3400 мм низ импоста на отм. 2.070 и на отм. 3.010 для опирания оконных блоков 0-1. Расход древесины - 0.09 м³.
4. Стены тамбуров по осям 1 и 12, а также тамбур в кинопроекторную утеплить минераловатными матами $\gamma = 125 \text{ кг/м}^3$ толщ 80 мм с последующей штукатуркой по сетке.
5. Полы в санузлах на 20 мм. ниже уровня пола основных помещений. Полы в электрощитовой на отм. 0.100.
6. Спецификация стоелярных изделий дана на л.9.
7. Ведомость отделки помещений и экспликация полов дана на листе 11.
8. В проемах стен и перегородок, для крепления дверных и оконных блоков, заложить деревянные антисептированные пробки по 2-3 шт. по высоте проема с каждой стороны. Крепление блоков к пробкам производить оцинкованными гвоздями или металлическими ершами.
9. Разрезы см. лист 10.

Расход арматуры 3 вР I ~ 60.00 кг.

№В № ПОДА. 2-4023-11
Подпись и дата
ИЗМЕН №В №

274 - 4 - 4. 91		АС
Н. КОНТР. ЕГОРОВ	НАЧ. МАСТ РАДЫГИН	ОБЩЕСТВЕННЫЙ МИКРОЦЕНТР МААДГО СЕЛЬСКОГО НАСЕЛЕННОГО ПУНКТА НА 250 ЖИТЕЛЕЙ.
ЗАМ. НАЧ. М. ЗЕМЛЯК	ЕГОРОВ	
ВЕД. ИНЖ. ШИЛОВА	ВЕД. АРХ. СУХАНОВА	
ПРОВЕРИЛА БАРАБАНЩИКОВА		
Привязан:		СТАДИЯ Лист Листов
		рп. 8
№В №:		ЦНИИЭП ГРАЖДАНСБЕЛСТРОИ

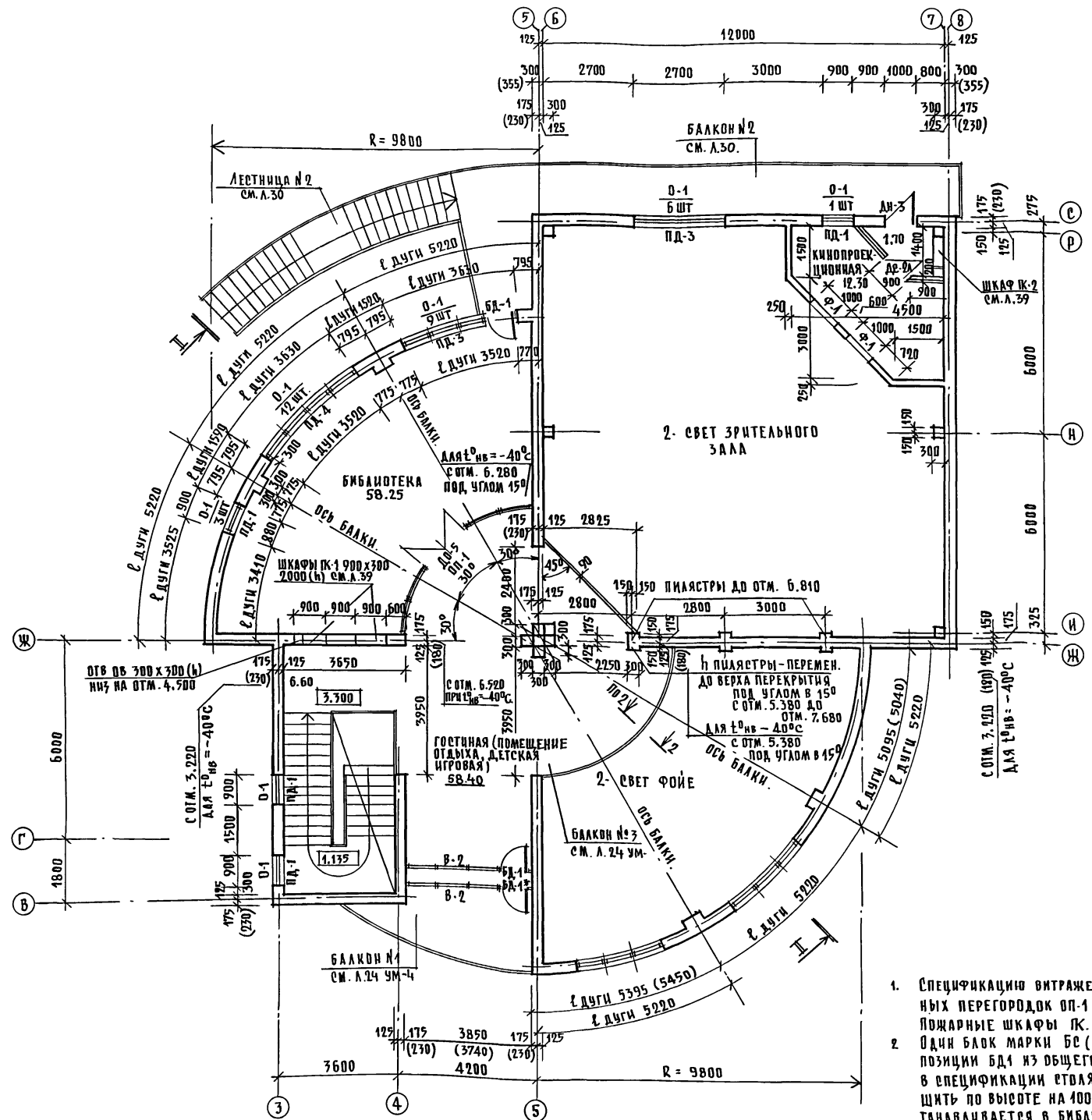
СПЕЦИФИКАЦИЯ СТОЛЯРНЫХ ИЗДЕЛИЙ

МАРКА ПОЗИЦ.	ОБОЗНАЧЕНИЕ	НАИМЕНОВАНИЕ	КОЛ-ВО ШТ.	ОБЪЕМ ДРЕВЕС. М ³	ПРИМЕЧАНИЕ
ОКНА					
О-1	СЕРИЯ 1.136.5 - 23 ВП1.1	ОС 9 - 9	162	0.032	
	ВЫП. 2	ОР 9 - 9	162	0.043	
	ВЫП. 3	ОРС 9 - 9	162	0.047	
БАЛКОННЫЕ ДВЕРИ					
БД-1	СЕРИЯ 1.236.5 - 12 ВЫП.1.4.1	БС 28 - 9 / БС 28 - 9Л	2/2	0.076	*) СМ ПРИМЕЧАНИЕ ПУНКТ 2
	ВЫП.1.4.2	БР 28 - 9 / БР 28 - 9Л	2/2	0.111	
	ВЫП.2	БРС 28 - 9 / БРС 28 - 9Л	2/2	0.134	
БД-2	СЕРИЯ 1.236.5 - 12 ВЫП.1.4.1	БС 28 - 18	2	0.124	
	ВЫП.1.4.2	БР 28 - 18	2	0.197	
	ВЫП.2	БРС 28 - 18	2	0.233	
ДВЕРИ НАРУЖНЫЕ					
ДН-1	СЕРИЯ 1.136.5 - 19	ДН 24 - 19 ЩП	2	0.147	СМ. ПРИМЕЧАНИЕ П. 3
ДН-2		ДН 21 - 15 ЩП / ДН 21 - 15 ЩПЛ	1/3	0.114	
ДН-3		ДН 21 - 10 ЩП / ДН 21 - 10 ЩПЛ	1/4	0.078	
ДВЕРИ ВНУТРЕННИЕ					
Д-1	СЕРИЯ 1.136 - 10	ДГ 21 - 7	1	0.074	
Д-1П		ДГ 21 - 7П	3	0.074	
Д-1Л		ДГ 21 - 7Л	3	0.074	
Д-1ПЛ		ДГ 21 - 7ПЛ	2	0.074	
Д-2		ДГ 21 - 9	4	0.094	
Д-2П		ДГ 21 - 9П	2	0.094	
Д-2Л		ДГ 21 - 9Л	6	0.094	
Д-2ПЛ		ДГ 21 - 9ПЛ	1	0.094	
Д-3		ДГ 21 - 10	1	0.101	
Д-3Л		ДГ 21 - 10Л	1	0.101	
Д-3П		ДГ 21 - 10П	1	0.101	
Д-4		ДО 21 - 13	2	0.095	
Д-5		ДО 24 - 19	4	0.118	
ДВЕРИ СЛУЖЕБНЫЕ					
ДС-1	СЕРИЯ 1.136 - 5 - 19	ДС 21 - 13 ГУ	1	0.118	
ДС-2Л		ДС 19 - 9 ГТ	2	0.07	
ДС-3		ДС 21 - 13 ГТ	1	0.104	
Л-1		ДЛ 10 - 10	1	0.060	
ФРАМУГИ					
Ф-1	СЕРИЯ 1.136 - 12	ФВ 13 - 10	2	0.023	
Ф-2		ФВ 04 - 12	8	0.016	
Ф-3		ФН 06 - 10	4	0.024	

Один блок марки БС (БР, БРС) 28-9 (ПРАВЫЙ) ПОЗИЦИИ БД-1* В ПОМЕЩЕНИИ ГОСТИНОЙ ВЫПОЛНЯТЬ С ОТКРЫВАНИЕМ НАРУЖУ.
 3. МАРКА ДВЕРНОГО БЛОКА В ВИДЕ ДРОБИ ОБОЗНАЧАЕТ БЛОКИ ПРАВОГО И ЛЕВОГО ИСПОЛНЕНИЯ.
 4. РЕЧЕНИЕ 2-2 см. ЛИСТ. 29.

1. СПЕЦИФИКАЦИЮ ВТРАЖЕН В-1, В-2 И ОСТЕКЛЕННЫХ ПЕРЕГОРОДОК ОП-1 И ОП-2 СМ. ЛИСТ 38. ПОЖАРНЫЕ ШКАФЫ ПК РАЗРАБОТАНЫ НА ЛИСТЕ 39.
2. ОДИН БЛОК МАРКИ БС (БР, БРС) - 28-9 (ПРАВЫЙ) ПОЗИЦИИ БД1 ИЗ ОБЩЕГО КОЛИЧЕСТВА УКАЗАННЫХ В СПЕЦИФИКАЦИИ СТОЛЯРНЫХ ИЗДЕЛИЙ УМЕНЬШИТЬ ПО ВЫСОТЕ НА 100 ММ. h = 2675 ММ, БЛОК УСТАНОВЛЕН В БИБЛИОТЕКЕ НА 2 ЭТ.

Альбом I



СПЕЦИФИКАЦИЯ ПОДКОННЫХ ДОСОК

МАРКА ПОЗИЦ.	ОБОЗНАЧЕНИЕ	НАИМЕНОВАНИЕ	КОЛ-ВО ШТ.	ОБЪЕМ ДРЕВЕС. М ³	ПРИМЕЧАНИЕ
ПД-1	ГОСТ 8242 - 88	ПД-1 - 34 x 144 x 1000	11	0.0432	
ПД-2		ПД-1 - 34 x 144 x 1900	18	0.1675	
ПД-3		ПД-1 - 34 x 144 x 2800	5	0.0538	
ПД-4		ПД-1 - 34 x 144 x 3700	3	0.0532	

274 - 4 - 4, 91 - АС

ПРИВЯЗАН:

ИНВ №

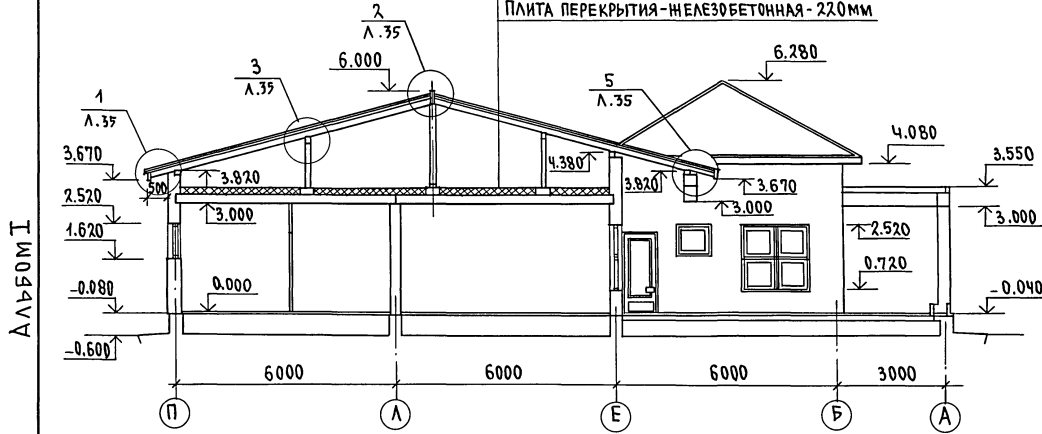
И. КОНТР. ЕГОРОВ
 НАЧ. РАБОТ РАДЫГИН
 ЗАМ. НАЧ. М. ЕЖМАЯК
 ГАП. ЕГОРОВ
 ВЕД. ИНЖ. ШИЛОВА
 ВЕД. АРХ. СУХАНОВА
 ПРОВЕРИЛ БАРАБАНЧИКОВ

ОБЩЕСТВЕННЫЙ МИКРОЦЕНТР МАЛОГО СЕЛЬСКОГО НАСЕЛЕННОГО ПУНКТА НА 250 ЖИТЕЛЕЙ
 СТАДИЯ: АС
 ЛИСТ: 9
 ЦНИИЭП ГРАЖДАНСКОГО СТРОИТЕЛЬСТВА
 План 2-этажа.

ИНВ № ПОДА. ПОДАРИТЬ И ДАТА. ВЗЯТИ ИЛИ № 2-4023-12

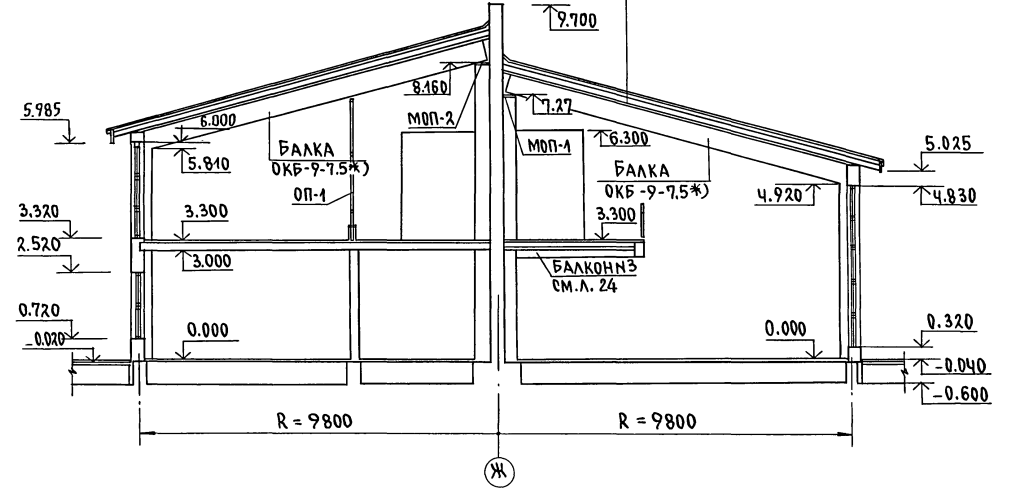
РАЗРЕЗ I-I

АСБЕСТОЦЕМЕНТНЫЕ ЛИСТЫ ГОСТ 16233-77*
 БРУСКИ ОБРЕШЕТКИ ДЕРЕВЯННЫЕ 50x50мм
 СТРОПИЛЬНАЯ НОГА 50x150 (h)
 СТЯЖКА - ЦЕМЕНТНЫЙ РАСТВОР - 20мм
 УТЕПЛИТЕЛЬ-ЯЧЕЙСТЫЙ БЕТОН $\gamma=400\text{кг/м}^3$ см. ТАБЛИЦА Л.3
 ПЛИТА ПЕРЕКРЫТИЯ-ЖЕЛЕЗОБЕТОННАЯ - 220мм

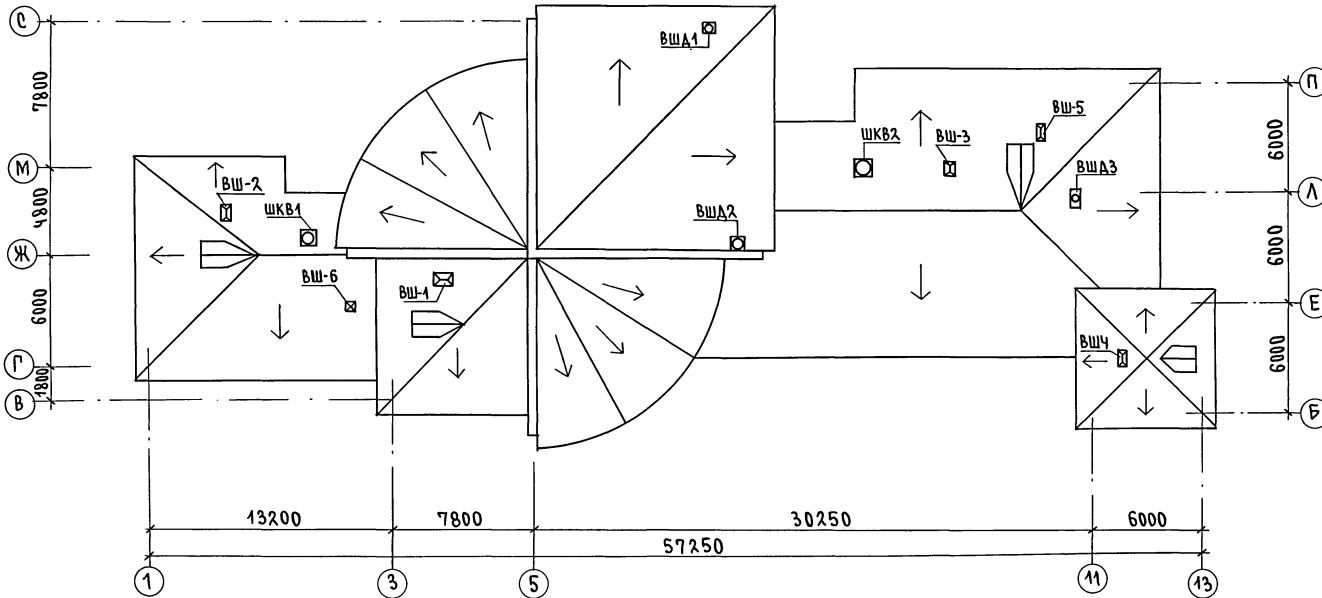


РАЗРЕЗ II-II

АСБЕСТОЦЕМЕНТНЫЕ ЛИСТЫ ГОСТ 16233-77*
 КОСОЙ НАСТИЛ-ДЕРЕВЯННЫЙ h=16мм
 УТЕПЛИТЕЛЬ-МИНЕРАЛОВАТНЫЕ МАТЫ
 $\gamma=125\text{кг/м}^3$ см. ТАБЛИЦА Л.3
 ПОДШИВКА-ДЕРЕВЯННАЯ h=16мм



ПЛАН КРОВЛИ



ПРИВЯЗКА ВЕНТШАХТ ДАНА НА ЛИСТАХ 36, 37

ИНВ.№ ПОДЛ. 2-4073-13


ПОДПИСЬ КЛАДА ВЗАМ. ИНВ.№

274-4-4.91 - АС

ПРИВЯЗАН
 ИМВ.№

И.КОНТРОЛЕР	ЕГОРОВ									
НАЧ.МАСТРА	РАДЫГИН									
ЗАМ.И.М.	ЗЕМЛЯК									
ГАП	ЕГОРОВ									
ВЕД.ИНЖ.	ШИЛОВА									
ВЕД.АРХ.	СУХАНОВА									
ПРОВЕРИЛА	ШИЛОВА									
ОБЩЕСТВЕННЫЙ МИКРОЦЕНТР МАЛОГО СЕЛЬСКОГО НАСЕЛЕННОГО ПУНКТА НА 250 ЖИТЕЛЕЙ								СТАДИЯ	ЛИСТ	ЛИСТОВ
РАЗРЕЗЫ I-I, II-II ПЛАН КРОВЛИ.								РП	10	
ЦНИИЭП ГРАЖДАНСКОЙ СТРОИТЕЛЬНОСТИ										

7КСПЛИКАЦИЯ ПОЛОВ

НАИМЕНОВАНИЕ ИЛИ НОМЕР ПОМЕЩЕНИЯ ПО ПРОЕКТУ	СХЕМА ПОЛА ИЛИ НОМЕР УЗЛА ПО СЕРИИ 2.244-1 В.ЫП.4	ЭЛЕМЕНТЫ ПОЛА И ИХ ТОЛЩИНА	ПЛОЩАДЬ ПОЛА м ²	ПРИМЕЧАНИЕ
ЗРИТЕЛЬНЫЙ ЗАЛ. Фойе - зал массовых мероприятий. КОМНАТА ДИРЕКТОРА	212	ПАРКЕТНЫЕ ШИТЫ ГОСТ 862.4-87	209.8	
МЕДПУНКТ: ОНИДАЛЬНАЯ - ВЕСТИБУЛЬ, ПРИЕМНАЯ. ПРОЦЕДУРНАЯ. КОНТОРА: КАБИНЕТ БРИГАДИРА. КОМНАТА СПЕЦИАЛИСТА, КОРИДОР. ПОМЕЩЕНИЕ ПОЧТЫ, ВЫЕЗДНОЕ ОБСЛУЖИВАНИЕ. ПОДСОБНОЕ ПОМЕЩЕНИЕ МАГАЗИНА. КРУЖКОВАЯ. СКЛАД МЕБЕЛИ.	222	ЛИНОЛЕУМ С ТЕПЛОЗВУКОИЗОЛЯЦИОННЫМ СЛОЕМ ГОСТ 18108-80	156.2	
ВЕСТИБУЛЬ, ГАРДЕРОБ. МАГАЗИН; ТРГОВЫЙ ЗАЛ, ПРИЕМОЧНАЯ-ТАРНАЯ. КОРИДОР. ЧАЙНАЯ, РАЗДАТОЧНАЯ. ВЕСТИБУЛЬ ПОЧТЫ. ТАМБУРЫ. ЭЛЕКТРОЩИТОВАЯ	243	БЕТОН МОЗАИЧНОГО СОСТАВА МАРКИ В15	241.1	
КЛАДОВАЯ ПРИ ЭСТРАДЕ	По типу 193	Доски ГОСТ 8242-88	3.5	ЛАГА 100x100 С ОПИРАНИЕМ НА КИРПИЧНЫЙ СТОЛБИК Н-625
САМУЗЛЫ. КЛАДОВЫЕ. КУХНЯ, МОЕЧНАЯ. КЛАДОВЫЕ МАГАЗИНА	251	КЕРАМИЧЕСКАЯ ПЛИТКА ГОСТ 6787-80*	78.9	
Узел управления	245	Бетон марки В15	23.4	
Полы по междуэтажному перекрытию				
Библиотека, Гостиная. Балкон 2-этажа	30	ПАРКЕТНЫЕ ШИТЫ ГОСТ 862.4-87	116.6	
Часть вестибюля 17 этажа. Лестничные площадки	141	Бетон мозаичного состава марки В15	38.9	См. примечание пункт 3 лист 7
Кинопроекционная и тамбур		КЕРАМИЧЕСКАЯ ПЛИТКА ГОСТ 6787-80* 10мм Прослойка и заполнение швов из цементно-песчаного Р-РА М-150-15мм Стяжка из легкого бетона ρ=1200 кг/м ³ 4-100мм Ш.Б. ПЛИТА ПЕРЕКРЫТИЯ	14.0	

АЛБЕОМ I

ИНВ. И ПОДА. ПОДЛИСЬ И БАТА. ВЗАМ. ИВЕН. 2-4023-74

ВЕДОМОСТЬ ОТДЕЛКИ ПОМЕЩЕНИЙ

НАИМЕНОВАНИЕ ИЛИ НОМЕР ПОМЕЩЕНИЯ ПО ПРОЕКТУ	ПОТОЛОК		СТЕНЫ ИЛИ ПЕРЕГОРОДКИ		НИЗ СТЕН ИЛИ ПЕРЕГОРОДОК (ПАНЕЛЬ)			ПРИМЕЧАНИЯ
	ПЛОЩАДЬ м ²	ВИД ОТДЕЛКИ	ПЛОЩАДЬ м ²	ВИД ОТДЕЛКИ	ПЛОЩАДЬ м ²	ВИД ОТДЕЛКИ	ВЫСОТА мм	
ОСНОВНЫЕ ПОМЕЩЕНИЯ МИКРОЦЕНТРА. КОРИДОРЫ. ТАМБУРЫ.	672.30	ВОДОМУЛЬСИОННАЯ ПОБЕЛКА	1751.5	ВОДОМУЛЬСИОННАЯ ОКРАСКА	—	—	—	
САНИТАРНЫЕ УЗЛЫ, КУХНЯ, РАЗДАТОЧНАЯ, МОЕЧНАЯ	60.00	ВОДОМУЛЬСИОННАЯ ПОБЕЛКА	100.0	ВОДОМУЛЬСИОННАЯ ОКРАСКА	150.0	ГЛАЗУРОВАННАЯ ПЛИТКА	180.0	
ТЕХНИЧЕСКИЕ ПОМЕЩЕНИЯ: ЭЛЕКТРОЩИТОВАЯ, УЗЕЛ УПРАВЛЕНИЯ	29.40	ИЗВЕСТКОВАЯ ПОБЕЛКА	85.0	ИЗВЕСТКОВАЯ ПОБЕЛКА	—	—	—	
Гостиная - игровая. Фойе. Библиотека.	200.15	ЛИЦЕВЫЕ ПОВЕРХНОСТИ БАЛОК И ШИТОВ НАСТИЛОВ ОБРАБОТАТЬ ОДНИМ ИЗ ЛАКОВ: ПФ-170, ПФ-171, ХВ-784.	—	—	—	—	—	ОБРАБОТКУ ПРОИЗВОДИТЬ В ЗАВОДСКИХ УСЛОВИЯХ

Оконные и дверные блоки и подоконные доски окрасить высококачественной масляной краской.

274 - 4 - 4. 91 - АС

И.КОНТР. ЕГОРОВ	НАЧ.МАСТ. РАБЫГИН	ЗАМ.И.М. ЗЕМЛЯК	ГАП. ЕГОРОВ	ВЕД.И.М. ШИЛТОВА	ВЕД.АРХ. СУХАНОВА	ПРОВЕР. ЕГОРОВ
ОБЩЕСТВЕННЫЙ МИКРОЦЕНТР МАЛОГО СЕЛЬСКОГО НАСЕЛЕННОГО ПУНКТА НА 250 ЖИТЕЛЕЙ						СТАНЦИЯ ЛИСТ ЛИСТОВ
7КСПЛИКАЦИЯ ПОЛОВ. ВЕДОМОСТЬ ОТДЕЛКИ ПОМЕЩЕНИЙ						ЦНИИЭП ГРАЖДАНСКОГО СТРОИТЕЛЬСТВА

ИНВ. №

25226-01 14

СХЕМЫ РЕЦЕНИЙ ПО НАРУЖНЫМ СТЕНАМ

АЛБОМ I

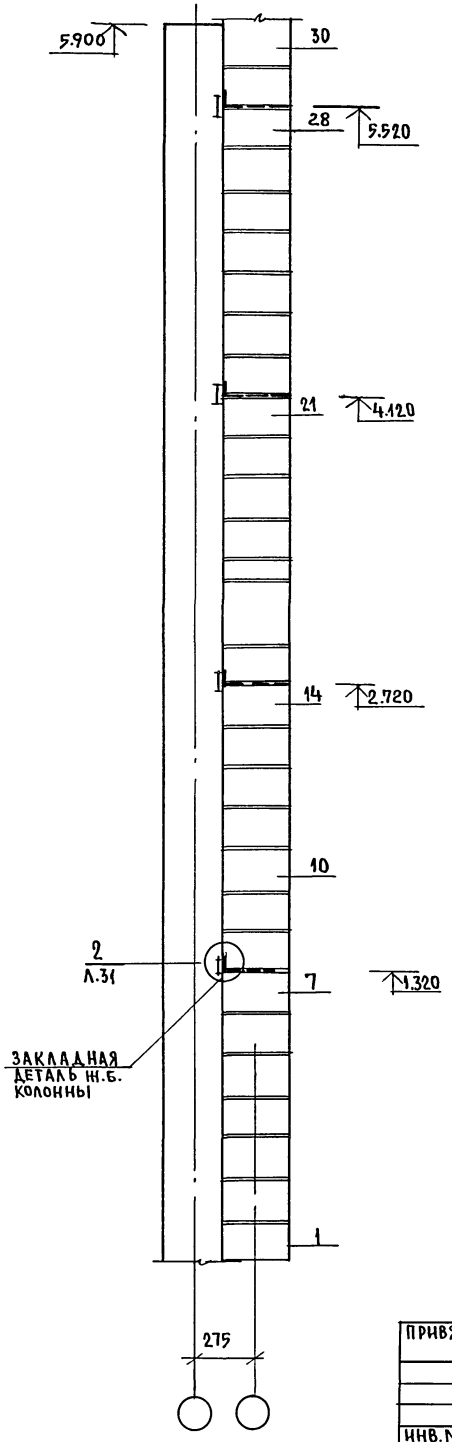
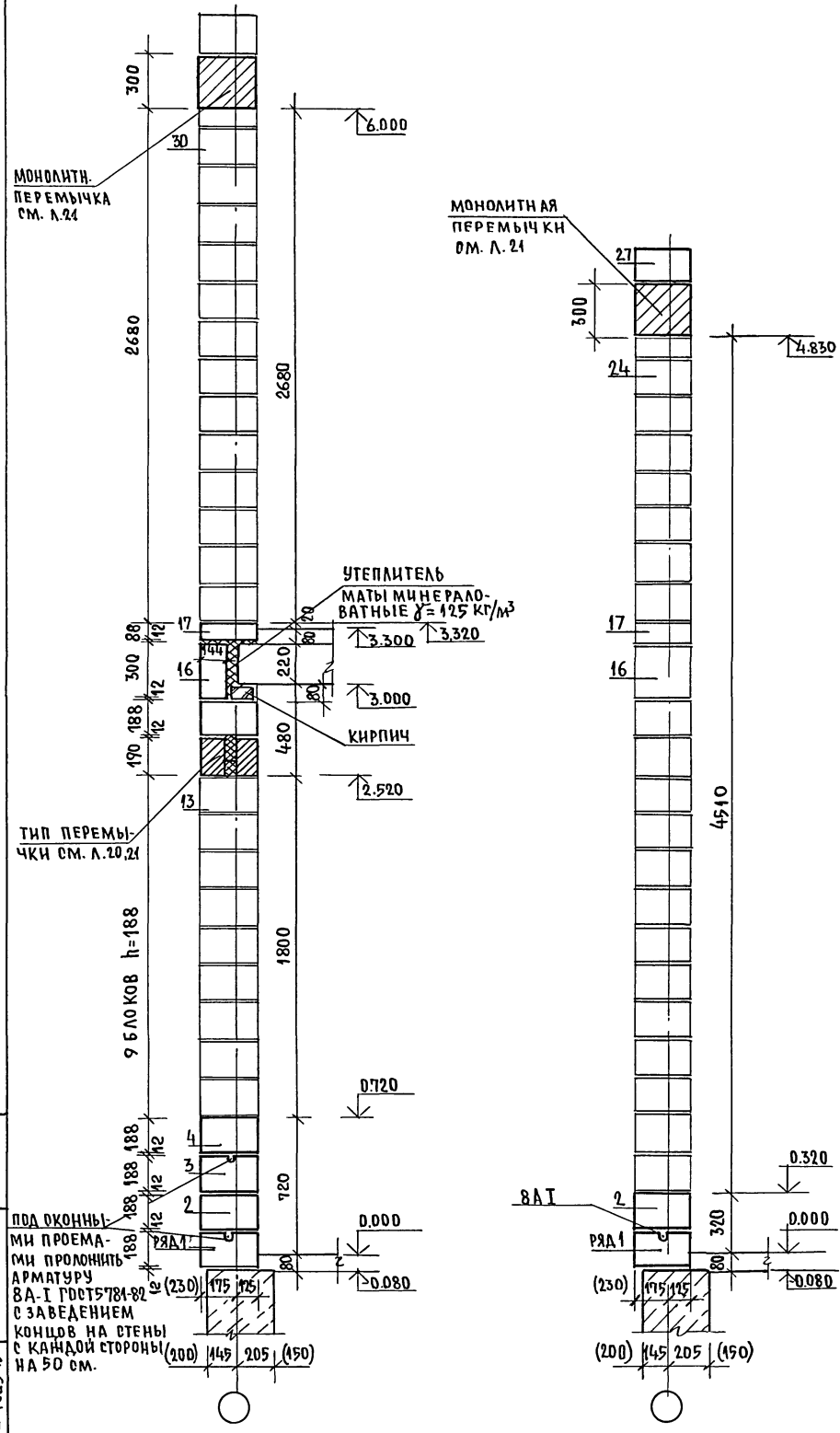
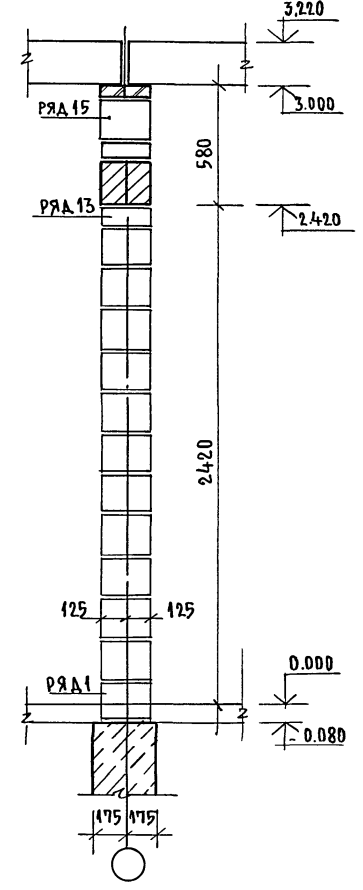


СХЕМА СЕЧЕНИЯ ПО ВНУТРЕННЕЙ СТЕНЕ



ФРАГМЕНТ КЛАДКИ НАРУЖНЫХ СТЕН ТОЛЩИНОЙ 355 мм. /ВАРИАНТ/

РАЗМЕРЫ В СКОБКАХ ДАНЫ ДЛЯ ВАРИАНТА СТЕН ПРИ t_{нв} = -40°C.

ИНВ. № ПОЛ. ПОДПИСЬ И ДАТА ВЗАИМ. ПИИВ. 2-4023-15

ПОД ОКОННЫМИ ПРОЕМАМИ ПРОЛОЖИТЬ АРМАТУРУ ВА-I ГОСТ 5781-82 С ЗАВЕДЕНИЕМ КОНЦОВ НА СТЕНУ С КАЖДОЙ СТОРОНЫ НА 50 СМ.

8 А I 2
РЯД I (250) (175) (175) (150)

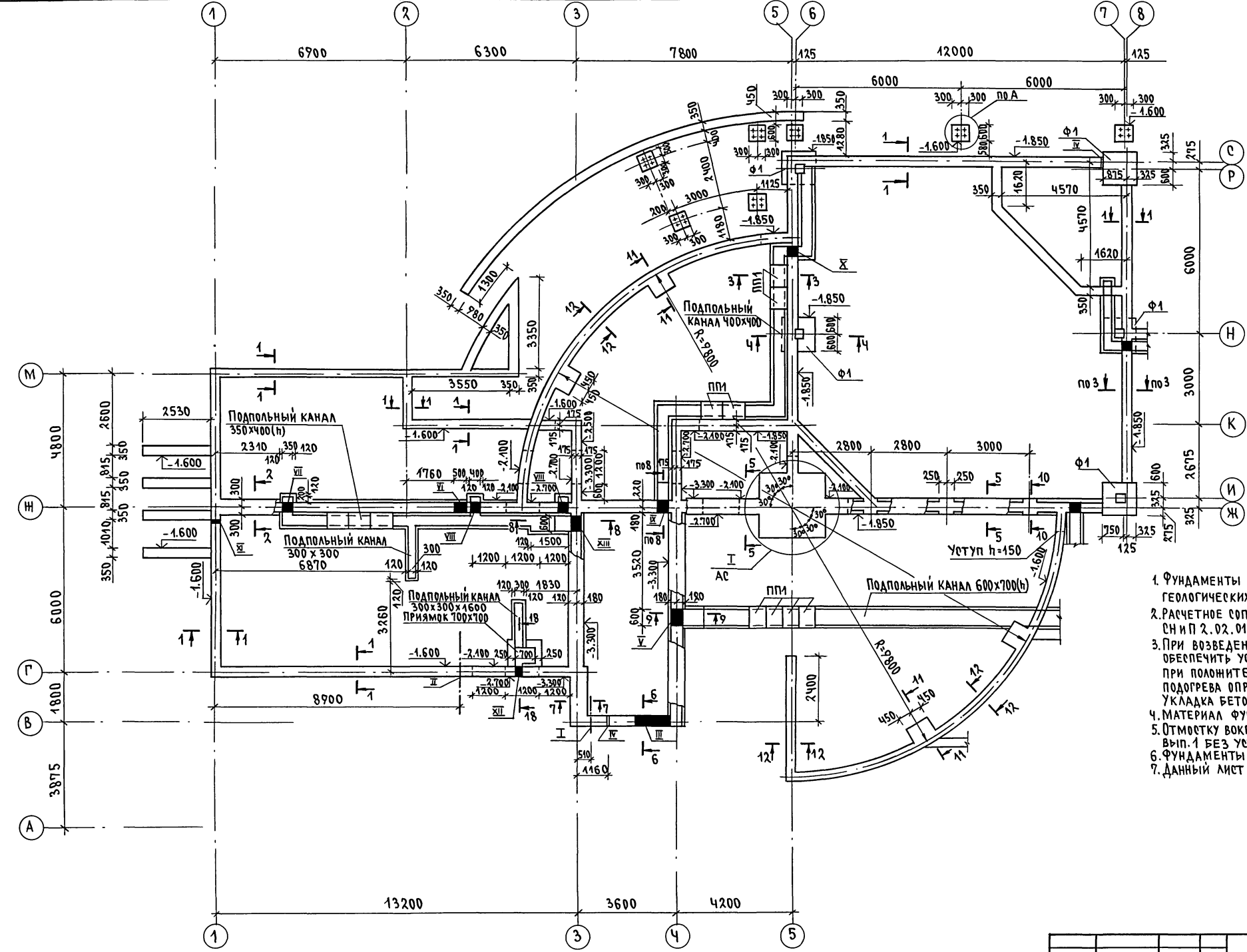
ЗАКЛАДНАЯ ДЕТАЛЬ Ж.Б. КОЛОННЫ

274 - 4 - 4.91 - АС		
И. КОНТР. ЕГОРОВ	<i>[Signature]</i>	ОБЩЕСТВЕННЫЙ МИКРОЦЕНТР МАЛОГО СЕЛЬСКОГО НАСЕЛЕННОГО ПУНКТА НА 250 ЖИТЕЛЕЙ.
НАЧ. МАС. РАДЫТКИН	<i>[Signature]</i>	
ЗАМ. И. М. ЗЕМЛЯК	<i>[Signature]</i>	
Г. А. П. ЕГОРОВ	<i>[Signature]</i>	
ВЕД. ИНЖ. ШИЛТОВА	<i>[Signature]</i>	
ИСПОЛ. ШИЛТОВА	<i>[Signature]</i>	ЦНИИЭП ГРАЖДАНСКОГО СТРОИТЕЛЬСТВА
ПРОВЕР. СУХАНОВА	<i>[Signature]</i>	
ИНВ. №		

АЛЬБОМ I

ТАБЛИЦА ОТВЕРСТИЙ

№№ ОТВ.	РАЗМЕРЫ, ММ		ОТМЕТКА НИЗА ОТВ.	НАЗНАЧЕНИЕ
	б	h		
I	500	500	ПРИ ПРИВЯЗКЕ	ВОДОПРОВОД
II	500	500	ПРИ ПРИВЯЗКЕ	КАНАЛИЗАЦИЯ
III	1300	450	-1.550	ОТОПЛЕНИЕ
IV	100	100	-0.400	ВОДОПРОВОД
V	600	700	-1.000	ОТОПЛЕНИЕ ВОДОПРОВОД
VI	500	500	-1.000	КАНАЛИЗАЦИЯ
VII	350	400	-0.500	ВОДОПРОВОД
VIII	400	400	-0.500	ОТОПЛЕНИЕ
IX	400	400	-0.700	ОТОПЛЕНИЕ ВОДОПРОВОД
X	400	400	-0.500	ОТОПЛЕНИЕ ВОДОПРОВОД
XI	100	100	-1.400	С.С.
XII	250	150	-1.200	ЭЛЕКТРОСНАБЖ.
XIII	600	400	-0.700	ВОДОПРОВОД



1. Фундаменты разработаны для строительства в обычных геологических условиях.
2. Расчетное сопротивление грунтов основания согласно СНиП 2.02.01-83 принято 0,2 МПа.
3. При возведении монолитных бутобетонных фундаментов обеспечить условия укладки и твердения бетонной смеси при положительной температуре. Способ искусственного подогрева определяется строительной организацией. Укладка бетона на мерзлый грунт не допускается.
4. Материал фундаментов - бутобетон из бута М50и бетона М50
5. Отмостку вокруг здания выполнять по узлу 52 серии 2.110-1 вып.1 без установки бортового камня.
6. Фундаменты укладывать на выравненное песчаное основание
7. Данный лист см. совместно с листом АС-14 и АС-15

ТАБЛИЦА НАГРУЗОК НА ОТМ. -0.080

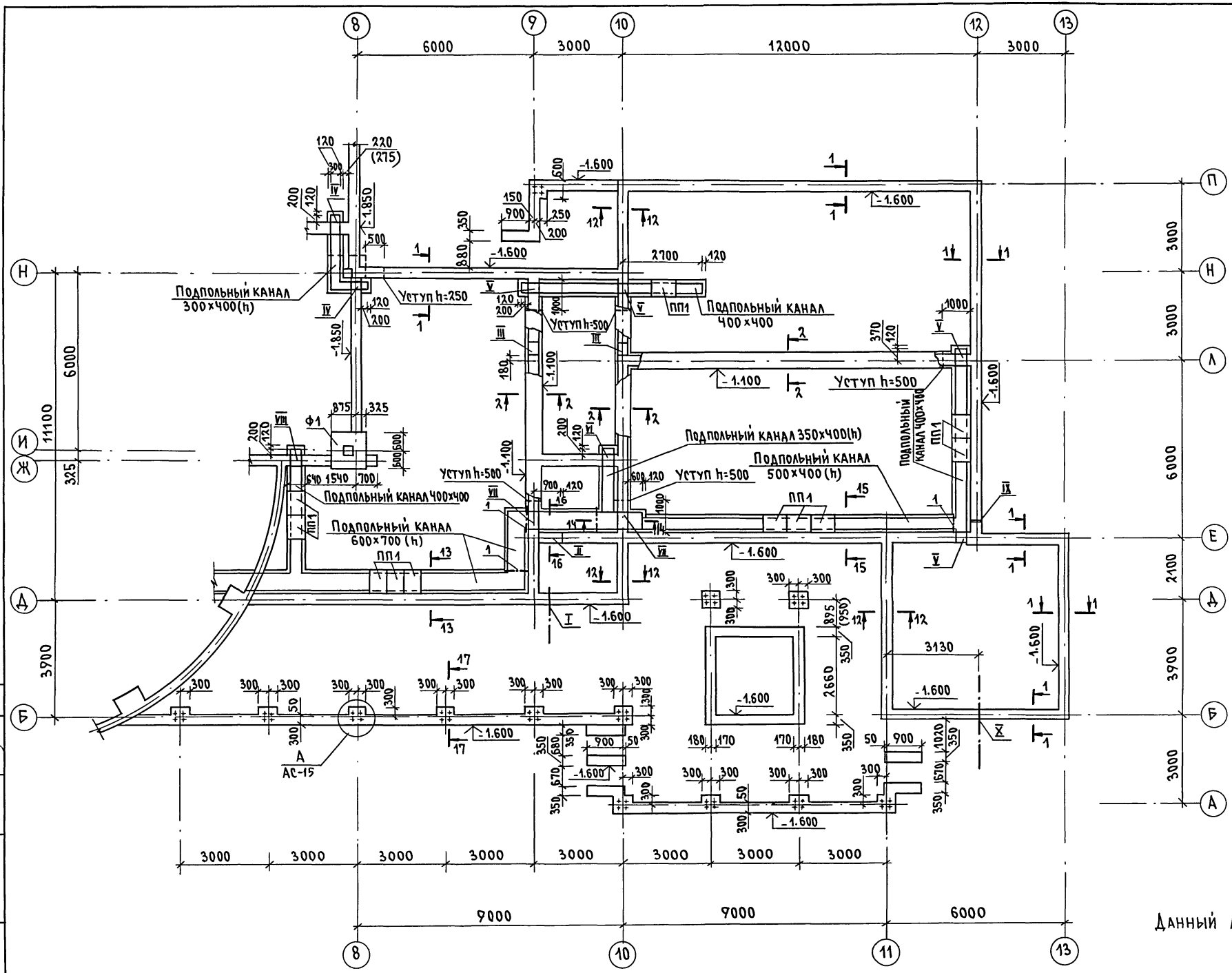
№№ СЕЧЕНИЙ	1-1	2-2	5-5	7-7	10-10	11-11	12-12
И КН/М ПРИТОАШИ-	300	32.6	48.22	72.54	55.47	49.9	94.14
НЕ НАРУЖ- НЫХ СТЕН	355	53.4	48.22	72.54	58.60	49.9	94.05

274 - 4 - 4. 91 - АС

И. КОНТР. ЕГОРОВ	Нач. МАСТРАДЫГИН	Зам. И. М. ЗЕМЛЯК	ТАП. ЕГОРОВ	ВЕД. ИНЖ. ШИШКИНА	ИСПОЛН. НОСКОВА	ПРОВЕР. ШИШКИНА	ОБЩЕСТВЕННЫЙ МИКРОЦЕНТР МАЛОГО СЕЛЬСКОГО НАСЕЛЕННОГО ПУНКТА НА 250 ЖИТЕЛЕЙ	СТАДИЯ	ЛИСТ	ЛИСТОВ
ПРИВЯЗАН							Р.П.	13		
ИНВ.Н.							ПЛАН ПОДОШВЫ ФУНДАМЕНТОВ И ПОДПОЛЫЙ КАНАЛЫ В ОСЯХ 1-8			

СОГЛАСОВАНО
 ГА. СПЕЦ. ОБ. МЕШКОВА
 ГА. СПЕЦ. В.К. ШУРКАЕВА
 ГА. СПЕЦ. 7. КУРОЧКИН
 ИНВ. N ПОДЛ. ПОДПИСЬ И ДАТА ВЗРАШ. ИНВ. N
 2-4423-16

АЛФАВОИТ



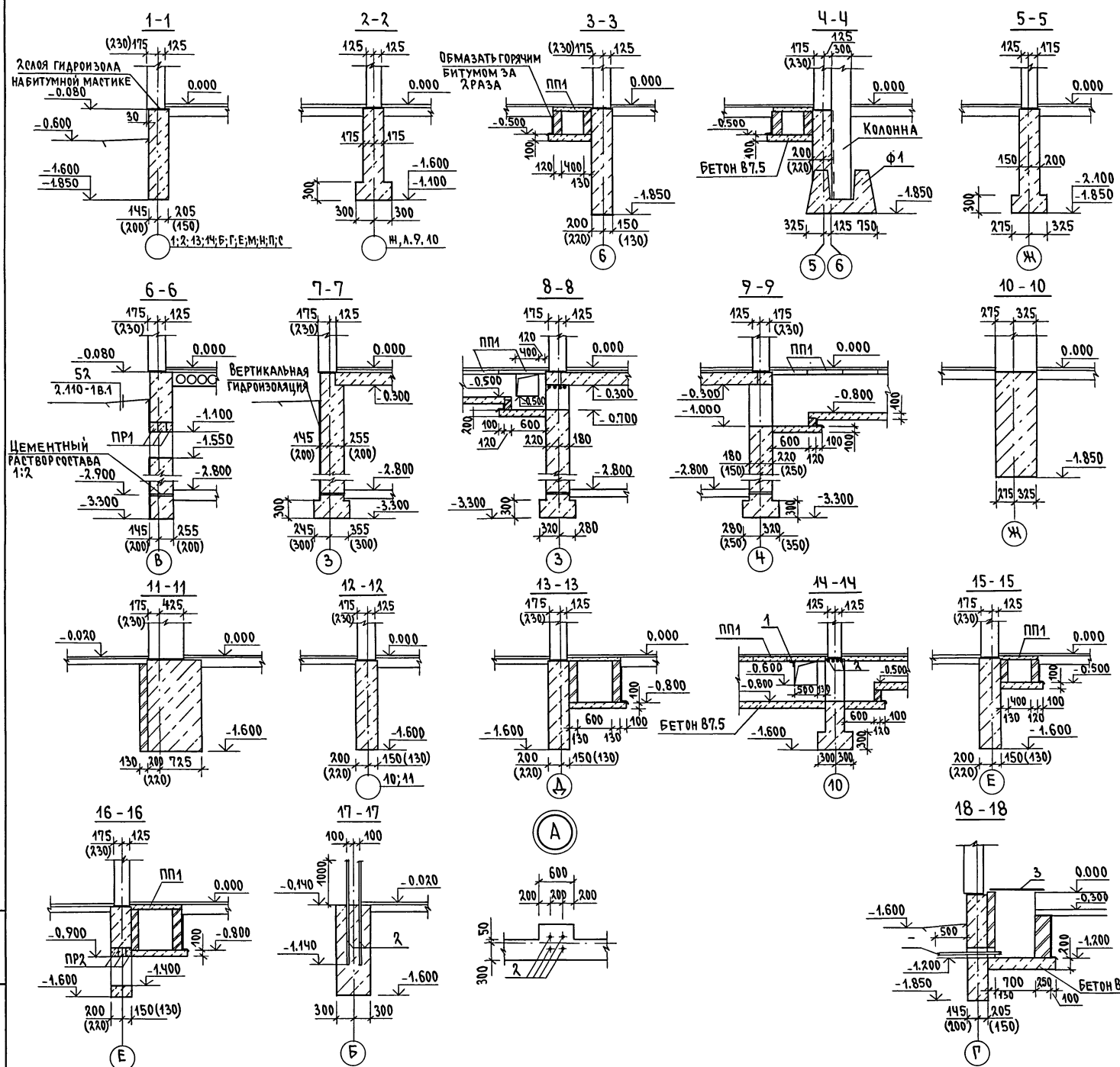
№ ОТВ.	РАЗМЕРЫ, мм	ОТМЕТКА НИЗА ОТВ.	НАЗНАЧЕНИЕ
I	800 x 500	ПРИ ПРИВЯЗКЕ	КАНАЛИЗАЦИЯ
II	800 x 500	-1.400	КАНАЛИЗАЦИЯ
III	400 x 400	-0.900	КАНАЛИЗАЦИЯ
IV	300 x 400	-0.500	ВОДОПРОВОД
V	400 x 400	-0.500	ОТОПЛЕНИЕ ВОДОПРОВОД
VI	350 x 400	-0.500	ВОДОПРОВОД
VII	600 x 700	-0.800	ОТОПЛЕНИЕ ВОДОПРОВОД
VIII	400 x 400	-0.500	ОТОПЛЕНИЕ ВОДОПРОВОД
IX	100 x 100	-0.400	ВОДОПРОВОД
X	500 x 500	ПРИ ПРИВЯЗКЕ	КАНАЛИЗАЦИЯ

Данный лист см. совместно с листами АС-13, 15.

С О Т В Е Т С Т В У Е Т
 ГЛАВ. ИНЖ. ИВАНОВ
 ГЛАВ. ИНЖ. МЕШКОВА
 ГЛАВ. ИНЖ. ШУРМАЕВ
 ГЛАВ. ИНЖ. ВЗАМ. ИВАНОВ
 ГЛАВ. ИНЖ. ШУРМАЕВ
 2-4023-17

274 - 4 - 4...91 - АС			
Н. КОНТР. ЕГОРОВ	НАЧ. МАСТ. РАДЫГИН	ЗАМ. Н.М. ЗЕМЛЯК	ВЕД. ИНЖ. ШИШКИНА
Исполн. НОСКОВА	Исполн. ШИШКИНА	Исполн. ШИШКИНА	Исполн. ШИШКИНА
ИНВ. №	ПРИВЯЗАН	ОБЩЕСТВЕННЫЙ МИКРОЦЕНТР МАЛОГО СЕЛЬСКОГО НАСЕЛЕННОГО ПУНКТА НА 250 ЖИТЕЛЕЙ	СТАДИЯ ЛИСТ ЛИСТОВ РП 14
ПЛАН ПОДОШВЫ ФУНДАМЕНТОВ И ПОДПОЛЬНЫХ КАНАЛОВ В ОСЯХ 8-13			ЦНИИЭП ГРАЖДАНСКОЙ СТРОИТЕЛЬНОСТИ

АЛБЮМ I



СПЕЦИФИКАЦИЯ ИЗДЕЛИЙ И МАТЕРИАЛОВ НА ФУНДАМЕНТЫ

МАРКА, ПОЗИЦ.	ОБОЗНАЧЕНИЕ	НАИМЕНОВАНИЕ	КОЛ.	МАССА ЕД. КГ	ПРИМЕЧАНИЕ
		ФУНДАМЕНТЫ ЖЕЛЕЗОБЕТОННЫЕ			
		ФУНДАМЕНТЫ ДЛЯ КОЛОНН			
Ф1	1.020-1/83	1 Ф 12.8-1	5	1900	
		ПЛИТЫ ПЛОСКИЕ			
ПП1	1.243.1-4	ПТ 12.5-8.6	116	96	
		ПЕРЕМЫЧКИ			
ПР1	1.038.1-1 В.1	2 ПБ 16-2-П	3	65	
ПР2(шт2)	1.038.1-1 В.1	2 ПБ 10-1-П	3	43	
		ФУНДАМЕНТЫ МЕТАЛЛИЧЕСКИЕ			
1		УГОЛОК $\text{P} = 63 \times 5$ ГОСТ 8509-86 СТАН ГОСТ 535-88	п.м.	42.0	4.81 55.3 КГ
2		10А-III ГОСТ 5781-82*	п.м.	230.0	0.617 142.0 КГ
3		СТАЛЬ РИФЛ. $\delta = 5$ мм ГОСТ 8568-77	п.м.	0.65	42.3 27.54 КГ
		МАТЕРИАЛЫ			
		БУТОБЕТОН	м ³	270	
		БЕТОН КЛАССА В7.5	м ³	10	
		ФУНДАМЕНТЫ АСБЕСТОЦЕМЕНТНЫЕ			
		БНТ 100 ГОСТ 1839-80	п.м.	2.5	

Цифры в скобках даны при толщине наружных стен 355 мм.

ИНВ. И ПОД. А. ПОСАДИТЬ И ДАТА В. ЗАМ. ИВ. Б. Н. 2-1003-18

274-4-4.91-АС		
Н. КОНТР. ЕГОРОВ	НАЧ. МАСТ. РАДЫГИН	ОБЩЕСТВЕННЫЙ МИКРОЦЕНТР МАЛОГО СЕЛЬСКОГО НАСЕЛЕННОГО ПУНКТА НА 250 ЖИТЕЛЕЙ СЕЧЕНИЯ ФУНДАМЕНТОВ ЦНИИЭП ГРАЖДАНСКОГО СТРОИТЕЛЬСТВА
ПРИВЯЗАН	ЗАМ. ИМ. ЗЕМЛЯК	
	ГАП ЕГОРОВ	
	ВЕД. ИНЖ. ШИШКИНА	
ИНВ. №	ИСПОЛ. НОСКОВА	
	ПРОВЕР. ШИШКИНА	СТАДИЯ ЛИСТ ЛИСТОВ Р.П. 15

СПЕЦИФИКАЦИЯ МЕТАЛЛИЧЕСКИХ ЭЛЕМЕНТОВ НА УЗЕЛ I

МАРКА, ПОЗИЦ.	ОБОЗНАЧЕНИЕ	НАИМЕНОВАНИЕ	КОЛ.	МАССА ЕД.КГ	ПРИМЕЧАНИЕ
С1	г.л. 274-4-4.91 Л.16	СЕТКА С1	1	49.0	
С2	Л.16	СЕТКА С2	3	2.7	
К1	Л.16	КАРКАС К1	2	7.7	
ОТДЕЛЬНЫЕ СТЕРЖНИ					
1		8А-III ГОСТ 5781-82* П-260	10	0.4	
2		8А-I ГОСТ 5781-82* П-980	8	0.4	

СПЕЦИФИКАЦИЯ МАТЕРИАЛОВ НА МЕТАЛЛИЧЕСКИЕ ЭЛЕМЕНТЫ

МАРКА, ПОЗИЦ.	ОБОЗНАЧЕНИЕ	НАИМЕНОВАНИЕ	КОЛ.	МАССА ЕД.КГ	ПРИМЕЧАНИЕ
		СЕТКА С1			
1		12 А-III ГОСТ 5781-82* П-2300	24	2.04	
		СЕТКА С2			
2		8 А-III ГОСТ 5781-82* П-870	8	0.34	
		КАРКАС К1			
3		16 А-III ГОСТ 5781-82* П-2240	2	3.54	
4		8 А-III ГОСТ 5781-82* П-260	6	0.4	

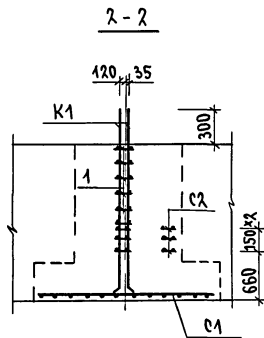
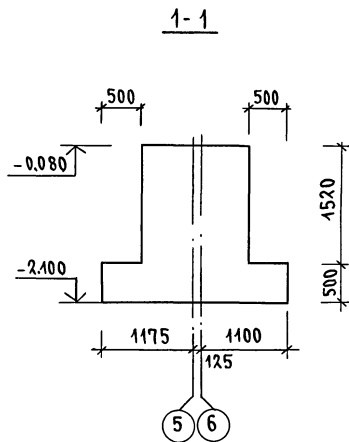
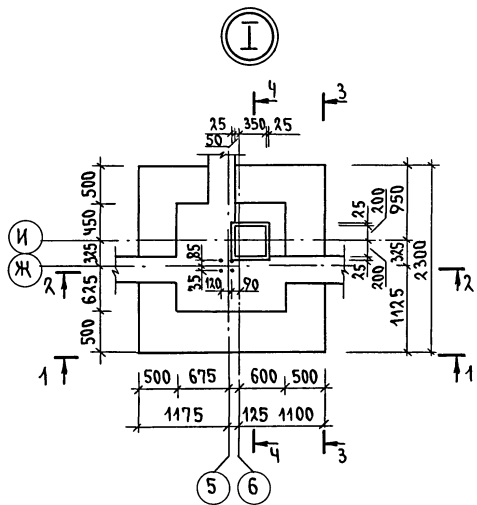
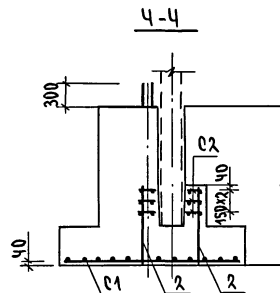
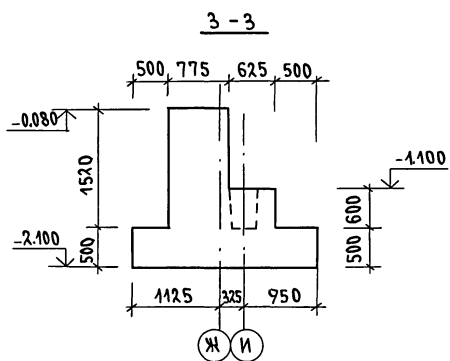
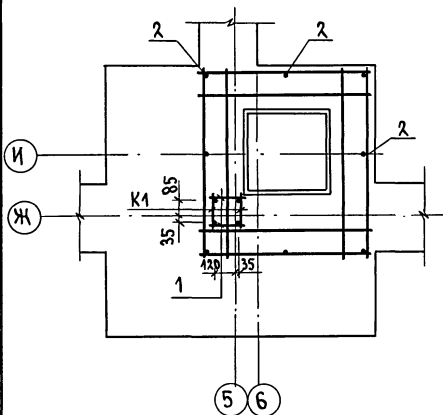
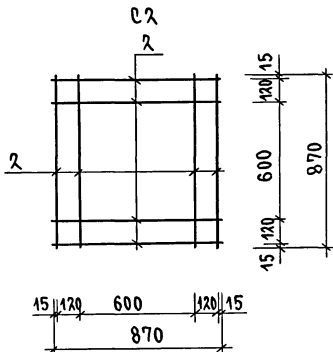
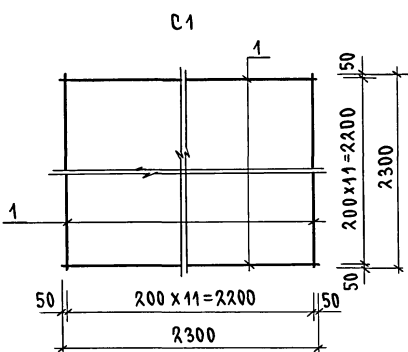
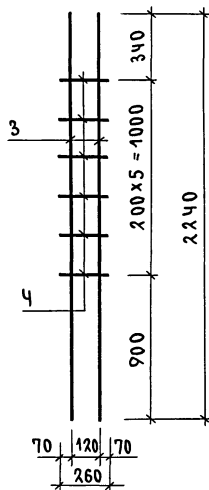


СХЕМА АРМИРОВАНИЯ



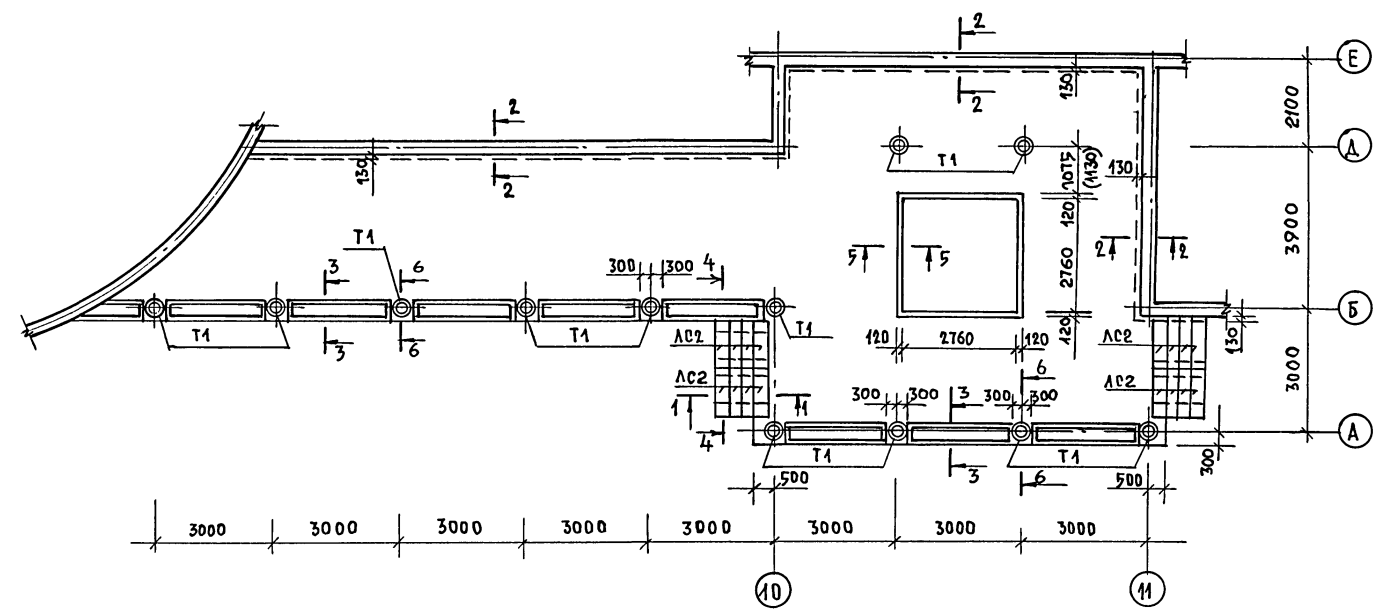
К-1



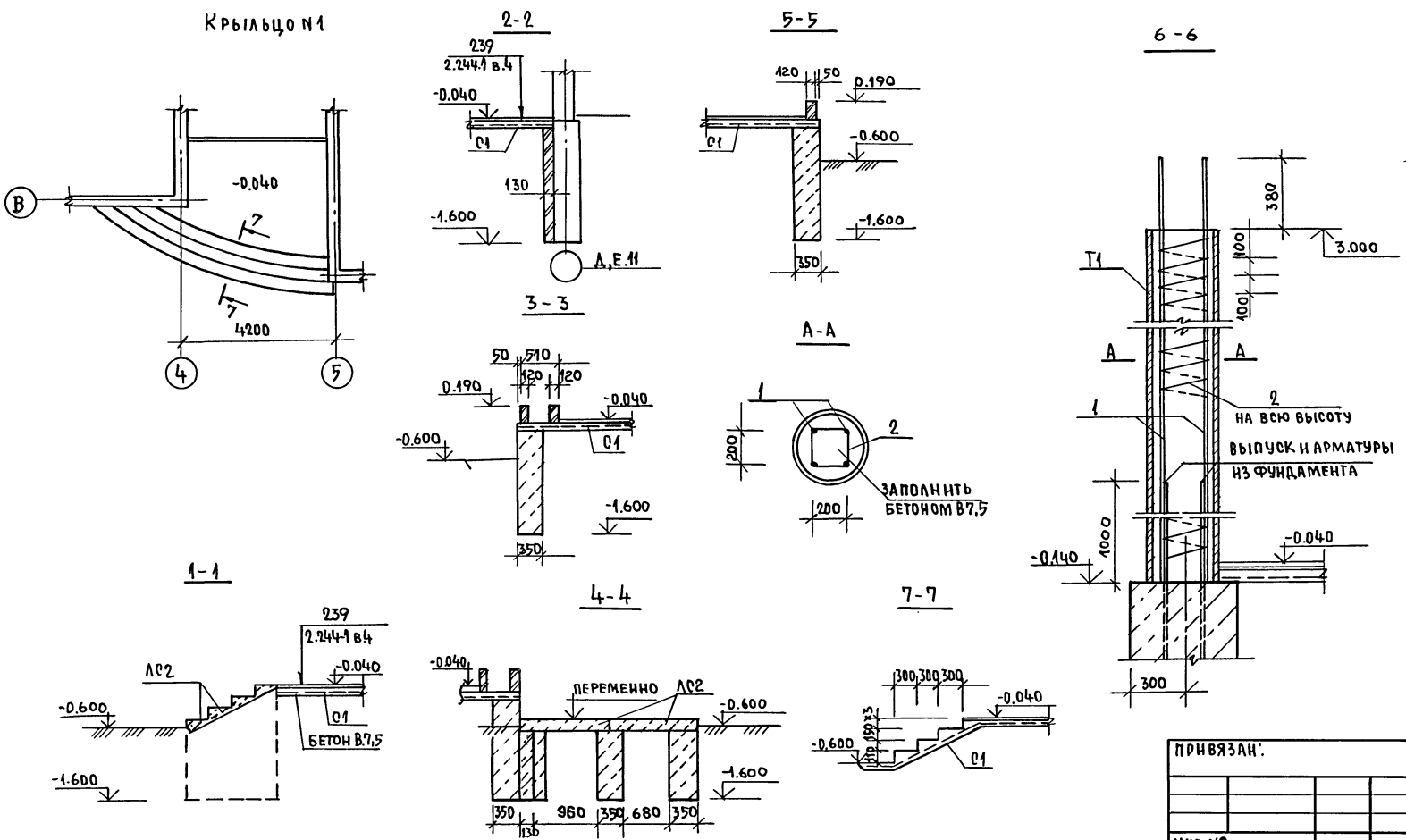
ИНВ.Н ПОДЛ. ПОСЛЕД. КАДАТ. ВЗАИМ.ИВ.Н
2-402-197

274-4-4.91 - АС			
Н.КОНТР. ЕГОРОВ	НАЧ.МАСТ. РАДЫГИН	ЗАМ.НМ. ЗЕМЛЯК	ГАП. ЕГОРОВ
ВЕД.ИМН. ШИШКИНА	ИСПОЛН. НОСКОВА	ПРОВЕР. ШИШКИНА	
ПРИВЯЗАН	ИВ.Н.№	ОБЩЕСТВЕННЫЙ МИКРОЦЕНТР МАЛОГО СЕЛЬСКОГО НАСЕЛЕННОГО ПУНКТА НА 250 ЖИТЕЛЕЙ	СТАДИЯ ЛИСТ ЛИСТОВ Р.П. 16
ФУНДАМЕНТЫ. УЗЕЛ I			ЦНИИЭП ГРАЖДАНСКОЙ СТРОИТЕЛЬНОСТИ

Крыльцо №2



Крыльцо №1



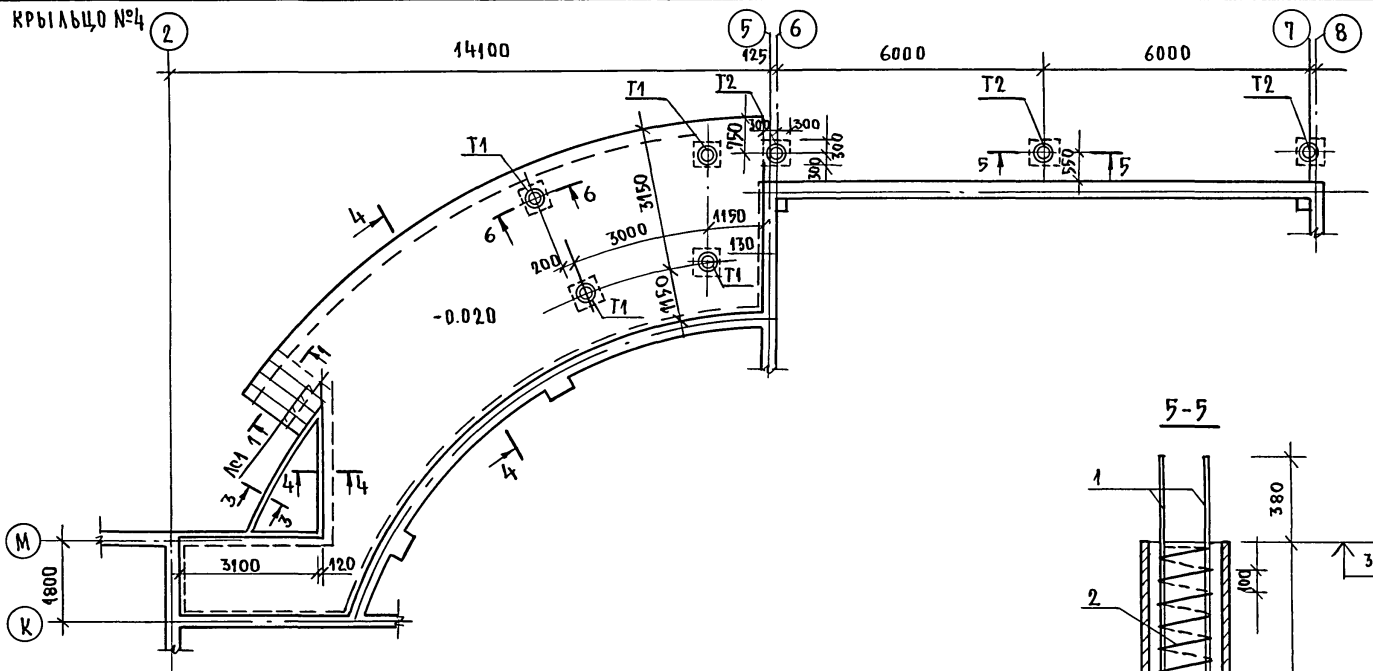
СПЕЦИФИКАЦИЯ ИЗДЕЛИЙ И МАТЕРИАЛОВ НА КРЫЛЬЦА №1 И №2

МАРКА, ПОЗИЦ.	ОБОЗНАЧЕНИЕ	НАИМЕНОВАНИЕ	КОЛ.	МАССА ЕД. КГ	ПРИМЕЧАНИЕ
		<u>Крыльцо №1</u>			
		<u>ЭЛЕМЕНТЫ МЕТАЛЛИЧЕСКИЕ</u>			
С1	ГОСТ 8478-81	СЕТКА 5ВР1-100-1280 П.М.	18		65,1 кг
		<u>МАТЕРИАЛЫ</u>			
		БЕТОН В7,5	М ³	2,0	
		<u>Крыльцо №2</u>			
		<u>ЭЛЕМЕНТЫ ЖЕЛЕЗОБЕТОННЫЕ</u>			
		<u>СТУПЕНИ</u>			
АС2	ГОСТ 8117.0-84	ЛД12Б	16	128	
		<u>ЭЛЕМЕНТЫ АСБЕСТОЦЕМЕННЫЕ</u>			
		<u>ТРУБЫ</u>			
Т1	ГОСТ 539-80	ВТ12 350x3950 тип 1, L=3140	12	74,0	
		<u>ЭЛЕМЕНТЫ МЕТАЛЛИЧЕСКИЕ</u>			
С1	ГОСТ 8478-81	СЕТКА 5ВР1-100-1280 П.М.	116,5		421,0 кг
		6А1 ГОСТ 5781-82*	П.М.	176	39,1 кг
		3ВР1 ГОСТ 6727-80*	П.М.	325	45,2 кг
		<u>МАТЕРИАЛЫ</u>			
		БЕТОН В7,5	М ³	21	

Фундаменты под крыльцо см. лист АС-14

274-4-4.91 -АС					
НОРМ.К.	ЕГОРОВ	ОБЩЕСТВЕННЫЙ МИКРОЦЕНТР МАЛОГО СЕЛЬСКОГО НАСЕЛЕННОГО ПУНКТА НА 250 ЖИТЕЛЕЙ	СТАДИЯ	ЛИСТ	ЛИСТОВ
НАЧ.МАС	РАБЫГИН		РП	17	
ЗАМ.Н.М	ЗЕМЛЯК		Крыльцо №1 ; №2 ЦНИИЭП ГРАЖДАНСКОЙ СТРОИ		
ТАП	ЕГОРОВ				
ВЕД.ИНИ	ШИЛОВА				
ИСПОЛН.	НОСКОВА	ИНВ.№			
ПРОВЕР.	ШИЛОВА	25226-01 20			

ИНВ.№ ПОДА ПОДПИСЬ И ДАТА ВЗАМ.И.И.В.И.И.
 2-4023-20

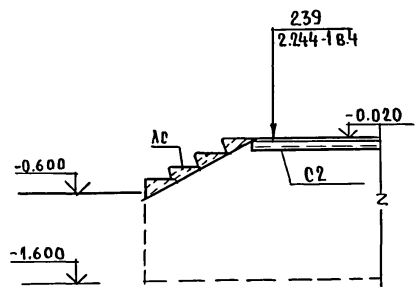


СПЕЦИФИКАЦИЯ ИЗДЕЛИЙ И МАТЕРИАЛОВ НА КРЫЛЬЦО №4

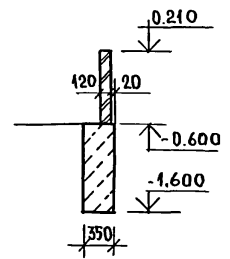
МАРКА, ПОЗИЦ.	ОБОЗНАЧЕНИЕ	НАИМЕНОВАНИЕ	КОЛ.	МАССА, ЕД. КГ	ПРИМЕЧАНИЕ
ЭЛЕМЕНТЫ ЖЕЛЕЗОБЕТОННЫЕ					
СТУПЕНИ					
ЛС1	ГОСТ 8717.0-84	ЛС15Б	4	159	
ЭЛЕМЕНТЫ АСБЕСТОЦЕМЕННЫЕ					
ТРУБЫ					
Т1	ГОСТ 539-80	ВГ12 350x3950 тип 1 l=3120	4	74.0	
Т2	ГОСТ 539-80	ВГ12 350x3950 тип 1 l=3600	3	74.0	
ЭЛЕМЕНТЫ МЕТАЛЛИЧЕСКИЕ					
С2	ГОСТ 8478-81	СЕТКА 58p1-100 2350 п.м.	55.0	367 кг	
1		6А-I ГОСТ 5781-82 п.м.	100.0	22.2 кг	
2		ЗВр-1 ГОСТ 6727-80* п.м.	186.0	9.5 кг	
МАТЕРИАЛЫ					
		БЕТОН В 7,5 м³	11.4		

1. РЕЧЕНИЕ 6-6 см. лист АС-17.
2. ФУНДАМЕНТ ПОД КРЫЛЬЦО см. лист АС-13.

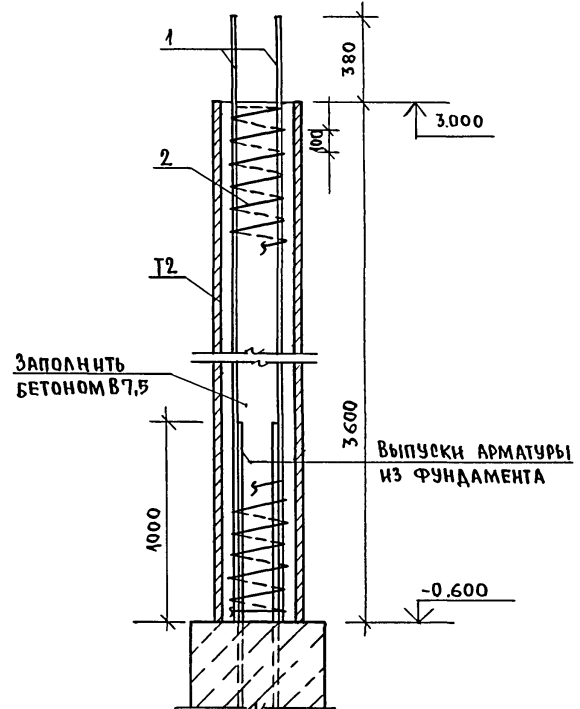
1-1



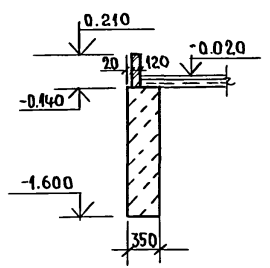
3-3



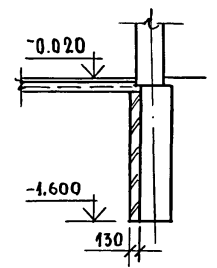
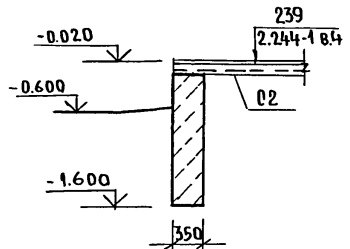
5-5



2-2



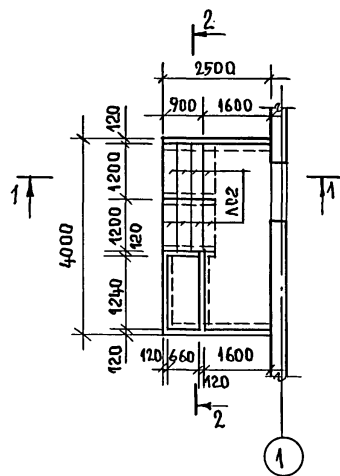
4-4



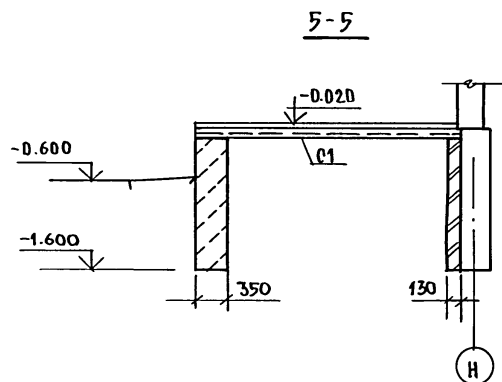
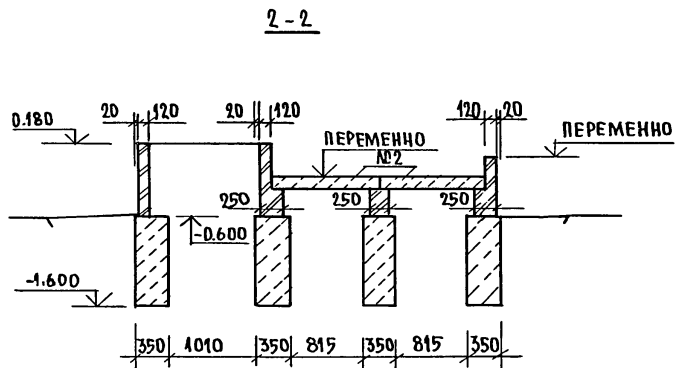
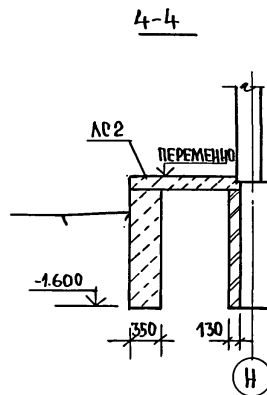
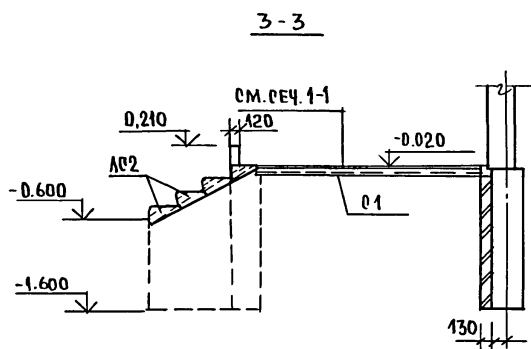
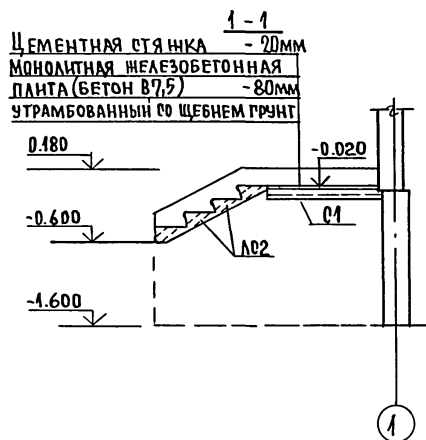
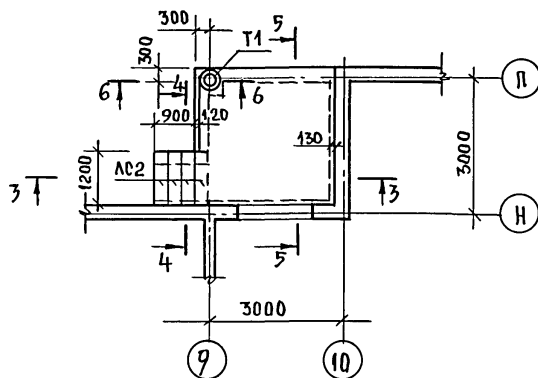
ИНВ. № ПОДАЛ. ПОДАПС И ААТА (ВЗАМ. ЦИВ. №) 2-4023-21

				274 - 4 - 4.91 - АС		
Н. КОНТР.	ЕГОРОВ	НАЧ. МАСТ.	РАДЫГЧН	Общественный микроцентр малого сельского населенного пункта на 250 жителей	СТАДИЯ	ЛИСТ
ЗАМ. И.И.	ЗЕМЛЯК	ТАП	ЕГОРОВ		РП	18
ВЕД. И.И.	ШИЛТОВА	ИСПОЛ.	НОСКОВА		Крыльцо №4	
ПРОВЕР.	ШИЛТОВА				Ц.И.И.ЭП	
					ГРАЖДАНСКОЙ СТРОИ	

Крыльцо №3



Крыльцо №5



СПЕЦИФИКАЦИЯ ИЗДЕЛИЙ И МАТЕРИАЛОВ НА КРЫЛЬЦЕ №3, №5

МАРКА ПОЗИЦ.	ОБОЗНАЧЕНИЕ	НАИМЕНОВАНИЕ	КОЛ	МАССА ЕД, КГ	ПРИМЕЧАНИЯ
		Крыльцо №3			
		ЭЛЕМЕНТЫ ЖЕЛЕЗОБЕТОННЫЕ			
		СТУПЕНИ			
ЛС2	ГОСТ 8717.0-84	ЛС 12 Б	8	128	
		ЭЛЕМЕНТЫ МЕТАЛЛИЧЕСКИЕ			
С1	ГОСТ 8478-81	СЕТКА 58р1-100 1540	п.м.	3,8	20,3 кг
		МАТЕРИАЛЫ			
		БЕТОН В7,5	м ³	0,6	
		Крыльцо №5			
		ЭЛЕМЕНТЫ ЖЕЛЕЗОБЕТОННЫЕ			
		СТУПЕНИ			
ЛС2	ГОСТ 8717.0-84	ЛС 12 Б	4	128	
		ЭЛЕМЕНТЫ АСБЕСТОЦЕМЕНТНЫЕ			
		ТРУБЫ			
Т1	ГОСТ 539-80	ВГ12 350x3950 тип 1 R=3120	1	74,0	
		ЭЛЕМЕНТЫ МЕТАЛЛИЧЕСКИЕ			
С1	ГОСТ 8478-81	СЕТКА 58р1-100 1280	п.м.	9,0	32,5 кг
1		6А-1 ГОСТ 5781-82*	п.м.	14,0	3,1 кг
2		38р1 ГОСТ 6727-80*	п.м.	25,0	1,3 кг
		МАТЕРИАЛЫ			
		БЕТОН В7,5	м ³	1,2	

- Сечение 6-6 см. лист А0-17.
- Фундаменты под крыльцо см. лист АС-13.

ИНВ. № 2-4023-22

274-4-4.91 - А0		
И.КОНТР. ЕГОРОВ	НАЧ.М.РАДЫГНИ	ЗАМ.Н.М. ЗЕМЛЯК
Г.АП. ЕГОРОВ	В.Д.И. ШИЛОВА	И.С.И. ИСКОКОВА
ПРОВЕРИЛ ШИЛОВА		
ОБЩЕСТВЕННЫЙ МИКРОЦЕНТР МАЛОГО СЕЛЬСКОГО НАСЕЛЕННОГО ПУНКТА НА 250 ЖИТЕЛЕЙ	СТАДИЯ	ЛИСТ
Крыльцо №3, №5	РП	19
	ЦНИИЭП ГРАЖДАНСКОЙ СЕЛЬСТРОИ	

СХЕМА РАСПОЛОЖЕНИЯ ПЕРЕМЫЧЕК 1-ГО ЭТАЖА

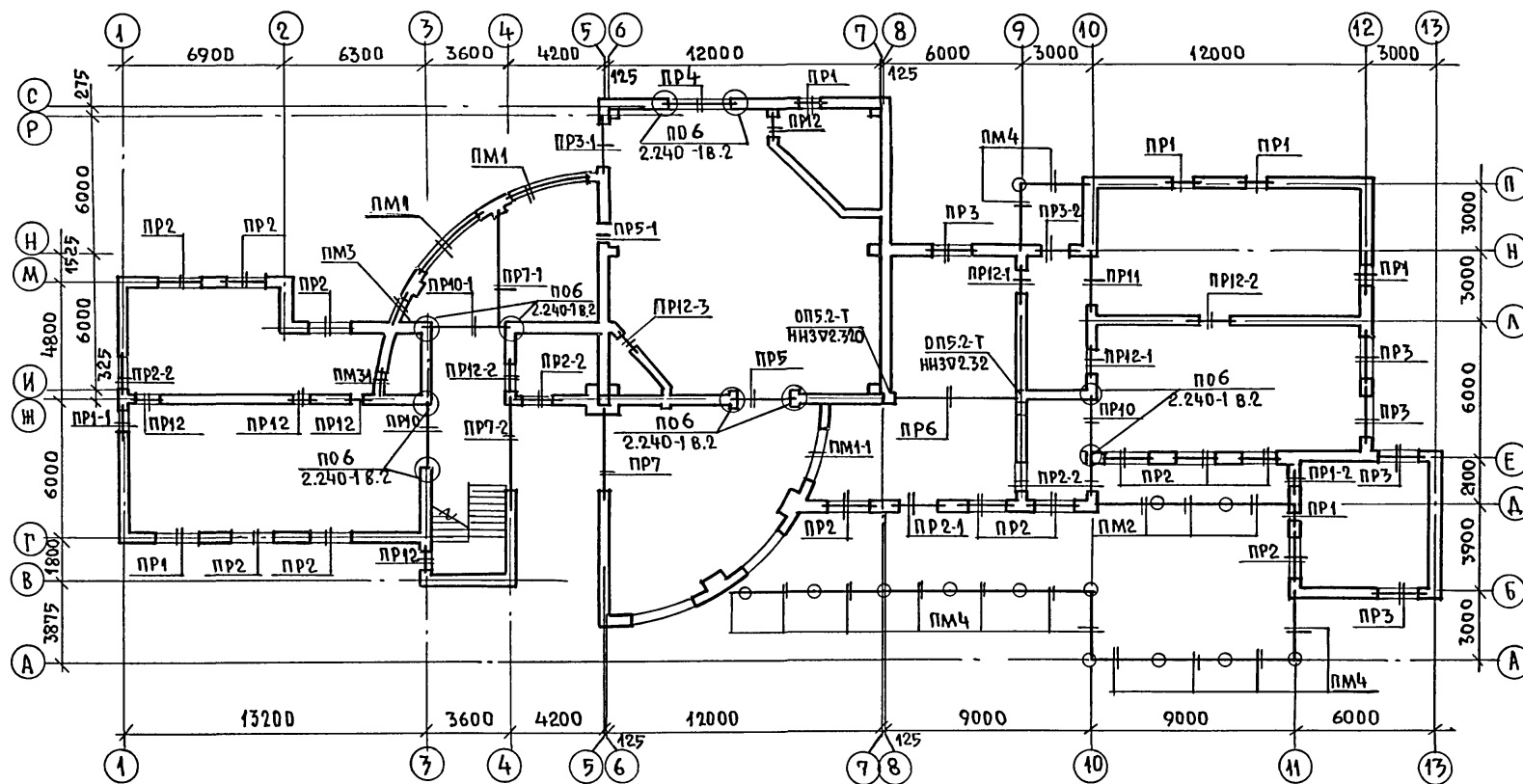
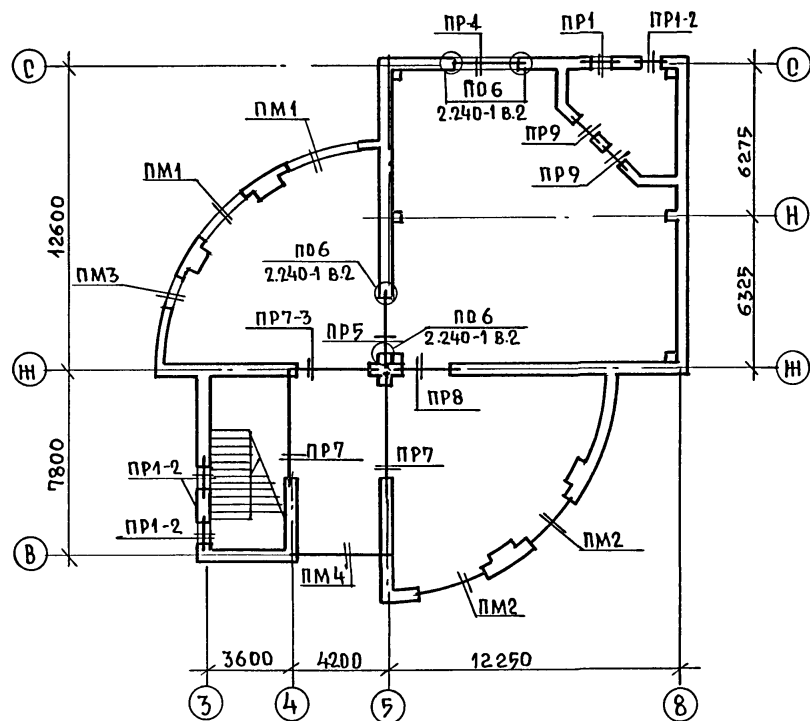


СХЕМА РАСПОЛОЖЕНИЯ ПЕРЕМЫЧЕК 2-ГО ЭТАЖА



ВЕДОМОСТЬ ПЕРЕМЫЧЕК (НАЧАЛО)

ТИП	СХЕМА СЕЧЕНИЯ	ТИП	СХЕМА СЕЧЕНИЯ
PR1 {PR1-1}	5420-2шт. 2520-1шт. {2120-1шт. 9ПБ13-37 ДЕРЕВЯН. БРУС h=50 (115) 175 125 (230) 120 60 120 125	PR6	БЕТОН КЛ.В20 КР3 2.480-1шт. ПРГ60.1.5-4Т 120 100 175 125 (6) (H)
PR1-2	5420-2шт. 2420-1шт. {2120-1шт. 6.320-2шт. 9ПБ16-37 (9ПБ13-37) ДЕРЕВЯН. БРУС h=50 (115) 175 125 (230) 120 60 120 125	PR7 (PR7-1) {PR7-2} {PR7-3}	БМ1 (БМ2) БМ1-1-1 (6.300-2шт.) 5780-2шт. 2.480-1шт. (2.480-1шт.) 125 175 (5)
PR2 {PR2-1} {PR2-2}	{2120-1шт. 2520-1шт. {2120-1шт. КР1-1шт. КР1-1шт. (105) 175 125 (230) 120 60 120 125	PR8	БЕТОН КЛ.В20 КР2 6.300 50 250 10ПБ27-27 175 125 (H)
PR3 {PR3-1} {PR3-2}	{2.120 2.520-1шт. 2.790-1шт. 9ПБ18-8 (9ПБ25-8) ДЕРЕВЯН. БРУС h=50 (115) 175 125 (230) 120 60 120 125	PR9	8ПБ13-1 5420-2шт. 10 120 120 125 125 (H)
PR4	5420-2шт. 2520-1шт. (115) 175 125 (230) 120 60 120 125	PR10 (PR10-1)	ПРГ32.1.4-4Т (ПРГ36.1.4-4Т) 2.060-1шт. 2.580-1шт. 125 120 125 (3) (4) (K)
PR5 (PR5-1)	6300-2шт. 2.400-1шт. (2.720-1шт.) БЕТОН КЛ. В20 ПРГ32.1.4-4Т (9ПБ13-37) 10 АП l=3200 120 60 120 125 175 (H)	PR11	10ПБ27-27 2.120-1шт. 250 125 125 (11)

1. ОБЩИЕ ПРИМЕЧАНИЯ НА ЛИСТЕ 21.
2. ВЕДОМОСТЬ ПЕРЕМЫЧЕК (ПРОДОЛЖЕНИЕ) НА ЛИСТЕ 21.
3. СПЕЦИФИКАЦИИ НА ЛИСТЕ 21.
4. ПЕРЕМЫЧКИ НАД ПРОЕМАМИ ПОЖАРНЫХ ШКАФОВ УЧТЕНЫ НА ЛИСТЕ 39.

ИНВ. № ПОДА. 2-4-023-23
ПОДПИСЬ И ДАТА
ВЗН. ИМ. В. №

ПРИВЯЗАН:		274 - 4 - 4. 91 - АС				
И.КОНТР. ЕГОРОВ	И.М.МАСТ. РАДЫГИН	УБЩЕСТВЕННЫЙ МИКРОЦЕНТР МАЛОГО СЕЛЬСКОГО НАСЕЛЕННОГО ПУНКТА НА 250 ЖИТЕЛЕЙ.	СТАНЦИЯ	ЛИСТ	ЛИСТОВ	
ЗАМ.И.М. ЗЕМЛЯК	Г.А.П. ЕГОРОВ		РП	20		
ВЕД.И.И. КОЦАРЬ	И.П.О. КОЦАРЬ		СХЕМЫ РАСПОЛОЖЕНИЯ ПЕРЕМЫЧЕК 1 И 2 - ЭТАЖЕЙ.			Ц.Н.И.Э.П.
И.П.О. ШИЛТОВА			ГРАЖДАНСЕЛЬСТРОИ			
ИНВ. №						

ВЕДОМОСТЬ ПЕРЕМЫЧЕК (ПРОДОЛЖЕНИЕ)

ТИП	СХЕМА СЕЧЕНИЯ	ТИП	СХЕМА СЕЧЕНИЯ
ПР12 (ПР12-1) (ПР12-2) (ПР12-3)		ПМ2 (ПМ3) (ПМ3-1)	
ПМ1 (ПМ1-1)		ПМ4	

СПЕЦИФИКАЦИЯ ИЗДЕЛИЙ К СХЕМАМ РАСПОЛОЖЕНИЯ ПЕРЕМЫЧЕК

МАРКА ПОЗ.	ОБОЗНАЧЕНИЕ	НАИМЕНОВАНИЕ	КОЛ. ШТ.	МАССА ЕД. КР.	ПРИМЕЧАНИЕ
ПЕРЕМЫЧКИ ЖЕЛЕЗОБЕТОННЫЕ					
8ПБ13-1	1.038.1-1 В.4	8ПБ13-1	13	35	
9ПБ13-37		9ПБ13-37	22	74	
9ПБ16-37		9ПБ16-37	6	88	
9ПБ18-8		9ПБ18-8	2	103	
9ПБ18-37		9ПБ18-37	4	103	
10ПБ21-27		10ПБ21-27	5	246	
9ПБ25-8		9ПБ25-8	12	140	
10ПБ25-37		10ПБ25-37	15	292	
10ПБ27-27		10ПБ27-27	2	323	
ЖЕЛЕЗОБЕТОННЫЕ ПРОГОНЫ					
ПРГ32.1.4-4Т	1.225-2 В.11	ПРГ32.1.4-4Т	12	380	
ПРГ36.1.4-4Т		ПРГ36.1.4-4Т	2	430	
ПРГ60.2.5-4Т		ПРГ60.2.5-4Т	1	1500	
ОПОРНЫЕ ПЛЫТЫ					
ОП5.2-Т	1.225-2 В.11	ОП5.2-Т	2	50	
МОНОЛИТНЫЕ Ж.Б. БАЛКИ					
БМ1	Т.П. 274-4-4.91 ЛИСТ 21	БМ1	4	1725	
БМ1-1	ЛИСТ 21	БМ1-1	1	1725	
БМ2	ЛИСТ 21	БМ2	1	2100	
БМ3	ЛИСТ 21	БМ3	7	1370	
БМ4	ЛИСТ 21	БМ4	3	410	
МЕТАЛЛИЧЕСКИЕ ЭЛЕМЕНТЫ					
КР1-1	Т.П. 274-4-4.91 ЛИСТ 22	КР1	3/6	1,29	
КР1-2	ЛИСТ 22	КР1-1	15/30	1,56	
КР2-1	Т.П. 274-4-4.91 ЛИСТ 22	КР2	1	1,99	
КР3	ЛИСТ 22	КР3	1	20,36	

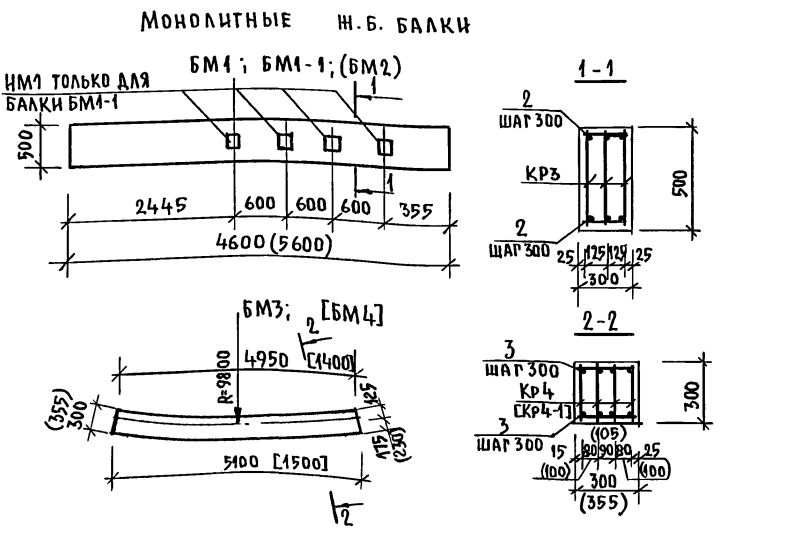
СПЕЦИФИКАЦИЯ МАТЕРИАЛОВ НА МОНОЛИТНЫЕ БАЛКИ

МАРКА ПОЗ.	ОБОЗНАЧЕНИЕ	НАИМЕНОВАНИЕ	КОЛ. ШТ.	МАССА ЕД. КР.	ПРИМЕЧАНИЕ
БМ1 : БМ1-1					
КР3	Т.П. 274-4-4.91 ЛИСТ 22	КАРКАС ПЛОСКИЙ КР3 С-4880	3	19,67	
2		ПРОВОЛОКА 5ВР ГОСТ 6727-80 С-280	32	0,04	
		БЕТОН ТЯЖЕЛЫЙ КЛ. В 25	0,69		М ³
ИМ1	Т.П. 274-4-4.91 ЛИСТ 27	ИЗДЕЛИЕ ЗАКЛАДНОЕ ИМ1	4	2,12	ТОЛЬКО ДЛЯ БМ1-1
БМ2					
КР3	Т.П. 274-4-4.91 ЛИСТ 22	КАРКАС ПЛОСКИЙ КР3 С-5580	3	19,06	
2		ПРОВОЛОКА 5ВР ГОСТ 6727-80 С-280	38	0,04	
		БЕТОН ТЯЖЕЛЫЙ КЛ. В 25	0,84		М ³
БМ3 / БМ4					
КР4	Т.П. 274-4-4.91 ЛИСТ 22	КАРКАС ПЛОСКИЙ КР4 С-4660	4	15,71	1370 / 410
3		ПРОВОЛОКА 5ВР ГОСТ 6727-80 С-280	18	0,04	466
		БЕТОН ТЯЖЕЛЫЙ КЛ. В 25	0,548		М ³
МОНОЛИТНЫЙ Ж.Б. ПОЯС					
8АШ	ГОСТ 5781-82* С-800	8АШ	52	0,316	
8АШ	ГОСТ 5781-82* С-1700	8АШ	52	0,672	
8АШ	ГОСТ 5781-82* С-2650	8АШ	64	1,05	
12АШ	ГОСТ 5781-82* С-2650	12АШ	64	2,35	
8АШ	ГОСТ 5781-82* С-2650	8АШ	480	0,173	
		БЕТОН ТЯЖЕЛЫЙ КЛ. В 15	7,6		М ³

СПЕЦИФИКАЦИЯ МАТЕРИАЛОВ К СХЕМАМ РАСПОЛОЖЕНИЯ ПЕРЕМЫЧЕК

МАРКА ПОЗ.	ОБОЗНАЧЕНИЕ	НАИМЕНОВАНИЕ	КОЛ. ШТ.	МАССА ЕД. КР.	ПРИМЕЧАНИЕ
ГОСТ 8486-86*Е					
		ДЕР. БРУСОК 60x50(н) П.М.	35	0,12 М ³	ДЛЯ СТЕН ТОЛЩ. 300
		ДЕР. БРУСОК 115x50(н) П.М.	35	0,203 М ³	ДЛЯ СТЕН ТОЛЩ. 355
1	ГОСТ 9573-82*	МАТЫ МИНЕРАЛОВАТЫЕ НА СИНТЕТ. СВЯЗУЮЩ. С-125* С/М	0,21	0,4	М ³
		10АШ ГОСТ 5781-82* С-3200	2	1,98	
		БЕТОН ТЯЖЕЛЫЙ КЛ. В.20	0,7	0,9	М ³
		ПРОВОЛОКА 5ВР ГОСТ 6727-80*	450	0,144	П.М.
	ГОСТ 8486-86*Е	ДЕР. БРУСОК 60x80(н) П.М.	6,5	0,03	ДЛЯ СТЕН ТОЛЩ. 300
		ДЕР. БРУСОК 115x80(н) П.М.	6,5	0,06	ДЛЯ СТЕН ТОЛЩ. 355

- Схемы расположения перемычек расположены на листе 20.
- Ведомость перемычек (начало) на листе 20.
- Количество в числителе дано для стен толщиной 300мм, в знаменателе для стен толщиной 355мм.
- В проемах шириной 195мм под опоры перемычек и прогонов в двух рядах кладки ячеистых блоков продлить сетку из арматуры 5ВР1 с ячейками 70x70 на всю ширину стены длиной 50см.

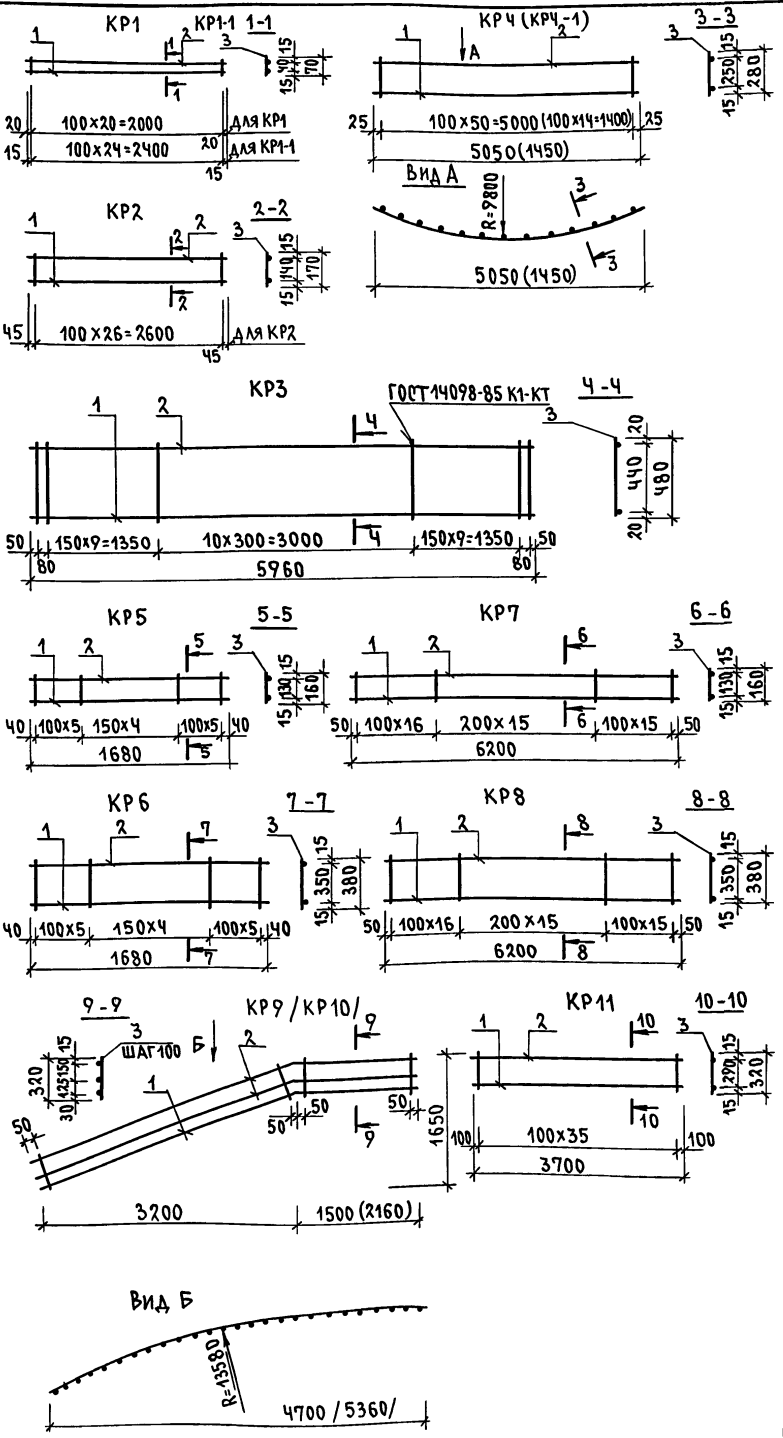


АЛБОМ I

ИВ. ПЕР. ПОДПИСЬ ДАТА ВЗАМ. ИВ. П. 2-4025-24

ПРИВЯЗКА		274-4-4.91 -ЛО	
И.КОНТР.	ЕГОРОВ	ОТВЕТСТВЕННЫЙ МИКРОЦЕНТР МАЛОГО СЕЛЬСКОГО НАСЕЛЕННОГО ПУНКТА НА 250 ИЖИТЕЛЕЙ.	ОТДАЧА ЛИСТ ЛИСТОВ
НАЧ. МАСТ.	РАДЫГИН		РП 21
ВЗАМ. ИВ.	ЗЕМЛЯК		
РАП.	ЕГОРОВ		
ВЕД. ИЖИ.	КОЦАРЬ	ВЕДОМОСТЬ ПЕРЕМЫЧЕК. МОНОЛИТНЫЕ Ж.Б. БАЛКИ.	ЦНИИЭП ГРАЖДАНСКОГО СТРОИТ.
ИСПОЛН.	КОЦАРЬ		
ПРОВЕР.	ШИЛОВА		

АЛБЮМ I



ИЗДЕЛИЯ ЗАКЛАДНЫЕ

СПЕЦИФИКАЦИЯ МЕТАЛЛА НА ПЛОСКИЕ КАРКАСЫ И ИЗДЕЛИЯ ЗАКЛАДНЫЕ

МАРКА ПОЗ.	ОБОЗНАЧЕНИЕ	НАИМЕНОВАНИЕ	КОЛ. ШТ.	МАССА ЕД. КГ	ПРИМЕЧАНИЕ
KP1	т.п. 274-4-4.91 Л.22	КАРКАС ПЛОСКИЙ KP1		4.29	
1		8A III ГОСТ 5781-82* L=2040	1	0.79	
2		Проволока 5Вр I ГОСТ 6727-80* L=2430	1	0.29	
3		Проволока 5Вр I ГОСТ 6727-80* L=70	24	0.04	
KP1-1	т.п. 274-4-4.91 Л.22	КАРКАС ПЛОСКИЙ KP1-1		4.56	
1		8A III ГОСТ 5781-82* L=2430	1	0.96	
2		Проволока 5Вр I ГОСТ 6727-80* L=2430	1	0.35	
3		Проволока 5Вр I ГОСТ 6727-80* L=70	25	0.04	
KP2	т.п. 274-4-4.91 Л.22	КАРКАС ПЛОСКИЙ KP2		4.99	
1		8A III ГОСТ 5781-82* L=2690	1	4.06	
2		Проволока 5Вр I ГОСТ 6727-80* L=2690	1	0.39	
3		Проволока 5Вр I ГОСТ 6727-80* L=70	27	0.02	
KP3	т.п. 274-4-4.91 Л.22	КАРКАС ПЛОСКИЙ KP3		20.36	
1		28A III ГОСТ 5781-82* L=5960	1	10.79	
2		10A III ГОСТ 5781-82* L=5960	1	3.68	
3		8A I ГОСТ 5781-82* L=480	34	0.49	
KP4	т.п. 274-4-4.91 Л.22	КАРКАС ПЛОСКИЙ KP4		45.51	
1		18A III ГОСТ 5781-82* L=5150	1	10.29	
2		10A III ГОСТ 5781-82* L=5150	1	3.18	
3		Проволока 5Вр I ГОСТ 6727-80* L=280	54	0.04	
KP4-1	т.п. 274-4-4.91 Л.22	КАРКАС ПЛОСКИЙ KP4-1		4.66	
1		18A III ГОСТ 5781-82* L=1550	1	3.10	
2		10A III ГОСТ 5781-82* L=1550	1	0.96	
3		Проволока 5Вр I ГОСТ 6727-80* L=280	15	0.04	
KP5	т.п. 274-4-4.91 Л.22	КАРКАС ПЛОСКИЙ KP5		3.66	
1		16A III ГОСТ 5781-82* L=1680	1	2.65	
2		8A III ГОСТ 5781-82* L=1680	1	0.66	
3		Проволока 5Вр I ГОСТ 6727-80* L=160	15	0.023	
KP6	т.п. 274-4-4.91 Л.22	КАРКАС ПЛОСКИЙ KP6		3.44	
1		14A III ГОСТ 5781-82* L=1680	1	2.03	
2		8A III ГОСТ 5781-82* L=1680	1	0.66	

(ПРОДОЛЖЕНИЕ)									
3					Проволока 5Вр I ГОСТ 6727-80* L=380	15	0.05		
KP7	т.п. 274-4-4.91	Л.22			КАРКАС ПЛОСКИЙ KP7		17.30		
1					18A III ГОСТ 5781-82* L=6200	1	42.39		
2					10A III ГОСТ 5781-82* L=6200	1	3.83		
3					Проволока 5Вр I ГОСТ 6727-80* L=160	47	0.023		
KP8	т.п. 274-4-4.91	Л.22			КАРКАС ПЛОСКИЙ KP8		48.84		
1					18A III ГОСТ 5781-82* L=6200	1	42.39		
2					10A III ГОСТ 5781-82* L=6200	1	3.83		
3					Проволока 5Вр I ГОСТ 6727-80* L=380	47	0.055		
KP9	т.п. 274-4-4.91	Л.22			КАРКАС ПЛОСКИЙ KP9		49.57		
1					18A III ГОСТ 5781-82* L=5300	1	10.59		
2					10A III ГОСТ 5781-82* L=5300	2	3.27		
3					Проволока 5Вр I ГОСТ 6727-80* L=320	53	0.046		
KP10	т.п. 274-4-4.91	Л.22			КАРКАС ПЛОСКИЙ KP10		24.99		
1					18A III ГОСТ 5781-82* L=5960	1	14.92		
2					10A III ГОСТ 5781-82* L=5960	2	3.68		
3					Проволока 5Вр I ГОСТ 6727-80* L=320	59	0.046		
KP11	т.п. 274-4-4.91	Л.22			КАРКАС ПЛОСКИЙ KP11		44.38		
1					18A III ГОСТ 5781-82* L=3700	1	7.40		
2					10A III ГОСТ 5781-82* L=3700	1	2.28		
3					Проволока 5Вр I ГОСТ 6727-80* L=320	37	0.046		
M1	т.п. 274-4-4.91	Л.22			ИЗДЕЛИЕ ЗАКЛАДНОЕ M1		4.26		
1					Полоса 6x120 ГОСТ 103-76* L=180	1	1.02		
2					Ст 3 ГОСТ 535-88	4	0.06		
M2	т.п. 274-4-4.91	Л.22			ИЗДЕЛИЕ ЗАКЛАДНОЕ M2		0.78		
1					Полоса 6x70 ГОСТ 103-76* L=90	1	0.30		
2					Ст 3 ГОСТ 535-88	4	0.12		

1. Сварка плоских каркасов производится электродами 7-Ч2.
2. Закладные изделия покрываются антикоррозийным составом.

ИНВ. И ПОДАЛ. ПОДПИСАТЬ И ДАТЬ ВЗАМ. ПНВ И 2-4023-25

ПРИВЯЗАН
ИНВ. №

И. КОНТР. ЕГОРОВ
НАЧ. МАСТ. РАДЫГИН
ЗАМ. И. М. ЗЕМЛЯК
Г. А. П. ЕГОРОВ
ВЕД. И. И. И. КОЦАРЬ
ИСПОЛН. КОЦАРЬ
ПРОВЕР. ШИТАТОВА

ОБЩЕСТВЕННЫЙ МИКРОЦЕНТР
МАЛОГО СЕЛЬСКОГО НАСЕЛЕННОГО
ПУНКТА НА 250 ЖИТЕЛЕЙ
ПЛОСКИЕ КАРКАСЫ KP1... KP11
ДЛЯ ПЕРЕМЫЧЕК И ЛЕСТНИЦ.
СТАНДА ЛИСТ ЛИСТОВ
РП 22
ЦНИИЭП
ГРАЖДАНСЕЛЬСТРОЙ

274-4-4.91-АС

СХЕМА РАСПОЛОЖЕНИЯ ПЛИТ ПЕРЕКРЫТИЯ НА ОТМ. -3.000

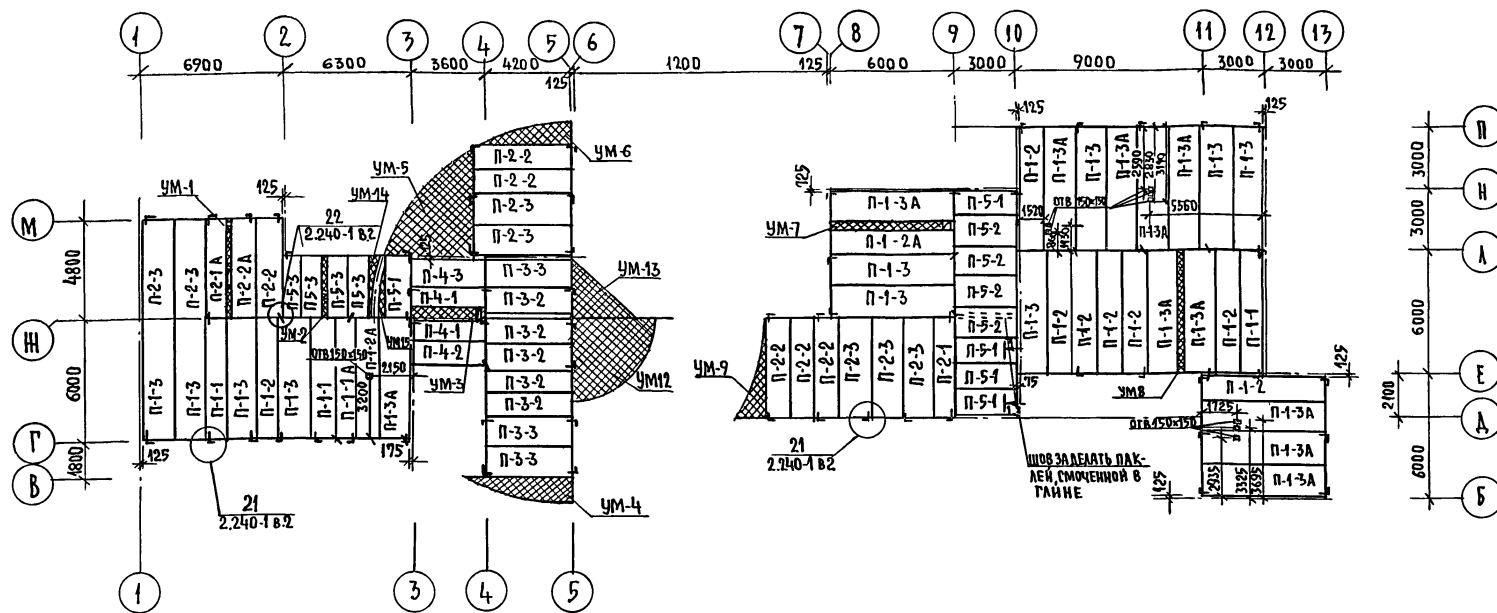


СХЕМА РАСПОЛОЖЕНИЯ ПЛИТ ПЕРЕКРЫТИЯ НА ОТМЕТКЕ 6.300; 6.810

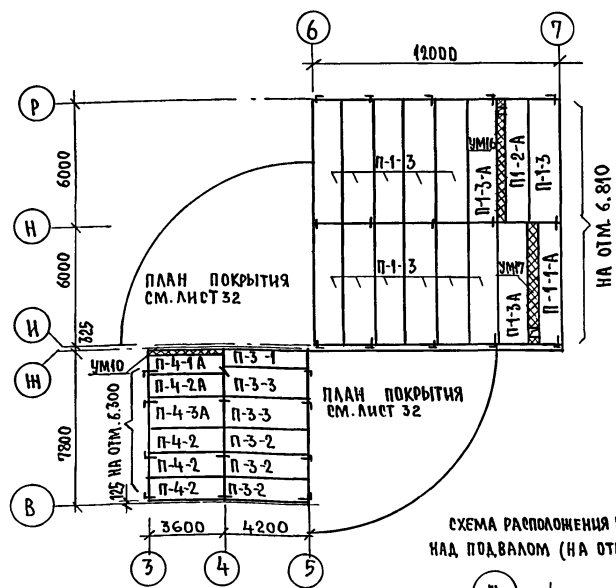
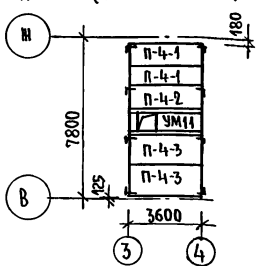


СХЕМА РАСПОЛОЖЕНИЯ ПЛИТ ПЕРЕКРЫТИЯ НАД ПОДВАЛОМ (НА ОТМ. -0.300).



СПЕЦИФИКАЦИЯ АНКЕРОВ КРЕПЛЕНИЯ ПЛИТ ПЕРЕКРЫТИЯ 1 И 2 ЭТАЖЕЙ

МАРКА ПОЗ. (НОУЗЛА)	ОБОЗНАЧЕНИЕ	НАИМЕНОВАНИЕ	КОЛ-ВО ШТ.			МАССА ЕД. КР.	ПРИМЕЧ.
			1ЭТ.	2ЭТ.	ВСЕГО		
22	СЕРИЯ 2.240-1В.2	АНКЕР Ф10А1ГОСТ5781-82 ^е L=600	20	9	29	0,370	
21		L=900	55	18	73	0,494	

СПЕЦИФИКАЦИЯ ПЛИТ ПЕРЕКРЫТИЙ, МОНОЛИТНЫХ УЧАСТКОВ, АНКЕРОВ ПОДВАЛА

МАРКА ПОЗ.	ОБОЗНАЧЕНИЕ	НАИМЕНОВАНИЕ	КОЛ.	МАССА ЕД. КТ	ПРИМЕЧ.
П-4-1	1.144-1 В.60	ПК36.10-6Т	2	1055	
П-4-2		ПК36.12-6Т	1	1280	
П-4-3		ПК36.15-6Т	2	1700	
УМ-11	Т.П. 274-4-4.91	ЛИСТ 24 МОНОЛИТНЫЙ УЧАСТОК УМ11	1	—	
21	СЕРИЯ 2.240-1 В.2	АНКЕР Ф10А1ГОСТ5781-82 ^е L=900	8	0,555	

- Укладку панелей на стены и заделку швов между панелями производить на цементном растворе марки 100.
- Монтажные металлические детали анкеровки панелей после устройства соединений защитить слоем цементного раствора марки 100.
- Отверстия шириной 150мм, не обозначенные на данных схемах (см. чертёж «В», «ВК») сверлить по месту не нарушая несущих ребер панелей.
- Монолитные участки разработаны на листе 24.

СПЕЦИФИКАЦИЯ СБОРНЫХ ПАНЕЛЕЙ К СХЕМАМ РАСПОЛОЖЕНИЯ ПЕРЕКРЫТИЙ

МАРКА ПОЗ.	ОБОЗНАЧЕНИЕ	НАИМЕНОВАНИЕ	КОЛ.	МАССА ЕД. КР.	ПРИМЕЧАНИЕ
П-1-1(П-1А)	1.144-1 В.64	ПК60.10-6А ^И Т (ПК60.10-8А ^И Т)	3(2)	1725	
П-1-2(П-1А)		ПК60.12-6А ^И Т (ПК60.12-8А ^И Т)	8(3)	2100	
П-1-3(П-1А)		ПК60.15-6А ^И Т (ПК60.10-8А ^И Т)	23(12)	2800	
П-2-1(П-2А)	1.144-1 В.64	ПК48.10-6А ^И Т (ПК48.10-8А ^И Т)	1(1)	1475	
П-2-2(П-2А)		ПК48.12-6А ^И Т (ПК48.12-8А ^И Т)	6(1)	1800	
П-2-3		ПК48.15-6А ^И Т	7	2400	
П-3-1	1.144-1 В.60	ПК42.10-6Т	1	1230	
П-3-2		ПК42.12-6Т	8	1490	
П-3-3		ПК42.15-6Т	5	1970	
П-4-1(П-4А)	1.144-1 В.60	ПК36.10-6Т (ПК36.10-8А ^И Т)	2(1)	1055	
П-4-2(П-4А)		ПК36.12-6Т (ПК36.12-8А ^И Т)	4(1)	1280	
П-4-3		ПК36.15-8Т	2	1700	
П-5-1		ПК30.12-6Т	5	1080	
П-5-2		ПК30.15-6Т	4	1425	
П-5-3		ПК30.10-6Т	4	890	

СПЕЦИФИКАЦИЯ МОНОЛИТНЫХ УЧАСТКОВ 1 И 2 ЭТАЖЕЙ

МАРКА ПОЗ.	ОБОЗНАЧЕНИЕ	НАИМЕНОВАНИЕ	КОЛИЧЕСТВО ШТ.			ПРИМЕЧ.
			1ЭТ	2ЭТ	ВСЕГО	
УМ1	Т.П. 274-4-4.91	ЛИСТ 24	1	1	1	
УМ2		УМ2	1	1	1	
УМ3		УМ3	1	1	1	
УМ4		УМ4	1	1	1	
УМ5		УМ5	1	1	1	
УМ6		УМ6	1	1	1	
УМ7		УМ7	1	1	1	
УМ8		УМ8	1	1	1	
УМ9		УМ9	1	1	1	
УМ10		УМ10	1	1	1	
УМ12		УМ12	1	1	1	
УМ13		УМ13	1	1	1	
УМ14		УМ14	1	1	1	
УМ15		УМ15	1	1	1	
УМ16		УМ16	1	1	1	
УМ17		УМ17	1	1	1	

274-4-4.91 -АД

И.КОНТР. ЕГОРОВ
НАЧ.МАСТ. РАДЫГИН
ЗАМ.Н.М. ЗЕМЛЯК
П.АП. ЕГОРОВ
ГАСПЕЦА
ВЕД. ИНИИ КОЦАРЬ
ИСПОЛНИТЕЛЬ ФЕДРИЛКОВА
ПРОВЕРИЛ КОЦАРЬ

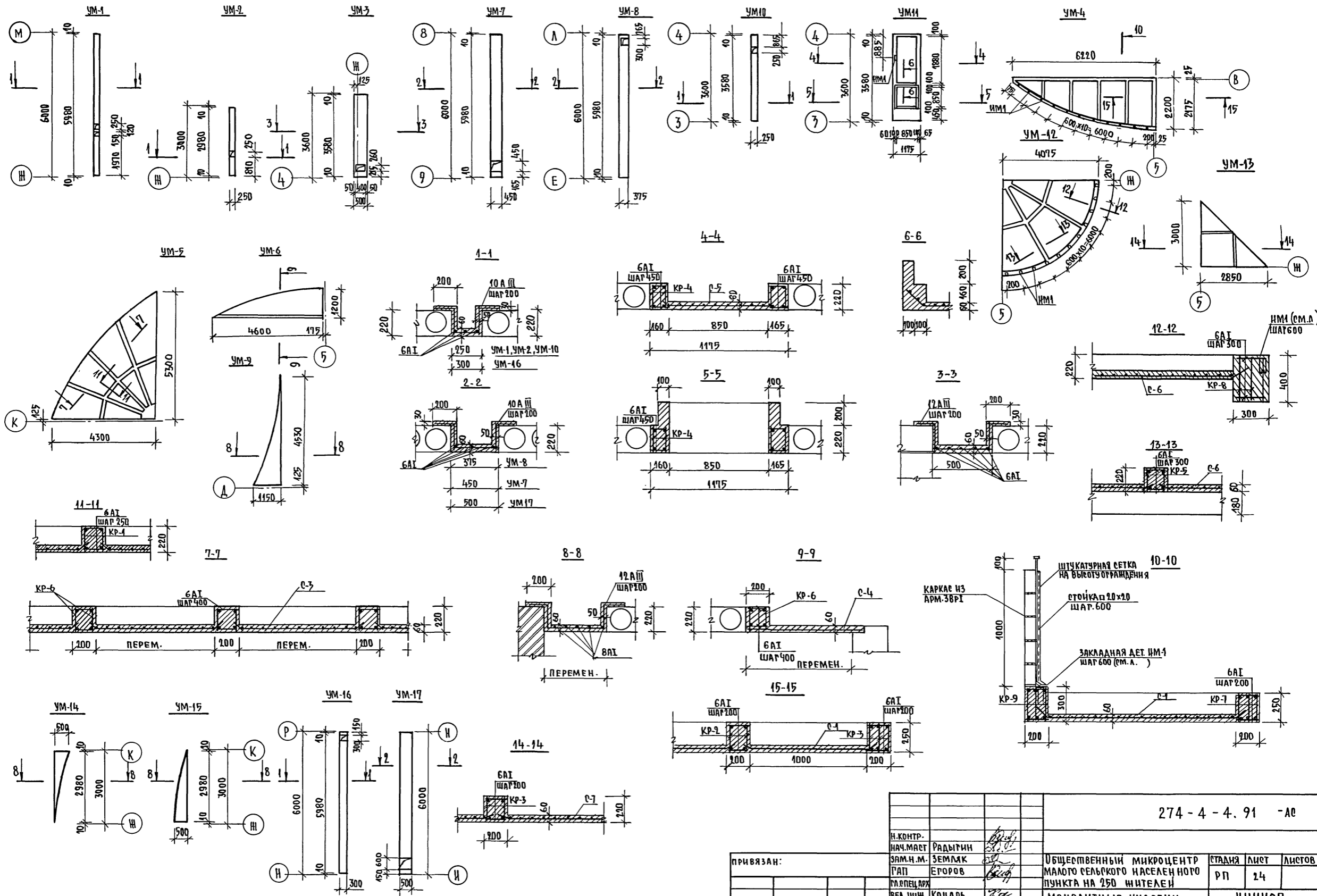
Общественный микроцентр малого сельского населенного пункта на 250 жителей
СТАНЦИЯ ЛИСТ ЛИСТОВ
РП 23
ЦНИИЭП ГРАЖДАНСКОЕ СТРОИТЕЛЬСТВО

ПРИВЯЗКА:

ИНВ.№

ИНВ. № ПОДАТЬ НА ДАТУ ВЗЯТИ НА Р. № 2-1023-26

АЛБГОМ I



ИНВ. № ПОДА ПОДПИСЬ И ДАТА ВЗАИМ. ИНВ. № 2-4023-277

274 - 4 - 4. 91 - АС					
Н. КОНТР. РАДЫГИН					
НАЧ. МАСТ. ЗЕМЛЯК					
ЗАМ. Н. М. ЕРОРОВ					
СЛ. ПЕЧАТЬ					
ВЕД. ИНЖ. КОЦАРЬ					
ИСПОЛНИТЕЛЬ ФЕОФИЛАКТОВА					
ПРОВЕРИТЕЛЬ КОЦАРЬ					
ПРИВЯЗАН:					
ИНВ. №					
ОБЩЕСТВЕННЫЙ МИКРОЦЕНТР МАЛОГО СЕЛЬСКОГО НАСЕЛЕННОГО ПУНКТА НА 250 ЖИТЕЛЕЙ			СТADIЯ	ЛИСТ	ЛИСТОВ
МОНОЛИТНЫЕ УЧАСТКИ УМ1 ... УМ17			РП	24	
			ЦНИИЭП ГРАЖДАНСЕЛЬСТРОИ		

СПЕЦИФИКАЦИЯ МАТЕРИАЛОВ НА МОНОЛИТНЫЕ УЧАСТКИ

АЛБЕОМ I

МАРКА, ПОЗ.	ОБОЗНАЧЕНИЕ	НАИМЕНОВАНИЕ	КОЛ. ШТ.	МАССА ЕД. КГ	ПРИМЕЧ.
		<u>УМ-1</u>			
1		БАИ ГОСТ 5781-82* l=5440	3	1.21	
2		10АШ ГОСТ 5781-82* l=970	29	0.6	
		БЕТОН КЛ. В20	-	0.25	м ³
		<u>УМ-2</u>			
3		БАИ ГОСТ 5781-82* l=2690	3	0.6	
4		10АШ ГОСТ 5781-82* l=940	14	0.6	
		БЕТОН КЛ. В20	-	0.10	м ³
		<u>УМ-3</u>			
5		БАИ ГОСТ 5781-82* l=3290	3	0.73	
6		12АШ ГОСТ 5781-82* l=1240	29	1.10	
7		БАИ ГОСТ 5781-82* l=3540	2	0.79	м ³
		БЕТОН КЛ. В20	-	0.18	
		<u>УМ-4</u>			
КР-7	Т.П. 274-4-4.91	Л.26	КР-7 l=6200	3	17.24
КР-9		Л.26	КР-9 l=6530	3	23.95
КР-3		Л.26	КР-3 l=2150	3	2.08
КР-2		Л.26	КР-2 lер=1600	8	1.69
8			БАИ ГОСТ 5781-82* l=180	214	0.04
С-1			С 58Р1-100 1280x7300	1	26.9
ИМ-1	Т.П. 274-4-4.91	Л.27	ИЗДЕЛИЕ ЗАКЛАДНОЕ ИМ1	11	2.12
9			□ 20x20 l=1220	11	3.83
10			-50x5 l=6200 ГОСТ 103-76*	1	12.15
11			ПРОВОДКА 3хР1 ГОСТ 5727-80 ДЛЯ АРМИРОВАНИЯ КЛАДКИ БАЛКОНА 75.1м.п.	1	3.91
			БЕТОН КЛ. В20	-	1.11 м ²
		<u>УМ-5</u>			
КР-6	Т.П. 274-4-4.91	Л.26	КР-6 lер=4660	6	10.95
8			БАИ ГОСТ 5781-82* l=180	118	0.04
С-3			С 58Р1-100 1280x2350	1	8.7
КР-1	Т.П. 274-4-4.91	Л.26	КР-1 lер=1100	8	0.9
			БЕТОН КЛ. В20	-	2.5 м ³

МАРКА, ПОЗ.	ОБОЗНАЧЕНИЕ	НАИМЕНОВАНИЕ	КОЛ. ШТ.	МАССА ЕД. КГ	ПРИМЕЧ.
		<u>УМ-6</u>			
КР-6	Т.П. 274-4-4.91	Л.26	КР-6 l=4660	2	10.95
8			БАИ ГОСТ 5781-82* l=180	26	0.04
С-4			С 58Р1-100 1140x4630	1	15.20
			БЕТОН КЛ. В20	-	0.5 м ³
		<u>УМ-7</u>			
12			10АШ ГОСТ 5781-82* l=1140	29	0.7
13			БАИ ГОСТ 5781-82* l=5490	4	1.22
			БЕТОН КЛ. В20	-	0.35 м ³
		<u>УМ-8</u>			
14			БАИ ГОСТ 5781-82* l=5960	1	1.32
15			БАИ ГОСТ 5781-82* l=5660	3	1.26
16			10АШ ГОСТ 5781-82* l=1065	30	0.7
			БЕТОН КЛ. В20	-	0.35 м ³
		<u>УМ-9</u>			
17			БАИ ГОСТ 5781-82 lер=2415	12	0.95
18			12АШ ГОСТ 5781-82 lер=930	23	0.83
			БЕТОН КЛ. В20	-	0.5 м ³
		<u>УМ-10</u>			
19			БАИ ГОСТ 5781-82* l=3310	3	0.73
4			10АШ ГОСТ 5781-82* l=940	19	0.6
			БЕТОН КЛ. В20	-	0.2 м ³
		<u>УМ-11</u>			
КР-4	Т.П. 274-4-4.91	Л.26	КР-4 l=3560	4	5.19
20			БАИ ГОСТ 5781-82* l=140	86	0.03
С-5			С 58Р1-100 1040x2040 ГОСТ 8178-81	1	6.11
ИМ-1	Т.П. 274-4-4.91	Л.27	ИЗДЕЛИЕ ЗАКЛАДНОЕ ИМ1	1	2.12
			БЕТОН КЛ. В20	-	0.7 м ³

МАРКА, ПОЗ.	ОБОЗНАЧЕНИЕ	НАИМЕНОВАНИЕ	КОЛ. ШТ.	МАССА ЕД. КГ	ПРИМЕЧ.
		<u>УМ-12</u>			
КР-8	Т.П. 274-4-4.91	Л.26	КР-8 l=6600	3	28.89
21			БАИ ГОСТ 5781-82* l=220	46	0.08
КР-5			КР-5 l=3950	4	11.31
22			БАИ ГОСТ 5781-82* l=180	-	0.04
С-6			С 58Р1-100 1040x10730	1	32.14
ИМ1	Т.П. 274-4-4.91	Л.27	ЗАКЛАДНОЕ ИЗДЕЛИЕ ИМ1	11	2.12
КР-1	Т.П. 274-4-4.91	Л.26	КР-1 l=1100	86	0.90
			БЕТОН КЛ. В20	-	1.62 м ³
		<u>УМ-13</u>			
8			БАИ ГОСТ 5781-82* l=180	32	0.04
КР-2	Т.П. 274-4-4.91	Л.26	КР-2 l=1600	4	1.69
С-7			С 58Р1-100 1040x6000	1	17.97
			БЕТОН КЛ. В20	-	0.36 м ³
		<u>УМ-14</u>			
23			БАИ ГОСТ 5781-82* lер=1600	5	0.8
24			12АШ ГОСТ 5781-82 lер=960	16	1.20
			БЕТОН КЛ. В20	-	0.08 м ³
		<u>УМ-15</u>			
25			БАИ ГОСТ 5781-82* lер=2010	5	1.01
26			12АШ ГОСТ 5781-82* lер=1060	16	1.20
			БЕТОН КЛ. В20	-	0.11 м ³
		<u>УМ-16</u>			
27			БАИ ГОСТ 5781-82* l=5660	4	1.26
28			10АШ ГОСТ 5781-82* l=1040	29	0.64
			БЕТОН КЛ. В20	-	0.27 м ³
		<u>УМ-17</u>			
29			БАИ ГОСТ 5781-82* l=5480	6	1.22
30			10АШ ГОСТ 5781-82* l=1240	28	0.77
			БЕТОН КЛ. В. 20	-	0.35 м ³

ИНВ. И ПОДА. ПОДПИСИ И ДАТА. ВЗАМ. ИМВ. И 2-4023-28

МОНОЛИТНЫЕ УЧАСТКИ ПЕРЕКРЫТИЙ УМ1 ÷ УМ-17
РАЗРАБОТАНЫ НА Л.24

ПРИВЯЗАН

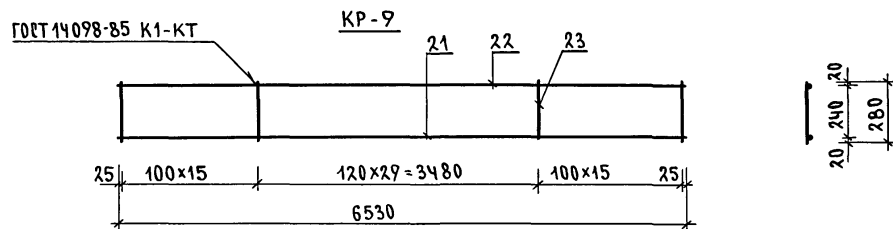
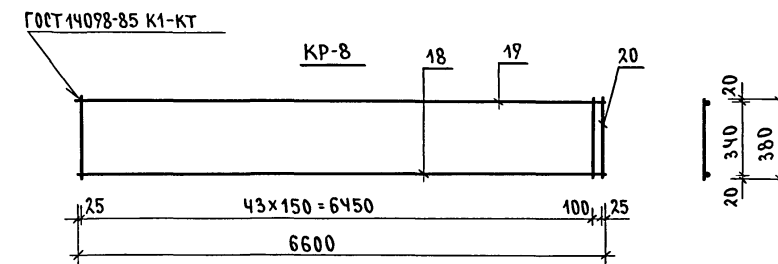
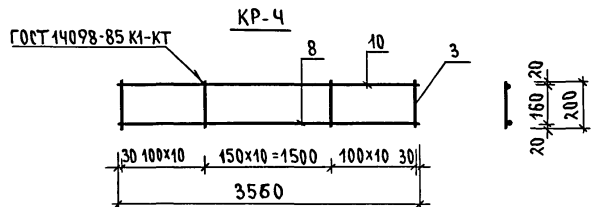
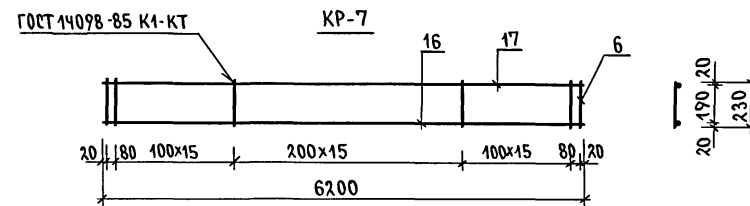
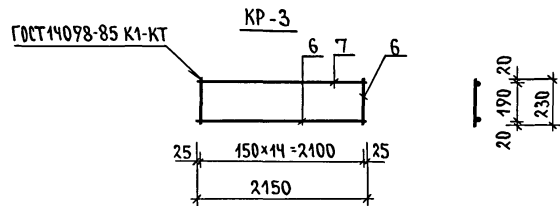
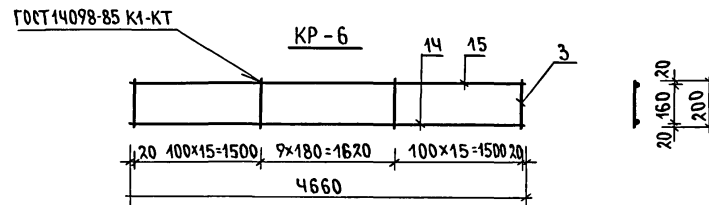
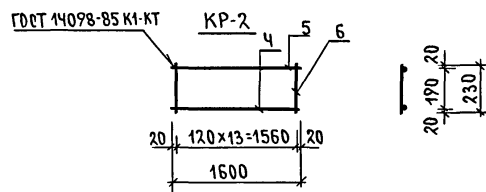
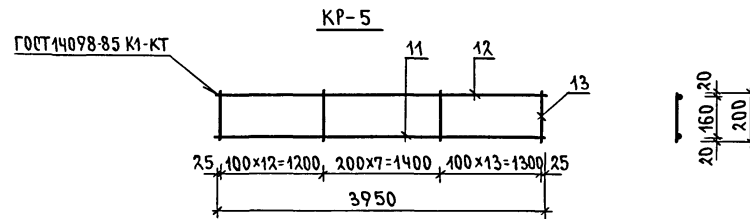
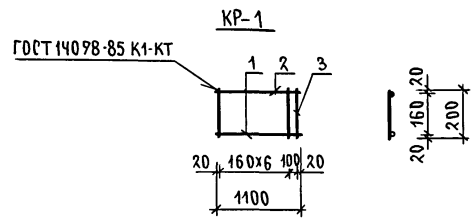
ИНВ.№

И.КОНТР.	ЕРОРОВ	<i>[Signature]</i>
НАЧ.МАСТ.	РАДЫГИН	<i>[Signature]</i>
ЗАМ.Н.М.	ЗЕМЛЯК	<i>[Signature]</i>
ГАП	ЕРОРОВ	<i>[Signature]</i>
ГЛ.СПЕЦИАЛ.	ЕРОРОВ	<i>[Signature]</i>
ВЕД.ИНЖ.	КОЦАРЬ	<i>[Signature]</i>
ИСПОЛН.	ФЕОФИЛАКТОВ	<i>[Signature]</i>
ПРОВЕР.	КОЦАРЬ	<i>[Signature]</i>

274-4-4.91 - АС

ОБЩЕСТВЕННЫЙ МИКРОЦЕНТР МАЛОГО СЕЛЬСКОГО НАСЕЛЕННОГО ПУНКТА НА 250 ЖИТЕЛЕЙ		СТАДИЯ	ЛИСТ	ЛИСТОВ
СПЕЦИФИКАЦИЯ МАТЕРИАЛОВ НА МОНОЛИТНЫЕ УЧАСТКИ		РП	25	
			ЦНИИЭП ГРАЖДАНСКОГО СТРОИТЕЛЬСТВА	

АЛБЕОМ I



СПЕЦИФИКАЦИЯ МАТЕРИАЛОВ НА КАРКАСЫ

МАРКА, ПОЗ.	ОБОЗНАЧЕНИЕ	НАИМЕНОВАНИЕ	КОЛ. ШТ.	МАССА ЕД. КГ	ПРИМЕЧ.
	Т.П. 274-4-4.91 А. 26	КАРКАС КР-1		0.90	
1		8АШ ГОСТ 5781-82* L=1100	1	0.39	
2		6АІ ГОСТ 5781-82* L=1100	1	0.22	
3		6АІ ГОСТ 5781-82* L=200	8	0.04	
	Т.П. 274-4-4.91 А. 26	КАРКАС КР-2		1.69	
4		8АШ ГОСТ 5781-82* L=1600	1	0.63	
5		6АІ ГОСТ 5781-82* L=1600	1	0.36	
6		6АІ ГОСТ 5781-82* L=230	14	0.05	
	Т.П. 274-4-4.91 А. 26	КАРКАС КР-3		2.08	
7		8АШ ГОСТ 5781-82* L=2150	1	0.85	
8		6АІ ГОСТ 5781-82* L=2150	1	0.48	
6		6АІ ГОСТ 5781-82* L=230	15	0.05	
	Т.П. 274-4-4.91 А. 26	КАРКАС КР-4		5.19	
9		12АШ ГОСТ 5781-82* L=3560	1	3.16	
10		6АІ ГОСТ 5781-82* L=3560	1	0.79	
3		6АІ ГОСТ 5781-82* L=200	31	0.04	
	Т.П. 274-4-4.91 А. 26	КАРКАС КР-5		11.31	
11		16АШ ГОСТ 5781-82* L=3950	1	6.23	
12		10АІ ГОСТ 5781-82* L=3950	1	2.44	
13		8АІ ГОСТ 5781-82* L=200	33	0.08	
	Т.П. 274-4-4.91 А. 26	КАРКАС КР-6		10.954	
14		16АШ ГОСТ 5781-82* L=4660	1	7.353	
15		8АІ ГОСТ 5781-82* L=4660	1	1.841	
3		6АІ ГОСТ 5781-82* L=200	40	0.044	
	Т.П. 274-4-4.91 А. 26	КАРКАС КР-7		17.24	
16		18АШ ГОСТ 5781-82* L=6200	1	12.39	
17		8АІ ГОСТ 5781-82* L=6200	1	2.45	
6		6АІ ГОСТ 5781-82* L=230	48	0.05	
	Т.П. 274-4-4.91 А. 26	КАРКАС КР-8		28.89	
18		20АШ ГОСТ 5781-82* L=6600	1	16.28	
19		12АШ ГОСТ 5781-82* L=6600	1	5.86	
20		8АІ ГОСТ 5781-82* L=380	45	0.15	
	Т.П. 274-4-4.91 А. 26	КАРКАС КР-9		23.95	
21		20АШ ГОСТ 5781-82* L=6530	1	16.52	
22		10АІ ГОСТ 5781-82* L=6530	1	4.13	
23		6АІ ГОСТ 5781-82* L=280	60	0.06	

ИНВ.Н ПОДЛ. ПОДПИСЬ И ДАТА ВЗАИ. ИНВ.Н 2-4023-29

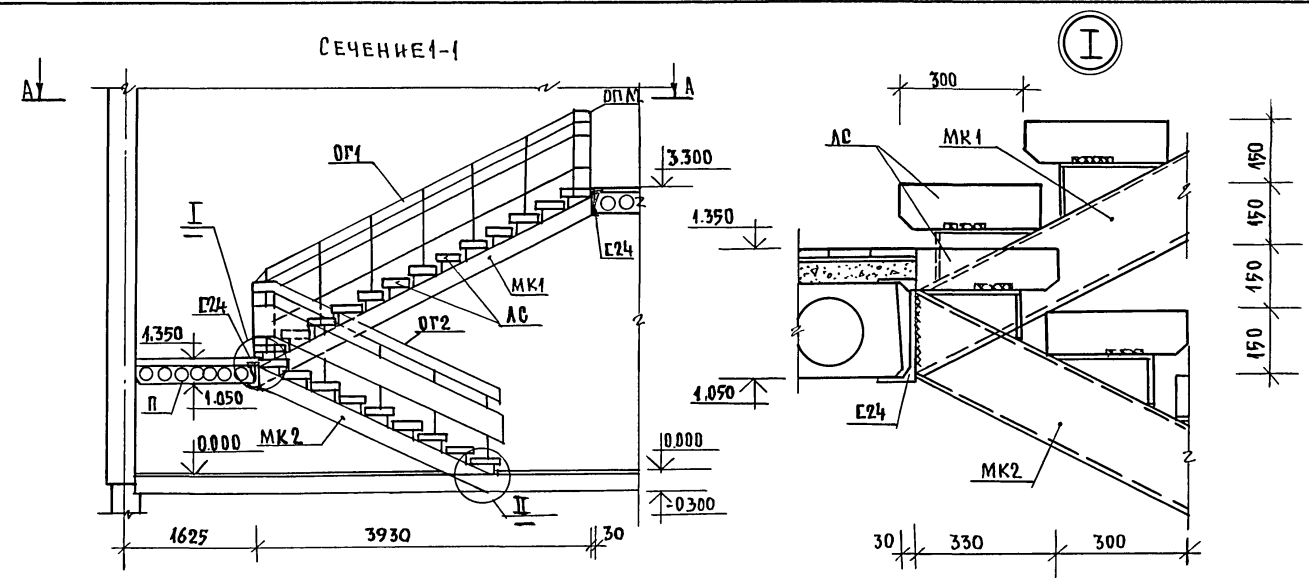
274 - 4 - 4. 91 - АС			
Н.КОНТР. ЕГОРОВ	РАДЫГИН	ЕГОРОВ	ШИЛОВА
НАЧ.МАСТ. РАДЫГИН	ЗЕМЛЯК	ЕГОРОВ	ФЕОФИЛАКТОВА
ЗАМ.Н.М. ЗЕМЛЯК	ЕГОРОВ	ШИЛОВА	КОЦАРЬ
Г.А.П. ЕГОРОВ	ШИЛОВА	ФЕОФИЛАКТОВА	КОЦАРЬ
ВЕД.ИНЖ. ШИЛОВА	ФЕОФИЛАКТОВА	КОЦАРЬ	
ИСПОЛН. ФЕОФИЛАКТОВА	КОЦАРЬ		
ПРОВЕР. КОЦАРЬ			
ОБЩЕСТВЕННЫЙ МИКРОЦЕНТР МАЛОГО СЕЛЬСКОГО НАСЕЛЕННОГО ПУНКТА НА 250 ЖИТЕЛЕЙ		СТАДИЯ	ЛИСТ
		РП	26
ПЛОСКИЕ КАРКАСЫ КР1=КР-9 ДЛЯ МОНОЛИТНЫХ УЧАТКОВ ПЕРЕКРЫТИЯ		ЦНИИЭП ГИРДАН СЕЛЬСТРОЙ	

СПЕЦИФИКАЦИЯ ИЗДЕЛИЙ И МАТЕРИАЛОВ НА ЛЕСТНИЦУ N1

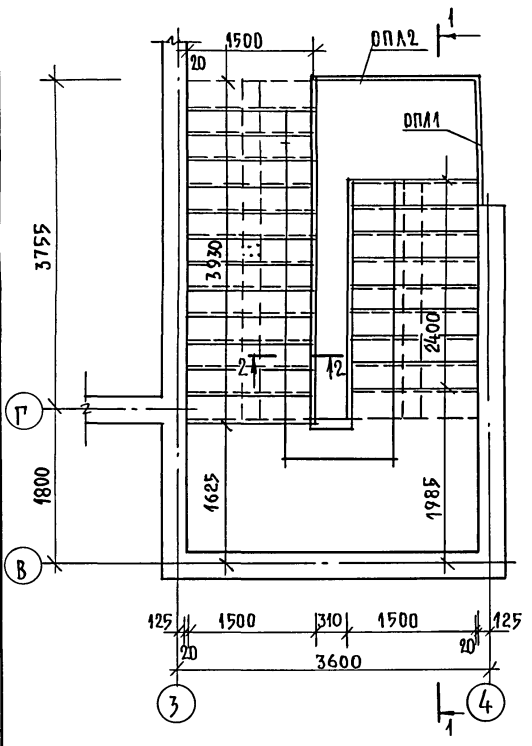
МАРКА ПОЗ.	ОБОЗНАЧЕНИЕ	НАИМЕНОВАНИЕ	КОЛ. ШТ.	МАССА ЕД. КГ	ПРИМЕЧАНИЕ
		<u>МЕТАЛЛИЧЕСКИЕ КОСОУРЫ</u>			
МК1	ТЛ. 274-4-4.91 ЛИСТ 28	МК1	1	200.41	
МК2	ЛИСТ 28	МК2	1	140.76	
		<u>СТУПЕНИ ПЛОСКИЕ</u>			
ЛС	ГОСТ 8717.1-84*	ЛС015	12	108	
		ЛС015-1	10	109	
		<u>ОГРАЖДЕНИЕ ЛЕСТНИЦЫ</u>			
ОР1	ТЛ. 274-4-4.91 ЛИСТ 29	ОР1	1		
ОР2	ЛИСТ 29	ОР2	1		
ОПЛ1	ЛИСТ 29	ОПЛ1	1		
ОПЛ2	ЛИСТ 29	ОПЛ2	1		
С24		ШВЕЛЕР 24ГОСТ8240-89 С23ГОСТ535-88	2	24.0	
		<u>ПАНЕЛЬ ПЕРЕКРЫТИЯ</u>			
П	1.141-1 В.64	ПК60.15-6А IУТ	1	2800	
		<u>ИЗДЕЛИЕ ЗАКЛАДНОЕ ИМ1</u>			
ИМ1	ТЛ. 274-4-4.91 ЛИСТ 27	ИЗДЕЛИЕ ЗАКЛАДНОЕ ИМ1	1	2.42	
1		ПОЛОСА 8x150ГОСТ103-76 СТ.3ГОСТ535-88	1	1.88	
2		ВА III ГОСТ5781-82* $\ell=150$	4	0.06	

1. Местоположение лестницы N1 на листе 7
2. Металлические косоуры разработаны на листе 28
3. Ограждение лестницы ОР см. лист 29

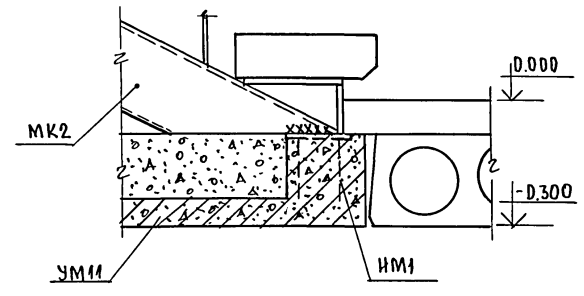
СЕЧЕНИЕ I-I



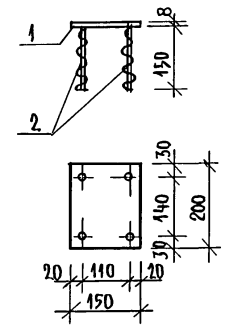
ВИД ПО А-А



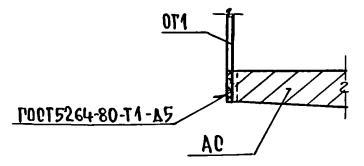
II



ЗАКЛАДНАЯ ДЕТАЛЬ ИМ-1



СЕЧЕНИЕ 2-2

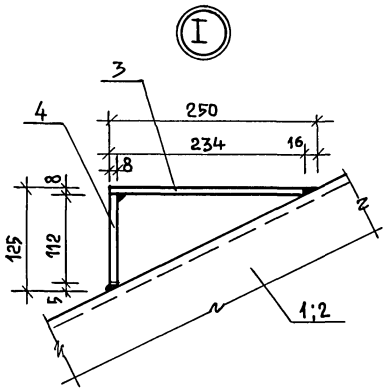
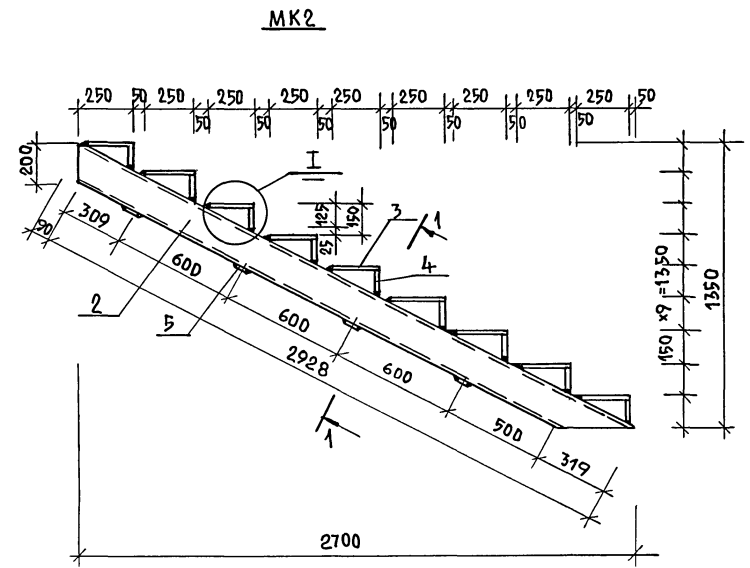
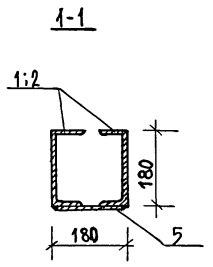
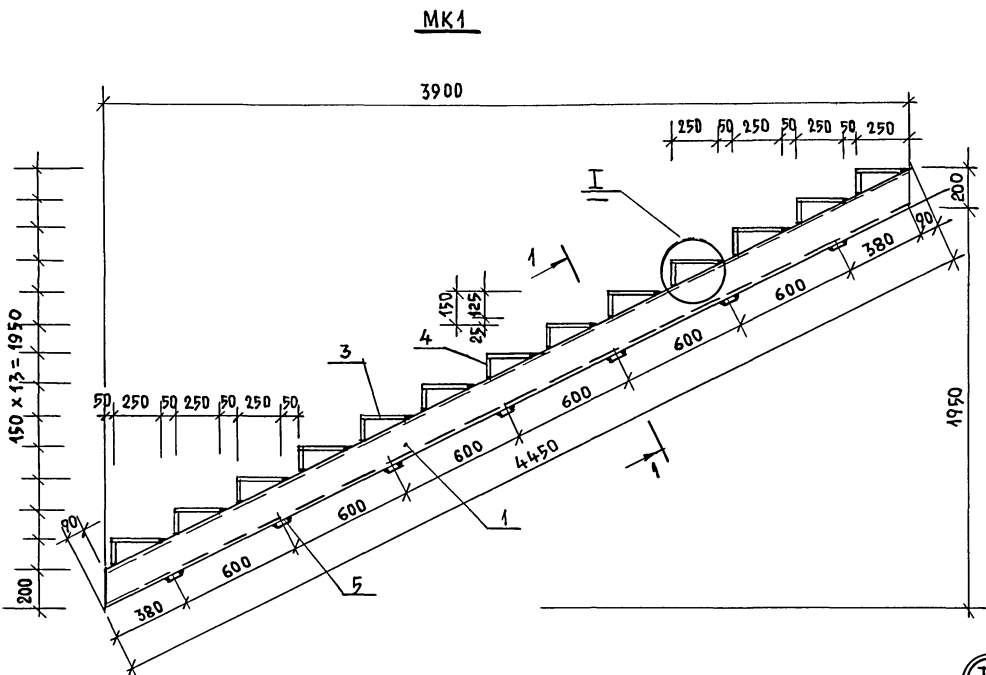


ИМБ. НЕПОДА
2-14023-30

ПОДПИСЬ И ДАТА
ИМБ. НЕПОДА

274-4-4.91 -ЛС	
И.КОНТР. Егоров	И.МАСТ. РАДЫГИН
ЗАМ.И.М. ЗЕМЛЯК	И.ПОЛН. КОЦАРЬ
И.ПРОВ. ШИЛТОВА	И.ПРОВ. ШИЛТОВА
ПРИ ВЯЗАН:	Общественный микроцентр пункта на 250 жителей.
ИМБ.№	Стация лист 27 листов
	ЦНИИЭП ГРЖДАНСЛЬСТРОИ

А ЛЬБОМ I



СПЕЦИФИКАЦИЯ МЕТАЛЛИЧЕСКИХ ЭЛЕМЕНТОВ НА КОСОУРЫ

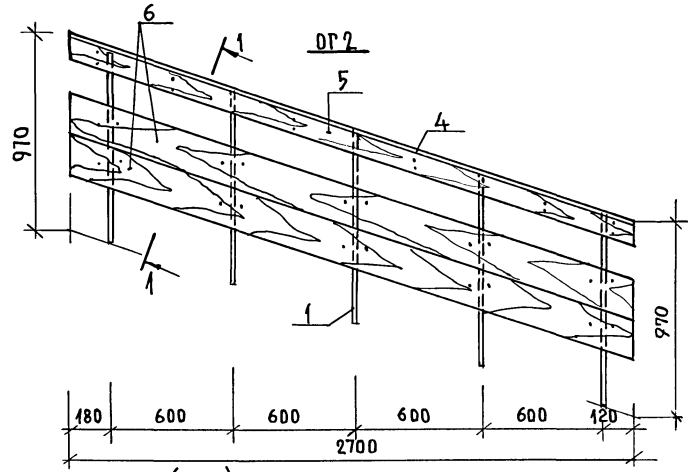
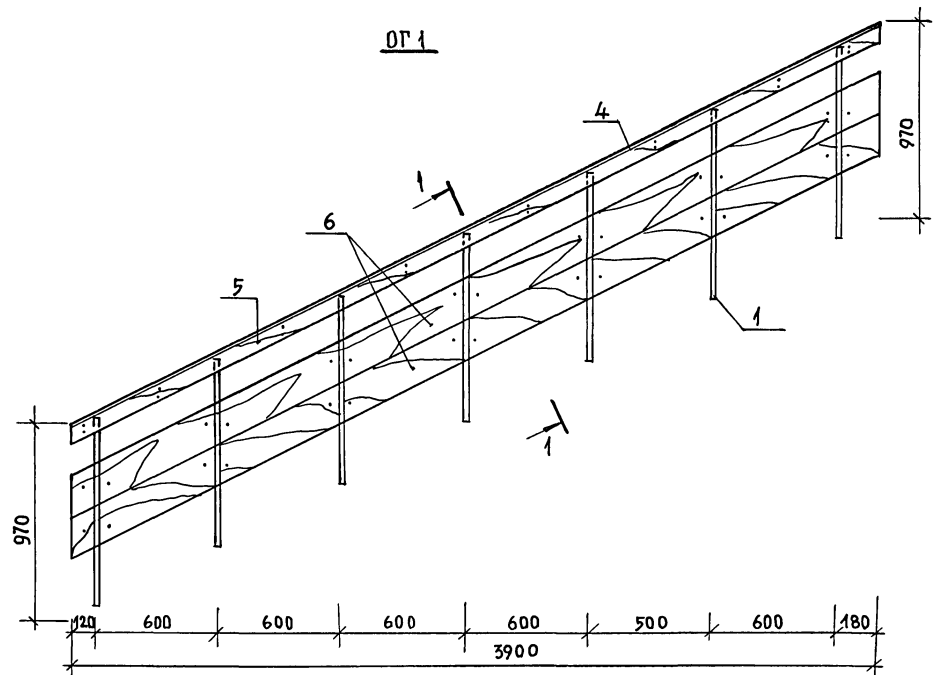
МАРКА ПОЗ.	ОБОЗНАЧЕНИЕ	НАИМЕНОВАНИЕ	КОЛ. ШТ.	МАССА ЕД. КГ	ПРИМЕЧАНИЕ
	ТП. 274-4-4.91 ЛИСТ 28	МК1		200,41	
1		ШВЕЛЕР 18ГОСТ8240-89 С-4450	2	72,54	
3		ПОЛОСА 8x180ГОСТ103-76 С-234	13	2,64	
4		ПОЛОСА 8x180ГОСТ103-76 С-112	13	1,27	
5		ПОЛОСА 8x60ГОСТ103-76 С-160	7	0,60	
	ТП. 274-4-4.91 ЛИСТ 28	МК2		135,97	
2		ШВЕЛЕР 18ГОСТ8240-89 С-3018	2	49,19	
3		ПОЛОСА 8x180ГОСТ103-76 С-234	9	2,64	
4		ПОЛОСА 8x180ГОСТ103-76 С-112	9	1,27	
5		ПОЛОСА 8x60ГОСТ103-76 С-160	4	0,60	

1. Лестница №1 разработана на листе 27
2. Металлические косоуры оштукатурить цементным раствором по металлической сетке.
3. Сварку производить электродами Э-42.

ИВБ.№ПРОД.А. ПОДПИСЬ И ДАТА ВЗЯТИИ В РАБОТУ 2-4023-31.

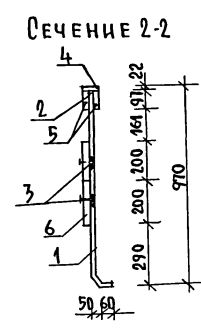
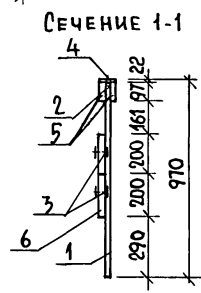
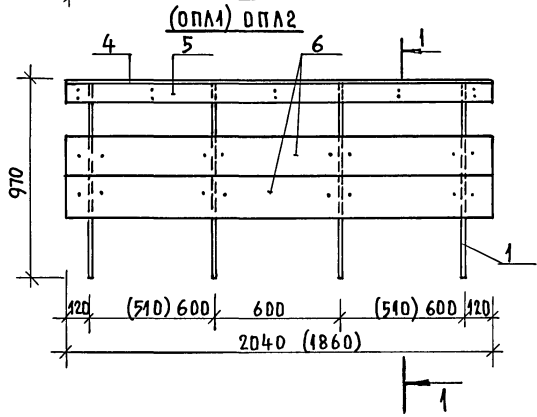
				274-4-4.91 -АС		
И.КОНТР.	ЕГОРОВ	<i>[Signature]</i>		ОБЩЕСТВЕННЫЙ МИКРОЦЕНТР МАЛОГО	СТАДИЯ	ЛИСТ
НАЧ.МРС.	РАДЫТИН	<i>[Signature]</i>		СЕЛЬСКОГО НАСЕЛЕННОГО ПУНКТА	РП	28
ЗАМ.Н.М.	ЗЕМЛЯК	<i>[Signature]</i>		НА 250 ЖИТЕЛЕЙ		
РАП	ЕГОРОВ	<i>[Signature]</i>		МЕТАЛЛИЧЕСКИЕ КОСОУРЫ	ЦН ИИЭП	
ВЕД.ИНИ	КОЦАРЬ	<i>[Signature]</i>		МК1; МК2	ГРАЖДАНСЕЛЬСТРОИ	
ИСПОЛН.	КОЦАРЬ	<i>[Signature]</i>				
ПРОВЕР.	ШИЛТОВА	<i>[Signature]</i>				

АЛЬБОМ I



СПЕЦИФИКАЦИЯ МАТЕРИАЛОВ НА ОГРАЖДЕНИЕ БАЛКОНА

МАРКА ПОЗИЦ.	ОБОЗНАЧЕНИЕ	НАИМЕНОВАНИЕ	КОЛ. ШТ.	МАССА ЕД. КГ	ПРИМЕЧ.
<u>ОБ1</u>					
1		КВАДРАТ $\varnothing 20$ ГОСТ 2591-88 $\ell=1025$	11	3,21	
2		ПОЛОСА 4×20 ГОСТ 103-76* $\ell=6150$	1	3,87	
3		ПОЛОСА 6×60 ГОСТ 103-76* $\ell=180$	22	0,51	
4	ГОСТ 8486-86*E	ДОСКА 25×80 $\ell=6150$	1	0,012	м ³
5		ДОСКА 32×100 $\ell=6150$	2	0,020	м ³
6		ДОСКА 40×200 $\ell=6150$	2	0,049	м ³
7	ГОСТ 11473-75*	ШУРУПЫ 10×50	44	—	
8	ГОСТ 7785-81*	БОЛТ 10×70	24	—	



СПЕЦИФИКАЦИЯ МАТЕРИАЛОВ НА ОГРАЖДЕНИЯ ЛЕСТНИЦЫ №1

МАРКА ПОЗ.	ОБОЗНАЧЕНИЕ	НАИМЕНОВАНИЕ	КОЛ. ШТ.	МАССА ЕД. КГ	ПРИМЕЧАНИЕ
<u>ОГ1</u>					
1		КВАДРАТ $\varnothing 20$ ГОСТ 2591-88 $\ell=944$	7	2,96	
2		ПОЛОСА 4×20 ГОСТ 103-76* $\ell=4360$	1	2,75	
3		ПОЛОСА 6×60 ГОСТ 103-76* $\ell=180$	14	0,51	
4	ГОСТ 8486-86E	ДОСКА 25×80 $\ell=4360$	1	0,01	м ³
5		ДОСКА 32×100 $\ell=4360$	2	0,013	м ³
6		ДОСКА 40×200 $\ell=4360$	2	0,035	м ³
7	ГОСТ 11473-75*	ШУРУПЫ 10×50	18		
8	ГОСТ 7785-81*	БОЛТ 10×70	16		
<u>ОГ2</u>					
1		КВАДРАТ $\varnothing 20$ ГОСТ 2591-88 $\ell=944$	5	2,96	
2		ПОЛОСА 4×20 ГОСТ 103-76* $\ell=2700$	1	1,70	
3		ПОЛОСА 6×60 ГОСТ 103-76* $\ell=180$	10	0,51	
4	ГОСТ 8486-86*E	ДОСКА 25×80 $\ell=2700$	1	0,006	м ³
5		ДОСКА 32×100 $\ell=2700$	2	0,009	м ³
6		ДОСКА 40×200 $\ell=2700$	2	0,023	м ³
7	ГОСТ 11473-75*	ШУРУПЫ 10×50	20		
8	ГОСТ 7785-81*	БОЛТ 10×70	12		
<u>ОПЛ1</u>					
1		КВАДРАТ $\varnothing 20$ ГОСТ 2591-88 $\ell=944$	4	2,96	
2		ПОЛОСА 4×20 ГОСТ 103-76* $\ell=2040$	1	1,29	
3		ПОЛОСА 6×60 ГОСТ 103-76* $\ell=180$	8	0,51	
4	ГОСТ 8486-86*E	ДОСКА 25×80 $\ell=1860$	1	0,004	м ³
5		ДОСКА 32×100 $\ell=1860$	2	0,006	м ³
6		ДОСКА 40×200 $\ell=1860$	2	0,015	м ³
7	ГОСТ 11473-75*	ШУРУПЫ 10×50	16		
8	ГОСТ 7785-81*	БОЛТ 10×70	10		
<u>ОПЛ2</u>					
1		КВАДРАТ $\varnothing 20$ ГОСТ 2591-88 $\ell=944$	4	2,96	
2		ПОЛОСА 4×20 ГОСТ 103-76* $\ell=2040$	1	1,29	
3		ПОЛОСА 6×60 ГОСТ 103-76* $\ell=180$	8	0,51	
4	ГОСТ 8486-86*E	ДОСКА 25×80 $\ell=2040$	1	0,004	м ³
5		ДОСКА 32×100 $\ell=2040$	2	0,065	м ³
6		ДОСКА 40×200 $\ell=2040$	2	0,016	м ³
7	ГОСТ 11473-75*	ШУРУПЫ 10×50	16		
8	ГОСТ 7785-81*	БОЛТ 10×70	10		

274-4-4.91 - АС

Н.КОНТ.:	ЕГОРОВ			
НАЧ.МАС:	РАДЫГИН			
ЗЯМ.И.М:	ЗЕМЛЯК			
РАП:	ЕГОРОВ			
ВЕД.ИНЖ:	КОЦАРЬ			
ИСПОЛН.	КОЦАРЬ			
ПРОВЕР.	ШИТОВА			

ОБЩЕСТВЕННЫЙ МИКРОЦЕНТР МАЛОГО СЕЛЬСКОГО НАСЕЛЕННОГО ПУНКТА НА 250 ЖИТЕЛЕЙ

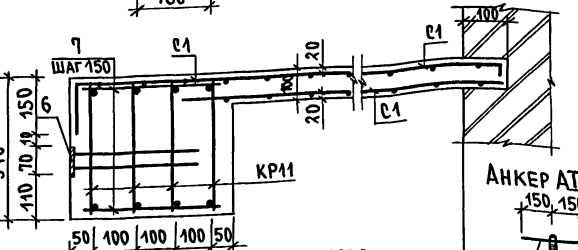
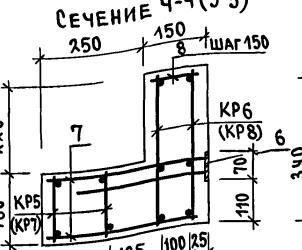
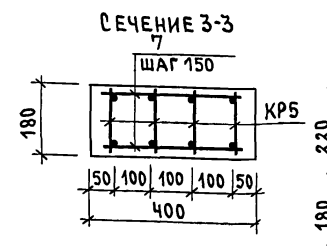
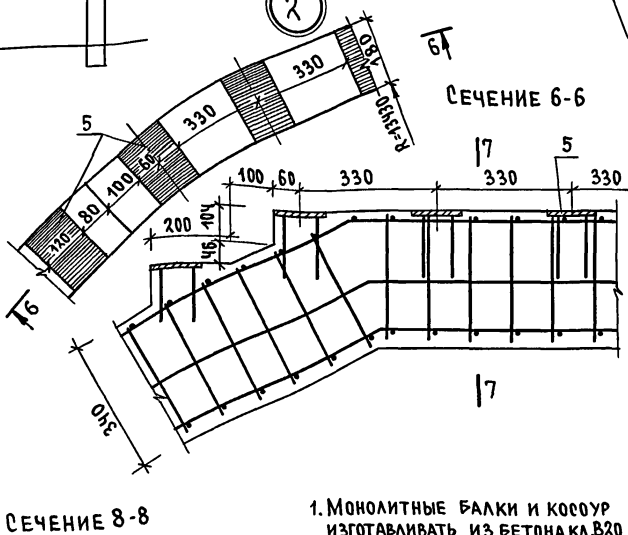
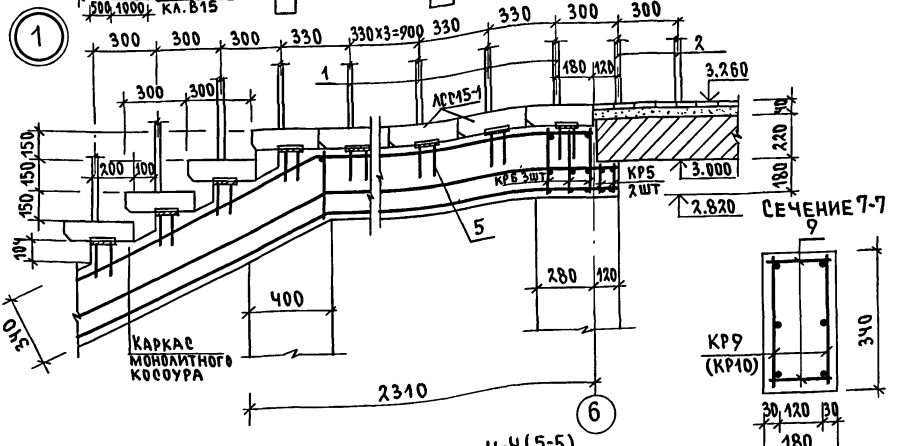
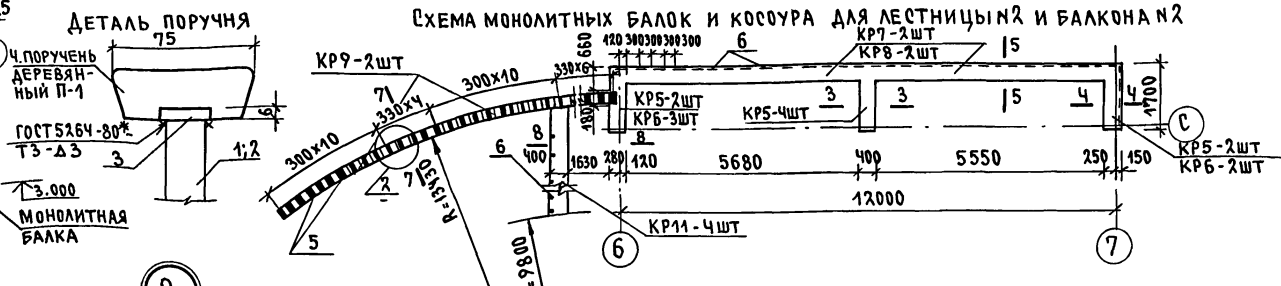
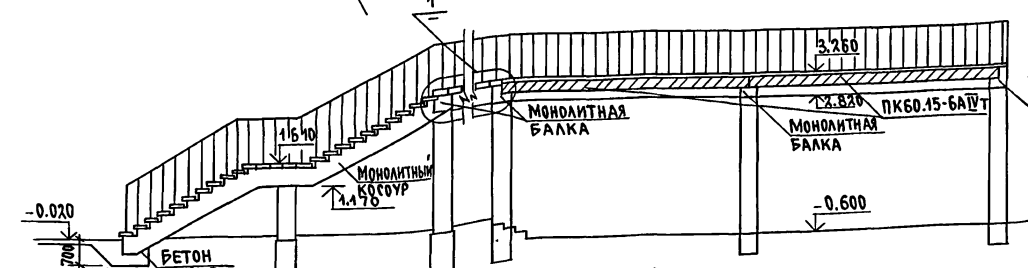
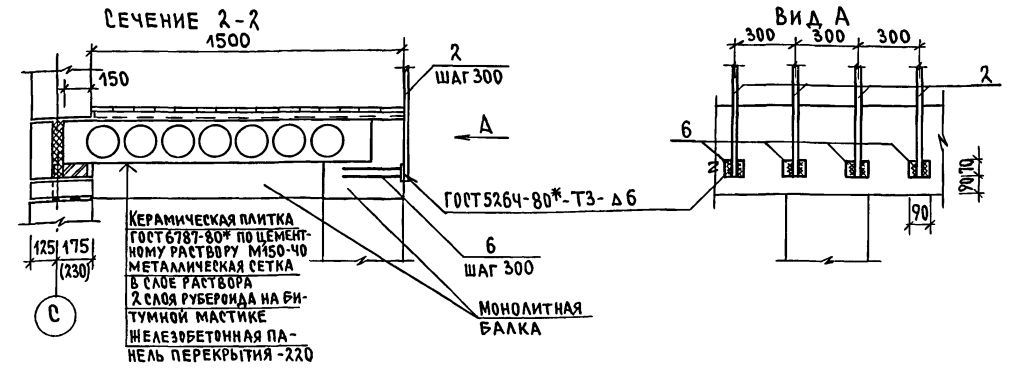
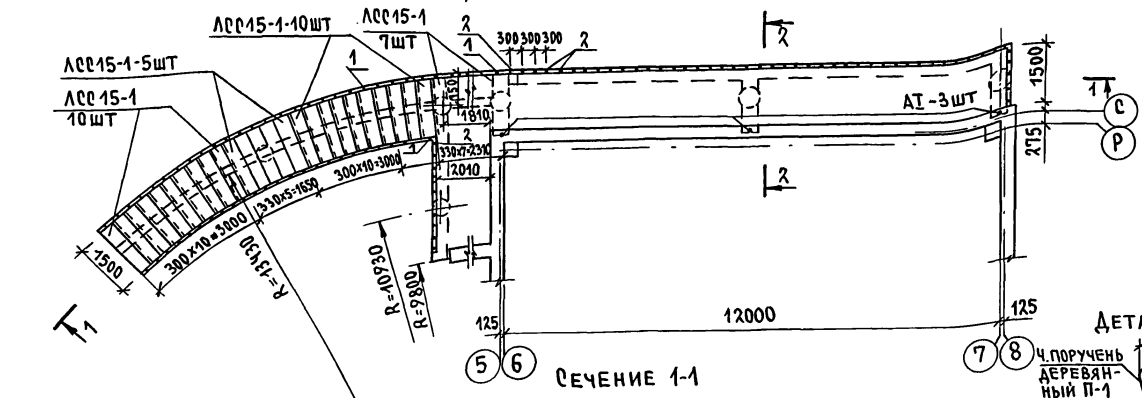
СТАВНЯ АНСТ ЛИСТОВ
РП 29

ОГРАЖДЕНИЯ ЛЕСТНИЦЫ
ОГ1, ОГ2; ОПЛ1, ОПЛ2;

ЦНИИЭП
ГРАЖДАНСКОГО СТРОИТЕЛЬСТВА

ИНВ.НОМЕР ПОДПИСЬ НАЧАЛЬНИКА БУХГАЛТЕРСКОГО ОТДЕЛА
2-1023-32

ПЛАН ЛЕСТНИЦЫ №2 И БАЛКОНА №2



1. Монолитные балки и косяк изготавливать из бетона В20, расход - 3.3 м³.
2. Металлические элементы лестницы и балкона покрасить масляными красками за 2 раза, деревянные поручень - лаком за 2 раза.

СПЕЦИФИКАЦИЯ ИЗДЕЛИЙ И МАТЕРИАЛОВ НА ЛЕСТНИЦУ №2 И БАЛКОН №2

МАРКА, ПОЗ.	ОБОЗНАЧЕНИЕ	НАИМЕНОВАНИЕ	КОЛ. ШТ.	МАССА ЕД. КГ	ПРИМЕЧ.
	1.141-1	вып. 64	2	2800	
	ГОСТ 8747.1-84	Панель перекрытия ПК60.15-6АУТ	2	2800	
		Ступень плоская ЛСС15-1	32	109	
1		□20 ГОСТ 2591-88 L=950	57	2.98	
2		□20 ГОСТ 2591-88 L=1210	57	3.80	
3		Полоса 6x25 ГОСТ 103-76* (ТЗ ГОСТ 535-88	п.м.	34.0	4.18
4		Поручень деревянный П-1 - ГОСТ 8242-88	п.м.	34.0	
5	г.п. 274-4-4.91	Л. 22	ИЗДЕЛИЕ ЗАКЛАДНОЕ М1	32	1.26
6	г.п. 274-4-4.91	Л. 22	М2	57	0.78
7			Проволока 5Вр I ГОСТ 6727* L=350	320	0.05
8			L=130	100	0.02
9			L=160	130	0.02
С1			С 5Вр I-100 5Вр I-100 1280x8000	2	60.0
КР5	г.п. 274-4-4.91	Л. 22	КАРКАС ПЛОСКИЙ КР5	8	3.04
КР6			КР6	5	3.44
КР7			КР7	4	17.30
КР8			КР8	4	18.81
КР9			КР9	4	19.57
КР10			КР10	4	21.99
КР11			КР11	4	11.38
АТ			16АТ ГОСТ 5181-82* L=1250	3	1.98

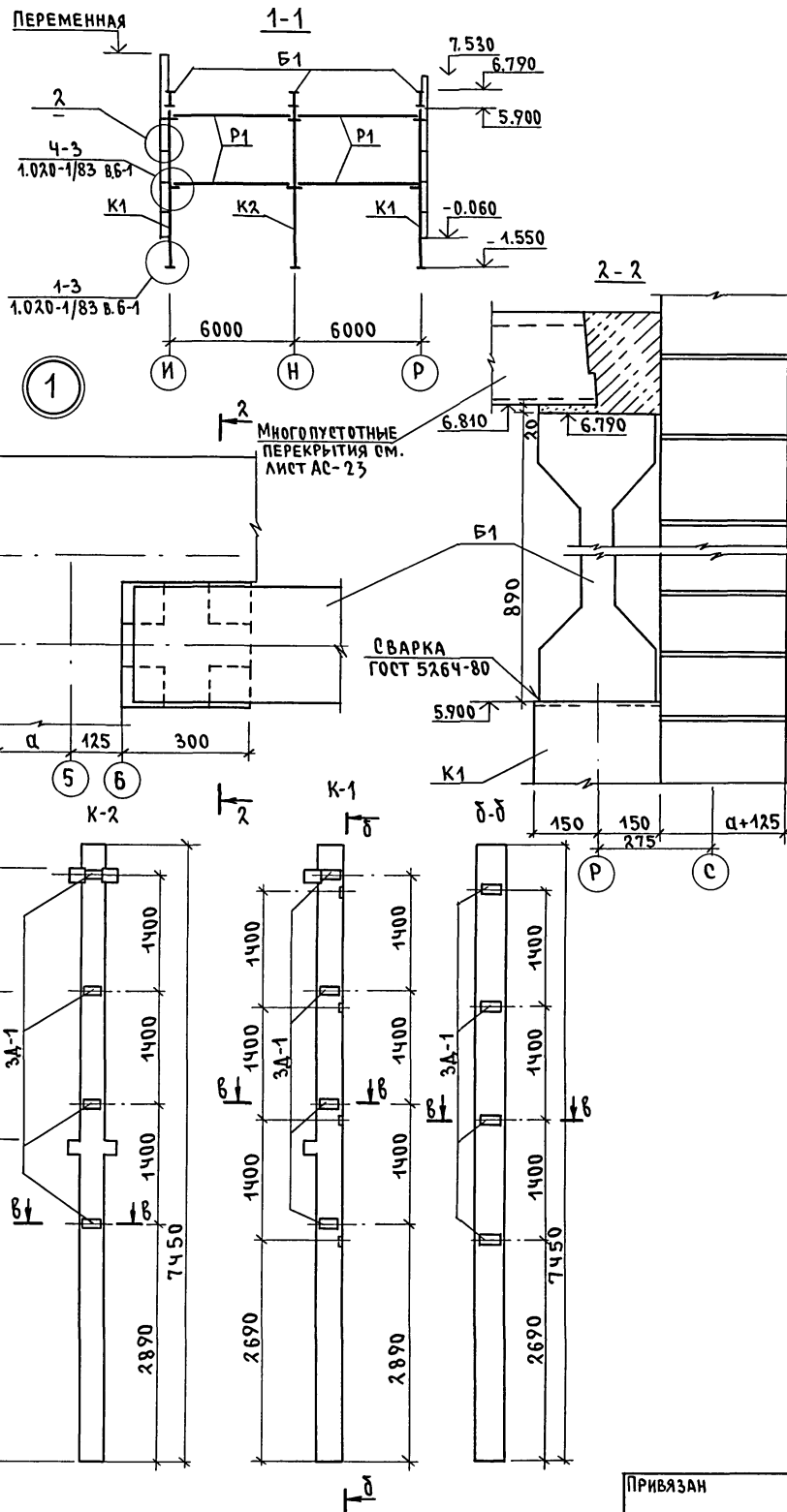
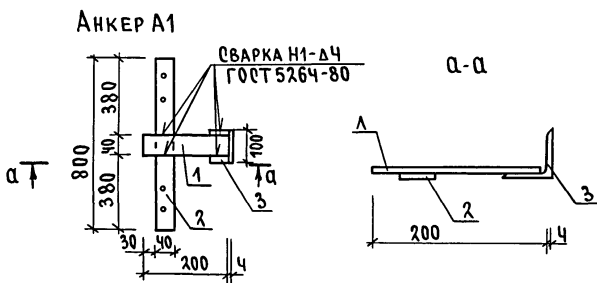
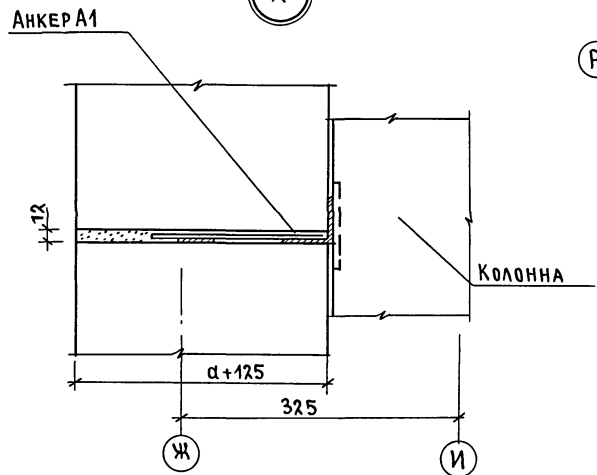
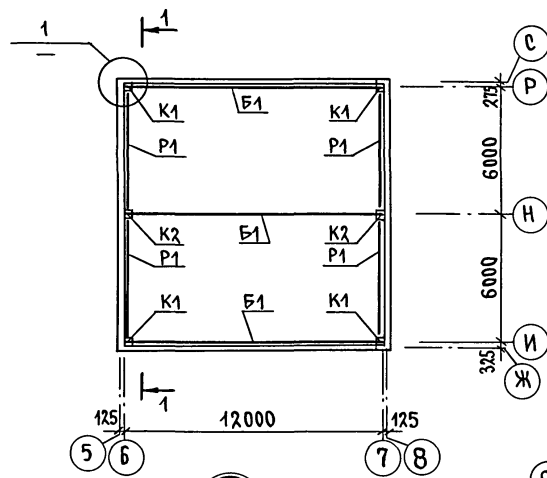
274-4-4.91 - АС

Н.КОНТР. ШИЛОВА	Исполн. ШИЛОВА	ОБЩЕСТВЕННЫЙ МИКРОЦЕНТР МАЛОГО СЕЛЬСКОГО НАСЕЛЕННОГО ПУНКТА НА 250 ЖИТЕЛЕЙ	СТАДИОН ЛИСТ ЛИСТОВ РП 30
НАЧ.МАСТ. РАДЫГИН	Исполн. РАДЫГИН		
ЗАМ.Н.М. ЗЕМЯК	Исполн. ЗЕМЯК		
ГАП. ЕГОРОВ	Исполн. ЕГОРОВ		
ВЕД.ИНЖ. ШИЛОВА	Исполн. ШИЛОВА	ЛЕСТНИЦА №2, БАЛКОН №2	ЦНИИЭП ГРАЖДАНСКОГО СТРОИТЕЛЬСТВА
ВЕД. АРХ. СУХАНОВА	Исполн. СУХАНОВА		
ИСПОЛН. ШИЛОВА	Исполн. ШИЛОВА		
ПРОВЕР. КОЦАРЬ	Исполн. КОЦАРЬ		

АЛБРОМ I

ИНВ. И ПОДЛ. ПОДПИСЬ И ДАТА ВЗАМ. ИМБ.Н

СХЕМА РАСПОЛОЖЕНИЯ КАРКАСА

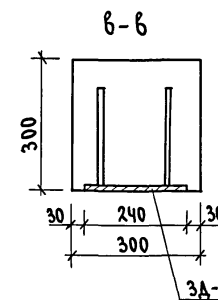


СПЕЦИФИКАЦИЯ К СХЕМЕ ЭЛЕМЕНТОВ КАРКАСА ЗРИТЕЛЬНОГО ЗАЛА

МАРКА ПОЗ.	ОБЗНАЧЕНИЕ	НАИМЕНОВАНИЕ	КОЛ. ШТ.	МАССА ЕД. КГ	ПРИМЕЧАНИЕ
ЖЕЛЕЗОБЕТОННЫЕ ЭЛЕМЕНТЫ					
КОЛОННЫ					
К1 (4шт)	1.020-1/83.2-1 07	2 КО 3.33-4.2	1	1710	
	1.020-1/83.2-15 24	ИЗДЕЛИЕ ЗАКЛАДНОЕ МНЗ3	8	1.530	
К2 (2шт)	1.020-1/83.2-1 07	2 КА 3.33-1.1	1	1744	
	1.020-1/83.2-15 24	ИЗДЕЛИЕ ЗАКЛАДНОЕ МНЗ3	4	1.530	
РИГЕЛИ					
P1	1.020-1/83.3-1 07	РОП 4.57-20	8	2070	
БАЛКИ					
B1	1.462.1-1/88 В.1	2БСП 12-БАТУ	3	5000	
A1	т.п. 274-4-4.91 А.31	АНКЕР А1	40	12.80	

СПЕЦИФИКАЦИЯ МАТЕРИАЛОВ НА АНКЕР А1

МАРКА ПОЗ.	ОБЗНАЧЕНИЕ	НАИМЕНОВАНИЕ	КОЛ.	МАССА ЕД. КГ	ПРИМЕЧ.
1		ПОЛОСА 4x40 ГОСТ 103-76* СТ 3 ГОСТ 535-88 ρ=200	1	2.510	12.80 КГ
2		ПОЛОСА 4x40 ГОСТ 103-76* ρ=800 СТ 3 ГОСТ 535-88	1	10.05	
3		УГОЛОК 56x4 ГОСТ 103-76* ρ=70 СТ 3 ГОСТ 535-88	1	0.240	



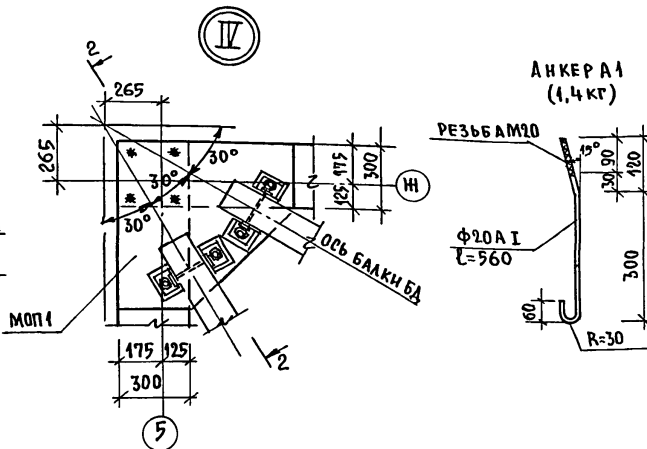
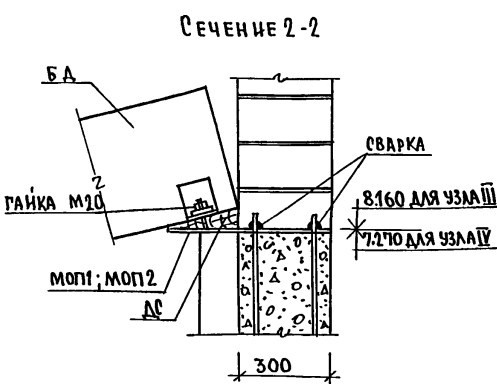
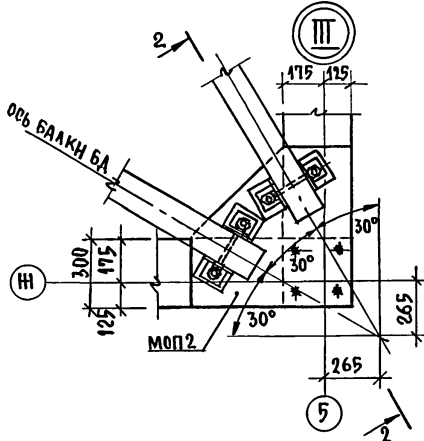
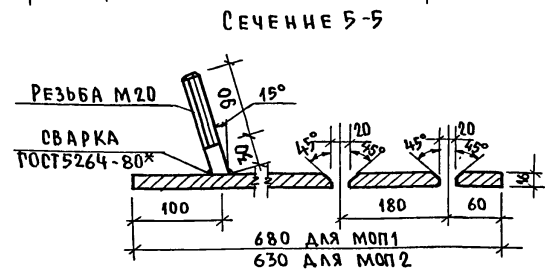
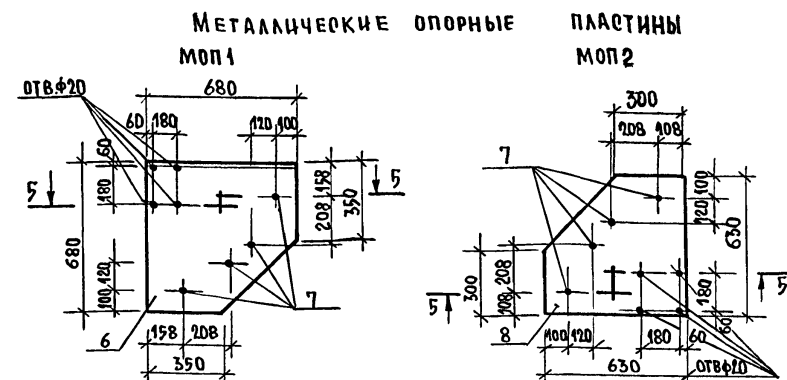
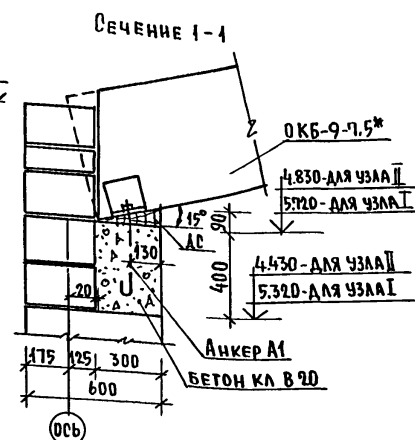
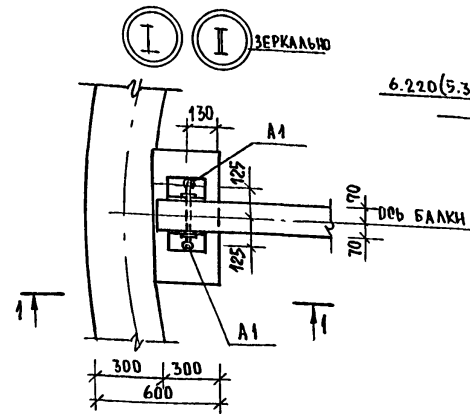
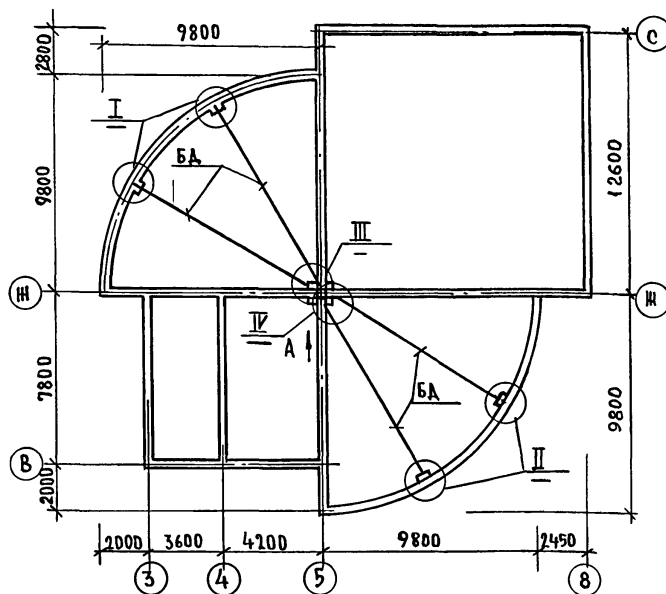
274-4-4.91 - АС

ИНВ.№	ПРИВЯЗАН	Н. КОНТР. ЕГОРОВ	ОБЩЕСТВЕННЫЙ МИКРОЦЕНТР МАЛОГО СЕЛЬСКОГО НАСЕЛЕННОГО ПУНКТА НА 250 ЖИТЕЛЕЙ	СТАДИЯ ЛИСТ	ЛИСТОВ
		НАЧ. МАТ. РАДЫГИН	МОНТАЖНАЯ СХЕМА КАРКАСА ЗРИТЕЛЬНОГО ЗАЛА	РП	31
		ЗАМ. Н.М. ЗЕМЛЯК		ЦНИИЭП	
		Г.А.П. ЕГОРОВ			
		ВЕД. ИНЖ. ШИЛТОВА			
		ИСПОЛНИЛ ШИШКИНА			
		ПРОВЕРИЛ ШИЛТОВА			

АЛБЕОМ I

ИНВ.№ ПОДАТЬ И ДАТА ВЗАМ. ИНВ.№ 2-4023-34

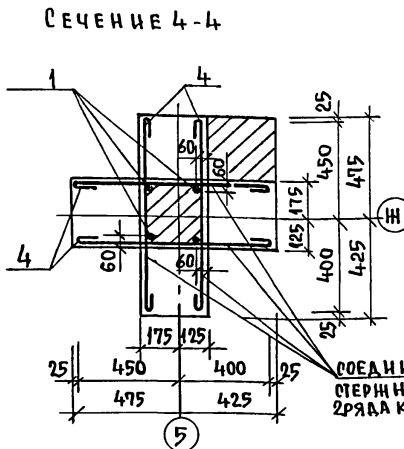
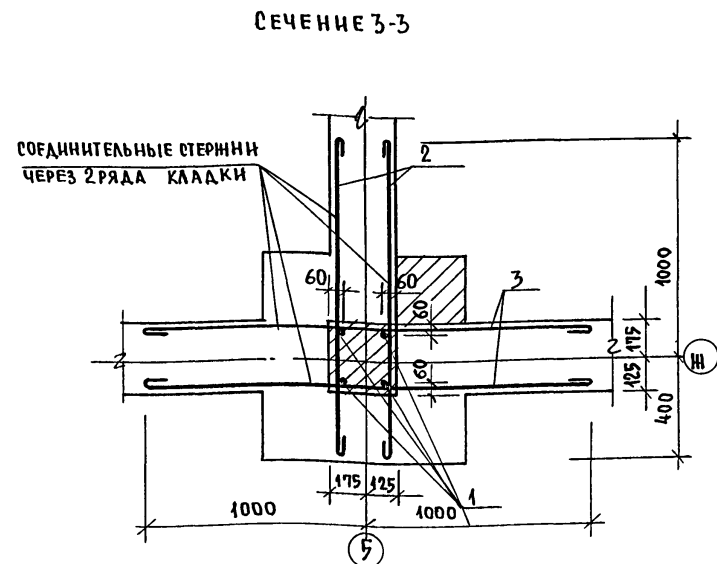
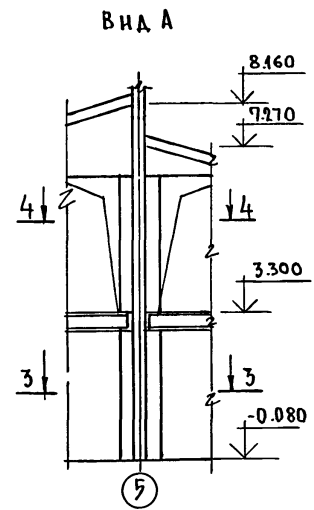
СХЕМА РАСПОЛОЖЕНИЯ ДЕРЕВЯННЫХ БАЛОК



СПЕЦИФИКАЦИЯ К СХЕМЕ РАСПОЛОЖЕНИЯ ДЕРЕВЯННЫХ БАЛОК

МАРКА ПОЗ.	ОБОЗНАЧЕНИЕ	НАИМЕНОВАНИЕ	КОЛ. ШТ.	МАССА ЕД. КГ	ПРИМЕЧ.
БА	1.262 - 1 В.4	БАЛКА ДЕРЕВЯННАЯ ОКБ-9-7,5*	4	420	ДЛИНА L=9800
МОП1	Т.П. 274-4-4.91 Л. 32	МОП1	1	52.44	
МОП2	Т.П. 274-4-4.91 Л. 32	МОП2	1	44.21	
А1	Т.П. 274-4-4.91 Л. 32	АНКЕР А1	8	140	
А0	ГОСТ 8486-86* Е	БОБЫШКА ДЕР. 90x140x300	4	0,015	м ³
	ГОСТ 5915-70*	РАЙКА М20.4.011	16	0,021	
1		16АШ ГОСТ 5781-82* П.М	40	63,20	
2		6А I ГОСТ 5781-82* L=1500	16	0,33	
3		L=2100	25	0,47	
4		L=930	34	0,21	
		БЕТОН КЛ. В 20	м ³	1,05	
		ЗАКЛАДНАЯ ДЕТАЛЬ МОП1		52,44	
6		ПОЛОСА 16x680 ГОСТ 103-76* СТ.3 ГОСТ 535-88	1	51,24	
7		20А I ГОСТ 5781-82* L=120	4	0,30	
		ЗАКЛАДНАЯ ДЕТАЛЬ МОП2		44,21	
7		20А I ГОСТ 5781-82* L=120	4	0,30	
8		ПОЛОСА 16x630 ГОСТ 103-76* СТ.3 ГОСТ 535-88	1	43,01	

* ДЕРЕВЯННАЯ КЛЕЕНАЯ БАЛКА ОКБ-9-7,5 ВЫПОЛНЯЕТСЯ ПО СЕРИИ 1.262-1 В.4. ДЛИНОЙ 9800 ММ.



И.КОНТР.	ЕГОРОВ			
НАЧ.МАС.	РАДЫГИН			
ВМ.И.М.	ЗЕМЛЯК			
РАП	ЕГОРОВ			
ВЕД.ИНЖ.	КОЦАРЬ			
ИСПОЛН.	КОЦАРЬ			
ИСПОЛН.	МАСЛОВА			

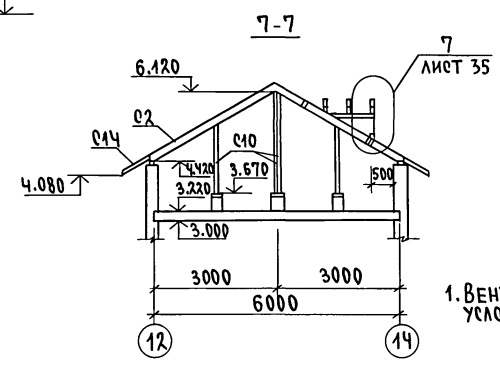
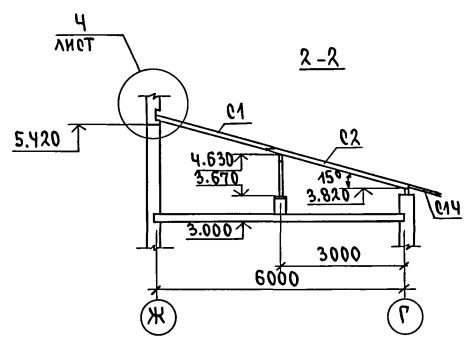
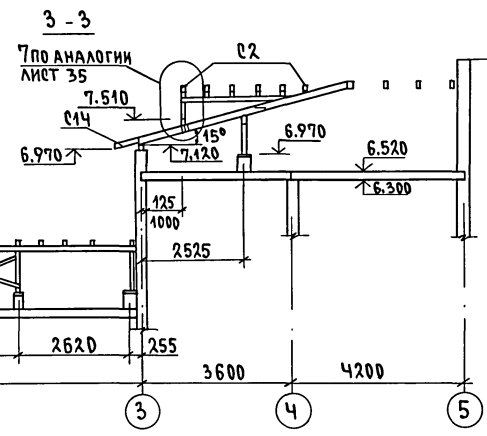
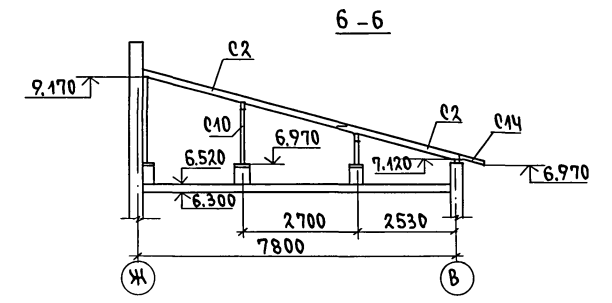
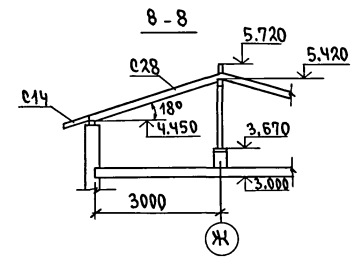
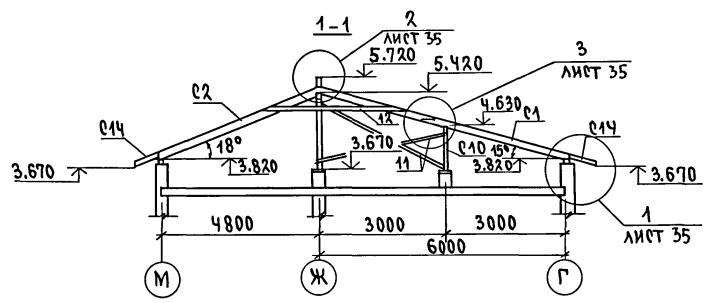
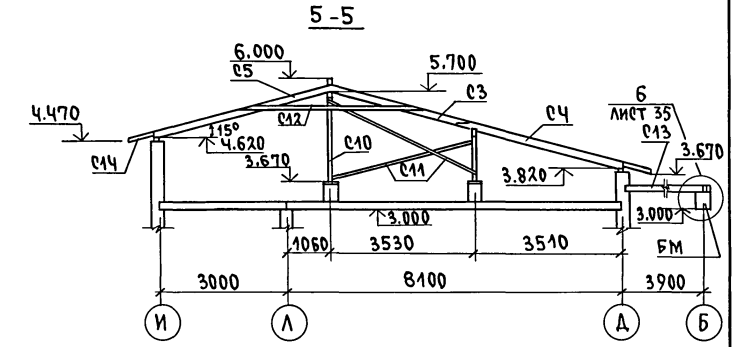
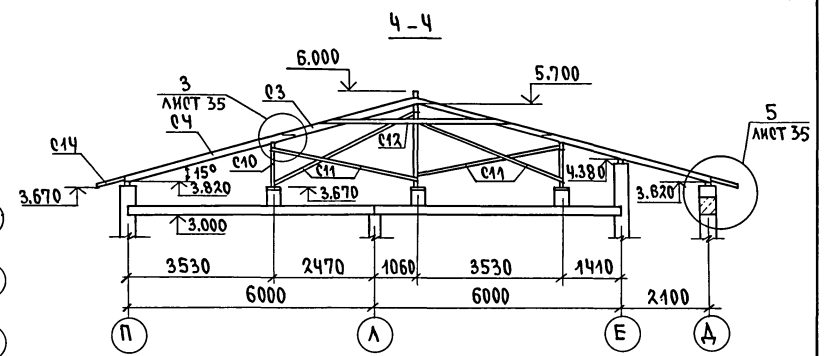
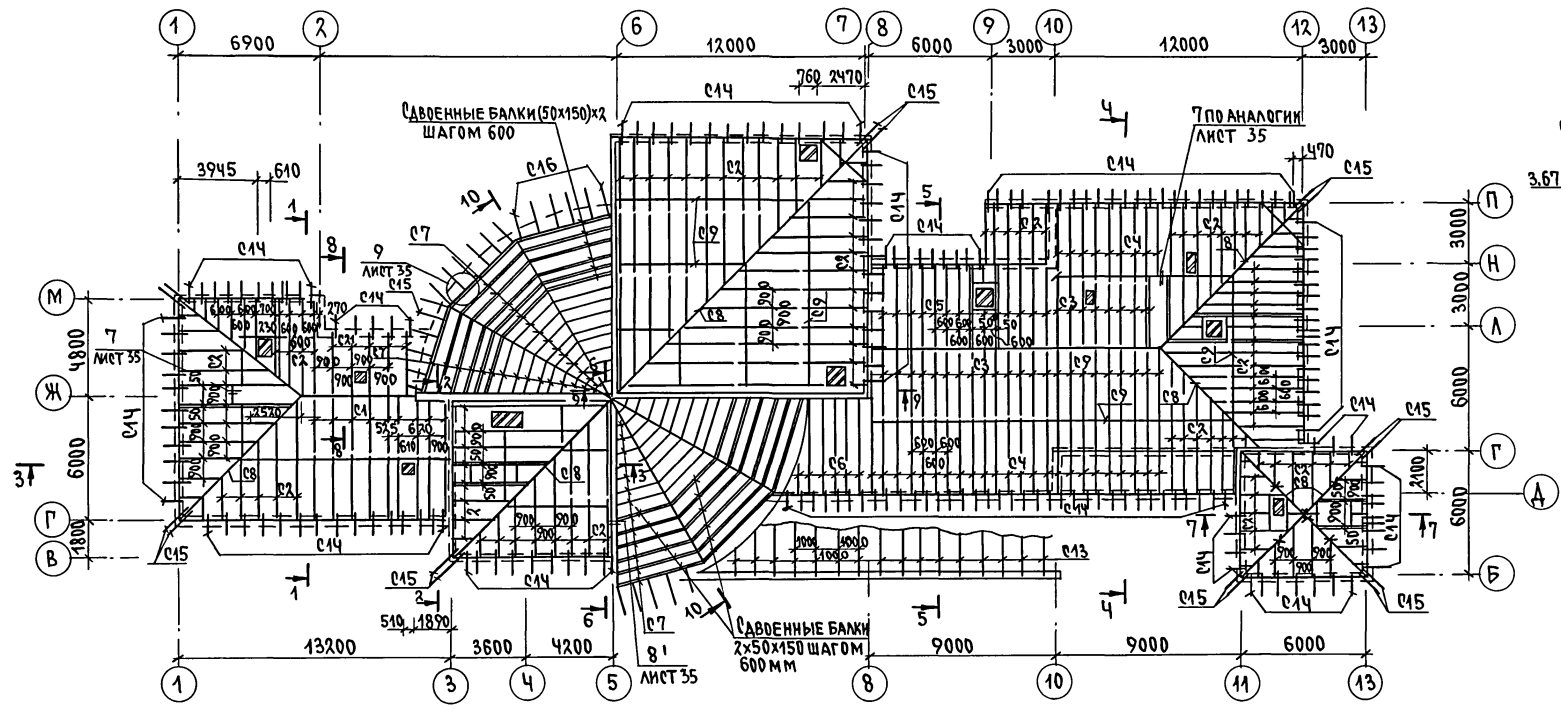
ПРИВЯЗАН:

ОБЩЕСТВЕННЫЙ МИКРОЦЕНТР МАЛОГО СЕЛЬСКОГО НАСЕЛЕННОГО ПУНКТА НА 250 ЖИТЕЛЕЙ	СТАДИЯ	ЛИСТ	ЛИСТОВ
Схема расположения деревянных балок. Узлы.	РП	32	
	ЦНИИЭП		ГРАЖДАНСКОГО СТРОИТЕЛЬСТВА

АЛБГОМ I

ИНВ. ПЕРИОД ЛЮДИНСЬ НАДАТА ВЗАМ. ННВН 2-4023-55

АЛБЮМ I



1. ВЕНТШАХТЫ НА РАЗРЕЗЕ УСЛОВНО НЕ ПОКАЗАНЫ.

ИНВ. ПОДЛ. ПОДПИСЬ И ДАТА. ВЗАМ. ИМАН 2-4-023-36

				274 - 4 - 4. 91 - АС			
ПРИВЯЗАН				Н. КОНТР. ЕГОРОВ		ОБЩЕСТВЕННЫЙ МИКРОЦЕНТР	
				НАЧ. МАСТ. РАДЫГИН		МАЛОГО СЕЛЬСКОГО НАСЕЛЕННОГО ПУНКТА НА 250 ЖИТЕЛЕЙ	
				ЗАМ. И.М. ЗЕМЛЯК		СТАДИЯ ЛИСТ ЛИСТОВ	
				ТАП. ЕГОРОВ		Р.П. 33	
				ВЕД. ИНЖ. ШИЛТОВА		СХЕМА РАСПОЛОЖЕНИЯ ЭЛЕМЕНТОВ СТРОПИИ	
				ИСПОЛН. ШИШКИНА		ЦНИИЭП	
				ПРОВЕР. ШИЛТОВА		ГРАЖДАНСКОЙ СТРОИТЕЛЬНОСТИ	

АЛБЮМ I

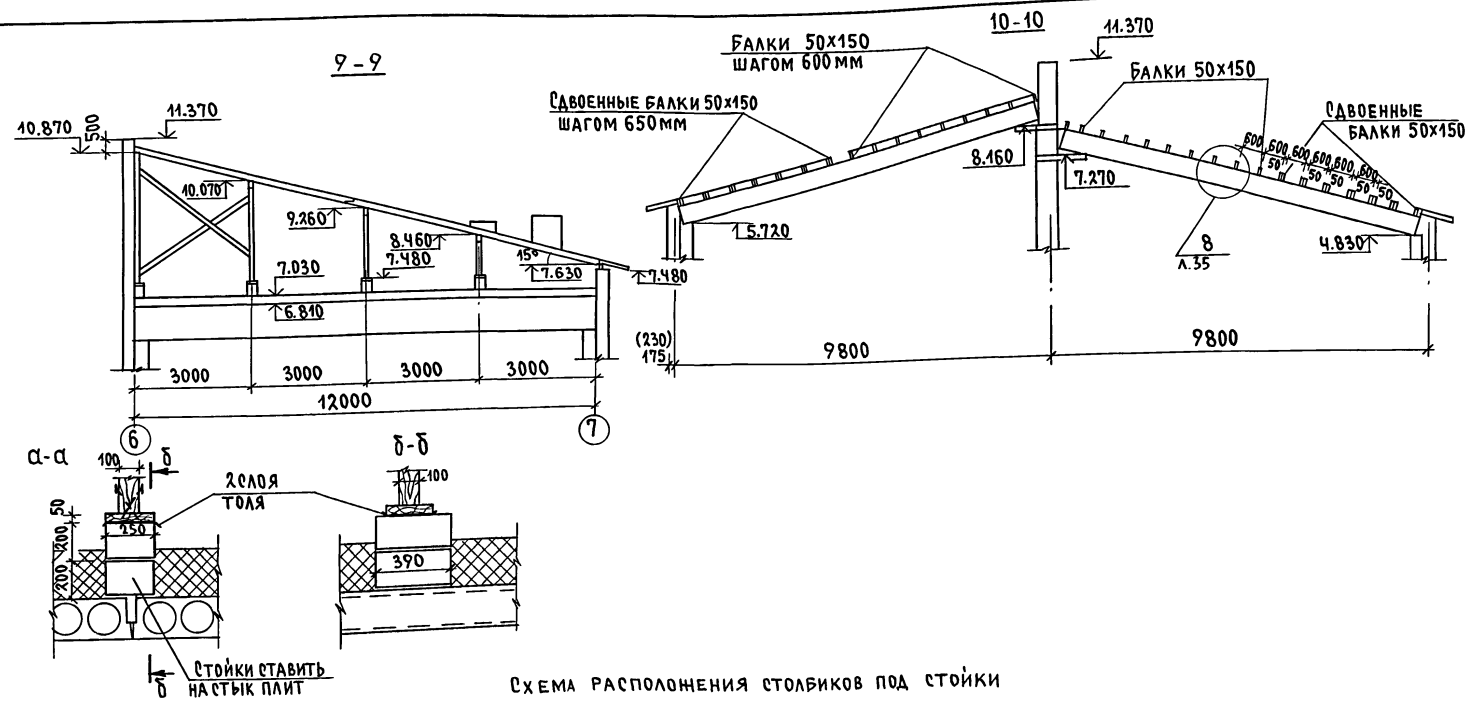
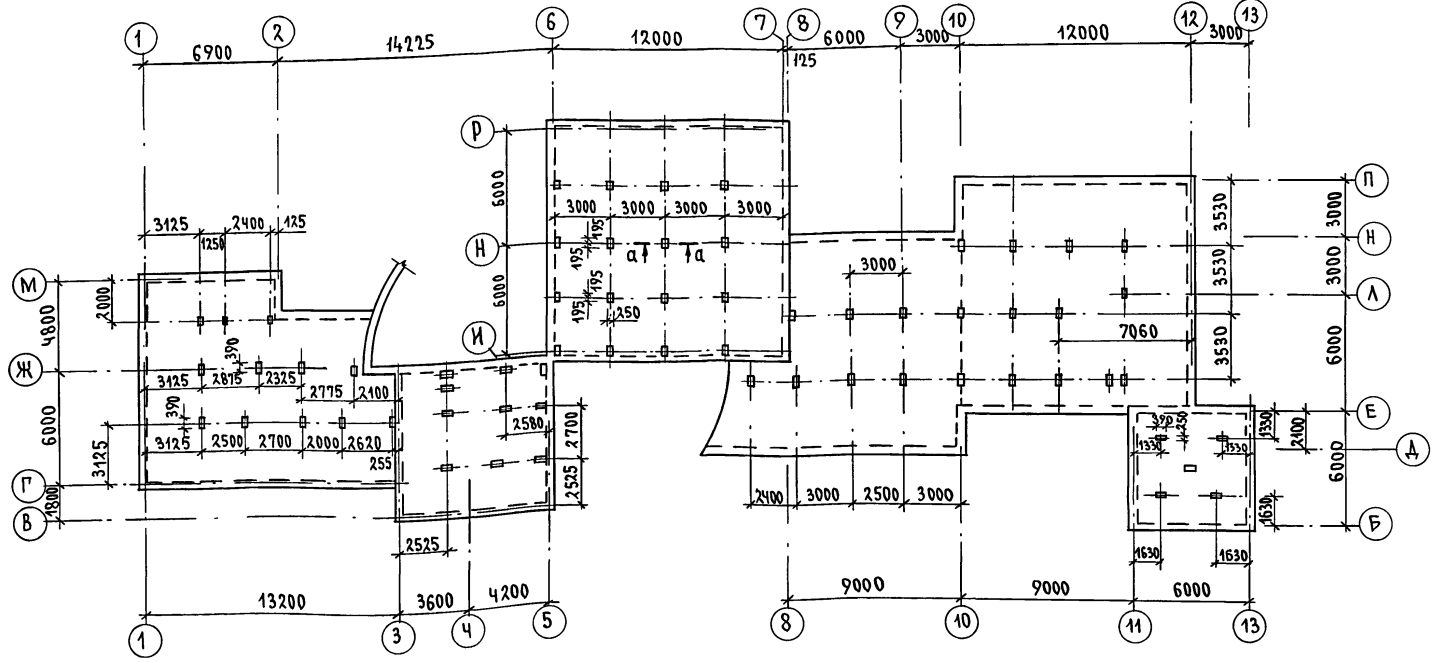


СХЕМА РАСПОЛОЖЕНИЯ СТОЛБИКОВ ПОД СТОЙКИ



СПЕЦИФИКАЦИЯ ЭЛЕМЕНТОВ СТРОПИЛ

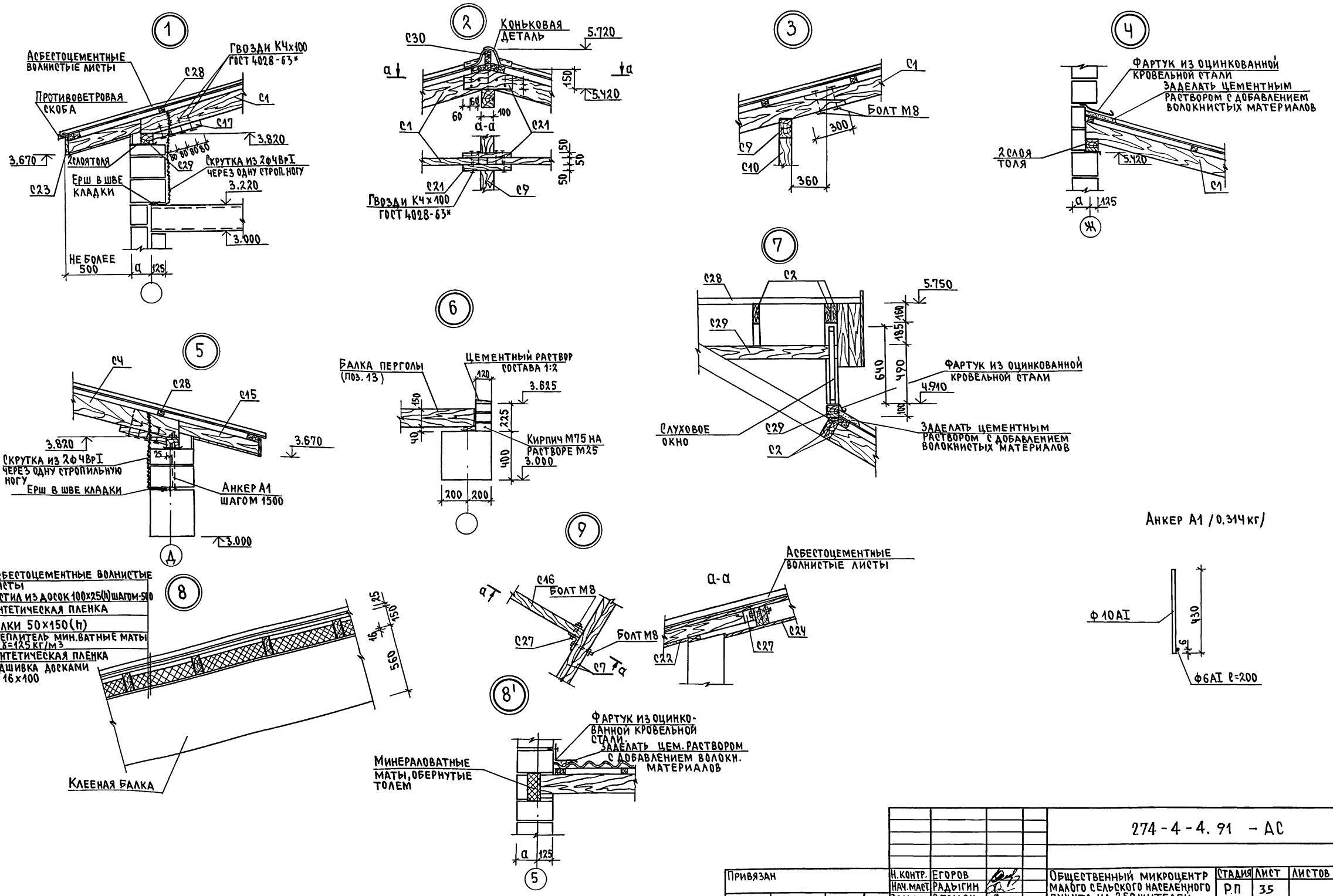
МАРКА ПОЗ.	ОБОЗНАЧЕНИЕ	НАИМЕНОВАНИЕ	Кол. шт.	МАССА ЕД. КГ	ПРИМЕЧ. (м ³)
С1	ГОСТ 24454-80Е	СТРОПИЛЬНАЯ НОГА 50x150 R-6400	9		0.430
С2		НАРЖНИКИ 50x150(h) п.м.	560		4.200
С3		СТРОПИЛЬНАЯ НОГА 50x150 R-3400	33		0.840
С4		СТРОПИЛЬНАЯ НОГА 50x150 R-4400	33		1.090
С5		СТРОПИЛЬНАЯ НОГА 50x150 R-4500	16		0.540
С6		СТРОПИЛЬНАЯ НОГА 50x150 R-5000	6		0.230
С7		БАЛКА 50x150(h) п.м.	400.0		3.000
С8		ДИАГОНАЛ. НОГА 100x150 п.м.	50.0		0.750
С9		ПРОГОНЫ 100x150(h) п.м.	110.0		1.650
С10		СТОЙКИ 100x100	150.0		1.500
С11		ВЕТРОВЫЕ СВЯЗИ 50x125 п.м.	170.0		1.060
С12		ЗАТЯЖКА 50x125 R-4300	26		0.700
С13		БАЛКА 50x150 R-3800	16		0.460
С14		КОБЫАКА 50x100 R-1200	210		1.260
С15		КОБЫАКА 50x100 R-1400	16		0.112
С16		КОБЫАКА 50x100 R-1600	40		0.320
С17		ОПОРНЫЙ БРУС 50x50x400	230		0.230
С18		НАКЛАДКА 50x100x400	200		0.400
С19		ПОДКЛАДКА 50x250x250 R-2900	63		0.200
С20		УГЛОВОЙ ПРОГОН 2x100x150 R-2900	4		0.350
С21		НАКЛАДКА 50x150x400	60		0.180
С22		ПОДШИВКА СВЕРХ 16x100 (13x94) м ²	110.0		1.760
С23		ЛОБОВАЯ ДОСКА 25x100 (22x94) п.м.	350.0		0.880
С24		ПОДШИВКА ПОТОЛКА 19x100 (16x96) м ²	150.0		2.850
С25		ДОСКИ (ОБРЕШЕТКА) 25x100 п.м.	250		0.630
С26		ХОДОВЫЕ ДОСКИ 40x100 п.м.	450		1.800
С28		ОБРЕШЕТКА 50x50 п.м.	500		1.250
С29		МАУЭРАТ 100x100 п.м.	150		1.500
А1		АНКЕР А1	110		0.314
С30	ГОСТ 24454-80Е	КОНЬКОВЫЙ ПРОГОН 50x50 п.м.	50.0		0.125
С27		УГОЛОК 90x6 ГОСТ 8509-72 R-100 СТ 3 ГОСТ 3535-88	36		0.83
С31	ГОСТ 24454-80Е	СТРОПИЛЬНАЯ НОГА 50x150 R-3300	5		0.040

1. Столбики под деревянные стойки ставить на стыки плит.

ИНВ. И ПОД. Л. ПОДАРИТЬ И ДАТА ВЗАМ. ИМВ. И
2-4013-372

274-4-4.91 - АС			
Н. КОНТР. ЕГОРОВ	НАЧ. МАСТ РАДЫГИН	ОБЩЕСТВЕННЫЙ МИКРОЦЕНТР	СТАНА / ЛИСТ
	ЗАМ. ИМ ЗЕМЛЯК	МАЛОГО СЕЛЬСКОГО НАСЕЛЕННОГО	РП 34
	ГАП ЕГОРОВ	ПУНКТА НА 250 ИТЕЛЕИ	
	ВЕД. ИМ ШИАТОВА	СЕЧЕНИЕ 9-9, 10-10.	ЦНИИЭП ГРАНДАНСЕЛЬСТРОЙ
	ИСПОЛ. ШИШКИНА	СХЕМА РАСПОЛОЖЕНИЯ СТОЛБИКОВ ПОД СТОЙКИ.	
ИНВ. №	ПРОВЕР. ШИАТОВА		25226-01 37

АЛЬБОМ I



ИНВ. N ПОДПИСЬ И А. ТАВАЗАМ. ИМВН 2.4023-38

274-4-4.91 - АС			
ПРИВЯЗАН	Н. КОНТР. ЕГОРОВ	НАЧ. МАСТ. РАДЫГИН	ОБЩЕСТВЕННЫЙ МИКРОЦЕНТР МАЛОГО СЕЛЬСКОГО НАСЕЛЕННОГО ПУНКТА НА 250 ЖИТЕЛЕЙ
	ЗАМ. Н.М. ЗЕМЯК	САП. ЕГОРОВ	СТАДИЯ ЛИСТ ЛИСТОВ
	ИСПОЛН. ШИШКИНА	ПРОВЕР. ШКАТОВА	Р.П. 35
ИНВ. №	Узлы 1...9		ЦНИИЭП ГРАЖДАНСЕЛЬСТРОЙ

Альбом I

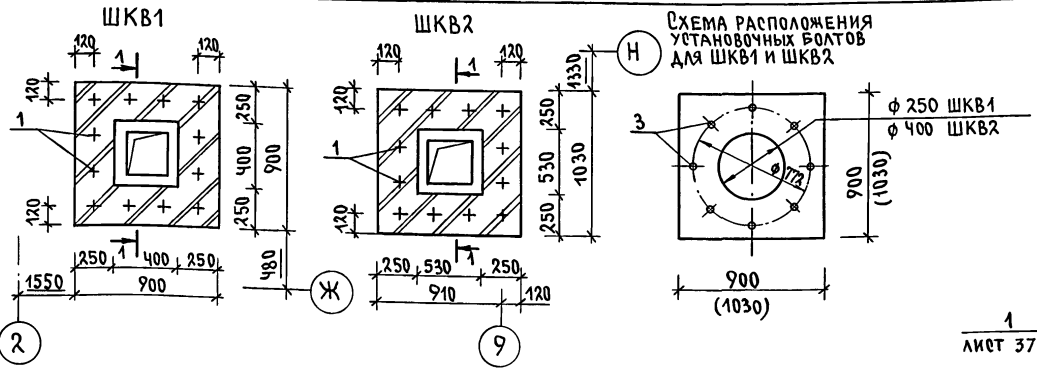
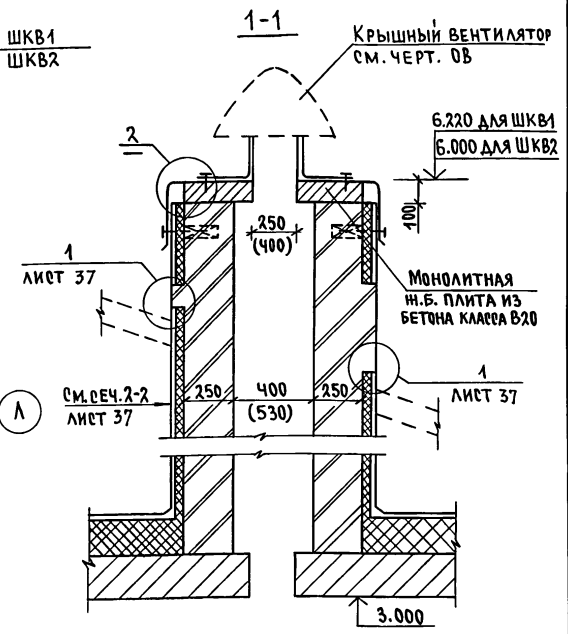
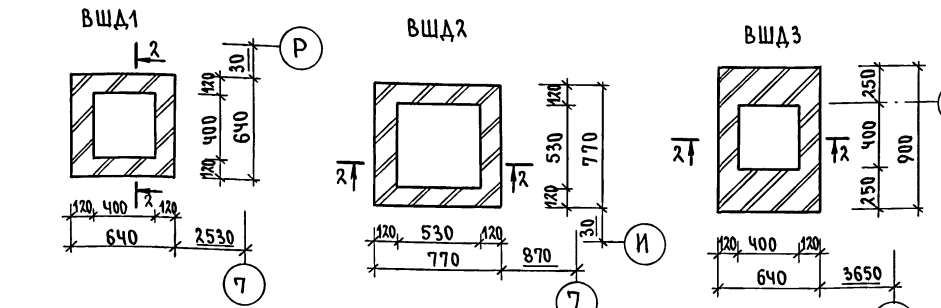


СХЕМА РАСПОЛОЖЕНИЯ
УСТАНОВОЧНЫХ БОЛТОВ
ДЛЯ ШКВ1 И ШКВ2



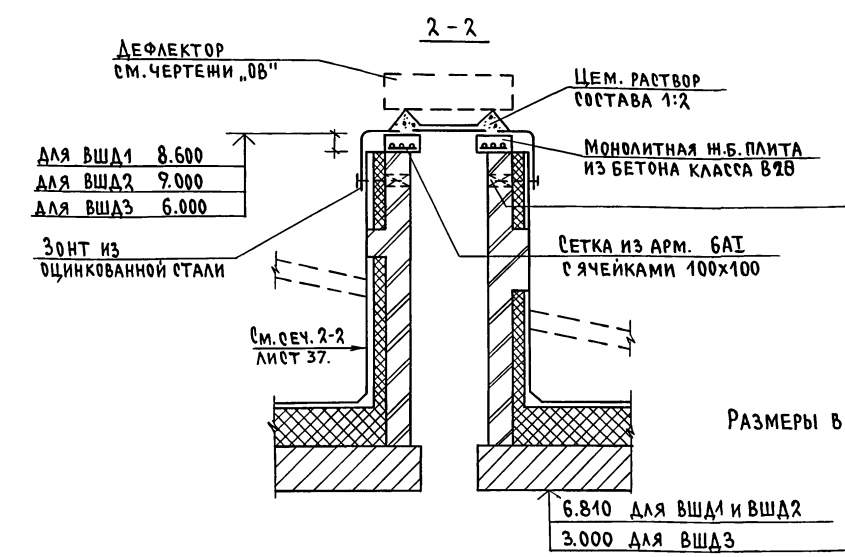
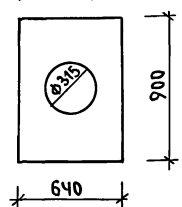
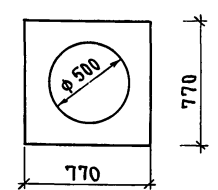
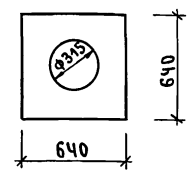
Крышный вентилятор
см. черт. 06



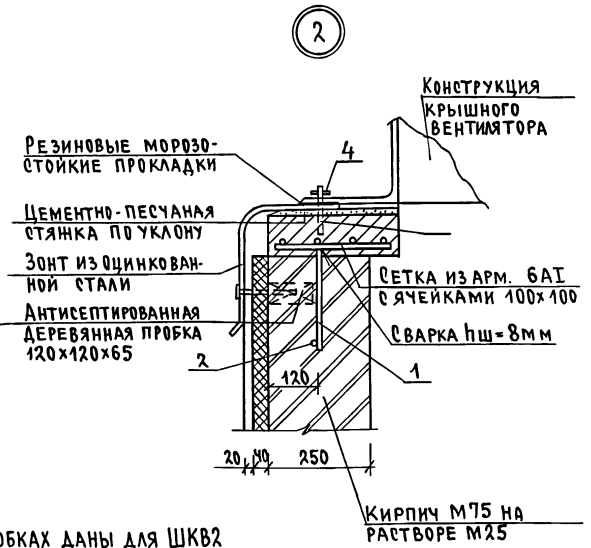
Монолитная н.б. плита
для ВЩД1

Монолитная н.б. плита
для ВЩД2

Монолитная н.б. плита
для ВЩД3



РАЗМЕРЫ В СКОБКАХ ДАНЫ ДЛЯ ШКВ2



2

СПЕЦИФИКАЦИЯ ИЗДЕЛИЙ НА ВЕНТШАХТЫ

МАРКА, ПОЗ.	ОБОЗНАЧЕНИЕ	НАИМЕНОВАНИЕ	КОЛ.	МАССА ЕД.КГ	ПРИМ.
		ВШ1			
П2	1.243.1-4 ГОСТ 5781-82*	ПЛИТА ПЛОСКАЯ ПТ12.5-11-9 8 АШ	2 3	198 0.40	1.2КГ
		ВШ2			
П1	1.243.1-4 ГОСТ 5781-82*	ПЛИТА ПЛОСКАЯ ПТ12.5-8-6 8 АШ	2 6	96 0.30	1.8КГ
		ВШ3			
П1	1.243.1-4	ПЛИТА ПЛОСКАЯ ПТ12.5-8-6	1	96	
		ВШ4			
П1	1.243.1-4	ПЛИТА ПЛОСКАЯ ПТ12.5-8-6	1	96	
		ВШ5			
П1	1.243.1-4	ПЛИТА ПЛОСКАЯ ПТ12.5-8-6	2	96	
		ВШ6			
П1	1.243.1-4	ПЛИТА ПЛОСКАЯ ПТ12.5-8-6	1	96	
		ШКВ1			
1	ГОСТ 5781-82*	АНКЕР 8АІ	12	0.14	1.68 КГ
2	ГОСТ 5781-82*	8АІ	4	0.34	1.36 КГ
3	ГОСТ 7798-70	БОЛТ М14x70	8		
4	ГОСТ 5915-70	ГАЙКА М14	8		
	ГОСТ 5781-82*	6АІ	п.м.	0.22	3.96 КГ
		БЕТОН КЛАССА В20	0.06		М ³
		ШКВ2			
1	ГОСТ 5781-82*	АНКЕР 8АІ	12	0.14	1.68 КГ
2	ГОСТ 5781-82*	8АІ	4	0.40	1.36 КГ
3	ГОСТ 7798-70	БОЛТ М14x70	8		
4	ГОСТ 5915-70	ГАЙКА М14	8		
	ГОСТ 5781-82*	6АІ	п.м.	0.22	4.84 КГ
		БЕТОН КЛАССА В20	0.05		М ³
		ВЩД1			
	ГОСТ 5781-82*	6АІ	п.м.	0.22	1.98 КГ
		БЕТОН КЛАССА В20	0.01		М ³
		ВЩД2			
	ГОСТ 5781-82*	6АІ	п.м.	0.22	2.20 КГ
		БЕТОН КЛАССА В20	0.02		М ³
		ВЩД3			
	ГОСТ 5781-82*	6АІ	п.м.	0.22	2.64 КГ
		БЕТОН КЛАССА В20	0.03		М ³

274-4-4.91-АС

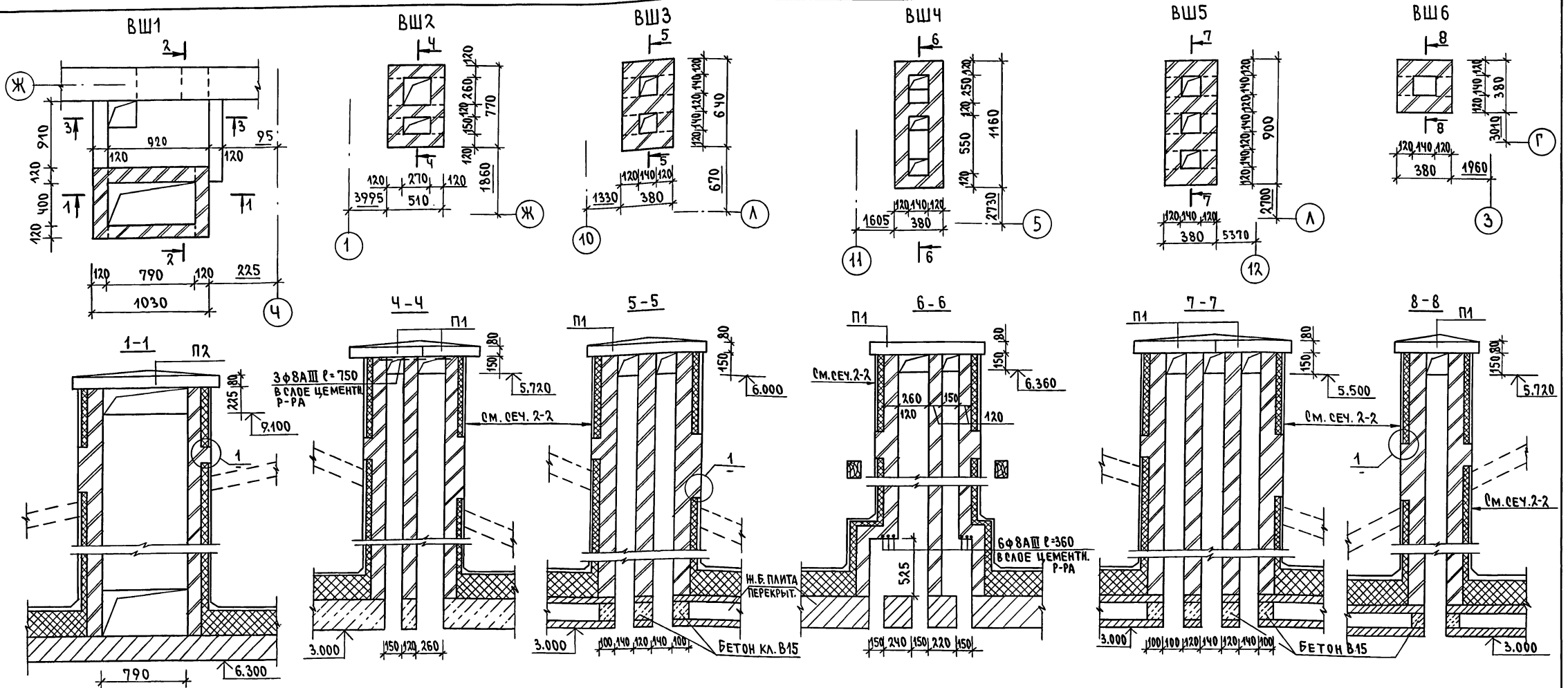
СОГЛАСОВАНО
ГЛАВ. СПЕЦ. ОБ.
ИЗМ. ПОДА. ПОДПИСЬ И ДАТА ВЗАИМ. ИЛИ
2-402-39

ПРИВЯЗАН	
ИНВ. №	

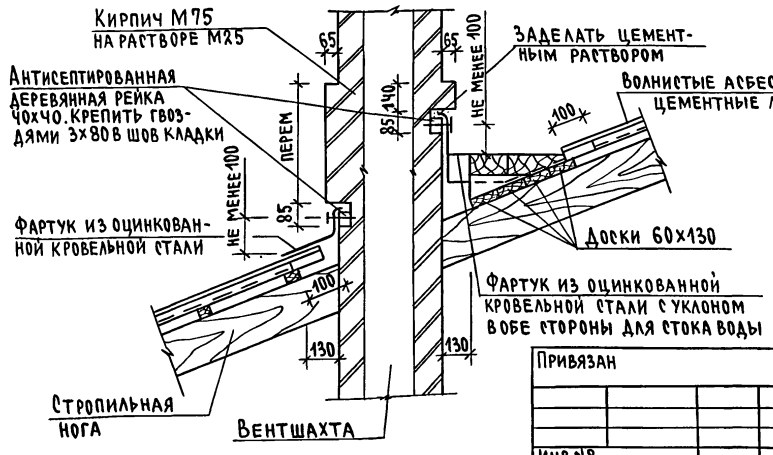
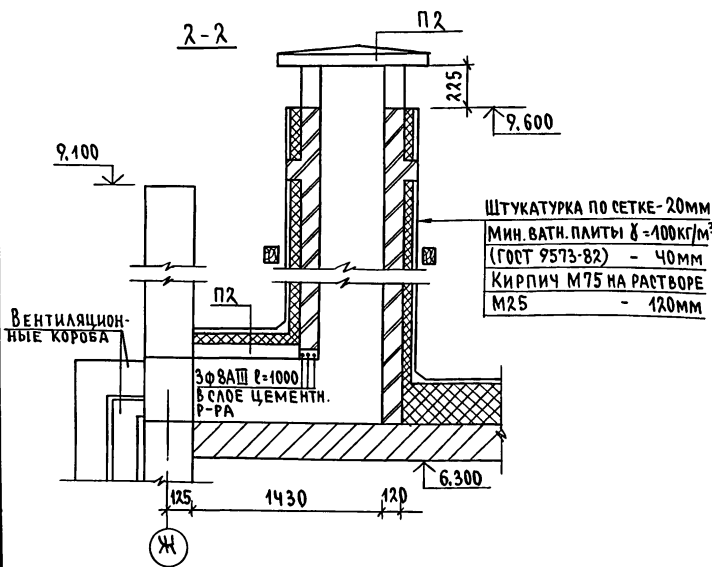
Н. КОНТР. ШИЛОВА	
НАЧ. МАТ. РАДЫГИН	
ЗАМ. И.М. ЗЕМЛЯК	
ГАП. ЕГОРОВ	
ВЕД. ИНЖ. ШИЛОВА	
ИСПОЛН. ФОМИЧЕВА	
ПРОВЕР. ШИЛОВА	

ОБЩЕСТВЕННЫЙ МИКРОЦЕНТР МАЛОГО СЕЛЬСКОГО НАСЕЛЕННОГО ПУНКТА НА 250 ЖИТЕЛЕЙ	СТАДИЯ	ЛИСТ	ЛИСТОВ
ВЕНТШАХТЫ ШКВ1, ШКВ2, ВЩД1...ВЩД3	РП	36	
	ЦНИИЭП ГРАЖДАНСКОГО СТРОИТЕЛЬСТВА		

АЛБЕОМ I



(УТЕПЛИТЕЛЬ УСЛОВНО НЕ ПОКАЗАН)

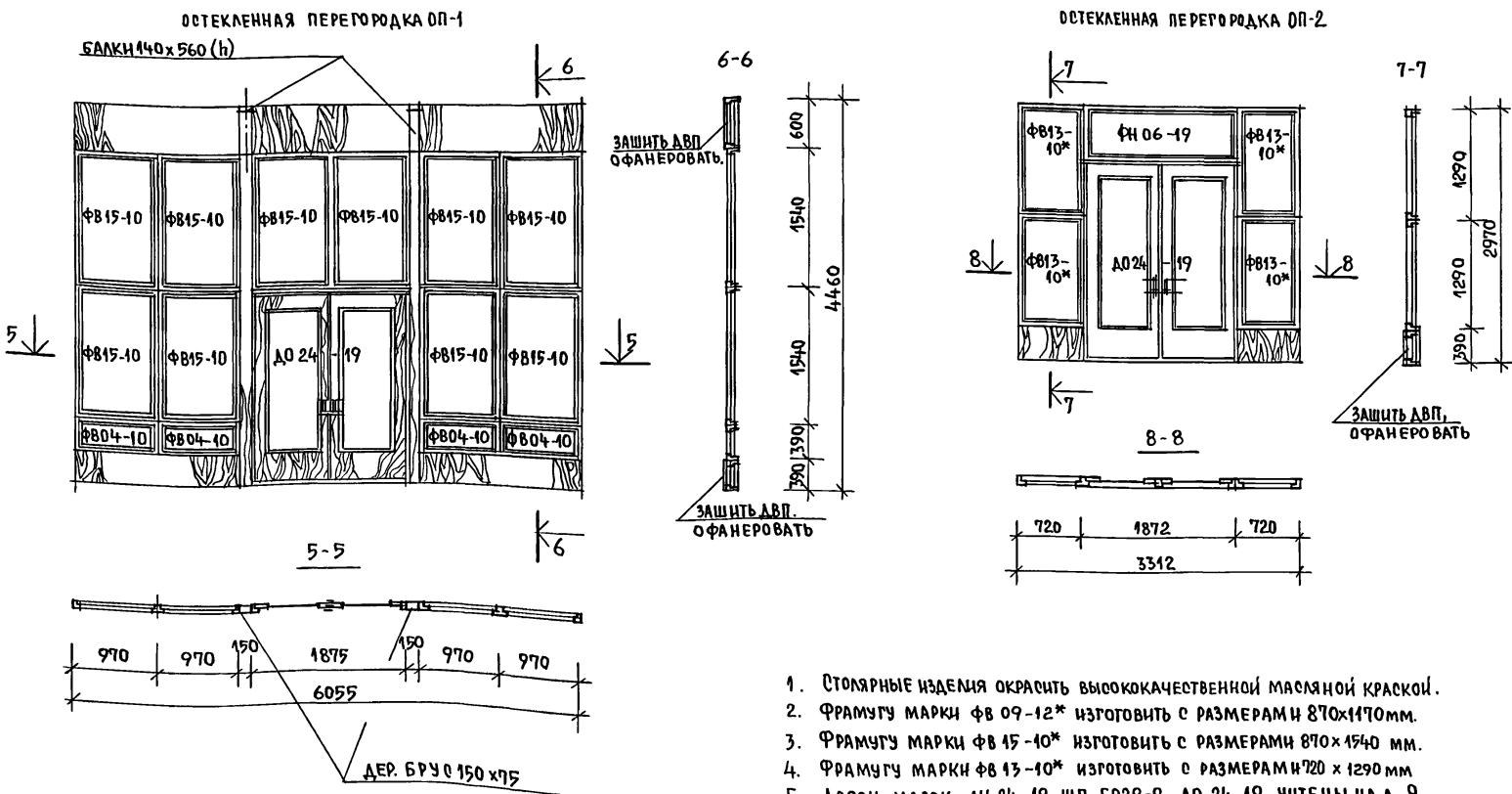
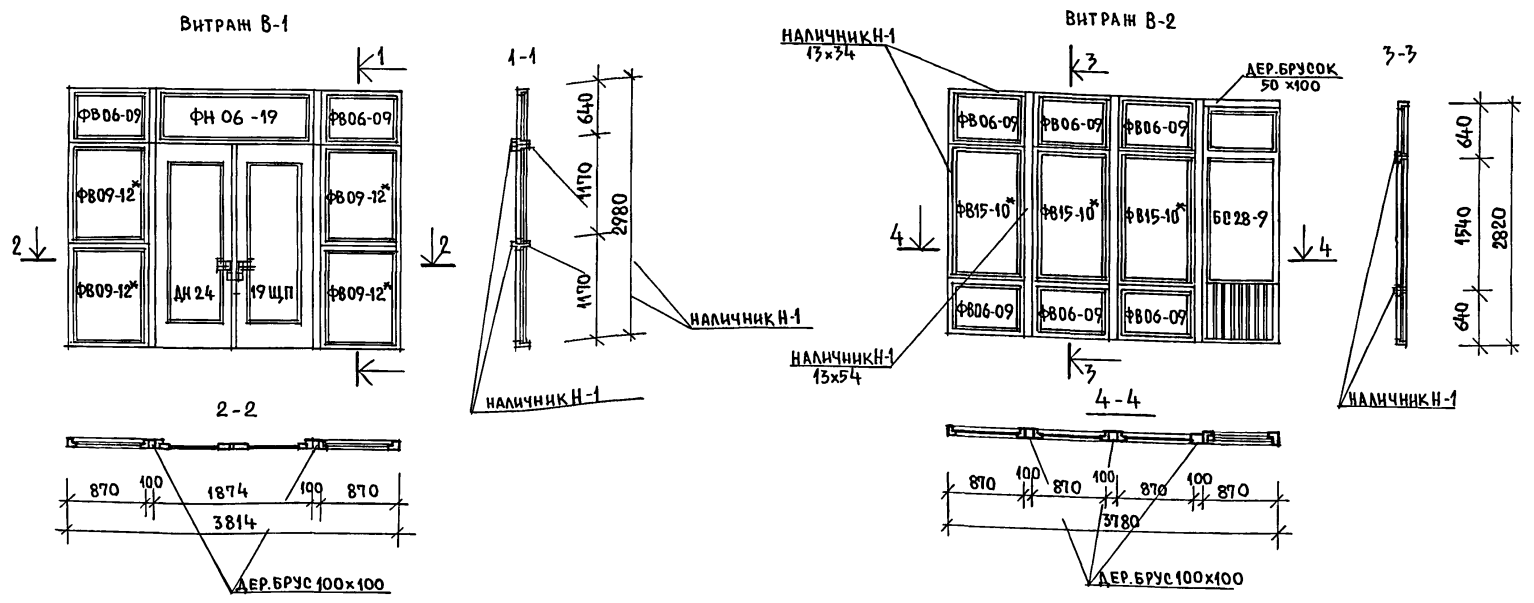


СПЕЦИФИКАЦИЮ ИЗДЕЛИЙ НА ВЕНТШАХТЫ СМ. ЛИСТ АС-76

ИВ. АПОДЛ. ПОДПИСЬ И ДАТА		ВЗАМ. ИВ. Н	
2-4473-440			
ВЕНТИЛЯЦИОННЫЕ КОРОБА			
274-4-4.91-АС			
И. КОНТР. ШИЛОВА	НАЧ. МАСТ. РАДЫГИН	ОБЩЕСТВЕННЫЙ МИКРОЦЕНТР МАЛОГО СЕЛЬСКОГО НАСЕЛЕННОГО ПУНКТА НА 250 ЖИТЕЛЕЙ	
ЗАМ. И.М. ЗЕМЛЯК	ГАП ЕГОРОВ	СТ. ДИ. АМСТ	ЛИСТОВ
ВЕД. ИМН. ШИЛОВА	ИСПОЛН. ФОМИЧЕВА	Р.П.	37
ПРОВЕР. ШИЛОВА		ВЕНТШАХТЫ ВШ1... ВШ6	
ПРИВЯЗАН	ИНВ. №	ЦНИИЭП ГРАЖДАНСКОЙ СТРОИТЕЛЬНОСТИ	

СПЕЦИФИКАЦИЯ МАТЕРИАЛОВ И ИЗДЕЛИЙ НА ВИТРАЖИ И ОСТЕКЛЕННЫЕ ПЕРЕГОРОДКИ

МАРКА, ПОЗ.	ОБОЗНАЧЕНИЕ	НАИМЕНОВАНИЕ	КОЛ.	РАСХОД ДРЕВЕСИНЫ, м ³	ПРИМЕЧАНИЕ
ВИТРАЖ В-1 (2 шт.)					
	СЕРИЯ 1.136-12 ВЫП.1	ФВ 06-09	2	0,015	
		ФН 06-19	1	0,037	
		ФВ 09-12*	4	0,021	СМ. ПРИМ. П.2
	ГОСТ 24454-80Е	БРУС 100x100 L=3,0 п.м.	2	0,030	
	ГОСТ 8242-88	НАЛИЧНИК Н-1 13x54 L=35,0 п.м.		0,024	
		НАЛИЧНИК Н-1 13x34 L=23,5 п.м.		0,010	
ВИТРАЖ В-2 (2 шт.)					
	СЕРИЯ 1.136-12 ВЫП.1	ФВ 06-09	6	0,015	
		ФВ 15-10*	3	0,025	СМ. ПРИМ. П.2
	ГОСТ 24454-80Е	БРУС 100x100 L=2,85 п.м.	3	0,028	
	ГОСТ 8242-88	НАЛИЧНИК Н-1 13x54 L=45,0 п.м.		0,032	
		НАЛИЧНИК Н-1 13x34 L=25,0 п.м.		0,012	
ОСТЕКЛЕННАЯ ПЕРЕГОРОДКА ОП-1 (1 шт.)					
	СЕРИЯ 1.136-12 ВЫП.1	ФВ 04-10	4	0,014	
		ФВ 15-10	10	0,025	
	ГОСТ 24454-80Е	БРУС 150x75 L=4,0 п.м.	2	0,045	
	СЕРИЯ 1.136-12 ВЫП.1	БРУСОК КОРБКН 74x45 L=1,9 п.м.	10	0,007	
		БРУСОК КОРБКН 74x45 L=0,4 п.м.	4	0,001	
		БРУСОК КОРБКН 74x45 L=0,6 п.м.	6	0,002	
	ГОСТ 8242-88	НАЛИЧНИК Н-1 13x54 L=86,7 п.м.		0,061	
	ГОСТ 4598-86	ДВП М2		10,5	
ОСТЕКЛЕННАЯ ПЕРЕГОРОДКА ОП-2 (1 шт.)					
	СЕРИЯ 1.136-12 ВЫП.1	ФН 06-19	1	0,037	
		ФВ 13-10*	4	0,023	СМ. ПРИМ. П.2
		БРУСОК КОРБКН 74x45 L=0,72 п.м.	4	0,002	
		БРУСОК КОРБКН 74x45 L=0,4 п.м.	4	0,001	
	ГОСТ 8242	НАЛИЧНИК Н-1 13x54 L=21,6 п.м.		0,015	
		НАЛИЧНИК Н-1 13x34 L=21,5 п.м.		0,010	
	ГОСТ 4598-86	ДВП М2		1,2	

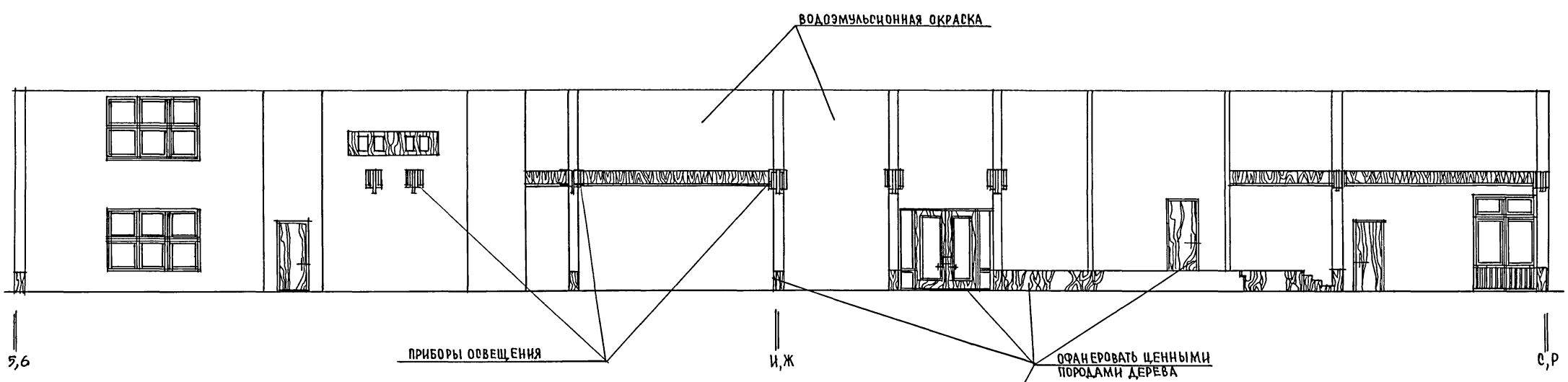


1. Столярные изделия окрасить высококачественной масляной краской.
2. Фрамузы марки ФВ 09-12* изготовить с размерами 870x1170 мм.
3. Фрамузу марки ФВ 15-10* изготовить с размерами 870x1540 мм.
4. Фрамузу марки ФВ 13-10* изготовить с размерами 720x1290 мм.
5. Двери марок ДН 24-19 ЩП, Б028-9, Д0 24-19 учтены на л. 9

ИВ. № ПОДГОТОВИЛ И ДАТА ВЗАМ. ИИВ.С 2-1023-41			274-4-4.91 -А0		
И. КОНТ. ЕТОРОВ	НАЧ. М. РАДЫГИН	ЗАМ. И. М. ЗЕМЛЯК	ИСПОЛНИТЕЛЬ БАРАБАНИШКОВА	ПРОВЕРИТЕЛЬ ЕТОРОВ	ИВ. №
ПРИВЯЗАН:				Общественный микроцентр малород. сельского населенного пункта на 150 жителей	
				СТАВКА Лист Листов РП 38	
				Витражи В-1; В-2; Остекленные перегородки ОП-1, ОП-2	
				Ц. И. И. Э. П. ГРАЖДАН СЕЛЬСТРОИ	
25226-01 41					

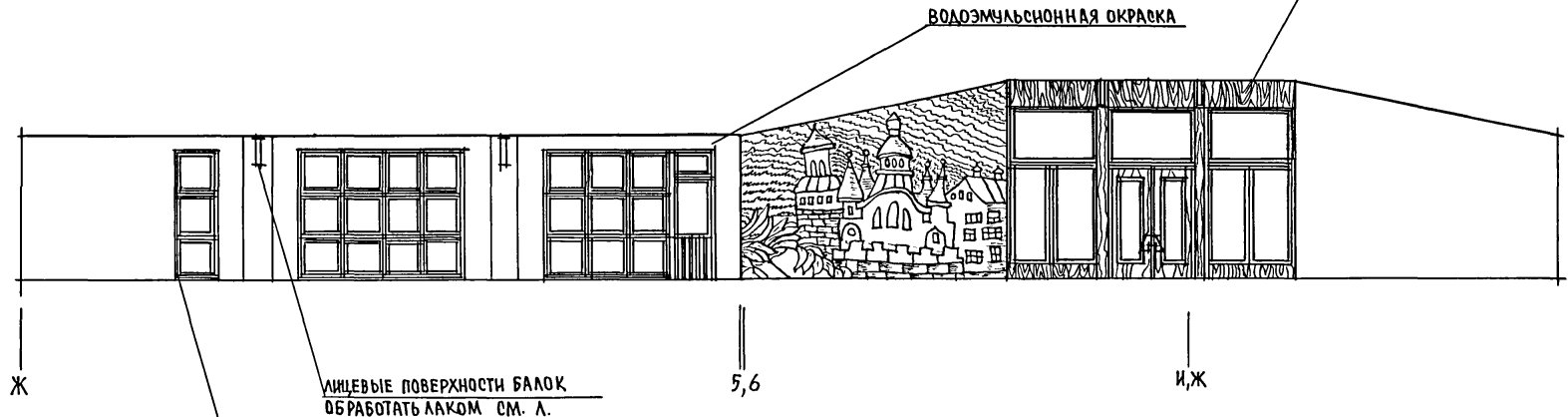
АЛБОМ I

РАЗВЕРТКА СТЕН ЗАЛА НА 100 МЕСТ



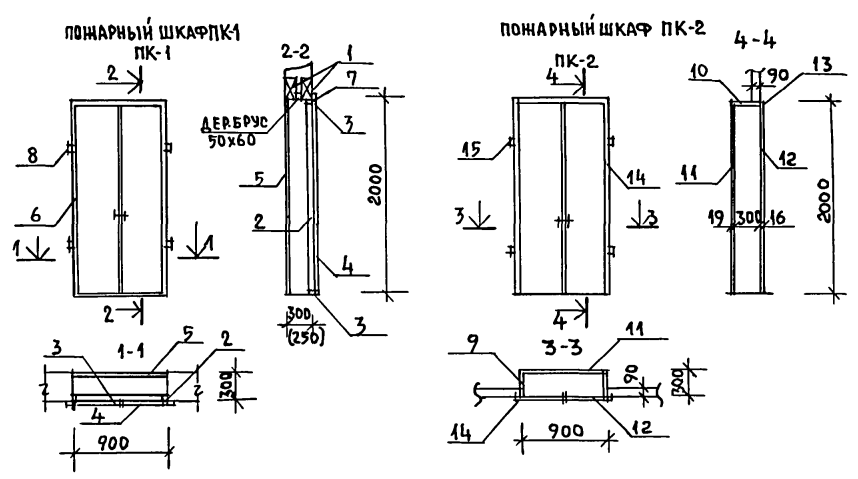
АЛБОМ I

РАЗВЕРТКА СТЕН БИБЛИОТЕКИ



СПЕЦИФИКАЦИЯ МАТЕРИАЛОВ НА ПОЖАРНЫЕ ШКАФЫ

МАРКА ПОЗ.	ОБОЗНАЧЕНИЕ	НАИМЕНОВАНИЕ	КОЛ. ШТ.	МАССА ЕД. ЕД.	ПРИМЕЧАНИЕ
ПК-1 (6 шт.)					
1	СЕРИЯ 1.038.1 -1 вып.4	ПЕРЕМЫЧКА9ПБ13-37	2	74	
2	ГОСТ 8486-86*Е	БРУСОК 22x54x2000	2	0,002 м ³	
3		БРУСОК 22x54x900	2	0,001 м ³	
4	ГОСТ 10632-89	ДСП 447x1995 δ=16мм	2	0,0015 м ²	
5		ДСП 895x1995 δ=19мм	1	0,003 м ²	
6	ГОСТ 8242-88	НАЛИЧНИК Н-2-34-970	1	0,970 п.м.	
7		НАЛИЧНИК Н-2-34-2070	2	2,070 п.м.	
8	ГОСТ 5088-78*	ПЕТЛЯ ПВ4-90-1	4		
ПК-2 (4 шт.)					
9	ГОСТ 10632-89	ДСП 300x2000 δ=19мм	2	0,060 м ²	
10		ДСП 300x900 δ=19мм	1	0,027 м ²	
11		ДСП 895x1995 δ=19мм	1	0,003 м ²	
12		ДСП 447x1995 δ=19мм	2	0,0015 м ²	
13	ГОСТ 8242-88	НАЛИЧНИК Н-2-34-970	1	0,970 п.м.	
14		НАЛИЧНИК Н-2-34-2070	2	2,070 п.м.	
15	ГОСТ 5088-78*	ПЕТЛЯ ПВ4-90-1	4		



ВЕДОМОСТЬ ОТДЕЛКИ ПОМЕЩЕНИЙ СМ. ЛИСТ 11

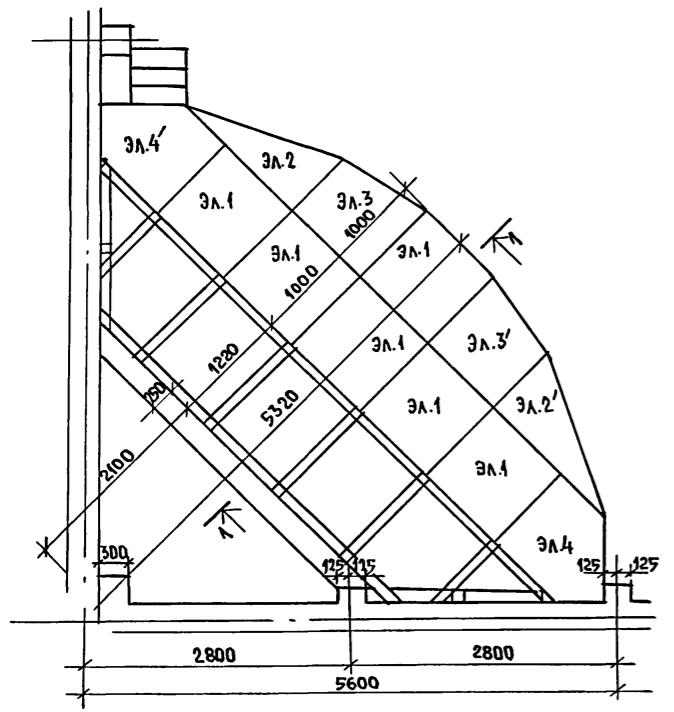
		274-4-4.91 -А0			
Н. КОНТР.	ЕГОРОВ	Общественный микроцентр малопоп. сельского населенного пункта на 250 жителей	СТАДИЯ	ЛИСТ	ЛИСТОВ
НАЧ. МАСТ.	РАДЫГИН		РП	39	
ЗАМ. Н.М.	ЗЕМЛЯК		РАЗВЕРТКИ СТЕН ЗАЛА НА 100 МЕСТ И БИБЛИОТЕКИ. ПОЖАРНЫЕ ШКАФЫ ПК-1, ПК-2.		
ГАП	ЕГОРОВ				
ВЕД. ИНЖ.	ШИЛТОВА				
ИСПОЛНИЛ	БАРАБАНШИКОВА	ЦНИИЭП			
ПРОВЕРИЛ	ЕГОРОВ	ГРАЖДАНСКОГО СТРОИТЕЛЬСТВА			

ПРИВЯЗАН:

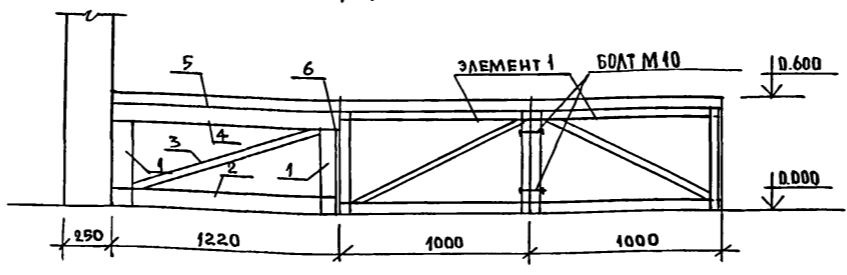
ИНВ.№	
-------	--

ИНВ.№ ПОДАТЬ ПОДПИСЬ И ДАТА ВЗАИМ. ИНВ.№ 2-4073-42

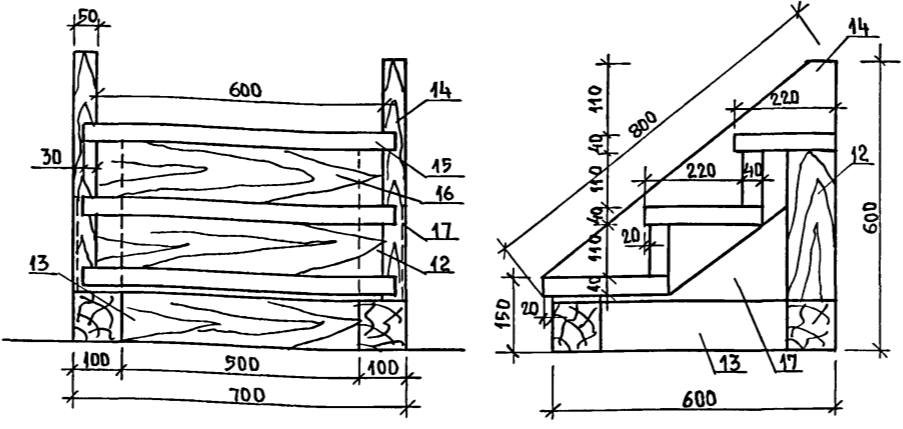
ПЛАН ЭСТРАДЫ



1-1



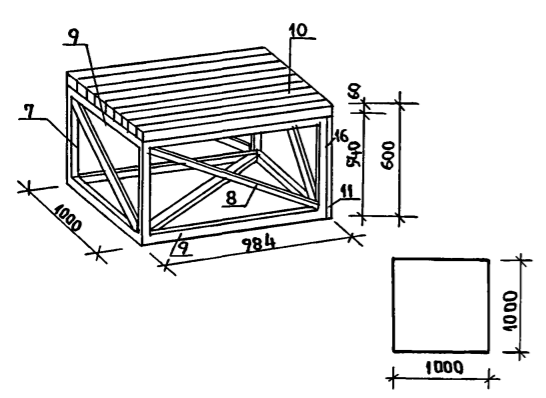
ЛЕСТНИЦА ЭСТРАДЫ



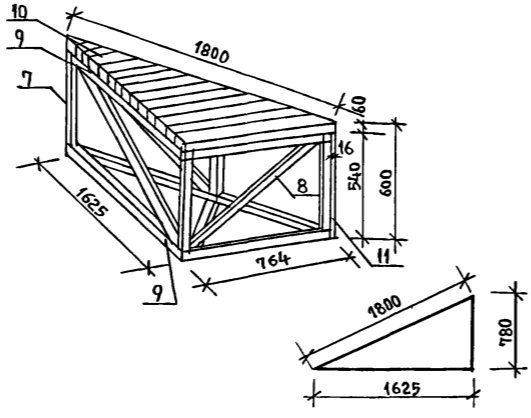
СПЕЦИФИКАЦИЯ МАТЕРИАЛОВ НА ЭСТРАДУ

МАРКА, ПОЗ.	ОБОЗНАЧЕНИЕ	НАИМЕНОВАНИЕ	КОЛ.	ОБЪЕМ, М ³	ПРИМеч.
1	ГОСТ 8486-86* Е	СТОЙКА - БРУС 100x100 L=9,6мп	-	0,1	
2		ОБВЯЗКА - БРУС 100x100 L=3,3мп	-	0,3	
3		ДИАГ. СВЯЗИ - БРУС 50x50 L=1,7,5мп	-	0,03	
4		ЛАГИ - БРУС 100x100	М ²	7,2	
5		НАСТИЛ - ДОСКА δ=60мм	М ²	7,2	
6		ЗАШИВКА - ДОСКА δ=16мм	М ²	2,5	
ЭЛЕМЕНТ 1 6 ШТ.					
7	ГОСТ 8486-86* Е	СТОЙКА - БРУС 50x50 L=2,3мп	-	0,01	
8		ДИАГ. СВЯЗИ - БРУС 50x50 L=7,0мп	-	0,02	
9		ОБВЯЗКА - БРУС 50x50 L=8,0мп	-	0,02	
10		НАСТИЛ - ДОСКА δ=60мм	М ²	1,0	
11		ЗАШИВКА - ДОСКА δ=16мм	М ²	1,0	
ЭЛЕМЕНТ 2 / ЭЛЕМЕНТ 2' /					
7	ГОСТ 8486-86* Е	СТОЙКА - БРУС 50x50 L=2,3мп	-	0,01	
8		ДИАГ. СВЯЗИ - БРУС 50x50 L=5,3мп	-	0,02	
9		ОБВЯЗКА - БРУС 50x50 L=8,4мп	-	0,02	
10		НАСТИЛ - ДОСКА δ=60мм	М ²	0,63	
11		ЗАШИВКА - ДОСКА δ=16мм	М ²	2,5	
ЭЛЕМЕНТ 3 / ЭЛЕМЕНТ 3' /					
7	ГОСТ 8486-86* Е	СТОЙКА - БРУС 50x50 L=2,3мп	-	0,01	
8		ДИАГ. СВЯЗИ - БРУС 50x50 L=5,8мп	-	0,02	
9		ОБВЯЗКА - БРУС 50x50 L=7,6мп	-	0,02	
10		НАСТИЛ - ДОСКА δ=60мм	М ²	0,89	
11		ЗАШИВКА - ДОСКА δ=16мм	М ²	2,3	
ЭЛЕМЕНТ 4 / ЭЛЕМЕНТ 4' /					
7	ГОСТ 8486-86* Е	СТОЙКА - БРУС 50x50 L=2,8мп	-	0,01	
8		ДИАГ. СВЯЗИ - БРУС 50x50 L=6,9мп	-	0,02	
9		ОБВЯЗКА - БРУС 50x50 L=9,2мп	-	0,02	
10		НАСТИЛ - ДОСКА δ=60мм	М ²	1,3	
11		ЗАШИВКА - ДОСКА δ=16мм	М ²	2,3	
ЛЕСТНИЦА ЭСТРАДЫ					
12	ГОСТ 8486-86* Е	СТОЙКА - БРУС 100x100 L=1,1мп	-	0,01	
13		ОБВЯЗКА - БРУС 100x100 L=1,7мп	-	0,02	
14		ТЕТИВА - ДОСКА 200x50 L=800	2	0,01	
15		ПРОСТУП - ДОСКА 220x40 L=660	3	0,01	
16		ПОДТУПЕНОК - ДОСКА 100x40 L=660	2	0,01	
17		ЗАШИВКА - ДОСКА δ=16мм	М ²	0,1	

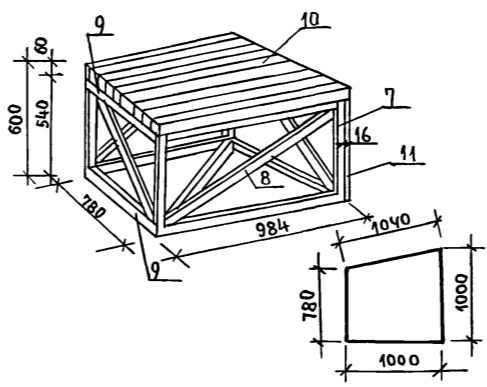
ЭЛЕМЕНТ 1



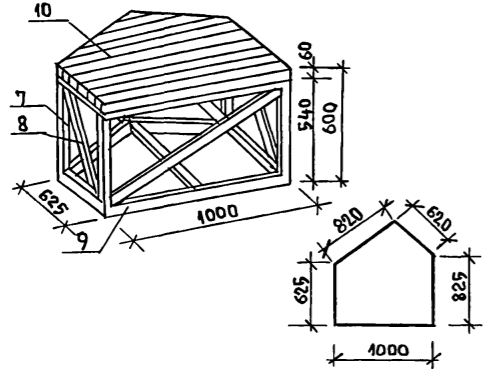
ЭЛЕМЕНТ 2 | ЭЛЕМЕНТ 2'-ЗЕРКАЛЬНО



ЭЛЕМЕНТ 3 | ЭЛЕМЕНТ 3'-ЗЕРКАЛЬНО



ЭЛЕМЕНТ 4 | ЭЛЕМЕНТ 4'-ЗЕРКАЛЬНО



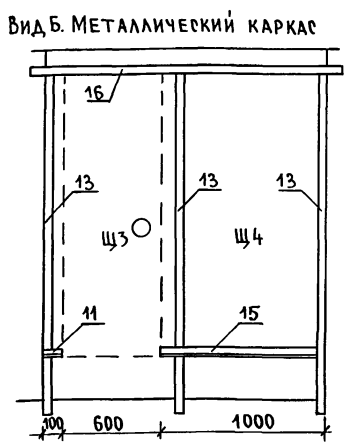
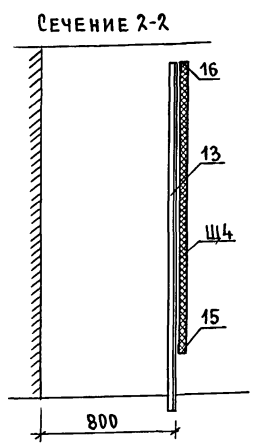
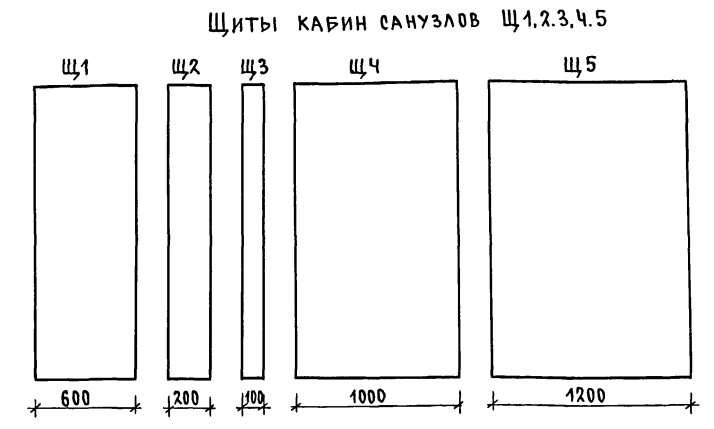
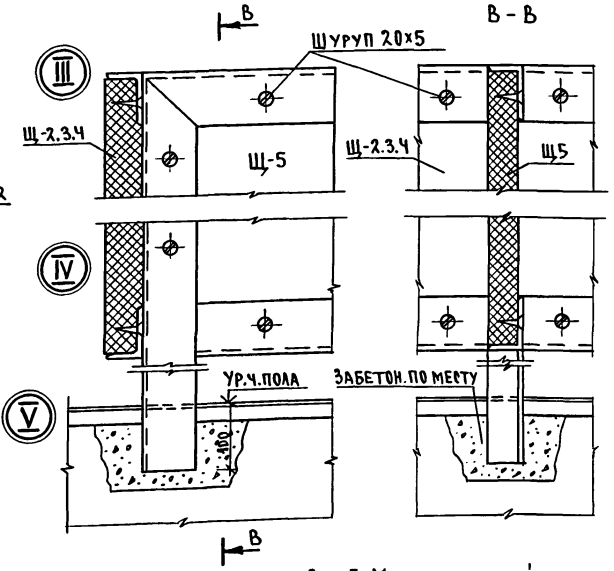
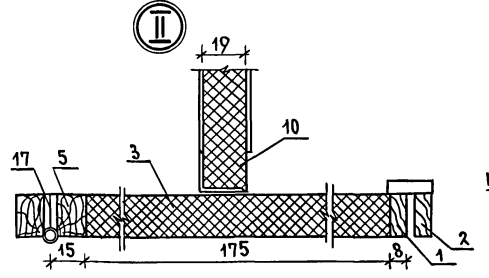
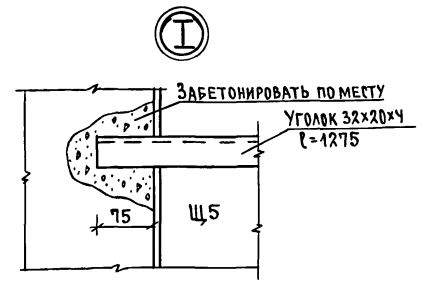
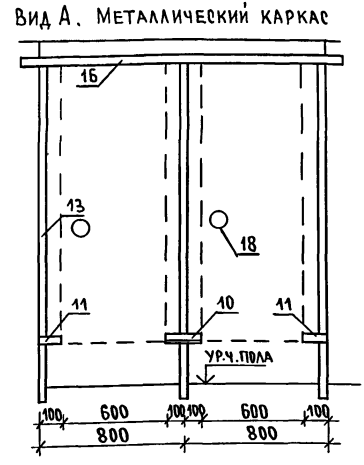
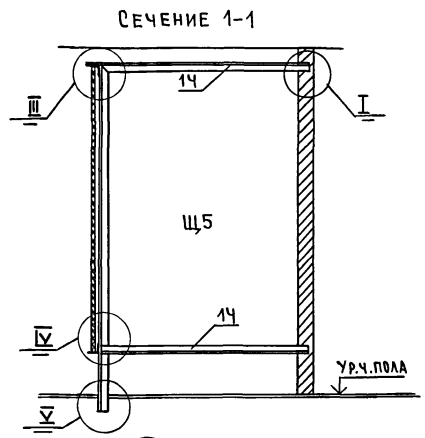
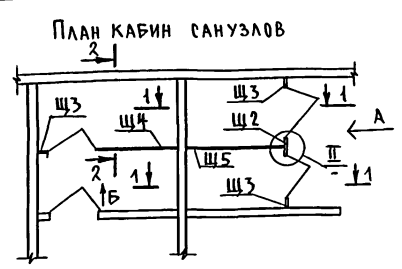
1. Конструкции эстрады изготавливаются из древесины хвойных пород, соответствующей требованиям ГОСТ 8486-86* Е.
2. Деревянные элементы эстрады обработать антисептиками и антипиренами. Лицевые поверхности покрыть лаком.
3. Соединение элементов 1, 2, 3, 4 между собой осуществлять на болтах М10 L=130мм / 24 шт. /.

ИНВ. № ПОДП. ПОД ПИСЬМ. И ДАТА ВЗАМ. И НВ № 2-4023-43

274 - 4 - 4. 91 - АС

ПРИВЯЗАН:		ОБЩЕСТВЕННЫЙ МИКРОЦЕНТР МАЛОГО РЕЗЬКОГО НАСЕЛЕННОГО ПУНКТА НА 250 ЖИТЕЛЕЙ	СТАДИЯ РП	ЛИСТ 40	ЛИСТОВ
И. КОМП.	ЕГОРОВ				
И. МАСТ.	РАДЫГИН				
И. И. М.	ЗЕМЛЯК				
И. П.	ЕГОРОВ				
И. И. И.	ШИЛОВА				
И. П. О. И.	ЧИСТЯКОВА				
И. П. Р. Е. Р.	ШИЛОВА				

Альбом I



СПЕЦИФИКАЦИЯ ДРЕВЕСИНЫ НА ЭКРАНЫ САНУЗЛОВ

МАРКА ПОЗ.	ОБОЗНАЧЕНИЕ	НАИМЕНОВАНИЕ	КОЛ.	МАССА	ПРИМеч.
Щ1 (3 шт.)					
1.	ГОСТ 10632-89	Дверной щит 1770x584 δ=19	3	1.034	
2.	ГОСТ 8486-86*Е	Обкладка 8x19 l=3540	2	0.001	м ³
Щ2 (1 шт.)					
3.	ГОСТ 10632-89	Вставка кабины 1770x173 δ=19	1	0.424	м ²
4.	ГОСТ 8486-86*Е	Обкладка 8x19 l=1790	1	0.004	м ³
5.	ГОСТ 8486-86*Е	Обкладка 15x19 l=1790	1	0.001	м ³
Щ3 (3 шт.)					
6.	ГОСТ 10632-89	Вставка кабины 1790x115 δ=19	1	0.206	м ²
7.	ГОСТ 8486-86*Е	Обкладка 15x19 l=1790	1	0.001	м ³
Щ4 (1 шт.)					
8.	ГОСТ 10632-89	Вставка кабины 1790x170 δ=19	1	0.841	м ²
9.	ГОСТ 8486-86*Е	Обкладка 15x19 l=1790	1	0.001	м ³
Щ5 (1 шт.)					
10.	ГОСТ 10632-89	Экран кабины 1790x1190 δ=19	1	2.13	м ²

СПЕЦИФИКАЦИЯ МЕТАЛЛА НА ЭКРАНЫ САНУЗЛОВ

МАРКА ПОЗ.	ОБОЗНАЧЕНИЕ	НАИМЕНОВАНИЕ	КОЛ.	МАССА ЕД. КГ	ПРИМеч.
11.	Уголок 32x20x4 ГОСТ 8510-72 l=100	Уголок 32x20x4 ГОСТ 8510-72 l=100	3	0.152	
12.	Уголок 32x20x4 ГОСТ 8510-72 l=200	Уголок 32x20x4 ГОСТ 8510-72 l=200	1	0.304	
13.	Уголок 32x20x4 ГОСТ 8510-72 l=2130	Уголок 32x20x4 ГОСТ 8510-72 l=2130	6	3.238	
14.	Уголок 32x20x4 ГОСТ 8510-72 l=1275	Уголок 32x20x4 ГОСТ 8510-72 l=1275	1	1.938	
15.	Уголок 32x20x4 ГОСТ 8510-72 l=1000	Уголок 32x20x4 ГОСТ 8510-72 l=1000	1	1.520	
16.	Уголок 32x20x4 ГОСТ 8510-72 l=3.6	Уголок 32x20x4 ГОСТ 8510-72 l=3.6	-	8.317	
17.	ГОСТ 5088-78	ПЕЛЯ ПЗ1-90-1	6	-	
18.	ГОСТ 5087-80	РУЧКА ТИПА РС-80	3	-	
19.	ГОСТ 5090-86	ЗАВЕРТКА НАКЛАДНАЯ ЗМ-2	3	-	

ИНВ.Н. ПОДА. ПОДАТЬ И ДАТА ВЗАМ. ИНВ.Н. 2-4023-44

1. Щиты экранов кабин и вставок соединяются крепежными элементами из металлических уголков шурупами.
2. Щиты вставок и щиты двери обрамляются обкладкой из березы. На водостойком клее марки К-63 в заводских условиях и окрашиваются высококачественной масляной краской или нитроэмалью светлых тонов.
3. Монтаж кабин санузла начинается с установки и сварки каркаса.
4. Все отверстия в крепежных металлических элементах раззенковать с внешней стороны.
5. Все соединения варить электродами 7ч2, пшв=4мм.
6. Металлические уголки оцинковать и покрыть нитроэмалью.
7. Технические условия пиломатериалов хвойных пород см. ГОСТ 8486-86*Е.
8. Местоположение санузлов дано на л. 7, 8
9. Двери сантехкабин показаны условно.

274 - 4 - 4. 91 - АС

И.КОНТР.	ШИЛТОВА	<i>[Signature]</i>
НАЧ.МАСТ.	РАДЫГИН	<i>[Signature]</i>
ЗАН.Н.М.	ЗЕМЛЯК	<i>[Signature]</i>
ГАП	ЕГОРОВ	<i>[Signature]</i>
ВЕД.ИНЖ.	ШИЛТОВА	<i>[Signature]</i>
ИСПОЛН.	ЧИСТЯКОВА	<i>[Signature]</i>
ПРОВЕР.	ШИЛТОВА	<i>[Signature]</i>

ОБЩЕСТВЕННЫЙ МИКРОЦЕНТР МАЛОГО СЕЛЬСКОГО НАСЕЛЕННОГО ПУНКТА НА 250 ЖИТЕЛЕЙ	СТАДИЯ/ЛИСТ	ЛИСТОВ
Экраны сантехузлов	РП 41	
	ЦНИИЭП ГРАЖДАНСКОГО СТРОИТЕЛЬСТВА	

ВЕДОМОСТЬ ЧЕРТЕЖЕЙ ОСНОВНОГО КОМПЛЕКТА МАРКИ ТХ

Лист	Наименование	Прим.
1	ОБЩИЕ ДАННЫЕ	
2	План 1 этажа в осях "8-13" и "А-Г". Спецификация технологического оборудования. /Начало/	
3	План 1 этажа в осях "1-8" и "В-С". Спецификация технологического оборудования. /Продолжение/	
4	План 2 этажа в осях "3-8" и "В-С". Спецификация технологического оборудования. /Окончание/.	

ОБЩИЕ УКАЗАНИЯ

Технологическая часть.
 Микроцентр на 125 посетителей предназначен для обслуживания поселка на 250 жителей. В состав микроцентра входят:
 - магазин товаров повседневного спроса с торговым залом 75 кв.м.
 - чайная на 16 посадочных мест;
 - медпункт;
 - группа административных помещений;
 - помещения выездного обслуживания и связи на 3 рабочих места;
 - клуб со зрительным залом на 100 мест.
 Магазин товаров повседневного спроса обслуживает население как продовольственными, так и промышленными товарами повседневного спроса. Обслуживание в магазине предусмотрено с помощью продавца.
 В торговом зале выделены зоны для продажи хлеба, бакалейных товаров, мясомолочных продуктов и зона для продажи непродовольственных товаров.
 Для реализации мясомолочных продуктов в зале установлены 2 холодильных прилавка. Для хранения скоропортящихся продуктов заложена сборно-разборная холодильная камера. Чайная на 16 посадочных мест имеет подсобное помещение, где выделено место для мытья посуды. Здесь установлены: электрокипятильник, электроплита бытовая, производственные столы, стеллаж, холодильник, раковина для мытья рук и 3 моечных ванны.
 Предполагаемый ассортимент реализуемой продукции: чай, бутерброды, пирожное, сосиски, а также кондитерские изделия, доставляемые с базового предприятия питания.
 Количество холодильного и технологического оборудования принято применительно к нормам оснащения предприятий общественного питания торгово-технологическим оборудованием, приказ № 153 от 30.06.86г. Министерства торговли СССР.
 Медпункт предназначен для приема населения врачом-терапевтом и оказания первой медицинской помощи. Здесь установлен стерилизатор воздушный, лампа "Солюкс", а также облучатель ртутно-кварцевый.
 В помещении выездного обслуживания принимаются заказы на ремонт обуви, ремонт бытовой техники, осуществляется прием вещей в химчистку.

К клубной части проекта относится зрительный зал на 100 мест с фойе, библиотека и гостиная. Зрительный зал оборудован съемными креслами и может использоваться для устройства празднеств, зрелищ и гражданских обрядов. Гостиная запроектирована как помещение отдыха, общения и детская игровая.
 Проект разработан в соответствии с требованиями СНиП 2.08.02-89 "Общественные здания и сооружения."

ВЕДОМОСТЬ ССЫЛОЧНЫХ И ПРИЛАГАЕМЫХ ДОКУМЕНТОВ

Обозначение	Наименование	Примечание
ТХ 00 т.л. 274-4-4.91	Спецификация технологического оборудования	Альбом II

Условные обозначения
/З; Ш; Ф; N/W; H; B1; d; ∞; ⚡/

- Ш ЭЛЕКТРОРОЗЕТКА ШТЕПСЕЛЬНАЯ ДВУХПОЛЮСНАЯ 220В;
- Ш ЭЛЕКТРОРОЗЕТКА ШТЕПСЕЛЬНАЯ ТРЕХПОЛЮСНАЯ С ЗАЗЕМЛЯЮЩИМ КОНТАКТОМ;
- З ПОДВОД ЭЛЕКТРОЭНЕРГИИ;
- Ф ФАЗНОСТЬ ТОКА;
- N НОМЕР ПОЗИЦИИ ПО СПЕЦИФИКАЦИИ;
- W МОЩНОСТЬ ТОКОПРИЕМНИКА В КВТ;
- AB АВТОМАТИЧЕСКИЙ ВЫКЛЮЧАТЕЛЬ;
- H ВЫСОТА ПОДВОДА В ММ;
- B1 ПОДВОД ХОЛОДНОЙ ВОДЫ; ⚡ ТРАП d-100;
- T3 ПОДВОД ГОРЯЧЕЙ ВОДЫ; ⚡ ПОДВОД ХОЛОДНОЙ И ГОРЯЧЕЙ ВОДЫ К МОЕЧНОЙ ВАННЕ ЧЕРЕЗ СМЕСИТЕЛЬ;
- d ДИАМЕТР ТРУБОПРОВОДА;
- ∞ ВЕНТИЛЬ

Типовой проект разработан в соответствии с действующими нормами и правилами.
 Гл. инженер проекта *В.М.К.* /Курочкин/
 Гл. инженер привязки проекта

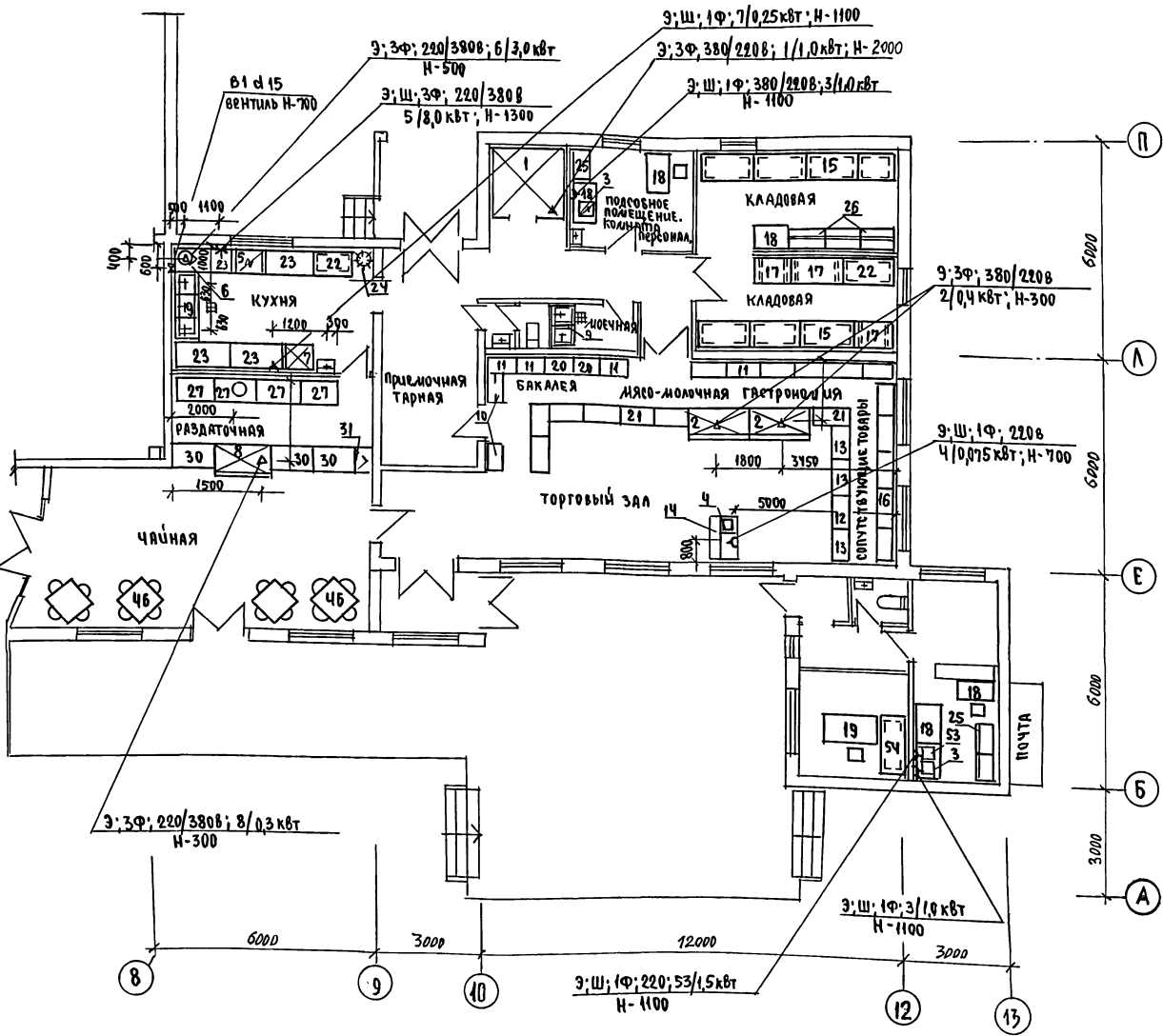
274 - 4 - 4. 91 - ТХ			
И.КОНТР.	Курочкин		
НАЧ.МАСТ.	Радыгин		
ЗАМ.НАЧ.	Земляк		
ГАП	Егоров		
ГЛ.СПЕЦ.	Курочкин		
ИСПОЛН.	Воронкова		
ПРОВЕР.	Курочкин		
ПРИВЯЗАН		ОБЩЕСТВЕННЫЙ МИКРОЦЕНТР МАЛОГО СЕЛЬСКОГО НАСЕЛЕННОГО ПУНКТА НА 250 ЖИТЕЛЕЙ	СТADIЯ ЛИСТ ЛИСТОВ РП 1 4
ИНВ.№		ОБЩИЕ ДАННЫЕ	ЦНИИЭП ГРАЖДАНСЕЛБСТРОЙ

Альбом I

ИНВ.И ПОДЛ. ПОДПИСЬ И ДАТА ВЗАМ.ИНВ.И
2-4023-45

СПЕЦИФИКАЦИЯ ТЕХНОЛОГИЧЕСКОГО ОБОРУДОВАНИЯ
/НАЧАЛО/

Альбом I



МАРКА ПОЗ.	ОБОЗНАЧЕНИЕ	НАИМЕНОВАНИЕ	КОЛ. ШТ.	МАССА ЕД. КГ	ПРИМЕЧАНИЕ
1	КАМЕРА ХОЛОДИЛЬНАЯ СБОРНОРАЗБОРНАЯ 2100x2000x2585, 1,0 кВт	КХС-1-8,0	1		
2	ПРИЛAVOK-ВИТРИНА ОХЛАЖДАЕМАЯ 1800x950x1200 мм 0,5 кВт	ПВХС-1-0,4	2		
3	ПЛАТКА ЭЛЕКТР. НАСТОЛЬНАЯ 10 кВт		2		
4	МАШИНА КONTРольно-кассовая 456x335x435 мм 0,075 кВт	"ОКА"	1		
5	ПЛИТА ЭЛЕКТРИЧЕСКАЯ БЫТОВАЯ 600x600x350 мм 8,0 кВт	"ЭЛЕКТРА"	1		
6	Кипятильник электрический 450x350x675 мм 3,0 кВт	КНЭ-2,5М I	1		
7	ШКАФ ХОЛОДИЛЬНЫЙ 750x750x1810 мм 0,25 кВт	ШХ-0,40 м	1		
8	Витрина холодильная 1500x930x1200 мм 0,33 кВт	ВХС/В-1-01	1		
9	ВАННА МОЕЧНАЯ 630x630x860 мм	ВМСМ-1	5		
10	КОНТЕЙНЕР ДЛЯ ХЛЕБА		3		
11	ГОРКА ПРИСТЕННАЯ ДЛЯ ПРОДОВОДОВ		9		
12	ПРИЛAVOK ДЛЯ УПАКОВКИ И ПРОДАЖИ ПРОДОВОДОВ 900x600x900 мм	I П8-8	1		
13	ПРИЛAVOK СТЕКЛЯННЫЙ ДЛЯ ВЫКЛАДКИ И ПРОДАЖИ ТОВАРОВ	I П8-16	3		
14	КАБИНА КАССОВАЯ 1400x800x1200	I КК8-4 м	1		
15	СТЕЛАН 4790x1015x1900 мм	I СТ1-05	2		
16	ГОРКА ПРИСТЕННАЯ МНОГОЦЕЛЕВАЯ 1200x550x2150 мм	I ГПМ-8-8	6		
17	ПОДТОВАРНИК 1200x800x125 мм	ГОСТ 9078-84	3		
18	Стол письменный однотумбовый 1050x500x675 мм	ОР-02-234/1	10		
19	Стол письменный двухтумбовый 1500x750x730 мм	ОР-3-1507/1	2		

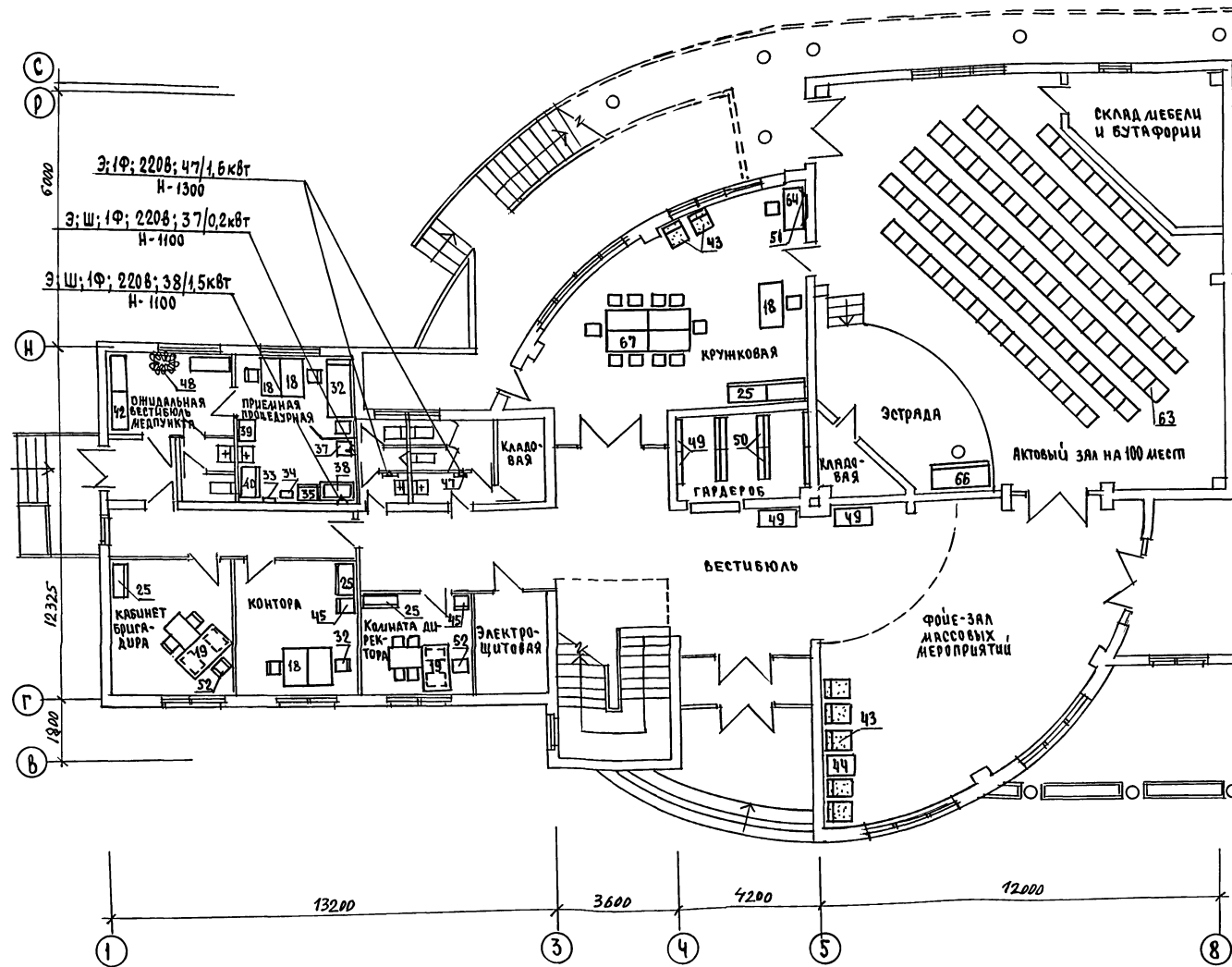
1. Привязочные размеры даны в мм от конструкций с законченной отделкой
2. Условные обозначения приведены на листе ТХ-1.

СОГЛАСОВАНО
2.0 КУРОЧКИ
ВФ ШУРМЕЛОВА
ИЗМ. 4 ПОДА. ПОДПИСЬ И ДАТА ВЫДАЧИ
2-1023-46

			274-4-4.91 - Тх		
ПРИВЯЗАН	Н. КОНТР. Курочкин	ИЗМ. МАС РАДЫГИН	ОБЩЕСТВЕННЫЙ ЛИКРОЦЕНТР МАЛОГО СЕЛЬСКОГО НАСЕЛЕННОГО ПУНКТА НА 250 ЖИТЕЛЕЙ	СТАВЛЯ	ЛИСТ 2
		ЗАТ. М. М. ЗЕМЛЯК		РП	
		Г. А. П. Бетров			
		Г. И. П. Курочкин			
ИЗМ. №		ШЕПОЛ. Воронкова	ПЛАН 1 ЭТАЖА В ОСЯХ 8-13, Д-П СПЕЦИФИКАЦИЯ ТЕХНОЛОГИЧЕСКОГО ОБОРУДОВАНИЯ / НАЧАЛО /		ЦНИИЭП
		Провер. Курочкин			ГРАЖДАНСКОЙ СЕЛЬСКОЙ

СПЕЦИФИКАЦИЯ ТЕХНОЛОГИЧЕСКОГО ОБОРУДОВАНИЯ
/ПРОДОЛЖЕНИЕ/

МАРКА ПОЗ.	ОБОЗНАЧЕНИЕ	НАИМЕНОВАНИЕ	КОЛ. ШТ.	МАССА ЕД. КГ	ПРИМЕЧАНИЕ
20	ГОРКА ПРИСТЕННАЯ ДЛЯ СУШКИ ПРОДУКТОВ 900x640x2140 мм		2		
21	ПРИЛОВОК ДЛЯ ПРОДАЖИ ПРОДОВОЛЬСТВЕННЫХ ТОВАРОВ		7		
22	СТЕЛЛАЖ ПРОИЗВОДСТВЕННЫЙ СТАЦИОНАРНЫЙ 1000x800x2000		4		
23	СТОЛ ПРОИЗВОДСТВЕННЫЙ 1470x840x860 мм	СПМ-7	4		
24	ВЕШАЛКА КРУГЛАЯ		1		
25	ШКАФ КНИЖНЫЙ		6		
26	ВЕШАЛО 900x490x1800 мм	I ВШ I -13	3		
27	ПРИСТЕННОЕ ОБОРУДОВАНИЕ ДЛЯ БУФЕТОВ	П.01	4		
28	ПАНЕЛЬ ЗЕРКАЛЬНАЯ 400x300x1200 мм	Н.01	2		
29	ПАНЕЛЬ НАВЕСНАЯ 600x300x1200 мм	Н.03	6		
30	СТОЙКА БУФЕТНАЯ 4200x650x1150 мм		3		
31	ДВЕРЦА ПРОХОДА ЗА ПРИЛОВОК		1		
32	КУШЕТКА СМОТРОВАЯ 1850x500x600 мм	ГОСТ 19917-80	1		
33	РОСТОМЕР 530x300x2150 мм	ТУ 795-47	1		
34	ВЕСЫ МЕДИЦИНСКИЕ 500x515x1300	РП-150 кг	1		
35	ШКАФ МЕДИЦИНСКИЙ ОДНОСТОРОЧАТЫЙ 879x436x1800 мм	МОН-421-01А	1		
36	СТОЛ ИНСТРУМЕНТАЛЬНЫЙ 660x410x805 мм	СИ-5	2		
37	ЛАМПА НАСТОЛЬНАЯ "СОЛЮКС"	АСН-1	1		
38	СТЕРИЛИЗАТОР ВОЗДУШНЫЙ ЭЛЕКТРИЧЕСКИЙ 460x500x630				



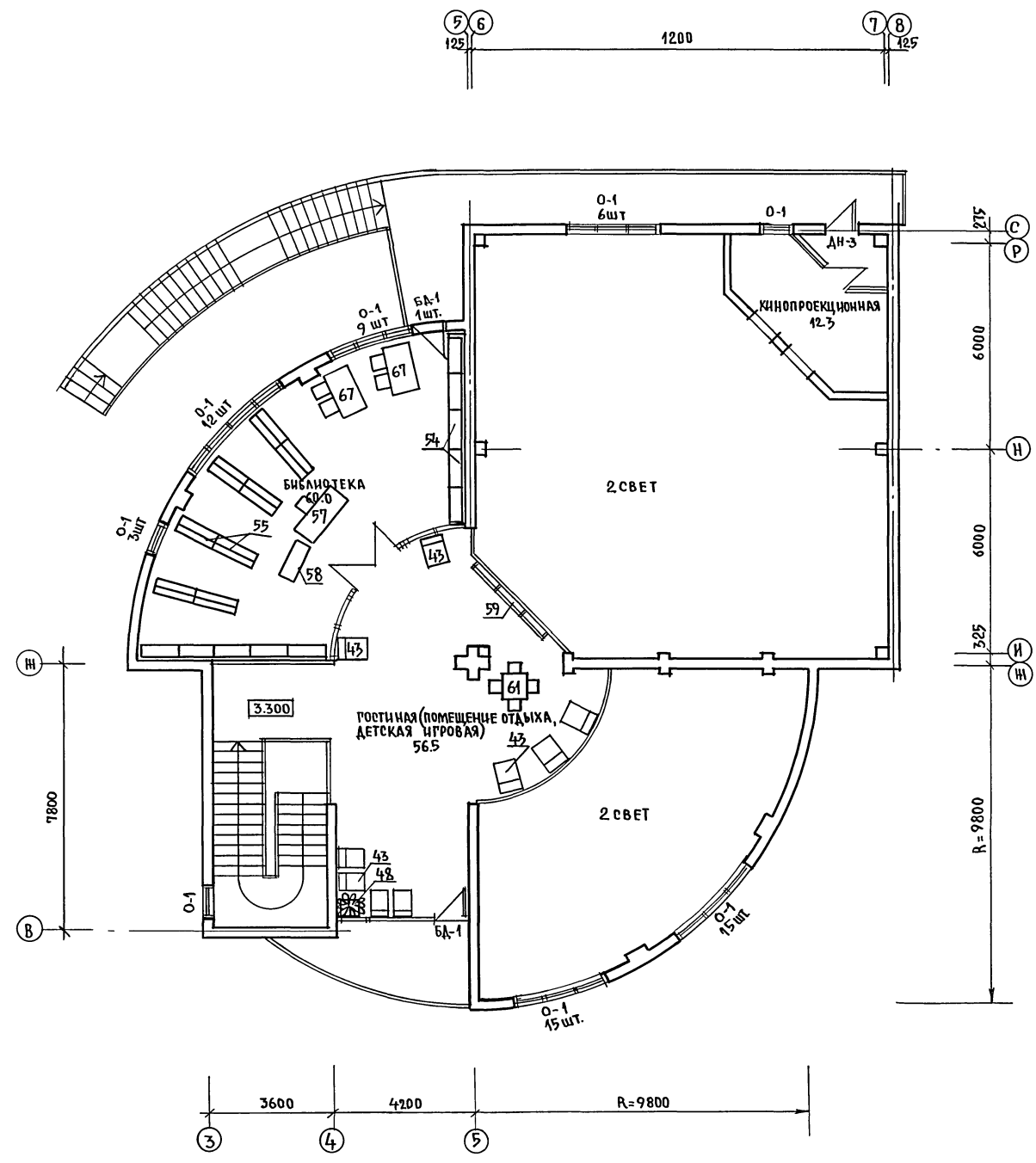
1. Условные обозначения см. лист ТХ-1.

274-4-4.91 - ТХ

И.КОНТРОЛ. Курочкин	НАЧ.МАС. РАДЫГИН	В.И.И. Земляк	ГАП Егоров	ГИП Курочкин	Исполн. Воронкова	Проверил Курочкин	ОБЩЕСТВЕННЫЙ МИКРОЦЕНТР МАЛОГО СЕЛЬСКОГО НАСЕЛЕННОГО ПУНКТА НА 250 ЖИТЕЛЕЙ	ПЛАН I ЭТАЖА В ОСЯХ 1-В-В-С	СПЕЦИФИКАЦИЯ ТЕХНОЛОГИЧЕСКОГО ОБОРУДОВАНИЯ ПРОДОЛЖЕНИЕ	СТАЦИЯ	Лист	Листов
							РП	3		ЦНЦЭП		
							ГРАЖДАНСЕЛЬСТРОИ					

СОГЛАСОВАНО
30
КУРОЧКИН
ШЕВЦОВА
2-7023-47

Альбом I



СПЕЦИФИКАЦИЯ ТЕХНОЛОГИЧЕСКОГО ОБОРУДОВАНИЯ /ДОКОНЧАНИЕ/

МАРКА ПОЗ.	ОБОЗНАЧЕНИЕ	НАИМЕНОВАНИЕ	КОЛ. ШТ.	МАССА ЕД. КТ	ПРИМЕЧАНИЕ
39	Стол для хирургических инструментов 1100x600x980мм	ОН-7941/10	1		
40	Шкаф для одежды персонала 879x436x1800мм		1		
41	Ширма медицинская	ОН-14-709	1		
42	Банкетка 1200x600x500 мм		5		
43	Кресло для отдыха		10		
44	Стол журнальный	ОН-4-375/9	3		
45	Сейф 450x650x480мм	ШОМ-3	2		
46	Стол обеденный 4-х местный		4		
47	Электросушитель для рук	ЭРА	2		
48	Подсветочница		2		
49	Вешалка настенная на 8кр		4		
50	Вешалка напольная на 16кр		4		
51	Зеркало		2		
52	Стул п/мяткий		20		
53	Сурчунница		1		
54	Степан деревянный		2		
55	Степан библиотечный	ШК-85-62	8		
56	Степан библиотечный	ШК-85-63	10		
57	Стол-кафедра для выдачи книг	ШК-85-61	1		
58	Шкаф каталожный	ШК-85-66	1		
59	Стенка гимнастическая	Г-МД-28В	3		
60	Шкаф секционный для игрушек	ХС-71-1019/3	1		
61	Стол детский 4-х местный в компл. со стульями	ОН-1-799/7	1		
62	Мостик-качалка 2000x400x550		1		
63	Кресло для актового зала	ШК-81-52	107		
64	Стол гримировальный		1		
65	Стул для пианино		1		
66	Пианино		1		
67	Стол читательский 2х местный		6		

ИНВ. ПОДА. ПОДПИСЬ И ДАТА ВЗЯМ. ИНВ. 2-4023-48

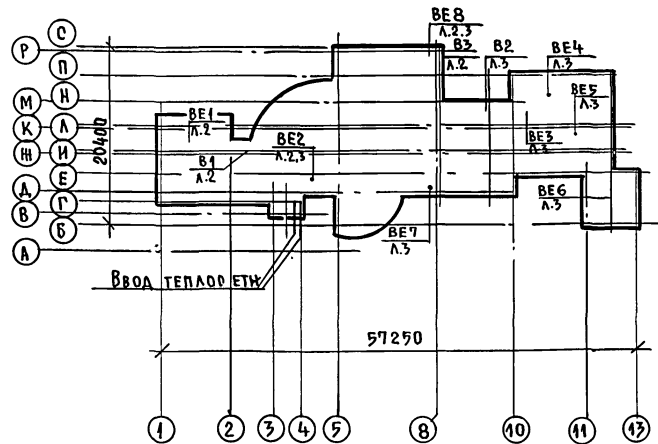
		274 -4 -4.94		-ТХ	
ИНВ.№		И.КОНТ. Курочкин		Общественный микроцентр малото сельского населенного пункта на 250 жителей.	
		НАЧ.МЕСТ. РАДЫ ГИИ		СТАДИЯ ЛИСТ ЛИСТОВ	
		ВЗЯМ.НАЧ. ЗЕМЛЯК		РП 4	
		РАП Егоров		ПЛАН 2-ГО ЭТАЖА В ОСЯХ 3-8"и	
		ПЛ.СПЕЦ. Курочкин		"В-С". СПЕЦИФИКАЦИЯ ТЕХНОЛОГИЧЕСКОГО ОБОРУДОВАНИЯ /ДОКОНЧАНИЕ/	
		ИСПОЛН. Воронкова		ЦНИИЭП	
		ПРОВЕР. Курочкин		ГРАЖДАН СЕЛЬСТРОИ	

ВЕДОМОСТЬ РАБОЧИХ ЧЕРТЕЖЕЙ ОСНОВНОГО КОМПЛЕКТА

Лист	Наименование	Примечания
1	Общие данные	
2	План на отм. 0.000 (начало)	
3	План на отм. 0.000 (окончание). План на отм. 3.300	
4	Схема систем отопления (начало)	
5	Схема систем отопления (окончание). Схемы систем вентиляции В1, В2, В3, ВЕ1-ВЕ9.	
6	Узел управления №1. Узел управления №2	

Альбом I

ПЛАН - СХЕМА



ОБЩИЕ УКАЗАНИЯ

Проект микроцентра на 250 жителей выполнен в соответствии с действующими нормами и правилами: СНиП 2.04.05-86, СНиП -77-80, СНиП 2.08.02-89 для наружных расчетных температур $T_{но} = -20, -30, -40^{\circ}C$.

Теплоснабжение здания предусмотрено от наружных тепловых сетей. Ввод в здание предусмотрен в осях 3±8.в.

Теплоноситель в системе теплообменника - вода с параметрами $T_{пр} = 95^{\circ}C$, $T_{обр} = 70^{\circ}C$ и, как вариант, $T_{пр} = 150^{\circ}C$, $T_{обр} = 70^{\circ}C$

Отопление

Система отопления принята однотрубная вертикальная и горизонтальная.

В качестве отопительных приборов приняты конвекторы "Комфорт-20".

Воздух из системы отопления удаляется воздушными кранами конструкции инж. Маевского.

Трубопроводы, прокладываемые в подпольных каналах, изолируются теплоизоляционным шнуром $\delta=50$ мм по ТУ 36-1695-79 с покрытием из стекловолокна по ГОСТ 15879-70. Перед изоляцией трубопроводы покрываются антикоррозийным лаком.

Неизолируемые трубопроводы окрашиваются масляной краской за 2 раза.

Потеря напора в системе отопления 1200 Па (1200 мм.в.ст.)

Вентиляция

Вентиляция разработана с механическим и естественным побуждением.

Механическая вытяжная вентиляция предусмотрена из санузлов и помещения чайной.

Воздуховоды выполнены из листовой стали по ГОСТ 19904-74.

Монтаж систем отопления и вентиляции выполнить согласно СНиП 3.05.01-85.

Расход тепла на 1 м² полезной площади - 116,6 Вт (100,7 ккал/час)

Расход металла на 1 м² полезной площади - 1,5 кг.

Сопротивление теплопередаче наружных ограждений $R_{0}^{ф} \frac{м^2 \cdot К}{Вт}$

Наименование ограждений	$t_{н.о}$		
	-20	-30	-40
Стены	1,331	1,331	1,524
Окна	0,39	0,42	0,55
Покрытие	1,493	1,889	2,359

Основные показатели по чертям отопления и вентиляции

Наименование здания (помещения)	Объем м ³	Периоды года при $t_{н.о}$	Расход тепла, Вт (ккал/ч)			Расход холода, Вт (ккал/ч)	Установлен. мощ. эл. двиг. кВт.
			на отопление	на вентиляцию	на горячее водоснабжение		
Микроцентр на 250 жителей на 125 посетителей	872,37	-20	82680 (11090)	—	23260 (20000)	105940 (91090)	0,525
		-30	99430 (85490)	—	23260 (20000)	122690 (105490)	0,525
		-40	100620 (86520)	—	23260 (20000)	123880 (106520)	0,525

Характеристика отопительно-вентиляционных систем

Обозначение системы	Код системы	Наименование обслуживаемого помещения (технологическое оборудование)	Тип уста-новки агрегата	Вентилятор				Электродвигатель			Воздухонагреватель				Примечание			
				Тип, исполнение по взрывозащите	№	Схема исполнения	Полное наименование	Q, м ³ /ч	P_1 , Па (мм.в.ст.)	Π_1 , об/мин	Тип, исполнение по взрывозащите	N1, кВт	Π_1 , об/мин	Тип, №		кол	Т-ра нагрева, $^{\circ}C$ от до	расход тепла, ккал/ч
В1	1	Сан. узлы	ВКР4.90256	крышный	4	1м 3081	—	500	—	890	4АА63 В6	0,25	890	—	—	—	—	—
В2	1	Чайная	ВКР4.00256	крышный	4	1м 3081	—	2150	—	890	4АА63 В6	0,25	890	—	—	—	—	—
В3	1	Кладовая мебели	ВК6У-4	реевой	—	—	—	80	—	—	—	0,025	—	—	—	—	—	—

Типовой проект разработан в соответствии с действующими нормами и правилами

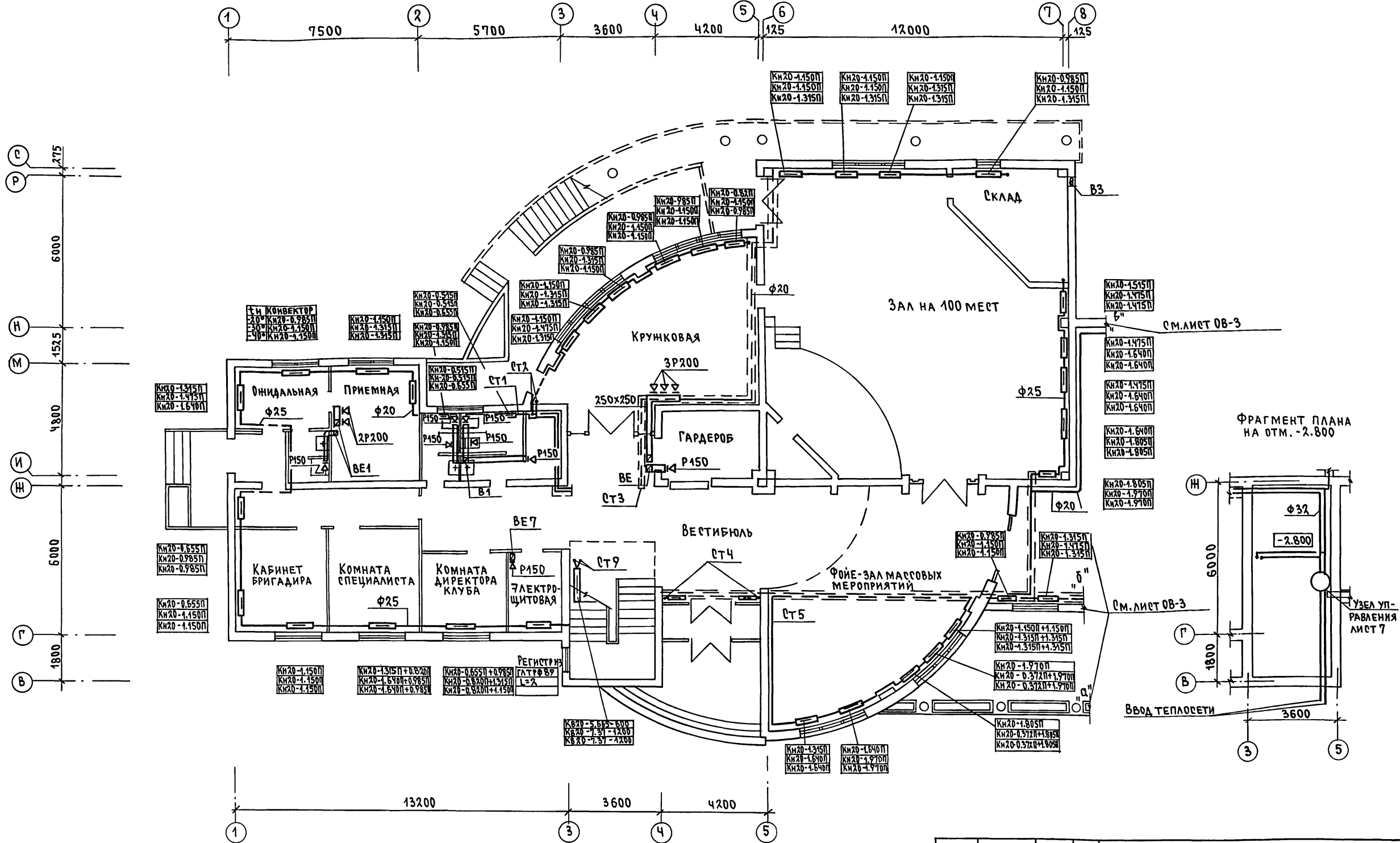
/ Гл. инж. проекта Мешкова /
/ Гл. инж. проекта привязки Мешкова /

ИИС, № подл. 2-4023-49

И. КОНТР. Мешкова	НАЧ. МАСТ РАДЫГ ИИ	ЗАМ. ИМ. ВЕЖЛЯК	РАП БОРОЗНОВ	НАЧ. ГР. МЕШКОВА	ИСПОЛН. ИВАНОВА	ПРОВЕРИЛ МЕШКОВА	Общественный микроцентр Малого сельского населенного пункта на 250 жителей	СТАДИЯ	ЛИСТ	ЛИСТОВ
							Р.П.	1	6	
Общие данные								ЦНИИЭП ГРАНДАНСЕЛЬСТРОИ		

ПЛАН НА ОТМ. 0.000

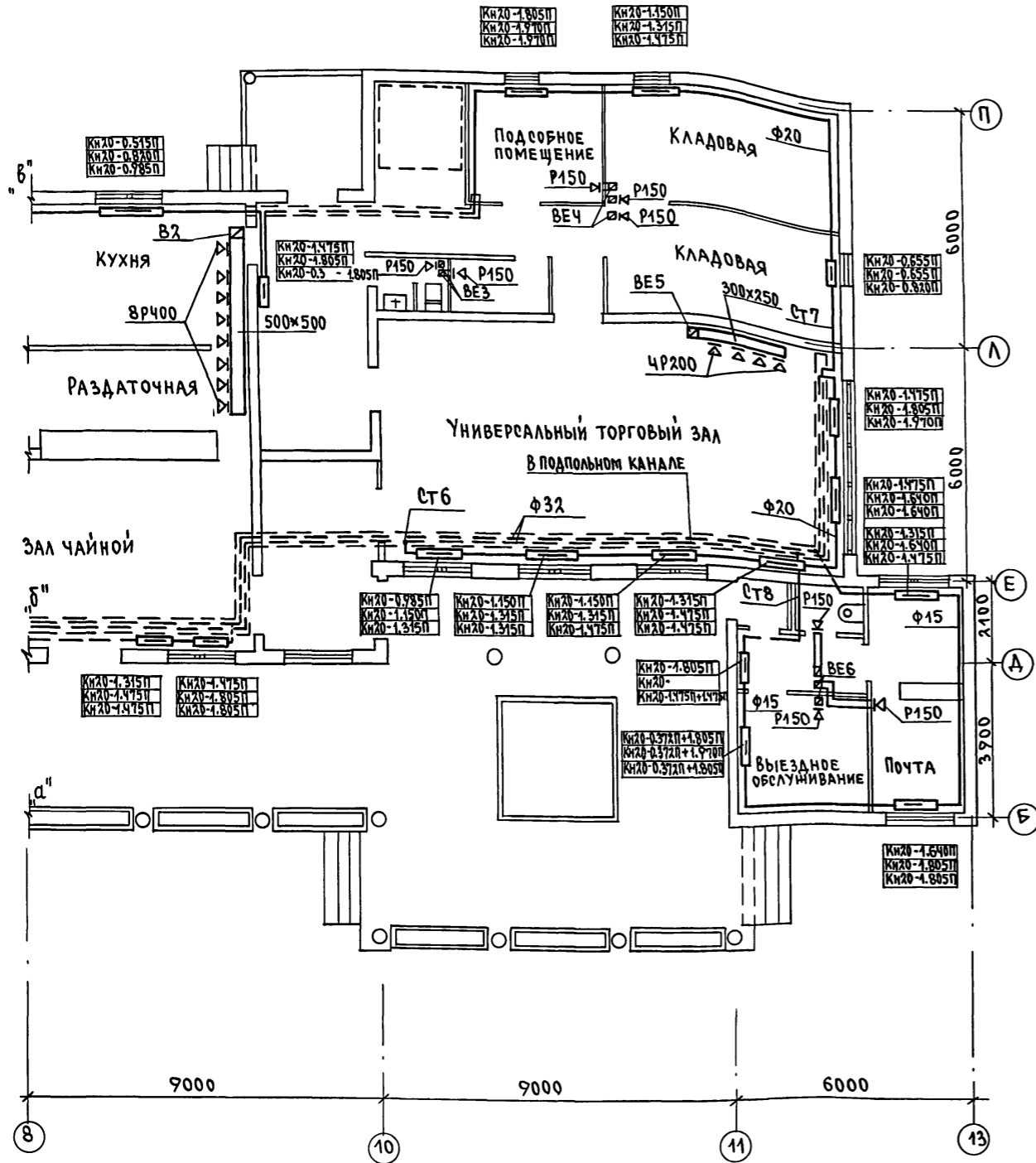
АЛЬБОМ I



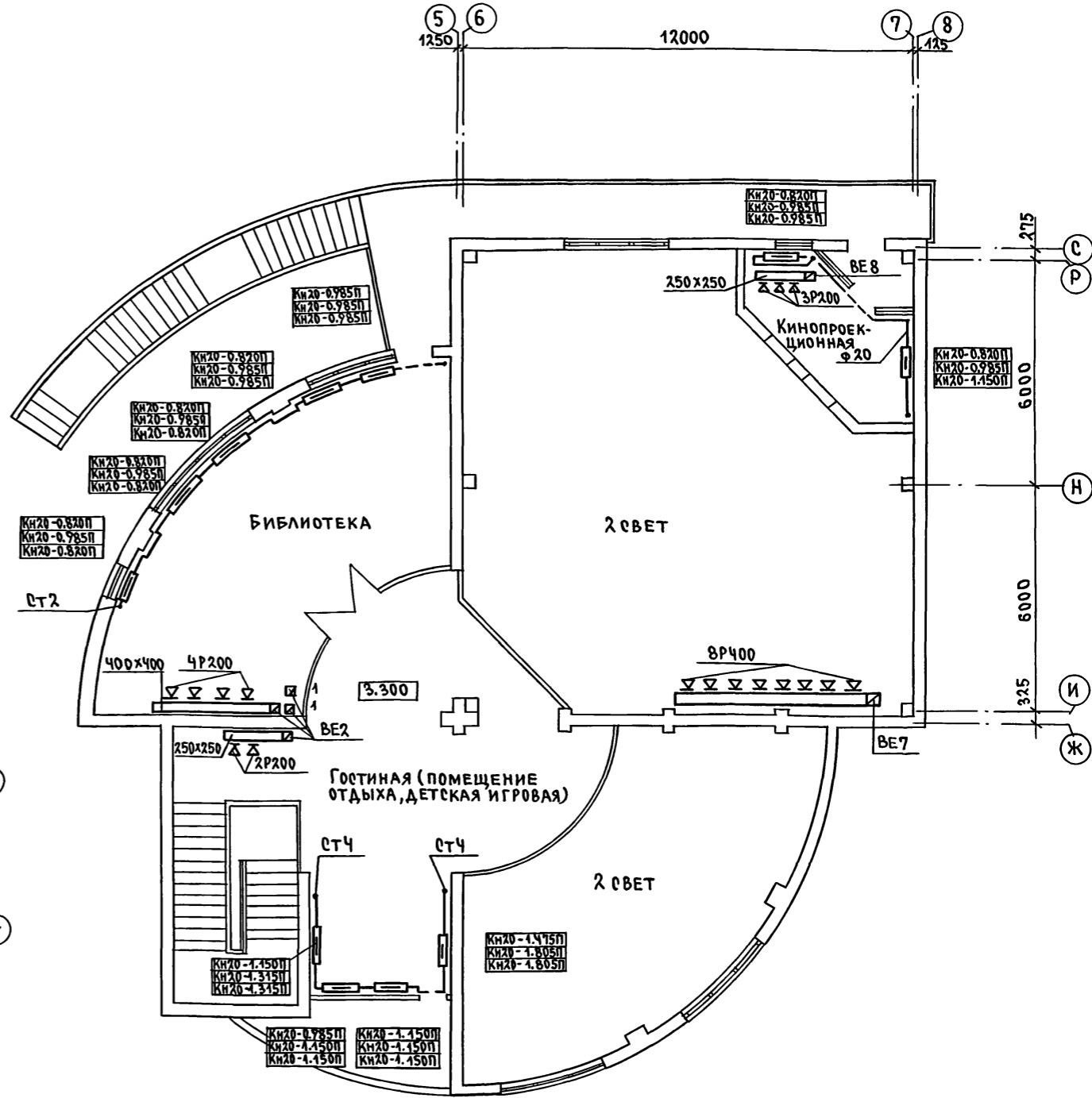
СОГЛАСОВАНО
ГЛАВ. СПЕЦ. ЗО
Б.Е.А. И.И.И.И.И.
ГЛАВ. АРХ. ПР. ЕГОРОВ
ПОДПИСЬ И ДАТА
ВЗАМ. ИВАНОВ
ИНВ. № ПОДЛ. 2-4023-50

274-4-4.91 - 0В			
И.КОНТР. МЕШКОВА	НАЧ.МАТ. РАДЫГИН	ЗАМ.НАЧ. ЗЕМЛЯК	ГАП ЕГОРОВ
НАЧ.ГР. МЕШКОВА	ИСПОЛН. ИВАНОВА	ПРОВЕР. МЕШКОВА	
ПРИВЯЗАН	ИНВ.№		
ОБЩЕСТВЕННЫЙ МИКРОЦЕНТР МАЛОГО СЕЛЬСКОГО НАСЕЛЕННОГО ПУНКТА НА 250 ЖИТЕЛЕЙ		СТРАНА	ЛИСТ
		РП	2
ПЛАН НА ОТМ. 0.000 (НАЧАЛО)		ЦНИИЭП ГРАЖДАНСКОЙ СТРОИТЕЛЬНОСТИ	

ПЛАН НА ОТМ. 0.000 (ОКОНЧАНИЕ)



ПЛАН НА ОТМ. 3.300



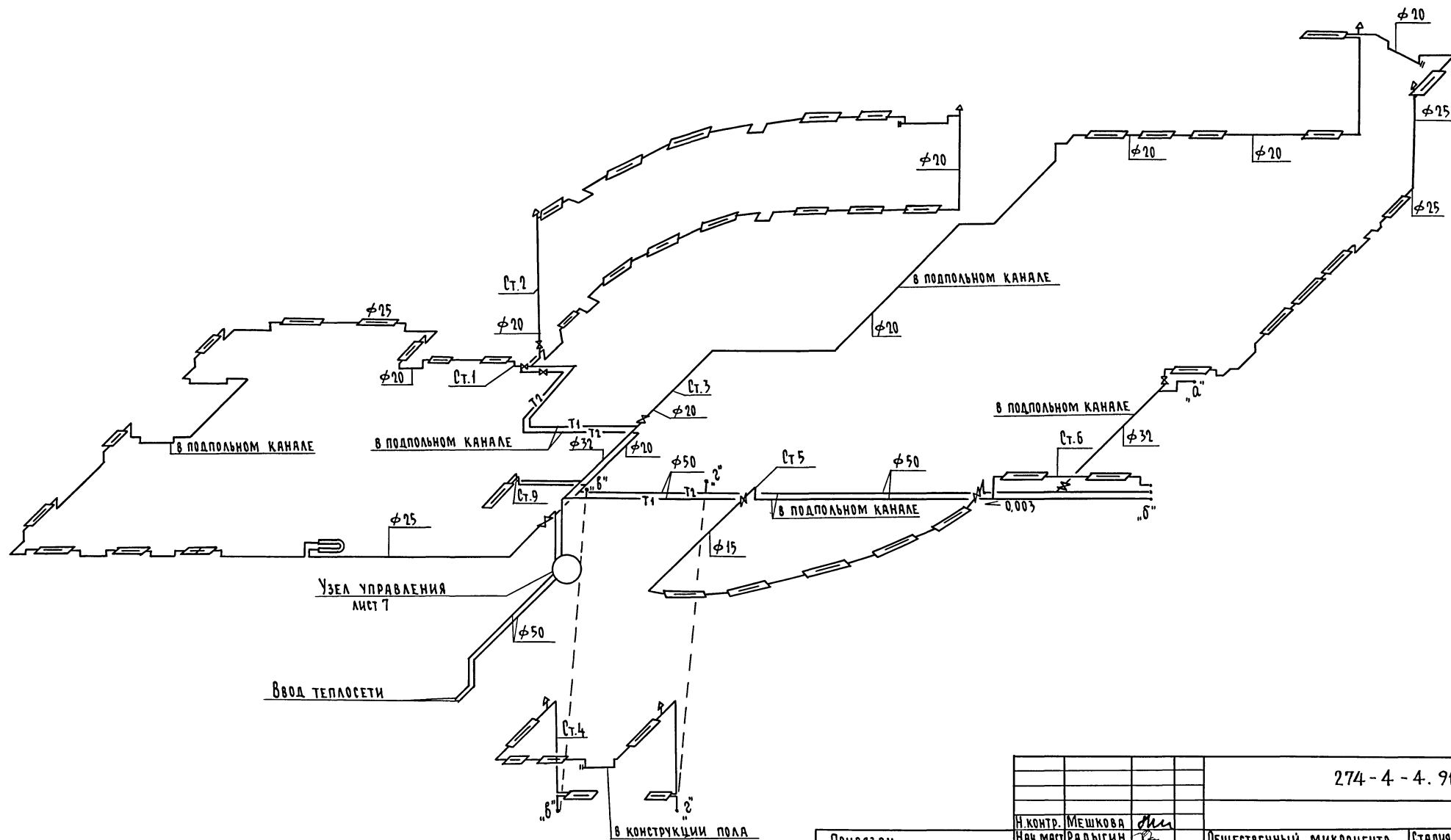
АЛБОМ I

СОГЛАСОВАНО

ГЛАВ. СПЕЦ. ЭО КИРОЧКИН
 БЕЛ. ИЖИ. ВК ШИРМАНОВА
 ГАП ЕГОРОВ
 ИЖ. № ПОДЛ. ПОДАТЬ И ДАТА
 2-1023-51

274-4-4.91-08		
И.КОНТ. МЕШКОВА	НАЧ.МАСТ. РАДЫГИН	ОБЩЕСТВЕННЫЙ МИКРОЦЕНТР МАЛОГО СЕЛЬСКОГО НАСЕЛЕННОГО ПУНКТА НА 250 ЖИТЕЛЕЙ
ЗАМ.И.М. ЗЕМЛЯК	ГАП ЕГОРОВ	
ИЖ. №	НАЧ. ГР. МЕШКОВА	ПЛАН НА ОТМ. 0.000 (ОКОНЧАНИЕ) ПЛАН НА ОТМ. 3.300
	ИСПОЛНИЛА ИВАНОВА	ЦНИЭП ГРАЖДАНСЕЛЬСТРОЙ
	ПРОВЕРИЛА МЕШКОВА	

СХЕМА СИСТЕМ ОТОПЛЕНИЯ (НАЧАЛО)



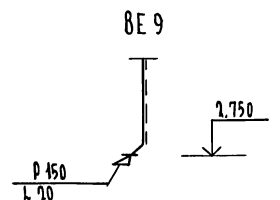
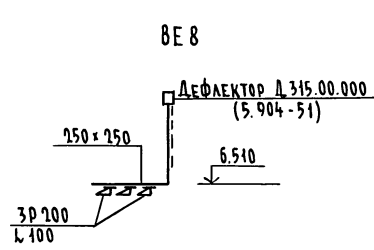
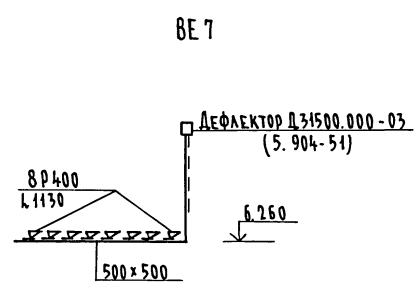
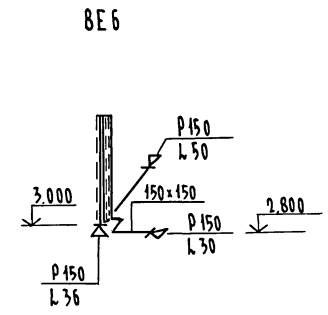
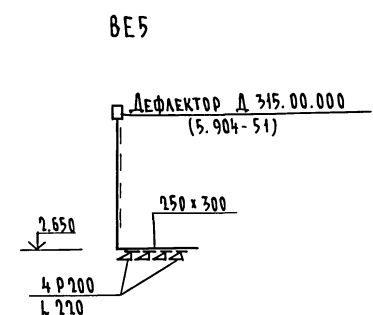
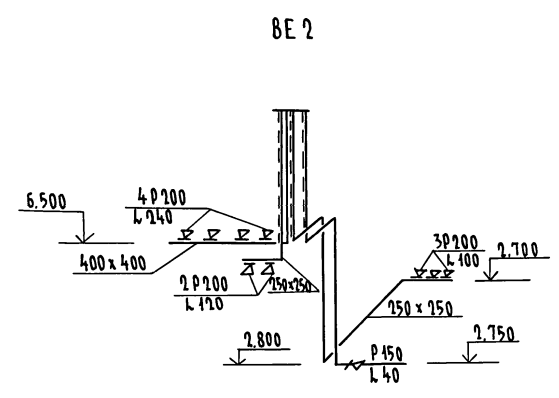
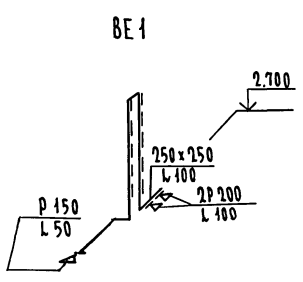
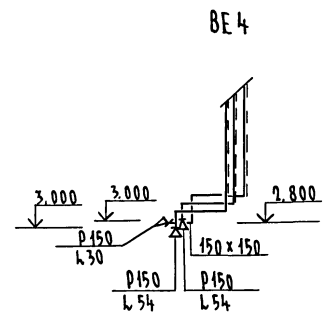
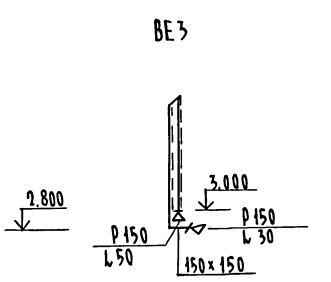
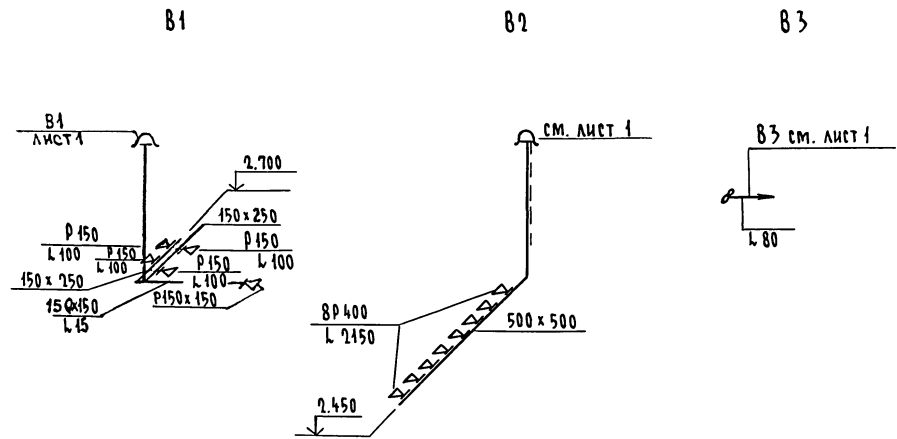
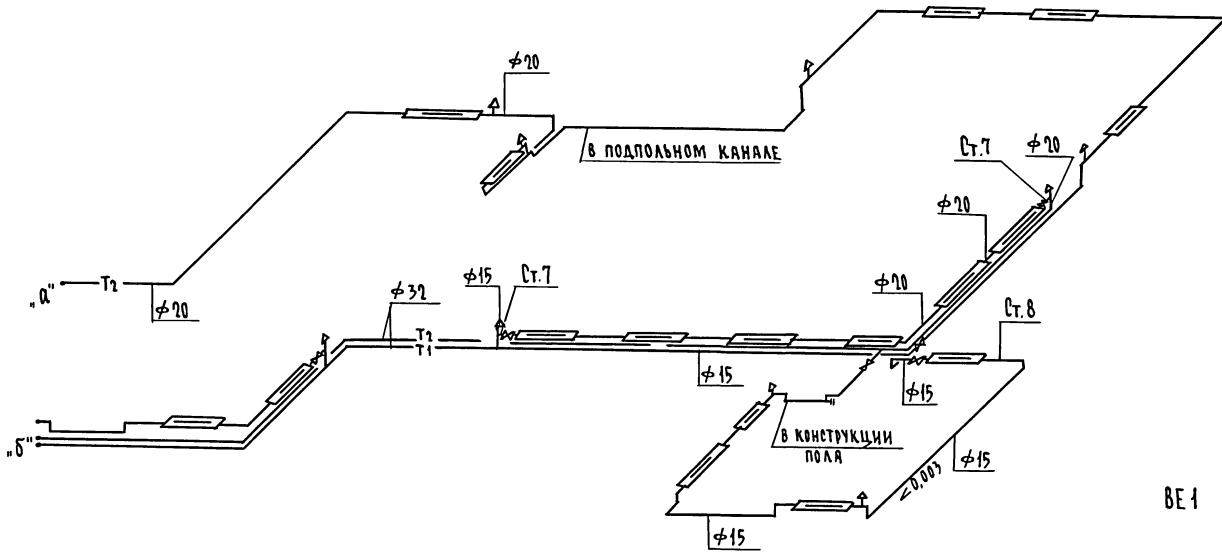
Альбом I

Имя и подл. Подпись и дата Взам. инв. № 2-4013-82.

			274-4-4.91 - 08		
Привязан			Н.контр. Мешкова	Исполн. Иванова	Общественный микроцентр малого сельского населенного пункта на 250 жителей Схема систем отопления (начало) ЦНИИЭП Грандансельстрой
			Зам.н.м. Земляк	Исполн. Мешкова	
			ГАП Егоров	Исполн. Земляк	
			Нач.гр. Мешкова	Исполн. Иванова	
Инв. №			Провед. Мешкова	Исполн. Мешкова	
Страниц	Лист	Листов			
РП	4				

СХЕМА СИСТЕМ ОТОПЛЕНИЯ (ОКОНЧАНИЕ)

Альбом I



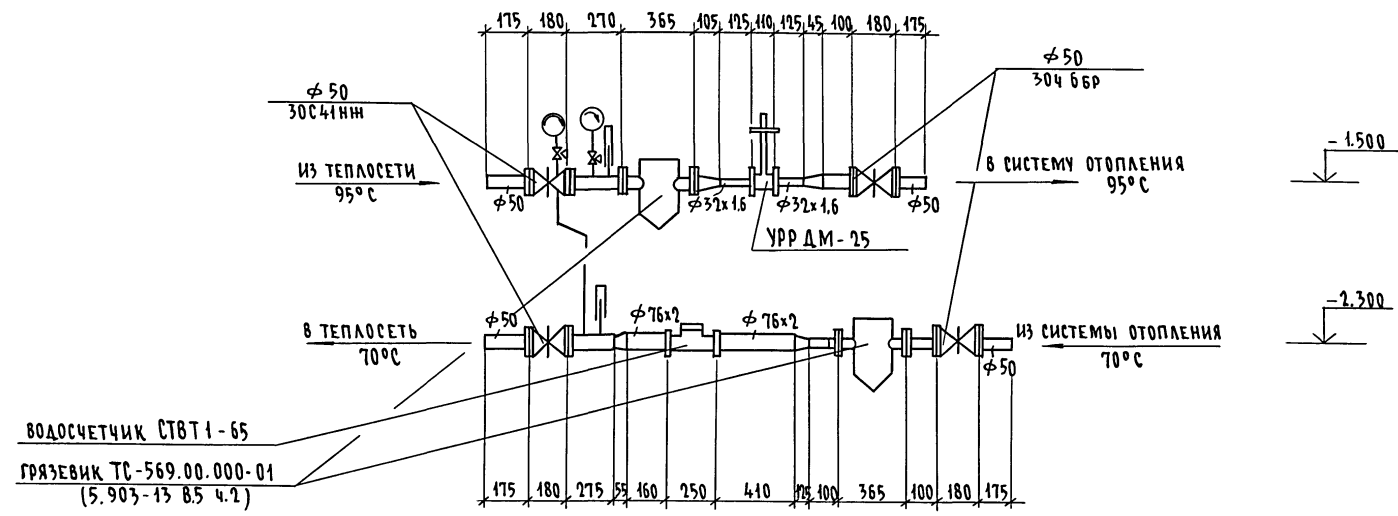
ИВ.Н. ПОДЛ. ПОДПИСЬ И ПАТ. ВЗЯТИЕ 2-4033-53

			274-4-4.91-08		
ИВ.Н.№	ПРИВЯЗАН	ИСПОЛ.	НАЧ. ГР.	НАЧ. М.П.	НАЧ. КОНТ.
		ИВАНОВА	МЕШКОВА	РАДЫГИН	МЕШКОВА
		ИВАНОВА	МЕШКОВА	РАДЫГИН	МЕШКОВА
		ИВАНОВА	МЕШКОВА	РАДЫГИН	МЕШКОВА
		ИВАНОВА	МЕШКОВА	РАДЫГИН	МЕШКОВА
			ОБЩЕСТВЕННЫЙ МИКРОЦЕНТР МАЛОГО СЕЛЬСКОГО НАСЕЛЕННОГО ПУНКТА НА 250 ЖИТЕЛЕЙ		
			СХЕМА СИСТЕМ ОТОПЛЕНИЯ (ОКОНЧАНИЕ). СХЕМЫ СИСТЕМ ВЕНТИЛЯЦИИ В С. БЭ, ВЭ1-ВЭ9		
			СТАНЦИЯ ЛИСТ ЛИСТОВ		
			РП 5		
			ЦНИИЭП ГРАНДАНСЕЛЬСТРОЙ		

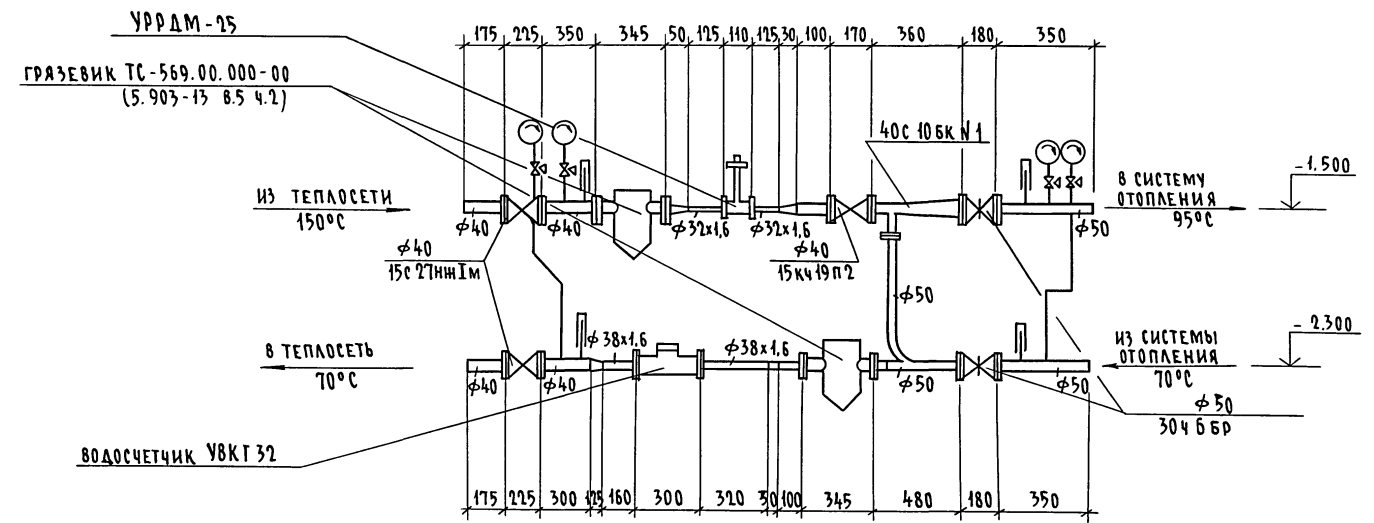
25226-01 53

Альбом I

Узел управления №1
(95° - 70°С)



Узел управления №2
(150° - 70°С)



ИНВ. №: ПОДП. ПО ДАТЫ. ВЗЯМ. ЧИВ. №
2-4033-54

274 - 4 - 4. 91 - 0В			
Н. КОНТР. МЕШКОВА	<i>duy</i>	Общественный микроцентр МАЛОГО СЕЛЬСКОГО НАСЕЛЕННО- ГО ПУНКТА НА 150 ЖИТЕЛЕЙ	Стадия Лист Листов р.п. 6
Нач. МАСТ. РАДЫГИН	<i>Rad</i>		
Зам. Н.М. ЗЕМЛЯК	<i>Zem</i>		
ГАП. ЕГОРОВ	<i>Egorov</i>		
Нач. гр. МЕШКОВА	<i>Mes</i>		
Исполн. ИВАНОВА	<i>Ivanova</i>	Узел управления №1	ЦНИИЭП Грандансельстрой
ПРОВЕР. МЕШКОВА	<i>Mes</i>	Узел управления №2	

ОБЩИЕ УКАЗАНИЯ

Альбом I

ВЕДОМОСТЬ РАБОЧИХ ЧЕРТЕЖЕЙ ОСНОВНОГО КОМПЛЕКТА

Лист	Наименование	Примечание
1	Общие данные	
2	План I этажа в осях 1-8. План узла управления.	
3	План I этажа в осях 8-13. План 2 этажа в осях 3-8.	
4	Схемы систем в1, т3, т4, к1, к3	

ВЕДОМОСТЬ ССЫЛОЧНЫХ И ПРИЛАГАЕМЫХ ДОКУМЕНТЫ

Обозначение	Наименование	Примечание
<u>ССЫЛОЧНЫЕ ДОКУМЕНТЫ</u>		
7.903.9-28.1	Тепловая изоляция трубопроводов	
4.904-69	Детали крепления трубопроводов	
4.900-9 вып.0-1	Узлы и детали трубопроводов из пластмассовых труб	
4.900-10 вып.4	Внутреннее санитарно-техническое оборудование	
<u>ПРИЛАГАЕМЫЕ ДОКУМЕНТЫ</u>		
274-4-4.91 ВК.В.М.	Ведомость потребности в материалах	Альбом III
274-4-4.91 ВК.СО.	Спецификация оборудования	Альбом II

ОСНОВНЫЕ ПОКАЗАТЕЛИ ПО ЧЕРТЕЖАМ ВОДОПРОВОДА И КАНАЛИЗАЦИИ

Наименование системы	Потребный напор на вводе, м	Расчетный расход				Установлен-ная мощн. Эл.двигат. кВт	Примечание
		м³/сут	л/с	л/с	л/с		
в1	10,0	1,45	0,60	0,40	6,20	—	
т3	10,0	0,60	0,40	0,30	—	—	
к1	—	2,05	1,00	2,30	—	—	

Проект разработан в соответствии со СНиП 2.04.01-85, СНиП 2.08.02-89, СН 479-80, СНиП 2.04.02-85.

I ВОДОПРОВОД

Хозяйственно-питьевое, противопожарное водоснабжение здания предусматривается от наружных сетей по одному вводу 0,75x4,3 м из пластмассовых труб, прокладываемых на 0,5 м ниже глубины промерзания грунта.

Согласно СНиП 2.04.01-85 в здании предусматривается внутреннее пожаротушение из расчета две струи 2,9 л/с каждая.

Горячее водоснабжение - централизованное с циркуляцией в магистральной сети, вводы горячего и циркуляционного трубопроводов прокладываются совместно с трубопроводами отопления в каналах теплосети.

Внутренние сети холодного и горячего водоснабжения монтируются из стальных водогазопроводных оцинкованных труб.

Магистральные сети прокладываются в подпольных каналах и изолируются от конденсации и теплопотерь по серии Т.903-9.2 вып.1.

Основной изоляционный слой - теплоизоляционный шнур $\delta = 30$ мм по ТУ 36-1695-79.

Покровный слой - стеклорубероид ГОСТ 15849-70.

Для полива зеленых насаждений по периметру здания выведены поливочные краны $\phi 25$ мм.

Расчетные расходы и требуемые напоры определены согласно СНиП 2.04.01-85 и СНиП 2.04.02-85 и сведены в таблицу.

Расчетный расход на наружное пожаротушение составляет 15 л/с.

II КАНАЛИЗАЦИЯ

Отвод бытовых и производственных сточных вод осуществляется по самостоятельным выпускам. Сети канализации монтируются из пластмассовых канализационных труб и прокладываются под полом I этажа в земле и открыто по стенам здания.

Вентиляция сети осуществляется через стояки, выведенные выше кровли на 0,5 м.

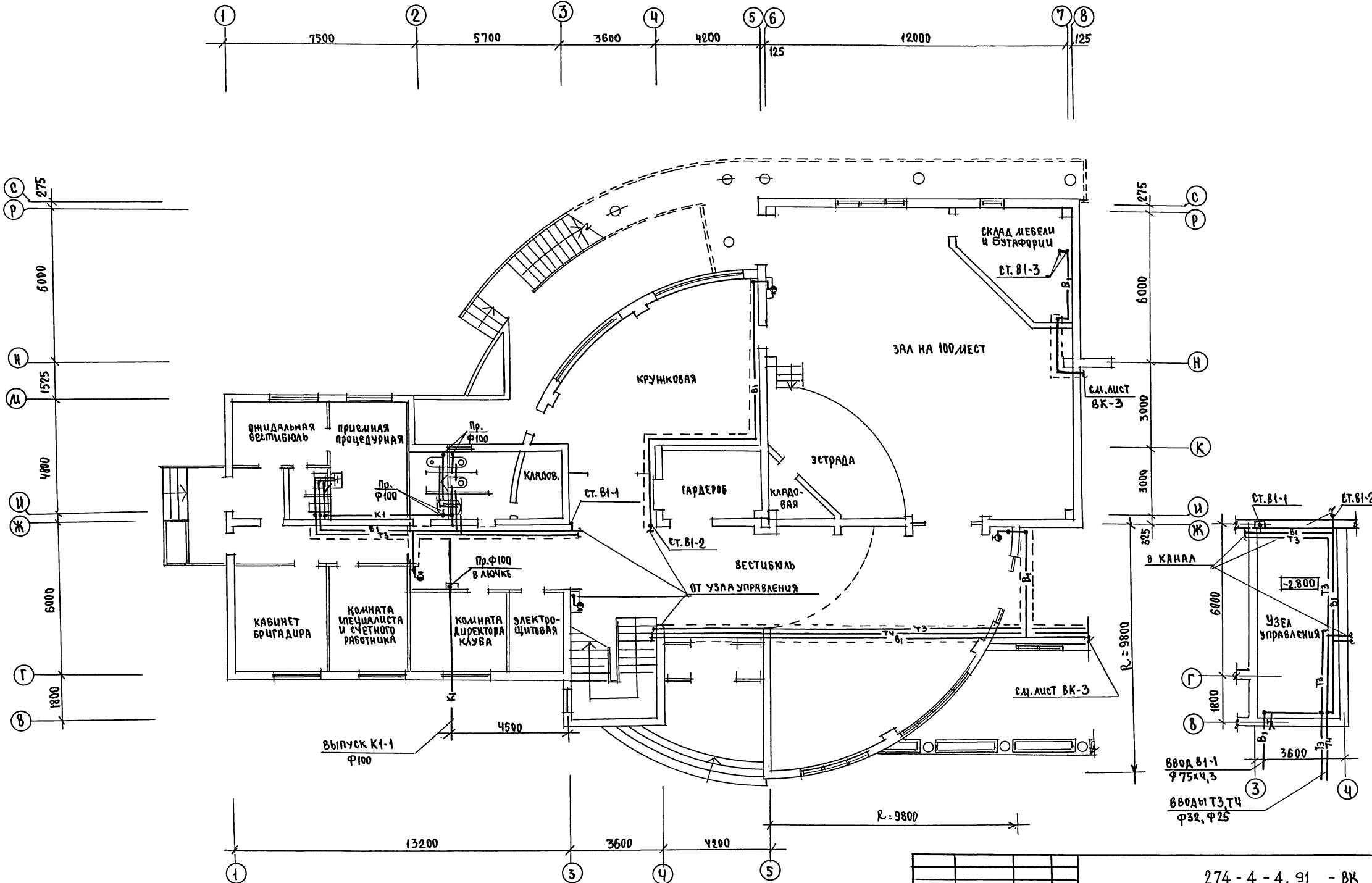
				Привязан		
ШВ.ч						
274-4-4.91 - ВК						
Н.Контр	Курочкин	[Подпись]		Общественный микрорайон		Станция
Нач.м.с.	Рядыгин	[Подпись]		Малого сельского населенного пункта на 250 жителей		Лист
Зам.н.м.	Земляк	[Подпись]				Листов
САП	Егоров	[Подпись]				РП 1 4
Спец.	Курочкин	[Подпись]		Общие данные		ЦНИИЭП
Испол.	Шурлява	[Подпись]				Грандсельстрой
Проверил	Курочкин	[Подпись]				

Типовой проект соответствует действующим нормам и правилам.

Г.Л. ИНЖЕНЕР ПРОЕКТА
Г.Л. ИНЖЕНЕР ПРОЕКТА ПРИВЯЗКИ. [Подпись] / В.И. Курочкин

Лист № подл. 2-4023-55
Последнее в дате
Взам. инв. №

Альбом I



274 - 4 - 4. 91 - ВК

ПРИВЯЗАН

Н.КОНТР.	Курочкин	<i>[Signature]</i>
НАЧ.МАС	Радьгин	<i>[Signature]</i>
ЗАМ.Н.М.	Земляк	<i>[Signature]</i>
ТАП	Егоров	<i>[Signature]</i>
ГА.СПЕЦ	Курочкин	<i>[Signature]</i>
ИСПОЛН.	Шурляева	<i>[Signature]</i>
ПРОВЕРИЛ	Курочкин	<i>[Signature]</i>

ОБЩЕСТВЕННЫЙ МИКРОЦЕНТР
МАЛОГО СЕЛЬСКОГО НАСЕЛЕННОГО
ПУНКТА НА 250 ЖИТЕЛЕЙ
ПЛАН 1 ЭТАЖА В ОСЯХ 1-8

ЭТАЖА	ЛИСТ	ЛИСТОВ
РП	2	
ЦНИИЭП ГРАЖДАНСКОЙ СТРОИТЕЛЬНОСТИ		

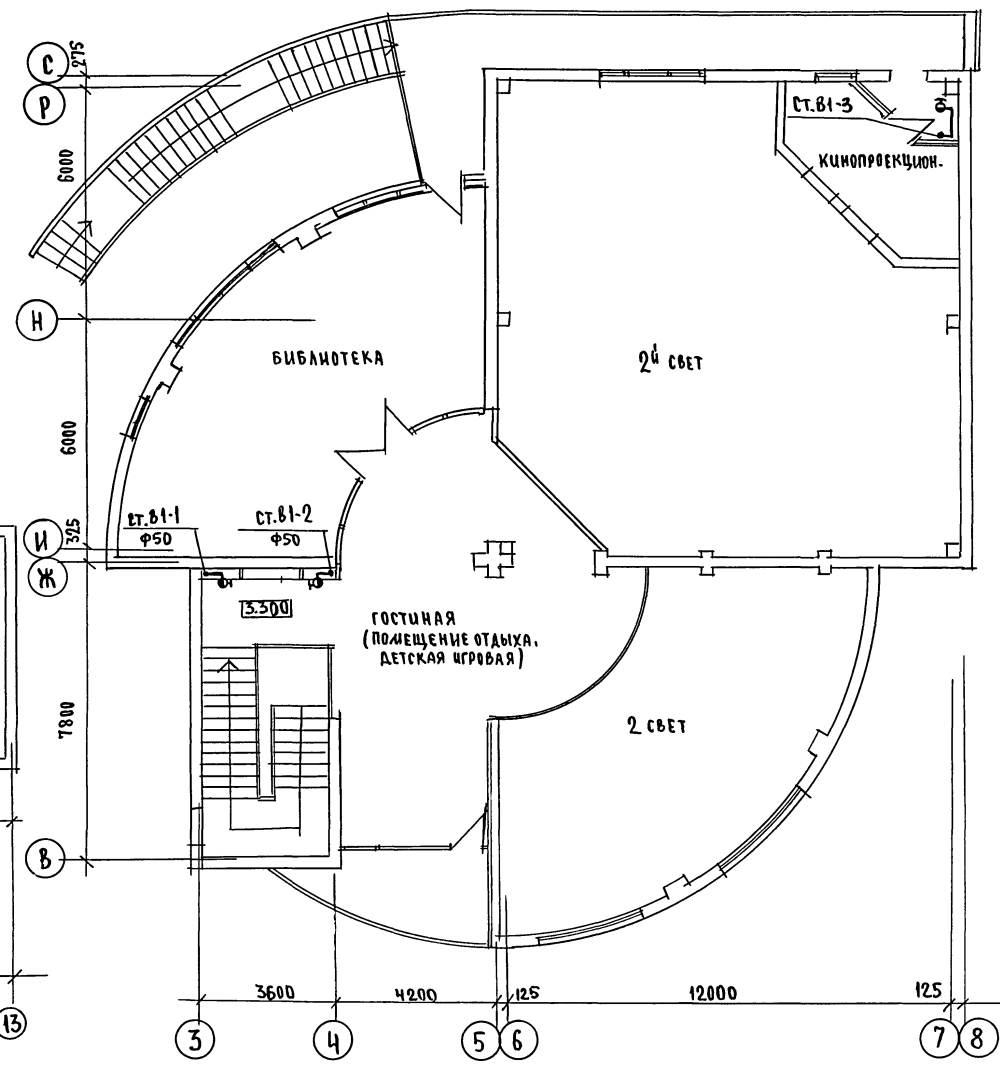
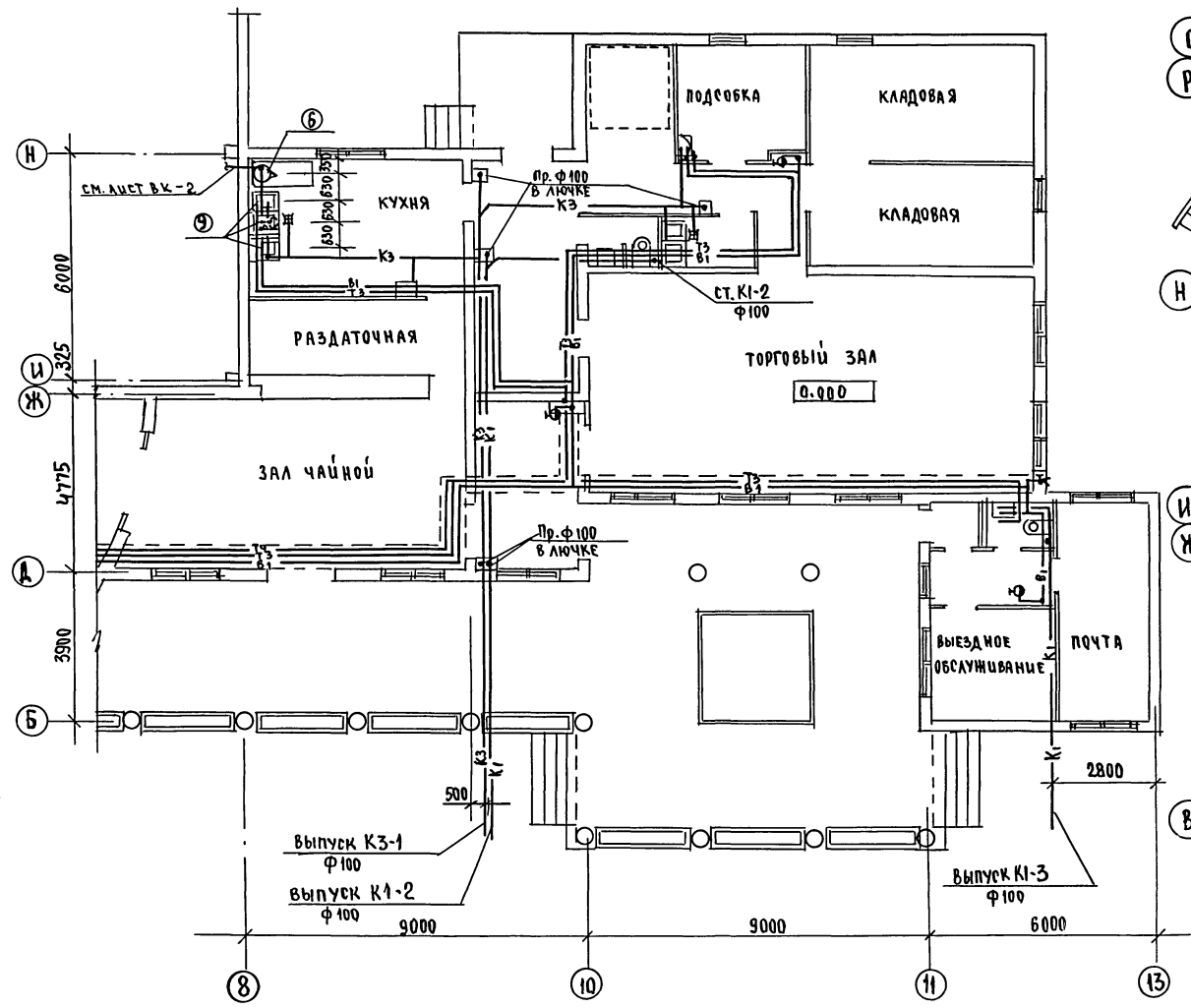
25226-01 56

СОГЛАСОВАНО	РЕШИЛОВА	ОБ	МВШКОВА	КУРОЧКИН
ИНВ.№ ПОДА. ПРОЕКТОВ И ДАННЫХ	ВЗНМ.ИНВ.№	2-4023-56		

ПЛАН 1 ЭТАНА В ОСЯХ 8÷13

ПЛАН 2 ЭТАНА В ОСЯХ 3÷8

Альбом I

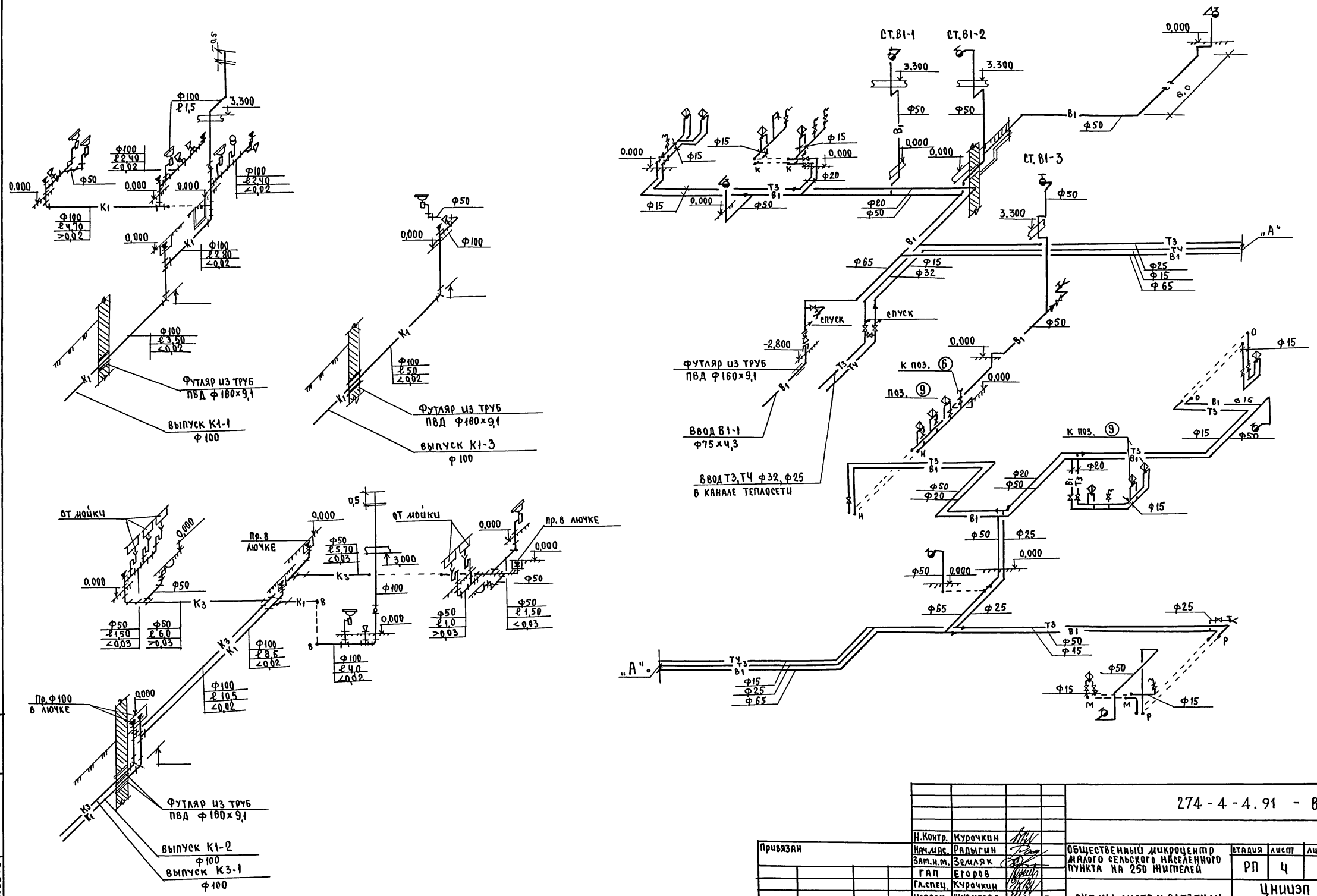


СОГЛАСОВАНО
 И.С. Шалопора
 О.В. Мещкова
 Ю. Курочкин

ИЗДА. ПОД. ПОДПИСЬ И ДАТА ВЗЛОМЧИКА
 2-40 23-57

			274-4-4.91 8к			
И.Контр.	Курочкин		ОБЩЕСТВЕННЫЙ МИКРОЦЕНТР МАЛОГО СЕЛЬСКОГО НАСЕЛЕННОГО ПУНКТА НА 250 ЖИТЕЛЕЙ	СТАДИЯ	ЛИСТ	ЛИСТОВ
И.Мас	Радыгин			РП	3	
Зам.И.М.	Земляк			ЦНИИЭП ГРАЖДАНСЕЛЬСТРОЙ		
Г.А.П.	Егоров					
Г.Л.П.	Курочкин					
Исполн.	Шурмаева		ПЛАН 1 ЭТАНА В ОСЯХ 8÷13. ПЛАН 2 ЭТАНА В ОСЯХ 3÷8			
Проект.	Курочкин					

Альбом I



Шифр и подл. ПОДЛОЖЬ И ДИПЛА. ВЗРМ. ИИВ. Р.Р. 2-4023-58

			274 - 4 - 4. 91 - 8К			
ПРИВЯЗАН	Н.КОНТР.	Курочкин	ОБЩЕСТВЕННЫЙ МИКРОЦЕНТР МАЛОГО СЕЛЬСКОГО НАСЕЛЕННОГО ПУНКТА НА 250 ЖИТЕЛЕЙ	СТАВЛЯ	ЛЮСТ	ЛЮСТОВ
	НАЧ.М.	Радыхин		РП	Ч	
	ЗАМ.Н.М.	Земляк		УНИЦЭП ГРАЖДАНСЕЛЪСТРОЙ		
	Г.АП	Егоров				
ИНВ.№	Гл.спец.	Курочкин				
	Исполн.	Шурмаева				
	Провер.	Курочкин				

ВЕДОМОСТЬ РАБОЧИХ ЧЕРТЕЖЕЙ ОСНОВНОГО КОМПЛЕКТА МАРКИ 30

Альбом I

Лист	Наименование	Примечание
1	Общие данные	
2	Принципиальная схема питающих сетей	
3	План расположения осветительных сетей 1 этажа в осях 1÷8; А÷С	
4	План расположения осветительных сетей 1 этажа в осях 8÷13; А÷П	
5	План расположения осветительных сетей 2 этажа в осях 3÷8; В-С	
6	План расположения силовых и питающих сетей 1 и 2 этажей в осях 1÷8; А÷С	
7	План расположения силовых и питающих сетей 1 этажа в осях 8÷13; А÷П	

ОБЩИЕ УКАЗАНИЯ

ПРОЕКТ РАЗРАБОТАН НА ОСНОВАНИИ ЗАДАНИЙ АРХИТЕКТУРНО-СТРОИТЕЛЬНОЙ, ТЕХНОЛОГИЧЕСКОЙ И САНТЕХНИЧЕСКОЙ ЧАСТЕЙ ПРОЕКТА.
 Проект разработан на напряжение 380/220В с глухозаземленной нейтралью трансформатора. Тактико-технические задания по степени надежности эл. снабжения относятся к III категории.
 Учет электроэнергии предусматривается счетчиками активной энергии, установленными на вводной панели и щитах ЩОЗ и ЩОЧ.
 Ввод в здание предусматривается кабельным.
 Вводно-распределительное устройство размещается в электрощитовой.
 Осветительные щиты предусмотрены серии ОЩВ и ЩКУ.
 Силовые щиты предусмотрены серии ПР-И.
 Для освещения помещений применяются светильники с люминесцентными лампами и лампами накаливания. Величины освещенностей приняты в соответствии с действующими нормами, типы, светильников выбраны с учетом среды и назначения помещений.
 Проект предусматривает рабочее, аварийное, эвакуационное и дежурное освещение.
 Рабочее освещение предусматривается во всех помещениях здания. Светильники аварийного освещения выделяются из числа светильников рабочего освещения и питаются со щита аварийного освещения. Эвакуационное освещение предусматривается светильниками СВВ (световой указатель "выход"), которые устанавливаются на путях эвакуации людей и питаются со щита аварийного освещения. Светильники дежурного освещения устанавливаются в зрительном зале и питаются со щита аварийного освещения. Групповые осветительные сети выполняются: проводом АПВ скрыто; в пустотах плит по потолкам, в швах строительных конструкций и под слоем мокрой штукатурки по стенам; кабелем АВВГ открыто на скобах в помещениях кухни, мочной, теплового узла, кладовых, в неотапливаемых помещениях и к светильникам наружной установки. Вся электропроводка в зрительном зале, складе мебели и в кинопроекторной выполняется проводом АПВ в стальной трубе скрыто в штрабах стен в зрительном зале открыто на скобах в остальных помещениях. Групповые силовые сети выполняются проводом АПВ в винипластовых и стальных трубах скрыто в полу и в штрабах стен. Питающие сети выполняются проводом АПВ в винипластовых трубах скрыто в полу и в штрабах стен.
 Проектом предусмотрено автоматическое отключение вентиляции при поступлении сигнала о пожаре на прибор ОПС. В соответствии с требованиями РД 34.21.122-87 п.1.5 "Инструкция по устройству молниезащиты зданий и сооружений" предусматривается защита от заноса высоких потенциалов в помещениях фойе и библиотеки, путем присоединения сетей отопления и водопровода к заземляющим устройствам электроустановок или арматуре железобетонного фундамента электросваркой. Металлические нетоковедущие части эл.оборудования подлежат заземлению путем присоединения их к нулевому проводу.
 Электромонтажные работы необходимо проводить согласно ПУЭ-85 и ВСН 59-88.
 Итоговые данные: Полезная площадь освещаемых помещений — 852 м²
 Установленная мощность освещения — 19,4 кВт
 Количество светильников — 185 шт.

ВЕДОМОСТЬ ССЫЛОЧНЫХ И ПРИЛАГАЕМЫХ ДОКУМЕНТОВ

Обозначение	Наименование	Примечан.
	<u>ПРИЛАГАЕМЫЕ ДОКУМЕНТЫ</u>	
274-4-4.91 ЭО.ОЛ	Опросный лист на вводно-распре-	
	делительное устройство	Альбом I стр.73
274-4-4.91 ЭО.СО.	Спецификация оборудования	Альбом II
274-4-4.91 ЭО.ВЛ.	Ведомость потребности в материалах	Альбом III
	<u>ССЫЛОЧНЫЕ ДОКУМЕНТЫ</u>	
ВСН 59-88	Электрооборудование жилых и общественных зданий	

ОСНОВНЫЕ ПОКАЗАТЕЛИ ПРОЕКТА

Наименование	Ед. изм.	Данные
Напряжение электросети	В	380 / 220
Категория надежности		III
Установленная мощность	кВт	44
Расчетная мощность	кВт	33
Коэффициент мощности	cos φ	0,92
Максимальная потеря напряжения	%	2,5

ИЗМ. №		Дата	Содержание	Привязан
И.КОНТР.	Курочкин			
НАЧ.МАС.	Равыгин			
ЗАМ.Н.М.	Земляк			
Г.АП	Егоров			
Г.ЛЕНЦ.	Курочкин			
ЩЕПОЛ.	Данилова			
ПРОВЕР.	Курочкин			

274 - 4 - 4.91 - 30

Общественный микроцентр	Стация	Лист	Листов
Мяото сельского населенного пункта на 250 жителей	РП	1	7

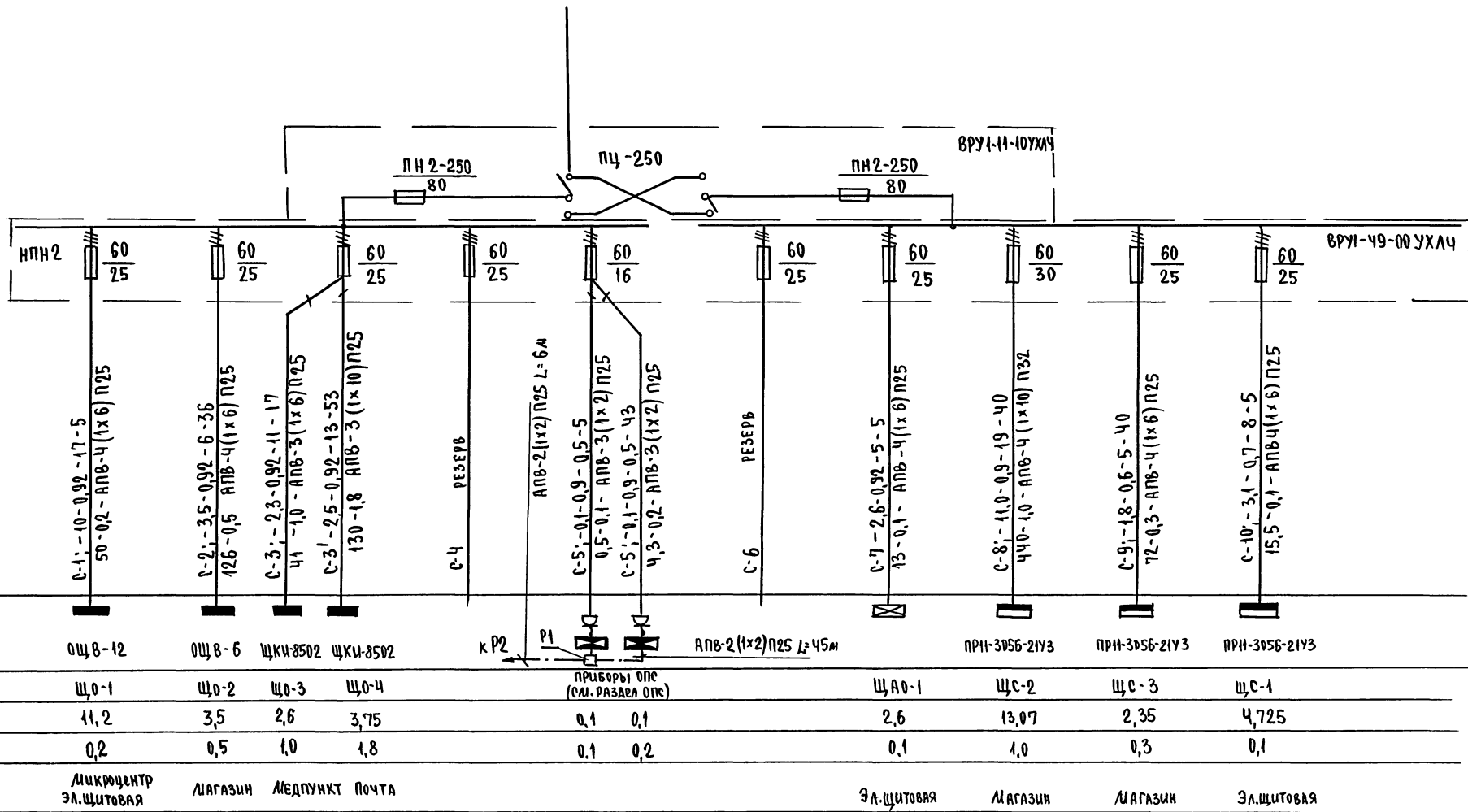
Общие данные

ЦНИИЭП
Граждансельстрой

Типовой проект соответствует действующим нормам и правилам.
 Гл. инженер проекта *ММ* / Курочкин /
 Гл. инженер проекта привязки

ИЗМ. № ПОДА. ПОДПИСЬ И ДАТА ВЗАИМ. УДОБ. Р. 2-4023-89

ИСТОЧНИК ПИТАНИЯ	
Маркировка - расчетная нагрузка, кВт - коэффициент мощности - расчетный ток, А - длина участка, м	Момент нагрузки, кВт.м - потеря напряжения, % - марка, сечение проводника - способ прокладки.
Распределительный пункт: номер, тип; установленная и расчетная мощность, кВт; аппарат на вводе: тип; ток, А	
Выключатель автоматический, или предохранитель: тип; ток расцепителя или плавкой вставки, А	
Пускатель магнитный: тип; ток нагревательного элемента, А	
Маркировка - расчетная нагрузка, кВт - коэффициент мощности - расчетный ток, А - длина участка, м.	Момент нагрузки, кВт.м - потеря напряжения, % - марка, сечение проводника, способ прокладки
Щиток групповой: аппарат на вводе: тип; номинальный ток, А	
Номер по схеме расположения на плане	
Установленная мощность, кВт	
Потеря напряжения до щитка, %	
Место установки	

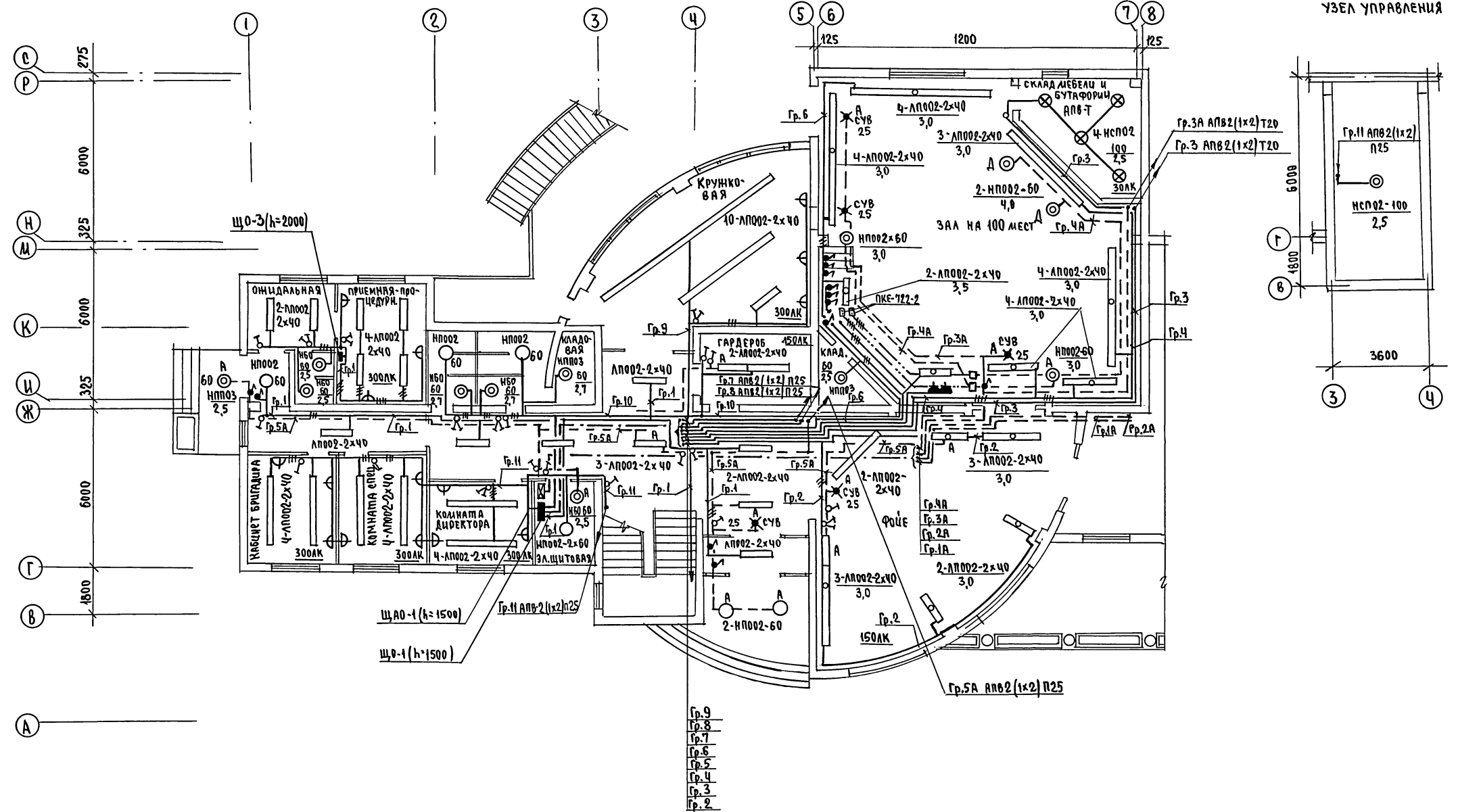


Ш.В.Р. ПОДЛ. ПОДАТЬ И ДАТА ВЗЯТ. ЧИСЛ. ЛР 2-4023-60

274 - 4 - 4. 91 - 30		
И.КОНТР.	Курочкин	
НАЧ.МАС.	Рябыгин	
Зам.н.м.	Земляк	
Г.АП	Егоров	
Гл.СПЕЦ.	Курочкин	
Исполн.	Данилова	
Провер.	Курочкин	
ОБЩЕСТВЕННЫЙ МИКРОЦЕНТР МАЛОГО СЕЛЬСКОГО НАСЕЛЕННОГО ПУНКТА НА 250 ЖИТЕЛЕЙ		СТАНЦИЯ лист листов
ПРИНЦИПАЛЬНАЯ СХЕМА ПИТАЮЩИХ СЕТЕЙ		РП 2
		ЦНИИЭП ГРАНДАНСЕЛЬСТРОЙ

Альбом I

УЗЕЛ УПРАВЛЕНИЯ



СОГЛАСОВАНО
 Директор
 В.К. Шурмаев

Инв.№ подл. Проект и А.А.М. 13.9.м.ш.№.1°
 2-ч023-61

274 - 4 - 4.91 - 90

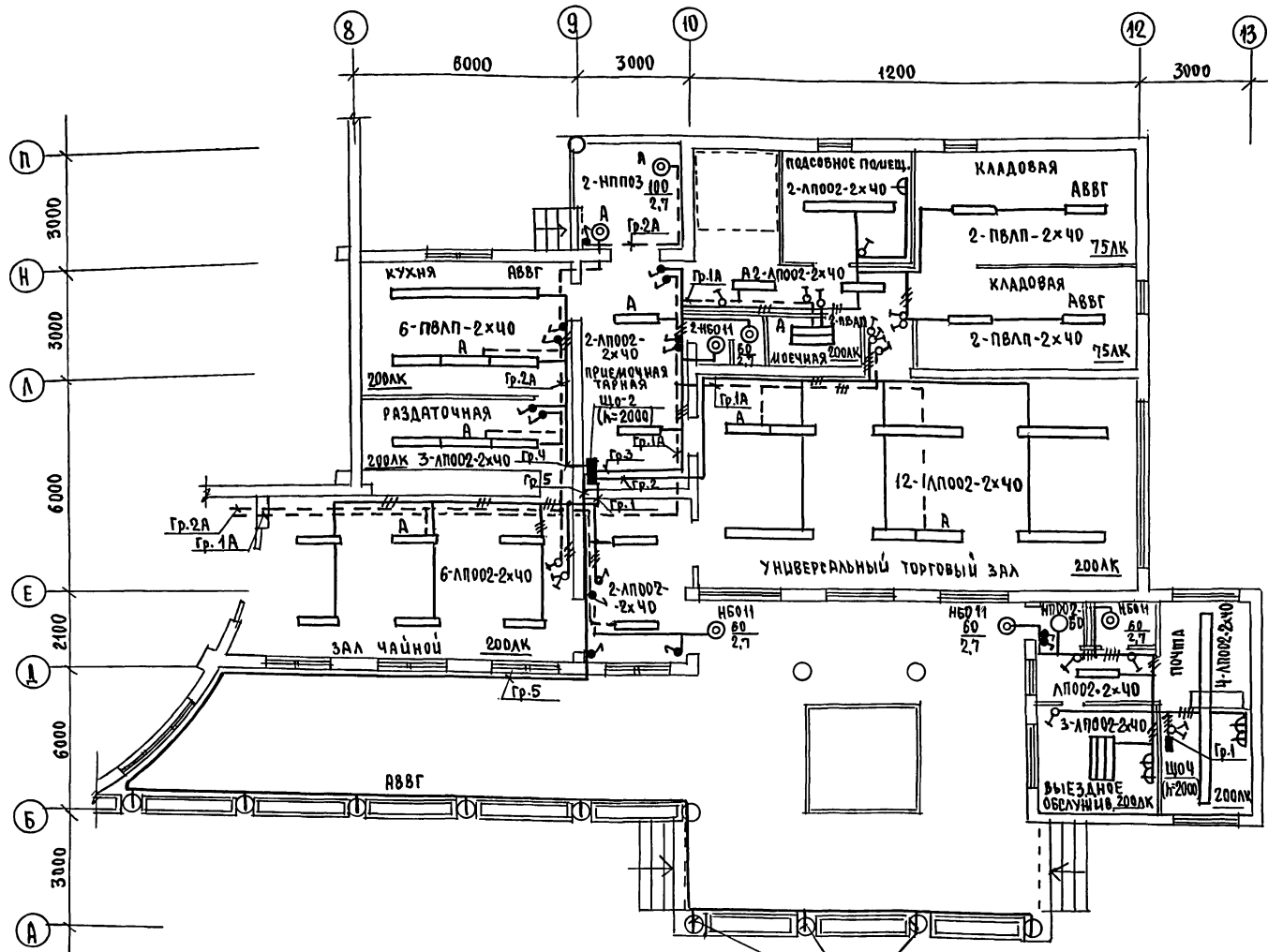
И.Контр.	Курочкин			
Нач.мас	Радвигин			
Зам.и.м.	Земляк			
ГАП	Егоров			
Сл.спц.	Курочкин			
Инжен.	Дамшадва			
Провер.	Курочкин			

ПРИВЯЗАН					
Инв.№					

ОБЩЕСТВЕННЫЙ МИКРОЦЕНТР МАЛОГО СЕЛЬСКОГО НАСЕЛЕННОГО ПУНКТА НА 250 ЖИТЕЛЕЙ	СТАНЦИЯ	ЛИСТ	ЛИСТОВ
ПЛАН РАСПОЛОЖЕНИЯ ОСВЕТИТЕЛЬНЫХ СЕТЕЙ 1 ЭТАЖА В ОСЯХ 1±8, А±С	РП	3	
	ЦНИИЭП ТРАНСПОРТСТРОЙ		

25226-01 61

Альбом I



ДАННЫЕ ГРУППОВЫХ ОСВЕТИТЕЛЬНЫХ ЩИТКОВ

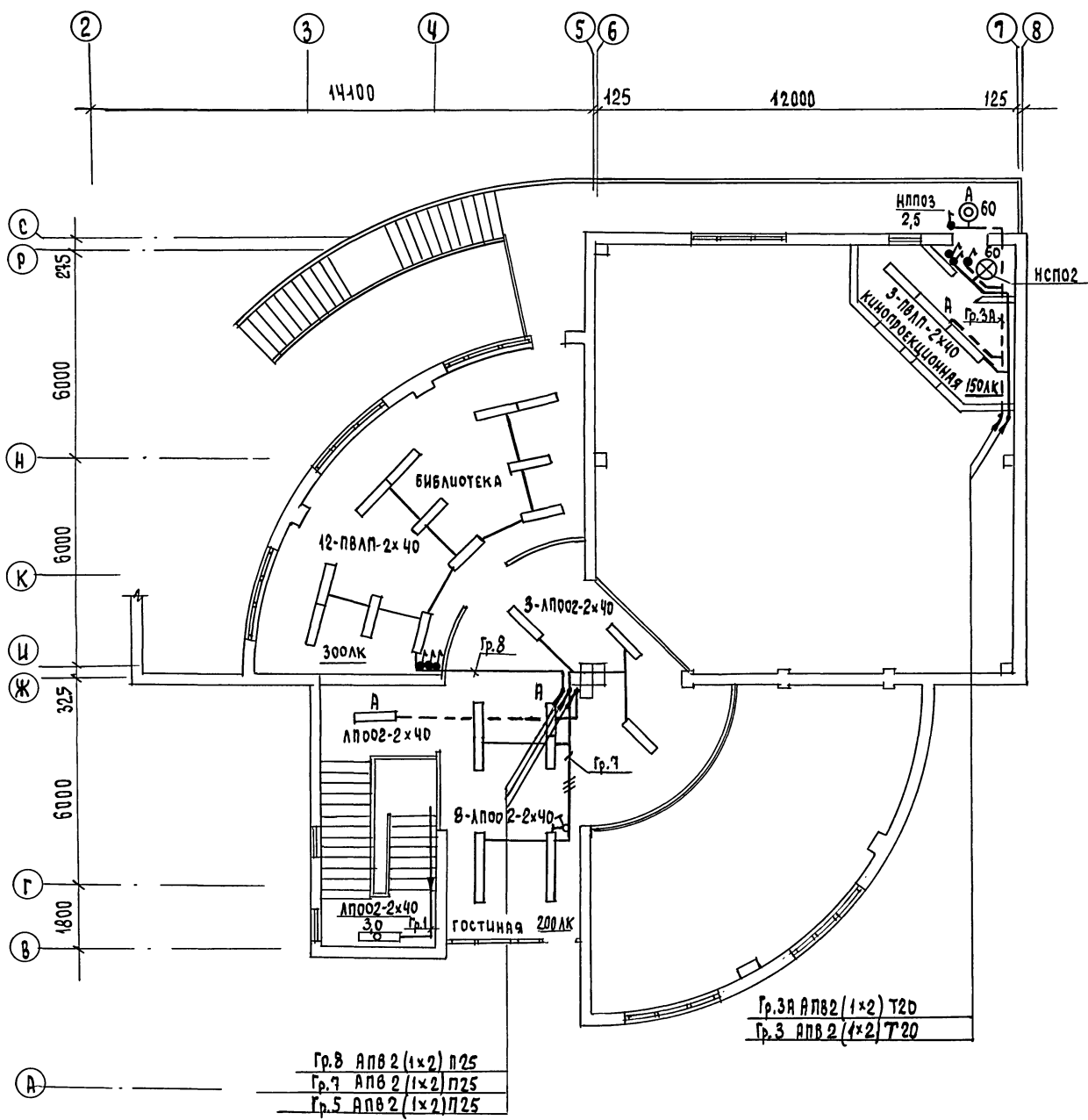
Номер щитка	Тип	Установленная мощность кВт	Номера автоматических выключателей				Ток расцепителя А	
			Однополюсные		Трёхполюсные		на вводе	на линиях
			Занятые	Резерв	Занятые	Резерв		
ЩО-1	ОЩВ-12	0,66	1				15	
"	"	0,8	2				16	
"	"	0,66	3				16	
"	"	1,1	4				16	
"	"	1,0	5				16	
"	"	1,0	6				16	
"	"	1,0	7				16	
"	"	1,2	8				16	
"	"	1,2	9				16	
"	"	0,46	10				16	
"	"	1,96	11				16	
"	"			12			16	
ЩО-2	ОЩВ-6	0,66	1				16	
"	"	1,0	2				16	
"	"	1,02	3				16	
"	"	0,7	4				16	
"	"	0,6	5				16	
"	"			6			16	
ЩО-3	ЩКЧ-8502	0,9	1				16	
"	"			2			16	
"	"			3			16	
ЩО-4	ЩКЧ-8502	1,22	1				16	
"	"			2			16	
"	"			3			16	
ЩАО-1	ОЩВ-6	0,5	1				16	
"	"	0,52	2				16	
"	"	0,3	3				16	
"	"	0,24	4				16	
"	"	0,89	5				16	
"	"			6			16	

К СВЕТИЛЬНИКАМ НАРУЖНОГО ОСВЕЩЕНИЯ

СОГЛАСОВАНО
 Об. Мещеряков
 В.Е. Шуринов
 2-1023-62

274 - 4 - 4. 91 - 30					
И.Контр.	Курочкин	ОБЩЕСТВЕННЫЙ МИКРОЦЕНТР МАЛОГО СЕЛЬСКОГО НАСЕЛЕННОГО ПУНКТА НА 250 ЖИТЕЛЕЙ ПЛАН РАСПОЛОЖЕНИЯ ОСВЕТИ- Тельных сетей 1 этажа в осях 8-13, А-П	Этадия	Лист	Листов
Привязан	Радьгин		РП	4	
	Земляк		ЦНИЭП ГРЖДАНСЕЛЬСТРОИ		
	Гап				
	Боров				
Изм. №	Исполн. Данилова	Провер. Курочкин			

Альбом I



Гр. 8 АПВ 2 (1x2) П25
 Гр. 7 АПВ 2 (1x2) П25
 Гр. 5 АПВ 2 (1x2) П25

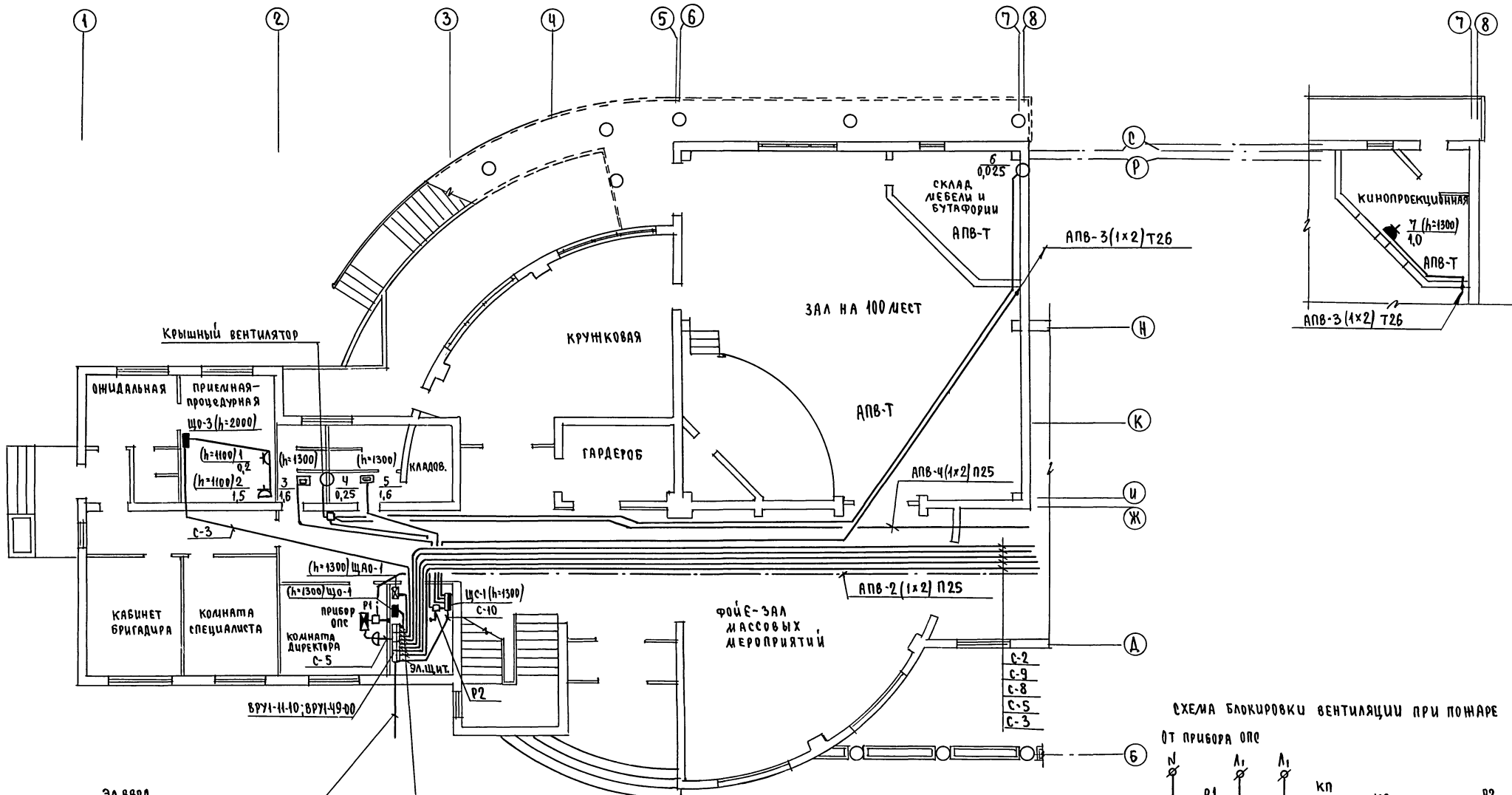
Гр. 3А АПВ 2 (1x2) Т20
 Гр. 3 АПВ 2 (1x2) Т20

САГАСОВАН	
ОВ МЕШКОВА	
ВК ШИРШЕВА	
И.И.В. ПОДОЛСКИЙ	Зам. н.с.г.
2-40273-63	

274 - 4 - 4. 91 - 30			
И.Контр.	Курочкин		
И.уч.мас.	Радыгин		
Зам.н.м.	Земляк		
ГАП	Егоров		
гл. спец.	Курочкин		
исполн.	Данилова		
Провер.	Курочкин		
Привязан		Общественный микроцентр	стадия
		МЯЛОГО СЕЛЬСКОГО НАСЕЛЕННОГО ПУНКТА НА 250 ЖИТЕЛЕЙ	лист
			листов
		ПЛАН РАСПОЛОЖЕНИЯ ОСВЕТИТЕЛЬНЫХ СЕТЕЙ 2 ЭТАЖА	рп
		в осях 3-8, 6-С	5
И.н.в.н.			ЦНИИЭП
			ГРАЖДАНСКОГО СТРОИТЕЛЬСТВА

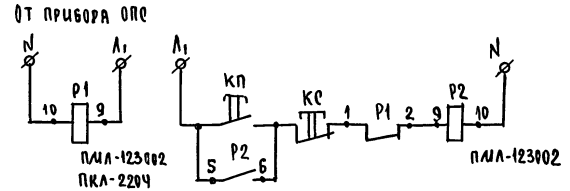
1 ЭТАЖ

2 ЭТАЖ



- С-1; АПВ-4 (1x6) П25
- С-7; АПВ-4 (1x6) П25
- С-3; АПВ-3 (1x6) П25
- С-2; АПВ-4 (1x6) П25
- С-9; АПВ-4 (1x6) П25
- С-8; АПВ-4 (1x10) П32
- С-5; АПВ-3 (1x6) П25
- С-3; АПВ-3 (1x10) П25
- С-10; АПВ-4 (1x6) П25

СХЕМА БЛОКИРОВКИ ВЕНТИЛЯЦИИ ПРИ ПОЖАРЕ

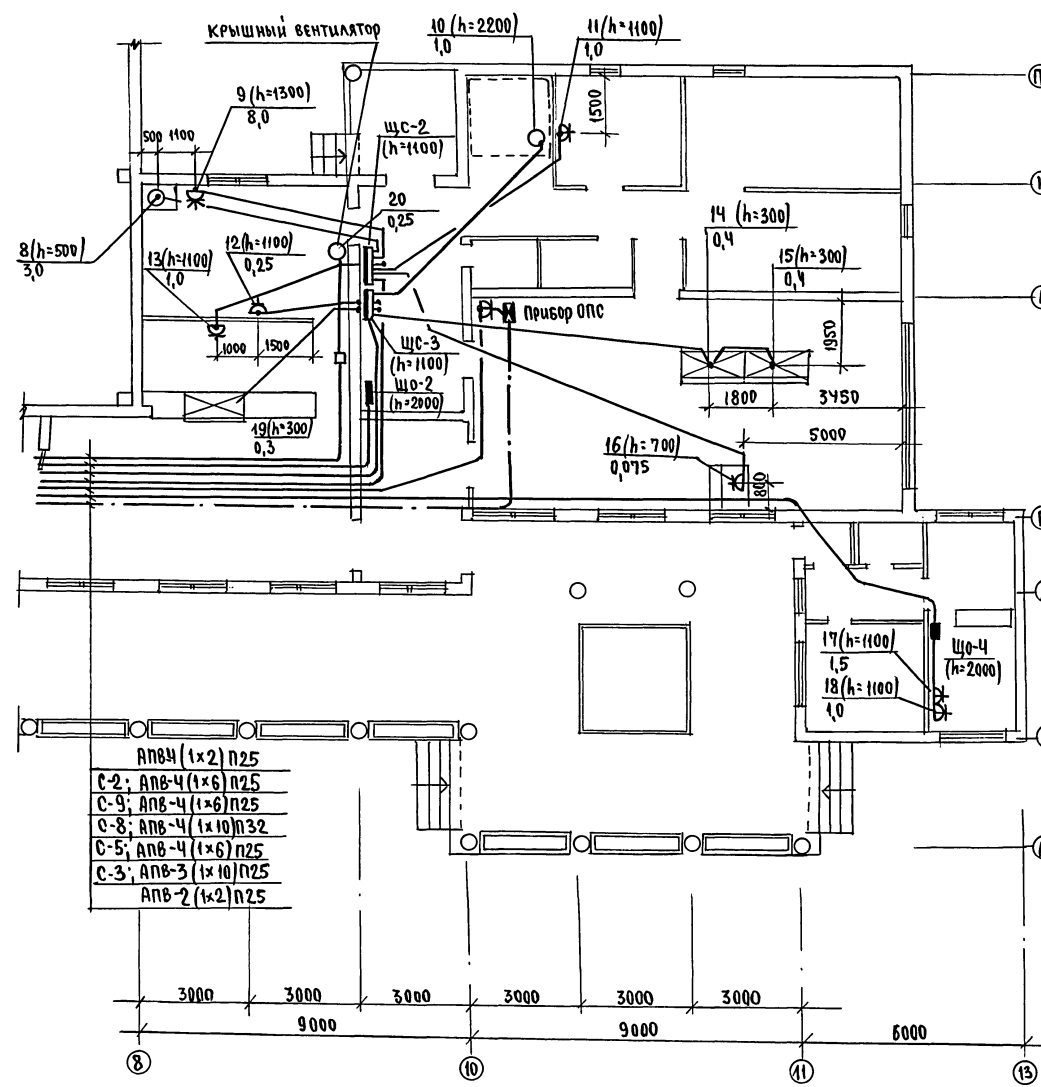


274-4-4.91-30		
КОНТРОЛ. Курочкин	НАЧ.МАС. РАДЫГИН	ОБЩЕСТВЕННЫЙ МИКРОЦЕНТР МАЛОГО СЕЛЬСКОГО НАСЕЛЕННОГО ПУНКТА НА 250 ЖИТЕЛЕЙ
З.М.И. Земляк	Г.А.П. Егоров	
Г.А.П. Егоров	Г.А.С. Курочкин	ПЛАН РАСПОЛОЖЕНИЯ РИЛОВОЙ И ПИТАЮЩИХ СЕТЕЙ 1 и 2 ЭТАЖЕЙ в осях 1÷8; А÷С
Исполн. Данилова	Провер. Курочкин	

ПРИВЯЗАН	
Инв.№	

СОБАКОВА А.О.
 ОР. МЕШКОВА
 ОК. ШУРГАЕВА
 ШЕ. П. ПОД. ПОДОБИТЬ И ДАТА ВЗН. ИМЬ.Н.
 2-4023-64

Альбом



- АНВ 4 (1x2) П25
- С-2; АНВ-4 (1x6) П25
- С-9; АНВ-4 (1x6) П25
- С-8; АНВ-4 (1x10) П32
- С-5; АНВ-4 (1x6) П25
- С-3; АНВ-3 (1x10) П25
- АНВ-2 (1x2) П25

ДАНИЕ РАСПРЕДЕЛИТЕЛЬНОГО ЩИТА	РАСПРЕДЕЛИТЕЛЬНАЯ ЛИНИЯ ДО ПУСКАТЕЛЯ							ПУСКОВОЙ АППАРАТ			ЛИНИЯ К ЭЛЕКТРОПРИЕМНИКУ			НАИМЕНОВАНИЕ ЭЛЕКТРОПРИЕМНИКА							
	ТИП	№ РАСПРЕДЕЛИТЕЛЬНОГО ЩИТА	Р _р кВт	У _р А	МАРКА ПРОВ. ДОС	ЧИСЛО И СЕЧЕНИЕ ПРОВОДОВ	СПОСОБ ПРОВОДОВ	ДИНА М	ТИП	УЧЕТ	МАРКА ПРОВ. ДОС	ЧИСЛО И СЕЧЕНИЕ ПРОВОДОВ	СПОСОБ ПРОВОДОВ		ДИНА М	№ ПО ПЛАТУ	ТИП	Р _р кВт	У _р А	УСЛОВ. ОБОЗНАЧЕНИЕ	
ЩС-2 РН-3056-2193 Р _у =13,075 кВт Р _р =11,0 кВт У _р =19 А	АЕ	2046	20		АНВ 4(1x4)	П25	9							9		8,0		*	ЭЛ. ПЛИТА		
	2046	16			АНВ 5(1x2)	П25	9							8		3,0		□	Кипятильник		
	2044	16			АНВ 3(1x2)	П25	10							11		1,0		△	ЭЛ. ПЛИТКА		
	2044	16			АНВ 3(1x2)	П25	8							13		1,0		△	ЭЛ. САМОВАР		
	2044	16			АНВ 3(1x2)	П25	15							16		0,075		△	КАССА		
	2044	16																	—	РЕЗЕРВ	
	2044	16																	—	РЕЗЕРВ	
	2044	16																		—	РЕЗЕРВ
	АЕ	2046	16		АНВ 4(1x2)	П25	11								10		1,0		○	Холодильная установка	
	2044	16			АНВ 3(1x2)	П25	6								12		0,25		△	Холодильный шкаф	
	2046	16		0,3	АНВ 4(1x2)	П25	7								19		0,3		○	Охлаждаемый прибор	
					0,8	АНВ 4(1x2)	П25	12							14		0,4		○	—	
АЕ	2046	16												15		0,4		○	—		
А3726 Ф	2044	16			АНВ 4(1x2)	П25	3							15		0,4		○	РЕЗЕРВ 5 шт.		
АЕ	2044	16		АНВ 3(1x2)	П25	12								3		1,6		□	Рукошитель		
2044	16			АНВ 3(1x2)	П25	9								5		1,6		□	—		
2044	16			АНВ 3(1x2)	П25	20								7		1,0		△	Кингустановка		
2046	16			0,53	АНВ 4(1x2)	П25	1	ПМА/П21	1,0									○	ВЕНТИЛЯТОР		
					АНВ 4(1x2)	П25	10	ПМА/П23002	1,0	АНВ 4(1x2)	П25	6	4	0,25				○	—		
					АНВ 3(1x2)	П25	12	ПМА/П26	10	АНВ 3(1x2)	П26	8	6	0,025				○	—		
					АНВ 4(1x2)	П25	37	ПА/П23002	1,0	АНВ 4(1x2)	П25	8	20	0,25				○	—		
А3726 Ф	2046	16																	РЕЗЕРВ		
2044	16																		РЕЗЕРВ 3 шт.		
1014	16			АНВ 3(1x2)	П25	7								1		0,2		△	Лампа солянок		
1014	16			АНВ 3(1x2)	П25	6								2	2	1,5		△	Стерилизатор		
					АНВ 3(1x2)	П25	1							17		1,5		△	Сурочница		
					АНВ 3(1x2)	П25	1							18		1,0		△	ЭЛ. ПЛИТКА		

274-4-4.91 - 90

И.Контр. Курочкин

Нач.м.ас. РАДЫГИН

Зам.н.м. ЗЕМЛЯК

ТАП. Егоров

Эл.спец. Курочкин

Исполн. Данилова

Проверил Курочкин

ОБЩЕСТВЕННЫЙ МИКРОЦЕНТР

МАЛОГО СЕЛЬСКОГО НАСЕЛЕННОГО ПУНКТА НА 250 ЖИТЕЛЕЙ

ПЛАН РАСПОЛОЖЕНИЯ СИЛОВЫХ И ПИТАЮЩИХ СЕТЕЙ 1 ЭТАЖА В ОСЯХ 8-13, А-П

СТАНЦИЯ Лист 7

ЦИИЭП

ГРАЖДАНСКОЕ СТРОИТВО

С.О.Г.А.С.О.В.А.Н.О.

И.М.А.П.О.Л.А. ПОДРОБНОСТИ И ДАТА ВВЕДЕНИЯ В ЭЛЕКТРОМЕТЕЖ.

ВЕДОМОСТЬ ЧЕРТЕЖЕЙ ОСНОВНОГО КОМПЛЕКТА СС

Альбом I

Лист	Наименование	Примечание
1	Общие данные	
2	План 1 этажа в осях 1-8	
3	План 1 этажа в осях 8-13	
4	План 2 этажа в осях 3-8	

ВЕДОМОСТЬ ССЫЛОЧНЫХ И ПРИЛАГАЕМЫХ ДОКУМЕНТОВ

Обозначение	Наименование	Примечание
<u>ССЫЛОЧНЫЕ ДОКУМЕНТЫ</u>		
ВСН 45-86	Культурно-зрелищные сооружения	
СНиП II-77-80	Магазины	
РД 34-21-122-87	Инструкция по проектированию и устройству молниезащиты зданий и сооружений.	
<u>ПРИЛАГАЕМЫЕ ДОКУМЕНТЫ</u>		
274-4-4.91 СС.СО.	Спецификация оборудования	Альбом II
274-4-4.91 СС.ВМ.	Ведомость потребности в материалах	Альбом III

ОСНОВНЫЕ ПОКАЗАТЕЛИ ПРОЕКТА

Вид работ	Наименование	Ед. и зм.	Кол-во
Телефонизация	Телефонный ввод (кол-во абонентских точек)	пара/шт	10/9
Радиофикация	Количество абонентских точек	шт.	14
Телевидение	Количество абонентских точек	шт.	1

ОБЩИЕ УКАЗАНИЯ

Проект устройств связи микроцентра разработан на основании действующих норм и правил.

ТЕЛЕФОНИЗАЦИЯ

Телефонизация здания осуществляется посредством кабельного ввода - тпп 10x2x0,4, кабель заводится на распределительную коробку КРТП 10x2. Абонентская проводка выполняется проводом трп1x2x0,4. Открыто над плинтусом, по стене, вертикальная проводка - в трубе.

РАДИОФИКАЦИЯ

Ввод радиосети РС - воздушный стоечный через абонентский трансформатор ТАГ-10ТМ. Абонентская сеть выполняется проводом ПТПН-2x1,2 под штукатуркой, безразрывно шлейфом.

ТЕЛЕВИДЕНИЕ

На кровле здания предусмотрена установка антенны коллективного пользования АТКГ, для усиления антенны используется усилительное оборудование ОУ-2,2, которое питается от сети ~220в через блок питания. Абонентская сеть выполняется кабелем РК75-4-И, открыто над плинтусом.

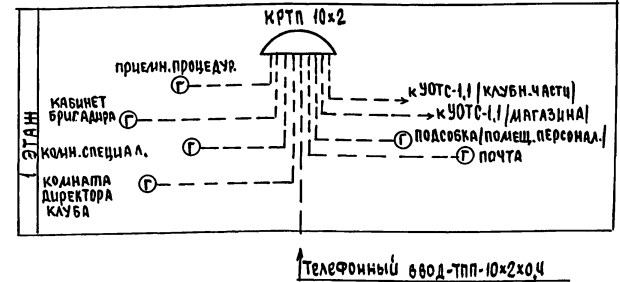
МОЛНИЕЗАЩИТА

Опорная труба РС и телеантенны соединяются шиной из горячекатанной стали Ф8мм, прокладываемой по кровле и спускаемой вниз по наружной стене. Шина соединяется с контуром защитного заземления, состоящего из 5 заземлителей угловой стали 50x50x5, длиной 2,5м, забиваемых в грунт на глубину 3,3м на расстоянии друг от друга в 5м и соединяются между собой и с шиной молниеввода стальной полосой 40x4. Все соединения сварные. Расчетная величина сопротивления заземления по РД 34-21-122-87 не более 4ом.

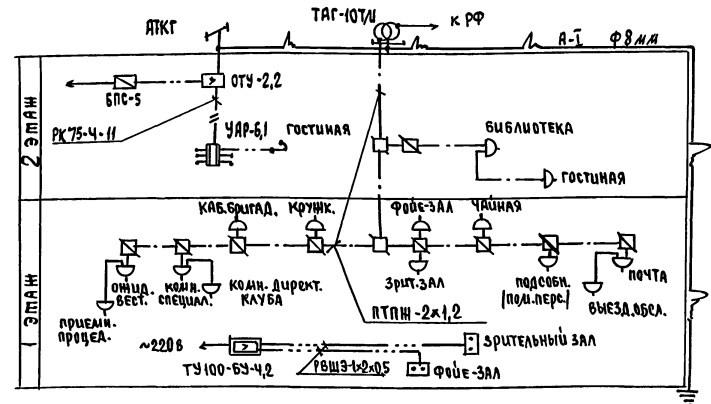
УСЛОВНЫЕ ОБОЗНАЧЕНИЯ

- Коробка телефонная, КРТП
- Телефонный аппарат
- Кабель телефонной сети
- Коробка ответвительная, Ук-2П
- Коробка ограничительная, Ук-2С
- Радиорозетка
- Провод РС - ПТПН - 2x1,2
- Кабель телевизионный, РК75-4-И
- Микрофонный кабель, РВШЗ-1x2x0,5
- Трансляционная установка
- Коробка микрофонная

СКЕЛЕТНАЯ СХЕМА ТЕЛЕФОННОЙ СЕТИ



СКЕЛЕТНАЯ СХЕМА РАДИОТРАНСЛЯЦИОННОЙ СЕТИ И СЕТИ ТЕЛЕАНТЕННЫ

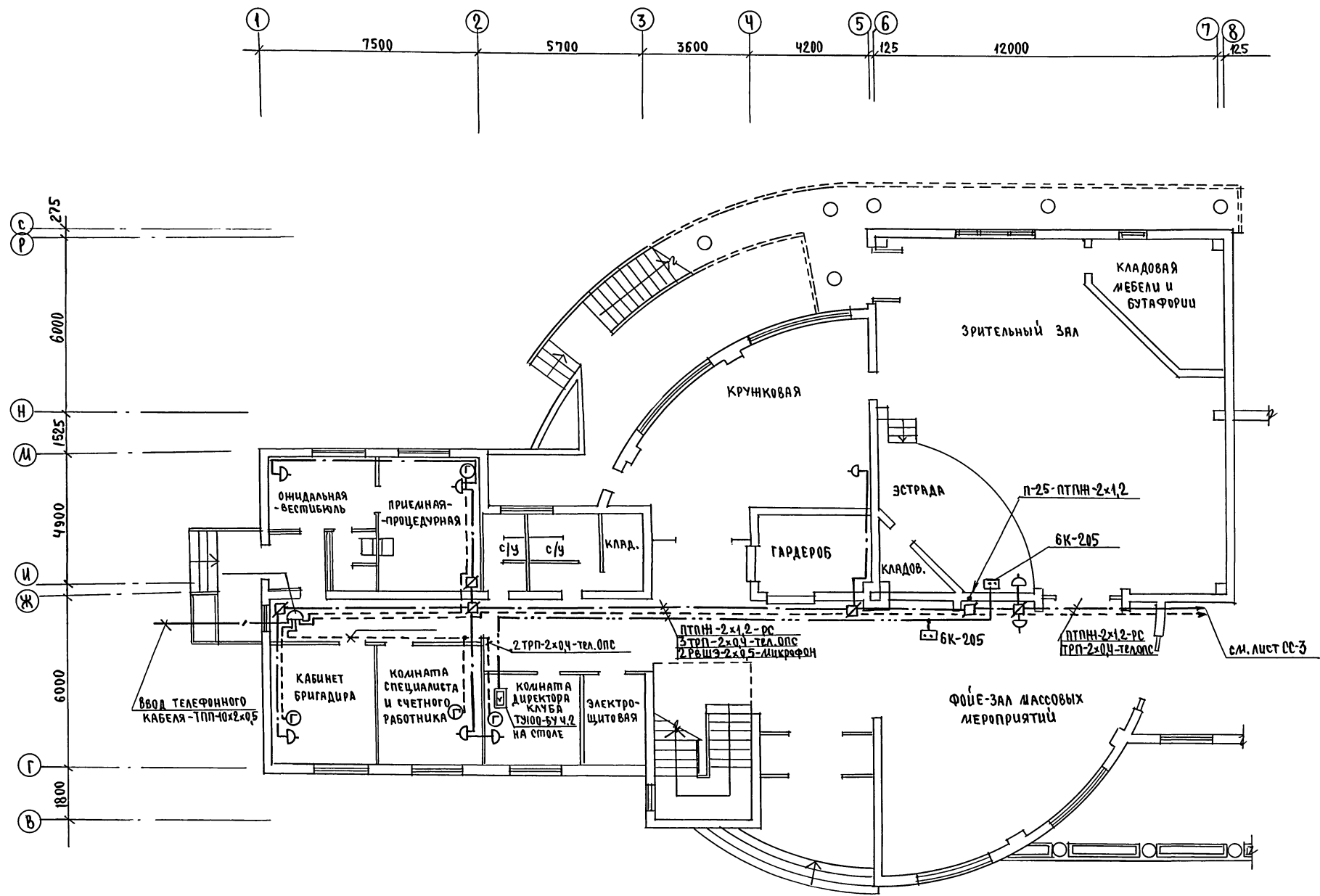


2-4023-66
Инв. № 274-4-4.91

Типовой проект соответствует действующим нормам и правилам
 Гл. инженер проекта *Курочкин*
 Гл. инженер проекта привязки *Курочкин*

Привязан			
Инв. №	274-4-4.91 - СС		
И.контр.	Курочкин	Общественный микроцентр	Станция
Нач.мас.	Радигин	Мягкого	Листов
Зам.н.м.	Земляк	Пункта на 250	1 4
Г.АП	Егоров	лицей	
Гл.инж.	Курочкин	Общие данные	ЦНИЭП
Исполн.	Анурьева	Грандальстрой	
Проверил	Курочкин		

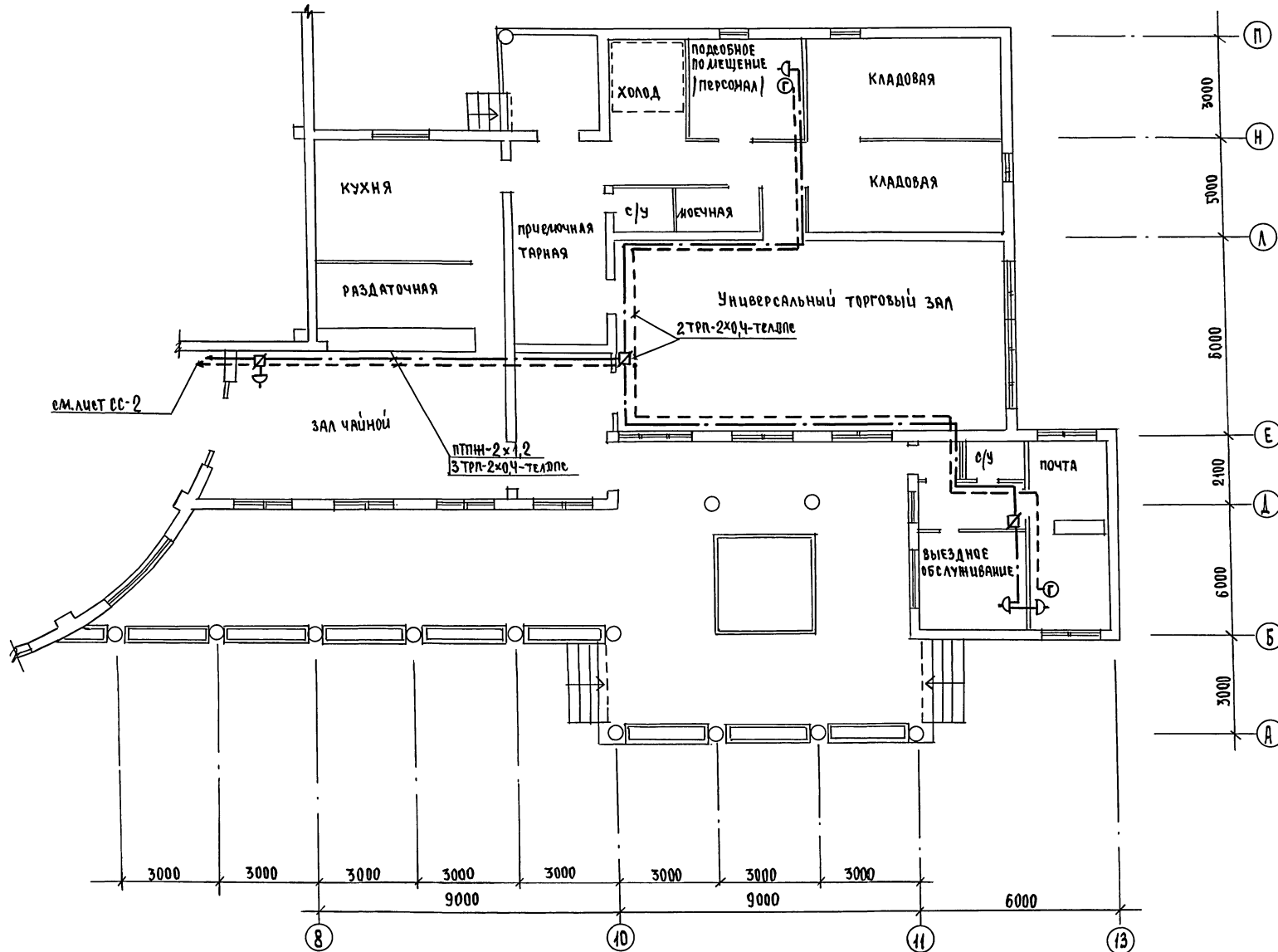
Альбом I



СОГЛАСОВАНО
 АС ШИЛТОВА К
 ЭО Курочкин

ИЗМ. № ПОДП. ПОДПИСЬ И АИП
 2-4023-67

		274-4-4.91 - СС	
ПРИВЯЗАН	Н.КОНТР.	Курочкин	ОБЩЕСТВЕННЫЙ МИКРОЦЕНТР МАЛОГО НАСЕЛЕННОГО СЕЛЬСКОГО ПУНКТА НА 250 ЖИТЕЛЕЙ
	НАЧ.МАБ.	РАДЫГИН	
	ЗАМ.Н.АИ	Зиляк	ЭТАЖА/Лист
	ГАП	ЕГОРОВ	РА 2
	ГЛ.СПЕЦ.	Курочкин	ПЛАН 1 ЭТАЖА В Осях 1÷8
	Исполн.	Янурьова	
ИВ.№	Провер.	Курочкин	ЦНИИЭП ГРАНДАНСЕЛЬСТРОИ

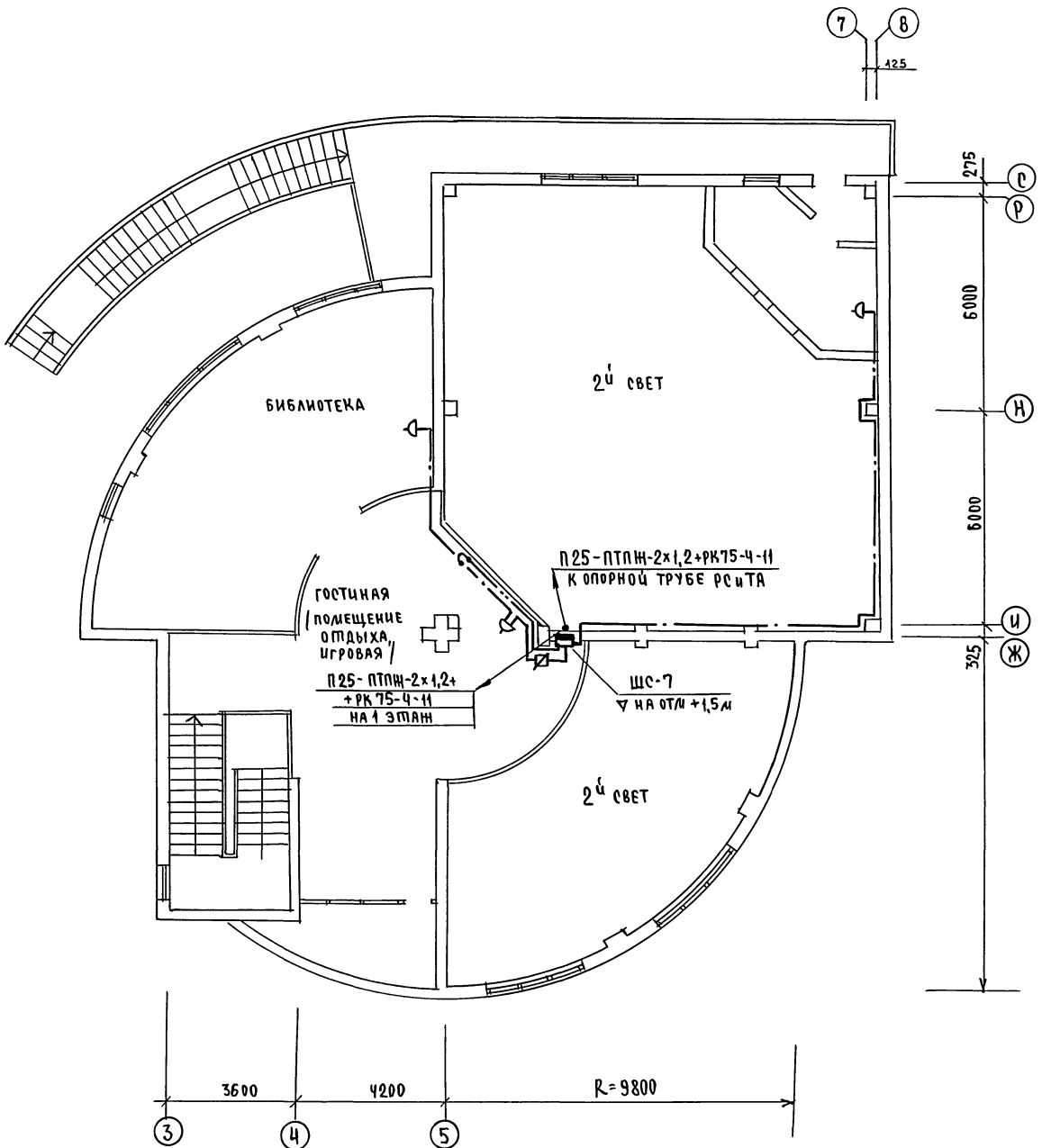


СОСТАВЛЕНА
 АС / ШИШКОВА /
 ОБ / МЕШКОВА /
 ЗО / КУРОЧКИН /

ИНВ.№ ПОДА. ПОДРОБЬ И ДАТА ВЗАИМ.№
 2-4023-68

Привязан			274 - 4 - 4. 91 - 00		
Н.контр.	Курочкин	<i>[Signature]</i>	ОБЩЕСТВЕННЫЙ МИКРОЦЕНТР МАЛОГО НЕСЕЛЬСКОГО НАСЕЛЕНИЯ ГО ПУНКТА НА 250 ЖИТЕЛЕЙ ПЛАН 1 ЭТАЖА В ОСЯХ 8-13 ЦНИЭП ГРАЖДАНСКОГО СТРОИТЕЛЬСТВА		
Изм. лист	Рябыхин	<i>[Signature]</i>			
Зам. и.м.	Земляк	<i>[Signature]</i>			
ГЯП	Егоров	<i>[Signature]</i>			
Гл. спец.	Курочкин	<i>[Signature]</i>			
исполн.	Анурьева	<i>[Signature]</i>	этажа	лист	листов
провер.	Курочкин	<i>[Signature]</i>	РП	3	

АЛЬБОМ I



СОГЛАСОВАНО
 ЛО / КИМЛОВА
 ЗВ / Курочкин

ШЕД. № ПОДА. ПОДПИСЬ И ДАТА. ВЗМ. ШЕД. №
 2-4023-69

				274-4-4.91 - СС			
ПРИВЯЗАН	Н.Контр.	Курочкин	<i>[Signature]</i>	ОБЩЕСТВЕННЫЙ МИКРОЦЕНТР МАЛОГО СЕЛЬСКОГО НАСЕЛЕННОГО ПУНКТА НА 250 ЖИТЕЛЕЙ	СТАВКА	ЛИСТ	ЛИСТОВ
		Нач.м.ае	Рябыхин		РП	4	
		Зам.н.м.	Земляк	ПЛАН 2 ЭТАНА В ОСЯХ 3 + 8			ЦНИИЭП ГРАЖДАНСКОГО СТРОИТЕЛЬСТВА
		Т.а.п.	Егоров				
ИНВ.№		Исполн.	Янурьева				
		Проверил	Курочкин				

ВЕДОМОСТЬ ЧЕРТЕЖЕЙ ОСНОВНОГО КОМПЛЕКТА ОПС

Альбом I

Лист	Наименование	Примечание
1	Общие данные	
2	План 1 этажа в осях 1÷8	
3	План 1 этажа в осях 8÷13	
4	План 2 этажа в осях 3÷8	

ВЕДОМОСТЬ ССЫЛОЧНЫХ И ПРИЛАГАЕМЫХ ДОКУМЕНТОВ

Обозначение	Наименование	Примечан.
<u>ССЫЛОЧНЫЕ ДОКУМЕНТЫ</u>		
ВСН 45-86	Культурно-зрелищные сооружения	
СНП II-77-80	Магазины	
СН 2.08.02-89	Общественные здания и сооружения	
СНП 2.04.09-86	Пожарная автоматика зданий и сооружений	
ВСН 25-09.68-85	Правила производства и приемки работ. Установка охр. и пож. и ОПС	
<u>ПРИЛАГАЕМЫЕ ДОКУМЕНТЫ</u>		
274-4-4.91 ОПС.СО.	Спецификация оборудования	Альбом II
274-4-4.91 ОПС.ВМ.	Ведомость потребности в материалах	Альбом III

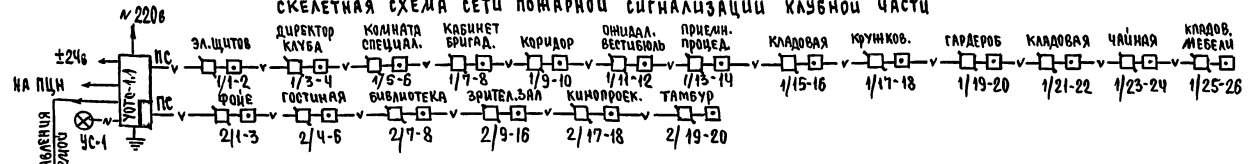
ОБЩИЕ УКАЗАНИЯ

Охранно-пожарная сигнализация

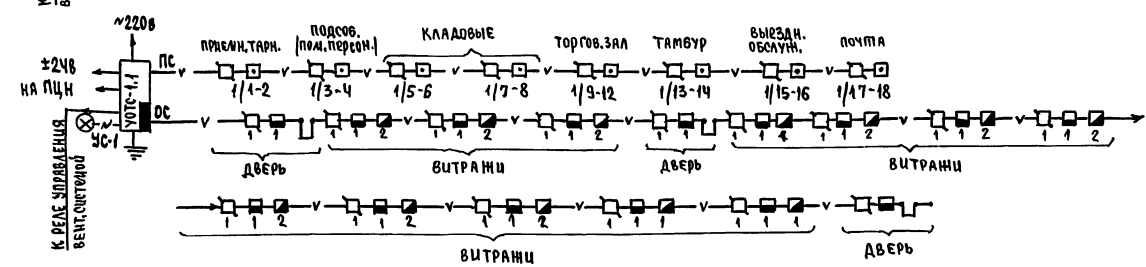
В здании микроцентра предусматривается 2 автономные сети: сеть пожарной сигнализации и сеть охранной сигнализации.
 В клубной части предусмотрена сеть пожарной сигнализации на базе аппаратуры УОТС-1.1.
 В помещениях магазина и почтового отделения предусмотрена сеть охранно-пожарной сигнализации на базе аппаратуры УОТС-1.1.
 В качестве пожарным извещателей применяются тепловые извещатели ИП-104/1. Проводка лучей к извещателям выполняется открыто по потолку и стенам проводом ТРВ 1x2x0,4.
 Объектами блокировки являются: витрины и двери. Витрины блокируются на открывание датчиками ДМК-П2; на пролом датчиками ДИМК; двери блокируются на открывание датчиками ДМК-П2, а на пролом петлями из провода ПЭВ-1x0,2 предусмотрена ретрансляция сигналов тревоги на пункт централизованного наблюдения (ЦНЦ) по линиям общей телефонной сети, а также выдача цепи к реле телеуправления работой вентсистем.

Типовой проект соответствует действующим нормам и правилам, и предусматривает мероприятия, обеспечивающие взрыво- и пожарную безопасность при эксплуатации зданий и сооружений при точном соблюдении всех проектных решений.
 Гл. инженер проекта *В.И. Курочкин*
 Гл. инженер проекта привязки

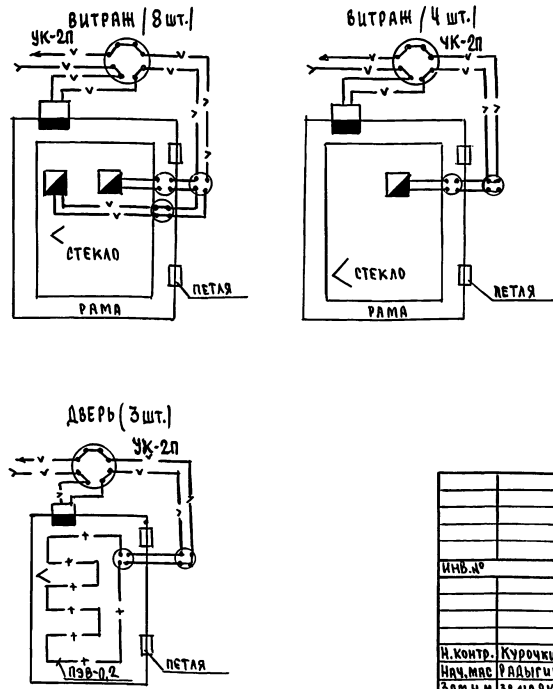
СКЕЛЕТНАЯ СХЕМА СЕТИ ПОЖАРНОЙ СИГНАЛИЗАЦИИ КЛУБНОЙ ЧАСТИ



СКЕЛЕТНАЯ СХЕМА СЕТИ ОХРАННО-ПОЖАРНОЙ СИГНАЛИЗАЦИИ МАГАЗИНА, ПОЧТЫ.



СХЕМЫ ЭЛЕКТРИЧЕСКИХ СОЕДИНЕНИЙ ПРИ БЛОКИРОВКЕ ОБЪЕКТОВ



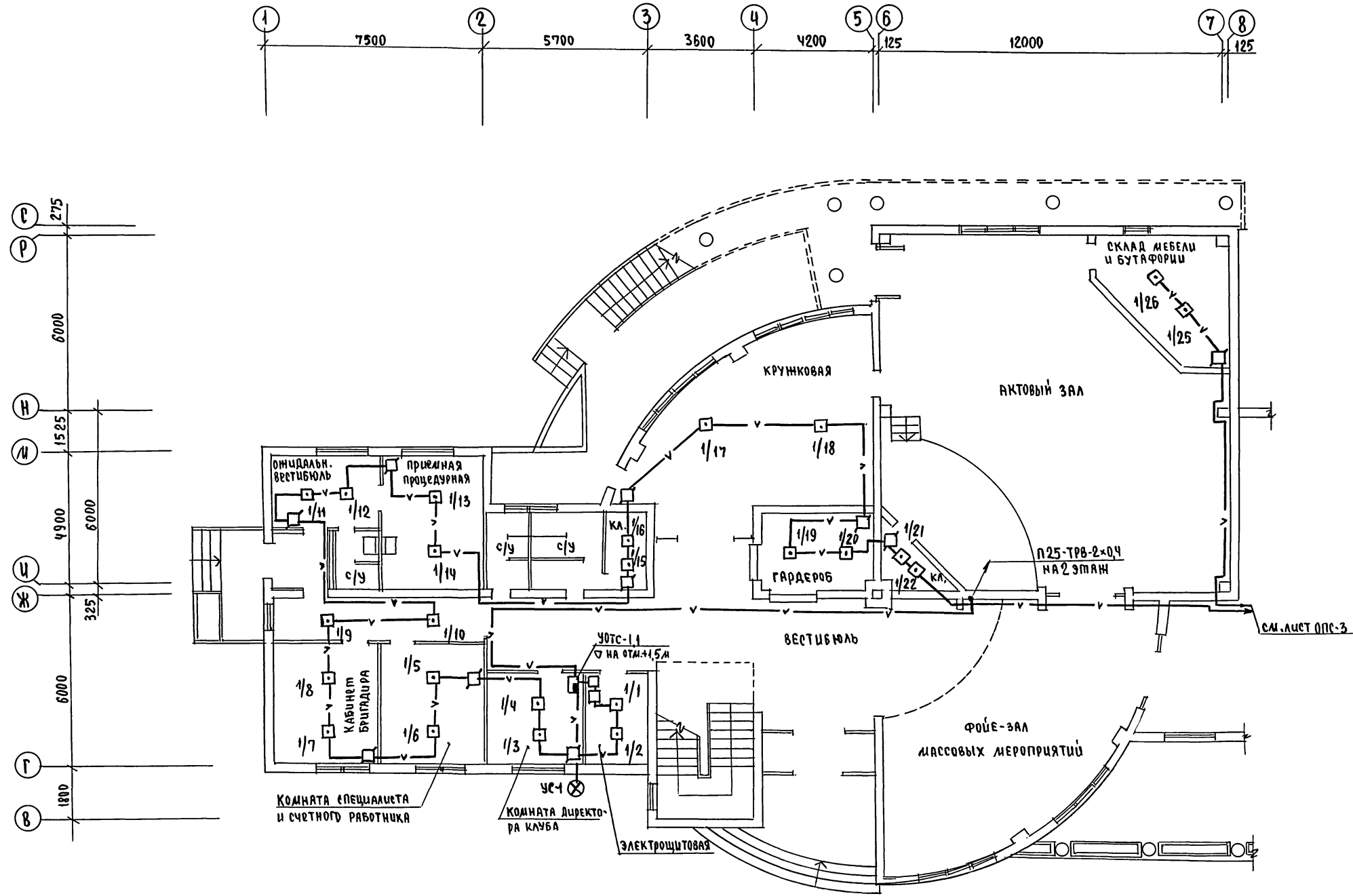
УСЛОВНЫЕ ОБОЗНАЧЕНИЯ

- Коробка подштукатурная, КР-4
- Коробка ответвительная, УК-2П
- ▣ Извещатель тепловой, ИП104-1
- ▤ Прибор ОПС - УОТС-1.1
- ▥ Датчик ДМК-П2
- ▧ Датчик ДИМК
- Провод, трв-2x0,4
- Провод, ПЭВ-0,2
- ⊕ Розетка РТ-2-И
- Провод НВМ-0,35-И-500/Между РТ-2-И/

ИНВ. № ПОЛ. Подпись и дата В.И. Курочкин 2-10-23-70

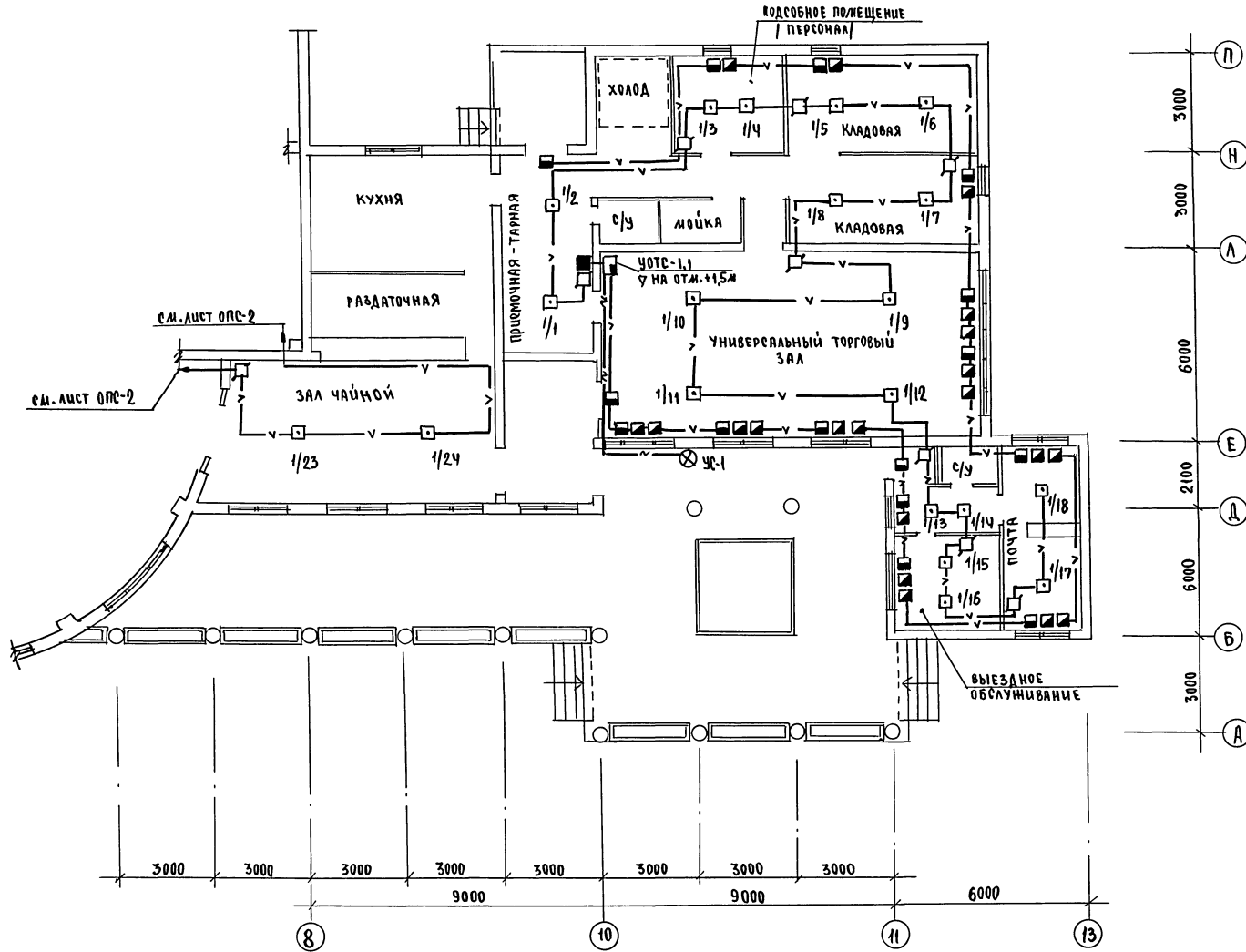
ПРИВЯЗКА			
ИНВ. №		274-4-4.91 - ОПС	
Н. КОНТР. Курочкин	Нач. МРС РАДЫСЯ	Общественный микроцентр	Кладовая
Зам. Н.М. ЗЕЛАЯК	ГАП Егорова	Магазин сельского населения	Лист 1
Гл. спец. Курочкин	Исполн. Анурьева	пункта на 250 жителей	Листов 4
Провер. Курочкин			
Общие данные		ЦНЦЭП	
		Граждансельстрой	

Альбом I



СОГЛАСОВАНО
 АС. МАЛЦОВА
 ЗО. КУРОЧКИН
 Инв. л. подл. Подпись и дата. Взам. инв. л.
 2-4023-71

		274 - 4 - 4. 91 - ОПС			
Н.КОНТР.	Курочкин	ОБЩЕСТВЕННЫЙ МИКРОЦЕНТР МОЛОДО СЕЛЬСКОГО НАСЕЛЕННОГО ПУНКТА НА 250 ЖИТЕЛЕЙ ПЛАН I ЭТАЖА В ОСЯХ 1-8 ЦНИИЭП ГРАЖДАНСКОГО СТРОИТЕЛЬСТВА	ЭТАЖА	Лист	Листов
НАЧ.МАС	Гавыгин		РП	2	
ЗАМ.Н.М.	Земляк				
ГАП	Егоров				
ГА.СПЕЦ.	Курочкин				
ИСПОЛН.	Анурьева				
ПРОВЕР.	Курочкин				

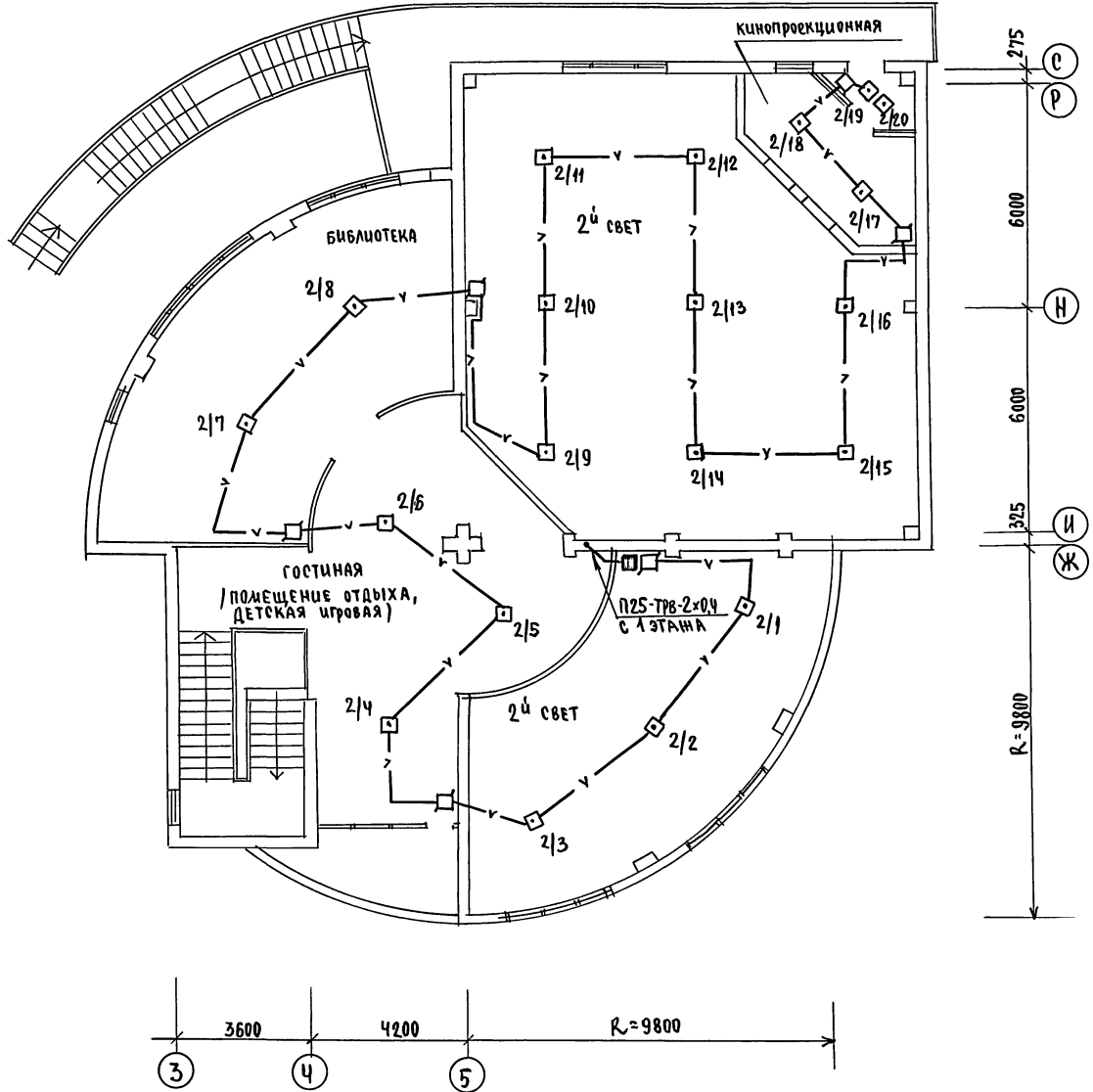


СОСТАВИТЕЛИ
 АС ПИЛГОВА
 ЭО КУРОЧКИН

Исполн. подл. По плану и ААТА
 2-4023-72

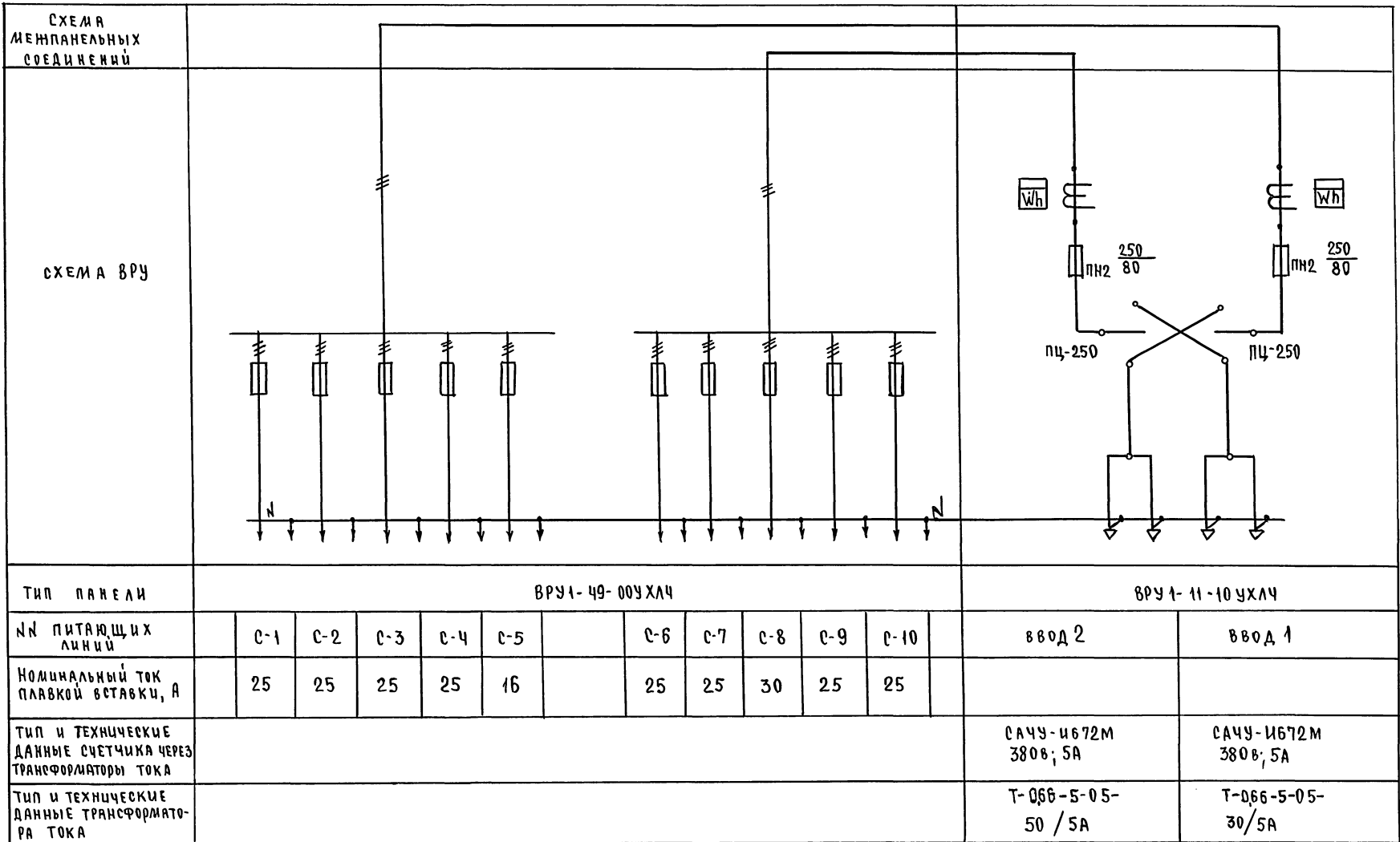
		274 - 4 - 4. 91 - ОПС					
Привязан	Н.Контр.	Курочкин		ОБЩЕСТВЕННЫЙ МИКРОЦЕНТР МАЛОГО СЕЛЬСКОГО НАСЕЛЕННОГО ПУНКТА НА 250 ЖИТЕЛЕЙ	Стация	Лист	Листов
	Зам.н.м.	Земляк			РП	3	
Инв.№	ГАП	Егоров		ПЛАН 1 ЭТАЖА В ОСЯХ 8-13	ЦНИЭП ГРАЖДАНСЕЛЬСТРОУ		
	Г.спец.	Курочкин					
	Вспом.	Вичурьева					
	Проверш	Курочкин					

Альбом I



СОГЛАСОВАНО	ПОДПИСЬ И ДАТА	ВЕЗМ. ИМБ.А
АС Шумилова	4/10/91	
30 Курочкин	4/10/91	
ИНВ. № ПОДА	2-4023-75	

274 - 4 - 4. 91			ОПС			
Н.КОНТР.	Курочкин	<i>[Signature]</i>	ОБЩЕСТВЕННЫЙ МИКРОЦЕНТР МАЛОГО СЕЛЬСКОГО НАСЕЛЕННОГО ПУНКТА НА 250 ЖИТЕЛЕЙ	СТADIЯ	ЛИСТ	ЛИСТОВ
НАЧ.МАС.	Радьгин	<i>[Signature]</i>		РП	4	
ЗАМ.Н.М.	Земляк	<i>[Signature]</i>	ПЛАН 2 ЭТАЖА В ОЯХ 3-8	ЦНИИЭП ГРАЖДАН СЕЛЬСТРОИ		
ГАП	Егоров	<i>[Signature]</i>				
ГЛ.СПЕЦ.	Курочкин	<i>[Signature]</i>				
ИСПОЛН.	Анурьева	<i>[Signature]</i>				
ПРОВЕР.	Курочкин	<i>[Signature]</i>				



ИЗДАНИЕ ПОДА... ПОДАШЕВ И... ДАТА ВВЕДЕНИЯ В ЭКСПЛУАТАЦИЮ... 2-1023-74

			274-4-4.91 30.0А			
И.КОНТР.	Курочкин	<i>[Signature]</i>	ОБЩЕСТВЕННЫЙ МИКРОЦЕНТР. МАЛОГО СЕЛЬСКОГО НАСЕЛЕННОГО ПУНКТА НА 250 ЖИТЕЛЕЙ	СТАДИЯ	ЛИСТ	ЛИСТОВ
ЭНЧ.МАС.	Радыгин	<i>[Signature]</i>		РП	1	1
Зам.н.м.	Земляк	<i>[Signature]</i>		ЦНИИЭП ГРЯНДАНСЕЛЬСТРОИ		
САП	Егоров	<i>[Signature]</i>				
ГЛАВЦ.	Курочкин	<i>[Signature]</i>				
Исполн.	Данчкова	<i>[Signature]</i>	Опронный лист на вводно- распределительное устройство			
Провер.	Курочкин	<i>[Signature]</i>				