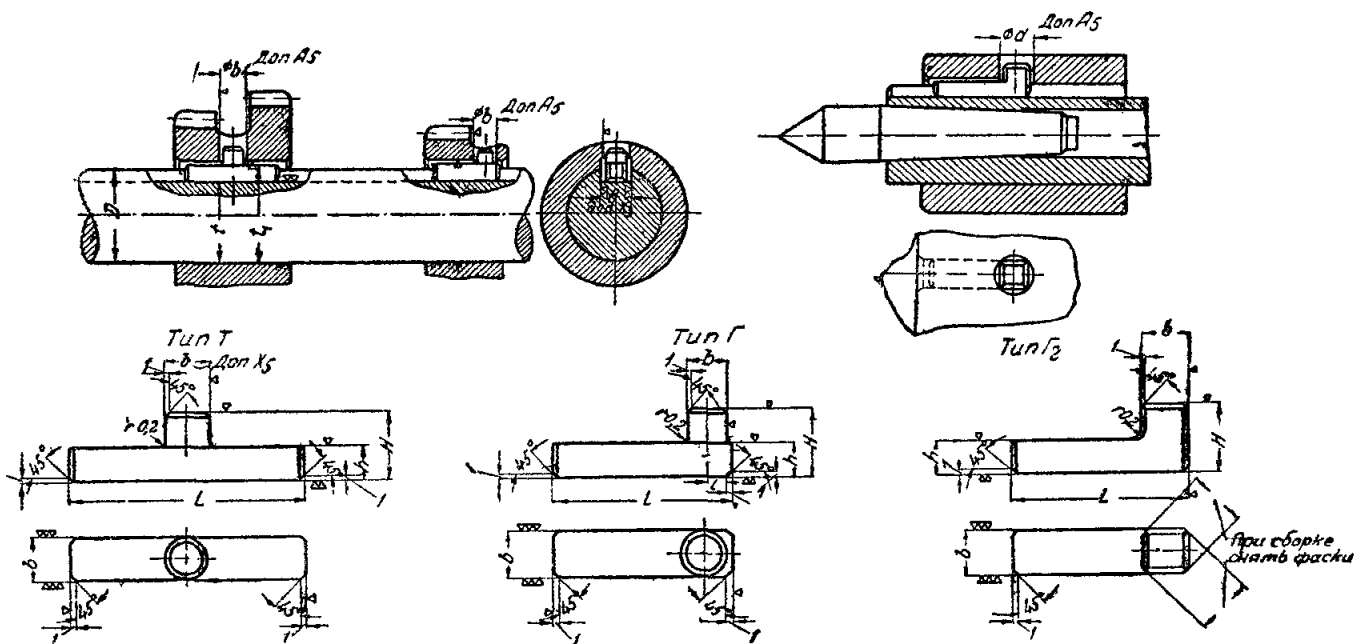


Шпонки призматические скользящие

СТ 20
ГУСИП 3539
Взамен ОСТ 4152

458

Том IV. Отдел 4. Крепежные изделия



Обозначение: Шпонки призматической скользящей Типа Т с размером $b = 8$ и $L = 30$

$T8 \times 30 \frac{СТ 20}{ГУСИП 3539}$

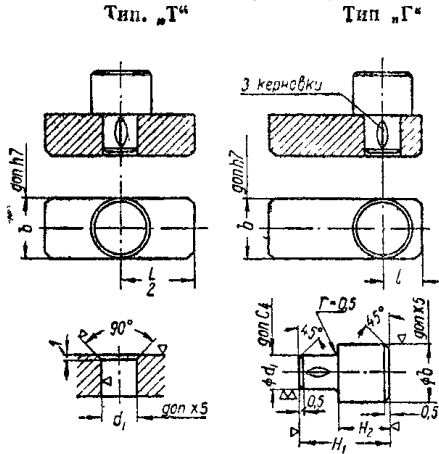
D	Шпонка		t (доп. C ₂)	t ₁ (доп. A ₄)	d	l	L от—до	D	Шпонка		t (доп. C ₂)	t ₁ (доп. A ₄)	d	l	L от—до	D	Шпонка		t (доп. C ₂)	t ₁ (доп. A ₄)	d	l	L от—до		
	b (доп. А7)	h							b (доп. А7)	h							b (доп. А7)	h						b (доп. А7)	h
18			15	20,2			10—40	50			45,5	53,7			30—120	90			(155)	146	164,3				
20	5	5	17	22,2	6	3	10—40	(52)	12	8	47,5	55,7	16	7	30—120	(92)	20	12	160	151	169,3				
22			19	24,2			10—40	55			56,5	58,7			30—120	95			(165)	156	174,3	43	17	90—350	
							10—40	(58)			53,5	61,7			30—120	(98)			170	161	179,3				
24			21	26,2			15—30	60			55	64,2			35—140	100			(175)	166	184,3				
25	6	5	22	27,2	7	4	15—30	(62)	14	9	57	66,2	18	8	35—140	(105)			180	171	189,3				
(26)			23	28,2			15—30	65			60	69,2			35—140	110	24	14	180	166	184,3				
28			25	30,2			15—30	(68)			63	72,2			35—140	(115)			180	171	189,3				
							15—30	70			65	75,2			35—140	120			(185)	175	195,3				
30			26,5	32,7			20—70	(72)	16	10	67	77,2	21	9	45—180	120			190	180	200,3				
32	8	6	28,5	34,7	10	5	20—70	75			70	80,2			45—180	(125)			(195)	185	205,3				
35			31,5	37,7			20—70	78			73	83,2			45—180	130			200	190	210,3	48	20	100—400	
38			34,5	40,7			20—70	(80)	18	11	74,5	85,8	24	10	50—200	(135)	28	16	210	200	220,3				
40			36	43,2			25—90	(82)	18	11	76,5	87,8			50—200	140			220	210	230,3				
42	10	7	38	45,2	13	6	25—90	85			79,5	90,8			50—200	(145)			230	220	240,3				
45			41	48,2			25—90	(88)			82,5	93,8			50—200	150			240	230	250,3				
(48)			44	51,2			25—90								50—200				240	230	250,3				

Длину L выбирают в указанных пределах из ряда: 10, 12, 16, 18, 20, 25, 30, 35, 40, 45, 50, 55, 60, 65, 70, 75, 80, 90, 100, 110, 120, 130, 140, 160, 180, 200, 220, 260, 300, 350, 400.

Шпонки призматические скользящие

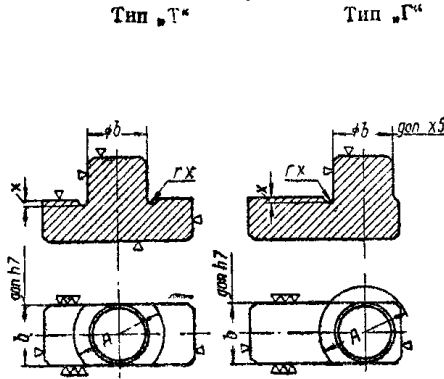
459

Пример выполнения



b	d_1	H_1	H_2	l
12	6	15	8	7
14	8	17	9	8
16	8	19	10	9
18	10	21	11	10
20	10	23	12	11
24	12	27	14	13
28	14	31	16	15
32	16	35	18	17
36	18	39	20	20

Пример выполнения



b	x	A_{max}	A_{min}
5	0,75	10	8
6	0,75	11	9
8	0,75	14	12
10	1	16	14
12	1	20	18
14	1,5	23	21
16	1,5	26	24
18	2	30	27
20	2	32	29
24	2,5	39	36
28	2,5	45	42
32	3	50	47
36	3	55	52