

КОМПЛЕКСНАЯ СЕРИЯ 192 ТИПОВЫХ ПРОЕКТОВ КРУПНОПАНЕЛЬНЫХ ЖИЛЫХ И ОБЩЕСТВЕННЫХ ЗДАНИЙ



ТИПОВОЙ ПРОЕКТ

211-1-525. 91

ДЕТСКИЕ ЯСЛИ-САД НА  
25 МЕСТ

АЛЬБОМ 1

АС - АРХИТЕКТУРНО-СТРОИТЕЛЬНЫЕ СТРА. 3-41  
ТХ - ТЕХНОЛОГИЧЕСКИЕ ЧЕРТЕЖИ СТРА. 42-44

25259-01 Отпускная цена  
на момент реализации  
указана  
в счет-накладной

ТИПОВОЙ ПРОЕКТ  
211-1-525.91  
ДЕТСКИЕ ЯСЛИ-САД НА  
25 МЕСТ

ПЕРЕЧЕНЬ АЛЬБОМОВ

- Альбом 1 АС-Архитектурно-строительные,  
ТХ-Технологические чертежи  
Альбом 2 ОВ-Отопление и вентиляция  
ВК-Водопровод, канализация  
ЭС-Электроснабжение  
СС-Связь и сигнализация  
Альбом 3 ЗАДАНИЕ ЗАВОДАМ ИЗГОТОВИТЕЛЯМ  
Альбом 4 СС-Спецификация оборудования  
Альбом 5 ВМ-Ведомости потребности в материалах  
Альбом 6 Сметы

УТВЕРЖДЕН ГОСКОМАРХСТРОЙ  
РСФСР  
ПРИКАЗ ОТ 01.11.1987 г. № 150

РАЗРАБОТАН:  
КБ ПО ЖЕЛЕЗОБЕТОНУ  
ИМ. А.А.ЯКШЕВА

Начальник КБ *Сид* В.С.САБИРОВ  
Гл. конструктор  
проекта *Иван* А.В.ИВАНОВСКИЙ

АЛЬБОМ 1

ВВЕДЕН В ДЕЙСТВИЕ  
КБ ПО ЖЕЛЕЗОБЕТОНУ  
ИМ. А.А. ЯКШЕВА  
ПРИКАЗ ОТ 02.12.1991 г. № 109

Ведомость основных комплектов

Лист	Наименование	Стр.	Примеч.
A-I	Содержание	2	
АС-1	Общие данные / начало /	3	
2-3	Общие данные / продолжение /	4,5	
4	Общие данные / окончание /	6	
Ниже 0.000			
5	План фундаментов	7	
6	Развертки наружных и внутренних стен ниже отм. 0.000	8	
7	План техподполья	9	
8	Схема перекрытия над техподпольем	10	
9	Схема перекрытия над техподпольем / вариант /	11	
10	Вход №1. Фрагмент фасада. Наличники окон. Наличники окон / вариант /	12	
11	Конструкции входа №1	13	
12	Вход №1. Вариант с теньвым навесом	14	
13	Конструктивный вариант входа №1 с теньвым навесом.	15	
14	Порядовка наружных стен входа №1	16	
15	Порядовка наружных стен типового навеса	17	
16	Вход №2. Фрагмент плана фасада. Вход №3. Фрагмент плана, фасада, сечения, узлы. Спецификация	18	
17	Конструкция входов №2 и №3 в техподполье	19	
18	Конструкции воздухозаборной шахты. Венткамеры	20	
19	Сводная спецификация ниже отм. 0.000 / начало /	21	
20	Сводная спецификация ниже отм. 0.000 / окончание /	22	
Выше отм. 0.000			
21	Фасады в осях «1-Б», «Б-1», «А-Е», «Е-А	23	
22	Фасады в осях «Е-А», «А-Е» / вариант /	24	
23	Фасады в осях «1-Б», «Б-1» / вариант /	25	
24	Развертки наружных стен	26	
25	План этажа	27	
26	Монтажный план стен выше отм. 0.000	28	
27	Схема расположения плит покрытия	29	
28	Схема расположения плит покрытия / вариант /	30	
29	Монтажный план парпетных панелей	31	
30	План кровли. Разрез I-I; II-II.	32	
31	План расположения стоек, прогонов, подкосов, раскосов. Узлы.	33	
32	План расположения стропильных ног. Разрезы.	34	
33	Слуховое окно. Спецификация древесины на крышу.	35	
34	Остекленная перегородка	36	

Лист	Наименование	Стр.	Примеч.
35	Ограждение радиаторов ОР-1; ОР-2	37	
36	Ведомость отделки помещений	38	
37	Спецификация столярных изделий	39	
38	Сводная спецификация выше 0.000 / начало /	40	
39	Сводная спецификация выше 0.000 / окончание /	41	
Технические чертежи			
1	Общие данные	42	
2	План 1го этажа с размещением тех. оборудования	43	
3	Спецификация оборудования	44	

Обозначение	Наименование	Примечан.
Альбом I	Архитектурно-строительные технологические чертежи.	
Альбом II	Санитарно-технические чертежи, электротехнические чертежи. Автоматика и слаботочные устройства	
Альбом III	Задания заводам изготовителям	
Альбом IV	Спецификация оборудования	
Альбом V	Ведомость потребности в материалах	
Альбом VI	Сметы	

Ведомость спецификаций.

Лист	Наименование	Примечан.
19	Сводная спецификация ниже отм. 0.000 / начало /	
20	Сводная спецификация ниже отм. 0.000 / окончание /	
37	Спецификация столярных изделий	
38	Сводная спецификация выше отм. 0.000 / начало /	
39	Сводная спецификация выше отм. 0.000 / окончание /	

Типовой проект разработан в соответствии с действующими нормами и правилами и предусматривает мероприятия обеспечивающие взрывную и противопожарную безопасность при эксплуатации здания.

Главный архитектор проекта *Сергеев Д.А.*  
 Главный конструктор проекта *Ивановский А.В.*

Альбом I АС-

Инв. № подл. Подпись и дата. Взам. инв. №

Привязан:		Нач. отд. Краснояров	Гл. арх. Сергеев	Без арх. Романова	Арх. Новикова	24-1-525.91	Альбом I
Инв. №		Детские ясли - сад на 25 мест		Содержание.		Р	Листов
						КБ	по железобетону им. А.А. Якушева

Альбом I

Обозначение	Наименование	Примечание
Осылаемые документы:		
Серия 1.038.1-1 вып.1	Перемычки железобетонные для зданий с кирпичными стенами	
Серия 2.244-1 вып.4	Детали полов общественных зданий. Примыкания полов	
Гост 13580-85	Плиты железобетонные для ленточных фундаментов	
Гост 13579-78	Блоки бетонные для стен подвала	
Гост 530-80	Кирпич глиняный обыкновенный	
Гост 7484-78	Кирпич облицовочный керамический	
Гост 5781-82	Сталь горячекатаная для армирования железобетонных конструкций	
Гост 6127-80	Проволока из низкоуглеродистой стали холоднотянутая для армирования железобетонных конструкций	
Гост 103-76	Полоса стальная горячекатаная	
Гост 8509-86	Уголки стальные горячекатаные равнополочные	
Гост 8717.0-84* Гост 8717.1-84	Ступени железобетонные и бетонные	
Гост 6787-80	Керамическая плитка	
Гост 8242-88	Доски подоконные деревянные	
Гост 24698-81	Двери деревянные наружные для жилых и общественных зданий	
Гост 6629-74	Двери деревянные внутренние для жилых и общественных зданий	
Гост 11214-86	Окна и балконные двери деревянные с двойным остеклением для жилых и общественных зданий	
Гост 16289-86	Окна и балконные двери деревянные с тройным остеклением для жилых и общественных зданий	

Обозначение	Наименование	Примечание
Прилагаемые документы		
192 КЖ.И.1.1-26	Наружные трехслойные стеновые панели однорядной разрезки на гибких связях. Рабочие чертежи.	
192 КЖ.И.1.2-26	Арматурные изделия	
192 КЖ.И.2.1-33	Внутренние стеновые панели	
192 КЖ.И.3.1-28	Многopустотные панели перекрытий с диаметром пустот 159 мм.	
192 КЖ.И.5.1-15	Перегородки керамзитобетонные и гипсобетонные	
192.УАС.1-30	Монтажные узлы	
192 КМ.И-31	Металлические изделия	
192 КЖ.СЦ-41	Калькуляция стоимости железобетонных изделий.	

№	Наименование группы элементов конструкции	Код	Кол-во м <sup>3</sup>	Примеч.
1	Наружные стеновые панели	583100	125.90	
2	Внутренние стеновые панели	589400	4.24	
3	Перегородки	583300	17.97	
4	Плиты перекрытий	584200	89.48	
5	Перемычки	582800	1.16	
6	Плиты фундаментов	581300	13.26	
7	Блоки стен подвала	581100	22.32	
Итого сборных Ж/Б конструкций		589999	273.52	

Условные обозначения.

1 - Номер узла типовой детали или номер нескольких узлов по высоте панели. Цифра "1" обозначает номер стр.192УАС.1-30 "Монтажные узлы и детали".

1  
АС2 - Номер узла лист настоящего альбома  
Условные обозначения к марке металлических изделий МС-1 - изделие металлическое 192КМ.И-31.

Инв. № подл. Подпись и дата / Взам. инв. №

Н.КОНТР.	ИВАНОВСКИЙ	<i>Ивановский</i>	211-1.525.91	Альбом I	АС
НАЧ. ОТД.	БОГОРОДСКИЙ	<i>Богородский</i>	Детские ясли-сад на 25 мест		
ГЛ. КОН. ПР.	ИВАНОВСКИЙ	<i>Ивановский</i>	Общие данные / начало /	КБ	по железобетону им. А.А. Яковлева
ЗАВ. СЕКТ.	БЕЛОВА	<i>Белова</i>		Р	1
ИНЖЕН.	БРОДЕЦКАЯ	<i>Бродецкая</i>			
ИНВ. №					

Общая часть.

Типовой проект яслей-сада на 25 мест из изделий серии 192 выполнен на основании задания на проектирование на разработку типовых проектов детских яслей-садов на 25, из конструкции серии 192, утвержденного Госстроем РСФСР. Основание для составления задания являлось письмо Центрального института типового проектирования 21-462 от 29-XI-1989г, договор 2718.

Проект детских яслей-сада выполнен на стадии - рабочая документация из изделий серии 192 для общественных зданий с высотой этажа 3.3 м.

Проект предназначен для строительства во II и III климатических районах I в климатическом подрайоне с расчетной зимней температурой -20°C, -30°C. / основное решение /, -40°C с обычными геологическими условиями строительства.

В проекте предусматриваются следующие виды инженерного оборудования: центральное отопление, водопровод, горячее водоснабжение, электроснабжение, устройство связи. Применение пластмассовых труб. За относительную отметку 0.000 принимается отметка чистого пола 1го этажа.

Проектом предусматриваются варианты: варианты фасадов-1; перекрытия многослойные железобетонные шириной 1,5 м, толщиной 220 мм. Перегородки кирпичнопанельные, керамзитобетонные толщиной 80 мм. Оконные блоки спаренные и с тройным остеклением по серии 1.136.5-23. Инженерное оборудование: отопление и вентиляция для различных температур наружного воздуха -20°C; -25°C; -35°C; -40°C.

Генеральный план.

Детские ясли-сад на 25 мест занимают участок 0,26 га, который полностью благоустраивается. Благоустройство участка включает в себя вертикальную планировку, искусственное покрытие площадок и проездов, сооружения малых архитектурных форм, спорт оборудование, а также зеленые насаждения, как по границам участка, так и внутри него для создания на участке искусственного микроклимата, защиты от ветра пыли и изоляции от шума.

Участок ограждается по периметру оградой высотой 1,2 м. Здание располагается в центре участка.

На участке имеется групповая площадка, физкультурная площадка, хозяйственный двор, зоологическая площадка, фруктовый сад, огород и ягодник.

Хозяйственный двор имеет специальный проезд с улицы. Кольцевая дорожка для езды на велосипедах и педаальных автомобилях шириной 1,5 м входит в комплекс игровых площадок.

Стационарное игровое оборудование, а также детские скамьи и столы должны быть затенены деревьями. На игровой площадке предусматривается место для игры в песок.

Покрытие хозяйственного двора - песчаный асфальт 3 см, по 10 см слою щебня, земляное полотно предварительно планируется и укладывается.

Покрытие площадок и дорожек устраивается из уплотненного грунта со щебнем.

Архитектурно-планировочное решение.

Здание яслей-сада спроектировано на основе групповой ячейки и административно-хозяйственного блока, объединенных в органическую систему.

Для варианта разработан типовой навес, включенный в единую планировочную композицию и обогащающий архитектурный облик здания.

Административно-хозяйственный блок включает в себя: кухню со всеми подобными помещениями, кладовая сухих продуктов, кладовая овощей, заготовочный цех, мойка и загрузочная, имеющую свой отдельный вход в здание; помещение для директора и методиста, душевую, санузел, а также медицинский пункт / медицинская комната, приемная, палата, туалет /. В состав помещений входит электрощитовая, помещения венткамеры и тепловой узел располагаются в техподполье.

Групповая ячейка включает в себя приемную, игровую, спальную, туалетную и буфет для ясельного возраста.

В состав помещений входит также стиральная-гладильная, кладовая чистого белья и кладовая уборочного инвентаря.

Здание решено со стропильной крышей.

Отделка наружная и внутренняя.

Отделка наружных стеновых панелей выполняется в заводских условиях согласно инструкции по отделке фасадных поверхностей помещений для наружных стен. Цокольные панели темные, отделываются глазурованной керамической плиткой типа "Кабанчик".

Внутреннюю отделку основных помещений выполнить согласно "Ведомости отделочных работ" в данном проекте.

Конструктивная часть.

Здание яслей-сада разработано из конструкций 192 серии с продольными и поперечными стенами с шагами несущих стен 6,6; 3,0 м. Жесткость здания обеспечивается совместной, пространственной работой стен и дисков перекрытий. Крепление наружных и внутренних стеновых панелей между собой и с панелями перекрытий осуществляется монтажными связями с последующим замоноличиванием монтажных узлов.

Наружные стены трехслойные с утеплителем из пенополистирола.

Внутренние стеновые панели толщ. 160 мм. из тяжёлого бетона.

Перекрытия - многослойные панели перекрытий 220 мм; преднапряженные для пролета 6,6 м с обычным армированием для пролета 3,0 м

Крыша - скатная по деревянным стропилам.

Гидроизоляция - горизонтальная изоляция устраивается из 3х слоев гидроизола на мастике по верхней грани цокольных панелей и из цементного раствора-состава 1-2. Вертикальная гидроизоляция выполняется промазкой горячим битумом.

Или по плану подшить и дати ВЗРАМ.ИВБ.АИ

Имя	Фамилия	Подпись	211-1-525.91	Альбом I AC
НАЧ. ОТД.	БОГОРОДСКИЙ	<i>[Подпись]</i>		
ГЛАВ. ОП.	ИВАНОВСКИЙ	<i>[Подпись]</i>		
ГЛАВ. АРХ.	СЕРГЕЕВ	<i>[Подпись]</i>		
ВЕД. АРХ.	РОМАНОВА	<i>[Подпись]</i>	Детские ясли-сад на 25 мест	Стация лист листов Р 2
АРХ.	НОВИКОВА	<i>[Подпись]</i>	Общие данные /продолжение/	КБ по железобетону им. А.А. Якушева

О Х Р А Н А О К Р У Ж А Ю Щ Е Й С Р Е Д Ы.

При привязке типового проекта и составлении проекта организации строительного производства необходимо осуществлять мероприятия и работы по охране окружающей природной среды, включающие восстановление растительного грунта и рекультивацию земель, предотвращение потерь природных ресурсов, предотвращение или очистку вредных выбросов в водоемы и атмосферу. На территории строящихся объектов не допускается порубка древесно-кустарниковой растительности, не предусмотренная документацией по отводу земель. Выпуск воды со строительной площадки непосредственно на склоны без надлежащей защиты от размыва не допускается. Устройство временных дорог и подъездов по территории сельхоз угодий не допускается.

При производстве строительно-монтажных работ на селитебной территории должны соблюдаться требования по предотвращению запыленности и загазованности воздуха.

Не допускается при уборке отходов и мусора сбрасывать их с этажей здания без применения закрытых лотков и бункеров-накопителей.

Буровые работы на водоносных горизонтах выполняются с учетом предотвращения неорганизованного излива и загрязнения подземных вод. Производственные и бытовые стоки, образующиеся на строительной площадке должны очищаться и обезвреживаться.

Получная разработка природных ресурсов допускается только при наличии соответствующей проектной документации, так же как и работы по мелиорации земель, созданию прудов и водохранилищ, ликвидации оврагов, балок, болот.

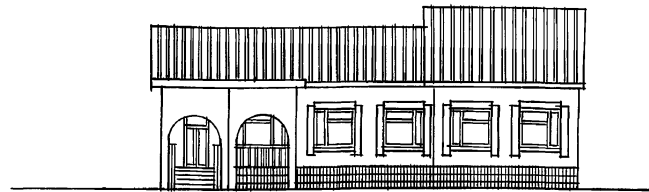
При производстве работ, связанных со сводкой леса и кустарника, строительство необходимо организовать так, чтобы обеспечить оттеснение животного мира за пределы строительной площадки.

Альбом I

Инв. № подл. Подпись и дата. Взам. инв. №

ИОРМ. КОМ. СЕРГЕЕВ		211-1-525-91		Альбом I АС	
НАЧ. ОТД. КРАСНОВАВ					
ГЛ. АРХ. СЕРГЕЕВ					
ГЛ. КОН. ИВАНОВСКИЙ					
ВЕД. АРХ. РОМАНОВА					
АРХ. СКАЧКОВА					
Привязан:		Детские ясли-сад на 25 мест		ЭТАЖИ	Лист
				Р	3
Инв. №		Общие данные /ПРОДОЛЖЕНИЕ/		КБ по железобетону им. А.А. ЯКУШЕВА	

ФАСАД 1-6



РАЗРЕЗ 1-1

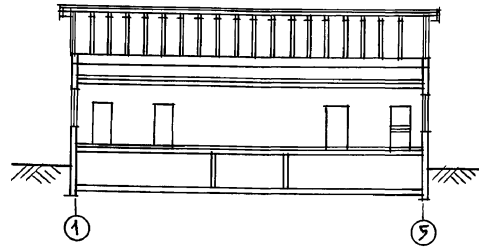
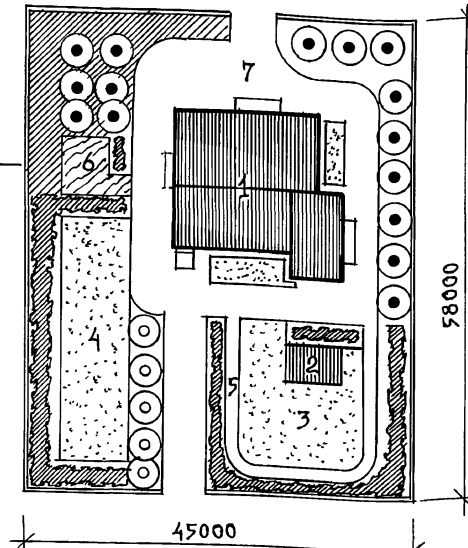


СХЕМА ГЕНЕРАЛЬНОГО ПЛАНА



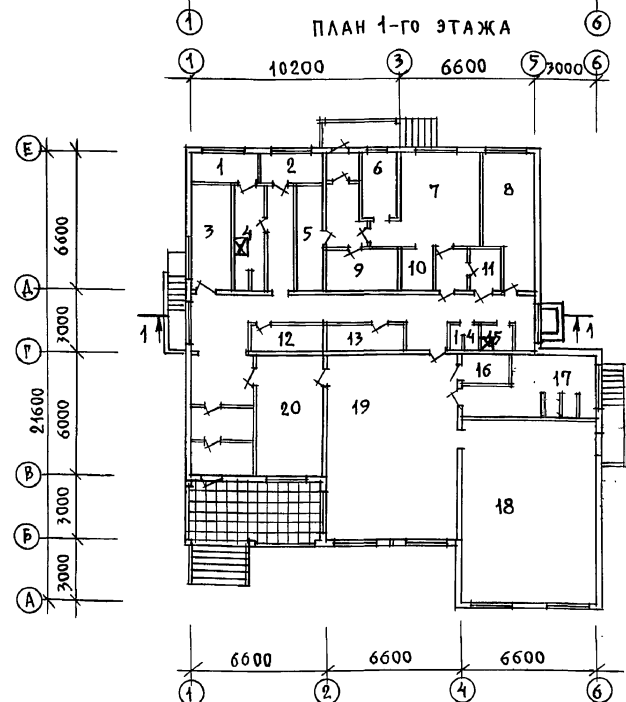
УСЛОВНЫЕ ОБОЗНАЧЕНИЯ

- Здания и сооружения
- Асфальтовое покрытие
- Плотнo посаженный кустарник
- Травяной покров
- Утрамбованный грунт
- ДЕРЕВЬЯ

Экспликация

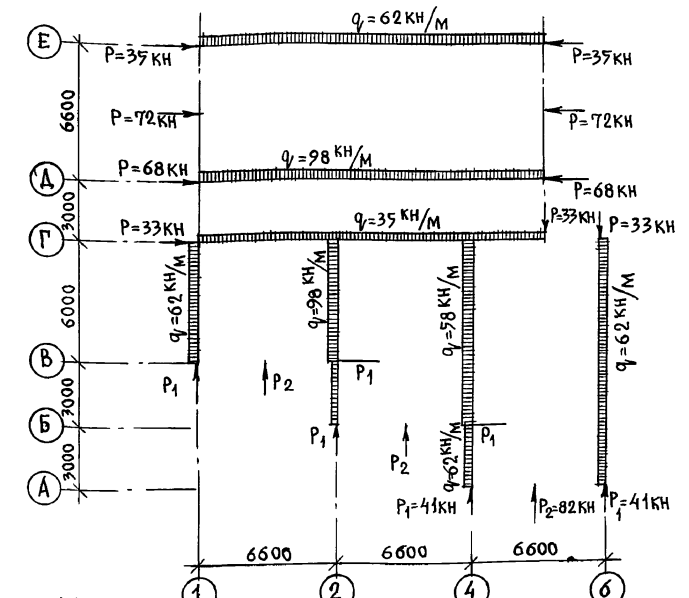
1. Здание детского яслей-сада 367.3 м<sup>2</sup>
2. Теневой навес 40 м<sup>2</sup>
3. Групповая площадка 180 м<sup>2</sup>
4. Физкультурная площадка 250 м<sup>2</sup>
5. Дорожка для езды на педальных машинах и велосипедах 38 м<sup>2</sup>
6. Огород-ягодник и площадка для содержания животных и птиц 70 м<sup>2</sup>
7. Хозяйственная площадка 0.26 га
8. Площадь участка

ПЛАН 1-го ЭТАЖА



№№	Экспликация помещений	Площадь
1	Палата	6.00
2	Медицинская комната	6.72
3	Заведующий	7.85
4	Приемная	5.30
5	Кладовая овощей	6.54
6	Заготовочный цех	4.93
7	Кухня	15.50
8	Стиральная-гладильная	13.90
9	Кладовая сухих продуктов	8.30
10	Мойка	3.74
11	Электрощитовая	3.74
12	Хозяйственная кладовая	4.95
13	Кладовая чистого белья	4.95
14	Санузлы	2.42
15	Комната тех. персонала	2.63
16	Буфетная	3.52
17	Санузлы для детей	17.43
18	Спальная	54.62
19	Игровая	56.93
20	Раздевальная	20.10

СХЕМА НАГРУЗОК НА ОТМЕТКЕ -2.300



Основные технико-экономические показатели		
Наименование	Ед. изм.	Кол-во
Вместимость	место	25
Площадь застройки	м <sup>2</sup>	384.16
Общая площадь	м <sup>2</sup>	372.2
То же на 1 место	м <sup>2</sup>	14.87
Нормируемая	м <sup>2</sup>	246.11
Полезная площадь	м <sup>2</sup>	338.5
Строительный объем	м <sup>3</sup>	1277.5
K <sup>1</sup>		0.72
K <sup>2</sup>		5.21
Общая сметная стоимость	тыс.р.	125.12
в том числе строительно-монтажных работ	тыс.р.	102.76
Стоимость 1 места		5074.80
Стоимость 1 м <sup>3</sup>		80.46
Стоимость 1 м <sup>2</sup> раб. площ.	руб.	518.1
Стоимость 1 м <sup>2</sup> общ. площ.	руб.	278.09

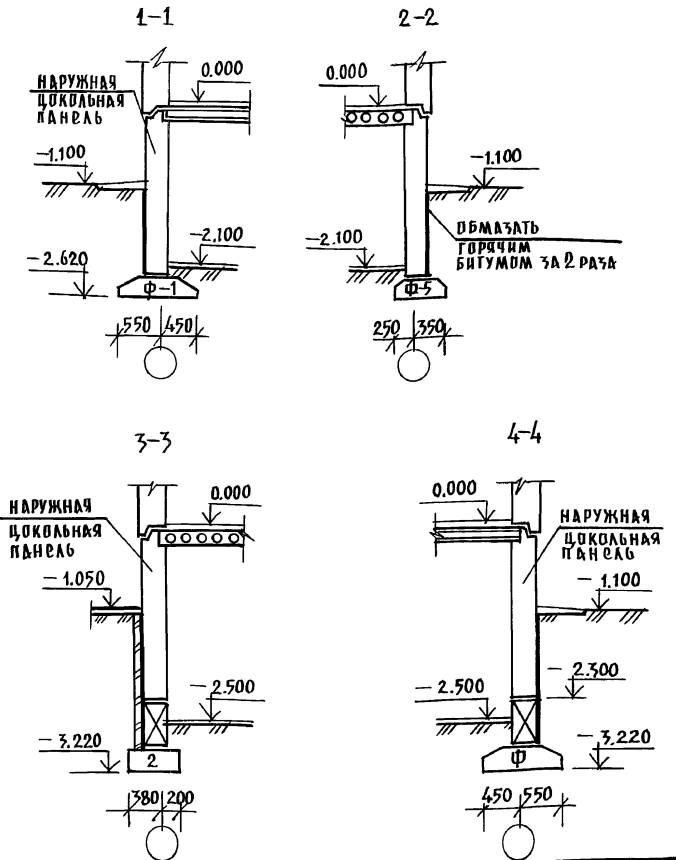
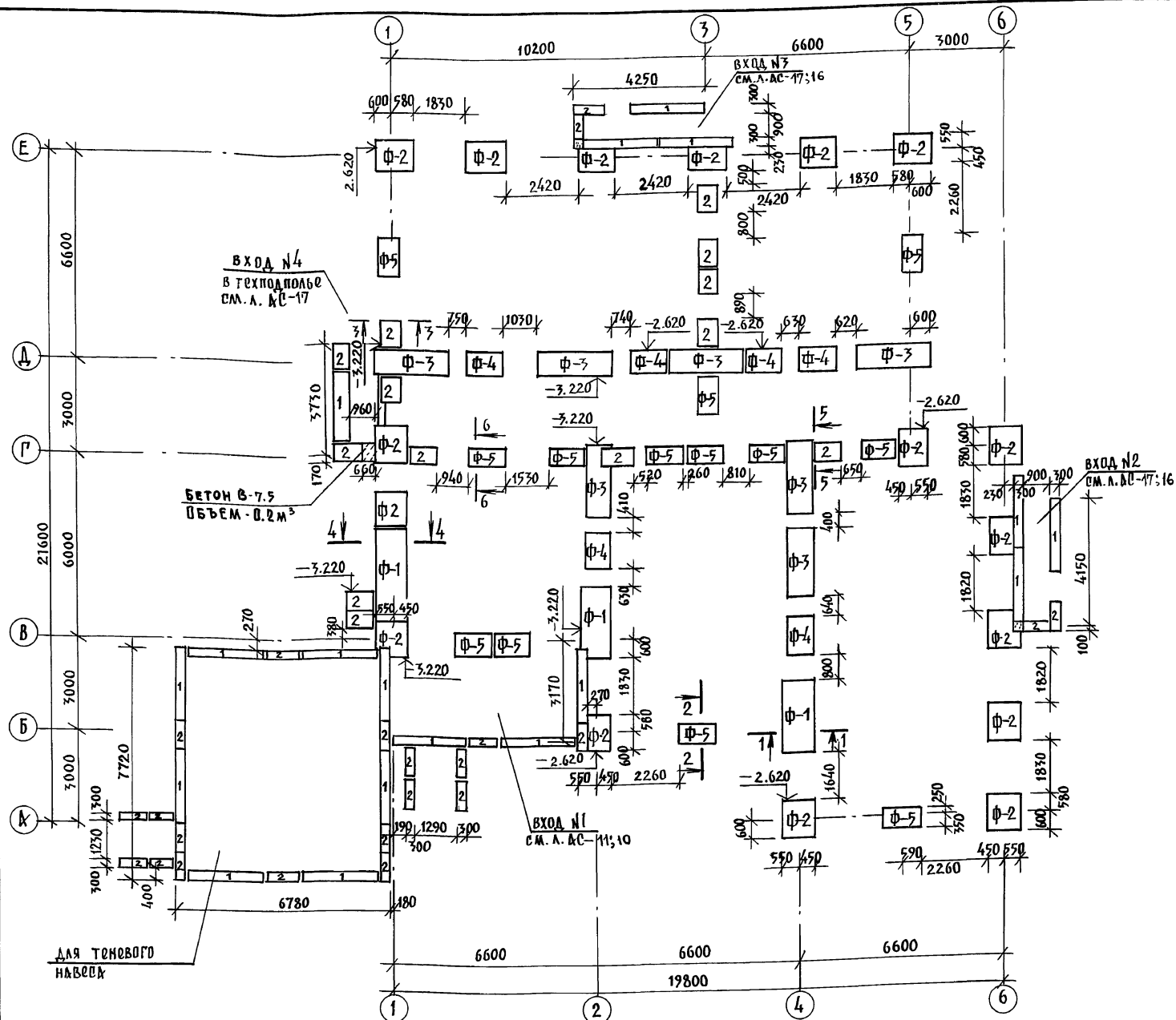
ИНЖЕНЕРНОЕ ОБОРУДОВАНИЕ	
1. Водопровод - хозяйственно-питьевой от наружных сетей.	
2. Горячее водоснабжение от наружных сетей.	
3. Канализация - бытовая в наружные сети.	
4. Отопление - центральное, водяное от внешнего источника.	
5. Вентиляция - приточно-вытяжная и естественная.	
6. Электроосвещение - люминесцентное.	
7. Слаботочные устройства - телефонизация, радиотелефонизация.	
8. Автоматическая пожарная сигнализация.	

1. Отметка земли принята условно - 1.100.
2. Нагрузки нормативные даны на уровне низа цокольных стен.
3. Собственный вес покрытия, включая конструкцию крыши, принят 7.40 кн/м<sup>2</sup>.
4. Снеговая нагрузка принята 1.00 кн/м<sup>2</sup>.

Норм. №№	СЕРГЕЕВ	211-1-525.91	Альбом I АС-	
Зав. отд.	Богородский		Детские ясли-сад на 25 мест	ОТДЕЛ ЛИСТ ЛИСТОВ Р. 4
Гл. кон.	Ивановский			
Вед. арх.	Романова		Общие данные /окончание/	КБ по железобетону И.А. ЯКУШЕВА
Арх.	Новикова			

ТАБЛИЦА ОБОЗНАЧЕНИЙ

МАРКА ПО ПРОЕКТУ	МАРКА ПО СЕРИИ
Ф-1	ФЛ 10.24-2
Ф-2	ФЛ 10.12-2
Ф-3	ФЛ 8.24-3
Ф-4	ФЛ 8.12-3
Ф-5	ФЛ 6.12-4
1	ФБС-24.3.6-Т
2	ФБС-9.3.6-Т

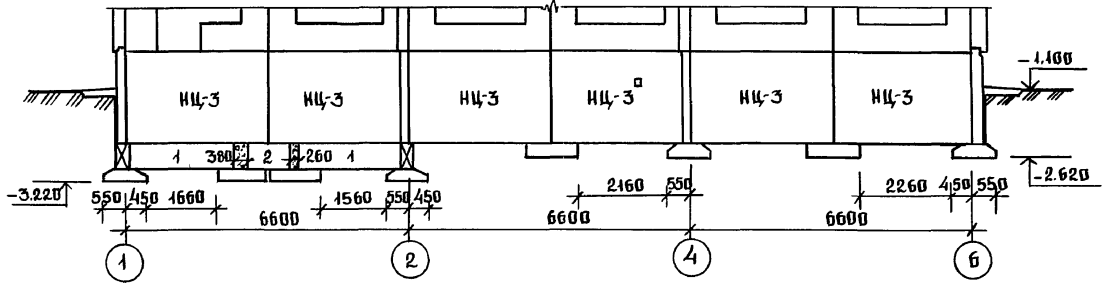


1. Фундаменты запроектированы для условного грунта с расчетным сопротивлением 0.2 мпа.
2. Развертки стен смотри л. АС-6.
3. Монтажный план цокольных панелей см. л. АС-7.
4. Поверхности цокольных стен, соприкасающиеся с грунтом, обмазывать горячим битумом за 2 раза.
5. Горизонтальная гидроизоляция выполняется из цементного раствора состава 1:2 по верху и низу цокольных панелей.
6. Фундаментные плиты укладываются на выравненное песчаное основание/при песчаных грунтах/ или предварительно уплотненную песчаную подсыпку толщиной 50 мм.
7. Сечения 5-5 ÷ 6-6 см. л. АС-7.

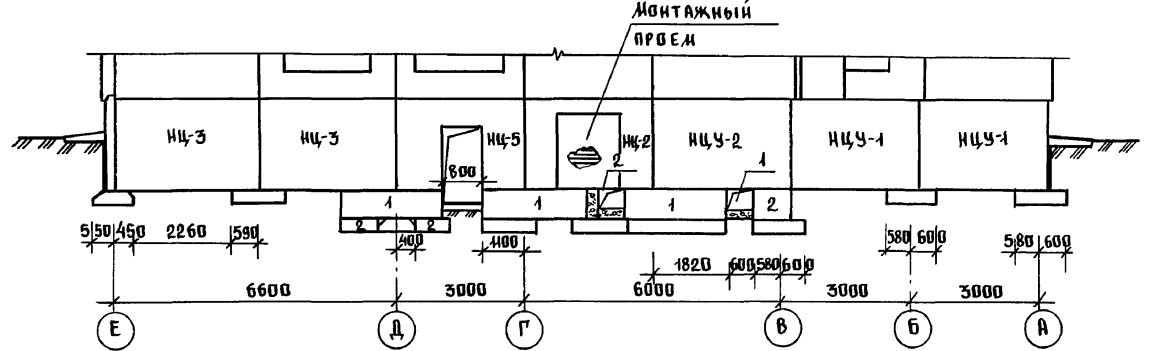
И. КОМП.	ИВАНОВСКИЙ			211-1-525.91	Альбом I	АС
И.Н.В. №	ЗАВ. ОТД.	БГОРОДСКИЙ		ДЕТСКИЕ ЯСЛИ - СД	СТАДИЯ	ЛИСТ
	ГЛ. КОН.	ИВАНОВСКИЙ		НА 25 МЕСТ	Р	5
	ЗАВ. СЕКЦ.	БРАДОВА		ПЛАН ФУНДАМЕНТОВ	ПО ЖЕЛЕЗОБЕТОНУ	
	ИНЖЕН.	БРОДСКАЯ		сечения 1-1 ÷ 4-4	ИМ. А.А. ЯКУШЕВА	



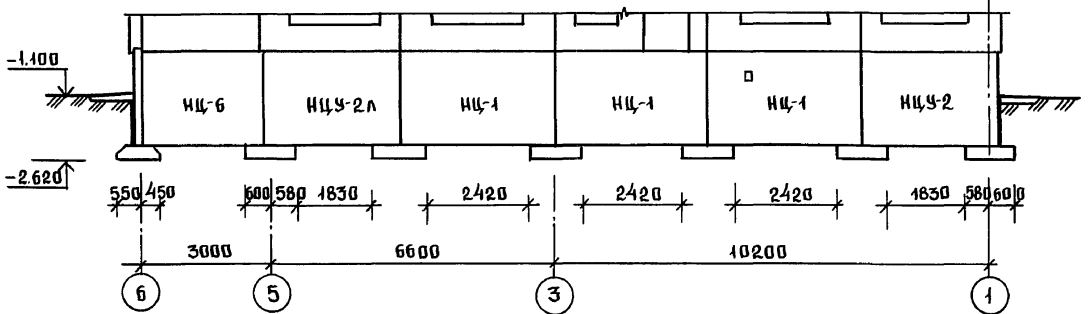
РАЗВЕРТКА СТЕНЫ ПО ОСЯМ А, Б, В.



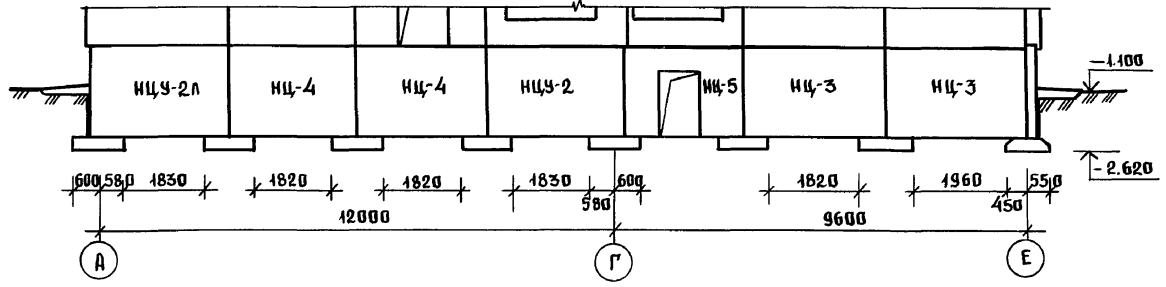
РАЗВЕРТКА СТЕНЫ ПО ОСЯМ 1, 2, 4



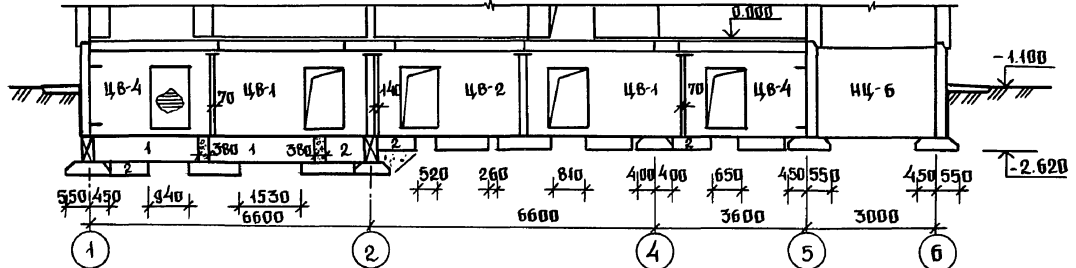
РАЗВЕРТКА СТЕНЫ ПО ОСЯМ Е, Г



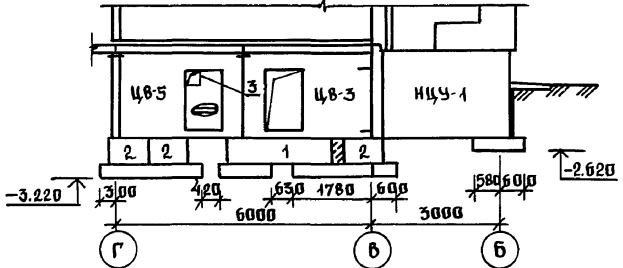
РАЗВЕРТКА СТЕНЫ ПО ОСЯМ 6; 5



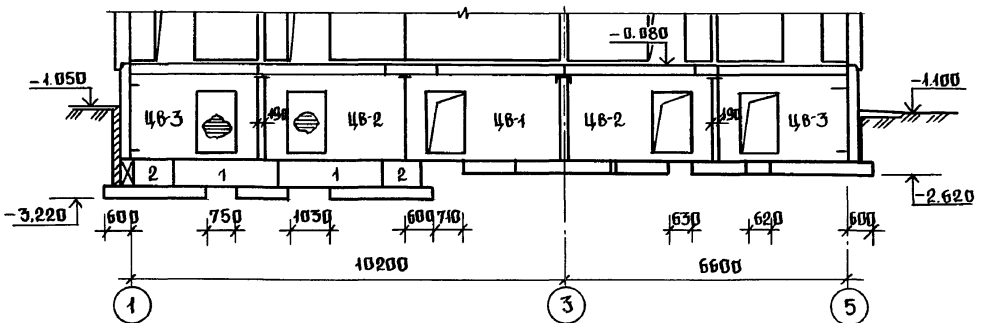
РАЗВЕРТКА СТЕНЫ ПО ОСИ Г



РАЗВЕРТКА СТЕНЫ ПО ОСИ 2



РАЗВЕРТКА СТЕНЫ ПО ОСИ Д



РАЗВЕРТКА СТЕНЫ ПО ОСИ 4

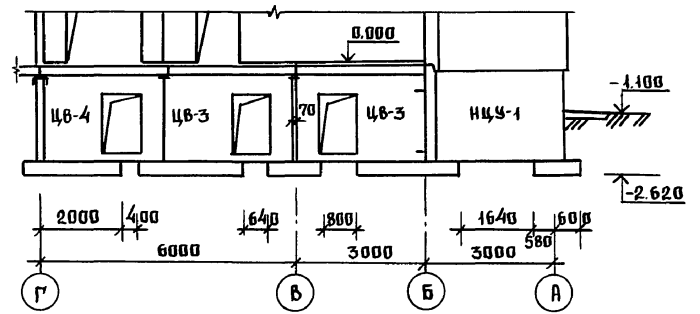


ТАБЛИЦА ОТВЕРСТИЙ

№ п/п	РАЗМЕРЫ мм	ОТМЕТКА НИЖА ОТМ.	НАЗНАЧЕНИЕ
1	600x400	-2.700	ВЕНТИЛЯЦИЯ
2	600x400	-2.700	ВВОД ОТОПЛЕНИЯ
3	500x500	-1.050	ВЕНТИЛЯЦИЯ

1. План фундаментов см. л. АС-5.
2. План техподполья см. л. АС-7.
3. Обозначения фундаментов см. л. АС-5.

ИВ. № ПОД. Л. ПОД. ПИСЬМ. И. ДАТА. ВЗРА. ИВ. №

И. КОНТР. Ивановский	211-1-525.91	Альбом АС			
ПРИВЯЗКИ:	НАЧ. ОТД. БОГОРОДСКИЙ	ДЕТСКИЕ ЯСЛИ-САД НА 25 МЕСТ	СТАДИЯ	ЛИСТ	ЛИСТОВ
	ГЛ. КОМП. ИВАНОВСКИЙ		Р	6	
	ЗАВ. СЕК. БЕЛОВА	РАЗВЕРТКИ НАРУЖНЫХ И ВНУТРЕН- НИХ СТЕН НИЖЕ ОТМ. 0.000	КБ ПО ЖЕЛЕЗОБЕТОНУ		
	ИЖЖЕН. БРЯДЦКАЯ		И. А. ЯКУШЕВА		

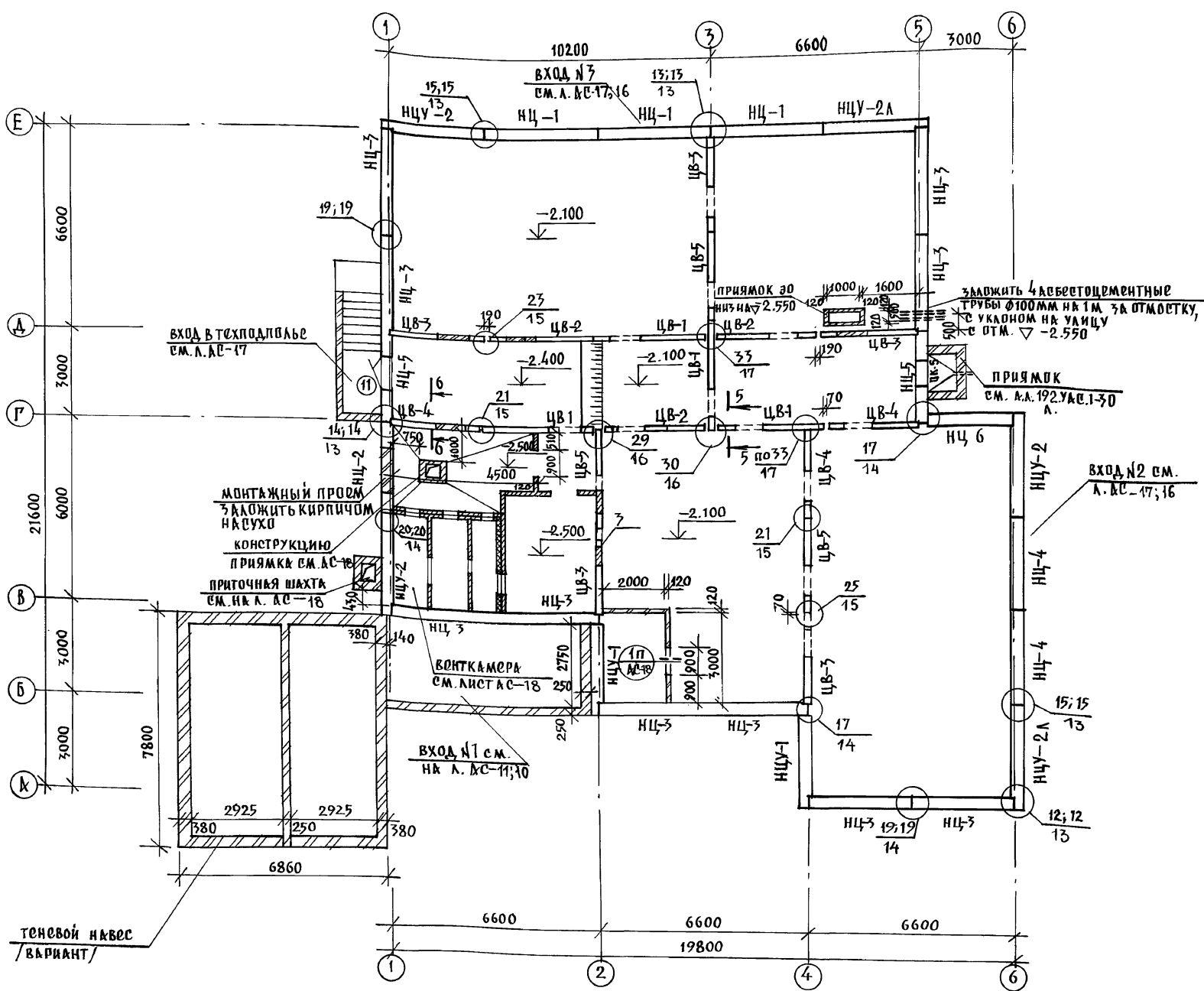
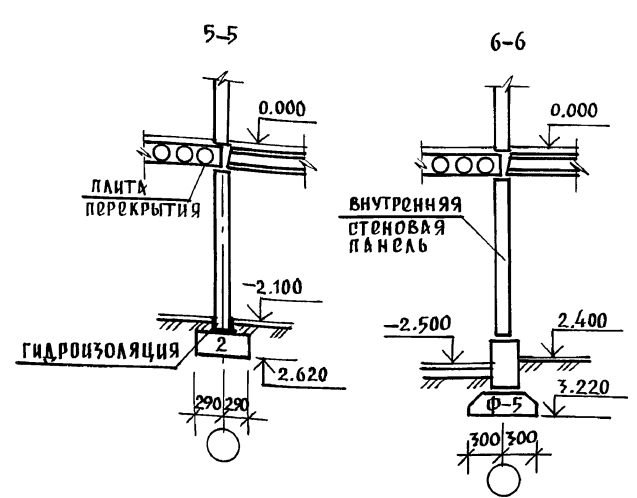


ТАБЛИЦА ОБОЗНАЧЕНИЙ

МАРКА ПО ПРОЕКТУ	МАРКА ПО СЕРИИ
НЦ-1	НЦ -36.22.3.0-100А
НЦ-2	НЦ -30.22.3.0-100А-2
НЦ-3	НЦ -33.22.3.0-100А
НЦ-4	НЦ -30.22.3.0-100А
НЦ-5	НЦ -30.22.3.0-100А-1
НЦ-6	НЦ -27.22.3.0-100А
НЦУ-1	НЦУ -30.22.3.0-100А
НЦУ-2	НЦУ -32.22.3.0-100А
НЦУ-2А	НЦУ -32.22.3.0-100А
ЦВ-1	пеп-36.20.1.6-150Т
ЦВ-2	пеп-33.20.1.6-150Т
ЦВ-3	пеп-30.20.1.6-150Т
ЦВ-4	пеп-28.20.1.6-150Т
ЦВ-5	пеп-30.20.1.6-150Т



1. План фундаментов с.м. л.ас-5.
2. Развертки стен с.м. л.ас-6.
3. Монтажные узлы с.м. Альбом 192.У.ас.1-30.

ИНВ. № ПОДА. ПОДПИСЬ И ДАТА. ВЗКМ. ИНВ. №

И. КОНТР.	ИВАНОВСКИЙ		211-1-525.91	АЛЬБОМ I АС		
НАЧ. ОТД.	БОГОРОДСКИЙ		детские ясли - сад,	СТАДИЯ	ЛИСТ	ЛИСТОВ
ГЛ. КОН. ПРО.	ИВАНОВСКИЙ		на 25 мест	Р	7	
ЗАВ. СЕКТ.	БЕЛОВ		ПЛАН ТЕХПОДПОЛЬЯ	по железобетону		
ИНЖЕН.	БРЮСЦКАЯ			им. А.А. ЯКУШЕВА		

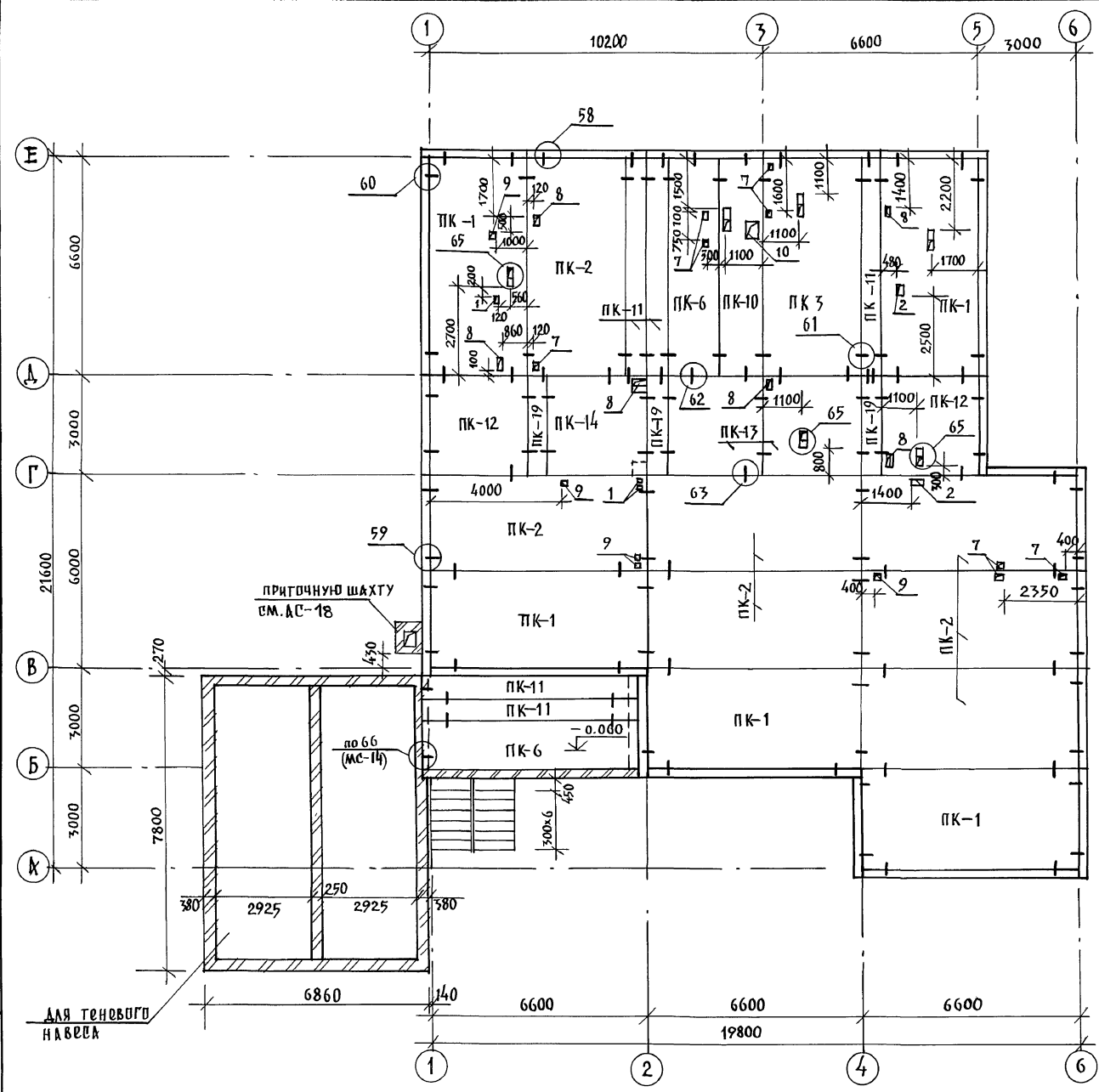


ТАБЛИЦА ОТВЕРСТИЙ

№ п/п	РАЗМЕРЫ ММ	НАЗНАЧЕНИЕ
1	150 x 150	ВК
2	250 x 150	ВЕНТИЛЯЦИЯ ВК
7	150 x 200	ВК
8	150 x 350	ВК
9	100 x 100	ВК
10	500 x 400	ВЕНТИЛЯЦИЯ
11	150 x 400	ВК

ТАБЛИЦА ОБОЗНАЧЕНИЙ

МАРКА ПО ПРОЕКТУ	МАРКА ПО СЕРИИ
ПК-1	ПК5-66.30
ПК-2	ПК5-66.30-1
ПК-3	ПК6-66.30-1
ПК-6	ПК5-66.15-1
ПК-10	ПК5-66.15-4
ПК-11	ПК5-66.6
ПК-12	ПК6-30.30
ПК-13	ПК6-30.30-1
ПК-14	ПК6-30.30-2
ПК-19	ПК6-30.6

1. Монтаж панелей перекрытия производить с соблюдением требований СНиП 3.05.01-87.
2. Панели перекрытий монтируют по слою свежеуложенного лагетичного цементного раствора М-100 толщиной 10 мм; швы между панелями заделывать раствором или бетоном на заполнителе мелкой фракции.
3. Для пропуска коммуникаций следует пробивать отверстия в смонтированных панелях, не нарушая целостности ребер.
4. Монтажные узлы см. Альбом 192УАС.1-30.

ИНВ. № ГОДА ПОДПИСЬ И.А.А.А. ВЗЛМ. ИНВ. №

И. КОНТР. ИВАНОВСКИЙ	211-1-525.91	Альбом I АС
НАЧ. ОТД. БОГОРОДСКИЙ	ДЕТСКИЕ ЯСЛИ-САД	СТАДИЯ Лист Листов
ГЛАВ. КОН. ПРИВАНОВСКИЙ	на 25 мест	Р 8
ЗАВ. СЕКТ. БЕЛОВА	СХЕМА ПЕРЕКРЫТИЯ	по железобетону
ИНЖЕН. БРОДСКАЯ	НАД. ТЕХПОДПОЛКЪЕМ	им. А. А. Якушева

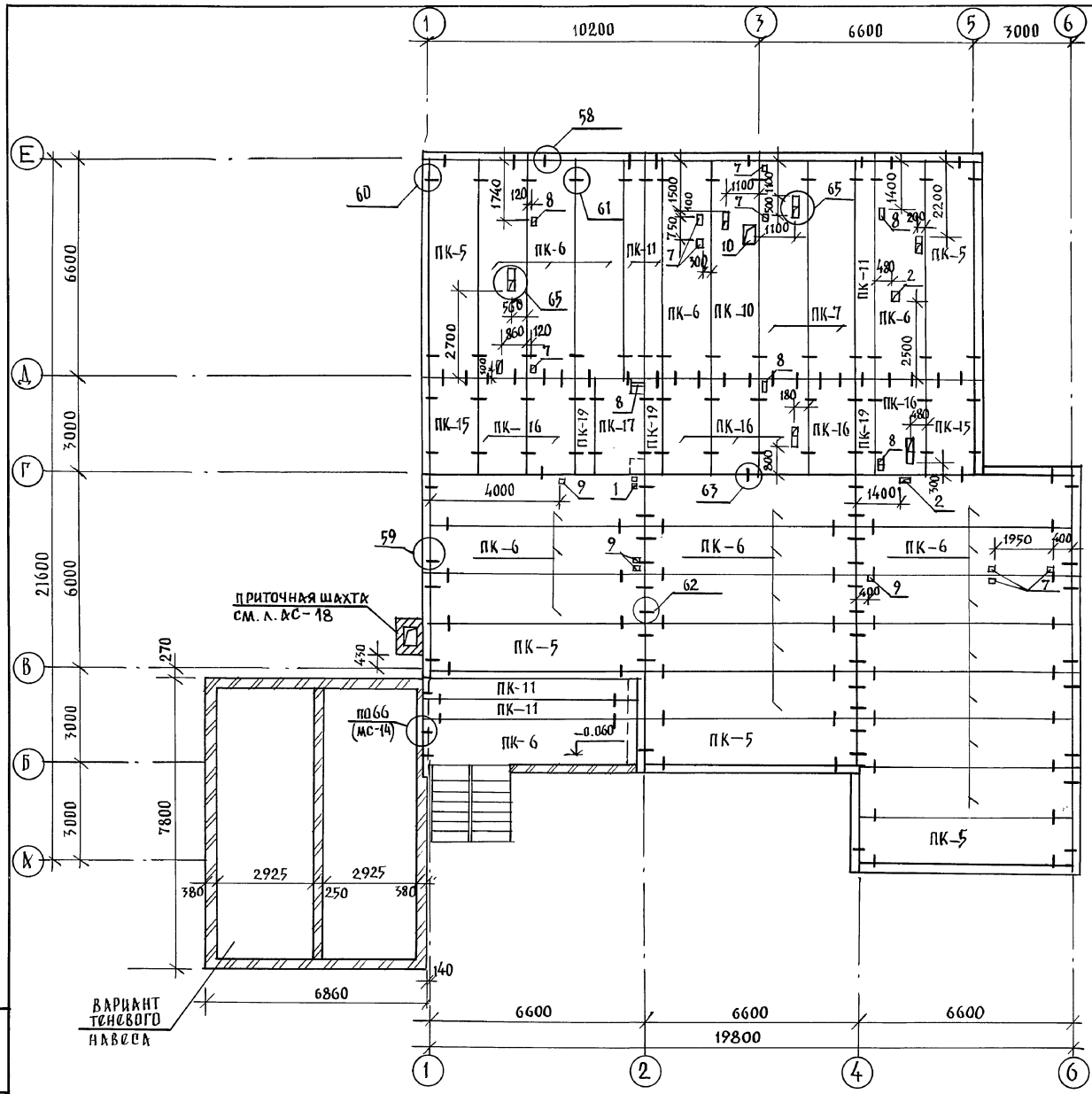


Таблица отверстий

№ п/п	размеры мм	назначение
1	150 × 150	ВК
2	250 × 150	вентиляция, ВК
7	150 × 200	ВК
8	150 × 350	ВК
9	100 × 100	ВК
10	500 × 400	вентиляция
11	150 × 400	ВК

Таблица обозначений

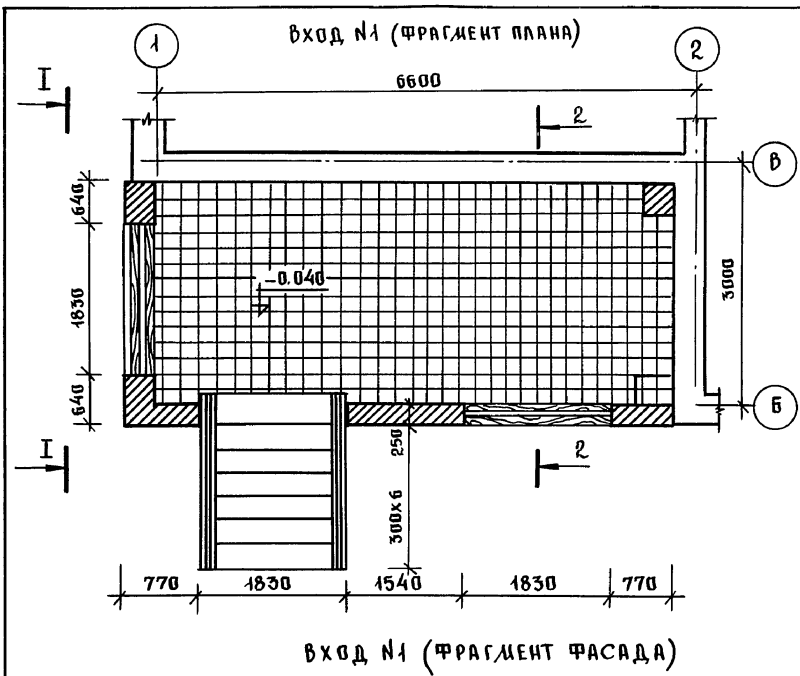
МАРКА ПО ПРОЕКТУ	МАРКА ПО СЕРИИ
ПК-5	ПК5-66.15
ПК-6	ПК5-66.15-1
ПК-10	ПК5-66.15-4
ПК-11	ПК5-66.6
ПК-15	ПК6-30.15
ПК-16	ПК6-30.15-1
ПК-17	ПК6-30.15-2
ПК-19	ПК6-30.6
ПК-7	ПК6-66.15-1

Основные примечания см. л. КС-8.

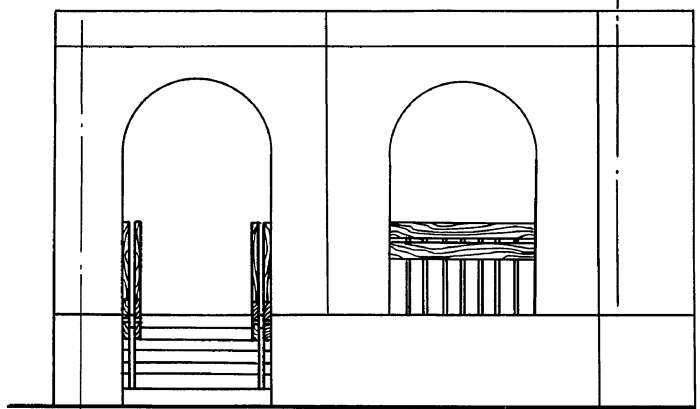
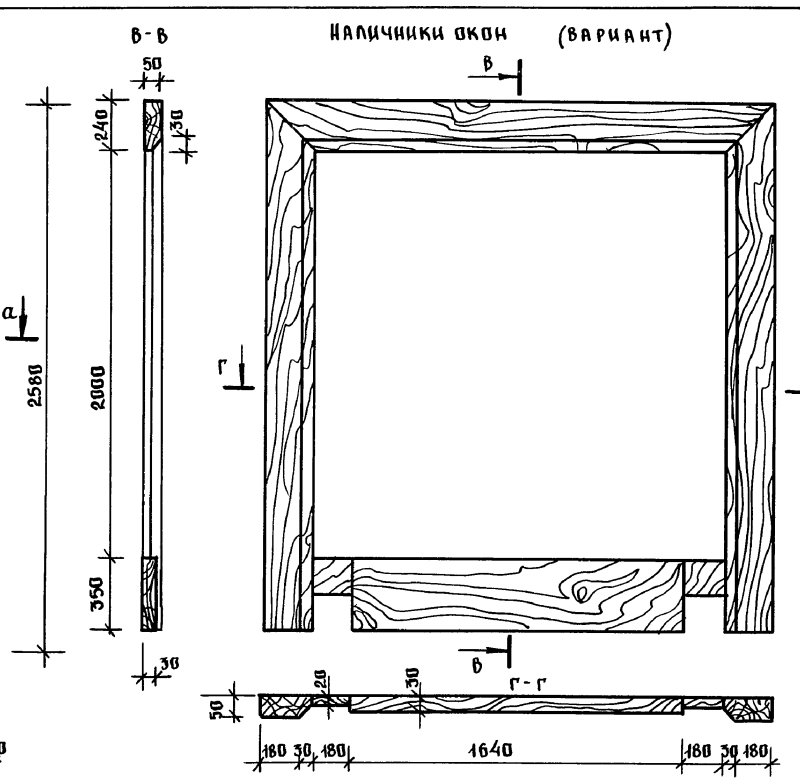
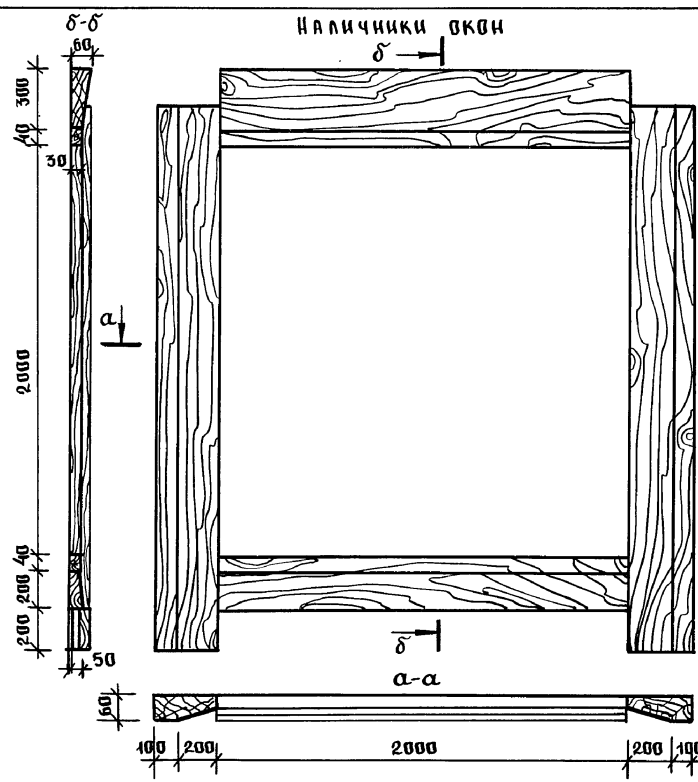
ИЗВ. № ПОДА. ПОДПИСЬ И ДАТА. БЕЗМ. ЛИСТ. №

И. КОНТР. ИВАНОВСКИЙ	211-1-525.91	АЛЬБОМ I	КС
ИЗВ. СЕКТ. БОГОРОДСКИЙ	ДАТКИЕ ЯСЛИ - САД	СТАДИЯ	ЛИСТ
ГЛ. КОН. ПРИВАНОВСКИЙ	№ 25 МЕСТ	Р	9
ИЗВ. СЕКТ. БЕЛОВ К	СХЕМА ПЕРЕКРЫТИЯ НАД	КБ ПО ЖЕЛАЗОБЕТОНУ	
ИНЖЕН. БРОДЦКАЯ	ТЕХПОДПОЛКОМ/ВАРИАНТ/	ИМ. К. К. ЯКУШЕВА	

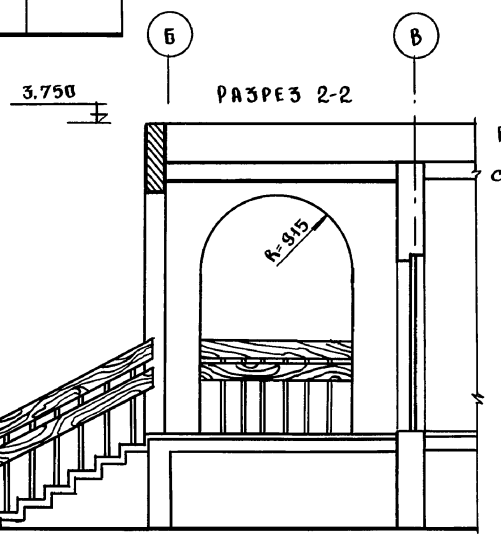
Альбом I



ВХОД №1 (ФРАГМЕНТ ФАСАДА)



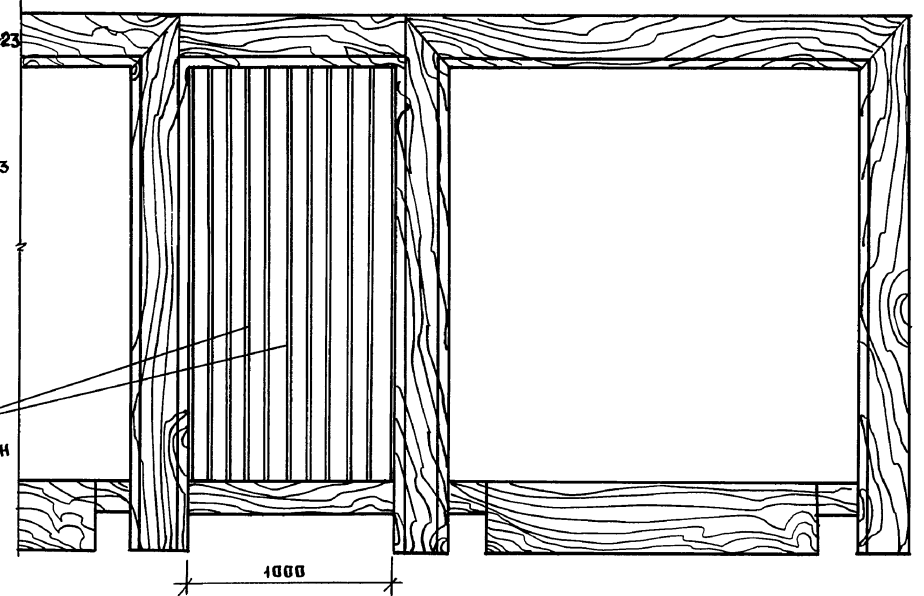
Вид I-I



РАЗРЕЗ 2-2

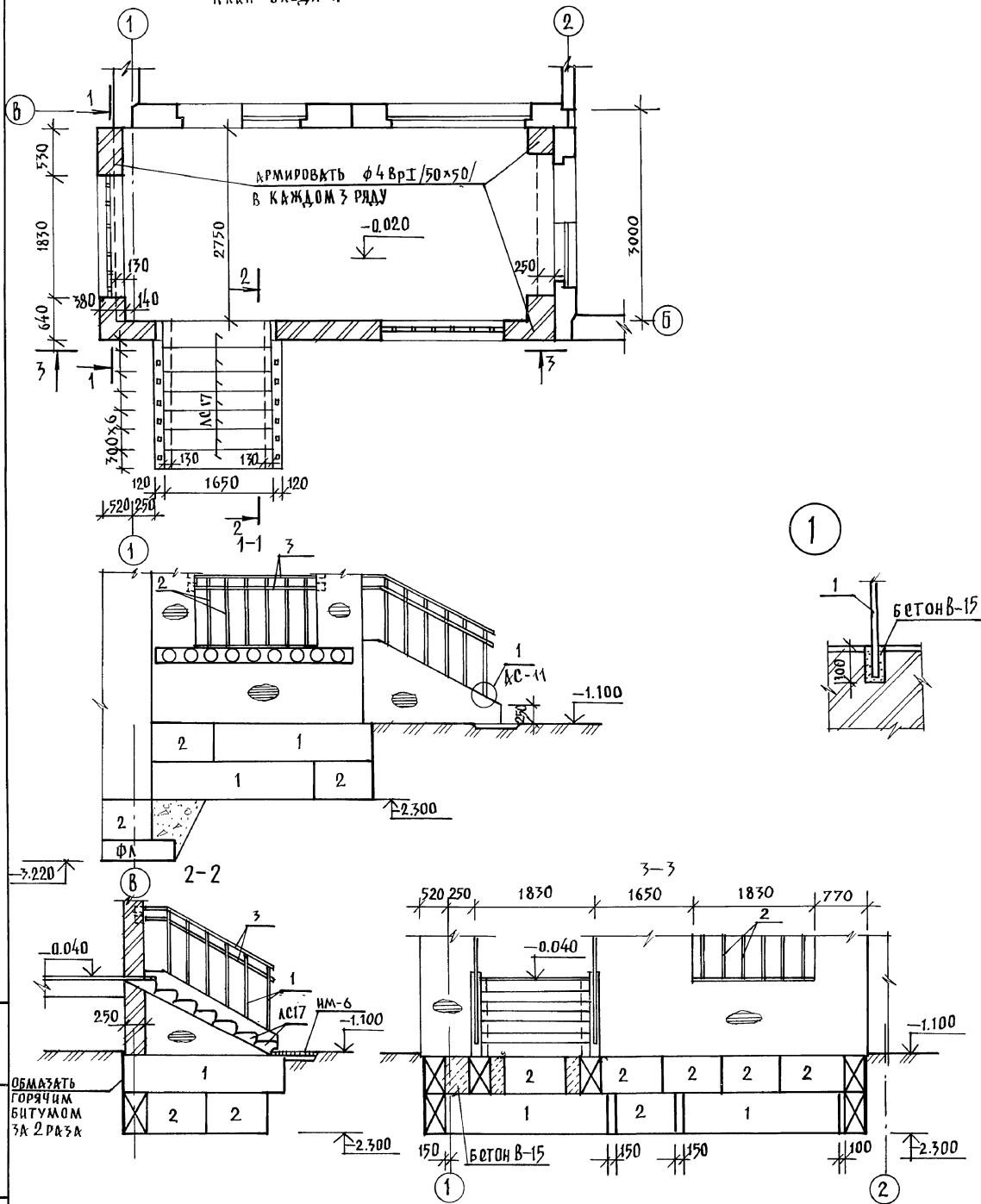
Данный лист см. совместно с листами АС-24-23  
 РАСХОД ДРЕВЕСИНЫ НА ВХОД №1: 0.1 м<sup>3</sup>  
 РАСХОД ДРЕВЕСИНЫ НА НАЛИЧНИКИ ОКОН - 0.162 м<sup>3</sup>  
 РАСХОД ДРЕВЕСИНЫ НА НАЛИЧНИКИ - 0.1 м<sup>3</sup> (ВАРИАНТ)  
 " " НА ДЕРЕВЯННУЮ ВСТАВКУ 0.027 м<sup>3</sup>  
 КОНСТРУКЦИЮ ВХОДА №1. СМ. ЛИСТ АС-11

РЕЙКА 100x10x1000  
 10 ШТУК  
 СНЯТЬ ФАСКУ С 2Х СТОРОН

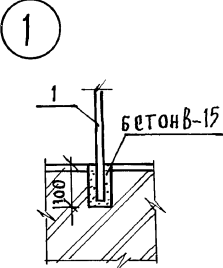


ИМЯ, № ПОД.Л.	ПОДПИСЬ И ДАТА	ФОРМАЛ. ШИФР. №	НОРАЛКОВ СЕРГЕЕВ	211-1-525.91	Альбом I АС
ПРИВЯЗАН:	НАЧ. ОТД. КРАСИЛОВ Д.В.	ГА П. СЕРГЕЕВ	ДЕТСКИЕ ЯСЛИ-САД НА 25 МЕСТ	СТАВЛЯ ЛИСТ ЛИСТОВ	Р 10
ИНВ. №	ГА. КОЖ. ПРОИВАНОВСКИЙ	ВЕД. АРХ. РОМАНОВА	ВХОД №1; ФРАГМЕНТ ФАСАДА НАЛИЧНИКИ ОКОН /ВАРИАНТ/.	КБ ПО ЖЕЛЕЗОБЕТОНУ	ИИ. А.А. ЯКУШЕВА

ПЛАН ВХОДА № 1



ПОЗИЦИЯ ОБОЗНАЧ.	ОБОЗНАЧЕНИЕ	НАИМЕНОВАНИЕ	КОЛ. ШТ.	МАССА КГ 1 ШТ.	ПРИМ. Ч.
ВХОД № 1					
1	ГОСТ 2581 - 88	□20x20 ; е = 1.15	12	3.30	
2	ГОСТ 2581 - 88	□20x20 ; е = 1.05	12	3.01	
3	ГОСТ 103 - 76	-40x4 ; е = 2.0 мм	8	2.52	
4	" "	-170x5 ; е = 100 мм	12	0.67	



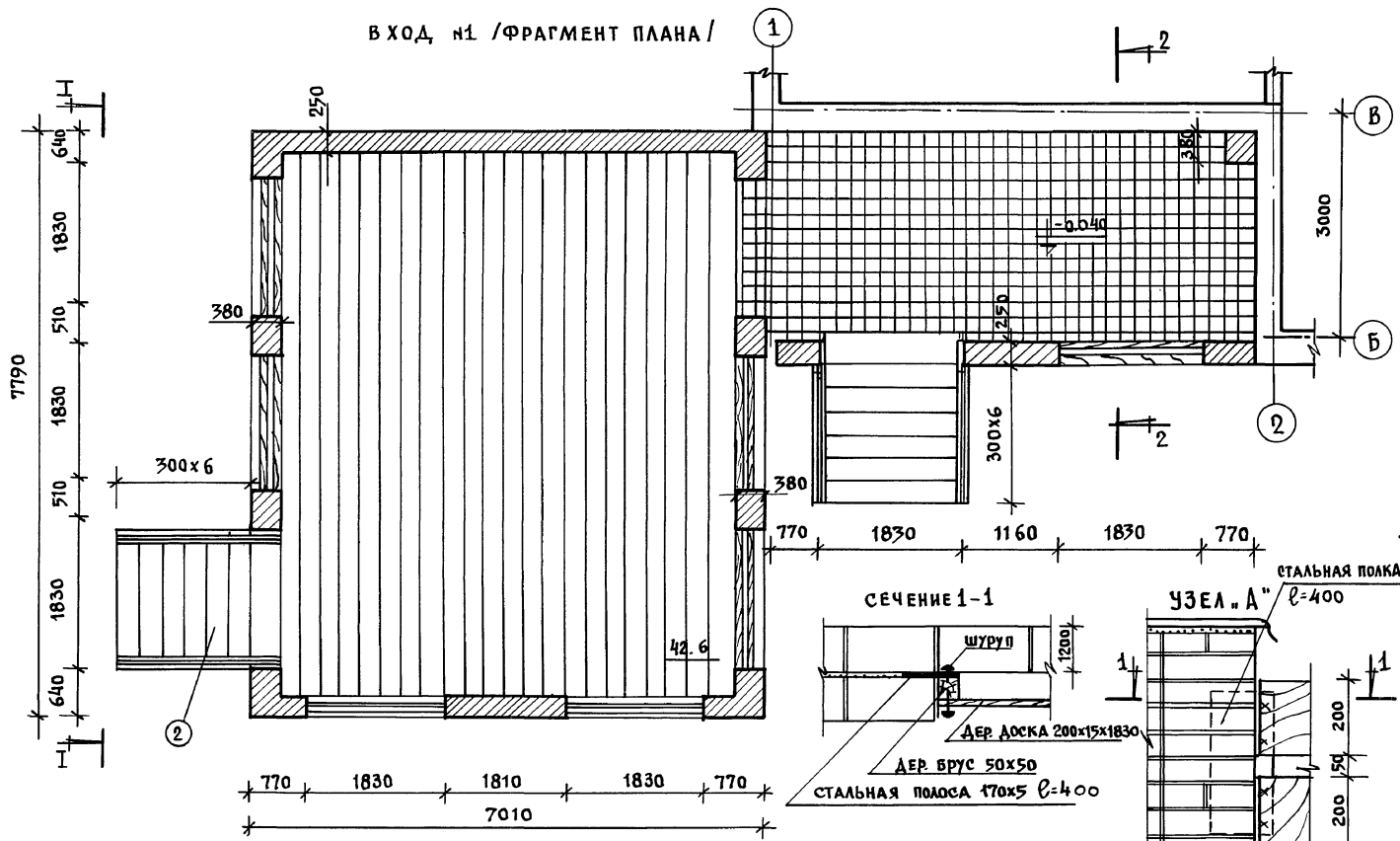
1. Данный лист смотреть совместно с листами КС - 10.
2. Кирпичную кладку выполнять из обыкновенного кирпича марки 75 на цементном растворе марки 50. Кирпичную кладку оштукатурить под цвет фактуры панели.
3. Деревянные конструкции подвергнуть глубокой пропитке антипиренами.
4. Позицию № 4 см. на листе КС - 10.

ИНВ. № ПОДАТЬ ПОДПИСАТЬСЯ

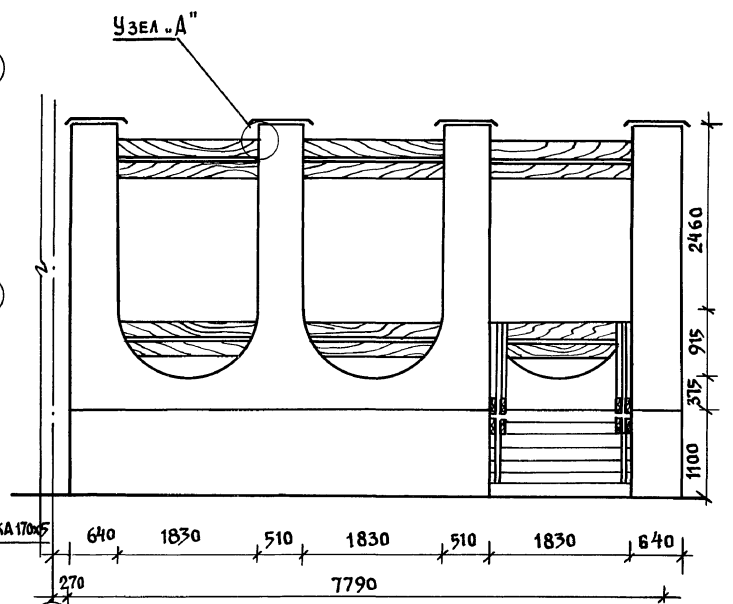
И. КОНТР.	ИВАНОВСКИЙ	<i>[Signature]</i>	211-4-525.91	Альбом I КС
НАЧ. ОТД.	БОГОРОДСКИЙ	<i>[Signature]</i>	детские ясли - сад	СТАНЦИЯ ЛИСИ ТВОРОВ
ГЛАВ. КОИ. ПРО	ИВАНОВСКИЙ	<i>[Signature]</i>	на 25 мест	Р 11
ЗАВ. СЕКТОРА	БЕЛОВ	<i>[Signature]</i>	КОНСТРУКЦИЯ ВХОДА № 1	по железобетону
ИНЖ. СЕК.	БРЮСЦКАЯ	<i>[Signature]</i>		им. А. А. Якушева

Альбом I

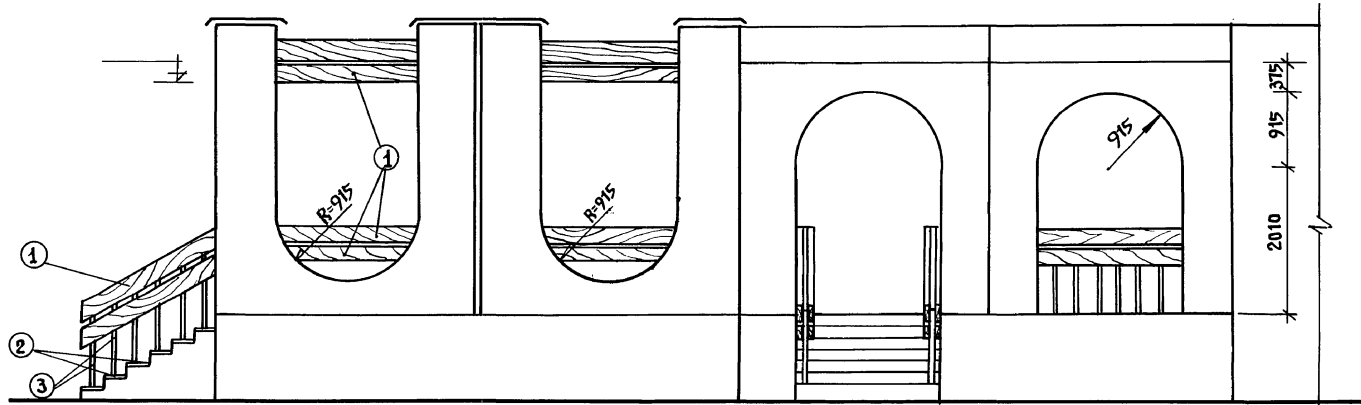
ВХОД №1 / ФРАГМЕНТ ПЛАНА /



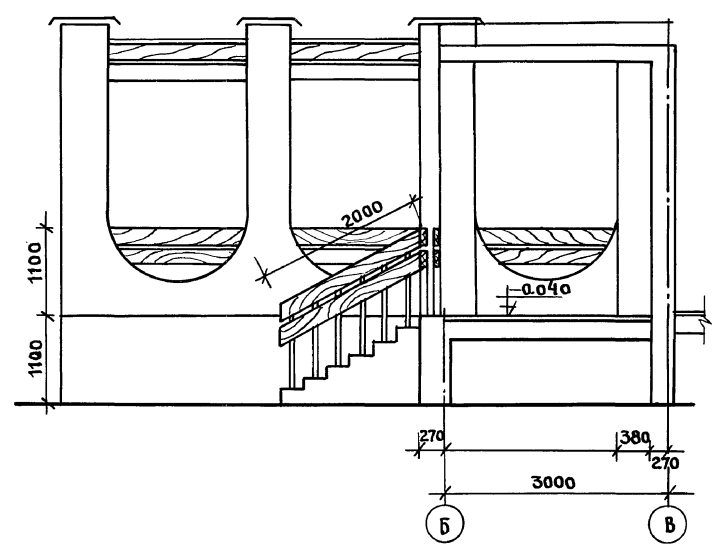
ВИД I-I



ВХОД №1 / ФРАГМЕНТ ФАСАДА /



ВХОД №1 / РАЗРЕЗ 2-2 /

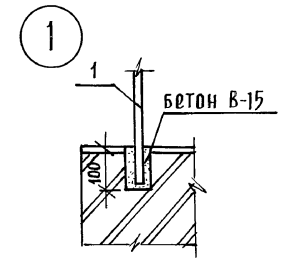
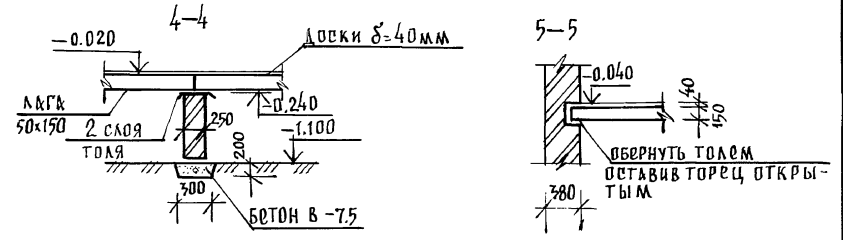
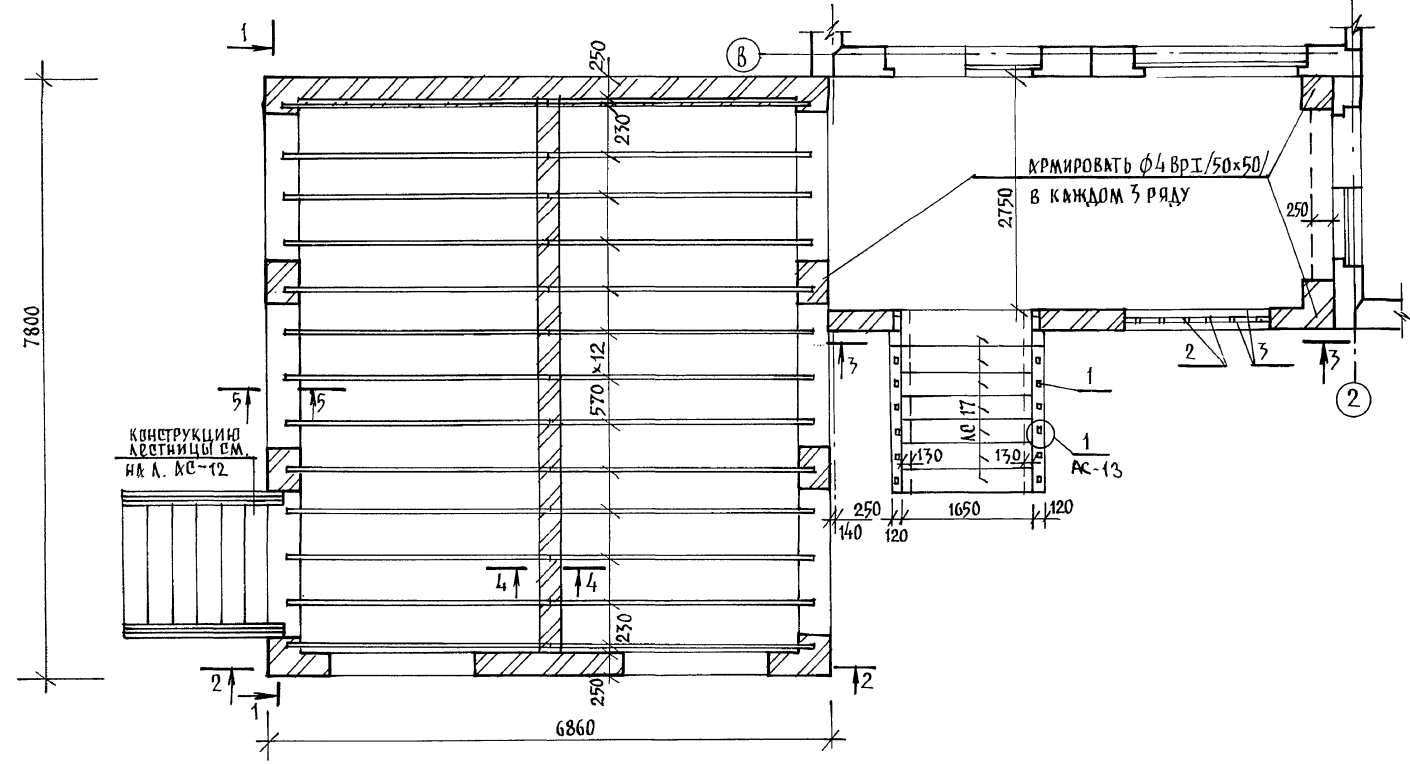


СПЕЦИФИКАЦИЯ ДРЕВЕСИНЫ НА ВХОД №1.

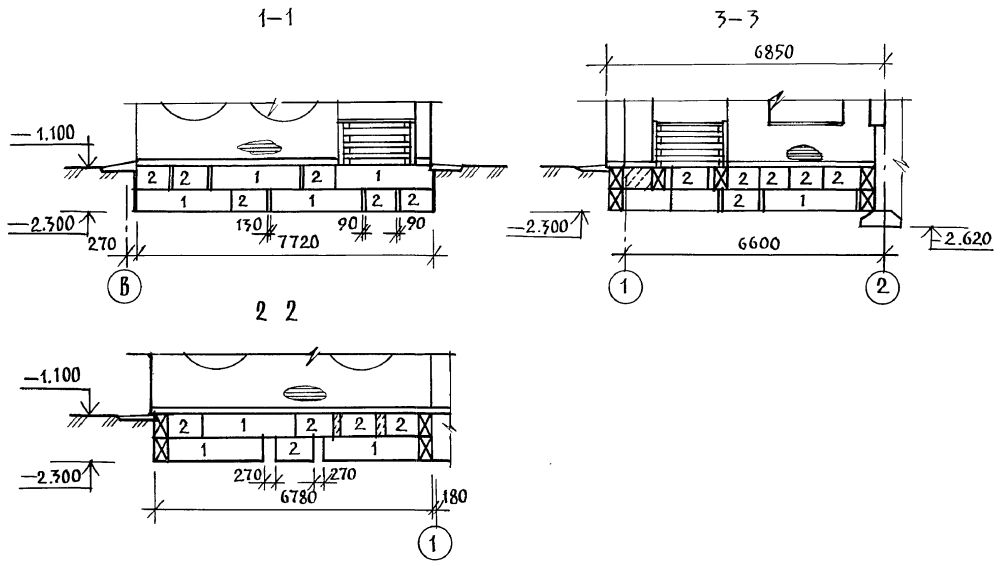
№ ПОЗ.	НАИМЕНОВАНИЕ	РАЗМЕРЫ мм			КОЛ-ВО	ЕД. ИЗМ.	РАСХОД МАТЕР.	Всего
		д	б	т				
1	Доска	—	200	15	109,0 шт	м <sup>3</sup>	0,327	0,35
2	Доска	1830	300	40	6	м <sup>3</sup>	0,022	
3	Стойка	1000	20	20	12	м <sup>3</sup>	0,0048	

И. КОНТР.	СЕРГЕЕВ	211-1-525.91	Альбом I АС	
НАЧ. ОТД.	КРАСНОВИД	ДЕТСКИЕ ЯСЛИ-САД НА 25 МЕСТ	СТАДИОН ЛИСТ ЛИСТОВ	
ГЛАВ.	СЕРГЕЕВ		Р	12
ГЛАВ. КОН. ДИ.	ИВАНОВСКИЙ		КЕ по ЖЕЛЕЗОБЕТОНУ ИМ. А.А. ЯКУШЕВА	
ВЕД. АРХ.	РОМАНОВА	ВХОД №1 / ВАРИАНТ / СТЕНОВЫМ ИВЕСОМ		
ИНВ. №				

ПЛАН ВХОДА С ТЕНЕВЫМ НАВЕСОМ



ПОЗИЦ. ОБОЗН.	ОБОЗНАЧЕНИЕ	НАИМЕНОВАНИЕ	КОЛ.	М & ОБСЛ. 1 ШТ.
		ВХОД №1/ВАРИАНТ/		
1	ГОСТ 2581-88	□ 20×20; l = 1.15	12	3.30
2	" "	□ 20×20; l = 1.05	6	3.01
3	ГОСТ 103-76	-40×4; l = 2.0 м.	6	2.52
4	" "	-170×5; l = 100 мм	8	0.67



1. Данный лист смотреть совместно с л. АС-12.
2. Кирпичную кладку ниже 0.000 выполнять из обыкновенного кирпича марки 75 на цементном растворе марки 50.
3. Деревянные конструкции подвергнуть глубокой пропитке антипиренами.
4. Спецификацию железобетонных изделий см. на л. АС-19.

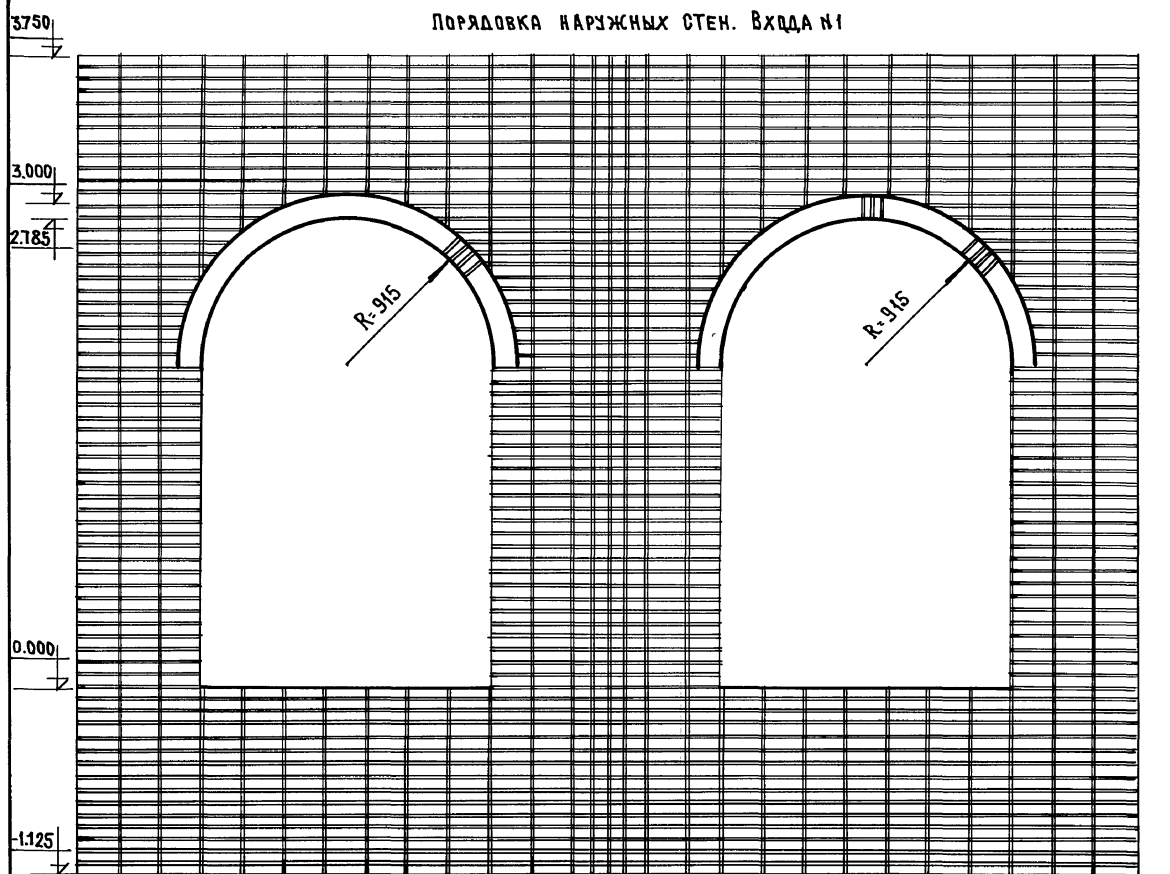
ИНВ. № ПЛАН. ПОДПИСЬ И ДАТА. ВЗНУМ. ЛИСТ А1

И. КОНТР. ИВАНОВСКИЙ	211-1-525.91	Альбом I АС
И. КОНТ. БОГОРОДСКИЙ	ДЕТСКИЕ ЯСЛИ-САД	СТАДИЯ ЛИСТ ЛИСТОВ
П. КОН. ПРИВАНОВСКИЙ	НА 25 МЕСТ	Р 13
З. АВ. СЕК. БЕЛОВА	КОНСТРУКТИВНЫЙ ВАРИАНТ	ПО ЖЕЛЕЗОБЕТОНУ
ИНЖЕН. БРАДЦКАЯ	ВХОДА №1 С ТЕНЕВЫМ НАВЕСОМ	ИМ. К. К. ЯКУШЕВА
ИНВ. №		25259-01 16



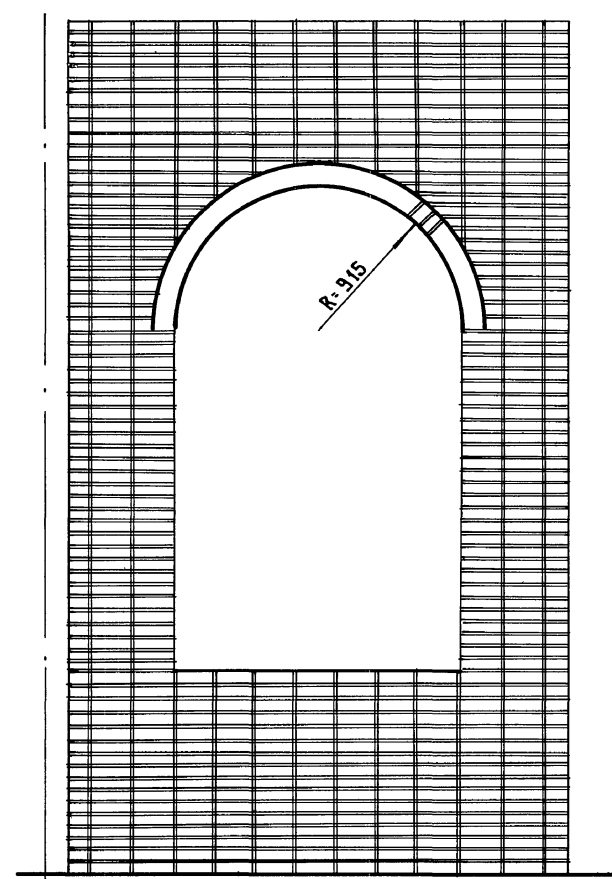
Альбом I

ПОРЯДОВКА НАРУЖНЫХ СТЕН. ВХОДА №1



15 РАДОВ  
25 РАДОВ  
12 РАДОВ  
10 РАДОВ

Вид сбоку

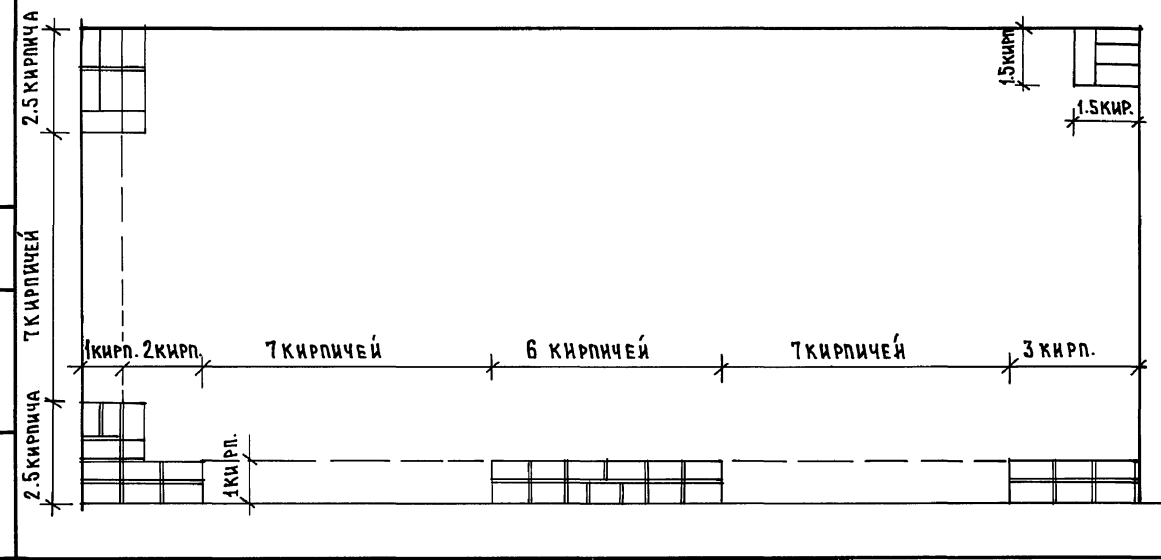


Г

1.5 КИРП.  
7 КИРПИЧЕЙ  
1.5 КИРП.

Кирпичную кладку входов вести из обыкновенного кирпича марки „75“ на цементном растворе марки „50“ с последующим оштукатуриванием и окраской под цвет и фактуру панели.  
Вариант - из лицевого керамического кирпича по ГОСТ 7484-78. марки „50“ с расшивкой швов.

ИЗВ. И ПОДЛ. ПОДПИСЬ РАБОЧИХ ИСПОЛНИТЕЛЕЙ



И. КОНТР. СЕРГЕЕВ		Альбом I АС	
211-1-525.91		СТАДИЯ Лист Листов	
Привязан:		Детские ясли-сад на 25 мест	
И. КОНТР. СЕРГЕЕВ		Р 14	
НАЧ. ОТД. КРАСНОВИДОВ		ПОРЯДОВКА НАРУЖНЫХ СТЕН ВХОДА №1	
ТЛ. АРХИП. СЕРГЕЕВ		КБ ПО ЖЕЛЕЗОБЕТОНУ	
ВЕД. АРХ. РОМАНОВА		ИМ. А. А. ЯКУШЕВА	
ИНВ. №			

ПОРЯДОВКА НАРУЖНЫХ СТЕН ТЕНЕВОГО НАВЕСА ПО „Л“ - „К“

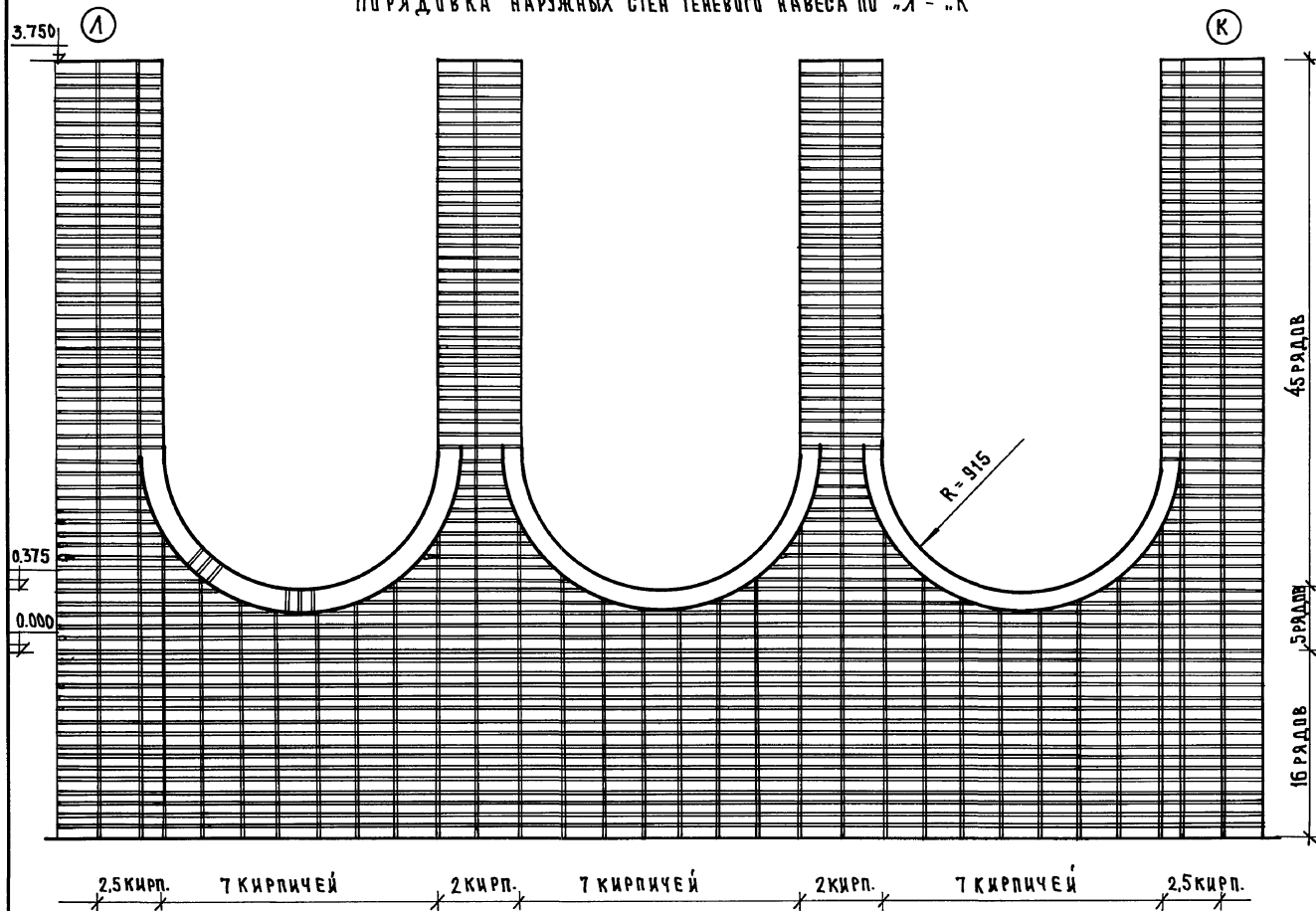
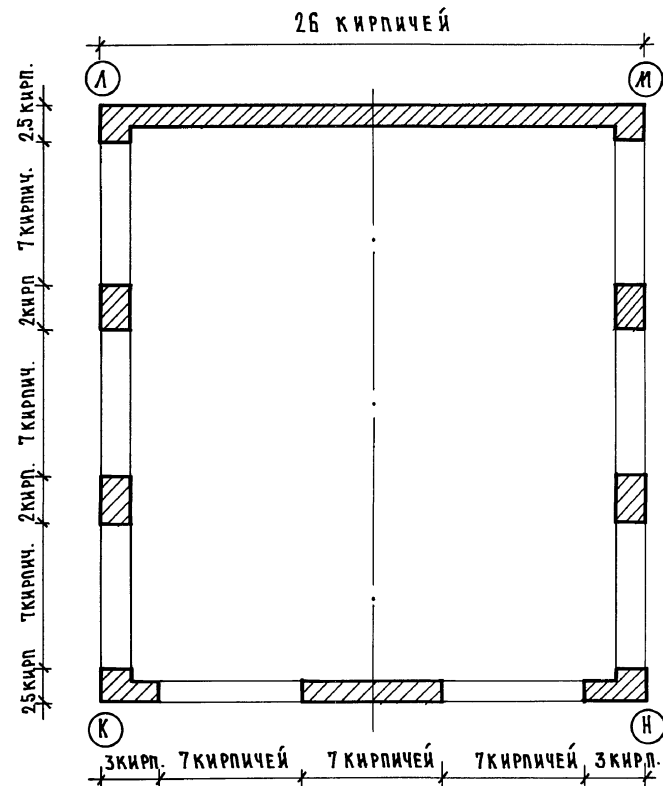
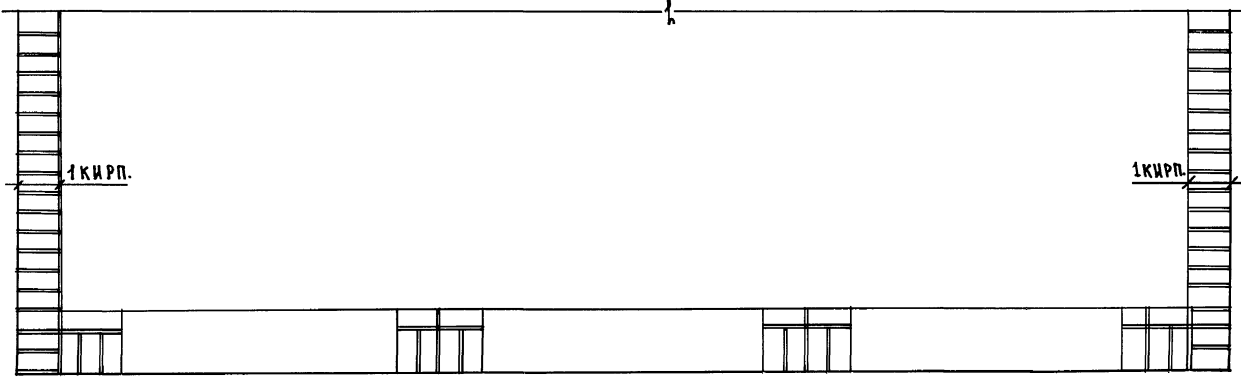


СХЕМА КИРПИЧНОЙ КЛАДКИ В ПЛАНЕ ТЕНЕВОГО НАВЕСА



Кирпичную кладку вести из обыкновенного кирпича марки „75“ на цементном растворе марки „50“ с последующим оштукатуриванием и окраской под цвет и фактуру панели.  
 Вариант - из лицевого керамического кирпича по ГОСТ 7484-78 марки „50“ с расшивкой швов.

Кирпичную кладку теневого навеса по стороне „К“ - „Н“ вести по горизонтали по данной схеме, по вертикали - аналогично порядовки стороны „Л“, „К“.



Альбом I

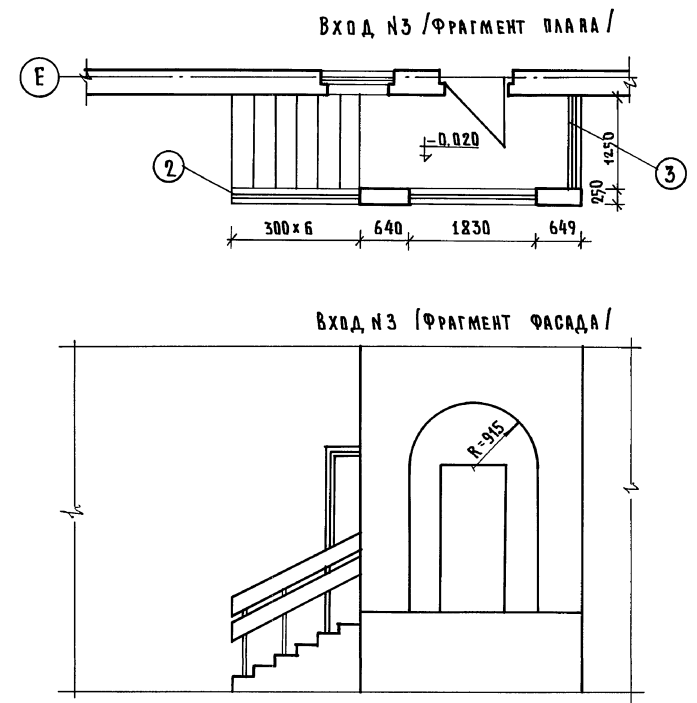
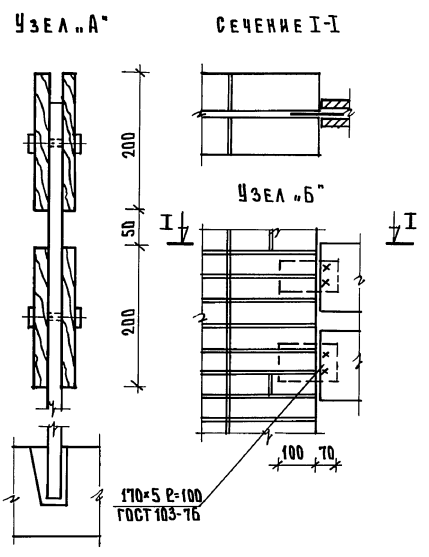
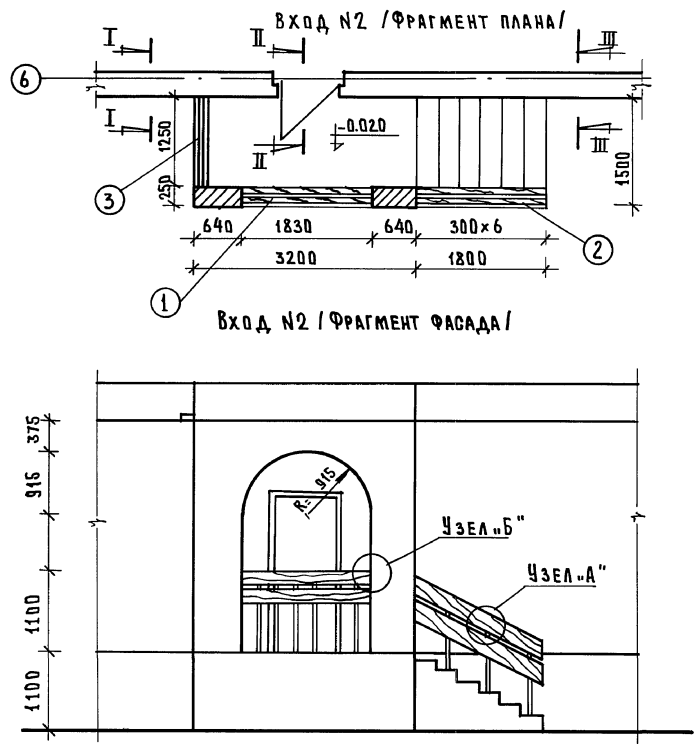
ИЗВ. № ПОСЛЕ ПОДАЧЫ И ДАТА ВВЕДЕНИЯ

И.КОНТ. СЕРГЕЕВ	211-1-525-91	Альбом АС-	
НАЧ. ОТО. КРАСНОВИДОВ	ДЕТСКИЕ ЯСЛИ-САД НА 25 МЕСТ	СТADIЯ	Л ИСТ
И. АРХ. ПР. СЕРГЕЕВ	ПОРЯДОВКА НАРУЖНЫХ СТЕН ТЕНЕВОГО НАВЕСА	Р	15
ВЕД. АРХ. РЫЖАРОВА		КБ ПО ЖЕЛЕЗОБЕТОНУ ИМ. А.А. ЯКУШЕВА	

ПРИВЯЗАН:

ИНВ. №

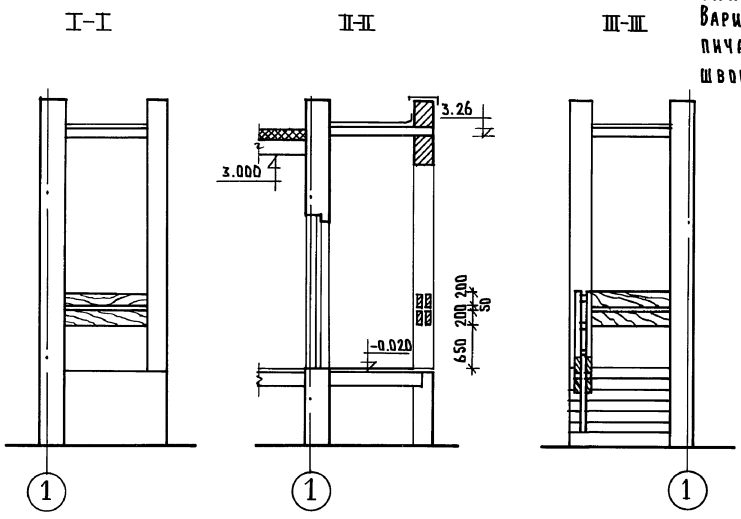
АЛЬБОМ I



1. Конструкции входов см. лист АС-17  
 2. Кирпичную кладку входов вести из обыкновенного кирпича марки „75“ на цементном растворе марки „50“ с последующим оштукатуриванием и окраской под цвет и фактуру панелей.  
 Вариант - из лицевого керамического кирпича по ГОСТ 7484-78 марки „50“ с расшивкой швов.

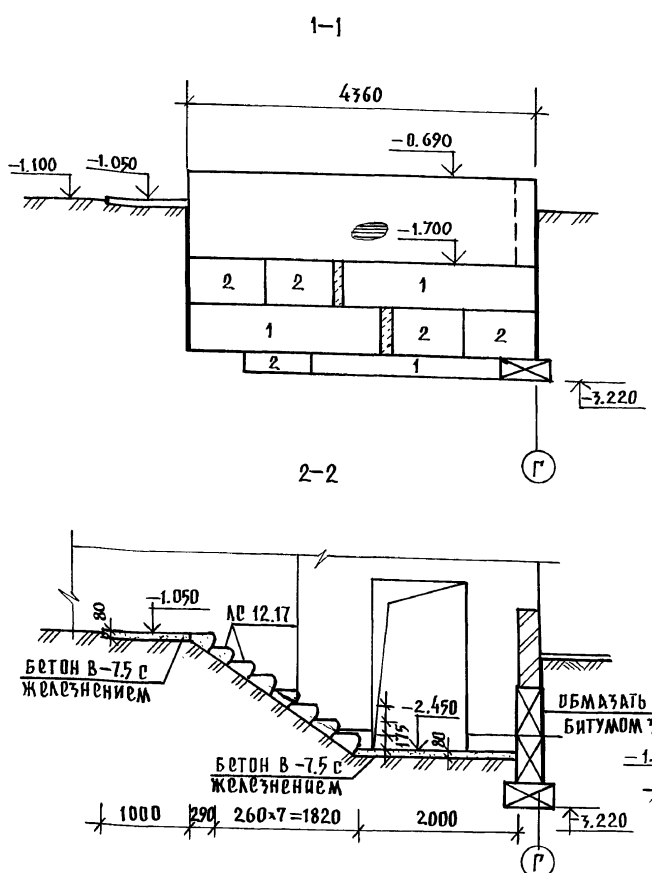
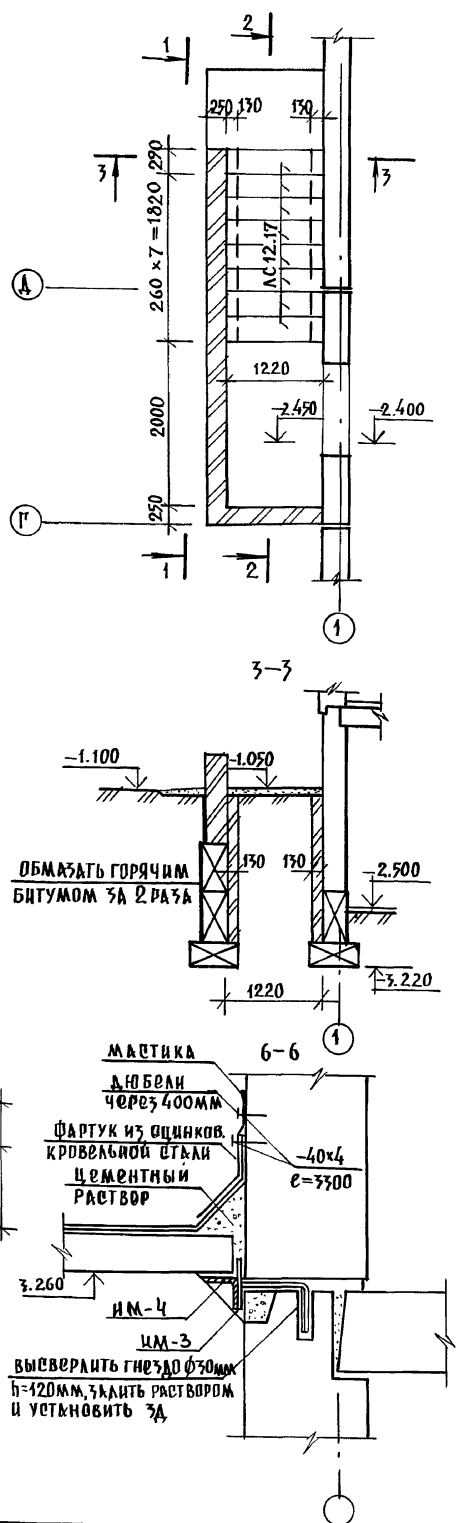
**СПЕЦИФИКАЦИЯ ДРЕВСИНЫ НА ВХОДЫ №2,3**

НАИМЕНОВАНИЕ	РАЗМЕРЫ			КОЛИЧЕСТ.	ЕД. ИЗМ.	РАСХОД МАТЕР.
	Д	В	Н			
1 Доска	1830	200	15	8	м <sup>3</sup>	0.044
2 Доска	2000	200	15	8	м <sup>3</sup>	0.06
3 Доска	1130	200	15	8	м <sup>3</sup>	0.034
Итого:						0.138

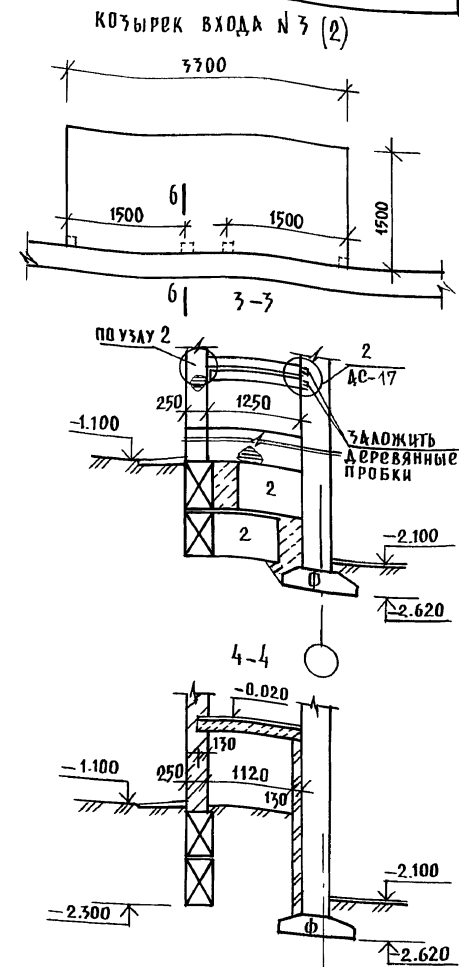
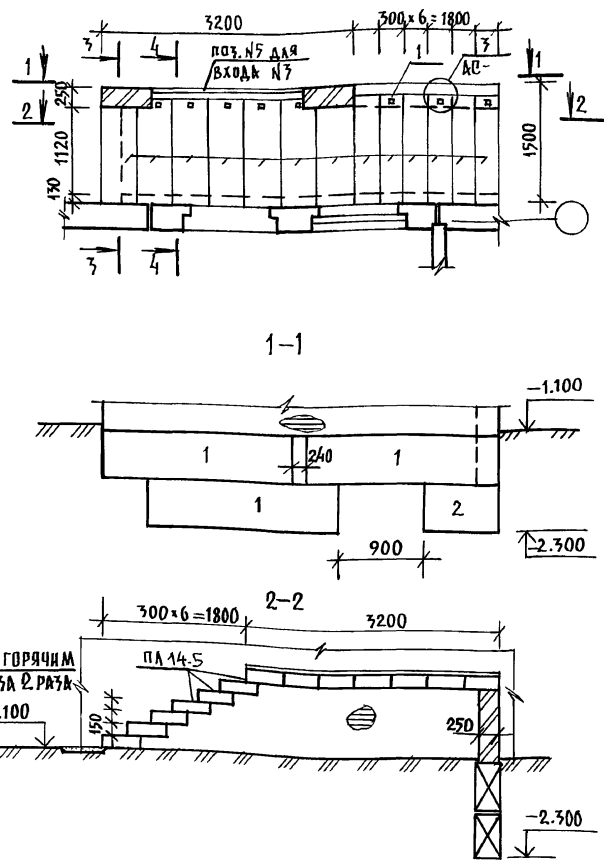


ИЗВ. И ПОДЛ. ПОДПИСАТЬ И ДАТА ВОЗМ. ИЛИ

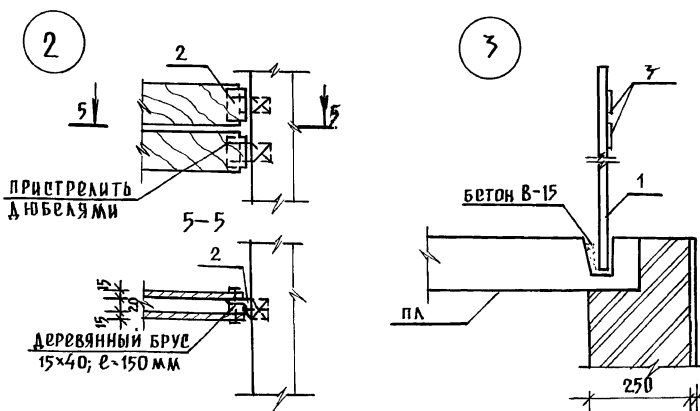
Н. КОНТ. СЕРГЕЕВ	<i>Сергеев</i>	211-1-525.91	АЛЬБОМ I АС
ПРИВЯЗАН:	НАЧ. УЧА. КРАСНОВАЯ ГАП СЕРГЕЕВ	ДЕТСКИЕ ЯСЛИ-САД НА 25 МЕСТ	СТАДИИ ЛИСТ ЛИСТОВ Р. 16
ИНВ. №	ТА. КОНСТ. ИВАНОВСКИЙ ВЕД. АРХ. РИМАНОВА	ВХОД №2 ФРАГМЕНТ ПЛАНА, ФАСАДА ВХОД №3 ФРАГМЕНТ ПЛАНА, ФАСАДА СЕЧЕНИЕ I-I. УЗЛЫ. СПЕЦИФИКАЦИЯ	ПО ЖЕЛЕЗОБЕТОНУ ИМ. А. А. ЯКШЕВА



ПЛАН ВХОДА №3 (№2)



1. Конструкции входов №2; №3 - идентичны.
2. Привязку входов №2; №3 см. л. АС-5.
3. Спецификацию см. на листе АС-19.



ПОЗИЦИЯ	ОБОЗНАЧЕНИЕ	НАИМЕНОВАНИЕ	КОЛ. ШТ.	МАССА КГ 1 ШТ.	ПРИМЕЧ.
ВХОД №2					
1	ГОСТ 2581-88	□20×20 ; e=1050	8	3.01	
2	ГОСТ 8509-86	L56×36 ; e=150	2	0.42	
3	ГОСТ 103-76	-40×4 ; e=10 ПМ	—	12.60	
4	— " —	-170×5 ; e=100	8	0.67	
ВХОД №3					
1	ГОСТ 2581-88	□20×20 ; e=1050	3	3.01	
2	ГОСТ 8509-86	L56×36 ; e=150	2	0.42	
3	ГОСТ 103-76	-40×4 ; e=6.0 ПМ	—	7.56	
4	— " —	-170×5 ; e=100	2	0.67	
5	ГОСТ 8509-86	L63×6 ; e=3.0 ПМ	1	17.16	

И.КОНТР. ИВАНОВСКИЙ

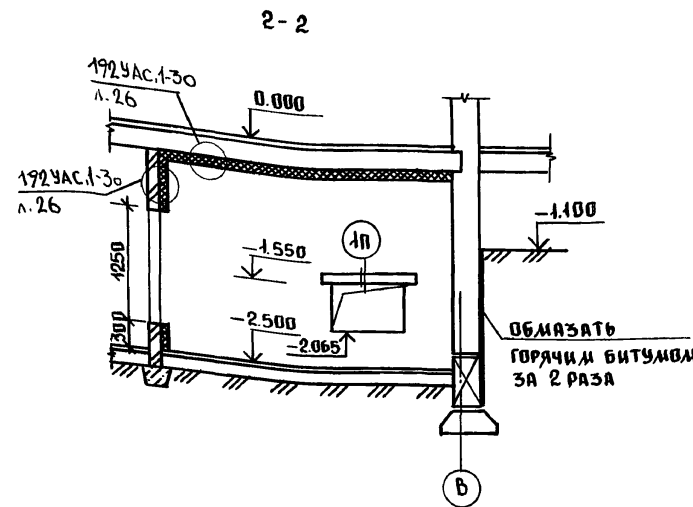
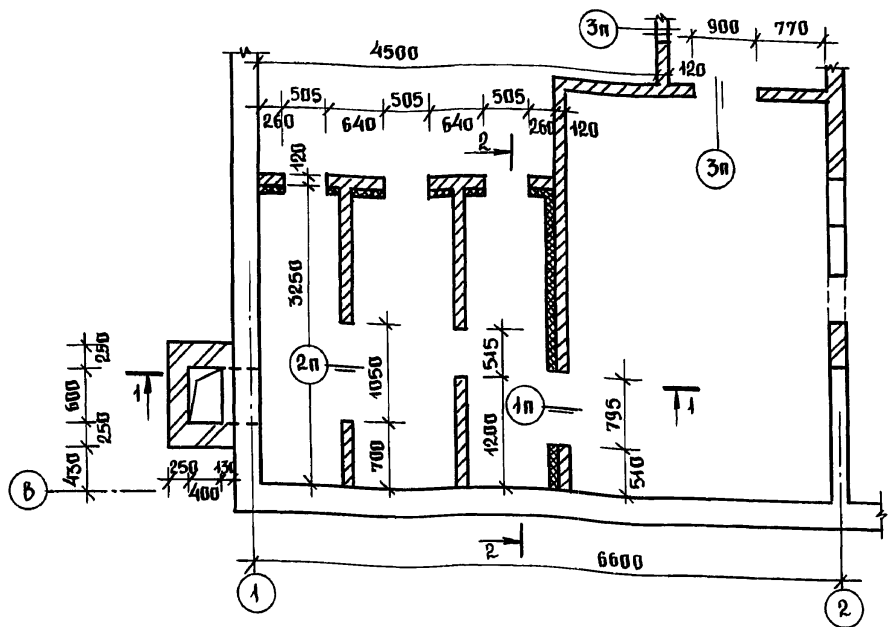
211-1-525.91 КЛБФМ.I АС

ПРИВЯЗАН:

НАЧ. ОТД.	БОГОРОДСКИЙ	ДЕТКИЕ ЯСЛИ - САД	СТАДИЯ	ЛАНЕТ	ЛАНЕТОВ
П. КОНС. ПРОЕК.	ИВАНОВСКИЙ	НА 25 МЕСТ	Р	17	
ЗАВ. СЕКТ.	БОЛОВА				
ИНЖЕН.	БОЛОДЯЦКАЯ				

КОНСТРУКЦИИ ВХОДОВ №2; №3 и ВХОДА №4 В ТЕХПОДПЛАВЬ

К.Ю. По железобетону  
И.М. К. А. Якушев

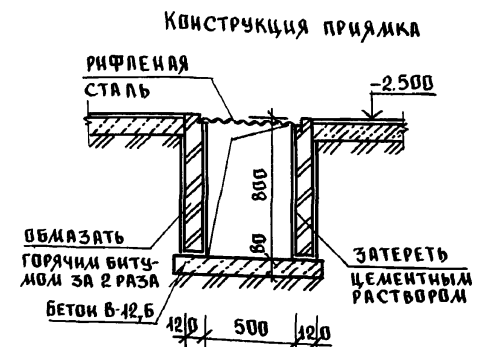
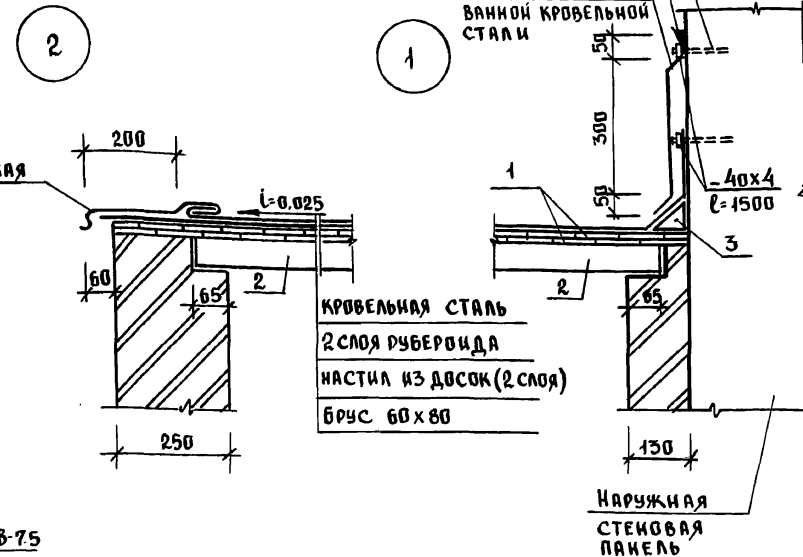
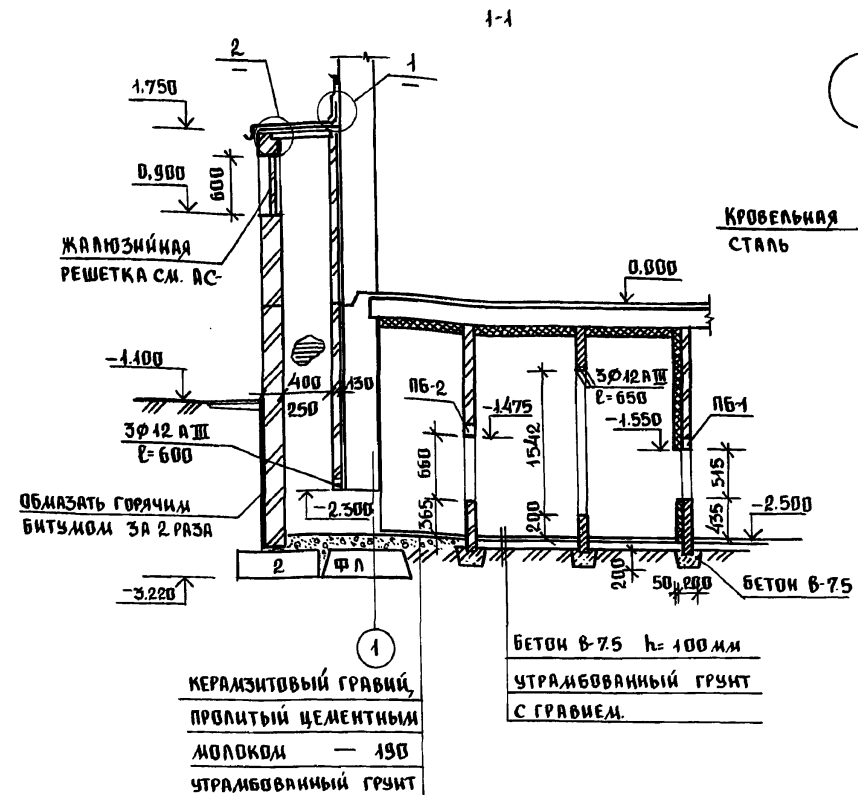


ВЕДОМОСТЬ ПЕРЕМЫЧЕК

ТИП	СХЕМА, СЕЧЕНИЕ	ОБОЗНАЧЕН.
1п		пб-1
2п		пб-2
3п		пб-2

РАСХОД ДРЕВЕСИНЫ ДЛЯ ВОЗДУХОЗАБОРНОЙ ШАХТЫ.

№ ПОЗ	НАИМЕНОВАНИЕ	СЕЧЕН. мм	КОЛ-ВО	ОБЪЕМ м³	МАТЕРИАЛ
1	НАСТИЛ ИЗ ДОСОК	100x19	1.75 м²	0.033	СОСНА
2	БРУС	60x80	1.10 м.л.	0.005	"
3	БРУС КОСОЙ	100x100	0.60 м.л.	0.006	"



1. Стенки венткамеры выполнять из обыкновенного кирпича марки 75 на цементном растворе марки 50.
2. Внутренние поверхности шахты затереть цементным раствором.
3. Поверхности кирпичных стен, соприкасающиеся с грунтом, обмазать горячим битумом за 2 раза, предварительно затерев их цементным раствором.
4. Кирпичную кладку вентшахты выполнять из лицевого керамического кирпича по ГОСТ 7484-78 марки 50.
5. Деревянные конструкции подвергнуть глубокой пропитке антипиренами.

И. КОТЛ.	ИВАНОВСКИЙ	211-1-525.91	Альбом I АС
И. КОТЛ.	БОГОРОВСКИЙ	ДЕТСКИЕ ЯСЛИ-САД НА 25 МЕСТ.	СТАДИЯ ЛИСТ
ГЛАВ. ПРО. ИВАНОВСКИЙ	Р		ЛИСТОВ
ЗАВ. СЕК. БЕЛОВА	18		
ИНЖЕН. БРОДЕЦКАЯ		КОНСТРУКЦИИ ВОЗДУХОЗАБОРНОЙ ШАХТЫ; ВЕНТКАМЕРЫ.	КБ по железобетону им. А.А. Якушева

ИНВ. № 10001 ПОДПИСЬ И ДАТА ВЗЯМ. ИНВ. №

ПОЗИЦ. ОБОЗНАЧ.	ОБОЗНАЧЕНИЕ	НАИМЕНОВАНИЕ	КОЛ. ШТ.	МАССА ЕД. Т.	ПРИМЕЧ.
<b>ФУНДАМЕНТЫ</b>					
Ф-1	Гост 13580-85	ФЛ 10.24-2	3	1.38	
Ф-2		ФЛ 10.12-2	17	0.65	
Ф-3		ФЛ 8.24-3	7	1.15	
Ф-4		ФЛ 8.12-3	6	0.55	
Ф-5		ФЛ 6.12-4	15	0.45	
1	Гост 13579-78	ФБС 24.3.6-Т	10	0.97	
2		ФБС 9.3.6-Т	7	0.35	
<b>НАРУЖНЫЕ СТЕНЫ</b>					
НЦ-1	192 КЖ.И.1.1-26; стр.53	1НЦ-36.22.3.0-100А	3	3.42	
НЦ-3	стр.54	1НЦ-33.22.3.0-100А	10	3.12	
НЦ-4	стр.55	1НЦ-30.22.3.0-100А	2	2.82	
НЦ-5	стр.58	1НЦ-30.22.3.0-100А-1	2	2.10	
НЦ-2	стр.59	1НЦ-30.22.3.0-100А-2	1	1.585	
НЦ-6	стр.56	1НЦ-27.22.3.0-100А	1	2.52	
НЦУ-1	стр.62	1НЦУ-30.22.3.0-100А	2	2.795	
НЦУ-2	стр.61	1НЦУ-32.22.3.0-100А	3	3.01	
НЦУ-2А	стр.61	1НЦУ-32.22.3.0-100А-1	2	3.01	
1	Гост 13579-78	ФБС 24.3.6-Т	5	0.970	
2		ФБС 9.3.6-Т	4	0.350	
<b>ВНУТРЕННИЕ СТЕНЫ</b>					
ЦВ-1	192 КЖ.И.2.1-33; стр.23	ПСП-36.20.16-150Т	4	2.32	
ЦВ-2	стр.24	ПСП-33.20.16-150Т	3	2.13	
ЦВ-3	стр.25	ПСП-30.20.16-150Т	5	1.85	
ЦВ-4	стр.27	ПСП-28.20.16-150Т	3	1.78	
1	Гост 13579-78	ФБС 24.3.6-Т	5	0.970	
2		ФБС 9.3.6-Т	9	0.350	
ЦВ-5	192 КЖ.И.2.1-33; стр.26	ПСП-30.20.16-150Т-1	3	1.85	
<b>ПАНЕЛИ ПЕРЕКРЫТИЯ ШИРИНОЙ 2980 мм</b>					
ПК-1	192 КЖ.И.3.1-28; стр.7	ПК5-66.30	5	6.13	
ПК-2	стр.9	ПК5-66.30-1	7	6.13	
ПК-3	стр.8	ПК6-66.30-1	1	6.13	
ПК-6	стр.11	ПК5-66.15-1	1	3.00	
ПК-10	стр.14	ПК5-66.15-4	1	2.95	
ПК-11	стр.20	ПК5-66.6	3	1.45	
ПК-12	стр.16	ПК6-30.30	2	2.85	

ПОЗИЦ. ОБОЗНАЧ.	ОБОЗНАЧЕНИЕ	НАИМЕНОВАНИЕ	КОЛ. ШТ.	МАССА ЕД. Т.	ПРИМЕЧ.
ПК-13	192 КЖ.И.3.1-28; стр.16	ПК6-30.30-1	2	2.850	
ПК-14	стр.17	ПК6-30.30-2	1	2.750	
ПК-19	стр.20	ПК6-30.6	3	0.68	
<b>ПАНЕЛИ ПЕРЕКРЫТИЯ ШИРИНОЙ 1490 мм / ВАРИАНТ /</b>					
ПК-5	192 КЖ.И.3.1-28; стр.11	ПК5-66.15	5	3.00	
ПК-6	стр.11	ПК5-66.15-1	20	3.00	
ПК-10	стр.14	ПК5-66.15-4	1	2.95	
ПК-11	стр.20	ПК5-66.6	3	1.45	
ПК-15	стр.18	ПК6-30.15	2	1.50	
ПК-16	стр.18	ПК6-30.15-1	7	1.50	
ПК-17	стр.19	ПК6-30.15-2	1	1.425	
ПК-19	стр.20	ПК6-30.6	3	0.680	
ПК-7	стр.11	ПК6-66.15-1	2	3.00	
<b>Воздухозаборная шахта и венткамера</b>					
ПБ-1	сер.1038.1-1 вып.1	1ПБ10-1	1	0.020	
ПБ-2		1ПБ13-1	4	0.025	
2	Гост 13579-78	ФБС 9.3.6-Т	2	0.350	
<b>ВХОД В ПОДВАЛ</b>					
ЛС12.17	Гост 8717.1-84	ЛС 12.17	8	0.128	
1	Гост 13579-78	ФБС 24.3.6-Т	3	0.970	
2		ФБС 9.3.6-Т	8	0.350	
<b>ВХОД N 1.</b>					
1	Гост 13579-78	ФБС 24.3.6-Т	8	0.970	
2		ФБС 9.3.6-Т	14	0.350	
ЛС 17	Гост 8717.1-84	ЛС 17	7	0.174	
ПК-6	192 КЖ.И.3.1-28; стр.11	ПК5-66.15-1	1	3.00	
ПК-11	стр.20	ПК5-66.6	2	1.45	
<b>ВХОД N1 С ТЕНЕВЫМ НАВЕСОМ / ВАРИАНТ /</b>					
1	Гост 13579-78	ФБС 24.3.6-Т	18	0.970	
2		ФБС 9.3.6-Т	23	0.350	
ЛС 17	Гост 8717.1-84	ЛС 17	7	0.174	
ПК-6	192 КЖ.И.3.1-28; стр.11	ПК5-66.15-1	1	3.00	
ПК-11	стр.20	ПК5-66.6	2	1.45	

ПОЗИЦ. ОБОЗНАЧ.	ОБОЗНАЧЕНИЕ	НАИМЕНОВАНИЕ	КОЛ. ШТ.	МАССА ЕД. Т.	ПРИМЕЧ.
<b>ВХОД N2; N3</b>					
1	Гост 13579-78	ФБС 24.3.6-Т	6	0.970	
2		ФБС 9.3.6-Т	6	0.350	
ПЛ	192 КЖ.И.3.1-28; стр.21	ПЛ 14.5	26	0.216	

ИНВ. № ПОДА. ПОДАРИТЬ И ДАТА ВЗЯМ. ИНВ. №

Н. КОНТР.	ИВАНОВСКИЙ		211-1-525.91	Альбом I	АС
ПРИВЯЗАН:			ДЕТСКИЕ ЯСЛИ-САД НА 25 МЕСТ		
НАЧ. ОТА	БОГОРОДСКИЙ		СТАДИЯ ЛИСТ		
ГЛ. КОН. ОР	ИВАНОВСКИЙ		Р	19	ЛИСТОВ
ЗАВ. СЕКТ.	БЕЛОВА		СВОДНАЯ СПЕЦИФИКАЦИЯ		
ИНЖЕН.	БРВАЕЦКАЯ		НИЖЕ ОТМ. 0.000/НАЧАЛО / КЕ ПО ЖЕЛЕЗОБЕТОНУ ИМ. А.А. ЯКУШЕВА		
ИНВ. №			25259-01 22		

## Сводная спецификация монтажных связей и металлоконструкций

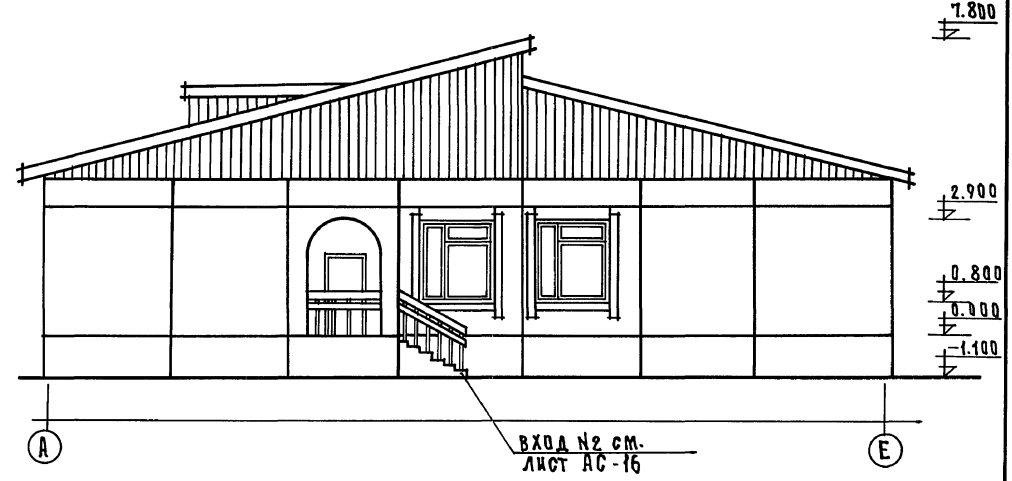
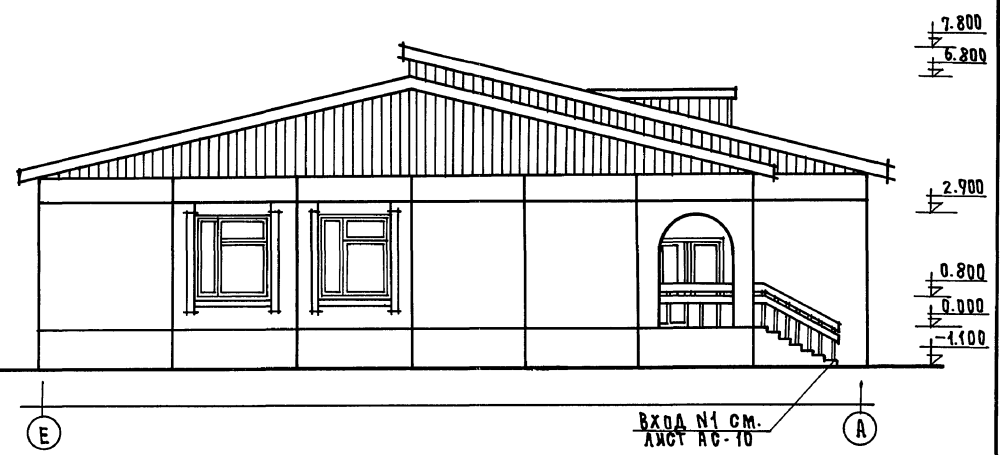
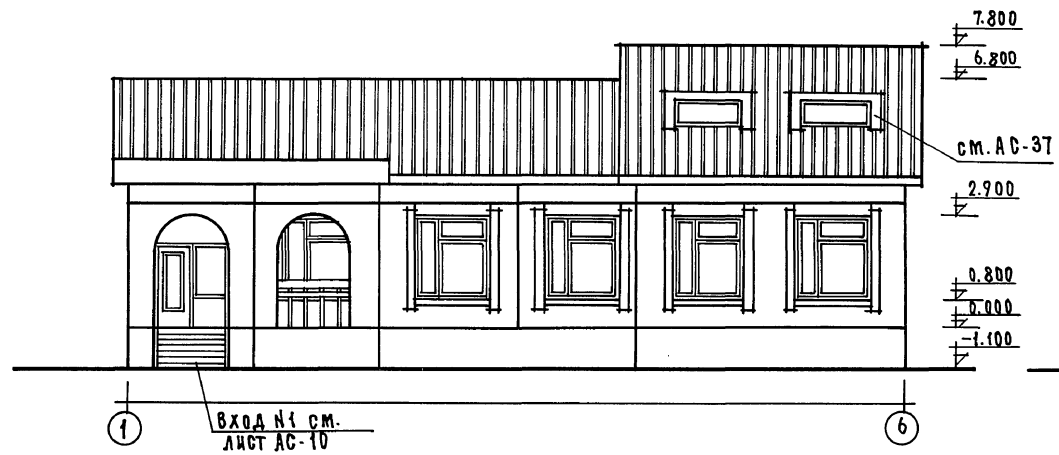
ПОЗИЦИЯ ОБОЗНАЧ.	ОБОЗНАЧЕНИЕ	НАИМЕНОВАНИЕ	КОЛ. ШТ.	МАССА ЕДИН. КТ	ПРИМЕЧ.
<b>МОНТАЖНЫЕ СВЯЗИ НАРУЖНЫХ СТЕН</b>					
МС-1	192 км.и-31; стр.4	МС-1	26	0.50	
МС-2	— " — стр.4	МС-2	18	0.28	
МС-3	— " — стр.4	МС-3	43	0.24	
МС-4	— " — стр.4	МС-4	6	0.58	
МС-5	— " — стр.4	МС-5	26	0.22	
МС-14	— " — стр.5	МС-14	3	1.06	
МС-21	— " — стр.6	МС-21	14	0.47	
МС-25	— " — стр.6	МС-25	2	0.71	
<b>МОНТАЖНЫЕ СВЯЗИ ВНУТРЕННИХ СТЕН</b>					
ИМ-2	192 км.и-31; стр.10	ИМ-2	4	0.98	
МС-15	— " — стр.6	МС-15	28	0.02	
МС-19	— " — стр.6	МС-19	4	0.24	
МС-20	— " — стр.6	МС-20	2	0.35	
МС-21	— " — стр.6	МС-21	6	0.47	
МС-23	— " — стр.6	МС-23	2	0.71	
МС-24	— " — стр.6	МС-24	4	0.94	
МС-32	— " — стр.9	МС-32	2	2.58	
<b>МОНТАЖНЫЕ СВЯЗИ ПЕРЕКРЫТИЙ ШИРИНОЙ 3.0 м.</b>					
МС-1	192 км.и-31; стр.4	МС-1	3	0.50	
МС-8	— " — стр.4	МС-8	3	0.10	
МС-11	— " — стр.4	МС-11	22	0.22	
МС-12	— " — стр.4	МС-12	46	0.44	
<b>МОНТАЖНЫЕ СВЯЗИ ПЕРЕКРЫТИЙ ШИРИНОЙ 1.50 м /ВАРИАНТ/</b>					
МС-1	192 км.и-31; стр.4	МС-1	3	0.50	
МС-8	— " — стр.4	МС-8	3	0.10	
МС-11	— " — стр.4	МС-11	42	0.22	
МС-12	— " — стр.4	МС-12	82	0.44	

ПОЗИЦИЯ ОБОЗНАЧ.	ОБОЗНАЧЕНИЕ	НАИМЕНОВАНИЕ	КОЛ. ШТ.	МАССА ЕДИН. КГ.	ПРИМЕЧ.
<b>МЕТАЛЛОКОНСТРУКЦИИ</b>					
<b>РЕШЕТКИ ДЛЯ ВЫТИРАНИЯ НОГ</b>					
ИМ-6	192 км.и-31; стр.12	ИМ-6	1	12.11	
<b>ВХОДА №1</b>					
	Альбом I; л.АС-11	—	1	103.92	
<b>ВХОДА №2</b>					
	Альбом I; л.АС-17	—	1	42.88	
<b>ВХОДА №3</b>					
	Альбом I; л.АС-17	—	1	35.93	
<b>ОБРАМЛЕНИЯ ОТВЕРСТИЙ И ПРОЕМОВ ВЕНТКАМЕРЫ</b>					
Л50х5	Гост 8509-86	Л50х5; l=13.70м	—	51.65	
<b>ИЗОЛЯЦИЯ ВЕНТКАМЕРЫ</b>					
φ12АГ	Гост 5781-82*	φ12АГ; l=400	8	0.36	
	— " —	l=420	9	0.38	
φ10АГ	— " —	φ10АГ; l=178мм	—	110.0	
<b>ПРИЯМКА</b>					
	192,ч.а.с.1-30; стр.32	—	1	52.32	
<b>ВХОДА №1 /ВАРИАНТ С ТЕНЕВЫМ НАВЕСОМ /</b>					
	Альбом I; л.АС-13	—	1	78.14	

ИВ. № ПОДА. ПОДПИСЬ И ДАТА. ВЗАМ. ИВ. №

ИВ. №	ПОДА.	ПОДПИСЬ	И ДАТА	ИВ. №
Н. КОНТ. ИВАНОВСКИЙ				211-1-525.91
				Альбом I АС
ПРИВЯЗАН:				ДЕТСКИЕ ЯСЛИ-САД НА 25 МЕСТ
НАЧ. ОТД. БОГОРОДСКИЙ				СТАДИЯ
ГЛ. КОН. ПР. ИВАНОВСКИЙ				ЛИСТ
ЗАВ. СЕК. БЕЛОВ				ЛМСТОВ
ИНЖЕН. БРОДЕЦКАЯ				р 20
ИВ. №				Сводная спецификация ниже отм. 0.000 /ОКОНЧАНИЕ /
				КБ ПО ЖЕЛЕЗОБЕТОНУ ИМ. А.А. ДКУШЕВА

Альбом I

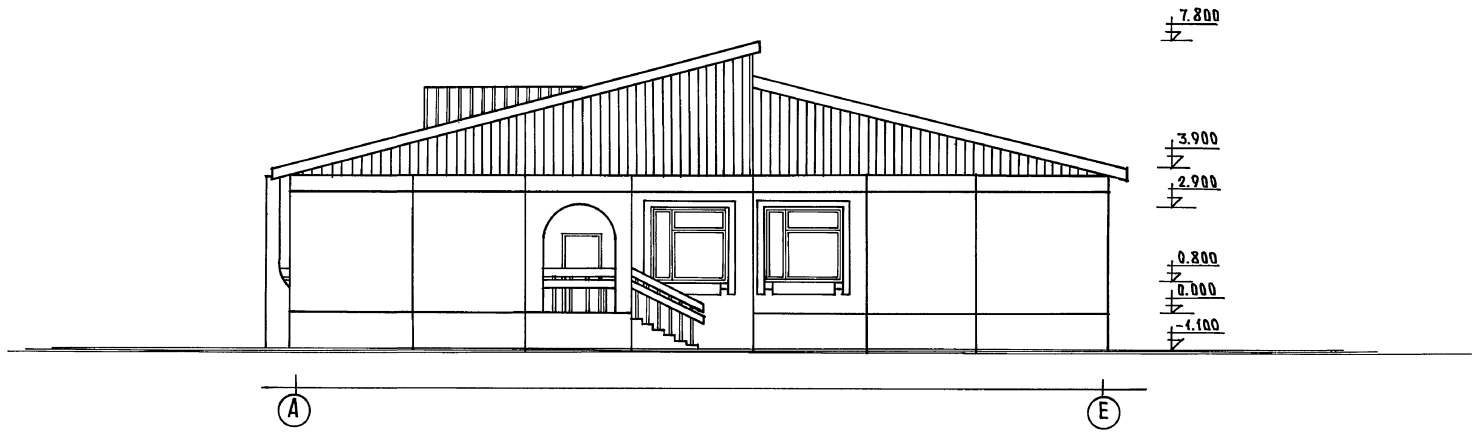
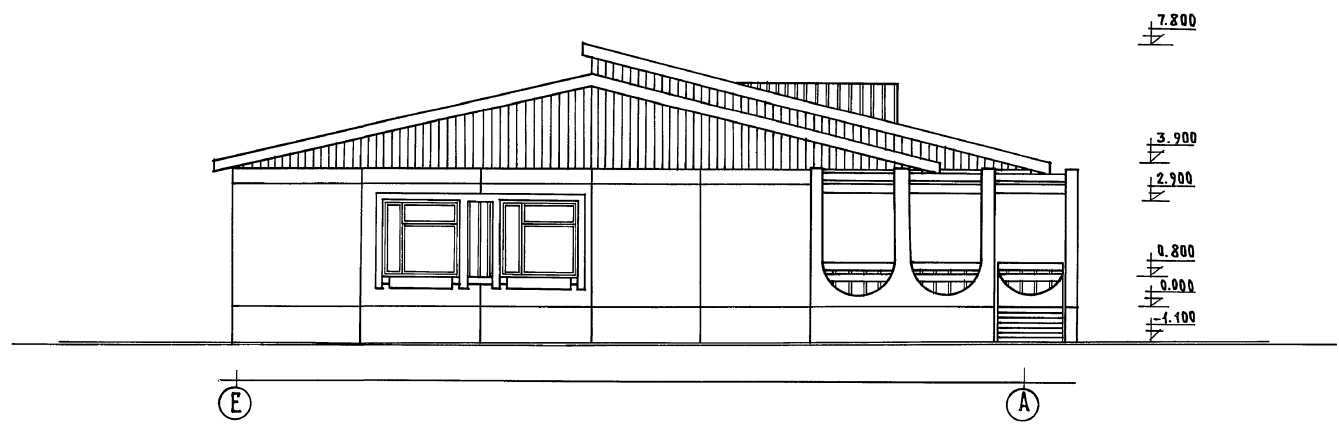


Листы, не входящие в альбом, не выносятся

Данный лист см. совместно с листом АС-24.

НОР. КОМ.	СЕРГЕЕВ	<i>Сергеев</i>	211-1-525.91	Альбом I АС	
НАЧ. ОТД.	КРАСНОВИДОВ	<i>Красновидов</i>	ДЕТСКИЕ ЯСЛИ - САД НА 25 МЕСТ		
ГЛАВ.	СЕРГЕЕВ	<i>Сергеев</i>			
ВЕД. АРХ.	РОМАНОВА	<i>Романова</i>	ФАСАДЫ В ОСЯХ "1-6", "6-1", "А-Е" и "Е-А".		
АРХ.	ВОЛОДИНА	<i>Володина</i>			
ИНВ. №			СТАДИЯ	ЛИСТ	ЛИСТОВ
			Р.	21	КБ
			по ЖЕЛЕЗОБЕТОНУ И.М. А.А. ЯКУШЕВА		



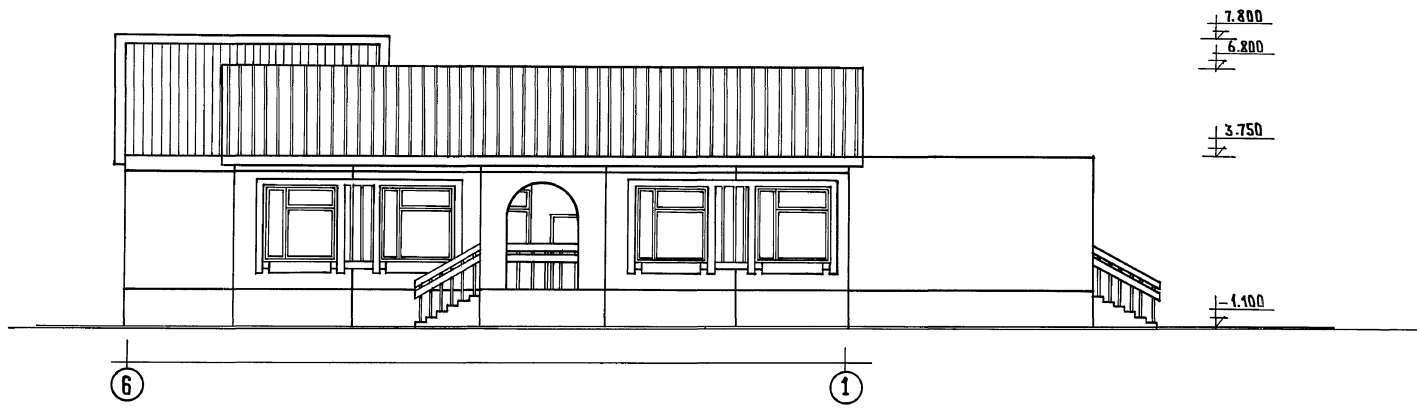
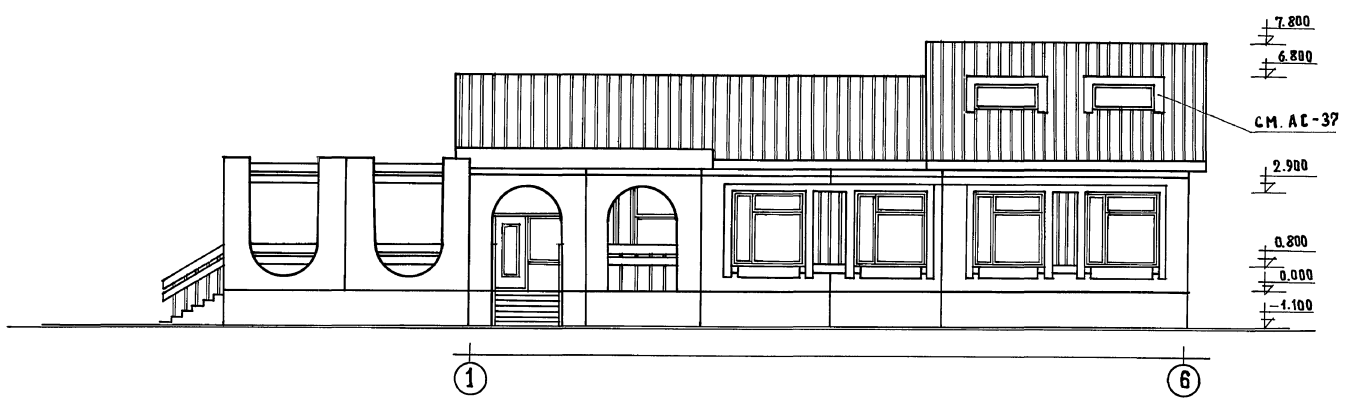


Данный лист см. совместно с листом АС-24

НОРМ. КОД	СЕРГЕЕВ		211-1-525.91	АЛЬБОМ I АС		
НАЧ. ОТД.	КРАСНОВИДОВ	<i>[Signature]</i>				
ГАР	СЕРГЕЕВ	<i>[Signature]</i>				
П. КОМ. ОР.	ИВАНОВСКИЙ	<i>[Signature]</i>				
ВЕД. АРХ.	РОМАНОВА	<i>[Signature]</i>	ДЕТСКИЕ ЯСЛИ-САД	СТАНДА	ЛИСТ	ЛИСТОВ
АРХ.	ВОЛОДИНА	<i>[Signature]</i>	НА 25 МЕСТ	Р	22	
			ФАСАДЫ В ОСЯХ „Е-А” „А-Е”	ПО ЖЕЛЕЗОБЕТОНУ		
			/ВАРИАНТ I	И.А.А. ЯКШЕВА		

ТАБЛИЦА КОДОВ ПОДПИСИ ИЛИ ВЗНАМЕНА

Альбом I

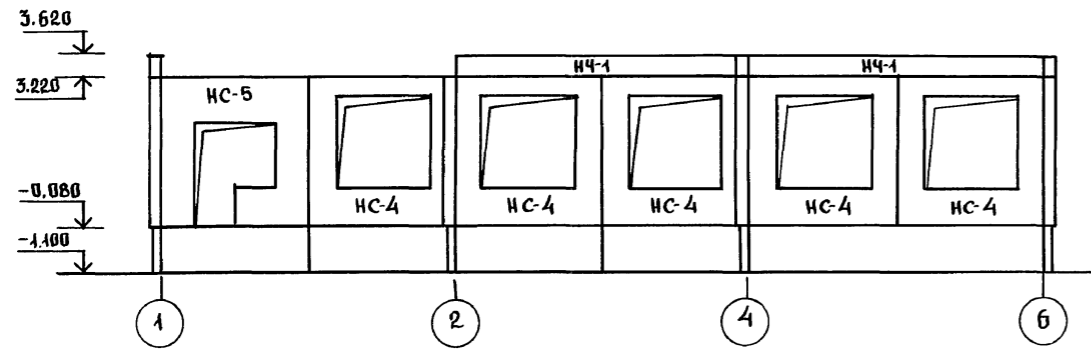


Данный лист см. совместно с листом АС-24

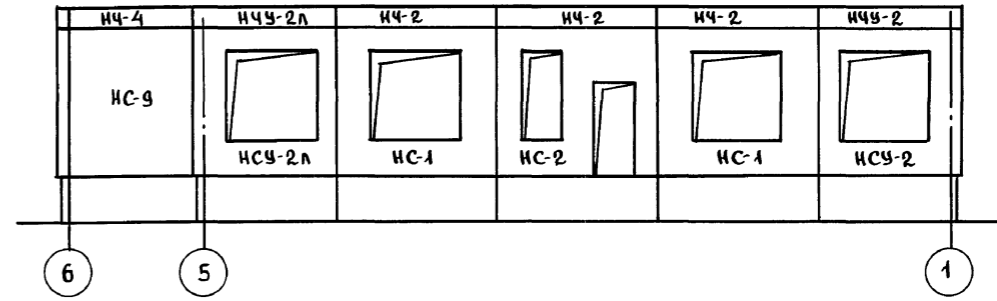
Лист читать по направлению стрелки

Норм кон		Сергеев	<i>[Signature]</i>	211-1-525.91			Альбом I АС		
Нач. отд.		Красноярск	<i>[Signature]</i>						
ГЛАВ		Сергеев	<i>[Signature]</i>	ДЕТСКИЕ ЯСЛИ-САД			Стандия	Лист	Листов
ГЛАВ. КОН. ПРО.		Ивановский	<i>[Signature]</i>	НА 25 МЕСТ			Р.	23	
ВЕД. АРХ.		Романова	<i>[Signature]</i>	Фасады в осях 1-6, 6-1			по железобетону		
АРХ.		Володина	<i>[Signature]</i>	/Вариант/			И.М.А. Якушева		
ИНВ. №							25259-01 26		

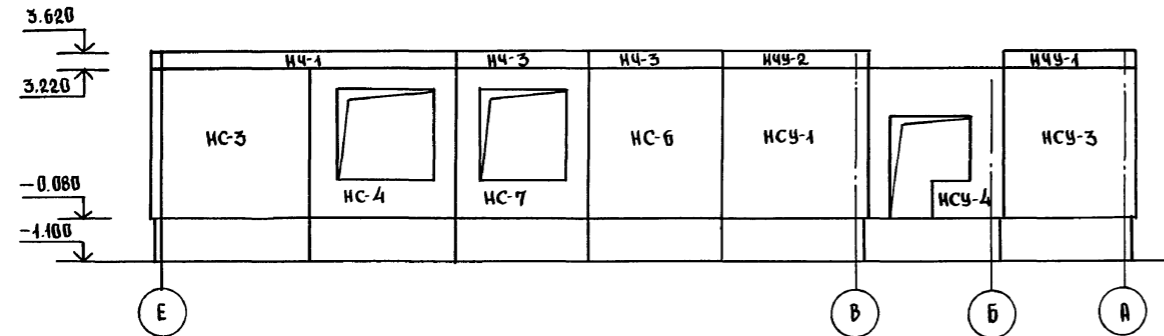
по осям В; Б; А.



по осям Г; Е.



по осям 1; 2; 4



по осям Б; 5

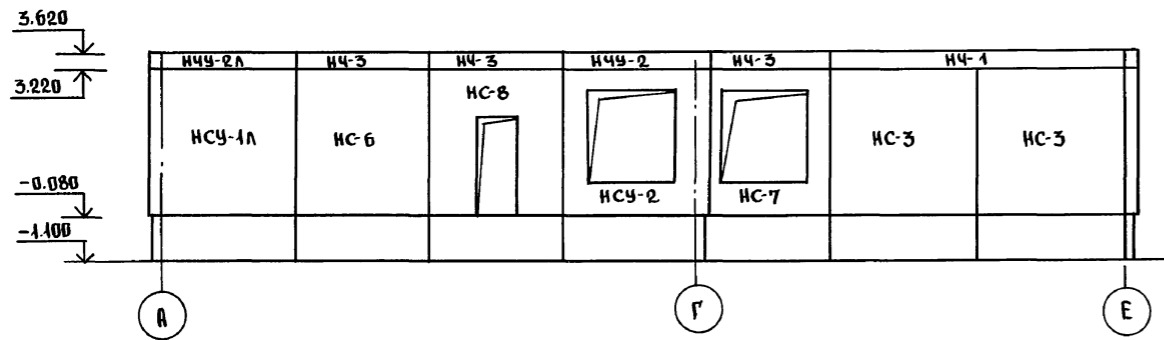


ТАБЛИЦА ОБЪЯВЛЕНИЙ

МАРКА ПО ПРОЕКТУ	МАРКА ПО СЕРИИ
НС-1	ЗНС-36.33.3,5-100Л-1
НС-2	ЗНС-36.33.3,5-100Л-2
НС-3	ЗНС-33.33.3,5-100Л
НС-4	ЗНС-33.33.3,5-100Л-1
НС-5	ЗНС-33.33.3,5-100Л-3
НС-6	ЗНС-30.33.3,5-100Л
НС-7	ЗНС-30.33.3,5-100Л-1
НС-8	ЗНС-30.33.3,5-100Л-3
НС-9	ЗНС-27.33.3,5-100Л
НСУ-1	ЗНСУ-33.33.3,5-100Л
НСУ-1л	ЗНСУ-33.33.3,5-100Л-л
НСУ-2	ЗНСУ-33.33.3,5-100Л-1
НСУ-2л	ЗНСУ-33.33.3,5-100Л-1л
НСУ-3	ЗНСУ-30.33.3,5-100Л
НСУ-4	ЗНСУ-30.33.3,5-100Л-1
НЧ-1	ЗНЧ-66.5.3,5-100Л
НЧ-2	НЧ-36.5.3,5-100Л
НЧ-3	НЧ-30.5.3,5-100Л
НЧ-4	НЧ-27.5.3,5-100Л
НЧУ-1	НЧУ-30.5.3,5-100Л
НЧУ-2	НЧУ-33.5.3,5-100Л
НЧУ-2л	НЧУ-33.5.3,5-100Л-л

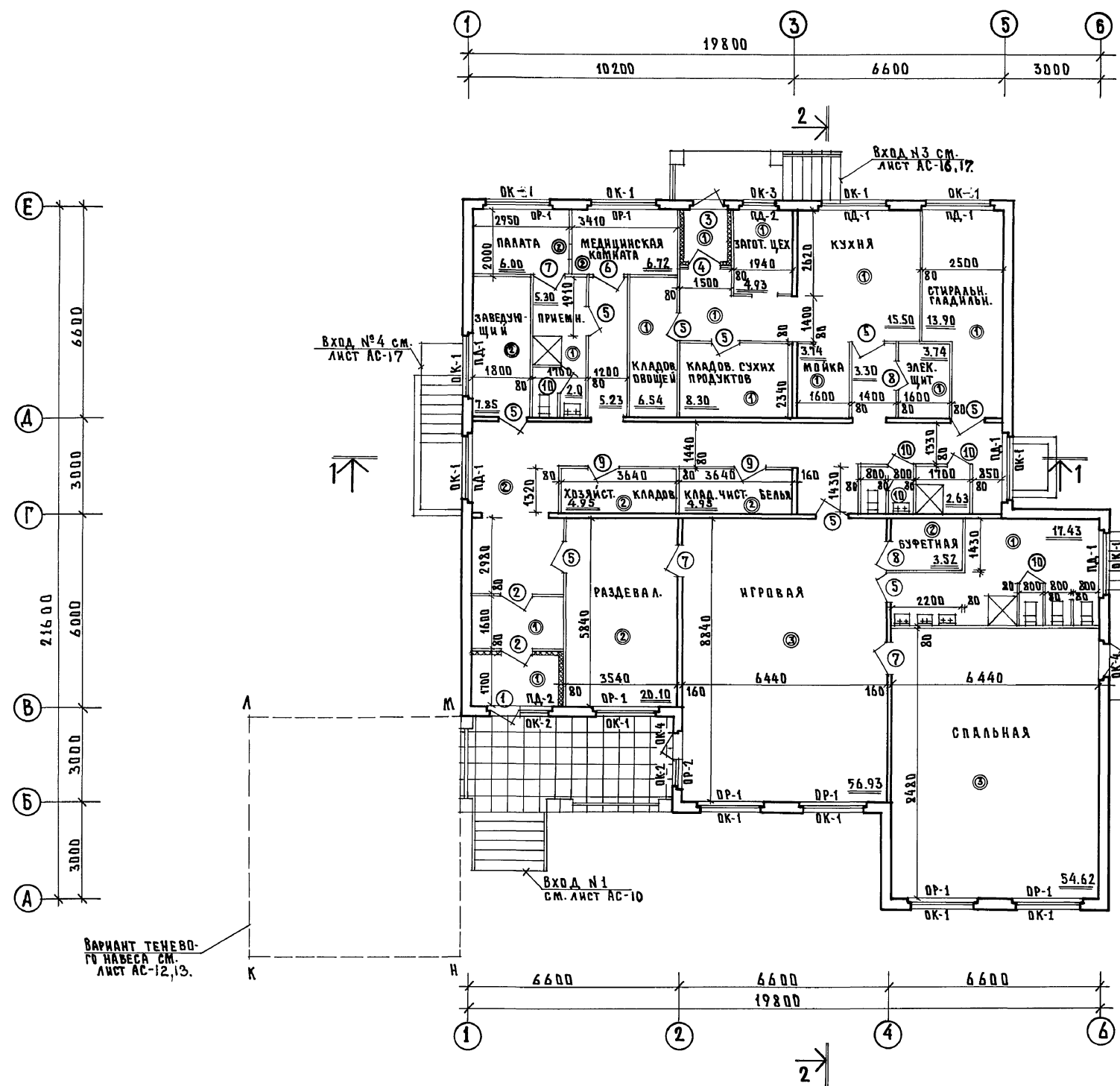
1. ДАННЫЙ ЛИСТ СМ. СОВМЕСТНО С ЛИСТАМИ АС-26; АС-29.
2. НА РАЗВЕРТКАХ НАРУЖНЫХ СТЕН ДАНЫ ОТМЕТКИ ПО ВЕРХУ ПАНЕЛЕЙ.

И. КОНТР.	ИВАНОВСКИЙ	211-1-525.91	Альбом I	АС
ПРИВЯЗАН	НАЧ. ОТД. БОГОРОДСКИЙ	ДЕТСКИЕ ЯСЛИ-САД	СТАДИЯ	ЛИСТ
	ГЛАВ. АРХ. СЕРГЕЕВ	НА 25 МЕСТ	Р	24
	ГЛАВ. КОМП. ИВАНОВСКИЙ	РАЗВЕРТКИ НАРУЖНЫХ	КБ ПОЖЕЛЕЗБЕТОНУ	
	ЗАВ. СЕКТ. БЕЛОВА	СТЕН	ИМ. А.А. ЯКУШЕВА	
	ИНЖЕНЕР АФАНАСЬЕВА			
ИНВ. №				

Альбом I

Имя, Фамилия, Подпись и Дата

Альбом I



ВАРИАНТ ТЕНЕВОГО НАВЕСА СМ. ЛИСТ АС-12,13.

Данный лист см. совместно с листами АС-26.  
- ТИП ПЛАА СМ. ЛИСТ АС-36

НОРМ. КОД. СЕРГЕЕВ	<i>Сергеев</i>		Альбом I АС
		211-1-525.91	
НАЧ. ОТД. КРАСНОВИДОВА	<i>Красновидова</i>		
ГАП. СЕРГЕЕВ	<i>Сергеев</i>		
ГЛ. КОИ. ПР. ИВАНОВСКИЙ	<i>Ивановский</i>	ДЕТСКИЕ ЯСЛИ-САД НА 25 МЕСТ	СТADIЯ ЛИСТ ЛИСТОВ
ВЕД. АРХ. РОМАНОВА	<i>Романова</i>		Р. 25
АРХ. ВОЛДИНА	<i>Волдина</i>	ПЛАН ЭТАЖА	КБ ПО ЖЕЛЕЗОБЕТОНУ ИМ. А.А. ЯКУШЕВА

Альбом I

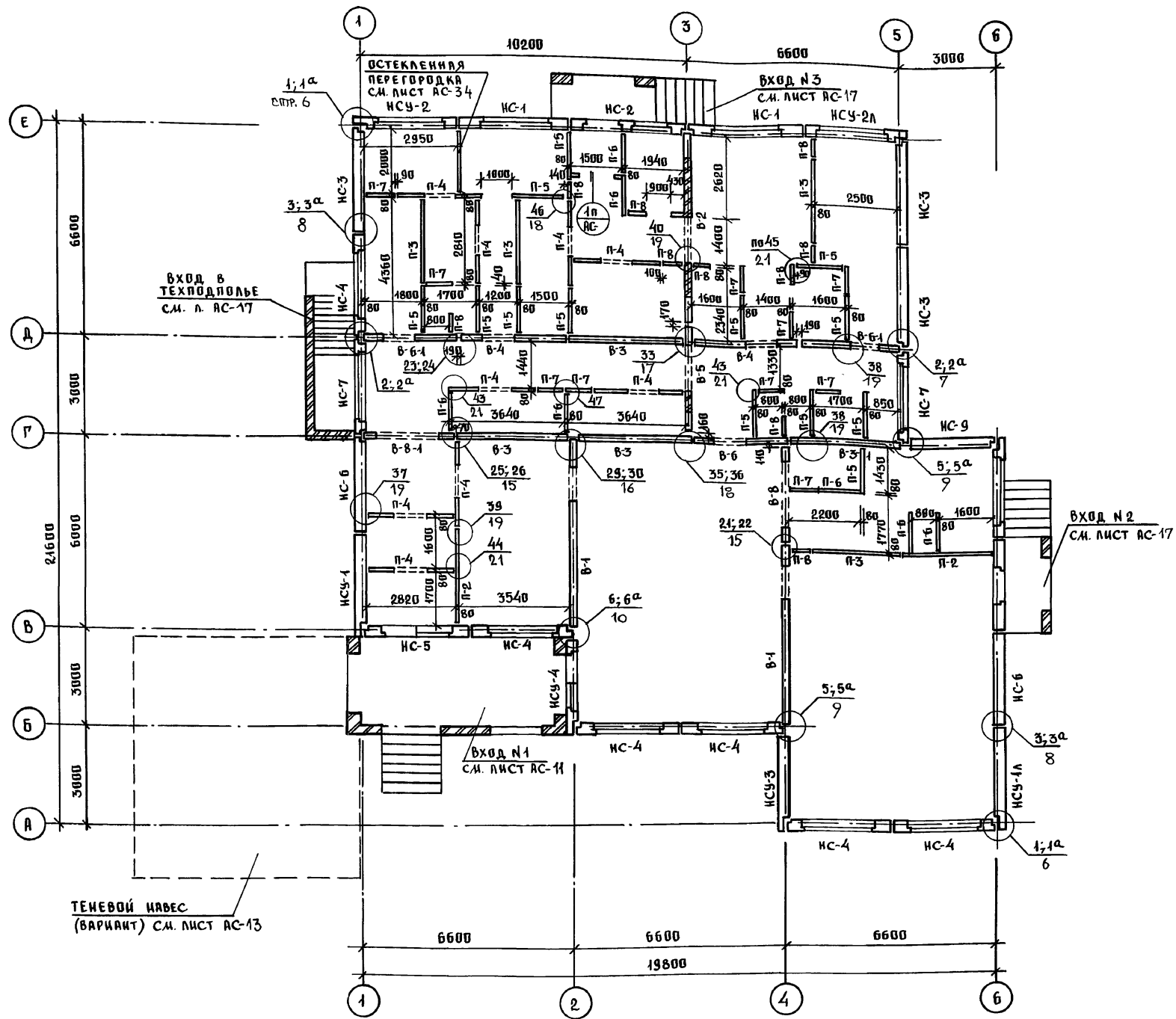
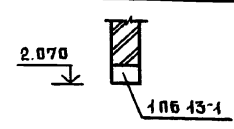


ТАБЛИЦА ОБОЗНАЧЕНИЙ

МАРКА ПО ПРОЕКТУ	МАРКА ПО СЕРИИ
В-1	ПСВ-59.30.1,6-150Т
В-2	ПСВ-59.30.1,6-150Т-1
В-3	ПСВ-36.30.1,6-150Т
В-3-1	ПСВ-36.30.1,6-150Т-1
В-4	ПСВ-33.30.1,6-150Т-1
В-5	ПСВ-33.30.1,6-150Т-2
В-6	ПСВ-30.30.1,6-150Т-1
В-6-1	ПСВ-30.30.1,6-150Т
В-8	ПСВ-28.30.1,6-150Т-1
В-8-1	ПСВ-28.30.1,6-150Т-4
П-1	ПС-36.30
П-2	ПС-30.30
П-3	ПС-28.30
П-4	ПП-28.30-1
П-5	ПС-15.30
П-6	ПС-15.30
П-7	ПС-9.50
П-8	ПС-6.30

ВЕДОМОСТЬ ПЕРЕМЫЧЕК

ТИП	СХЕМА СЕЧЕНИЙ	ОБОЗНАЧ.
1П		ПБ-1

1. МОНТАЖНЫЕ ФАСАДЫ СМ. ЛИСТ АС-24.
2. МОНТАЖ ЖЕЛЕЗОБЕТОННЫХ ЭЛЕМЕНТОВ ВЕСТИ НА ЦЕМЕНТНОМ РАСТВОРЕ М-100.
3. МОНТАЖНЫЕ УЗЛЫ СМ. АЛЬБОМ 192. УАС. 1-30.
4. ОБОЗНАЧЕНИЕ НАРУЖНЫХ СТЕН СМ. ЛИСТ АС-24.
5. УЗЛЫ КРЕПЛЕНИЯ ПЕРЕГОРОДОК К ПАНЕЛЯМ ПЕРЕКРЫТИЙ СМ. АЛЬБОМ 192. УАС. 1-30 ЛИСТЫ 13; 16
6. ДЕТАЛИ ЗАДЕЛКИ ВЕРТИКАЛЬНЫХ И ГОРИЗОНТАЛЬНЫХ ШВОВ НАРУЖНЫХ СТЕН СМ. АЛЬБОМ 192. УАС. 1-30 ЛИСТЫ 1, 2.

7. УЗЛЫ КРЕПЛЕНИЯ ПЕРЕГОРОДОК ИЗ КЕРАМЗИТОБЕТОНА СМ. АЛЬБОМ 192. УАС. 1-30 ЛИСТЫ 15; 16.
8. ДЕТАЛИ ЗАДЕЛКИ ШВОВ МЕЖДУ ГИПСОБЕТОННЫМИ ПЕРЕГОРОДКАМИ И ДРУГИМИ КОНСТРУКЦИЯМИ СМ. АЛЬБОМ 192. УАС. 1-30 ЛИСТЫ 13; 14

И. КОНТР.	ИВАНОВСКИЙ		211-1-525.91	Альбом I	АС
ИВ. №					
НАЧ. ОТД.	БОГОРОДСКИЙ			ДЕТСКИЕ ЯСЛИ-САД НА 25 МЕСТ	СТАВКА ЛИСТ ЛИСТОВ
ГЛ. АРХ. ПР.	СЕРГЕЕВ				Р 26
ГЛАВ. КОН. ПР.	ИВАНОВСКИЙ			МОНТАЖНЫЙ ПЛАН СТЕН ВЫШЕ ОТМ. 0.000	КБ ПО ЖЕЛЕЗОБЕТОНУ ИМ. А.А. ЯКУШЕВА
ЭВБ. СЕКТ.	БЕЛОВА				
ИНЖЕНЕР	АФНАНСЬЕВА				

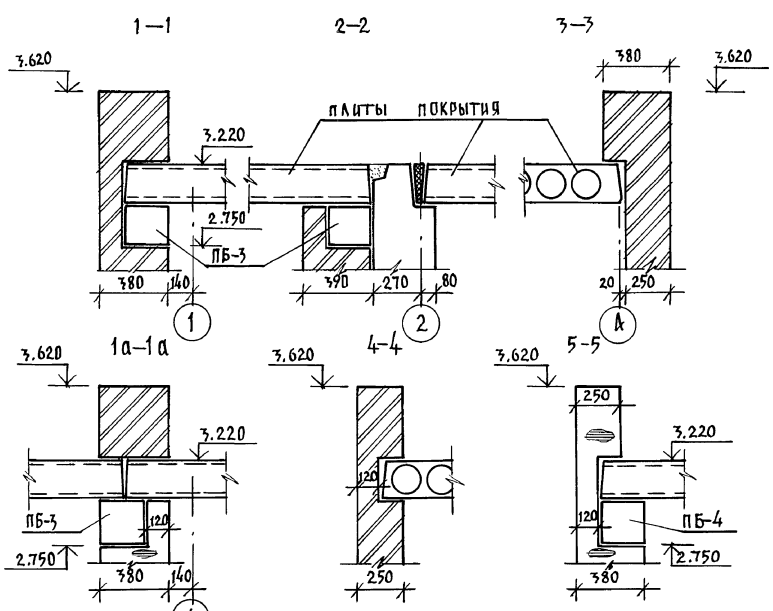
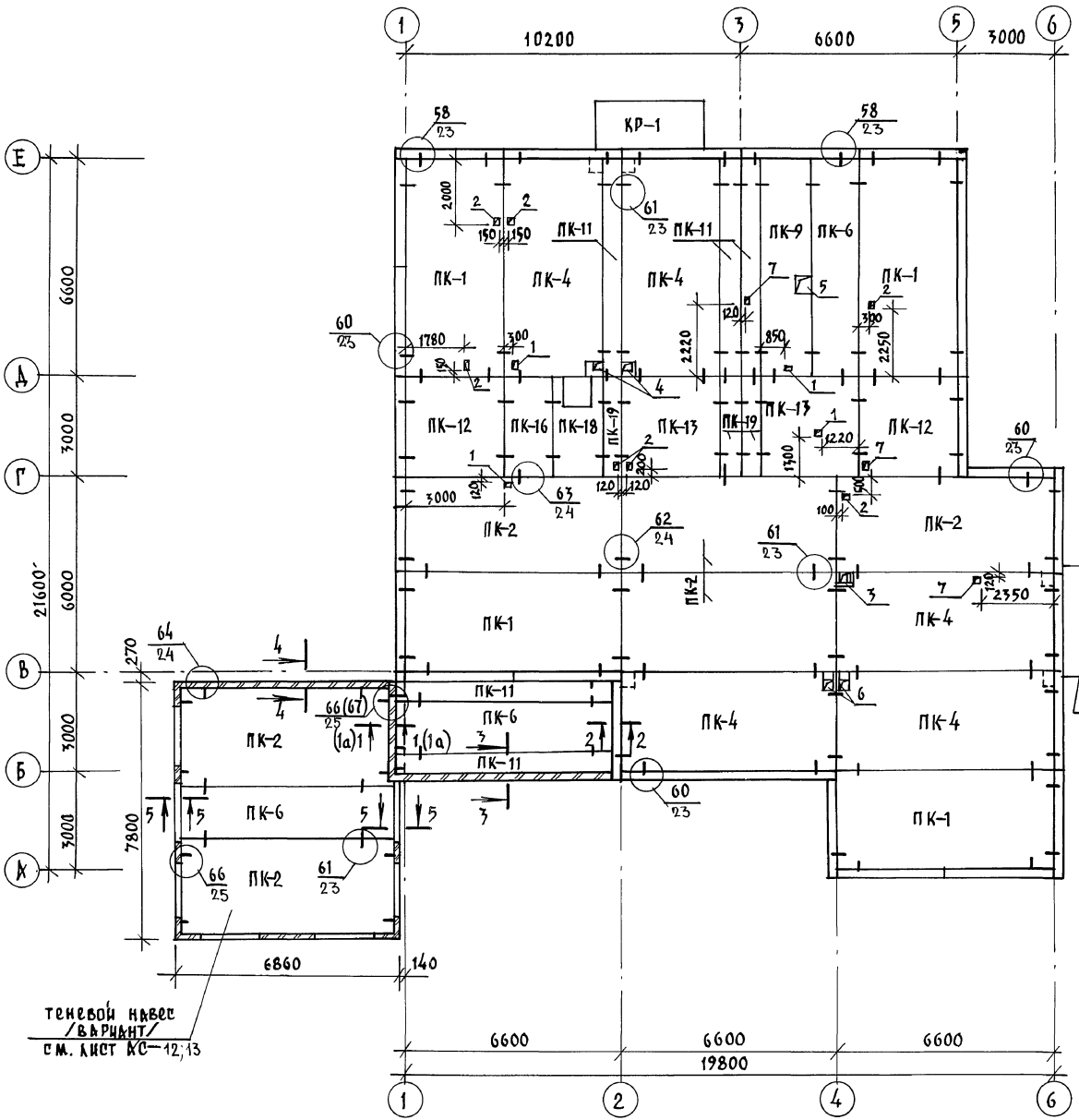


ТАБЛИЦА ОТВЕРСТИЙ

№№ П/П	ГАБАРИТЫ	НАЗНАЧЕНИЕ
1	150 × 150	ВЕНТИЛЯЦИЯ
2	100 × 150	ВЕНТИЛЯЦИЯ
3	400 × 250	ВЕНТИЛЯЦИЯ
4	150 × 250	ВЕНТИЛЯЦИЯ
5	500 × 500	ВЕНТИЛЯЦИЯ
6	150 × 300	ВЕНТИЛЯЦИЯ
7	150 × 200	КАНАЛИЗАЦИЯ

ТАБЛИЦА ОБОЗНАЧЕНИЙ

МАРКА ПО ПРОЕКТУ	МАРКА ПО СЕРИИ
ПК-1	ПК5-66.30
ПК-2	ПК5-66.30-1
ПК-4	ПК5-66.30-2
ПК-6	ПК5-66.15-1
ПК-9	ПК5-66.15-3
ПК-11	ПК5-66.6
ПК-12	ПК6-30.30
ПК-13	ПК6-30.30-1
ПК-16	ПК6-30.15-1
ПК-18	ПК6-30.15-3
ПК-19	ПК6-30.6
ПБ-3	5ПБ 27-27п
ПБ-4	5ПБ 25-27п
КР-1	КР-33.15

теневого навеса вариант см. лист АС-12,13

Общие примечания см. на листе АС-28.

И.КОНТР. ИВАНОВСКИЙ	211-1-525.91	Альбом I АС
И.КОН. ОТД. БОГОРОДСКИЙ	ДЕТСКИЕ ЯДЛИ-САД НА 25 МЕСТ	СТАДИЯ ЛИСТ ЛИСТОВ
З.А.В. СЕК. БЕЛОВА	СУХМА РАСПОЛОЖЕНИЯ ПЛИТ ПОКРЫТИЯ	Р 27
И.И.Ж.И. А.А.И.С.О.В.А.		ИЗ ПО ЖЕЛЕЗОБЕТОНУ ИМ. А.А. ЯКУШЕВА

ИНВ. АРХИВ. ПОДПИСИ И ДАТЫ ВЗН. ИЛИ ВЗН. ИЛИ

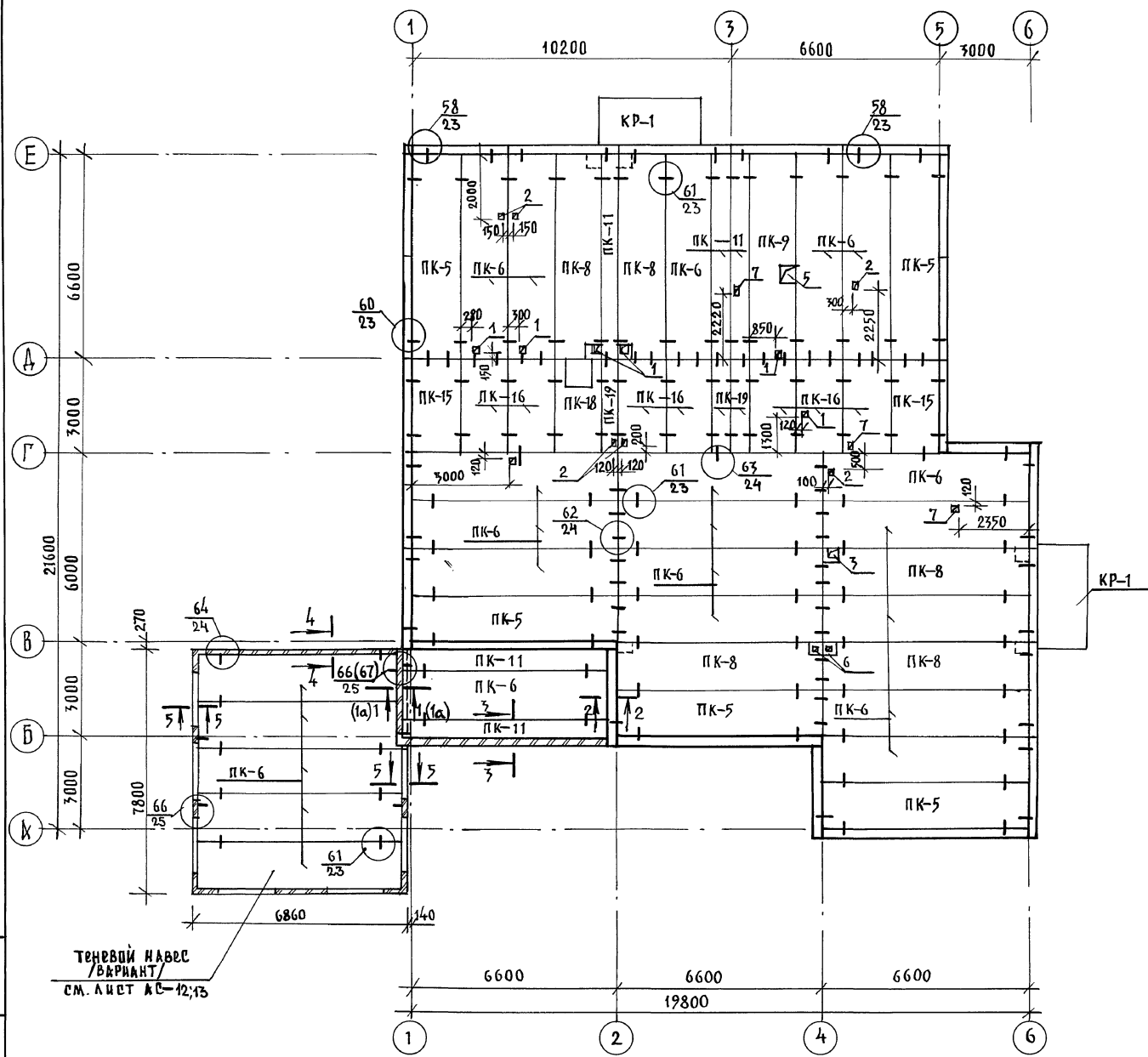


Таблица отверстий

№№ п/п	размеры мм	назначение
1	150 x 150	вентиляция
2	100 x 150	"
3	400 x 250	"
4	150 x 250	"
5	500 x 500	"
6	150 x 300	"
7	150 x 200	канализация

Таблица обозначений

МАРКА ПО ПРОЕКТУ	МАРКА ПО СЕРИИ
ПК-5	ПК5-66.15
ПК-6	ПК5-66.15-1
ПК-8	ПК5-66.15-2
ПК-9	ПК5-66.15-3
ПК-11	ПК5-66.6
ПК-15	ПК6-30.15
ПК-16	ПК6-30.15-1
ПК-18	ПК6-30.15-3
ПК-19	ПК6-30.6
ПБ-3	5 ПБ 27-27 П
ПБ-4	5 ПБ 25-27 П
КР-1	КР-33.15

1. Монтаж панелей перекрытия производить с соблюдением требований СНиП 3.03.01-87.
2. Панели перекрытия монтируют по слою свежеуложенного пластичного цементного раствора М-100 толщиной 10 мм, швы между панелями заделать раствором или бетоном на заполнителе мелкой фракции.
3. Для пропуски коммуникаций следует пробивать отверстия в смонтированных панелях, не нарушая целостности ребер.
4. Засыпку утеплителя производить после монтажа веткпробов и других узлов конструкций.
5. Сечения 1-1 ÷ 5-5 см. лист АС-27.
6. Сечения 1а-1а; 4-4; 5-5 и узел 67 даны для варианта с теневым навесом.
7. Монтажные узлы см. альбом 192. Укб. 1-30.

И. КОНТР. ИВАНОВСКИЙ	244-1-525.91	Альбом II АС
----------------------	--------------	--------------

ПРИВЯЗАН:	НАЧ. ОТД. БОГОРОДСКИЙ	ДЕТСКИЕ ЯСЛИ-САД	СТАДИЯ	ЛИСТ	ЛИСТОВ
	П. КОН. ПР. ИВАНОВСКИЙ	№ 25 МЕСТ	Р	28	
	ЗАВ. СЕКТОРА БЕЛОВА	СХЕМА РАСПОЛОЖЕНИЯ ПЛИТ	КР по железобетону		
	ИНЖЕН. ИВАНОВСКИЙ	ПОКРЫТИЯ / ВАРИАНТ	КР им. А. А. Якушева		

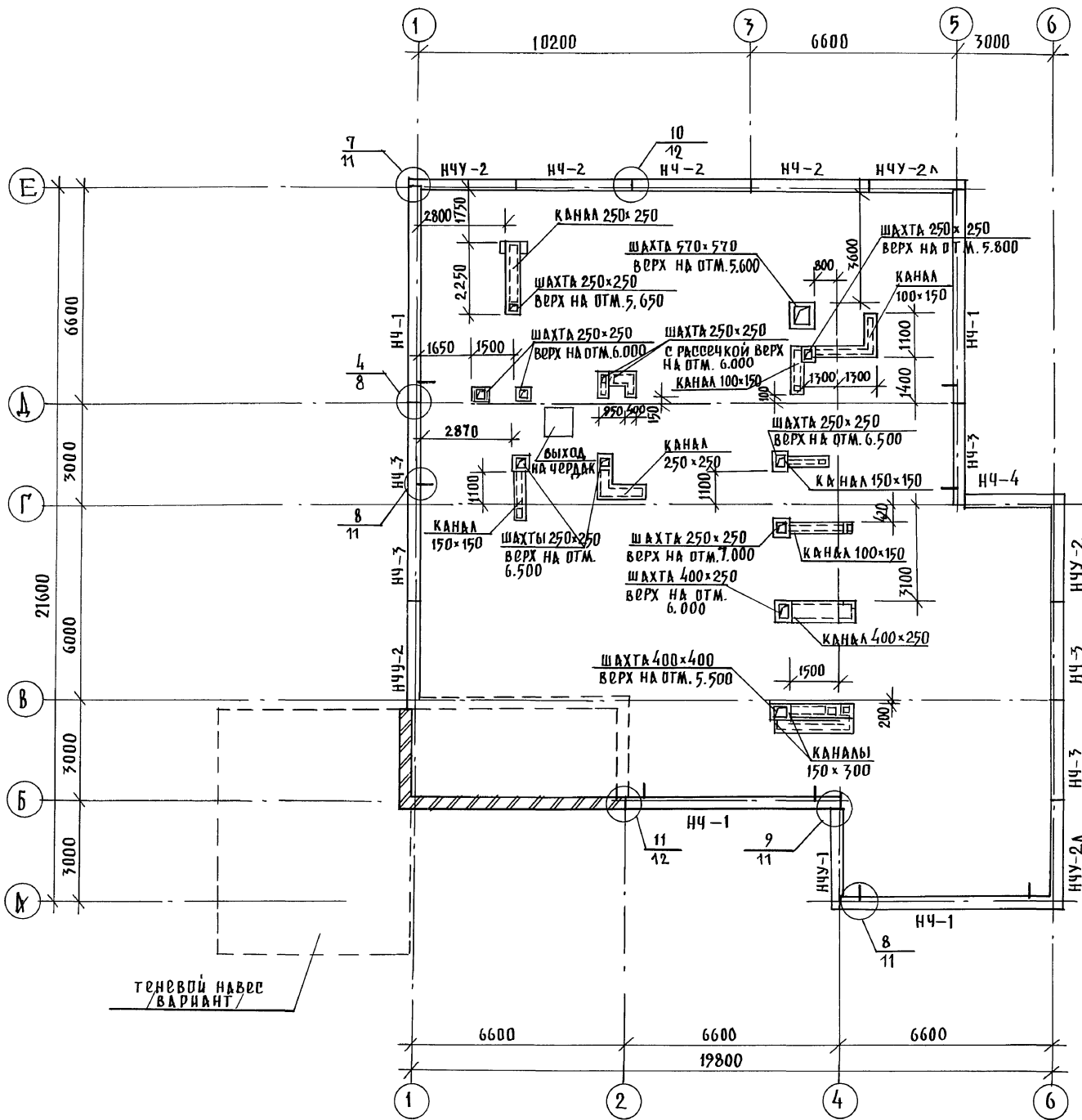


Таблица утеплителя в зависимости от температуры наружного воздуха

НАИМЕНОВАНИЕ И ВИД УТЕПЛИТЕЛЯ		ТЕМПЕРАТУРА НАРУЖНОГО ВОЗДУХА		
		-20°	-30°	-40°
ВАРИАНТ ЗАСЫПНОГО УТЕПЛИТЕЛЯ	КЕРАМИЗОВЫЙ ГРАВИЙ $\rho = 400 \text{ кг/м}^3$ $\lambda = 0.12$	12 см	16 см	20 см
ПЛИТНЫЙ УТЕПЛИТЕЛЬ	ГАЗОБЕТОННЫЕ ПЛИТЫ $\rho = 300 \text{ кг/м}^3$ $\lambda = 0.11$	10 см	14 см	18 см

1. Таблицу обозначений смотри лист АС-24.
2. Несущие конструкции крыши условно не показаны.
3. Данный лист смотреть совместно с чертежами проекта ОВ.
4. Конструкцию шахт и коробов, а также детали установки см. альбом 192.УАС.1-30 лист 27 ÷ 28.

ИНВ.№ ПОДА. ПОДПИСЬ И ДАТА. ИМ.И.О.Ф.

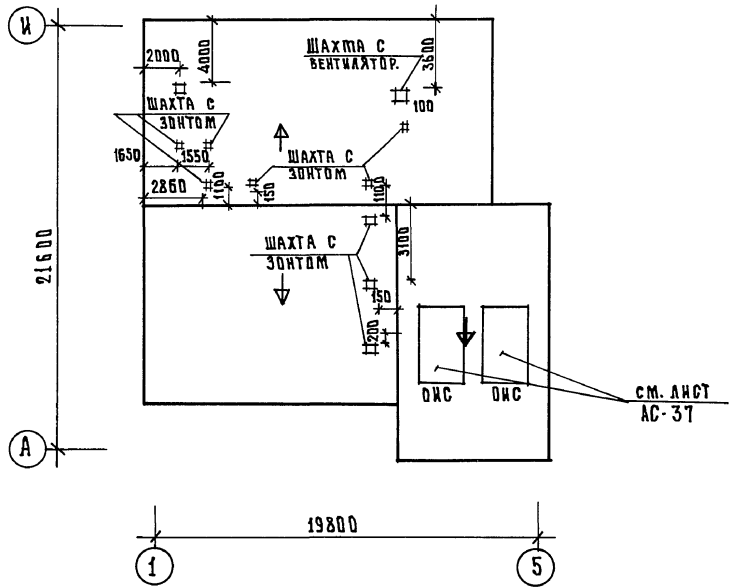
ТЕНЕВОЙ НАВЕС /ВАРИАНТ/

ПРИВЯЗАН:

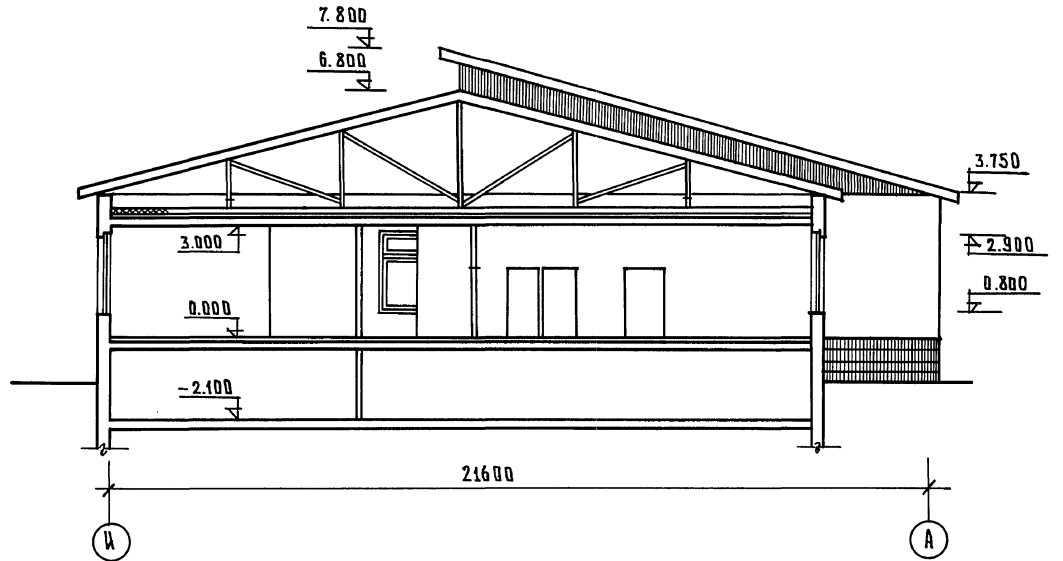
И.КОНТР.	ИВАНОВСКИЙ	211-1-525.91	Альбом I АС		
ЗАВ.ОТД.	БОГОРОДСКИЙ	ДЕТСКИЕ ЯСЛИ-САД	СТАДИЯ	ЛИСТ	ЛИСТОВ
П.КОН.	ПРИВАНОВСКИЙ	НА 25 МЕСТ	Р	29	
ЗАВ.СЕКТА	БЕЛОВА	МОНТАЖНЫЙ ПЛАН	КБ ПО ЖЕЛЕЗОБЕТОНУ		
НИЖЕН.	АФАНАСЬЕВА	ПАРАПЕТНЫХ ПАНЕЛЕЙ	ИМ. А. А. ЯКУШЕВА		
ТЕХНИК	КОРОЛОВА		25259-01 32		



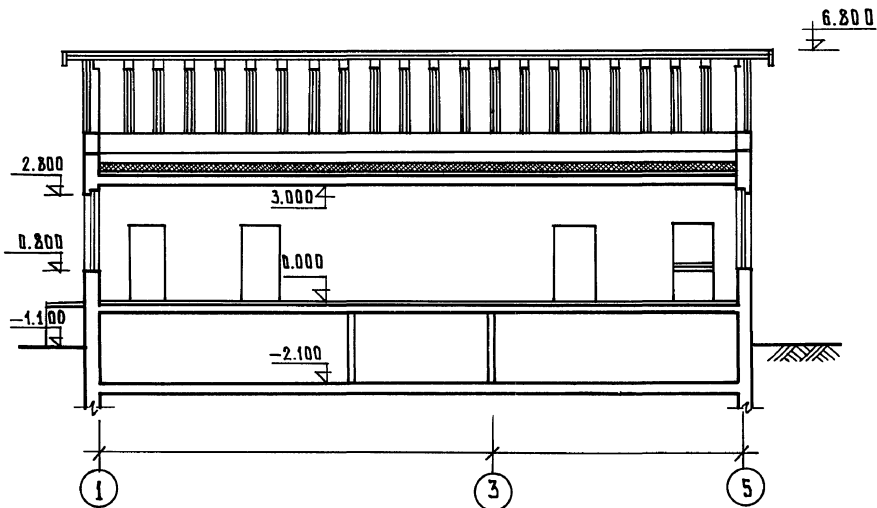
ПЛАН КРОВЛИ



РАЗРЕЗ II-II



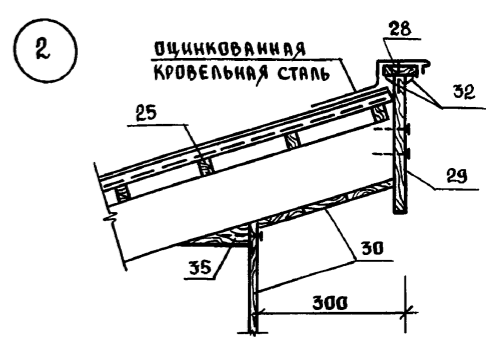
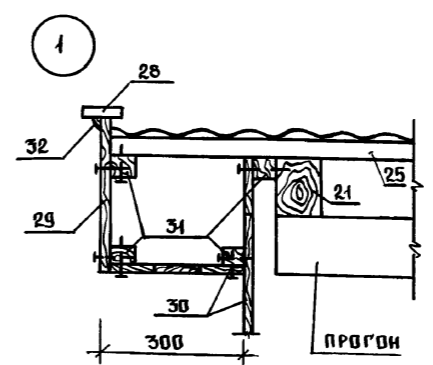
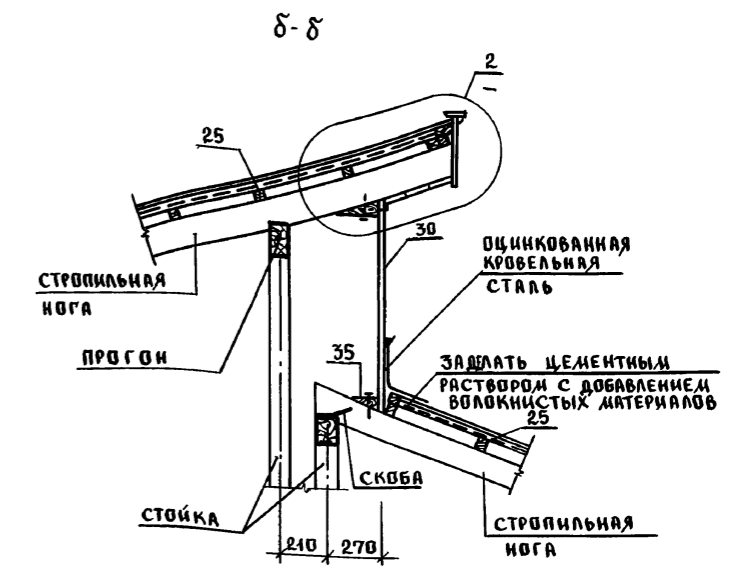
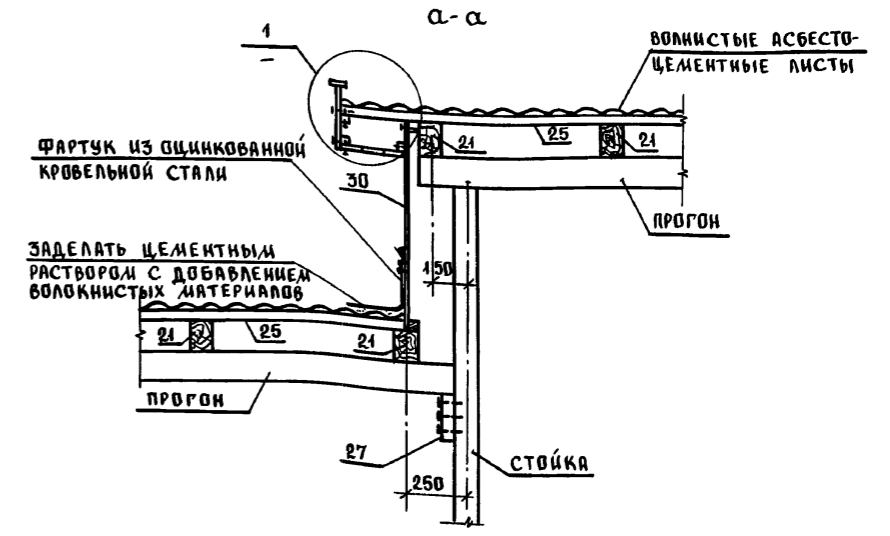
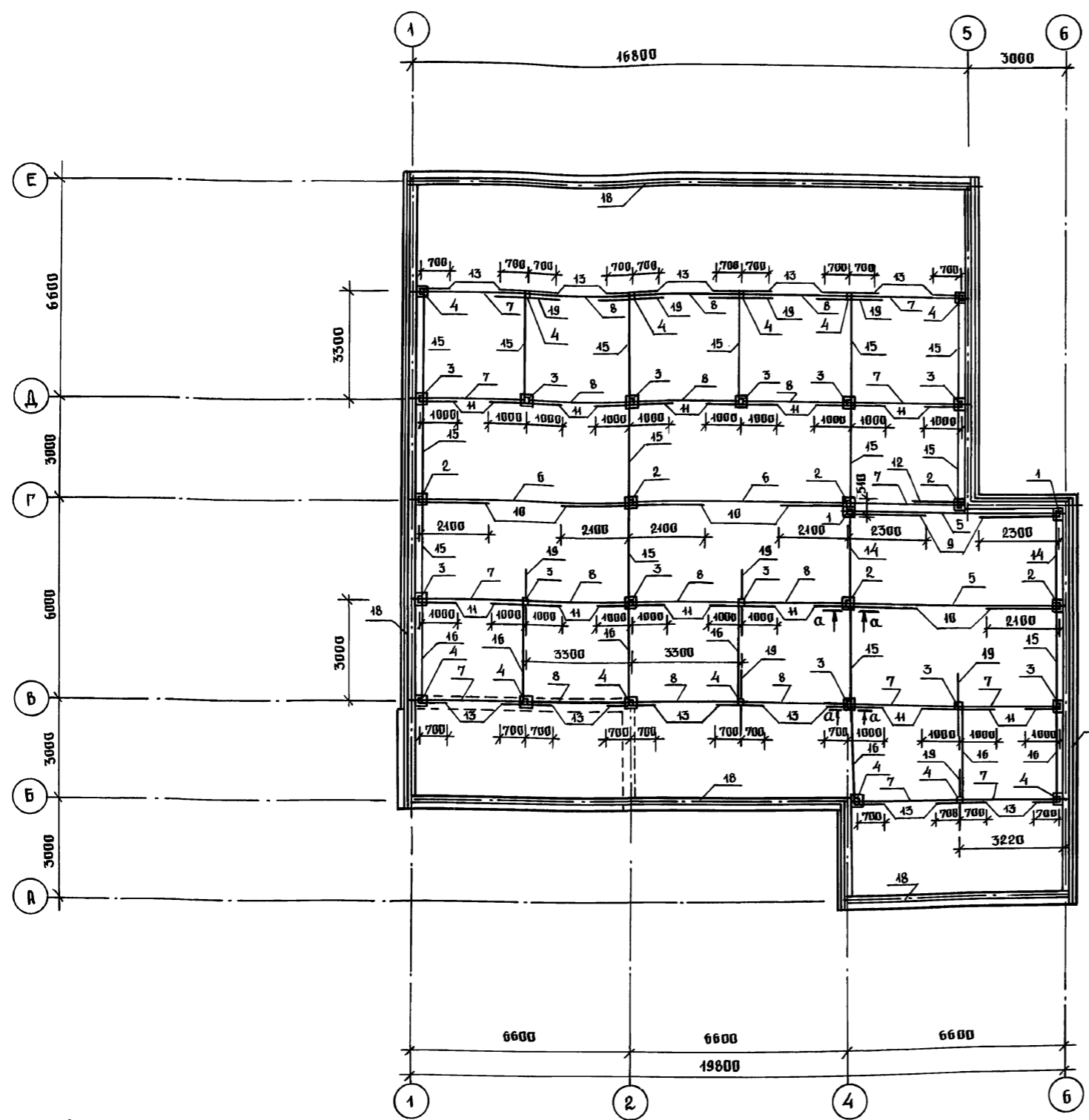
РАЗРЕЗ I-I



1. ДАННЫЙ ЛИСТ СМ. С ЛИСТАМИ АС-25
2. СПЕЦИФИКАЦИЮ ЗОНТОВ ВЕНТШАХТ СМ. РАЗДЕЛ ДВ
3. РАДИОСТОЙКИ УСЛОВНО НЕ ПОКАЗАНЫ. РАДИОСТОЙКИ СМ. РАЗДЕЛ СС.

ШЕД. И ПОД. Д. ПОДПИСЬ И ДАТА СЕРИЯ ЧЕРТ.

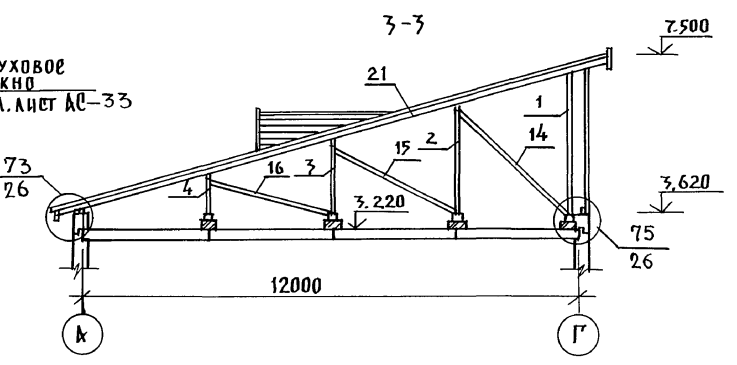
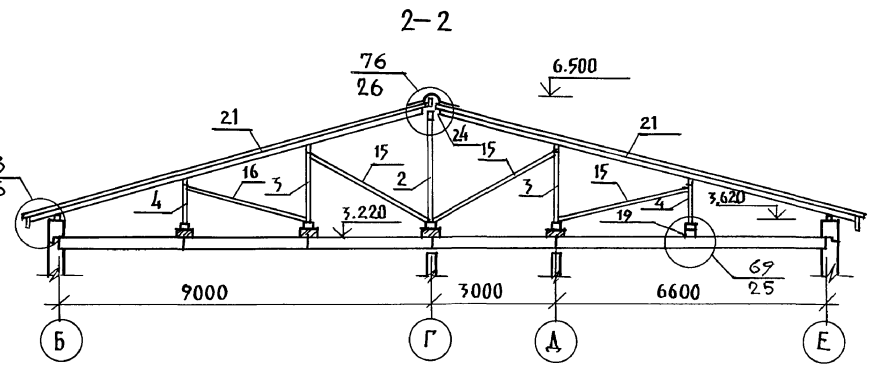
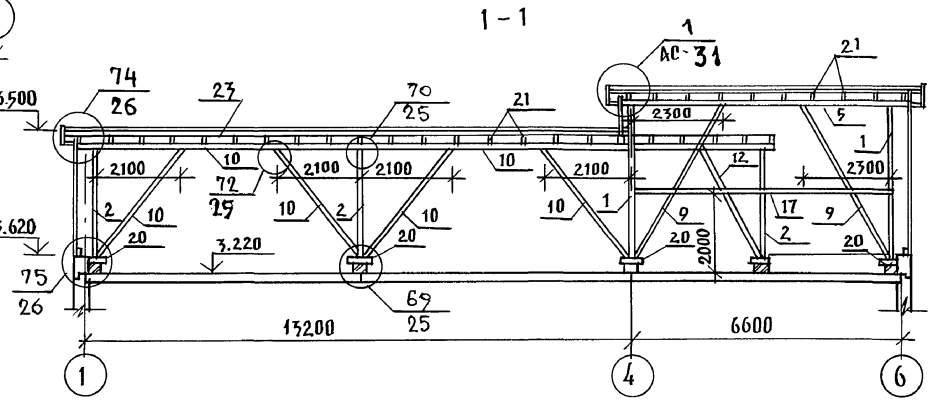
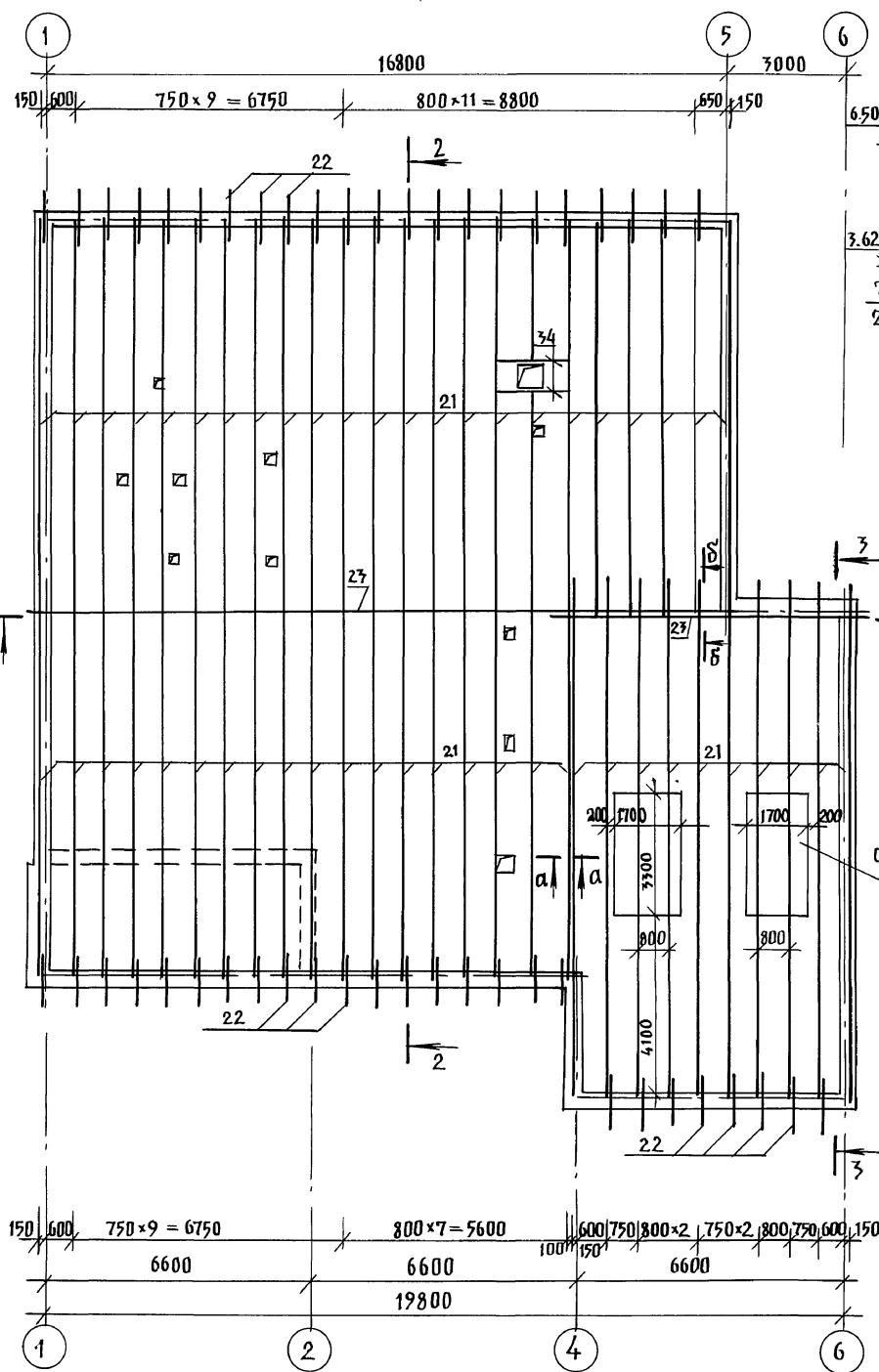
НОР. КОМ. СЕРГЕЕВ	211-1-525.91	Альбом I АС	
НАЧ. ОТД. КРАСНОВА			
Г. А. П. СЕРГЕЕВ			
П. КОМ. ПР. ИВАНОВСКИЙ			
ВЕД. АРХ. ГОМАНОВА			
АРХ. НОВИКОВА			
ПРИВЯЗАН:	ДЕТСКИЕ ЯСЛИ-САД НА 25 МЕСТ	СТАДИЯ	ЛИСТ
	ПЛАН КРОВЛИ. РАЗРЕЗ I-I; II-II	Д	30
ИВВ. №		КБ ПО ЖЕЛЕЗОБЕТОНУ ИМ. А. А. ЯКШЕВА	



1. ДЕРЕВЯННЫЕ ЭЛЕМЕНТЫ КРЫШИ ПОКРЫТЬ ОГНЕЗАЩИТНЫМ СОСТАВОМ ЗА 2 РАЗА.
2. ДЕРЕВЯННЫЕ ЭЛЕМЕНТЫ СОПРИКАСАЮЩИЕСЯ С БЕТОНОМ АНТИСЕПТИРОВАТЬ И ИЗОЛИРОВАТЬ СЛОЕМ ТОЛЯ.
3. ВЛАЖНОСТЬ ДРЕВЕСИНЫ ДОЛЖНА БЫТЬ НЕ БОЛЕЕ 20%.
4. В МЕСТАХ РАСПОЛОЖЕНИЯ ВЕНТИЛЯЦИОННЫХ ШАХТ СТРОПИЛЬНЫЕ НОГИ ВБРЕЗАЮТСЯ ПО МЕСТУ.
5. ДАННЫЙ ЛИСТ СМОТРЕТЬ СОВМЕСТНО С ЛИСТАМИ АС-32,33.

ИВ. № ПОДА. ПОДПИСЬ И ДАТА ВЗА. И. ИВ. №

И. КОНТР.	ИВАНОВСКИЙ		211-1-525.91	Альбом I	АС
ИВ. №	ИВАНОВСКИЙ		ДЕТСКИЕ ЯСЛИ-САД НА 25 МЕСТ	СТАНЦИЯ	ЛИСТ
	П. КОМ. ПР.			Р	31
	ИНЖЕНЕР	АФНАНСЬЕВА	ПЛАН РАСПОЛОЖЕНИЯ СТОЕК, ПРОГОНОВ, ПОДКОСОВ, РАСКОСОВ.	КБ	ПО ЖЕЛЕЗОБЕТОНУ
	ТЕХНИК	ФРОЛОВА	УЗЛЫ.		ИИ. А. А. ЯКУШЕВА



СЛУХОВОЕ ОКНО СМ. ЛИСТ АС-33

1. Данный лист см. совместно с листами АС-31; 33
2. Сечения а-а; б-б см. лист АС-31.
3. Узлы по крыше см. альбом 192. УАС. 1-30 и лист АС-31,

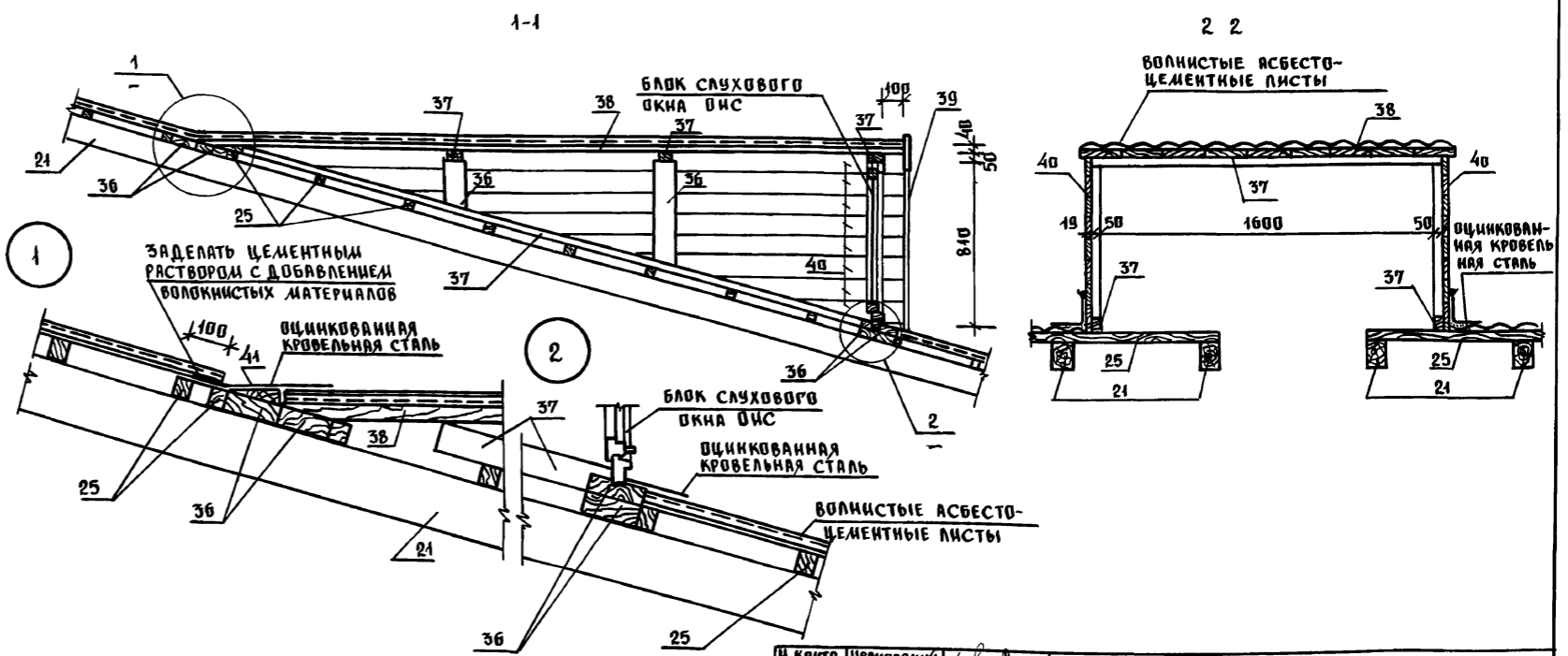
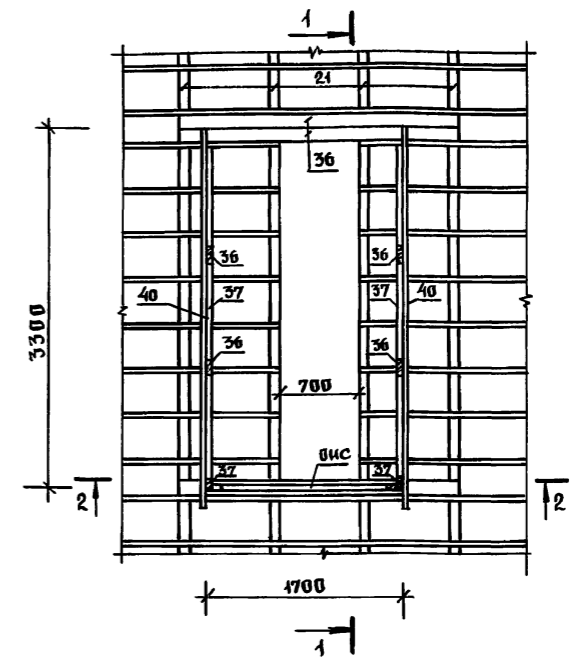
ИВН. № ПОДА. ПОДПИСЬ И ДАТА. ВЗАМ. ИВН. №

ИВ. КОНТР.	ИВАНОВСКИЙ	211-1-525.91	Альбом I АС			
ПРИВЯЗАН:		ДЕТСКИЕ ЯСЛИ-САД № 25 МЕСТ		СТАНЦИЯ	ЛИСТ	ЛИСТОВ
НАЧ. ОТД.	БОГОРОДСКИЙ			Р	32	
ГА. КОИ. ПР.	ИВАНОВСКИЙ			Кр по железобетону		
ЗАВ. СЕКТ.	БЕЛОВА			им. А. А. Якушева		
ИНЖЕН.	ВФАНАСЬЕВА					
ТЕХНИК	БРОЛОВА					
ИВН. №				25259-01 35		

ПОЗИЦ. ОБОЗНАЧ.	ОБОЗНАЧЕНИЕ	НАИМЕНОВАНИЕ	КОЛ.	ОБЪЕМ НА 1 ЭЛ-НТ М3	ПРИМеч.
1	Альбом I л. АС-31	Стойка 150x150 l=3.30 м	2	0.074	
2	"	Стойка 100x100 l=2.49 м	6	0.025	
3	"	l=1.67 м	13	0.047	
4	"	l=0.85 м	13	0.008	
5	"	Прогон 100x130 l=7.00 м	2	0.091	
6	"	l=6.80 м	2	0.088	
7	"	l=3.50 м	11	0.046	
8	"	l=3.30 м	12	0.043	
9	"	Подкос 100x130 l=4.10 м	2	0.053	
10	"	l=3.30 м	6	0.043	
11	"	l=2.00 м	22	0.026	
12	"	l=3.00 м	1	0.039	
13	"	l=1.20 м	22	0.016	
14	"	Раскос 50x100 l=4.00 м	2	0.020	
15	"	l=3.50 м	14	0.018	
16	"	l=3.20 м	7	0.016	
17	" л. АС-32	Затяжка 50x100 l=6.50 м	1	0.032	
18	" л. АС-31	Мауэрлат 100x150 l=8.60 м	-	1.29	
19	"	Распределительный брус 200x200 l=2.0 м	9	0.08	
20	" л. АС-32	Опорный брус 150x150 l=0.4 м	34	0.009	
21	"	Стропильная нога 100x150 l=52.7 м	-	6.851	
22	"	Кобылка 40x100 l=1.10	51	0.004	
23	"	Коньковый брус 50x100 l=13.5 м	-	0.068	
24	"	Накладка 40x100 l=0.40 м	36	0.002	
25	"	Обрешетка 40x50 l=117.0 м	-	2.34	
26	"	Брус 50x120 l=28.0 м	-	0.168	
27	"	Опорный брус 50x50 l=0.20 м	4	0.0005	
28	"	Побовая доска 25x75 l=66.9 м	-	0.125	
29	"	Карнизная доска 25x300 l=106.4 м	-	0.798	
30	"	Доски зашивки δ=19 мм S=49.56 м	-	2.272	
31	"	Черепной брус 40x50 l=255.64 м	-	0.51	
32	"	Раскладка 25x25 l=74.7 м	-	0.047	
33	"	Брус 50x50 l=0.15 м	96	0.0004	
34	"	Ригель 40x150 l=3.0 м	-	0.018	
35	"	Косой брус 50x180 l=15.5 м	-	0.070	

ПОЗИЦ. ОБОЗНАЧ.	ОБОЗНАЧЕНИЕ	НАИМЕНОВАНИЕ	КОЛ.	ОБЪЕМ НА 1 ЭЛ-НТ М3	ПРИМеч.
СЛУХОВОЕ ОКНО - 2 шт.					
36	Альбом I л. АС-33	Доска 50x130 l=11.30 м	-	0.073	
37	"	Доска 50x70 l=13.56 м	-	0.047	
38	"	Доска 40x200 l=31.0 м	-	0.248	
39	"	Доска 25x200 l=3.70 м	-	0.018	
40	"	Доски 19x100 l=29.0 м	-	0.055	
41	"	Доски 30x120 l=1.7 м	-	0.006	

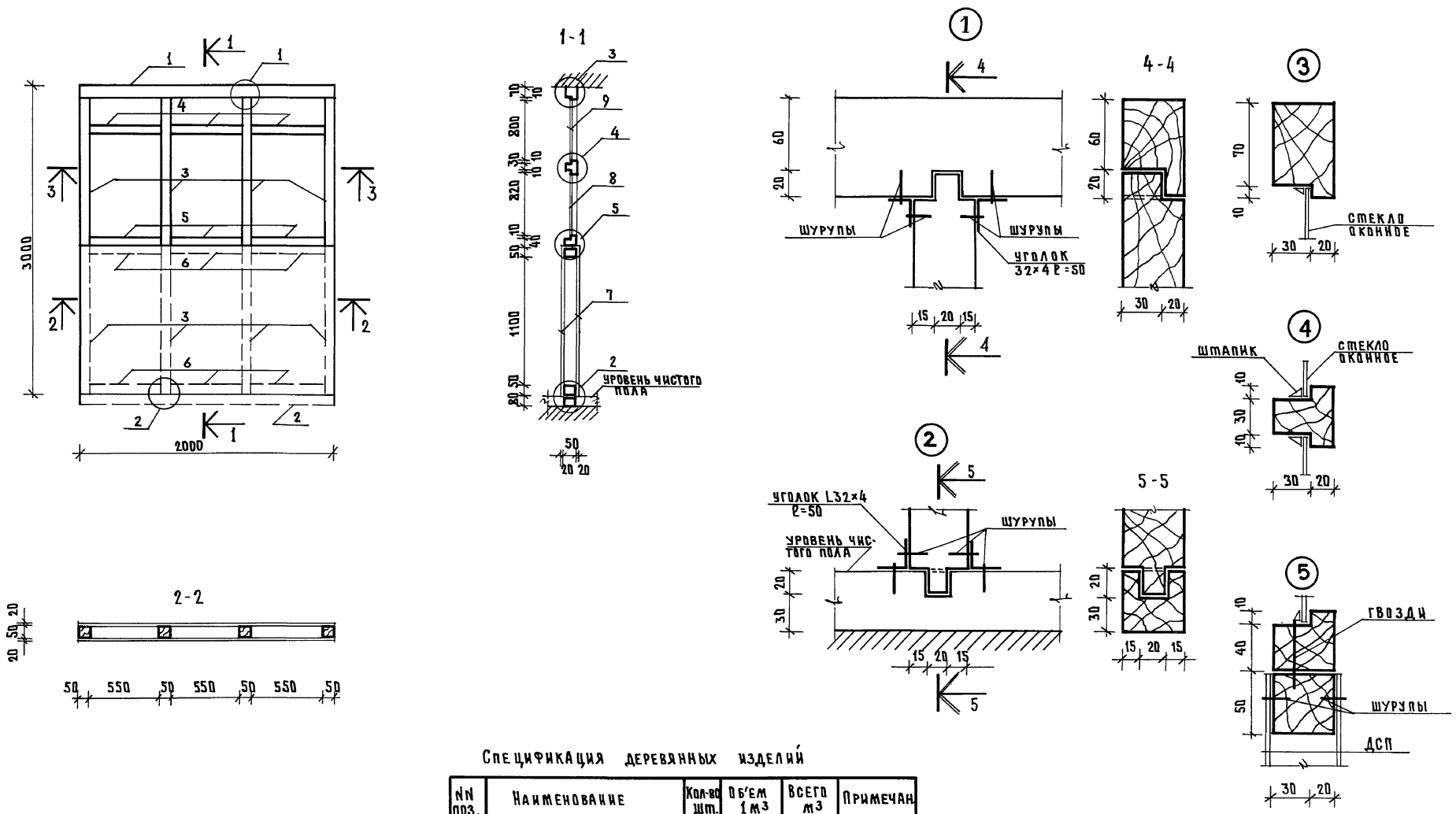
ФРАГМЕНТ ПЛАНА СЛУХОВОГО ОКНА



ИНВ. № ПОДА ПОДПИСЬ И ДАТА ВЗАИМНО

И. КОНТР.	Ивановский		211-1-525.91	Альбом I	АС
ПРИВЯЗКА:	ИЧ. ОТД. БОГОРОДСКИЙ		ДЕТСКИЕ ЯСЛИ-САД	СТАРИЯ	ЛИСТ
	ГЛАВ. ПРО. ИВАНОВСКИЙ		НА 25 МЕСТ	Р	33
	ЗАВ. СЕК. БЕЛОВА		СЛУХОВОЕ ОКНО.	КБ ПО ЖЕЛЕЗОБЕТОНУ	
	ИНЖЕНЕР АФНАСЬЕВА		СПЕЦИФИКАЦИЯ ДРЕВЕСИНЫ	И.М. Д.А. ЯКУШЕВА	
ИНВ. №			НА КРЫШУ.		

Альбом I



СПЕЦИФИКАЦИЯ ДЕРЕВЯННЫХ ИЗДЕЛИЙ

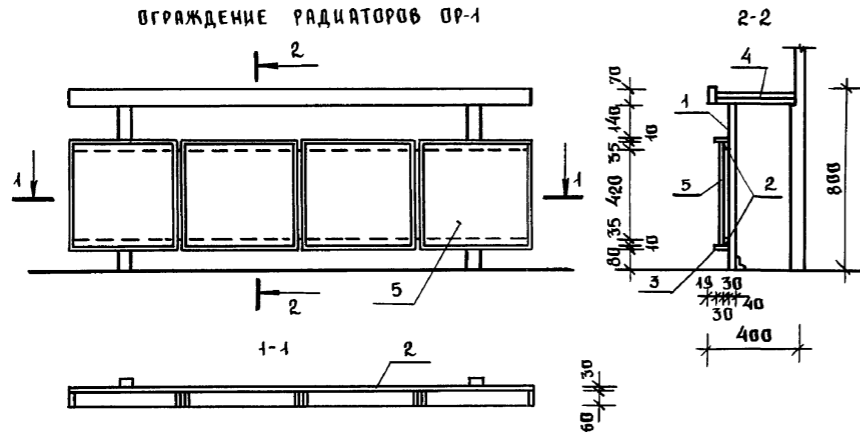
№№ ПОЗ.	НАИМЕНОВАНИЕ	КОЛ-ВО ШТ.	ОБЪЕМ 1 М <sup>3</sup>	ВСЕГО М <sup>3</sup>	ПРИМЕЧАНИЕ
1; 2	БРУС 80x50 P=2000	2	0.008	0.016	
3	БРУС 50x50 P=2940	4	0.007	0.03	
4; 5	БРУС 50x50 P=570	6	0.0014	0.009	
6	БРУС 50x50 P=570	6	0.0014	0.009	
7	ДСП	М <sup>2</sup>	4.8	0.06	
8	СТЕКЛО 840x570	3		1.44	
9	СТЕКЛО 800x570	3		1.37	
10	L32x4 ГОСТ 8510-86	6			
Итого РАСХОДОВ НА: 0.124 м <sup>3</sup>					

ПРИМЕЧАНИЕ:  
1. Место установки ОП-1 см план этажа АС-25.

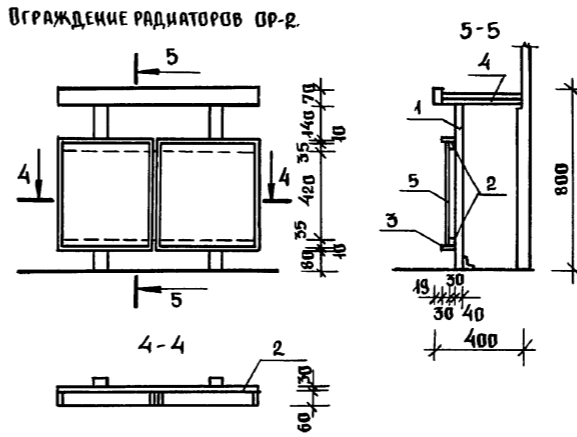
И. КОМП. СЕРГЕЕВ	<i>[Signature]</i>	211-1-525.91	Альбом I АС		
НАЧ. ОТД. КРАСНОВИЧЕР	<i>[Signature]</i>	ДЕТСКИЕ ЯСЛИ-САД НА 25 МЕСТ	СТАДИЯ	ЛИСТ	ЛИСТОВ
И. А. П. СЕРГЕЕВ	<i>[Signature]</i>		Р.	34	
ВЕД. АРХ. РОМАНОВА	<i>[Signature]</i>		ПО ЖЕЛЕЗОБЕТОНУ		
АРХ. ВОЛДИНА	<i>[Signature]</i>	ОСТЕКЛЕННАЯ ПЕРЕГОРДКА	И. М. А. А. ЯКУШЕВА		

ИЗВЕЩЕНИЕ ПОДПИСЬ И ДАТА ВЗАИМ. НАВ. И

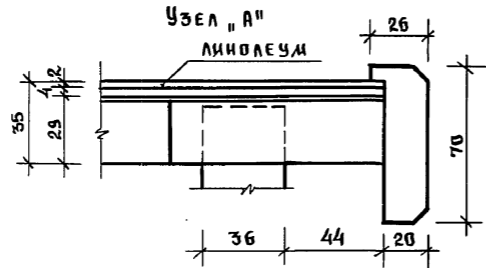
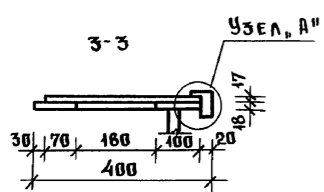
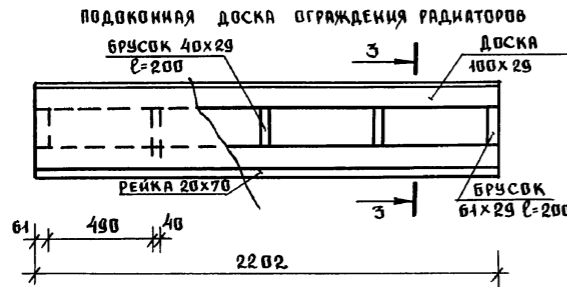
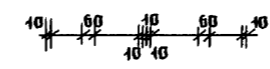
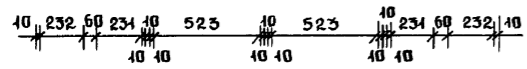
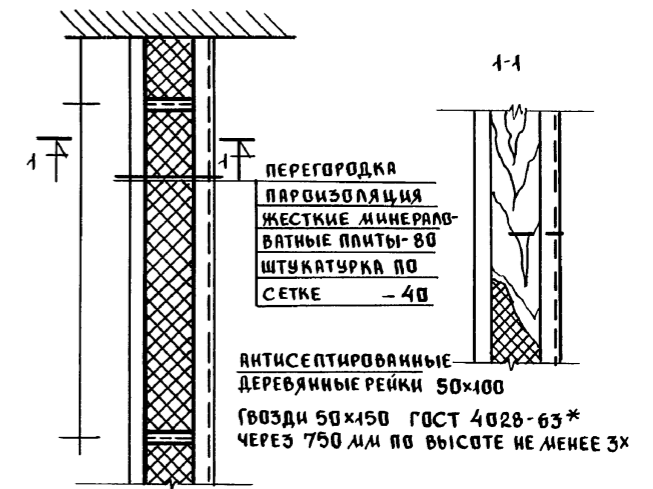
ОГРАЖДЕНИЕ РАДИАТОРОВ ОР-1



ОГРАЖДЕНИЕ РАДИАТОРОВ ОР-2



ДЕТАЛЬ ТЕПЛОИЗОЛЯЦИИ ТАМБУРА



СПЕЦИФИКАЦИЯ МАТЕРИАЛОВ НА ОГРАЖДЕНИЕ РАДИАТОРОВ ОР-1							ОГРАЖДЕНИЕ РАДИАТОРОВ ОР-2						
ПОЗ.	НАИМЕНОВАНИЕ	РАЗМЕРЫ			КОЛ-ВО	ЕД. ИЗМ.	РАСХ. МАТЕР.	РАЗМЕРЫ			КОЛ-ВО	ЕД. ИЗМ.	РАСХ. МАТ.
		ℓ	б	н				ℓ	б	н			
1	СТОЙКА ДЕРЕВЯННАЯ	61	40	770	2	м <sup>3</sup>	0.004	60	40	770	2	м <sup>3</sup>	0.004
2	БРУС ДЕРЕВЯННЫЙ	2202	30	61	2	"	0.008	900	30	60	2	"	0.003
3	РЕЙКА ИЗ ТВЕРДОВОЛОК ПОРОД		6	10	8,1 п.м	"	0.00005		6	10	3,31	"	0.00002
4.	ЛИНОЛЕУМ	2202	400	2	1	м <sup>2</sup>	0.9	900	400	2	1	м <sup>2</sup>	0.4
	ФАНЕРА	2202	400	4	1	"	0.9	900	400	4	1	"	0.4
	ДОСКА	2202	100	29	1	м <sup>3</sup>	0.006	900	100	29	1	м <sup>3</sup>	0.003
	БРУСОК	60	200	29	2	"	0.0007	60	200	29	2	"	0.0007
	БРУСОК	40	200	29	3	"	0.0007	40	200	29	1	"	0.0002
	РЕЙКА	2202	26	70	1	"	0.004	900	26	70	1	"	0.002
5.	ФАНЕРНАЯ ДРЕВЕСНОСТРУЖИЧЕЖЕЧНАЯ ПЛИТА	523	19	500	4	"	0.02	370	19	500	2	"	0.007
ИТОГО ДРЕВЕСИНЫ (НА 1 ИЗДЕЛИЕ)							0.044						0.02

Данный лист см. с листом АС-25

НОРМ. КОМ. СЕРГЕЕВ	211-1-525.91	Альбом I АС		
НАЧ. ОТД. КРАСНОВИДОВ	ДЕТСКИЕ ЯСЛИ-САД НА 25 МЕСТ	СТАНЦИЯ	ЛИСТ	ЛИСТОВ
ГАП СЕРГЕЕВ		Р.	35	
БЕД. АРХ. РОМАНОВА	ОГРАЖДЕНИЕ РАДИАТОРОВ ОР-1, ОР-2	КБ ПО ЖЕЛЕЗОБЕТОНУ ИМ. А. А. ЯКШЕВА		
АРХ. БОЛОДИНА				

Альбом I

ИМБ. № ПОДЛ. ПОДПИСЬ И ДАТА ВЗЯТ. ИМБ. №

ВЕДОМОСТЬ ОТДЕЛКИ ПОМЕЩЕНИЙ

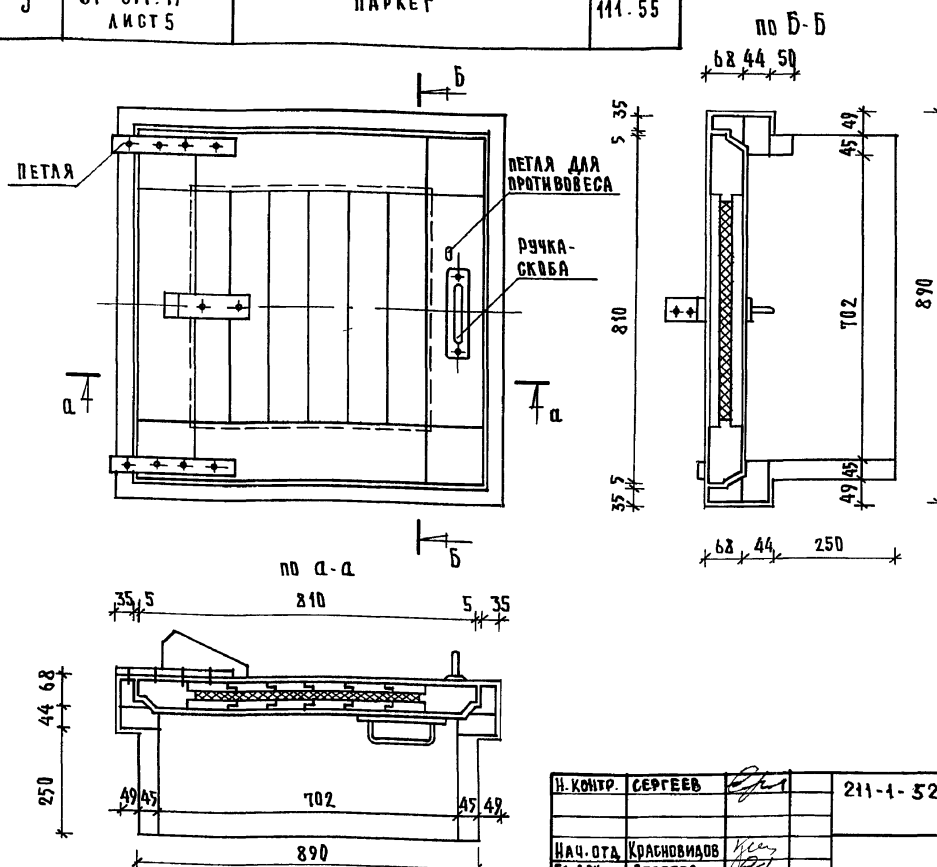
НАИМЕНОВАНИЕ ПОМЕЩЕНИЙ	ПОТОЛОК		СТЕНЫ		НИЗ СТЕН И ПЕРЕГОРОДОК (ПАНЕЛЬ)		
	ПЛОЩ.	ВИД ОТДЕЛКИ	ПЛОЩ.	ВИД ОТДЕЛКИ	ПЛОЩ.	ВИД ОТДЕЛКИ	ВЫСОТА (ММ)
ТАМБУР	11.09	ПОБЕЛКА	44.3	ВОДОЭМУЛЬСОН ПОКРАСКА	—	—	—
КОРРИДОР	52.2	—	115.8	—	—	—	—
РАЗДЕЛАЛЬНАЯ	20.10	—	40.0	—	—	—	—
ИГРОВАЯ	56.93	—	57.4	—	—	—	—
СПАЛЬНАЯ	54.62	—	64.6	—	—	—	—
САНУЗЛЫ	21.54	МАСЛЯННАЯ ОКРАСКА	14.7	МАСЛЯННАЯ ОКРАСКА	38.4	ПАНЕЛЬ h-1,5м ГЛАЗУРОВ. ПАН.	—
БУФЕТНАЯ	3.52	ПОБЕЛКА	16.15	ВОДОЭМУЛЬСОН ПОКРАСКА	—	—	—
ХОЗ. КЛАДОВАЯ	4.95	—	23.35	КЛЕЕВАЯ ПОБЕЛКА	—	—	—
КЛАДОВ. ЧИСТ. БЕЛЬЯ	4.95	—	23.35	—	—	—	—
КОМНАТА ПЕРСОН.	2.63	МАСЛЯННАЯ ОКРАСКА	9.50	МАСЛЯННАЯ ОКРАСКА	4.75	ПАНЕЛЬ h-1,5м	—
СТИРАЛЬН.-ГЛАДИЛЬН.	13.90	—	3.2	—	26.4	—	—
ЭЛЕКТРОЩИТОВАЯ	3.74	ПОБЕЛКА	17.4	—	—	—	—
КУХНЯ	15.50	КЛЕЕВАЯ ОКРАСКА	7.5	КЛЕЕВАЯ ОКРАСКА	19.8	ПАНЕЛЬ h-1,8м ГЛАЗУРОВ. ПАН.	—
МОЙКА	3.74	—	4.5	—	11.5	—	—
КЛАДОВ. СУХ. ПРОД.	8.30	ПОБЕЛКА	29.3	КЛЕЕВАЯ ПОБЕЛКА	—	—	—
ЗАГОТОВ. ЦЕХ	4.93	—	4.6	—	12.6	—	—
КЛАДОВ. ОВОЩЕЙ	6.54	—	8.7	—	19.8	—	—
МЕДИЦИНСКАЯ КОМН.	6.72	—	22.1	ВОДОЭМУЛЬСОН ПОКРАСКА	—	—	—
ПРИЕМНАЯ	5.30	—	34.9	—	—	—	—
ПАЛАТА	6.00	—	19.70	—	—	—	—
ЗАВЕДУЮЩИЙ	7.85	—	26.0	—	—	—	—
ЗАГРУЗОЧНАЯ	4.93	—	16.0	МАСЛЯНАЯ	—	—	—

ЭКСПЛИКАЦИЯ ПОЛОВ.

НАИМ. ПОМЕЩЕНИЯ ПО ПРОЕКТУ	ТИП ПОЛА ПО ПРОЕКТУ	СХЕМА ПОЛА ИЛИ НОМЕР УЗЛА ПО СЕРИИ	ЭЛЕМЕНТЫ ПОЛА И ИХ ТОЛЩИНА	ПЛОЩАДЬ ПОЛА М <sup>2</sup>
ТАМБУР САНУЗЛЫ ЭЛЕКТРОЩИТ, КОМНАТА ПЕРСОНАЛА, СТИРАЛЬН.-ГЛАДИЛЬН. КУХНЯ, МОЙКА ЗАГОТОВ. ЦЕХ. КЛАД. СУХ. ПРОДУКТОВ, КЛАДОВ ОВОЩЕЙ, ПРИЕМНАЯ	1	122 СТР. 37 ЛИСТ 25	КЕРАМИЧЕСКАЯ ПЛИТКА	100.64
РАЗДЕЛАЛЬН. БУФЕТНАЯ, ХОЗ. КЛАДОВ. КЛАДОВ. ЧИСТ. БЕЛЬЯ, МЕДИЦИН. КОМНАТА. ПАЛАТА ЗАВЕДУЮЩИЙ, КОРИДОР	2	66 СТР. 25 ЛИСТ 13	ЛИНОЛЕУМ НА СИНТЕТИЧЕСКОМ КАУЧУКЕ	106.29
ИГРОВАЯ СПАЛЬНАЯ	3	31 СТР. 17 ЛИСТ 5	ПАРКЕТ	111.55

СПЕЦИФИКАЦИЯ НА 1 ИЗДЕЛИЕ

1. ДРЕВЕСИНА КОРОБКИ М<sup>3</sup> 0.060
2. ДРЕВЕСИНА КРЫШКИ М<sup>3</sup> 0.035
3. МИНЕРАЛЬНАЯ ВАТА М<sup>3</sup> 0.010
4. ПЕТЛИ (2 ШТ.) КГ 0.25
5. РУЧКИ-СКОБЫ ШТ. 2
6. ПЕТЛЯ ДЛЯ ПРОТИВОВЕСА 1/КОМП. КГ 0.15



1. ЛЮК ОБИТЬ ЛИСТОВЫМ ЖЕЛЕЗОМ
2. КОНСТРУКЦИЯ ПРОТИВОВЕСА РАЗРАБАТЫВАЕТСЯ В ПРОЕКТЕ К КОНКРЕТНОМУ РАСПОЛОЖЕНИЮ ЛЮКА НА МЕСТЕ
3. РУЧКИ-СКОБЫ, ПЕТЛИ ПРИМЕНЯТЬ ИМЕЮЩИЕСЯ В МЕСТНОЙ ПРОМЫШЛЕННОСТИ.

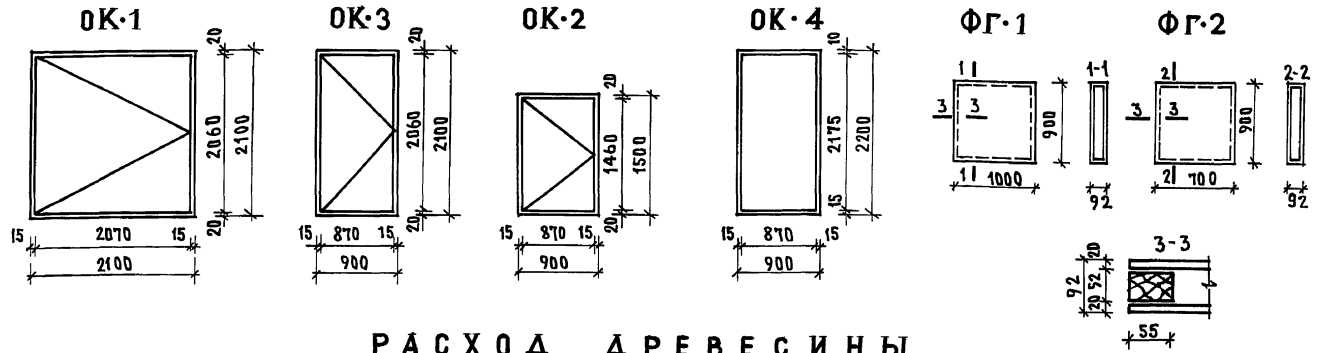
И. КОНТР.	СЕРГЕЕВ	<i>[Signature]</i>	211-1-525.94	Альбом I	АС-
НАЧ. ОТД.	КРАСНОВИДОВ	<i>[Signature]</i>			
ГЛАВ. АРХ.	СЕРГЕЕВ	<i>[Signature]</i>			
ВЕД. АРХ.	РОМАНОВА	<i>[Signature]</i>			
АРХ.	НОВИКОВА	<i>[Signature]</i>			
ПРИВЯЗАН			ДЕТСКИЕ ЯСЛИ-САД НА 25 МЕСТ	СТАДИЯ	ЛИСТ
				Р.	36
ИНВ. №			ВЕДОМОСТЬ ОТДЕЛКИ ПОМЕЩЕНИЙ. ЭКСПЛИКАЦИЯ ПОЛОВ.	КБ ПО ЖЕЛЕЗОБЕТОНУ ИМ. А.А. ЯКУШЕВА	

Альбом I

ИНВ. № ПОДА. ПОДАТЬ И ДАТА ВЗАМ. КИЕ. №

Альбом I

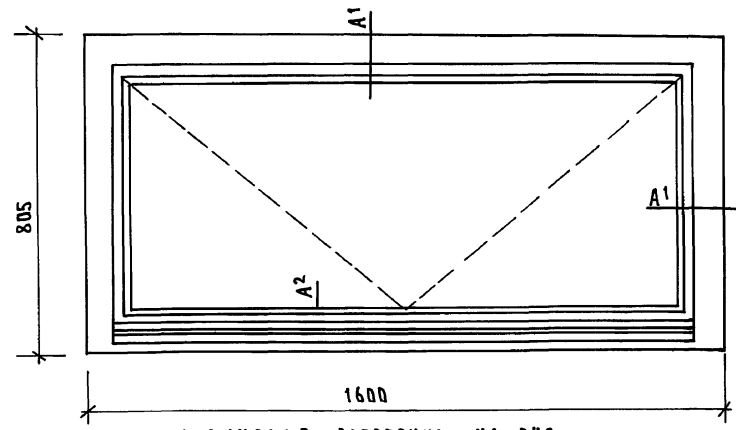
МАРКА. ПОЗ.	ОБОЗНАЧЕНИЕ	НАИМЕНОВАНИЕ	КОЛИЧЕСТВО		ПРИМЕЧАНИЕ
			ЛЕВ.	ПРАВ.	
1	ГОСТ 24698-81	ДН 21-10 А	1		
2	"	ДН 21-10	2		
3	"	ДН 21-10Г	1		
4	"	ДН 21-10Г	1		
5	ГОСТ 6629-74	ДГ 21-10	4	5	
6	"	ДГ 21-10 ФГ-1	1		
7	"	ДД 21-10	2	1	
8	"	ДГ 21-9	1	4	
9	"	ДГ 21-7		2	
10	"	ДГ 21-7; ФГ-2	5		
11	"	ДС 19-9		1	
12	"	ДС			
ОК-1	ГОСТ 11214-86	ОР 21-21В	13		
	ГОСТ 16289-86	ОС21-21В	13		
ОК-2	"	ОР 15-9	2		
	"	ОС15-9	2		
ОК-3	"	ОР 21-9Г	1		
	"	ОС21-9Г	1		
ОК-4	"	БР 22-9	2		
	"	БС22-9	2		
ОК-5	"	ОР12-9	1		ОКНО В ПРЯМКЕ
ОР-1	Альбом I лист АС-35	ОТРАЖДЕНИЕ РАДИАТОРОВ	7		
ОР-2			1		
ПА-1	ГОСТ 8242-88	ПА-1-34x300x2200	5		
ПА-2		ПА-1-34x300x1000	2		
	ГОСТ 8242-88	ПЛИНТУС ПЛ-3	200 п.м		
ОИС	Альбом I лист АС-37	ОКНО ИНДИВИДУАЛЬНОЕ СЛУХОВОЕ	2		



РАСХОД ДРЕВЕСИНЫ

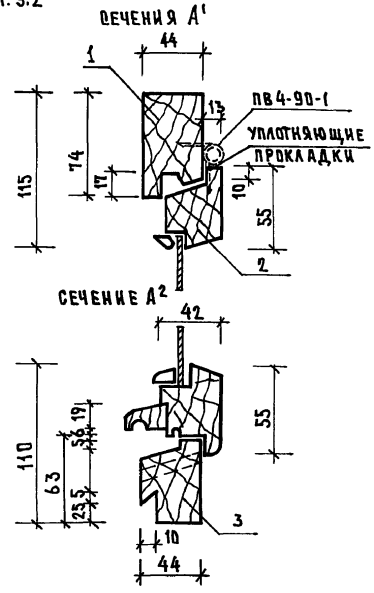
ФГ-1 ФГ-2  
 БРУС 52x55 п.м. 3.8 БРУС 52x55 п.м. 3.2  
 ДВП 10x0.9x2= ДВП 0.7x0.9x2=

ОКНО ИНДИВИДУАЛЬНОЕ СЛУХОВОЕ ОИС

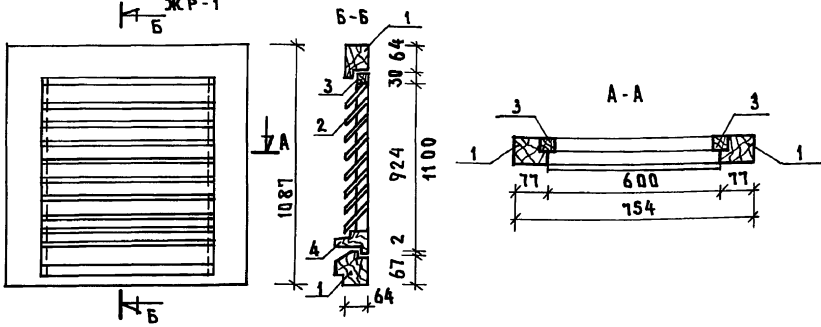


СПЕЦИФИКАЦИЯ ДРЕВЕСИНЫ НА ОИС

ПОЗ.	НАИМЕНОВАНИЕ	РАЗМЕРЫ	КОЛ. ЕД.	ИЗМ. РАСХ.
1	БРУС	74x44	3.210	М <sup>3</sup> 0.010
2	БРУС	55x42	4.218	М <sup>3</sup> 0.010
3	БРУС	65x44	1.600	М <sup>3</sup> 0.005
ВСЕГО:				0.025М
	СТЕКЛО ГОСТ 111-784 п.м.	600x1390	1 шт	М <sup>2</sup> 0.834



ЖР-1



СПЕЦИФИКАЦИЯ МАТЕРИАЛОВ НА ЖАЛЮЗИННУЮ РЕШЕТКУ ЖР-1

ПОЗ.	ОБОЗНАЧЕНИЕ	НАИМЕНОВАНИЕ	КОЛ.	ПРИМЕР
1		БРУС 77x64 п.м	3.68	0.02М
2		ДОСКА 10ммx80 ШТ	8	0.004М
3		БРУС 30x40 п.м	2.36	0.003М
4		БРУС 44x60 п.м	0.6	0.002М
ВСЕГО:				0.029 М <sup>3</sup>

И. КОНТР. СЕРГЕЕВ	211-1-525-91	Альбом I АС	
НАЧ. ОТД. КРАСОВИЧ		ДЕТСКИЕ ЯСЛИ-САД НА 25 М.	СТАДИЯ ЛИСТ ЛИСТОВ
ГАП СЕРГЕЕВ		Р.	37
П. КОН. ПР. ИВАНОВСКИЙ		СПЕЦИФИКАЦИЯ СТОЛЯРНЫХ ИЗДЕЛИЙ	
ВЕД. АРХ. РОМАНОВА		ПО ЖЕЛЕЗОБЕТОНУ ИМ. А.А. ЯКУШЕВА	
АРХ. ВОЛОДИН			



ПОЗИЦ. ОБОЗНАЧ.	ОБОЗНАЧЕНИЕ	НАИМЕНОВАНИЕ	КОЛ. ШТ.	МАССА Т	ПРИМЕЧ.
<b>НАРУЖНЫЕ СТЕНЫ</b>					
НС-1	192 КЖ.И.1.1-26; стр.17	ЗНС-36.33.3.5-100А-1	2	2.64	
НС-2	стр.24	ЗНС-36.33.3.5-100А-2	1	2.85	
НС-3	стр.12	ЗНС-33.33.3.5-100А	3	3.92	
НС-4	стр.19	ЗНС-33.33.3.5-100А-1	6	2.30	
НС-5	стр.27	ЗНС-33.33.3.5-100А-3	1	2.30	
НС-6	стр.13	ЗНС-30.33.3.5-100А	2	3.55	
НС-7	стр.21	ЗНС-30.33.3.5-100А-1	2	1.92	
НС-8	стр.31	ЗНС-30.33.3.5-100А-3	1	2.80	
НС-9	стр.14	ЗНС-27.33.3.5-100А	1	3.32	
НСУ-1	стр.33	ЗНСУ-33.33.3.5-100А	1	3.70	
НСУ-1А	стр.33	ЗНСУ-33.33.3.5-100А-А	1	3.70	
НСУ-2	стр.40	ЗНСУ-33.33.3.5-100А-1	2	2.30	
НСУ-2А	стр.40	ЗНСУ-33.33.3.5-100А-1А	1	2.30	
НСУ-3	стр.33	ЗНСУ-30.33.3.5-100А	1	3.32	
НСУ-4	стр.43	ЗНСУ-30.33.3.5-100А-1	1	2.19	
НЧ-1	стр.46	НЧ-66.5.3.5-100А	4	1.37	
НЧ-2	стр.46	НЧ-36.5.3.5-100А	3	0.72	
НЧ-3	стр.48	НЧ-30.5.3.5-100А	5	0.61	
НЧ-4	стр.48	НЧ-27.5.3.5-100А	1	0.56	
НЧЧ-1	стр.50	НЧЧ-30.5.3.5-100А	1	0.60	
НЧЧ-2	стр.50	НЧЧ-33.5.3.5-100А	3	0.66	
НЧЧ-2А	стр.50	НЧЧ-33.5.3.5-100А-А	2	0.66	
<b>ВНУТРЕННИЕ СТЕНЫ</b>					
В-1	192 КЖ.И.2.1-33; стр.8	ПВВ-59.30.16-150Т	2	6.40	
В-2	стр.9	ПВВ-59.30.16-150Т-1	1	2.73	
В-3	стр.10	ПВВ-36.30.16-150Т	3	4.37	
В-3-1	стр.11	ПВВ-36.30.16-150Т-1	1	4.37	
В-4	стр.13	ПВВ-33.30.16-150Т-1	2	3.15	
В-5	стр.14	ПВВ-33.30.16-150Т-2	1	1.92	
В-6	стр.16	ПВВ-30.30.16-150Т-1	1	2.78	
В-6-1	стр.15	ПВВ-30.30.16-150Т	2	2.78	
В-8	стр.19	ПВВ-28.30.16-150Т-1	1	1.33	
В-8-1	стр.22	ПВВ-28.30.16-150Т-4	1	1.33	
<b>ПЕРЕГОРОДКИ ГИДРОБЕТОННЫЕ.</b>					
П-2	192 КЖ.И.5.1-15; стр.7	ПР-30.30	2	1.00	
П-3	стр.8	ПР-28.30	4	0.90	
П-4	стр.9	ПР-28.30-1	9	0.67	
П-5	стр.10	ПР-15.30	13	0.47	
П-6	стр.11	ПР-13.30	7	0.40	

ПОЗИЦ. ОБОЗНАЧ.	ОБОЗНАЧЕНИЕ	НАИМЕНОВАНИЕ	КОЛ. ШТ.	МАССА Т	ПРИМЕЧ.
П-7	192 КЖ.И.5.1-15; стр.12	ПР-9.30	10	0.28	
П-8	стр.13	ПР-6.30	10	0.16	
<b>ПЕРЕГОРОДКИ КЕРАМЗИТОБЕТОННЫЕ /ВАРИАНТ/</b>					
П-2	192 КЖ.И.5.1-15; стр.7	ПП-30.30-100К	2	1.06	
П-3	стр.8	ПП-28.30-100К	4	0.95	
П-4	стр.9	ПП-28.30-100К-1	9	0.73	
П-5	стр.10	ПП-15.30-100К	13	0.51	
П-6	стр.11	ПП-13.30-100К	7	0.43	
П-7	стр.12	ПП-9.30-100К	10	0.31	
П-8	стр.13	ПП-6.30-100К	10	0.20	
<b>ПАНЕЛИ ПЕРЕКРЫТИЯ ШИРИНОЙ 2980 мм</b>					
ПК-1	192 КЖ.И.3.1-28; стр.7	ПК5-66.30	4	6.13	
ПК-2	стр.9	ПК5-66.30-1	4	6.125	
ПК-4	стр.10	ПК5-66.30-2	5	6.05	
ПК-6	стр.11	ПК5-66.15-1	2	3.00	
ПК-9	стр.13	ПК5-66.15-3	1	2.95	
ПК-11	стр.20	ПК5-66.6	3	1.45	
ПК-12	стр.16	ПК6-30.30	2	2.65	
ПК-13	стр.16	ПК6-30.30-1	2	2.85	
ПК-16	стр.18	ПК6-30.15-1	1	1.50	
ПК-18	стр.19	ПК6-30.15-3	1	1.62	
ПК-19	стр.20	ПК6-30.6	3	0.68	
<b>ПАНЕЛИ ПЕРЕКРЫТИЯ ШИРИНОЙ 1490 мм /ВАРИАНТ/</b>					
ПК-5	192 КЖ.И.3.1-28; стр.11	ПК5-66.15	5	3.00	
ПК-6	стр.11	ПК5-66.15-1	18	3.00	
ПК-3	стр.12	ПК5-66.15-2	5	2.90	
ПК-9	стр.13	ПК5-66.15-3	1	2.95	
ПК-11	стр.20	ПК5-66.6	5	1.45	
ПК-15	стр.18	ПК6-30.15	2	1.50	
ПК-16	стр.18	ПК6-30.15-1	7	1.50	
ПК-18	стр.19	ПК6-30.15-3	1	1.62	
ПК-19	стр.20	ПК6-30.6	3	0.68	
<b>КОЗЫРЕК</b>					
КР-1	192 КЖ.И.3.1-28; стр.22	КР-33.15	2	1.35	
<b>ПЕРЕМЫЧКИ</b>					
ПБ-2	СЕРИЯ 1.038.1-1 вып.1	1 ПБ 13-1	1	0.025	
ПБ-3	"	5 ПБ 27-27П	2	0.325	

ПОЗИЦ. ОБОЗНАЧ.	ОБОЗНАЧЕНИЕ	НАИМЕНОВАНИЕ	КОЛ. ШТ.	МАССА Т/кг/	ПРИМЕЧ.
<b>ТЕНЕВОЙ НАВЕС /ВАРИАНТ/</b>					
<b>ПАНЕЛИ ПЕРЕКРЫТИЯ ШИРИНОЙ 2980 мм</b>					
ПК-2	192 КЖ.И.3.1-28 стр.9	ПК5-66.30-1	2	6.125	
ПК-6	стр.11	ПК5-66.15-1	1	3.00	
ПБ-3	СЕРИЯ 1.038.1-1 вып.1	5 ПБ - 27-27П	1	0.375	
ПБ-4	"	5 ПБ 25-27П	4	0.340	
<b>ПАНЕЛИ ПЕРЕКРЫТИЯ ШИРИНОЙ 1470 мм /ДЛЯ ВАРИАНТА/</b>					
ПК-6	192 КЖ.И.3.1-28 стр.11	ПК5-66.15-1	5	3.00	
ПБ-3	СЕРИЯ 1.038.1-1 вып.1	5 ПБ 27-27П	1	0.375	
ПБ-4	"	5 ПБ 25-27П	4	0.340	

ИМЕ. НО ПОДАТ. ПОДА ПИСЬ И ДАТА ВЗАМ. ИМЕ. ИМЕ.

ПРИВЯЗАН:

Н. КОНТР. ИВАНОВСКИЙ	211-1-525.91	АЛЬБОМ I	АС
НАЧ. ОТД. БОГОРОДСКИЙ	ДЕТСКИЕ ЯСЛИ-САД	СТАДИЯ	ЛИСТ
ГЛ. КОИ. ПР. ИВАНОВСКИЙ	НА 25 МЕСТ	Р	38
ЗАВ. РЕКТ. БЕЛОВА	СВОДНАЯ СПЕЦИФИКАЦИЯ	КБ ПО ЖЕЛЕЗОБЕТОНУ	
ИНЖЕНЕР АФЯНАБЕВА	ВЫШЕ 0.000/НАЧАЛО/	ИМ. А.А. ЯКУШЕВА	

ПОЗИЦ. ОБОЗНАЧ.	ОБОЗНАЧЕНИЕ	НАИМЕНОВАНИЕ	КОЛ. ШТ.	МАССА ЕД. ЕД. КГ.	ПРИМЕЧ.
<b>МОНТАЖНЫЕ СВЯЗИ</b>					
<b>НАРУЖНЫХ СТЕН</b>					
МС-1	192.КМ.И-31; СТР.4	МС-1	84	0.50	
МС-2	СТР.4	МС-2	12	0.28	
МС-3	СТР.4	МС-3	26	0.24	
МС-4	СТР.4	МС-4	2	0.58	
МС-5	СТР.4	МС-5	28	0.22	
МС-6	СТР.4	МС-6	8	0.93	
МС-14	СТР.5	МС-14	3	1.06	
МС-16	СТР.6	МС-16	5	0.14	
МС-17	СТР.6	МС-17	11	0.28	
МС-18	СТР.6	МС-18	2	0.72	
МС-31	СТР.9	МС-31	4	2.89	
	ГОСТ 6727-80	ЧврI; $\ell=2000$	8	0.20	
<b>ВНУТРЕННИЕ СТЕНОВЫЕ ПАНЕЛИ</b>					
МС-15	192.КМ.И-31; СТР.6	МС-15	66	0.02	
МС-19	СТР.6	МС-19	3	0.24	
МС-20	СТР.6	МС-20	2	0.35	
МС-21	СТР.6	МС-21	12	0.47	
МС-22	СТР.6	МС-22	2	0.59	
МС-23	СТР.6	МС-23	5	0.71	
МС-24	СТР.6	МС-24	13	0.94	
МС-32	СТР.9	МС-32	1	2.58	
ИМ-1	СТР.10	ИМ-1	6	1.49	
<b>ПЕРЕГОРОДКИ ГИПСОБЕТОННЫЕ</b>					
МС-7	192.КМ.И-31; СТР.4	МС-7	25	0.08	
МС-26	СТР.7	МС-26	24	0.25	
МС-27	СТР.7	МС-27	43	0.18	
МС-28	СТР.7	МС-28	4	0.37	

ПОЗИЦ. ОБОЗНАЧ.	ОБОЗНАЧЕНИЕ	НАИМЕНОВАНИЕ	КОЛ. ШТ.	МАССА ЕД. ЕД. КГ.	ПРИМЕЧ.
<b>ПЕРЕГОРОДКИ КЕРАМЗИТОБЕТОННЫЕ /ВАРИАНТ/</b>					
МС-8	192.КМ.И-31; СТР.4	МС-8	33	0.10	
МС-9	СТР.4	МС-9	22	0.14	
МС-10	СТР.4	МС-10	2	0.20	
МС-29	СТР.8	МС-29	25	0.78	
МС-30	СТР.8	МС-30	10	0.78	
<b>ПЕРЕКРЫТИЯ</b>					
МС-1	192.КМ.И-31; СТР.4	МС-1	3	0.50	
МС-8	СТР.4	МС-8	3	0.10	
МС-11	СТР.4	МС-11	22	0.22	
МС-12	СТР.4	МС-12	44	0.44	
<b>ПЕРЕКРЫТИЯ /ВАРИАНТ/</b>					
МС-1	192.КМ.И-31; СТР.4	МС-1	3	0.50	
МС-8	СТР.4	МС-8	3	0.10	
МС-11	СТР.4	МС-11	41	0.22	
МС-12	СТР.4	МС-12	78	0.44	
<b>ТЕНЕВОЙ НАВЕС /ВАРИАНТ/</b>					
<b>ПЕРЕКРЫТИЯ</b>					
МС-12	192.КМ.И-31; СТР.4	МС-12	4	0.44	
МС-13	СТР.5	МС-13	2	0.93	
МС-33	СТР.4	МС-33	2	0.36	
<b>ПЕРЕКРЫТИЯ /ВАРИАНТ/</b>					
МС-12	192.КМ.И-31; СТР.4	МС-12	8	0.44	
МС-13	СТР.5	МС-13	2	0.93	
МС-33	СТР.4	МС-33	2	0.36	

ПОЗИЦ. ОБОЗНАЧ.	ОБОЗНАЧЕНИЕ	НАИМЕНОВАНИЕ	КОЛ. ШТ.	МАССА ЕД. ЕД. КГ.	ПРИМЕЧ.
<b>ВХОДЫ №2 И №3</b>					
ИМ-3	192.КМ.И-31 СТР.11	ИМ-3	8	2.32	
ИМ-4	СТР.11	ИМ-4	8	1.15	
	ГОСТ 103-76	-40x3; $\ell=3500$	4	3.10	
<b>КРЕПЛЕНИЕ КРЫШНОГО ВЕНТИЛЯТОРА</b>					
	192.УАС.1-30; СТР.30	-	1	2.654	
<b>КРЕПЛЕНИЕ ВЕНТКОРБОВ</b>					
	192.УАС.1-30 СТР.29	-60x4; $\ell=75.0$ мм	1	141.0	
	"	8A1; $\ell=270$ ; ГОСТ 5781-82	170	0.11	
<b>КРЕПЛЕНИЕ РАДИОСТОЙКИ ТЕЛЕСТОЙКИ.</b>					
ИМ-7	192.КМ.И-31 СТР.13	ИМ-7	1	31.91	
ИМ-8	СТР.16	ИМ-8	1	25.55	
		ЧврI; $\ell=1030$ мм ГОСТ 6727-80	2	1.03	
	ГОСТ 103-76	-6x50; $\ell=150$	2	1.06	

ИНВ.№ ПОДА. ПОДАРИСЬ И Д.АТА. ВЗАМ.ИНВ.№

И. КОНТР. ИВАНОВСКИЙ	211-1-525.94	Альбом I АС
ПРИВЯЗАН:	ДЕТСКИЕ ЯСЛИ - САД НА 25 МЕСТ	СТАДИЯ ЛИСТ ЛИСТОВ Р 39
ЯЧ. ОТД. БОГОРОДСКИЙ ГЛ. КОН. ПРО ИВАНОВСКИЙ ЗАВ. СЕКТ. БЕЛОВА ИНЖЕНЕР АФАНАСЬЕВА	СВОДНАЯ СПЕЦИФИКАЦИЯ ВЫШЕ 0.000 / ОКОНЧАНИЕ /	КЕ ПО ЖЕЛЕЗОБЕТОНУ ИМ. А.А. ЯКШЕВА
ИНВ.№		

ВЕДОМОСТЬ ОСНОВНЫХ КОМПЛЕКТОВ РАБОЧИХ ЧЕРТЕЖЕЙ.

ОБОЗНАЧЕНИЕ	НАИМЕНОВАНИЕ	ПРИМЕЧАНИЕ
ТХ	ТЕХНОЛОГИЧЕСКАЯ ЧАСТЬ	

ВЕДОМОСТЬ РАБОЧИХ ЧЕРТЕЖЕЙ ОСНОВНОГО КОМПЛЕКТА

ЛИСТ	НАИМЕНОВАНИЕ	ПРИМЕЧАНИЕ
1	ОБЩИЕ ДАННЫЕ	
2	ПЛАН 1-ГО ЭТАЖА С РАЗМЕЩЕНИЕМ ТЕХНОЛОГИЧЕСКОГО ОБОРУДОВАНИЯ	
3		

ВЕДОМОСТЬ ССЫЛОЧНЫХ И ПРИЛАГАЕМЫХ ДОКУМЕНТОВ

ОБОЗНАЧЕНИЕ	НАИМЕНОВАНИЕ	ПРИМЕЧАНИЕ
СПиП 2.08.02-89	Общественные здания и сооружения	

ВЕДОМОСТЬ СПЕЦИФИКАЦИИ

ЛИСТ	НАИМЕНОВАНИЕ	ПРИМЕЧАНИЕ
1,2	СПЕЦИФИКАЦИЯ ОБОРУДОВАНИЯ	

ПРИМЕЧАНИЕ

ОБЩЕЕ КОЛ-ВО ДЕТЕЙ - 25 ЧЕЛ. НАПОЛНЯЕМОСТЬ ГРУППЫ /10x15/ЧЕЛ.  
ГДЕ 10 ЧЕЛ-ЯСЛЬНАЯ ПОДГРУППА.  
РЕЖИМ РАБОТЫ - КРУГЛОСУТОЧНЫЙ. ШТАТ- 1

У С Л О В Н Ы Е   О Б О З Н А Ч Е Н И Я

⊞	Умывальник с подводом хол. и гор. воды
Р	Розетка штепсельная 1ф 220В 1 кВт
Р	Розетка штепсельная с защитным контактом 1 кВт.
##	Трап
Хв	Подвод холодной воды
Гв	Подвод горячей воды
К	Отвод в канализацию
МП	Магнитный пускатель
ЩУ	Щит управления
З	Подвод электроэнергии

А Л Б О М I

И Н В. № П О Д А Т. П О Д П И С Ь И Д А Т А В З А М. И Н В. №

Настоящий проект выполнен в соответствии с действующими нормами и правилами с соблюдением норм по взрывопожарной безопасности

Главный инженер проекта *alms*

И. КОНТР.	СЕРГЕЕВ	<i>[Signature]</i>

211-1.525.91

Альбом I ТХ

Привязан:

НАЧ. ОТД.	Красновидов	<i>[Signature]</i>
ГАП	СЕРГЕЕВ	<i>[Signature]</i>
Технолог	СКОРОХОД	<i>[Signature]</i>

Детские ясли-сад  
на 25 мест

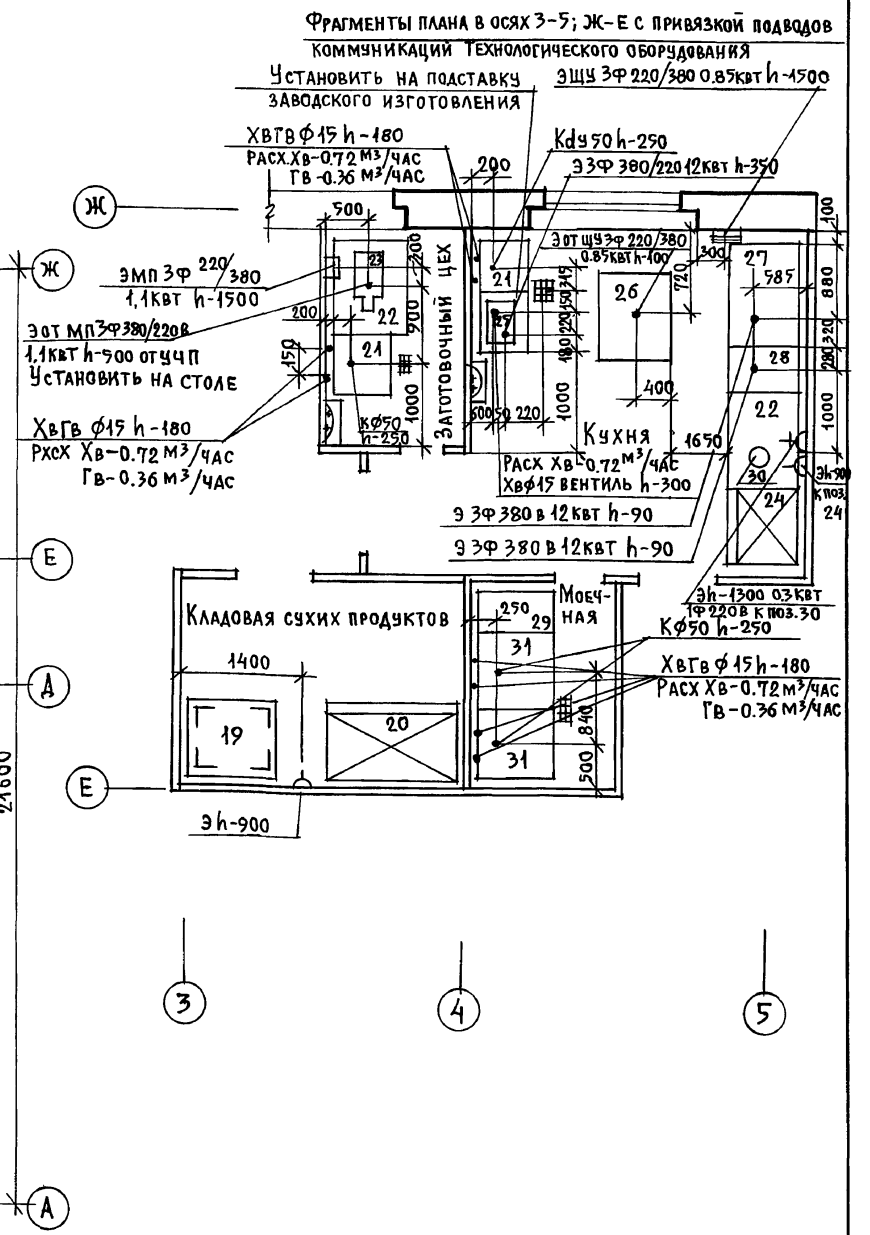
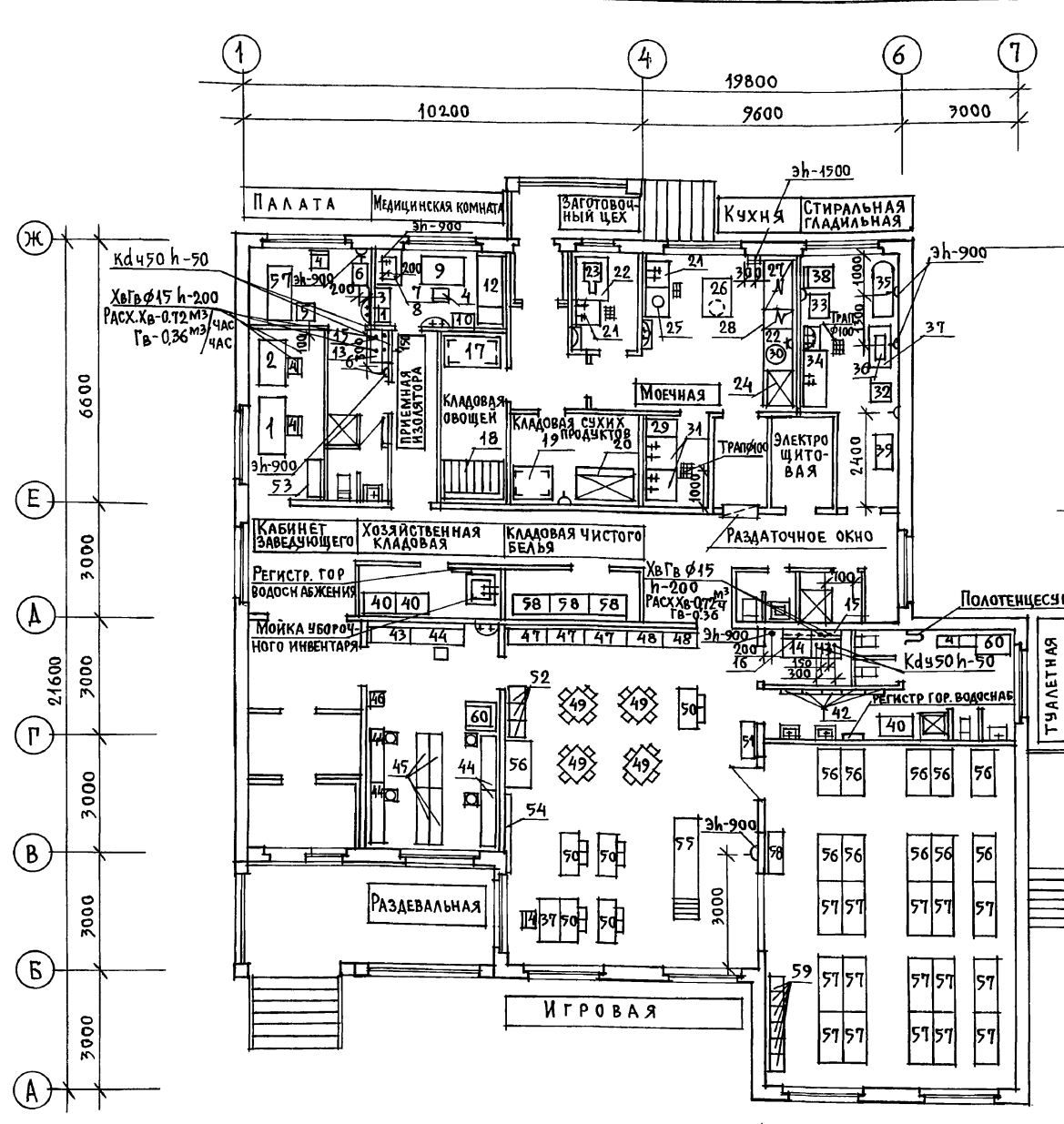
Страница Лист Листов  
Р 1

И Н В. №

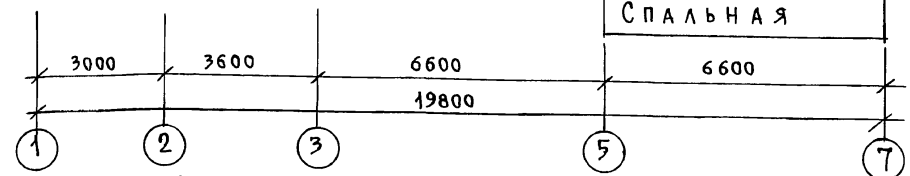
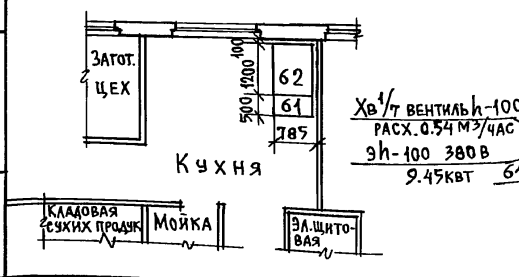
ОБЩИЕ ДАННЫЕ

КБ по железобетону  
ИМ. А.А. ЯКОВЛЕВА

Альбом I



План расположения местных вентотсосов МВО-1.2, МВО-0.5-0.1 над тепловым оборудованием кухни. Вариант крепления к стене h-1650 над уровнем чистого пола



И.КОНТР. СЕРГЕЕВ	<i>[Signature]</i>	244-1-525.94	Альбом I ТХ
Нач.отд. Красновидов	<i>[Signature]</i>	Детские ясли-сад на 25 мест	Стадия лист листов
ГАП Сергеев	<i>[Signature]</i>		Р 2
Технолог Скороход	<i>[Signature]</i>	План 1-го этажа с размещением технологического оборудования	по железобетону им. А. А. Якушева

Альбом I

ИМЬ. ПОДА. ПОДПИСЬ И ДАТА. ВЗЛМ. ИВБ. И

По- зи- ция	Наименование и техническая характеристика оборудования и материалов.	Тип, марка оборудования обозначение документа и номер опросного листа	Единица измерения		Код оборудования материала.	Ко- ли- чест- во	Масса единицы оборудования, кг.
			Наименование.	Код.			
1	2	3	4	5	6	7	8
1	Стол рабочий двухтумбовый 1712 x 856 x 740	ОН-4-1104/3	шт	796		1	
2	Стол рабочий однотумбовый 1132 x 682 x 720	ОН-4-895/22	шт	796		1	
3	Весы медицинские 677 x 370 x 1430	РП-150-МГ	шт	796		1	
4	Стул полумягкий		шт	796		6	
5	Тумбочка прикроватная медицинская 475x400x740	ОН-7-301/5	шт	796		1	
6	Облучатель ртутно-кварцевый 500 x 575 x 1750	ОРК-21	шт	796		1	
7	Столик инструментальный 650 x 446 x 800	РС-3	шт	796		1	
8	Стерилизатор воздушный 400x425x500	БП-10	шт	796		1	
9	Стол врача 1100 x 630 x 740	ОН-7-301/7	шт	796		1	
10	Шкаф медицинский 450 x 400 x 1650	ШМ-1	шт	796		1	
11	Ростомер 400 x 510 x 2200	9РМ-1	шт	796		1	
12	Кухетка медицинская 1850 x 600 x 500	ОН-7-301/12	шт	796		1	
13	Мойка чугунная эмалированная на 2 отделения	МЧ-2ШС	шт	796		2	
14	Стол рабочий кухонный 800 x 600 x 800		шт	796		2	
15	Шкаф навесной для сушки посуды 800 x 300 x 600		шт	796		1	
16	Шкаф навесной 800 x 300 x 600		шт	796		1	
17	Стеллаж 1500 x 800 x 2000	СЖ-1	шт	796		1	
18	Ларь для овощей 1470 x 1050 x 800	ЛО-1	шт	796		1	
19	Стеллаж 1000 x 800 x 2000	СЖ-1А	шт	796		1	
20	Шкаф холодильный № 0,4 кВт 1500 x 800 x 2000	ШХ-1,40	шт	796		1	
21	Ванна моечная 630 x 630 x 860	ВМСМ-1	шт	796	5151530011	2	
22	Стол производственный 1050 x 840 x 860	ТЛ-11	шт	796		2	
23	Электромясорубка настольная 840 x 282 x 480 № 1,1 кВт	М.ИМ.-250	шт	796	3151321001	1	70
24	Шкаф холодильный 800x800x2000 № 0,27 кВт	ШХ-0,71	шт	796	515111040	1	180
25	Электрокипятильник № 12,0 кВт 515 x 380 x 800	КНЭ-100МН	шт	796		1	39
26	Привод универсальный 1000x800x1360 № 0,85 кВт	П-11(1комп)	шт	796	515150025	1	100
27	Плита электрическая 1200x800x850 № 12 кВт	ПЭ-051-01	шт	796	5151821056	1	160
28	Шкаф жарочный электрический 500x800x1500 № 12 кВт	ШЖЭ-0,95-01	шт	796	5151231024	1	165
29	Вставка к оборудованию 500 x 800 x 850	В-500-01	шт	796	5151580125	1	50
30	Соковыжималка 2000x300x300 № 0,3 кВт	СВ-2	шт	796		1	
31	Ванна моечная 840x840x860	ВМСМ-5	шт	796		2	
32	Бельесушильная машина 610x450x750 № 1,3 кВт, 1 ф 220В	"Ариика"	шт	796		1	45
33	Стиральная машина 670x580x700 № 1 кВт; 1 ф 220В	"Эврика"	шт	796		1	189

1	2	3	4	5	6	7	8
34	Ванна чугунная эмалированная 1500 x 700 x 450	ВЧМ-1500	шт	796		1	
35	Стол гладильный 1500 x 500 x 925	С-10	шт	796		1	
36	Гладильная бытовая машина 785x310x240 №-1.31квт 1ф 220В	КАЛИНКА	шт	796		1	
37	Стол воспитателя 1100 x 580 x 780	ОН-2-334/59	шт	796		2	
38	Устройство электрическое варочное 600x800x1450 №-9,45квт380В	УЗВ-60	шт	796	5151290026	1	
39	Ларь для белья	ЛБ-2	шт	796		1	
40	Шкаф для хозяйственного инвентаря 880x580x1880	ОН-7-921	шт	796		2	
41	Шкаф для горшков 1050 x 304 x 1403	ОН-2-949/42	шт	796		1	
42	Вешалка для полотенец пятиместная 650 x 520 x 140	ОХ-10-968	шт	796		5	
43	Шкаф для одежды персонала 1130 x 410 x 1850	ОН-7-376	шт	796		1	
44	шкаф для одежды с подсушкой 1370 x 317 x 1210	ОХ-6-967	шт	796		5	
45	Скамья для одевания 1250 x 250 x 200	ОР-8-960	шт	796		4	
46	Табурет 340 x 320 x 320	ОН-1-1241/11	шт	796		2	
47	Шкаф для игрушек и пособий 1050 x 464 x 1403	ОН-2-949/2	шт	796		3	
48	Секция для индивидуальных к-тов детской одежды 900x470x450	ОН-1-825/5	шт	796		2	
49	Стол детский четырехместный 700x700x340/500	ОН-2-334/6	шт	796		4	
50	Стол детский двухместный 1100x450x480	ОН-2-334/9	шт	796		5	
51	Шкаф для крупного строительного материала 1050x454x1350	ОН-2-949/12	шт	796		1	
52	Тумба для уголка природы 600x450x450; 450x450x450; 600x450x450	ОН-2-234/8А	шт	796		1	
53	Шкаф конторский 1000x420x1840	ОН-4-696/11	шт	796		1	
54	Дювка 2000 x 120 x 1029	ОН-1-799/16	шт	796		1	
55	Горка со скатом 2700x600x1040	ОН-2-334/6	шт	796		1	
56	Кровать детская с ограждением тип I 1200x600x1000	ГОСТ 19301-3-73	шт	796		11	
57	Кровать детская 1400 x 600 x 600/1000	ОН-2-949/37	шт	796		15	
58	Шкаф для белья 1050 x 454 x 1403	ОН-2-949/42	шт	796		4	
59	Стул детский 200 x 260 x 430/240	ОН-1-549/20	шт	796		25	
60	Стол туалетно-пененальный 750 x 771 x 950	ОН-2-949/1	шт	796		2	
6/п	Столик-термос для перевозки пищи 1215x630x905 1ф 220В, 0,8квт	СТП	шт	796		1	
61	Местный отсос 500 x 785 x 580	М80-05-01	шт	796		1	
62	Местный отсос 1200 x 785 x 580	М80-1,2	шт	796		1	
6/п	Утюг электрический		шт	796		1	
6/п	Диалпроектор	ЭТЮД	шт	796		1	

И. КОНТР.	СЕРГЕЕВ	<i>[Подпись]</i>
НАЧ. ОТД.	КРАСНОВДОВ	<i>[Подпись]</i>
ГАП	СЕРГЕЕВ	<i>[Подпись]</i>
ТЕХНОЛОГ	СКОРОХОД	<i>[Подпись]</i>

211-1-525.91 Альбом I ТХ

ДЕТСКИЕ ЯСЛИ-САД НА 25 МЕСТ

СТАДИЯ ЛИСТ ЛИСТОВ

Р 3

Спецификация оборудования

КБ ПО ЖЕЛЕЗБЕТОНУ ИМ. А.А. ЯКУШЕВА

ПРИВЯЗАН:				
ИНВ. №				