

КОМПЛЕКСНАЯ СЕРИЯ 192 ТИПОВЫХ ПРОЕКТОВ КРУПНОПАНЕЛЬНЫХ ЖИЛЫХ И ОБЩЕСТВЕННЫХ ЗДАНИЙ



ТИПОВОЙ ПРОЕКТ

211-1-525. 91

ДЕТСКИЕ ЯСЛИ-САД НА
25 МЕСТ

АЛЬБОМ 2

ОВ - ОТОПЛЕНИЕ И ВЕНТИЛЯЦИЯ
ВК - ВОДОПРОВОД, КАНАЛИЗАЦИЯ
ЭС - ЭЛЕКТРОСНАБЖЕНИЕ
СС - СВЯЗЬ И СИГНАЛИЗАЦИЯ

25259-02 Отпускная цена
на момент реализации
указана
в смете-накладной

ТИПОВОЙ ПРОЕКТ
211-1-525.91
ДЕТСКИЕ ЯСЛИ-САД НА
25 МЕСТ

ПЕРЕЧЕНЬ АЛЬБОМОВ

- Альбом 1 АС-Архитектурно-строительные,
ТХ-Технологические чертёны
Альбом 2 ОВ-Отопление и вентиляция
ВК-Водопровод канализация
ЭС-Электроснабжение
СС-Связь и сигнализация
Альбом 3 ЗАДАНИЕ ЗАВОДАМ ИЗГОТОВИТЕЛЯМ
Альбом 4 СО-Спецификация оборудования
Альбом 5 ВМ-Ведомости потребности в материалах
Альбом 6 Сметы

УТВЕРЖДЕН ГОСКОМАРХСТРОЙ
РСФСР
ПРИКАЗ ОТ 01.11.1989г. № 150.

РАЗРАБОТАН:
КБ ПО ЖЕЛЕЗБЕТОНУ
ИМ. А.А.ЯКШЕВА

Начальник КБ *Савуров* В.С. Савуров

Гл. конструктор
проекта *Ивановский* А.В. Ивановский

АЛЬБОМ 2

ВВЕДЕН В ДЕЙСТВИЕ
КБ ПО ЖЕЛЕЗБЕТОНУ
ИМ. А.А. ЯКШЕВА
ПРИКАЗ ОТ 02.12.1991г. № 109.

СОДЕРЖАНИЕ АЛЬБОМА

Лист	Наименование	Стр.
	СОДЕРЖАНИЕ АЛЬБОМА	2
ОТОПЛЕНИЕ И ВЕНТИЛЯЦИЯ		
1	ОБЩИЕ ДАННЫЕ /начало/	3
2	ОБЩИЕ ДАННЫЕ /окончание/	4
3	ПЛАН ТЕХНИЧЕСКОГО ПОДПОЛЯ	5
4	ПЛАН ПЕРВОГО ЭТАЖА	6
5	ПЛАН КРОВЛИ	7
6	СХЕМА СИСТЕМЫ ОТОПЛЕНИЯ	8
7	СХЕМЫ СИСТЕМ ВЕНТИЛЯЦИИ	9
8	УСТАНОВКА СИСТЕМЫ П1	10
9	УЗЕЛ УПРАВЛЕНИЯ	11
ВОДОСНАБЖЕНИЕ И КАНАЛИЗАЦИЯ		
1	ОБЩИЕ ДАННЫЕ	12
2	ПЛАН ТЕХПОДПОЛЯ С СИСТЕМАМИ В1,Т3,Т4	13
3	ПЛАН ТЕХПОДПОЛЯ С СИСТЕМАМИ К1,К3	14
4	ПЛАН 1 ^{го} ЭТАЖА С СИСТЕМАМИ В1,Т3,Т4,К1,К3 ФРАГМЕНТ ПЛАНА В ОСЯХ Е-Д;З-5	15
5	СХЕМА СИСТЕМ В1,Т3,Т4	16
6	СХЕМЫ СИСТЕМ К1,К3	17
ЭЛЕКТРОБОРУДОВАНИЕ		
1	ОБЩИЕ ДАННЫЕ	18
2	ОДНОЛИНЕЙНАЯ РАСЧЕТНАЯ СХЕМА ПИТАЮЩЕЙ СЕТИ	19
3	ЭЛЕКТРООСВЕЩЕНИЕ. ПЛАН ОСВЕТИТЕЛЬНОЙ СЕТИ ТЕХПОДПОЛЯ	20

Лист	Наименование	Стр.
4	ЭЛЕКТРООСВЕЩЕНИЕ. ПЛАН ОСВЕТИТЕЛЬНОЙ СЕТИ 1 ЭТАЖА	21
5	СИЛОВОЕ ЭЛЕКТРОБОРУДОВАНИЕ. ПЛАН СИЛОВОЙ СЕТИ	22
6	СИЛОВОЕ ЭЛЕКТРОБОРУДОВАНИЕ. СХЕМА РАСПРЕДЕЛИТЕЛЬНОЙ СЕТИ (пр.)	23
ЭО-01	ОПРОСНЫЙ ЛИСТ	24
АВТОМАТИКА		
1	ОБЩИЕ ДАННЫЕ	25
2	П-1. СХЕМА АВТОМАТИЗАЦИИ	26
3	П-1. СХЕМА ЭЛЕКТРИЧЕСКАЯ ПРИНЦИПИАЛЬНАЯ УПРАВЛЕНИЯ	27
4	Л-1. СХЕМА ЭЛЕКТРИЧЕСКАЯ ПРИНЦИПИАЛЬНАЯ РЕГУЛИРОВАНИЯ	28
5	П-1. СХЕМА ЭЛЕКТРИЧЕСКАЯ ПРИНЦИПИАЛЬНАЯ СИГНАЛИЗАЦИИ	29
6	П-1. СХЕМА ВНЕШНИХ ЭЛЕКТРИЧЕСКИХ ПОДВОДОВ	30
7	ПЛАН ТРАСС АВТОМАТИЗАЦИИ	31
СВЯЗЬ И СИГНАЛИЗАЦИЯ		
1	ОБЩИЕ ДАННЫЕ.	32
2	СХЕМА СОЕДИНЕНИЙ ПЛАН СЕТЕЙ КРОВЛИ	33
3	ПЛАН СЕТЕЙ 1 ^{го} ЭТАЖА	34

ОБЩИЕ УКАЗАНИЯ.

ОТОПЛЕНИЕ. ПРОЕКТ РАЗРАБОТАН ДЛЯ ПЯТИ НАРУЖНЫХ ТЕМПЕРАТУР -20°C -40°C . ВНУТРЕННИЕ ТЕМПЕРАТУРЫ ПРИНЯТЫ ПО СНиП 2.08.02-89. ИСТОЧНИК ТЕПЛОСНАБЖЕНИЯ - ВНЕШНИЕ СЕТИ С ПАРАМЕТРАМИ ТЕПЛОНОСИТЕЛЯ 150°C -70°C . В ТЕХПОДПОЛЬЕ МОНТИРУЕТСЯ УЗЕЛ УПРАВЛЕНИЯ. СИСТЕМА ОТОПЛЕНИЯ ПОМЕЩЕНИЙ ПРИНЯТА ОДНОТРУБНАЯ ГОРИЗОНТАЛЬНАЯ. В КАЧЕСТВЕ НАГРЕВАТЕЛЬНЫХ ПРИБОРОВ ПРИНЯТЫ РАДИАТОРЫ МС-140-98 ТЕМПЕРАТУРА В СИСТЕМЕ ОТОПЛЕНИЯ $35-70^{\circ}\text{C}$. В СООТВЕТСТВИИ СНиП 2.08.02-89 В ИГРальных 1-го этажа ПРЕДУСМОТРЕН ПОДОГРЕВ ПОЛА. ДЛЯ ЭТОГО В ПОЛУ ПРОКЛАДЫВАЕТСЯ ЗМЕЕВИК ИЗ ТРУБ $\phi 15\text{ мм}$.

РАЗВОДЯЩИЕ ТРУБОПРОВОДЫ К НАГРЕВАТЕЛЬНЫМ ПРИБОРАМ ПРОКЛАДЫВАЮТСЯ НАД ПОЛОМ СООТВЕТСТВУЮЩЕГО ЭТАЖА И ЧАСТИЧНО В ПОДГОТОВКЕ ПОЛА.

СТОЯКИ ПРОКЛАДЫВАЮТСЯ ОТКРЫТО, ВДОЛЬ НАРУЖНЫХ СТЕН. НА СТОЯКАХ В ТЕХПОДПОЛЬЕ УСТАНОВЛИВАЮТСЯ ПРОБКОВЫЕ КРАНЫ ДЛЯ ОТКЛЮЧЕНИЯ И СПУСКА ВОДЫ. НА ПОДВОДАХ К НАГРЕВАТЕЛЬНЫМ ПРИБОРАМ УСТАНОВЛИВАЮТСЯ КРАНЫ ДВОЙНОЙ РЕГУЛИРОВКИ. МОНТАЖ ТРУБОПРОВОДОВ ВЫПОЛНЯЕТСЯ НА СВАРКЕ.

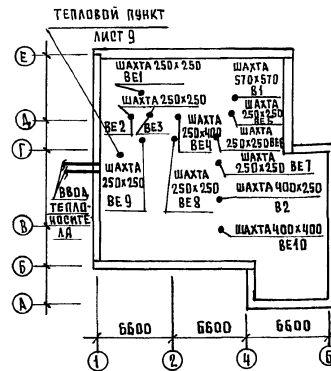
ВЕНТИЛЯЦИЯ. ВЕНТИЛЯЦИЯ ЗАПРОЕКТИРОВАНА ПРИТОЧНО-ВЫТЯЖНАЯ, С МЕХАНИЧЕСКИМ ПОБУЖДЕНИЕМ И ЕСТЕСТВЕННЫМ. КРАТНОСТИ ВОЗДУХООБМЕНОВ ПРИНЯТЫ В СООТВЕТСТВИИ СО СНиП 2.08.02-89. ДЛЯ ПОСТИРОЧНОЙ И КУХНИ ЗАПРОЕКТИРОВАНА ПРИТОЧНО-ВЫТЯЖНАЯ СИСТЕМА ВЕНТИЛЯЦИИ С МЕХАНИЧЕСКИМ ПОБУЖДЕНИЕМ. ВОЗДУХОВОДЫ ДЛЯ ПОСТИРОЧНОЙ И КУХНИ ВЫПОЛНЯЮТСЯ ИЗ ОЦИНКОВАННОЙ СТАЛИ. В ПРЕДЕЛАХ ТЕХПОДПОЛЯ ВОЗДУХОВОДЫ ПРИТОЧНОЙ СИСТЕМЫ П.1 ВЫПОЛНЯЮТСЯ ИЗ ЧЕРНОЙ КРОВЕЛЬНОЙ СТАЛИ. ВСЕ ВОЗДУХОВОДЫ В ТЕХПОДПОЛЬЕ ИЗОЛИРУЮТСЯ ИЗДЕЛИЯМИ ИЗ МИНЕРАЛЬНОЙ ВАТЫ.

УКАЗАНИЯ ПО МОНТАЖУ. МОНТАЖНЫЕ РАБОТЫ ПО УСТРОЙСТВУ СИСТЕМ ОТОПЛЕНИЯ И ВЕНТИЛЯЦИИ ПРОИЗВОДИТЬ СОГЛАСНО СНиП 3-05-01-85. МАГИСТРАЛЬНЫЕ ТРУБОПРОВОДЫ В ТЕХПОДПОЛЬЕ КРЕПЯТСЯ ПРИ ПОМОЩИ ХОМЧУТОВ И ПОДВЕСОК С УГЛОМ $i=0.003-0.001$. ПОДАЮЩАЯ МАГИСТРАЛЬ ОТОПЛЕНИЯ, ПРОКЛАДЫВАЕМАЯ В ТЕХНИЧЕСКОМ ПОДПОЛЬЕ ИЗОЛИРУЕТСЯ ПОЛУЦИЛИНДРАМИ ИЗ МИНЕРАЛЬНОЙ ВАТЫ ГОСТ 4640-84 $\delta=40\text{ мм}$. ДЛЯ ДИАМЕТРА ТРУБОПРОВОДА 50 мм - ТОЛЩИНОЙ 40 мм ПО ХОЛОДНОЙ ИЗОЛЬНОЙ МАСТИКЕ С ПОСЛЕДУЮЩЕЙ ОБРАБОТКОЙ СТЕКЛОПЛАСТИКОМ ТУБ-11-145-80. ОБРАТНЫЕ МАГИСТРАЛИ НЕ ИЗОЛИРУЮТСЯ, А ОКРАШИВАЮТСЯ МАСЛЯНОЙ КРАСКОЙ ЗА 2 РАЗА.

ПРИ ПРОХОДЕ ТРУБ ЧЕРЕЗ ПЕРЕКРЫТИЯ УСТАНОВЛИВАЮТСЯ ГИЛЬЗЫ ИЗ АСБЕСТОВОГО КАРТОНА ВЫСОТОЙ 360 мм .

УСТРОЙСТВО ВЫТЯЖНЫХ ШАХТ НА КРОВЛЕ СМ. АРХИТЕКТУРНО-СТРОИТЕЛЬНЫЕ ЧЕРТЕЖИ.

П Л А Н - С Х Е М А .



ВЕДОМОСТЬ РАБОЧИХ ЧЕРТЕЖЕЙ ОСНОВНОГО КОМПЛЕКТА.

Лист	НАИМЕНОВАНИЕ
1	ОБЩИЕ ДАННЫЕ /НАЧАЛО/
2	ОБЩИЕ ДАННЫЕ /ОКОНЧАНИЕ/
3	ПЛАН ТЕХНИЧЕСКОГО ПОДПОЛЯ
4	ПЛАН ПЕРВОГО ЭТАЖА
5	ПЛАН КРОВЛИ
6	СХЕМА СИСТЕМЫ ОТОПЛЕНИЯ
7	СХЕМЫ СИСТЕМ ВЕНТИЛЯЦИИ
8	УСТАНОВКА СИСТЕМЫ П1
9	УЗЕЛ УПРАВЛЕНИЯ

ОСНОВНЫЕ ПОКАЗАТЕЛИ ПО ЧЕРТЕЖАМ ОТОПЛЕНИЯ И ВЕНТИЛЯЦИИ.

НАИМЕНОВАНИЕ ЗАДАНИЯ СОДЕРЖАНИЯ ПОМЕЩЕНИЯ	ОБЪЕМ м^3	ПЕРИОДЫ ГОДА ПРИ $t_{\text{н}}^{\circ}\text{C}$	РАСХОД ТЕПЛА ккал/ч. вт				РАСХОД ХЛОДОДА ккал/ч	УСТАНОВочная мощность ЭЛЕКТРОДВИГАТЕЛЯ квт.	ПЛОЩАДЬ ЗАДАНИЯ м^2	УДЕЛЬНЫЙ РАСХОД ТЕПЛА НА 1 м^2 ккал/ч	РАСЧЕТНЫЕ ПОТЕРИ ДАВЛЕНИЯ В СИСТЕМЕ ОТОПЛЕНИЯ кгс/м^2
			НА ОТОПЛЕНИЕ	НА ВЕНТИЛЯЦИЮ	НА ГОРЯЧЕЕ ВОДОСНАБЖЕНИЕ	ОБЩИЙ					
ДЕТСКИЕ ЯСЛИ-САД НА 25 МЕСТ	1277,46	-20	31479 56603	54055 62855	35400 41163	120934 140621	—	—	338,5	92,9 108	1067
		-25	33113 38504	61360 71350	35400 41163	129873 151047	—	—		97,8 113	1169
		-30	31838 37022	68665 79845	35400 41163	135903 158030	—	—		94 109	1099
		-35	29944 34819	15970 88340	35400 41163	141314 164322	—	—		88,4 102,8	970
		-40	31246 36333	83215 96830	35400 41163	149921 174326	—	—		92,3 107,3	1028

Коэффициенты теплопередачи „К“ $\text{ккал/ч. м}^2 \text{ град.}$

НАИМЕНОВАНИЕ ОГРАЖДЕНИЙ	„К“ ПРИ РАСЧЕТНОЙ ТЕМПЕРАТУРЕ $^{\circ}\text{C}$				
	-20	-25	-30	-35	-40
НАРУЖНАЯ СТЕНА	0.59	0.53	0.48	0.44	0.41
ПОКРЫТИЕ	0.55	0.49	0.44	0.49	0.38

Типовой проект разработан в соответствии с действующими нормами и правилами и предусматривает мероприятия, обеспечивающие взрывную, взрывопожарную и пожарную безопасность при эксплуатации зданий.
Гл. инженер проекта: *Бобричева Т.И.*

ИНВ. №	241-1-525-91	АЛЬБОМ II ОВ
Н. КОНТР. ЛАСКЕВИЧ <i>Л.С.</i>		
СТАДИЯ	ДЕТСКИЕ ЯСЛИ-САД НА 25 МЕСТ	ЛИСТ 1
ЛИСТ	ОБЩИЕ ДАННЫЕ /НАЧАЛО/	ЛИСТОВ 9
СВ. ДТА. МАРКУШКИ <i>Л.С.</i>		
СВ. СЕКЦ. СТРАЖЕ <i>Л.С.</i>		
В.Д. КОН. ИГНАТОВА <i>Л.С.</i>		ПО ЖЕЛЕЗОБЕТОНУ ИМ. А.А. ЯКУШЕВА

ХАРАКТЕРИСТИКА ОТОПИТЕЛЬНО-ВЕНТИЛЯЦИОННОГО ОБОРУДОВАНИЯ.

Обозначение системы	Кол-во систем	Наименование обслуживаемого помещения	Тип установки агрегата	ВЕНТИЛЯТОР						ЭЛЕКТРОДВИГАТЕЛЬ				ВОЗДУХОНАГРЕВАТЕЛЬ				ФИЛЬТР				Примечание			
				Тип	№	Схем. ма. исп.	Подож. ние	L м³/ч	P кгс м²	П об/мин.	Тип. исполнение по взрывоб.	№ кВт	η	Тип	№	Кол	Температура нагрева °С	Расход тепла ккал/ч	ΔP кгс м²	Тип	№		Кол	ΔP кгс м²	
																									от
П1	1	Кухня	Е5.110-15	В-У4-75	5	1	Пр 270	5530	31	920	4А80А86	1,1	920	КСК3	7	1	-20	16	64055	670	ФЯРБ		3	5	КБ9600х1000 М30-В.63/25-0.25
		Постирочная												КСК3	8	1	-25	16	61360	921					
														КСК3	9	1	-30	16	68665	1225					
														КСК4	7	1	-35	16	75970	823					
														КСК4	8	1	-40	16	83275	1049					
В1	1	Кухня, постирочная	ВКР5.0045-	ВКР	5	1		5640	23	915	АИР80А692	0.75	915												
В2	1	Туалеты	„САМАА“	ВК-69				220				0.025													

ТЕПЛОПТЕРИ ПОМЕЩЕНИЙ ККАЛ / ЧАС

Расчетная температура °С	Этаж	Тип помещений																								
		1	2	3	4	5	6	7	8	9	10	11	12	13	14											
-20°С	1	1420	1815	670	820	1695	2040	1710	2300	5435	5055	1895	1485	1705	1500											
-25°С	1	1525	1910	715	870	1805	2150	1810	2390	5690	5330	1990	1530	1810	1605											
-30°С	1	1415	1800	760	840	1740	2070	1725	2275	5445	5115	1885	1575	1725	1520											
-35°С	1	1280	1660	800	800	1640	1955	1600	2120	5115	4685	1740	1615	1600	1400											
-40°С	1	1550	1730	845	835	1720	2035	1680	2195	5315	4905	1815	1665	1600	1475											

Комплектовочная ведомость радиаторов.

Расчетная температура	Этаж	Количество секции в приборе																			Итого секц.	Итого экм.
		3	4	5	6	7	8	9	10	11	12	13	14	15	16	17	18	19	20			
-20	1	-	-	3	-	1	1	1	-	2	5	1	2	2	2	2	-	-	-	258	79.98	
-25	1	-	-	2	1	-	1	1	1	2	3	3	1	2	1	3	1	-	-	269	83.39	
-30	1	-	-	1	2	-	1	2	2	5	1	2	2	3	1	-	-	-	261	80.91		
-35	1	-	-	1	1	2	1	1	1	3	3	2	2	2	1	-	-	-	241	74.71		
-40	1	-	-	1	1	1	2	1	-	3	3	2	1	3	-	2	-	-	251	77.81		

Ведомость прилагаемых и ссылочных документов.

Обозначение	Наименование	Примечание
Ссылочные документы		
5.904-38	Гибкие вставки к центроб. вентилятор.	
5.904-4	Двери и люки для вент. камер	
4.904-25	Подставки под caloriferы	
5.904-1 вып. 0; 1	Детали крепления воздухопроводов	
1.494-10	Вентиляционные решетки типа „Р“	
1.494-21	Крепления решеток к воздуховодам и строительным конструкциям	
4.904-69 вып. 1	Детали крепления приборов и тр-ов	
5.903-13 вып. 5	Грязевики	
7.903-9-2 В1, 2	Тепловая изоляция трубопроводов	
Прилагаемые документы		
СО 0В	Спецификация оборудования	
ВМ 0В	Ведомость потребности материалов	

Местные отсосы от технологического оборудования

Поз.	Наименование	Код-80	Характеристика выделяющихся вредных в-в	Объем вытяжки м³		Характеристика местного отсоса		Обозн. системы	Примечание
				Ед.оборуд.	Всего	Обознач.	Применяемые документы		
27	Эл. палита ПЗ-0.51-01	1	ТЕПЛО, ПАРЫ, ЖИРА, ПАРЫ ВОДЫ	750	750	МВО	Встроенный отсос	В1	
28	Шкаф жарочный ШЖЭ-0.85	1	ТЕПЛО	500	500	МВО		В1	
38	Устройство варочное УВВ-60	1	ТЕПЛО, ВЛАГА	650	650	МВО		В1	

Таблица дроссельных шайб.

Наружн. расчетн. °С	Φ мм	Н стояка	
		1	3
-20	3	1	
	15		1
-25	3	1	
	14		1
-30	3	1	
	15		1
-35	3	1	
	14		1
-40	3	1	
	15		1

Н. КОНТ. ЛАКЕВИЧ *Лак*

211-1-525.91 АЛЬБОМ II 0В

ПРИВАЗАН:

ДЕТСКИЕ ЯСЛИ-САД НА 25 МЕСТ

ОБЩИЕ ДАННЫЕ /ОКОНЧАНИЕ/

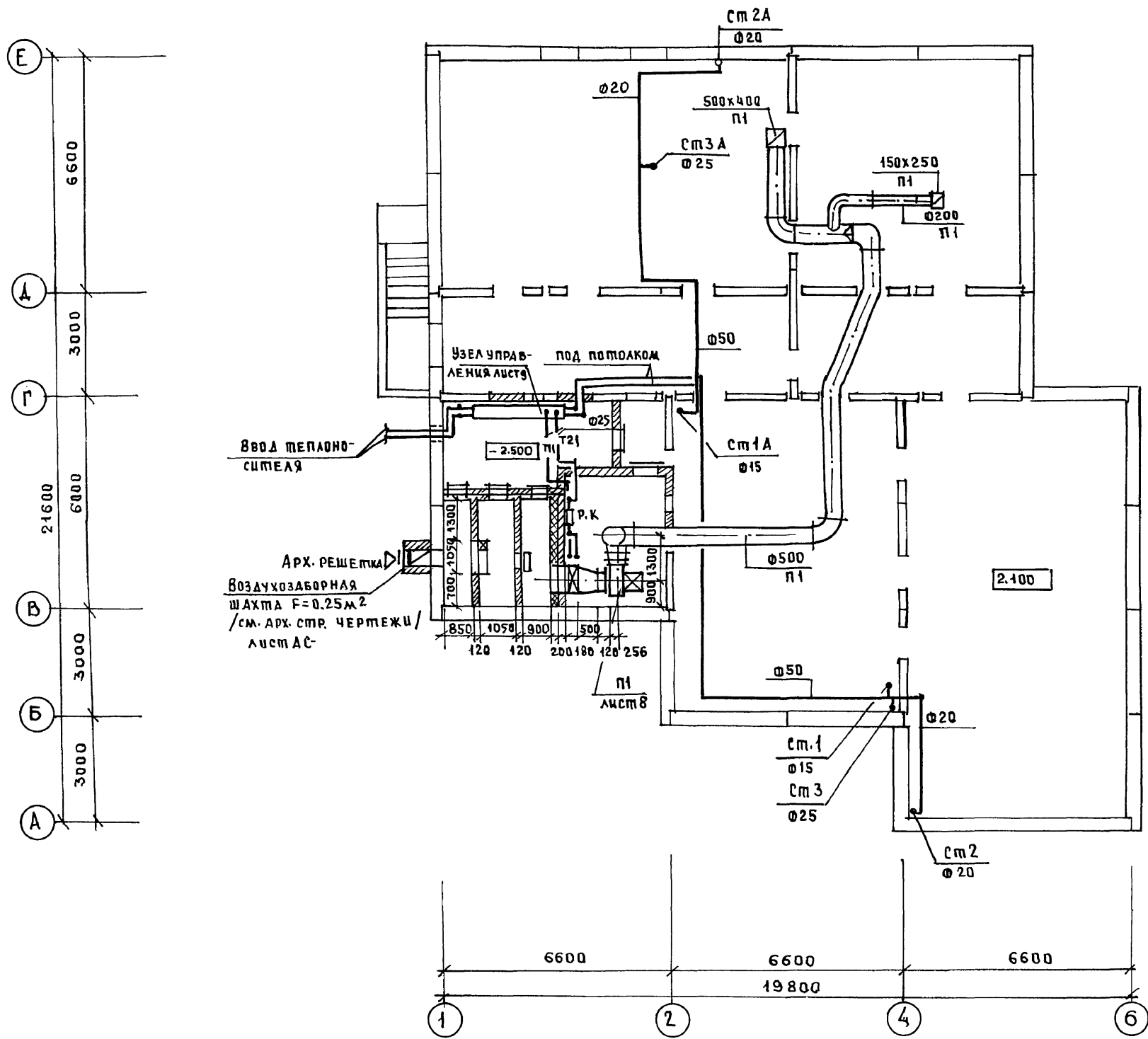
НАЧ. ОТД. МАРКУЩИЙ *М*
 РУК. СЕК. СТРАВЬЕ *С*
 ВЕД. КОН. ИГНАТОВА *И*

СТАВКА ЛИСТ ЛИСТОВ
 РП 2

ПО ЖЕЛЕЗОБЕТОНУ ИМ. А.А. ЯКУШЕВА

КБ

ИВ. № ПОДЛ. ПОДПИСЬ И ДАТА ВЗЯТ. ИВ. №



К02	К06	К06
Ш.Н.В. №	ПОДПИСЬ И ДАТА	ВЗАМ. Ш.Н.В. №
И.В.Н. №	ПОДПИСЬ И ДАТА	ВЗАМ. И.В.Н. №

И.КОНТ.Р.	СПРАВЬЕ					211-1-525.91	Альбом II ДВ				
ПРИВЯЗАН:							ЛЕТСКИЕ ЯСЛИ-САД	СТАДИЯ	ЛИСТ	ЛИСТОВ	
							НА 25 МЕСТ	Р.П.	3		
							ПЛАН	ПО ЖЕЛЕЗОБЕТОНУ			
							ТЕХНИЧЕСКОГО ПОДПОЛья	КБ ИМ. А.А. ЯКУШЕВА			
							25259-02 6				

ЭН	РАА
-20	16
-25	17
-30	16
-35	14
-40	17

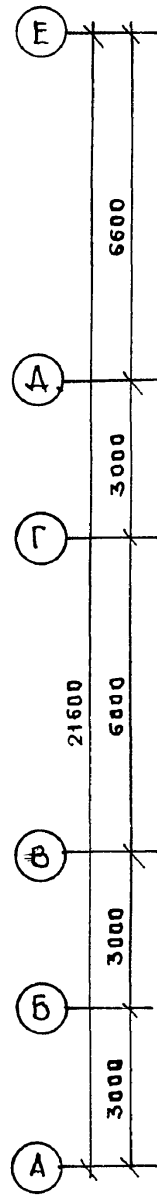
ЭН	РАА
-20	12
-25	12
-30	12
-35	11
-40	11

ЭН	РАА
-20	5
-25	6
-30	6
-35	7
-40	7

ЭН	РАА
-20	7
-25	8
-30	8
-35	7
-40	8

ЭН	РАА
-20	17
-25	18
-30	17
-35	16
-40	17

ЭН	РАА
-20	3
-25	10
-30	9
-35	9
-40	9

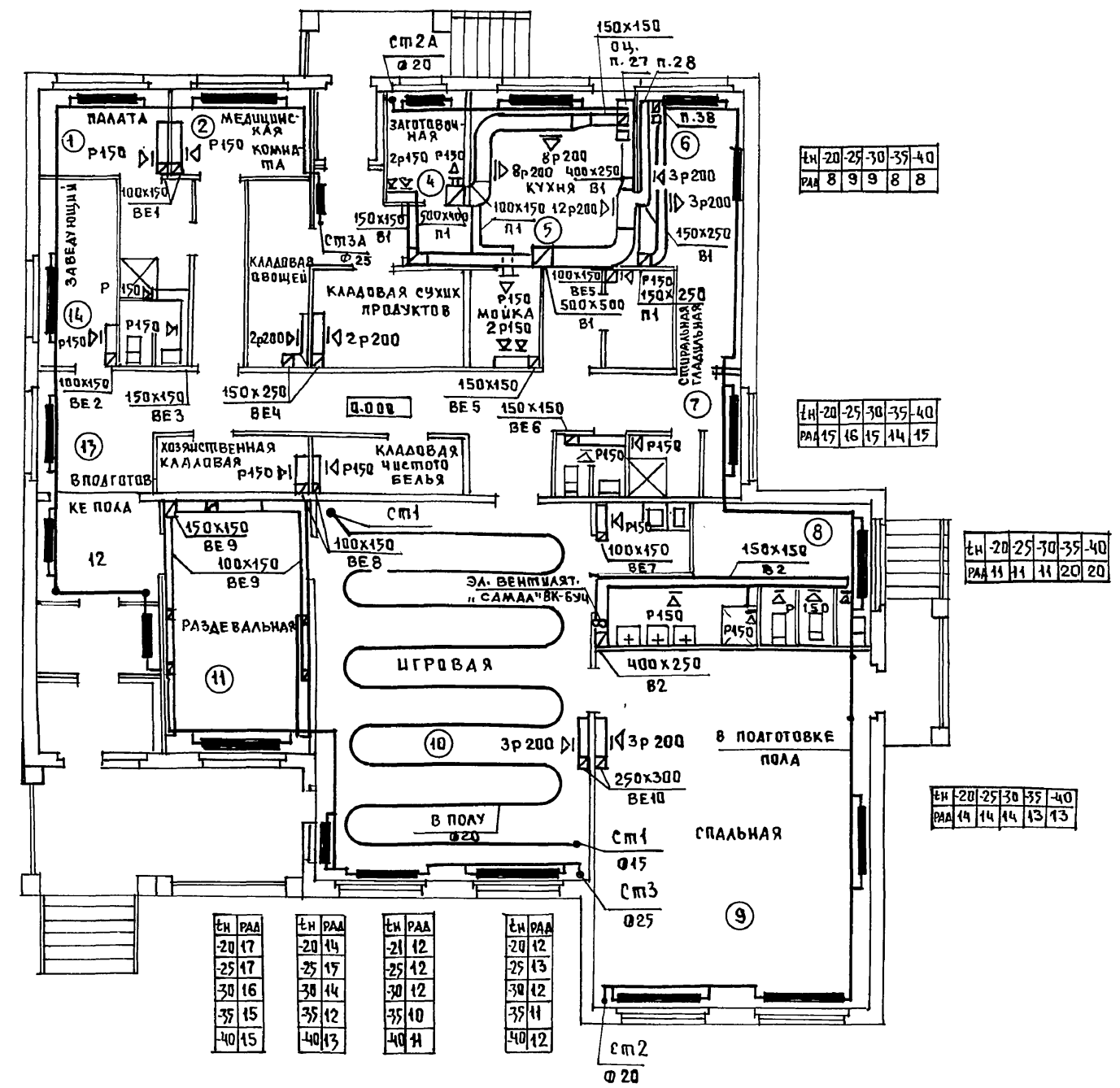


ЭН	-20	-25	-30	-35	-40
РАА	15	15	15	13	14

ЭН	-20	-25	-30	-35	-40
РАА	16	17	16	15	15

ЭН	-20	-25	-30	-35	-40
РАА	5	5	6	6	6

ЭН	-20	-25	-30	-35	-40
РАА	5	5	5	5	5



ЭН	-20	-25	-30	-35	-40
РАА	8	9	9	8	8

ЭН	-20	-25	-30	-35	-40
РАА	15	16	15	14	15

ЭН	-20	-25	-30	-35	-40
РАА	11	11	11	20	20

ЭН	-20	-25	-30	-35	-40
РАА	14	14	14	13	13

ЭН	РАА
-20	17
-25	17
-30	16
-35	15
-40	15

ЭН	РАА
-20	14
-25	17
-30	14
-35	12
-40	13

ЭН	РАА
-21	12
-25	12
-30	12
-35	10
-40	11

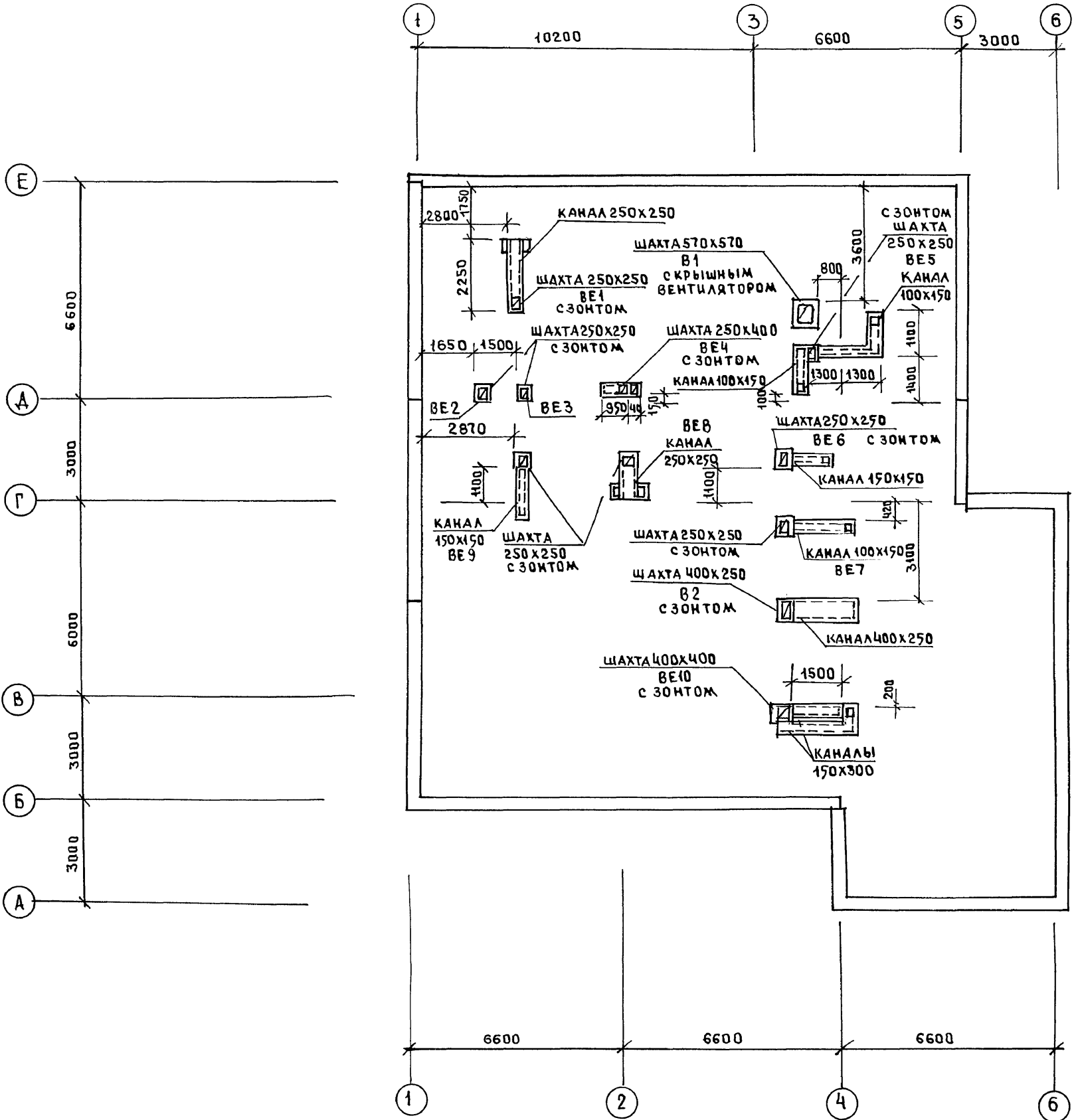
ЭН	РАА
-20	12
-25	13
-30	12
-35	11
-40	12

ЭН	РАА
-20	12
-25	13
-30	12
-35	12
-40	12

ЭН	РАА
-20	13
-25	13
-30	13
-35	12
-40	12

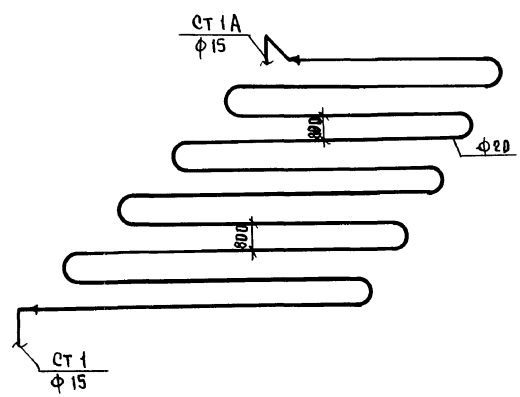
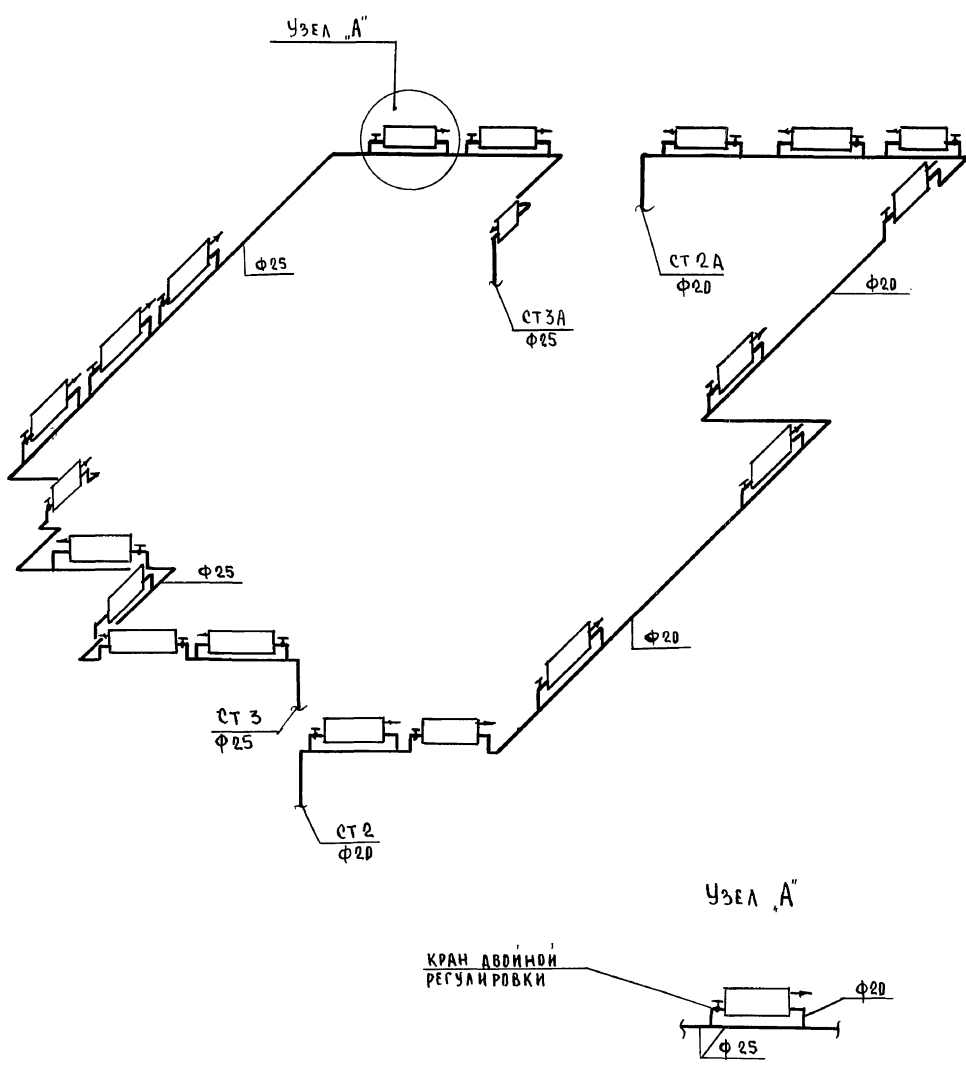
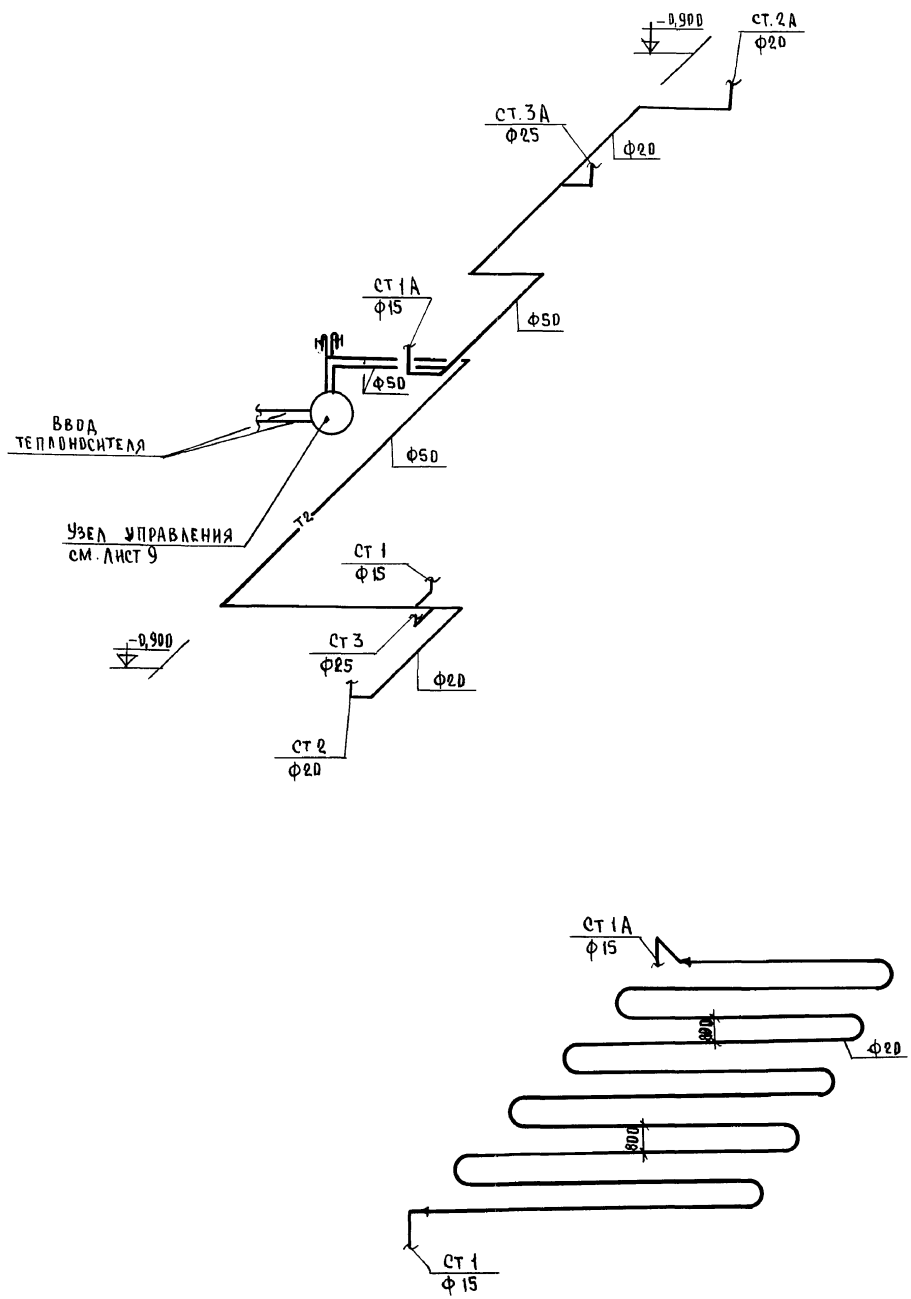
ЛИСТ	№	ПОДА	ПОДПИСЬ	И. ДАТА
КО2	КО6	КО6	ИВАНОВСКИЙ	МВАНКОВА
			ПРИКОТЕЛЪ	

И. КОМТРА	ЛАСКЕВИЧ							211-1-525.91	Альбом II об		
НАЧ. ОТД	МАРКУЦКИ							ЛЕТСКИЕ ЯСЛИ-САД	СТАДИЯ	ЛИСТ	ЛИСТОВ
РУК. СЕК	СТРАВЕ							НА 25 МЕСТ	РН	4	
ВЕД. КОН.	ИГНАТОВА							ПЛАН ПЕРВОГО ЭТАЖА	КБ	ПО ЖЕЛЕЗОБЕТОНУ ИМ. А.А. ЯКУШЕВА	



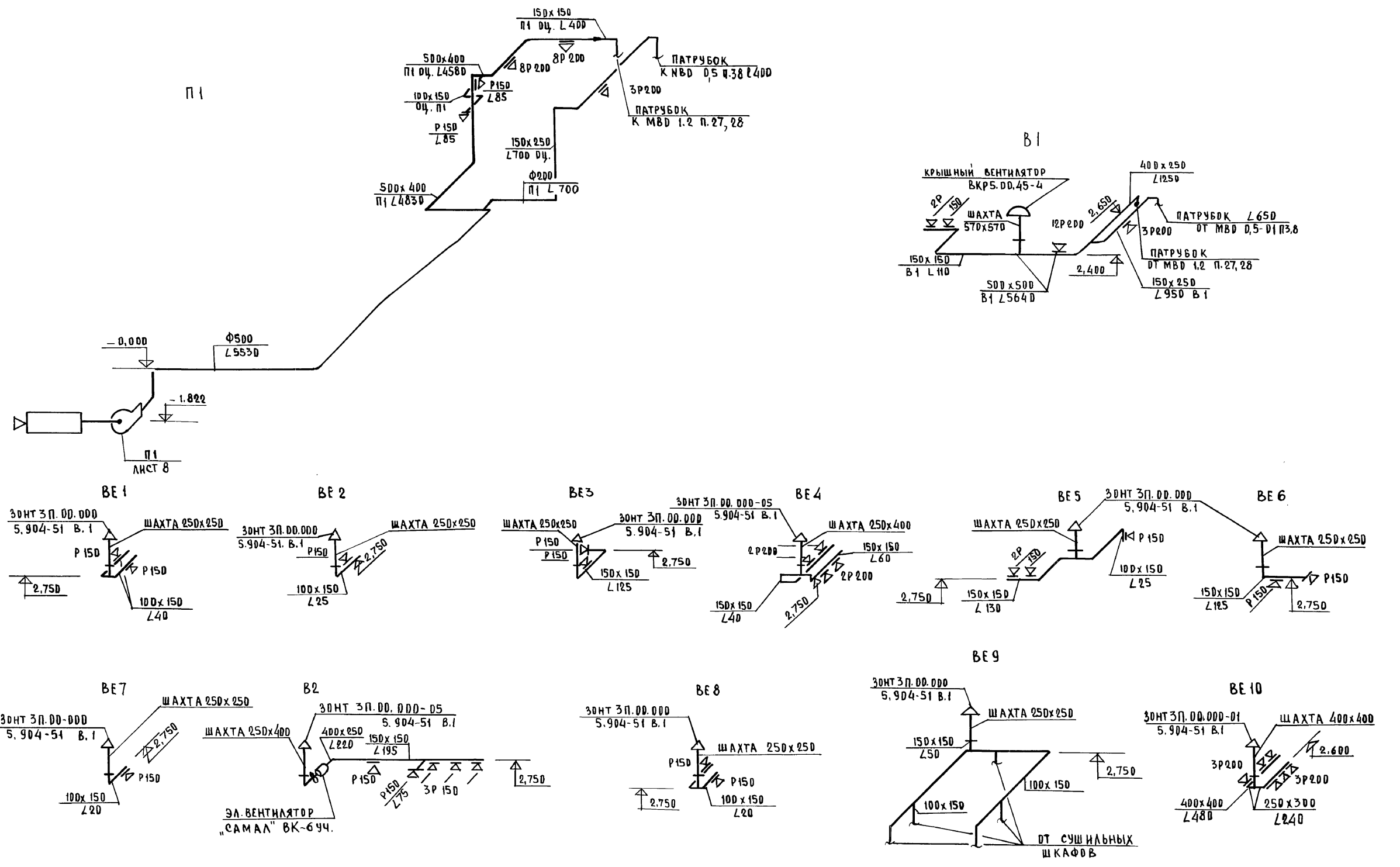
ИНВ. №	№ ПОЛ. А.	ПОДПИСЬ И ДАТА ВЗАМ. ИНВ. №	КО 2	КО 6	КО 6
			ПОЯНОВСКИЙ	МОЛАНОВА	ПУХИЧА

И. КОМП.	СТРАВА	Е				241-1-525.91	Альбом II об
НАЧ. ОТД.	МАРКУЦКИ					ДЕТСКИЕ ЯСЛИ-САД	СТАДИЯ
ГЛ. КОН.	БОБРИЧЕВА					НА 25 МЕСТ	ЛИСТ
ВЕА. КОМ.	ЦИГАНОВА					ПЛАН КРОВЛИ	ЛИСТОВ
							РП
							5
							КБ
							ПО ЖЕЛЕЗОБЕТОНУ
							ИМ. А.А. ЯКУШЕВА



ИМЯ И ПОДПИСЬ ПОДПИСЬ И ДАТА ВСЕМ ИЛИ НИКОМУ

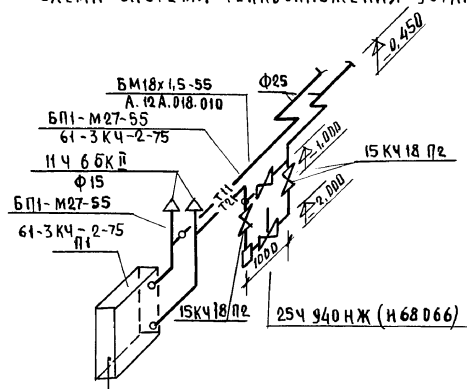
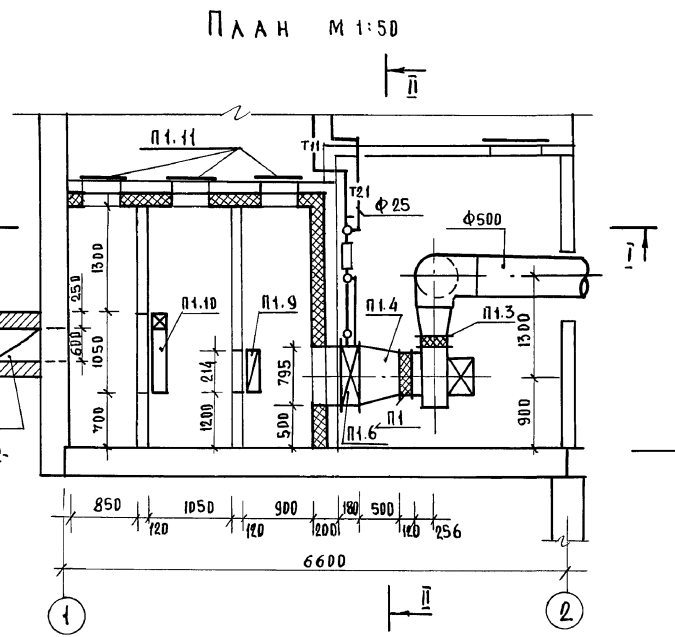
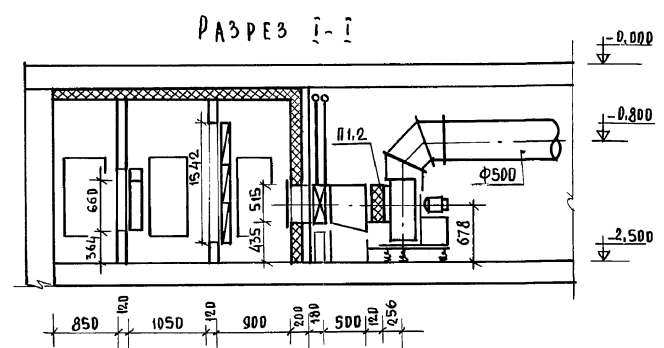
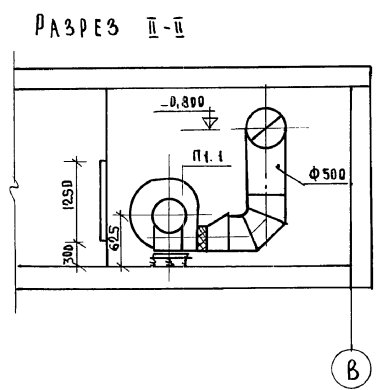
И. КОНТР. ЛАСКЕВИЧ	<i>Ласкевич</i>	2Н-1-525.91 АЛЬБОМ II ДВ		
НАЧ. ОТД. МАРКУЦКИН	<i>Маркуцкин</i>	ДЕТСКИЙ САД-ЯСЛИ НА 25 МЕСТ	СТАНЦИЯ РП	ЛИСТ 6
РУК. СЕКТОРА СТРАЖЕ	<i>Стража</i>	СХЕМА СИСТЕМЫ ОТОПЛЕНИЯ		
ВЕД. КОН. ИГНАТОВА	<i>Игнатова</i>	КБ ПО ЖЕЛЕЗОБЕТОНУ ИМ. А.А. ЯКУШЕВА		



ИНВ. И ПОЯЛ. ПОДПИСЬ И ПЕЧАТКАМ. ИНВ. И

Н. КОНТ.	СТРАВЕ	2/2	241-1-52.94		Альбом № 08	
ПРИВЯЗАН:			ДЕТСКИЕ ЯСЛИ-САД НА 25 МЕСТ		СТАДИЯ	ЛИСТ
					Р.П.	7
ИНВ. И			СХЕМЫ СИСТЕМ ВЕНТИЛЯЦИИ		КБ ПО ЖЕЛЕЗОБЕТОНУ ИМ. А.А. ЯКУШЕВА	
			НАЧ. ОТД. МАРКУШКИ Г.А. КОНС. БОБРИНЕВА ВЕД. ИНЖ. ИГНАТОВА			

СХЕМА СИСТЕМЫ ТЕПЛОСНАБЖЕНИЯ УСТАНОВКИ П1



- КСК3-7-02 ХЛЗА ПРИ t_н = -20°С
- КСК3-8-02 ХЛЗА ПРИ t_н = -25°С
- КСК3-9-02 ХЛЗА ПРИ t_н = -30°С
- КСК4-7-02 ХЛЗА ПРИ t_н = -35°С
- КСК4-8-02 ХЛЗА ПРИ t_н = -40°С

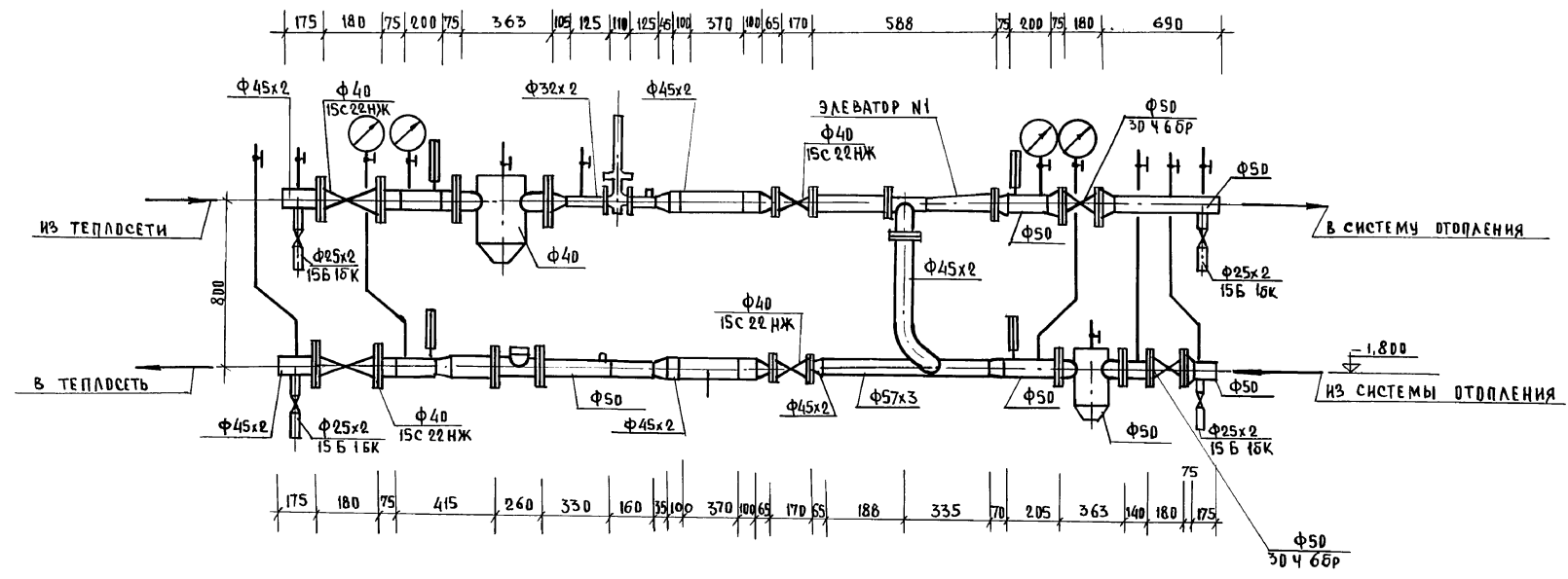
СПЕЦИФИКАЦИЯ ОТОПИТЕЛЬНО-ВЕНТИЛЯЦИОННОГО ОБОРУДОВАНИЯ

МАРКА ПОЗ.	ОБОЗНАЧЕНИЕ	НАИМЕНОВАНИЕ	КОЛ-ВО	МАССА	ПРИМЕЧ.
П1.1	ГОСТ 5976-73	АГРЕГАТ ВЕНТИЛЯТОРНЫЙ ЕС. 110-1 КОМПЛ.: а. ВЕНТИЛЯТОР ЦЕНТРОБЕЖНЫЙ В. Ц.4-75-5С КОЛЕСОМ АН=НД. ИСПОЛНЕНИЕ 1, ПОЛОЖЕНИЕ ПР 270° б. ЭЛЕКТРОДВИГАТЕЛЬ 4А 80 86 N=1,1 кВт НА ВИБРОИЗОЛЯТОРАХ АД 40	1	97,6	
П1.2	5.904-38	ВСТАВКА ГИБКАЯ В. 00.00-09	1		
П1.3		Н. 00.00-11	1		
П1.4	5.903-7 ВЫПУСК 0,1	ФЛАНЕЦ Ф. 04-01 Ф.4	1		
П1.5		КОМФУЗОР Д. 000-01 Д2 ПРИ t _н = -20, -35°С	1		
		КОМФУЗОР Д. 000-02 Д3 ПРИ t _н = -25, -40°С	1		
		КОМФУЗОР Д. 000-03 Д4 ПРИ t _н = -30°С	1		
П1.6	ТУ 22-5757-84	КАЛОРИФЕР КСК3-7-02ХЛЗА ПРИ t _н = -20°С	1		
		КАЛОРИФЕР КСК3-8-02ХЛЗА ПРИ t _н = -25°С	1		
		КАЛОРИФЕР КСК3-9-02ХЛЗА ПРИ t _н = -30°С	1		
		КАЛОРИФЕР КСК4-7-02ХЛЗА ПРИ t _н = -35°С	1		
		КАЛОРИФЕР КСК4-8-02ХЛЗА ПРИ t _н = -40°С	1		
П1.7	4.904-25	ПОДАВКА ПОД КАЛОРИФЕР	6		
П1.8	5.903-7 ВЫПУСК 0,1	ПАТРУБОК ПО. 000-28 П29 ПРИ t _н = -20, -35°С	1		
		ПАТРУБОК ПО. 000-29 П30 ПРИ t _н = -25, -40°С	1		
		ПАТРУБОК ПО. 000-30 П31 ПРИ t _н = -30°С	1		
П1.9	ТУ 22-6118-85	ФИЛЬТР ФЯ РБ	3		
П1.10	ТУ 22-3506-75	КЛАПАН ВОЗДУШНЫЙ УТЕПЛЕННЫЙ КВУ 600x1000 С ИСПОЛНИТЕЛЬНЫМ МЕХАНИЗМОМ МЭД-0,63/25-0,25	1		
П1.11	5.904-4	АВЕРЬ ГЕРМЕТИЧЕСКАЯ УТЕПЛЕННАЯ АУС 1,25x0,5	3		
П1.12	ГОР.Т 19903-74	ПЕРЕХОД 355x355 НА Ф500	1		

СВЯЗЬ С ВАШОЙ КОМПАНИЕЙ
 КО2 КО6 КО6
 ПОДПИСЬ И АДАТ ВЗАМ. ИВ.Н.
 ИВ.Н. ПОДЛ.

АРХИТЕКТУРНАЯ РЕШЕТКА F = 0,25 м²
 ВОЗДУХОЗАБОРНАЯ ШАХТА 600x400 СМ. ЧЕРТЕЖИ МАРКИ АС-

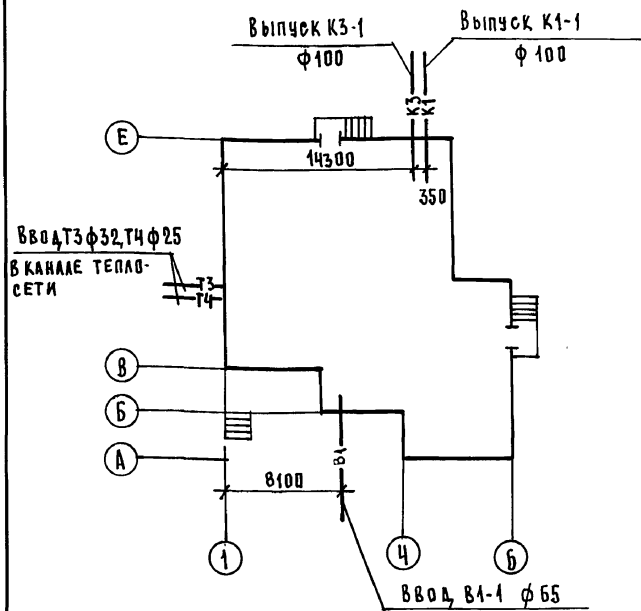
Н. КОНТР. СТРА ВЪЕ	48	211-1-525,91	АЛЬБОМ II ДВ
ПРИВЯЗАН:		ДЕТСКИЕ ЯСЛИ-САД НА 25 МЕСТ	СТАВКА ЛИСТ ЛИСТОВ Р. П. 8
ИВ.Н.	НАЧ. ОТА МАРКУШКИН ГЛ. КОНС. БУБРИНЕВА ВЕД. ИНЖ. ИГНАТОВА	УСТАНОВКА СИСТЕМЫ П1	КБ ПО ЖЕЛЕЗОБЕТОНУ ИМ. А.А. ЯКУШЕВА



ИНВ. N ПО ДЛ. ПРАВИСЬ И ДАТА ВЗАИМ. ИНВ. N

И. КОНТР. ЛАСКЕВИЧ <i>Ласкевич</i>		211-1-525.91	Альбом II ДВ
ПРИВЯЗАН:		ДЕТСКИЕ ЯСЛИ-САД НА 25 МЕСТ	СТАВАЯ I ЛИСТ Р П 9
ИНВ. N	НАЧ. ОТА. МАРКУЦКИЙ РУК. СЕК. СТРАВЬЕ ВЕД. КОНС. ИГНАТОВА <i>Игнатова</i>	УЗЕЛ УПРАВЛЕНИЯ	КБ ПО ЖЕЛЕЗОБЕТОНУ ИМ. А.А. ЯКУШЕВА

ПЛАН-СХЕМА



Ведомость ссылочных и прилагаемых документов

Обозначение	Наименование	Примечание
<u>Ссылочные документы</u>		
Серия 7.903.9-2 вып.1,2	Тепловая изоляция трубопроводов	
Серия 4.900-10 выпуск 4	Внутреннее санитарно-техническое оборудование	
Серия 4.904-69	Средства крепления санитарно-технических устройств.	
Серия 5.901-5 вып.0	Водомерные узлы	
Серия 4.900-9 вып.0-1	Узлы и детали трубопроводов из пластмассовых труб для систем водоснабжения и канализации.	
<u>Прилагаемые документы</u>		
ВК 80	Спецификация оборудования по рабочим чертежам марки ВК	
ВК 8М	Ведомость потребности в материалах	

Общие указания.

- Проект внутренних сетей водопровода и канализации выполнен на основании:
 - Архитектурно-конструкторских чертежей;
 - Технологического задания
- Монтаж и приемку санитарно-технических устройств производить согласно СНиП 3.05.01-85 „Внутренние санитарно-технические системы“
- Магистральные трубопроводы и подводы к стоякам систем В1, Т3, Т4 в техподполье покрыть тепловой изоляцией. Трубопроводы систем Т3, Т4 изолировать плитами из минеральной ваты на фенольной связке с нанесением защитного асбестоцементного слоя толщиной 10 мм. Толщина основного слоя изоляции - 30 мм. Трубопроводы системы В1 изолируются аналогично с добавлением гидроизоляционного слоя из пергамина или рубероида под сетку. Толщина основного слоя изоляции - 30 мм.
- Трубопроводы систем В1, Т3, Т4 в местах пересечения ими перекрытий, стен и перегородок необходимо заключить в гильзы. Края гильз должны быть расположены заподлицо с поверхностями стен и перегородок и выступать на 20 ÷ 30 мм выше отметки чистого пола.
- Трубопроводы систем В1, Т3, Т4 монтируются из стальных водопроводных оцинкованных труб по ГОСТ 3262-75*
- Неизолированные трубопроводы систем окрасить масляной краской за 2 раза.
- Системы К1 и К3 /от пищеблока/ монтируются: ниже отм. 0.00 из чугунных канализационных труб по ГОСТ 6942.3-80; выше отм. 0.00 - из пластмассовых канализационных труб /ПВХ/ по ТУ 6-19-051-509-84.
- Длина выпусков канализации /от наружной стены до колодца / учтена в СО.
- Технологические мойки на кухне присоединить к канализационной сети с разрывом струи 20 мм от верха приемной воронки.

Основные показатели по чертежам водопровода и канализации.

Наименование системы	Потребный напор на вводе, м	Расчетный расход			При пожаре л/с	Установленная мощность электродвиг. кВт.	Примечание
		м³/сут	м³/час	л/сек			
СИСТЕМА В1	13	2.25	0.68	0.47	—	—	U = 25 чел.
СИСТЕМА Т3	13	4.0	0.59	0.48	—	—	Расход тепла 55400 ккал/час
СИСТЕМА К1, К3		3.25	4.27	2.50	—	1.1	

Расход воды на один пожар на наружное пожаротушение при объеме задания 1277,46 м³ и количестве этажей 1, составит - 10 л/сек.

Ведомость рабочих чертежей основного комплекта.

Лист	Наименование	Стр.
1	Общие данные	12
2	План техподполья с системами В1, Т3, Т4	13
3	План техподполья с системами К1, К3	14
4	План 1-го этажа с системами В1, Т3, Т4, К1, К3	15
	фрагмент плана в осях Е ÷ Д; 3 ÷ 5	
5	Схема систем В1, Т3, Т4	16
6	Схемы систем К1, К3	17

ИЗМ. № ПОДП. ПОДАРИТЬ И ДАТА. ВЗАМ. ИЛИ ВК

Рабочие чертежи марки ВК разработаны в соответствии с действующими нормами и правилами и предусматривают мероприятия, обеспечивающие взрывную, взрывопожарную и пожарную безопасность эксплуатации здания при соблюдении предусмотренных мероприятий, а также установленных правил безопасности.

Главный специалист проекта *Молчанова* /Молчанова/

Привязан:

Инв. №

И. КОНТ. Молчанова *Молчанова*

241-1-525.91 Альбом II ВК

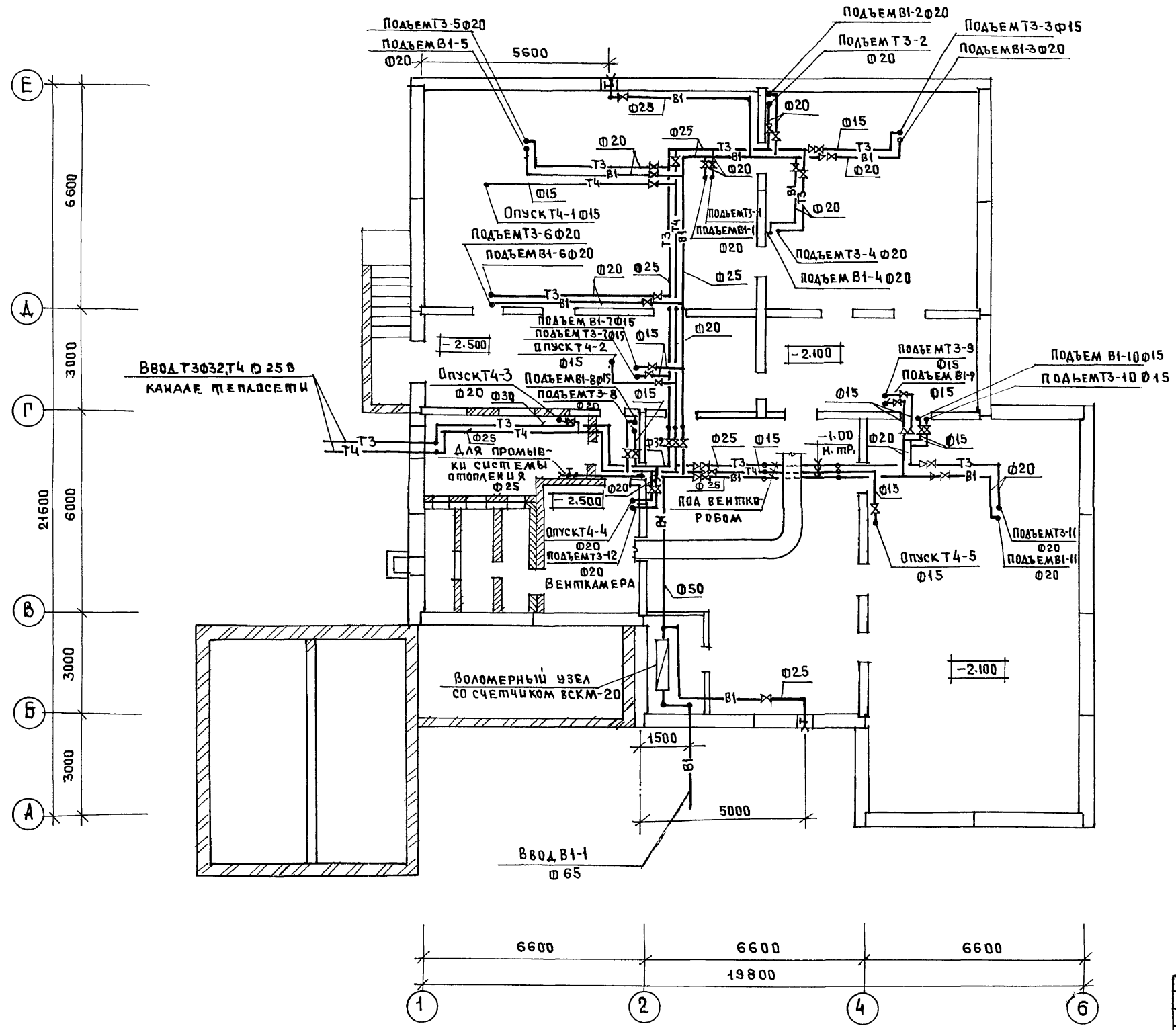
ДЕТСКИЕ ЯСЛИ-САД НА 25 МЕСТ

СТАДИЯ	ЛИСТ	ЛИСТОВ
Р	1	6

Общие данные

КБ ПО ЖЕЛЕЗОБЕТОНУ ИМ. А.А. ЯКУШЕВА

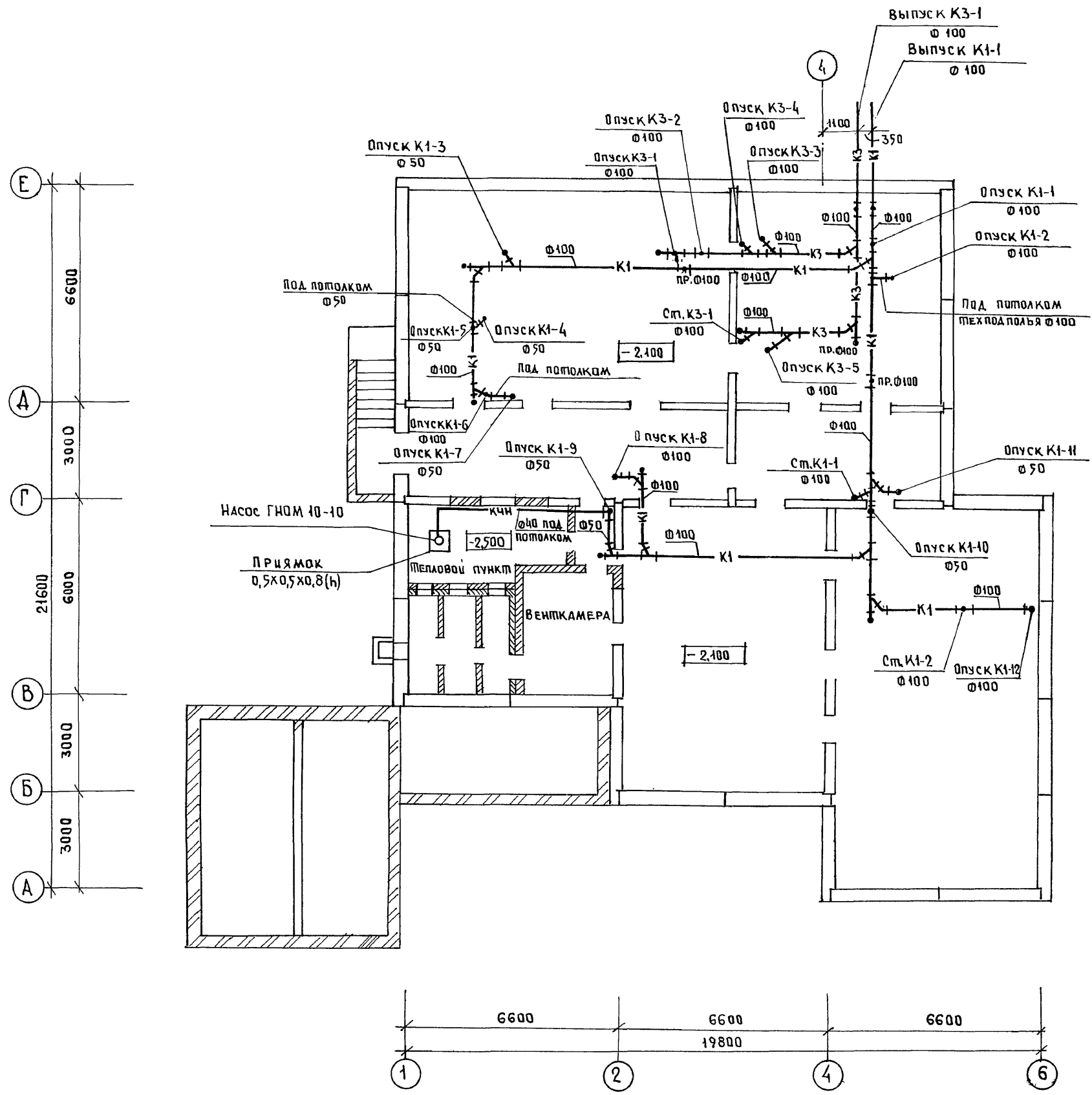
25259-02 13



К0-2	ИВАНОВСКИЙ
К0-6	БОБРШЕВА
К0-6	ПРАПЕЛЬ
ИНВ.№ ПОДА. ПОДАПСЬУ ДА ПТА ВЗАМ. ШИВ.Н	

ПРИВЯЗАН:	
НАЧ.ОПТА	МАРКУЦКИЙ
ГЛА СПЕЦ.	МОЛЧАНОВА
ЗАВ.СЕК.	РЕПЧИНА
ИНЖЕН.	ЯНКОВСКАЯ

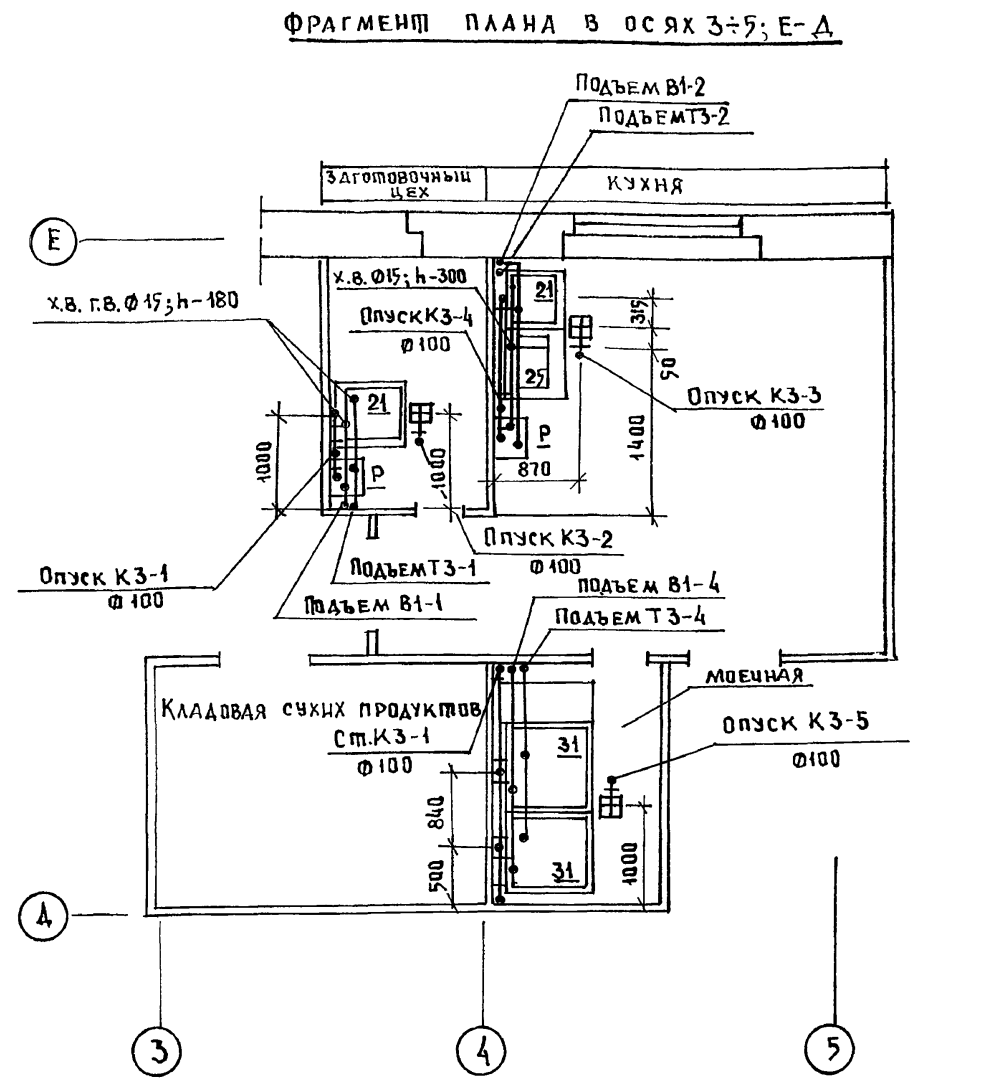
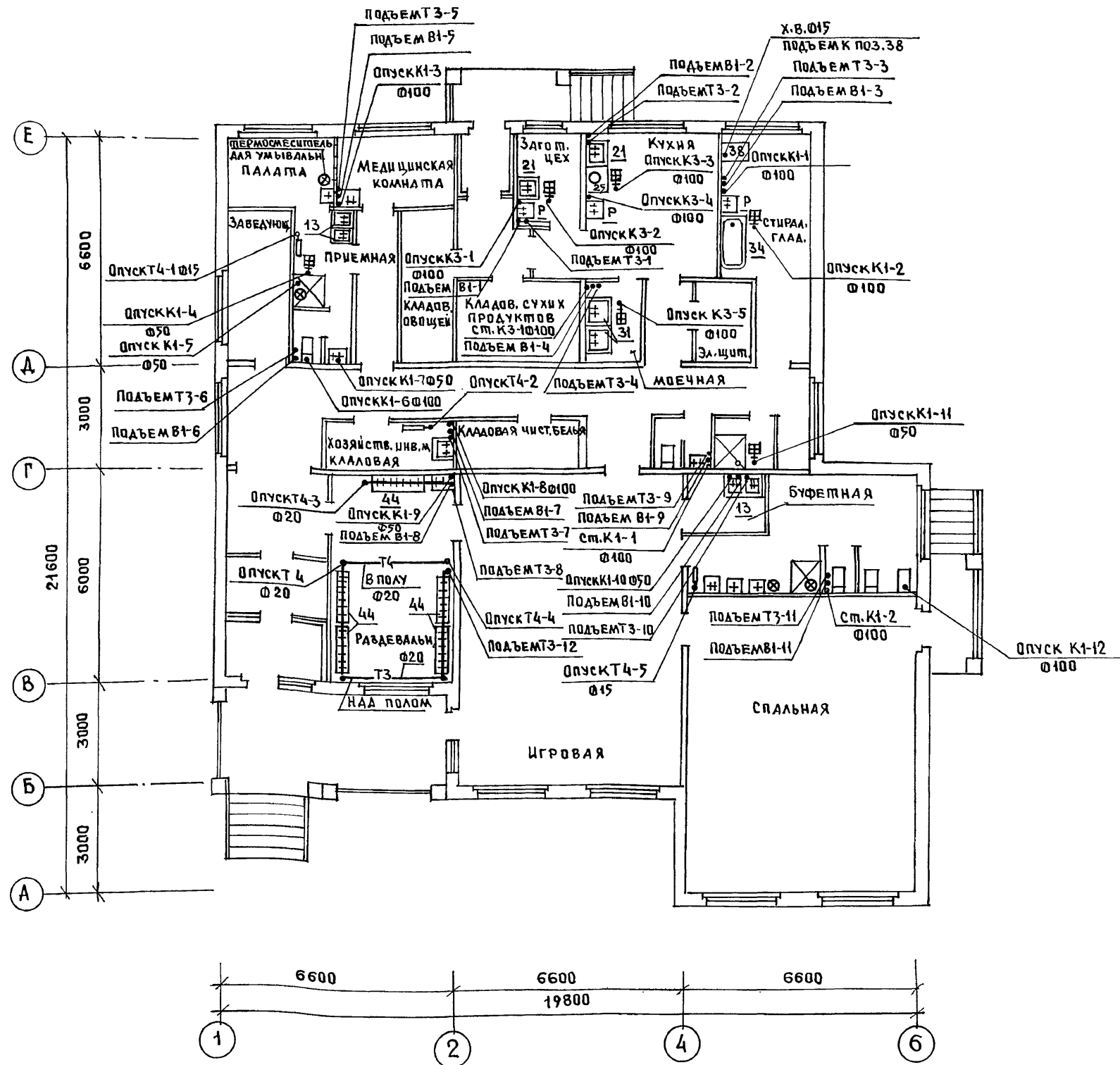
И. КОМП. МОЛЧАНОВА		211-1-525.91	Альбом II	ВК
ДЕТСКИЕ ЯСЛИ-САД НА 25 МЕСТ				
ПЛАН ТЕХПОДПОЛБЯ С СИСТЕМАМИ В1, Т3, Т4				
СТАДИЯ	ЛИСТ	ЛИСТОВ		
Р	2			
И.М. А.А. ЯКУШЕВА		ПО ЖЕЛЕЗОБЕТОНУ		



ИНВ.№ ПОДА.	ПОДПИСЬ И ДАТА	ВЗЯМ.ИНВ.№
КО-2	ШЕЛОНОВСКИЙ	КО-6
КО-6	БОБРИЧЕНКО	КО-6
КО-6	ПУХМЕЛЬ	

ПРИВЯЗАН:	
НАЧ.ОТД.	МАРКУЦКИЙ
ГЛ.СПЕЦ.	МОЛЧАНОВА
ЗАВ.СЕКТА	РЕПЧИНА
ИНЖ.ЕН.	ЯНКОВСКАЯ

И.КОНТР.	МОЛЧАНОВА	211-1-525.94	Альбом II	ВК
ДЕТСКИЕ ЯСЛИ - САД	НА 25 МЕСТ	СТADIЯ	ЛИСТ	ЛИСТОВ
План техподполья с системами К1, К3		Р	3	
И.А.А.ЯКУШЕВА		КБ		



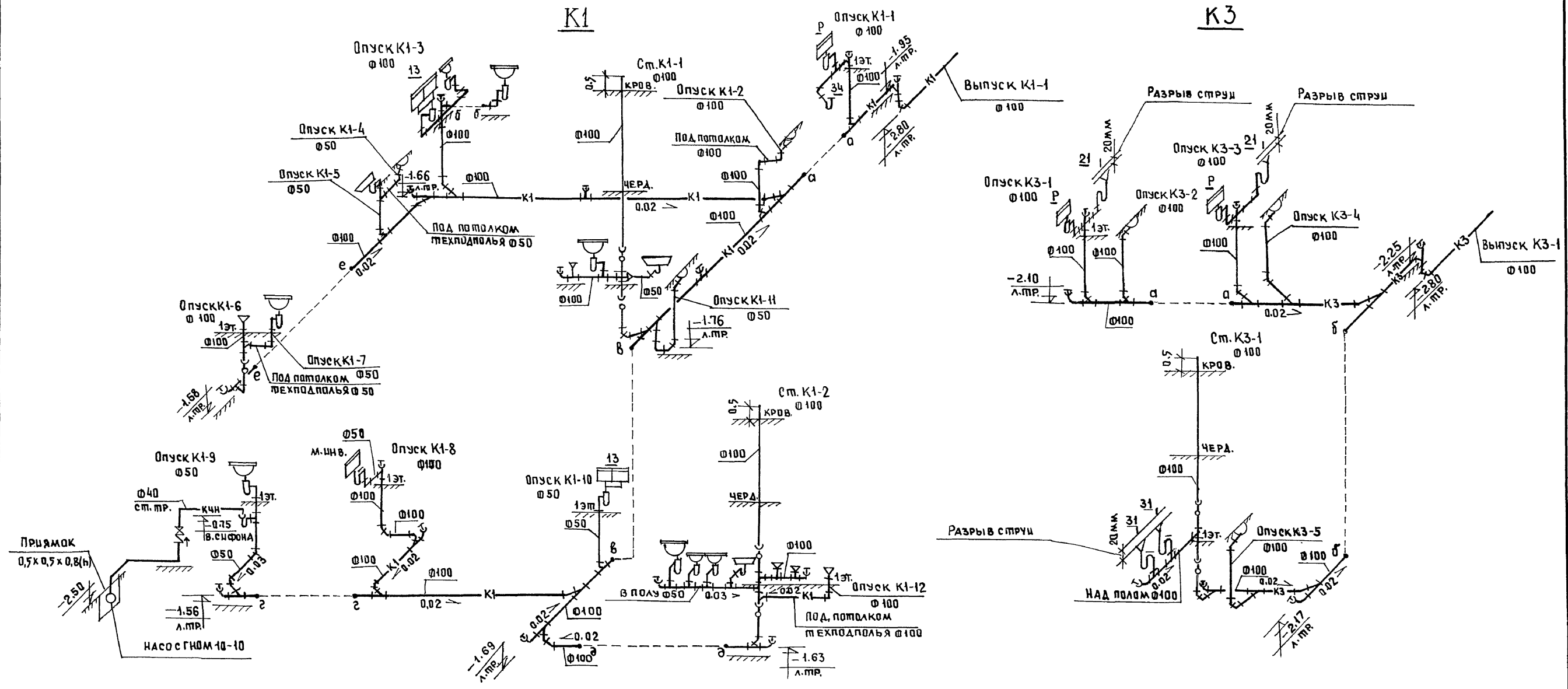
ЭКСПЛИКАЦИЯ ТЕХНОЛОГИЧЕСКОГО ОБОРУДОВАНИЯ

№№ ПОЗ.	НАИМЕНОВАНИЕ	ПРИМЕЧАНИЕ
21	ВАННА МОЕЧНАЯ 630x630x860	
25	ЭЛЕКТРОКИПАТИЛЬНИК N-12квт, 515x380x800	
31	ВАННА МОЕЧНАЯ 840x840x860	
34	ВАННА ЧУГУННАЯ ЭМАЛИРОВАННАЯ 1500x700x450	
38	УСТРОЙСТВО ЭЛЕКТРВАРЧНОЕ N-9,45квт, 600x800x1150	
Р	РАКОВИНА СТАЛЬНАЯ	

И.КОНСТ.	МОЛЧАНОВА	М.С.	211-1-525.91	АЛЬБОМ II	ВК
И.ОПЛА	МАРКУЧКИ	М.С.	ДЕТСКИЕ ЯСЛИ-САД НА 25 МЕСТ		
И.СПЕЦ.	МОЛЧАНОВА	М.С.	СТАДИЯ ЛИСТ ЛИСТОВ		
И.ЗАВ.СЕК.	РЕПЧИНА	М.С.	Р	4	
И.ИНЖЕН.	ЯНКОВСКАЯ	М.С.	ПЛАН 1-ГО ЭТАЖА С СИСТЕМОЙ В1, Т3, Т4, К3, ФРАГМЕНТ ПЛАНА В ОСЯХ Е-Д; 3-5		

ПРИВЯЗАН:	
И.В.Н.Э	

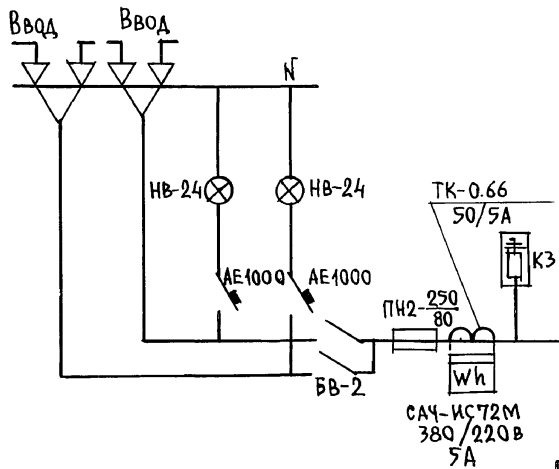
КО-2 ЦВАНОВСКИЙ
КО-6 БОБРИНОВА
КО-6 ПУХМЕЛЬ
ЦВАНОВСКИЙ
ПОДПИСЬ И Д.А.ПАВЛОВА
И.В.Н.Э



ЛИСТ № ПОДЛ. ПЛАТУСЬ И ДАТА ВЗАМ. ЛИС. №

И.КОНТР. МОЛЧАНОВА <i>Молчанова</i>		211-1-525.91	АЛЬБОМ II	БК
ПРИВЯЗАН:		ДЕТСКИЕ ЯСЛИ-САД НА 27 МЕСТ		СТАЛИЯ ЛИСТ ЛИСТОВ Р Б
И.О.Т.А. МАРКУЧКИ <i>Маркучки</i>		СХЕ МЫ СИСТЕМ К1, К3		КБ ПО ЖЕЛЕЗОБЕТОНУ И.М.А.А. ЯКУШЕВА
Г.Л.СПЕЦ. МОЛЧАНОВА <i>Молчанова</i>				
З.АВ.СЕК. РЕПЦИНА <i>Репцина</i>				
И.Н.ЖЕН. ЯНКОВСКАЯ <i>Янковская</i>				

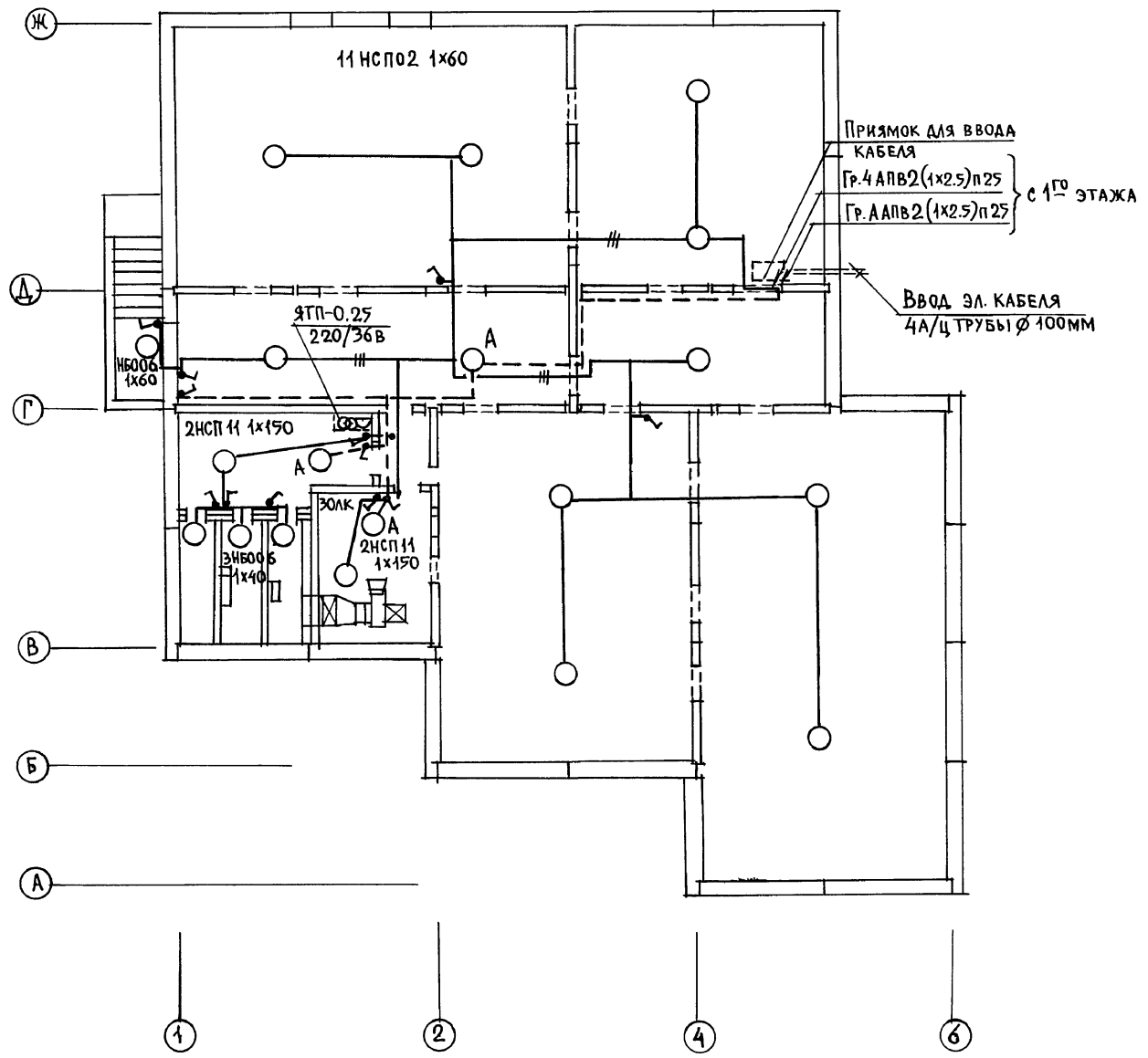
$R_{осв.у} = 6.6 \text{ кВт}$
 $R_{рас.} = 6.3 \text{ кВт}$
 $I_{рас.} = 10.4 \text{ А}$
 $R_{скл.у} = 59.08 \text{ кВт}$
 $R_{рас} = 46.7 \text{ кВт}$
 $I_{рас} = 76.8 \text{ А}$



$R_p = 0.85(6.3 + 46.7) = 450.0 \text{ кВт}$
 $I_p = 69.8 \text{ А}$

Тип панелей и питающей линии	Вторичная питающая сеть				Силовые пункты, щиты, пр. электр. оборудов.		Потеря напряж. в. гр. % Суммарная потеря напряж. $\Sigma \Delta U \%$	Наименование тока при- емника	№ по технологическому плану
	Аппарат на ответвлении	Ток, плав- кой вставки	Расчет. мощность на ток, кВт	Марка, сечение провода	Трубы Диаметр Длина, м	Аппарат на вводе			
ПЛ1	ПН2 100	63	55.9	АПВ 4(1x2.5)	П32 10		1 шр 42	ШКАФ СИЛОВОЙ РАСПРЕДЕЛИТ	
	НПН2		35				РЕЗЕРВ		
ПЛ2	НПН2 60	20	15.5	АПВ 5(1x2.5)	П25 5		8 9.45	УСТРОЙСТВО ЭЛЕКТРИЧЕСКОЕ ВАРОЧНОЕ	38
	НПН2		9.45				1		
ПЛ3	НПН2 60	10	4.9	АПВ 3(1x2.5)	П25 12		3 1.0	ОБЛУЧАТЕЛЬ РТУТНО-КВАРЦ СТЕРИЛИЗАТОР	6
	НПН2		3.0				2 1.0	ВОЗДУШНЫЙ ПЕРЕНОСНОЕ	8
НА	НПН2 60	6	2.4	АПВ 2(1x2.5)	П25 80		1.0	ОБОРУДОВАНИЕ	
	НПН2		1.3				0.95	ОСВЕЩЕНИЕ	
ПЛ4	НПН2 60	6	1.6	АПВ 3(1x2.5)	П25 10		4 0.4	ШКАФ ХОЛО- ДИЛЬНЫЙ	20
	НПН2		0.97				6	ШКАФ ХОЛО- ДИЛЬНЫЙ	24
ПЛ5	НПН2 60	10	7.6	АПВ 2(1x2.5)	П25 8		5 0.27	СОКОВЫЖИ- МАЛКА	30
	НПН2		4.61				7	СТИРАЛЬНАЯ	33
ПЛ6	НПН2 60	6	1.9	АПВ 4(1x2.5)	П25 20	ПМА 122002	9 1.0	МАШИНА	35
	НПН2		1.1				10	ГЛАДИЛЬНАЯ	36
ПЛ7	НПН2 60	6	0.9	АПВ 2(1x2.5)	П25 20		11 1.31	МАШИНА	32
	НПН2		0.5				18	БЕЛЬЕСУШИЛЬ- НИЦА	
	НПН2 60	2.0					14	ГНОМ	
	НПН2 60							ПРИБОР ПОЖАРН. СИГНАЛИЗ	
								АВР	
Н1	Е27	6	1.9	АПВ 2(1x2.5)	П25 60		1	ПМЕ-ОСИМУХЭ ОСВЕЩЕНИЕ	0.63
	Е27	6	1.44	АПВ 2(1x2.5)	П25 40		2	ТЕХПОДПОЛья	0.63
Н2	Е27	6	1.34	АПВ 2(1x2.5)	П25 65		3	ОСВЕЩЕНИЕ	0.5
Н3	Е27	6	1.6	АПВ 2(1x2.5)	П25 75		4	ОСВЕЩЕНИЕ	0.56
	Е27	6	0.95	АПВ 2(1x2.5)	П25 75		5	ОСВЕЩЕНИЕ	0.56
	Е27	6	2.2	АПВ 2(1x2.5)	П25 75		6	ОСВЕЩЕНИЕ	0.9
	Е27	6	1.3	АПВ 2(1x2.5)	П25 75		7	ОСВЕЩЕНИЕ	0.9
Н4	Е27							РЕЗЕРВ	
Н5	Е27								
	Е27								
	Е27								
ПЛ8	Е27	6	0.9	АПВ 2(1x2.5)	П25 20		8		
	Е27		0.5						

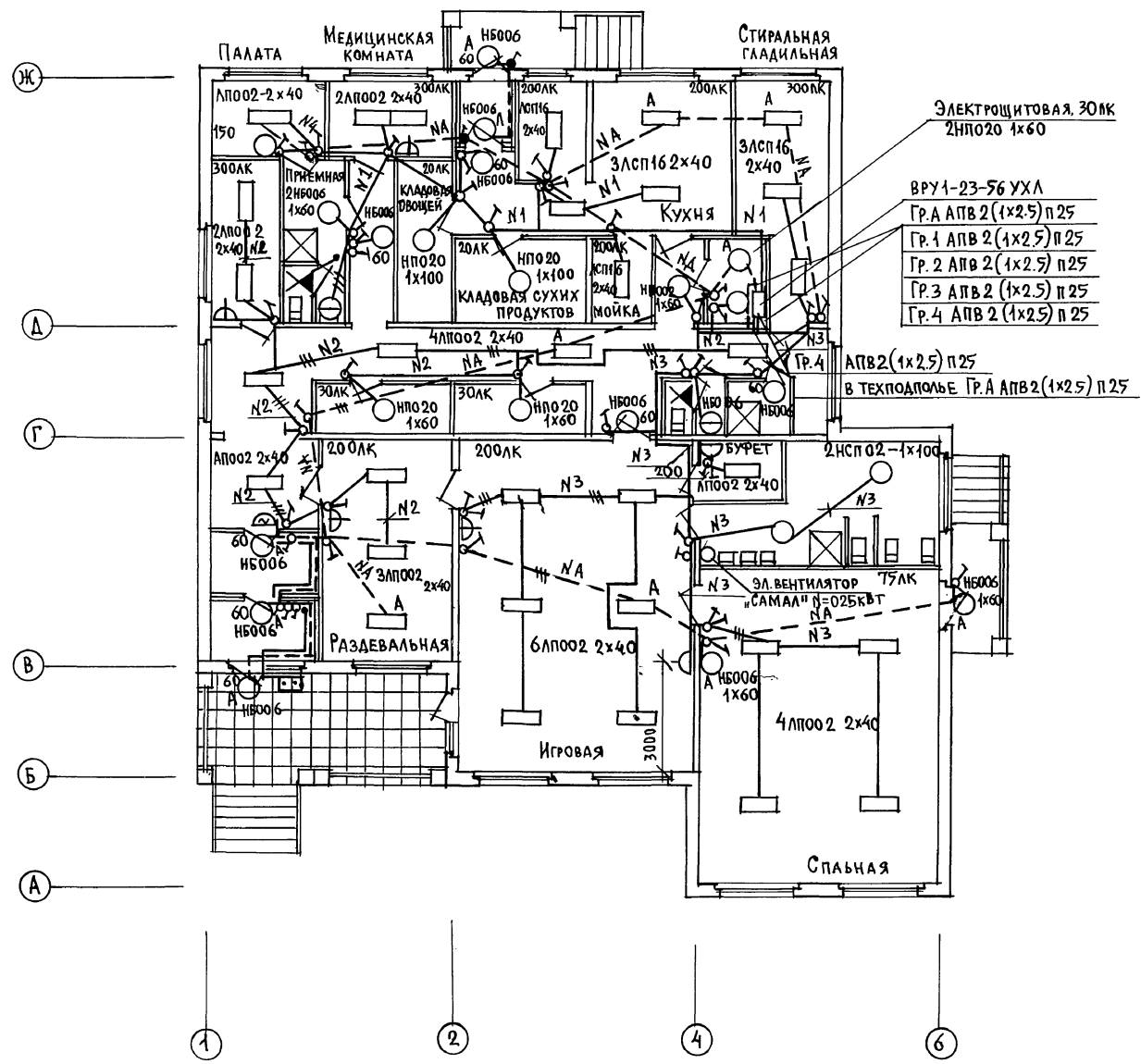
Н. КОНТР.	ПУХТЕЛЬ		2Н-1-525.91	АЛЬБОМ II	30
НАЧ. ОТА.	МАРКУЦКИЯ		ДЕТСКИЕ ЯСЛИ-САД НА 25 МЕСТ		
ГЛ. СПЕЦ.	ПУХТЕЛЬ		СТАДИЯ	ЛИСТ	ЛИСТОВ
ИНЖЕНЕР	БЕЛЕНКОВА		Р	2	
			ОДНОЛИНЕЙНАЯ РАСЧЕТНАЯ СХЕМА ПИТАЮЩЕЙ СЕТИ		
			КБ ПО ЖЕЛЕЗОБЕТОНУ ИМ. А.А. КУШЕВА		



ИЗМ. 6
КО-6
КО-6

ИЗМЕНЕНИЯ И ДАТА ВЗАМ. ИВБ.И
КО-6
КО-6

Н. КОНТР.	ПУХТЕЛЬ		21-1-525.91	Альбом II	30
ПРИВЯЗАН:			ДЕТСКИЕ ЯСЛИ-САД НА 25 МЕСТ	СТАДИЯ	ЛИСТ
				Р	3
Нач. Отд.	МАРКУЦКИЙ		ЭЛЕКТРООСВЕЩЕНИЕ	КБ ПО ЖЕЛЕЗОБЕТОНУ	
Гл. Спец.	ПУХТЕЛЬ		ПЛАН ОСВЕТИТЕЛЬНОЙ СЕТИ	ИМ. А. А. ЯКУШЕВА	
Инженер	БЕЛЕНКОВА		ТЕХПОДПОЛЯ		



СОГЛАСОВАНО:	
КО-2	МАРКУШКИН
КО-6	СТРАВЬЕ
КО-6	МОЛАНОВА

ИНВ. № ПОДАПДПИСЬ И ДАТА ВЗЯТ. ИНВ. №	

Н. КОНТР. ПУХТЕЛЬ	211-1-525.91	Альбом II	90
ПРИВЯЗАН:	ДЕТСКИЕ ЯСЛИ-САД НА 25 МЕСТ	СТАДИЯ	ЛИСТ
НАЧ. ОТД. МАРКУШКИН	Р	4	ЛИСТОВ
ГЛА. СПЕЦ. ПУХТЕЛЬ	ЭЛЕКТРООСВЕЩЕНИЕ. ПЛАН ОСВЕТИТЕЛЬНОЙ СЕТИ 1 ^{ГО} ЭТАЖА.	КБ ПО ЖЕЛЕЗОБЕТОНУ ИМ. А. А. ЯКУШЕВА	
ИНВ. №	ИНЖЕНЕР БЕЛЕНКОВА	25259-02 22	

ФРАГМЕНТ ПЛАНА 1^{го} ЭТАЖА М 1:100

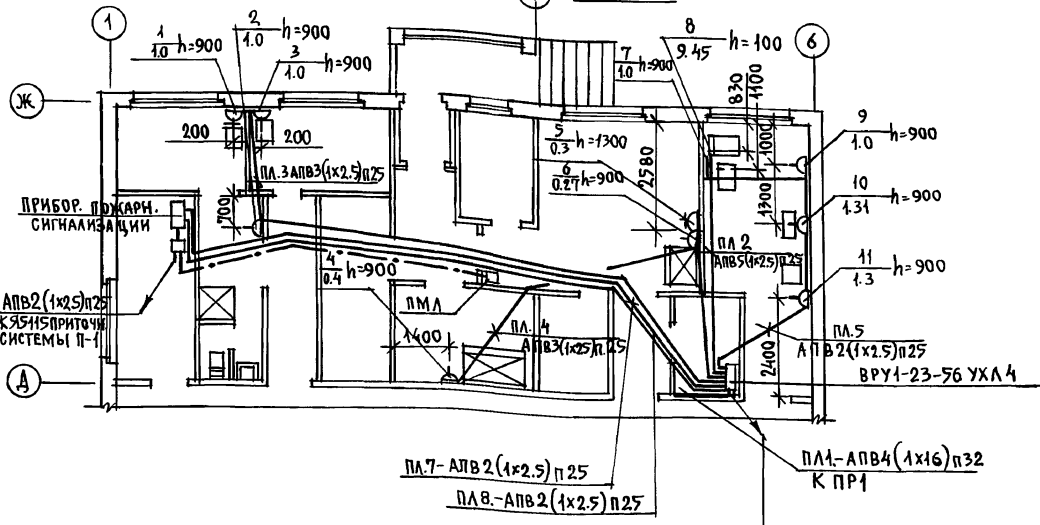
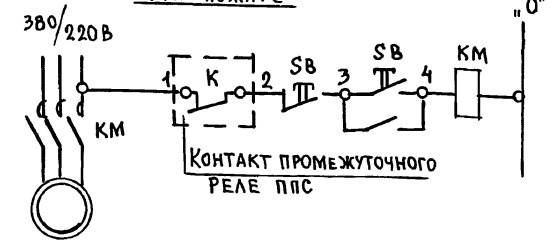


СХЕМА СОЕДИНЕНИЙ РЕЛЕ ОТКЛЮЧЕНИЯ ВЕНТИЛЯЦИИ ПРИ ПОЖАРЕ АПВ 2 (1x2.5) П 25 В-1М ОТ ПРИБОРА ПС ПРИСТАВКА ПК 112204А



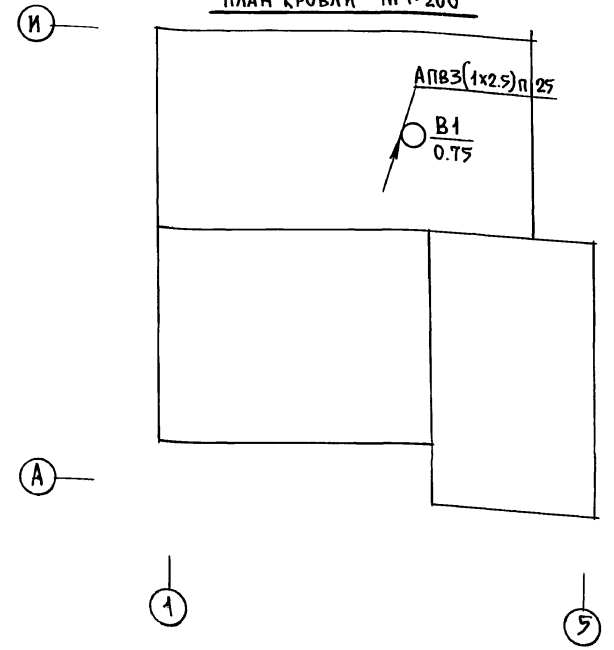
АПВ 2 (1x2.5) П 25
К ЯЯ5115 ПРИТОЧНОЙ СИСТ. П-1
АПВ 2 (1x2.5) П 25
К ПМА ВЕНТИЛЯТОРА КРЫШНОГО В-1

СХЕМА ОТКЛЮЧЕНИЯ ВЕНТИЛЯТОРА ПРИ ПОЖАРЕ

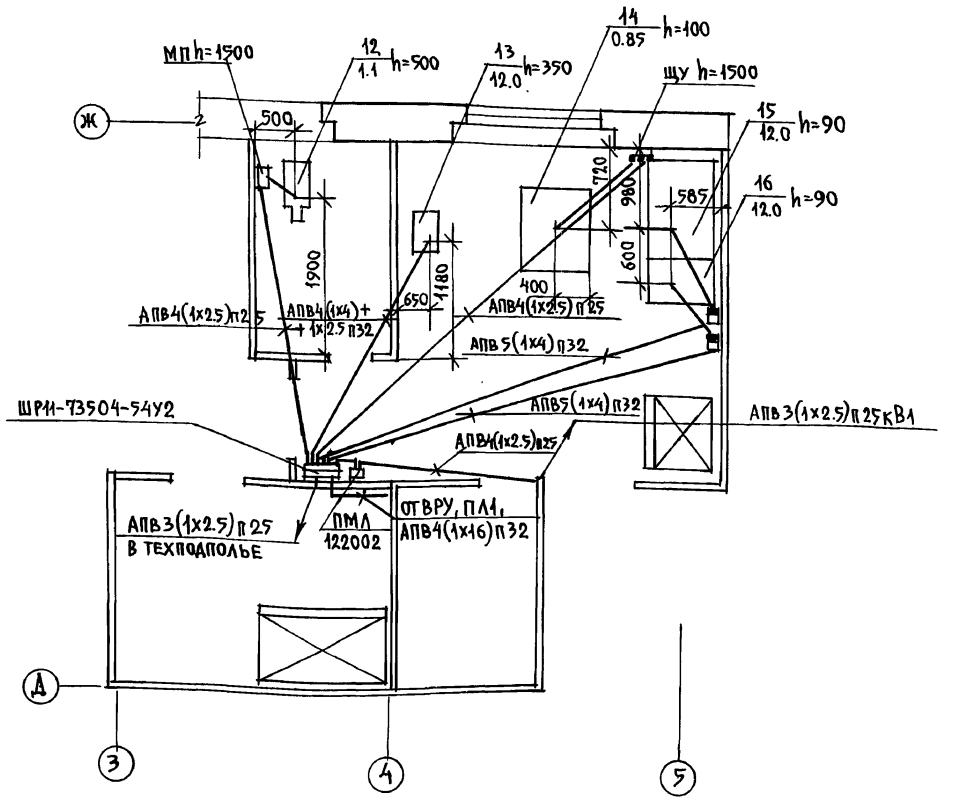


КОНТАКТ ПРОМЕЖУТОЧНОГО РЕЛЕ ППС

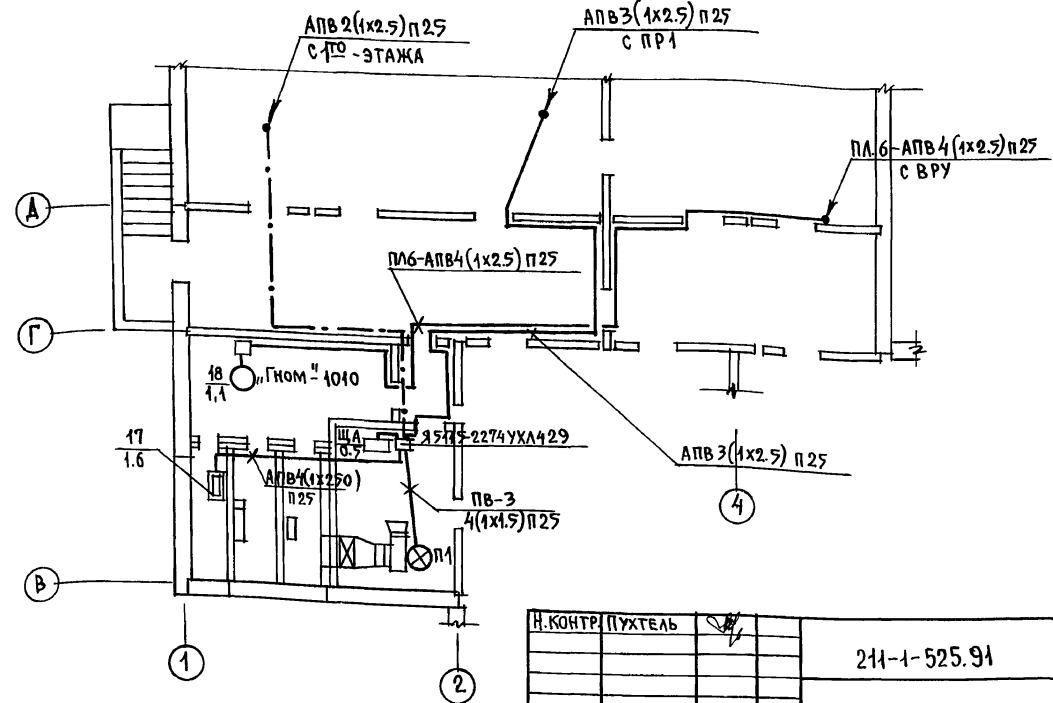
ПЛАН КРОВЛИ М 1:200



ФРАГМЕНТ ПЛАНА КУХНИ. М 1:50



Выкопировка из ПЛАНА ТЕХПОДОПЛЯ. М 1:100



СОГЛАСОВАНО:
КО-2 ИРЯНОВСКИЙ
КО-6 СТАРШЕ
КО-8 МОЛАНОВА

ИНВ.№ ПОДА. ПОДАПСЬ И ДАТА ВЗАМ. ИНВ.Н
КО-6 МОЛАНОВА

Н. КОНТР. ПУХТЕЛЬ		211-1-525.91		Альбом II Э 0	
ПРИВЯЗАН:		ДЕТСКИЕ ЯСЛИ-САД НА 25 МЕСТ		СТАДИЯ ЛИСТ ЛИСТОВ	
ИВ. А.С.		СИЛОВОЕ ЭЛЕКТРООБОРУДОВАНИЕ ПЛАН СИЛОВОЙ СЕТИ.		Р 5	
НАЧ. ОЦ. МАРКУЦКИЙ П. СПЕЦ. ПУХТЕЛЬ ИНЖЕНЕР БЕЛЕНКОВА		СЛОВОЕ ЭЛЕКТРООБОРУДОВАНИЕ ПЛАН СИЛОВОЙ СЕТИ.		КБ ПО ЖЕЛЕЗОБЕТОНУ ИМ. А.А. ЯКУШЕВА	

ДАННЫЕ СЕТИ	РАСПРЕДЕЛИТЕЛЬНЫЙ ЩИТ				РАСЧЕТНЫЙ ТОК, А	СЕЧЕНИЕ ПРОВОДА, КВ. ММ	УСЛОВНЫЙ ПРОФИЛ ТРУБЫ, ММ	ДЛИНА УЧАСТКА, А	ТИП ПУСКОВОЙ АППАРАТУРЫ			РАСЧЕТНЫЙ ТОК, А	СЕЧЕНИЕ ПРОВОДА КВ. ММ	УСЛОВНЫЙ ПРОФИЛ ТРУБЫ, ММ	ДЛИНА УЧАСТКА, М	ТОКОПРИЕМНИК								
	№ МОЩНОСТИ, КВТ	ТИП ТИП	ТОК РАСПРЕДЕЛИТЕЛЯ, А	№ ГРУППЫ					ТИП АВТОМАТА	ТОК РАСПРЕДЕЛИТЕЛЯ, А	АВТОМАТ В ВЫКЛЮЧ.					ПУСКАТЕЛЬ, СТАНЦИЯ УПРАВЛЕНИЯ	ТИП ТИП	ТОК УСТАНОВКИ А	ТОК УСТАНОВКИ А	УСЛОВНОЕ ОБОЗНАЧЕНИЕ	№ ПО ПЛАНУ	МОЩНОСТЬ КВТ	№ ПО ТЕХНОЛОГИЧ. ПРОБЛЕ	НАИМЕНОВАНИЕ
ОТ ВРУ АПВ-4/1x251 П.32 ПР1 42	ШР11-73504-54У2 П18-373	1	НПН2	19.9	АПВ-4 (1x2.5)	п25	8		КОМПЛЕКТ			4 (1x2.5)	п25	○	12 1.1	23	ЭЛЕКТРОДЛЯ СОРУБКА							
		2	НПН2	19.7	4(1x4)+1x2.5	п32	6		КОМПЛЕКТ				4(1x4)+1x2.5	п32	▬▬	13 12.0	25	ЭЛЕКТРО-КИПЯТИЛЬНИК						
		3	НПН2	1.4	АПВ-4 (1x2.5)	п25	12		КОМПЛЕКТ				4(1x2.5)	п25	○	14 0.85	26	ПРИВОД УНИВЕРСАЛЬН						
		4	НПН2	19.7	АПВ-5 (1x4)	п32	10		АЕ2046-I P54				5(1x4)	п32	▬▬	15 12.0	27	ПЛИТА ЭЛЕКТРИЧЕС						
		5	НПН2	19.7	АПВ-5 (1x4)	п32	8		АЕ2046-I P54				5(1x4)	п32	▬▬	16 12.0	28	ШКАФ ЖАРОЧНЫЙ						
		6	НПН2	1.2	АПВ-4 (1x2.5)	п25	4		ПМА 122002	РТА-100704			4(1x2.5)	п25	○	В1 0.75		ВЕНТИЛЯТОР КРЫШНЫЙ						
		7	НПН2	2.7	АПВ-4 (1x2.5)	п25	20		ЯЭ115-2274 УХЛЧ.29	2			ПВ-3 4(1x1.5)	п25	○	П1 1.1		ВЕНТИЛЯТОР ПРИТОЧНЫЙ						
											АПВ 3(1x2.5)	п25	▬▬	ЩА 0.5		ШКАФ РЕГУЛИРОВА-НИА ТЕМПЕРАТ.								
											АПВ 4(1x2.5)	п25	▬▬▬	17 1.6		ТЕПЛОВОЙ ЭЛЕКТРОНАТРЕВАТЕЛЬ								

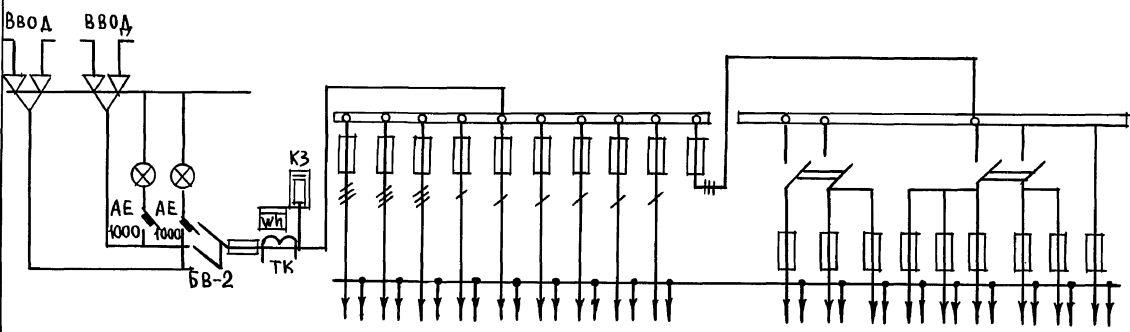
РУСТ. = 42 КВТ
 РРАСЧ. = 35 КВТ
 I РАСЧ. = 55,9 А

СОГЛАСОВАНО:
 ИМ. И ПОДЛ. ПОДПИСЬ И ДАТА ВЗАМ. ИМ. И ПОДЛ.

И. КОНТР. ПУХТЕЛЬ		211-1-525.91	Альбом II	ЭО
НАЧ. ОТД. МАРКУЦКИЙ		ДЕТСКИЕ ЯСЛИ-САД НА 25 МЕСТ	СТАДИЯ Р	ЛИСТ 6
ИНЖЕНЕР БЕЛЕНКОВА		СИЛОВОЕ ЭЛЕКТРООБОРУДОВАНИЕ СХЕМА РАСПРЕДЕЛИТЕЛЬНОЙ СЕТИ 1ПР.	КБ ПО ЖЕЛЕЗОБЕТОНУ ИМ. А.А. ЯКУШЕВА	

СХЕМА
МЕЖПАНЕЛЬНЫХ
СОЕДИНЕНИЙ

СХЕМА ВРУ 1



ТИП ПАНЕЛЕЙ	В В О Д		ВРУ-1-23-56УХЛ4																	
№ ПИТАЮЩЕЙ ЛИНИИ			ПЛ1	ПЛ2	ПЛ3	№а	ПЛ4	ПЛ5	ПЛ6	ПЛ7			№1	№2	№3	№4	РЕ	З	РВ	ПЛ8
НОМИНАЛЬНЫЙ ТОК, А	ПРЕДОХРАНИТЕЛЯ	250	100	63	63	63	63	63	63	63	63	27	27	27	27					27
	П.А. ВСТАВКИ	80	63	20	10	6	6	10	6	6	20	6	6	6	6					6
	ВВОДНОГО АППАРАТА	250																		
ТИП ВВОДНОГО АППАРАТА	ВВ-2																			
ТИП И ТЕХНИЧЕСКИЕ ДАННЫЕ СЧЕТЧИКА	САЧ-И672 380/220 5 А																			
ТИП И ТЕХНИЧЕСКИЕ ДАННЫЕ ТРАНСФОРМАТОРОВ ТОКА	ТК-0.66 50/5А																			

ИМЬ. № ПОДА. ПОДПИСЬ И ДАТА. ВЗАН. ИМЬ. №

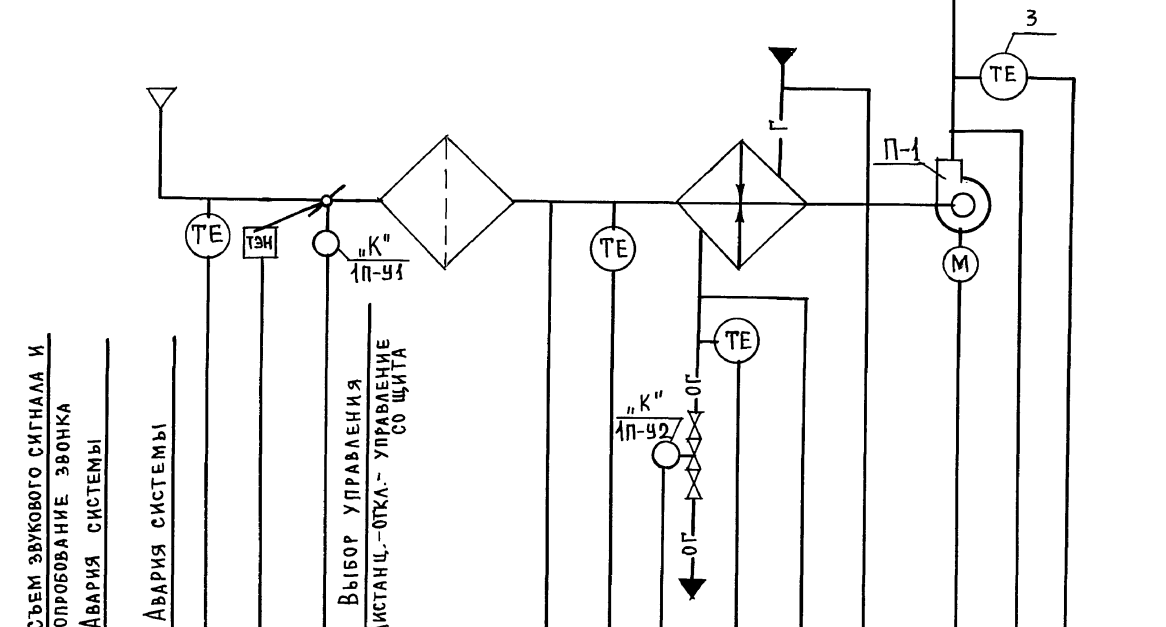
И. КОНТР. ПУХТЕЛЬ	<i>[Signature]</i>	211-1-525.91	АЛЬБОМ II	30-01	
ПРИВЯЗАН:		ДЕТСКИЕ ЯСЛИ-САД НА 25 МЕСТ	СТАДИЯ	ЛИСТ	ЛИСТОВ
			Р	1	1
ИМЬ. №		ОПРОСНЫЙ ЛИСТ	КБ ПО ЖЕЛЕЗОБЕТОНУ ИМ. А. А. ЯКУШЕВА		



ПОЯСНЕНИЯ К СХЕМЕ

ПРЕДУСМОТРЕНО:

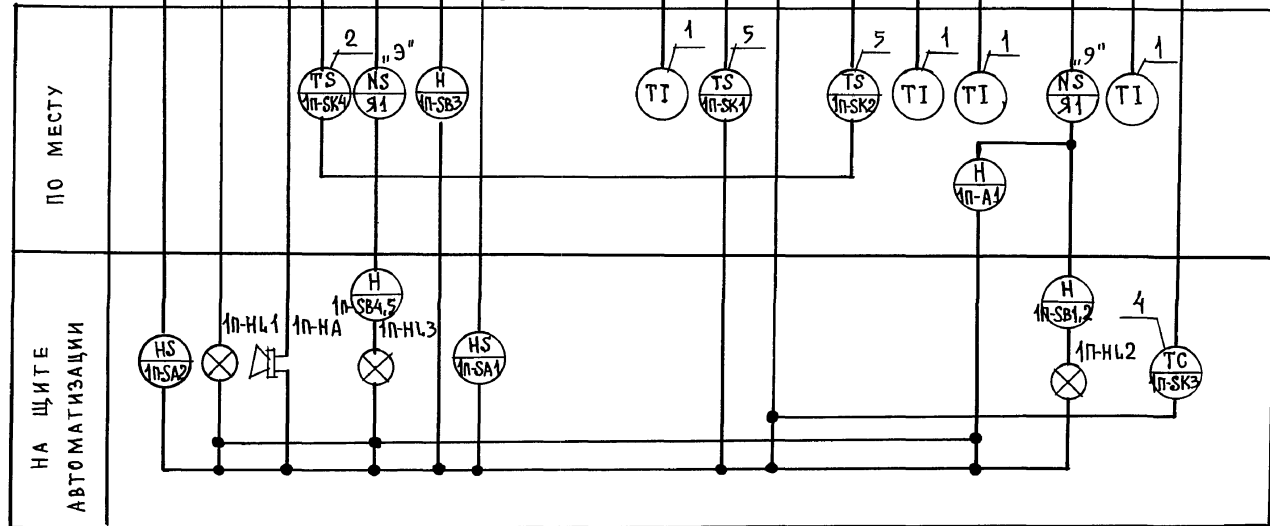
1. РЕГУЛИРОВАНИЕ ТЕМПЕРАТУРЫ ПРИТОЧНОГО ВОЗДУХА.
2. СБЛОКИРОВАННОЕ С ПРИТОЧНЫМ ВЕНТИЛЯТОРОМ ОТКРЫТИЕ (ЗАКРЫТИЕ) ЗАСЛОНКИ НАРУЖНОГО ВОЗДУХА.
3. АВТОМАТИЧЕСКОЕ ПОДКЛЮЧЕНИЕ СИСТЕМЫ РЕГУЛИРОВАНИЯ ПРИ ВКЛЮЧЕНИИ ПРИТОЧНОГО ВЕНТИЛЯТОРА.
4. ЗАЩИТА КАЛОРИФЕРА ОТ ЗАМОРАЖИВАНИЯ.
5. ВКЛЮЧЕНИЕ (ОТКЛЮЧЕНИЕ) ЭЛЕКТРООБОГРЕВА ЗАСЛОНКИ НАРУЖНОГО ВОЗДУХА.
6. ВОЗМОЖНОСТЬ РУЧНОГО ОТКРЫТИЯ (ЗАКРЫТИЯ) ЗАСЛОНКИ НАРУЖНОГО ВОЗДУХА.
7. ВОЗМОЖНОСТЬ УПРАВЛЕНИЯ ПРИТОЧНЫМ ВЕНТИЛЯТОРОМ И ЭЛЕКТРООБОГРЕВОМ ЗАСЛОНКИ НАРУЖНОГО ВОЗДУХА КАК СО ЩИТА АВТОМАТИЗАЦИИ, ТАК И ДИСТАНЦИОННО (ИЗ ОБСЛУЖИВАЕМОГО ПОМЕЩЕНИЯ).



СЪЕМ ЗВУКОВОГО СИГНАЛА И
ОПРОБОВАНИЕ ЗВОНКА
АВАРИЯ СИСТЕМЫ

АВАРИЯ СИСТЕМЫ

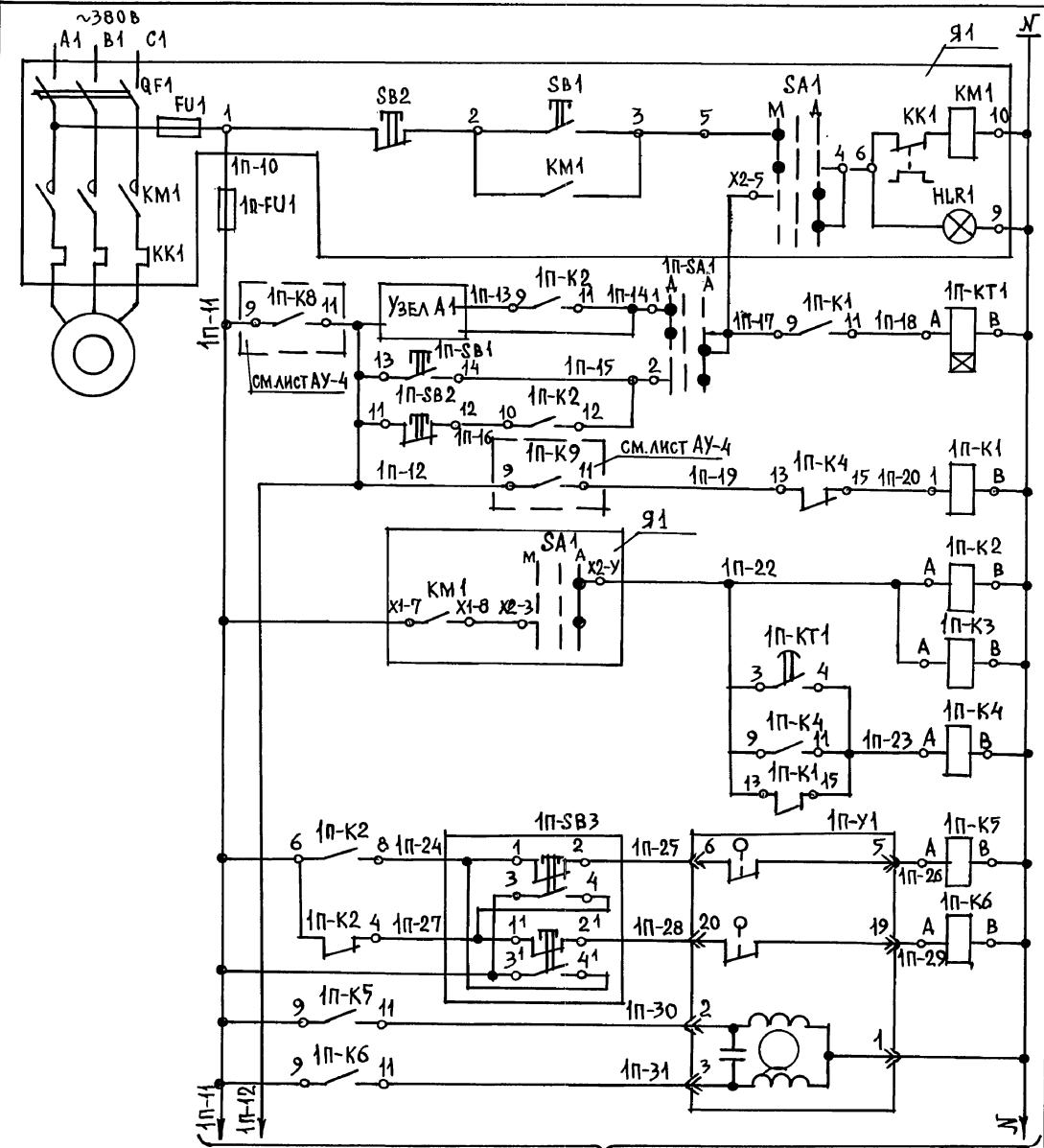
ВЫБОР УПРАВЛЕНИЯ
ДИСТАНЦ.-ОТКЛ.-УПРАВЛЕНИЕ
СО ЩИТА



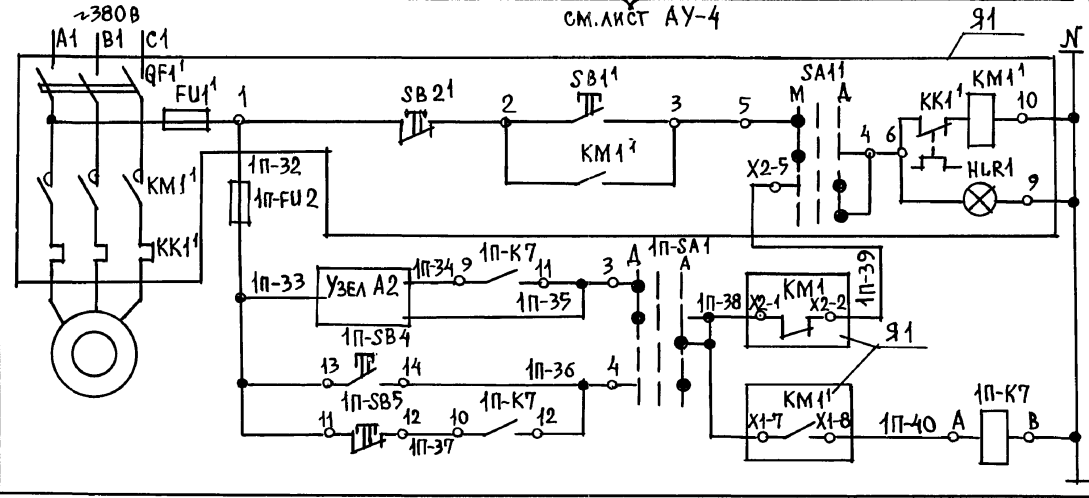
1. НОМЕРА ПОЗИЦИЙ У ПРИБОРОВ ПРОСТАВЛЕНЫ СОГЛАСНО СПЕЦИФИКАЦИИ.
2. АППАРАТУРА, У КОТОРОЙ ВМЕСТО НОМЕРА ПО СПЕЦИФИКАЦИИ ПОСТАВЛЕНА БУКВА "К", ЗАКАЗЫВАЕТСЯ ПО САНТЕХНИЧЕСКОЙ ЧАСТИ ПРОЕКТА.
3. АППАРАТУРА, У КОТОРОЙ ВМЕСТО НОМЕРА ПО СПЕЦИФИКАЦИИ ПОСТАВЛЕНА БУКВА "9", ЗАКАЗЫВАЕТСЯ ПО ПРОЕКТУ ЭЛЕКТРООБОРУДОВАНИЯ.

ИНВ. № ПОДЛ. ПОДПИСЬ И ДАТА ВЗЛ.М. ИНВ. №

Н. КОНТР.	ПУХТЕЛЬ		211-1-525.91	Альбом II	АУ
НАЧ. ОТД.	МАРКУШКИН	211	ДЕТСКИЕ ЯСЛИ-САД НА 25 МЕСТ	СТАДИЯ	ЛИСТ
ГЛ. СПЕЦ.	ПУХТЕЛЬ	211	СХЕМА АВТОМАТИЗАЦИИ.	Р	2
ИНЖЕНЕР	ФРУМКЕР	211		КБ ПО ЖЕЛЕЗОБЕТОНУ ИМ. А.А. ЯКУШЕВА	



УПРАВЛЕНИЕ ПРИТОЧНЫМ ВЕНТИЛЯТОРОМ П-1	МЕСТНОЕ
ПУСК СИСТЕМЫ ПРОГРЕВ КВАРТИРА	ДИСТАНЦИОННОЕ
ТЕМПЕРАТУРА НАРУЖНОГО ВОЗДУХА	
ВКЛЮЧЕНИЕ ПРИТОЧНОГО ВЕНТИЛЯТОРА	
ВКЛЮЧЕНИЕ УЗЛА РЕГУЛИРОВАНИЯ	
ИСПОЛНИТЕЛЬНЫЙ МЕХАНИЗМ ЗАСЛОНКИ НАРУЖНОГО ВОЗДУХА	ОТКРЫТИЕ
	ЗАКРЫТИЕ



УПРАВЛЕНИЕ ЭЛЕКТРООБОГРЕВОМ ЗАСЛОНКИ НАРУЖНОГО ВОЗДУХА	МЕСТНОЕ
ВКЛЮЧЕНИЕ (ОТКЛЮЧЕНИЕ) ЭЛЕКТРООБОГРЕВА	ДИСТАНЦИОННОЕ
СО ШИТА АВТОМАТИЗАЦИИ	

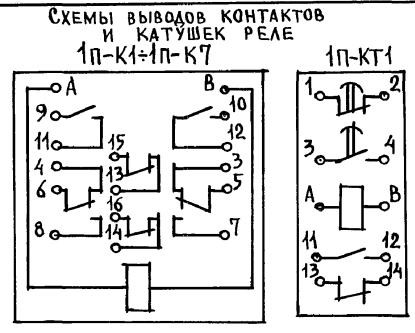
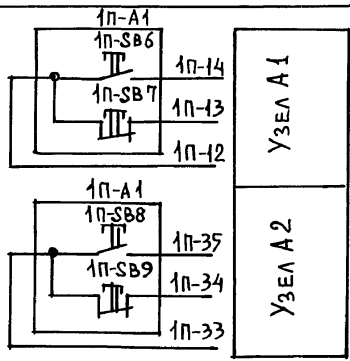


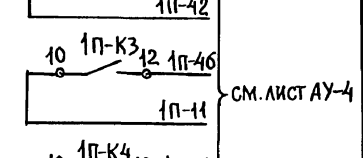
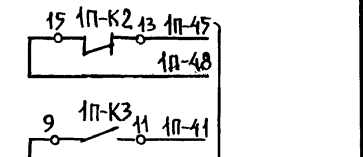
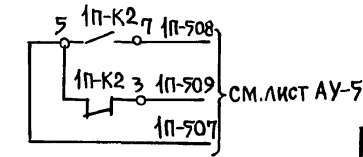
ДИАГРАММА РАБОТЫ КОНТАКТОВ ПЕРЕКЛЮЧАТЕЛЯ 1п-СА1

НОМЕРА СЕКЦИИ	НОМЕРА КОНТАКТОВ	ПОЛОЖ. РУКОЯТКИ		
		А	О	А
I	1 2	×		
II	3 4	×		
III	5 6	×		
IV	7 8	×		

* НЕ ИСПОЛЬЗУЕТСЯ

ДИАГРАММА РАБОТЫ КОНЕЧНЫХ ВЫКЛЮЧАТЕЛЕЙ ИСПОЛНИТЕЛЬНОГО МЕХАНИЗМА 1п-У1

КОНТАКТЫ	ПОЛОЖЕНИЕ ЗАСЛОНКИ	
	ОТКРЫТ	РАБОЧИЙ ХОД ЗАКРЫТ
6-5		
20-19		



Поз. обознач.	НА ИМЕНОВАНИЕ	Кол.	ПРИМЕЧАНИЕ
НА ШИТЕ АВТОМАТИЗАЦИИ			
1п-СВ1, 1п-СВ4	Кнопка управления КЕ-0193 исп.1, толкатель черного цвета, надпись "Пуск", ТУ16-642.015-84	2	
1п-СВ2, 1п-СВ5	Кнопка управления КЕ-0193 исп.3 толкатель красного цвета, надпись "Стоп", ТУ16-642.015-84	2	
1п-СА1	Универсальный переключатель УП-9312 с86 ТУ16-524.074-75	1	
1п-ФУ1, 1п-ФУ2	Вставка плавкая ВП25-1,1А 0.Ю.0.484.009ТУ	2	держатель ДВ04-2В АГО.484.301.ТУ
1п-К1+1п-К7	Реле промежуточное РПУ-2-М96222У3А ~220В ТУ16-523.331-78	7	
1п-КТ1	Реле времени РКВ-11-43-122 УХЛ4 ~220 В ТУ16-647.036-86	1	
АППАРАТУРА ПО МЕСТУ			
1п-СВ3	Кнопочный пост управления ПКЕ-212-2У3 ТУ16-642.006-83	1	
1п-А1	Кнопочный пост управления ПКЧ15-21.331-54У2 ТУ16-526.333-83 со следующими встраиваемыми аппаратами:	1	
1п-СВ6, 1п-СВ8	Выключатель кнопочный типа КЕ-041 с толкателем черного цвета, исп.1	2	
1п-СВ7, 1п-СВ9	Выключатель кнопочный типа КЕ-041 с толкателем красного цвета, исп.3	2	
1п-У1	Механизм электрический МЭ0, ~220В	1	по сантехнической части проекта
Я1	Ящик управления	1	по проекту электрооборудования

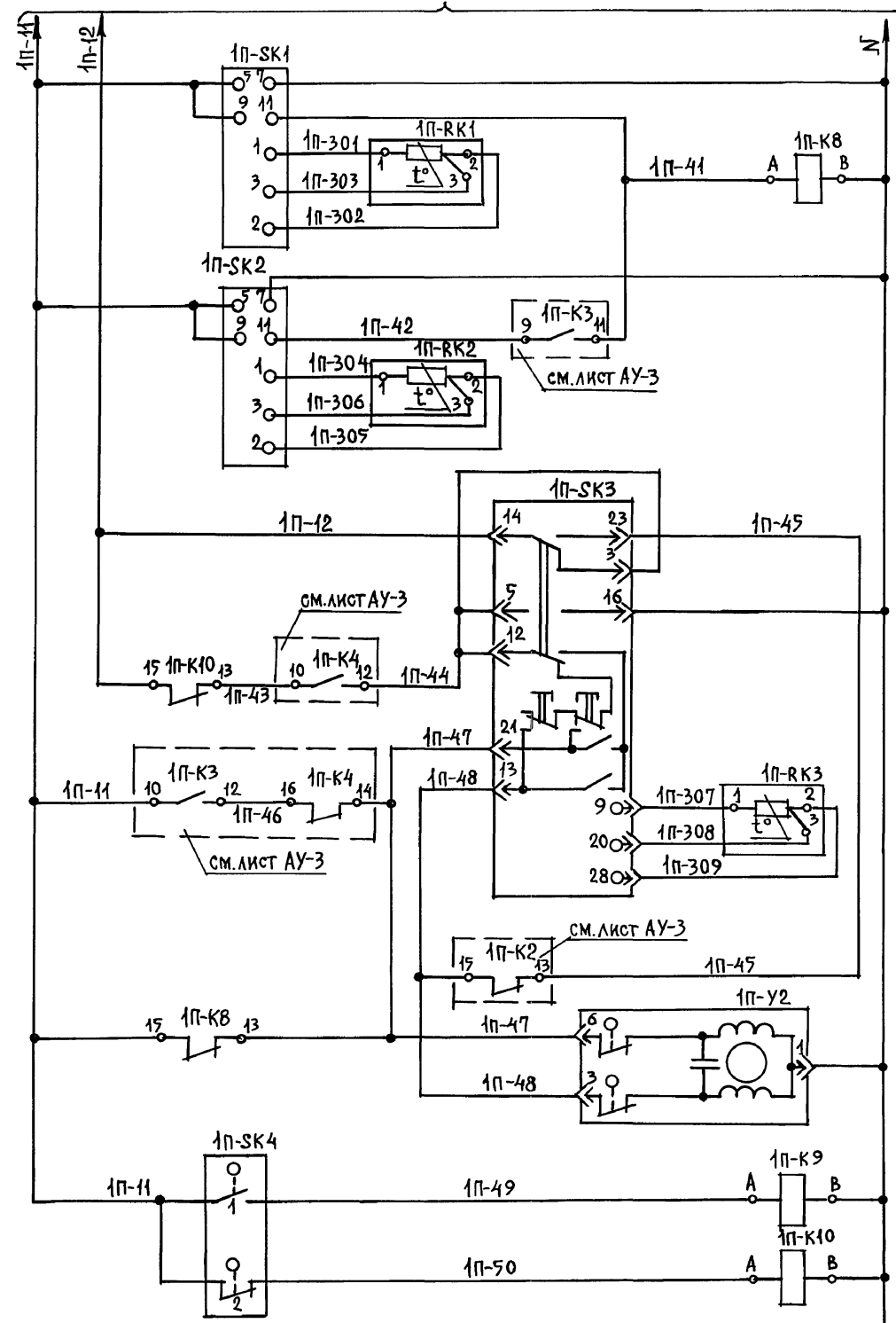
ИНВ. № ПОДПИСЬ И ДАТА ВЗЛ. ЧИСЛО

ПРИВЯЗАН:

Н. КОНТР.	ПУХТЕЛЬ	211-1-525.91	Альбом II	АУ
НАЧ. ОТА.	МАРКУЩИЙ	ДЕТСКИЕ ЯСЛИ-САД НА 25 МЕСТ	СТАДИЯ	ЛИСТ
Г.А. СПЕЦ.	ПУХТЕЛЬ		Р	3
ИНЖЕНЕР	ФРУМКЕР	СХЕМА ЭЛЕКТРИЧЕСКАЯ ПРИНЦИПИАЛЬНАЯ УПРАВЛЕНИЯ	ПО ЖЕЛЕЗОБЕТОНУ	ИМ.А.А. КУШЕВА

СМ. ЛИСТ АУ-3

СХЕМА ВЫВОДОВ КОНТАКТОВ И КАТУШЕК РЕЛЕ 1П-К8 ÷ 1П-К-10



ЗАЩИТА КАЛОРИФЕРА ОТ ЗАМОРАЖИВАНИЯ	ПО ТЕМПЕРАТУРЕ ВОЗДУХА ПЕРЕД КАЛОРИФЕРОМ
РЕГУЛЯТОР ТЕМПЕРАТУРЫ ПРИТОЧНОГО ВОЗДУХА	ПО ТЕМПЕРАТУРЕ ОБРАТНОГО ТЕПЛОНОСИТЕЛЯ
ИСПОЛНИТЕЛЬНЫЙ МЕХАНИЗМ КЛАПАНА НА ТЕПЛОНОСИТЕЛЕ	ЗАКРЫТИЕ ОТКРЫТИЕ
ТЕМПЕРАТУРА НАРУЖНОГО ВОЗДУХА НИЖЕ +5°C	
ТЕМПЕРАТУРА НАРУЖНОГО ВОЗДУХА ВЫШЕ +15°C	

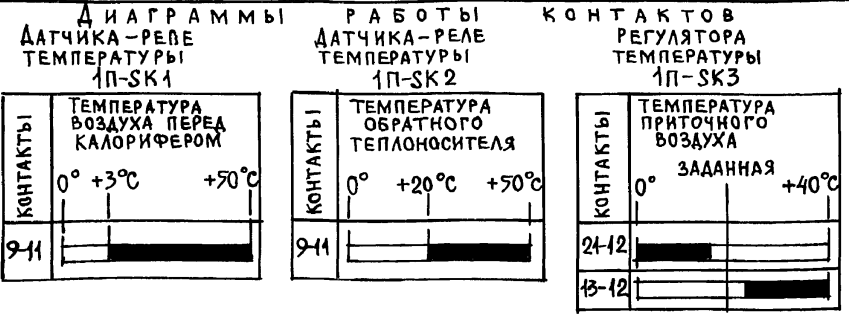


ДИАГРАММА РАБОТЫ КОНТАКТОВ ТЕРМОМЕТРА 1П-СК4

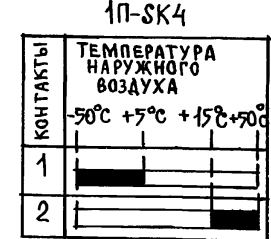
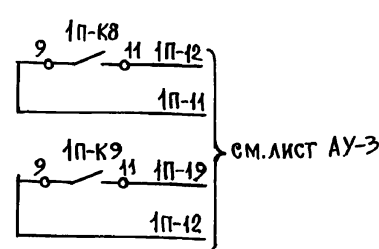


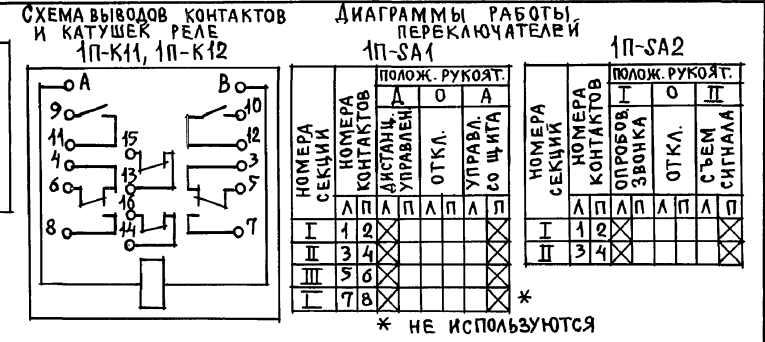
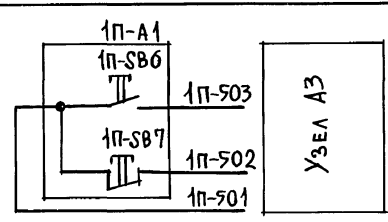
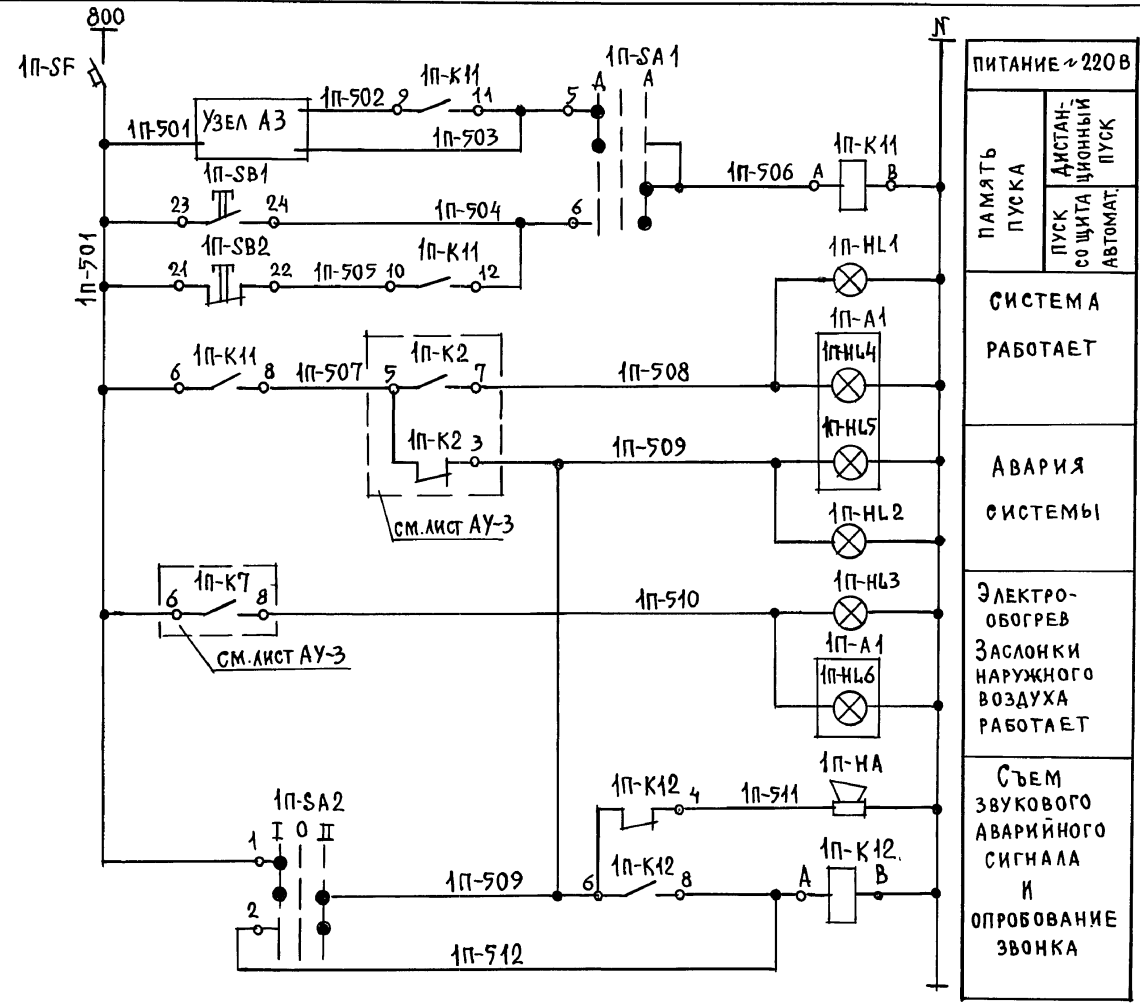
ДИАГРАММА РАБОТЫ КОНЕЧНЫХ ВЫКЛЮЧАТЕЛЕЙ ИСПОЛНИТЕЛЬНОГО МЕХАНИЗМА 1П-У2



ПОЗ. ОБОЗНАЧ.	НАИМЕНОВАНИЕ	КОЛ.	ПРИМЕЧАНИЕ
НА ШИТЕ АВТОМАТИЗАЦИИ			
1П-К8-1П-К10	РЕЛЕ ПРОМЕЖУТОЧНОЕ РПУ-2-М96222УЗА ~ 220В ТУ16-523.331-78	3	
1П-СК3	РЕГУЛЯТОР ТЕМПЕРАТУРЫ МИКРОЭЛЕКТРОННЫЙ ТРЕХПОЗИЦИОННЫЙ ТМ-8. Номинальная статическая характеристика 50м. Пределы регулирования от 0° до +40°С. ТУ25-02.200175-82	1	
АППАРАТУРА ПО МЕСТУ			
1П-СК1	ДАТЧИК-РЕЛЕ ТЕМПЕРАТУРЫ ЭЛЕКТРОННЫЙ		
1П-СК2	Т419-03. ВАРИАНТ А. Номинальная статическая характеристика 50м. Пределы от 0° до +50°С; с термопреобразователем сопротивления 1П-РК1, 1П-РК2	2	
1П-РК3	ТЕРМОПРЕОБРАЗОВАТЕЛЬ СОПРОТИВЛЕНИЯ ТСМ-0879	1	
1П-СК4	ТЕРМОМЕТР, ПОКАЗЫВАЮЩИЙ ТГП-100 ЭК	1	
1П-У2	МЕХАНИЗМ ЭЛЕКТРИЧЕСКИЙ ЕСПА-02ПВ ~ 220В	1	ПО САНТЕХНИЧЕСКОЙ ЧАСТИ ПРОЕКТА

Н. КОНТР. ПУХТЕЛЬ	Альбом II 211-1-525.91 АУ		
ПРИВЯЗАН:	ДЕТСКИЕ ЯСЛИ-САД НА 25 МЕСТ	СТАДИЯ	ЛИСТ
		Р	4
ИМВ. №	НАЧ. ОТА МАРКУШКИН Г. С. ПЕЦ. ПУХТЕЛЬ ИНЖЕНЕР ФРУМКЕР	СХЕМА ЭЛЕКТРИЧЕСКАЯ ПРИНЦИПИАЛЬНАЯ РЕГУЛИРОВАНИЯ	
		КБ ПО ЖЕЛЕЗОБЕТОНУ ИМ. А. А. ЯКУШЕВА	

ИМВ. № ПОДАТЬ ПОДПИСЬ И ДАТА ВЗАМ. ИМВ. №

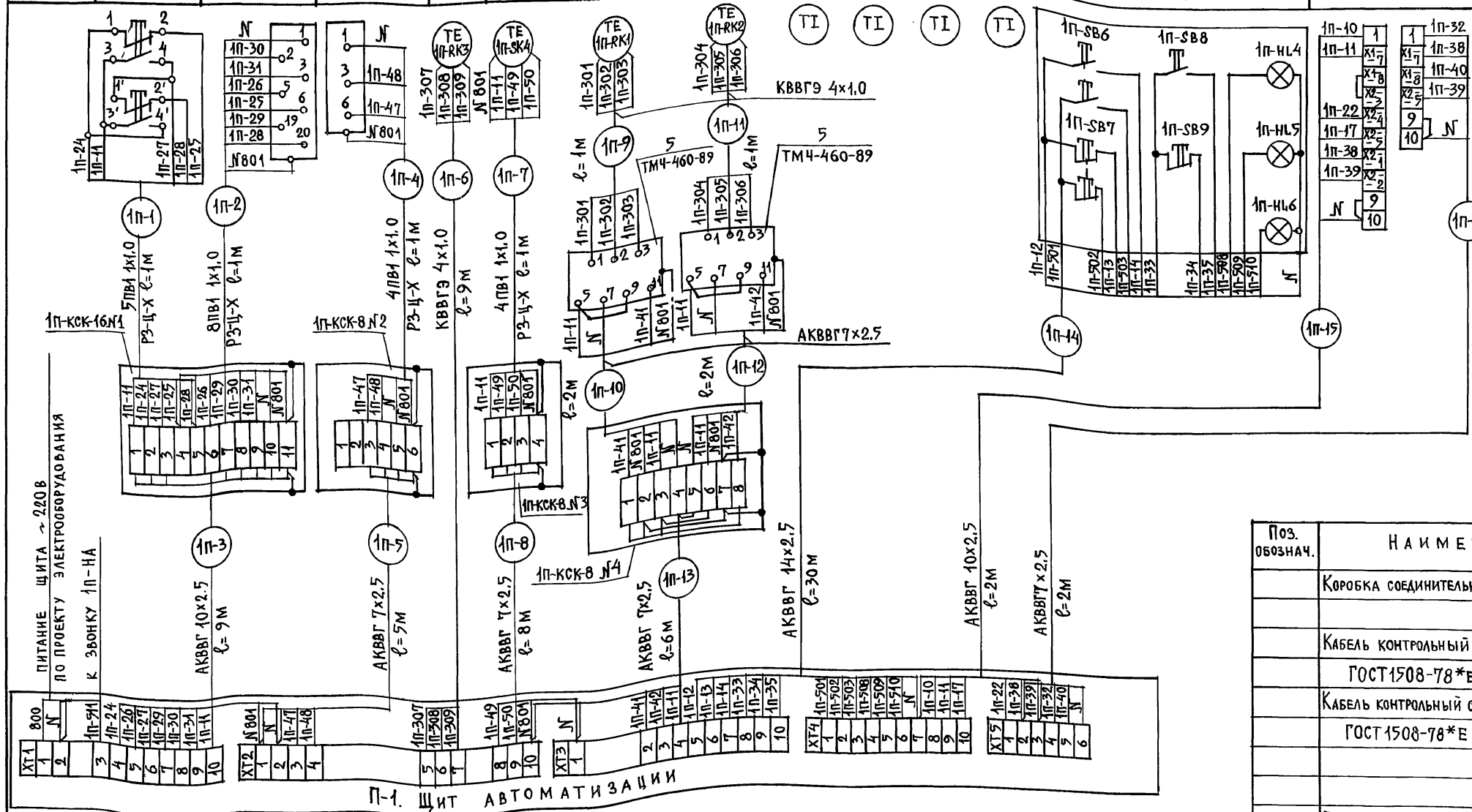


ПОЗ. ОБОЗНАЧ.	НА И М Е Н О В А Н И Е	КОЛ.	ПРИМЕЧАНИЕ
<u>НА ЩИТЕ АВТОМАТИЗАЦИИ</u>			
1п-SB1	Кнопка управления КЕ-011УЗ исп. 1. Толкатель черного цвета, надпись „Пуск“ ТУ16-642.015-84	1	
1п-SB2	Кнопка управления КЕ-011УЗ исп. 3. Толкатель красного цвета, надпись „Стоп“ ТУ16-642.015-84	1	
1п-SF	Выключатель автоматический А63-МУЗ I _н =1А, отсечка I _{отс.} =1,3I _н ТУ16-522.110-74	1	
1п-СА1	Универсальный переключатель УП-5312 с 86 ТУ16-524.074-75	1	
1п-СА2	Универсальный переключатель УП-5311 А 225 ТУ16-524.074-75	1	
1п-НЛ1, 1п-НЛ3	Арматура светосигнальная АС-220 Линза зеленая ТУ16-535.426-70	2	Лампа Ц 220-10
1п-НЛ2	Арматура светосигнальная АС-220 Линза красная ТУ16-535.426-70	1	ГОСТ 5011-77
1п-К11, 1п-К12	Реле промежуточное РПУ-2-М96222УЗА ~220В ТУ16-523331-78	2	
<u>Аппаратура по месту</u>			
1п-НА	Звонок электрический ЗВП-220 ~220В	1	
1п-А1	Кнопочный пост управления ПКУ15-21.331-54У2 ТУ16-526.333-83 со следующими встраиваемыми аппаратами:	1	
1п-SB6	Выключатель кнопочный типа КЕ-011 с толкателем черного цвета, исп. 1	1	
1п-SB7	Выключатель кнопочный типа КЕ-011 с толкателем красного цвета, исп. 3	1	
1п-НЛ4, 1п-НЛ6	Арматура светосигнальная серии АСТЗ с зеленым светофильтром. ТУ16-535.426-70	2	
1п-НЛ5	Арматура светосигнальная серии АСТК с красным светофильтром. ТУ16-535.426-70	1	

ИНВ. № ПОДА. ПОДПИСЬ И ДАТА ВЗАИМ. ИНЖ. К.

ИНВ. №	ПРИВЯЗАН:	ДЕТСКИЕ ЯСЛИ-САД НА 25 МЕСТ	СТАДИЯ	ЛИСТ	ЛИСТОВ
	НАЧ. ОТА.	СХЕМА ЭЛЕКТРИЧЕСКАЯ ПРИНЦИПАЛЬНАЯ СИГНАЛИЗАЦИИ	Р	5	
	МАРКУШКИ		ИМ. А. А. ЯКУШЕВА		
	П.УХТЕЛЬ				
	И.ИНЖЕНЕР				

НАИМЕНОВАНИЕ ПАРАМЕТРА И МЕСТО ОТБОРА ИМПУЛЬСА	КНОПочный ПОСТ УПРАВЛЕНИЯ (У ЗАСЛОНКИ)	ИСПОЛНИТЕЛЬНЫЙ МЕХАНИЗМ ЗАСЛОНКИ НАРУЖНОГО ВОЗДУХА	ИСПОЛНИТЕЛЬНЫЙ МЕХАНИЗМ КЛАПАНА НА ТЕПЛОСИТЕЛЕ	ТЕМПЕРАТУРА								КНОПочный ПОСТ УПРАВЛЕНИЯ	ЯЩИК УПРАВЛЕНИЯ	
				ПРИТОЧНОГО ВОЗДУХА	НАРУЖНОГО ВОЗДУХА	ВОЗДУХА ПЕРЕД КАЛОРИФЕРОМ	ТЕПЛОСИТЕЛЯ ПОСЛЕ КАЛОРИФЕРА	ПРИТОЧНОГО ВОЗДУХА	ВОЗДУХА ПЕРЕД КАЛОРИФЕРОМ	ВОДЫ ПЕРЕД КАЛОРИФЕРОМ	ВОДЫ ПОСЛЕ КАЛОРИФЕРА		ПРИТОЧНЫМ ВЕНТИЛЯТОРОМ	ЭЛЕКТРО-ОБОГРЕВОМ ЗАСЛОНКИ НАРУЖНОГО ВОЗДУХА
ОБОЗНАЧЕНИЕ ЧЕРТ. УСТАНОВКИ	ТМЧ-1163-75	ПО САНТЕХНИЧЕСКОЙ ЧАСТИ ПРОЕКТА		ТМЧ-117-75	ТМЧ-481-89	ТМЧ-147-75	ТМЧ-150-75	ТМЧ-142-75	ТМЧ-144-75		1п-А1		ПО ПРОЕКТУ ЭЛЕКТРО-ОБОРУДОВАНИЯ	
ПОЗИЦИЯ	1п-СВ3	1п-У1	1п-У2	3	2	К5	К5	1	1	1	1	Я1		



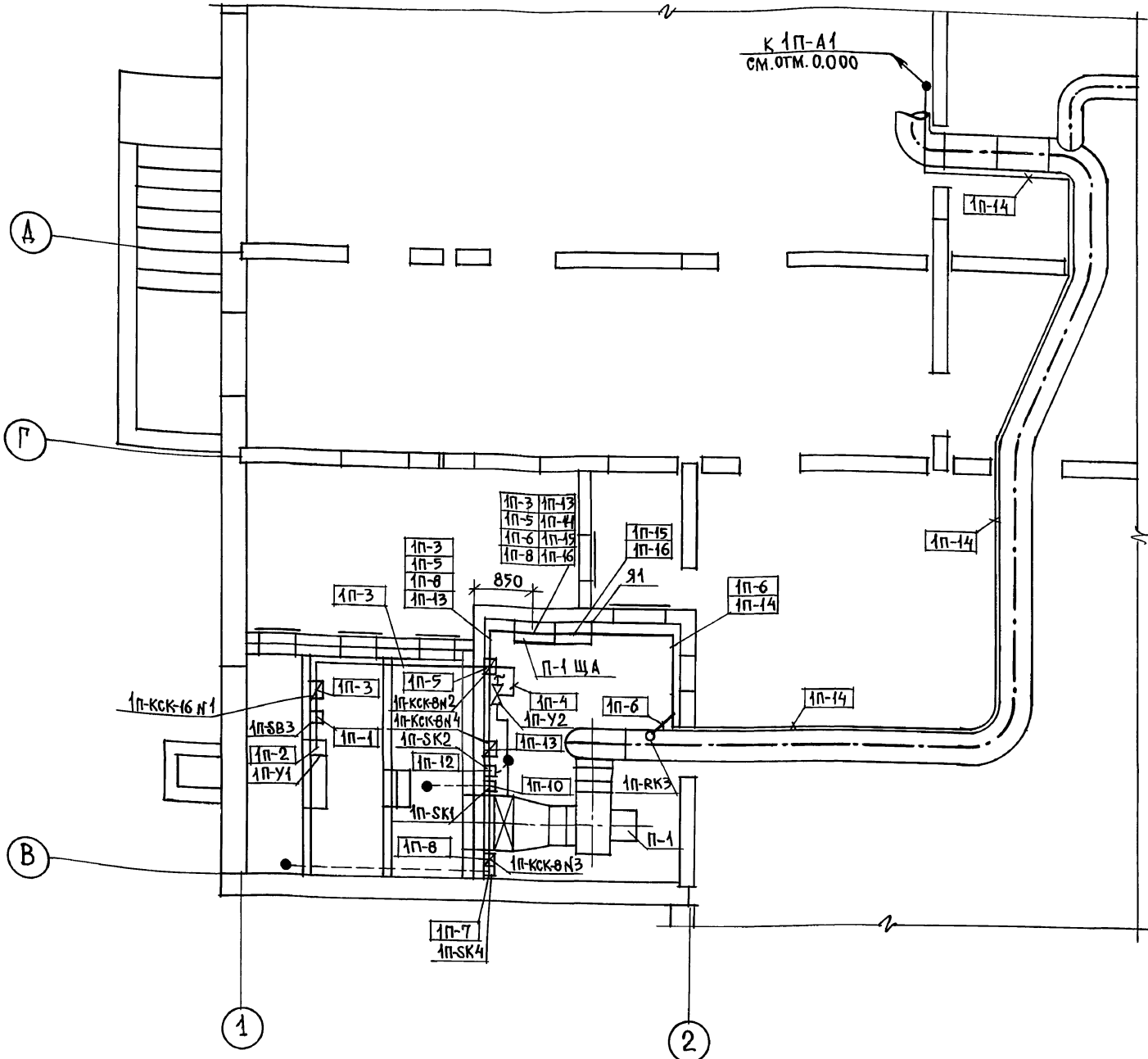
Поз. Обознач.	НАИМЕНОВАНИЕ	Кол.	ПРИМЕЧАНИЕ
	КОРОБКА СОЕДИНИТЕЛЬНАЯ ТУ36-1753-75, КСК-8	3	
	КСК-16	1	
	КАБЕЛЬ КОНТРОЛЬНЫЙ С МЕДНЫМИ ЖИЛАМИ		
	ГОСТ1508-78*Е КВВГ9 4x1.0	11 м	
	КАБЕЛЬ КОНТРОЛЬНЫЙ С АЛЮМИНИЕВЫМИ ЖИЛАМИ.		
	ГОСТ1508-78*Е АКВВГ7x2,5	25 м	
	АКВВГ 10x2,5	11 м	
	АКВВГ 14x2,5	30 м	
	Провод с медной жилой. ГОСТ6323-79. ПВ1 1x1,0	21 м	
	РУКАВ ГИБКИЙ МЕТАЛЛИЧЕСКИЙ, d _y =15мм		
	ТУ22-5570-83 РЗ-Ц-Х	4 м	

Н. КОНТР. ПУХТЕЛЬ		2Н-1-525.91	АЛЬБОМ II	АУ
ПРИВЯЗАН:		ДЕТСКИЕ ЯСЛИ-САД НА 25 МЕСТ	СТАДИЯ Р	ЛИСТ 6
ИНВ. №	НАЧ. ОТА. МАРКУЦКИЙ ГЛ. СПЕЦ. ПУХТЕЛЬ ИНЖЕНЕР ФРУМКЕР	СХЕМА ВНЕШНИХ ЭЛЕКТРИЧЕСКИХ ПРОВОДОВ.		КБ ПО ЖЕЛЕЗОБЕТОНУ ИМ. А. А. ЯКУШЕВА

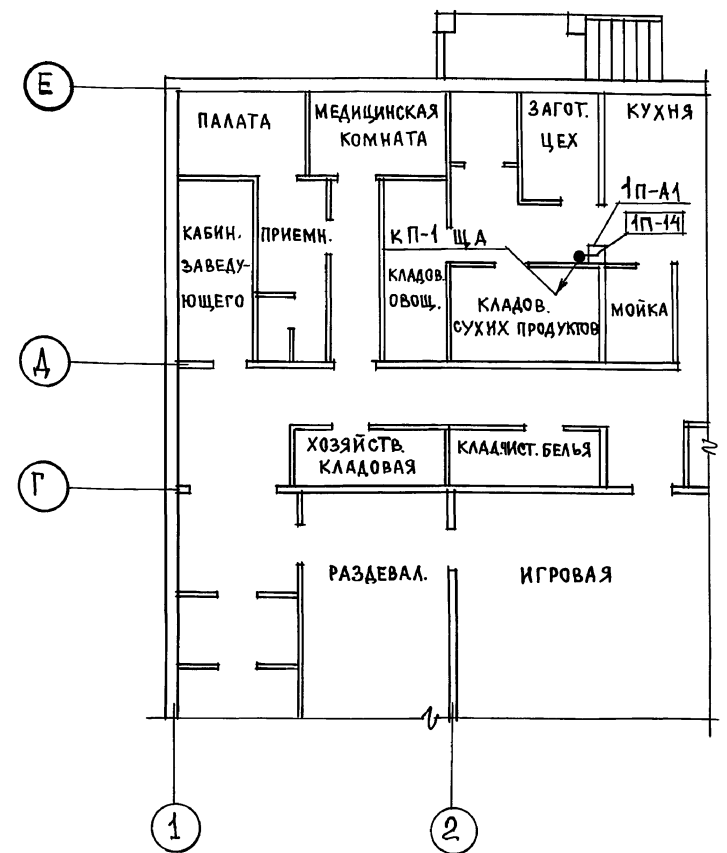
ИНВ. № ПОДА. ПОДПИСЬ И ДАТА ВЗЯМ. ИНВ. №

M1:50
ОТМ. -2.500

к 1П-А1
см. отм. 0.000



M1:100
ОТМ. 0.000



ПРИМЕЧАНИЕ.

Данный лист отражает направление трасс автоматизации. Прокладку трасс осуществлять по стенам или в подготовке пола, исходя из конкретных условий монтажа. Кабель 1П-14 проложить по приточному воздухводу.

И. КОНТР. ПУХТЕЛЬ	211-1-525.91	Альбом II АУ	
ПРИВЯЗАН:	ДЕТСКИЕ ЯСЛИ-САД НА 25 МЕСТ	СТАДИЯ	ЛИСТ
НАЧ. ОТД. МАРКУШКИН	План трасс автоматизации.	Р	7
И. СПЕЦ. ПУХТЕЛЬ	И. А. А. ЯКУШЕВА		
ИНЖЕНЕР ФРУМКЕР			

СОГЛАСОВАНО:
И. № ПОДА. ПОДПИСЬ И ДАТА ВЗАИМ. ИМ. И. №

ВЕДОМОСТЬ РАБОЧИХ ЧЕРТЕЖЕЙ ОСНОВНОГО КОМПЛЕКТА СС

Лист	Наименование	Примеч.
1.	Общие данные	
2	Схемы соединений	
	План сетей кровли	
3	План сетей 1-го этажа	

ВЕДОМОСТЬ ССЫЛОЧНЫХ И ПРИЛАГАЕМЫХ ДОКУМЕНТОВ

Обозначение	Наименование	Примеч.
<u>Ссылочные документы</u>		
	Правила производства и приемка работ установки	
ВСН 27-09.68-85	охранной, пожарной и охранно-пожарной сигнализации	Минпривор
<u>Прилагаемые документы</u>		
СС.СО	Спецификация оборудования	1÷6л
СС.ВМ	Ведомость потребности в материалах.	

Основные показатели

Наименование	кол-во
Емкость телефонного ввода, пар	2
Кол-во радиотрансляционных точек	
Емкость прибора охранной и пожарной сигнализации, лучей	10
в том числе используемых по зданию	

Настоящий проект выполнен на основании с действующими нормами и правилами (в том числе по взрывопожарной безопасности)
 Главный инженер проекта *Пухтель* /А. Пухтель/

Общие данные.

Проект детских яслей-сада на 5 мест выполнен на основании архитектурно-строительных и технологических чертежей. Проектом предусматриваются следующие виды связи и сигнализации:

1. Городская телефонная связь
2. Городская радиотрансляция
3. Телевидение.
4. Охранная и пожарная сигнализации
5. Оповещение о пожаре.

Для городской телефонной связи предусматривается устройство телефонного ввода с телефонной стойки СПТ-2. Абонентская сеть выполняется проводом ТРП-1х2х0,5.

Для городского вещания предусматривается установка громкоговорителей типа «Маяк». Абонентская и распределительная сети выполняются проводом ПТПЖ-2х1,2. Ввод радиотрансляции предусматривается воздушный с радиостойки через абонентский тр-р ТАМУ.

Для осуществления программ телевизионного вещания предусматривается установка телевизионных антенн типа АТКГ через усилительное транзисторное устройство ОТТУ. Распределительная телевизионная сеть выполняется кабелем РК-75-9-12.

Для защиты телефонной, радиотрансляционной и телевизионной сетей от грозовых перенапряжений предусмотрено устройство молниеотвода, соединяющего стойки с заземлителями. Спуск к заземлителям осуществляется по фасаду здания. Все соединения молниеотвода производятся сваркой и покрываются 2 раза битумом, (кроме контура заземления). Для заземлителей используются электроды d=12мм длиной 2,5м. Заземлители забиваются на глубину 5,5м с разнесом 5м и соединяются между собой стальной полосой 40х1мм

Для усиления охраны материальных ценностей проектом предусматривается устройство охранной и пожарной сигнализации. В качестве приемного-контрольного прибора используется пульт ППС-1. Питание ППС-1 осуществляется от сети переменного тока от двух вводов (рабочего и резервного). В лучи прибора ППС-1 включаются пожарные извещатели ИТМ (ИП-105-2) и охранные датчики СМГ-1 и ДИМК. Сеть пожарной и охранной сигнализации выполняется проводом ТРП-1х2х0,5.

Для оповещения о пожаре используется звонки громкого боя МЗ-1, которые устанавливаются на шкафу слаботочных устройств. Сеть оповещения о пожаре выполняется проводом АППВ.

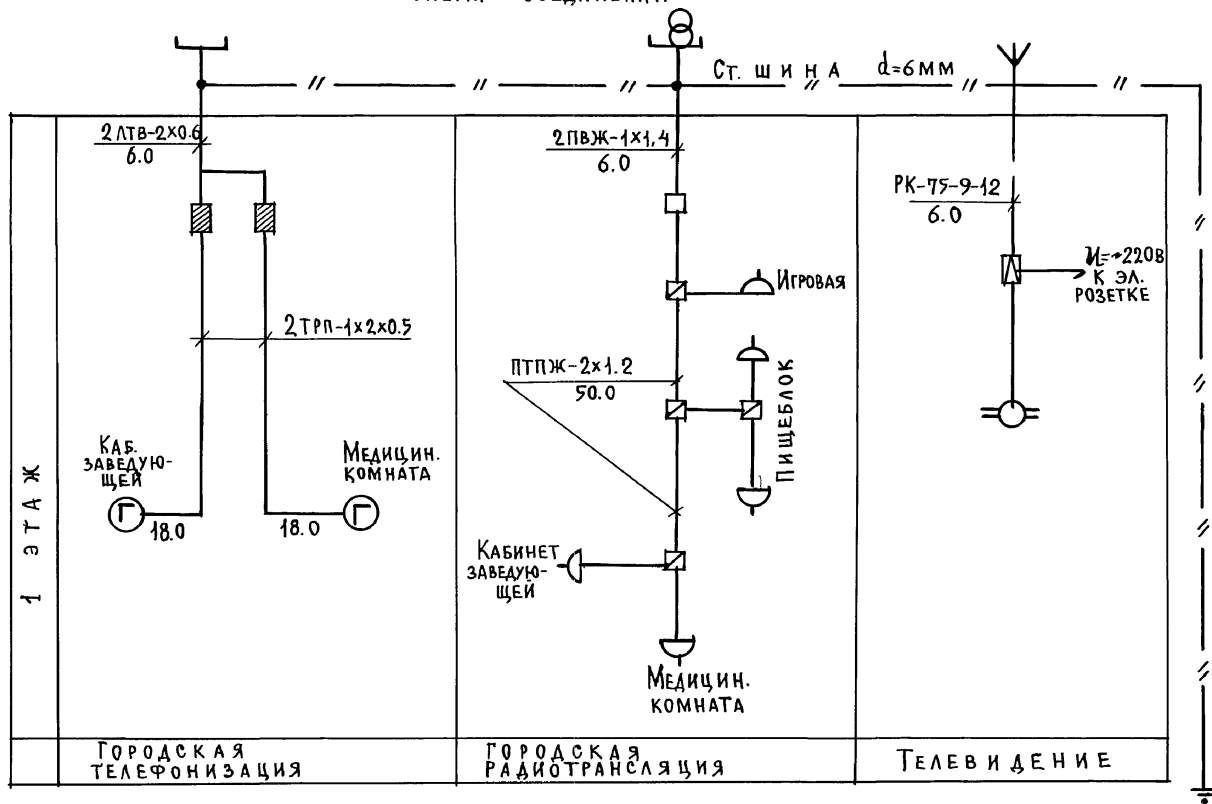
Способ прокладки.

Сети связи и сигнализации выполняются открыто по стенам и потолкам. Распределительные сети в стояках в винипластовых трубах.

- Условные обозначения:
- ⊖ Телефонный аппарат ГТС
 - ⊗ Трансформатор абонентский
 - ⌒ Радиорозетка
 - ☑ Коробка УК-2С
 - Коробка УК-2П
 - ▨ Абонентское защитное устройство
 - ⊠ Прибор ППС-1
 - ⊖ Коробка телевизионная
 - 1/3 Пожарный извещатель с указанием номера луча (в числителе) и номера датки (в знаменателе)
 - 2 Сигнализатор СМГ-1 (с указанием количества)
 - 2 Датчик инерционный ДИМК (с указанием количества)
 - ▣ Выпрямитель
 - Сеть радиотрансляции
 - V^{пс-1} Сеть пожарной сигнализации
 - ● — ос-1 Сеть охранной сигнализации
 - ГТ; РС; ТВ; ПС; ОС Сеть: городская телефонная, радиотрансляции, телевидения, пожарной сигнализации, охранной сигнализ.
 - ⌒ Звонок громкого боя
 - / — Прокладка сети в в/п трубе.

И. КОНТР.	ПУХТЕЛЬ		211-1-525.91	Альбом II	СС
НАЧ. ОТА	МАРКУЦКИЙ		ДЕТСКИЕ ЯСЛИ-САД НА 25 МЕСТ		
ИСПОЛН.	ИСАЕВА		СТАДИЯ	ЛИСТ	ЛИСТОВ
			Р	1	3
			ОБЩИЕ ДАННЫЕ		
			КБ ПО ЖЕЛЕЗОБЕТОНУ ИМ. А. А. ЯКУШЕВА		

СХЕМА СОЕДИНЕНИЙ



ПЛАН КРОВЛИ

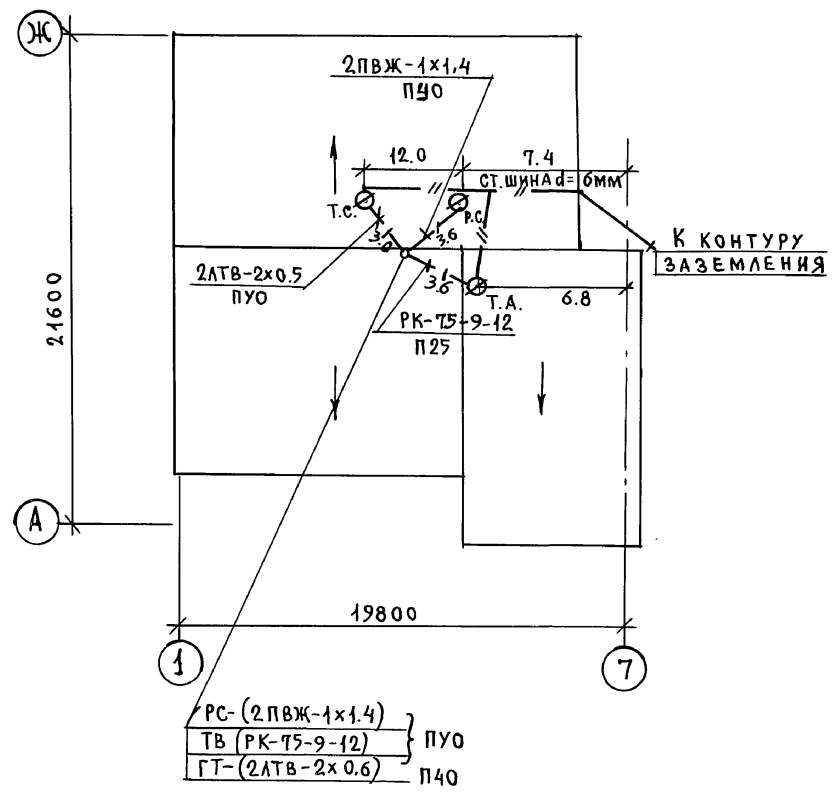
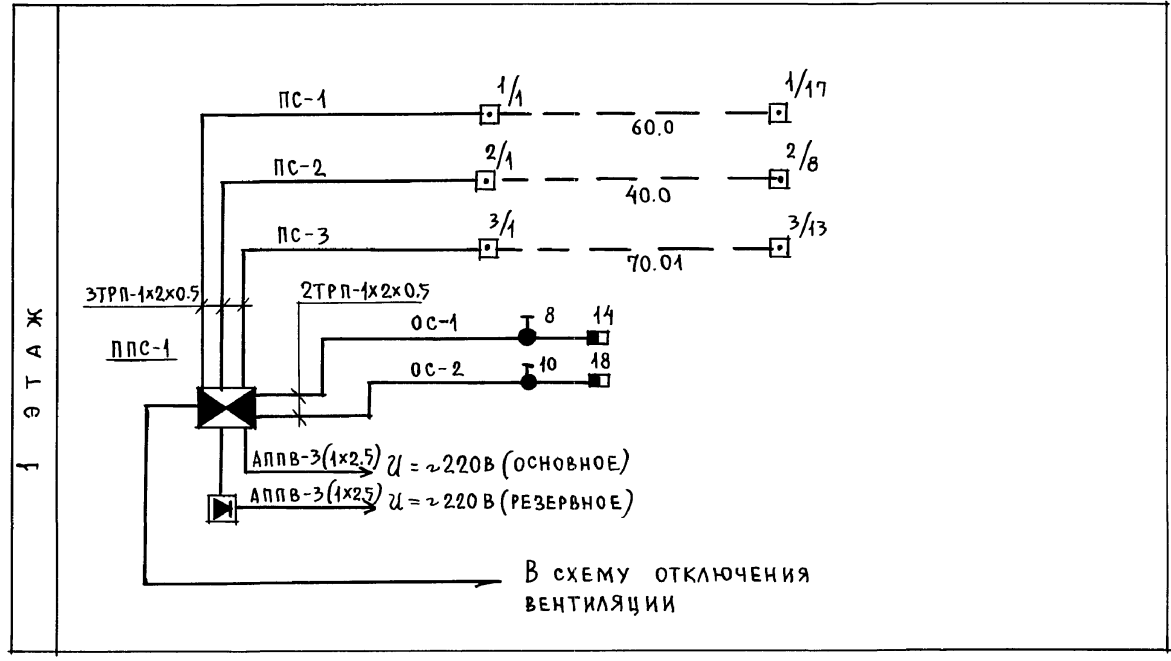
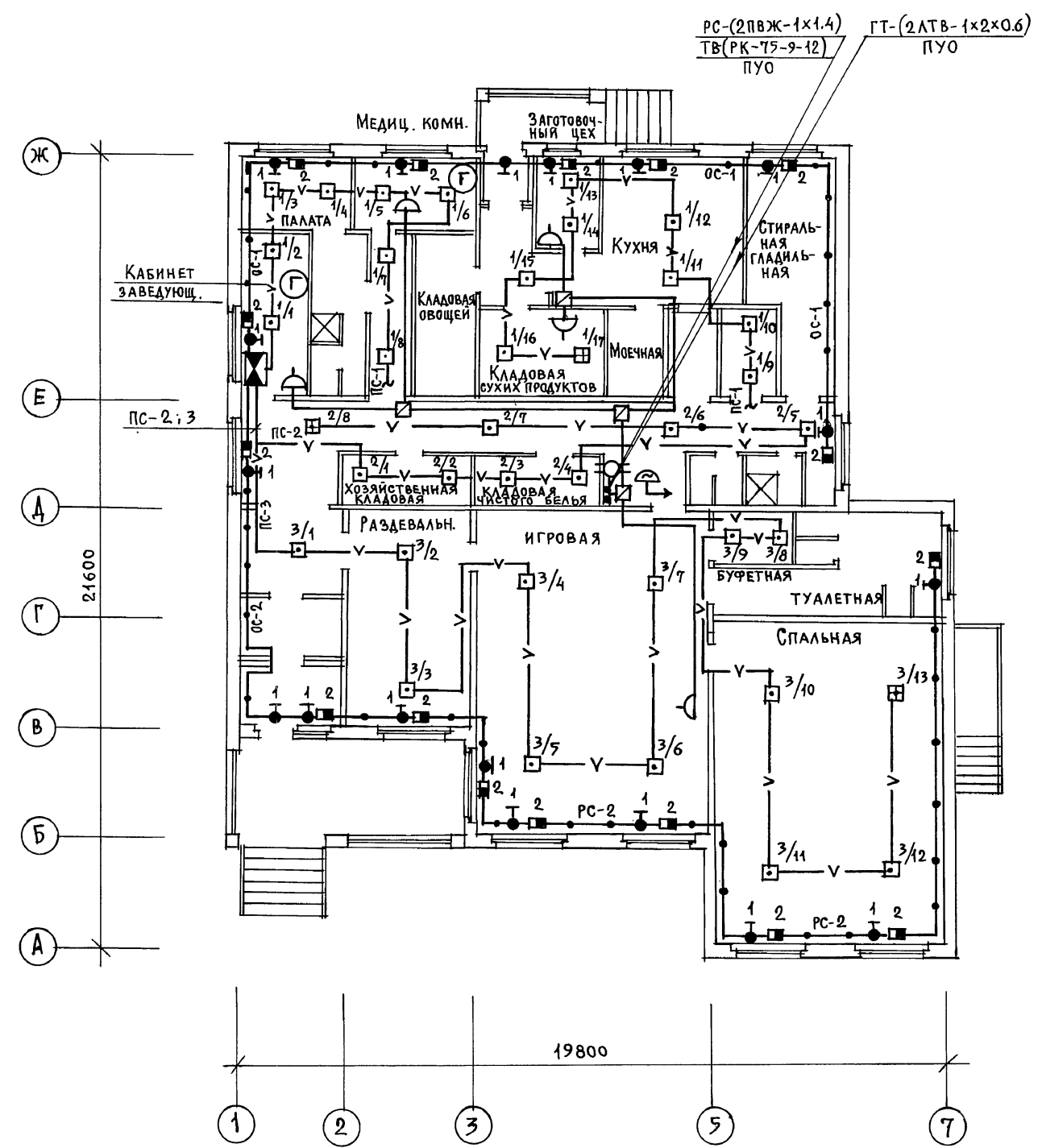


СХЕМА СОЕДИНЕНИЙ
ОХРАННО-ПОЖАРНОЙ СИГНАЛИЗАЦИИ



ИНВ. № ПОДА. ПОДПИСЬ И ДАТА ВЗАМ. ИНВ. №

Н. КОНТ. ПУХТЕЛЬ	<i>[Signature]</i>	211-1-525.91	Альбом II		СС
Зав. отд.	МАРКУЦКИЙ	ДЕТСКИЕ ЯСЛИ-САД НА 25 МЕСТ		СТАДИЯ	ЛИСТ
Гл. спец.	ПУХТЕЛЬ			Р	2
Исполн.	ИСАЕВА	СХЕМЫ СОЕДИНЕНИЙ ПЛАН СЕТЕЙ КРОВЛИ		ПО ЖЕЛЕЗОБЕТОНУ ИМ. А. АЯКУШЕВА	
ИНВ. №				25259-02 34	



ИНВ. № ПОДЛ. ПОДАРИТЬ И ДАТА ВЗАМ. ИНВ. №

И. КОНТР. ПУХТЕЛЪ	<i>[Signature]</i>	211-1-525.91	АЛЬБОМ II	СС
ЗАВ. ОТД.	МАРКУШКИЙ	ДЕТСКИЕ ЯСЛИ-САД НА 25 МЕСТ	СТАДИЯ	ЛИСТ
ИСПОЛН.	ИСАЕВА	ПЛАН СЕТЕЙ 1-ГО ЭТАЖА	Р	3
ИНВ. №			ПО ЖЕЛЕЗОБЕТОНУ ИМ. А. А. ЯКУШЕВА	