

КОМПЛЕКСНАЯ СЕРИЯ 192 ТИПОВЫХ ПРОЕКТОВ КРУПНОПАНЕЛЬНЫХ ЖИЛЫХ И ОБЩЕСТВЕННЫХ ЗДАНИЙ



ТИПОВОЙ ПРОЕКТ

211-1-526. 91

ДЕТСКИЕ ЯСЛИ-САД НА

45 МЕСТ

АЛЬБОМ 1

АС - АРХИТЕКТУРНО-СТРОИТЕЛЬНЫЕ СТР. - 3-44
ТХ - ТЕХНОЛОГИЧЕСКИЕ ЧЕРТЕЖИ СТР. - 45-49

25260 - 01

Отпускная цена
на момент реализации
указана в счет-накладной

ТИПОВОЙ ПРОЕКТ
211-1-526.91
ДЕТСКИЕ ЯСЛИ-САД НА
45 МЕСТ

ПЕРЕЧЕНЬ АЛЬБОМОВ

- Альбом 1 АС-Архитектурно-строительные,
ТХ-Технологические чертени
Альбом 2 ОВ-Отопление и вентиляция
ВК-Водопровод канализация
ЭС-Электроснабжение
СС-Связь и сигнализация
Альбом 3 ЗАДАНИЕ ЗАВОДАМ ИЗГОТОВИТЕЛЯМ
Альбом 4 СО-Спецификация оборудования
Альбом 5 ВМ-Ведомости потребности в материалах
Альбом 6 Сметы

УТВЕРЖДЕН ГОСКОМАРХСТРОЙ
РСФСР
ПРИКАЗ ОТ 01.11.1989 №150

РАЗРАБОТАН:
КБ ПО ЖЕЛЕЗОБЕТОНУ
ИМ. А.А.ЯКШЕВА

Начальник КБ *Савуров* В.С. Савуров

Гл. конструктор
проекта *Ивановский* А.В. Ивановский

АЛЬБОМ 1

ВВЕДЕН В ДЕЙСТВИЕ
КБ ПО ЖЕЛЕЗОБЕТОНУ
ИМ. А.А. ЯКШЕВА
ПРИКАЗ ОТ 31.12.1991 №110

Альбом I

Обозначение	Наименование	Примечание
Ссылаемые документы		
Серия 1.038.1-18 вып.1	Перемычки железобетонные для зданий с кирпичными стенами	
Серия 2.244-1 вып.4	Детали полов общественных зданий примыкания полов	
Гост 13580-85	Плиты железобетонные для ленточных фундаментов	
Гост 13579-78	Блоки бетонные для стен подвала	
Гост 530-80	Кирпич глиняный обыкновенный	
Гост 7484-78	Кирпич облицовочный керамический	
Гост 5781-82	Сталь горячекатаная для армирования железобетонных конструкций	
Гост 6727-80	Проволока из низкоуглеродистой стали холоднотянутая для армирования железобетонных конструкций	
Гост 103-76	Полоса стальная горячекатаная	
Гост 8509-86	Уголки стальные горячекатаные равнополочные	
Гост 8717.0-84* Гост 8717.1-84	Ступени железобетонные и бетонные	
Гост 6781-89	Керамическая плитка	
Гост 8242-88	Доски подоконные деревянные	
Гост 24698-81	Двери деревянные наружные для жилых и общественных зданий	
Гост 6629-74	Двери деревянные внутренние для жилых и общественных зданий	
Гост 11214-86	Окна и балконные двери деревянные с двойным остеклением для жилых и общественных зданий	
Гост 16289-86	Окна и балконные двери деревянные с тройным остеклением для жилых и общественных зданий	

Обозначение	Наименование	Примечание
Прилагаемые документы:		
192 КЖ.И.1.1-26	Наружные трехслойные стеновые панели однородной разрезки на гибких связях. Рабочие чертежи.	
192 КЖ.И.1.2-26	Арматурные изделия	
192 КЖ.И.2.1-33	Внутренние стеновые панели	
192 КЖ.И.3.1-28	Многопустотные панели перекрытий с диаметром пустот 159 мм.	
192 КЖ.И.5.1-15	Перегородки керамзитобетонные и гипсобетонные	
192 УАС 1-30	Монтажные узлы	
192 КМ.И-31	Металлические изделия	
192-КЖ.СЦ-41	Калькуляции стоимости железобетонных изделий	

№ п/п	Наименование группы элементов конструкции	Код	Кол-во м ³	Примеч.
1	Наружные стеновые панели	583100	174.35	
2	Внутренние стеновые панели	589400	4.75	
3	Перегородки	583309	24.61	
4	Плиты перекрытий	584200	144.18	
5	Перемычки	582800	0.65	
6	Плиты фундаментов	581300	20.30	
7	Блоки стен подвала	581100	24.36	
	Итого сборных Ж/Б конструкций	589999	393.41	

Условные обозначения.

$\frac{1}{4}$ Номер узла типовой детали или номер нескольких узлов по высоте панели. Цифра "1" обозначает номер части 192 УАС-1-30 "Монтажные узлы и детали".

$\frac{1}{АС-2}$ Номер узла лист настоящего альбома условные обозначения к марке металлических изделий МС-1 - изделие металлическое 192 КМ.И-31.

Инв. № подл. Подпись и дата. Инв. №

Н. контр.	Ивановский	<i>Ивановский</i>	211-1.526.91	Альбом I	АС
Нач. отд.	Богородский	<i>Богородский</i>	Детские ясли - сад на 45 мест		
Гл. кон. пр.	Ивановский	<i>Ивановский</i>			
Зав. сект.	Белова	<i>Белова</i>			
Инжен.	Бродецкая	<i>Бродецкая</i>	Общие данные	КБ	по железобетону им. А.А. Якушева
Инв. №					

Общая часть

Типовой проект яслей-сада на 45 мест из изделий серии 192 выполнен на основании задания на проектирование на разработку типовых проектов детских яслей-садов на 45 мест из конструкций серии 192 утвержденного Госстроем РСФСР. Основанием для составления задания является письмо Центрального института типового проектирования 21-462 от 29-ХІ-1989, договор 2718/66.

Проект детских яслей-садов выполнен на стадии рабочей документации из изделий серии 192 для общественных зданий с высотой этажа 3.3 м.

Проект предназначен для строительства во II и III климатических районах I в климатическом подрайоне с расчетной зимней температурой -20°C-30°C, основное решение / -40°C с обычными геологическими условиями строительства.

В проекте предусматриваются следующие виды инженерного оборудования: центральное отопление, водопровод, горячее водоснабжение, электроснабжение, устройство связи. Применение пластмассовых труб. За относительную отметку 0.000 принимается отметка чистого пола 1го этажа.

Проектом предусматриваются варианты:

Варианты фасадов-1
Перекрытия многослойные железобетонные шириной 1,5 м толщиной 220 мм.

Перегородки крупнопанельные, керамзитобетонные толщиной 80 мм.

Оконные блоки спаренные и с тройным остеклением по серии 1.136.5-23.

Инженерное оборудование: отопление и вентиляция для различных температур наружного воздуха -20°C; -25°C; -35°C; -40°C.

Генеральный план.

Детские ясли-сад на 45 мест занимают участок 0.3 га, который полностью благоустраивается. Благоустройство участка включает в себя вертикальную планировку, искусственное покрытие площадок и проездов, сооружения малых архитектурных форм, спорт оборудование, а также зеленые насаждения, как по границам участка, так и внутри него для создания на участке искусственного микроклимата, защиты от ветра пыли и изоляции от шума.

Участок ограждается по периметру оградой высотой 1.2 м. Здание располагается в центре участка.

На участке имеется групповая площадка физкультурная площадка, хозяйственный двор, зоологическая площадка, фруктовый сад, огород и ягодник.

Хозяйственный двор имеет специальный проезд с улицы. Кольцевая дорожка для езды на велосипедах и педальных автомобилях шириной 1.5 м входит в комплексе игровых площадок.

Стационарное игровое оборудование, а также детские скамьи и столы должны быть затенены деревьями. На игровой площадке предусматривается место для игры в песок.

Покрытие хозяйственного двора - песчаный асфальт 3 см. по 10 см. слою щебня, земляное покрытие предварительно планируется и укладывается.

Покрытие площадок и дорожек устраивается из уплотненного грунта со щебнем.

Архитектурно-планировочное решение.

Здание яслей-сада спроектировано на основе 2 групповых ячеек и административно-хозяйственного блока, объединенного в органическую систему.

Для варианта разработаны 2 типовых навеса, включенные в единую планировочную композицию и обогащающие архитектурный облик здания.

Административно-хозяйственный блок включает в себя: кухню со всеми подробными помещениями, кладовая сухих продуктов, кладовая овощей, заготовочный цех, мойка и загрузочная/, имеющую свой отдельный вход в здание, помещение для директора и методиста, душевую, санузел, а так же медицинский пункт / медицинская комната приемная палата, туалет/. В состав помещений входит электрощитовая. Помещение венткамеры и тепловой узел располагаются в техподполье.

Групповая ячейка включает в себя приемную, игровую, спальную, туалетную и буфет для ясельного возраста.

Для групповой-садовой возраста соответственно раздевальная, игровая, спальная, туалетная и буфет.

В состав помещений входит также стиральная-гладильная, кладовая чистого белья и кладовая уборочного инвентаря.

Здание решено со стропильной крышей.

Отделка наружная и внутренняя.

Отделка наружных стеновых панелей выполняется в заводских условиях согласно инструкции по отделке фасадных поверхностей помещений для наружных стен ГОСТ 11024-84. Цокольные панели темные, отделываются глазурованной керамической плиткой типа "Кабанчик".

Внутреннюю отделку основных помещений выполнить согласно "Ведомости отделочных работ" в данном проекте.

Конструктивная часть.

Здание яслей-сада разработано из конструкций 192 серии с продольными и поперечными несущими стенами с шагами несущих стен 6,6; 3,0 м. Жесткость здания обеспечивается совместной пространственной работой стен и дисков перекрытий. Крепление наружных и внутренних стеновых панелей между собой и с панелями перекрытий осуществляется монтажными связями с последующим замоноличиванием монтажных узлов. Наружные стены трехслойные с утеплением из пенополистирола.

Внутренние стеновые панели толщиной 150 мм из тяжелого бетона.

Перекрытия - монолитные панели перекрытий 220 мм; преднапряженные для пролета 6.6 м, с обычным армированием для пролета 3.0 м. Кровля - скатная по деревянным стропилам.

Гидроизоляция: горизонтальная изоляция устраивается из 2-х слоев гидроизоляции на мастике по верхней грани цокольных панелей и из цементного раствора - состава 1-2. Вертикальная гидроизоляция выполняется промазкой горячим битумом за 2 раза.

Альбом I

Имя, № подл. Подпись и дата. Взам. инв. №

И. КОНТР	СЕРГЕЕВ	<i>[подпись]</i>							Альбом I AC
Иач. ота.	БОГОРОДСКИЙ	<i>[подпись]</i>				211-1-526.91			
П. инж. пр.	ИВАНОВСКИЙ	<i>[подпись]</i>							
Г. А. П.	СЕРГЕЕВ	<i>[подпись]</i>							
Вед. арх.	РОМАНОВА	<i>[подпись]</i>				Детские ясли-сад на 45 мест	СТАНИЯ	ЛИСТ	ЛИСТОВ
Арх.	НОВИКОВА	<i>[подпись]</i>				ОБЩИЕ ДАННЫЕ /ПРОДОЛЖЕНИЕ/	Р	2	
									ПО ЖЕЛЕЗОБЕТОНУ ИМ. А. А. ЯКУШЕВА

О Х Р А Н А О К Р У Ж А Ю Щ Е Й С Р Е Д Ы .

При привязке типового проекта и составлении проекта организации строительного производства необходимо осуществлять мероприятия и работы по охране окружающей природной среды, включающие восстановление растительного грунта и рекультивацию земель, предотвращение потерь природных ресурсов, предотвращение или очистку вредных выбросов в водоемы и атмосферу. На территории строящихся объектов не допускается порубка древесно-кустарниковой растительности, не предусмотренная документацией по отводу земель. Выпуск воды со строительной площадки непосредственно на склоны без надлежащей защиты от размыва не допускается. Устройство временных дорог и подъездов по территории сельхоз угодий не допускается.

При производстве строительного-монтажных работ на санитарной территории должны соблюдаться требования по предотвращению запыленности и загазованности воздуха.

Не допускается при уборке отходов и мусора сбрасывать их с этажей здания без применения закрытых лотков и бункеров-накопителей.

Буровые работы на водоносных горизонтах выполняются с учетом предотвращения неорганизованного излива и загрязнения подземных вод. Производственные и бытовые стоки, образующиеся на строительной площадке должны очищаться и обезвреживаться.

Получная разработка природных ресурсов допускается только при наличии соответствующей проектной документации, так же как и работы по мелиорации земель, созданию прудов и водохранилищ ликвидации оврагов, балок, болот.

При производстве работ, связанных со сводкой леса и кустарника, строительство необходимо организовать так, чтобы обеспечить отеснение животного мира за пределы строительной площадки.

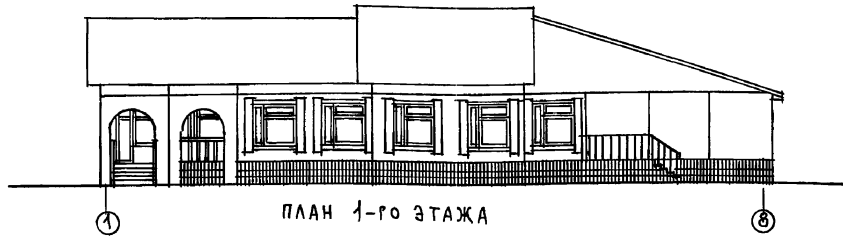
Альбом I

Инв. № подл. | Подпись и дата | Взам. инв. №

Норм. конт.		Сергеев	<i>[Signature]</i>	211-1526.91		Альбом I АС		
Нач. отд.		Красновидов	<i>[Signature]</i>					
Гл. арх.		Сергеев	<i>[Signature]</i>					
Гл. кон.		Ивановский	<i>[Signature]</i>					
Вед. арх.		Романова	<i>[Signature]</i>					
Арх.		Скачкова	<i>[Signature]</i>					
Привязан:				Детские ясли-сад, на 45 мест		Статья	Лист	Листов
				Общие данные / продолжение /		Р.	3	
Инв. №						КБ по железобетону им. А.А. Якушева		

Альбом I

ФАСАД 1-8



РАЗРЕЗ 1-1

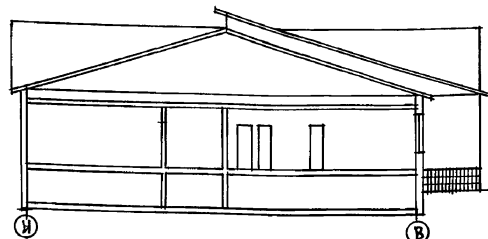
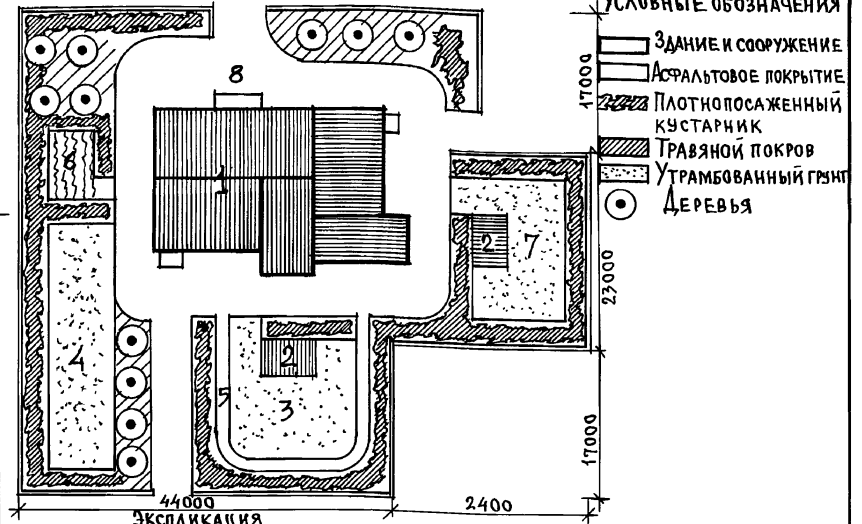
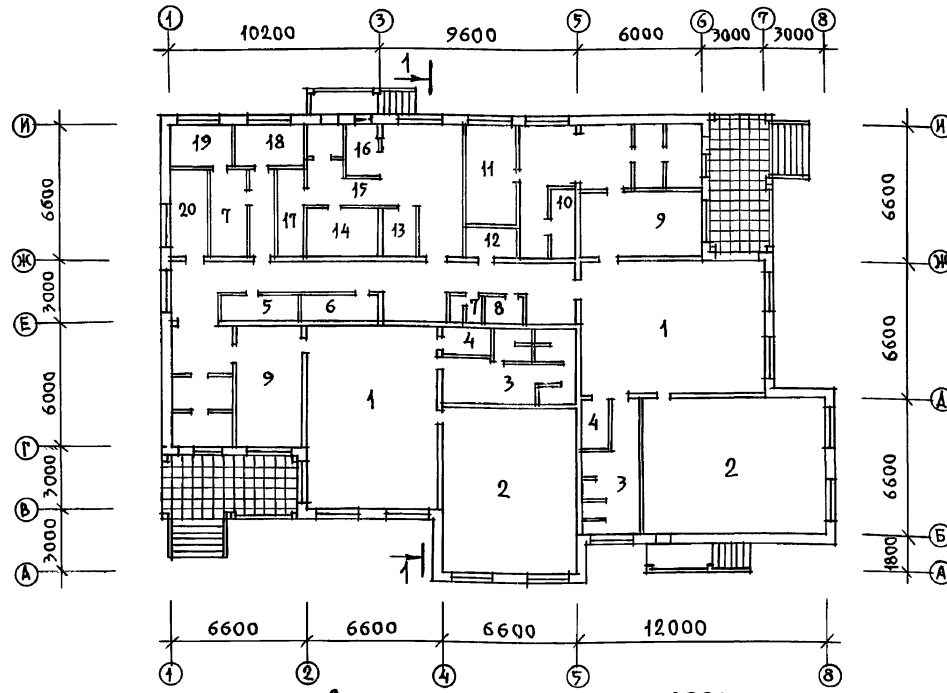


СХЕМА ГЕНЕРАЛЬНОГО ПЛАНА



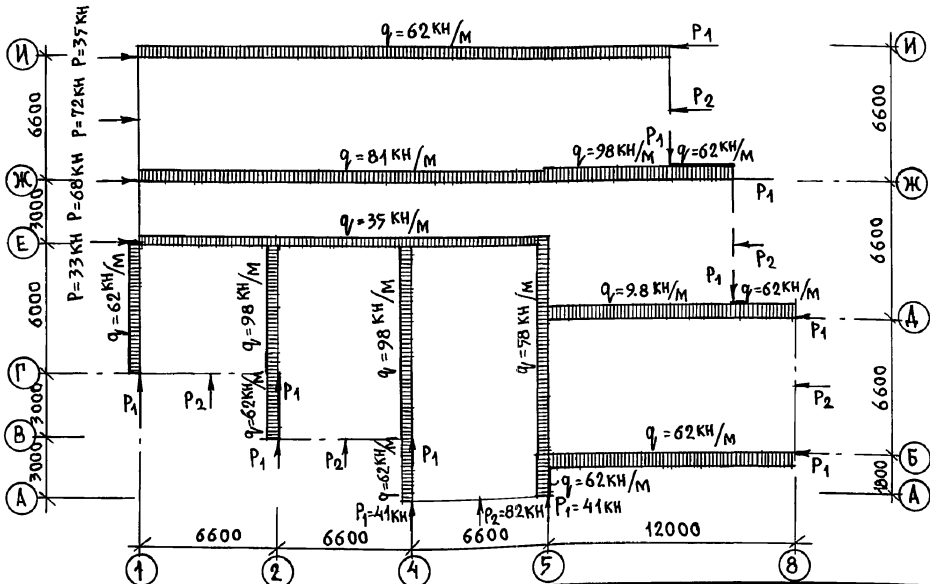
ПЛАН 1-го этажа



№	ЭКСПЛИКАЦИЯ ПОМЕЩЕНИЙ	ПЛОЩАДЬ М
1	Игровая	56.9
2	Спальные	109.7
3	Туалетная	16.1
4	Буфетная	3.46
5	Кладовая уборочного инв.	4.7
6	Кладовая чистого белья	4.7
7	Санузлы	7.3
8	Комната персонала	2.63
9	Приемная раздевальная	20.1
10	Хоз. кладовая	4.8
11	Стирально-гладильная	12.1
12	Электрошитовая	3.75
13	Мойка	3.7
14	Кладовая сухих продуктов	8.3
15	Загрузочная	6.4
16	Заготовочный цех	4.81
17	Кладовая овощей	6.5
18	Медицинская комната	6.72
19	Палата	6.0
20	Кабинет заведующего	7.8

1. Здание детского ясли-сада - 709.3 м²
 2. Теневой навес - 40.0 м²
 3. Дошкольная группа - 180.0 м²
 4. Спортплощадка - 250.0 м²
 5. Дорожка для езды на педальных машинах и велосипедах
6. Огород-ягодник, площадка для содержания животных и птиц - 45.0 м²
 7. Ясельная группа - 150.0 м²
 8. Хозяйственная площадка - 70.0 м²
 Площадь участка - 0.30 га

СХЕМА НАГРУЗОК НА ОТМЕТКЕ - 2.300



- Отметка земли принята условно - 1.100.
- Нагрузки нормативные даны на уровне низа цокольных панелей.
- Собственный вес покрытия, включая конструкцию крыши, принят 5.40 кН/м².
- Снеговая нагрузка принята 1.00 кН/м².

ОСНОВНЫЕ ТЕХНИКО-ЭКОНОМИЧЕСКИЕ ПОК.		
НАИМЕНОВАНИЕ	ЕД. ИЗМ.	КОЛ-ВО
Вместимость	место	45
Площадь застройки	м ²	604.5
Общая площадь	м ²	587.3
То же на 1 место	м ²	13.05
Нормируемая	м ²	373.64
Полезная площадь	м ²	537.3
Строительный объем	м ³	2003.5
Общая сметная стоим.	тыс.р.	178.23
в том числе строительно-монтажных работ	тыс.р.	148.4
Стоимость 1 места	руб.	3960.67
Стоимость 1 м ³	руб.	74.08
Стоимость 1 м ² раб. площ.	руб.	477.04
Стоимость 1 м ² общ. площ.	руб.	252.68

ИНЖЕНЕРНОЕ ОБОРУДОВАНИЕ	
1. Водоснабжение-хозяйственно-питьевой от наружных сетей	
2. Горячее водоснабжение от наружных сетей	
3. Канализация-бытовая в наружные сети	
4. Отопление-центральное, водяное от внешнего источника	
5. Вентиляция-приточно-вытяжная и естественная	
6. Электроосвещение-люминесцентное	
7. Слаботочные устройства-телефонизация, радификация	
8. Автоматическая пожарная сигнализация	

ИМЯ, И ПОДА, ПОДПИСЬ И ДАТА ВЗЯТИЯ ИНВ.Н

И. КОНТР. СЕРГЕЕВ	<i>[Signature]</i>	211-1-526.91	Альбом I	АС
ЗАВ. ОТА	КРАСНОВИДОВ			
ГЛАВ. АРХ. ОТА	СЕРГЕЕВ			
ВЕД. АРХ.	РОМАНОВА			
АРХ.	НОВИКОВА			
ДЕТСКИЕ ЯСЛИ - САД НА 45 МЕСТ			СТАДИЯ	ЛИСТ
ОБЩИЕ ДАННЫЕ / ОКОНЧАНИЕ /			Р	4
			ИМ. А.А. ЯКУШЕВА	

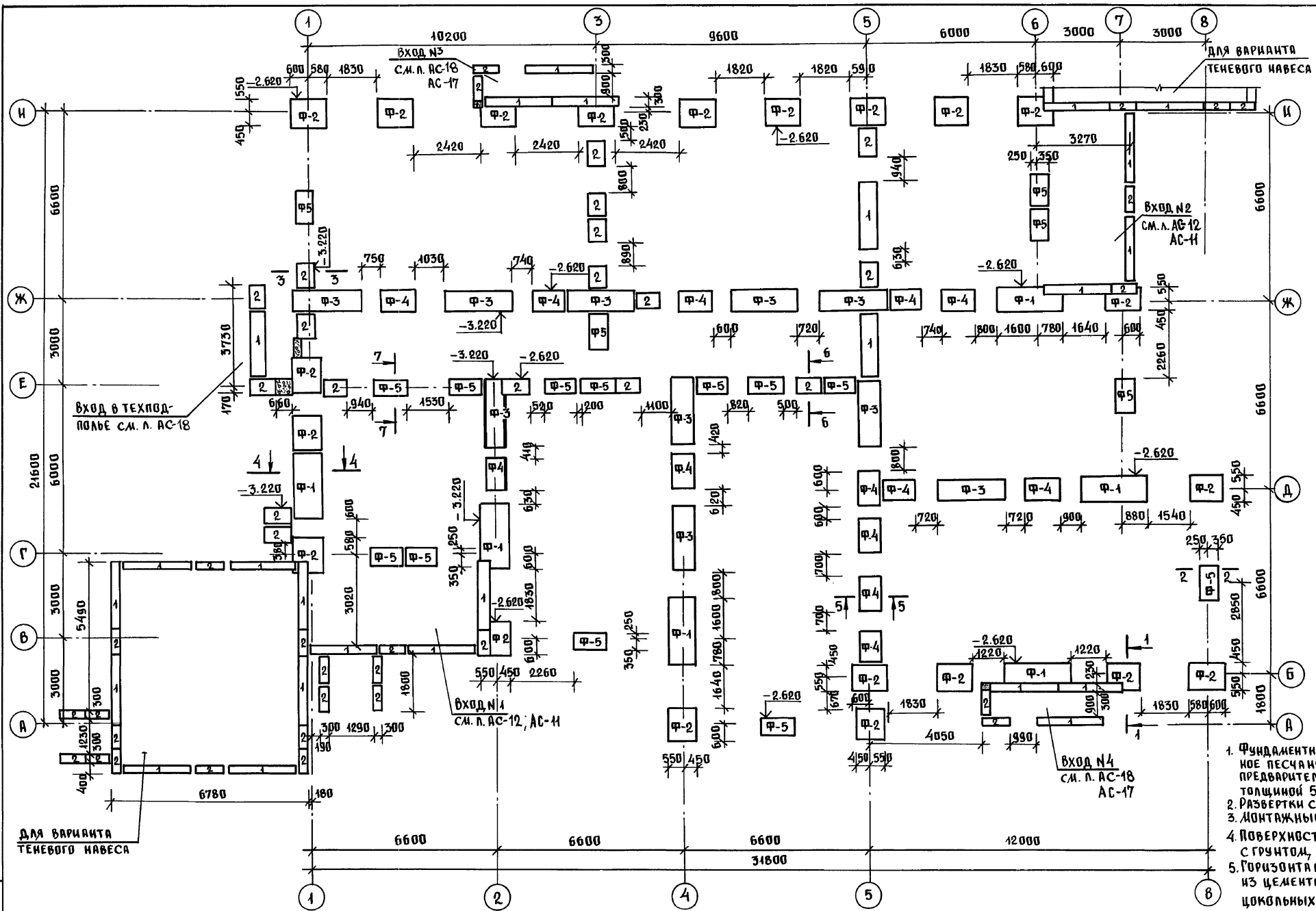


ТАБЛИЦА ОБОЗНАЧЕНИЙ

МАРКА ПО ПРОЕКТУ	МАРКА ПО СЕРИИ
Ф-1	ФЛ 10.24-2
Ф-2	ФЛ 10.12-2
Ф-3	ФЛ 8.24-3
Ф-4	ФЛ 6.12-3
Ф-5	ФЛ 6.12-4
1	ФБС 24.3.6-Т
2	ФБС 9.3.6-Т

1. Фундаментные плиты укладываются на выровненное песчаное основание (при песчаных грунтах) или предварительно уплотненную песчаную подсыпку толщиной 50 мм.
2. Развертки стен и сечения см. на л. АС-7; 8
3. Монтажный план цокольных панелей см. л. АС-6.
4. Поверхности цокольных стен, соприкасающиеся с грунтом, обмазать горячим битумом за 2 раза.
5. Горизонтальная гидроизоляция выполняется из цементного раствора 1:2 по верху и низу цокольных панелей.
6. Расход бетона В-7.5 на добетонку фундаментных плит 0.20 м³.

ИМ. № ПОДАТ. ПОДАТЬСЯ И ДАТА ВЗР.М. ИМ. №

И. КОНТР. ИВАНОВСКИЙ	211-1-526.91	Альбом I АС
----------------------	--------------	-------------

ПРИВЯЗАН:	Нач. отд. БОГОРОДСКИЙ	ДЕТСКИЕ ЯСЛИ-САД НА 45 МЕСТ	СТАДИЯ	ЛИСТ	ЛИСТОВ
	Гл. кон. ИВАНОВСКИЙ		Р	5	
ИНВ. №	Зав. сект. БЕЛОВА	ПЛАН ФУНДАМЕНТОВ.	КБ ПО ЖЕЛЕЗОБЕТОНУ ИМ. А.А. ЯКУШЕВА		
	Инжен. БРОДЕЦКАЯ				

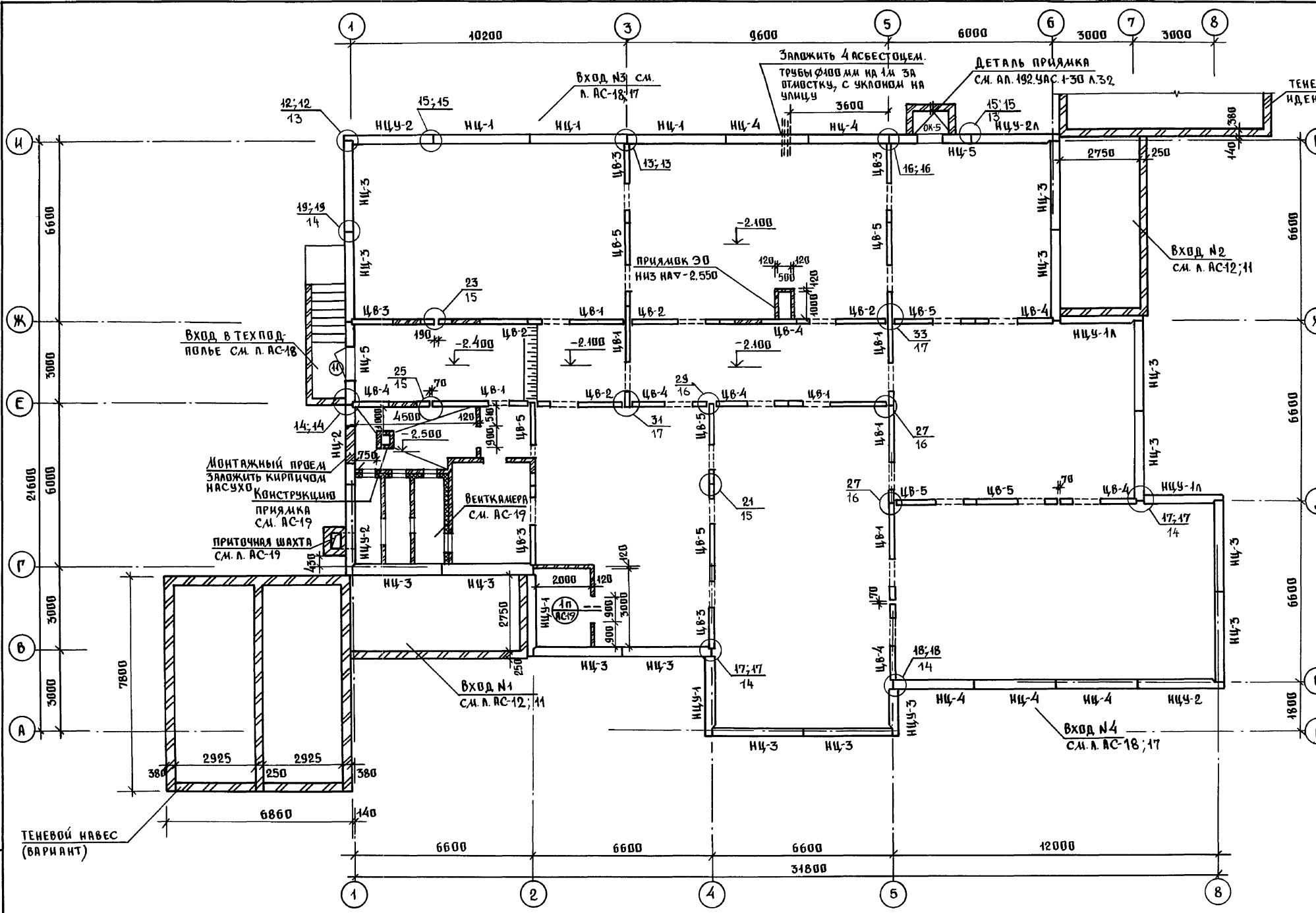


ТАБЛИЦА ОБОЗНАЧЕНИЙ

МАРКА ПО ПРОЕКТУ	МАРКА ПО СЕРИИ
НЦ-1	1 НЦ-36.22.3,0-100А
НЦ-2	1 НЦ-30.22.3,0-100А-2
НЦ-3	1 НЦ-33.22.3,0-100А
НЦ-4	1 НЦ-3В.22.3,0-100А
НЦ-5	1 НЦ-30.22.3,0-100А-1
НЦУ-1	1 НЦУ-30.22.3,0-100А
НЦУ-1А	1 НЦУ-30.22.3,0-100А-А
НЦУ-2	1 НЦУ-32.22.3,0-100А
НЦУ-2А	1 НЦУ-32.22.3,0-100А-А
НЦУ-3	1 НЦУ-1В.22.3,0-100А-1
ЦБ-1	ПСР-36.20.1,6-150Т
ЦБ-2	ПСР-33.20.1,6-150Т
ЦБ-3	ПСР-30.20.1,6-150Т
ЦБ-4	ПСР-2В.20.1,6-150Т
ЦБ-5	ПСР-30.20.1,6-150Т-1

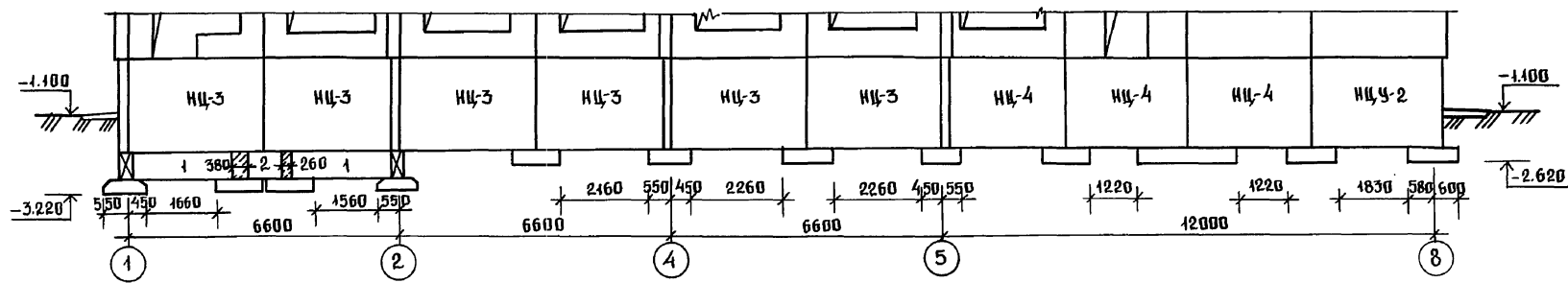
1. ПЛАН ФУНДАМЕНТОВ СМ. А. АС-5.
2. РАЗВЕРТКИ СТЕН СМ. А. АС-7; АС-8.
3. МОНТАЖНЫЕ УЗЛЫ СМ. АЛЬБОМ 192 УАС. 1-30.

И. КОНТР. ИВАНОВСКИЙ	211-1-526.91	Альбом I АС
ПРИВЯЗАН:	НАЧ. ОТД. БОГОРОВСКИЙ ГЛАВ. АРХ. ПАДЕРИКИН ГЛАВ. КОН. ИВАНОВСКИЙ ЗАВ. СЕК. БЕЛОВА ИНЖЕН. БРЮДЦКАЯ	ДЕТСКИЕ ЯСЛИ-САД НА 45 МЕСТ ПЛАН ТЕХПОДПОЛЬЯ
ИНВ. №		СТАДИЯ ПЛАН ЛИСТОВ Р 6 КБ ПО ЖЕЛЕЗОБЕТОНУ ИИ. А. А. ЯКУШЕВА

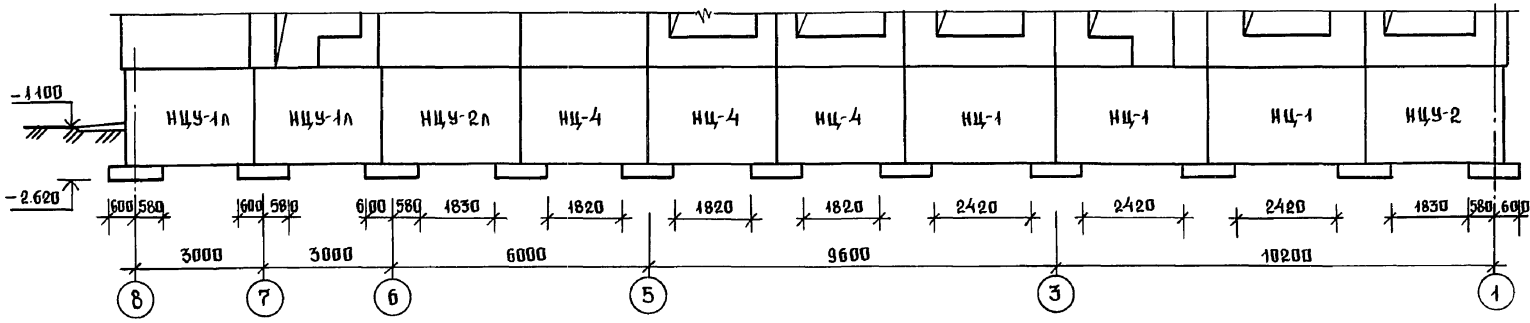
25260-01 9

ЛИСТ № ПОДА ПОДЛИСЬ И ДАТА. ВЗЯЛ. ИИ. А. А. ЯКУШЕВА

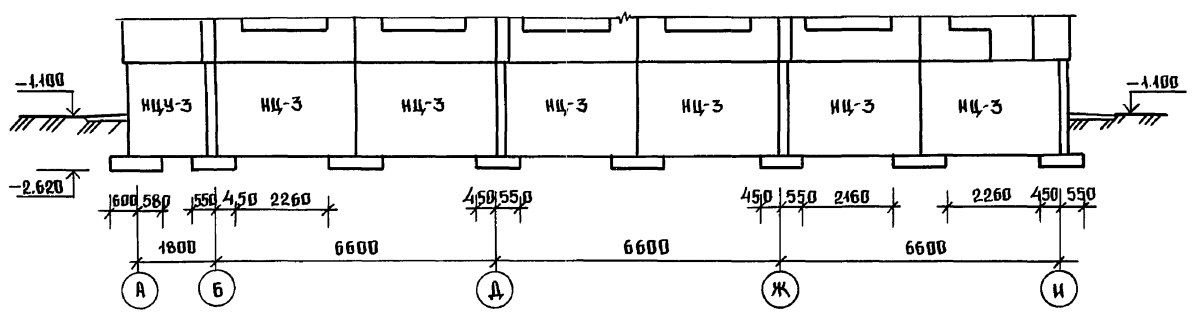
РАЗВЕРТКА СТЕНЫ ПО ОСЯМ А; Б; В; Г.



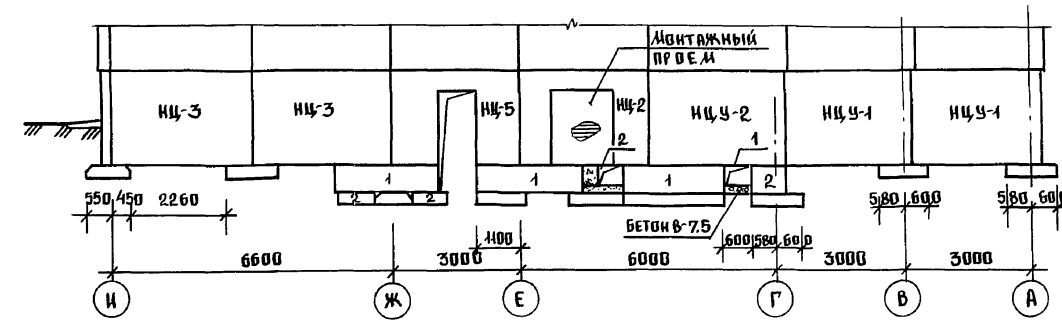
РАЗВЕРТКА СТЕНЫ ПО ОСЯМ И; Ж; Д.



РАЗВЕРТКА СТЕНЫ ПО ОСЯМ Б; Г; В.



РАЗВЕРТКА СТЕНЫ ПО ОСЯМ 1; 2; 4

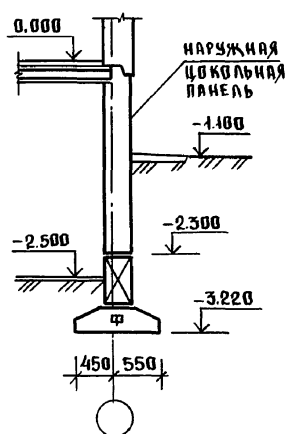
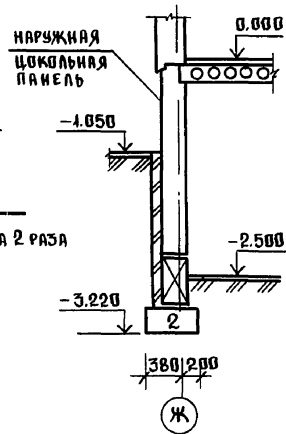
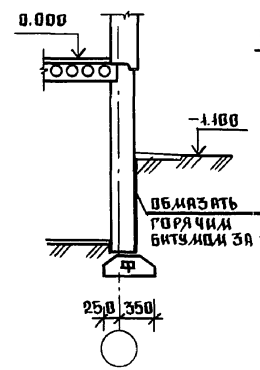
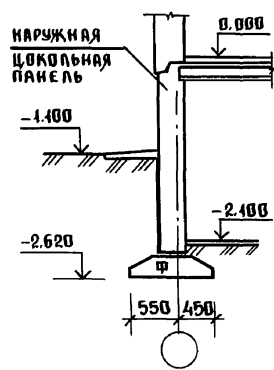


1-1

2-2

3-3

4-4

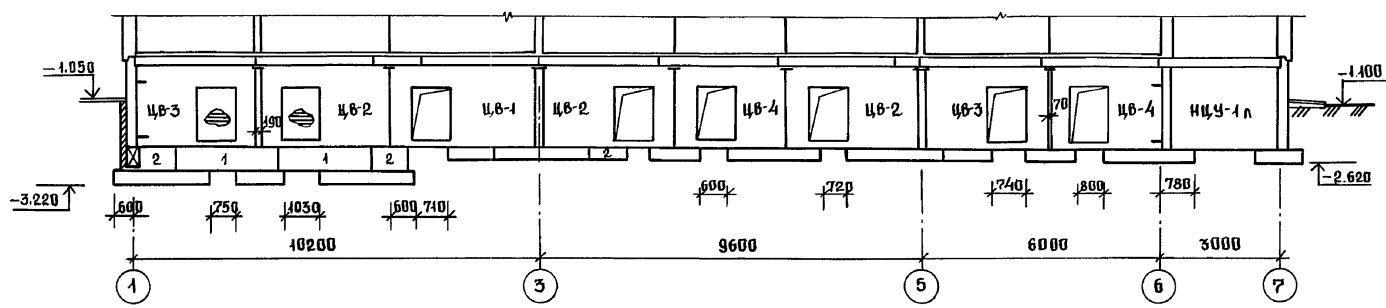


1. План фундаментов и обозначение см. л. АС-5.
2. План техподполья см. л. АС-6.
3. Обозначение фундаментов см. л. АС-5.

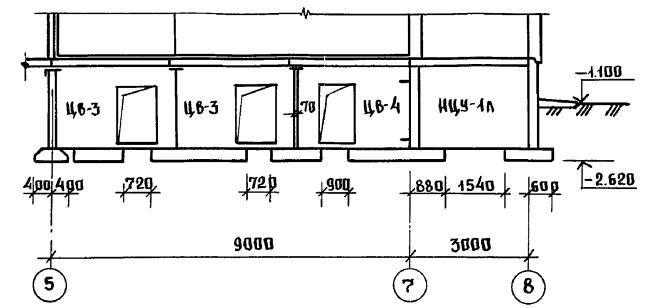
ИНВ. № ПОДЛ. ПОДПИСЬ И ДАТА ВЗНМ. ШИВ. №

И. КОНТР.	ИВАНОВСКИЙ	<i>Lev</i>	211-1-526.91	Альбом I АС
ПРИВЯЗАН:	Нач. отд. БОГДАНОВСКИЙ	<i>В.В.</i>	ДЕТСКИЕ ЯСЛИ-САД НА 45 МЕСТ	СТАВКА ЛИСТ ЛИСТОВ
	ГЛ. КОМ. ПР. ИВАНОВСКИЙ	<i>Иванов</i>		Р 7
	ЗАВ. СЕКТ. БЕЛОВА	<i>Белова</i>	РАЗВЕРТКИ НАРУЖНЫХ И ВНУТРЕННИХ СТЕН НИЖЕ ОТМ. 0.000.	КБ ПО ЖЕЛЕЗОБЕТОНУ ИМ. А.А. ЯКШЕВА
ИНВ. №	ИНЖЕН. БРОДЕЦКАЯ	<i>Бродецкая</i>	СЕЧЕНИЯ 1-1-4-4	

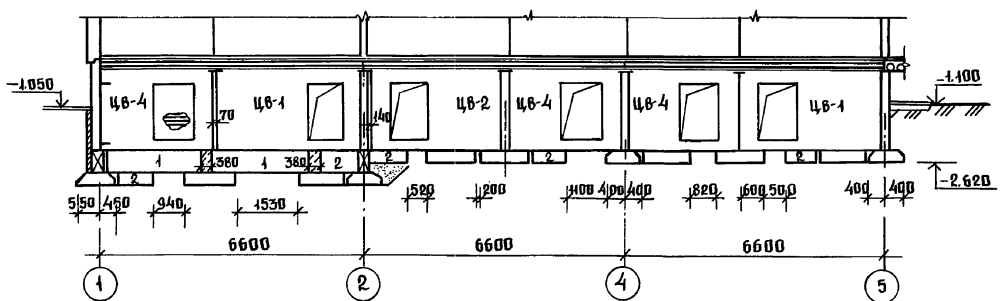
РАЗВЕРТКА ПО ОСИ „Ж“



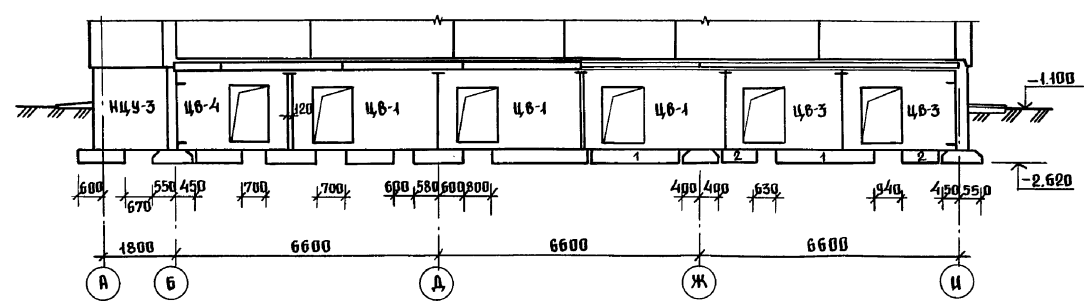
РАЗВЕРТКА ПО ОСИ „Д“



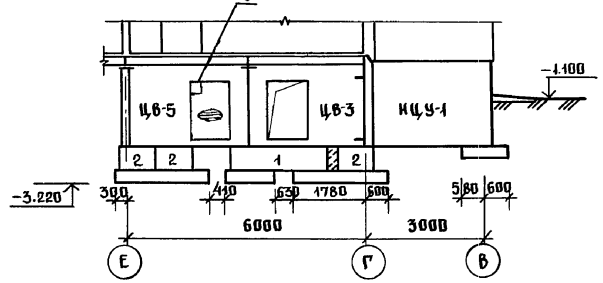
РАЗВЕРТКА ПО ОСИ „Е“



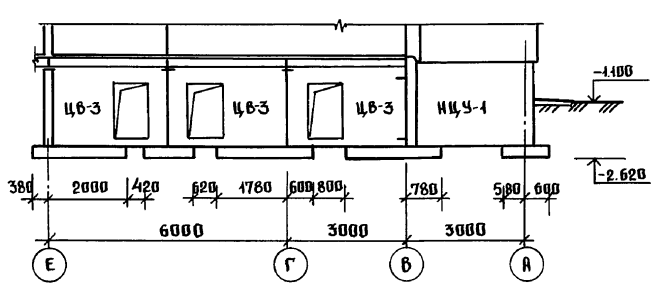
РАЗВЕРТКА ПО ОСИ „5“



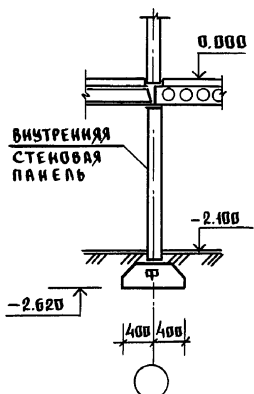
РАЗВЕРТКА ПО ОСИ 2



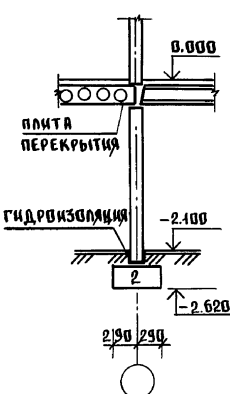
РАЗВЕРТКА ПО ОСИ 4



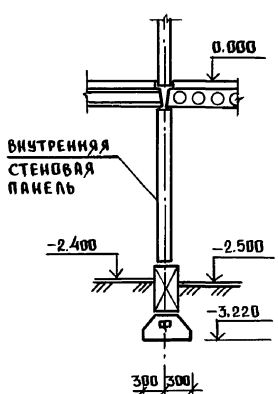
5-5



6-6



7-7



1. ПЛАН ФУНДАМЕНТОВ СМ. Л. АС-5
2. ПЛАН ТЕХПОДПОЛЪЯ СМ. Л. АС-6
3. ОБЪЯСНЕНИЕ ФУНДАМЕНТОВ СМ. Л. АС-5

ИМ. № ПОД. Л. ПОДПИСЬ И ДАТА ВСТАВКА №

И. КОНТР. ИВАНОВСКИЙ		211-1-526.91	АЛБОМ I АС	
НАЧ. УЧ. БОГОРОДСКИЙ		ДЕТСКИЕ ЯСЛИ-САД НА 45 МЕСТ.	СТADIЯ	ЛИСТ
ГА. КОН. ПР. ИВАНОВСКИЙ			Р	8
ЗАВ. СЕК. БЕЛОВА			ПО ЖЕЛЕЗОБЕТОНУ	
ИМЖ. БРОДЕЦКАЯ		РАЗВЕРТКИ ВНУТРЕННИХ СТЕН НИЖЕ ОТМ. 0.000. СЕЧЕНИЯ.		И. М. А. ЯКУШЕВА
ИМ. №				

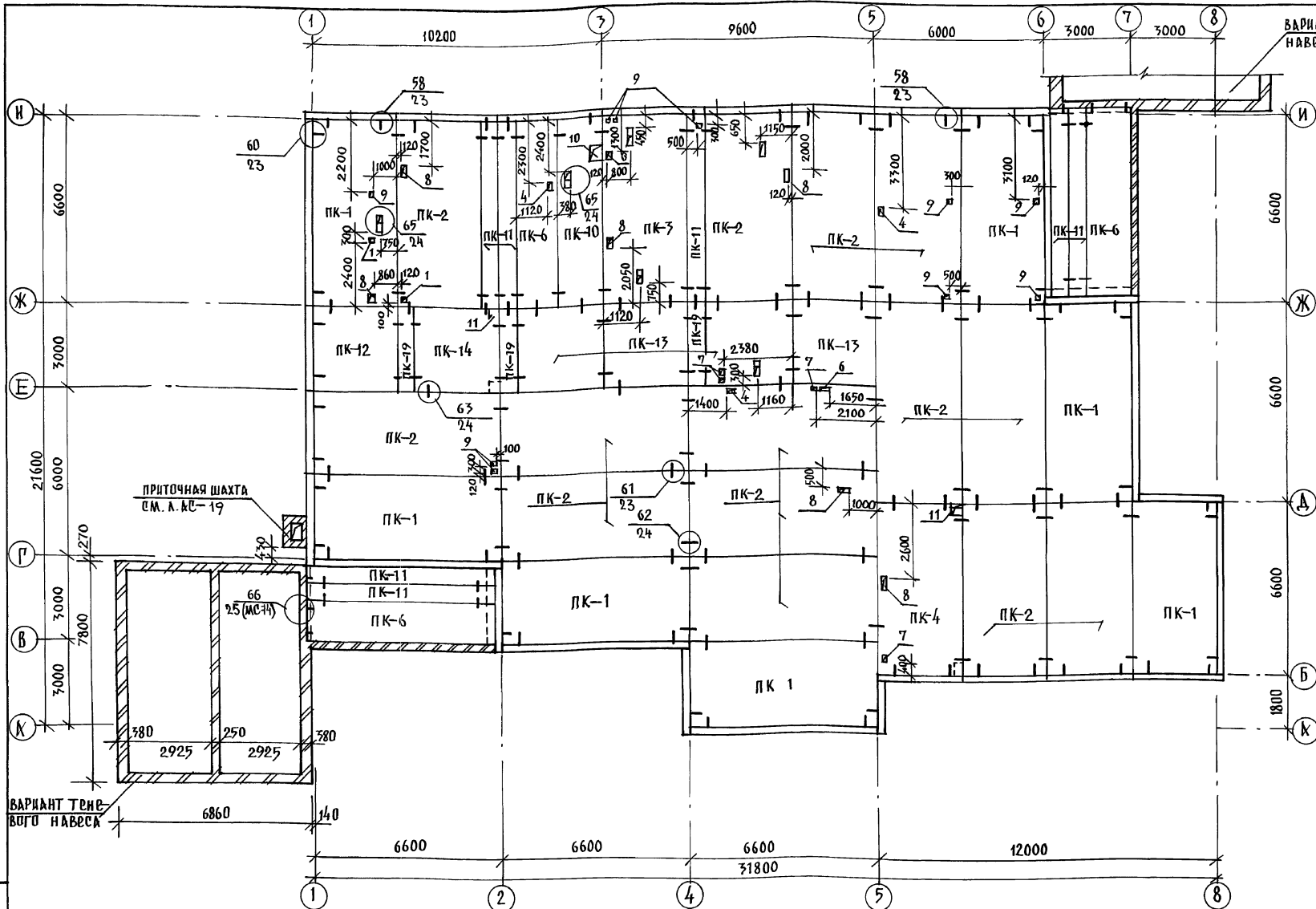


ТАБЛИЦА ОБОЗНАЧЕНИЙ

МАРКА ПО ПРОЕКТУ	МАРКА ПО СЕРИИ
ПК-1	ПК5-66.30
ПК-2	ПК5-66.30-1
ПК-3	ПК6-66.30-1
ПК-4	ПК5-66.30-2
ПК-6	ПК5-66.15-1
ПК-10	ПК5-66.15-5
ПК-11	ПК5-66.6
ПК-12	ПК6-30.30
ПК-13	ПК6-30.30-1
ПК-14	ПК6-30.30-2
ПК-19	ПК6-30.6

ТАБЛИЦА ОТВЕРСТИЙ

№ П/П	РАЗМЕРЫ ММ	НАЗНАЧЕНИЕ
1	150 x 150	ВК
4	150 x 250	ВЕНТИЛЯЦИЯ
6	150 x 300	ВЕНТИЛЯЦИЯ
7	250 x 200	ВК
8	150 x 350	ВК
9	100 x 100	ВК
10	500 x 400	ВЕНТИЛЯЦИЯ
11	150 x 400	ВК

1. Монтаж панелей перекрытия производить с соблюдением требований СНиП 3.03.01-87.
2. Панели перекрытий монтируют по слою свежесушеному пластичному цементному раствору М-100 толщиной 10мм, швы между панелями заделать раствором или бетоном на заполнителе мелкой фракции.
3. Для пропуска коммуникаций следует пробивать отверстия в смонтированных панелях, не нарушая целостности ребер.
4. Монтажные узлы см. альбом 192 УАС.1-30. (60/23 - № узла / - № стр.)

Н. КОНТР. ИВАНОВСКИЙ	241-1-526.94	Альбом I АС
----------------------	--------------	-------------

ПРИВЯЗАН:	НАЧ. ОТА ВОГОРОДСКИЙ	ДЕТСКИЕ ЯСЛИ-САД № 45 МЕСТ	СТАНЦИЯ ЛИФТ	ЛИСТОВ
	ГЛАВ. КОН. ПРО. ИВАНОВСКИЙ		Р	9
	ЗАВ. СЕК. БЕЛОВА	Схема перекрытия над техподпольем	КР по железобетону им. А. А. Якушева	
ИНВ. №	ИНЖЕН. БРОДЦКАЯ			

ИМ. А. А. ЯКУШЕВА

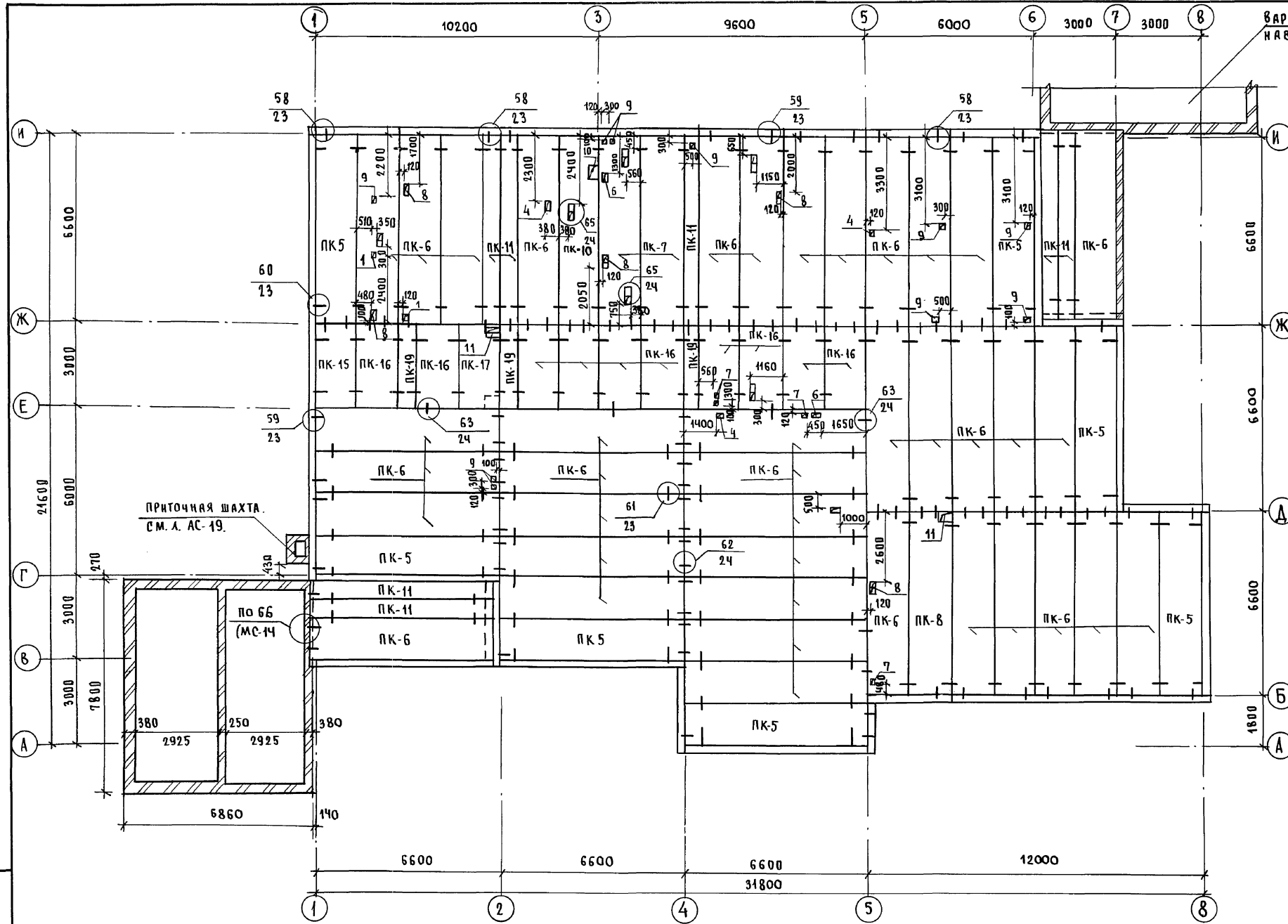


ТАБЛИЦА ОБОЗНАЧЕНИЙ

МАРКА ПО ПРОЕКТУ	МАРКА ПО СЕРИИ
ПК-5	ПК5-66.15
ПК-6	ПК5-66.15-1
ПК-7	ПК6-66.15-1
ПК-8	ПК5-66.15-2
ПК-10	ПК5-66.15-5
ПК-11	ПК5-66.6
ПК-15	ПК6-30.15
ПК-16	ПК6-30.15-1
ПК-17	ПК6-30.15-2
ПК-19	ПК6-30.6

ТАБЛИЦА ОТВЕРСТИЙ

№№ п/п	РАЗМЕРЫ ММ.	НАЗНАЧЕНИЕ
1	150 x 150	ВК
4	150 x 250	ВЕНТИЛЯЦИЯ
6	150 x 300	ВЕНТИЛЯЦИЯ
7	150 x 200	ВК
8	150 x 350	ВК
9	100 x 100	ВК
10	500 x 400	ВЕНТИЛЯЦИЯ
11	150 x 400	ВК

Основные замечания см. л. АС-9

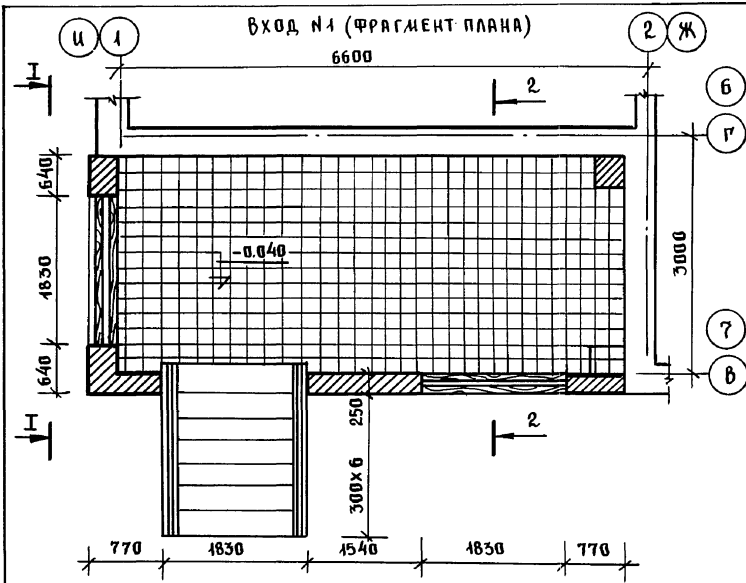
ИВ. № ПОДАТ. ПОДПИСЬ И ДАТА (ВЗРАМ. №)

И. КОНТР.	ЦВАНОВСКИЙ	<i>[Signature]</i>
НАЧ. ОТД.	БОГОРОДСКИЙ	<i>[Signature]</i>
И. КОН. ПР.	ЦВАНОВСКИЙ	<i>[Signature]</i>
ЗАВ. СЕКТ.	БЕЛОВА	<i>[Signature]</i>
ИНЖЕН.	БРОДЕЦКАЯ	<i>[Signature]</i>

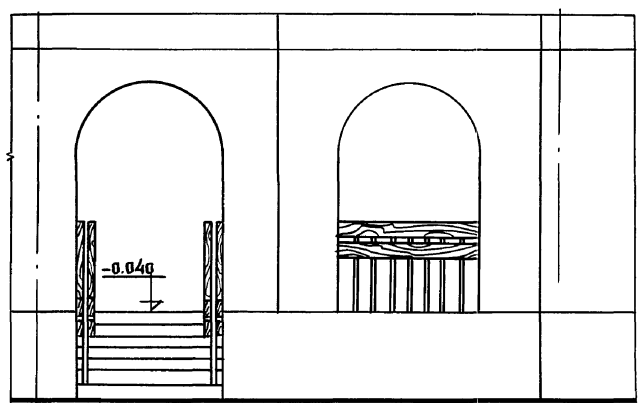
211-1-526.94	АЛЬБОМ АС
ДЕТСКИЕ ЯСЛИ-САД НА 45 МЕСТ.	СТАДИЯ ЛИСТ ЛИСТОВ
СХЕМА ПЕРЕКРЫТИЯ НАД ТЕХПОДПОЛЕМ/ВАРИАНТ/	Р. 10
КБ ПО ЖЕЛЕЗОБЕТОНУ ИМ. А.А. ЯКУШЕВА	

25260-01 13

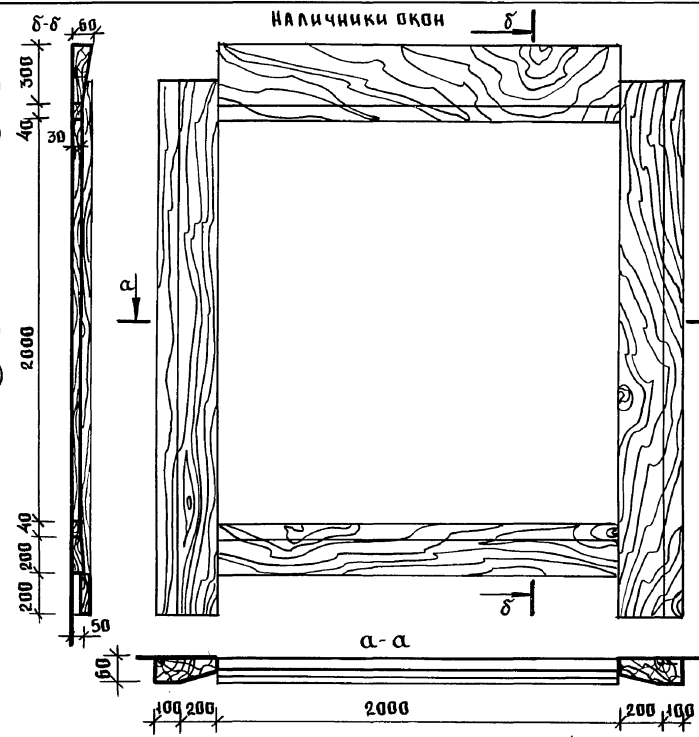
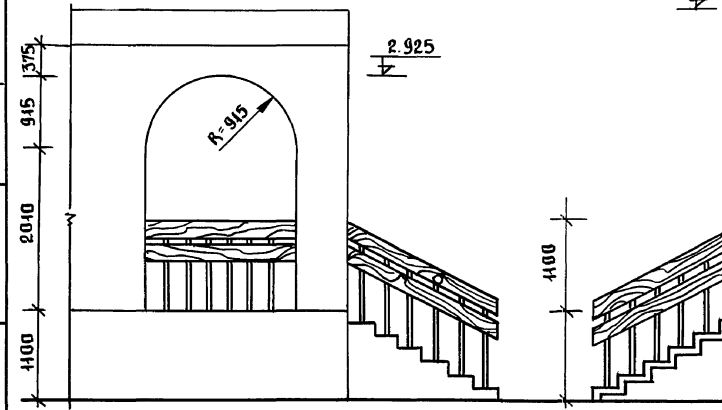
Альбом 1



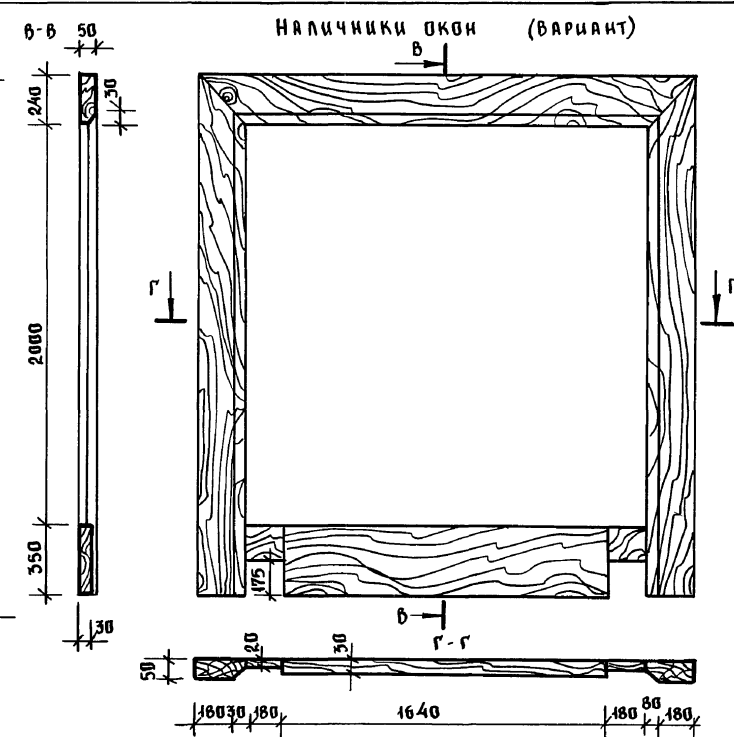
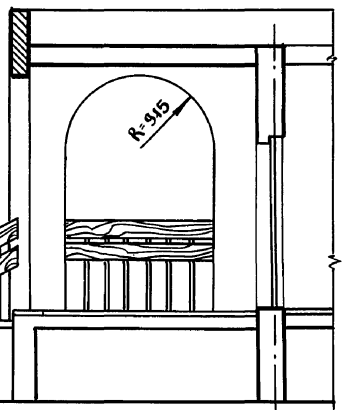
Вход №1 (фрагмент фасада)



Вид 1-1

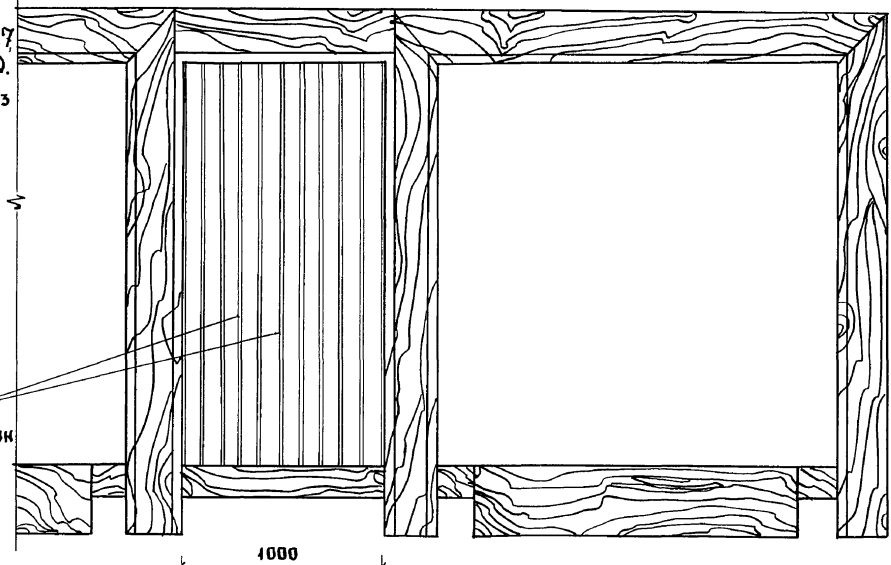


Разрез 2-2



Данный лист см. совместно с листами АС-12 27
 РАСХОД ДРЕВЕСИНЫ НА ВХОД №1: 0.1 м³ 20.
 РАСХОД ДРЕВЕСИНЫ НА НАЛИЧНИКИ ОКОН ОК-1 0.162 м³
 РАСХОД ДРЕВЕСИНЫ НАЛИЧНИКИ 0.1 м³ (ВАРИАНТ)
 " " НА ДЕРЕВЯННУЮ ВСТАВКУ 0.027 м³
 ВХОД №2 ВЫПОЛНЯЕТСЯ ЗЕРКАЛЬНО ВХОДУ №1
 КОНСТРУКЦИЮ ВХОДА №1.2 СМ ЛИСТ АС-12

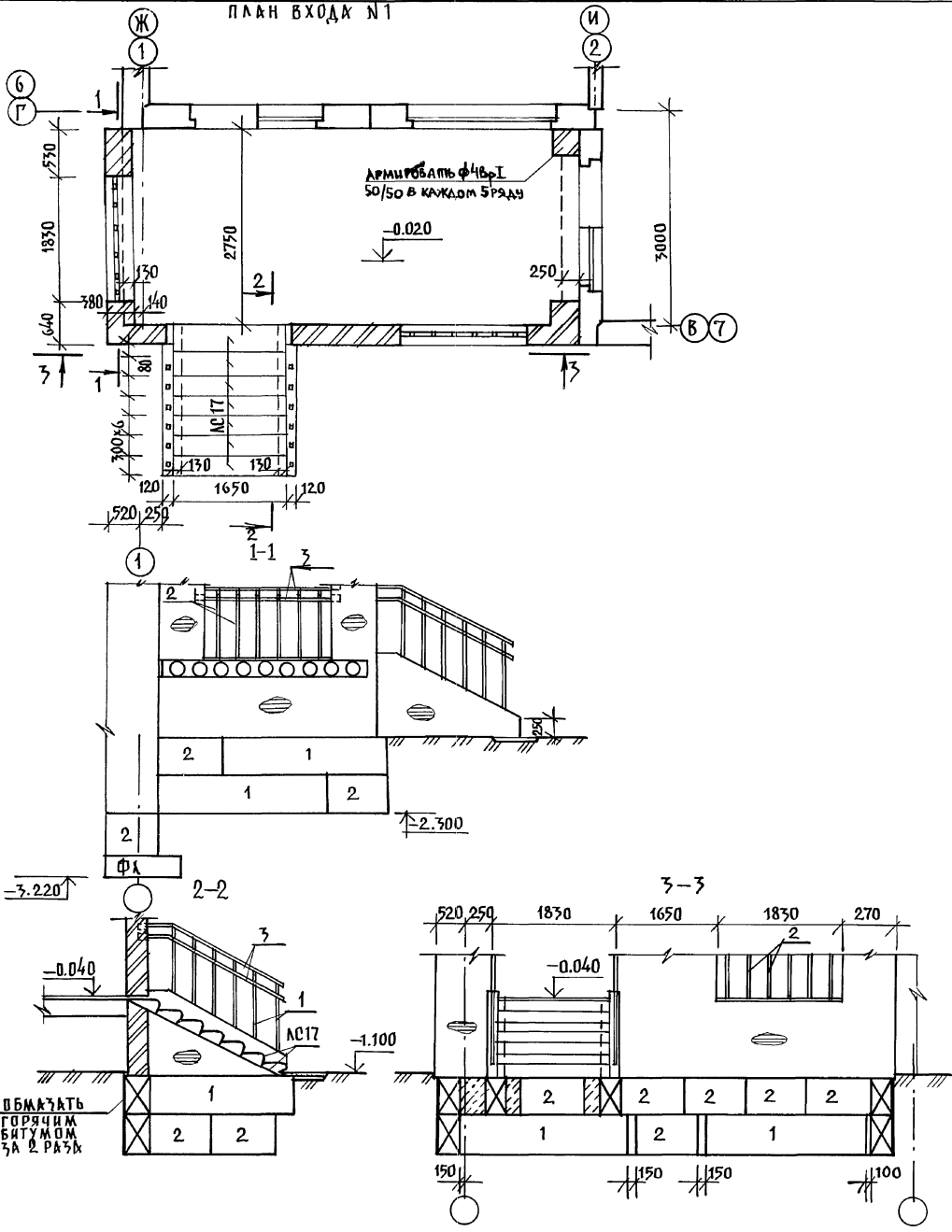
ДЕРЕВ. ВСТАВКА
 РЕЙКА 100x10x1000
 10 ШТУК
 СНЯТЬ ФАСКУ С 2Х СТОРОН



ИВРА. КОМП. СЕРГЕЕВ	211-1-526.91	Альбом АС	
ПРИВЯЗА И:	ДЕТСКИЕ ЯСЛИ-САД НА 45 МЕСТ	СТADIЯ	ЛИСТ
ИВ. №	ВХОД №1. ФРАГМЕНТ ФАСАДА. НАЛИЧНИКИ ОКОН НАЛИЧНИКИ ОКОН/ВАРИАНТ	Р	11
	ИМ. А. А. ЯКУШЕВА		

25260-01 14

ПЛАН ВХОДА №1



ПОЗИЦИЯ ОБОЗНАЧ.	ОБОЗНАЧЕНИЕ	НАИМЕНОВАНИЕ	КОЛ. ШТ.	МАССА КГ 1 ШТ.	ПРИМЕЧ.
ВХОД №1					
1	ГОСТ 2581 - 88	□20×20 $l=1.15$	12	3.30	
2	ГОСТ 2581 - 88	□20×20 $l=1.05$	12	3.01	
3	ГОСТ 103 - 76	-40×4 ; $l=2.0$ п.м	8	2.52	
4	— " —	-170×5 ; $l=1.00$	12	0.67	

1. Данный лист смотреть совместно с листами АС-11.
2. Кирпичную кладку выполнять из обыкновенного кирпича марки 75 на цементном растворе марки 50. Кирпичную кладку оштукатурить под цвет фактуры панели.
3. Деревянные конструкции подвергнуть глубокой пропитке антипиренами.
4. Позицию №4 см. на листе АС-11.
5. Спецификацию фундаментных блоков см. на листе АС-20.

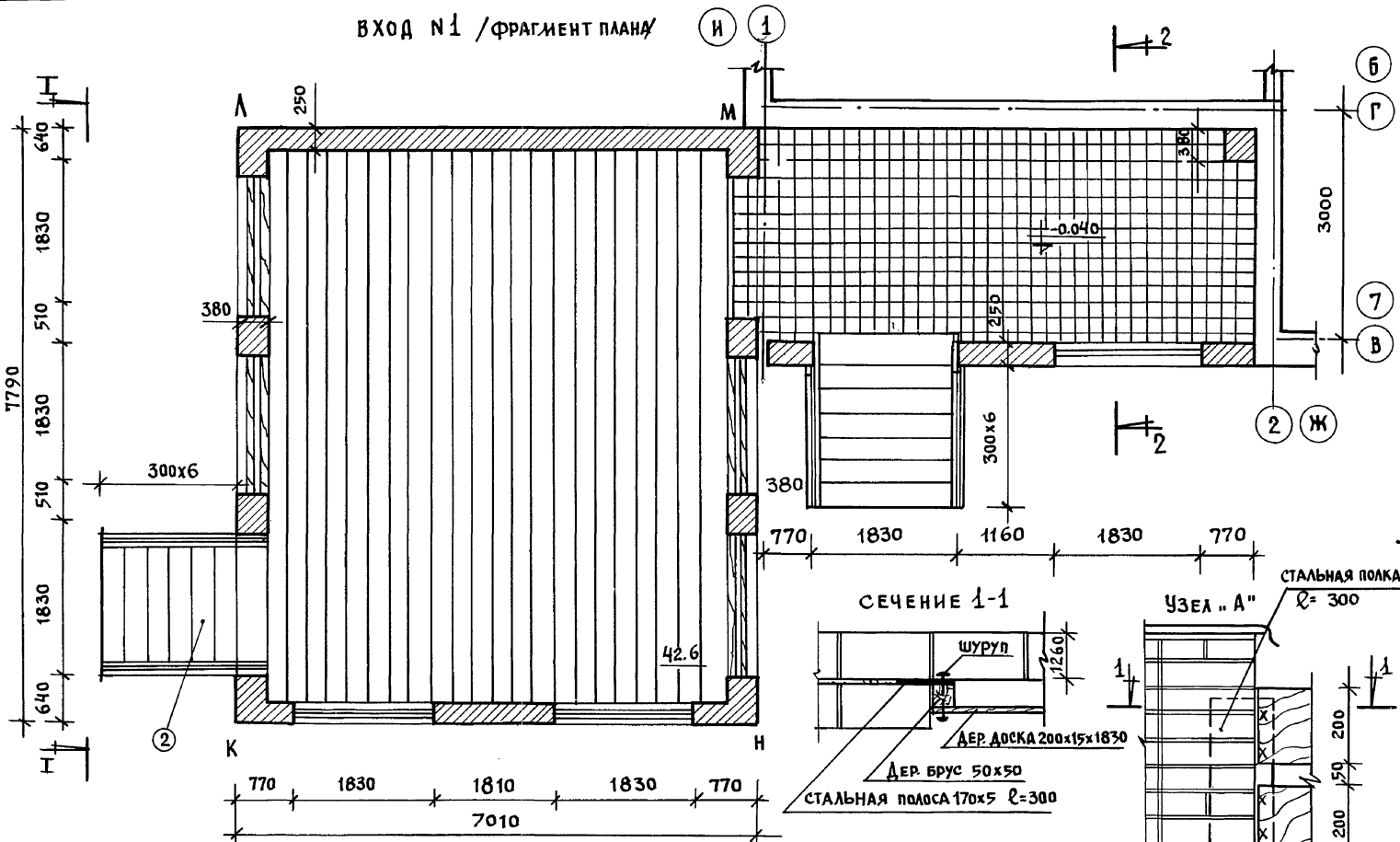
ИНВ.№ ПОД. ПОД. И. АКТУ ВЗЛ. И. В. В. Р.

ОБМАЗКА ГОРЯЧИМ БИТУМОМ 5А 2 РАЗА

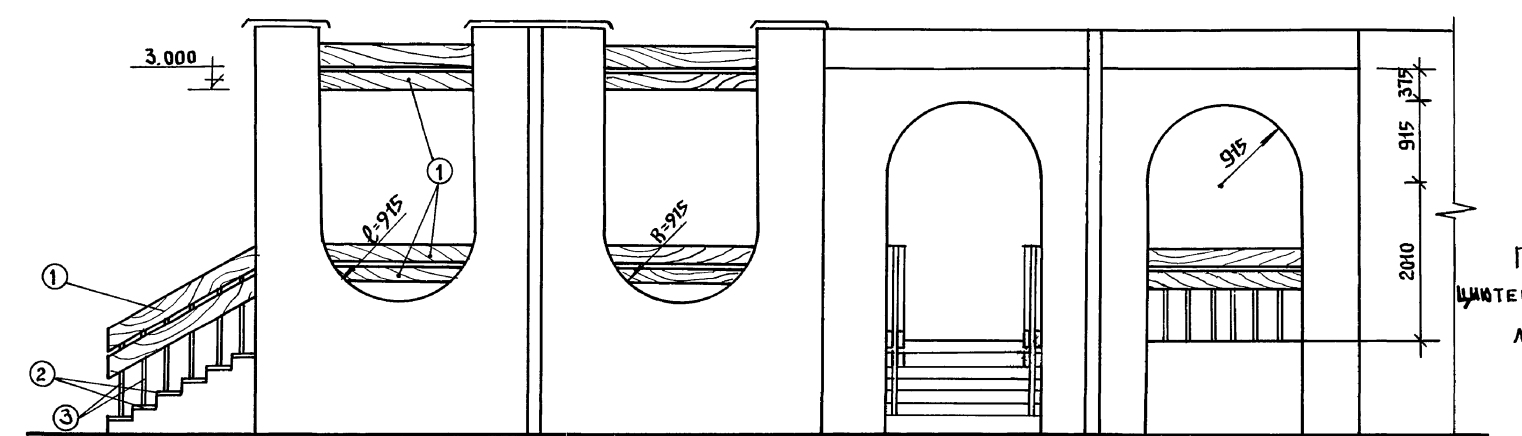
И. КОНТР.	И. ЦИАНОВЫЙ	211-1-526.91	КЛБЛОМ I КС	
ПРИВЯЗКА:	НАЧ. ОТД. БОГОРОДСКИЙ	ДЕТСКИЕ ЯСЛИ-САД	СТАДИЯ	ЛИСТ
	ГЛАВ. КОН. ПРИЯНОВСКИЙ	№ 45 МЕСТ	Р	12
	ЗАВ. СЕКТ. БЕЛОВА	КОНСТРУКЦИЯ ВХОДА №1	И. П. по железобетону	
	ИНЖЕН. БРОДЕЦКАЯ		И. И. А. ЯКУШЕВА	

Альбом I

ВХОД №1 / ФРАГМЕНТ ПЛАНА



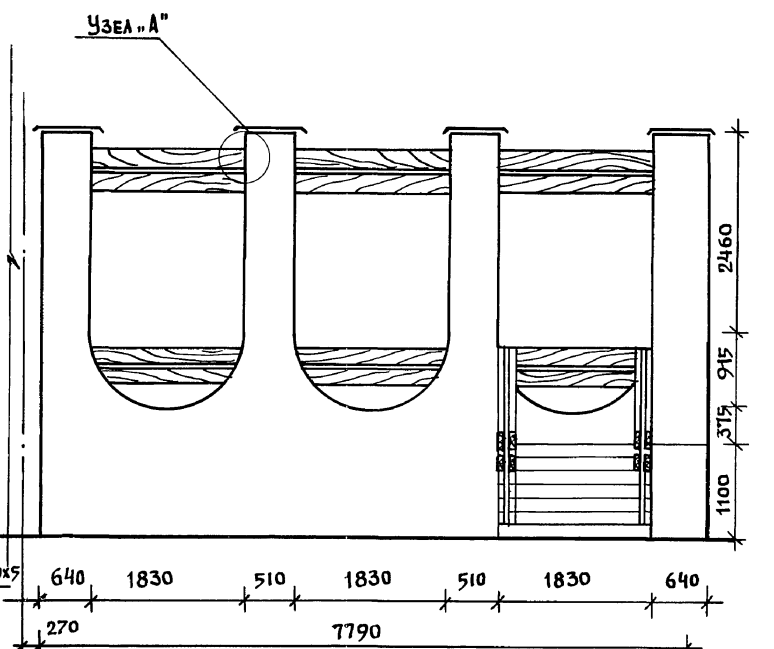
ВХОД №1 / ФРАГМЕНТ ФАСАДА



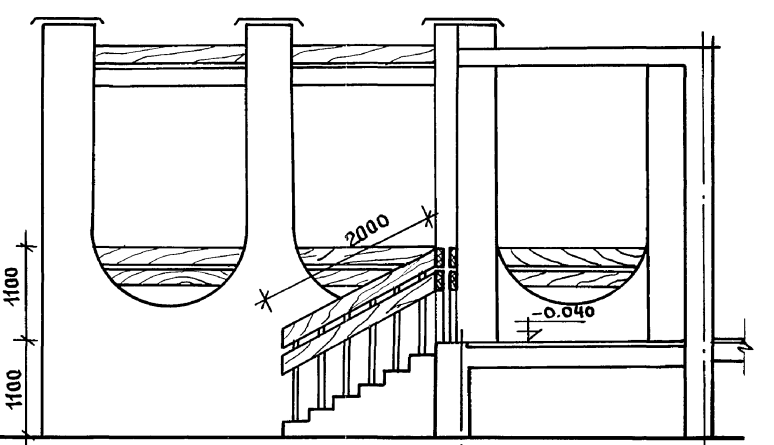
СПЕЦИФИКАЦИЯ ДРЕВЕСИНЫ НА ВХОД №1

№ ПОЗ.	НАИМЕНОВАНИЕ	РАЗМЕРЫ мм			КОЛ-ВО	ЕД. ИЗМ.	РАСХОД МАТЕР.	ВСЕГО
		л	б	г				
1	ДОСКА	—	200	15	109,0 м	м ³	0,327	0,35
2	ДОСКА	1830	300	40	6	м ³	0,022	
3	СТОЙКА	1000	20	20	12	м ³	0,0048	

ВИД I-I



ВХОД №1 / РАЗРЕЗ 2-2

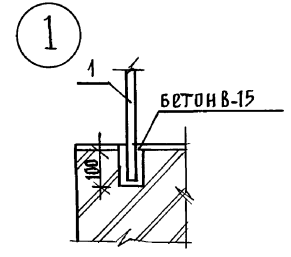
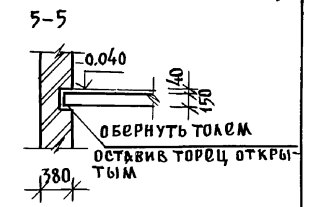
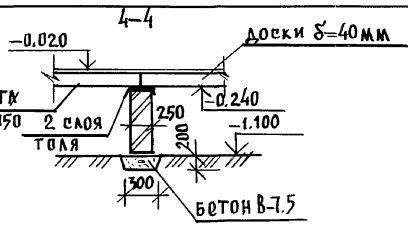
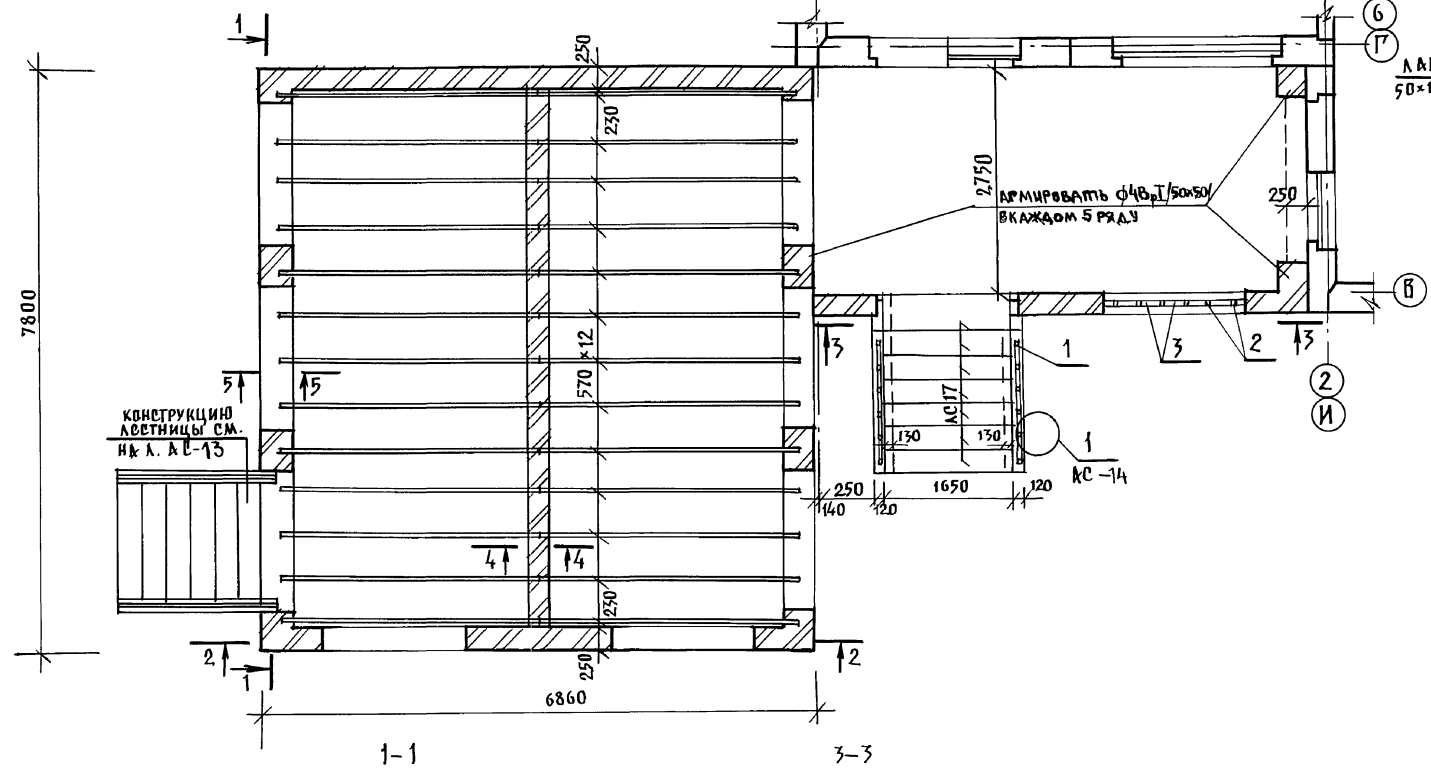


Порядовку наружных стен и конструкций цокольного навеса и входа №1 см.

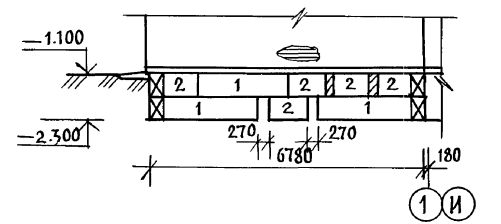
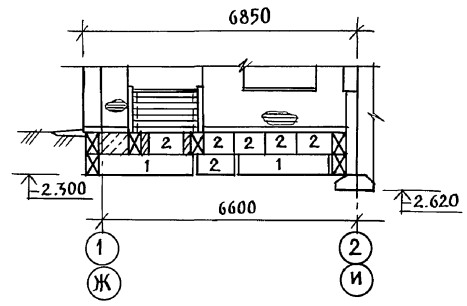
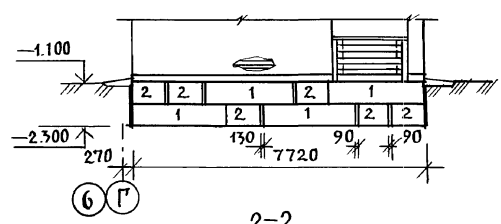
ЛИСТ АС-14, 15, 16, 20.

И. КОНТР. СЕРГЕЕВ	211-1-526.91	АЛЬБОМ I АС
НАЧ. ОТД. КРАСНОВИДОВ	ДЕТСКИЕ ЯСЛИ-САД НА 45 МЕСТ	СТАДИЯ ЛИСТ ЛИСТОВ
ГЛАВ. АРХ. ПР. СЕРГЕЕВ	ВХОД №10 / ВАРИАНТ / СТЕНОВЫМ НАВЕСОМ	Р 13
ВЕД. АРХ. РОМАНОВА	КБ ПО ЖЕЛЕЗОБЕТОНУ ИМ. А.А. ЯКУШЕВА	

ПЛАН ВХОДА С ТЕНЕВЫМ НАВЕСОМ



ПОЗИЦ. ВВОЗН.	ОБОЗНАЧЕНИЕ	НАИМЕНОВАНИЕ	КОЛ. М/ССК	
			ШТ.	1ШТ, КГ
		ВХОД, №1/ВКРИКНТ/		
1	ГОСТ 2581-88	□ 20×20 $l=1.15$	12	3.30
2		$l=1.05$	6	3.01
3	ГОСТ 103-76	-40×40 ; $l=2.0$ мм	6	2.52
4		-170×5 ; $l=0.1$	8	0.67



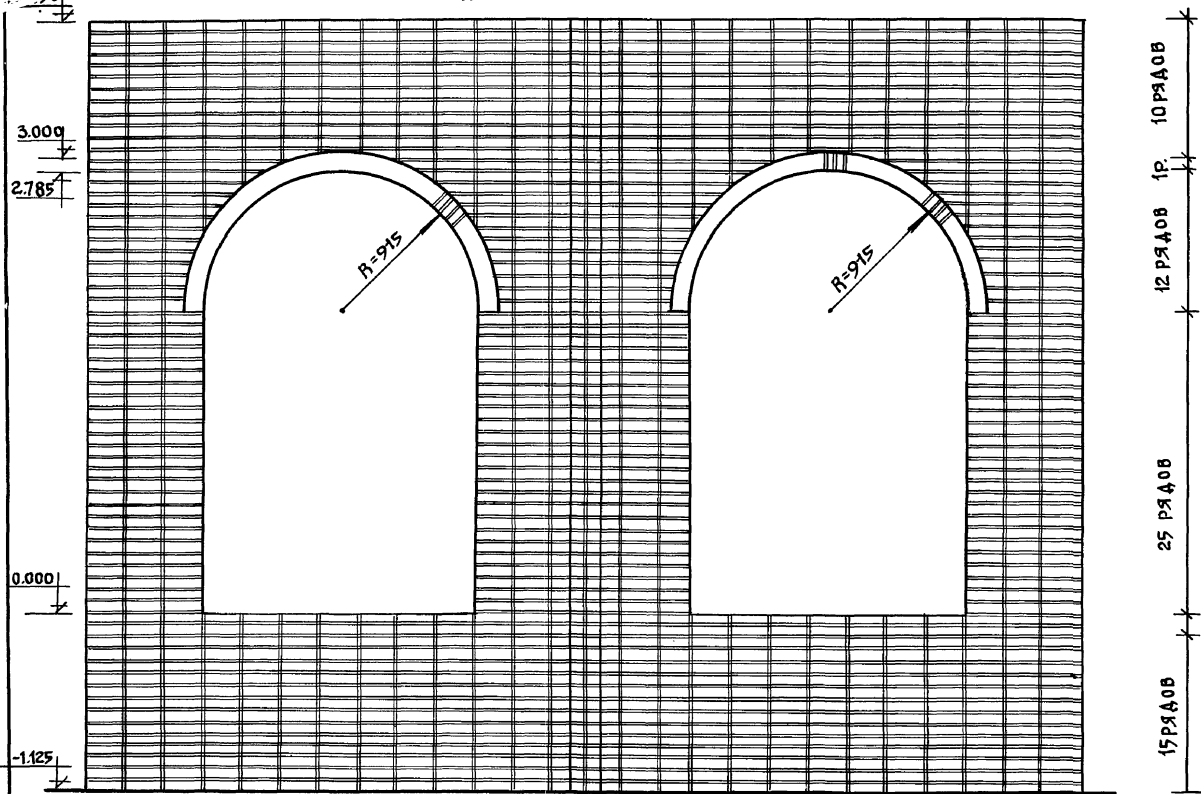
1. Данный лист смотреть совместно с л. АС-13.
2. Кирпичную кладку ниже отм. 0.000 выполнять из обыкновенного кирпича марки 75 на цементном растворе марки 50.
3. Деревянные конструкции подвергнуть глубокой пропитке антипиренами.
4. Спецификацию фундаментных блоков см. на листе АС-20.

НАВЕС ПОД ПОДПИСЬ И ДАТУ ВСТАВИТЬ

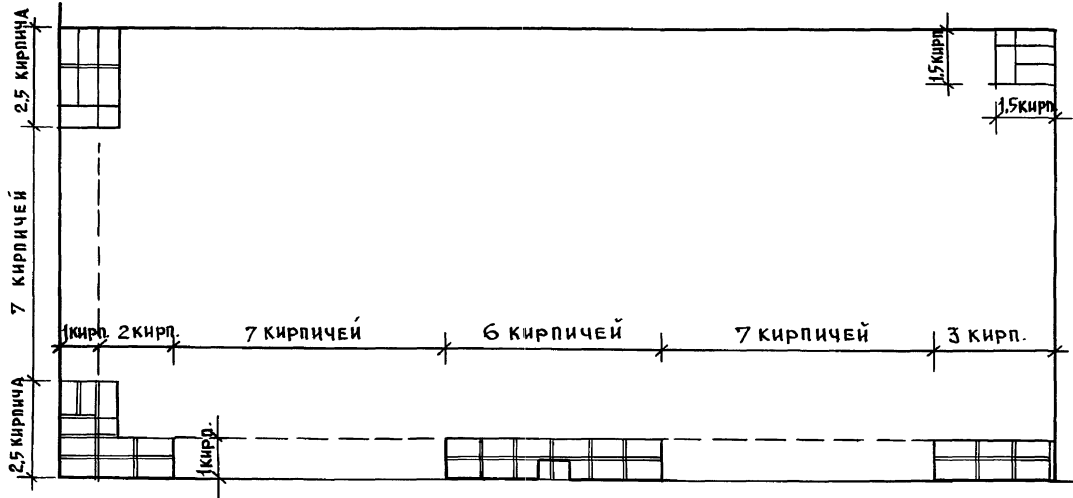
Н. КОНТР.	ИВАНОВСКИЙ	<i>[Signature]</i>	211-1-526.91	КЛББОМ I КС
НАЧ. ОТД.	БОГОРОДСКИЙ	<i>[Signature]</i>	ДЕТСКИЕ ЯСЛИ-САД	СТАДИЯ
ГЛ. КОН. ПР.	ИВАНОВСКИЙ	<i>[Signature]</i>	№ 45 МЕСТ	ЛИСТ
З.В. СЕКТ.	БЕЛДВИ	<i>[Signature]</i>	КОНСТРУКТИВНЫЙ ВАРИАНТ ВХОДА №1(2) С ТЕНЕВЫМ НАВЕСОМ	ЛИСТОВ
И.И. ЖЕН.	БРЮДЦКАЯ	<i>[Signature]</i>		Р 14
ИНВ. №				по железобетону
				И.И. А. ЯКУШЕВА

ПОРЯДОВКА НАРУЖНЫХ СТЕН ВХОДА №1

Альбом I

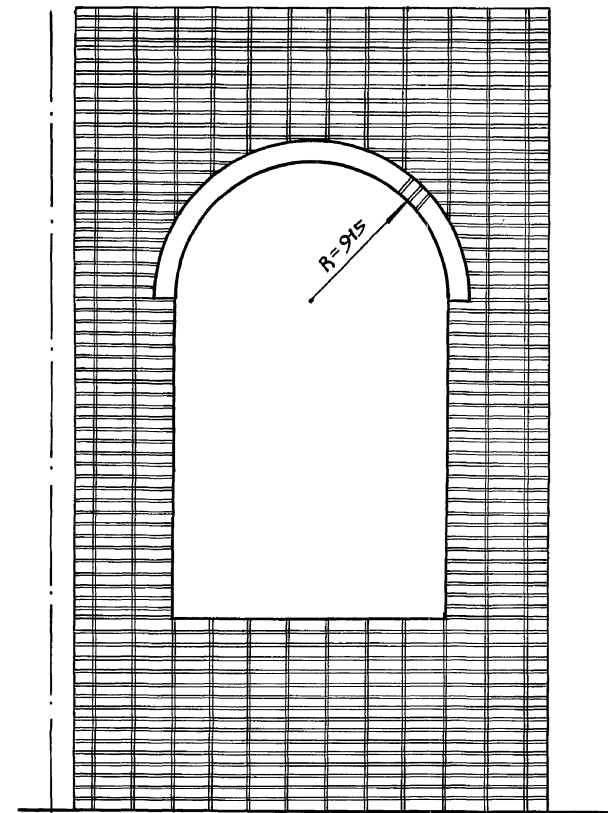


3 кирпича 7 кирпичей 6 кирпичей 7 кирпичей 3 кирпича



1 кирпич 2 кирп. 7 кирпичей 6 кирпичей 7 кирпичей 3 кирп.

Вид сбоку



2.5 кирпича 7 кирпичей 2.5 кирпича

Кирпичную кладку входов вести из обыкновенного кирпича марки „75“ на цементном растворе марки „50“ с последующим оштукатуриванием и окраской под цвет и фактуру панели.
Вариант - из лицевого керамического кирпича ГОСТ 7484-78 марки „50“ с расшивкой швов.

ИНВ. И ПОДАЛИН. ПОДПИСЬ НАДЛ. ВЗАМ. ИНВ.

И. КОНТР.	СЕРГЕЕВ		211-1-526.91	Альбом I АС	
ПРИВЯЗАН:	НАЧ. ОТД. КРАСНОВА		ДЕТСКИЕ ЯСЛИ-САД НА 45 МЕСТ	СТАДИЯ	ЛИСТ
	ГА. АРХ. ЛР. СЕРГЕЕВ		ПОРЯДОВКА НАРУЖНЫХ СТЕН ВХОДА №1	Р	15
ИНВ. №	ВЕД. АРХ. РОМАНОВА			ПО ЖЕЛЕЗОБЕТОНУ ИМ. А.А. ЯКУШЕВА	

ПОРЯДОВКА НАРУЖНЫХ СТЕН ТЕНЕВОГО НАВЕСА ПО „Л“-„К“

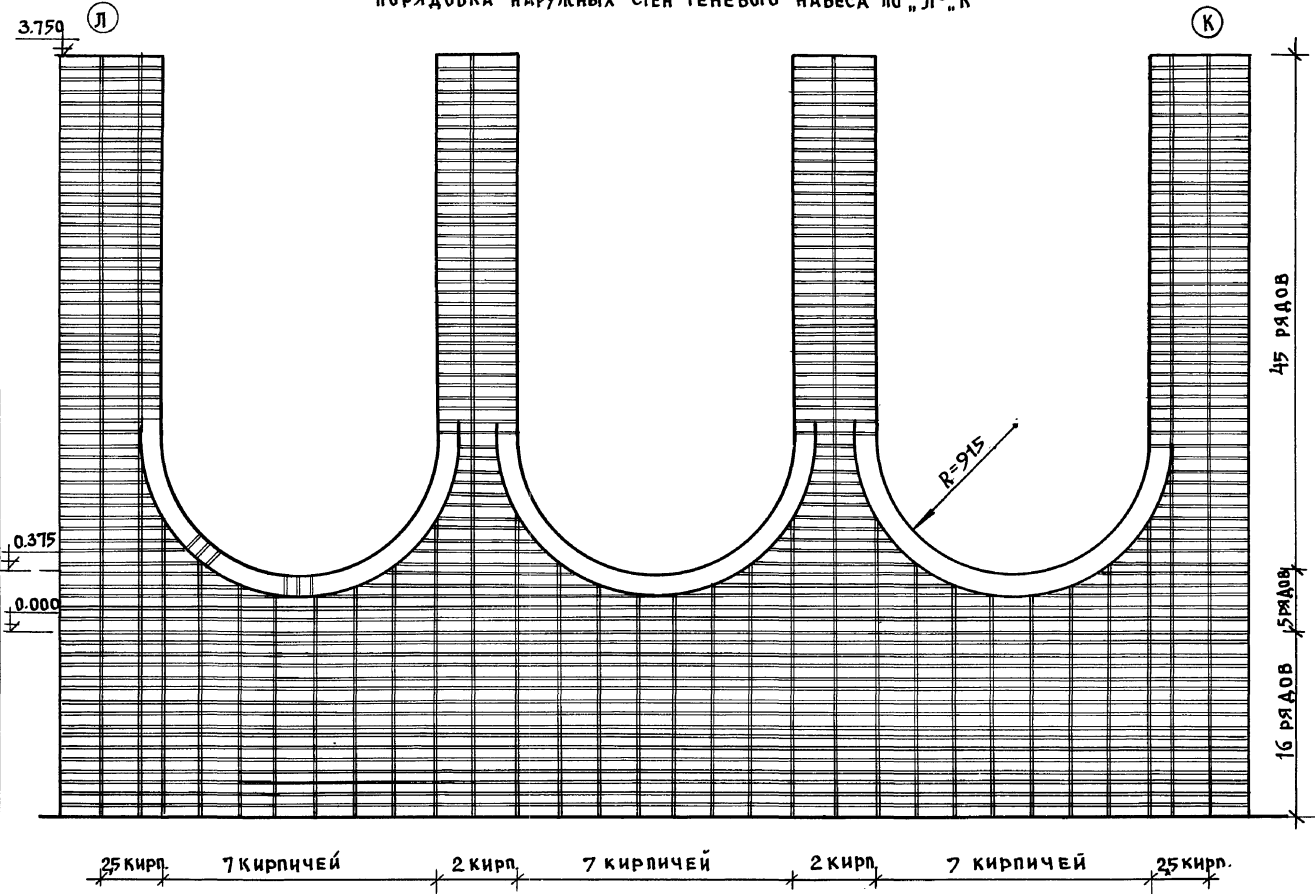
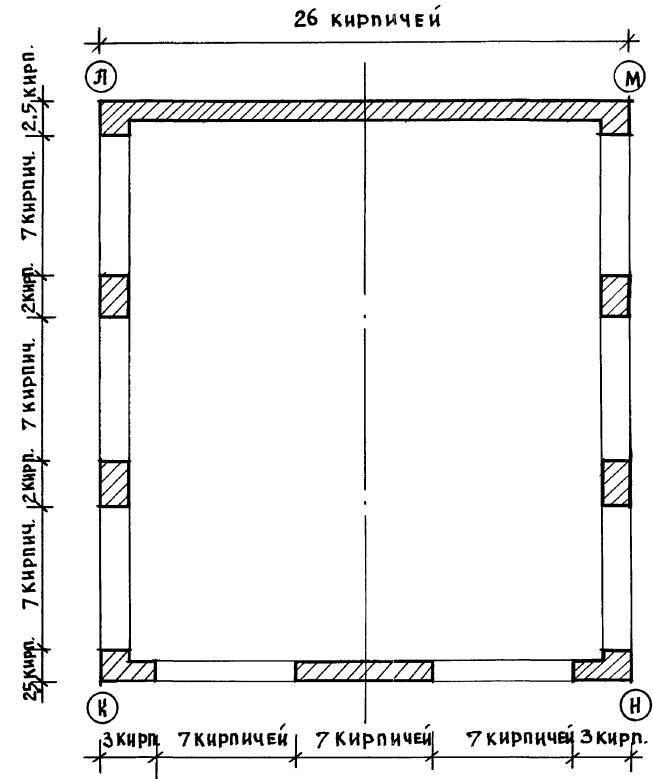


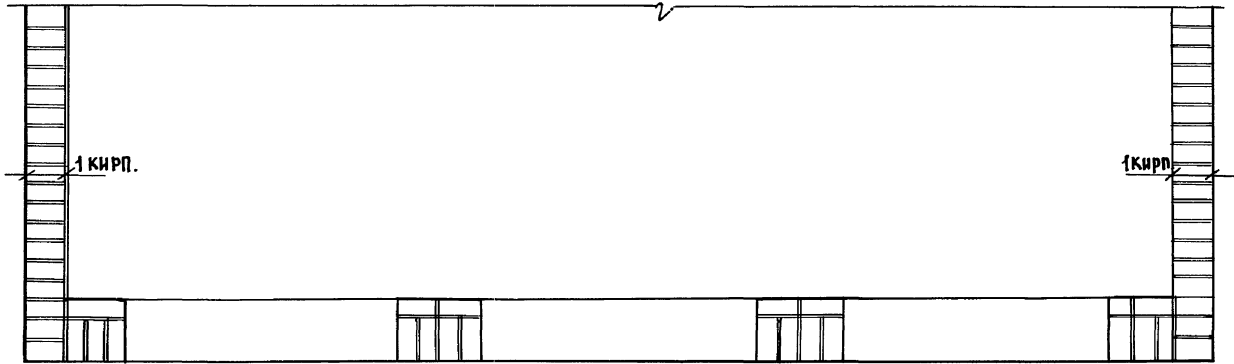
СХЕМА КИРПИЧНОЙ КЛАДКИ В ПЛАНЕ ТЕНЕВОГО НАВЕСА



Кирпичную кладку вести из обыкновенного кирпича марки „75“ на цементном растворе марки „50“ с последующим оштукатуриванием и окраской под цвет и фактуру панели.
 Вариант - из лицевого керамического кирпича по ГОСТ 7484-78 марки „50“ с расшивкой швов.
 Кирпичную кладку теневого навеса по стороне „К“-„Н“ вести по горизонтали по данной схеме, по вертикали - аналогично порядовки стороны „Л“-„К“.

АЛЬБОМ I

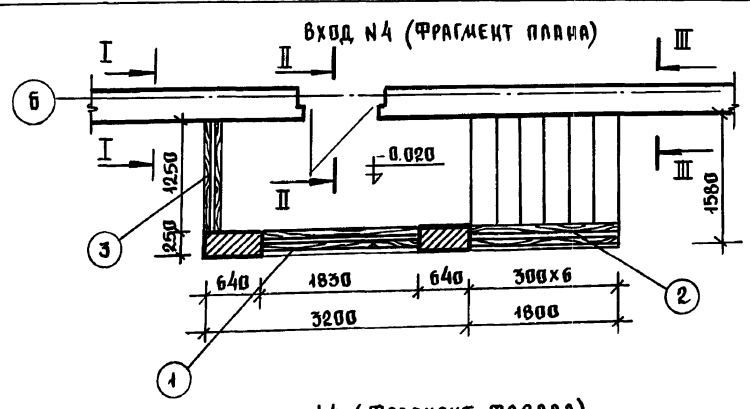
ИНВ. И ПОДЛ. ПОДПИСЬ НАДАТА ВЗЯМ. ИНВ.



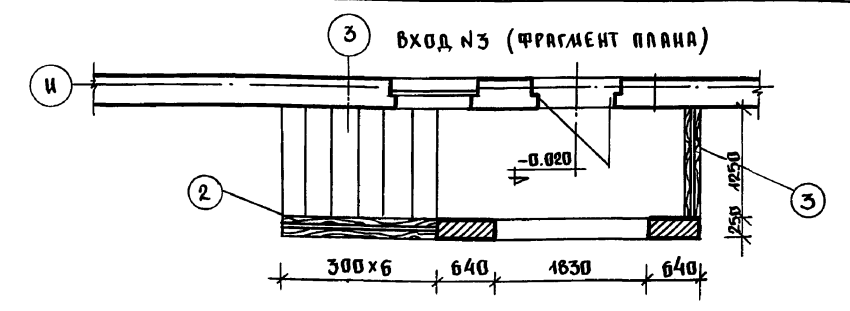
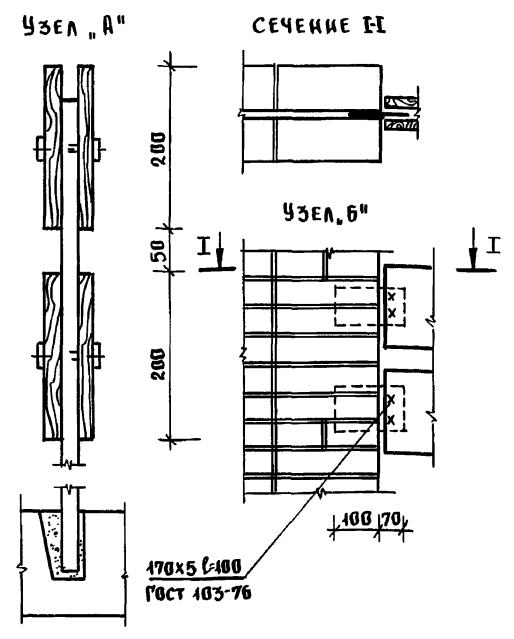
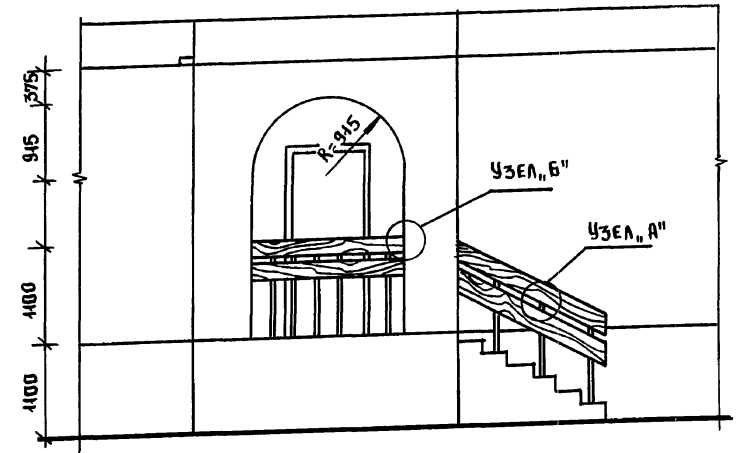
ПРИВЯЗАН:
ИНВ. И

И. КОНТР.	СЕРГЕЕВ	<i>Serg</i>
НАЧ. ОТА	Краснодар	<i>Serg</i>
ГЛ. АРХ. ОР.	СЕРГЕЕВ	<i>Serg</i>
ВЕД. АРХ.	РОМАНОВ	<i>Romanov</i>

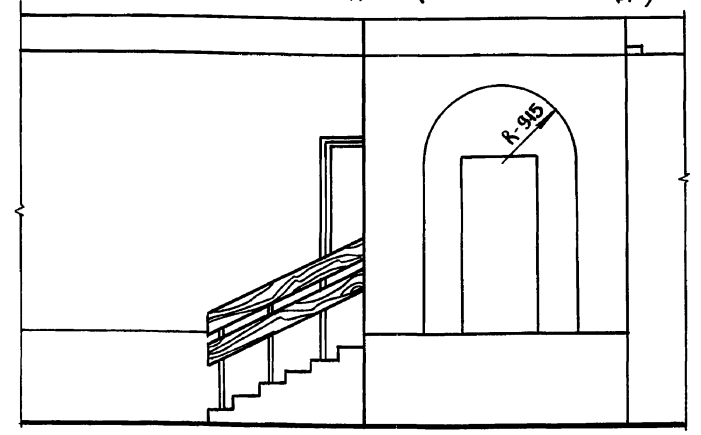
211-1-526.91	Альбом АС-
ДЕТСКИЕ ЯСЛИ-САД НА 45 МЕСТ	СТАДИОН ЛИСТОВ Р 15
ПОРЯДОВКА НАРУЖНЫХ СТЕН ТЕНЕВОГО НАВЕСА.	КБ по ЖЕЛЕЗОБЕТОНУ им. А.А. ЯКУШЕВА



ВХОД №4 (ФРАГМЕНТ ФАСАДА)



ВХОД №3 (ФРАГМЕНТ ФАСАДА)



1. КОНСТРУКЦИИ ВХОДОВ СМ. ЛИСТ АС-18
 2. КИРПИЧНУЮ КЛАДКУ ВХОДОВ ВЕСТИ ИЗ ОБЫКНОВЕННОГО КИРПИЧА МАРКИ „75“ НА ЦЕМЕНТНОМ РАСТВОРЕ МАРКИ „50“ С ПОСЛЕДУЮЩИМ ОШТУКАТУРИВАНИЕМ И ОКРАСКОЙ ПОД ЦВЕТ И ФАКТУРУ ПАНЕЛИ.
 ВАРИАНТ - ИЗ ЛИЦЕВОГО КЕРАМИЧЕСКОГО КИРПИЧА ПО ГИЭ. 7484-78 МАРКИ „50“ С РАСШИВКОЙ ШВОВ.

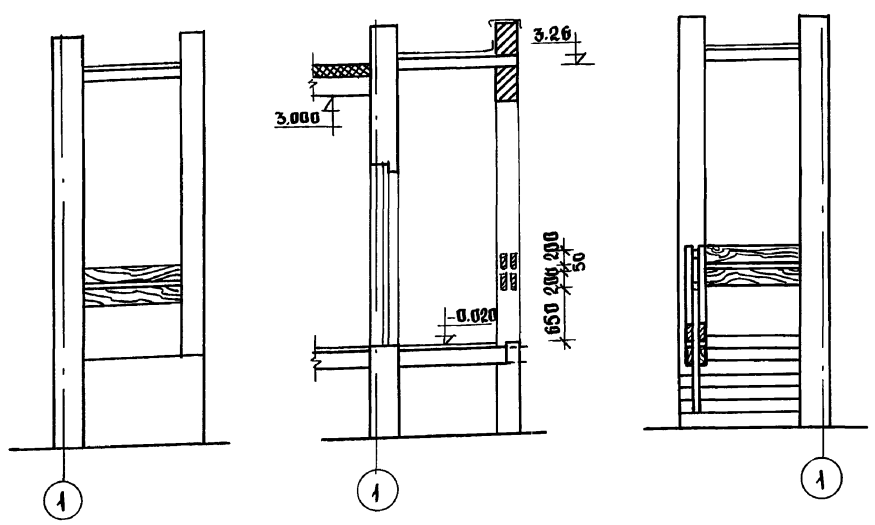
СПЕЦИФИКАЦИЯ ДРЕВЕСИНЫ НА ВХОДЫ №3,4.

	НАИМЕНОВАНИЕ	РАЗМЕРЫ			КОЛИЧ-ВО	ЕД. ИЗМ.	РАСХОД МАТЕР.
		ℓ	в	h			
1	ДОСКА	1830	200	15	8	м ³	0.044
2	ДОСКА	2000	200	15	8	м ³	0.06
3	ДОСКА	1130	200	15	8	м ³	0.034
ИТОГО:							0.138

I-I

II-II

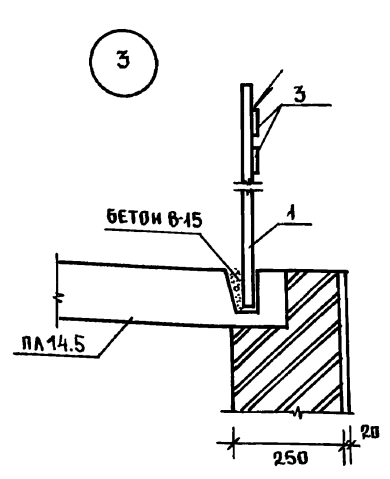
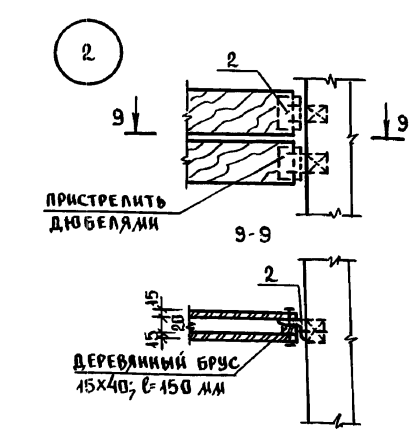
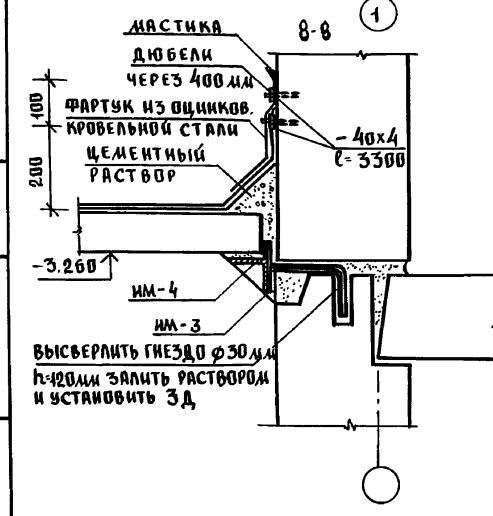
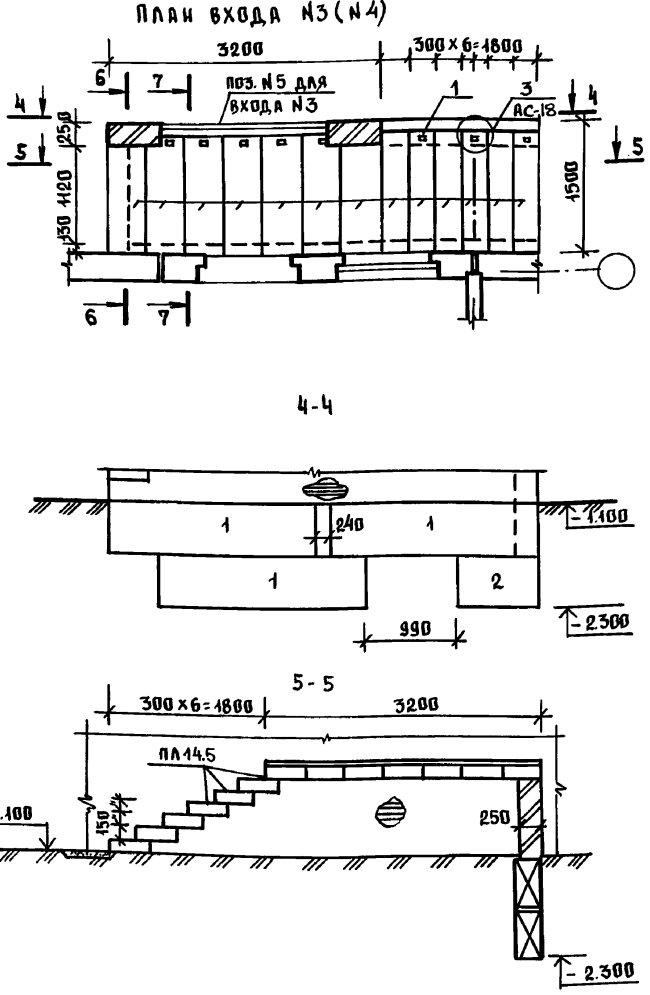
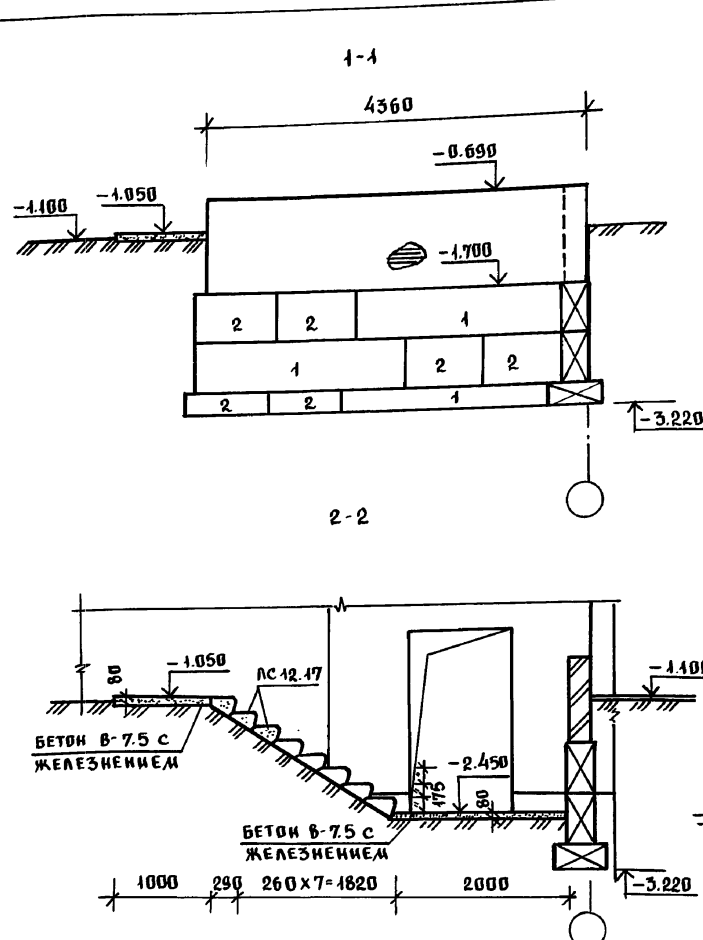
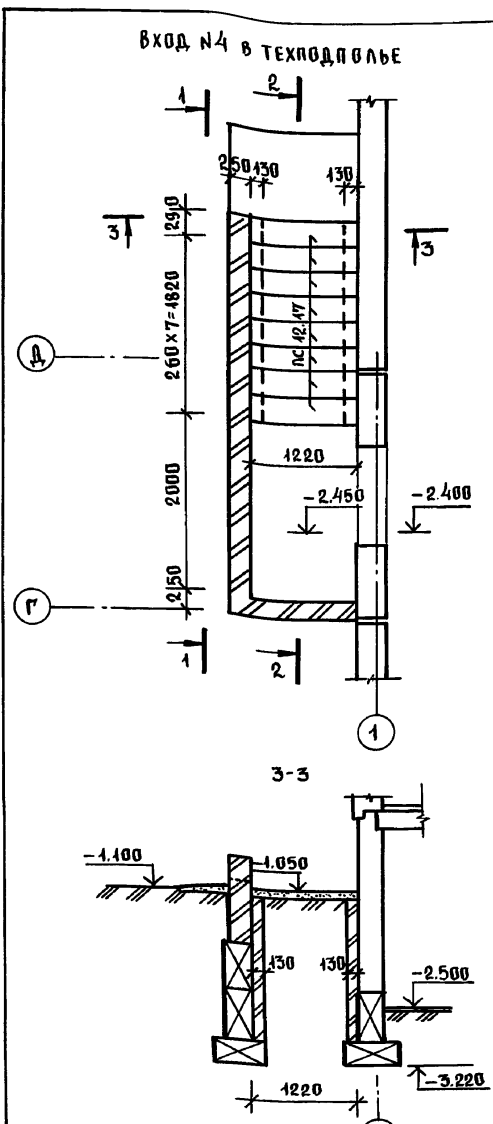
III-III



АЛБОМ I

ИНВ. № ПОД. ПОДПИСЬ И ДАТА ВЗЛОЖ. КИВ. №

И. КОНТР. СЕРГЕЕВ	211-1-526.91	АЛБОМ I АС
ПРИВЯЗАН:	ДЕТСКИЕ ЯСЛИ-САД НА 45 МЕСТ	СТАДИЯ ЛИСТ ЛИСТОВ
И. КОНТР. СЕРГЕЕВ	Р 17	
И. КОНТР. СЕРГЕЕВ	ВХОД №3 ФРАГМЕНТ ПЛАНА ФАСАДА	КЕ ПО ЖЕЛЕЗОБЕТОНУ
И. КОНТР. СЕРГЕЕВ	ВХОД №4 ФРАГМЕНТ ПЛАНА ФАСАДА, СЕЧЕНИЯ, УЗЛЫ, СПЕЦИФИКАЦИЯ.	И.М. А. А. ЯКУШЕВА
И. КОНТР. СЕРГЕЕВ		



1. КОНСТРУКЦИИ ВХОДОВ №3; №4 - ИДЕНТИЧНЫ.
2. ПРИВЯЗКУ ВХОДОВ №3; №4 СМ. Л. АС-5; 6.
3. СПЕЦИФИКАЦИЮ ФУНДАМЕНТНЫХ БЛОКОВ СМ. НА ЛИСТЕ АС-20.

ПОЗИЦИЯ ОБОЗНАЧ.	ОБОЗНАЧЕНИЕ	НАИМЕНОВАНИЕ	КОЛ. ШТ.	МАССА 1 ШТ.	ПРИМЕЧ.
ВХОД №2					
1	ГОСТ 2584-88	□ 20×20; ℓ=1050	8	3.04	
2	ГОСТ 8509-86	L 56×36; ℓ=150	2	0.42	
3	ГОСТ 103-76	- 40×4; ℓ=10 м	-	42.60	
4	" "	- 170×5; ℓ=100	8	0.67	
ВХОД №3					
1	ГОСТ 2584-88	□ 20×20; ℓ=1050	3	3.04	
2	ГОСТ 8509-86	L 56×36; ℓ=150	2	0.42	
3	ГОСТ 103-76	- 40×4; ℓ=6.0 м	-	7.56	
4	" "	- 170×5; ℓ=100	2	0.67	
5	ГОСТ 8509-86	L 63×6; ℓ=3.0 м	1	17.16	

И. КОНТР.	ИВАНОВСКИЙ	211-1-526.91	Альбом I АС
ПРИВЯЗАН:	НАЧ. ОТД. БОГОВРАДСКИЙ ГЛ. КОМ. ПРО. ИВАНОВСКИЙ ЗАВ. СЕК. БЕЛОВА ИНЖ. БРОДЕЦКАЯ	ДЕТСКИЕ ЯСЛИ-САД НА 45 МЕСТ	СТАДИЯ ЛИСТ ЛИСТОВ Р 18
ИНВ. №		КОНСТРУКЦИИ ВХОДОВ №4; №3 И ВХОДА №5 В ТЕХПОДПОЛБЕ.	КБ ПО ЖЕЛЕЗБЕТОНУ ИМ. А.А. ЯКУШЕВА

ИЗВ. № ПОДЛ. ПОДПИСЬ И ДАТА

Позиц. обозн.	Обозначение	Наименование	Кол. шт.	Масса ед. ин-т	Примеч.
ФУНДАМЕНТЫ					
Ф-1	Гост 13580-85	ФЛ 10.24-2	6	1.38	
Ф-2	"	ФЛ 10.12-2	21	0.65	
Ф-3	"	ФЛ 8.24-3	10	1.15	
Ф-4	"	ФЛ 8.12-3	15	0.55	
Ф-5	"	ФЛ 6.12-4	16	0.45	
1	Гост 13579-78	ФБС 24.3.6-Т	2	0.97	
2	"	ФБС 9.3.6-Т	12	0.35	
НАРУЖНЫЕ СТЕНЫ					
НЦ-1	192КЖ.И.1.1-26; стр.53	1НЦ-36.22.3.0-100А	3	3.42	
НЦ-3	" стр.54	1НЦ-33.22.3.0-100А	14	3.12	
НЦ-4	" стр.55	1НЦ-30.22.3.0-100А	5	2.820	
НЦ-5	" стр.58	1НЦ-30.22.3.0-100А-1	2	2.10	
НЦ-2	" стр.59	1НЦ-30.22.3.0-100А-2	1	1.585	
НЦУ-1	" стр.62	1НЦУ-30.22.3.0-100А	2	2.795	
НЦУ-1А	" стр.62	1НЦУ-30.22.3.0-100А-А	2	2.795	
НЦУ-2	" стр.61	1НЦУ-32.22.3.0-100А	3	3.01	
НЦУ-2А	" стр.61	1НЦУ-32.22.3.0-100А-А	1	3.01	
НЦУ-3	" стр.63	1НЦУ-18.22.3.0-100А-А	1	1.580	
1	Гост 13579-78	ФБС 24.3.6-Т	5	0.97	
2	"	ФБС 9.3.6-Т	2	0.35	
ВНУТРЕННИЕ СТЕНЫ					
ЦВ-1	192КЖ.И.2.1-33; стр.23	ПСП-36.20.1.6-150Т	7	2.32	
ЦВ-2	" стр.24	ПСП-33.20.1.6-150Т	4	2.13	
ЦВ-3	" стр.25	ПСП-30.20.1.6-150Т	5	1.85	
ЦВ-4	" стр.27	ПСП-28.20.1.6-150Т	7	1.78	
1	Гост 13579-78	ФБС 24.3.6-Т	5	0.97	
2	"	ФБС 9.3.6-Т	6	0.35	
ЦВ-5	192КЖ.И.2.1-33; стр.26	ПСП-30.20.1.6-150Т-1	8	1.85	
ПАНЕЛИ ПЕРЕКРЫТИЯ ШИРИНОЙ 2980 мм					
ПК-1	192КЖ.И.3.1-28; стр.7	ПК5-66.30	7	6.13	
ПК-2	" стр.9	ПК5-66.30-1	14	6.13	
ПК-3	" стр.8	ПК6-66.30-1	1	6.13	
ПК-4	" стр.10	ПК5-66.30-2	1	6.05	
ПК-6	" стр.11	ПК5-66.15-1	1	3.00	
ПК-10	" стр.15	ПК5-66.15-5	1	2.95	

Позиц. обозн.	Обозначение	Наименование	Кол. шт.	Масса ед. ин-т	Примеч.
ПК-11	192КЖ.И.3.1-28; стр.20	ПК5-66.6	3	1.45	
ПК-12	" стр.16	ПК6-30.30	1	2.85	
ПК-13	" стр.16	ПК6-30.30-1	3	2.85	
ПК-14	" стр.17	ПК6-30.30-2	1	2.75	
ПК-19	" стр.20	ПК6-30.6	3	0.68	
ПАНЕЛИ ПЕРЕКРЫТИЯ ШИРИНОЙ 1490 мм / ВАРИАНТ /					
ПК-5	192КЖ.И.3.1-28; стр.11	ПК5-66.15	7	3.00	
ПК-6	" стр.11	ПК5-66.15-1	37	3.00	
ПК-7	" стр.11	ПК6-66.15-1	2	3.00	
ПК-8	" стр.12	ПК5-66.15-2	1	2.90	
ПК-10	" стр.15	ПК5-66.15-5	1	2.95	
ПК-11	" стр.20	ПК5-66.6	3	1.45	
ПК-15	" стр.18	ПК6-30.15	1	1.50	
ПК-16	" стр.18	ПК6-30.15-1	10	1.50	
ПК-17	" стр.19	ПК6-30.15-2	1	1.425	
ПК-19	" стр.20	ПК6-30.6	3	0.68	
ВОЗДУХОЗАБОРНАЯ ШАХТА И ВЕНТКАМЕРА					
ПБ-1	СЕР.1.038.1-1 вып.1	1 ПБ 10-1	1	0.020	
ПБ-2	"	1 ПБ 13-1	4	0.025	
2	Гост 13579-78	ФБС 9.3.6-Т	2	0.35	
ВХОД, В ПОДВАЛ					
ЛС12.17	Гост 8717.1-84	ЛС12.17	8	0.128	
1	Гост 13579-78	ФБС 24.3.6-Т	3	0.97	
2	"	ФБС 9.3.6-Т	8	0.35	
ВХОД, Н1; Н2					
1	Гост 13579-78	ФБС 24.3.6-Т	16	0.97	
2	"	ФБС 9.3.6-Т	28	0.35	
ЛС17	Гост 8717.1-84	ЛС17	14	0.174	
ПК-6	192КЖ.И.3.1-28; стр.11	ПК5-66.15-1	2	3.00	
ПК-11	" стр.20	ПК5-66.6	4	1.45	
ВХОД, Н3; Н4					
1	Гост 13579-78	ФБС 24.3.6-Т	6	0.97	
2	"	ФБС 9.3.6-Т	6	0.35	
ПА-14.5	192КЖ.И.3.1-28 стр.21	ПА-14.5	26	0.216	

Позиц. обозн.	Обозначение	Наименование	Кол. шт.	Масса ед. ин-т	Примеч.
ВХОД, Н1; Н2 С СТЕНЫМ НАВЕСОМ / ВАРИАНТ /					
1	Гост 13579-78	ФБС 24.3.6-Т	36	0.97	
2	"	ФБС 9.3.6-Т	46	0.35	
ЛС	Гост 8717.1-84	ЛС17	14	0.174	
ПК-6	192КЖ.И.3.1-28; стр.11	ПК5-66.15-1	2	3.00	
ПК-11	" стр.20	ПК5-66.6	4	1.45	

ИНВ. № ПОДА. ПОДАРИТЬ И ДАТА ВЗАМ. ИНВ. №

И. КОНТР.	ИВАНОВСКИЙ	<i>Ивановский</i>	211-1-526.91	Альбом I АС
НАЧ. ОТД.	БОГОРОДСКИЙ	<i>Богородский</i>	ДЕТСКИЕ ЯСАИ-САД НА 45 МЕСТ	СТАДИЯ Р ЛИСТ 20 ЛИСТОВ
ГЛ. КОН. ПР.	ИВАНОВСКИЙ	<i>Ивановский</i>	СВОДНАЯ СПЕЦИФИКАЦИЯ НИЖЕ ОТМ. 0.000/НАЧАЛО/	КБ ПО ЖЕЛЕЗОБЕТОНУ ИМ. А.А. ЯКУШЕВА
ЗАВ. СЕКТ.	БЕЛОВА	<i>Белова</i>		
ИНЖЕНЕР	БРОДЕЦКАЯ	<i>Бродецкая</i>		

ПРИВЯЗАН:

ИНВ. №

Сводная спецификация монтажных связей и металлоконструкций

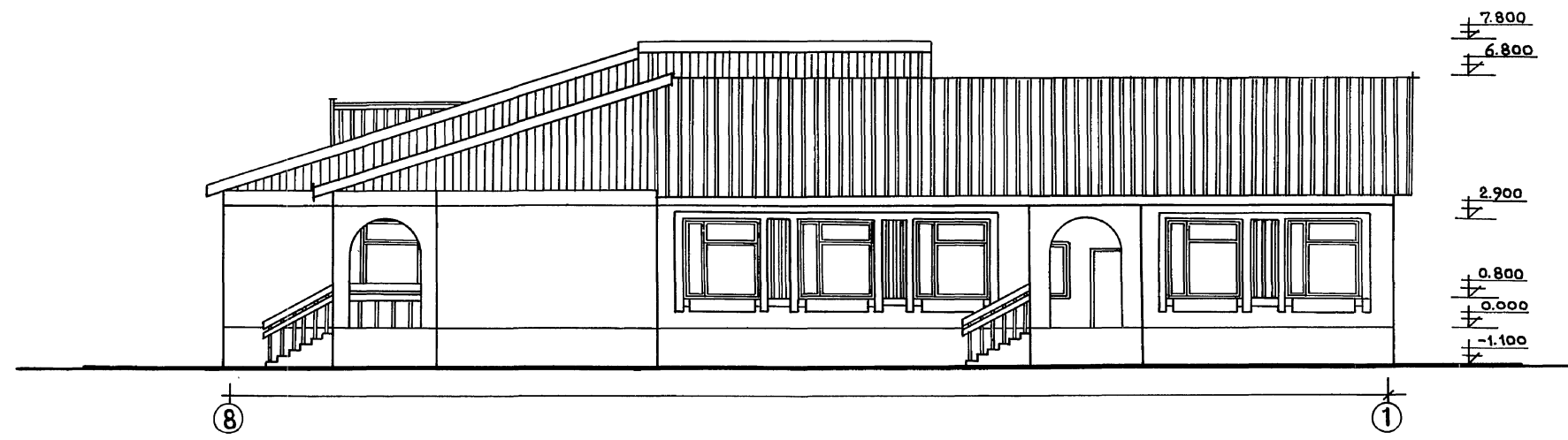
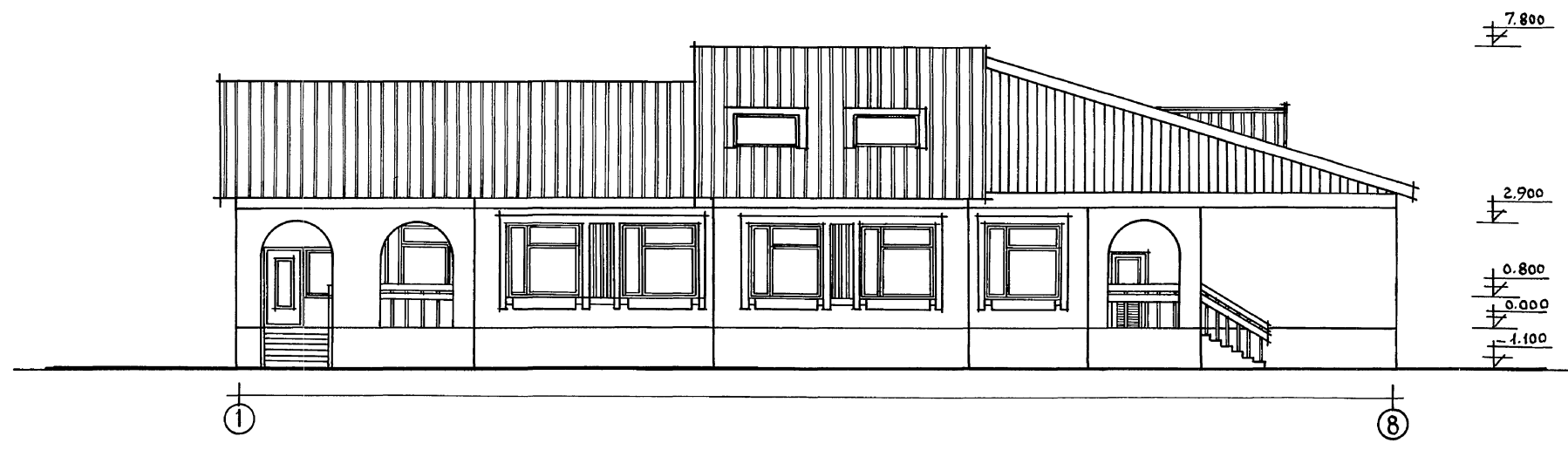
Позиция Обознач.	Обозначение	Наименование	Кол. шт.	Масса един. кг.	Примеч.
Монтажные связи наружных стен					
МС-1	192.км.и-31; стр.4	МС-1	32	0.50	
МС-2	— " — стр.4	МС-2	18	0.28	
МС-3	— " — стр.4	МС-3	54	0.24	
МС-4	— " — стр.4	МС-4	8	0.58	
МС-5	— " — стр.4	МС-5	42	0.22	
МС-14	— " — стр.5	МС-14	6	1.06	
МС-18	— " — стр.6	МС-18	2	0.72	
МС-21	— " — стр.6	МС-21	16	0.47	
МС-25	— " — стр.6	МС-25	2	0.71	
Монтажные связи внутренних стен					
ИМ-2	192.км.и-31; стр.10	ИМ-2	2	0.98	
МС-15	— " — стр.6	МС-15	14	0.02	
МС-19	— " — стр.6	МС-19	6	0.24	
МС-21	— " — стр.6	МС-21	15	0.47	
МС-22	— " — стр.6	МС-22	2	0.59	
МС-23	— " — стр.6	МС-23	3	0.71	
МС-24	— " — стр.6	МС-24	4	0.94	
МС-32	— " — стр.9	МС-32	2	2.58	
Монтажные связи перекрытий шириной 3.0 м					
МС-1	192.км.и-31; стр.4	МС-1	5	0.50	
МС-8	— " — стр.4	МС-8	5	0.10	
МС-11	— " — стр.4	МС-11	34	0.22	
МС-12	— " — стр.4	МС-12	69	0.44	
Монтажные связи перекрытий шириной 1.50 м					
МС-1	192.км.и-31; стр.4	МС-1	5	0.50	
МС-8	— " — стр.4	МС-8	5	0.10	
МС-11	— " — стр.4	МС-11	64	0.22	
МС-12	— " — стр.4	МС-12	119	0.44	

Позиция Обознач.	Обозначение	Наименование	Кол. шт.	Масса един. кг.	Примеч.
Металлоконструкции					
Решетки для вытирания ног					
ИМ-6	192.км.и-31; стр.12	ИМ-6	2	12.11	
	Альбом I; л.АС-12	ВХОДОВ N1; N2	2	103.92	
		ВХОДА N3	1	35.93	
	Альбом I; л.АС-18	ВХОДА N4	1	42.88	
ОБРАМЛЕНИЯ ОТВЕРСТИЙ И ПРОЕМОВ ВЕНТКАМЕРЫ					
Л50x5	Гост 8509 - 86	Л50x5; $\ell=13.70$ мм	—	51.65	
Изоляции ВЕНТКАМЕРЫ.					
$\phi 12$ АІ	Гост 5781 - 82*	$\phi 12$ АІ; $\ell=400$	8	0.36	
	— " —	$\ell=420$	9	0.38	
$\phi 10$ АІ	— " —	$\phi 10$ АІ $\ell=178$ мм	—	110.0	
		П Р И Я М К А			
	192.УАС.1-30; стр.32		1	52.32	
ВХОДОВ N1; N2 / ВАРИАНТ С ТЕНЕВЫМ НАВЕСОМ /					
	Альбом I; л.АС-14		2	78.14	

ИНВ. № ПОДЛ. ПОДАРИТЬ И ДАТА ВЗАИМ. №

И. КОНТР. ИВАНОВСКИЙ	<i>[Подпись]</i>	2Н-1-526.91	Альбом I АС
НАЧ. ОТД. БОГОРОДСКИЙ	<i>[Подпись]</i>	Детские ясли-сад на 45 мест	Страница Лист Листов Р 21
ЗАВ. СЕКТ. БЕЛОВА	<i>[Подпись]</i>	Сводная спецификация ниже отм. 0.000 / окончание /	КБ по железобетону ИМ. А.А. ЯКУШЕВА
ИНЖЕНЕР БРОДЕЦКАЯ	<i>[Подпись]</i>		

Альбом I



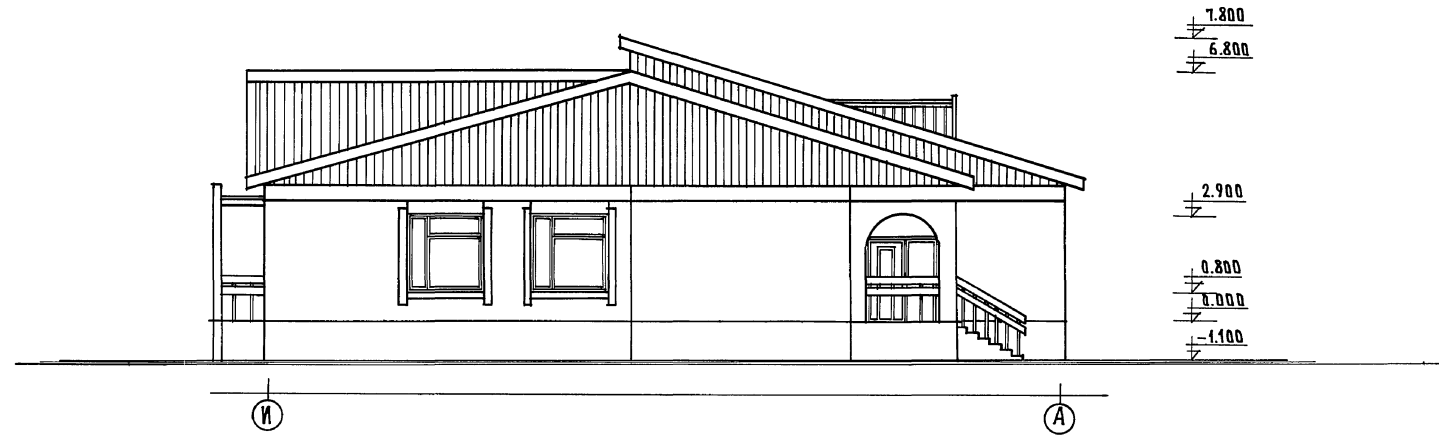
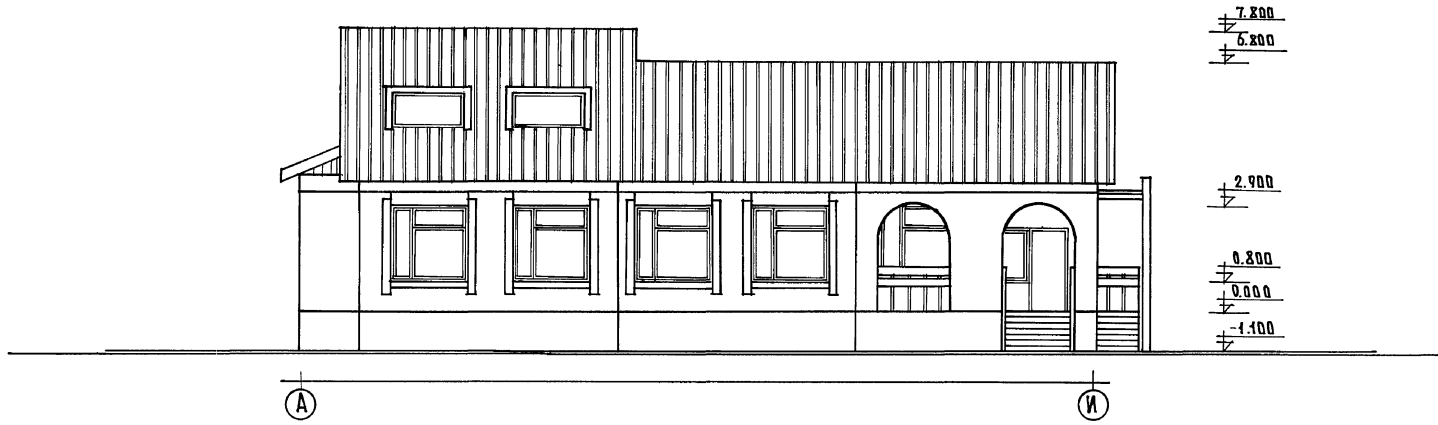
Данный лист см. совместно с листом АС-2.7, 26

ИМБ. и подл. подписать и дату. ВЗАМ. ИМБ.

НОРМ.КОН. СЕРГЕЕВ		211-1-526.91		Альбом I АС	
НАЧ. ОТА	Красновлад	Г А П	СЕРГЕЕВ		
Гл. кон. пр.	ИВАНОВСКИЙ	ВЕД. АРХ.	РОМАНОВА		
АРХ.	БОЛОДИНА	АРХ.	БОЛОДИНА		
привязан:			ДЕТСКИЕ ЯСЛИ-САД НА 45 МЕСТ.		СТАДИЯ ЛИСТ ЛИСТОВ
			ФАСАДЫ В ОСЯХ „1-8“ „ 8-1“		Р 22
ИНВ. И			ПО ЖЕЛЕЗОБЕТОНУ ИМ. А.А. ЯКУШЕВА		КБ

25260-01 25

Альбом I

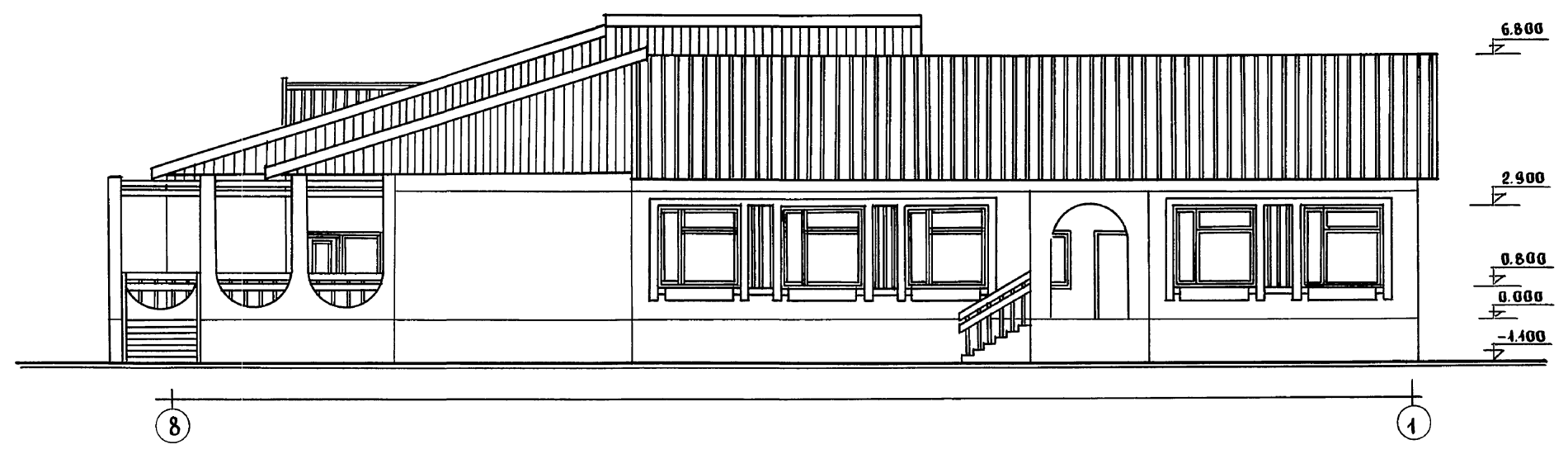
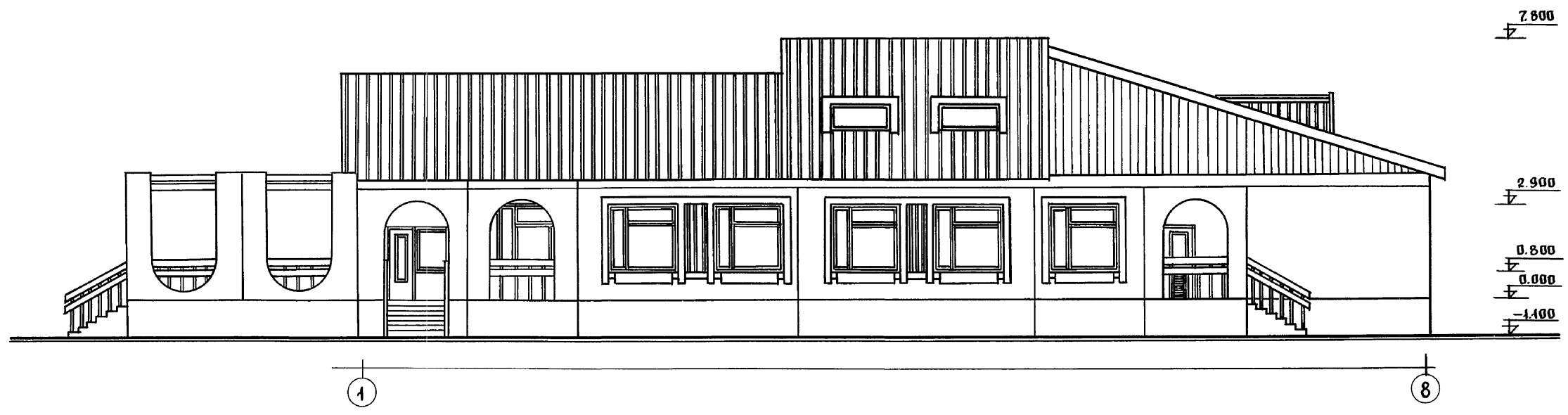


Данный лист см. совместно с листом АС-26,27

И. КОМП	СЕРГЕЕВ		211-1-526.91.		Альбом I АС	
НАЧ. ОУД.	КРАСНОВИДОВ	<i>[Signature]</i>	ДЕТСКИЕ ЯСЛИ-САД		СТАДИЯ	ЛИСТ
ГЛАВ.	СЕРГЕЕВ	<i>[Signature]</i>	НА 45 МЕСТ		Р	23
И. КОМ. ПР.	ИВАНОВСКИЙ	<i>[Signature]</i>	ФАСАДЫ В ОСЯХ „А-И” „И-А”		ПО ЖЕЛЕЗБЕТОНУ	
ВЕД. АРХ.	РОМАНОВА	<i>[Signature]</i>			ИМ. А.А. ЯКУШЕВА	
АРХ.	БОЛОДИНА	<i>[Signature]</i>				

ИЗМ. № ПОСЛ. ПОСЛОВИЕ И ДАТА ВЗАИМН.

Альбом I



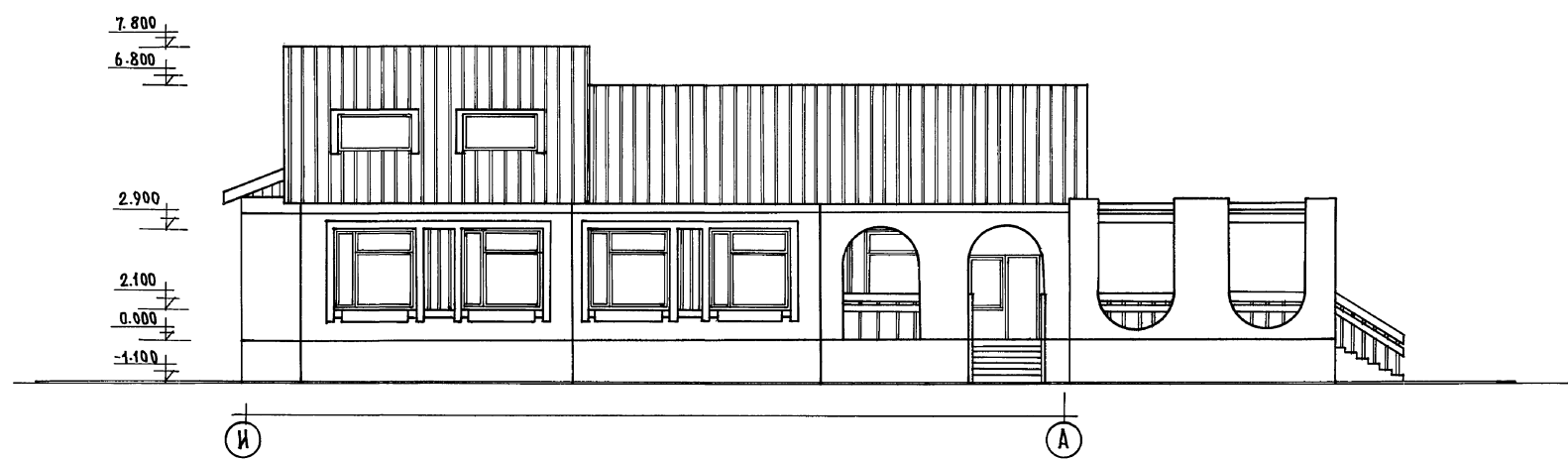
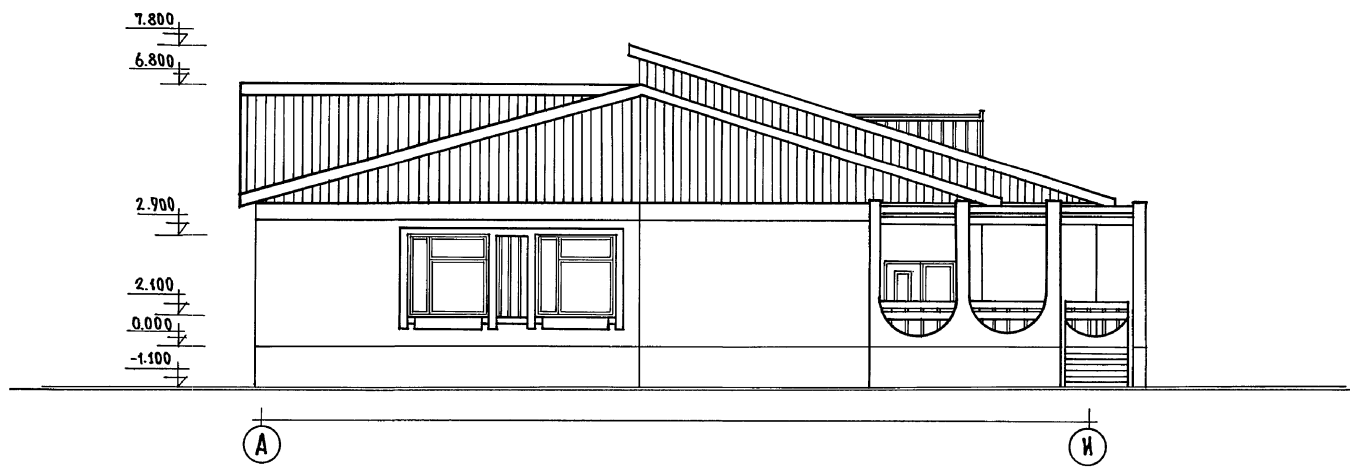
Данный лист см. совместно с листом АС-26,27

Циб. № подл. Подпись и дата Исполн.

И. КОИТР	СЕРГЕЕВ	<i>[Signature]</i>	211-1-526.91			Альбом I АС		
НАЧ. ОТД.	КРАСНОВИДОВ	<i>[Signature]</i>	ДЕТСКИЕ ЯСЛИ-САД НА 45 МЕСТ.			СТАДИЯ	ЛИСТ	ЛИСТОВ
ГА П	СЕРГЕЕВ	<i>[Signature]</i>				Р.	2	4
ГА КОИ. ПР.	ИВАНОВСКИЙ	<i>[Signature]</i>	ФАСАДЫ В ВСЯХ „1-8“, „8-1“ (ВАРИАНТ)			КБ ПО ЖЕЛЕЗОБЕТОНУ ИЛИ А. А. ЯКУШЕВА		
ВЕД. АРХ.	РОМАНОВА	<i>[Signature]</i>						
АРХ.	БЛАДИНА	<i>[Signature]</i>						

Альбом I

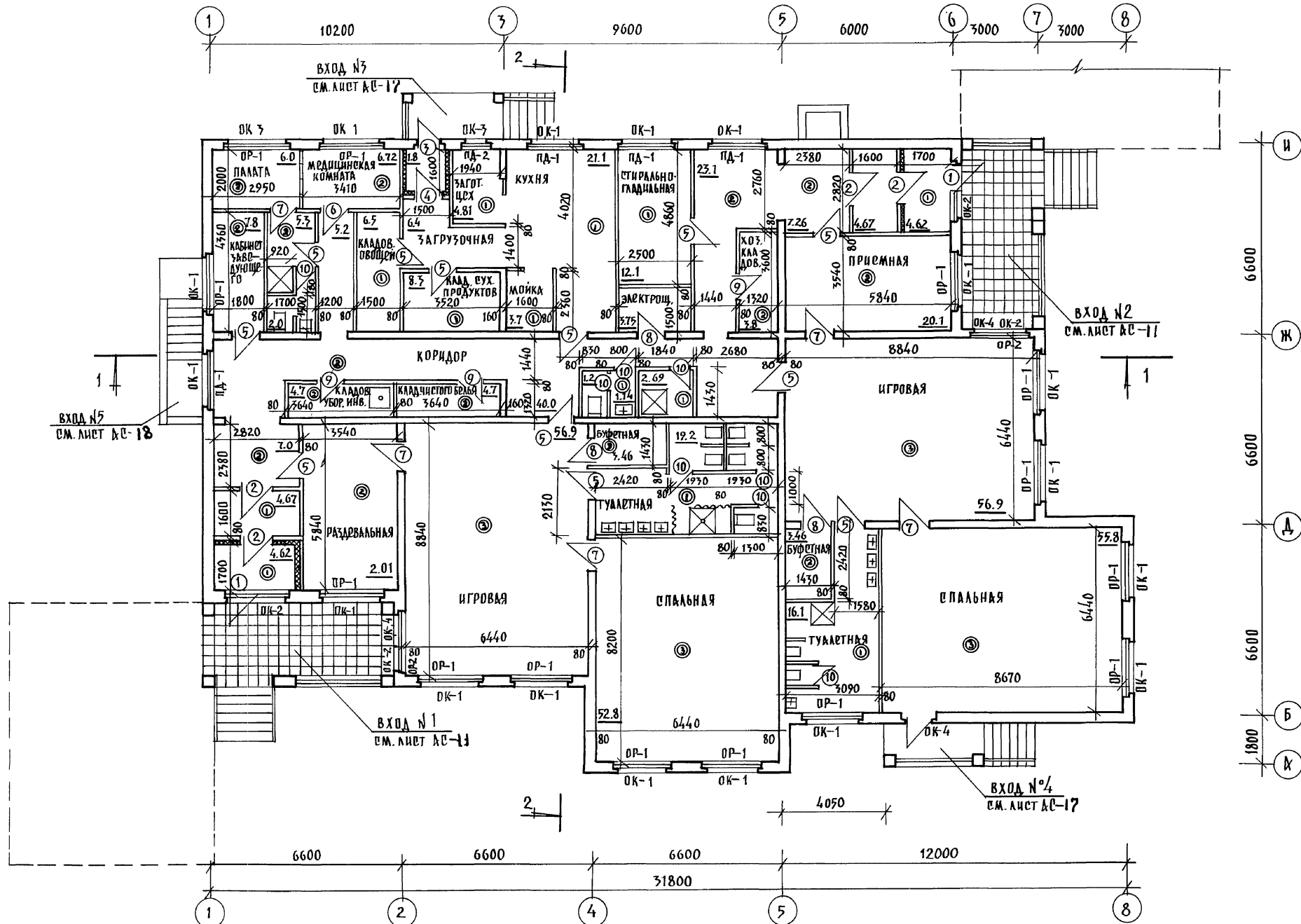
ИВ.Н.ПОДЛ. ПОДПИСЬ И ДАТА ВЗАИМНОВ.И



Данный лист см. совместно с листом АС-26,27

И.КОНТ	СЕРГЕЕВ	<i>[Signature]</i>	211-1-526.91		Альбом I АС	
НАЧ.ОТД.	КРАСНОВИДОВ	<i>[Signature]</i>				
ТАП	СЕРГЕЕВ	<i>[Signature]</i>				
ГЛАВ.КОН.ПРО	ИВАНОВСКИЙ	<i>[Signature]</i>	ДЕТСКИЕ ЯСЛИ-САД НА 45 МЕСТ		СТАДИЯ	ЛИСТ
ВЕД.АРХ.	РОМАНОВА	<i>[Signature]</i>			Р	25
АРХ.	ВОЛДИНА	<i>[Signature]</i>	ФАСАДЫ В ВСЯХ „А-И“ „И-А“ /ВАРИАНТ/		КБ ПО ЖЕЛЕЗОБЕТОНУ ИМ.А.А.ЯКУШЕВА	

Альбом I



Данный лист см. совместно с листами АС-6
- тип пола см. лист АС-42

И.КОНТР.	СЕРГЕЕВ				Альбом I АС
				211-1-526.91	
ПРИВЯЗАН:	ИМЧ.ОТД.	КРАСНОВИЧОВ			ДЕТСКИЕ ЯСЛИ-САД
	Г.А.П.	СЕРГЕЕВ			НА 45 МЕСТ
	Г.А.И.ИЖ.	ПРИВАНОВСКИЙ			СТАДИЯ/ЛИСТ
	ВРА.АРХ.	РОМАНОВА			Р 27
ИНВ. №					ПЛАН ПЕРВОГО ЭТАЖА
					КПО ЖЕЛЕЗОБЕТОНУ
					ИМ. А.А. ЯКУШЕВА

Альбом I

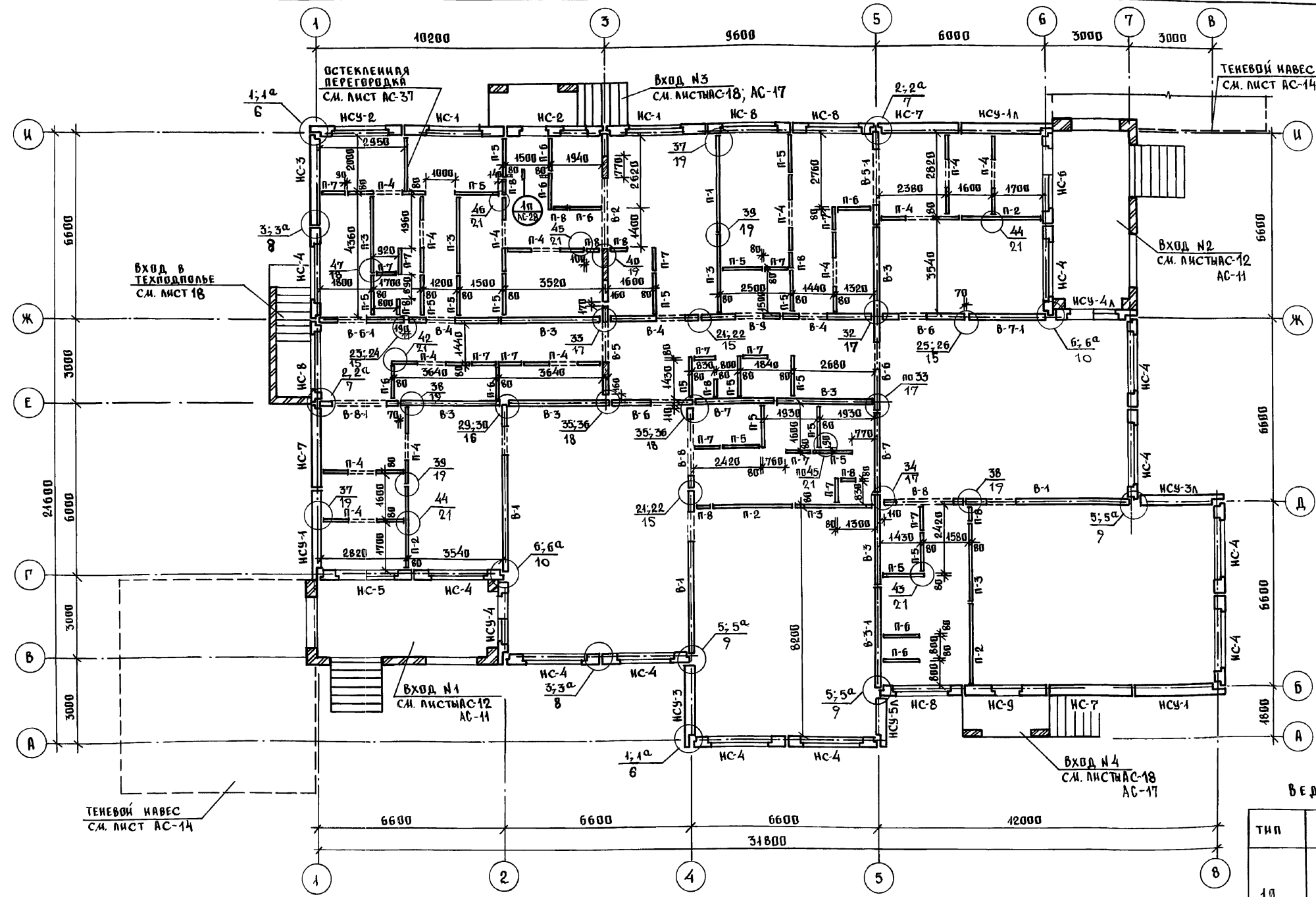


ТАБЛИЦА ОБОЗНАЧЕНИЙ

МАРКА ПО ПРОЕКТУ	МАРКА ПО СЕРИИ
В-1	ПСВ-59.30.1,6-150Т
В-2	ПСВ-59.30.1,6-150Т-1
В-3	ПСВ-36.30.1,6-150Т
В-3-1	ПСВ-36.30.1,6-150Т-1
В-4	ПСВ-33.30.1,6-150Т-1
В-5	ПСВ-33.30.1,6-150Т-2
В-5-1	ПСВ-33.30.1,6-150Т
В-6	ПСВ-30.30.1,6-150Т-1
В-6-1	ПСВ-30.30.1,6-150Т
В-7	ПСВ-28.30.1,6-150Т
В-7-1	ПСВ-28.30.1,6-150Т-3
В-8	ПСВ-28.30.1,6-150Т-1
В-8-1	ПСВ-28.30.1,6-150Т-4
В-9	ПСВ-28.30.1,6-150Т-2
П-1	ПС-36.30
П-2	ПС-30.30
П-3	ПС-28.30
П-4	ПП-28.30-1
П-5	ПС-15.30
П-6	ПС-13.30
П-7	ПС-9.30
П-8	ПС-6.30
ПБ-2	1 ПБ 13-1

ВЕДОМОСТЬ ПЕРЕМЫЧЕК

ТИП	СХЕМА СЕЧЕНИЙ
1П	

1. Монтажные фасады см. лист АС-28.
2. Монтаж железобетонных элементов вести на цементном растворе М-100.
3. Монтажные узлы см. Альбом 192. УАС. 1-30.
4. Обозначение наружных стен см. лист АС-28.
5. Узлы крепления перегородок к панелям перекрытий см. альбом 192. УАС. 1-30 листы 13;14;16
6. Детали заделки вертикальных и горизонтальных швов наружных стен см. Альбом 192. УАС. 1-30 листы 1;2.

7. Узлы крепления перегородок из керамзитобетона см. альбом 192. УАС. 1-30 листы 15;16.
8. Детали заделки швов между гипсобетонными перегородками и другими конструкциями см. Альбом 192. УАС. 1-30 лист 14.

И. КОНТР.	Ивановский	<i>[Signature]</i>
НАЧ. ОТД.	Богородский	<i>[Signature]</i>
ГЛА. АРХ. АР.	Сергеев	<i>[Signature]</i>
ГЛА. КОН. ПР.	Ивановский	<i>[Signature]</i>
ЗАВ. СЕК.	Белова	<i>[Signature]</i>
ИНЖЕНЕР	Афанасьев	<i>[Signature]</i>

211-1-526.91	Альбом I АС
ДЕТСКИЕ ЯСЛИ-САД НА 45 МЕСТ	СТАДИЯ ЛИСТ ЛИСТОВ Р 28
МОНТАЖНЫЙ ПЛАН СТЕН ВЫШЕ ОТМ. 0.000.	КБ ПО ЖЕЛЕЗОБЕТОНУ ИИ. А. А. ЯКУШЕВА

ПРИВЯЗАН:	
ИНВ. №	

ИЗМ. № ПОДЛ. ПОДПИСЬ И ДАТА ВЗЛОМ. КИМБ. №

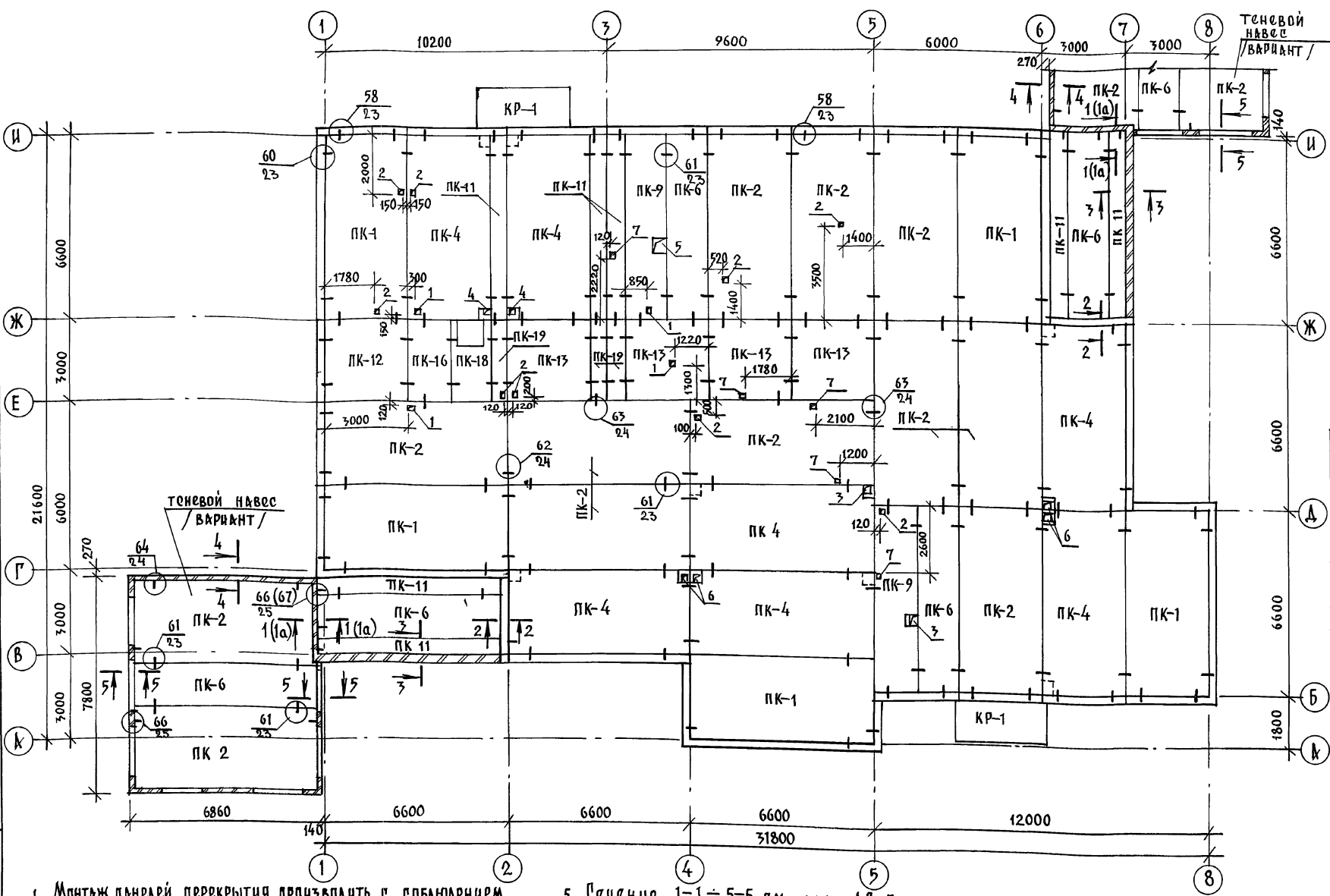


ТАБЛИЦА ОБОЗНАЧЕНИЙ

МАРКА ПО ПРОЕКТУ	МАРКА ПО СЕРИИ
ПК-1	ПК5-66.30
ПК-2	ПК5-66.30-1
ПК-4	ПК5-66.30-2
ПК-6	ПК5-66.15-1
ПК-9	ПК5-66.15-3
ПК-11	ПК5-66.6
ПК-12	ПК 6-30.30
ПК-13	ПК 6-30.30-1
ПК-16	ПК 6-30.15-1
ПК-18	ПК 6-30.15-3
ПК-19	ПК 6-30.6
ПБ-3	5 ПБ 27-27п
ПБ-4	5 ПБ-25-27п
КР-1	КР-33.15

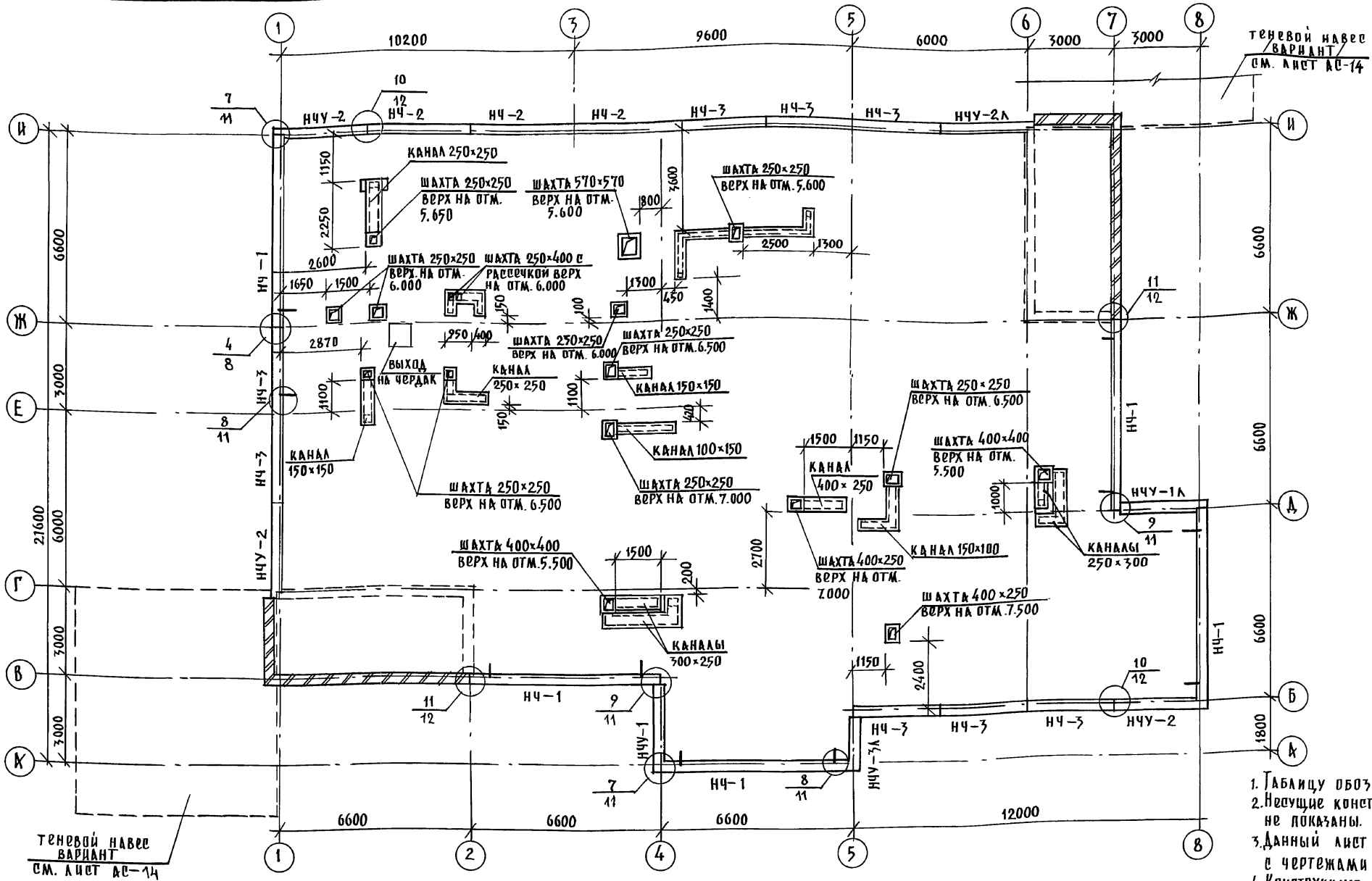
ТАБЛИЦА ОТВЕРСТИЙ

№№ П/П	РАЗМЕРЫ ММ	НАЗНАЧЕНИЕ
1	150 x 150	ВЕНТИЛЯЦИЯ
2	100 x 150	"
3	400 x 250	"
4	150 x 250	"
5	500 x 500	"
6	150 x 300	"
7	150 x 200	КАНАЛИЗАЦИЯ

1. Монтаж панелей перекрытия производить с соблюдением требований СП П 3.03.01-87.
2. Панели перекрытия монтируют по слою свежеуложенного пластичного цементного раствора м-100 толщиной 10 мм, швы между панелями заделать раствором или бетоном на заполнителе мелкой фракции.
3. Для пропуска коммуникации следует пребывать отверстия в смонтированных панелях не нарушая целостности ребер.
4. Забылку утеплителя производить после монтажа вентиляторов и других узлов конструкций.

5. Сечение 1-1 ÷ 5-5 см, лист АС-30.
6. Сечения 1а-1а; 4-4; 5-5 и узел 67 даны для варианта с теневым навесом.
7. Монтажные узлы см. альбом 192.УАС.1-30.

ИЯ Контр. ИВАНОВСКИЙ	211-1-526.91	Альбом I АС	
ПРИВЯЗАН:	НАЧ. ОТД. БОГОРОДСКИЙ	ДЕТСКИЕ ЯСЛИ-САД	ЛИСТ
	ГЛАВ. КОН. ПР. ИВАНОВСКИЙ	на 45 мест	29
	ЗАВ. СЕКТОР. БЕЛОВСКИЙ	Схема расположения плит	
	ИНЖЕН. ИВАНОВСКИЙ	по железобетону	
ИНВ. №		И. А. Якушева	



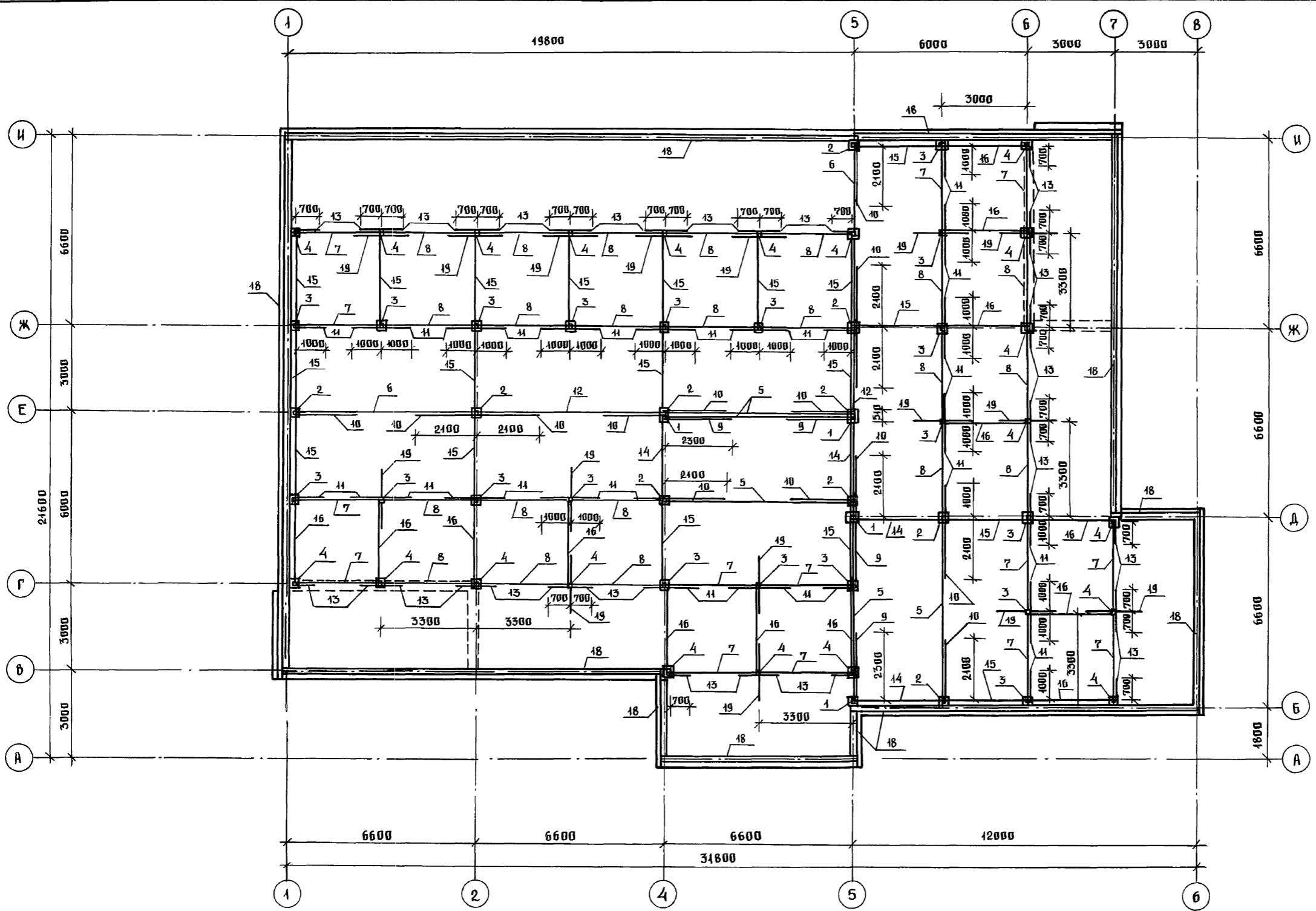
1. Таблицу обозначений см. лист АС-26.
2. Несущие конструкции крыши условно не показаны.
3. Данный лист смотреть совместно с чертежами проекта ОБ.
4. Конструкции шахт и коробов, а так же детали установки смотреть альбом 192. УАС.1-30 листы 23.

ТАБЛИЦА УТЕПЛИТЕЛЯ В ЗАВИСИМОСТИ ОТ ТЕМПЕРАТУРЫ НАРУЖНОГО ВОЗДУХА

НАИМЕНОВАНИЕ И ВИД УТЕПЛИТЕЛЯ		ТЕМПЕРАТУРА НАРУЖНОГО ВОЗДУХА		
		-20°	-30°	-40°
ВАРИАНТ ЗАСЫПНОГО УТЕПЛИТЕЛЯ	КЕРАМЗИТОВЫЙ ГРАВИЙ ρ=400 кг/м³ λ=0.12	12 см	16 см	20 см
ПАИТНЫЙ УТЕПЛИТЕЛЬ	ГАЗОБЕТОННЫЕ ПАНТИ ρ=300 кг/м³ λ=0.11	10 см	14 см	18 см

И.КОНТР.	ИВАНОВСКИЙ	40	211-1-526.91	Альбом I	АС
И.В.Н.№ ПОД.	ПОДПИСЬ И ДАТА	И.В.Н.№ ПОД.	И.В.Н.№ ПОД.	ДЕТСКИЕ ЯСЛИ - САД НА 45 МЕСТ	СТАДИЯ ЛИСТ ЛИСТОВ Р 31
И.В.Н.№ ПОД.	ПОДПИСЬ И ДАТА	И.В.Н.№ ПОД.	И.В.Н.№ ПОД.	МОНТАЖНЫЙ ПЛАН ПАРАПЕТНЫХ ПАНДЕЛЕЙ	КБЛО ЖЕЛЕЗОБЕТОНУ И.В.Н. А.А.ЯКУШЕВА

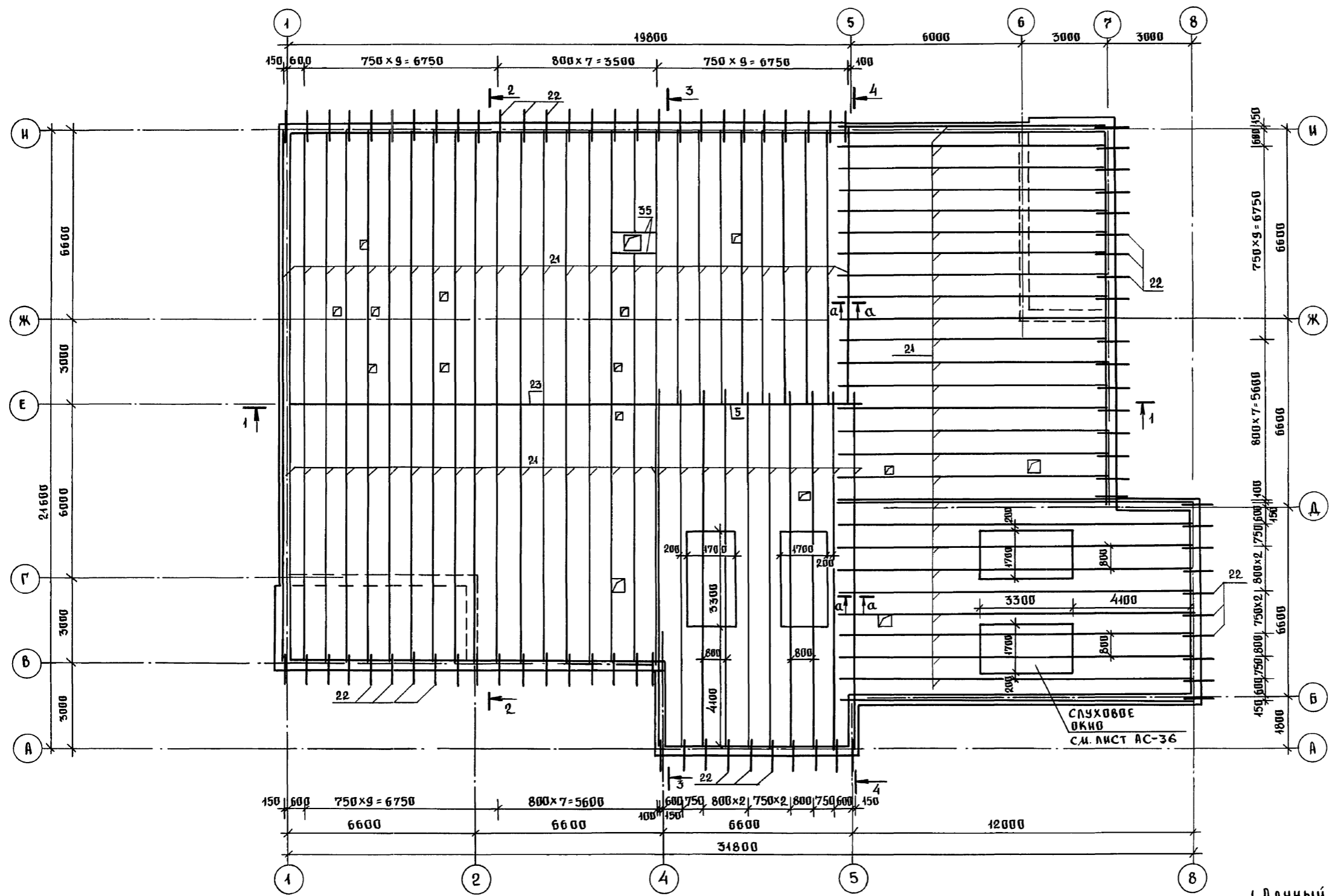
ПРИВЯЗАН:
И.В.Н.№



1. ДЕРЕВЯННЫЕ ЭЛЕМЕНТЫ КРЫШИ ПОКРЫТЬ ОГНЕЗАЩИТНЫМ СОСТАВОМ ЗА 2 РАЗА.
2. ДЕРЕВЯННЫЕ ЭЛЕМЕНТЫ, СПЕРИКАСАЮЩИЕСЯ С БЕТОНОМ, АНТИСЕПТИРОВАТЬ И ИЗОЛИРОВАТЬ СЛОЕМ ТОЛА.
3. ВЛАЖНОСТЬ ДРЕВЕСИНЫ ДОЛЖНА БЫТЬ НЕ БОЛЕЕ 20%.
4. В МЕСТАХ РАСПОЛОЖЕНИЯ ВЕНТИЛЯЦИОННЫХ ШАХТ СТРОПИЛЬНЫЕ КОГИ ОБРЕЗАЮТ ПО МЕСТУ.
5. ДАННЫЙ ЛИСТ СМОТРЕТЬ С ЛИСТАМИ АС-34;35;36.

И. КОНТР.	ИВАНОВСКИЙ	<i>Ивановский</i>	211-1-526.91	Альбом I	АС
НАЧ. ВТД.	БОГОВРОВСКИЙ	<i>Богворовский</i>	ДЕТСКИЕ ЯСЛИ-САД НА 45 МЕСТ		
ГЛАВ. ПР.	ИВАНОВСКИЙ	<i>Ивановский</i>	СТАДИЯ	ЛИСТ	ЛИСТОВ
ЗАВ. СЕК.	БЕЛОВА	<i>Белова</i>	Р	33	
ИНЖЕНЕР	АФАНАСЬЕВА	<i>Афанасьева</i>	План расположения стоек, прогонов, подкосов; раскосов		
Име. №			КБ по ЖЕЛЕЗОБЕТОНУ ИИ. А.А. ЯКУШЕВА		

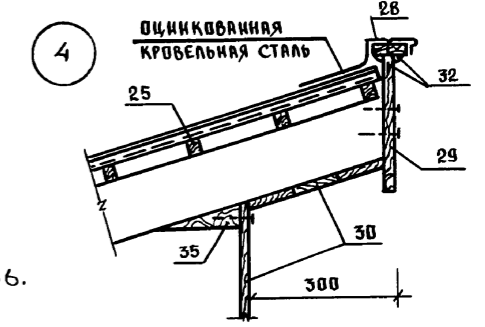
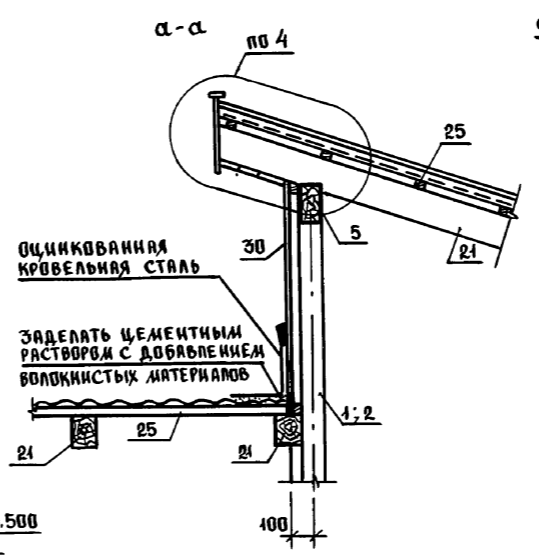
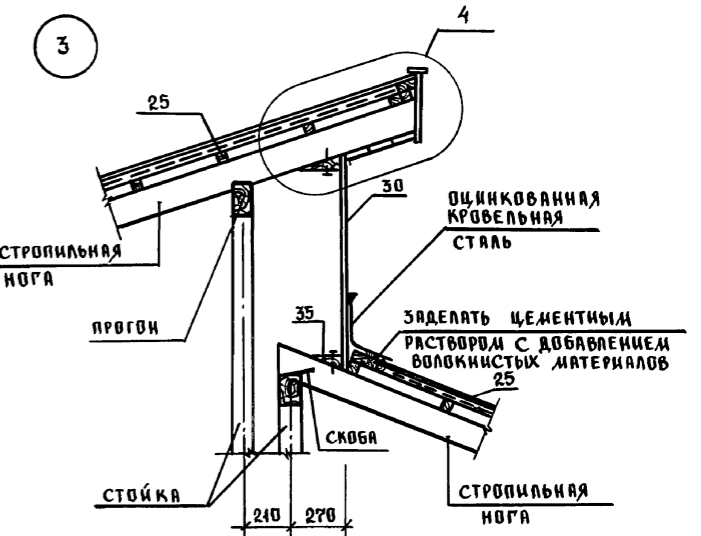
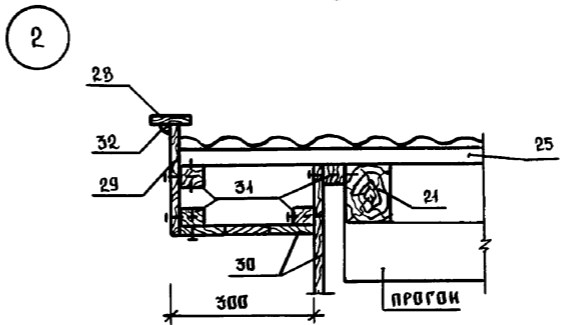
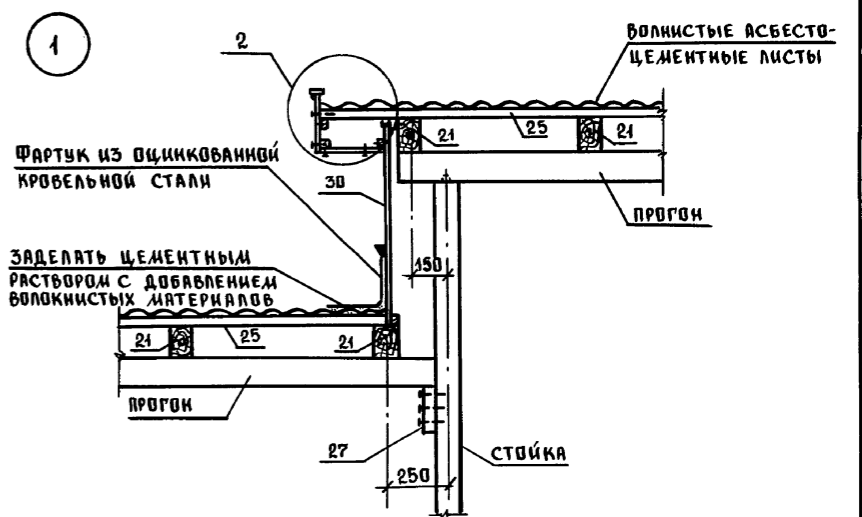
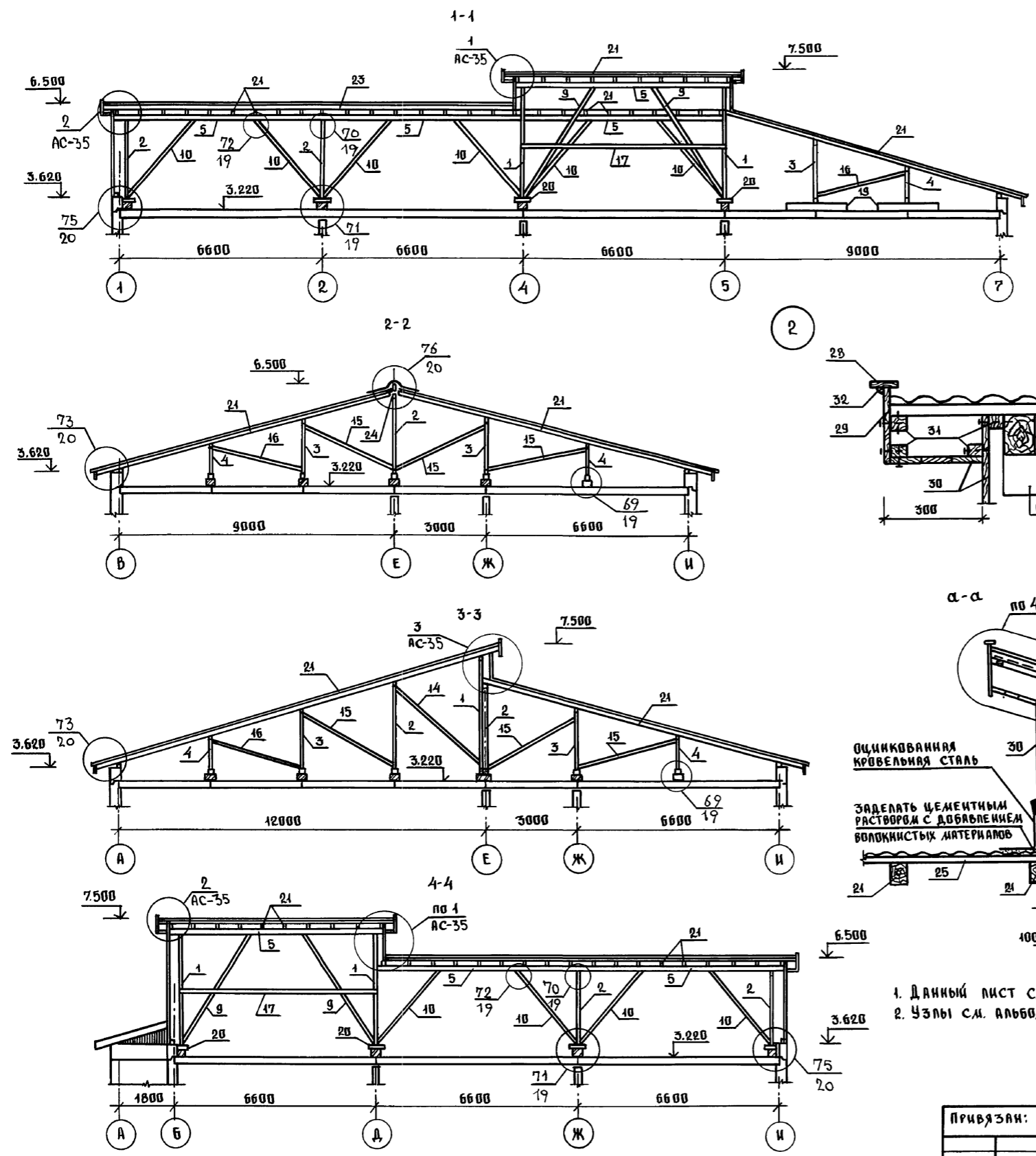
ИМЕ. № ПОДЛ. ПОДПИСЬ И ДАТА ВЗРАМ. ИМЕ. №



1. ДАННЫЙ ЛИСТ СМ. СОВМЕСТНО С ЛИСТАМИ АС-35, 36.
 2. СЕЧЕНИЕ а-а СМ. НА ЛИСТЕ 35.

Инв. № подл. Подпись и дата. Взам. инв. №

И. КОНТР.	ИВАНОВСКИЙ	<i>alva</i>	211-1-526.91	Альбом I	АС
Инт. №	Нач. отд. БОГОРОВДСКИЙ	<i>[Signature]</i>	ДЕТСКИЕ ЯСЛИ-САД НА 45 МЕСТ	СТADIЯ	ЛИСТ
	Гл. инж. пр. ИВАНОВСКИЙ	<i>[Signature]</i>		Р	34
	Зав. сект. БЕЛОВА	<i>[Signature]</i>	ПЛАН РАСПОЛОЖЕНИЯ СТОПИЛЬНЫХ НОГ.	КБ ПО ЖЕЛЕЗОБЕТОНУ	
	Инженер АФИНАРСЬЕВА	<i>[Signature]</i>		И.М. А.А. ЯКУШЕВА	



1. ДАННЫЙ ЛИСТ СМ. СОВМЕСТНО С ЛИСТАМИ АС-33/34/36.
 2. УЗЛЫ СМ. АЛЬБОМ 192. Ч АС. 1-30.

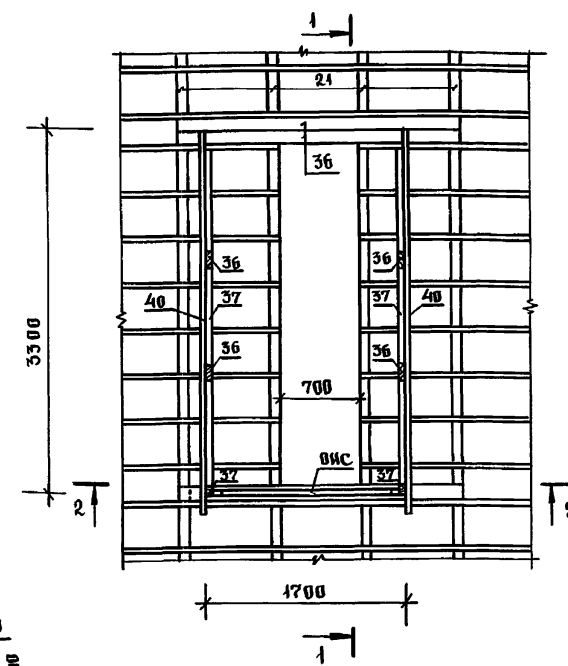
Имя, отчество, фамилия, дата

И. КОМП.	ИВАНОВСКИЙ	211-1-526-91	АЛЬБОМ I	АС
ПРИВЯЗАН:	Нач. отд. Богородский	ДЕТСКИЕ ЯСЛИ-САД НА 45 МЕСТ	СТРАНА	ЛИСТ
	Гл. кон. пр. ИВАНОВСКИЙ		Р	35
	Зав. сек. БЕЛОВА	РАЗРЕЗЫ 1-1 ÷ 3-3	КБ ПО ЖЕЛЕЗОБЕТОНУ	
	Инженер АФАНАСЬЕВА	УЗЛЫ.	И. А. ЯКУШЕВА	
ИВ. №				

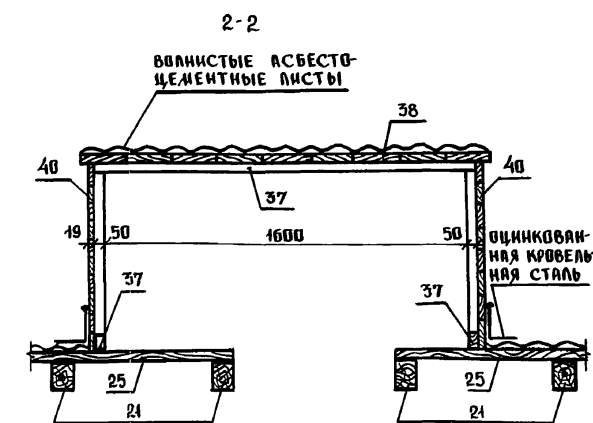
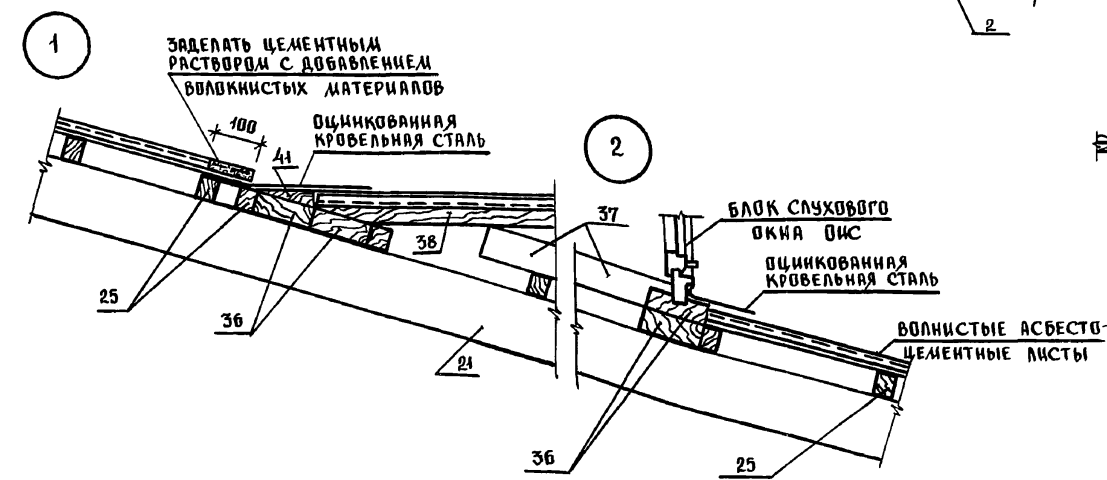
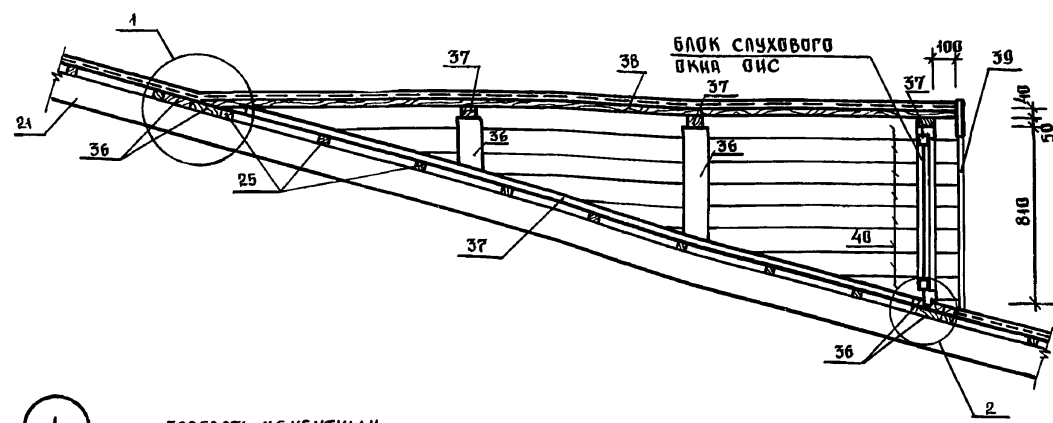
ПОЗИЦ. ОБОЗНАЧ.	ОБОЗНАЧЕНИЕ	НАИМЕНОВАНИЕ	КОЛ.	ОБЪЕМ НА 1 ЭЛЕМЕНТ М ³	ПРИМЕЧ.
1	Альбом I л. АС-33	Стойка 150x150 l=3.30 м	4	0.074	
2	" "	Стойка 100x100 l=2.49 м	10	0.025	
3	" "	l=1.67 м	20	0.047	
4	" "	l=0.85 м	21	0.008	
5	" "	Прогон 100x130 l=7.00 м	5	0.091	
6	" "	l=6.00 м	2	0.088	
7	" "	l=3.50 м	14	0.046	
8	" "	l=3.30 м	22	0.043	
9	" "	Подкос 100x130 l=4.10 м	4	0.053	
10	" "	l=3.30 м	10	0.043	
11	" "	l=2.00 м	36	0.026	
12	" "	Прогон 100x130 l=6.60 м	2	0.039	
13	" "	Подкос 100x130 l=1.20 м	36	0.016	
14	" "	Раскос 50x100 l=4.00 м	4	0.020	
15	" "	l=3.50 м	19	0.018	
16	" "	l=3.20 м	14	0.016	
17	" л. АС-35	Затяжка 50x100 l=6.50 м	2	0.032	
18	" л. АС-33	Мауэрлат 100x150 l=14.00 м	—	1.665	
19	" "	Распределительный брус 200x200 l=2.0 м	16	0.08	
20	" л. АС-35	Опорный брус 150x150 l=0.4 м	110	0.009	
21	" "	Стропильная нога 100x130 l=8.59 м	—	11.167	
22	" "	Кобылка 40x100 l=1.10	83	0.004	
23	" "	Коньковый брус 50x100 l=14.00 м	—	0.070	
24	" "	Накладка 40x100 l=0.40 м	36	0.002	
25	" "	Обрешетка 40x50 l=17.86 м	—	3.572	
26	" "	Брус 50x120 l=28.0 м	—	0.168	
27	" "	Опорный брус 50x50 l=0.20 м	10	0.0005	
28	" "	Лобовая доска 25x75 l=123.0 м	—	0.231	
29	" "	Карнизная доска 25x300 l=182.4 м	—	1.368	
30	" "	Доски зашивки δ=19 мм S=183 м ²	—	3.477	
31	" "	Черепной брус 40x50 l=340.0 м	—	0.68	
32	" "	Раскладка 25x25 l=152 м	—	0.095	
33	" "	Брус 50x50 l=0.15 м	156	0.0004	
34	" "	Ригель 40x150 l=3.0 м	—	0.018	
35	" "	Косой брус 50x100 l=15.5 м	—	0.070	

ПОЗИЦ. ОБОЗНАЧ.	ОБОЗНАЧЕНИЕ	НАИМЕНОВАНИЕ	КОЛ.	ОБЪЕМ НА 1 ЭЛЕМЕНТ М ³	ПРИМЕЧ.
СЛУХОВОЕ ОКНО - 4 ШТ.					
36	Альбом I л. АС-36	Доска 50x130 l=4.30 м	—	0.073	
37	" "	Доска 50x70 l=13.56 м	—	0.047	
38	" "	Доска 40x200 l=31.0 м	—	0.248	
39	" "	Доска 25x200 l=3.70 м	—	0.048	
40	" "	Доски 19x100 l=29.0 м	—	0.055	
41	" "	Доски 50x120 l=17 м	—	0.006	

ФРАГМЕНТ ПЛАНА СЛУХОВОГО ОКНА



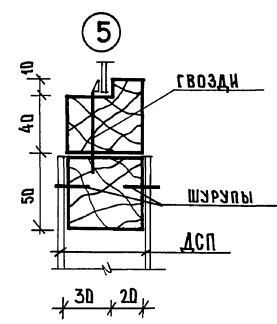
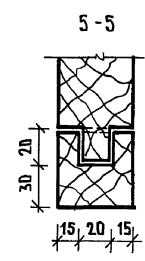
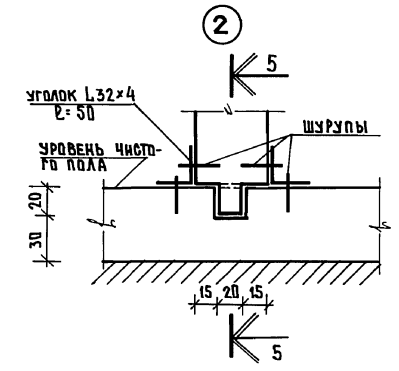
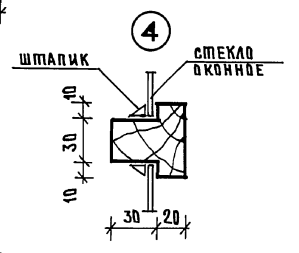
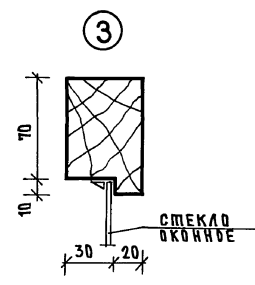
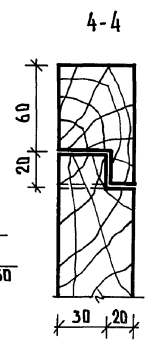
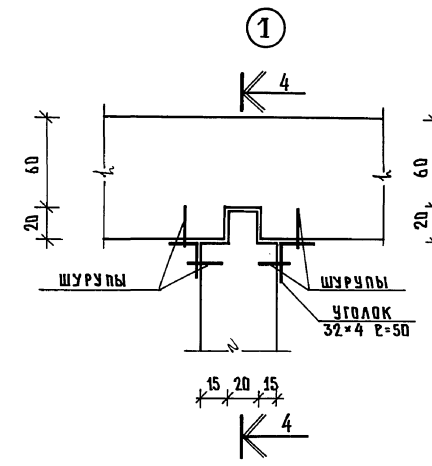
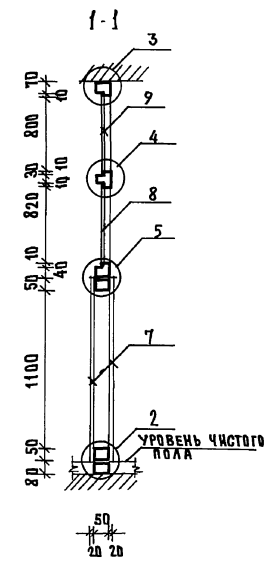
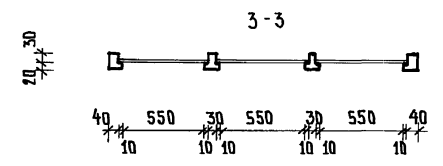
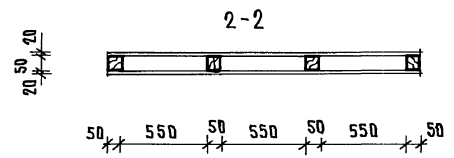
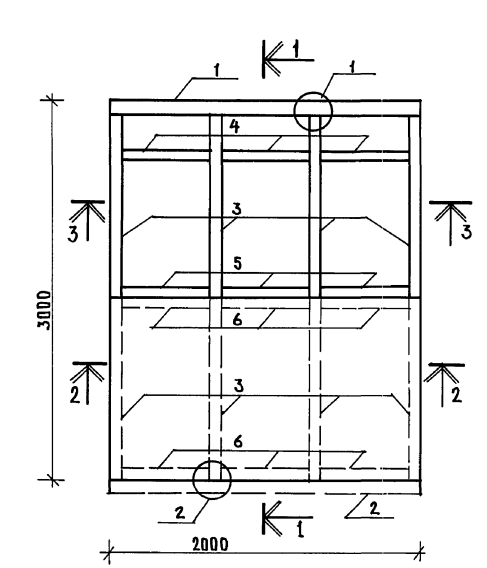
1-1



ИВ. № ПОДЛ. ПОДПИСЬ И Д. АТТА В 3 Л. ИВ. №

И. КОНТ. ИВАНОВСКИЙ	211-1-526.91	Альбом I АС
НАЧ. ОТД. БОГОРОВСКИЙ	ДЕТСКИЕ ЯСЛИ-САД НА 45 МЕСТ	СТАДИЯ Р ЛИСТ 36 ЛИСТОВ
ГЛ. КОН. ЯР. ИВАНОВСКИЙ	СПЕЦИФИКАЦИЯ ДРЕВЕСИНЫ НА КРЫШУ.	КБ ПО ЖЕЛЕЗОБЕТОНУ И.М. А.А. ЯКУШЕВА
ЗАВ. СЕКТ. БЕЛОВА		
ИНЖЕНЕР АФИНАСЬЕВА		

Альбом I



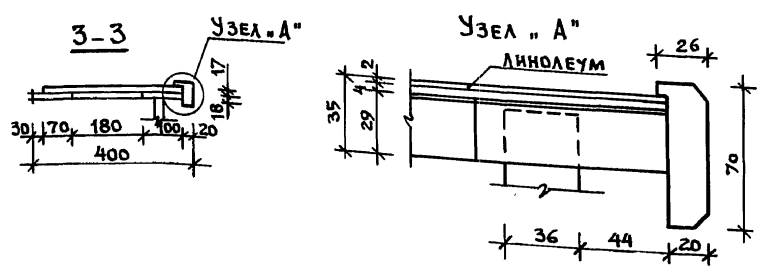
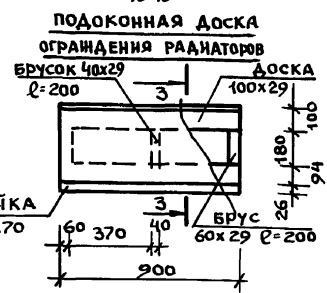
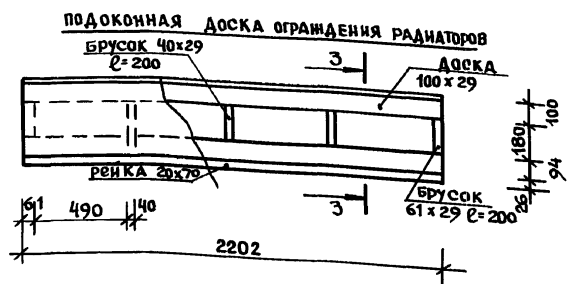
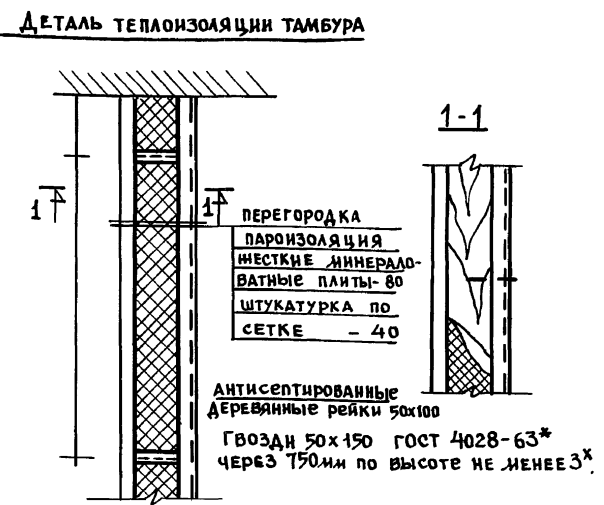
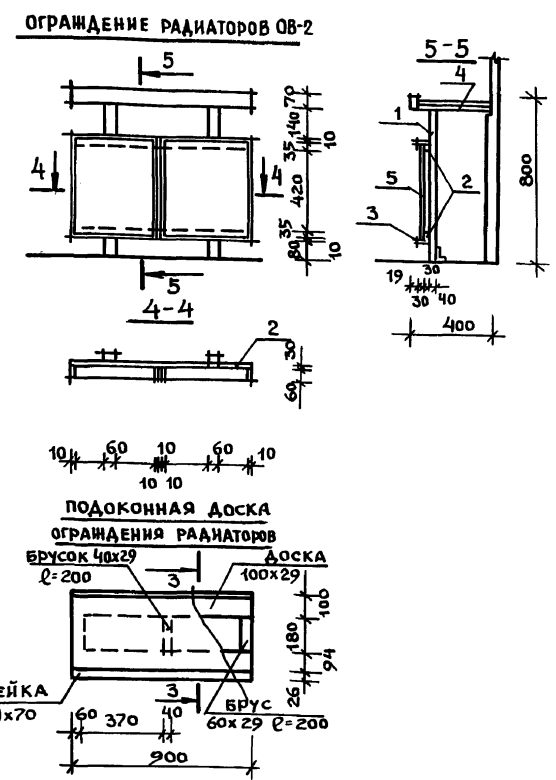
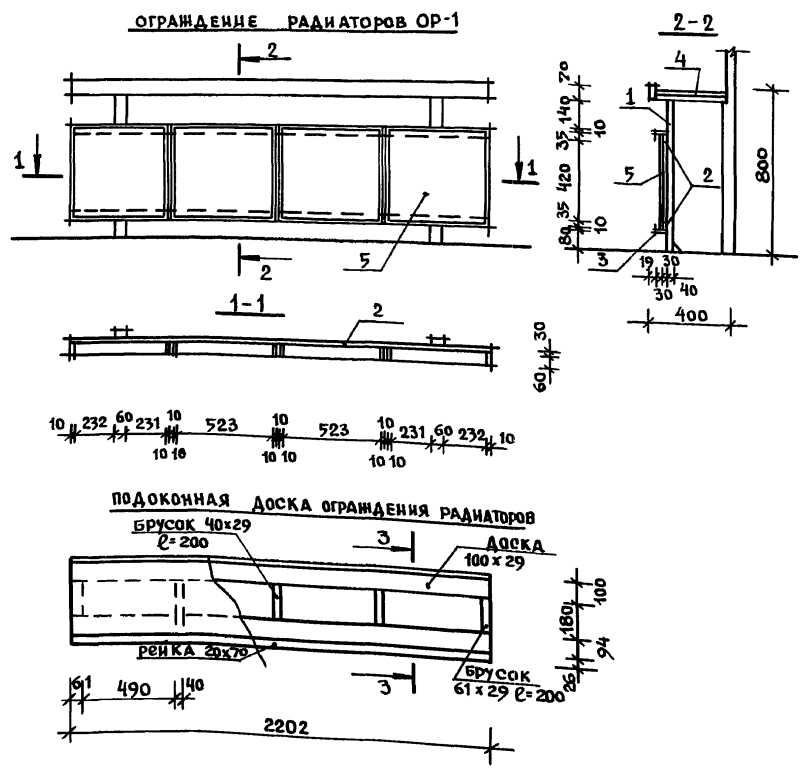
СПЕЦИФИКАЦИЯ ДЕРЕВЯННЫХ ИЗДЕЛИЙ

№№ ПОЗ.	НАИМЕНОВАНИЕ	КОЛ-ВО ШТ.	ОБЪЕМ 1 М ³	ВСЕГО М ³	ПРИМЕЧАН.
1;2	БРУС 80x50 L=2000	2	0.008	0.016	
3	БРУС 50x50 L=2940	4	0.007	0.03	
4;5	БРУС 50x50 L=570	6	0.0014	0.009	
6	БРУС 50x50 L=570	6	0.0014	0.009	
7	ДСП	М ²		0.06	
8	СТЕКЛО 840x570	3		1.44	
9	СТЕКЛО 800x570	3		1.37	
10	L 32x4 ГОСТ 8510-86	6			
Итого расходов на: 0.124 м ³					

ПРИМЕЧАНИЕ:
1. Место установки ОП-1 см план этажа АС-2 Ф.

И. КОМП. СЕРГЕЕВ				Альбом I	АС
			211-1-526.91		
НАЧ. ОТД. КРАСНОВНИКОВ	Красновников			ДЕТСКИЕ ЯСЛИ-САД НА 45 МЕСТ	СТАДИЯ ЛИСТ ЛИСТОВ
ГАП СЕРГЕЕВ	Сергеев				Р 3?
ВЕД. АДМ. РОМАНОВА	Романова			ОСТЕКЛЕННАЯ ПЕРЕГОРОДКА	КБ ПО ЖЕЛЕЗОБЕТОНУ ИМ. А.А. ЯКШЕВА
АРХ. БОЛДИНА	Болдина				

Альбом I



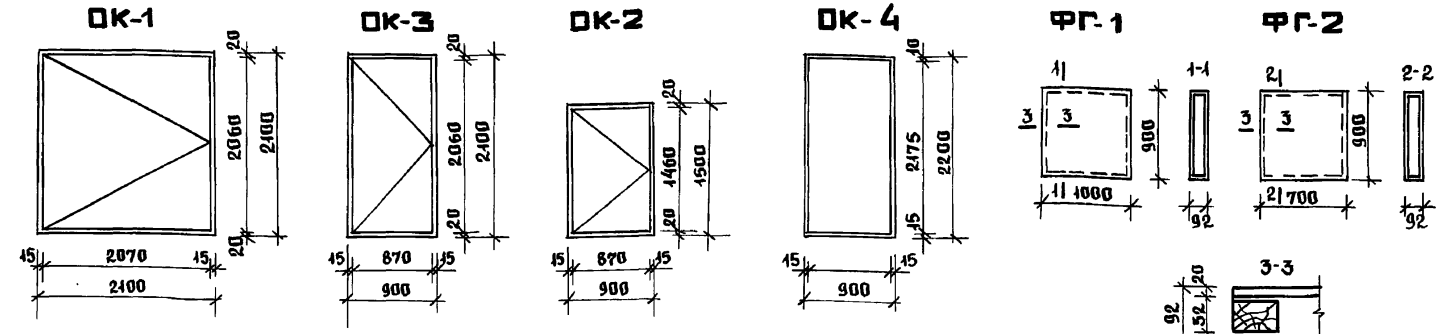
СПЕЦИФИКАЦИЯ МАТЕРИАЛОВ НА ОГРАЖДЕНИЕ РАДИАТОРОВ ОР-1							ОГРАЖДЕНИЕ РАДИАТОРОВ ОР-2						
Поз.	НАИМЕНОВАНИЕ	РАЗМЕРЫ			КОЛ-ВО	ЕД. ИЗМ.	РАСХОД МАТЕР.	РАЗМЕРЫ			КОЛ-ВО	ЕД. ИЗМ.	РАСХОД МАТЕР.
		ℓ	б	h				ℓ	б	h			
1.	СТОЙКА ДЕРЕВЯННАЯ	61	40	770	2	м ³	0.004	60	40	770	2	м ³	0.004
2.	БРУС ДЕРЕВЯННЫЙ	2202	30	61	2	"	0.008	900	30	60	2	"	0.003
3.	РЕЙКА ИЗ ТВЕРДОМОЛОК ПОРОД		6	10	8.1п.м	"	0.0005		6	10	3.31	"	0.0002
4	ЛИНОЛЕУМ	2202	400	2	1	м ²	0.9	900	400	2	1	м ²	0.4
	ФАНЕРА	2202	400	4	1	"	0.9	900	400	4	1	"	0.4
	ДОСКА	2202	100	29	1	м ³	0.006	900	100	29	1	м ³	0.002
	БРУСОК	60	200	29	2	"	0.0007	60	200	29	2	"	0.0007
	БРУСОК	40	200	29	3	"	0.0007	40	200	29	1	"	0.0002
	РЕЙКА	2202	26	70	1	"	0.004	900	26	70	1	"	0.002
5	Фанерная ДРЕВЕСНОСТРУЖИЧНАЯ ПЛИТА	523	19	500	4	"	0.02	370	19	500	2	"	0.007
	ИТОГО ДРЕВЕСИНЫ	НА 1 ИЗДЕЛИЕ /					0.044						0.02

Данный лист см. с листом АС-2 ?

Н. КОНТ. СЕРГЕЕВ					
НАЧ. ОТД. КРАСНОВИДОВ					
ГЛА. АРХИТ. СЕРГЕЕВ					
ВРА. АРХИТ. РОМАНОВА					
Арх. БОЛОДИНА					

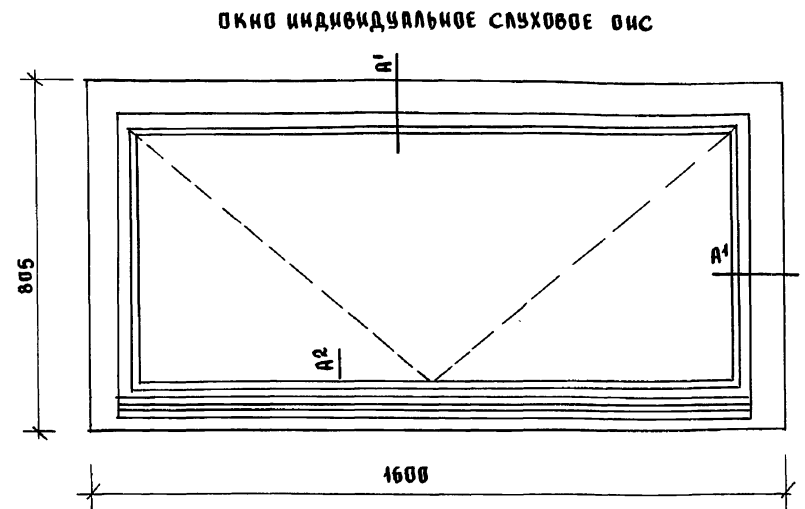
211-1-526.91	Альбом I АС	
Детские ясли-сад на 45 мест.	СТАДИОН ЛИСТ	ЛИСТОВ
ОГРАЖДЕНИЕ РАДИАТОРОВ ОР-2	Р. 38	
ИНВ. №	КБ по ЖЕЛЕЗОБЕТОНУ ИМ. А.А. ЯКУШЕВА	

МАРКА ПОЗ.	ОБОЗНАЧЕНИЕ	НАИМЕНОВАНИЕ	КОЛИЧЕСТВО		ПРИМЕЧАНИЕ
			ЛЕВ.	ПРАВ.	
1	ГОСТ 24 698-81	ДН 21-10 А	2		
2	"	ДН 21-10	4		
3	"	ДН 21-10г	1		
4	"	ДН 21-10г	1		
5	ГОСТ 6629-74	ДГ 21-10	9	3	
6	"	ДГ 21-10 ФГ-1	1		
7	"	ДВ 21-10	3	2	
8	"	ДГ 21-8		3	
9	"	ДГ 21-7	1	2	
10	"	ДГ 21-7, ФГ-2	5	3	
11	"	ДС 19-9		1	
12	"	ДС			
ОК-1	ГОСТ 4214-78	ОР 21-21 В	18		
	ГОСТ 4214-78 16289-86	ОС 21-21 В ОРС 21-21 В	18		ДЛЯ ВАРИАНТА
ОК-2	"	ОР 15-9	4		
	"	ОС 15-9 ОРС 15-9	4		ДЛЯ ВАРИАНТА
ОК-3	"	ОР 21-9г	1		
	"	ОС 21-9г ОРС 21-9г	1		ДЛЯ ВАРИАНТА
ОК-4	"	БР 22-9	3		
	"	БС 22-9 БРС 22-9	3		ДЛЯ ВАРИАНТА
ОК-5	"	ОР 12-9 ОС 12-9 ОРС 12-9	1		ОКНО В ПРИЯМКЕ
ОР-1	Альбом I лист АС-30	ОГРАЖДЕНИЕ РАДИАТОРОВ	14		
ОР-2	"	"	2		
ПА-1	ГОСТ 8242-88	ПА-1-34х300х2200	4		
ПА-2	"	ПА-1-34х300х1000	1		
	ГОСТ 8242-88	ПЛИНТУС ПЛ-3	287 П.М		
Л-9	АС-42	ЛЮК НА ЧЕРАК	1		
НР-1	АС-39	ИЗОЛЯЦИОННАЯ РЕШЕТКА	1		



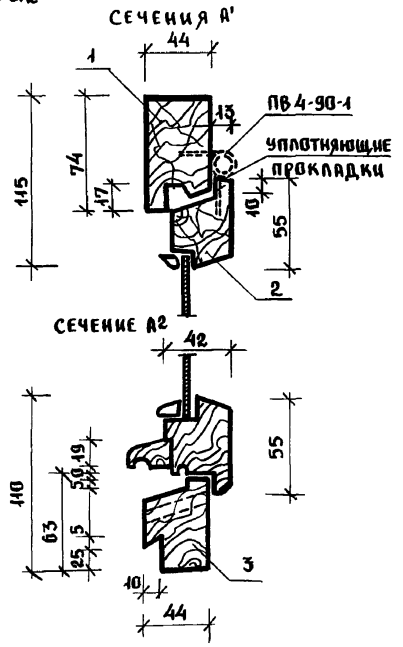
РАСХОД ДРЕВЕСИНЫ

ФГ-1	ФГ-2
БРУС 52x55 п.м. 3.8	БРУС 52x55 п.м. 3.2
ДВП 1.0x0.9x2=	ДВП 0.7x0.9x2=



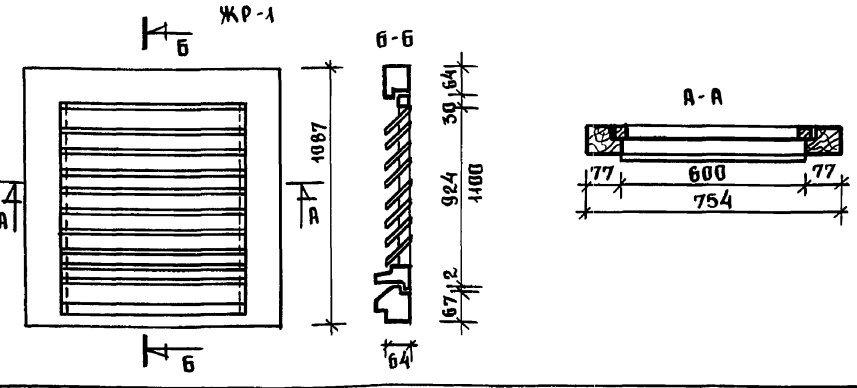
СПЕЦИФИКАЦИЯ ДРЕВЕСИНЫ НА ОКС

ПОЗ.	НАИМЕНОВАНИЕ	РАЗМЕРЫ	КОЛИЧ.	ЕД. ИЗМ.	РАСХ. МАТ.
1	БРУС	74 x 44	3.210	М3	0.010
2	БРУС	55 x 42	4.218	М3	0.040
3	БРУС	65 x 44	1.600	М3	0.005
ВСЕГО:					0.025 М3
	СТЕКЛО ГОСТ 411-78, 4мм	600 x 1390	1 шт.	М2	0.834



Альбом I

ИМЯ, № ПОДПИСИ И ДАТА ВСТАВКИ



СПЕЦИФИКАЦИЯ МАТЕРИАЛОВ НА ЖАЛЮЗИЙНУЮ РЕШЕТКУ ЖР-1

ПОЗ.	ОБОЗНАЧЕНИЕ	НАИМЕНОВАНИЕ	КОЛИЧ.	ПРИМ.
1		БРУС 77x64 П.М.	3.68	0.02 М3
2		ДОСКА 40x80 ШТ.	8	0.004 М2
3		БРУС 30x40 П.М.	2.36	0.003 М3
4		БРУС 44x60 П.М.	0.6	0.002 М3
ВСЕГО:				0.029 М3

НОРМ. КОД	СЕРГЕЕВ				
			211-1-526.91	Альбом I АС	
ИМЯ ОТД.	КРАСИЛОВ		ДЕТСКИЕ ЯСЛИ-САД НА 45 МЕСТ		
ГЛАВ. АРХ.	СЕРГЕЕВ		СТАНЦИЯ	ЛИСТ	ЛИСТОВ
ГЛАВ. АРХ.	ИВАНОВСКИЙ		Р	39	
ВЕД. АРХ.	РОМАНОВА		СПЕЦИФИКАЦИЯ СТОЛЯРНЫХ ИЗДЕЛИЙ.		
АРХ.	БОЛОДИНА		КБ ПО ЖЕЛЕЗОБЕТОНУ ИМ. А.А. ЯКУШЕВА		

ПОЗИЦ. ОБОЗНАЧ.	ОБОЗНАЧЕНИЕ	НАИМЕНОВАНИЕ	КОЛ. ШТ.	МАССА Т	ПРИМЕЧ.
НАРУЖНЫЕ СТЕНЫ					
НС-1	192 КЖ.И.1.1-26	СТР.17 ЗНС-36.33.3.5-100Л-1	2	2.64	
НС-2		СТР.24 ЗНС-36.33.3.5-100Л-2	1	2.85	
НС-3		СТР.12 ЗНС-33.33.3.5-100Л	1	3.92	
НС-4		СТР.19 ЗНС-33.33.3.5-100Л-1	11	2.30	
НС-5		СТР.27 ЗНС-33.33.3.5-100Л-3	1	2.30	
НС-6		СТР.28 ЗНС-33.33.3.5-100Л-3А	1	2.30	
НС-7		СТР.13 ЗНС-30.33.3.5-100Л	3	3.55	
НС-8		СТР.21 ЗНС-30.33.3.5-100Л-1	4	1.92	
НС-9		СТР.31 ЗНС-30.33.3.5-100Л-3	1	2.80	
НСУ-1		СТР.33 ЗНСУ-33.33.3.5-100Л	2	3.70	
НСУ-1А		СТР.33 ЗНСУ-33.33.3.5-100Л-А	1	3.70	
НСУ-2		СТР.40 ЗНСУ-33.33.3.5-100Л-1	1	2.30	
НСУ-3		СТР.35 ЗНСУ-30.33.3.5-100Л	1	3.32	
НСУ-3А		СТР.35 ЗНСУ-30.33.3.5-100Л-А	1	3.32	
НСУ-4		СТР.43 ЗНСУ-30.33.3.5-100Л-1	1	2.19	
НСУ-4А		СТР.44 ЗНСУ-30.33.3.5-100Л-1А	1	2.19	
НСУ-5А		СТР.37 ЗНСУ-18.33.3.5-100Л	1	1.74	
НЧ-1		СТР.46 ЗНЧ-66.5.3.5-100Л	5	1.57	
НЧ-2		СТР.46 ЗНЧ-36.5.3.5-100Л	3	0.72	
НЧ-3		СТР.48 ЗНЧ-30.5.3.5-100Л	8	0.61	
НЧУ-1		СТР.50 ЗНЧУ-30.5.3.5-100Л	1	0.60	
НЧУ-1А		СТР.50 ЗНЧУ-30.5.3.5-100Л-А	1	0.60	
НЧУ-2		СТР.50 ЗНЧУ-33.5.3.5-100Л	3	0.66	
НЧУ-2А		СТР.50 ЗНЧУ-33.5.3.5-100Л-А	1	0.66	
НЧУ-3А		СТР.52 ЗНЧУ-18.5.3.5-100Л-А	1	0.43	
ВНУТРЕННИЕ СТЕНЫ					
В-1	192 КЖ.И.2.1-33	СТР.8 ПСВ-59.30.1.6-150Т	3	6.40	
В-2		СТР.9 ПСВ-59.30.1.6-150Т-1	1	2.73	
В-3		СТР.10 ПСВ-36.30.1.6-150Т	6	4.37	
В-3-1		СТР.11 ПСВ-36.30.1.6-150Т-1	1	4.37	
В-4		СТР.13 ПСВ-33.30.1.6-150Т-1	3	3.15	
В-5		СТР.14 ПСВ-33.30.1.6-150Т-2	1	1.92	
В-5-1		СТР.12 ПСВ-33.30.1.6-150Т	1	1.92	
В-6		СТР.16 ПСВ-30.30.1.6-150Т-1	2	2.78	
В-6-1		СТР.15 ПСВ-30.30.1.6-150Т	1	2.78	
В-7		СТР.18 ПСВ-28.30.1.6-150Т	2	3.43	
В7-1		СТР.21 ПСВ-28.30.1.6-150Т-3	1	3.43	
В-8		СТР.19 ПСВ-28.30.1.6-150Т-1	2	1.33	
В-8-1		СТР.22 ПСВ-28.30.1.6-150Т-4	1	1.33	

ПОЗИЦ. ОБОЗНАЧ.	ОБОЗНАЧЕНИЕ	НАИМЕНОВАНИЕ	КОЛ. ШТ.	МАССА Т	ПРИМЕЧ.
В-9	192 КЖ.И.2.1-33	СТР.20 ПСВ-28.30.1.6-150Т-2	1	2.58	
ПЕРЕГОРОДКИ ГИПСОБЕТОННЫЕ					
П-1	192 КЖ.И.5.1-15	СТР.6 ПС-36.30	1	1.16	
П-2		СТР.7 ПС-30.30	4	1.00	
П-3		СТР.8 ПС-28.30	5	0.90	
П-4		СТР.9 ПП-28.30-1	14	0.67	
П-5		СТР.10 ПС-15.30	17	0.47	
П-6		СТР.11 ПС-13.30	8	0.40	
П-7		СТР.12 ПС-9.30	10	0.28	
П-8		СТР.13 ПС-6.30	9	0.16	
ПЕРЕГОРОДКИ КЕРАМЗИТОБЕТОННЫЕ /ВАРИАНТ/					
П-1	192 КЖ.И.5.1-15	СТР.6 ПП-36.30-100К	1	1.22	
П-2		СТР.7 ПП-30.30-100К	4	1.06	
П-3		СТР.8 ПП-28.30-100К	5	0.95	
П-4		СТР.9 ПП-28.30-100К-1	14	0.73	
П-5		СТР.10 ПП-15.30-100К	17	0.51	
П-6		СТР.11 ПП-13.30-100К	8	0.43	
П-7		СТР.12 ПП-9.30-100К	10	0.31	
П-8		СТР.13 ПП-6.30-100К	9	0.20	
ПАНЕЛИ ПЕРЕКРЫТИЯ ШИРИНОЙ 2980 мм.					
ПК-1	192 КЖ.И.3.1-28	СТР.7 ПК5-66.30	5	6.13	
ПК-2		СТР.9 ПК5-66.30-1	10	6.125	
ПК-4		СТР.10 ПК5-66.30-2	7	6.05	
ПК-6		СТР.11 ПК5-66.15-1	4	3.00	
ПК-9		СТР.13 ПК5-66.15-3	2	2.95	
ПК-11		СТР.20 ПК5-66.6	7	1.45	
ПК-12		СТР.16 ПК6-30.30	1	2.85	
ПК-13		СТР.16 ПК6-30.30-1	4	2.85	
ПК-16		СТР.18 ПК6-30.15-1	1	1.50	
ПК-18		СТР.19 ПК6-30.15-3	1	1.62	
ПК-19		СТР.20 ПК6-30.6	3	0.68	
ПАНЕЛИ ПЕРЕКРЫТИЯ ШИРИНОЙ 1490 мм /ВАРИАНТ/					
ПК-5	192 КЖ.И.3.1-28	СТР.11 ПК5-66.15	7	3.00	
ПК-6		СТР.11 ПК5-66.15-1	35	3.00	
ПК-8		СТР.12 ПК5-66.15-2	7	2.90	
ПК-9		СТР.13 ПК5-66.15-3	2	2.95	
ПК-11		СТР.20 ПК5-66.6	5	1.45	
ПК-15		СТР.18 ПК6-30.15	1	1.50	
ПК-16		СТР.18 ПК6-30.15-1	10	1.50	

ПОЗИЦ. ОБОЗНАЧ.	ОБОЗНАЧЕНИЕ	НАИМЕНОВАНИЕ	КОЛ. ШТ.	МАССА Т	ПРИМЕЧ.
ПК-18	192 КЖ.И.3.1-28	СТР.19 ПК6-30.15-3	1	1.62	
ПК-19		СТР.20 ПК6-30.6	3	0.68	
КОЗЫРЬЕК					
КР-1	192 КЖ.И.3.1-28	СТР.22 КР-33.15	2	1.35	
ПЕРЕМЫЧКИ					
ПБ-2	СЕРИЯ 1.038.1-1	ВЫП.1 ПБ 13-1	1	0.025	
ПБ-3		ПБ 27-27П	4	0.375	
ТЕНЕВОЙ НАВЕС /ВАРИАНТ/					
ПЛИТЫ ПЕРЕКРЫТИЯ ШИРИНОЙ 2980 мм					
ПК-2	192 КЖ.И.3.1-28	СТР.9 ПК5-66.30-1	4	6.13	
ПК-6		СТР.11 ПК5-66.15-1	2	3.00	
ПБ-4	СЕРИЯ 1.038.1-1	ВЫП.1 ПБ 25-27П	8	0.340	
ПБ-3		ПБ 27-27П	2	0.375	
ПЛИТЫ ПЕРЕКРЫТИЯ ШИРИНОЙ 1490 мм /ДЛЯ ВАРИАНТА/					
ПК-6	192 КЖ.И.3.1-28	СТР.11 ПК5-66.15-1	10	3.00	
ПБ-4	СЕРИЯ 1.038.1-1	ВЫП.1 ПБ 25-27П	8	0.340	
ПБ-3		ПБ 27-27П	2	0.375	

ИВ. № ПОДЛ. Подпись и дата ВЗАМ. ИВ. №

И. КОНТ. ИВАНОВСКИЙ	211-1-526.91	Альбом I	АС
ИВ. №	НАЧ. ОТД. БОГОРОДСКИЙ	ДЕТСКИЕ ЯСЛИ-САД, НА 45 МЕСТ	СТАДИЯ Р
	П. КОН. ПР. ИВАНОВСКИЙ		ЛИСТ 40
	ЗВ. СЕК. БЕЛОВА	СВОДНАЯ СПЕЦИФИКАЦИЯ	КБ ПО ЖЕЛЕЗОБЕТОНУ
	ИНЖЕНЕР АФАНАСЬЕВА	ВЫШЕ 0.000 /НАЧАЛО/	ИМ. А.А. ЯКУШЕВА

ПОЗИЦ. ОБОЗНАЧ.	ОБОЗНАЧЕНИЕ	НАИМЕНОВАНИЕ	КОЛ. ШТ.	МАССА ЕД. ЕД. КГ.	ПРИМЕЧ.
МОНТАЖНЫЕ СВЯЗИ					
НАРУЖНЫХ СТЕН					
МС-1	192.КМ.И-31; СТР.4	МС-1	108	0.5	
МС-2	СТР.4	МС-2	15	0.28	
МС-3	СТР.4	МС-3	29	0.24	
МС-4	СТР.4	МС-4	4	0.58	
МС-5	СТР.4	МС-5	39	0.22	
МС-6	СТР.4	МС-6	11	0.93	
МС-14	СТР.5	МС-14	6	1.06	
МС-16	СТР.6	МС-16	5	0.14	
МС-17	СТР.6	МС-17	13	0.28	
МС-18	СТР.6	МС-18	3	0.12	
МС-31	СТР.9	МС-31	6	2.89	
	ГОСТ 6727-80	ЧВР I; $\phi=2000$	12	0.20	
ВНУТРЕННИХ СТЕНОВЫХ ПАНЕЛЕЙ					
МС-15	192.КМ.И-31; СТР.6	МС-15	44	0.02	
МС-19	СТР.6	МС-19	6	0.24	
МС-20	СТР.6	МС-20	2	0.35	
МС-21	СТР.6	МС-21	42	0.47	
МС-22	СТР.6	МС-22	2	0.59	
МС-23	СТР.6	МС-23	8	0.71	
МС-24	СТР.6	МС-24	8	0.94	
МС-32	СТР.9	МС-32	4	2.58	
ИМ-1	СТР.10	ИМ-1	4	1.49	
ПЕРЕГОРОДКИ ГИПОБЕТОННЫЕ					
МС-7	192.КМ.И-31; СТР.4	МС-7	40	0.08	
МС-26	СТР.7	МС-26	33	0.25	
МС-27	СТР.7	МС-27	59	0.18	
МС-28	СТР.7	МС-28	5	0.37	

ПОЗИЦ. ОБОЗНАЧ.	ОБОЗНАЧЕНИЕ	НАИМЕНОВАНИЕ	КОЛ. ШТ.	МАССА ЕД. ЕД. КГ.	ПРИМЕЧ.
ПЕРЕГОРОДКИ КЕРАМЗИТОБЕТОННЫЕ / ВАРИАНТ /					
МС-8	192.КМ.И-31 СТР.4	МС-8	48	0.10	
МС-9	СТР.4	МС-9	35	0.14	
МС-10	СТР.4	МС-10	2	0.20	
МС-29	СТР.8	МС-29	40	0.78	
МС-30	СТР.8	МС-30	12	0.78	
ПЕРЕКРЫТИЯ					
МС-1	192.КМ.И-31 СТР.4	МС-1	5	0.50	
МС-8	СТР.4	МС-8	5	0.10	
МС-11	СТР.4	МС-11	34	0.22	
МС-12	СТР.4	МС-12	73	0.44	
ПЕРЕКРЫТИЯ / ВАРИАНТ /					
МС-1	192.КМ.И-31 СТР.4	МС-1	5	0.50	
МС-8	СТР.4	МС-8	5	0.10	
МС-11	СТР.4	МС-11	65	0.22	
МС-12	СТР.4	МС-12	127	0.44	
ТЕНЕВОЙ НАВЕС / ВАРИАНТ /					
ПЕРЕКРЫТИЯ					
МС-12	192.КМ.И-31 СТР.4	МС-12	8	0.44	
МС-13	СТР.5	МС-13	4	0.93	
МС-33	СТР.4	МС-33	4	0.36	
ПЕРЕКРЫТИЯ / ВАРИАНТ /					
МС-12	192.КМ.И-31 СТР.4	МС-12	16	0.44	
МС-13	СТР.5	МС-13	4	0.93	
МС-33	СТР.4	МС-33	4	0.36	

ПОЗИЦ. ОБОЗНАЧ.	ОБОЗНАЧЕНИЕ	НАИМЕНОВАНИЕ	КОЛ. ШТ.	МАССА ЕД. ЕД. КГ.	ПРИМЕЧ.
ВХОДЫ №3 И №4					
ИМ-3	192.КМ.И-31 СТР.11	ИМ-3	8	2.36	
ИМ-4	СТР.11	ИМ-4	8	1.15	
	ГОСТ 103-76*	-40x3; $\phi=3300$	4	3.10	
КРЕПЛЕНИЕ КРЫШНОГО ВЕНТИЛЯТОРА					
	192.УАС.1-30; СТР.30	—	1	26.54	
КРЕПЛЕНИЕ ВЕНТОКоробов					
	Альбом 192УАС.1-30; л.23	-60x4; $\phi=115$ мм	1	216.2	
	"	8 А I; $\phi=270$; ГОСТ 5781-82	210	0.11	
КРЕПЛЕНИЕ РАДИОСТОЙКИ; ТЕЛЕАНТЕННЫ.					
ИМ-7	192.КМ.И-31; СТР.13	ИМ-7	1	31.91	
ИМ-8	СТР.16	- ИМ-8	1	25.55	
		ЧВР I; $\phi=1030$; ГОСТ 6727-80	2	1.03	
	ГОСТ 103-76*	-6x150; $\phi=150$	2	1.06	

ИНВ. № ПОДА. ПОДАКИБС И ДАТА ВЗЛМ. ИМВ. №

ПРИВЯЗАН

НАЧ. ОТА. БОГОРОДСКИЙ

ГЛ. КОН. ПРО. ИВАНОВСКИЙ

Зав. сект. БЕЛОВА

ИНЖЕНЕР АФАНАСЬЕВ

ИНВ. №

И. КОНТР. ИВАНОВСКИЙ

211-1-526.91

Альбом I АС

ДЕТСКИЕ ЯСЛИ-САД,

НА 45 МЕСТ

СВОДНАЯ СПЕЦИФИКАЦИЯ

ВЫШЕ 0.000 / ОКОНЧАНИЕ /

КБ ПО ЖЕЛЕЗОБЕТОНУ

ИМ. А. А. ЯКУШЕВА

211-1-526.91

Альбом I АС

СТАДИО ЛИСТ ЛИСТОВ

Р 41

КБ ПО ЖЕЛЕЗОБЕТОНУ

ИМ. А. А. ЯКУШЕВА

25260-01 44

Ведомость отделки помещений

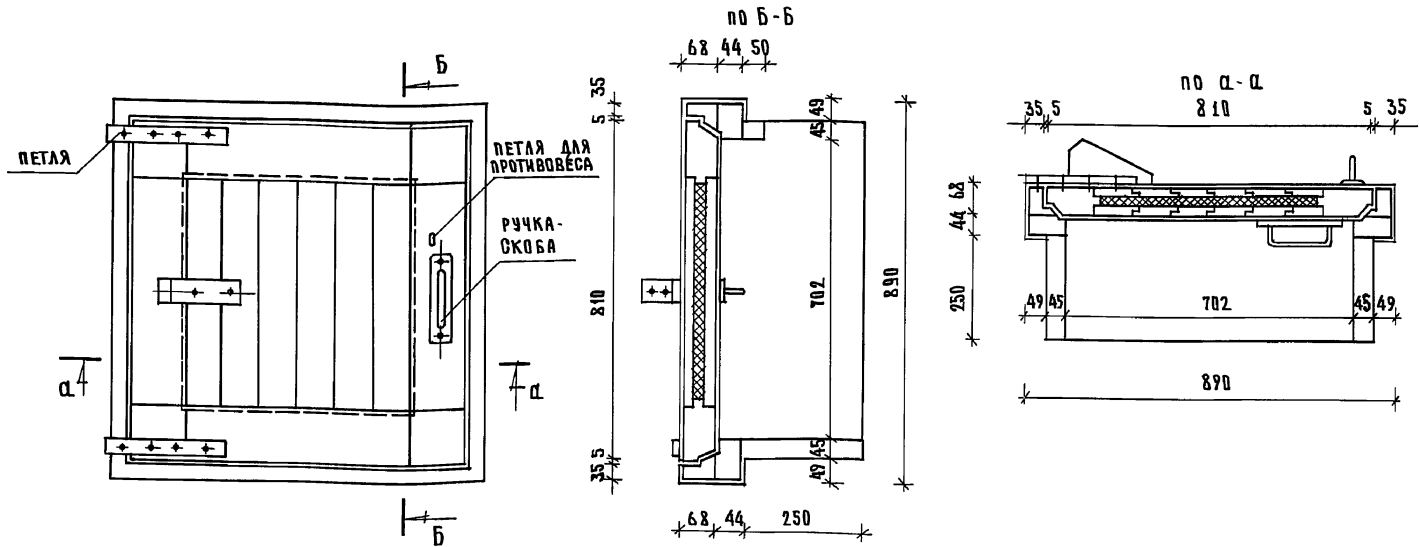
Наименование помещений	ПОТОЛОК		СТЕНЫ		НИЗ СТЕН И ПЕРЕГОРОДОК / ПАНЕЛЬ /		
	ПЛОЩ.	ВИД ОТДЕЛКИ	ПЛОЩ.	ВИД ОТДЕЛКИ	ПЛОЩ.	ВИД ОТДЕЛКИ	ВЫСОТА /мм/
ТАМБУР	20.72	ПОБЕЛКА		ВОДОЭМУЛЬС. ПОКРАСКА			
РАЗДЕВАЛЬНАЯ	20.1	—	20.1	—			
ИГРОВЫЕ	113.8	—	114.8	—			
СПАЛЬНЫЕ	107.16	—	124.2	—			
ТУАЛЕТНЫЕ	58.4	МАСЛЯНАЯ ОКРАСКА	29.4	МАСЛЯНАЯ ОКРАСКА	76.8	ПАНЕЛЬ h-1,5м ГЛАЗУРОВ. ПАН.	
КОМНАТА ПЕРСОН.	2.63	—	9.50	—			
САНУЗЛЫ	9.64	—	14.2	—	38.1	—	
СТИРАЛЬН.-ГЛАДИЛЬН.	12.1	—	3.2	—	26.4	—	
КЛАДОВ. УБОР. ИНВ.	4.7	ПОБЕЛКА	23.35	КЛЕЕВАЯ ПОБЕЛКА			
КЛАД. ЧИСТ. БЕЛЬЯ	4.7	—	23.35	—			
ХОЗ. КЛАДОВ.	4.8	—	23.40	—			
МОЙКА	3.7	КЛЕЕВАЯ ОКРАСКА	4.5	—	11.5	ПАНЕЛЬ h-1,9м ГЛАЗУРОВ. ПАН.	
КУХНЯ	21.1	—	7.5	—	19.8	—	
ЗАГРУЗОЧНАЯ	6.4	ПОБЕЛКА	16.0	—			
КЛАДОВ. СУХ. ПРОД.	8.3	—	29.3	—			
КЛАДОВ. ОВОЩЕЙ	6.5	—	8.7	—	19.8	—	
ПАЛАТА	6.0	—	19.70	ВОДОЭМУЛЬС. ПОКРАСКА			
МЕД. КОМНАТА	6.72	—	22.1	—			
КАБ. ЗАВЕД.	7.8	—	26.0	—			
ПРИЕМНАЯ	20.1	—	20.1	—			
КОРРИДОР	59.46	—	149.55	—			

Экспликация полов

Наименов. помещения по проекту	Тип пола по проекту	Схема пола или номер узла по серии	Элементы пола и их толщина	Площадь пола м ²
ТАМБУР, САНУЗЛЫ, ЭЛЕКТРОЩИТ. КОМ. ПЕРЕОБ. СТИРАЛЬН., ГЛАДИЛЬН., КУХНЯ, МОЙКА, ЗАГОТ. ЦЕХ, КЛАД. СУХ. ПРОДУКТОВ, КЛАДОВ. ОВОЩЕЙ, ПРИЕМНАЯ, ПАЛАТЫ.	1	СТР. 37 ЛИСТ 25	КЕРАМИЧЕСКАЯ ПЛИТКА	136,95
РАЗДЕВАЛЬН. ПРИЕМНАЯ, БУФЕТНАЯ, ХОЗ. КЛАДОВ. ЧИСТ. БЕЛЬЯ, МЕД. КОМ. ПАЛАТА, ЗАВЕДУЮЩ. КОРИДОР. КА. УБОР. ИНВ.	2	СТР. 25 ЛИСТ 13	ЛИНОЛЕУМ НА СИНТЕТИЧЕСКОМ КАЧЧУКЕ	141,3
ИГРОВАЯ СПАЛЬНАЯ	3	31 СТР. 17 ЛИСТ 5	ПАРКЕТ	222,4

СПЕЦИФИКАЦИЯ НА 1 ИЗДЕЛИЕ

1. ДРЕВЕСИНА КОРБОКИ м³ 0.060
2. ДРЕВЕСИНА КРЫШКИ м³ 0.035
3. МИНЕРАЛЬНАЯ ВАТА м³ 0.010
4. ПЕТАИ (2 ШТ) кг 0.85
5. РУЧКИ-СКОБЫ шт. 2
6. ПЕТЛЯ ДЛЯ ПРОТЯГОВЕСА 1/КОМП./КГ 0.15



1. Люк обить листовым железом
2. Конструкция противовеса разрабатывается в проекте к конкретному расположению люка на месте.
3. Ручки-скобы, петли применять имеющиеся в местной промышленности.

И. КОНТР.	СЕРГЕЕВ	<i>[Signature]</i>	211-1-526.91	Альбом I АС			
НАЧ. ОТА.	КРАСНОВИЛОВ	<i>[Signature]</i>					
ГЛ. КОН.	ИВАНОВСКИЙ	<i>[Signature]</i>					
ГЛ. АРХ.	СЕРГЕЕВ	<i>[Signature]</i>					
ВЕД. АРХ.	РОМАНОВА	<i>[Signature]</i>	Детские ясли-сад, на 45 мест	СТАДИЯ	ЛИСТ	ЛИСТОВ	
АРХ.	НОВИКОВА	<i>[Signature]</i>		Р	42		
Привязан:			Ведомость отделки помещений.			КБ по железобетону им. А.А. Яковлева	

Альбом I

Имя, подпись и дата (взак. инв. №)

ВЕДОМОСТЬ ОСНОВНЫХ КОМПЛЕКТОВ РАБОЧИХ ЧЕРТЕЖЕЙ.

ОБОЗНАЧЕНИЕ	НАИМЕНОВАНИЕ	ПРИМЕЧАНИЕ
ТХ	ТЕХНОЛОГИЧЕСКАЯ ЧАСТЬ	

ВЕДОМОСТЬ РАБОЧИХ ЧЕРТЕЖЕЙ ОСНОВНОГО КОМПЛЕКТА

Лист	НАИМЕНОВАНИЕ	ПРИМЕЧАНИЕ
1	ОБЩИЕ ДАННЫЕ	
2	ПЛАН 1-ГО ЭТАЖА С РАЗМЕЩЕНИЕМ ТЕХНОЛОГИЧЕСКОГО ОБОРУДОВАНИЯ	
3	ФРАГМЕНТ ПЛАНА В ОСЯХ 1-Б С ПРИВЯЗКОЙ ПОДВОДОВ КОММУНИКАЦИЙ ТЕХНОЛОГИЧЕСКОГО ОБОРУДОВАНИЯ	

ВЕДОМОСТЬ ССЫЛочНЫХ И ПРИЛАГАЕМЫХ ДОКУМЕНТОВ.

ОБОЗНАЧЕНИЕ	НАИМЕНОВАНИЕ	ПРИМЕЧАНИЕ
СНиП 2.08.02-89	Общественные здания и сооружения	

ВЕДОМОСТЬ СПЕЦИФИКАЦИЙ.

Лист	НАИМЕНОВАНИЕ	ПРИМЕЧАНИЕ
1	СПЕЦИФИКАЦИЯ ОБОРУДОВАНИЯ	

ПРИМЕЧАНИЕ.

Общее количество детей - 50 человек
 Наполняемость групп - 2 ясельные подгруппы 10÷15 чел.
 группа детского сада - 25 чел.
 Режим работы - круглосуточный, штат - 17 человек
 Пищевая работает на сырье - 320 блюд
 Постирочная - 13 кг/вечки.

Условные обозначения.

	Умывальник с подводом холодной и горячей воды
	Розетка штепсельная 1ф 220В 1кВт
	РОЗЕТКА ШТЕПСЕЛЬНАЯ С ЗАЩИТНЫМ КОНТАКТОМ 1кВт.
	Трап ф 100
ХВ	Подвод холодной воды
ГВ	Подвод горячей воды
К	Отвод в канализацию
МП	Магнитный пускатель
ЩУ	Щит управления
Э	Подвод электроэнергии
ВШ	Встроенный шкаф

ИНВ. № ПОДЛ. ПОДПИСЬ И ДАТА ВЗАМ. ИНВ. №

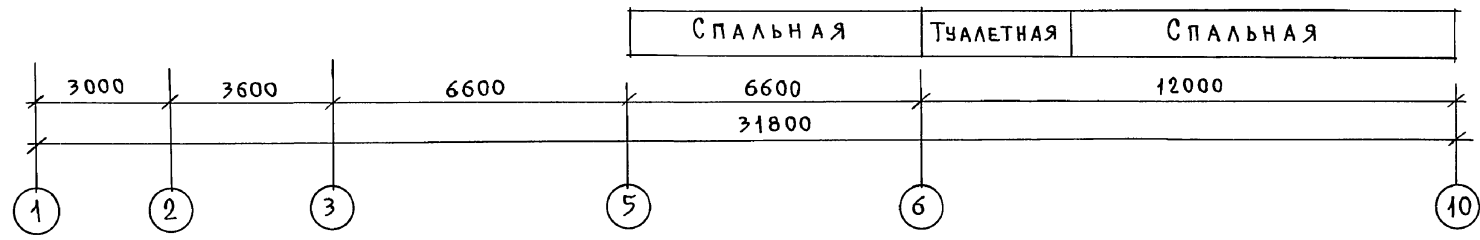
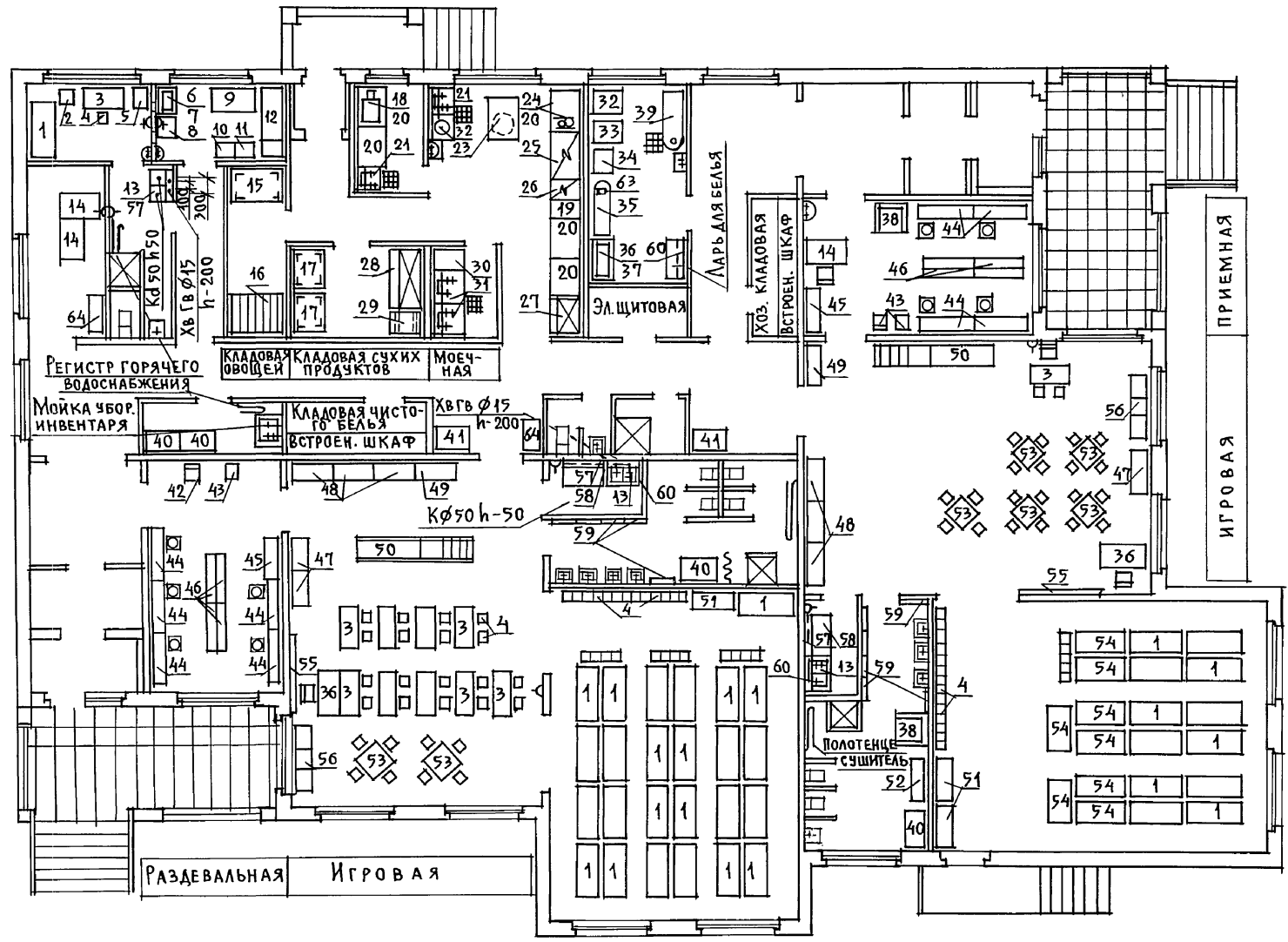
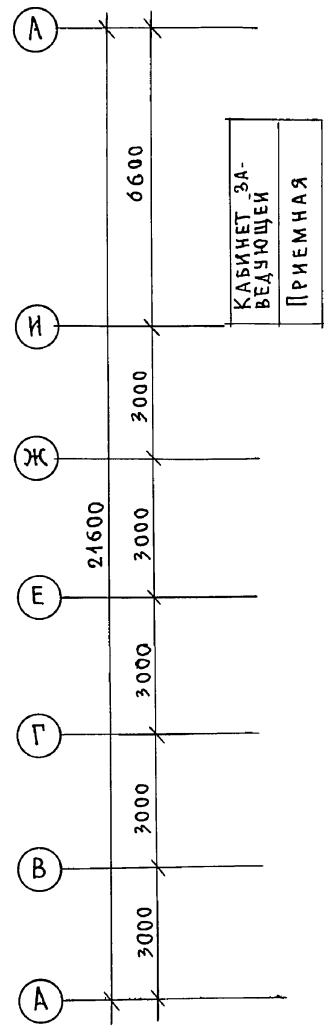
Настоящий проект выполнен в соответствии с действующими нормами и правилами с соблюдением норм по взрывопожарной безопасности.

Главный инженер проекта *иш*

И. Конт.	СЕРГЕЕВ	<i>Сергеев</i>	211-1.526.91	Альбом I ТХ
Привязан	И. Конт.	СЕРГЕЕВ	ДЕТСКИЙ САД на 45 мест	Страница Лист Листов Р 1
И. Конт.	И. Конт.	ТЕХНОЛОГ	Общие данные	КБ по железобетону им. А.А. Яковлева

Альбом I

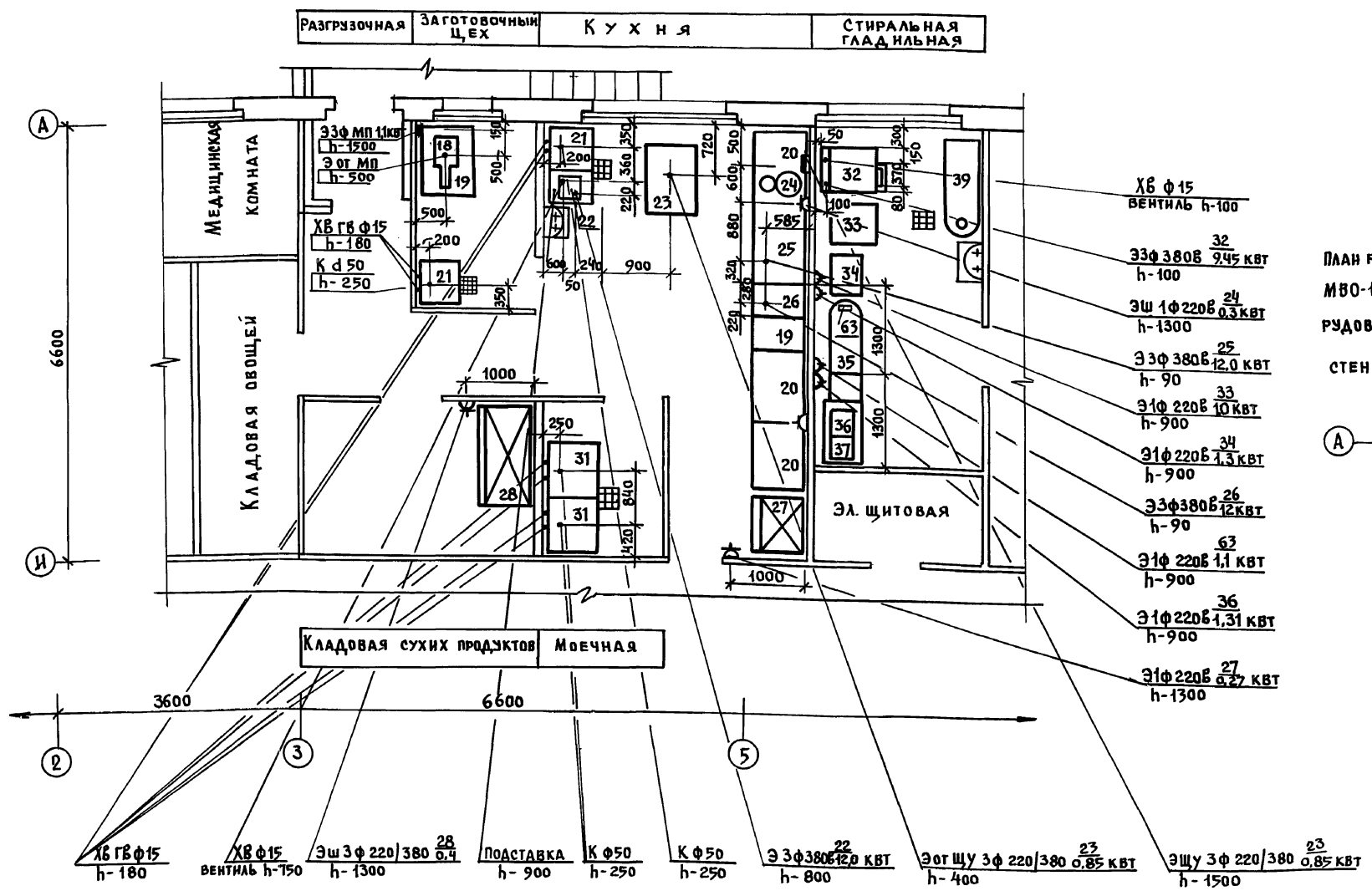
ПАЛАТА	МЕДКОМНАТА	РАЗГР. ЗОЧНАЯ	ЗАГотов. ЦЕХ	КУХНЯ	СТИРАЛЬН. ГЛАДИЛЬН.
--------	------------	---------------	--------------	-------	---------------------



ИВ.Н.ПОДЛ. ПОДПИСЬ И ДАТА ВЗАМ. ИВ.Н.

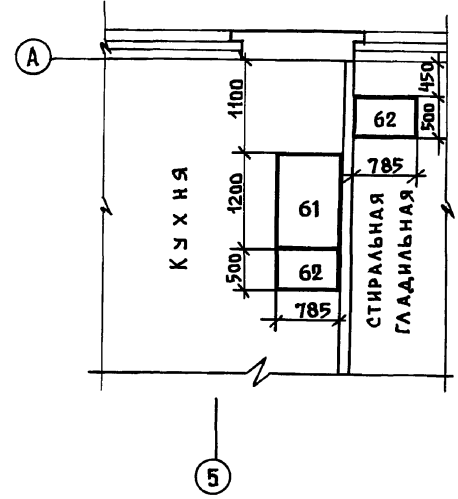
И.КОНТР. СЕРГЕЕВ	<i>[Signature]</i>	211-1-526.91	Альбом I ТХ	
НАЧ.ОТД. КРАСНОВИЦОВ	<i>[Signature]</i>	ДЕТСКИЕ САД-ЯСЛИ НА 45 МЕСТ	СТАДИЯ ЛИСТ	ЛИСТОВ
ГАП СЕРГЕЕВ	<i>[Signature]</i>	ПЛАН 1 ЭТАЖА С РАЗМЕЩЕНИЕМ ТЕХНОЛОГИЧЕСКОГО ОБОРУДОВАНИЯ	РА	2
ТЕХНОЛОГ ГОРЕЛИКОВА	<i>[Signature]</i>		КБ ПО ЖЕЛЕЗОБЕТОНУ ИМ. А.А. ЯКУШЕВА	

25260-01 47



- ХВ ф 15
ВЕНТИЛЬ h-100
- ЭШ 3 ф 220/380 0,4 КВТ
h-1300
- ЭШ 1 ф 220В 0,3 КВТ
h-1300
- ЭШ 3 ф 380В 12,0 КВТ
h-90
- ЭШ 220В 10 КВТ
h-900
- ЭШ 220В 1,3 КВТ
h-900
- ЭШ 3 ф 380В 12 КВТ
h-90
- ЭШ 220В 1,1 КВТ
h-900
- ЭШ 220В 1,31 КВТ
h-900
- ЭШ 220В 0,27 КВТ
h-1300

ПЛАН РАСПОЛОЖЕНИЯ МЕСТНЫХ ВЕНТОСОСОВ МВ0-1.2, МВ0-0.5-01 НАД ТЕПЛОВЫМ ОБОРУДОВАНИЕМ КУХНИ. ВАРИАНТ КРЕПЛЕНИЯ К СТЕНЕ h-1650мм НАД УРОВНЕМ Ч. П.



ПРИМЕЧАНИЕ. 1. ПОЗ. 22 УСТАНОВЛИВАЕТСЯ НА ПОДСТАВКЕ ЗАВОДСКОГО ИЗГОТОВЛЕНИЯ h-900 мм.
2. ПОЗ. 18 УСТАНОВЛИВАЕТСЯ НА СТОЛЕ h-500 мм.

ИЗМ. И ПОДП. ПОДАТЬ И ДАТА ВЗЯМ. ИМЬ. П.

НОРМ. КОД	СЕРГЕЕВ	211-4-526-91	Альбом I	ТХ
НАЧ. ОТД.	КРАСНОВИЧ	ДЕТСКИЕ ЯСЛИ-САД НА 45 МЕСТ	СТАДИЯ	ЛИСТ ЛИСТОВ
Г. А. П.	СЕРГЕЕВ		Р. Д.	3
ПРОЕКТ	ГОРЕЛКОВА	ФРАГМЕНТЫ ПЛАНА В ОСЯХ 1-6 С ПРИВЯЗКОЙ ПОДВОДОВ КОММУНИКАЦИЙ ТЕХНОЛОГИЧЕСКОГО ОБОРУДОВАНИЯ	КБ	ИМ. А. А. ЯКУШЕВА

Альбом I

Позиция	Наименование и техническая характеристика оборудования и материалов	Тип марки обозначения оборудования и номер опросного листа	Единица изм.		Код, оборудования, материала	Количество	Масса единицы, кг.
			Наименование	Код			
1	2	3	4	5	6	7	8
1	Кровать детская 1400 x 600 x 600/1000	ОН-2-949/37	шт	796		38	
2	Тумбочка прикроватная медицинская 475 x 400 x 740	ОН-7-301/5	шт	796		1	
3	Стол детский двухместный 1100 x 450 x 480	ОН-2-334/9	компл.	671		11	
4	Стол детский 200 x 260 x 430/240	ОН-1-549/20	шт	796		45	
5	Обучатель ртутно-кварцевый №0,2 квт 500 x 575 x 1750	ОРК-21	шт	796	9444230003	1	32
6	Стерилизатор воздушный 400 x 425 x 500	В П-10	компл.	671	9451221009	1	25
7	Столик инструментальный 650 x 446 x 300	СС-3	шт	796		1	
8	Ростомер 400 x 510 x 2200	9РМ-1	шт	796		1	
9	Стол врача 1100 x 630 x 740	ОН-7-301/1	шт	796		1	
10	Весы медицинские 677 x 370 x 1430	РП-150-МГ	шт	796		1	
11	Шкаф медицинский 450 x 400 x 1650	ШМ-1	шт	796		1	
12	Кухонка смотровая 1850 x 600 x 500	ОН-7-301/12	шт	796		1	
13	Мойка чугунная эмалированная на 2 отделения	МЧ-2ШС	шт	796		1	
14	Стол рабочий однотумбовый 1200 x 700 x 730	ОР-2-234/2	шт	796		2	
15	Стеллаж 1500 x 800 x 2000	СЖ-1	шт	796		1	
16	Ларь для овощей 1470 x 1050 x 800	ЛО-1	шт	796		1	
17	Стеллаж 1000 x 800 x 2000	СН1-1А	шт	796		2	
18	Электромясорубка настольная №-1,1 квт 840 x 282 x 480	МММ-250	шт	796	5151321001	1	70
19	Вставка к оборудованию 300 x 800 x 850	В-300-01	шт	796	5151580128	1	25
20	Стол производственный 1050 x 840 x 860	ТЛ-11	шт	796		4	
21	Ванна моечная 630 x 630 x 860	ВМСМ-1	шт	796	5151530041	2	
22	Электрокипятник №-12,0 квт 515 x 380 x 800	КНЗ-100МН	шт	796		1	39
23	Привод универсальный №-0,85 квт 1000 x 800 x 1380	П-II (1 компл.)	шт	796	515150025	1	100
24	Соковыжималка №-0,3 квт 200 x 300 x 300	СВ-2	шт	796		1	
25	Плита электрическая №-12,0 квт 1200 x 800 x 830	ПЭ-051-01	шт	796	5151201056	1	160
26	Шкаф жарочный №-12,0 квт 500 x 800 x 1500	ШЖЭ-0,85-01	шт	796	5151231024	1	165
27	Шкаф холодильный №-0,27 квт 800 x 800 x 2000	ШХ-0,71	шт	796	515111040	1	180
28	Шкаф холодильный №-0,4 квт 1500 x 800 x 2000	ШХ-1,40	шт	796	5151111043	1	
29	Подтоварник 1050 x 630 x 280	ПТ-2А	шт	796		1	
30	Вставка к оборудованию 500 x 800 x 850	В-500-01	шт	796	5151580125	1	50
31	Ванна моечная 840 x 840 x 860	ВМСМ-5	шт	796		2	
32	Устройство электрическое варочное №-9,45 квт 600 x 800 x 1150	ЧЗВ-60	шт	796	5151290026	1	160
33	Стиральная машина Загр. ЗКГ. №-1,0 квт 670 x 580 x 700	"ЭВРИКА"	шт	796		1	85
34	Бельесушильная машина №-1,3 квт 610 x 450 x 750	"АРНИКА"	шт	796		1	45
35	Стол гладильный 1500 x 500 x 985	С-10	шт	796		1	
36	Стол воспитателя 1100 x 580 x 780	ОН-2-334/59	шт	796		2	

1	2	3	4	5	6	7	8
Б/Н	Столик-термос для перевозки пищи №-0,8 квт 1215 x 630 x 305	СТП	шт	796		1	
37	Гладильная бытовая машина №-1,31 квт 785 x 310 x 240	"КАЛИНКА"	шт	796		1	
38	Стол туалетно-пеленальный 750 x 771 x 950	ОН-2-949/1	шт	796		2	
39	Ванна чугунная эмалированная 1500 x 700 x 450	ВЧМ-1500	шт	796		1	
40	Шкаф для хозяйственного инвентаря 880 x 580 x 1880	ОН-7-921	шт	796		4	
41	Шкаф для одежды 850 x 630 x 2000	9ШО-3	шт	796		2	
42	Стол полумягкий		шт	796		10	
43	Табурет 340 x 320 x 320	ОН-1-1241/11	шт	796		4	
44	Шкаф для одежды детей с подсушкой 1370 x 317 x 1210	ОХ-6-367	шт	796		9	
45	Шкаф для одежды персонала 1130 x 410 x 1850	ОН-7-967	шт	796		2	
46	Скамья для одевания 1250 x 250 x 200	ОС-8-960	шт	796		3	
47	Шкаф для крупного строительного материала 1050 x 400 x 1350	ОН-2-949/12	шт	796		3	
48	Шкаф для игрушек и пособий 1050 x 454 x 1403	ОН-2-949/2	шт	796		6	
49	Секция для индивидуальных комплектов детской одежды 900 x 470 x 450	ОН-1-885/5	шт	796		2	
50	Горка со скатом 2700 x 600 x 1040	ОН-2-334/6	шт	796		2	
51	Шкаф для белья 1050 x 454 x 1403	ОН-2-949/42	шт	796		3	
52	Шкаф для горшков 1050 x 304 x 1403	ОН-2-949/14	шт	796		1	
53	Стол детский четырехместный 700 x 700 x 340/500	ОН-2-334/6	шт	796		7	
54	Кровать детская с ограждением 1200 x 600 x 1000	ГОСТ 19301-3-73	шт	796		8	
55	Доска 2000 x 120 x 1029	ОН-1-199/18	шт	796		2	
56	Тумба для уголка природы 600 x 450 x 450 / 450 x 450 x 450	ОН-2-234/8А	шт	796		2	
57	Шкаф навесной для сушки посуды 800 x 300 x 600	-	шт	796		3	
58	Стол рабочий кухонный 800 x 600 x 800	-	шт	796		2	
59	Вешалка для полотенец пятиместная 650 x 520 x 140	ОХ-10-968	шт	796		9	
60	Шкаф навесной 800 x 300 x 600	-	шт	796		3	
61	Местный отсос 1200 x 785 x 580	МВ0-1,2	шт	796	5151590028	1	
62	Местный отсос 500 x 785 x 580	МВ0-0,5-01	шт	796	5151590031	2	
63	Утюг электрический №-1,1 квт 1 ф 220 В	-	шт	796		1	
64	Шкаф контрольный 1000 x 420 x 1840	ОН-4-696/11	шт	796		1	
Б/Н	Диaproектор "ЭТЮД"		шт	796		1	
Б/Н	Киностанковка "УКРАИНА"		шт	796		1	
Б/Н	Магнитофон "АСТРА-206"		шт	796		1	
Б/Н	Стереорадиол "ВЕГА-4"		шт	796		1	
Б/Н	Телевизор "ТЕМП-1"		шт	796		1	
Б/Н	Эпидиоскоп ЭПД-755-1		шт	796		1	

Имя, № подл., подлис и дата (Взам. инв. №)

Н. КОНТР. СЕРГЕЕВ		211-1-526.91		Альбом I ТХ	
Привязан:		ДЕТСКИЕ ЯСЛИ-САД НА 45 МЕСТ		СТАДИЯ ЛИСТ ЛИСТОВ	
Имя, №		СПЕЦИФИКАЦИЯ ОБОРУДОВАНИЯ		КБ ПО ЖЕЛЕЗОБЕТОНУ ИМ. А.А. ЯКУШЕВА	

