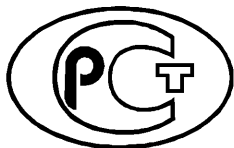

ФЕДЕРАЛЬНОЕ АГЕНТСТВО
ПО ТЕХНИЧЕСКОМУ РЕГУЛИРОВАНИЮ И МЕТРОЛОГИИ



НАЦИОНАЛЬНЫЙ
СТАНДАРТ
РОССИЙСКОЙ
ФЕДЕРАЦИИ

ГОСТ Р
58865—
2020

ТУМБЫ ИНСТРУМЕНТАЛЬНЫЕ ИЗ МЕТАЛЛА

Общие технические условия

Издание официальное



Москва
Стандартинформ
2020

Предисловие

1 РАЗРАБОТАН Обществом с ограниченной ответственностью «ДиКом-Сервис» (ООО «ДиКом-Сервис»), Союзом производителей сейфов, металлической мебели и металлоизделий

2 ВНЕСЕН Техническим комитетом по стандартизации ТК 135 «Мебель»

3 УТВЕРЖДЕН И ВВЕДЕН В ДЕЙСТВИЕ Приказом Федерального агентства по техническому регулированию и метрологии от 26 мая 2020 г. № 233-ст

4 ВВЕДЕН ВПЕРВЫЕ

Правила применения настоящего стандарта установлены в статье 26 Федерального закона от 29 июня 2015 г. № 162-ФЗ «О стандартизации в Российской Федерации». Информация об изменениях к настоящему стандарту публикуется в ежегодном (по состоянию на 1 января текущего года) информационном указателе «Национальные стандарты», а официальный текст изменений и поправок — в ежемесячном информационном указателе «Национальные стандарты». В случае пересмотра (замены) или отмены настоящего стандарта соответствующее уведомление будет опубликовано в ближайшем выпуске ежемесячного информационного указателя «Национальные стандарты». Соответствующая информация, уведомление и тексты размещаются также в информационной системе общего пользования — на официальном сайте Федерального агентства по техническому регулированию и метрологии в сети Интернет (www.gost.ru)

© Стандартиформ, оформление, 2020

Настоящий стандарт не может быть полностью или частично воспроизведен, тиражирован и распространен в качестве официального издания без разрешения Федерального агентства по техническому регулированию и метрологии

Содержание

1 Область применения	1
2 Нормативные ссылки	1
3 Термины и определения	2
4 Классификация	3
5 Технические требования	3
6 Правила приемки	8
7 Методы испытаний	9
8 Транспортирование и хранение	15
9 Указания по эксплуатации	15
10 Гарантии изготовителя	15
Приложение А (обязательное) Технические требования к выдвижным ящикам (выдвижным полкам) и направляющим	17
Приложение Б (рекомендуемое) Аксессуары различного вида, размещаемые в выдвижных ящиках (на выдвижных полках)	18
Приложение В (рекомендуемое) Форма протокола квалификационных и периодических испытаний	21

ТУМБЫ ИНСТРУМЕНТАЛЬНЫЕ ИЗ МЕТАЛЛА

Общие технические условия

Metal tool drawers. General specifications

Дата введения — 2021—01—01

1 Область применения

Настоящий стандарт распространяется на инструментальные тумбы из металла (далее — тумбы), предназначенные для хранения инструмента, металлических изделий, приспособлений, оснастки и т. д., передвижные и стационарные, устанавливаемые в закрытых помещениях, высота корпуса которых не превышает 1200 мм, с выдвигаемыми ящиками, экранами, полками и прочими элементами или без них.

2 Нормативные ссылки

В настоящем стандарте использованы нормативные ссылки на следующие стандарты:

- ГОСТ 2.102 Единая система конструкторской документации. Виды и комплектность конструкторских документов
- ГОСТ 2.601 Единая система конструкторской документации. Эксплуатационные документы
- ГОСТ 9.032 Единая система защиты от коррозии и старения. Покрытия лакокрасочные. Группы, технические требования и обозначения
- ГОСТ 9.306 Единая система защиты от коррозии и старения. Покрытия металлические и неметаллические неорганические. Обозначения
- ГОСТ 9.407 Единая система защиты от коррозии и старения. Покрытия лакокрасочные. Метод оценки внешнего вида
- ГОСТ 9.410 Единая система защиты от коррозии и старения. Покрытия порошковые полимерные. Типовые технологические процессы
- ГОСТ 427 Линейки измерительные металлические. Технические условия
- ГОСТ 3242 Соединения сварные. Методы контроля качества
- ГОСТ 3916.1 Фанера общего назначения с наружными слоями из шпона лиственных пород. Технические условия
- ГОСТ 4784 Алюминий и сплавы алюминиевые деформируемые. Марки ГОСТ 5264 Ручная дуговая сварка. Соединения сварные. Основные типы, конструктивные элементы и размеры
- ГОСТ 5582 Прокат тонколистовой коррозионно-стойкий, жаростойкий и жаропрочный. Технические условия
- ГОСТ 7338 Пластины резиновые и резинотканевые. Технические условия
- ГОСТ 7502 Рулетки измерительные металлические. Технические условия
- ГОСТ 11533 Автоматическая и полуавтоматическая дуговая сварка под флюсом. Соединения сварные под острыми и тупыми углами. Основные типы, конструктивные элементы и размеры
- ГОСТ 11534 Ручная дуговая сварка. Соединения сварные под острыми и тупыми углами. Основные типы, конструктивные элементы и размеры
- ГОСТ 14192 Маркировка грузов

ГОСТ 14771 Дуговая сварка в защитном газе. Соединения сварные. Основные типы, конструктивные элементы и размеры

ГОСТ 14776 Дуговая сварка. Соединения сварные точечные. Основные типы, конструктивные элементы и размеры

ГОСТ 14918 Сталь тонколистовая оцинкованная с непрерывных линий. Технические условия

ГОСТ 15150 Машины, приборы и другие технические изделия. Исполнения для различных климатических районов. Категории, условия эксплуатации, хранения и транспортирования в части воздействия климатических факторов внешней среды

ГОСТ 15878 Контактная сварка. Соединения сварные. Конструктивные элементы и размеры

ГОСТ 16523 Прокат тонколистовой из углеродистой стали качественной и обыкновенного качества общего назначения. Технические условия

ГОСТ 20400 Продукция мебельного производства. Термины и определения

ГОСТ 23852 Покрытия лакокрасочные. Общие требования к выбору по декоративным свойствам

ГОСТ IEC 61340-5-1 Электростатика. Защита электронных устройств от электростатических явлений. Общие требования

ГОСТ Р ИСО 15979 Заклепки «слепые» с открытым концом, разрывающимся вытяжным сердечником и выступающей головкой (корпус и сердечник из стали)

ГОСТ Р ИСО 15980 Заклепки «слепые» с открытым концом, разрывающимся вытяжным сердечником и потайной головкой (корпус и сердечник из стали)

ГОСТ Р 52246 Прокат листовой горячеоцинкованный. Технические условия

ГОСТ Р 58864—2020 Шкафы инструментальные из металла. Общие технические условия

Примечание — При пользовании настоящим стандартом целесообразно проверить действие ссылочных стандартов в информационной системе общего пользования — на официальном сайте Федерального агентства по техническому регулированию и метрологии в сети Интернет или по ежегодному информационному указателю «Национальные стандарты», который опубликован по состоянию на 1 января текущего года, и по выпускам ежемесячного информационного указателя «Национальные стандарты» за текущий год. Если заменен ссылочный стандарт, на который дана недатированная ссылка, то рекомендуется использовать действующую версию этого стандарта с учетом всех внесенных в данную версию изменений. Если заменен ссылочный стандарт, на который дана датированная ссылка, то рекомендуется использовать версию этого стандарта с указанным выше годом утверждения (принятия). Если после утверждения настоящего стандарта в ссылочный стандарт, на который дана датированная ссылка, внесено изменение, затрагивающее положение, на которое дана ссылка, то это положение рекомендуется применять без учета данного изменения. Если ссылочный стандарт отменен без замены, то положение, в котором дана ссылка на него, рекомендуется применять в части, не затрагивающей эту ссылку.

3 Термины и определения

В настоящем стандарте применены термины по ГОСТ 20400, а также следующие термины с соответствующими определениями:

3.1 инструментальная тумба: Тумба, предназначенная для оснащения рабочего пространства и хранения инструмента и материалов, используемых в производственном процессе.

3.2 общая нагрузка (нагрузка на корпус): Сумма всех максимально допустимых нагрузок, включая нагрузку на ящики (полки), крышку и аксессуары.

Примечание — Общая нагрузка может отличаться от суммы отдельных нагрузок на ящики (полки), крышку и аксессуары.

3.3 нагрузка на полку: Максимально допустимая нагрузка, равномерно распределенная по поверхности полки, расположенной внутри тумбы.

3.4 нагрузка на выдвижной ящик [выдвижную полку]: Максимально допустимая нагрузка, равномерно распределенная в ящике (по поверхности полки).

3.5 нагрузка на крышу: Максимально допустимая нагрузка, равномерно распределенная по поверхности крыши тумбы.

3.6 корпус: Основная часть тумбы, состоящая из задней стенки, крыши, двух боковых стенок и дна и являющаяся основой, удерживающей на себе другие конструктивные, декоративные элементы и аксессуары.

3.7 выдвижной ящик (выдвижная полка): Элемент тумбы, который размещен внутри ее корпуса и может быть выдвинут (открыт).

3.8 **выдвижной ящик полного выдвижения (выдвижная полка полного выдвижения):** Выдвижной ящик (выдвижная полка), при полном выдвижении которого(ой) задняя стенка выдвинутого ящика находится в плоскости, образованной нижними кромками передних стенок невыдвинутых ящиков.

3.9 **аксессуары:** Дополнительные элементы тумбы, повышающие ее эксплуатационные и функциональные способности и размещаемые внутри или на наружных поверхностях тумбы.

П р и м е ч а н и е — Дополнительно на тумбу могут быть установлены следующие аксессуары:

- экраны;
- крышки и лотки;
- навесные полки на экран;
- держатели различного вида;
- крючки;
- резиновые коврики;
- колесные опоры и пр.

3.10 **антипрокидывающий механизм:** Элемент тумбы, блокирующий открытие любого(ой) выдвижного(ой) ящика (выдвижной полки) при уже открытом(ой) одном(ой) выдвижном(ой) ящике (выдвижной полке) с целью предотвращения самопроизвольного опрокидывания тумбы.

4 Классификация

4.1 Тумбы подразделяют на классы (см. таблицу 1) в зависимости от максимально допустимой массы размещаемого груза и соответствующей общей нагрузки на тумбу.

Таблица 1

Класс	Максимально допустимая масса размещаемого груза, кг	Общая нагрузка, кН
L (легкий)	От 180 до 500 включ.	От 1,8 до 5 включ.
M (средний)	От 500 до 1500 включ.	От 5 до 15 включ.
H (тяжелый)	От 1500 до 3000 включ.	От 15 до 30 включ.
SH (сверхтяжелый)	Более 3000	Более 30

4.2 В условном обозначении тумбы должны быть указаны класс в соответствии с 4.1 и обозначение настоящего стандарта, а также другая информация в соответствии с технической документацией предприятия-изготовителя.

5 Технические требования

5.1 Характеристики

5.1.1 Тумбы должны соответствовать требованиям настоящего стандарта, конструкторской документации и изготавливаться по технической документации, утвержденной в установленном порядке.

5.1.2 При производстве тумб предприятие-изготовитель должно разработать конструкторскую и эксплуатационную документацию в соответствии с ГОСТ 2.102 и ГОСТ 2.601.

5.1.3 Для тумб классов M, H и SH выдвижные ящики (выдвижные полки) должны быть полного выдвижения, отклонение положения задней стенки от плоскости, образуемой нижними кромками передних стенок невыдвинутых ящиков, — не более 5 % от глубины ящика.

5.1.4 В зависимости от класса тумбы ее полки и выдвижные ящики (выдвижные полки) должны соответствовать техническим требованиям, указанным в таблице 2.

Таблица 2

Класс тумбы	Максимально допустимая масса хранимого на полке груза, кг	Нагрузка на полку, кН	Максимально допустимая масса хранимого в выдвижном ящике (на выдвижной полке) груза, кг	Нагрузка на выдвижной ящик (выдвижную полку), кН
L (легкий)	От 30 до 60 включ.	От 0,3 до 0,6 включ.	От 20 до 40 включ.	От 0,2 до 0,4 включ.
M (средний)	От 60 до 160 включ.	От 0,6 до 1,6 включ.	От 40 до 90 включ.	От 0,4 до 0,9 включ.
H (тяжелый)	От 160 до 240 включ.	От 1,6 до 2,4 включ.	От 90 до 180 включ.	От 0,9 до 1,8 включ.
SH (сверхтяжелый)	Более 240	Более 2,4	Более 180	Более 1,8

5.1.5 Тумбы классов H, SH, а также класса M с максимальной допустимой массой хранимого в выдвижном ящике (на выдвижной полке) груза более 60 кг должны быть оснащены антипрокидывающим механизмом. Система запираения должна быть интегрирована с антипрокидывающим механизмом.

5.1.6 Для тумб классов H, SH шириной более 600 мм требуется установка двух антипрокидывающих механизмов бокового типа с двух сторон корпуса или одного, расположенного в центральной части задней стороны корпуса.

5.1.7 Для тумб класса M с нагрузкой на выдвижной ящик (выдвижную полку) более 60 кг и тумб классов H, SH с шириной менее 600 мм допустимы иные варианты конструкции антипрокидывающего механизма. Для данных вариантов тумб антипрокидывающий механизм должен обеспечивать отсутствие усилий, создающих перекосящий эффект выдвижного ящика (выдвижной полки), при блокировании его антипрокидывающим механизмом.

5.1.8 Предприятие-изготовитель должно обеспечить устойчивость для тумб класса L и M с максимальной допустимой массой хранимого в выдвижном ящике (на выдвижной полке) груза не более 60 кг и, при необходимости, установить антипрокидывающий механизм либо проинформировать потребителя о необходимости обеспечения устойчивости в процессе эксплуатации за счет крепления к полу, стенам помещения или соединением между собой или другими предметами мебели.

5.1.9 При транспортировании и эксплуатации тумбы могут быть установлены на дополнительные съемные опоры, в том числе колесные.

5.1.10 Дополнительные съемные опоры (в том числе колесные) должны выдерживать нагрузку на тумбу согласно данным, приведенным в таблице 1. В случае отличия нагрузки от заявленной соответствующая информация должна быть отражена в сопроводительной документации.

5.1.11 По согласованию с потребителем тумба может быть изготовлена с учетом требований, предъявляемых к защите от электростатических явлений рабочей зоны, которую образуют поверхности тумбы, в соответствии с ГОСТ IEC 61340-5-1.

5.1.12 Конструкция тумбы должна предусматривать свободный доступ для очистки от загрязнения рабочих поверхностей и пространства для хранения.

5.1.13 Не допускаются заусенцы более 30 % от толщины металла и острые кромки элементов изделия в зоне вероятного касания при осуществлении работы пользователем. Другие требования к форме выступающих частей и качеству поверхностей устанавливаются в технической документации предприятия-изготовителя в зависимости от условий производства и эксплуатации изделия.

5.2 Габаритные размеры и конструкция

5.2.1 Габаритные размеры тумб должны соответствовать по высоте от 400 до 1200 мм, по ширине от 400 до 1200 мм, по глубине от 400 до 800 мм.

5.2.2 Размеры тумб и размеры элементов внутреннего пространства определены, в частности, размером хранимых материалов.

5.2.3 Предельные отклонения от габаритных размеров тумб указаны в таблице 3.

Таблица 3

В миллиметрах

Значение размера	Предельное отклонение
Не более 1000 включ.	± 2,0
Св. 1000	± 3,0

5.2.4 Тумбы, поставляемые потребителю в разобранном виде, должны быть изготовлены с точностью, обеспечивающей сборку и разборку без дополнительной подгонки.

5.2.5 Кривизна деталей тумб при сборке должна быть не более 1,5 мм на 1000 мм длины и составлять не более 0,2 % общей длины.

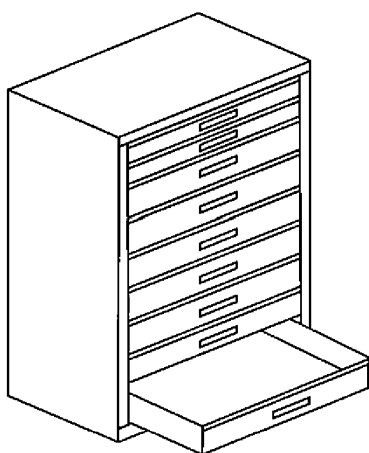
5.2.6 Скручивание деталей тумб вокруг их продольной оси должно быть не более 2 мм на 1000 мм.

5.2.7 Конструкция тумбы должна обеспечивать ее устойчивость во время эксплуатации.

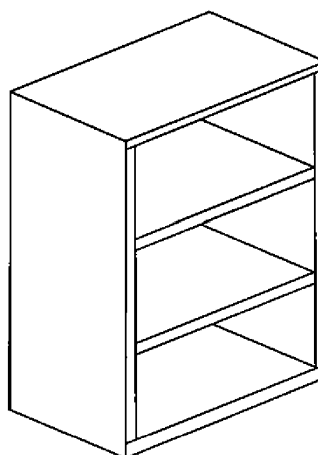
5.2.8 Трансформируемые, выдвигаемые, раздвижные элементы тумбы должны иметь плавный ход, без рывков и заеданий.

5.2.9 Конструкцию тумб, указанных на рисунке 1, подразделяют на следующие виды:

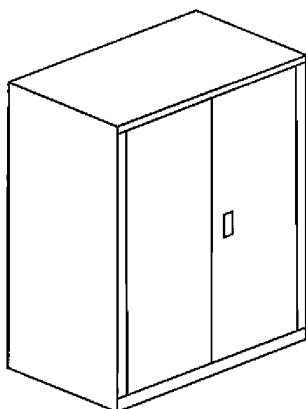
- с выдвигаемыми ящиками (выдвигаемыми полками);
- открытыми полками;
- распашными дверями (распашной дверью);
- комбинированная с полками или с выдвигаемыми ящиками (выдвигаемыми полками) и распашными дверями.



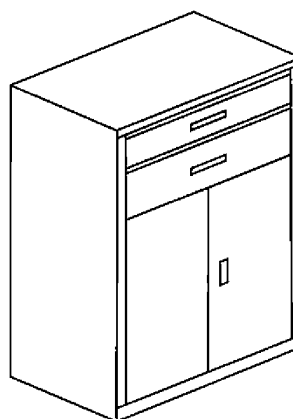
а – с выдвигаемыми ящиками
(выдвигаемыми полками)



б – с открытыми полками



в – с распашными дверями



г – комбинированная

Рисунок 1 — Примеры видов конструкции тумб

5.3 Элементы конструкции

5.3.1 Корпус тумб классов М, Н, SH должен иметь сварную конструкцию.

5.3.2 Для тумб класса L допускается сварной и сборный варианты конструкции корпуса.

5.3.3 Технические требования к выдвижным ящикам, направляющим и аксессуарам различного вида, размещаемые в выдвижных ящиках (на выдвижных полках), указаны в приложениях А и Б.

5.3.4 Требования к дверям указаны в ГОСТ Р 58864—2020 (пункт 5.3).

5.3.5 При наличии приспособления для выравнивания уровня тумбы в горизонтальной плоскости (регулируемых опор) высота регулировки уровня данным приспособлением должна составлять не менее 10 мм.

5.3.6 Замки, при их наличии в конструкции тумб, должны быть неподвижно и прочно закреплены на элементах тумб и установлены таким образом, чтобы было обеспечено их легкое отпирание и запирание.

5.3.7 Должно быть предусмотрено свободное, без дополнительных усилий прикрепление аксессуаров к корпусу и другим элементам тумбы.

5.3.8 Корпус, двери, выдвижные ящики (выдвижные полки) и полки тумб класса М следует изготавливать из стали по ГОСТ 16523 толщиной не менее 0,8 мм, для тумб класса Н, SH – не менее 1,2 мм.

5.3.9 Сталь, применяемая для изготовления прочих элементов тумбы, должна соответствовать следующим нормативам: конструкционная — ГОСТ 16523; коррозионно-стойкая — ГОСТ 5582; оцинкованная — ГОСТ 14918; горячеоцинкованный листовой прокат — ГОСТ Р 52246.

5.3.10 Резиновые коврики, устанавливаемые в выдвижные ящики (выдвижные полки) тумб, должны быть изготовлены из маслостойкой резины толщиной не менее 2 мм, с содержанием каучука не менее 30 % по ГОСТ 7338.

5.3.11 Для тумб класса L и М возможно изготовление ковриков из других материалов, обеспечивающих аналогичные функциональные свойства.

5.3.12 Фанера, используемая для изготовления элементов тумбы, должна соответствовать ГОСТ 3916.1, алюминий — ГОСТ 4784.

5.4 Соединения

5.4.1 Неразъемные соединения должны быть выполнены с использованием сварки или вытяжных («слепых») заклепок.

5.4.2 Применяемые сварочные материалы и технология сварки должны обеспечивать прочность сварного соединения не ниже значения временного сопротивления основного металла.

5.4.3 Сварные соединения должны быть выполнены в соответствии с требованиями ГОСТ 5264, ГОСТ 11533, ГОСТ 11534, ГОСТ 14771, ГОСТ 14776, ГОСТ 15878.

5.4.4 Применяемые «слепые» (вытяжные) заклепки должны иметь стальной корпус и стальной сердечник и соответствовать ГОСТ Р ИСО 15979 и ГОСТ Р ИСО 15980.

5.4.5 Заклепочные соединения с использованием «слепых» (вытяжных) заклепок должны обеспечивать необходимую прочность узлов с учетом максимально допустимых нагрузок на тумбу и ее составные части в течение всего срока эксплуатации согласно технической и эксплуатационной документации предприятия-изготовителя.

5.4.6 Крепежные изделия (метизы), применяемые для сборки тумб, должны обеспечивать собираемость тумбы без дополнительного механического воздействия при сборке, если это не предусмотрено предприятием-изготовителем в технической и эксплуатационной документации.

5.5 Применяемые покрытия

5.5.1 На поверхность металлических частей тумб должно быть нанесено защитно-декоративное лакокрасочное покрытие не ниже класса III по ГОСТ 9.032 и порошковое полимерное покрытие по ГОСТ 9.410, класс покрытия не ниже IV в соответствии с ГОСТ 23852.

5.5.2 Допускается отсутствие покрытия, если металлические детали изготовлены из специальных коррозионно-стойких сплавов (например, нержавеющей стали и др.) или имеют гальванические защитные покрытия.

5.5.3 Тумбы в зависимости от условий эксплуатации должны быть покрыты лакокрасочным покрытием:

- обычной стойкости (атмосферостойкие, водостойкие по ГОСТ 9.032);
- повышенной стойкости (маслостойкие, химически стойкие по ГОСТ 9.032).

5.5.4 Крепежные изделия должны иметь защитные покрытия по ГОСТ 9.306.

5.5.5 Характеристики покрытия поверхностей тумбы, образующих рабочую зону, к которой предъявляются требования защиты от электростатических явлений — в соответствии с ГОСТ IEC 61340-5-1.

5.6 Механические показатели

5.6.1 Значения и методы испытаний механических показателей тумб в зависимости от ее класса указаны в таблице 4.

Таблица 4

Наименование показателя	Значение показателя для класса тумбы				Метод испытаний
	L	M	H	SH	
1 Сопротивление самопроизвольному выдвиганию выдвижных ящиков (выдвижных полок) из корпуса тумбы: - нагрузка относительно номинальной нагрузки на ящик, %, но не более 500 Н - уклон, %, не менее - количество циклов нагружения, шт. 2 Прочность выдвижных ящиков (выдвижных полок) 2.1 Под действием горизонтальной нагрузки на боковую стенку выдвижного ящика (выдвижной полки): - нагрузка относительно номинальной нагрузки на ящик, %, но не более 100 Н - количество циклов нагружения, шт. 2.2 Под действием вертикальной нагрузки на переднюю стенку выдвижного ящика (выдвижной полки): - нагрузка относительно номинальной нагрузки на ящик, %, но не более 450 Н - количество циклов нагружения, шт. 2.3 Под действием вертикальной нагрузки на дно выдвижного ящика (выдвижной полки) в открытом положении: - нагрузка относительно номинальной нагрузки на ящик, %, не менее - величина провисания, мм, не более 2.4 Под действием вертикальной нагрузки на дно выдвижного ящика (выдвижной полки) в закрытом положении: - нагрузка относительно номинальной нагрузки на ящик, %, не менее 3 Усилие выдвигания выдвижных ящиков (выдвижных полок), из корпуса тумбы, Н, не более 4 Долговечность направляющих выдвижных ящиков (выдвижных полок) и антипрокидывающего механизма: - количество циклов нагружения, шт. 5 Прочность антипрокидывающего механизма под действием статической горизонтальной силы: - нагрузка относительно номинальной нагрузки на ящик, %, но не менее 100 Н - количество циклов нагружения для каждого выдвижного ящика (выдвижной полки), шт.					
		100			По 7.2.1
		5			
		10			
			25		По 7.2.2
			5		
				50	По 7.2.3
				5	
				110	По 7.2.4
				12	
				150	По 7.2.5
			50 80 120 150		По 7.2.6
				20 000 50 000 50 000 50 000	По 7.2.7
					По 7.5
				10	
				10	

5.6.2 Значение и методы испытаний механических показателей корпуса, дверей и полок — по ГОСТ Р 58864—2020 (таблица 4).

5.7 Комплектность

5.7.1 Комплектность тумб должна быть определена предприятием-изготовителем в соответствии с условиями заказа и требованиями технической документации.

5.7.2 Каждая тумба должна сопровождаться паспортом, инструкцией по сборке и руководством по эксплуатации в соответствии с ГОСТ 2.601.

5.8 Эксплуатационная документация

5.8.1 В паспорте на изделие предприятие-изготовитель должно определить максимально допустимые нагрузки на тумбу и ее элементы. Если поставка тумбы осуществлена в разобранном виде, паспорт должен содержать комплектовочную ведомость и схему монтажа тумбы и ее элементов.

5.8.2 Для тумб классов М, Н, SH предприятию-изготовителю рекомендуется разработать и указать в эксплуатационной документации схему и последовательность, например снизу-вверх, размещения грузов в выдвижных ящиках (на выдвижных полках) и на невыдвигаемых полках с целью исключения опрокидывания.

5.9 Маркировка

5.9.1 Маркировку наносят непосредственно на тумбу, и/или ярлык (этикетку) тумбы, и/или ярлык (этикетку) упаковки.

5.9.2 Ярлык (этикетку) изготавливают из материала, обеспечивающего надежное прикрепление к тумбе и его (ее) сохранность в течение срока эксплуатации.

5.9.3 Информация, указываемая при маркировании, должна содержать:

- наименование и обозначение изделия в соответствии с 4.2;
- товарный знак (логотип) предприятия-изготовителя (при наличии);
- наименование страны предприятия-изготовителя;
- наименование и местонахождение предприятия-изготовителя;
- дату изготовления;
- гарантийный срок;
- срок службы, установленный предприятием-изготовителем;
- номер сертификата (при необходимости);
- серийный номер (при необходимости).

Пр и м е ч а н и е — Гарантийный срок и срок службы, установленные предприятием-изготовителем, указываются при необходимости, если эта информация отсутствует в эксплуатационной документации.

5.9.4 Транспортная маркировка — по ГОСТ 14192.

5.10 Упаковка

5.10.1 Тумбу упаковывают в транспортировочную картонную упаковку.

5.10.2 Детали и элементы тумбы в каждой упаковке должны быть уплотнены и закреплены таким образом, чтобы исключить их перемещение и повреждение при транспортировании.

5.10.3 Упаковка тумб должна обеспечивать надежное транспортирование и хранение, а также удобство проведения погрузки и разгрузки.

5.10.4 Крепежные изделия и фурнитуру укладывают в отдельную упаковку.

5.10.5 По согласованию с заказчиком допускается использовать другую упаковку, обеспечивающую сохранность качества изделий и защиту от загрязнений, атмосферных осадков и механических повреждений при транспортировании и хранении.

6 Правила приемки

6.1 Для контроля соответствия тумб требованиям настоящего стандарта проводят приемо-сдаточные, квалификационные, периодические испытания.

6.2 Каждая отгружаемая тумба должна сопровождаться эксплуатационной документацией в соответствии с 5.8.

6.3 Приемо-сдаточные испытания (технический контроль)

6.3.1 Каждая изготовленная тумба до момента ее отгрузки, передачи или продажи потребителю (заказчику) подлежит приемо-сдаточным испытаниям с целью удостоверения годности для использова-

ния в соответствии с требованиями, установленными в настоящем стандарте и/или технических условиях предприятия-изготовителя, договорах, контрактах.

6.3.2 Прием-сдаточные испытания состоят из контроля комплектности в соответствии с 5.7, проверки габаритных размеров и сборки согласно 5.2, 5.3, в том числе плавности хода направляющих, работы запирающих устройств и прочих механизмов, сварных и других видов соединений по 5.4, качества внешних защитно-декоративных покрытий в соответствии с 5.5.

6.3.3 Прием-сдаточные испытания проводит служба технического контроля предприятия-изготовителя.

6.3.4 При положительных результатах прием-сдаточных испытаний в паспорте на тумбу делается соответствующая отметка и тумба допускается к отгрузке, передаче или продаже потребителю.

6.4 Квалификационные испытания

6.4.1 При запуске нового производства тумб одного класса по единому технологическому процессу предприятие-изготовитель проводит квалификационные испытания по всем показателям, предусмотренным в разделах 4 и 5, в том числе для подтверждения соответствия настоящему стандарту выбранных конструктивных решений.

6.4.2 Для проведения квалификационных испытаний изготавливают головные образцы в количестве, установленном в технической документации предприятия-изготовителя, которые, как правило, подлежат реализации заказчику при положительных результатах испытаний (если иное не оговорено в договоре или технической документации).

Примечание — В случае типоразмерного ряда, семейства или гаммы образцов продукции допускается подвергать квалификационным испытаниям образцы, являющиеся типовыми представителями продукции, при условии единого технологического процесса изготовления всей продукции из состава типоразмерного ряда (семейства, гаммы).

6.4.3 Тумбы соответствуют настоящему стандарту при условии положительных результатов всех видов испытаний, указанных в разделе 7.

6.4.4 Результаты квалификационных испытаний тумб и их элементов по каждому из видов, указанных в разделе 7, должны быть оформлены протоколом в соответствии с приложением В.

6.5 Периодические испытания

6.5.1 Для подтверждения стабильности технологического процесса и сохранения соответствия производимых тумб требованиям настоящего стандарта предприятие-изготовитель проводит периодические испытания тумб один раз в три года по показателям, соответствующим квалификационным испытаниям.

6.5.2 Образцы для проведения очередных периодических испытаний отбирают из числа единиц продукции, изготовленных в течение периода и в количестве, установленных в технической документации предприятия-изготовителя.

Примечание — В случае типоразмерного ряда, семейства или гаммы образцов продукции допускается подвергать периодическим испытаниям образцы, являющиеся типовыми представителями продукции, при условии единого технологического процесса изготовления всей продукции из состава типоразмерного ряда (семейства, гаммы).

6.5.3 Тумбы соответствуют настоящему стандарту при условии положительных результатов всех видов испытаний, указанных в разделе 7.

6.5.4 Результаты периодических испытаний тумб и их элементов по каждому из видов, указанных в разделе 7, должны быть оформлены протоколом в соответствии с приложением В.

7 Методы испытаний

7.1 Общие положения

7.1.1 Образцы для квалификационных и периодических испытаний должны соответствовать требованиям конструкторской документации, пройти прием-сдаточные испытания и должны быть допущены в соответствии с 6.3.

7.1.2 Испытания должны быть проведены в соответствии с 7.2—7.8 последовательно на одном образце.

7.1.3 Результаты квалификационных и периодических испытаний тумб и их элементов должны быть оформлены протоколом испытаний в соответствии с приложением В.

7.1.4 Испытания следует проводить в закрытом помещении при температуре окружающего воздуха (20 ± 5) °С.

7.1.5 При испытаниях должны быть использованы упоры и стопоры для предотвращения скольжения тумбы, которые должны иметь высоту от 5 до 30 мм и не препятствовать возможному опрокидыванию тумбы.

7.1.6 Для приложения горизонтального усилия необходимо использовать жесткий цилиндрический объект диаметром от 50 до 150 мм или квадратный объект со стороной от 50 до 100 мм с плоской поверхностью давления.

7.1.7 Для испытаний должны быть подготовлены мерные грузы, обеспечивающие равномерную нагрузку испытуемых элементов. Опорная поверхность грузов должна быть не более 100 см² и соотношением сторон не менее 1/5. Разница массы каждого из грузов не более 5 % (например, комплект массой 5,07 кг из 13 полос сечением со сторонами 5 и 50 мм, длиной 200 мм, массой 0,39 кг каждая).

7.1.8 Размещение грузов на поверхностях испытуемых элементов следует проводить равномерно от краев к середине.

7.1.9 Испытательные грузы должны быть максимально равномерно распределены по всей нагружаемой поверхности, занимая при этом не менее 80 % ее площади.

7.1.10 Значения допусков при проведении испытаний:

- усилия	± 5 % от номинального усилия;
- скорости	± 5 % от номинальной скорости;
- массы	± 2 % от номинальной массы;
- линейных размеров.....	± 1 мм от номинальных размеров;
- углов	± 2°.

7.1.11 Размеры тумб и/или их элементов проверяют металлической измерительной линейкой по ГОСТ 427 и металлической измерительной рулеткой по ГОСТ 7502. Измерение остальных величин проводят средствами, утвержденными технической документацией предприятия-изготовителя.

7.1.12 Массу испытательных грузов перед проведением испытания проверяют на поверенном весовом оборудовании.

7.1.13 Погрешность средств измерения и весового оборудования должна соответствовать характеристикам измеряемых величин.

7.1.14 После каждого испытания тумба должна быть проверена на наличие повреждений или деформаций, которые в дальнейшем могут повлиять на безопасность ее использования или изменение функциональных характеристик.

7.2 Испытания выдвижных ящиков (выдвижных полок) тумбы

7.2.1 Испытания на сопротивление самопроизвольному выдвижению выдвижных ящиков (выдвижных полок) из корпуса тумбы

7.2.1.1 Выдвижные ящики (выдвижные полки) должны быть нагружены в соответствии с 7.1.7–7.1.9 нагрузкой, равной заявленной предприятием-изготовителем, но не более 50 кг.

7.2.1.2 На время испытаний следует исключить влияние систем, блокирующих движение выдвижных ящиков (выдвижных полок), при их наличии.

7.2.1.3 При проведении испытаний корпус тумбы следует наклонить в сторону выдвижения выдвижных ящиков (выдвижных полок), при этом величина уклона должна составлять 5 % от глубины тумбы в направлении выдвижения, как показано на рисунке 2.

7.2.1.4 Результат испытаний считают положительным в том случае, если после десяти циклов свободного открывания-закрывания выдвижной ящик (выдвижная полка) не будет самопроизвольно выдвигаться из корпуса тумбы.

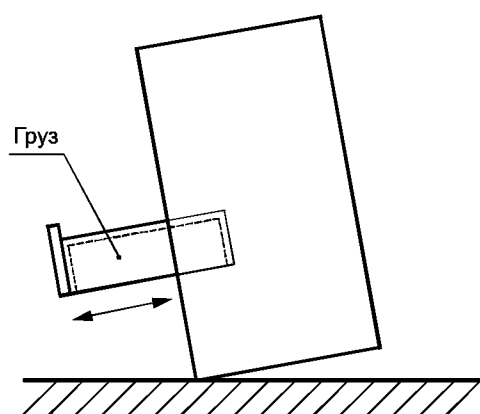


Рисунок 2 — Испытания на сопротивление самопроизвольному выдвигению выдвижного ящика (выдвижной полки) из корпуса тумбы

7.2.2 Испытания выдвижных ящиков (выдвижных полок) горизонтальной боковой статической нагрузкой

7.2.2.1 Перед испытанием необходимо исключить возможность скольжения или поворота тумбы.

7.2.2.2 Выдвижной ящик (выдвижная полка) должен(на) быть нагружен(а) в соответствии с 7.1.7—7.1.9 номинальной нагрузкой, заявленной предприятием-изготовителем.

7.2.2.3 К выдвижному ящику (выдвижной полке), выдвинутому(ой) на полную глубину выдвижения L , с боковой стороны, как показано на рисунке 3, прикладывают нагрузку F , равную 25 % от номинальной нагрузки на выдвижной ящик (выдвижную полку), но не более 100 Н.

7.2.2.4 Данное испытание проводят пять раз, после чего испытание повторяют пять раз на противоположной боковой поверхности этого(й) выдвижного ящика (выдвижной полки).

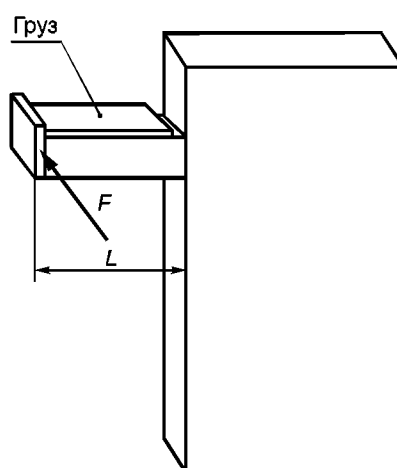


Рисунок 3 — Испытания выдвижных ящиков (выдвижных полок) горизонтальной боковой статической нагрузкой

7.2.2.5 Результат испытаний считают положительным в том случае, если после испытаний не произошло пластических деформаций выдвижного ящика (выдвижной полки) и его (ее) работоспособность не нарушена.

7.2.3 Испытания выдвижных ящиков (выдвижных полок) вертикальной статической нагрузкой

7.2.3.1 Перед испытанием необходимо исключить возможность опрокидывания тумбы.

7.2.3.2 Выдвижной ящик (выдвижная полка) должен(на) быть нагружен(а) в соответствии с 7.1.7—7.1.9 номинальной нагрузкой, заявленной предприятием-изготовителем.

7.2.3.3 К передней стенке выдвинутого ящика (выдвижной полки), выдвинутого(й) на полную глубину выдвижения L , прикладывают нагрузку, направленную в вертикальном направлении на расстоянии 50 мм от края, равную 50 % от номинальной нагрузки на выдвижной ящик (выдвижную полку), как показано на рисунке 4.

7.2.3.4 Продолжительность приложения нагрузки от 15 до 20 с. Данное испытание проводят пять раз.

7.2.3.5 Результат испытаний считают положительным в том случае, если после испытаний работоспособность выдвижного ящика (выдвижной полки) не нарушена.

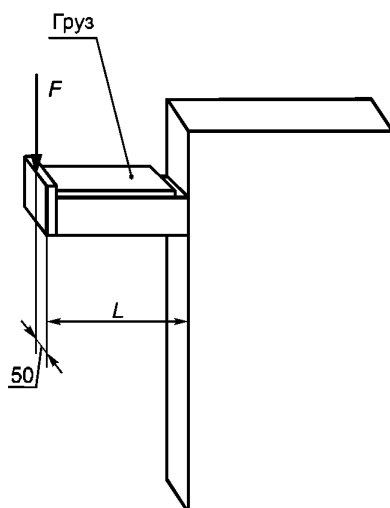


Рисунок 4 — Испытания выдвижных ящиков (выдвижных полок) вертикальной статической нагрузкой

7.2.4 Испытания на прочность выдвижных ящиков (выдвижных полок) в открытом положении

7.2.4.1 Выдвижной ящик (выдвижную полку) в ненагруженном состоянии выдвигают на полную длину выдвижения. Измеряют начальное положение верхней (нижней) кромки передней стенки относительно уровня пола, как показано на рисунке 5.

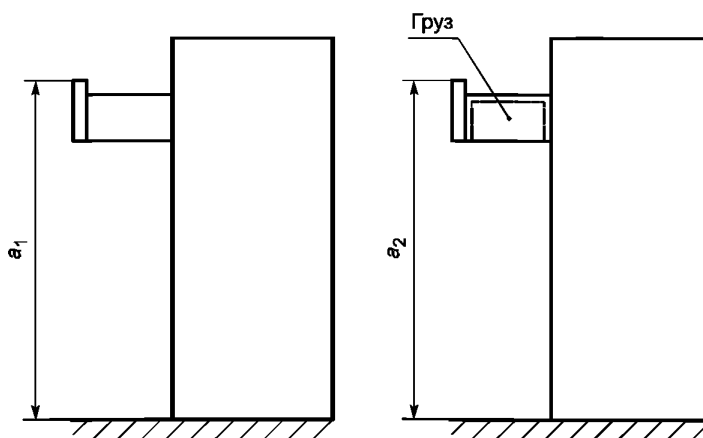


Рисунок 5 — Испытания выдвижных ящиков (выдвижных полок) на прочность в открытом положении

7.2.4.2 Выдвижной ящик (выдвижную полку) в полностью выдвинутом положении загружают в соответствии с 7.1.7—7.1.9 нагрузкой, превышающей заявленную предприятием-изготовителем на 10 %.

7.2.4.3 Продолжительность приложения нагрузки — 10 мин, по истечении данного времени повторно измеряют положение верхней (нижней) кромки передней стенки относительно уровня пола.

7.2.4.4 Провисание выдвижного ящика (выдвижной полки) a , мм, вычисляют по формуле

$$a = a_1 - a_2, \quad (1)$$

где a_1 и a_2 — соответственно параметры начального и конечного положения верхней (нижней) кромки передней стенки ящика относительно уровня пола без нагрузки и с нагрузкой.

7.2.4.5 Результат испытаний считают положительным в том случае, если величина провисания a не превышает данных, установленных в таблице 4.

7.2.5 Испытания на прочность выдвижных ящиков (выдвижных полок) в закрытом положении

7.2.5.1 Выдвижной ящик (выдвижная полка) в полностью задвинутом состоянии должен(на) быть нагружен(а) в соответствии с 7.1.7—7.1.9 нагрузкой, превышающей заявленную предприятием-изготовителем на 50 %, как показано на рисунке 6.

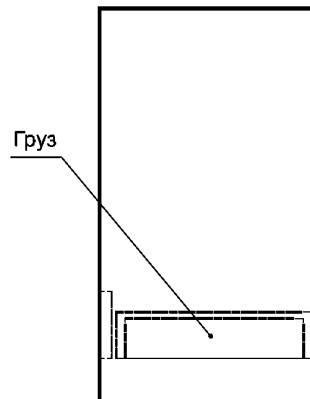


Рисунок 6 — Испытания выдвижных ящиков (выдвижных полок) на прочность в закрытом положении

7.2.5.2 Длительность испытаний должна составлять 10 мин.

7.2.5.3 Результат испытаний считают положительным в том случае, если после снятия дополнительной нагрузки работоспособность выдвижного ящика (выдвижной полки) не нарушена.

7.2.6 Испытания выдвижных ящиков (выдвижных полок) на усилие выдвижения

7.2.6.1 Выдвижной ящик (выдвижная полка) должен(на) быть нагружен(а) в соответствии с 7.1.7—7.1.9 номинальной нагрузкой, заявленной предприятием-изготовителем, как показано на рисунке 7.

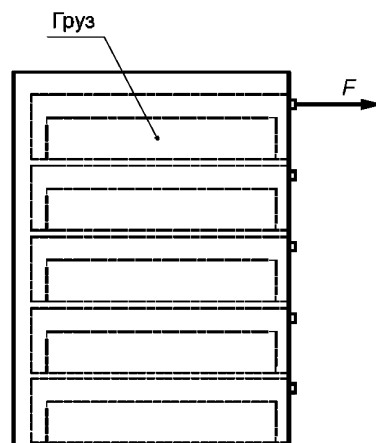


Рисунок 7 — Испытания выдвижных ящиков (выдвижных полок) на усилие выдвижения

7.2.6.2 На время испытаний следует исключить влияние систем, блокирующих движение выдвижных ящиков (выдвижных полок), при их наличии.

7.2.6.3 Выдвижной ящик (выдвижная полка) во время цикла испытаний должен(на) открываться и закрываться по всей глубине его хода.

7.2.6.4 Воздействующее усилие должно прилагаться по центру зоны, предназначенной для штатного использования (например, в области размещения ручки).

7.2.6.5 Результат испытаний считают положительным в том случае, если усилие выдвижения выдвижного ящика (выдвижной полки) не превышает значений, указанных в таблице 4.

7.2.7 Циклические испытания на долговечность направляющих выдвижных ящиков (выдвижных полок) и антипрокидывающего механизма

7.2.7.1 Все выдвижные ящики (выдвижные полки) должны быть нагружены в соответствии с 7.1.7—7.1.9 номинальной нагрузкой, заявленной предприятием-изготовителем, как показано на рисунке 8.

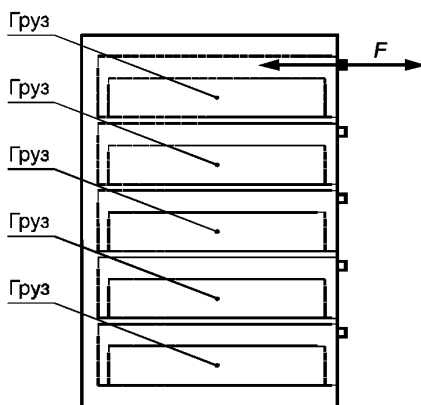


Рисунок 8 — Циклические испытания выдвижных ящиков (выдвижных полок)

7.2.7.2 Выдвижной ящик (выдвижная полка) во время цикла испытаний должен(на) открываться и закрываться по всей глубине своего хода.

7.2.7.3 Воздействующее усилие должно прилагаться по центру зоны, предназначенной для штатного использования (например, в области размещения ручки).

7.2.7.4 Количество циклов открывания-закрывания и усилие выдвижения выдвижного ящика (выдвижной полки) должны соответствовать требованиям таблицы 4.

7.2.7.5 Рекомендуемая частота испытания не должна превышать 15 циклов в минуту, максимальная скорость при этом — 0,25 м/с.

7.2.7.6 После пяти циклов открывания-закрывания допускается перерыв по времени, соответствующий пяти циклам. Положение выдвижного ящика (выдвижной полки) во время перерыва — закрытое.

7.2.7.7 Устройство, создающее циклическую нагрузку, не должно уменьшать или добавлять вертикальное или горизонтальное усилие к направляющим в процессе испытаний ящиков.

7.2.7.8 Результат испытаний считают положительным в том случае, если в ходе испытания не нарушается работоспособность выдвижного ящика (выдвижной полки) и антипрокидывающего механизма и они соответствуют требованиям 7.2.6 и 7.5.

7.3 Испытания корпуса и дверей тумбы

7.3.1 Испытания корпуса и дверей тумбы следует проводить в соответствии с ГОСТ Р 58864—2020 (пункты 7.2—7.3).

7.4 Испытание полок (невыдвигаемых, свободнолежащих)

7.4.1 Испытание полок (невыдвигаемых, в том числе свободнолежащих) следует проводить в соответствии с ГОСТ Р 58864—2020 (пункт 7.4).

7.5 Испытание антипрокидывающего механизма

7.5.1 Один из выдвижных ящиков (выдвижная полка) должен(на) быть выдвинут(а) до полного срабатывания антипрокидывающего механизма. К ручкам каждого из остальных выдвижных элемен-

тов должно быть по очереди приложено выдвигающее усилие, равное 10 % от максимально допустимой нагрузки на выдвижной ящик (выдвижную полку), но не менее 100 Н, после чего аналогичным испытаниям должен(на) быть подвергнут(а) каждый из выдвижных ящиков (каждая из выдвижных полок), входящих в состав тумбы.

7.5.2 Испытание должно быть выполнено по десять раз для каждого выдвижного ящика (каждой выдвижной полки).

7.5.3 Результат испытаний для антипрокидывающего механизма считают положительным в том случае, если не произошло ни одного открывания заблокированного выдвижного ящика (выдвижной полки).

7.6 Проверка габаритных размеров и сборки тумбы

7.6.1 Размеры тумб и/или их элементов проверяют визуальным и измерительным контролем.

7.6.2 Возможность сборки тумбы, поставляемой в разборном виде, определяют контрольной сборкой при проведении квалификационных и периодических испытаний.

7.7 Контроль качества сварных и других соединений

7.7.1 Контроль качества сварных соединений проводят внешним осмотром по ГОСТ 3242.

7.7.2 Контроль соединений с заклепками и других соединений проводят внешним осмотром по технической документации.

7.8 Проверка покрытий

Проверку качества защитно-декоративных покрытий поверхностей проводят методом оценки внешнего вида по ГОСТ 9.407 по технической документации предприятия-изготовителя.

8 Транспортирование и хранение

8.1 Перевозку тумб осуществляют всеми видами транспорта в крытых транспортных средствах в соответствии с правилами перевозок грузов, действующими на данном виде транспорта.

8.2 Тумбы должны транспортировать и хранить при температуре от минус 30 °С до плюс 50 °С и влажности не более 80 %.

8.3 Условия хранения и складирования тумб должны обеспечить сохранность формы тумбы и исключить механические повреждения во время хранения.

8.4 Элементы из древесных материалов следует транспортировать и хранить в соответствии с условиями, установленными в стандартах на эти материалы либо в паспорте на конкретное изделие.

9 Указания по эксплуатации

9.1 Тумбы следует эксплуатировать в закрытых помещениях с климатическими условиями категории УХЛ4.1 по ГОСТ 15150.

9.2 Предприятие-изготовитель должно предоставить потребителю точную информацию по правилам эксплуатации в соответствии с требованиями настоящего стандарта.

9.3 Тумбы должны применять по назначению в соответствии с эксплуатационной документацией, а также с учетом допустимых предельных нагрузок, указанных предприятием-изготовителем.

9.4 При установке на месте эксплуатации не допускается наличие зазоров между напольным покрытием и опорами тумбы более 1 мм на 1000 мм расстояния между двумя соседними опорами.

9.5 Тумбы при эксплуатации следует устанавливать на полы, несущая способность которых должна соответствовать нагрузке, создаваемой тумбой с учетом общей нагрузки, заявленной предприятием-изготовителем, и массы тумбы.

10 Гарантии изготовителя

10.1 Предприятие-изготовитель должно гарантировать соответствие тумб требованиям настоящего стандарта при соблюдении условий эксплуатации, транспортирования и хранения, установленных настоящим стандартом и технической документацией предприятия-изготовителя.

ГОСТ Р 58865—2020

10.2 Гарантийный срок — не менее 12 мес. Гарантийный срок исчисляют со дня продажи тумбы. При отсутствии документов, подтверждающих дату продажи, гарантийный срок исчисляется с даты производства изделия.

10.3 При соблюдении условий эксплуатации, транспортирования и хранения срок службы тумб с момента их изготовления должен быть следующим: для класса L — не менее трех лет; класса M — не менее пяти лет; классов H, SH — не менее десяти лет.

Приложение А
(обязательное)

Технические требования к выдвижным ящикам (выдвижным полкам) и направляющим

А.1 Для тумб классов М, Н, SH конструкция корпуса ящика должна быть сварной, не допускается крепление направляющих к корпусу тумбы и выдвижного ящика (выдвижной полки) посредством вытяжных заклепок.

А.2 Несущая способность пары направляющих выдвижных ящиков (выдвижных полок) тумб должна соответствовать требованиям таблицы 2. Для увеличения несущей способности допускается использование дополнительных пар направляющих.

А.3 Пара направляющих должна обеспечивать плавность хода выдвижного ящика (выдвижной полки).

А.4 Для предотвращения возможного выпадения размещенного груза в процессе эксплуатации тумбы выдвижной ящик (выдвижная полка) должен(на) иметь борта как минимум с трех сторон по контуру дна высотой, соответствующей характеру хранимого груза.

**Приложение Б
(рекомендуемое)**

Аксессуары различного вида, размещаемые в выдвижных ящиках (на выдвижных полках)

Б.1 Аксессуары, предназначенные для размещения в выдвижных ящиках (на выдвижных полках): резиновые коврики, перегородки различного вида, ящики, лотки, контейнеры, ложементы под инструмент и прочие элементы.

Б.2 При выборе и размещении аксессуаров руководствуются удобством, эргономикой и безопасностью при работе с грузом, расположенным в выдвижном ящике (на выдвижной полке).

Б.3 Коврики должны соответствовать требованиям 5.3.10. В качестве материала прочих аксессуаров, используемых для заполнения выдвижных ящиков (выдвижных полок), рекомендуется использовать материал, стойкий к механическому воздействию при эксплуатации (оцинкованная сталь, высокопрочный пластик и пр.). Вырезные ложементы рекомендуется изготавливать из двухцветного этиленвинилацетата (EVA).

Б.4 Аксессуары, предназначенные для разделения хранимого груза в пределах одного выдвижного ящика (выдвижной полки), рекомендуется выполнять с кратным шагом, определяемым предприятием-изготовителем в зависимости от хранимого груза.

Б.5 Примеры видов аксессуаров, размещаемых в выдвижном ящике (на выдвижной полке), представлены на рисунках Б.1–Б.4.

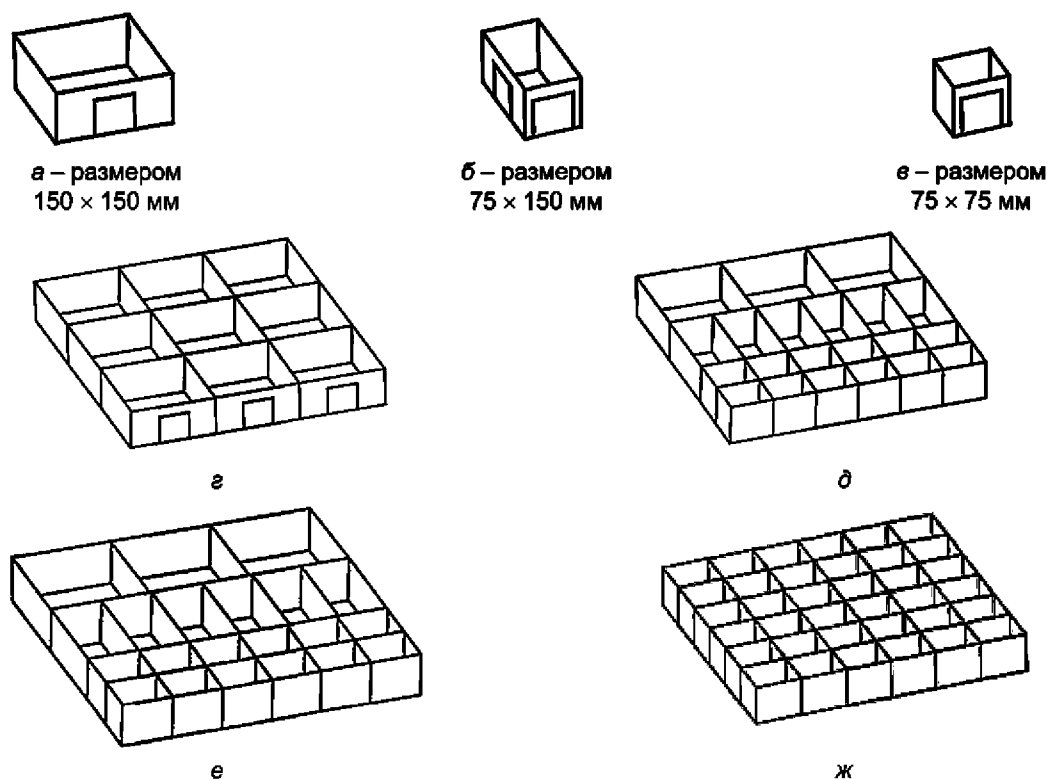


Рисунок Б.1 — Примеры видов пластмассовых лотков, которые размещаются в выдвижных ящиках (на выдвижных полках) с шагом, кратным 75 мм

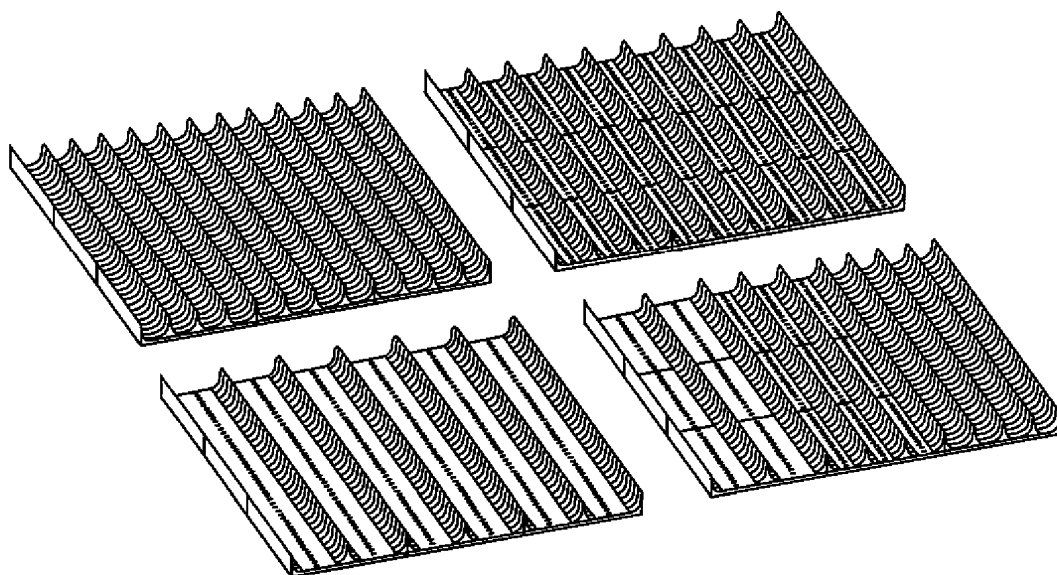


Рисунок Б.2 — Примеры видов ложементов под инструмент, размещаемых в выдвижных ящиках (на выдвижных полках)

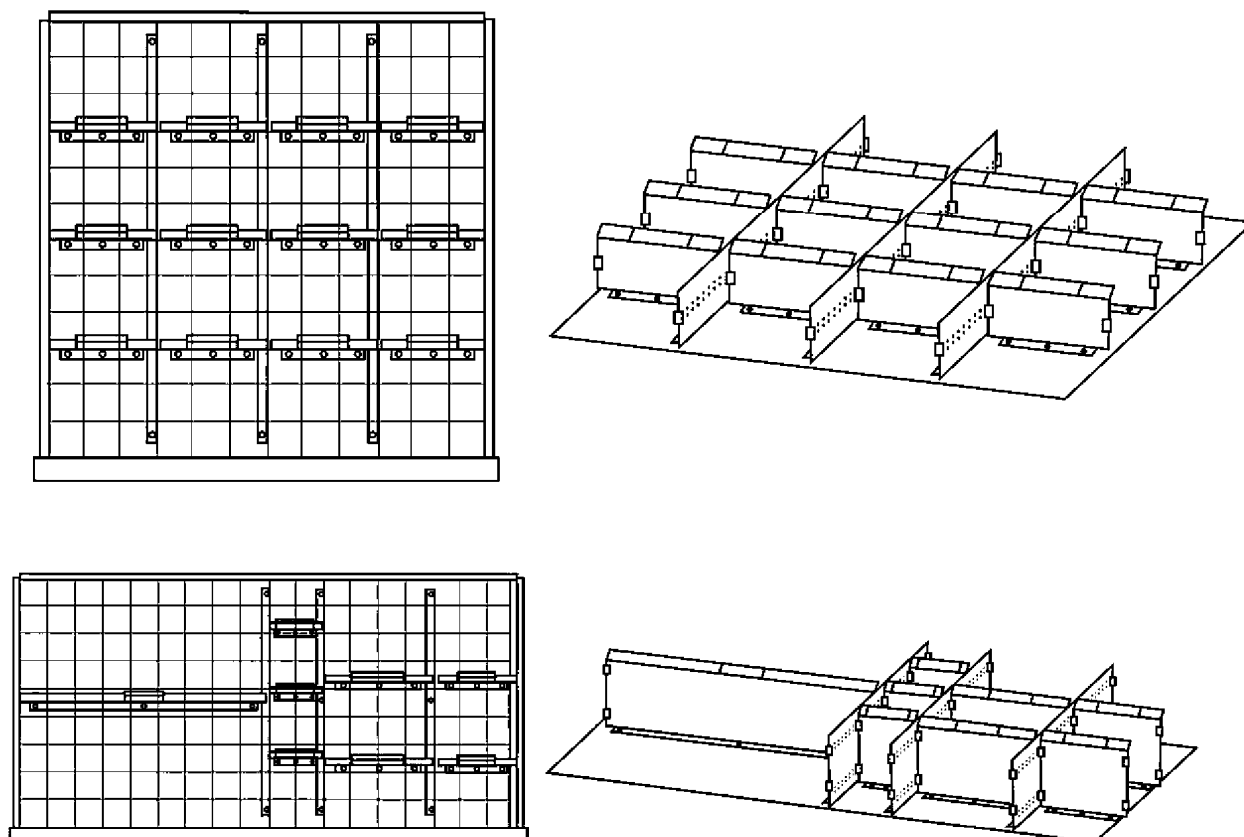


Рисунок Б.3 — Примеры видов перегородок, размещаемых в выдвижных ящиках (на выдвижных полках)

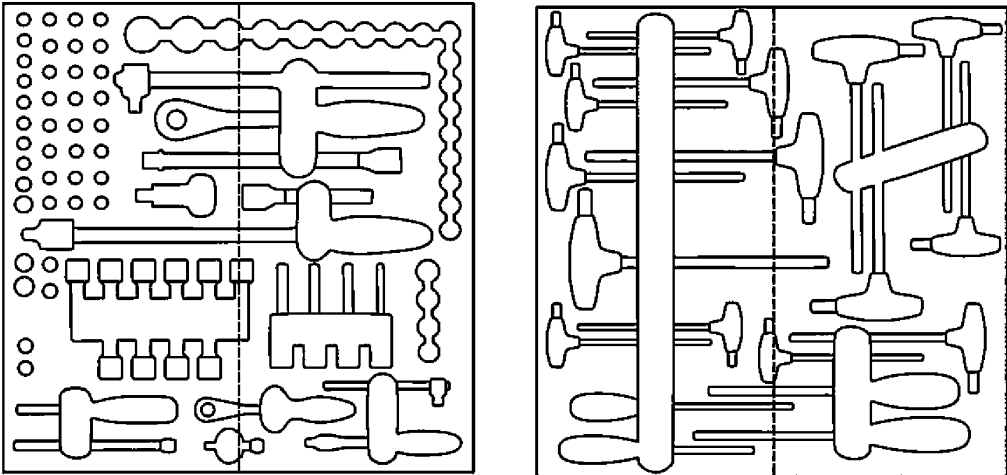


Рисунок Б.4 — Примеры расположения наборов инструмента в вырезных ложементках

**Приложение В
(рекомендуемое)**

Форма протокола квалификационных и периодических испытаний

наименование организации

Утверждаю

«__» _____ 20__ г.

Протокол квалификационных/периодических испытаний № _____

Комиссия в составе:

_____	_____
должность	ФИО
_____	_____
должность	ФИО
_____	_____
должность	ФИО

Провела испытания:

Место проведения испытания: _____
фактический адрес

Дата проведения испытания: _____
ДД.ММ.ГГ

Наименование продукции, класс: _____
_____ на соответствие стандарту: _____

Испытуемый образец (обозначение, дата приемки): _____

1 Описание объекта и условий испытания

1.1 Технические характеристики тумб (общая нагрузка, габаритные размеры, вид конструкции и пр.)

1.2 Эскиз(фото)

1.3 Условия проведения испытаний

Температура: _____

Влажность: _____

1.4 Применяемые упоры, грузы _____

1.5 Применяемые стенды, устройства и приспособления _____

1.6 Список средств измерения _____

2 Проведение испытаний

2.1 Ход испытаний

2.2 Результаты измерений

Т а б л и ц а — Результаты измерений

Наименование показателя, единица измерения	Требуется по стандарту	Фактическое значение	Примечание

3 Выводы и решения _____

Подписи членов комиссии:

_____	_____
должность	ФИО
_____	_____
должность	ФИО
_____	_____
должность	ФИО

УДК 684.4.044:006.354

ОКС 97.140

Ключевые слова: металлическая мебель, мебель из металла, тумбы инструментальные из металла, выдвижные ящики, выдвижные полки, полки, аксессуары

БЗ 4—2020/33

Редактор *Л.С. Зимилова*
Технический редактор *И.Е. Черепкова*
Корректор *О.В. Лазарева*
Компьютерная верстка *А.Н. Золотаревой*

Сдано в набор 03.06.2020. Подписано в печать 26.06.2020. Формат 60 × 84¹/₈. Гарнитура Ариал.
Усл. печ. л. 3,26. Уч.-изд. л. 2,77.
Подготовлено на основе электронной версии, предоставленной разработчиком стандарта

Создано в единичном исполнении во ФГУП «СТАНДАРТИНФОРМ»
для комплектования Федерального информационного фонда стандартов,
117418 Москва, Нахимовский пр-т, д. 31, к. 2.
www.gostinfo.ru info@gostinfo.ru