

---

ФЕДЕРАЛЬНОЕ АГЕНТСТВО  
ПО ТЕХНИЧЕСКОМУ РЕГУЛИРОВАНИЮ И МЕТРОЛОГИИ

---



НАЦИОНАЛЬНЫЙ  
СТАНДАРТ  
РОССИЙСКОЙ  
ФЕДЕРАЦИИ

ГОСТ Р  
58872—  
2020

---

# НАКОНЕЧНИКИ КАБЕЛЬНЫЕ СУДОВЫЕ С ПЛОСКОЙ ЗАЖИМНОЙ ЧАСТЬЮ ДЛЯ ЖИЛ СЕЧЕНИЕМ ДО 16 мм<sup>2</sup>

## Технические требования

Издание официальное



Москва  
Стандартинформ  
2020

## Предисловие

1 РАЗРАБОТАН рабочей группой, состоящей из представителей Научно-исследовательского института стандартизации и сертификации «Лот» (НИИ «Лот»), Центрального научно-исследовательского института судовой электротехники и технологии (ЦНИИ «СЭТ») Федерального государственного унитарного предприятия «Крыловский государственный научный центр» (ФГУП «Крыловский государственный научный центр») и Общества с ограниченной ответственностью «Группа компаний «КОНДИ» (ООО «ГК «КОНДИ»)

2 ВНЕСЕН Техническим комитетом по стандартизации ТК 605 «Судостроение»

3 УТВЕРЖДЕН И ВВЕДЕН В ДЕЙСТВИЕ Приказом Федерального агентства по техническому регулированию и метрологии от 28 мая 2020 г. № 242-ст

4 ВВЕДЕН ВПЕРВЫЕ

*Правила применения настоящего стандарта установлены в статье 26 Федерального закона от 29 июня 2015 г. № 162-ФЗ «О стандартизации в Российской Федерации». Информация об изменениях к настоящему стандарту публикуется в ежегодном (по состоянию на 1 января текущего года) информационном указателе «Национальные стандарты», а официальный текст изменений и поправок — в ежемесячном информационном указателе «Национальные стандарты». В случае пересмотра (замены) или отмены настоящего стандарта соответствующее уведомление будет опубликовано в ближайшем выпуске ежемесячного информационного указателя «Национальные стандарты». Соответствующая информация, уведомление и тексты размещаются также в информационной системе общего пользования — на официальном сайте Федерального агентства по техническому регулированию и метрологии в сети Интернет ([www.gost.ru](http://www.gost.ru))*

© Стандартиформ, оформление, 2020

Настоящий стандарт не может быть полностью или частично воспроизведен, тиражирован и распространен в качестве официального издания без разрешения Федерального агентства по техническому регулированию и метрологии

**НАКОНЕЧНИКИ КАБЕЛЬНЫЕ СУДОВЫЕ С ПЛОСКОЙ ЗАЖИМНОЙ ЧАСТЬЮ  
ДЛЯ ЖИЛ СЕЧЕНИЕМ ДО 16 мм<sup>2</sup>****Технические требования**

Ship cable tips with a flat clamping part for cables and wires of sections up to 16 mm<sup>2</sup>. Technical requirements

Дата введения — 2020—11—01

**1 Область применения**

Настоящий стандарт распространяется на кабельные наконечники с плоской зажимной частью для кабелей и проводов сечений от 0,35 до 16 мм<sup>2</sup> (далее — наконечники), предназначенные для оконцевания токопроводящих медных жил кабелей и проводов с целью подключения их к выводам судового электрооборудования.

Стандарт устанавливает требования к конструкции и размеры наконечников для жил кабелей и проводов сечением от 0,35 до 1,5 мм<sup>2</sup>, закрепляемых опрессовкой, и от 0,35 до 16 мм<sup>2</sup>, закрепляемых пайкой.

Наконечники изготавливают в климатическом исполнении ОМ категории 2 по ГОСТ 15150. Изделия предназначены для применения в макроклиматических районах с умеренно-холодным и с тропическим климатом.

**2 Нормативные ссылки**

В настоящем стандарте использованы нормативные ссылки на следующие стандарты:

ГОСТ 9.303 Единая система защиты от коррозии и старения. Покрытия металлические и неметаллические неорганические. Общие требования к выбору

ГОСТ 1173 Фольга, ленты, листы и плиты медные. Технические условия

ГОСТ 2930 Приборы измерительные. Шрифты и знаки

ГОСТ 10434 Соединения контактные электрические. Классификация. Общие технические требования

ГОСТ 15150 Машины, приборы и другие технические изделия. Исполнения для различных климатических районов. Категории, условия эксплуатации, хранения и транспортирования в части воздействия климатических факторов внешней среды

ГОСТ 15527 Сплавы медно-цинковые (латуни), обрабатываемые давлением. Марки

ГОСТ 23981—80 Наконечники кабельные. Общие технические условия

ГОСТ 25706 Лупы. Типы, основные параметры. Общие технические требования

**П р и м е ч а н и е** — При использовании настоящим стандартом целесообразно проверить действие ссылочных стандартов в информационной системе общего пользования — на официальном сайте Федерального агентства по техническому регулированию и метрологии в сети Интернет или по ежегодному информационному указателю «Национальные стандарты», который опубликован по состоянию на 1 января текущего года, и по выпускам ежемесячного информационного указателя «Национальные стандарты» за текущий год. Если заменен ссылочный стандарт, на который дана недатированная ссылка, то рекомендуется использовать действующую версию этого стандарта с учетом всех внесенных в данную версию изменений. Если заменен ссылочный стандарт, на который дана датированная ссылка, то рекомендуется использовать версию этого стандарта с указанным выше годом утверждения (принятия). Если после утверждения настоящего стандарта в ссылочный стандарт, на который дана датированная

ссылка, внесено изменение, затрагивающее положение, на которое дана ссылка, то это положение рекомендуется применять без учета данного изменения. Если ссылочный стандарт отменен без замены, то положение, в котором дана ссылка на него, рекомендуется применять в части, не затрагивающей эту ссылку.

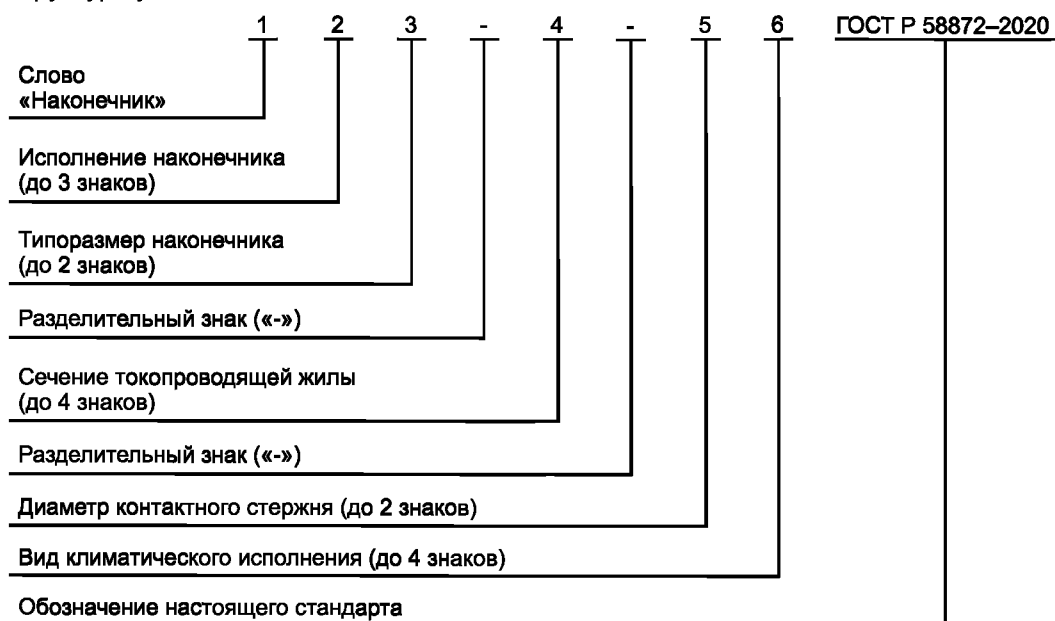
### 3 Основные параметры и размеры

3.1 Конструкция, размеры и исполнение наконечников, закрепляемых опрессовкой, должны соответствовать рисункам 1—5 и таблицам 1—5.

3.2 Конструкция, размеры и исполнение наконечников, закрепляемых пайкой, должны соответствовать рисункам 6—9 и таблицам 6—9.

3.3 При записи наконечников в конструкторской документации должно быть указано условное обозначение наконечника.

3.4 Структура условного обозначения наконечников:



Примеры записи обозначения наконечника в конструкторской документации

Глухой наконечник, закрепляемый пайкой, исполнения ПГ типоразмера 8 для жил сечением 2,5 мм<sup>2</sup> с отверстием под контактный стержень диаметром 3 мм, климатического исполнения ОМ1:

*Наконечник ПГ 8-2,5-3ОМ1 ГОСТ Р 58872—2020*

Крючкообразный наконечник, закрепляемый пайкой, исполнения ПК типоразмера 4 для жил сечением 0,75 мм<sup>2</sup> с отверстием под контактный стержень диаметром 3 мм, климатического исполнения УХЛЗ:

*Наконечник ПК 4-0,75-3УХЛЗ ГОСТ Р 58872—2020*

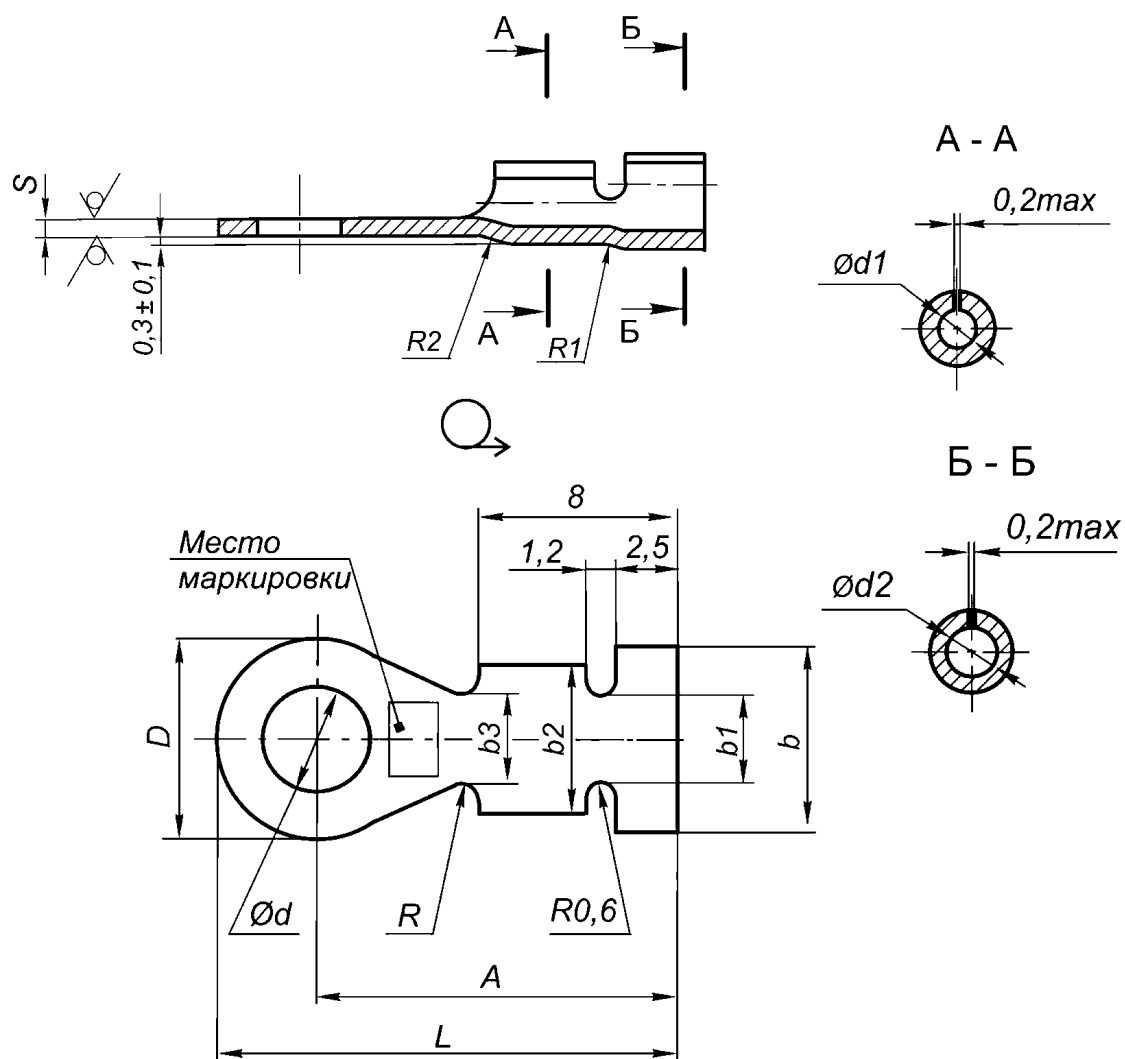


Рисунок 1 — Глухие наконечники, закрепляемые опрессовкой, для жил с пластмассовой изоляцией, исполнения ОГ

Таблица 1 — Размеры наконечников исполнения ОГ

Типоразмер	Сечение жилы, мм <sup>2</sup>	Диаметр контактного стержня, мм	D, мм	d, мм	d1, мм	d2, мм	R, мм	A, мм	L, мм	b, мм	b1, мм	b2, мм	b3, мм	S, мм	Масса, г, не более
1	0,35	3	6	3,2	1,3	1,8	0,7	14,5	17,5	7,5	4,0	6,0	3,5	0,6	0,53
2	0,50	4	8	4,3					18,5						0,54
3	0,75	3	6	3,2	1,8	2,5	1,0	15,5	18,5	10,3	6,3	8,3	4,0	0,7	0,76
4	1,00	4	8	4,3					19,5						0,80
5	1,50	3	6	3,2	2,0	2,8	1,0	15,5	18,5	11,3	7,3	9,0	4,5	0,9	1,12
6		4	8	4,3					19,5						1,15

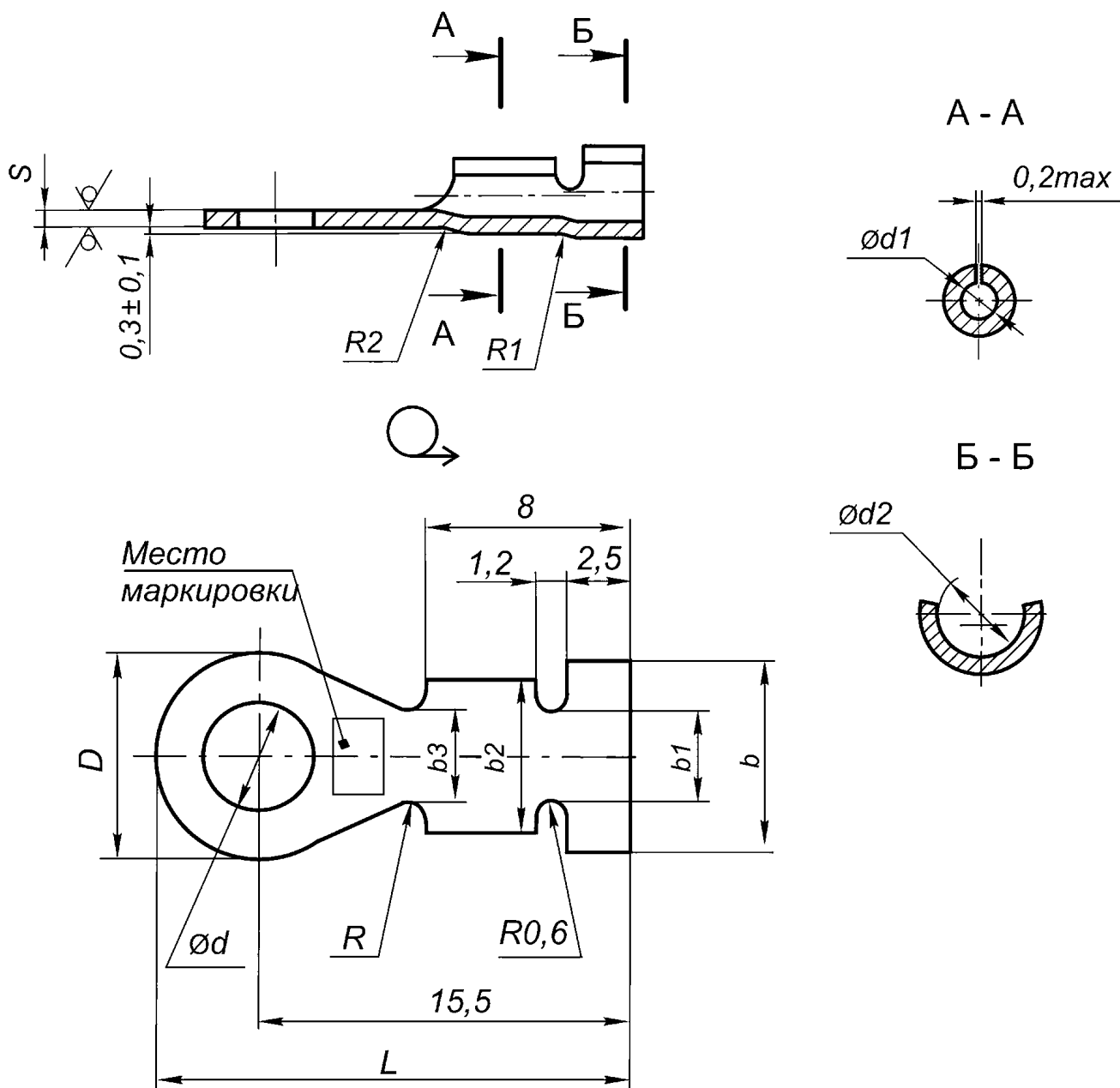


Рисунок 2 — Глухие наконечники, закрепляемые опрессовкой, для жил с утолщенной изоляцией, исполнения ОГУ

Таблица 2 — Размеры наконечников исполнения ОГУ

Типоразмер	Сечение жилы, мм <sup>2</sup>	Диаметр контактного стержня, мм	D, мм	d, мм	d1, мм	d2, мм	L, мм	b, мм	b1, мм	b2, мм	b3, мм	S, мм	Масса, г, не более
3	1,0	3	6	3,2	1,8	3,6	18,5	10,3	6,3	8,3	4,0	0,7	0,76
3A		5	10	5,3			20,5						0,84
4		4	8	4,3			19,5						0,80
4A		6	13	6,3			22,0						0,90

Окончание таблицы 2

Типоразмер	Сечение жилы, мм <sup>2</sup>	Диаметр контактного стержня, мм	D, мм	d, мм	d1, мм	d2, мм	L, мм	b, мм	b1, мм	b2, мм	b3, мм	S, мм	Масса, г, не более
5	1,5	3	6	3,2	2,0	4,0	18,5	11,3	7,3	9,0	4,5	0,9	1,12
6		4	8	4,3			19,5						1,15
7		5	10	5,3			20,5						1,23
7A		6	13	6,4			22,0						1,31

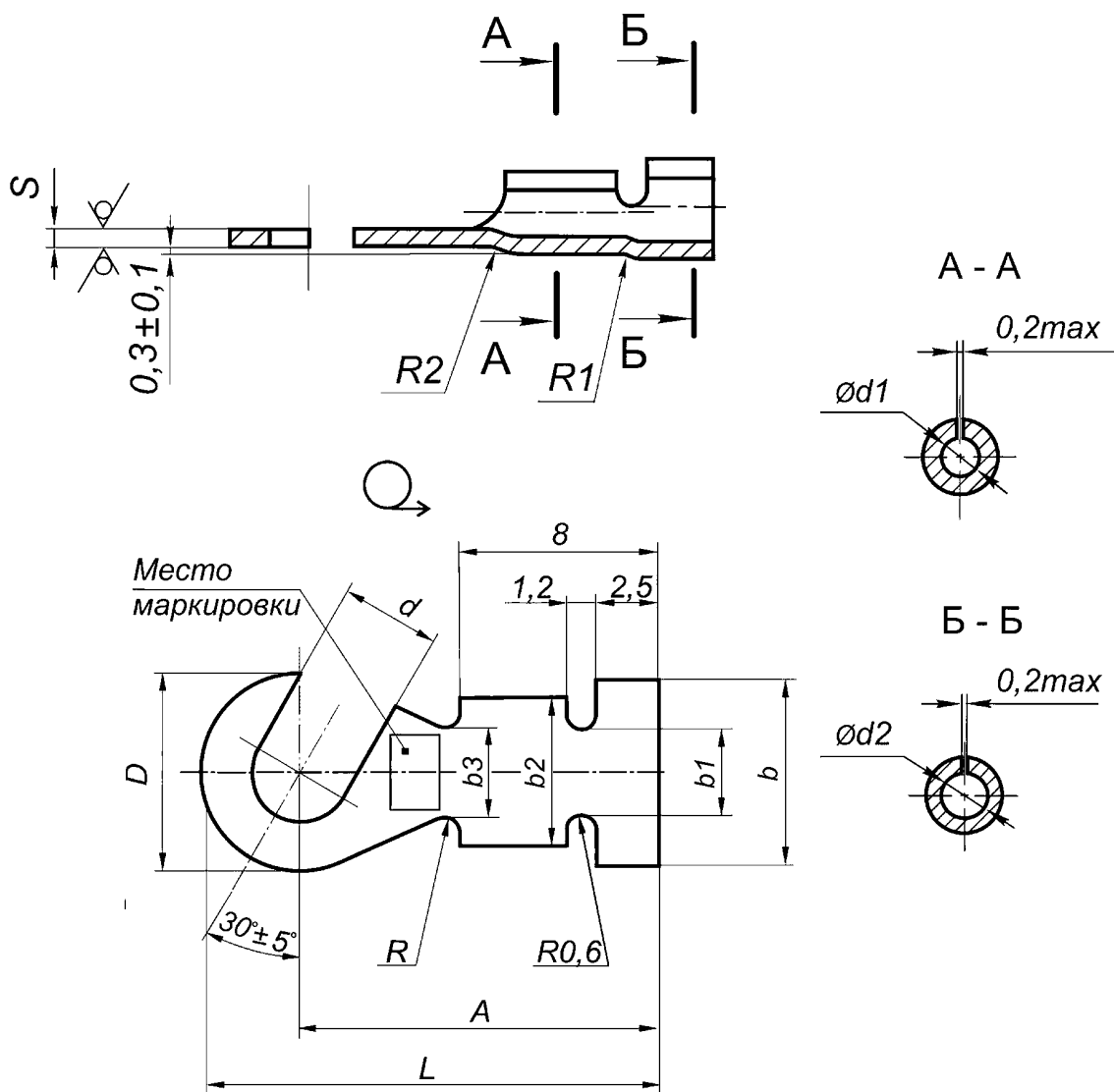


Рисунок 3 — Крючкообразные наконечники, закрепляемые опрессовкой, для жил с пластмассовой изоляцией, исполнения ОК

Таблица 3 — Размеры наконечников исполнения ОК

Типоразмер	Сечение жилы, мм <sup>2</sup>	Диаметр контактного стержня, мм	D, мм	d, мм	d1, мм	d2, мм	R, мм	A, мм	L, мм	b, мм	b1, мм	b2, мм	b3, мм	S, мм	Масса, г. не более
1	0,35	3	6	3,2	1,3	1,8	0,7	14,5	17,5	7,5	4,0	6,0	3,5	0,6	0,48
2	0,50	4	8	4,3					18,5						0,49
3	0,75	3	6	3,2	1,8	2,5	1,0	15,5	18,5	10,3	6,3	8,3	4,0	0,7	0,74
4	1,00	4	8	4,3					19,5						0,78
5	1,50	3	6	3,2	2,0	2,8	1,0	15,5	18,5	11,3	7,3	9,0	4,5	0,9	1,05
6		4	8	4,3					19,5						1,08

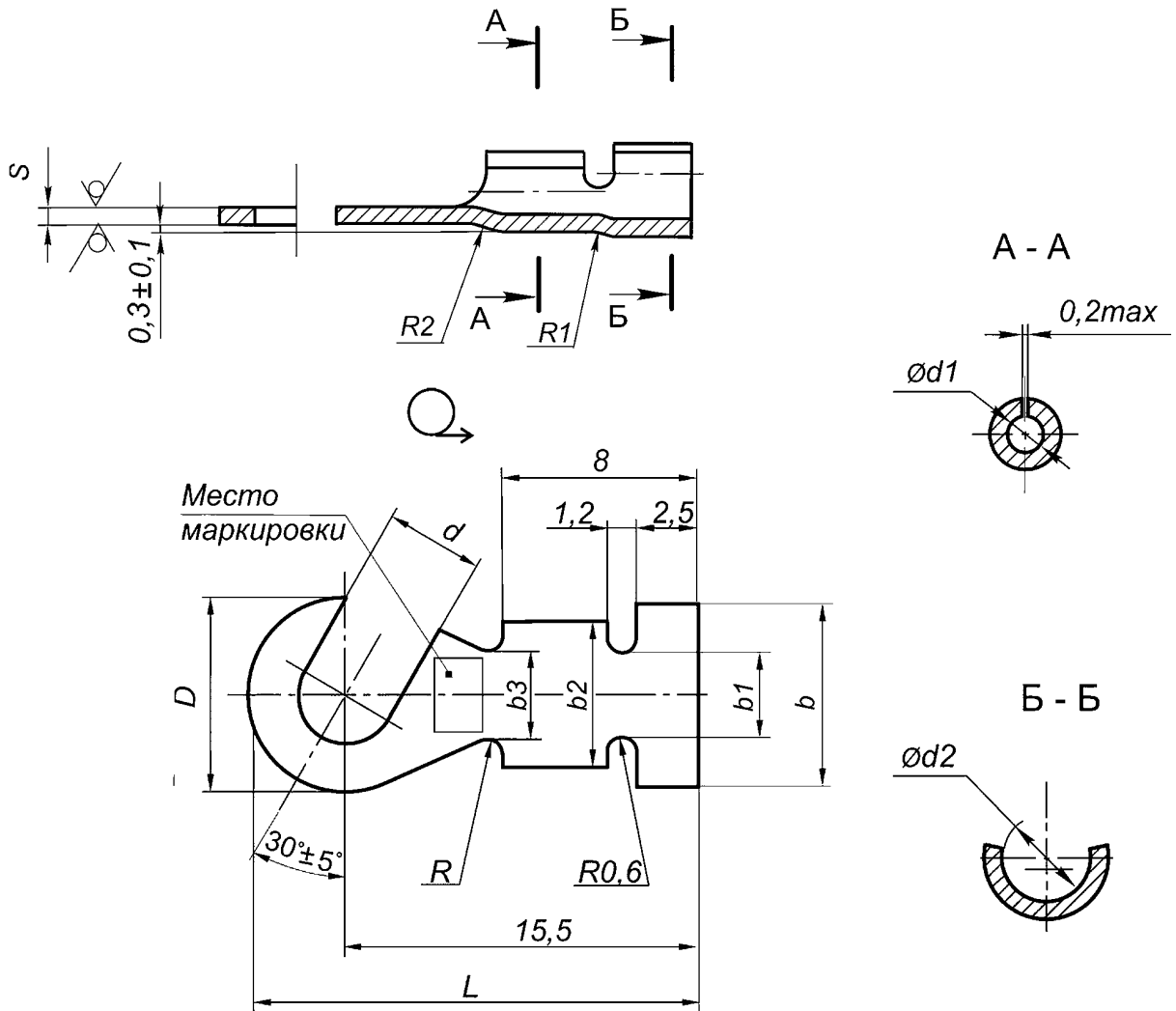


Рисунок 4 — Крючкообразные наконечники, закрепляемые опрессовкой, для жил с утолщенной изоляцией, исполнения ОКУ



Таблица 4 — Размеры наконечников исполнения ОКУ

Типоразмер	Сечение жилы, мм <sup>2</sup>	Диаметр контактного стержня, мм	D, мм	d, мм	d1, мм	d2, мм	L, мм	b, мм	b1, мм	b2, мм	b3, мм	S, мм	Масса, г, не более
3	1,0	3	6	3,2	1,8	3,6	18,5	10,3	6,3	8,3	4,0	0,7	0,74
4		4	8	4,3			19,5						0,78
5	1,5	3	6	3,2	2,0	4,0	18,5	11,3	7,3	9,0	4,5	0,9	1,05
6		4	8	4,3			19,5						1,08

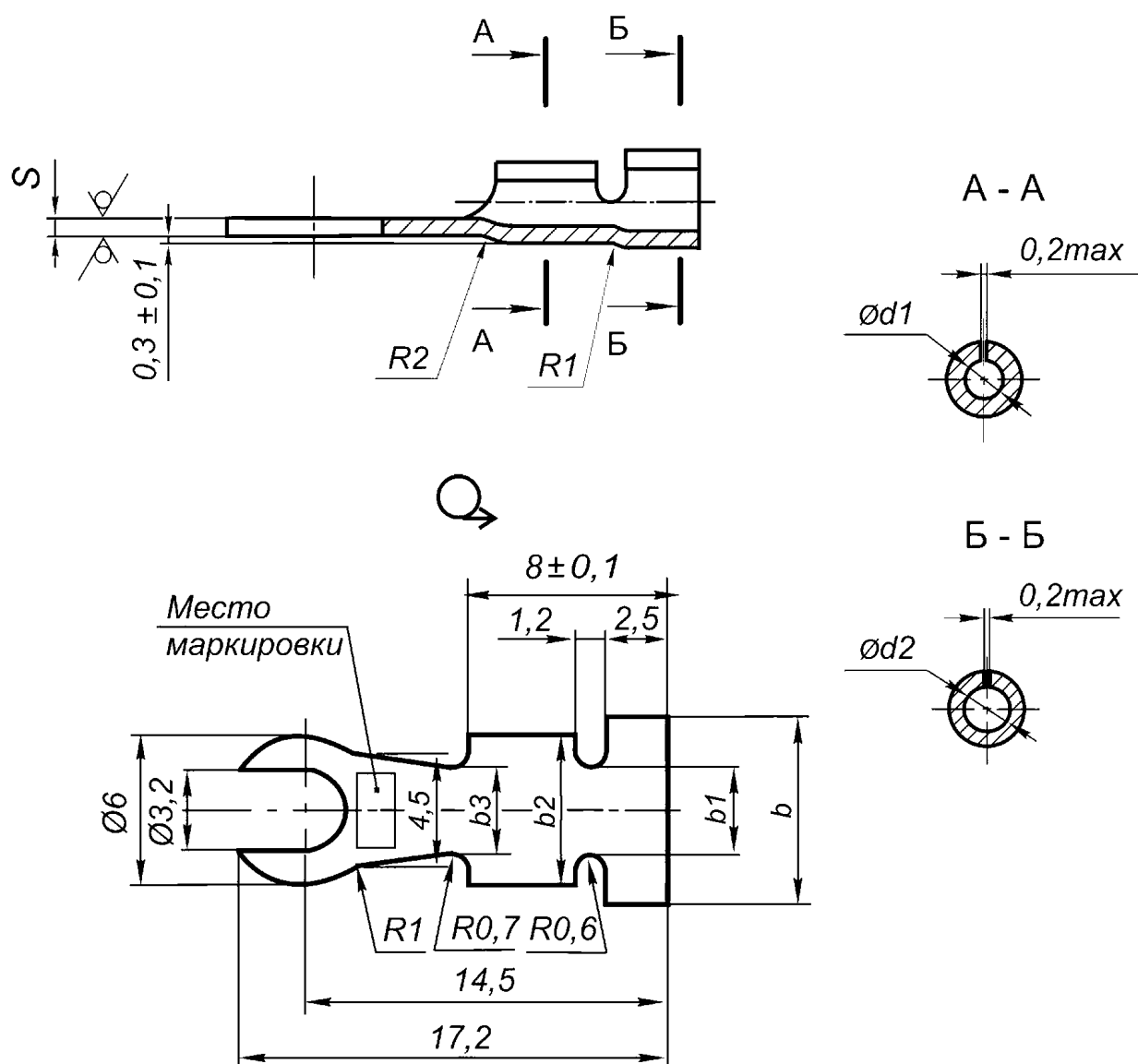


Рисунок 5 — Вилочные наконечники, закрепляемые опрессовкой, исполнения ОВ

Таблица 5 — Размеры наконечников исполнения ОВ

Типоразмер	Сечение жилы, мм <sup>2</sup>	Диаметр контактного стержня, мм	d1, мм	d2, мм	b, мм	b1, мм	b2, мм	b3, мм	S, мм	Масса, г, не более
1	0,35 0,50	3	1,3	1,8	7,5	4,0	6,0	3,5	0,6	0,48
3	0,75 1,00		1,8	2,5	10,3	6,3	8,3	4,0	0,7	0,74

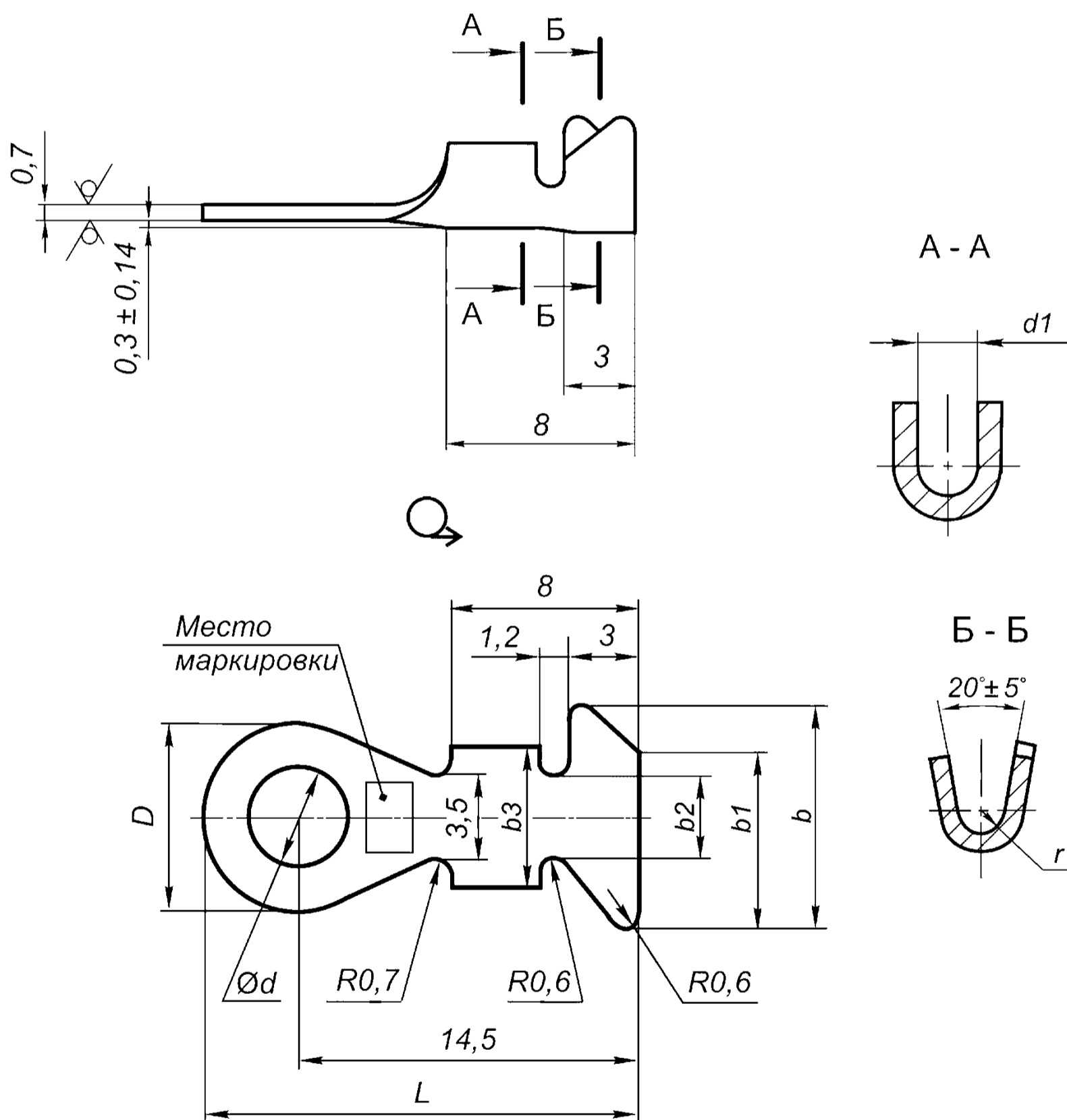
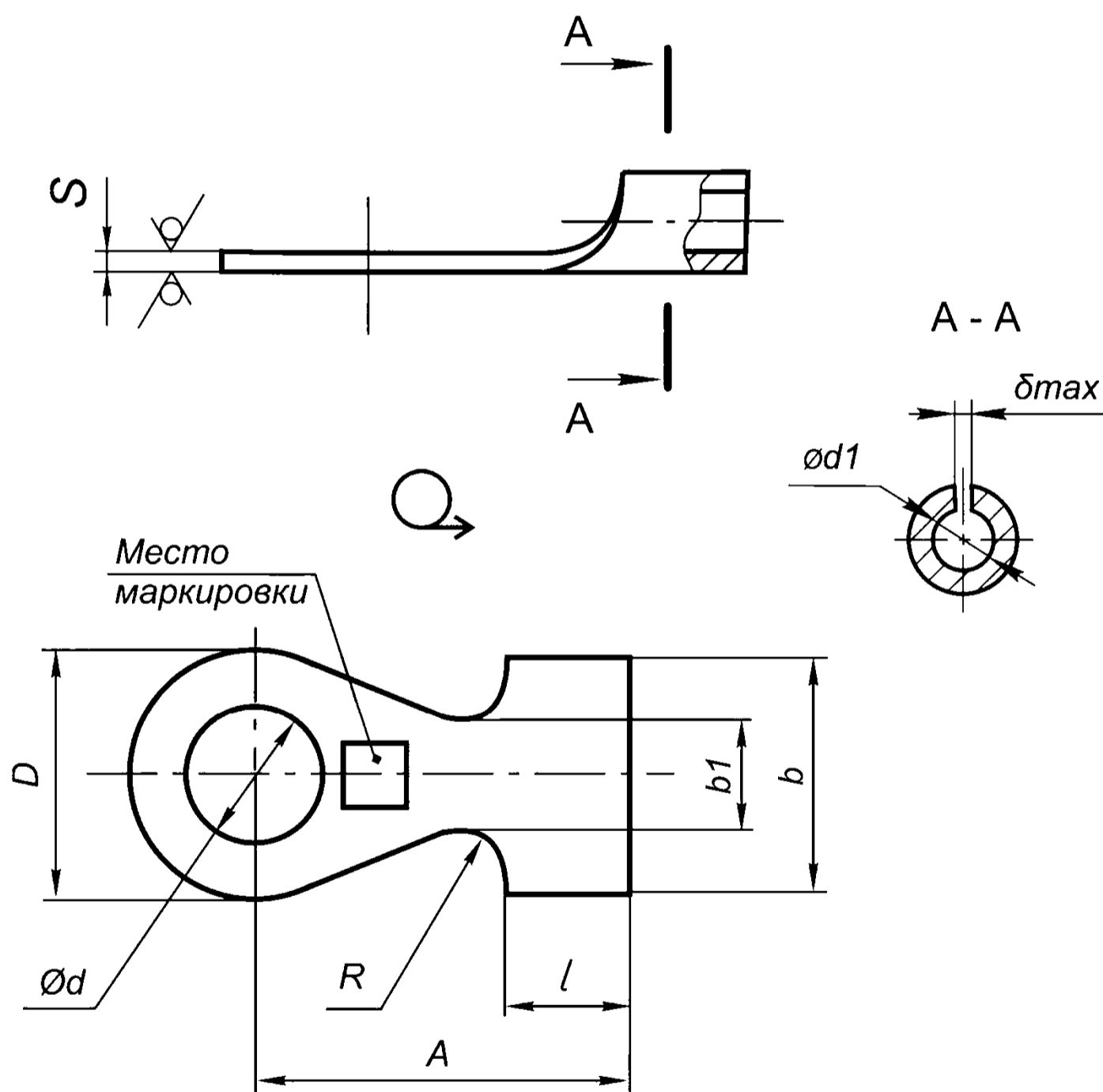


Рисунок 6 — Глухие наконечники, закрепляемые пайкой, исполнения ПГ, для жил сечением 0,35—0,75 мм<sup>2</sup>

Таблица 6 — Размеры наконечников исполнения ПГ для жил сечением 0,35—0,75 мм<sup>2</sup>

Типоразмер	Сечение жилы, мм <sup>2</sup>	Диаметр контактного стержня, мм	$D$ , мм	$d$ , мм	$d_1$ , мм	$r$ , мм	$L$ , мм	$b$ , мм	$b_1$ , мм	$b_2$ , мм	$b_3$ , мм	Масса, г, не более
1	0,35 0,50	3	6	3,2	1,3	0,9	17,5	9,5	7,5	3,5	6	0,54
2	0,35 0,50	4	8	4,3			18,5					0,58
3	0,75	3	6	3,2	1,6	1,0	17,5	10,0	8,0	4,5	7	0,56
4	0,75	4	8	4,3			18,5					0,59

Рисунок 7 — Глухие наконечники, закрепляемые пайкой, исполнения ПГ, для жил сечением 1,0—16,0 мм<sup>2</sup>

ГОСТ Р 58872—2020

Таблица 7 — Размеры наконечников исполнения ПГ

Типоразмер	Сечение жилы, мм <sup>2</sup>	Диаметр контактного стержня, мм	D, мм	d, мм	d1, мм	$\delta_{max}$ , мм	A, мм	l, мм	b, мм	b1, мм	R, мм	S, мм	Масса, г, не более
5	1,0 1,5	3	6	3,2	1,8	0,5	12	4,0	7,5	3,5	1,5	0,7	0,47
6		4	8	4,3									0,60
7		5	10	5,3									0,75
8	2,5	4	8	4,3	2,5	0,5	14	4,0	9,6	4,0	2,5	0,7	0,67
9		5	10	5,3									1,05
10		6	13	6,4									1,10
11	4,0	4	8	4,3	3,0	0,5	19	5,5	12,0	5,0	3,0	0,7	1,36
12		5	10	5,3									1,63
13		6	13	6,4									1,78
14	6,0	4	8	4,3	4,0	1,0	19	5,5	15,0	6,0	4,0	1,0	1,56
15		5	10	5,3									1,83
16		6	13	6,4									1,96
17	10,0	5	10	5,3	5,0	0,5	23	8,0	18,0	6,5	4,5	0,7	2,50
18		6	13	6,4									2,60
19		8	18	8,4									3,50
20	16,0	6	13	6,4	6,0	1,5	27	10,5	22,5	8,5	5,5	1,5	4,60
21		8	18	8,4									6,40

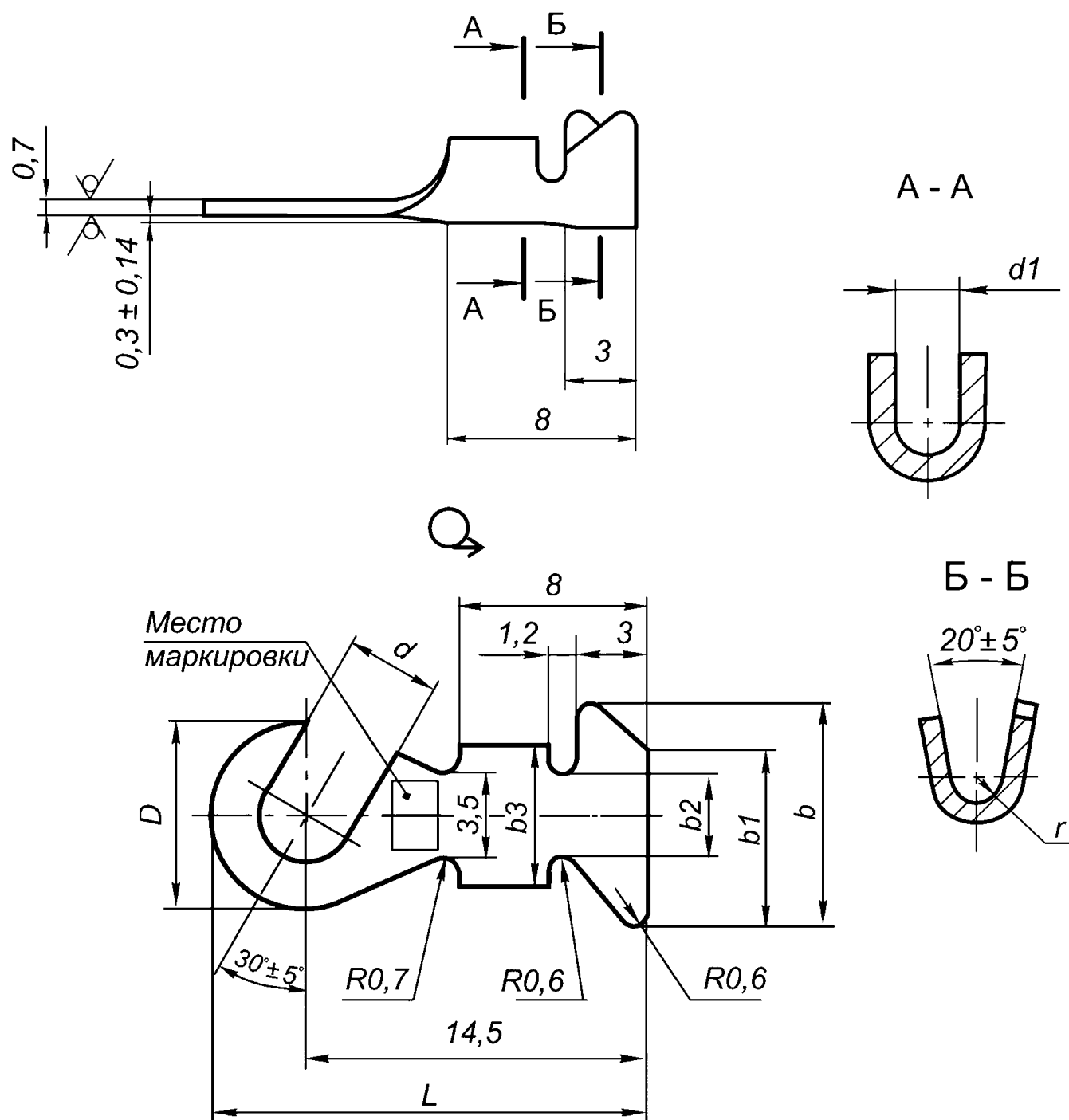


Рисунок 8 — Крючкообразные наконечники, закрепляемые пайкой, исполнения ПК

Таблица 8 — Размеры наконечников исполнения ПК

Типоразмер	Сечение жилы, мм <sup>2</sup>	Диаметр контактного стержня, мм	D, мм	d, мм	d1, мм	r, мм	L, мм	b, мм	b1, мм	b2, мм	b3, мм	Масса, г, не более
1	0,35	3	6	3,2	1,3	0,9	17,5	9,5	7,5	3,5	6	0,52
2	0,50	4	8	4,3			18,5					0,55
3	0,75	3	6	3,2	1,6	1,0	17,5	10,0	8,0	4,5	7	0,54
4		4	8	4,3			18,5					0,57

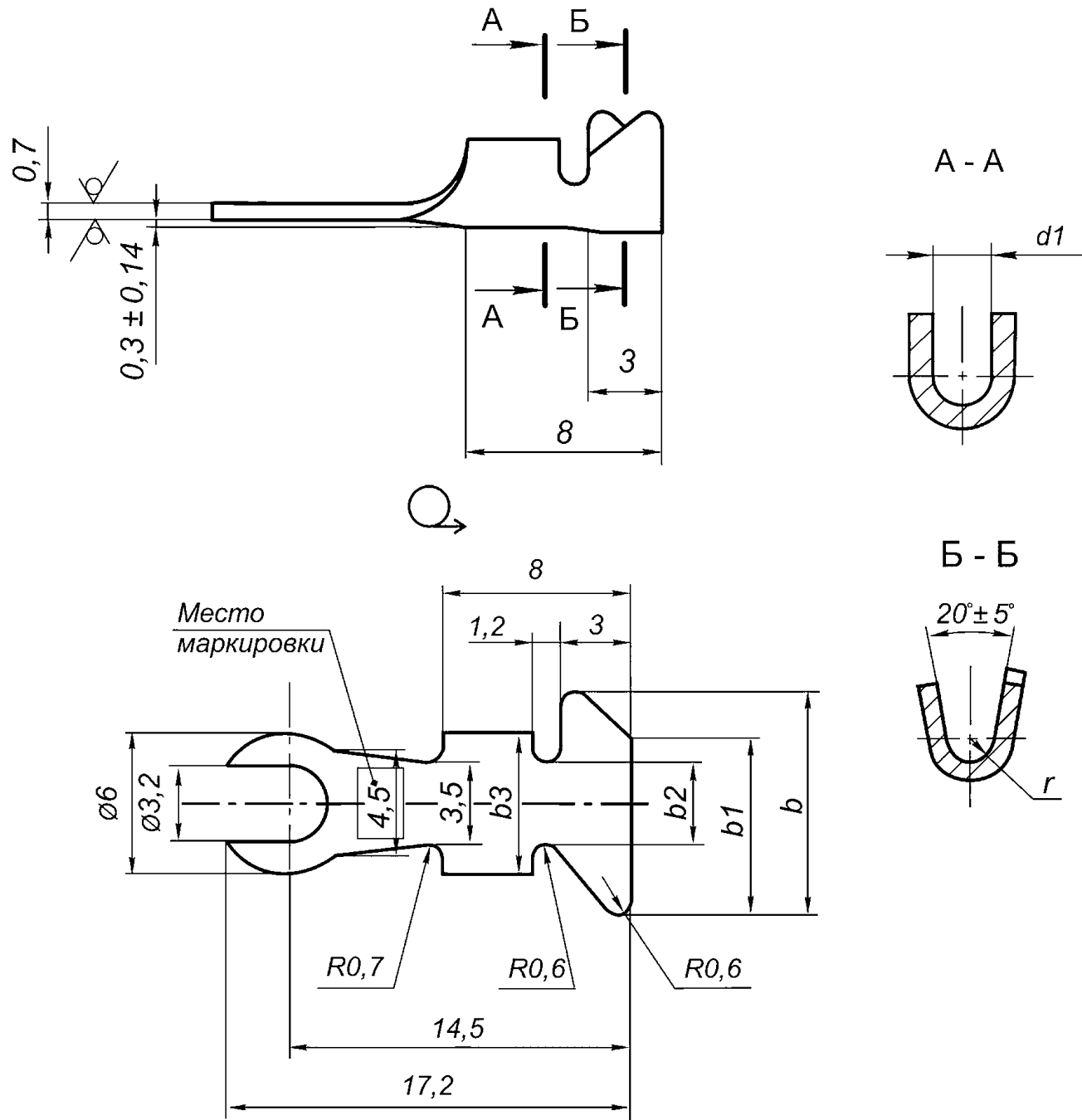


Рисунок 9 — Вилочные наконечники, закрепляемые пайкой, исполнения ПВ

Таблица 9 — Размеры наконечников исполнения ПВ

Типоразмер	Сечение жилы, мм <sup>2</sup>	Диаметр контактного стержня, мм	d1, мм	r, мм	b, мм	b1, мм	b2, мм	b3, мм	Масса, г, не более
1	0,35 0,50	3	1,3	0,9	9,5	7,5	3,5	6	0,52
3	0,75		1,6	1,0	10,0	8,0	4,5	7	0,55

## 4 Технические требования

4.1 Наконечники должны быть изготовлены из материалов, указанных в таблице 10.

Таблица 10 — Материалы для изготовления наконечников

Конструктивное исполнение по ГОСТ 23981	Материал
ПГ, ПК, ПВ	Медная лента для марки М1 или М1р по ГОСТ 1173. Пруток латунный марки Л63 по ГОСТ 15527
ОГ, ОК, ОВ, ОГУ, ОКУ	Медная лента для марки М1 или М1р по ГОСТ 1173. Пруток латунный марки Л63 по ГОСТ 15527

4.2 Наконечники должны иметь защитное покрытие сплавом олово-висмут толщиной 12 мкм О-Ви (99,8) 12 либо другие виды покрытий, соответствующие ГОСТ 9.303, по согласованию с потребителем.

4.3 Масса наконечников не должна превышать значений, указанных в таблицах 1—9.

4.4 Технические указания по оконцеванию наконечниками жил кабелей и проводов методом опрессовки приведены в приложении А.

4.5 Зависимость номинального тока, протекающего через наконечник от сечения токопроводящей жилы приведена в таблице 11.

Таблица 11 — Зависимость номинального тока, протекающего через наконечник от сечения токопроводящей жилы

Сечение токопроводящей жилы, мм <sup>2</sup>	Номинальный ток, протекающий через наконечник, А
0,35	8
0,5	12
0,75	16
1	20
1,5	26
2,5	36
4	50
6	63
10	86
16	117

4.6 Наконечники предназначены для присоединения кабелей и проводов с резиновой и полиэтиленовой изоляцией.

4.7 Требования к электрическим параметрам соединения с использованием наконечников — по ГОСТ 10434.

4.8 Контактные поверхности наконечников при выполнении контактных соединений должны быть подготовлены в соответствии с требованиями ГОСТ 10434.

4.9 Паяные швы в наконечниках, закрепляемых пайкой, должны быть гладкими и непрерывными. Переход от паяного шва к основному металлу должен быть плавным.

На паяных швах, в местах, доступных для визуального контроля, не допускаются дефекты (непропай, раковины, трещины, флюсовые включения), видимые невооруженным глазом или с помощью лупы ЛП-2,5<sup>х</sup> ГОСТ 25706 или ЛП-4<sup>х</sup> ГОСТ 25706.

4.10 Остальные требования — по ГОСТ 23981.

## 5 Правила приемки

Правила приемки согласно ГОСТ 23981—80 (раздел 4).

## 6 Методы испытаний

Методы испытаний согласно ГОСТ 23981—80 (раздел 5).

## 7 Маркировка, упаковка, транспортирование и хранение

### 7.1 Маркировка

7.1.1 Наконечники должны иметь маркировку в соответствии с рисунками 1—9 и таблицами 1—9.

Способ нанесения маркировки — ударный.

7.1.2 Маркировка выполняется шрифтом по ГОСТ 2930.

7.1.3 Наконечники, изготавливаемые для изделий предприятия-изготовителя, допускается не маркировать.

7.1.4 Маркировка должна содержать обозначение номинального сечения наконечника, диаметр контактного стержня, внутренний диаметр хвостовика.

Примеры маркировки наконечников

Наконечник исполнения ОК с номинальным сечением жилы 1,5 мм<sup>2</sup>, диаметром контактного стержня — 3 мм, внутреннем диаметром хвостовика 2,8 мм:

1,5-3-2,8

Наконечник исполнения ОВ с номинальным сечением жилы 0,75 мм<sup>2</sup>, диаметром контактного стержня — 3 мм, внутреннем диаметром хвостовика 2,5 мм:

0,75-3-2,5

7.1.5 Остальные требования к маркировке — по ГОСТ 23981.

7.2 Упаковка, транспортирование и хранение согласно ГОСТ 23981—80 (раздел 6).

## 8 Гарантии изготовителя

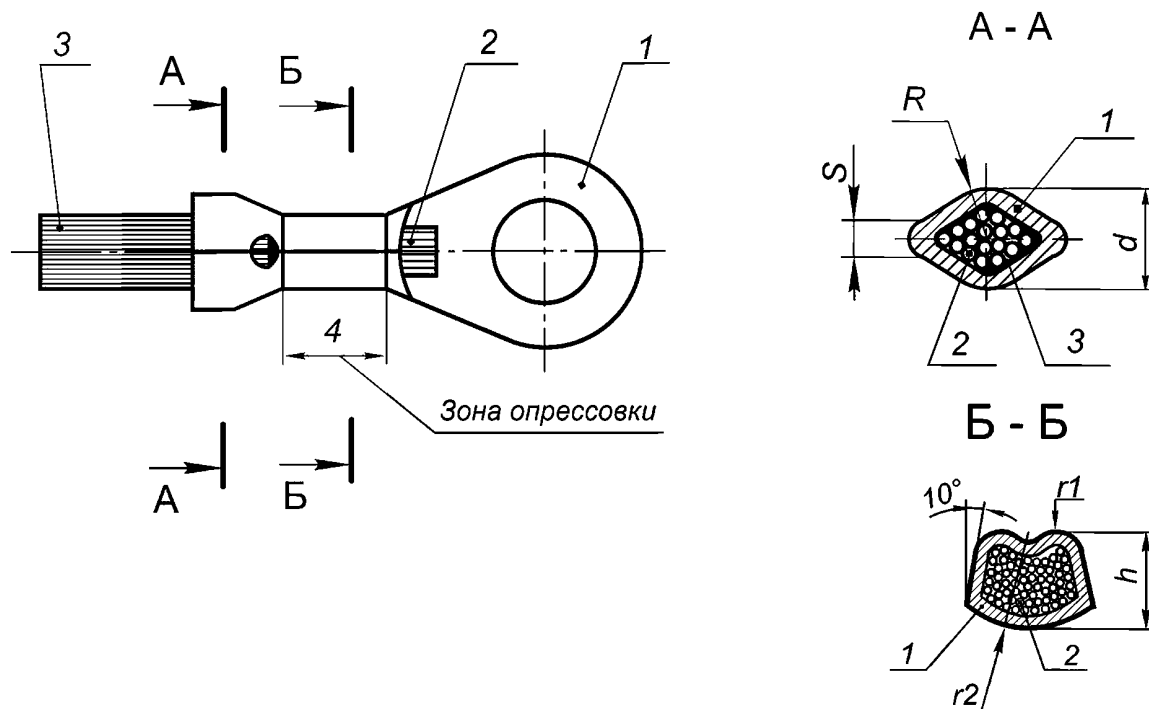
8.1 Гарантии изготовителя согласно ГОСТ 23981—80 (раздел 7).



Приложение А  
(справочное)

**Технические указания к оконцеванию наконечниками жил кабелей  
и проводов методом опрессовки**

Основные размеры и форма поперечного сечения опрессованного наконечника на жилах кабелей и проводов, позволяющие обеспечить надлежащее механическое и электрическое соединение наконечника с жилой, указаны на рисунке А.1 и в таблице А.1.



1 — наконечник; 2 — токопроводящая жила; 3 — изоляция жилы

Рисунок А.1 — Форма поперечного сечения опрессованного наконечника на жилах кабелей и проводов

Таблица А.1 — Основные размеры поперечного сечения опрессованного наконечника на жилах кабелей и проводов

Сечение жилы, мм <sup>2</sup>	d, мм	R, мм	S, мм	h, мм		r1, мм	r2, мм
				номин.	пред. откл.		
0,35 0,50	2,5	1,4	0,7	1,65	+0,01 -0,15	0,5	3,5
0,75 1,00	3,1	1,6	1,0	2,10	+0,01 -0,25	0,6	4,0
1,50	3,2	1,8	1,2	2,50	+0,01 -0,50	0,7	5,0

Ключевые слова: наконечники кабельные, основные параметры, размеры, технические требования, конструкция, оконцевание жил, опрессовка, пайка

---

**БЗ 1—2020/65**

Редактор *П.К. Одинцов*  
Технический редактор *И.Е. Черепкова*  
Корректор *И.А. Королева*  
Компьютерная верстка *М.В. Лебедевой*

Сдано в набор 03.06.2020. Подписано в печать 16.06.2020. Формат 60×84½. Гарнитура Ариал.  
Усл. печ. л. 2,32. Уч.-изд. л. 1,80.

Подготовлено на основе электронной версии, предоставленной разработчиком стандарта

---

Создано в единичном исполнении во ФГУП «СТАНДАРТИНФОРМ»  
для комплектования Федерального информационного фонда стандартов,  
117418 Москва, Нахимовский пр-т, д. 31, к. 2.  
[www.gostinfo.ru](http://www.gostinfo.ru) [info@gostinfo.ru](mailto:info@gostinfo.ru)