

ТИПОВОЙ ПРОЕКТ
144 - 216 - 31.89

2-ЭТАЖНЫЙ 2-КВАРТИРНЫЙ ЖИЛОЙ ДОМ
С ПОЭТАЖНЫМИ 1- И 3-КОМНАТНЫМИ
КВАРТИРАМИ
ДЛЯ ИНДИВИДУАЛЬНЫХ ЗАСТРОЙЩИКОВ
АЛЬБОМ I

Архитектурно-строительные чертежи,
чертежи инженерного оборудования

ТИПОВОЙ ПРОЕКТ
144 - 216 - 31.89

2-ЭТАЖНЫЙ 2-КВАРТИРНЫЙ ЖИЛОЙ ДОМ
С ПОЭТАЖНЫМИ 1- И 3-КОМНАТНЫМИ
КВАРТИРАМИ
ДЛЯ ИНДИВИДУАЛЬНЫХ ЗАСТРОЙЩИКОВ
АЛЬБОМ I

СОСТАВ ПРОЕКТА:

- АЛЬБОМ I — Архитектурно-строительные чертежи
чертежи инженерного оборудования
АЛЬБОМ II — Сметы
АЛЬБОМ III — Спецификация оборудования
АЛЬБОМ IV — Ведомости потребности в материалах

Разработан
проектным институтом
ЦНИИЭПграждансельстрой

Утвержден Госкомархитектурой
10 октября 1989 года
Приказ N 188

Главный инженер института

Главный архитектор проекта



М.Г.Лейзерович

В.Н.Егоров

© гп цпп, 1995

СОДЕРЖАНИЕ

ЛИСТ	НАИМЕНОВАНИЕ	СТР.
	СОДЕРЖАНИЕ АЛЬБОМА	2,3
	АРХИТЕКТУРНО-СТРОИТЕЛЬНЫЕ ЧЕРТЕЖИ - АС	
1...3	ОБЩИЕ ДАННЫЕ	4...6
4	ФАСАДЫ В ОСЯХ 1-4, Е-А. ФРАГМЕНТЫ ФАСАДОВ 1-4, Е-А (ВАРИАНТЫ)	7
5	ФАСАДЫ В ОСЯХ А-Е, 4-1. ФРАГМЕНТЫ ФАСАДОВ А-Е, 4-1 (ВАРИАНТЫ)	8
6	ПЛАНЫ НА ОТМ. - 2.500.	9
7	ПЛАНЫ НА ОТМ. 0.000, 2.800	10
8	ПЛАНЫ НА ОТМ. 0.000, 2.800. ЭЛЕМЕНТЫ ЗАПОЛНЕНИЯ ПРОЕМОВ	11
9	РАЗРЕЗЫ 1-1, 2-2	12
10	ПЛАН КРОВЛИ. ВЕДОМОСТЬ ОТДЕЛКИ ПОМЕЩЕНИЙ	13
11	СПЕЦИФИКАЦИЯ ЭЛЕМЕНТОВ ЗАПОЛНЕНИЯ ПРОЕМОВ (ВЫШЕ И НИЖЕ ОТМ. 0.000)	14
12	ЭКСПЛИКАЦИИ ПОЛОВ	15
13	СХЕМЫ РАСПОЛОЖЕНИЯ ЭЛЕМЕНТОВ ФУНДАМЕНТОВ	16
14	ФУНДАМЕНТЫ. СЕЧЕНИЯ 1-1... 9-9	17
15	ФУНДАМЕНТЫ 3Б-1, 3Б-2; СЕЧЕНИЯ 10-10... 17-17	18
16	СПЕЦИФИКАЦИЯ К СХЕМЕ РАСПОЛОЖЕНИЯ ЭЛЕМЕНТОВ ФУНДАМЕНТОВ	19
17	СХЕМЫ РАСПОЛОЖЕНИЯ ЭЛЕМЕНТОВ ПЕРЕКРЫТИЯ НА ОТМ. - 0.320; 2.500	20
18	СХЕМЫ РАСПОЛОЖЕНИЯ ЭЛЕМЕНТОВ ПЕРЕКРЫТИЯ НА ОТМ. 5.300; 6.700	21
19	СПЕЦИФИКАЦИЯ К СХЕМАМ РАСПОЛОЖЕНИЯ ЭЛЕМЕНТОВ ПЕРЕКРЫТИЯ НА ОТМ. - 0.320, 2.500, 5.300, 6.700.	22
20	СХЕМА РАСПОЛОЖЕНИЯ ЭЛЕМЕНТОВ ПЕРЕКРЫТИЯ НА ОТМ. - 0.320, 2.500; 5.300 (ВАРИАНТ ПЕРЕКРЫТИЯ ИЗ ЯЧЕИСТОБЕТОННЫХ ПАНЕЛЕЙ)	23
21	СХЕМА РАСПОЛОЖЕНИЯ ЭЛЕМЕНТОВ ПЕРЕКРЫТИЯ НА ОТМ. 6.700 (ВАРИАНТ ПЕРЕКРЫТИЯ ИЗ ЯЧЕИСТОБЕТОННЫХ ПАНЕЛЕЙ)	24

АЛЬБОМА

ЛИСТ	НАИМЕНОВАНИЕ	СТР.
22	СХЕМА РАСПОЛОЖЕНИЯ ЭЛЕМЕНТОВ ПЕРЕКРЫТИЯ НА ОТМ. - 0.320 (ВАРИАНТ С ПОДВАЛОМ)	25
23	МОНОЛИТНЫЕ УЧАСТКИ УМ-1... УМ-4, УМ4', УМ6, УМ7	26
24	СПЕЦИФИКАЦИЯ К МОНОЛИТНЫМ УЧАСТКАМ УМ1... УМ4, УМ4', УМ6, УМ-1, УМ-5	27
25	МОНОЛИТНЫЕ УЧАСТКИ УМ9... УМ12, УМ13... УМ16	28
26	СПЕЦИФИКАЦИЯ К МОНОЛИТНЫМ УЧАСТКАМ УМ9... УМ12, УМ13... УМ16	29
27	МОНОЛИТНЫЙ УЧАСТОК УМ5	30
28	СХЕМЫ РАСПОЛОЖЕНИЯ ПЕРЕМЫЧЕК В УЗЛЕ ВВОДА И ПОДВАЛЕ. ВЕДОМОСТЬ ПЕРЕМЫЧЕК	31
29	СХЕМЫ РАСПОЛОЖЕНИЯ ПЕРЕМЫЧЕК НА 1 И 2 ЭТАЖАХ. ВЕДОМОСТЬ ПЕРЕМЫЧЕК	32
30	СПЕЦИФИКАЦИЯ К СХЕМЕ РАСПОЛОЖЕНИЯ ЭЛЕМЕНТОВ ПЕРЕМЫЧЕК	33
31	СХЕМА РАСПОЛОЖЕНИЯ ЭЛЕМЕНТОВ КРЫШИ. СЕЧЕНИЕ 1-1	34
32	СЕЧЕНИЯ 2-2... 6-6	35
33	СПЕЦИФИКАЦИЯ К СХЕМЕ РАСПОЛОЖЕНИЯ ЭЛЕМЕНТОВ КРЫШИ	36
34	УЗЛЫ 1...5	37
35	УЗЛЫ 6...9	38
36	УЗЛЫ 10...13	39
37	ЛЕСТНИЦА ВНУТРИКВАРТИРНАЯ	40
38	ЛЕСТНИЦА ВНУТРИКВАРТИРНАЯ. ЭЛЕМЕНТЫ КАРКАСА	41
39	ЛЕСТНИЦА ВНУТРИКВАРТИРНАЯ. СБОРОЧНЫЕ ЭЛЕМЕНТЫ СПЕЦИФИКАЦИЯ	42
40	ЛЕСТНИЦА ВНУТРИКВАРТИРНАЯ (ВАРИАНТ ДОМА С ПОДВАЛОМ)	43
41	РАЗВЕРТКИ ВЕНТКАНАЛОВ ПО СТОЯКАМ ВС-1; ВС-2	44
42	КАРКАСЫ ПЛОСКИЕ КР1... КР6	45
43	СЕТКИ АРМАТУРНЫЕ С1... С6	46
44	СЕТКИ АРМАТУРНЫЕ С7... С13, КАРКАСЫ ПЛОСКИЕ КР-7, КР-8	47
45	МР-1; РМ-1; РМ-2	48

АЛЬБОМ I

Т.п. 144-2/16-31.89

ИНВЕНТОАР, ПОДПИСЬ И ДАТА ВЗАИМ. ИВ. №
2-3662-3

СОДЕРЖАНИЕ

ЛИСТ	НА ИМЕНОВАНИЕ	СТР.
46	ИНДИВИДУАЛЬНОЕ ОКНО ОИ-1	49
47	ИНДИВИДУАЛЬНОЕ ОКНО ОИ-2	50
48	ИНДИВИДУАЛЬНОЕ ОКНО ОИ-3	51
49	ИНДИВИДУАЛЬНОЕ ОКНО ОИ-4	52
50	ИНДИВИДУАЛЬНОЕ ОКНО ОИ-5	53
51	РАЗДВИЖНАЯ ПЕРЕГОРОДКА РП-1	54
52	ОПРАЖДЕНИЯ О-1, О-2. СПЕЦИФИКАЦИЯ	55
53	Зонты 3-1, 3-2	56
	ОТОПЛЕНИЕ И ВЕНТИЛЯЦИЯ	
1...3	ОБЩИЕ ДАННЫЕ	57..59
4	ПЛАНЫ 1 И 2 ЭТАЖЕЙ. ПЛАН НА ОТМ. -2.500	60
5	СХЕМА СИСТЕМЫ ОТОПЛЕНИЯ 1. УЗЕЛ УПРАВЛЕНИЯ	61
	СХЕМЫ СИСТЕМ ВЕНТИЛЯЦИИ ВЕ1, ВЕ2	
6	ПЛАНЫ 1 И 2 ЭТАЖЕЙ, ПЛАН НА ОТМ. -2.500 (ВАРИАНТ)	62
7	СХЕМЫ СИСТЕМ ОТОПЛЕНИЯ 1, 2. СХЕМЫ СИСТЕМ ВЕНТИЛЯЦИИ ВЕ1, ВЕ2 (ВАРИАНТ)	63
	ВОДОПРОВОД И КАНАЛИЗАЦИЯ	
1	ОБЩИЕ ДАННЫЕ	64
2	ПЛАНЫ (ВАРИАНТ БЛОКИРОВКИ)	65
3	ПЛАНЫ (ВАРИАНТ)	66
4	СХЕМЫ СИСТЕМ В1, Т3, Т4, К1	67
5	СХЕМЫ СИСТЕМ В1, Г3, К1 (ВАРИАНТ)	68

АЛЬБОМА

ЛИСТ	НА ИМЕНОВАНИЕ	СТР.
	ГАЗОСНАБЖЕНИЕ	
1	ОБЩИЕ ДАННЫЕ	69
2	ПЛАН . СХЕМА ГАЗОПРОВОДА	70
	ЭЛЕКТРООБОРУДОВАНИЕ	
1	ОБЩИЕ ДАННЫЕ	71
2	ПЛАНЫ РАСПОЛОЖЕНИЯ ОСВЕТИТЕЛЬНЫХ СЕТЕЙ 1 И 2 ЭТАЖЕЙ ПОДВАЛА	72
	СВЯЗЬ. СИГНАЛИЗАЦИЯ	
1	ОБЩИЕ ДАННЫЕ	73
2	СХЕМА РАСПОЛОЖЕНИЯ УСТРОЙСТВ СВЯЗИ. ПЛАН 1 И 2 ЭТАЖЕЙ. ПЛАН КРОВЛИ.	74

Т.п 144-2/6-31.89 АЛЬБОМ I

ИНВЕНТОАР ПОДПИСЬ И ДАТА ВЗАИМНОВ №
2-3862-4

ВЕДОМОСТЬ ОСНОВНЫХ КОМПЛЕКТОВ РАБОЧИХ ЧЕРТЕЖЕЙ

ОБОЗНАЧЕНИЕ	НАИМЕНОВАНИЕ	ПРИМЕЧАНИЕ
АС	АРХИТЕКТУРНО-СТРОИТЕЛЬНЫЕ РЕШЕНИЯ	
ОВ	ОТОПЛЕНИЕ И ВЕНТИЛЯЦИЯ	
ВК	ВОДОПРОВОД И КАНАЛИЗАЦИЯ	
ГОВ	ГАЗОСНАБЖЕНИЕ	
ЭО	ЭЛЕКТРООБОРУДОВАНИЕ	
СО	СВЯЗЬ. СИГНАЛИЗАЦИЯ	

ВЕДОМОСТЬ СПЕЦИФИКАЦИЙ

ЛИСТ	НАИМЕНОВАНИЕ	ПРИМЕЧАНИЕ (СТР.)
11	СПЕЦИФИКАЦИЯ ЭЛЕМЕНТОВ ЗАПОЛНЕНИЯ ПРОЕМОВ (ВЫШЕ И НИЖЕ 0,000)	14
16	СПЕЦИФИКАЦИЯ К СХЕМЕ РАСПОЛОЖЕНИЯ ЭЛЕМЕНТОВ ФУНДАМЕНТОВ	19
19	СПЕЦИФИКАЦИЯ К СХЕМАМ РАСПОЛОЖЕНИЯ ЭЛЕМЕНТОВ ПЕРЕКРЫТИЯ НА ОТМ. -0,320, 2,500, 5,300, 6,700	22
21	СПЕЦИФИКАЦИЯ К СХЕМАМ РАСПОЛОЖЕНИЯ ЭЛЕМЕНТОВ ПЕРЕКРЫТИЯ НА ОТМ. -0,320; 2,500; 5,300; 6,700 (ВАРИАНТ)	24
22	СПЕЦИФИКАЦИЯ К СХЕМЕ РАСПОЛОЖЕНИЯ ЭЛЕМЕНТОВ ПЕРЕКРЫТИЯ НА ОТМ. -0,320 (ВАРИАНТ С ПОДВАЛОМ)	25
26	СПЕЦИФИКАЦИЯ К МОНОЛИТНЫМ УЧАСТКАМ УМ9...УМ16,	29
30	СПЕЦИФИКАЦИЯ К СХЕМЕ РАСПОЛОЖЕНИЯ ЭЛЕМЕНТОВ ПЕРЕМЫЧЕК	33
33	СПЕЦИФИКАЦИЯ К СХЕМЕ РАСПОЛОЖЕНИЯ ЭЛЕМЕНТОВ КРЫШИ	36
37	СПЕЦИФИКАЦИЯ МАТЕРИАЛОВ НА ВНУТРИКВАРТИРНУЮ ЛЕСТНИЦУ (ОСНОВНОЕ РЕШЕНИЕ И ВАРИАНТ ДОМА С ПОДВАЛОМ)	40
39	СПЕЦИФИКАЦИЯ ЭЛЕМЕНТОВ НА ЛЕСТНИЦУ	42
40	СПЕЦИФИКАЦИЯ МЕТАЛЛИЧЕСКИХ ЭЛЕМЕНТОВ НАРУЖНОЙ ЛЕСТНИЦЫ	43
45	СПЕЦИФИКАЦИЯ МАТЕРИАЛОВ НА ОКНО ОИ-1	48
46	СПЕЦИФИКАЦИЯ МАТЕРИАЛОВ НА ОКНО ОИ-2	49
47	СПЕЦИФИКАЦИЯ МАТЕРИАЛОВ НА ОКНО ОИ-3	50
48	СПЕЦИФИКАЦИЯ МАТЕРИАЛОВ НА ОКНО ОИ-4	51
49	СПЕЦИФИКАЦИЯ МАТЕРИАЛОВ НА ОКНО ОИ-5	52

ПРОЕКТ СООТВЕТСТВУЕТ ДЕЙСТВУЮЩИМ НОРМАМ И ПРАВИЛАМ

ГЛ. АРХИТЕКТОР ПРОЕКТА *Егоров* В.Н. ЕГОРОВ

ГЛ. ИНЖЕНЕР ПРОЕКТА ПРИВЯЗКИ

ВЕДОМОСТЬ ССЫЛОЧНЫХ И ПРИЛАГАЕМЫХ ДОКУМЕНТОВ

ОБОЗНАЧЕНИЕ	НАИМЕНОВАНИЕ	ПРИМЕЧАНИЕ
СЕРИЯ 1.136-10	ДВЕРИ ДЕРЕВЯННЫЕ ВНУТРЕННИЕ ДЛЯ ЖИЛЫХ И ОБЩЕСТВЕННЫХ ЗДАНИЙ	
СЕРИЯ 1.136.5-23 8.1	ОКНА И БАЛКОННЫЕ ДВЕРИ ДЕРЕВЯННЫЕ ДЛЯ ЖИЛЫХ ЗДАНИЙ	
СЕРИЯ 1.136.5-23 8.2	ОКНА И БАЛКОННЫЕ ДВЕРИ ДЕРЕВЯННЫЕ ДЛЯ ЖИЛЫХ ЗДАНИЙ	
СЕРИЯ 1.136.5-23 8.3	ОКНА И БАЛКОННЫЕ ДВЕРИ ДЕРЕВЯННЫЕ ДЛЯ ЖИЛЫХ ЗДАНИЙ	
СЕРИЯ 1.136.5-19	ДВЕРИ ДЕРЕВЯННЫЕ НАРУЖНЫЕ ДЛЯ ЖИЛЫХ И ОБЩЕСТВЕННЫХ ЗДАНИЙ	
СЕРИЯ 1.136.1-13	ПАНТЫ ПОДОКОННЫЕ ДЛЯ ЖИЛЫХ И ОБЩЕСТВЕННЫХ ЗДАНИЙ	
СЕРИЯ 1.136.12 8.1	ФРАМУГИ ДЛЯ ВХОДНЫХ, БАЛКОННЫХ И ВНУТРЕННИХ ДВЕРЕЙ	
СЕРИЯ 1.243.1-4	ПЛИТЫ ПЛОСКИЕ ЖЕЛЕЗОБЕТОННЫЕ ДЛИНОЙ 80,100,130,160 СМ., АРМИРОВАННЫЕ СВАРНЫМИ СЕТКАМИ ИЗ СТАЛИ КЛАССА Вр-I	
СЕРИЯ 1.141-1 8.60	ПАНЕЛИ ПЕРЕКРЫТИЙ ЖЕЛЕЗОБЕТОННЫЕ МНОГОПУСТОТНЫЕ	
СЕРИЯ 1.141-1 8.64	ПАНЕЛИ ПЕРЕКРЫТИЙ ЖЕЛЕЗОБЕТОННЫЕ МНОГОПУСТОТНЫЕ	
СЕРИЯ 1.038.1-1 8.1	ПЕРЕМЫЧКИ ЖЕЛЕЗОБЕТОННЫЕ /БРУСКОВЫЕ/	
СЕРИЯ 8717.1-84	СТУПЕНИ ЖЕЛЕЗОБЕТОННЫЕ И БЕТОННЫЕ	
АЛЬБОМ II	СМЕТЫ	
АЛЬБОМ III	СПЕЦИФИКАЦИЯ ОБОРУДОВАНИЯ	
АЛЬБОМ IV	ВЕДОМОСТИ ПОТРЕБИТЕЛИ В МАТЕРИАЛАХ	

ПРИВЯЗАН:		
ИНВ.№		
144 - 216 - 31.89 - АС		
ГЛ. СПЕЦ. ДОК. БЕЗ ОП.	ПРОСКУРИКОВ	<i>Проскуриков</i>
И. КОНТР.	ЕГОРОВ	<i>Егоров</i>
НАЧ. МАСТ.	РАДЫГИН	<i>Радыгин</i>
ЗАМ. НАЧ.	ЗЕМЛЯК	<i>Земляк</i>
ТАП	ЕГОРОВ	<i>Егоров</i>
ГЛ. СПЕЦ. К	ШИЛТОВА	<i>Шилтова</i>
ИСПОЛН.	ОБРАЗЦОВА	<i>Образцова</i>
ПРОВЕР.	ЕГОРОВ	<i>Егоров</i>
2-ЭТАЖНЫЙ 2-КВАРТИРНЫЙ ЖИЛОЙ ДОМ С ПОЭТАЖНЫМИ 1-3-КОМНАТНЫМИ КВАРТИРАМИ		СТАДИЯ ЛИСТ ЛИСТОВ Р 1 3
Общие данные.		ЦНЦИЭП ГРАЖДАНСЕЛЬСТРОЙ

АЛЬБОМ I

Т.Л. 144-216-31.89

ИНВ. № ПОДАЛ. ПОДАТЬ И ДАТА ВЗАИМНОГО № 2-3862-5

Альбом I

Типовой проект 2-этажного 2-квартирного жилого дома с по-
этажными 1 и 3- комнатными квартирами со стенами из мелких
блоков ячеистого бетона разработан на основании задания на про-
ектирование, утвержденного 15 мая 1989 года.

Проект утвержден Госкомархитектуры, приказ №188 от 10 ок-
тября 1989 года

Проект предназначен для строительства в IВ климатическом
подрайоне II и III климатических районах с обычными геологиче-
скими условиями, со средней температурой наружного воздуха наибо-
лее холодной пятидневки -20°С; -30°С (основное решение) -40°С.

Нормативное значение снеговой нагрузки - 1кПа.
Нормативное значение ветрового давления 0,38кПа.
Зона влажности - нормальная.

Характеристика здания

Класс ответственности - II
Коэффициент надежности 0,95
Степень огнестойкости - II

Архитектурно-планировочное решение

Жилой дом имеет однокомнатную и трехкомнатную квартиры
В основу планировочной структуры квартир применен принцип
функционального зонирования помещений все внутриквартирные
связи осуществляются из передней. Пространство квартир делится
на зону дневного пребывания и зону отдыха. Зона дневного
пребывания подразделяется на парадную и хозяйственно-бытовую.
Парадная зона - общая комната и передняя, хозяйственно-бытовая -
кухня-столовая, туалет. Зона отдыха включает спальную комна-
ты, уборные.

Квартиры имеют летние помещения - веранды с выходом
на участок.

В проекте разработаны варианты: фасадов, блокировок, вариант
наружных стен и фундаментов при расчетных температурах наружно-
го воздуха минус 20°С и минус 40°С, заполнение оконных проемов
с двойным и тройным остеклением, вариант перекрытия из ячеисто-
бетонных панелей, вариант дома с подвалом.

Конструктивное решение

Проект жилого дома со стенами из мелких блоков ячеистого
бетона (ГОСТ 21520-76) запроектирован с поперечными несущими
стенами с шагом 4,8 м.

Пространственная жесткость здания обеспечивается совмест-
ной работой продольных и поперечных стен с дисками перекрытий
и покрытия.

Фундаменты - ленточные бутобетонные.

Стены наружные и внутренние - из блоков ячеистого бетона со
средней плотностью в сухом состоянии $\rho_0 = 600 \text{ кг/м}^3$ с маркой по прочно-
сти М7,5 и по морозостойкости Мрз35. Кладка стен из мелких блоков
ячеистого бетона выполняется под расшивку. Толщина наружных стен
300 мм (основное решение), 255 (см. табл. 3), внутренних стен - 150 мм.

Кладка наружных стен из мелких ячеистобетонных блоков прово-
дится по цоколю здания, выполненному из кирпича глиняного обыкно-
венного пластического прессования (ГОСТ 530-80). Высота цоколя долж-
на быть не менее 500 мм.

Глубина опирания междуэтажных железобетонных плит перекрытия
на стены из мелких ячеистобетонных блоков должна быть не менее
100 мм; плиты перекрытия должны укладываться на пояс, выполненный
из кирпича глиняного обыкновенного.

При кладке стен из мелких ячеистобетонных блоков на растворе
толщина горизонтальных швов принимается не менее 10 мм и не более
15 мм, в среднем 12 мм, в пределах этажа. Толщина вертикальных
швов принимается от 8 до 15 мм, в среднем 10 мм. Горизонтальные и верти-
кальные швы между блоками рекомендуется тщательно заполнять плас-
тичным легким раствором.

При однослойных стенах из ячеистобетонных блоков оконные и
дверные проемы не имеют четвертей. Крепление деревянных коробок
производится оцинкованными гвоздями.

144 - 216 - 31.89 - АС

И.контр.	Егоров								
Нач. маш.	Равыгин								
Зам. н.м.	Земляк								
ГАП	Егоров								
гл. спец.	Шилтова								
вед. арх.	Борознов								
исполн.	Шилтова								
провер.	Егоров								
Общие данные							ЦНИИЭП Грандансельстрой		

Привязан					
Иив. №					

ИВ. № Листа Подпись Дата Взам. инв. №
2-3862-6

ЗАЗОРЫ МЕЖДУ ПРОЕМОМ И ОКОННОЙ (ДВЕРНОЙ) КОРОБКОЙ ТЩАТЕЛЬНО ЗАПОЛНЯЮТСЯ УТЕПЛИТЕЛЕМ С УСТАНОВКОЙ УПРУГИХ ПРОКЛАДОК, А ОТКОСЫ ОШТУКАТУРИВАЮТСЯ. ПОДОКОННУЮ ЧАСТЬ НАРУЖНОЙ СТЕНЫ СЛЕДУЕТ ЗАЩИЩАТЬ СЛИВОМ ИЗ ОЦИНКОВАННОЙ СТАЛИ.

ТРЕБУЕМОЕ И ФАКТИЧЕСКОЕ СОПРОТИВЛЕНИЕ ТЕПЛОПЕРЕДАЧИ КЛАДКИ НАРУЖНЫХ СТЕН И ТОЛЩИНА ДАНЫ В ТАБЛИЦАХ 1, 2, 3.

Таблица 1

МАТЕРИАЛ КЛАДКИ	ТРЕБУЕМОЕ СОПРОТИВЛЕНИЕ ТЕПЛОПЕРЕДАЧ КЛАДКИ			ПРИМЕЧАНИЕ
	R_0^{TP}	$\frac{M^2 \cdot ^\circ C}{BT}$		
	-20 $^\circ C$	-30 $^\circ C$	-40 $^\circ C$	
МЕЛКИЕ ЯЧЕЙСТО-БЕТОННЫЕ БЛОКИ	0.988	1.235	1.49	УЧТЕН ПОВЫШАЮЩИЙ КОЭФФИЦИЕНТ 1,3

Таблица 2

ХАРАКТЕРИСТИКА МАТЕРИАЛА	ТОЛЩИНА КЛАДКИ	ФАКТИЧЕСКОЕ СОПРОТИВЛЕНИЕ ТЕПЛОПЕРЕДАЧ КЛАДКИ	
		R_0	$\frac{M^2 \cdot ^\circ C}{BT}$
		А	В
ЦЕМЕНТНО-ПЕСЧАНЫЙ РАСТВОР $\gamma = 1800 \text{ кг/м}^3$	300	1.27	1.02
	305	1.29	1.11
	355	1.47	1.26
	405	1.77	1.44
ИЗВЕСТКОВО-ПЕСЧАНЫЙ РАСТВОР $\gamma = 1600 \text{ кг/м}^3$	300	1.31	1.12
	305	1.33	1.14
	355	1.515	1.30
	405	1.71	1.46
ЦЕМЕНТНО-ШЛАКОВЫЙ РАСТВОР $\gamma = 1200 \text{ кг/м}^3$	300	1.36	1.19
	305	1.38	1.21
	355	1.515	1.379
	405	1.775	1.55
ЦЕМЕНТНО-ПЕРЛИТОВЫЙ РАСТВОР $\gamma = 800 \text{ кг/м}^3$	300	1.46	1.29
	305	1.48	1.31
	355	1.698	1.47
	405	1.916	1.656

СОПРОТИВЛЕНИЕ ТЕПЛОПЕРЕДАЧ ДАНО БЕЗ УЧЕТА ОТДЕЛКИ СТЕН ШТУКАТУРКОЙ

R_0 СЛОЯ ШТУКАТУРКИ 20 мм.
ЗОНА „А“: $R_0^{шт} = 0,0286 \frac{M^2 \cdot ^\circ C}{BT}$
ЗОНА „Б“, $R_0^{шт} = 0,023 \frac{M^2 \cdot ^\circ C}{BT}$

Таблица 3

Толщина наружных стен

МАТЕРИАЛ СТЕН: ЯЧЕЙСТЫЕ БЕТОННЫЕ БЛОКИ НА КВАРЦЕВОМ ПЕСКЕ $\gamma = 600 \text{ кг/м}^3$	ТЕМПЕРАТУРА НАРУЖНОГО ВОЗДУХА T_n $^\circ C$	ТОЛЩИНА СТЕН, мм	ПРИВЯЗКА К ОСИ
ЦЕМЕНТНО-ПЕСЧАНЫЙ $\gamma = 1800 \text{ кг/м}^3$	-20 $^\circ C$	300	175
ЦЕМЕНТНО-ПЕРЛИТОВЫЙ $\gamma = 800 \text{ кг/м}^3$	-30 $^\circ C$	300	175
ЦЕМЕНТНО-ПЕРЛИТОВЫЙ $\gamma = 800 \text{ кг/м}^3$	-40 $^\circ C$	355	230

ПЕРЕКРЫТИЯ ЗАПРОЕКТИРОВАНЫ В ДВУХ ВАРИАНТАХ: ИЗ ЖЕЛЕЗОБЕТОННЫХ ПЛИТ (ОСНОВНОЕ РЕШЕНИЕ) И ИЗ ЯЧЕЙСТОБЕТОННЫХ ПЛИТ.

Крыша - чердачная, стропильной конструкции, стропила деревянные.

Кровля - волнистые асбестоцементные листы унифицированного профиля (рост 16233-77) по деревянной обрешетке.

Утеплитель - пенобетон $\gamma = 300 \text{ кг/м}^3$ (таблицу см. лист 9).

Перегородки - штучные из мелких ячеистобетонных блоков, в санузлах - кирпичные.

Лестницы - деревянные индивидуальные.

144 - 216 - 31.89 - АС

ПРИВЯЗАН:

ИНВ.№			

И. КОНТР.	ЕГОРОВ							
НАЧ. МАСТ.	РАДЫГИН							
ЗАМ. И. М.	ЗЕМЛЯК							
РАП	ЕГОРОВ							
РАСПЕЦ. К	ШИЛТОВА							
ВЕД. АРХ.	БОРОЗНОВ							
ИСПОЛНИЛ	ШИЛТОВА							
ПРОВЕРИЛ	ЕГОРОВ							
2-ЭТАЖНЫЙ ЖИЛОЙ ДОМ ПОЭТАЖНЫМИ 1-3 КОМНАТНЫМИ КВАРТИРАМИ						СТАДИЯ	ЛИСТ	ЛИСТОВ
ОБЩИЕ ДАННЫЕ.						Р	3	
						ЦНИИЭП ГРАЖДАНСЕЛЬСТРОИ		

24205-01 7

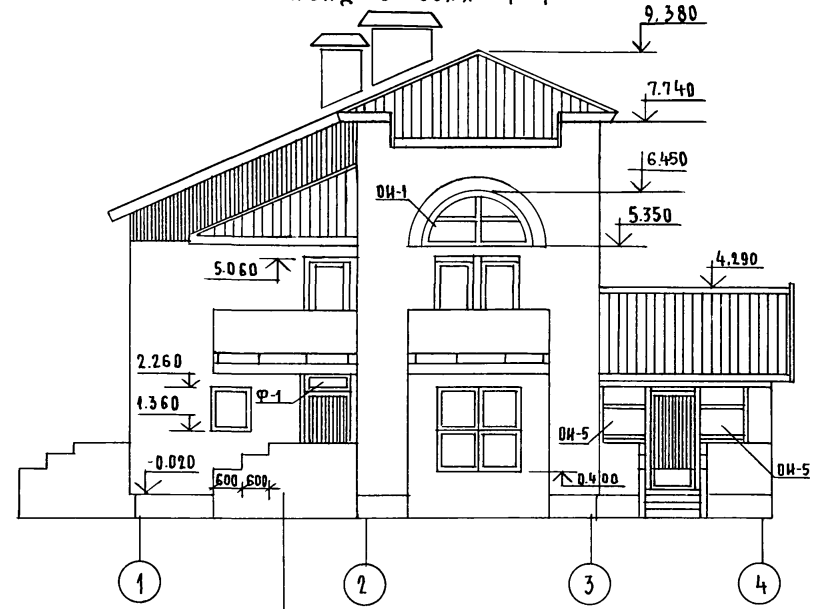
АЛЬБОМ I

ИНВ. № ПОДАТЬ И ДАТА ВЗАИМ. №

2-3862-7

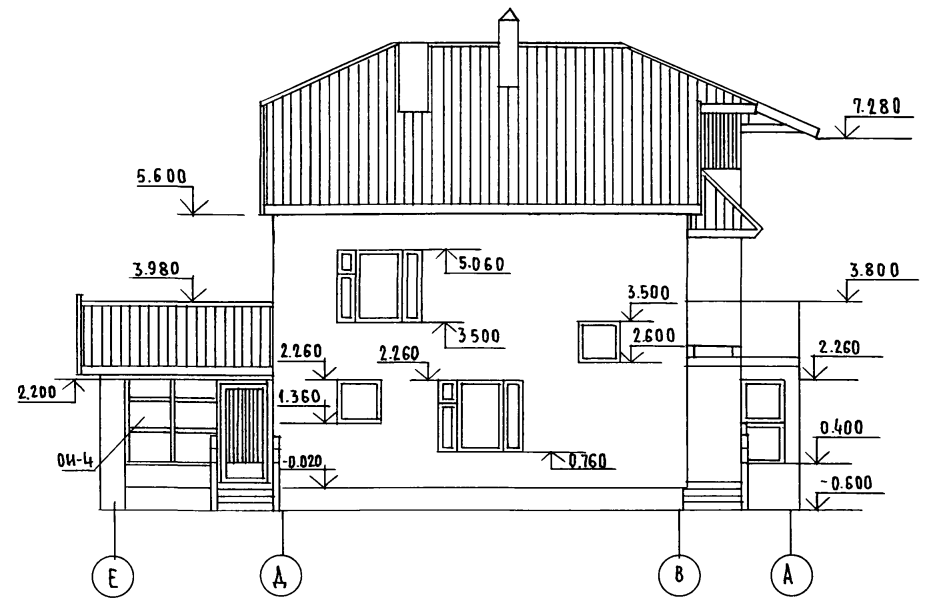
АЛЬБОМ I

Ф А С А Д В О С Я Х 1-4



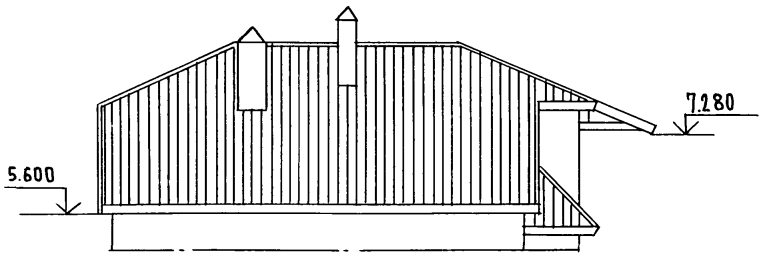
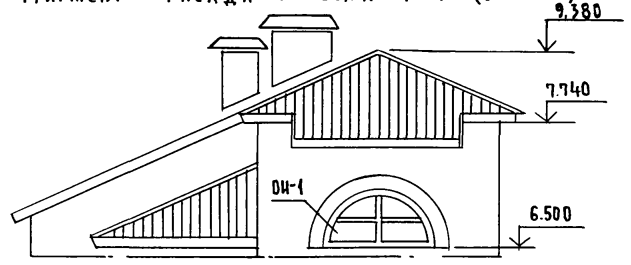
СЕЧЕНИЯ ПО КРЫЛЬЦАМ см НА ЛИСТЕ 15

Ф А С А Д В О С Я Х Е-А



ФРАГМЕНТ ФАСАДА В ОСЯХ Е-А (ВАРИАНТ)

ФРАГМЕНТ ФАСАДА В ОСЯХ 1-4 (ВАРИАНТ)



144 - 216 - 31.89 - АС

ПРИВЯЗАН

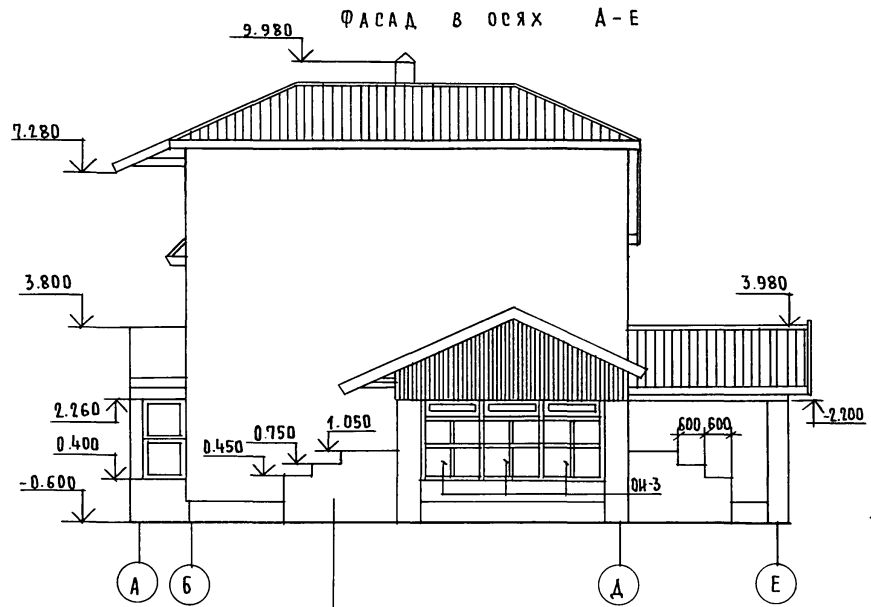
ИНВ. №	
ИНВ. №	

И.КОНТР.	ЕГОРОВ				
НАЧ.МАСТ.	РАДЫГИН				
ЗАМ.НАЧ.	ЗЕМЛЯК				
РАСПЕЦ.К.	ШИЛОВА				
ИСПОЛНИЛ	БУЛАТОВ				
ПРОВЕРИЛ	ЕГОРОВ				
2-ЭТАЖНЫЙ 2-КВАРТИРНЫЙ ЖИЛОЙ ДОМ С ПОЭТАЖНЫМИ 1-3-КОМНАТНЫМИ КВАРТИРАМИ			СТАДИЯ	ЛИСТ	ЛИСТОВ
ФАСАДЫ В ОСЯХ 1-4, Е-А. ФРАГМЕНТЫ ФАСАДОВ 1-4, Е-А (ВАРИАНТЫ)			Р	4	
			ЦНИИЭП ГРАЖДАНСЕЛЬСТРОИ		

24205-01 8

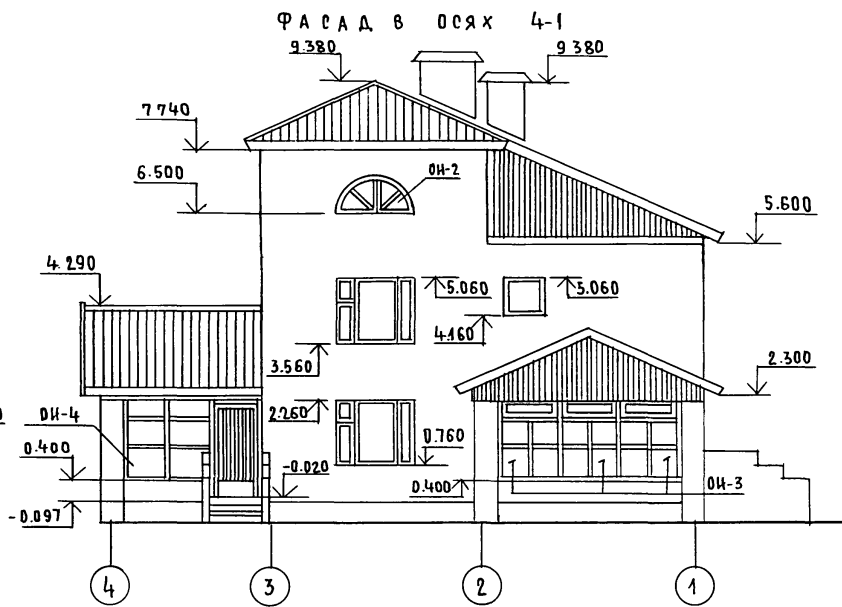
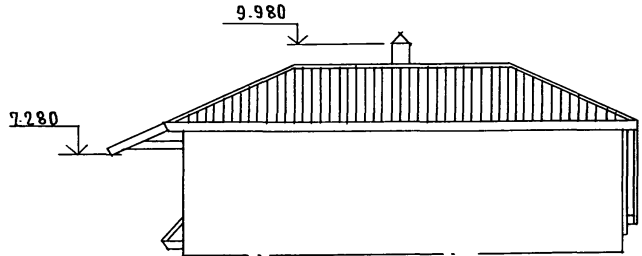
ИНВ. № ПОДЛ. ПОДЛИСЬ И ДАТА
2-3862-8

АЛЬБОМ I

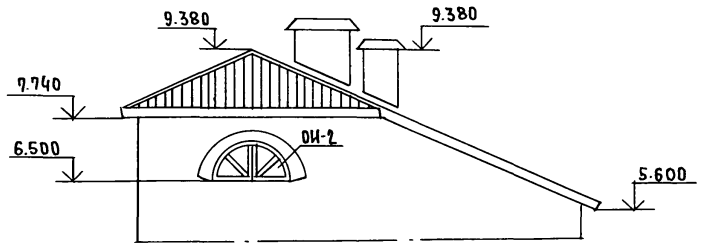


СЕЧЕНИЯ ПО КРЫЛЬЦАМ СМ. НА ЛИСТЕ 15

ФРАГМЕНТ ФАСАДА В Осях А-Е (ВАРИАНТ)



ФРАГМЕНТ ФАСАДА В Осях 4-1 (ВАРИАНТ)



ИНВ. № ПОДА. ПОДПИСЬ И ДАТА (ВЗАМ. ИНВ. №)
2-38627-9

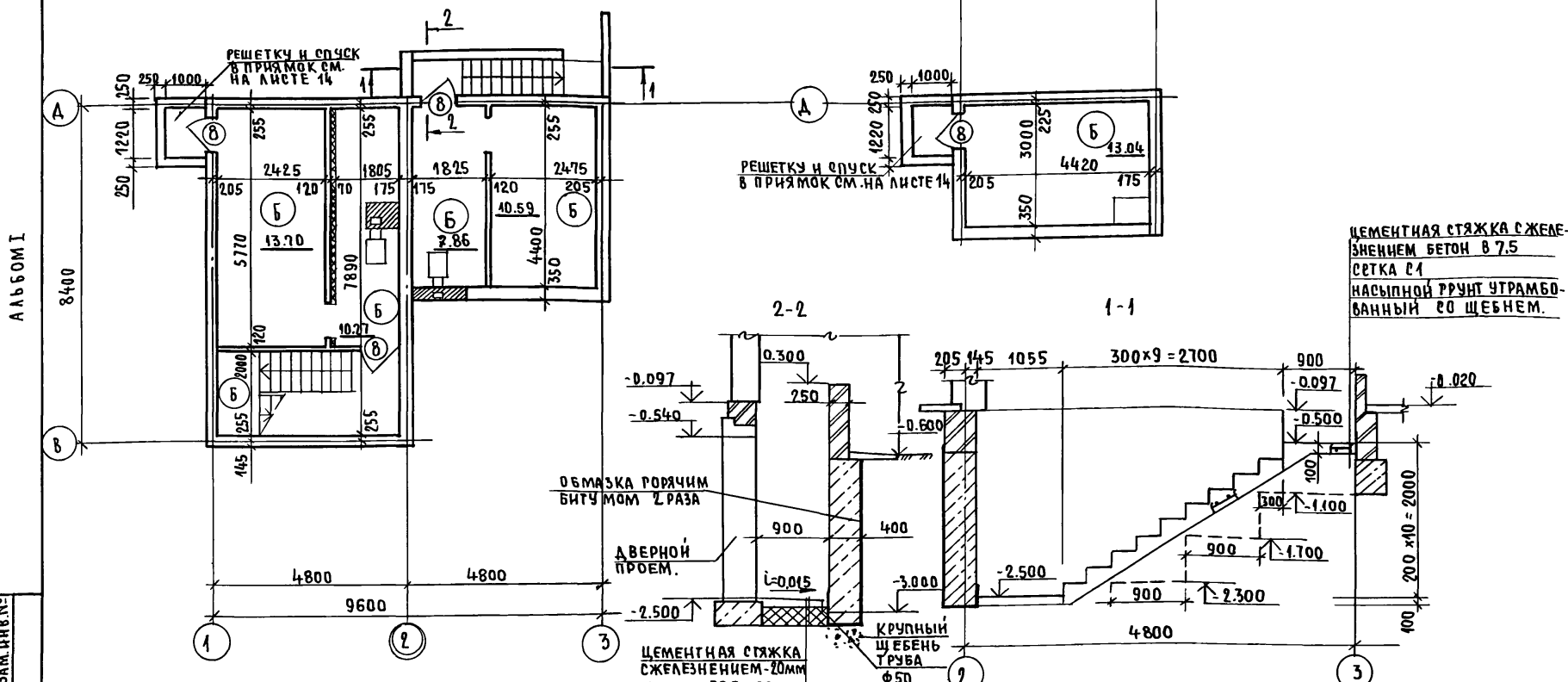
ПРИВЯЗАН:

ИНВ. №			
--------	--	--	--

144 - 216 - 31.89 - АС		
И.КОНТР НАЧ.МАСТ ЗАМ.И.М. ГАП П.СПЕЦК	ЕГОРОВ РАДЫГИН ЗЕМЛЯК ЕГОРОВ ШИЛТОВА	<i>[Signatures]</i>
2-ЭТАЖНЫЙ 2-КВАРТИРНЫЙ ЖИЛОЙ ДОМ С ПОЭТАЖНЫМИ 1-3-КОМНАТНЫМИ КВАРТИРАМИ	СТАДИЯ	ЛИСТ
ФАСАДЫ В Осях А-Е, 4-1. ФРАГМЕНТЫ ФАСАДОВ А-Е; 4-1 (ВАРИАНТЫ)	Р	5
ИСПОЛНИЛ ПРОВЕРИЛ	БУЛАТОВ ЕГОРОВ	<i>[Signatures]</i>
ЦНИИЭП ГРАЖДАНСЕЛЬСТРОЙ		

ПЛАН НА ОТМ. - 2.500
 ВАРИАНТ ДОМА С ПОКВАРТИРНЫМ ОТОПЛЕНИЕМ И ГОРЯЧИМ
 ВОДОСНАБЖЕНИЕМ ОТ МАЛОМЕТРАЖНОГО КОТЛА
 КУМ - 2 М „ЖАРК“

ПЛАН НА ОТМ. - 2.500 Основное решение



ИВВ. № ПОДЛ. ПОДПИСЬ И ДАТА ВЗ. А. М. ИВВ. №
 2-3862-10

1. ЭКСПЛИКАЦИЮ ПОЛОВ СМ. ЛИСТ 12
2. СПЕЦИФИКАЦИЮ ЭЛЕМЕНТОВ ЗАПОЛНЕНИЯ ПРОЕМОВ СМ. ЛИСТ 11
3. УСЛОВНЫЕ ОБОЗНАЧЕНИЯ:

УТЕПЛЕНИЕ МИНЕРАЛЬНОЙ ВАТОЙ ТОЛЩ 50 мм В ДЕРЕВЯННОМ КАРКАСЕ 50x50 см ШТУКАТУРКОЙ ПО СЕТКЕ.

ЦЕМЕНТНАЯ СТЯЖКА С ЖЕЛЕЗНЕНИЕМ - 20 мм БЕТОН КЛ В7.5 - 80 мм АРМИРОВАННЫЙ СЕТКОЙ 200/250/3/3

КЕРАМЗИТОВЫЙ ГРАВНИЙ $\gamma = 550 \text{ кг/м}^3$ - 200 мм

ПРИВЯЗАН:

ИСПОЛН	ЕГОРОВ	
ИСПОЛН	РАДЫГИН	
ИСПОЛН	ЗЕМАЯК	
ИСПОЛН	ЕГОРОВ	
ИСПОЛН	ШИТОВА	
ИСПОЛН	ОБРАЗЦОВА	
ИСПОЛН	БУЛАТОВ	
ПРОВЕР	БАЙТЕРЯКОВА	

144-216-31.89-АС




2-ЭТАЖНЫЙ КВАРТИРНЫЙ ЖИЛОЙ ДОМ С ПОЭТАЖНЫМИ 1-3 КОМНАТНЫМИ КВАРТИРАМИ.	СТАНЦИЯ	ЛИСТ	ЛИСТОВ
	Р	6	
ПЛАНЫ НА ОТМ. - 2.500			
ЦНЦЭП ГРАЖДАНСЕЛЬСТРОЙ			

24205-01/10

ПЛАН НА ОТМ. 0.000

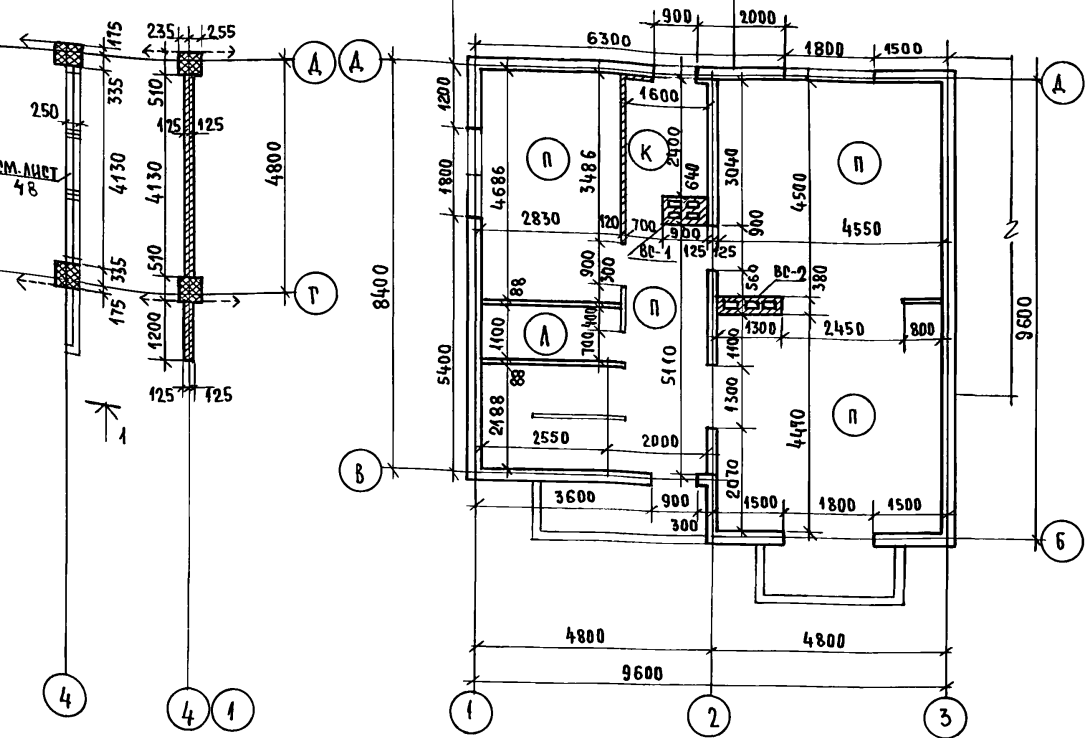
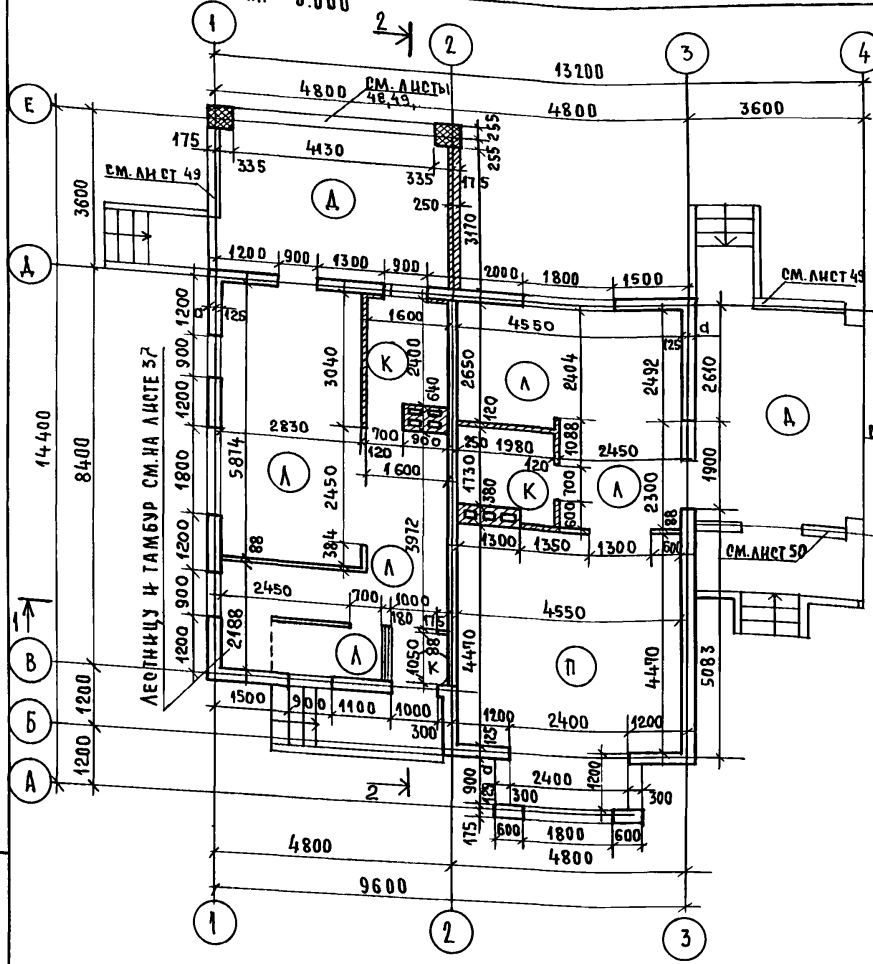
ПЛАН НА ОТМ. 2.800

УСЛОВНЫЕ ОБОЗНАЧЕНИЯ
СТРОИТЕЛЬНЫХ МАТЕРИАЛОВ

-  АРМИРОВАННАЯ КИРПИЧНАЯ КЛАДКА
-  КИРПИЧНАЯ КЛАДКА
-  КЛАДКА ИЗ МЕЛКИХ БЛОКОВ
ЯЧЕЙСТОГО БЕТОНА

ЭЛЕМЕНТЫ БЛОКИРОВКИ
(ВАРИАНТ)
3Б-1 3Б-2

АЛЬБОМ I



1. Совмещенные санузелы на каждом этаже выполнены в перегородках из кирпича толщ. 120 мм.
2. Разрезы 1-1, 2-2 см. на листе 9, экспликацию полов на листе 12

3. ВАРИАНТЫ БЛОКИРОВОК ДОМА см. лист 10.

144 - 216 - 31.89 - АС

ИНВ. № ПОДА. ПОДПИСЬ И ДАТА
2-3862-11

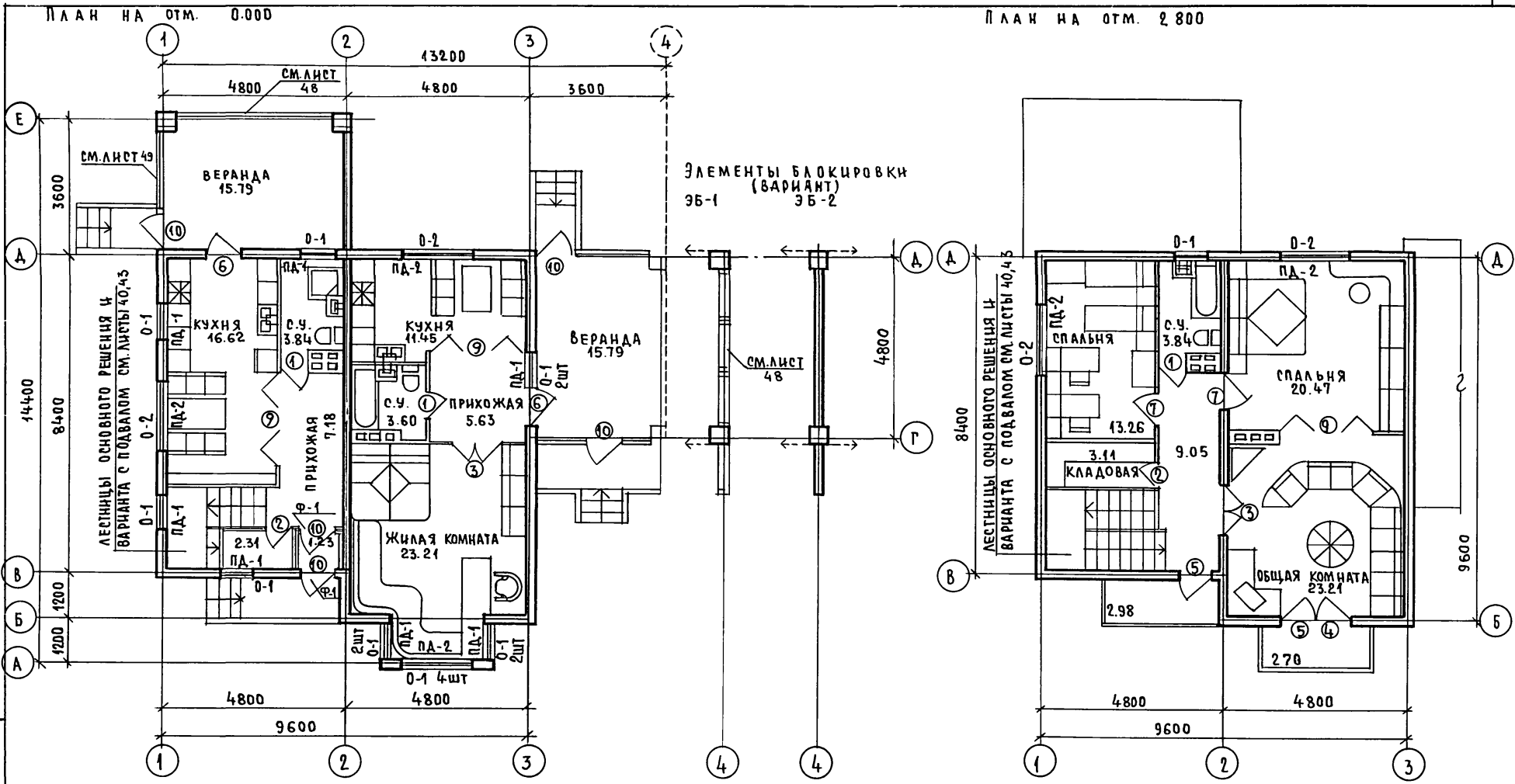
ПРИВЯЗАН:

ИНВ. №			

И.КОНТР.	ЕГОРОВ	<i>[Signature]</i>
НАЧ.МАСТ.	РАДЫГИН	<i>[Signature]</i>
ЗАМ.Н.М.	ЗЕМЛЯК	<i>[Signature]</i>
РАП	ЕГОРОВ	<i>[Signature]</i>
РА.СПЕЦ.К.	ШИНТОВА	<i>[Signature]</i>
ИСПОЛНИЛ	БУЛАТОВ	<i>[Signature]</i>
ПРОВЕРИЛ	ЕГОРОВ	<i>[Signature]</i>

2-ЭТАЖНЫЙ 2-КВАРТИРНЫЙ ЖИЛОЙ ДОМ С ПОЭТАЖНЫМИ 1-3-КОМНАТНЫМИ КВАРТИРАМИ.	СТАДИЯ	ЛИСТ	ЛИСТОВ
Планы на отм. 0.000, 2.800		7	
	ЦНИИЭП ГРАЖДАНСКОГО СТРОИТЕЛЬСТВА		

24205-01 11



СПЕЦИФИКАЦИЮ ЭЛЕМЕНТОВ ЗАПОЛНЕНИЯ ПРОЕМОВ СМ. ЛИСТ №11

ИНВ. № ПОДА. 2-3862-12
ПОДПИСЬ И ДАТА
ВЗАМ. ИНВ. №

			144 - 216 - 31.89 - АС			
ПРИВЯЗАН:			И. КОНТР. ШИЛТОВА	2-ЭТАЖНЫЙ 2-КВАРТИРНЫЙ ЖИЛОЙ ДОМ С ПОЭТАЖНЫМИ 1-3-КОМНАТ- НЫМИ КВАРТИРАМИ. ПЛАНЫ НА ОТМ. 0.000, 2.800 ЭЛЕМЕНТЫ ЗАПОЛНЕНИЯ ПРОЕМОВ.		
			НАЧ. МАСТ РАДЫГИН			
			ЗАМ. И. М. ЗЕМЛЯК			
			Г. А. П. ЕГОРОВ			
			ГЛ. СПЕЦ. К. ШИЛТОВА	СТАДИЯ	ЛИСТ	ЛИСТОВ
			ИСПОДАНИИ БУЛАТОВ	Р	8	
ИНВ. №			ПРОВЕРИИ ШИЛТОВА	ЦНИИЭП ГРАЖДАНСЕЛЬСТРОЙ		

24205-01 12

РАЗРЕЗ 1-1

РАЗРЕЗ 2-2

ВОЛНИСТЫЕ АСБЕСТОЦЕМ. ЛИСТЫ ГОСТ
16233-77*
БРУСКИ ОБРЕШЕТКИ 50x50
СТРОПИЛЬНЫЕ НОГИ 150x50
УТЕПЛИТЕЛЬ - ПЕНОБЕТОН, $\gamma = 300 \text{ кг/м}^3$
Ж.Б. ПАНТЫ ПЕРЕКРЫТИЯ

АЛЬБОМ I

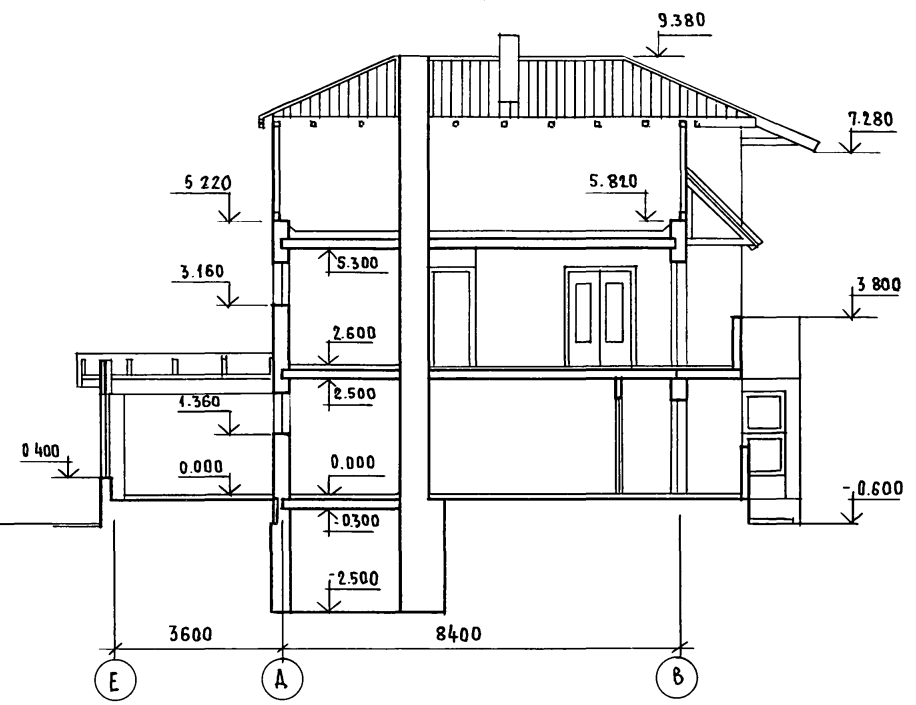
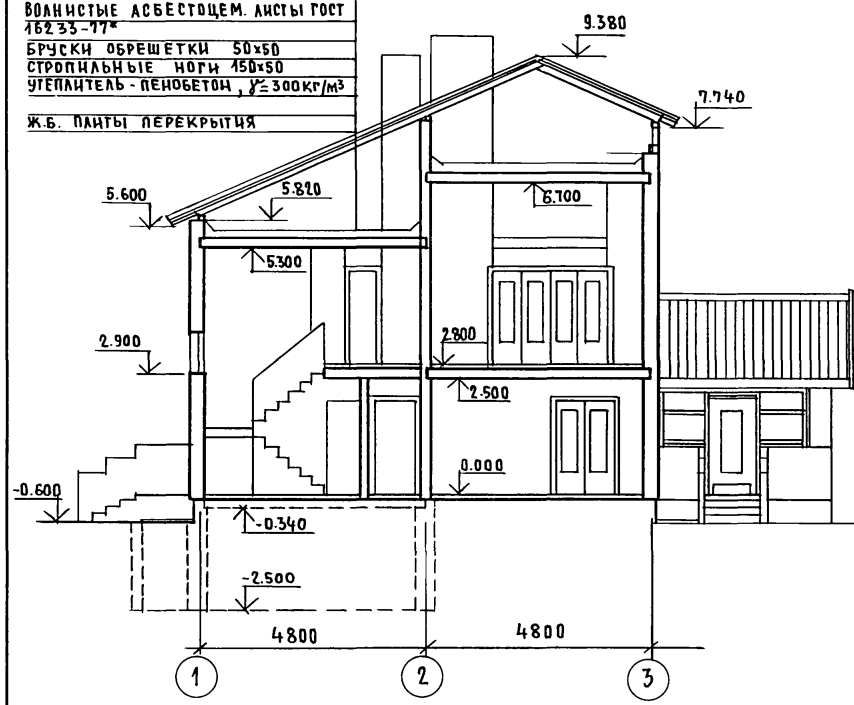


ТАБЛИЦА ТОЛЩИН УТЕПЛИТЕЛЯ
ПЕРЕКРЫТИЙ НА ОТМ. 5300, 6700

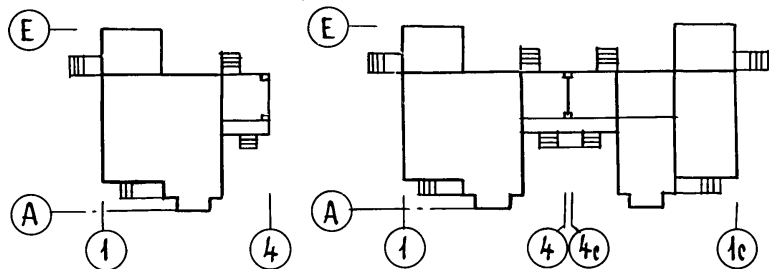
t° НАРУЖНОГО ВОЗДУХА	ТОЛЩИНА НАРУЖНЫХ СТЕН, ММ	ТОЛЩИНА УТЕПЛИТЕЛЯ (ПЕНОБЕТОН $\gamma = 300 \text{ кг/м}^3$)
-20° (ВАРИАНТ)	300	170
-30° (ОСНОВН. РЕШЕНИЕ)	300	200
-40° (ВАРИАНТ)	350	240

ПРИВЯЗАН:

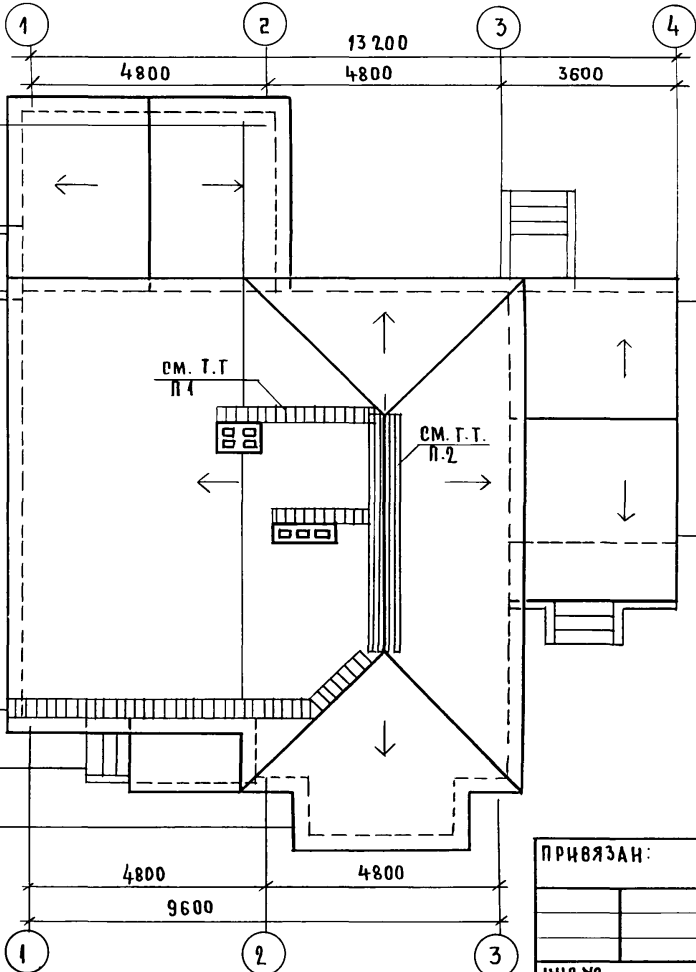
ИНВ. №	
--------	--

144-216-31.89-АС					
И. КОНТ. НАЧ. МАСТ	ЕГОРОВ РАДЫГИН	2-этажный 2-квартирный жилой дом с поэтажными 1-3-комнат- ными квартирами	СТАДИЯ	ЛИСТ	ЛИСТОВ
ЗАМ. НАЧ.	ЗЕМЛЯК		Р	9	
РАП	ЕГОРОВ		ЦНИИЭП ГРАЖДАНСКОГО СТРОИТ.		
ГЛАВ. СПЕЦ. К.	ШИЛОВА				
ИСПОЛНИЛ	БУЛАТОВ	РАЗРЕЗЫ 1-1, 2-2			
ПРОВЕРИЛ	ЕГОРОВ				

ВАРИАНТЫ БЛОКИРОВОК



ПЛАН КРОВЛИ



ЭЛЕМЕНТЫ БЛОКИРОВОК (ВАРИАНТ) 9Б-1 9Б-2

ВЕДОМОСТЬ ОТДЕЛКИ ПОМЕЩЕНИЙ

НАИМЕНОВАНИЕ ПОМЕЩЕНИЙ	ПОТОЛОК		СТЕНЫ И ПЕРЕГОРОДКИ		НИЗ СТЕН И ПЕРЕГОР.		
	ПЛОЩ. М ²	ВИД ОТДЕЛКИ	ПЛОЩ. М ²	ВИД ОТДЕЛКИ	ПЛОЩ. М ²	ВИД ОТДЕЛКИ	ВЫСОТА ММ
ЖИЛЫЕ КОМНАТЫ	74.31	ОБОИ	141.97	ЗАТИРКА, ОКЛЕЙКА	—	—	—
ПРИХОЖИЕ, КОРИДОР, ЛЕСТНИЦА	29.94		83.28		—	—	—
КУХНИ	28.07	ЗАТИРКА,	52.80	КЛЕЕВАЯ ОКРАСКА, СВОБОДНОЙ ОТ ОБЛИЦОВКИ ПЛОСКОСТИ	6.38	ПЛАЗУР. ПЛИТКА НАД ОБОРЧ.	600
САМУЗЛЫ, ВАННЫЕ	11.28	КЛЕЕВАЯ ОКРАСКА			38.11	11.71	ПЛАЗУР. ПЛИТКА НАД ОБОРЧ.
КЛАДОВАЯ	5.42			КЛЕЕВАЯ ОКРАСКА	—	КЕРАМ. ПЛИТКА-ПЛИНТУС	150
УЗЕЛ ВВОДА	13,5	ЗАТИРКА, КЛЕЕВАЯ ОКРАСКА	13.29	ЗАТИРКА, КЛЕЕВАЯ ОКРАСКА	—	—	—
ПОДВАЛ (ВАРИАНТ)	77.15		38.87		—	—	—

1. Ходовой трап по уклону крыши выполнять из доски 200x40 с поперечинами через 200мм из брусков длиной 400мм сечением 40x40 (из древесины хвойных пород ГОСТ 24454-80 Е)
2. Ходовой трап вдоль конька выполнять из доски 200x40 и продольного бруска 40x40 на противоположных от конька краях доски.
3. РАСХОД ДРЕВЕСИНЫ НА ТРАПЫ: Доска 200x40, м³ - 0,18
Брус 40x40, м³ - 0,06

144 - 216 - 31.89 - АС

ПРИВЯЗАН:

ИНВ.№ ПОДА.	ПОДПИСЬ И ДАТА	ВЗЛАН.ИНВ.№
2-3862-14		

И.КОНТР.	ЕГОРОВ
НАЧ.МАСТ.	РАДЫГИН
ЗАМ.И.М.	ЗЕМЛЯК
РАП	ЕГОРОВ
ГЛ.СПЕЦ.К.	ШНАТОВА
ИСПОЛНИТЕЛЬ	КУПРИЯНОВА
ПРОВЕРИЛ	БУЛАТОВ

2-этажный 2-квартирный жилой дом с поэтажными 1-3 комнатными квартирами

СТАДИЯ	ЛИСТ	ЛИСТОВ
Р	10	

План кровли. Ведомость отделки помещений.

ЦНИИЭП ГРАЖДАНСКОГО СТРОИТЕЛЬСТВА

СПЕЦИФИКАЦИЯ ЭЛЕМЕНТОВ ЗАПОЛНЕНИЯ ПРОЕМОВ (ВЫШЕ ОТМ. 0.000)

МАРКА ПОЗ.	ОБОЗНАЧЕНИЕ	НАИМЕНОВАНИЕ	КОЛ-ВО ШТ.			МАССА ЕД. КР	ПРИМЕЧАНИЕ
			-20°	-30°	-40°		
ОИ-1	см. лист 46	ИНДИВИДУАЛЬНОЕ ОКНО ОИ-1	1	1	1		
ОИ-2	см. лист 47	ИНДИВИДУАЛЬНОЕ ОКНО ОИ-2	1	1	1		
О-1	1.136.5-23.1-01.00000-01	ОКОННЫЙ БЛОК ОС9-9	14	—	—	860x870	
	1.136.5-23.2-01.00000-01	ОКОННЫЙ БЛОК ОР9-9	—	14	—		
	1.136.5-23.3-01.00000-01	ОКОННЫЙ БЛОК ОР 9-9	—	—	14		
О-2	1.136.5-23.1-05.00000	ОКОННЫЙ БЛОК ОС15-18	4	—	—	1460x1770	
	1.136.5-23.2-05.00000	ОКОННЫЙ БЛОК ОР15-18	—	4	—		
	1.136.5-23.3-05.00000	ОКОННЫЙ БЛОК ОРС15-18	—	—	4		
Ф-1	1.136-12	ФРАМУГА ФН 06-10	2	2	2	320x986	
ОИ-3	см. лист 48	ИНДИВИДУАЛЬНОЕ ОКНО ОИ-3	6	6	6		
ОИ-4	см. лист 49	ИНДИВИДУАЛЬНОЕ ОКНО ОИ-4	2	2	2		
ОИ-5	см. лист 50	ИНДИВИДУАЛЬНОЕ ОКНО ОИ-5	1	1	1		
ПА-1	1.136.1-13	ПОДОКОННАЯ ДОСКА ПО 10.25.45-Г	7	7	7	1000x250	
ПА-2	1.136.1-13	ПОДОКОННАЯ ДОСКА ПО 19.25.45-Г	5	5	5	1900x250	
1	1.136-10	ДВЕРНОЙ БЛОК ДГ21-7Л	3	3	3	670x2071	
2	1.136-10	ДВЕРНОЙ БЛОК ДГ21-Г	2	2	2	670x2071	
3	1.136-10	ДВЕРНОЙ БЛОК ДГ21-13	2	2	2	1272x2071	
4	1.136.5-23.06.00.001	ДВЕРНОЙ БЛОК БРС22-9Л	1	1	1	2175x870	
5	1.136.5-23.06.00.001	ДВЕРНОЙ БЛОК БРС22-9	2	2	2	2175x870	
6	1.136-10	ДВЕРНОЙ БЛОК ДГ21-9Л	2	2	2	870x2071	
7	1.136.5-19.02.000	ДВЕРНОЙ БЛОК ДГ21-9	2	2	2	870x2071	
9		РАЗДВИЖНАЯ ПЕРЕГОРОДКА	3	3	3		
10	1.136.5-19.02.000	ДВЕРНОЙ БЛОК ДИ21-10 ЩП	5	5	5	2085x984	

СПЕЦИФИКАЦИЯ ЭЛЕМЕНТОВ ЗАПОЛНЕНИЯ ПРОЕМОВ (НИЖЕ ОТМ. 0.000)

МАРКА ПОЗ.	ОБОЗНАЧЕНИЕ	НАИМЕНОВАНИЕ	КОЛ. ШТ.	МАССА ЕД. КР	ПРИМЕЧАНИЕ
		ОСНОВНОЕ РЕШЕНИЕ			
8	1.136.5-19.11.000-01	ДВЕРНОЙ БЛОК ДС19-9 ГТ	1		
		ВАРИАНТ С ПОДВАЛОМ			
8	1.136.5-19.11.000-01	ДВЕРНОЙ БЛОК ДС19-9 ГТ	2		

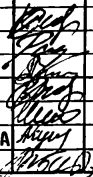
АЛБОМ I

ИНВ. НЕГОДАЛ. ПОДПИСЬ И ДАТА ВЗАИМОВЕРИЯ
2-3862-15

ПРИВЯЗАН:

ИНВ. №	
--------	--

144 - 216 - 31.89 - АС

И.КОНТР. ЕГОРОВ		2-ЭТАЖНЫЙ 2-КВАРТИРНЫЙ ЖИЛОЙ ДОМ С ПОЭТАЖНЫМИ 1-3-КОМНАТНЫМИ КВАРТИРАМИ	СТАНЦИЯ	ЛИСТ	ЛИСТОВ
НАЧ.М. РАДЫГИН			Р	11	
ЗАМ.Н.М. ЗЕМЛЯК			ЦНЦНЭП ГРАЖДАНСЕЛЬСТРОЙ		
ГЛАВ.К. ЕГОРОВ					
ИСПОЛН. ШИЛТОВА					
ИСПОЛН. КУПРИЯНОВА					
ПРОВЕР. БУЛАТОВ					

ЭКСПЛИКАЦИЯ ПОЛОВ

ЭКСПЛИКАЦИЯ ПОЛОВ (ВАРИАНТ С ПОДВАЛОМ)

АЛБОВОМІ

НАИМЕНОВАНИЕ ПОМЕЩ. ПО ПЛАНУ	ТИП ПОЛА ПО ПР-ТУ	СХЕМА ПОЛА ИЛИ НОМЕР ЧЗЛА ПО СЕРИИ 2.144-1	ЭЛЕМЕНТЫ ПОЛА И ИХ ТОЛЩИНА	ПЛОЩ. ПОЛА М ²
1 ЭТАЖ				
ЖИЛАЯ КОМНАТА	П	144	ПОКРЫТИЕ - ПАРКЕТНЫЕ ДОСКИ	22.60
КУХНЯ	Л	130	ПОКРЫТИЕ - ЛИНОЛЕУМ ПОЛИВИНИЛХЛОР.	7.80
		172		9.10
ПРИХОЖАЯ КОРИДОР	Л	172	ПОКРЫТИЕ - ЛИНОЛЕУМ ПОЛИВИНИЛХЛОР.	25.40
ВАННЫЕ С/У	К	135	ПОКРЫТИЕ - КЕРАМИЧ. ПЛИТКА	4.20
		181		3.40
ВЕРАНДЫ	Д	137	ПОКРЫТИЕ - ДОСКИ	31.20
УЗЕЛ ВВОДА	Б	175	ПОКРЫТИЕ - БЕТОН КЛАССА В15	13.04
2 ЭТАЖ				
ЖИЛЫЕ КОМНАТЫ КОРИДОР	П	2	ПОКРЫТИЕ - ПАРКЕТНЫЕ ДОСКИ	62.50
ВАННАЯ С/У	К	63	ПОКРЫТИЕ - КЕРАМИЧЕСКАЯ ПЛИТКА	4.20
КЛАДОВАЯ	Л	58	ПОКРЫТИЕ - ЛИНОЛЕУМ ПОЛИВИНИЛХЛОР	3.60

НАИМЕНОВАНИЕ ПОМЕЩ. ПО ПЛАНУ	ТИП ПОЛА ПО ПР-ТУ	СХЕМА ПОЛА ИЛИ НОМЕР ЧЗЛА ПО СЕРИИ 2.144-1	ЭЛЕМЕНТЫ ПОЛА И ИХ ТОЛЩИНА	ПЛОЩ. ПОЛА М ²
1 ЭТАЖ				
ЖИЛАЯ КОМНАТА	П	144	ПОКРЫТИЕ - ПАРКЕТНЫЕ ДОСКИ	22.60
ПРИХОЖАЯ КОРИДОР КУХНИ	Л	130	ПОКРЫТИЕ - ЛИНОЛЕУМ ПОЛИВИНИЛХЛОР.	41.70
		172		4.80
ВАННЫЕ С/У	К	135	ПОКРЫТИЕ - КЕРАМИЧЕСКАЯ ПЛИТКА	7.60
ВЕРАНДЫ	Д	137	ПОКРЫТИЕ - ДОСКИ	31.20
ПОДВАЛ	Б	175	ПОКРЫТИЕ - БЕТОН КЛАССА В15	46.74
2 ЭТАЖ				
ЖИЛЫЕ КОМНАТЫ КОРИДОР	П	2	ПОКРЫТИЕ - ПАРКЕТНЫЕ ДОСКИ	62.50
ВАННАЯ С/У	К	63	ПОКРЫТИЕ - КЕРАМИЧ. ПЛИТКА	4.20
КЛАДОВАЯ	Л	58	ПОКРЫТИЕ - ЛИНОЛЕУМ ПОЛИВИНИЛХЛОР	3.60

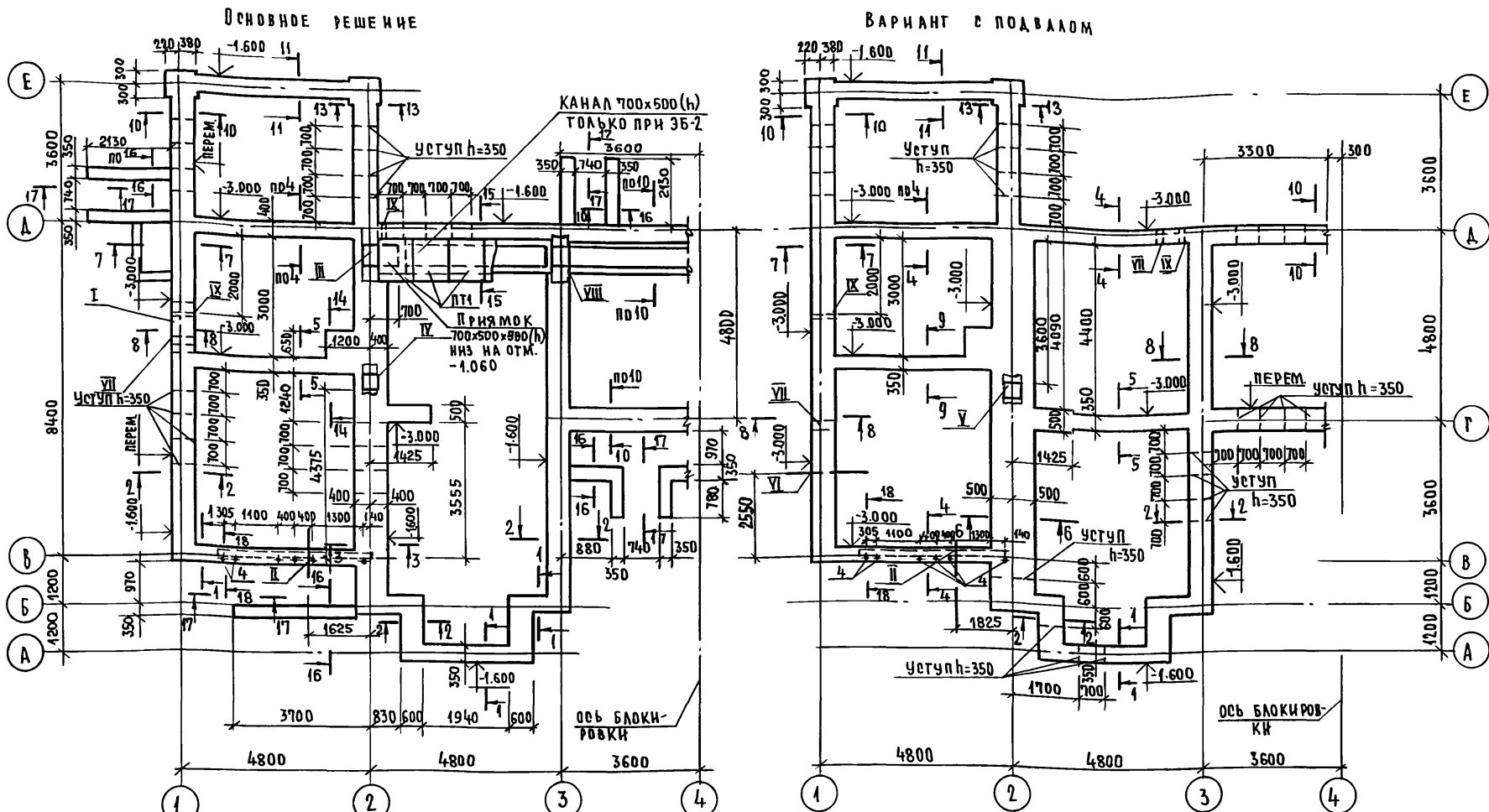
ИНВ.№ ПОД. ПОДПИСЬ И ДАТА ВЗАМ. ИНВ.№ 2-3862-16

144 - 216 - 31.89 - АС

НАЧ. МАСТ. ЕРОРОВ	<i>Ероров</i>	2-ЭТАЖНЫЙ 2-КВАРТИРНЫЙ ЖИЛОЙ ДОМ С ПОЭТАЖНЫМИ 1-3-КОМНАТНЫМИ КВАРТИРАМИ	СТАДИЯ	ЛИСТ	ЛИСТОВ	
НАЧ. МАСТ. РАДЫГИН	<i>Радигин</i>		Р	12		
ЗАМ. И.М. ЗЕМЛЯК	<i>Земляк</i>		ЭКСПЛИКАЦИИ ПОЛОВ			ЦНИИЭП ГРАЖДАНСЕЛЬСТРОИ
РАП. ЕРОРОВ	<i>Ероров</i>					
РА. СПЕЦ. КШИЛОВА	<i>Кшилова</i>					
ИСПОЛН. КУПРИЯНОВА	<i>Куприянова</i>					
ПРОВЕР. БУЛАТОВ	<i>Булатов</i>					

ИНВ.№

АЛБОМ I



1. Прямоки условно не показаны см. лист 6 и сечения 7-7 лист 14
2. Элементы блокировки см. лист 15
3. Фундаменты под крыльца при варианте с подвалом условно не показаны; см основное решение. Вход в подвал см. лист. 6
4. Сечения 1-1 ... 17-17 см. листы 13, 14.

144 - 216 - 31. 89 - АС

ПРИВЯЗАН:

ИНВ.№	Исполнил	Шилтова
ИНВ.№	Проверил	Шилтова
ИНВ.№	Исполнил	Банте Якова
ИНВ.№	Проверил	Шилтова
ИНВ.№	Исполнил	Ероков
ИНВ.№	Проверил	Ероков
ИНВ.№	Исполнил	Земляк
ИНВ.№	Проверил	Земляк
ИНВ.№	Исполнил	Радыгин
ИНВ.№	Проверил	Радыгин
ИНВ.№	Исполнил	Шилтова
ИНВ.№	Проверил	Шилтова

2-этажный 2-квартирный
 жилой дом с поэтажными
 1-3 комнатными квартирами

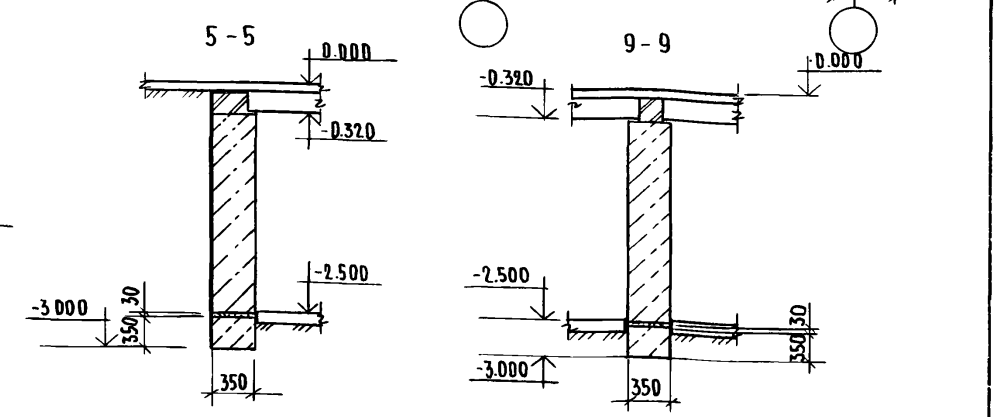
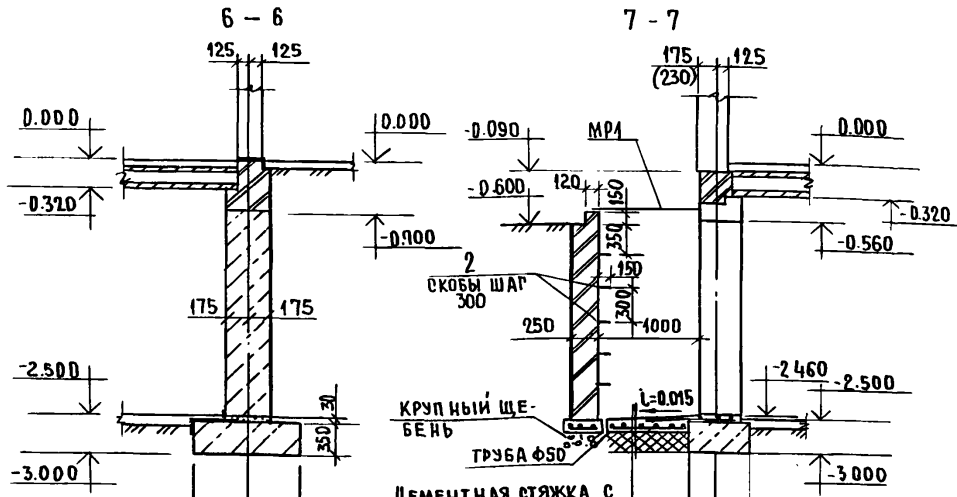
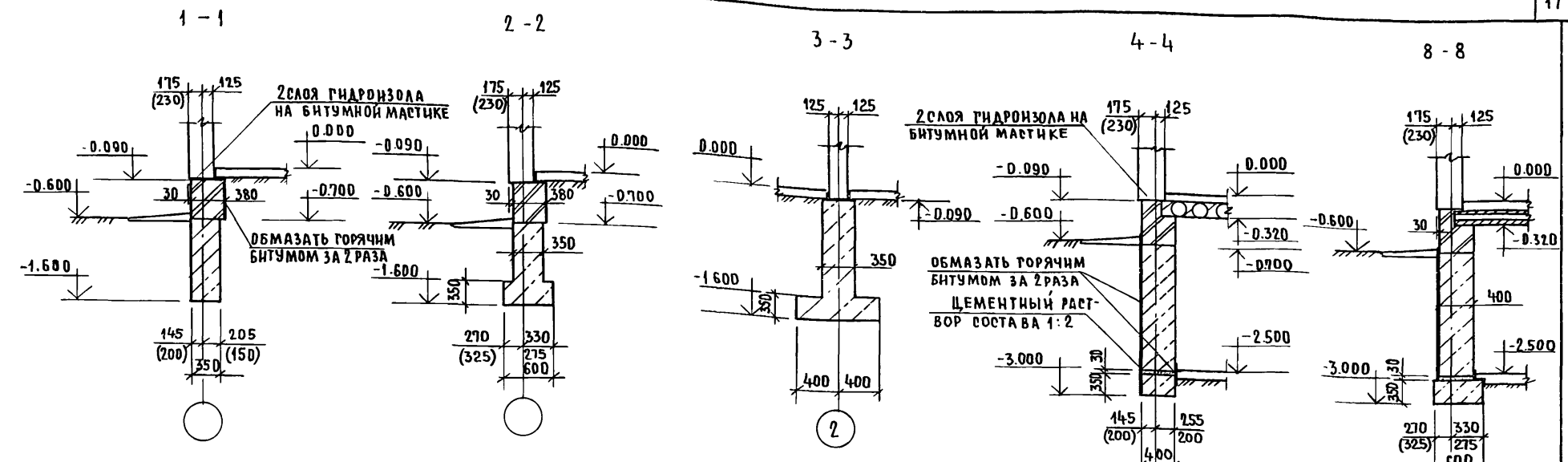
Схемы расположения эле-
 ментов фундаментов

СТАДИЯ	ЛИСТ	ЛИСТОВ
Р	13	
ЦНИИЭП ГРАЖДАНСЕЛЬСТРОЙ		

24205-01 17

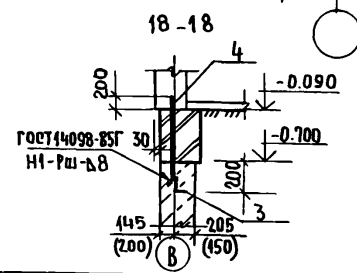
ИНВ.№ ПОДА. ПОДПИСЬ И ДАТА	ИНВ.№	ИЗМ. №
2-3862-17		
Согласовано	Шилтова	
Об	Мешкова	
ВК	Шуралева	

АЛЬБОМ I



1. Размеры в скобках даны для толщины наружной стеты 355 мм

ЦЕМЕНТНАЯ СТЯЖКА С ЖЕЛЕЗНЫМ - 20 мм
БЕТОН КЛ. В.7.5 - 80 мм
АРМИРОВАННЫЙ СЕТКОЙ С₂
КЕРАМЗИТОВЫЙ ГРАВИЙ
γ = 550 кг/м³ - 100 мм



ПРИВЯЗАН:

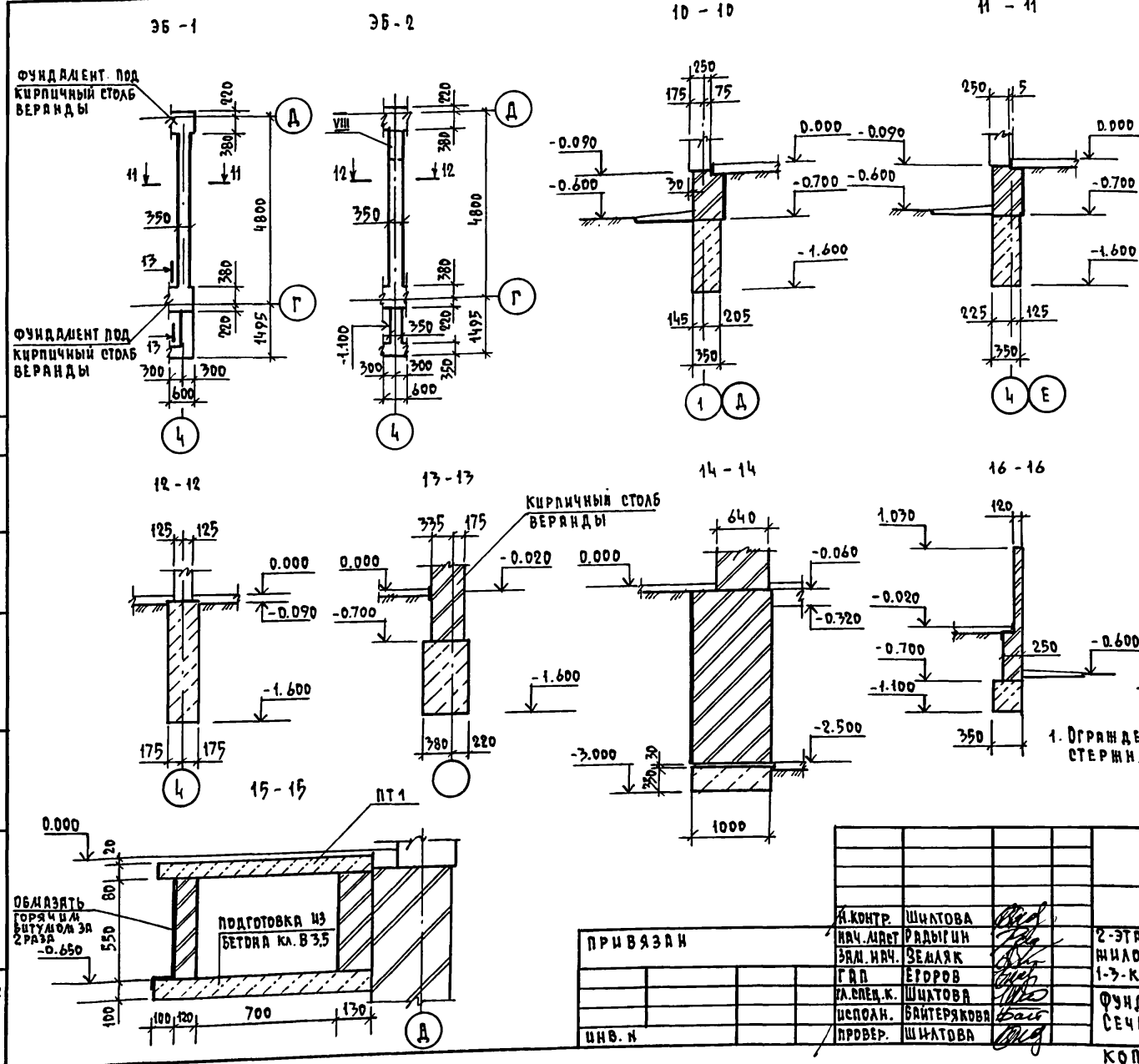
И.Н.В. №				
----------	--	--	--	--

144 - 216 - 31.89 - АС		
И.КОНТР.	ЩИЛОВА	<i>Щилова</i>
НАЧ.МАСТ.	РАДЫГИН	<i>Радыгин</i>
ВАМ.НАЧ.	ЗЕМЛЯК	<i>Земляк</i>
РАП	ЕГОРОВ	<i>Егоров</i>
РА СПЕЦ.Ж	ЩИЛОВА	<i>Щилова</i>
ИСПОЛН.	БАЙТЕРЯКОВА	<i>Байтерякова</i>
ПРОВЕРИЛ	ЩИЛОВА	<i>Щилова</i>
2-этажный 2-квартирный жилой дом с поэтажными 1-3-комнатными квартирами	СТАДИЯ	ЛИСТ
Фундаменты. Сечения 4-1..... 9-9.	Р	14
	Ц.И.И.Э.П.	
	ГРАЖДАНСЕЛЬСТРОЙ	

ИНВ.№ ПОДЛ. ПОДПИСЬ И ДАТА ВЗАМ.И.Н.В.№ 2-3862-18

ТАБЛИЦА ОТВЕРСТИЙ

№	РАЗМЕРЫ, мм		ОТМ. ЧИЗА	НАЗНАЧЕНИЕ ОТВЕРСТИЯ
	в	г		
I	1700	450	-1.600	ВОДОПРОВОД ОТОПЛЕНИЯ
II	500	500	при привязке	КАНАЛИЗАЦИЯ ВЫПУСК
III	700	500	-1.060	ВОДОПРОВОД ОТОПЛЕНИЯ
IV	400	400	-0.900	КАНАЛИЗАЦИЯ
V	500	400	-0.900	КАНАЛИЗАЦИЯ ВОДОПРОВОД
VI	500	500	при привязке	ВОДОПРОВОД ВВОД
VII	200	200	-0.520	ВЕНТИЛЯЦИЯ ПОДАВА
VIII	700	500	-0.650	ВОДОПРОВОД ОТОПЛЕНИЯ
IX	100	100	-0.420	ВОДОПРОВОД



1. Ограждения крылец армировать двумя стержнями Ø 6 А-1; всего 47,9 кг

144-216-31.89-АС

ПРИВЯЗАН

И. КОНТР.	ШИЛОВА	<i>[Signature]</i>
НАЧ. ЛАБОР.	РАДЫГИН	<i>[Signature]</i>
ЭЛ. НАЧ.	ЗЕЛЯК	<i>[Signature]</i>
Г. А. П.	ЕРОРОВ	<i>[Signature]</i>
К. СПЕД. К.	ШИЛОВА	<i>[Signature]</i>
ИСПОЛН.	БАЙТЕРЯКОВА	<i>[Signature]</i>
ПРОВЕР.	ШИЛОВА	<i>[Signature]</i>

2-этажный 2-квартирный жилой дом с поэтажными 1-3-комнатными квартирами
 Фундаменты. 36-1, 36-2; сечения 10-10 ... 17-17

СТАНЦИЯ	ЛИСТ	ЛИСТОВ
Р	15	
ЦНИИЭП ГРАЖДАНСКО-СЕЛЬСТРОИ		

КОПИРОВАХ Копл-24205-01 19 ФОРМАТ А3

СОГЛАСОВАНО

ОБЪЕДИНЕНИЕ
ОБЪЕДИНЕНИЕ
ОБЪЕДИНЕНИЕ

ИЗДАНИЕ ПОДА... ПОДАТЬ И ДАТА ВЗАД. ИВ. Н. 2-3862-19

СПЕЦИФИКАЦИЯ К СХЕМАМ РАСПОЛОЖЕНИЯ ЭЛЕМЕНТОВ ФУНДАМЕНТОВ

АЛБОВОЛ I

МАРКА, ПОЗ.	ОБОЗНАЧЕНИЕ	НАИМЕНОВАНИЕ	КОЛ.		МАССА ЕД., КГ	ПРИМЕЧ.
			ОСН. РЕШ.	ВЕРС. ПОДВ.		
<u>ЭЛЕМЕНТЫ ЖЕЛЕЗОБЕТОННЫЕ</u>						
ПР1	Л.28	ПЕРЕЛЫЧКА ПР1	1	1		
ПР2	Л.28	ПЕРЕЛЫЧКА ПР2	1	-		
ПР3	Л.28	ПЕРЕЛЫЧКА ПР3	1	-		
ПТ1	1.243.1-4	ПЛИТА ПЛОСКАЯ ПТ12.5-11.9	1	-	198.0	
<u>ЭЛЕМЕНТЫ МЕТАЛЛИЧЕСКИЕ</u>						
МР1		РЕШЕТКА ПРЯМКА МР1	1	1	35.2	
1		А-I-10-ГОСТ 5781-82, ρ=1000	8	12	0.4	
2		СКОБА А-I-12-ГОСТ 5781-82, ρ=1200	4	4	1.0	
С2	ГОСТ 8478-81	$\frac{2BR1-200}{2BR1-200}$ КГ	1,23	1,23		
3		УГЛОК $\frac{100-100-7-8-ГОСТ 8509-84, \rho=3600}{ВСТ-16-1-ГОСТ 5355-79}$	1	1	38.9	
4		А-III-14-ГОСТ 5781-82, ρ=1000	1	1	1.2	
<u>МАТЕРИАЛЫ</u>						
		БУТОБЕТОН	М ³	40.3	46.4	
<u>КРЫЛЬЦА</u>						
<u>СБОРОЧНЫЕ ЕДИНИЦЫ</u>						
С1	ГОСТ 8478-81	$\frac{2BR1-150}{2BR1-150}$ КГ	16.7	21.5		
<u>МАТЕРИАЛЫ</u>						
		БЕТОН КЛ. В 7,5	М ³	4.7	6.9	
		БУТОБЕТОН	М ³	1.6	2.8	
<u>ВЕРАНДЫ</u>						
<u>МАТЕРИАЛЫ</u>						
		БУТОБЕТОН	М ³	6.7		

ИНС. I ПОДАЛ. ПОДПИСЬ И ДАТА ВЗРА. ИНС. II
2-3862-20

ПРИВЯЗАН

ИНС. I	ИНС. II	ИНС. III	ИНС. IV	ИНС. V	ИНС. VI	ИНС. VII	ИНС. VIII	ИНС. IX	ИНС. X
ИНС. I	ИНС. II	ИНС. III	ИНС. IV	ИНС. V	ИНС. VI	ИНС. VII	ИНС. VIII	ИНС. IX	ИНС. X

СПЕЦИФИКАЦИЯ К СХЕМАМ РАСПОЛОЖЕНИЯ ЭЛЕМЕНТОВ ФУНДАМЕНТОВ (ПРОДЛЖЕНИЕ)

МАРКА, ПОЗ.	ОБОЗНАЧЕНИЕ	НАИМЕНОВАНИЕ	КОЛ.		МАССА ЕД., КГ	ПРИМЕЧ.
			ОСН. РЕШ.	ВЕРС. ПОДВ.		
<u>ЭБ-1</u>						
<u>МАТЕРИАЛЫ</u>						
		БУТОБЕТОН	М ³	2.1		
<u>ЭБ-2</u>						
<u>ЭЛЕМЕНТЫ ЖЕЛЕЗОБЕТОННЫЕ</u>						
ПР4	Л.28	ПЕРЕЛЫЧКА ПР4	1	-		
ПР5	Л.28	ПЕРЕЛЫЧКА ПР5	1	-		
ПР6	Л.28	ПЕРЕЛЫЧКА ПР6	1	-		
ПТ1	1.243.1-4	ПЛИТА ПЛОСКАЯ ПТ12.5-11.9	9	-	198.0	
<u>МАТЕРИАЛЫ</u>						
		БУТОБЕТОН	М ³	2.1		

Расчетные нагрузки на отл.-0.090 кн/м

ТОЛЩИНА НАРУЖНОЙ СТЕНЫ	НМ СЕЧЕНИЙ			
	1-1	2-2	3-3	6-6
200	14.9	55.7	81.8	97.6
255	17.7	59.4	82.6	102.8

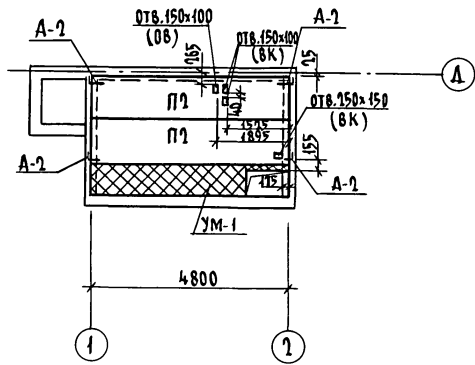
144-216-31.89-АС

И.КОНТР. ШИЛОВА	Нач.Маст. Рядыгин	2-этажный 2-квартирный жилой дом с поэтажными 1-3-комнатными квартирами	СТАДИЯ	Лист	Листов
Зам.Нач. Земляк	Г.А.П. Егоров		Р	16	
Гл.Спец.К. Шатаева	Исполн. Байтерякова	СПЕЦИФИКАЦИЯ К СХЕМАМ РАСПОЛОЖЕНИЯ ЭЛЕМЕНТОВ ФУНДАМЕНТОВ.	ЦНИИЭП		
Исполн. Шилтова	Провер. Шилтова		ГРАЖДАНСЕЛЬСТРОИ		

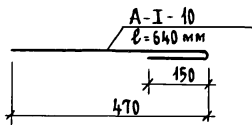
КОПИРОВАЛ 7091-24205-01 20 ФОРМАТ А3

Альбом I

СХЕМА РАСПОЛОЖЕНИЯ ЭЛЕМЕНТОВ ПЕРЕКРЫТИЯ
НА ОТМ. -0.310



АНКЕР А-1



АНКЕР А-2

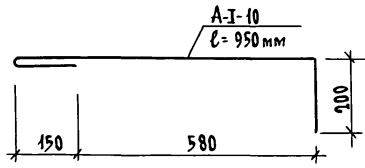
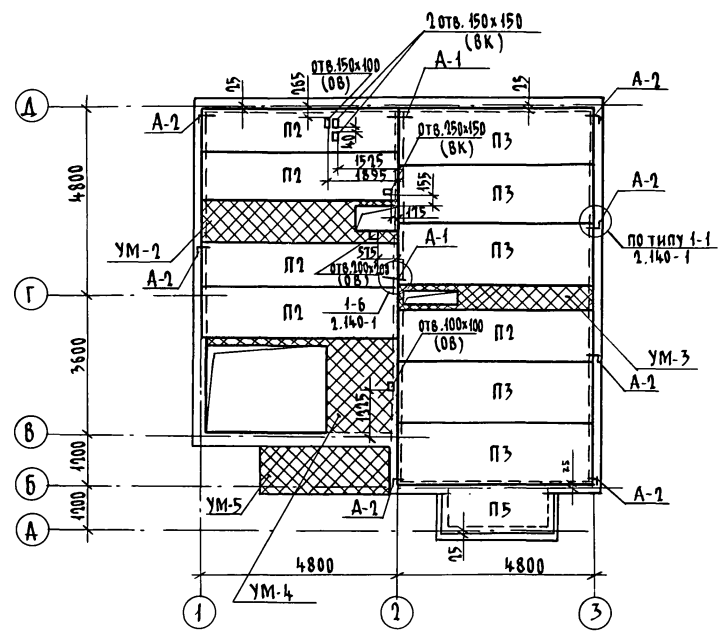


СХЕМА РАСПОЛОЖЕНИЯ ЭЛЕМЕНТОВ ПЕРЕКРЫТИЯ НА ОТМ. 2.500



- Монолитные участки УМ-1 ÷ УМ-4 см. лист АС-23
- Монолитный участок УМ-5 см. лист АС-27.

144-216-31.89-АС

Привязан	И.контр. ШИТОВА	Нач. маст. РАДЫГИН	Зам. н.м. ЗЕМЛЯК	ГАП ЕГОРОВ	Г.А. СПЕЦ ШИТОВА	Исполн. ТВЕРДИНА	Проверка ШИТОВА	7-этажный 7-квартирный жилой дом с поэтажными 1-3 комнатными квартирами	Стая	Лист	Листов
Инв. №								Схемы расположения элементов перекрытия на отм. -0.310, 2.500	Р	17	
									ЦНИИЭП ГРАЖДАНСКОЙ СТРОИТЕЛЬНОСТИ		

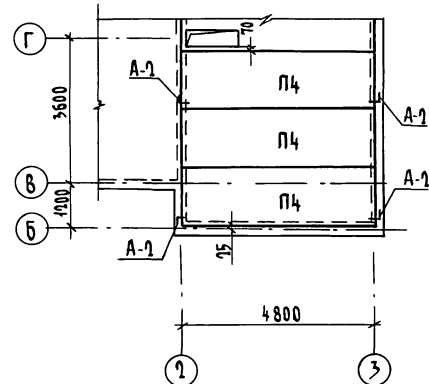
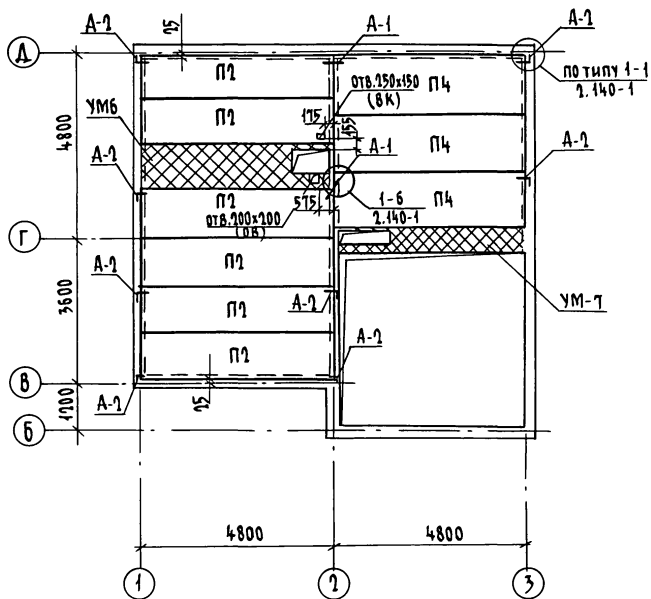
КОПИРОВАЛ ОФФ 24205-01 21 ФОРМАТ А3

ИНВ. № ПОД. П. ПОДПИСЬ И Д. П. ТАБ. ВЗ. А. М. ИНВ. № 2-3862-21

СХЕМА РАСПОЛОЖЕНИЯ ЭЛЕМЕНТОВ ПЕРЕКРЫТИЯ
НА ОТМ. 5,300

СХЕМА РАСПОЛОЖЕНИЯ ЭЛЕМЕНТОВ ПЕРЕКРЫТИЯ
НА ОТМ. 6,700

Альбом I



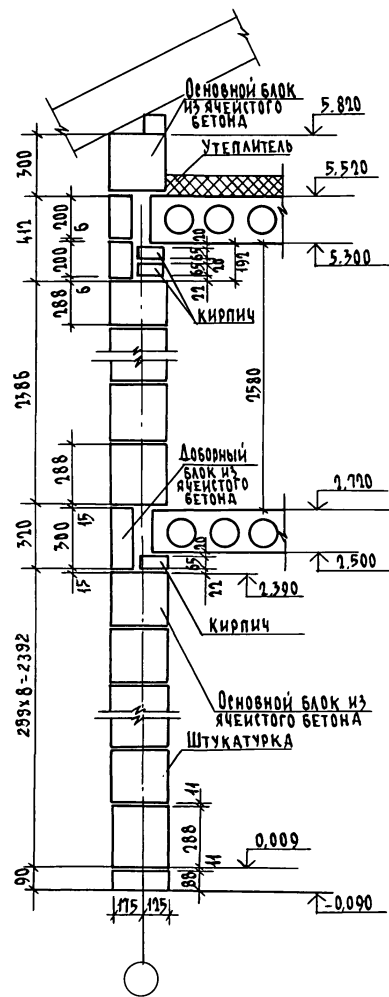
1. Монолитные участки УМ-6, УМ-7 см. лист АС-23
2. Анкера А-1, А-2 см. лист АС-17

Лист № подл. 2-3862-22
Подпись и дата В.З.И.М.-И.В.И.

				144-216-31.89-АС			
Привязан	И.контр.	Шилова	<i>[Signature]</i>	2-этажный 2-квартирный жилой дом с поэтажными 1 и 3 комнатными квартирами	Стация	Лист	Листов
	Нач.маст.	Радыгин	<i>[Signature]</i>		р	18	ЦНИИЭП ГРАЖДАНСКОЕ СТРОИТЕЛЬСТВО
	Зам.н.м.	Земляк	<i>[Signature]</i>				
	Г.АП	Егоров	<i>[Signature]</i>				
Исполн.	Твертина	<i>[Signature]</i>	СХЕМЫ РАСПОЛОЖЕНИЯ ЭЛЕМЕНТОВ ПЕРЕКРЫТИЯ НА ОТМ. 5,300; 6,700				
И.И.В.№	Проверил	Шилова	<i>[Signature]</i>				

копировал *[Signature]* 24205-01 22 Формат А3

Альбом 1

ИВБ. № ПОД. И ПОДПИСЬ И ДАТА. ВЗЛ. А. М. ИВБ
2-3862-23

Спецификация к схемам расположения элементов перекрытия на отм.: 0,320; 1,500; 5,300; 6,700

Марка поз.	Обозначение	Наименование	Кол-во на отм.				Всего	Масса ед. кг	Примечание
			0,320	1,500	5,300	6,700			
		ЭЛЕМЕНТЫ БЕТОННЫЕ И ЖЕЛЕЗОБЕТОННЫЕ							
П2	Серия 1.141-1 8.64	ПК 48.12 - 6 АІУТ	1	5	6	-	13	1700	
П3	Серия 1.141-1 8.64	ПК 48.15 - 4 АІУТ	-	5	-	-	5	1750	
П5	Серия 1.141-1 8.60	ПК 27.12 - 4Т	-	1	-	-	1	1080	
П4	Серия 1.141-1 8.64	ПК 48.15 - 6 АІУТ	-	-	3	3	6	1750	
		ЭЛЕМЕНТЫ МЕТАЛЛИЧЕСКИЕ							
УМ 1	лист АС-23	Монолитный участок УМ-1	1	-	-	-	1		
УМ 2	лист АС-23	Монолитный участок УМ-2	-	1	-	-	1		
УМ 3	лист АС-23	Монолитный участок УМ-3	-	1	-	-	1		
УМ 4	лист АС-23	Монолитный участок УМ-4	-	1	-	-	1		
УМ 5	лист АС-27	Монолитный участок УМ-5	-	1	-	-	1		
УМ 6	лист АС-23	Монолитный участок УМ-6	-	-	1	-	1		
УМ 7	лист АС-23	Монолитный участок УМ-7	-	-	1	-	1		
А-1	лист АС-17	Анкер А-1	-	4	4	-	8	0,39кг	
А-2	лист АС-17	Анкер А-2	4	7	8	4	23	0,59кг	

				144 - 216 - 31.89 - АС			
И.контр.	Шилова	И.контр.	Шилова				
И.нач.м.	Радыгин	И.нач.м.	Земляк				
И.зам.н.м.	Земляк	И.зам.н.м.	Егоров	29этажный 2квартирный жилой дом с поэтажными и 3 комнатными квартирами			
И.г.л.спец.	Шилова	И.г.л.спец.	Шилова				
И.испол.	Тверитина	И.испол.	Тверитина	Спецификация к схемам расположения элементов перекрытия на отм.: 0,320; 1,500; 5,300; 6,700			
И.провер.	Шилова	И.провер.	Шилова				
И.привязан		И.привязан		Страницы		Лист	Листов
				Р		19	
И.в.н.о.		И.в.н.о.		ЦНИИЭП Граждансельстрой			

Копирован от 24205-01 23 Формат А3

СХЕМА РАСПОЛОЖЕНИЯ ЭЛЕМЕНТОВ ПЕРЕКРЫТИЯ НА ОТМ.-0,310 (ВАРИАНТ)

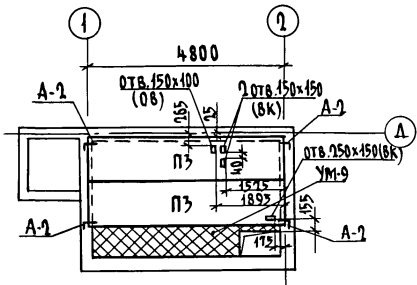


СХЕМА РАСПОЛОЖЕНИЯ ЭЛЕМЕНТОВ ПЕРЕКРЫТИЯ НА ОТМ. 2,500 (ВАРИАНТ)

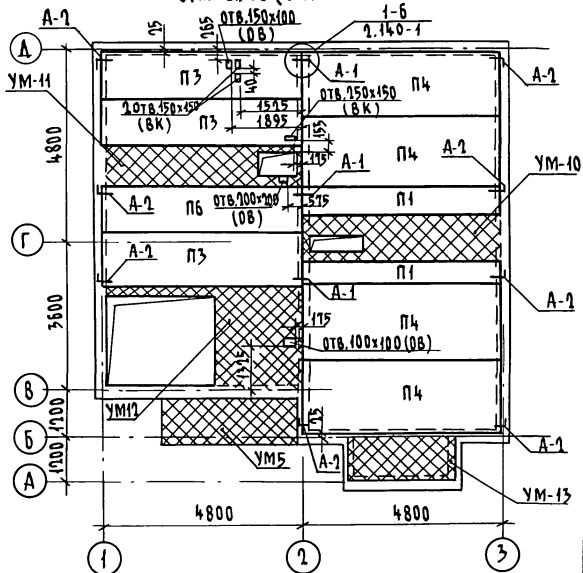
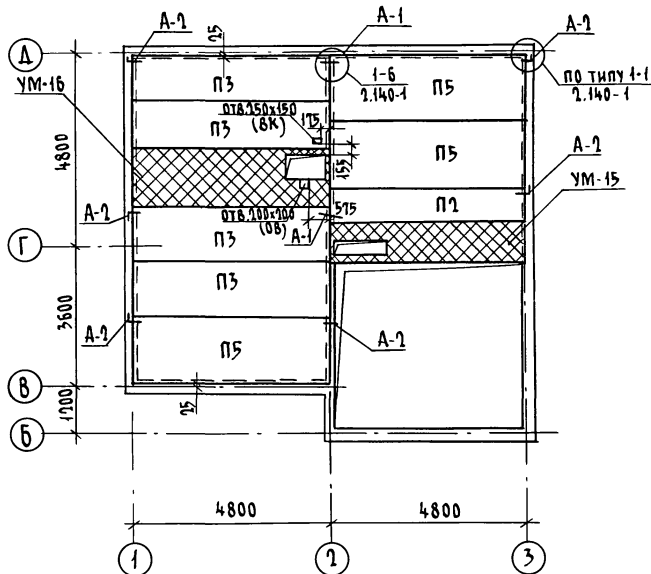


СХЕМА РАСПОЛОЖЕНИЯ ЭЛЕМЕНТОВ ПЕРЕКРЫТИЯ НА ОТМ. 5,300 (ВАРИАНТ)



1. Монолитные участки УМ9 - УМ-15 см. лист АС-25
2. Монолитный участок УМ-5 см. лист АС-27
3. Анкера А-1, А-2 см. лист АС-17

144 - 216 - 31. 89 - АС

Привязан	Н. КОНТР.	ШИЛОВА	1 этажный 2 квартирный жилой дом с поэтажными комнатами квартирами	СТАДИЯ	ЛИСТ	ЛИСТОВ
	ИЗД. МАСТ	РАДЫГИН		Р	20	
	ЗАМ. Н.М.	ЗЕМАЯК	СХЕМЫ РАСПОЛОЖЕНИЯ ЭЛЕМЕНТОВ ПЕРЕКРЫТИЯ НА ОТМ.-0,310, 2,500, 5,300 (ВАРИАНТ ПЕРЕКРЫТИЯ И 5 ЯЧЕЙСТО-БЕТОННЫХ ПАНЕЛЕЙ)	ЦНИИЭП		
	ГА П	ЕГОРОВ		ГРАЖДАНСКОЙ СТРОИ		
	ГЛ. СПЕЦ.	ШИЛОВА				
	ИСПОЛН.	ТВЕРИТИНА				
ИНВ. №	ПРОВЕР.	ШИЛОВА				

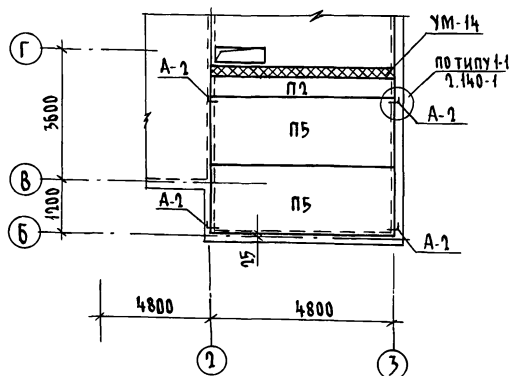
КОПИРОВАНО: 24205-01 24 ФОРМАТ А3

Альбом I

ИНВ. № ПОДЛ. ПОДЛ. И ДАТ. ВЗДМ. ИМБ. № 2-3862-24

СПЕЦИФИКАЦИЯ К СХЕМАМ РАСПОЛОЖЕНИЯ ЭЛЕМЕНТОВ ПЕРЕКРЫТИЯ НА ОТМ.-0,320; 1,500; 5,300; 6,700 (ВАРИАНТ)

СХЕМА РАСПОЛОЖЕНИЯ ЭЛЕМЕНТОВ ПЕРЕКРЫТИЯ НА ОТМ. 6,700 (ВАРИАНТ)



Марка поз.	ОБОЗНАЧЕНИЕ	НАИМЕНОВАНИЕ	КОЛ-ВО НА ОТМ.				Всего	Масса ед. кг.	Примечание
			-0,320	1,500	5,300	6,700			
		ЭЛЕМЕНТЫ БЕТОННЫЕ И ЖЕЛЕЗОБЕТОННЫЕ							
П1	СЕРИЯ 1.143-4 8.2	П 48. 6. 25 - 4,5 я	—	2	—	—	2	640	
П2	СЕРИЯ 1.143-4 8.2	П 48. 6. 25 - 6 я	—	—	1	1	2	640	
П3	СЕРИЯ 1.143-4 8.2	П 48. 12. 25 - 6 я	2	3	4	—	9	1320	
П4	СЕРИЯ 1.143-4 8.2	П 48. 18. 25 - 4,5 я	—	4	—	—	4	2000	
П5	СЕРИЯ 1.143-4 8.2	П 48. 18. 25 - 6 я	—	—	3	2	5	2000	
П6	СЕРИЯ 1.143-4 8.2	П 48. 12. 25 - 4,5 я	—	1	—	—	1	1320	
УМ-9	ЛИСТ АС-25	Монолитный участок УМ-9	1	—	—	—	1		
УМ-10	ЛИСТ АС-25	Монолитный участок УМ-10	—	1	—	—	1		
УМ-11	ЛИСТ АС-25	Монолитный участок УМ-11	—	1	—	—	1		
УМ-12	ЛИСТ АС-25	Монолитный участок УМ-12	—	1	—	—	1		
УМ-13	ЛИСТ АС-25	Монолитный участок УМ-13	—	1	—	—	1		
УМ-14	ЛИСТ АС-25	Монолитный участок УМ-14	—	1	—	—	1		
УМ-15	ЛИСТ АС-25	Монолитный участок УМ-15	—	—	1	—	1		
УМ-16	ЛИСТ АС-25	Монолитный участок УМ-16	—	—	1	—	1		
УМ-5	ЛИСТ АС-27	Монолитный участок УМ-5	—	1	—	—	1		
		ЭЛЕМЕНТЫ МЕТАЛЛИЧЕСКИЕ							
А-1	ЛИСТ АС-17	АНКЕР А-1	—	6	4	—	10	0,59 кг	
А-2	ЛИСТ АС-17	АНКЕР А-2	4	8	6	4	22	0,59 кг	

1. Монолитный участок УМ-14 см. лист АС-25
2. Анкера А-1, А-2 см. лист АС-17

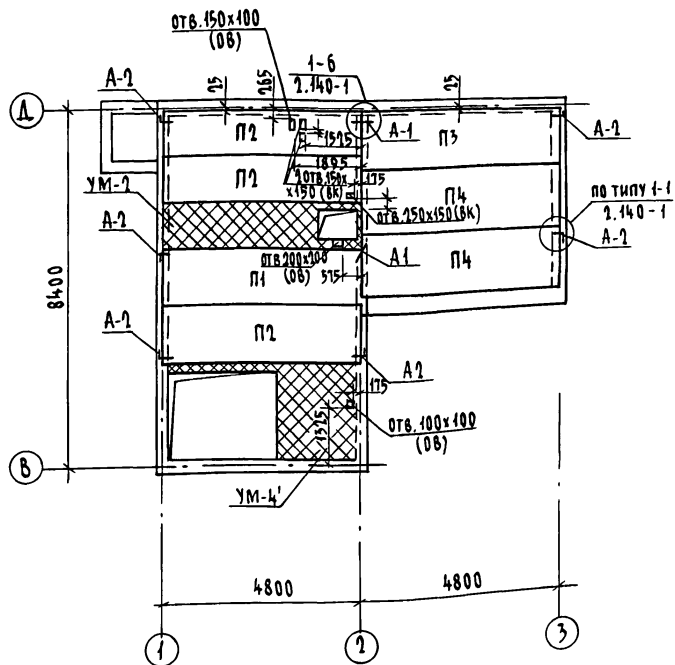
				144 - 216 - 31. 89 - АС	
Привязан		Н. КОНТР. ШИЛОВА	<i>Шилова</i>		
		НАЧ. М. РАДЫГИН	<i>Радыгин</i>		
		ЗДМ. И. М. ЗЕМЛЯК	<i>Земляк</i>		
		ГАП. ЕГОРОВ	<i>Егоров</i>		
		ГЛА. ПЕШ. ШИЛОВА	<i>Шилова</i>		
		ИСПОЛН. ТВЕРДИНА	<i>Твердина</i>		
Инв. №		ПРОВЕР. ШИЛОВА	<i>Шилова</i>		
				2-этажный 2-квартирный жилой дом с поэтажными и комнатными квартирами	Стадия Лист Листов
				Р	21
				ЦНИИЭП ГРАЖДАНСКОГО СТРОИТЕЛЬСТВА	

КОПИРОВАЛ *С* 24205-01 25 ФОРМАТ А3

Альбом I

ИЗВ. № ПОДАЛ. ПОДПИСЬ И ДАТА ВЗЯМ. № В. Д
2-3862-25

СХЕМА РАСПОЛОЖЕНИЯ ЭЛЕМЕНТОВ ПЕРЕКРЫТИЯ НА ОТМ. - 0,320
(ВАРИАНТ С ПОДВАЛОМ)



СПЕЦИФИКАЦИЯ К СХЕМЕ РАСПОЛОЖЕНИЯ ЭЛЕМЕНТОВ ПЕРЕКРЫТИЯ НА
ОТМ. - 0,320 (ВАРИАНТ С ПОДВАЛОМ)

Марка пог.	Обозначение	Наименование	Кол.	Масса ед. кг	Примечание
ЭЛЕМЕНТЫ БЕТОННЫЕ И ЖЕЛЕЗОБЕТОННЫЕ					
П1	СЕРИЯ 1.141-1 В.64	ПК 48.12 - 4 А IV Т	1	1700	
П2	СЕРИЯ 1.141-1 В.64	ПК 48.12 - 6 А IV Т	3	1700	
П3	СЕРИЯ 1.141-1 В.64	ПК 48.15 - 4 А IV Т	1	2250	
П4	СЕРИЯ 1.141-1 В.64	ПК 48.15 - 6 А IV Т	2	2250	
ЭЛЕМЕНТЫ МЕТАЛЛИЧЕСКИЕ					
УМ-1	ЛИСТ АС-23	Монолитный участок УМ-1	1		
УМ-4'	ЛИСТ АС-23	Монолитный участок УМ-4'	1		
А-1	ЛИСТ АС-17	АНКЕР А-1	4	0,39кг	
А-2	ЛИСТ АС-17	АНКЕР А-2	6	0,59кг	

1. Монолитные участки УМ-1, УМ-4' см. лист АС-23
2. Анкера А-1, А-2 см. лист АС-17

Привязан

Инв.№

			144 - 215 - 31.89 - АС			
Н.КОНТР.	ШИЛОВА	<i>Шилова</i>	2 ЭТАЖНЫЙ 2 КВАРТИРНЫЙ ЖИЛОЙ ДОМ С ПОСТАЦИОННЫМИ И 3 КОМНАТНЫМИ КВАРТИРАМИ	СТАДИЯ	ЛИСТ	ЛИСТОВ
НАЧ. МАСШ.	РАДЫГИН	<i>Радигин</i>		Р	22	
ЗАМ. Н.	ЗЕМЛЯК	<i>Земляк</i>		ЦНИИЭП ГРАНДАНСЕЛЬСТРОИ		
Г.А.П.	ЕГОРОВ	<i>Егоров</i>				
Г.А.С.О.Е.Ц.	ШИЛОВА	<i>Шилова</i>				
ИСПОЛН.	ГВЕРДИНИНА	<i>Гвердина</i>	СХЕМА РАСПОЛОЖЕНИЯ ЭЛЕМЕНТОВ ПЕРЕКРЫТИЯ НА ОТМ. - 0,320 (ВАРИАНТ С ПОДВАЛОМ)			
ПРОВЕР.	ШИЛОВА	<i>Шилова</i>				

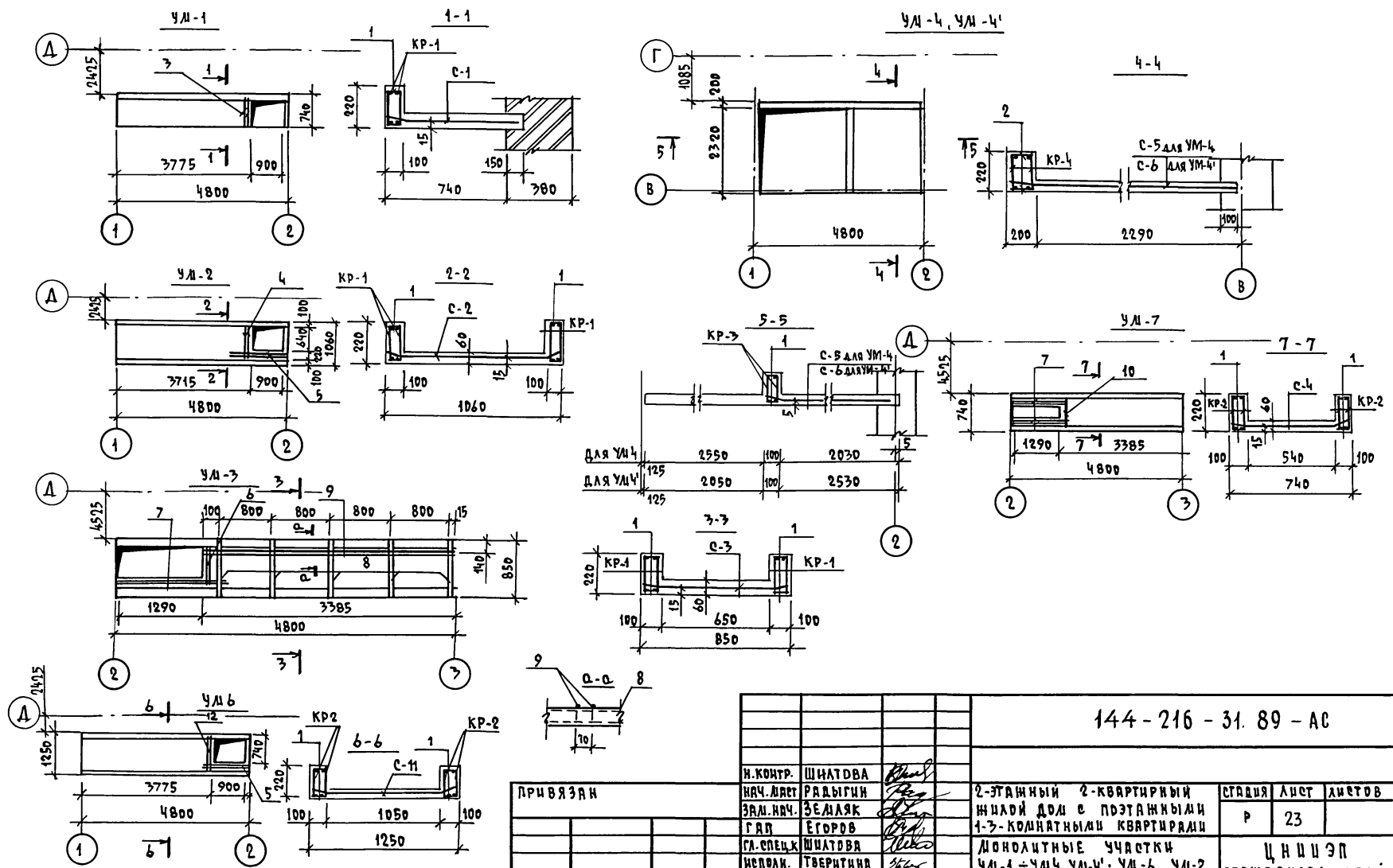
КОПИРОВАЛ *СР* 24205-01 26 ФОРМАТ А3

АЛБОМ I

ИНВ.№ ПОЛА, ПОДОЛЫ И Д.А.Т. В ЗАМ. ИНВ.№

2-38-62-26

А Б В Д А 1



ПРИВЯЗАН

ИНВ.Н	ПОДЛ.	ПОДПИСЬ	Ч	ДАТА	ВЗРА.	ИНФ.Н
2-3862-27						

144 - 216 - 31. 89 - АС					
И.КОНТР.	ШИТАОВА	<i>[Signature]</i>	2-ЭТАЖНЫЙ	2-КВАРТИРНЫЙ	СТADIЯ
НАЧ.ЛЮБТ	РАДЫГИН	<i>[Signature]</i>	ЖИЛОЙ	ДОМ С ПЭТАЖНЫМИ	ЛИСТ
ЗНАЧ.НАЧ.	ЗЕДЛЯК	<i>[Signature]</i>	1-3-КОМНАТНЫМИ	КВАРТИРАМИ	23
ГЛАВ	ЕГОРОВ	<i>[Signature]</i>	МОНОЛИТНЫЕ	УЧАСТКИ	
СА.СПЕЦ.К	ШИТАОВА	<i>[Signature]</i>	УМ-1 ÷ УМ-4, УМ-4',	УМ-6, УМ-2	ЦНИИЭП
ИСПОЛН.	ТВЕРДИЦКАЯ	<i>[Signature]</i>			ГРАЖДАНСЕЛЬСТРОИ
ПРОВЕР.	ШИТАОВА	<i>[Signature]</i>			

КОПИРОВАЛ Копл - 24205-01 27 ФОРМАТ А3

ИНВ.Н ПОДЛ. ПОДПИСЬ Ч ДАТА ВЗРА. ИНФ.Н
2-3862-27

АЛБОМ I

МАРКА, ПОЗ.	ОБОЗНАЧЕНИЕ	НАИМЕНОВАНИЕ	КОЛ.	МАССА ЕД. КГ	ПРИМЕЧАНИЕ
		МОНОЛИТНЫЙ УЧАСТОК УМ-1			
КР-1	ЛЦЕТ АС-42	КАРКАС КР-1	2	7,77	
С-1	ЛЦЕТ АС-43	СЕТКА С-1	1	4,6	
1		А-I-6 ГОСТ 5781-82, е=80	82	0,02	
2		А-I-10 ГОСТ 5781-82, е=760	2	0,47	
		БЕТОН КЛ. В 15	М ³	0,24	
		МОНОЛИТНЫЙ УЧАСТОК УМ-2			
КР-1	ЛЦЕТ АС-42	КАРКАС КР-1	4	7,77	
С-2	ЛЦЕТ АС-43	СЕТКА С-2	1	2,03	
1		А-I-6 ГОСТ 5781-82, е=80	164	0,02	
4		А-I-10 ГОСТ 5781-82, е=860	2	0,53	
5		А-I-10 ГОСТ 5781-82, е=1150	2	0,71	
		БЕТОН КЛ. В 15	М ³	0,46	
		МОНОЛИТНЫЙ УЧАСТОК УМ-3			
КР-1	ЛЦЕТ АС-42	КАРКАС КР-1	4	7,77	
С-3	ЛЦЕТ АС-43	СЕТКА С-3	1	1,62	
1		А-I-6 ГОСТ 5781-82, е=80	164	0,02	
6		А-I-10 ГОСТ 5781-82, е=650	2	0,40	
7		А-I-10 ГОСТ 5781-82, е=1540	2	0,95	
8		ШВЕАЛЕР 5 ГОСТ 8249-72 е=830 вет 3 ГОСТ 535-79	5	4,01	
9		А-I-10 ГОСТ 5781-82, е=3365	2	2,08	
		БЕТОН КЛ. В 15	М ³	0,40	
		МОНОЛИТНЫЙ УЧАСТОК УМ-4			
КР-3	ЛЦЕТ АС-42	КАРКАС КР-3	2	4,10	
КР-4	ЛЦЕТ АС-42	КАРКАС КР-4	2	13,1	
С-5	ЛЦЕТ АС-43	СЕТКА С-5	1	15,8	
1		А-I-6 ГОСТ 5781-82, е=80	46	0,02	
2		А-I-6 ГОСТ 5781-82, е=180	82	0,04	
		БЕТОН КЛ. В 15	М ³	0,54	

МАРКА, ПОЗ.	ОБОЗНАЧЕНИЕ	НАИМЕНОВАНИЕ	КОЛ.	МАССА ЕД. КГ	ПРИМЕЧАНИЕ
		МОНОЛИТНЫЙ УЧАСТОК УМ-4'			
КР-3	ЛЦЕТ АС-42	КАРКАС КР-3	2	4,10	
КР-4	ЛЦЕТ АС-42	КАРКАС КР-4	2	13,1	
С-6	ЛЦЕТ АС-43	СЕТКА С-6	1	19,6	
1		А-I-6 ГОСТ 5781-82, е=80	46	0,02	
2		А-I-6 ГОСТ 5781-82, е=180	82	0,04	
		БЕТОН КЛ. В 15	М ³	0,61	
		МОНОЛИТНЫЙ УЧАСТОК УМ-6			
КР-2	ЛЦЕТ АС-42	КАРКАС КР-2	4	6,48	
С-11	ЛЦЕТ АС-44	СЕТКА С-11	1	8,76	
1		А-I-6 ГОСТ 5781-82, е=80	164	0,02	
5		А-I-10 ГОСТ 5781-82, е=1150	2	0,71	
12		А-I-10 ГОСТ 5781-82, е=890	2	0,55	
		БЕТОН КЛ. В 15	М ³	0,65	
		МОНОЛИТНЫЙ УЧАСТОК УМ-7			
КР-2	ЛЦЕТ АС-42	КАРКАС КР-2	4	6,48	
С-4	ЛЦЕТ АС-43	СЕТКА С-4	1	1,56	
1		А-I-6 ГОСТ 5781-82, е=80	164	0,02	
7		А-I-10 ГОСТ 5781-82, е=1540	4	0,95	
10		А-I-10 ГОСТ 5781-82, е=540	2	0,33	
		БЕТОН КЛ. В 15	М ³	0,27	
		МОНОЛИТНЫЙ УЧАСТОК УМ-5			
КР-7	ЛЦЕТ АС-44	КАРКАС КР-7	2	13,0	
С-12	ЛЦЕТ АС-44	СЕТКА С-12	1	13,9	
1		А-I-6 ГОСТ 5781-82, е=140	64	0,03	
М-1	ЛЦЕТ АС-27	ЗАКАДНАЯ ДЕТАЛЬ М-1	6	1,59	
М-2	ЛЦЕТ АС-27	ЗАКАДНАЯ ДЕТАЛЬ М-2	7	0,36	
А-3	А-4	А-I-4 ГОСТ 5781-82, е=3780 А-I-8 ГОСТ 5781-82, е=4000	6/8	330/0,16	
2		УГОЛОК 1100x100x7 ГОСТ 8509-86, е=1060 вет 3 кп 2 ГОСТ 535-79	1	11,4	
3		УГОЛОК 1100x100x7 ГОСТ 8509-86, е=1060 вет 3 кп 2 ГОСТ 535-79 П.М.	1,77	4,79	
		БЕТОН КЛ. В 15	М ³	0,73	

ИНВ. И ПОДЛ. ПОЛУЧИТЬ И ДАТА ВЗРАМ. ИНВ. N 2-3862-28

ПРИВЯЗАН

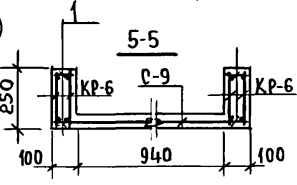
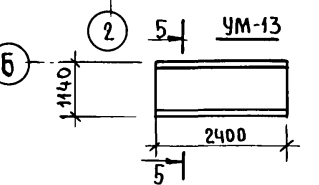
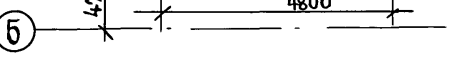
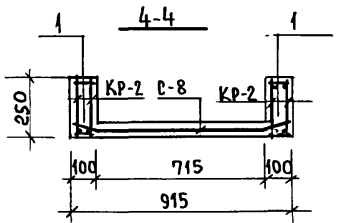
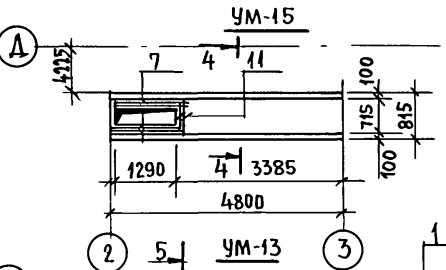
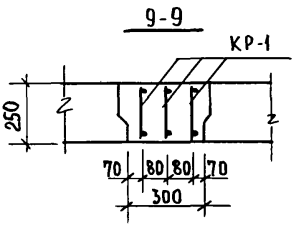
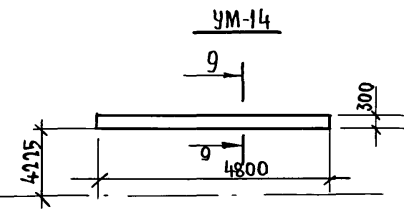
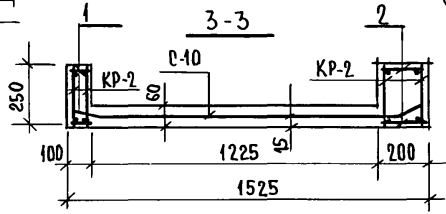
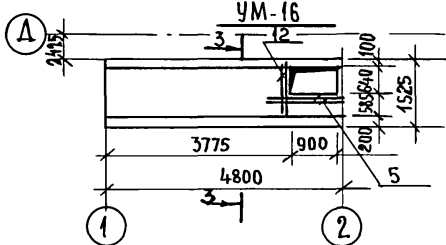
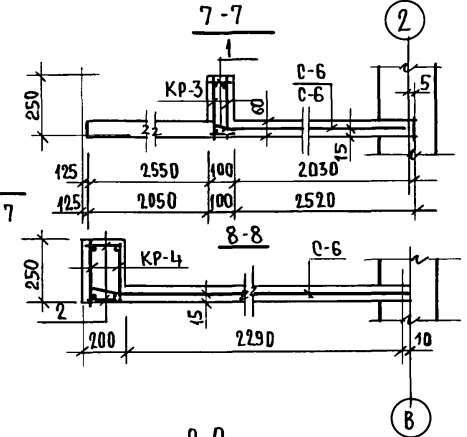
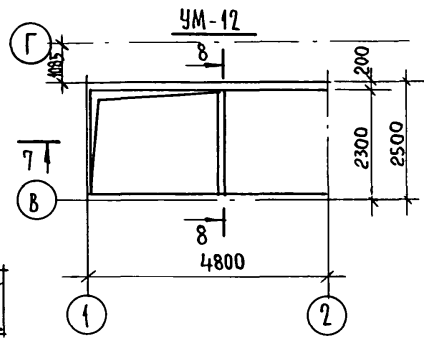
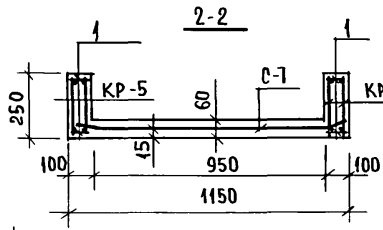
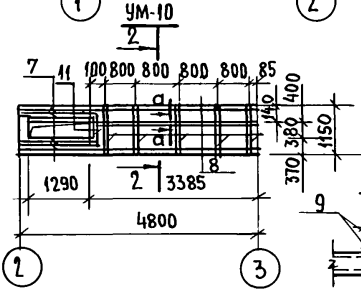
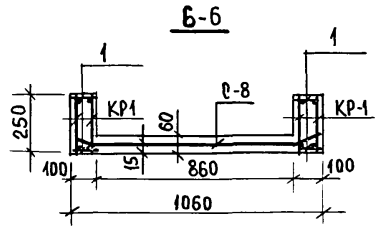
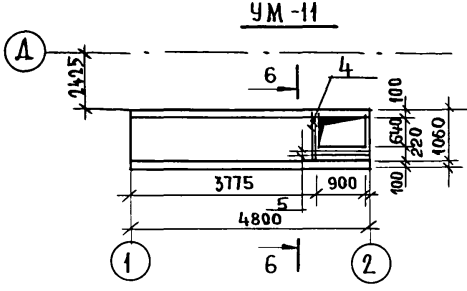
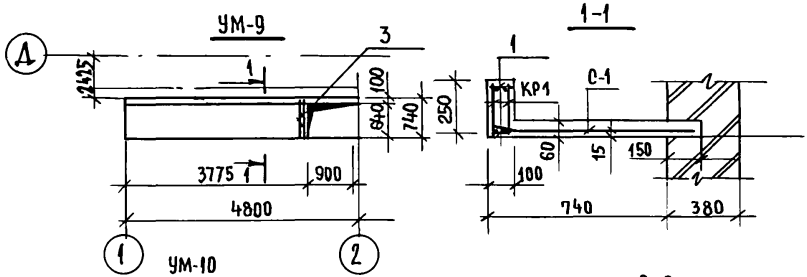
И. КОНТР.	ШИЛТОВА	<i>[Подпись]</i>
НАЧ. РАБОТ	РАДЫГИН	<i>[Подпись]</i>
ЭМ. РАБ.	ЗЕМАЛЯК	<i>[Подпись]</i>
Г. РАБ.	ЕГОРОВ	<i>[Подпись]</i>
ГЛ. СПЕЦ. К.	ШИЛТОВА	<i>[Подпись]</i>
ИСПОЛН.	ТВЕРДИТНА	<i>[Подпись]</i>
ПРОВЕР.	ШИЛТОВА	<i>[Подпись]</i>

144 - 216 - 31.89 - АС

2-этажный 2-квартирный жилой дом с поэтажными 1-3-комнатными квартирами	СТАДИЯ	ЛИСТ	ЛИСТОВ
СПЕЦИФИКАЦИЯ К МОНОЛИТНЫМ УЧАСТКАМ УМ1...УМ4, УМ4'	Р	24	
УМ 6, УМ 7, УМ 5	ЦНИИЭП ГРАЖДАНСКОЕ СТРОИ		

КОПИРОВАЛ Коп - 24205-01 28 ФОРМАТ А3

АЛББОМ I



ИВ. МЕРОД. ПОДПИСЬ И ДАТА ВЗАИМНОВ № 2-3862-29

ПРИВЯЗАН:

ИВ.Н.№

144-216-31.89-AC			
И.КОНТР.	ШИЛОВА		
НАЧ.МАСТ	РАДЫГИН		
ЗАМ.Н.М.	ЗЕМЛЯК		
РАП	ЕГОРОВ		
РА.СПЕЦ.К	ШИЛОВА		
ИСПОЛН.	ТВЕРДИНА		
ПРОВЕР.	ШИЛОВА		
2-ЭТАЖНЫЙ 2-КВАРТИРНЫЙ ЖИЛОЙ ДОМ С ПОЭТАЖНЫМИ 1-3-КОМНАТНЫМИ КВАРТИРАМИ		СТАДИЯ	ЛИСТ
МОНОЛИТНЫЕ УЧАСТКИ УМ-9-УМ12 УМ13 ÷ УМ16.		Р	25
		Ц.Н.И.Э.П. ГРАЖДАНСКО-СТРОИТЕЛЬСТРОИ	

24205-01 29

СПЕЦИФИКАЦИЯ К МОНОЛИТНЫМ ЧАСТКАМ УМ9...УМ12,УМ12'... УМ16

АЛБЮМ I

МАРКА	ОБОЗНАЧЕНИЕ	НАИМЕНОВАНИЕ	КОЛ.	МАССА ЕД. КГ.	ПРИМЕЧ.
МОНОЛИТНЫЙ УЧАСТОК УМ-9					
КР-1	ЛИСТ АС-42	КАРКАС КР-1	2	7,77	
С-1	ЛИСТ АС-43	СЕТКА С-1	1	4,6	
1		А-I-6 ГОСТ 5781-82, ℓ=80	82	0,02	
3		А-I-10 ГОСТ 5781-82, ℓ=760	2	0,47	
		БЕТОН КЛ. В 3,5	М ³	0,25	
МОНОЛИТНЫЙ УЧАСТОК УМ-10					
КР-5	ЛИСТ АС-42	КАРКАС КР-5	4	11,1	
С-7	ЛИСТ АС-43	СЕТКА С-7	1	3,0	
1		А-I-6 ГОСТ 5781-82, ℓ=80	164	0,02	
7		А-I-10 ГОСТ 5781-82, ℓ=1540	4	0,95	
11		А-I-10 ГОСТ 5781-82, ℓ=930	2	0,57	
8		ШВЕЛЛЕР 5 ГОСТ 8240-72 В С. 3 ГОСТ 535-79 ℓ=1130	5	4,01	
9		А-I-10 ГОСТ 5781-82, ℓ=3365	2	2,08	
		БЕТОН КЛ. В 3,5	М ³	0,48	
МОНОЛИТНЫЙ УЧАСТОК УМ-11					
КР-1	ЛИСТ АС-42	КАРКАС КР-1	4	7,77	
С-8	ЛИСТ АС-44	СЕТКА С-8	1	4,75	
1		А-I-6 ГОСТ 5781-82, ℓ=80	164	0,02	
4		А-I-10 ГОСТ 5781-82, ℓ=860	2	0,53	
5		А-I-10 ГОСТ 5781-82, ℓ=1150	2	0,71	
		БЕТОН КЛ. В 3,5	М ³	0,49	
МОНОЛИТНЫЙ УЧАСТОК УМ-10					
КР-3	ЛИСТ АС-42	КАРКАС КР-3	2	4,10	
КР-4	ЛИСТ АС-42	КАРКАС КР-4	2	13,1	
С-5	ЛИСТ АС-43	СЕТКА С-5	1	15,8	
1		А-I-6 ГОСТ 5781-82, ℓ=80	46	0,02	
2		А-I-6 ГОСТ 5781-82, ℓ=180	82	0,04	
		БЕТОН КЛ. В 3,5	М ³	1,01	

МОНОЛИТНЫЙ УЧАСТОК УМ-13					
КР-4	АС-42	КАРКАС КР-6	4	3,66	
С-9	АС-44	СЕТКА С-9	1	3,82	
1		А-I-6 ГОСТ 5781-82 ℓ=80	96	0,02	
		БЕТОН КЛ. В 3,5	М ³	0,24	
МОНОЛИТНЫЙ УЧАСТОК УМ-14					
КР-1	АС-42	КАРКАС КР-1	3	7,77	
		БЕТОН КЛ. В 3,5	М ³	0,36	
МОНОЛИТНЫЙ УЧАСТОК УМ-15					
КР-2	АС-42	КАРКАС КР-2	4	6,48	
С-8	АС-44	СЕТКА С-8	1	4,75	
1		А-I-6 ГОСТ 5781-82, ℓ=80	164	0,02	
7		А-I-10 ГОСТ 5781-82, ℓ=1540	4	0,95	
11		А-I-10 ГОСТ 5781-82, ℓ=930	2	0,57	
		БЕТОН КЛ. В 3,5	М ³	0,38	
МОНОЛИТНЫЙ УЧАСТОК УМ-16					
КР-2	АС-42	КАРКАС КР-2	4	6,48	
С-10	АС-44	СЕТКА С-10	1	10,2	
1		А-I-6 ГОСТ 5781-82, ℓ=80	82	0,02	
2		А-I-6 ГОСТ 5781-82, ℓ=180	82	0,04	
5		А-I-10 ГОСТ 5781-82, ℓ=1150	2	0,71	
12		А-I-10 ГОСТ 5781-82, ℓ=890	2	0,55	
		БЕТОН КЛ. В 3,5	М ³	0,42	

ИНВ. № ПОДЛ. ПОДПИСЬ И ДАТА ВЗАМ. ИНВ. № 2-3862-30

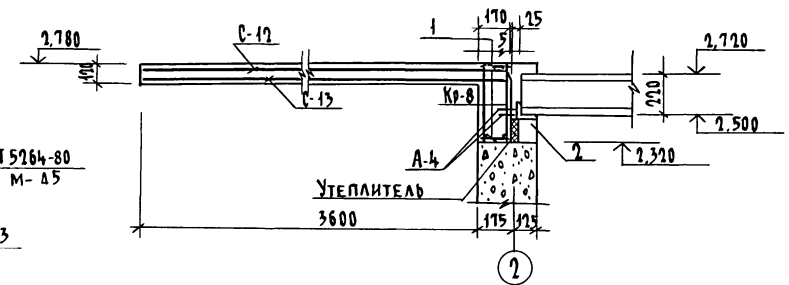
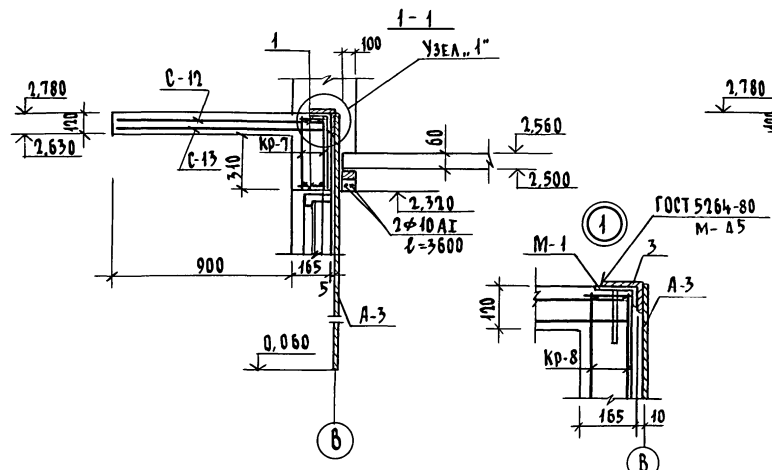
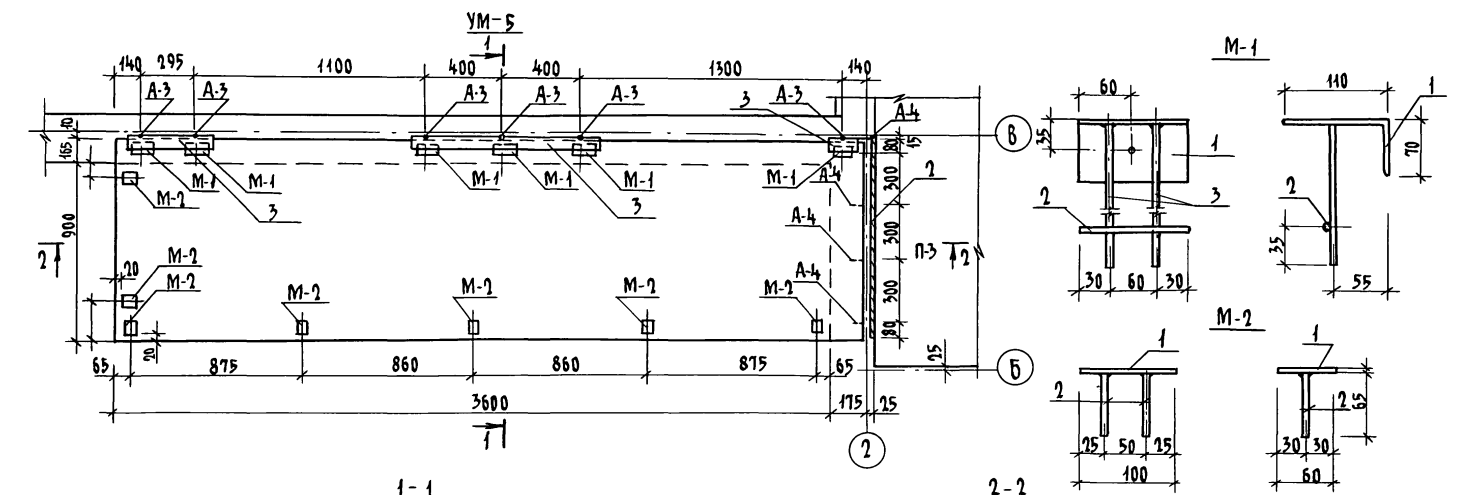
ПРИВЯЗАН:

ИНВ. №	
--------	--

144-216-31.89-АС					
И.КОНТР.	ШИЛОВА	<i>Шилова</i>			
НАЧ.МАСТ.	РАДЫГИН	<i>Радыгин</i>			
ЗАМ.НАЧ.	ЗЕМЛЯК	<i>Земляк</i>			
РА П	ЕГОРОВ	<i>Егоров</i>			
РА СПЕЦ.К.	ШИЛОВА	<i>Шилова</i>			
ИСПОЛН.	ТВЕРТИНА	<i>Твертина</i>			
ПРОВЕР.	ШИЛОВА	<i>Шилова</i>			
2-этажный 2-квартирный ЖИЛОЙ ДОМ С ПОЭТАЖНЫМИ 1-3-КОМНАТНЫМИ КВАРТИРАМИ			СТАДИЯ	ЛИСТ	ЛИСТОВ
			Р	26	
СПЕЦИФИКАЦИЯ К МОНОЛИТНЫМ УЧАСТКАМ УМ9... УМ16			ЦНИИЭП		
			ГРАЖДАНСКО-СТРОИТ.		

КОПИРОВАЛ *Гле* 24205-01 30 ФОРМАТ А3

Альбом I



СПЕЦИФИКАЦИЮ НА ЗАКЛАДНЫЕ ДЕТАЛИ М-1, М-2 см. ЛИСТ АС-52

144 - 216 - 31. 89 - АС

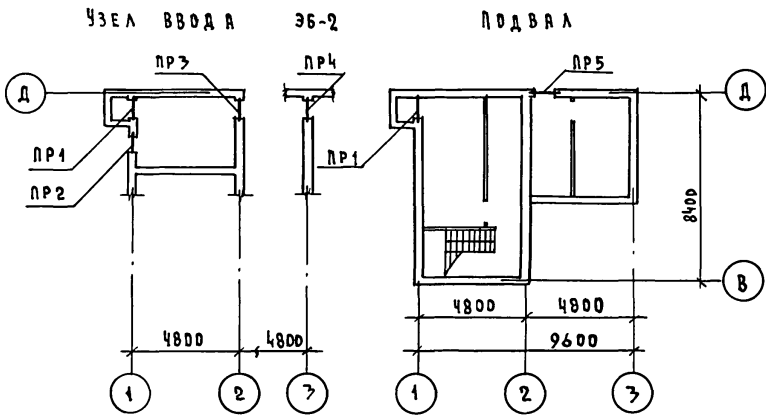
ИНВ. № ПОДАТЬ ПОСЛЕДНИЙ И ДАТА ВВЕДЕНИЯ
2-5862-31

ПРИВЯЗАН		И. КОНТР. ШИЛОВА	М. 14.08.89	2-ЭТАЖНЫЙ 2-КВАРТИРНЫЙ НИЖИЙ ДОМ С ПОЭТАЖНЫМИ 1-3 КОМНАТНЫМИ КВАРТИРАМИ	СТАДИЯ	ЛИСТ	ЛИСТОВ
		НАЧ. МАСТ РАДЫГИН	М. 14.08.89		Р	27	
		ЗАМ. НАЧ. ЗЕМЛЯК	М. 14.08.89		ЦНИИЭП ГРАНДАНСЕЛСТРОЙ		
		ТАП Егоров	М. 14.08.89				
ИНВ. №		И. СПЕЦ. ШИЛОВА	М. 14.08.89	МОНОЛИТНЫЙ УЧАСТОК УМ-5			
		ИСПОЛН. ТВЕРДИТКИНА	М. 14.08.89				
		ПРОВЕРИЛ ШИЛОВА	М. 14.08.89				

КОПИРОВАЛ Б.Р. 24205-01 31 ФОРМАТ А3

СПЕЦИФИКАЦИЯ ПЕРЕДЫЧЕК

МАРКА, ПОЗ.	ОБОЗНАЧЕНИЕ	НАИМЕНОВАНИЕ	КОЛ.	МАССА ЕД., КГ	ПРИМЕЧАНИЕ
ПР 1	1.038.1-1.1 020000 - 02	2 ПБ 13-1-н	2	54	
	1.038.1-1.1 090000 - 01	3 ПБ 13-37-н	1	85	
ПР 2	1.038.1-1.1 030000 - 02	2 ПБ 19-3-н	1	81	
	1.038.1-1.1 120000	5 ПБ 18-27-н	1	250	
ПР 3	1.038.1-1.1 020000 - 02	2 ПБ 13-1-н	2	54	
	1.038.1-1.1 090000 - 01	3 ПБ 13-37-н	1	85	
ПР 4	ЛИСТ АС-28	А-Г-10-ГОСТ 5781-82* Л=1200	4	0.74	
ПР 5	1.038.1-1.1 010000 - 01	1 ПБ 13-1	3	25	
ПР 6	ЛИСТ АС-28	А-Г-10-ГОСТ 5781-82* Л=1200	4	0.74	



ВЕДОМОСТЬ ПЕРЕДЫЧЕК

ТИП	СХЕМА СЕЧЕНИЯ
ПР 1	
ПР 2	
ПР 5	

ТИП	СХЕМА СЕЧЕНИЯ
ПР 3	
ПР 4	
ПР 6	

144 - 216 - 31.89 - АС

ПРИВЯЗКА

ИНВ.М			

И.КОНТР.	ШИЛОВА	
НАЧ.МАСТ.	РАДЫГИН	
ЗАВ.НАЧ.	ЗЕМАЯК	
Г.А.П.	ЕГОРОВ	
Г.А.СПЕЦ.К.	ШИЛОВА	
ИСП.ДИНА	ОБРАЗЦОВА	
ПРОВЕРИЛ	БАЙТЕРЯКОВА	

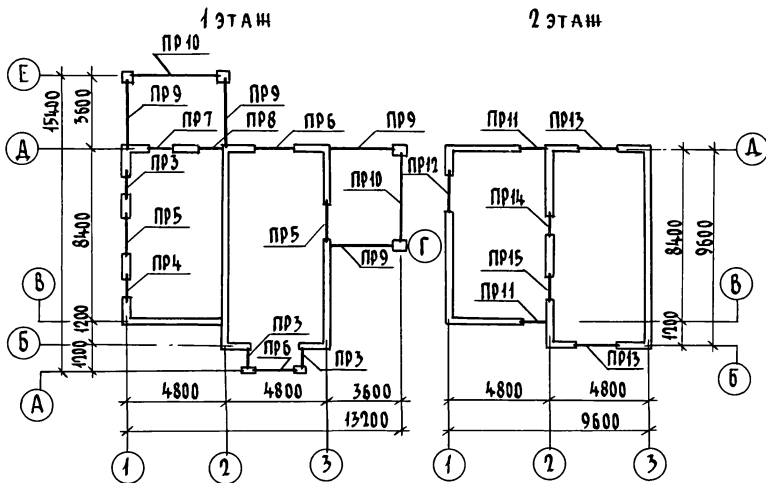
2-ЭТАЖНЫЙ 2-КВАРТИРНЫЙ ЖИЛОЙ ДОМ С ПОЭТАЖНЫМИ 1-7-КОМНАТНЫМИ КВАРТИРАМИ		СТАНЦИЯ	ЛИСТ	ЛИСТОВ
		Р	28	
ЦНИИЭП ГРАЖДАНСКОЙ СТРОИТЕЛЬНОСТИ				

КОПИРОВАЛА КОП-24205-01 32 ФОРМАТ А3

АЛБЕДОМ I

ИНВ.М ПОДЛ. ПОДПИСЬ И ДАТА ВЗРАЖ. ИИВ.М
2-3862-32

Альбом I



ВЕДОМОСТЬ

ПЕРЕМЫЧЕК

НАЧАЛО

Тип	СХЕМА СЕЧЕНИЯ
ПР11	
ПР3, ПР4	

Тип	СХЕМА СЕЧЕНИЯ
ПР5, ПР12	

ВЕДОМОСТЬ ПЕРЕМЫЧЕК

ОКОНЧАНИЕ

Тип	СХЕМА СЕЧЕНИЯ
ПР6, ПР13	
ПР7, ПР8	
ПР9	

Тип	СХЕМА СЕЧЕНИЯ
ПР10	
ПР14	
ПР15	

РАЗМЕРЫ В СКОБКАХ ДАНЫ ДЛЯ ТОЛЩИНЫ НАРУЖНОЙ СТЕНЫ 355 мм.

ИЗВ. № ПРА.Л. ПОДПИСЬ И ДАТА ВЗЛМ. ИИВ.И
2.58602.33

		144-216-31.89 - АС	
И.КОНТР.	ШИЛОВА	2-этажный 2-квартирный жилой дом с поэтажными 1-3-комнатными квартирами Схемы расположения пере- мычек на 1 и 2 этажах. ВЕДОМОСТЬ ПЕРЕМЫЧЕК	
ИЗМ.МАСТ	РАДЫГИН		
ЗАМ.НАЧ	ЗЕМЛЯК		
ГАП	ЕГОРОВ		
ГЛ.СПЕЦ	ШИЛОВА		
ИСПАН.	ОБРАЗЦОВА	СТАДИЯ	Лист
ПРОВЕРИЛ	БАЙТЕРЯКОВА	Р	29
ИИВ.№		ЦНИИЭП	
		ГРАЖДАНСЕЛЬСТРОЙ	

КОПИРОВАЛ 6/1 24205-01 33 ФОРМАТ А3

НАЧАЛО

МАРКА, ПОЗ.	ОБОЗНАЧЕНИЕ	НАИМЕНОВАНИЕ	КОЛ - ВО			МАССА ЕД. КГ	ПРИМЕ- ЧАНИЕ
			1ЭТ.	2ЭТ.	ВСЕГО		
		ПЕРЕДЫЧКИ БРУСКОВЫЕ					
ПР3	1.078.1-1.1 020000 - 02	2 ПБ 13 - 1 - П	3	-	3	54	
	1.078.1-1.1 090000	3 ПБ 13 - 37 - П	3	-	3	85	
ПР4	1.078.1-1.1 020000 - 02	2 ПБ 13 - 1 - П	1	-	1	54	
	1.078.1-1.1 090000	3 ПБ 13 - 37 - П	1	-	1	85	
ПР5	1.078.1-1.1 130000 - 02	5 ПБ 25 - 27 П	2	-	2	338	
ПР6	1.078.1-1.1 040000	2 ПБ 22 - 3 - П	4	-	4	92	
ПР7	1.078.1-1.1 010000 - 01	1 ПБ 13 - 1 - П	2	-	2	25	
ПР8	1.078.1-1.1 010000 - 01	1 ПБ 13 - 1 - П	2	-	2	25	
ПР9	1.078.1-1.1 160000 - 04	5 ПБ 36 - 20 П	4	-	4	500	
ПР10	1.078.1-1.1 110000	4 ПБ 48 - 8 - П	2	-	2	418	
ПР11	1.078.1-1.1 010000 - 01	1 ПБ 13 - 1 - П	-	4	4	25	

ОКОНЧАНИЕ

МАРКА, ПОЗ.	ОБОЗНАЧЕНИЕ	НАИМЕНОВАНИЕ	КОЛ - ВО			МАССА ЕД. КГ	ПРИМЕ- ЧАНИЕ
			1ЭТ.	2ЭТ.	ВСЕГО		
ПР12	1.078.1-1.1 130000 - 02	5 ПБ 25 - 27 - П	-	1	1	338	
ПР13	1.078.1-1.1 040000	2 ПБ 22 - 3 - П	-	2	2	92	
ПР14	1.078.1-1.1 090000	3 ПБ 13 - 37 - П	-	2	2	85	
ПР15	1.078.1-1.1 090000 - 04	3 ПБ 18 - 37 - П	-	2	2	119	
		ДЕТАЛИ					
1	ГОСТ 5781 - 82	А1 - 8	6	3	9		
2	МАТЕРИАЛЫ ХВОЙНЫХ ПОРОД ГОСТ 24454 - 80Е	БРУСЕК 60 x 50 (h)	12,0	5,0	17,0		п. л.
2*	МАТЕРИАЛЫ ХВОЙНЫХ ПОРОД ГОСТ 24454 - 80Е	БРУСЕК 115 x 50 (h)	12,0	5,0	17,0		п. л.
		МАТЕРИАЛЫ					
3	ГОСТ 9573 - 72	ПЛИТЫ ПОЛУЖЕСТКИЕ МИНЕРАЛОВАТНЫЕ	0,46	0,19	0,65		л ³
3*	ГОСТ 9573 - 72	ПЛИТЫ ПОЛУЖЕСТКИЕ МИНЕРАЛОВАТНЫЕ	0,77	0,32	1,09		л ³

ИНВ. № ПОДА ПОДЛИННЬ И ДАТА ВЗЯТИ ИНВ. №

2-38 62-34

Позиции со знаком * даны для толщины наружной стены 355 мм

144 - 216 - 31.89 - АС

ПРИВЯЗАН

И. КОНТР.	ШИШОВА	<i>Ш</i>
НАЧ. ДИСТ.	РАДЫГИН	<i>Р</i>
ЗНА. НАЧ.	ЗЕМЛЯК	<i>З</i>
ГАЛ.	ЕГОРОВ	<i>Е</i>
ТА. СПЕЦ.	ШИШОВА	<i>Ш</i>
ИСПОЛН.	ОБРАЗЦОВА	<i>О</i>
ИНВ. №	ПРОВЕР.	БАЙТЕРКОВА

2-ЭТАЖНЫЙ 2-КВАРТИРНЫЙ
ЖИЛОЙ ДОМ С ПОЭТАЖНЫМИ
1-3-КОМНАТНЫМИ КВАРТИРАМИ

СПЕЦИФИКАЦИЯ К СХЕМЕ
РАСПОЛОЖЕНИЯ ЭЛЕМЕНТОВ
ПЕРЕДЫЧЕК

СТАДИЯ	ЛИСТ	ЛИСТОВ
Р	30	

ЦНИИЭП
ГРАЖДАНСКОГО СТРОИТЕЛЬСТВА

КОПИРОВАНА КОПИ - 24205-01 34 ФОРМАТ А3

А ЛЬ Б О М І

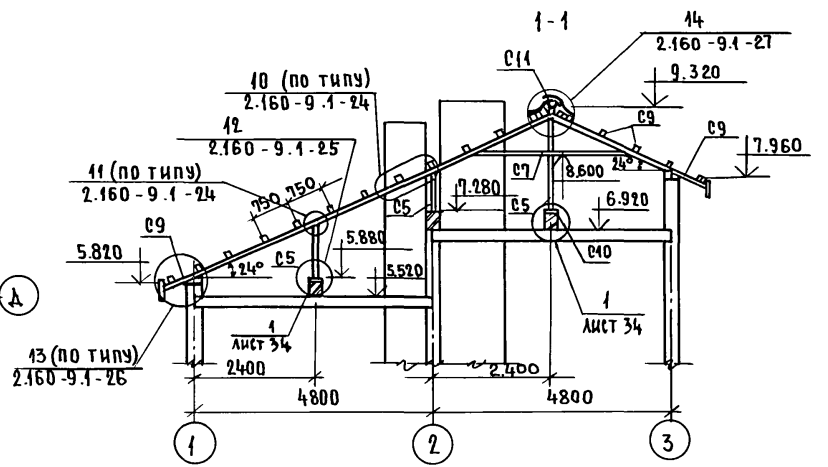
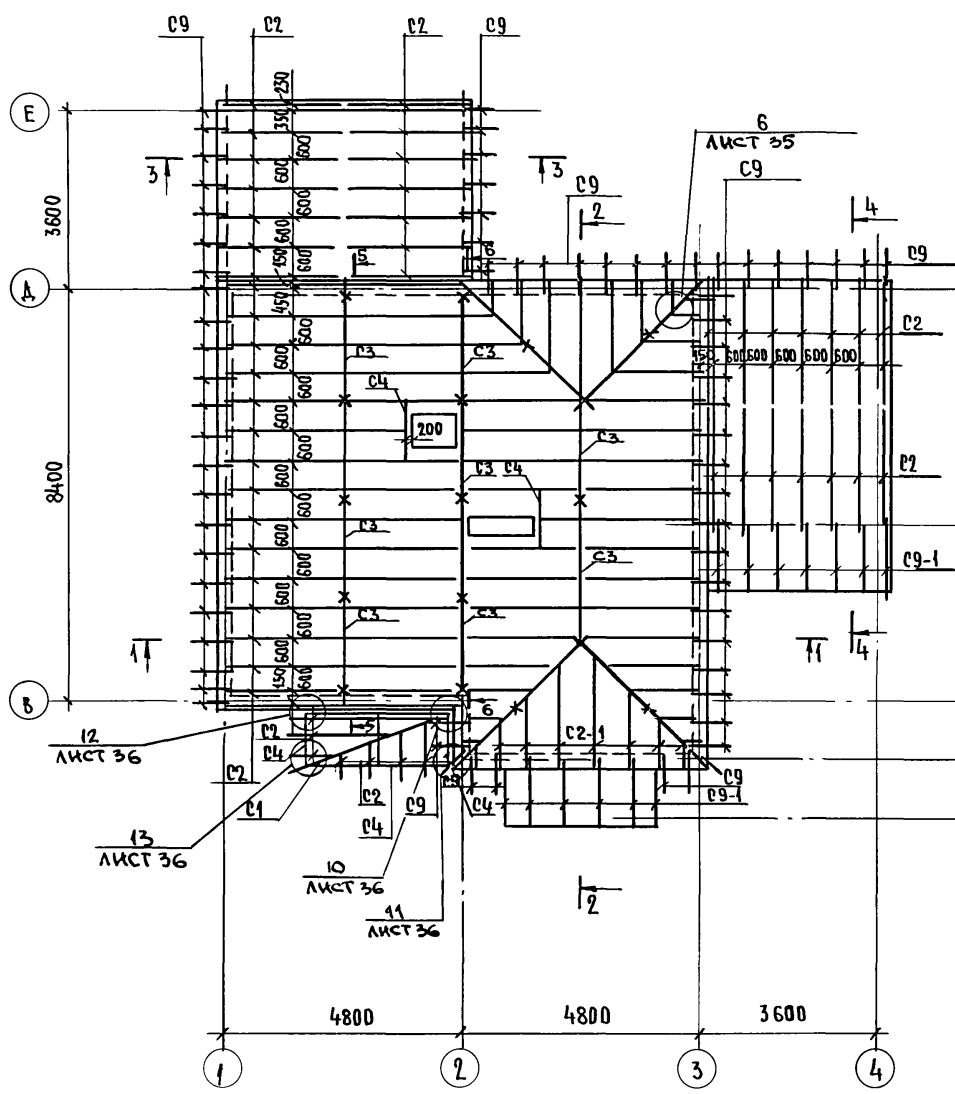
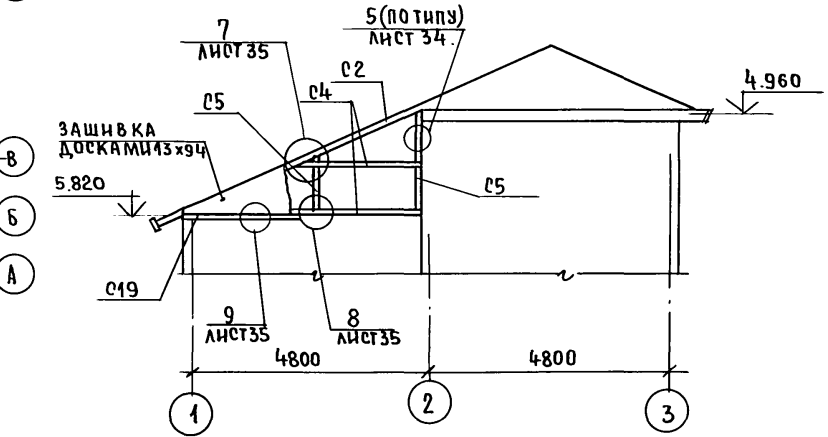


СХЕМА РАСПОЛОЖЕНИЯ ЭЛЕМЕНТОВ ФРОНТОНА ПО ОСИ В.



Разрезы 2-2 ... 6-6 смотри лист 32.

ПРИВЯЗАН:

И. КОНТР.	ШИЛТОВА	<i>[Signature]</i>
НАЧ. М.	РАДЫГИН	<i>[Signature]</i>
ЗАМ. НАЧ.	ЗЕМАЯК	<i>[Signature]</i>
РА П	ЕГОРОВ	<i>[Signature]</i>
РАД ПЕ К	ШИЛТОВА	<i>[Signature]</i>
ИСПОЛНИЛ	БАВИЛОВА	<i>[Signature]</i>
ПРОВЕР.	ШИШКИНА	<i>[Signature]</i>
ИНВ. №		

144 - 216 - 31.89 - АС		
И. КОНТР.	ШИЛТОВА	<i>[Signature]</i>
НАЧ. М.	РАДЫГИН	<i>[Signature]</i>
ЗАМ. НАЧ.	ЗЕМАЯК	<i>[Signature]</i>
РА П	ЕГОРОВ	<i>[Signature]</i>
РАД ПЕ К	ШИЛТОВА	<i>[Signature]</i>
ИСПОЛНИЛ	БАВИЛОВА	<i>[Signature]</i>
ПРОВЕР.	ШИШКИНА	<i>[Signature]</i>
ИНВ. №		
2-этажный 2-квартирный жилой дом с поэтажными 1-3 комнатными квартирами.	СТADIЯ	ЛИСТ
СХЕМА РАСПОЛОЖЕНИЯ ЭЛЕМЕНТОВ КРЫШИ. СЕЧЕНИЕ 1-1. ЭЛЕМЕНТЫ ФРОНТОНА ПО ОСИ „В“.	Р	31
	ЦНИИЭП ГРАЖДАНСЕЛЬСТРОЙ	

24205-01 35

АЛБОМ I

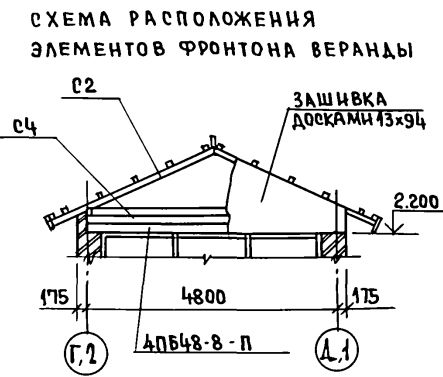
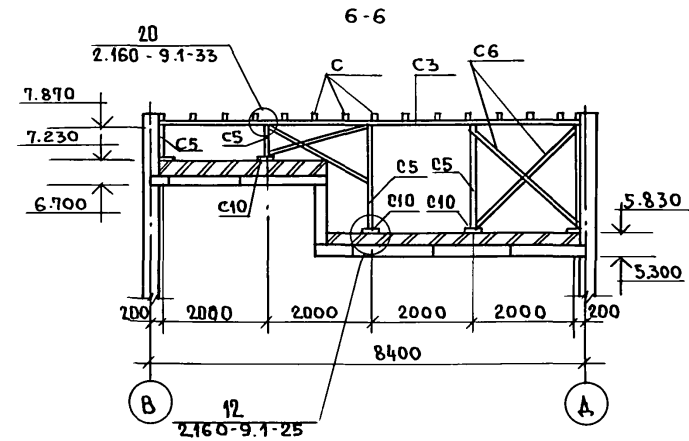
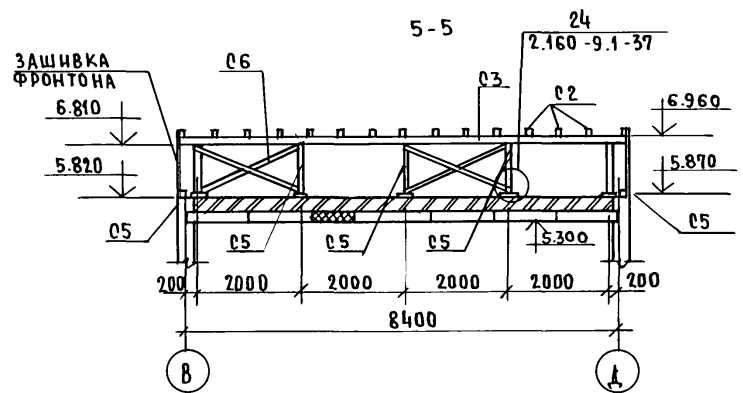
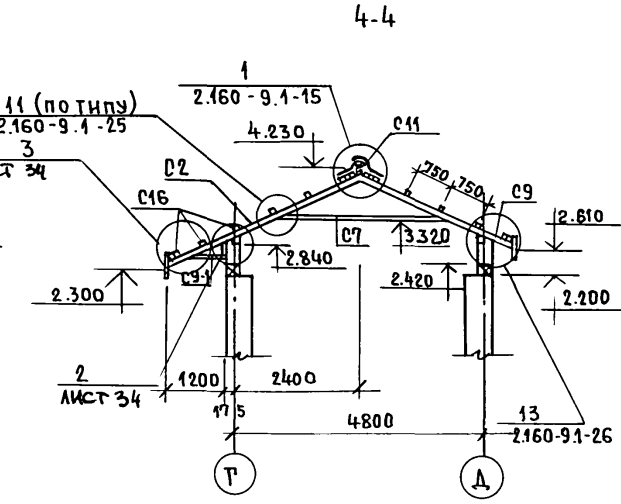
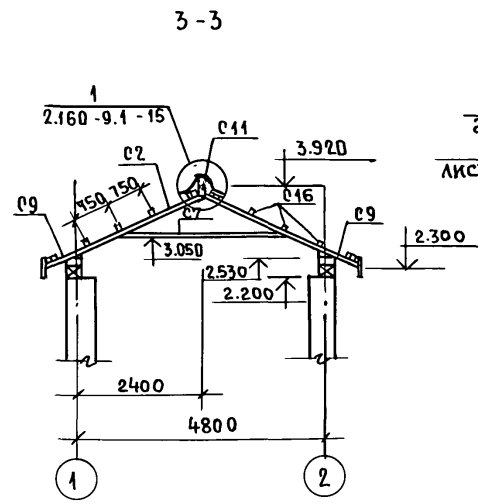
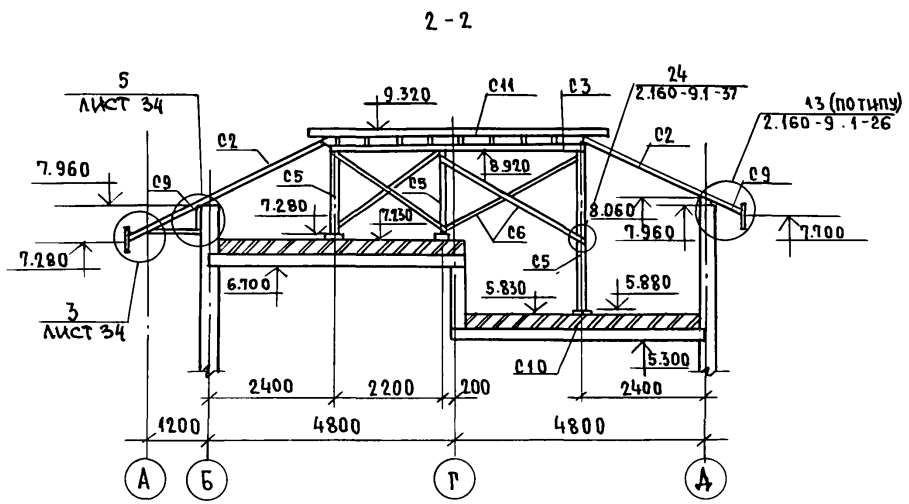
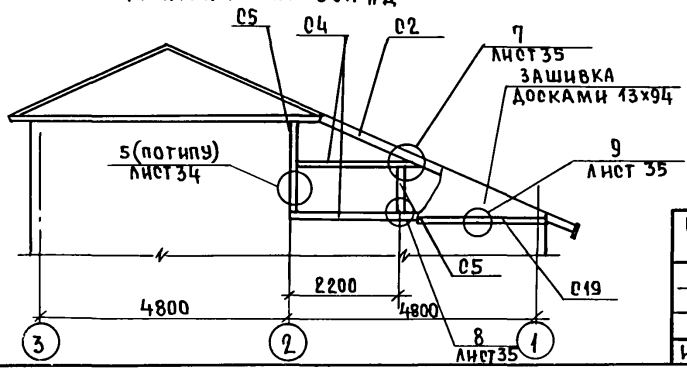


СХЕМА РАСПОЛОЖЕНИЯ ЭЛЕМЕНТОВ ФРОНТОНА ПО ОСИ "А"



144-216-31.89-АС

ПРИВЯЗАН:

ИНВ. №	ИСПОЛН	РАСПЕЦ.	РАП	ЗАМ. И.М.	НАЧ. МАСТ	И.КОНТР
	ВАВИАОВА	ШИЛТОВА	ЕГОРОВ	ЗЕМЛЯК	РАДЫГИН	ШНАТОВА
ИНВ. №	ПРОВЕР	ШИШКИНА				

2-ЭТАЖНЫЙ 2-КВАРТИРНЫЙ ЖИЛОЙ ДОМ С ПОСТАЖНЫМИ 1 И 3 КОМНАТНЫМИ КВАРТИРАМИ

СТАДИЯ	ЛИСТ	ЛИСТОВ
Р	32	
ЦНИИЭП ГРАЖДАНСКОЙ СТРОИ		

24205-01 36

ИНВ. № ПОДА. ПОДПИСЬ И ДАТА ВЗАМ. ИНВ. № 2-3862-36

АЛЬБОМ I

МАРКА ПОЗ.	ОБОЗНАЧЕНИЕ	НАИМЕНОВАНИЕ	КОЛ.	МАССА ЕД. КР.	ПРИМЕЧАНИЕ
		<u>ЭЛЕМЕНТЫ ДЕРЕВЯННЫЕ</u>			
01		ДНАРОНААЛЬНАЯ НОГА 100x100; п.м.	44,2		0.142 м³
02		СТРОПИЛЬНАЯ НОГА 50x100; ℓ=2650 шт.	49		0.649 м³
03		ПРОГОН 100x150; п.м.	24		0.32 м³
04		ПРОГОН 100x100; п.м.	2,8		0.024 м³
05		СТОЙКА 100x100; п.м.	23,0		0.23 м³
06		ВЕТРОВЫЕ СВЯЗИ 50x130; п.м.	50		0.31 м³
07		ЗАТЯЖКА 50x130; п.м.	25		0.156 м³
08		МАУЭРААТ 100x100; п.м.	29		0.29 м³
09		КОБЫЛКА 50x100; ℓ=1140 шт.	47		0.262 м³
010		ПОДКЛАДКА 50x150; п.м.	4,25		0.053 м³
011		КОНЬКОВЫЙ БРУС 50x150; п.м.	5,8		0.044 м³
012		ЛОБОВАЯ ДОСКА 22x174; п.м.	188		0.711 м³
013		ПОДШИВКА СВЕСОВ 13x94; м²	38,9		0.506 м³
014		ХОДОВЫЕ МОСТИКИ НА ЧЕРДАКЕ 32x100; п.м.	216		0.691 м³
015		ХОДОВЫЕ МОСТИКИ НА КРЫШЕ 32x100; п.м.	46,5		0.242 м³
016		ОБРЕШЕТКА 50x50; п.м.	218,8		0.547 м³
018		ПОДКОС 50x100; п.м.	7,8		0.039 м³
02-1		СТРОПИЛЬНАЯ НОГА 50x100; п.м.	35,5		0.168 м³
09-1		КОБЫЛКА 60x100; ℓ=1930; шт.	6		0.058 м³
019		ОТАВНАЯ ДОСКА 19x97; п.м.	7,3		0.013 м³
		ЗАШИВКА ФРОНТОНА 13x94; м²	11,5		0.15 м³
		<u>ИЗДЕЛИЯ МЕТАЛЛИЧЕСКИЕ</u>			
		ПРОТИВОВЕТРОВЫЕ СКОБЫ	31	0.16	4.96 КР
		A-I - 6 ГОСТ 5781-82*; п.м.	58,4		12.96 КР
		СКРУТКА ф4вр I п.м.	430		43.0 КР
A-1		АНКЕР A-1 ИЗ A1-10 ГОСТ 5781-82; ℓ=40 шт.	16	0.271	
A-2		АНКЕР A-2 шт.	2	0.565	

МАРКА ПОЗ.	ОБОЗНАЧЕНИЕ	НАИМЕНОВАНИЕ	КОЛ.	МАССА ЕД. КР.	ПРИМЕЧАНИЕ
		<u>ВЕРАНДЫ</u>			
		<u>ЭЛЕМЕНТЫ ДЕРЕВЯННЫЕ</u>			
02		СТРОПИЛЬНАЯ НОГА 50x100; ℓ=2650; шт.	28		0.371 м³
07		ЗАТЯЖКА 50x130; п.м.	26		0.163 м³
08		МАУЭРААТ 100x100; п.м.	15		0.15 м³
09		КОБЫЛКА 50x100; ℓ=1140	24		0.120 м³
011		КОНЬКОВЫЙ БРУС 50x150; п.м.	8,2		0.062 м³
012		ЛОБОВАЯ ДОСКА 22x174; п.м.	83		0.314 м³
013		ПОДШИВКА СВЕСОВ 13x94; м²	19,4		0.252 м³
016		ОБРЕШЕТКА 50x50; п.ч.	122,1		0.305 м³
017		НАКЛАДКА 50x50; п.ч.	4,2		0.011 м³
018		ПОДКОС 50x100; п.ч.	9,1		0.046 м³
09-1		КОБЫЛКА 50x100; ℓ=1930	7		0.068 м³
04		ПРОГОН 100x100; п.м.	465		0.047 м³
		Доски фронтона 13x94; м²	8,88		0.115 м³

ИНВ. № ПОДАЛ. ПОДПИСЬ И ДАТА ВЗАМ. ИНВ. № 2-3862-37

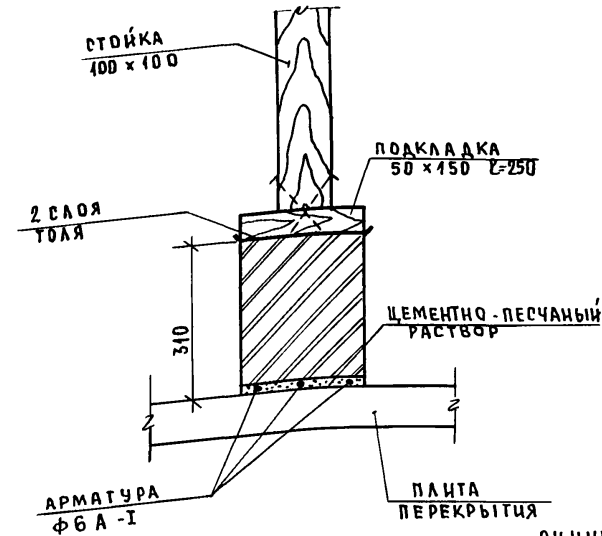
ПРИВЯЗАИ:

ИНВ. №			

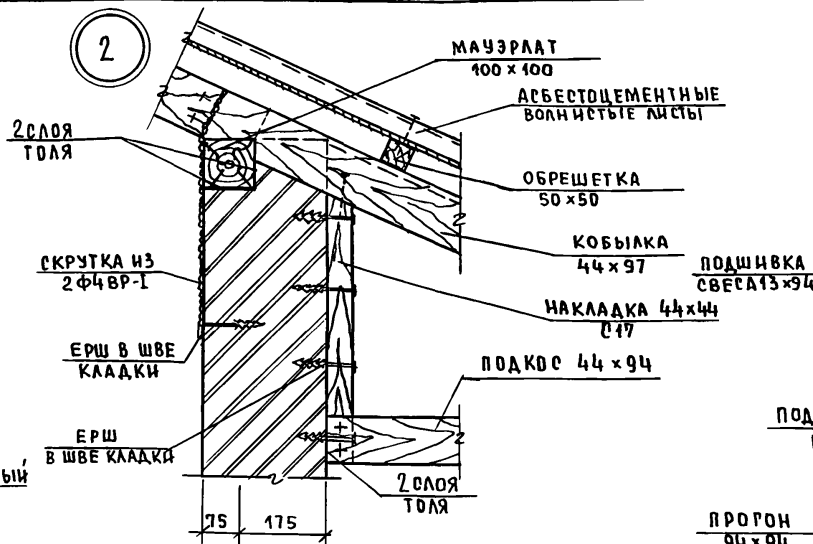
144 - 216 - 31.89 - АС			
И.КОНТР.	ШИЛТОВА	2-этажный 2-квартирный жилой дом с поэтажными (1-и 3) квартирами	СТАДНЯ ЛИСТ ЛИСТОВ
НАЧ.МАСТ.	РАДЫГИН		
ЗАМ.НАЧ.	ЗЕМЛЯК		
РАП	Егоров	СПЕЦИФИКАЦИЯ К СХЕМЕ РАСПОЛОЖЕНИЯ ЭЛЕМЕНТОВ КРЫШИ	ЦНИИЭП ГРАЖДАНСЕЛЬСТРОЙ
РАСПЕЧ.К	ШИЛТОВА		
ИСПОЛН.	ВАВИЛОВА		
ПРОВЕР.	ШИШКИНА		

АЛБЕЖИ

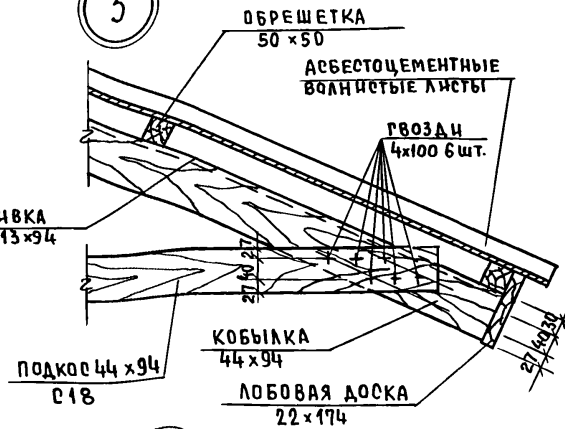
1



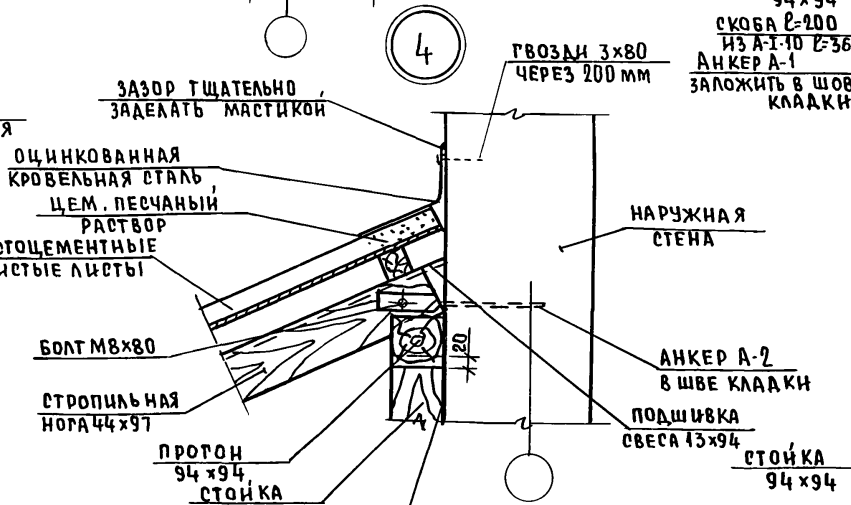
2



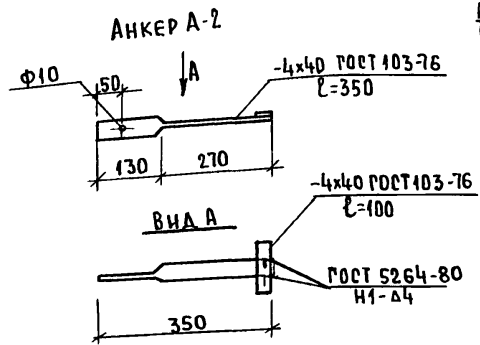
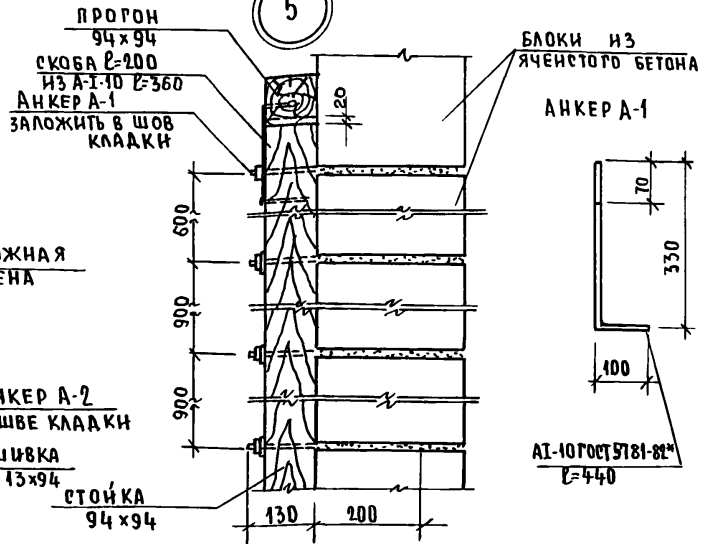
3



4



5



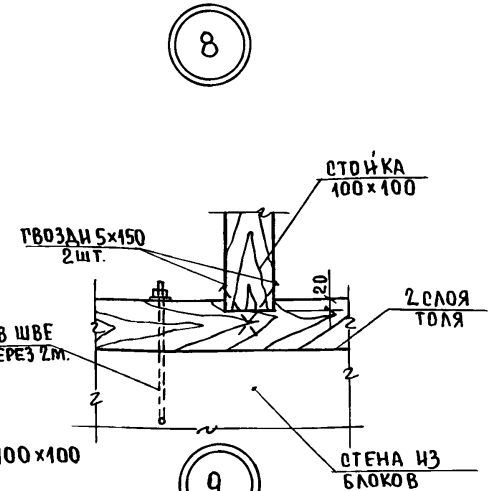
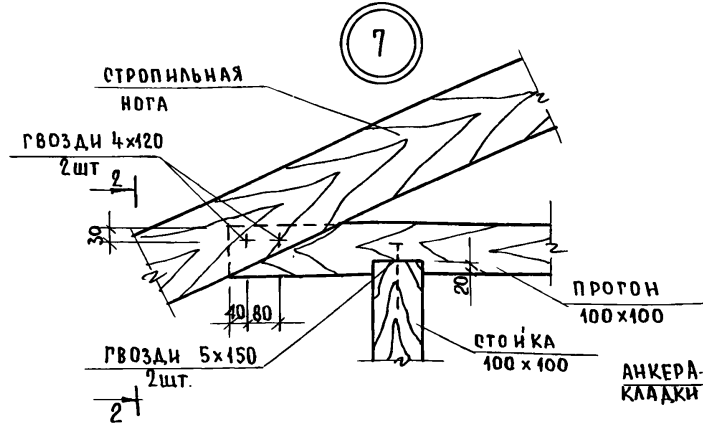
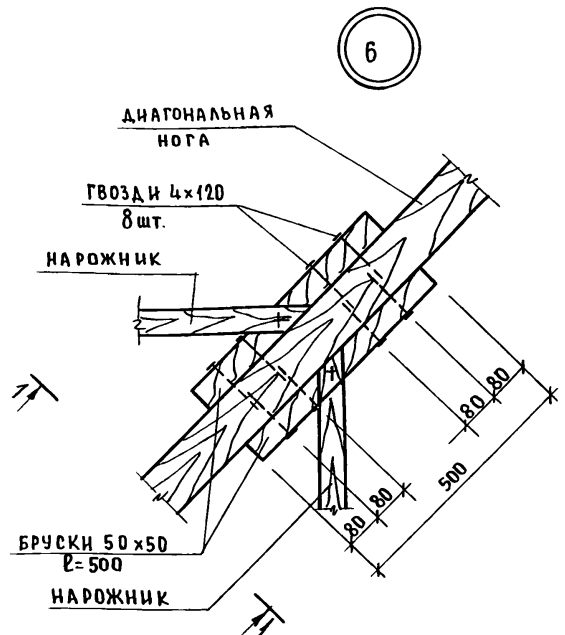
Данный лист читать совместно с листами 31,32.

ПРИВЯЗАН:			144 - 216 - 31. 89			
И. КОНТР.	ШИЛТОВА	<i>Шилтова</i>	2-этажный 2-квартирный жилой дом с поэтажными 1-3 комнатными квартирами	СТАДИЯ	ЛИСТ	ЛИСТОВ
НАЧ. МАСТ.	РАДЫГИН	<i>Радыгин</i>		Р	34	
ЗАМ. И. М.	ЗЕМЛЯК	<i>Земляк</i>		Ц. И. И. Э. П. Г. РАЖДА. Н. С. Е. Л. С. Т. Р. О. Й		
РАП.	ЕГОРОВ	<i>Егоров</i>				
РА. СПЕЦ. К.	ШИЛТОВА	<i>Шилтова</i>				
ИСПОЛН.	ВАВИЛОВА	<i>Вавилова</i>	Узлы 1...5			
ПРОВЕР.	ШИШКИНА	<i>Шилкина</i>	24205-01 38			
ИНВ. №						

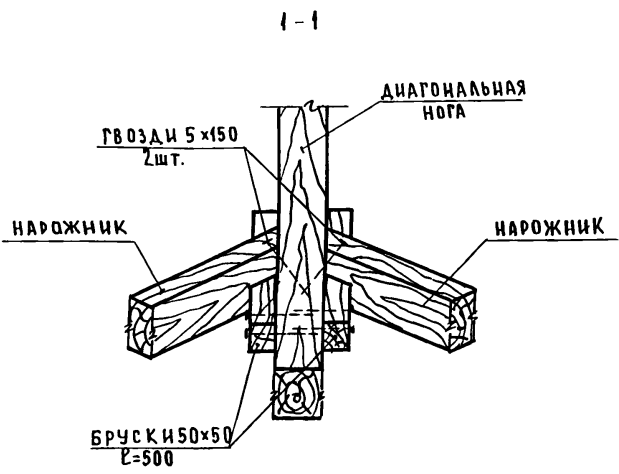
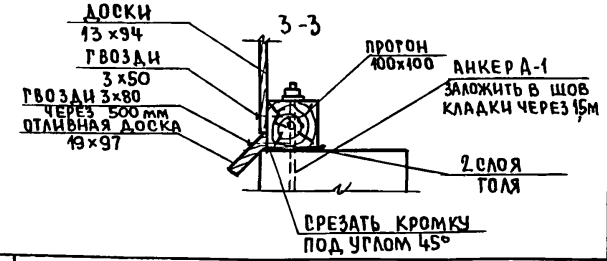
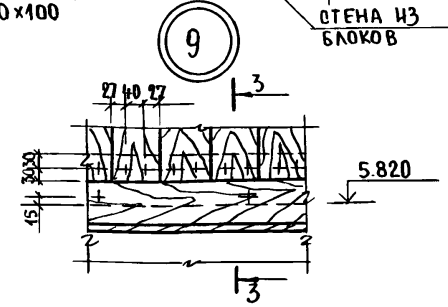
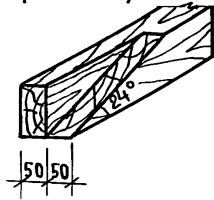
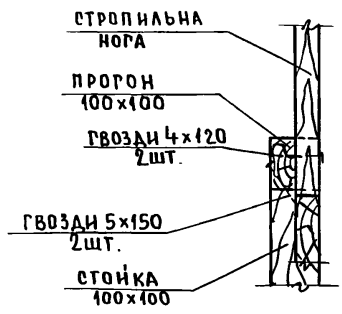
ИЛВ. № ПОДА. ПОД. ПИСЬ И ДАТА ВЗАМ. ИЛВ. № 2-38.62-38

АЛБОМІ

ИНВ. № ПОДЛ. ПОДПИСЬ И ДАТА (ВЗАМ. ИНВ. № 2-3862-39)



ДЕТАЛЬ ПРОГОНА 100x100 /К УЗЛУ 7/



Данный лист читать совместно л. 31, 32.

144-216-31.89-АС

ПРИВЯЗАН:

НОР. КОНТ.	ШИЛТОВА	<i>Шилтова</i>
НАЧ. МАСТ.	РАДЫГИН	<i>Радыгин</i>
ЗАМ. НАЧ.	ЗЕМЛЯК	<i>Земляк</i>
	ГОЛОВ	<i>Голов</i>
ГЛА. СПЕЦ.	ШИЛТОВА	<i>Шилтова</i>
ИСПОЛН.	ЖДАНОВ	<i>Жданов</i>
ИНВ. №	ПРОВЕРИЛ	ШИЛТОВА

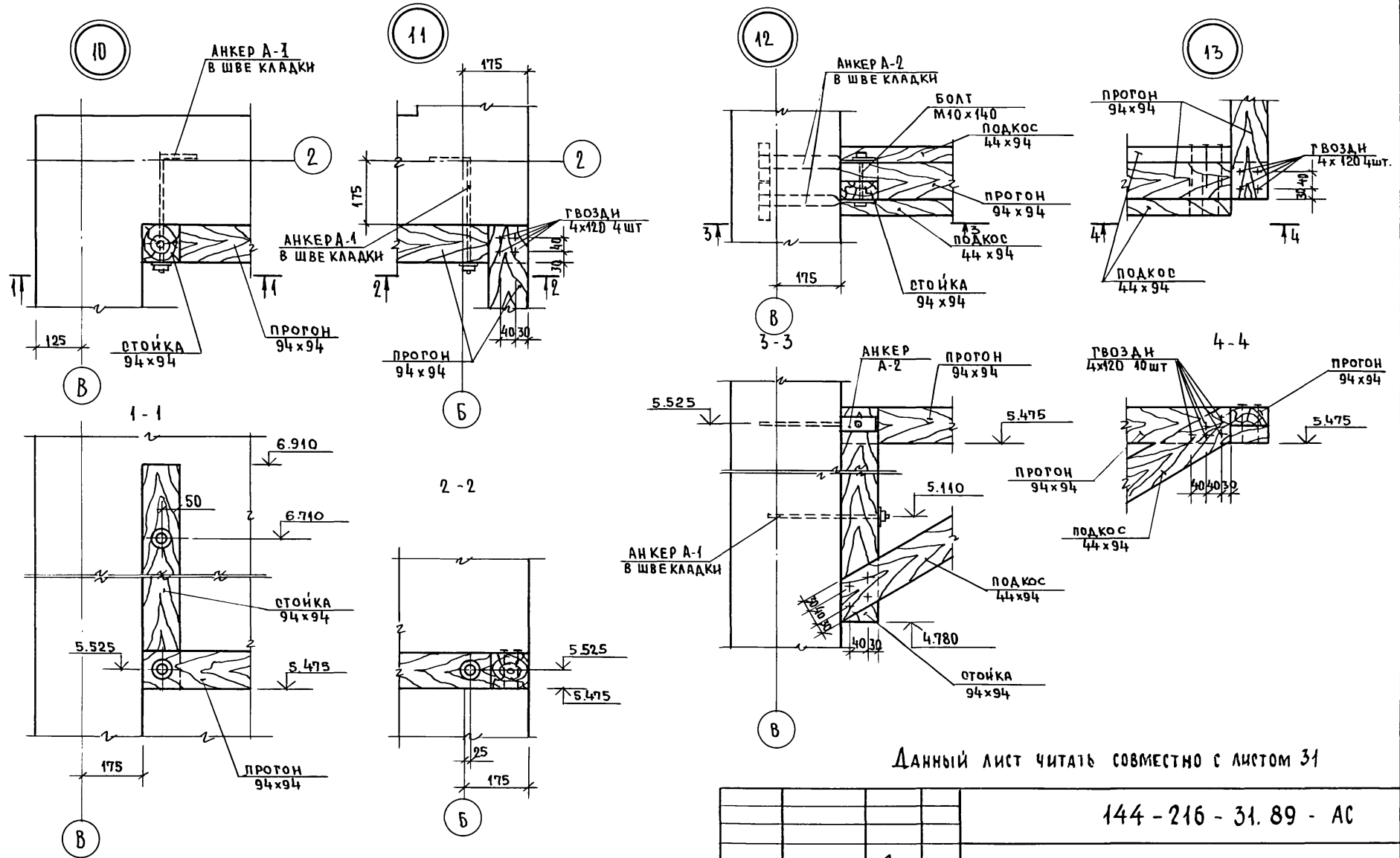
2-ЭТАЖНЫЙ 2-КВАРТИРНЫЙ ЖИЛОЙ ДОМ С ПОЭТАЖНЫМИ 1-3-КОМНАТНЫМИ КВАРТИРАМИ

СТАНЦИЯ/ЛИСТ	ЛИСТОВ
Р 35	

Узлы 6...9.

ЦНИИЭП
ГРАЖДАНСКОГО СТРОИТЕЛЬСТВА

АЛБОМ I



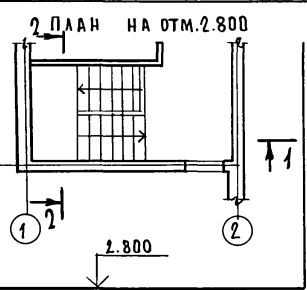
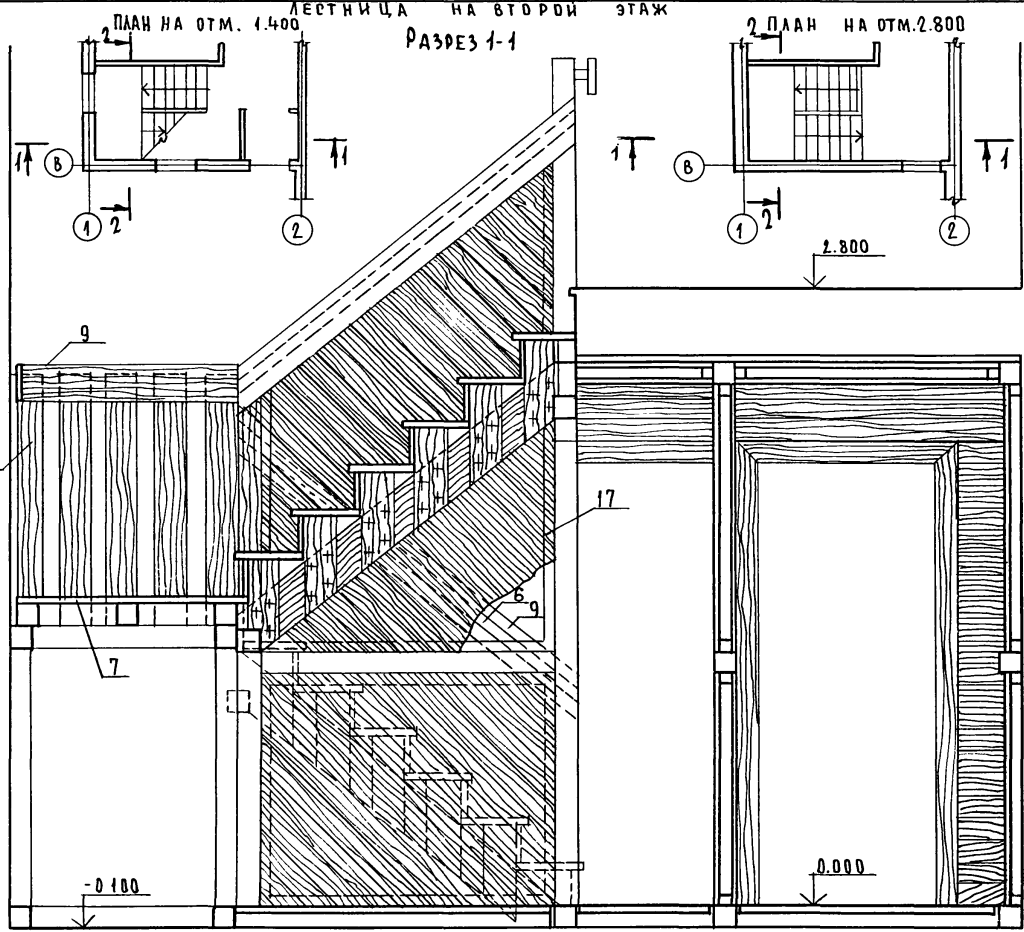
Данный лист читать совместно с листом 31

ИНВ.№ ПОДАК. ПОДПИСЬ И ДАТА ВОЗМ. ИНВ.№
2-3862-40

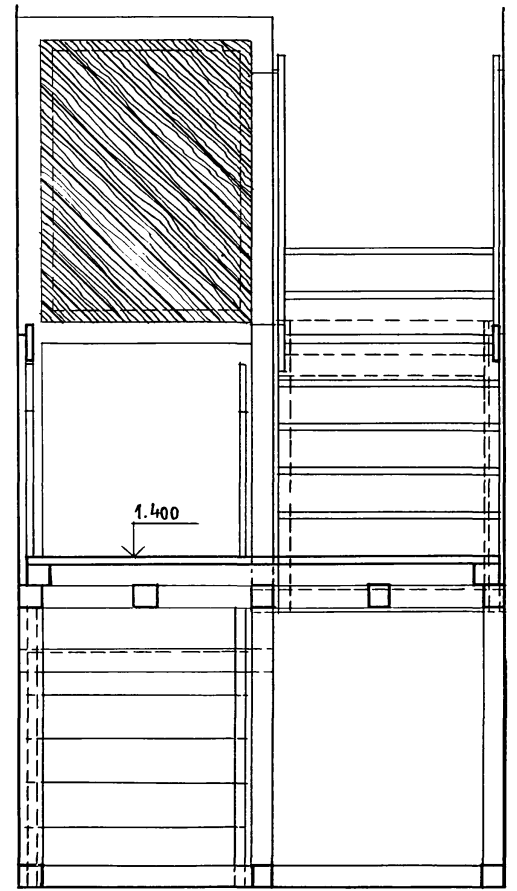
ПРИВЯЗАН:			
ИНВ.№			

144-216-31.89-АС					
НОР.КОНТР.	ШИЛТОВА	2-этажный 2-квартирный жилой дом с поэтажными из-комнатными квартирами	СТАДИЯ	ЛИСТ	ЛИСТОВ
НАЧ.МАС.	РАДЫГИН		Р	36	
ЗАМ.НАЧ.	ЗЕМЛЯК		ЦНИИЭП ГРАЖДАНСЕЛЬСТРОЙ		
РА.СПЕЦ.К.	ШИЛТОВА		4361 10....13		
ИСПОЛН.	ЖДАНОВ		24205-01 40		
ПРОВЕРИЛ	ШИЛТОВА				

ЛЕСТНИЦА НА ВТОРОМ ЭТАЖЕ



РАЗРЕЗ 2-2



Альбом I

ЦИВЕН ПОДАЛ ПОДЛИСЬ И ДАТА
2-3862-41
ВЗАМННВ.№

144 - 216 - 31. 89 - АС		СТАДИЯ	ЛИСТ	ЛИСТОВ
Н. КОНТР. ЕГОРОВ	НАЧ. МАС. РАДЫГИН	2-ЭТАЖНЫЙ 2-КВАРТИРНЫЙ ЖИЛОЙ ДОМ С ПОЭТАЖНЫМИ 1-3-КОМНАТНЫМИ КВАРТИРАМИ	Р	37
ЗАМ. НАЧ. ЗЕМЛЯК	РАП. ЕГОРОВ			
ГЛАСЕЦ. К. ШИЛТОВА				
И. И. В. №	НЕПОЛНИМ БУЛАТОВ	ЛЕСТНИЦА ВНУТРИКВАРТИРНАЯ.	Ц. И. И. Э. П. ГРАЖДАНСЕЛЬСТРОЙ	
ПРОВЕР. ЕГОРОВ				

24205-01 41

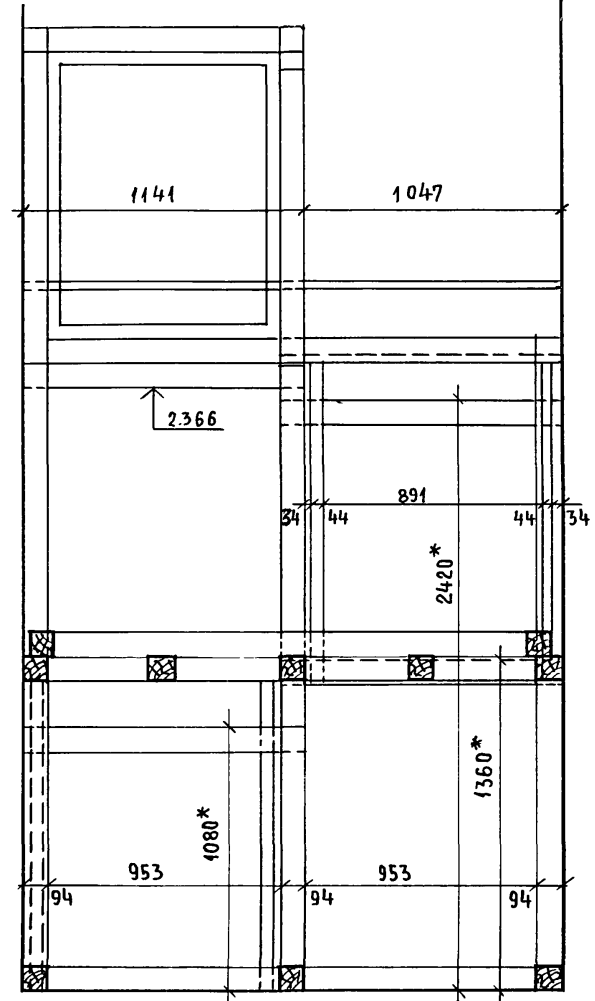
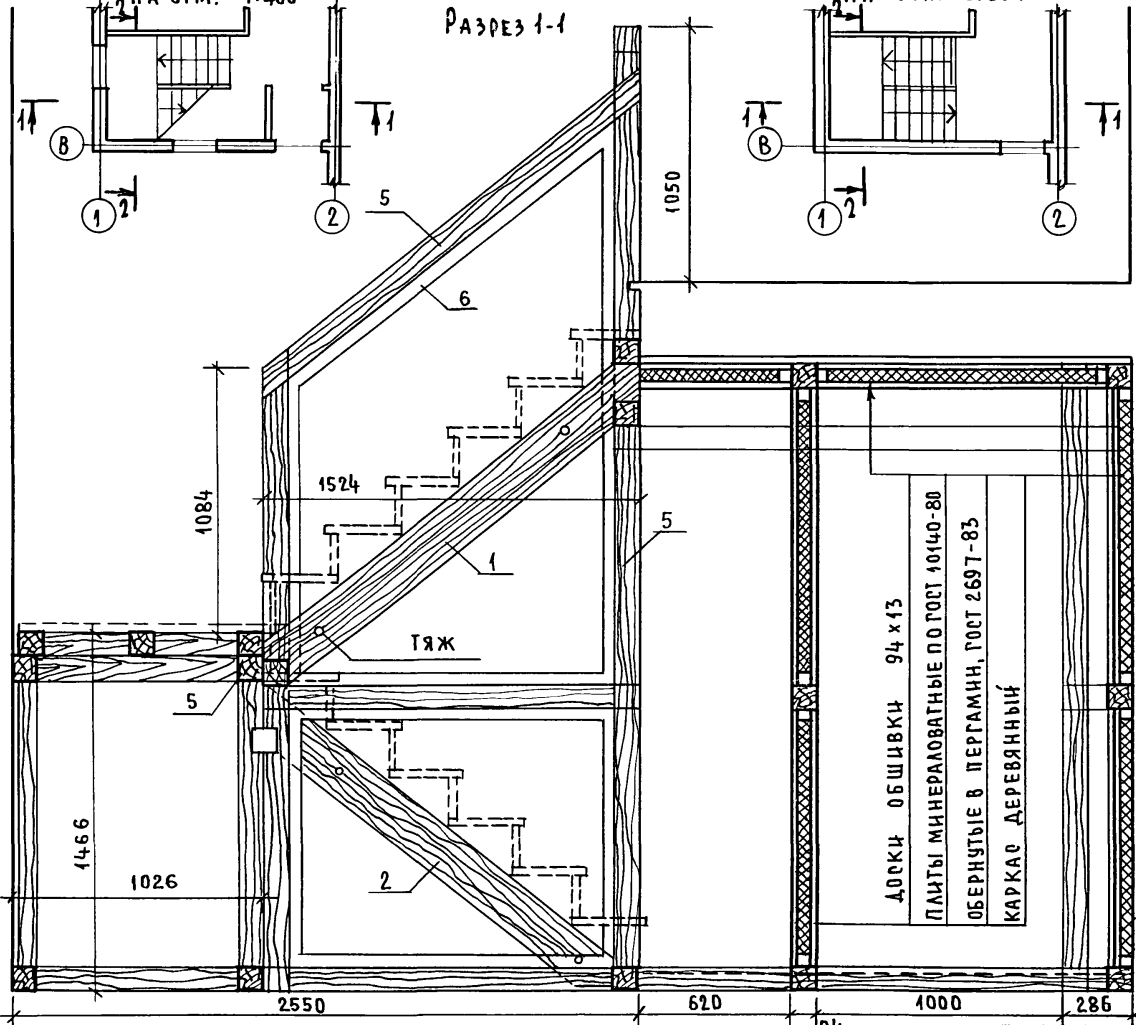
ЛЕСТНИЦА НА ВТОРОЙ ЭТАЖ. ПЛАНЫ

НА ОТМ. 1.400

РАЗРЕЗ 1-1

НА ОТМ. 2.800

РАЗРЕЗ 2-2



ДОСКА ОБШИВКА 94 x 13
ПЛАТЫ МИНЕРАЛОВАТНЫЕ ПО ГОСТ 10140-80
ОБЕРНУТЫЕ В ПЕРГАМНИ, ГОСТ 2697-85
КАРКАС ДЕРЕВЯННЫЙ

1. ДЕРЕВЯННЫЕ ЭЛЕМЕНТЫ ЛЕСТНИЦЫ ПОДВЕРГНУТЬ ОБЯЗАТЕЛЬНОЙ ОТРЕЗАЩЕЙ ОБРАБОТКЕ.
2. * РАЗМЕР ТРЕБУЕТ УТОЧНЕНИЯ НА МЕСТЕ
3. ПОЗИЦИИ СМ. В ТАБЛИЦЕ НА ЛИСТЕ
4. В МЕСТАХ ПРИМЫКАНИЯ И ОПИРАНИЯ ДЕРЕВЯННОГО КАРКАСА К СТЕНАМ И НА ПОЛУ ПРОЛОЖИТЬ ПЕРГАМНИ.

ПРИВЯЗАН

Исполнил	Булатов	<i>Булатов</i>
Проверил	Егоров	<i>Егоров</i>

И. КОНТР.	Егоров	<i>Егоров</i>
НАЧ. МАС.	Радыгин	<i>Радыгин</i>
ЗАМ. НАЧ.	Земляк	<i>Земляк</i>
РАП	Егоров	<i>Егоров</i>
ГЛА СПЕЦМ.	Шчатова	<i>Шчатова</i>

144 - 216 - 31. 89 - АС

2-ЭТАЖНЫЙ 2-КВАРТИРНЫЙ ЖИЛОЙ ДОМ С ПОЭТАЖНЫМИ 1-3-КОМНАТНЫМИ КВАРТИРАМИ			СТАДИЯ	ЛИСТ	ЛИСТОВ
			Р	38	
ЛЕСТНИЦА ВНУТРИКВАРТИРНАЯ. ЭЛЕМЕНТЫ КАРКАСА.			Ц, И И Э П ГРАЖДАНСЕЛЬСТРОИ		

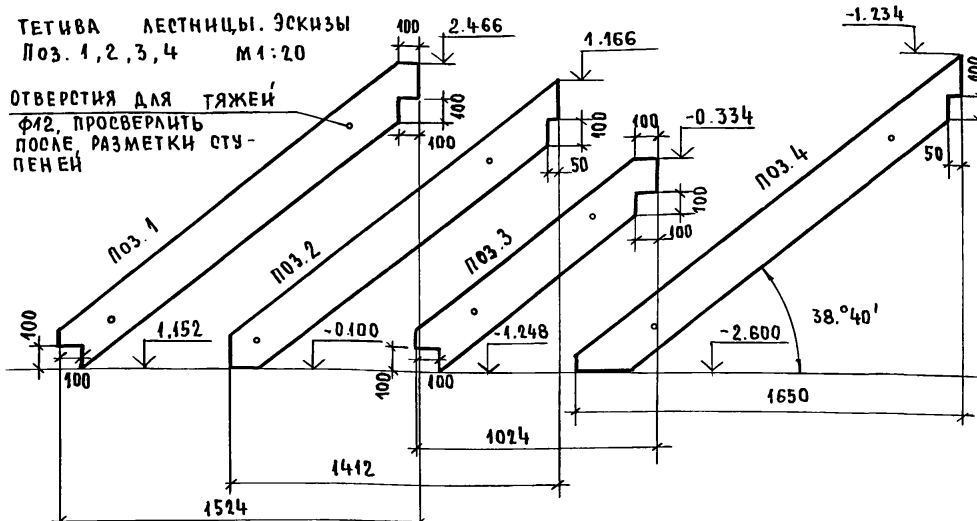
24205-01 42

ЛИСТ № ПОДА. ПОДПИСЬ И ДАТА
2-3862-42

АЛЬБОМ I

ТЕТИВА ЛЕСТНИЦЫ. ЭСКИЗЫ
Поз. 1, 2, 3, 4 М 1:20

ОТВЕРСТИЯ ДЛЯ ТЯЖЕЙ
Ф12, ПРОСВЕРЛИТЬ
ПОСЛЕ РАЗМЕТКИ СТУ-
ПЕНЕЙ



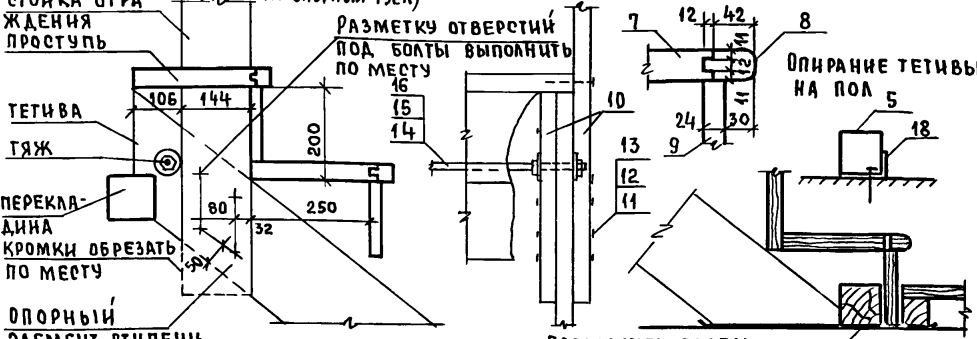
АЛЬБОМ I

СПЕЦИФИКАЦИЯ МАТЕРИАЛОВ НА ВНУТРИКВАРТИРНУЮ ЛЕСТНИЦУ (ОСНОВНОЕ РЕШЕНИЕ И ВАРИАНТ ДОМА С ПОДВАЛОМ)

ПОЗ.	ОБОЗНАЧЕНИЕ	НАИМЕНОВАНИЕ	КОЛ-ВО НА ЛЕСТНИЦУ ОСН. ВАР. РЕШ. АНТ.	МАССА ЕД. КГ	ПРИМЕ- ЧАНИЕ
1	МАТЕРИАЛЫ ХВОЙНЫХ ПОРОД ГОСТ 24454-80Е	ТЕТИВА ДОСКА 194x44 l=1940	2	2	СМ. ЭСКИЗ
2	МАТЕРИАЛЫ ХВОЙНЫХ ПОРОД ГОСТ 24454-80Е	ТЕТИВА ДОСКА 194x44 l=1860	2	2	СМ. ЭСКИЗ
3	МАТЕРИАЛЫ ХВОЙНЫХ ПОРОД ГОСТ 24454-80Е	ТЕТИВА ДОСКА 194x44 l=1320	—	2	СМ. ЭСКИЗ
4	МАТЕРИАЛЫ ХВОЙНЫХ ПОРОД ГОСТ 24454-80Е	ТЕТИВА ДОСКА 194x44 l=2140	—	2	СМ. ЭСКИЗ
5	МАТЕРИАЛЫ ХВОЙНЫХ ПОРОД ГОСТ 24454-80Е	КАРКАС БРУС 94x94	п.м.	67	137
6	МАТЕРИАЛЫ ХВОЙНЫХ ПОРОД ГОСТ 24454-80Е	БРУС 44x44	п.м.	16,5	18,3
7	МАТЕРИАЛЫ ХВОЙНЫХ ПОРОД ГОСТ 24454-80Е	ПРОСТУПЬ, ПЛОЩАДКА ДОСКА 262x34	п.м.	22	43
8	МАТЕРИАЛЫ ЛИСТВЕННЫХ ПОРОД ГОСТ 2695-83	КРОМКА-КАНТ БРУС 54x34	п.м.	15	27
9	МАТЕРИАЛЫ ХВОЙНЫХ ПОРОД ГОСТ 24454-80Е	ДОСКА 164x24	п.м.	25,5	27,3
10	МАТЕРИАЛЫ ХВОЙНЫХ ПОРОД ГОСТ 24454-80Е	ДОСКА 144x34	п.м.	30	36
11		БОЛТ С ПОЛУКРУГЛОЙ ГОЛОВКОЙ И УСОМ ГОСТ 7801-81 М8x10шт.	48	88	СМ. Т.Т. Л.1
12		ГАЙКА М8. Ч.011 ГОСТ 5915-70*	шт.	96	176
13		ШАЙБЫ УВЕЛИЧЕННЫЕ М-8 ГОСТ 6958-78	шт.	96	176
14		КРУГ В12 ГОСТ 2590-71 ст.3 ГОСТ 535-79	шт.	4	8
15		ГАЙКА М12. Ч.011 ГОСТ 5915-70*	шт.	16	32
16		ШАЙБЫ УВЕЛИЧЕННЫЕ М-12 ГОСТ 6958-78	шт.	16	32
17	МАТЕРИАЛЫ ХВОЙНЫХ ПОРОД ГОСТ 24454-80Е	ДОСКИ 94x12	м ²	7,7	7,7
18	УГОЛОК 670x70x70 ГОСТ 8509-79 ст.3 ГОСТ 535-79	УПОР-УГОЛОК l=50мм, шт.	2	4	

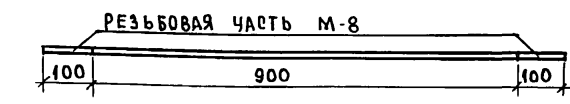
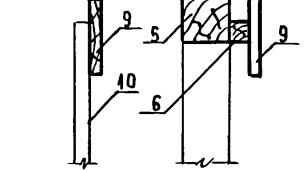
БОЛТ, ПОЗ. 11 ДОПУСКАЕТСЯ ЗАМЕНИТЬ ШПИЛКОЙ (СМ. ЭСКИЗ)

БОРОЧНЫЙ ЧЕРТЕЖ М 1:10, 1:5

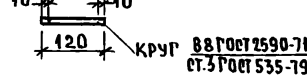


ОПОРНЫЙ ЭЛЕМЕНТ СТУПЕНИ

ПОРУЧНИ ОГРАЖДЕНИЯ М 1:10



ПОЗ. 11 (ВАРИАНТ) ЭСКИЗ М 1:10



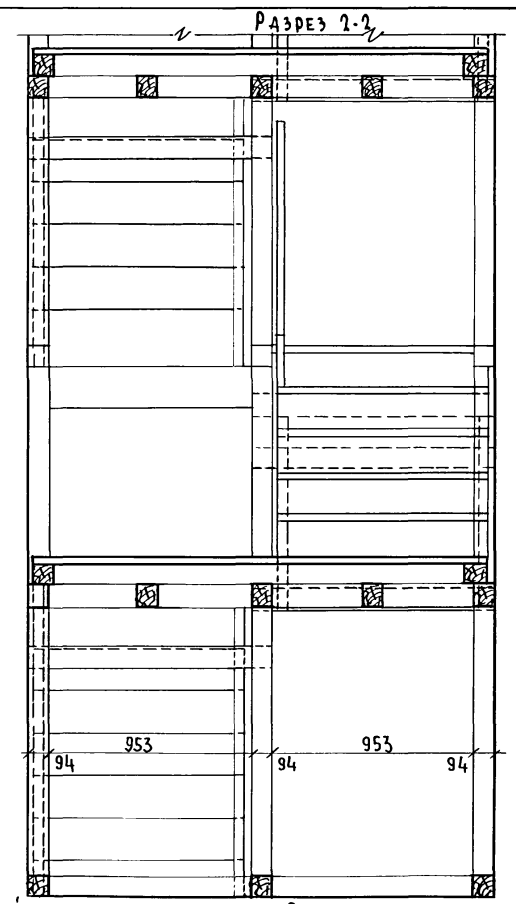
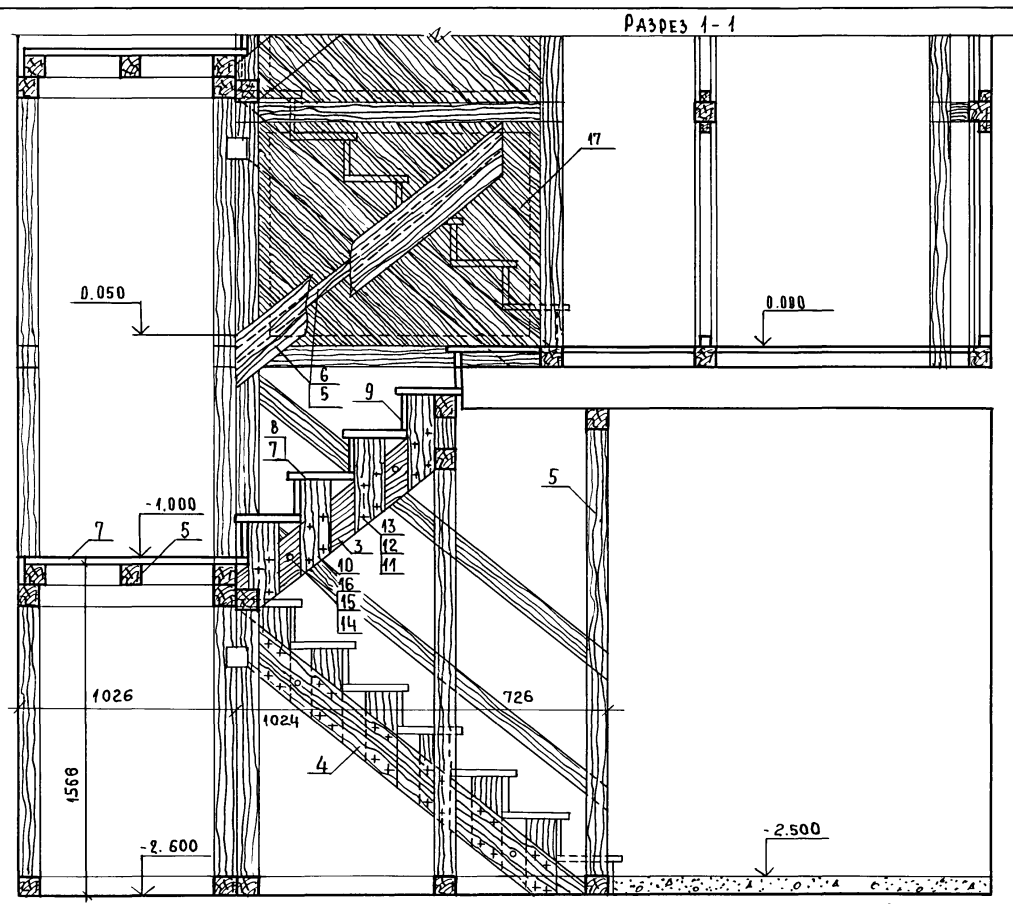
ПРИВЯЗАН:

ИНВ. №			
--------	--	--	--

И. КОНТР. ЕРОВ			144 - 216 - 31. 89 - АС		
НАУЧ. МАС. РАДЫГИН	ЗАМ. И. М. ЗЕМЛЯК		2-этажный 2-квартирный жилой дом с поэтажными 1-3-комнатными квартирами	СТADIЯ	ЛИСТ
ГАП ЕГОРОВ	ТАСПЕЦ ШИЛОВА		ЛЕСТНИЦА ВНУТРИКВАРТИРНАЯ. СБОРОЧНЫЕ ЭЛЕМЕНТЫ. СПЕЦИФИКАЦИЯ.	Р	39
ИСПОЛНИЛ БУДАТОВ	ПРОВЕРИЛ ШИЛОВА		ЦНИИЭП ГРАЖДАНСКОГО СТРОИТЕЛЬСТВА		

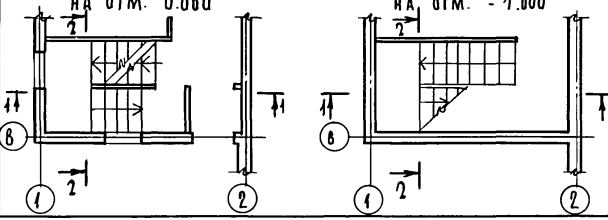
ИНВ. НЕПОДЛ. ПОДПИСЬ И ДАТА
2-3862-43

Альбом I



ИНВ. ПОДА. ПОДПИСЬ И ДАТА ВЗАМ. ИНВ. №
2-3862-44

Вариант дома с подвалом. Лестница в подвал. Планы



Лестница на второй этаж см. на листе 8

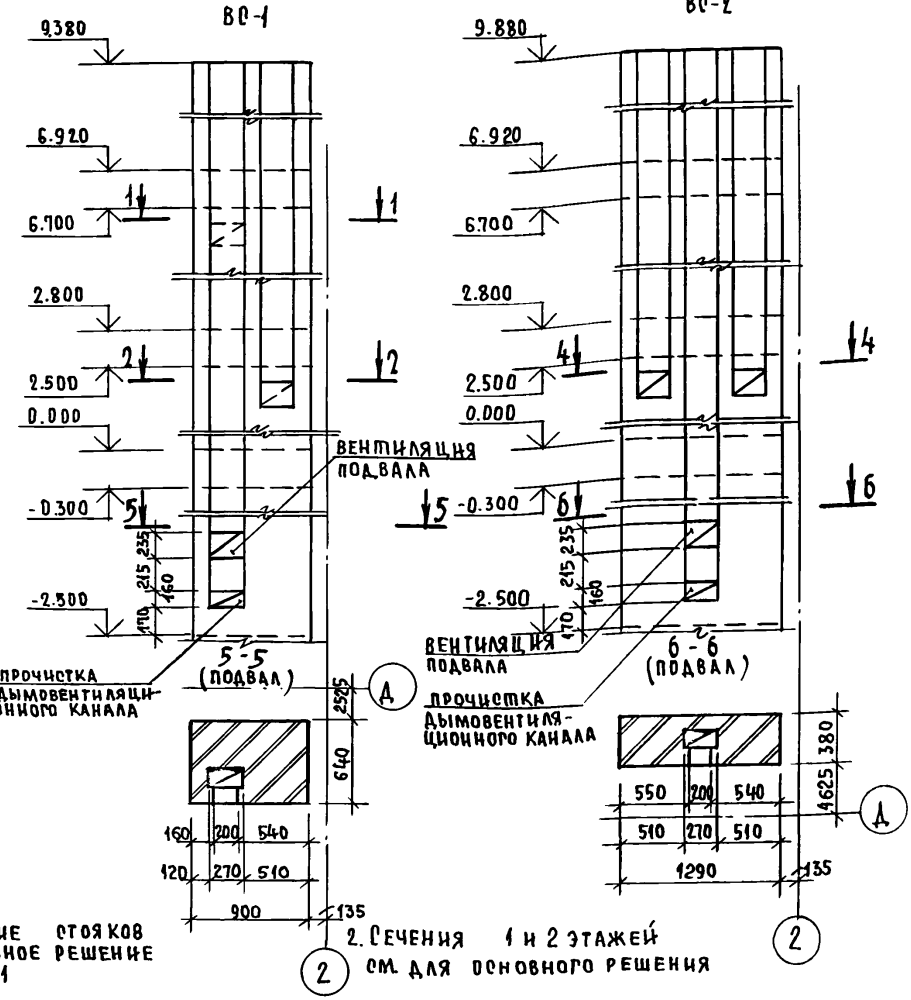
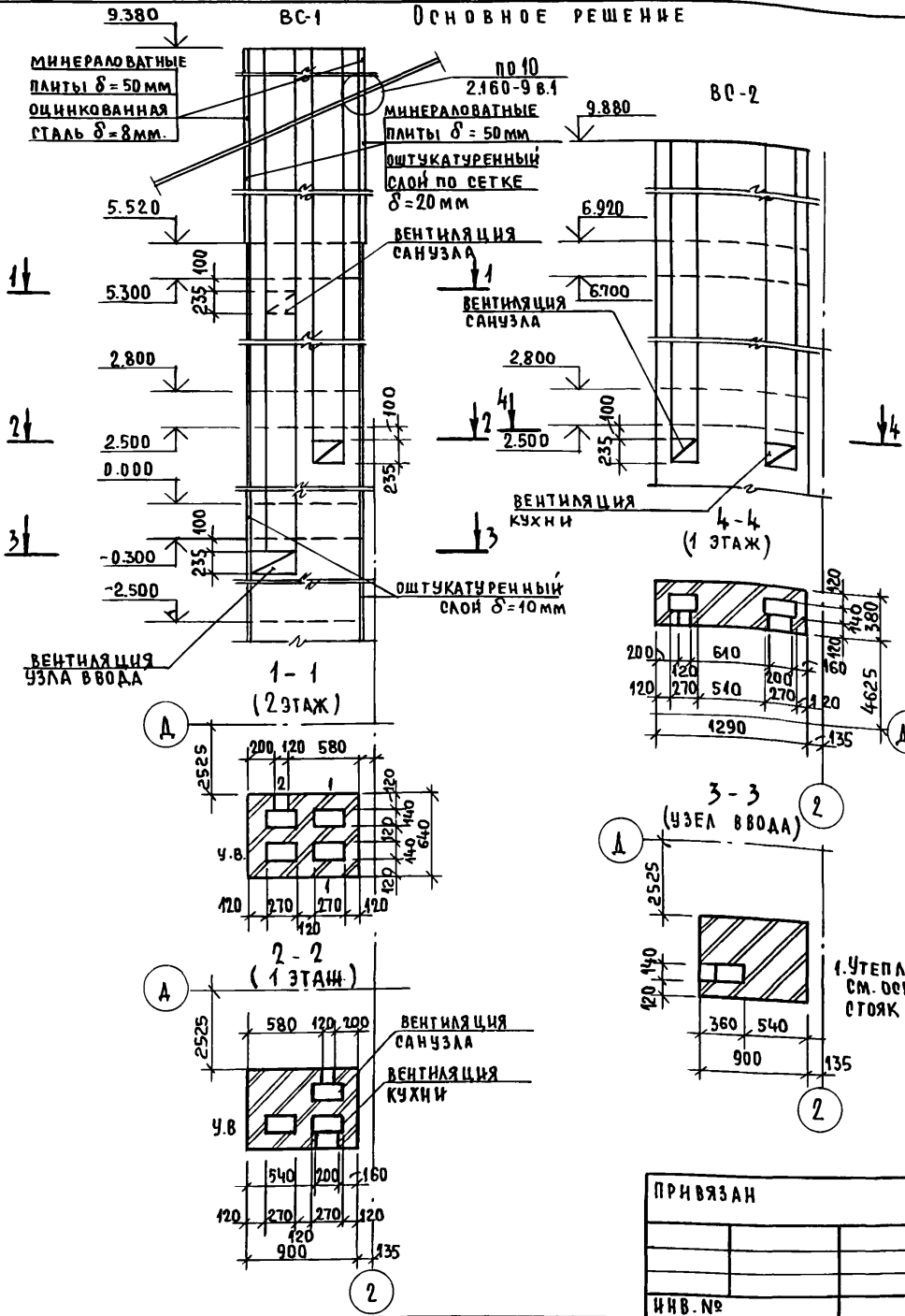
144 - 216 - 31.89 - AC

И. КОНТР. Егоров			2-этажный 2-квартирный жилой дом с поэтажным 4-3 комнатными квартирами.		СТАДИЯ	ЛИСТ	ЛИСТОВ	
НАЧ. МАСТ. РАДЫГИН				Лестница внутриквартирная (вариант дома с подвалом)		Р	40	
ЗАМ. И. М. ЗЕМЛЯК						ЦНИИЭП ГРАЖДАНСКОЙ СТРОИТЕЛЬНОСТИ		
РАП. Егоров								
ТАСПЕЦ. К. ШИГАЛОВ								
ИСПОЛН. Булатов								
ПРОВЕР. Егоров								
ИНВ. №								

24205-01 44

ВС-1 ОСНОВНОЕ РЕШЕНИЕ

ВАРИАНТ С ПОДВАЛОМ



АЛЬБОМ I

СОГЛАСОВАНО:

ОБ. МЕШКОВА *М.С.*

ИНВ. № ПОДАЛ 2-3862-45

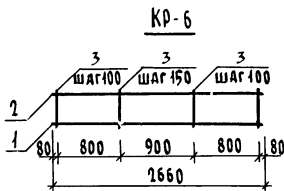
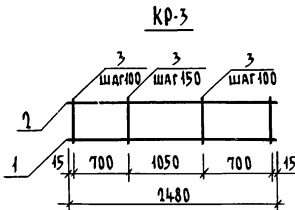
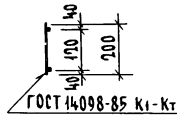
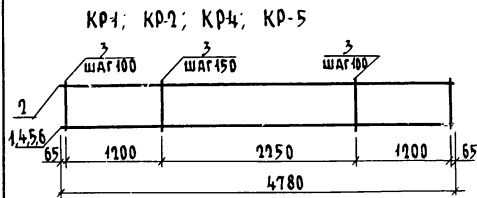
ПОДПИСЬ И ДАТА ВЗЯТИЯ №

ПРИВЯЗАН	
ИНВ. №	

И. КОНТР.	ШИЛОВА	<i>Шилова</i>
НАЧ. МАСТ.	РАДЫГИН	<i>Радыгин</i>
ЗАМ. НАЧ.	ЗЕМЛЯК	<i>Земляк</i>
ГЛАВ. СПЕЦ. К.	ЕГОРОВ	<i>Егоров</i>
ИСПОЛН.	ШИЛОВА	<i>Шилова</i>
ПРОВЕРИЛ	ОБРАЗЦОВА	<i>Образцова</i>
	ШИЛОВА	<i>Шилова</i>

144-216-31.89-АС		
2-этажный 2-квартирный жилой дом с поэтажными (3-комнатными квартирами.	СТADIЯ	ЛИСТ
РАЗВЕРТКА ВЕНТКАНДЛОВ ПО СТОЯКАМ ВС-1 И ВС-2. ОСНОВНОЕ РЕШЕНИЕ. ВАРИАНТ С ПОДВАЛОМ.	Р	41
	ЛИСТОВ	
	ЦНИИЭП	
	ГРАЖДАНСЕЛЬСТРОИ	

Альбом I



Каркасы КР-1, КР-2, КР-4, КР-5 отличаются диаметром арматуры, см. спецификацию.

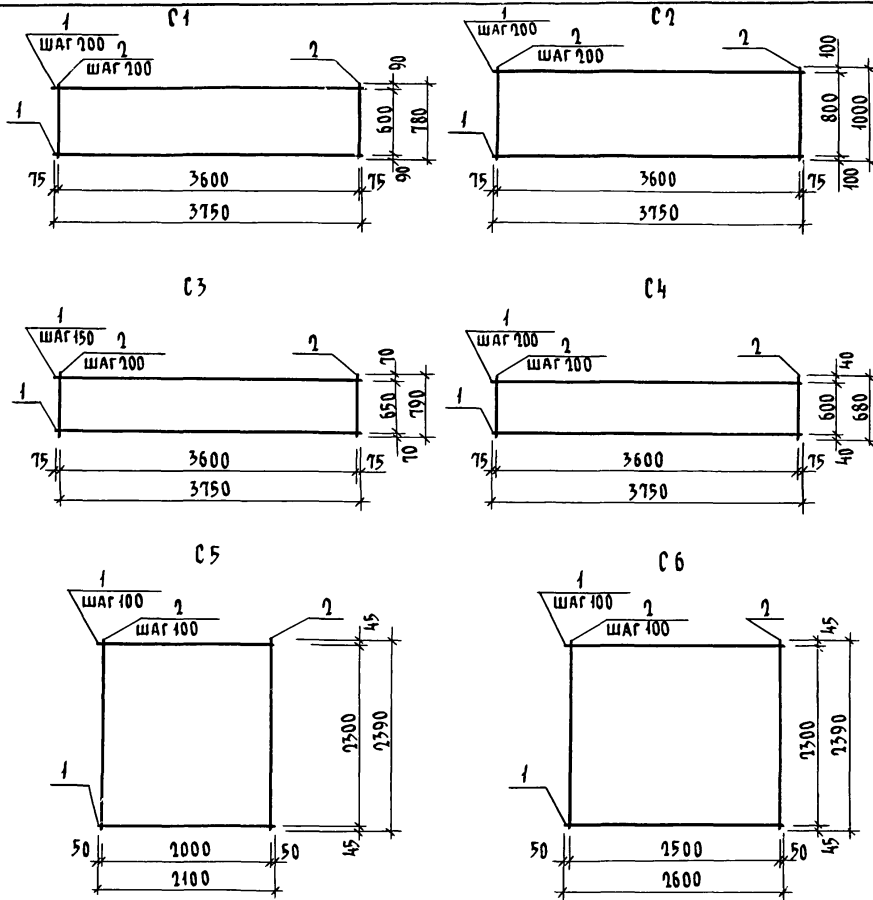
Марка поз.	Обозначение	Наименование	Кол. шт.	Масса ед. кт.	Примечание
КР-1					
1	ГОСТ 5781-82*	A-III-12	1	7,77	l=4780
2	ГОСТ 5781-82*	A-I-8	1	4,24	l=4780
3	ГОСТ 5781-82*	A-I-6	41	0,04	l=200
КР-2					
4	ГОСТ 5781-82*	A-III-10	1	6,48	l=4780
2	ГОСТ 5781-82*	A-I-8	1	2,95	l=4780
3	ГОСТ 5781-82*	A-I-6	41	1,89	l=200
КР-3					
1	ГОСТ 5781-82*	A-III-12	1	4,10	l=2480
2	ГОСТ 5781-82*	A-I-8	1	2,2	l=2480
3	ГОСТ 5781-82*	A-I-6	23	0,98	l=200
КР-4					
5	ГОСТ 5781-82*	A-III-18	1	13,08	l=4780
2	ГОСТ 5781-82*	A-I-8	1	9,55	l=4780
3	ГОСТ 5781-82*	A-I-6	41	1,89	l=200
КР-5					
6	ГОСТ 5781-82*	A-III-16	1	11,1	l=4780
2	ГОСТ 5781-82*	A-I-8	1	7,54	l=4780
3	ГОСТ 5781-82*	A-I-6	41	1,89	l=200
КР-6					
1	ГОСТ 5781-82*	A-III-10	1	3,66	l=2660
2	ГОСТ 5781-82*	A-I-8	1	1,64	l=2660
3	ГОСТ 5781-82*	A-I-6	24	1,06	l=200

Инв.№ подл. Подпись и дата Взам. Инв. № 2-3862-46

Привязан	Инв.№				

144 - 216 - 31.89 - AC					
Н.КОНТР.	ШИМАНОВА				
РУК.МАСТ.	РАДЫГИН				
ЗАМ.МАШ.	ЗЕМЛЯК				
ГАП	ЕГОРОВ				
ГЛ.СПЕЦ.	ШИМАНОВА				
ИСПОЛН.	ТВЕРДИТНА				
ПРОВЕР.	ШИМАНОВА				
2-ЭТАЖНЫЙ 2-КВАРТИРНЫЙ НИЖИЙ ДОМ С ПОСТАННЫМИ 1 И 3 КОМНАТНЫМИ КВАРТИРАМИ			СТАДИЯ	ЛИСТ	ЛИСТОВ
			р	42	
КАРКАСЫ ПЛОСКИЕ КР-1 ... КР-6			ЦНИИЭП ГРАЖДАНСЕЛСТРОИ		

А1650м I



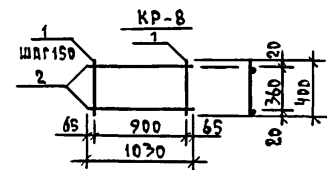
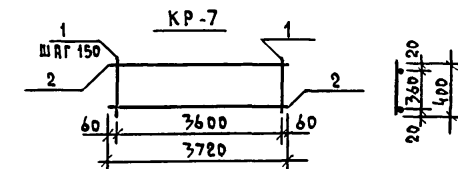
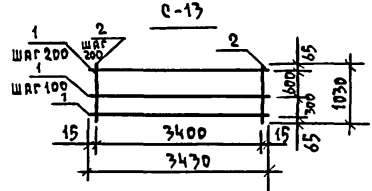
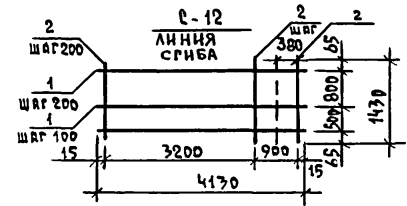
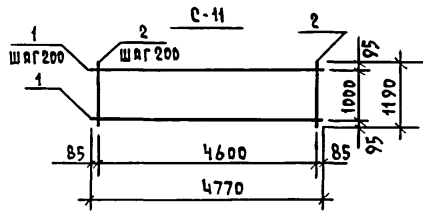
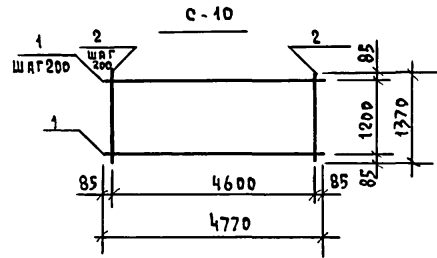
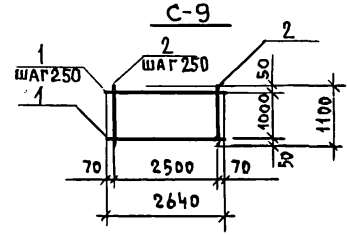
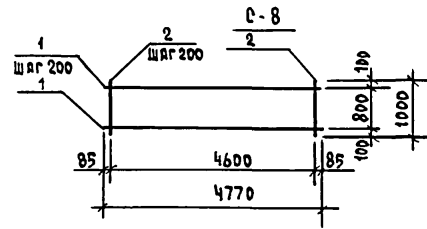
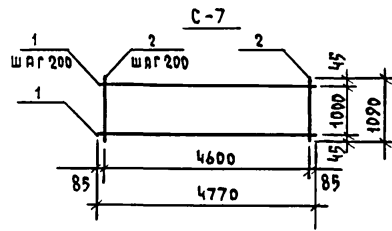
МАРКА ПОЗ.	ОБОЗНАЧЕНИЕ	НАИМЕНОВАНИЕ	КОЛ. ШТ.	МАССА ЕД. КГ.	ПРИМЕЧАНИЕ
		C1	1	4,60	
1	ГОСТ 6727-80*	Вр-I-5	4	0,58	l=3750
2	ГОСТ 6727-80*	Вр-I-5	19	0,12	l=780
		C2	1	2,03	
1	ГОСТ 6727-80*	Вр-I-3	5	0,10	l=3750
2	ГОСТ 6727-80*	Вр-I-3	19	0,054	l=1000
		C3	1	1,62	
1	ГОСТ 6727-80*	Вр-I-3	4	0,10	l=3750
2	ГОСТ 6727-80*	Вр-I-3	19	0,043	l=790
		C4	1	1,56	
1	ГОСТ 6727-80*	Вр-I-3	4	0,10	l=3750
2	ГОСТ 6727-80*	Вр-I-3	19	0,04	l=680
		C5	1	15,8	
1	ГОСТ 6727-80*	Вр-I-5	24	0,32	l=2100
2	ГОСТ 6727-80*	Вр-I-5	22	0,37	l=2390
		C6	1	19,6	
1	ГОСТ 6727-80*	Вр-I-5	24	0,4	l=2600
2	ГОСТ 6727-80*	Вр-I-5	27	0,37	l=2390

ИНВ. № ПОДА. ПОДПИСЬ И ДАТА. (БЗ) АМ. ИНВ. № 2-3862-47

Привязан	ИВ №	И КОНТР. ШИЛОВА	НАЧ. МАСТ. РАДЫГИН	ЗАМ. Н. М. ЗЕМЛЯК	ГАП. ЕГОРОВ	ГЛ. СПЕЦ. ШИЛОВА	ИСПОЛН. ОБРАЗЦОВА	ПРОВЕР. ТВЕРИТИНА
----------	------	-----------------	--------------------	-------------------	-------------	------------------	-------------------	-------------------

144-216-31.89-АС			
2-этажный 1-квартирный жилой дом с поэтажными 1 и 3 комнатными квартирами	СТАДИЯ	ЛИСТ	ЛИСТОВ
	Р	43	
СЕТКИ АРМАТУРНЫЕ С1...С6	ЦНИИЭП ГРАЖДАНСКОГО СТРОИТЕЛЬСТВА		

АЛББОМ I



ДЯРКА	ОБОЗНАЧЕНИЕ	НАИМЕНОВАНИЕ	КОЛ.	МАССА ЕД. КГ	ПРИМЕЧ.
		<u>СЕТКА С-7</u>	1	3,0	
1	ГОСТ 6727-80*	ВР-I-3, l=4770	6	0,26	
2	ГОСТ 6727-80*	ВР-I-3, l=1090	24	0,06	
		<u>СЕТКА С-8</u>	1	4,75	
1	ГОСТ 6727-80*	ВР-I-4, l=4770	5	0,47	
2	ГОСТ 6727-80*	ВР-I-4, l=1000	24	0,1	
		<u>СЕТКА С-9</u>	1	3,82	
1	ГОСТ 6727-80*	ВР-I-5, l=2500	5	0,39	
2	ГОСТ 6727-80*	ВР-I-5, l=1100	11	0,17	
		<u>СЕТКА С-10</u>	1	10,2	
1	ГОСТ 6727-80*	ВР-I-5, l=4770	7	0,73	
2	ГОСТ 6727-80*	ВР-I-5, l=1370	24	0,21	
		<u>СЕТКА С-11</u>	1	8,76	
1	ГОСТ 6727-80*	ВР-I-5, l=4770	6	0,74	
2	ГОСТ 6727-80*	ВР-I-5, l=1090	24	0,17	
		<u>СЕТКА С-12</u>		13,9	
1	ГОСТ 6727-80*	ВР-I-5, l=1430	27	0,22	
2	ГОСТ 5781-82*	А-III-8, l=4130	11	1,64	
		<u>СЕТКА С-13</u>		56,1	
1	ГОСТ 5781-82*	А-III-12, l=3430	18	3,04	
2	ГОСТ 6727-80*	ВР-I-5, l=1030	9	0,16	
		<u>КАРКАС КР-7</u>		130	
1	ГОСТ 5781-82*	А-I-8, l=400	25	0,16	
2	ГОСТ 5781-82*	А-III-14, l=3720	2	4,49	
		<u>КАРКАС КР-8</u>		100	
1	ГОСТ 5781-82*	А-I-8, l=400	7	0,16	
2	ГОСТ 5781-82*	А-III-14, l=1030	2	4,49	

ИНВ. И ПОДА. ПОДАТЬСЯ И ДАТА ВЗРА. ИИВ. И
2-3862-48

ПРИВЯЗАН

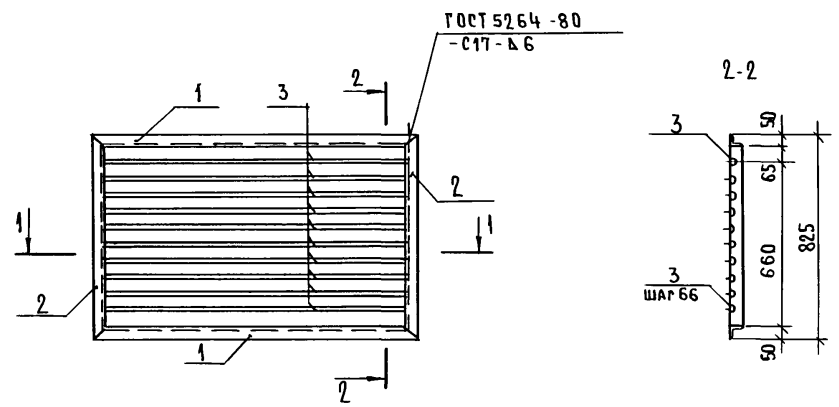
ИНВ. И	
--------	--

144-216-31.89-AC		
Н.КОНТР.	ШИЛТОВА	<i>Шилт</i>
НАЧ.МАСТ	РАДЫКИН	<i>Радик</i>
ЗНАЧ.НАЧ.	ЗЕЛЯК	<i>Зеляк</i>
ГАП	ГОРЛОВ	<i>Горлов</i>
РА.СПЕЦ.	ШИЛТОВА	<i>Шилт</i>
ИСПОЛНИ	ТВЕРДИНА	<i>Твердина</i>
ПРОВЕРЯ	ШИЛТОВА	<i>Шилт</i>
2-ЭТАЖНЫЙ 2-КВАРТИРНЫЙ ЖИЛОЙ ДОМ С ПОЭТАЖНЫМИ 1-3-КОМНАТНЫМИ КВАРТИРАМИ	СТАЦИЯ	ЛИСТ
	Р	44
СЕТКИ АРМАТУРНЫЕ С7...С13 КАРКАСЫ КР-7, КР-8	ЦНЦЭП ГРАЖДАНСЕЛЬСТРОИ	

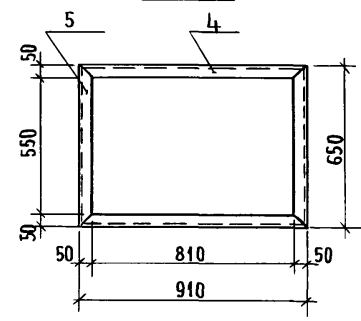
КОПИРОВАЛА Юсф - 24205-01 48 ФОРМАТ А7

АЛЬБОМ I

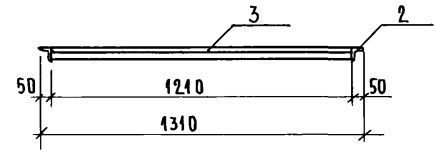
МР-1



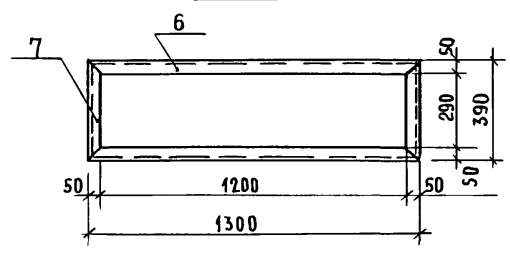
РМ-1



1-1



РМ-2



МАРКА ПОЗ	ОБОЗНАЧЕНИЕ	НАИМЕНОВАНИЕ	КОЛ.	МАССА ЕД. КР.	ПРИМЕЧАНИЕ
МР1		РЕШЕТКА ОГРАЖДЕНИЯ ПРЯМКА		35,24	
1		УГОЛОК 50x50x5-В ГОСТ 8509-86 Ст.3 кл.2 ГОСТ 535-79			
		ℓ=1310	2	4,95	
2		УГОЛОК 50x50x5-В ГОСТ 8509-86 Ст.3 кл.2 ГОСТ 535-79			
		ℓ=825	2	3,12	
3	ГОСТ 5781-82*	16А-1			
		ℓ=1210	10	1,91	
РМ1		РЕШЕТКА МЕТАЛЛИЧЕСКАЯ		11,8	
4		УГОЛОК 50x50x5-В ГОСТ 8509-86 Ст.3 кл.2 ГОСТ 535-79			
		ℓ=910	2	3,44	
5		УГОЛОК 50x50x5-В ГОСТ 8509-86 Ст.3 кл.2 ГОСТ 535-79			
		ℓ=650	2	2,46	
РМ2		РЕШЕТКА МЕТАЛЛИЧЕСКАЯ		12,76	
6		УГОЛОК 50x50x5-В ГОСТ 8509-86 Ст.3 кл.2 ГОСТ 535-79			
		ℓ=1300	2	4,91	
7		УГОЛОК 50x50x5-В ГОСТ 8509-86 Ст.3 кл.2 ГОСТ 535-79			
		ℓ=390	2	1,47	

ИНВ.№ ПОДА 2-3862-49
ПОДПИСЬ И ДАТА
ВЗАМ.ИНВ.№

144-216-31.89-АС

ПРИВЯЗАН:

И.КОНТР.	ЕГОРОВ	
НАЧ.МАСТ.	РАДЫГИН	
ЗАМ.НАЧ.	ЗЕМЛЯК	
РАП	ЕГОРОВ	
РАСПЕЦ.К	ШИЛТОВА	
ИСПОЛН.	ОБРАЗЦОВА	
ПРОВЕРИЛ	БАЙТЕРЯКОВА	
ИНВ.№		

2-этажный 2-квартирный
жилой дом с поэтажными
1-3-комнатными квартирами

СТАДИЯ	ЛИСТ	ЛИСТОВ
Р	45	

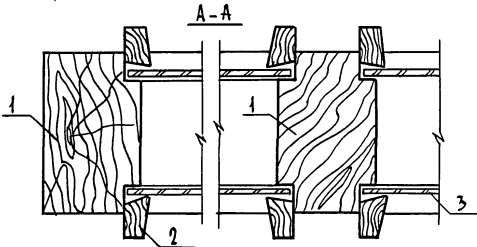
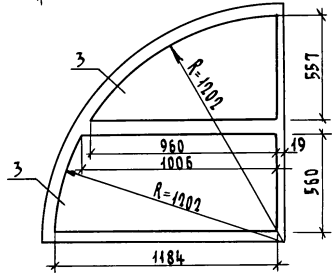
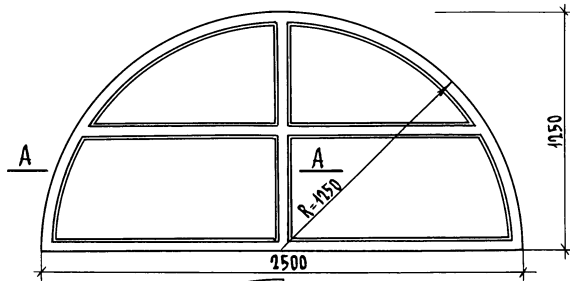
МР-1; РМ-1; РМ-2

ЦНИИЭП
ГРАЖДАНСЕЛЬСТРОИ

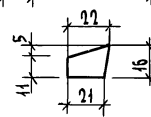
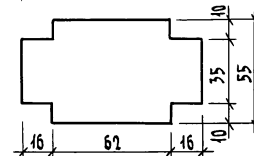
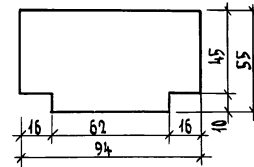
24205-01/49

Индивидуальное окно ОИ-1

Спецификация материалов на окно ОИ-1



Марка поз.	Обозначение	Наименование	Кол-во	Примечан
1	Материалы хвойные ГОСТ 24454-80Е	Брус коробки 94x35 п.м.	10,65	
2	Материалы хвойные ГОСТ 24454-80Е	Рейка-штапик 22x16 п.м.	26,30	
3	Стекло оконное ГОСТ 111-78 толщ. 3 мм	Остекление	м ² 4,00	



144 - 216 - 31, 89 - АС

Инв. № подл. 2-3860-50
Подпись и дата
ИЗМ-ИМК

Привязан

Н. КОНТР. ЕГОРОВ
НАЧ. М. РАДЫГИН
З. М. М. ЗЕМЛЯК
Г. А. П. ЕГОРОВ
А. С. ПЕЩ. ШИЛОВА
ИСПОЛН. БАХИНА
ПРОВЕР. БУЛАТОВ

2-этажный 2-квартирный
жилой дом с поэтажными
1-3 комнатными квартирами

Стация	Лист	Листов
Р	46	

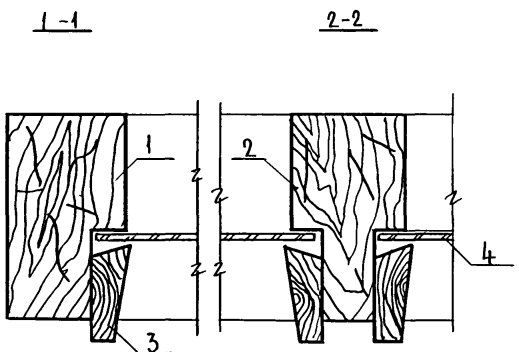
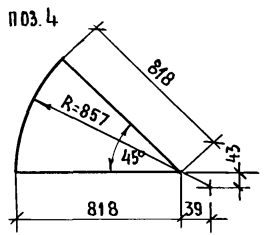
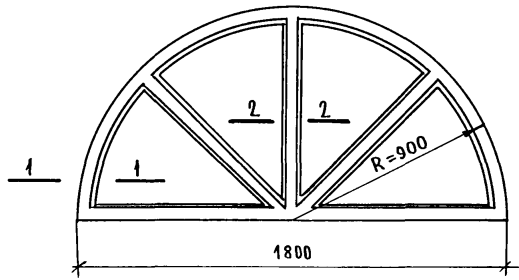
Индивидуальное окно ОИ-1

ЦНИИЭП
ГРАЖДАНСКОЙ СТРОИ

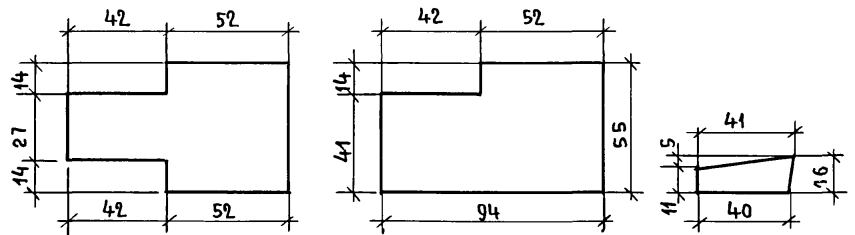
Копировал: б/п 24205-01 50 Формат А3

ИНДИВИДУАЛЬНОЕ ОКНО ОИ-2

СПЕЦИФИКАЦИЯ МАТЕРИАЛОВ НА ОКНО ОИ-2



МАРКА, ПОЗ	ОБОЗНАЧЕНИЕ	НАИМЕНОВАНИЕ	КОЛ-ВО	ПРИМеч.
1	МАТЕРИАЛЫ ХВОЙНЫЕ ГОСТ 24454-80Е	БРУС КОРОБКИ 94x65п.м	8.00	
2	МАТЕРИАЛЫ ХВОЙНЫЕ ГОСТ 24454-80Е	БРУС КОРОБКИ 94x65п.м	0.9	
3	МАТЕРИАЛЫ ХВОЙНЫЕ ГОСТ 24454-80Е	РЕЙКА-ШТАПЕК 41x16 п.м	8.80	
4	СТЕКЛО ОКОННОЕ ГОСТ 111-78 ТОЛЩ. 3 ММ	ОСТЕКЛЕНИЕ м ²	1.84	



ИНВ.№ПОЛ. 2-3862-51
ПОДПИСЬ И ДАТА
ВЗАМ.ИНВ.№

ПРИВЯЗАН:

ИНВ.№			
ИСПОЛ.	БЛОХИНА		
ПРОВЕР.	БУЛАТОВ		

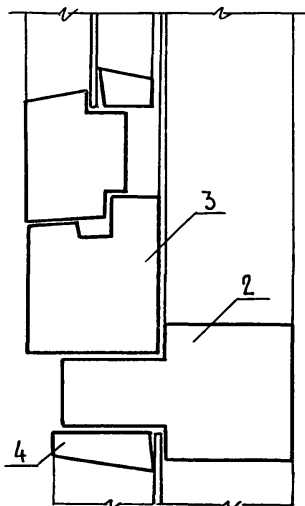
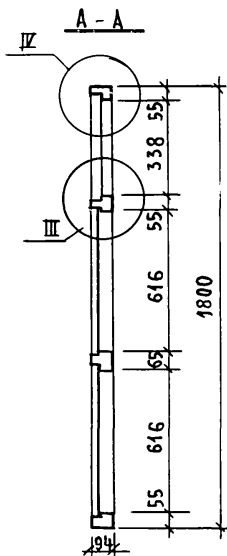
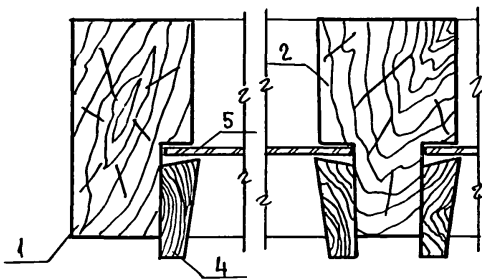
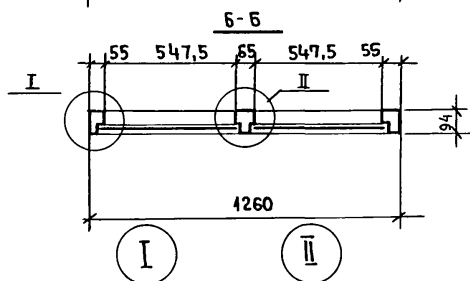
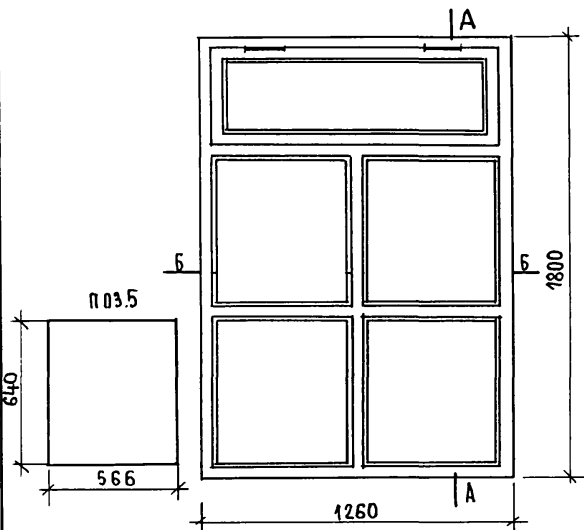
144 - 216 - 31.89 - АС			
И.КОНТР.	ЕГОРОВ		
НАЧ.М.	РАДЫГИН		
ЗАМ.И.М.	ЗЕМЛЯК		
РАП	ЕГОРОВ		
РА.СПЕЦ.К.	ШИЛОВА		
ИСПОЛ.	БЛОХИНА	ИНДИВИДУАЛЬНОЕ ОКНО ОИ-2	ЦНИИЭП
ПРОВЕР.	БУЛАТОВ		ГРАЖДАНСЕЛЬСТРОИ

2-этажный 2-квартирный жилищный дом с поэтажными 1-3-комнатными квартирами

СТАНИЯ	ЛИСТ	ЛИСТОВ
Р	47	

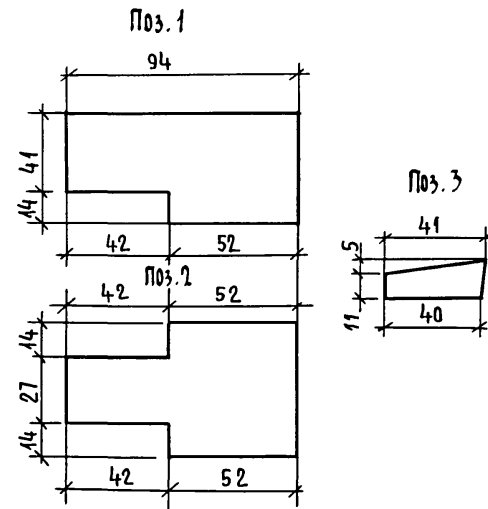
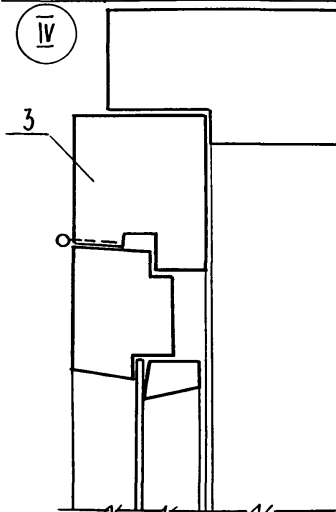
АЛББОМІ

ИНДИВИДУАЛЬНОЕ ОКНО ОИ-3



СПЕЦИФИКАЦИЯ МАТЕРИАЛОВ НА ОКНО ОИ-3

МАРКА ПОЗ	ОБОЗНАЧЕНИЕ	НАИМЕНОВАНИЕ	КОЛ-ВО	ПРИМЕЧАНИЕ
1	МАТЕРИАЛЫ ХВОЙНЫЕ ГОСТ 24454-80Е	БРУС КОРОБКИ 94x55 п.м	7.21	
2	МАТЕРИАЛЫ ХВОЙНЫЕ ГОСТ 24454-80Е	БРУС КОРОБКИ 94x55 п.м	2.80	
3	СЕРИЯ 1.136-12	ФРАМУГА Ф8 006-12 (С.Т.Т)	1	360 x 1175
4	МАТЕРИАЛЫ ХВОЙНЫЕ ГОСТ 24454-80Е	РЕЙКА - ШТАПНК 41x16 п.м	9.21	
5	СТЕКЛО ОКОННОЕ ГОСТ111-78	ОСТЕКЛЕНИЕ М ²	1.45	



1. ФРАМУГУ Ф80 06-12 ИЗГОТОВИТЬ РАЗМЕРОМ 360 x 1175 мм.

144-216-31.89-АС

ИНВ.НЕПОД. 2-3862-52
ПОДПИСЬ И ДАТА
ВЗАМ.ИНВ.№

ПРИВЯЗАЧ:

ИСПОЛН.	БЛОХИНА
ПРОВЕР.	БУЛАТОВ
ИНВ.№	

И.КОНТР.	ЕГОРОВ	
НАЧ.МАСТ.	РАДЫГИН	
ЗАМ.И.М.	ЗЕМЛЯК	
РАП	ЕГОРОВ	
УЛ.СПЕЦК	ШИЛТОВА	

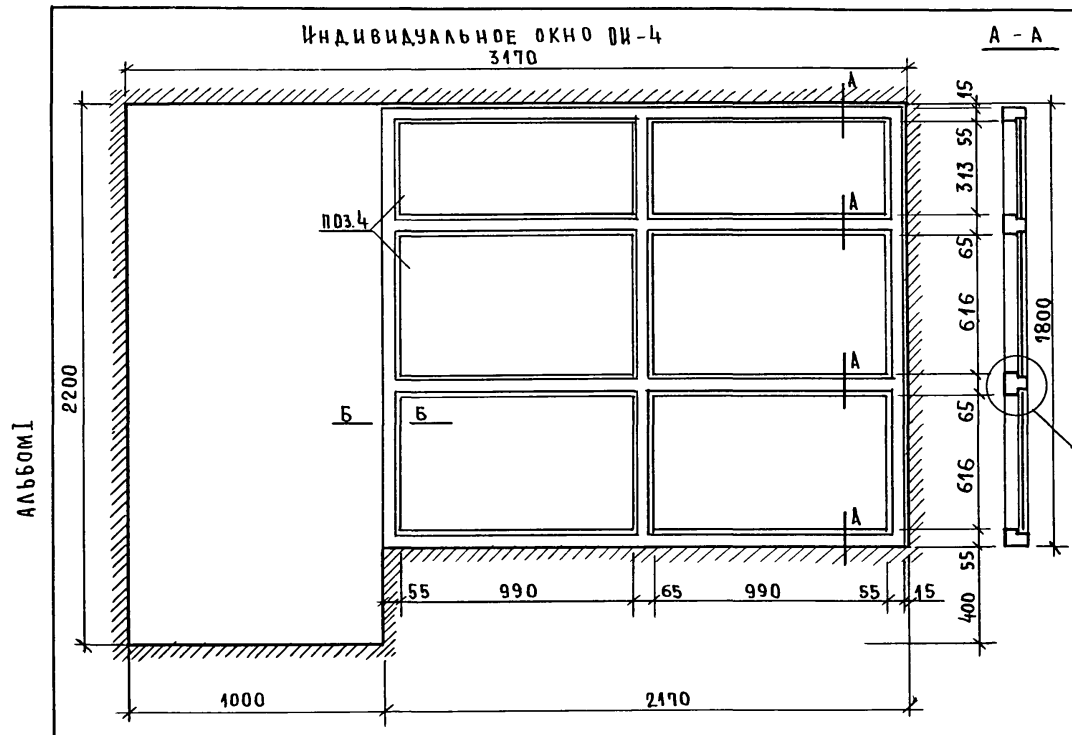
2-этажный 2-квартирный жилой дом с поэтажными 1-3-комнатными квартирами.

СТАДИЯ	ЛИСТ	ЛИСТОВ
Р	48	
ЦНИИЭП ГРАЖДАНСКОГО СТРОИТЕЛЬСТВА		

24205-01 52

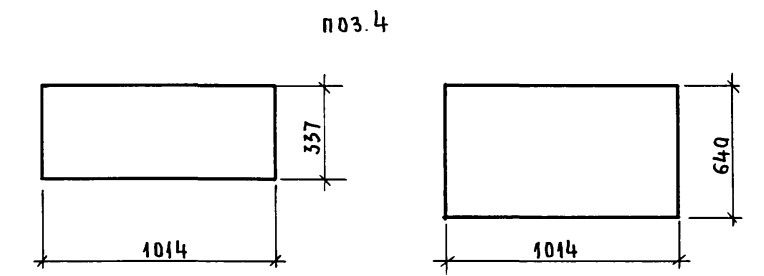
Индивидуальное окно ОИ-4
3470

СПЕЦИФИКАЦИЯ МАТЕРИАЛОВ НА ОКНО ОИ-4



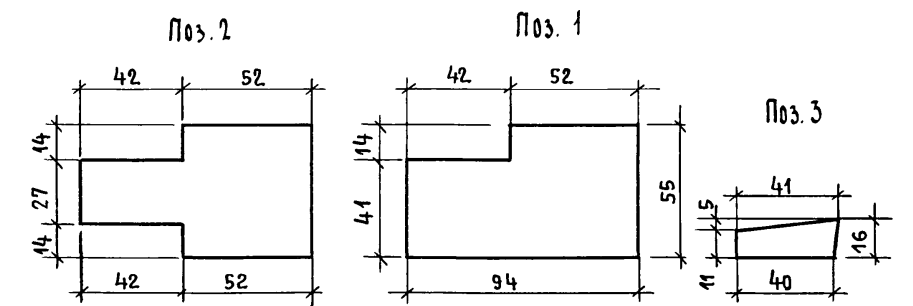
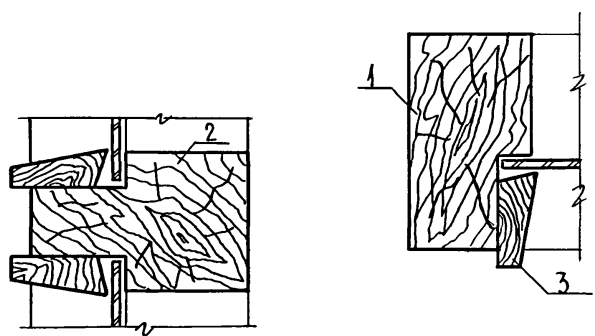
МАРКА ПОЗ.	ОБЪЕДИНЕНИЕ	НАИМЕНОВАНИЕ	КОЛ-ВО	ПРИМЕЧАНИЕ
1	МАТЕРИАЛЫ ХВОЙНЫЕ ГОСТ 24464-80Е	БРУС КОРОБКИ 94x55 п.м	7.690	
2	МАТЕРИАЛЫ ХВОЙНЫЕ ГОСТ 24454-80Е	БРУС КОРОБКИ 94x65 п.м	5.851	
3	МАТЕРИАЛЫ ХВОЙНЫЕ ГОСТ 24454-80Е	РЕЙКА-ШТАПИК 41x16 п.м	18.73	
4	СТЕКЛО ОКОННОЕ ГОСТ 111-78	ОСТЕКЛЕНИЕ м ²	2.94	

АЛБЮМ I



I

Б-Б



ИНВ.№ ПОДАЛ ПОДПИСЬ И ДАТА ВЗЛМ. ИНВ.№
2-3862-53

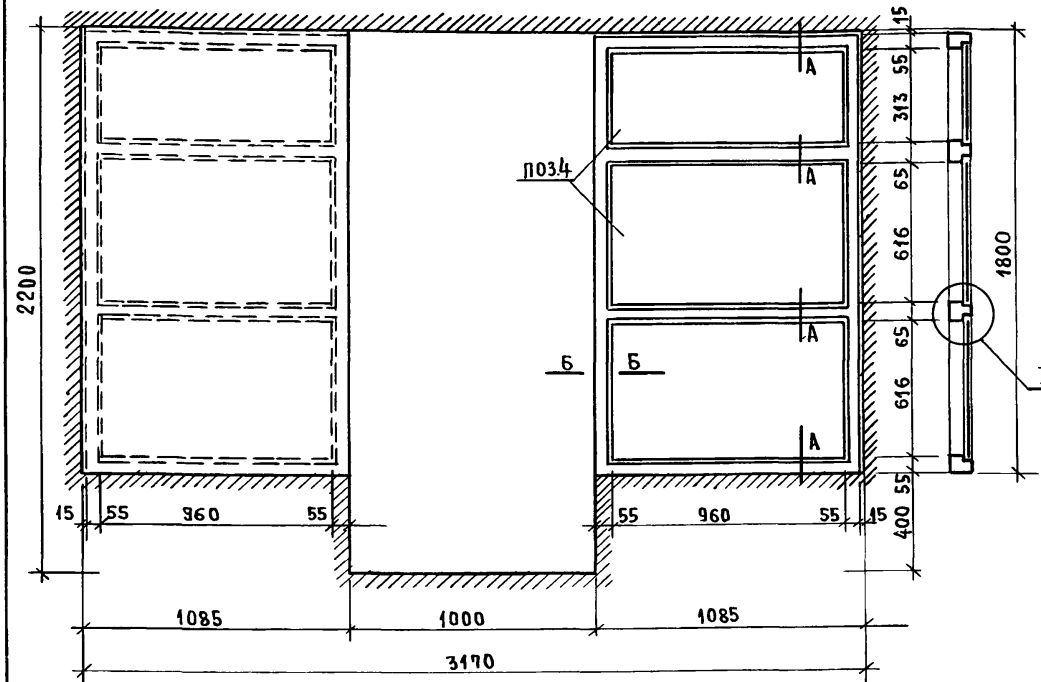
ПРИВЯЗАН:		И. КОНТР. Егоров		144-216-31.89-АС	
		НАЧ. МАС. Радыгин			
		ЗАМ. И. М. Земляк		2-ЭТАЖНЫЙ 2-КВАРТИРНЫЙ ЖИЛОЙ ДОМ С ПОЭТАЖНЫМИ 1-3-КОМНАТНЫМИ КВАРТИРАМИ.	
		ГАП. Егоров		СТАНЦИЯ	ЛИСТ
		ГАСПЕЦК. Шилова		Р	49
		ИСПОЛН. Блохина		ЦНИИЭП	
		ПРОВЕР. Булатов		ГРАЖДАНСКОГО СТРОИТЕЛЬСТВА	
ИНВ.№					

Индивидуальное окно ОИ-5

А - А

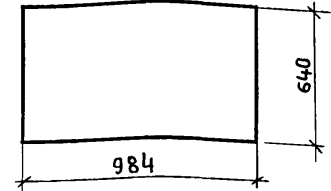
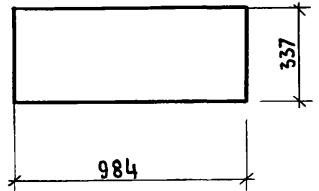
Спецификация материалов на окно ОИ-5

Альбом I



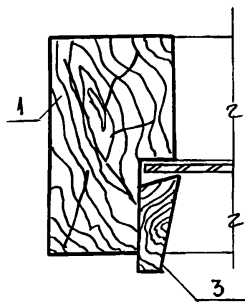
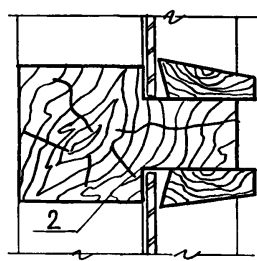
МАРКА, ПОЗ.	ОБОЗНАЧЕНИЕ	НАИМЕНОВАНИЕ	КОЛ-ВО	ПРИМЕЧ.
1	ПИЛОМАТЕРИАЛЫ ХВОЙНЫЕ ГОСТ 24454-80Е	БРУС КОРОБКИ 94x55 П.М	10.80	
2	ПИЛОМАТЕРИАЛЫ ХВОЙНЫЕ ГОСТ 24454-80Е	БРУС КОРОБКИ 94x55 П.М	3.68	
3	ПИЛОМАТЕРИАЛЫ ХВОЙНЫЕ ГОСТ 24454-80Е	РЕЙКА-ШТАПНК 41x16 П.М	18.37	
4	СТЕКЛО ОКОННОЕ ГОСТ 111-78	ОСТЕКЛЕНИЕ	м ²	3.14

Поз. 4



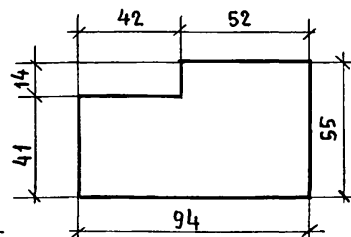
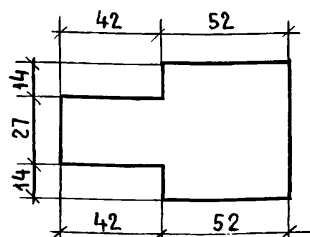
I

Б-Б

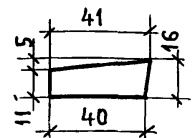


Поз. 2

Поз. 1



Поз. 3



ИНВ. ПОДЛ. 2-3862-54
ПОДПИСЬ И ДАТА
ВЗМ. ИНВ. №

ПРИВЯЗАН:

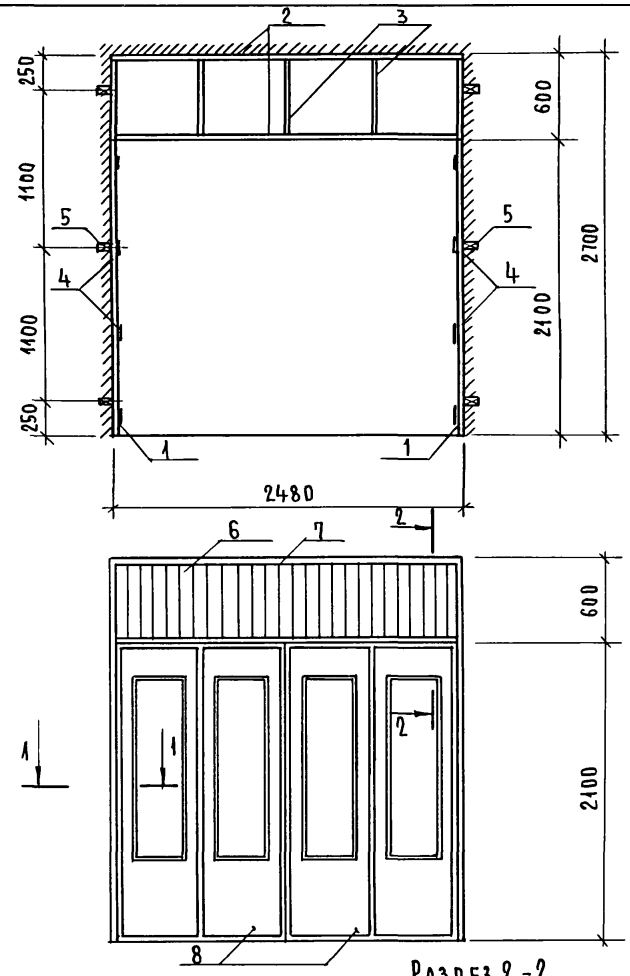
ИСПОЛН	БЛОХИНА	
ПРОВЕР	БУЛАТОВ	

144-216-31.89-АС		
И. КОНТР.	ЕГОРОВ	
НАЧ. МАСТ.	РАДЫГИН	
ЗАМ. И. М.	ЗЕМЛЯК	
ГАП	ЕГОРОВ	
ГЛ. СПЕЦ.	ШИЛОВА	
2-этажный 2-квартирный жилой дом с поэтажными 1-3-комнатными квартирами		
Индивидуальное окно ОИ-5		
СТАДИЯ	ЛИСТ	ЛИСТОВ
Р	50	
ЦНИИЭП ГРАЖДАНСЕЛЬСТРОИ		

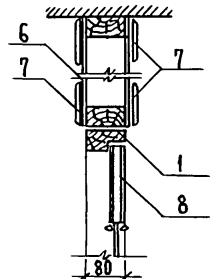
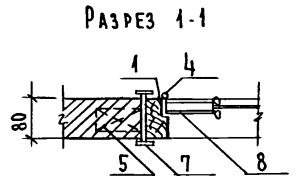
24205-01 54

СПЕЦИФИКАЦИЯ МАТЕРИАЛОВ

ПОЗИЦИЯ	ОБОЗНАЧЕНИЕ	НАИМЕНОВАНИЕ	КОЛ.	МАССА ЕД. КГ	ПРИМЕЧАНИЕ
1	МАТЕРИАЛЫ ХВОЙНЫЕ ГОСТ 24454-80Е	СТОЙКИ БРУС 80x44 L=2700	2		
2	МАТЕРИАЛЫ ХВОЙНЫЕ ГОСТ 24454-80Е	БРУС 80x44 L=2480	2		
3	МАТЕРИАЛЫ ХВОЙНЫЕ ГОСТ 24454-80Е	БРУС 80x44 L=600	3		
4	ГОСТ 5088-72, ГОСТ 17585	ПЕГЛЫ НАКЛАДНЫЕ	32		
5	МАТЕРИАЛЫ ХВОЙНЫЕ ГОСТ 24454-80Е	ПРОБКИ ϕ 50 L=100	16		
6	МАТЕРИАЛЫ ХВОЙНЫЕ ГОСТ 24454-80Е	ДОСКИ ОБШИВКИ	м ²	297	
7	МАТЕРИАЛЫ ХВОЙНЫЕ ГОСТ 24454-80Е	НАЛИЧНИК	п.м.	2492	
8	1.136-10	ДВЕРНОЙ БЛОК Д021-13	2		ОТВОРКА



РАЗРЕЗ 2-2



АЛБОМ I

ИНВ. № ПОДА. ПОДПИСЬ НАСТА. ВЗАМ. ИЛИ № 2-3862-55

144-216-31.89-АС

ПРИВЯЗКА:

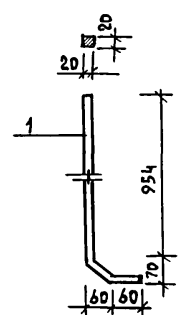
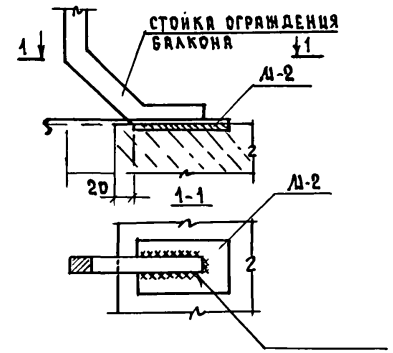
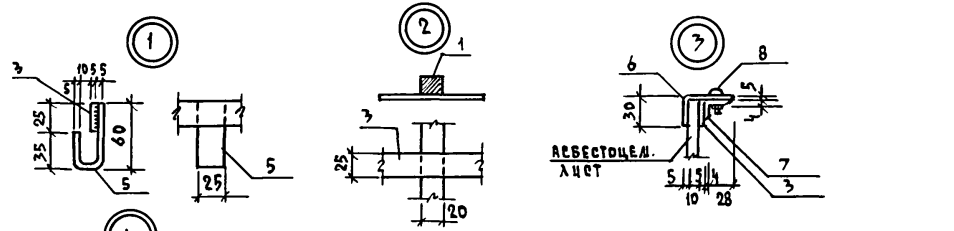
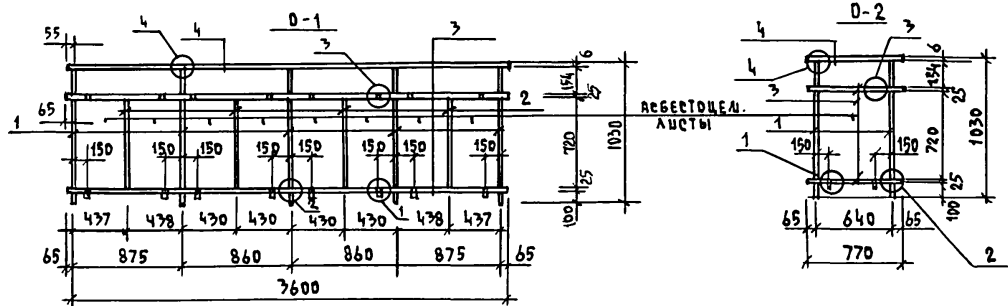
И. КОНТР.	ЯНИН	
НАЧ. МАСТ.	РАДЫГИН	
УАП	ЯНИН	
ИСПОЛН.	БЛОХИНА	
ПРОВЕР.	БУЛАТОВ	
ИНВ. №		

2-ЭТАЖНЫЙ 2-КВАРТИРНЫЙ ЖИЛОЙ ДОМ С ПОЭТАЖНЫМИ 1-3 КОМНАТНЫМИ КВАРТИРАМИ
 РАЗДВИЖНАЯ ПЕРЕГОРОДКА РП-1

СТАДИЯ	ЛИСТ	ЛИСТОВ
Р	51	
ЦНИИЭП ГРАЖДАНСКОЙ СТРОИТЕЛЬНОСТИ		

24205-01 55

АЛБРА I



СПЕЦИФИКАЦИЯ СТАЛЦ НА ОДНУ ЛАРКУ

ФОРМАТ	ЗОНА	ПОР.	ОБОЗНАЧЕНИЕ	НАИМЕНОВАНИЕ	КОЛ.	ПРИМЕЧАНИЕ
				ОГРАЖДЕНИЕ БАКОНА D-1		37,6
1			ГОСТ 2591-88	$\square 20 \times 20$ ГОСТ 2591-88 $\ell = 1110$ вет 3 кл 2 ГОСТ 380-71	5	3,48
2			ГОСТ 5781-82*	12-А-1 ГОСТ 5781-82 $\ell = 770$	4	0,68
3			ГОСТ 103-76*	ПОЛОСА 6-5x25 ГОСТ 103-76* вет 3 кл 2 ГОСТ 380-71	2	3,53
4			ГОСТ 103-76*	ПОЛОСА 6-6x50 ГОСТ 103-76* вет 3 кл 2 ГОСТ 380-71	1	8,44
5			ГОСТ 103-76*	ПОЛОСА 6-5x25 ГОСТ 103-76* вет 3 кл 2 ГОСТ 380-71	8	0,10
6			ГОСТ 103-76*	ПОЛОСА 6-5x25 ГОСТ 103-76* вет 3 кл 2 ГОСТ 380-71	8	0,08
7			ГОСТ 8510-72	УГОЛОК $L 20 \times 20 \times 4$ ГОСТ 8510-72 вет 3 кл 2 ГОСТ 380-71	8	0,04
8				ВИНТ с ГАЙКОЙ М8x25 и ШАЙБА	6	0,03
				ОГРАЖДЕНИЕ D-2		11,1
1			ГОСТ 2591-88	$\square 20 \times 20$ ГОСТ 2591-88 $\ell = 1110$ вет 3 кл 2 ГОСТ 380-71	2	3,48
3			ГОСТ 103-76*	ПОЛОСА 6-5x25 ГОСТ 103-76* вет 3 кл 2 ГОСТ 380-71	2	0,75
4			ГОСТ 103-76*	ПОЛОСА 6-6x50 ГОСТ 103-76* вет 3 кл 2 ГОСТ 380-71	1	2,12
5			ГОСТ 103-76*	ПОЛОСА 6-5x25 ГОСТ 103-76* вет 3 кл 2 ГОСТ 380-71	2	0,10
6			ГОСТ 103-76*	ПОЛОСА 6-5x25 ГОСТ 103-76* вет 3 кл 2 ГОСТ 380-71	2	0,08
7			ГОСТ 8510-72	УГОЛОК $L 20 \times 20 \times 4$ ГОСТ 8510-72 вет 3 кл 2 ГОСТ 380-71	2	0,04
8				ВИНТ с ГАЙКОЙ М8x25 и ШАЙБА	2	0,03
				ЗАКАДНАЯ ДЕТАЛЬ А-1		1,59
1			ГОСТ 8509-76*	УГОЛОК $L 10 \times 70 \times 8$ ГОСТ 8509-76 вет 3 кл 2 ГОСТ 380-71	1	1,31
2			ГОСТ 5781-82*	10-А-1 ГОСТ 5781-82 $\ell = 120$	1	0,07
3			ГОСТ 5781-82*	10-А-1 ГОСТ 5781-82 $\ell = 135$	2	0,17
				ЗАКАДНАЯ ДЕТАЛЬ А-2		0,36
1			ГОСТ 103-76*	ПОЛОСА 6-6x100 ГОСТ 103-76* вет 3 кл 2 ГОСТ 380-71	1	0,28
2			ГОСТ 5781-82*	10-А-1 ГОСТ 5781-82 $\ell = 65$	2	0,08

144-216-31.89-AC

ИНВ. N ЛОД. ПОДАТЬ И ДАТА ВВЕД. ИНВ. N
2-3862-56

ПРИВЯЗАН

ИНВ. N			
--------	--	--	--

И.КОНТР.	ШИЛОВА	<i>[Signature]</i>
НАЧ. ЛАСТ	РАДЫГИН	<i>[Signature]</i>
ЗВА. НАЧ.	ЗЕМЛЯК	<i>[Signature]</i>
СА. П.	ЕГОРОВ	<i>[Signature]</i>
СА. СПЕЦ. К.	ШИЛОВА	<i>[Signature]</i>
ИСП. НАИИ	ШЕРШТИНА	<i>[Signature]</i>
ПРОВЕРИЛ	ШИЛОВА	<i>[Signature]</i>

2-ЭТАЖНЫЙ 2-КВАРТИРНЫЙ
ЖИЛОЙ ДОМ с ПОЭТАЖНЫМИ
1-3 КОМНАТНЫМИ КВАРТИРАМИ

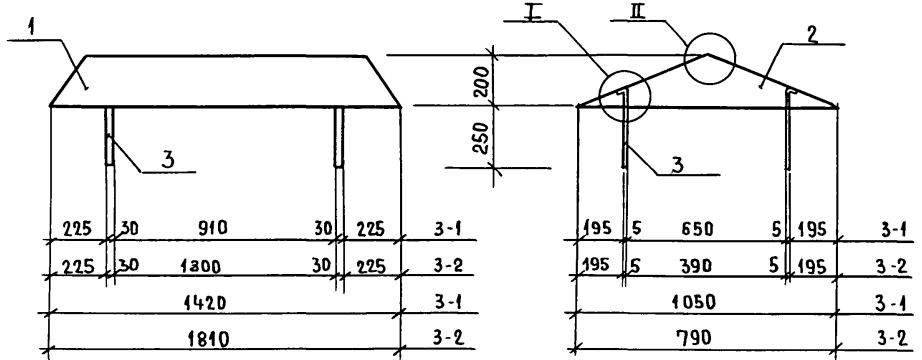
ОГРАЖДЕНИЯ D-1, D-2.
СПЕЦИФИКАЦИЯ.

СТАДИЯ	ЛИСТ	ЛИСТОВ
P	52	

ЦНИИЭП
ГРАЖДАНСКОЙ СТРОИ

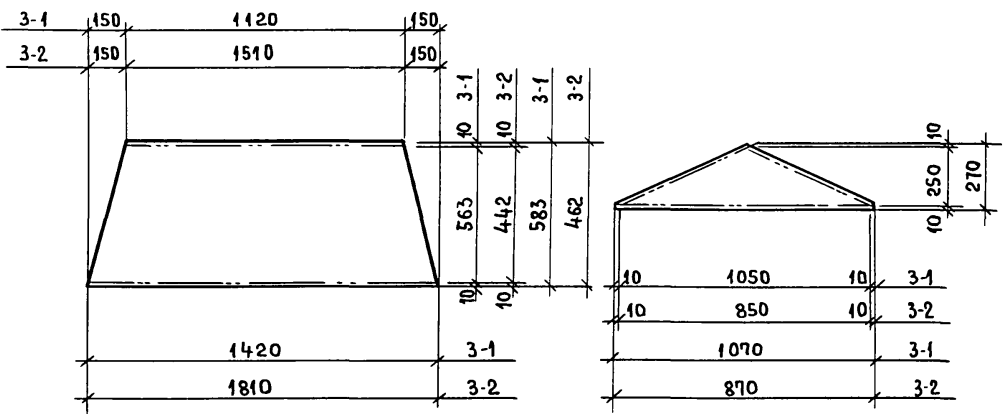
КОПИРОВАЛ *Колл* - 24205-01 56 ФОРМАТ А-3

АЛБЪОМ I

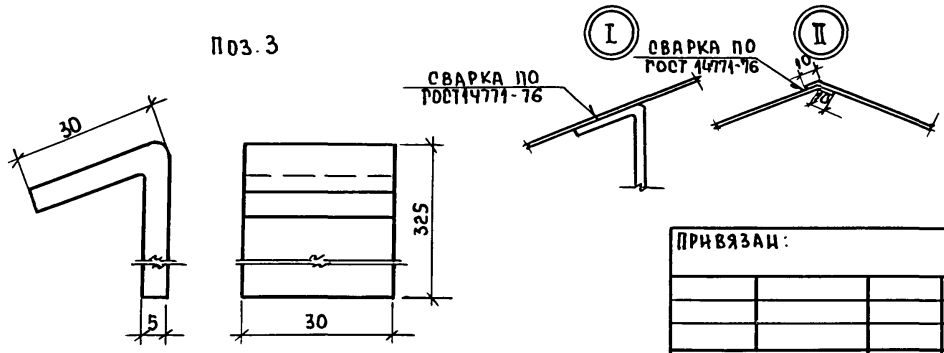


П03.1

П03.2



П03.3



СВАРКА ПО ГОСТ 14771-76

МАРКА ПОЗ	ОБОЗНАЧЕНИЕ	НАИМЕНОВАНИЕ	КОЛ	МАССА ЕД.КР	ПРИМЕЧАНИЕ
3-1		ЗОНТ			
1		Лист Б-ПН-1 ГОСТ 19904-74 Ст.3 ГОСТ 16523-70			
		ℓ=1420	2	6,5	
2		Лист Б-ПН-1 ГОСТ 19904-74 Ст.3 ГОСТ 16523-70			
		ℓ=1070	2	1,2	
3		Полоса 5x30 ГОСТ 103-46 Ст.3 ГОСТ 533-79			
		ℓ=360	4	0,43	
3-2		ЗОНТ			
1		Лист Б-ПН-1 ГОСТ 19904-74 Ст.3 ГОСТ 16523-70			
		ℓ=1810	2	7,2	
2		Лист Б-ПН-1 ГОСТ 19904-74 Ст.3 ГОСТ 16523-70			
		ℓ=870	2	1,0	
3		Полоса 5x30 ГОСТ 103-76 Ст.3 ГОСТ 533-79			
		ℓ=360	4	0,43	

ИНВ.№ ПОДА. ПОДПИСЬ И ДАТА ВЗЯТИИ ИНВ.№
2-3862-57

ПРИВЯЗАИ:

И.КОНТР.	ЕГОРОВ	
НАЧ.МАСТ	РАДЫГИН	
ЗАМ.НАЧ.М	ЗЕМАЯК	
ГАП	ЕГОРОВ	
РАСПЕЦ.К	ШИЛОВА	
ИСПОЛН.	ОБРАЗЦОВА	
ПРОВЕРИЛ	БАЙТЕРЯКОВ	
ИН В.№		

144-216-31.89-АС		
И.КОНТР.	ЕГОРОВ	
НАЧ.МАСТ	РАДЫГИН	
ЗАМ.НАЧ.М	ЗЕМАЯК	
ГАП	ЕГОРОВ	
РАСПЕЦ.К	ШИЛОВА	
ИСПОЛН.	ОБРАЗЦОВА	
ПРОВЕРИЛ	БАЙТЕРЯКОВ	
ИН В.№		
2-этажный 2-квартирный жилой дом с поэтажными 1-3-комнатными квартирами		СТАДИЯ ЛИСТ ЛИСТОВ
ЗОНТ 3-1 ; 3-2		Р 53
ЦНИИЭП ГРАЖДАНСЕЛЪОТРОИ		

ВЕДОМОСТЬ РАБОЧИХ ЧЕРТЕЖЕЙ ОСНОВНОГО КОМПЛЕКТА

Лист	Наименование	Примечан.
1	Общие данные (начало)	
2	Общие данные (продолжение)	
3	Общие данные (окончание)	
4	Планы 1и 2этажей. План на отм. - 1.500	
5	Схема системы отопления 1. Узел управления. Схемы систем вентиляции ВЕ 1, ВЕ 2	
6	Планы 1и 2этажей. План на отм. - 1.500 (вариант)	
7	Схемы систем отопления 1. 2. Схемы систем вентиляции ВЕ 1, ВЕ 2 (вариант)	

ВЕДОМОСТЬ ССЫЛОЧНЫХ И ПРИЛАГАЕМЫХ ДОКУМЕНТОВ

Обозначение	Наименование	Примечан.
	Ссылочные документы	
4. 904 - 69	Детали крепления санитарно-технических приборов и трубопроводов	
5. 903 - 2 8.1	Воздухооборники для систем отопления и теплоснабжения вентиляционных установок	
4. 903 - 10 8.8	Изделия и детали трубопроводов для тепловых сетей. Грязевики	
7. 903. 9 - 2 8.1.2	Тепловая изоляция трубопроводов с дополнительными температурами	
	Прилагаемые документы	
08.00	Спецификация оборудования	Альбом III
08.8М	Ведомость потребности в материалах	Альбом IV

* вариант

Проект разработан в соответствии с действующими нормами и правилами
 Гл. инженер проекта *В.В.К.* / Курочкин /
 Гл. инженер проекта привязки

Основные показатели по чертежам отопления и вентиляции

Наименован. здания (сооружения) помещения	Объем м ³	Периоды года при t _н , °С	Расход тепла в Вт (ккал/ч)			Расход холода в Вт (ккал/ч)	Установл. мощн. эл. двигателей кВт	
			на отопление	на вентиляцию	на горячее водоснабжение			общий
2-этажный 2-квартирный жилой дом с поэтажными 1 и 3 комнатными квартирами	553,8	- 20	16 860 (14 500)	—	37 680 (32 400)	5 45 40 (4 69 00)	—	—
			16 670 (14 330)	—	25 120 (21 600)	4 17 90 (3 59 30)	—	—
		- 25	18 330 (15 760)	—	37 680 (32 400)	5 60 10 (4 81 60)	—	—
			18 530 (15 930)	—	25 120 (21 600)	4 36 50 (3 75 30)	—	—
		- 30	17 980 (15 460)	—	37 680 (32 400)	5 56 60 (4 78 60)	—	—
			* 17 500 (15 050)	—	25 120 (21 600)	4 26 20 (3 66 50)	—	—
		- 35	16 930 (14 560)	—	37 680 (32 400)	5 46 10 (4 69 60)	—	—
			* 16 170 (13 900)	—	25 120 (21 600)	4 12 90 (3 55 00)	—	—
		- 40	18 400 (15 820)	—	37 680 (32 400)	5 60 80 (4 82 20)	—	—
			* 17 850 (15 350)	—	25 120 (21 600)	4 29 70 (3 69 50)	—	—

144 - 216 - 31.89 - 08

Н. КОНТР.	Курочкин							
Нач. МАСТ	Радугин							
Зам. И. М.	Земляк							
САП	Егоров							
ГА СПЕЦ.	Курочкин							
ВЕД. ИНЖ.	Мещкова							
ПРОВЕР.	Курочкин							
				2-этажный 2-квартирный жилой дом с поэтажными 1 и 3 комнатными квартирами	ЭТАЖА	ЛИСТ	ЛИСТОВ	
				Общие данные (начало)	Р	1	7	
					ЦНИИЭП, ГРАНАНГЕЛЬСТРОЙ			

КОПИРОВАК *оф* 24205-01 58 ФОРМАТ А3

Альбом I

Имя, н. подл., подпись и дата 08.08.81

2-38 62-58

ТЕПЛОПТЕРИ ПОМЕЩЕНИЙ ККАЛ/ЧАС
(Вт)

АЛБОМ I

Этаж	Тип пола	РАСЧЕТ. ТЕМПЕРАТУРА	Тип помещений					
			1	2	3	4	5	6
1	по грунту	-20	1420 (1650)	170 (310)	1380 (1600)	140 (160)	2230 (2590)	1770 (2060)
		-25	1560 (1810)	310 (360)	1530 (1780)	140 (160)	2440 (2800)	1620 (1880)
		-30	1430 (1660)	320 (370)	1400 (1630)	190 (220)	2250 (2620)	1980 (2300)
		-35	1370 (1590)	380 (440)	1340 (1560)	190 (220)	2040 (2370)	1790 (2080)
		-40	1430 (1660)	350 (410)	1430 (1660)	190 (220)	2240 (2600)	2070 (2350)
		-20	1480 (1720)	150 (290)	1370 (1590)	140 (160)	2230 (2590)	1570 (1830)
	цокольное перекрытие (вариант)	-25	1480 (1720)	180 (330)	1490 (1730)	140 (160)	2440 (2800)	1940 (2260)
		-30	1320 (1540)	280 (330)	1320 (1540)	140 (160)	2250 (2620)	1850 (2150)
		-35	1230 (1430)	260 (300)	1230 (1430)	140 (160)	1840 (2140)	1750 (2040)
		-40	1260 (1470)	280 (330)	1260 (1470)	140 (160)	2240 (2600)	2010 (2340)

Этаж	Тип пола	РАСЧЕТ. ТЕМПЕРАТУРА	Тип помещений				
			1	2	3	4	5
2	по грунту	-20	1280 (1490)	360 (420)	2520 (2930)	1940 (3420)	190 (220)
		-25	1450 (1690)	410 (480)	2830 (3290)	3280 (3810)	220 (260)
		-30	1400 (1630)	390 (450)	2720 (3160)	3180 (3700)	200 (230)
		-35	1320 (1540)	370 (430)	2580 (3000)	2980 (3470)	200 (230)
		-40	1440 (1670)	390 (450)	2830 (3290)	3270 (3800)	230 (270)
		-20	1280 (1490)	360 (420)	2520 (2930)	1940 (3420)	190 (220)
	цокольное перекрытие (вариант)	-25	1450 (1690)	410 (480)	2830 (3290)	3280 (3810)	220 (260)
		-30	1400 (1630)	390 (450)	2720 (3160)	3180 (3700)	200 (230)
		-35	1320 (1540)	370 (430)	2580 (3000)	2980 (3470)	200 (230)
		-40	1440 (1670)	390 (450)	2830 (3290)	3270 (3800)	230 (270)

ИНВ. № ПОДА. ПО ДЛИНСЬ И ДАТ. ВЗЛ.М. ЧИ.И.И.
2-3862-59

Привязан:

ИНВ. №

144-216-31.89-08				
Н. КОНТР.	КУРОЧКИН			
НАЧ. МАСТ.	РЯДЫГИН			
ЗАМ. НАЧ.	ЗЕМЛЯК			
ГАП.	ЕГОРОВ			
ГЛ. СПЕЦ.	КУРОЧКИН			
ВЕД. ИНЖ.	МЕШКОВА			
ПРОВЕР.	КУРОЧКИН			
Общие данные (продолжение)			ЭТАЖИ	
ЭТАЖНЫЙ 1 КВАРТИРНЫЙ ЖИЛОЙ ДОМ С ПОСТАЯННЫМИ 1 И 3 КОМНАТНЫМИ КВАРТИРАМИ			Лист	Листов
			Р	7
			ЦНИИЭП ГРАЖДАНСКОСТРОИ	

КОПИРОВАЛ: СЖ 24205-01 59 ФОРМАТ А3

СОПРОТИВЛЕНИЕ ТЕПЛОПЕРЕДАЧЕ НАРУЖНЫХ
ОГРАЖДЕНИЙ $R_0^{\circ} \frac{m^2 \cdot \text{с}}{\text{Вт}}$

Наименование ограждений	Сопротивление теплопередачи $R_0^{\circ} \frac{m^2 \cdot \text{с}}{\text{Вт}}$ при t_n °С				
	- 10	- 15	- 20	- 25	- 30
Стена	1,118	1,118	1,29	1,495	1,495
Окно	0,39	0,39	0,42	0,55	0,55
Покрытие	1,652	1,652	1,885	2,191	2,191
Пол над неотапливаемым подвалом	0,62	0,62	0,62	0,62	0,62

Расчет системы отопления выполнен
на ЭВМ.

Общие указания

Рабочие чертежи по отоплению и вентиляции разработаны на основании задания на проектирование и действующих нормативных документов СНиП 2.04.05-86, СНиП 2.08.01-85.

Теплоснабжение здания осуществляется от наружных тепловых сетей с параметрами теплоносителя $t_{пр}=95^{\circ}\text{C}$, $t_{обр}=70^{\circ}\text{C}$ и в качестве варианта, от малометражного котла КЧМ-2м³Шарок². Ввод теплосети осуществляется в осях 1.Д в подвале. Система отопления однотрубная горизонтальная. При варианте система отопления - однотрубная вертикальная с верхней разводкой и естественной циркуляцией теплоносителя.

Воздух из системы отопления удаляется воздушными кранами конструкции инж. Маевского, при варианте через вертикальный воздухоотборник, устанавливаемый на чердаке. В качестве нагревательных приборов приняты конвекторы „Комфорт-10“, как вариант, радиаторы МС 140.

Воздухоотборник, главный стояк и трубопроводы в подпольных каналах изолируются теплоизоляционным шнуром $\delta=30\text{мм}$ по ТУ 36-1695-79 с покрытием из стекловолокна по ГОСТ 15879-70. Перед изоляцией трубопроводы покрываются битумным лаком БТ177 по ГОСТ 6647-76. Неизолированные трубопроводы и радиаторы окрашиваются масляной краской за 1 раз. Вентиляция - естественная вытяжная через каналы кухни, санузла, ванной.

Монтаж систем отопления и вентиляции вести согласно СНиП 3.05.01-85. Удельный расход тепла на 1 м² общей площади - 122 Вт (105 ккал/час) Удельный расход металла на 1 м² общей площади - 1,4 кг/м².

144 - 216 - 31, 89 - 06

Привязан

Инв. №	И. КОНТР.	Курочкин
2-3862-80	НАЧ. МАСТ.	Радыгин
	ЗАМ. И. М.	Земляк
	Г. П.	Егоров
	Г. А. СПЕЦ.	Курочкин
	ИСПОЛ.	Мешкова
	ПРОВЕР.	Курочкин

2-этажный 7 квартирный
инжол дом с поэтажными
и 3 комнатными квартирами

Стация Лист Листов

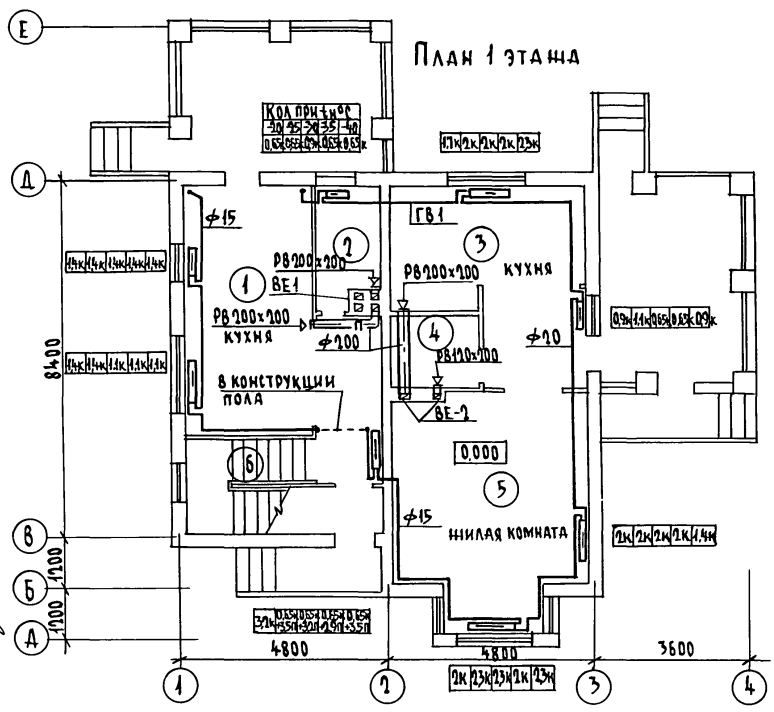
Д 3 7

Общие данные
(окончание)

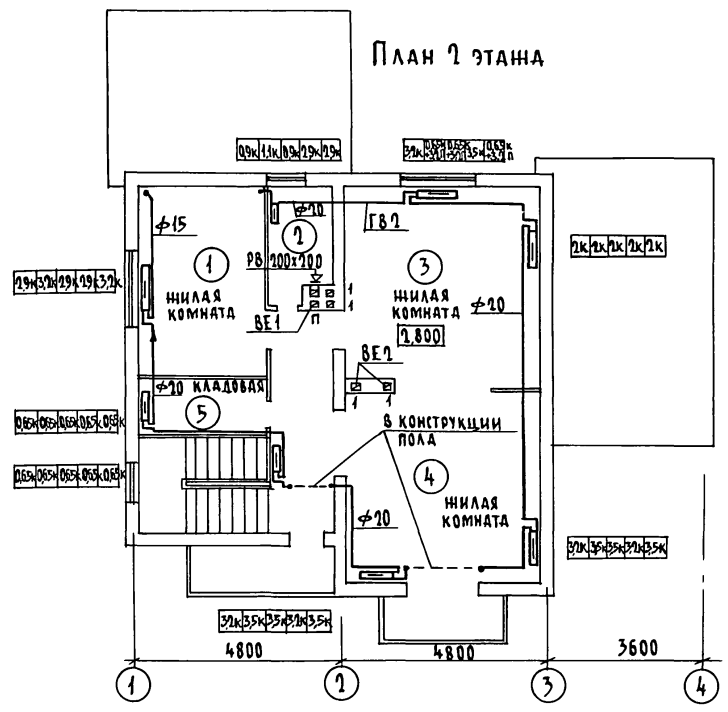
ЦНИИЭП
гражданского строительства

АЛБ 60М I

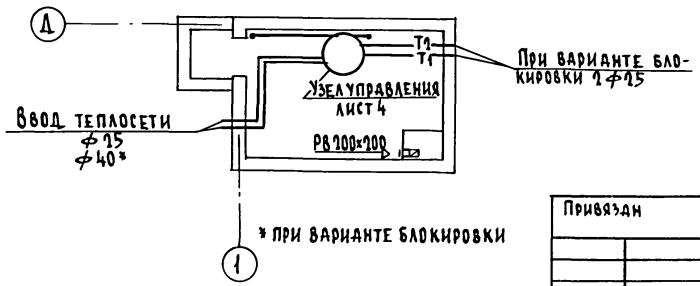
ПЛАН 1 ЭТАЖА



ПЛАН 2 ЭТАЖА



ПЛАН НА ОТМ. - 2.500



СОГЛАСОВАНО
 ГЛ. СПЕЦ. ЭО Курочкин
 АК Шурмаева
 ГЛ. СПЕЦ. АС Егоров
 ИНВ. № ПОД.Д. ПОДПИСЬ И ДАТА ВЗАИМ. ИНФ. 2-3862-61

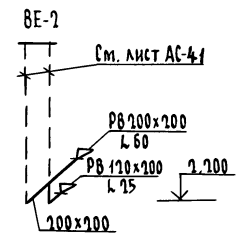
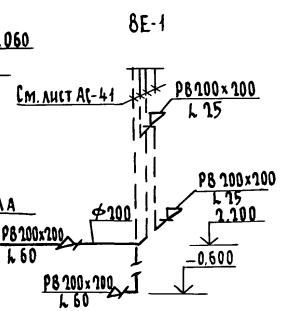
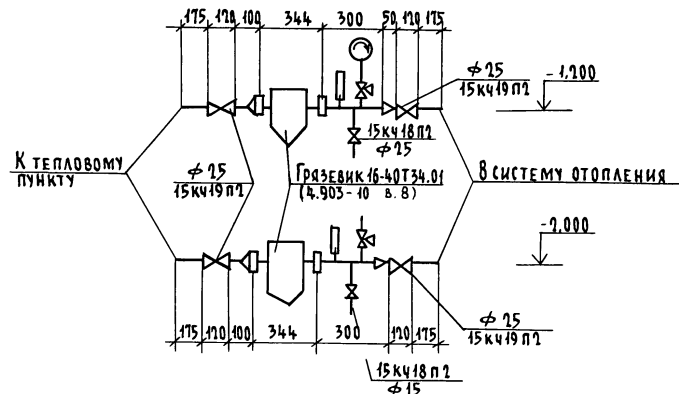
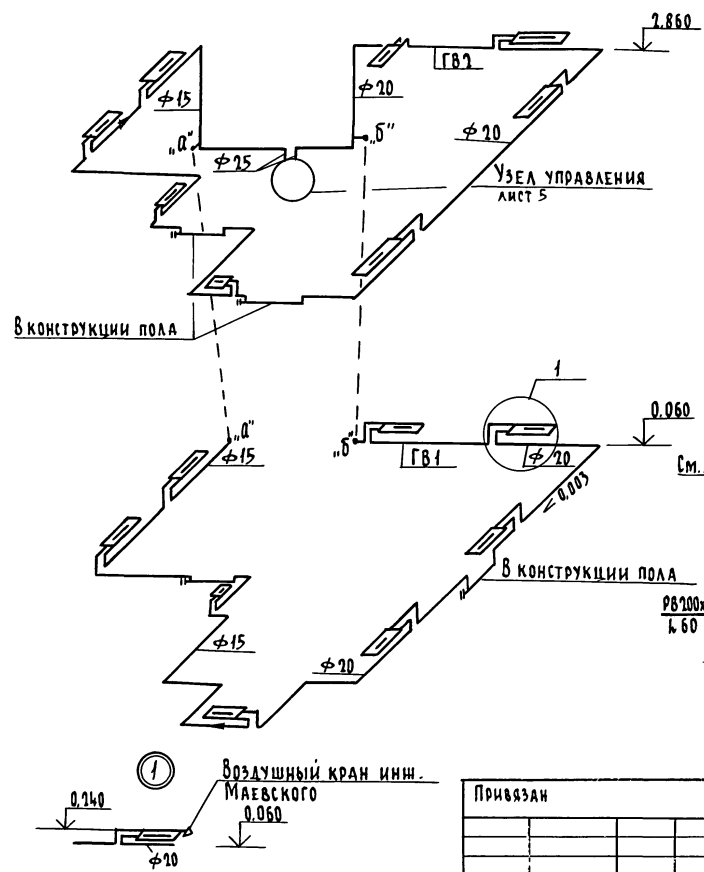
Привязан	
Инв. №	

144 - 216 - 31.89 - 08		
Н. КОНТР.	Курочкин	
НАЧ. МАСТ.	Радыгин	
ЗАМ. И.М.	Земляк	
ГАП	Егоров	
ГЛ. СПЕЦ.	Курочкин	
ИСПОЛНТ.	Мешкова	
ПРОВЕРИЛ	Курочкин	
1-ЭТАЖНЫЙ 2-КВАРТИРНЫЙ НИЛОЙ ДОМ С ПОСТАННЫМИ 1 И 2 КОМНАТНЫМИ КВАРТИРАМИ		СТАДИЯ ЛИСТ ЛИСТОВ 0 4 7
ПЛАНЫ 1 И 2 ЭТАЖЕЙ ПЛАН НА ОТМ. - 2.500		ЦНИИЭП ГРАЖДАНСЕЛЬСТРОИ

КОПИРОВАЛ 8/11 24205-01 61 ФОРМАТ А3

СИСТЕМА ОТОПЛЕНИЯ 1

УЗЕЛ УПРАВЛЕНИЯ



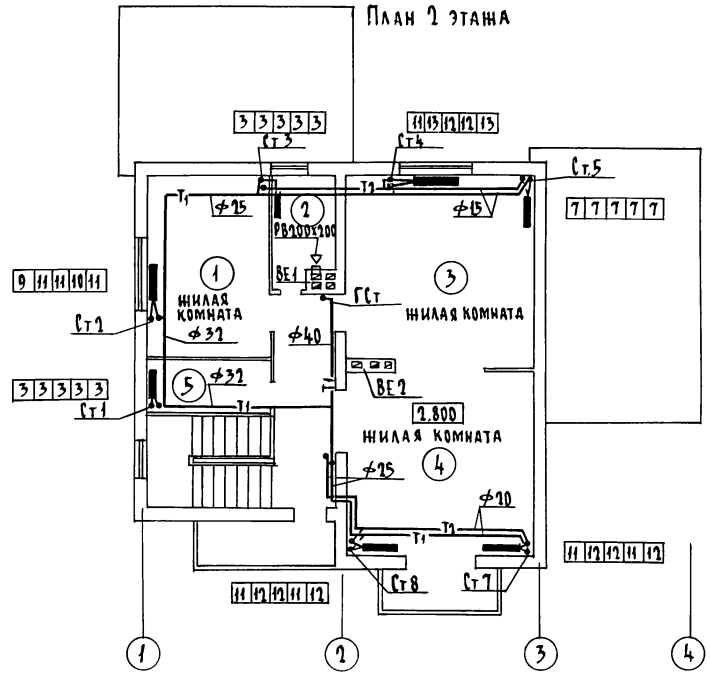
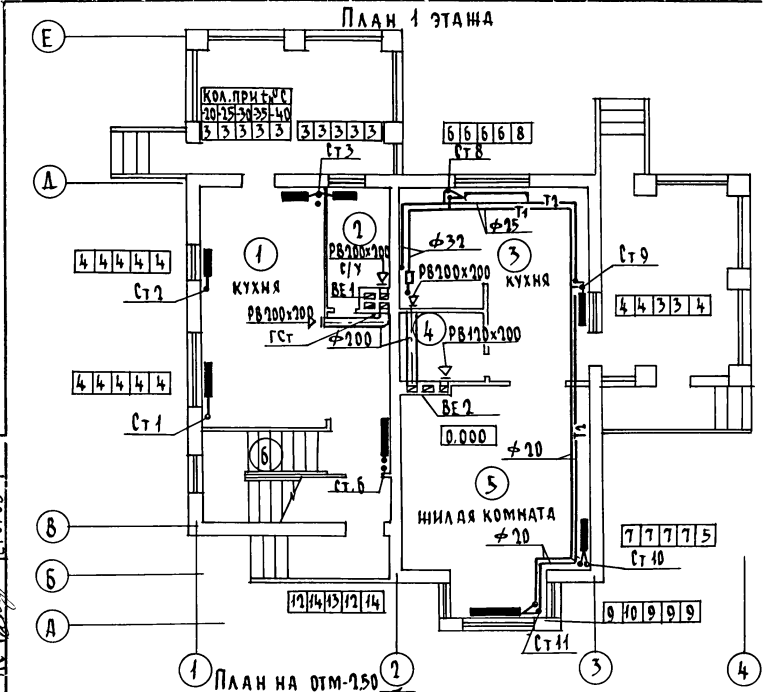
14 4 - 216 - 31 89 - 08

Инв. №	Привязан	Исполн.	М.С. РАДЫГИН	М.С. РАДЫГИН	2-этажный 2-квартирный жилой дом с поэтажными 1 и 3 комнатами и квартирами	Станция	Лист	Листов
№		Исполн.	М.С. РАДЫГИН	М.С. РАДЫГИН	дом с поэтажными 1 и 3 комнатами и квартирами	р	5	
№		Исполн.	М.С. РАДЫГИН	М.С. РАДЫГИН	СИСТЕМА ОТОПЛЕНИЯ 1	ЦНИИЭП ГРАЖДАНСКОЕ СТРОИТЕЛЬСТВО		
№		Исполн.	М.С. РАДЫГИН	М.С. РАДЫГИН	УЗЕЛ УПРАВЛЕНИЯ			
№		Исполн.	М.С. РАДЫГИН	М.С. РАДЫГИН	СХЕМА СИСТЕМ ВЕНТИЛЯЦИИ ВЕ-1, ВЕ-2			

КОПИРОВАЛ *оф* 24205-01 62 ФОРМАТ А3

Альбом I

Инв. № ПОДАТЬ И ДАТА ВЗЯТ. ИЛИ ИЛИ
2-3862-62

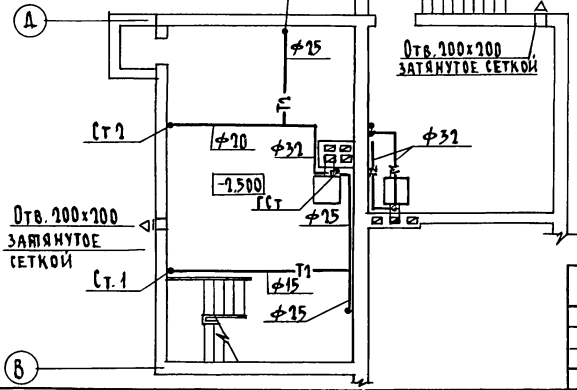


СОГЛАСОВАНО

ГЛА. СПЕЦ. ЭД	КУРОЧКИН
ВК	ШУРМАЕВА
АС	ЕГОРОВ

ИНВ. № ПОСЛА ПОДПИСЬ И ДАТА ВЗАИМ. ИНВ. 2-3862-63

План на отм.-1.50



Привязан	
ИНВ. №	

144-216-31.89-08		
И. КОНТР.	КУРОЧКИН	
НАЧ. МАСТ.	РАДЫГИН	
ЗАМ. И. М.	ЗЕМЛЯК	
ГЛА П.	ЕГОРОВ	
ГЛА СПЕЦ.	КУРОЧКИН	
ИСПОЛН.	МЕШКОВА	
ПРОВЕР.	КУРОЧКИН	
2-этажный 2-квартирный жилой дом с поэтажными и 3-комнатными квартирами		
ПЛАНЫ 1 И 2 ЭТАЖЕЙ	ПЛАН НА ОТМ.-1.50 (ВАРИАНТ)	
СТАДИЯ	ЛИСТ	ЛИСТОВ
Р	6	7
ЦНИИЭП ГРАЖДАНСКОЙ СТРОИТЕЛЬНОСТИ		

КОПИРОВАЛ: СУК 24205-01 63 ФОРМАТ А3

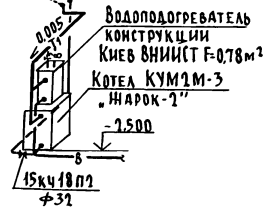
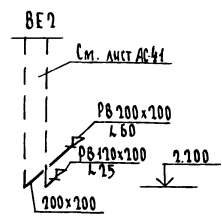
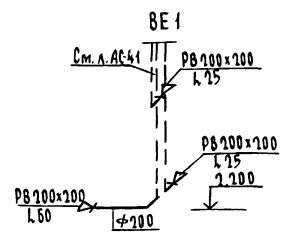
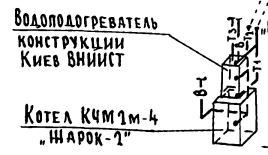
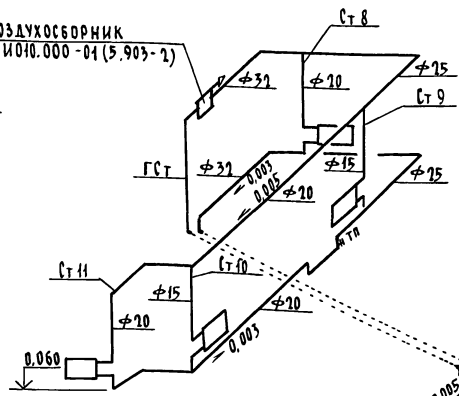
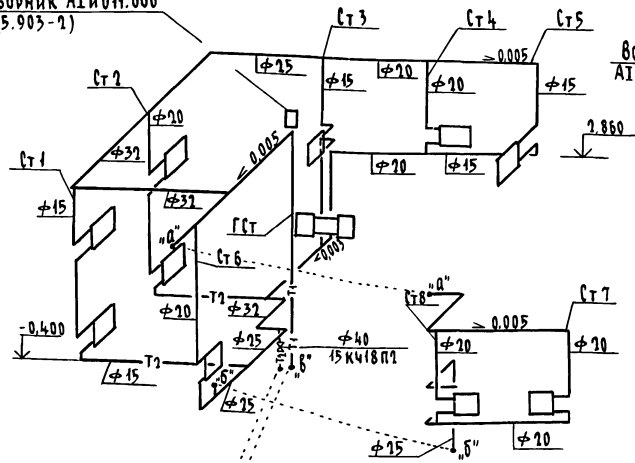
СИСТЕМА ОТОПЛЕНИЯ 1

СИСТЕМА ОТОПЛЕНИЯ 2

ВОЗДУХОБОРНИК АТИОН.000
(5.903-1)

ВОЗДУХОБОРНИК
АТИОЮ.000-01(5.903-2)

АЛЬБОМ I



ИВ. № ПОЛА ПОДПИСЬ И ДАТА (ВЗЯМ. ИВ. №)
2-3862-64

144-216-31.89-08

Привязан	Н. КОНТ. Курочкин	2-этажный 1-квартирный жилой дом с поэтажными 1-3 комнатными квартирами	Станция	Лист	Листов
	Нач. м.к.т. Радыгин		Р	7	7
	Зам. нач. Земляк		ЦНИИЭП ГРАНДАНСЕЛЬСТРОИ		
	Г.А. Спец. Курочкин				
	Исполн. Мешкова				
Ив. №	Провер. Курочкин	СХЕМЫ СИСТЕМ ОТОПЛЕНИЯ 1, 2 СХЕМЫ СИСТЕМ ВЕНТИЛЯЦИИ BE 1, BE 2. (ВАРИАНТ)			

ВЕДОМОСТЬ РАБОЧИХ ЧЕРТЕЖЕЙ ОСНОВНОГО КОМПЛЕКТА

Лист	Наименование	Примечан.
1	Общие данные	
2	Планы (вариант блокировки)	
3	Планы (вариант)	
4	Схемы систем В1, Т3, Т4, К1	
5	Схемы систем В1, Т3, К1 (вариант)	

ВЕДОМОСТЬ ССЫЛОЧНЫХ И ПРИЛАГАЕМЫХ ДОКУМЕНТОВ

Обозначение	Наименование	Примечан.
	Ссылочные документы	
Серия 7.903.9-1 вып.1	Тепловая изоляция трубопроводов	
Серия 4.904-69	Детали крепления трубопроводов	
Серия 4.900-9 вып.1	Убавы и изделия тр-дов из пластмассовых труб систем водоснабжения и канализации	
	Прилагаемые документы	
ВК.СО	Спецификация оборудования	Альбом III
ВК.ВМ	Ведомость потребности в материалах	Альбом IV

Общие указания

Водопровод

Водоснабжение дома предусмотрено по одному вводу.

Горячее водоснабжение - централизованное с циркуляцией через полотенцесушители. Вводы холодного, горячего и циркуляционного трубопроводов прокладываются в канале теплосети из стальных водогазопроводных оцинкованных труб.

Как вариант предусматривается горячее водоснабжение от

Проект соответствует действующим нормам и правилам

Гл. инженер проекта *Р.П.П.* / Курочкин /
Гл. инженер проекта привязки

водоподогревателя, установленного на котле отопления. Ввод холодного водоснабжения прокладывается на 0,5 м ниже глубины промерзания грунта из пластмассовых напорных труб $\varnothing 32 \times 3,5$ мм.

Внутренние сети холодного и горячего водоснабжения монтируются из стальных водогазопроводных оцинкованных труб и прокладываются под потолком подвала и открыто по стенам здания. При варианте блокировки магистральные тр-ды прокладываются в подпольном канале.

Расчетные расходы и требуемые напоры определены согласно СНиП 2.04.01-85. Расход воды на наружное пожаротушение сост. - 5 л/ч.

Канализация

Отвод сточных вод от здания осуществляется в наружную сеть канализации. Вся сеть канализации монтируется из пластмассовых канализационных труб $\varnothing 50 \pm 100$ мм.

Вентиляция сети осуществляется через стояки, выведенные выше обреза сборной вентиляционной шахты на 0,1 м. Основные показатели по чертендам водопровода и канализации

Наименование системы	Потребный напор на вводе м	Расчетный расход				При погр. ре. а/с	Установлен. мощность электродв. гателей, кВт	Примечание
		м ³ /сут	м ³ /ч	л/с	л/с			
В1	14,0	1,08	0,43	0,27	-	-		
		1,50	0,59	0,46				
Т3	14,0	0,72	0,54	0,32	-	-		
		1,80	0,97	0,79				
К1	-	1,80	0,39	2,06	-	-		
		1,50	0,39	2,06				

Привязан:

Инв. №

144-216-31.89-ВК

Н. контр. Курочкин
Нац. маст. Рядыгин
Зам. н. м. Земляк
Г. А. П. Егоров
Гл. спец. Курочкин
Исполн. Шурмаева
Провер. Курочкин

1-этажный 2-квартирный
инд. дом с поэтажными
и 3-комнатными квартирами

Стадия Лист Листов

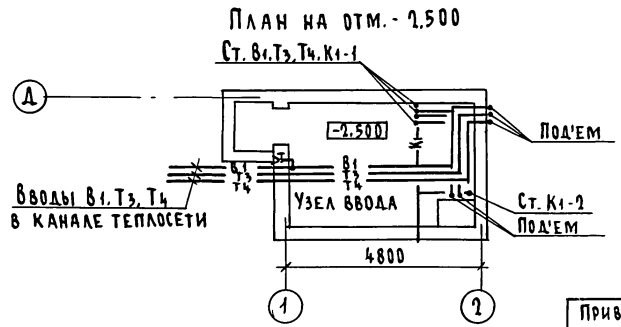
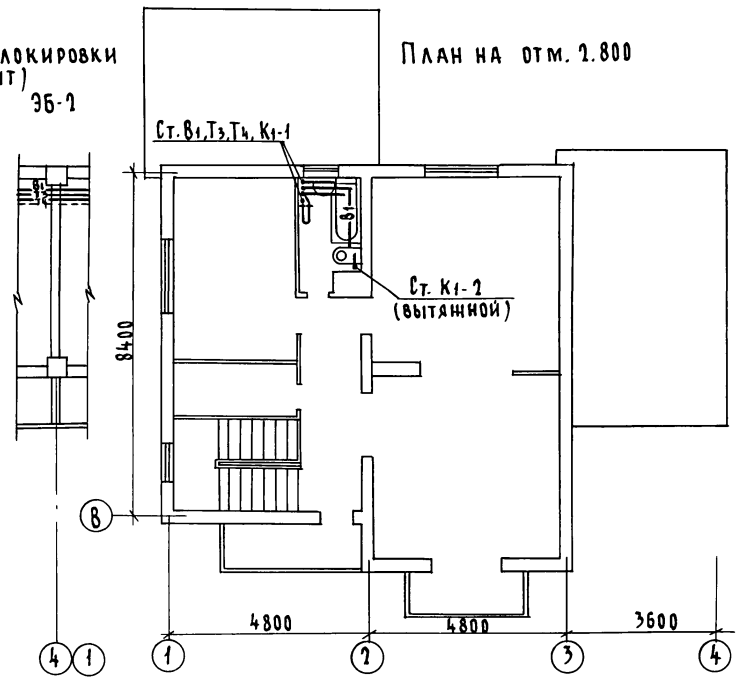
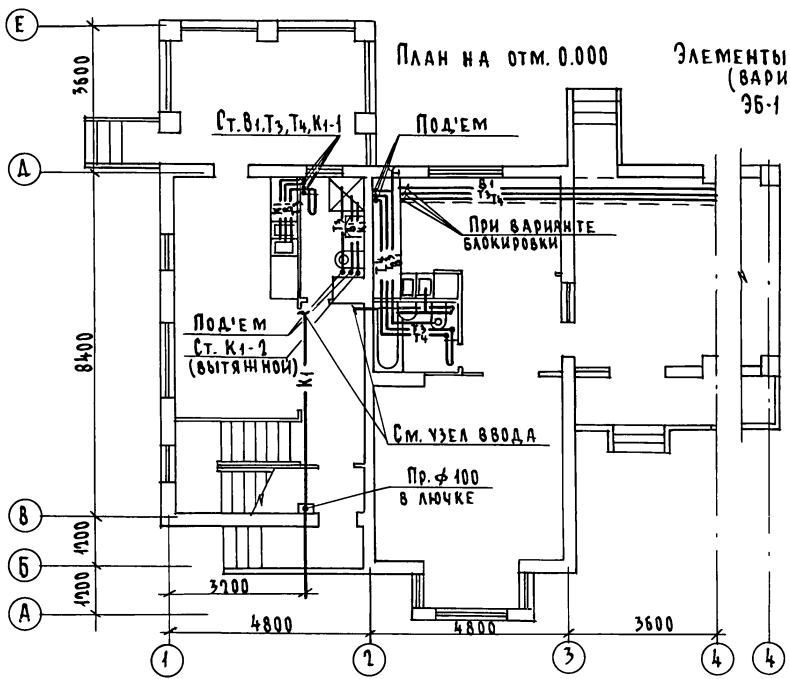
Р 1 5

Общие данные

ЦНИИЭП
граждансельстрой

АЛЬБОМ I

СОГЛАСОВАНО
 08 ИЩЕ МЕШКОВА
 30 КУРОЧКИН
 АС
 ИНВ. № ПОДЛ. ПОДПИСЬ И ДАТА ВЗЛ. ИНВ. №
 2-3862-66



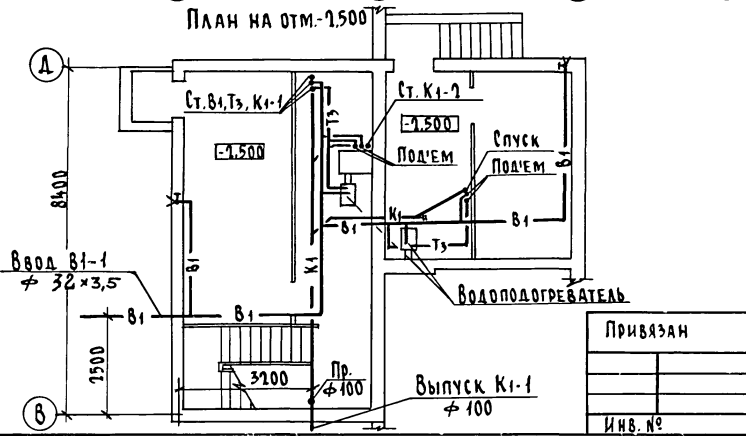
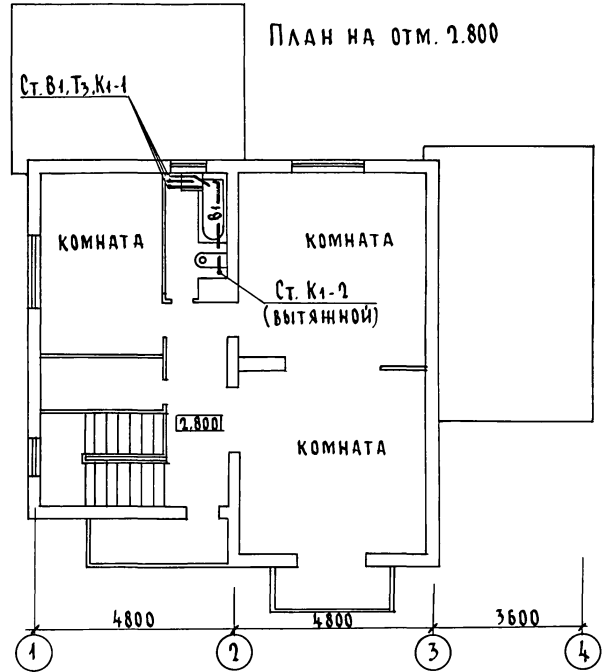
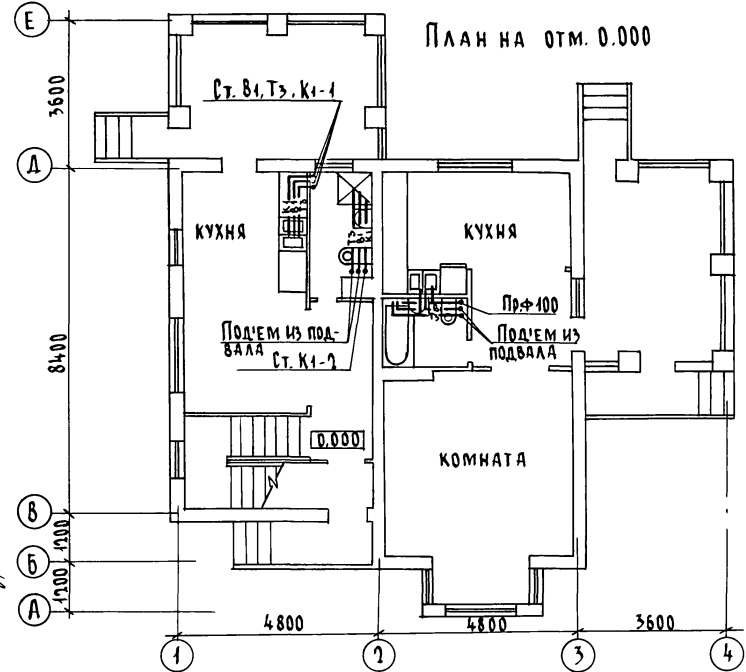
			144-216-31 89 - 8К			
И.КОНТ.	КУРОЧКИН		2-этажный 2-квартирный жилой дом с поэтажными 1 и 2 комнатными квартирами	СТАДИЯ	ЛИСТ	ЛИСТОВ
ИЗМ. М.М.	РАДЫГИН			Р	2	5
ИЗМ. Н.М.	ЗЕМЛЯК			ЦНИИЭП ГРАЖДАНСКОЕ СТРОИТЕЛЬСТВО		
ИСПОЛ.	ЕГОРОВ					
ИСПОЛ.	КУРОЧКИН					
ИЗМ. П.	ШУРМАЕВА		ПЛАНЫ (ВАРИАНТ БЛОКИРОВКИ)			
ИЗМ. П.	КУРОЧКИН		КОПИРОВАЛ БУХ 24205-01 66 ФОРМАТ А3			

АЛБОМ I

СОГЛАСОВАНО

ДВ МЕНШОВА
ЭД КУРОЧКИН
АС ЕГОРОВ

ЛИСТ № ПОДПОИТЬ И ДАТА ЗАКЛЮЧЕНИЯ
2-3862-67



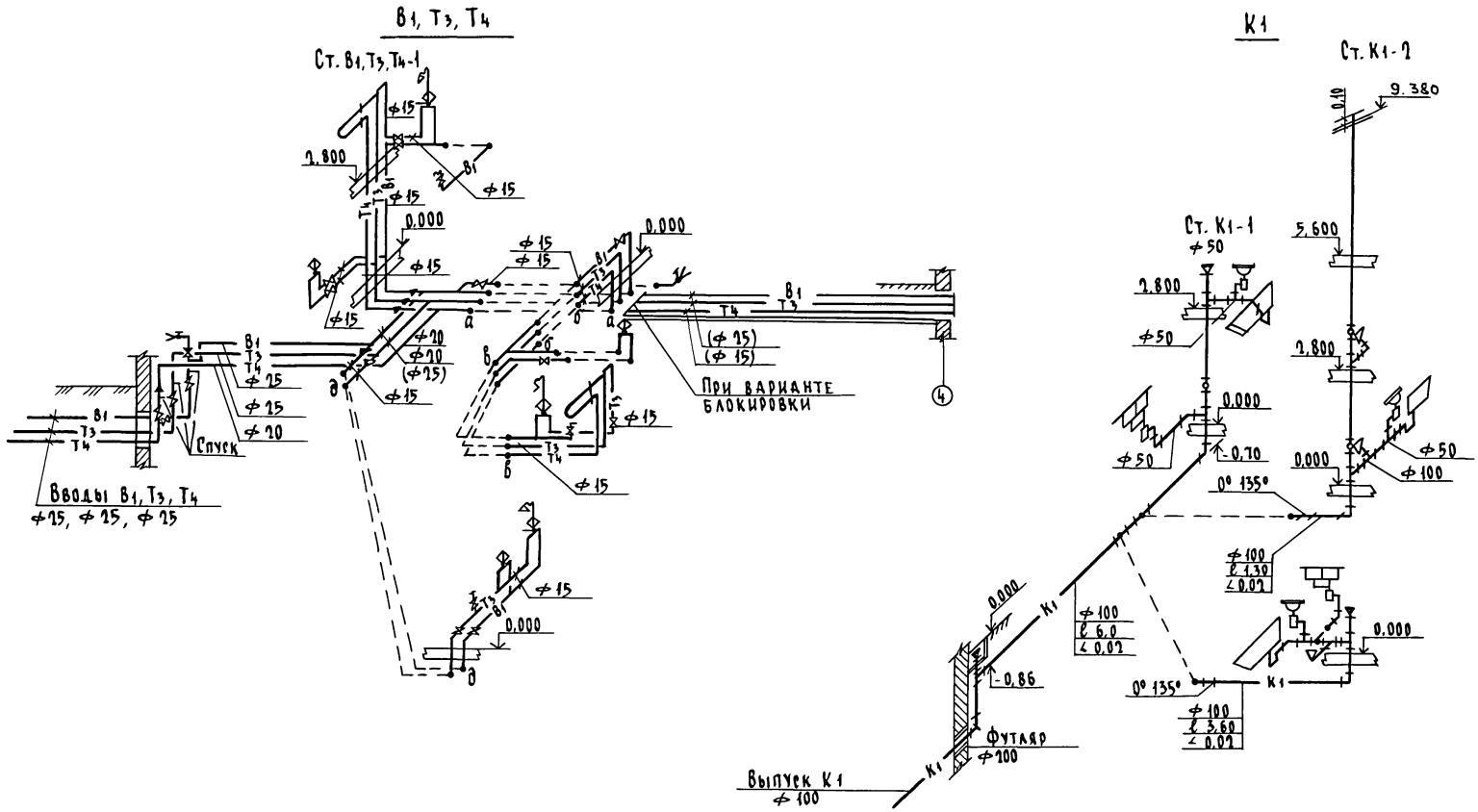
Привязан
Инв. №

Н. КОНТР.	КУРОЧКИН
НАЧ. МАСТ.	РАДЫГИН
ЗАМ. Н. М.	ЗЕМЛЯК
ГАП	ЕГОРОВ
ГЛ. СПЕЦ.	КУРОЧКИН
ИСПОЛН.	ШУРМАЕВА
ПРОВЕР.	КУРОЧКИН

144-216-31.89 - ВК		
2-этажный 2-квартирный жилой дом с поэтажными и 2-комнатными квартирами		
Стая	Лист	Листов
Р	3	5
ЦНИИЭП ГРАЖДАНСКОЕ СТРОИТЕЛЬСТВО		

КОПИРОВАА СЛ 24205-01 67 ФОРМАТ А3

Альбом I



Инв. № подл. ПОДПИСЬ И ДАТА ВЗАИМ. ИНВ. № 2-3862-68

144-216-31.89 - ВК					
Привязан	Н. КОНТР. КУРОЧКИН	НАЧ. МАСТ РАДЫГИН	ЗАМ. НАЧ. ЗЕМЛЯК	2-этажный 2-квартирный жилой дом с подстанцией 1 и 3 комнатными квартирами	СТАДИЯ Лист Листов
		ГЛА СПЕЦ. КУРОЧКИН	Исполн. ШУРМАЕВА	Схемы систем В1, Т3, Т4, К1	Р 4 5
Инв. №		Провер. КУРОЧКИН			

копировал ОЖ 24205-01 68 формат А3

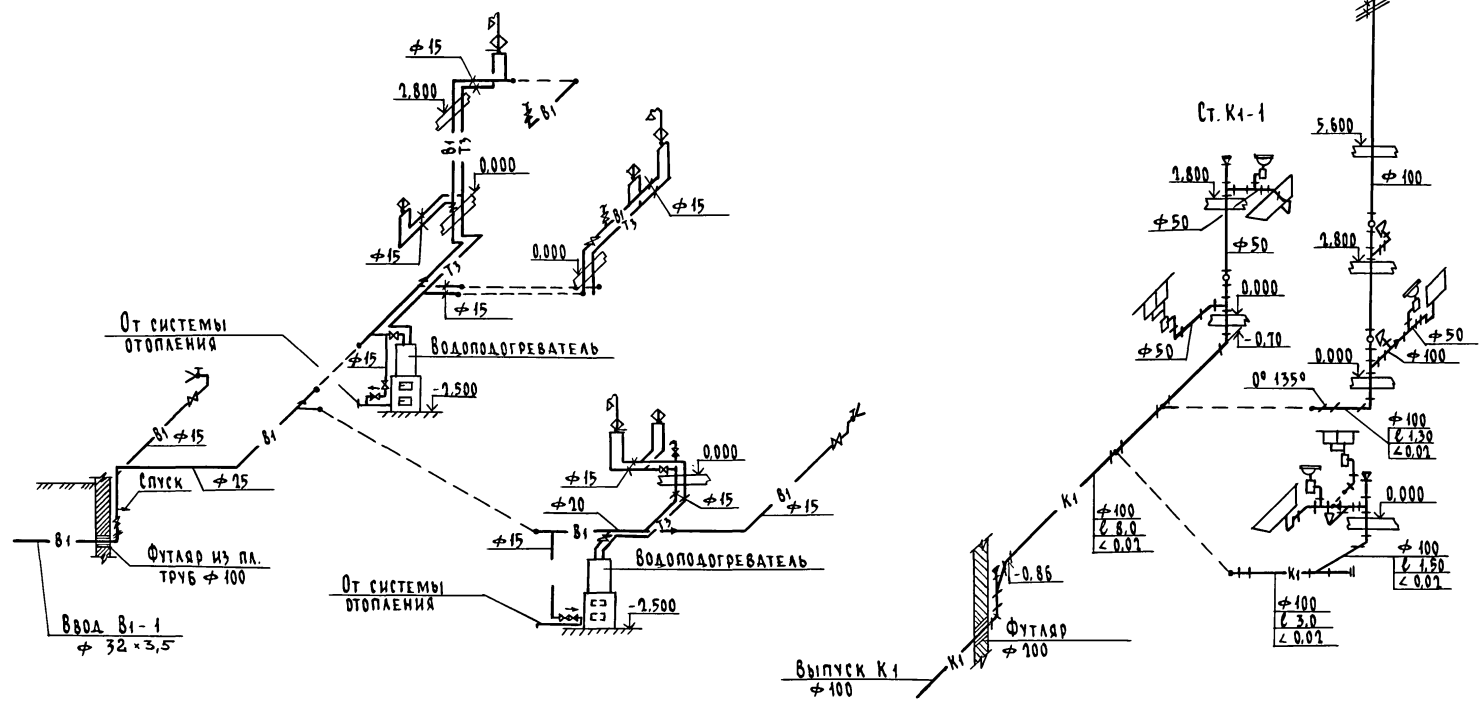
Альбом I

В1, Т3, Т4

К1

Ст. К1-1

Ст. К1-2



ИВ. № ПОДЛ. ПОДПИСЬ И ДАТА ВЗАМ. ИМ. К. 2-386С2-69

				144 - 216 - 31.89 - 8К				
				Н. КОНТР.	Курочкин			
				НАЧ. МАСТ.	Радыгин			
				ЗАМ. НАЧ.	Земляк			
				ГАП	Егоров			
				ГЛ. СПЕЦ.	Курочкин			
				ИСПОЛН.	Шурмаева			
				ПРОВЕР.	Курочкин			
Привязан				2-этажный 2-квартирный жилой дом с поэтажными и 1 и 3 комнатными квартирами		Стадия	Лист	Листов
						Р	5	5
ИВ. №				Схемы систем В1, Т3, К1 / ВАРИАНТ /		ЦНИИЭП ГРАНДАНСЕЛЬСТРОЙ		

КОПИРОВАЛ СЖК 24205-01 69 ФОРМАТ А3

ВЕДОМОСТЬ РАБОЧИХ ЧЕРТЕЖЕЙ ОСНОВНОГО КОМПЛЕКТА ГСВ

ТЕХНИКО-ЭКОНОМИЧЕСКИЕ ПОКАЗАТЕЛИ

Лист	Наименование	Примечание	№ п/п	Наименование
1	Общие данные		1	Давление газа перед приборами мПа (мм.вод.ст.) 0,003 (300)
2	План. Схема газопровода		2	Теплота сгорания газа кДж (ккал/м ³) 92400 (22000)
			3	Расход металла на дом (т) 0,03
			4	Расход газа на 880д (м ³ /час) 0,88
Ведомость ссылочных и прилагаемых документов				

Обозначение	Наименование	Примечание
<u>Ссылочные документы</u>		
Серия 5.905-10 выпуск 1	Установка газовых приборов и аппаратов в жилых и коммунально-бытовых зданиях	Тбилисский филиал ЦИТП 380053, Тбилиси 53, Авчальское ш. 86А
Серия 5.905-8	Узлы и детали крепления трубопроводов	
Серия 5.905-13 выпуск 1	Шкафные индивидуальные баллонные установки	
<u>Прилагаемые документы</u>		
Альбом III	Спецификация оборудования	
Альбом IV	Ведомость потребности в материалах	

Пояснение

Газоснабжение жилого дома запроектировано, как вариант, от 2^х баллонной установки сниженного газа (при t_{нар.} -20°C) или от баллона сниженного газа, размещаемого в кухне (при t_{нар.} -30°, -40°C). Производство и приемку монтажных работ по газоборудованию выполнять в соответствии со СНиП 2.04.08-87, СНиП III-4-80 „Правилами безопасности в газовом хозяйстве“ Госгортехнадзора СССР, изд. 1982 года.

					Привязан	
Инв. №					144-216-31.89-ГСВ	
И.контр.	Ю.ЛАНДОВ				2-этажный 2-квартирный жилой дом с поэтажными 1-3 комнатными квартирами	Станд. Лист Листов Р 1 2
Нач. отд.	Смирнов					
Тя. спец.	Ю.ЛАНДОВ				Общие данные	ЦНИИЭП Госграждансельстрой

Инв. № подл. Подпись и дата. Взам. инв. №

2-2880-70

Типовой проект разработан в соответствии с нормами и правилами

Главный инженер проекта *Ю.Ландов* /Ю.Ландов В.И./
Главный инженер проекта привязки

Альбом I

Имя, № подл., Подпись и дата. Взам. инв. № 7-39661-71

ПЛАН 1-ЭТАНА
Н=2,50

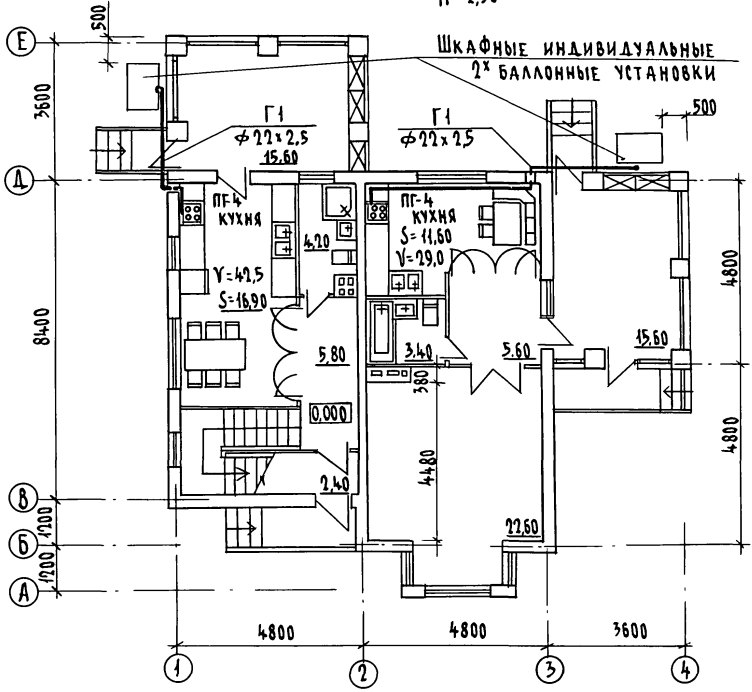
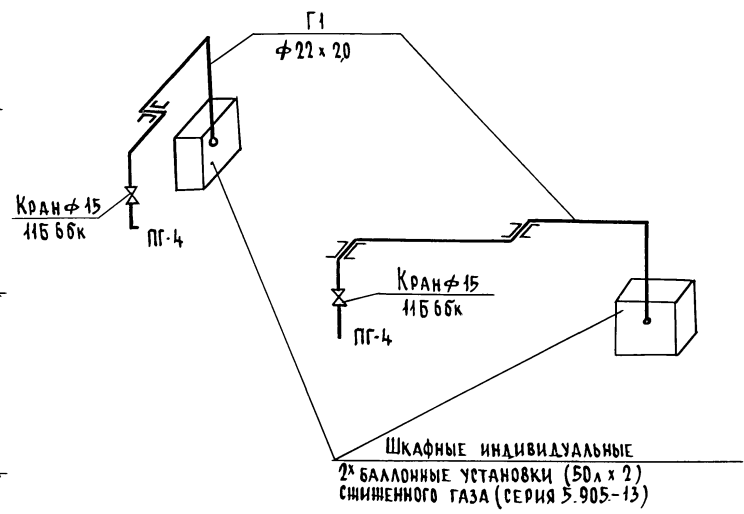


СХЕМА ГАЗОПРОВОДА



144 - 216 - 31. 89 - ГСВ

Привязан

Н.КОНТ. Ю.ЛАДАОВ
НАЧ.ОТД. Смирнов
ГЛА.СПЕЦ. Ю.ЛАДАОВ

2-этажный 2-квартирный
жилой дом с поэтажными
1-3 комнатными квартирами

Стация Лист Листов

Р 2 3

ПЛАН, СХЕМА ГАЗОПРОВОДА

ЦНИИЭП
ГРАЖДАНСЕЛЬСТРОЙ

копировал: *Тук* 24205-01 71 Формат А3

Ведомость рабочих чертежей основного комплекта марки Э0

Лист	Наименование	Примечание
1	Общие данные	
2	Планы расположения осветительных сетей	
	1,2 этажей, подвала	

Основные показатели проекта

Наименование	Ед. изм.	Данные проекта
Напряжение электросети	В	220
Расчетная мощность	кВт	9,2
Максимальная потеря напряжения	%	1,8

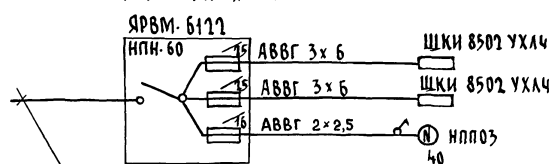
Ведомость ссылочных и прилагаемых документов

Обозначение	Наименование	Примечание
	<u>Прилагаемые документы</u>	
Э0С0	Спецификация оборудования	Альбом III
Э0ВМ	Ведомость потребности в материалах	Альбом IV
	<u>Ссылочные документы</u>	
ВСН 59-88	Электрооборудование жилых и общественных зданий.	
	Нормы проектирования	

Общие указания

Проект разработан на напряжение 220В в сети 380/220 с глухозаземленной нейтралью трансформатора. По степени надежности электроснабжения токоприемники жилого дома относятся к III категории. Электромонтажные работы необходимо производить согласно ПУЭ и ВСН 59-88. Расчетная мощность определена для дома с кухонными плитами на сжиженном газе.

Расчетная схема



Ввод от воздушной линии эл.сети

 $P_p = 9,2 \text{ кВт}$ $J_p = 19,8 \text{ А}$

Инв. № подл. Подпись и дата. Взам. инв. № 2-3862-72

Альбом I

Типовой проект соответствует действующим нормам и правилам

Главный инженер проекта *А.С.К.* / Курочкин /
 Главный инженер проекта привязки

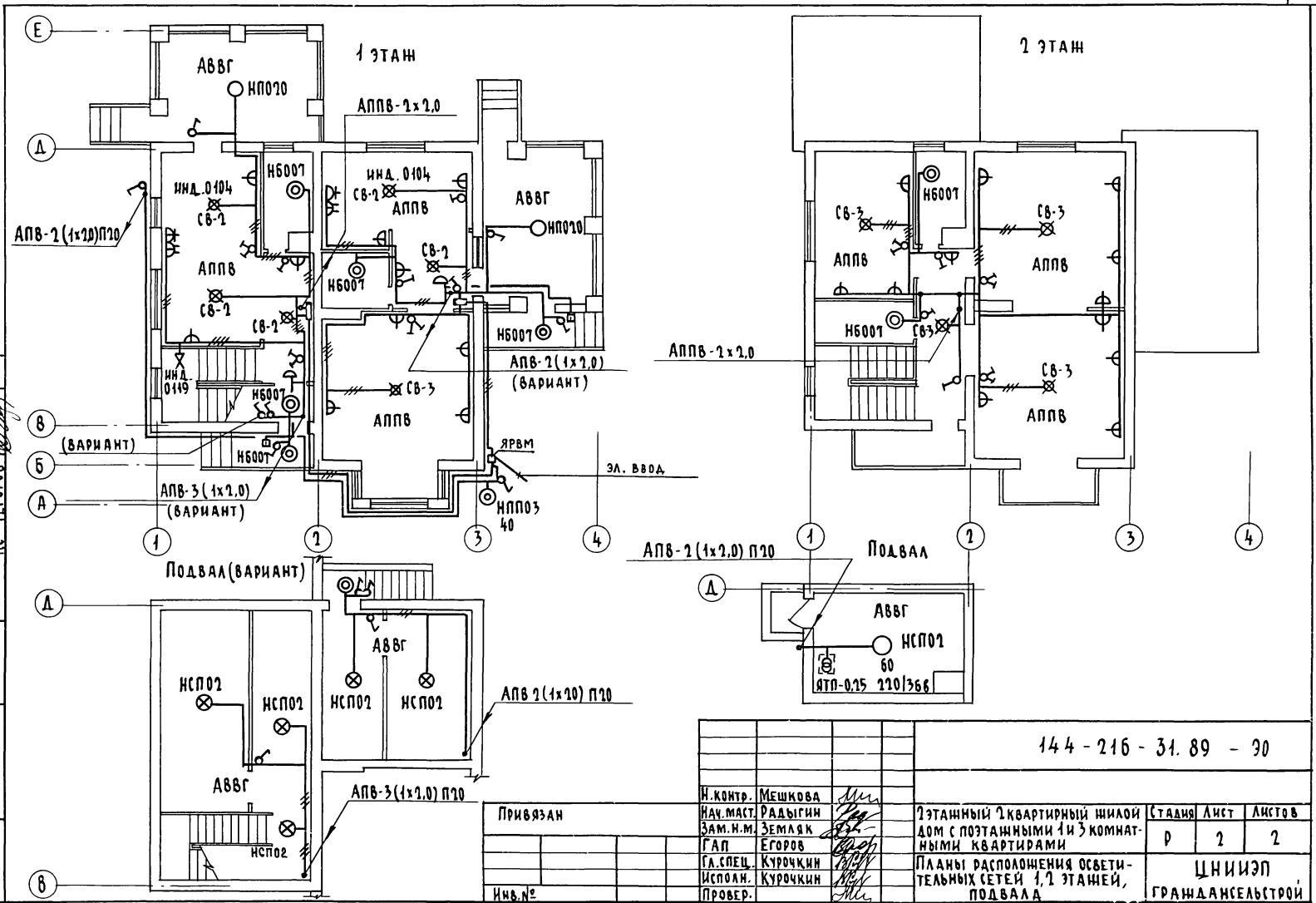
		Привязан:	
Инв. №			144 - 216 - 31.89 - 90
Н. контр.	Курочкин		
Нач. м.ст.	Равыгин		
Зам. н. м.	Земляк		
Г.АП	Егоров		
Гл. спец.	Курочкин		
Исполн.	Мешкова		
Провер.	Курочкин		
		2-этажный 2-квартирный жилой дом с поэтажными и 2-комнатными квартирами	Стадия
			Лист
			Листов
			Р
			1
			2
		Общие данные	ЦНИИЭП
			ГРЖДАНСЕСТРОИ

Копировал *С.А.* 24205-01 72 Формат А3

АЛБ0М I

БОГАСОВАНО
 06 МЕШКОВА
 08 ШИРЯКОВА
 09 ЕГОРОВ

ИНВ. И ПОДА. ПОДАТЬ И ДАТА ВЗЯМ. ИНВ. № 2-3862-73



144 - 216 - 31.89 - 30

Привязан

И. Контр. Мешкова
 Нач. Мст. Радыгин
 Зам. И. М. Земляк
 Г. А. П. Егоров
 Гл. Спец. Курочкин
 Исполн. Курочкин
 Провер.

2-этажный 2-квартирный жилой дом с поэтажными 1 и 3 комнатными квартирами

Стандарт	Лист	Листов
Р	2	2

Планы расположения осветительных сетей 1, 2 этажей, подвала

ЦНИИЭП
 ГРАЖДАНСЕЛЬСТРОЙ

КОПИРОВАЛ: СФ 24205-01 73 ФОРМАТ А3

Ведомость рабочих чертежей основного комплекта СС

Лист	Наименование	Примечан.
1	Общие данные	
2	Схема расположения устройств связи. План 1и 2 этажей. План кровли	

Общие указания

Для защиты устройств связи от атмосферных разрядов проектом предусматривается установка молниезащиты. Молниезащита выполняется из арматурной стали $\phi 6$ мм и покрывается битумом за 2 раза. Вертикальный спуск молниезащиты выполняется по стене на штырях или скобах. Для заземления используются электроды из угловой стали разм. 50x50x5 мм забиваемые в землю на 0,5 м.

Расстояние между ними 5,0 м. Электроды соединяются стальной полосой разм. 20x5 мм. Количество электродов определяется при привязке проекта в зависимости от электрического сопротивления грунта по таблице.

Наименование грунта	торф черноезем	Глина суглинок	Песок
Количество электродов	1	2	4

Альбом I

Ведомость ссылочных и прилагаемых документов

Обозначение	Наименование	Примечан.
<u>Ссылочные документы</u>		
2.190.1/72 вып. V	Узлы и детали инженерного оборудования жилых и общественных зданий для сельского строительства	
<u>Прилагаемые документы</u>		
СС.ВМ.	Ведомость потребности в материалах	Альбом III
СС.СО.	Спецификация оборудования	Альбом IV

Основные показатели

Наименование	Ед. изм.	Кол-во
<u>Телефонизация</u>		
Емкость телефонного ввода, в том числе используемых в данном здании	пара	2
<u>Радиофикация</u>		
Количество абонентских точек	шт.	5
<u>Телевидение</u>		
Количество телевизионных антенн	шт.	1

Типовой проект соответствует действующим нормам и правилам

Гл. инженер проекта *С.С.К.* / Курочкин /
 Гл. инженер проекта привязки

Привязан

144-216-31.89 - СС

И. КОНТР.	Мешкова	<i>Мешкова</i>
НАЧ. ИЛТ	Рябигин	<i>Рябигин</i>
ЗАМ. НАЧ.	Земляк	<i>Земляк</i>
САП	Егоров	<i>Егоров</i>
ГЛ. СПЕЦ.	Курочкин	<i>Курочкин</i>
ИСПОЛН.	Курочкин	<i>Курочкин</i>
ПРОВЕР.	Мешкова	<i>Мешкова</i>

2-этажный 2-квартирный жилой дом с поэтажными 1-2 комнатными квартирами		Стация	Лист	Листов
		Р	1	2

Общие данные ЦНИИЭП
 ГРАЖДАНСКОГО СТРОИТЕЛЬСТВА

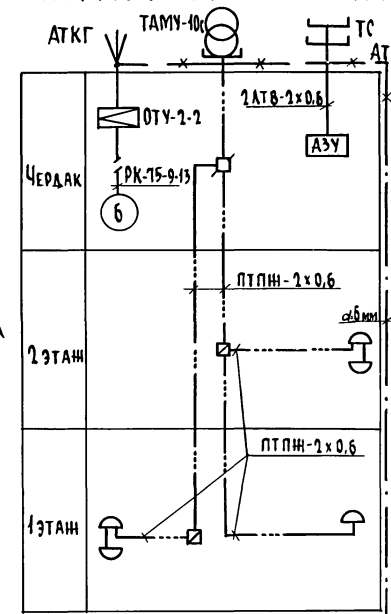
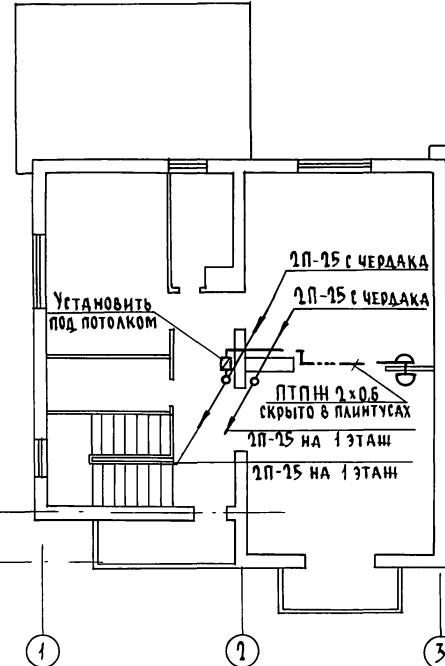
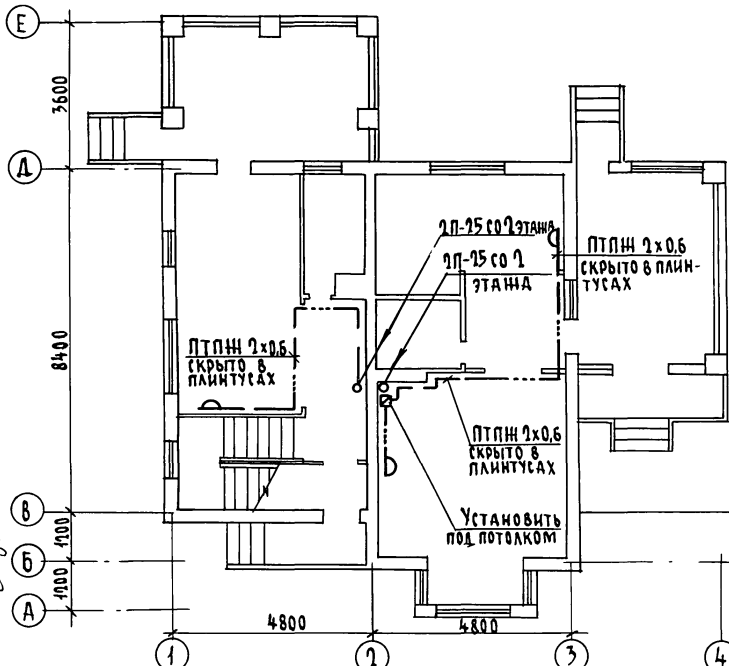
ИЛТ. № ПОДА. ПОДАТЬ И ДАТА. ВЗАМ. ИЛТ. 2-3862-74

Альбом I

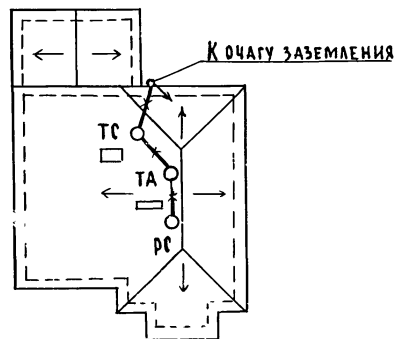
1ый ЭТАЖ м 1:100

2ой ЭТАЖ м 1:100

СХЕМА РАСПОЛОЖЕНИЯ УСТРОЙСТВ СВЯЗИ



План кровли м 1:100



Установка радиостойки, телефонной стойки и телеантенны на кровле уточняется по месту строительства в зависимости от внешних условий прохождения радиофидера, сетей телефонной связи и источника телевизионных сигналов.

СОГЛАСОВАНО
 ГЛ. СПЕЦ. ДА МЕШКОВА
 ГЛ. СПЕЦ. В.К. КУРОЧКИН
 ГЛ. СПЕЦ. А.С. ЕГОРОВ
 Инв. № 0044. ПОВОЛЖЬЕ И ДАТА. ВЗЛОМ. ИИИ.И
 2-3862-75

		144-216-31.89-СС	
Н. КОНТР.	Мешкова		
НАЧ. МАСТ	Давыгин		
ЗАМ. Н. М.	Земляк		
ГЛ. СПЕЦ.	Егоров		
ГЛ. СПЕЦ.	Курочкин		
ИСПОЛН.	Курочкин		
ПРОВЕР.	Мешкова		
Привязан		2-этажный 2-квартирный жилой дом с позатанными 4-х комнатными квартирами	Стадия: Акт Листов: Р 2 2
Инв. №		СХЕМА РАСПОЛОЖЕНИЯ УСТРОЙСТВ СВЯЗИ. ПЛАН 1 И 2 ЭТАЖЕЙ. ПЛАН КРОВЛИ.	ЦНИИЭП ГРАЖДАНСКОГО СТРОИТЕЛЬСТВА