
ФЕДЕРАЛЬНОЕ АГЕНТСТВО
ПО ТЕХНИЧЕСКОМУ РЕГУЛИРОВАНИЮ И МЕТРОЛОГИИ



НАЦИОНАЛЬНЫЙ
СТАНДАРТ
РОССИЙСКОЙ
ФЕДЕРАЦИИ

ГОСТ Р
58879—
2020

СИСТЕМЫ СУДОВЫЕ БЫТОВОГО ВОДОСНАБЖЕНИЯ И СТОЧНЫЕ

Требования к расположению
водоразборной арматуры
и санитарно-гигиенического оборудования

Издание официальное



Москва
Стандартинформ
2020

Предисловие

1 РАЗРАБОТАН Научно-исследовательским институтом стандартизации и сертификации «Лот» Федерального государственного унитарного предприятия «Крыловский государственный научный центр» (НИИ «Лот» ФГУП «Крыловский государственный научный центр»)

2 ВНЕСЕН Техническим комитетом по стандартизации ТК 5 «Судостроение»

3 УТВЕРЖДЕН И ВВЕДЕН В ДЕЙСТВИЕ Приказом Федерального агентства по техническому регулированию и метрологии от 25 июня 2020 г. № 299-ст

4 ВВЕДЕН ВПЕРВЫЕ

Правила применения настоящего стандарта установлены в статье 26 Федерального закона от 29 июня 2015 г. № 162-ФЗ «О стандартизации в Российской Федерации». Информация об изменениях к настоящему стандарту публикуется в ежегодном (по состоянию на 1 января текущего года) информационном указателе «Национальные стандарты», а официальный текст изменений и поправок — в ежемесячном информационном указателе «Национальные стандарты». В случае пересмотра (замены) или отмены настоящего стандарта соответствующее уведомление будет опубликовано в ближайшем выпуске ежемесячного информационного указателя «Национальные стандарты». Соответствующая информация, уведомление и тексты размещаются также в информационной системе общего пользования — на официальном сайте Федерального агентства по техническому регулированию и метрологии в сети Интернет (www.gost.ru)

Содержание

1 Область применения	1
2 Термины и определения	1
3 Расположение водоразборной арматуры и санитарно-гигиенического оборудования	1

СИСТЕМЫ СУДОВЫЕ БЫТОВОГО ВОДОСНАБЖЕНИЯ И СТОЧНЫЕ**Требования к расположению водоразборной арматуры
и санитарно-гигиенического оборудования**

Ship's domestic water supply and sewage systems.
Requirements for the location of water fittings and sanitary equipment

Дата введения — 2020—11—01

1 Область применения

Настоящий стандарт устанавливает размеры, определяющие расположение водоразборной арматуры и санитарно-гигиенического оборудования систем бытового водоснабжения и сточных в помещениях морских судов, судов внутреннего и смешанного (река — море) плавания и морских/речных сооружений (далее — суда).

Настоящий стандарт не распространяется: на водоразборную арматуру раковин со спинками, а также моек и умывальников с настольной арматурой, высота установки которой определяется конструкцией этого оборудования, а также на умывальники в виде панели, включающей два и более умывальника.

2 Термины и определения

В настоящем стандарте применены следующие термины с соответствующими определениями:

2.1 **настольная водоразборная арматура:** Водоразборная арматура, установленная непосредственно на арматурной панели умывальника, раковины или мойки.

2.2 **мойка:** Санитарно-гигиеническое оборудование для мытья посуды, устанавливаемое в помещениях пищеблока.

2.3 **раковина:** Санитарно-гигиеническое оборудование для мытья рук, устанавливаемое в помещениях пищеблока.

2.4 **раковина со спинкой:** Раковина, в конструкцию заднего борта которой входит вертикальный лист с отверстиями для водоразборных кранов или смесителя.

2.5 **умывальник:** Санитарно-гигиеническое оборудование для мытья лица и рук, устанавливаемое в судовых помещениях.

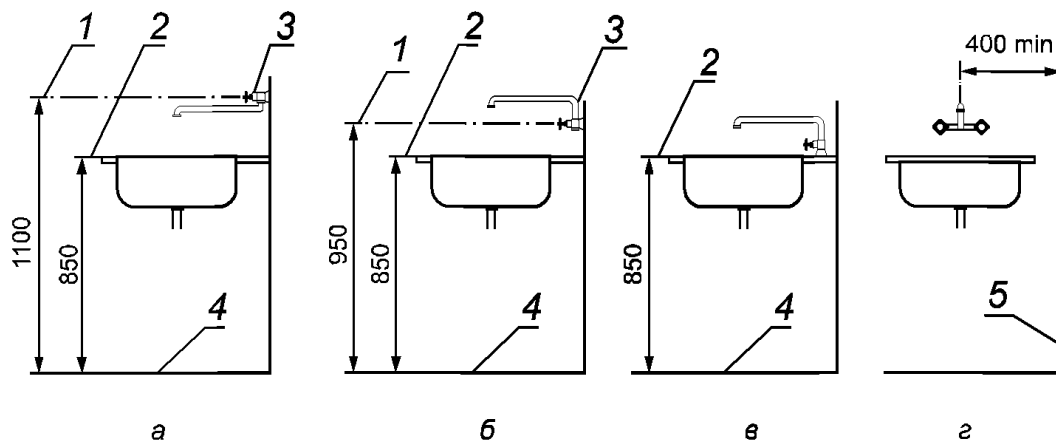
3 Расположение водоразборной арматуры и санитарно-гигиенического оборудования

3.1 Расположение водоразборной арматуры и санитарно-гигиенического оборудования следует принимать в соответствии с рисунками 1—11.

Примечание — Дополнительные рекомендации к размерам, определяющим расположение санитарно-гигиенического оборудования для лиц с ограниченной способностью передвижения, установлены в действующей нормативной документации.

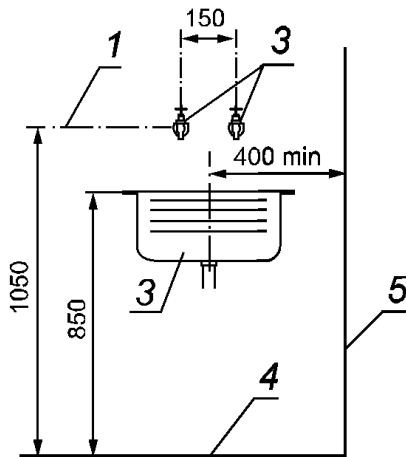
3.2 Высоту расположения арматуры и оборудования следует принимать от поверхности покрытия палубы или съемного настила, над которым они установлены.

3.3 Допускаемое отклонение высоты установки арматуры и оборудования составляет ± 10 мм при индивидуальном расположении и ± 5 мм при групповой установке однотипных изделий.



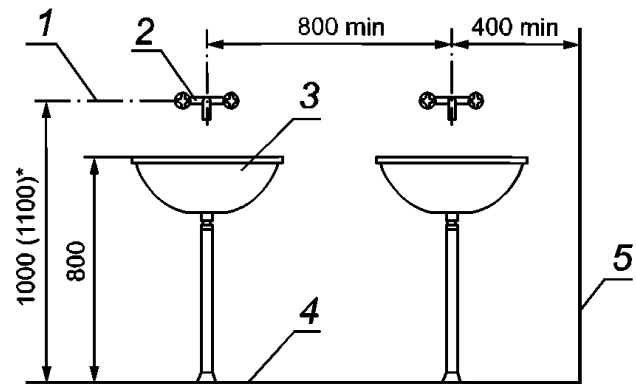
1 — горизонтальная ось смесителя; 2 — верхняя кромка раковины; 3 — смеситель; 4 — палуба; 5 — боковая стенка;
 а — смеситель с нижним расположением сливной трубки; б — смеситель с верхним расположением сливной трубки;
 в — смеситель входит в конструкцию раковины; г — раковина (главный вид)

Рисунок 1 — Расположение раковины и смесителя



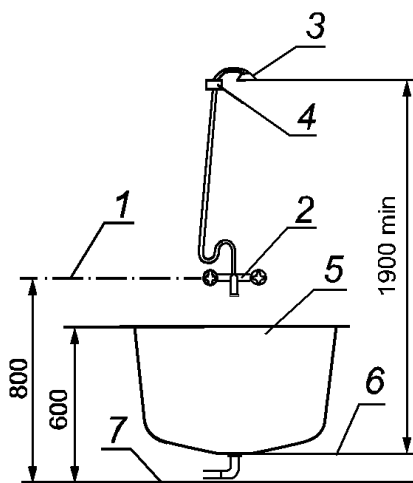
1 — горизонтальная ось водоразборной арматуры;
 2 — водоразборные краны (смеситель);
 3 — мойка; 4 — палуба; 5 — боковая стенка

Рисунок 2 — Расположение мойки и индивидуальных водоразборных кранов или смесителя



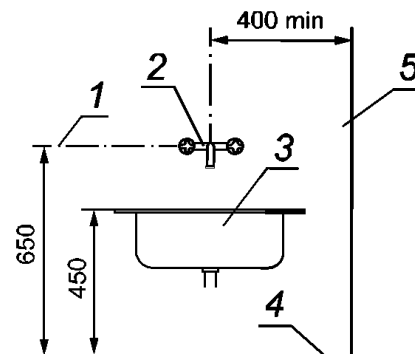
1 — горизонтальная ось смесителя; 2 — смеситель;
 3 — умывальник; 4 — палуба;
 5 — боковая стенка

Рисунок 3 — Расположение умывальников и смесителей



1 — горизонтальная ось смесителя; 2 — смеситель;
 3 — сетка ручного душа; 4 — кронштейн;
 5 — ванна; 6 — уровень дна ванны; 7 — палуба

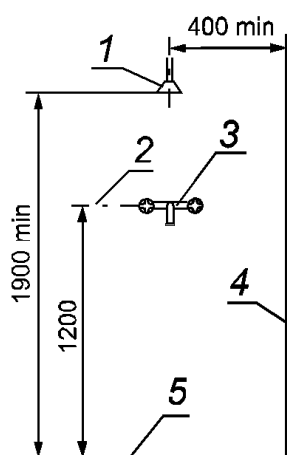
Рисунок 4 — Расположение ванны, смесителя и сетки ручного душа



1 — горизонтальная ось смесителя;
 2 — смеситель; 3 — ванночка; 4 — палуба;
 5 — боковая стенка

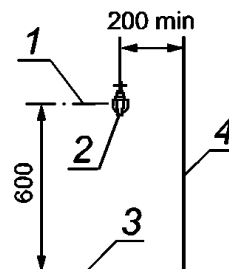
Рисунок 5 — Расположение ванночки для мытья ног

* Размер в скобках — для локтевых смесителей хирургических умывальников.



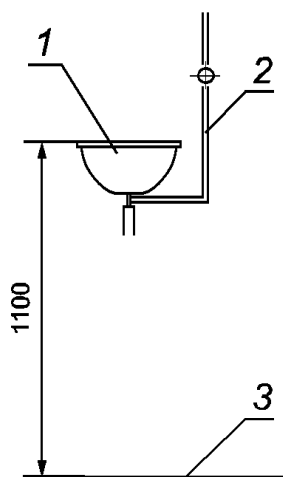
1 — душевая сетка; 2 — горизонтальная ось смесителя;
3 — смеситель; 4 — боковая стенка;
5 — палуба

Рисунок 6 — Расположение душевой сетки



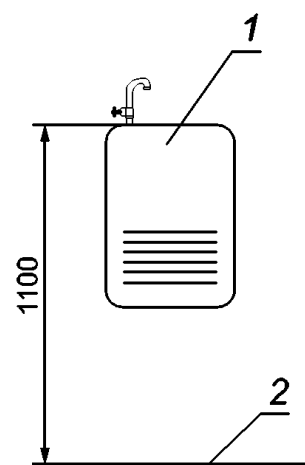
1 — горизонтальная ось водоразборного крана;
2 — водоразборный кран; 3 — палуба;
4 — боковая стенка

Рисунок 7 — Расположение водоразборного крана для наполнения ведер



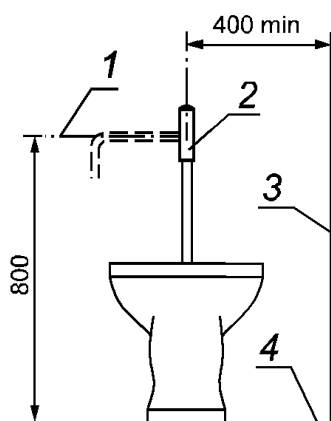
1 — питьевой фонтанчик; 2 — трубопровод питьевой воды;
3 — палуба

Рисунок 8 — Расположение питьевого фонтанчика



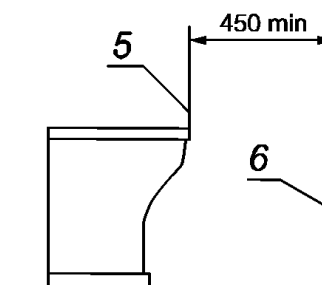
1 — установка для охлаждения питьевой воды;
2 — палуба

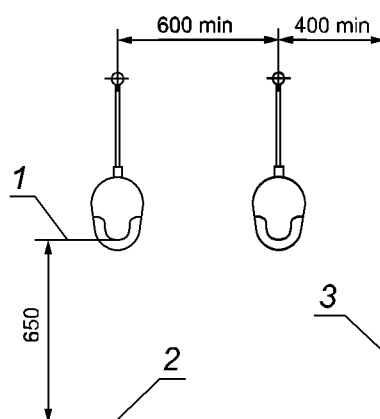
Рисунок 9 — Расположение установки для охлаждения воды



1 — горизонтальная ось смывного клапана; 2 — смывной клапан;
3 — боковая стенка; 4 — палуба; 5 — передняя кромка унитаза; 6 — дверь (стенка)

Рисунок 10 — Расположение смывного клапана унитаза





1 — уровень борта писсуара; 2 — палуба; 3 — боковая стенка

Рисунок 11 — Расположение писсуаров

УДК [629.5.063.4+629.5.068.3.001.33]:006.354

ОКС 47.020.30

Ключевые слова: система бытового водоснабжения, система сточная, арматура водоразборная, оборудование санитарно-гигиеническое, требования к расположению

БЗ 8—2020/3

Редактор *Н.А. Аргунова*
Технический редактор *В.Н. Прусакова*
Корректор *И.А. Королева*
Компьютерная верстка *М.В. Лебедевой*

Сдано в набор 26.06.2020. Подписано в печать 13.07.2020. Формат 60×84%. Гарнитура Ариал.
Усл. печ. л. 0,93. Уч.-изд. л. 0,70.

Подготовлено на основе электронной версии, предоставленной разработчиком стандарта

Создано в единичном исполнении во ФГУП «СТАНДАРТИНФОРМ»
для комплектования Федерального информационного фонда стандартов,
117418 Москва, Нахимовский пр-т, д. 31, к. 2.
www.gostinfo.ru info@gostinfo.ru