
МЕЖГОСУДАРСТВЕННЫЙ СОВЕТ ПО СТАНДАРТИЗАЦИИ, МЕТРОЛОГИИ И СЕРТИФИКАЦИИ
(МГС)

INTERSTATE COUNCIL FOR STANDARDIZATION, METROLOGY AND CERTIFICATION
(ISC)

МЕЖГОСУДАРСТВЕННЫЙ
СТАНДАРТ

ГОСТ
5686—
2020

ГРУНТЫ
Методы полевых испытаний сваями

Издание официальное



Москва
Стандартинформ
2020

Предисловие

Цели, основные принципы и общие правила проведения работ по межгосударственной стандартизации установлены ГОСТ 1.0 «Межгосударственная система стандартизации. Основные положения» и ГОСТ 1.2 «Межгосударственная система стандартизации. Стандарты межгосударственные, правила и рекомендации по межгосударственной стандартизации. Правила разработки, принятия, обновления и отмены»

Сведения о стандарте

1 РАЗРАБОТАН Научно-исследовательским, проектно-изыскательским и конструкторско-технологическим институтом оснований и подземных сооружений им. Н.М. Герсеванова (НИИОСП им. Н.М. Герсеванова) — Акционерным обществом «Научно-исследовательский центр «Строительство» (АО «НИЦ «Строительство»)

2 ВНЕСЕН Техническим комитетом по стандартизации ТК 465 «Строительство»

3 ПРИНЯТ Межгосударственным советом по стандартизации, метрологии и сертификации (протокол от 30 апреля 2020 г. № 129-П)

За принятие проголосовали:

Краткое наименование страны по МК (ИСО 3166) 004—97	Код страны по МК (ИСО 3166) 004—97	Сокращенное наименование национального органа по стандартизации
Армения	AM	Минэкономики Республики Армения
Беларусь	BY	Госстандарт Республики Беларусь
Казахстан	KZ	Госстандарт Республики Казахстан
Киргизия	KG	Кыргызстандарт
Россия	RU	Росстандарт
Таджикистан	TJ	Таджикстандарт
Узбекистан	UZ	Узстандарт

4 Приказом Федерального агентства по техническому регулированию и метрологии от 23 июня 2020 г. № 281-ст межгосударственный стандарт ГОСТ 5686—2020 введен в действие в качестве национального стандарта Российской Федерации с 1 января 2021 г.

5 ВЗАМЕН ГОСТ 5686—2012

Информация о введении в действие (прекращении действия) настоящего стандарта и изменений к нему на территории указанных выше государств публикуется в указателях национальных стандартов, издаваемых в этих государствах, а также в сети Интернет на сайтах соответствующих национальных органов по стандартизации.

В случае пересмотра, изменения или отмены настоящего стандарта соответствующая информация будет опубликована на официальном интернет-сайте Межгосударственного совета по стандартизации, метрологии и сертификации в каталоге «Межгосударственные стандарты»

© Стандартиформ, оформление, 2020



В Российской Федерации настоящий стандарт не может быть полностью или частично воспроизведен, тиражирован и распространен в качестве официального издания без разрешения Федерального агентства по техническому регулированию и метрологии

Содержание

1 Область применения	1
2 Нормативные ссылки	1
3 Термины и определения	1
4 Общие положения	2
5 Оборудование и приборы	4
6 Подготовка к испытаниям	6
7 Испытания грунтов динамической нагрузкой на сваи	7
7.1 Общие требования	7
7.2 Проведение испытаний	7
7.3 Обработка результатов	8
8 Испытания грунтов статическими вдавливающими, выдергивающими и горизонтальными нагрузками на сваи	8
8.1 Общие требования	8
8.2 Испытания грунтов сваями статическими вдавливающими, выдергивающими и горизонтальными нагрузками	8
8.3 Проведение при инженерных изысканиях для строительства ускоренного испытания грунтов эталонными сваями на вдавливающую нагрузку	10
8.4 Проведение контрольного испытания грунтов сваями на вдавливающую нагрузку методом, использующим принципы волновой теории удара	10
8.5 Проведение испытания грунтов сваями статической выдергивающей нагрузкой	11
8.6 Проведение испытания грунтов статической горизонтальной нагрузкой	11
8.7 Обработка результатов	11
9 Испытания многолетне-мерзлых грунтов статическими вдавливающими и выдергивающими нагрузками	12
9.1 Общие требования	12
9.2 Проведение испытаний многолетне-мерзлых грунтов статической вдавливающей и выдергивающей нагрузками при инженерных изысканиях для строительства	12
9.3 Проведение контрольного испытания грунтов свай в многолетне-мерзлых грунтах	13
9.4 Проведение ускоренного испытания многолетне-мерзлых грунтов статической вдавливающей нагрузкой	13
9.5 Обработка результатов	13
Приложение А (обязательное) Требования к программе полевых испытаний грунтов сваями	14
Приложение Б (рекомендуемое) Принципиальные схемы установок для полевых испытаний грунтов сваями	15
Приложение В (рекомендуемое) Схемы конструкций эталонной сваи и сваи-зонда и определение осадки забивной сваи по результатам полевого испытания грунтов эталонной сваей	18
Приложение Г (рекомендуемое) Расположение выработок для локального замачивания грунта в основании сваи	19
Приложение Д (рекомендуемое) Форма журнала полевого испытания грунтов динамической нагрузкой	20
Приложение Е (рекомендуемое) Образец графического оформления результатов полевого испытания грунтов динамической нагрузкой	22
Приложение Ж (рекомендуемое) Рекомендации по проведению при инженерных изысканиях для строительства ускоренного полевого испытания эталонной сваей грунтов статической вдавливающей нагрузкой методом релаксации напряжений	23

Приложение И (рекомендуемое) Форма журнала полевого испытания грунтов статическими вдавливающими, выдергивающими и горизонтальными нагрузками.	25
Приложение К (рекомендуемое) Требования к приборам и оборудованию, используемым для оценки сопротивления грунтов основания свай при их испытании методом, основанным на принципах волновой теории удара	28
Приложение Л (рекомендуемое) Образец графического оформления результатов полевого испытания грунтов статической вдавливающей нагрузкой	30
Приложение М (рекомендуемое) Образец графического оформления результатов полевого испытания грунтов статической выдергивающей нагрузкой.	32
Приложение Н (рекомендуемое) Образец графического оформления результатов полевого испытания грунтов статической горизонтальной нагрузкой	33
Приложение П (рекомендуемое) Форма журнала полевого испытания многолетне-мерзлых грунтов статическими вдавливающими и выдергивающими нагрузками	34
Приложение Р (рекомендуемое) Рекомендации по проведению ускоренного полевого испытания многолетне-мерзлых грунтов статической вдавливающей нагрузкой с динамометрическим нагружением	37
Приложение С (рекомендуемое) Образец графического оформления инженерно-геокриологического разреза для полевых испытаний многолетне-мерзлых грунтов сваями.	39
Приложение Т (рекомендуемое) Образцы графического оформления результатов полевого испытания многолетне-мерзлых грунтов статическими вдавливающими и выдергивающими нагрузками при инженерных изысканиях для строительства	40
Приложение У (рекомендуемое) Образцы графического оформления результатов контрольного испытания сваи в многолетне-мерзлых грунтах статическими вдавливающими и выдергивающими нагрузками при строительстве	42
Приложение Ф (обязательное) Определение частного значения предельно длительного сопротивления сваи в многолетне-мерзлых грунтах по результатам полевых испытаний грунтов сваями.	44

93 ГРАЖДАНСКОЕ СТРОИТЕЛЬСТВО

МКС 93.020

Поправка к ГОСТ 5686—2020 Грунты. Методы полевых испытаний сваями

В каком месте	Напечатано	Должно быть		
Предисловие. Таблица согласования	—	Казахстан	KZ	Госстандарт Республики Казахстан

(ИУС № 8 2020 г.)

ГРУНТЫ

Методы полевых испытаний сваями

Soils. Field test methods by piles

Дата введения — 2021—01—01

1 Область применения

Настоящий стандарт распространяется на методы полевых испытаний грунтов сваями (натурными, эталонными, сваями-зондами), проводимых при инженерных изысканиях для строительства, на контрольные испытания грунтов сваями при строительстве, а также при реконструкции.

Настоящий стандарт не распространяется на набухающие и засоленные грунты при необходимости их исследования с замачиванием и на грунты, содержащие крупнообломочные включения более 40 % по массе при испытании их эталонными сваями или сваями-зондами (кроме случаев их залегания под нижними концами этих свай), а также на испытания, имитирующие сейсмические и эксплуатационные динамические воздействия.

2 Нормативные ссылки

В настоящем стандарте использованы нормативные ссылки на следующие межгосударственные стандарты:

ГОСТ 25358—2012 Грунты. Метод полевого определения температуры

ГОСТ 30672—2012 Грунты. Полевые испытания. Общие положения

ГОСТ 31547—2012 Вибропогружатели и сваевыдергиватели. Общие технические условия

ГОСТ 31550—2012 Молоты сваебойные. Общие технические условия

Примечание — При пользовании настоящим стандартом целесообразно проверить действие ссылочных стандартов в сети Интернет на официальном сайте Межгосударственного совета по стандартизации, метрологии и сертификации (www.easc.by) или в указателях национальных стандартов, издаваемых в государствах, указанных в предисловии, или на официальных сайтах соответствующих национальных органов по стандартизации. Если на стандарт дана недатированная ссылка, то следует использовать стандарт, действующий на текущий момент, с учетом всех внесенных в него изменений. Если заменен ссылочный стандарт, на который дана датированная ссылка, то следует использовать указанную версию этого стандарта. Если после принятия настоящего стандарта в ссылочный стандарт, на который дана датированная ссылка, внесено изменение, затрагивающее положение, на которое дана ссылка, то это положение применяется без учета данного изменения. Если ссылочный стандарт отменен без замены, то положение, в котором дана ссылка на него, применяется в части, не затрагивающей эту ссылку.

3 Термины и определения

В настоящем стандарте применены следующие термины с соответствующими определениями:

3.1 **натурная свая**: Обычная по материалу, конструкции и размеру свая, применяемая в строительстве.

3.2 **эталонная свая**: Забивная инвентарная металлическая составная свая диаметром 114 мм.

3.3 **свая-зонд**: Забивная инвентарная металлическая составная свая диаметром 127 мм с коническим наконечником и муфтой трения.

3.4 рабочая испытываемая свая: Испытуемая свая под здание или сооружение, которая после испытания будет использована в составе фундамента.

3.5 анкерная свая: Дополнительно устраиваемая свая для анкеровки испытательных стенов.

3.6 анкерная рабочая свая: Свая в составе свайного поля или куста свай для здания, сооружения, используемая для анкеровки испытательных стенов.

3.7 выход сваи из грунта: Перемещение сваи под действием выдергивающей, направленной соосно свае нагрузки.

3.8 двунаправленное испытание грунтов свай: Испытание грунтов свай, изготовленной на площадке, с раздельным определением сил трения грунта по ее боковой поверхности и сил лобового сопротивления под ее нижним концом путем двунаправленного распорного, соосного со свай, нагружения домкратов, установленных в тело сваи.

3.9 сопоставимые испытания грунтов сваями: Испытания грунтов, проводимые одинаковыми сваями, находящимися в сходных грунтовых условиях, с приложением к сваям одинаковых суммарных нагрузок.

4 Общие положения

4.1 Настоящий стандарт в соответствии с ГОСТ 30672 предусматривает следующие методы полевых испытаний грунтов сваями:

- динамической нагрузкой;
- статическими осевыми вдавливающими, выдергивающими и горизонтальными (поперечными) нагрузками.

Примечание — При испытаниях свай методом, использующим принципы волновой теории удара, сопротивление грунтов погружению сваи оценивают по их условно-мгновенному сопротивлению.

4.2 Полевые испытания грунтов сваями, в том числе проводимые при инженерных изысканиях для строительства, проводят по программе, утвержденной заказчиком, удовлетворяющей требованиям приложения А и положений соответствующих федеральных, территориальных и отраслевых нормативных документов, в целях получения данных, необходимых для обоснования выбора типа фундаментов, их параметров и способов устройства, в том числе:

- определения вида и размеров свай и их несущей способности;
- проверки возможности погружения свай на намечаемую глубину, а также относительной оценки однородности грунтов по их сопротивлению погружению свай;
- определения зависимости перемещения свай в грунте от нагрузок и во времени.

При этом испытания грунтов выдергивающими и горизонтальными нагрузками, а также все испытания многолетне-мерзлых грунтов проводят только натурными сваями.

4.3 Полевые контрольные испытания грунтов сваями при строительстве, в том числе рабочими испытываемыми сваями с использованием анкерных рабочих свай, проводят также с учетом требований 4.2 и приложения А в целях проверки соответствия несущей способности свай расчетным нагрузкам, установленным в проекте свайного фундамента.

4.4 Испытания свай нагрузкой в соответствии с особенностями поставленных задач следует обязательно проводить с учетом:

- использования типа или метода устройства сваи, не имеющего сопоставимых опытных данных;
- отсутствия испытаний в сопоставимых грунтовых условиях и условиях нагружения;
- когда на сваи будет действовать нагрузка, применительно к которой теория и практика разработаны недостаточно;
- если наблюдения в процессе устройства свай показывают, что инженерно-геологические или гидрогеологические условия участка строительства сильно отличаются в неблагоприятную сторону от тех, которые прогнозировались на основе изысканий и опыта строительства, а также если дополнительные изыскания не дают возможности выяснить причины этих отклонений.

Испытания свай нагрузкой допускается проводить для решения следующих задач:

- обоснования выбранного метода строительства;
- определения осадок свай и предельной для них нагрузки;
- оценки несущей способности свайного фундамента в целом.

Необходимое число испытываемых свай для обоснования принятых в проекте решений назначается в соответствии с приложением А и с учетом следующих данных:

- грунтовых условий и их неоднородности на площадке;

- геотехнической категории сооружения;
- существующих документированных данных по сваям того же типа в сходных грунтовых условиях;
- общего числа и типов свай в проекте фундамента.

Если при соответствующем обосновании проводят испытание нагрузкой одной сваи, то она должна располагаться в наихудших грунтовых условиях. Если это невозможно, следует учесть характерное значение сопротивления грунтов в месте ее устройства.

Если испытания нагрузкой проводят для двух и более испытываемых свай, то места испытаний должны быть наиболее характерными для площадки проектируемого свайного фундамента и одна из испытываемых свай должна находиться в месте с предположительно наихудшими грунтовыми условиями.

Между моментом установки испытываемых свай и началом испытаний нагрузкой должно пройти достаточное время для обеспечения необходимой прочности материала сваи и стабилизации в грунте поровых давлений до начального уровня (так называемый «отдых» сваи).

Методика испытаний пробных свай нагрузкой по числу этапов нагружения, продолжительности этих этапов и применяемых циклов нагружения должна быть такой, чтобы по результатам измерений можно было получить данные о предельной нагрузке, деформациях, ползучести и разгрузке свайного фундамента.

Виды и число испытаний при инженерных изысканиях для строительства и число контрольных испытаний свай устанавливают в программе испытаний.

4.5 Испытания грунтов сваями проводят на участке, отведенном под строительство проектируемых зданий или сооружений, на расстоянии не более 5 м и не менее 1 м от горных выработок, из которых отобраны монолиты грунтов для лабораторных испытаний или выполнено статическое зондирование.

Испытания должны быть выполнены на участках, где выявлены наиболее слабые грунты, а также на участках с грунтами, наиболее характерными для данной площадки.

Примечание — В случае возможного развития сил отрицательного трения часть боковой поверхности свай, подверженной действию этих сил, рекомендуется изолировать от окружающих грунтов при испытаниях сваи вдавливающей нагрузкой и обеспечить контакт с окружающим грунтом при испытании сваи выдергивающей нагрузкой для оценки сил отрицательного трения.

4.6 Испытания просадочных грунтов с замачиванием следует проводить на специально отведенной опытной площадке, расположенной на расстоянии не менее $1,5H$ от строящегося объекта со стороны понижения рельефа площадки (H — общая толщина всех просадочных слоев грунта).

Просадочные свойства грунтов и толщина просадочных слоев грунта на опытной и застраиваемой площадках должны быть идентичными.

При соответствующем обосновании испытания просадочных грунтов допускается проводить без их замачивания на опытной и застраиваемой площадках. При этом испытания должны включать в себя вдавливание сваи с нижней частью, заглубленной в подстилающие непросадочные грунты, и с верхней частью, изолированной от грунта в пределах просадочной толщи, а также испытание на выдергивание сваи, погруженной на всю глубину просадочной толщи (для оценки значения сил отрицательного трения).

4.7 При испытаниях просадочных грунтов с замачиванием допускается применять локальное замачивание до коэффициента водонасыщения $S_r \geq 0,8$ в объеме грунта вокруг испытываемой сваи, ограниченном расстоянием от оси сваи $5d$ при забивных и $3d$ при набивных сваях (где d — диаметр сваи или наибольший размер поперечного сечения сваи). При освоении новых территорий или при строительстве на освоенных территориях с просадочными грунтами типа II при соответствующем обосновании следует назначать испытания с интенсивным замачиванием в котлованах в целях проявления просадки грунта от собственного веса.

Примечание — Испытания с интенсивным замачиванием грунта основания в котлованах до полного проявления просадки грунта от его собственного веса должны проводиться по программам, разработанным организациями, выполняющими испытания и согласованными с заказчиком.

4.8 Точки испытания грунта необходимо закрепить на местности с использованием геодезических методов. Плано-высотную привязку этих точек после проведения испытаний следует контролировать.

При необходимости следует провести вертикальную планировку площадки для установки оборудования для испытаний.

4.9 В процессе проведения испытаний грунтов сваями всех типов следует вести журналы испытаний, а результаты испытаний оформлять в виде графиков зависимостей перемещений сваи от нагрузки,

приложенной к свае для испытаний статическими нагрузками, или графиков изменения отказов и зависимости общего числа ударов от глубины погружения — для испытаний динамическими нагрузками.

Масштабы графиков, установленные 8.7.2—8.7.4 и 9.5.2, допускается изменять при обязательном сохранении соотношения между масштабами вертикальных и горизонтальных координат.

Графики всех испытаний грунтов должны сопровождаться инженерно-геологическим разрезом по ближайшей к месту испытания выработке, а при испытаниях в многолетне-мерзлых грунтах — инженерно-геокриологическим разрезом.

5 Оборудование и приборы

5.1 В состав установки для испытания грунтов сваями статическими вдавливающими, выдергивающими или горизонтальными нагрузками должны входить:

- устройство для нагружения сваи (домкраты, тарированный груз, сваевдавливающая установка);
- упорная конструкция для восприятия реактивных сил (система балок или ферм с анкерными сваями и/или грузовая платформа, сваевдавливающая установка);
- устройство для измерения перемещений сваи в процессе испытания (реперная система с измерительными приборами).

При двунаправленных испытаниях грунтов сваяей с отдельным определением сил трения грунта по ее боковой поверхности и сил лобового сопротивления под ее нижним концом применяют погружные домкраты, полностью перерезающие поперечное сечение сваи и обеспечивающие приложение одновременных, противоположно направленных осевых силовых воздействий на части ствола сваи, находящиеся ниже и выше установленных в сваю домкратов.

При проведении испытаний в многолетне-мерзлых грунтах в состав оборудования дополнительно включают термометрические устройства для измерения температуры грунта основания испытываемой сваи.

Принципиальные схемы установок для статических испытаний свай, в том числе самоанкерующихся, приведены в приложении Б.

5.2 Предназначенные для статических испытаний забивные сваи должны быть испытаны динамическими нагрузками согласно указаниям раздела 7. Вдавленные сваи могут быть испытаны с помощью той же сваевдавливающей машины, которая погружала сваи. При этом следует применять схему испытаний согласно приложению Б, используя поверенный домкрат.

5.3 Схемы конструкций и размеры эталонной сваи и сваи-зонда приведены в приложении В. Эталонная свая и свая-зонд состоят из отдельных звеньев цельнотянутых металлических труб длиной не менее 1 м. Общая длина эталонной сваи — до 12 м, сваи-зонда — до 16 м. На звенья эталонной сваи и сваи-зонда наносят деления через 10 см для отсчета глубины погружения сваи.

5.4 В комплект оборудования для полевых испытаний грунтов эталонной сваей и сваей-зондом должны входить:

- эталонная свая или свая-зонд;
- механизм для забивки эталонной сваи или сваи-зонда, используемый также для испытания их динамической нагрузкой;
- устройство для извлечения эталонной сваи или сваи-зонда из грунта после проведения испытаний.

5.5 Все конструкции установок, применяемых для испытаний, должны быть рассчитаны на нагрузку, превышающую на 20 % наибольшую нагрузку, предусмотренную программой испытаний.

5.6 Устройство для нагружения свай должно обеспечивать соосную и центральную передачу нагрузок на сваю, возможность передачи нагрузок ступенями, постоянство давления на каждой ступени нагружения.

5.7 При применении установок, в которых упором для домкрата служит грузовая платформа, масса каждого элемента груза, а также масса платформы должны быть определены заранее и нанесены несмываемой краской.

5.8 При испытаниях грунтов сваями с помощью тарированных грузов согласно рисунку Б1, схема «в» установка реперной системы и измерительные приборы должны быть смонтированы до передачи нагрузки на сваю.

5.9 Глубина погружения анкерных свай не должна превышать глубины погружения испытываемой сваи.

5.10 Требуемые минимальные расстояния в свету между испытываемой натурной сваей и анкерной сваей или до ближайшей опоры грузовой платформы и/или опоры сваевдавливающей машины, а также до опор реперной установки должны приниматься по таблице 5.1.

5.11 Наибольший прогиб инвентарной конструкции, служащей упором для домкрата, должен быть не более 0,004 ее расчетного пролета.

5.12 Механизм для забивки эталонной сваи или сваи-зонда в грунт должен иметь молот массой 400 кг и обеспечивать постоянную высоту его падения 150 см.

Таблица 5.1 — Требуемые минимальные расстояния между испытуемой натурной сваем и анкерной сваем или до ближайшей опоры грузовой платформы и/или опоры сваевдавливающей машины, а также до опор реперной установки при проведении испытаний грунтов сваями статическими вдавливающими нагрузками

Наименование испытаний	Для забивных железобетонных свай квадратного сечения	Для круглых буронабивных сплошных, забивных железобетонных и металлических трубчатых свай	Для эталонных свай и свай-зондов	Для винтовых свай	Требуемое минимальное расстояние от испытуемой до анкерных свай и до опор реперной системы в свету
При проведении инженерных испытаний	30 × 30 35 × 35, 40 × 40 20 × 20	—	—	—	1,35 м 1,8 м 1,0 м
	—	Диаметром d до 800 мм	—	—	$3d$, но не менее 2 м
	—	Диаметром d более 800 м до 1,5 м	—	—	$2d$, но не менее 2 м
	—	Диаметром более 1,5 м*	—	—	—
	—	—	Независимо от размеров	—	Не менее 1 м
	—	—	—	Независимо от размеров	Не менее $2d$
При проведении контрольных испытаний	20 × 20 см 30 × 30 см 35 × 35, 40 × 40 см	—	—	—	1 м 1,5 м 1,5 м
	—	Диаметром d до 800 мм	—	—	$3d$, но не менее 1,5 м
	—	Диаметром d более 800 м до 1,5 м	—	—	$2d$
	—	Диаметром более 1,5 м*	—	—	—
	—	—	—	Независимо от размеров	Не менее $2d$
* При диаметре свай свыше 1,5 м требуемые минимальные расстояния от испытуемой до анкерных свай и до опор реперной системы следует определять на основе математического моделирования процесса испытаний с использованием пространственной схемы по методу конечных элементов и нелинейных упруго-пластических моделей грунта либо по опыту проведения подобных испытаний в сходных инженерно-геологических условиях.					

5.13 Приборы измерения деформации (перемещений) свай при их статических испытаниях (индикаторы, прогибомеры, приборы автоматической записи статических деформаций и т. п.) должны обеспечивать погрешность измерений не более 0,1 мм. Число приборов, устанавливаемых симметрично на равных (не более чем 2 м) расстояниях от испытуемой сваи, должно быть не менее двух. Перемещение сваи определяют как среднее арифметическое значение показаний всех приборов.

5.14 При использовании прогибомеров применяют стальную проволоку диаметром 0,3 мм. Перед началом испытаний проволока должна быть подвергнута предварительному растяжению в течение 2 сут грузом массой 4 кг. Во время испытаний масса груза на проволоке должна составлять от 1 до 1,5 кг.

5.15 Пределы измерений и цену деления манометров и динамометров, используемых для определения нагрузки на сваю в процессе испытаний, выбирают в зависимости от наибольшей нагрузки на сваю, предусмотренной программой испытаний, с запасом не менее 20 %.

5.16 Приборы, используемые для измерения перемещений свай и нагрузок, должны быть протарированы и проверены на соответствие паспортным данным.

5.17 При испытании многолетне-мерзлых грунтов измерение температуры грунта проводят в соответствии с ГОСТ 25358.

Термометрические трубки располагают на боковой поверхности буроопускных, опускных и буронабивных свай, а термометрические скважины — за пределами забивных, бурозабивных и бурообсадных свай, но не далее 1 м от их боковой поверхности. Глубина погружения в грунт термометрических устройств должна быть не менее глубины погружения испытываемых свай.

6 Подготовка к испытаниям

6.1 Сваи, предназначенные для испытаний, должны соответствовать стандартам или техническим условиям на сваи.

6.2 Погружение или устройство испытываемых свай должно быть выполнено в соответствии с программой испытаний и проектом свайного поля. В случае отличий фактических размеров свай, отметок низа и/или верха свай от указанных в программе испытаний все изменения должны быть согласованы с авторами проекта и программы испытаний.

6.3 Свая, предназначенная для испытания динамической нагрузкой, после ее погружения не должна иметь продольных и поперечных трещин с раскрытием более 0,2 мм, а также сколов в голове сваи, уменьшающих поперечное сечение сваи более чем на 15 %.

6.4 Свая с разрушенной головой, предназначенная для испытания статической вдавливающей нагрузкой, должна быть обрублена на участке разрушения, а торцевая поверхность обрубленного ствола сваи должна быть выровнена с образованием плоскости, имеющей отклонение не более 1/100 проектного положения и сколы глубиной не более 2 см.

6.5 Перед испытанием статической выдергивающей нагрузкой сваю готовят в соответствии с намечаемым способом передачи нагрузки: через предварительно обнаженную ее продольную арматуру расчетной длины, обжатие ствола и боковое трение или другим способом.

6.6 Эталонную сваю или сваю-зонд перед погружением в грунт проверяют на прямолинейность и степень износа стыков путем сборки ее звеньев в секции длиной 6 м. При этом отклонения от прямой линии в любой плоскости не должны превышать 10 мм на 6 м длины проверяемой секции сваи.

6.7 При проведении испытаний в зимних условиях (кроме случаев, когда испытание динамической нагрузкой проводят для определения возможности погружения сваи в этих условиях) грунт в месте испытания оттаивают на всю глубину его промерзания в зоне 1 м от грани сваи при ее испытании осевой нагрузкой, а при испытании горизонтальной нагрузкой — в зоне трех диаметров или трех наибольших размеров поперечного сечения сваи, но не менее 2 м. Грунт поддерживают в талом состоянии до окончания испытаний.

6.8 Забивку, вдавливание или устройство свай, предназначенных для испытаний в просадочных грунтах, проводят при природной влажности грунта.

6.9 Замачивание основания свай в просадочных грунтах следует начинать перед испытанием свай и продолжать вплоть до его окончания.

6.10 Замачивание грунта следует проводить через траншеи, устраиваемые по периметру испытываемых свай (см. приложение Г). Ширина траншеи должна быть не менее 0,5 м, глубина — от 1,1 до 1,5 м.

При длине свай более 6 м со дна траншеи для ускорения замачивания грунта следует бурить дренажные скважины числом не менее трех с расположением их на равных расстояниях от оси сваи. Диаметр скважин принимают не менее 20 см, длину — $0,8l$, где l — глубина погружения сваи. Скважины и траншеи сразу после их проходки следует засыпать гравием или щебнем. Во время замачивания грунта и в процессе испытания в траншее следует поддерживать постоянный уровень воды, слой которой должен быть не менее высоты засыпки.

6.11 Расход воды на замачивание грунта основания сваи до начала ее испытания должен быть не менее 20 м^3 на каждый метр длины сваи. Время, затрачиваемое на замачивание грунта, устанавливают первоначально ориентировочно из расчета не менее 1 сут на каждый метр глубины погружения сваи и окончательно устанавливают на основании результатов определения степени влажности образцов грунта, отобранных при контрольном бурении скважины на расстоянии 1 м от боковой поверхности

сваи. Контрольное бурение скважины должно быть проведено непосредственно перед началом испытания. Грунт считается замоченным при коэффициенте водонасыщения $S_r \geq 0,8$.

6.12 При проведении испытаний просадочных грунтов с замачиванием в зимних условиях грунт в пределах, ограниченных траншеей, в которой располагаются сваи, перед началом замачивания следует оттаивать на полную глубину его промерзания и сохранять в оттаянном состоянии до конца испытаний.

6.13 При испытаниях многолетне-мерзлых грунтов должно быть исключено смерзание сваи с грунтом в пределах слоя сезонного оттаивания — промерзания грунта, для чего следует предусмотреть проходку шурфа или бурение скважины с размерами, превышающими максимальный размер поперечного сечения сваи, с полным заполнением зазоров материалом, исключающим возможность его смерзания со свайей.

6.14 После погружения буроопускных, опускных и буронабивных свай в многолетне-мерзлых грунтах не реже одного раза в неделю проводят измерение температуры грунта основания по всей длине термометрического устройства с интервалом не более 1 м, в том числе обязательно на глубине расположения конца сваи.

7 Испытания грунтов динамической нагрузкой на сваи

7.1 Общие требования

Испытания грунтов динамической (ударной или вибрационной) нагрузкой проводят забивными сваями для проверки возможности погружения свай на намечаемую глубину, оценки несущей способности сваи, определяемой по значению отказа, а также для относительной оценки однородности грунтов по их сопротивлению погружению. Молоты и вибропогружатели, применяемые для проведения испытаний, должны соответствовать требованиям ГОСТ 31550 и ГОСТ 31547.

За отказ сваи принимают среднюю остаточную глубину погружения от одного удара молотом или остаточную глубину погружения от работы вибропогружателя за 1 мин.

Приборы для измерения отказов (отказомеры) должны обеспечивать погрешность их измерения не более 1 мм. При отказах менее 2 мм отдельно фиксируют остаточную (с помощью отказомеров, прецизионных нивелиров) и упругую части отказа с помощью отказомеров.

Испытания грунтов динамической нагрузкой для определения несущей способности свай в просадочных грунтах с природной влажностью не проводят.

7.2 Проведение испытаний

7.2.1 Забивку и добивку, а также вибропогружение испытываемой сваи проводят таким же оборудованием, используемым для погружения свай в составе фундамента.

7.2.2 Испытания сваи динамической нагрузкой должны включать в себя:

- при забивке сваи — подсчеты числа ударов молота на каждый метр погружения и общего числа ударов, а на последнем метре — на каждые 10 см погружения;
- при вибропогружении сваи — подсчеты времени на каждый метр погружения, а на последнем метре — времени на каждые 10 см погружения;
- определение отказов сваи при ее добивке после «отдыха», т. е. после перерыва между окончанием забивки и началом добивки;
- определение усилий в свае и скорости ее перемещения при испытаниях с использованием волновой теории удара.

7.2.3 Продолжительность «отдыха» забивной или вибропогруженной сваи устанавливается программой испытаний в зависимости от состава, свойств и состояния прорезаемых грунтов и грунтов под нижним концом сваи, но не менее:

3 сут — при песчаных грунтах в пределах боковой поверхности свай и под их нижними концами, кроме рыхлых, водонасыщенных мелких и пылеватых;

6 сут — при глинистых, песчаных рыхлых, а также при разнородных грунтах.

Примечания

1 При прорезании песчаных грунтов в случае наличия под острием сваи крупнообломочных, плотных песчаных или глинистых грунтов твердой консистенции продолжительность «отдыха» допускается сократить до 1 сут.

2 Более продолжительный срок «отдыха» устанавливают:

- при прорезании водонасыщенных мелких и пылеватых песков — не менее 10 сут;
- при прорезании глинистых грунтов мягко- и текучепластичной консистенции — не менее 20 сут.

7.2.4 Добивку сваи проводят последовательно залогом из трех и пяти ударов. Высота падения ударной части молота при добивке должна быть одинаковой для всех ударов. Для гидромолотов высота падения ударной части должна быть равна высоте подъема ударной части при производственной забивке. За расчетный принимают наибольший средний отказ.

7.2.5 Забивку эталонной сваи или сваи-зонда проводят до достижения заданной глубины.

В процессе забивки эталонной сваи или сваи-зонда следует постоянно контролировать вертикальность звеньев сваи и стрелы копровой установки. Отклонение от вертикали погружаемых в грунт звеньев не должно превышать 0,5 см на 1 м погружения. Отклонение мачты установки для забивки сваи от вертикали не должно превышать 5°.

7.2.6 В процессе испытаний ведут журнал, форма которого приведена в приложении Д.

7.3 Обработка результатов

Результаты испытаний оформляют в виде графиков изменения отказов по глубине и зависимости общего числа ударов от глубины забивки сваи (см. приложение Е).

Масштаб графиков принимают:

- по вертикали — 1 см, равный 1 м глубины забивки сваи;
- по горизонтали — 1 см, равный 1 см отказа сваи, 50 ударам молота при забивке; 1 мин при вибропогружении.

8 Испытания грунтов статическими вдавливающими, выдергивающими и горизонтальными нагрузками на сваи

8.1 Общие требования

При проведении испытаний должны быть обеспечены требования техники безопасности буровых и свайных работ, монтажа стальных и железобетонных конструкций, складирования конструкций и материалов, работы с сосудами высокого давления. Испытания грунтов забивной, вдавленной, набивной свай следует начинать после ее «отдыха» согласно 7.2.3. Для свай, погруженных другими способами, начало испытаний определяется программой испытаний, но не ранее чем через 1 сут после их изготовления.

При испытаниях буровыми (буронабивными, буроинъекционными и т. д.) и набивными сваями начало испытаний назначают не ранее достижения бетоном свай 80 % проектной прочности.

Примечание — Перед проведением испытаний буровые и/или набивные сваи должны быть проверены на сплошность их стволов методами, предусмотренными нормами контроля качества работ при устройстве свай, бетонируемых на площадке.

8.2 Испытания грунтов сваями статическими вдавливающими, выдергивающими и горизонтальными нагрузками

8.2.1 Нагружение испытываемой сваи (натурной, эталонной или сваи-зонда) проводят равномерно, без ударов, ступенями нагрузки, значение которых устанавливается программой испытаний, но принимается не более 1/10 заданной в программе наибольшей нагрузки на сваю. При заглублении нижних концов натуральных свай в крупнообломочные грунты, гравелистые и плотные пески, а также в глинистые грунты твердой консистенции допускается первые три ступени нагрузки принимать равными 1/5 наибольшей нагрузки.

Примечания

1 Для свай, бетонируемых на площадке, допускаются двунаправленные испытания грунтов сваями по специальной программе с отдельным определением сил трения грунта по их боковой поверхности и сил лобового сопротивления под их нижними концами согласно схеме ж) рисунка Б.1 приложения Б.

2 Испытания грунтов сваями статическими вдавливающими нагрузками допускается проводить по ускоренному методу в соответствии с приложением Ж.

3 Испытания по примечаниям 1 и 2 допускаются при условии проведения сопоставимых испытаний, проводимых согласно 8.2.1 и 8.2.2.

8.2.2 На каждой ступени нагружения натурной сваи снимают отсчеты по всем приборам для измерения деформаций в такой последовательности: нулевой отсчет — перед нагружением сваи, первый отсчет — сразу после приложения нагрузки, затем последовательно три отсчета с интервалом 30 мин,

для свай фундаментов мостов — через 15 мин и далее через каждый час до условной стабилизации деформации (затухания перемещения).

При испытании грунтов эталонной сваей или сваей-зондом отсчеты на каждой ступени нагружения снимают в такой последовательности: первый отсчет — сразу после приложения нагрузки, затем два отсчета — с интервалом 15 мин и далее — с интервалом 30 мин до условной стабилизации деформации.

Расхождения в показаниях приборов не должны превышать следующих значений:

50 % — при осадках менее 1 мм;

30 % — при осадках от 1 до 5 мм;

20 % — при осадках более 5 мм.

8.2.3 За критерий условной стабилизации деформации при испытании натурной сваей принимают осадку сваи на данной ступени нагружения, не превышающую 0,1 мм за последние 60 мин наблюдений, если под нижним концом сваи залегают песчаные грунты или глинистые грунты от твердой до тугопластичной консистенции, или за 2 ч наблюдений, если под нижним концом сваи залегают глинистые грунты от мягкопластичной до текучей консистенции.

При испытаниях свай опор мостов за этот критерий принимают скорость осадки, не превышающую 0,1 мм за последние 30 мин наблюдений — при опирании сваи на крупнообломочные, песчаные грунты и глинистые грунты твердой консистенции или 60 мин наблюдений — при опирании сваи на глинистые грунты от полутвердой до тугопластичной консистенции.

За критерий условной стабилизации деформации при испытании эталонной сваей или сваей-зондом принимают скорость осадки сваи на данной ступени нагружения, не превышающую 0,1 мм за последние:

- 15 мин наблюдений, если под нижним концом сваи залегают песчаные и глинистые грунты твердой консистенции;

- 30 мин наблюдений, если под нижним концом сваи залегают глинистые грунты от полутвердой до тугопластичной консистенции;

- 60 мин наблюдений, если под нижним концом сваи залегают глинистые грунты от мягкопластичной до текучей консистенции.

8.2.4 При проведении испытаний грунтов висячими сваями на стадии изысканий вдавливающая нагрузка на сваю должна быть доведена до значения, при котором общая осадка сваи составляет не менее 40 мм. При испытаниях висячей эталонной сваей или сваей-зондом эта осадка должна быть не менее 20 мм. В случае свай-стоек нагрузка должна быть доведена до значения, предусмотренного программой испытаний, но не менее полуторного значения несущей способности сваи по грунту, определенной расчетом, и не более расчетного сопротивления ствола сваи по материалу. При заглублении нижних концов эталонных свай или свай-зондов в крупнообломочные грунты нагрузка должна быть доведена до значения, предусмотренного программой испытаний. При испытаниях грунтов сваями на выдергивающие нагрузки их выход из грунта должен быть не менее 10 мм.

При контрольных испытаниях грунтов рабочими буровыми сваями на вдавливающую нагрузку общая осадка свай не должна превышать 20 мм, выход анкерных рабочих железобетонных свай, а также свай (буровых, забивных, вдавленных, набивных), испытываемых на выдергивающие нагрузки, должен быть не более 0,0001 их длины, а наибольшая нагрузка не должна превышать расчетного сопротивления ствола сваи по материалу и вызывать раскрытие трещин в железобетонных рабочих сваях более 0,3 мм. При контрольных испытаниях грунтов рабочими забивными и вдавленными сваями, а также набивными сваями на вдавливающую нагрузку их общая осадка не должна превышать 40 мм.

Примечание — В случае непредвиденного перерыва в испытаниях дальнейшее нагружение сваи и регистрацию перемещений сваи проводят с отсчетом их от ранее достигнутых значений.

8.2.5 После проведения испытаний грунта эталонной сваей типа II для оценки предельного сопротивления грунта под нижним концом сваи проводят вдавливание ее нижнего конца на 20 мм, а затем (для оценки предельного сопротивления грунта на боковой поверхности сваи) — вдавливание или выдергивание ствола сваи на 12 мм.

Указанные испытания проводят без «отдыха» ступенями нагрузок, значения которых назначают согласно 8.2.1, и выдерживают в течение 15 мин.

В журнале испытаний грунтов эталонной сваей указывают промежутки времени между окончанием предыдущего и началом следующего испытания.

При использовании эталонной сваи типа III помимо общей нагрузки на сваю на каждой ступени нагружения в сроки, указанные в 8.2.3, снимают показания по датчику, регистрирующему сопротивление грунта под нижним концом сваи.

8.2.6 Разгрузку сваи (натурной, эталонной или сваи-зонда) проводят после достижения наибольшей нагрузки (см. 8.2.4) ступенями, равными удвоенным значениям ступеней нагружения, с выдержкой каждой ступени не менее 15 мин.

Отсчеты по приборам для измерения деформаций снимают сразу после каждой ступени разгрузки и через 15 мин наблюдений.

После полной разгрузки (до нуля) наблюдения за упругим перемещением сваи следует проводить в течение 30 мин при песчаных грунтах, залегающих под нижним концом сваи, и 60 мин — при глинистых грунтах, со снятием отсчетов через каждые 15 мин.

8.2.7 После проведения испытания эталонной сваей или сваей-зондом их извлекают из грунта. При этом выдергивающее усилие прикладывают без рывков и по оси сваи. Полость в грунте, остающаяся после извлечения инвентарной сваи, должна быть ликвидирована с оформлением акта.

8.2.8 В процессе испытания ведут журнал, форма которого приведена в приложении И.

8.2.9 Испытанием по схеме самоанкерующихся свай-штампов [приложение Б, пункт Б.1, перечисление ж)] определяют приближенное значение ее несущей способности.

Испытания по схеме самоанкерующихся свай-штампов проводят для уточнения деформационных и прочностных параметров грунтов путем сравнения расчетных и измеренных перемещений и напряжений по стволу сваи. Датчики перемещений и напряжений располагают на границах разнородных слоев грунта.

8.3 Проведение при инженерных изысканиях для строительства ускоренного испытания грунтов эталонными сваями на вдавливающую нагрузку

При инженерных изысканиях для строительства допускается проведение ускоренного испытания грунтов статической вдавливающей нагрузкой забивной или вдавленной натурной (30 × 30 см) или эталонной сваей методом релаксации напряжений, обеспечивающим получение графиков зависимости осадки свай от нагрузки, идентичных графикам, получаемым методом, регламентируемым в приложении Ж.

Достоверность ускоренного испытания натурной сваей должна подтверждаться положительным результатом статического испытания по 8.2 хотя бы одной сваи того же типа, такой же длины и такого же поперечного сечения в аналогичных грунтовых условиях.

8.4 Проведение контрольного испытания грунтов сваями на вдавливающую нагрузку методом, использующим принципы волновой теории удара

Метод испытаний с использованием принципов волновой теории удара предназначается для оценки сопротивления буровых, набивных и забивных вертикально расположенных свай на вдавливающую нагрузку по результатам определения их силового и скоростного отклика на удар в осевом направлении, нанесенный сваебойным молотом по верхнему торцу сваи. При этом в процессе испытаний предусматривается получение данных о действующей силе по регистрируемым значениям деформаций ствола сваи и о скорости ее перемещения по регистрируемым значениям ускорения под воздействием ударного нагружения.

Для приложения ударной нагрузки к свае может применяться стандартный сваебойный или специально изготовленный подвесной молот, обладающий массой и энергией удара, способными обеспечить погружение сваи или создать мгновенное квазистатическое сопротивление, которое в течение интервала времени не менее 3 мс превосходило бы установленную проектом рабочую нагрузку на сваю.

Ориентировочно при испытаниях свай в дисперсных грунтах энергию удара молота подбирают так, чтобы остаточное перемещение сваи после удара было не менее 2 мм.

Между головой сваи и молотом рекомендуется вводить демпфирующую прокладку из упругого материала, обеспечивающую гашение высокочастотной составляющей удара при испытаниях.

Полученные этим методом результаты испытаний при обработке их с использованием волновой теории удара дают возможность приближенно оценить действующее сопротивление грунта по боковой поверхности и по пяте сваи, а также моделировать квазистатическую зависимость «нагрузка — осадка».

При использовании волнового расчета для определения сопротивления работающих на вдавливание одиночных свай достоверность расчета должна подтверждаться положительными результатами статических испытаний свай того же типа, такой же длины и такого же поперечного сечения в аналогичных грунтовых условиях.

Требования к приборам и оборудованию для проведения испытаний свай на вдавливающую нагрузку методом, использующим принципы волновой теории удара, приведены в приложении К.

8.5 Проведение испытания грунтов сваями статической выдергивающей нагрузкой

8.5.1 Для испытания статической выдергивающей нагрузкой не применяют бетонные и составные сваи, железобетонные предварительно напряженные сваи без поперечного армирования, сваи с уширенной пятой (за исключением свай-РИТ, предназначенных для восприятия выдергивающих и знакопеременных нагрузок). Допускается использовать сваи, с помощью которых проводилось испытание грунтов статической вдавливающей нагрузкой. При этом продолжительность «отдыха» сваи после предыдущих испытаний принимают по 7.2.3.

8.5.2 Глубину погружения сваи при испытании, проводимом в целях определения сил негативного трения в просадочных грунтах, принимают равной глубине просадочной толщи.

8.5.3 Нагружение сваи статической выдергивающей нагрузкой и снятие отсчетов по приборам проводят в соответствии с 8.2.1 и 8.2.2 для натурной сваи.

8.5.4 За критерий условной стабилизации деформации принимают скорость выхода сваи из грунта на каждой ступени приложения выдергивающей нагрузки не более 0,1 мм за последние 2 ч наблюдений для свай фундаментов зданий и сооружений (кроме мостов), а для свай фундаментов опор мостов — не более 0,1 мм за последний час наблюдений.

8.5.5 Нагрузка при испытании грунтов выдергивающей нагрузкой при инженерных изысканиях для строительства должна быть доведена до значения, вызывающего выход из грунта свай (буровых, забивных, вдавленных, набивных), испытываемых на выдергивающие нагрузки, не превышающий 0,0001 их длины, а наибольшая нагрузка не должна превышать расчетного сопротивления ствола сваи по материалу и вызывать раскрытие трещин в железобетонных рабочих сваях шириной более 0,3 мм.

8.5.6 В процессе испытания ведут журнал, форма которого приведена в приложении И.

8.6 Проведение испытания грунтов статической горизонтальной нагрузкой

8.6.1 Приборы для измерения горизонтальных перемещений испытуемой сваи устанавливают в плоскостях, параллельных плоскости действия силы, не менее двух: на уровне поверхности грунта (в акваториях — поверхности воды) и на уровне приложения горизонтальной нагрузки.

8.6.2 Нагружение сваи статической горизонтальной нагрузкой и снятие отсчетов по приборам проводят в соответствии с требованиями 8.2.1 и 8.2.2 для натурной сваи.

8.6.3 За критерий условной стабилизации деформации принимают скорость горизонтального перемещения сваи на каждой ступени приложения горизонтальной нагрузки, не превышающую 0,1 мм за последние 2 ч наблюдений по приборам, расположенным на уровне приложения горизонтальной нагрузки.

8.6.4 Нагрузка при испытании грунтов горизонтальной нагрузкой при инженерных изысканиях для строительства должна быть доведена до значения, вызывающего горизонтальное перемещение сваи на уровне приложения нагрузки, назначенного программой испытаний.

8.6.5 Нагрузка при контрольном испытании сваи горизонтальной нагрузкой при строительстве не должна превышать расчетную горизонтальную нагрузку на сваю, указанную в проекте свайного фундамента, и не должна превышать расчетного сопротивления ствола сваи по материалу и вызывать раскрытие трещин в железобетонных рабочих сваях шириной более 0,3 мм.

8.6.6 В процессе испытания ведут журнал, форма которого приведена в приложении И.

8.7 Обработка результатов

8.7.1 Допускается использовать результаты испытания грунтов эталонной сваей типа III для построения графика зависимости осадки натурной забивной сваи от нагрузки (см. приложение Ж). Результаты испытания грунтов сваей оформляют в виде графиков зависимости деформации (осадки, выхода, горизонтального перемещения) сваи или отдельных ее элементов (нижнего конца и ствола для эталонной сваи типов II и III) от нагрузки и измерения деформации во времени по ступеням нагружения (см. приложения Л, М и Н).

8.7.2 Масштаб графиков при испытании натурной сваей статической вдавливающей нагрузкой принимают:

- по вертикали — 1 см, равный 1 мм осадки сваи;
- по горизонтали — 1 см, равный 50 кН нагрузки; 1 мм, равный 10 мин выдержки нагрузки.

Для эталонной сваи или сваи-зонда:

- по вертикали — 1 см, равный 1 мм осадки сваи;
- по горизонтали — 1 см, равный 25 кН нагрузки и 30 мин выдержки нагрузки.

Для эталонной сваи или сваи-зонда при изменении масштаба графиков согласно 4.9 в пределах одного объекта должен соблюдаться один и тот же масштаб.

8.7.3 Масштаб графиков при испытании статической выдергивающей нагрузкой принимают:

- по вертикали — 1 см, равный 1 мм выхода сваи;
- по горизонтали — 1 см, равный 50 кН нагрузки; 1 мм, равный 10 мин выдержки нагрузки.

8.7.4 Масштаб графиков при испытании статической горизонтальной нагрузкой принимают:

- по вертикали — 1 см, равный 5 кН нагрузки; 1 мм, равный 10 мин выдержки нагрузки;
- по горизонтали — 1 см, равный 1 мм горизонтального перемещения сваи.

8.7.5 Примеры оформления графиков испытаний свай на вдавливающую нагрузку методом, основанным на принципах волновой теории удара, приведены в приложении К, там же приведены требования к оборудованию и приборам, используемым при этих испытаниях.

8.7.6 Частные значения предельного сопротивления сваи по грунту по результатам полевых испытаний грунтов сваями определяют в соответствии с нормами проектирования свайных фундаментов.

9 Испытания многолетне-мерзлых грунтов статическими вдавливающими и выдергивающими нагрузками

9.1 Общие требования

9.1.1 При испытаниях бурозабивными и забивными сваями начало испытаний назначают не ранее чем через неделю после их устройства, буронабивными — не ранее достижения бетоном свай 80%-ной проектной прочности.

9.1.2 Испытания многолетне-мерзлых грунтов следует начинать только после полного вмерзания испытываемой сваи в грунт. При этом средняя температура по длине сваи не должна быть выше температуры окружающего грунта или температуры, предусмотренной программой испытаний.

9.1.3 Проведение испытания статической выдергивающей нагрузкой сваями, входящими в состав свайного фундамента, не допускается. Для контрольных испытаний выдергивающей нагрузкой следует использовать дополнительные сваи, устраиваемые или погружаемые вне фундамента.

9.2 Проведение испытаний многолетне-мерзлых грунтов статической вдавливающей и выдергивающей нагрузками при инженерных изысканиях для строительства

9.2.1 Испытания проводят в сроки, установленные программой испытаний.

9.2.2 Нагружение испытываемой сваи проводят равномерно, без ударов, ступенями нагрузки, значение которых определяется программой испытаний, но принимается не более 1/5 заданной в программе наибольшей нагрузки на сваю для первых трех ступеней и 1/10 — для последующих ступеней нагружения.

9.2.3 На каждой ступени нагружения снимают отсчеты по всем приборам для измерения деформаций в такой последовательности: нулевой отсчет — перед нагружением сваи, первый отсчет — сразу после приложения нагрузки, затем последовательно: через 30 мин, 1, 2, 4, 8, 16 и 24 ч и далее с интервалами 24 ч.

Расхождения в показаниях приборов не должны превышать значений, указанных в 8.2.2.

9.2.4 Каждую ступень нагружения выдерживают до условной стабилизации деформации (осадки, выхода) сваи, но не менее 24 ч.

За критерий условной стабилизации деформации принимают скорость осадки (выхода) сваи на данной ступени нагружения, не превышающую 0,2 мм за последние 24 ч наблюдений.

9.2.5 Нагрузка должна быть доведена до значения, при котором на данной ступени нагружения не происходит условной стабилизации деформации. Испытания на этой ступени нагружения заканчивают после достижения значения осадки (выхода), не менее чем в три раза превышающего значение осадки (выхода) на предыдущей ступени при общей осадке не менее 25 мм или выходе не менее 10 мм.

Если нагрузка доведена до наибольшего значения, заданного программой испытаний, и при этом скорость осадки (выхода) превышает 0,2 мм/сут, то испытания допускается прекратить.

9.2.6 Разгрузку сваи после окончания испытаний проводят ступенями, равными удвоенным значениям ступеней нагрузки (см. 9.3.2). Продолжительность ступени разгрузки принимают не менее 15 мин.

9.2.7 В случае непредвиденного перерыва в испытаниях проводят полную разгрузку сваи ступенями согласно 9.3.6. После полной разгрузки обязательно проводят измерения упругих перемещений через каждые 15 мин и заканчивают при приращении перемещения, равном 0,01 мм. После перерыва испытания должны быть продолжены, начиная с нагрузки, при которой произошел перерыв в испытаниях.

9.2.8 В процессе испытаний ведут журнал, форма которого приведена в приложении П.

9.3 Проведение контрольного испытания грунтов сваями в многолетне-мерзлых грунтах

9.3.1 Нагружение испытываемой сваи проводят ступенями нагрузки, значение которых принимают по указаниям 9.3.2, продолжительностью 24 ч каждая.

9.3.2 На каждой ступени нагружения снимают отсчеты по приборам для измерения деформаций в последовательности, установленной 9.3.3 для первых 24 ч от начала ступени.

9.3.3 Нагрузка должна быть доведена до значения, при котором осадка сваи развивается с увеличивающейся скоростью. При этом нагрузка не должна превышать наибольшую нагрузку на сваю, предусмотренную программой испытаний.

9.3.4 В процессе испытания ведут журнал, форма которого приведена в приложении П.

9.4 Проведение ускоренного испытания многолетне-мерзлых грунтов статической вдавливающей нагрузкой

Испытание многолетне-мерзлых грунтов при инженерных изысканиях для строительства, а также контрольное испытание сваи при строительстве статической вдавливающей нагрузкой (при соответствующем обосновании необходимости) допускается проводить ускоренным методом с динамометрическим нагружением.

Рекомендации по проведению испытания ускоренным методом приведены в приложении Р.

9.5 Обработка результатов

9.5.1 Результаты испытания грунтов оформляют в виде:

- инженерно-геокриологического разреза с графиками распределения суммарной влажности (льдистости) и температуры по глубине грунта (см. приложение С). График используют для оценки возможности и целесообразности применения забивных и бурозабивных свай;

- графиков зависимости деформации (осадки, выхода) сваи от нагрузки (см. приложения Т и У);

- графиков изменения деформации во времени по ступеням нагружения (см. приложения Т и У).

9.5.2 Масштаб графиков принимают:

- по вертикали — 1 см, равный 1 м глубины инженерно-геокриологического разреза, 1 м глубины погружения сваи или 1 мм перемещения (осадки, выхода) сваи;

- по горизонтали — 1 см, равный 0,2 единицы влажности (льдистости) и 1 °С температуры грунта — для инженерно-геокриологического разреза; 100 кН нагрузки или 5 ч выдержки нагрузки.

9.5.3 Частные значения предельного длительного сопротивления сваи по результатам полевого испытания многолетне-мерзлых грунтов сваями определяют по приложению Ф.

**Приложение А
(обязательное)****Требования к программе полевых испытаний грунтов сваями**

А.1 Программа полевых испытаний грунтов сваями (натурными, эталонными, сваями-зондами), проводимых при инженерных изысканиях для строительства, должна быть составлена с учетом:

- имеющихся результатов инженерных изысканий;
- прогноза возможности изменения инженерно-геологических и гидрогеологических условий в процессе возведения и эксплуатации зданий и сооружений;
- характеристики проектируемых зданий и сооружений и их несущих конструкций;
- предполагаемых значений расчетных нагрузок или усилий, действующих на фундаменты проектируемых зданий и сооружений;
- намечаемых проектных отметок планировки застраиваемой территории и положения подошвы свайных ростверков, проектных отметок верха свай;
- эксплуатационных требований к предельно допускаемым перемещениям конструкций и, в частности, перемещениям на уровне подошвы свайного ростверка;
- результатов полевых испытаний грунтов сваями, ранее проводившихся на близрасположенных объектах с аналогичными грунтовыми условиями, а также опыта их строительства и эксплуатации.

А.2 Программа полевых контрольных испытаний грунтов сваями при строительстве должна быть составлена с учетом принятых в проекте:

- вида и конструкций свай, их формы и размеров, проектных отметок;
- способов погружения свай или их устройства;
- расчетных нагрузок на сваи;
- грунтовых условий объекта.

А.3 Программа полевых испытаний грунтов сваями должна быть составлена с учетом рисунка Б.1 приложения Б, в которой указываются:

- инженерно-геологические колонки вблизи мест испытаний;
- места проведения испытаний;
- число испытываемых свай, назначаемое в соответствии с действующими нормативными документами;
- конструктивная схема установки для испытания свай;
- направление и значение ступеней нагрузок при испытаниях;
- наибольшие нагрузки или наименьшие/наибольшие перемещения свай при испытаниях (осадки, выходы из грунта, горизонтальные перемещения);
- материалы, вид, размеры и конструкции испытываемых свай, глубина их погружения, отметки верха и нижнего конца свай, а также проектный отказ для забивных свай (упругая и остаточная части отказа при возможности их измерения);
- способы погружения или устройства испытываемых свай;
- вид, материал, размеры, конструкция, глубина погружения анкерных свай.

А.4 В программе полевых испытаний грунтов сваями, проводимых на акваториях, должны быть также отражены:

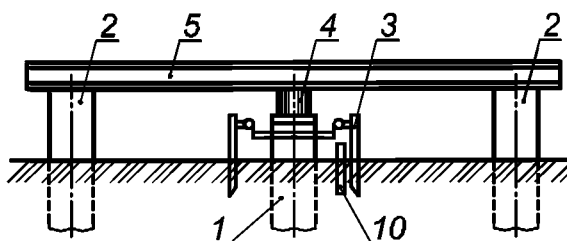
- температура воды;
- режим волнения или ледовый режим;
- скорость и направление течений;
- специфические условия, характеризующие конкретный водоем или морскую акваторию.

А.5 В программе должно содержаться технико-экономическое или иное обоснование необходимости проведения при изысканиях полевых испытаний грунтов сваями, а также вида испытаний.

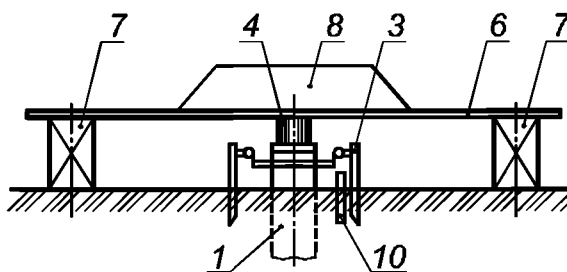
Приложение Б
(рекомендуемое)

Принципиальные схемы установок для полевых испытаний грунтов сваями

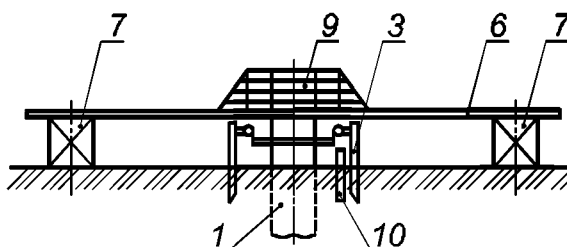
Схемы установок для испытаний грунтов статической вдавливающей нагрузкой представлены на рисунке Б.1.



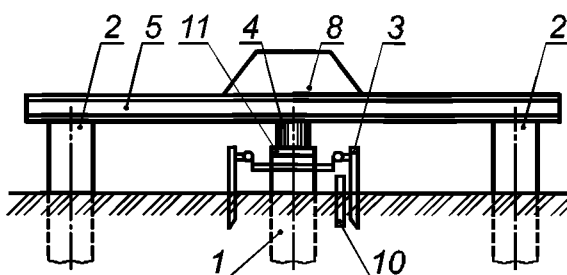
а) Установка с гидравлическим домкратом, системой балок и анкерными сваями



б) Установка с грузовой платформой, служащей упором для гидравлического домкрата

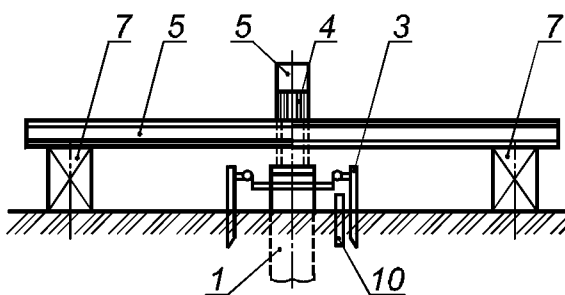


в) Установка с тарированным грузом

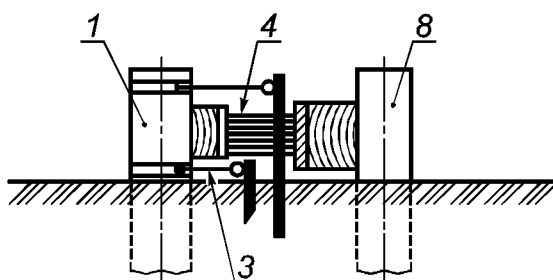


г) Комбинированная установка

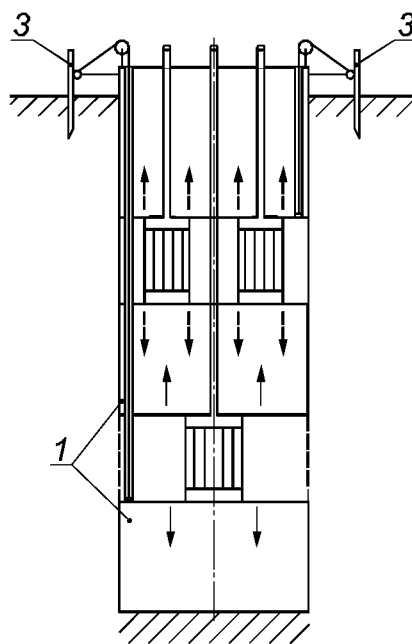
Рисунок Б.1, лист 1 — Схемы установок для испытаний грунтов сваями



д) Схема установки для испытания грунтов статической выдергивающей нагрузкой

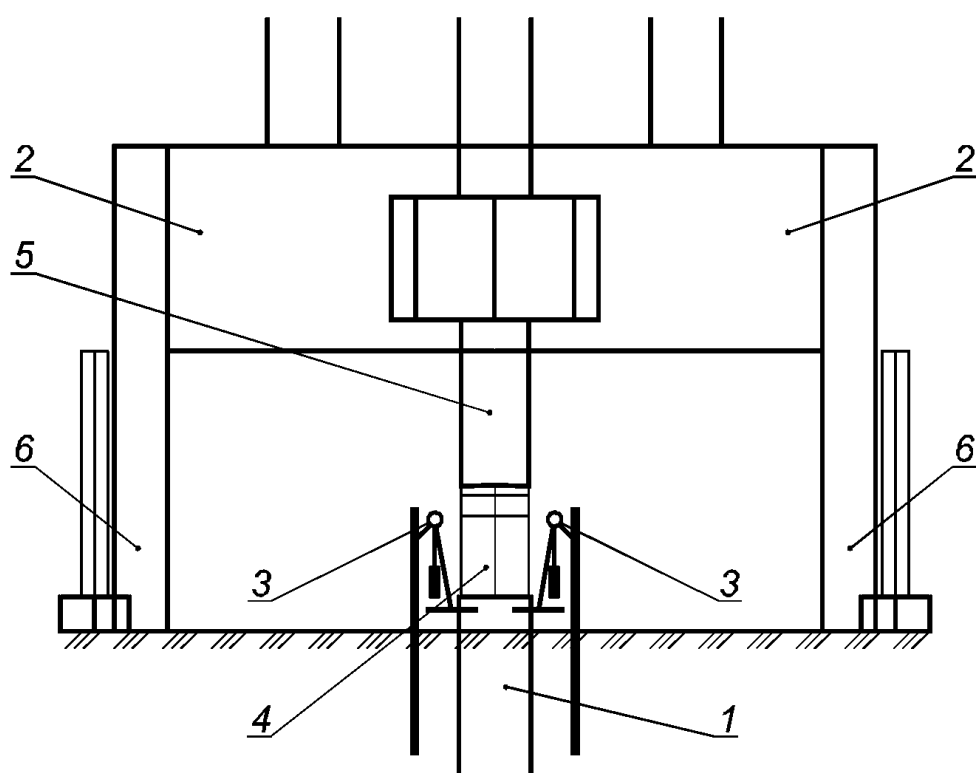


е) Схема установки для испытания грунтов статической горизонтальной нагрузкой



ж) Схема установки с самоанкерующимися сваями-штампами

Рисунок Б.1, лист 2



и) Схема установки для испытания грунтов сваями с использованием сваевдавливательной машины

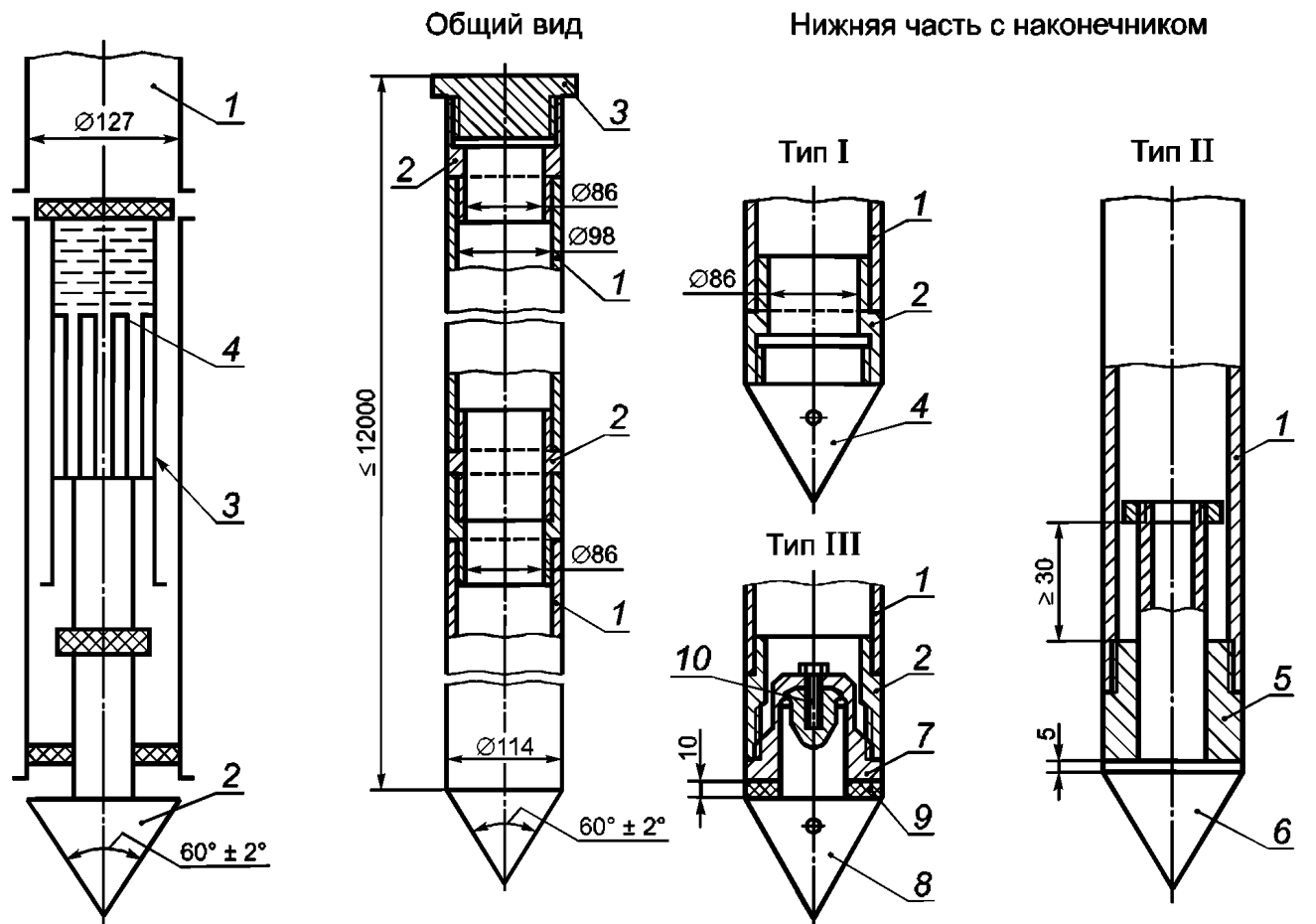
- 1 — испытываемая свая; 2 — анкерная свая; 3 — реперная система с прогибомерами; 4 — домкрат с манометром;
 5 — система упоров, балок; 6 — грузовая платформа; 7 — опора; 8 — груз (упор для домкрата); 9 — тарированный груз;
 10 — термометрическое устройство (при необходимости); 11 — опорная плита-оголовок

Рисунок Б.1, лист 3

Приложение В
(рекомендуемое)

Схемы конструкций эталонной сваи и сваи-зонда и определение осадки забивной сваи по результатам полевого испытания грунтов эталонной сваей

Схемы конструкций эталонной сваи и сваи зонда представлены на рисунках В.1 и В.2.



1 — труба (ствол сваи);
2 — наконечник; 3 — муфта
трения; 4 — гидроцилиндр

Рисунок В.1 — Схема
конструкции сваи-зонда

1 — труба (ствол сваи); 2 — ниппель; 3 — наголовник; 4 — глухой наконечник; 5 — муфта;
6 — выдвигаемый наконечник; 7 — датчик усилия; 8 — наконечник; 9 — войлочная
прокладка; 10 — болт для крепления датчика усилия к наконечнику

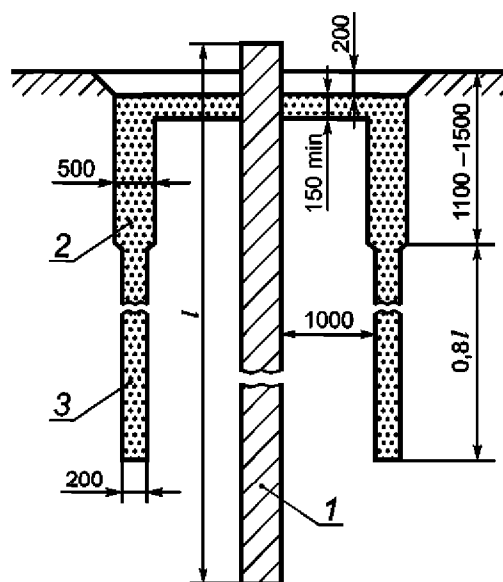
Рисунок В.2 — Схемы конструкций эталонной сваи

Приложение Г
(рекомендуемое)

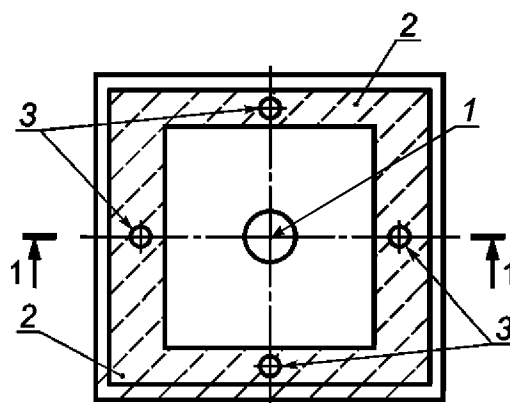
Расположение выработок для локального замачивания грунта в основании сваи

Схема расположения выработок для локального замачивания грунта в основании сваи показана на рисунке Г.1.

Размеры в миллиметрах



Разрез 1-1



1 — испытываемая свая; 2 — траншея; 3 — дренажная скважина, l — длина сваи

Рисунок Г.1

Примечание — Количество, глубина, диаметр дренажных скважин определяются необходимостью полного водонасыщения просадочного грунта в котловане на всю глубину просадочной толщи.

**Приложение Д
(рекомендуемое)**

Форма журнала полевого испытания грунтов динамической нагрузкой

Организация _____

Пункт _____

Объект _____

Сооружение _____

**ЖУРНАЛ
полевого испытания грунтов динамической нагрузкой**

Дата испытания: начало

« ____ » _____ 20__ г.

окончание

« ____ » _____ 20__ г.

Свая № _____

Дата погружения сваи

Вид сваи _____

« ____ » _____ г.

Материал сваи _____

Молот (тип) _____

Копер _____

Общая масса молота _____ т

Дата изготовления сваи _____

Масса ударной части молота _____ т

Сечение (диаметр) сваи на верхнем и нижних
концах _____ см

Паспортная энергия удара молота _____ кг·м

Длина сваи (без острия) _____ м

Паспортное количество ударов в минуту _____

Длина острия _____ м

Масса наголовника _____

Масса сваи _____ т

Прокладка в наголовнике _____

Паспорт предприятия-изготовителя _____

Способ измерения перемещений сваи
(отказомером, линейкой и др.) _____

Забивка сваи

Глубина забивки, м	Число ударов на 1 м или 10 см погружения	Высота подъема ударной части молота, см	Средний отказ, см	Число ударов с начала забивки	Примечание

Ближайшая геологическая

выработка № _____

пройдена « ____ » _____ 20__ г.

Расстояние выработки

_____ м

Краткая характеристика инженерно-геологического
разреза в месте расположения сваи _____

Абсолютные отметки:

- головы сваи после забивки _____ м

- нижнего конца от сваи _____ м

- поверхности грунта у сваи _____ м

Глубина забивки сваи _____ м

Состояние головы сваи после забивки

Температура воды (при испытаниях на акватории)

_____ °С

Температура воздуха _____ °С

Добивка сваи

Дата	Время «отдыха», сут	Число ударов	Отказ, см	Средний отказ от одного удара, см
		3		
		5		

Способ измерения перемещений сваи (отказомером, линейкой и др.) _____

Примечание — На данной странице журнала приводят схему фактического расположения точек испытаний, а также ближайших инженерно-геологических выработок и точек зондирования.

В журнале пронумеровано _____ страниц, заполнено _____ страниц

Начальник полевого подразделения

(подпись)

(фамилия, инициалы)

Наблюдатели

(подпись)

(фамилия, инициалы)

(подпись)

(фамилия, инициалы)

Представитель организации, забивающей сваи

(подпись)

(фамилия, инициалы)

Приложение Е
(рекомендуемое)

Образец графического оформления результатов полевого испытания грунтов динамической нагрузкой

Е.1 Образец графического оформления результатов полевого испытания грунтов динамической нагрузкой представлен на рисунке Е.1.

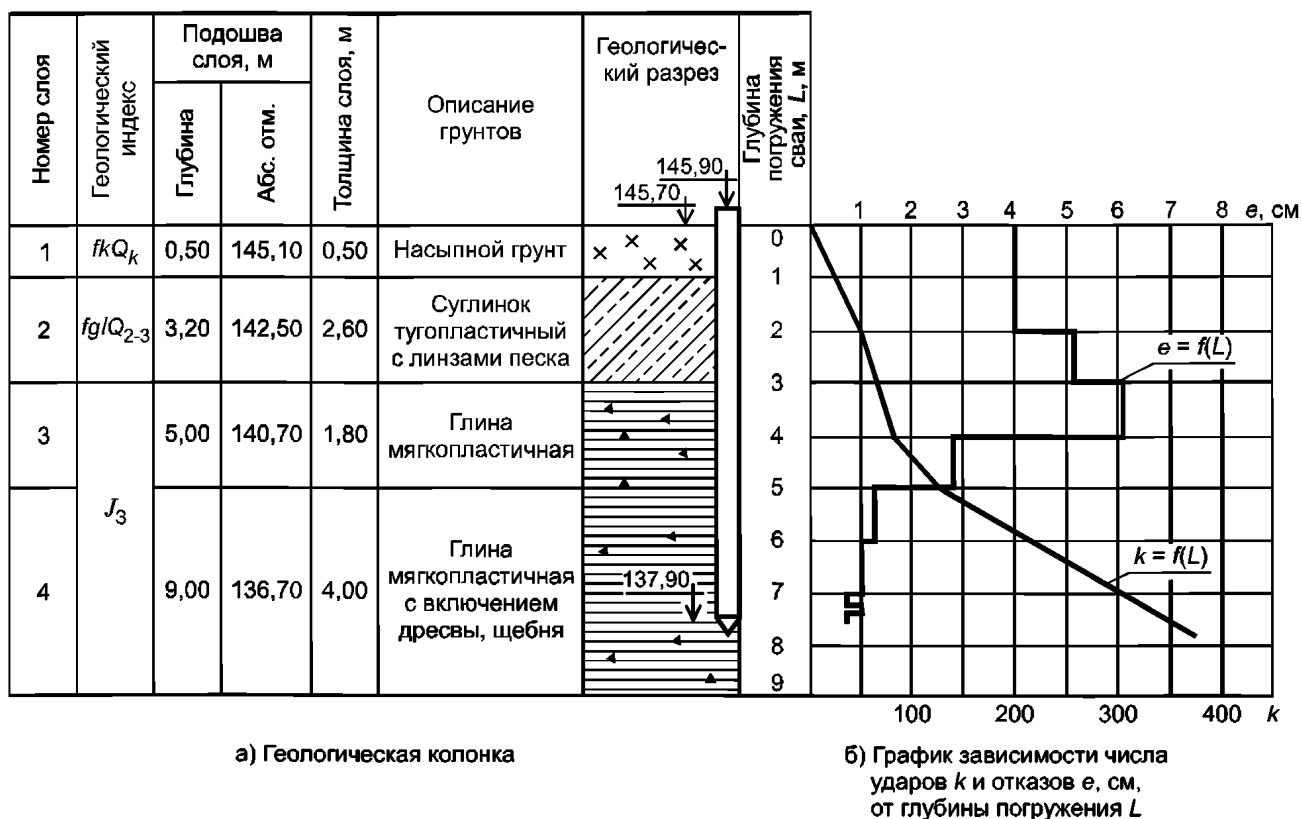


Рисунок Е.1 — Геологическая колонка и график зависимости числа ударов k и отказов e , см, от глубины погружения L

Приложение Ж
(рекомендуемое)

Рекомендации по проведению при инженерных изысканиях для строительства ускоренного полевого испытания эталонной сваей грунтов статической вдавливающей нагрузкой методом релаксации напряжений

Ж.1 Ускоренное испытание грунтов статической вдавливающей нагрузкой при инженерных изысканиях для строительства проводят ступенчатым нагружением эталонной сваи до заданных значений осадок, принимаемых по таблице Ж.1 в зависимости от грунтовых условий на боковой поверхности сваи и интервала достигнутых осадок сваи.

Таблица Ж.1 — Значения осадок и соответствующих ступеней осадок

Наименование грунтов	Интервал осадок, мм	Степень осадки, мм
Глинистые грунты от текучепластичной до мягкопластичной консистенции	< 3	0,5
	3—10	1,0
	> 10	3,0
Глинистые грунты от тугопластичной до твердой консистенции, песчаные рыхлого сложения	< 6	1,0
	6—12	2,0
	> 12	4,0
Песчаные грунты средней плотности и плотные	< 6	1,5
	6—12	3,0
	> 12	5,0
Примечание — В случае неоднородных по глубине грунтов их наименование и характеристики принимать по преобладающим средневзвешенным значениям вдоль боковой поверхности свай.		

Ж.2 По достижении заданной степени осадки (точки a_1 , a_3 и т. д. на рисунке Ж.1) проводят измерение нагрузки на эталонную сваю (сопротивления грунтов основания), а также снимают отсчеты по всем приборам для измерения деформаций в такой последовательности: перед нагружением сваи (нулевой отсчет), первый отсчет — сразу после достижения заданной осадки, затем последовательно три отсчета с интервалом 5 мин и далее через каждые 10 мин до условной стабилизации нагрузки (прекращение релаксации нагрузки — точки a_2 , a_4 и т. д. на рисунке Ж.1).

Ж.3 За критерий условной стабилизации нагрузки принимают ее конечное значение за последний интервал измерения, при котором была достигнута предусмотренная программой испытаний скорость снижения нагрузки.

Скорость снижения нагрузки определяют на основе данных о грунтах испытываемого вида или сопоставительных испытаний грунтов по указаниям 8.2 и рекомендуемым методом. При этом число сопоставительных испытаний для грунтов испытываемого вида должно быть не менее двух.

Ж.4 Испытания проводят до достижения общей осадки эталонной сваи не менее 20 мм или до нагрузки, предусмотренной программой испытаний.

Ж.5 Разгрузку эталонной сваи проводят после достижения наибольшей осадки (см. раздел 4) ступенями, равными 1/5 нагрузки при достижении наибольшей осадки с выдержкой не менее 5 мин.

Отсчеты по приборам для измерения деформаций снимают сразу после каждой ступени разгрузки и через 5 мин наблюдений.

Ж.6 В процессе испытания ведут журнал по форме, приведенной в приложении И.

Ж.7 Результаты испытаний грунтов оформляют в виде графиков зависимости осадки эталонной сваи от нагрузки и изменения нагрузки во времени по ступеням осадки.

При этом для построения графика $S = f(P)$ используют стабилизированные значения нагрузки и соответствующие им значения осадки (см. рисунки Ж.1 и Ж.2).

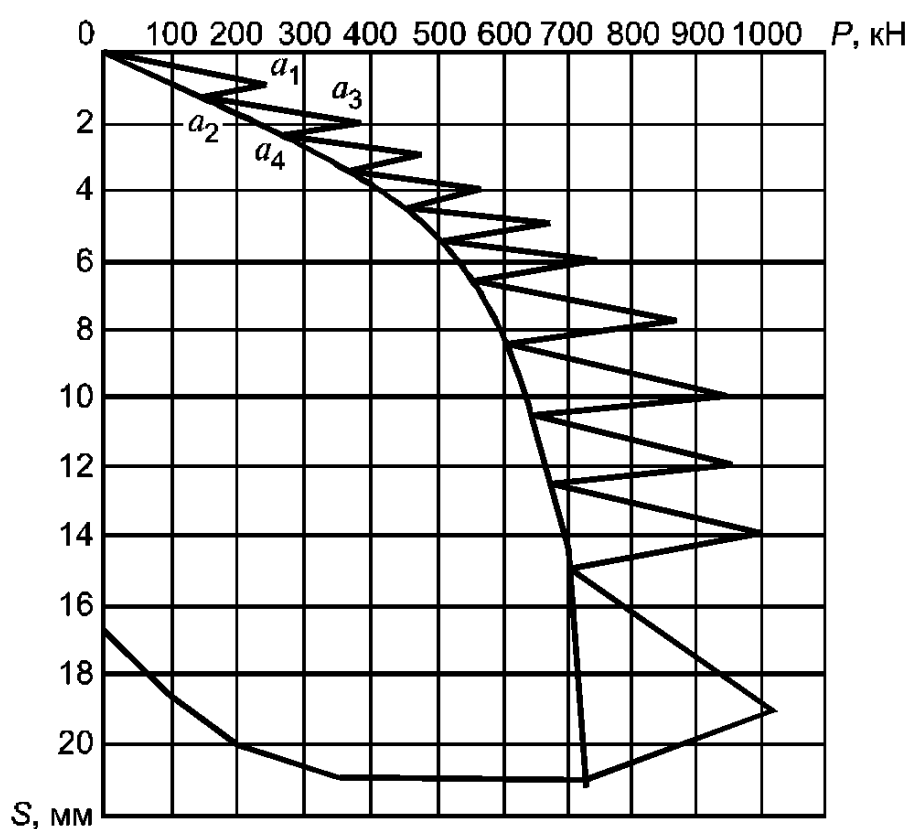


Рисунок Ж.1 — График зависимости осадки эталонной сваи S от нагрузки P

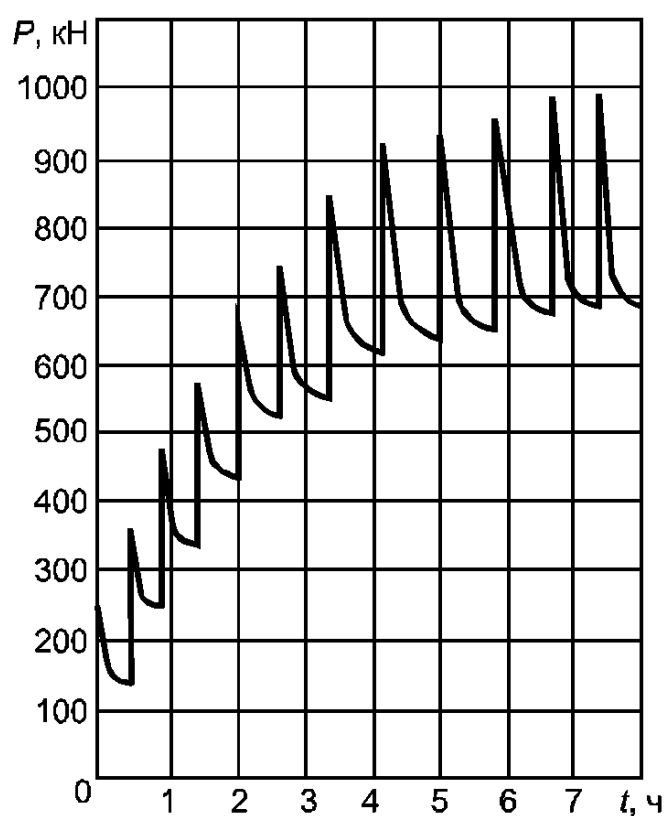


Рисунок Ж.2 — График релаксации нагрузки за время испытания

**Приложение И
(рекомендуемое)**

**Форма журнала полевого испытания грунтов статическими вдавливающими,
выдергивающими и горизонтальными нагрузками**

(Форма первой страницы журнала)

Организация _____ Пункт _____
Объект _____ Сооружение _____

ЖУРНАЛ

полевого испытания грунтов статическими вдавливающими, выдергивающими и горизонтальными нагрузками

Дата испытания:

начало «___» _____ 20__ г. окончание «___» _____ 20__ г.

Свая № _____

Вид сваи _____

Материал сваи _____

Дата изготовления сваи _____

Сечение (диаметр) сваи на верхнем и нижнем
концах _____ см

Длина сваи (без острия) _____ м

Длина острия _____ м

Масса сваи _____ т

Ближайшая геологическая выработка № _____

пройдено «___» _____ 20__ г.

Расстояние выработки от сваи _____ м

Краткая характеристика инженерно-геологического
разреза в месте расположения сваи _____

Температура воздуха _____ °С

Температура воды (при испытаниях на акватории)
_____ °С

Дата погружения сваи

«___» _____ 20__ г.

Способ погружения или устройства

Оборудование, применявшееся при погружении
или устройстве сваи _____

Абсолютные отметки:

- головы сваи после погружения

_____ м

- головы сваи перед испытанием

_____ м

- нижнего конца

_____ м

- поверхности грунта у сваи

_____ м

Состояние головы сваи после погружения
(забивки) _____

Глубина погружения (заложения) сваи

_____ м

Тип приборов для измерения перемещений сваи

Примечание — На первой странице журнала приводят схему фактической испытательной установки и расположения приборов для измерения перемещений сваи, а также расположения ближайших инженерно-геологических выработок и точек зондирования.

Дата	Время, ч (мин)	Интервал времени между отсчетами Δt , мин	Нагрузка, кН			Отсчеты по приборам, мм			Перемещение $S = \frac{S_1 + S_2 + \dots + S_n}{n^*}$, мм	Приращение перемещений ΔS , мм	Сумма перемещений ΣS , мм	Суммарное время $\Sigma \Delta t$, мин	Примечание
			Общая	для эталонной сваи или сваи-зонда		по первому S_1	по второму S_2	S_n					
				под нижним концом сваи	на боковой поверхности сваи								

* n — число приборов.

(Форма последней страницы журнала)

Домкрат № _____ на _____ кН Манометр № _____ на _____ МПа (атм)

Площадь плунжера _____ см²

Цена деления манометра _____ МПа (атм)

Номер ступени нагрузки	Степень нагрузки, кН	Общая нагрузка, кН	Показания манометра, кН	Примечание
1				
2				
...				
...				
...				
...				
<i>m</i> *				

В журнале пронумеровано _____ страниц, заполнено _____ страниц.

Начальник полевого подразделения _____

(подпись)

_____ (фамилия, инициалы)

Наблюдатели _____

(подпись)

_____ (фамилия, инициалы)

_____ (подпись)

_____ (фамилия, инициалы)

* *m* — число ступеней нагрузки.

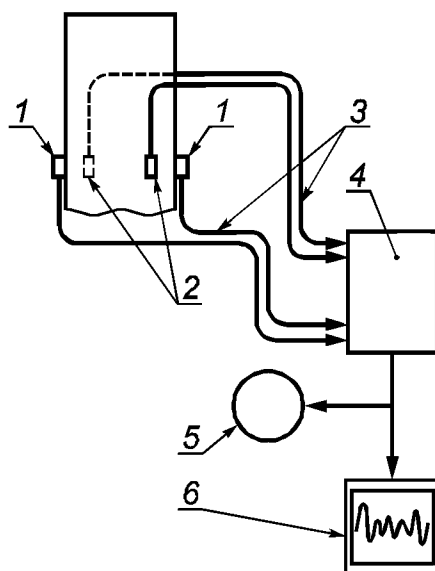
Приложение К
(рекомендуемое)

Требования к приборам и оборудованию, используемым для оценки сопротивления грунтов основания свай при их испытании методом, основанным на принципах волновой теории удара

К.1 Оценку сопротивления грунтов основания свай по данным, регистрируемым в процессе продольного удара молота по свае, проводят путем определения усилий в свае с использованием датчиков деформации и скоростей ее перемещения с использованием акселерометров, а также значений остаточных перемещений свай после удара, определяемых, например, геодезическими приборами с точностью не менее 0,1 мм. Определение в процессе удара значений указанных величин во времени позволяет осуществить построение графиков зависимости осадки свай от действующих в ней динамических усилий, которые могут быть пересчитаны (благодаря их квазистатичности) на соответствующие им статические нагрузки.

Допускается также в рассматриваемом случае проводить испытания свай с одновременной во времени регистрацией при продольном ударе сил, возникающих в голове свай, и ее перемещений.

К.2 Типовая схема измерительной системы для регистрации, обработки и отображения результатов испытаний грунтов основания для рассматриваемого метода показана на рисунке К.1.



1—6 — см. обозначения в К.2

Рисунок К.1 — Типовая схема измерительной системы при испытании свай

Согласно представленной на рисунке К.1 схеме оборудование включает в себя датчики деформаций 1 и акселерометры 2, которые во время нанесения удара могут измерять деформацию материала свай и ускорение свай в зависимости от времени в точках установки приборов.

Датчики на свае должны располагаться диаметрально противоположно друг другу на одинаковых расстояниях или по ее оси. На одной свае используется не менее двух пар датчиков деформаций 1 и акселерометров 2, устанавливаемых в удалении от верха головы свай не менее чем 1,6 размера поперечного ее сечения.

Датчики должны быть закреплены так, чтобы они не могли сдвигаться во время удара. Допускается болтовое крепление, приклеивание или сварное соединение датчиков со свайей.

В закрепленном виде собственная частота датчиков деформаций (тензометров) и резонансная частота датчиков ускорений (акселерометров) должна быть в пределах 2—10 кГц.

Датчики деформаций должны иметь линейный выход во всем диапазоне возможных деформаций материала свай. При испытании железобетонных свай выходной сигнал акселерометров должен быть линейным до $950g$ (где g — ускорение силы тяжести). Для стальных свай рекомендуется использовать акселерометры с линейным выходным сигналом до $4950g$.

Сигналы с датчиков по кабелю 3, электрические наводки на который должны быть менее 2 % ожидаемого максимума сигнала, передаются на измерительный компьютер 4 или шлейфный осциллограф. При этом поступающий сигнал должен быть прямо пропорционален регистрируемым параметрам в частотном диапазоне оборудования.

Сигналы от датчиков должны записываться в цифровой форме на диск 5 переносного регистрирующего компьютера так, чтобы частотные составляющие имели нижнюю граничную частоту 1500 Гц, а частотная дискретизация при оцифровке — не менее 4950 Гц для каждого канала данных.

Сигналы от датчиков должны также отображаться на дисплее компьютера 6, на котором во время нанесения удара можно было бы наблюдать силу и скорость как функцию времени по данным сигналов, получаемых непосредственно от датчиков с отображением их после предварительной обработки.

Используемые компьютеры должны позволять проводить регулировку, для того чтобы сигналы воспроизводились в интервале длительностью от 5 до 200 мс. Усилия, возникающие в стволе сваи, и скорости его перемещений должны воспроизводиться компьютерами для каждого удара, а оборудование должно позволять удерживать и отображать сигнал для любого выбранного удара в течение интервала времени не менее 30 с.

К.3 Типичные графики нагрузок и скоростей, а также нагрузок и перемещений, регистрируемые и представленные по результатам испытаний грунта основания сваями, представлены на рисунке К.2.

Определение несущей способности сваи по грунту проводят с использованием программного обеспечения, разработанного на основе принципов волновой теории удара.

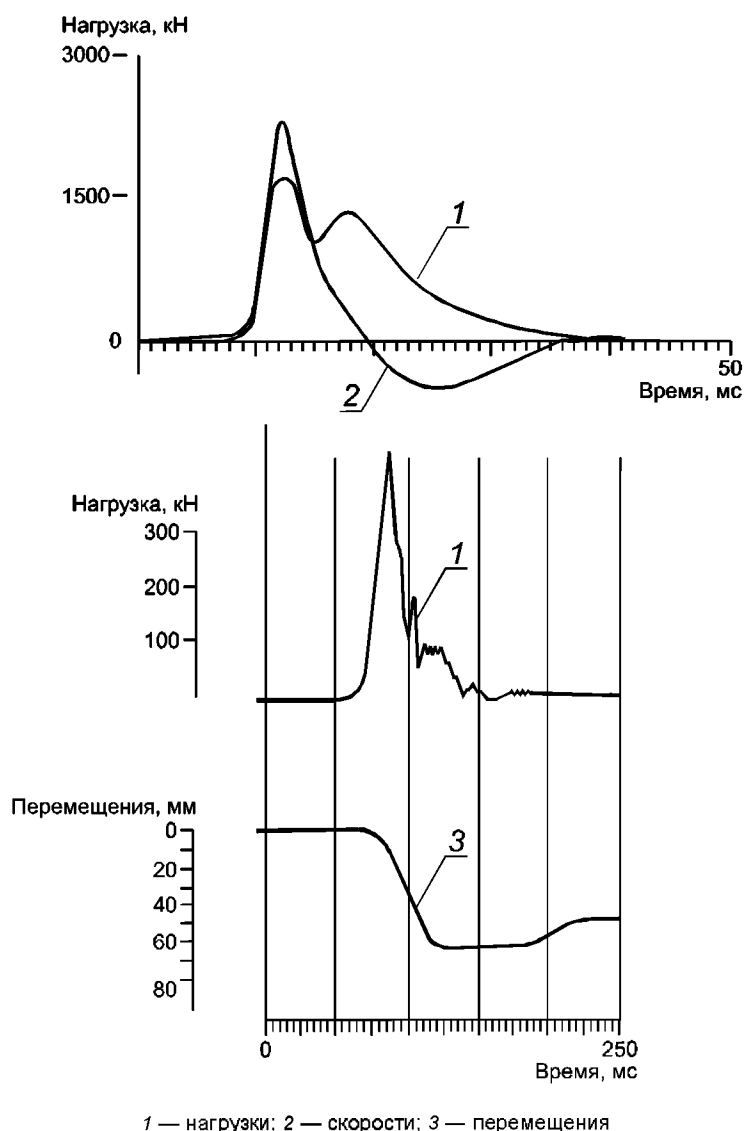


Рисунок К.2 — Типичные осциллограммы, регистрируемые при испытаниях ударом грунтового основания свай (при обработке результатов с учетом принципов волновой теории удара)

Дополнительно к перечисленным выше датчикам (используемым при испытаниях свай для повышения точности регистрации перемещений их головной части) рекомендуется предусматривать геодезическое определение конечного перемещения с использованием реперов, фиксирующих эти перемещения относительно неподвижной точки реперной системы.

Приложение Л
(рекомендуемое)

Образец графического оформления результатов полевого испытания грунтов
статической вдавливающей нагрузкой

Л.1 Образцы графического оформления результатов испытаний грунтов натурной сваей на вдавливающую нагрузку представлены на рисунке Л.1.

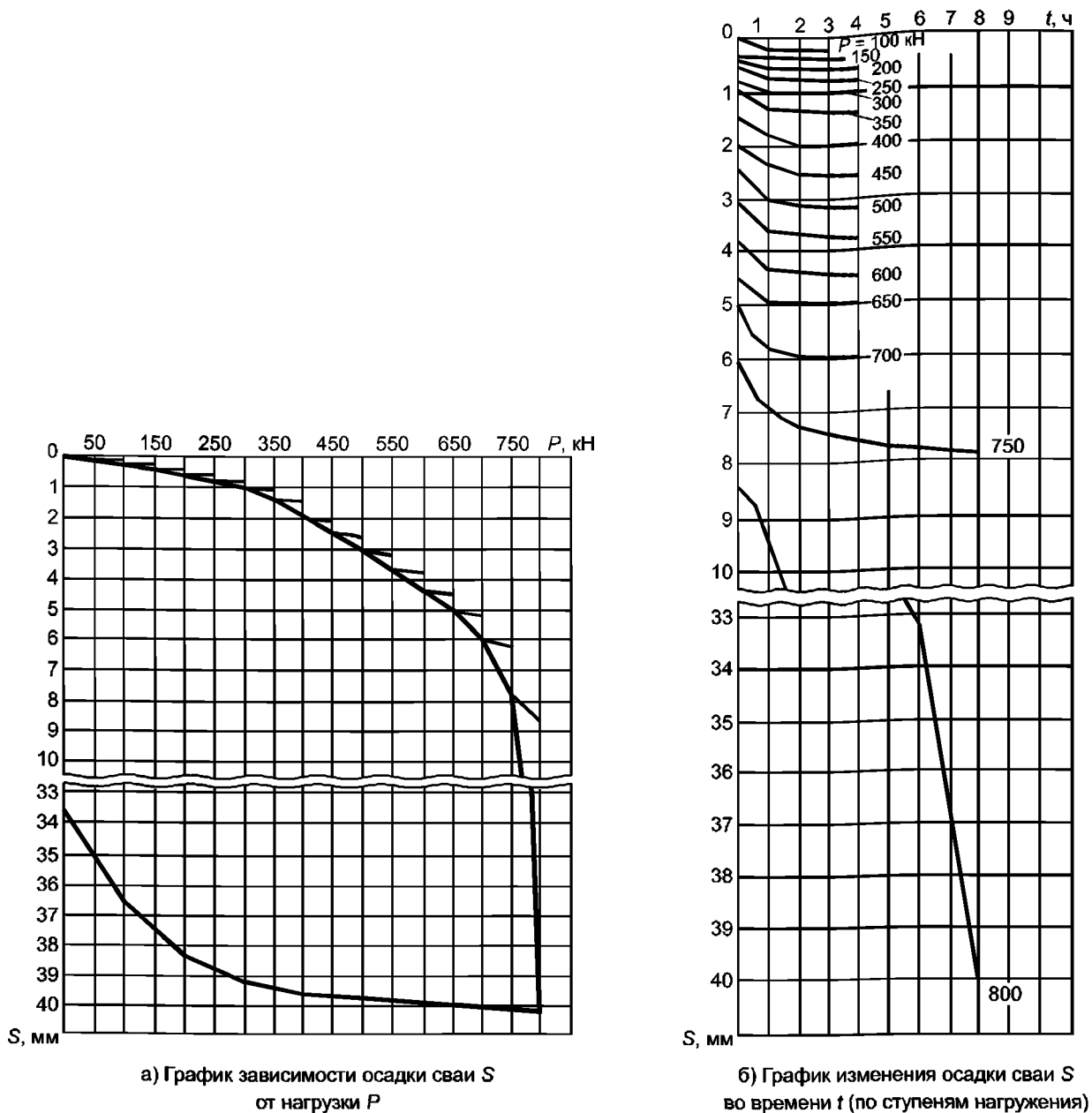


Рисунок Л.1 — Графики результатов испытаний грунтов натурной сваей на вдавливающую нагрузку

Л.2 Образец графического оформления результатов испытаний грунтов эталонной сваей и сваей-зондом представлен на рисунке Л.2.

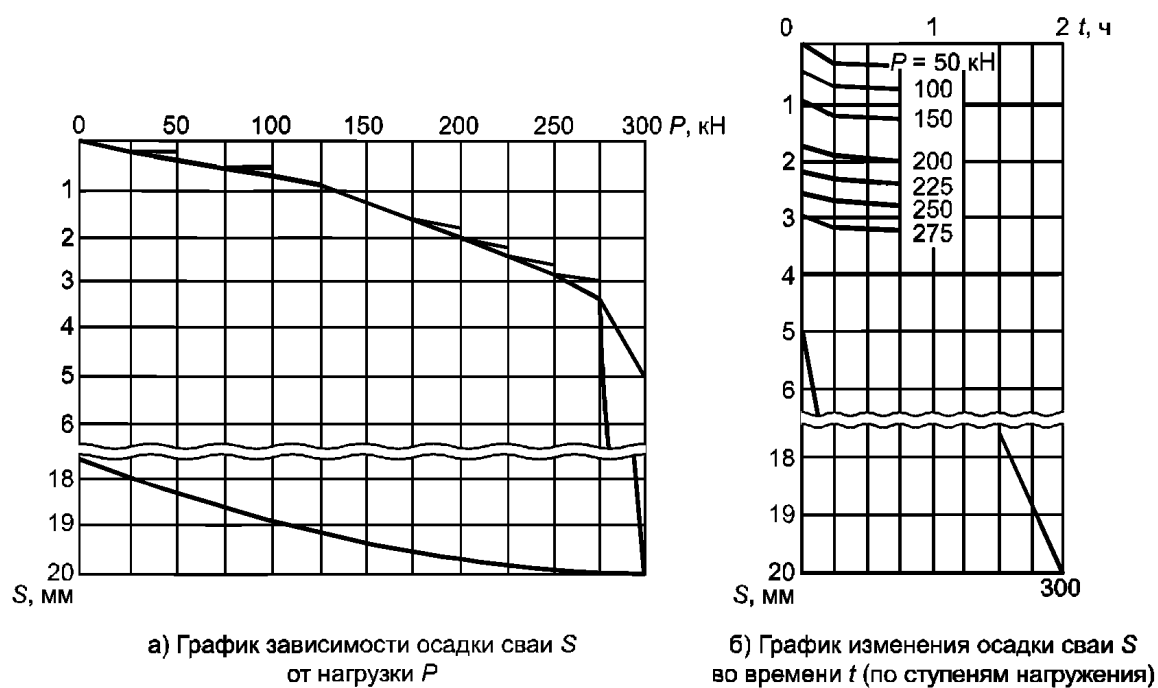


Рисунок Л.2 — Графики результатов испытаний грунтов эталонной сваей и сваей-зондом на вдавливающую нагрузку

Примечание — Аналогично графику $S — f(P)$ зависимости общей осадки сваи S от нагрузки P строят графики зависимости перемещений наконечника и ствола эталонных свай типов II и III и сваей-зонда от нагрузки.

Приложение М
(рекомендуемое)

Образец графического оформления результатов полевого испытания грунтов
статической выдергивающей нагрузкой

М.1 Образец графического оформления результатов полевого испытания грунтов статической выдергивающей нагрузкой натурной сваей представлен на рисунке М.1.

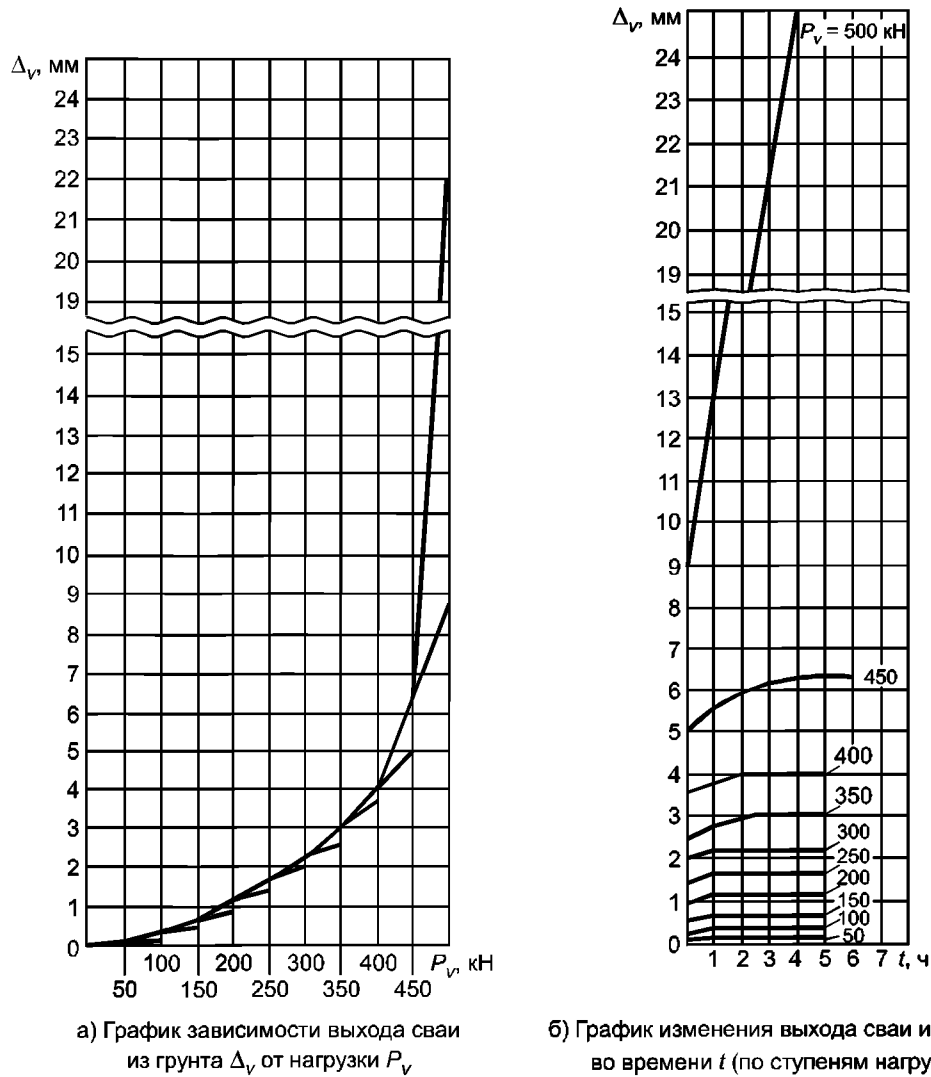
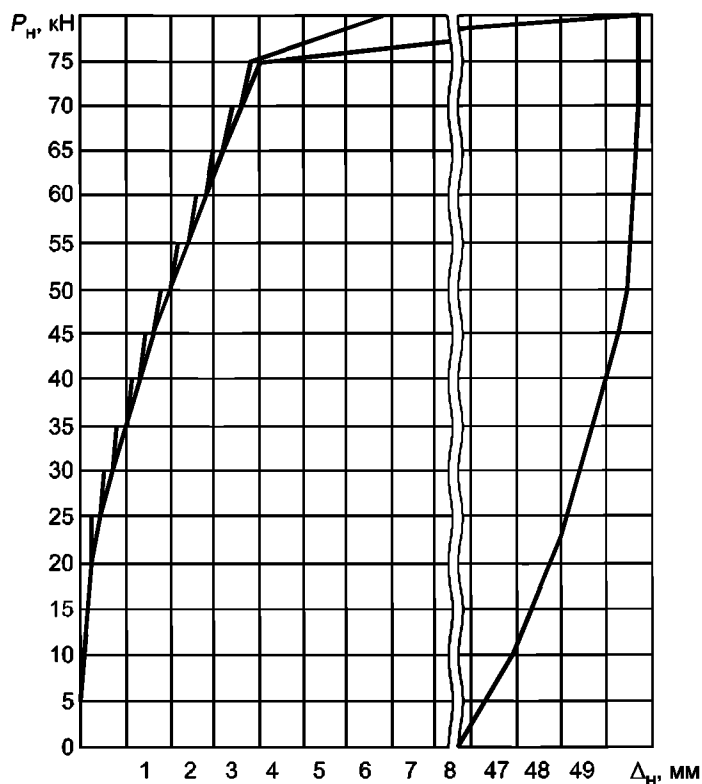


Рисунок М.1 — Графики результатов испытаний грунтов выдергивающей нагрузкой натурной сваей

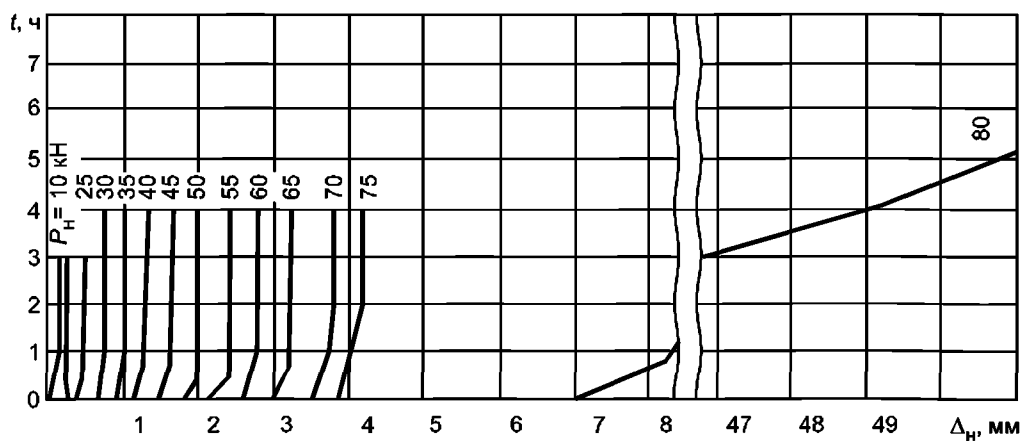
Приложение Н
(рекомендуемое)

Образец графического оформления результатов полевого испытания грунтов
статической горизонтальной нагрузкой

Н.1 Образец графического оформления результатов испытаний грунтов горизонтальной нагрузкой натурной сваей представлен на рисунке Н.1.



а) График зависимости горизонтального перемещения сваи Δ_n от нагрузки P_n



б) График изменения горизонтального перемещения сваи Δ_n во времени t
(по ступеням нагружения)

Рисунок Н.1 — Результаты испытаний грунтов статической горизонтальной нагрузкой натурной сваей

**Приложение П
(рекомендуемое)**

**Форма журнала полевого испытания многолетне-мерзлых грунтов статическими
вдавливающими и выдергивающими нагрузками**

(Форма первой страницы журнала)

Организация _____

Пункт _____

Объект _____

Сооружение _____

ЖУРНАЛ

полевого испытания многолетне-мерзлых грунтов статическими вдавливающими
и выдергивающими нагрузками

Дата испытания: начало «___» _____ 20__ г.

окончание «___» _____ 20__ г.

Свая № _____

Дата погружения сваи

Вид сваи _____

«___» _____ 20__ г.

Материал сваи _____

Способ погружения или устройства

Дата изготовления сваи _____

Сечение (диаметр) сваи на верхнем и нижнем

Оборудование, применявшееся для бурения
скважин и погружения (устройства) сваи _____

концах _____ см

Длина сваи (без острия) _____ м

Длина острия _____ м

Масса сваи _____ Т

Способ исключения сезонного смерзания грунта
со сваей _____

Ближайшая геологическая выработка № _____

пройдено «___» _____ 20__ г.

Расстояние выработки от сваи _____ м

Краткая характеристика инженерно-геокриологического
разреза в месте расположения сваи _____

Лидерная скважина:

- диаметр _____ см

- глубина _____ м

- способ проходки _____

Абсолютные отметки:

- головы сваи после погружения _____ м

- головы сваи перед испытанием _____ м

- нижнего конца сваи _____ м

- забоя лидерной скважины _____ м

- поверхности грунта у сваи _____ м

- верхней границы многолетне-мерзлых грунтов

_____ м

Время погружения сваи _____ мин

Продолжительность вмерзания сваи _____ сут

Тип приборов для измерения:

- перемещения сваи _____

- температуры грунта _____

Состояние головы сваи после погружения
(забивки) _____

Глубина погружения сваи

- общая _____ м

- ниже максимального сезонного промерзания-
оттаивания _____ м

- ниже верхней границы многолетне-мерзлых грунтов

_____ м

- ниже забоя скважины _____ м

Примечание — На первой странице журнала приводят схему фактической испытательной установки и расположения приборов для измерения перемещений сваи, а также расположения ближайших инженерно-геологических выработок и точек зондирования.

(Форма последующих страниц журнала)

Объект _____ Испытание № _____ Страница № _____

Дата	Время, ч (мин)	Интервал времени между отсчетами ΔT , мин	Общая нагрузка, кН	Отсчеты по приборам, мм			$S_1 + S_2 + \dots + S_n$, мм	Перемещение $S = \frac{S_1 + S_2 + \dots + S_n}{n^*}$, мм	Приращение перемещений ΔS , мм	Сумма перемещений ΣS , мм	Суммарное время ΣT , мин	Примечание
				по первому S_1	по второму S_2	S_n						

Дата измерения	Температура грунта, °С, на глубине h (h'), м							
	в слое сезонного промерзания-оттаивания				в многолетне-мерзлом грунте			
	h_1	h_2	...	h_n	h_1	h_2	...	h_n (на глубине расположения нижнего конца сваи)

* n — число приборов.

(Форма последней страницы журнала)

Домкрат № ____ на ____ кН. Манометр № ____ на ____ МПа (атм)

Площадь плунжера _____ см²

Цена деления манометра _____ МПа (атм)

Номер ступени нагрузки	Степень нагрузки, кН	Общая нагрузка, кН	Показания манометра, кН	Температура многолетне-мерзлого грунта, °С	
				на отметке низа сваи	средняя по длине сваи
1					
2					
...					
...					
...					
...					
<i>m*</i>					

В журнале пронумеровано _____ страниц, заполнено _____ страниц.

Начальник полевого подразделения _____

(подпись)

_____ (фамилия, инициалы)

Наблюдатели _____

(подпись)

_____ (фамилия, инициалы)

_____ (подпись)

_____ (фамилия, инициалы)

* *m* — число ступеней нагрузки.

Приложение Р
(рекомендуемое)

Рекомендации по проведению ускоренного полевого испытания многолетне-мерзлых грунтов статической вдавливающей нагрузкой с динамометрическим нагружением

Р.1 Для ускоренного испытания многолетне-мерзлых грунтов статической вдавливающей нагрузкой с динамометрическим нагружением применяют установки по 5.1. При этом наибольший прогиб инвентарной балочной конструкции, служащей упором для домкрата, должен быть не более 0,002 ее расчетного пролета.

Р.2 Нагружение испытуемой сваи проводят (см. рисунок Р.1) без ударов, ступенями нагрузки, значения которых принимают равными 1/8 предельно длительного сопротивления сваи статической вдавливающей нагрузке, полученного по результатам испытаний, или от полуторного значения несущей способности сваи по грунту, определенной расчетом по нормативному документу¹⁾, действующему на территории государства — участника Соглашения, принявшего настоящий стандарт. Каждую ступень нагружения выдерживают в течение 4 ч, за которые нагрузка снижается по динамометрическому закону вследствие развития осадки.

Р.3 На каждой ступени нагружения снимают отсчеты по всем приборам для измерения деформаций в такой последовательности: перед нагружением сваи (нулевой отсчет), сразу после приложения нагрузки (первый отсчет), затем последовательно четыре отсчета с интервалом 15 мин и далее через каждый час до конца ступени.

Р.4 Нагрузка при испытании должна быть доведена до конечного значения (после релаксации), которая оказывается практически постоянной на последних трех ступенях нагружения. Последнюю ступень выдерживают до условной стабилизации нагрузки. За критерий условной стабилизации нагрузки принимают скорость снижения нагрузки, равную 0,02 нагрузки предыдущей ступени за последние 4 ч наблюдений.

Р.5 В процессе испытания ведут журнал по форме, приведенной в приложении П, с учетом дополнительных страниц (см. рисунок Р.2).

Р.6 Результаты испытаний грунтов оформляют в виде графиков изменения нагрузки во времени по ступеням нагружения.

Р.7 Частное значение предельно длительного сопротивления сваи по грунту по результатам полевого испытания многолетне-мерзлых грунтов методом динамометрического нагружения определяют по графику $P = f(T)$ как значение нагрузки на последней ступени, при которой происходит условная стабилизация нагрузки.

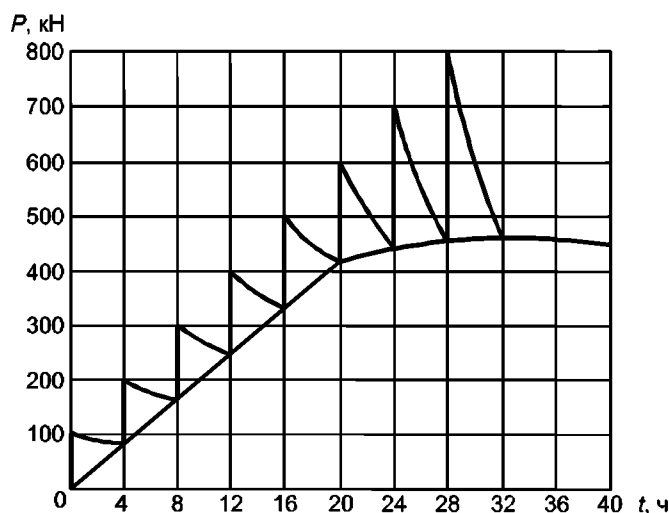


Рисунок Р.1 — График изменения нагрузки P во времени t

¹⁾ В Российской Федерации данный расчет проводят по СП 25.13330.2012 «СНиП 2.02.04—88 Основания и фундаменты на вечномерзлых грунтах».

Объект _____ Испытание № _____ Страница № _____

Дата	Время, ч (мин)	Интервал времени между отсчетами ΔT , мин	Нагрузка на сваю P , кН	Осадка сваи по приборам, мм			Снижение нагрузки при релаксации ΔP , кН	Приращение осадки при релаксации ΔS , мм	Примечание
				по первому S_1	по второму S_2	Среднее значение			

Дата измерения	Температура грунта, °С, на глубине h (h')							
	в слое сезонного промерзания-оттаивания				в многолетне-мерзлом грунте			
	h_1	h_2	...	h_n	h_1	h_2	...	h_n (на глубине расположения нижнего конца сваи)

Рисунок Р.2 — Форма дополнительных страниц журнала

Приложение С
(рекомендуемое)

**Образец графического оформления инженерно-геокриологического разреза
для полевых испытаний многолетне-мерзлых грунтов сваями**

Образец графического оформления инженерно-геокриологического разреза для полевых испытаний многолетне-мерзлых грунтов сваями представлен на рисунке С.1.

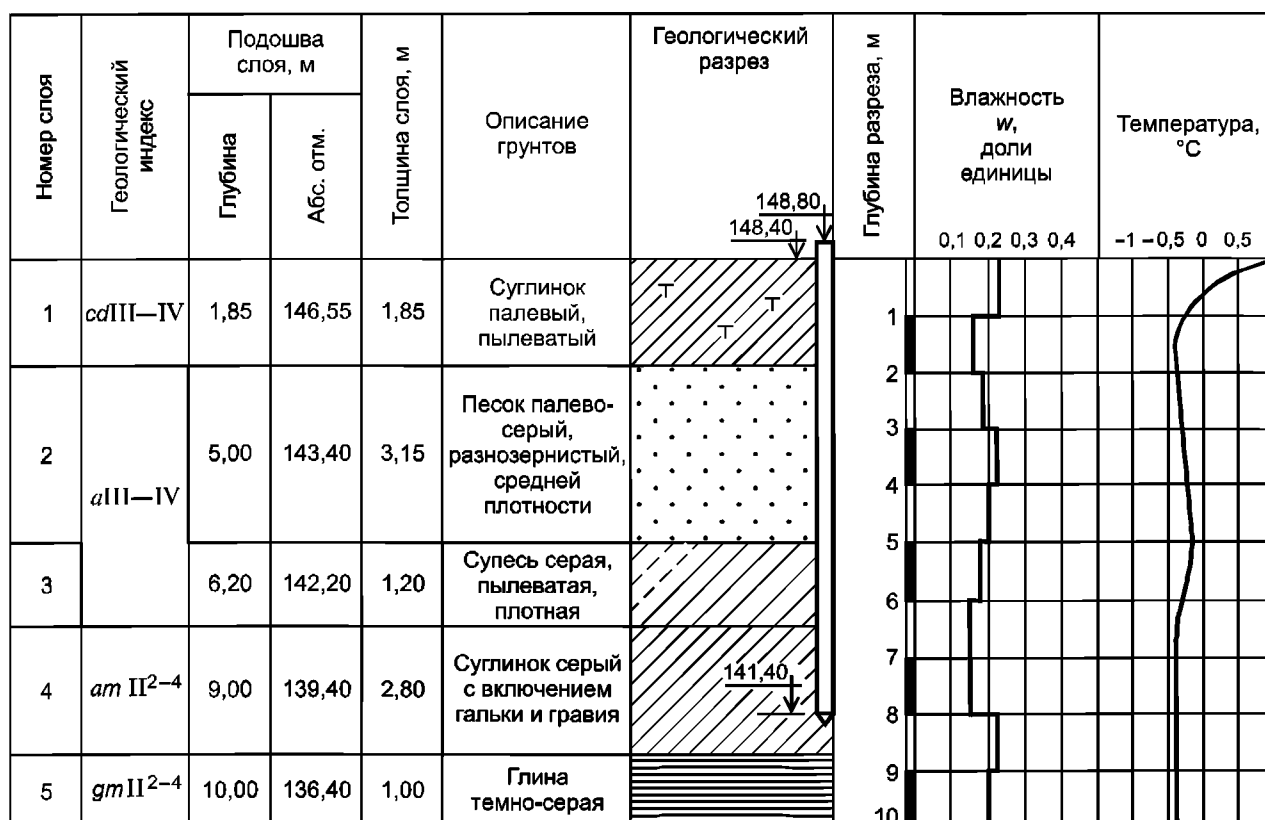
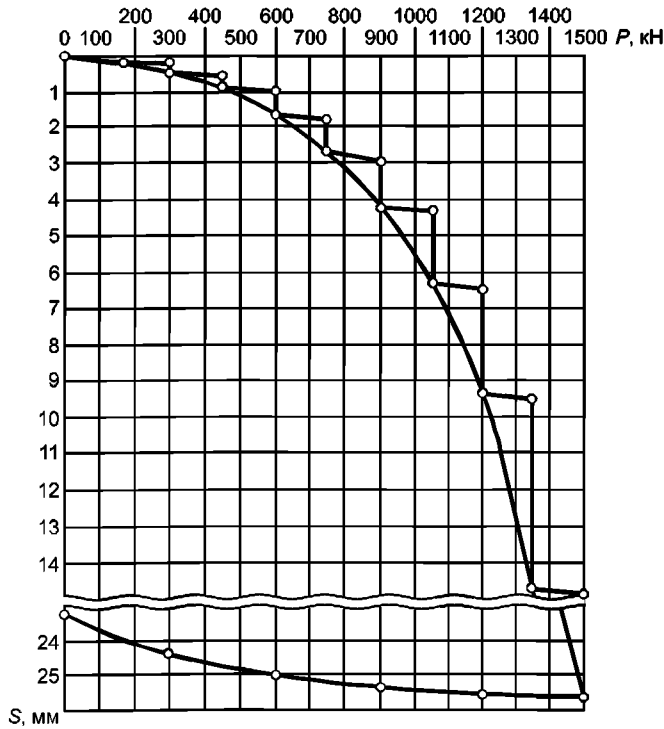


Рисунок С.1 — Пример графического оформления инженерно-геокриологического разреза для полевых испытаний многолетне-мерзлых грунтов сваями

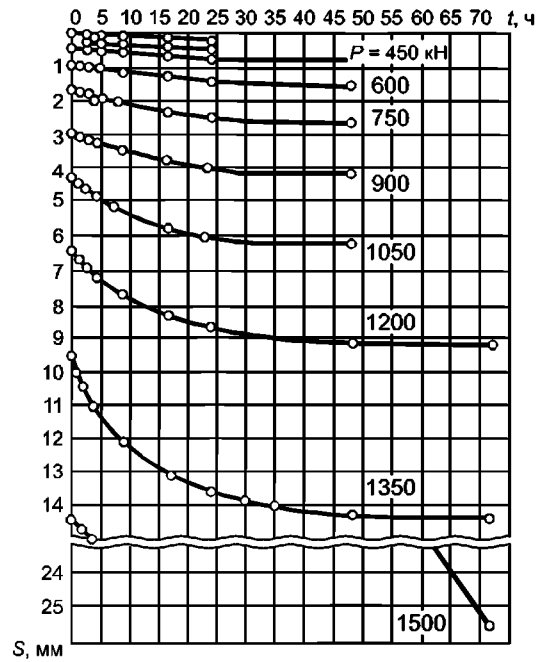
Приложение Т
(рекомендуемое)

Образцы графического оформления результатов полевого испытания многолетне-мерзлых грунтов статическими вдавливающими и выдергивающими нагрузками при инженерных изысканиях для строительства

Образцы графического оформления результатов полевого испытания многолетне-мерзлых грунтов статическими вдавливающими и выдергивающими нагрузками при инженерных изысканиях для строительства представлены на рисунках Т.1 и Т.2.

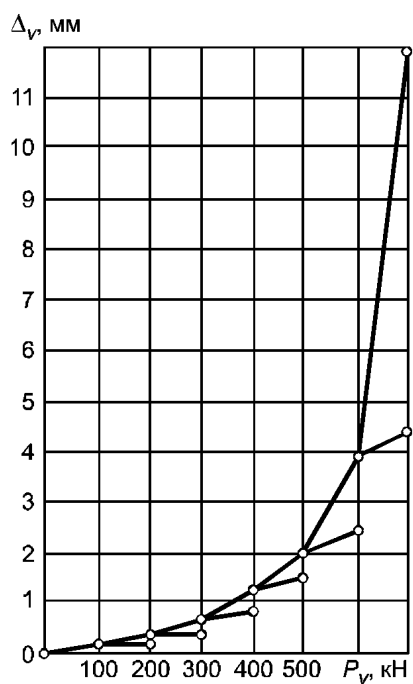


а) График зависимости осадки сваи S от нагрузки P

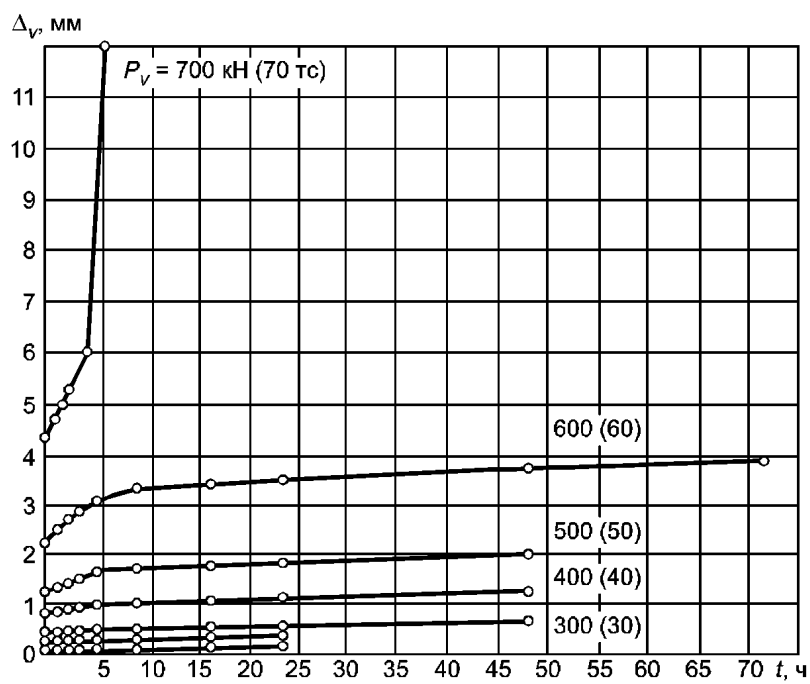


б) График изменения осадки сваи S во времени t (по ступеням нагружения)

Рисунок Т.1 — Пример графического оформления испытаний вдавливающей нагрузкой



а) График зависимости выхода сваи из грунта Δ_V от нагрузки P_V



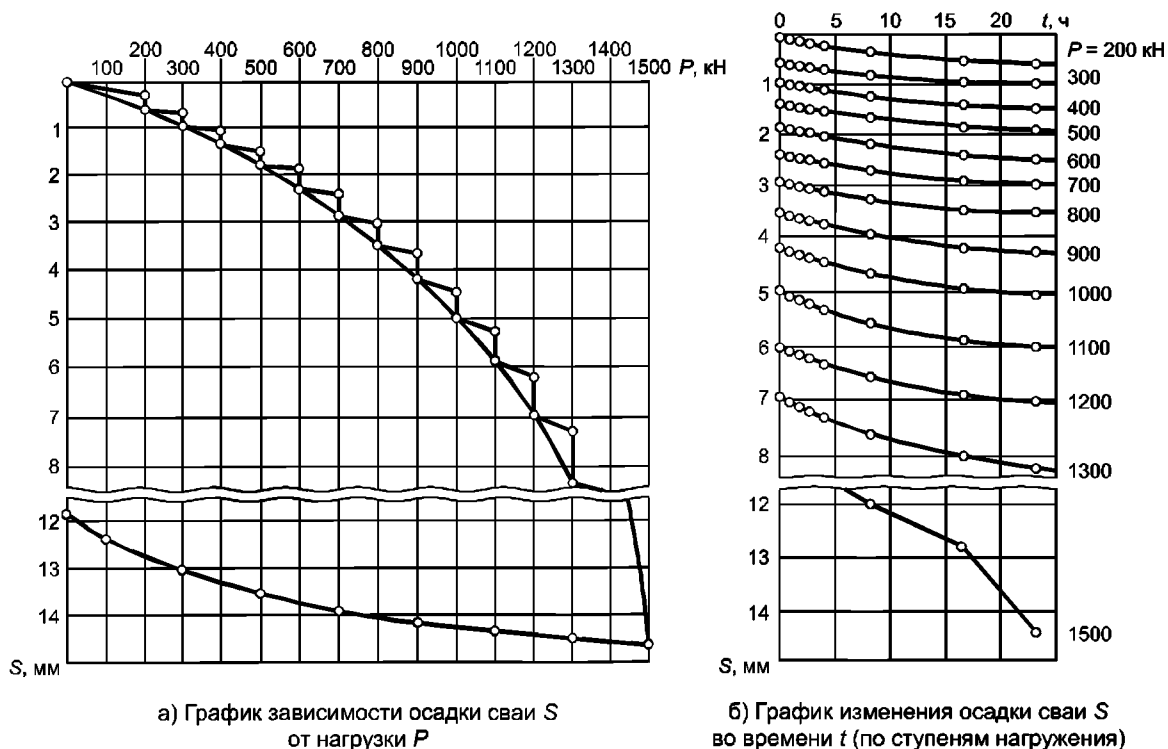
б) График изменения выхода сваи из грунта Δ_V во времени t (по ступеням нагружения)

Рисунок Т.2 — Пример графического оформления результатов испытания выдергивающей нагрузкой

Приложение У
(рекомендуемое)

Образцы графического оформления результатов контрольного испытания сваи
в многолетне-мерзлых грунтах статическими вдавливающими и выдергивающими нагрузками
при строительстве

Образцы графического оформления результатов контрольного испытания сваи в многолетне-мерзлых грунтах статическими вдавливающими и выдергивающими нагрузками при строительстве представлены на рисунках У.1 и У.2.



а) График зависимости осадки сваи S
от нагрузки P

б) График изменения осадки сваи S
во времени t (по ступеням нагружения)

Рисунок У.1 — Пример графического оформления результатов испытания вдавливающей нагрузкой

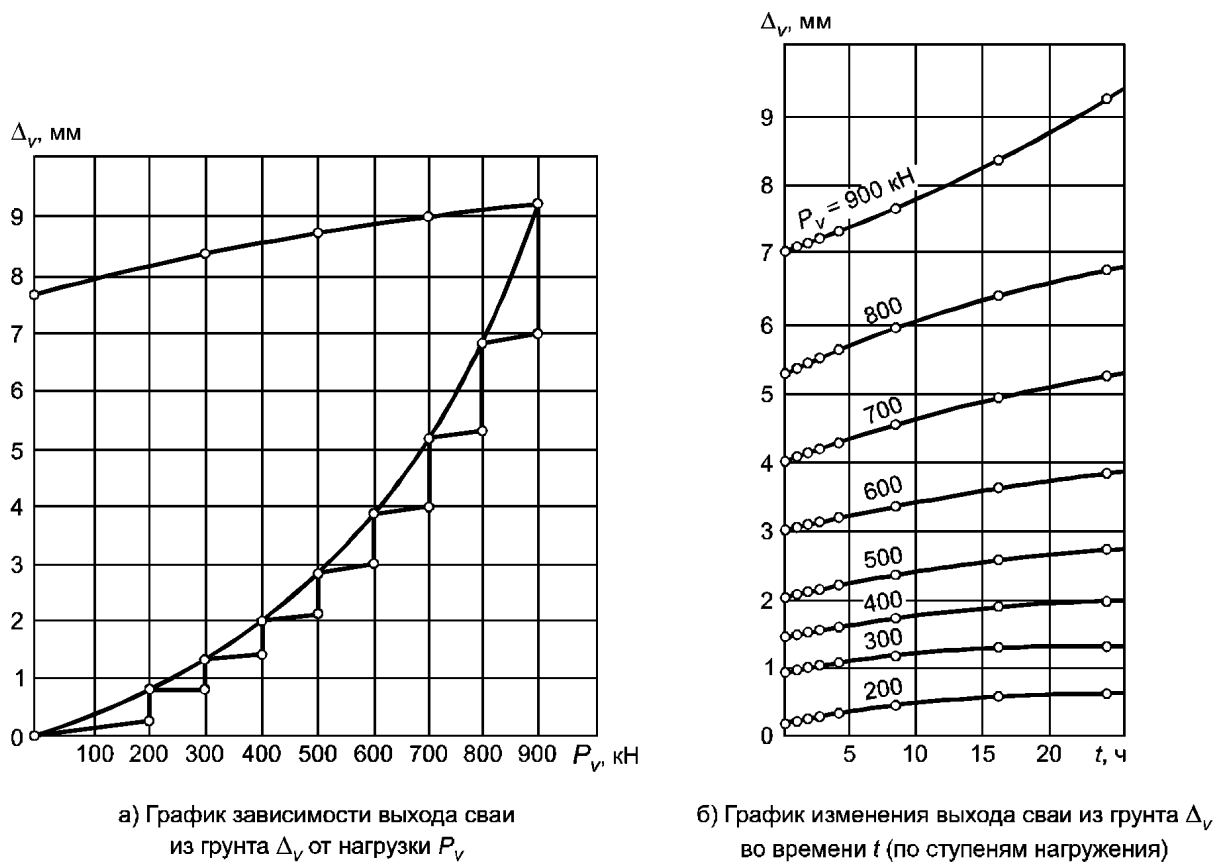


Рисунок У.2 — Пример графического оформления результатов испытания выдергивающей нагрузкой

**Приложение Ф
(обязательное)****Определение частного значения предельно длительного сопротивления сваи
в многолетне-мерзлых грунтах по результатам полевых испытаний грунтов сваями**

Частное значение предельно длительного сопротивления сваи по грунту по результатам полевых испытаний многолетне-мерзлых грунтов сваями принимают равным:

- при испытании при инженерных изысканиях для строительства — наибольшей нагрузке, при которой происходит условная стабилизация деформации (осадки, выхода) сваи в соответствии с 9.2.4;
- при контрольных испытаниях сваи при строительстве — нагрузке, определяемой по формуле

$$F_{и}^H = k_t F_{и},$$

где k_t — коэффициент, учитывающий кратковременность испытаний, принимаемый равным 0,65;

$F_{и}$ — предельная нагрузка при испытаниях, определяемая как наибольшая нагрузка на сваю, при которой не начинает развиваться осадка с увеличивающейся скоростью в соответствии с 9.3.3;

- при ускоренном испытании с динамометрическим нагружением — по приложению Р.

УДК 624.154.001.4:006.954

МКС 91.100.20

Ключевые слова: грунты, сваи, многолетне-мерзлые грунты, немерзлые (талые) грунты, полевые испытания, контрольные испытания

БЗ 8—2019/75

Редактор *В.Н. Шмельков*
Технические редакторы *В.Н. Прусакова, И.Е. Черепкова*
Корректор *Е.Р. Ароян*
Компьютерная верстка *Ю.В. Поповой*

Сдано в набор 25.06.2020. Подписано в печать 22.07.2020. Формат 60 × 84¹/₈. Гарнитура Ариал.
Усл. печ. л. 5,58. Уч.-изд. л. 5,07.

Подготовлено на основе электронной версии, предоставленной разработчиком стандарта

ИД «Юриспруденция», 115419, Москва, ул. Орджоникидзе, 11.
www.jurisizdat.ru y-book@mail.ru

Создано в единичном исполнении во ФГУП «СТАНДАРТИНФОРМ»
для комплектования Федерального информационного фонда стандартов,
117418 Москва, Нахимовский пр-т, д. 31, к. 2.
www.gostinfo.ru info@gostinfo.ru