

ТИПОВОЙ ПРОЕКТ
164-12-158

ОБЩЕЖИТИЕ НА 108 МЕСТ

СО СТЕНАМИ ИЗ КИРПИЧА

АЛЬБОМ I

АРХИТЕКТУРНО-СТРОИТЕЛЬНЫЕ ЧЕРТЕЖИ

17478-01

~~4478~~ Б-01

Отпускная цена
на момент реализации
указана в счет-накладной

ТИПОВОЙ ПРОЕКТ 164-12-158

ОБЩЕЖИТИЕ НА 108 МЕСТ СО СТЕНАМИ ИЗ КИРПИЧА

АЛЬБОМ I

СОСТАВ ПРОЕКТА

- Альбом I - Архитектурно-строительные чертежи
- Альбом II - Санитарно-технические и электротехнические чертежи
- Альбом III - С М Е Т Ы
- Альбом IV - С М Е Т Ы К помещением общественного назначения, размещаемым в подвале
- Альбом V - Проектная документация на перевод помещений подвала для использования под ПРУ (П-580)
Серия 17, Альбом IV, часть 1 - ПАНЕЛИ перегородок гипсобетонные

© ЦИТП Госстроя СССР, 1988

ТЕХНИЧЕСКИЙ ПРОЕКТ
УТВЕРЖДЕН ГОССТРОИТЕЛЕМ
ПРИКАЗ № СЗ-3-546 ОТ 27.02.80

РАБОЧИЕ ЧЕРТЕЖИ ВВЕДЕНЫ В ДЕЙСТВИЕ
ЦИНИЗП ГРАЖДАНСЬЕ СТРОИМ
ПРИКАЗ № 80/Т ОТ 27.10.81.

РАЗРАБОТАН
ПРОЕКТНЫМ ИНСТИТУТОМ
ЦИНИЗП ГРАЖДАНСЬЕ СТРОИМ

ГЛ. ИНЖЕНЕР ИНСТИТУТА ПОДПИСЬ В.М. БЕЛЯЕВ
ГЛ. АРХИТЕКТОР ПРОЕКТА ПОДПИСЬ С.П. ВЫХОДЦЕВ

ТИПОВОЙ ПРОЕКТ 164-12-158. АЛЬБОМ I

№ № ЛИСТОВ	НАИМЕНОВАНИЕ ЛИСТОВ	№ № СТР.	№ № ЛИСТОВ	НАИМЕНОВАНИЕ ЛИСТОВ	№ № СТР.
	ОБЛОЖКА		ЭС-28	РАЗРЕЗЫ 1-1, 2-2. ВХОДЫ (ВАРИАНТ)	29
	ТИТУЛЬНЫЙ ЛИСТ	1	ЭС-29	ПЛАНЫ ПЕРЕКРЫТИЯ, ПЕРЕМЫЧЕК НАД ПОДВАЛОМ. (ВАРИАНТ)	30
ЭС-1, 2.	СОДЕРЖАНИЕ АЛЬБОМА	2, 3	ЭС-30	ВЕДОМОСТЬ ПЕРЕМЫЧЕК МЕТАЛЛИЧЕСКАЯ РЕШЕТКА И ПР. (ВАРИАНТ)	31
ЭС-3, 4.	ПОЯСНИТЕЛЬНАЯ ЗАПИСКА	4, 5	ЭС-31	СЕЧЕНИЯ СБОРНО-МОНОЛИТНОГО ПЕРЕКРЫТИЯ И АРМА- ТУРНЫЕ КАРКАСЫ К-1, К-2. (ВАРИАНТ)	32
ЭС-5	ОБЩИЕ ДАННЫЕ (Начало)	6	ЭС-32	ВОЗДУХОЗАБОРНЫЕ ШАХТЫ, КОНДЕНЗАЦИОННЫЙ ПРЯМОК (ВАРИАНТ)	33
ЭС-6	ОБЩИЕ ДАННЫЕ (ПРОДОЛЖЕНИЕ)	7	ЭС-33	ПЛАН ПОДВАЛА В ОСЯХ 1-5 С РАСТАНОВКОЙ МЕБЕЛИ (ВАРИАНТ)	34
ЭС-7	ОБЩИЕ ДАННЫЕ (Окончание)	8	ЭС-34	ПЛАН ПОДВАЛА В ОСЯХ 6-10 С РАСТАНОВКОЙ МЕБЕЛИ (ВАРИАНТ)	35
ЭС-8	СВОДНАЯ СПЕЦИФИКАЦИЯ ИЗДЕЛИЙ НИЖЕ 0ММ.0000	9			
ЭС-9	СВОДНАЯ СПЕЦИФИКАЦИЯ ИЗДЕЛИЙ НИЖЕ 0ММ.0000 И ВЫШЕ 0ММ.0000	10			
ЭС-10	СВОДНАЯ СПЕЦИФИКАЦИЯ ИЗДЕЛИЙ ВЫШЕ 0ММ.0000	11		АРХИТЕКТУРНО-СТРОИТЕЛЬНЫЕ ЧЕРТЕЖИ ВЫШЕ 0.000	
ЭС-11	СВОДНАЯ СПЕЦИФИКАЦИЯ ИЗДЕЛИЙ ВЫШЕ 0ММ.0.000	12	ЭС-35	ФАСАДЫ	36
ЭС-12	СВОДНАЯ СПЕЦИФИКАЦИЯ ИЗДЕЛИЙ ВЫШЕ 0ММ.0.000	13	ЭС-36	ПЛАН 1 ^{го} ЭТАЖА В ОСЯХ 1-6	37
	АРХИТЕКТУРНО-СТРОИТЕЛЬНЫЕ ЧЕРТЕЖИ НИЖЕ 0.000		ЭС-37	ПЛАН 1 ^{го} ЭТАЖА В ОСЯХ 6-10	38
ЭС-13	ПЛАН ФУНДАМЕНТОВ	14	ЭС-38	ПЛАН ТИПОВОГО ЭТАЖА В ОСЯХ 1-5	39
ЭС-14	СЕЧЕНИЯ ФУНДАМЕНТОВ	15	ЭС-39	ПЛАН ТИПОВОГО ЭТАЖА В ОСЯХ 6-10	40
ЭС-15	СЕЧЕНИЯ ФУНДАМЕНТОВ	16	ЭС-40	ПЕРЕЧЕНЬ ЭЛЕМЕНТОВ СТОЛЯРНЫХ ИЗДЕЛИЙ	41
ЭС-16	ПЛАН ПОДПОЛЬНЫХ КАНАЛОВ В ОСЯХ 1-6	17	ЭС-41	РАЗРЕЗЫ 1-1 И 2-2	42
ЭС-17	ПЛАН ПОДПОЛЬНЫХ КАНАЛОВ В ОСЯХ 6-10 ДЕТАЛИ ПОЛОВ.	18			
ЭС-18	УЗЕЛ ВВОДА. ВХОДЫ И КРЫЛЬЦА	19			
ЭС-19	ПЛАН ФУНДАМЕНТОВ (ВАРИАНТ)	20			
ЭС-20	СЕЧЕНИЯ ФУНДАМЕНТОВ (ВАРИАНТ)	21			
ЭС-21	РАЗВЕРТКИ СТЕН ПОДВАЛА ПО ОСЯМ Э, Б, В, Г. (ВАРИАНТ)	22			
ЭС-22	РАЗВЕРТКИ СТЕН ПОДВАЛА ПО ОСИ Г. (ВАРИАНТ)	23			
ЭС-23	РАЗВЕРТКИ СТЕН ПОДВАЛА ПО ОСИ Д (ВАРИАНТ)	24			
ЭС-24	РАЗВЕРТКИ СТЕН ПОДВАЛА ПО ОСЯМ Ч, С, Б, Г, У, О, ЕИ, 1, 10Д. (ВАРИАНТ)	25			
ЭС-25	РАЗВЕРТКИ СТЕН ПОДВАЛА ПО ОСЯМ: 2, 3, 8, 9, 10. (ВАРИАНТ)	26			
ЭС-26	ПЛАН ПОДВАЛА В ОСЯХ 1-5 (ВАРИАНТ)	27			
ЭС-27	ПЛАН ПОДВАЛА В ОСЯХ 6-10 (ВАРИАНТ)	28			

ИМ. П. ПОДПИСЬ И ДАТА ВЗЛОЖИТЕЛЬ
20-25/74-3

ПРИВЯЗАН:
ИМ. П. №

Т.П. 164-12-158 - АС

РЭК. ПОС.	ОМЕЛЬЧЕНКО	Н. Д.
ТА. КОНОС.	ГОРСКИЙ	И. И.
ТА. ДРХ. ПР.	ВЫХОДЦЕВ	И. И.
ТА. ИИИ. ПР.	КОВРИЖКИН	Е. П.
РЭК. ГР. АРХ.	ЕВГРАФОВ	С. П.

ОБЩЕИТОВИЕ № 108 МЕСТ

СТРАНА	ЛИСТ	ЛИСТОВ
Р	1	

СОДЕРЖАНИЕ АЛЬБОМА

ЦНИИЭП
ГРАЖДАНСКО-СЕЛЬСТРОИ

Типовой проект 164-12-158 Альбом 1

№ № листов	Наименование листов	№ № стр.	№ № листов	Наименование листов	№ № стр.
АС-42	Кладочный план 1 ^{го} этажа в осях 1-6	43	АС-66	Ведомость отделки помещений.	67
АС-43	Кладочный план 1 ^{го} этажа в осях 6-10	44	АС-67	Шкафы щ 1, ш 1 ^а	68
АС-44	Кладочный план типового этажа в осях 1-6	45	АС-68	Шкафы щ 2, щ 2 ^а	69
АС-45	Кладочный план типового этажа в осях 6-10	46	АС-69	Шкафы ш 3, ш 3 ^а	70
АС-46	Фрагмент фасада	47	АС-70	Плита лоджий пЛ39-12 ил опалубочный чертеж	71
АС-47	Монтажные планы перемычек. Перечень элементов.	48	АС-71	Плита лоджий пЛ39-12 ил армирование	72
АС-48	Ведомость перемычек (начало)	49	АС-72	Плита лоджий пЛ39-12 ил опалубочный чертеж	73
АС-49	Ведомость перемычек (окончание)	50	АС-73	Плита лоджий пЛ39-12 ил армирование	74
АС-50	Планы перекрытия 1 и 2 этажей	51	АС-74	Плиты пЛ39-12 ил, пЛ39-12 ил	75
АС-51	План чердачного перекрытия.	52	АС-75	Арматурные изделия	76
АС-52	Монолитный участок ум-1	53	АС-76	Арматурные изделия	77
АС-53	Развертки вентканалов	54	АС-77	Каркас пространственный кп-1. Сборочный чертеж	78
АС-54	Развертки вентканалов	55			
АС-55	Схема вентиляционных коробов	56			
АС-56	План вентиляционных коробов	57			
АС-57	План вентиляционных коробов. Сечения.	58			
АС-58	План покрытия вентиляционных коробов	59			
АС-59	План покрытия вентиляционных коробов. Узлы.	60			
АС-60	План кровли	61			
АС-61	План стропил в осях 1-5	62			
АС-62	План стропил в осях 6-10	63			
АС-63	Крыша. Разрезы 1-1, 2-2, 3-3.	64			
АС-64	Слуховое окно ОС-1	65			
АС-65	План отделочных работ	66			

ИНВ. № ПОДАРОК ПИСЬМА ДАТА ВЗЯМ. КНИГ. № 20-2574-4

Привязан:

Рук. м. аст. Омельченко Подпись
 л. констр. ТАРАНЕВ - - -
 гл. арх. пр. ВЫХОДЦЕВ - - -
 гл. инж. пр. КОВРИЖКИН - - -
 Рук. гр. арх. ЕВГРАФОВА - - -

Т. П. 164-12-158-АС

Общезимние на 108 мест

СТАДИЯ	ЛИСТ	ЛИСТОВ
Р	2	

Содержание
АльбомаЦНИИЭП
ГРАЖДАНСКОГО СТРОИТЕЛЬСТВА

проб. Ленин С. С. 88г коп. 20/7

17478-01 4

Пояснительная записка.

Типовой проект общежития на 108 мест со стенами из кирпича разработан на основании технического проекта, утвержденного Госгражданстроем №СЗ-3-546 от 27.02.80 года

Область применения: I в климатический подрайон и II климатический район с расчетными зимними температурами наружного воздуха -20°С; -30°С; -40°С.

Обычные климатические условия:
Снеговая нагрузка 100 кгс/м² и 150 кгс/м².
Скоростной напор 45 кгс/м²
Класс здания II.
Степень долговечности II.
Степень огнестойкости II.

I. Архитектурно-планировочное решение.

Здание трехэтажное, двухсекционное. Структура планировочного решения принята с жилыми ячейками на 3-4 человека.

В состав жилой ячейки входит одна жилая комната на 3-человека или две жилые комнаты на 2-человека каждая.

Состав помещений, общие и жилые площади приняты по программе-заданию на разработку типовых проектов общежития для рабочих и служащих.

В проекте предусмотрен вариант здания с подвалом с размещением в нем помещений общественного назначения.

II. Отделочные работы.

А. Наружная отделка.

Кирпичная кладка стен из пустотелого кирпича у наружной поверхности должна иметь отборный кирпич с четкими гранями. Швы расшиваются. Ограждения лоджий кирпичные, балконов - металлические решетки.

Входные двери покрываются бесцветным лаком по предварительно подготовленной поверхности. Оконные переплеты окрашиваются масляной краской за 2 раза. Металлические элементы покрываются масляной краской.

Б. Внутренняя отделка.

Внутренние поверхности стен штукатурятся с последующей оклейкой обоями в жилых комнатах и окраской в остальных помещениях. На

листе АС-66 представлена ведомость отделочных работ.

III. Конструктивное решение.

Конструктивная схема здания решена с продольными (частично) и поперечными несущими стенами. Шаг поперечных стен 6.4 и 3.7 м, продольных 6.4 и 8 м.

Фундаменты для основного решения здания без подвала запроектированы бутобетонными, марка бетона - 100; бутового камня - 200. Ширина подошвы назначена из условия расчетного давления на грунт R = 2 кгс/см² в уровне подошвы фундамента.

В проекте предусмотрены варианты фундаментов из бутобетона при основном решении наружных стен t_{ис} = 30°С для расчетных давлений R = 15 кгс/см² и 25 кгс/см², а также для вариантов наружных стен t_{ис} = -20°С и -40°С при R = 2 кгс/см². Фундаменты для варианта с подвалом запроектированы из железобетонных плит, а стены подвала при этом решены из сборных бетонных блоков. Стены в этом случае имеют утепление с внутренней стороны из полужестких минераловатных плит δ = 50 мм с обшивкой асбестоцементными плитами δ = 8 мм по деревянному каркасу из брусков 60x60 мм.

Стены. Наружные стены запроектированы из пустотелого кирпича марки 75 пластического прессования ГОСТ 6316-74 на растворе марки 25 и марки по морозостойкости не менее МРЗ 15.

Для зимней температуры наружного воздуха -30°С толщина стены принята 510 мм. Проектом предусмотрены варианты стен t_{ис} = -20°С, -40°С, толщина стен при этом составляет соответственно 380 и 640 мм.

Внутренние стены запроектированы из обыкновенного глиняного кирпича пластического прессования марки 75 на растворе марки 25.

Перегородки в проекте приняты из сборных гипсобетонных панелей.

Перекрытия - сборные.

Перекрытия из сборных железобетонных многопустотных панелей h = 220 мм.

Лестницы сборные железобетонные марши и площадки, а также бетонные ступени.

Крыша чердачная по наслонным деревянным стропилам разработана

Т.п. 164-12-158-АС

РУК. МАСТ.	Омельченко	<i>Омельченко</i>						
ГЛ. КОНСТР.	Таранев	<i>Таранев</i>						
ГЛ. АРХ. ПР.	Выходцев	<i>Выходцев</i>						
ГЛ. ИНЖ. ПР.	Коврижкин	<i>Коврижкин</i>						
РУК. ГР. АРХ.	Евграфова	<i>Евграфова</i>						
РУК. ГР. ИНЖ.	Дорожко	<i>Дорожко</i>						
ПРИВЯЗАН:								
ИНВ. №								
Общежитие на 108 мест						Стадия	Лист	Листов
Пояснительная записка.						Р	3	
						ЦНИИЭП Граждансельстрой		

КОПИРОВАЛА: *Лер*

17478-01 5

ФОРМАТ 12Г.

ИНВ. № ПОДЛ. 20-2574-5
ВОЗМ. ИНВ. №
ПОДПИСЬ, ДАТА

Альбом I
Типовой проект 164-12-158-АС

для двух вариантов снеговой нагрузки 100 и 150 кгс/м²
 Утепление чердачного покрытия предусматривается из пенобетонных плит, толщина плит для t° -30°С - 120 мм.
 - 20°С - 90 мм.
 - 40°С - 160 мм.

Водосток - неорганизованный.
 Кровля предусмотрена из волнистых асбестоцементных листов унифицированного профиля (ГОСТ 16223-70) по обрешетке.

Указания по производству работ в зимних условиях.
 При среднесуточной температуре наружного воздуха 5°С и ниже минимальной суточной температурой 0°С и ниже кладку из кирпича необходимо возводить одним из трех способов: на растворах с противоморозными добавками, замораживанием растворов и прогревом кладки.

Для возведения стен кирпич, камень, наружные блоки должны быть очищены от снега и льда. Песок не должен содержать льда и мерзлых комьев. Растворы, применяемые при кладке должны быть незамороженными и иметь t°С не ниже 0°С.

В качестве противоморозных добавок в растворы для кладок подземной части применяются хлористый кальций, хлористый натрий в количестве 4-7% массы цемента. В растворы для возведения наземных конструкций следует добавлять нитрит натрия, поташ или НКМ.

Растворы с противоморозными добавками должны иметь марку не ниже 50.

Для кладки способом замораживания растворов должны соблюдаться следующие требования: растворы должны содержать органические пластификаторы-микropенообразователи и иметь температуру на месте укладки не ниже 5, 10 и 15°С при температуре наружного воздуха соответственно до -10°, -20 и ниже -20°С и скорость ветра до 6 м/сек.

Оконные и дверные проемы в стенах должны иметь высоту больше, чем при кладке в летних условиях на 5 мм. Должна быть обеспечена предусмотренная проектом анкеровка перекрытий.

Для кладки способом прогрева конструкций необходимо: Возведенная часть здания должна быть утеплена и обогреваться изнутри временными нагревательными устройствами. Нагружение прогретой кладки допускается только после контрольных испытаний прочности раствора отогретой кладки.

При производстве работ как в летних так и в зимних условиях необходимо руководствоваться главами СНиП III-17-78, III-15-76, III-9-74, III-18-75.

Ведомость примененных документов

Обозначение	Наименование	Примечание
Типовые изделия		
Серия 1.112-5 вып. 1 ГОСТ 13579-78	Плиты железобетонные для ленточных фундаментов Блоки для стен подвалов	
Серия 1.141-1 вып. 1, 4, 6	Плиты перекрытия	
Серия 1.137-3 вып. 1	Балконные плиты	
ИИОЗ-02 Альбом 15-64	Карнизные плиты	
Серия 1.138-10	Перемычки железобетонные для зданий с кирпичными стенами.	
Серия 1.151-1, вып. 1	Лестничные марши	
Серия 1.152-3, вып. 1	Лестничные площадки	
Серия 1.155-1, вып. 1	Ступени	
Серия 1.137-1, вып. 1	Плиты лоджий	
ИИОЗ-03, Альбом 71-64	Ограждения балконов	
ИИОЗ-03, Альбом 71-64	Ограждения лестниц	
ИИОЗ-03, Альбом 71-64	Другие металлические детали	
Серия 17, Альбом IV ч. 1	Гипсобетонные перегородки	
Серия 1.243-2	Плиты покрытия подпольных каналов	
Серия 1.136-3, вып. 1	Оконные блоки, Балконные блоки	
Серия 1.136-4	Оконные блоки, Балконные блоки	
Серия 1.136-2	Подоконные доски	
Серия 1.136-10	Внутренние дверные блоки	
Серия 2.150-1 вып. 1	Лестницы сборные железобетонные	
Серия 2.244-1	Узлы	
Серия 1-136-11	Двери деревянные входные	
Серия 1-238-1 в. 1	Козырьки	

Взам. инв. №
20-2574-6
Подпись, дата

ИНВ. №	ПРИВЯЗАН
--------	----------

Т. П. 164-12-158-АС					
Рук. маст.	ОМЕЛЧЕНКО <i>А.В.</i>	Общежитие на 108 мест	Стадия	Лист	Листов
Гл. констр.	ТАРАНЕВ <i>М.В.</i>		Р	4	
Гл. арх. пр.	ВЫХОДЦЕВ <i>И.В.</i>		Пояснительная записка.		
Гл. инж. пр.	КОВРИЖКИН <i>В.В.</i>		ЦНИИЭП		
Рук. гр. арх.	ЕВГРАФОВА <i>В.В.</i>		Граждансельстрой		
Рук. гр. инж.	ДОРОЖКО <i>В.В.</i>				

АВТОРСКИЙ КОЛЛЕКТИВ:

АРХИТЕКТОРЫ Евграфова Л.Н.
 Выходец С.П.
 ИНЖЕНЕРЫ - КОНСТРУКТОРЫ Коврижкин Е.И.
 Таранев В.А.
 Дорожкин Н.А.

В РАЗРАБОТКЕ ПРОЕКТА ПРИНИМАЛИ УЧАСТИЕ

АРХИТЕКТОРЫ Муравьева Л.А.
 Козлова К.Ф.
 ИНЖЕНЕРЫ - КОНСТРУКТОРЫ Воропаева Н.М.
 ИНЖЕНЕРЫ - САПТЕХНИКИ Кейлина Н.М.
 Ухина О.Н.
 Молодкин Ю.И.
 Флоринская З.В.
 ИНЖЕНЕРЫ - ЭЛЕКТРИКИ Курочкин В.И.
 Крутова В.В.
 ИНЖЕНЕРЫ - СЛАБОТОЧНИКИ Щетлова Н.Н.
 Щетлов Н.П.
 ИНЖЕНЕРЫ - СМЕТЧИКИ Киселева Л.Е.
 Шабалина О.Ф.

ВЕДОМОСТЬ ОСНОВНЫХ КОМПЛЕКТОВ РАБОЧИХ ЧЕРТЕЖЕЙ.

ОБОЗНАЧЕНИЕ	НАИМЕНОВАНИЕ	ПРИМЕЧАНИЕ
АС	АРХИТЕКТУРНО - СТРОИТЕЛЬНЫЕ ЧЕРТЕЖИ	АЛЬБОМ I
ОВ	ОТОПЛЕНИЕ, ВЕНТИЛЯЦИЯ	АЛЬБОМ II
ВК	ВОДОПРОВОД, КАНАЛИЗАЦИЯ	
Э	ЭЛЕКТРОСНАБЖЕНИЕ И ЭЛЕКТРООСВЕЩЕНИЕ	
СУ	СЛАБОТОЧНЫЕ УСТРОЙСТВА	

ИНВ. № ПОДАК. ПОДАКИТЬСЯ, ДАТА ВЗАИМ. ИНВ. № 70-2574-7

* Настоящий проект выполнен в соответствии с действующими нормами и правилами
 ГЛ. ИНЖЕНЕР ПРОЕКТА *Коврижкин*

		ПРИВЯЗАН	
ИНВ. №			
		Т. П. 164-12-158-АС	
РУК. МАСТ.	Омеляченко	<i>И. Д. Д.</i>	
ГЛ. КОНСТР.	Таранев	<i>М. М.</i>	
ГЛ. АРХ. ПРО.	Выходец	<i>П. М.</i>	
ГЛ. ИНЖ. ПРО.	Коврижкин	<i>Е. И.</i>	
РУК. ГР. АРХ.	Евграфова	<i>Л. Н.</i>	
РУК. ГР. ИНЖ.	Дорожкин	<i>Н. А.</i>	
СТ. АРХИТЕКТ	Муравьева	<i>Л. А.</i>	
Общежитие на 108 мест.		СТADIЯ	Лист
		Р	5
Общие данные (начало)		ЦНИИЭП ГРАЖДАНСКОГО СТРОИТЕЛЬСТВА	

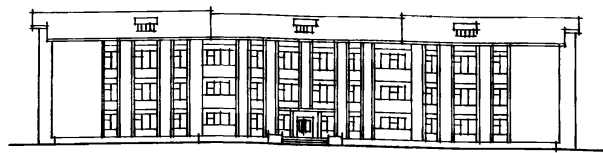
КОПИРОВАЛА

17478-01 7

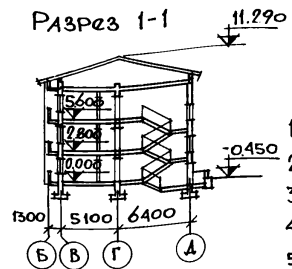
ФОРМАТ 12

Альбом I
Типовой проект 164-12-158-АС

Фасад 1-10



Разрез 1-1



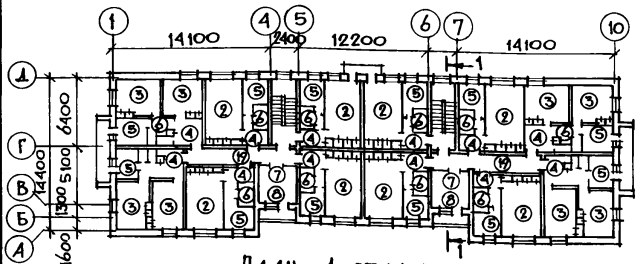
Экспликация помещений

Экспликация помещений подвала (Вариант)

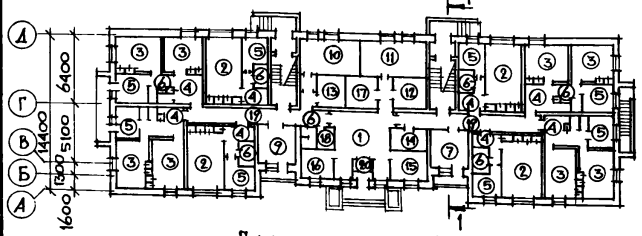
1. Вестибюль	26.77
2. Жилая комната на 3 человека	372.90
3. Жилая комната на 2 человека	295.14
4. Передняя	190.54
5. Кухня	191.84
6. Санитарные узлы	77.42
7. Комнаты для занятий	32.58
8. Комнаты отдыха	21.72
9. Кладовая чистого белья	10.86
10. Постирочная с гладильной	18.02
11. Кладовая личных вещей	19.73
12. Сушка одежды и обуви	8.04
13. Кладовая грязного белья	6.98
14. Кладовая спортивного инвентаря	5.99
15. Комната воспитателя	8.07
16. Комната коменданта	8.07
17. Электрощитовая	7.03
18. Инвентарная	3.10
19. Коридоры	51.11
20. Тамбуры	4.74
21. Узел ввода	16.60

1. Узел ввода	13.3
2. Паспортный стол	14.2
3. Комната участкового инспектора	17.3
4. Комнаты кружковой работы	52.1
5. Бухгалтерия	21.4
6. Комната техников-смотрителей	27.2
7. Гардероб	25.6
8. Комната начальника ЖЭК'а	20.2
9. Секретарь	14.7
10. Комната главного инженера ЖЭК	10.8
11. Дежурный слесарь	14.1
12. Книгохранилище	22.2
13. Библиотека	14.1
14. Кладовая мебели	10.8
15. Комнаты добровольной народной дружины	26.2
16. Венткамеры	53.4
17. Коридоры	61.0
18. Тамбуры	5.9
19. Санузлы	27.7

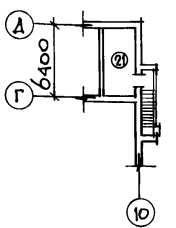
План типового этажа



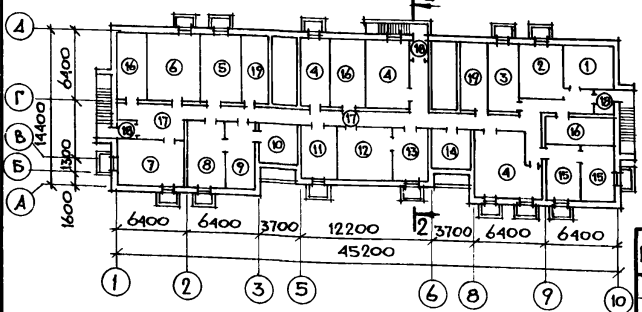
План 1 этажа



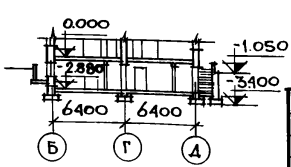
План подвала (Узел ввода)



План подвала (Вариант)



Разрез 2-2



Привязан

ИВБ. №

Т.П. 164-12-158-АС			
Рук. М.А.С.	Омельченко Ю.С.	Ст. Ария	
Г.И. Констр.	Гаранев	Тарасин	
М.А. Арх. П.Р.	Выходцев	Васильев	
М.И. Инж. П.Р.	Коврижкин	Сидоркин	
Рук. Г.Р. Арх.	Евграфова	Иванова	
Рук. Г.Р. Инж.	Дорожко	Васильев	
Ст. Архит.	Муравьев	Иванова	
Общественные на 108 мест		Ст. Ария	Лист 6
Общие данные (Продолжение)		ЦНИИЭП Граждансельстрой	

Копировала: Мухоморова 17478-01 8

Формат 12Г.

ИВБ. № подл. 20-2574-8
Подпись, дата
ИВБ. № 1534

Альбом I
Типовой проект 164-12-158-АС

Технико-экономические и эксплуатационные показатели				Расход материалов						
Объемно-планировочные показатели			Эксплуатационные показатели			Наименование	Ед. изм.	Расход		
Наименование	Ед. изм.	Дом без подвала Дом с подвал.	Наименование	Ед. изм.	Дом без подвала Дом с подвал.			Всего	На 1 м ² приведенной общей площади	На 1 м ² общей площади
Кол-во этажей секций	ЭТАЖ	3	Расход холодной воды	л/сек.	0.88	Цемент приведенный к М 400 в том числе на сборные изделия: Сталь в натуральном исчислении В том числе на сборные изделия: Сталь приведенная к классу АІ В том числе на сборные изделия Бетон и железобетон в том числе: Монолитный тяжелый Сборный тяжелый Сборный легкий Лесоматериалы Кирпич Масса конструкций и материалов Масса надземной части	Т	134.96	0.10	0.10
Квартир	КВАРТИРА	2	Напор на вводе	М.вод.ст.	18.10 ⁵					
В том числе: на 3 чел.	"	32	Расход горячей воды	л./сек.	1.19					
на 4 чел.	"	20	" тепла на отопление	КАЖ/ч	441000					
Объем строительных	М ³	4748.85	ПРИ - 20°C	"	105000					
в том числе подвал	"	60.55	- 25°C	"	432.600					
коэффициент К-1	-	0.56	- 30°C	"	103000					
Площадь застройки	М ²	601.29	- 35°C	"	434700					
" приведенная общая	"	1412.09	- 40°C	"	103500					
" общая	"	1346.57	Расход тепла на 1 м ² общей площади	"	441000					
" жилая	"	668.04	Расход газа	-	105000					
" летних помещений	"	65.52	Потребная мощность	КВТ	76.5					
Площадь жилая на 1 м ² приведенной общей площади	"	0.55	Эксплуатационные затраты	РУБ/год	9353.6					
Площадь жилая на 1 м ² общей площади	"	0.56	Эксплуатационные затраты	"	7.83					
Сметная стоимость			1 м ² общей площади	"	7.83					
Общая	Т. РУБ.	157.91	Трудовоемкость (построечная)		3712.27	чел. дн.				
в том числе										
Строительно-монтажных работ	"	138.82								
Оборудования	"	19.09								
1 м ² приведенной общей площади	"	0.098								
1 м ² общей площади	"	0.103								
1 м ³ здания	"	0.029								

Инв. № подл.	Подпись, дата	Взам. инв. №	Ед. изм.	Дом без подвал.	Дом с подвал.
20-2574-9			Т. РУБ.	157.91	198.19
			"	138.82	178.82
			"	19.09	19.37
			"	0.098	0.149
			"	0.103	0.0317

Т. П. 164-12-158-АС			
ПРИВЯЗАН	РУК. МАСТ. Омельченко Ю. С.	СТАЛИЯ	ЛИСТ
	ГЛ. КОНСТ. ГИРАНЕВ Маршал	Р	7
	ГЛ. АРХ. ПР. Выходцев Сергей	ОБЩЕЖИТИЕ НА 108 МЕСТ	
	ГЛ. ИНЖ. ПР. Коврижкин Сергей	ОБЩИЕ ДАННЫЕ. (ОКОНЧАНИЕ).	
	РУК. ГР. АРХ. Евграфова Светлана	ЦНИИЭП ГРАЖДАНСКОЙ СЕЛЬСТРОИ	

Альбом I
Типовой проект 104-12-158-АС

ИНВ. № ПОЛ. 20-2574-10
ПОДПИСЬ, ДАТА
ВЗ. АМ. ИНВ. №

Поз. обозначение	Обозначение	Наименование	Кол.	Масса ед. т.	Примечание
СПЕЦИФИКАЦИЯ ИЗДЕЛИЙ НИЖЕ 0.000					
Плиты плоские:					
ПТ 12,5-8-6	1.243-2	ПТ 12,5-8-6	8	0.096	
ПТ 12,5-11-9	1.243-2	ПТ 12,5-11-9	72	0.198	
ПР 38-27,25-22	1.138-10, вып. 1	Перемычки ПР 38-27,25,22	2	0.375	
Панели перекрытий многопустотные ж-б.:					
ПТ 63-15	1.141-1, вып. 1. л. 10	ПТ 63-15	2	2.94	
Плиты лоджий:					
ПЛ 63-12	1.137-1, вып. 1. л. 1	ПЛ 63-12	1	2.84	
ПЛ 39-12	1.137-1, вып. 2. л. 2	ПЛ 39-12	2	1.57	
Ступени:					
АС 9-17	1.155-1, вып. 1. л. 24	АС 9-17	13	0.100	
СНК 6-21-35	1.269-2	СНК 6-21-35	12	0.254	
АС 12	1.155-1, вып. 1. л. 19	АС 12	10	0.133	
Металлические изделия:					
МС-1	АС-51	МС-1	2	0.49	
Столярные изделия:					
ДС 18-8у	1.136-11, ч. 2	ДС 18-8у	1	-	
СПЕЦИФИКАЦИЯ ИЗДЕЛИЙ НИЖЕ 0.000 (ВАРИАНТ С ПОДАВАЛОМ)					
Плиты ж-б. фундаментов:					
ФЛ 1	1.112-5 вып. 1	ФЛ 14. 24-1	13	2.11	
ФЛ 2	1.112-5 вып. 1	ФЛ 10. 24-1	49	1.51	
ФЛ 3	То же вып. 1	ФЛ 10. 12-1	3	0.75	
ФЛ 4	" вып. 1	ФЛ 10. 8-1	22	0.495	
ФЛ 5	" вып. 4	ФЛ 6. 12-4	25	0.515	
ФЛ 6	" вып. 4	ФЛ 6. 24-4	10	1.040	
Бетонные блоки стен подвала					
ФБ 1	ГОСТ 13579-78	ФБС 24.5.6-Т	112	1,63	

Привязан:

ИНВ. №					

Поз. обозначение	Обозначение	Наименование	Кол.	Масса ед. т.	Примечание
ФБ 2	ГОСТ 13579-78	ФБС 12.5.6-Т	55	0.79	
ФБ 4	То же	ФБС 24.4.6-Т	58	1,30	
ФБ 5	"	ФБС 12.4.6-Т	65	0,64	
ФБ 6	"	ФБС 12.4.3-Т	44	0,31	
ФБ 7	"	ФБС 9.4.6-Т	93	0,47	
ФБ 8	"	ФБС 9.5.6-Т	38	0,59	
Панели перекрытий:					
ПТ 51-15	1.141-1, вып. 4, л. 9,10	ПТ 51-15	4	2,39	
ПТ 63-12	То же, вып. 1, л. 11	ПТ 63-12	24	2,21	
ПТ 63-15	" л. 10	ПТ 63-15	30	2,94	
Плиты лоджий:					
ПЛ 39-12	1.137-1, вып. 2, л. 12	ПЛ 39-12	2	1,57	
Перемычки:					
Б 13	1.138-10, вып. 1	1 ПР 1-12, 12, 6	7	0,025	
Б 15	То же	1 ПР 2-15, 12, 14	35	0,065	
Б 16	"	1 ПР 2-16, 12, 14		0,075	
БУ 15	"	1 ПР 38-15, 12, 22 у	16	0,10	
БУ 18	"	1 ПР 38-18, 12, 22 у	1	0,125	
БУ 20	"	1 ПР 28-20, 25, 22 у	1	0,275	
ПР 38-27,25-22	"	1 ПР 38-27, 25, 22 у	2	0,375	
СНК 6-21-35	1.269-2	Ступени СНК 6-21-35	20	0,254	
АС 9-17	1.155-1, вып. 1, л. 24	АС 9-17	39	0,100	
Металлические решетки:					
ИМР	АС-30	ИМР	15	0,0655	

Т.П. 104-12-158-АС		
Рук. маст. ОМЕЛЬЧЕНКО <i>Омельченко</i>	Гл. констр. ТАРАНЕВ <i>Таранев</i>	Гл. арх. пр. ВЫХОДЦЕВ <i>Выходцев</i>
Гл. инж. пр. КОВРИЖКИН <i>Коврижкин</i>	Рук. тр. арх. ЕВГРАФОВА <i>Евграфова</i>	
Общезитие на 108 мест.		Стация Р
Сводная спецификация изделий ниже 0.000		Лист 8
		Листов
		ЦНИИЭП
		ГРАЖДАНСКОЙ СТРОИ

Альбом I
Типовой проект 164-12-158-АС

Позиция обознач.	Обозначение	Наименование	Кол. шт.	Масса ед.т.	Примеча- ние
ДЕРЕВЯННЫЕ ИЗДЕЛИЯ.					
ОКОННЫЕ БЛОКИ:					
ОР12-12	1.136-3, вып.1, лист 54	ОР 12 - 12	5		
ОР12-14	1.136-3, вып.1, л.55	ОР 12 - 14	11		
ПОДОКОННЫЕ ДОСКИ:					
ДО13-25	1.136-2, л. 7	ДО 13 - 25	5		
ДО16-25	1.136-2, л. 8	ДО 16 - 25	11		
ДВЕРНЫЕ БЛОКИ ВНУТРЕННИЕ:					
ДГ21-7В	1.136-10, л. 2	ДГ 21 - 7 В	4		
ДГ21-7ВВ	1.136-10, л. 2	ДГ 21 - 7 В В	2		
ДГ21-9	1.136-10, л. 4	ДГ 21 - 9	17		
ДГ21-9А	То же	ДГ 21 - 9 А	9		
ДГ21-9П	"	ДГ 21 - 9 П	1		
ДГ21-9АП	"	ДГ 21 - 9 А П	1		
ДВЕРНЫЕ БЛОКИ НАРУЖНЫЕ:					
ДН20-А.В-5	1.136-11, ч. 1	ДН 20 - А.В - 5	4		
ДН20-А.В-5Н	То же	ДН 20 - А.В - 5 Н	2		
ДУ IV - 2	ТАК - Н - I - 68 ч II P. IV	ДУ IV - 2	2		
ДУ IV - 2А	ТАК - Н - I - 68 ч II P. IV	ДУ IV - 2 А	1		

Позиция обозначен.	Обозначение	Наименование	Кол. на этаж			Всего шт.	Масса ед.т.	Примеча- ние
			1	2	3			
СПЕЦИФИКАЦИЯ ИЗДЕЛИЙ ВЫШЕ 0.000								
ПАНЕЛИ ПЕРЕКРЫТИЙ								
МНОГОПУСТОТНЫЕ Ж.-Б.								
ПТ 63-15	1.141-1, вып.1, л.10	ПТ 63 - 15	16	16	-	32	2.94	
ПТ 63-12	" " л.11	ПТ 63 - 12	4	4	-	8	2.21	
ПТ 63-10	" вып.6, л.1	ПТ 63 - 10	2	2	1	5	1.86	
ПС 63-15	" вып.1, л.5	ПС 63 - 15	12	12	-	24	2.94	
ПС 63-12	" " л.7	ПС 63 - 12	28	28	-	56	2.21	
ПС 51-12	1.441-1, вып.4, л.7	ПС 51 - 12	6	6	-	12	1.80	
П 63-15	" вып.1, л.9	П 63 - 15	-	-	28	28	2.94	
П 63-12	" вып.1, л.1,2	П 63 - 12	-	-	34	34	2.21	
П 51-12	1.441-1, вып.4, л.3,4	П 51 - 12	-	-	6	6	1.80	
ПАНТИ ЛОДЖИЙ:								
ПЛ 63-12	1.137-1, вып.1, л.1	ПЛ 63 - 12	2	-	2	4	2.84	
ПЛ 63-12А	" " л.7	ПЛ 63 - 12 А	-	1	-	1	3.01	
ПЛ 63-12П	" " л.4	ПЛ 63 - 12 П	-	1	-	1	3.01	
ПЛ 39-12	" вып.2, л.12	ПЛ 39 - 12	2	-	2	4	1.57	
ПЛ 39-12И	лист АС 71-77	ПЛ 39 - 12 И 1/п	-	1/4	-	1/4	1.87	
БАЛКОННЫЕ ПАНТИ:								
ПБ 36-5а	1.137-3, вып.1, л.31	ПБ 36 - 5 а	1	1	-	2	1.30	
ЛЕСТНИЧНЫЕ МАРШИ:								
ЛМ 28-11п	1.151-1, вып.1, л.3	ЛМ 28 - 11 п	-	-	-	8	1.33	
СТУПЕНИ								
ЛС 41 8	1.155-1, вып.1, л.27	ЛС 41 в	-	-	-	2	0.093	
ЛС 41	1.155-1, вып.1, л.18	ЛС 41	-	-	-	8	0.113	

Т.п. 164-12-158-АС

ИНВ.№ ПОЛ. 20-2574-11
Подпись, дата
Взам. инв.№

ПРИВЯЗАН:
ИШР №

Рук. маст. ОМЕЛЬЧЕНКО
Гл. констр. ТАРАНЕВ
Гл. арх. пр. ВЫХОДЦЕВ
Гл. инж. пр. КОВРИЖКИН
Рук. гр. арх. БУРАКОВА

Общежитие на 108 мест

Страница	Лист	Листов
Р	9	

Сводная спецификация изделий ниже от 0.000 и выше от 0.000.

ЦНИИЭП
Граждансельстрой

КОПИРОВАЛА:

17478-01 11

ФОРМАТ 12г.

Типовой проект 164-12-158-АС АЛЬБОМ I

ПОЗИЦ. ОБОЗНАЧ.	ОБОЗНАЧЕНИЕ	НАИМЕНОВАНИЕ	КОЛ. НА ЭТАЖ			Всего шт.	Масса ед. т.	Примечание
			1	2	3			
ЛС 11Н	1.155-1, вып.1, л.54	ЛС 11Н	-	-	-	2	0.060	
Лестничные площадки:								
ЛПР22-15К	1.152-3, вып.1, л.5	ЛПР 22-15К	-	-	-	4	1.175	
ЛПР22-18К	То же л.9	ЛПР 22-18К	-	-	-	4	1.340	
ЛПР22-18КВ	" л.11	ЛПР 22-18КВ	-	-	-	2	1.370	
Козырьки входов								
КВ-28	1-238-1 вып.1	КВ-28	4	-	-	4	1.330	
Перекрышки (основное решение):								
Б13	1.138-10, вып.1, стр.17	1ПР1-12.12.6				29	0.025	
Б15	То же стр.19	1ПР2-15.12.14				166	0.065	
Б16	" стр.19	1ПР2-16.12.14				141	0.070	
Б24	" стр.22	1ПР3-24.12.14				56	0.100	
БУ13	" стр.29	1ПР38-12.12.22У				8	0.075	
БУ15	" стр.29	1ПР38-15.12.22У				60	0.100	
БУ18а	" стр.29	1ПР8-18.12.22У				3	0.125	
БУ18	" стр.29	1ПР38-18.12.22У				31	0.125	
БУ27	" стр.37	1ПР38-27.25.22У				20	0.375	
Перекрышки (вариант стень δ=380):								
Б13	1.138-10, вып.1, стр.17	1ПР1-12.12.6				25	0.025	
Б15	То же стр.19	1ПР2-15.12.14				128	0.065	
Б16	" " "	1ПР2-16.12.14				104	0.070	
Б24	" стр.22	1ПР3-24.12.14				34	0.100	
БУ13	" стр.29	1ПР38-12.12.22У				8	0.075	
БУ15	" стр.29	1ПР38-15.12.22У				60	0.100	
БУ18а	" стр.29	1ПР8-18.12.22У				3	0.125	
БУ18	" стр.29	1ПР38-18.12.22У				31	0.125	
БУ27	" стр.37	1ПР38-27.25.22У				20	0.375	

ПОЗИЦИЯ ОБОЗНАЧ.	ОБОЗНАЧЕНИЕ	НАИМЕНОВАНИЕ	КОЛ. НА ЭТАЖ			Всего шт.	Масса ед. т.	Примечание
			1	2	3			
Перекрышки (вариант стень δ=640 мм):								
Б13	1.138-10, вып.1, стр.17	1ПР1-12.12.6				33	0.025	
Б15	То же стр.19	1ПР2-15.12.14				159	0.065	
Б16	" " "	1ПР2-16.12.14				178	0.070	
Б19	" " "	1ПР3-19.12.14				40	0.081	
Б24	" стр.22	1ПР3-24.12.14				78	0.100	
БУ13	" стр.29	1ПР38-12.12.22У				8	0.075	
БУ15	" " "	1ПР38-15.12.22У				55	0.100	
БУ18а	" " "	1ПР8-18.12.22У				3	0.125	
БУ18	" " "	1ПР38-18.12.22У				31	0.125	
БУ20	" стр.34	1ПР28-20.25.22У				5	0.275	
БУ27	" стр.37	1ПР38-27.25.22У				20	0.375	
Балконные плиты (вариант стень δ=380 мм):								
ПБ-36-4	1.137-3, вып.1, л.7	ПБ-36-4	-	1	1	2	1.169	
Балконные плиты (вариант стень δ=640 мм):								
ПБ-36-6а	1.137-3, вып.1, л.7	ПБ-36-6а	-	1	1	2	1.435	
Козырьки входов (вариант стень δ=380 мм):								
КВ-28	1-238, вып.1	КВ-28	4	-	-	4	1.330	
Козырьки входов (вариант стень δ=640 мм):								
КВ-28	1-238-1, вып.1	КВ-28	4	-	-	4	1.330	
Плиты плоские:								
1	1.243-2	ПТП 12.5-8-6	-	-	40	40	0.096	
2	1.243-2	ПТП 12.5-11-9	-	-	18	18	0.198	
Ограждение балконов:								
МОБ32-2	ИИ-03-03, л.71-64	МОБ 32-2	1	1	2		0.045	

ИВ.№ ПО.Л. ПОДПИСЬ, ДАТА 20-2514-12

ПРИВЯЗАН

РУК. МАСТ. Омельченко Г.Д.
 ГЛ. КОНСТР. ТАРАНЬ Тарань
 ГЛ. АРХ.-ПР. ВЫХОДЦЕВ Выходцев
 ГЛ. ИВЖ.-ПР. КОВРИЖКИН Коврижкин
 РУК. ГР. АРХ. ЕВГРАФОВА Евграфова

Общезитие на 108 мест

Сводная спецификация изделий выше 0.000.

СТАНИЯ ЛИСТ ЛИСТОВ

Р 10

ЦНИИЭП ГРАЖДАНСЕЛЬСТРОЙ

Т.П. 164-12-158-АС

КОПИРОВАЛА: МЛР

17478-01 12

ФОРМАТ 12Г.

АЛЬБОМ I
ТИПОВОЙ ПРОЕКТ 164-12-158-АС

ПОЗИЦИЯ ОБОЗНАЧ.	ОБОЗНАЧЕНИЕ	НАИМЕНОВАНИЕ	КОЛ. НА ЭТАЖ			ВСЕГО ШТ.	МАССА ЕД. Т.	ПРИМЕЧА- НИЕ
			1	2	3			
МОБ 8А	ИИ-03-03, АЛ. 71-64	МОБ 8 п		2	2	4	0.014	
МОБ 8п	ТО ЖЕ	МОБ 8 л		2	2	4	0.014	
		ОГРАЖДЕННЫЕ ЛЕСТНИЦЫ:						
МОЛ 28-1	ИИ-05-05, АЛ. 71-64	МОЛ 28-1	-	-	-	2	0.022	
МОЛ 28	ТО ЖЕ	МОЛ 28	-	-	-	8	0.028	
МОП 22	"	МОП 22	-	-	-	2	0.015	
		ЛЕСТНИЦА НА ЧЕРДАК (СТРЕМЯНКА)						
МС 25	ИИ-03-03, АЛ. 71-64	МС 25	-	-	1	1	0.028	
		ПОЖАРНАЯ ЛЕСТНИЦА						
МС 25	ИИ-03-03, АЛ. 71-64	МС 25	-	4	-	4	0.028	
		ОГРАЖДЕНИЕ КРОВЛИ						
МОК	ИИ-03-03, АЛ. 71-64	МОК	-	-	-	90 п.м.	0.001	
		МОНТАЖНЫЕ ЭЛЕМЕНТЫ:						
МС-1	ЛИСТ АС-51	МС-1	28	28	28	84	0.49	
МС-2	ЛИСТ АС-51	МС-2	30	30	30	90	0.20	
МС-3	ЛИСТ АС-51	МС-3	16	4	-	20	0.53	
МС-4	ЛИСТ АС-51	МС-4				19,5м	0.0048	
ММ 3	СЕРИЯ 2.230-1, ВЫП. 5, АЛ. 47	ММ 3	65	65	65	195	0.044	
ММ 6	СЕРИЯ 2.230-1, ВЫП. 5, АЛ. 47	ММ 6	70	70	70	210	0.086	
		ПАНЕЛИ ГИПСОБЕТОННЫЕ ПЕРЕГОРОДОК:						
ПГ-25-6	СЕРИЯ 17, АЛ. IV ч. 1, А. 2	ПГ-25-6	8	4	4	16	0.165	
ПГ-25-6,5	ТО ЖЕ А. 2	ПГ-25-6,5	6	8	8	22	0.179	
ПГ-25-7	" А. 3	ПГ-25-7	13	12	12	37	0.193	
ПГ-25-8	" А. 3	ПГ-25-8	5	4	4	13	0.220	
ПГ-25-9	" А. 4	ПГ-25-9	8	2	2	12	0.250	
ПГ-25-10	" А. 4	ПГ-25-10	22	20	20	62	0.278	
ПГ-25-11	" А. 4	ПГ-25-11	11	10	10	31	0.306	
ПГ-25-12	" А. 5	ПГ-25-12	6	4	4	14	0.336	
ПГ-25-15	" А. 5	ПГ-25-15	32	56	56	144	0.422	
ПГ-25-18	" А. 6	ПГ-25-18	20	16	16	52	0.505	
ПГ-25-21	" А. 6	ПГ-25-21	1	-	-	1	0.596	
ПГС-25-6	" А. 2	ПГС-25-6	4	8	8	20	0.165	

ПОЗИЦИЯ ОБОЗНАЧ.	ОБОЗНАЧЕНИЕ	НАИМЕНОВАНИЕ	КОЛ. НА ЭТАЖ			ВСЕГО ШТ.	МАССА ЕД. Т.	ПРИМЕЧА- НИЕ
			1	2	3			
ПГС-25-6а	СЕРИЯ 17, АЛ. IV ч. 1, А. 2	ПГС-25-6а	4	6	6	16	0.165	
ПГС-25-6,5	ТО ЖЕ А. 2	ПГС-25-6,5	4	4	4	12	0.179	
ПГС-25-7	" А. 3	ПГС-25-7	2	-	-	2	0.193	
ПГС-25-8	" А. 3	ПГС-25-8	4	8	8	20	0.220	
ПГС-25-9	" А. 4	ПГС-25-9	3	4	4	11	0.250	
ПГС-25-10	" А. 4	ПГС-25-10	3	2	2	7	0.278	
ПГС-25-12	" А. 5	ПГС-25-12	8	16	16	40	0.336	
ПГС-25-15	" А. 5	ПГС-25-15	11	4	4	19	0.422	
ПГС-25-18	" А. 6	ПГС-25-18	1	-	-	1	0.505	
ПГС-25-21	" А. 6	ПГС-25-21	1	-	-	1	0.596	
ПГ-4-8	" А. 11	ПГ-4-8	8	12	12	32	0.039	
ПГ-4-9	" А. 11	ПГ-4-9	29	24	24	77	0.044	
ПГ-4-10	" А. 11	ПГ-4-10	4	4	4	12	0.049	
ПГ-4-13	" А. 11	ПГ-4-13	2	2	2	6	0.065	
ПГ-4-7	" А. 11	ПГ-4-7	14	16	16	46	0.035	
ПГС-4-9	" А. 11	ПГС-4-9	1	-	-	1	0.044	

ДЕРЕВЯННЫЕ ИЗДЕЛИЯ

		ШКАФНЫЕ БЛОКИ:					
Ш 1	ЛИСТ АС-67	Ш 1	5	5	5	15	
Ш1а	ЛИСТ АС-67	Ш1а	3	3	3	9	
Ш 2	ЛИСТ АС-68	Ш 2	2	4	4	10	
Ш2а	ЛИСТ АС-68	Ш 2а	2	4	4	10	
Ш 3	ЛИСТ АС-69	Ш 3	2	2	2	6	
Ш3а	ЛИСТ АС-69	Ш3а	2	2	2	6	
		ЛЮК УТЕПЛЕННЫЙ					
Л 9-9	СЕРИЯ 1.136-11	Л 9-9	-	-	1	1	
		СЛУХОВОЕ ОКНО					
ОС-1	ЛИСТ АС-64	ОС-1	-	-	6	6	

Т. П. 164-12-158-АС

ИНВ. № ПОДЛ. 20-2574-75
ПОДПИСЬ, ДАТА
ВЗАИМ. ИНВ. №

ПРИВЯЗАН:

ИНВ. №			
--------	--	--	--

РУК. МАСТ.	ОМЕАИЧЕНКО	<i>И.И.</i>
ГЛ. КОНСТР.	ТАРАНЕВ	<i>Таранев</i>
ГЛ. АРХ. ПР.	ВЫХОДЦЕВ	<i>Выходцев</i>
ГЛ. ИНЖ. ПР.	КОВРИЖКИН	<i>Коврижкин</i>
РУК. ГР. АРХ.	ЕВГРАФОВА	<i>Евграфова</i>

ОБЩЕЖИТИЕ НА 108 МЕСТ.

СТАДИЯ	ЛИСТ	ЛИСТОВ
Р	И	

СВОДНАЯ СПЕЦИФИКАЦИЯ ИЗДЕЛИЙ ВЫШЕ ОТМ. 0.000

ЦНИИЭП ГРАЖДАНСКОЙ СТРОИТЕЛЬНОСТИ

КОПИРОВАЛА:

17478-01 13

ФОРМАТ 12.

Инв. № подл. Подл. и дата Взам. инв. №
20-2574-14

Альбом 1
Типовой проект 164-12-158-АС

Поз. обозначение	Обозначение	Наименование	Кол. на этаж			Всего шт	Масса в.д.т.	Примечание	
			1	2	3				
Деревянные изделия									
Оконные блоки:									
ОС15-05	Серия 1.136-3.в.1, л.13	ОС15-05	2	4	4	10		АЛЯ °НВ от -20° до -26°С	
ОС15-12В	То же л.31	ОС15-12В	12	8	8	28			
ОС15-14В	" л.32	ОС15-14В	12	14	14	40			
ОС15-21В	" л.37	ОС15-21В	4	6	6	16			
	"	Балконный блок							
БС22-07	" л.38	БС22-07	4	6	6	16			
Оконные блоки:									
ОР15-05	" л.59	ОР15-05	2	4	4	10	АЛЯ °НВ от -27° до -31°С		
ОР15-12В	" л.77	ОР15-12В	12	8	8	28			
ОР15-14В	" л.79	ОР15-14В	12	14	14	40			
ОР15-21В	" л.83	ОР15-21В	4	6	6	16			
	"	Балконный блок							
БР22-07	"	БР22-07	4	6	6	16			
Оконные блоки:									
ОЗРС15-09Ф	Серия 1.136-4, л.3	ОЗРС15-09Ф	2	4	4	10		АЛЯ °НВ от -32° до -40°С	
ОЗРС15-12Ф	То же л.18	ОЗРС15-12Ф	12	8	8	28			
ОЗРС15-14Ф	" л.22	ОЗРС15-14Ф	12	14	14	40			
ОЗРС15-21Ф	" л.26	ОЗРС15-21Ф	4	6	6	16			
	"	Балконный блок							
БЗРС22-07	" л.35	БЗРС22-07	4	6	6	16			
Подоконные доски									
ДО6-20	Серия 1.136-2, л.4	ДО6-20	2	4	4	10	АЛЯ °НВ -20°С		
ДО13-20	" л.4	ДО13-20	12	8	8	28			
ДО14-20	" л.5	ДО14-20	12	14	14	40			
ДО22-20	" л.6	ДО22-20	4	6	6	16			

Поз. обозначение	Обозначение	Наименование	Кол. на этаж			Всего шт	Масса в.д.т.	Примечание	
			1	2	3				
А06-25	серия 1.136-2, л.7	А06-25	2	4	4	10	АЛЯ °НВ -36°С АЛЯ °НВ -50°С АЛЯ °НВ -40°С		
А013-25	То же л.7	А013-25	12	8	8	28			
А014-25	" л.8	А014-25	12	14	14	40			
А022-25	" л.9	А022-25	4	6	6	16			
А010-25	" л.7	А010-25	2	4	4	10			
Дверные блоки внутренние:									
Д-1	1.136-10, л.2	ДГ21-7 пв	8	8	8	24			
Д-1Л	То же л.2	ДГ21-7Лпв	6	8	8	22			
Д-2	" л.3	Д021-8	4	6	6	16			
Д-2Л	" л.3	Д021-8Л	4	6	6	16			
Д-3	" л.4	ДГ21-9У	4	4	4	12			
Д-3Л	" л.4	ДГ21-9ЛУ	4	4	4	12			
Д-4	" л.4	ДГ21-9	4	4	4	14			
Д-4Л	" л.4	ДГ21-9Л	7	4	4	15			
Д-5Л	" л.4	ДГ21-9Лв	1	-	-	1			
Д-6	" л.5	ДГ21-10ц	4	6	6	16			
Д-6Л	" л.5	ДГ21-10Лц	4	6	6	16			
Д-7	" л.16	Д021-13	3	4	4	11			
Д-8	" л.23	ДК21-13	2	-	-	2			
Д-9	серия 1.136-11	ДС20-8Т	1	-	-	1			
Дверные блоки наружные:									
Д-10	серия 1.136-11	ДН20-4.8-6	2	-	-	2			
Д-10Н	"	ДН20-4.8-6Н	2	-	-	2			
Д-11	"	ДН20-4.8-13	3	-	-	3			

Привязан

Инв. №	
--------	--

Рук. маст.	Омалыченко под.п.
Л. констр.	Аранев "
Л. арх. пр.	Выходцев "
Л. инж. пр.	Ковришкин "
Рук. г. арх.	Беграфова "

ТП 164-12-158-АС

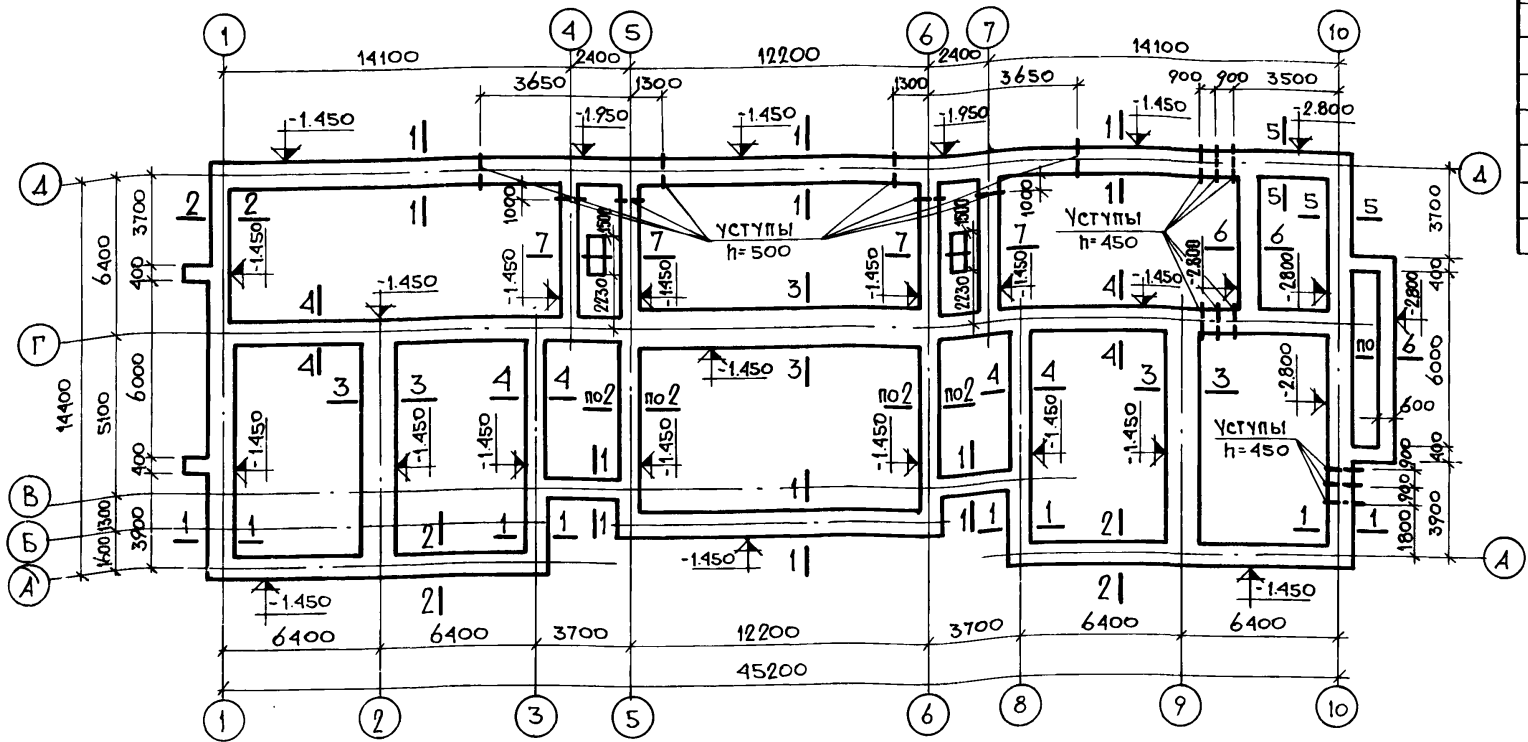
Общешитие на 108 мест

Стация	Лист	Листов
Р	12	

Сводная спецификация изделий выше 0.000

ЦНИИЭП
ГРАЖДАНСКОГО СТРОИ

Типовой проект 164-12-158-АС Альбом I



Расчетные нагрузки на ленточный фундамент кН/п.м.

Сечение	Температура наружного воздуха		
	-20°C	-30°C	-40°C
1-1	116	128	140
2-2	81	89	95
3-3	190	190	190
4-4	140	140	140
5-5	123	135	148
6-6	КОНСТРУКТИВНО		
7-7	90	90	90

1. Фундаменты разработаны для сухих грунтов с условными расчетными давлениями $R_0 = 0,15 \text{ МПа}, 0,20 \text{ МПа}, 0,25 \text{ МПа}$. (соотв. 1,5; 2; 2,5 кгс/см²) в уровне подошвы Ф.И.Д.
2. Фундаменты бутобетонные из бута М200 и бетона М100.
3. Горизонтальная гидроизоляция выполняется из цементного раствора состава 1:2 толщиной 20мм.
4. Вертикальная гидроизоляция выполняется по предварительно подготовленной поверхности горячим битумом за 2 раза.
5. Фундаменты под крыльца см. АС-18
6. Тепловой узел и вход в него см. АС-18
7. Данный лист см. совместно с АС-14,15

ИНВ. № ПОДЛ.	ПОДПИСЬ, ДАТА	ВЗЛАН. ИНВ. №
20-2574-15		

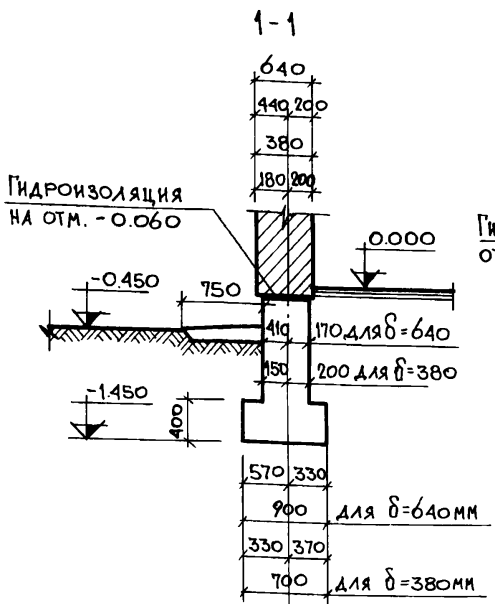
ПРИВЯЗАН:

ИНВ. №	
--------	--

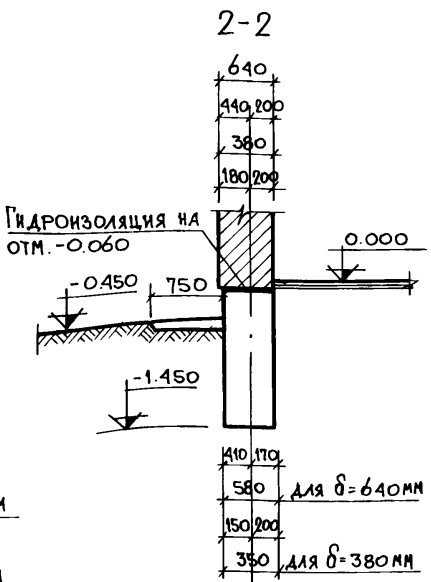
Т.П. 164-12-158-АС		
РУК. МАСТ. ОМЕШЕНКО	ГЛ. КОНСТР. ТАРАНЬ	ГЛ. АРХ. ПР. ВЫХОДЦЕВ
ГЛ. ИНЖ. ПР. КОВРИЖКИН	РУК. ГР. АРХ. ЕМГРАФОВА	РУК. ГЕ. ИНЖ. ДОРОЖКО
ОБЩЕЖИТИЕ НА 108 МЕСТ		
СТАДИЯ Р	ЛИСТ 13	ЛИСТОВ
ПЛАН ФУНДАМЕНТОВ.		ЦНИИЭП ГРАЖДАНСКОЙ СТРОИТЕЛЬНОСТИ

Альбом I

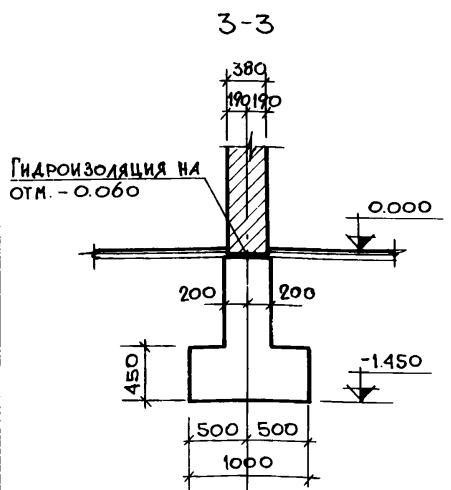
Типовой проект 164-12-158-АС



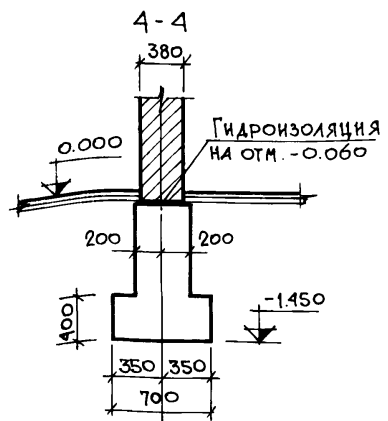
1 3 В 10 Б В А



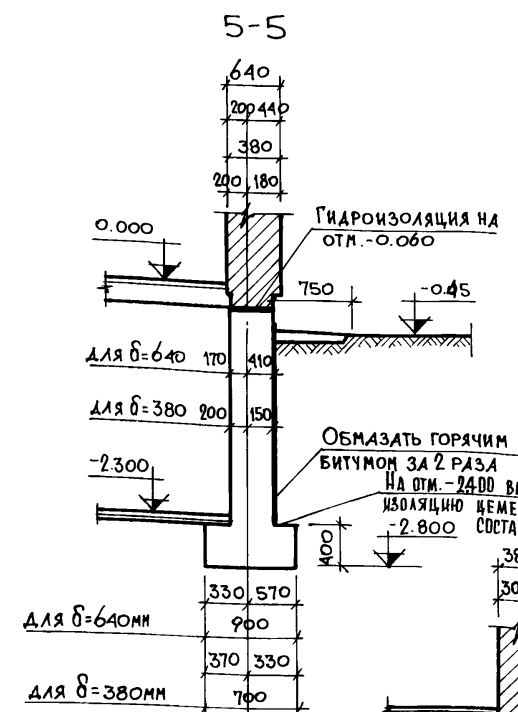
1 5 6 А



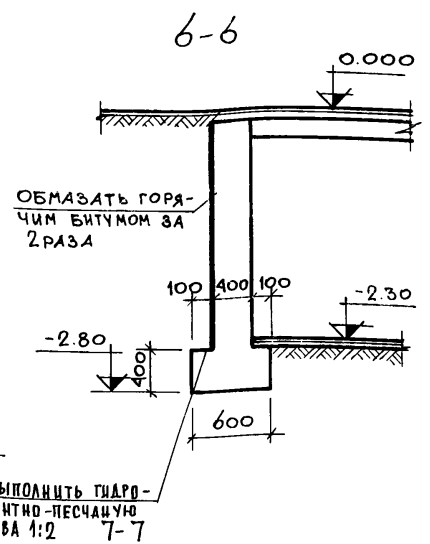
2 9 Г



3 8 Г



10 А



НА ОТМ. -2.400 ВЫПОЛНИТЬ ГИДРОИЗОЛЯЦИЮ ЦЕМЕНТНО-ПЕСЧАНУЮ -2.800 СОСТАВА 1:2 7-7

4 6

5 7

ИНВ. № ПОДЛ. 20-2574-16
ПОДПИСЬ, ДАТА
ВЗЛ. ИНВ. №

ПРИВЯЗАН:

ИНВ. №				
--------	--	--	--	--

РУК. МАСТ	ОМЕЛЬЧЕНКО	<i>Handwritten signature</i>
ГЛ. КОНСТР.	ТАРАНЕВ	<i>Handwritten signature</i>
ГЛ. АРХ. ПР.	ВЫХОДЦЕВ	<i>Handwritten signature</i>
ГЛ. ИНЖ. ПР.	КОВРИЖКИН	<i>Handwritten signature</i>
РУК. ГР. АРХ.	ЕВТРАФОВА	<i>Handwritten signature</i>
РУК. ГР. ИНЖ.	ДОРОЖКО	<i>Handwritten signature</i>

Т.П. 164-12-158-АС

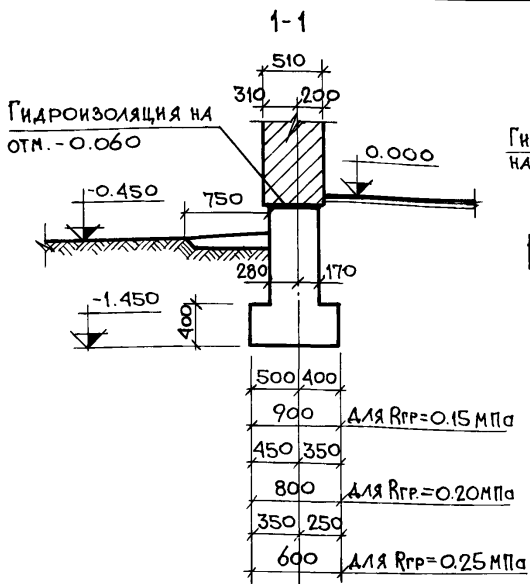
ОБЩЕЖИТИЕ НА 108 МЕСТ

Сечения
ФУНДАМЕНТОВ.

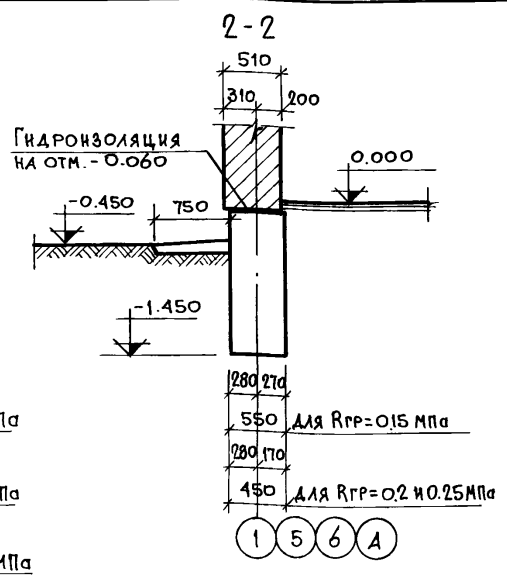
СТАДИЯ	ЛИСТ	ЛИСТОВ
Р	14	
ЦНИИЭП		ГРАЖДАНСКОЙ СТРОИ

Альбом I

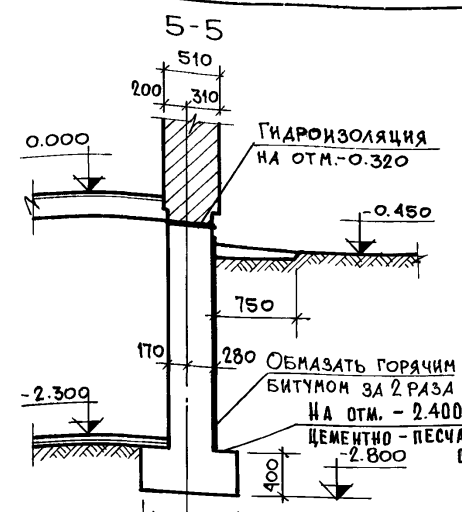
Типовой проект 164-12-158-АС



(1 3 8 10 Б В Д)



(1 5 6 А)

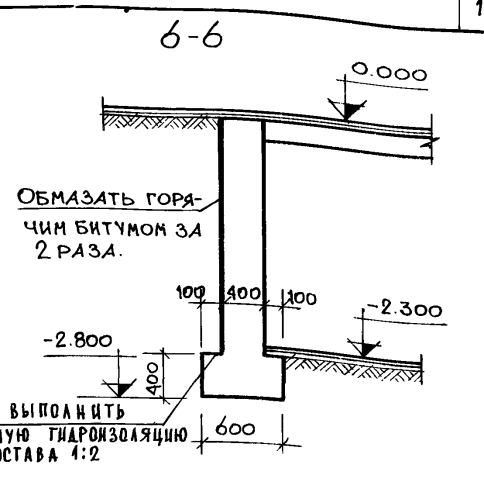


для Rgr=0.15 МПа

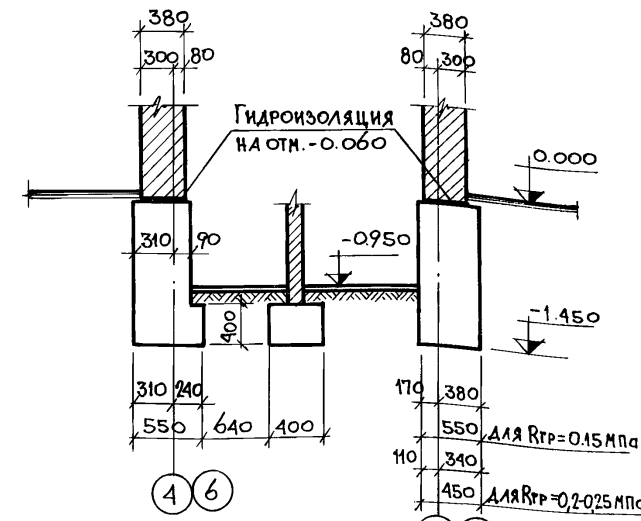
для Rgr=0.20 МПа

для Rgr=0.25 МПа

(10 А)

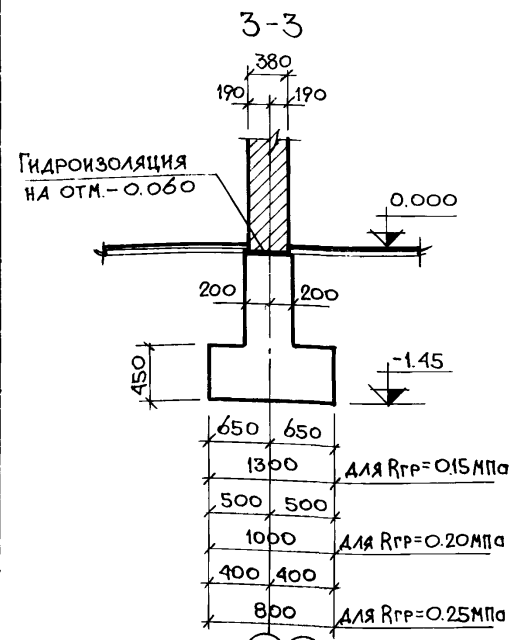


7-7

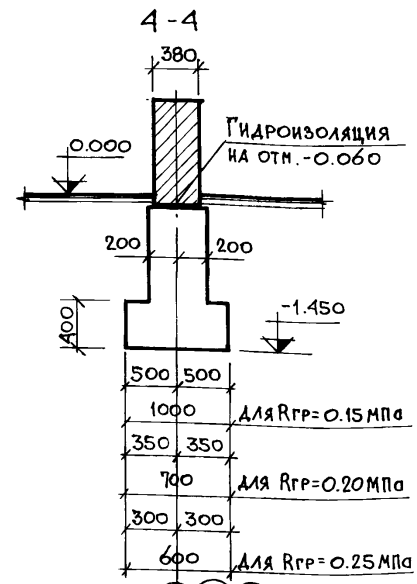


(4 6)

(5 7)



(2 9 Г)



(3 4)

№№ подл. Подпись, дата Взам. инв. № 20 - 25/А - 17

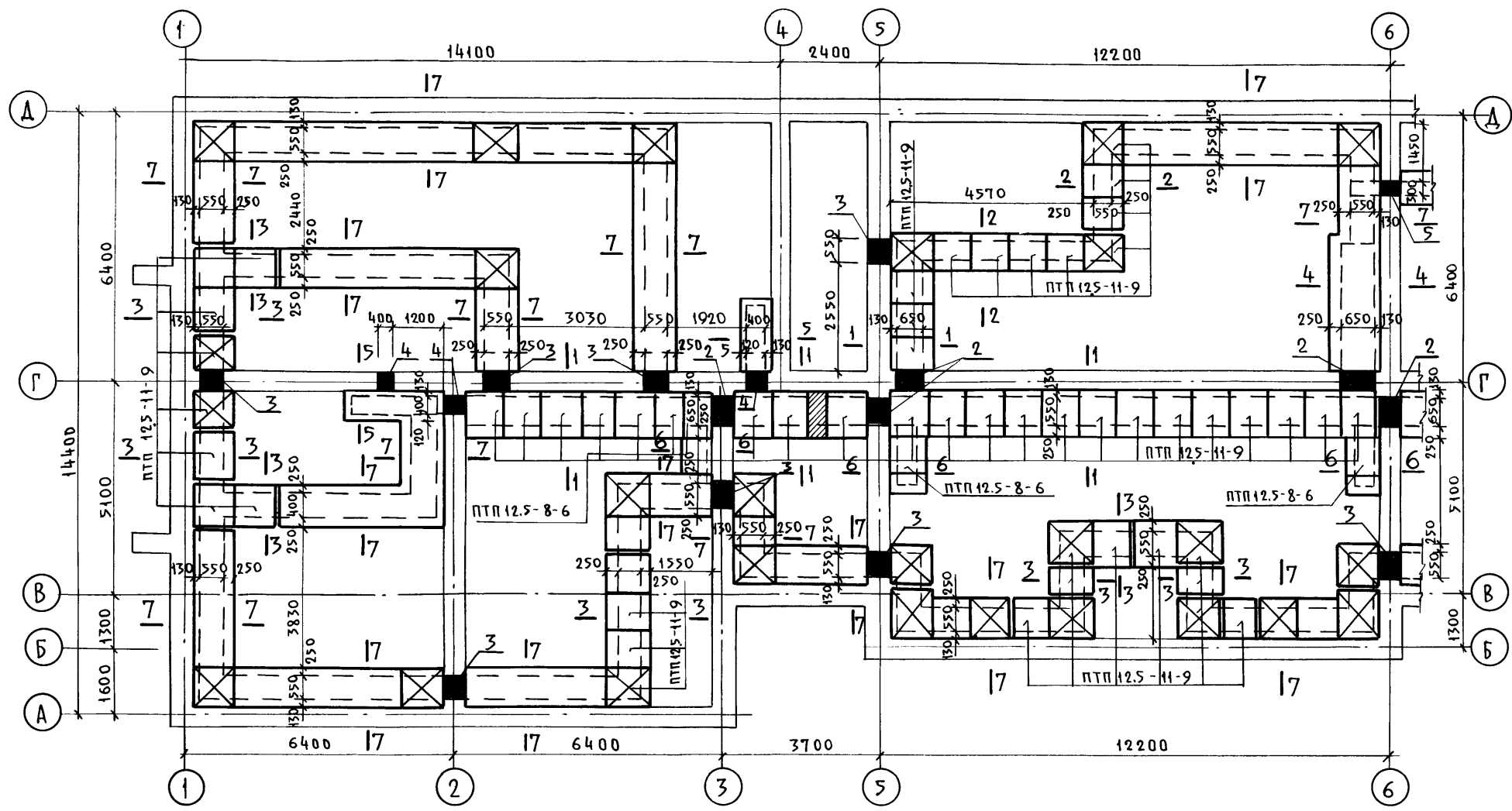
Привязан:					
Инв. №					

Т. П. 164-12-158-АС					
Рук. маст.	Омельченко				
Гл. констр.	Таранев				
Гл. арх. пр.	Выходцев				
Гл. инж. пр.	Коврижкин				
Рук. гр. арх.	Евграфова				
Рук. гр. инж.	Дорожкин				
Общжитие на 108 мест.				Стация	Лист
				Р	15
Сечения фундаментов				ЦНИИЭП граждансельстрой	

КОПИРОВАЛ: МП 17478-01 17

Формат 12г.

Альбом I
Типовой проект 164-12-158-АС



Перечень элементов

Позиц. обознач.	Наименование	Кол.	Масса ед.т	Примечание
	Плиты плоские			
ПТП12.5-8-6	ПТП12.5-8-6	8	0.096	
ПТП12.5-11-9	ПТП12.5-11-9	72	0.198	

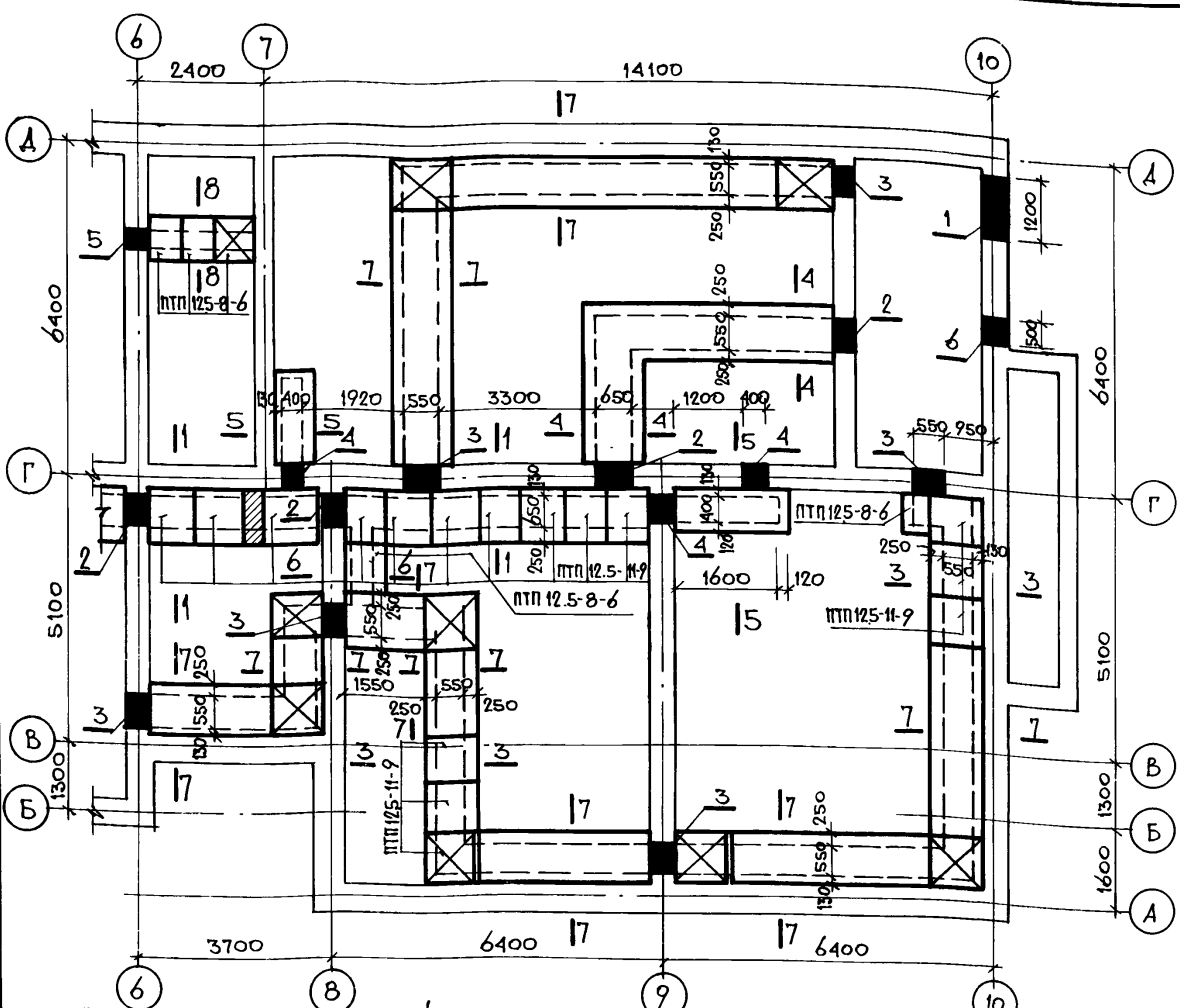
Инв. №	Привязан			
20-2574-18				

Т.п. 164-12-158-АС		
Рук. маст.	Омеляченко	Подп.
Гл. констр.	Таранев	"
Гл. арх. пр.	Выходец	"
Гл. инж. пр.	Коврижкин	"
Рук. гр. арх.	Евграфова	"
Рук. гр. инж.	Дорошко	"
Общественное на 108 мест		Стадия
План подпольных каналов в осях 1-6		Лист
		Листов
		Р
		16
		ЦНИИЭП
		Граждансельстрой

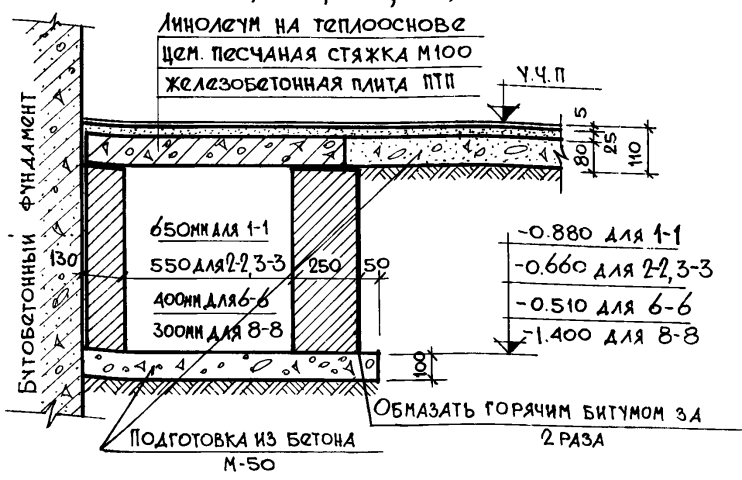
17478-01 18

Альбом I

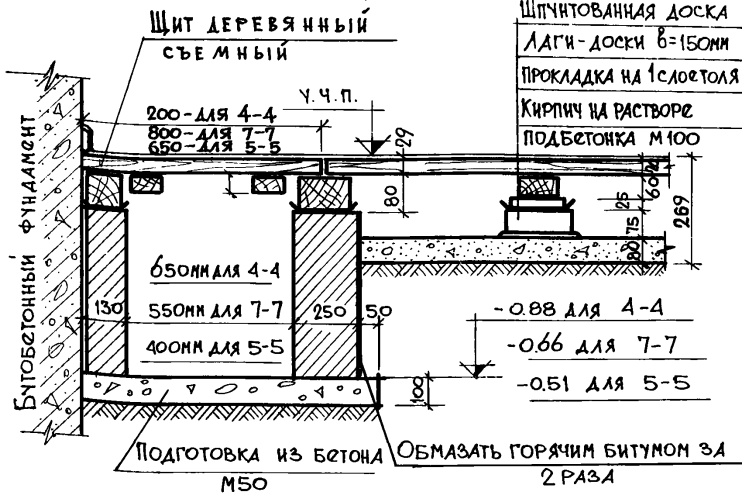
Типовой проект 164-12-158-АС



Сечения 1-1, 2-2, 3-3, 6-6, 8-8



Сечения 4-4, 5-5, 7-7



Ведомость отверстий

Тип отв.	Размеры, мм		Отметка низа м	Назначение
	В	Н		
1	1200	450	-1.55	ОТОПЛЕНИЕ ГОР. ВОДОПРОВОД
2	650	770	-0.88	"
3	550	620	-0.66	ОТОПЛЕНИЕ
4	400	400	-1.40	ВОДОПРОВОД
5	300	300	-1.40	ОТОПЛЕНИЕ
6	500	600	-2.80	ВОДОПРОВОД

ПРИМЕЧАНИЯ:

- В процессе возведения фундаментов над отверстиями проложить стержни из 4φ12АІ; ℓ=900, 1300мм
- Над отверстием „4“ проложить стержни 4φ12АІ; ℓ=2000мм

ПРИВЯЗАН:

ИНВ. №	
--------	--

РУК. НАСТ.	Омельченко Ю. В.
ГЛ. КОНСТР.	Таранев М. В.
ГЛ. АРХ. ПР.	Выходцев В. В.
ГЛ. ИНЖ. ПР.	Коврижкин В. В.
РУК. ГР. АРХ.	Евграфова В. В.
РУК. ГР. ИНЖ.	Дорожкин В. В.

Т.П. 164-12-158-АС

Общешитие на 108 мест

План подпольных каналов в осях 6-10. Детали полов.

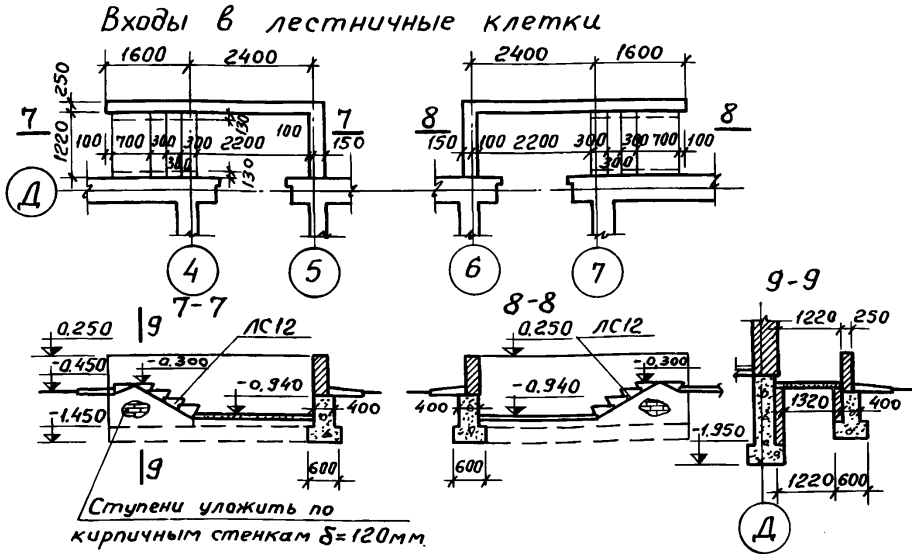
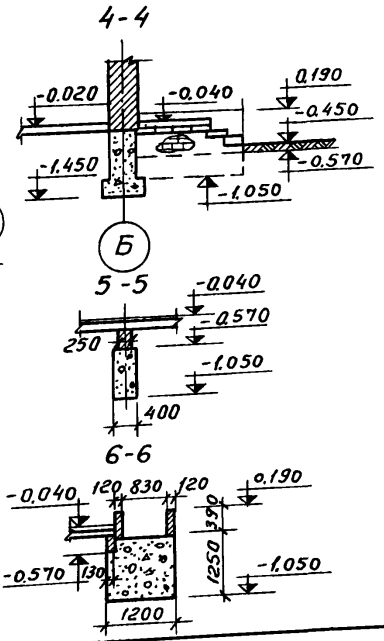
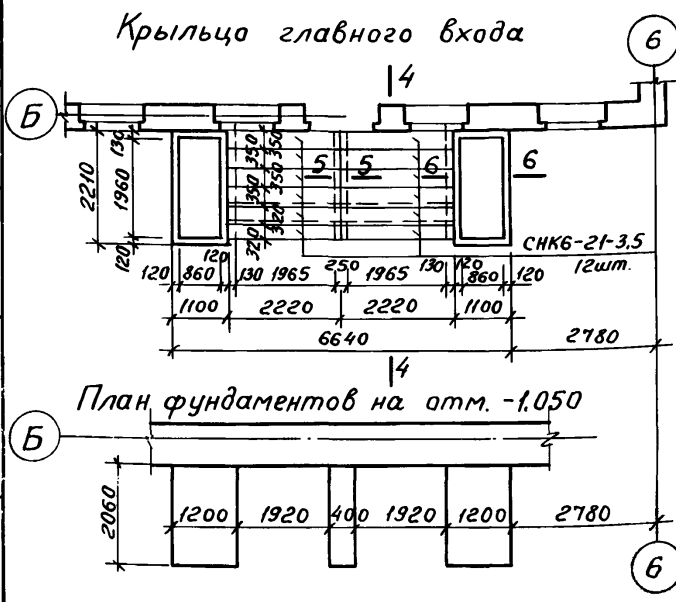
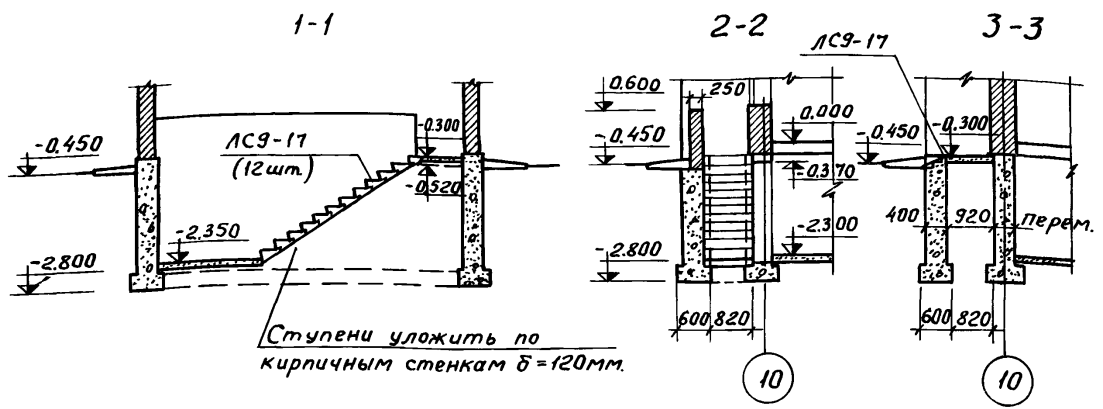
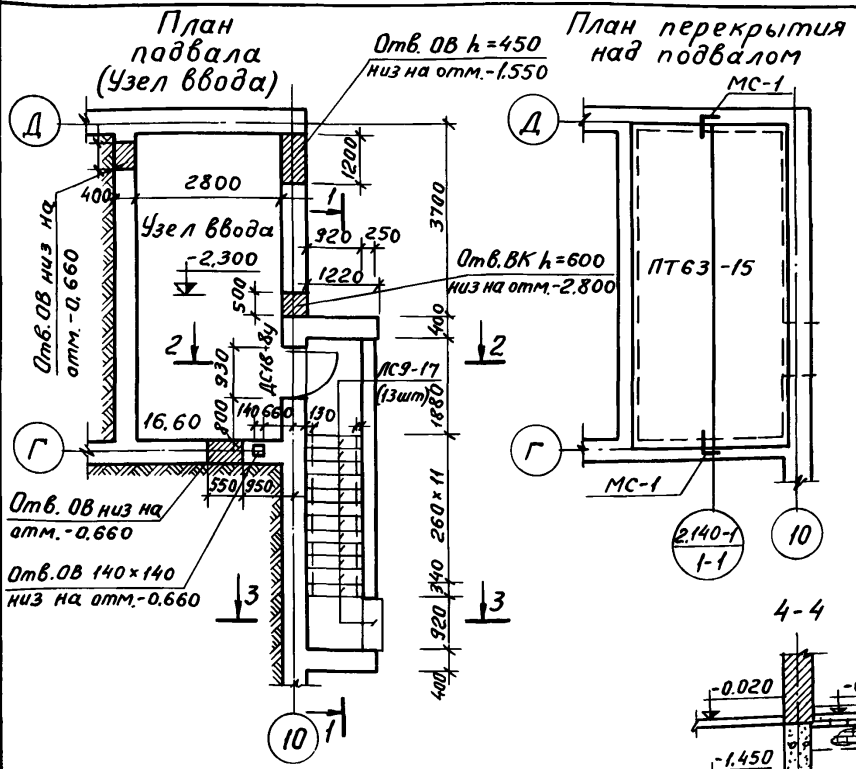
Стадия	Лист	Листов
Р	17	
ЦНИИЭП Госграждансельстрой		

КОПИРОВАЛА: Мелу 17478-01 19

ФОРМАТ 12Г.

ИНВ. № ПОДЛ. ПОДПИСЬ, ДАТА
20-2574-19

Альбом I
Типовой проект 164-12-158-АС



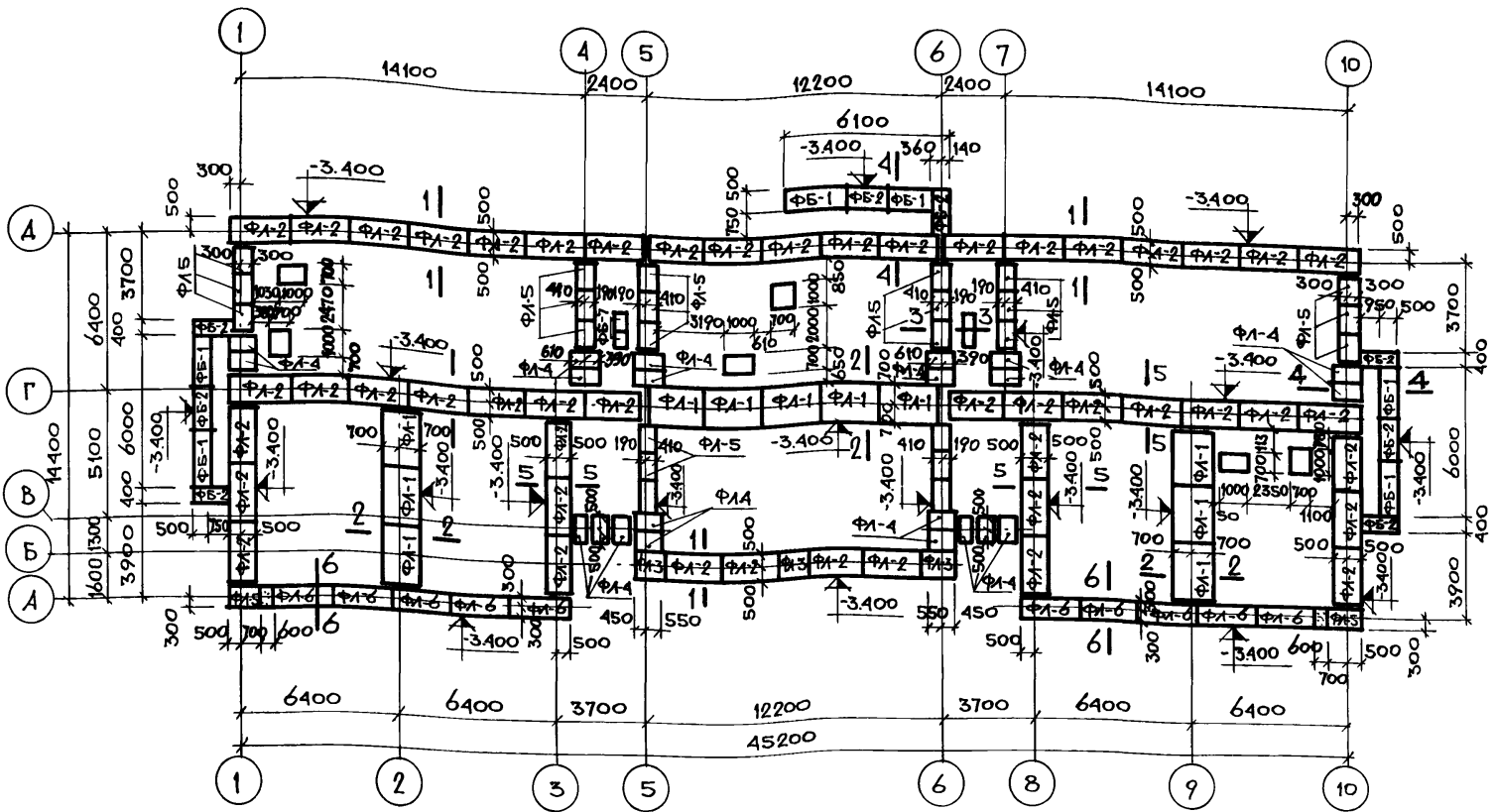
Т.П. 164-12-158-АС			
Рук. маст.	Имельченко	Стадия	Лист
Гл. констр.	Таранев	Р	18
Гл. арх. пр.	Выходцев	Общежитие на 108 мест.	
Гл. инж. пр.	Коврижкин	Узел ввода.	
Рук. гр. арх.	Евграфова	Входы и крыльца.	
Рук. гр. инж.	Дорошко	ЦНИИЭП	
Ст. архит.	Муравьева	граждансельстрой	

Инв. № подл. 20-2574-20
Подпись, дата. Взам. инв. №

Пров. Мера 20.8.84г. Кол. копий 8

17478-01 20

Альбом I
 Типовой проект 164-12-158-АС



НАГРУЗКА НА ЛЕНТОЧНЫЙ
 ФУНДАМЕНТ КН/П.М.

Сечение	ТЕМПЕРАТУРА НАРУЖНОГО ВОЗДУХА t _н = -30°C
1-1	190
2-2	275
3-3	118
4-4	174
5-5	185
6-6	120

1. Фундаменты разработаны для сухих грунтов с расчетным давлением на грунт основания $R=0.2$ МПа в уровне подошвы фундамента; температура наружного воздуха $t_n = -30^\circ\text{C}$.
2. Заделки по месту выполнять из бетона М-200.
3. Фундаментные плиты укладывать на выравненное основание.
4. Вертикальную гидроизоляцию выполнять обмазыванием плоскости горячим битумом за 2 раза.
5. Горизонтальная гидроизоляция выполняется на отм. $\nabla -0.400$ из 2-х слоев гидроизола на битумной мастике; на отм. -3.100 - из цементного раствора состава 1:2.

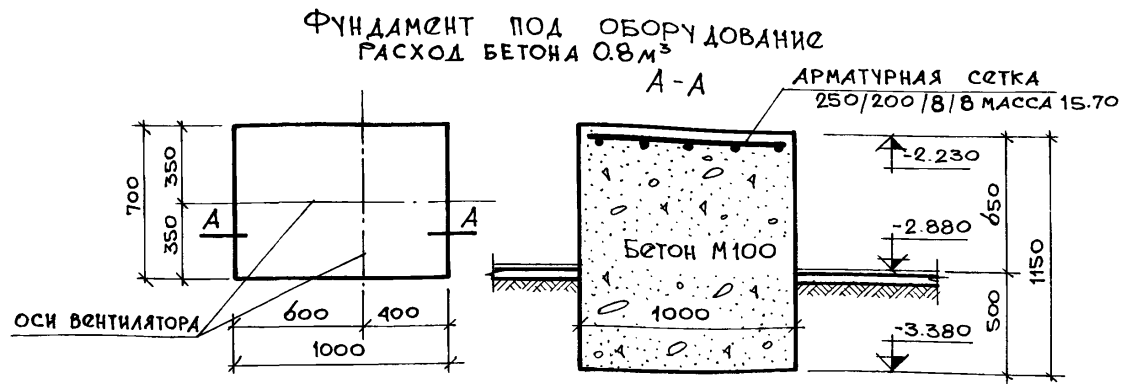
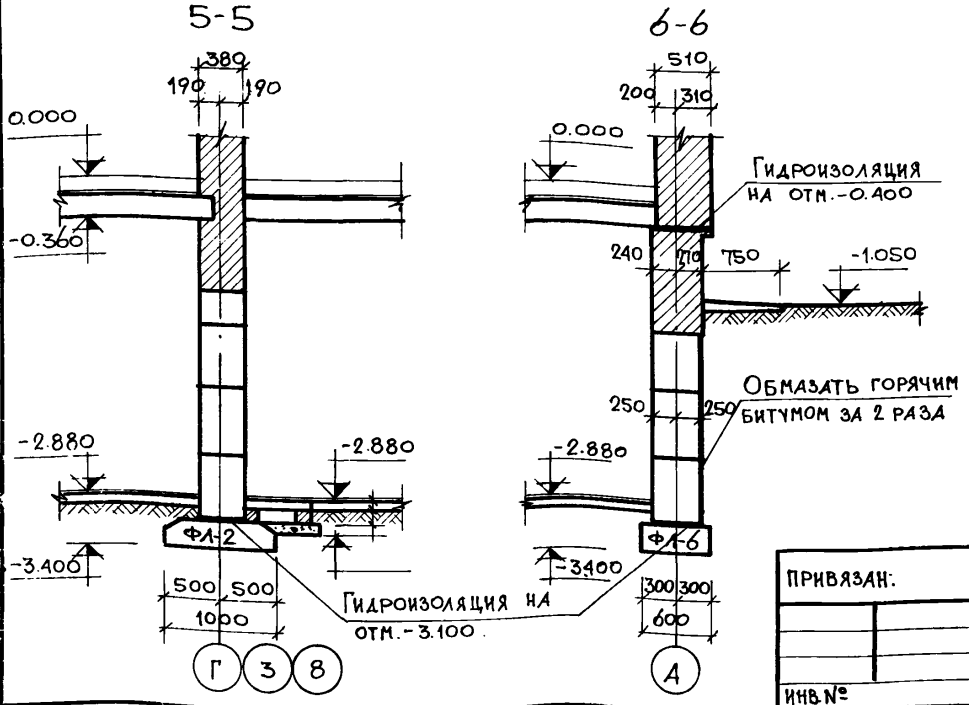
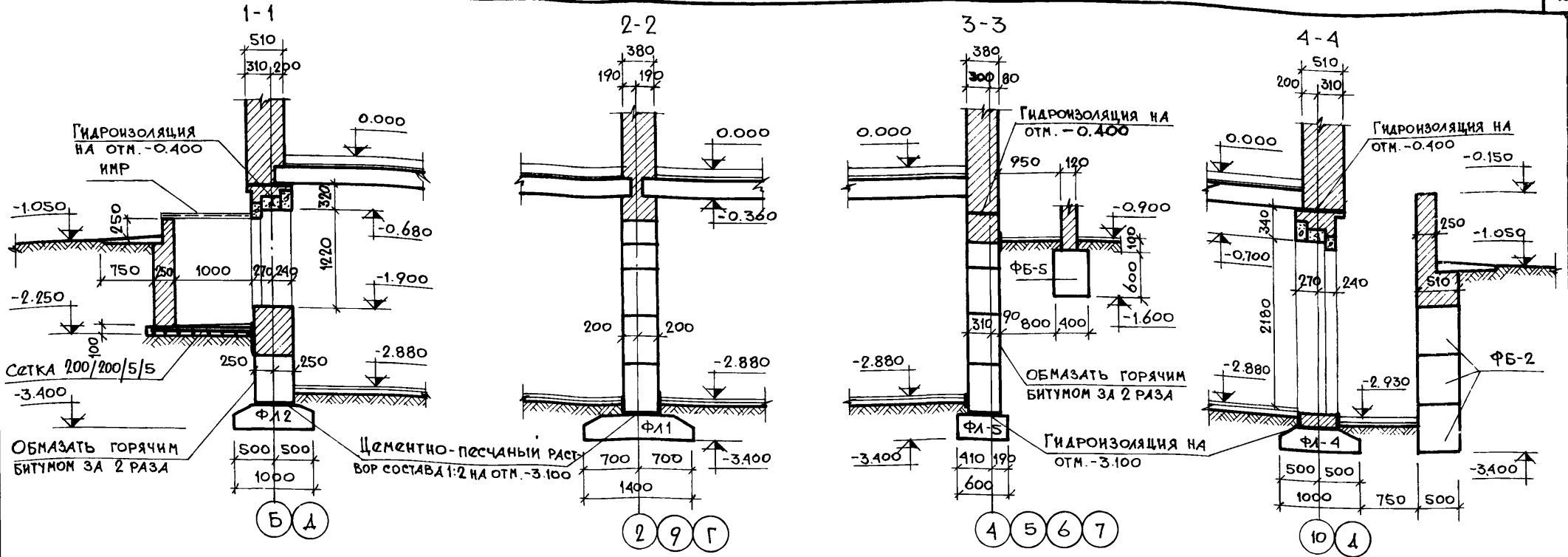
ИВ. № ПОДЛ.	ПОДПИСЬ	ДАТА	ВЗАМ. ИВ. №
20-2574-21			

ПРИВЯЗАН			Т.П. 164-12-158-АС		
РУК. МАСТ.	Омельченко	<i>Ю. Ю.</i>	ОБЩЕЖИТИЕ НА 108 МЕСТ		
ГЛ. КОНСТР.	ТАРАНСЬ	<i>Тарань</i>			
ГЛ. АРХ. ПР.	ВЫХОДЦЕВ	<i>В. В.</i>			
ГЛ. ИНЖ. ПР.	КОВРИЖКИН	<i>Коврижкин</i>			
РУК. ГР. АРХ.	ЕВГРАФОВА	<i>Евграфова</i>			
РУК. ГР. ИНЖ.	КОЗЛОВА	<i>Козлова</i>	ПЛАН ФУНДАМЕНТОВ (ВАРИАНТ).		
РУК. ГР. ИНЖ.	ДОРОЖКО	<i>Дорожко</i>	ЦНИИЭП ГРАЖДАНСЕЛЬСТРОИ		

КОПИРОВАЛА: 17478-01, 21

ФОРМАТ 12Г.

Альбом I
Типовой проект 164-12-158-АС



Фундамент под оборудование
расход бетона 0,8 м³

ИНВ. № ПОД. А. 2с - 2574-22
ПОДПИСЬ, ДАТА
ВЗЛ. ИНВ. №

ПРИВЯЗАН:

ИНВ. №					
--------	--	--	--	--	--

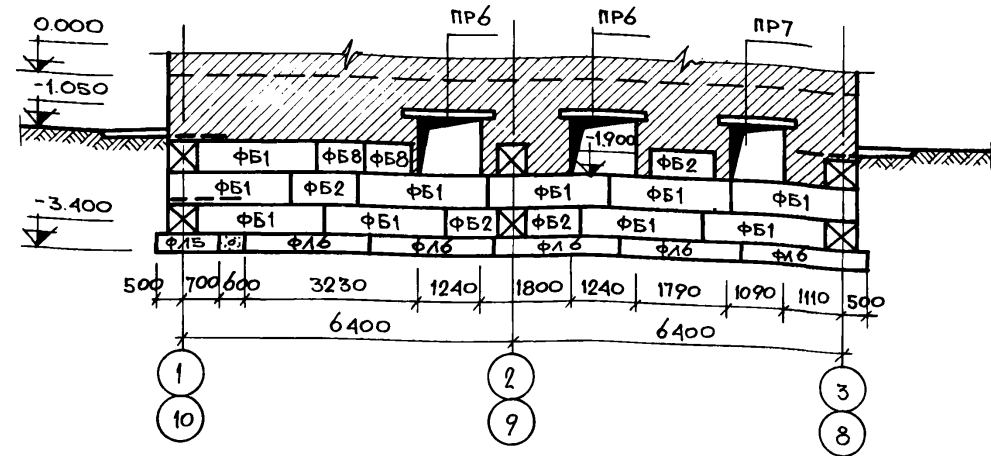
Р.К. МАСТ.	Омельченко	<i>М.О.</i>
ГЛ. КОНСТ.	Таранев	<i>Т.А.</i>
ГЛ. АРХ. ПР.	Выходцев	<i>В.В.</i>
ГЛ. ИНЖ. ПР.	Коврижкин	<i>К.В.</i>
Р.К. ГР. АРХ.	Евграфова	<i>Е.В.</i>
Р.К. ГР. АРХ.	Козлова	<i>К.В.</i>
Р.К. ГР. ИНЖ.	Дорожко	<i>Д.В.</i>

Т.П. 164-12-158-АС

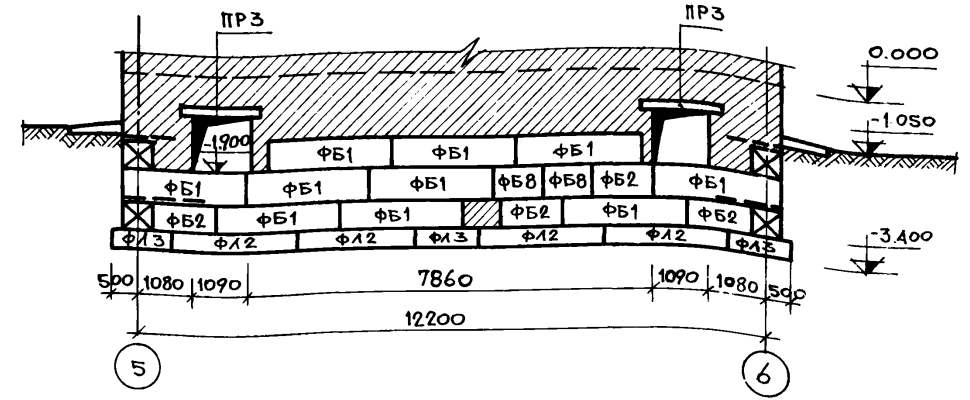
ОБЩЕЖИТИЕ НА 108 МЕСТ	СТАДИЯ	ЛИСТ	ЛИСТОВ
	Р	20	
Сечения фундаментов (ВАРИАНТ)	ЦНИИЭП ГРАЖДАНСКОГО СТРОИТЕЛЬСТВА		

ТИПОВОЙ ПРОЕКТ 164-12-158-АС Альбом I

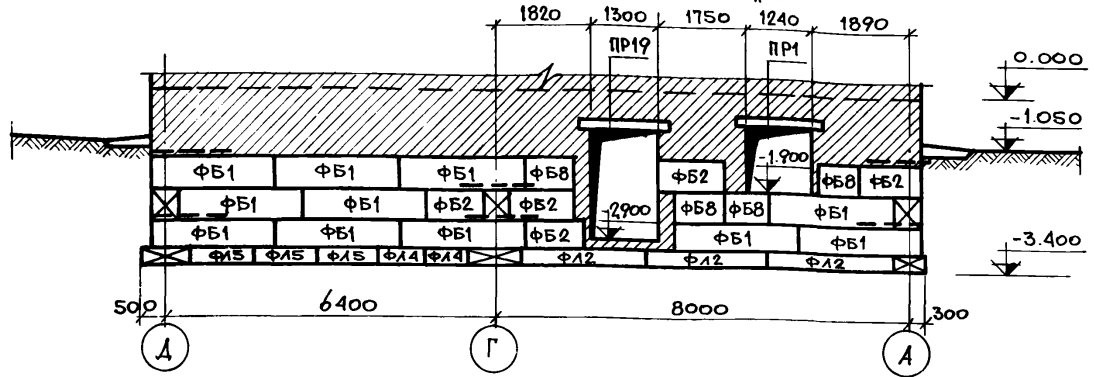
РАЗВЕРТКА ПО ОСИ „А“



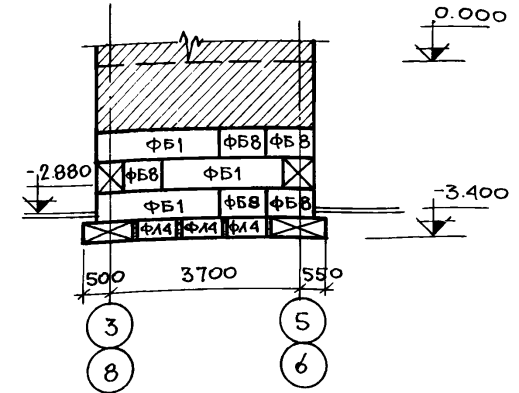
РАЗВЕРТКА ПО ОСИ „Б“



РАЗВЕРТКА ПО ОСИ „Г“



РАЗВЕРТКА ПО ОСИ „В“



1. В углах и пересечениях стен подвала на отм. -2.500, -1.900, -1.300 проложить арматурные сетки из Ф8А1 по детали 19 серии 2.110-1, вып. 1.
2. Все заделки и кладку по месту выполнять из кирпича глиняного обыкновенного пластического прессования М100 на растворе М50 и бетона М200.
3. Над отверстиями шириной до 500мм устраивать рядовые перемычки из арматуры Ф8А1 шаг 50мм в слое цементного раствора.

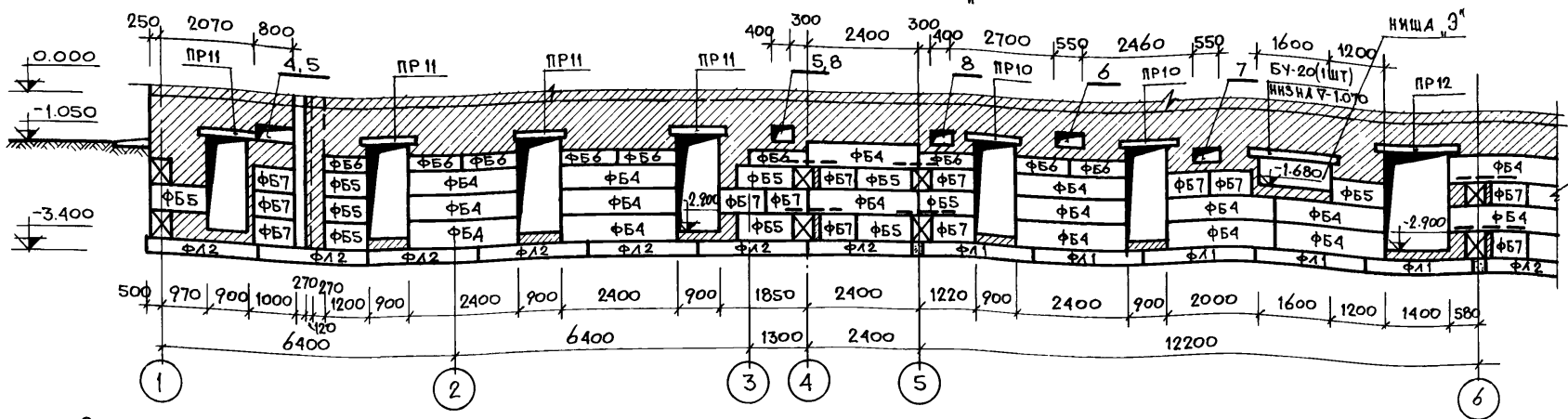
Т.П. 164-12-158-АС

ПРИВЯЗАН:		РУК. МАСТ. Омельченко <i>Омельченко</i>		ТАБЛИЦА		Т.П. 164-12-158-АС	
		ГЛ. КОНСТР. ТАРАНЬ <i>Тарань</i>		ПОДПИСЬ, Д.А.ТА			
		ГЛ. АРХ. ПР. ВЫХОДЦЕВ <i>Выходцев</i>		ИНВ. № ПЧАЛ.		20-2574-23	
		ГЛ. ИНЖ. ПР. КОВРИЖКИН <i>Коврижкин</i>		ИНВ. № ИВБ. №			
		РУК. ГР. АРХ. ЕВГЛАНОВА <i>Евгланова</i>		ИНВ. № ПЧАЛ.		20-2574-23	
		РУК. ГР. АРХ. КОЗЛОВА <i>Козлова</i>		ИНВ. № ИВБ. №			
		РУК. ГР. ИНЖ. ДОРОЖКО <i>Дорожко</i>		ИНВ. № ПЧАЛ.		20-2574-23	
				ОБЩЕЖИТИЕ НА 108 МЕСТ		СТАДИЯ ЛИСТ ЛИСТОВ	
				РАЗВЕРТКИ СТЕН ПОДВАЛА ПО ОСЯМ А, Б, В, Г (ВАРИАНТ)		Р 21	
				ЦНИИЭП		ГРАЖДАНСКО-СТРОИТЕЛЬСТРОИ	

РАЗВЕРТКА ПО ОСИ "Г"

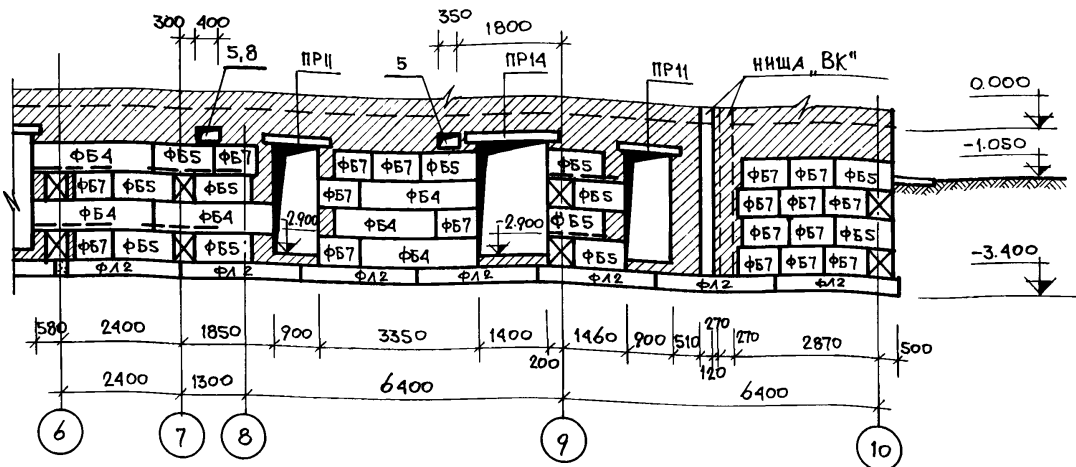
АЛЬБОМ I

Типовой проект 164-12-158-АС



Экспликация отверстий

Тип отв.	Размеры, мм		Отметка ннша отв.	Назначение
	б	н		
1	400	250	-1.90	ВЕНТИЛЯЦИЯ
2	150	150	-0.55	"
3	400	250	-2.73	"
4	400	400	-0.80	"
5	350	350	-0.75	"
6	550	350	-0.75	"
7	550	350	-1.00	"
8	400	200	-0.60	ВОДОПРОВОД
9	1000	600	-4.00	КАНАЛИЗАЦИЯ
10	500	600	-2.80	ВОДОПРОВОД
11	1200	450	-2.15	ТЕПЛОСЕТЬ
12	250	150	-3.15	ЭЛЕКТРОСНАБЖЕНИЕ
13	270	375	-0.70	ПОЛИВОЧНЫЙ КРАН
14	150	150	-1.75	СЛАБЫЕ ТОКИ
15	200	200	-1.75	ЭЛЕКТРОСНАБЖЕНИЕ (ДЛЯ ЭЛЕКТРОДАВЛЖКИ)



ИВ. № ПОДА. 20-2574-24
ПОДПИСЬ, Д.А.ТА
ВЗАН. ИВ. №

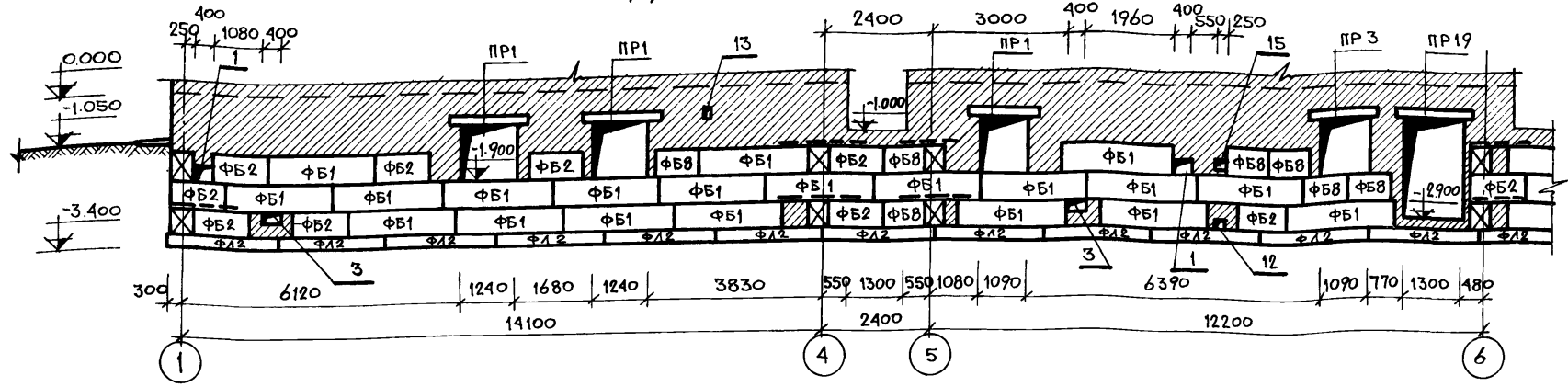
ПРИВЯЗАН:

ИВ. №			
-------	--	--	--

Р.К. МАСТ.	ОМЕЛЬЧЕНКО	<i>Омельченко</i>
С.А. КОНСТР.	ТАРАНСЬ	<i>Тарань</i>
С.А. АРХ. ПР.	ВЫХОДЦЕВ	<i>Выходцев</i>
С.А. ИЖ. ПР.	КОВРИЖКИН	<i>Коврижкин</i>
Р.К. ГР. АРХ.	ЕВГРАФОВА	<i>Евграфова</i>
Р.К. ГР. АРХ.	КОЗЛОВА	<i>Козлова</i>
Р.К. ГР. ИЖ.	ДОРОЖКО	<i>Дорожко</i>

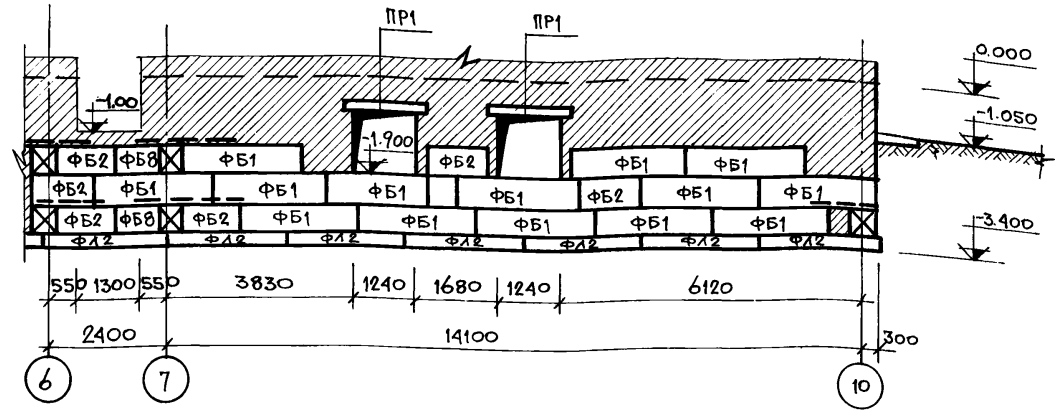
Т.П. 164-12-158-АС		
ОБЩЕЖИТИЕ НА 108 МЕСТ	СТАДИЯ	ЛИСТ
	Р	22
РАЗВЕРТКИ СТЕН ПОДВАЛА ПО ОСИ Г (ВАРИАНТ)	ЦНИИЭП ГРАЖДАНСЕЛЬСТРОЙ	

РАЗВЕРТКА ПО ОСИ "А"



Перечень элементов

Поз. обозначение	Наименование	Кол. шт.	Масса г.д.т.	Примечание
Железобетонные плиты для ленточных фундаментов				
ФЛ1	ФЛ 14-24	13	2.110	
ФЛ2	ФЛ 10-24	49	1.510	
ФЛ3	ФЛ 10-12	3	0.750	
ФЛ4	ФЛ 10-8	22	0.495	
ФЛ5	ФЛ 6-12	25	0.515	
ФЛ6	ФЛ 6-24	10	1.040	
Бетонные блоки стен подвала				
ФБ1	ФБС 24.5.6-Т	112	1.63	
ФБ2	ФБС 12.5.6-Т	55	0.79	
ФБ4	ФБС 24.4.6-Т	58	1.30	
ФБ5	ФБС 12.4.6-Т	65	0.64	
ФБ6	ФБС 12.4.3-Т	14	0.31	
ФБ7	ФБС 9.4.6-Т	93	0.47	
ФБ8	ФБС 9.5.6-Т	38	0.59	
Б15	1ПР2-15.12-14	4	0.065	
БУ20	1ПР28-20.25.22У	1	0.275	



ИВ. № ПОДА. ПОДПИСЬ ДАТА ВЗАК. ИВ. №

Т.П. 164-12-158-АС

Рук. наст.	Омеляченко				
Гл. констр.	Таранев				
Гл. арх. пр.	Выходцев				
Гл. инж. пр.	Коврижкин				
Рук. гр. арх.	Евграфова				
Рук. гр. арх.	Козлова				
Рук. гр. инж.	Дорожко				

ПРИВЯЗАН:

ИВ. №					
-------	--	--	--	--	--

Общжитие на 108 мест	Станция	Лист	Листов
	Р	23	

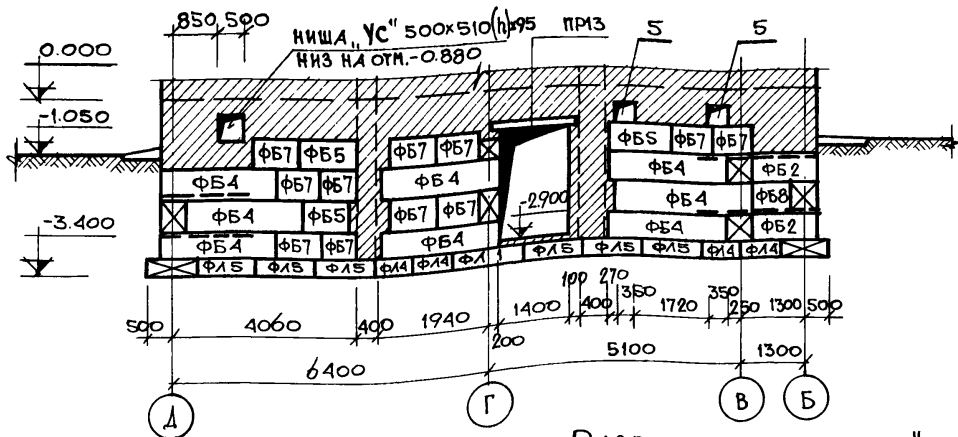
РАЗВЕРТКИ СТЕН ПОДВАЛА ПО ОСИ А (ВАРИАНТ).

ЦНИИЭП
ГРАЖДАНСКОЙ СТРОИТЕЛЬНОСТИ

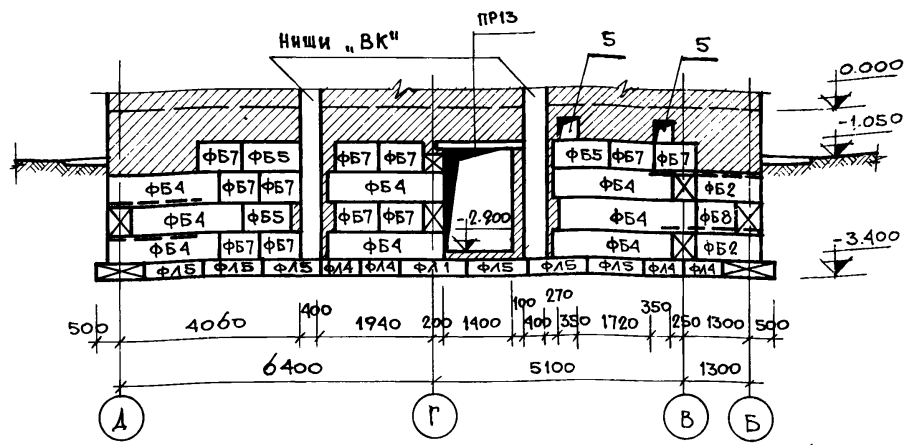
АЛЬБОМ I

Типовой проект 164-12-158-АС

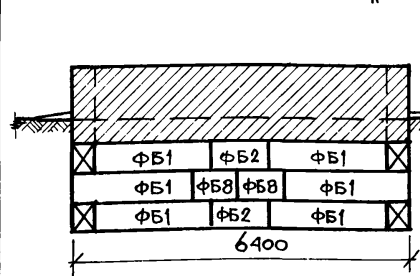
РАЗВЕРТКА ПО ОСИ „5”



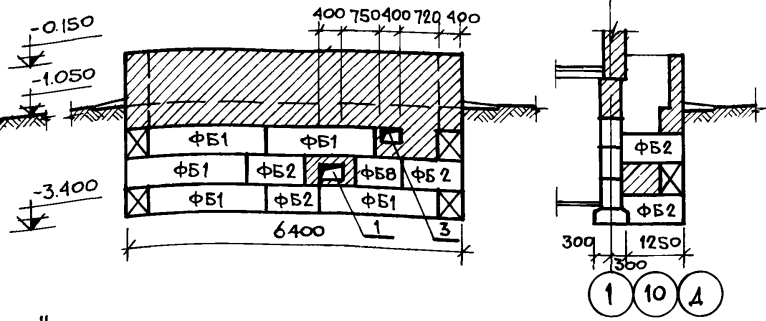
РАЗВЕРТКА ПО ОСИ „6”



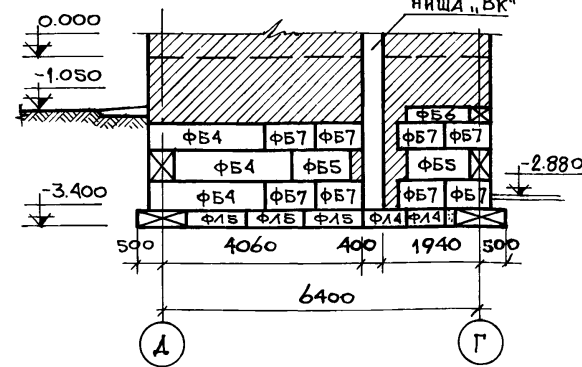
РАЗВЕРТКА У ОСИ „1”



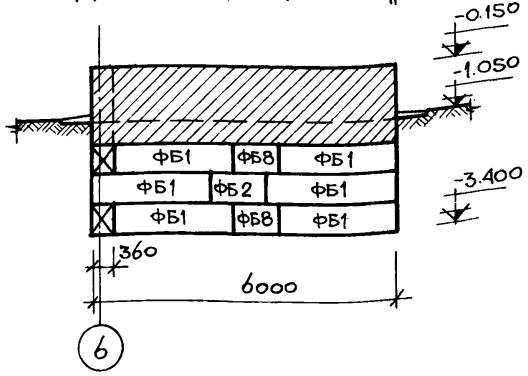
РАЗВЕРТКА У ОСИ „10”



РАЗВЕРТКИ ПО ОСЯМ „4” И „7”



РАЗВЕРТКА У ОСИ „4”

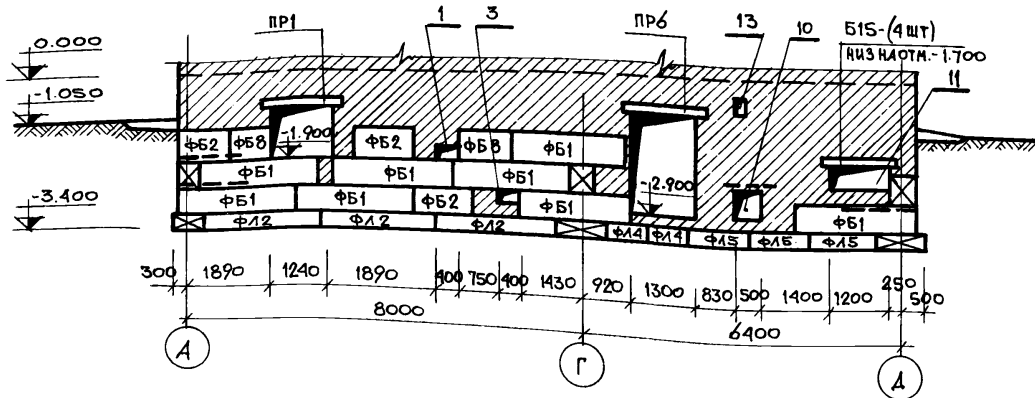


ИНВ. № ПОДЛ.	ПОДПИСЬ	ДАТА	ВЗАМ. ИНВ. №
20-2574-26			

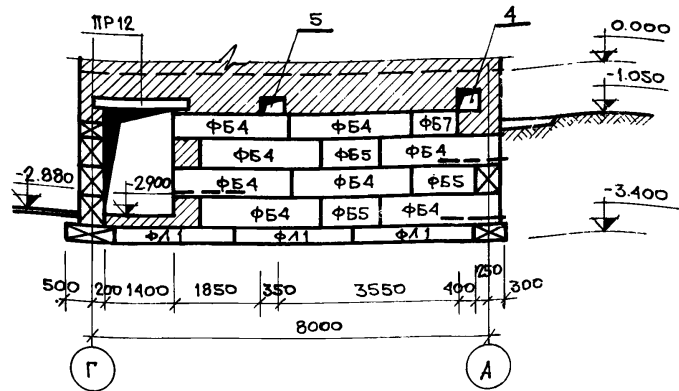
Т.П. 164-12-158-АС		
РУК. МАСТ.	Омелченко	ОБЩЕЖИТИЕ НА 108 МЕСТ. РАЗВЕРТКИ СТЕН ПОДАВАЛ ПО ОСЯМ 4,5,6,7 И У ОСЕЙ 1,10,А (ВАРИАНТ).
ГЛ. КОНСТР.	ТАРАНОВ	
ГЛ. АРХ. ПР.	ВЫХОДЦЕВ	
ГЛ. ИНЖ. ПР.	КОВРИЖКИН	
РУК. ГР. АРХ.	ЕВГРАФОВА	
РУК. ГР. АРХ.	КОЗЛОВА	
РУК. ГР. ИНЖ.	ДОРОЖКО	СТАДИЯ Р
ИНВ. №		ЛИСТ 24
		ФОРМ ЦНИИЭП ГРАЖДАНСКОГО СТРОИ

Альбом I
 Типовой проект 164-12-158-АС

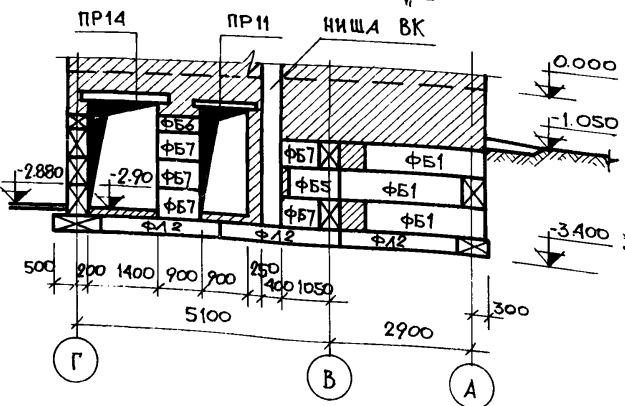
РАЗВЕРТКА ПО ОСИ „10”



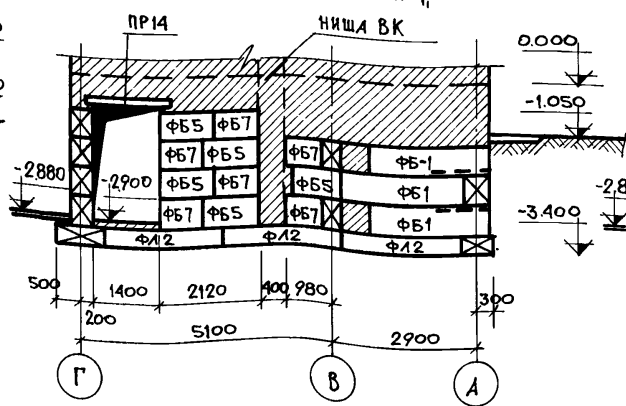
РАЗВЕРТКА ПО ОСИ „2”



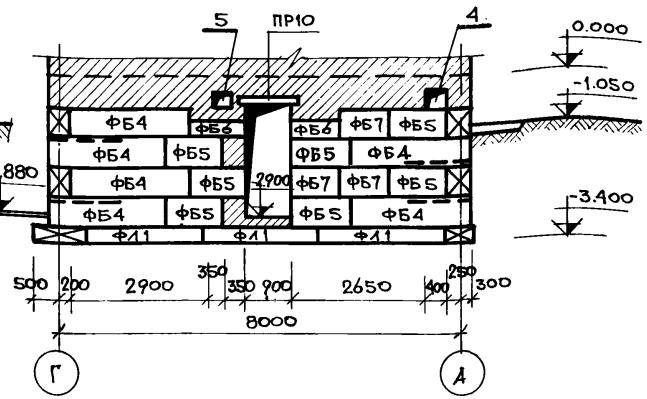
РАЗВЕРТКА ПО ОСИ „3”



РАЗВЕРТКА ПО ОСИ „8”



РАЗВЕРТКА ПО ОСИ „9”



ИВБ. № ПОДЛ. 20-2574-27
 ПОДПИСЬ, ДАТА
 ВЗАМ. ИВБ. №

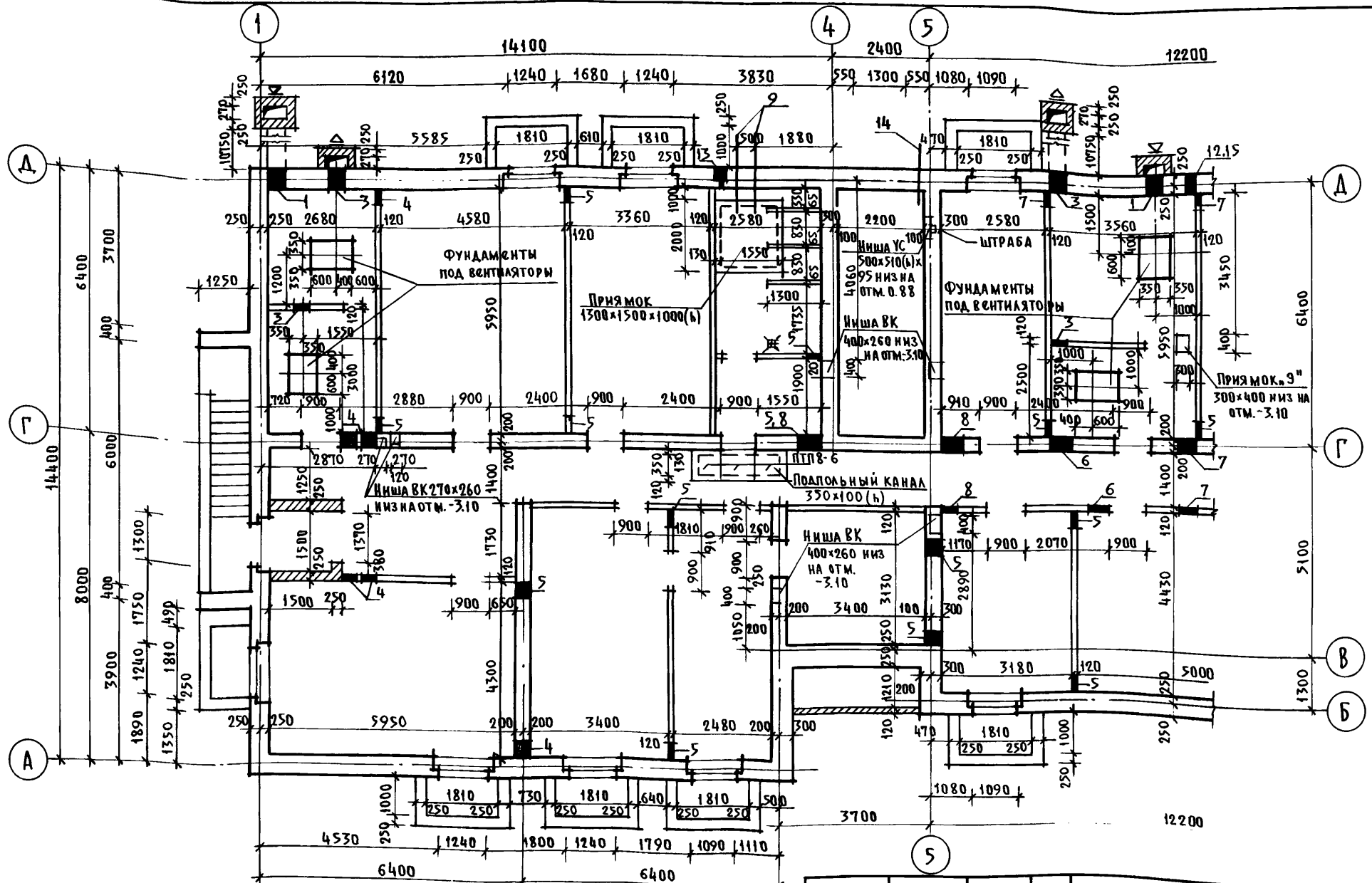
ПРИВЯЗАН:

ИВБ. №			
--------	--	--	--

Т.п. 164-12-158-АС		
РУК. МАСТ.	ОМАНЬЧЕНКО	<i>М.О.</i>
ГЛ. КОНСТР.	ТАРАНОВ	<i>М.О.</i>
ГЛ. АРХ. ПР.	ВЫХОДЦЕВ	<i>В.В.</i>
ГЛ. ИНЖ. ПР.	КОВРИЖКИН	<i>В.В.</i>
РУК. ГР. АРХ.	ЕВГРАФОВА	<i>В.В.</i>
РУК. ГР. АРХ.	КОЗЛОВА	<i>В.В.</i>
РУК. ГР. ИНЖ.	ДОРОЖКО	<i>В.В.</i>
ОБЩЕЖИТИЕ НА 108 МЕСТ.		СТАДИЯ ЛИСТ ЛИСТОВ Р 25
РАЗВЕРТКИ СТЕН ПОДВАЛА ПО ОСЯМ 2,3,8,9,10 (ВАРИАНТ)		ЦНИИЭП ГРАЖДАНСКОЙ СТРОИТЕЛЬНОСТИ

КОПИРОВАЛА: *М.О.* 17478-01 27 ФОРМАТ 12С.

Типовой проект 164-12-158-АС Альбом I



Ив.№ подл.	Подп. и дата	Взам. инв. №
20-2574-28		

1. Перегородки из обыкновенного глиняного кирпича пластического прессования марки 75 на растворе марки 25.
2. Маркировку и перечень столярных изделий см. листы АС-33 и АС-34.
3. Экспликацию отверстий см. лист АС-22.

Привязан:

Ив. №					

Рук. маст.	Вильяченко	Подп.
Гл. констр.	Таранев	"
Гл. арх. пр.	Выходцев	"
Гл. инж. пр.	Коврижкин	"
Рук. гр. арх.	Егграфова	"
Рук. гр. арх.	Козлова	"
Рук. гр. инж.	Дорожкин	"

Т.п. 164-12-158-АС

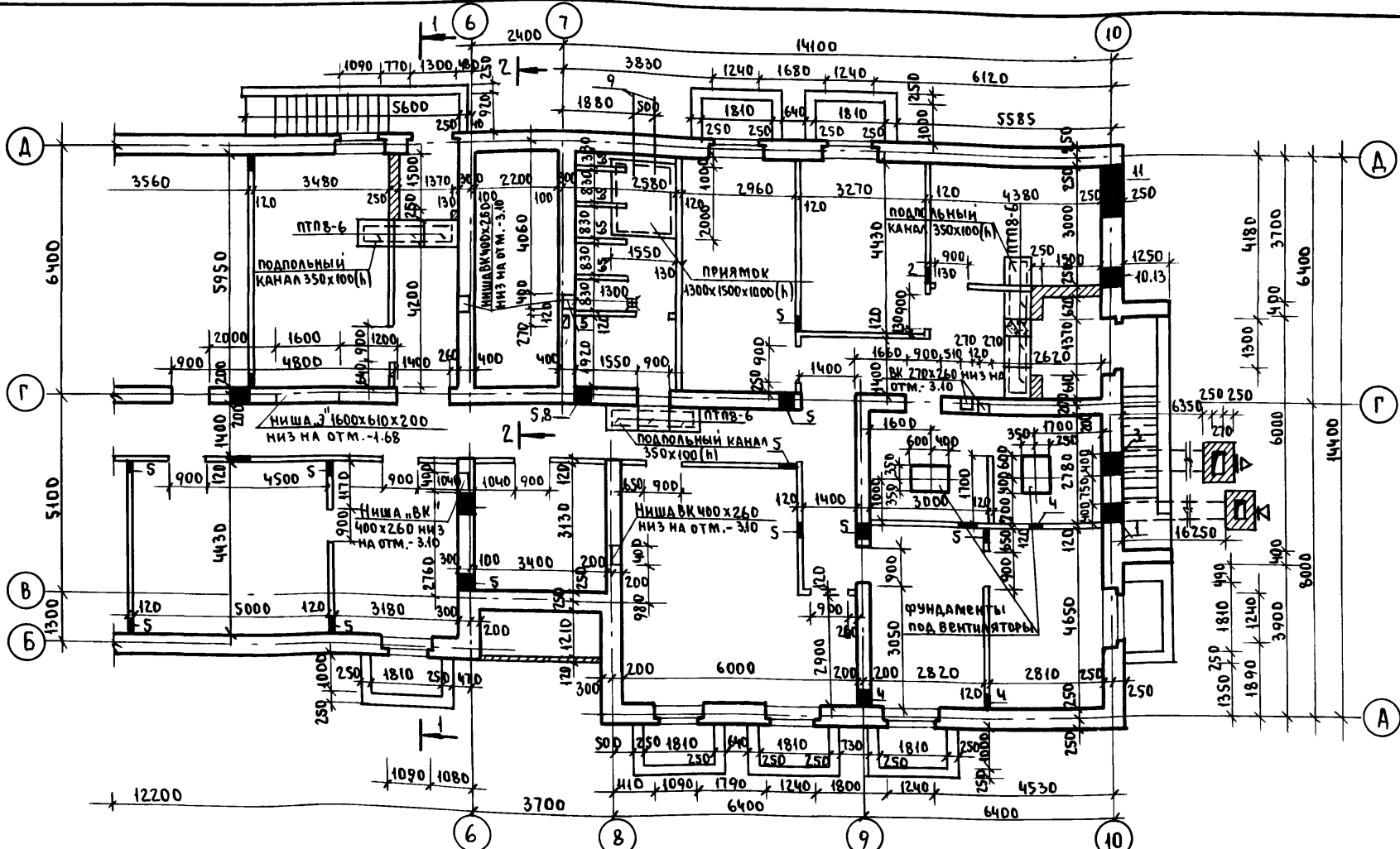
Общественные на 108 мест	Стация	Лист	Листов
	Р	26	
План подвала в осях 1-5 (вариант)			ЦНИЭП Граждансельстрой

17478-01 28

мас 3/189г Кон. фг

поов.

Типовой проект 164-12-158 - АС Альбом I



ИВ.№ ПОДЛ. 20-2574-29	ПОДП. И ДАТА ВЗАМ. ИВМ
--------------------------	---------------------------

Разрезы 1-1 и 2-2 см. лист АС-28.

ПРИВЯЗАН

ИВ.№					

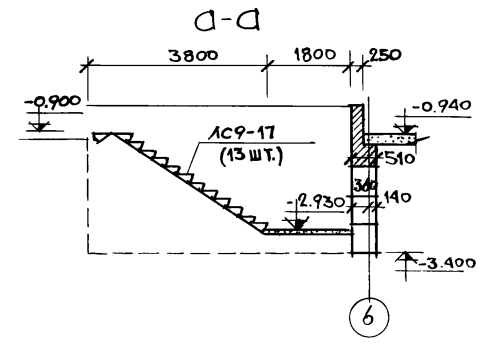
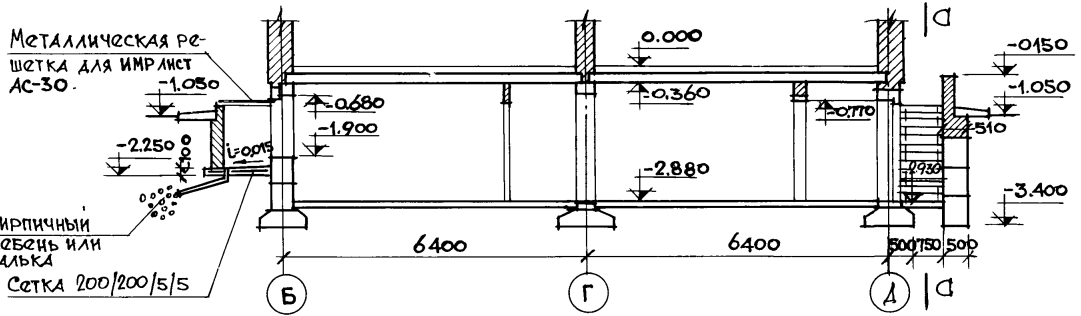
Т.п. 164-12-158-АС		
РУК. МАСТ. Омельченко под п.		
ГЛ. КОНСТ. ТАРАНЕВ	ИИ	
ГЛ. АРХ. ПР. ВЫХОДЦЕВ	ИИ	
ГЛ. ИН. ПР. КОВРИЖКИН	ИИ	
РУК. ГР. АРХ. ЕВГРАФОВА	ИИ	
РУК. ГР. АР. КОЗЛОВА	ИИ	
РУК. ГР. ИН. ДОРОЖКИ	ИИ	
Общественные на 108 мест	Р	27
План подвала в осях 6-10 (ВАРИАНТ).	ЦНИИЭП ГРАЖДАНСКОГО СТРОИТЕЛЬСТВА	

Пров. Ивань 4.6.90г Коп. Петрук

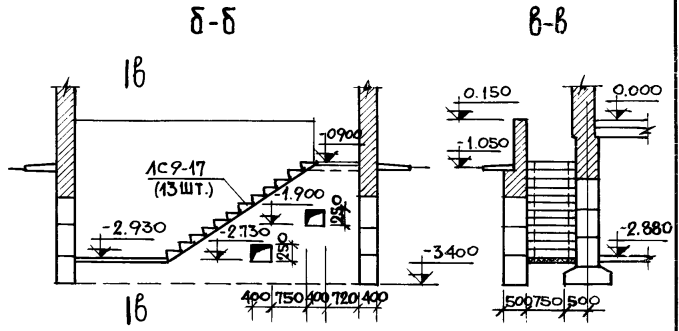
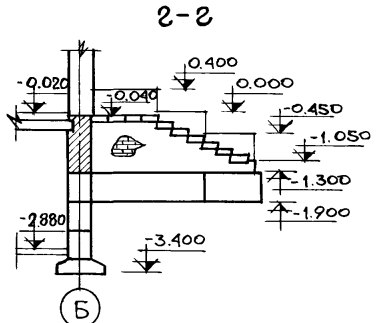
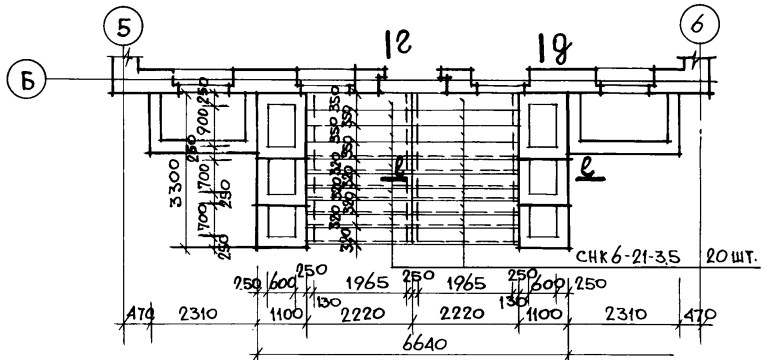
17478-01 29

Альбом I
 Типовой проект 164-12-158-АС

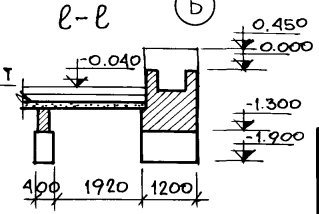
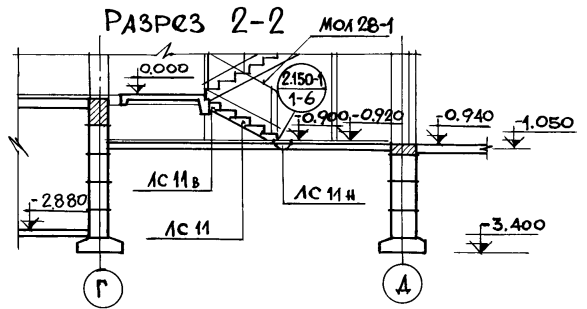
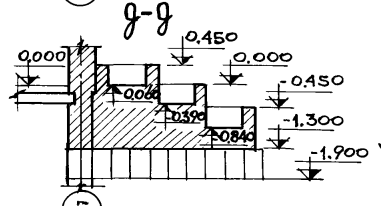
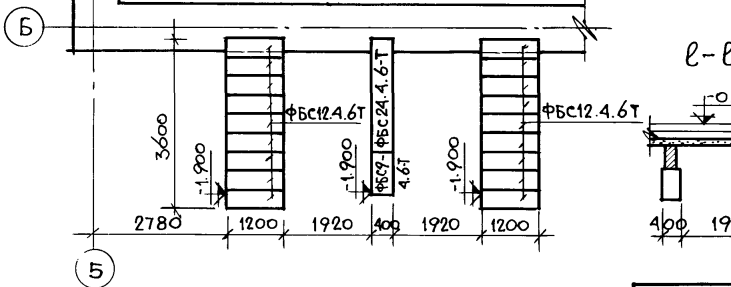
РАЗРЕЗ 1-1



Крыльцо главного входа



ПЛАН ФУНДАМЕНТОВ

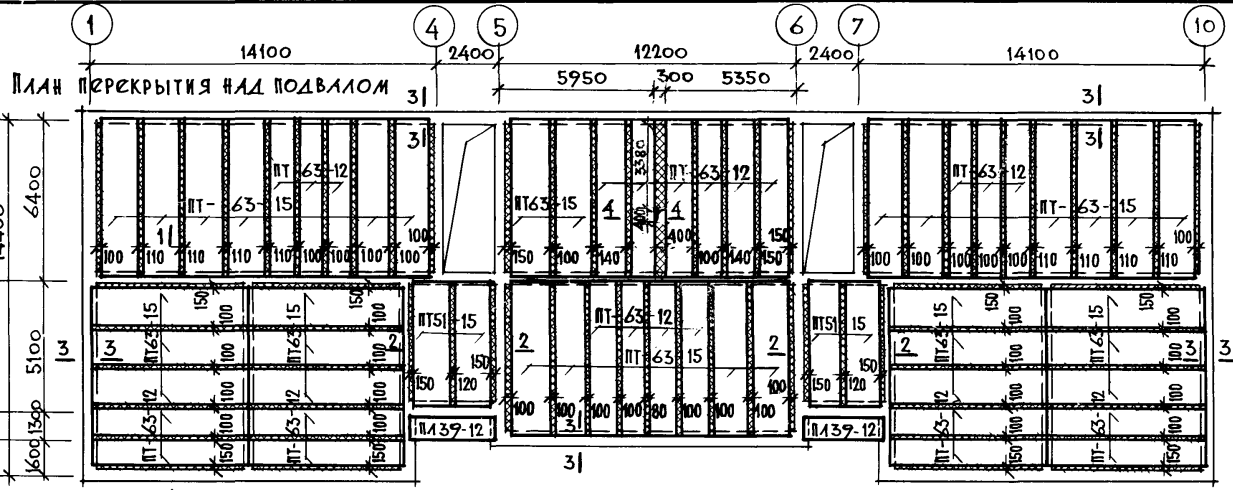


ИНВ. № ПО Д.	ГОДИСЬ, Д.АТА	БЗАН. ИНВ. №
20-2574-30		

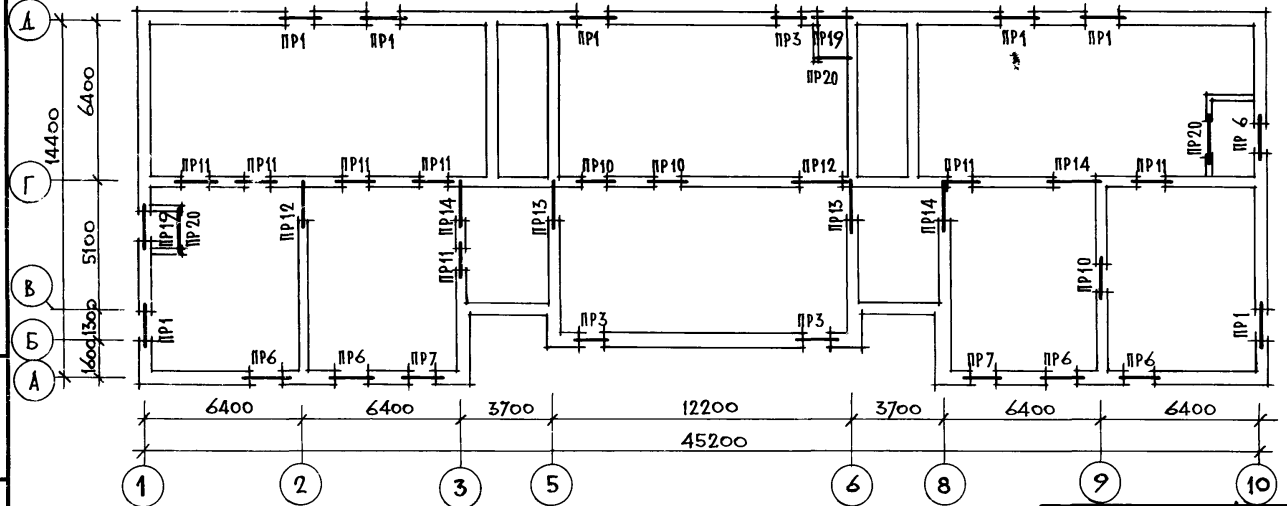
ПРИВЯЗАН:			
ИНВ. №			

Т.П. 164-12-158-АС		
РУК. МАСТ.	ОМЕЛЬЧЕНКО	
М. КОНСТР.	ТАРАНЕВ	
М. АРХ. ПР.	ВЫХОДЦЕВ	
М. ИНЖ. ПР.	КОВРИЖКИН	
РУК. ПР. АРХ.	ЕВГРАФОВА	
РУК. ГР. ИНЖ.	ДОРОЖКО	
СТАДИЯ	ЛИСТ	ЛИСТОВ
Р	28	
ЦНИИЭП ГРАЖДАНСКОГО СТРОИТЕЛЬСТВА		

Типовой проект 164-12-158-АС Альбом I



Монтажный план перемычек подвала.



Перечень элементов.

Позиц. обозначение	Наименование	Кол. шт.	Масса ед. т.	Примечание
Изделия железобетонные				
Панели многопустотные				
	ПТ51-15	4	2.39	
	ПТ63-12	24	2.21	
	ПТ63-15	30	2.94	
	ПБ39-12	2	1.57	
Перекрышки брусковые				
Б13	1ПР1-12.12.6	3	0.025	
Б15	1ПР2-15.12.14	31	0.065	
Б16	1ПР2-16.12.14	67	0.075	
Перекрышки несущие				
БУ15	1ПР38-15.12.22У	16	0.100	
БУ18	1ПР38-18.12.22У	16	0.125	

Сечения см. лист АС-31.

ИНВ. № подл. 20-2574-31
ПОДПИСЬ, ДАТА
ВЗЛ. И. ИВ. Н.

Т.П. 164-12-158-АС		
РУК. МАСТ. Омельченко		
СЛ. КОЖСТР. ТАРАПЕВ		
СЛ. АРХ. ПР. ВЫХОДЦЕВ		
СЛ. ИНЖ. ПР. КОВРИЖКИН		
РУК. ГР. АРХ. ЕВГРАФОВА		
РУК. ГР. АРХ. КОЗЛОВА		
РУК. ГР. ИНЖ. ДОРОЖКО		
ПРИВЯЗАН:	Общезитие на 108 мест	СТАДИЯ ЛИСТ ЛИСТОВ Р 29
ИНВ. №	Планы перекрытия, перемычек над подвалом. (ВАРИАНТ)	ДИИИЭП ГРАЖДАНСЕЛЬСТРОИ

17478-01 *31

ФОРМАТ 12Г

Типовой проект 164-12-158-АС Альбом I

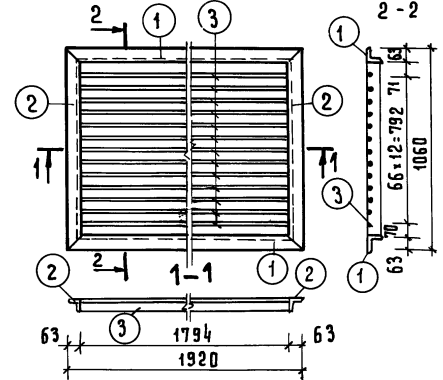
Ведомость перемычек

Тип	Сечение	Кол. мест на этаж	Позицион. обозначения	Кол. шт.
1	2	3	4	5
пр 1		7	Б 16 БУ 18	3 1
пр 3		3	Б 15 БУ 15	3 1
пр 6		5	Б 16	4
пр 7		2	Б 15	4
пр 10		3	Б 13 БУ 15	1 2

пр 11		7	Б 15 БУ 15	2 1
пр 12		2	Б 16 БУ 18	1 2
пр 13		2	Б 16	3
пр 14		3	Б 16 БУ 18	2 1
пр 19		2	Б 16 БУ 18	3 1

пр-20		3	Б 16	2
-------	--	---	------	---

МЕТАЛЛИЧЕСКАЯ РЕШЕТКА ИМР 2-2



СПЕЦИФИКАЦИЯ МЕТАЛЛА НА МЕТАЛЛИЧЕСКУЮ РЕШЕТКУ

Марка	н.поз	н.м	Профиль	Дим. на н.м	Кол. шт.	Масса	Кр. блиц.	Марки
ИМР	1	63*5	1920	2	9.23	18.46		
	2	63*5	1060	2	5.1	10.2		65.5
	3	ФИАТ	1794	13	2.83	36.8		

Т.П 164-12-158-АС

Привязан:

Рук. маст.	Д.мельчико	Подпись
Г.А.П.	В.И.О.А.С.Е.В.	-
Г.И.П.	К.В.Р.И.Н.К.И.	-
Р.У.К.Г.Р.А.Р.Х.	Е.В.Г.Р.А.Ф.О.В.А.	-
Р.У.К.Г.Р.А.Р.Х.	К.О.З.Л.О.В.А.	-
Р.У.К.Г.Р.И.Н.Н.	Д.О.Р.О.Ж.К.О.	-

Общезнание на 108 мест

Стадия	Лист	Листов
Р	30	

Ведомость перемычек, металлическая решетка ИМР (вариант)

ЦНИИЭП
Граждансельстрой

проб. мар. 6.5.88.

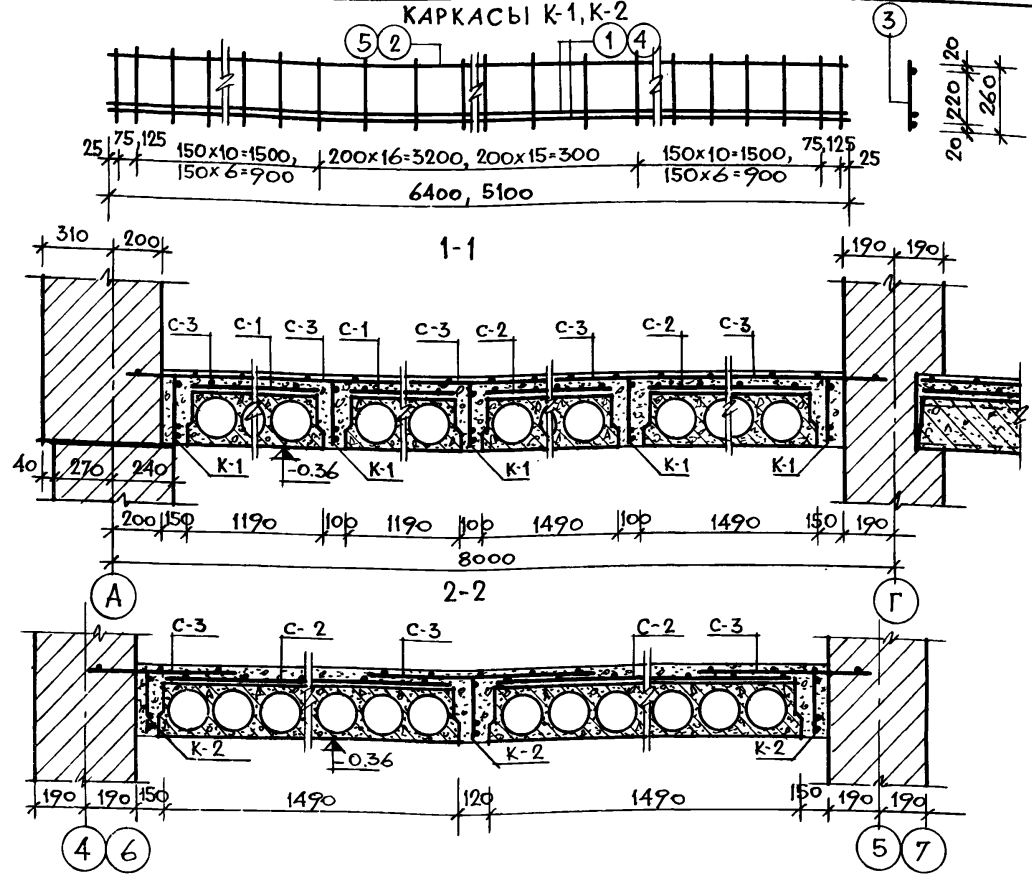
коп. 2шт

17478-01 32

ИНВ. № ПОДЛ. ПОДАТЬ В АРХИВ ВЗЯТЬ ИЛИ ВЗН. 20-2574-32

АЛЬБОМ I
ТИПОВОЙ ПРОЕКТ 164-12-158-АС

КАРКАСЫ К-1, К-2

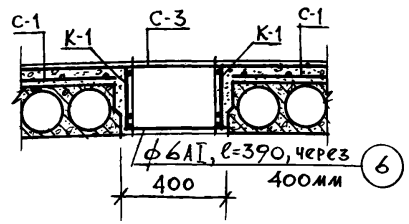
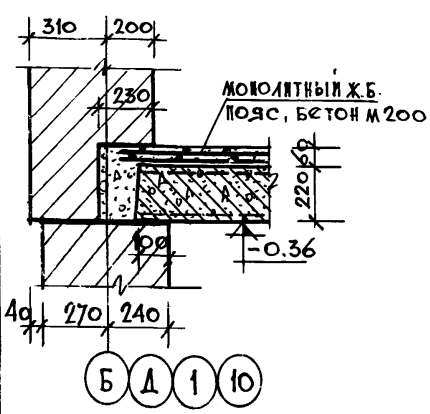


МАРКА ЭЛ-ТА	ПОЗ.	СЕЧЕНИЕ	Ф.М.М. СЕЧ.	ДЛИНА, ММ	КОЛ.	МАССА ОБЩАЯ, КГ
К-1	1	—————	φ20AIII	6400	2	31.62
	2		φ10AII	6400	1	3.95
	3		φ6AII	260	39	2.25
К-2	4	—————	φ20AIII	5100	2	25.20
	5		φ10AII	5100	1	3.15
	3		φ6AII	260	30	1.73
	6	СОЕД. СТЕРЖЕНЬ	φ6AII	390	17	1.55
		БЕТОН М 200				

ПОЗ. ОБОЗН.	НАИМЕНОВАНИЕ	КОЛ.	МАССА ЕД., КГ	МАССА ОБЩ., КГ
С-1	250/150/4/5 ШИР. 1100. ГОСТ 8478	154.0 ПМ	1.6 кг/м ²	246.40
С-2	250/150/4/5 ШИР. 1300 "	218.4 ПМ	1.6 кг/м ²	349.44
С-3	250/200/4/8 ШИР. 900 "	433.8 ПМ	2.6 кг/м ²	1127.88
К-1	КАРКАС К-1	63	37.82	2382.66
К-2	КАРКАС К-2	6	30.08	180.48
6	СОЕД. СТЕРЖЕНЬ φ6AII	7.0 ПМ	0.222	1.55

Положение сечений в плане перекрытий см. лист АС-29.

ИНВ. № ПОДЛ. 20-2574-33
ПОДПИСЬ, ДАТА
ВЗЛ. ИНВ. И



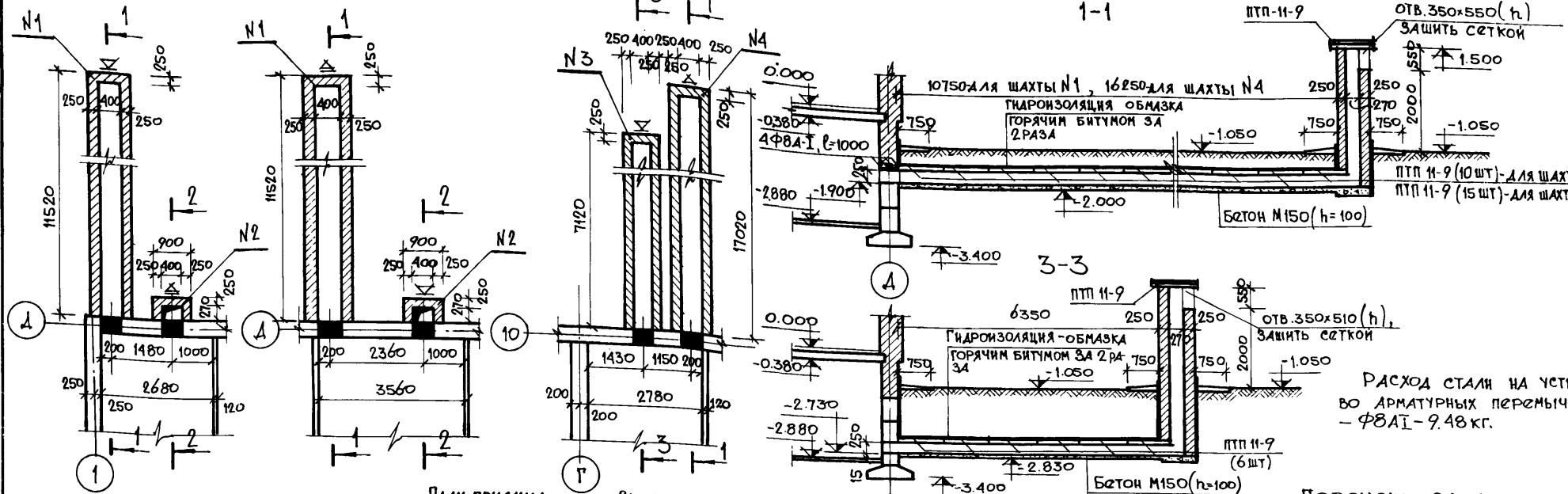
ПРИВЯЗАН:

ИНВ. №	
--------	--

Т.П. 164-12-158-АС			
РУК. МАСТ.	Омельченко		
ГЛ. КОНСТ.	Таранев		
ГЛ. АРХ. ПР.	Выходцев		
ГЛ. ИНЖ. ПР.	Коврижкин		
РУК. ГР. АРХ.	Евграфова		
РУК. ГР. АРХ.	Козлова		
РУК. ГР. ИНЖ.	Дорожкин		
ОБЩЕЖИТИЕ НА 108 МЕСТ		СТАДИЯ	ЛИСТ
		Р	31
Сечения сборно-монолитного перекрытия и арматурные каркасы К-1, К-2 (ВАРИАНТ)		ЦНИИЭП ГРАЖДАНСЕЛЬСТРОИ	

Воздухозаборные шахты

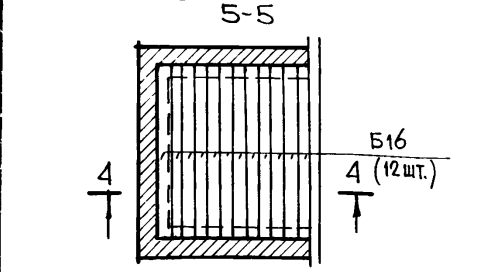
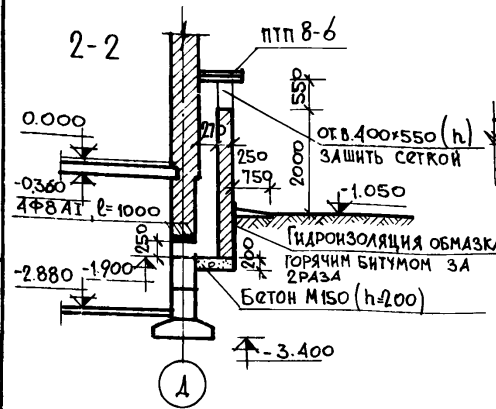
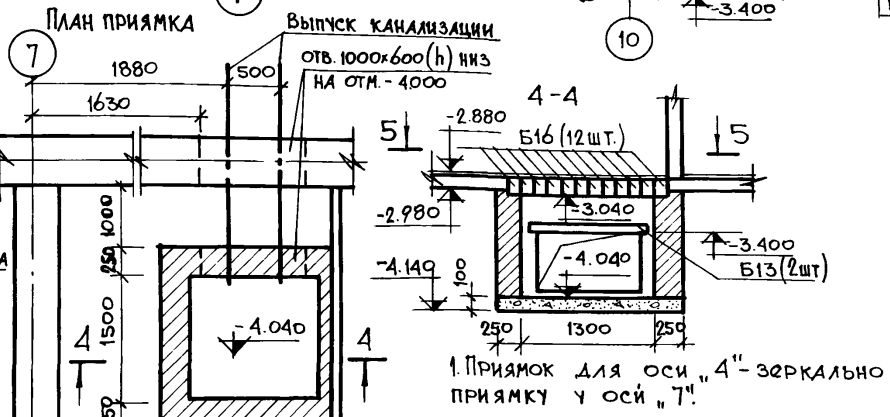
Альбом I
Типовой проект 164-12-158-АС



Расход стали на устройство
во арматурных перемычках
- Ф8АІ - 9.48 кг.

Перечень элементов

Поз. обозначение	Наименование	Кол-во	Масса ед. т.	Примечание
Перемычки				
Б 13	1ПР1-12.12.6	4	0.025	
Б 16	1ПР2-16.12.14	24	0.075	
Плиты плоские				
ПТП11-9	ПТП 12,5-11-9	35	0.198	
ПТП8-6	ПТП 12,5-8-6	2	0.096	



ИВ.№ ПОЛ. 20-2574-34
Подпись, дата
ВЗЛ. ИВ. №

ПРИВЯЗАН:

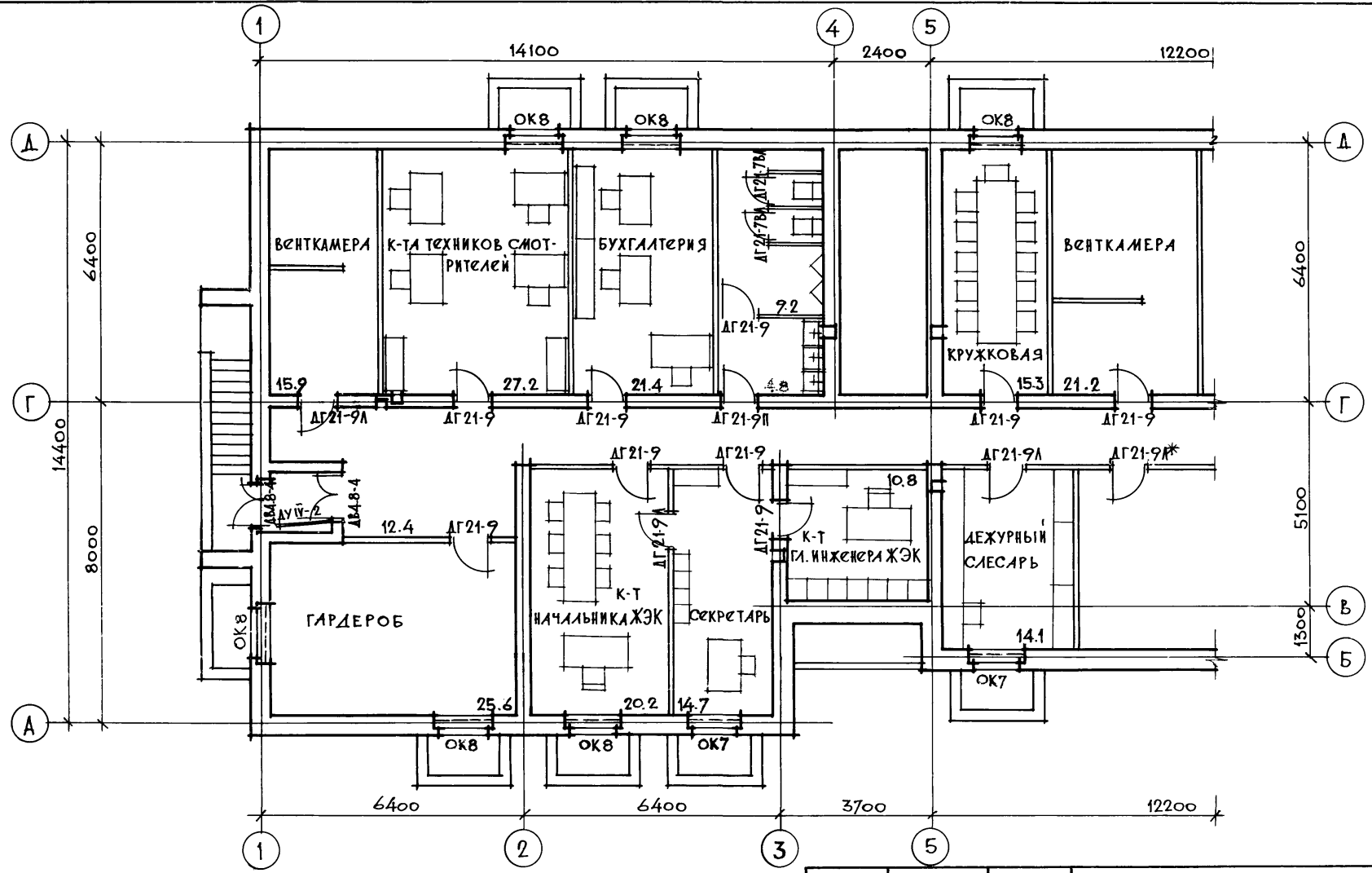
Рук. маст.	Омельченко	
Гл. констр.	Таранев	
Гл. арх. пр.	Выходцев	
Гл. инж. пр.	Коврижкин	
Рук. гр. арх.	Евграфова	
Рук. гр. арх.	Козлова	
Рук. гр. инж.	Дорошко	

ИВ.№

Т.П. 164-12-158-АС

Общежитие на 108 мест.		
Стадия	Лист	Листов
Р	32	
Воздухозаборные шахты. Канализационный приямок.		ЦНИИЭП Граждансельстрой

Типовой проект 164-12-158 АС Альбом I



СОГЛАСОВАНО:

ИНВ. № ПСДЛ.	20-2574-35
--------------	------------

ПРИВЯЗАН:

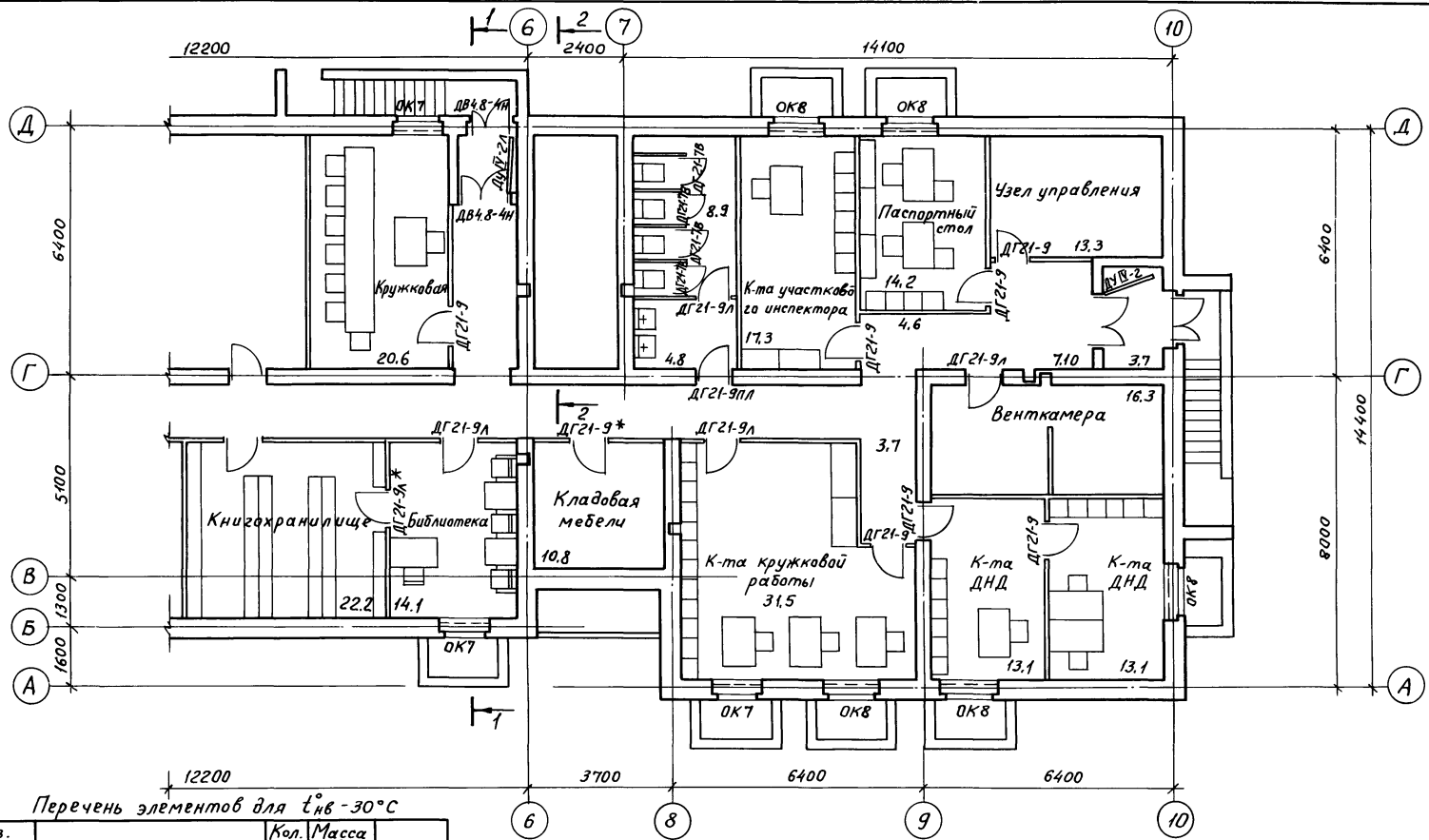
ИНВ. №			

Т.П. 164 - 12 - 158 - АС		
РУК. МАСТ.	Омельченко	<i>Омельченко</i>
ГЛ. КОНСТР.	Таранев	<i>Таранев</i>
ГЛ. АРХ. ПР.	Выходцев	<i>Выходцев</i>
ГЛ. ИНЖ. ПР.	Ковряжкин	<i>Ковряжкин</i>
РУК. ГР. АРХ.	Евграфова	<i>Евграфова</i>
РУК. ГР. АРХ.	Козлова	<i>Козлова</i>
РУК. ГР. ИНЖ.	Дорожко	<i>Дорожко</i>
ОБЩЕЖИТИЕ НА 108 МЕСТ		
СТАНЦИЯ	ЛИСТ	ЛИСТОВ
Р	33	
ПЛАН ПОДЪЕМА В ОСЯХ 1-5 С РАССТАНОВКОЙ МЕБЕЛИ (ВАРИАНТ)		
ЦНИИЭП ГРАЖДАНСЕЛЬСТРОИ		

17478-01 35

ФОРМАТ 12Г.

Типовой проект 164-12-158 АС Альбом I



Перечень элементов для t_в = -30°C

Поз. обозначен.	Наименование	Кол. шт.	Масса ед. т	Примеч.
ОК7 (мест 5)	Окно ОР 12-12	1		
ОК8 (мест 11)	Окно ОР 12-14	1		
	Доска подоконная ДО 13-25	1		
	Доска подоконная ДО 16-25	1		
ДГ21-9/л	Внутренний дверной блок	17/9		
ДГ21-9П/л	Внутренний дверной блок	1/1		
ДГ21-7В/л	Внутренний дверной блок	4/2		
ДУВ-2/л	Наружный дверной блок	2/1		
ДВ4.8-4/н	Наружный дверной блок	4/2		

Коробки и полотна дверей со значком * облицевать кровельной оцинкованной сталью ГОСТ 8075-56.

Привязан:

Инв. №			
--------	--	--	--

Т.П. 164 - 12 - 158 - АС		
Рук. маст.	Омельченко	
Л. констр.	Таранев	
Л. арх. пр.	Выходцев	
Л. инж. пр.	Коврижкин	
Рук. гр. арх.	Евсрафова	
Рук. гр. арх.	Козлова	
Рук. гр. инж.	Дорожки	
Общжитие на 108 мест		Стадия Р
План подвала в осях 6-10 с расстановкой мебели (вариант)		Лист 34
		Листов
ЦНИИЭП граждансельстрой		

17478-01 36

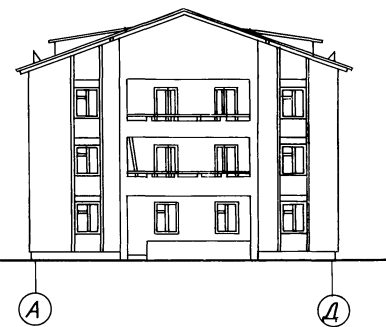
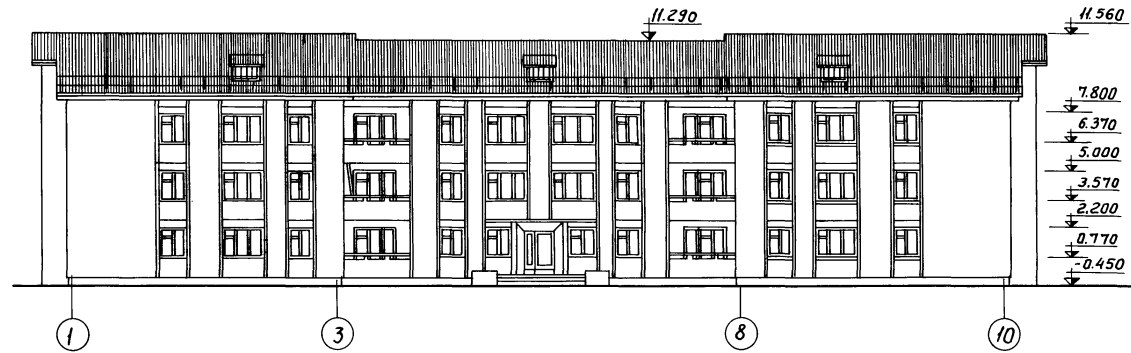
Пров. Мераф 20. 8. 84 г. Кол. Кожухов

Согласовано:
Инв. № подл. 20-2074-36

Туповой проект 164-12-158-АС Альбом I

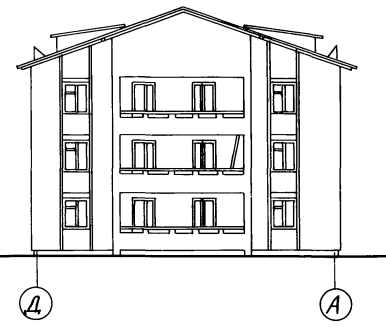
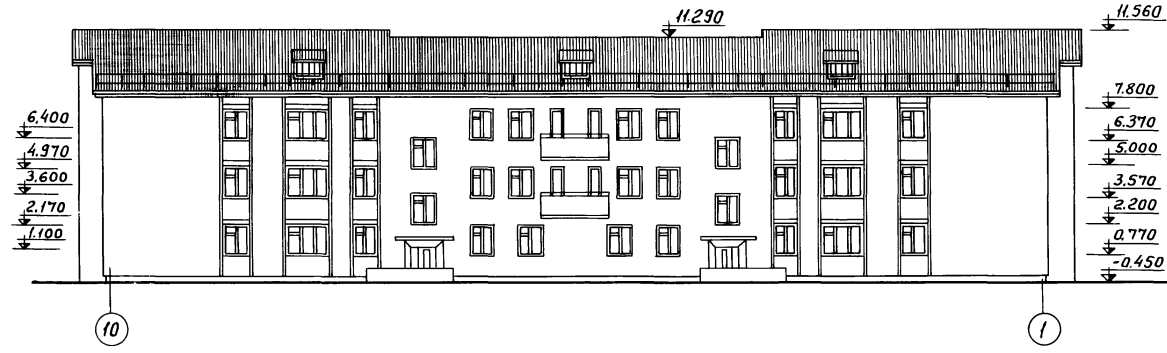
Фасад 1-10

Фасад А-Д



Фасад 10-1

Фасад Д-А



Инв. № подл. 20-2074-37
Подпись, дата 18.08.84г

		Т.П. 164-12-158-АС				
Привязан:		Рук. маст.	Имельченко	Общезитие на 108мест		
		Л. констр.	Тарачев			
Инв. №		Гл. арх. пр.	Выходцев	Стадия	Лист	Листов
		Л. инж. пр.	Коврижкин	Р	35	
		Рук. гр. арх.	Евсрафова	Фасады.		
Рук. гр. инж.	Дорожки	17478-01 37				

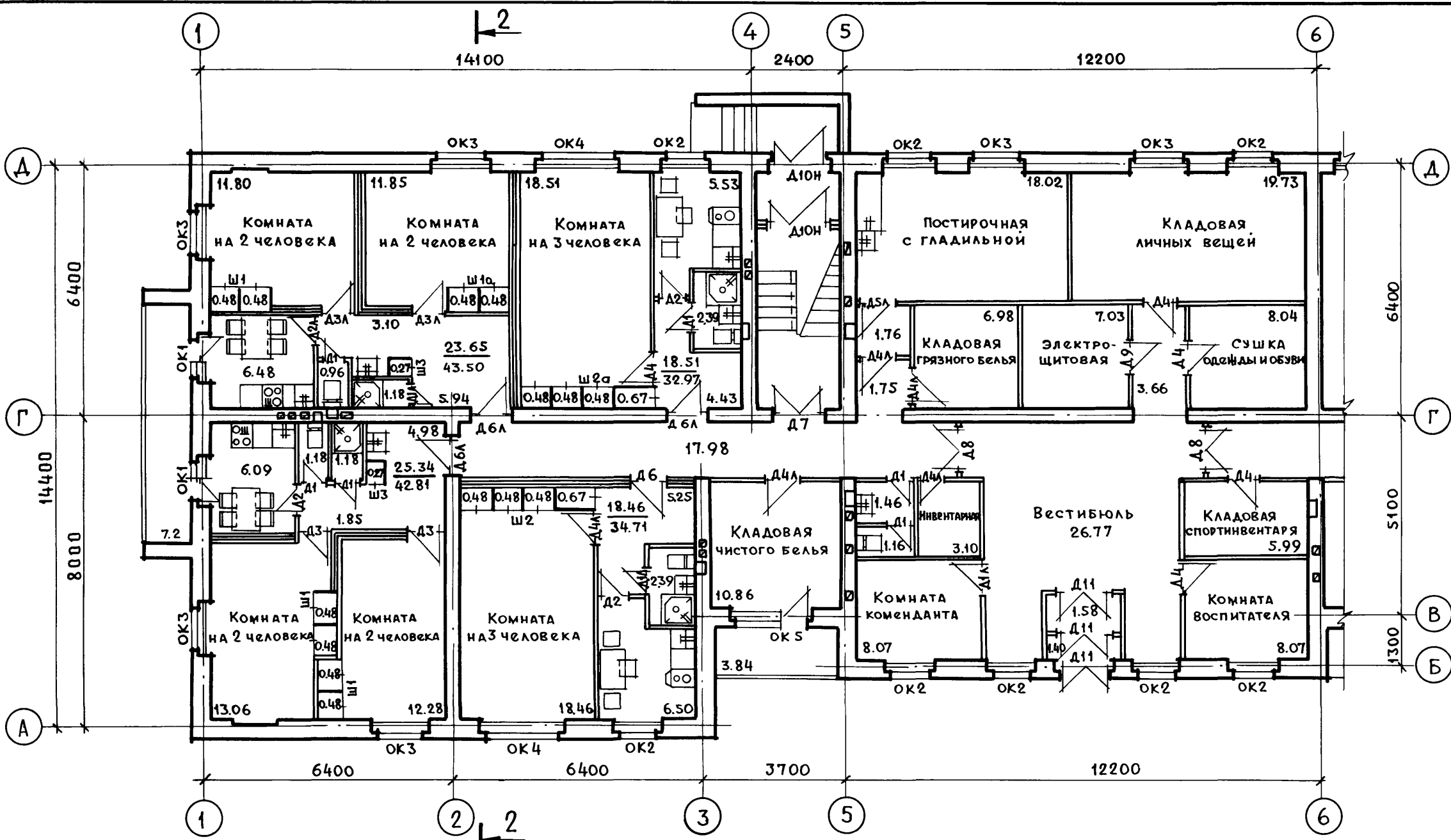
Пров. Москв 20.8.84г кап.конструкция

Альбом I

Типовой проект 164-12-158-АС

С О Г Л А С О В А Н О

ИНВ. Н. ПОДЛ. ПОДП. И ДАТА ВЗАМ. ИНВ. Н.



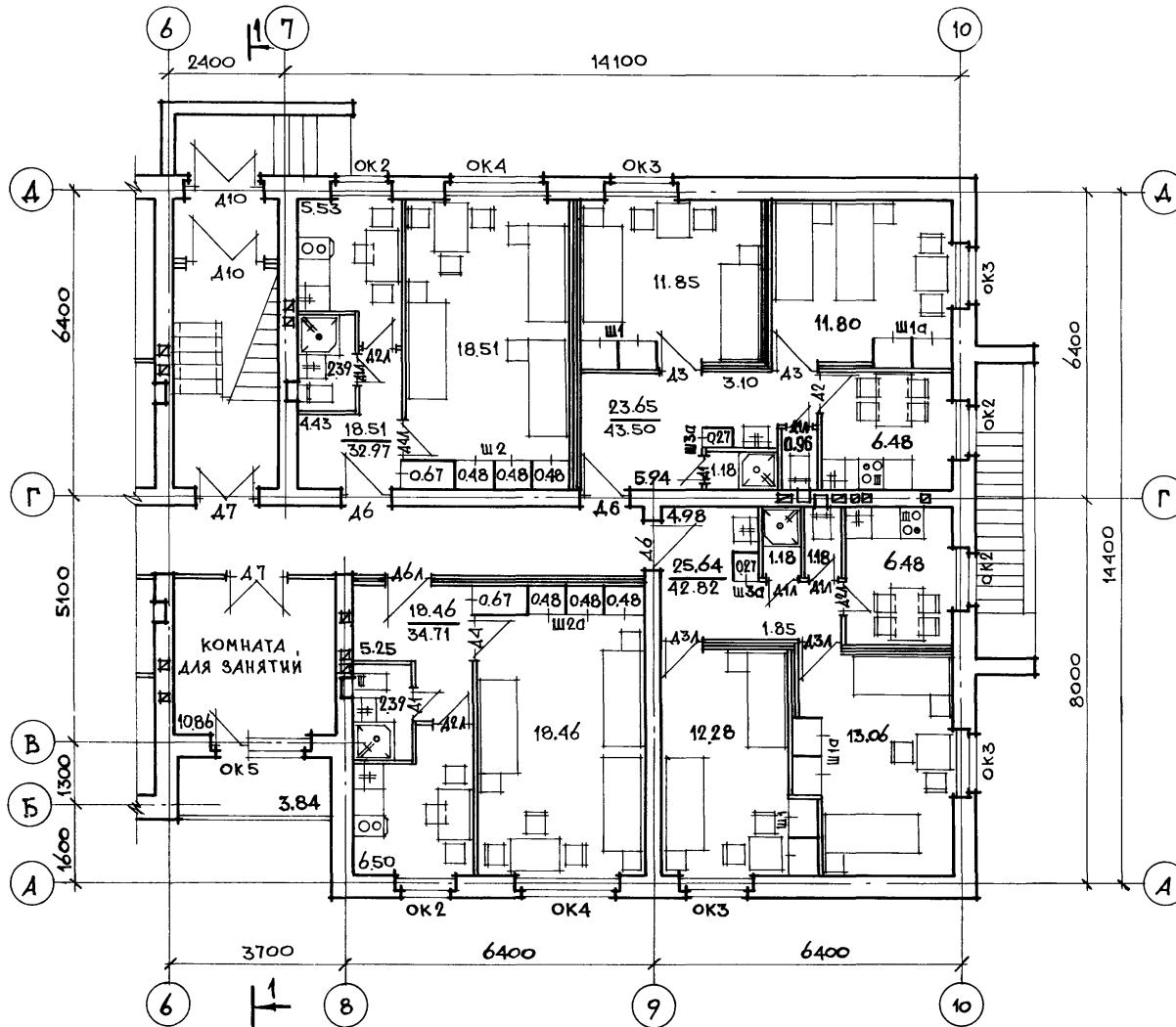
			ТП 164-12-158-АС		
			Рук. маст.	Омельченко	Подп.
Привязан:			Гл. констр.	Таранев	"
			Гл. арх. пр.	Выходцев	"
			Гл. инж. пр.	Ковришкин	"
			Рук. гр. арх.	Евграфова	"
			Ст. архит.	Мурьяева	"
ИНВ. №					
			Общежитие на 108 мест		
			План 1 ^{го} этажа в осях 1-6.		
Стадия	Лист	Листов			
Р	36		ЦНИИЭП Граждансельстрой		

Пров. *Левин 3.9.92г* Коп. for

17478-01 38

Альбом I

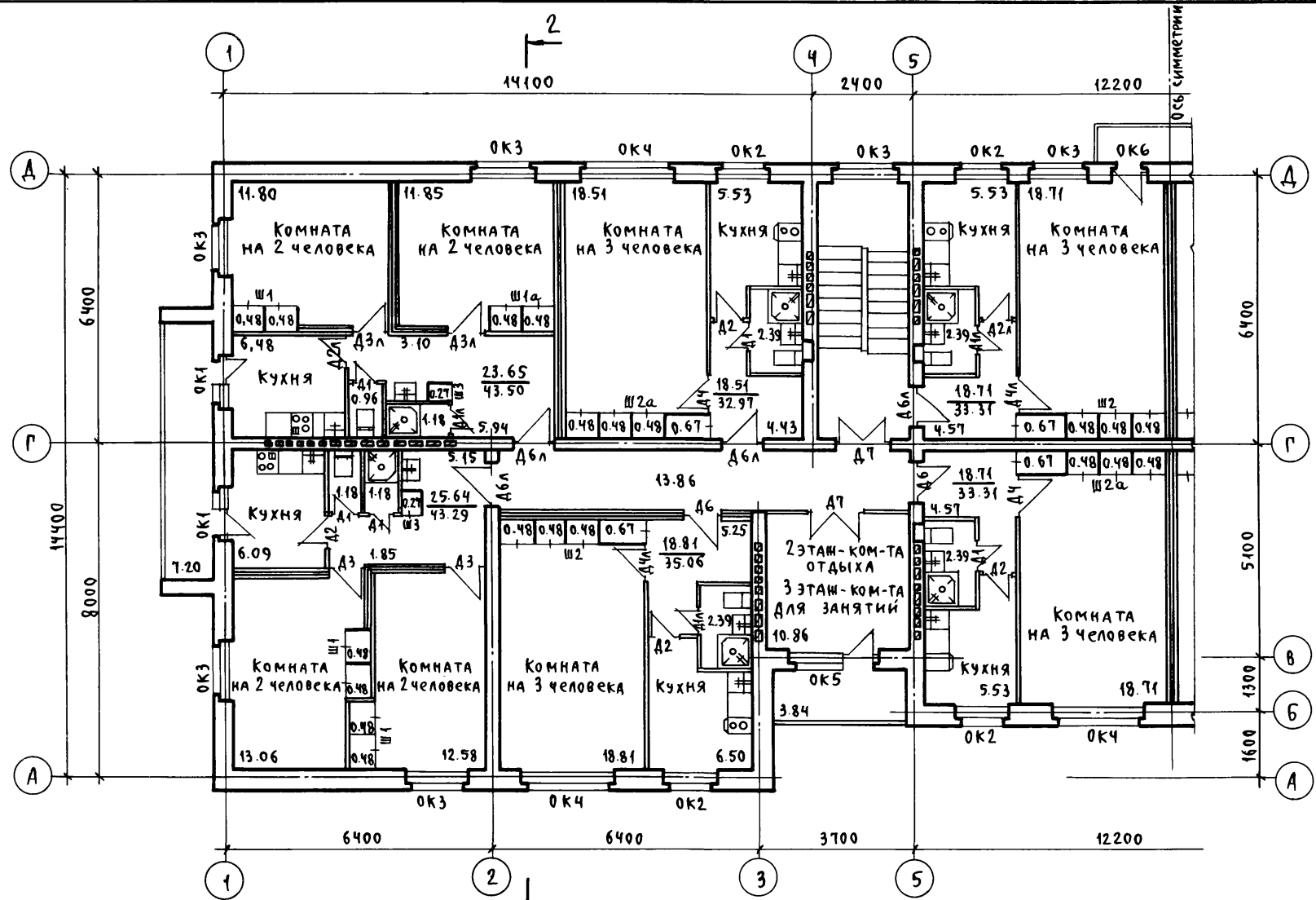
Типовой проект 164-12-158-АС



ИНВ. № ПОД.А.	ПОДПИСЬ Д.А.А.	ВЗАМ. ИИВ. №
20-2074-39		

ПРИВЯЗАН:			ТП 164-12-158-АС					
ИНВ.№	Рук. МАСТ. ОМЕЛЬЧЕНКО	ГЛА. КОНСТР. ТАРАНЕВ	ОБЩЕЖИТИЕ НА 108 МЕСТ ПЛАН 1 ^{го} ЭТАЖА В ОСЯХ 6-10.					
	ГЛА. АРХ. ПР. ВЫХОДЦЕВ	ПЛАНИНЖ. ПР. КОВРИЖКИН				СТАДИЯ	ЛИСТ	ЛИСТОВ
	Рук. ГР. АРХ. ЕВГРАФОВА	СТ. АРХИТЕКТ. МУРАВЬЕВА				Р	37	
						ЦНИИЭП ГРАЖДАНСЕЛЬСТРОИ		

Типовой проект 164-12-158 Альбом Г

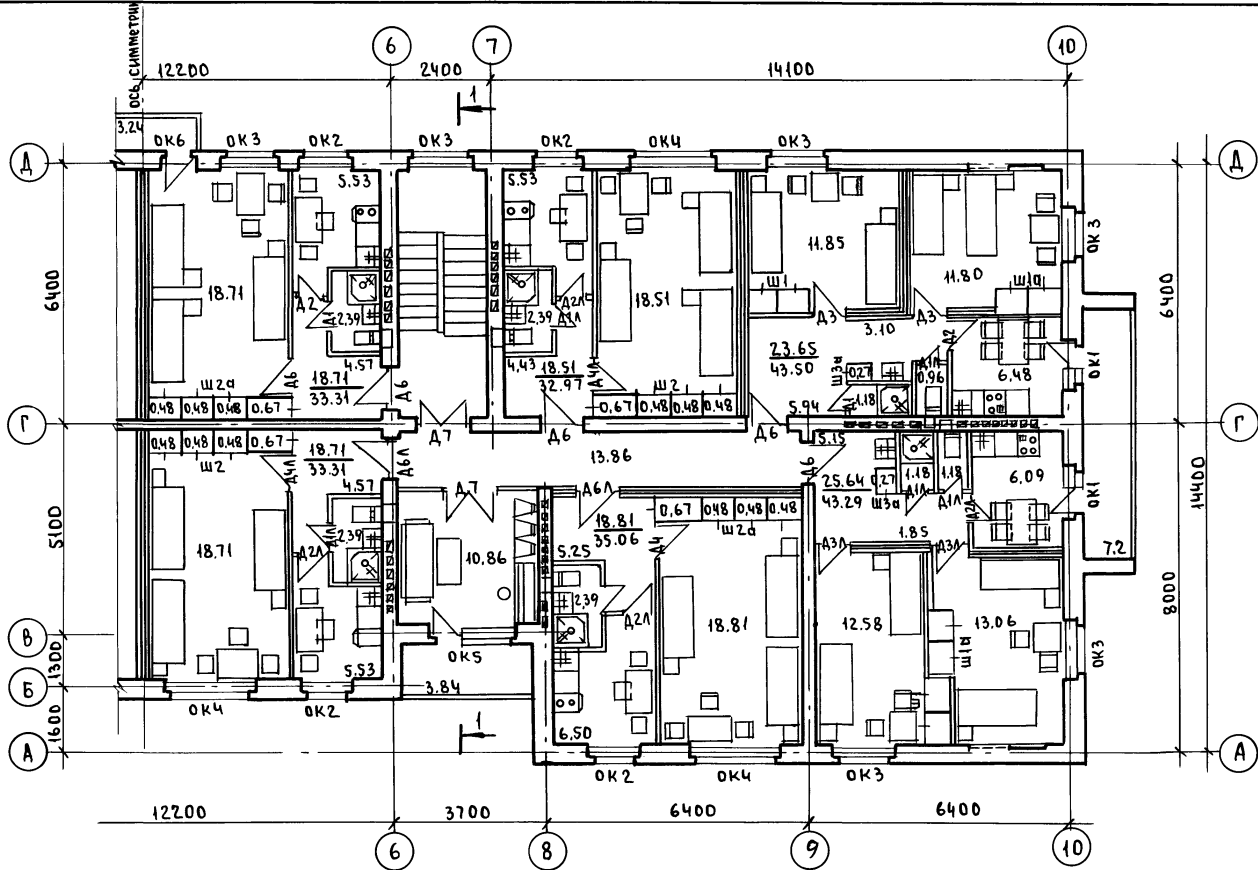


Инв. № подл.	Подпись, дата	Взам. инв. №
20-2574-40		

Привязан:			ТП 164-12-158-АС		
	Рук. маст.	Омельченко			
	Гл. констр.	Таранев			
	ГАП	Выходцев	Общешитие на 108 мест		
	ГИП	Ковришкин	р 38		
	Рук. ср. арх.	Евграфова	План типового этажа		
	Ст. арх.	Мурявьева	в осях 1-5.		
Инв. №			ЦНИИЭП Граждансельстрой		

17478-01 40

ТАБЛИЦА ПРОЕКТ 164-12-158 АЛЬБОМ I



СОГЛАСОВАНО:

Иное № плана	Подп. и дата
20-2574-41	ВЗАМ. ИОНА

Проб. маш 4.6.90г Кол.Петрук

			Т.П.164-12-158 - АС		
ПРИВЯЗАН			РУК. МАСТ. Омельченко	ПОДП.	
			ГЛ. КОНСТ. Таранев	"	
			ГЛ. АРХ. ПР. Выходцев	"	
			ГЛ. ИНЖ. ПР. Коврижкин	"	
			РУК. ГР. АРХ. Евграфова	"	
			СТ. АРХИТ. Миравьева	"	
			Общественные на 108 мест		
			План типового этажа в осях 6-10.		
Инв. №			СТАДИЯ ЛИСТ ЛИСТОВ		
			Р 39		
			ЦНИИЭП		
			ГРАЖДАНСЕЛЬСТРОИ		

17478 - 01 41

Альбом I
Типовой проект 164-12-158-АС

Позиция обозначен	Наименование	Кол. шт.	Масса ед. т.	Примечание
ОК1 (мест10)	Окно ОС 15-05	1		$t_{нв} = -20^{\circ}\text{C}$
	Балкон БС 22-07	1		
	Доска подоконная Д06-20	1		
ОК2 (мест28)	Окно ОС 15-12в	1		
	Доска подоконная Д013-20	1		
ОК3 (мест34)	Окно ОС 15-14в	1		
	Доска подоконная Д014-20	1		
ОК4 (мест16)	Окно ОС 15-21в	1		
	Доска подоконная Д022-20	1		
ОК5 (мест6)	Окно ОС 15-14в	1		
	Балкон БС 22-07	1		
	Доска подоконная Д014-20	1		
ОК6 (мест4)	Балкон БС 22-07	1		
ОК1 (мест10)	Окно ОР 15-05	1		$t_{нв} = -30^{\circ}\text{C}$
	Балкон БР 22-07	1		
	Доска подоконная Д06-25	1		
ОК2 (мест28)	Окно ОР 15-12в	1		
	Доска подоконная Д013-25	1		
ОК3 (мест34)	Окно ОР 15-14в	1		
	Доска подоконная Д014-25	1		
ОК4 (мест16)	Окно ОР 15-21в	1		
	Доска подоконная Д022-25	1		

Позиция обозначен	Наименование	Кол. шт.	Масса ед. т.	Примечание	
ОК5 (мест6)	Окно ОР 15-14в	1		$t_{нв} = -30^{\circ}\text{C}$	
	Балкон БР 22-07	1			
	Доска подоконная Д14-25	1			
ОК6 (мест4)	Балкон БР 22-07	1			
ОК1 (мест10)	Окно ОЗРС 15-09Ф	1			$t_{нв} = -40^{\circ}\text{C}$
	Балкон БЗРС 22-07	1			
	Доска подоконная Д010-25	1			
ОК2 (мест28)	Окно ОЗРС 15-12Ф	1			
	Доска подоконная Д013-25	1			
ОК3 (мест34)	Окно ОЗРС 15-14Ф	1			
	Доска подоконная Д014-25	1			
ОК4 (мест16)	Окно ОЗРС 15-21Ф	1			
	Доска подоконная Д022-25	1			
ОК5 (мест6)	Окно ОЗРС 15-14Ф	1			
	Балкон БЗРС 22-07	1			
	Доска подоконная Д014-25	1			
ОК6 (мест4)	Балкон БЗРС 22-07	1			
Дверные блоки внутренние					
Д-1	ДГ 21-7пв с порогом влагост.	24			
Д-1л	То же левая	22			
Д-2	Д0 21-8 остекленная	16			

Позиция обозначен	Наименование	Кол. шт.	Масса ед. т.	Примечание
Д-2л	Д0 21-8л остекленная левая	16		
Д-3	ДГ 21-9у уплотнен.притвором	12		
Д-3л	ДГ 21-9лв то же лев	12		
Д-4	ДГ 21-9	14		
Д-4л	ДГ 21-9л лев	15		
Д-5л	ДГ 21-9лв влагост. левая	1		
Д-6	ДГ 21-10ц входная в квартиру	16		
Д-6л	ДГ 21-10лц то же лев.	16		
Д-7	Д0 21-13 остекленная	11		
Д-8	ДК 21-13 качающаяся	2		
Д-9	ДС 20-8т труднооткрываем	1		
Дверные блоки наружные				
Д-10	ДН 20-4.8-6	2		
Д-10л	ДН 20-4.8-6л левая	2		
Д-11	ДН 20-4.8-13	3		

ИНВ.№ ПОДЛ. 20-2574-42
ПОДПИСЬ, ДАТА
ВЗАИМ.№

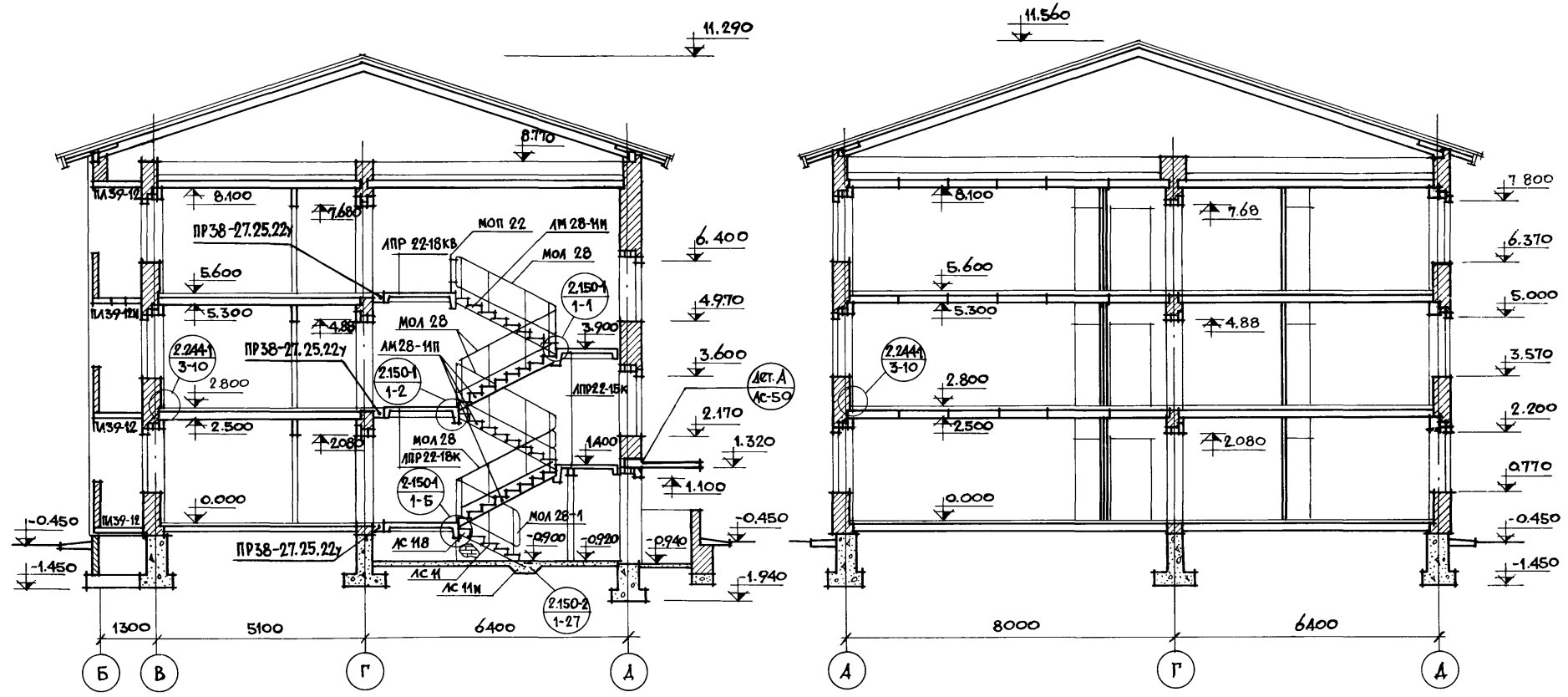
ПРИВЯЗАН:	РУК. МАСТ. ОМЕЛЕНКО
	ГЛ. КОНСТР. ТАРАНОВ
	ГЛ. АРХ. ПР. ВЫХОДЦЕВ
	ГЛ. ИНЖ. ПР. КОВРИЖКИН
	РУК. ГР. АРХ. ЕВТРАФОВА

Т. П. 164-12-158-АС		
Общеджитие на 108 мест.	Станция	Лист
	Р	40
Перечень элементов стоярных изделий.	ЦНИИЭП Граждансельстрой	

Альбом I
Типовой проект 164-12-158-АС

РАЗРЕЗ 1-1

РАЗРЕЗ 2-2



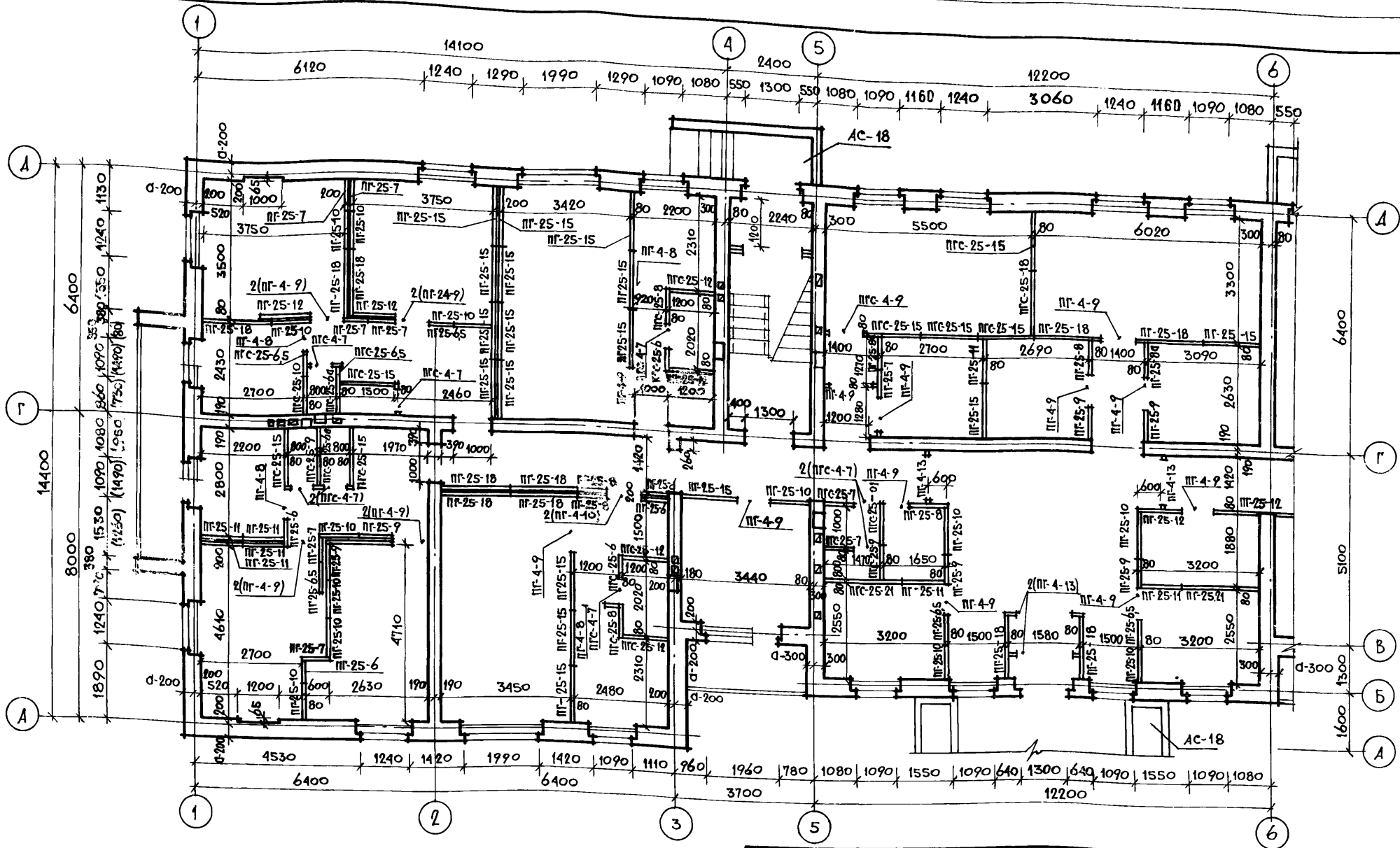
ИНВ. № ПОДЛ.	ПОДПИСЬ, ДАТА	ВЗАМ. ИНВ. №
20-2574-43		

Т.П. 164-12-158-АС				
ПРИВЯЗАН:	РУК. МАСТ. ОМЕЛЬЧЕНКО ГЛ. КОНСТР. ТАРАНЕВ ГЛ. АРХ. ПР. ВЫХОДЦЕВ ГЛ. ИНЖ. ПР. КОВРИЖКИН РУК. ГР. АРХ. ЕВГРАФОВА РУК. ГР. ИНЖ. ДОРОЖКО	СТАДИЯ Р	ЛИСТ 41	ЛИСТОВ 41
ИНВ. №	Общежитие на 108 мест	ЦНИИЭП ГРАЖДАНСКОЙ СТРОИТЕЛЬНОСТИ		

КОПИРОВАЛА: 117478-01 43

ФОРМАТ 12Г.

Типовой проект 164-12-158-АС

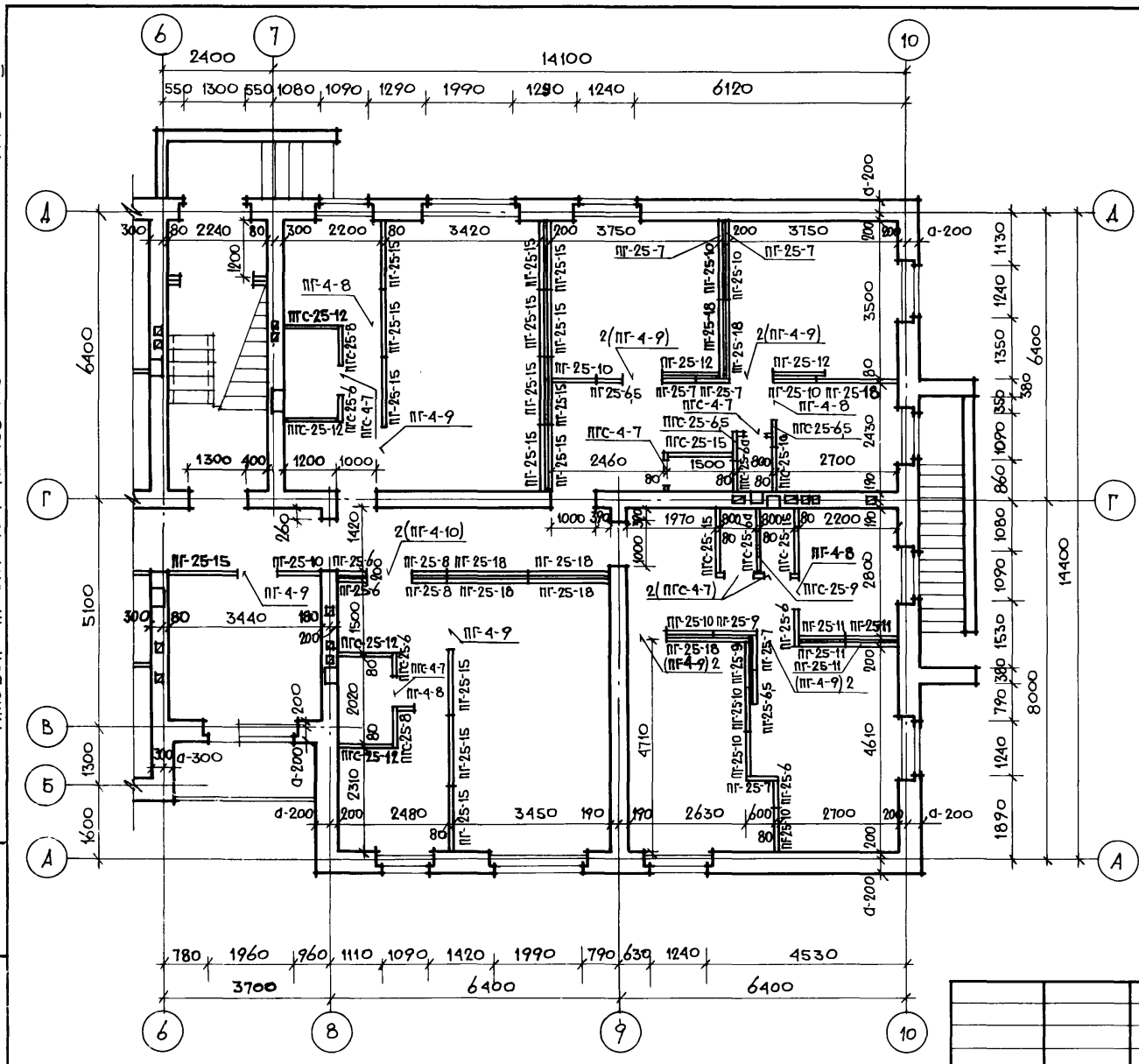


ИНВ. № ПОДЛ.	ПОДПИСЬ, ДАТА	ВЗЛМ. ИНВ. №
20-2574-44		

1. В СКОБКАХ ДАНЫ РАЗМЕРЫ ПРОЗМОВ И ПРОСТЕНКОВ ПРИ ТРОЙНОМ ОСТЕКЛЕНИИ ОКОН И БАЛКОНЫХ ДВЕРЕЙ.
 2. Крыльца входов см. лист АС-18
 3. ГЛУБИНА ПОДОКОННЫХ НИШ - 65мм.

ПРИВЯЗАН:			Т П 164-12-158-АС		
ИНВ. №	РУК. МАСТ.	ОМЕЛЧЕНКО	СТАДИЯ	ЛИСТ	ЛИСТОВ
	ГЛ. КОНСТР.	ТАРАНЕВ	Р	42	
	ГЛ. АРХ. ПР.	ВЫХОДЦЕВ	ОБЩЕЖИТИЕ НА 108 МЕСТ		
	ГЛ. ИНЖ. ПР.	КОВРИЖКИН	Кладочный план 1 ^{го} этажа в осях 1-Б.		
	РУК. ГР. АРХ.	ЕВГРАФОВА	ЦНИИЭП		
	СТ. АРХИТЕКТ.	МУРАВЬЕВА	ГРАЖДАНСЕЛЬСТРОЙ		

Альбом I
Типовой проект 164-12-158-АС



$t^{\circ}\text{C}$	Значение „d”
-20°С	380
-30°С	510
-40°С	640

Инв. № подл.	Подпись д.ата	Взам. инв. №
20-2574-45		

Инв. №	
Привязан:	

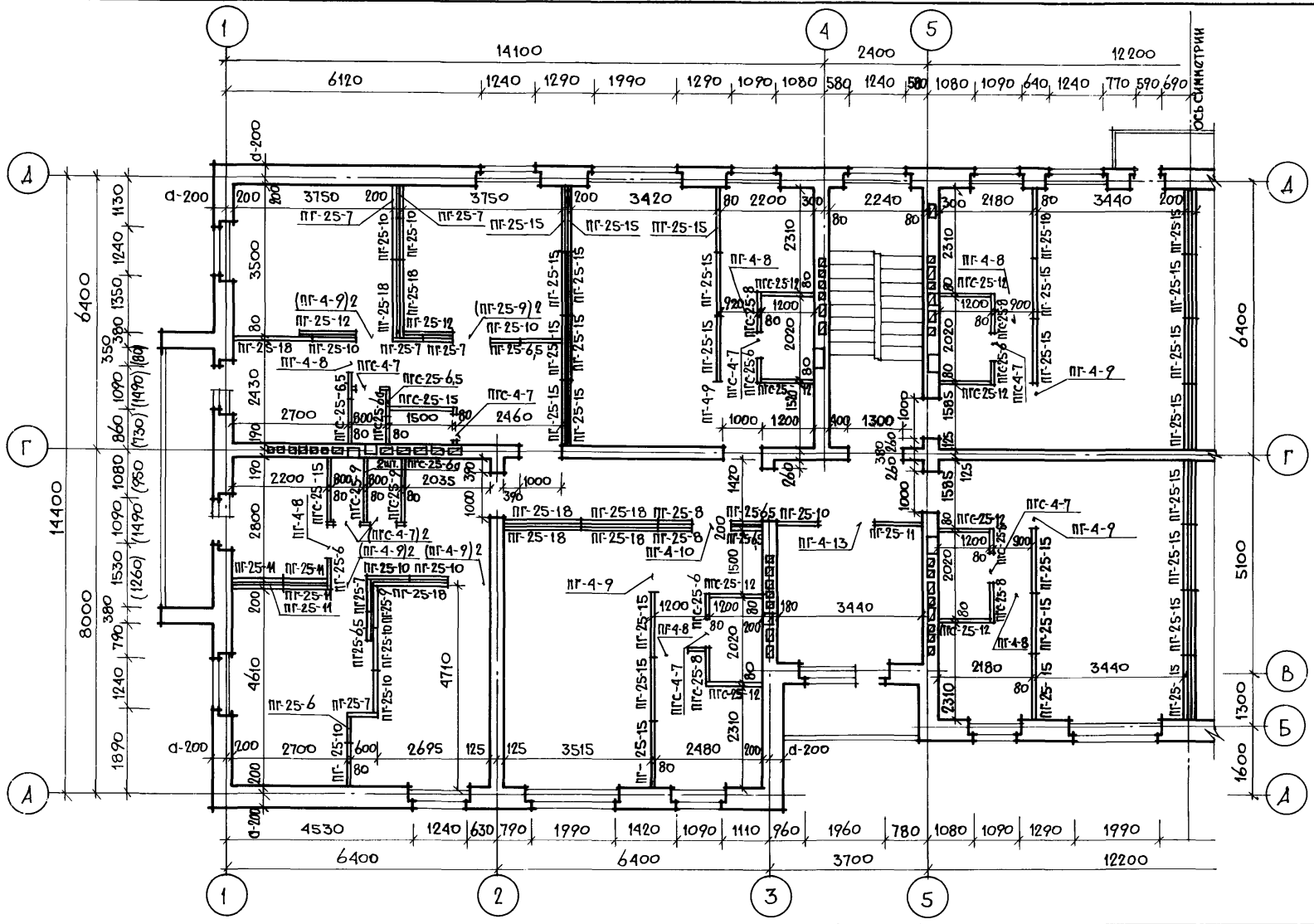
Рук. маст.	ОМЕЛЬЧЕНКО	
Гл. констр.	ТАРАНЕВ	
Гл. арх. пр.	ВЫХОДЦЕВ	
Гл. инж. пр.	КОВРИЖКИН	
Рук. гр. арх.	ЕВГРАФОВА	
Ст. архитект.	МУРВЬЕВА	

Т.П. 164-12-158-АС		
Общежитие на 108 мест		
Станция	Лист	Листов
Р	43	
Кладочный план 1 ^{го} этажа в осях 6-10.		ЦНИИЭП Граждансельстрой

Копировала: 17478-01 45 Формат 12г.

Альбом I

Типовой проект 165-12-158-АС



Инв. № подл.	20-2574-46
Подпись, дата	
Взам. инв. №	

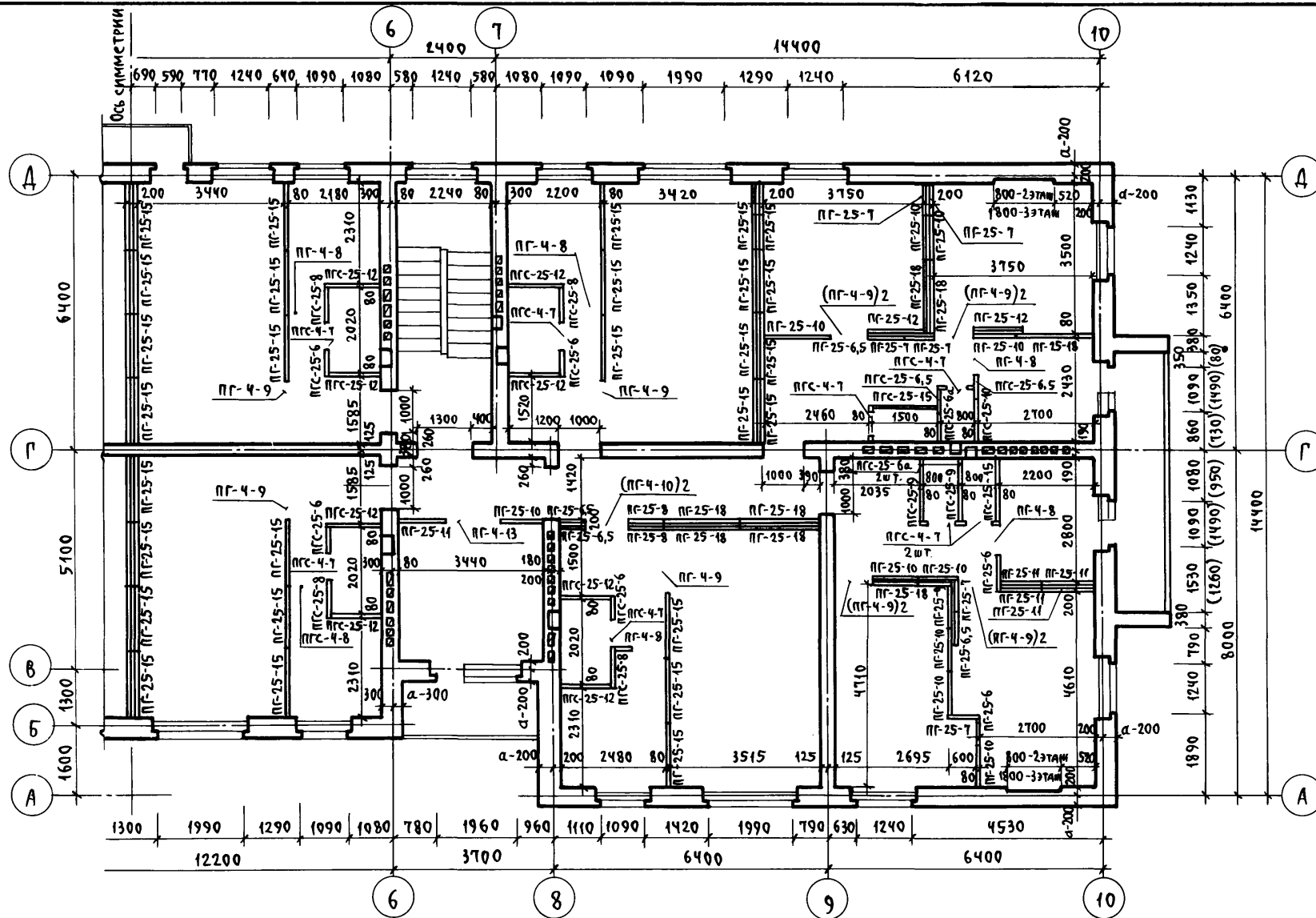
Привязан:									
Инв. №									

Рук. МАСТ. Омельченко		Т.П. 165-12-158-АС			
Гл. констр.	Таранев	Общежитие на 108 мест	Стация	Лист	Листов
Гл. арх. пр.	Выходцев		Р	44	
Гл. инж. пр.	Коврижкин	Кладочный план типового этажа в осях 1-6.	ЦНИИЭП Граждансельстрой		
Рук. гр. арх.	Евграфова				
Ст. архитектор	Муравьева				

КОПИРОВАЛА: 17478-01 46 ФОРМАТ 12Г.

А 1660М I

Типовой проект 165-12-158-АС



Инв. № подл.	Подпись, дата	Взам. инв. №
20-2574-47		

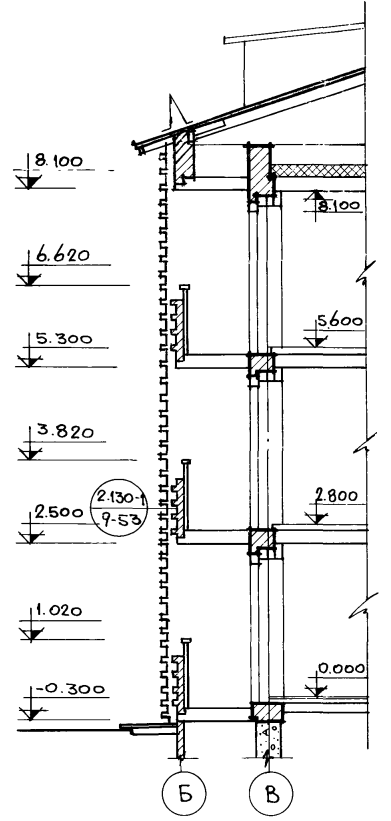
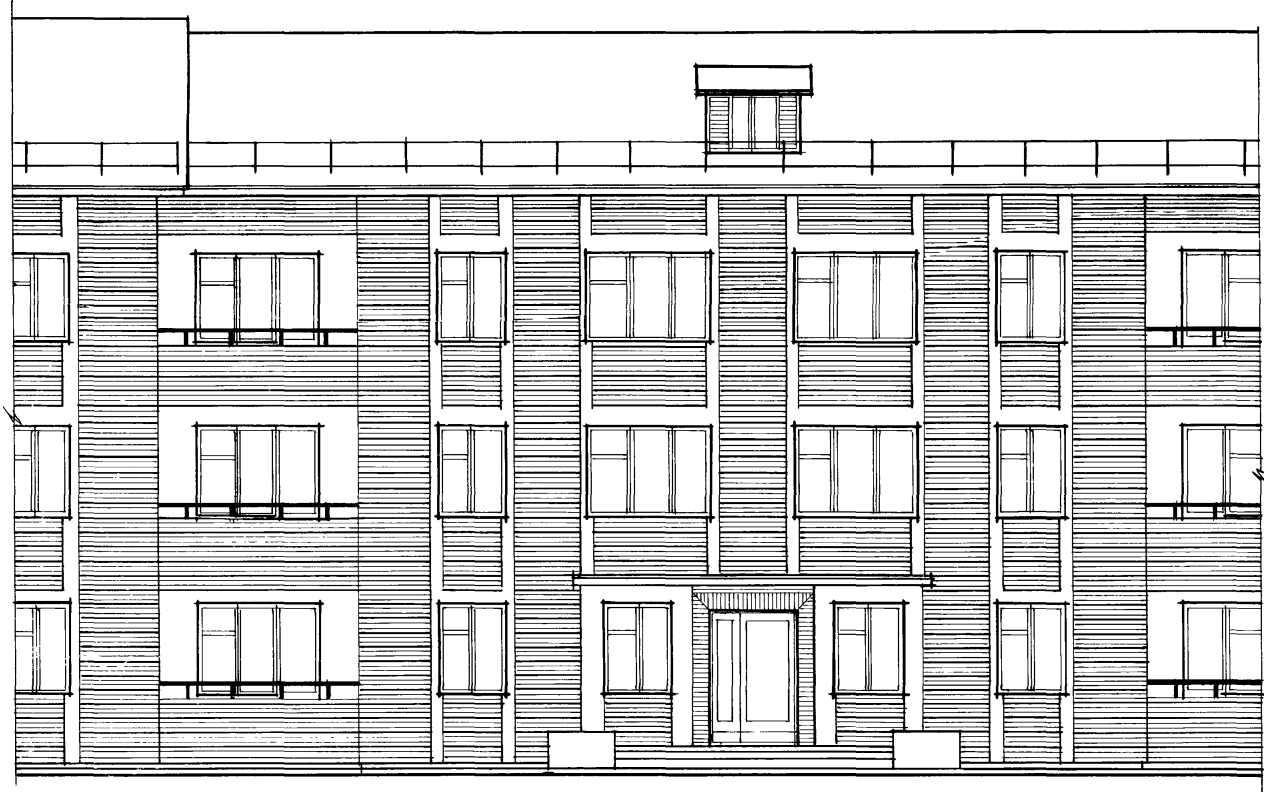
Т.П. 164-12-158-АС		
Руч. МАСТ.	Фмельченко	
Гл. конст.	Таранев	
ГАП	Выходцев	
ГИП	Ковричкин	
Руч. гр. арх.	Евграфова	
Ст. арх.	Муравьева	
Привязан:		
Инв. №		
Общешитие на 108 мест	Стадия	Лист
	Р	45
Кладочный план типового этажа в осях Б-10.	ЦНИИЭП Граждансельстрой	

17478-01 47

Пров. Ожиганов 22.02.47г.

Кон. Шлеп

Типовой проект 164-12-158-АС Альбом I



ИНВ. № ПОЛЛ 20-2574-48	ПОДПИСЬ, ДАТА	ВЗАМ. ИНВ. №
---------------------------	---------------	--------------

ПРИВЯЗАН:					
ИНВ. №					

Т. П. 164-12-158-АС		
РУК. МАСТ. Омельченко	И. КОНСТР. Таранов	И. АРХ. ПР. Выходцев
	И. ИНЖ. ПР. Коврижкин	РУК. ГР. АРХ. Евграфова
Общешитие на 108 мест.		Станция Лист Листов Р 46
Фрагмент фасада.		ЦНИИЭП Граждансельстрой

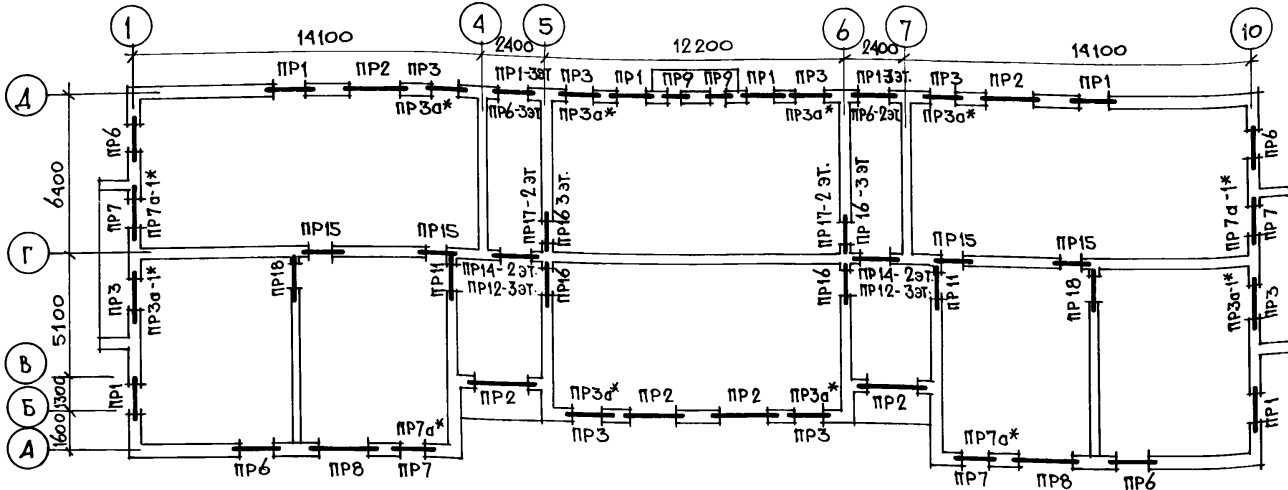
КОПИРОВАЛА: Меру, 17478-01 48

ФОРМАТ 12Г

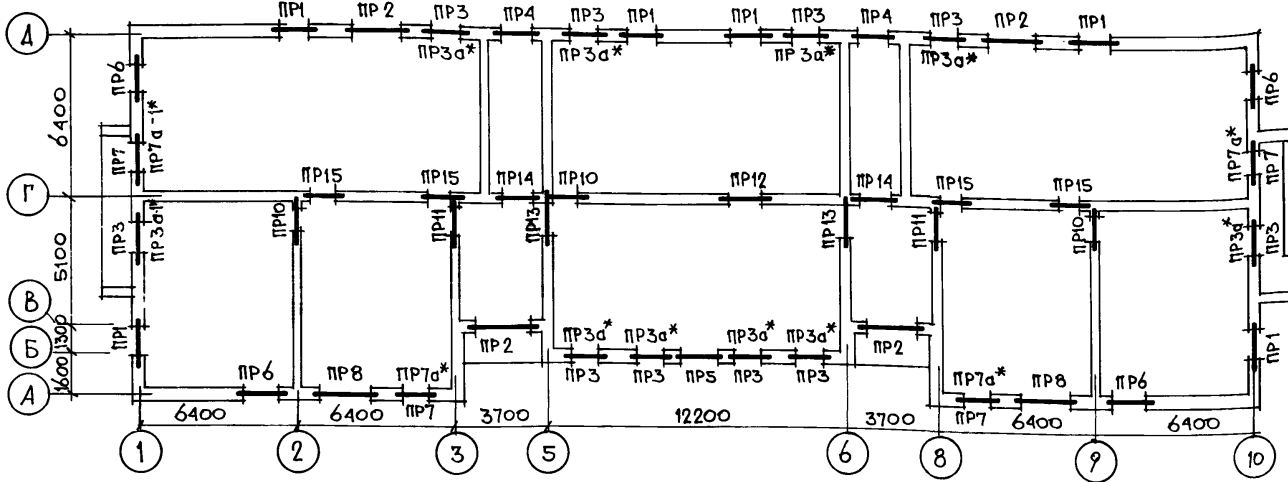
Альбом I

Типовой проект 164-12-158-АС

МОНТАЖНЫЙ ПЛАН ПЕРЕМЫЧЕК ТИПОВОГО ЭТАЖА



МОНТАЖНЫЙ ПЛАН ПЕРЕМЫЧЕК 1 ЭТАЖА



Перечень элементов

Позиц. обозначение	Наименование	Кол-во штук при толщине на-ружных стен			Масса ед. т	Приме-чание
		380	510	640		
Перемычки брусковые						
Б13	1ПР1-12.12.6	25	29	33	0.025	
Б15	1ПР2-15.12.14	128	166	159	0.065	
Б16	1ПР2-16.12.14	104	141	178	0.070	
Б19	1ПР3-19.12.14	—	—	40	0.081	
Б24	1ПР3-24.12.14	34	56	78	0.100	
Перемычки несущие						
Б113	1ПР38-12.12.22У	8	8	8	0.075	
Б115	1ПР38-15.12.22У	60	60	55	0.100	
Б118а	1ПР8-18.12.22У	3	3	3	0.125	
Б118	1ПР38-18.12.22У	31	31	31	0.125	
Б120	1ПР28-20.25.22У	—	—	5	0.275	
Б127	1ПР38-27.25.22У	16	16	16	0.375	

ИВБ № ПОЛ. 20-2574-49
ПОДПИСЬ, ДАТА
ВЗЛ. ИВБ. №

ПРИВЯЗАН:

ИВБ №	

РУК. МАСТ.	ОМЕЛЬЧЕНКО	<i>Омельченко</i>
ГЛ. КОНСТР.	ТАРАНЕВ	<i>Таранев</i>
ГЛ. АРХ.-ПР.	ВЫХОДЦЕВ	<i>Выходцев</i>
ГЛ. ИНЖ. ПР.	КОВРИЖКИН	<i>Коврижкин</i>
РУК. ГР. АРХ.	ЕВГРАФОВА	<i>Евграфова</i>
РУК. ГР. ИНЖ.	ДОРОЖКО	<i>Дорожко</i>

Т. П. 164-12-158-АС

ОБЩЕЖИТИЕ НА 108 МЕСТ

Страница	Лист	Листов
Р	47	

МОНТАЖНЫЕ ПЛАНЫ ПЕРЕМЫЧЕК.
Перечень элементов.

ЦНИИЭП
ГРАЖДАНСКОЙ СТРОИТЕЛЬНОСТИ

КОПИРОВАЛА: 17478-01 49

ФОРМАТ 12Г.

ВЕДОМОСТЬ ПЕРЕМЫЧЕК (НАЧАЛО)

Тип	Сечение	ЭТАЖ	Кол-во мест на этаж	ПОЗИЦИОН. ОБОЗНАЧЕНИЕ	КОЛИЧЕСТВО ШТУК ПРИ ТОЛЩ. НАРУЖНЫХ СТЕН		
					380	510	640
1	2	3	4	5	6	7	8
ПР-1		1	6	Б16	2	3	4
		2	6	БУ18	1	1	1
		3	8				
ПР-2		1	4	Б24	1	2	3
		2	6	БУ27	1	1	1
		3	6				
ПР-3		1	10	Б15	2	3	—
		2	8	БУ15	1	1	—
		3	8				
ПР-4		1	2	Б16	2	3	4
				БУ18а	1	1	1
ПР-5		1	1	Б16	1	2	3
				БУ18	1	1	1

* ПР3а и ПР7а- для толщины стен 640мм. Значения в скобках - для типов перемычек ПР3а-1 и ПР7а-1.

1	2	3	4	5	6	7	8
ПР-6		1	4	Б16	3	4	5
		2	6				
		3	4				
ПР-7		1	4	Б15	3	4	—
		2	4				
		3	4				
ПР7а* (ПР7а-1)		1	3 (1)	Б15 (Б19)	—	—	5
		2	2 (2)				
		3	2 (2)				
ПР-3а* (ПР3а-1)		1	9 (1)	Б15 (Б19)	—	—	4 (3)
		2	6 (2)				
		3	6 (2)				
ПР-8		1	2	Б24	3	4	5
		2	2				
		3	2				

ИНВ. № ПОДА. ПОДПИСЬ, ДАТА 20-25/14-50

ПРИВЯЗАН:

ИНВ. №

Т. П. 164-12-158-АС			
РУК. МАСТ. ОМЕЛЬЧЕНКО	ГЛА. КОНСТ. ТАРАЧЕВ	ГЛА. АРХ. ПР. ВЫХОДЦЕВ	ГЛА. ИНЖ. ПР. КОВРИЖКИН
РУК. ГР. ИНЖ. ЕВГРАФОВА	РУК. ГР. АРХ. ДОРОЖКО	ОБЩЕЖИТИЕ НА 108 МЕСТ	
ВЕДОМОСТЬ ПЕРЕМЫЧЕК (НАЧАЛО)			СТАДИЯ ЛИСТ ЛИСТОВ Р 48
ЦНИИЭП ГРАЖДАНСКОЙ СТРОИТЕЛЬНОСТИ			ФОРМАТ 12Р.

Альбом I

Типовой проект 164-12-158-АС

Ведомость перемычек

Тип	Сечение	Этаж	Код во-мест на этаж	Позиц. обозна-чение	Количество штук при толщ. наружных стен		
					380	510	640
1	2	3	4	5	6	7	8
ПР9		—	—	Б13	1	2	3
		2	2	БУ13	2	2	2
		3	2				
ПР10		1	3	Б13	1		
				БУ15	2		
ПР11		1	2	Б15	2		
		2	2	БУ15	1		
		3	2				
ПР12		1	1	Б16	1		
		3	2	БУ18	2		
ПР13		1	2	Б16	3		

1	2	3	4	5	6	7	8
ПР14		1	2	Б16			2
		2	2				
		3	—	БУ18	1		
ПР15		1	4	Б15			2
		2	4				
		3	4	БУ15	1		
ПР16		2	2	Б13			3
		3	4				
ПР17				Б15			2
		2	2				
				БУ15	1		
ПР18		2	2	БУ15			2
		3	2				

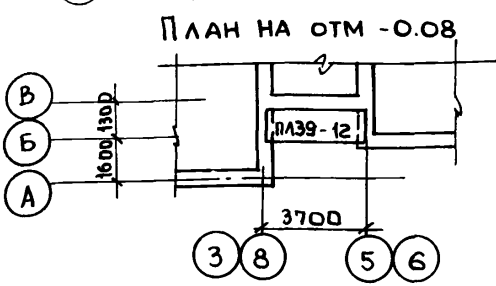
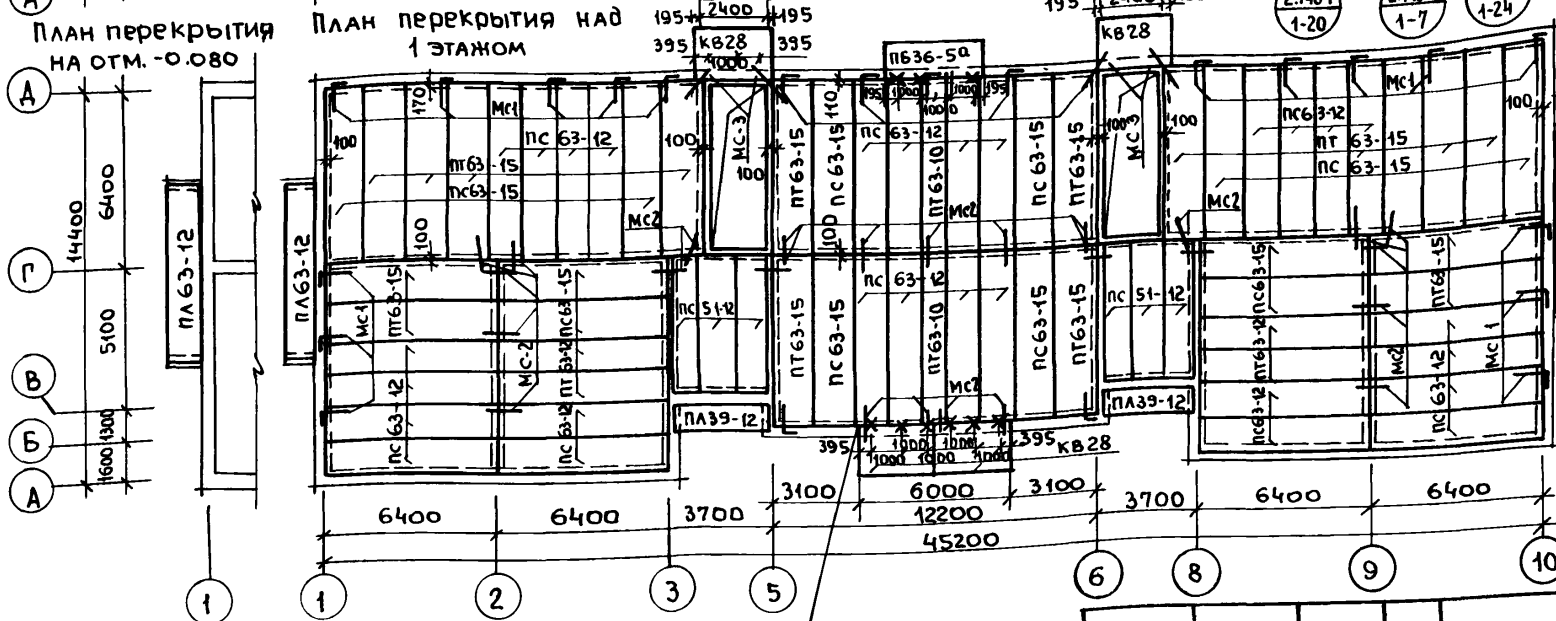
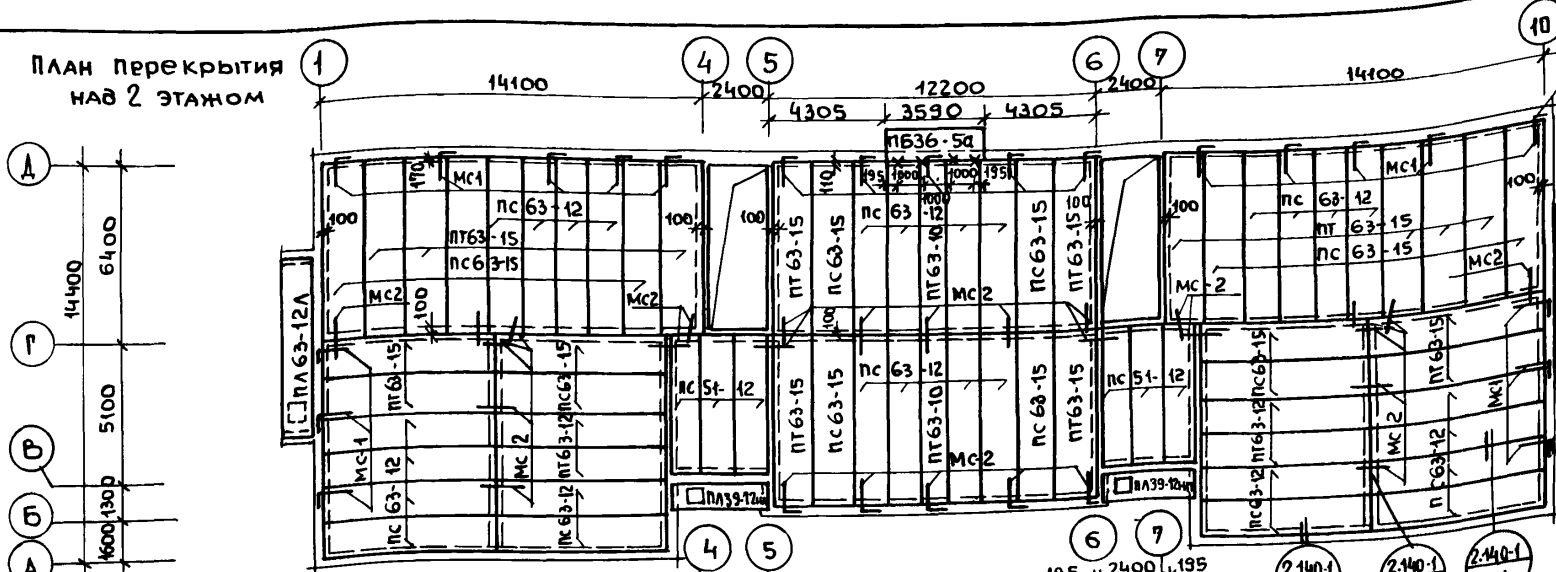
ИВБ. № ПОДА. 20-2574-51
 Подпись, дата
 ВЗАМ ИВБ. №

ПРИВЯЗАН:

Т.П. 164-12-158-АС			
Рук. маст.	ОМЕЛЬЧЕНКО		
Гл. констр.	ТАРАНЕВ		
Гл. арх. пр.	ВЫХОДЦЕВ		
Гл. инж. пр.	КОВРИЖКИН		
Рук. гр. арх.	ЕВГРАФОВА		
Рук. гр. инж.	ДРОЖЖО		
ОБЩЕЖИТИЕ НА 108 МЕСТ.		Стандия	Лист
		Р	49
Ведомость перемычек (окончание)		ЦНИИЭП ГРАЖДАНСКОЙ СТРОИТЕЛЬНОСТИ	

Типовой проект 164-12-158-АС

ИНВ. № подл. Подпись и дата Взам. инв. №
20-2574-52



Деталь „А“



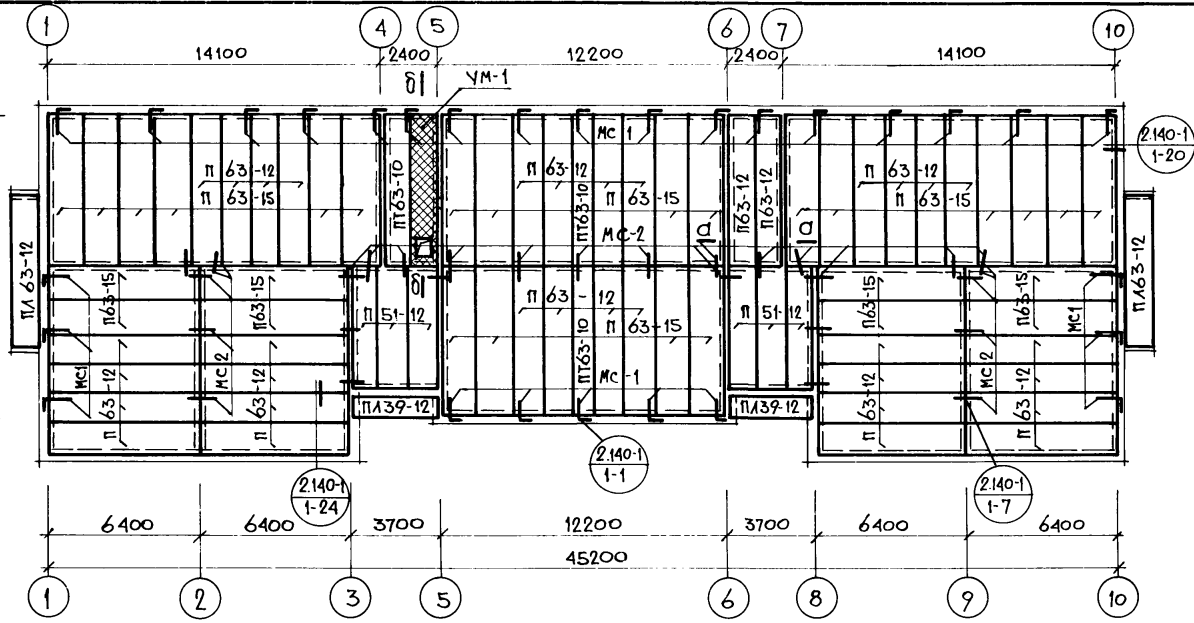
Перекрытие над узлом ввода см. лист АС-18 НА ОТМ.-0.080.

1. Плиты перекрытия укладывать на слой цементного раствора М100.
2. Для крепления балконных карнизных плит заложить анкера в шов между перемычками согласно детали „А“.
3. Монтажные арматурные элементы см. на листе АС-51.

Т.П. 164-12-158-АС				
Привязан	Рук.маст. ДМРЛЯЧЕНКО	ГЛА. конст. ТАДАНЕВ	ГЛА. арх.пр. Выходцев	ГЛА. инж.пр. Коврижкин
				Рук.гр. арх. БИРАГОВА
	Общежитие на 108 мест.			стадия Р
	Планы перекрытия 1 и 2 этажей.			лист 50
ИНВ. №	ЦНИИЭП граждансельстрой			17478-01 52

проб: Мал. вол. 26.5.87, копир. Шко

Альбом I
ТИПОВОЙ ПРОЕКТ 164-12-158-АС

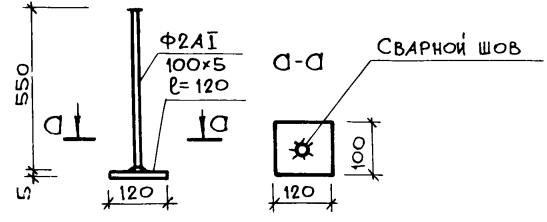
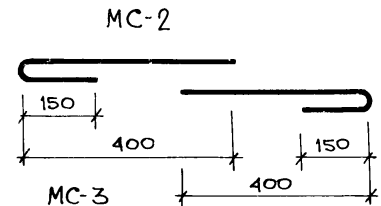
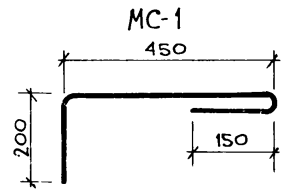


Перечень элементов

Наименование	Количество шт. на этаж				Масса ед. т	Примечание
	1	2	3	всего		
Железобетонные изделия						
ПТ 63-15	16	16	—	32	2.940	
ПС 63-15	12	12	—	24	2.940	
П 63-15	—	—	28	28	2.940	
ПТ 63-12	4	4	—	8	2.210	
ПС 63-12	28	28	—	56	2.210	
П 63-12	—	—	34	34	2.210	
ПТ 63-10	2	2	1	5	1.825	
ПС 51-12	6	6	—	12	1.800	
П 51-12	—	—	6	6	1.800	
ПЛ 63-12	3	—	2	5	3.010	
ПЛ 63-12/П	—	1/1	—	1/1	2.840	
ПБ 36-5а	1	1	—	2	1.300	
ПЛ 39-12	4	—	2	6	1.570	
ПЛ 39-12 и 1/1	—	1/1	—	1/1	1.870	
КВ 28	4	—	—	4	1.330	
ПБ 36-4	—	1	1	2	1.169	Вариант δ=380
КВ-28	4	—	—	4	1.130	
ПБ 36-6а	—	1	1	2	1.435	Вариант δ=640
КВ-28	4	—	—	4	1.340	
Металлические изделия						
МС 1				84	0.49	
МС 2				90	0.20	
МС 3				20	0.53	
МС 4				—	19,5 пог. м.	0,0048

Ведомость стержней

Марка элемента	φ мм	Длина мм	кол-во	Масса, кг	
				элемента	общий
МС 1	10 А I	810	1	0.49	0.49
МС 2	10 А I	560	1	0.20	0.20
МС 3	12 А I	500	1	0.49	0.53
	-100x5	120	1	0.04	
МС 4	175x50x5	1 пог. м.	1 пог. м.	4.79	4.79



ИВ. № подл. 20-2574-53
Подпись, дата
Взм. инв. №

Привязан:

ИВ. №					
-------	--	--	--	--	--

Т.п. 164-12-158-АС

Общезитие на 108 мест.

ПЛАН ЧЕРДАЧНОГО ПЕРЕКРЫТИЯ.

ЦНИИЭП ГРАЖДАНСКОГО СТРОИТЕЛЬСТВА

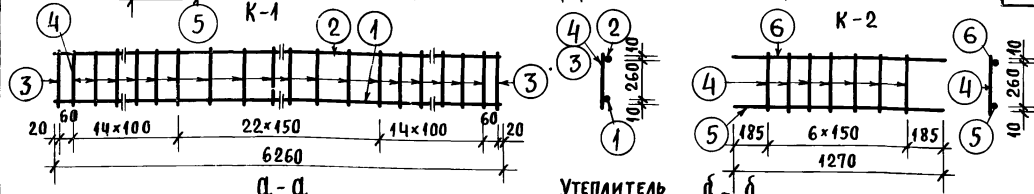
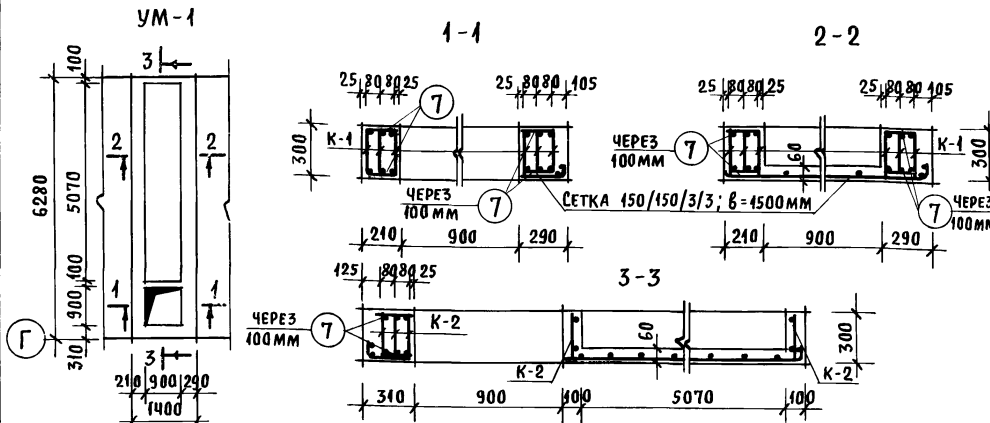
Сталля	Лист	Листов
Р	51	

Рук. маст. Омельченко
Гл. констр. Таранов
Гл. арх. пр. Выходцев
Гл. инж. пр. Коврижкин
Рук. гр. арх. Козлова
Рук. гр. инж. Дорошко

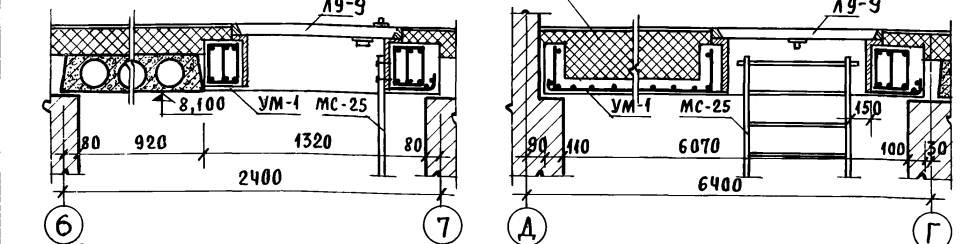
ТИПОВОЙ ПРОЕКТ
164-12-158
АЛБЕОМ I

СПЕЦИФИКАЦИЯ АРМАТУРЫ МОНОЛИТНОГО УЧАСТКА УМ-1 (1 ШТ.)

АРМАТУРНЫЕ ЭЛЕМЕНТЫ И ИХ КОД-В0	N/N ПОЗ.	Φ ММ	НА 1 ЭЛЕМЕНТ		ДЛИНА НА 1 МОНОЛИТНОМ УЧАСТКЕ М	МАССА КГ		
			КОЛ-ВО	ДЛИНА ММ		ОДНОЙ ПОЗИЦИИ	ВСЕХ ПОЗИЦИЙ	НА 1 МОНОЛ. УЧАСТ.
К-1 (6 шт.)	1	16A III	1	6260	37,56	9,9	59,4	117,4
	2	8A I	1	6260	37,56	2,5	15,0	
	3	8A I	2	280	3,40	0,12	1,5	
	4	6A I	54	280	85,70	0,06	18,7	
К-2 (5 шт.)	4	6A I	7	280	9,80	0,06	2,10	
	5	10A III	1	1270	6,40	0,8	4,00	
	6	6A I	1	1270	6,40	0,3	1,50	
ОТД. СТЕРЖНИ	7	6A I	268	180	48,30	0,04	7,2	
СЕТКА 150/150/3/3; B=1500	1		1	6680	6,70	8,0	8,0	



Объем бетона 1,35 м³
 Расход стали 109,4 кг
 Расход стали на 1 м³ бетона 81 кг/м³



Выборка стали на один элемент, кг

МАРКА ЭЛЕМЕНТА	АРМАТУРНЫЕ ИЗДЕЛИЯ				Итого
	Сталь А-I ГОСТ 5781-75		Сталь А-III ГОСТ 5781-75		
	Φ6	Φ8	Φ10	Φ16	
УМ-1	29,5	16,5	4,00	59,4	109,4

Рук. МАСТ. Омельчен	КО				
ГЛ. КОНСТР. ТАРАНОВ					
ГЛ. АРХ. ПР. ВЫХОДЦЕВ					
ГЛ. ИНЖ. ПР. КОВРИЖКИН					
Рук. ГР. АРХ. ЕВГРАФОВА					
Рук. ГР. АРХ. КОЗЛОВА					

Т. П. 164-12-158-АС		
Общежитие на 108 мест	СТАНЦИЯ	ЛИСТ
	Р	52
Монолитный участок УМ-1.	ЦНИИЭП ГРАЖДАНСЕЛЬСТРОИ	

ИНВ. № ПОДПИСЬ И ДАТА ВЗАМ. ИНВ. № 20-2574-54

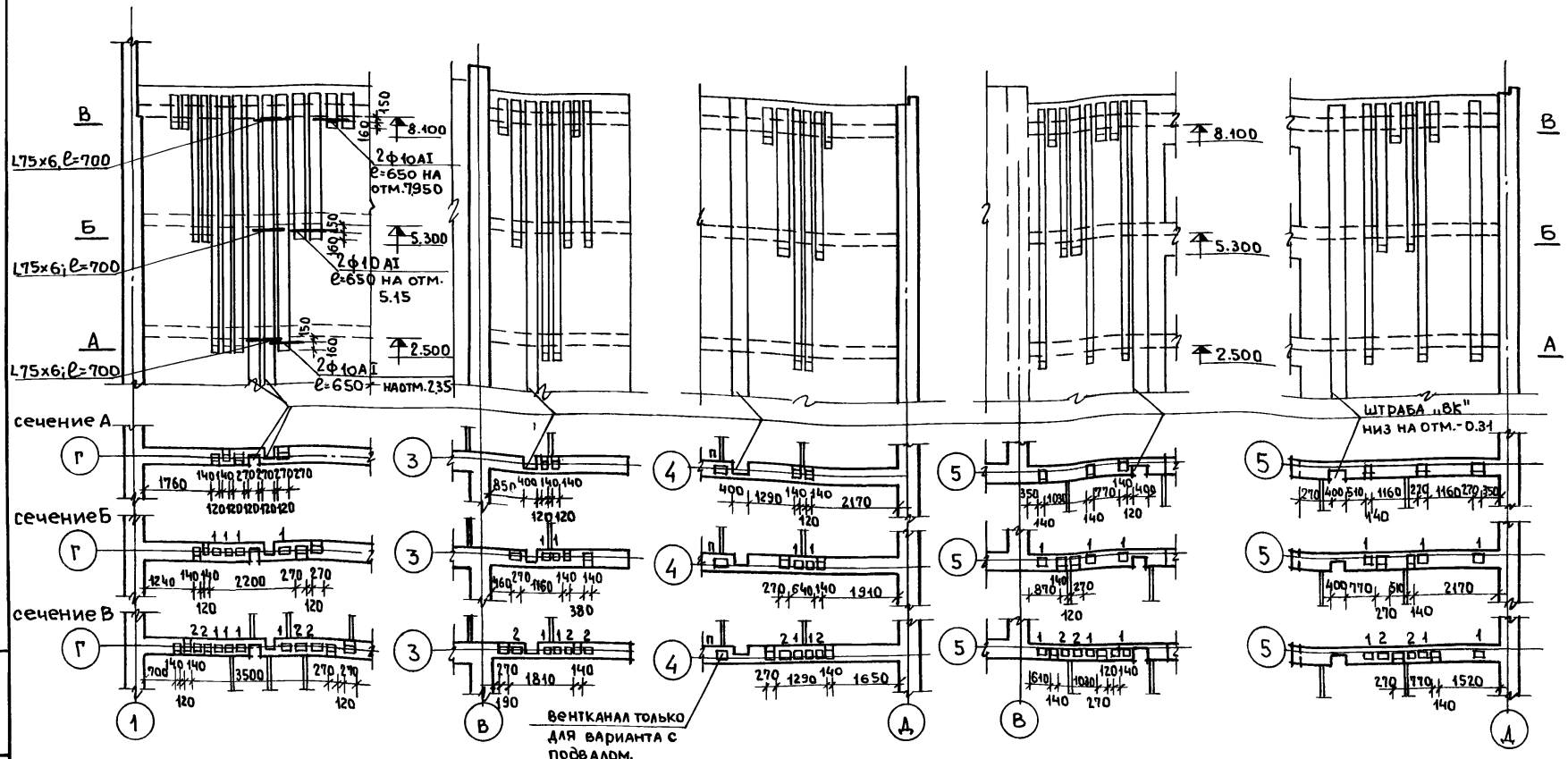
ИНВ. №

КОПИРОВАЛ: Дрозд

17478-01 54

ФОРМАТ 12Г

Альбом I
Типовой проект 164-12-158-АС

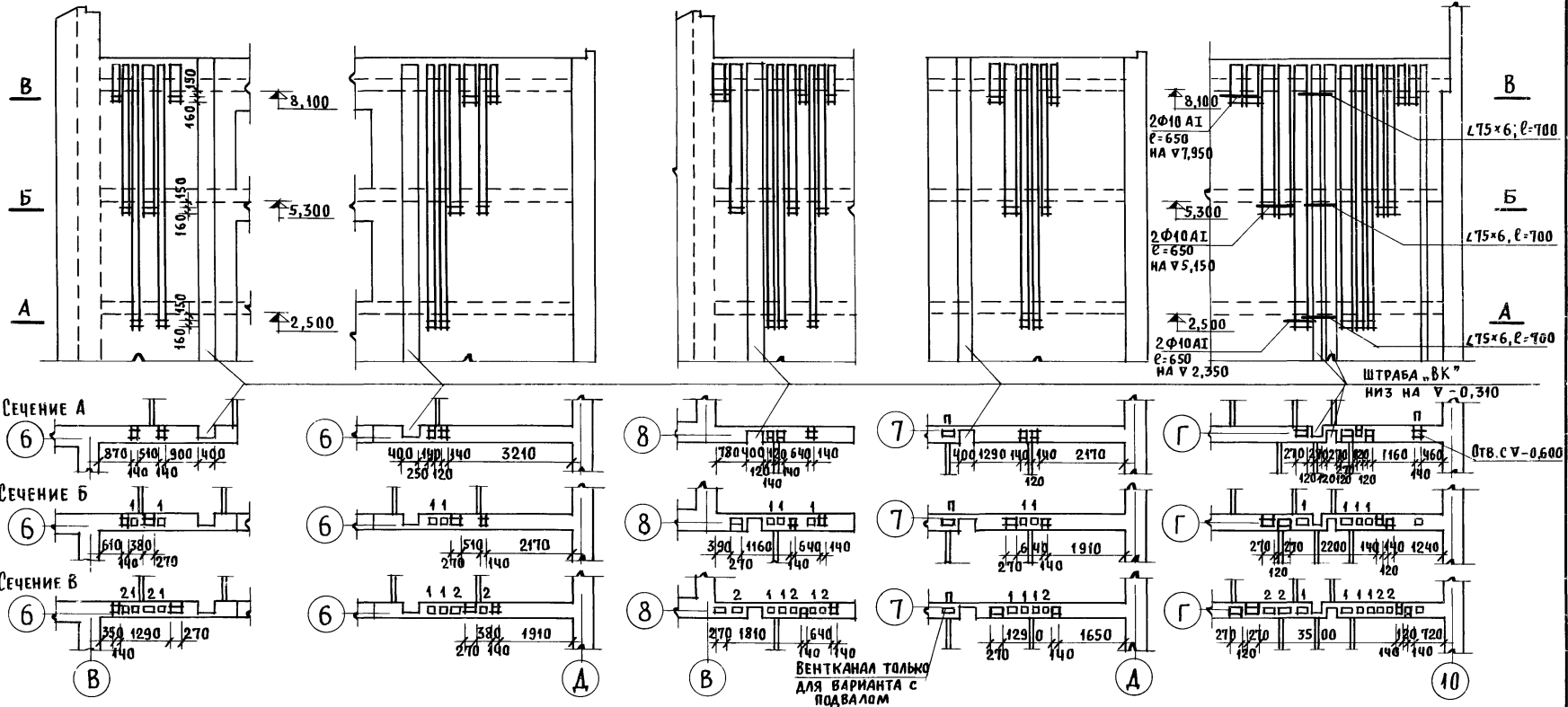


ИНВ. № подл. 20-2574-55
Подпись, дата

ИНВ. №	привязан:						

Т.п. 164-12-158-АС		
РУК. МАСТ. ДИМЛЕРЖКО		
ГЛ. КОНСТР. ТАРАНЬВ		
ГЛ. АРХ. ПРО. ВЫХОДЦЕВ		
ГЛ. ИНЖ. ПРО. КОВДИКИН		
РУК. ГР. АРХ. ВЕРБОВА		
РУК. ГР. ИНЖ. ДОРЖИКО		
Общешитие на 108 мест	стадия Р	лист 53
Развертки вентканалов.	ЦНИИЭП ГРАНДАНСЕЛЬСТРОЙ	

проб: 26.5.87, копир. МВ



ИНВ. N ПОДАЛ. ПОДПИСЬ И ДАТА ВЗАМ. ИНВ. N
20-0574-56

Привязан			Т.П. 164-12-158 - АС		
ИНВ. N			РУК. МАСТ. <u>Омельченко</u> ГЛ. КОНСТР. <u>ТАРАНЕВ</u> ГЛ. АРХ. ПР. <u>ВЫХОДЦЕВ</u> ГЛ. ИНЖ. ПР. <u>КОВРИЖКИН</u> РУК. ГР. АРХ. <u>ЕВГРАФОВА</u>		
			Общежитие на 108 мест		СТАДИЯ Р
			Развертки вентканалов		ЛИСТ 54
			ЦНИИЭП ГРАЖДАНСЕЛЬСТРОЙ		

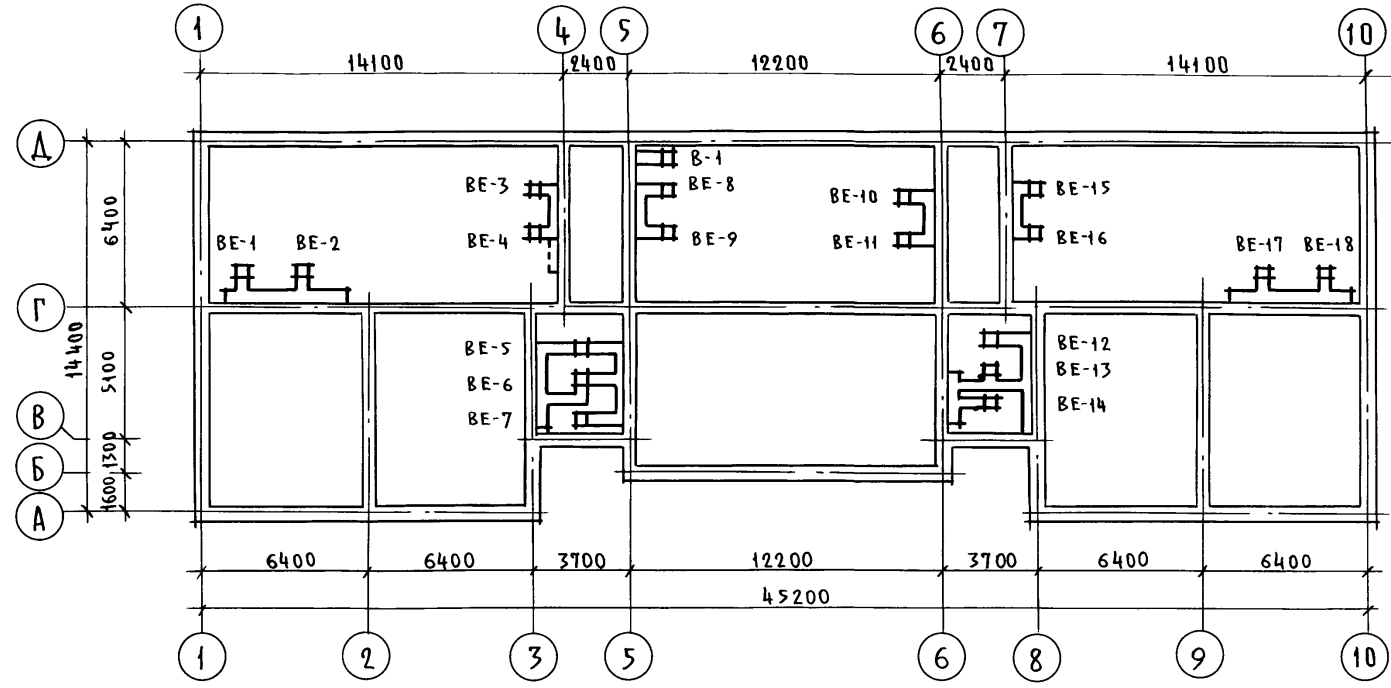
КОПИРОВАЛ: Друц

17478-01 56

ФОРМАТ 12Г

Типовой проект
164-12-158
Альбом I

Схема вентиляционных коробов



1. Данный лист см. совместно с листами АС-56,57.

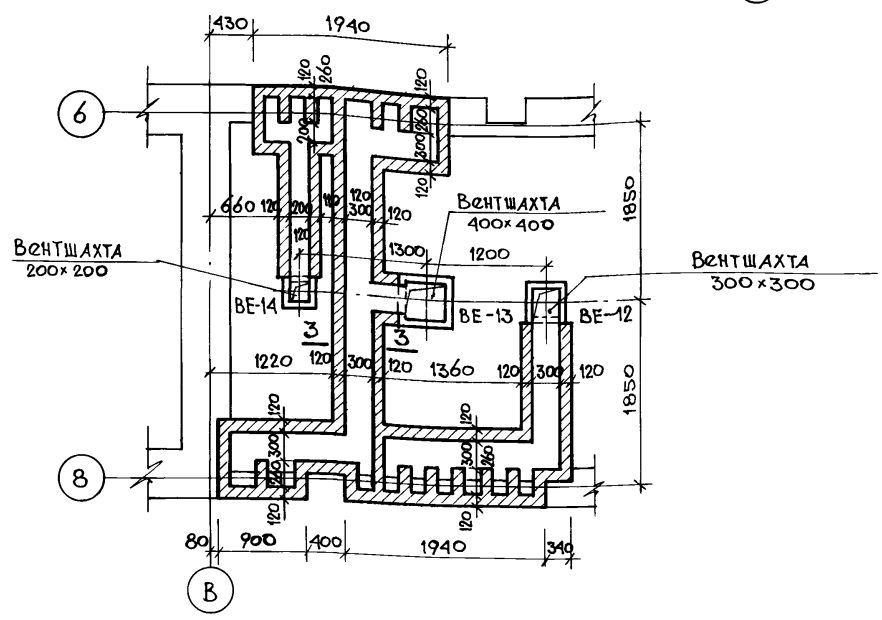
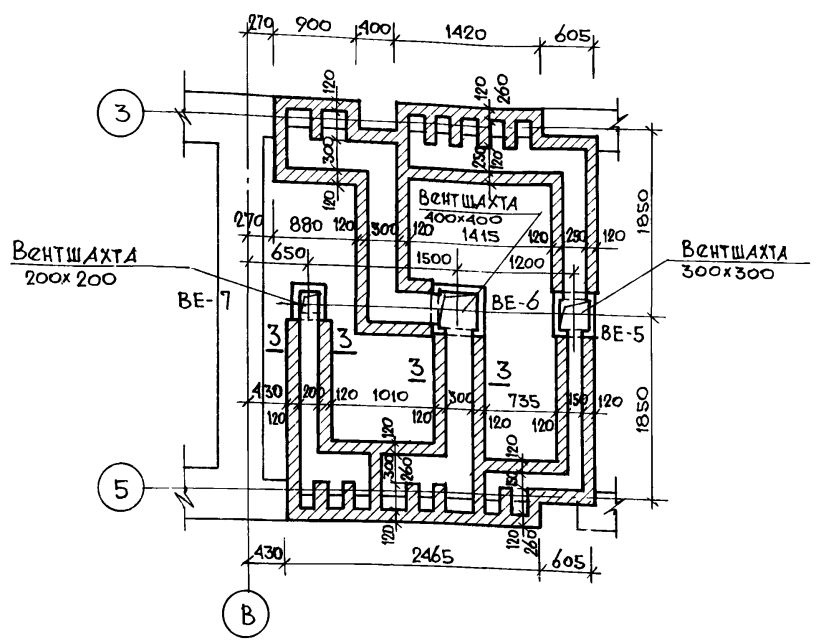
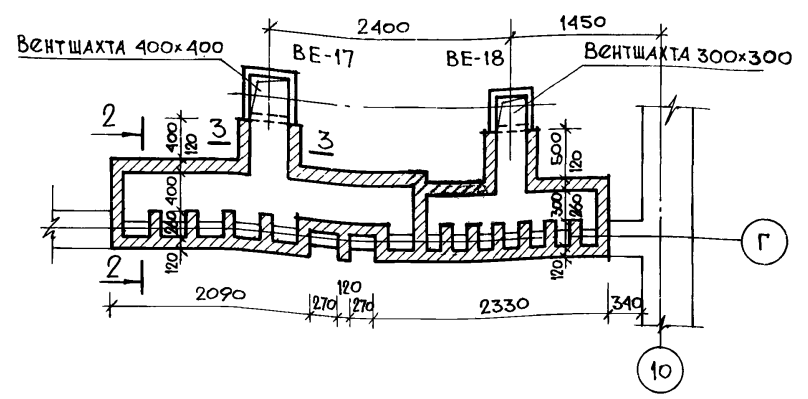
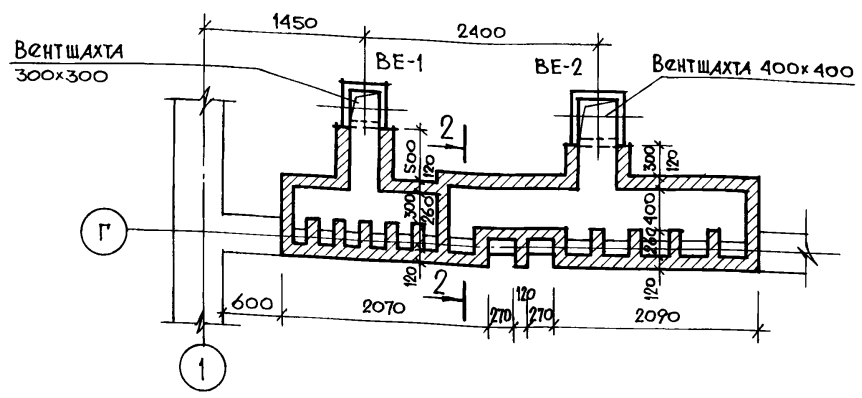
Инв. и подл.	Подп. и дата	Взам. инв. н
20-2574-57		

Привязан			Т.п. 164-12-158-АС		
Инв. н			Рук. маст.	Димельченко	Подп.
			Гл. констр.	Таранев	"
			Гл. арх. пр.	Выходцев	"
			Гл. инж. пр.	Коврижкин	"
			Рук. гр. арх.	Евграфова	"
			Общешитие на 108 мест		
			Схема вентиляционных коробов		
			Стация	Лист	Листов
			Р	55	
			ЦНИИЭП Граждансельстрой		

17478-01 57

Пров. Мавр 9.11.89г Кон. fs-

Альбом I
Типовой проект 164-12-158-АС



1. Основные примечания см. лист АС-58
2. Сечения 2-2 и 3-3 см. лист АС-57
3. Данный лист см. совместно с листами АС-55, 58

ИНВ.№ ПОД.Л.	ПОДПИСЬ, ДАТА	ВЗАМ. ИНВ.№
20-2574-58		

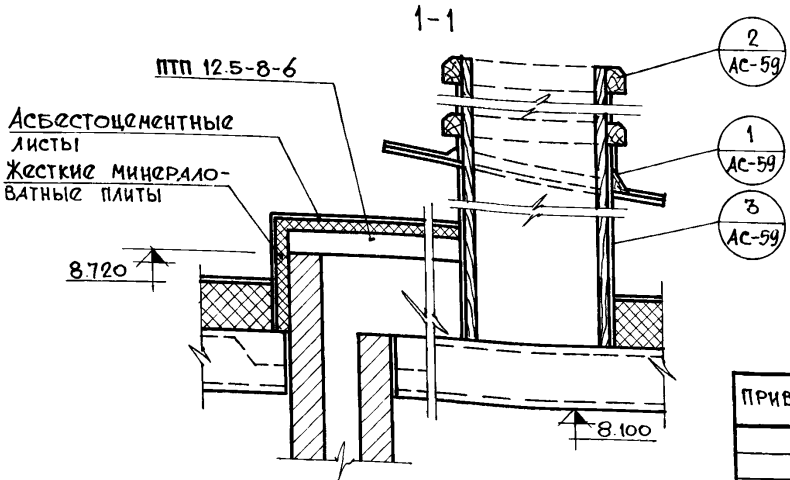
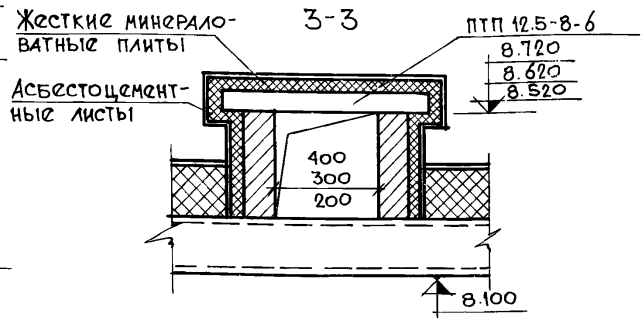
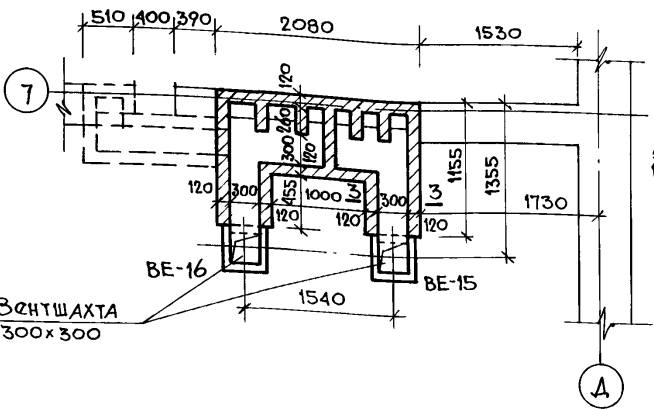
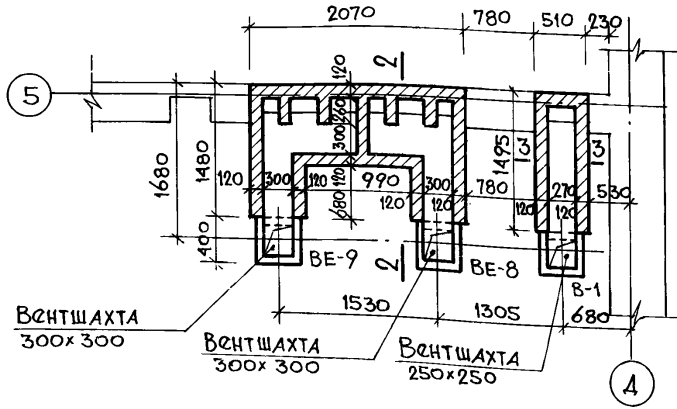
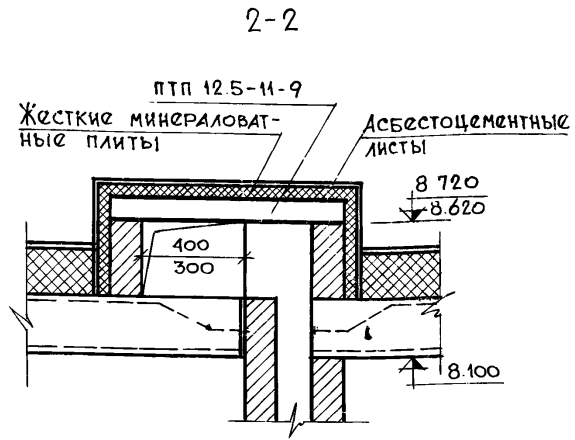
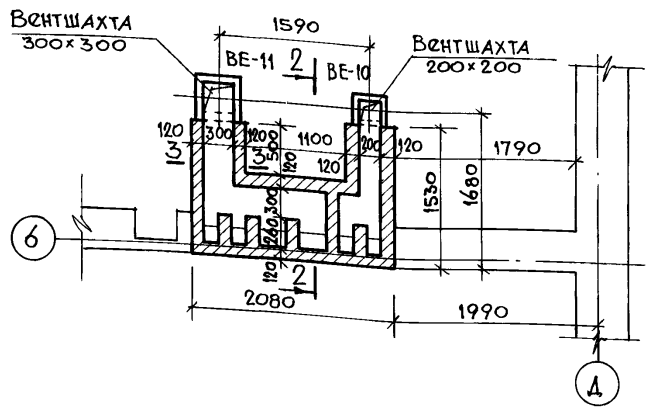
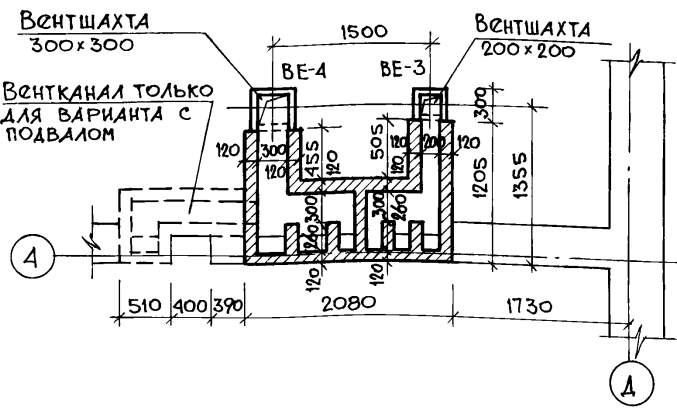
Т.П. 164-12-158-АС		
РУК. МАСТ.	Омельченко	
ГЛ. КОНСТР.	ТАРАНЕВ	
ГЛ. АРХ. ПР.	ВЫХОДЦЕВ	
ГЛ. ИНЖ. ПР.	КОВРИЖКИН	
РУК. ГР. АРХ.	ЕВГРАФОВА	
РУК. ГР. ИНЖ.	ДОРОЖКО	
СТ. АРХИТ.	МУРАВЬЕВА	
ПРИВЯЗАН:		
ИНВ.№		

СТАДИЯ	ЛИСТ	ЛИСТОВ
Р	56	

Общжитие на 108 мест.

ПЛАН
ВЕНТИЛЯЦИОННЫХ КОРОБОВ

ЦНИИЭП
ГРАЖДАНСЕЛЬСТРОИ



1. Основные примечания см. лист АС-58
2. Узлы 1, 2, 3 см. лист АС-59
3. Данный лист см. совместно с листами АС-55, 59

ИНВ. № ПОДЛ. 20-2574-59
ВЗАН. ИНВ. № ПОД ПИСЬМ. ДАТА

ПРИВЯЗАН:

ИНВ. №				
--------	--	--	--	--

Т.П. 164-12-158-АС			
Рук. маст.	Омельченко	Гл. констр.	Таранев
Гл. арх. пр.	Выходцев	Гл. инж. пр.	Коврижкин
Рук. гр. арх.	Евграфова	Рук. гр. инж.	Дорожко
Ст. архит.	Муравьева		
Общежитие на 108 мест.		Страница	Р
План вентиляционных коробов сечения.		Лист	57
		Листов	
			ЦНИИЭП Граждансельстрой

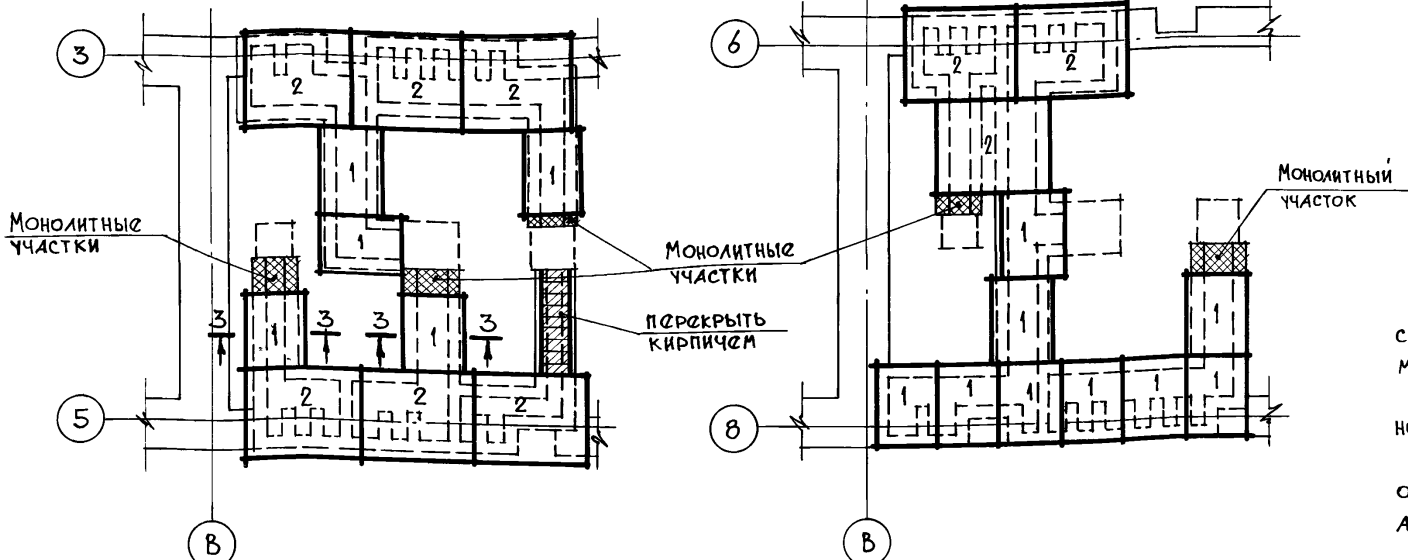
Копировала: ЛМ

17478-01 59

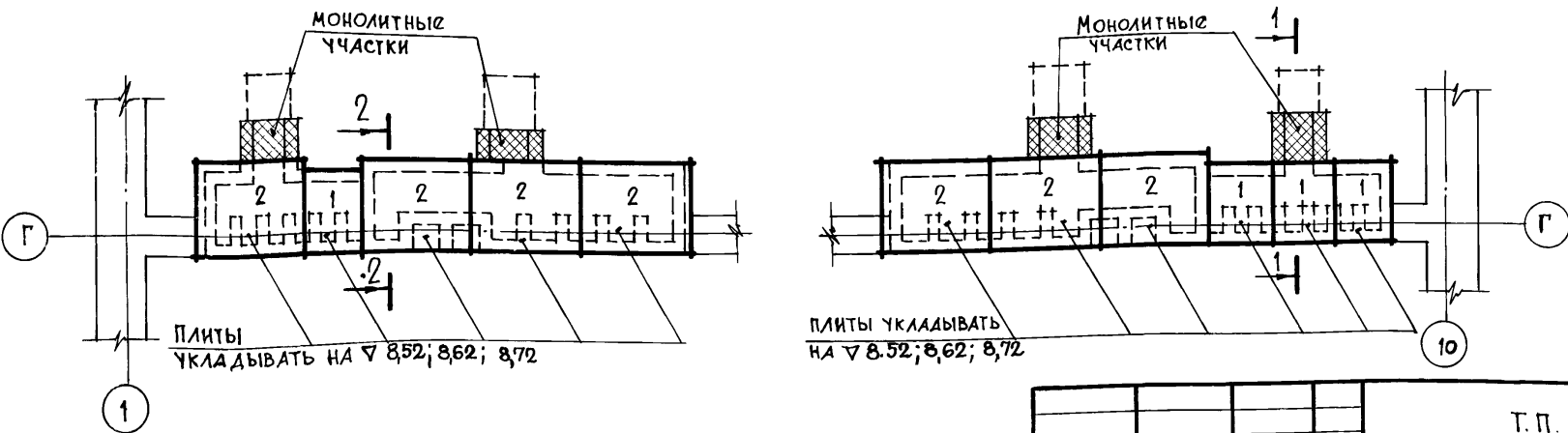
Формат 12г.

Перечень элементов

Поз. обозн.	Наименование	Кол. штук	Масса кв.кг.	Примечание
Плоские плиты				
1	ПТП 12,5-8-6	40	96	
2	ПТП 12,5-11-9	18	198	



1. Монолитные участки выполнять из бетона М200 с армированием сеткой из арм. фба-I с ячейками 100x100.
2. Отачка вентилятора производится после установки их на месте.
3. Части вентилятора, выступающие над крышей, обиваются кровельным железом и окрашиваются, а в пределах чердака - штукатурятся.
4. Данный лист см. совместно с листами АС-55,56.



Расход бетона М200 на монолитные участки - 0,25м³
 Расход арматуры фба-I - 10.0кг.

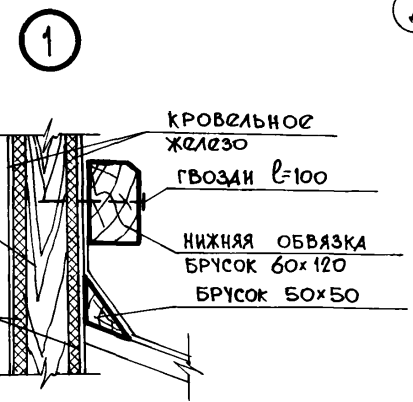
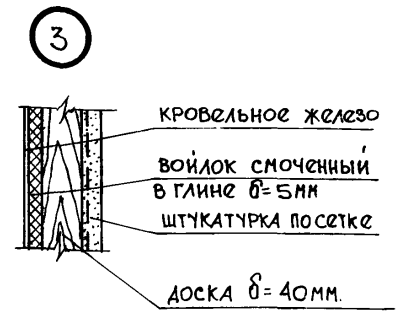
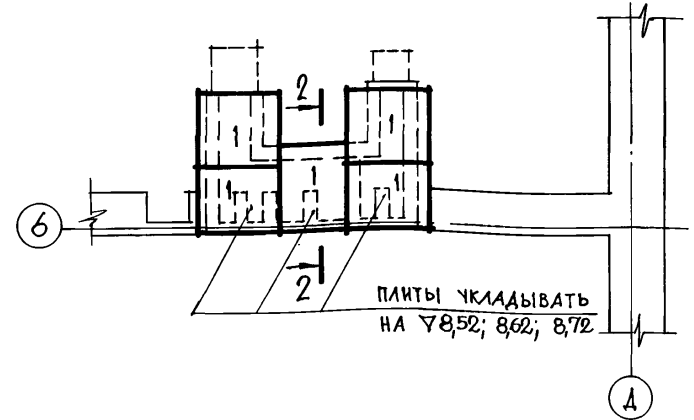
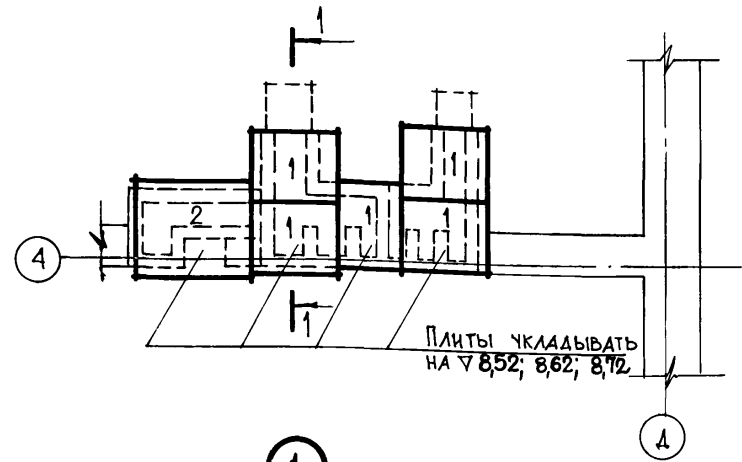
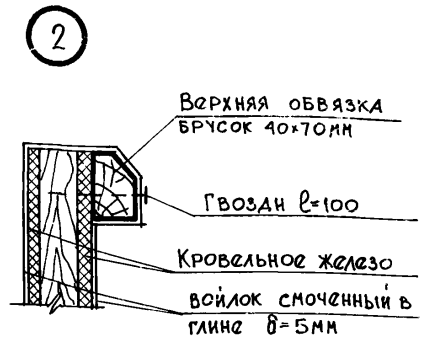
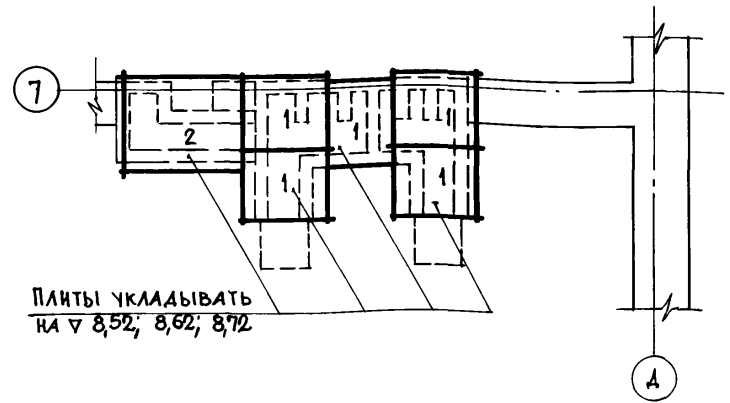
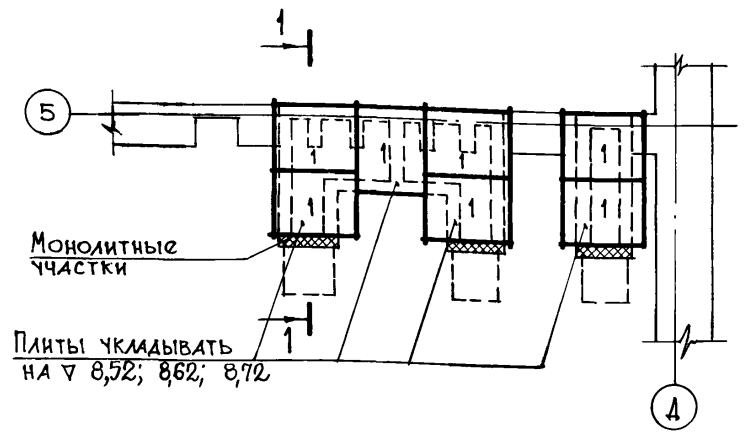
Т.П. 164-12-158-АС		
Рук. маст.	Омельченко	
Гл. констр.	Таранев	
Гл. арх. пр.	Выходцев	
Гл. инж. пр.	Коврижкин	
Рук. гр. арх.	Евграфова	
Рук. гр. инж.	Дорожко	
Ст. архит.	Муравьева	
Общезитие на 108 мест.		Стандия Р
План покрытия вентиляционных коробов.		Лист 58
ЦНИИЭП		Листов
Граждансельстрой		

Привязан:

ИВВ. №				
--------	--	--	--	--

ИВВ. № ПОДЛ. 20-2574-60
 ПОДПИСЬ, ДАТА
 ВЗАМ. ИВВ. №

Альбом I
Типовой проект 164-12-158-АС



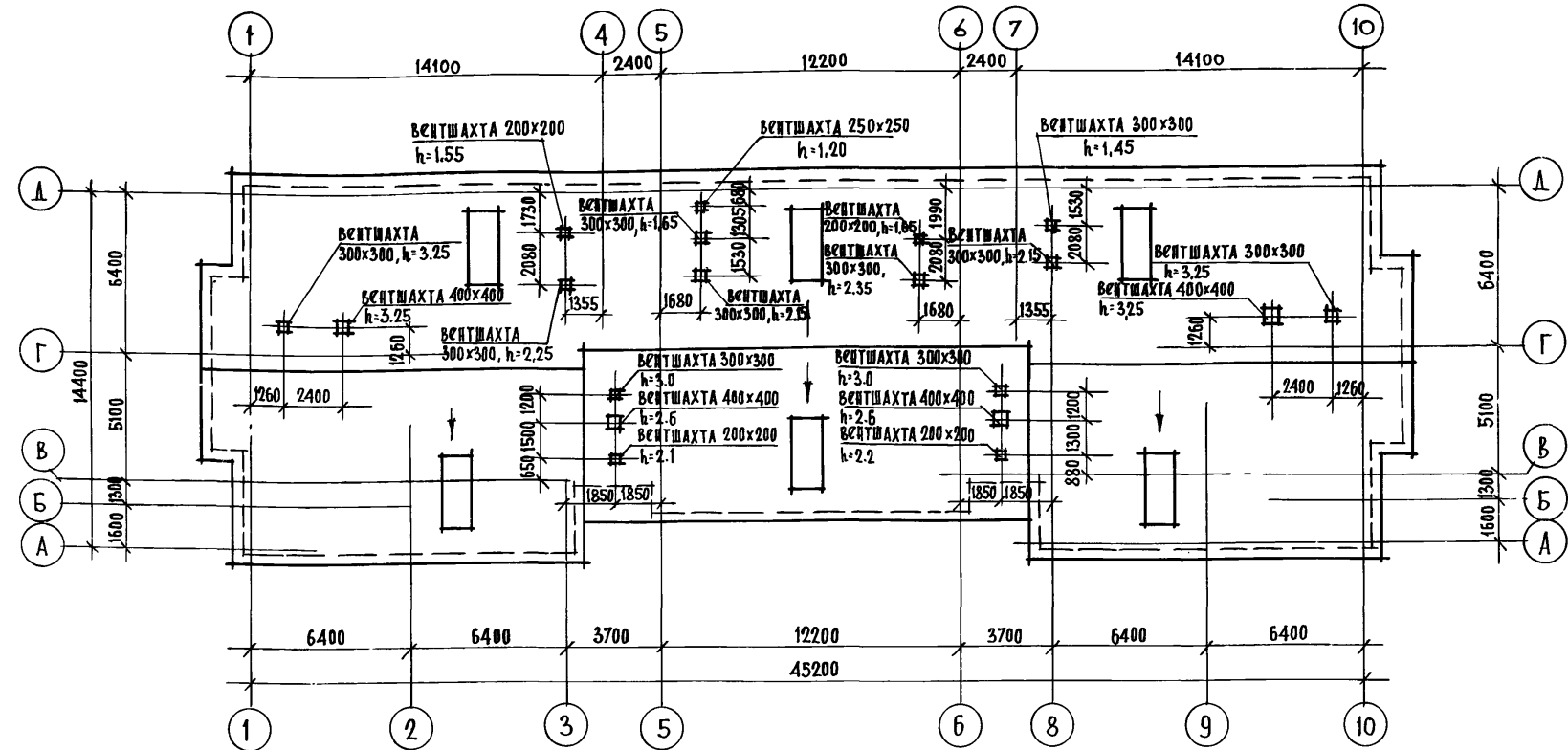
1. Основные примечания см. лист АС-58.
2. Сечение 1-1 см. лист АС-57.
3. Данный лист см. совместно с листами АС-55,57

ИВ. № ПОДЛ. 20-2574-61
Подпись, дата
Взам. инв. №

ПРИВЯЗАН:

ИНВ. №			

Т.П. 164-12-158-АС			
Рук. маст.	Омалыченко		
Гл. констр.	Тарангов		
Гл. арх. пр.	Выходцев		
Гл. инж. пр.	Коврижкин		
Рук. гр. арх.	Евграфова		
Рук. гр. инж.	Адоржко		
Ст. архит.	Муравьева		
Общежитие на 108 мест		Станция	Лист
План покрытия вентиляционных коробов. Узлы		Р	59
		ЦНИИЭП	
		Граждансельстрой	



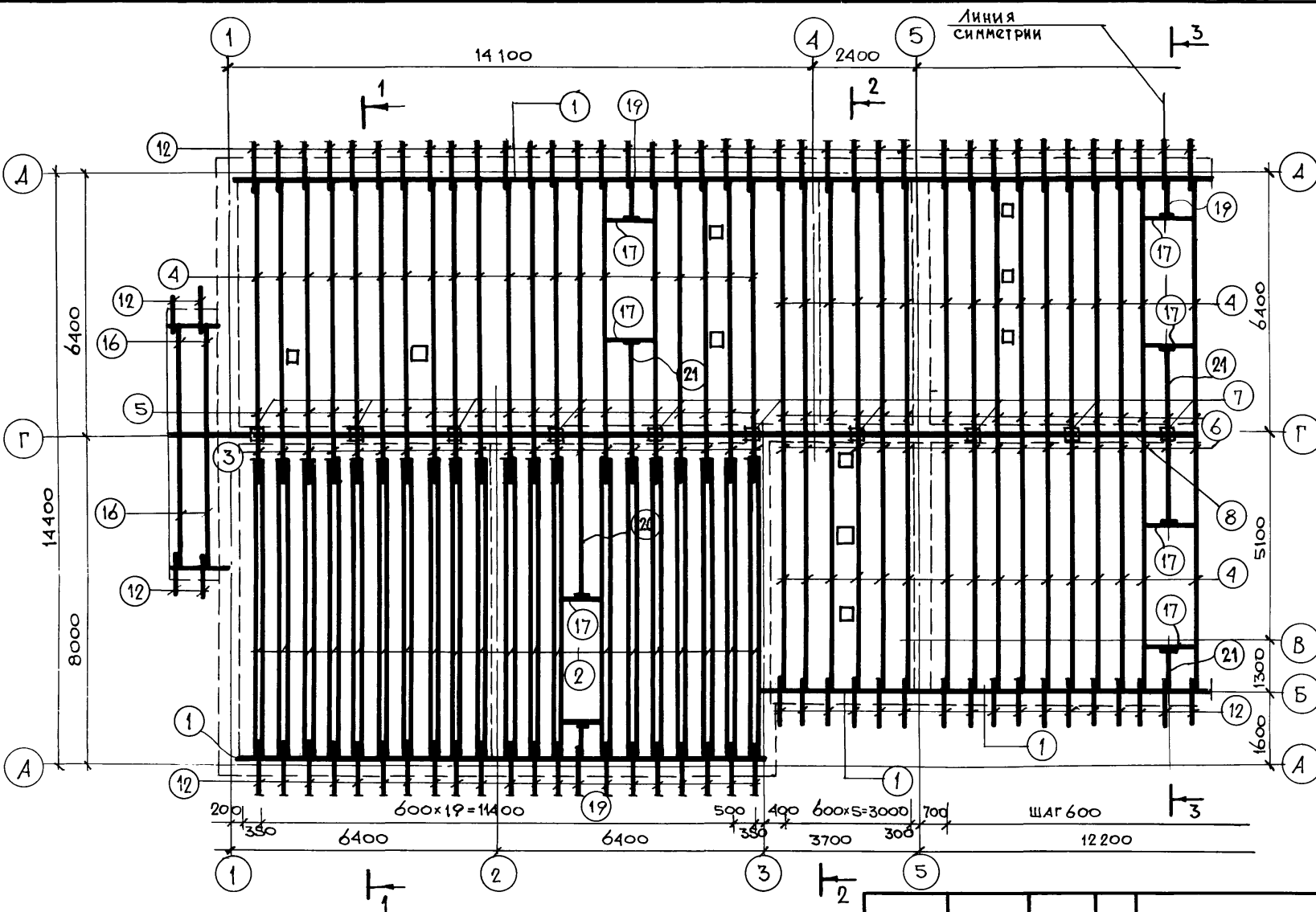
1. Кровля выполняется из асбестоцементных волнистых листов унифицированного профиля по деревянной обрешетке.
2. Высоту шахты (h) считать от верха плиты покрытия с отметки 8.320.

ИНВ. № ПОДА.	РОД ПИКСЬ, ДАТА	ВЗ. А. М. ИНВ. №
20-257А-62		

ПРИВЯЗАН:			Т.П. 164-12-158-АС			
РУК. МАСТ.	ОМЕЛЬЧЕНКО	<i>[Signature]</i>				
ГЛ. КОНСТР.	ТАРАНОВ	<i>[Signature]</i>				
ГЛ. АРХ. ПР.	ВЫХОДЦЕВ	<i>[Signature]</i>	ОБЩЕЖИТИЕ НА 108 МЕСТ	СТАДИЯ	ЛИСТ	ЛИСТОВ
ГЛ. ИНЖ. ПР.	КОВРИЖКИН	<i>[Signature]</i>		Р	60	
РУК. ГР. АРХ.	ЕВГРАФОВА	<i>[Signature]</i>		ДНИКЭП		
РУК. ГР. ИНЖ.	ДОРОЖКО	<i>[Signature]</i>		ГРАЖДАНСКОЙ СЕЛЬСТРОИ		
ИНВ. №			ПЛАН КРОВЛИ.			

Альбом I

Типовой проект 164-12-158-АС



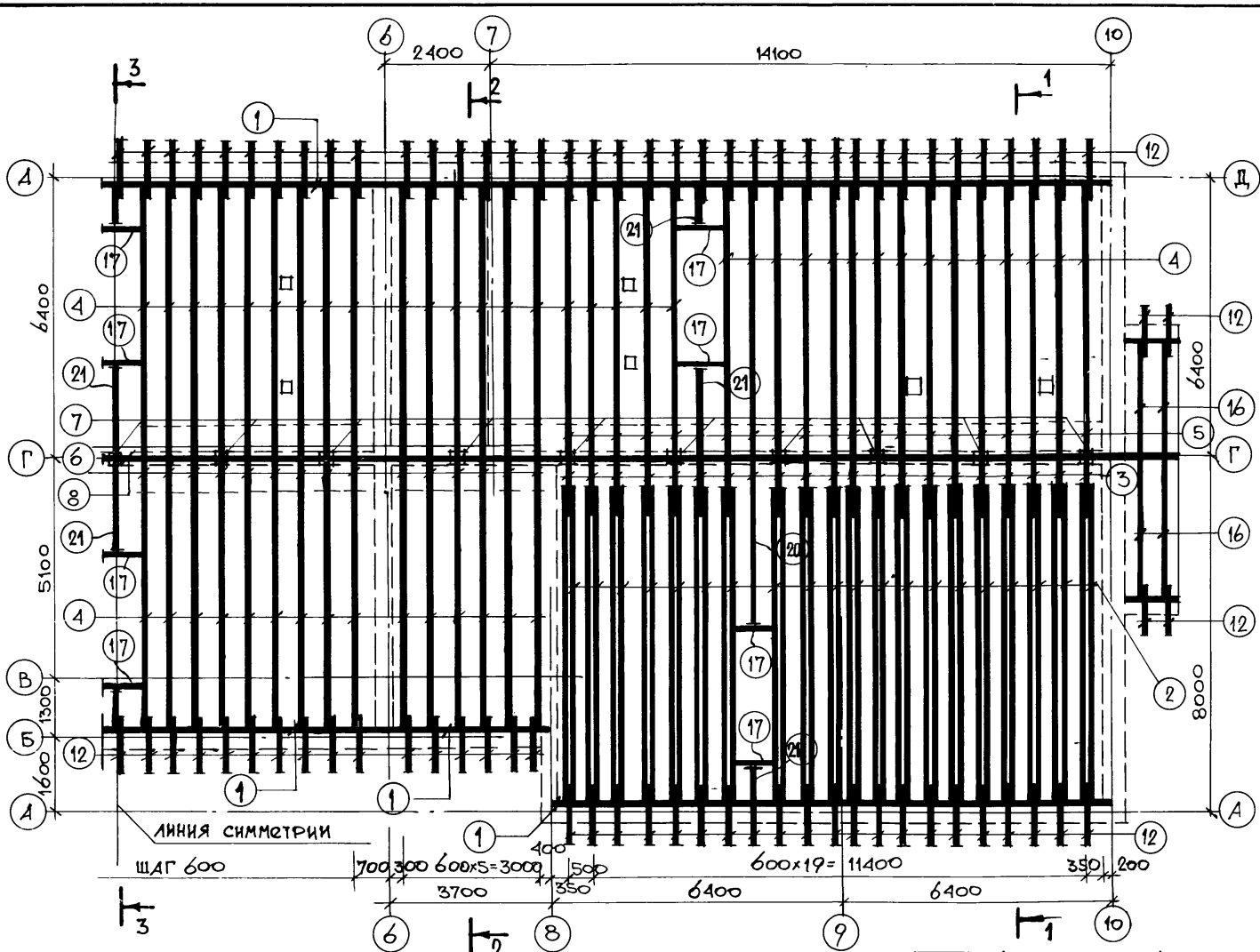
1. Деревянные элементы чердачного покрытия должны выполняться из древесины хвойных пород (сосна, ель) с влажностью не более 20%.
2. Категория элементов должна быть следующей: стропила, прогоны, стойки, раскосы - II категории, обрешетка - III категории.
3. Качество древесины должно удовлетворять СНиП III-19-75.
4. Деревянные конструкции должны быть антисептированы и антиперированы.
5. Части конструкций - опорные узлы, мауэрлаты и другие, соприкасающиеся с бетонной поверхностью, должны быть изолированы прокладкой из 2 слоев рубероида.
6. Данный лист см. совместно с листами АС-62, 63.

ИНВ. № ПОДЛ. 20-2574-64	ПОДПИСЬ, ДАТА	ВЗАМ. ИНВ. №
-------------------------	---------------	--------------

ПРИВЯЗАН:				
ИНВ. №				

Т. П. 164-12-158-АС		
РУК. МАСТ. Ондельченко	ГЛ. КОНСТР. ТАРАНОВ	ГЛ. АРХ. ПР. ВЫХОДЦЕВ
РУК. ГР. АРХ. ЕВГРАФОВА	РУК. ГР. ИНЖ. ДОРОЖКО	СТ. ИНЖ. ВОРОПАЕВА
ОБЩЕЖИТИЕ НА 108 МЕСТ		СТАНЦИЯ ЛИСТ ЛИСТОВ Р 61
ПЛАН СТРОПИЛ В ОСЯХ 1-5		ЦНИИ ЭП ГРАЖДАНСКОГО СТРОИТЕЛЬСТВА

Альбом I
Типовой проект 164-12-158-АС



№ ПОЗ.	НАИМЕНОВАНИЕ ЭЛЕМЕНТА	СЕЧЕН. ММ	ДЛИНА ММ	КОЛ. ШТ.	ОБЪЕМ ДРЕВЕСИНЫ М ³	
					ЗАТРА	ОБЩИЙ
1	МАУЭРАТ	100x50	92	п.м.		0.46
2	СТРОПИЛА	2/50x180	6500	40	0.117	4.68
3	СТРОПИЛА	50x180	1500	40	0.013	0.52
4	СТРОПИЛА	50x150	5300	100	0.040	4.0
5	СТРОПИЛА	50x150	3000	42	0.023	0.95
6	СТРОПИЛА	50x150	2000	60	0.015	0.90
7	СТОЙКА	100x100	2050	20	0.021	0.41
8	ПРОГОН	2/50x150	44	п.м.	0.015	0.66
9	РАСКОС	50x180	2320	100	0.021	2.10
10	РАСКОС	50x180	2800	40	0.025	1.00
11	ЗАТЯЖКА	2/50x130	6000	72	0.013	0.936
12	КОБЫЛКА	44x94	1050	154	0.004	0.616
13	ПОДКЛАДКА	50x150	250	19	0.002	0.036
14	КОНЬКОВЫЙ БРУС	50x100	44	п.м.	0.44	0.44
15	ЭЛЕМЕНТЫ СЛУХОВОКНА	50x100	4000	24	0.02	0.48
16	СТРОПИЛА	50x150	4000	8	0.030	0.24
17	РИГЕЛЬ	50x150	1050	24	0.005	0.12
18	ОБРЕШЕТКА	50x50	650	п.м.	1.63	1.63
19	ЛОБОВАЯ ДОСКА	19x180	95	п.м.	0.36	0.36
20	СТРОПИЛА	50x180	5300	2	0.048	0.096
21	ПРОЧИЕ					0.586
ИТОГО:						21.22

1. Данный лист см. совместно с АС-61,63
 2. Спецификация элементов дана на нормативную снеговую нагрузку 150 кгс/м²
 3. При привязке проекта для нормативной снеговой нагрузки 100 кгс/м²
 ШАГ СТРОПИЛ ПОЗ. 2 - 1000 мм
 ПОЗ. 3 - 1000 мм
 ПОЗ. 4 - 1000 мм
 РАСХОД ДРЕВЕСИНЫ - 17.5 м³

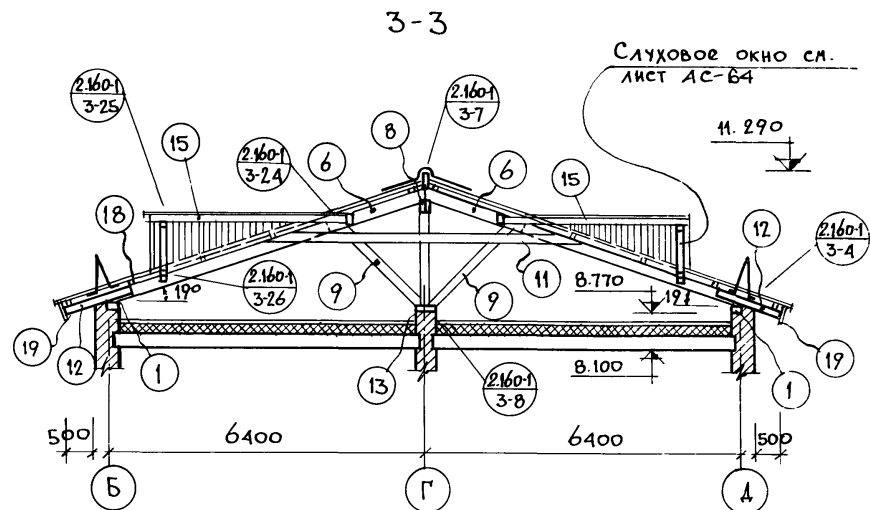
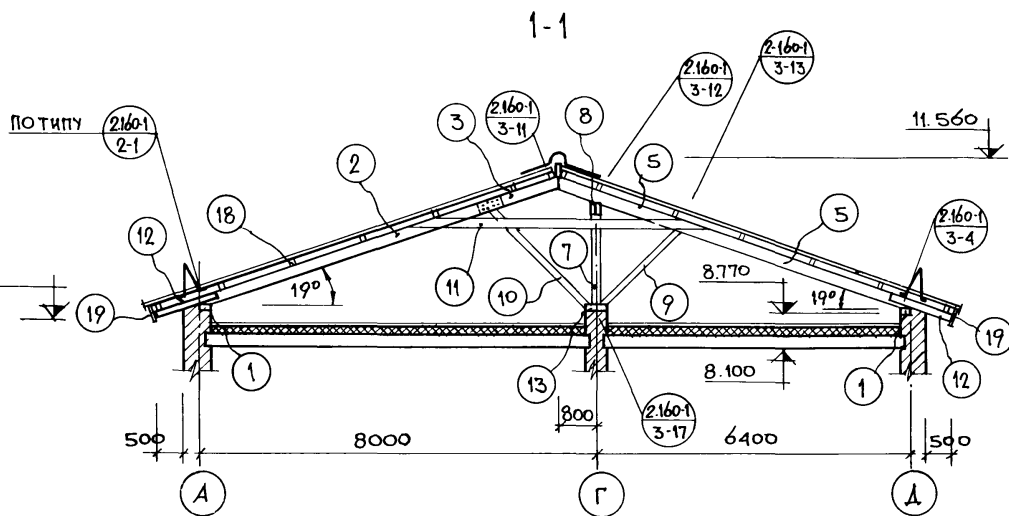
ИНВ. № ПОД. А
20-2574-64

ИНВ. № ПОД. А	ПОДПИСЬ, ДАТА	ВЗАМ. ИНВ. №
20-2574-64		
ПРИВЯЗАН:		
ИНВ. №		

Т.П. 164-12-158-АС		
Рук. мает.	Омеляченко	<i>Омеляченко</i>
Гл. констр.	Таранов	<i>Таранов</i>
Гл. арх. пр.	Обуховцев	<i>Обуховцев</i>
Гл. инж. пр.	Коврижкин	<i>Коврижкин</i>
Рук. гр. арх.	Евграфова	<i>Евграфова</i>
Рук. гр. инж.	Дорожко	<i>Дорожко</i>
Ст. инж.	Воропаева	<i>Воропаева</i>
ОБЩЕЖИТНЕ НА 108 МЕСТ		
СТАДИЯ	ЛИСТ	ЛИСТОВ
Р	62	
ПЛАН СТРОПИЛ В ОСЯХ 6-10		
ЦНИИЭП ГРАЖДАНСЕЛЬСТРОЙ		

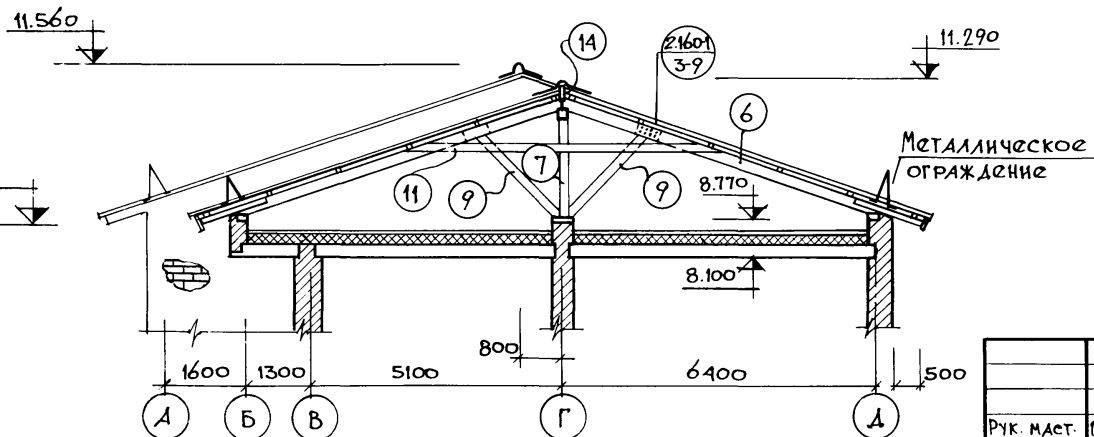
Альбом I

Типовой проект 164-12-158-АС



СЛУХОВОЕ ОКНО СМ. ЛИСТ АС-64

2-2



Данный лист см. совместно с листом АС-61;62

ИНВ. № подл.	Подпись, дата	Взам. инв. №
20-2574-65		

ПРИВЯЗАН:			
ИНВ. №			

РУК. МАСТ.	ОМСЬЧЕНКО	<i>[Signature]</i>
ГА КОНСТР.	ТАРАНОВ	<i>[Signature]</i>
ГА АРХ. ПР.	ВЫХОДЦЕВ	<i>[Signature]</i>
ГА ИНЖ. ПР.	КОВРИЖКИН	<i>[Signature]</i>
РУК. ГР. АРХ.	ЕВГРАФОВА	<i>[Signature]</i>
РУК. ГР. ИНЖ.	ДОРОЖКО	<i>[Signature]</i>
Ст. инж.	ВОРОПАЕВА	<i>[Signature]</i>

Т. П. 164-12-158-АС		
ОБЩЕЖИТИЕ НА 108 МЕСТ.	СТАДИЯ	ЛИСТ
	Р	63
КРЫША.	ЦНИИЭП	
РАЗРЕЗЫ 1-1, 2-2, 3-3.	ГРАЖДАНСКОЙ СТРОИТЕЛЬНОСТИ	

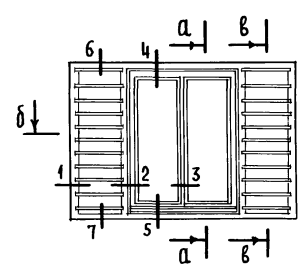
КОПИРОВАЛА: *[Signature]* 17478-01 65

ФОРМАТ 12Г.

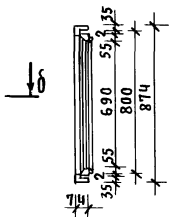
АЛЬБОМ I

ТИПОВОЙ ПРОЕКТ 164-12-158-АС

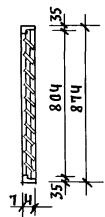
СЛУХОВОЕ ОКНО ОС-1



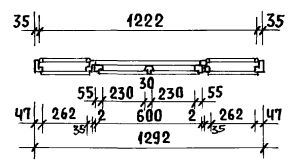
по а-а



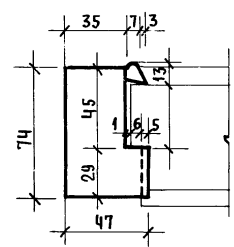
по в-в



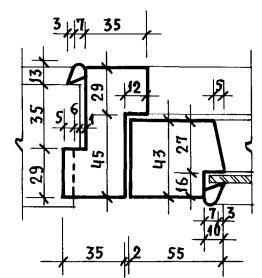
по д-д



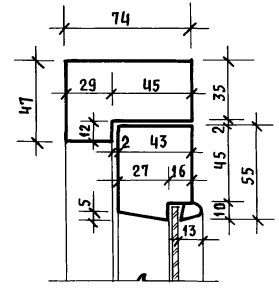
по 1-1



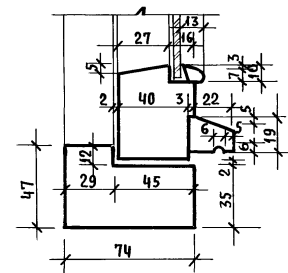
по 2-2



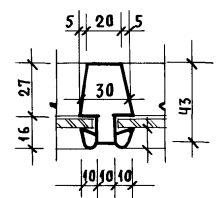
по 4-4



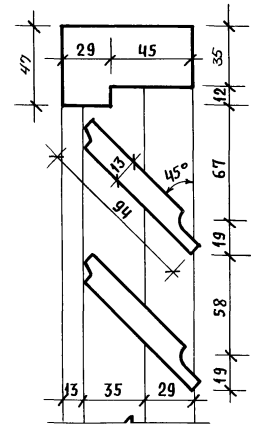
по 5-5



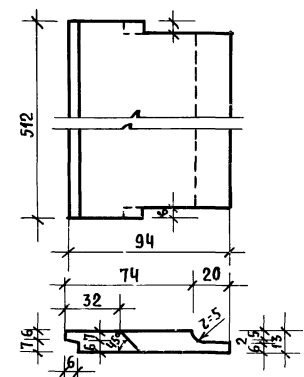
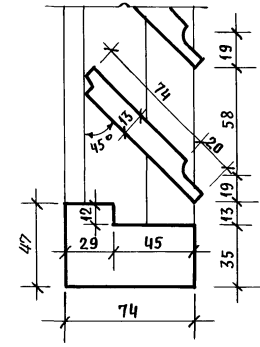
по 3-3



по 6-6



по 7-7



Позиц. обозн.	НАИМЕНОВАНИЕ	Колич. на блок	ПРИМЕЧАНИЕ
	ДРЕСЕСИНА КОРОБКИ	м ³ 0,0262	
	ДРЕСЕСИНА ЖАЛЮЗИ	м ³ 0,0110	
	ДРЕСЕСИНА ПЕРЕПЛЕТА	м ³ 0,0123	
	ПЛОЩАДЬ ПЕРЕПЛЕТА	м ² 0,48	
	СТЕКЛО ОКОННОЕ 705 x 245 - 2 шт.	м ² 0,35	

ИНВ. И ПОДЛ. ПОДПИСЬ И ДАТА ВЗАИМ. ИНВ. И
20-25/74-66

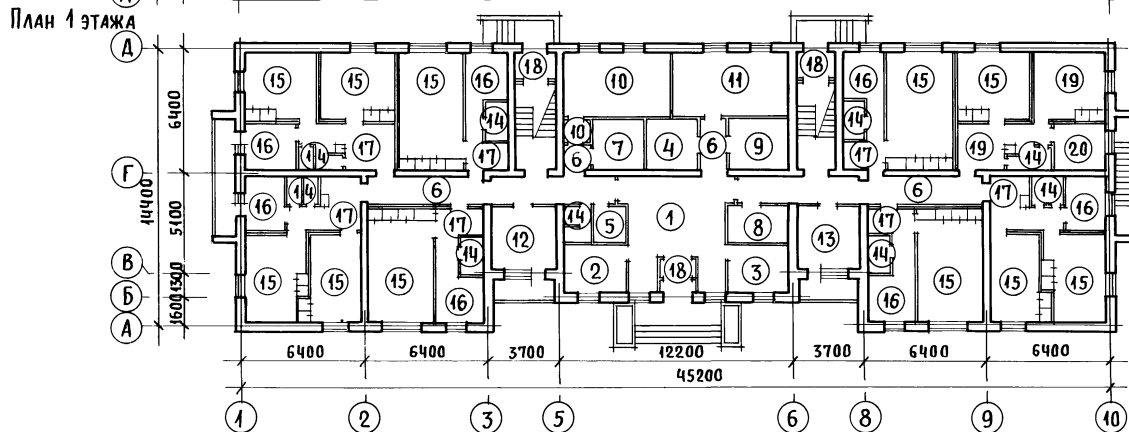
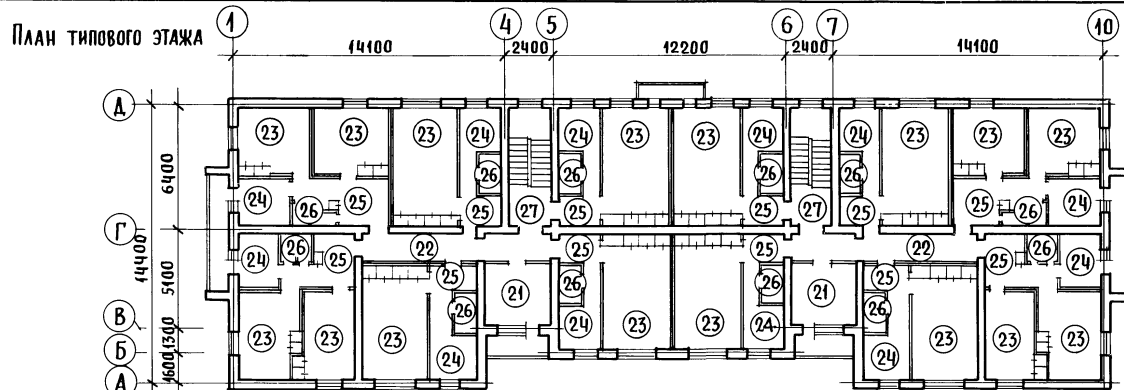
ПРИВЯЗАН	РУК. МАСТ. ОМЕЛЬЧЕНКО <i>Омельченко</i>
	ГЛ. КОНСТР. ТАРАНОВ <i>Таранов</i>
	ГЛ. АРХ. ПР. ВЫХОДЦЕВ <i>Выходцев</i>
	ГЛ. ИНЖ. ПР. КОВРИЖКИН <i>Коврижкин</i>
	РУК. ГР. АРХ. ЕВГРАФОВА <i>Евграфова</i>
	СТ. АРХИТ. МУРАВЬЕВА <i>Муравьева</i>

Т. П. 164-12-158-АС

Общжитие на 108 мест	СТАДИЯ	ЛИСТ	ЛИСТОВ
	Р	64	
СЛУХОВОЕ ОКНО ОС-1	ЦНИИЭП ГРАЖДАНСКОЙ ФОРМАТ 12г		

КОПИРОВАЛ: Дрозд-

17478-01 66



ИНВ. N ПОДАП. ПОДПИСЬ И ДАТА ВЗАМ. ИНВ. N
20-2574-67

ПРИВЯЗАН

ИНВ. N

РУК. МАСТ. ОМЕЛЬЧЕНКО
ГЛ. КОНСТР. ТАРАНЕВ
ГЛ. АРХ. ПР. ВЫХОДЦЕВ
ГЛ. ИНЖ. ПР. КОВРИЖКИН
РУК. ГР. АРХ. ВЕРГАФОВА
РУК. ГР. КОН. ДОРЖИКО
СТ. АРХИТ. МУРАВЬЕВА

Т.П. 164-12-158-АС

Общежитие на 108 мест

Планы отделочных работ

СТАДИЯ ЛИСТ ЛИСТОВ

р 65

ЦНИИЭП
ГРАЖДАНСЬАБСТРОЙ

КОПИРОВАЛ: [подпись]

17478-01 67

ФОРМАТ 12Г

ТИПОВОЙ ПРОЕКТ
164-12-158
АЛЬБОМ I

№ ПОМЕЩЕНИЯ	НАИМЕНОВАНИЕ	П О Л			ПОТОЛОК	СТЕНЫ И ПЕРЕГОРОДКИ	1	2	3	4	5	6	7						
		ПЛОЩАДЬ НА ЭТАЖ М ²	№ УЗЛОВ ПО ТА 2-140-1 ВЫП. 6	ПОКРЫТИЕ			16	17	18	19	20	21	22	23	24	25	26	27	
4	2	3	4	5	6	7	16	17	18	19	20	21	22	23	24	25	26	27	
1 ЭТАЖ													2,3 ЭТАЖИ						
1	ВЕСТИБУЛЬ	26,77	АС-17	ЛИНОЛЕУМ		ВОДОЭМУЛЬСИОННАЯ ПОКРАСКА													
2	К-ТА КОМЕДИАНТА	8,07	АС-17	ДОЩАТОЕ	КЛЕЕВАЯ ПОКРАСКА	КЛЕЕВАЯ ПОКРАСКА													
3	К-ТА ВОСПИТАТЕЛЯ	8,07	АС-17	ДОЩАТОЕ		КЛЕЕВАЯ ПОКРАСКА													
4	ЭЛ. ЩИТОВАЯ	7,03	62	КЕРАМИЧЕСКАЯ ПЛИТКА	ПОБЕЛКА	ПОБЕЛКА	21	КОМНАТЫ ОТДЫХА И ЗАНЯТИЙ	44,88	3	ДОЩАТОЕ								ВОДОЭМУЛЬСИОННАЯ ПОКРАСКА
5	ИНВЕНТАРНАЯ	3,40	АС-17	ДОЩАТОЕ		ВОДОЭМУЛЬСИОННАЯ ПОКРАСКА		22	КОРИДОРЫ	55,44	23	ЛИНОЛЕУМ	КЛЕЕВАЯ ПОКРАСКА						
6	КОРИДОРЫ	41,40	АС-17	ЛИНОЛЕУМ	КЛЕЕВАЯ ПОКРАСКА	— " —	23	ЖИЛЫЕ КОМ-ТЫ	543,32	3	ДОЩАТОЕ								ОКЛЕЙКА ОБОЯМИ
7	КЛАДОВАЯ ГРЯЗНОГО БЕЛЬЯ	6,98	АС-17	ДОЩАТОЕ	ПОБЕЛКА	— " —	24	КУХНИ	142,64	23	ЛИНОЛЕУМ	ВОДОЭМУЛЬСИОННАЯ ПОКРАСКА	ВОДОЭМУЛЬСИОННАЯ ПОКРАСКА	ВОДОЭМУЛЬСИОННАЯ ПОКРАСКА	ВОДОЭМУЛЬСИОННАЯ ПОКРАСКА	ВОДОЭМУЛЬСИОННАЯ ПОКРАСКА	ВОДОЭМУЛЬСИОННАЯ ПОКРАСКА	ВОДОЭМУЛЬСИОННАЯ ПОКРАСКА	ВОДОЭМУЛЬСИОННАЯ ПОКРАСКА
8	КЛАДОВАЯ СПОРТ. ИНВЕНТАРЯ	6,00	АС-17	ДОЩАТОЕ		— " —		25	ПЕРЕДНИЕ	118,00	3	ДОЩАТОЕ	КЛЕЕВАЯ ПОКРАСКА	ВОДОЭМУЛЬСИОННАЯ ПОКРАСКА	ВОДОЭМУЛЬСИОННАЯ ПОКРАСКА	ВОДОЭМУЛЬСИОННАЯ ПОКРАСКА	ВОДОЭМУЛЬСИОННАЯ ПОКРАСКА	ВОДОЭМУЛЬСИОННАЯ ПОКРАСКА	ВОДОЭМУЛЬСИОННАЯ ПОКРАСКА
9	ПОМЕЩЕНИЕ ДЛЯ СУШКИ ОДЕЖДЫ И ОБУВИ	8,04	АС-17	ДОЩАТОЕ	ПОБЕЛКА	— " —	26	САМУЗЛЫ	56,80	24	КЕРАМИЧЕСКАЯ ПЛИТКА	ВОДОЭМУЛЬСИОННАЯ ПОКРАСКА	ВОДОЭМУЛЬСИОННАЯ ПОКРАСКА	ВОДОЭМУЛЬСИОННАЯ ПОКРАСКА	ВОДОЭМУЛЬСИОННАЯ ПОКРАСКА	ВОДОЭМУЛЬСИОННАЯ ПОКРАСКА	ВОДОЭМУЛЬСИОННАЯ ПОКРАСКА	ВОДОЭМУЛЬСИОННАЯ ПОКРАСКА	ВОДОЭМУЛЬСИОННАЯ ПОКРАСКА
10	ПОСТИРОЧНАЯ	18,02	65	КЕРАМИЧЕСКАЯ ПЛИТКА		ВОДОЭМУЛЬСИОННАЯ ПОКРАСКА	ВОДОЭМУЛЬСИОННАЯ ПОКРАСКА	27	ЛЕСТНИЧНАЯ КЛЕТКА	—	62	КЕРАМИЧЕСКАЯ ПЛИТКА	КЛЕЕВАЯ ПОКРАСКА	КЛЕЕВАЯ ПОКРАСКА	КЛЕЕВАЯ ПОКРАСКА	КЛЕЕВАЯ ПОКРАСКА	КЛЕЕВАЯ ПОКРАСКА	КЛЕЕВАЯ ПОКРАСКА	КЛЕЕВАЯ ПОКРАСКА
11	КЛАДОВАЯ ЛИЧНЫХ ВЕЩЕЙ	20,00	АС-17	ДОЩАТОЕ		ВОДОЭМУЛЬСИОННАЯ ПОКРАСКА													
12	КЛАДОВАЯ ЧИСТОГО БЕЛЬЯ	10,86	АС-17	ДОЩАТОЕ	КЛЕЕВАЯ ПОКРАСКА	— " —		ОКНА			БЕЛАЯ	МАСЛЯНАЯ	ЭМАЛЬ						
13	КОМНАТА ДЛЯ ЗАНЯТИЙ	10,86	АС-17	ДОЩАТОЕ		— " —			ДВЕРИ ВНУТРЕННИЕ			БЕЛАЯ	МАСЛЯНАЯ	ЭМАЛЬ					
14	САМУЗЛЫ	21,50	65	КЕРАМИЧЕСКАЯ ПЛИТКА	ВОДОЭМУЛЬСИОННАЯ ПОКРАСКА	— " —		ДОЩАТЫЕ ПОЛЫ			МАСЛЯНАЯ	ПОКРАСКА							
15	ЖИЛЫЕ К-ТЫ	173,40	АС-17	ДОЩАТОЕ	КЛЕЕВАЯ ПОКРАСКА	ОКЛЕЙКА ОБОЯМИ													

ИНВ. № ПОДА. ПОДПИСЬ И ДАТА ВЗАМ. ИНВ. № 20-2574-68

ПРИВЯЗАН:

РУК. МАСТ.	ОМЕЛЬЧЕНКО	<i>Омельченко</i>
ГЛ. КОНСТР.	ТАРАНОВ	<i>Таранов</i>
ГЛ. АРХ. ПР.	ВЫХОДЦЕВ	<i>Выходцев</i>
ГЛ. ИНЖ. ПР.	КОВРИЖКИН	<i>Коврижкин</i>
РУК. ГР. АРХ.	ЕВГРАФОВА	<i>Евграфова</i>
РУК. ГР. КОН.	ДОРОЖКО	<i>Дорожко</i>
СТ. АРХИТ.	МУРАВЬЕВА	<i>Муравьева</i>

Т.П. 164-12-158 - АС

ОБЩЕЖИТИЕ НА 108 МЕСТ

СТАДИЯ	ЛИСТ	ЛИСТОВ
Р	66	

ВЕДОМОСТЬ ОТДЕЛКИ ПОМЕЩЕНИЙ

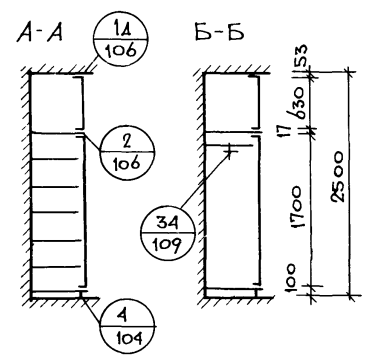
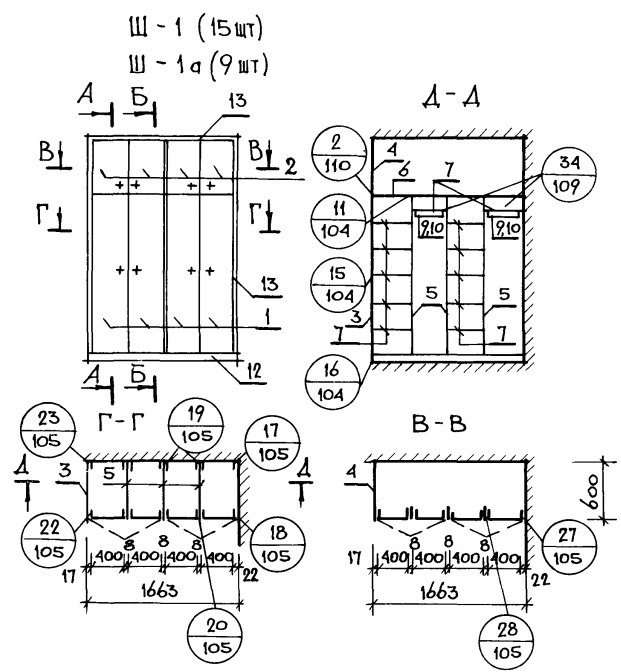
ЦНИИЭП
ГРАЖДАНСЕЛЬСТРОИ

КОПИРОВАЛ: *Ровин*

17478-01 68

ФОРМАТ 12Г

АЛЬБОМ I
ТИПОВОЙ ПРОЕКТ 164-12-158-АС



1. ШКАФ Ш-1а ЗЕРКАЛЕН
ШКАФУ Ш-1.
2. Узлы см. альбом 1-172-4.
стр. 104-110.

Всего 00524 980 2.40

Поз	Обозначение	Наименование	К-во	РАСХОД МАТЕРИАЛА		
				ХБ м ³	ДСП м ²	ДВП м ²
		ДОКУМЕНТАЦИЯ				
		СБОРОЧНЫЙ ЧЕРТЕЖ				
	1.172-4-Д138	2				
	1.172-4-Д132	4, 11, 15, 16				
	1.172-4-Д133	17-28				
	1.172-4-Д134	1д, 2				
	1.172-4-Д137	34				
		СБОРОЧНЫЕ ЕДИНИЦЫ И ДЕТАЛИ				
1	1.172-4-Д19	ДВЕРКА ШКАФА ДШ 17-4	4	00184	2.8	—
2	1.172-4-Д43	ДВЕРКА АНТРЕСОЛИ ДАБ-4	4	00080	0.84	—
3	1.172-4-Д91	СТЕНКА БОКОВАЯ СБ-2	1	—	1.24	—
4	1.172-4-Д92	СТЕНКА БОКОВАЯ ДОБОР ДСБ-А	1	—	0.41	—
5	1.172-4-Д93	СТЕНКА ПРОМЕЖУТОЧНАЯ СП-1	3	—	—	2.40
6	1.172-4-Д96	ПОЛКА АНТРЕСОВНАЯ (1663x600)	1	—	1.00	—
7	1.172-4-Д95	ПОЛКА ПЕРЕСТАВНАЯ ПП-6	14	—	3.50	—
8	1.172-4-Д98	МОНТАЖНЫЙ БРУС МБ-1	9	00140	—	—
9	1.172-4-Д103	ШТАНГОДЕРЖАТЕЛЬ ШД-2	4	000176	—	—
10	1.172-4-Д100	ШТАНГА ШТ-А	2	000072	—	—
11	1.172-4-Д102	ПОЛКОДЕРЖАТЕЛЬ ПД-2	20	0004	—	—
12	1.172-4-Д109	ПЛИНТУС	п/м	1.7	00035	—
13	1.172-4-Д108	НАЛИЧНИК Н-1	п/м	6.8	002	—
14	1.172-4-Д111	УГОЛЬНИК УМ-2	8	—	—	—
15	1.172-4-Д112, 113	ВИНТ С ГАЙКОЙ СТЯЖНОЙ В-1	4	—	—	—
16	1.172-4-Д112, 113	ВИНТ С ГАЙКОЙ СТЯЖНОЙ В-2	12	—	—	—

Т.П. 164-12-158-АС

РУК. МАСТ. Омельченко
ГЛ. КОНСТ. Таранев
ГЛ. АРХ. ПР. Выходцев
СЛ. ИНЖ. ПР. Коврижкин
РУК. ГРАФ. ЕВГРАФОВА
РУК. ГРАФ. КОЗЛОВА
РУК. ГР. ИНЖ. ДОРОЖКО

Общежитие на 108 мест.

СТАДИЯ	ЛИСТ	ЛИСТОВ
Р	67	

ШКАФ Ш-1, Ш-1а.

ЦНИИЭП
ГРАЖДАНСКОГО СТРОИТЕЛЬСТВА

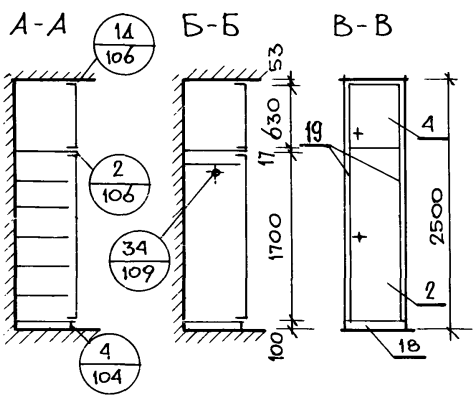
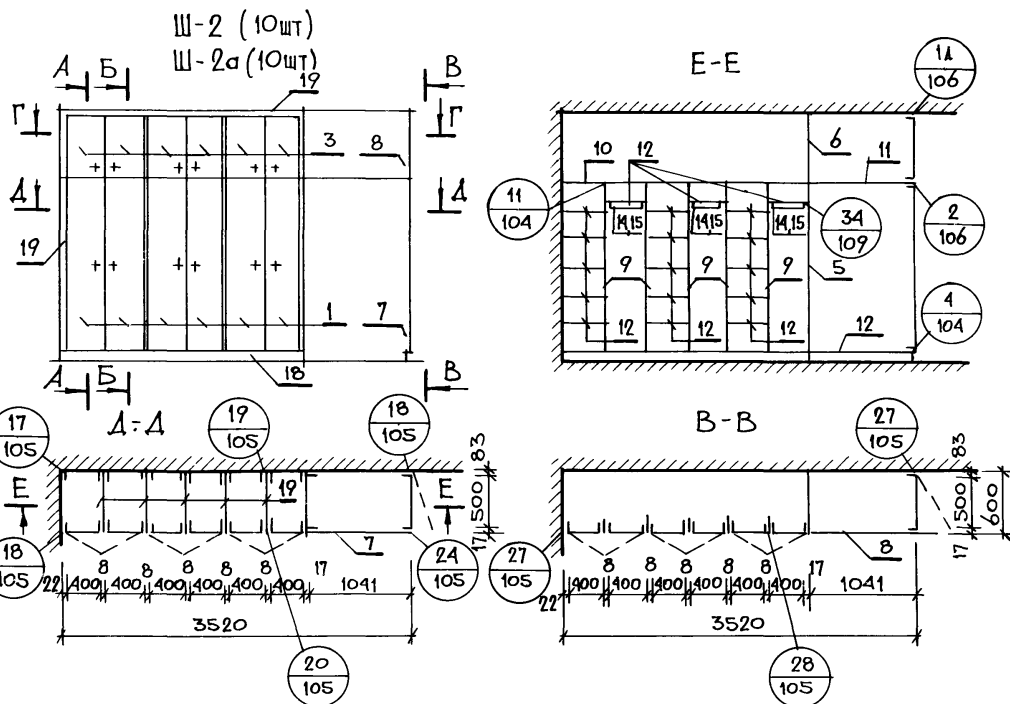
Привязан:

ИНВ. №

ИНВ. № ПОДА.
20-2574-67

СОГЛАСОВАНО

Альбом I
ТИПОВОЙ ПРОЕКТ 164-12-158-АС



1. ШКАФ Ш-2а - ЗЕРКАЛЕН, ШКАФУ Ш-2.
2. Узлы см. альбом 1-172-4, стр. 104-109.

Всего 00993 16 131 14.00

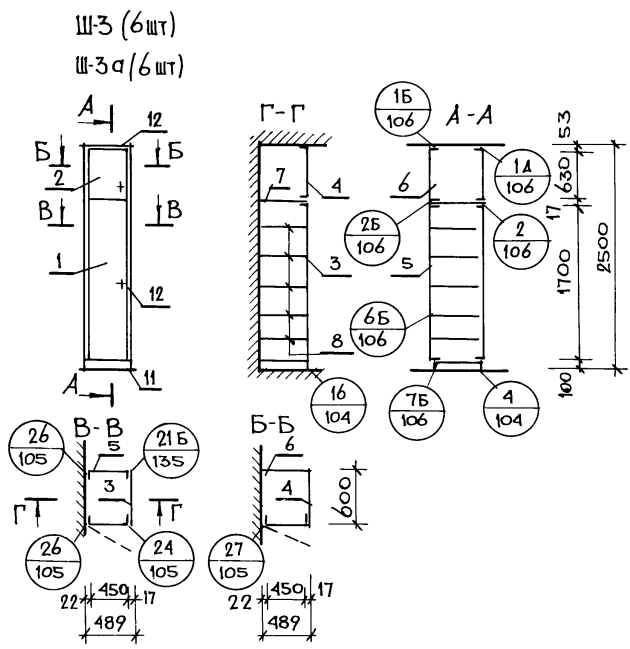
Поз.	Обозначение	Наименование	К-во	РАСХОД МАТЕРИАЛА		
				ХВ м ³	ДСП м ²	ДВП м ²
Документация						
СБОРОЧНЫЙ ЧЕРТЕЖ						
	1.172-4-Д138	2				
	1.172-4-Д132	4, 11, 15, 16				
	1.172-4-Д133	17-28				
	1.172-4-Д134	1А, 2				
	1.172-4-Д137	34				
СБОРОЧНЫЕ ЕДИНИЦЫ И ДЕТАЛИ						
1	1.172-4-Д19	ДВЕРКА ШКАФА ДШ17-4	6	0,0280	4,20	—
2	1.172-4-Д43	ДВЕРКА АНТРЕСОЛИ ДАС-4	6	0,0180	1,26	—
3	1.172-4-Д19	ДВЕРКА ШКАФА ДШ17-5	1	0,0046	0,8	—
4	1.172-4-Д43	ДВЕРКА АНТРЕСОЛИ ДАС-5	1	0,0022	0,26	—
5	1.172-4-Д91	СТЕНКА БОКОВАЯ СБ-2	1	—	1,24	—
6	1.172-4-Д92	СТЕНКА БОКОВАЯ ДОБОР 2СБ-4	1	—	0,41	—
7	1.172-4-Д91	СТЕНКА БОКОВАЯ (1041x1800)	1	—	0,832	—
8	1.172-4-Д92	СТЕНКА БОКОВАЯ ДОБОР (1041x700)	1	—	0,729	—
9	1.172-4-Д93	СТЕНКА ПРОМЕЖУТОЧНАЯ 1СП-1	5	—	—	4,00
10	1.172-4-Д96	ПОЛКА АНТРЕСОЛЬНАЯ (2480x600)	1	—	1,50	—
11	1.172-4-Д96	ПОЛКА АНТРЕСОЛЬНАЯ (1041x600)	1	—	0,7	—
12	1.172-4-Д95	ПОЛКА ПЕРЕСТАВНАЯ 1ПП-6	21	—	3,5	—
13	1.172-4-Д95	ПОЛКА ПЕРЕСТАВНАЯ (1041x600)	1	—	0,7	—
14	1.172-4-Д98	МОНТАЖНЫЙ БРУС МБ-1	16	0,0256	—	—
15	1.172-4-Д103	ШТАНГОДЕРЖАТЕЛЬ ШД-2	6	0,0026	—	—
16	1.172-4-Д100	ШТАНГА ШТ-4	3	0,0011	—	—
17	1.172-4-Д102	ПОЛКОДЕРЖАТЕЛЬ ПД-2	30	0,006	—	—
18	1.172-4-Д109	ПЛИНТУС	п/м	3,10	0,007	—
19	1.172-4-Д108	НАЛИЧНИК Н-1	п/м	13,10	0,004	—
20	1.172-4-Д111	УГОЛЬНИК УМ-2	10	—	—	—
21	1.172-4-Д112, 113	ВИНТ С ГАЙКОЙ СЯЖНОЙ В-1	4	—	—	—
22	1.172-4-Д112, 113	ВИНТ С ГАЙКОЙ СЯЖНОЙ В-2	20	—	—	—
23	1.172-4-Д112, 113	ВИНТ С ГАЙКОЙ СЯЖНОЙ В-3	4	—	—	—

СОГЛАСОВАНО
ИНВ. № ПОДЛ. 20-2574-70

ТР 164-12-158-АС		
Р.К. МАСТЕР. ОМЕЛЬЧЕНКО	Г.Л. КОНСТР. ТАРАНОВ	Г.Л. АРХ. ПР. ВЫХОДЦЕВ
Г.Л. ИНЖ. ПР. КОВРИЖКИН	Р.К. ГРАРХ. ЕВГРАФОВА	Р.К. ГРАРХ. КОЗЛОВА
Р.К. ГР. ИНЖ. ДОРОЖКО	Общезитие на 108 мест	
ИНВ. №	ШКАФ Ш-2, Ш2а.	
	СТАДИЯ Р	ЛИСТ 68
	ЦНИИЭП ГРАЖДАНСКОЙ СТРОИ	

КОПИРОВАЛА: 17478-01 70 ФОРМАТ 12Г

АЛЬБОМ I
ТИПОВОЙ ПРОЕКТ 164-12-158-АС



1. ШКАФ Ш-3а ЗЕРКАЛОМ ШКАФУ Ш-3.
2. УЗЛЫ см. альбом 1-172-4, стр. 104-106.

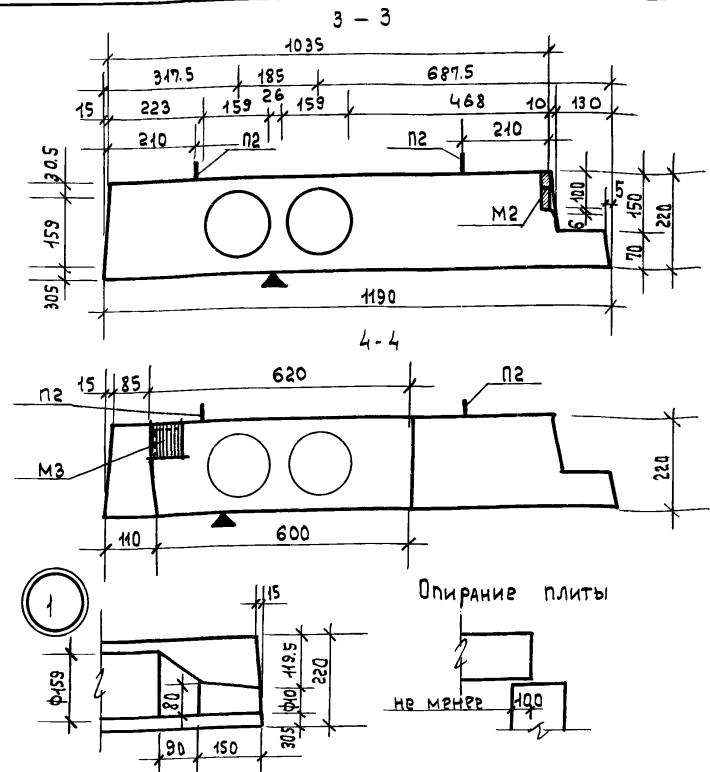
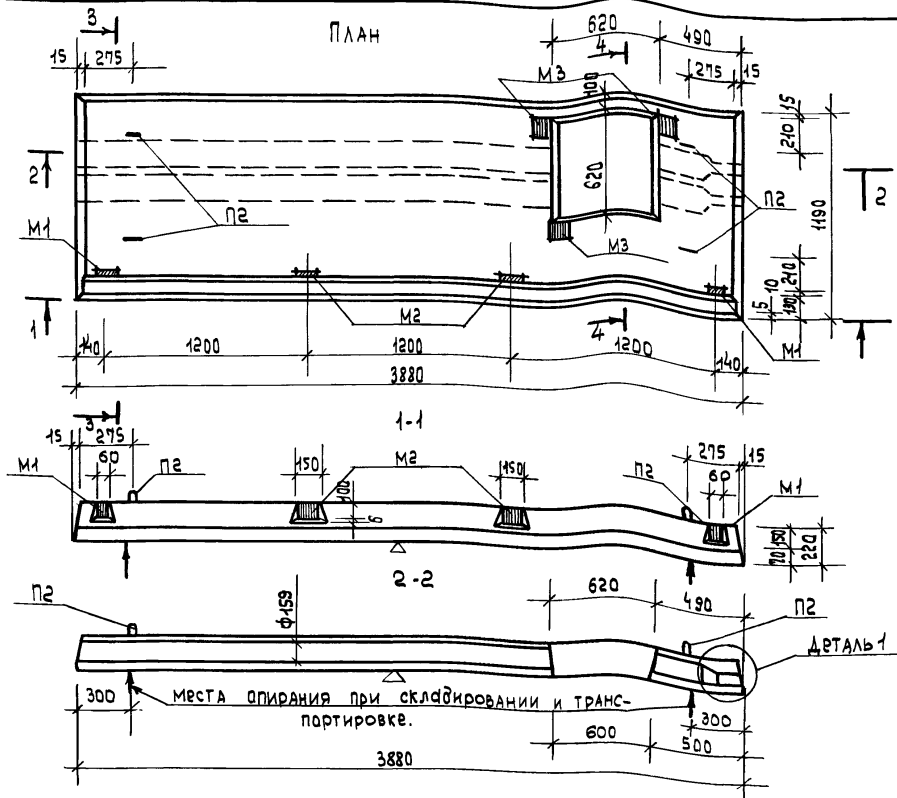
ПОЗ.	ОБОЗНАЧЕНИЕ	НАИМЕНОВАНИЕ	К-ВО	РАСХОД МАТЕРИАЛА		
				ХВ м²	ДСП м²	ДВП м²
Всего:				0.0254	5.49	
		ДОКУМЕНТАЦИЯ				
		СБОРОЧНЫЙ ЧЕРТЕЖ				
	1.172-4-Д105	24-27				
	1.172-4-Д106	1Б, 1А, 2, 2Б, 6Б, 7Б				
	1.172-4-Д104	4, 16				
	1.172-4-Д135	21Б				
		СБОРОЧНЫЕ ЕДИНИЦЫ И ДЕТАЛИ				
1	1.172-4-Д19	ДВЕРКА ШКАФА ДШ17-4.5	1	0.0047	0.76	—
2	1.172-4-Д45	ДВЕРКА АНТРЕСОЛИ ДА6-4.5	1	0.0024	0.28	—
3	1.172-4-Д91	СТЕНКА БОКОВАЯ СБ-2	1	—	1.24	—
4	1.172-4-Д92	СТЕНКА БОКОВАЯ ДОБОР 2СБ-4	1	—	0.41	—
5	1.172-4-Д63	СТЕНКА ШКАФА ЗАДНЯЯ СШ17-5	1	0.0046	0.8	—
6	1.172-4-Д81	СТЕНКА ШКАФА ЗАДНЯЯ СА6-5	—	0.0025	0.30	—
7	1.172-4-Д96	ПОЛКА АНТРЕСОЛЬНАЯ 2ПА-5	1	—	0.30	—
8	1.172-4-Д95	ПОЛКА ПЕРЕСТАВНАЯ 2ПП-5	5	—	1.40	—
9	1.172-4-Д98	МОНТАЖНЫЙ БРУС МБ-1	3	0.005	—	—
10	1.172-4-Д102	ПОЛКОДЕРЖАТЕЛЬ ПА-2	10	0.002	—	—
11	1.172-4-Д109	ПЛИНТУС	п/м	1.00	0.002	—
12	1.172-4-Д108	НАЛИЧНИК Н-1	п/м	5.50	0.002	—
13	1.172-4-Д111	УГОЛЬНИК УМ-2	4	—	—	—
14	1.172-4-Д112, 113	ВИНТ С ГАЙКОЙ СТЯЖНОЙ В-1	8	—	—	—

СОГЛАСОВАНО

ИНВ. № 104.А
20-2574-71

Привязан:			ТП 164-12-158-АС		
Рук. маст.	Омельченко	<i>И.И.</i>	Общежитие на 108 мест		
гл. констр.	Таранев	<i>Таранев</i>			
гл. арх. пр.	Выходцев	<i>Выходцев</i>			
гл. инж. пр.	Коврижкин	<i>Коврижкин</i>			
Рук. гр. арх.	Евграфова	<i>Евграфова</i>			
Рук. гр. арх.	Козлова	<i>Козлова</i>	Страница	Лист	Листов
Рук. гр. инж.	Дорожки	<i>Дорожки</i>	Р	69	
ИНВ. №			ШКАФ Ш-3, Ш-3а		
			ЦНИИЭП ГРАЖДАНСКОЙ СЕЛЬСТРОИ		

ТИПОВОЙ ПРОЕКТ 16-4-12-158 АС АЛЬБОМ I



ИНВ. № ПОДЛ. ПОПЫСКЬ, ДИТА. ВЗДМ. ИНВ. № 20-23/4-174

ХАРАКТЕРИСТИКА СЕЧЕНИЯ		
Марка плиты		Пл 39-12 ИП.
Вес	Кг	1870
Объем бетона	м³	0.746
Приведенная толщ. бетона	см.	16.2
Вес	на арматур. элем.	Кг. 43.85
	на заклад. детали	Кг. 7.68
Расход стали на 1 м² изделия	Кг.	11.1
Расход стали на 1 м³ бетона	Кг.	69.0
Марка бетона.		200

$R = 3860$
 Нагрузки (без учета собственного веса плиты)
 Расчетная нагрузка по несущей способности - 1060 кг/м^2
 Нормативная нагрузка - 865 кг/м^2
 Нагрузки при расчете прогиба длительно действующая 465 кг/м^2
 кратковременно действующая 400 кг/м^2
 Расчетный прогиб с учетом длительного действия на нагрузки - 320

1. Плоскость обозначенная знаком ▲, должна быть гладкая, подвергнутой окраске.
2. Арматура в сечениях условно не показана.
3. Армирование см. лист АС-74.
4. Данные для проведения испытаний см. лист 16, серия 1.137-1, выпуск 2.

Привязан:

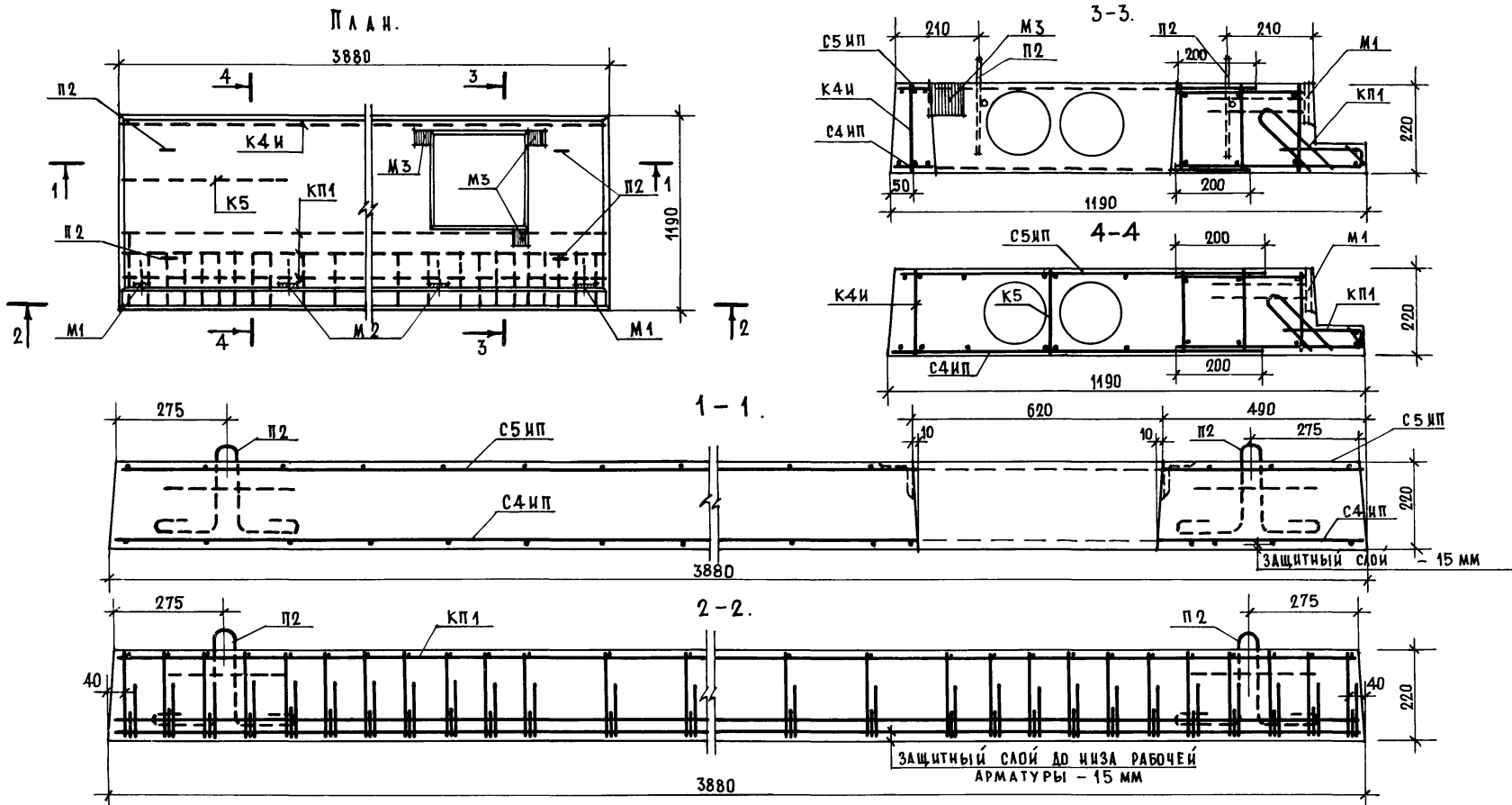
инв. №				
--------	--	--	--	--

Рук. маст.	Омеляченко
Л. констр.	Таранев
Р. инж. пр.	Коврижкин
Рук. гр. арх.	Егграфова
Рук. гр. инж.	Адорозко
Ст. инж.	Воропаева

Т. П. 164 - 12 - 158 - АС			
Общезащитие на 108 мест.	Стадия	Лист	Листов
	Р	70	
Плита лоджии ПЛ39-12 ип. Опалубочный чертеж.	ЦНИИЭП гражданск. строительства		

пр-в: *Житомковец 4-й III-82 восток. Лр*

ТИПОВОЙ ПРОЕКТ 164-12-158 АС АЛБОВОМ I



ИНВ. № ПОД. ПОДПИСЬ, ДАТА ВЗАМ. ИНВ. №
20-2574-175

ПРИВЯЗАН:

ИНВ. №				
--------	--	--	--	--

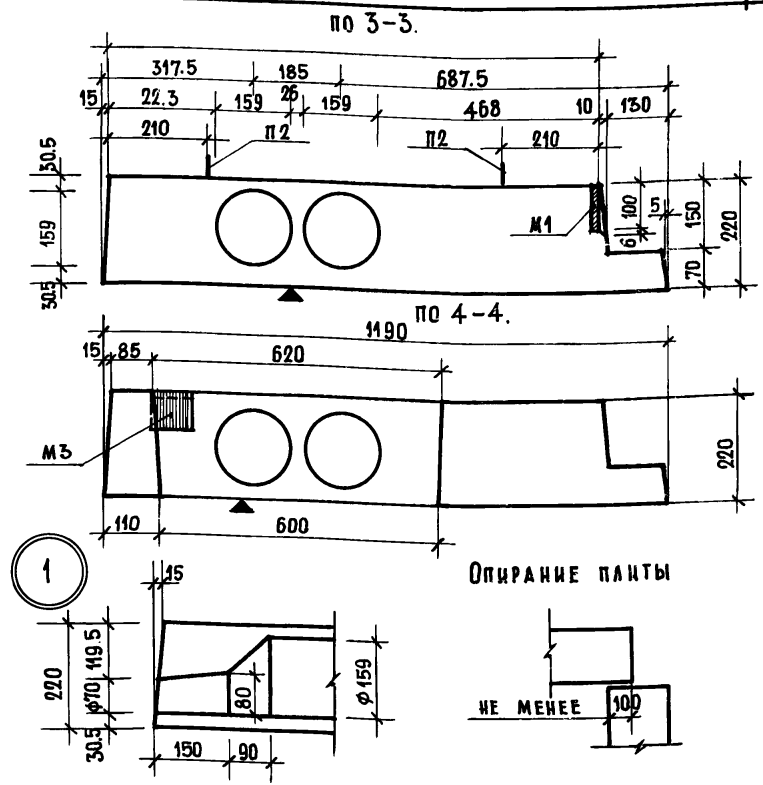
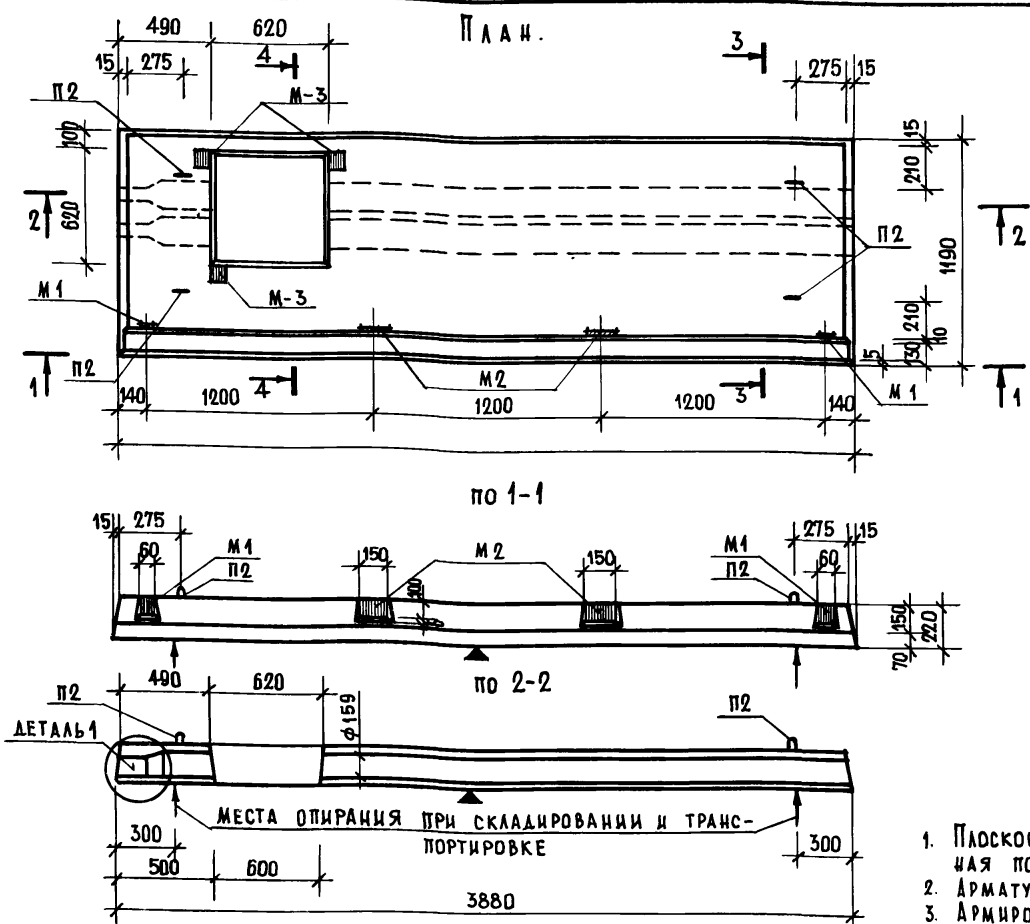
РУК. МАСТ.	ОМЕЛЕНКО	10.08.
ГЛ. КОНСТР.	ТАРАНЕВ	10.08.
ГЛ. ИНЖ. ПР.	КОВРИЖКИН	10.08.
РУК. ГР. АРХ.	ЕВГРАФОВА	10.08.
РУК. ГР. ИНЖ.	АДРОЖКО	10.08.
СТ. ИНЖЕНЕР	БОРОПАЕВА	10.08.

Т. П. 164 - 12 - 158 - АС

ОБЩЕЖИТИЕ НА 108 МЕСТ.
ПЛИТА ЛОДЖИ ПЛ 39-12 ПИ.
АРМИРОВАНИЕ.

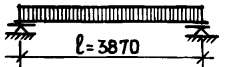
СТАДИЯ	ЛИСТ	ЛИСТОВ
Р	71	
ЦНИИЭП ГРАЖДАНСКОЙ СТРОИТЕЛЬНОСТИ		

17478-01 73



1. Плоскость, обозначенная знаком ▲, должна быть гладкая, подготовленная под окраску.
2. Арматура в сечениях условно не показана.
3. Армирование см. лист АС-73
4. Данные для проведения испытаний см. лист 16, серия 1.137-1, вып.2

ХАРАКТЕРИСТИКА СЕЧЕНИЯ		
МАРКА ПАНТЫ	ПА 39-12 ИА	
ВЕС	КГ	1870
ОБЪЕМ БЕТОНА	М ³	0.746
ПРЕДЕЛЬНАЯ ТОЛЩ. БЕТОНА	СМ	16.2
ВЕС НА АРМАТУР. ЭЛЕМ.	КГ	43.85
СТАЛИ НА ЗАКАД. ДЕТАЛИ	КГ	7.68
РАСХОД СТАЛИ НА 1 М ² ИЗДЕЛИЯ	КГ	41.1
РАСХОД СТАЛИ НА 1 М ³ БЕТОНА	КГ	69.0
МАРКА БЕТОНА		200



Нагрузки (без учета собственного веса панты)
 Расчетная нагрузка по несущей способности - 1060%
 Нормативная нагрузка - 865%
 Нагрузки при расчете прогиба длительно действующая - 465%
 кратковременно действующая - 400%
 Расчетный прогиб с учетом длительности действия нагрузки - 3/20

ПРИВЯЗКА:

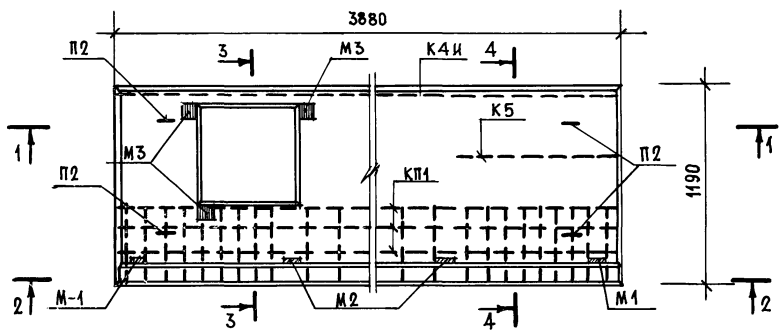
ИНВ. №	
--------	--

РУК. МАСТ.		ОМЕЛЬЧЕНКО	ТА. КОНСТРУКТ.	ТАРАНЕВ	ТА. АРХ. ПР.	ВЫХОДЦЕВ	ТА. ИНЖ. ПР.	КОВРИЖКИН	РУК. ГР. АРХ.	ЕВГРАФОВА	РУК. ГР. ИНЖ.	ДОРОЖКО	СТ. ИНЖЕНЕР	БОРОПАЕВА
Т.П. 164 - 12 - 158 - АС					ОБЩЕЖИТИЕ НА 108 МЕСТ			СТАДИОН	ЛИСТ	ЛИСТОВ	ЦНИИЭП ГРАЖДАНСКОЙ СТРОИТЕЛЬНОСТИ			
					ПАНТА ЛОДЖИИ ПА 39-12 ИА ОПАЛУБОЧНЫЙ ЧЕРТЕЖ.									

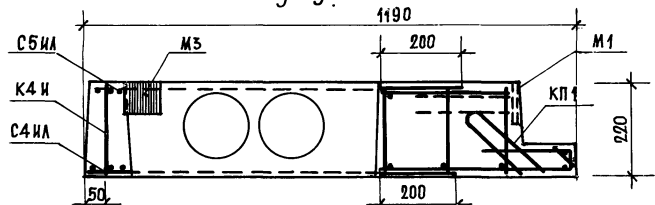
ИНВ. № ПОДА. 20-2574-776
 ПОДПИСЬ, ДАТА, ВЗАМ. ИНВ. №

ТИПОВОЙ ПРОЕКТ 164-12-158 АС АЛЬБОМ I

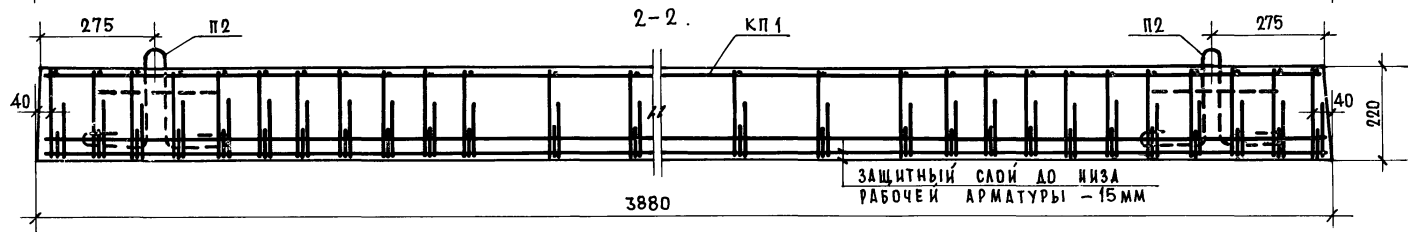
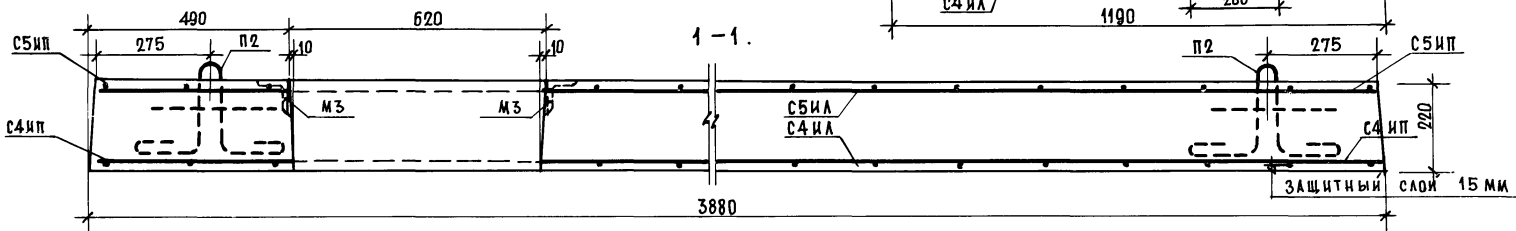
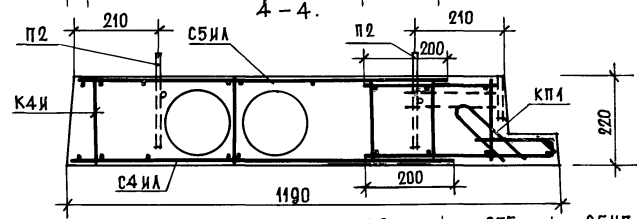
П л а н.
3880



3-3.



4-4.



ИЧВ. № ПОДА ПОДПИСЬ, ДАТА ВЗЯМ. ИЧВ. № 20-2574-17

т.п. 164-12-158-АС

ПРИВЯЗАН:

ИЧВ. №									

РУК. МАСТ. ОМЕЛЧЕНКО *О.И.*
 ГА. КОНСТР. ТАРАНЕВ *Т.И.*
 ГА. ИНЖ. ПР. КОВРЯЖКИН *В.И.*
 РУК. ГР. АРХ. ЕВГРАФОВА *Е.И.*
 РУК. ГР. ИНЖ. ДОРЖКО *Д.И.*
 СТ. ИНЖЕНЕР ВОРОПАЕВА *В.И.*

ОБЩЕЖИТИЕ НА 108 МЕСТ.

СТАДИЯ	ЛИСТ	ЛИСТОВ
р	73	

Планта лоджии ПА 39-12И
 АРМИРОВАНИЕ.

ЦИНИЭП
 ГРАЖДАНСКОЙ СТРОИ

17478-01 75

ТИПОВОЙ ПРОЕКТ 164-12-158 АС АЛБОВОМ I

ФОРМАТ ЗОНА	Поз.	Обозначение	Наименование	Колич. шт.	Примечание
			<u>Документация</u>		
			Плита лоджии ПЛ39-12ип		
		АС-70	Опалубочный чертеж		
			Плита лоджии ПЛ39-12ип		
		АС-71	Армирование		
			Плита лоджии ПЛ39-12ип		
		АС-72	Опалубочный чертеж		
			Плита лоджии ПЛ39-12ип		
		АС-73	Армирование		
		1.137-1, вып.2 л. П1, П2	Пояснительная записка		
			<u>Сборочные единицы</u>		
		АС-77	Пространственный каркас КП1	1	
		АС-75	Каркас К4и	1	
		1.137-1, вып.2, л. 17	Каркас К5	1	
		1.137-1, вып.2, л. 20	Пети П2	4	

ФОРМАТ ЗОНА	Обозначение	Наименование	Колич. шт.	Примечание
	1.137-1, вып.2, л. 20	Закладная деталь М1	2	
	1.137-1, вып.2, л. 20	Закладная деталь М2	2	
	1.137-1, вып.2, л. 20	Закладная деталь М3	3	
		<u>Материалы</u>		
		Бетон М200		0.746м ³
		<u>Переменные данные</u>		
		<u>для ПЛ39-12ип</u>		
	АС-76	С4ип	1	
	АС-76	С5ип	1	
		<u>для ПЛ39-12ип</u>		
	АС-75	С4ип	1	
	АС-75	С5ип	1	

Выборка стали на один элемент, кг

Марка	Арматурные изделия										Закладные изделия				
	Сталь ГОСТ 5781-75 φ мм			Сталь ГОСТ 104-4-659-75 φ мм			Сталь ГОСТ 6727-53*		Итого	ВСГ 3кп2 380-71*	Сталь ГОСТ 5781-75 φ10А-II	Итого	Всего		
	14А-III	8А-III	10А-I	8А-I	5ВрI	4ВрI	3ВрI	5В-I						3В-I	
ПЛ 39-12 П (ПЛ 39-12 А)	18.62	3.04	3.12	2.45	11.06	0.9	3.84	0.59	0.23	43.85	1.77	3.3	2.61	7.68	51.53

ИНВ. № ПОДА. ПОДПИСЬ, ДАТА ВСАМ. ИНВ. №
20-2574-176

Т. п. 164-12-158-АС

Рук. маст.	Омельченко	
Гл. констр.	Таданев	
Гл. арх. пр.	Выходцев	
Гл. инж. пр.	Коврижин	
Рук. гр. арх.	Евграфова	
Рук. гр. инж.	Дорожко	
Ст. инженер	Воропаева	

Привязан:

Инв. №	
--------	--

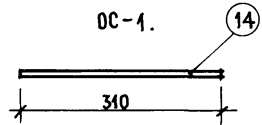
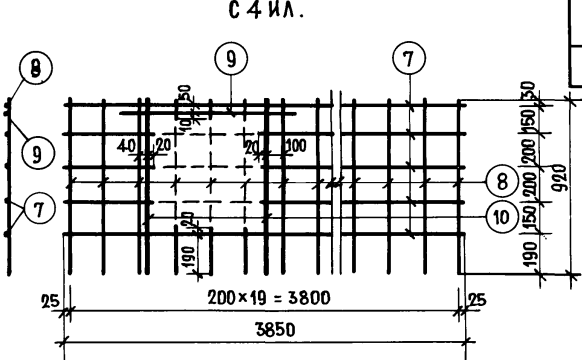
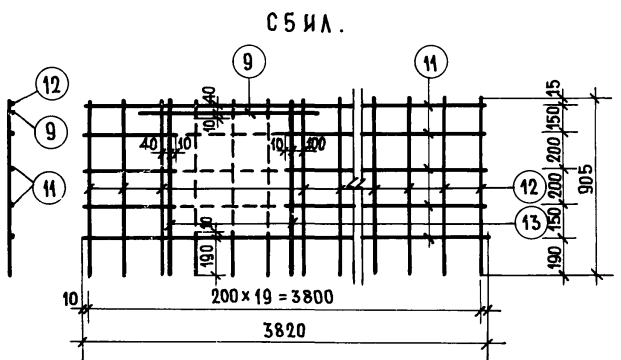
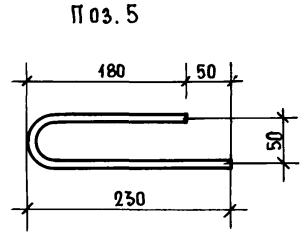
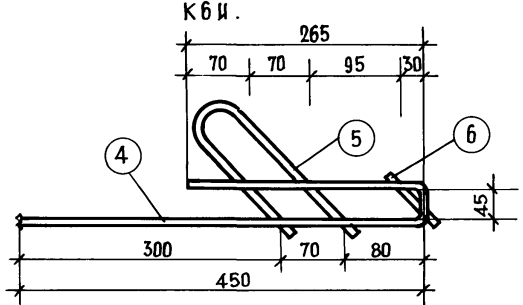
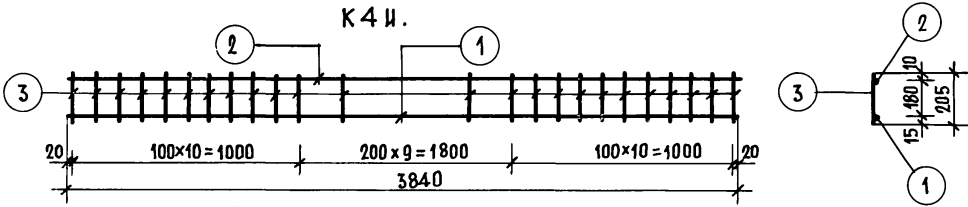
Общежитие на 108 мест.

Страниц	Лист	Листов
Р	74	

Плиты ПЛ39-12ип, ПЛ39-12ип

ЦНИИЭП
Граждансельстрой

ТИПОВОЙ ПРОЕКТ 164-12-158 АС АЛБВОМ I



СПЕЦИФИКАЦИЯ СТАЛИ НА 1 ЭЛЕМЕНТ

МАРКА	№ ПОЗ.	СТАЛЬ	ДЛИНА ММ	КОЛ. ШТ.	ОБЩАЯ ДЛИНА М	ВЕС КГ	
						ПОЗ.	ОБЩ.
К4 И	1	Ф14А-III	3840	1	3.84	4.7	8.67
	2	Ф8А-III	3840	1	3.84	1.52	
	3	Ф8А-I	205	30	6.15	2.45	
К6 И	4	Ф5Вр-I	765	1	0.765	0.11	0.19
	5	Ф5Вр-I	460	1	0.46	0.07	
	6	Ф5Вр-I	60	1	0.06	0.01	
С4 ИЛ	7	Ф3Вр-I	3850	5	19.3	0.99	2.30
	8	Ф3Вр-I	920	20	18.4	0.94	
	9	Ф5Вр-I	880	1	0.88	0.12	
	10	Ф5Вр-I	920	2	1.84	0.25	
С5 ИЛ	11	Ф3Вр-I	3820	5	19.1	0.98	2.28
	12	Ф3Вр-I	905	20	18.1	0.93	
	9	Ф5Вр-I	880	1	0.88	0.12	
ОС-1	13	Ф5Вр-I	905	2	1.84	0.25	0.03
	14	Ф4Вр-I	310	1	0.31	0.03	

1. ИЗГОТОВЛЕНИЕ СЕТОК И КАРКАСОВ ПРОИЗВОДИТЬ КОНТАКТНОЙ ТОЧЕЧНОЙ ЭЛЕКТРОСВАРКОЙ.
2. СТЕРЖНИ, ОБЗНАЧЕННЫЕ ПУНКТИРОМ, СРЕЗАТЬ ПОСЛЕ ПРИВАРКИ ДОПОЛНИТЕЛЬНЫХ СТЕРЖНЕЙ 9, 10, 13

ИНВ. № ПОДА 20-0574-ПЗ

ПОДПИСЬ, ДАТА

ВЗМ. ИНВ. №

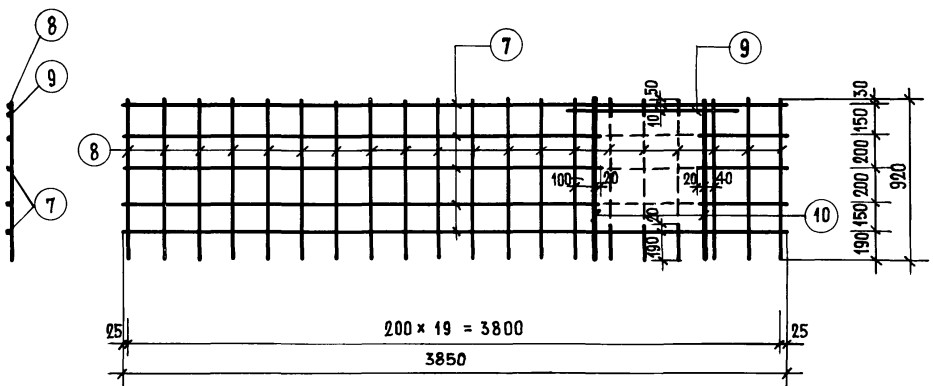
РУК. МАСТ.	ОМЕЛАНКО	10.08.
ГЛ. КОНСТР.	ТАРАНЕВ	10.08.
ГЛ. АРХ. ПР.	ВЫХОДЦЕВ	10.08.
ГЛ. ИНЖ. ПР.	КОВРИЖКИН	10.08.
РУК. ГР. АРХ.	ЕВГРАФОВА	10.08.
РУК. ГР. ИНЖ.	АДРОЖКО	10.08.
СТ. ИНЖЕНЕР	ВОРОПАЕВА	10.08.

Т.П. 164 - 12 - 158 - АС

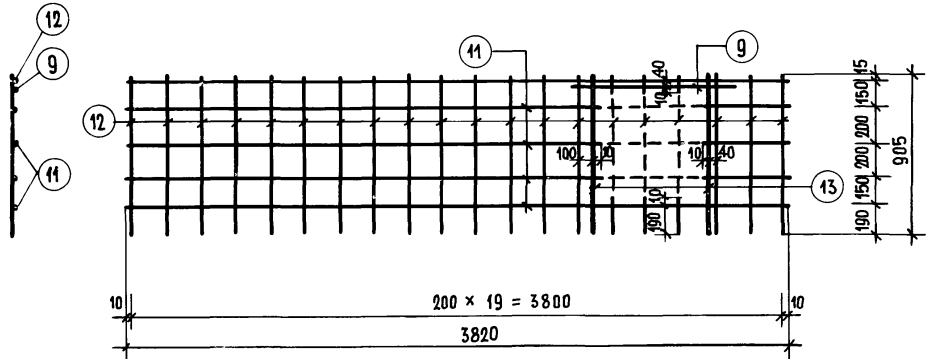
ОБЩЕЖИТИЕ НА 108 МЕСТ	СТАДИЯ	ЛИСТ	ЛИСТОВ
	Р	75	
АРМАТУРНЫЕ ИЗДЕЛИЯ	ЦИНИЭП ГРАЖДАНСЕЛЬСТРОЙ		

17478-01 77

С 4 ип



С 5 ип



СПЕЦИФИКАЦИЯ СТАЛИ НА 1 ЭЛЕМЕНТ

МАРКА	№ ПОЗ.	СТАЛЬ	ДЛИНА ММ	КОЛ-ВО ШТ.	ОБЩАЯ ДЛИНА М.	ВЕС КГ	
						ПОЗ.	ОБЩ.
С 4 ип	7	φ30рI	3850	5	19,3	0,99	2,30
	8	φ30рI	920	20	18,4	0,94	
	9	φ5врI	880	1	0,88	0,12	
	10	φ5врI	920	2	1,84	0,25	
С 5 ип	11	φ30рI	3820	5	19,1	0,98	2,28
	12	φ30рI	905	20	18,1	0,93	
	13	φ5врI	880	1	0,88	0,12	
	14	φ5врI	905	2	1,81	0,25	

1. ДАННЫЙ ЛИСТ СМОТРЕТЬ СОВМЕСТНО С ЛИСТАМИ АС-70,71.
2. ОСНОВНЫЕ ПРИМЕЧАНИЯ СМ. ЛИСТ АС-75

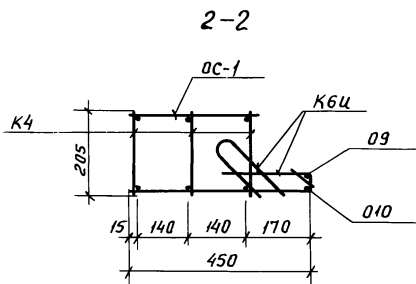
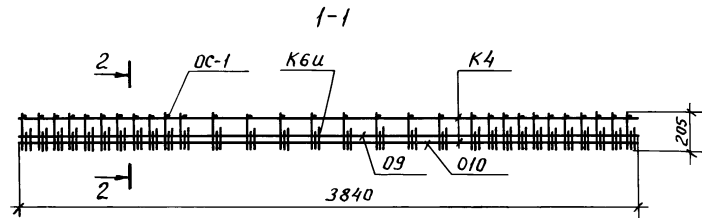
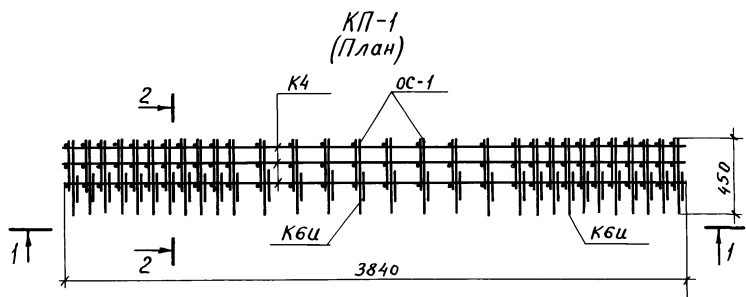
ИНВ. № ПОДА ПОДПИСЬ, Д. АТА ВЗАМ. ИНВ. №
70-2574-860

ПРИВЯЗАН:

ИНВ. №			

Т. П. 164-12-158-АС			
РУК. МАСТ.	ОМЕЛЬЧЕНКО	<i>Handwritten signature</i>	
ГЛ. КОНСТР.	ТАРАНЕВ	<i>Handwritten signature</i>	
ГЛ. АРХ. ПР.	ВЫХОДЦЕВ	<i>Handwritten signature</i>	
ГЛ. ИНЖ. ПР.	КОВРИЖКИН	<i>Handwritten signature</i>	
РУК. ГР. АРХ.	ЕВГРАФОВА	<i>Handwritten signature</i>	
РУК. ГР. ИНЖ.	ДОРОЖКО	<i>Handwritten signature</i>	
СТ. ИНЖЕНЕР	ВОРОПАЕВА	<i>Handwritten signature</i>	
ОБЩЕЖИТИЕ НА 108 МЕСТ		СТАДИЯ	ЛИСТ
		Р	76
АРМАТУРНЫЕ ИЗДЕЛИЯ.		ЦНИИЭП ГРАЖДАНСЕЛЬСТРОИ	

Типовой проект 164-12-158 АС Альбом I



Формат	Шкала	Поз.	Обозначение	Наименование	Кол-во шт.	Примечание
				Сборочные единицы		
			1.137-1 вып. 2, л. 17	Каркас К4	3	18.54 кг
			АС-75	Каркас К6ц	30	5.70 кг
			АС-75	отд. стержень АС-1	30	0.90 кг
			1.137-1 вып. 2, л. 17	отд. стержень О9	1	0.59 кг
			1.137-1 вып. 2, л. 17	отд. стержень О10	1	1.52 кг
				Итого:		27.25 кг

1. Каркас изготавливать при помощи контактной точечной сварки в соответствии с требованиями ГОСТ 14098-68 и СН 393-69.
2. Арматурные элементы К6ц приварить к продольным и поперечным стержням К4.

Шиб. № подл. Подпись, дата, табл. инв. № 20-2574-181

Привязан:

Инв. №					

Т.П. 164-12-158-АС					
Рук. маст.	Имельченко				
Гл. конст.	Таранев				
Гл. арх. пр.	Выходцев				
Гл. инж. пр.	Коврижкин				
Рук. гр. арх.	Евграфова				
Рук. гр. инж.	Дорожкин				
Ст. инженер	Воропаева				
Общезаказ на 108 мест			Стадия	Лист	Листов
			Р	77	
Каркас пространственный КП-1. Сборочный чертеж.				ЦНИИЭП гражданскострой	

Пров. Меер 20.8.84 г. Контактная

17478-01 (79)