

ТИПОВОЙ ПРОЕКТ
214-1-527.91
ДЕТСКИЙ САД-ЯСЛИ НА 25 МЕСТ
СО СТЕНАМИ ИЗ МЕЛКИХ БЛОКОВ
ЯЧЕИСТОГО БЕТОНА

АЛЬБОМ I

- ПЗ - Пояснительная записка стр. 3,4
- АС - Архитектурно-строительные решения стр. 5...31
- ОВ - Отопление и вентиляция стр. 34...37
- ВК - Водоснабжение и канализация стр. 38...40
- ЭО - Электрооборудование стр. 41...45
- СС - Связь и сигнализация стр. 50...52
- ТХ - Технология стр. 32,33
- АВ - Автоматизация вентсистемы стр. 46...49
- ПС - Пожарная сигнализация стр. 53,54

МОСКВА 1991 г.

ТИПОВОЙ ПРОЕКТ
214-1-527.91
ДЕТСКИЙ САД-ЯСЛИ НА 25 МЕСТ
СО СТЕНАМИ ИЗ МЕЛКИХ БЛОКОВ
ЯЧЕИСТОГО БЕТОНА

АЛЬБОМ I



СОСТАВ ПРОЕКТА

АЛЬБОМ I	ПЗ - Пояснительная записка
	АС - Архитектурно-строительные решения
	ТХ - Технология
	ОВ - Отопление и вентиляция
	ВК - Водопровод и канализация
	ЭС - Электрооборудование
	СС - Связь и сигнализация
	АВ - Автоматизация вентсистемы
	ПС - Пожарная сигнализация
АЛЬБОМ II	С - Сметы
АЛЬБОМ III	СО - Спецификация оборудования
АЛЬБОМ IV	ВМ - Ведомости потребности в материалах

Разработан проектным
институтом ЦНИИЭПграждансельстрой

Главный инженер института

Главный архитектор проекта

 М.Г. ЛЕЙЗЕРОВИЧ
 А.А. БОРОЗНОВ

Утвержден Госкомархитектуры
Приказ № 21 18.02.1991г.

СОДЕРЖАНИЕ АЛЬБОМА

Лист	Наименование	Стр.
	Титульный лист	1
	Содержание альбома	2
	Пояснительная записка - ПЗ	3-4
	Архитектурно-строительные чертежи - АС	
1	Схема генплана	5
2	Фасады в осях 1-4; В-А; 4-1; А-В. План кровли	6
3	Фасады в осях 1-4; В-А; 4-1; А-В. План кровли(вариант)	7
4	План на отм. 0.000	8
5	Монтажный план на отм. 0.000	9
6	План заполнения проемов. Отделка помещений. Полы	10
7	Спецификация элементов заполнения проемов	
	Экспликация полов. Ведомость отделки помещений	11
8	Разрезы 1-1; 2-2	12
9	Разрезы 1-1; 2-2 (вариант)	13
10	План фундаментов и подпольных каналов	14
11	Схемы сечений наружных стен	15
12	Схемы расположения элементов чердачного перекрытия	16
13	Схемы расположения перемычек над проемами	17
14	Ведомость перемычек. Спецификация перемычек	18
15	Крыша. План стропил. Разрезы 1-1; 2-2	19
16	Крыша. Разрезы 3-3; 4-4. Слуховое окно. Спецификация	20
17	Крыша. Узлы	21
18	Крыша. План расположения кирпичных столбиков под стойки	22
19	Схема расположения элементов чердачного перекрытия (вариант)	23
20	Монолитные участки МУ-1; МУ-2; МУ-3; МУ-4	24
21	Арматурные каркасы КР1...КР4	25
22	Крыльца Кр1; Кр2; Кр3; Кр4	26
23	Вентшахты ВШ-1; ВШ-4; ВШ-8	27
24	Вентшахта ВШ-2	28
25	Вентшахта ВШ-3	29
26	Вентшахта ВШ-5; ВШ-6; ВШ-7; ВШ-9	30
27	Экраны	31

Лист	Наименование	Стр.
	Технология - ТХ	
1	Общие данные	32
2	План с расстановкой технологического оборудования с привязкой точек подводов воды и электроэнергии	33
	Экспликация помещений	
	Отопление и вентиляция - ОВ	
1	Общие данные (начало)	34
2	Общие данные (окончание)	35
	Схемы систем вентиляции П1. В1, В2, ВЕ1; ВЕ7	
3	План на отм. 0.000. Узел управления	36
	Схема системы отопления	
4	Установка системы вентиляции П1	37
	Схема системы теплоснабжения установки П1	
	Водопровод и канализация - ВК	
1	Общие данные	38
2	Планы	39
3	Схемы систем В1, Т3, Т4, К1, К3	40
	Электрооборудование - ЭО	
1	Общие данные	41
2	Принципиальная схема питающей сети	42
3	План расположения питающих и силовых сетей	43
4	План расположения осветительных сетей	44
5	Опросный лист на вводно-распределительное устройство	45
	Автоматизация вентиляции - АВ	
1	Общие данные	46
2	Вентсистема П1	47
	Схема автоматизации	
3	Схема принципиальная электрическая управления	48
4	Схема подключений. Схема расположений	49

Лист	Наименование	Стр.
	Связь и сигнализация - СС	
1	Общие данные	50
2	План этажа. Скелетные схемы слаботочных сетей	51
3	План кровли. Защитное заземление	52
	Пожарная сигнализация - ПС	
1	Общие данные	53
2	План этажа. Скелетная схема пожарной сигнализации	54

Альбом I

Инв. и подл. Подпись и дата Взам. инв. л. 2.4013-

214-1-527.91		
Н. КОНТР. ДАНИЛЬЧЕНКО	Исполн. КЕТНЕР	Детский сад-ясли на 25 мест
Нач. МАСТ РАДЫГИН	Исполн. ДАНИЛЬЧЕНКО	
Зам. Н.М. ЗЕМЛЯК	Проект. ДАНИЛЬЧЕНКО	Содержание альбома
Гл. СПЕЦ. ДАНИЛЬЧЕНКО	Проект. ДАНИЛЬЧЕНКО	ЦНИИЭП ГРАЖДАНСКОЙ СТРОИТ.
Исполн. КЕТНЕР	Проект. ДАНИЛЬЧЕНКО	
Проект. ДАНИЛЬЧЕНКО		

Привязан	Инв. №
----------	--------

Рабочая документация типового проекта здания детского сада-яслей на 25 мест со стенами из мелких блоков ячеистого бетона разработана на основании задания на проектирование, утвержденного 07.06.90 г. Лен ЗНИИЭП. Проект утвержден Госкомархитектуры 18.02.91 г. приказ N 21.

Проект предназначен для условий строительства во II, III климатическом районе, IV климатическом подрайоне с обычными геологическими условиями, со средней температурой наружного воздуха наиболее холодной пятидневки -20, -30 (основное решение), -40°C.

- Нормативное значение снеговой нагрузки 1.0 кПа.
- Нормативное значение ветрового значения 0.38 кПа.
- Зона влажности нормальная.
- Класс ответственности - I
- Коэффициент надежности - I

АРХИТЕКТУРНО-ПЛАНИРОВОЧНОЕ РЕШЕНИЕ

Здание детского сада-яслей запроектировано одноэтажным, прямоугольным в плане. Основное решение - четырехскатная кровля, вариант - двухскатная с разновысокими скатами с торцевыми (фасадным и дворовым) фронтонами.

Внутренняя планировка выполнена на принципах функционального зонирования здания.

Разработан вариант с наклонной совмещенной крышей по деревянным балкам в групповой и спальне для детей, которые являются в здании основными помещениями. Данное решение обогащает их интерьер.

РЕШЕНИЕ ГЕНПЛАНА

В составе документации разработана примерная схема генерального плана участка здания сада-яслей. Точный генплан необходимо разработать при привязке проекта. Участок полностью благоустраивается и озеленяется. Основные подходы и хозяйственную площадку выполнять с твердым покрытием, дорожки и площадки для игр - грунтовыми и щебеночными. По периметру участка устроить защитную полосу зеленых насаждений и ограждений.

ОТДЕЛКА ЗДАНИЯ

Наружную отделку стен выполнять с заделкой швов стеновых блоков с последующей окраской защитно-отделочными составами светлых тонов в соответствии с «Рекомендациями по применению стеновых мелких блоков из ячеистых бетонов», разработанных ЦНИИСК им. Кучеренко Госстроя СССР.

Деревянные элементы, оконные и дверные блоки окрашивать масляной эмалью за 2 раза. Цветовое решение определить при привязке.

Ведомость внутренней отделки см. лист 7.

КОНСТРУКТИВНОЕ РЕШЕНИЕ

Проект детского сада со стенами из мелких блоков ячеистого бетона ГОСТ 21520-89 запроектирован с поперечными несущими стенами с шагом 6.0 м.

Пространственная жесткость здания обеспечивается совместной работой продольных и поперечных стен с диском покрытия.

Фундаменты ленточные бутобетонные из бута марки 50, тяжелый бетон класса В7.5. Расчетное давление R на грунт под подошвой фундаментов принято согласно СНиП 2.02.01-83 при условном расчетном давлении R= 0.20 кПа на глубине 2.0 м.

Горизонтальная гидроизоляция на -0.090 состоит из двух слоев гидрозола на битумной мастике. Вертикальная гидроизоляция - обмазка горячим битумом за 2 раза. Стенки подпольных каналов выполнить из кирпича М75 на растворе М25, днище из бетона класса В7.5. Над отверстиями шириной до 600 мм проложить 5Ф10А1 L=1.0 м. Отмостку вокруг здания выполнить шириной 750 мм по узлу 52 серии 2.110-1 вып. 1.

Стены наружные - из блоков ячеистого бетона со средней плотностью в сухом состоянии $\rho = 600 \text{ кг/м}^3$ с классом по прочности В1.5 и морозостойкости F25, марка раствора М25.

Кладка стен 300 мм (основное решение), 335 и 405 см. Внутренние стены - из блоков ячеистого бетона со средней плотностью в сухом состоянии $\rho = 600 \text{ кг/м}^3$ с классом по прочности В1.5 и морозостойкости F15. Толщина внутренних стен 200 мм. Марка раствора 25.

Кладка наружных стен из мелких ячеистобетонных блоков проводится по цоколю здания, выполненному из бутобетона. Высота цоколя принята 510 мм.

При кладке стен из мелких ячеистобетонных блоков на растворе толщина горизонтальных швов принимается не менее 10 мм и не более 15 мм, в среднем 12 мм в пределах этажа. Толщина вертикальных швов принимается от 8 до 15 мм, в среднем 10 мм. Горизонтальные и вертикальные швы между блоками рекомендуются тщательно заполнять пластичным легким раствором.

В стенах и ячеистобетонных блоках оконные и дверные проемы не имеют четвертей. Крепление деревянных коробок производится оцинкованными гвоздями к деревянным пробкам, установленным в кладку.

Зазоры между проемом и оконной (дверной) коробкой тщательно заполняются утеплителем с установкой упругих прокладок, а также оштукатуриваются. Подоконную часть наружной стены следует защищать оливом из оцинкованной стали.

Перекрытия запроектированы из сборных железобетонных панелей с круглыми пустотами.

Укладку панелей перекрытия на стены и заделку швов между панелями производить на цементном растворе марки 100.

Металлические детали анкерки панелей после устройства соединений оцинковать и защитить слоем усиленного раствора М100.

Крыша чердачная, стропильной конструкции, стропила - деревянные.

Элементы несущих конструкций из древесины хвойных пород (сосна, ель) с влажностью не более 20%. Качество древесины должно удовлетворять требованиям ГОСТ 24454-80Е и СНиП II-25.80.

Деревянные конструкции, соприкасающиеся с кладкой, защитить от гниения прокладкой двух слоев толя и тщательно антисептировать.

Деревянные конструкции тщательно обработать антипиренами.

Кровля - волнистые асбестоцементные листы унифицированного профиля ГОСТ 16277-77 по деревянной обрешетке.

Утеплитель - ячеистый бетон $\rho = 400 \text{ кг/м}^3$
Перегородки - кирпичные $\delta = 120 \text{ мм}$.

ТЕХНИКО-ЭКОНОМИЧЕСКИЕ ПОКАЗАТЕЛИ

НАИМЕНОВАНИЕ	ЕДИНИЦЫ ИЗМЕРЕНИЯ	ВСЕГО
Общая сметная стоимость	тыс.руб.	99.41
в том числе		
строительно-монтажных работ	"	77.97
оборудования и мебели	"	21.44
Стоимость строительно-монтажных работ на 1м ² полезной площади	руб.	248.5
на 1м ³ строительного объема	"	61.79
Стоимость общая на расчетный показатель	"	7976.4
Трудоемкость		
построечные трудовые затраты	чел./дн	1008.94
то же на 1м ² полезной площади	"	3.22
то же на 1м ³ строительного объема	"	0.80
то же на расчетный показатель	"	40.36
Технические характеристики		
строительный объем	м ³	1261.93
в том числе подземной части	"	
строительный объем на 1м ² полезной площади	"	4.02
то же на 1м ² нормируемой площади (к2)	"	4.38
то же на расчетный показатель	"	50.48
Площадь застройки	м ²	396.55
полезная площадь	"	313.79
то же на расчетный показатель	"	12.55
нормируемая площадь	"	287.81
то же на расчетный показатель	"	11.51
Расход строительных материалов		
цемент	т	77.52
цемент, приведенный к марке 400	"	74.03
сталь	"	3.97
сталь, приведенная к классам А-1 и С1.3	"	5.37
бетон и железобетон	м ³	195.55
лесоматериалы	"	52.50
лесоматериалы, приведенные к круглому лесу	"	80.80
кирпич	тыс.шт	22.61

		214-1-527.91		-п3	
ИНВ.И ПОДАЛ.	ПОДАТЬ И ДАТА	ВЗАМ. ИМВ.И	ИНВ.И ПОДАЛ.	ПОДАТЬ И ДАТА	ВЗАМ. ИМВ.И
2-4013-					
ПРИВЯЗАН			ДЕТСКИЙ САД-ЯСЛИ НА 25 МЕСТ		
И.КОНТ. ДАНИЛЬЧЕНКО			СТАДИЯ		
НАЧ.МАСТ. РАДЫГИН			ЛИСТ		
ЗАМ.НАЧ. ЗЕМЛЯК			ЛИСТОВ		
ГЛ.СПЕЦ.К. ДАНИЛЬЧЕНКО			Р/ 2		
ИСПОЛН. КЕТНЕР			ПОЯСНИТЕЛЬНАЯ ЗАПИСКА (НАЧАЛО)		
ПРОВЕР. ДАНИЛЬЧЕНКО			ЦНИИЭП		
			ГРАЖДАНСЕЛЬСТРОЙ		

Альбом I

ИНВ.И ПОДАЛ. ПОДАТЬ И ДАТА ВЗАМ. ИМВ.И

ВЕДОМОСТЬ ОСНОВНЫХ КОМПЛЕКТОВ РАБОЧИХ ЧЕРТЕЖЕЙ

Обозначение	Наименование	Примечан.
ПЗ	Пояснительная записка	
АС	Архитектурно-строительные чертежи	
ОВ	Отопление и вентиляция	
ВК	Водопровод и канализация	
ЭО	Электрооборудование	
СС	Связь и сигнализация	
ТХ	Технология	
АВ	Автоматизация вентсистемы	
ПС	Пожарная сигнализация	

ВЕДОМОСТЬ ОСНОВНОГО КОМПЛЕКТА РАБОЧИХ ЧЕРТЕЖЕЙ МАРКИ АС

Лист	Наименование	Стр.
1	СХЕМА ГЕНПЛАНА	5
2	Фасады в осях 1-4; В-А; 4-1; А-В. План кровли	6
3	Фасады в осях 1-4; В-А; 4-1, А-В. План кровли (вариант)	7
4	План на отм. 0.000	8
5	Монтажный план на отм. 0.000	9
6	План заполнения проемов. Отделка помещений. Полы	10
7	Спецификация элементов заполнения проемов. Экспликация полов. Ведомость отделки помещений	11
8	Разрезы 1-1; 2-2	12
9	Разрезы 1-1; 2-2 (вариант)	13
10	План фундаментов и подпольных каналов	14
11	Схемы сечений наружных стен	15
12	Схемы расположения элементов чердачного перекрытия	16
13	Схемы расположения перемычек над проемами	17
14	Ведомость перемычек. Спецификация перемычек	18
15	Крыша. План стропил. Разрезы 1-1; 2-2	19
16	Крыша. Разрезы 3-3; 4-4. Слуховое окно	20
17	Крыша. Узлы	21
18	Крыша. План расположения кирпичных столбиков под стойки	22
19	Схема расположения элементов чердачного перекрытия (вариант)	23
20	Монолитные участки МУ-1; МУ-2; МУ-3; МУ-4	24
21	Арматурные каркасы КР-1 КР-2	25
22	Крыльца Кр1; Кр2; Кр3; Кр4	26
23	Вентшахты ВШ-1; ВШ-4; ВШ-8	27
24	Вентшахта ВШ-2	28
25	Вентшахта ВШ-3	29
26	Вентшахты ВШ-5; ВШ-6; ВШ-7; ВШ-9	30
27	Экраны	31

ВЕДОМОСТЬ СПЕЦИФИКАЦИЙ

Лист	Наименование	Примеч.
7	СПЕЦИФИКАЦИЯ ЭЛЕМЕНТОВ ЗАПОЛНЕНИЯ ПРОЕМОВ	
7	ЭКСПЛИКАЦИЯ ПОЛОВ. ВЕДОМОСТЬ ОТДЕЛКИ ПОМЕЩЕНИЙ	
10	СПЕЦИФИКАЦИЯ К СХЕМАМ РАСПОЛОЖЕНИЯ ЭЛЕМЕНТОВ ФУНДАМЕНТОВ	
12	СПЕЦИФИКАЦИЯ К СХЕМАМ РАСПОЛОЖЕНИЯ ЭЛЕМЕНТОВ ЧЕРДАЧНОГО ПЕРЕКРЫТИЯ	
14	СПЕЦИФИКАЦИЯ К СХЕМАМ РАСПОЛОЖЕНИЯ ПЕРЕМЫЧЕК НАД ПРОЕМАМИ	
16	СПЕЦИФИКАЦИЯ К СХЕМАМ РАСПОЛОЖЕНИЯ ЭЛЕМЕНТОВ КРЫШИ	
19	СПЕЦИФИКАЦИЯ К СХЕМАМ РАСПОЛОЖЕНИЯ ЭЛЕМЕНТОВ ЧЕРДАЧНОГО ПЕРЕКРЫТИЯ (ВАРИАНТ)	
22	СПЕЦИФИКАЦИЯ КРЫЛЬЦА Кр1, 2, 3, 4	
23, 26	СПЕЦИФИКАЦИЯ ВЕНТШАХТ ВШ1... ВШ9	
20	СПЕЦИФИКАЦИЯ К МОНОЛИТНЫМ УЧАСТКАМ МУ1... МУ4	
21	СПЕЦИФИКАЦИЯ НА АРМАТУРНЫЕ КАРКАСЫ КР1... КР4	

ВЕДОМОСТЬ ССЫЛОЧНЫХ И ПРИЛАГАЕМЫХ ДОКУМЕНТОВ

Обозначение	Наименование	Примеч.
ГОСТ 21520-89	Блоки из ячеистых бетонов стеновые мелкие	
Серия 1.136.5-23 в.1	Окна и балконные двери для общественных зданий	
1.136.5-19	Двери деревянные наружные для общественных зданий	
1.136-10	Двери деревянные внутренние для жилых и общественных зданий	
ГОСТ 8242-88	Детали профильные из древесины и древесных материалов для строительства	
Серия 1.038.1-1 в.1	Перемычки - железобетонные	
Серия 1.041-1 в.64	Панели перекрытий железобетонные многослойные	
Серия 2.140-1 в.1	Детали перекрытий	
ГОСТ 8486-86*Е	Пиломатериалы хвойных пород	
Серия 1.236.5-12 в.1,2	Оконные и балконные двери деревянные с тройным остеклением для общественных зданий	
Серия 1.136-12 в.1	Унифицированные деревянные фрамуги для жилых и общественных зданий	
Серия 1.236-12 в.1	Окна и балконные двери со спаренными и раздельными переплетами	
Серия 1.243.1-4	Плиты плоские железобетонные, армированные сварными сетками из стали класса Вр-1	
ГОСТ 14918-80	Сталь тонколистовая оцинкованная	
Серия 2.244-1	Детали полов общественных зданий	
Серия 2.160-9 в.1	Узлы деревянных крыш сельских зданий	
Серия 2.110-1 в.1	Детали ленточных и свайных фундаментов	
Альбом II	Сметы	
Альбом III	Спецификация оборудования	
Альбом IV	Ведомости потребности в материалах	

Толщина наружных стен

Материал стен ячеистые бетонные блоки на кварцевом песке $\gamma = 600 \text{ кг/м}^3$	Температура наружного воздуха $T_n, ^\circ\text{C}$	Толщина стены мм	Привязка к оси мм
Цементно-песчаный раствор $\gamma = 1200 \text{ кг/м}^3$	-20 $^\circ\text{C}$	300	120
	-30 $^\circ\text{C}$	300	120
	-40 $^\circ\text{C}$	405	120
Цементно-перлитовый раствор $\gamma = 1000 \text{ кг/м}^3$	-30 $^\circ\text{C}$	300	120
	-40 $^\circ\text{C}$	355	120

Таблица толщин утеплителя

Температура наружного воздуха	Плиты из ячеистых бетонов $\gamma = 400 \text{ кг/м}^3$
-20 $^\circ\text{C}$	200 мм
-30 $^\circ\text{C}$	270 мм
-40 $^\circ\text{C}$	320 мм

Проект соответствует действующим нормам и правилам
 Гл. архитектор проекта **Борознов А.А.**
 Гл. инженер привязки

Привязан

Н. контр.	Данильченко	<i>ДН</i>
Нач. маст.	Радьгин	<i>РД</i>
Зам. н.м.	Земляк	<i>ЗЗ</i>
Гл. спец. к.	Данильченко	<i>ДН</i>
Исполн.	Кетнер	<i>КК</i>
Провер.	Данильченко	<i>ДН</i>

214-1-527.91 - ПЗ

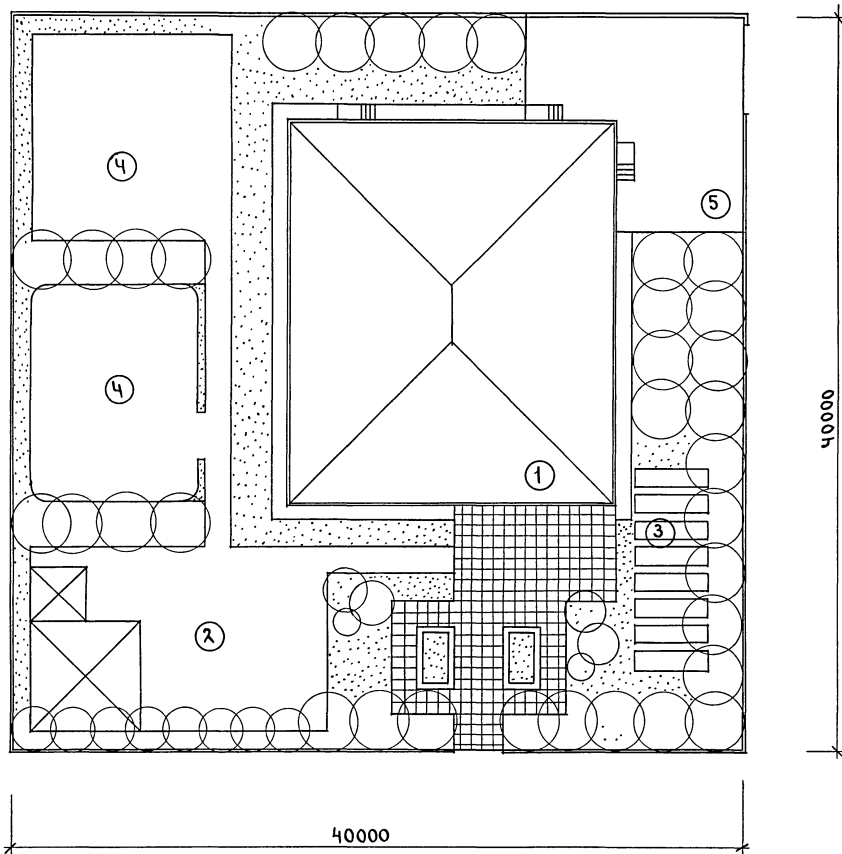
Страна	Лист	Листов
РД	3	

Детский сад-ясли на 25 мест
 Пояснительная записка (окончание)
 ЦНИИЭП
 ГРАЖДАНСЕЛСТРОЙ

Альбом I

Изм. и подл. Подпись и дата Взам. инв. № 2-4013

1	ЗДАНИЕ Д.С. НА 1ГРУППУ (25МЕСТ)	359 м ²
2	ГРУППОВАЯ ПЛОЩАДКА Д.С. С ТЕНЕВЫМИ НАВЕСАМИ	160 м ²
3	ОГОРОД-ЯГОДНИК Д.С.	500 м ²
4	ФИЗКУЛЬТУРНАЯ ПЛОЩАДКА	108+118 = 226 м ²
5	ХОЗ. ПЛОЩАДКА	110 м ²
	ПРОХОДЫ, ОТМОСТКА, ПЛОЩАДКА	205 м ²
	ОЗЕЛЕНЕНИЕ	490 м ²



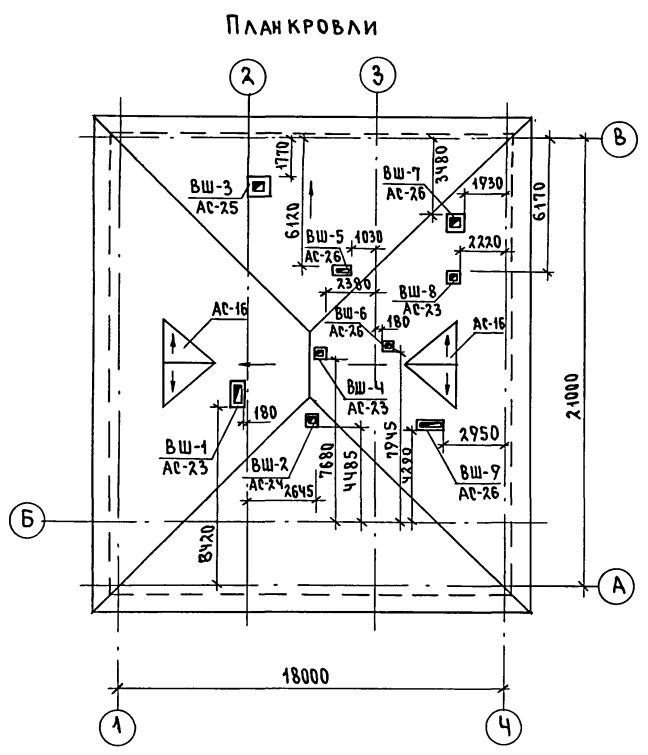
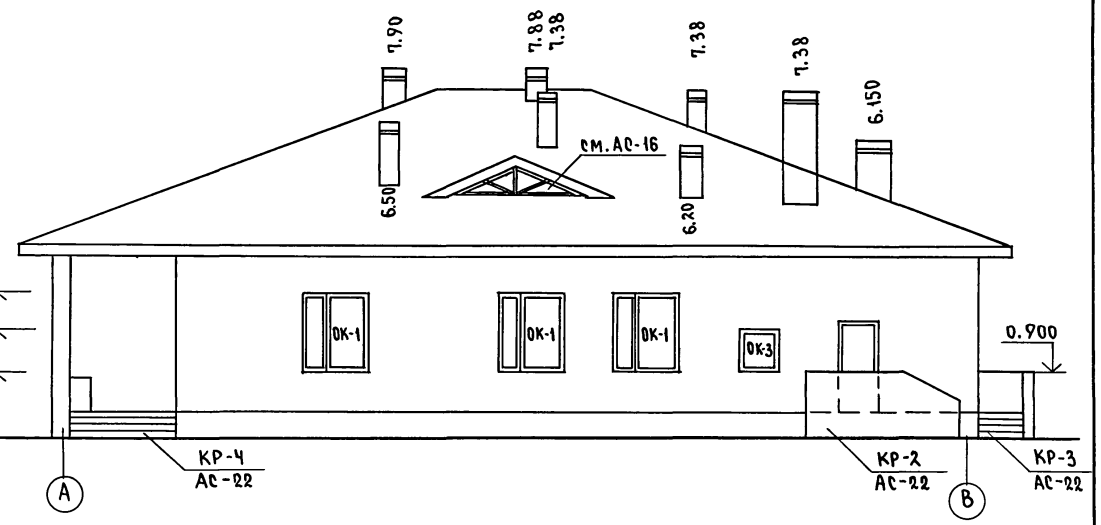
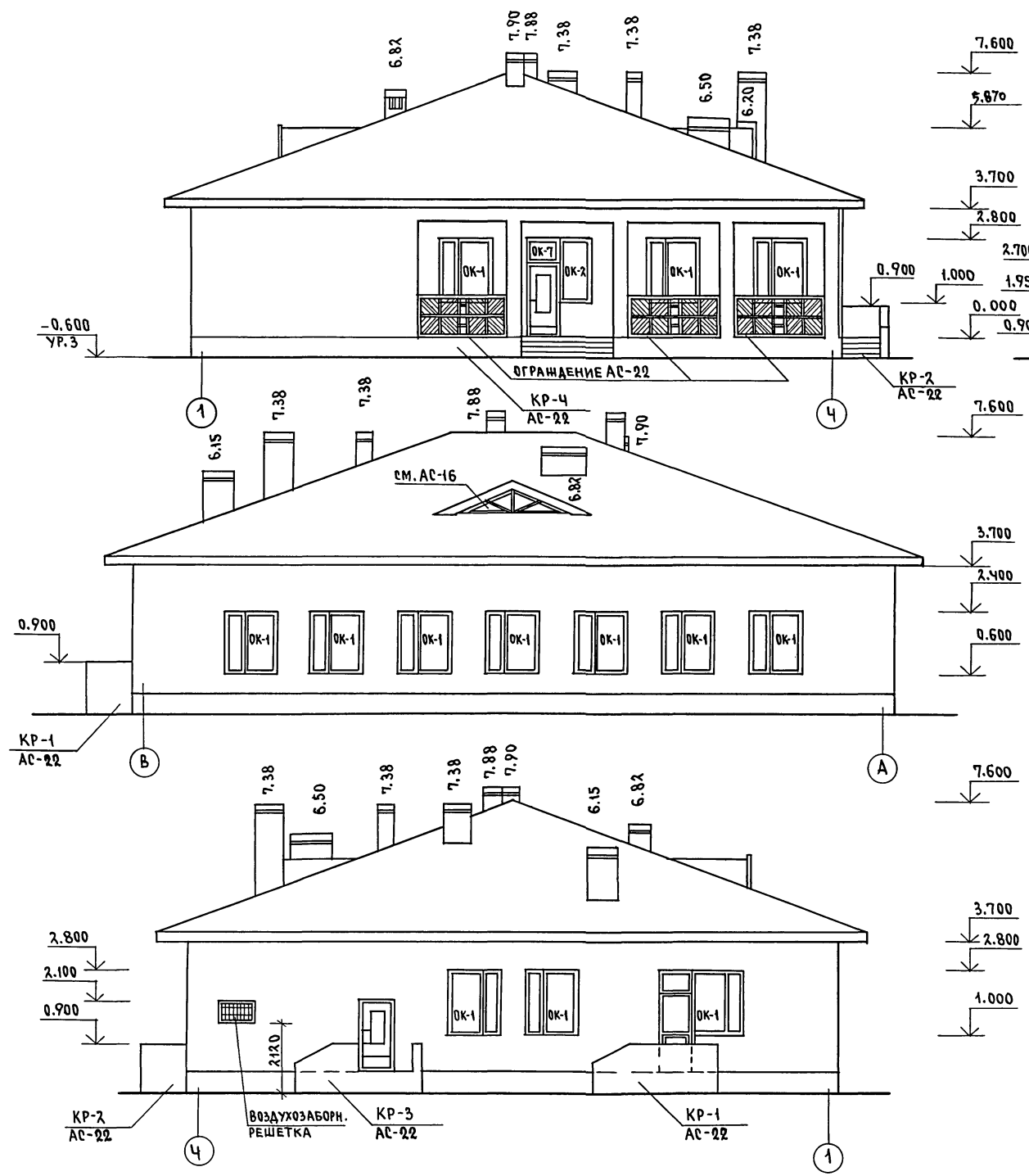
ИНВ. № ПОДА. 2-40/13-6
ПОДПИСЬ И ДАТА
ВЗАМ. ИМЕНИ

		214-1-527.91		-АС	
ПРИВЯЗАН		И. КОНТР. БОРОЗНОВ	НАЧ. ИМУ. РАДЫГИН	ДЕТСКИЙ САД-ЯСЛИ НА 25 МЕСТ	СТАРИЯ ЛИСТ
		ЗАМ. И.И. ЗЕМЛЯК	ГАП БОРОЗНОВ	НА 25 МЕСТ	Р 1
		ГЛА. СПЕЦ. ДАНИЛЬЧЕНКО	АРХИТЕКТ. БОРОЗНОВ	СХЕМА ГЕНПЛАНА М 1:200	ЦНИИЭП ГРАЖДАНСКОЕ СТРОИ
ИНВ. №		ПРОВЕРИЛ БОРОЗНОВ		25200-01 6	ФОРМАТ А1

АЛЬБОМ I

СОГЛАСОВАНО

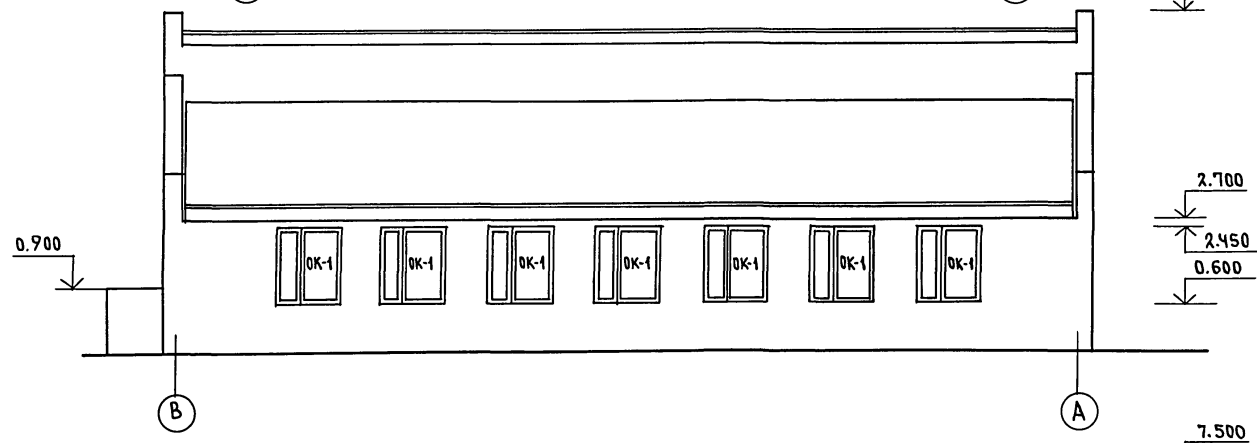
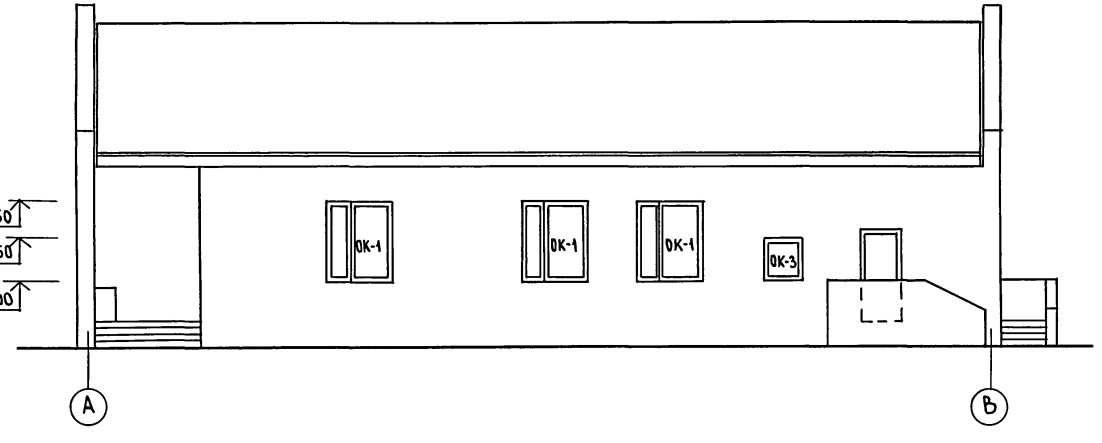
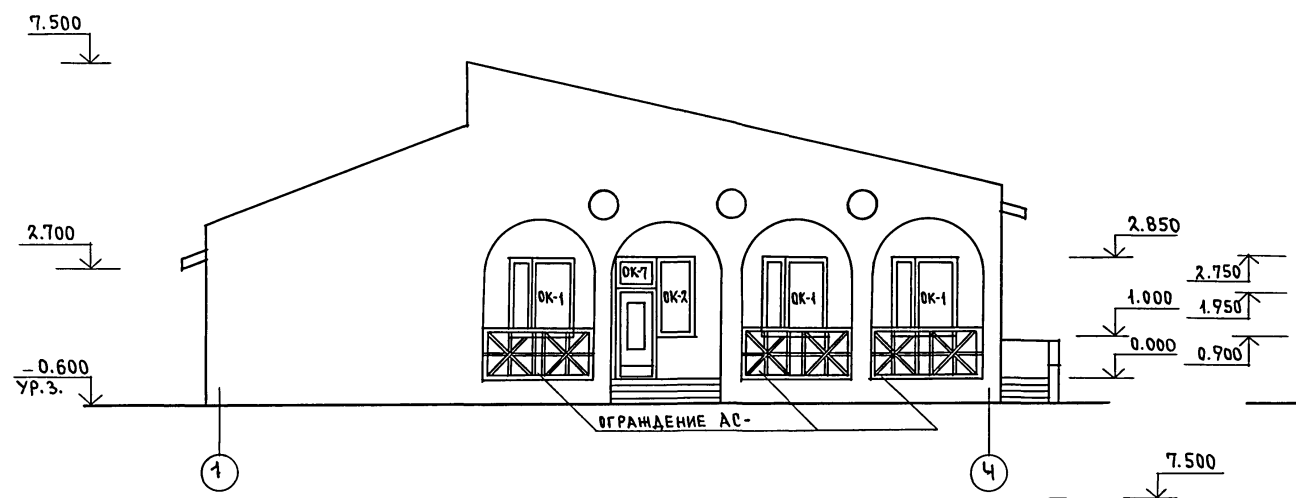
ИНВ.ИПОДЛ. ПОДПИСЬ МАСТА 2-4013-7



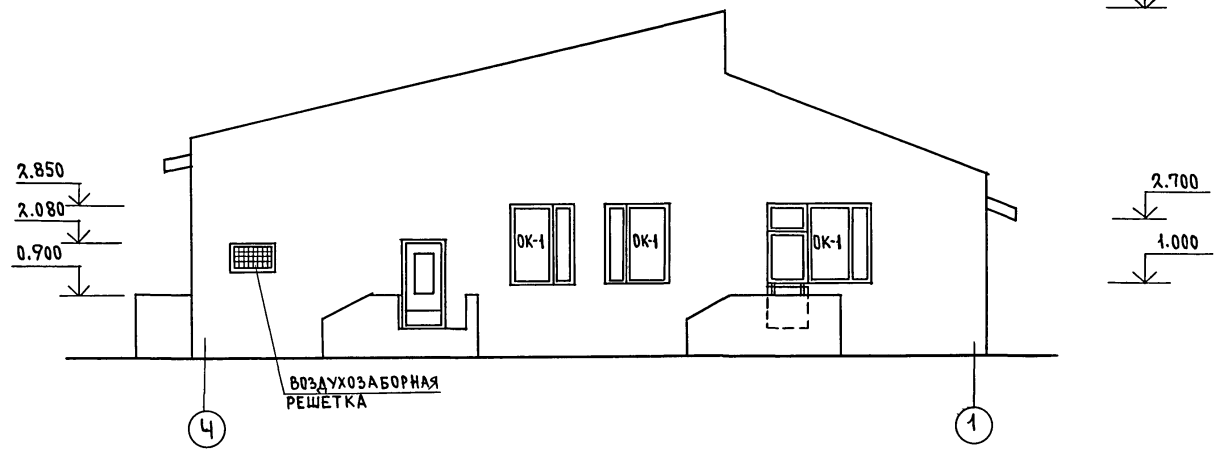
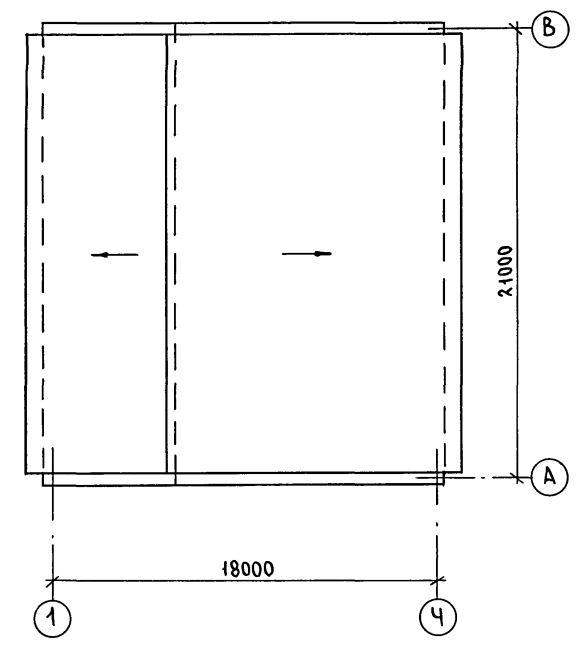
Привязки вентшафт к разбивочным осям - см. л.л.23,24,25,26.

		214 -1 -527.91		-АС	
ПРИВЯЗАН	И.КОНТР.	БОРОЗНОВ	ДЕТСКИЙ САД-ЯСЛИ НА 25 МЕСТ	СТАДИЯ	ЛИСТ
	НАЧ.МАСТ.	РАДЫГИН		Р	2
	ЗАМ.И.М.	ЗЕМЛЯК	ФАСАДЫ В ОСЯХ 1-4; В-А; 4-1; А-В. ПЛАН КРОВЛИ.	ЦНИИЭП ГРАЖДАНСЕЛЬСТРОИ	
	ГЛА.СПЕЦ.	ДАНИЛЬЧЕНКО			
	АРХ.	ВОРОБЬЕВ			
ИНВ.Н	ПРОВЕР.	БОРОЗНОВ			

Альбом I



План кровли

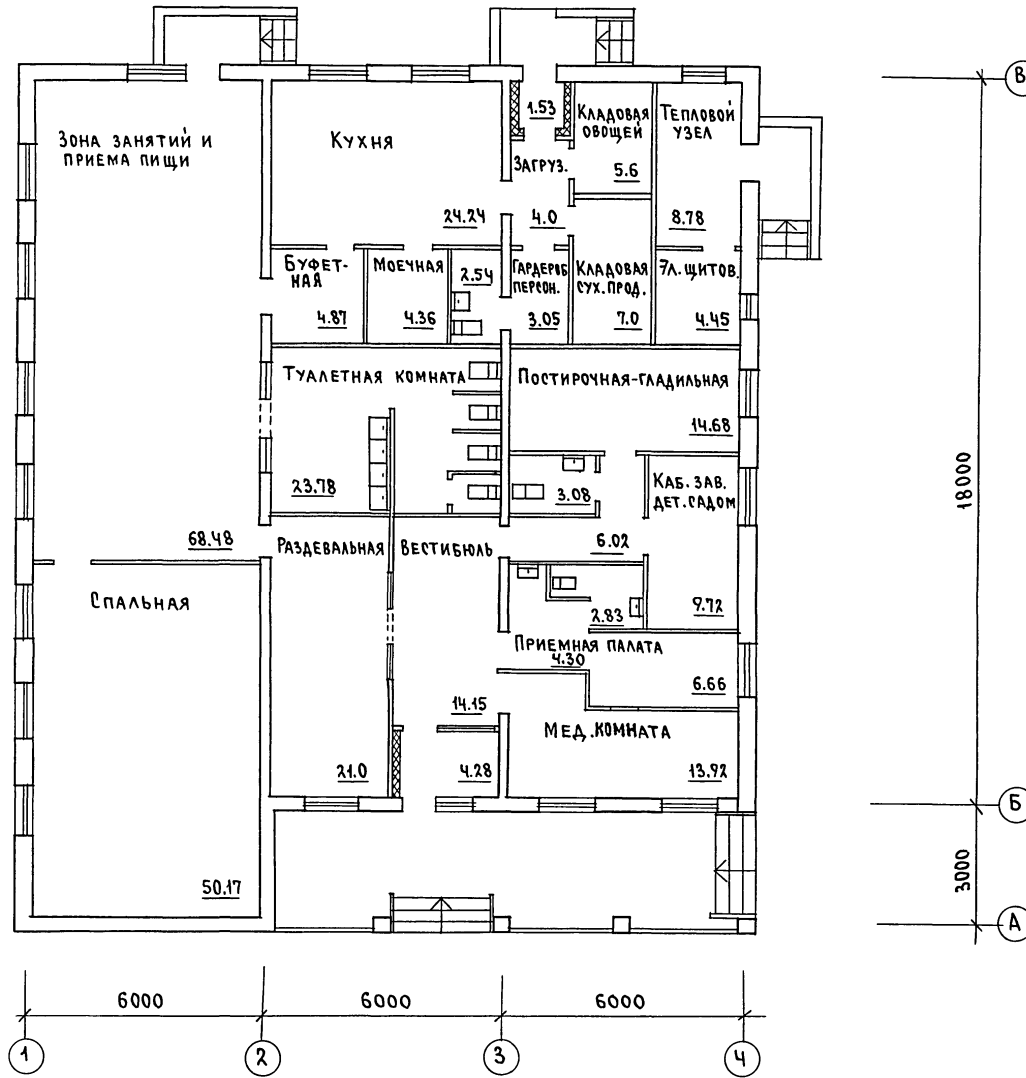


ВОЗДУХОЗАБОРНАЯ РЕШЕТКА

СОГЛАСОВАНО

ИНВ. ПОДЛ. 2-4013-8
ПОДПИСЬ И ДАТА
ВЗЯТ. ИНВ. Н

24-1-527.94		-АС		
Н.КОНТР. БОРОЗНОВ	НАЧ.МАСТ. РАДЫГИН	ДЕТСКИЙ САД-ЯСЛИ НА 25 МЕСТ ФАСАДЫ В ОСЯХ (ВАРИАНТ): 1-4; Б-А; Ч-1; А-В. ПЛАН КРОВЛИ	СТАДИЯ/ЛИСТ	ЛИСТОВ
ЗАМ.Н.М. ЗЕМЛЯК	ГАП БОРОЗНОВ		Р	3
ГЛ. СПЕЦ. ДАНИЛЬЧЕНКО	АРХ. ВОРОБЬЕВ		ЦНИИЭП, ГРАЖДАНСКОЕ СТРОИТЕЛЬСТВО	
ИСПОМ. ВОРОБЬЕВ	ПРОВЕР. БОРОЗНОВ			
ИНВ. Н				
ПРИВЯЗАН		25200-01 8	ФОРМАТ А1	



СОГЛАСОВАНО

ИНВ. И ПОДА. 2-4013-9

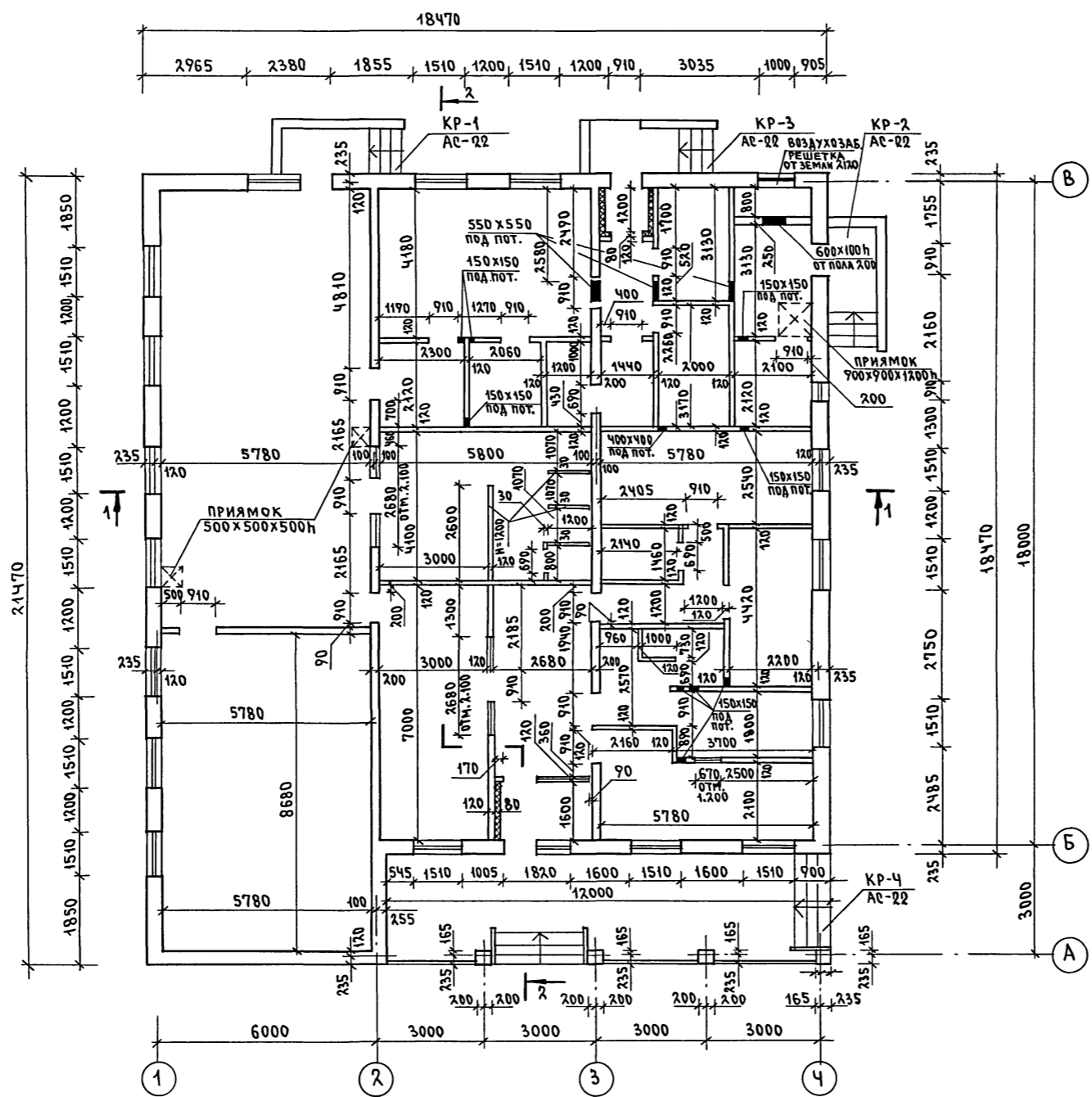
ПОДАТЬ И ДАТА

ВЗЯТ И ВЪЯН

		214-1-527-91		-АС	
ПРИВЯЗАН		Н. Контр. Борознов	Нач. м. Радыгин	ДЕТСКИЙ САД-ЯСЛИ НА 25 МЕСТ	
		Зам. н.м. Земляк	Г.А.П. Борознов	СТАНЦИЯ	ЛИСТ 4
		Гл. спец. Данильченко	Архитект. Воробьев	ПЛАН НА ОТМ. 0.000	
ИНВ. N		Проверка Борознов		ЦНИИЭП ГРАЖДАНСЕЛЬСТРОИ	
				25200-01 9 ФОРМАТ А1	

Альбом I

ИНВ.Н ПОДА ПОДПИСЬ И ДАТА ВЗАМ.ИНВ.Н
2-4013-10



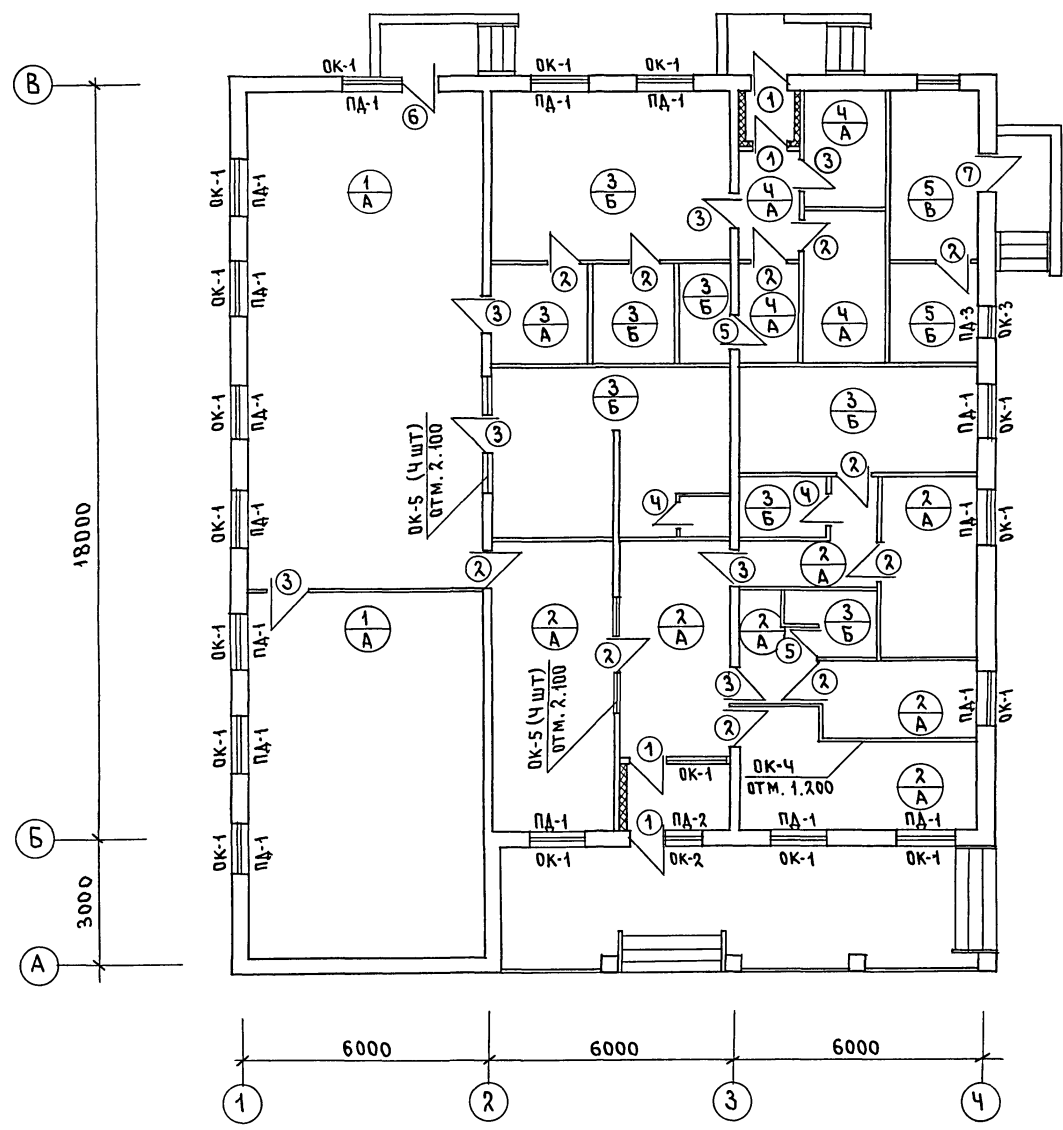
Тн	Толщина нар.стен	Привязка	Примечан
-20°	300	120	ВАРИАНТ
-30°	355	120	ОГН.РЕШЕН
-40°	405	120	ВАРИАНТ

		244-1-527.91		-АС		
Н.КОНТР.	ДАНИЛЬЧЕНКО	НАЧ.МАТ.	РАДЫГИН	ДЕТСКИЙ САД-ЯСЛИ НА 25 МЕСТ	СТАДИЯ Р	
ЗАМ.Н.М.	ЗЕМЛЯК	ГАП	БОРОЗНОВ			ЛИСТ 5
ГЛ.СПЕЦ.	ДАНИЛЬЧЕНКО	АРХ.	ВОРОБЬЕВ			
ИСПОЛН.	ВОРОБЬЕВ	ПРОВЕР.	ДАНИЛЬЧЕНКО			
ИНВ.Н						
МОНТАЖНЫЙ ПЛАН НА ОТМ. 0.000				ЦНИИЭП, ГРАЖДАНСЕЛЬСТРОЙ		
				25200-01 10 ФОРМАТ А1		

А л б о м I

СОГЛАСОВАНО

ИНВ.Л. ПОДЛ. Подпись и дата Взам. инв. л.
2-4013-11



		214-1-527.91		-АС	
Н. КОНТ. БОРОЗНОВ				СТАДИЯ ЛИСТ ЛИСТОВ	
Нач. м. РАДЫГИН				Р 6	
Зам. н. м. ЗЕМЛЯК				ЦНИИЭП	
ГАП БОРОЗНОВ				ГРАЖДАНСЕЛЬСТРОЙ	
Гл. спец. ДАНИЛЬЧЕНКО					
Архитект. ВОРОБЬЕВ					
Проверил БОРОЗНОВ					
ИНВ. Л.					

Детский сад-ясли
на 25 мест
ПЛАН ЗАПОЛНЕНИЯ ПРОЕМОВ.
ОТДЕЛКА ПОМЕЩЕНИЙ.
ПОЛЫ.

25200-01 11 ФОРМАТ А1

Альбом I

СОГЛАСОВАНО:

ИНВ. № ПОДА. ПОДПИСЬ НА ДАТА ВЗАИМ. № В. 2-4015-12

СПЕЦИФИКАЦИЯ ЭЛЕМЕНТОВ ЗАПОЛНЕНИЯ ПРИЕМОМ ТАБЛИЦА 1

МАРКА	ОБОЗНАЧЕНИЕ	НАИМЕНОВАНИЕ	КОЛ-ВО НА ДОМ	МАССА КГ	ПРИМЕЧ.
ДВЕРНЫЕ БЛОКИ ПРИ Тн = -30° и Тн = -40° (ВАРИАНТ)					
1	1.136.5 - 19	ДН 21 - 9 ЩР 2П	4		
2	1.136 - 10	ДГ 21 - 9	11		
3	1.136 - 10	ДГ 21 - 9 Л	7		
4	1.136 - 10	ДГ 21 - 7	2		
5	1.136 - 10	ДГ 21 - 7 Л	2		
6	1.236.5-12.В.2	БРС 28-9	1		
7	1.136.5-19.11.000-04	ДС18-9ГУ	1		

ОКОННЫЕ БЛОКИ И ФРАМУГИ ПРИ Тн = -30 и Тн = -40 (ВАР.)

ОК-1	1.236.5-12.В.2	ОРС18 - 15 Г	17		
ОК-2	1.236.5-12.В.2	ОРС18 - 9 Г	1		
ОК-3	1.136.5-23.В.1	ОС 9 - 9	1		
ОК-4	1.136 - 12.В.1	ФВ 07 - 07	1		
ОК-5	1.136-12.В.1	ФВ 06 - 07	8		
ОК-6	1.136-12.В.1	ФВ 06 - 10	1		
ОК-7	1.136-12.В.1	ФН 06 - 10	1		
ОК-8	ВМ. лист АС-16	СО-1	2		ЧЕРДАК

ПОДОКОННЫЕ ДОСКИ

ПА-1	ГОСТ 8242-88	ПА-1 - 42x450x1600	16		
ПА-2	ГОСТ 8242-88	ПА-1 - 42 x450x1000	1		
ПА-3	ГОСТ 8242-88	ПА-1 - 42 x 450 x 1000	1		

ПРОДОЛЖЕНИЕ ТАБЛИЦА 1

МАРКА	ОБОЗНАЧЕНИЕ	НАИМЕНОВАНИЕ	КОЛ-ВО НА ДОМ	МАССА КГ	ПРИМ.
ДВЕРНЫЕ БЛОКИ ПРИ Тн = -20° /ВАРИАНТ)					
5	1.236-12.В.1	БС 28-9	1		
С 1 ПО 4 С 6 ПО 7 СМ. ОСНОВНОЕ РЕШЕНИЕ (ПРИ Тн = -30°)					
ОКОННЫЕ БЛОКИ И ФРАМУГИ ПРИ Тн = -20° (ВАРИАНТ)					
ОК-1	1.236-12.В.1.	ОС 18 - 15 Г	17		
ОК-2	1.236-12.В.1	ОС 18 - 9 Г	1		
ОК-8	СМ. ОСНОВНОЕ РЕШЕНИЕ (ПРИ Тн = -30°)		2		ЧЕРДАК

ЭКСПЛИКАЦИЯ ПОЛОВ

ТАБЛИЦА 2

НАИМЕНОВАНИЕ ИЛИ НОМЕР ПОМЕЩЕНИЯ ПО ПРОЕКТУ	ТИП ПОЛА ПО ПРОЕКТУ	СХЕМА ПОЛА ИЛИ НОМЕР УЗЛА ПО СЕРИИ 2.244-1	ЭЛЕМЕНТЫ ПОЛА И ИХ ТОЛЩИНА	ПЛОЩАДЬ ПОЛА М ²
Зоны: ОТДЫХА - ИГР ПРИЕМА ПИЩИ	1	259	ПОКРЫТИЕ - ЛИНОЛЕУМ НА ТКАНЕВОЙ ОСНОВЕ ПО ГОСТ 7251-77	118.95
ПРИЕМНАЯ, ВЕСТИБУЛЬ, ИЗОЛЯТОР, МЕД. КОМН., КАБ. ЗАВ. ДЕТСКИМ САДОМ, КОРИДОР	2	230	ПОКРЫТИЕ - ЛИНОЛЕУМ НА ТКАНЕВОЙ ОСНОВЕ ПО ГОСТ 7251-77	54.77
САН.УЗЛЫ, ПОСТИРОЧНАЯ БУФЕТ, МОЙКА ПОСУД, ГОР. ЦЕХ	3	250	ПОКРЫТИЕ - КЕРАМИЧЕСКАЯ ПЛИТКА ПО ГОСТ 6787-89	80.38
ЗАГРУЗОЧНАЯ КАДОВАЯ ОВОЩЕЙ, КАДОВАЯ СУХ. ПРОДУКТ, КОМНАТА ПЕРСОНАЛА, ТАМБУРЫ	4	240	ПОКРЫТИЕ - КЕРАМИЧЕСКАЯ ПЛИТКА ПО ГОСТ 6787-89	25.46
ТЕПЛОВОЙ УЗЕЛ, ЭЛЕКТРОЩИТОВАЯ	5	245	ПОКРЫТИЕ - БЕТОН МАРКЧ 200	13.23

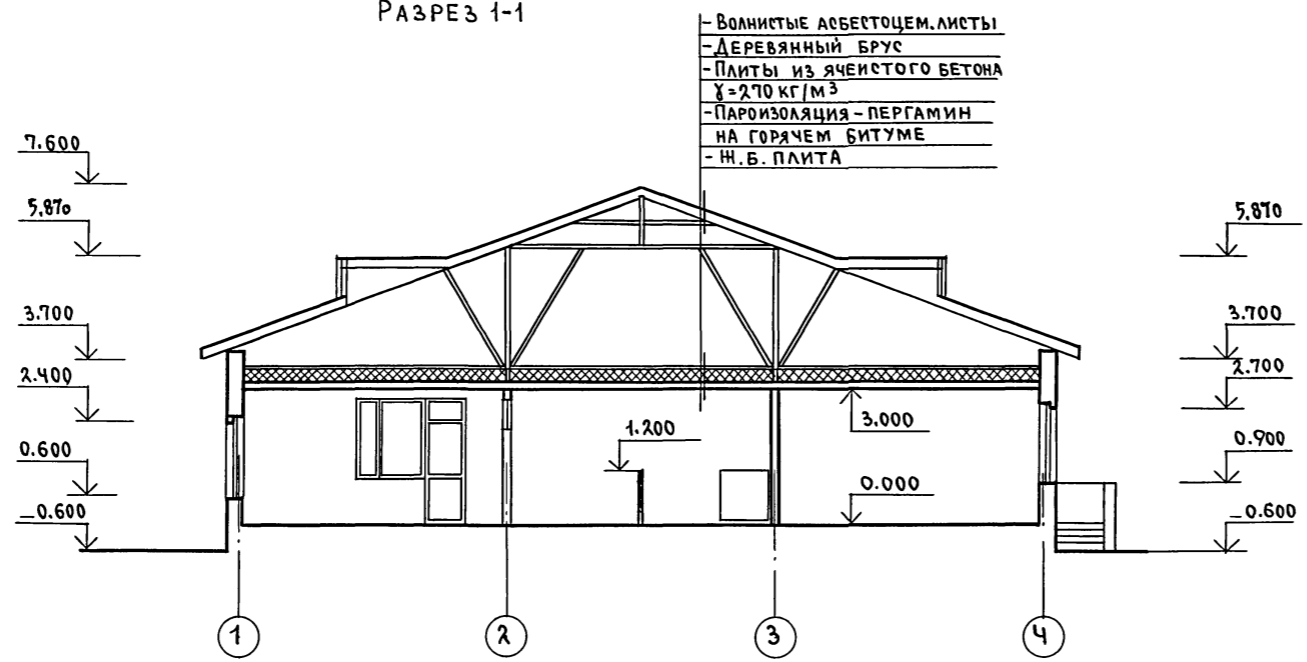
ВЕДОМОСТЬ ОТДЕЛКИ ПОМЕЩЕНИЙ ТАБЛИЦА 3

НАИМЕНОВАНИЕ ИЛИ НОМЕР ПОМЕЩЕНИЯ ПО ПРОЕКТУ	ПОТОЛОК		СТЕНЫ ИЛИ ПЕРЕГОРОДКИ		НИЗ СТЕН ИЛИ ПЕРЕГОРОДОК		
	ПЛОЩАДЬ	ВИД ОТДЕЛКИ	ПЛОЩАДЬ	ВИД ОТДЕЛКИ	ПЛОЩАДЬ	ВИД ОТДЕЛКИ	ВЫСОТА ММ.
А	219.24	ПОБЕЛКА	652.2	ЗАТИРКА ШВОВ И ОКРАСКА ВОДОЭМ, КРАСКОЙ	—	—	—
Б	87.77		154.08		ГЛАЗУРОВАННАЯ ПЛИТКА	1600	—
В	8.78		37.68	ПОБЕЛКА	—	—	—

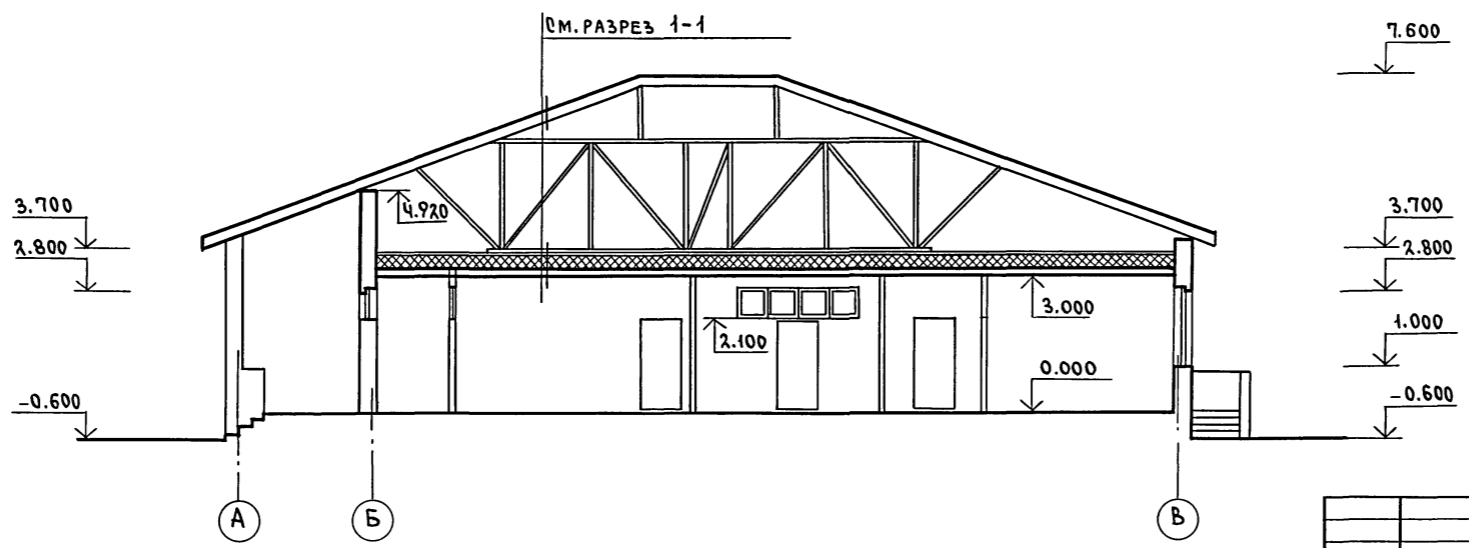
И.КОНТР.	БОРОЗНОВ	214-1-527.94	- А0
НАЧ.М.	РАДЫГИН		
ЗАМ.И.М.	ЗЕМАЯК		
ГАП	БОРОЗНОВ		
РА.СПЕЦ.	ДИМИТЧЕНКО	ДЕТСКИЙ САД - ЯСЛИ НА 25 МЕСТ	СТАДИЯ
АРХ	БОРОБЬЕВ	СПЕЦИФИКАЦИЯ ЭЛЕМЕНТОВ ЗАПОЛНЕНИЯ ПРОЕМОВ; ЭКСПЛИКАЦИЯ ПОЛОВ; ВЕДОМОСТЬ ОТДЕЛКИ ПОМЕЩЕНИЙ	ЛИСТ
			ЛИСТОВ
			Р 7
			ЦНИИЭП
			ГРАЖДАНСКОГО СТРОИТЕЛЬСТВА

Альбом I

РАЗРЕЗ 1-1



РАЗРЕЗ 2-2



		214-1-527.91		-АС		
И.КОНТР.	БОРОЗНОВ	ДЕТСКИЙ САД-ЯСЛИ НА 25 МЕСТ		СТАДИЯ	ЛИСТ	ЛИСТОВ
НАЧ.МАСТ.	РАДЫГИН			Р	8	
ЗАМ.И.М.	ЗЕМЛЯК			ЦНИИЭП ГРАЖДАНСЬЕ СТРОИ		
ГЛА. СПЕЦ.	ДАНИЛЬЧЕНКО					
АРХ.	БОРОБЬЕВ					
ИНВ.Н	ПРОВЕР.	БОРОЗНОВ	25200-01 13 ФОРМАТ А1			

ПРИВЯЗАН

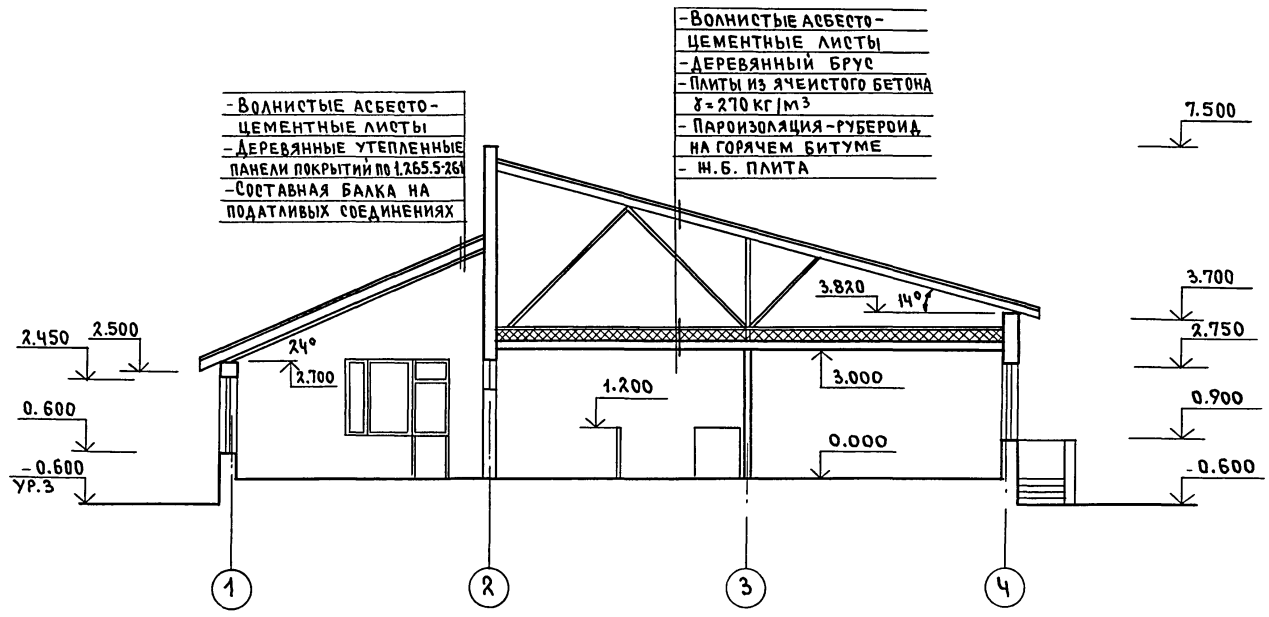
ИНВ.Н

СОГЛАСОВАНО

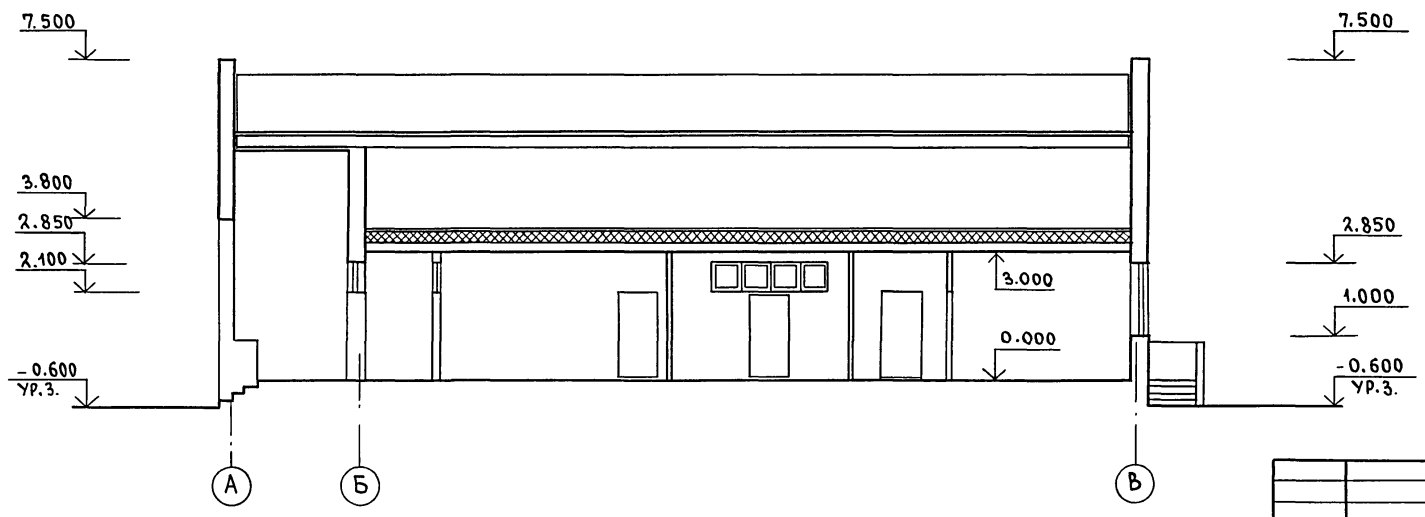
И.В. П. Д. А. Л.
 2. 4013-13
 ПОДПИСЬ И ДАТА
 ВЗАМ. ИНВ.Н

Альбом I

РАЗРЕЗ 1-1



РАЗРЕЗ 2-2



Инв. № подл.: 2-4017-14
 Подпись и дата: Взам. инв. №

		214-1-527.91		-АС	
ПРИВЯЗАН		И.КОНТР. БОРОЗНОВ	НАЧ.МАСТ. РАДЫГИН	ДЕТСКИЙ САД-ЯСЛИ НА 25 МЕСТ	СТАДИЯ ЛИСТ ЛИСТОВ
		ЗАМ.И.М. ЗЕМЛЯК	Г.А.П. БОРОЗНОВ	РАЗРЕЗЫ 1-1; 2-2. (ВАРИАНТ)	Р 9
		ГЛ. СПЕЦ. ДАНИЛЬЧЕНКО	АРХ. ВОРОБЬЕВ	ЦНИИЭП	ГРАЖДАНСЕЛЬСТРОИ
ИНВ. №		ПРОВЕР. БОРОЗНОВ		25200-01 14	ФОРМАТ А1

Альбом I

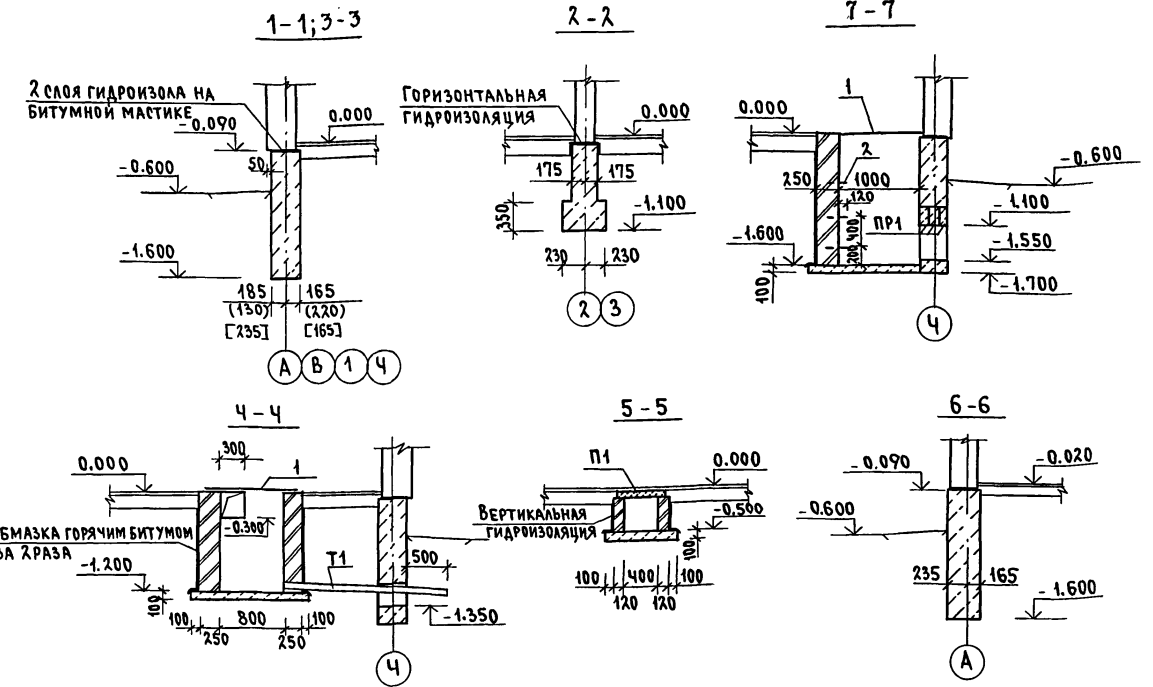
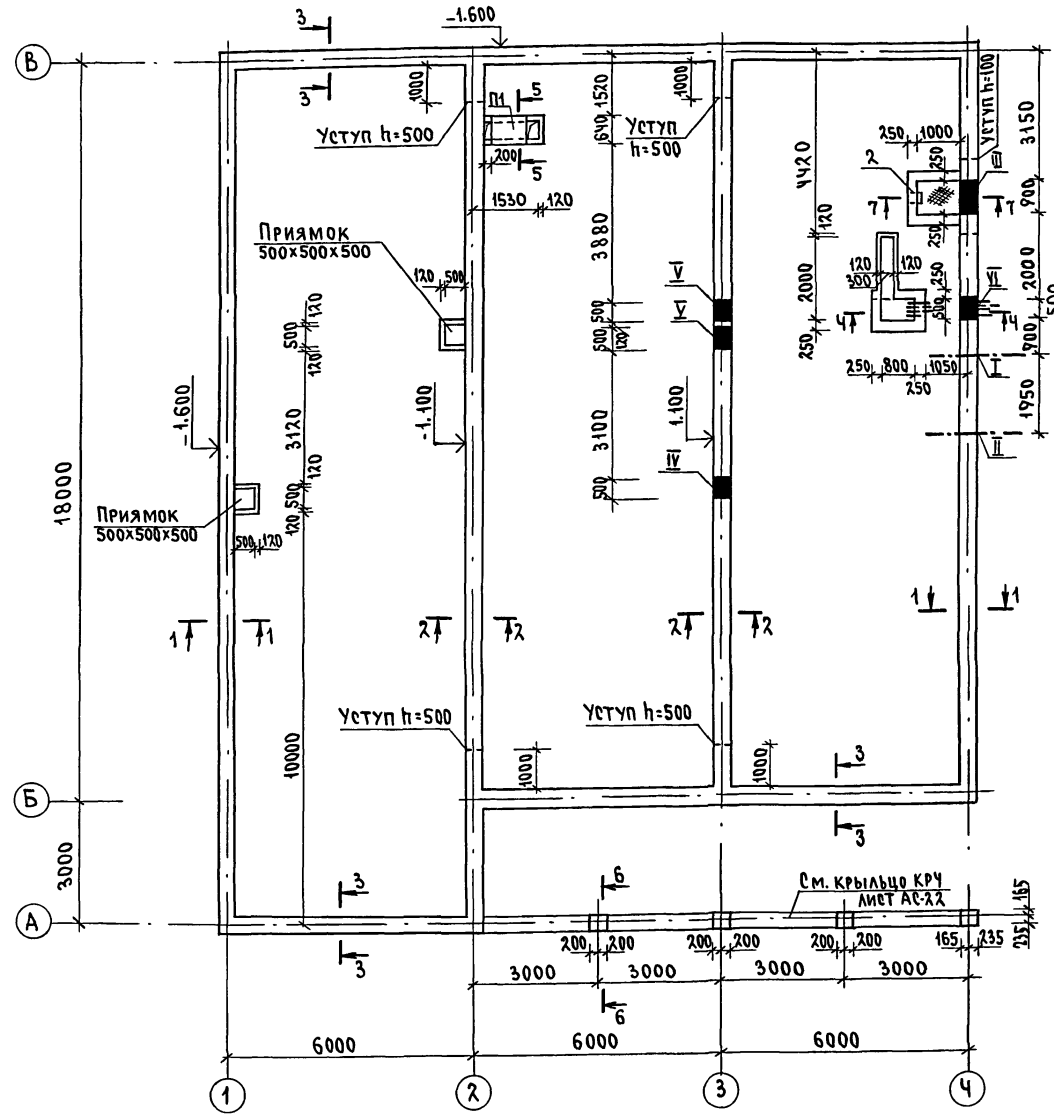


ТАБЛИЦА ОТВЕРСТИЙ

№№ отв.	РАЗМЕРЫ		ОТМ. НИЗА	НАЗНАЧЕНИЕ ОТВЕРСТИЯ
	В	Н		
I	800	500	ПРИ ПРИВЯЗКЕ	КАНАЛИЗАЦИЯ
II	500	500	ПРИ ПРИВЯЗКЕ	ВОДОПРОВОД
III	900	450	-1.550	ОТОПЛЕНИЕ
IV	500	500	-0.600	ВОДОПРОВОД
V	500	500	-0.500	ВОДОПРОВОД
VI	500	250	-1.350	ЭЛЕКТРОСНАБЖЕНИЕ

МАРКА ПОЗИЦ.	ОБОЗНАЧЕНИЕ	НАИМЕНОВАНИЕ	КОЛ.	МАССА ЕД. КГ	ПРИМЕЧАНИЕ
		ЭЛЕМЕНТЫ ЖЕЛЕЗОБЕТОННЫЕ			
		ПЛИТЫ ПЛОСКИЕ			
П1	1.243.1-4	ПТ 12.5-8.6	1	96.0	
		ПЕРЕМОШКИ			
ПР1	1.038.1-1	ЗПБ 13-37	3	85.0	
		ЭЛЕМЕНТЫ АСБЕСТОЦЕМЕННЫЕ			
		ТРУБЫ			
Т1	ГОСТ 1839-80	БНТ 100	4	15.1	
		ЭЛЕМЕНТЫ МЕТАЛЛИЧЕСКИЕ			
1		СТАЛЬ РИФЛЕНАЯ δ=5ММ			
		ГОСТ 8568-77 КГ	129.0		
		СКОБЫ			
2	БЕЗ ЧЕРТЕНА	10А-I ГОСТ 5781-82, L=690	3	0.4	
		МАТЕРИАЛЫ			
		БУТОБЕТОН	м ³	61.0	ПРИ ТОЛЩИНЕ НАРУЖНЫХ СТЕН 355
		БУТОБЕТОН	м ³	67.5	ПРИ ТОЛЩИНЕ НАРУЖНЫХ СТЕН 405

РАСЧЕТНЫЕ НАГРУЗКИ НА ОТМ. -0.090

№№ СЕЧЕНИЙ	1-1	2-2	3-3	
Н КН/М	300	33.80	49.55	18.50
ПРИ ТОЛЩИНЕ НАРУЖНЫХ СТЕН	355	36.00	49.55	20.60
	405	37.95	49.55	22.60

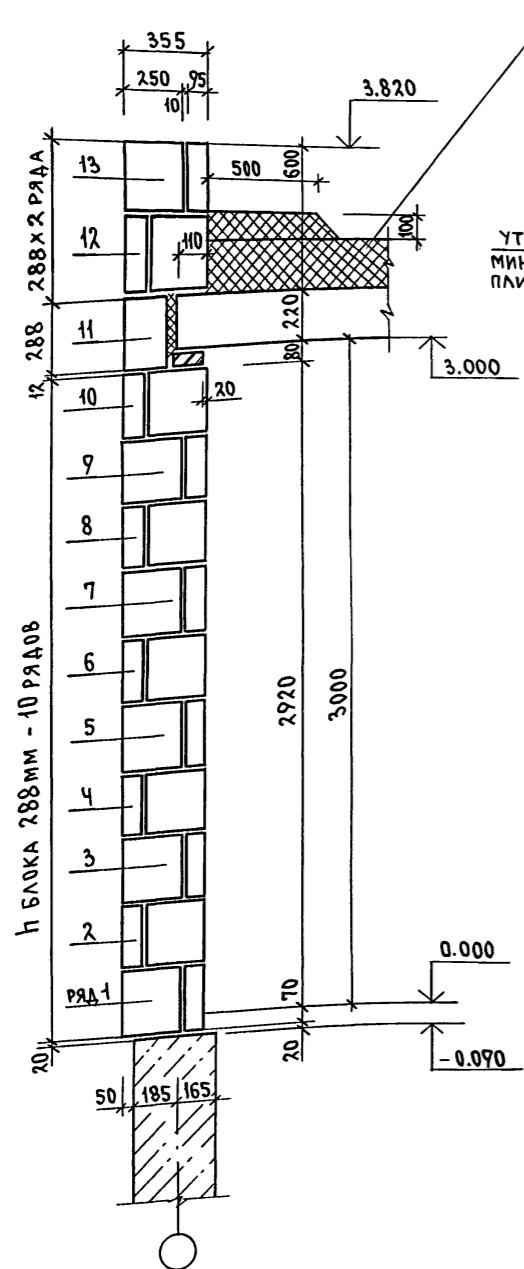
1. Фундаменты разработаны для строительства в обычных геологических условиях.
2. Расчетное сопротивление грунтов основания согласно СНиП 2.02.01-83 принято 0.2 МПа.
3. Материал фундаментов - бутобетон из бута М-50 и бетона М50.
4. Отмостку вокруг здания выполнять по узлу 52 серии 2.110-1. вып.1 (шириной 750мм) без установки бортового камня.
5. Цифры в скобках () даны при толщине наружных стен 355мм, цифры в скобках [] даны при толщине наружных стен 405мм.
6. Стенки подпольных каналов и приямков выполнять из кирпича М75 на растворе М25. Днища каналов и приямков выполнять из бетона В7.5

СОГЛАСОВАНО
 И.Н. ПОДП. ПОДПИСЬ И ДАТА
 И.Н. ПОДП. ПОДПИСЬ И ДАТА
 2-4013-15

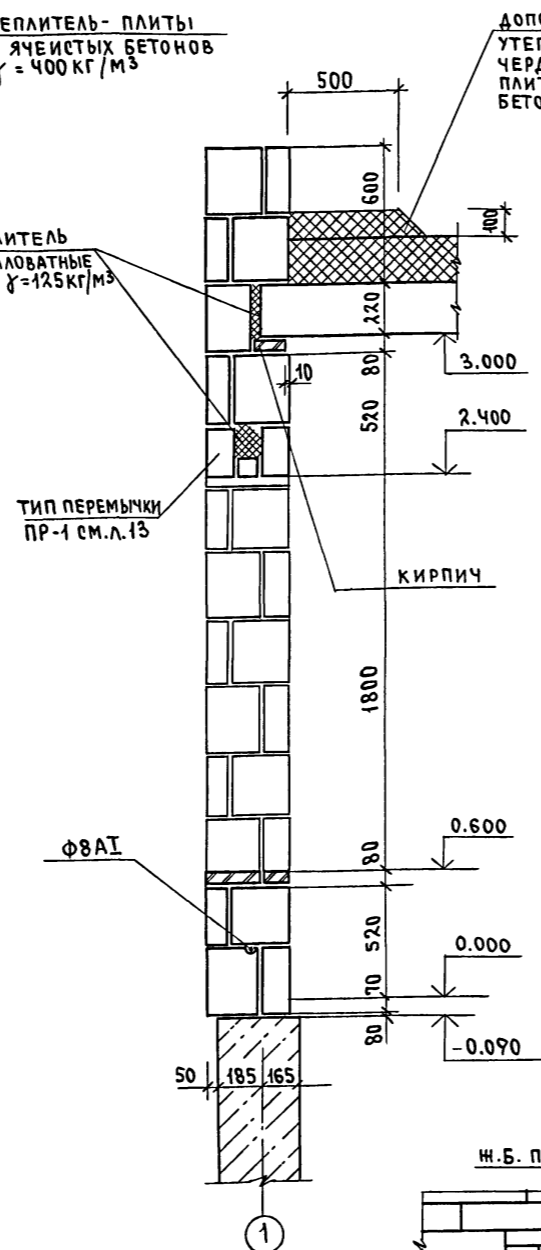
ПРИВЯЗАН
 И.Н. ПОДП. ПОДПИСЬ И ДАТА
 И.Н. ПОДП. ПОДПИСЬ И ДАТА
 И.Н. ПОДП. ПОДПИСЬ И ДАТА
 И.Н. ПОДП. ПОДПИСЬ И ДАТА
 И.Н. ПОДП. ПОДПИСЬ И ДАТА

214-1-527.91 -АС
 ДЕТСКИЙ САД-ЯСЛИ НА 25 МЕСТ
 ПЛАН ФУНДАМЕНТОВ И ПОДПОЛЬНЫХ КАНАЛОВ
 СТАДИЯ ЛИСТ ЛИСТОВ
 Р 10
 ЦНИИЭП ГРАЖДАНСКОЙ СТРОИТЕЛЬНОСТИ
 ФОРМАТ А1

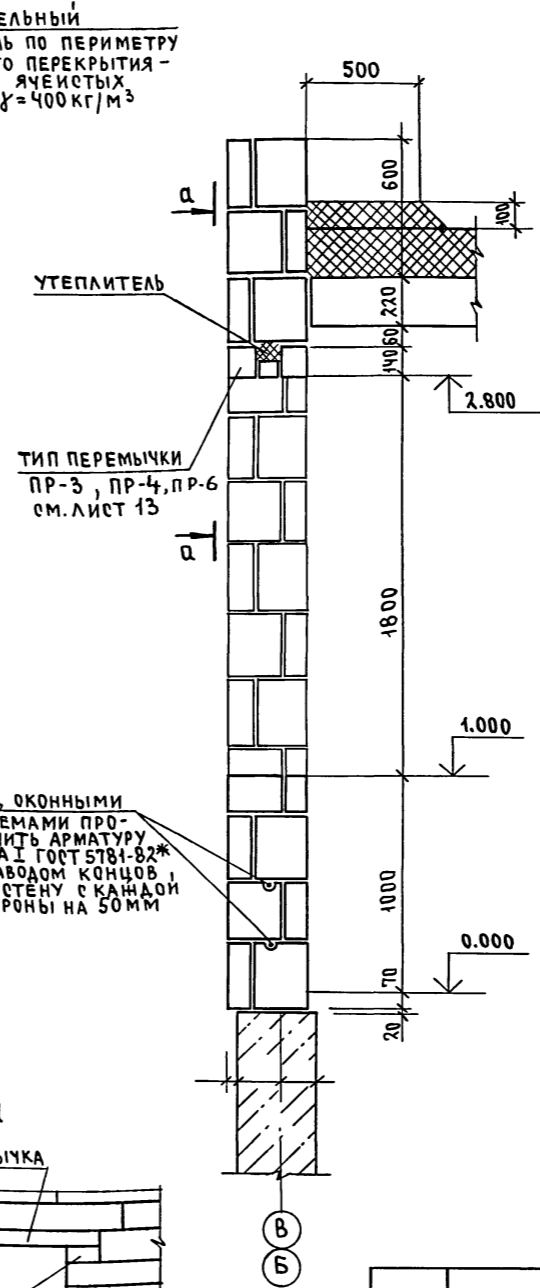
Сечение 1-1



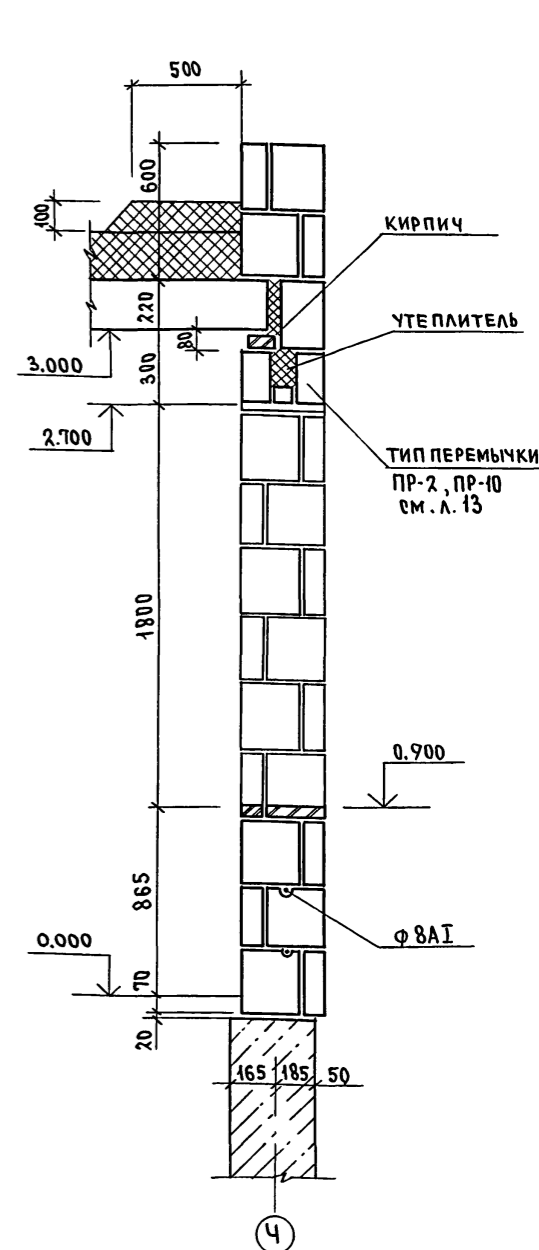
Сечение 2-2



Сечение 3-3



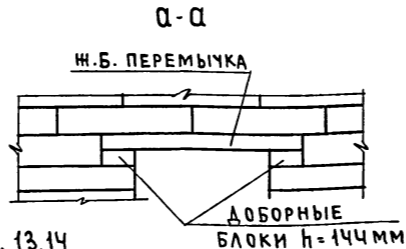
Сечение 4-4



Альбом I

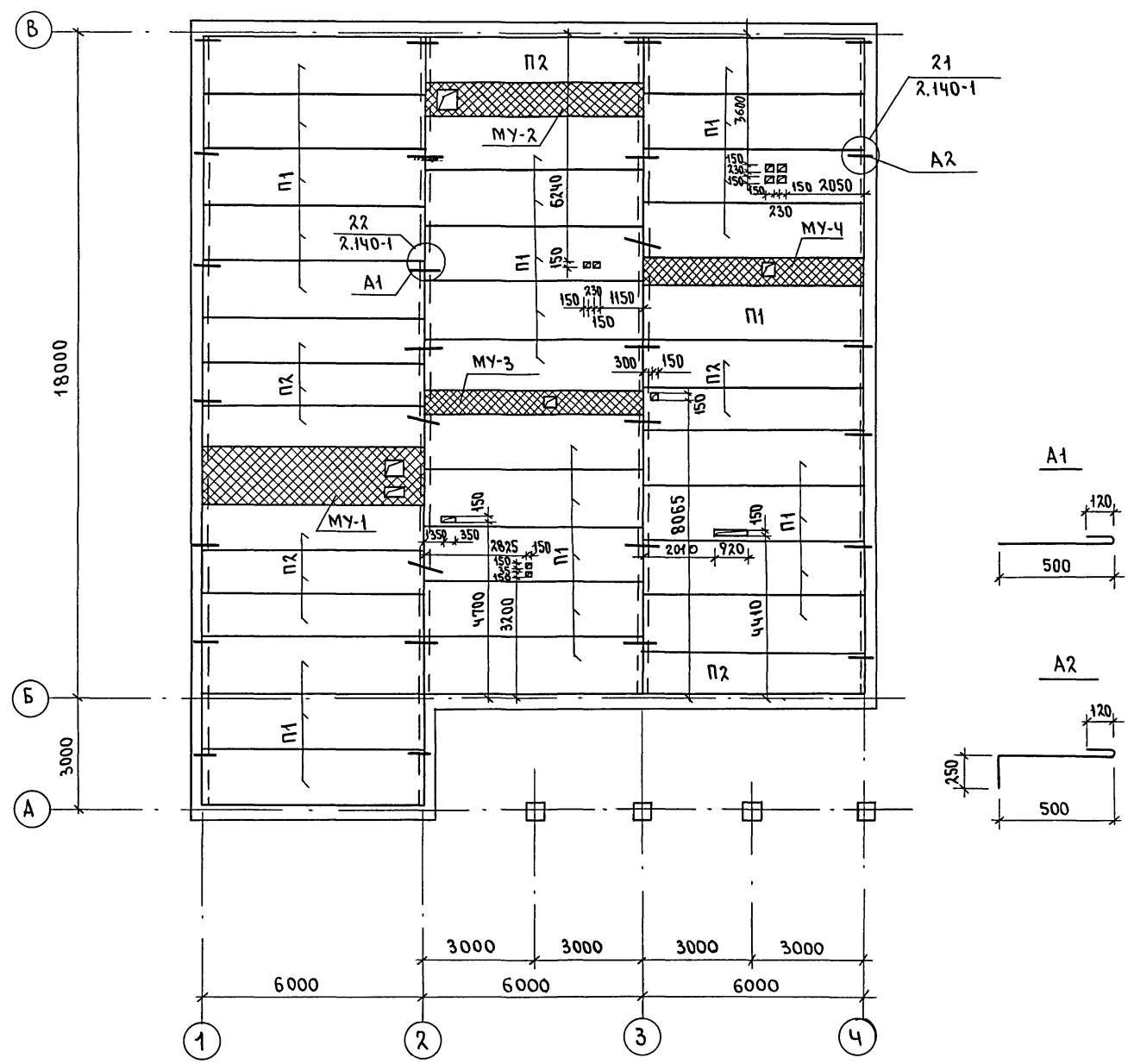
ИВ.Н. ПОДЛ. ПОДПИСЬ И ДАТА. ВЗАМ. ИВ.Н. 2-4013-16

1. Данный лист смотреть совместно с л.л. 13, 14
2. Бутобетонный цоколь с наружной стороны облицевать плиткой типа "Кабанчик".



Привязан		И.КОНТР. ДАНИЛЬЧЕНКО	214-1-527.91	-АС
ИВ.Н.	ЗАМ.Н.М. ЗЕМЛЯК	НАЧ.МАСТ. РАДЫГИН	ДЕТСКИЙ САД-ЯСЛИ НА 25 МЕСТ	СТАДИЯ Р
	ИСПОЛН. ДУШКИНА	ГЛ.СПЕЦ. ДАНИЛЬЧЕНКО	СХЕМЫ СЕЧЕНИЙ НАРУЖНЫХ СТЕН	ЛИСТ 11
	ПРОВЕР. ДАНИЛЬЧЕНКО			ЛИСТОВ
				ЦИНИЭП ГРАЖДАНСЕЛЬСТРОЙ
			25200-01 16	ФОРМАТ А1

СХЕМА РАСПОЛОЖЕНИЯ ЭЛЕМЕНТОВ ПЕРЕКРЫТИЯ



МАРКА, ПОЗ.	ОБОЗНАЧЕНИЕ	НАИМЕНОВАНИЕ	КОЛ.	МАССА ЕД. КГ	ПРИМЕЧ.
<u>ЭЛЕМЕНТЫ ЖЕЛЕЗОБЕТОННЫЕ</u>					
П1	1.141-1 в.64	ПК 60.15-4А IVТ	27	2800	
П2	1.141-1 в.64	ПК 60.12-4А IVТ	10	2100	
<u>МОНОЛИТНЫЕ УЧАСТКИ</u>					
МУ-1	ЛИСТ 27	МОНОЛИТНЫЙ УЧАСТОК МУ-1	1	1.1	м ³
МУ-2	ЛИСТ 27	МОНОЛИТНЫЙ УЧАСТОК МУ-2	1	0.73	м ³
МУ-3	ЛИСТ 27	МОНОЛИТНЫЙ УЧАСТОК МУ-3	1	0.54	м ³
МУ-4	ЛИСТ 27	МОНОЛИТНЫЙ УЧАСТОК МУ-4	1	0.61	м ³
<u>ЭЛЕМЕНТЫ МЕТАЛЛИЧЕСКИЕ</u>					
А1		φ10 А II ГОСТ 5781-82 L-650	28	0.40	
А2		φ10 А II ГОСТ 5781-82 L-900	14	0.56	

1. ДАННЫЙ ЛИСТ СМОТРЕТЬ СОВМЕСТНО С Л. 27
2. ОТВЕРСТИЯ ВК РАЗМЕРАМИ ДО 150ММ ПРОБИТЬ ПО МЕСТУ, НЕ НАРУШАЯ ЦЕЛОСТНОСТИ РЕБЕР.

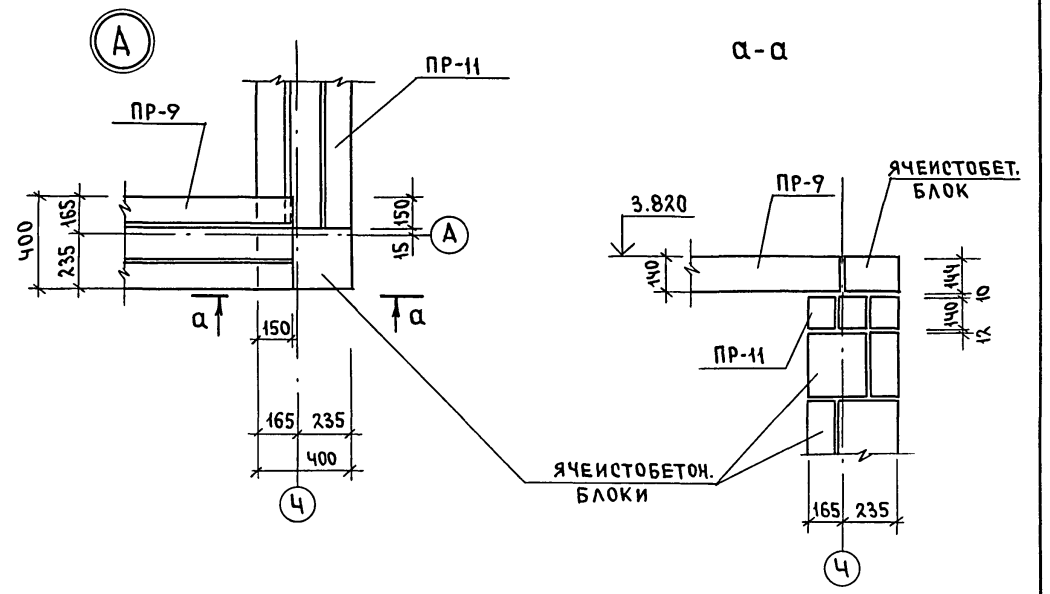
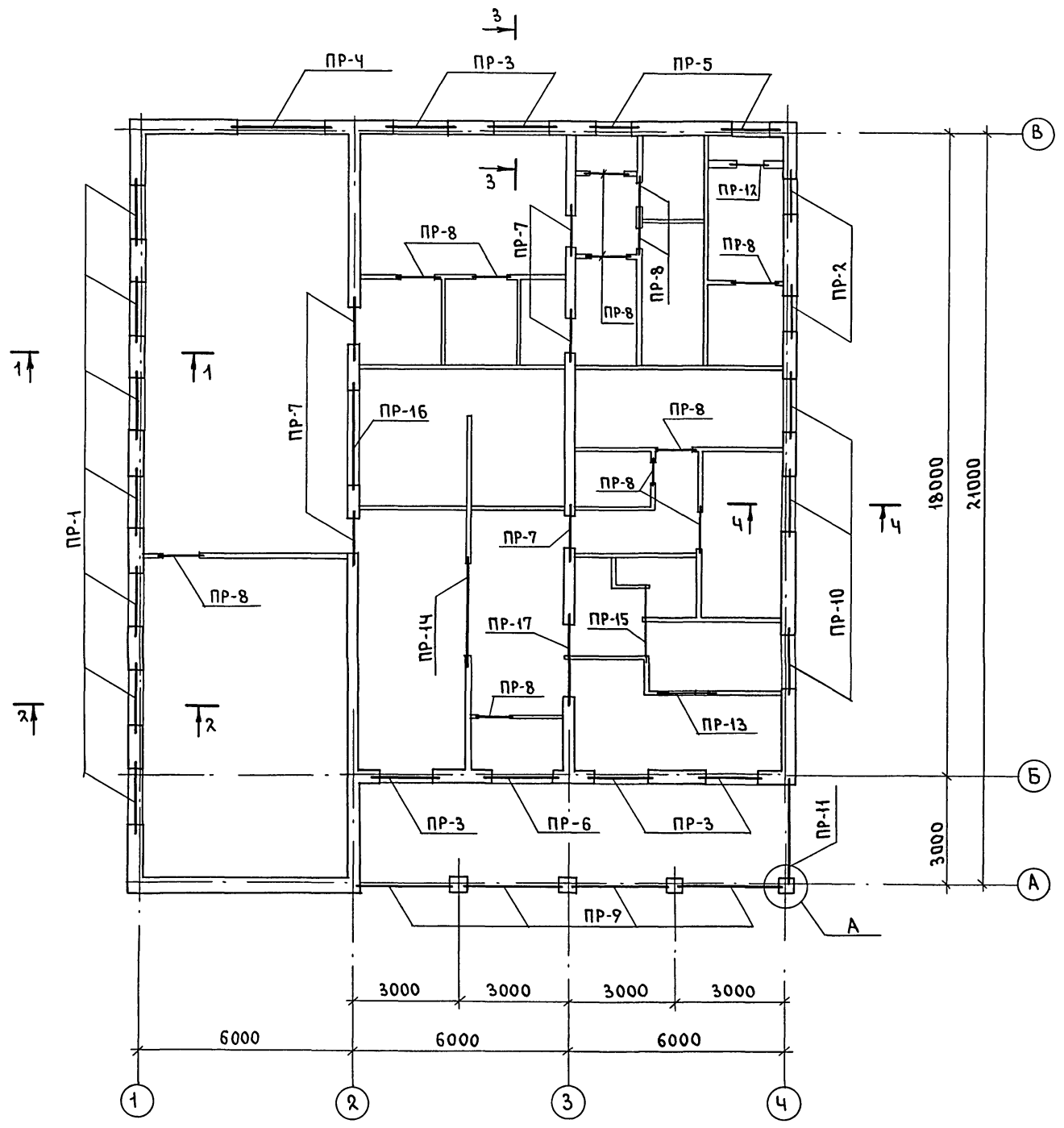
Альбом I

СОГЛАСОВАНО

ИНВ. N ПОДА. 1-4017-17
ПОДПИСЬ И ДАТА
ВЗАМ. ИНВ. N

ПРИВЯЗАН		214-1-527.94		АС	
Н. КОНТР.	ДАНИЛЬЧЕНКО	ДЕТСКИЙ САД-ЯСЛИ НА 25 МЕСТ		СТАРИЯ	ЛИСТ
НАЧ. МАСТ.	РАДЫГИН			Р	12
ЗАМ. Н.М.	ЗЕМЛЯК	СХЕМА РАСПОЛОЖЕНИЯ ЭЛЕМЕНТОВ ЧЕРДАЧНОГО ПЕРЕКРЫТИЯ		ЦНИИЭП	
ГЛ. СПЕЦ.	ДАНИЛЬЧЕНКО			ГРАЖДАНСКОЕ СТРОИТЕЛЬСТВО	
ИСПОЛН.	ДУШКИНА			25200-01 17	
ПРОВЕР.	ДАНИЛЬЧЕНКО			ФОРМАТ А1	

Альбом I



1. В проемах шириной от 1.5 м под опоры перемычек в 2 рядах кладки блоков ячеистого бетона проложить сетку из арматуры 5ВрI с ячейкой 70x70 на всю ширину стены длиной 50см.
2. Сечения 1-1 ÷ 4-4 см. лист 11.
3. Ведомость перемычек и спецификацию перемычек - см. л. 14.

ИНВ.Н ПОДА. ПОДПИСЬ И ДАТА ВЗАМ.ИНВ.Н
2-4017-18

		214-1 -5 27.91		АС	
ПРИВЯЗАН		Н.КОНТР. ДАНИЛЧЕНКО	НАЧ.М. РАДЫГИН	ДЕТСКИЙ САД-ЯСЛИ НА 25 МЕСТ	СТАДИЯ ЛИСТ ЛИСТОВ
		ЗАМ.Н.М. ЗЕМЛЯК		СХЕМА РАСПОЛОЖЕНИЯ ПЕРЕМЫЧЕК НАД ПРОЕМАМИ	Р 13
		СА. СПЕЦ. ДАНИЛЧЕНКО		ЦНИИЭП	
		ИСПОЛН. ДУШКИНА		ГРАЖДАНСЬЕ СТРОЙ	
		ПРОВЕР. ДАНИЛЧЕНКО		25200-01 18	ФОРМАТ А1

ВЕДОМОСТЬ ПЕРЕМЫЧЕК

СПЕЦИФИКАЦИЯ ПЕРЕМЫЧЕК

Альбом I

ТИП	СХЕМА СЕЧЕНИЯ	ТИП	СХЕМА СЕЧЕНИЯ
ПР-1 (шт.7) ПР-10 (шт.3)		ПР-6 (шт.1)	
ПР-2 (шт.2)		ПР-7 (шт.5)	
ПР-3 (шт.5)		ПР-8 (шт.11) ПР-13 (шт.1)	
ПР-4 (шт.1)		ПР-9 (шт.4) ПР-11 (шт.1)	
ПР-5 (шт.2)		ПР-14 (шт.1) ПР-15 (шт.5)	
ПР-16 (шт.1)		ПР-17 (шт.1)	

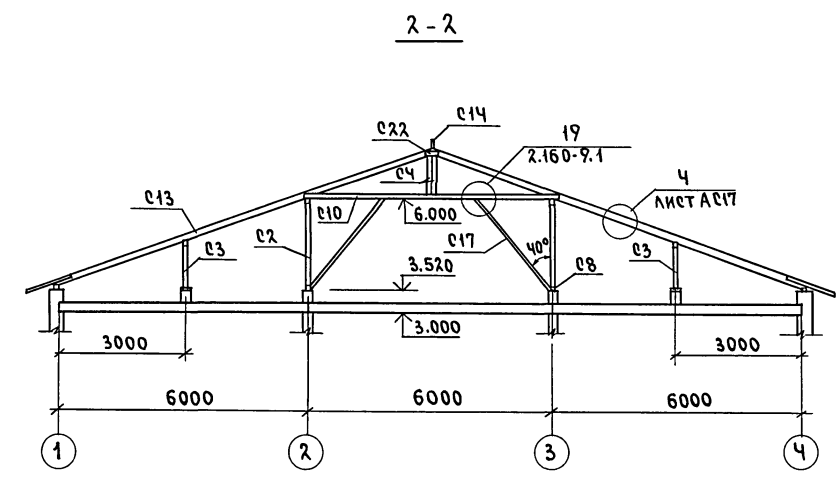
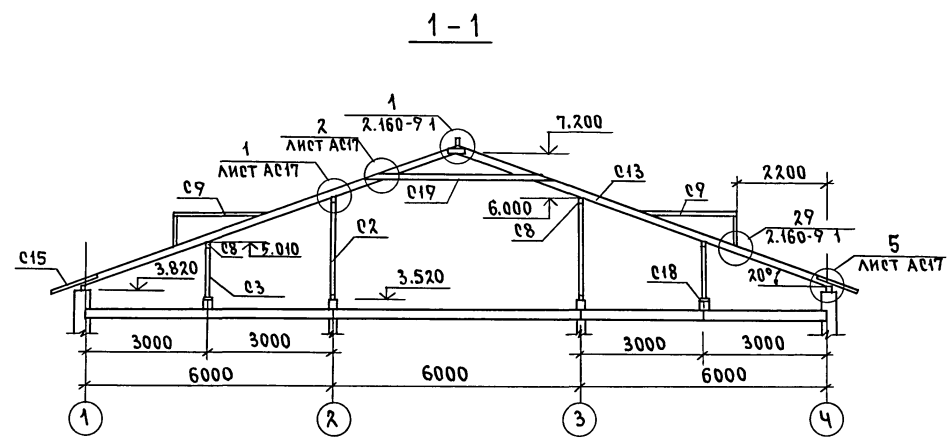
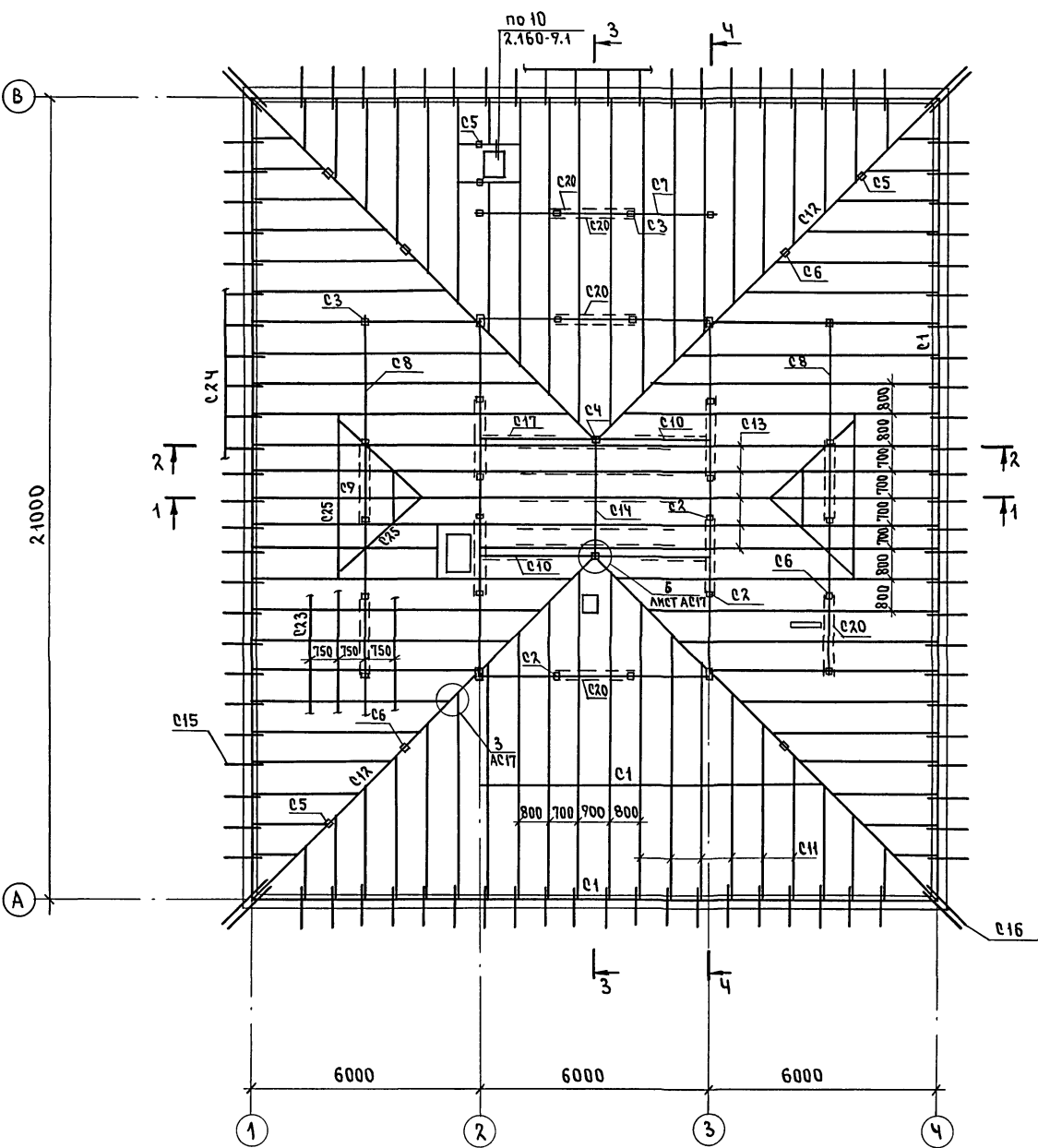
МАРКА ПОЗ.	ОБОЗНАЧЕНИЕ	НАИМЕНОВАНИЕ	КОЛ.	МАССА ЕД.КГ	ПРИМеч.
ЭЛЕМЕНТЫ ЖЕЛЕЗОБЕТОННЫЕ					
ПР-1	1.038.1-1 вып.1	5ПБ 21-27-п	2	235	
ПР-2		3ПБ 13-37-п	2	85	
ПР-3		2ПБ 19-3-п	2	81	
ПР-4		2ПБ 26-4-п	2	109	
ПР-5		2ПБ 16-2-п	2	65	
ПР-6		2ПБ 22-3-п	2	92	
ПР-7		3ПБ 13-37-п	2	85	
ПР-8		2ПБ 13-1-п	1	54	
ПР-9		2ПБ 30-4-п	3	125	
ПР-10		3ПБ 21-8-п	2	137	
ПР-11		2ПБ 30-4-п	3	125	
ПР-12		2ПБ 16-2-п	2	65	
ПР-13		2ПБ 13-1-п	1	54	
ПР-14		2ПБ 30-4-п	1	125	
ПР-15		2ПБ 19-3-п	1	81	
ПР-16		5ПБ 30-37-п	2	440	
ПР-17		5ПБ 25-27-п	2	338	
ДЕТАЛИ					
1	ГОСТ 24454-80	БРУСОК 110x50 (h), п.м.	152,8		
МАТЕРИАЛЫ					
1*	ГОСТ 24454-80	БРУСОК 60x50 (h), п.м.	152,8		
МАТЕРИАЛЫ					
2*	ТУ 21-31-64-88	ПЛИТЫ ПОЛУЖЕСТКИЕ МИНЕРАЛОВАТНЫЕ $\rho=125 \text{ кг/м}^3$	0,69	М ³	
ДЕТАЛИ					
1**	ГОСТ 24454-80	БРУСОК 160x50 (h), п.м.	152,8		
МАТЕРИАЛЫ					
2**	ТУ 21-31-64-88	ПЛИТЫ ПОЛУЖЕСТКИЕ МИНЕРАЛОВАТНЫЕ $\rho=125 \text{ кг/м}^3$	1,74	М ³	
МАТЕРИАЛЫ					
1	ГОСТ 6727-80*	58р I, п.м.	20,0		
2	ТУ 21-31-64-88	ПЛИТЫ ПОЛУЖЕСТКИЕ МИНЕРАЛОВАТНЫЕ $\rho=125 \text{ кг/м}^3$	1,21	М ³	
	ГОСТ 5781-82*	8А I, п.м.	2100		

Позиции со знаком* даны для наружных стен толщиной 300 мм, позиции со знаком** даны для наружных стен толщиной 405 мм.
Данный лист смотреть совместно с л. 11, 13.

ИЗВ. № 00000. ПОДПИСЬ И ДАТА. ВЗАИМ. ИНВ. № 2-4013-19

И. КОНТР. ДАНИЛЧЕНКО		214-1-527.91		- АС	
НАЧ. М. РАДЫГИН		ДЕТСКИЙ САД-ЯСЛИ НА 25 МЕСТ.		СТАДИЯ	ЛИСТ
ЗАМ. НАЧ. ЗЕМЛЯК		ВЕДОМОСТЬ ПЕРЕМЫЧЕК.		Р	14
ИСПОЛН. ДУШКИНА		СПЕЦИФИКАЦИЯ ПЕРЕМЫЧЕК.		ЦНИИЭП ПРИБАДАНСЕЛЬСТРОЙ	
ПРОВЕРИЛ ДАНИЛЧЕНКО		ИНВ. №			

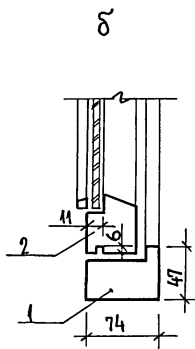
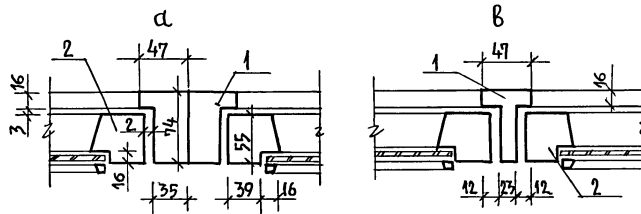
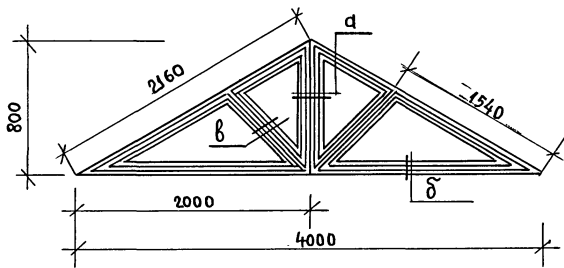
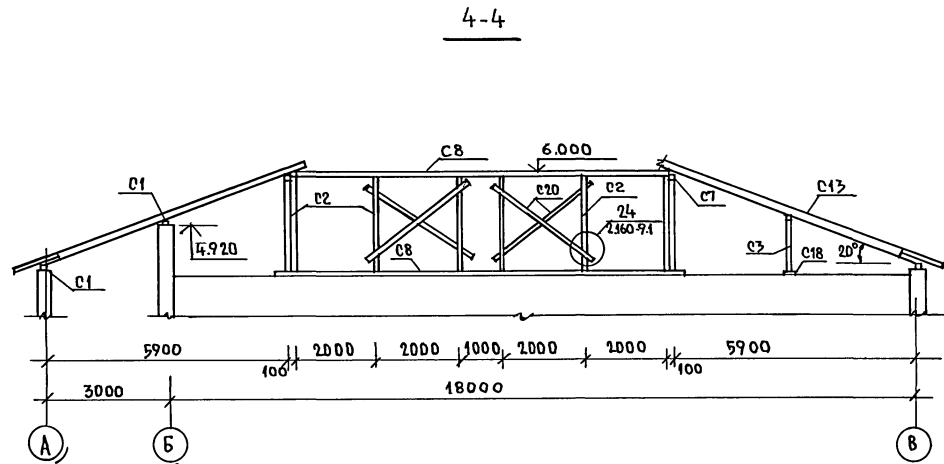
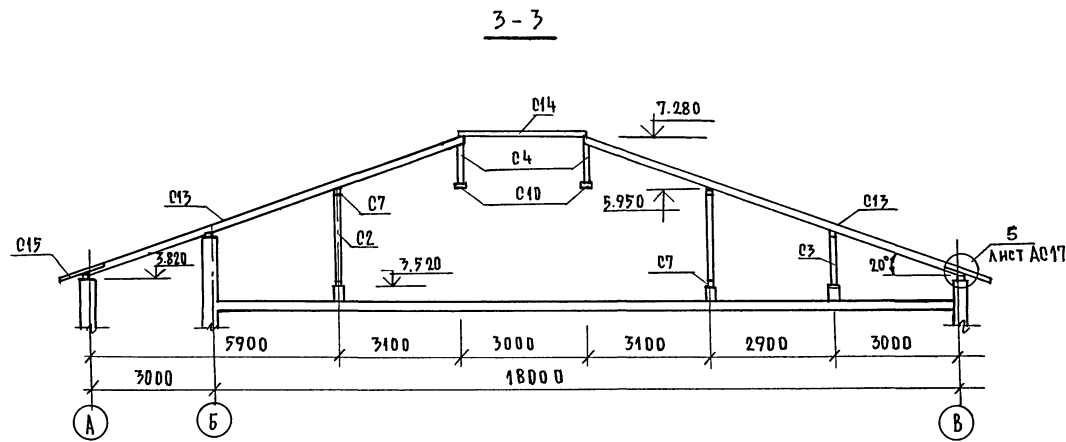
АЛБОМ I



ИВ.Н.ПОДЛ. ПОДАЛНО И ДАТА ВЗАМ.ИВ.Н.М
 2.40.17-20

		214-1-527.91		АС	
ПРИВЯЗАН		И.КОНТР. ДАНИЛЧЕНКО	Нач.МАСТ. РАДЫГИН	СТАНАЯ	ЛИСТ
		ЗАМ.И.М. ЗЕМЛЯК	ИСПОЛН. НОСКОВА	Р	15
ИВ.Н.		ПРОВЕР. ДАНИЛЧЕНКО	ДЕТСКИЙ САД-ЯСЛИ НА 25 МЕСТ		ЛИСТОВ
			КРЫША. ПЛАН СТРОПИЛ. РАЗРЕЗЫ 1-1; 2-2.		ЦНИИЭП ГРАЖДАНСКОЙ СТРОИТЕЛЬНОСТИ
			25.200-01 20		ФОРМАТ А1

АЛБГОМ I

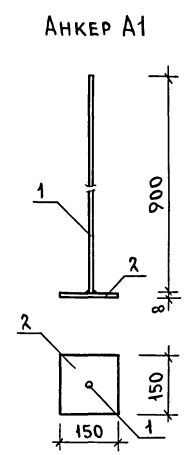
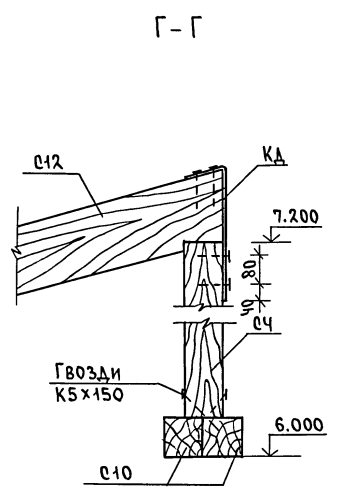
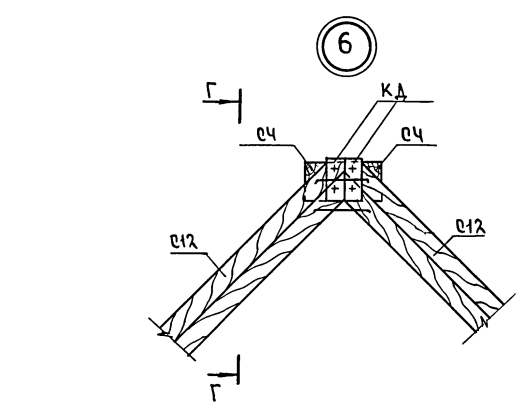
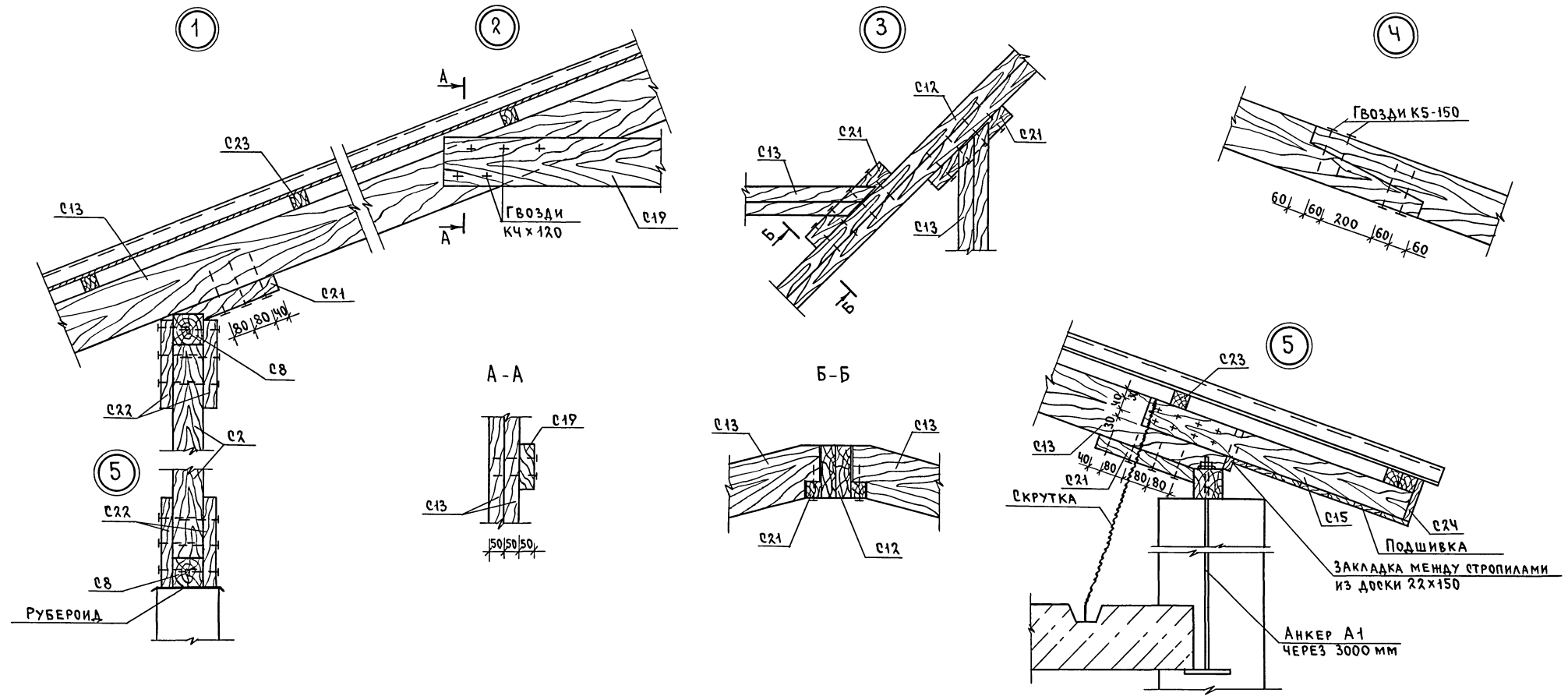


МАРКА ПОЗИЦ.	ОБОЗНАЧЕНИЕ	НАИМЕНОВАНИЕ	КОЛ.	ОБЪЕМ М ³	ПРИМЕЧАНИЕ
С1		МАУЭРЛАТ 100x100, П.М.	90		0,9 м ³
		СТОЙКИ			
С2		100x100, l=2280	20	0,023	0,9 м ³
С3		100x100, l=1340	14	0,013	0,2 м ³
С4		100x100, l=1300	4	0,013	0,05 м ³
С5		100x100, l=1030	6	0,01	0,06 м ³
С6		100x100, l=1760	4	0,02	0,07 м ³
		ПРОГОНЫ			
С7		100x100, l=6100	4	0,06	0,24 м ³
С8		100x100, l=9200	4	0,09	0,36 м ³
С9		100x100, l=2200	2	0,02	0,04
		ОПОРНЫЕ БАЛКИ			
С10		2x100x100, l=6100	2	0,12	0,24 м ³
С11		НАРОЖНИКИ 2x50x175, П.М.	400		7,0 м ³
С12		ДИАГОНАЛЬНАЯ ПОГА 2x50x175, l=2200	4	0,2	0,86 м ³
С13		СТРОПИЛЬНЫЕ ПОГА 2x50x175, l=9600	10	0,17	1,7 м ³
С14		КОНЬКОВАЯ БАЛКА 50x150, М	5,5		0,04 м ³
		КОБЫЛКИ			
С15		50x100, l=850	90	0,004	0,4 м ³
С16		50x100, l=1700	8	0,01	0,08 м ³
		ПОДОКОСЫ			
С17		100x100, l=3240	4	0,03	0,13 м ³
С18		ПОДКЛАДКА 50x150, П.М.	11,0		0,03 м ³
С19		ЗАТЯЖКИ 50x150, l=4500	5	0,03	0,2 м ³
С20		СВЯЗИ 40x150, М	50		0,3 м ³
С21		ОПОРНЫЙ БРУСОК 50x50, l=350	265	0,001	0,23 м ³
С22		НАКЛАДКИ 40x100, l=300	300	0,001	0,4 м ³
С23		ОБРЕШЕТКА 50x50, П.М.	720		1,8 м ³
С24		ЛОБОВАЯ ДОСКА 22x150, П.М.	89,0		0,3 м ³
		ДОСКА 100x50, П.М.	4,4		0,02 м ³
		ПОДШИВКА 15x94, М ²	80,5		0,1 м ³
С25		РИГЕЛЬ ОКНА 50x75, П.М.	20,4		0,08 м
А1	1-36А-АС-17	АНКЕР	24	1,88	
КА	БЕЗ ЧЕРТЕНА	ПОЛОСА С УТОРОМ 100x76, l=150	4	0,71	
		СЛУХОВОЕ ОКНО СО1			
1		БРУС 74x47, П.М.	100		0,04 м ³
2		БРУС 55x55, П.М.	12,5		0,05 м ³
		ОТЕКЛО, ГОСТ 111-78*, М ²	1,60		
	ГОСТ 5088-78*	ПЕЛНИ НАКЛАДНЫЕ	4		
	ГОСТ 5090-86	ЗАВЕРТКА ОКОННАЯ ВРЕЗНАЯ	2		

		214-1-527.91		- АС	
ПРИВЯЗАН:		ДЕТСКИЙ САД - ЯСЛИ на 25 мест		СТАДИЯ ЛИСТ ЛИСТОВ	
		КРЫША		Р 16	
		РАЗРЕЗЫ 3-3; 4-4. СЛУХОВОЕ ОКНО. СПЕЦИФИКАЦИЯ.		ЦНИИЭП	
				ГРАЖДАНСКОЕ СТРОИТЕЛЬСТВО	
ИНВ. №		25200-01		21	

ИНВ. № ПОДПИСЬ И Д.А.И.В.З.А.М.И.Н.В.И. 2-4013-21

Альбом I

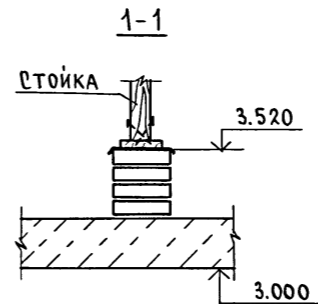
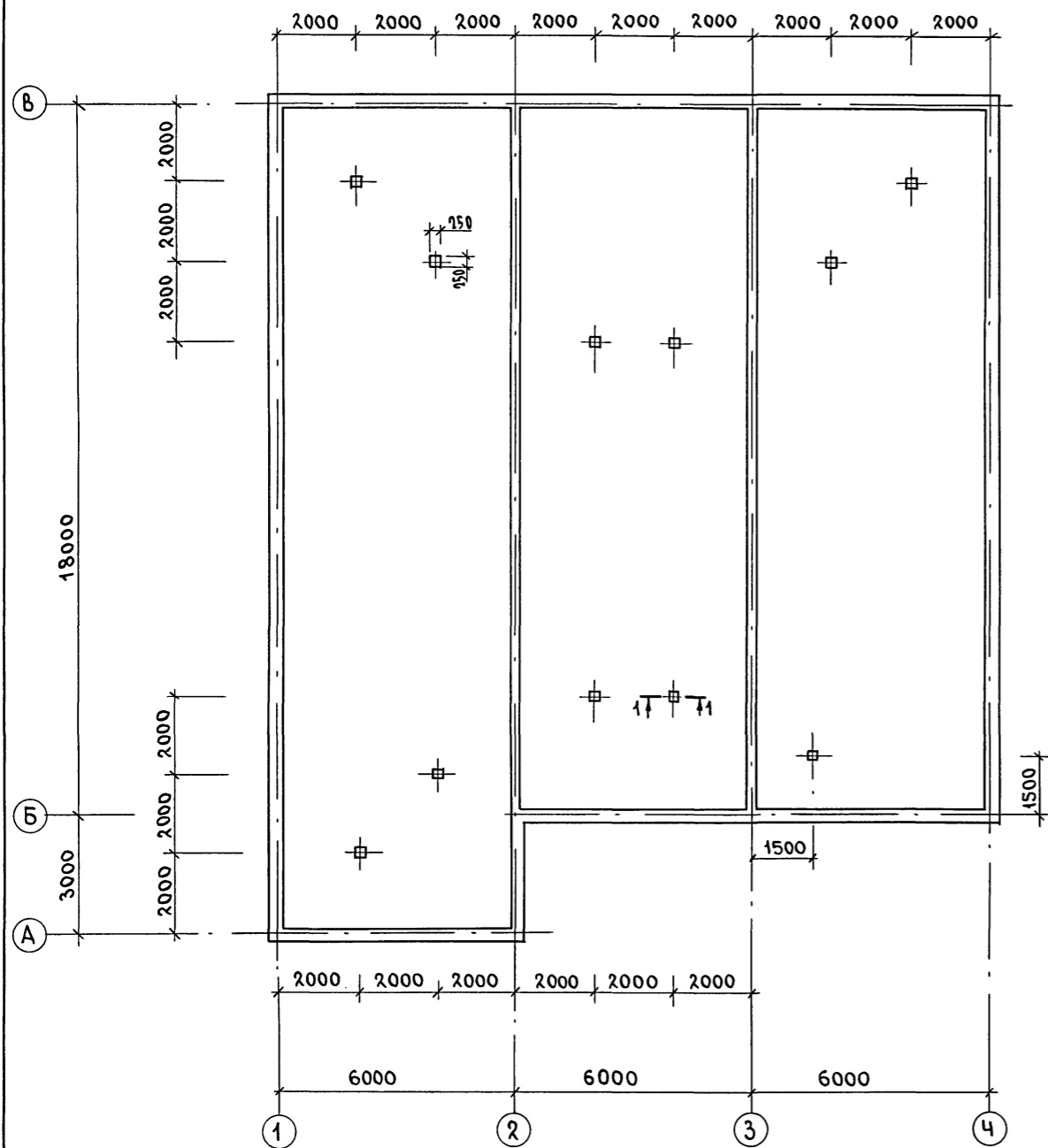


МАРКА ПОЗИЦ.	ОБОЗНАЧЕНИЕ	НАИМЕНОВАНИЕ	КОЛ.	МАССА ЕД. КГ	ПРИМЕЧАНИЕ
		АНКЕР А1		1.88	
1		10-А-1, ГОСТ 5781-82, L=900	1	0.56	
2		ПОЛОСА 8X150 ГОСТ 103-76, L=150	1	1.32	

214-1-527.91		-АС
Н. КОНТ. ДАНИЛЬЧЕНКО	ДЕТСКИЙ САД-ЯСЛИ НА 25 МЕСТ	СТАДИЯ ЛИСТ ЛИСТОВ
НАЧ. МАСТ РАБЫГИН	КРЫША УЗЛЫ	Р 17
ЗАМ. НАЧ. ЗЕМЛЯК		ЦНИИЭП
ГЛА. СПЕЦ. К. ДАНИЛЬЧЕНКО		ГРАЖДАНСКОЙ СТРОИТЕЛЬНОСТИ
ИСПОЛН. НОСКОВА		25200-01 22
ПРОВЕР. ДАНИЛЬЧЕНКО		ФОРМАТ А1

ИНВ.Н. ПОДПИСЬ И ДАТА
0-4013-22

Альбом I



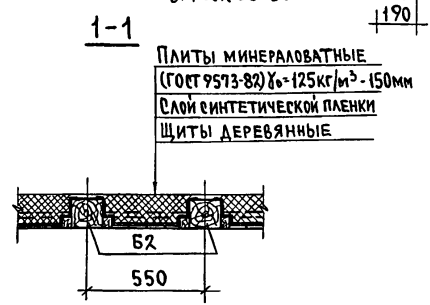
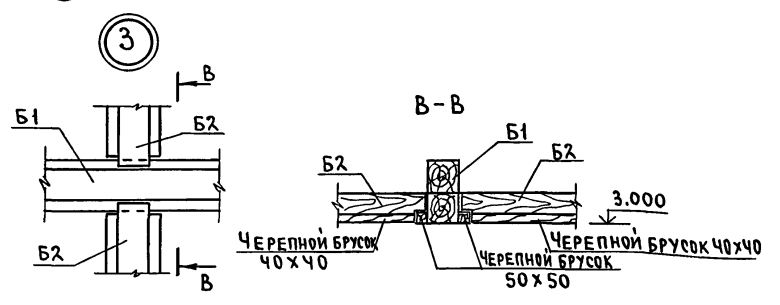
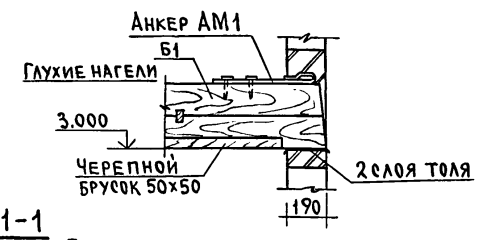
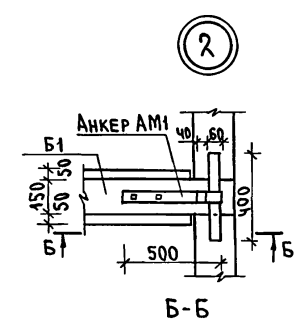
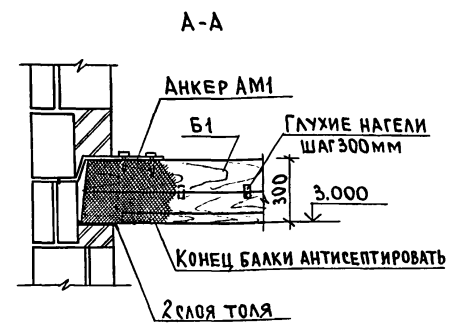
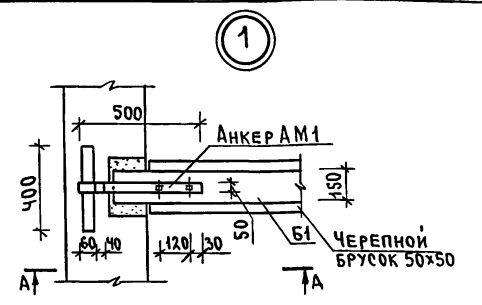
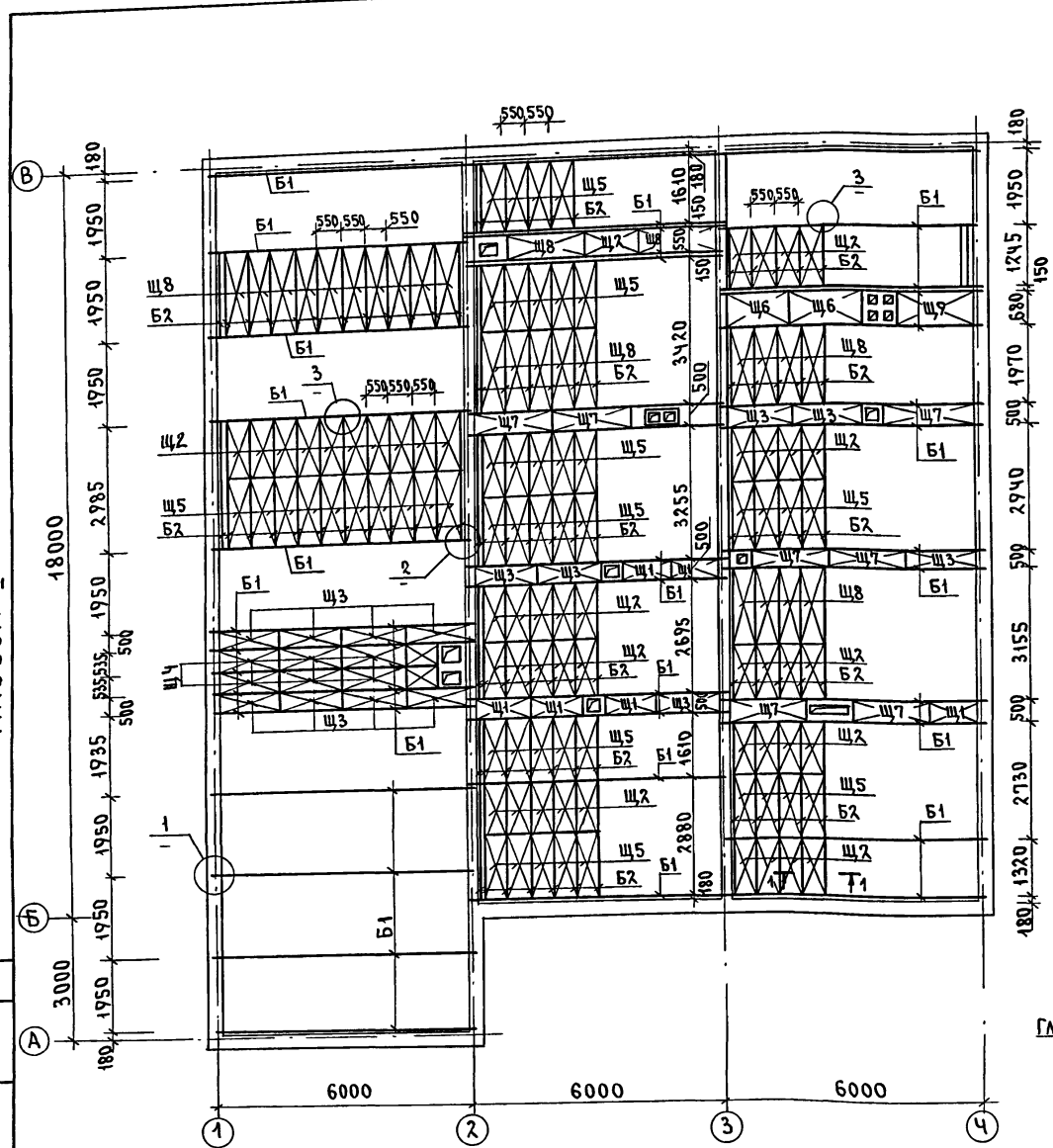
МАРКА, ПОЗИЦ.	ОБОЗНАЧЕНИЕ	НАИМЕНОВАНИЕ	КОЛ.	МАССА ЕД.КГ	ПРИМЕЧАНИЕ
		<u>МАТЕРИАЛЫ</u>			
		Кирпич	м ³	0,21	

Данный лист см. совместно с листом 15

ИНВ. И ПОДА. ПОДПИСЬ И ДАТА ВЗАР. ИНВ. N 2-4-017-23

			214-1-527.91	-АС
ПРИВЯЗАН	И.КОНТР. ДАНИЛЬЧЕНКО		ДЕТСКИЙ САД-ЯСЛИ НА 25 МЕСТ	СТАДИЯ Р
	НАЧ.МАСТ. РАДЫГИН			
	ЗАМ.НАЧ.М. ЗЕМЯК			
	ГЛ. СПЕЦ. К. ДАНИЛЬЧЕНКО			
	ИСПОЛН. НОСКОВА			
ИНВ. N	ПРОВЕР. ДАНИЛЬЧЕНКО		ПЛАН РАСПОЛОЖЕНИЯ КИРПИЧНЫХ СТОЛБИКОВ ПОД СТОЙКИ.	ЦНИИЭП ГРАЖДАНСКОЙ СТРОИТЕЛЬНОСТИ

АЛБОМ I



МАРКА, ПОЗИЦ.	ОБОЗНАЧЕНИЕ	НАИМЕНОВАНИЕ	КОЛ.	МАССА ЕД. КГ	ПРИМЕЧАНИЕ
		БАЛКИ ДЕРЕВЯННЫЕ			
Б1		2x150x150 L=6300	40		
Б2		150x150 п.м.	735		
		ЧЕРЕПНОЙ БРУСОК 40x40 п.м.	1485		
		ЧЕРЕПНОЙ БРУСОК 50x50 п.м.	260		
		ЩИТЫ ПЕРЕКРЫТИЙ			
Щ1	ГОСТ 1005-86	Щ12-1а	7		
Щ2	ГОСТ 1005-86	Щ12-2б	91		
Щ3	ГОСТ 1005-86	Щ15-1а	11		
Щ4	ГОСТ 1005-86	Щ15-2а	7		
Щ5	ГОСТ 1005-86	Щ15-2б	90		
Щ6	ГОСТ 1005-86	Щ15-3а	2		
Щ7	ГОСТ 1005-86	Щ18-1а	7		
Щ8	ГОСТ 1005-86	Щ18-2б	122		
Щ9	ГОСТ 1005-86	Щ18-3а	1		
		ЭЛЕМЕНТЫ МЕТАЛЛИЧЕСКИЕ			
АМ1	2.140-6.27	АМ1	80	1.26	

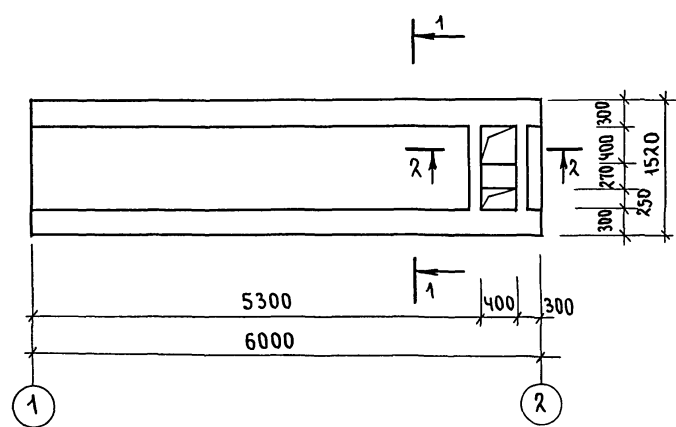
1. ЗАЩИТУ ДРЕВСИНЫ ОТ ГНИЕНИЯ И ОГНЕЗАЩИТНУЮ ОБРАБОТКУ ПРОИЗВОДИТЬ В СООТВЕТСТВИИ С ТРЕБОВАНИЯМИ СНиП 2.03.11-89.
 2. ШИТЫ ПРИ НЕОБХОДИМОСТИ ОБРЕЗАТЬ ПО МЕСТУ.

СОГЛАСОВАНО
 ГЛАВ. СПЕЦ. ОБ. МЕШКОВА
 ПОДАТЬ И ДАТА ВЗАМ. ИНВ. И
 2.4013-24

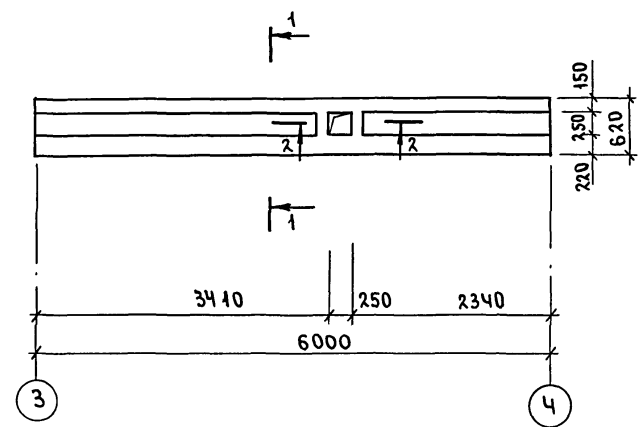
ПРИВЯЗАН	Н. КОНТР. ДАНИЛЬЧЕНКО	25200-01 24	214-1-527.91	-АС
	НАЧ. МАСТ. РАДЫГИН			
	ЗАМ. НАЧ. ЗЕМЛЯК			
	ГЛАВ. СПЕЦ. ДАНИЛЬЧЕНКО			
	ИСПОЛ. МОСКОВА			
	ПРОВЕР. ДАНИЛЬЧЕНКО			
ИНВ. Н				

ДЕТСКИЙ САД-ЯСЛИ НА 25 МЕСТ
 СХЕМА РАСПОЛОЖЕНИЯ ЭЛЕМЕНТОВ ЧЕРЕДАННОГО ПЕРЕКРЫТИЯ /ВАРИАНТ)
 СТАДИЯ ЛИСТ ЛИСТОВ
 Р 19
 ЦНИИЭП, ГРАЖДАНСЕЛЬСТРОИ
 25200-01 24 ФОРМАТ А1

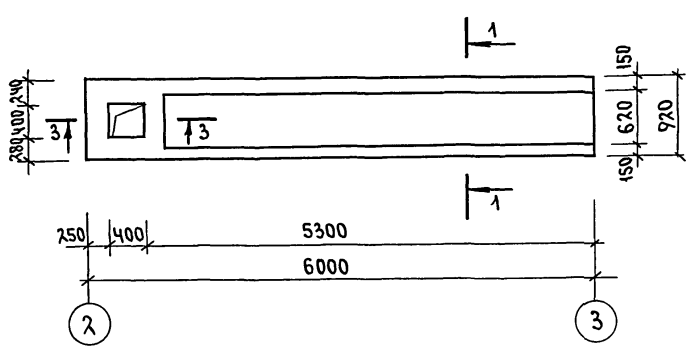
МУ-1



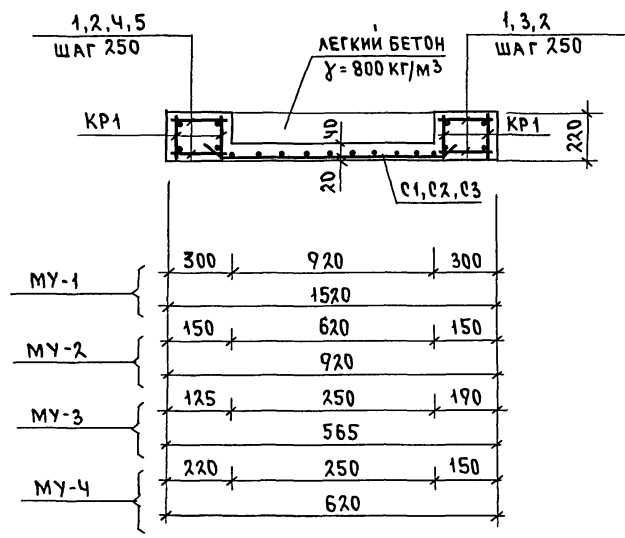
МУ-4



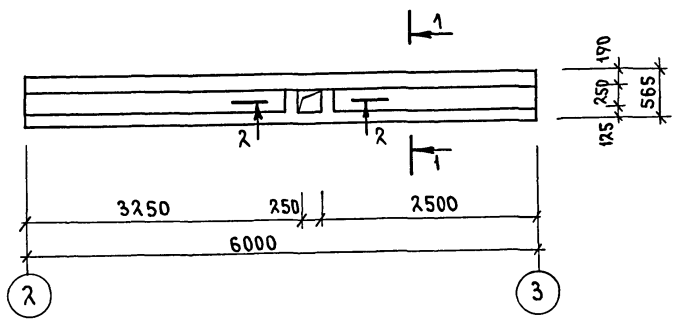
МУ-2



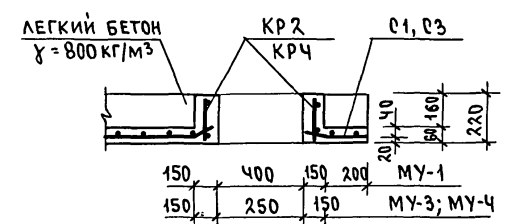
1-1



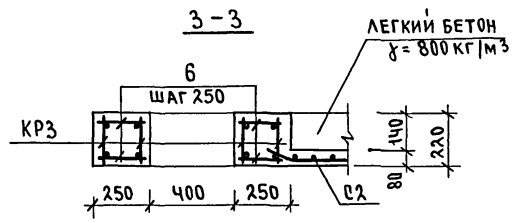
МУ-3



2-2



3-3



МАРКА, ПОЗ.	ОБОЗНАЧЕНИЕ	НАИМЕНОВАНИЕ	КОЛ.	МАССА ЕД. КГ	ПРИМЕЧ.
МОНОЛИТНЫЙ УЧАСТОК МУ-1					
КР1	Л.21	КАРКАС КР1	4	13.44	
КР2	Л.21	КАРКАС КР2	2	1.59	
1	ГОСТ 5781-82*	А-I-6	ℓ=280	100	0.06
С1	ГОСТ 8478-81	С $\frac{5BR1-100}{5BR1-100}$ 1040x5980	1	18.7	
		БЕТОН КЛАССА В15	1.10	м³	
МОНОЛИТНЫЙ УЧАСТОК МУ-2					
КР1	Л.21	КАРКАС КР1	4	13.44	
КР3	Л.21	КАРКАС КР3	4	1.01	
6	ГОСТ 5781-82*	А-I-6	ℓ=220	16	0.05
2	ГОСТ 5781-82*	А-I-6	ℓ=130	100	0.03
С2	ГОСТ 8478-81	С $\frac{5BR1-100}{5BR1-100}$ 740x5980	1	13.3	
		БЕТОН КЛАССА В15	0.73	м³	
МОНОЛИТНЫЙ УЧАСТОК МУ-3					
КР1	Л.21	КАРКАС КР1	4	13.44	
КР4	Л.21	КАРКАС КР4	2	0.54	
3	ГОСТ 5781-82*	А-I-6	ℓ=170	50	0.04
4	ГОСТ 5781-82*	А-I-6	ℓ=105	50	0.02
С3	ГОСТ 8478-81	С $\frac{5BR1-100}{5BR1-100}$ 540x5980	1	9.7	
		БЕТОН КЛАССА В15	0.54	м³	
МОНОЛИТНЫЙ УЧАСТОК МУ-4					
КР1	Л.21	КАРКАС КР1	4	13.44	
КР4	Л.21	КАРКАС КР4	2	0.54	
5	ГОСТ 5781-82*	А-I-6	ℓ=200	50	0.04
2	ГОСТ 5781-82*	А-I-6	ℓ=130	50	0.03
С3	ГОСТ 8478-81	С $\frac{5BR1-100}{5BR1-100}$ 540x5980	1	9.7	
		БЕТОН КЛАССА В15	0.61	м³	

Данный лист смотреть совместно с л. 12,21

АЛЬБОМ I

СОГЛАСОВАНО

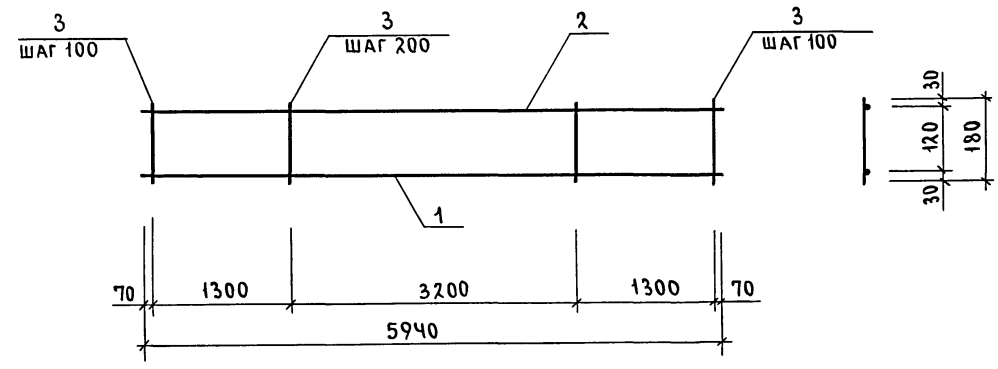
ИМЬ.Н. ПОДЛ. ПОДПИСЬ И ДАТА
2-14013-25

ИМЬ.Н	ПРОВЕР.	ДАНИЛЬЧЕНКО
	ИСПОЛ.	ДУШКИНА
	ГЛ. СПЕЦ.	ДАНИЛЬЧЕНКО
	ЗАМ. Н.М.	ЗЕМЛЯК
	НАЧ. МАСТ.	РАДЫГИН
	И.КОНТР.	ДАНИЛЬЧЕНКО

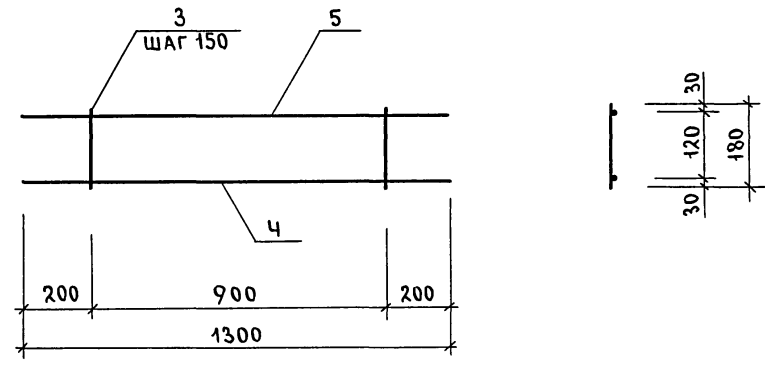
214-1-527.91		-АС	
ДЕТСКИЙ САД-ЯСЛИ НА 25 МЕСТ		СТАДИЯ	ЛИСТ
МОНОЛИТНЫЕ УЧАСТКИ МУ-1 ÷ МУ-4		Р	20
		ЦНИИЭП ГРАЖДАНСЕЛЬСТРОИ	

АЛБ0М I

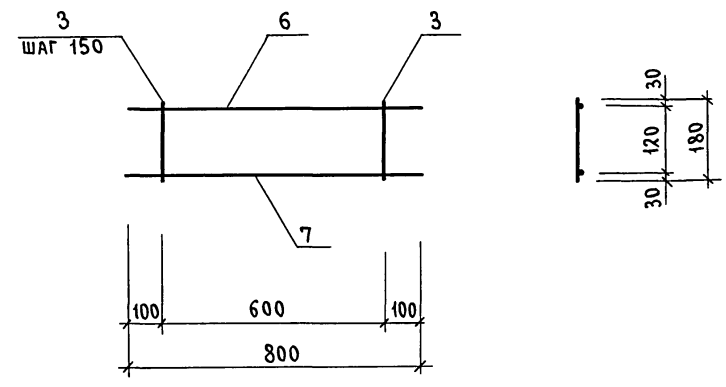
КР 1



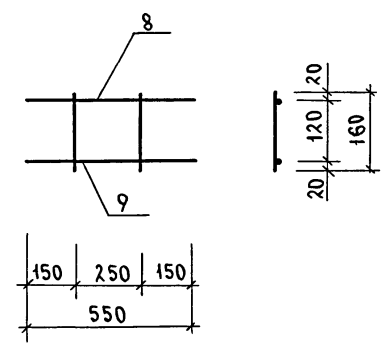
КР 2



КР 3



КР 4



МАРКА, ПОЗ.	ОБОЗНАЧЕНИЕ	НАИМЕНОВАНИЕ	КОЛ	МАССА ЕД. КГ	ПРИМЕЧ.
<u>КР 1</u>					
					<u>13.44</u>
1	БЕЗ ЧЕРТЕЖА	A-III-16	ℓ= 5940	1	9.37
2	БЕЗ ЧЕРТЕЖА	A-III-8	ℓ= 5940	1	2.35
3	БЕЗ ЧЕРТЕЖА	A-I-6	ℓ= 180	43	0.04
<u>КР 2</u>					
					<u>1.59</u>
3	БЕЗ ЧЕРТЕЖА	A-I-6	ℓ= 180	7	0.04
4	БЕЗ ЧЕРТЕЖА	A-III-10	ℓ= 1300	1	0.80
5	БЕЗ ЧЕРТЕЖА	A-III-8	ℓ= 1300	1	0.51
<u>КР 3</u>					
					<u>1.01</u>
3	БЕЗ ЧЕРТЕЖА	A-I-6	ℓ= 180	5	0.04
6	БЕЗ ЧЕРТЕЖА	A-III-8	ℓ= 800	1	0.32
7	БЕЗ ЧЕРТЕЖА	A-III-10	ℓ= 800	1	0.49
<u>КР 4</u>					
					<u>0.54</u>
3	БЕЗ ЧЕРТЕЖА	A-I-6	ℓ= 160	2	0.04
8	БЕЗ ЧЕРТЕЖА	A-III-8	ℓ= 550	1	0.22
9	БЕЗ ЧЕРТЕЖА	A-III-10	ℓ= 550	1	0.24

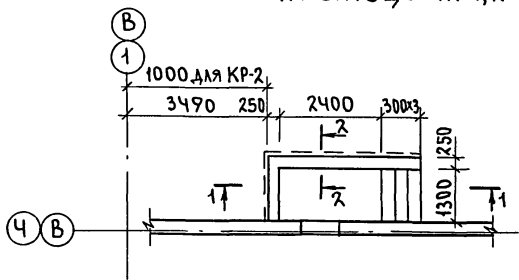
Арматура класса A-I, A-III по ГОСТ 5781-82*

ИНВ. ПОДЛ. - 1-4013-26
 ПОДПИСЬ И ДАТА
 ВЗАМ. ЧИЛБ. Н

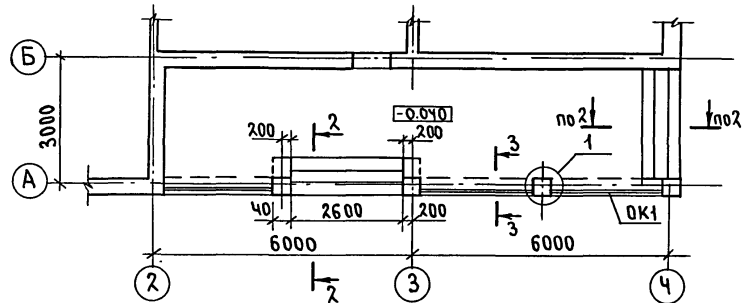
214-1-527.94 -АС			
И. КОНТР. ДАНИЛЬЧЕНКО	НАЧ. М. РАДЫГИН	ЗАМ. Н.М. ЗЕМЛЯК	ГЛ. СПЕЦ. ДАНИЛЬЧЕНКО
ИСПОЛН. ДУШКИНА	ПРОВЕР. ДАНИЛЬЧЕНКО		
ПРИВЯЗАН	ИНВ.Н		
ДЕТСКИЙ САД-ЯСЛИ НА 25 МЕСТ		СТАДИЯ	ЛИСТ
АРМАТУРНЫЕ КАРКАСЫ КР 1... КР 4		Р	21
		ЦНИИЭП ГРАЖДАНСКОГО СТРОИТЕЛЬСТВА	

Альбом I

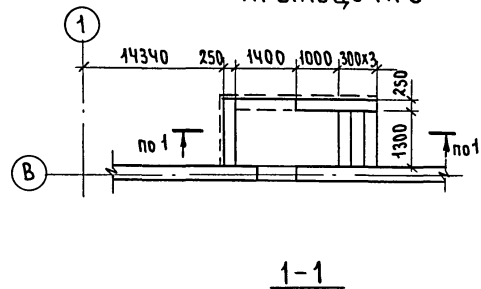
Крыльцо КР1,2



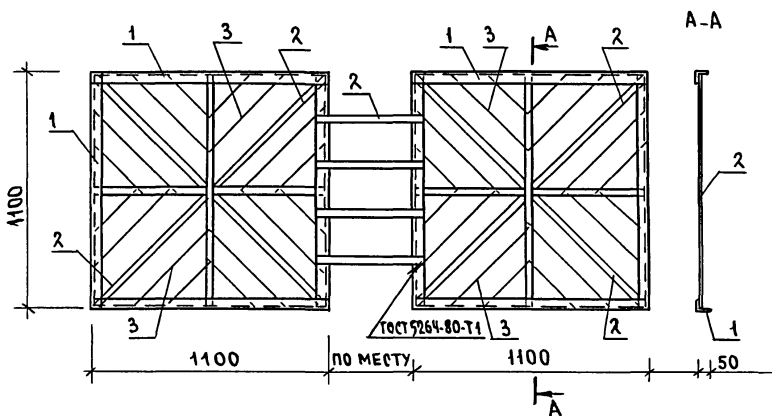
Крыльцо КР4



Крыльцо КР3

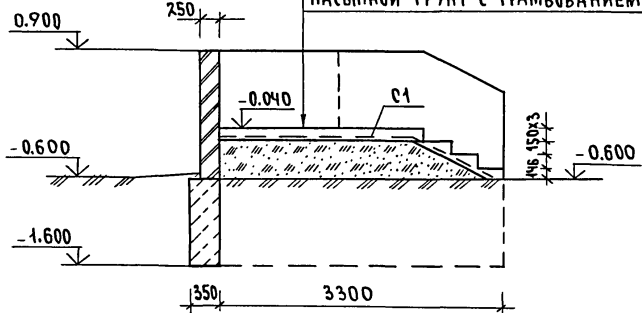


Ограждение крыльца ОК1

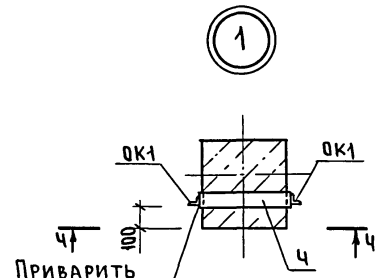
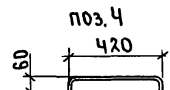
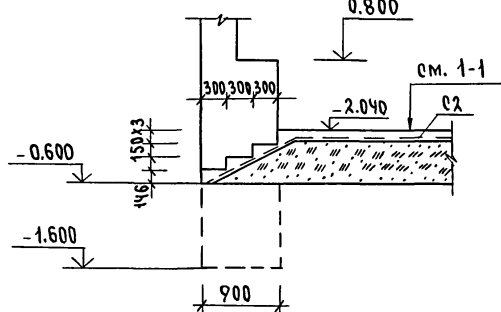


1-1

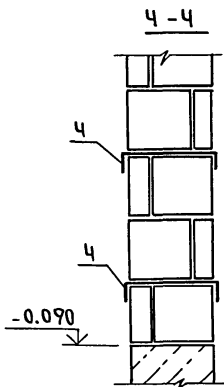
Цементная стяжка с железнением - 20мм
Бетон В7.5 - 100мм
Насыпной грунт с трамбованием



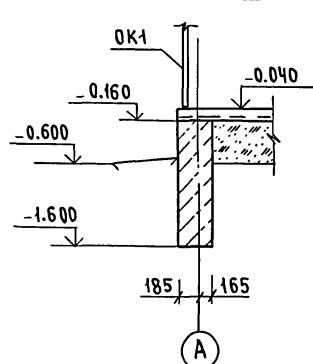
2-2



4-4



3-3



МАРКА, ПОЗИЦ.	ОБОЗНАЧЕНИЕ	НАИМЕНОВАНИЕ	КОЛ.	МАССА ЕД. КГ	ПРИМЕЧАНИЕ
		Крыльца КР1;2			
		ЭЛЕМЕНТЫ МЕТАЛЛИЧЕСКИЕ			
С1	С 58Р1-100 / С 58Р1-100	1280x3400 ГОСТ8478-81	1	14.3	
		МАТЕРИАЛЫ			
		БЕТОН В7.5	м³	0.54	
		БУТОБЕТОН	м³	2.7	
		Крыльцо КР3			
		ЭЛЕМЕНТЫ МЕТАЛЛИЧЕСКИЕ			
С1	С 58Р1-100 / С 58Р1-100	1280x3400 ГОСТ8478-81	1	14.3	
		МАТЕРИАЛЫ			
		БЕТОН В7.5	м³	0.54	
		БУТОБЕТОН	м³	2.7	
		Крыльцо КР4			
		ЭЛЕМЕНТЫ МЕТАЛЛИЧЕСКИЕ			
С2	С 58Р1-100 / С 58Р1-100	1540x12100 ГОСТ8478-81	2	51.0	
ОК1		ОГРАЖДЕНИЕ КРЫЛЬЦА	3	45.2	
		Полоса 8x75 ГОСТ 103-76* / Ст 3 ГОСТ 535-88	8	2.5	
		МАТЕРИАЛЫ			
		БЕТОН В7.5	м³	4.3	
		БУТОБЕТОН	м³	4.9	
		ОГРАЖДЕНИЕ КРЫЛЬЦА ОК1			
1	БЕЗ ЧЕРТЕНА	УГОЛОК 6-50x5 ГОСТ 8510-86	8.8	3.77	33.2
2	БЕЗ ЧЕРТЕНА	Полоса 4x30 ГОСТ 103-76* / Ст 3 ГОСТ 535-88	12.8	0.94	12.0
3	БЕЗ ЧЕРТЕНА	А-I-10 ГОСТ 5781-82*	13.5	0.617	8.3

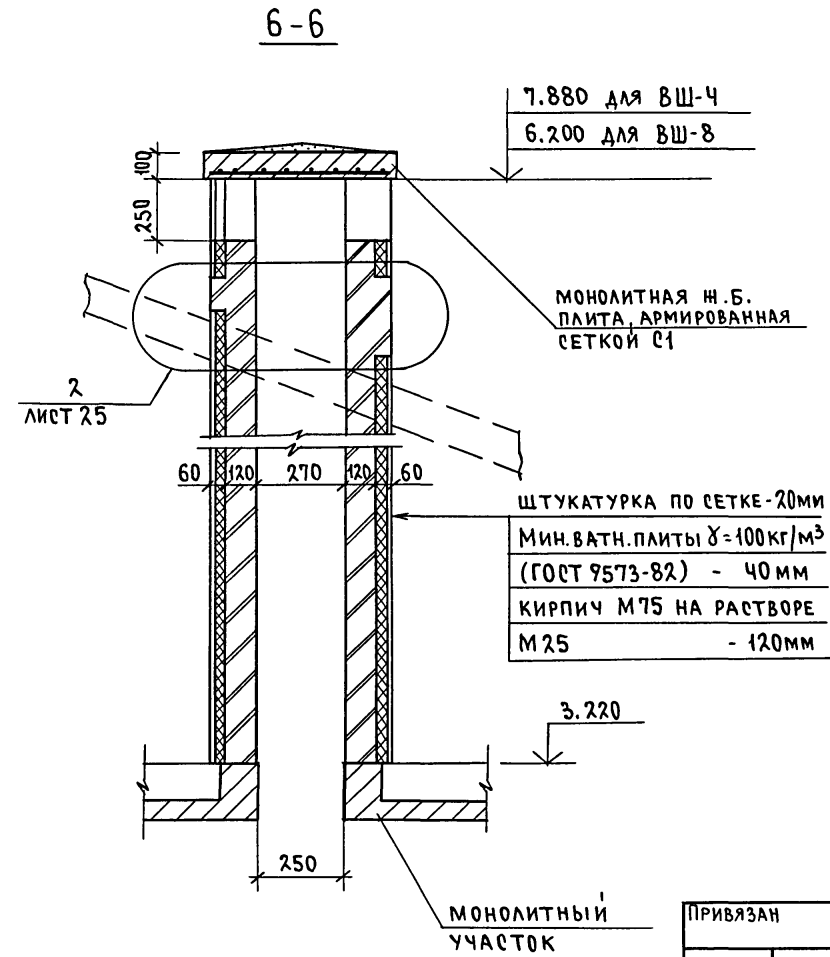
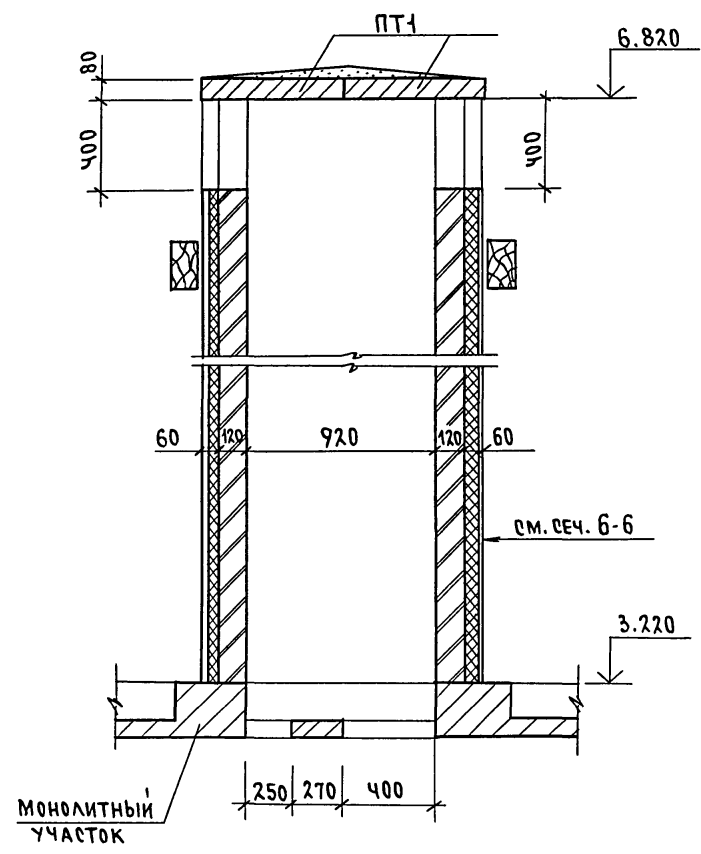
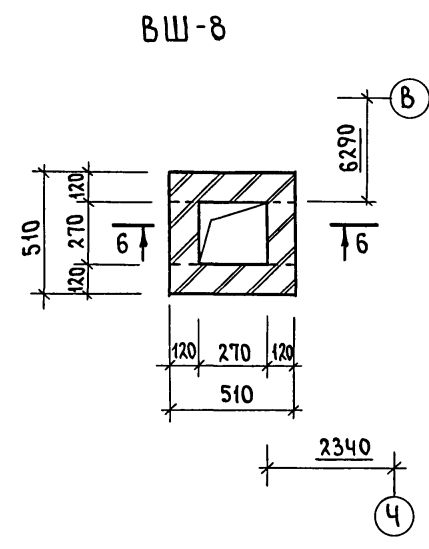
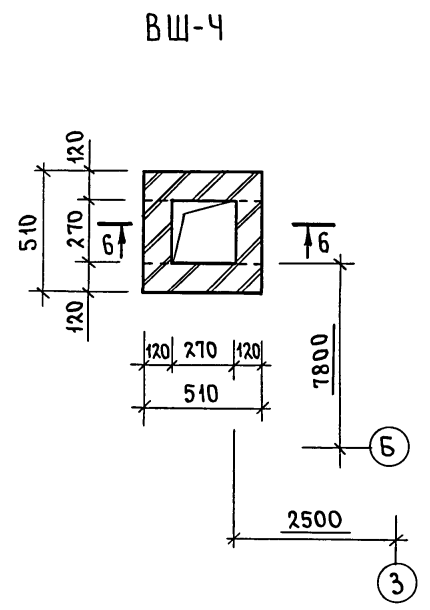
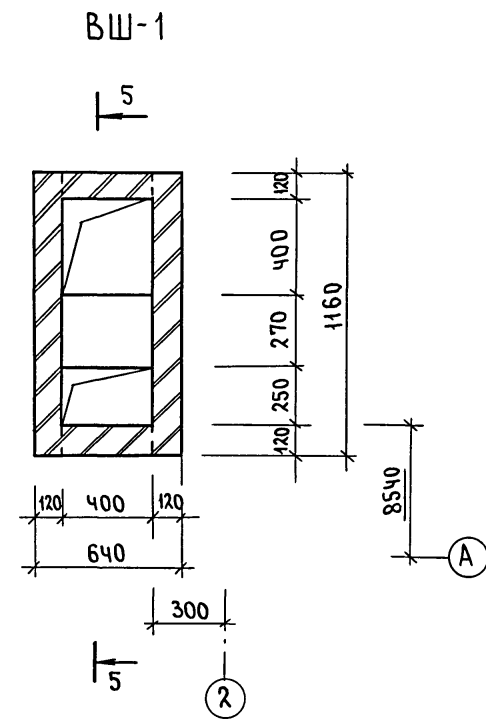
ИНВ. ПОДА. 2-4015-27

ПОДПИСЬ И ДАТА

ВЗАМ. ИНВ.Н

214 - 1 - 527.91		-АС
ПРИВЯЗАН	Н. КОНТР. ДАНИЛЬЧЕНКО НАЧ. МАСТ. РАДЫГИН ЗАМ. Н.М. ЗЕМЛЯК ГЛ. СПЕЦ. ДАНИЛЬЧЕНКО ИСПОЛН. НОСКОВА ПРОВЕР. ДАНИЛЬЧЕНКО	ДЕТСКИЙ САД-ЯСЛИ НА 25 МЕСТ Крыльцо КР 1;2;3;4
СТАДИЯ	ЛИСТ	ЛИСТОВ
Р	22	
ИНВ.Н		ЦНИИЭП, ГРАЖДАНСЕЛЬСТРОИ

АЛБОМ I



МАРКА, ПОЗ.	ОБОЗНАЧЕНИЕ	НАИМЕНОВАНИЕ	КОЛ.	МАССА ЕД. КГ	ПРИМЕЧ.
ПТ1	1.243.1-4	ВШ-1 ПТ 12.5-8.6	2	96.0	
		ВШ-4			
		МОНОЛИТНОЕ ПЕРЕКРЫТИЕ ВЕНТШАХТЫ			
С1	ГОСТ 8478-81	С $\frac{5BrI-100}{5BrI-100}$ 600x600	1	0.9	
		БЕТОН КЛ. В20	0.05		м ³
		ВШ-8			
		МОНОЛИТНОЕ ПЕРЕКРЫТИЕ ВЕНТШАХТЫ			
С1	ГОСТ 8478-81	С $\frac{5BrI-100}{5BrI-100}$ 600x600	1	0.9	
		БЕТОН КЛ. В20	0.05		м ³

Данный лист смотреть совместно с л. 2, 25.

СОГЛАСОВАНО

И.И. ПОДА. ПОДПИСЬ И ДАТА
Л. 1-113-28

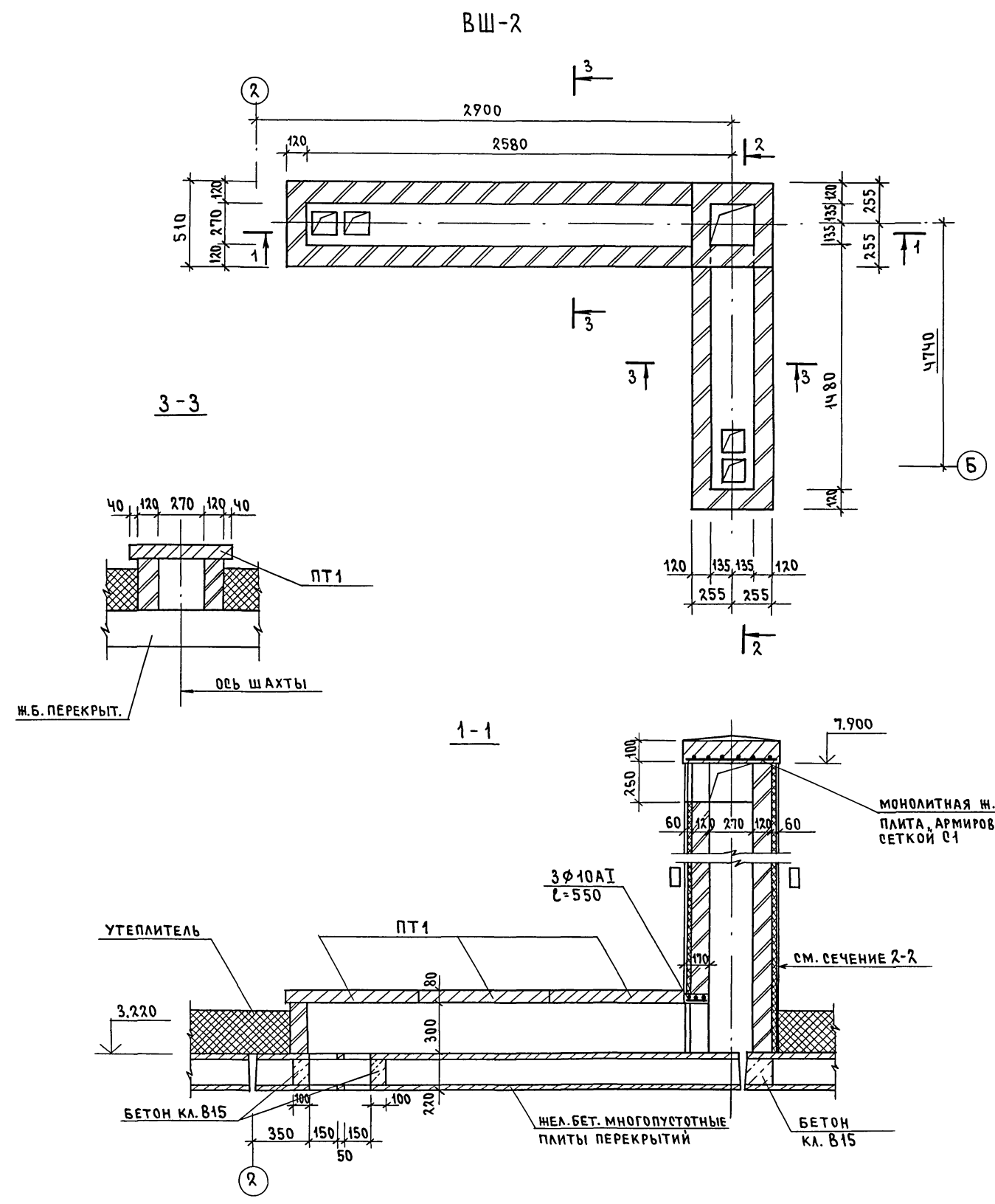
		214-1-527.91 -АС	
И.И. ПОДА.	ПОДПИСЬ И ДАТА	ДЕТСКИЙ САД-ЯСЛИ НА 25 МЕСТ	СТАВЛЯ ЛИСТ ЛИСТОВ
Л. 1-113-28		ВЕНТШАХТЫ ВШ-1, ВШ-4, ВШ-8	Р 23
		ЦНИИЭП	ГРАЖДАНСЕЛЬСТРОЙ
		25200-01 28	ФОРМАТ А1

ПРИВЯЗАН	И. КОНТР. ДАНИЛЬЧЕНКО
	НАЧ. МАСТ РАДЫГИН
	ЗАМ. И. М. ЗЕМЛЯК
	ГЛ. СПЕЦ. ДАНИЛЬЧЕНКО
	ИСПОЛН. ДУШКИНА
ИНВ.	ПРОВЕР. ДАНИЛЬЧЕНКО

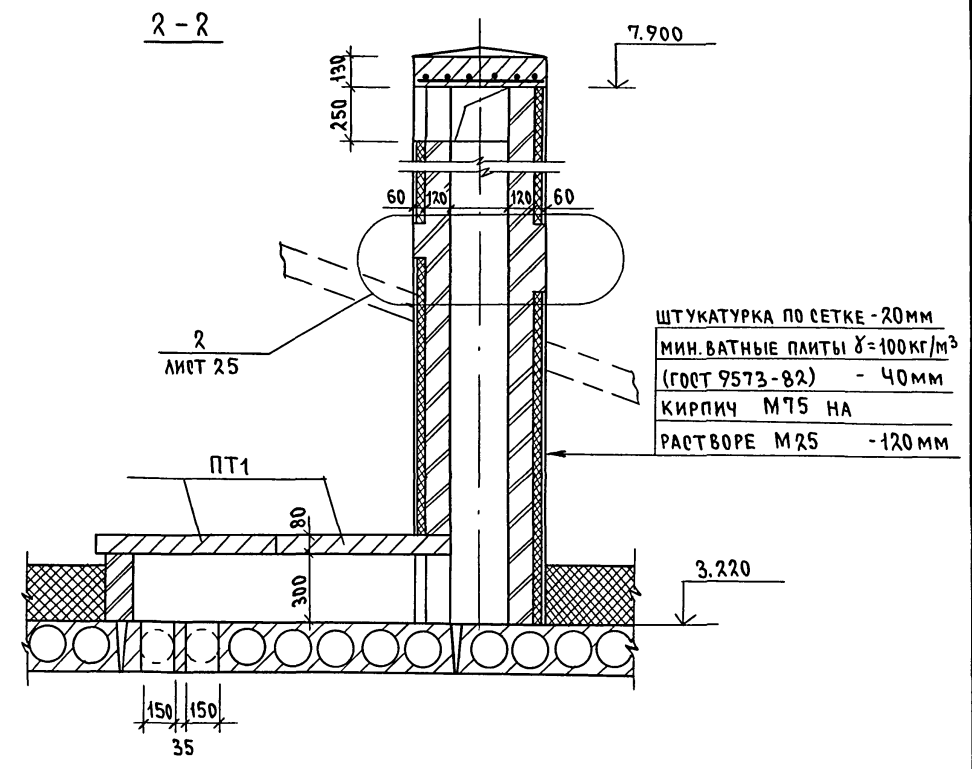
А л б о м I

СОГЛАСОВАНО

ИНВ. № ПОДЛ. ПОДПИСЬ И ДАТА ВЗАМ. ИНВ. № 2-4013-25



МАРКА, ПОЗ.	ОБОЗНАЧЕНИЕ	НАИМЕНОВАНИЕ	КОЛ.	МАССА ЕД. КГ	ПРИМ.
		ВШ-2			
ПТ1	1.243.1-4	ПТ 12.5-8.6	5	96.0	
		МОНОЛИТНОЕ ПЕРЕКРЫТИЕ			
		ВЕНТШАХТЫ			
С1	ГОСТ 8478-81	С 58Р1-100 58Р1-100 600x600	1	0.9	
		БЕТОН КЛ. В20	0.05		м ³



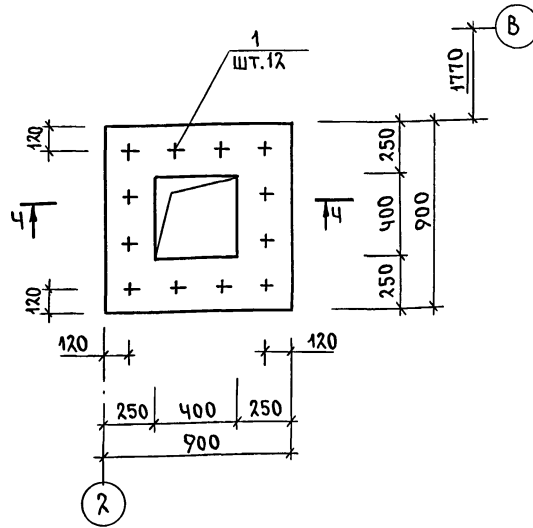
Данный лист смотреть совместно с л. 2, 25.

		24-1-527.91	-АС
ПРИВЯЗАН	И. КОНТР. ДАНИЛЬЧЕНКО	ДЕТСКИЙ САД-ЯСЛИ НА 25 МЕСТ	СТАДИЯ/ЛИСТ ЛИСТОВ
	НАЧ. М. РАДЫГИН		Р 24
	ЗАМ. И. М. ЗЕМЛЯК	ВЕНТШАХТА ВШ-2	ЦНИИЭП
	ГЛ. СПЕЦ. ДАНИЛЬЧЕНКО		ГРАЖДАНСКОЙ СТРОИ
	ИСПОЛН. ДУШКИНА		
ИНВ. №	ПРОВЕР. ДАНИЛЬЧЕНКО		

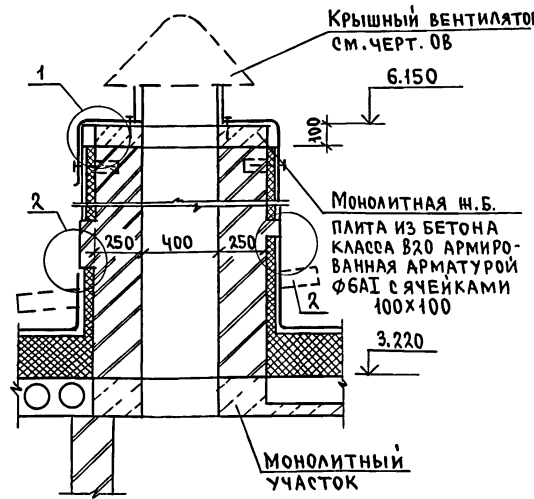
СПЕЦИФИКАЦИЯ МАТЕРИАЛОВ И ИЗДЕЛИЙ

МАРКА ПОЗ.	ОБОЗНАЧЕНИЕ	НАИМЕНОВАНИЕ	КОЛ.	МАССА ЕД.КГ	ПРИМЕЧ.
ВШ-3					
1	ГОСТ 5781-82*	АНКЕР 8АІ L=360	12	0.14	1.68
2	ГОСТ 5781-82*	СТЕРЖЕНЬ 8АІ L=900	8	0.36	2.88
3	ГОСТ 7798-70	БОЛТ М14х170	8		
4	ГОСТ 5915-70	ГАЙКА М14	8		
		6 АІ ГОСТ 5781-82*, п.м.	18	0.22	4.0
МАТЕРИАЛЫ					
		БЕТОН КЛАССА В20	0.08		м ³

ВШ-3

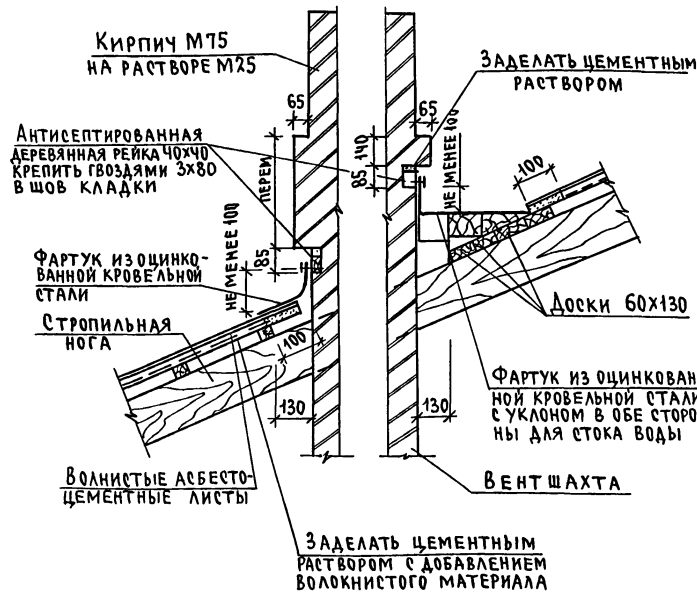


Сечение 4-4

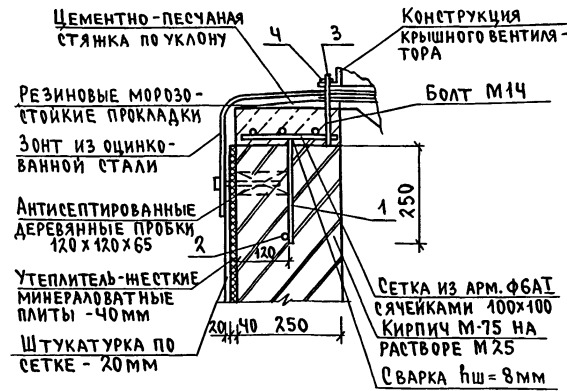


2

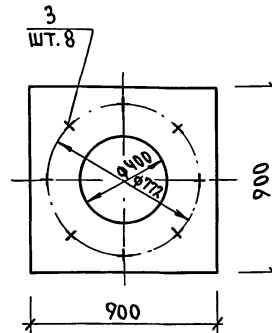
(Утеплитель условно не показан)



1

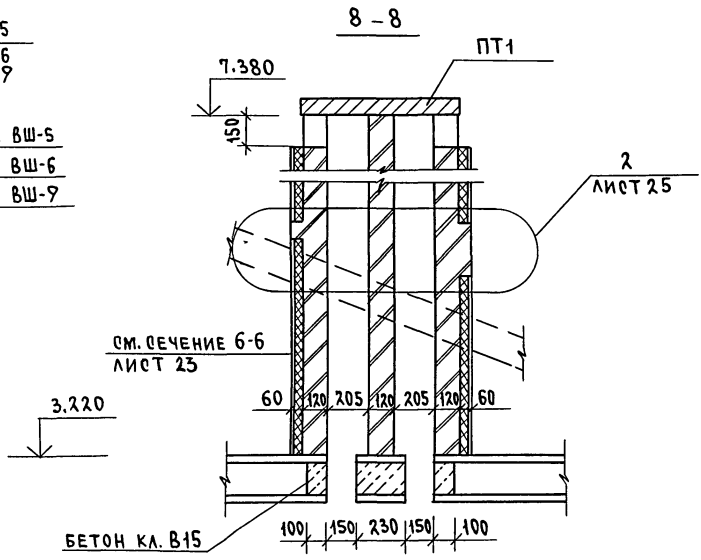
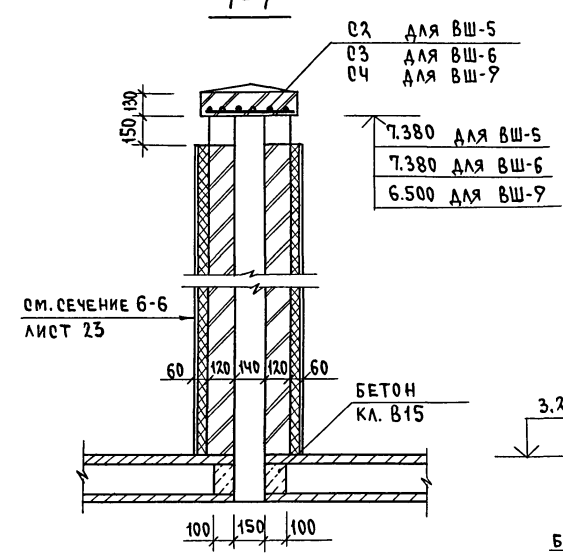
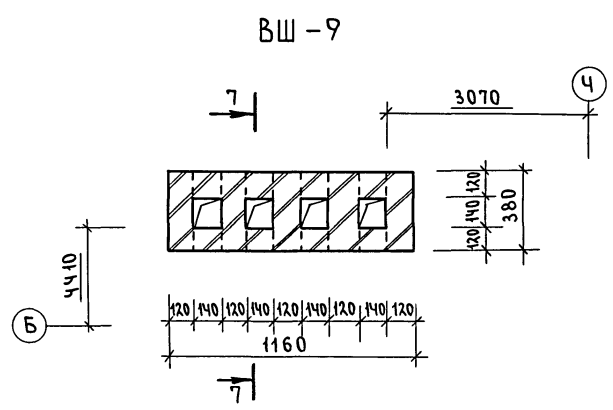
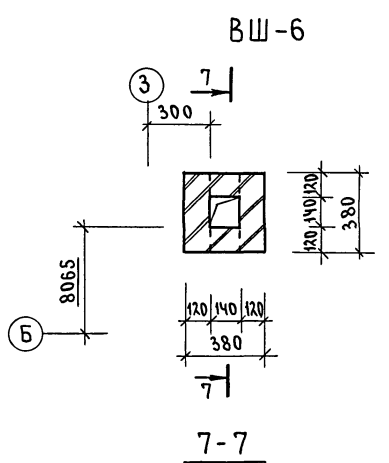
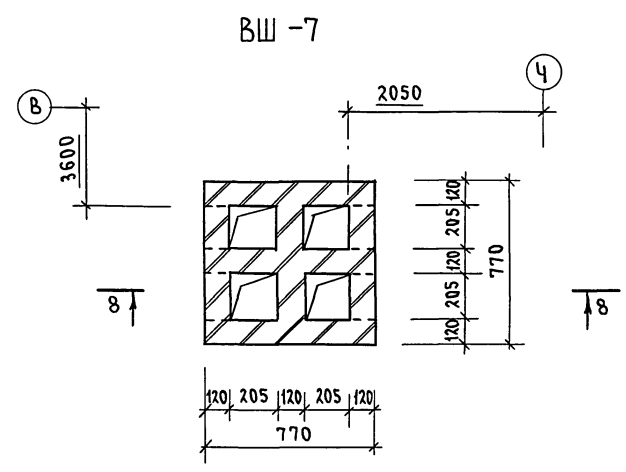
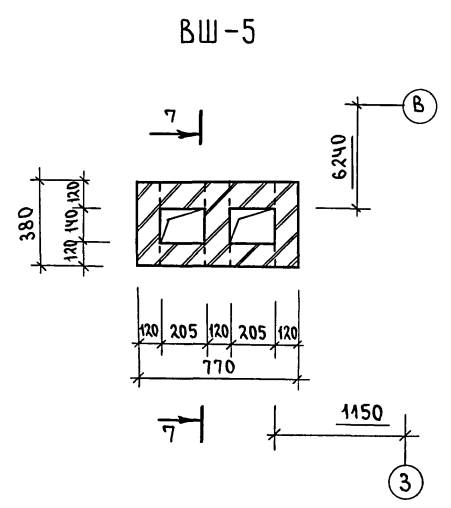


План расположения установочных болтов



1. Схему расположения вентшахт - см. л.2.
2. Фартук вокруг вентшахт выполняется из оцинкованной стали (ГОСТ 14918-80).
3. Фартук должен крепиться к деревянным рейкам кровельными гвоздями ф4 L=50.
4. Волнистые асбестоцементные листы должны соответствовать ГОСТ 378-76.

		214-1-527.91		-АС
ИВ.Н.ПОД.	ПОДПИСЬ И ДАТА	ИВ.Н.ПОД.	ПОДПИСЬ И ДАТА	ИВ.Н.ПОД.
2-1017-30				
ИВ.Н.	ПРИВЯЗАН	Н.КОНТР. ДАНИЛЬЧЕНКО	НАЧ.МАСТ. РАДЫГИН	З.АМ.Н.М. ЗЕМЛЯК
		ИСПОЛН. ДУШКИНА	ПРОВЕР. ДАНИЛЬЧЕНКО	
		ДЕТСКИЙ САД-ЯСЛИ НА 2 МЕСТ		СТАДИЯ ЛИСТ ЛИСТОВ
		ВЕНТШАХТА ВШ-3		Р 25
		ЦНИИЭП		
		ГРАНДАНСЕЛЬСТРОЙ		



МАРКА, ПОЗ.	ОБОЗНАЧЕНИЕ	НАИМЕНОВАНИЕ	КОЛ.	МАССА ЕД., КГ	ПРИМЕЧ.
		ВШ-5			
С2	ГОСТ 8478-81	С 58РІ-100 / 58РІ-100 750x360	1	0.7	
		ВШ-6			
С3	ГОСТ 8478-81	С 58РІ-100 / 58РІ-100 360x360	1	0.4	
		ВШ-7			
ПТ1	1.243.1-4	ПТ 12.5 - 8.6	1	96.0	
		ВШ-9			
С4	ГОСТ 8478-81	С 58РІ-100 / 58РІ-100 360x1100	1	1.0	

Данный лист смотреть совместно с л. 2, 25

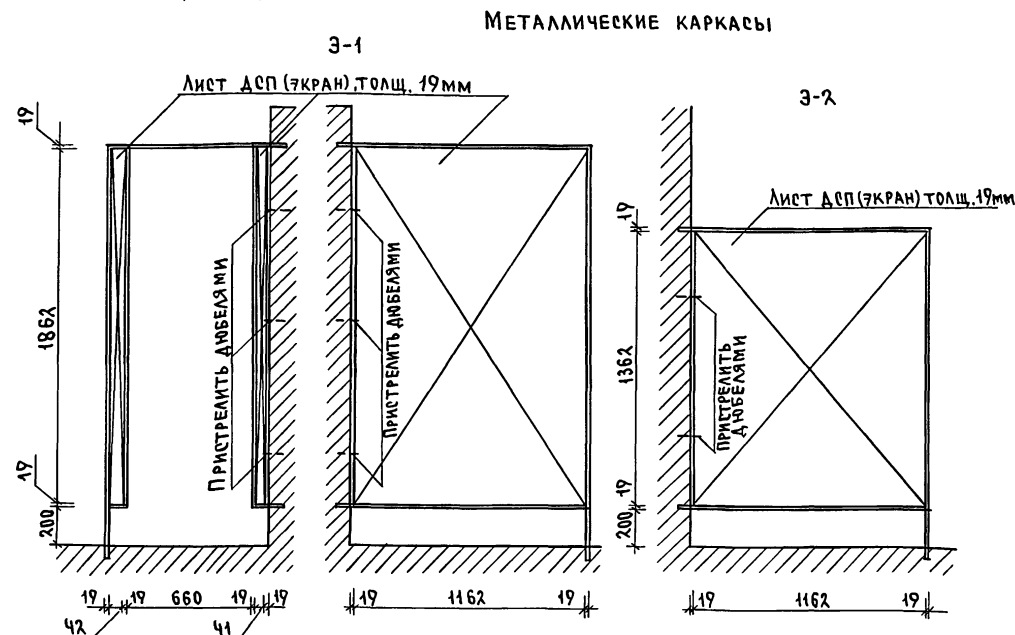
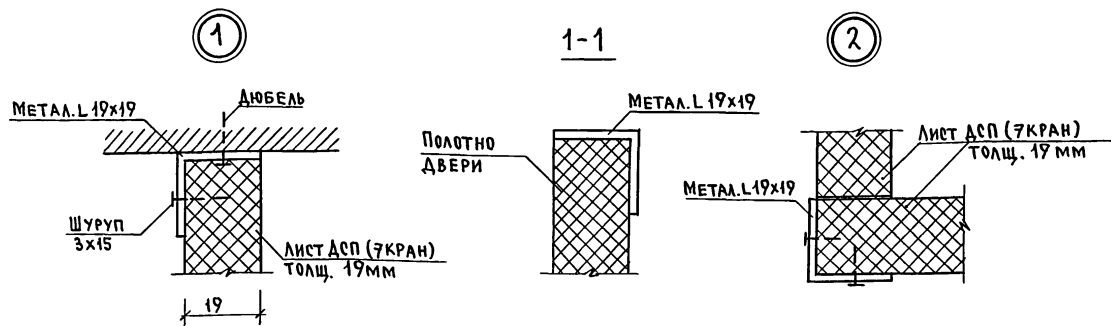
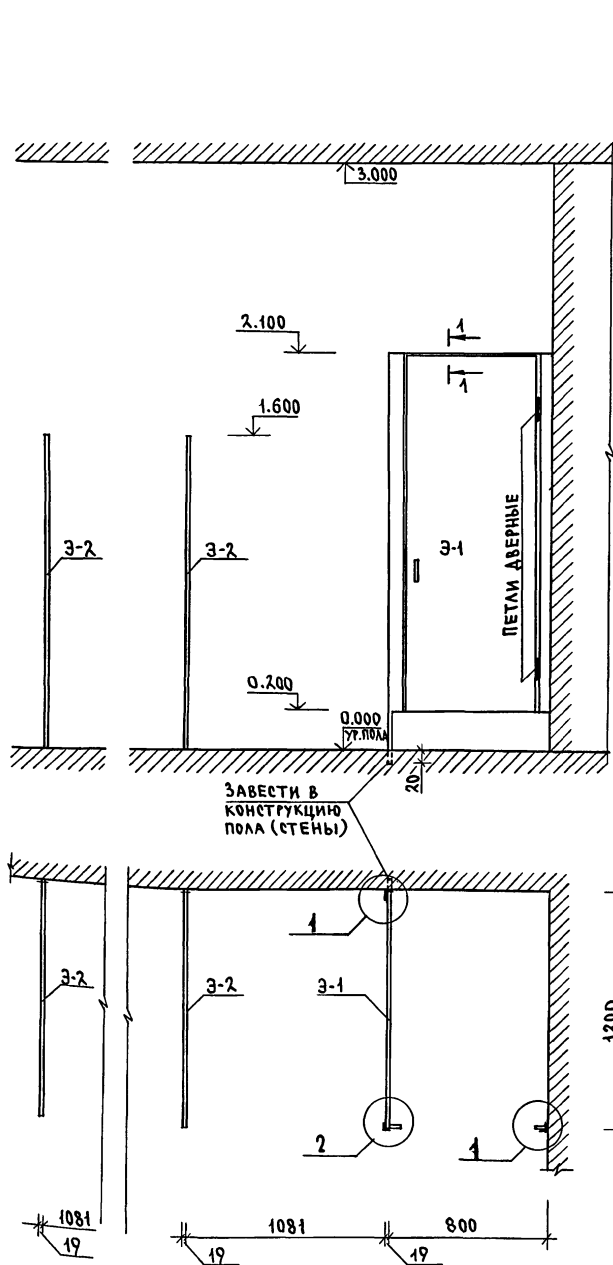
Альбом I

СОГЛАСОВАНО

ИНС. ИПОЛ. ПОДПИСЬ И ДАТА ВЗАМ. ИНВ.Н. Л. 4017-31

Привязан		И. КОНТР. ДАНИЛЬЧЕНКО	214-1-527.91 -АС	
		НАЧ. М. РАДЫГИН	ДЕТСКИЙ САД-ЯСЛИ НА 25 МЕСТ	
		ЗАМ. И.М. ЗЕМЛЯК	СТАДИЯ	ЛИСТ
		ГЛА СПЕЦ. ДАНИЛЬЧЕНКО	Р	26
		ИСПОЛ. ДУШКИНА	ВЕНТШАХТЫ ВШ-5, ВШ-6, ВШ-7, ВШ-9	
		ПРОВЕР. ДАНИЛЬЧЕНКО	ЦНИИЭП, ГРАЖДАНСЕЛЬСТРОИ	
			25200-01 31	
			ФОРМАТ А1	

Альбом I



№п.	Наименование	Кол-во
1	Металлический уголок 19x19 (м.п.)	23,98
2	ДСП / м ² /	7,19
3	Дюбель L=45мм (шт.)	10
4	Шуруп L=18мм (шт.)	50
5	Петля дверная (шт.)	2
6	Ручка дверная (шт.)	1
7	Шпингалет (1шт)	1

1. Металлический каркас в местах стыков сварить.
2. Листы ДСП /7краны/ вставлять после сборки каркасов.
3. По окончании монтажа конструкцию окрасить масляной краской.

Инв.подл. 2-4013-32
подпись и дата
Взам. ЛНВ.И

Привязан		И.КОНТР. ДАНИЛЬЧЕНКО	214-1-527.91	- АС
		НАЧ.МАСТ. РАДЫГИН		
		ЗАМ.Н.М. ЗЕМЛЯК		
		Г.А.П. БОРОЗНОВ		
		Г.А.СПЕЦ. ДАНИЛЬЧЕНКО		
		АРХ. БОРЗЬЕВ		
		ПРОВЕР. ДАНИЛЬЧЕНКО		
Детский сад-ясли на 25 мест			СТАНДА	ЛИСТ 27
Экраны			ЦНИИЭП ГРАЖДАНСКОГО СТРОИТЕЛЬСТВА	
Инв. н.			25200-01 32	ФОРМАТ А1

ВЕДОМОСТЬ ЧЕРТЕЖЕЙ ОСНОВНОГО КОМПЛЕКТА МАРКИ ТХ

Лист	Наименование	Примечание
1	ОБЩИЕ ДАННЫЕ	
2	ПЛАН ЭТАЖА	

ВЕДОМОСТЬ ССЫЛОЧНЫХ И ПРИЛАГАЕМЫХ ДОКУМЕНТОВ

ОБОЗНАЧЕНИЕ	НАИМЕНОВАНИЕ	ПРИМЕЧАНИЕ
	ПРИЛАГАЕМЫЕ ДОКУМЕНТЫ	
ТХСО	СПЕЦИФИКАЦИЯ ТЕХНОЛОГИЧЕСКОГО ОБОРУДОВАНИЯ	Альбом III

УСЛОВНЫЕ ОБОЗНАЧЕНИЯ
/Э;Ш;Ф;N;W;H;В1;d;ТЗ;⊗;⊚;AB/

Э	⊕	Подвод электроэнергии	d	Диаметр трубопровода
Ш	⊕	Электророзетка штепсельная двухполюсная 220В	ТЗ	Подвод горячей воды
Ф		Фазность тока	⊗	Вентиль
N		Номер позиции по спецификации	⊚	Трап d=100
W		Мощность токоприемника в кВт	⊕	Подвод холодной и горячей воды к раковине или моечной ванне через смеситель
H		Высота подвода в мм	AB	Автоматический выключатель
В1		Подвод холодной воды		

ОБЩИЕ УКАЗАНИЯ

Технологическая часть детских сада-яслей на 25 мест разработана на основании СНиП 2.08.02-89 „Общественные здания и сооружения“

Детские сад-ясли предназначены для строительства в сельской местности и обслуживания населенного пункта до 500 жителей.

Наполняемость группы детского сада - 25 детей в возрасте от 3^х до 7^и лет. Режим работы - полуторасменный - 12 часов.

Технологическое оборудование и мебель приняты в комплекте, обеспечивающем проведение занятий, игр и прием пищи.

Наборы мебели и оборудования приняты по типовым наборам и перечням мебели и оборудования, утвержденным Министерством просвещения СССР.

Пищеблок детского сада предусмотрен работающим на сырье.

Количество реализуемых блюд ~ 200 блюд в сутки при обслуживании

детей завтраками, обедами, полдниками.

Оборудование пищеблока принято на электрообогреве.

Для стирки белья сада-яслей имеется постирочная, состоящая из одного помещения. Сдаваемое белье сортируется, замачивается, затем стирается в машине.

Ориентировочный штат сада-яслей ~ 11 человек;

в т.ч. пищеблока - 1 чел.

постирочной - 1 чел.

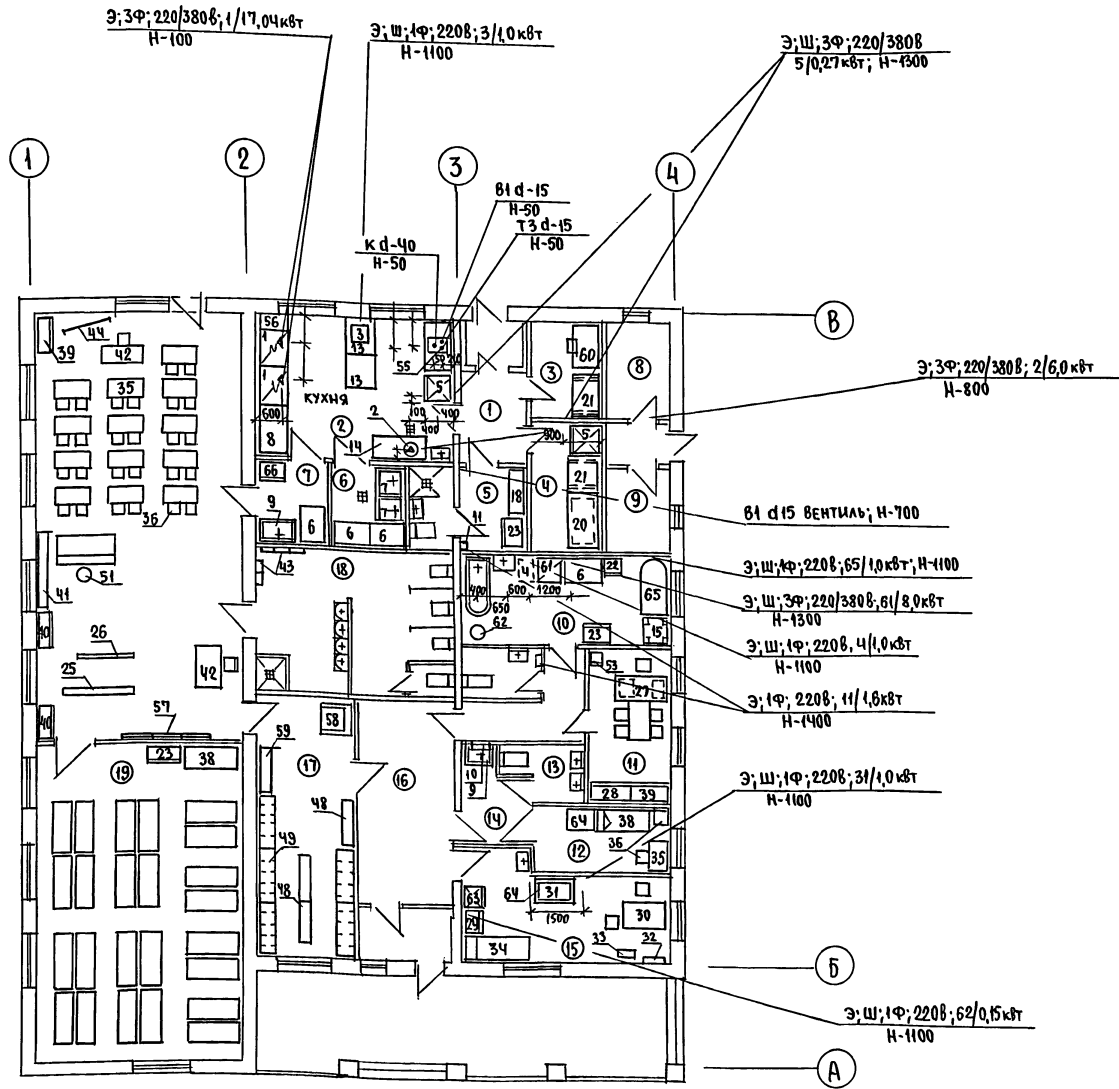
		Привязки	
И№, №			
		214-1-527.91	ТХ
И.Контр.	Курочкин		
Нач.м.с.	Рыдигин		
Зам.нач.	Зелаяк		
Т.в.п.	Добролюбов		
Гл.спец.	Курочкин		
Исполн.	Боринкова		
Проводил	Курочкин		
Детские сад-ясли на 25 мест		этажи	лист
		Р	1 2
Общие данные		ЦНИИЭП ГРАНДИНСТРОЙ	

Проект соответствует действующим нормам и правилам.

Гл. специалист

В.И. Курочкин

/ В.И. Курочкин /



ЭКСПЛИКАЦИЯ ПОМЕЩЕНИЙ

№ ПОС.	НАИМЕНОВАНИЕ ПОМЕЩЕНИЯ
1	ЗАГРУЗОЧНАЯ
2	КУХНЯ
3	КЛАДОВАЯ ОВОЩЕЙ
4	КЛАДОВАЯ СУХИХ ПРОДУКТОВ
5	КОМНАТА ПЕРСОНАЛА, БЕЛЬЕВАЯ, ГАРДЕРОБ, САНУЗЛА
6	МОЕЧНАЯ КУХОННОЙ ПОСУДЫ
7	БУФЕТНАЯ
8	ТЕПЛОУЗЕЛ
9	ЭЛЕКТРОЩИТОВАЯ
10	ПОСТИРОЧНАЯ
11	КАБИНЕТ ЗАВЕДУЮЩЕЙ
12	ПАЛАТА
13	САНУЗЕЛ С МЕСТОМ ДЛЯ ПРИГОТОВЛЕНИЯ ДЕЗ. РАСТВОРА
14	ПРЕИМНЯЯ
15	МЕДИЦИНСКАЯ КОМНАТА
16	ВЕСТИБУЛЬ
17	РАЗДЕВАЛЬНАЯ
18	ТУАЛЕТНАЯ
19	СПАЛЬНЯ
20	ГРУППОВАЯ ДЕТСКОГО САДА.

1. Спецификация технологического оборудования приведена на листах Тх.СД.
2. Условные обозначения см. лист Тх-1.
3. Привязочные размеры даны в мм от конструкции с законченной отделкой.
4. В групповой детского сада показан один из возможных вариантов расстановки мебели.

		214-1-527.91	Тх		
Н.КОНТР.	Курочкин	ДЕТСКИЕ САД-ЯСЛИ НА 25 МЕСТ	СТАДИЯ	Лист	Метров
Н.Ч.Л.А.С.	Рябыхин		Р	2	
Зам.Н.Ч.	Земляк		План с расстановкой технологического оборудования с привязкой точек подводов воды и электроснабжения. Экспликация помещений.		
З.А.П.	Борознов				
Г.А.С.П.С.	Курочкин				
Исполн.	Воронкова	ЦНИЭП ГРАЖДАНСЕЛЬСТРОИ			
Проверил	Курочкин	25200-01 34			

СОСТАВЛЯЮЩИЕ
 Э.А. КУРОЧКИН
 В.К. ШУМАКОВА
 № 4015-34

Альбом I

ВЕДОМОСТЬ РАБОЧИХ ЧЕРТЕЖЕЙ ОСНОВНОГО КОМПЛЕКТА		
Лист	Наименование	Примечание
1	Общие данные (начало)	
2	Общие данные (окончание).	
3	Схемы систем вентиляции П1, В1, В2, ВЕ1 ÷ ВЕ7	
4	План на отл. 0.000. Узел управления.	
	Схема системы отопления.	
4	Установка системы вентиляции П1.	
	Схема системы теплоснабжения установки П1	

ОСНОВНЫЕ ПОКАЗАТЕЛИ ПО ЧЕРТЕЖАМ ОТОПЛЕНИЯ И ВЕНТИЛЯЦИИ.								
Наименование здания (сооружения, помещения)	Объем, м ³	Периоды года при t _н	Расход тепла, Вт (ккал/ч)				Расход холода, Вт (ккал/ч)	Установленная мощность, кВт
			на отопление	на вентиляцию	на горячее водоснабжение	общий		
Детские сад-ясли на 25 мест	1261,93	-20	30300 (26050)	29450 (25320)	41870 (36000)	101620 (87370)	—	0,83
		-30	30340 (26090)	37510 (32250)	41870 (36000)	109720 (94340)	—	0,83
		-40	33990 (29230)	45800 (39380)	41870 (36000)	121660 (104610)	—	0,83

ВЕДОМОСТЬ ССЫЛОЧНЫХ И ПРИЛАГАЕМЫХ ДОКУМЕНТОВ		
Обозначение	Наименование	Примеч.
	СЫЛОЧНЫЕ ДОКУМЕНТЫ	
1.494-10	Решетки щелевые регулируемые тип Р	
4.904-69	Детали крепления санитарно-технических приборов и трубопроводов	
5.903-2.8.1	Воздухосборники для систем отопления и теплоснабжения вентиляционных установок	
5.903-13.8.5.4.2	Изделия и детали трубопроводов для тепловых сетей. Грязевик.	
7.903.9-2.8.1.2	Тепловая изоляция трубопроводов с положительными температурами	
5.904-4	Двери и люки вентиляционных камер.	
5.904-38	Гибкие вставки к центробежным вентиляторам	
5.904-51 в,0,1,2.	Зонты и дефлекторы вентиляционных систем	
5.904-13.8.0	Эксцентрики круглого сечения.	
4.904-25; 4.904-25	Эксцентрики прямоугольного сечения	
1.494-25; 4.904-25	Подставки под калориферы	
5.904-17 в 1-3	Глушители шума вентиляционных установок	
5.904-52.8.0,1,2,3	Трубопроводная обвязка воздухоподогревателей, центральных кондиционеров, вентиляторов приточных камер, экономайзеров	
	ПРИЛАГАЕМЫЕ ДОКУМЕНТЫ	
ов.со.	Спецификация оборудования	Альбом III
ов.вм.	Ведомость потребности в материалах.	Альбом IV

Типовой проект соответствует действующим нормам и правилам.

Гл. инженер проекта *Мешкова* / Мешкова /
 Гл. инженер проекта привязки *Мешкова*

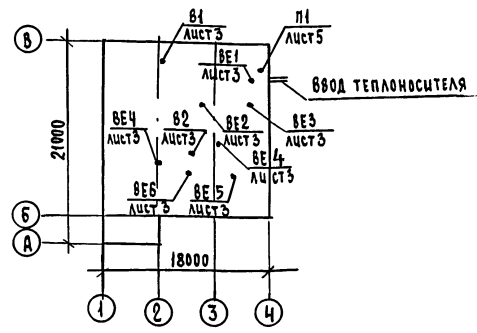
ТЕПЛОПТЕРЫ ПОМЕЩЕНИЙ ККАЛ/ЧАС

№ помещений	Т _н °С		
	-20	-30	-40
1	5230	5260	5720
2	6790	6630	7400
3	1880	1900	2190
4	80	80	90
5	260	270	300
6	600	640	620
7	1360	1330	1460
8	1230	1320	1510
9	2360	2300	2570
10	110	120	130
11	840	710	910
12	1910	1870	2150
13	1060	1040	1190
14	90	90	100
15	370	430	480
16	180	200	220
17	290	340	390
18	310	350	410
19	1100	1240	1390

СОПРОТИВЛЕНИЕ ТЕПЛОПЕРЕДАЧЕ НАРУЖНЫХ ОГРАЖДЕНИЙ

N п/п	Наименование ограждений	R ₀ м ² °С/Вт при t _н °С		
		-20	-30	-40
1	Стена	1,12	1,383	1,659
2	Окно	0,39	0,55	0,55
3	Покровище	1,7	2,167	2,50

ПЛАН-СХЕМА М 1:400



ОБЩИЕ УКАЗАНИЯ

Типовой проект по отоплению и вентиляции здания разработан на основании задания на проектирование и действующих нормативных документов СН и П-2.08.02-89, СНиП 2.04.05-86.

Теплоснабжение здания предусматривается от наружных тепловых сетей. Теплоноситель в системе теплоснабжения - вода с параметрами теплоносителя T_{пр} = 95°С; T_{обр} = 70°С.

ОТОПЛЕНИЕ

Система отопления принята однотрубная горизонтальная. В качестве нагревательных приборов приняты конвекторы „Комфорт-20“. В помещении групповой предусматривается отопление пола элемевикиом из труб Ф26 по ГОСТ 3262-75. Трубы, прокладываемые в конструкции пола, укладываются швом вверх. Воздух из системы отопления удаляется воздушными кранами конструкции инж. Мавеского.

Трубы, прокладываемые в подпольных каналах, изолируются теплоизоляционным шнуром по 36-1695-79 с покровным слоем из стекловаты.

ВЕНТИЛЯЦИЯ

Предусмотрена приточная установка П1, обслуживающая кухню и постирочную.

Вытяжная система В1 предусмотрена от модулированного оборудования кухни.

Система В2 обслуживает туалетную комнату. Воздуховоды выполнены из листовой стали ГОСТ 19904-74.

Транзитные воздуховоды, прокладываемые по кладовой овощей и кладовой сухих продуктов, выполняются из листовой стали δ=1мм с последующим оштукатуриванием асбестоцементными растворами по металлической сетке δ=25 мм.

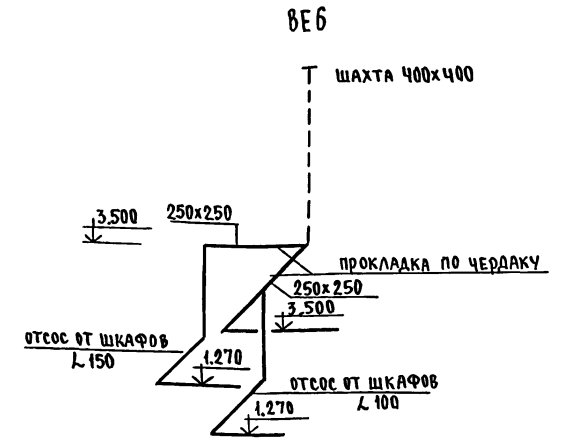
Монтаж систем вентиляции вести согласно СНиП 3.05.01-85.

Расход тепла на 1 м² полезной площади - 96,6 Вт (81,1 ккал)
 Расход металла на 1 м² полезной площади - 1,5 кг

Привязан				
Изм. №		214 -1- 527.91	-08	
Н.Контр.	Мешкова	ДЕТСКИЕ ЯСЛИ-САД НА 25 МЕСТ	СТАДИЯ	
Зам.нач.	Урядыги		Лист	
Нач.мас.	Земляк		Листов	
Г.АП	Александрова		Р	1
Нач.гр.	Мешкова		4	
Техник	Шванова	ЦНИИЭП		
Провер.	Мешкова	Госградсельстрой		

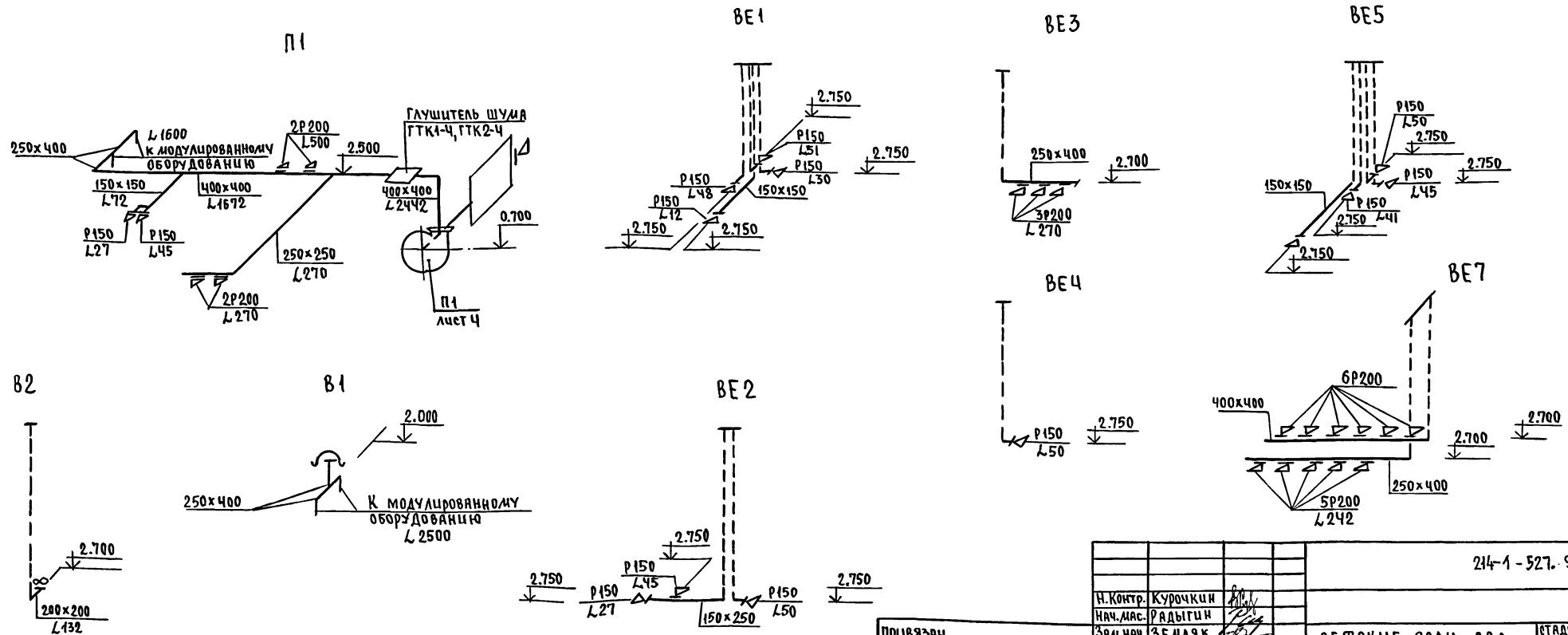
ХАРАКТЕРИСТИКА ОТОПИТЕЛЬНО-ВЕНТИЛЯЦИОННЫХ СИСТЕМ

Обозначение системы	Кол. систем	Наименование обслуживаемого помещения (технологического оборудования)	Тип установки агрегата	ВЕНТИЛЯТОР				ЭЛЕКТРОДВИГАТЕЛЬ		ВОЗДУХОНАГРЕВАТЕЛЬ				Примечание											
				Тип исполнения по взрывозащите	№	Схем. исполнение	Пол. ине	L м³/час	P кгс/м²	n об/мин	Тип исполнения по взрывозащите	N кВт	n об/мин		Тип	№	Кол.	Т-ра нагрева °C от до	Расход тепла ккал/ч	ΔP, кгс/м²					
П1	1	Кухня и постирочная	ЕЧ.095-2	8-ЦВ-75-4-03	4	1	Пр0	2442	40	1390	ЧА71А4	0,55	1390	КСХ-3	6	1	-20	16	25320						
																					7	1	-30	16	32350
																					7	1	-40	16	39380
В1	1	КУХНЯ	КРЫШНЫЙ	ВКР400-25,6	4	1	М	3081	2560	10	890	ЧАА6306	0,25	890											
В2	1	ТУАЛЕТНАЯ	ОСЕВЦ	ВК6У-4	-	-	-	60	-	-	-	0,025													



МЕСТНЫЕ ОТСОСЫ ОТ ТЕХНОЛОГИЧЕСКОГО ОБОРУДОВАНИЯ

Технологическое оборудование	Характеристика выделяющихся вредности		Объем вытяжки м³/ч		Характеристика местного отсоса		Обозначение системы	Примечание
	поз.	Наименование	Кол.	Тепло, влага	на ед. оборуд.	всего		
1	Плита электр. ПЭСМ-4ш	2	Тепло, влага	1250	2500	МВ0	Рекомендации по расчету систем вентиляции в горячих цехах предприятий общ.питан.	В1



Вентшахты и каналы см. лист АС-23, 24, 25, 26.

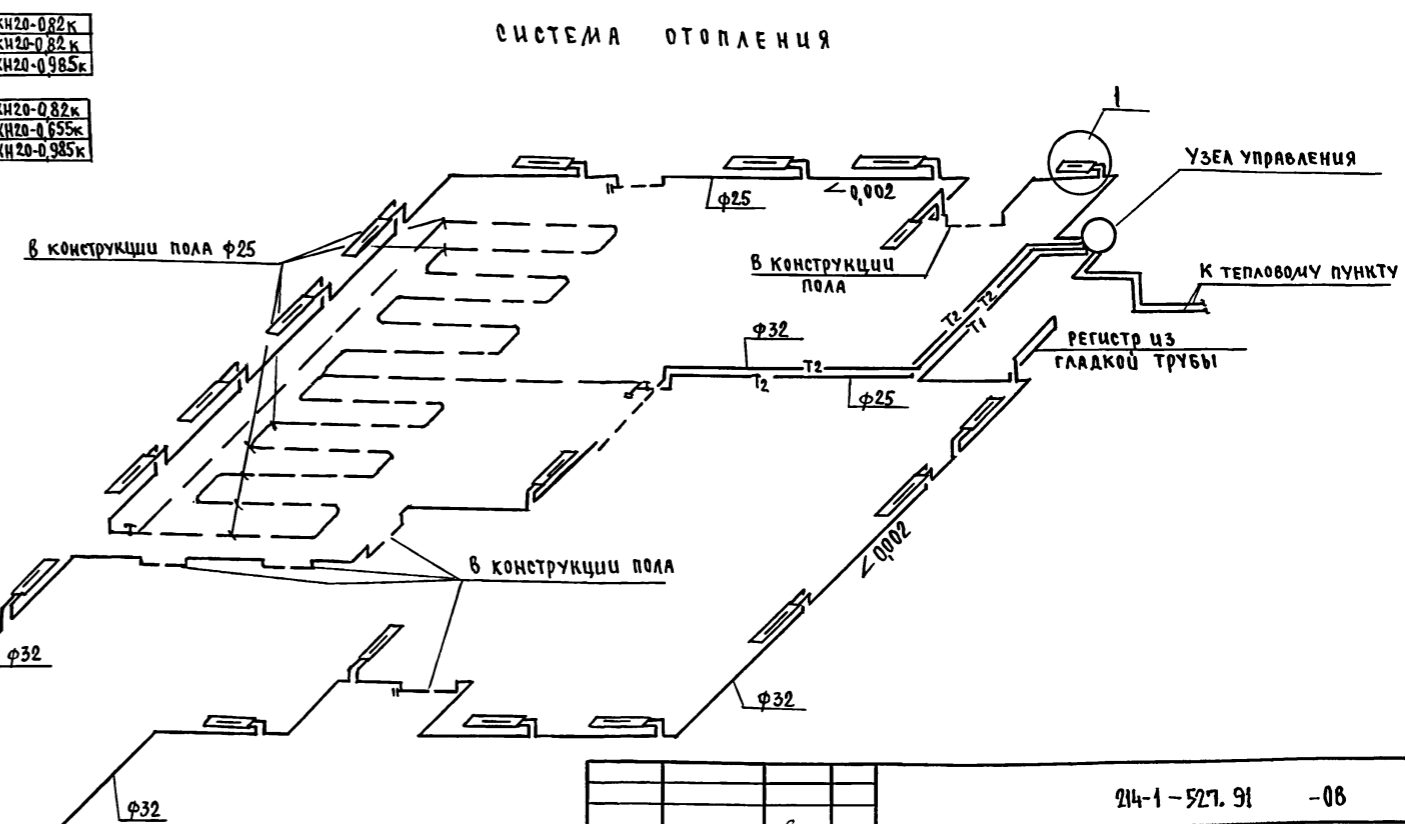
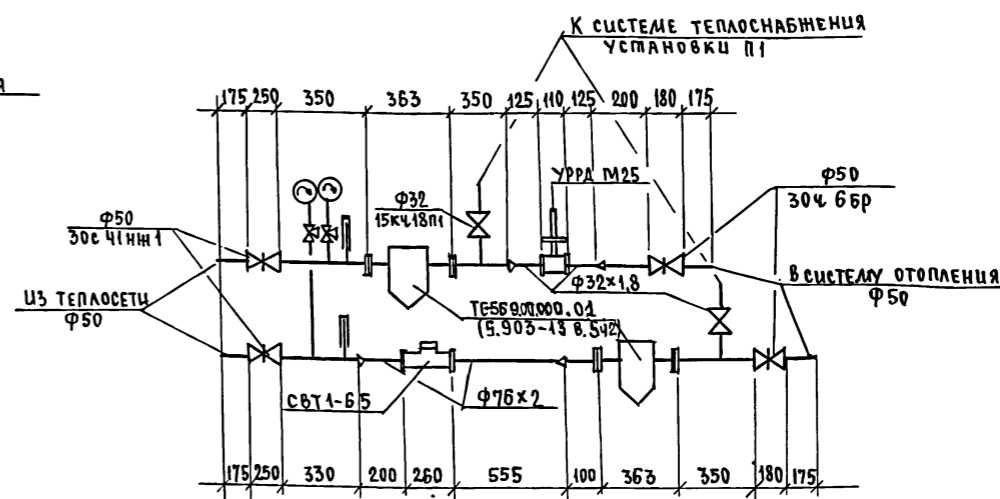
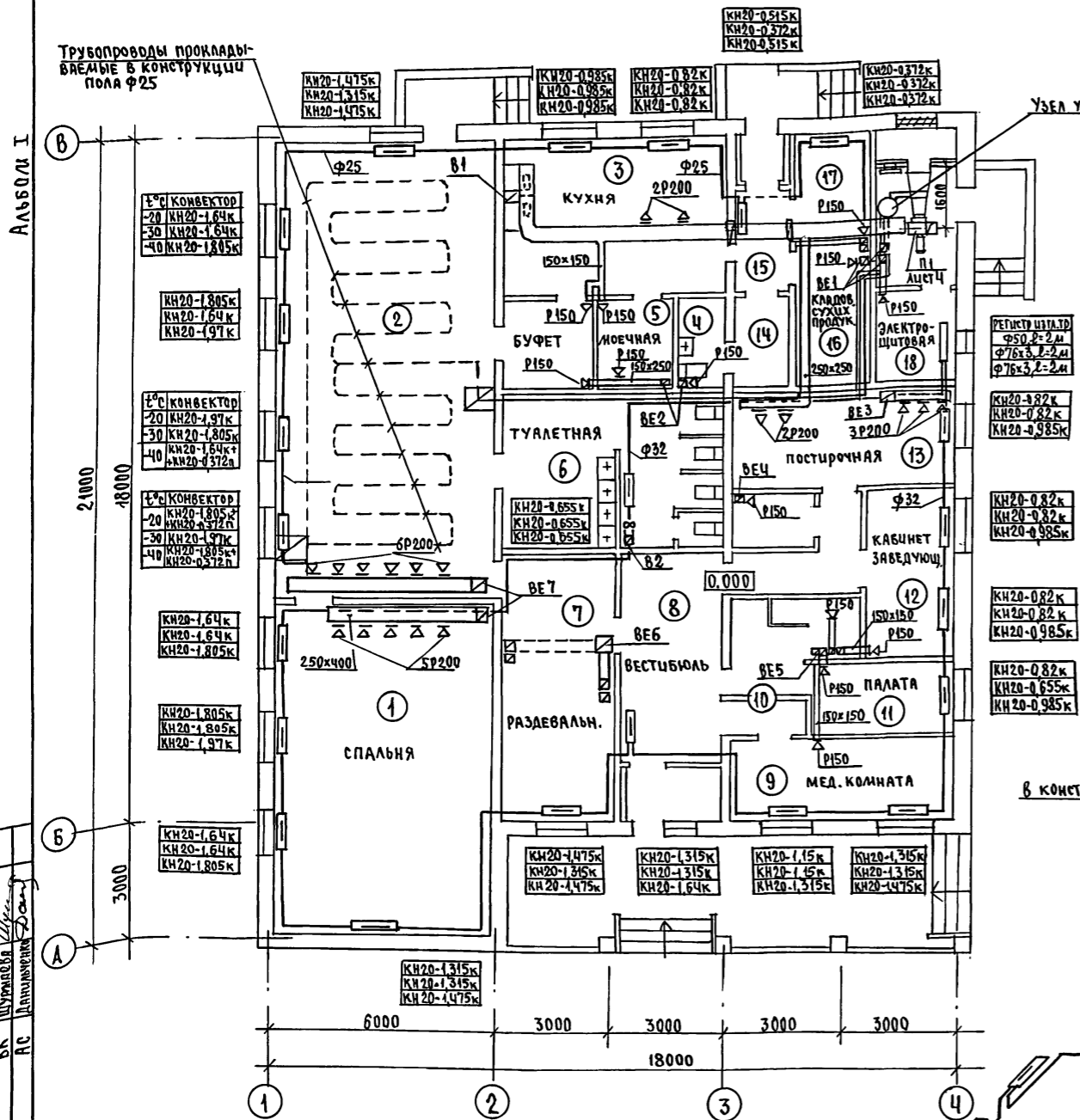
214-1-527.91 - 08	
Н.Контр. Курочкин	Нач.мас. Радыгин
Зам.нач. ВЕМАЯК	Гл.спец. Курочкин
Г.АП. Добролюбова	Инж. Мешкова
Техник. Шванова	Проверил. Курочкин
ДЕТСКИЕ ЯСЛИ-САД НА 25 МЕСТ	ОТЯДЯ ЛИСТ 2
ОБЩИЕ ДАННЫЕ (ОКОНЧАНИЕ) СХЕМЫ СИСТЕМ ВЕНТИЛЯЦИИ ПИВ02ВВ77	ЦНИИЭП ГИДРОМЕТЕОРОЛОГИИ

Альбом I

ИПК.И. ПОЛ. Проверка и дата ВЗРМ.ИПК.И. 2.4013-36

ПЛАН НА ОТМ. 0.000

Узел управления



СОГЛАСОВАНО

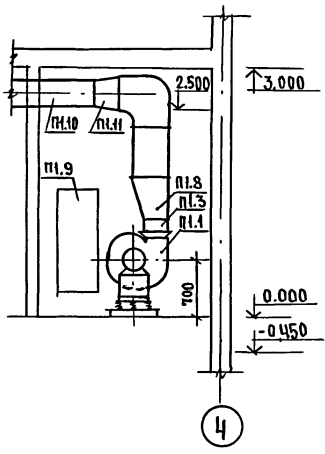
ЭД	Курочкин
БК	Шурякова
РС	Давыдов

Изд. 1. Подпись и дата: 2-10-13-37

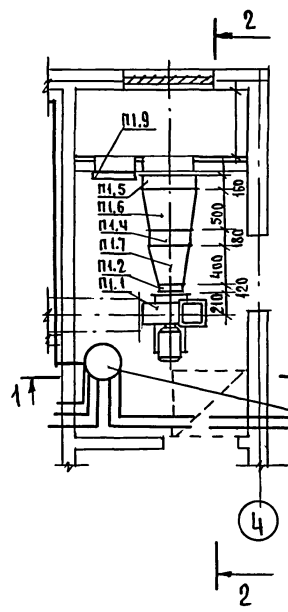
Привязан		И.Контр. Курочкин		214-1-527.91 -06	
		Нач.м.ст. Рыбегин		ДЕТСКИЙ ЯСЛИ-САД НА 25 МЕСТ	
		Зам.нач. Земляк		ЭТАЖА	
		Г.А.П. Добрава		лист	
		Г.А.С.П. Курочкин		3	
		Вед.инж. Мешкова		ПЛАН НА ОТМ. 0.000.	
		Техник Иванова		УЗЕЛ УПРАВЛЕНИЯ.	
		Провер. Курочкин		СХЕМА СИСТЕМЫ ОТОПЛЕНИЯ	
Инв.№				ЦНИИЭП ГРАЖДАНСКОЙ СТРОИТЕЛЬНОСТИ	
				25200-01 37	

АЛБОМ I

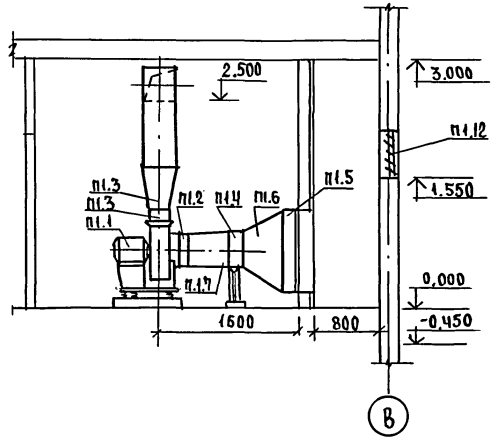
РАЗРЕЗ 1-1



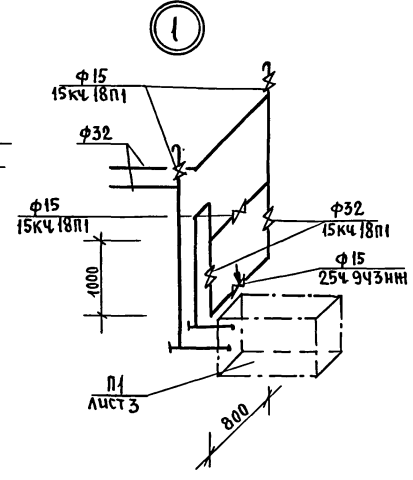
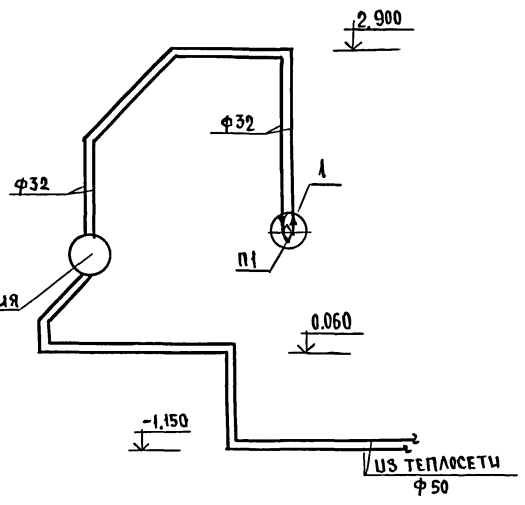
ПЛАН М 1:50



РАЗРЕЗ 2-2



СИСТЕМА ТЕПЛОСНАБЖЕНИЯ УСТАНОВКИ П-1 М 1:50



СПЕЦИФИКАЦИЯ ОТОПИТЕЛЬНО-ВЕНТИЛЯЦИОННЫХ УСТАНОВОК

МЯРКА ПОЗ.	ОБОЗНАЧЕНИЕ	НАИМЕНОВАНИЕ	КОЛ.	МАССА ЕД. КГ	ПРИМЕЧАНИЕ
П 1					
П 1.1	ВЦ-4-75-4-03	ВЕНТИЛЯТОР РАЦИАЛЬНЫЙ ИЧ 0,95 ДНОМ ПОЛОН.ПРО, ИСПОЛНЕНИЕ I			КОМПЛ.
	4 А71 А4	С ЭЛЕКТРОДВИГАТЕЛЕМ 0,55 кВт; 1390 ОБ/МИН	1	62,3	
П 1.2	5.904-38	ГИБКАЯ ВСТАВКА 6.00.00-08	1		ШТ.
П 1.3		Н.00.00-08	1		ШТ.
П 1.4	ТУ 22-5757-84	КАЛОРИФЕР КСК-3-6-01	1		
П 1.5	ТУ 22-5961-85	ЗАСЛОНКА ВОЗДУШНАЯ ВЕНТЕРИЛСКИЙ ВЕНТИЛЯТОРНЫЙ ЗАВОД МЭО 1,6/25-0,25 И	1		ШТ
П 1.6	ГОСТ 19904-74	ПЕРЕХОД ИЗ ЛИСТОВОЙ СТАЛИ δ=0,8 [1000×600]×[538×503]	1		Л 500
П 1.7		[538×503]×φ 400	1		Л 400
П 1.8		[280×280]×[400×400]	1		Л 500
П 1.9	5.904-4	ДВЕРЬ ГЕРМЕТИЧЕСКАЯ УТЕПЛЕННАЯ ДУС 1,25×0,5	1		ШТ.
П 1.10	5.904-17 в 1-3	ГЛУШИТЕЛЬ ШУМА ТРУБЧАТЫЙ ГТК 1-4	1		ШТ.
		ГТК 2-4	1		ШТ.
П 1.11	ГОСТ 19904-74	ПЕРЕХОД ИЗ ЛИСТОВОЙ СТАЛИ δ=0,8 [400×400]×φ 315	1		Л 300
П 1.12	ГОРЬКОВСКИЙ ЗАВОД "САНТЕХДАТЕЛЬ"	МЕТАЛЛИЧЕСКАЯ НАЛЮ-ЗИЯНАЯ РЕШЕТКА 225×580	3		

ИЗВ. № ПОДЛ. ПОДПИСЬ И ДАТА ВЗНАЧИТЕЛЬ № 2-4013-38

		214-1-527. 91 08	
И.КОНТР.	Курочкин		
НАЧ.МАС	Радугин		
ЗАМ.НАЧ	Земляк		
ГАП	Добрылюбова		
ГА.СПЕЦ.	Курочкин		
ВЕД.ИНЖ.	Мельникова		
ТЕХНИК	Иванова		
ПРОВЕРИЛ	Курочкин		
ПРИВЯЗАН		ДЕТСКИЕ ЯСЛИ-САД НА 25 МЕСТ	
		СТЯЖА ЛИСТ ЛИСТОВ	
		Р Ч	
ИНВ.№		УСТАНОВКА СИСТЕМЫ ВЕНТИЛЯЦИИ П1, СХЕМА СИСТЕМЫ ТЕПЛОСНАБЖЕНИЯ УСТАНОВКИ П1	
		ЦНИИЭП ГРАЖДАНСЕЛЬСТРОЙ	
25200-01 38			

ВЕДОМОСТЬ РАБОЧИХ ЧЕРТЕЖЕЙ по водопроводу и канализации

Лист	Наименование	Примечание
1	общие данные	
2	планы	
3	схемы систем В1, Т3, Т4, К1, К3	

ВЕДОМОСТЬ ССЫЛОЧНЫХ И ПРИЛАГАЕМЫХ ДОКУМЕНТОВ

Обозначение	Наименование	Примечание
	<u>ССЫЛОЧНЫЕ ДОКУМЕНТЫ</u>	
7.903.9-2 Вып.1	Тепловая изоляция трубопроводов	
4.904-69	Детали крепления трубопроводов	
4.900-9 Вып.0-1	Узлы и детали трубопроводов из пластмассовых труб	
4.900-10 Вып.4	Внутреннее санитарно-техническое оборудование	
	<u>ПРИЛАГАЕМЫЕ ДОКУМЕНТЫ</u>	
ВК.00.	Спецификация оборудования	Альбом III
ВК.6М.	Ведомость потребности в материалах	Альбом IV

Основные показатели по чертежам водопровода и канализации

Наименование систем	Потребный напор на вводе, м	расчетный расход				Установленная мощность кВт	Примечание
		м ³ /сут	м ³ /ч	л/с	при понаре, л/с		
В1	10.0	1,75	0,68	0,48	—	—	
Т3	10.0	0,88	0,60	0,43	—	—	
К1	—	2,63	1,28	2,51	—	—	

ВОДОПРОВОД

Хозяйственно-питьевой водоснабжение предусматривается от наружных сетей по одному вводу, прокладываемому на 0,5 м ниже глубины промерзания грунта.

Горячее водоснабжение — централизованное с циркуляцией через полотенцесушители. Вводы горячего и циркуляционного трубопроводов прокладываются совместно с трубопроводами отопления в канале теплосети.

Внутренние сети холодного и горячего водоснабжения монтируются из стальных водогазопроводных оцинкованных труб.

Магистральные сети прокладываются под потолком 1^{го} этажа и изолируются от конденсации и теплопотерь.

Для полива зеленых насаждений выведен поливочный кран $\Phi 25$ мм.

Расчетные расходы и требуемые напоры определены согласно СНиП 2.04.01-85 и сведены в таблицу.

Расчетный расход на наружное пожаротушение составляет 5 л/с.

КАНАЛИЗАЦИЯ

Отвод бытовых и производственных сточных вод осуществляется по самостоятельным выпускам.

Сети канализации монтируются из пластмассовых канализационных труб и прокладываются под полом 1^{го} этажа.

Вентиляция сети осуществляется через стояки, выведенные выше кровли на 0,5 м.

				привязан	
Цив. №					
				214-1-527.91	ВК
И.Контр.	Курочкин				
Нач.мис.	РАДЫГИН				
Зам.нач.	ЗЕМЛЯК			ДЕТСКИЙ ЯСЛИ-САД	стадия
р.д.п.	БОРОЗНОВ			НА 25 МЕСТ	лист
Гл.спец.	Курочкин				лист
Вед.инж.	ШУРМАЕВА				3
Проверил	Курочкин			ОБЩИЕ ДАННЫЕ	ЦНИИЭП
					ГрандАнсельстрой

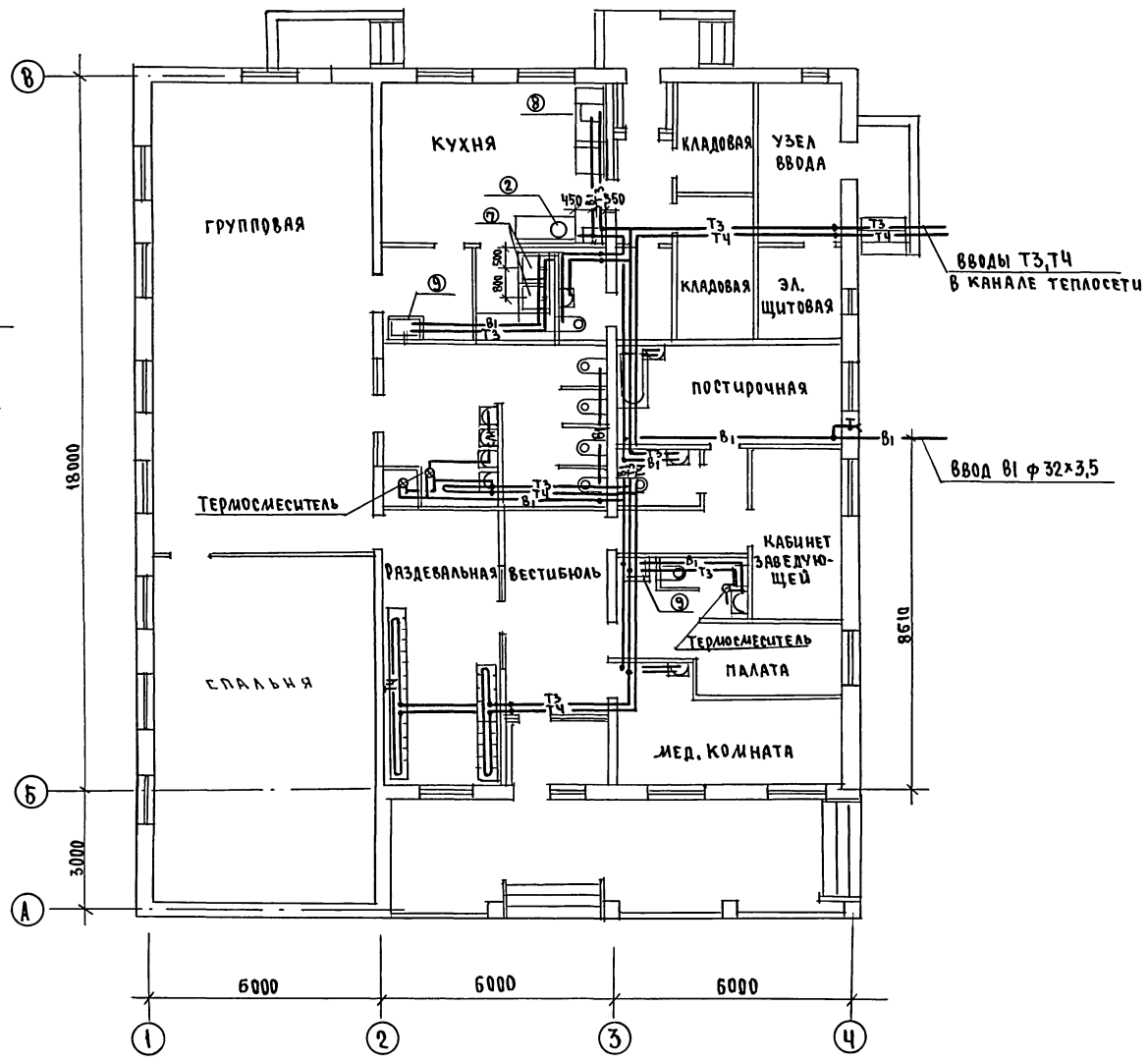
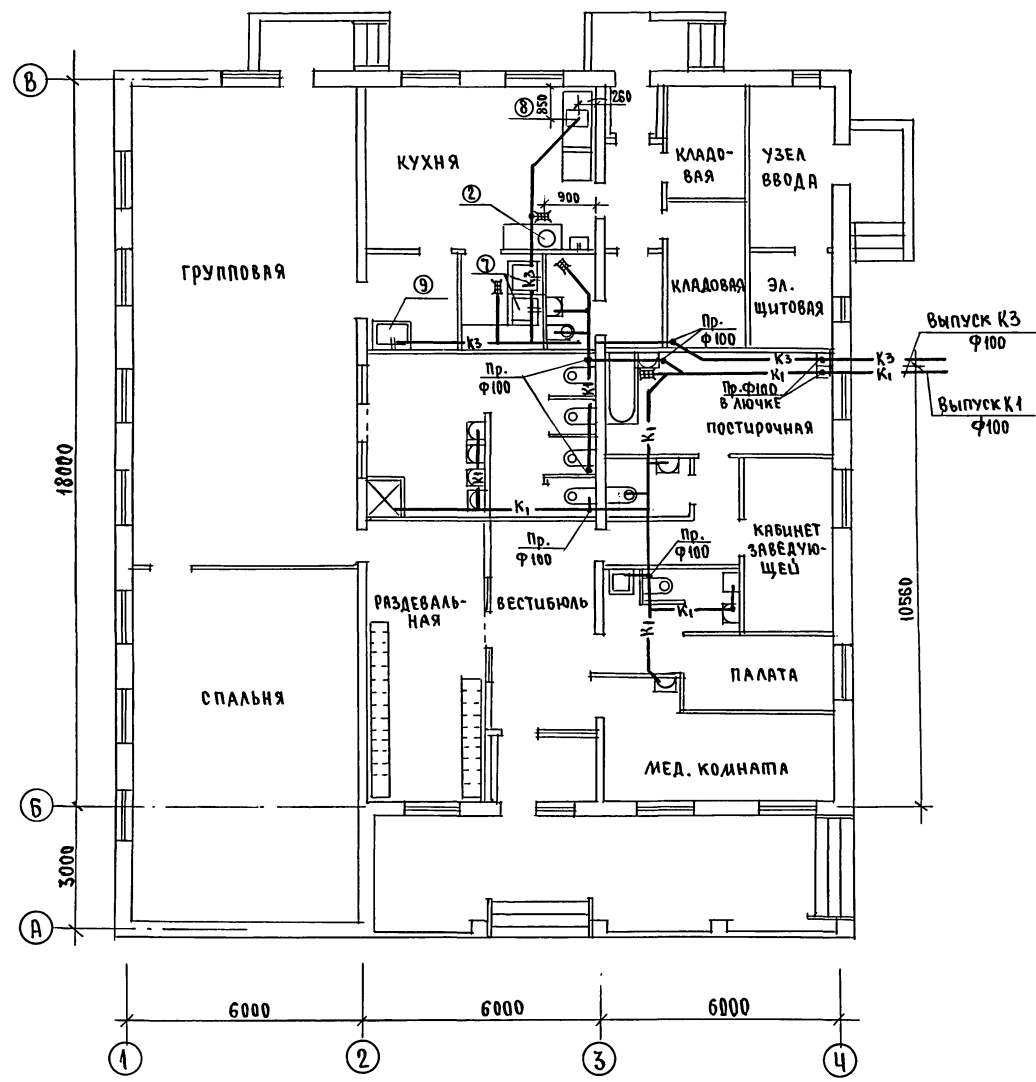
Типовой проект соответствует действующим нормам и правилам.

Гл. инженер проекта



/Курочкин/

Альбом I



ЭКСПЛИКАЦИЯ ТЕХНОЛОГИЧЕСКОГО ОБОРУДОВАНИЯ

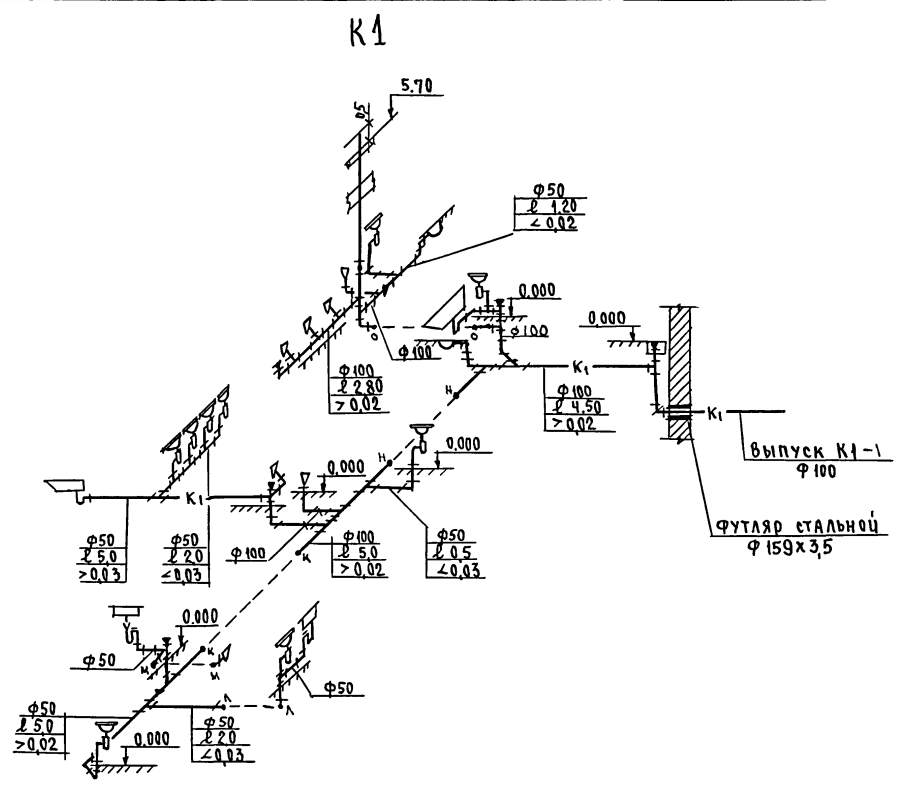
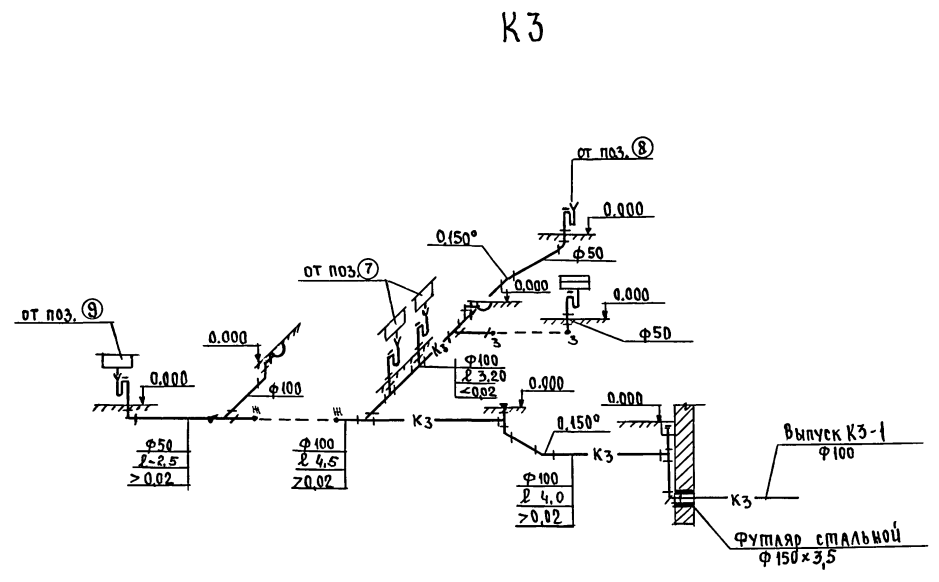
№№ поз.	Наименование
②	Электрокипятильник
⑧	Стол с моечной ванной
⑨	МОЕЧНАЯ ВАННА
⑦	МОЕЧНАЯ ВАННА

СОГЛАСОВАНО
 АС Директор
 ПБ Инженер
 ЭО Курочкин

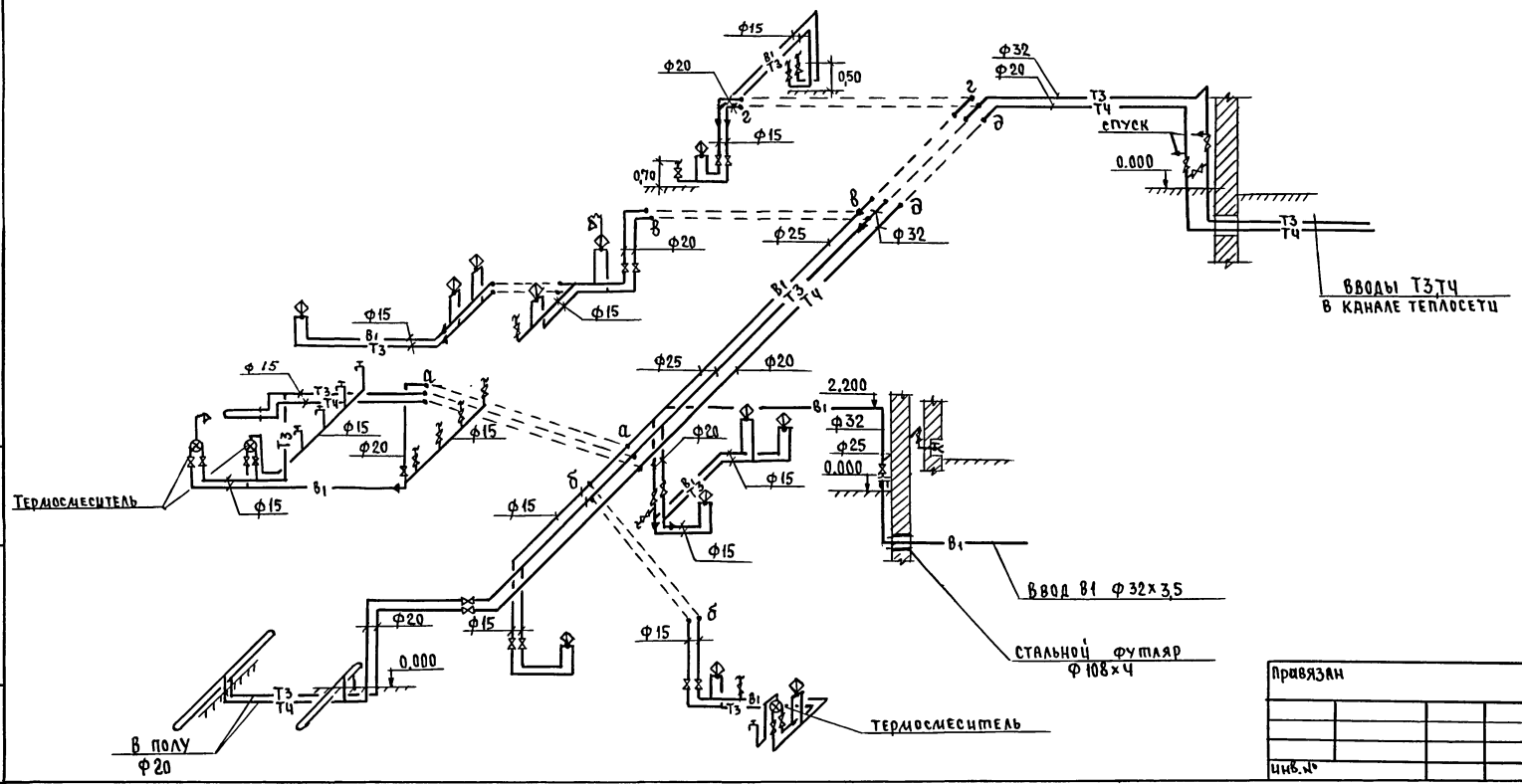
ИЗД. С. ПОДА. ПОДПИСЬ И ДАТА
 2-4013-10

		214-1-527.91		ВК	
привязан		Н.Контр. Курочкин	Нач.мис. Радыгин	Детский ясли-сад на 25 мест	
		Зам.нач. Земляк	Г.АП. Борознов	Р	2
		Гл.спец. Курочкин	Вед.инж. Шурмаева	ЦНИИЭП	
инв.№		Провер. Курочкин		Грандансельстрой	

АЛБЕГОМ I



В1,Т3,Т4



		24-1-527.34		ВК	
И.КОНТР.	КУРОЧКИН	И.МАС.	РАДЫГИН	ДЕТСКИЙ ЯСЛИ-САД	СТАВЛЯ
ЗНА.НАИ.	ЗЕМЛЯК	ГАП	БОРОЗНОВ	НА 25 МЕСТ	ЛИСТ
ГЛ.СПЕЦ.	КУРОЧКИН	ВЕД.ИНЖ.	ШУРМЯКОВА	СХЕМЫ СИСТЕМ	Р 3
ПРОВЕРИЛ	КУРОЧКИН			В1,Т3,Т4,К1,К3	ЦНИИЭП
				ГРАНДАНСЕЛЬСТРОЙ	

Шиб.№ подл. Подпись и дата
2-4013-41

Альбом I

**ВЕДОМОСТЬ
РАБОЧИХ ЧЕРТЕЖЕЙ ОСНОВНОГО КОМПЛЕКТА МАРКИ ЭО**

Лист	Наименование	Примечание
1	Общие данные	
2	Принципиальная схема питающей сети	
3	План расположения питающих и силовых сетей	
4	План расположения осветительных сетей	

**ВЕДОМОСТЬ
ССЫЛОЧНЫХ И ПРИЛАГАЕМЫХ ДОКУМЕНТОВ**

Обозначение	Наименование	Примечание
	<u>ПРИЛАГАЕМЫЕ ДОКУМЕНТЫ</u>	
ЭО.ЛО	Опросный лист на вводно-распределительное устройство	
ЭО.СО	Спецификация оборудования	Альбом III
ЭО.ВМ	Ведомость потребности в материалах	Альбом IV
	<u>ССЫЛОЧНЫЕ ДОКУМЕНТЫ</u>	
ВСН 59-88	Электрооборудование жилых и общественных зданий	

ОБЩИЕ УКАЗАНИЯ

Проект разработан на основании заданий архитектурно-строительной, технологической и санитарно-технической частей проекта.

Проект разработан на напряжение 380/220В с глухозаземленной нейтралью трансформатора. Токоемники здания по степени надежности электроснабжения относятся ко II категории. Ввод в здание предусматривается двумя взаиморезервируемыми кабельными линиями. Вводно-распределительное устройство размещается в электрощитовой.

Учет электроэнергии предусматривается счетчиками активной энергии, установленными на вводной панели.

Осветительные щиты предусмотрены серии ОЩВ-12, ЩКВ-8500.

Силовые щиты предусмотрены серии ПР-И.

Для освещения помещений применяются светильники с люминесцентными лампами и лампами накаливания.

Величины освещенностей приняты в соответствии с действующими нормами, типы светильников выбраны с учетом среды и назначения помещений.

Проект предусматривает рабочее, аварийное эвакуационное и ночное дежурное освещение.

Рабочее освещение предусматривается во всех помещениях здания.

Светильники аварийного и эвакуационного освещения выделяются из числа светильников рабочего освещения и питаются со щита аварийного освещения. Светильники ночного дежурного освещения устанавливаются в спальне и палате изолятора на высоте 0,3м от пола и питаются со щита аварийного освещения через трансформатор 220/36В.

Групповые осветительные сети выполняются проводом АПВ скрыто: по стенам в штрабах, под слоем мокрой штукатурки, в швах строительных конструкций, по потолкам в пустотах плит перекрытий, в помещениях кухни, моечной, кладовых, венткамеры, постирочной-гладильной и к светильникам наружной установки. Осветительные сети выполняются кабелем АВВГ открыто на скобах.

Групповые силовые сети выполняются проводом АПВ в стальных трубах открыто в полу и в штрабах стен. Магистральные сети выполняются проводом АПВ в стальных трубах скрыто в полу и в штрабах стен.

Металлические нетоковедущие части электрооборудования подлежат заземлению путем присоединения их к нулевому проводу. Электромонтажные работы необходимо проводить согласно ВСН 59-88 и ПУЭ.

Итоговые данные: Полезная площадь освещаемых помещений - 314 м².

Установленная мощность освещения - 7,07 кВт

Количество светильников - 74 шт.

ОСНОВНЫЕ ПОКАЗАТЕЛИ ПРОЕКТА

Наименование	Ед. изм.	Данные
Напряжение эл. сети	В	380/220
Категория надежности		II
Установленная мощность	кВт	65,55
Расчетная мощность	кВт	44,2
Коэффициент мощности	cos φ	0,98
Максимальная потеря напряжения	%	2,5

Привязка		
Инв.№		
	214-1-527-91	ЭО
И.Контр.	Курочкин	
И.Монтаж	Рядыгин	
И.Вед.маш	Зелаяк	
И.Т.А.П.	Борознов	
И.П.С.Е.Ч.	Курочкин	
И.С.П.О.Л.	Анурьева	
И.П.Р.О.В.	Курочкин	
Детские сад-ясли на 25 мест		Страницы лист 1 листов 4
Общие данные		ЦНИЦЭП граждансельстрой

ИЗД. № ПОДЛ. Попович и ДАТА ВСТАВ. ИЖ. № 2-4015-42

Типовой проект соответствует действующим нормам и правилам.

Главный инженер проекта
Главный инженер проекта привязки

В.В.Ку / Курочкин /
/ /

Альбом I

ИСТОЧНИК ПИТАНИЯ

Маркировка - расчетная нагрузка, кВт - коэффициент мощности - расчетный ток, А - длина участка, м.
Момент нагрузки, кВт-м - потеря напряжения, % - марка, сечение проводника, способ прокладки.

Распределительный пункт: номер; тип; установленная и расчетная мощность, кВт; аппарат на вводе: тип, А

Выключатель автоматический или предохранитель: тип; ток расцепителя или плавкой вставки, А

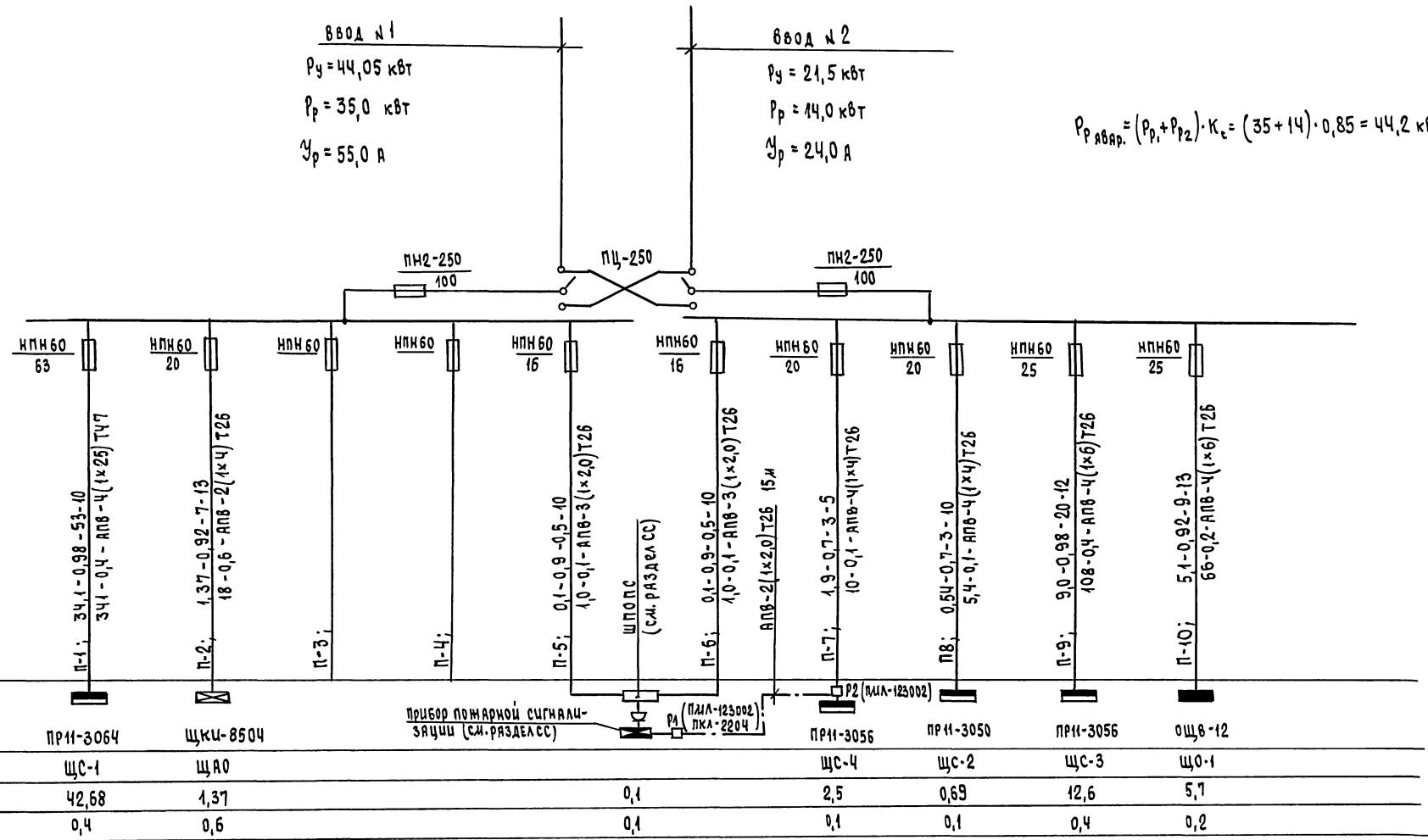
Пускатель магнитный: тип; ток нагревательного элемента, А

Щиток групповой: аппарат на вводе: тип; номинальный ток, А
номер по схеме расположения на плане
установленная мощность, кВт
потеря напряжения до щитка, %

Ввод №1
P_y = 44,05 кВт
P_p = 35,0 кВт
ΣP = 55,0 А

Ввод №2
P_y = 21,5 кВт
P_p = 14,0 кВт
ΣP = 24,0 А

$P_{p\text{авар.}} = (P_{p1} + P_{p2}) \cdot K_c = (35 + 14) \cdot 0,85 = 44,2 \text{ кВт}$



№ альб. 2-4013-43	Подпись и дата	Взглянул
-------------------	----------------	----------

214-1-527.91		30	
Н.Контр. Курочкин	И.Мас. Радыгин	ДЕТСКИЕ САД-ЯСЛИ НА 25 МЕСТ	
Зам.И.Мас. Земляк	Г.А.П. Борознов	этажи	листв
Г.А.П. Курочкин	И.Ю.Р. Янурьева	Р	2
Проверил Курочкин		ПРИНЦИПАЛЬНАЯ СХЕМА ПИТАЮЩЕЙ СЕТИ	
		ЦНЦЭП ГРАЖДАНСЕЛЬСТРОЙ	

РАСЧЕТНАЯ СХЕМА СИЛОВОЙ СЕТИ

ПЛАН

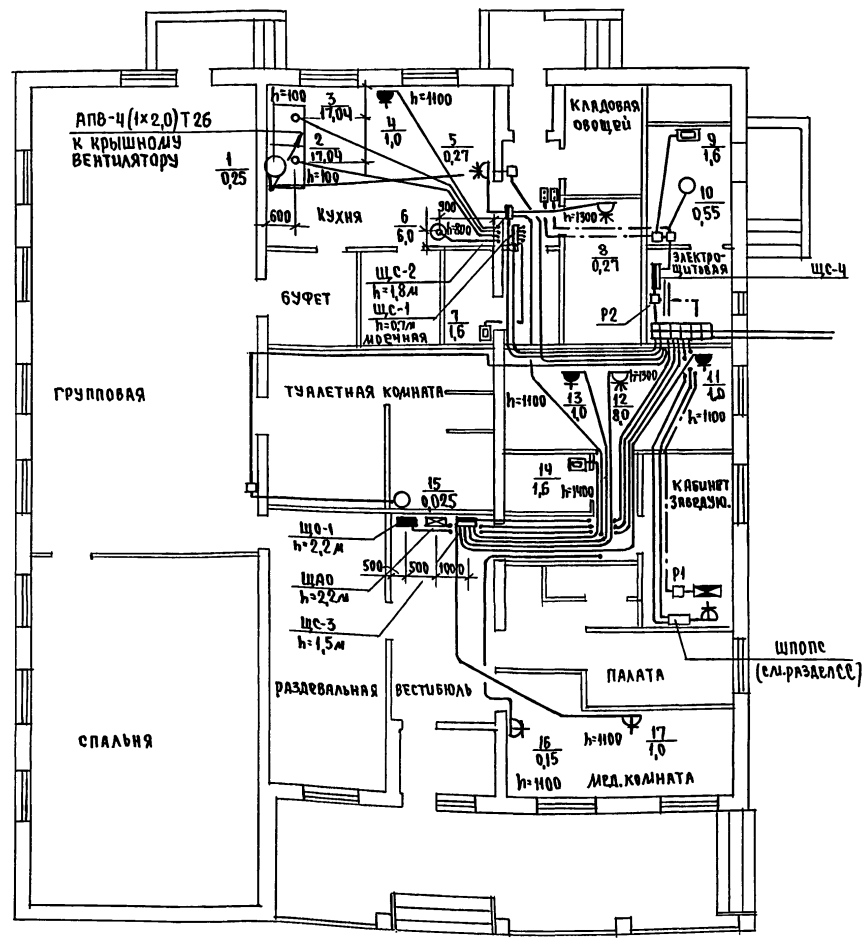
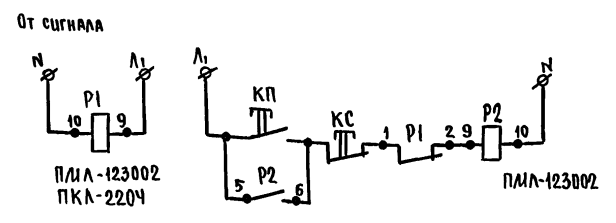


Схема блокировки вентиляции при пожаре.



ДАННЫЕ РАСПРЕДЕЛИТЕЛЬНОГО ЩИТА	АВТОМАТ	№ РАС-ПРЕ-ДЕЛ-АЩИ-НИ	РАСПРЕДЕЛИТЕЛЬНАЯ ЛИНИЯ ДО ПУСКОВОГО АППАРАТА				ЛИНИЯ К ЭЛЕКТРОПРИЕМНИКУ				НАИМЕНОВАНИЕ ЭЛЕКТРОПРИЕМНИКА							
			Мар-ка про-вода	Число и сече-ние про-водов	Сло-сов про-клад-ки	Дли-на м	Тип	Угол по-л. уст.	Мар-ка про-вода	Число и сече-ние про-водов		Сло-сов про-клад-ки	Дли-на м	№ по пла-ну	Тип	Р _р , кВт	У _р , а	Услов-ное обо-зна-чение на плане
ЩС-1 ПРН-3064-2193 P _у =42,68 кВт P _р =34,1 кВт У _р =53 А	РЕ-2046	31,5	АПВ	5(1x10)	ТЧ7	8						2	1704	27,8			Эл. ПЛТА	
	"	31,5	АПВ	5(1x10)	ТЧ7	9						3	1704	27,8			"	
	"	16	АПВ	5(1x2,0)	Т26	5						6	6,0	9,3			Эл. Кипятильник	
	"	16	АПВ	3(1x2,0)	Т26	8						4	1,0	5			Универсальная кухонная машина	
	"	16	АПВ	3(1x2,0)	Т26	7						7	1,6	5			Рукоэсшитель	
	"	16																РЕЗЕРВ ЧШТ.
	"	16																РЕЗЕРВ
	"	16																ШКАФ ХОЛОДИЛЬНЫЙ
ЩС-2 ПРН-3050-2193 P _у =0,69 кВт P _р =0,54 кВт У _р =3 А	РЕ-2046	16	АПВ	4(1x2,0)	Т26	6						5	0,27	1,5	*		"	
	РЕ-2044	16	АПВ	4(1x2,0)	Т26	6						8	0,27	1,5	*		"	
	"	16	АПВ	3(1x2,0)	Т26	21											Холодильник	
ЩС-3 ПРН-3056-2193 P _у =12,6 кВт P _р =9 кВт У _р =20 А	РЕ-2046	20	АПВ	5(1x4)	Т26	12						12	8,0	18,2	*		Эл. ПЛТА	
	РЕ-2044	16	АПВ	3(1x2,0)	Т26	12						11	1,0	5			Эл. Утюг	
	"	16	АПВ	3(1x2,0)	Т26	13						13	1,0	6			Стиральная машина	
	"	16	АПВ	3(1x2,0)	Т26	12						17	1,0	5			Стерилизатор	
	"	16	АПВ	3(1x2,0)	Т26	10						14	1,6	5			Рукоэсшитель	
	"	20															РЕЗЕРВ	
	"	20															РЕЗЕРВ-2шт.	
	"	20																ВЕНТИЛЯТОР
ЩС-4 ПРН-3056-2193 P _у =2,5 кВт P _р =1,9 кВт У _р =3 А	РЕ-2046	16	АПВ	4(1x2,0)	Т26	5	ПМА 123002	4,3	АПВ	4(1x2,0)	Т26	4	10	0,55	1,2		ВЕНТИЛЯТОР	
	"	16	АПВ	4(1x2,0)	Т26	0,5	123002	3,2	АПВ	4(1x2,0)	Т26	6	9	1,6	2,5		Эл. обогрев	
	"	16	АПВ	4(1x2,0)	Т26	14	123002	0,8	АПВ	4(1x2,0)	Т26	17	1	0,25	0,7		ВЕНТИЛЯТОР	
	"	16	АПВ	2(1x2,0)	Т26	20	123002	0,32	АПВ	2(1x2,0)	Т26	9	15	0,025	0,3		ВЕНТИЛЯТОР	

214-1-527.91		30
И.Контр. Курочкин	Зам.нач. Земляк	ГАП Борзынов
Гл. спец. Курочкин	Щеполн. Анурьева	Проверен Курочкин
ДЕТСКИЕ САД-ЯСЛИ НА 25 МЕСТ		этаж 3
ПЛАН РАСПОЛОЖЕНИЯ ПИТАЮЩИХ И СИЛОВЫХ СЕТЕЙ		ЦНИИЭП ГРАЖДАНСКОГО СТРОИТЕЛЬСТВА

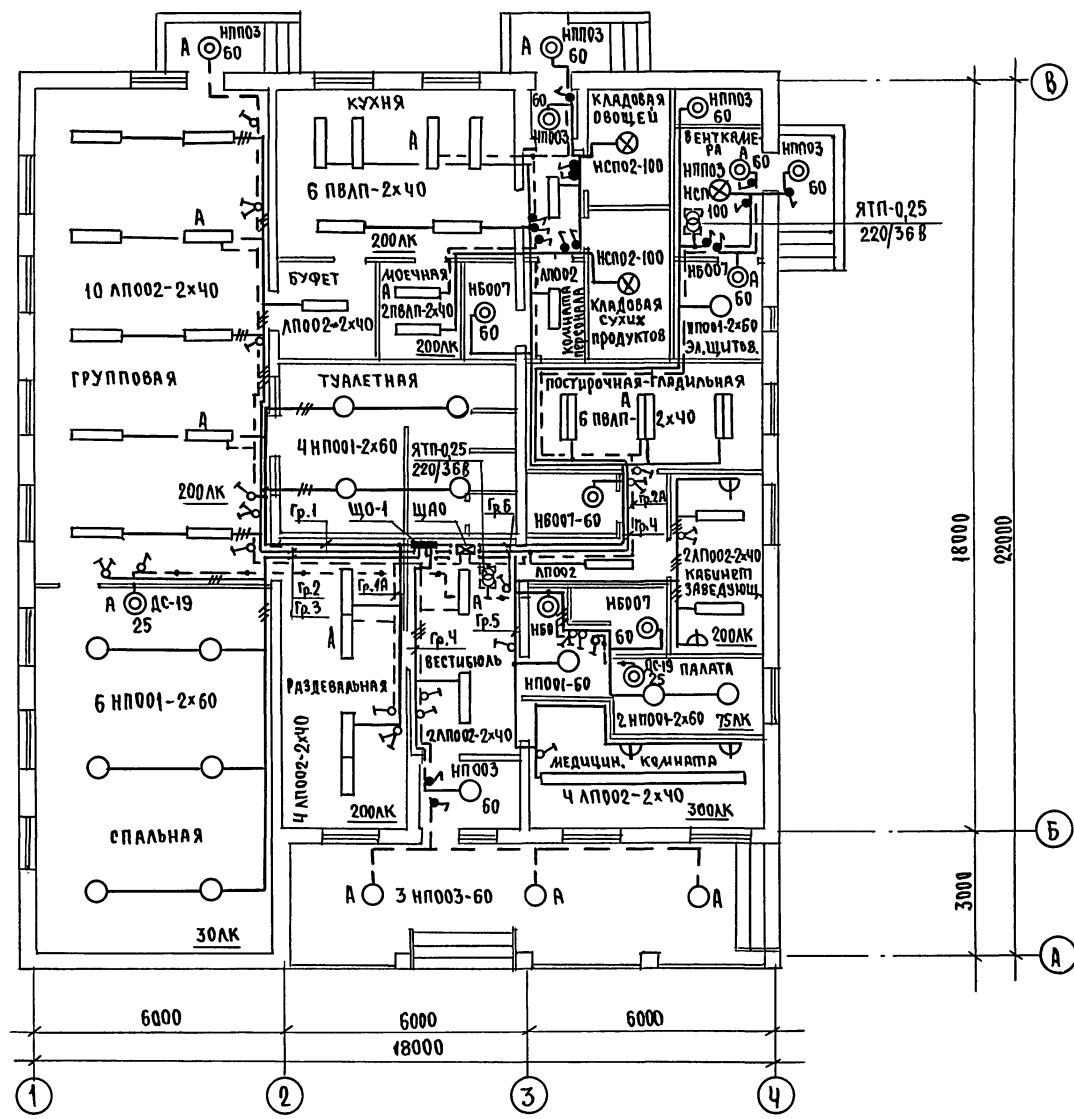
Альбом I

СОГЛАСОВАНО
Инж. Давыденко (98-)
Инж. Мешкова
Инж. Шуралева

Инв. № инв. 2-4013-44
Подпись и дата
ВЗМ. инв. №

Альбом I

П Л А Н



ДАННЫЕ ГРУППОВЫХ ЩИТОВ

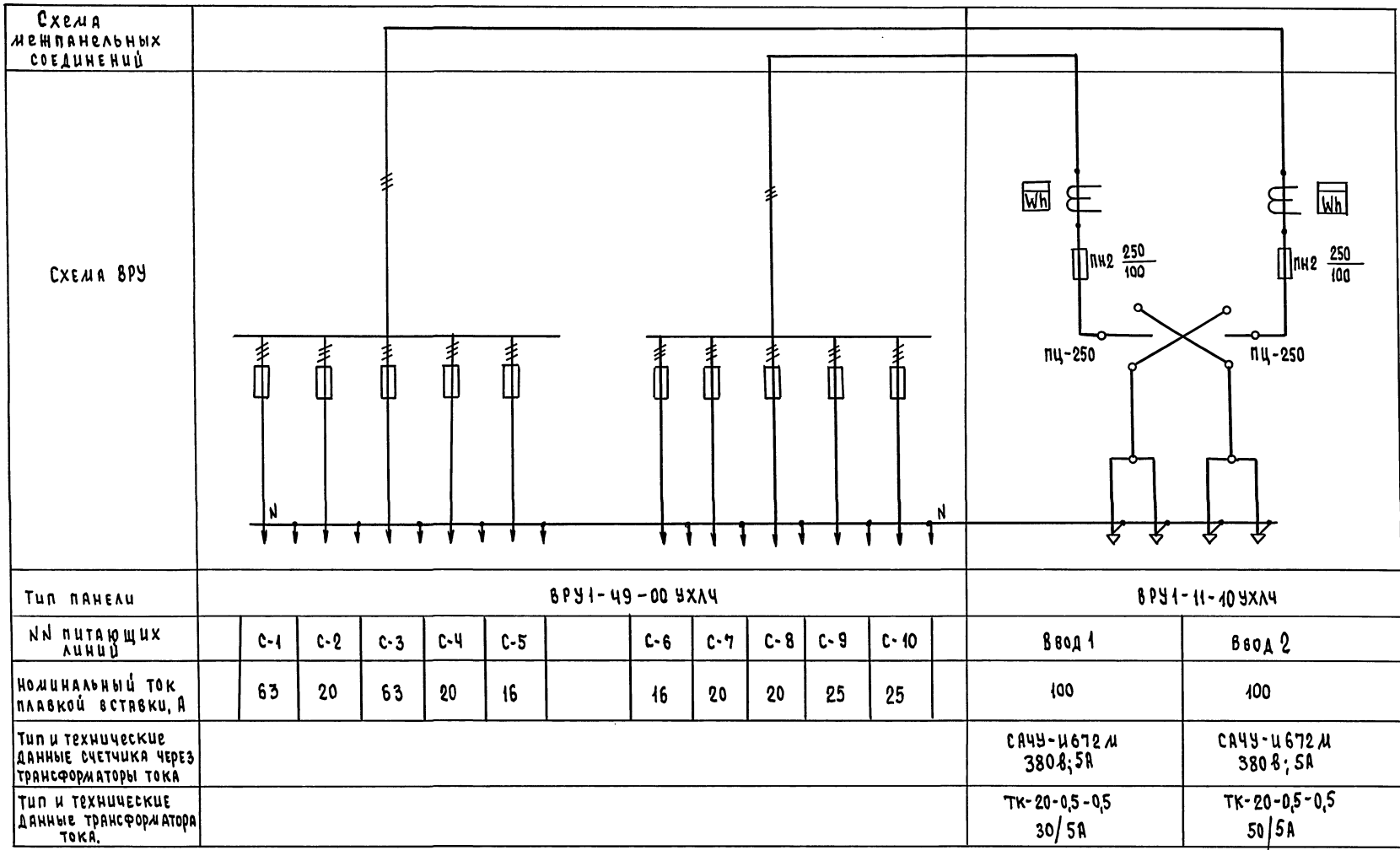
Номер щитка	Тип	Установленная мощность кВт	Номера автоматических выключателей				Ток расцепителя, А	
			Однополюсные		Трёхполюсные		на вводе	на линиях
			Занятые	Резервные	Занятые	Резервные		
ЩО-1	ОЩВ-12	0,78	1				16	
"	"	0,9	2				16	
"	"	0,72	3				16	
"	"	1,16	4				16	
"	"	1,02	5				16	
"	"	1,12	6				16	
"	"				7-12		16	
ЩА0	ЩКН 8504	0,64	1А				16	
		0,73	2А				16	
					3А		25	

СОГЛАСОВАНО
 АС Давыденко
 АВ Мешков
 ВК Шурыгина

Инд. № подл. 2-4/13-15
 Подпись и Дата
 25.01.91

			214-1-527.91	Э0		
привязан	Н.Монтр.	Курочкин	ДЕТСКИЕ САД-ЯСЛИ НА 25 МЕСТ	СТАДИЯ	Лист	Листов
	Нач.м.яс	РАДЫГИН		Р	Ч	
	Зам.нач.	ЗЕМЛЯК		ЦНИИЭП		
	ГАП	Борознов		ГРАНДАНСЕЛЬСТРОЙ		
	щепом.	АНУРЬЕВА				
инв.№	пробер.	Курочкин				

Альбом I



Лист № 001
2-013-16

		214-1-527.91	30,01		
И.контр.	Курочкин	ДЕТСКИЕ САД-ЯСЛИ НА 25 МЕСТ	Стация	Лист	Листов
Нач.мает	Урайкин		Р	1	1
Зам.нач.	Земляк		Опросный лист на вводно-распределительное устройство		
Гл.спец.	Курочкин		ЦНИИЭП Грандэксельстрой		
Провер.	Курочкин		25200-01 46		

Альбом I

ВЕДОМОСТЬ
РАБОЧИХ ЧЕРТЕЖЕЙ ОСНОВНОГО КОМПЛЕКТА

Лист	Наименование	Примечание
1	Общие данные	
2	ВЕНТСИСТЕМА П1. СХЕМА АВТОМАТИЗАЦИИ.	
3	СХЕМА ПРИНЦИПИАЛЬНАЯ ЭЛЕКТРИЧЕСКАЯ УПРАВЛЕНИЯ П1	
4	СХЕМА ПОДКЛЮЧЕНИЙ. СХЕМА РАСПОЛОЖЕНИЙ.	

ВЕДОМОСТЬ
ССЫЛОЧНЫХ И ПРИЛАГАЕМЫХ ДОКУМЕНТОВ

Обозначение	Наименование	Примечание
	<u>ССЫЛОЧНЫЕ ДОКУМЕНТЫ</u>	
ГОСТ 2.702-75*	Правила выполнения электрических схем.	
ГОСТ 2.709-72*	Система маркировки цепей в электрических схемах.	
ГОСТ 2.710-81	Обозначения условные. Буквенно-цифровые, применяемые в электрических схемах.	
ГОСТ 2.728-74*	Обозначения условные, графические в схемах. Электрические связи, провода, кабели и шины.	
ГОСТ 2.755-*	Обозначения условные, графические. Устройства коммутационные и контактные соединения.	
ГОСТ 2.701-84	Схемы. Виды и типы. Общие требования к выполнению.	
ОСТ 35.27-77	Условные обозначения приборов в функциональных схемах.	
	<u>ПРИЛАГАЕМЫЕ ДОКУМЕНТЫ</u>	
ав.со.	спецификация оборудования	Альбом III
ав.в.и.	ведомость потребности в материалах	Альбом IV

ОБЩИЕ УКАЗАНИЯ

Проектом предусматривается автоматизация приточной системы П-1 на основании сантехнического задания.

Система автоматики приточной системы предусматривает:
1. Местное управление электродвигателем вентилятора.

2. Блокировку воздушного клапана наружного воздуха с вентилятором.

3. Защиту калорифера от замерзания.

Защита калорифера от замерзания обеспечивается регулятором температуры типа ТУДЭ-4, установленным на обратном трубопроводе калорифера. Трассы внешних проводов выполнены кабелем АКВВГ. Приборы и аппаратура, к которым подводится питание свыше ~36В, должны быть заземлены.

Установка первичных приборов отборных устройств должна производиться по нормализованным чертежам, указанным на схемах внешних проводов.

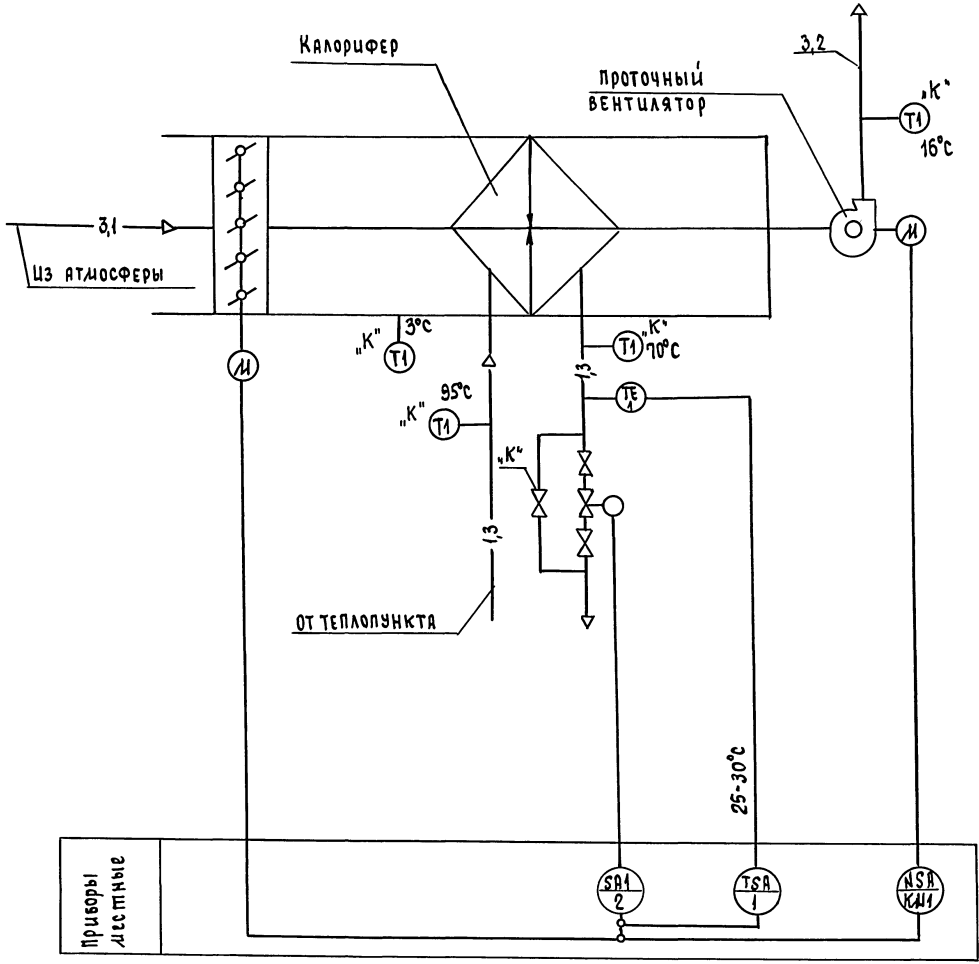
Монтаж приборов и средств автоматизации выполнять согласно СНиП 3.05.07-85.

Лист № 001. Подпись и дата. Взам.инв.№ 2-103-47

Типовой проект соответствует действующим нормам и правилам.

Гл.инженер проекта *М.С.М.* /Курочкин в.и./
Гл.инженер проекта привязки / /

		Привязан	
		244-1-527.91 АВ	
И.Контр.	Курочкин		
Нач.дос.	РАДЫГОН		
Зам.нач.	ЗЕМЛЯК		
Г.А.П.	БОРОЗНОВ		
Г.А.СРЕВ.	Курочкин		
Исполн.	Визурьева		
Проектир.	Курочкин		
		ДЕТСКИЕ САД-ЯСЛИ НА 25 МЕСТ	СТАНЦИЯ ЛИСТ Р 1 4
		ОБЩИЕ ДАННЫЕ	ЦНИИЭП ГРАЖДАНСЕЛЬСТРОИТ.



1. СХЕМА АВТОМАТИЗАЦИИ ВЫПОЛНЕНА НА ОСНОВАНИИ ЧЕРТЕЖА 087
2. УСЛОВНЫЕ ОБОЗНАЧЕНИЯ ТРУБОПРОВОДОВ ПРИНЯТЫ ПО ГОСТ 14202-69.
3. АППАРАТУРА С ИНДЕКСОМ „К“ ЗАКАЗЫВАЕТСЯ В САНТЕХНИЧЕСКОЙ ЧАСТИ ПРОЕКТА.
4. АППАРАТУРА С ИНДЕКСОМ „Э“ ЗАКАЗЫВАЕТСЯ В ЭЛЕКТРОТЕХНИЧЕСКОЙ ЧАСТИ ПРОЕКТА.
5. В САНТЕХНИЧЕСКОЙ ЧАСТИ ПРОЕКТА СЛЕДУЕТ ПРЕДУСМОТРЕТЬ ПОСТОЯННЫЙ ПРОТОК ОБРАТНОГО ТЕПЛОНОСИТЕЛЯ ЧЕРЕЗ ШАЙБУ „Ш“ С РАСХОДОМ ДО 10% ОТ МАКСИМАЛЬНОГО.

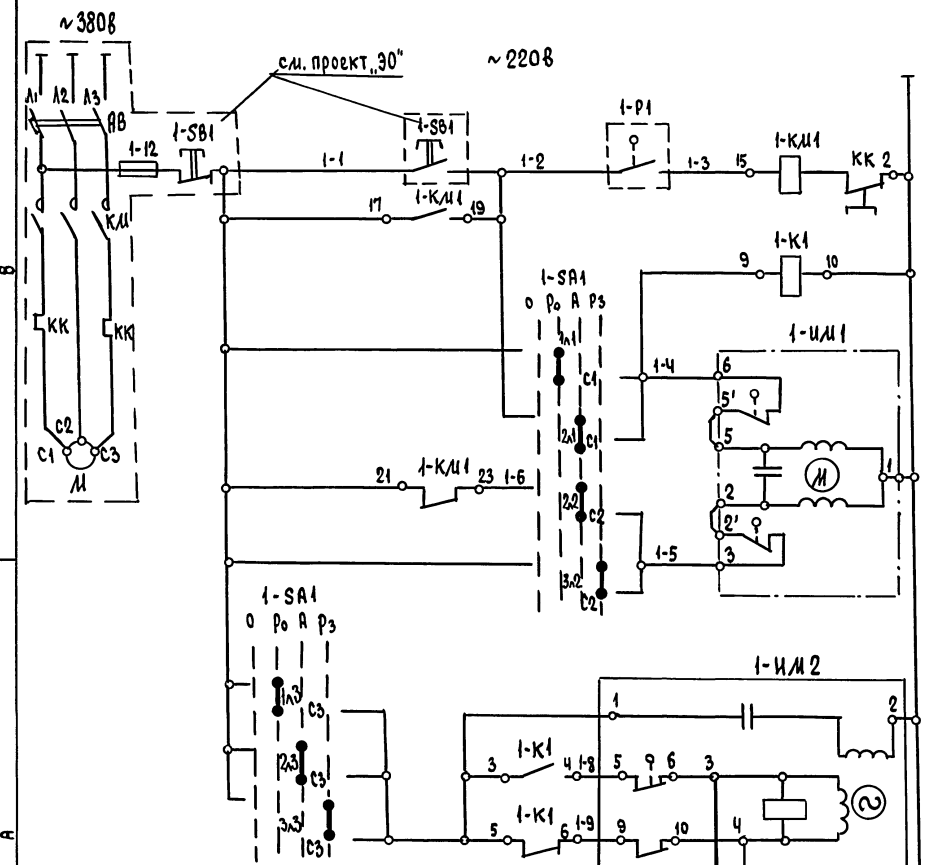
Лист № 1 из 1
2-4013-18

Подпись и дата
Экз. № 1

Приборы местные	SA1 2	SA2 1	SA3 КАМ
--------------------	----------	----------	------------

		214-1-527.91		АВ		
Привязан	Н.КОНТР.	Курочкин	ДЕТСКИЕ САД-ЯСЛИ НА 25 МЕСТ	ЭТАП	Лист	Листов
	ИЗМ. ДИСТ.	Рябыхин		Р	2	
Инв. №	ЭЛЕКТ. ДИСТ.	Экз. № 1	ВЕНТСИСТЕМА П-1. СХЕМА АВТОМАТИЗАЦИИ.	ЦНИИЭП ГРАЖДАНСКОГО СТРОИТЕЛЬСТВА		
	Г.А.П.	Борознов				
	Г.А.С.П.	Курочкин				
	Исполн.	Андреева				
	Провер.	Курочкин				

Альбом I



Электродвигатель приточного вентилятора

Промежуточное реле

Открытые
Управление исполнительным механизмом клапана на теплоноситель

Закрытые
Управление исполнительным механизмом клапана наружного воздуха

Диаграмма работы контактов

Переключатель пакетный 1-SA1

КОНТАКТ	ПОЛОЖЕНИЕ РУКОЯТКИ			
	0	I	II	III
С1-1А1		X		
С1-2А1			X	
С1-3А1				X
С1-1А2		X		
С2-2А2			X	
С2-3А2				X
С3-1А3		X		
С3-2А3			X	
С3-3А3				X

* КОНТАКТ НЕ ИСПОЛЬЗУЕТСЯ

ЗОНА	ПОЗ. ОБОЗНАЧЕН.	НАИМЕНОВАНИЕ	КОЛ.	ПРИМЕЧАНИЕ
ВЗ	1-Р1	РЕГУЛЯТОР ТЕМПЕРАТУРЫ ДИЛАТОМЕТРИЧЕСКИЙ ТУДЭ-4		
		ОТ 0 ДО 250°С	1	
ВЗ	1-SA1	ПАКЕТНЫЙ ПЕРЕКЛЮЧАТЕЛЬ ГПП-3-10/НЗ	1	
В4	1-SB1	КНОПОННЫЙ ПОСТ УПРАВЛЕНИЯ	1	ПО ПРОЕКТУ
ВЗ	1-КМ1	МАГНИТНЫЙ ПУСКАТЕЛЬ С ТЕПЛОВЫМ РЕЛЕ КК	1	ЭЛЕКТРООБОРУДОВАНИЕ
ВЗ	1-К1	МАГНИТНЫЙ ПУСКАТЕЛЬ ПМЕ-121~220В	1	
ВЗ	1-ИМ1	ИСПОЛНИТЕЛЬНЫЙ МЕХАНИЗМ МЭО-0,63-10/63	1	КОМПЛЕКТНО С КЛАПАНОМ
АЗ	1-ИМ2	ИСПОЛНИТЕЛЬНЫЙ МЕХАНИЗМ МЭО-1,6/25-0,25 И	1	КОМПЛЕКТНО С ВОЗДУШНОЙ ЗАСЛОНКОЙ

Диаграммы работы контактов исполнительных механизмов

1-ИМ2

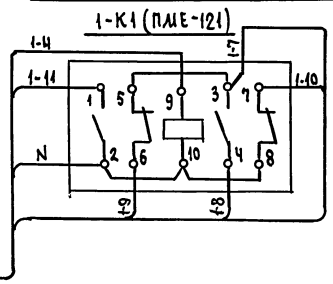
КОНТАКТ	ХОД ВЫХОДНОГО ВАЛА		
	Открыт.	Рабочий ход	Закр.
5-6	█		
7-8		█	
9-10			█
И-12			█

* КОНТАКТ НЕ ИСПОЛЬЗУЕТСЯ

1-ИМ1

КОНТАКТ	ХОД ВЫХОДНОГО ВАЛА		
	Открыт.	Рабочий ход	Закр.
6		█	
3			█

Диаграмма работы контактов



АКВ8Г-10x2,5 (см. лист АВ-4)

1. Схему автоматизации см. лист АВ-2.
2. Схему подключений см. лист АВ-4

№ докум. 2-1013-19

Привязан

214-1-527.91	- АВ
Н.Контр. Курочкин	Исполн. Анурьева
Нач.м.с. Радийкин	Проверил Курочкин
Зам.нач. Земляк	
Г.Я.П. Борознов	
Гл.спец. Курочкин	
Исполн. Анурьева	
Проверил Курочкин	

ДЕТСКИЕ САД-ЯСЛИ НА 25 МЕСТ

СХЕМА ПРИНЦИПИАЛЬНАЯ ЭЛЕКТРИЧЕСКАЯ УПРАВЛЕНИЯ ПИ

ЭТАЖА Р 3

ЦНИИЭП ГРАЖДАНСКОГО СТРОИТЕЛЬСТВА

СХЕМА ПОДКЛЮЧЕНИЙ

Наименование параметра и место отбора импульса	Трубопровод	Трубопровод	Воздушный клапан наружного воздуха	По месту
Обозначение чертёна установки	ТМЧ-147-75	ТКА-3246-71	ТКЧ-3246-71	ТМЧ-1215-73
Позиция	1	—	—	2

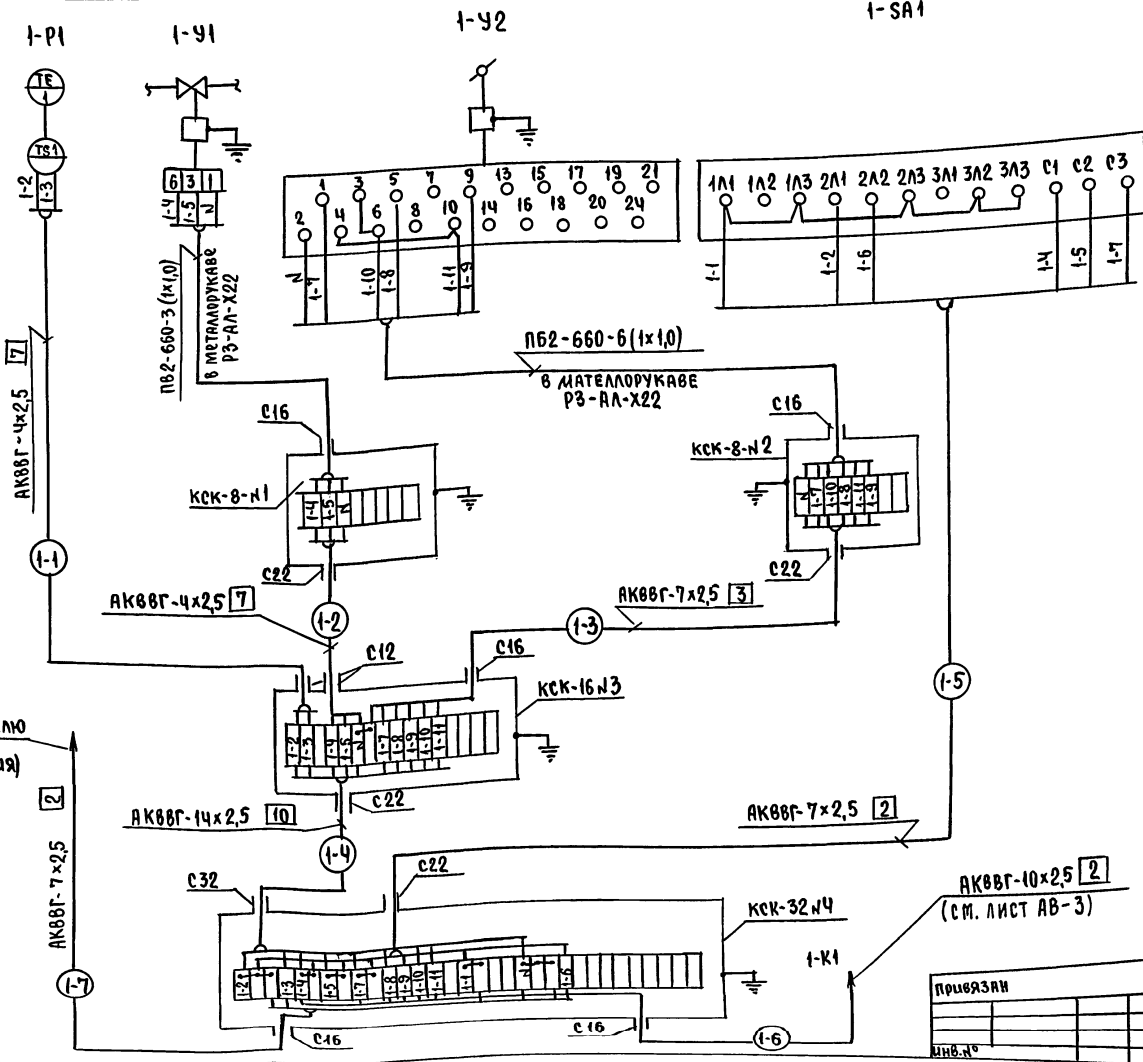
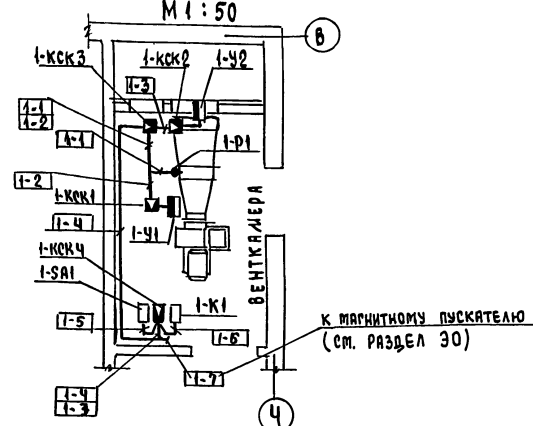


СХЕМА РАСПОЛОЖЕНИЯ



1. Схема принципиальная электрическая управления представлена на листе АВ-3.
2. Кабели проложить по стенам, потолку, металлоконструкциям.
3. Монтаж защитного зануления выполнить в соответствии с требованиями инструкции по монтажу заземления ВСН-296-81 МНС СССР.
4. Монтажные работы необходимо выполнять в соответствии со СНиП 3.05.07-85, нормами монтажа спецстроя и заводскими инструкциями по монтажу и эксплуатации приборов.

СПЕЦИФИКАЦИЯ МОНТАЖНЫХ ИЗДЕЛИЙ			
Поз. обознач.	Наименование	Кол-во	Примечание
	Коробка соединительная ТУ36.1753-75, шт.		
КСК-8.н1 КСК-8.н2	КСК-8	2	
КСК-16.н3	КСК-16	1	
КСК-32.н4	КСК-32	1	
КАБЕЛЬ ГОСТ 1508-78*Е, м			
	АКВВГ 14x2,5 мм ²	11	
	АКВВГ 10x2,5 мм ²	3	
	АКВВГ 7x2,5 мм ²	8	
	АКВВГ 4x2,5 мм ²	15	
Провод медный ГОСТ 6323-79*1, м			
	ПВ2-660-1x1,0	25	
	Металлоручкав РЗ-АА-Х22, м	4	

214-1-527.91 -АВ

Н.Иванов	Курочкин		ДЕТСКИЕ САД-ЯСЛИ НА 25 МЕСТ	СТАДИЯ	ЛИСТ	ЛИСТОВ
И.И.Иванов	Рябичин			Р	4	
Зам.нач.	Земляк			ЦНИЦЭП ГРАЖДАНСКОГО СТРОИТЕЛЬСТВА		
САП	Борознов					
Гл. спец.	Курочкин					
Исполн.	Анурьева		СХЕМА ПОДКЛЮЧЕНИЙ. СХЕМА РАСПОЛОЖЕНИЙ.			
Провер.	Курочкин					

АЛББОМ I

ИЗДАТЕЛЬСТВО И ДАТА ВВЕДЕНИЯ В СЛУЖБУ

Альбом I

ВЕДОМОСТЬ ЧЕРТЕЖЕЙ ОСНОВНОГО КОМПЛЕКТА СС

Лист	Наименование	Примечан.
1	Общие данные.	
2	План этажа. Скелетные схемы слаботочных сетей	
3	План кровли. Защитное заземление.	

ВЕДОМОСТЬ ССЫЛОЧНЫХ И ПРИЛАГАЕМЫХ ДОКУМЕНТОВ

Обозначение	Наименование	Примечание
	ССЫЛОЧНЫЕ ДОКУМЕНТЫ	
СНиП II-64-80	Детские дошкольные учреждения	
№220-06.05-77	Общая инструкция по строительству линейных сооружений ГТС	
РА34-21-122-87	Инструкция по проектированию и устройству молниезащиты зданий и сооружений.	
	ПРИЛАГАЕМЫЕ ДОКУМЕНТЫ	
сс.со	Спецификация оборудования	Альбом III
сс.вм	Ведомость потребности в материалах	Альбом IV

ОСНОВНЫЕ ПОКАЗАТЕЛИ ПРОЕКТА

Вид работ	Наименование	Ед. изм.	Кол-во
Телефонизация	Емкость телефонного ввода / в том числе используем	пар	10 / 3
Радиофикация	Количество абонентских радиоточек	шт.	7
Телевидение	Телеантенна коллективного пользования	к-т	1

ПОЯСНЕНИЯ К ПРОЕКТУ

ТЕЛЕФОНИЗАЦИЯ

Телефонизация здания осуществляется посредством кабельного ввода - кабель ТП 10х2х0,5 расплавляется на коробку КРТ 10х2, установленную в настенном ящике У997 (тамбур). Абонентская сеть выполнена проводом ТРП 2х0,4 - открыто.

РАДИОФИКАЦИЯ



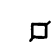
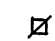


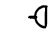

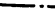
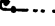




Ввод радиосети - кабельный. Кабель ПРПМ 1х2х0,8 заводится на ответвительную коробку УК-2П (тамбур). Абонентская сеть выполняется проводом ПТПН 2х1,2 - скрыто под плинтусом.

ТЕЛЕВИДЕНИЕ

Для возможности приема телевизионных передач на кровле предусматривается установка телеантенны. Для усиления телеантенны используется усилительное оборудование ОТУ-2.2, которое питается от сети ~220В через блок питания.

Абонентская сеть выполняется кабелем РК75-4-11 - открыто.

УСЛОВНЫЕ ОБОЗНАЧЕНИЯ

-  Коробка телефонная - КРТ-10х2.
-  Телефонный аппарат
-  Коробка ответвительная, УК-2П
-  Коробка ограничительная, УК-2С
-  Коробка подштукатурная, КП-4
-  То же, телевизионная
-  Радиорозетка, РШР-1
-  Телефонный провод, кабель
-  Радиотрансляционный провод
-  Телевизионный кабель со штеккером
-  Коробка распределительная телевизион.
-  Блок питания, БПС-5
-  Усилительное оборудование, ОТУ-2.2
-  Телеантенна

Шифр, № подл., Подпись и дата (на экземпляре)

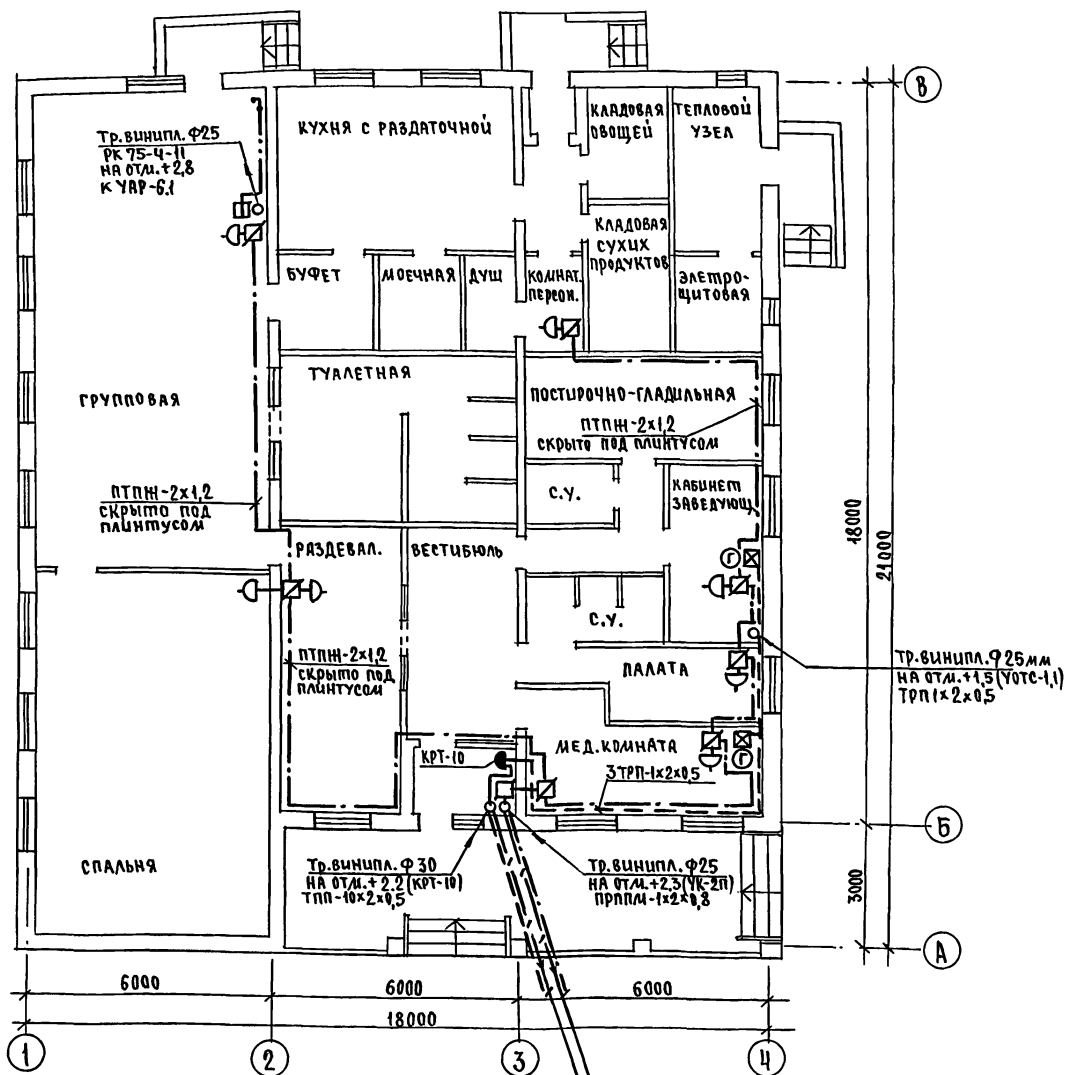
Проект разработан в соответствии с действующими нормами и правилами.

Гл. инженер проекта *Куручкин* / Куручкин /

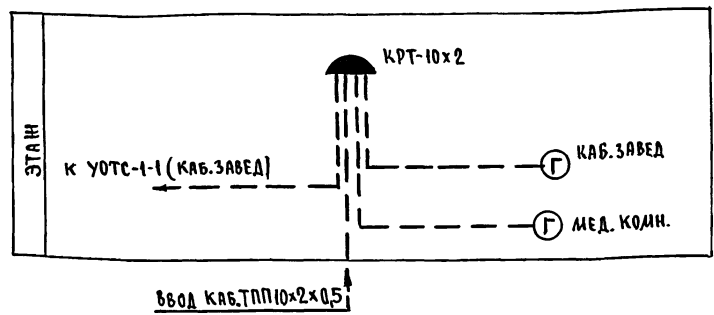
Гл. инженер проекта привязки

				привязан	
Инв. №				214-1-527.91	СС
И.Контр.	Куручкин	<i>ММ</i>			
Нач.мас.	Радьгин	<i>ММ</i>			
Зам.нач.	Земляк	<i>ММ</i>			
Г.АП	Борознов	<i>ММ</i>			
Гл.спец.	Куручкин	<i>ММ</i>			
Исполн.	Анурьева	<i>ММ</i>			
Провер.	Куручкин	<i>ММ</i>			
				ДЕТСКИЙ ЯСЛИ-САД НА 25 МЕСТ	этадия листы листов Р 1 3
				ОБЩИЕ ДАННЫЕ	ЦНИИЭП ГРАНДАНСЕЛЬСТРОЙ

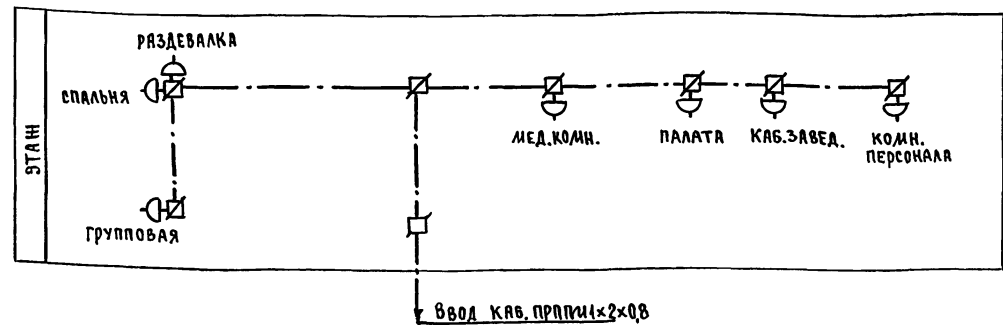
ПЛАН ЭТАЖА



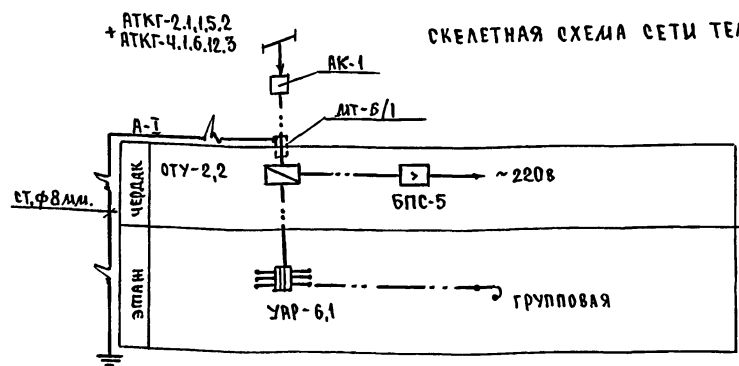
СКЕЛЕТНАЯ СХЕМА СЕТИ ТЕЛЕФНИЗАЦИИ



СКЕЛЕТНАЯ СХЕМА СЕТИ РАДИОФИКАЦИИ ОТ АБОНЕНТКОЙ ЛИНИИ РС



СКЕЛЕТНАЯ СХЕМА СЕТИ ТЕЛЕАНТЕННЫ



СОГЛАСОВАНО
АС ДАМЬСЧЕНКО
ЭО КУРОЧКИН
ВК ШУРАЛОВА

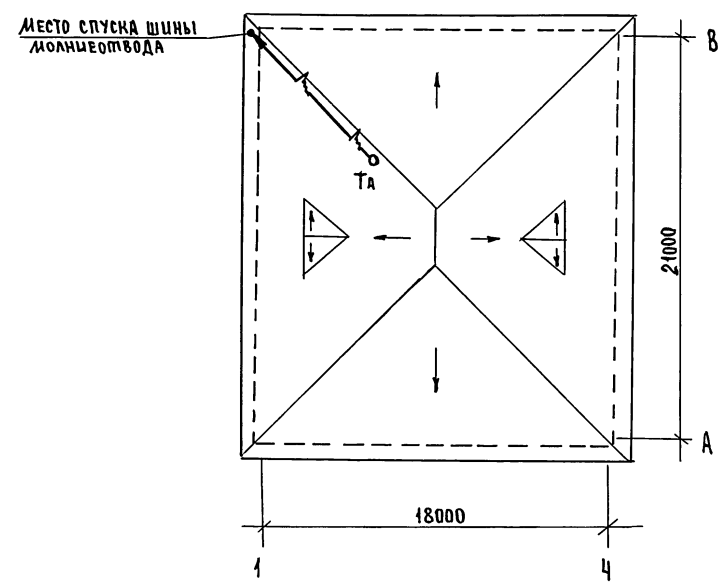
Инв. № подл. Подпись и дата
2-1013-52

КАБ. ТПП-10х2х0,5 в ПНД Ф63 к кабелю ношу колодецу не далее 35м
КАБ. ПРППМ-1х2х0,8 (РС) в ПНД Ф63 к абонентской линии РС

214-1-527.91 - РС		
И. КОНТР.	Курочкин	
НАЧ. МАС.	Радыгин	
ЗАМ. НАЧ.	Земляк	
ГАП	Борознов	
ГЛ. СПЕЦ	Курочкин	
Исполн.	Янурьева	
Инв. №	Курочк.	Курочкин

ДЕТСКИЙ ЯСЛИ-САД НА 25 МЕСТ	этадия	лист	листов
	Р	2	3
ПЛАН ЭТАЖА СКЕЛЕТНЫЕ СХЕМЫ СЛАБОТОЧ- НЫХ СЕТЕЙ		ЦНИИЭП ГРАНДАНСЕЛЬСТРОЙ	

ПЛАН КРОВЛИ



ПОЯСНЕНИЯ К ПРОЕКТУ

МОЛНИЕЗАЩИТА

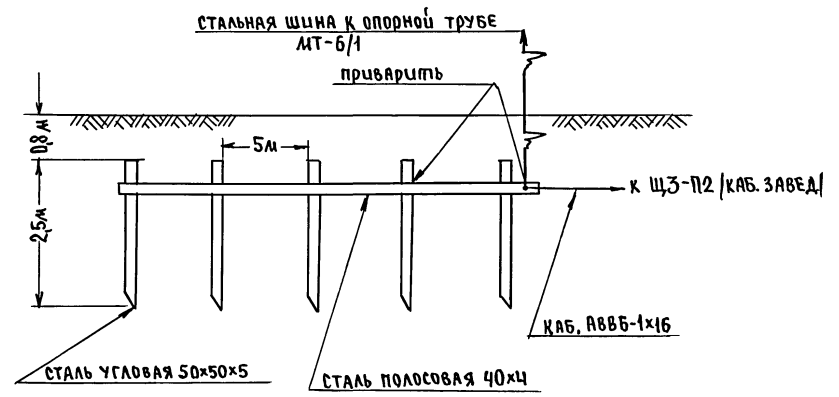
Опорная труба телевизионной мачты МТ-6/1 соединяется шиной из горячекатанной стали $\Phi 8$ мм, прокладываемой по покрытию кровли и спускаемой вниз по наружной стене.

Шина соединяется с контуром защитного заземления, состоящего из 5 заземлителей из угловой стали $50 \times 50 \times 5$, длиной 2,5 м каждый, забиваемых в грунт на глубину 3,3 м с разнесом друг от друга на расстояние в 5 м и соединяемых между собой и с шиной молниеотвода стальной полосой 40×4 . Все соединения — сварные. Шины по кровле и на спуске 2 раза покрывается битумом.

От контура защитного заземления кабель АВВБ-1 \times 16 подается к щитку заземления ЩЗ-П2, который крепится к стене в кабинете заведующей. При вводе в здание бронь с кабеля снимается.

Расчетная величина сопротивления заземления по РД 34.21.122-87 — не более 4-х Ом.

СХЕМА КОНТУРА ЗАЗЕМЛЕНИЯ



НАИМЕНОВАНИЕ ГРУНТА	ТОРФ ЧЕРНОЗЕМ	ГЛИНА СУГЛИНОК	ПЕСОК
КОЛИЧЕСТВО ЭЛЕКТРОДОВ	1	3	5

		214-1-527.91		СС	
Н.контр.	Курочкин			ДЕТСКИЙ ЯСЛИ-САД НА 25 МЕСТ	
НАЧ.МАС	РАДЫГЫН				
ЗАМ.НАЧ	ЗЕМЛЯК				
РАП	БОРОЗНОВ				
СП.СПЕЦ.	КУРОЧКИН				
Исполн.	АНУРЬЕВА			ПЛАН КРОВЛИ. ЗАЩИТНОЕ ЗАЗЕМЛЕНИЕ	
Провер.	КУРОЧКИН			ЦНИИЭП ГРАЖДАНСКОЙ СТРОИТЕЛЬНОСТИ	

ПРИВЯЗАН			
ИЛР.№			

Альбом I

СОГЛАСОВАНО
АС ЛАНШЕНКО
ЭО КУРОЧКИН
ВК ШУРАЛОВА

№№ ПОЛ. ПОДПИСЬ И ДАТА
2-4013-53

ВЕДОМОСТЬ ЧЕРТЕЖЕЙ ОСНОВНОГО КОМПЛЕКТА ПС

Лист	Наименование	Примечание
1	ОБЩИЕ ДАННЫЕ	
2	ПЛАН ЭТАНА. СКЕЛЕТНАЯ СХЕМА ПОЖАРНОЙ СИГНАЛИЗАЦИИ.	

ВЕДОМОСТЬ ССЫЛОЧНЫХ И ПРИЛАГАЕМЫХ ДОКУМЕНТОВ

Обозначение	Наименование	Примечание
ССЫЛОЧНЫЕ ДОКУМЕНТЫ		
СНиП-64-80	Детские дошкольные учреждения	
СНиП 204.09-89	Пожарная автоматика зданий и сооружений	
ВСН 25-09-68-85	Правила производства и приемки работ установки охранно-пожарной сигнализации	
ПРИЛАГАЕМЫЕ ДОКУМЕНТЫ		
п.с.со	Спецификация оборудования	Альбом III
п.с.вм	Ведомость потребности в материалах	Альбом IV





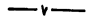
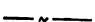

ПОЯСНЕНИЯ К ПРОЕКТУ

пожарная сигнализация

Сеть автономной охранно-пожарной сигнализации на базе аппаратуры УОПС-1.1. В качестве пожарных извещателей применяются тепловые извещатели типа ИП-104/1. Извещатели устанавливаются с соблюдением максимально допустимых расстояний из расчета один ИП-104/1 на 25 м², но не менее двух извещателей на помещении. Шлейф пожарной сигнализации выполняется проводом ТРВ 1×2×0,4 открыто по потолку и стенам на 0,1 м ниже потолка. Предусмотрена трансляция сигналов тревоги на пункт централизованного наблюдения, а также выдача цепи к реле телеуправления вентсистем. Предусмотрена установка выносного сигнального устройства УС-1.

Монтаж, проверку, наладку и сдачу в эксплуатацию сетей ПС производить в соответствии с требованиями ВСН 25-09.68-85.

УСЛОВНЫЕ ОБОЗНАЧЕНИЯ

-  Прибор охранно-пожарный, УОПС-1.1
-  Коробка подштукатурная, КП-4
-  Коробка ответительная, УК-2П
-  Извещатель тепловой, ИП-104/1
-  Провод ТРВ 1×2×0,4, линия луча
-  Провод эл. распределит. ПВВ-2×0,75
-  УС-1 Сигнальное устройство

Альбом I

ИЖС, г. Москва, Подольск и Дмит. ВЗРД, лист № 2-4013-54

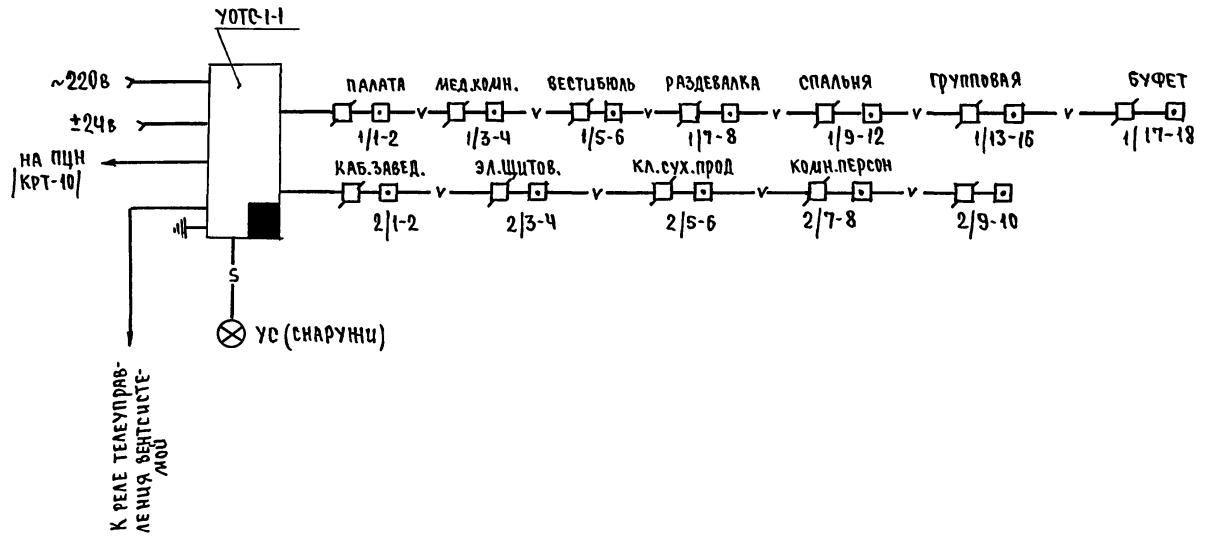
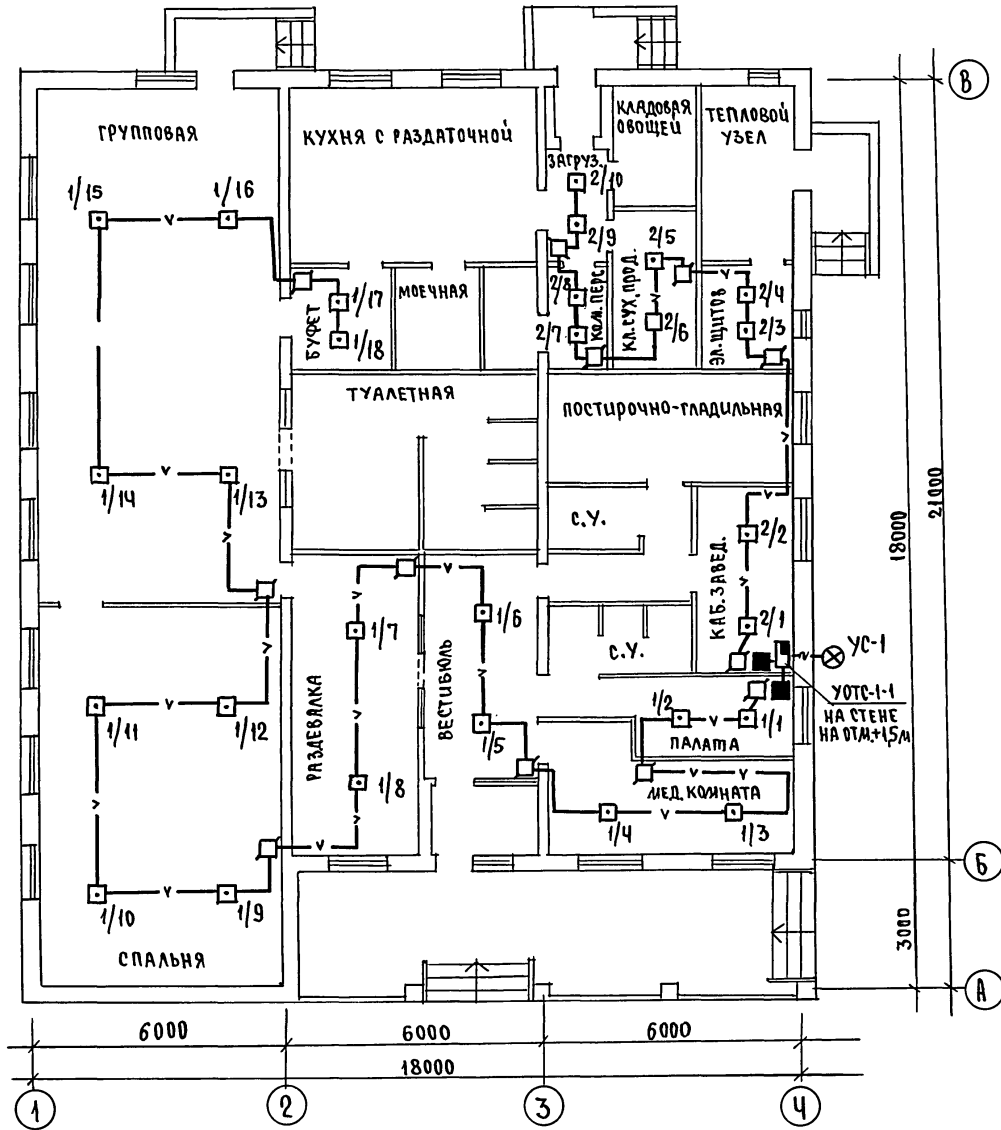
Проект разработан в соответствии с действующими нормами и правилами и предусматривает мероприятия обеспечивающие взрыво и пожарную безопасность эксплуатации здания и сооружений при точном соблюдении всех проектных решений.
Гл. инженер проекта / Курочкин /
Гл. инженер проекта привязки

		Привязан	
ИНВ. №		214-1-527.94 - ПС	
И.Контр.	Курочкин	И.Контр.	
Нач. инж.	Радлыгин	Нач. инж.	
Зам. инж.	Зелаяк	Зам. инж.	
ГАП	Борознов	ГАП	
Гл. инж.	Курочкин	Гл. инж.	
Исполн.	Анурьева	Исполн.	
Проверил	Курочкин	Проверил	
ДЕТСКИЙ ЯСЛИ-САД НА 25 МЕСТ		ЭТАЖ	ЛИСТ
		Р	1
ОБЩИЕ ДАННЫЕ		ЛИСТ	2
		ЦНИИЭП ГИАНДАНСЕЛЬСТРОЙ	

ПЛАН ЭТАЖА

СКЕЛЕТНАЯ СХЕМА СЕТИ ПОЖАРНОЙ СИГНАЛИЗАЦИИ

Альбом I



СОГЛАСОВАНО
 АС ДИЗАЙНЕРОВ
 ЭО КУРОЧКИН
 ВК ШУРЧКОВА

ИНВ. № ПОДА. ПОДАТЬ И ДАТА
 2-4013-55

		214-1-527.91		- ПС	
И. КОНТР.	КУРОЧКИН	НАЧ. МАС	РАДЫГИН	ЭТАЖА	ЛИСТ
ЗАМ. НАЧ.	ЗЕМЛЯК	ГЛА. СПЕЦ.	КУРОЧКИН	Р	2
ИСПОЛН.	АНУРЬЕВА	ПРОВЕР.	КУРОЧКИН	ДЕТСКИЙ ЯСЛИ-САД НА 25 МЕСТ	
ИНВ. №				ПЛАН ЭТАЖА. СКЕЛЕТНАЯ СХЕМА СЕТИ ПОЖАРНОЙ СИГНАЛИЗАЦИИ	
				ЦНИИЭП ГРАЖДАНСКОГО СТРОИТЕЛЬСТВА	