

ТИПОВОЙ ПРОЕКТ
264-12-317.91

ДОСУГОВЫЙ КЛУБ-ГОСТИНАЯ НА 200 ПОСЕТИТЕЛЕЙ
СО СТЕНАМИ ИЗ МЕЛКИХ БЛОКОВ ЯЧЕИСТОГО БЕТОНА

АЛЬБОМ I

АС - Архитектурно-строительные решения стр 3...54
ТХ - Технология стр 55...57

МОСКВА 1991 г.

ТИПОВОЙ ПРОЕКТ
264-12-317.91

ДОСУГОВЫИ КЛУБ-ГОСТИНАЯ НА 200 ПОСЕТИТЕЛЕЙ
СО СТЕНАМИ ИЗ МЕЛКИХ БЛОКОВ ЯЧЕИСТОГО БЕТОНА

АЛЬБОМ I

СОСТАВ ПРОЕКТА

АЛЬБОМ I	АС - Архитектурно-строительные решения
	ТХ - Технология
АЛЬБОМ II	ОВ - Отопление и вентиляция
	ВК - Водопровод и канализация
	ЭО - Электрооборудование
	СС - Связь и сигнализация
	КТ - Кинотехнология
	ПС - Пожарная сигнализация
АЛЬБОМ III	С - Сметы
АЛЬБОМ IV	СО - Спецификация оборудования
АЛЬБОМ V	ВМ - Ведомости потребности в материалах

Разработан проектным
институтом ЦНИИЭПграждансельстрой

Главный инженер института

Главный архитектор проекта

Утвержден Госкомархитектуры
Приказ N 17 12.02.91 г.

М.Г.ЛЕЙЗЕРОВИЧ

А.А.БОРОЗНОВ



СОДЕРЖАНИЕ АЛЬБОМА

АЛЬБОМ I

Лист	НАИМЕНОВАНИЕ	Стр.
	Титульный лист	
	СОДЕРЖАНИЕ АЛЬБОМА	2
	АРХИТЕКТУРНО-СТРОИТЕЛЬНЫЕ ЧЕРТЕЖИ -АС	
1-3	ОБЩИЕ ДАННЫЕ	3-5
4	СХЕМА ГЕНПЛАНА	6
5	ФАСАД В ОСЯХ 1-8; И-А	7
6	ФАСАД В ОСЯХ 8-1; А-И	8
7	ВАРИАНТ ФАСАДА. ФАСАДЫ 1-8; И-А	9
8	ВАРИАНТ ФАСАДА. ФАСАДЫ 8-1; А-И	10
9	МОНТАЖНЫЙ ПЛАН НА ОТМ. 0.000	11
10	МОНТАЖНЫЙ ПЛАН НА ОТМ. 3.300	12
11	РАЗРЕЗЫ 1-1, 2-2	13
12	ПЛАН СКАТНОЙ КРОВЛИ.	
	ПЛАН КРОВЛИ. /ВАРИАНТ/	14
13	ПЛАН ЗАПОЛНЕНИЯ ПРОЕМОВ НА ОТМ. 0.000	15
14	ПЛАН ЗАПОЛНЕНИЯ ПРОЕМОВ НА ОТМ. 3.300	16
15	ТАБЛИЦА ОТДЕЛКИ ПОЛОВ ПОМЕЩЕНИЙ И ЗАПОЛНЕНИЯ ПРОЕМОВ.	17
16	7КРАН САНУЗЛА	18
17	ФУНДАМЕНТЫ. ПЛАН	19
18	ФУНДАМЕНТЫ. СЕЧЕНИЯ. СПЕЦИФИКАЦИЯ.	20
19	СХЕМЫ СЕЧЕНИЙ НАРУЖНЫХ СТЕН	21
20	СХЕМЫ СЕЧЕНИЙ ВНУТРЕННИХ СТЕН	22
21	СХЕМЫ РАСПОЛОЖЕНИЯ КОЛОНН И РИГЕЛЕЙ КАРКАСА	23
22	СХЕМА РАСПОЛОЖЕНИЯ ЭЛЕМЕНТОВ ПЛИТ ПЕРЕКРЫТИЯ НАД 1 ЭТАНОМ.	24
23	СХЕМА РАСПОЛОЖЕНИЯ ЭЛЕМЕНТОВ ЧЕРДАЧНОГО ПЕРЕКРЫТИЯ	25
24	СХЕМА РАСПОЛОЖЕНИЯ ПЕРЕМЫЧЕК НАД ПРОЕМАМИ 1 ЭТАНА	26

Лист	НАИМЕНОВАНИЕ	Стр.
25	СХЕМА РАСПОЛОЖЕНИЯ ПЕРЕМЫЧЕК НАД ПРОЕМАМИ 2 ЭТАНА	27
26	ВЕДОМОСТЬ ПЕРЕМЫЧЕК. СПЕЦИФИКАЦИЯ ПЕРЕМЫЧЕК	28
27	КРЫША. ПЛАН СТРОПИЛ. СПЕЦИФИКАЦИЯ	29
28	КРЫША. РАЗРЕЗЫ 1-1, 2-2	30
29	КРЫША. РАЗРЕЗЫ 3-3, 4-4. СЛУХОВОЕ ОКНО С0	31
30	КРЫША. УЗЛЫ	32
31	УЗЛЫ I-II	33
32	УЗЛЫ III-IV	34
33	КРЫЛЬЦА КР-1, КР-2, КР-3, КР-4; КР-5	35
34	ВЕНТШАХТЫ ВШ-1, ВШ-6	36
35	ВЕНТШАХТЫ ВШ-2, ВШ-3, ВШ-4	37
36	ВЕНТШАХТА ВШ-5	38
37	МОНОЛИТНЫЕ УЧАСТКИ МУ-1... МУ-5, МУ-7, МУ-8	
	МУ-11... МУ-17, МУ-19. СЕЧЕНИЯ 14-14... 21-21	39
38	СПЕЦИФИКАЦИЯ НА МОНОЛИТНЫЕ УЧАСТКИ МУ-1... МУ-5, МУ-7, МУ-8.	40
39	СПЕЦИФИКАЦИЯ НА МОНОЛИТНЫЕ УЧАСТКИ МУ-11... МУ-17	41
40	МОНОЛИТНЫЕ УЧАСТКИ МУ-6, МУ-10	42
41	МОНОЛИТНЫЕ УЧАСТКИ МУ-9, МУ-18	43
42	КАРКАСЫ КР1... КР7	44
43	КАРКАСЫ КР8... КР13	45
44	КАРКАСЫ КР14... КР22	46
45	КОЛОННЫ К1, К2, К3, К4	47
46	КОЛОННЫ К5, К6, К7	48
47	КОЛОННЫ К8, К9	49
48	ЛЕСТНИЦА НАРУЖНАЯ, ЛЕСТНИЦА ВНУТРЕННЯЯ	50
49	7ЭТРАДА	51
50	КОНСТРУКЦИЯ ВХОДА НА 7ЭТРАДУ	52
51	ВИТРАЖИ N1, N2	53
52	ШКАФ ПК	54

Лист	НАИМЕНОВАНИЕ	Стр.
	ТЕХНОЛОГИЯ -ТХ	
1.	ОБЩИЕ ДАННЫЕ	55
2.	ПЛАН 1 ЭТАНА. СПЕЦИФИКАЦИЯ ТЕХНОЛОГИЧЕСКОГО ОБОРУДОВАНИЯ. /НАЧАЛО/	56
3	ПЛАН 2 ЭТАНА. СПЕЦИФИКАЦИЯ ТЕХНОЛОГИЧЕСКОГО ОБОРУДОВАНИЯ. (ОКОНЧАНИЕ/	57

ИНВ. № ПОДА. Подпись и дата Взам. инв. 2-404-3

264-12-317.91			
ПРИВЯЗАН	Н. КОНТР. ДАНИЛЬЧЕНКО <i>Danil</i>	ИСПОЛ. ФОМИЧЕВА <i>Fomich</i>	ДОСУГОВЫЙ КЛУБ-ГОСТИНАЯ НА 200 ПОСЕТИТЕЛЕЙ
	НАЧ. МАСТ. РАДЫГИН <i>Radygin</i>	ЗМ. НАЧ. М. ЗЕМЛЯК <i>Zemlyak</i>	СТАДИЯ Лист Листов РД 1 1
	ГЛ. СПЕЦ. ДАНИЛЬЧЕНКО <i>Danil</i>	ПРОВЕР. ДАНИЛЬЧЕНКО <i>Danil</i>	СОДЕРЖАНИЕ АЛЬБОМА
ИНВ. №			
25201-01 3			

ВЕДОМОСТЬ ОСНОВНОГО КОМПЛЕКТА РАБОЧИХ ЧЕРТЕЖЕЙ - АС

Лист	НАИМЕНОВАНИЕ	Стр.	Лист	НАИМЕНОВАНИЕ	Стр.
	ТИТУЛЬНЫЙ ЛИСТ		25	СХЕМА РАСПОЛОЖЕНИЯ ПЕРЕМЫЧЕК НАД ПРОЕМАМИ 2 ЭТАЖА	27
	СОДЕРЖАНИЕ АЛЬБОМА	2	26	ВЕДОМОСТЬ ПЕРЕМЫЧЕК. СПЕЦИФИКАЦИЯ ПЕРЕМЫЧЕК	28
	АРХИТЕКТУРНО-СТРОИТЕЛЬНЫЕ ЧЕРТЕЖИ-АС		27	КРЫША. ПЛАН СТРОПИЛ. СПЕЦИФИКАЦИЯ	29
1-3	ОБЩИЕ ДАННЫЕ	3...5	28	КРЫША. РАЗРЕЗЫ 1-1, 2-2	30
4	СХЕМА ГЕНПЛАНА	6	29	КРЫША. РАЗРЕЗЫ 3-3, 4-4. СЛУХОВОЕ ОКНО СС.	31
5	ФАСАД В ОСЯХ 1-8; И-А	7	30	КРЫША. УЗЛЫ	32
6	ФАСАД В ОСЯХ 8-1; А-И	8	31	УЗЛЫ I-II	33
7	ВАРИАНТ ФАСАДА. ФАСАДЫ 1-8; И-А	9	32	УЗЛЫ III-IV	34
8	ВАРИАНТ ФАСАДА. ФАСАДЫ 8-1; А-И	10	33	КРЫЛЬЦА КР-1, КР-2, КР-3, КР-4, КР5	35
9	МОНТАЖНЫЙ ПЛАН НА ОТМ. 0.000	11	34	ВЕНТШАХТЫ ВШ-1, ВШ-6	36
10	МОНТАЖНЫЙ ПЛАН НА ОТМ. 3.300	12	35	ВЕНТШАХТЫ ВШ-2, ВШ-3, ВШ-4	37
11	РАЗРЕЗЫ 1-1; 2-2	13	36	ВЕНТШАХТА ВШ-5	38
12	ПЛАН СКАТНОЙ КРОВЛИ		37	МОНОЛИТНЫЕ УЧАСТКИ МУ-1... МУ-5, МУ-7, МУ-8, МУ-11... МУ-17, МУ-19. СЕЧЕНИЯ 14-14... 21-21	39
	ПЛАН КРОВЛИ /ВАРИАНТ/	14	38	СПЕЦИФИКАЦИЯ НА МОНОЛИТНЫЕ УЧАСТКИ МУ-1... МУ-5, МУ-7, МУ-8	40
13	ПЛАН ЗАПОЛНЕНИЯ ПРОЕМОВ НА ОТМ. 0.000	15	39	СПЕЦИФИКАЦИЯ НА МОНОЛИТНЫЕ УЧАСТКИ МУ-11... МУ-17	41
14	ПЛАН ЗАПОЛНЕНИЯ ПРОЕМОВ НА ОТМ. 3.000	16	40	МОНОЛИТНЫЕ УЧАСТКИ МУ-6, МУ-10	42
15	ТАБЛИЦА ОТДЕЛКИ ПОЛОВ ПОМЕЩЕНИЙ И ЗАПОЛНЕНИЯ ПРОЕМОВ	17	41	МОНОЛИТНЫЕ УЧАСТКИ МУ-9, МУ-18	43
16	ЭКРАН САНУЗЛА	18	42	КАРКАСЫ КР1... КР7	44
17	ФУНДАМЕНТЫ. ПЛАН	19	43	КАРКАСЫ КР8... КР13	45
18	ФУНДАМЕНТЫ. СЕЧЕНИЯ. СПЕЦИФИКАЦИЯ	20	44	КАРКАСЫ КР14... КР22	46
19	СХЕМЫ СЕЧЕНИЙ НАРУЖНЫХ СТЕН	21	45	КОЛОННЫ К1, К2, К3, К4	47
20	СХЕМЫ СЕЧЕНИЙ ВНУТРЕННИХ СТЕН	22	46	КОЛОННЫ К5, К6, К7	48
21	СХЕМЫ РАСПОЛОЖЕНИЯ КОЛОНН И РИГЕЛЕЙ КАРКАСА	23	47	КОЛОННЫ К8, К9	49
22	СХЕМА РАСПОЛОЖЕНИЯ ЭЛЕМЕНТОВ ПЛИТ ПЕРЕКРЫТИЯ НАД 1 ЭТАЖОМ	24	48	ЛЕСТНИЦА НАРУЖНАЯ, ЛЕСТНИЦА ВНУТРЕННЯЯ	50
23	СХЕМА РАСПОЛОЖЕНИЯ ЭЛЕМЕНТОВ ЧЕРДАЧНОГО ПЕРЕКРЫТИЯ	25	49	ЭСТРАДА	51
24	СХЕМА РАСПОЛОЖЕНИЯ ПЕРЕМЫЧЕК НАД ПРОЕМАМИ 1 ЭТАЖА	26	50	КОНСТРУКЦИЯ ВХОДА НА ЭСТРАДУ	52
			51	ВИТРАЖИ №1, №2	53
			52	ШКАФ ПК	54

АЛЬБОМ

ИНВ. ПОДЛ. ПОДАТЬ И ДАТА ВЗАИ. ИВВ. N 2-4014-4

				264 - 12 - 317.91 - АС		
Привязан				И. КОНТР. ДАНИЛЬЧЕНКО <i>Фав</i>	ДОСУГОВЫЙ КЛУБ-ГОСТИНАЯ НА 200 ПОСЕТИТЕЛЕЙ	
				НАЧ. МАСТ. РАДЫГИН <i>Фав</i>	СТАДИЯ	ЛИСТ
				ЗАМ. НАЧ. ЗЕМЛЯК <i>Фав</i>	РД	1
				ГЛ. СПЕЦ. ДАНИЛЬЧЕНКО <i>Фав</i>	ЛИСТОВ	
				ИСПОЛН. ФОМИЧЕВА <i>Фав</i>	3	
				ПРОВЕР. ДАНИЛЬЧЕНКО <i>Фав</i>	ОБЩИЕ ДАННЫЕ /НАЧАЛО/	
				ЦНИИЭП ГРАНДАНСЕЛЬСТРОЙ		
				25201-01 4		

Альбом I

Рабочая документация типового проекта здания досугового клуба-гостиной на 200 посетителей со стенами из мелких блоков ячеистого бетона разработана на основании задания на проектирование, утвержденного 07.06.90г. ЛенЗНИИЭП. Проект утвержден Госкомархитектуры 12.02.91 г. приказ N 17.

Проект предназначен для условий строительства во II, III климатических районах, IV климатическом подрайоне с обычными геологическими условиями, со средней температурой наружного воздуха наиболее холодной пятидневки -20, -30 (основное решение), -40°С, для нормальной зоны влажности, при нормативном значении снеговой нагрузки 1.0 кПа и нормативном значении ветрового давления 0.38 кПа.

Характеристика здания: класс ответственности - I коэффициент надежности - I степень огнестойкости - I

Здание предназначено для строительства в сельской местности в населенных пунктах с численностью жителей до 500 человек и предлагается к размещению в составе общественного центра поселка.

РЕШЕНИЕ ГЕНПЛАНА

В составе документации разработана примерная схема генерального плана участка досугового клуба-гостиной, определяющая взаимосвязь зон участка. Точный генплан необходимо разработать при привязке проекта. На участке предусмотреть следующие зоны:

- общественную (площадка перед входом, рекламный изгиб);
- зрелищную (танцевально-концертная площадка);
- спортивную (волейбольная площадка);
- тихого отдыха (с павильоном для чтения и настольных игр);
- хозяйственную (с сараем).

Участок полностью благоустроить и озеленить. Основные подходы и подъезды хозяйственную площадку выполнить с твердым покрытием, дорожки и площадки - грунтовым и щебеночным.

АРХИТЕКТУРНО-ПЛАНИРОВОЧНОЕ РЕШЕНИЕ.

Здание многогранной конфигурации в плане, разделенное пополам на двухэтажную часть и двухсветный объем универсальной гостиной на 140 посетителей эстрадой, кладовой мебели и кинопроекторной. В двухэтажной части на 1-м этаже расположены вестибюль с гардеробом, комнаты администратора и руководителей кружков, а также универсальная кружковая, она же артистическая. Санузлы расположены поэтажно. На 2-м этаже размещаются малая гостиная и кружок домоводства с кухонным оборудованием и барной стойкой. Из общего объема выдвинуты объемы двух лестниц. Здание имеет шестискатную шатровую чердачную крышу. Универсальная гостиная - основное помещение клуба связана с участком визуально через наборный витраж и непосредственно через балконные двери в витраже.

ОТДЕЛКА ЗДАНИЯ

Наружную отделку стен выполнять расшивкой швов кладки и их затиркой с последующей окраской защитно-отделочными соста-

вами светлых тонов в соответствии с «Рекомендациями по применению стеновых мелких блоков из ячеистых бетонов»; разработанных ЦНИИСК им. Кучеренко Госстроя СССР.

Деревянные элементы, оконные и дверные блоки окрашивать масляной эмалью за 2 раза. Цветовое решение определить при привязке.

Цоколь здания, ограждения крылец и балконов 2-го этажа оштукатурить по сетке «под шубу» с последующей окраской в тон стены, но более темного цвета.

Ведомость внутренней отделки см. лист АС-15.

КОНСТРУКТИВНОЕ РЕШЕНИЕ

Проект досугового клуба-гостиной со стенами из мелких блоков ячеистого бетона (ГОСТ 21520-89) запроектирован с поперечными несущими стенами. Большепролетные помещения решены в каркасе по серии 1.020-1/83 с наружными самонесущими стенами. Фундаменты ленточные бутобетонные из бута марки 50, тяжелого бетона класса В7.5. Расчетное давление Р на грунт под подошвой фундаментов определено согласно СНиП 2.02.01-83 при условном расчетном давлении R=0.20 кПа.

Горизонтальная гидроизоляция на отм. -0.070 выполняется из двух слоев гидроизола на битумной мастике. Вертикальная гидроизоляция - обмазка горячим битумом за 2 раза. Стенки подпольных каналов выполнить из кирпича М75 на растворе М25, днище из бетона класса В7.5. Над отверстиями шириной до 600 мм проложить 5010АТ L=0.8м. Отмостку вокруг здания выполнить шириной 750 мм по узлу 52 серии 2.110-1 вып.1.

Стены наружные - из блоков ячеистого бетона со средней плотностью в сухом состоянии Д 600 с классом по прочности В2.5 и морозостойкости - 35, марка раствора М25. Кладка стен из мелких блоков выполняется под расшивку. Толщина наружных стен 300мм (основное решение), 355 мм.

Внутренние стены - из блоков ячеистого бетона со средней плотностью в сухом состоянии Д 600 с классом по прочности В2.5 и морозостойкости - 25. Толщина внутренних стен 250мм. Марка раствора М25.

Кладка наружных стен из мелких ячеистобетонных блоков выполняется по цоколю здания, выполненному из бутобетона. Высота цоколя принята 410мм.

При кладке стен мелких ячеистобетонных блоков на растворе толщина горизонтальных швов принимается не менее 10мм и не более 15 мм, в среднем 12мм в пределах этажа. Толщина вертикальных швов принимается от 8 до 15мм, в среднем 10мм. Горизонтальные и вертикальные швы между блоками рекомендуется тщательно заполнять пластичным легким раствором.

В стенах из ячеистобетонных блоков оконные и дверные проемы не имеют четвертей. Крепление деревянных коробок производится оцинкованными гвоздями. Зазоры между проемом и оконной (дверной) коробкой тщательно заполняются смоланой паклей с установкой упругих прокладок, а также оштукатуриваются. Подоконную часть наружной стены следует защищать оливом из оцинкованной стали.

Перекрытия запроектированы из сборных железобетонных панелей с круглыми пустотами.

Укладку панелей перекрытия на стены и заделку швов между панелями производить на цементном растворе марки М100. Металлические детали анкерровки панелей после устройства соединений оцинковать и защитить слоем цементного раствора М100. Крыша чердачная, стропильной конструкции, стропила - деревянные.

Элементы несущих конструкций из древесины хвойных пород (сосна, ель) с влажностью не более 20%. Качество древесины должно удовлетворять требованиям ГОСТ 24454-80 и СНиП II-25-80.

Деревянные конструкции, соприкасающиеся с кладкой, защищать от гниения прокладкой двух слоев толя и тщательно антисептировать.

Деревянные конструкции тщательно обработать антипиренами. Крыша - волнистые асбестоцементные листы унифицированного профиля ГОСТ 16233-77 по деревянной обрешетке.

Утеплитель - ячеистый бетон γ=400кг/м³. Перегородки - штучные из мелких ячеистобетонных блоков.

Толщина наружных стен

Table with 4 columns: Материал стен, Температура наружного воздуха, Толщина стен мм, Привязка к оси мм. Rows for Cement-perlite mortar and concrete blocks.

Таблица толщин утеплителя

Table with 2 columns: Температура наружного воздуха, Плиты из ячеистых бетонов γ=400кг/м³. Rows for -20°C, -30°C, -40°C.

Project information form including drawing number 264-12-317.91-АС, project name 'Досуговой клуб-гостиная на 200 посетителей', and a table of personnel roles and signatures.

ТЕХНИКО-ЭКОНОМИЧЕСКИЕ ПОКАЗАТЕЛИ

НАИМЕНОВАНИЕ	ЕДИНИЦЫ ИЗМЕРЕН.	ВСЕГО
Общая сметная стоимость	тыс. руб.	223,53
В том числе:		
Строительно-монтажных работ	"	151,68
Оборудования и мебели	"	71,85
Стоимость строительно-монтажных работ на 1м ² полезной площади	руб.	226,6
на 1м ³ строительного объема	"	39,2
Стоимость общая на расчетный показатель	"	1117,7
Трудоемкость		
построечные трудовые затраты	чел./дн.	1568,48
то же на 1м ² полезной площади	"	2,34
то же на 1м ³ строительного объема	"	0,41
то же на расчетный показатель	"	7,84
Технические характеристики		
строительный объем	м ³	3868,4
строительный объем на 1м ² полезной площади	"	5,78
то же на 1м ² нормируемой площади (К2)	"	4,78
то же на расчетный показатель	"	19,34
Площадь застройки	м ²	508,0
полезная площадь	"	669,4
то же на расчетный показатель	"	3,35
нормируемая площадь	"	809,8
то же на расчетный показатель	"	4,05
Расход строительных материалов		
цемент	т	129,99
цемент, приведенный к марке 400	"	130,69
сталь	"	10,94
сталь, приведенная к классам А-1 и Ст 3	"	18,26
бетон и железобетон	м ³	261,16
лесоматериалы	"	82,55
лесоматериалы, приведенные к круглому лесу	"	126,73
кирпич	тыс. шт.	17,56

ВЕДОМОСТЬ ОСНОВНЫХ КОМПЛЕКТОВ РАБОЧИХ ЧЕРТЕЖЕЙ

Обозначение	Наименование	Прим.
АР	Архитектурно-строительные	Альбом I
ТХ	Технология	Альбом I
ОВ	Отопление и вентиляция	Альбом II
ВК	Водопровод и канализация	Альбом II
ЭО	Электрооборудование	Альбом II
СС	Связь и сигнализация	Альбом II
КТ	Кинотехнология	Альбом II
ПО	Пожарная сигнализация	Альбом II

ВЕДОМОСТЬ СПЕЦИФИКАЦИЙ

Лист	Наименование	Примеч.
12	Спецификация элементов заполнения проемов	
	Экспликация полов; ведомость отделки помещений	
18	Спецификация к схемам расположения элементов фундаментов	
	Спецификация к схеме расположения колонн и ригелей каркаса	
19	Спецификация к схеме расположения элементов перекрытия 2 этажа	
20	Спецификация к схемам расположения элементов чердачного перекрытия	
23	Спецификация к схемам расположения перемычек над проемами	
24	Спецификация к схемам расположения элементов крыши	
30	Спецификация крыльца КР 1,2,3,4	
31...33	Спецификация вентшахт ВШ1-ВШ9	
35	Спецификация к монолитным участкам МУ1...МУ-5, МУ-7, МУ-8	
36	Спецификация к монолитным участкам МУ-11... МУ-17	
37	Спецификация к монолитным участкам МУ-6, МУ-10	
38	Спецификация к монолитным участкам МУ-9, МУ-18	
39	Спецификация на арматурные каркасы Кр-1... Кр-7	
40	Спецификация на арматурные каркасы Кр-8... Кр-13	
41	Спецификация на арматурные каркасы Кр-14... Кр-22	
42	Спецификация колонн К1... К4	
43	Спецификация колонн К5... К7	
44	Спецификация колонн К8, К9	
45	Спецификация лестниц	
46	Спецификация элементов к сцене	

Проект соответствует действующим нормам и правилам
 Гл. архитектор проекта *Сем* Борознов А.А.
 Гл. инженер привязки

ВЕДОМОСТЬ СЫЛОЧНЫХ И ПРИЛАГАЕМЫХ ДОКУМЕНТОВ.

Обозначение	Наименование	Прим.
ГОСТ 21920-89	Блоки из ячеистых бетонов	
	Стеновые мелкие	
Серия 1.136.5-16.4.1.01.00	Окна и балконная дверь для общественных зданий	
1.136.5-19	Двери деревянные наружные для общественных зданий	
1.136-10	Двери деревянные внутренние для жилых и общественных зданий	
ГОСТ 8242-88	Детали профильные из древесины и древесных материалов для строительства	
Серия 1.038.1-1 в.1	Перемишки - железобетонные	
Серия 1.041-1 в.64	Панели перекрытий железобетонные многорустовые	
Серия 1.020-1/83 в.3-1	Панели высотой 450 мм.	
Серия 1.020-1/83 в.2-1	Колонны сечением 300 x 300 мм.	
Серия 1.462.1-1/88 в.1	Железобетонные предварительно-напряженные балки пролетом 12 м.	
Серия 1.462.1-10/89 в.1	Балки железобетонные для покрытий зданий с пролетом 6 и 9 м.	
Серия 2.140-1 в.1	Детали перекрытий	
ГОСТ 8486-86*Е	Пиломатериалы хвойных пород	
Серия 2.244-1 в.4	Детали полов общественных зданий	
Серия 2.240-1	Детали перекрытий общественных зданий	
Серия 2.160-9 в.1.	Узлы деревянных крыш жилых сельских зданий	
Серия 1.243.1-4	Плиты плоские железобетонные армированные сварными сетками из стали класса Вр-1	
Серия 1.251.1-4 в.1.	Лестничные марши для общественных зданий	
Серия 1.256.2-2 в.1	Металлические ограждения лестниц общественных зданий	
Серия 1.236.5-12	Окна и балконные двери деревянные с тройным остеклением для общественных зданий	
Альбом III	Сметы	
Альбом IV	Спецификация оборудования	
Альбом V	Ведомости потребности в материалах	

264-12-317.91 -А0

И.контр. Данильченко
 Нач.м.ст. Радыгин
 Зам.н.м. Земляк
 Гл. спец.к. Данильченко
 Исп.полн. Кетнер
 Провер. Данильченко

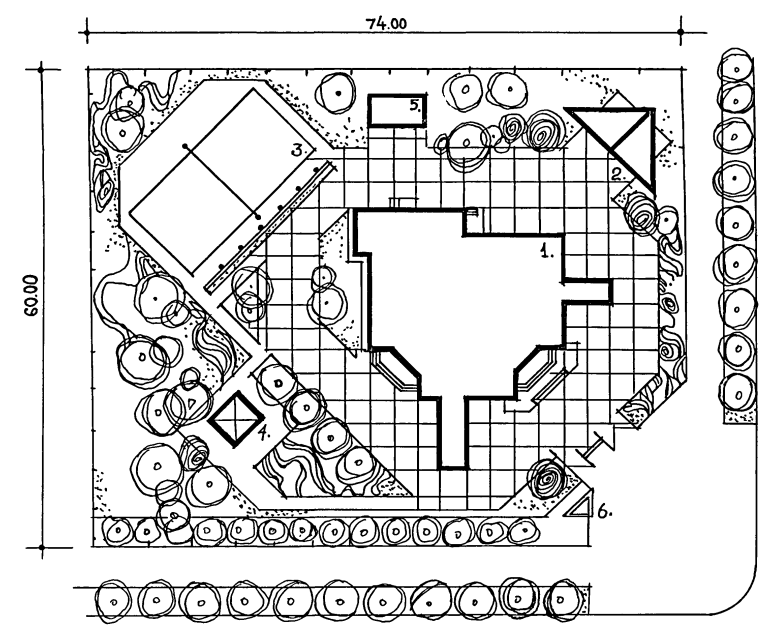
Документы: клуб-гостиница на 200 посетителей

Станд. лист листов: РД 3

Общие данные /окончание/ ЦНИИЭП ГИИДАН СЕЛЬСТРОИ

Альбом I

И.н.в. № 2-4014-6
 Подпись и дата



ПЛОЩАДЬ УЧАСТКА - 0.43 га.

ЭКСПЛИКАЦИЯ

- 1. Досуговый клуб-гостиная
- 2. Танцплощадка
- 3. Волейбольная площадка
- 4. Павильон для чтения и тихих игр
- 5. Хозяйственный сарай
- 6. Рекламный щит.

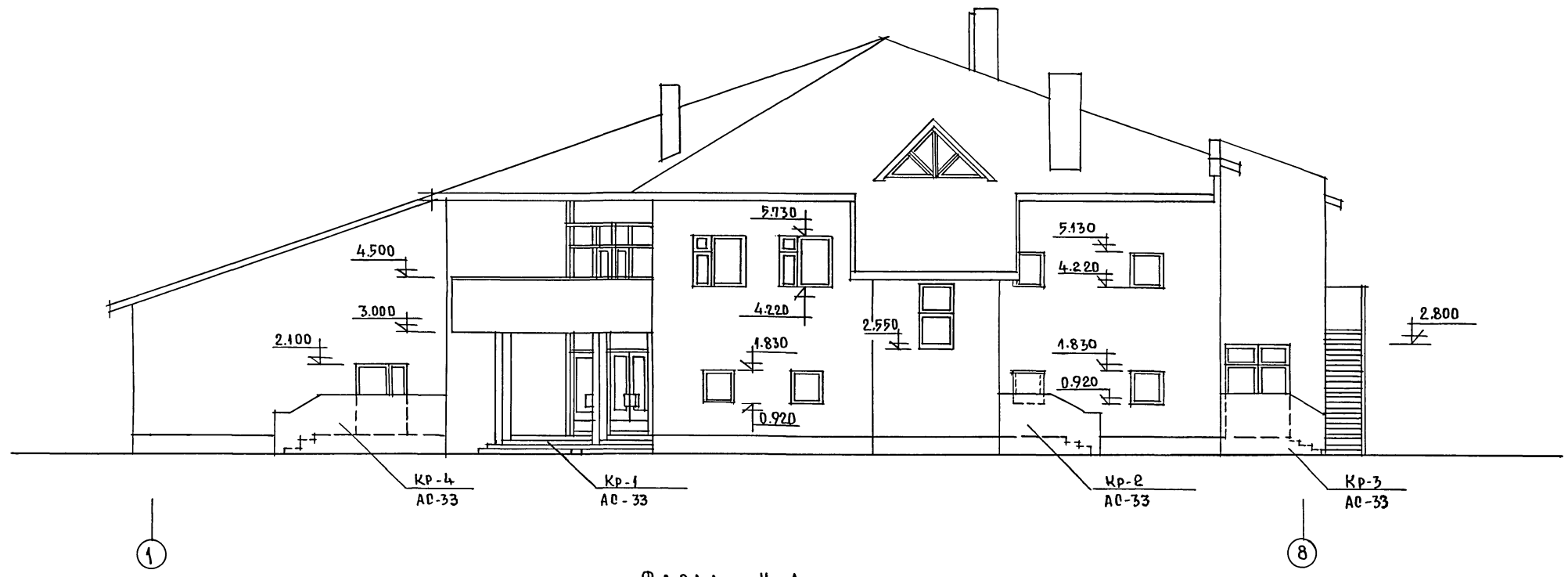
ИНВ. № ПОДП. ПОДАТЬ И ДАТА
2-4014-7

ПРИВЯЗАН:					
ИНВ. №					

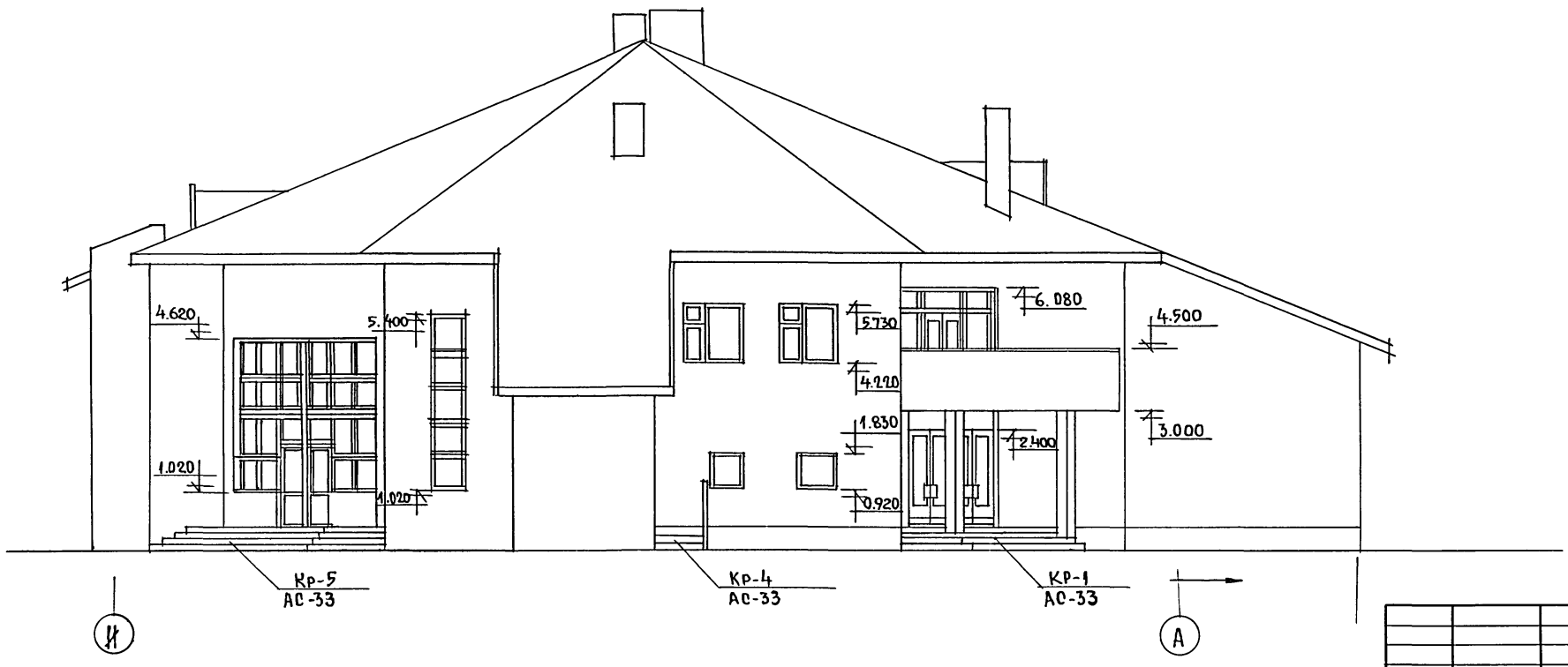
264 - 12 - 317.91 - А0					
И.КОНТР.	РАДЫГИН				
НАЧ.МАСТ.	РАДЫГИН				
ЗАМ.Н.М.	ЗЕМЛЯК				
РА.СПЕЦ.	ДАНИЙЧЕНКО				
ИСПОЛН.	НОВАРАСТОВСКИЙ				
ПРОВЕРИЛ	ДАНИЙЧЕНКО				
ДОСУГОВЫЙ КЛУБ-ГОСТИНАЯ НА 200 ПОСЕТИТЕЛЕЙ			СТАДИЯ	ЛИСТ	ЛИСТОВ
СХЕМА РЕНПЛАНА М 1:500			Р.Д.	4	
			ЦНИИ ЭП ТРАКТА И СЕЛЬСТРОИ		

АЛБОМ I

Ф А С А Д 1-8



Ф А С А Д И - А



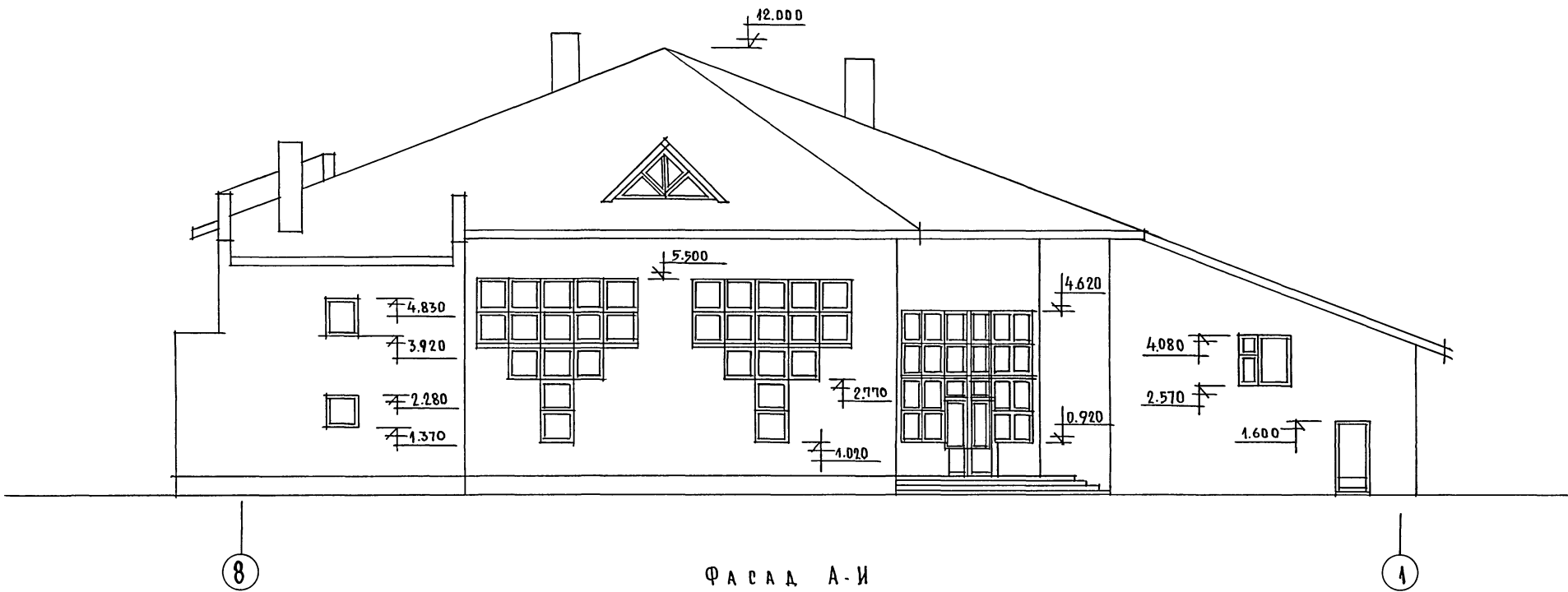
ИНВ. НЕПОДПИСЬ И ДАТА ВЗАИМН. № 2-4044-8

		264 - 12 - 317. 91		- АС	
НОРМ.К.	РАДЫГИН	ДОСУГОВЫЙ КЛУБ-ГОСТИНАЯ НА 200 ПОСЕТИТЕЛЕЙ ФАСАДЫ В ОСЯХ "1-8" ; "И-А"	СТАДИЯ	ЛИСТ	ЛИСТОВ
НАЧ.МАС.	РАДЫГИН		РА.	5	
ЗАМ.Н.М.	БОРОЗНОВ		ЦНИИЭП ГРАЖДАНСКОГО СТРОИТ.		
ГЛА.ОПЕЦ.	ДАНИЛЬЧЕНКО				
ИСПОЛН.	ПИМОШИН				
ПРОВЕР.	БОРОЗНОВ	ИНВ.№			

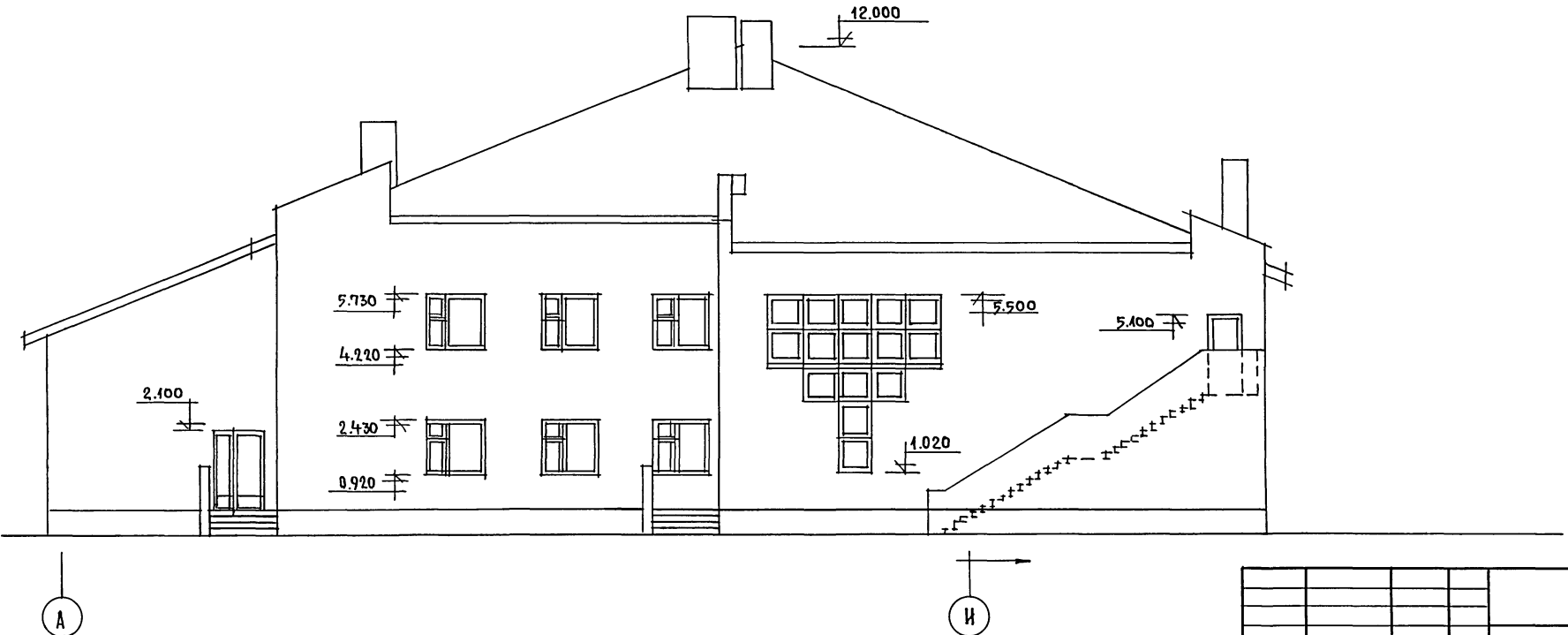
ПРИ ВЯЗАН:

ИНВ.№	
-------	--

Ф А С А Д 8 - 1



Ф А С А Д А - И



				264 - 12 - 317. 91 - АС	
ПРИВЯЗАН:				И.КОНТР. РАДЫГИН	ДОСУГОВЫЙ КЛУБ-ГОСТИНАЯ
				НАЧ.МАСТ. РАДЫГИН	НА 200 ПОСЕТИТЕЛЕЙ
				ЗАМ.И.М. ЗЕМЛЯК	СТАДИЯ ЛИСТ ЛИСТОВ
				ТАП. БОРОЗНОВА	РА В Б
				РА.СПЕЦ. ДАНИЛЬЧЕНКО	ЦНИИЭП
				ПРОВЕРИЛ. ДУШКИНА	ГРАЖДАНСКОЕ СТРОИТ

25201-01 9

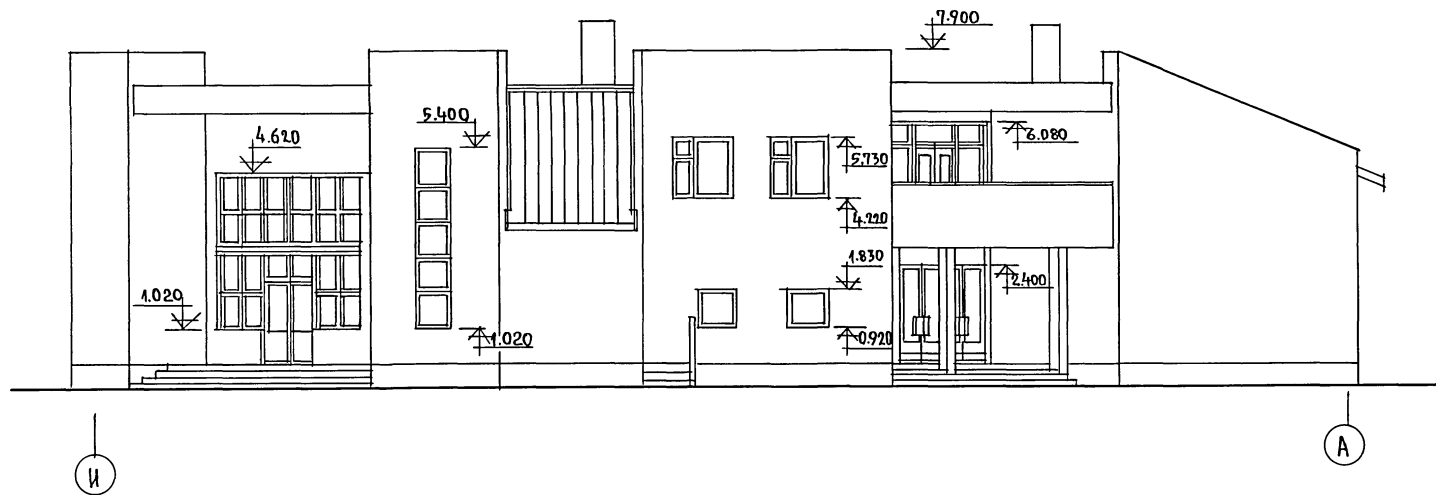
АЛББОМ I

ИНВ. НЕПОДЛ. ПОДПИСЬ И ДАТА
2-10/14-9

Ф А С А Д 1-8



Ф А С А Д И - А



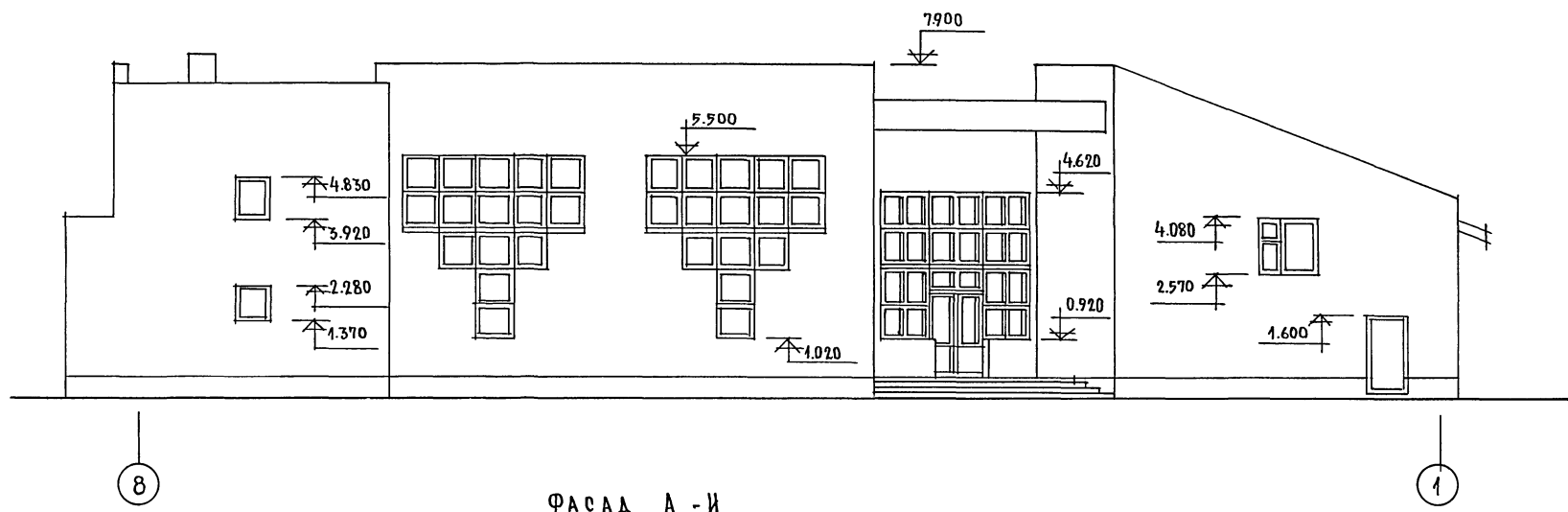
				264 - 12 - 317. 91		- АС	
НОРМ. КОНТ.	ДАНИЛЧЕНКО	<i>Дн</i>		Досуговый клуб-гостиница на 200 посетителей	РА	7	ЦНИЦЭП Гранд-ансельстрой
НАЧ. М.	РАДЫГИН	<i>Рд</i>					
ЗАМ. Н. М.	ЗЕМЛЯК	<i>Зд</i>					
ГАП	БОРОЗНОВ	<i>Бд</i>					
ГЛ. СПЕЦ.	ДАНИЛЧЕНКО	<i>Дд</i>					
ИСПОЛН.	ПИМОШНИ	<i>Пм</i>		ВАРИАНТ ФАСАДА ФАСАДА „1-8“, И-А"			
ПРОВЕР.	ДАНИЛЧЕНКО	<i>Дд</i>					

ПРИВЯЗАН:

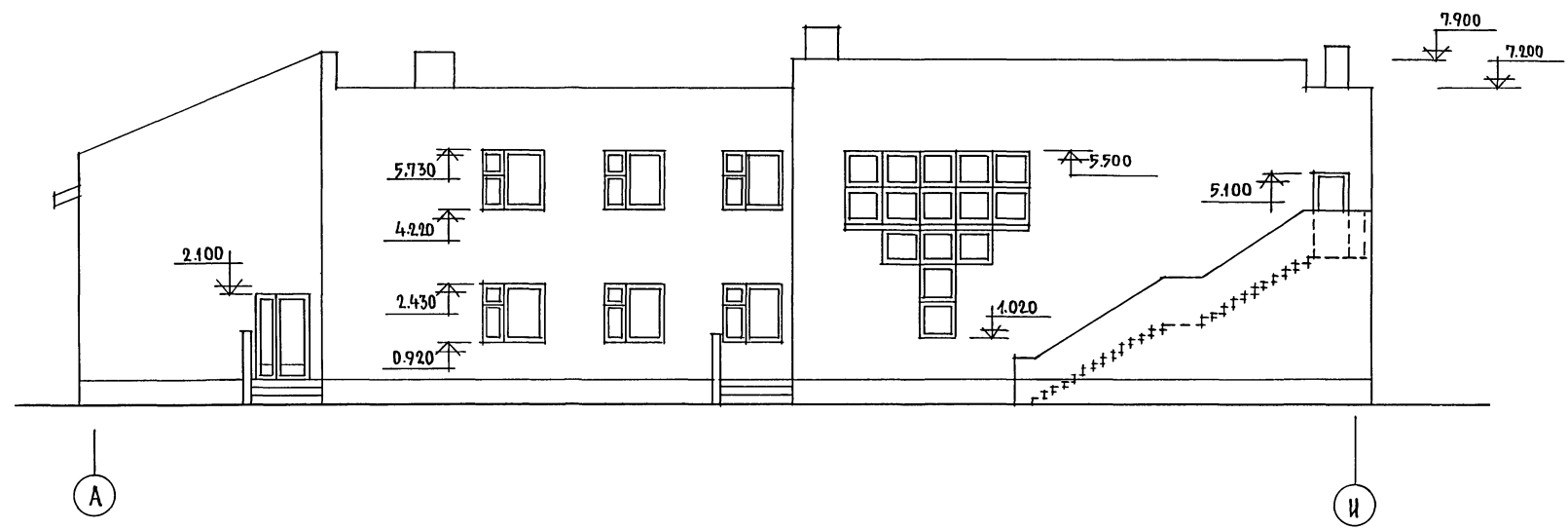
И.И.В. №

АЛБВОМ I

ФАСАД 8-1



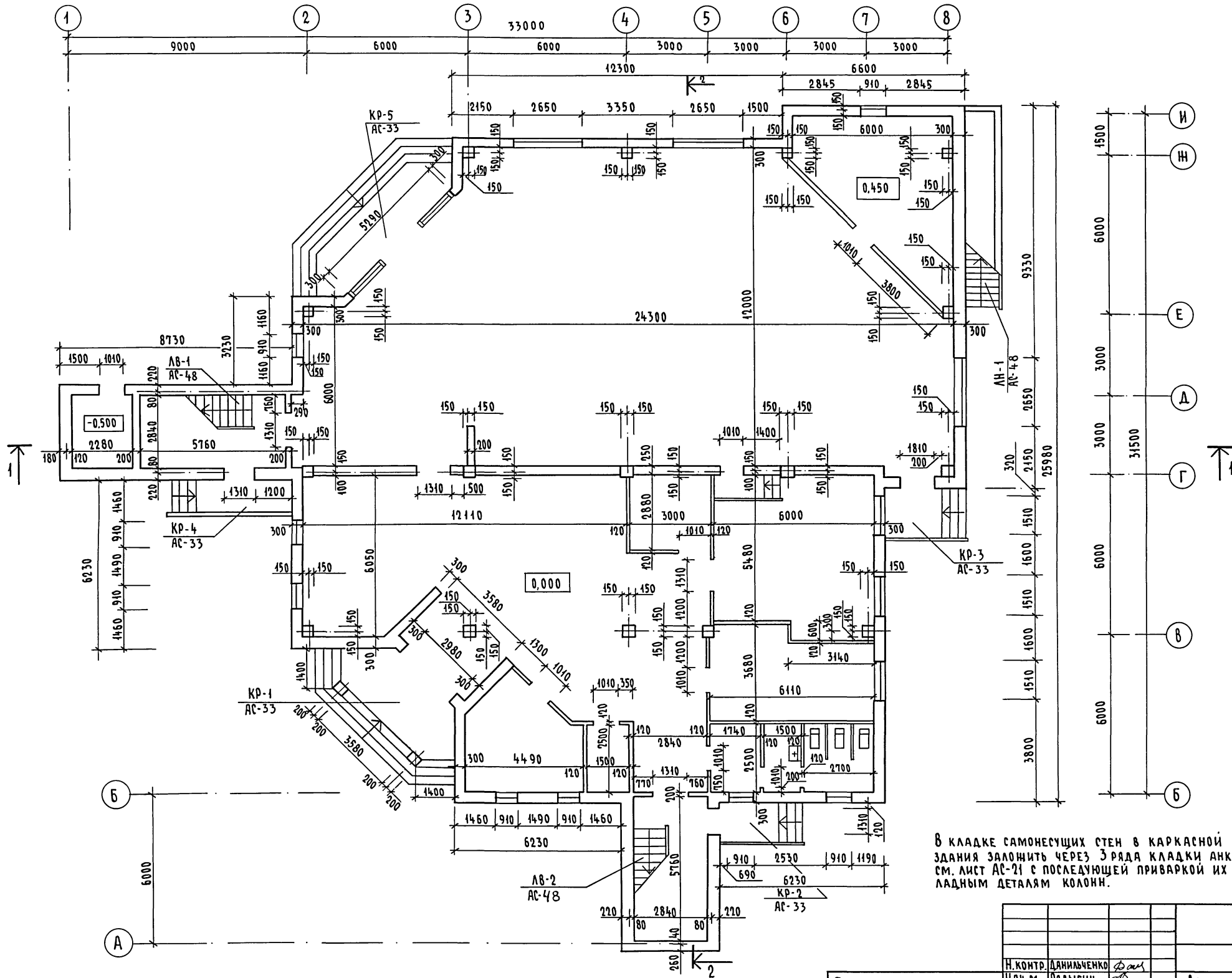
ФАСАД А-И



ШЕД. ИСПОЛ. ПОДПИСЬ И ДАТА
2.4.014-11

		264-12-317.91		-АС	
И.КОНТР.	ДАНИЛЬЧЕНКО				
НАЧ.М.	РАДЫГИН				
ЗАМ.И.М.	ЗЕМЛЯК				
РАП	БОРОЗНОВ				
РА.СПЕЦ	ДАНИЛЬЧЕНКО				
АРХ.	ЛИМОШИН				
ИСПОЛН.	КЕГЦЕР				
ПРОВЕР.	ДАНИЛЬЧЕНКО				
ПРИВЯЗАН		ДОСУГОВЫЙ КЛУБ-ГОСТИНАЯ НА 200 ПОСЕТИТЕЛЕЙ		СТАДИЯ	ЛИСТ
		ВАРИАНТ ФАСАДА. ФАСАДЫ, 8-1; А-И.		РА	8
ИНВ.№				ЦНИИЭП ГРАЖДАНСКОГО СТРОИТ	
25201-01 11					

Альбом I

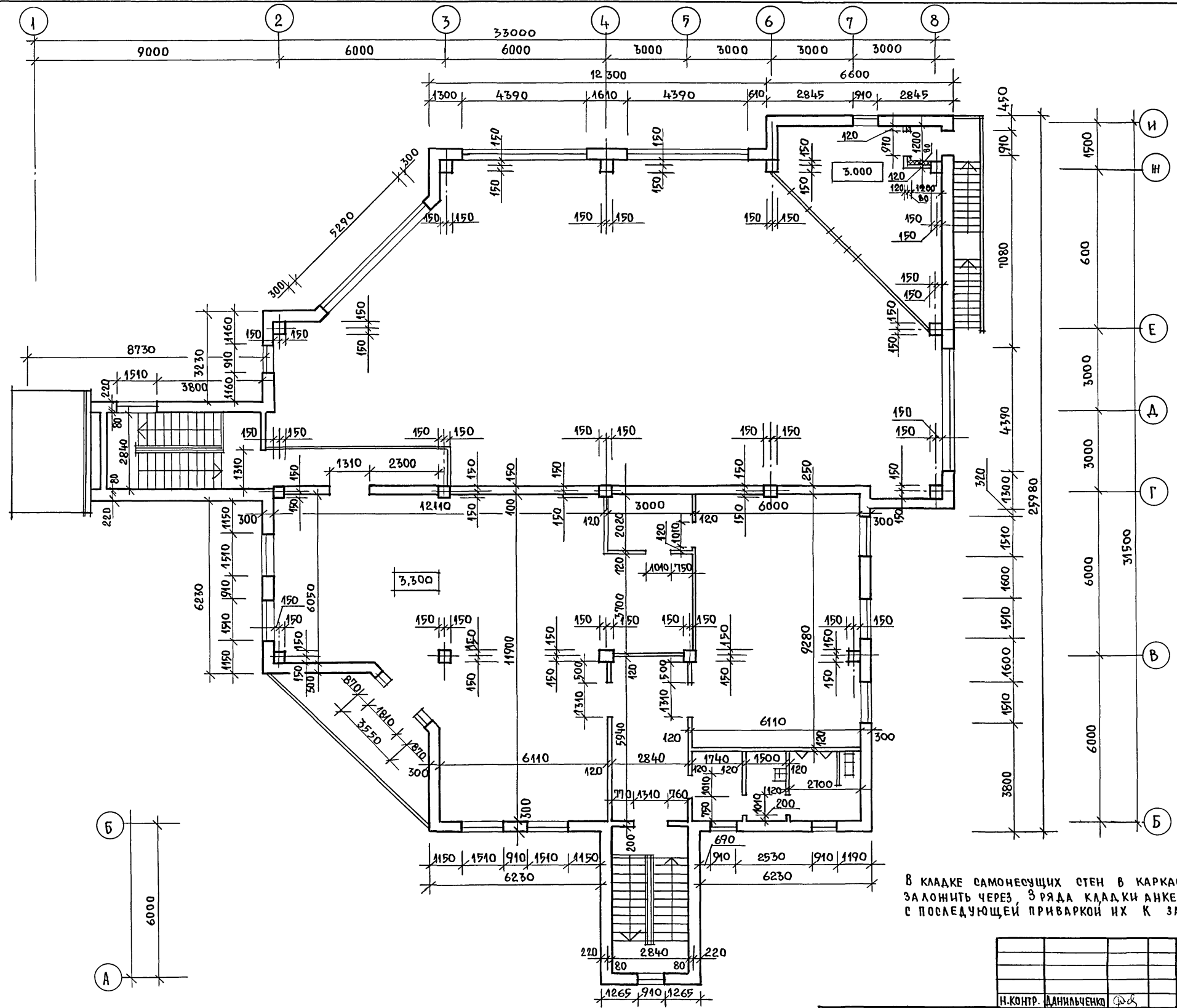


В кладке самонесущих стен в каркасной части здания заложить через 3 ряда кладки анкера А-4 см. лист АС-21 с последующей приваркой их к закладным деталям колонн.

ИНС. № ПОДЛ. ПОДПИСЬ И ДАТА ВЗАМ. ИНВ. №
2-10/4 - 12

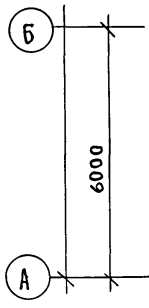
264 - 12 - 317.91 - АС		
Н. КОНТР. ДАНИЛЬЧЕНКО	И. М. РАДЫГИН	СТАДИЯ
ЗАМ. И. М. ЗЕМЛЯК	ГАП БОРОЗНОВ	ЛИСТ
ГЛ. СПЕЦ. ДАНИЛЬЧЕНКО	ИСПОЛН. ПИМОШИН	ЛИСТОВ
ПРОБЕР. КЕТЛЕР		РД 9
Привязан	Досуговый клуб-гостиница на 200 посетителей	ЦНИИЭП
Инв. №	МОНТАЖНЫЙ ПЛАН НА ОТМ. 0.000	ГРАЖДАНСКОЙ СТРОИ

Альбом I



В кладке самонесущих стен в каркасной части здания заложить через 3 ряда кладки анкера А 4 (см. лист АС-21) с последующей приваркой их к закладным деталям колон.

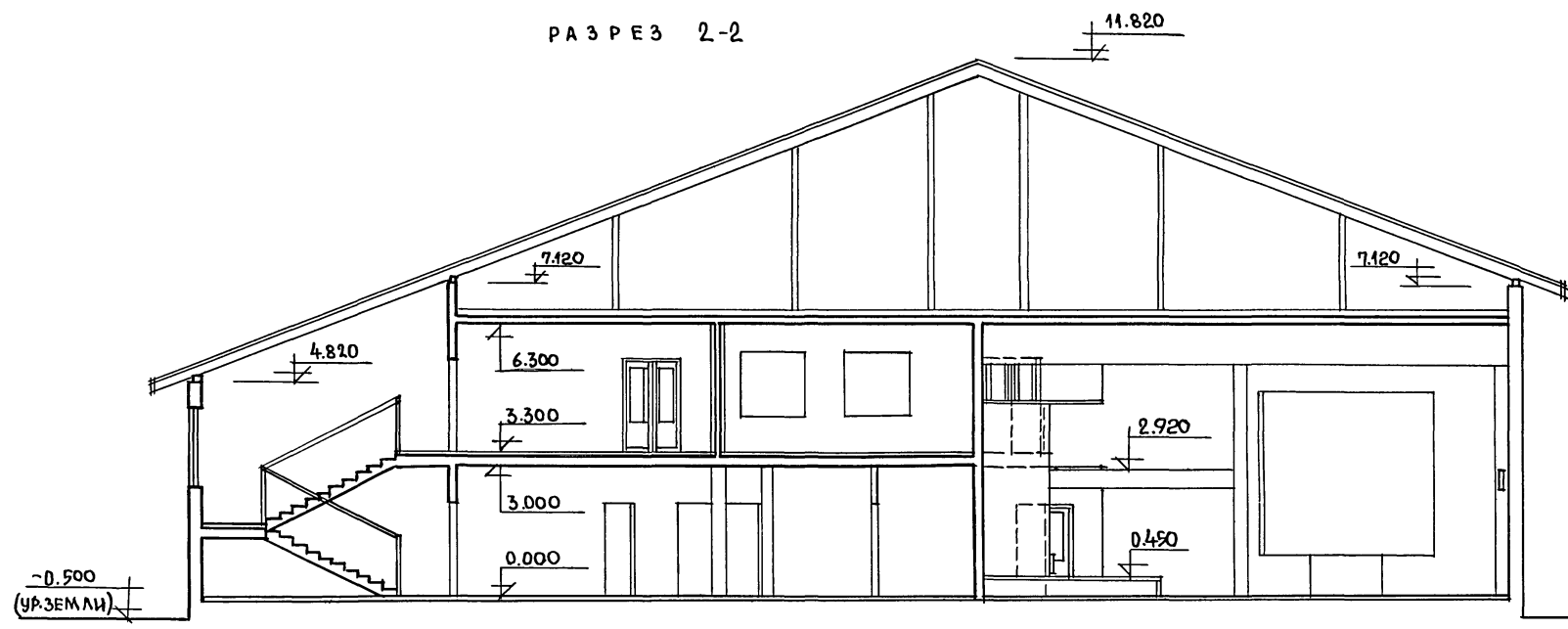
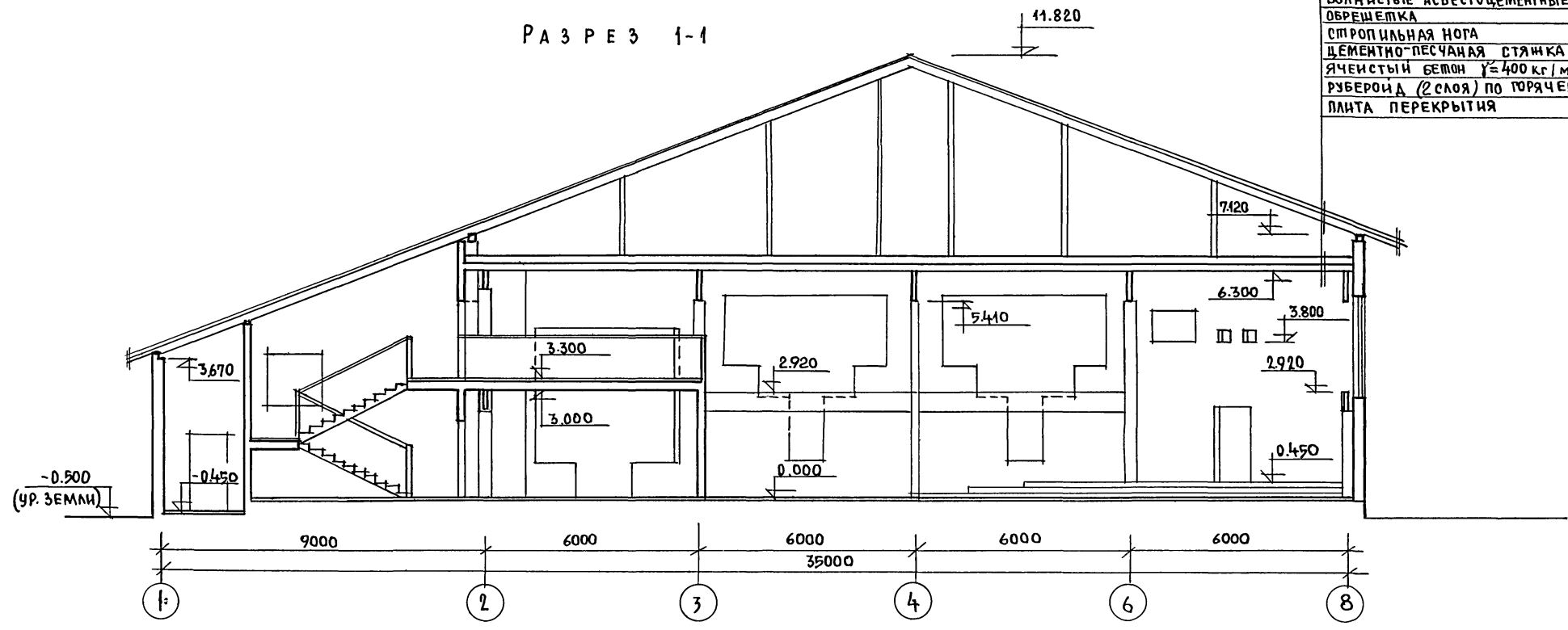
ИНВ. № ПОДЛ. ПОДПИСЬ И ДАТА
2-4014-43



		264 - 12 - 317. 91		- А0	
ПРИВЯЗАН:		И.КОНТР. ДАНИЛЬЧЕНКО	НАЧ.МАСТ. РАДЫГИН	ДОСУГОВЫЙ КЛУБ-ГОСТИНАЯ	СТАДИЯ
		ЗАМ.Н.М. ЗЕМЛЯК	ГЛАВ. БУРДОВОВ	НА 200 ПОСЕТИТЕЛЕЙ	ЛИСТ 10
		ГЛА. СПЕЦ. ДАНИЛЬЧЕНКО	ИСПОЛНИЛ ПИМОШИН	МОНТАЖНЫЙ ПЛАН	ЦННЭП
		ПРОВЕРИЛ КЕТНЕР		НА ОТМ. 3,30	ГРАЖДАНСЕЛБСТРОЙ

АЛБЕОМ I

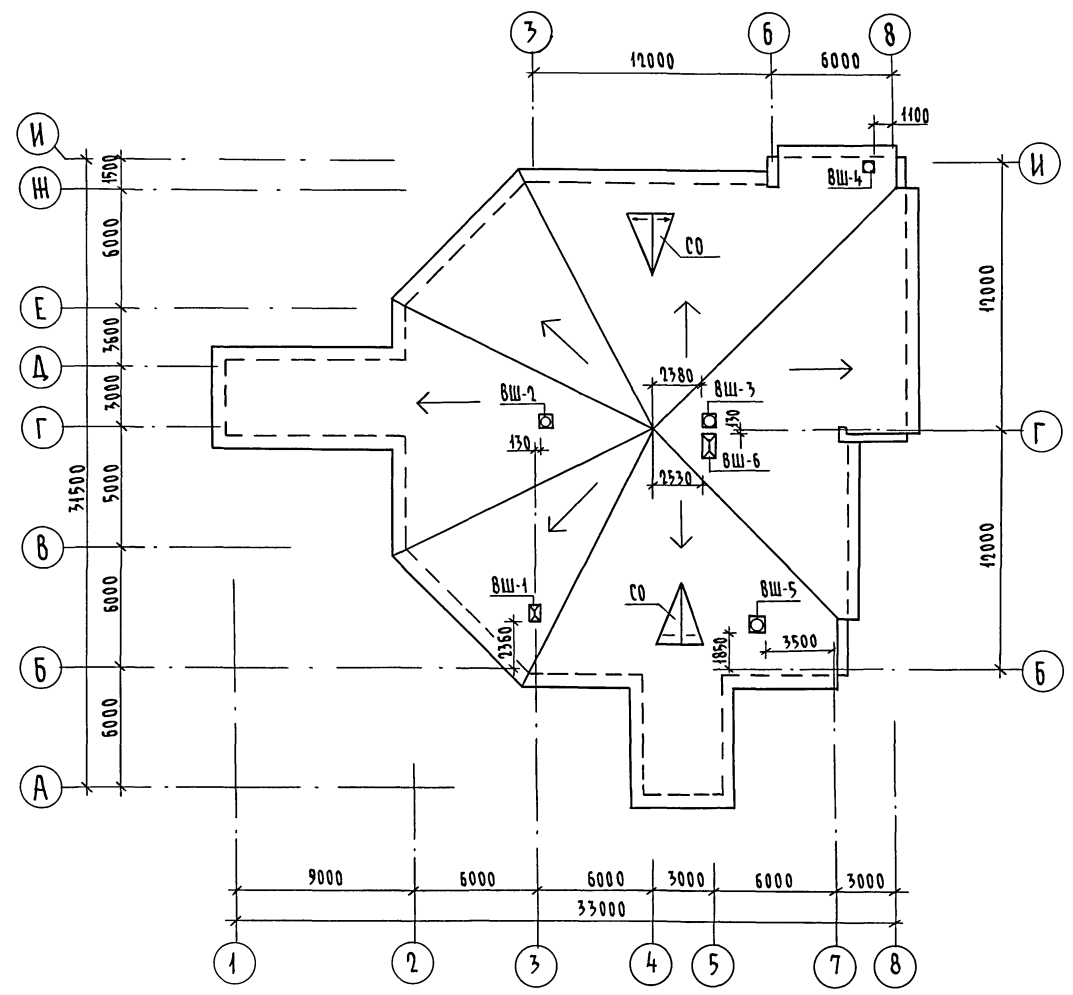
ВОЛНИСТЫЕ АСБЕСТОЦЕМЕНТНЫЕ ЛИСТЫ
ОБРЕШЕТКА
СТРОПИЛЬНАЯ НОГА
ЦЕМЕНТНО-ПЕСЧАНАЯ СТЯЖКА М-150 -17
ЯЧЕЙСТЫЙ БЕТОН $\gamma \approx 400 \text{ кг/м}^3$ -230
РУБЕРОИД (2 СЛОЯ) ПО ГОРЯЧЕМУ БИТУМУ
ПЛИТА ПЕРЕКРЫТИЯ



ИНВ. № ПОДЛ. ПОДЛИСЬ НА ДАТА ВЗАИМ. №
2-40/ч-14

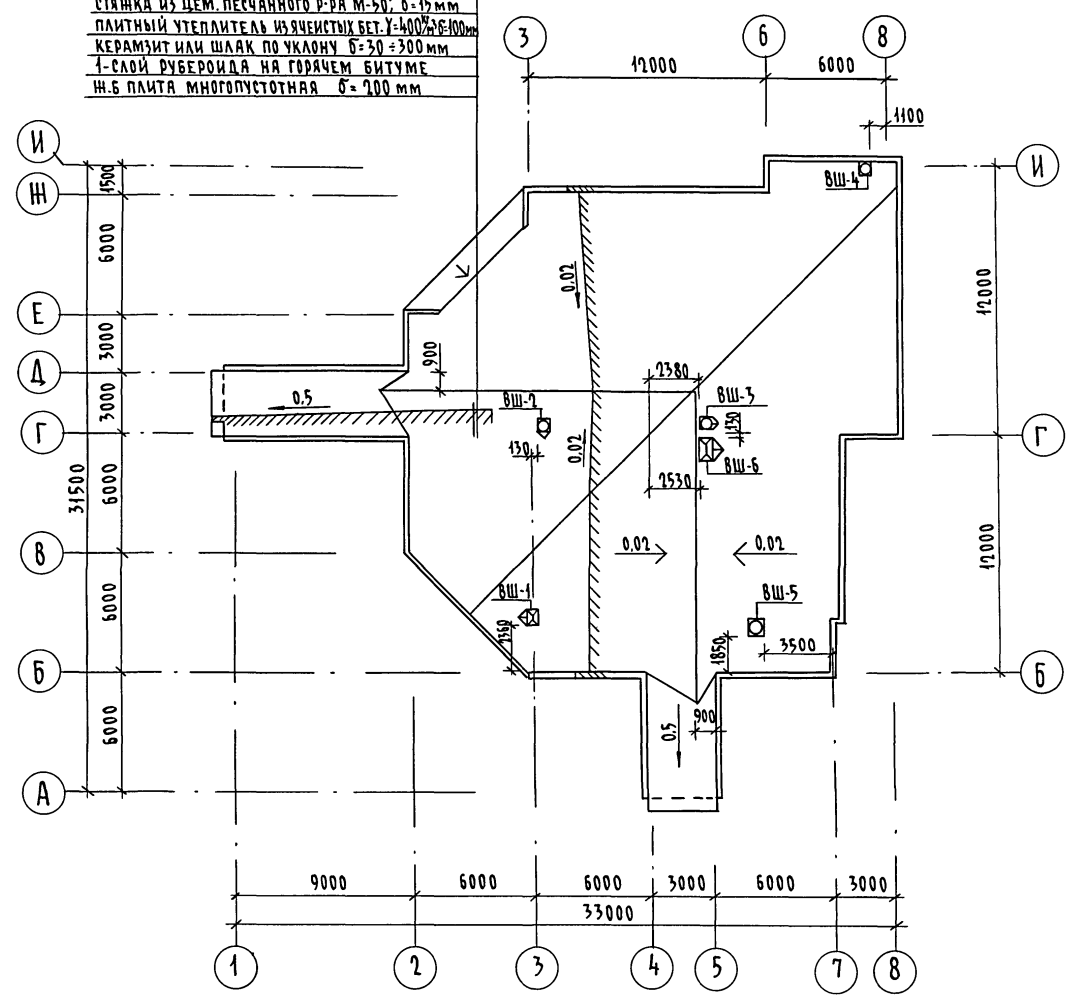
ИНВ. №		264 - 12 - 317. 91		- АС		
Н. КОНТР.	РАДЫГИН	ДОСУГОВЫЙ КЛУБ-ГОСТИНАЯ НА 200 ПОСЕТИТЕЛЕЙ	СТАДИЯ	ЛИСТ	ЛИСТОВ	
НАЧ. МАСТ.	РАДЫГИН		РА	11		
ЗАМ. Н.М.	ЗЕМЛЯК		РАЗРЕЗЫ "1-1", "2-2"			ЦНИИЭП ГРАЖДАНСКОГО СТРОИТЕЛЬСТВА
РАП.	БОРОЗНОВ					
РА. СПЕЦ.	ДАНИЛЬЧЕНКО					
ИСПОЛН.	ПИМОШИН	25201-01 14				
ПРОВЕРИЛ	КЕТНЕР					

План скатной кровли



План кровли /вариант/

ГРАВИЙ, ВТОПЛЕННЫЙ В БИТУМНУЮ МАСТИКУ 50 мм
 4-СЛОЙ РУБЕРОИДА НА БИТУМНОЙ МАСТИКЕ
 СТЫЖКА ИЗ ЦЕМ. ПЕСЧАНОГО Р-РА М-50, б=15 мм
 ПЛИТНЫЙ УТЕПЛИТЕЛЬ ИЗ ЯЧЕИСТЫХ БЕТ. У=400% б=100 мм
 КЕРАМИТ ИЛИ ШЛАК ПО УКЛОНУ б=30 б=300 мм
 1-СЛОЙ РУБЕРОИДА НА ГОРЯЧЕМ БИТУМЕ
 И.Б ПЛИТА МНОГОПУСТОТНАЯ б=200 мм

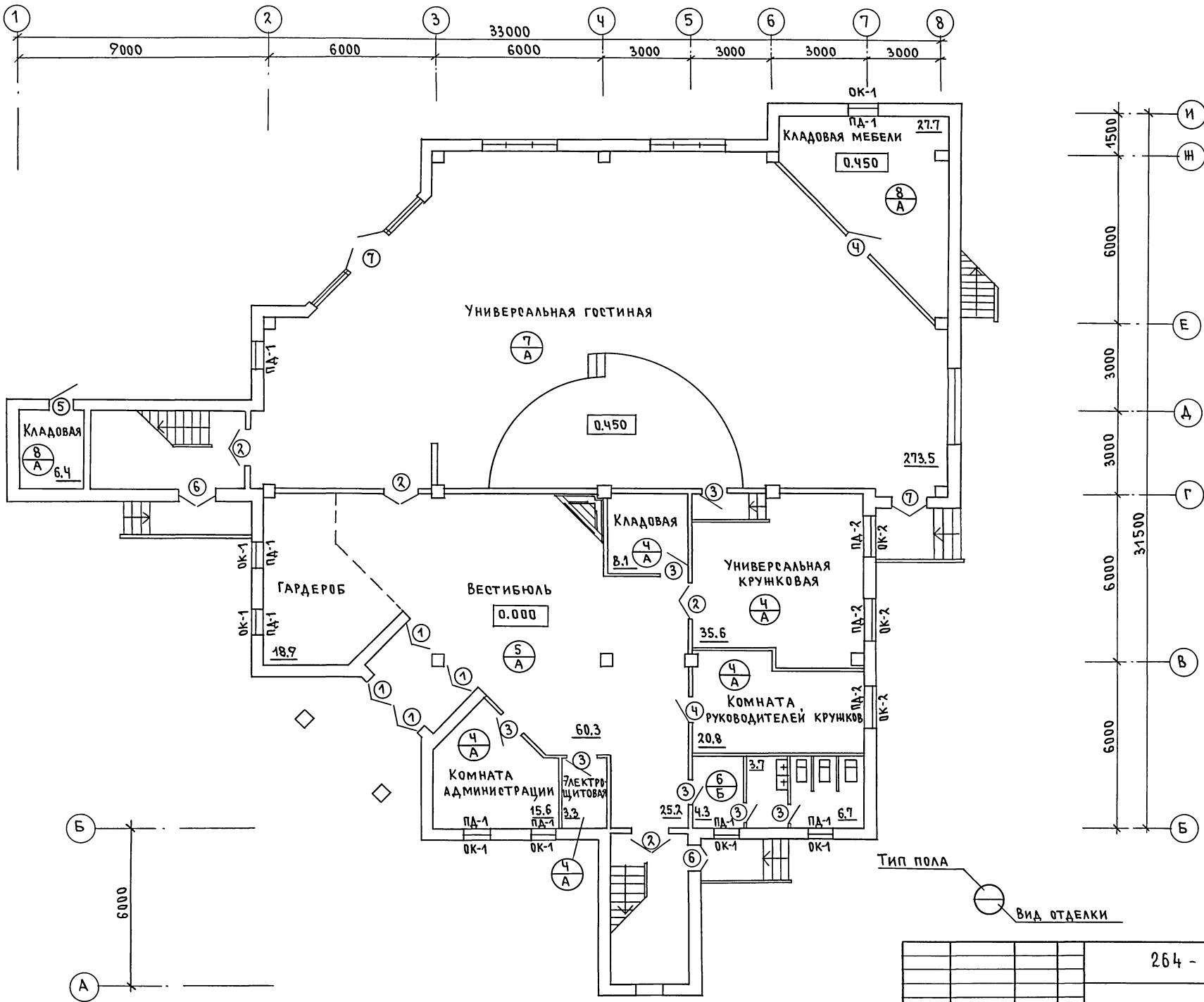


Альбом I

ИЗВ. И ПОДЛ. ПОДПИСЬ И ДАТА ВЗ. АМ. ИИЭП
2-4014-15

				264 - 12 - 317. 91 - АС				
Привязан				И.КОНТР. ДАНИЛЬЧЕНКО	Досуговый клуб-гостиная на 200 посетителей	Стация	Лист	Листов
				НАЧ.МАСТ. РАДЫГИН		Р.Д.	12	
				ЗАМ.Н.М. ЗЕМЛЯК				
				ГЛ.СПЕЦ. ДАНИЛЬЧЕНКО				
				ИСПОЛН. КЕТНЕР	План скатной кровли. План кровли (вариант)	ЦНИИЭП		
				ПРОВЕР. ДАНИЛЬЧЕНКО		ГРАЖДАНСЕЛБСТРОЙ		

АЛЬБОМ I

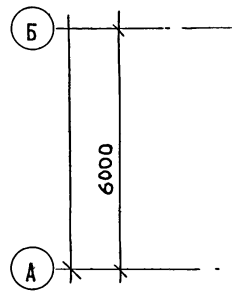
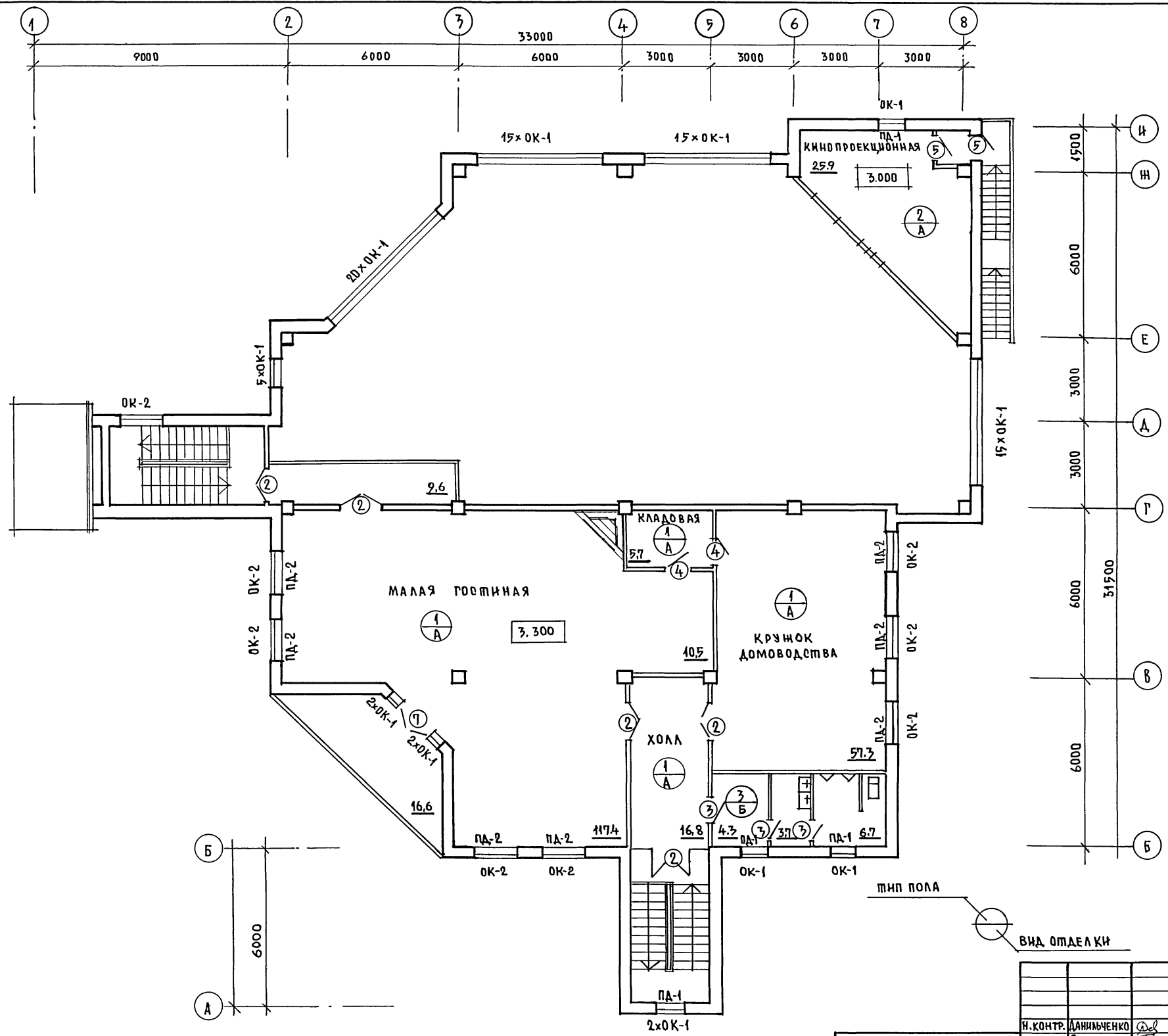


ТИП ПОЛА
 ВИД ОТДЕЛКИ

ИМВ.№ ПОДЛ. ПОЯСНЬ И ДАТА ВЗАМ. ИМВ.М
 2-4014-16

				264 - 12 - 317. 91 - АС				
ПРИВЯЗАН				НАЧ.МАСТ. РАДЫГИН	ДОСУГОВЫЙ КЛУБ-ГОСТИНАЯ	СТАДИИ	ЛИСТ	ЛИСТОВ
				ЗАМ.НАЧ. ЗЕМЛЯК	НА 200 ПОСЕТИТЕЛЕЙ	Р.А.	13	
				ГАП БОРОЗНОВ				
				ГЛ.СПЕЦ. ДАНИЛЬЧЕНКО	ПЛАН ЗАПОЛНЕНИЯ ПРОЕМОВ	ЦНИИЭП		
				ИСПОЛН. ПИМОШИН	НА ОТМ. 0.000	ГРАЖДАНСКОЙ СТРОИ		
				ПРОВЕР. КЕТНЕР				

АЛЬБОМ I



ИНВ. ПОД. А. ПОДПИСЬ РАДАТА		ВЗАМ. ИИВ. №		264 - 12 - 317. 91 - АС	
ИНВ. ПОД. А. 2-404-17		И. КОНТР. ДАНИЛЬЧЕНКО		ДОСУРОВЫЙ КЛУБ-ГОСТИНАЯ НА 200 ПОСЕТИТЕЛЕЙ	
		НАЧ. М. РАДЫГИН		ЭТАЖА ИИВ. ЛИСТОВ	
		ЗАМ. ИИВ. ЗЕМЛЯК		РА, 14	
		РАП. БОРОЗНОВ		ПЛАН ЗАПОЛНЕНИЯ ПРОЕМОВ НА ОТМ. 3.300.	
		ТА СПЕЦ. ДАНИЛЬЧЕНКО		ЦН ИИЭ П	
		ИСПОЛН. ПИМОШИН		ГРАЖДАНСЕЛЬСТРОЙ	
		ПРОВЕР. ДАНИЛЬЧЕНКО			

ОТДЕЛКА ПОЛОВ

ТИП ПОЛА ПО ПРОЕКТУ	СХЕМА ПОЛА ИЛИ НОМЕР УЗЛА ПО СЕРИИ 2.244-1 В.4	ТОЛЩИНА ПОЛА И ЕГО ПОКРЫТИЕ	ПЛОЩАДЬ М ²
1	№ 61	ПВХ - ЛИНОЛЕУМ ГОСТ 14632-79 Н ПОЛА - 80	219,3
2	№ 122	КЕРАМИЧЕСКИЕ ПЛИТЫ ГОСТ 6787-89 Н ПОЛА - 80	27,0
3	№ 127	КЕРАМИЧЕСКИЕ ПЛИТКИ ГОСТ 6787-89 Н ПОЛА - 80	15,3
4	№ 235	ПВХ - ПЛИТЫ Н ПОЛА - 103	83,4
5	№ 241	КЕРАМИЧЕСКИЕ ПЛИТКИ ДЛЯ МОЗАИЧНЫХ ПОЛОВ ГОСТ 6140-70 Н ПОЛА - 103	112,3
6	№ 250	КЕРАМИЧЕСКИЕ ПЛИТКИ ГОСТ 6787-89 Н ПОЛА - 103	14,7
7	№ 191	РЕЙКИ 60x60 Н ПОЛА - 285	273,5
8	№ 245	БЕТОН М-200 Н ПОЛА - 100	34,1

ТАБЛИЦА ЗАПОЛНЕНИЯ ПРОЕМОВ

ОБОЗНАЧ.	СЕРИЯ	МАРКА	КОЛИЧЕСТВО НА ЗДАНИЕ
ОКОННЫЕ БЛОКИ (t _н = -30°С)			
ОК-1	1.136.5-23	ОР 9-9	86
ОК-2	1.136.5-23	ОР 15-15	11
ДВЕРНЫЕ БЛОКИ			
①	1.136.5-19	ДН 24-15 ЩА	4
②	1.136-10	ДН 21-13	9
③	— " —	ДН 21-10 Л	10
④	— " —	ДН 21-10 ПР	3
⑤	1.136.5-19	ДН 21-9 АП	3
⑥	— " —	ДН 21-13 БП	2
⑦	1.136.5-12	БД 28-18	3
ПОДОКОННЫЕ ДРОСКИ			
ПА-1	ГОСТ 8242-88	ПА 1000 x 250 x 34	12
ПА-2	— " —	ПА 1600 x 250 x 34	11

ТАБЛИЦА ЗАПОЛНЕНИЯ ОКОННЫХ ПРОЕМОВ ПО ВАРИАНТАМ

ОБОЗНАЧ.	СЕРИЯ	МАРКА	КОЛИЧЕСТВО НА ЗДАНИЕ
ВАРИАНТ 1 (t _н = -20°С)			
ОК-1	1.136.5-23 В.1	ОР 9-9	86
ОК-2	1.136.5-23 В.1	ОР 15-15	11
ВАРИАНТ 2 (t _н = -40°С)			
ОК-1	1.136.5-23 В.3	ОР 9-9	86
ОК-2	1.136.5-23 В.3	ОР 15-15	11

ОТДЕЛКА ПОМЕЩЕНИЙ

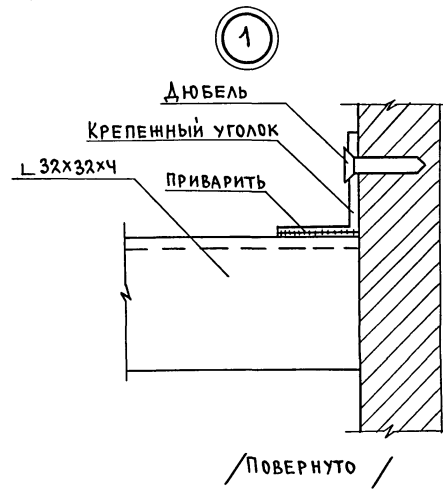
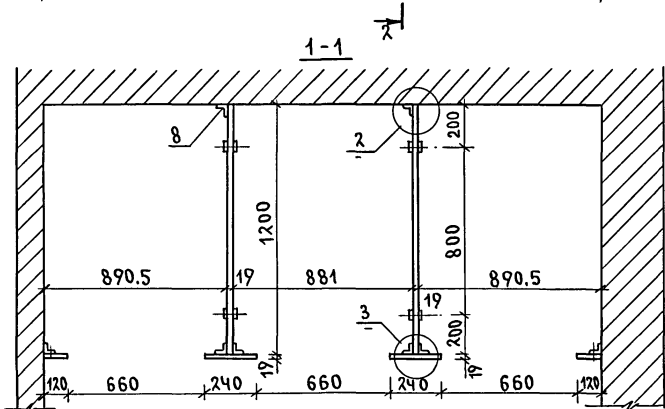
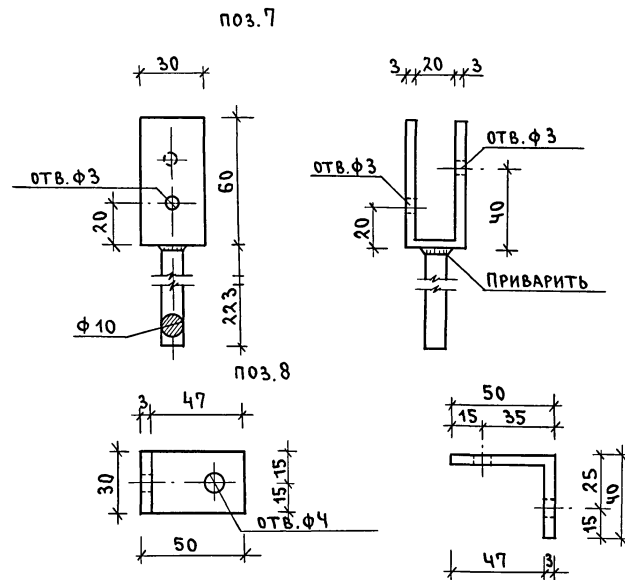
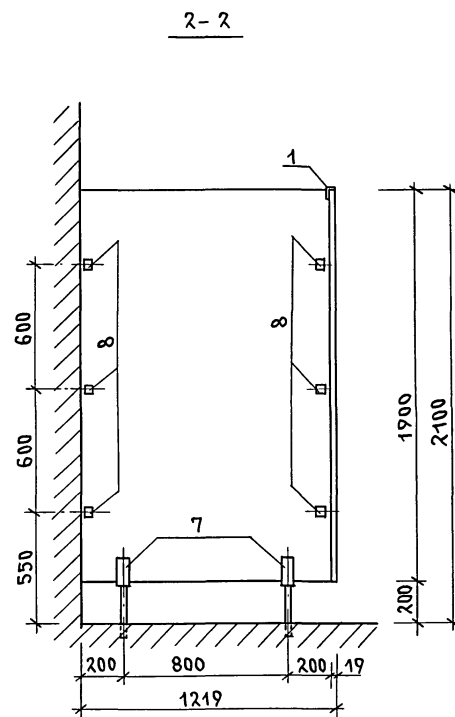
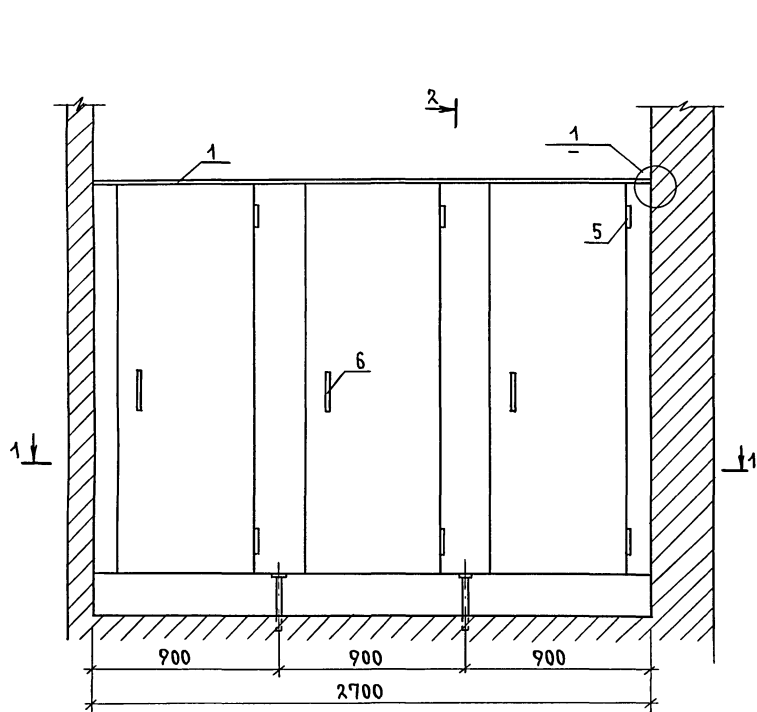
ОБОЗНАЧ.	ТИП ОТДЕЛКИ			ПЛОЩАДЬ М ²
	ПОТОЛОК	ПЛОЩАДЬ М ²	СТЕНЫ	
А	ПОБЕЛКА	726,5	ВОДОЭМУЛЬСИОННАЯ ПОКРАСКА	996,7
Б			ВОДОЭМУЛЬСИОННАЯ ПОКРАСКА, ОТДЕЛКА НИЖА СТЕН ГЛАЗУРОВАННОЙ ПЛИТКОЙ Н=1.600	84,8

АЛБСОМ I

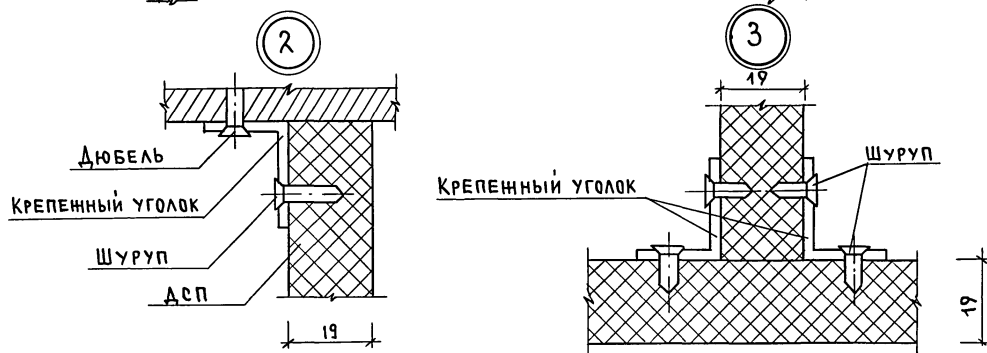
ИН В. П. ПОД ПОДАРОМ И ДАТА ВВЕДЕНИЯ 2-1014-18

264-12-317.91 -АС

ПРИВЯЗАН:	И. КОНТР. ДАНИЛЬЧЕНКО Р.А.	ДОСУДОВЫЙ КЛУБ-ГОСТИННАЯ НА 200 ПОСЕТИТЕЛЕЙ	СТАНДА	ЛИСТ	ЛИСТОВ
	НАЧ. М. РАДЫГИН		РА	15	
	ЗАМ. И. М. ЗЕМЛЯК	ТАБЛИЦЫ ОТДЕЛКИ ПОЛОВ, ПОМЕЩЕНИЙ И ЗАПОЛНЕНИЯ ПРОЕМОВ.	ЦНИИЭП ГРАЖДАНСКОГО СТРОИ		
	Г. А. П. БОРОЗНОВ				
	Г. А. СПЕЦ. ДАНИЛЬЧЕНКО Р.А.				
И. Н. В. №	ИСПОЛН. ЛУМОШИН И.И.				
	ПРОВЕР. ДАНИЛЬЧЕНКО Р.А.				



N	НАИМЕНОВАНИЕ	КОЛИЧЕСТВО
1	УГОЛОК $\angle 32 \times 32 \times 4$ (ПОГОННЫХ М)	2.700
2	ДСП (М ²)	9.7
3	ДЮБЕЛЬ	14
4	ШУРУП	32
5	ПЕТЛЯ ДВЕРНАЯ	6
6	РУЧКА ДВЕРНАЯ	3
7	ПОДПОРНАЯ СКОБА	4
8	КРЕПЕНЫЙ УГОЛОК	26
9	ШПИНГАЛЕТ	3



ИВ.А. ПОДЛ. ПОДАТЬ И ДАТА ВЗАМ. ИВЕН 2-10/11-19

		264 - 12 - 317. 91 - АС			
ПРИВЯЗАН	И.КОНТ. РАДЫГИН	ДОСУГОВЫЙ КЛУБ-ГОСТИНАЯ НА 200 ПОСЕТИТЕЛЕЙ	СТАДИЯ	ЛИСТ	ЛИСТОВ
	НАЧ.МАСТ. РАДЫГИН		РД	16	
	ЗАМ.И.М. ЗЕМЛЯК	7КРАНЫ САУЗЛА	ЦНИИЭП ГРАЖДАНСЬЕ СТРОЙ		
	ГАП БОРОЗНОВ				
ИНВ.№	АРХИТ. ПИМОШИН				
	ПРОВЕР. КЕТНЕР				

Альбом I

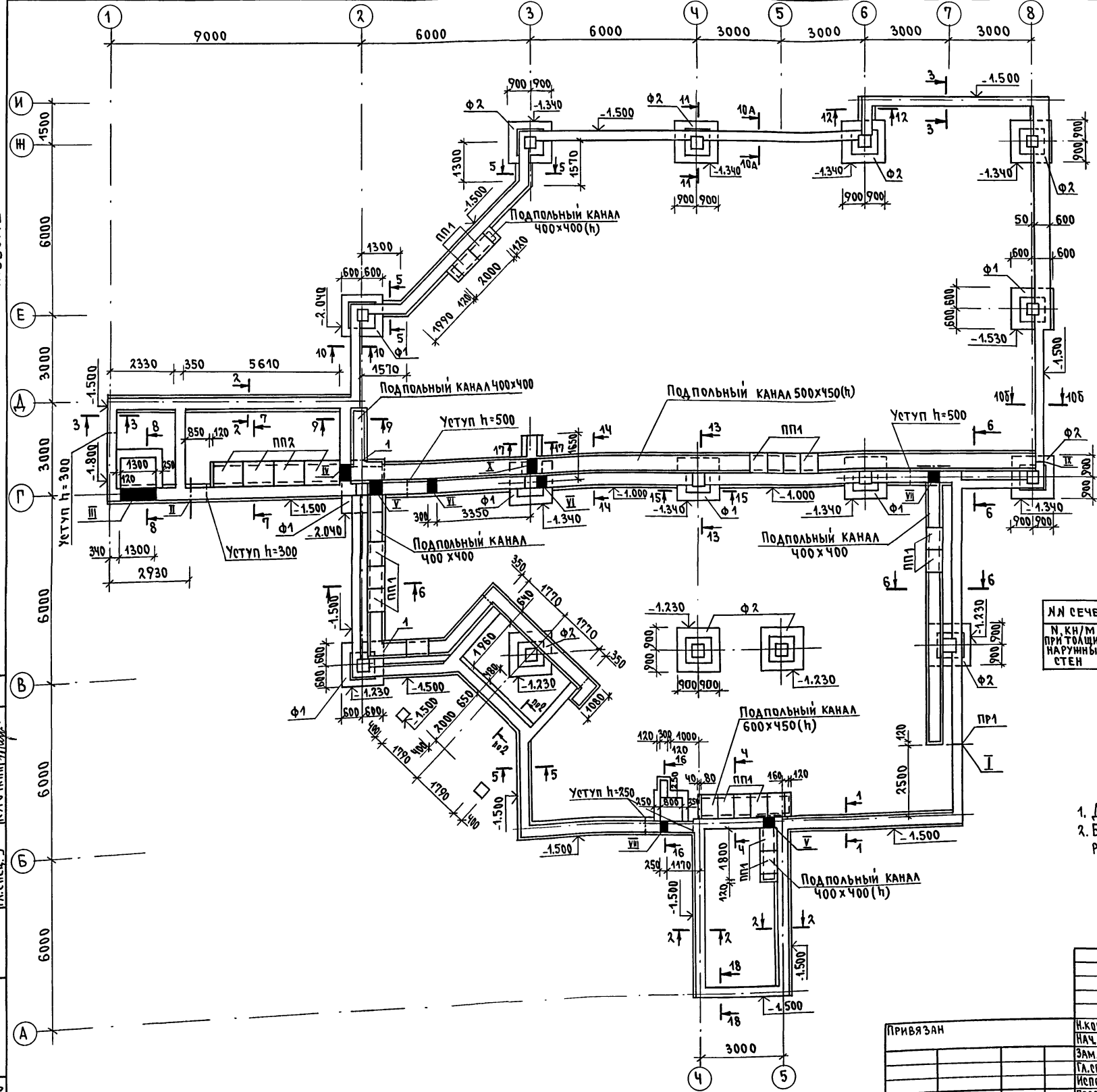


ТАБЛИЦА ОТВЕРСТИЙ

№ ОТВ.	РАЗМЕРЫ		ОТМЕТКА НИЗА ОТВ.	НАЗНАЧЕНИЕ
	б	н		
I	800	500	ПРИ ПРИВЯЗКЕ	КАНАЛИЗАЦИЯ
II	500	500	ПРИ ПРИВЯЗКЕ	ВОДОПРОВОД
III	1300	450	-1.450	ОТОПЛЕНИЕ
IV	500	600	-0.700	ОТОПЛЕНИЕ ВОДОПРОВОДА
V	400	400	-0.500	ОТОПЛЕНИЕ
VI	300	300	-0.300	ВОДОПРОВОД
VII	400	400	-0.500	ВОДОПРОВОД
VIII	250	250	-1.450	ЭЛЕКТРОСНАБЖ.
IX	100	100	-0.300	ВОДОПРОВОД
X	500	450	-0.550	ВОДОПРОВОД

РАСЧЕТНЫЕ НАГРУЗКИ НА ОТМ. -0.090

ЛН СЕЧЕНИЙ	1-1	2-2	3-3	5-5	10А-10А	10Б-10Б	11-11	13-13	14-14	18-18	Е-2	Е-8	7-В	4-В
Н, КН/М ПРИ ТОЛЩИНЕ НАРУЖНЫХ СТЕН	300	63.0	53.0	25.9	34.52	10.56	31.52	290	56.75	25.9	100.38	77.68	25.65	363.16
	355	66.4	55.3	29.3	34.92	13.76	34.92	290	56.75	27.6	105.98	78.38	30.75	363.16

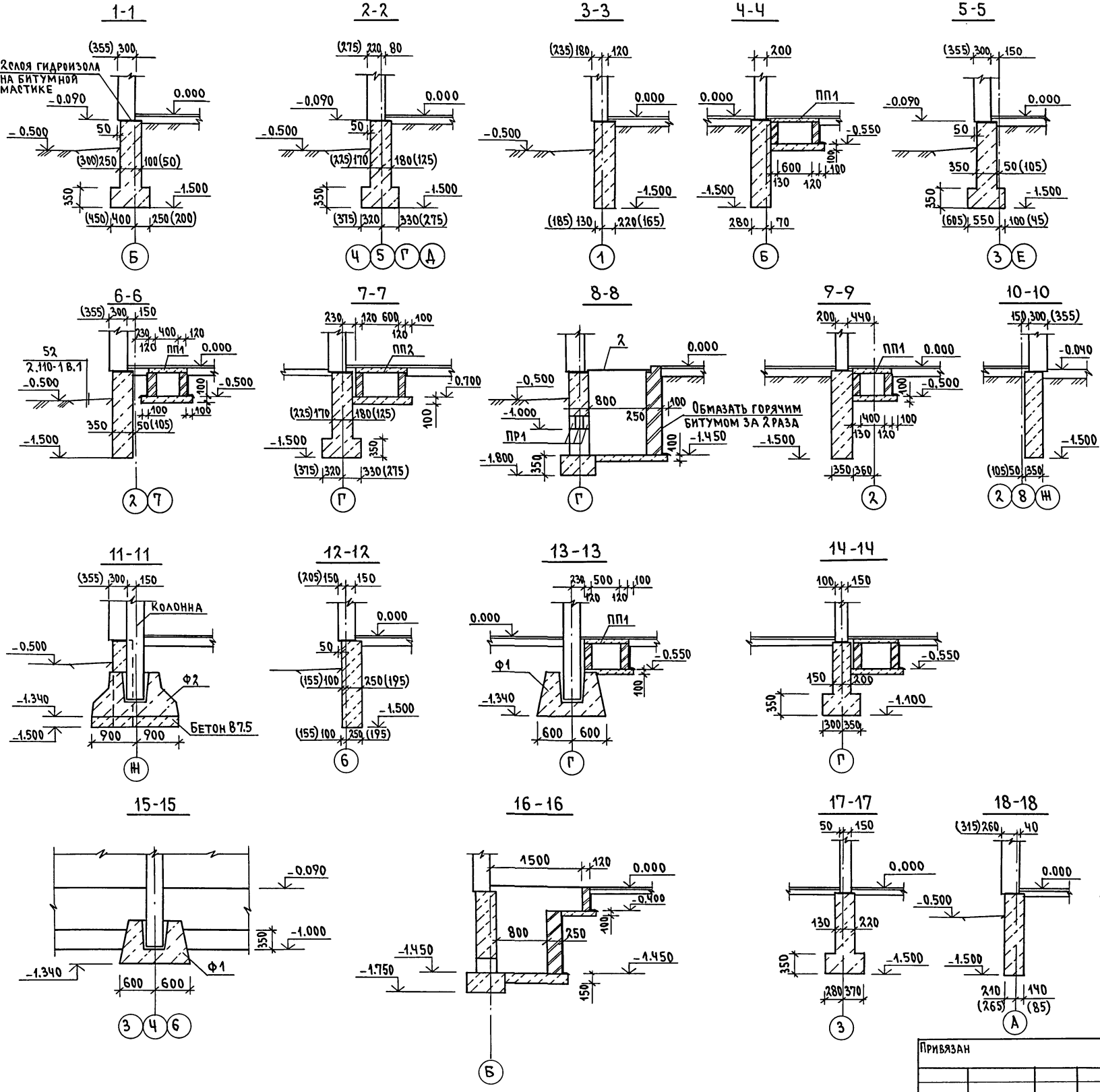
1. Данный лист см. совместно с листом АС-18.
2. Буквенные обозначения при номерах сечений даны для различных расчетных нагрузок в таблице.

СОГЛАСОВАНО
 НАЧ. ГРУППЫ ОБ. МЕШКОВА
 ВЕД. ИНЖ. ВК. ШУРМАВЕР
 А. С. ПЕВ. Е. К. СТОЛЧУКОВ

ИМБ. И ПОДЛ. ПОДПИСЬ И ДАТА ВЗАМ. ИМБ. И ПОДПИСЬ И ДАТА
 2-10-14-20

264 - 12 - 317. 91		-АС
ПРИВЯЗАН	И. КОНТР. ДАНИЛЬЧЕНКО НАЧ. МАСТ. РАДЫГИН ЗАМ. Н. М. ЗЕМЛЯК СЛ. СПЕЦ. К. ДАНИЛЬЧЕНКО ИСПОЛН. ПОСКОВА ПРОВЕРИЛ ДАНИЛЬЧЕНКО	ДОСУГОВЫЙ КЛУБ-ГОСТИНАЯ НА 200 ПОСЕТИТЕЛЕЙ ФУНДАМЕНТЫ. ПЛАН.
СТАДИЯ	ЛИСТ	ЛИСТОВ
РА	17	
ЦНИИЭП		ГРАЖДАНСКОГО СТРОИТЕЛЬСТВА

АЛБЮМ I



МАРКА, ПОЗИЦ.	ОБОЗНАЧЕНИЕ	НАИМЕНОВАНИЕ	КОЛ.	МАССА ЕД., КГ	ПРИМЕЧАНИЕ
		ЭЛЕМЕНТЫ ЖЕЛЕЗОБЕТОННЫЕ			
		ФУНДАМЕНТЫ ДЛЯ КОЛОНН			
Ф1	1.020-1/83 В. 1-1	1Ф12.8-1	7	1900	
Ф2	1.020-1/83 В. 1-1	1Ф.18.8-1	9	3500	
		ПЛИТЫ ПЛОСКИЕ			
ПП1	1.243.1-4	ПТ 12.5-8.6	82	96.0	
ПП2	1.243.1-4	ПТ 12.5-11.9	5	198.0	
		ПЕРЕМЫЧКИ			
ПР1(шт2)	1.038.1-1	2ПБ 16-2	3	65.0	
		ЭЛЕМЕНТЫ МЕТАЛЛИЧЕСКИЕ			
1		Уголок 5x50 ГОСТ 103-76*, П.М. СТЗ ГОСТ 535-88*	7.0	26.4 КГ	
2		СТАЛЬ РИФЛЕНАЯ $\delta=5$ ММ			
		ГОСТ 8568-77	КГ	102.5	
		10А-I ГОСТ 5781-82*, П.М.	12.0	11.0 КГ	
		МАТЕРИАЛЫ			
		БЕТОН КЛАССА В7.5, М ³	3.4		
		БУТОБЕТОН, М ³	84.5		

1. ФУНДАМЕНТЫ РАЗРАБОТАНЫ ДЛЯ СТРОИТЕЛЬСТВА В ОБЫЧНЫХ ГЕОЛОГИЧЕСКИХ УСЛОВИЯХ.
2. РАСЧЕТНОЕ СОПРОТИВЛЕНИЕ ГРУНТОВ ОСНОВАНИЯ СОГЛАСНО СНиП 2.02.01-83 ПРИНЯТО 0.2 МПА.
3. ПРИ ВОЗВЕДЕНИИ МОНОЛИТНЫХ БУТОБЕТОННЫХ ФУНДАМЕНТОВ ОБЕСПЕЧИТЬ УСЛОВИЯ УКЛАДКИ И ТВЕРДЕНИЯ БЕТОННОЙ СМЕСИ ПРИ ПОЛОЖИТЕЛЬНОЙ ТЕМПЕРАТУРЕ. СПОСОБ ИСКУССТВЕННОГО ПОДОГРЕВА ОПРЕДЕЛЯЕТСЯ СТРОИТЕЛЬНОЙ ОРГАНИЗАЦИЕЙ. УКЛАДКА БЕТОНА НА МЕРЗЛЫЙ ГРУНТ НЕ ДОПУСКАЕТСЯ.
4. МАТЕРИАЛ ФУНДАМЕНТОВ-БУТОБЕТОН ИЗ БУТА М50 И БЕТОНА М50.
5. ОТМОСТКУ ВОКРУГ ЗДАНИЯ ВЫПОЛНЯТЬ ПО УЗЛУ 52 СЕРИИ 2.110-1 ВЫП.1 БЕЗ УСТАНОВКИ БОРТОВОГО КАМНЯ.
6. ФУНДАМЕНТЫ УКЛАДЫВАТЬ НА ВЫРАВНЕННОЕ ПЕСЧАНОЕ ОСНОВАНИЕ ИЛИ УПЛОТНЕННУЮ ПЕСЧАНУЮ ПОДСЫПКУ ТОЛЩИНОЙ 50 ММ.
7. РАЗМЕРЫ В СКОБКАХ ДАНЫ ДЛЯ ВАРИАНТА ФУНДАМЕНТОВ С ТЕМПЕРАТУРОЙ НАРУЖНОГО ВОЗДУХА -40°C.

ИНВ. И ПОДЛ. ПОДАТЬСЯ ДАТА ВЗАМ. ИНВ. И
2-4014-21

		264 - 12 - 317. 91		АС	
ПРИВЯЗАН	И. КОНТР. ДАНИЛЬЧЕНКО	ДОСУГОВЫЙ КЛУБ-ГОСТИНАЯ НА 200 ПОСЕТИТЕЛЕЙ		СТАДИЯ	ЛИСТ
	НАЧ. МАСТ. РАДЫГИН	ФУНДАМЕНТЫ. СЕЧЕНИЯ. СПЕЦИФИКАЦИЯ.		РД	18
	ЗАМ. НАЧ. М. ЗЕМЛЯК			ЦНИИЭП	
	ГЛ. СПЕЦ. К. ДАНИЛЬЧЕНКО			ГРАЖДАНСКОЙ СТРОИТ.	
	ИСПОЛНИЛ КОСКОВА				
ИНВ. И	ПРОВЕРИЛ ДАНИЛЬЧЕНКО				

АЛЬБОМ I

1 - 1

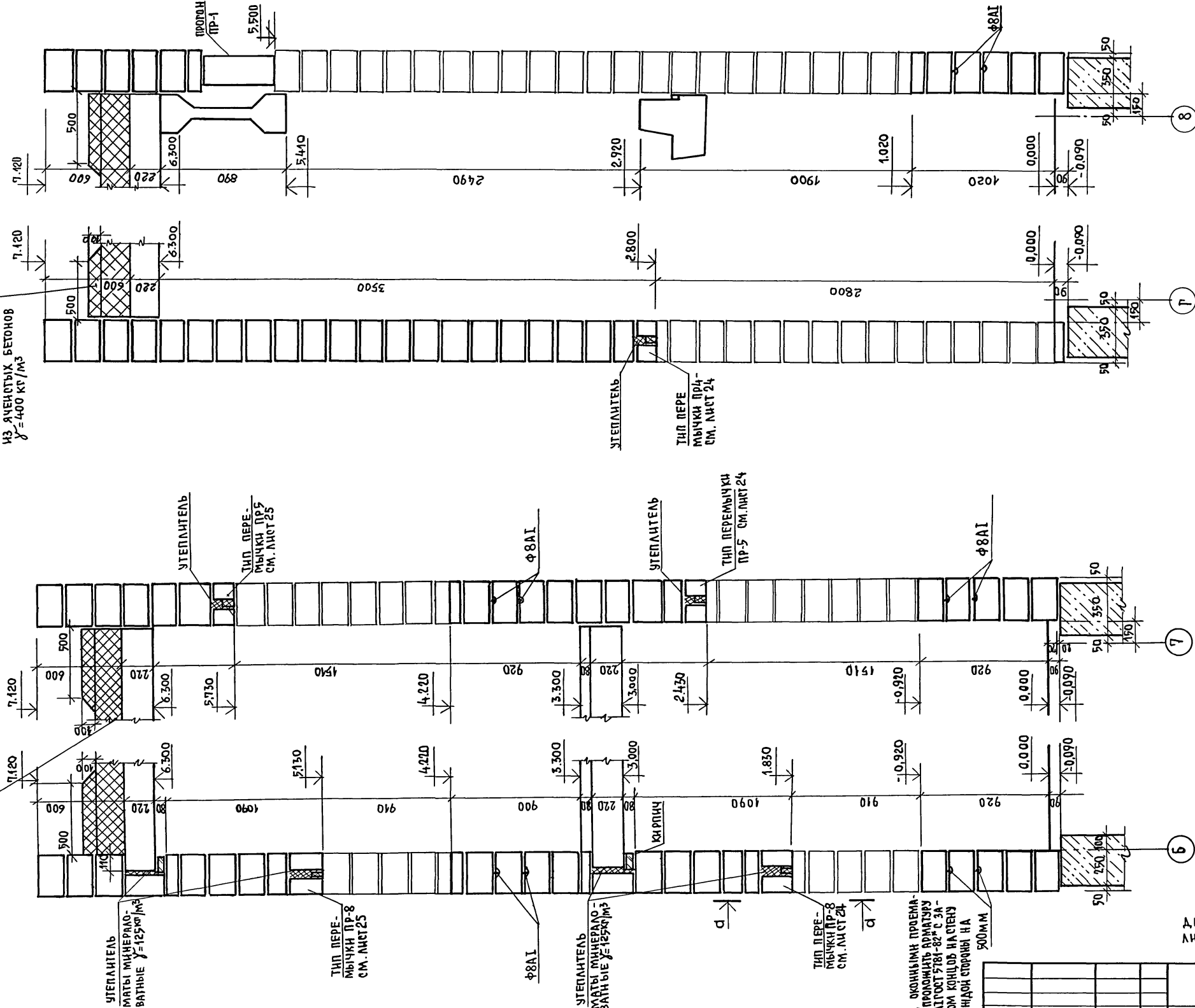
2 - 2

3 - 3

4 - 4

УТЕПЛИТЕЛЬ - ПЛИТЫ ИЗ ЯЧЕЧСТЫХ БЕТОНОВ $\gamma = 400 \text{ кг/м}^3$

ДОПОЛНИТЕЛЬНЫЙ УТЕПЛИТЕЛЬ ПО ПЕРИМЕТРУ ЧЕРЕДНОГО ПЕРЕКРЫТИЯ - ПЛИТЫ ИЗ ЯЧЕЧСТЫХ БЕТОНОВ $\gamma = 400 \text{ кг/м}^3$



УТЕПЛИТЕЛЬ МАТЫ МИНЕРАЛОВАТНЫЕ $\gamma = 125 \text{ кг/м}^3$

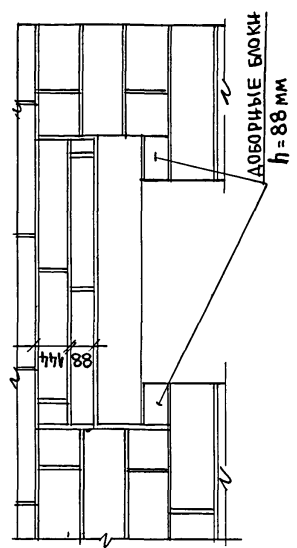
ТИП ПЕРЕ-МЫЧКИ ПР-8 СМ. ЛИСТ 25

УТЕПЛИТЕЛЬ МАТЫ МИНЕРАЛОВАТНЫЕ $\gamma = 125 \text{ кг/м}^3$

ТИП ПЕРЕ-МЫЧКИ ПР-8 СМ. ЛИСТ 25

ПРА ОКОНЦАХ ПРОЕМА-МЯ ПРОКЛАДИТЬ АРМАТУРУ ФБАЛТГОСТ 5781-82 С ЗАВОДОМ КОНЦЕВ НА СТЕНУ С КЛЮЧАМИ СТОРОНЫ НА 500ММ

а - а



ДАННЫЙ ЛИСТ СМОТРЕТЬ СОВМЕСТНО С ЛИСТОМ АС-24,25.

264 - 12 - 317. 91 - АС

ПРИВЯЗАН:

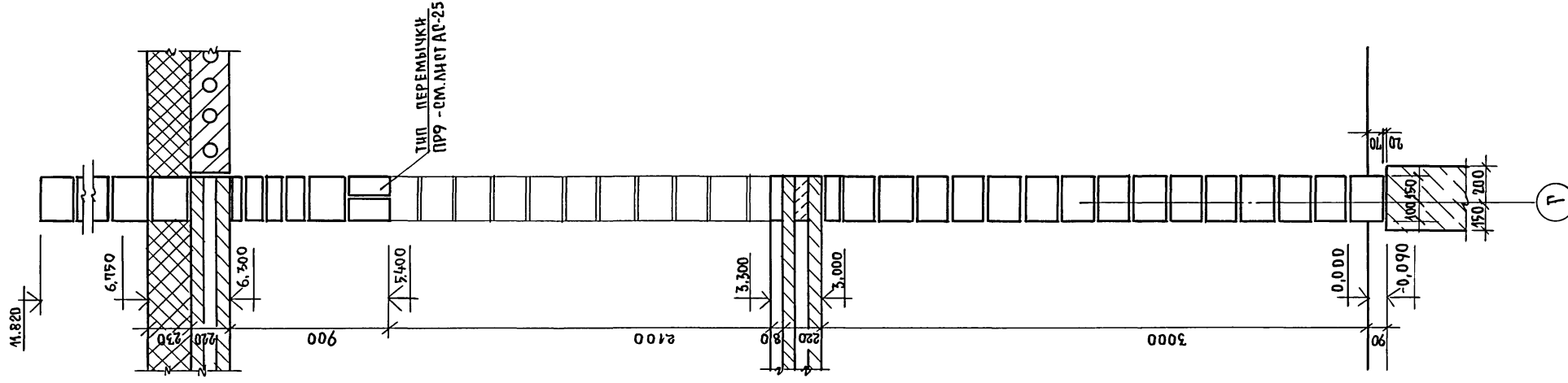
ИИ В. №

И.КОНТР.	ДАННИЧЕНКО	
НАЧ.М.	РАДЫГИН	
ЗАМ.И.М.	ЗЕМЛЯК	
ТАП	БОРОЗНОВ	
РАСПЕЦ.	ДАННИЧЕНКО	
ИСПОЛ.	КУРОЧКИНА	
ПРОВЕР.	ДАННИЧЕНКО	

ДОСУГОВЫЙ КЛУБ-ГОСТИНАЯ НА 200 ПОСЕТИТЕЛЕЙ			ЭТАЖ	ЛИСТ	ЛИСТОВ
СХЕМЫ СЕЧЕНИЙ НАРУЖНЫХ СТЕН			РД	19	
			ЦНИИЭП ГРАЖДАНСКОЙ СТРОИТЕЛЬНОСТИ		

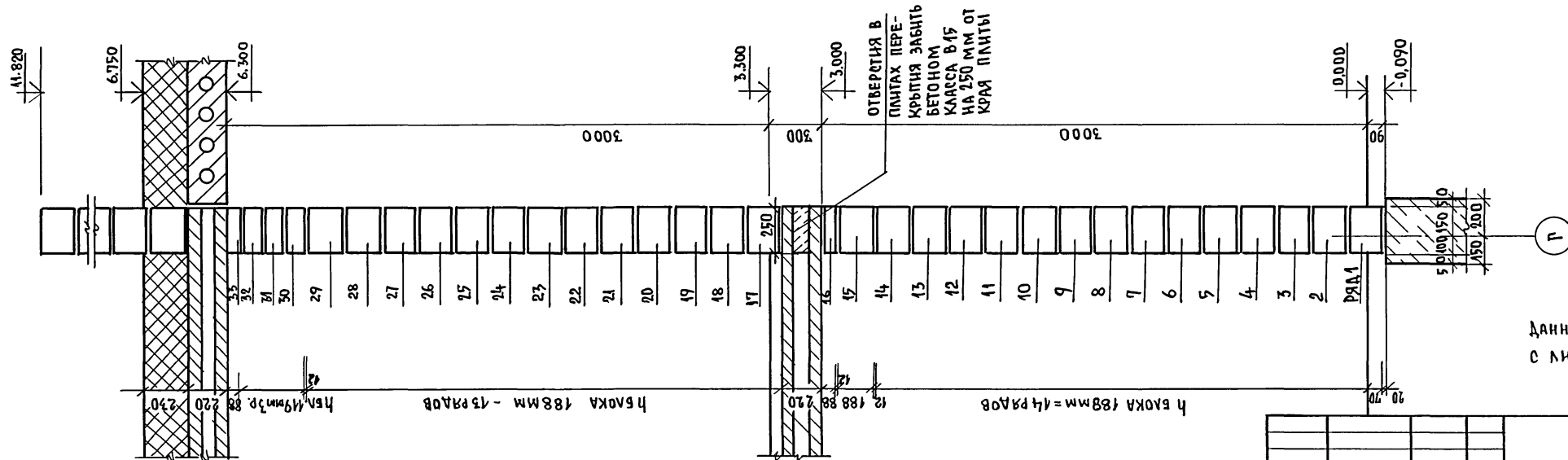
АЛЬБОМ I

6-6



ТИП ПЕРЕМЫЧКИ
ПР9 - СМ. ЛИСТ АС-25

5-5



ОТВЕРСТИЯ В
ПЛИТАХ ПЕРЕ-
КРЫТИЯ ЗАБИТЬ
БЕТОНОМ
КЛАССА В45
НА 250 ММ ОТ
КРАЯ ПЛИТЫ

h БЛОКА 188мм - 15 рядов
h БЛОКА 188мм = 14 рядов

Данный лист смотреть совместно
с листом АС-24.

ИНВ. НЕПОДЛ. ПОДПИСЬ НАСТА. (ВЗАМЛИНВН)
2-4014-23

ПРИВЯЗАН:

ИНВ. №	
--------	--

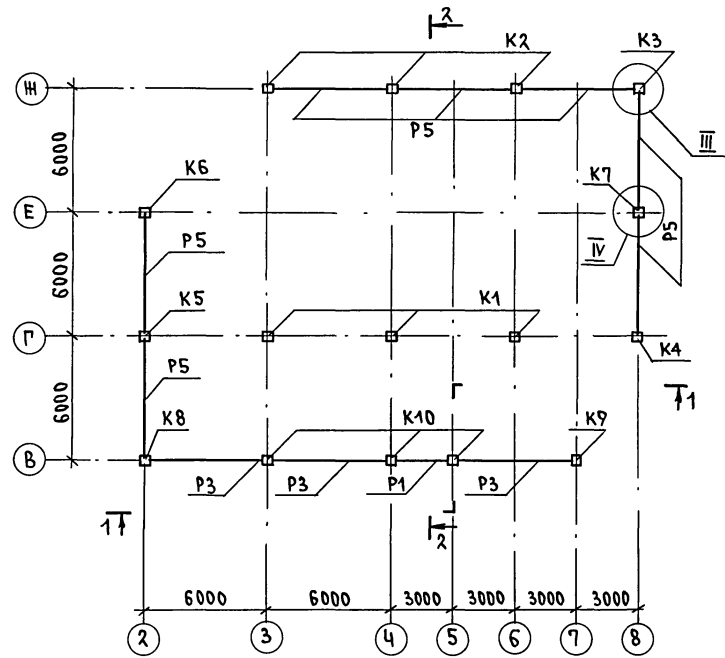
И. КОНТР.	ДАНИЛЬЧЕНКО	<i>[Signature]</i>
НАЧ. МАСТ.	РАДЫГИН	<i>[Signature]</i>
ЗАМ. И.М.	ЗЕМЛЯК	<i>[Signature]</i>
РАП	БОРОЗНОВ	<i>[Signature]</i>
ГЛ. СПЕЦ.	ДАНИЛЬЧЕНКО	<i>[Signature]</i>
ИСПОЛН.	КУРОЧКИНА	<i>[Signature]</i>
ПРОВЕР	ДАНИЛЬЧЕНКО	<i>[Signature]</i>

264 - 12 - 317. 91 - АС		
ДОСУГОВЫЙ КЛУБ-ГОСТИНАЯ НА 200 ПОСЕТИТЕЛЕЙ		
СТРАНА	ЛИСТ	ЛИСТОВ
Р.Д.	20	
ЦНИИЭП ГРАЖДАНСКОГО СТРОИТЕЛЬСТВА		

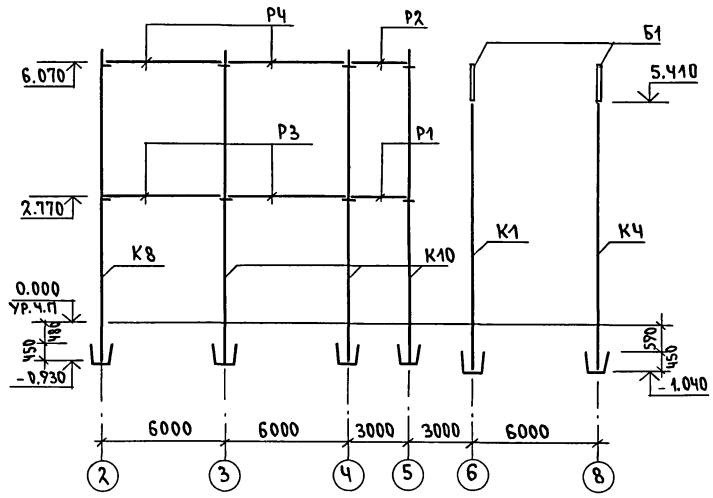
25201-01 23

АЛБОМ I

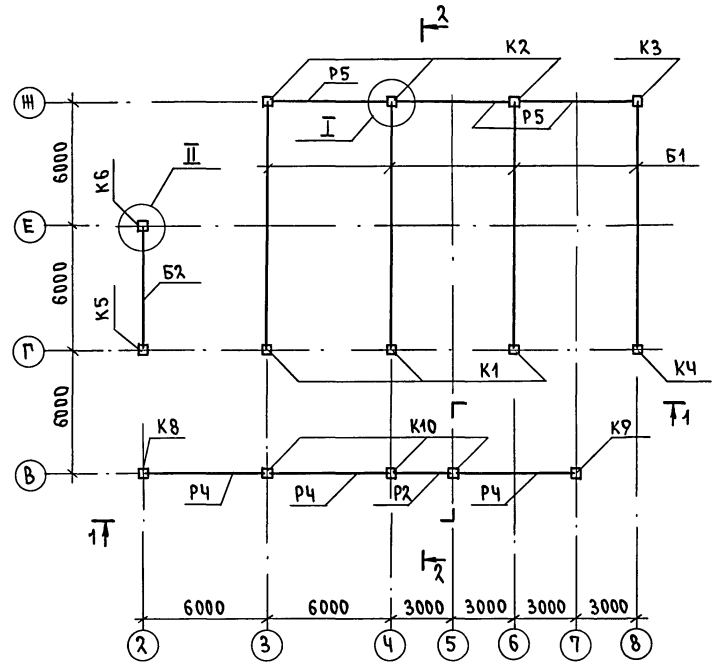
1 ЭТАЖ



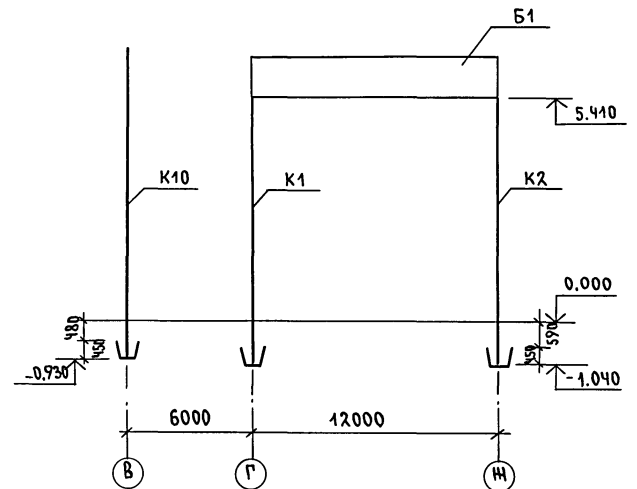
1-1



2 ЭТАЖ



2-2



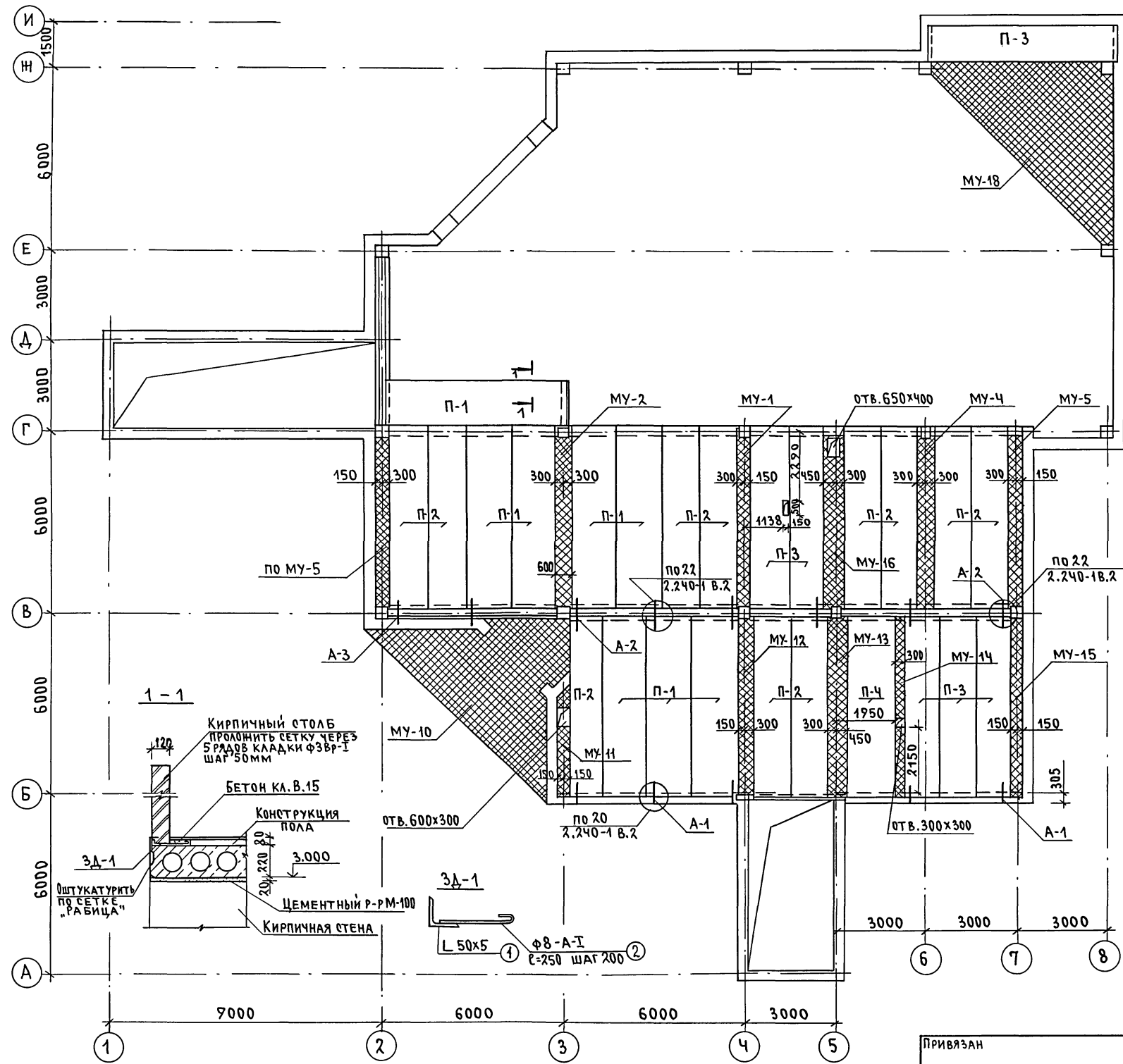
МАРКА, ПОЗ.	ОБОЗНАЧЕНИЕ	НАИМЕНОВАНИЕ	КОЛ. ШТ	МАССА ЕД. КГ	ПРИМЕЧАНИЕ
ЖЕЛЕЗОБЕТОННЫЕ ЭЛЕМЕНТЫ					
КОЛОННЫ					
K1	лист АС-45	КОЛОННА К1	3	1451	
K2		КОЛОННА К2	3	1451	
K3		КОЛОННА К3	1	1451	
K4		КОЛОННА К4	1	1451	
K5	лист АС-46	КОЛОННА К5	1	1676	
K6		КОЛОННА К6	1	1676	
K7		КОЛОННА К7	1	967	
K8	лист АС-47	КОЛОННА К8	1	1710	
K9		КОЛОННА К9	1	1710	
K10	1.020-1/83.2-1	2КД 3.33-1.2	3	1744	
РИГЕЛИ					
P1	1.020-1/83.3-1	РДП 4.27-60	1	1180	
P2		РДП 4.27-40	1	1180	
P3		РДП 4.57-50АТ V	3	2600	
P4		РДП 4.57-40АТ V	3	2600	
P5		РОП 4.57-40	10	2070	
БАЛКИ					
B1	1.462.1-1/88 В.1	1БСП 12-4АТ V	4	4500	
B2	1.462.1-10/89 В.1.	1БСТ6-4А IVТ	1	1200	
ЭЛЕМЕНТЫ МЕТАЛЛИЧЕСКИЕ					
A4		Ф 8 АІ ГОСТ 5781-82* R=550мм	198	0.217	

1. НА РАЗРЕЗАХ ДАНЫ ОТМЕТКИ НИЗА РИГЕЛЕЙ.
2. ДАННЫЙ ЛИСТ СМ. СОВМЕСТНО С Л. АС-31, АС-32.

ИНВ. И ПОДЛ. ПОДАТЬ В ДАТА ВЗАМ. ИНВ. И
2-4014-24

264 - 12 - 317.91 - АС	
ПРИВЯЗАН	И. КОНТ. ДАНИЛЬЧЕНКО НАЧ. МАСТ. РАДЫГИН ЗАМ. НАЧ. ЗЕМЛЯК ГЛ. СПЕЦ. ДАНИЛЬЧЕНКО ИСПОД. КУРОЧКИНА ПРОВЕР. ДАНИЛЬЧЕНКО
ДОСУГОВЫЙ КЛУБ-ГОСТИНАЯ НА 200 ПОСЕТИТЕЛЕЙ	СТАДИЯ ЛИСТ ЛИСТОВ РД 21
СХЕМЫ РАСПОЛОЖЕНИЯ КОЛОНН И РИГЕЛЕЙ КАРКАСА	ЦНИИЭП ГРАЖДАНСКОГО СТРОИТЕЛЬСТВА

Альбом I



МАРКА ПОЗ.	ОБОЗНАЧЕНИЕ	НАИМЕНОВАНИЕ	КОЛ. ШТ	МАССА ЕД. КГ	ПРИМЕЧАНИЕ
ЭЛЕМЕНТЫ ЖЕЛЕЗОБЕТОННЫЕ					
П-1	1.141-1 В. 64	ПК 60.15-4АIVТ*	8	2800	
П-2	1.141-1 В. 64	ПК 60.12-4АIVТ*	11	2100	
П-3	1.141-1 В. 64	ПК 63.12-8АIVТ*	6	2200	
П-4	1.141-1 В. 64	ПК 60.15-8АIVТ*	1	2800	
МОНОЛИТНЫЕ УЧАСТКИ					
МУ-1	лист АС-37	МУ-1	1		
МУ-2	лист АС-37	МУ-2	1		
МУ-4	лист АС-37	МУ-4	1		
МУ-5	лист АС-37	МУ-5	2		
МУ-10	лист АС-40	МУ-10	1		
МУ-11	лист АС-37	МУ-11	1		
МУ-12	лист АС-37	МУ-12	1		
МУ-13	лист АС-37	МУ-13	1		
МУ-14	лист АС-37	МУ-14	1		
МУ-15	лист АС-37	МУ-15	1		
МУ-16	лист АС-37	МУ-16	1		
МУ-18	лист АС-41	МУ-18	1		
МЕТАЛЛИЧЕСКИЕ ЭЛЕМЕНТЫ					
АНКЕРА					
А-1	2.240-1 В.2	10А II ГОСТ 5781-82*, l=900	5	0.555	
А-2	2.240-1 В.2	10А II ГОСТ 5781-82*, l=1000	6	0.617	
А-3	2.240-1 В.2	10А II ГОСТ 5781-82*, l=1150	2	0.710	
		ЗАКЛАДНАЯ ДЕТАЛЬ 3Д-1	1	27.429	
1		L50 x 5 ГОСТ 8509-86; l=7250	1	27.33	
2		8А II ГОСТ 5781-82*, l=250	29	0.099	

ОТВЕРСТИЯ В ПАНЕЛЯХ ПЕРЕКРЫТИЯ РАЗМЕРАМИ 150x150; 150x200; 150x250 ПРОБИТЬ ПО МЕСТУ НЕ НАРУШАЯ ЦЕЛОСТНОСТИ РЕБЕР.

СОГЛАСОВАНО:
 НАЧ. ГРУППЫ ОИМЕШКОВА
 ИНВ. ПОДЛ. ПО ДЛИНЕ И ДАТА ВЗРАМ. ИВ.Н
 2-4044-25

264 - 12 - 317. 91 -АС

ИВ.Н	ИВ.Н	ИВ.Н	ИВ.Н	ИВ.Н	ИВ.Н	ИВ.Н	ИВ.Н	ИВ.Н	ИВ.Н	ИВ.Н
ИВ.Н	ИВ.Н	ИВ.Н	ИВ.Н	ИВ.Н	ИВ.Н	ИВ.Н	ИВ.Н	ИВ.Н	ИВ.Н	ИВ.Н
ИВ.Н	ИВ.Н	ИВ.Н	ИВ.Н	ИВ.Н	ИВ.Н	ИВ.Н	ИВ.Н	ИВ.Н	ИВ.Н	ИВ.Н

ДОСУГОВЫЙ КЛУБ-ГОСТИНАЯ НА 200 ПОСЕТИТЕЛЕЙ

СХЕМА РАСПОЛОЖЕНИЯ ЭЛЕМЕНТОВ ПЛИТ ПЕРЕКРЫТИЯ НАД 1ЭТАЖОМ

СТАДИЯ РД

ЛИСТ 22

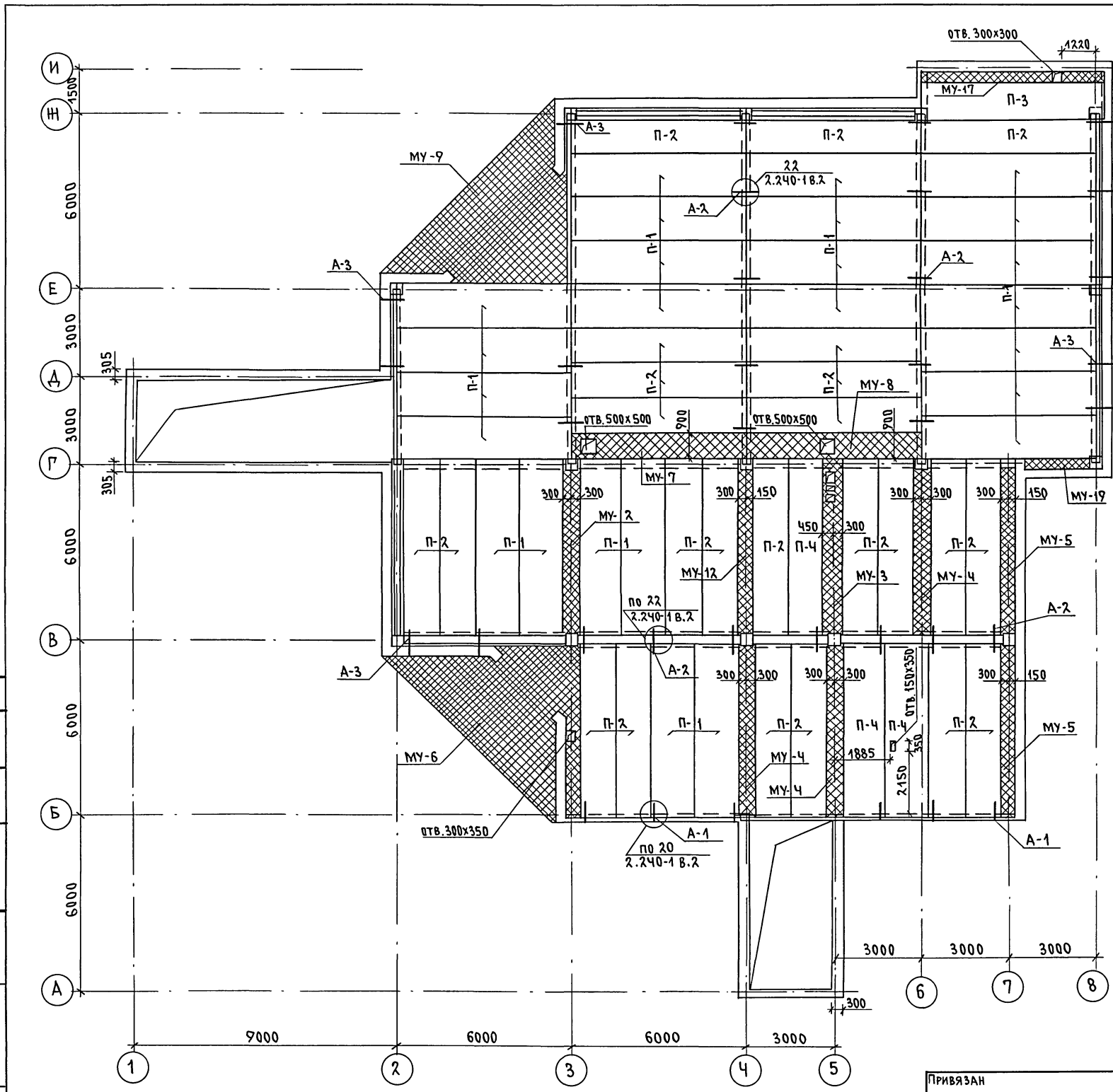
ЛИСТОВ

ЦНИИЭП

ГРАЖДАНСКОЙ СТРОИТЕЛЬНОСТИ

25201-01 25

Альбом I



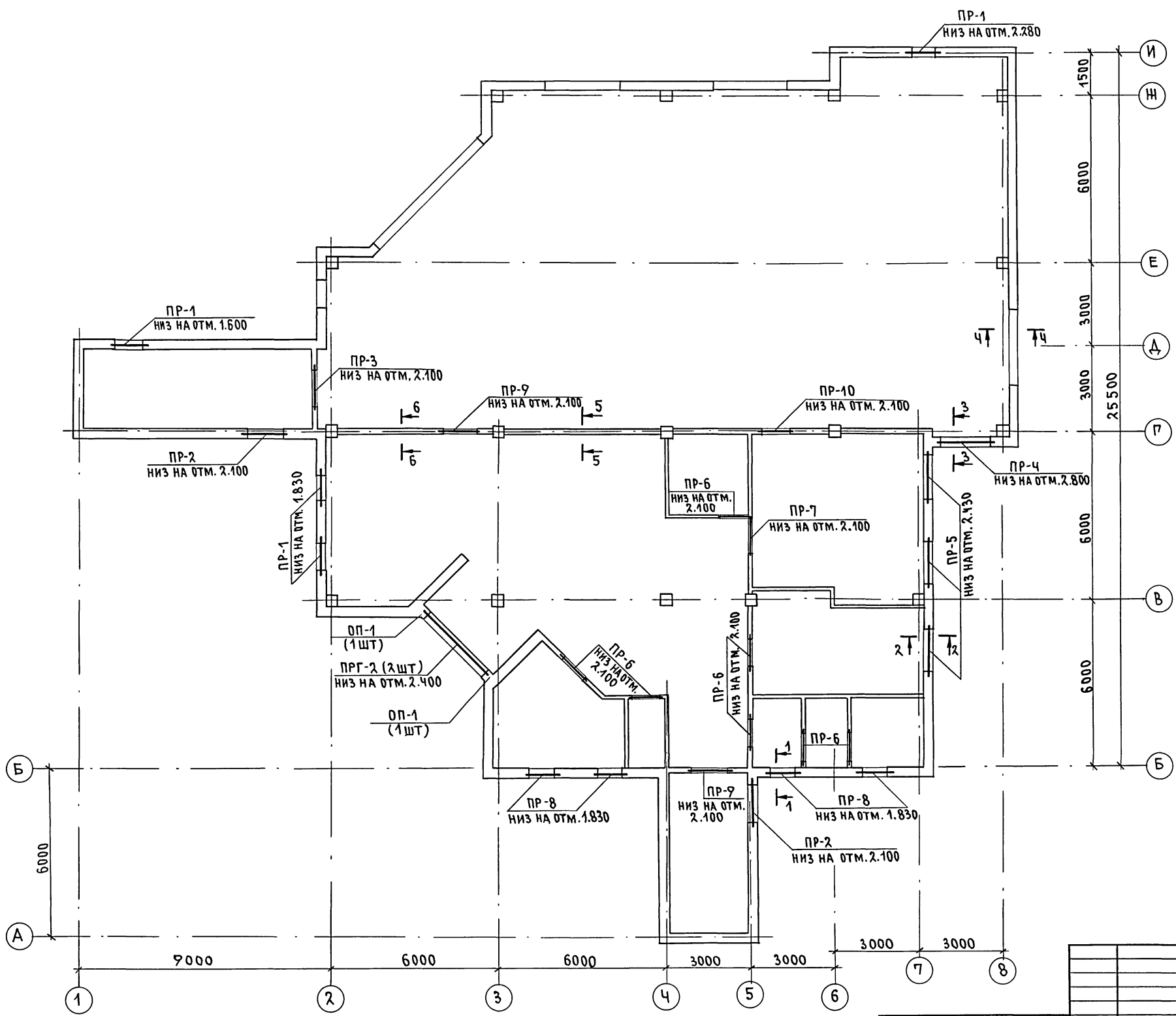
МАРКА ПОЗ.	ОБОЗНАЧЕНИЕ	НАИМЕНОВАНИЕ	КОЛ. ШТ.	МАССА ЕД. КГ	ПРИМЕЧАНИЕ
ЭЛЕМЕНТЫ ЖЕЛЕЗОБЕТОННЫЕ					
П-1	1.141-1 В.64	ПК 60.15-4А IVТ*	25	2800	
П-2	1.141-1 В.64	ПК 60.12-4А IVТ*	24	2100	
П-3	1.141-1 В.64	ПК 63.12-8А IVТ*	1	2200	
П-4	1.141-1 В.64	ПК 60.15-8А IVТ*	3	2800	
МОНОЛИТНЫЕ УЧАСТКИ					
МУ-2	лист АС-37	МУ-2	1		
МУ-3	лист АС-37	МУ-3	1		
МУ-4	лист АС-37	МУ-4	3		
МУ-5	лист АС-37	МУ-5	2		
МУ-6	лист АС-40	МУ-6	1		
МУ-7	лист АС-37	МУ-7	1		
МУ-8	лист АС-37	МУ-8	1		
МУ-9	лист АС-41	МУ-9	1		
МУ-12	лист АС-37	МУ-12	1		
МУ-17	лист АС-37	МУ-17	1		
МУ-19	лист АС-37	МУ-19	1		
ЭЛЕМЕНТЫ МЕТАЛЛИЧЕСКИЕ					
АНКЕРА					
А-1	2.240-1 В.2	10А II ГОСТ 5781-82*, L=900	6	0.555	
А-2	2.240-1 В.2	10А II ГОСТ 5781-82*, L=1000	38	0.617	
А-3	2.240-1 В.2	10А II ГОСТ 5781-82*, L=1150	10	0.710	

ОТВЕРСТИЯ В ПАНЕЛЯХ ПЕРЕКРЫТИЯ РАЗМЕРАМИ 150x150; 150x200; 150x250 ПРОБИТЬ ПО МЕСТУ, НЕ НАРУШАЯ ЦЕЛОСТНОСТИ РЕБЕР.

СОГЛАСОВАНО:
 НАЧ. ГРУППЫ ДВ. МЕШКОВА
 ИВЕН. ПОДЛ. ПОДПИСЬ И ДАТА: ВЗАМ. ИВЕН. Н. 2-10/14-26

ПРИВЯЗАН		264 - 12 - 317.91 - АС	
Н. КОНТР. ДАНИЛЬЧЕНКО	ИВЕН. №	ДОСУГОВЫЙ КЛУБ-ГОСТИНАЯ НА 200 ПОСЕТИТЕЛЕЙ	СТАДИЯ
НАЧ. МАСТ. РАДЫГИН			ЛИСТ
ЗАМ. НАЧ. ЗЕМЛЯК			ЛИСТОВ
ГЛ. СПЕЦ. ДАНИЛЬЧЕНКО			РД
ИСПОЛН. КЕТНЕР			23
ПРОВЕР. ДУШКИНА		СХЕМА РАСПОЛОЖЕНИЯ ЭЛЕМЕНТОВ ЧЕРДАЧНОГО ПЕРЕКРЫТИЯ.	ЦНИИЭП ГРАЖДАНСКОГО СТРОИТЕЛЬСТВА

Альбом I

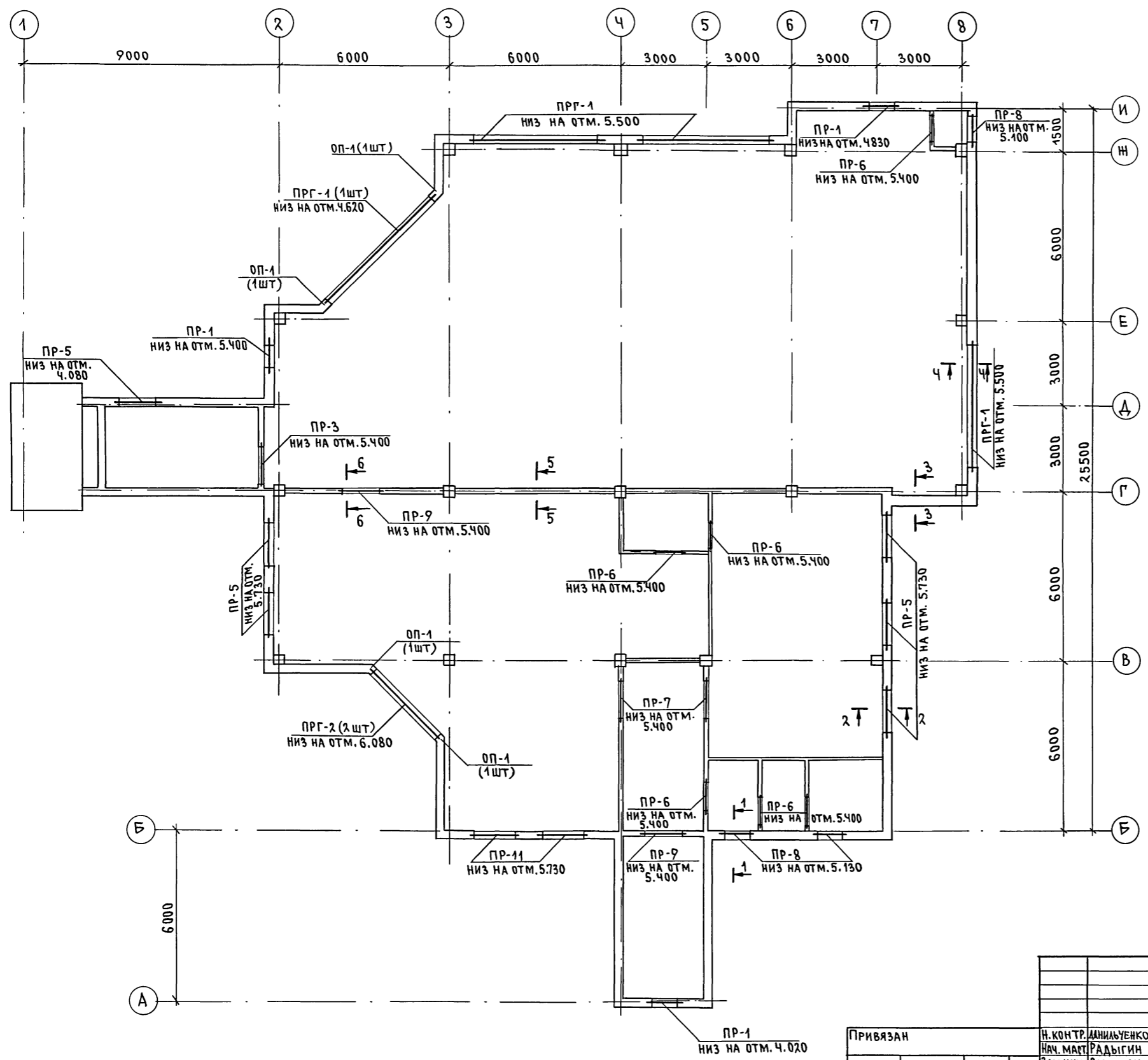


Сечения 1-1 ÷ 4-4 см. лист АС-19;
 5-5, 6-6 см. лист АС-20.

ИМЯ И ПОДЛ. ПРОЕКТА И ДАТА ВЗАИМ. ИМБ. N
 2-10/11-27

		264 - 12 - 317. 91		АС	
И. КОНТР.	ДАНИЛЬЧЕНКО	РАДЫГИН	РАДЫГИН	СТАДИИ	ЛИСТ
НАЧ. МАСТ.	РАДЫГИН	РАДЫГИН	РАДЫГИН	РД	24
ЗАМ. НАЧ.	ЗЕМЛЯК	ЗЕМЛЯК	ЗЕМЛЯК		
ГЛ. СПЕЦ.	ДАНИЛЬЧЕНКО	ДАНИЛЬЧЕНКО	ДАНИЛЬЧЕНКО		
ИСПОЛН.	КЕТНЕР	КЕТНЕР	КЕТНЕР		
ПРОВЕРИЛ	ДАНИЛЬЧЕНКО	ДАНИЛЬЧЕНКО	ДАНИЛЬЧЕНКО		
ПРИВЯЗАН			ДОСУГОВЫЙ КЛУБ-ГОСТИНАЯ НА 200 ПОСЕТИТЕЛЕЙ		
ИНВ. N°			СХЕМА РАСПОЛОЖЕНИЯ ПЕРЕМЫЧЕК НАД ПРОЕМАМИ 1 ЭТАЖА.		
			ЦНИИЭП ГРАЖДАНСКОГО СТРОИТЕЛЬСТВА		

Альбом I



СЕЧЕНИЯ 1-1 ÷ 4-4 см. лист АС-19
 5-5, 6-6 см. лист АС-20

ИВ. И ПОЛ. ПОДПИСЬ И ДАТА ВЗАМ. ИВ. И
 2-4014-28

				264 - 12 - 317. 91 - АС		
ПРИВЯЗАН				Н. КОНТР. ДАНИЛЬЧЕНКО	ИСПОЛН. КЕТНЕР	ИВ. И ПОЛ. ПОДПИСЬ И ДАТА ВЗАМ. ИВ. И
				ЗАМ. НАЧ. РАДЫГИН	ИСПОЛН. КЕТНЕР	ИВ. И ПОЛ. ПОДПИСЬ И ДАТА ВЗАМ. ИВ. И
				ЗАМ. НАЧ. ЗЕМЛЯК	ИСПОЛН. КЕТНЕР	ИВ. И ПОЛ. ПОДПИСЬ И ДАТА ВЗАМ. ИВ. И
				ИСПОЛН. КЕТНЕР	ИСПОЛН. КЕТНЕР	ИВ. И ПОЛ. ПОДПИСЬ И ДАТА ВЗАМ. ИВ. И
				ПРОВЕР. ДАНИЛЬЧЕНКО	ИСПОЛН. КЕТНЕР	ИВ. И ПОЛ. ПОДПИСЬ И ДАТА ВЗАМ. ИВ. И
				ДОСУГОВЫЙ КЛУБ-ГОСТИНАЯ НА 200 ПОСЕТИТЕЛЕЙ		СТАДИЯ ЛИСТ ЛИСТОВ РА 25
				СХЕМА РАСПОЛОЖЕНИЯ ПЕРЕМЫЧЕК НАД ПРОЕМАМИ 2 ЭТАЖА		ЦНИИЭП ГРАЖДАНСЕЛЬСТРОЙ
				25201 - 01 28		

ВЕДОМОСТЬ ПЕРЕМЫЧЕК
 ДЛЯ ТОЛЩИНЫ НАРУЖНОЙ СТЕНЫ 375 мм

ТИП	СХЕМА СЕЧЕНИЯ	ТИП	СХЕМА СЕЧЕНИЯ
ПР-1 ПР-2 ПР-4 ПР-5		ПР-1 ПР-2 ПР-4 ПР-5	
ПР-3		ПР-8	
ПР-11		ПР-11	
ПР-8 ПР-7		ПР-6 ПР-7	
ПР-9 ПР-10			

АЛББОМ I

ИНВ. № ПОДЛ. № ДАТА ВЗАИМ. №
 2-4014-29

СПЕЦИФИКАЦИЯ ПЕРЕМЫЧЕК

МАРКА, ПОЗ.	ОБОЗНАЧЕНИЕ	НАИМЕНОВАНИЕ	КОЛ. НА ЭТАЖ			МАССА ЕД. КГ	ПРИМЕЧ.
			1ЭТ.	2ЭТ.	ВСЕГО		
ЭЛЕМЕНТЫ ЖЕЛЕЗОБЕТОННЫЕ							
ПР1	1.038.1-1 вып.1	2ПБ13-1	8	6	14	54.0	
ПР2	1.038.1-1 вып.1	2ПБ16-2	2	2	4	65.0	
ПР3	1.038.1-1 вып.1	2ПБ16-2	2	-	2	65.0	
ПР4	1.038.1-1 вып.1	2ПБ22-3	2	-	2	92.0	
ПР5	1.038.1-1 вып.1	2ПБ17-2	6	11	17	71.0	
ПР6	1.038.1-1 вып.1	2ПБ13-1	7	6	13	54.0	
ПР7	1.038.1-1 вып.1	2ПБ16-2	1	2	3	65.0	
ПР8	1.038.1-1 вып.1	3ПБ13-37	8	6	14	85.0	
ПР9	1.038.1-1 вып.1	3ПБ18-37	2	2	4	119.0	
ПР10	1.038.1-1 вып.1	3ПБ13-37	2	-	2	85.0	
ПР11	1.038.1-1 вып.1	5ПБ21-27	-	2	2	235.0	
ПРР1	1.225-2-11	ПРР60.2.5-4Г	-	4	4	1500	
ПРР2	1.225-2-11	ПРР36.1.4-4Г	2	1	3	430	
ОП1	1.225-2-11	ОП5.2-Г	2	4	6	50.0	
ДЕТАЛИ							
1	ГОСТ 24454-80	БРУСОК 55x50(н), п.м.				780	
3	ГОСТ 8509-86*	∠50x5 l=2100				2	6,9
МАТЕРИАЛЫ							
2	ТУ 21-31-64-88	МАТЫ МИНЕРАЛОВАТНЫЕ γ=125 кг/м³				0,4	м³
ДЛЯ СТЕН ТОЛЩИНОЙ 375 мм (ВАРИАНТ) ИСКЛЮЧИТЬ!							
ДЕТАЛИ							
3	ГОСТ 8509-86*	∠50x5 l=2100				2	6,9
1	ГОСТ 24454-80	БРУСОК 55x50(н), п.м.				78,0	
МАТЕРИАЛЫ							
2	ТУ 21-31-64-88	МАТЫ МИНЕРАЛОВАТНЫЕ γ=125 кг/м³				0,4	м³
ДЕТАЛИ:							
3*	ГОСТ 8509-86*	∠100x7 l=2100				2	22,7
1*	ГОСТ 24454-80	БРУСОК 110x50(н), п.м.				78,0	
МАТЕРИАЛЫ							
2*	ТУ 21-31-64-88	МАТЫ МИНЕРАЛОВАТНЫЕ γ=125 кг/м³				0,8	м³

264-12-317.91-А0

И. КОИТР. ДАНИАЛЧЕНКО	РА. СПЕЦ. ДАНИАЛЧЕНКО	И. КОИТР. ДАНИАЛЧЕНКО	И. КОИТР. ДАНИАЛЧЕНКО	И. КОИТР. ДАНИАЛЧЕНКО
НАЧ. М. РАДЫТН	ИСПОЛН. КЕТНЕР	И. КОИТР. ДАНИАЛЧЕНКО	И. КОИТР. ДАНИАЛЧЕНКО	И. КОИТР. ДАНИАЛЧЕНКО
ЗАМ. И. М. ЗЕМЛЯК	ПРОВЕРИЛ ШИШКИНА	И. КОИТР. ДАНИАЛЧЕНКО	И. КОИТР. ДАНИАЛЧЕНКО	И. КОИТР. ДАНИАЛЧЕНКО

Досуговыи клуб-гостиница на 200 местителей

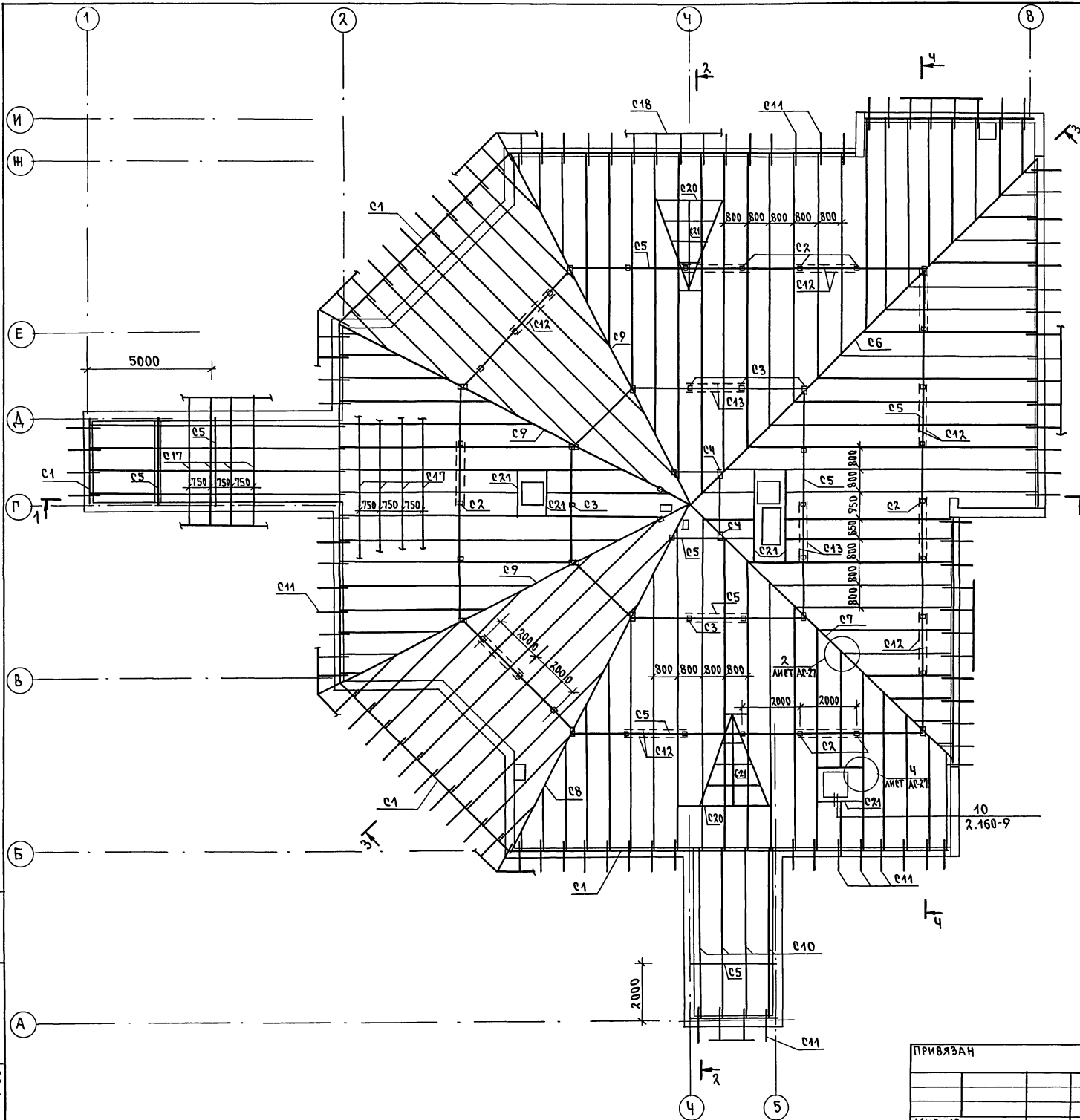
СТАДИОН ЛИСТ 26

ВЕДОМОСТЬ ПЕРЕМЫЧЕК. СПЕЦИФИКАЦИЯ ПЕРЕМЫЧЕК.

ЦНИИЭП ГИДРОСТРОИТЕЛЬСТВА

25201-01 29

АЛБОМ I



МАРКА, ПОЗИЦ.	ОБОЗНАЧЕНИЕ	НАИМЕНОВАНИЕ	КОЛ.	ОБЪЕМ ЕД. М ³	ПРИМЕЧАНИЕ
С1	ГОСТ 24454-80*	МАУЗРАТ 100x100, м	81		0,81 м ³
С2	ГОСТ 24454-80*	СТОЙКИ 100x100 ℓ=1840	38	0,02	0,7 м ³
С3		100x100 ℓ=3130	20	0,03	0,63 м ³
С4		100x100 ℓ=4180	8	0,04	0,34 м ³
С5		ПРОГОН 100x100, м	120		1,2 м ³
С6		ДИАГОНАЛЬНЫЕ НОГИ 2x50x175 ℓ=17200	1	0,3	
С7		2x50x175 ℓ=13000	1	0,23	
С8		2x50x175 ℓ=13420	1	0,23	
С9		2x50x175 ℓ=13620	3	0,24	0,72 м ³
С10		НАРОШНИКИ 2x50x175 м	1050		18,4 м ³
С11		КОБЫЛКИ 50x100 ℓ=1000	110	0,01	0,72 м ³
С12		СВЯЗИ 40x150 ℓ=2800	22	0,02	0,37 м ³
С13		40x150 ℓ=3500	6	0,02	0,13 м ³
С14		ПОДКЛАДКА 50x100 ℓ=250	70	0,001	0,09 м ³
С15		ОПОРНЫЙ БРУСОК 50x50, ℓ=350	750	0,001	0,66 м ³
С16		НАКЛАДКА 40x100, ℓ=300	100	0,001	0,12 м ³
С17		ОБРЕШЕТКА 50x50, м	1180		3,0 м ³
С18		ЛОБОВАЯ ДОСКА 22x150, м	105		0,35 м ³
С19		ПОДШИВКА СВЕСОВ 43x94, м ²	55,0		0,07 м ³
С20		РИГЕЛЬ ОКНА 50x80, м	28,5		0,11 м ³
С21		КОНЬКОВАЯ БАЛКА 50x150 м	6,2		0,05 м ³
С22		ОПОРНАЯ БАЛКА 50x175, м	13,0		0,11 м ³
	264-12-317.91	АС-29	СЛУХОВОЕ ОКНО С0	2	
			ЭЛЕМЕНТЫ МЕТАЛЛИЧЕСКИЕ		
	264-12-317.91	АС-30	АНКЕР А1	40	1,88

ИНВ.Н ПОДАЛ. ПОДПИСЬ И ДАТА В ЗАМ. ИНВ.Д
2-4014-30

ПРИВЯЗАН

ИНВ.№

И.КОНТ.Р.	ДАНИЛЬЧЕНКО	<i>DB</i>
НАЧ.МАСТ.	РАДЫГИН	<i>RD</i>
ЗАМ.НАЧ.МАСТ.	ЗЕМЛЯК	<i>ZM</i>
ГЛА.СПЕЦ.К.	ДАНИЛЬЧЕНКО	<i>DB</i>
ИСПОЛН.	НОСКОВА	<i>NS</i>
ПРОВЕРИЛ	ДАНИЛЬЧЕНКО	<i>DB</i>

ДОСУГОВЫЙ КАУБ-ГОСТИНАЯ
НА 200 ПОСЕТИТЕЛЕЙ

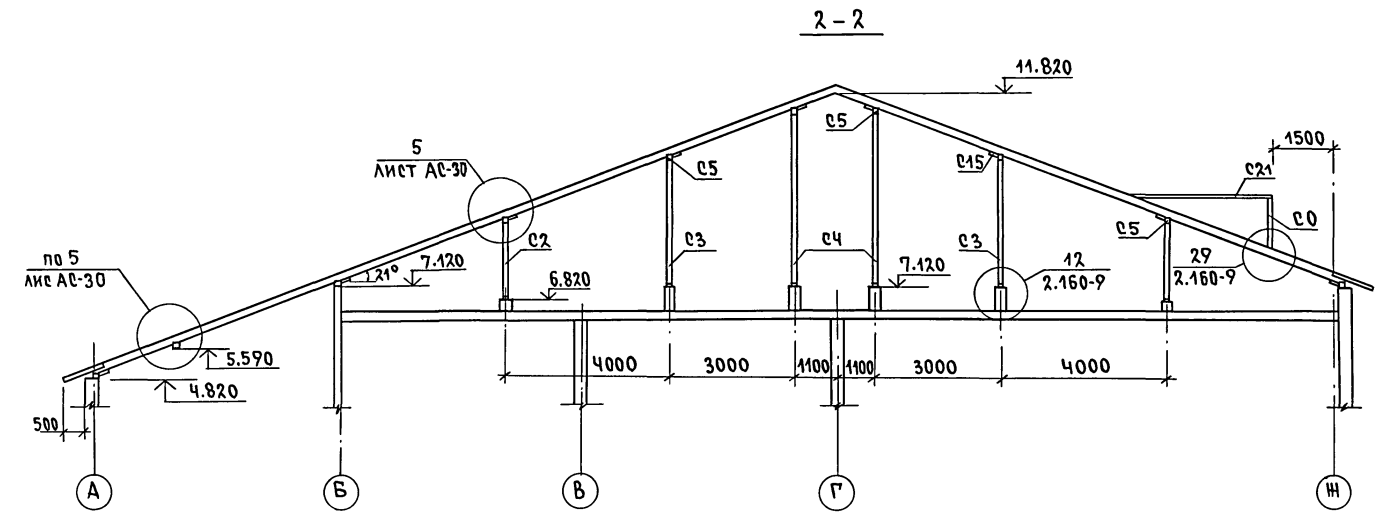
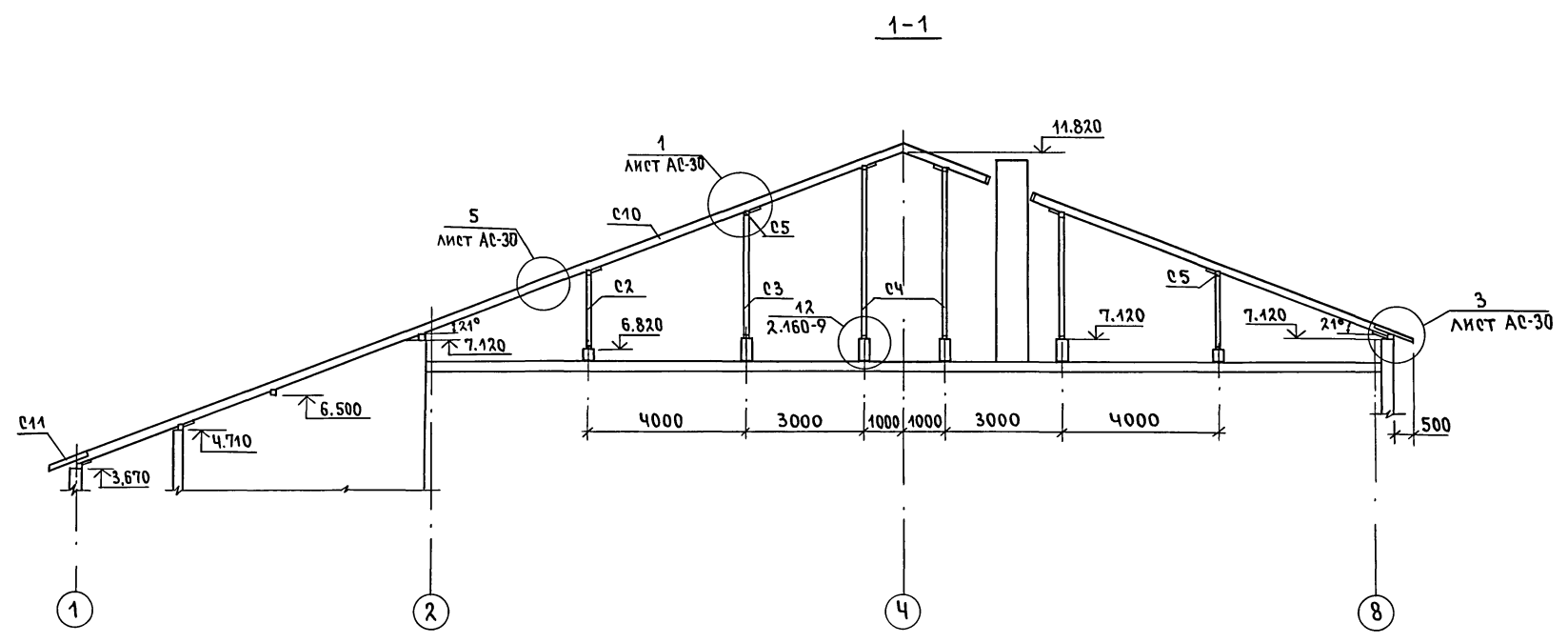
КРЫША.
ПЛАН СТРОПИЛ.
СПЕЦИФИКАЦИЯ

СТАДИЯ	ЛИСТ	ЛИСТОВ
Р.Д.	27	
ЦНИИЭП ГРАЖДАНСКОЙ СТРОИТЕЛЬНОСТИ		

264-12-317.91 -АС

25201-01 30

АЛБОМ I

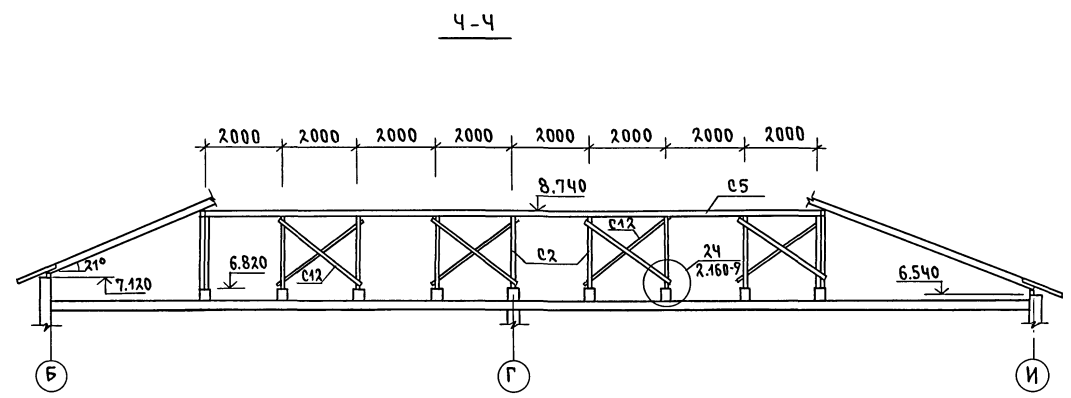
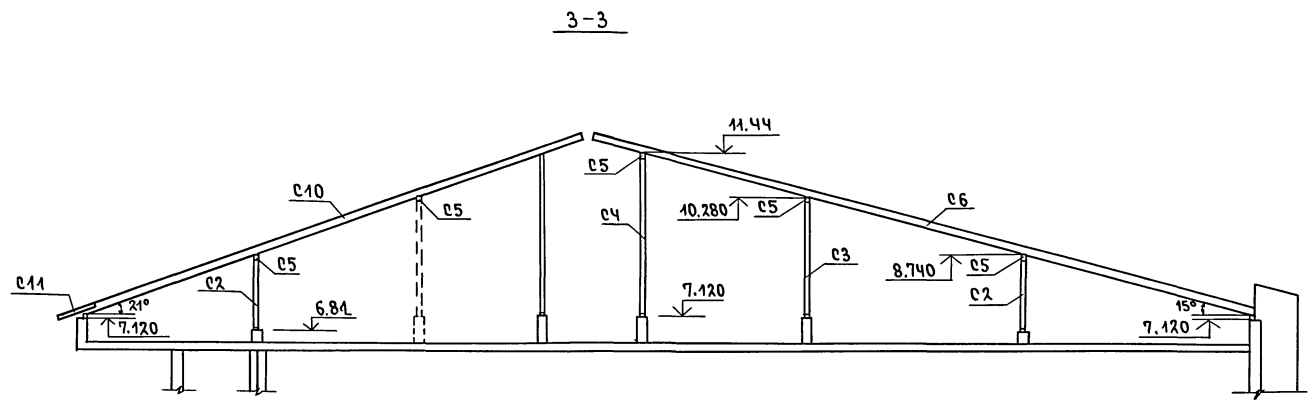


ИВ.Н.П.А.А. ПОДПИСЬ И ДАТА 2-4044-31

				264 - 42 - 317. 91 -АС		
ПРИВЯЗАН		Н.КОНТР. ДАНИЛЬЧЕНКО	РАДЫГИН	ДОСУГОВЫЙ КЛУБ-ГОСТИНАЯ НА 200 ПОСЕТИТЕЛЕЙ		СТАДИЯ/ЛИСТ
		НАЧ.МАСТ. РАДЫГИН	ЗЕМЛЯК	КРЫША. РАЗРЕЗЫ 1-1; 2-2.		ЛИСТОВ
		ЗАМ.НАЧ. ЗЕМЛЯК	НОСКОВА	ЦНИИЭП		РА 28
		ИСПОЛН. НОСКОВА	ДАНИЛЬЧЕНКО	ГРАЖДАНСЕЛЬСТРОЙ		
ИВ.Н.№		ПРОВЕРИЛ ДАНИЛЬЧЕНКО				

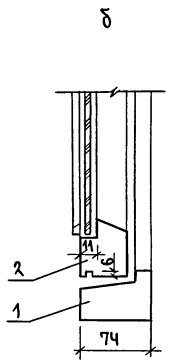
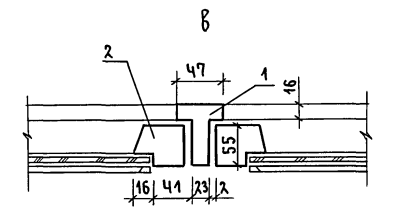
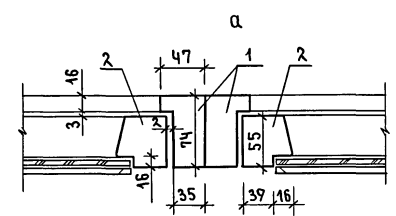
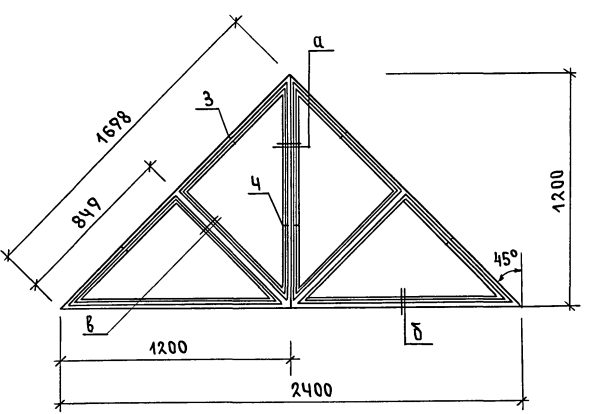
АЛЬБОМ I

СПЕЦИФИКАЦИЯ СЛУХОВОГО ОКНА СО



МАРКА, ПОЗИЦ.	ОБОЗНАЧЕНИЕ	НАИМЕНОВАНИЕ	КОЛ.	ОБЪЕМ М ³	ПРИМЕЧАНИЕ
		ДЕРЕВЯННЫЕ ДЕТАЛИ			
1	ГОСТ 24454-80	БРУС 74x47	, п.м.	9.9	0.034
2	—	БРУС 55x55	, п.м.	11.6	0.035
		СТЕКЛО ГОСТ 111-76*		1.44	
3	ГОСТ 5088-78*	ПЕТАИ НАКЛАДНЫЕ	4		
4	ГОСТ 5090-86	ЗАВЕРТКА ОКОННАЯ ВРЕЗНАЯ	2		

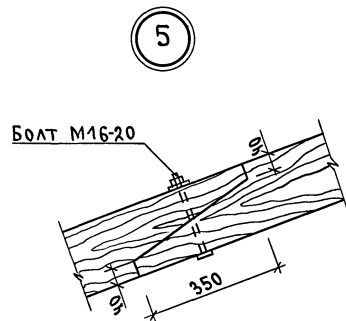
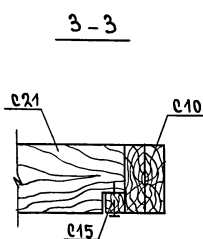
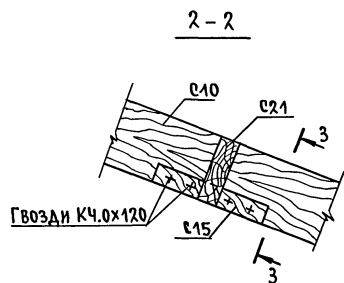
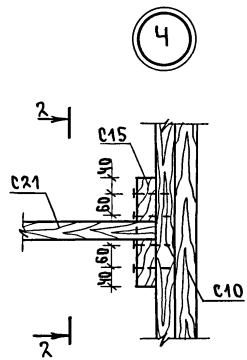
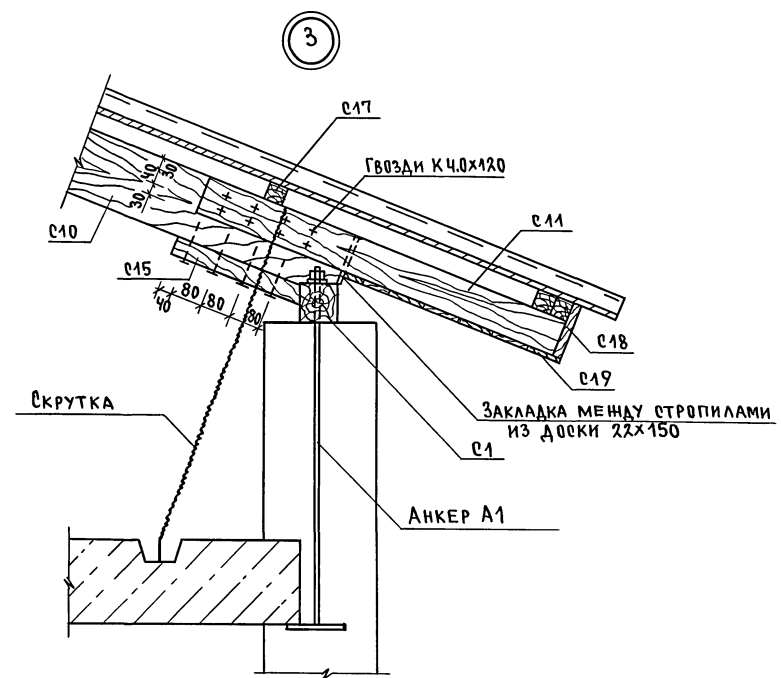
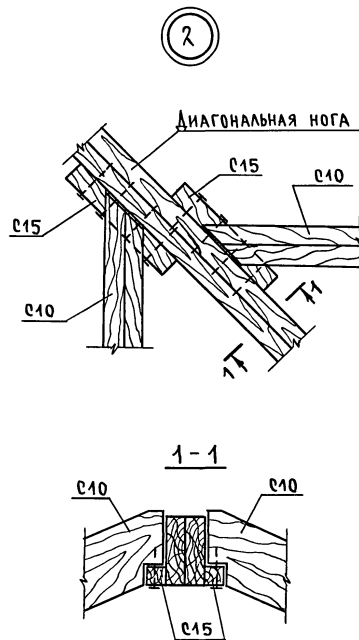
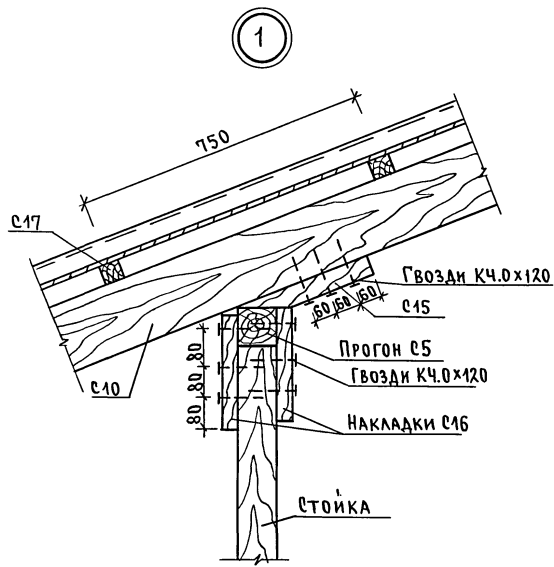
СЛУХОВОЕ ОКНО СО



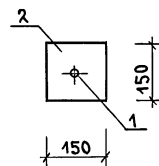
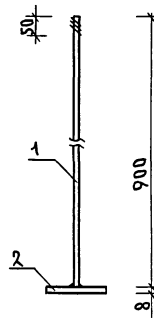
264-12-317.91 -АС

ИВ.Н. ПОБ.А. ПЛОДНИКОВ И ДАТА ВОЗМ. ИВ.Н.

ИВ.Н. ПОБ.А. 2-404-32	Н. КОНТР. ДАНИЛЬЧЕНКО	ДА	ДОСУГОВЫЙ КЛУБ-ГОСТИНАЯ НА 200 ПОСЕТИТЕЛЕЙ	СТАДИЯ	ЛИСТ	ЛИСТОВ
	НАЧ. МАСТ. РАДЫГИН	РА		РА	29	
	ЗАМ. НАЧ. ЗЕМЛЯК		КРЫША. РАЗРЕЗЫ 3-3, 4-4. СЛУХОВОЕ ОКНО СО.	ЦНИИЭП ГРАЖДАНСКОГО СТРОИТЕЛЬСТВА		
	ГЛА. СПЕЦ. К. ДАНИЛЬЧЕНКО					
	ИСПОЛН. ИОСКОВА					
	ПРОВЕРИЛ ДАНИЛЬЧЕНКО					



Анкер А1



Марка позиц.	Обозначение	Наименование	Кол.	Масса ед. кг	Примечание
		Анкер А1		1.88	
1		10А-І ГОСТ 5781-82* L=900	1	0.56	
2		Полоса 8x150 ГОСТ 103-16* L=150 Ст 3 ГОСТ 535-88*	1	1.32	

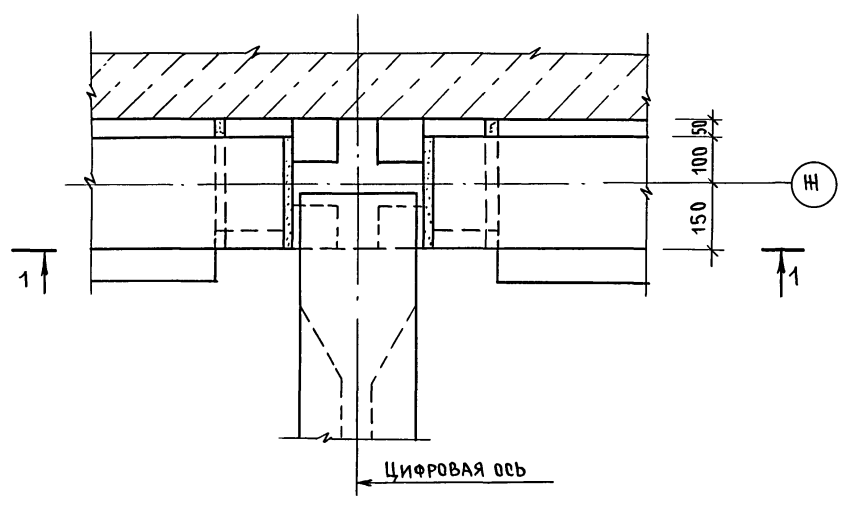
		264-42-317.91		-АС	
Привязан		Н. КОНТР. ДАНИЛЬЧЕНКО		ДОСУГОВЫЙ КЛУБ-ГОСТИНАЯ НА 200 ПОСЕТИТЕЛЕЙ	
		ИСП. РАДЫГИН		СТАДИЯ РА	
		ЗАМ. НАЧ. ЗЕМЛЯК		ЛИСТ 30	
		ГЛАВ. СПЕЦ. ДАНИЛЬЧЕНКО		КРЫША. УЗЛЫ.	
		ИСПОЛН. НОСКОВА		ЦНИИЭП	
		ПРОВЕРИЛ ДАНИЛЬЧЕНКО		ГРАЖДАНСКОЙ СТРОИТЕЛЬНОСТИ	

ИНВ.№ ПОДЛ. ПОДПИСЬ И ДАТА ВЗЯТ. ИНВ.№

2-4014-33

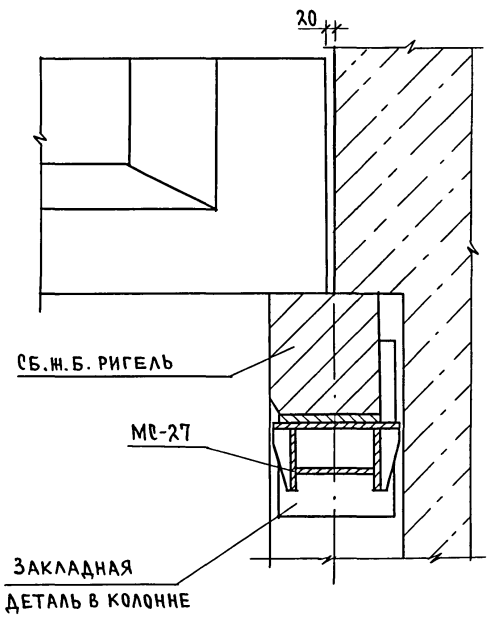
Альбом I

I



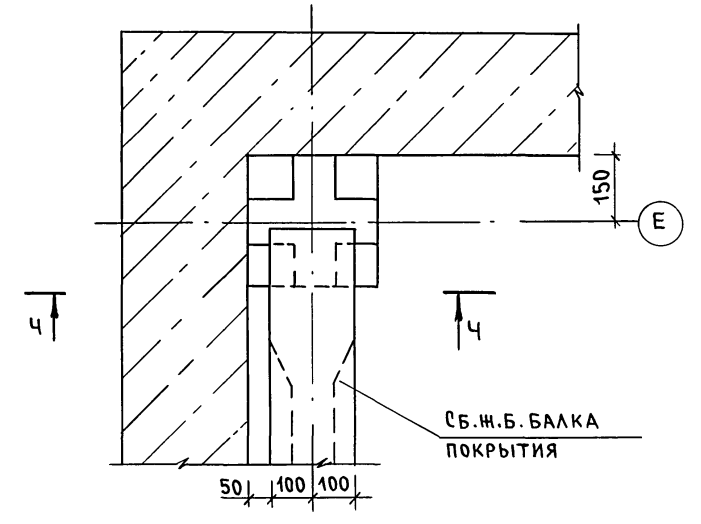
1-1

2-2

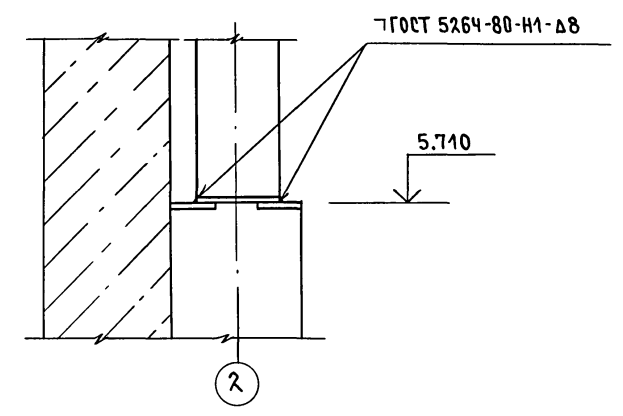
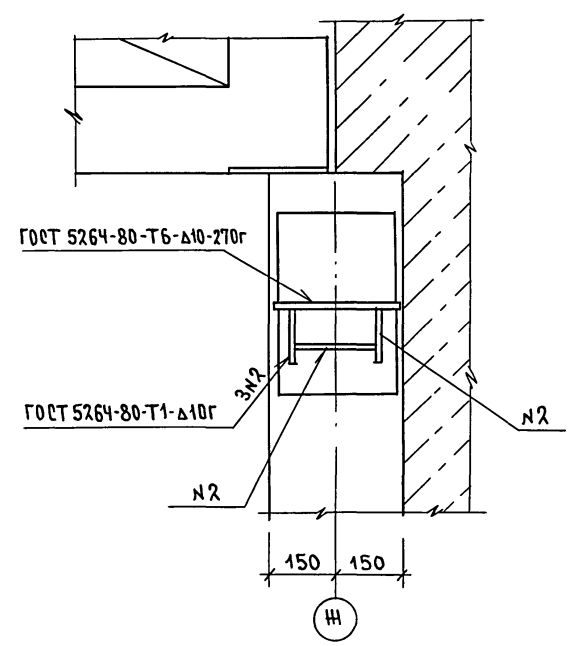
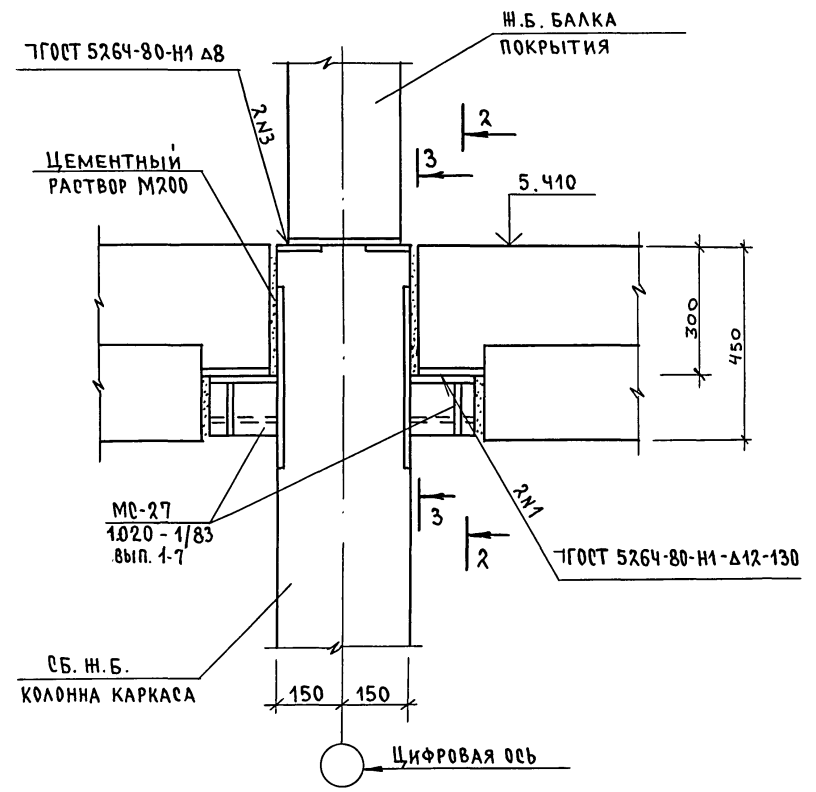


3-3

II



4-4



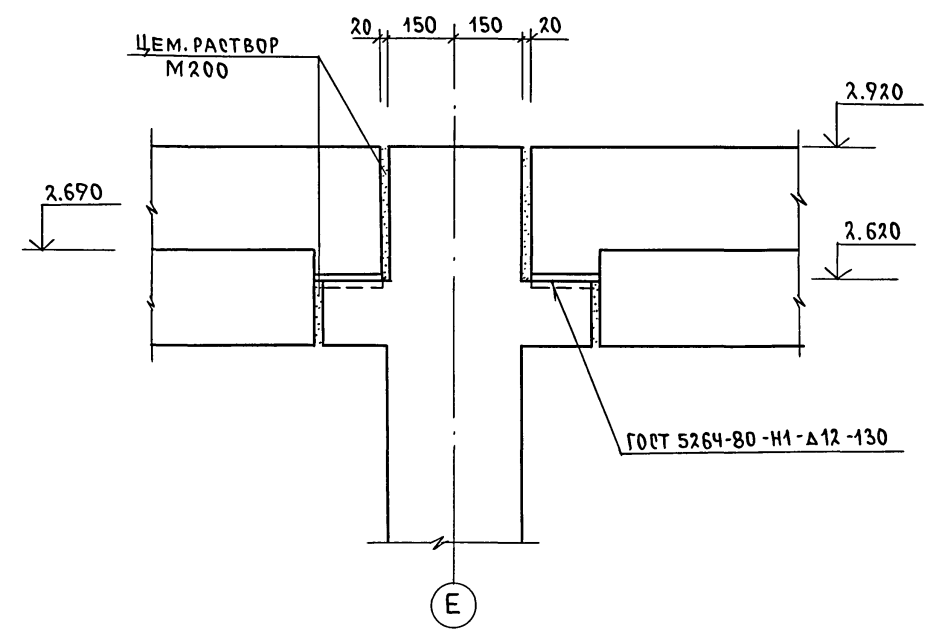
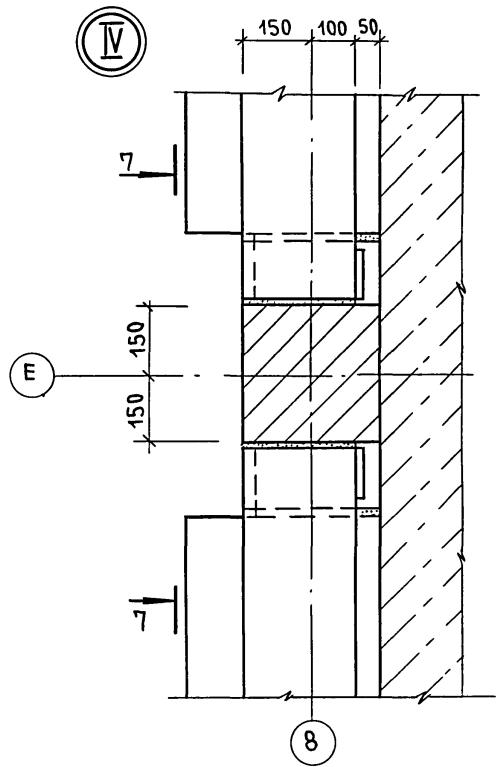
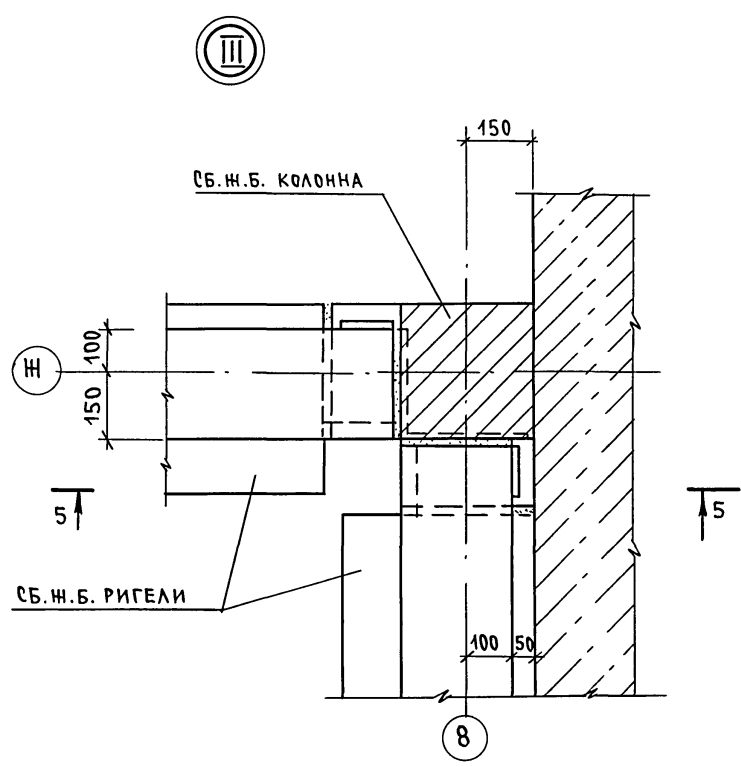
1. Данный лист смотреть совместно с л. АС-21.
2. Соединительный элемент МС-27 приварить к колонне до ее монтажа. Длину шва выполнять по всей длине привариваемого элемента.
3. В узлах плиты перекрытия условно не показаны.

ИНВ. И ПОДАЛ. ПОДПИСЬ И ДАТА (ВЗАМ. ИНВ. И ДАТА) 2-4044-34

		264 - 12 - 317. 91 - АС	
ПРИВЯЗАН		И. КОНТР. ДАНИЛЬЧЕНКО <i>Дач</i>	ДОСУГОВЫЙ КЛУБ-ГОСТИНАЯ НА 200 ПОСЕДИТЕЛЕЙ
		НАЧ. МАСТ. РАДЫГИН <i>Рад</i>	СТАДИЯ ЛИСТ ЛИСТОВ
		ЗАМ. И. М. ЗЕМЛЯК <i>Зем</i>	Р.Д. 31
		ГЛ. СПЕЦ. ДАНИЛЬЧЕНКО <i>Дач</i>	Узлы I, II.
		ИНЖ. ДУШКИНА <i>Душ</i>	
		ПРОВЕР. ДАНИЛЬЧЕНКО <i>Дач</i>	ЦНИИЭП ГРАЖДАНСЕЛЬСТРОЙ

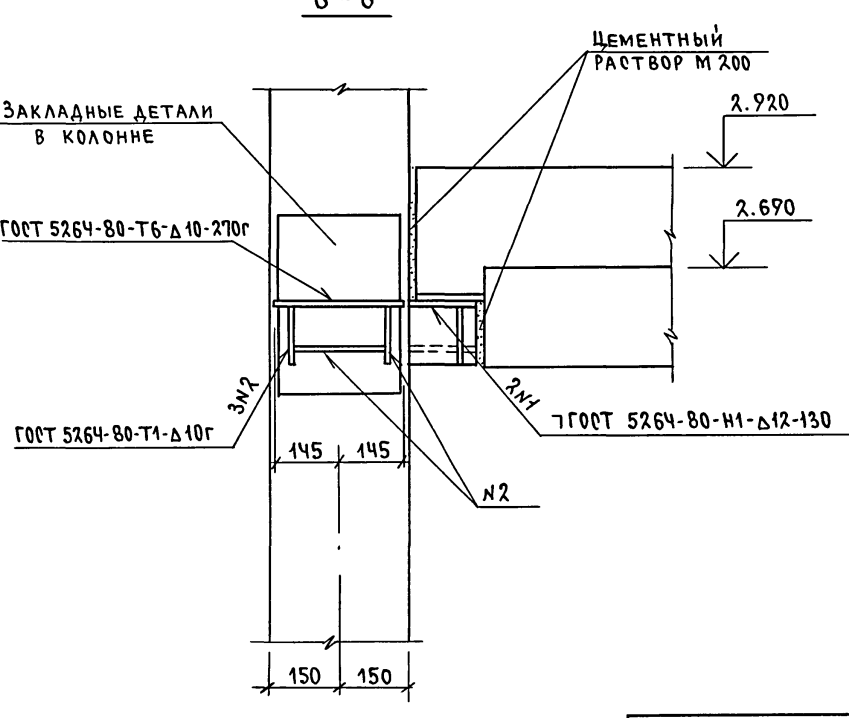
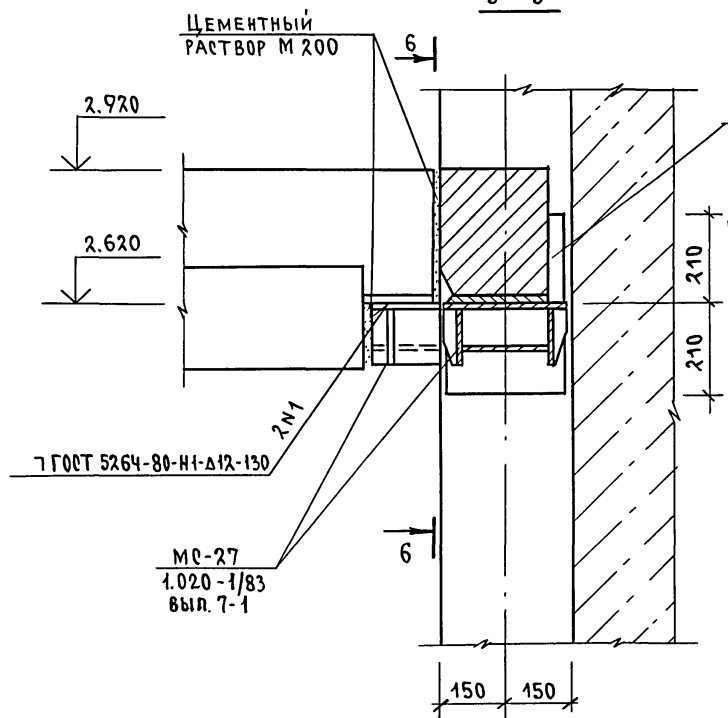
АЛБОМ I

7-7



5-5

6-6



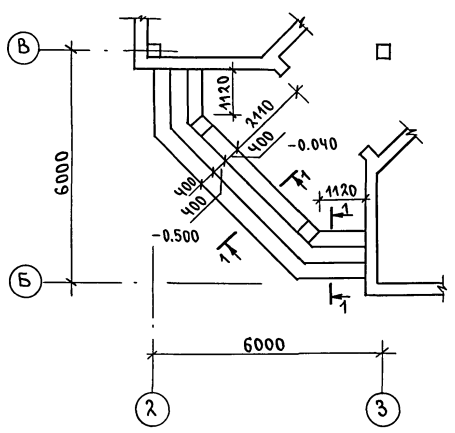
1. Данный лист смотреть совместно с л. АС-21.
2. Соединительный элемент МС-27 приварить к колонне до ее монтажа. Длину шва выполнять по всей длине привариваемого элемента.
3. В узлах плиты перекрытия условно не показаны.

ИВ.Н. ПОДП. ПОДПИСЬ И ДАТА ВЗАМ. ИМЕНЬ 2-4014-35

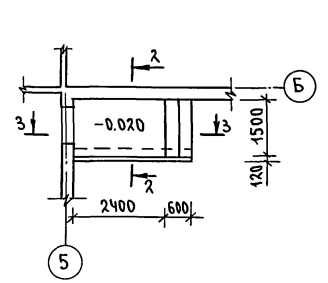
				264-12-347.91 -АС		
ПРИВЯЗАН				Н.КОНТР. ДАНИЛЬЧЕНКО	СТАДИЯ	ЛИСТ
				НАЧ.МАСТ. РАДЫГИН	РА	32
				ЗАМ.НАЧ. ЗЕМЛЯК	ДОСУГОВЫЙ КЛУБ-ГОСТИНАЯ НА 200 ПОСЕТИТЕЛЕЙ	
				ГЛ.СПЕЦ. ДАНИЛЬЧЕНКО	УЗЛЫ III, IV.	
				ИНЖЕН. ДУШКИНА	ЦНИИЭП	
				ПРОВЕР. ДАНИЛЬЧЕНКО	ГРАЖДАНСЬЕ СТРОИ	
ИНВ.№				25201-01 35		

АЛБЕОМ I

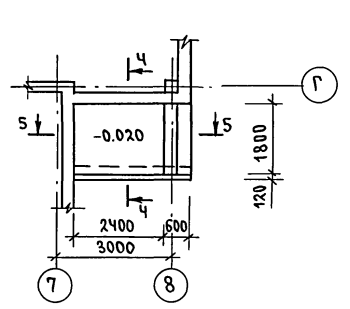
Крыльцо КР-1



Крыльцо КР-2

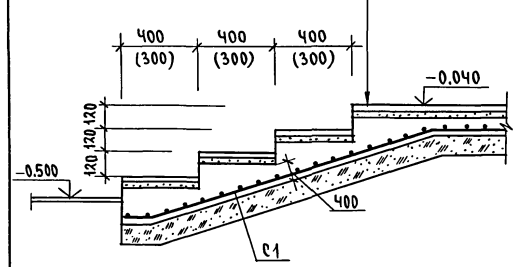


Крыльцо КР-3

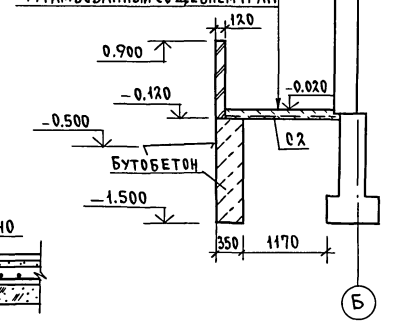


1-1

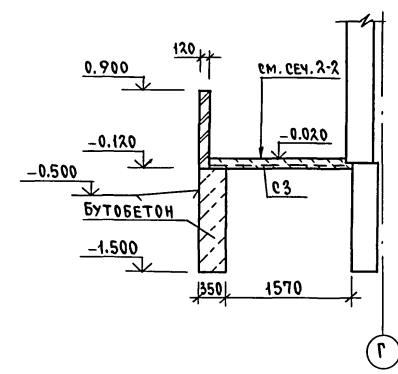
- ДЕКОРАТИВНАЯ ПЛИТКА - 30 мм
- ЦЕМЕНТНЫЙ РАСТВОР - 30 мм
- БЕТОН В7.5 - 100 мм
- ПЕСЧАНАЯ ПОДГОТОВКА - 100 мм
- УТРАМБОВАННЫЙ СО ЩЕБНЕМ ГРУНТ



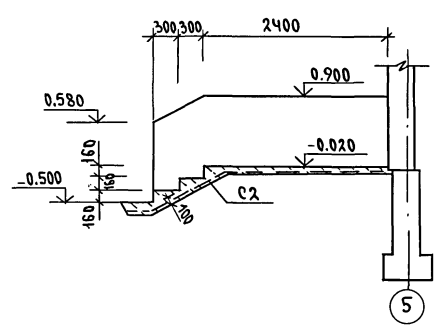
- ЦЕМЕНТНАЯ СТЯЖКА
- БЕТОН В7.5 - 100 мм
- ПЕСЧАНАЯ ПОДГОТОВКА - 100 мм
- УТРАМБОВАННЫЙ СО ЩЕБНЕМ ГРУНТ



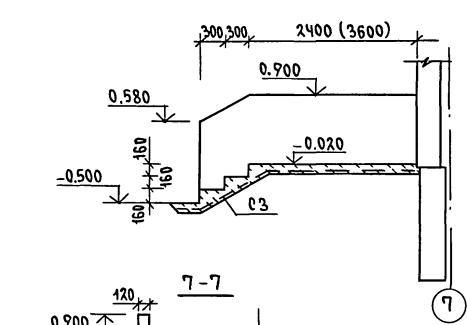
4-4



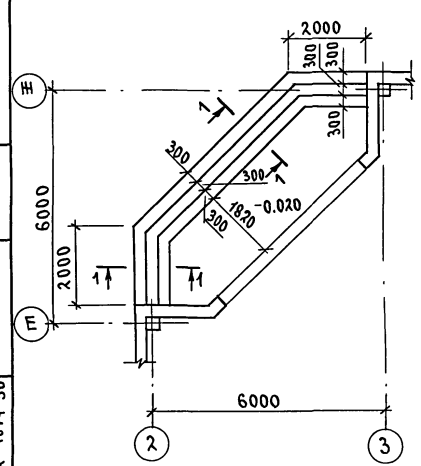
3-3



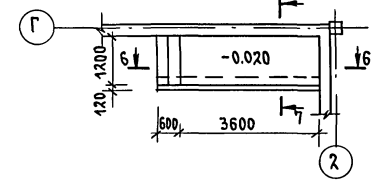
5-5 (6-6)



Крыльцо КР-5



Крыльцо КР-4



МАРКА ПОЗИЦ.	ОБОЗНАЧЕНИЕ	НАИМЕНОВАНИЕ	КОЛ.	МАССА ЕД. КГ	ПРИМЕЧАНИЕ
		Крыльцо КР-1			
		БЕТОН В7.5	3.1		
С1		СЕТКА 58P1-100 1280 ГОСТ 8478-81 мм	17	4.22	
		Крыльцо КР-2			
		БУТОБЕТОН	1.45		
		БЕТОН В7.5	0.65		
С2		СЕТКА 58P1-100 1540 ГОСТ 8478-81 мм	3.7	5.33	
		Крыльцо КР-3			
		БУТОБЕТОН	1.45		
		БЕТОН В7.5	0.75		
С3		СЕТКА 58P1-100 1070 ГОСТ 8478-81 мм	7.4	3.6	
		Крыльцо КР-4			
		БУТОБЕТОН	2.03		
		БЕТОН В7.5	0.7		
С3		СЕТКА 58P1-100 1070 ГОСТ 8478-81 мм	5.6	3.6	
		Крыльцо КР-5			
		БЕТОН В7.5	2.1		
С1		СЕТКА 58P1-100 1280 ГОСТ 8478-81 мм	20.5	4.22	

1. Фундаменты крылец бутобетонные из бута М-50 и бетона М-50
2. Ограждения крылец выполнять из мелких стеновых блоков из ячеистого бетона.

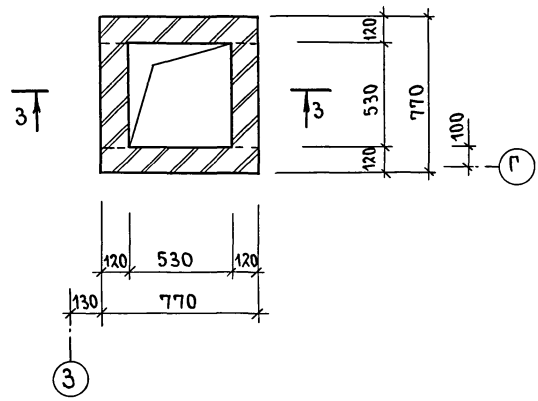
ИНВ. ПОДЛ. ПОДПИСЬ И ДАТА ВЗЛ. ИВ. И. Н. 2-4014-36

ПРИВЯЗАН
ИНВ. №

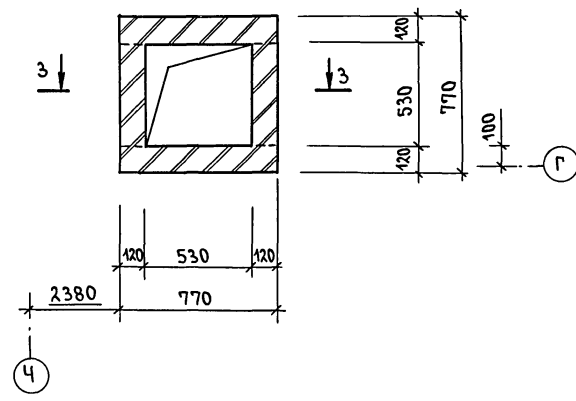
264 - 12 - 317.91 - АС		
Н. КОНТР. ДАНИЛЬЧЕНКО	И. ПОС. КОСОВА	ДОГУВОРНИЙ КЛУБ-ГОСТИНАЯ НА 200 ПОСЕТИТЕЛЕЙ
НАЧ. МАСТ. РАДЫГИН	ПРОВЕРИЛ ДАНИЛЬЧЕНКО	
ЗАМ. НАЧ. ЗЕМЛЯК		
ГЛАВ. СПЕЦ. К. ДАНИЛЬЧЕНКО		
СТАДИЯ ЛИСТ ЛИСТОВ	РА 33	ЦНИИЭП ГРАЖДАНСКОГО СТРОИТЕЛЬСТВА

Альбом I

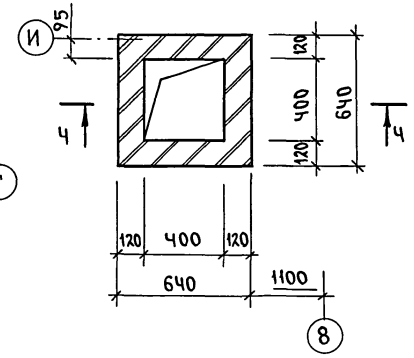
ВШ-2



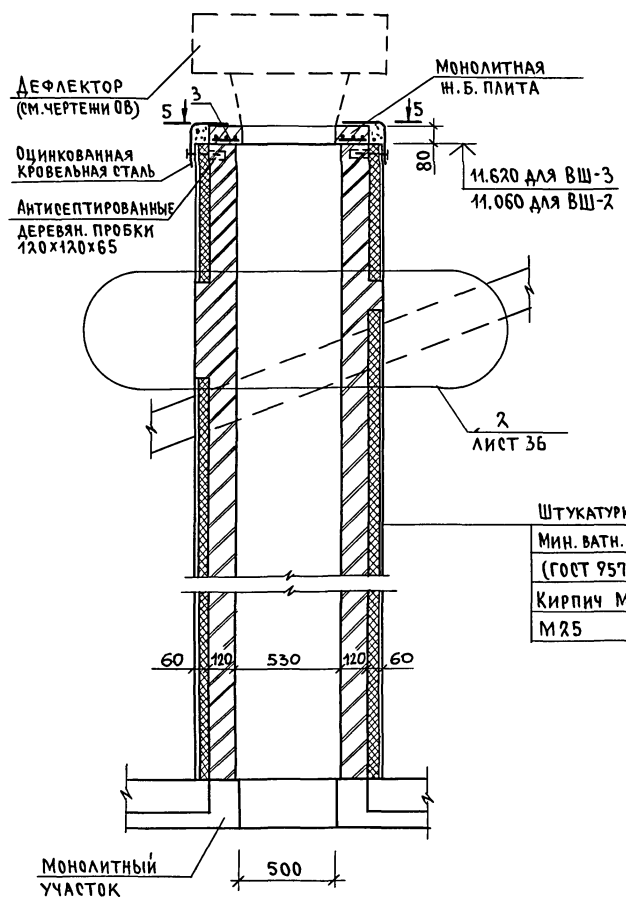
ВШ-3



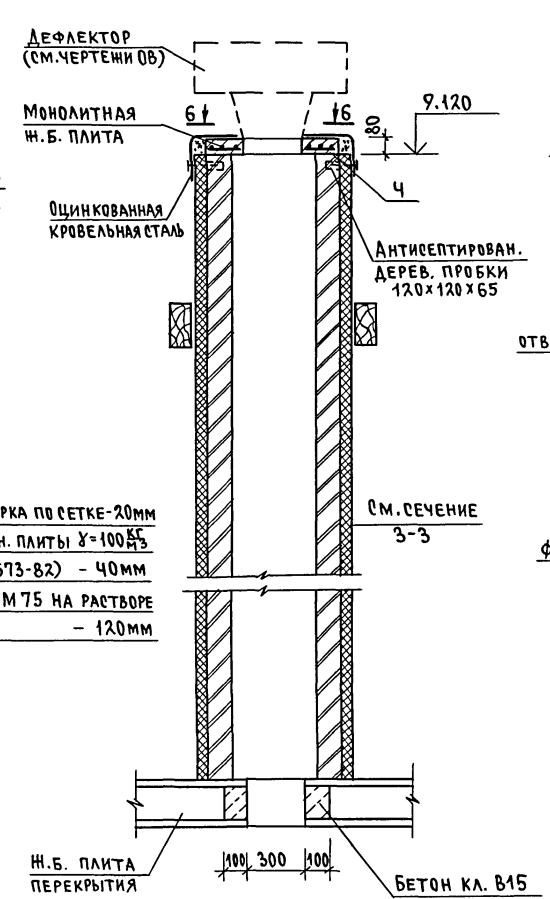
ВШ-4



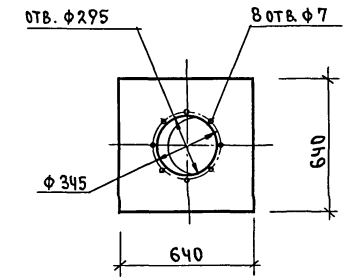
3-3



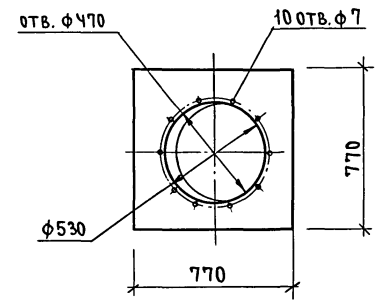
4-4



6-6



5-5



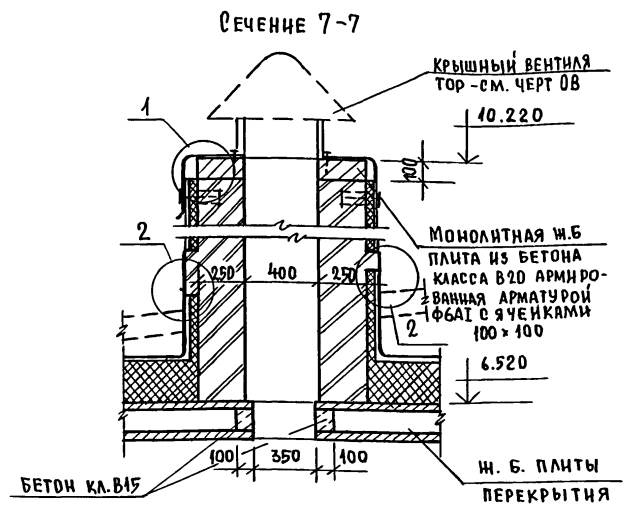
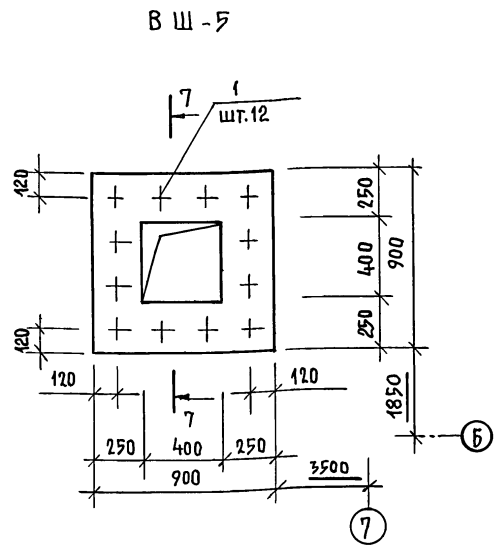
МАРКА, ПОЗИЦ.	ОБОЗНАЧЕНИЕ	НАИМЕНОВАНИЕ	КОЛ.	МАССА ЕД. КГ	ПРИМЕЧАНИЕ
		ВШ-2			
		СБОРОЧНЫЕ ЕДИНИЦЫ			
3	ГОСТ 8478-81	С 58P1-100 58P1-100 1040x750	1	2.7	
		МАТЕРИАЛЫ			
		БЕТОН КЛ. В15	0.05		м ³
		ВШ-3			
		СБОРОЧНЫЕ ЕДИНИЦЫ			
3	ГОСТ 8478-81	С 58P1-100 58P1-100 1040x750	1	2.7	
		МАТЕРИАЛЫ			
		БЕТОН КЛ. В15	0.05		м ³
		ВШ-4			
		СБОРОЧНЫЕ ЕДИНИЦЫ			
4	ГОСТ 8478-81	С 58P1-100 58P1-100 1040x630	1	2.3	
		МАТЕРИАЛЫ			
		БЕТОН КЛ. В15	0.03		м ³

1. ДАННЫЙ ЛИСТ СМОТРЕТЬ СОВМЕСТНО С Л.Л. АС-12.

СОГЛАСОВАНО
НАЧ. ГРУППЫ ОБ. МЕШКОВА
ПОДПИСИ И ДАТА
ВЗАМ. ИНВ.Н
ИНВ. И ПОДЛ.
2-УОМ-38

		264 - 12 - 317.91 - АС		
И. КОНТР.	ДАНИАБЧЕНКО	ДОСУГОВЫЙ КЛУБ-ГОСТИНАЯ НА 200 ПОСЕТИТЕЛЕЙ ВЕНТШАХТЫ ВШ-2; ВШ-3; ВШ-4.	СТАДИЯ	
НАЧ. МАСТ.	РАДЫГИН		ЛИСТ	
ЗАМ. НАЧ.	ЗЕМЛЯК		35	
ГЛ. СПЕЦ.	ДАНИАБЧЕНКО		ЦНИИЭП	
ИСПОЛН.	ДУШКИНА		ГРАЖДАНСЕЛЬСТРОЙ	
ПРОВЕР.	ДАНИАБЧЕНКО			
ПРИВЯЗАН				
ИНВ. №				

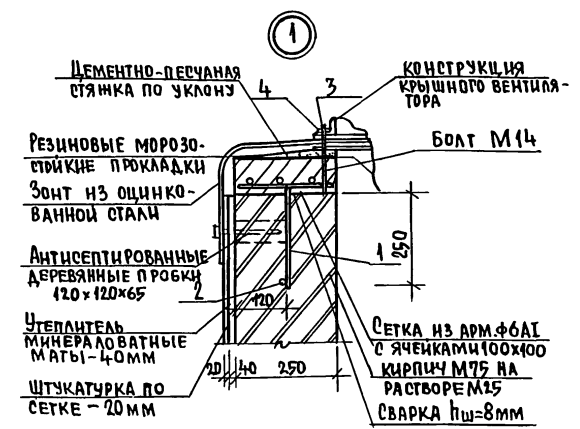
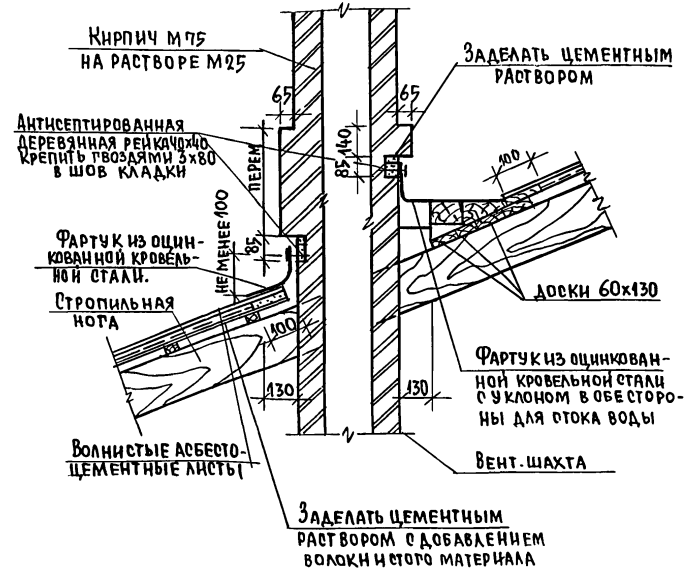
АЛЬБОМ I



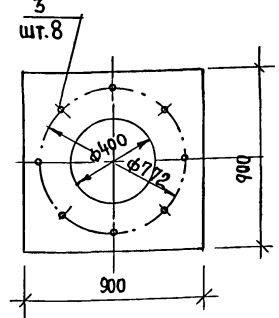
СПЕЦИФИКАЦИЯ МАТЕРИАЛОВ И ИЗДЕЛИЙ

МАРКА ПОЗ.	ОБОЗНАЧЕНИЕ	НАИМЕНОВАНИЕ	КОЛ.	МАССА ЕД. КГ	ПРИМЕР
ВШ-5					
1	ГОСТ 5781-82*	АНКЕР 8AI $\ell=360$	12	0,14	1,68
2	ГОСТ 5781-82*	СТЕРЖЕНЬ 8AI $\ell=900$	8	0,36	2,88
3	ГОСТ 7798-70	БОЛТ М14х170	8		
4	ГОСТ 5915-70	ГАЙКА М14	8		
		6AI ГОСТ 5781-82*, п.м.	18	0,22	4,0
МАТЕРИАЛЫ:					
		БЕТОН КЛАССА В20	0,08		М ³

2 (утеплитель условно не показан)



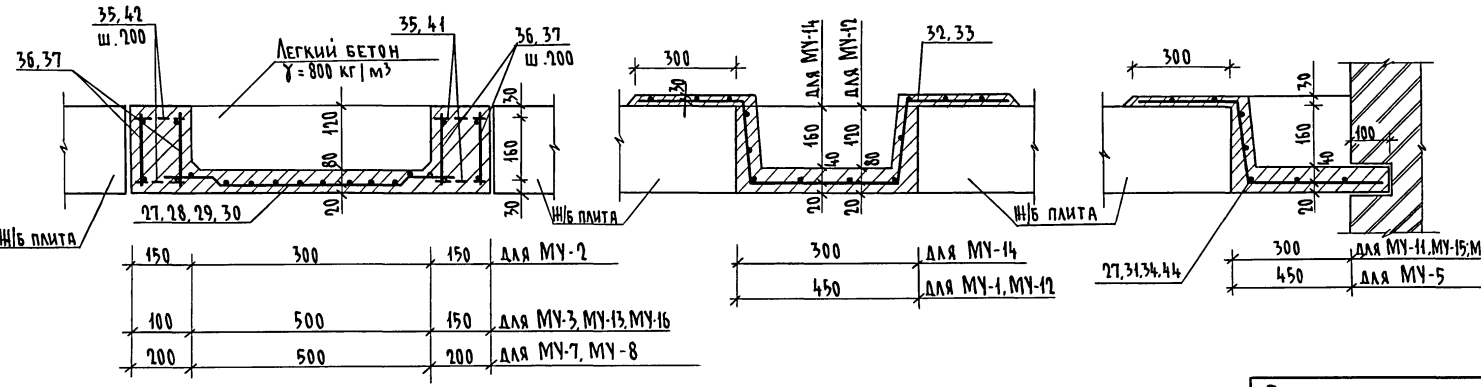
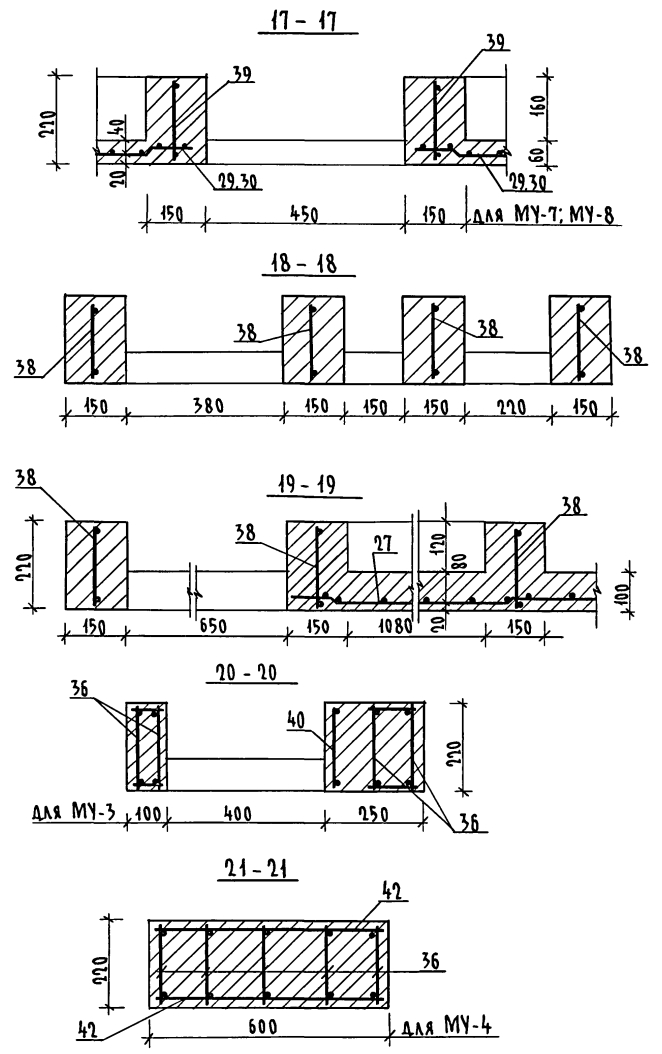
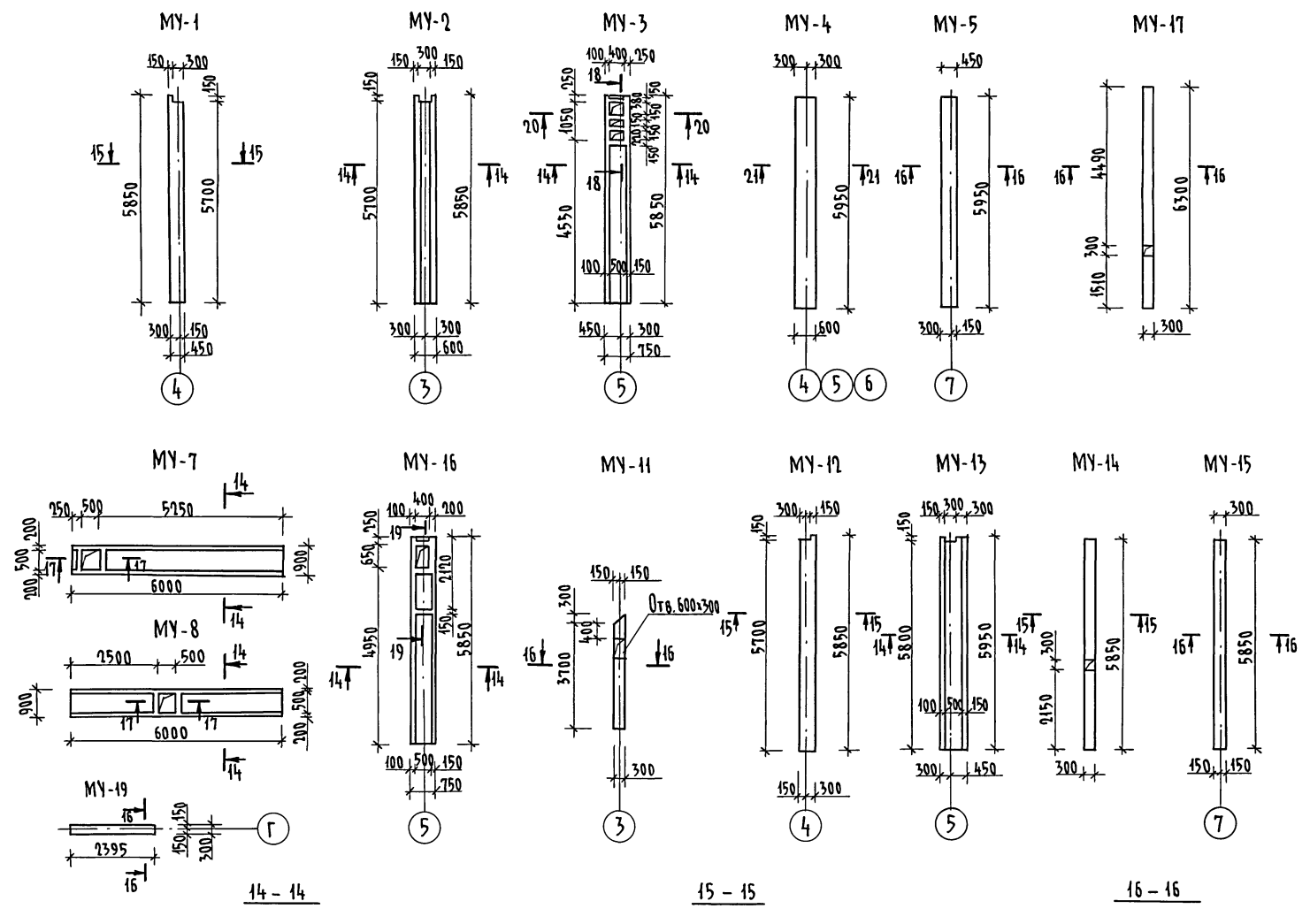
ПЛАН РАСПОЛОЖЕНИЯ УСТАНОВОЧНЫХ БОЛТОВ



1. Схему расположения вентшахт - см. л. АС-12.
2. Фартук вокруг вентшахт выполняется из оцинкованной кровельной стали (ГОСТ 14918-80*).
3. Фартук должен крепиться к деревянным рейкам кровельными гвоздями $\phi 4 \ell=50$.
4. Волнистые асбестоцементные листы должны соответствовать ГОСТ 378-76.

264-12-317.91 -А0		
Н.КОНТР. ДАНИЛЬЧЕНКО	ИЗМ. МАС. РАДЫГИН	ДОСУГОВЫЙ КЛУБ-ГОСТИНИЦА НА 200 ПОСЕТИТЕЛЕЙ
ЗАМ. И.М. ЗЕМЛЯК	РА. БОРОЗНОВ	СТАДИОН РА. 36
ИСПОЛНИЛ ДУШКИНА	ПРОВЕР ДАНИЛЬЧЕНКО	ВЕНТШАХТА ВШ-5
		ЦНИИЭП ГИДРОМЕТЕОРОЛОГИИ

Альбом I



150	300	150	для MY-2
100	500	150	для MY-3, MY-13, MY-16
200	500	200	для MY-7, MY-8
300			для MY-14
450			для MY-1, MY-11
300			для MY-11, MY-15, MY-17, MY-19
450			для MY-5

264 - 12- 317. 91 - АС		
Привязан	Н. КОНТ. ДАНИЛЬЧЕНКО НАЧ. МАСТ РАДЫГИН ЗАМ. Н.М. ЗЕМАЯК ГЛ. СПЕЦ. ДАНИЛЬЧЕНКО ИСПОЛ. КЕТНЕР ПРОВЕР. ДУШКИНА	ДОСУГОВЫЙ КЛУБ-ГОСТИНАЯ НА 200 ПОСЕТИТЕЛЕЙ Монолитные участки MY-1...MY-5 MY-7, MY-8, MY-11, MY-17, MY-19. Сечения 14-14 ... 21-21
СТАДИЯ	ЛИСТ	ЛИСТОВ
РА	37	
ЦНИИЭП ГРАЖДАНСКОЙ СТРОИТЕЛЬНОСТИ		

25201-01 40

ИЗВ. № ПОДА. ПОДПИСЬ И ДАТА ВЗЯМ. ИНВЕН. 2-4014-40

АЛБЪМ I

МАРКА, ПОЗИЦ.	ОБОЗНАЧЕНИЕ	НАИМЕНОВАНИЕ	КОЛ.	МАССА ЕД. КГ.	ПРИМЕЧ.
		<u>МУ-1</u>			
		СБОРОЧНЫЕ ЕДИНИЦЫ			
27	ГОСТ 8478 -81	C 58P1-100 1040 x 5900 58P1-100	1	21,24	
		МАТЕРИАЛЫ			
		БЕТОН КЛ. В15	0,6		м ³
		<u>МУ-2</u>			
		СБОРОЧНЫЕ ЕДИНИЦЫ			
27	ГОСТ 8478 -81	C 58P1-100 1040 x 5850 58P1-100	1	21,24	
36	Л. АС-44	КАРКАС КР17	4	11,56	
		ДЕТАЛИ			
35		6-А I ГОСТ 5781-82* L=130	124	0,03	
		МАТЕРИАЛЫ			
		БЕТОН КЛ. В15	0,50		м ³
		<u>МУ-3</u>			
		СБОРОЧНЫЕ ЕДИНИЦЫ			
28		C 58P1-100 1040 x 4500 58P1-100	1	16,20	
36	Л. АС-44	КАРКАС КР17	4	11,56	
38	Л. АС-44	КАРКАС КР19	4	0,64	
40	Л. АС-44	КАРКАС КР21	1	2,33	
		ДЕТАЛИ			
35		6-А I ГОСТ 5781-82* L=130	20	0,03	
41		6-А I ГОСТ 5781-82* L=230	12	0,05	
42		6-А I ГОСТ 5781-82* L=80	30	0,02	
		МАТЕРИАЛЫ			
		БЕТОН КЛ. В15	0,56		м ³
		<u>МУ-4</u>			
		СБОРОЧНЫЕ ЕДИНИЦЫ			
36	Л. АС-44	КАРКАС КР17	5	11,56	
		ДЕТАЛИ			
42		6-А I ГОСТ 5781-82* L=580	30	0,13	
		МАТЕРИАЛЫ			
		БЕТОН КЛ. В15	0,50		м ³

МАРКА, ПОЗИЦ.	ОБОЗНАЧЕНИЕ	НАИМЕНОВАНИЕ	КОЛ.	МАССА ЕД. КГ.	ПРИМЕЧ.
		<u>МУ-5</u>			
		СБОРОЧНЫЕ ЕДИНИЦЫ			
27	ГОСТ 8478 -81	C 58P1-100 1040 x 5850 58P1-100	1	21,24	
		МАТЕРИАЛЫ			
		БЕТОН КЛ. В15	0,16		м ³
		<u>МУ-7</u>			
		СБОРОЧНЫЕ ЕДИНИЦЫ			
29	ГОСТ 8478 -81	C 58P1-100 1040 x 5300 58P1-100	1	19,08	
37	Л. АС-44	КАРКАС КР18	4	11,77	
39	Л. АС-44	КАРКАС КР20	2	0,74	
		ДЕТАЛИ			
35		6-А I ГОСТ 5781-82* L=130	62	0,03	
		МАТЕРИАЛЫ			
		БЕТОН КЛ. В15	0,51		м ³
		<u>МУ-8</u>			
		СБОРОЧНЫЕ ЕДИНИЦЫ			
30	ГОСТ 8478 -81	C 58P1-100 1040 x 6000 58P1-100	1	21,6	
37	Л. АС-44	КАРКАС КР18	4	11,77	
39	Л. АС-44	КАРКАС КР 20	2	0,74	
		ДЕТАЛИ			
35		6-А I ГОСТ 5781-82* L=130	62	0,03	
		МАТЕРИАЛЫ			
		БЕТОН КЛ. В15	0,51		м ³

ИНВ. № ПОЛ. А. ПОДАТЬ В Д. А. Т. А. В. ЗАМ. И. № 2-40/14-14

264- 12- 317. 91 АС			
И. КОНТР. ДАНИЛЬЧЕНКО	РА	ДОСУГОВЫЙ КЛУБ - ГОСТИНАЯ НА 200 ПОСЕТИТЕЛЕЙ	СТАДИОН ЛИСТ ЛИСТОВ
НАЧ. М. РАДЫГИН	РА		38
ЗАМ. И. М. ЗЕМЛЯК		СПЕЦИФИКАЦИЯ НА МОНОЛИТНЫЕ УЧАСТКИ МУ-1 ÷ МУ-8, МУ-7, МУ-8.	Ц. И. И. Э. П. Г. Р. А. Н. Д. А. Н. С. Е. Л. С. Т. Р. О. И.
ГЛАВ. СПЕЦ. ДАНИЛЬЧЕНКО			
ПОП. А. ДУШКИНА			
ПРОВЕР. ДАНИЛЬЧЕНКО			
ИНВ. №			

АЛБСОМ I

МАРКА ПОЗИЦ.	ОБОЗНАЧЕНИЕ	НАИМЕНОВАНИЕ	КОЛ.	МАССА ЕД. КГ	ПРИМЕЧ.
		<u>МУ-11</u>			
		СБОРОЧНЫЕ ЕДИНИЦЫ			
31	ГОСТ 8478-81	C ^{58P1-100} / _{58P1-100} 1040x3200	1	41,52	
		МАТЕРИАЛЫ			
		БЕТОН КЛ. В15	0,06		м ³
		<u>МУ-12</u>			
		СБОРОЧНЫЕ ЕДИНИЦЫ			
32	ГОСТ 8478-81	C ^{58P1-100} / _{58P1-100} 1540x5850	1	31,98	
		МАТЕРИАЛЫ			
		БЕТОН КЛ. В15	0,16		м ³
		<u>МУ-13</u>			
		СБОРОЧНЫЕ ЕДИНИЦЫ			
27	ГОСТ 8478-81	C ^{58P1-100} / _{58P1-100} 1040x5850	1	21,24	
37	Л.А.С.44	КАРКАС КР18	4	11,77	
		ДЕТАЛИ			
35		6АI ГОСТ 5781-82* L=130	124	0,03	
		МАТЕРИАЛЫ			
		БЕТОН КЛ. В15	0,55		м ³
		<u>МУ-14</u>			
		СБОРОЧНЫЕ ЕДИНИЦЫ			
33	ГОСТ 8478-81	C ^{58P1-100} / _{58P1-100} 1540x5800	1	30,91	
		МАТЕРИАЛЫ			
		БЕТОН КЛ. В15	0,11		м ³

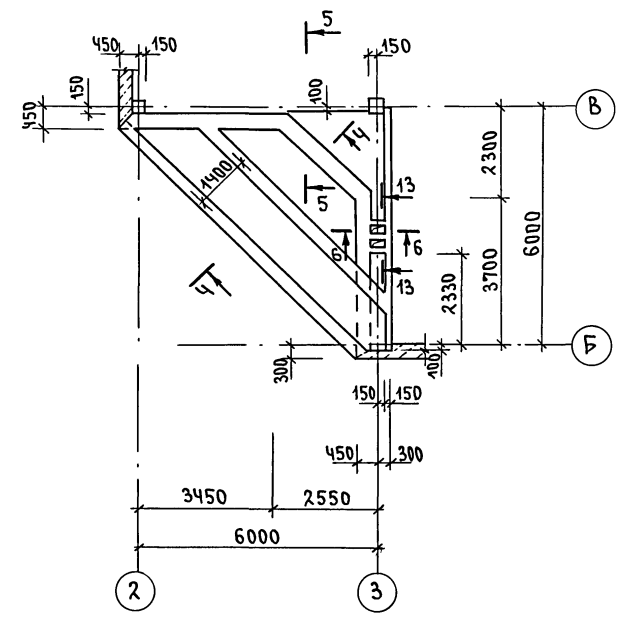
МАРКА ПОЗИЦ.	ОБОЗНАЧЕНИЕ	НАИМЕНОВАНИЕ	КОЛ.	МАССА ЕД. КГ	ПРИМЕЧ.
		<u>МУ-15</u>			
		СБОРОЧНЫЕ ЕДИНИЦЫ			
27	ГОСТ 8478-81	C ^{58P1-100} / _{58P1-100} 1040x5800	1	21,24	
		МАТЕРИАЛЫ			
		БЕТОН КЛ. В15	0,11		м ³
		<u>МУ-16</u>			
		СБОРОЧНЫЕ ЕДИНИЦЫ			
27	ГОСТ 8478-81	C ^{58P1-100} / _{58P1-100} 1040x5850	1	21,24	
36	Л.А.С.44	КАРКАС КР17	4	11,56	
38	Л.А.С.44	КАРКАС КР19	3	0,64	
43	Л.А.С.44	КАРКАС КР22	1	1,01	
		ДЕТАЛИ			
35		6АI ГОСТ 5781-82* L=130	22	0,03	
41		6АI ГОСТ 5781-82* L=230	8	0,05	
42		6АI ГОСТ 5781-82* L=80	30	0,02	
		МАТЕРИАЛЫ			
		БЕТОН КЛ. В15	0,56		м ³
		<u>МУ-17</u>			
		СБОРОЧНЫЕ ЕДИНИЦЫ			
34	ГОСТ 8478-81	C ^{58P1-100} / _{58P1-100} 1040x6300	1	22,68	
		МАТЕРИАЛЫ			
		БЕТОН КЛАССА В15	0,12		м ³
		<u>МУ-19</u>			
		СБОРОЧНЫЕ ЕДИНИЦЫ			
44	ГОСТ 8478-81	C ^{58P1-100} / _{58P1-100} 1040x2350	1	8,47	
		МАТЕРИАЛЫ			
		БЕТОН КЛ. В15	0,14		м ³

ИНВЕНТАР. ПОДПИСЬ И ДАТА ВЗАИМ. ИВ. № 2-4014-42

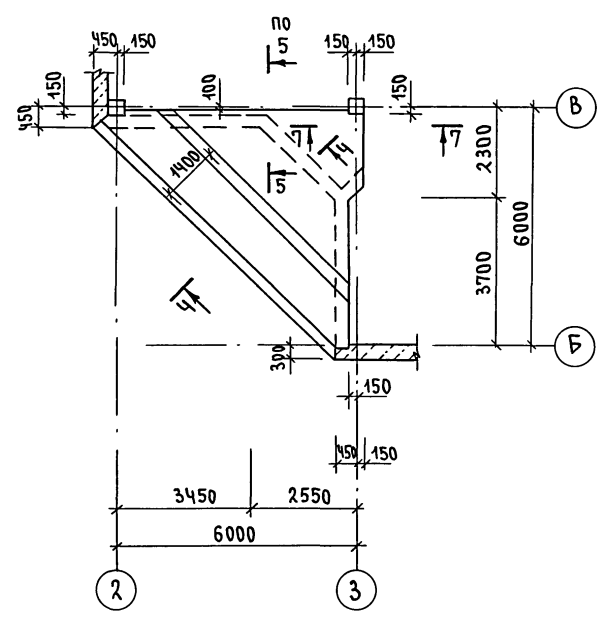
264-12-317.91-А0			
ПРИВЯЗАН:	И. КОНТР. ДАНИЛЬЧЕНКО	ДОСУТОВЫЙ КЛУБ-ГОСТИНАЯ	СТАДИОН
	НАЧ. М. РАДЫГИН	НА 200 ПОСЕТИТЕЛЕЙ	РД 39
	ЗАМ. И. М. ЗЕМЛЯК		
	ГЛ. СПЕЦ. ДАНИЛЬЧЕНКО	СПЕЦИФИКАЦИЯ НА МОНОМЕНТНЫЕ УЧАСТКИ МУ-И...МУ-17	ЦНИИЭП
	ИСПОЛН. ДУШКИНА		ГРАЖДАНСЕЛЬСТРОИ
	ПРОВЕР. ДАНИЛЬЧЕНКО		

АЛБРОМ I

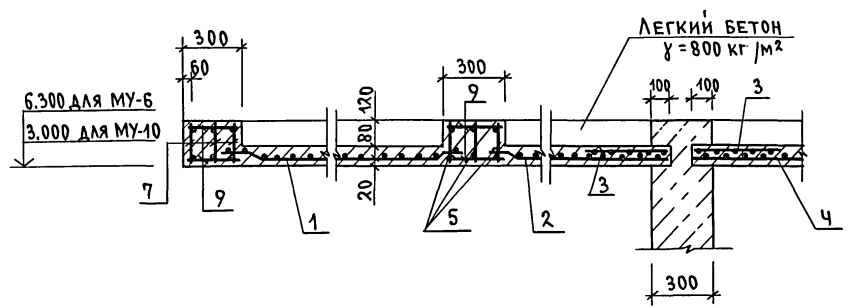
МУ-6



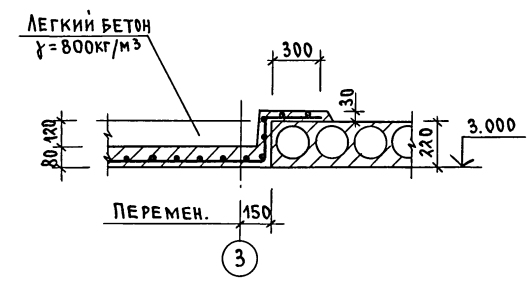
МУ-10



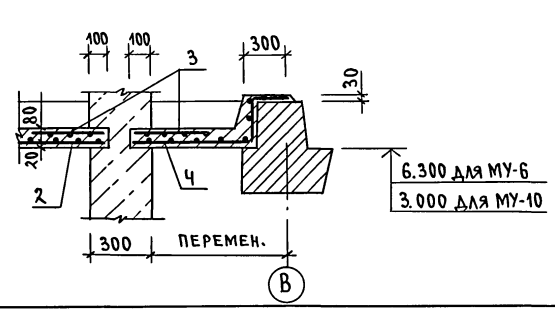
4-4



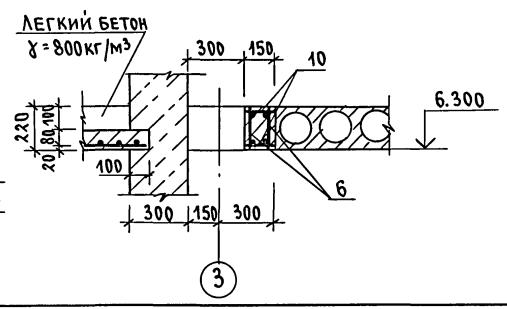
7-7



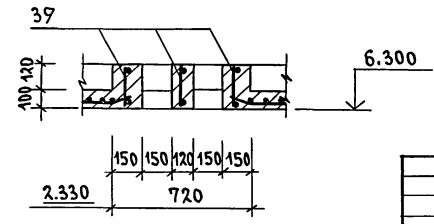
5-5



6-6



13-13



МАРКА, ПОЗ.	ОБОЗНАЧЕНИЕ	НАИМЕНОВАНИЕ	КОЛ.	МАССА ЕД. КГ	ПРИМЕЧ.
МУ-10					
СБОРОЧНЫЕ ЕДИНИЦЫ					
1	ГОСТ 8478-81	С 5Br1-100 1540x8400	1	44.77	
2	ГОСТ 8478-81	С 5Br1-100 1540x6400	1	34.11	
3	ГОСТ 8478-81	С 5Br1-100 1040x3400	2	12.24	
8	ГОСТ 8478-81	С 5Br1-100 2550x2550	1	22.52	
5	Л.АС-42	КАРКАС КР1	3	36.44	
7	Л.АС-42	КАРКАС КР3	3	64.21	
ДЕТАЛИ					
9		8-А1 ГОСТ 5781-82* L-280	150	0.11	
МАТЕРИАЛЫ					
БЕТОН КЛАССА В15					
			2.5		м³
МУ-6					
1	ГОСТ 8478-81	С 5Br1-100 1540x8400	1	44.77	
2	ГОСТ 8478-81	С 5Br1-100 1540x6400	1	34.11	
3	ГОСТ 8478-81	С 5Br1-100 1040x3400	2	12.24	
4	ГОСТ 8478-81	С 5Br1-100 2350x2550	1	20.76	
5	Л.АС-42	КАРКАС КР1	3	36.44	
6	Л.АС-42	КАРКАС КР2	2	9.86	
7	Л.АС-42	КАРКАС КР3	3	64.21	
39	Л.АС-44	КАРКАС КР20	4	0.68	
ДЕТАЛИ					
9		φ8 А1 ГОСТ 5781-82* L-280	150	0.11	
10		φ8 А1 ГОСТ 5781-82* L-130	62	0.05	
МАТЕРИАЛЫ					
БЕТОН КЛ. В15					
			2.6		м³

Данный лист смотреть совместно с л. АС-22, АС-23.

ИНВ. И ПОДАЛ. ПОДПИСЬ И ДАТА ВЗАИМ. ИНВ. N 2-40/ч-43

ПРИВЯЗАН

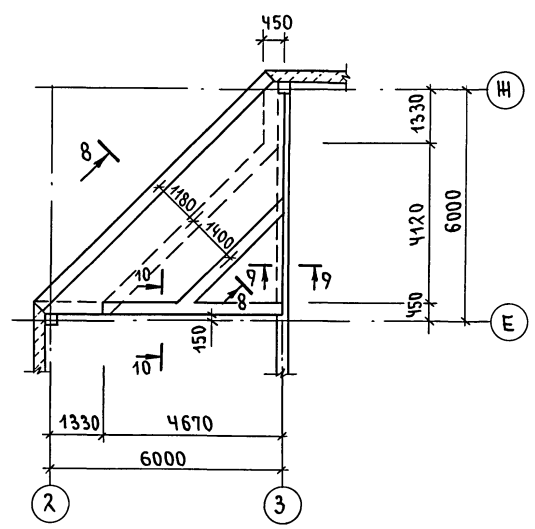
И. КОНТР.	ДАНИЛЬЧЕНКО	<i>Данильченко</i>
НАЧ. МАСТ.	РАДЫГИН	<i>Радыгин</i>
ЗАМ. НАЧ.	ЗЕМЛЯК	<i>Земляк</i>
ГЛ. СПЕЦ.	ДАНИЛЬЧЕНКО	<i>Данильченко</i>
ИНЖ.	ДУШКИНА	<i>Душкина</i>
ПРОВЕР.	ДАНИЛЬЧЕНКО	<i>Данильченко</i>

264 - 12 - 317. 91 - АС

ДОСУДОВЫЙ КЛУБ-ГОСТИНАЯ НА 200 ПОСЕТИТЕЛЕЙ			СТАДИОН	ЛИСТ	ЛИСТОВ
Монолитные участки МУ-6, МУ-10.			РА	40	
			ЦНИИЭП ГРАЖДАНСКОЙ СТРОИТЕЛЬНОСТИ		

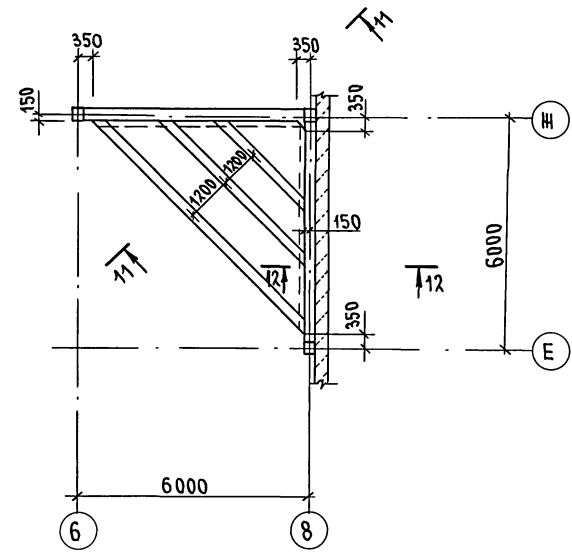
25201-01 43

МУ-9



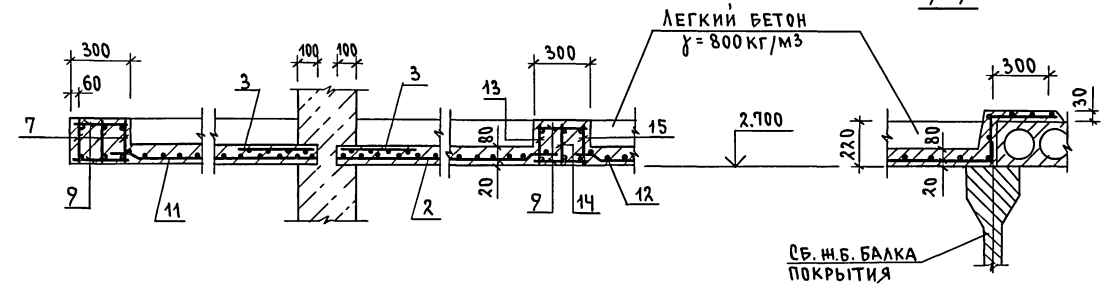
8-8

МУ-18



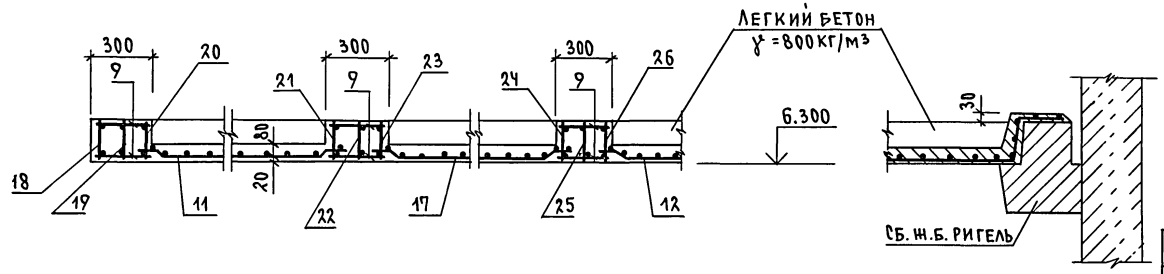
9-9

10-10



11-11

12-12



АЛБРОМ I

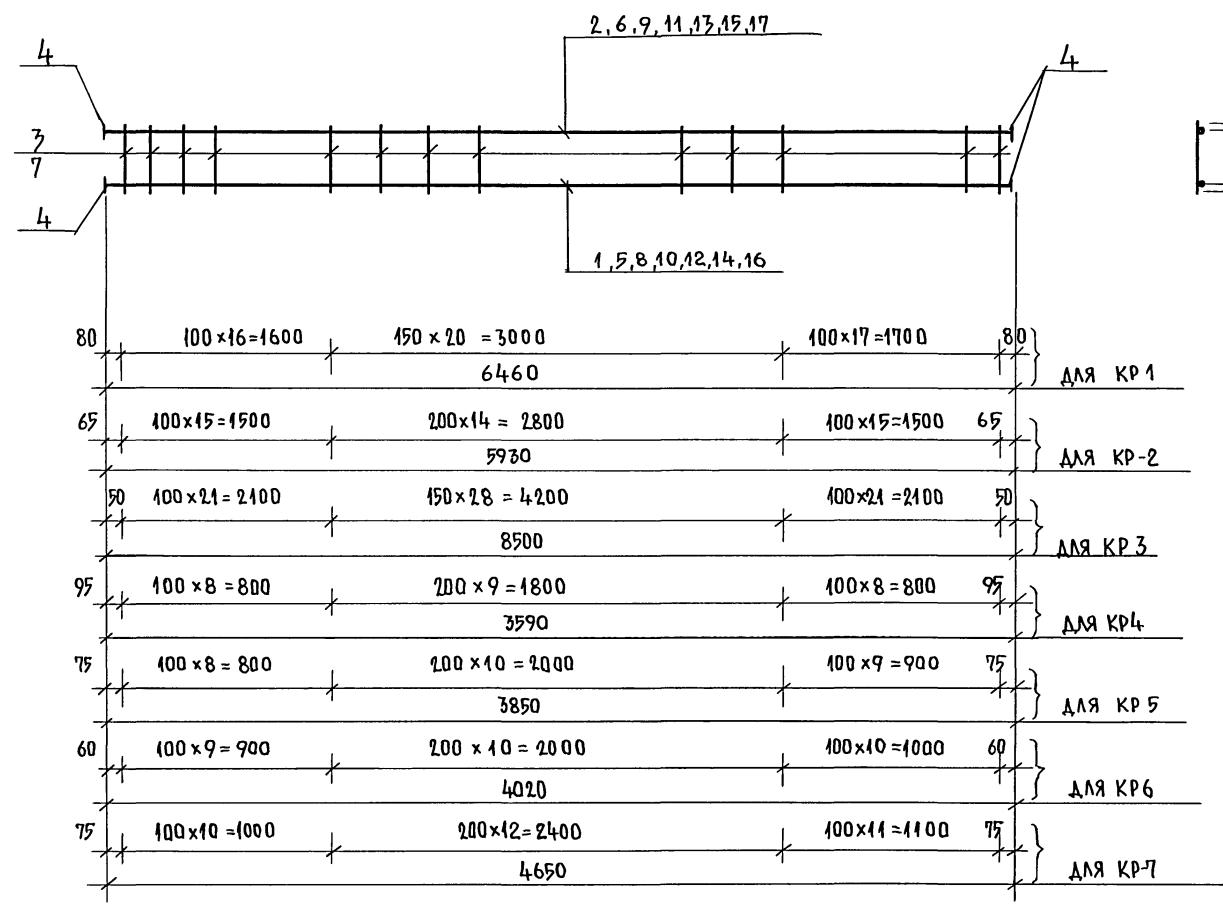
ИНВ. И ПОД. Л. ПОДАРИТЬ И ДАТА ВЗАИМ. ИНВ. И
2-4014-44

МАРКА, ПОЗИЦ.	ОБОЗНАЧЕНИЕ	НАИМЕНОВАНИЕ	КОЛ.	МАССА ЕД. КГ	ПРИМ.
МУ-9					
СБОРОЧНЫЕ ЕДИНИЦЫ					
11	ГОСТ 8478-81	С 5Бр1-100 1040x8400	1	30.24	
2	ГОСТ 8478-81	С 5Бр1-100 1540x6400	1	34.11	
3	ГОСТ 8478-81	С 5Бр1-100 1040x3400	2	12.24	
12	ГОСТ 8478-81	С 5Бр1-100 2350x2350	1	19.13	
7	Л.АС-42	КАРКАС КР3	3	64.21	
13	Л.АС-42	КАРКАС КР4	1	5.91	
14	Л.АС-42	КАРКАС КР5	1	6.41	
15	Л.АС-42	КАРКАС КР6	1	6.64	
16	Л.АС-42	КАРКАС КР7	3	7.67	
ДЕТАЛИ					
9		8-А1 ГОСТ 5781-82* L-280	125	0.11	
МАТЕРИАЛЫ					
БЕТОН КЛ. В15			2.5		м ³
МУ-18					
СБОРОЧНЫЕ ЕДИНИЦЫ					
11	ГОСТ 8478-81	С 5Бр1-100 1040x8400	1	30.24	
17	ГОСТ 8478-81	С 5Бр1-100 1040x5400	1	19.44	
12	ГОСТ 8478-81	С 5Бр1-100 2350x2350	1	19.13	
18	Л.АС-43	КАРКАС КР10	1	51.96	
19	Л.АС-43	КАРКАС КР9	1	50.29	
20	Л.АС-43	КАРКАС КР8	1	49.65	
21	Л.АС-43	КАРКАС КР11	1	36.33	
22	Л.АС-43	КАРКАС КР12	1	34.65	
23	Л.АС-43	КАРКАС КР13	1	32.97	
24	Л.АС-44	КАРКАС КР14	1	5.13	
25	Л.АС-44	КАРКАС КР15	1	4.69	
26	Л.АС-44	КАРКАС КР16	1	4.26	
ДЕТАЛИ					
9		8-А1 ГОСТ 5781-82* L-280	170	0.11	
МАТЕРИАЛЫ					
БЕТОН КЛАССА В15			2.4		м ³

Данный лист смотреть совместно с л.л. АС-22, АС-23.

264 - 12 - 317. 91 - АС		
ПРИВЯЗАН:	Н. КОНТР. ДАНИЛЬЧЕНКО	ДАТУРОВСКИЙ КЛУБ-ГОСТИНАЯ НА 200 ПОСЕТИТЕЛЕЙ
	НАЧ. МАСТ. РАДЫГИН	СТАДИЯ РАД
	ЗАМ. НАЧ. ЗЕМЛЯК	ЛИСТ 41
	ГЛ. СПЕЦ. ДАНИЛЬЧЕНКО	ЛИСТОВ
	ИНЖ. ДУШКИНА	ЦНИИЭП
	ПРОВЕР. ДАНИЛЬЧЕНКО	ГРАЖДАНСКО-СТРОИТЕЛЬ
ИНВ. №		

Кр 1, Кр 2, Кр 3, Кр 4,
Кр 5, Кр 6; Кр 7.



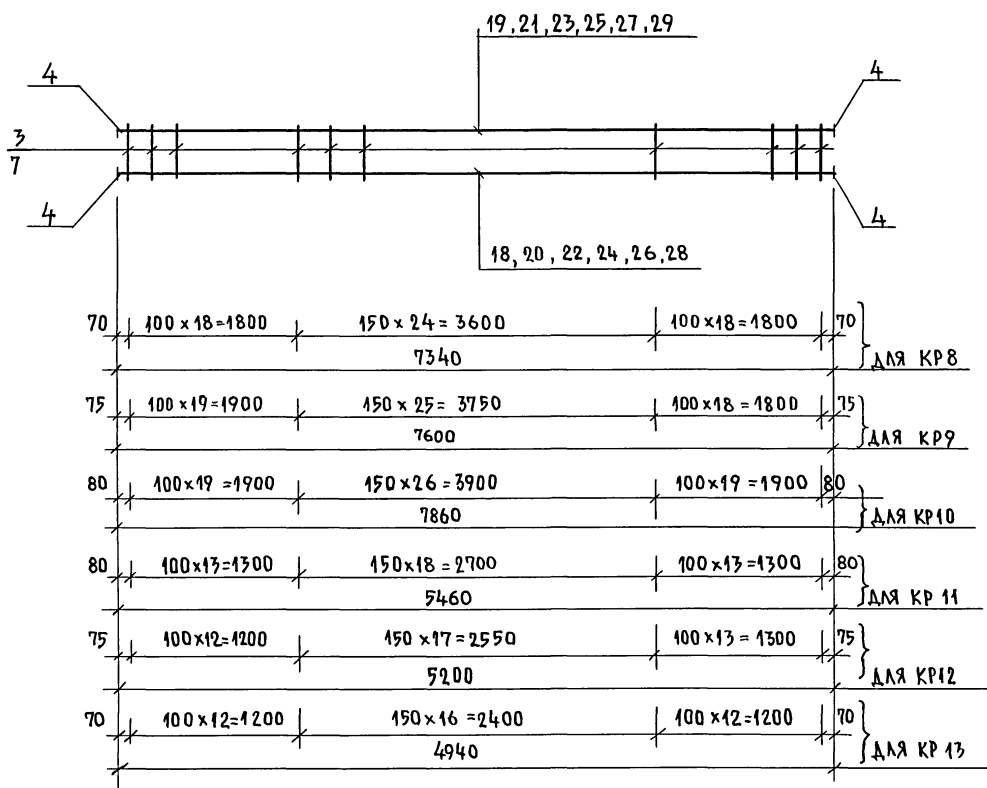
МАРКА ПОЗИЦ.	ОБОЗНАЧЕНИЕ	НАИМЕНОВАНИЕ	КОЛ.	МАССА ЕД.КП	ПРИМЕЧАН.
<u>Кр 1</u>					36,44
1	БЕЗ ЧЕРТЕЖА	А-III - 25	ℓ=6460	1	24,87
2	"	А-III - 18	ℓ=6460	1	6,45
3	"	А-III - 8	ℓ= 200	54	0,08
4	"	-50 x 10	ℓ= 50	4	0,20
<u>Кр 2</u>					9,86
5	БЕЗ ЧЕРТЕЖА	А-III - 12	ℓ=5930	1	5,27
6	"	А-III - 8	ℓ=5930	1	2,34
7	"	А-I - 6	ℓ= 200	45	0,05
<u>Кр 3</u>					64,21
8	БЕЗ ЧЕРТЕЖА	А-III - 25	ℓ=8500	1	32,70
9	"	А-III - 18	ℓ=8500	1	16,99
3	"	А-III - 8	ℓ= 200	4	0,08
4	"	-50 x 10	ℓ= 50	71	0,20
<u>Кр 4</u>					5,91
10	БЕЗ ЧЕРТЕЖА	А-III - 12	ℓ=3590	1	3,19
11	"	А-III - 8	ℓ=3590	1	1,42
7	"	А-I - 6	ℓ=200	26	0,05
<u>Кр 5</u>					6,41
12	БЕЗ ЧЕРТЕЖА	А-III - 12	ℓ=3850	1	3,42
13	"	А-III - 8	ℓ=3850	1	1,52
7	"	А-I - 6	ℓ=200	28	0,05
<u>Кр 6</u>					6,64
14	БЕЗ ЧЕРТЕЖА	А-III - 12	ℓ=4020	1	3,56
15	"	А-III - 8	ℓ=4020	1	1,58
7	"	А-I - 6	ℓ= 200	30	0,05
<u>Кр 7</u>					7,67
16	БЕЗ ЧЕРТЕЖА	А-III - 12	ℓ=4650	1	4,13
17	"	А-III - 8	ℓ=4650	1	1,84
7	"	А-I - 6	ℓ= 200	34	0,05

1. Данный лист смотреть совместно с л. АС-37 ÷ АС-41.
2. Арматура класса А-I, А-III по ГОСТ 5781-82*,
полоховая сталь по ГОСТ 103-76*.

ИНВ. № ПОДПОЛОНИТЬ ИЛИ ВСТАВИТЬ В ЗАМЕНИВ № 2-404-45

ПРИВЯЗАН:		264 - 12 - 317.91 - АС	
И. КОНТР. ДАНИЛЬЧЕНКО	НАЧ. М. РАДЫГИН	ДОСУРОВОЙ КЛУБ-ТОУНИНГ СТАДИА ЛИСТ ЛИСТОВ	
ЗАМ. И. М. ЗЕМЛЯК	РА. ВЕЦ. ДАНИЛЬЧЕНКО	НА 200 ПОСЕТИТЕЛЕЙ	
ИСПОЛ. АЗУШКИНА	ПРОВЕРИЛ ДАНИЛЬЧЕНКО	РД	42
ИНВ. №		КАРКАСЫ КР1... КР7.	
		ЦНИИЭП ГРАЖДАНСКОГО СТРОИТЕЛЬСТВА	

КР 8, КР 9, КР 10,
КР 11, КР 12, КР 13



МАРКА, ПОЗ.	ОБОЗНАЧЕНИЕ	НА ИМЕНОВАНИЕ	КОЛ	МАССА ЕД. КР	ПРИМ.
<u>КР 8</u>					49,65
18	БЕЗ ЧЕРТЕЖА	А-III - 25	ℓ=7340	1	28,30
19	— " —	А-III - 18	ℓ=7340	1	14,67
3	— " —	А-III - 8	ℓ=200	61	0,08
4	— " —	-50x10	ℓ=50	4	0,20
<u>КР 9</u>					50,29
20	БЕЗ ЧЕРТЕЖА	А-III - 25	ℓ=7600	1	29,26
21	— " —	А-III - 18	ℓ=7600	1	15,19
3	— " —	А-III - 8	ℓ=200	63	0,08
4	— " —	-50x10	ℓ=50	4	0,2
<u>КР 10</u>					51,96
22	БЕЗ ЧЕРТЕЖА	А-III - 25	ℓ=7860	1	30,26
23	— " —	А-III - 18	ℓ=7860	1	15,70
3	— " —	А-III - 8	ℓ=200	65	0,08
4	— " —	-50x10	ℓ=50	4	0,2
<u>КР 11</u>					36,33
24	БЕЗ ЧЕРТЕЖА	А-III - 25	ℓ=5460	1	21,02
25	— " —	А-III - 18	ℓ=5460	1	10,91
3	— " —	А-III - 8	ℓ=200	45	0,08
4	— " —	-50x10	ℓ=50	4	0,2
<u>КР 12</u>					34,65
26	БЕЗ ЧЕРТЕЖА	А-III - 25	ℓ=5200	1	20,02
27	— " —	А-III - 18	ℓ=5200	1	10,39
3	— " —	А-III - 8	ℓ=200	43	0,08
4	— " —	-50x10	ℓ=50	4	0,2
<u>КР 13</u>					32,97
28	БЕЗ ЧЕРТЕЖА	А-III - 25	ℓ=4940	1	19,02
29	— " —	А-III - 18	ℓ=4940	1	9,87
3	— " —	А-III - 8	ℓ=200	41	0,08
4	— " —	-50x10	ℓ=50	4	0,2

АЛЬБОМ I

ИНВ. № ПОДПИСЬ И ДАТА
2-40/14-46

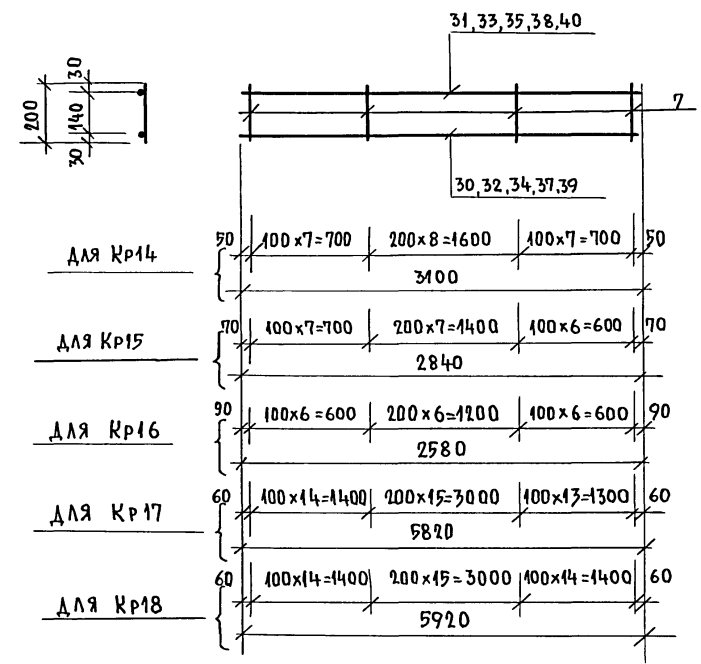
1. Данный лист смотреть совместно с л.л. АС-37 ÷ АС-41.
2. Арматура классов А-I, А-III по ГОСТ 5781-82*, полосовая сталь по ГОСТ 103-76*.

264 - 12 - 317. 91 - АС

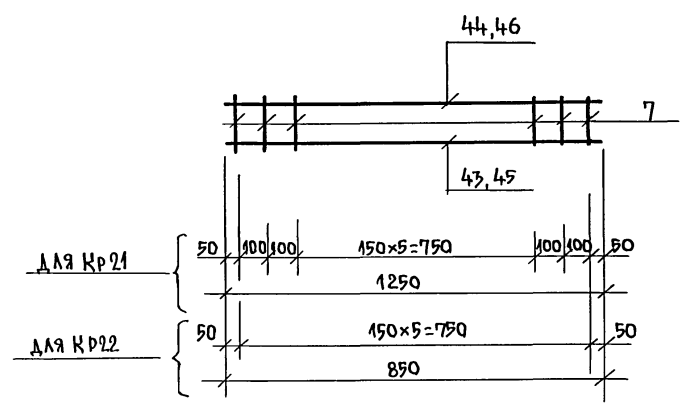
И. КОНТР.	ДАНИЛЧЕНКО	РАСЧ. М.	РАДЫГИН	ЗАМ. И. М.	ЗЕМЛЯК	СЛ. СПЕЦ.	ДАНИЛЧЕНКО	ИНЖ.	ФРОМЧЕВА	НЕПОДАН.	АЧШКИНА	ПРОВЕР.	ДАНИЛЧЕНКО
ПРИВЯЗАН:				ДОСУГОВЫЙ КЛУБ-ГОСТИННАЯ НА 200 ПОСЕТИТЕЛЕЙ				СТАДИОН ЛИСТ 43		ЦНИИЭП ГРАЖДАНСКОЙ СТРОИТЕЛЬНОСТИ			
КАРКАСЫ КР8... КР13													

25201-01 46

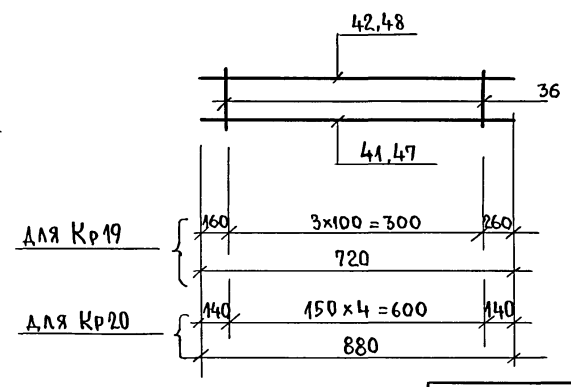
Кр 14, Кр 15, Кр 16, Кр 17, Кр 18



Кр 21, Кр 22



Кр 19, Кр 20



МАРКА ПОЗ.	ОБОЗНАЧЕНИЕ	НАИМЕНОВАНИЕ	КОЛ.	МАССА ЕД., КГ	ПРИМЕЧ.
<u>Кр 14</u>					
30	БЕЗ ЧЕРТЕЖА	А-III-12	ℓ=3100	1	2,75
31	— " —	А-I-8	ℓ=3100	1	1,23
7	— " —	А-I-6	ℓ=200	23	0,05
<u>Кр 15</u>					
32	БЕЗ ЧЕРТЕЖА	А-III-12	ℓ=2840	1	2,52
33	— " —	А-III-8	ℓ=2840	1	1,12
7	— " —	А-I-6	ℓ=200	21	0,05
<u>Кр 16</u>					
34	БЕЗ ЧЕРТЕЖА	А-III-12	ℓ=2580	1	2,29
35	— " —	А-III-8	ℓ=2580	1	1,02
7	— " —	А-I-6	ℓ=200	19	0,05
<u>Кр 17</u>					
37	БЕЗ ЧЕРТЕЖА	А-III-14	ℓ=5820	1	7,09
38	— " —	А-III-8	ℓ=5820	1	2,32
7	— " —	А-I-6	ℓ=200	43	0,05
<u>Кр 18</u>					
39	БЕЗ ЧЕРТЕЖА	А-III-14	ℓ=5920	1	7,21
40	— " —	А-III-8	ℓ=5920	1	2,36
7	— " —	А-I-6	ℓ=200	44	0,05

МАРКА ПОЗ.	ОБОЗНАЧЕНИЕ	НАИМЕНОВАНИЕ	КОЛ.	МАССА ЕД., КГ	ПРИМ.
<u>Кр 19</u>					
41	БЕЗ ЧЕРТЕЖА	А-III-8	ℓ=720	1	0,28
42	— " —	А-I-6	ℓ=720	1	0,16
36	— " —	А-I-6	ℓ=180	4	0,04
<u>Кр 20</u>					
47	БЕЗ ЧЕРТЕЖА	А-III-8	ℓ=880	1	0,35
48	— " —	А-I-6	ℓ=880	1	0,19
36	— " —	А-I-6	ℓ=180	5	0,04
<u>Кр 21</u>					
43	БЕЗ ЧЕРТЕЖА	А-III-10	ℓ=1250	1	0,77
44	— " —	А-I-6	ℓ=1250	1	0,28
7	— " —	А-I-6	ℓ=200	10	0,05
<u>Кр 22</u>					
45	БЕЗ ЧЕРТЕЖА	А-III-10	ℓ=850	1	0,52
46	— " —	А-I-6	ℓ=850	1	0,19
7	— " —	А-I-6	ℓ=200	6	0,05

ИНВ. НЕПОДАЛ ПОСТАТЬСЯ И ДАТА ВЗАМ. ИНВ. № 2-4014-47

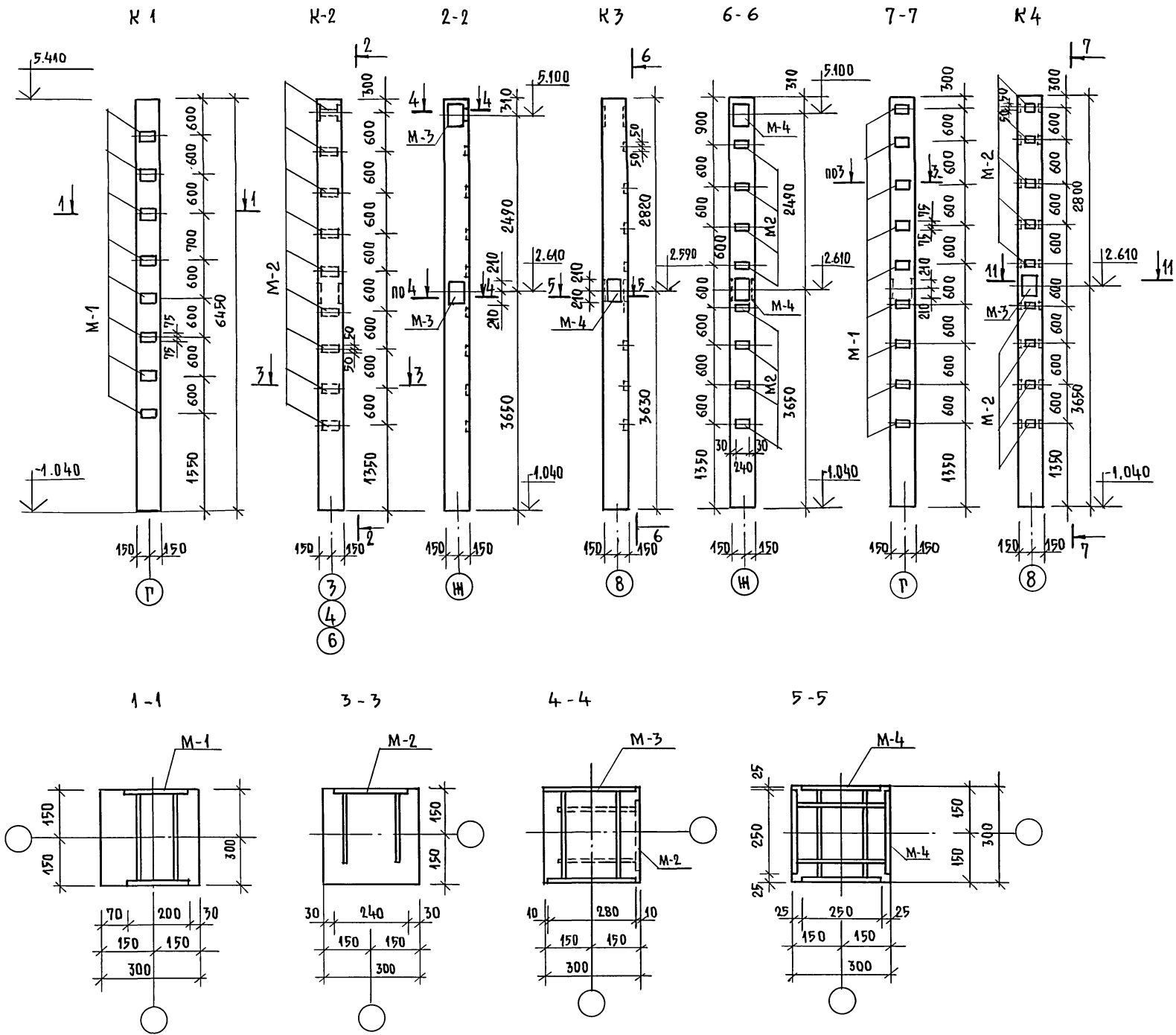
ПРИВЯЗАН:

ИНВ. №	
--------	--

264 - 12 - 317.91 - АС

И. КОНТР. ДАНИЛЬЧЕНКО	НАЧ. М. РАДЫГИН	СПЕЦ. ДАНИЛЬЧЕНКО	ИСПОЛНИЛ. ДУШКИНА	ПРОВЕР. ДАНИЛЬЧЕНКО
Документальный клуб-гостиная на 200 посетителей				
Каркасы Кр14 ... Кр22		СТАДИЯ РД	ЛИСТ 44	ЛИСТОВ
ЦНИИЭП ГРАЖДАНСКОГО СТРОИТЕЛЬСТВА				

АЛБОМ I



МАРКА, ПОЗ.	ОБОЗНАЧЕНИЕ	НАИМЕНОВАНИЕ	КОЛ.	МАССА ЕД. КГ	ПРИМ.
		КОЛОННА К1			
		СБОРОЧНЫЕ ЕДИНИЦЫ			
	1.020-1/83.2-1 06	КОЛОННА 2К3.28-3	1	1451	
		ДОПОЛНИТЕЛЬНЫЕ ИЗДЕЛИЯ			
М-1	1.020-1/83.2-15 24	ИЗДЕЛИЕ ЗАКЛАДНОЕ МН-20	8	7.47	
		КОЛОННА К2			
		СБОРОЧНЫЕ ЕДИНИЦЫ			
	1.020-1/83.2-1 06	КОЛОННА 2К3.28-3	1	1451	
		ДОПОЛНИТЕЛЬНЫЕ ИЗДЕЛИЯ			
М-3	1.020-1/83.2-15 23	ИЗДЕЛИЕ ЗАКЛАДНОЕ МН-38	2	35.33	
М-2	1.020-1/83.2-15 24	ИЗДЕЛИЕ ЗАКЛАДНОЕ МН-33	9	1.53	
		КОЛОННА К3			
		СБОРОЧНЫЕ ЕДИНИЦЫ			
	1.020-1/83.2-1 06	КОЛОННА 2К3.28-3	1	1451	
		ДОПОЛНИТЕЛЬНЫЕ ИЗДЕЛИЯ			
М-4	Л. АС-47	ИЗДЕЛИЕ ЗАКЛАДНОЕ ЗДК-1	3	32.0	
М-2	1.020-1/83.2-15 24	ИЗДЕЛИЕ ЗАКЛАДНОЕ МН-33	8	1.53	
		КОЛОННА К4			
		СБОРОЧНЫЕ ЕДИНИЦЫ			
	1.020-1/83.2-1 06	КОЛОННА 2К3.28-3	1	1451	
		ДОПОЛНИТЕЛЬНЫЕ ИЗДЕЛИЯ			
М-3	1.020-1/83.2-15 23	ИЗДЕЛИЕ ЗАКЛАДНОЕ МН-38	1	35.33	
М-1	1.020-1/83.2-15 24	ИЗДЕЛИЕ ЗАКЛАДНОЕ МН-33	9	7.47	
М-2	1.020-1/83.2-15 24	ИЗДЕЛИЕ ЗАКЛАДНОЕ МН-33	9	1.53	

ИМЬ. № ПОДАТ. ПОДПИСЬ И ДАТА ВЗАИМ. ИНВЕРТ
2-4014-48

1. Данный лист смотреть совместно с л. АС-21.
2. Дополнительные закладные изделия крепятся к пространственному каркасу с помощью вязальной проволоки.

264-12-317.91 -АС

И. КОНТР. ДАНИЛЬЧЕНКО *Das*
 НАЧ. М. РАДЫГИН *Das*
 ЗАМ. НАЧ. М. ЗЕМЛЯК *Das*
 ГЛ. СПЕЦ. ДАНИЛЬЧЕНКО *Das*
 ИСПОЛНИТЕЛЬ ШУШКИНА *Das*
 ПРОВЕР. ДАНИЛЬЧЕНКО *Das*

ПРИВЯЗАН:

ДОСУГОВЫЙ КЛУБ - ГОСТИНАЯ
НА 200 ПОСЕТИТЕЛЕЙ.

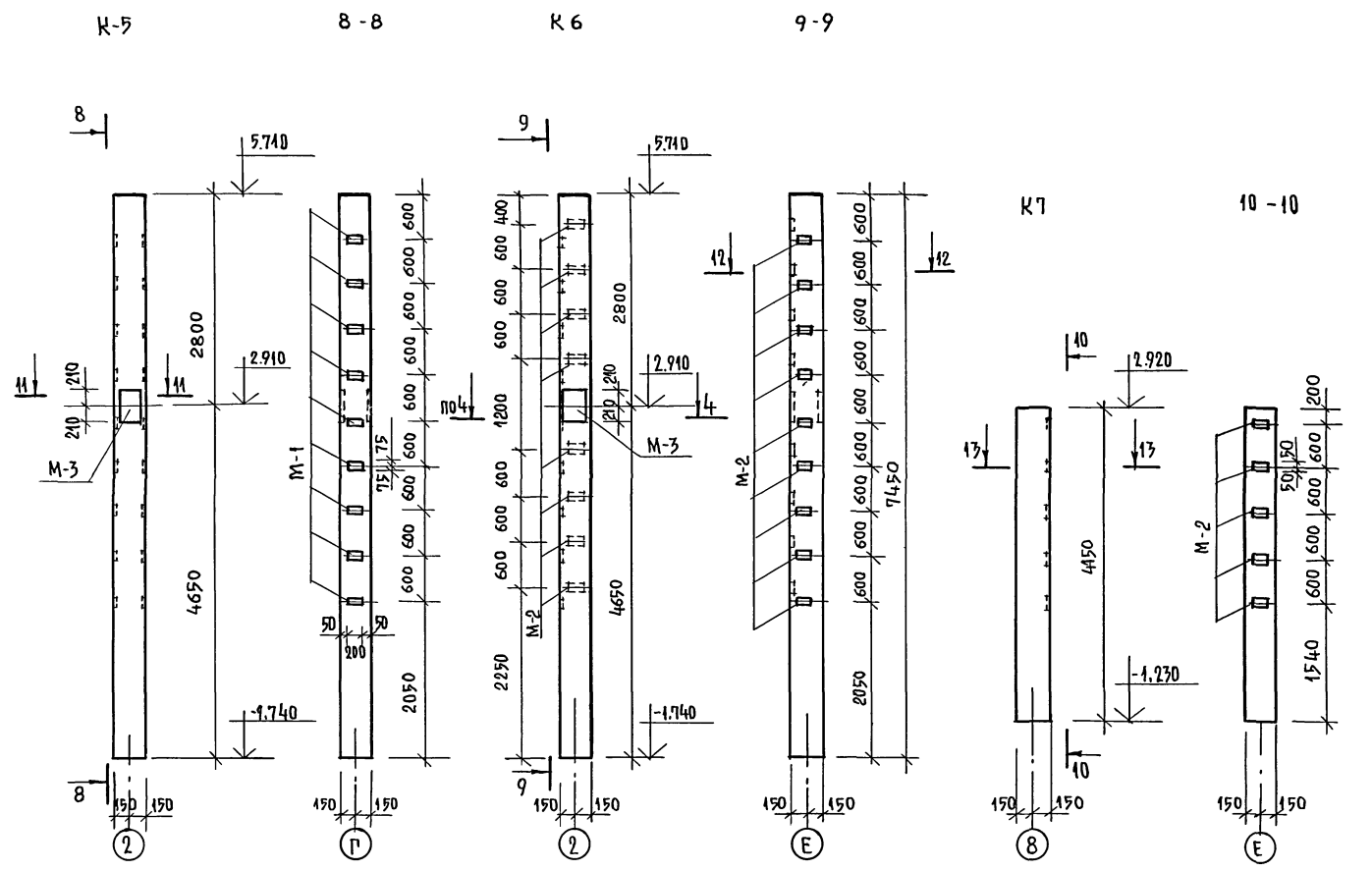
СТАДИЯ ЛИСТ ЛИСТОВ
РД 45

КОЛОННЫ К1, К2, К3, К4.

ЦНИИЭП
ГРАЖДАНСКОЙ СТРОИТЕЛЬНОСТИ

ИНВ. №

АЛБГОМ I



МАРКА, ПОЗ.	ОБОЗНАЧЕНИЕ	НАИМЕНОВАНИЕ	КОЛ	МАССА ЕД.КГ	ПРИМЕЧ.
		КОЛОННА К5			
		СБОРОЧНЫЕ ЕДИНИЦЫ			
	1.020 -1/83.2-1 07	КОЛОННА 2К3.33-2	1	1676	
		ДОПОЛНИТЕЛЬНЫЕ ИЗДЕЛИЯ			
М-1	1.020 -1/83.2-15 24	ИЗДЕЛИЕ ЗАКЛАДНОЕ МН-20	9		
М-3	1.020 -1/83.2-15 23	ИЗДЕЛИЕ ЗАКЛАДНОЕ МН-38	1		
		КОЛОННА К6			
		СБОРОЧНЫЕ ЕДИНИЦЫ			
	1.020 -1/83.2-1 07	КОЛОННА 2К3.33-2	1	1676	
		ДОПОЛНИТЕЛЬНЫЕ ИЗДЕЛИЯ			
М-2	1.020 -1/83.2-15 24	ИЗДЕЛИЕ ЗАКЛАДНОЕ МН-33	17		
М-3	1.020 -1/83.2-15 23	ИЗДЕЛИЕ ЗАКЛАДНОЕ МН-38	1		
		КОЛОННА К7			
		СБОРОЧНЫЕ ЕДИНИЦЫ			
	1.020 -1/83.2-1 03	КОЛОННА 1КД3.33	1	967	
		ДОПОЛНИТЕЛЬНЫЕ ИЗДЕЛИЯ			
М-2	1.020 -1/83.2-15 24	ИЗДЕЛИЕ ЗАКЛАДНОЕ МН-33	5		

1. ДАННЫЙ ЛИСТ СМОТРЕТЬ СОВМЕСТНО С Л. А021.
 2. ДОПОЛНИТЕЛЬНЫЕ ЗАКЛАДНЫЕ ИЗДЕЛИЯ КРЕПЯТСЯ К ПРОСТРАНСТВЕННОМУ КАРКАСУ С ПОМОЩЬЮ ВЯЗАЛЬНОЙ ПРОВОЛОКИ.

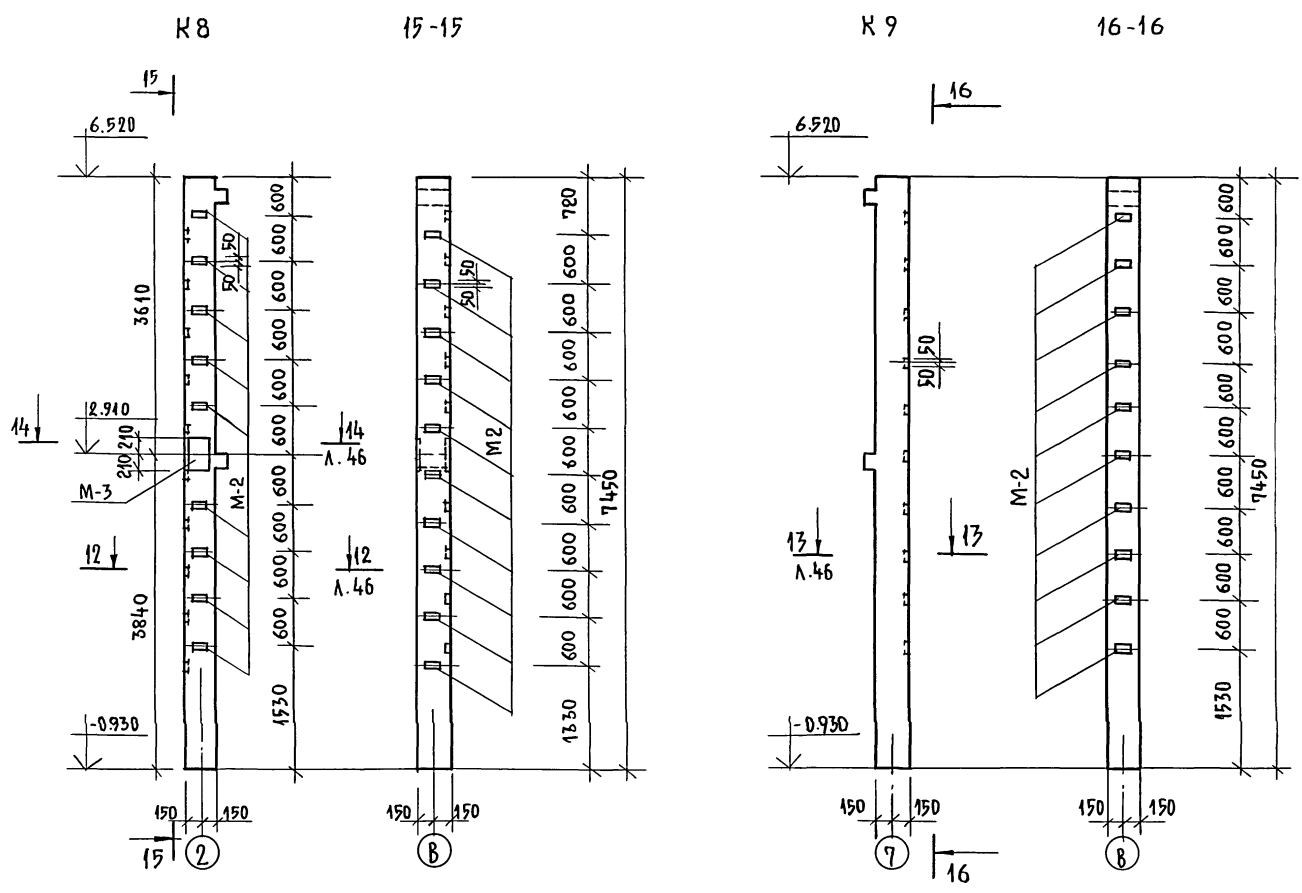
ИНВ.№ ПОДЛ. ПОДР. И ДАТА ВЗАИМН. № 2-40/14-49

ПРИВЯЗАН:

ИВ. №			
-------	--	--	--

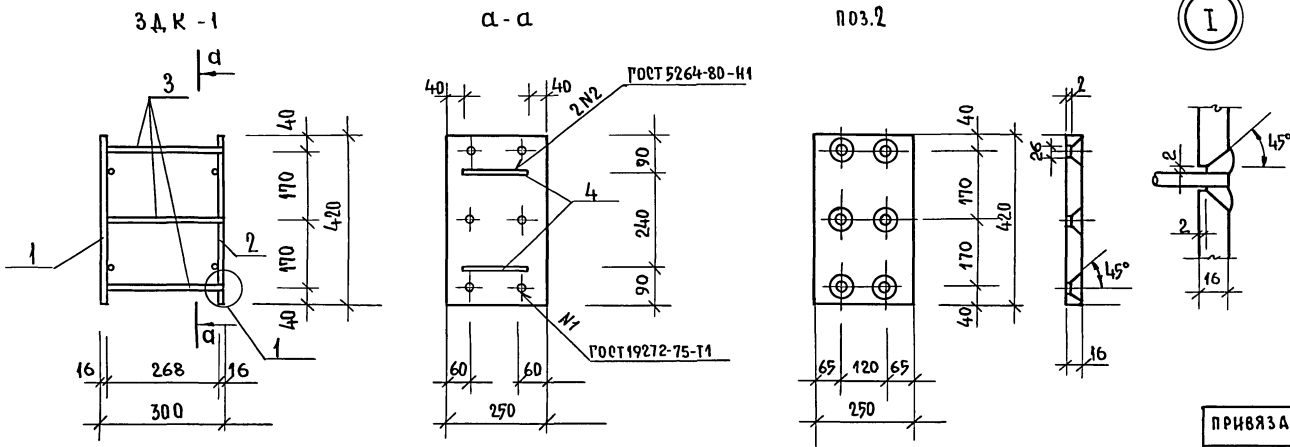
264 - 12 - 317.91 - АС			
Н. КОНТ. ДАНИЛЧЕНКО	РАБ. РАДЫГИН	ДОСУГОВЫЙ КЛУБ-ГОСТИНАЯ НА 200 ПОСЕТИТЕЛЕЙ	
НАЧ. М. ЗЕМЛЯК	ИСПОЛН. ВУШКИНА	СТАНДАРТ ЛИСТ	ЛАНТОВ РД 46
ТА СПЕЦ. ДАНИЛЧЕНКО	ПРОВЕРИЛ ДАНИЛЧЕНКО	ЦНИИЭП ГРАЖДАНСКОГО СТРОИТЕЛЬСТВА	

АЛЬБОМ I



МАРКА, ПОЗ.	ОБЪЕМ	НАИМЕНОВАНИЕ	КОЛ.	МАССА ЕД. КГ.	ПРИМ.
		КОЛОННА К8			
		СБОРОЧНЫЕ ЕДИНИЦЫ			
	1.020 -1/83.2-1 07	КОЛОННА 2КО-3.33-1.2	1	1710	
		ДОПОЛНИТЕЛЬНЫЕ ИЗДЕЛИЯ			
М-2	1.020 -1/83.2-15 24	ИЗДЕЛИЕ ЗАКЛАДНОЕ МН-33	19	1.53	
М-3	1.020 -1/88.2-15 23	ИЗДЕЛИЕ ЗАКЛАДНОЕ МН-38	1	35.33	
		КОЛОННА К9			
		СБОРОЧНЫЕ ЕДИНИЦЫ			
	1.020-1/83.2-1 07	КОЛОННА 2КО-3.33-1.2	1	1710	
		ДОПОЛНИТЕЛЬНЫЕ ИЗДЕЛИЯ			
М-2	1.020 -1 /83.2-15 24	ИЗДЕЛИЕ ЗАКЛАДНОЕ МН-33	10	1.53	
		ИЗДЕЛИЯ ЗАКЛАДНЫЕ			
		З Д.К-1			32.0
1		-16x250 ГОСТ 107-76* ρ =420	1	43.21	
2		-16x250 ГОСТ 107-76* ρ =420	1	43.21	
3		22А-III ГОСТ 5781-82* ρ =284	6	0.85	
4		12А-III ГОСТ 5781-82* ρ =170	4	0.12	

1. ДАННЫЙ ЛИСТ СМОТРЕТЬ СОВМЕСТНО С Л. А0-21.
 2. ДОПОЛНИТЕЛЬНЫЕ ЗАКЛАДНЫЕ ИЗДЕЛИЯ КРЕПЯТСЯ К ПРОСТРАНСТВЕННОМУ КАРКАСУ С ПОМОЩЬЮ ВЯЗАЛЬНОЙ ПРОВОЛОКИ.



ИНВЕНТАРЬ ПОДПИСЬ И ДАТА ВЗАИМНОЕ 2-4014-50

ПРИВЯЗАН:

И.КОНТР.	ДАНИЛЬЧЕНКО	<i>[Signature]</i>
НАЧ.М.	РАДЫТИН	<i>[Signature]</i>
ЗАМ.И.М.	ЗЕМЛЯК	<i>[Signature]</i>
ГЛ.СПЕЦ.	ДАНИЛЬЧЕНКО	<i>[Signature]</i>
ИСПОЛНИЛ	ДУШКИНА	<i>[Signature]</i>
ПРОВЕРИЛ	ДАНИЛЬЧЕНКО	<i>[Signature]</i>

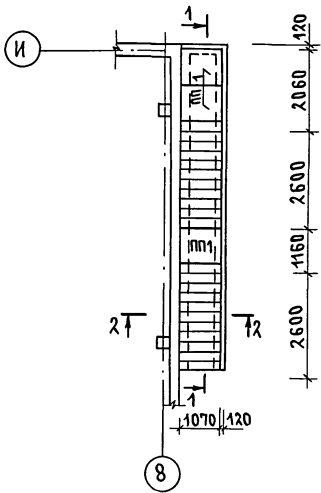
264 - 12 - 317.91 - АС		
И.КОНТР.	ДАНИЛЬЧЕНКО	<i>[Signature]</i>
НАЧ.М.	РАДЫТИН	<i>[Signature]</i>
ЗАМ.И.М.	ЗЕМЛЯК	<i>[Signature]</i>
ГЛ.СПЕЦ.	ДАНИЛЬЧЕНКО	<i>[Signature]</i>
ИСПОЛНИЛ	ДУШКИНА	<i>[Signature]</i>
ПРОВЕРИЛ	ДАНИЛЬЧЕНКО	<i>[Signature]</i>
ИНВ.№		

ДОСУРОВОЙ КЛУБ-ГОСТИНАЯ НА 200 ПОСЕТИТЕЛЕЙ. СТАДИЯ ЛИСТ ЛИСТОВ РА 47

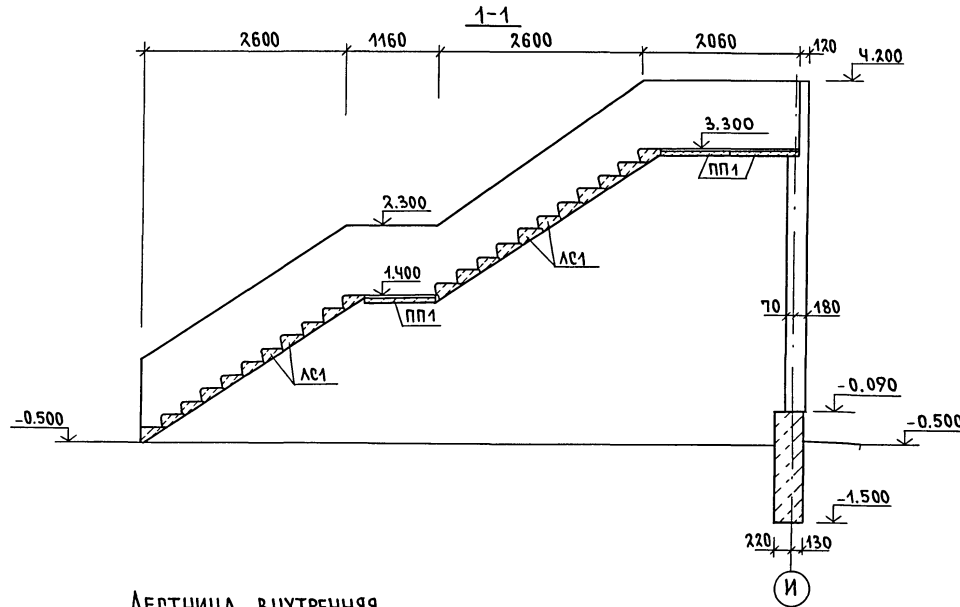
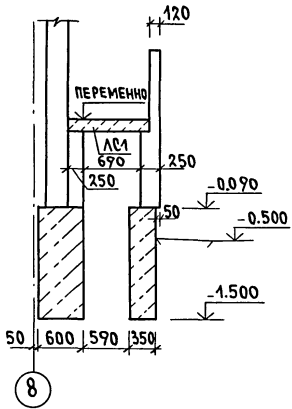
КОЛОННЫ К8, К9. ЦНИИЭП ГРАЖДАНСКОЙ СТРОИТЕЛЬНОСТИ

АЛЬБОМ I

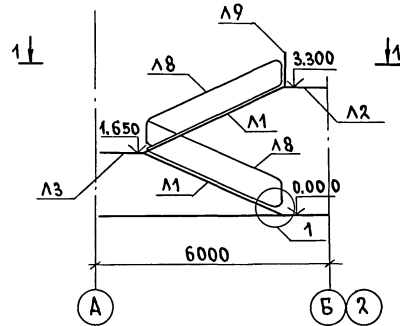
Лестница наружная



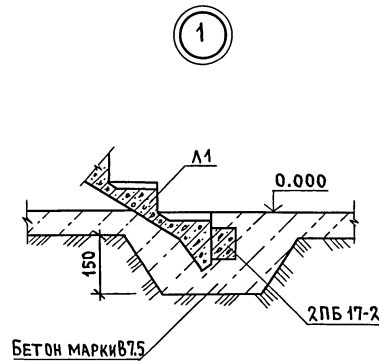
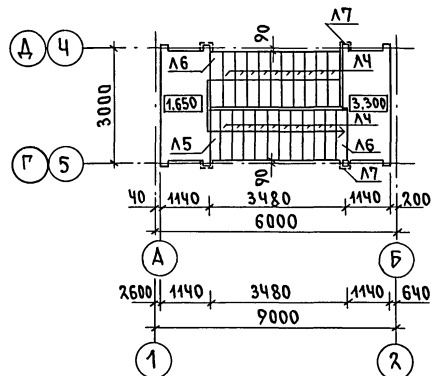
2-2



Лестница внутренняя



1-1



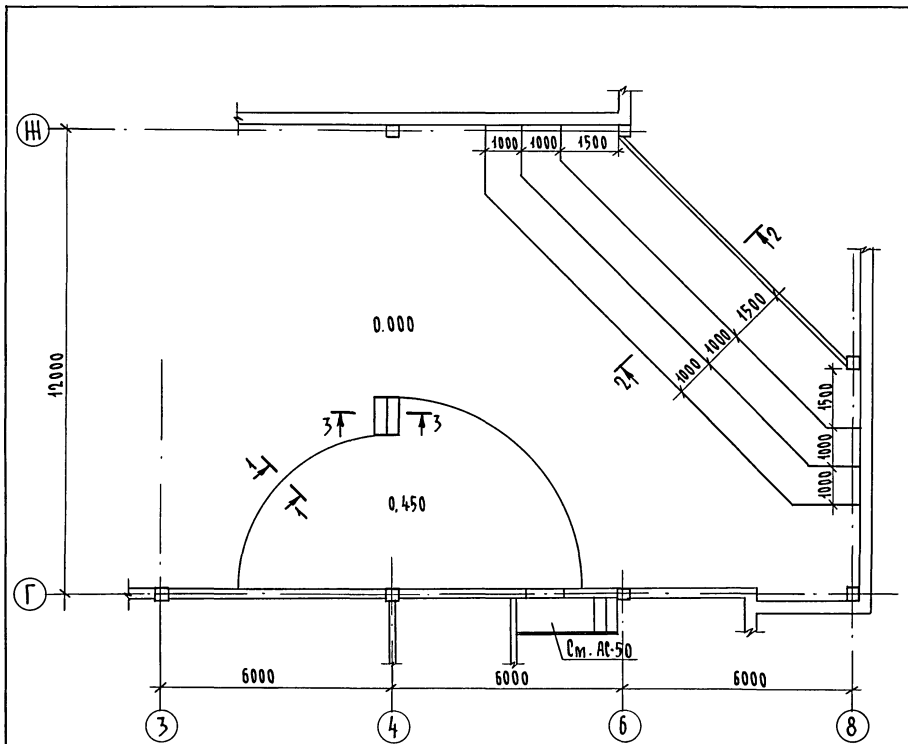
БЕТОН марки Б75

МАРКА, ПОЗИЦ.	ОБОЗНАЧЕНИЕ	НАИМЕНОВАНИЕ	КОЛ.	МАССА ЕД. КГ	ПРИМЕЧАНИЕ
		ЛЕСТНИЦА НАРУЖНАЯ			
		ЭЛЕМЕНТЫ ЖЕЛЕЗОБЕТОННЫЕ			
		ПЛИТЫ ПЛОСКИЕ			
ПП1	1.243.1-4	ПТ 12.5-11.9	3	198.0	
		СТУПЕНИ			
ЛС1	ГОСТ 8170-84	ЛС 11.17-Б	22		
		МАТЕРИАЛЫ			
		БУТОБЕТОН	м ³	4.75	
		ЛЕСТНИЦА ВНУТРЕННЯЯ	2		
		ЭЛЕМЕНТЫ ЖЕЛЕЗОБЕТОННЫЕ			
		ЛЕСТНИЧНЫЕ МАРШИ			
Л1	1.251.1-4	В.1 2ЛМ Ф 39.14.17-5	2	1420	
		ЛЕСТНИЧНЫЕ ПЛОЩАДКИ			
Л2	1.252.1-4	В.1 ЛПФ 28.11В-5п К	1	1100	
Л3	1.252.1-4	В.1 ЛПФ 28.11-5 К	1	1260	
		ПРОСТУПИ			
Л4	1.251.1-4	В.1 1ЛН 14.3	20	38	
Л5	1.251.1-4	В.1 1ЛН 14.2	2	26	
Л6	1.251.1-4	В.1 1ЛН 14.2В	2	29	
		ОПОРНЫЕ ПОДУШКИ			
Л7	1.225-2.11	В.1 ОП 5-2-Т	4	50	
	1.038-1	В.1 ПЕРЕМЫЧКА 2ПБ17-2	1	71	
		ЭЛЕМЕНТЫ МЕТАЛЛИЧЕСКИЕ			
		ОГРАЖДЕНИЕ МАРШЕЙ			
Л8	1.256.2-2.1	В.1 МВ 30.17-30.9Р	2	39.3	
		ОГРАЖДЕНИЕ ПЛОЩАДОК			
Л9	1.256.2-2.1	В.1 ПВ 16.9Р	1	19.5	

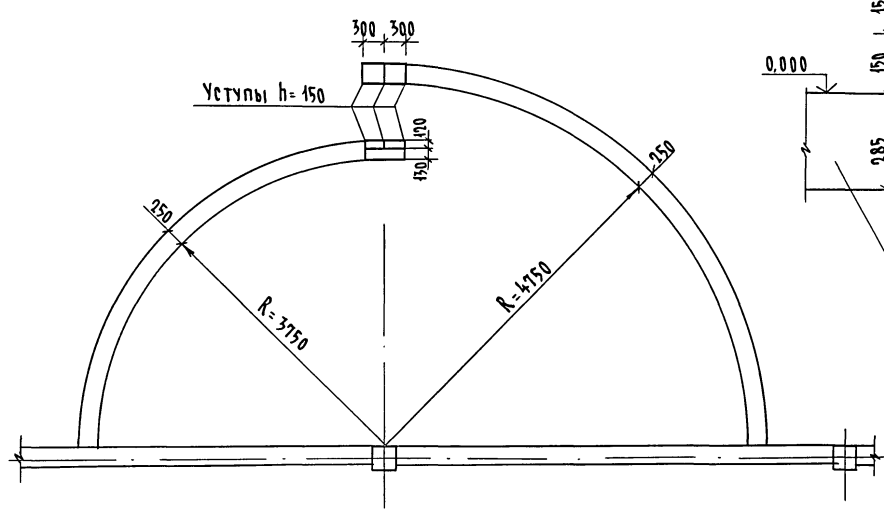
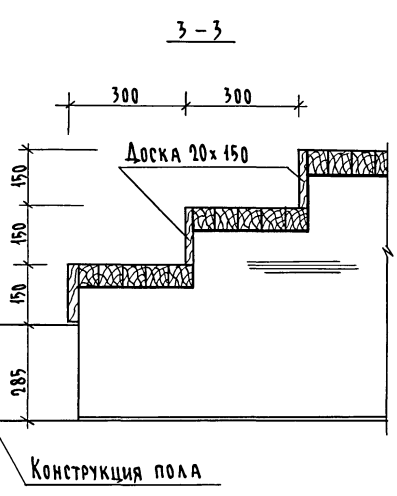
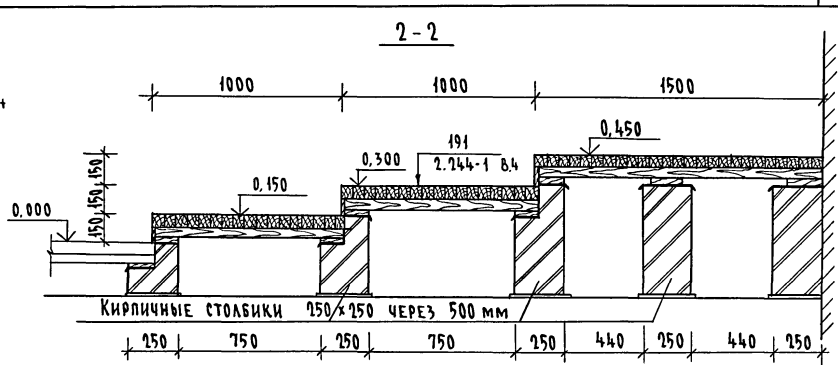
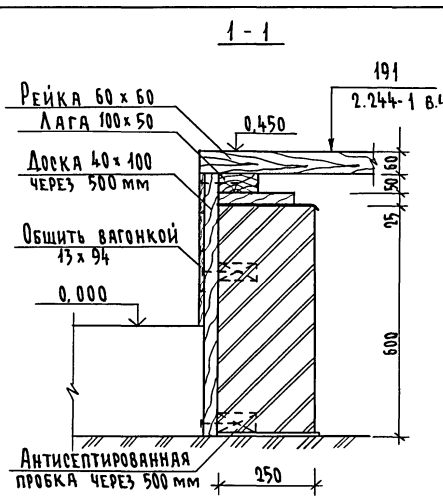
ИМВ. N ПОДЛ. ПОДПИСЬ И ДАТА ВЗАМ. ИМВ. N 2-4014-51

		264 - 12 - 317.91 - АС	
ПРИВЯЗАН	Н. КОНТР. ДАНИЛЬЧЕНКО	ДОСУГОВЫЙ КЛУБ-ГОСТИНАЯ НА 200 ПОСЕТИТЕЛЕЙ	ЭТАЖА ЛИСТ ЛИСТОВ
	НАЧ. МАСТ. РАДЫГИН		РД 48
	ЗАМ. НАЧ. ВЕМАЯК	ЛЕСТНИЦА НАРУЖНАЯ.	ЛЕСТНИЦА ВНУТРЕННЯЯ.
	П. СПЕЦ. ДАНИЛЬЧЕНКО		ЦЕНТР ГРАЖДАНСКОГО СТРОИТЕЛЬСТВА
	ИСПОЛН. НОСКОВА		
ИМВ. N	ПРОВЕР. ДАНИЛЬЧЕНКО		

Альбом I



План кирпичных стенок сцены



СПЕЦИФИКАЦИЯ ЭЛЕМЕНТОВ К СЦЕНЕ

Марка поз.	Обозначение	Наименование	Кол.	Объем м ³	Примечание
	ГОСТ 24454-80*	Доска 40x100	п.м.	23,1	0,09
	ГОСТ 24454-80*	Вагонка 13x94	м ²	7,1	0,09
	ГОСТ 24454-80*	Доска 20x150	п.м.	3,0	0,01

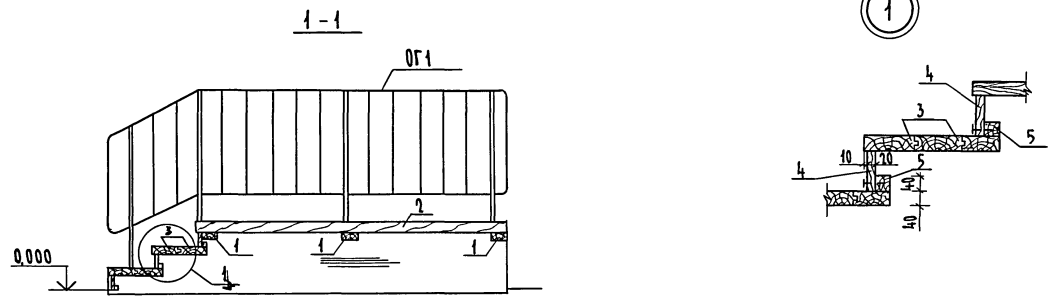
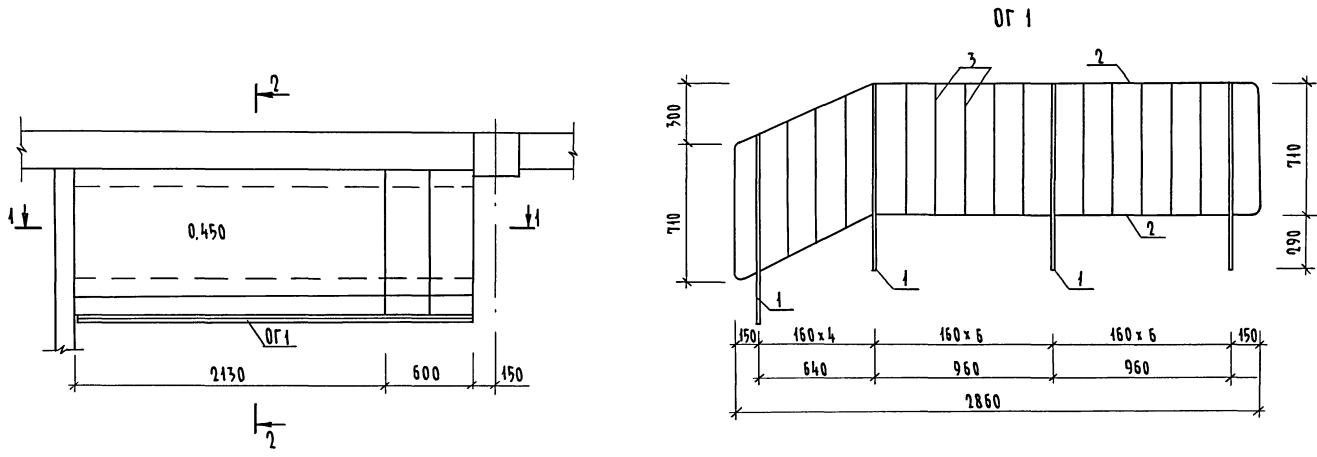
Защиту древесины от гниения и огнезащитную обработку производить в соответствии с требованиями СНиП 2.03.11-85

ИВБ.И. ПОДЛ. ПОДПИСЬ И ДАТА ВЗАМ. ИВБ.И. 2-1014-52

		264-12-317.91		АС	
Привязан	И.контр. Данильченко	Нач.м.к. Радыгин	Зам.н.м. Земляк	Гл. спец. Данильченко	Исполн. Носкова
	ИВБ.И. №	Провер. Данильченко			
			Досуговый клуб-гостиная на 200 посетителей	Эстрада	Студия Лист Листов РД 49
			Эстрада	ЦНИИЭП Грандэнсельстрой	

СПЕЦИФИКАЦИЯ ЭЛЕМЕНТОВ КОНСТРУКЦИИ ВХОДА НА ЭСТРАДУ

Марка, позиц.	Обозначение	Наименование	Кол.	Масса ед. кг	Примечание
ЭЛЕМЕНТЫ ДЕРЕВЯННЫЕ					
1	ГОСТ 24454-80*	Брус 60x60, м ²	1,9		
2	ГОСТ 24454-80*	Лага 100x50, l=880	3		0,013 м ³
3	ГОСТ 24454-80*	Доски 130x40, п.м.	5,3		0,03 м ³
4	ГОСТ 24454-80*	Доска 110x20, п.м.	2,6		0,009 м ³
5	ГОСТ 24454-80*	Брусок 40x40, п.м.	2,6		0,004 м ³
ЭЛЕМЕНТЫ МЕТАЛЛИЧЕСКИЕ					
6	ГОСТ 8509-86 Уголок 6-50x5	ГОСТ 8509-86 Уголок 6-50x5	2,45	3,77	
7	ГОСТ 5781-87*	8 А-I ГОСТ 5781-87*, l=300	9	0,12	
ОГ 1		Ограничение ОГ 1	1	8,3	

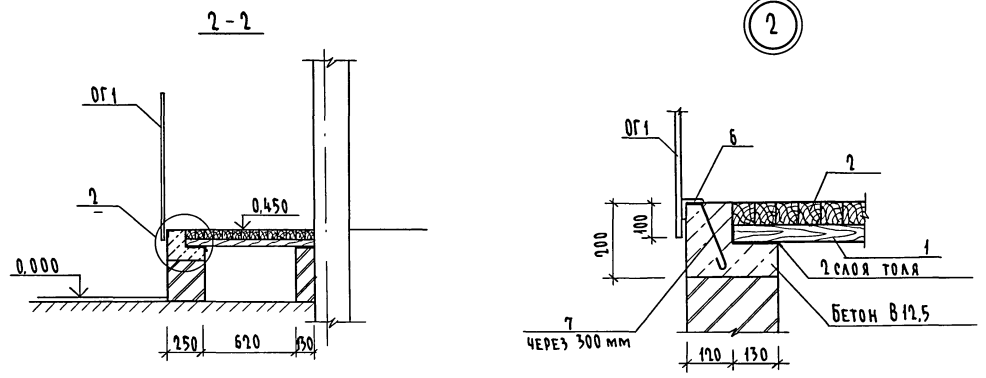


СПЕЦИФИКАЦИЯ ОГРАЖДЕНИЯ ОГ 1

Марка, позиц.	Обозначение	Наименование	Кол.	Масса ед. кг	Примечание
1		□ 20x20, ГОСТ 1591-88, l=1000	4	3,14	
2		Полоса 4x40, ГОСТ 103-76*	4,4	1,26	
3		8 А-I ГОСТ 5781-87*, l=705	13	0,3	

Защиту древесины от гниения и огнезащитную обработку производить в соответствии с требованиями СНиП 2.03.11-85

Инв. № подл. ПОДПИСЬ И АРТА. ВЗЯТ. ИВБ. И. П. 2-404-53



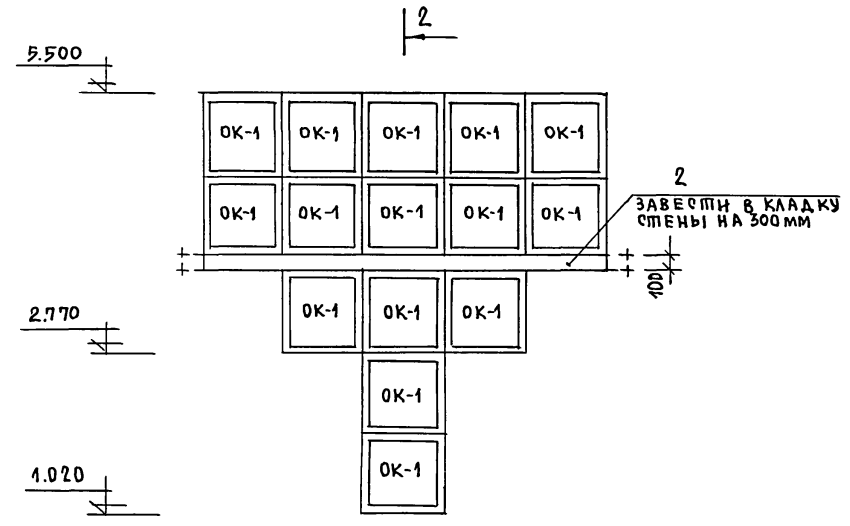
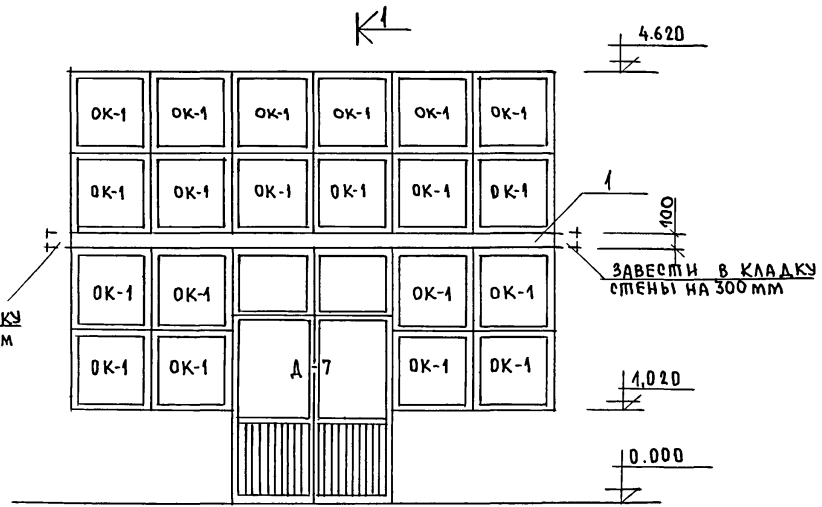
		264 - 12 - 317. 91		- АС
Привязан	И. КОНТ. ДАНИЛЬЧЕНКО	ДОСУГОВЫЙ КЛУБ-ГОСТИНАЯ НА 200 ПОСЕТИТЕЛЕЙ	СТADIЯ	Лист Листов
	НАЧ. МАСТ РАДЫГИН		Р	50
	ЗАМ. И. М. ЗЕМЛЯК	КОНСТРУКЦИЯ ВХОДА НА ЭСТРАДУ	ЦНИИЭП ГРАЖДАНСКОЙ СТРОИТЕЛЬНОСТИ	
	Г. А. СПЕЦ. ДАНИЛЬЧЕНКО			
	ИСПОЛН. КОСКОВА			
Инв. №	ПРОВЕР. ДАНИЛЬЧЕНКО			

ВИТРАЖ N1

ВИТРАЖ N2

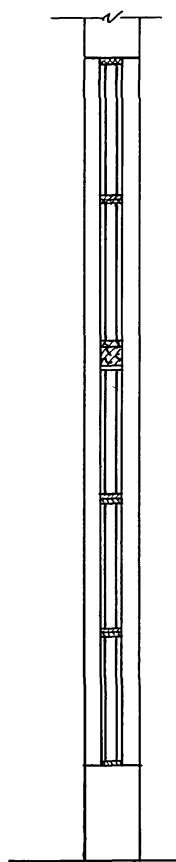
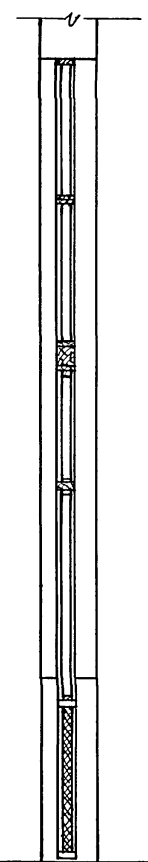
АЛБЬОМ I

ЗАВЕСТИ В КЛАДКУ
СТЕНЫ НА 300 мм



1-1

2-2



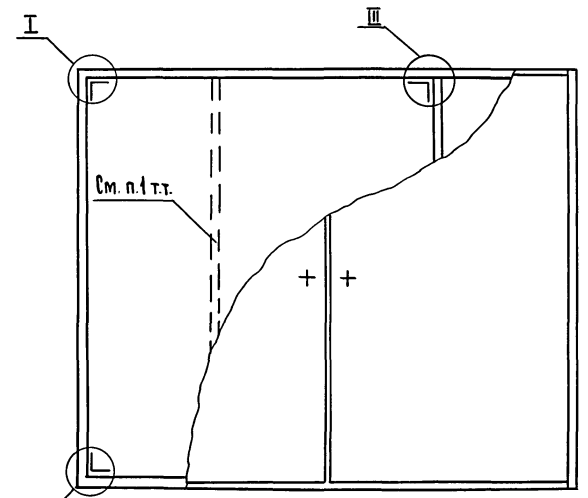
1. Концы балок (поз.1,2) обернуть толем.
2. Защиту древесины от гниения и огнезащитную обработку производить в соответствии с СНиП 2.03-11-85.

МАРКА ПОЗ.	ОБОЗНАЧЕНИЕ	НАИМЕНОВАНИЕ	КОЛ.	МАССА ЕД.КГ.	ПРИМ.
ВИТРАЖ N1					
		ОКОННЫЕ БЛОКИ			
OK-1	1.136.5-23	ОР 9-9	20		
		ДВЕРНЫЕ БЛОКИ			
Д-7	1.236.5-9	БС 28-18	1		
		ДЕТАЛИ			
1	ГОСТ 24454-80*Е	БАЛКА 150x100 E=6000	1		
ВИТРАЖ N2					
		ОКОННЫЕ БЛОКИ			
OK-1	1.136.5-23	ОР 9-9	15		
		ДЕТАЛИ			
2	ГОСТ 24454-80*Е	БАЛКА 150x100 E=5100	1		

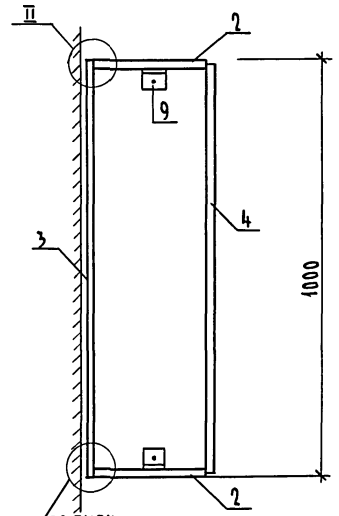
ИНВ. № ПОДЛ. И Д. А. ТА
2-4014-54

ПРИВЯЗАН:		Н. КОНТР. ДАНИЛЬЧЕНКО	264 - 12- 317. 91	- АС
		НАЧ. МАСТ. ДЯБЛИГИН	ДОУГОВЫЙ КЛУБ - ГОСТИНАЯ НА 200 ПОСЕТИТЕЛЕЙ	
		ЗАМ. Н. М. ЗЕМЛЯК	СТАДИЯ	ЛИСТ
		Т. А. П. БОРОЗНОВ	Р. Д.	51
		ГЛ. СПЕЦ. ДАНИЛЬЧЕНКО	ВИТРАЖИ N1, N2	
		ИСПОЛН. ЛИМОШИИ	ЦНИИЭП РАЦИОНАЛЬНОГО СТРОИТЕЛЬСТВА	
		ПРОВЕР. ДАНИЛЬЧЕНКО	25201-01 54	

Общий вид м 1:10



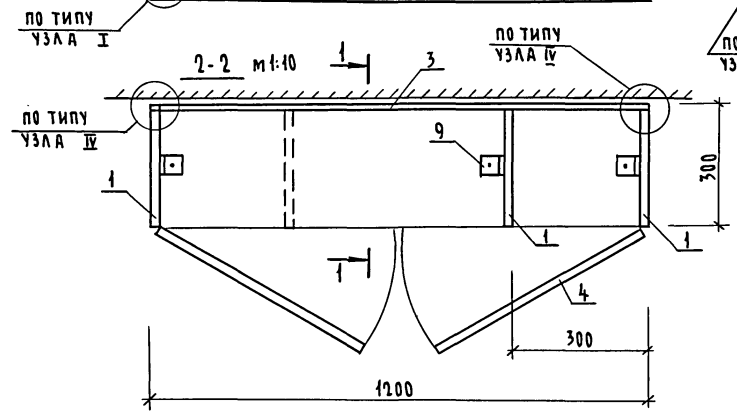
1-1 м 1:10



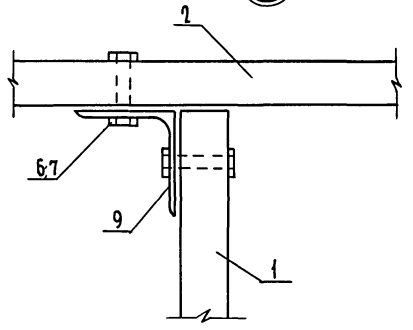
Альбом I

СПЕЦИФИКАЦИЯ МАТЕРИАЛОВ НА ЭЛЕМЕНТЫ ШКАФА

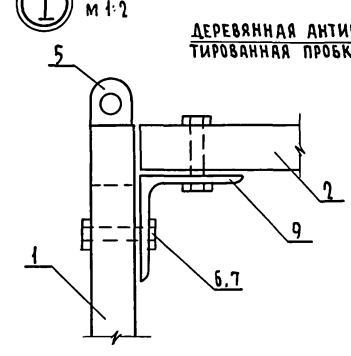
МАРКА ПОЗ.	ОБОЗНАЧЕНИЕ	НАИМЕНОВАНИЕ	КОЛ. ШТ.	МАССА ЕД. КГ.	ПРИМЕЧ.
1	ПЛИТЫ ДРЕВЕСНОСТРУЖ. ГОСТ 18110-71	ПЛИТЫ ИЗ ДСП	2		1000x300
2	ПЛИТЫ ДРЕВЕСНОСТРУЖ. ГОСТ 18110-71	ПЛИТЫ ИЗ ДСП ТОЛЩ. 16 мм	2		1200x300
3	ПЛИТЫ ДРЕВЕСНОВОЛОКН. ГОСТ 4207-79	СТЕНКА ИЗ ДВП ТОЛЩ. 4 мм	1		1000x1200
4	ПЛИТЫ ДРЕВЕСНОСТРУЖ. ГОСТ 18110-71	ПОЛОТНО ДВЕРКИ ТОЛЩ. 16 мм	2		1080x1280
5		ПЕТАЛЯ 50x20	2		
6	М 6x20 Б.Б. 011 ГОСТ 7798-70*	БОЛТ $\ell=22$ мм	18		
7	М 6.4. 011 ГОСТ 5915-70*	ГАЙКА	18		
8	М 6x60 ГОСТ 11473-75*	ШУРУП	2		
9	Л 50x50x3 ГОСТ 8509-86 Ст. 3 ГОСТ 535-88*	УГОЛОК $\ell=50$ мм	6		
10	ГОСТ 5088-78*	ПЕТАЛЯ ДВЕРНАЯ ПБ 4-90-1	4		



III м 1:2

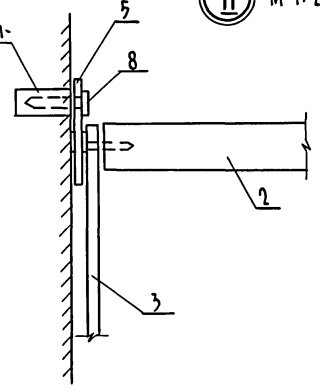


I м 1:2

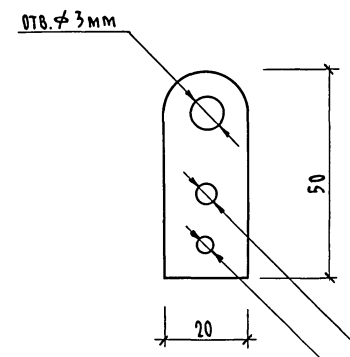


ДЕРЕВЯННАЯ АНТИСЕПТИРОВАННАЯ ПРОБКА

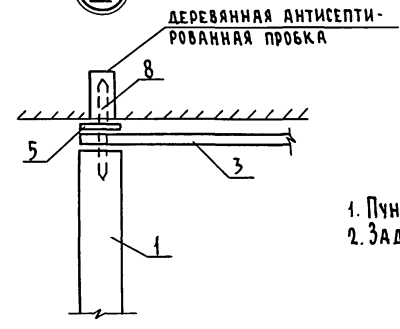
II м 1:2



ПОЗ. 5 (ЭСКИЗ) м 1:1



IV



ДЕРЕВЯННАЯ АНТИСЕПТИРОВАННАЯ ПРОБКА

1. Пунктиром показано левое расположение огнетушителя.
2. Задняя стенка крепится к каркасу шкафа шурупами.

ИВ. № ПОЛ. ПОДПИСЬ И ДАТА ВЗЯМ. ИВ. № 2-10/4-55

264 - 12 - 317.91 - АС

Привязан

И. КОНТР. ДАНИЛЬЧЕНКО
НАЧ. МАСШ. РАДЫГИН
ЗАМ. И. М. ЗЕМЛЯК
ИСПОЛН. ФОМИЧЕВА
ПРОВЕР. ДАНИЛЬЧЕНКО

ДОСУГОВЫЙ КЛУБ-ГОСТИНАЯ НА 200 ПОСЕТИТЕЛЕЙ

СТАДИОН Лист 52

ШКАФ ПК

ЦНИИЭП ГРАНДАНСЕЛБСТРОИ

Альбом I

ВЕДОМОСТЬ
ЧЕРТЕЖЕЙ ОСНОВНОГО КОМПЛЕКТА МАРКИ ТХ

Лист	Наименование	Примечание
1	Общие данные	
2	План 1-го этажа. Спецификация технологического оборудования (начало)	
3	План 2-го этажа. Спецификация технологического оборудования (окончание)	

ВЕДОМОСТЬ
ССЫЛОЧНЫХ И ПРИЛАГАЕМЫХ ДОКУМЕНТОВ

Обозначение	Наименование	Примечание
	Прилагаемые документы	Альбом IV
ТХ.СО.	Спецификация технологического оборудования школы	
	Ссылочные документы	
1-271-4 в.4,5	Встроенное - пристроенное и стационарное оборудование для предприятий общественного питания	

Типовой проект соответствует действующим нормам и правилам.

Гл. инженер проекта *В.В.В.* / Курочкин /
Гл. инженер привязки проекта

ОБЩИЕ УКАЗАНИЯ

Досуговый клуб на 200 посетителей предназначен для отдыха жителей поселков с населением до 500 человек.

Состав и площади помещений приняты согласно заданию на проектирование в соответствии с требованиями СНиП 2.08.02-89 «Общественные здания и сооружения».

Универсальная гостиная - фойе может быть использована для показа кинофильмов, устройства зрелищ, праздников и гражданских обрядов. Помещение гостиной оборудовано эстрадой и съемными креслами. На 2-ом этаже запроектирована еще одна гостиная с баром. Здесь предусмотрена возможность установки телевизора.

В помещении кружковой домоводства установлено оборудование на электрообогреве. В случае необходимости кружковая может быть использована в качестве артистической.

Предполагаемый ассортимент реализуемой через бар продукции: бутерброды, кофе, чай, соки, а также кондитерские изделия, доставляемые с базового предприятия питания.

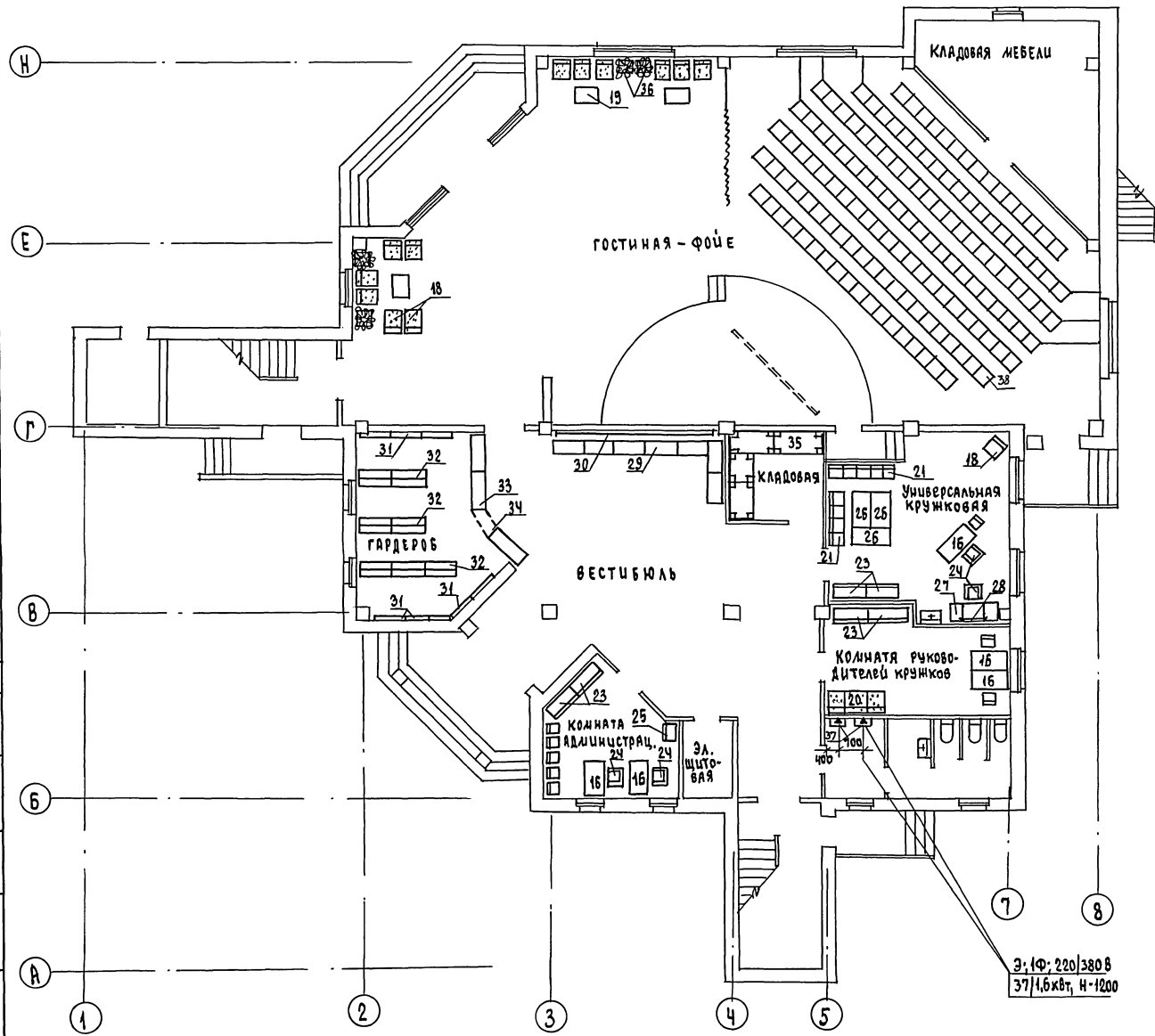
Изд. № 1004. Подпись и дата: 05.04.84. № 2-404-56

		Привязка		
Изм. А				
		264 - 12-317.91		- ТХ
Н.Контр.	Курочкин			
Нач.проект.	Радыгин			
Вед.проект.	Земляк			
Г.Арх.	Борознов			
Гл.арх.	Курочкин			
Штат.арх.	Боронкова			
Провер.	Курочкин			
		Досуговый клуб-гостиная на 200 посетителей		Этажи Лист Всего листов Р 1 3
		Общие данные		ЦНИЭП Гражданский Строй

СПЕЦИФИКАЦИЯ ТЕХНОЛОГИЧЕСКОГО ОБОРУДОВАНИЯ
/ НАЧАЛО /

Марка поз.	ОБОЗНАЧЕНИЕ	НАИМЕНОВАНИЕ	Кол. шт.	Масса ед. кг	Примечание
1		Плита электрическая бытовая "Электра" 5,7 квт	2		
2		Кофеварка "Омния" 5,7 квт	1		
3		Охладитель напитков "Фригодринг" 0,5 квт	1		
4		ШКАФ ХОЛОДИЛЬНЫЙ "Зил" 0,15 квт	1		
5		ШКАФ ХОЛОДИЛЬНЫЙ ШХ-0,71 0,27 квт	1		
6		Стол кухонный с мойочной ванной 600x600x800 мм	2		
7		Мойка 2x гнездная чугунная эмалированная МЧ-2	1		
8		Самовар электрический	1		
9		полка для посуды	1		
10	сер.1-271-4 8.5	Стойка барная Б.01	3		
11	сер.1-271-4 8.4	Пристенное оборудование для буферов п.01	3		
12	сер.1-271-4	Настенное оборудование Н.03 600x300x1200 мм	6		
13		Стол производственный 1050x650x860 мм СП-2	3		
14		ШКАФ для посуды местный раздвижной	1		
15		Стол обеденный 4x ГЛУБОВЫЙ 1200x600x750 мм	6		
16		Стол письменный одно-СТУЛ круглый барный	4		
17		Стол круглый барный	4		
18		Кресло для отдыха	26		

Альбом I



Привязан	
Инв. N	

Н. контр.	Курочкин	
Нач. м.с.	Радлыгин	
Зам. н. м.	Земляк	
Г. д. л.	Борознов	
Гл. спец.	Курочкин	
Исполн.	Воронкова	
Проверил	Курочкин	

264 - 12 - 317.91 - ТХ	
Досуговый клуб-гостиная на 200 посетителей	ЭТАЖА ЛИСТ ЛИСТОВ Р 2
П Л А Н 1 ЭТАЖА СПЕЦИФИКАЦИЯ ТЕХНОЛОГИЧЕСКОГО ОБОРУДОВАНИЯ (НАЧАЛО)	ЦНИИЭП ГРАЖДАНСКОГО СТРОИТЕЛЬСТВА
25201-01 57	

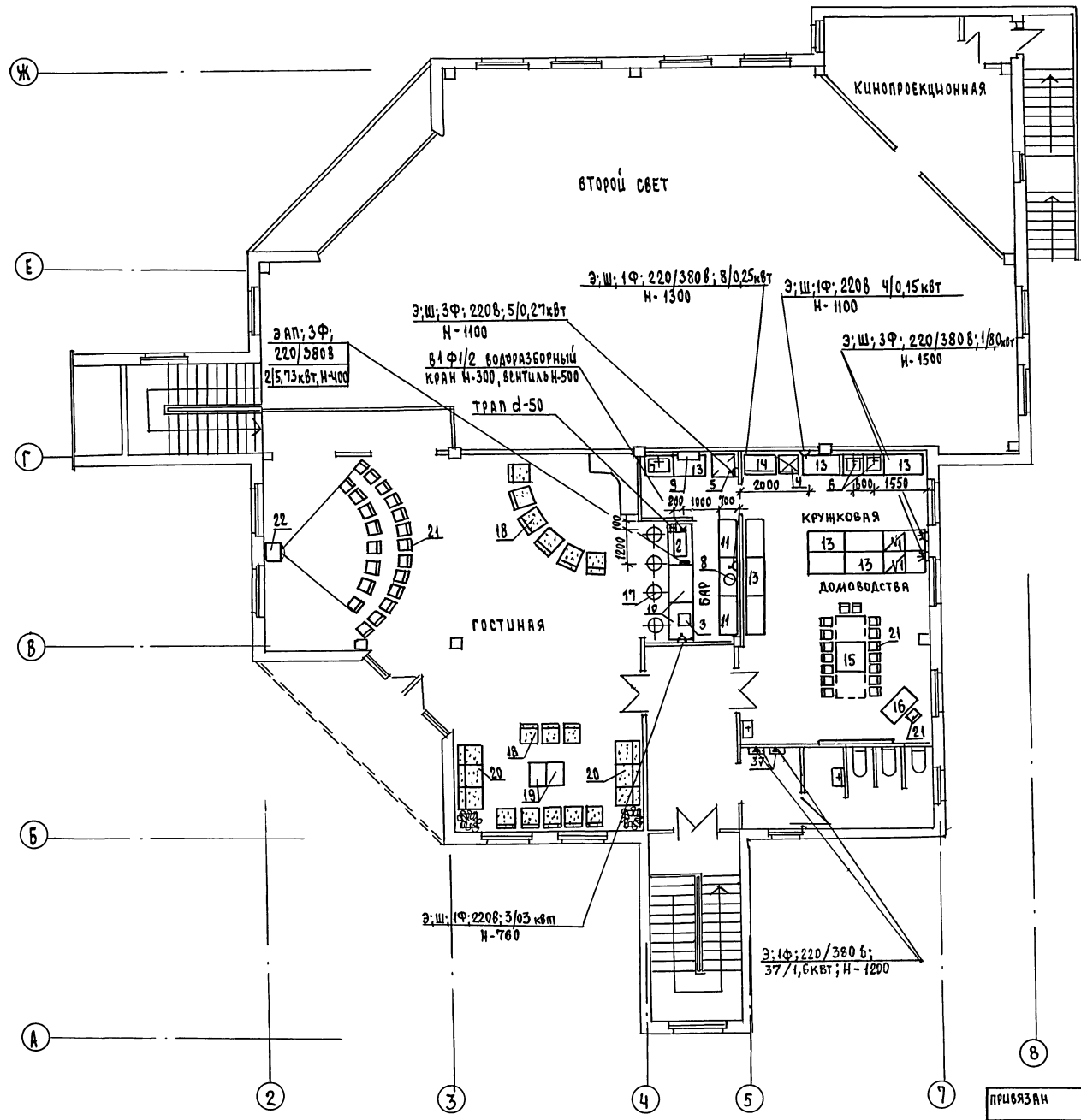
СОГЛАСОВАНО
Э. Курочкин
В. Курочкин
2-10/16-57

УТВЕРЖДЕНО
И. М. Земляк
2-10/16-57

СПЕЦИФИКАЦИЯ ТЕХНОЛОГИЧЕСКОГО ОБОРУДОВАНИЯ
(ОКОНЧАНИЕ)

МАРКА ПОС	ОБОЗНАЧЕНИЕ	НАИМЕНОВАНИЕ	КОЛ. ШТ.	МАССА ЕД. ЕД.	ПРИМЕЧАНИЕ
19		СТОЛ НУЛЬВАЛЬНЫЙ	5		
20		ДИВАН	3		
21		СТУЛ ПОЛУМЯГКИЙ	50		
22		ТЕЛЕВИЗОР ТЕМП	1		
23		ШКАФ КНИЖНЫЙ	6		
24		КРЕСЛО РАБОЧЕЕ ПОВОРОТНОЕ	2		
25		СЕЙФ	1		
26		СТОЛ УЧЕНИЧЕСКИЙ В КОМПЛЕКТЕ СЪ СТУЛЬЯМИ	1		
		ШК-85-84-06	3		
27		СТОЛ ГРИМЬОРВАЛЬНЫЙ			
		2x ТУМБОВЫЙ СГ-2Л	1		
28		ЗЕРКАЛО ДЛЯ ГРИМЬОРВАЛЬНОГО СТОЛА	1		
29		БАНКЕТКА	7		
30		ЗЕРКАЛО 2-5М	1		
31		ВЕШАЛКА НАСТЕННАЯ НА 10 КРЮЧКОВ	6		
32		ВЕШАЛКА 2x СТОРОННЯЯ НА 20 КРЮЧКОВ	7		
33		ПРИЛAVOK ГАРДЕРОБНИЙ 1200x510x800 мм	3		
34		ДВЕРЦА ПРОХОДА ЗА ПРИЛAVOK	1		
35		СТЕЛЛАЖ ДЕРЕВЯННЫЙ 1000x800x2000 мм	4		
36		ПОДЦВЕТОЧНИЦА	6		
37		ЭЛЕКТРОСУШИТЕЛЬ ДЛЯ РУК ЕР-4 1,6кВт	4		
38		КРЕСЛО ДЛЯ АКТОВОГО ЗАЛА	140		

Альбом I



СОГЛАСОВАНО
ЭО Курочкин
БК Шурыгина
ИЗМ. № 1 ПОДЛ. ПИРАШКИ И Д. АСТА
2-40/4-58

264 - 12 - 317. 91 ТХ

И.Контр.	Курочкин				
Нач.м.к.	Радыгин				
Заяв.м.	Земляк				
Г.А.П.	Борознов				
Гл.спец.	Курочкин				
Испол.	Воронкова				
Проверка	Курочкин				

Досуговый клуб-гостиница на 200 посетителей

П Л А Н 2 Э Т А Ж А.
СПЕЦИФИКАЦИЯ ТЕХНОЛОГИЧЕСКОГО ОБОРУДОВАНИЯ (ОКОНЧАНИЕ)

ИИИЭП
ГРАЖДАНСКО-СТРОИТЕЛЬСКОЕ

25201-01