
МЕЖГОСУДАРСТВЕННЫЙ СОВЕТ ПО СТАНДАРТИЗАЦИИ, МЕТРОЛОГИИ И СЕРТИФИКАЦИИ
(МГС)

INTERSTATE COUNCIL FOR STANDARDIZATION, METROLOGY AND CERTIFICATION
(ISC)

МЕЖГОСУДАРСТВЕННЫЙ
СТАНДАРТ

ГОСТ
34654—
2020

Упаковка стеклянная
ВЕНЧИК ГОРЛОВИНЫ
ДЛЯ ВАКУУМНОЙ УКУПОРКИ

Тип 89 — стандартный

(ISO 9100-12:2005, NEQ)

Издание официальное



Москва
Стандартинформ
2020

Предисловие

Цели, основные принципы и общие правила проведения работ по межгосударственной стандартизации установлены ГОСТ 1.0 «Межгосударственная система стандартизации. Основные положения» и ГОСТ 1.2 «Межгосударственная система стандартизации. Стандарты межгосударственные, правила и рекомендации по межгосударственной стандартизации. Правила разработки, принятия, обновления и отмены»

Сведения о стандарте

1 РАЗРАБОТАН Обществом с ограниченной ответственностью «Эксперт-Стандарт» (ООО «Эксперт-Стандарт»)

2 ВНЕСЕН Межгосударственным техническим комитетом по стандартизации МТК 074 «Стеклопосуда»

3 ПРИНЯТ Межгосударственным советом по стандартизации, метрологии и сертификации (протокол от 29 мая 2020 г. № 130-П)

За принятие проголосовали:

Краткое наименование страны по МК (ИСО 3166) 004—97	Код страны по МК (ИСО 3166) 004—97	Сокращенное наименование национального органа по стандартизации
Армения	AM	Минэкономики Республики Армения
Беларусь	BY	Госстандарт Республики Беларусь
Киргизия	KG	Кыргызстандарт
Россия	RU	Росстандарт
Таджикистан	TJ	Таджикстандарт
Узбекистан	UZ	Узстандарт

4 Приказом Федерального агентства по техническому регулированию и метрологии от 30 июля 2020 г. № 435-ст межгосударственный стандарт ГОСТ 34654—2020 введен в действие в качестве национального стандарта Российской Федерации с 1 апреля 2021 г.

5 Настоящий стандарт разработан с учетом основных нормативных положений международного стандарта ISO 9100-12:2005 «Тара стеклянная. Горловины под вакуумную укупорку. Часть 12. Тип 89 — стандартный» («Glass containers. Vacuum lug finishes — Part 12: 89 regular», NEQ)

6 ВВЕДЕН ВПЕРВЫЕ

Информация о введении в действие (прекращении действия) настоящего стандарта и изменений к нему на территории указанных выше государств публикуется в указателях национальных стандартов, издаваемых в этих государствах, а также в сети Интернет на сайтах соответствующих национальных органов по стандартизации.

В случае пересмотра, изменения или отмены настоящего стандарта соответствующая информация будет опубликована на официальном интернет-сайте Межгосударственного совета по стандартизации, метрологии и сертификации в каталоге «Межгосударственные стандарты»

© Стандартиформ, оформление, 2020



В Российской Федерации настоящий стандарт не может быть полностью или частично воспроизведен, тиражирован и распространен в качестве официального издания без разрешения Федерального агентства по техническому регулированию и метрологии

Упаковка стеклянная
ВЕНЧИК ГОРЛОВИНЫ ДЛЯ ВАКУУМНОЙ УКУПОРКИ

Тип 89 — стандартный

Glass packaging. Vacuum lug finishes. Type 89 — regular

Дата введения — 2021—04—01

1 Область применения

Настоящий стандарт устанавливает размеры стандартного венчика горловины типа 89 мм под вакуумную укупорку стеклянной упаковки с широкой горловиной.

2 Размеры

2.1 Форма и размеры венчика должны соответствовать представленным на рисунках 1—3 и приведенным в таблице 1.

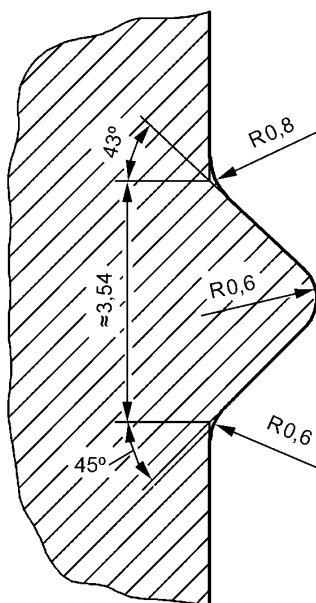
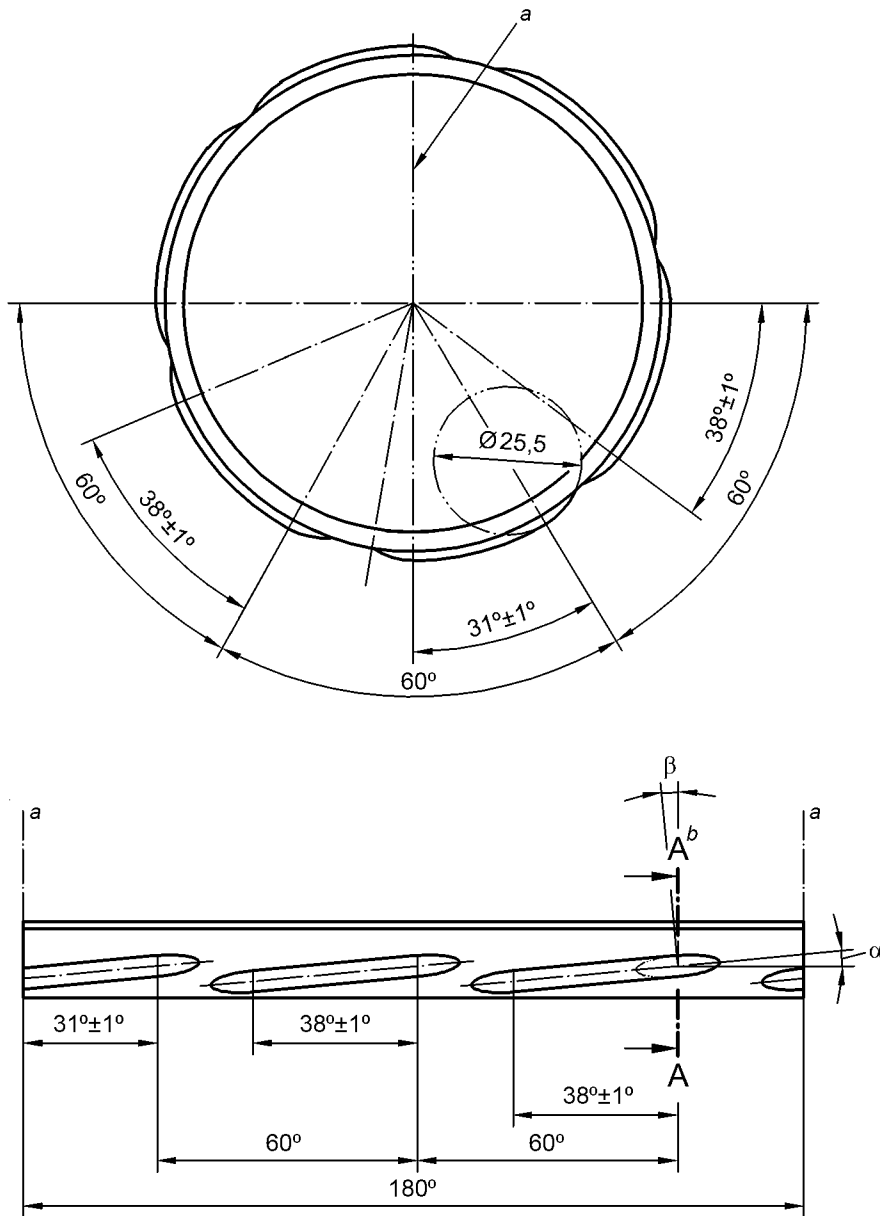
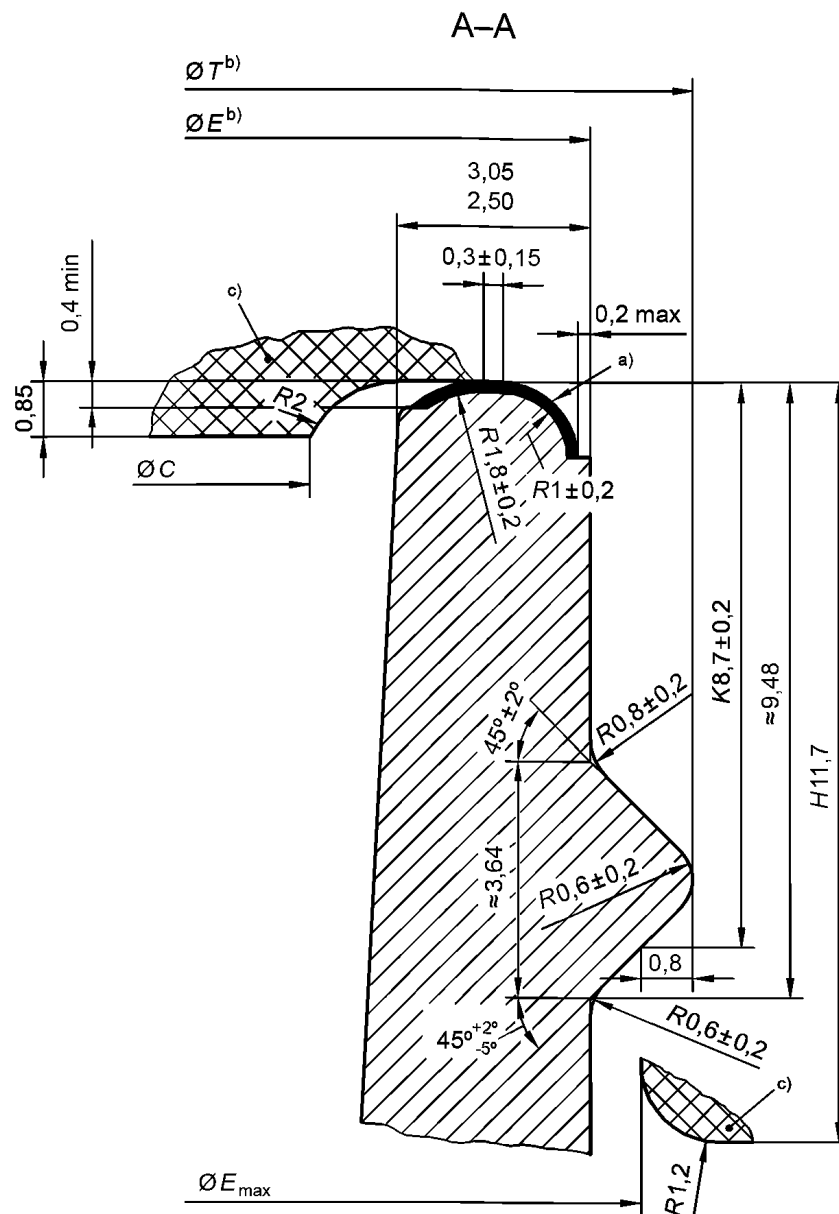


Рисунок 1 — Фрагмент профиля резьбы



a — условная линия разреза горлового кольца; *b* — см. рисунок 3

Рисунок 2 — Конструкция и увеличенные детали резьбы



Примечание — Контур горловины ниже высоты H и укрепляющее кольцо могут быть произвольного размера. Между выступом и заштрихованным фрагментом упорочного средства должен быть достаточный зазор, размер которого зависит от типа горловины и типа упорочного средства.

a) поверхность под упорку не должна иметь дефектов, которые влияют на герметичность; b) овальность диаметров должна быть минимальной и соответствовать требованиям документации по стандартизации на стеклянную упаковку и на упорочные средства. Диаметры E и T должны быть концентрическими относительно друг друга; c) заштрихованный крестообразно фрагмент поверхности упорочного средства (диаметра C и высоты H) показывает позицию крышки в закрытом положении. Диаметр E_{max} относится к диаметру упорочного средства

Рисунок 3 — Увеличенный вид сечения А—А

ГОСТ 34654—2020

Таблица 1 — Размеры

Тип	Диаметр E , мм	Диаметр T , мм	Диаметр S , мм	Угол выступа резьбы α^a	Количество нитей резьбы	Параметр резьбы		
						Угол захода резьбы β	Подача, мм	Нити резьбы, дюйм
89	$85,40 \pm 0,45$	$88,55 \pm 0,45$	78,85	$5^{\circ}19'$	6	$5^{\circ}19'$	25,40	1

а) Угол выступа α должен сохраняться для всех нитей резьбы. Профиль резьбы должен на всем протяжении соответствовать профилю фрезы.

2.2 Детали, которые не указаны в настоящем стандарте, могут быть использованы в соответствии с их применением.

УДК 66.172.6:621.798.147:006.354

МКС 55.100

NEQ

Ключевые слова: широкая горловина, венчик типа 89 стандартный, вакуумная укупорка, резьба, размеры

Редактор *Н.С. Сергеева*
Технический редактор *И.Е. Черепкова*
Корректор *Е.Д. Дульнева*
Компьютерная верстка *И.А. Налейкиной*

Сдано в набор 03.08.2020. Подписано в печать 11.08.2020. Формат 60×84¹/₈. Гарнитура Ариал.
Усл. печ. л. 0,93. Уч.-изд. л. 0,60.

Подготовлено на основе электронной версии, предоставленной разработчиком стандарта

Создано в единичном исполнении во ФГУП «СТАНДАРТИНФОРМ» для комплектования Федерального информационного фонда стандартов, 117418 Москва, Нахимовский пр-т, д. 31, к. 2.
www.gostinfo.ru info@gostinfo.ru