



ТИПОВОЙ ПРОЕКТ  
144-16-85.87  
МАНСАРДНЫЙ ДВУХКВАРТИРНЫЙ  
ЖИЛОЙ ДОМ  
С 3 - КОМНАТНЫМИ КВАРТИРАМИ

АЛЬБОМ 1

- АЛЬБОМ I АРХИТЕКТУРНО-СТРОИТЕЛЬНЫЕ ЧЕРТЕЖИ. ОТОПЛЕНИЕ И ВЕНТИЛЯЦИЯ, ВОДОПРОВОД И  
КАНАЛИЗАЦИЯ, ЭЛЕКТРООБОРУДОВАНИЕ, СВЯЗЬ, СИГНАЛИЗАЦИЯ.  
АЛЬБОМ II СМЕТЫ  
АЛЬБОМ III ВЕДОМОСТИ ПОТРЕБНОСТИ В МАТЕРИАЛАХ  
АЛЬБОМ IV СПЕЦИФИКАЦИЯ ОБОРУДОВАНИЯ

ПРИЛАГАЕМЫЕ ДОКУМЕНТЫ: СЕРИЯ 16, ЧАСТЬ 1, РАЗДЕЛ 1-01, ИЗДЕЛИЯ ЗАВОДСКОГО ИЗГОТОВЛЕНИЯ

ПРОЕКТ УТВЕРЖДЕН ГОСГРАЖДАНСТРОЕМ  
ПРИКАЗ N 392 ОТ 21.12.84 ГОДА

РАЗРАБОТАН:

ЦНИИЭП Граждансельстрой  
И.О.М. ИНЖЕНЕРА ИНСТИТУТА  
Г.А. АРХИТЕКТОР ПРОЕКТА



М.Х. АТАБАЕВ  
В.Б. ПЕТРОВ


Альбом I

144-16-85.87

ТИПОВОЙ ПРОЕКТ

ИНВ. № ПОЛ. ПОДЛИКС И ДАТА ВСТАВ. ЛИС. №

Лист	НАИМЕНОВАНИЕ	СТРАНИЦА
1	2	3
	ПИПУЛЬНЫЙ ЛИСТ	1
1	СОДЕРЖАНИЕ АЛЬБОМА / НАЧАЛО /	2
2	СОДЕРЖАНИЕ АЛЬБОМА / ОКОНЧАНИЕ /	3
АРХИТЕКТУРНО-СТРОИТЕЛЬНАЯ ЧАСТЬ		
1	ОБЩИЕ ДАННЫЕ / НАЧАЛО /	4
2	ОБЩИЕ ДАННЫЕ / ПРОДОЛЖЕНИЕ /	5
3	ОБЩИЕ ДАННЫЕ / ОКОНЧАНИЕ /	6
4	ФАСАДЫ 1-Б; Г-А; Б-1; А-Г	7
5	ФАСАДЫ 1-Б; Г-А; Б-1; А-Г / ВАРИАНТ /	8
6	ОТДЕЛОЧНЫЙ ПЛАН 1 ЭТАЖА. ПЛАНЫ ПОЛОВ. ЭКСПЛИКАЦИЯ ПОЛОВ.	9
7	КЛАДОЧНЫЙ ПЛАН 1 ЭТАЖА. ВЕДОМОСТЬ ПРОЕМОВ ДВЕРЕЙ.	10
8	ОТДЕЛОЧНЫЙ И КЛАДОЧНЫЙ ПЛАНЫ МАНСАРДЫ.	11
9	ВЕДОМОСТЬ ОТДЕЛКИ ПОМЕЩЕНИЙ.	12
10	СПЕЦИФИКАЦИЯ СТОЛЯРНЫХ ИЗДЕЛИЙ	13
11	УЗЛЫ ПЛАНА 1 ÷ 5	14
12	УЗЛЫ ПЛАНА 6 ÷ 9	15
13	РАЗРЕЗЫ 1-1; 2-2	16
14	УЗЛЫ РАЗРЕЗОВ 1 ÷ 8.	17
15	ПЛАН ПЕРЕМЫЧЕК. ВЕДОМОСТЬ ПЕРЕМЫЧЕК.	18
16	ПЛАН ПЕРЕМЫЧЕК. ВЕДОМОСТЬ ПЕРЕМЫЧЕК. СПЕЦИФИКАЦИЯ.	19
17	ПЛАН ФУНДАМЕНТОВ	20
18	СЕЧЕНИЯ ФУНДАМЕНТОВ.	21
19	ПЛАН ЦОКОЛЬНОГО ПЕРЕКРЫТИЯ	22
20	ЦОКОЛЬНОЕ ПЕРЕКРЫТИЕ. СЕЧЕНИЕ 1-1 ÷ 7-7	23
21	ПЛАН ПЕРЕКРЫТИЯ НА ОТМ. 2.722	24

ПРИВЯЗАН:			
ИНВ. №			

1	2	3
22	СЕЧЕНИЯ ПЕРЕКРЫТИЯ 2-2 ÷ 8-8	25
23	КРЫША $R_{сн}^H = 100 \frac{кгс}{м^2}$ ПЛАН СТРОПИЛ. ПЛАН СПОЕК СТЕН МАНСАРДЫ - РАЗРЕЗЫ 1-1; 5-5	26
24	КРЫША $R_{сн}^H = 100 \frac{кгс}{м^2}$ РАЗРЕЗЫ 2-2, 3-3, 4-4. ПЛАН КРОВЛИ	27
25	КРЫША $R_{сн}^H = 100 \frac{кгс}{м^2}$ СПЕЦИФИКАЦИЯ.	28
26	КРЫША. Узлы 1 ÷ 4.	29
27	КРЫША. Узлы 5 ÷ 9	30
28	КРЫША. Узлы 10 ÷ 12.	31
29	КРЫША. Узлы 13 ÷ 16. СЕЧЕНИЯ 6-6; 7-7	32
30	КРЫША $R_{сн}^H = 150 \frac{кгс}{м^2}$ ПЛАН СТРОПИЛ. ПЛАН СПОЕК СТЕН МАНСАРДЫ. РАЗРЕЗЫ 1-1; 5-5.	33
31	КРЫША $R_{сн}^H = 150 \frac{кгс}{м^2}$ РАЗРЕЗЫ 2-2; 3-3; 4-4. ПЛАН КРОВЛИ	34
32	КРЫША $R_{сн}^H = 150 \frac{кгс}{м^2}$ СПЕЦИФИКАЦИЯ.	35
33	ВНУТРИКВАРТИРНАЯ ЛЕСТНИЦА. ПЛАН. РАЗРЕЗЫ. Узлы.	36
34	ВНУТРИКВАРТИРНАЯ ЛЕСТНИЦА. Узлы. СПЕЦИФИКАЦИЯ.	37
35	ВСТРОЕННЫЙ ШКАФ Ш-1. АНТРЕСОЛЬ А-1. СПЕЦИФИКАЦИЯ	38
36	ДЫМОВЕНТИЛЯЦИОННЫЙ СПОЯК.	39
37	ДЫМОВЕНТИЛЯЦИОННЫЙ СПОЯК.	40
38	ПЛАН ПРИ ВАРИАНТЕ ПЕРЕГОРОДОК ПОЭЛЕМЕНТНОЙ СБОРКИ С ОБШИВКОЙ ГКЛ. СПЕЦИФИКАЦИЯ.	41
39	ПЛАН ПЕРЕКРЫТИЯ БЕЗ ЩИПОВ ПЕРЕКРЫТИЯ. /ВАРИАНТ/	42
40 ÷ 45	ОТГРУЗОЧНАЯ СПЕЦИФИКАЦИЯ.	43 ÷ 48

144 - 16 - 85. 87

НОРМОКОД	ОВАКИМЬЯН	МАНСАРДНЫЙ ДВУХКВАРТИРНЫЙ ЖИЛОЙ ДОМ С 3-КОМПАТНЫМИ КВАРТИРАМИ	СТДИЯ	ЛИСТ	ЛИСТОВ
ЗАМ. НАЧ. М. ГАП	ОВАКИМЬЯН ПЕТРОСОВ ГИП		Р	1	2
РУК. ГРУППА ИСПОЛНИЛ	ЧУЛКОВА ЛАЗАРЕВА	СОДЕРЖАНИЕ АЛЬБОМА / НАЧАЛО /	ЦНИИЭП ГРАЖДАНСЕЛЬСТРОЙ		
ПРОВЕРИЛ	СЕГЕНЬ				

Альбом I  
144-16-85.87  
ТИПОВОЙ ПРОЕКТ

лист	НАИМЕНОВАНИЕ	СТРАНИЦА
1	2	3
<b>Отопление и вентиляция</b>		
1	ОБЩИЕ ДАННЫЕ /НАЧАЛО/	49
2	ОБЩИЕ ДАННЫЕ /ОКОНЧАНИЕ/	50
3	ПЛАН 1 ЭТАЖА. ПЛАН МАНСАРДЫ	51
4	ПЛАН 1 ЭТАЖА. ПЛАН МАНСАРДЫ /ВАРИАНТ/ ЦЕНТРАЛИЗОВАННОГО ТЕПЛОСНАБЖЕНИЯ/	52
5	СХЕМА СИСТЕМЫ ОТОПЛЕНИЯ	53
6	СХЕМА СИСТЕМЫ ОТОПЛЕНИЯ /ВАРИАНТ/ ЦЕНТРАЛИЗОВАННОГО ТЕПЛОСНАБЖЕНИЯ/	54
	ОВИ СОДЕРЖАНИЕ	55
	ВОЗДУХОВОД ИЗ АСБЕСТОЦЕМЕНТНЫХ ЛИСТОВ ОВИ-1	56
	КОНСТРУКЦИЯ ТЕПЛОИЗОЛЯЦИОННАЯ ДЛЯ ТРУБОПРОВОДОВ ОВИ-2	
<b>Водопровод и канализация</b>		
1	ОБЩИЕ ДАННЫЕ	57
2	ПЛАН ЭТАЖА	58
3	ПЛАН ЭТАЖА /ВАРИАНТ/	59
4	СХЕМЫ СИСТЕМ В <sub>1</sub> ; Т <sub>2</sub> ; К <sub>1</sub>	60

1	2	3
<b>ГАЗОСНАБЖЕНИЕ</b>		
1	ОБЩИЕ ДАННЫЕ . ПЛАН. СХЕМА	61
<b>ЭЛЕКТРООСВЕЩЕНИЕ</b>		
1	ОБЩИЕ ДАННЫЕ	62
2	ПЛАН РАСПОЛОЖЕНИЯ ОСВЕТИТЕЛЬНЫХ СЕМЕЙ	63
<b>Устройство связи</b>		
1	ОБЩИЕ ДАННЫЕ.	64
2	СХЕМА РАСПОЛОЖЕНИЯ УСТРОЙСТВ СВЯЗИ. ПЛАН КРОВЛИ	65
3	ПЛАН ЭТАЖА. ПЛАН МАНСАРДЫ.	66

ИНВ. № ПОДЛ. ПОДПИСЬ И ДАТА  
ВЗАМ. ИНВ. №

ПРИВЯЗАН:				
ИНВ. №				

144 - 16 - 85 . 87			
НОРМОКОН	ОВАКИМЬЯН	<i>[Signature]</i>	
ЗАМ.НАЧ.М	ОВАКИМЬЯН	<i>[Signature]</i>	
ГАП	ПЕТРОСОВ	<i>[Signature]</i>	
ГИП	СИДОРЯНА	<i>[Signature]</i>	
РУК.ГРУП.	ЧУАКОВА	<i>[Signature]</i>	
ИСПОЛНИЛ	СЕГЕНЬ	<i>[Signature]</i>	
ПРОВЕРИЛ	ЧУАКОВА	<i>[Signature]</i>	
МАНСАРДНЫЙ ДВУХКВАРТИРНЫЙ ЖИЛОЙ ДОМ С 3-КОМНАТНЫМИ КВАРТИРАМИ			СТАДИЯ ЛИСТ ЛИСТОВ Р 2
СОДЕРЖАНИЕ АЛЬБОМА /ОКОНЧАНИЕ/			ЦНИИЭП ГРАЖДАНСЕЛЬСТРОЙ

ВЕДОМОСТЬ РАБОЧИХ ЧЕРТЕЖЕЙ ОСНОВНОГО КОМПЛЕКТА АС

Альбом I

Типовой проект 144-16-85.87

Лист	Наименование	Примечание
1	2	3
1	Общие данные / начало /	
2	Общие данные / продолжение /	
3	Общие данные / окончание /	
4	Фасады 1-5; Г-А; 5-1; А-Г.	
5	Фасады 1-5; Г-А; 5-1; А-Г. / вариант /	
6	Отделочный план 1 этажа. Планы полов. Экспликация полов.	
7	Кладочный план 1 этажа. Ведомость проемов дверей.	
8	Отделочный и кладочный планы мансарды	
9	Ведомость отделки помещений	
10	Спецификация столярных изделий	
11	Узлы плана 1 ÷ 5.	
12	Узлы плана 6 ÷ 9.	
13	Разрезы 1-1; 2-2.	
14	Узлы разрезов 1 ÷ 8.	
15	План перемычек. Ведомость перемычек.	
16	План перемычек. Ведомость перемычек. Спецификация.	
17	План фундаментов.	
18	Сечения фундаментов.	
19	План цокольного перекрытия.	
20	Цокольное перекрытие. Сечения 1-1 ÷ 7-7	
21	План перекрытия на отм. 2.722	
22	Сечения перекрытия 2-2 ÷ 8-8.	
23	Крыша $R_{сч}^H = 100 \text{ кгс/м}^2$ . План стропил. План стоек стен мансарды. Разрезы 1-1; 5-5.	
24	Крыша $R_{сч}^H = 100 \text{ кгс/м}^2$ . Разрезы 2-2; 3-3; 4-4. План кровли.	

1	2	3
25	Крыша $R_{сч}^H = 100 \text{ кгс/м}^2$ . Спецификация.	
26	Крыша. Узлы 1 ÷ 4.	
27	Крыша. Узлы 5 ÷ 9.	
28	Крыша. Узлы 10 ÷ 12.	
29	Крыша. Узлы 13 ÷ 16. Сечения 6-6; 7-7.	
30	Крыша $R_{сч}^H = 150 \text{ кгс/м}^2$ . План стропил. План стоек стен мансарды. Разрезы 1-1; 5-5.	
31	Крыша $R_{сч}^H = 150 \text{ кгс/м}^2$ . Разрезы 2-2; 3-3; 4-4. План кровли.	
32	Крыша $R_{сч}^H = 150 \text{ кгс/м}^2$ . Спецификация.	
33	Внутриквартирная лестница. План. Разрезы. Узлы.	
34	Внутриквартирная лестница. Узлы. Спецификация.	
35	Встроенный шкаф Ш-1. Антресоль А-1. Спецификация	
36	Дымоventиляционный стояк.	
37	Дымоventиляционный стояк.	
38	План при варианте перегородок поэлементной сборки с обшивкой ГКЛ. Спецификация.	
39	План перекрытия без щитов перекрытия. / вариант /	
40 ÷ 45	Отгрузочная спецификация	

Изм. № подл. Подпись и дата  
Взам. инв. №

		привязан	
ИНВ. №		144 - 16 - 85.87 АС	
Нормокон.	Овакимьян		
Зам. нач. м.	Овакимьян	мансардный двухквартирный жилой дом с 3-комнатными квартирами	
ГЯП	Петросов	Стадия	Лист
ГИП	Сидорина	Р	1
Рук. групп	Чулюкова	45	
Исполнил	Лазарева	ЦНИИЭП	
Проверил	Сегень	Граждансельстрой	

Настоящий проект выполнен в соответствии с действующими нормами и правилами.

Гл. арх. проекта

*Петросов*

В.Б. Петросов

ИНВ.№ ПОДПИСЬ И ДАТА ВЗАМ.ИНВ.№ ТИПОВОЙ ПРОЕКТ 144-16-85.87 А № БОМ I

**Общие указания**

Типовой проект 144-16-85.87 мансардного двухквартирного жилого дома с 3-комнатными квартирами является откорректированным проектом 144-16-85.85. Корректировка проведена по заданию, утвержденному Госгражданстроем 8.07.86г.

**Область применения.**

Проект предназначен для строительства в I, II и III климатических районах с обычными геологическими условиями, со средней температурой наружного воздуха наиболее холодной пятнадцатидневки - 30°С (основное решение), -20°С и -40°С.

**Нормативные данные**

- Снеговая нагрузка (основное решение) - 100 кгс/м<sup>2</sup> (1,0 кПа)
- (вариант) - 150 кгс/м<sup>2</sup> (1,5 кПа)
- Скоростной напор ветра - 48 кгс/м<sup>2</sup> (0,48 кПа)

**Характеристика здания.**

- Класс ответственности здания - III
- Степень долговечности - II
- Степень огнестойкости - IV
- Ориентация - свободная

**Противопожарные мероприятия.**

Стропила и обрешетку подвергнуть обработке огнезащитным составом.

**Указания по производству работ.**

Перед началом производства работ проект дома должен быть согласован с соответствующими организациями, привязан к местным условиям с учетом категории грунта, уровня грунтовых вод, горизонтальной и вертикальной планировки.

**Указания по производству работ в зимнее время**

При производстве работ в зимних условиях руководствоваться указаниями соответствующих разделов глав СНиП III-8-76; СНиП III-17-78.

**Указания по наружной отделке здания.**

Отделка наружных стен - расшивка швов. Деревянные детали покрываются тонирующей олифой и лаком за 2 раза.

**Ведомость основных комплектов рабочих чертежей**

ОБОЗНАЧЕНИЕ	НАИМЕНОВАНИЕ	ПРИМЕЧАНИЕ
АС	Архитектурно-строительная часть	
ОВ	Отопление и вентиляция	
ВК	Водопровод и канализация	
ЭО	Электрическое освещение	
СС	Устройство связи	

		144-16-85.87		АС	
НОРМОКОН	ОВАКИМЯН	САМАЯ	ЛИСТ	ЛИСТОВ	
ЗАМ.НАЧ. РАП	ОВАКИМЯН	П	2		
УИП	СИДОРОВА	Мансардный двухквартирный жилой дом с 3-комнатными квартирами.			
РУК.ГР.	ЧУЛКОВА	Общие данные.			
ИСПОЛНИЛ	ЧУЛКОВА	/ПРОДОЛЖЕНИЕ/			
ПРОВЕРИЛ	СИДОРОВА	ЦНИИЭП ГРАЖДАНСЕЛЬСТРОИ			

ПРИВЯЗАН

ИНВ.№			
-------	--	--	--

## ВЕДОМОСТЬ ССЫЛОЧНЫХ И ПРИЛАГАЕМЫХ ДОКУМЕНТОВ

ОБОЗНАЧЕНИЕ	НАИМЕНОВАНИЕ	ПРИМЕЧАНИЕ
ГОСТ 8717.0-84*	Ступени железобетонные и бетонные	
ГОСТ 530-80	Кирпич и камни керамические	
ГОСТ 20430-84	Листы асбестоцементные волнистые среднепрофиль 40/150 и детали к ним	
ГОСТ 4598-86	Листы древесноволокнистые	
ГОСТ 6266-81*	Листы гипсокартонные	
ГОСТ 10632-77*	Листы древесностружечные	
ГОСТ 9573-82	Листы теплоизоляционные из минеральной ваты на синтетическом связующем	
ГОСТ 11047-72	Детали и изделия деревянные для малоэтаж- ных жилых и общественных зданий	
ГОСТ 8242-75	Детали деревянные фрезерованные для строительства	
ГОСТ 24454-80 Е*	Листомашины хвойных пород	
ГОСТ 10923-82	Рубероид	
ГОСТ 5781-82*	Сталь горячекатанная для армирования железобетонных конструкций	
ГОСТ 103-76*	Полоса стальная горячекатанная	
ГОСТ 9870-61*	Гвозди проволочные оцинкованные для асбестоцементной кровли	
ГОСТ 4028-63*	Гвозди строительные	
2.144-1	Узлы полов жилых зданий	
1.136.5-19	Двери деревянные наружные для жилых и общественных зданий	
1.136-10	Двери деревянные внутренние для жилых и общественных зданий	
2.140-6	Узлы деревянных перекрытий жилых сельских зданий	

ПРИВЯЗАН:

ИНВ.№

ОБОЗНАЧЕНИЕ	НАИМЕНОВАНИЕ	ПРИМЕЧАНИЕ
ГОСТ 26601-85	Окна и балконные двери деревянные для малоэтажных жилых домов	
ГОСТ 14918-80*	Сталь тонколистовая оцинкованная с непрерывных линий	
ГОСТ 13579-78*	Блоки бетонные для стен подвала	
ГОСТ 1005-86	Щиты деревянные для перекрытий в жилых и общественных зданиях	
СЕРИЯ 16, ЧАСТЬ 1, РАЗДЕЛ 1-01	Изделия заводского изготовления	

## ВЕДОМОСТЬ СПЕЦИФИКАЦИЙ

Лист	НАИМЕНОВАНИЕ	ПРИМЕЧАНИЕ
10	Столярные изделия	
16	Перекрышки	
17	Фундаменты	
19	Цокольное перекрытие	
21	Перекрытие на отм. 2.722	
22	Металлические изделия	
25	Крыша $R_{сн} = 100 \text{ кгс/м}^2$	
32	Крыша $R_{сн} = 150 \text{ кгс/м}^2$	
34	Внутриквартирная лестница	
35	Встроенный шкаф и антресоли	
38	Перегородки поэлементной сборки	
39	Перекрытие. вариант.	
40÷45	Отгрузочная спецификация.	

144-16-85.87

АС

НОРМОКОП ОВАКИМЬЯН  
 ЗАМ. НАЧ. М. ОВАКИМЬЯН  
 ГАП ПЕТРОВОВ  
 РИП СИДОРНИНА  
 РУК. ТР. ЧУЛКОВА  
 ИСПОЛН. СЕРЕЖЬ  
 ПРОВЕР. ЧУЛКОВА

МАНСАРДНЫЙ ДВУХКВАРТИРНЫЙ  
 ДОМ С 3-КОМНАТНЫМИ  
 КВАРТИРАМИ

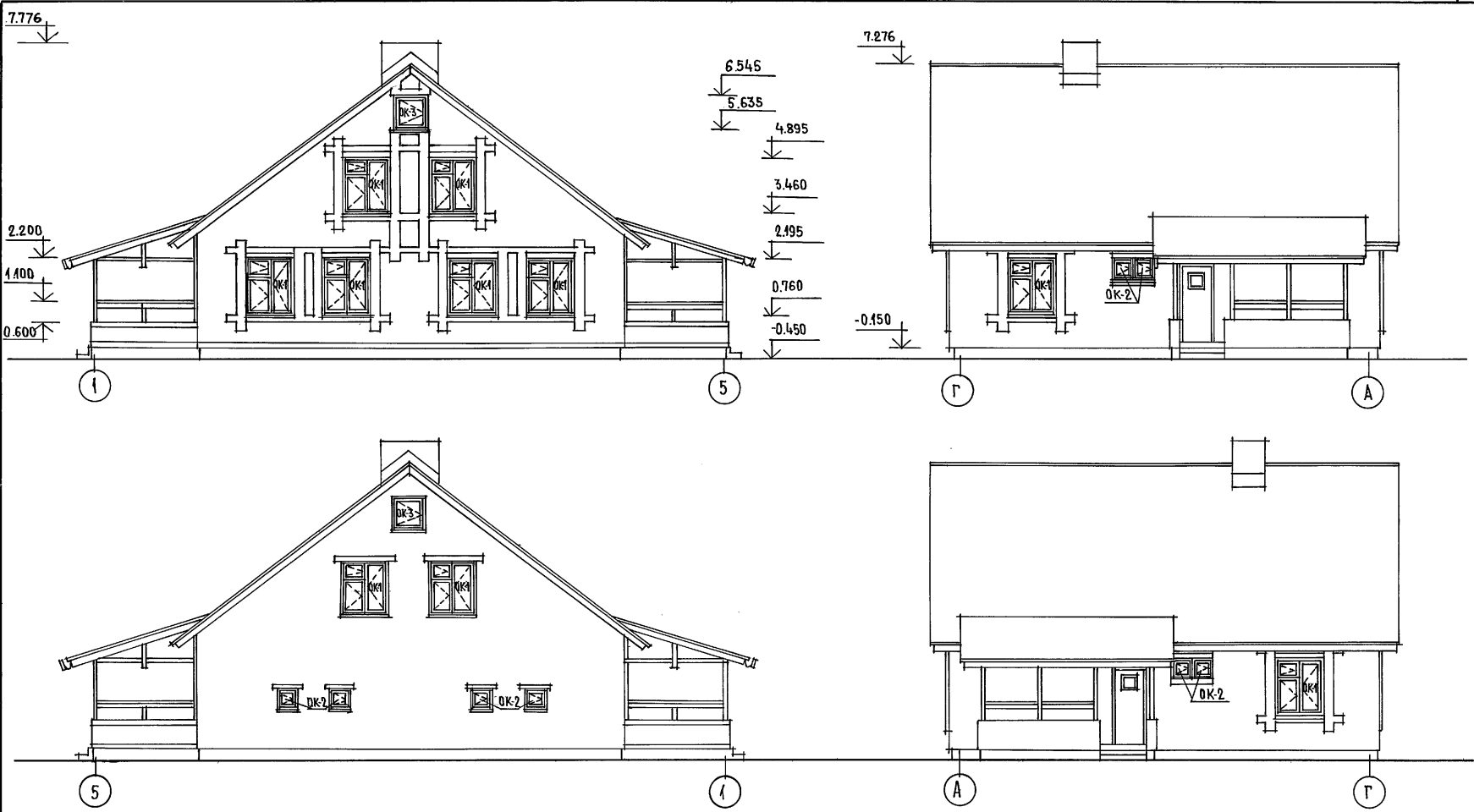
СТАДИЯ	ЛИСТ	ЛИСТОВ
Р	3	

ОБЩИЕ ДАННЫЕ  
 (ОКОНЧАНИЕ)

ЦНИИЭП  
 ТРАЖДАНСЕЛЬСТРОИ

22726-01 7

Альбом I  
УПОВОЙ ПРОЕКТ 144-16-85-87



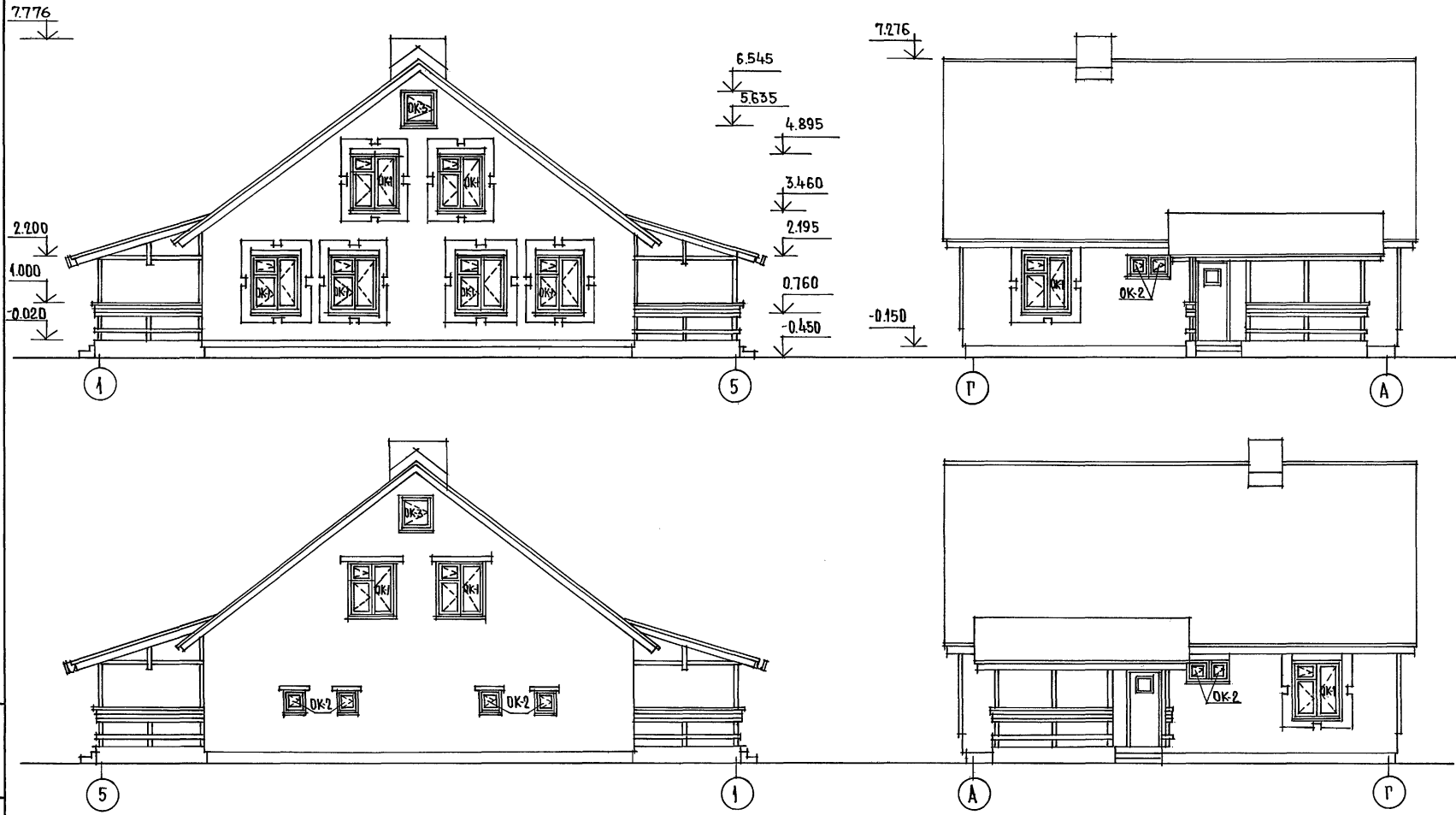
ИНВ. № ПОДА. ПОДПИСЬ И ДАТА ВЗАМ. ИНВ. №

				144 - 16 - 85. 87		АС	
ПРИВЯЗАН	НОРМОКОН	ОВАКИМЬЯН	<i>[Signature]</i>	МАНСАРДНЫЙ ДВУХКВАРТИРНЫЙ	СТАДИЯ	ЛИСТ	ЛИСТОВ
	ЗАМ. НАЧ. М.	ОВАКИМЬЯН	<i>[Signature]</i>	ЖИЛОЙ ДОМ С 3-КОМНАТНЫМИ	Р	4	
	ГАП	ПЕТРОВСОВ	<i>[Signature]</i>	КВАРТИРАМИ.			
	ТИП	СИДОРНИНА	<i>[Signature]</i>	ФАСАДЫ 1-5; Г-А; 5-1; А-Г.	ЦНИИ ЭП		
ИНВ. №	ИСПОЛНИЛ	АНИЩЕНКО	<i>[Signature]</i>		ГРАЖДАНСЕЛЬСТРОЙ		
	ПРОВЕРИЛ	ПЕТРОВСОВ	<i>[Signature]</i>				



ТИПОВОЙ ПРОЕКТ 144-16-85.87

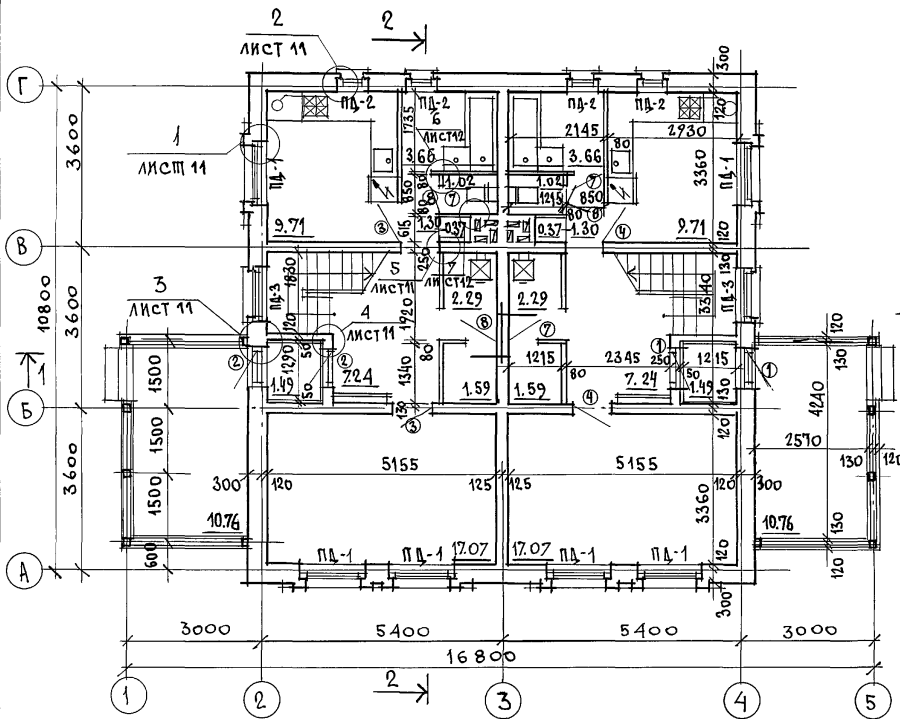
ИНВ. № ПОДА. ПОДПИСЬ И ДАТА ИСЗАМНИВ. №



		144-16-85.87		АС			
ПРИВЯЗАН:		НОРМОКОН	ОВАКИМЬЯН	МАНСАРДНЫЙ ДВУХКВАРТИРНЫЙ ЖИЛОЙ ДОМ С 3-КОМНАТНЫМИ КВАРТИРАМИ.	СТАДИЯ	ЛИСТ	ЛИСТОВ
		ЗАМ.НАЧМ	ОВАКИМЬЯН		Р	5	
		РАП	ПЕТРОВ	ФАСАДЫ 1-5; Г-А; 5-1; А-Г/ВАРИАНТ	ЦНИИЭП ГРАЖДАНСЕЛЬСТРОЙ		
		ГИП	СИДОРОВА				
ИНВ. №		ИСПОДАНИИ	АЛАЗАРЕВ				
		ПРОВЕРИЛ	ПЕТРОВ				

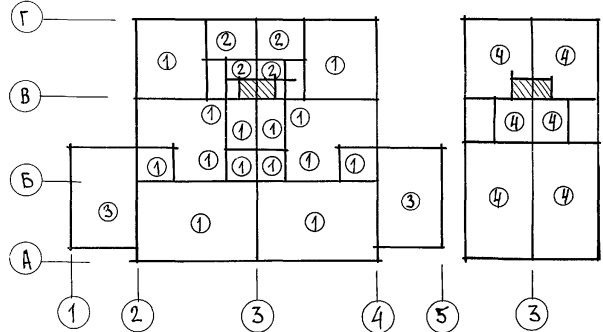
22726-01 9

ТИПОВОЙ ПРОЕКТ 144-16-85.87 АЛЬБОМ I



План полов 1 этажа

План полов мансарды



ЭКСПЛИКАЦИЯ ПОЛОВ

НАИМЕНОВАНИЕ ПОМЕЩЕНИЙ ПО ПРОЕКТУ	ТИП ПОЛА ПО ПРОЕКТУ	НОМЕР УЗЛА ПО СЕРИИ	ЭЛЕМЕНТЫ ПОЛА И ИХ ТОЛЩИНА	ПЛОЩАДЬ ПОЛА м <sup>2</sup>
ЖИЛЫЕ КОМНАТЫ, КУХНЯ, ТАМБУР, ПЕРЕДНЯЯ, КЛАДОВАЯ, ПОЛОЧНАЯ, КОРИДОР	1	УЗЕЛ 139 СЕРИЯ 2.144-1-37	ПОКРЫТИЕ-ДОСКИ ПОЛА - 28 мм	82.12
ВАННАЯ, САНУЗЕЛ	2	УЗЕЛ 183 СЕРИЯ 2.144-1-71	ПОКРЫТИЕ-КЕРАМИЧЕСКАЯ ПЛИТКА - 20 мм	9.38
ТЕРРАСА	3	УЗЕЛ 177 СЕРИЯ 2.144-1-65	ПОКРЫТИЕ ИЗ БЕТОНА М-200 - 20 мм	22.28
МАНСАРДА	4	УЗЕЛ 184 СЕРИЯ 2.144-1-72	ПОКРЫТИЕ-ДОСКИ ПОЛА - 28 мм	56.20

ЖИЛАЯ ПЛОЩАДЬ - 84.20 м<sup>2</sup>  
 ОБЩАЯ ПЛОЩАДЬ - 144.70 м<sup>2</sup>  
 ОБЩАЯ ПЛОЩАДЬ С УЧЕТОМ ЛЕПНЫХ ПОМЕЩЕНИЙ - 151.16 м<sup>2</sup>  
 СТРОИТЕЛЬНЫЙ ОБЪЕМ - 557,0 м<sup>3</sup>  
 К<sub>1</sub> = 0.58; К<sub>2</sub> = 6.62  
 ЕСТЕСТВЕННАЯ ОСВЕЩЕННОСТЬ - 0.48

○ - тип заполнения проемов  
 Разрезы 1-1; 2-2 см. лист 13

ИНВ. И ПОДЛ. ПОДПИСЬ И ДАТА ВЗАИМ. ИНВ. N

ПРИВЯЗАН

ИНВ. N

НОРМ. ОВАКИМЬЯН  
 ЗАМ. Н.М. ОВАКИМЬЯН  
 ГАП ПЕТРОСОВ  
 ГАП СИДОРНИН  
 ИСПОЛ. ЛАЗАРЕВ  
 ПРОВЕР. ПЕТРОСОВ

Мансардный двухквартирный жилой дом с 3-комнатными квартирами

Отделочный план 1 этажа. Планы полов. Экспликация полов.

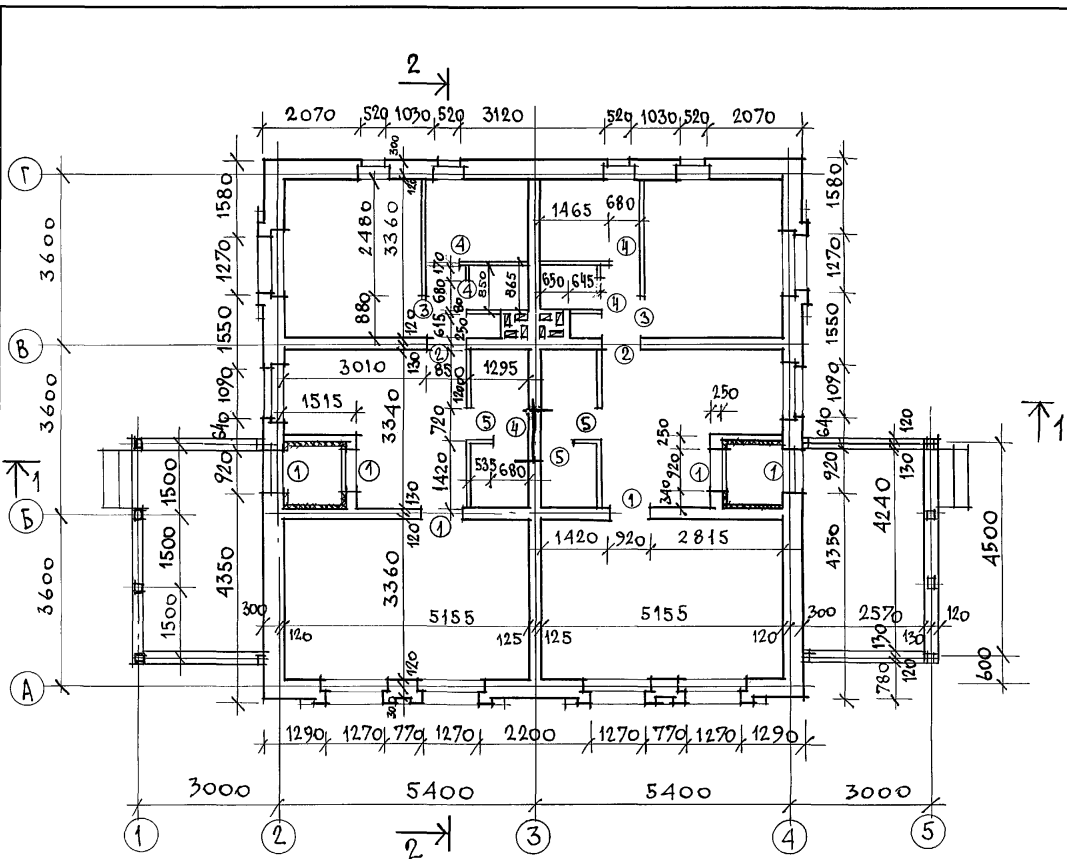
СТАДИЯ ЛИСТ ЛИСТОВ

Р 6 ЦНИИЭП ГРАЖДАНСКОГО СТРОИТЕЛЬСТВА

144-16-85.87

АС

ЖИЛОВОЙ ПРОЕКТ 144-16-85.87 АЛЬБОМ I



ВЕДОМОСТЬ ПРОЕМОВ ДВЕРЕЙ

МАРКА ПОЗ.	РАЗМЕР ПРОЕМА В КЛАДКЕ, ММ
1	920 × 2115
2	850 × 2115
3	880 × 2100
4	680 × 2100
5	720 × 2100

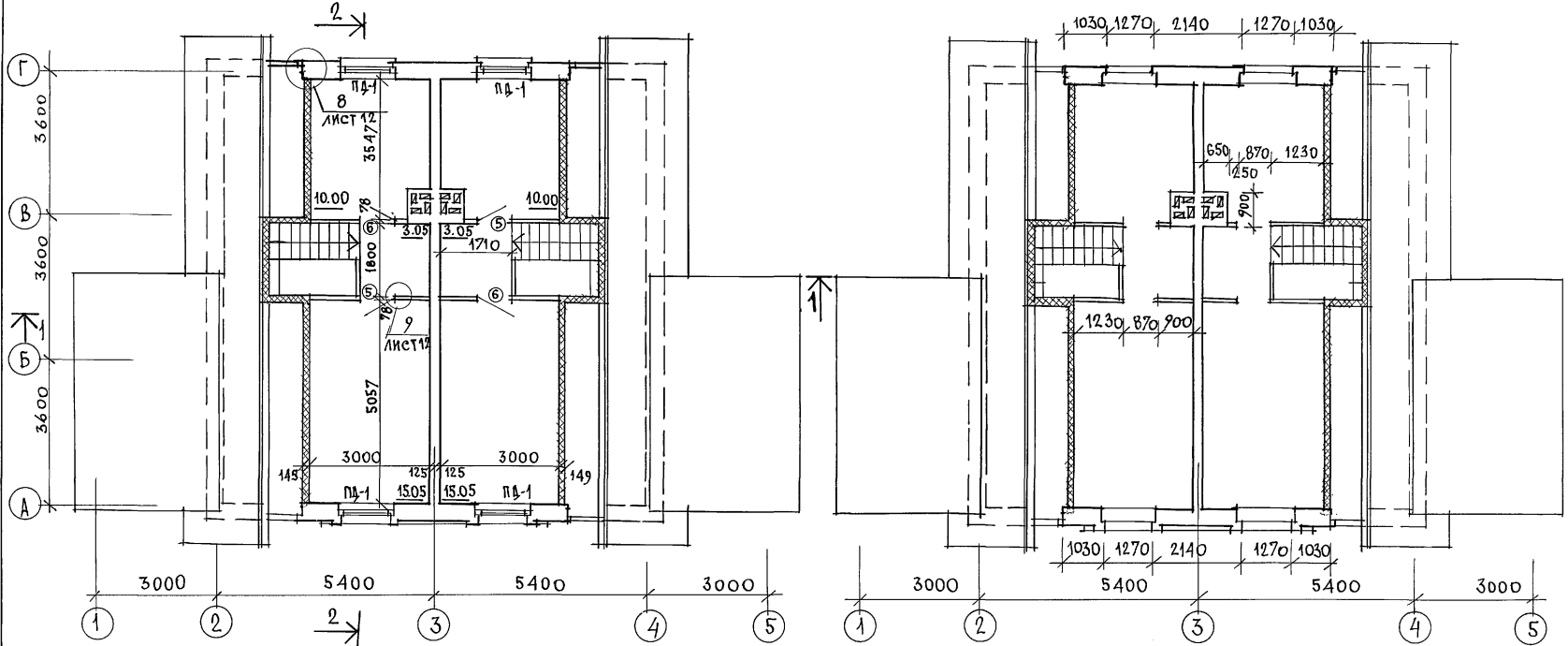
○ - тип проема

- Облегченную кладку наружных стен выполнять из пустотелого керамического кирпича  $\gamma = 1400 \text{ кг/м}^3$  ГОСТ 530-80 марки 50 на цементно-песчаном растворе марки 25 с уширенным швом шириной - 50 мм, заполненным утеплителем  $\gamma = 125 \text{ кг/м}^3$ . Перевязка кладки для пустотелого кирпича толщиной 65 мм - один тычковый ряд на четыре ряда кладки.
- РАЗРЕЗЫ 1-1; 2-2 см. лист 13
- Внутренняя несущая стена из обыкновенного глиняного кирпича марки 50 на растворе марки 25.
- Тамбур утепляется минераловатными плитами толщиной 50 мм
- Деревянные антисептированные пробки устанавливать по ходу кладки; в дверных проемах по три пробки с каждой стороны проема; в оконных проемах по две пробки с каждой стороны.
- Дымоventilационный стояк см. лист 36, 37.

ИНВ. И ПОДП. ПОДПИСЬ И ДАТА ВЗ. А. М. В. И

		144-16-85.87		АС	
ПРИВЯЗАН		НОРМОК. ОВАКИМЬЯН	МАНСАРДНЫЙ ДВУХКВАРТИРНЫЙ ЖИЛОЙ ДОМ С 3-КОМНАТНЫМИ КВАРТИРАМИ	СТАДИЯ	ЛИСТ
		ЗАМ. НАЧ. ГАП ПЕТРОСОВ		Р	7
		ГИП СИДОРНИНА			
		ВТ. АРХ. ЛАЗАРЕВ	Кладочный план 1 этажа.	ЦНИИЭП	
ИНВ. И		ИСПОЛН. ЛАЗАРЕВ	ВЕДОМОСТЬ ПРОЕМОВ ДВЕРЕЙ.	ГРАЖДАНСКОЙ СТРОИТЕЛЬНОСТИ	
		ПРОВЕР. ПЕТРОСОВ			

ТИПОВОЙ ПРОЕКТ 144-16-85.87 АЛЬБОМ I



○ - тип заполнения проемов.  
РАЗРЕЗЫ 1-1; 2-2 СМ. ЛИСТ 13

ИНВ. И ПОС.Л. ПОДПИСЬ И ДАТА ВЗАИМ.ИНВ.И

		144 - 16 - 85.87		АС	
ПРИВЯЗАН	НОРМОК: ОВАКИМЬЯН <i>[Signature]</i>	МАНСАРНЫЙ ДВУХКВАРТИРНЫЙ ЖИЛОЙ ДОМ С 3 КОМНАТНЫМИ КВАРТИРАМИ		СТАДИЯ	ЛИСТ
	ЗАМ.НАЧ.М ОВАКИМЬЯН <i>[Signature]</i>	ОТДЕЛОЧНЫЙ И КЛАДОЧНЫЙ ПЛАНЫ МАНСАР ДЫ.		Р	8
	ГАП ПЕТРОВСОВ <i>[Signature]</i>			ЦНИИЭП	
	ГИП СИДОРЕНА <i>[Signature]</i>			ГРАНДАНСЕЛЬСТРОЙ	
	ИСПОЛН ЛАЗАРЕВ <i>[Signature]</i>				
ИНВ. N	ПРОВЕР. ПЕТРОВСОВ <i>[Signature]</i>				

22726-01 12

## ВЕДОМОСТЬ ОТДЕЛКИ ПОМЕЩЕНИЙ

НАИМЕНОВАНИЕ ПОМЕЩЕНИЯ	ПОТОЛОК		СТЕНЫ И ПЕРЕГОРОДКИ		ОТДЕЛКА НИЗА СТЕН И ПЕРЕГОРОДОК			ПРИМЕЧАНИЯ
	ПЛОЩАДЬ М <sup>2</sup>	ВИД ОТДЕЛКИ	ПЛОЩАДЬ М <sup>2</sup>	ВИД ОТДЕЛКИ	ПЛОЩАДЬ М <sup>2</sup>	ВИД ОТДЕЛКИ	ВЫСОТА ММ	
ЖИЛЫЕ КОМНАТЫ, КОРИДОР, ПРИХОЖАЯ	51.02	ГКЛ с последую- ющей оклей- кой потолочны- ми обоями	118.52	ШТУКАТУРКА С ПОСЛЕДУЮЩЕЙ ОКЛЕЙКОЙ ОБОЯМИ	—	—	—	—
			20.74	ЗАТИРКА С ПОС- ЛЕДУЮЩЕЙ ОКЛЕЙ- КОЙ ОБОЯМИ				
КУХНЯ, ПОПОЧНАЯ, КЛАДОВАЯ	27.92	ГКЛ с ПОКРЫ- ТИЕМ ВОДО- ЭМУЛЬСИОН- НОЙ КРАСКОЙ	74.46	ШТУКАТУРКА С ПОКРАСКОЙ ВОДО- ЭМУЛЬСИОННОЙ КРАСКОЙ	6.00	ГЛАЗУРОВАН- НАЯ ПЛИТКА	600	В ЗОНЕ КУХОННОГО ОБОРУДОВАНИЯ, ВЕРХ ОТДЕЛКИ НА ОТМ. 1.500
			35.02	ЗАТИРКА С ПОКРАС- КОЙ ВОДОЭМУЛЬ- СИОННОЙ КРАСКОЙ				
ВАННАЯ, САУЗЕЛ	9.36	ШТУКАТУРКА ПО МЕТАЛЛИЧ. СЕТКЕ С ПОКРЫТИ- ЕМ ВОДОЭМУЛЬС. КРАСКОЙ	20.20	ШТУКАТУРКА С ПО- КРАСКОЙ ВОДОЭМУ- ЛЬСИОННОЙ КРАСКОЙ	10.66	ГЛАЗУРОВАН- НАЯ ПЛИТКА	—	В ЗОНЕ ПРИМЫКА- НИЯ САН.ОБОРУДО- ВАНИЯ, ВЕРХ ОТДЕЛКИ НА ОТМ. 1.800
			23.48	ЗАТИРКА С ПОКРА- СКОЙ ВОДОЭМУЛЬ- СИОН. КРАСКОЙ				
ПАМБУР	2.98	ГКЛ с ПОКРЫ- ТИЕМ ВОДОЭМУ- ЛЬСИОННОЙ КРАСКОЙ	8.45	ШТУКАТУРКА С ПОКРАСКОЙ ВОДО- ЭМУЛЬСИОННОЙ КРАСКОЙ	—	—	—	—
МАНСАРДА	76.34	ГКЛ с последую- щей оклейкой потолочными обоями	63.72	ОБШИВКА ДВП ОКЛЕЙКА ОБОЯМИ	—	—	—	—
			85.12	ШТУКАТУРКА С ОКЛЕЙКОЙ ОБОЯМИ				

ИНВ. ЛЮДИ. ПОДПИСЬ И ДАТА

ВЗАМ. ИНВ. Л

ТИПОВОЙ ПРОЕКТ 144-16-85.87 АЛЪБОМ 1

ПРИВЯЗАН

НОРМОК. ОБАКИМЬЯН  
ЗАМ. НАЧ. М. ОБАКИМЬЯН  
ГАП ПЕТРОВСОВ  
ГИП СИДОРЕНА  
ИСПОЛН. ЛАЗАРЬЕВ  
ПРОВЕР. ПЕТРОВСОВ

МАНСАРДНЫЙ ДВУХКВАРТИРНЫЙ  
ЖИЛОЙ ДОМ С 3-КОМНАТНЫМИ  
КВАРТИРАМИ

СТАДИЯ ЛИСТ ЛИСТОВ  
Р 9

ВЕДОМОСТЬ ОТДЕЛКИ  
ПОМЕЩЕНИЙ

ЦНИИЭП  
ГРАЖДАНСЕЛЬСТРОЙ

144 - 16 - 85 . 87

АС

22726-01 13

И-1  
АЛЬБОМ  
144-16-85-87  
ПРОЕКТ  
МИЛОВОЙ

МАРКА ПОЗИЦИИ	ОБОЗНАЧЕНИЕ	НАИМЕНОВАНИЕ	КОЛ.	МАССА ЕД. КГ	ПРИМЕЧАНИЕ
<b>ДВЕРИ НАРУЖНЫЕ</b>					
1	1.136.5-19	ДН 21-9 ЦП	2	47.4	
2	1.136.5-19	ДН 21-9 ЦПА	2	47.4	
НАРУЖНЫЕ ДВЕРИ ПРИМЕНЯЮТСЯ С УПЛОТНЯЮЩИМИ ПРОКЛАДКАМИ					
<b>ДВЕРИ ВНУТРЕННИЕ</b>					
3	1.136-10	Д0 21-9	2	41.0	
4	1.136-10	Д0 21-9А	2	41.0	
5	1.136-10	ДГ 21-9	2	40.0	
6	1.136-10	ДГ 21-9А	2	40.0	
7	1.136-10	ДГ 21-7	3	35.0	
8	1.136-10	ДГ 21-7А	3	35.0	
<b>ОКНА /t<sub>н</sub><sup>0</sup> = -30°С/- ОСНОВНОЕ РЕШЕНИЕ</b>					
ОК-1	ГОСТ 26601-85	ОРМ 15-13.5	10	64.6	
ОК-2	ГОСТ 26601-85	ОРМ 6-6	8	15.7	
ОК-3		ОКНО ФРОНТОНА ОФ9-9	2	12.8	
<b>ОКНА /t<sub>н</sub><sup>0</sup> = -20°С/- ВАРИАНТ</b>					
ОК-1	ГОСТ 26601-85	ОРМ 15-13.5	10	64.6	
ОК-2	ГОСТ 26601-85	ОРМ 6-6	8	15.7	
ОК-3		ОКНО ФРОНТОНА ОФ9-9	2	12.8	
<b>ОКНА /t<sub>н</sub><sup>0</sup> = -40°С/- ВАРИАНТ</b>					
ОК-1	ГОСТ 26601-85	ОРМ 15-13.5	10	80.1	
ОК-2	ГОСТ 26601-85	ОРМ 6-6	8	25.2	
ОК-3		ОКНО ФРОНТОНА ОФ9-9	2	12.8	

ИНВ. ЛИСТЫ, ПОДПИСЬ И ДАТА  
В.ЗАМ.ИНВ.Л

МАРКА ПОЗИЦИИ	ОБОЗНАЧЕНИЕ	НАИМЕНОВАНИЕ	КОЛ.	МАССА ЕД. КГ	ПРИМ.
<b>ПОДОКОННЫЕ ДОСКИ /t<sub>н</sub><sup>0</sup> = -30°С/- ОСНОВНОЕ РЕШЕНИЕ</b>					
ПД-1	ГОСТ 17280-79	ПД 14-20	10	5.42	
ПД-2	ГОСТ 17280-79	ПД 7-20	4	2.62	
ПД-3	ГОСТ 17280-79	ПД 13-20	2	4.86	
<b>ПОДОКОННЫЕ ДОСКИ /t<sub>н</sub><sup>0</sup> = -20°С/- ВАРИАНТ</b>					
ПД-1	ГОСТ 17280-79	ПД 14-20	10	5.42	
ПД-2	ГОСТ 17280-79	ПД 7-20	4	2.62	
ПД-3	ГОСТ 17280-79	ПД 13-20	2	4.86	
<b>ПОДОКОННЫЕ ДОСКИ /t<sub>н</sub><sup>0</sup> = -40°С/- ВАРИАНТ</b>					
ПД-1	ГОСТ 17280-79	ПД 14-30	10	8.13	
ПД-2	ГОСТ 17280-79	ПД 7-30	4	3.93	
ПД-3	ГОСТ 17280-79	ПД 13-30	2	7.29	
<b>ШКАФЫ И АНПРЕСОЛИ</b>					
Ш-1	АЛЬБОМ I лист 35	ВСПРОЕННЫЙ ШКАФ	2	21.6	
А-1	АЛЬБОМ I лист 35	АНПРЕСОЛЬ	2	9.1	
	ГОСТ 8242-75	НАЛИЧНИК/МП1/-1.6л.мц/50л.л	0.5		

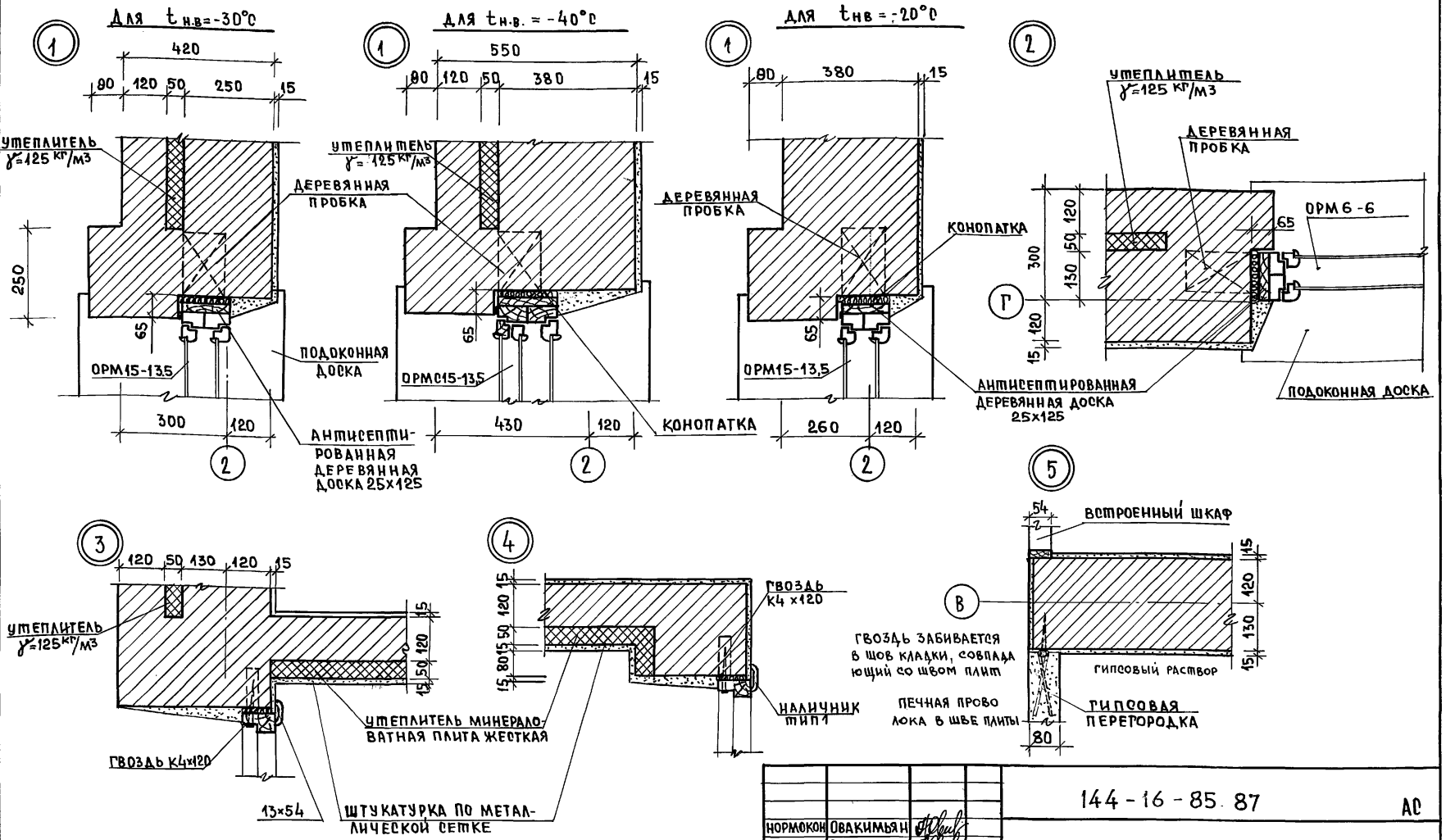
ПРИВЯЗАН

ИНВ. Л.			
---------	--	--	--

144 - 16 - 85 . 87		АС
НОРМОК	ОВАКИМЬЯН	
ЗАМ.Н.А.М	ОВАКИМЬЯН	
ТАП	ПЕТРОВСОВ	
ГИП	СИДОРЕНА	
РУК.ГР.	ЧУЛКОВА	
ИСПОЛН	САВОСТИНА	
ПРОВЕР	ПЕТРОВСОВ	
Мансардный двухквартирный жилой дом с 3-комнатными квартирами		СТАДИЯ/ЛИСТ Р 10
Спецификация столярных изделий		ЦНИИЭП ГРАЖДАНСКОЕ СТРОИ

ТИПОВОЙ ПРОЕКТ 14А-16-85.87

ИНВ.МЕТОД. ПОДПИСЬ И ДАТА ВЗАИМ.Н.№



Данный лист см. совместно с листом 6.

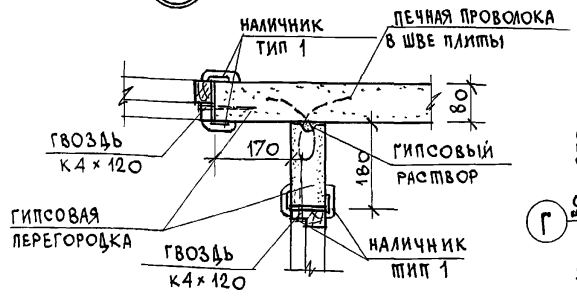
ПРИВЯЗАН:				
ИНВ.№				
ПРОВЕР.	ЧУЛКОВА			

НОРМОКОМ	ОВАКИМЬЯН					144-16-85.87	АС
ЗАМНАЧМ	ОВАКИМЬЯН						
РАП	ПЕТРОВСОВ						
РИП	СЧАДРИНА						
РУК.ГР	ЧУЛКОВА						
ПОПОН.	ЩЕПЕЛЕВА						
УЗЛЫ ПЛАНА 1÷5							

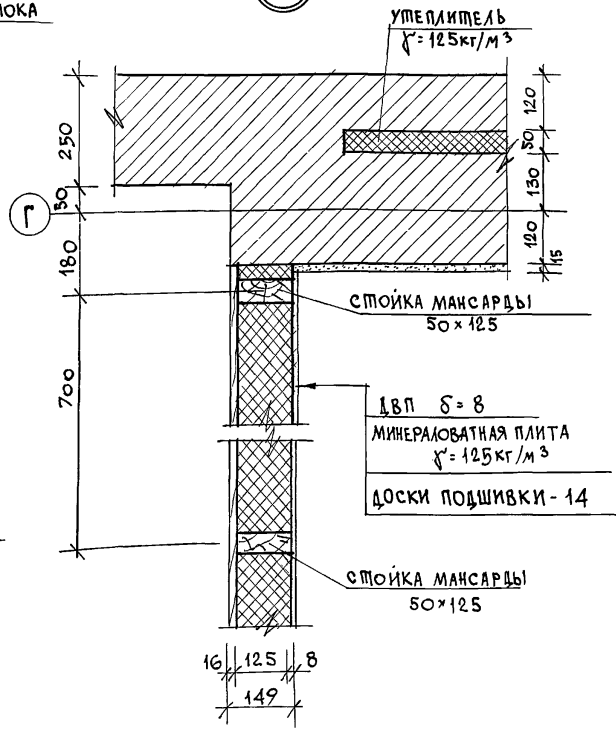
МАНСАРДНЫЙ ДВУХКВАРТИРНЫЙ ЖИЛИЩНЫЙ ДОМ С 3-КОМНАТНЫМИ КВАРТИРАМИ	СТАДИЯ	ЛИСТ	ЛИСТОВ
	Р	11	
	ЦНИИЭП ГРАЖДАНСКОГО СТРОИТЕЛЬСТВА		

ПЛАНОВОЙ ПРОЕКТ 144-16-85.87 АЛБОМ I

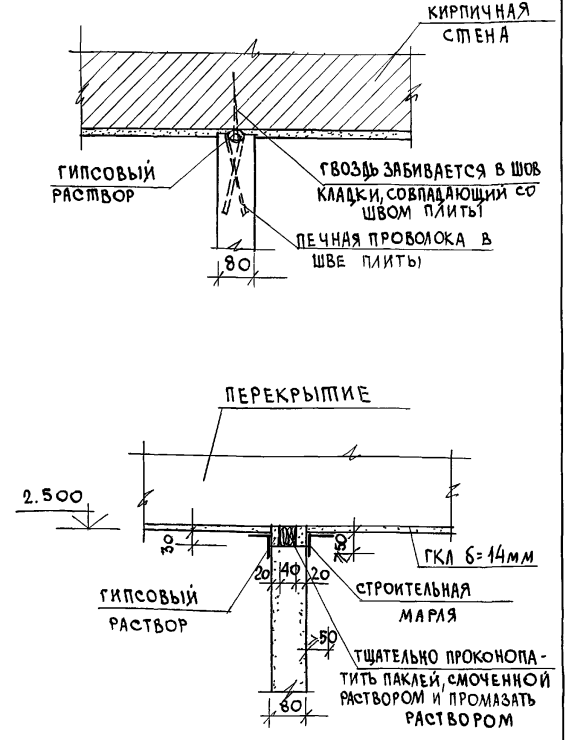
6



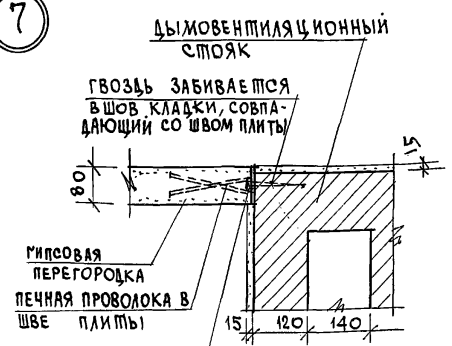
8



Детали крепления перегородок из гипсовых плит



7



9



Данный лист см. совместно с листами 6; 8.

ИНВ. И ПОДЛ. ПОДПИСИ И ДАТА

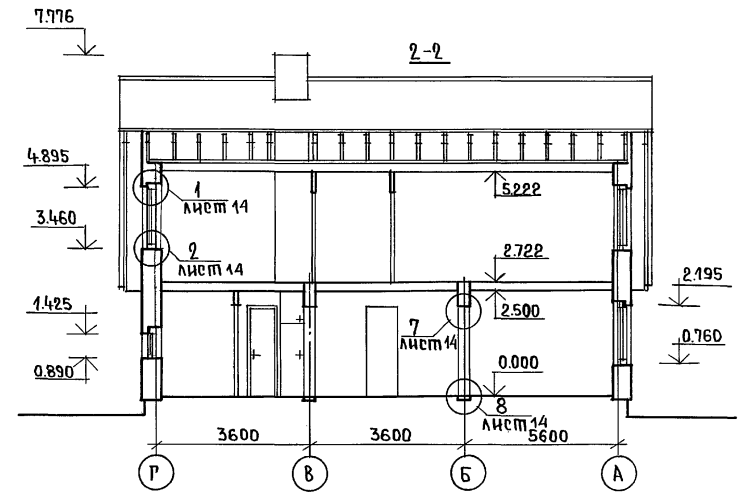
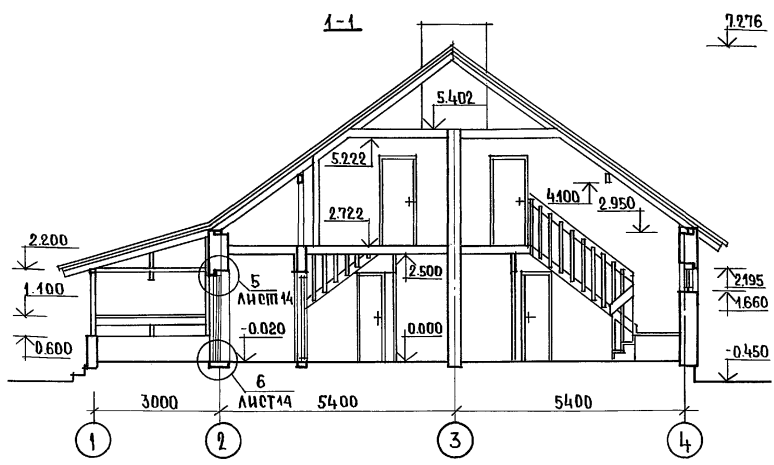
ВЗЛМ. И ВВН

144 - 16 - 85. 87		АС
НОРМОК	Овакимьян	
ЗАМ. НАЧ. М	Овакимьян	
ГАП	Петросов	
ГИП	Сидорина	
РУК. ГР.	Чулкова	
ИСПОЛН.	Щепелева	
ПРОВЕР.	Чулкова	
Мансардный двухквартирный жилой дом с 3-комнатными квартирами		СТADIЯ ЛИСТ ЛИСТОВ
Узлы плана 6 ÷ 9.		Р 12
ИНВ. И ПОДЛ. ПОДПИСИ И ДАТА		ЦНИИЭП ГРАЖДАНСЕЛЬСТРОИ

22726-01 16



ТИПОВОЙ ПРОЕКТ 144-16-85.87 АЛЬБОМ I



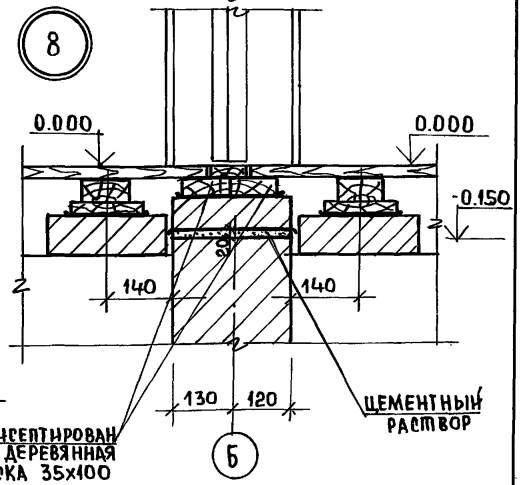
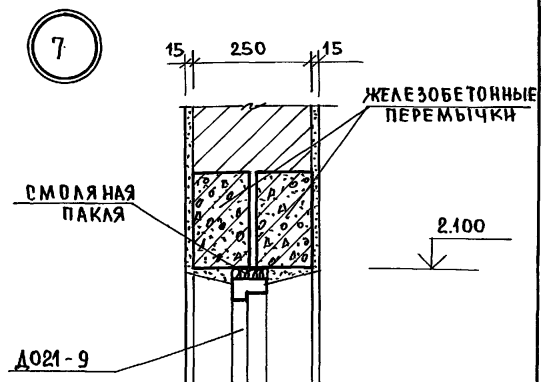
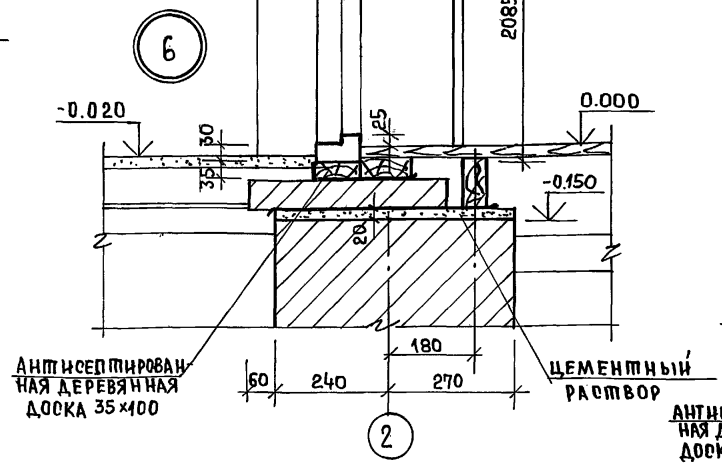
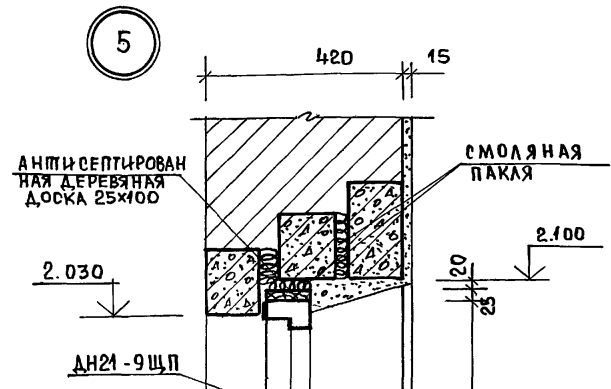
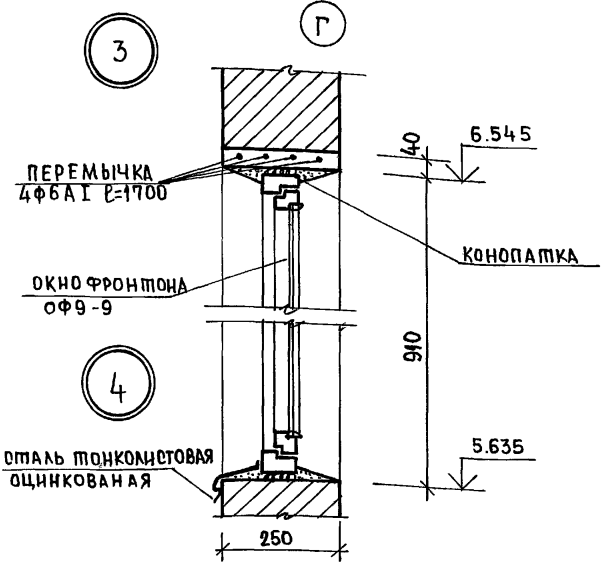
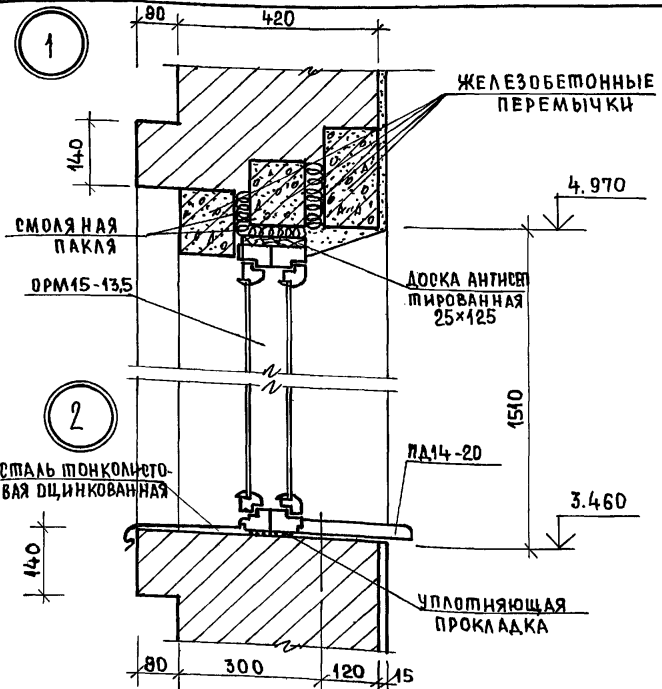
Данный лист см. совместно с листами 6; 7; 8; 14.

ИНВЕНТАРЬ ПОДПИСЬ НАЧАЛЬНИКА РАБОТ

				144 - 16 - 85 . 87		АС			
ПРИВЯЗАН:				НОРМОКОН	ОВАКИМЬЯН	МАНСАРДНЫЙ ДРУЖЬИ КВАРТИРНЫЙ ЖИЛОЙ ДОМ С 3-КОМНАТНЫМИ КВАРТИРАМИ	СТАДИЯ	ЛИСТ	ЛИСТОВ
				ЗАМ. НАЧ. РАП	ОВАКИМЬЯН		Р	13	
				РИП	СНАОРИНА	РАЗРЕЗЫ 1-1 ; 2-2.	Ц.Н.И.Э.П.		
ИНВ. №				ИСПОЛНИЛ	КАЗАРОВ		ГРАЖДАНСЕЛЬСТРОЙ		
				ПРОВЕРИЛ	ПЕТРОВСОВ				

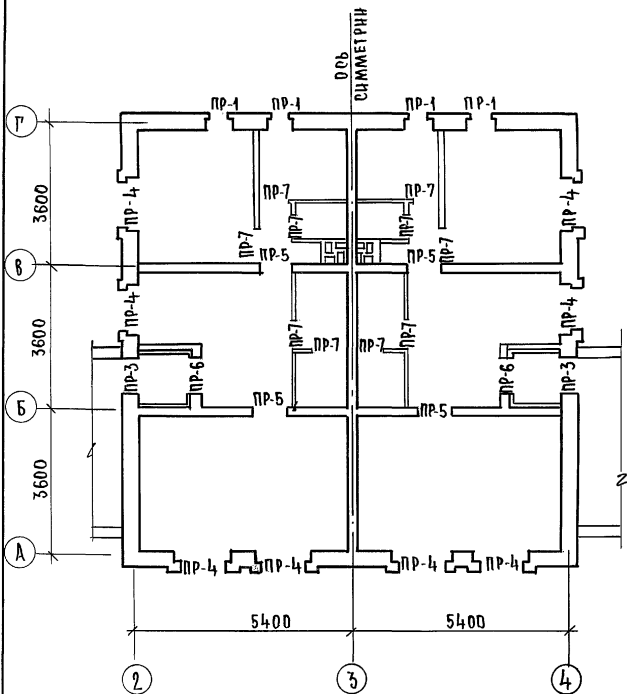
22726-01 17

ИПШОВОЙ ПРОЕКТ 144-16-85.87 АЛЬБОМ I



ИНВ. № ПОДА. ПОДПИСЬ И ДАТА. ВЗАМ. ИНВ. №

				144 - 16 - 85 . 87		АС
ПРИВЯЗАН:				НОРМОКОН	ОВАКИМЬЯН	МАНДАРИННЫЙ ДВУХКВАРТИРНЫЙ ЖИЛОЙ ДОМ С 3-КОМНАТНЫМИ КВАРТИРАМИ  УЗЛЫ РАЗРЕЗОВ 1 ÷ 8
				ЗАМ.ИИИМ	ОВАКИМЬЯН	
				РАП	ПЕТРОВСОВ	
				ТИП	СИДОРНИН	
				РУК.ГР.	ЧУЛКОВА	
				ИСПОЛН.	СЕРЕНЬ	СТАЯЯ ЛИСТ П 14  ЦНИИЭП ГРАЖДАНСЕЛЬСТРОИ
				ПРОВЕР.	ЧУЛКОВА	
ИНВ.№						



ВЕДОМОСТЬ ПЕРЕМЫЧЕК

ТИП	СХЕМА СЕЧЕНИЙ ПРИ $t_{н.в} = -40^{\circ}\text{C}$	СХЕМА СЕЧЕНИЙ ПРИ $t_{н.в} = -30^{\circ}\text{C}$	СХЕМА СЕЧЕНИЙ ПРИ $t_{н.в} = -20^{\circ}\text{C}$
ПР-1			
ПР-2			
ПР-3			
ПР-4			
ПР-5			

1. Укладку перемычек производить на слой свежеуложенного раствора  
2. Данный лист вм. совместно с листом 16.

144-16-85.87

АС

ПРИВЯЗАН:

НОРМОК.	ОВАКИМЬЯН	<i>[Signature]</i>
ЗАМНАЧ.	ОВАКИМЬЯН	<i>[Signature]</i>
ТАП	ПЕТРОВСОВ	<i>[Signature]</i>
ТИП	СИДОРНИНА	<i>[Signature]</i>
РУК. ГР.	ЧУЛКОВА	<i>[Signature]</i>
ИСПОЛН.	ШЕПЕЛЕВА	<i>[Signature]</i>
ПРОВЕР.	СЕТЕНЬ	<i>[Signature]</i>

МАНСАРНЫЙ ДВУХКВАРТИРНЫЙ  
ЖИЛОЙ ДОМ С 3-КОМНАТНЫМИ  
КВАРТИРАМИ

СТАДИЯ	ЛИСТ	ЛИСТОВ
Р	15	

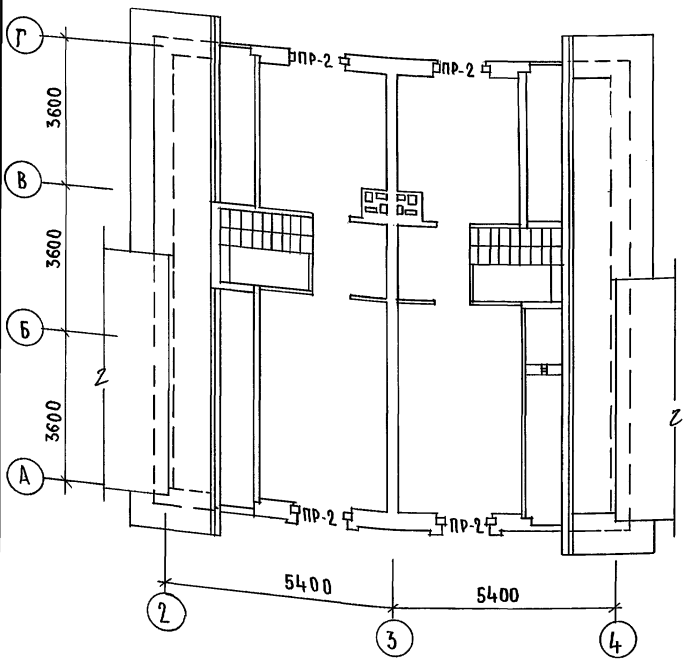
ПЛАН ПЕРЕМЫЧЕК.  
ВЕДОМОСТЬ ПЕРЕМЫЧЕК

ЦНИИЭП  
ГРАЖДАНСКОГО СТРОИТЕЛЬСТВА

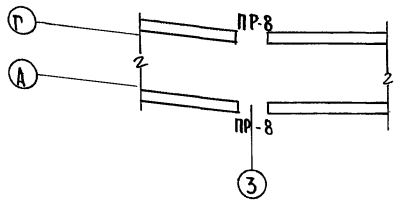
22726-01

19

ШИПОВОЙ ПРОЕКТ 144-16-85-87 АЛЬБОМ I



ПЛАН ПЕРЕМЫЧЕК НА ОТМ. 6.545



ВЕДОМОСТЬ ПЕРЕМЫЧЕК

ТИП	СХЕМА СЕЧЕНИЯ
ПР-6	
ПР-7	
ПР-8	

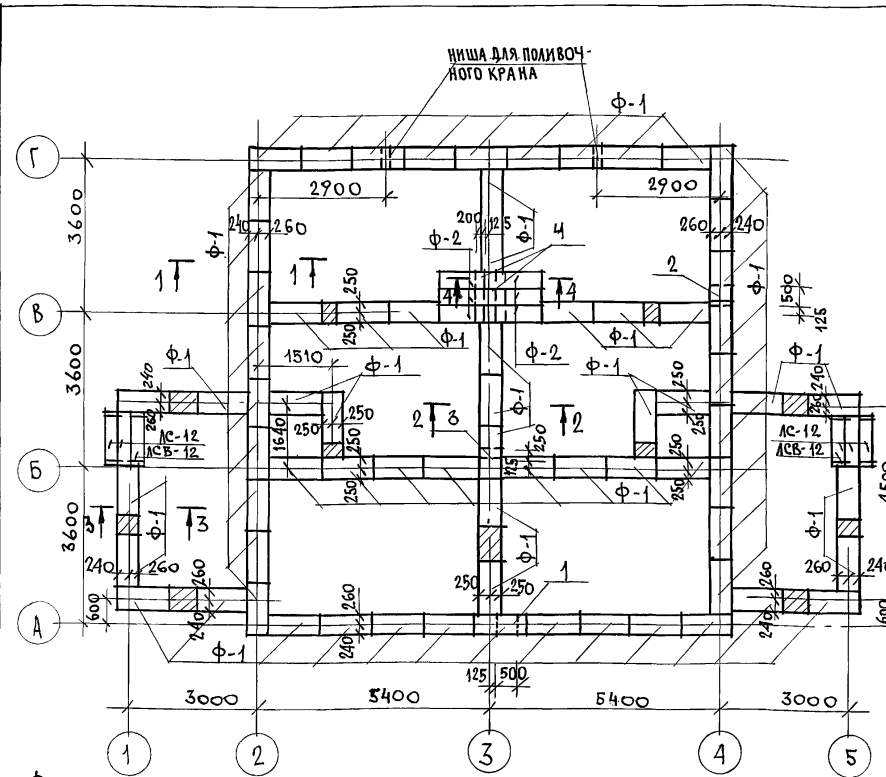
МАРКА	ОБОЗНАЧЕНИЕ	НАИМЕНОВАНИЕ	КОЛ. НА ДОМ			МАССА ЕДИН. КР.	ПРИМЕЧ.
			ПР-40	ПР-30	ПР-20		
1	ГОСТ 948-84	ЗПБ13-37	14	14	14	85	
2		2ПБ10-1	12	8	8	43	
3		2ПБ17-2	40	28	28	71	
4		2ПБ13-1	10	8	8	54	
5		ЗПБ18-37	8	8	8	119	
6		ФБАТ L=1200	20	20	20	0.27	
7		ФБАТ L=1700	8	8	8	0.38	

ИНВ. ПОДЛ. ПОДПИСЬ И ДАТА. ВЗАМЕНИТЬ

144-16-8587		АС	
НОРМОК	ОВАКИМЬЯН		
ЗАМ. НАИМ	ОВАКИМЬЯН		
ГЛАВ	ПЕТРОВ		
ТИП	СИДОРОВА		
РУК. ТР.	ЧУАКОВА		
ИСПОМ.	ШЕПЕЛЕВА		
ПРОВЕР.	БЕРЕНЬ		
ПРИВЯЗАН		МАНСАРДНЫЙ ДВУХКВАРТИРНЫЙ ЖИЛОЙ ДОМ С 5 КОМНАТНЫМИ КВАРТИРАМИ	СТАНЦИЯ ЛИСТ ЛИСТОВ
		ПЛАН ПЕРЕМЫЧЕК. ВЕДОМОСТЬ ПЕРЕМЫЧЕК. СПЕЦИФИКАЦИЯ.	Р 16
ИНВ. №		ЦНИИЭП	ГРАЖДАНСЕЛЬСТРОИ

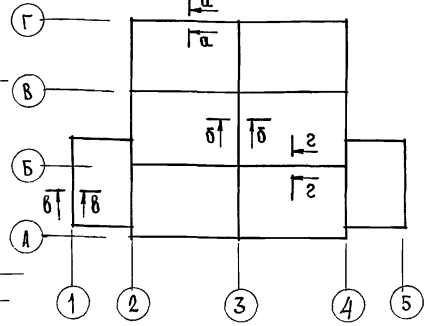
22726-01 20

ПИЛОВОЙ ПРОЕКТ 144-16-85-87 АЛЬБОМ I



МАРКА ПО ПРОЕКТУ	ОБОЗНАЧЕНИЕ	НАИМЕНОВАНИЕ	КОЛ. ШТ.	МАССА ЕДИН. КГ	ПРИМ. Ч.
Ф1	ГОСТ 13579-78 *	БЛОКИ БЕТОННЫЕ ФБС 12.5.3-Т	73	3800	
Ф2	ГОСТ 13579-78 *	БЛОКИ БЕТОННЫЕ ФБС 12.4.3-Т	6	3100	
АС-12	ГОСТ 8717.0-84 *	СТУПЕНИ БЕТОННЫЕ	4	1330	
АСВ-12	ГОСТ 8717.0-84 *	СТУПЕНИ БЕТОННЫЕ	2	1050	

СХЕМА РАСЧЕТНЫХ НАГРУЗОК



ЭКСПЛИКАЦИЯ ОТВЕРСТИЙ

ТИП ОТВ.	РАЗМЕР ММ		ОТМ. НИЖЕ М	НАЗНАЧ.
	В	Н		
1	500	600	-1.50	КАНАЛИЗ.
2	500	600	-2.50	ВОДОПР.
3	250	300	-0.450	КАНАЛИЗ.
4	200	200	-0.450	КАНАЛИЗ.

ТАБЛИЦА НОРМАТИВНЫХ НАГРУЗОК НА ФУНДАМЕНТ

№ СЕЧЕНИЙ	НАГРУЗКА Т/П. М	ОТМЕТКА, НА КОТОРОЙ ДАНА НАГРУЗ.
а - а	4.8	-0.450
б - б	3.3	
в - в	2.6	
2 - 2	2.2	

- Фундаменты ленточные мелкозаглубленные запроектированы для строительства на площадке со спокойным рельефом, непучинистыми, непросадочными грунтами, грунтовые воды отсутствуют.
- При привязке проекта фундаменты должны быть переработаны в соответствии со СНиП 2.02.01-83.
- Цоколь из кирпича керамического рядового полнотелого обыкновенного /гост 530-80/ марки 75 на растворе марки 50. с расшивкой швов.
- Горизонтальная гидроизоляция стен выполняется из двух слоев толя на битумной мастике по выровненной поверхности цементным раствором состава 1:2.
- Вокруг здания выполнить водонепроницаемую отмостку шириной 1 м с уклоном 0.03.
- Данный лист см. совместно с листами 18;19;20

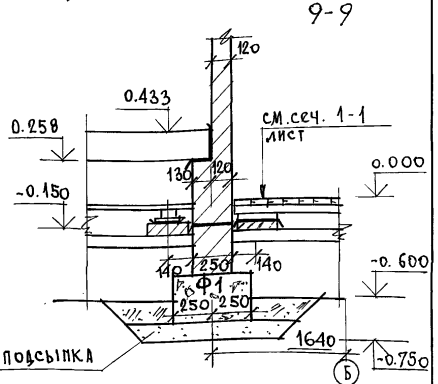
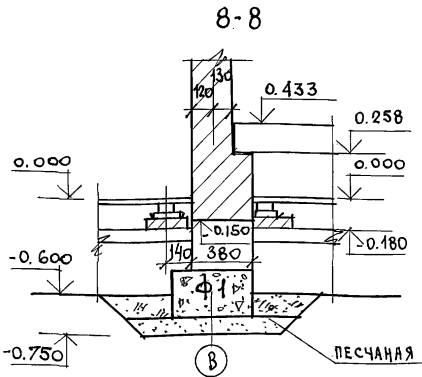
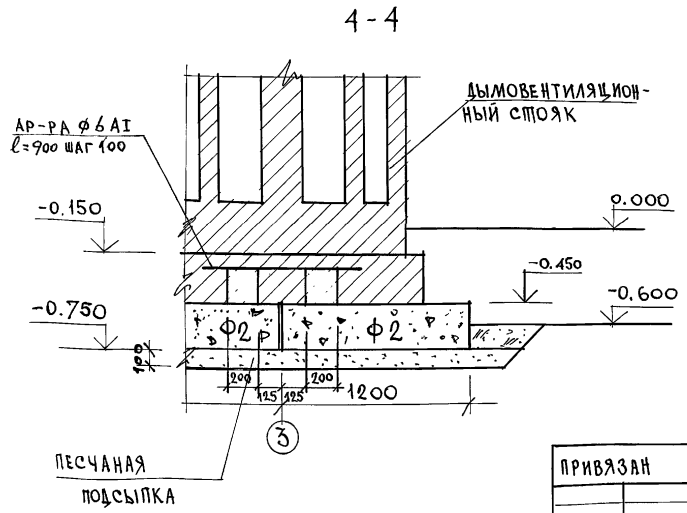
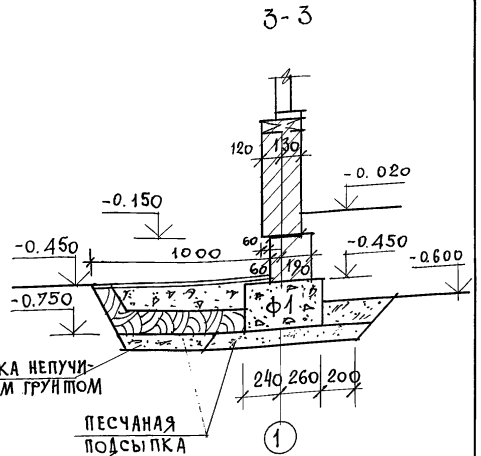
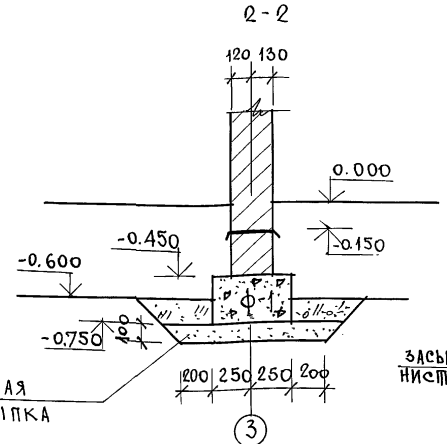
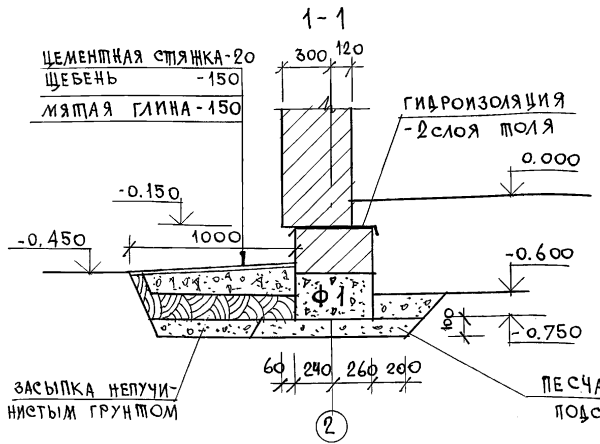
ИНВ. ПОДЛ. ПОДПИСЬ И ДАТА ВЗЯТ. ИНВ. N

ПРИВЯЗАН

ИНВ. N	
--------	--

144 - 16 - 85 . 87		АС
НОРМОК. ЗАМ. НАЧ. М	ОВАКИМЬЯ Н	Мансардный двухквартирный жилой дом с 3-комнатными квартирами  ПЛАН ФУНДАМЕНТОВ.
ГАП	ПЕТРОВСОВ	
ГИП	СИДОРЯНА	
РУК. ГР. ИСПОЛН.	ЧУЛКОВА КЛИЩЕНКО	
ПРОВЕР.	ЧУЛКОВА	
СТАДИЯ	ЛИСТ	ЛИСТОВ
Р	17	
ЦНИИЭП		ГРАЖДАНСКОЕ СТРОИТВО

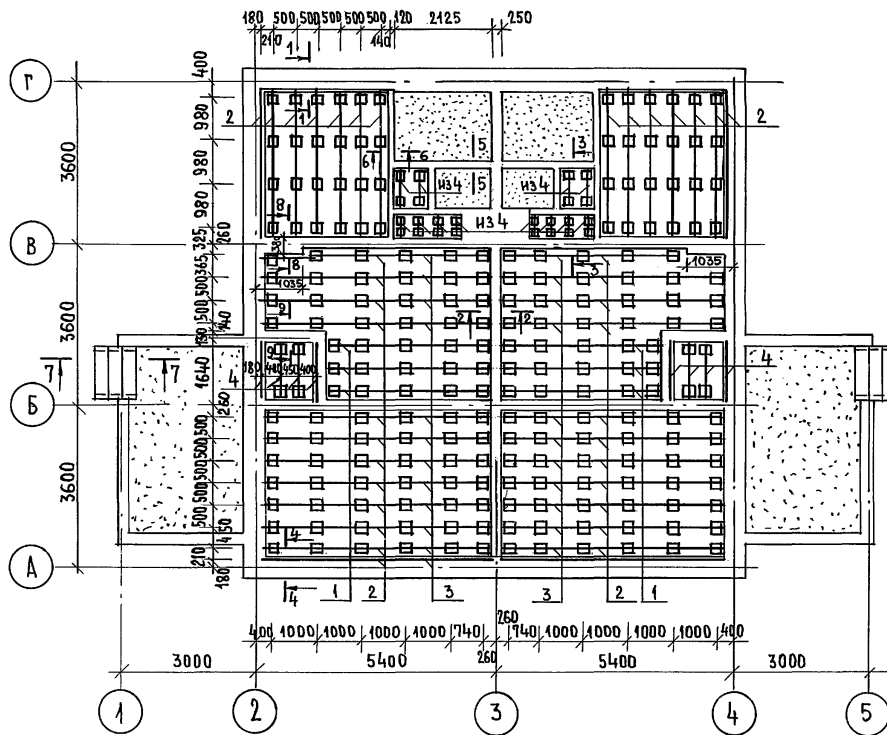
ТИПОВОЙ ПРОЕКТ 144-16-85-87 АЛБЫОЙ I



ИНВ. ЛИСТЫ ПОДПИСЬ И ДАТА ИЗМ. ЛИСТОВ

		144 - 16 - 85 . 87		Ас	
ПРИВЯЗАН	НОРМОК. ОВАКИМЬЯН	САМЛАН.М. ОВАКИМЬЯН	ГИП ПЕТРОВСОВ	ГИП СИДОРНИН	РУК. ГР. ЧУЛКОВА
	ИСПОЛН. СЕГЕНЬ	ПРОВЕР. ЧУЛКОВА	МАНСАРНЫЙ ДВУХКВАРТИРНЫЙ ЖИЛОЙ ДОМ С 3-КОМНАТНЫМИ КВАРТИРАМИ		СТАДИЯ ЛИСТ ЛИСТОВ
			Сечения фундаментов.		Р 18
			ЦНИИЭП		ГРАЖДАНСКОЙ СТРОИ

ТИПОВОЙ ПРОЕКТ 144-16-85.87 АЛБОМ I



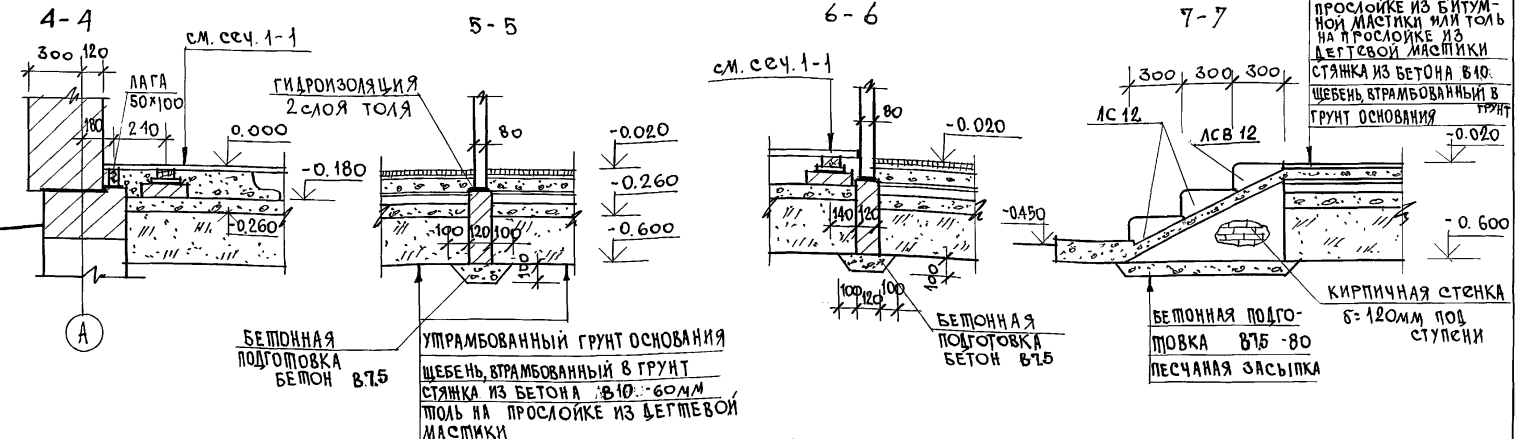
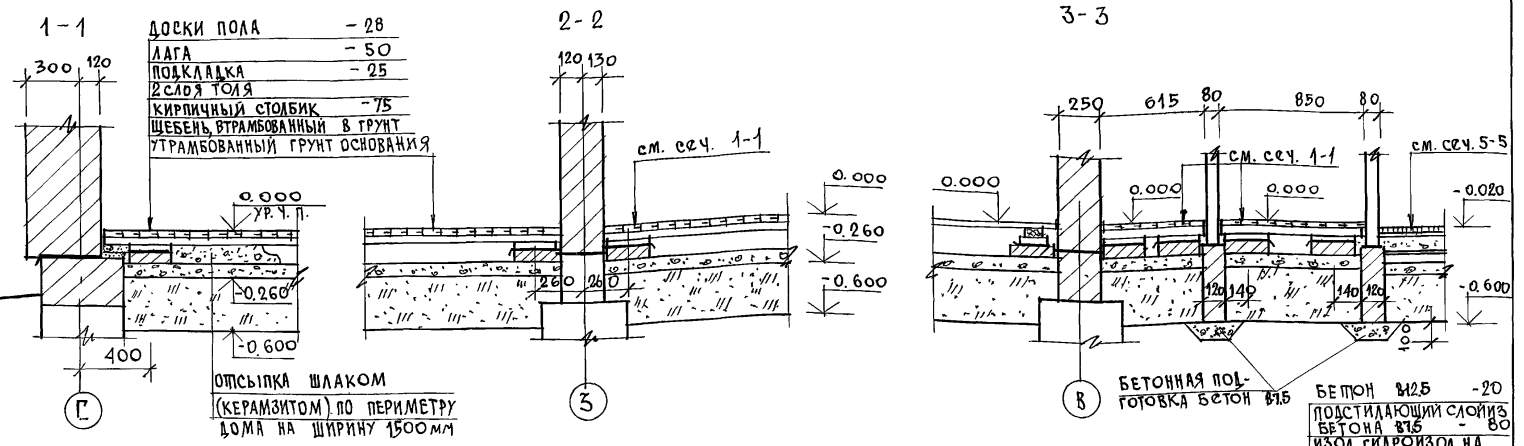
МАРКА ПО ПРОЕКТУ	ОБОЗНАЧЕНИЕ	НАИМЕНОВАНИЕ	КОЛ. ШТ.	МАССА ЕДИН. КГ	ПРИМЕЧАН
1	ГОСТ 24454-80Е*	ЛАГА 50×100×3640	6	9,1	
2	ГОСТ 24454-80Е*	ЛАГА 50×100×3300	38	8,2	
3	ГОСТ 24454-80Е*	ЛАГА 50×100×1880	24	4,7	
4	ГОСТ 24454-80Е*	ЛАГА 50×100×1390	14	3,5	
5	ГОСТ 8242-75	ДОСКИ ПОЛА 28×94×3340	267	5,35	
6	ГОСТ 8242-75	ДОСКИ ПОЛА 28×94×1470	46	2,35	
7	ГОСТ 8242-75	ДОСКИ ПОЛА 28×94×1830	34	2,95	
8	ГОСТ 8242-75	ДОСКИ ПОЛА 28×94×850	20	1,35	
9	ГОСТ 24454-80Е*	ПОДКЛАДКА 25×150×250	242	0,45	
10	ГОСТ 8242-75	ПЛИНТУС /ТИП3/ п.м.	1130	0,75	

1. ПО ПЕРИМЕТРУ ЖИЛОГО ДОМА ПРЕДУСМОТРЕТЬ УТЕПЛЕНИЕ ПОЛА ШЛАКОМ, (КЕРАМЗИТОМ) НА ШИРИНУ 1,5 МЕТРА ТОЛЩИНОЙ 0,15 МЕТРА
2. ДАННЫЙ ЛИСТ СМ. СОВМЕСТНО С ЛИСТОМ 20,18.

ИНВ. ПОДА. ПОДПИСЬ И ДАТА. ВЗАМ. ИНВ. №

		144-16-85.87		АВ	
ПРИВЯЗАН:		НОРМОК. ОВАКИМЬЯН <i>[Подпись]</i>		МАНСАРДНЫЙ ДВУХКВАРТИРНЫЙ	
		ЗАМ. НАЧ. ОВАКИМЬЯН <i>[Подпись]</i>		ЖИЛОЙ ДОМ С 3-КОМНАТНЫМИ	
		РАП. ПЕТРОВСОВ <i>[Подпись]</i>		КВАРТИРАМИ	
		ГИП. СИДОРНИН <i>[Подпись]</i>		СТАДИЯ	ЛИСТ
		РУК. ГР. ЧУЛКОВА <i>[Подпись]</i>		Р	19
		ИСПОЛН. КЛАЩЕНКО <i>[Подпись]</i>		ЦНИИЭП	
ИНВ. №		ПРОВЕР. ЧУЛКОВА <i>[Подпись]</i>		ГРАЖДАНСКОЙ СЕЛЬСТРОИ	

ТИПОВОЙ ПРОЕКТ 144-16-85.87 АЛЬБОМ I

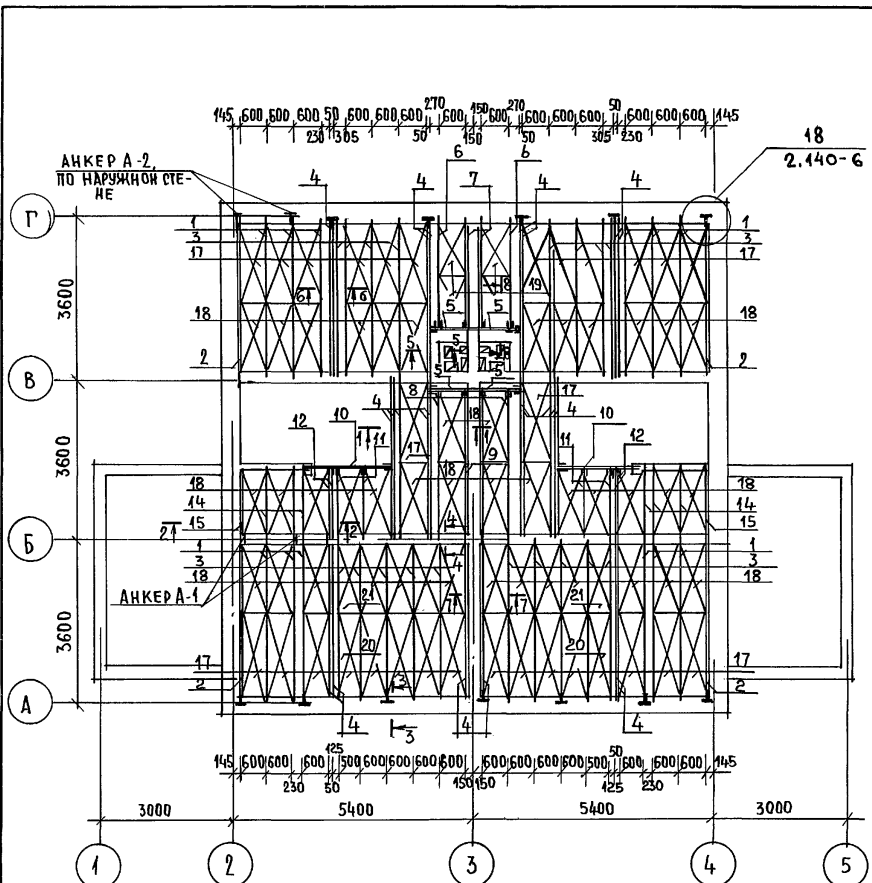


ИНВ. И ПОД. ПОДПИСЬ ДАТА ВЗАМ. ИНВ. N

144 - 16 - 85. 87		АС
НОРМОК. ОВАКИМЬЯН	САМ. НАЧ. ОВАКИМЬЯН	МАНСАРНЫЙ ДВУХКВАРТИРНЫЙ ЖИЛОЙ ДОМ С 3-КОМНАТНЫМИ КВАРТИРАМИ
ТАП. ПЕТРОВСОВ	ГИП. СИДОРНИН	
РУК. ГР. ЧУЛКОВА	ИСПОЛН. СЕГЕНЬ	
ИНВ. N	ПРОВЕР. ЧУЛКОВА	
ПРИВЯЗАН		
ЦОКОЛЬНОЕ ПЕРЕКРЫТИЕ, СЕЧЕНИЯ 1-1 ÷ 7-7.		СТАДИЯ ЛИСТ ЛИСТОВ Р 20
		ЦНИИЭП ГРАЖДАНСКОЙ СТРОИТЕЛЬНОСТИ

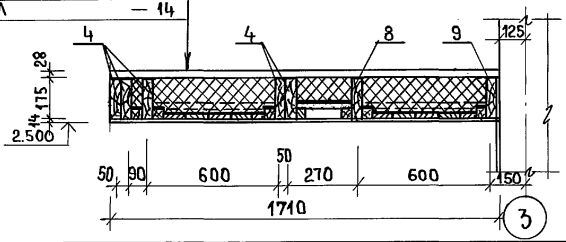


ТИПОВОЙ ПРОЕКТ 144-16-85-87 АЛБОМ I



- ДОСКИ ПОЛА - 28
- МИНЕРАЛОВАТНЫЕ ПАНТЫ
- БУМАГА МЕШОЧНАЯ - 2 СЛОЯ
- ЩИТЫ ПЕРЕКРЫТИЯ
- ТКЛ - 14

1-1



ПРИВЯЗАН

ИНВ.№

№ ПОЗ	ОБОЗНАЧЕНИЕ	НАИМЕНОВАНИЕ	КОЛ. ШТ	МАССА ЕД.ИШКТ	ПРИМЕЧАНИЕ
1	ГОСТ 4981-78	БАЛКА БДЦ-1.36.2	12	19.3	
2	ГОСТ 4981-78	БАЛКА БДЦ-1.36.1	4	16.4	
3	ГОСТ 4981-78	БАЛКА БДЦ-2.36.2	18	21.5	
4	ГОСТ 4981-78	БАЛКА БДЦ-2.36.1	24	18.65	
5	16-1-1-01-02.00	РИГЕЛЬ Р-10.18.10	4	8.9	
6	16-1-1-01-03.00	БАЛКА БЦЛ-27.18.5	2	16.3	
7	16-1-1-01.00	БАЛКА БЦ1-27.18.5	2	14.1	
8	16-1-1-01-03.00	БАЛКА БЦ2-32.18.5	2	19.35	
9	16-1-1-01.00	БАЛКА БЦ1-32.18.5	2	16.75	
10	16-1-1-01-02.00	БАЛКА БЦ0-22.18.5	2	19.1	
11	16-1-1-01-03.00	БАЛКА БЦ2-15.18.5	4	9.2	
12	16-1-1-01.00	БАЛКА БЦ1-15.18.5	4	8.0	
13	ГОСТ 24454-80 Е*	ДОСКА 16x200 п.м	38.0	1.6	
14	16-1-1-01-03.00	БАЛКА БЦ2-16.15.5	6	8.8	
15	16-1-1-01.00	БАЛКА БЦ1-16.15.5	2	7.5	
17	ГОСТ 1005-86	ЩИТ Ш18-3а	28	12.7	
18	ГОСТ 1005-86	ЩИТ Ш15-3а	42	10.55	
19	ГОСТ 1005-86	ЩИТ Ш12-3а	4	8.45	
20	ГОСТ 1005-86	ЩИТ Ш18-2а	2	10.0	
21	ГОСТ 1005-86	ЩИТ Ш15-2а	2	8.4	
22	ГОСТ 8242-75	ДОСКИ ПОЛА 28x94x3000	194	4.8	
23	ГОСТ 8242-75	ДОСКИ ПОЛА 28x94x1700	41	2.75	
24	ГОСТ 8242-75	ПАЛИТУС 13x54 п.м.	60.0	0.75	

144-16-85.87

АД

НОРМОК. ОВАКИМЬЯН  
 ЗАМ.НАЧ. ОВАКИМЬЯН  
 ГАП ПЕТРОВОВ  
 ТИП СИДОРЧИНА  
 РУК.ГРУП. ЧУЛКОВА  
 ИСПОЛНИТ. КЛИЩЕНКО  
 ПРОВЕРИЛ. СЕГЕНЬ

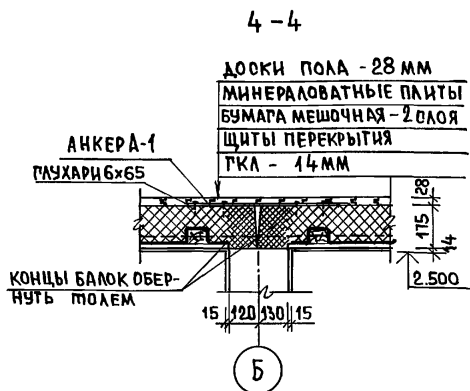
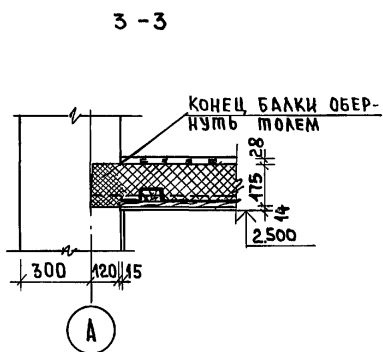
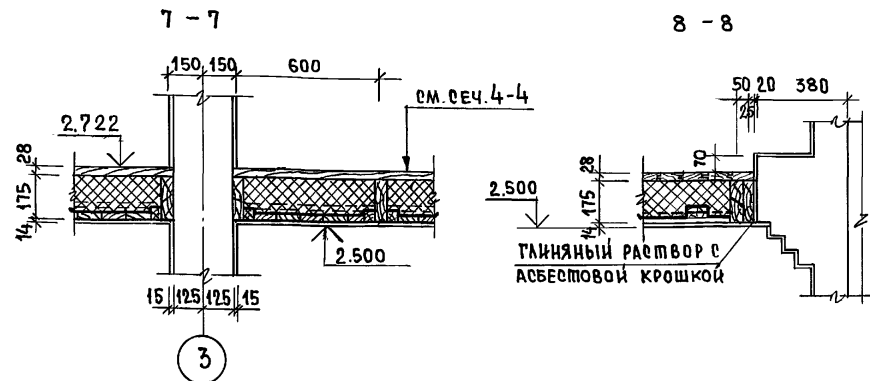
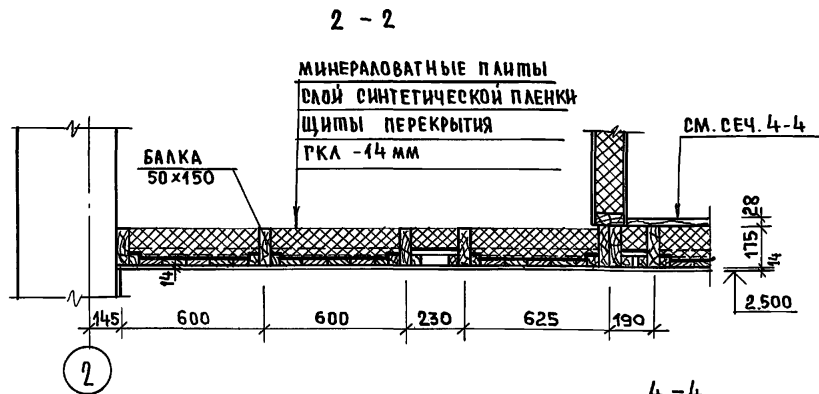
МАНСАРНЫЙ ДВУХКВАРТИРНЫЙ  
 ЖИЛОЙ ДОМ С  
 3-КОМНАТНЫМИ КВАРТИРАМИ

СТАДИЯ Р  
 ЛИСТ 21  
 ЛИСТОВ

ПЛАН ПЕРЕКРЫТИЯ  
 НА ОММ. 2.722

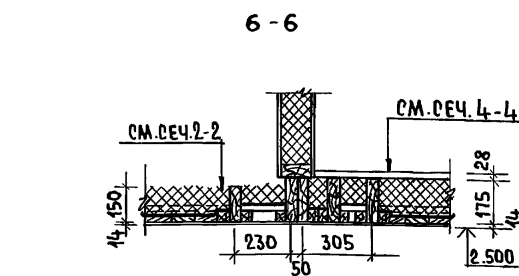
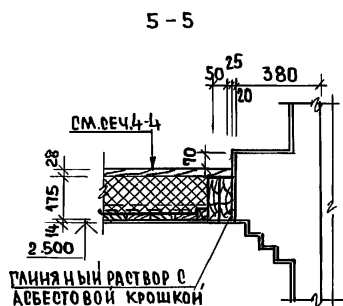
ЦНИИЭП  
 ГРАЖДАНСКОГО СТРОИТЕЛЬСТВА

ТИПОВОЙ ПРОЕКТ 144-16-85.87 АЛЬБОМ I



СПЕЦИФИКАЦИЯ МЕТАЛЛИЧЕСКИХ ИЗДЕЛИЙ

МАРКА	ОБОЗНАЧЕНИЕ	НАИМЕНОВАНИЕ	КОЛ. ШТ.	МАССА ЕДИН. КГ	ПРИМЕЧАНИЕ
А-1	16-1-1-01-009.00	АНКЕР	14	0.82	
А-2	16-1-1-01-010.00	АНКЕР	30	1.26	
МИ-1	16-1-1-01-001.00	ХОМУТ КРЕПЕЖНЫЙ	12	1.38	
МИ-7	16-1-1-01-003.00	ХОМУТ КРЕПЕЖНЫЙ	8	2.1	



Данный лист см. совместно с листом 21

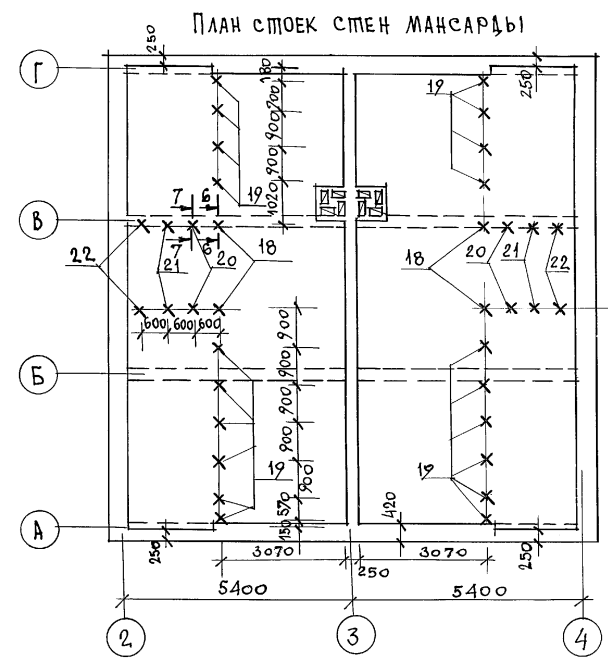
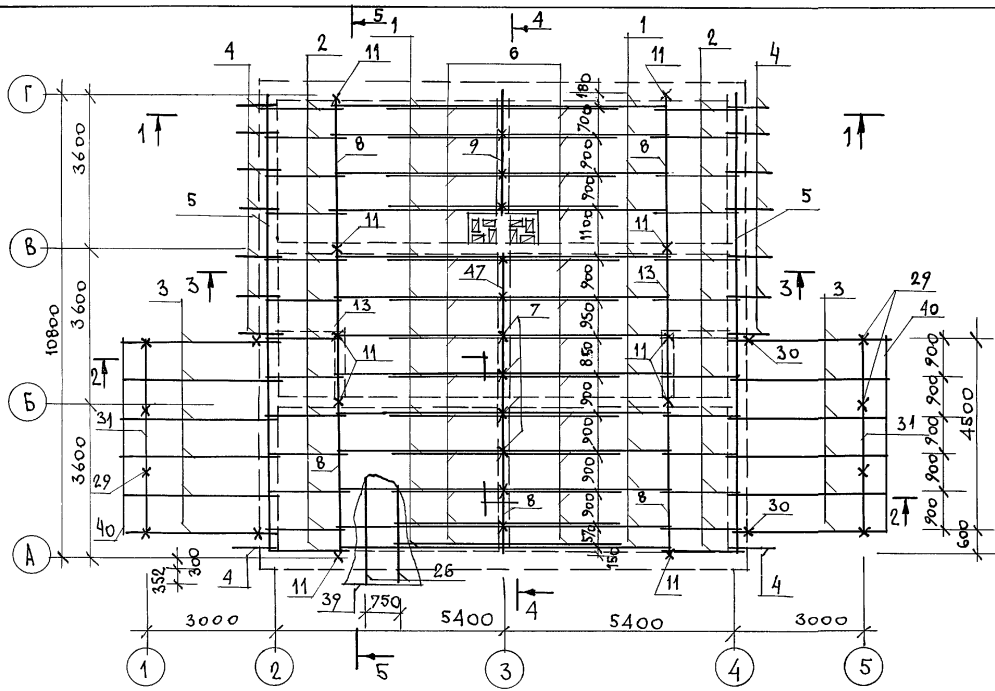
ИМЯ ПОДАТЬ ПОДПИСЬ И ДАТА ВЗАИМ. ИМБ. №

ПРИВЯЗАН:

НОРМОК.	ОВАКИМЬЯН	<i>[Signature]</i>
ЗАМНАЧ.	ОВАКИМЬЯН	<i>[Signature]</i>
РАП	ПЕТРОВ	<i>[Signature]</i>
ТИП	СИАДИНА	<i>[Signature]</i>
РУК. ГР.	ЧУЛКОВА	<i>[Signature]</i>
ИСПОЛНИЛ	КАИЩЕНКО	<i>[Signature]</i>
ПРОВЕРИЛ	СЕГЕНЬ	<i>[Signature]</i>

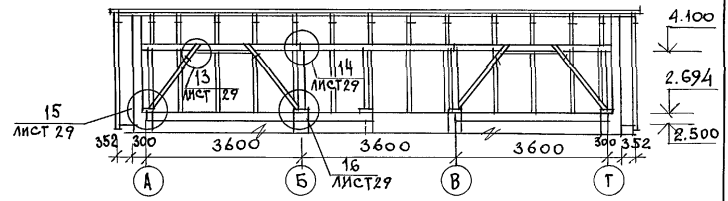
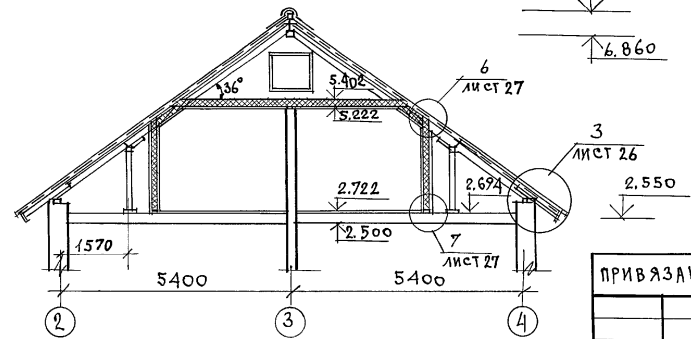
144 - 16 - 85.87			АС		
НОРМОК.	ОВАКИМЬЯН	<i>[Signature]</i>	МАНСАРНЫЙ ДВУХКВАРТИРНЫЙ ЖИЛОЙ ДОМ С 3-КОМНАТНЫМИ КВАРТИРАМИ	ЭТАЖА	ЛИСТ
ЗАМНАЧ.	ОВАКИМЬЯН	<i>[Signature]</i>	КВАРТИРАМИ	Р	22
РАП	ПЕТРОВ	<i>[Signature]</i>	РЕЧЕНЦА ПЕРЕКРЫТИЯ 2-2 ÷ 8-8.	ЦНИИЭП ГРАЖДАНСКОГО СТРОИТЕЛЬСТВА	
ТИП	СИАДИНА	<i>[Signature]</i>			
РУК. ГР.	ЧУЛКОВА	<i>[Signature]</i>			
ИСПОЛНИЛ	КАИЩЕНКО	<i>[Signature]</i>			
ПРОВЕРИЛ	СЕГЕНЬ	<i>[Signature]</i>			

ШИПОВОЙ ПРОЕКТ 144-16-85.87 АЛЬБОМ I



5-5

РАЗРЕЗ 1-1



ИНВ. И ПОЛ. ПОДПИСЬ И ДАТА ВСЯМ. ИНВ. И

Данный лист см. совместно с листами 24; 25; 26; 27; 29.

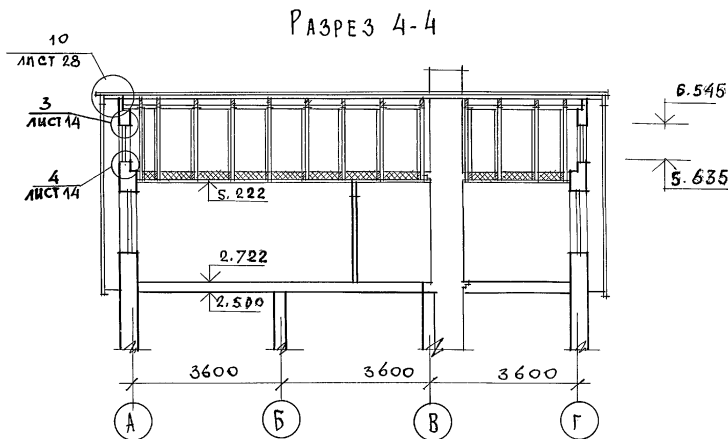
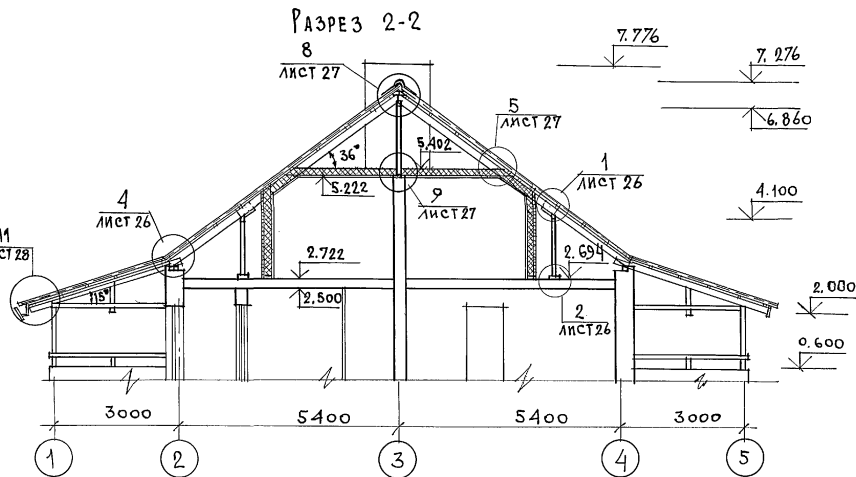
ПРИВЯЗАН

ИНВ. И

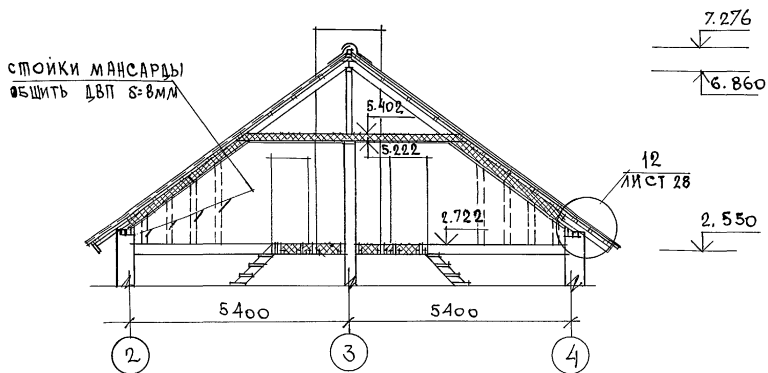
		144 - 16 - 85.87		АС	
НОРМОК.	ОВАКИМЬЯН	Мансардный двухквартирный жилой дом с 3-комнатными и квартирами	СТАДИЯ	ЛИСТ	ЛИСТОВ
ЗАМ. НАЧ. М.	ОВАКИМЬЯН		Р	23	
ГАП	ПЕТРОВСОВ		ЦНИИЭП ГРАЖДАНСКИЙ СТРОЙ		
ГИП	СИДОРОВА				
РУК. ГР.	ЧУЛКОВА	Крыша R <sub>сн</sub> = 100 кг/м <sup>2</sup> . План стропил. План стоек мансарды			
ИСПОЛН.	ЧУЛКОВА	РАЗРЕЗ 1-1; 5-5.			
ПРОВЕР.	СЕГЕНЬ				

22726-01 27

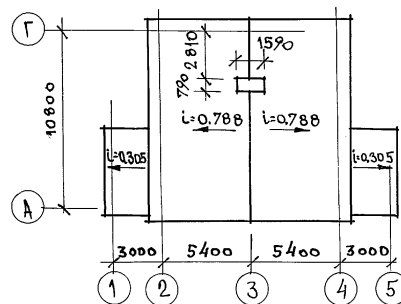
ТИПОВОЙ ПРОЕКТ 144-16-85.87 АЛБФОМ I



РАЗРЕЗ 3-3



ПЛАН КРОВЛИ



ИНВ. ЛЮБА. ПОДПИСЬ И ДАТА (ВЗАМ. ИНВ. N)

ПРИВЯЗАН

ИНВ. N	
--------	--

		144 - 16 - 85.87		АС	
НОРМОК.	ОВАКИМЬЯН	ЗАМ. НАЧ. М.	ОВАКИМЬЯН	СТАЯКА	ЛИСТ
	ГАП		ПЕТРОВ	Р	24
	ГИП		СИДОРОВА		
	РУК. Г.Р.		ЧУЛКОВА	МАНСАРДНЫЙ ДВУХКВАРТИРНЫЙ ЖИЛОЙ ДОМ С 3-КОМНАТНЫМИ КВАРТИРАМИ	
	ИСПОЛН.		ЧУЛКОВА	КРЫША R <sub>ш</sub> = 100 кг/м <sup>2</sup>	
	ПРОВЕР.		СЕГЕНЬ	РАЗРЕЗЫ 2-2, 3-3, 4-4. ПЛАН КРОВЛИ.	

Данный лист см. совместно с листами 23; 26; 27; 28

ИЛБСОИ I  
 проект 144-16-85.87  
 типовой

№ ПОЗ. ПО ПРОЕКТУ	ОБОЗНАЧЕНИЕ	НАИМЕНОВАНИЕ	КОЛ. ШТ. (п.м)	МАССА ЕДИН. КГ	ПРИМЕЧ
1	16-1-1-01-10.00	СТРОПИЛА С48.15.5	26	18.35	
2	16-1-1-01-11.00	СТРОПИЛА С24.15.5	26	9.6	
3	ГОСТ 24454-80Е*	СТРОПИЛА ТЕРРАСЫ 50x150x360	12	13.5	
4	ГОСТ 24454-80Е*	КОБЫЛКА 44x94x1200	16	3.0	
5	ГОСТ 24454-80Е*	МАУЭРАЛАТ 50x100 п.м	24.0	2.5	
6	ГОСТ 24454-80Е*	ДОСКА К СТРОПИЛАМ 50x150x250	26	9.6	
7	ГОСТ 24454-80Е*	СТОЙКИ 100x100x1610	11	8.05	
8	ГОСТ 24454-80Е*	ПРОГОН 100x100x3650	5	18.0	
9	ГОСТ 24454-80Е*	ПРОГОН 100x100x2900	1	14.0	
10	ГОСТ 24454-80Е*	БВВЯЗКА ПОД СТОЙКИ 50x150 п.м	10.0	3.75	
11	ГОСТ 24454-80Е*	СТОЙКА 100x100x1355	10	6.8	
12	ГОСТ 24454-80Е*	ДОСКА К СТРОПИЛЬНОЙ НОГЕ 50x125x300	20	0.95	
13	ГОСТ 24454-80Е*	ПРОГОН 94x94x3600	2	18.0	
14	ГОСТ 24454-80Е*	ПОДКЛАДКА ПОД СТОЙКУ 50x50x200	10	0.75	
15	ГОСТ 24454-80Е*	ПОДСОС К СТОЙКАМ 100x100x1725	8	8.63	
16	ГОСТ 24454-80Е*	НАКЛАДКА К ПОДСОСАМ 25x100x400	28	0.5	
17	ГОСТ 24454-80Е*	ДОСКА МЕНЬШЕ ПОДСОСАМИ 50x100x1350	4	3.4	
18	ГОСТ 24454-80Е*	СТОЙКИ СТЕН МАНСАРДЫ 50x125x2100	4	6.56	
19	ГОСТ 24454-80Е*	СТОЙКИ СТЕН МАНСАРДЫ 50x125x2000	20	6.25	
20	ГОСТ 24454-80Е*	СТОЙКИ СТЕН МАНСАРДЫ 50x125x1355	4	4.23	
21	ГОСТ 24454-80Е*	СТОЙКИ СТЕН МАНСАРДЫ 50x125x1150	4	3.6	
22	ГОСТ 24454-80Е*	СТОЙКИ СТЕН МАНСАРДЫ 50x125x700	4	2.2	
23	ГОСТ 24454-80Е*	СТОЙКИ ПЕРЕГОРОДОК МАНСАРДЫ 50x50x2400	22	3.0	
24	ГОСТ 24454-80Е*	БВВЯЗКА ПО СТОЙКАМ ПЕРЕГОРОДОК 50x50 п.м	55.0	1.25	
25	ГОСТ 24454-80Е*	БРУСОК ПОД СТРОПИЛАМИ НАД ЛЕСТНИЦЕЙ 50x50x200	6	0.25	
26	ГОСТ 24454-80Е*	ОБРЕШЕТКА 50x50 п.м	313.0	1.25	
27	ГОСТ 24454-80Е*	ДОСКИ ПОДШИВКИ ПОТОЛКА МАНСАРДЫ ЛЕСТНИЦЫ 16x100 п.м	828.0	0.8	
28	ГОСТ 24454-80Е*	ДОСКИ ОБШИВКИ СТЕН МАНСАРДЫ 16x100 п.м	380.0	0.8	

№ ПОЗ. ПО ПРОЕКТУ	ОБОЗНАЧЕНИЕ	НАИМЕНОВАНИЕ	КОЛ. ШТ. (п.м)	МАССА ЕДИН. КГ	ПРИМЕЧ
29	ГОСТ 24454-80Е*	СТОЙКИ ТЕРРАСЫ 94x94x1410	8	7.1	
30	ГОСТ 24454-80Е*	СТОЙКИ ТЕРРАСЫ 44x94x2300	4	5.75	
31	ГОСТ 24454-80Е*	ПРОГОН ТЕРРАСЫ 94x144x4600	2	34.5	
32	ГОСТ 24454-80Е*	ПОДКЛАДКА ДОСКА ТЕРРАСЫ 44x144x3100	4	11.65	
33	ГОСТ 24454-80Е*	ПОДКЛАДКА ДОСКА ТЕРРАСЫ 44x144x2850	8	10.7	
34	ГОСТ 24454-80Е*	ПОРУЧНИ 44x94x3100	2	7.75	
35	ГОСТ 24454-80Е*	ПОРУЧНИ 44x94x2850	4	7.15	
36	ГОСТ 24454-80Е*	ДЕКОРАТИВНАЯ ДОСКА 19x94x2850	2	3.55	
37	ГОСТ 24454-80Е*	ДЕКОРАТИВНАЯ ДОСКА 19x94x1100	2	1.4	
38	ГОСТ 24454-80Е*	ДОСКИ ПОДШИВКИ СВЕСА И ТЕРРАСЫ 13x94 п.м	654.0	0.95	
39	ГОСТ 24454-80Е*	ДОСКИ СВЕСА 19x169 п.м	64.0	2.2	
40	ГОСТ 24454-80Е*	ДОСКА СВЕСА 19x232 п.м	11.0	3.15	
41	ГОСТ 4598-86	ДВП 8-мм ОБШИВКА СТЕН МАНСАРДЫ	36.0 м <sup>2</sup>		
42	ГОСТ 6266-81*	ГКЛ ОБШИВКА ПОТОЛКА МАНСАРДЫ И ПЕРЕГОРОДОК	155.0 м <sup>2</sup>		
43	ГОСТ 9573-82	МИНЕРАЛОВАТНЫЕ ПЛИТЫ К=125 кг/м <sup>3</sup>	14.2 м <sup>3</sup>		
44	ГОСТ 24454-80Е*	ДОСКА ПО ФРОНТОНУ 25x100 п.м	28.0	1.25	
45	ГОСТ 24454-80Е*	ПОДКЛАДКА ПОД СТОЙКИ 50x125 п.м	26.0	3.15	
46	ГОСТ 24454-80Е*	БОБЫШКА 50x100x250	10	0.63	
47	ГОСТ 24454-80Е*	ПРОГОН 100x100x3700	1	18.5	

МЕТАЛЛИЧЕСКИЕ ИЗДЕЛИЯ

МИ-22	16-1-1-01-008.00	МЕТАЛЛИЧЕСКАЯ СКОБА	7	2.0	
МИ-23	Альбом I стр. 29	ПРОТИВОВЕТРОВАЯ СКОБА	20	0.11	
	ГОСТ 14918-80	СТАЛЬ ТОЛКОСТАЯ ДЛИНКОВАЯ НАЯ (ВЪЯЗ ОТДЕЛКИ ТРУБЫ, ОКОН И СЛИВА ТЕРРАСЫ)	19.0 м <sup>2</sup>	4.71	
М-3	16-1-1-01-007.00	КРОНШТЕЙН	12	0.96	

144-16-85.87

АС

НОРМОК.	ОБАКИМЬЯН	МАНСАРДНЫЙ ДВУХКВАРТИРНЫЙ ЖИЛОЙ ДОМ С 3-КОМНАТНЫМИ КВАРТИРАМИ	СТАДИЯ	ЛИСТ	ЛИСТОВ
ЗАМ. НАЧ. М.	ОБАКИМЬЯН		Р	25	
САП	ПЕТРОВСОВ				
ГИП	СИДОРЯНА				
РУК. ГР.	ЧУЛКОВА				
ИСПОЛН.	ЧУЛКОВА	КРЫША. Р <sub>сн</sub> = 100 кг/м <sup>2</sup>	ЦНИИЭП		
ПРОВЕР.	СЕГЕНЬ	СПЕЦИФИКАЦИЯ.	ГРАЖДАНСЕЛЬСТРОЙ		

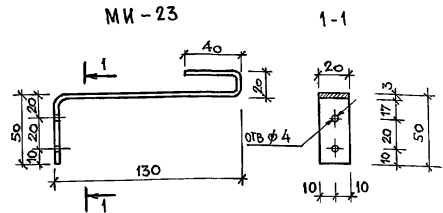
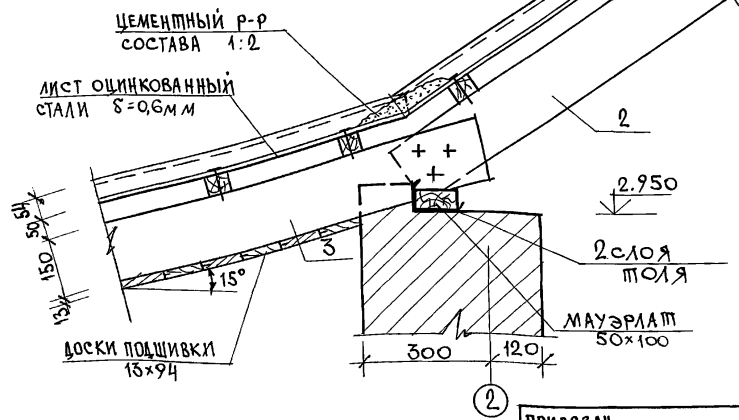
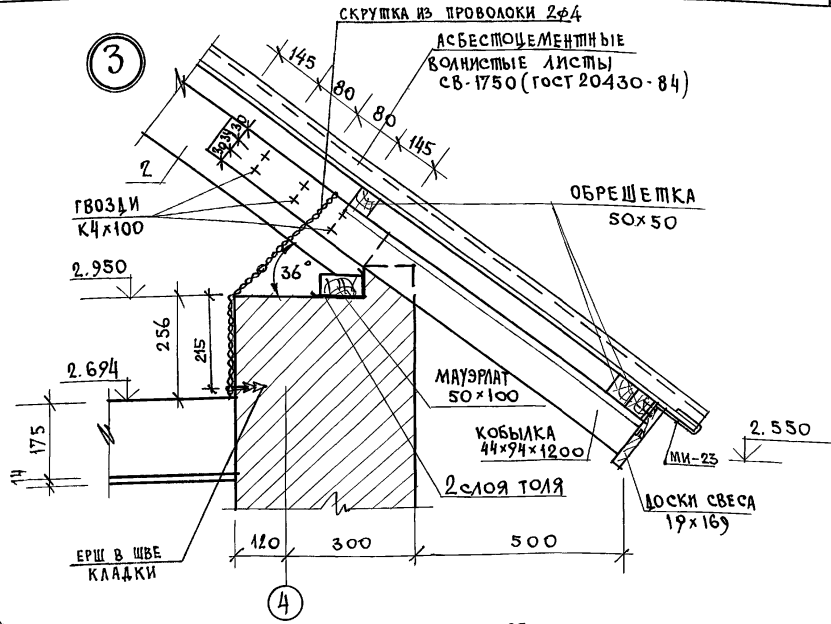
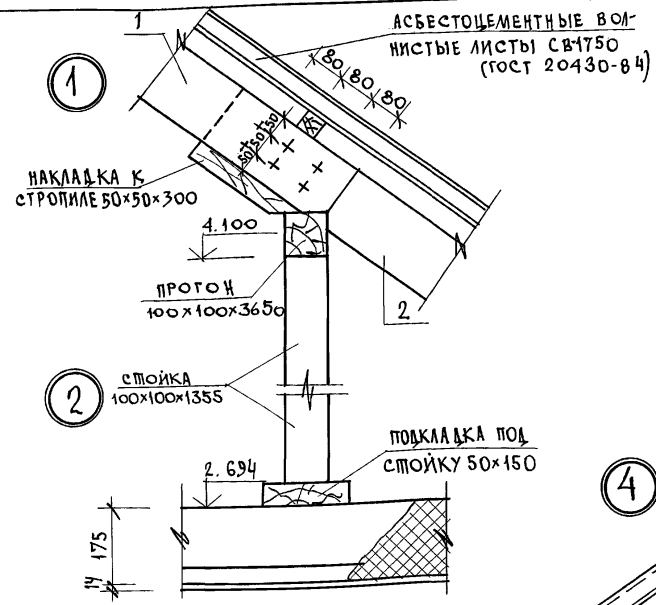
Данный лист см. совместно с листами 23; 26; 27; 28; 29;

ПРИВЯЗАН

ИНВ. N

ПИЛОВОЙ ПРОЕКТ 144-16-85.87 АЛЬБОМ I

ИНВ. И ПОДЛ. ПОДПИС. И Д. АТА БЗДМ. И Н. В. И



Данный лист см. совместно с листами 23; 24; 25.

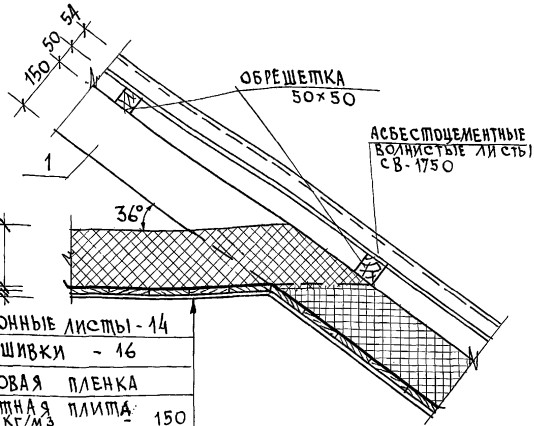
ПРИВЯЗАН

		144 - 16 - 85.87		АС			
НОРМ. К.	ОВАКИМЬЯН			МАНСАРДНЫЙ ДВУХКВАРТИРНЫЙ ЖИЛОЙ ДОМ С 3-КОМНАТНЫМИ КВАРТИРАМИ	СТАВЛЯ	ЛИСТ	ЛИСТОВ
ЗАМ. НАЧ.	ОВАКИМЬЯН	ТАП	ПЕТРОСОВ		Р	26	
		ГИП	СИБОРИНА		ЦНИИЭП		
		РУК. ГР.	ЧУЛКОВА		ГРАНДАНСЕЛЬСТРОЙ		
		ИСЛОАН.	ШЕЛЕПНЕВА				
ИНВ. И	Н	ПРОВЕР.	ЧУЛКОВА	КРЫША. Узлы 1:4.			

22726-01 30

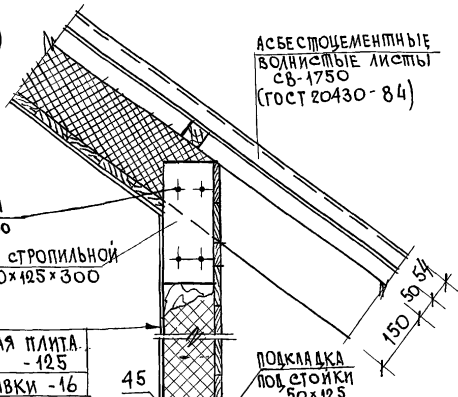
ШПОНОВОЙ ПРОЕКТ 144-16-85.87 АЛЪБОМ I

5



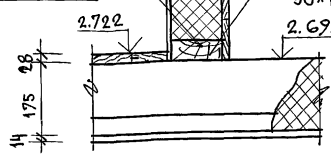
- ГИПСОКАРТОННЫЕ ЛИСТЫ - 14
- ДОСКИ ПОДШИВКИ - 16
- ПОЛИЭТИЛЕНОВАЯ ПЛЕНКА
- МИНЕРАЛОВАТНАЯ ПЛИТА  $\sigma = 12.5 \text{ кг/м}^3$  - 150

6

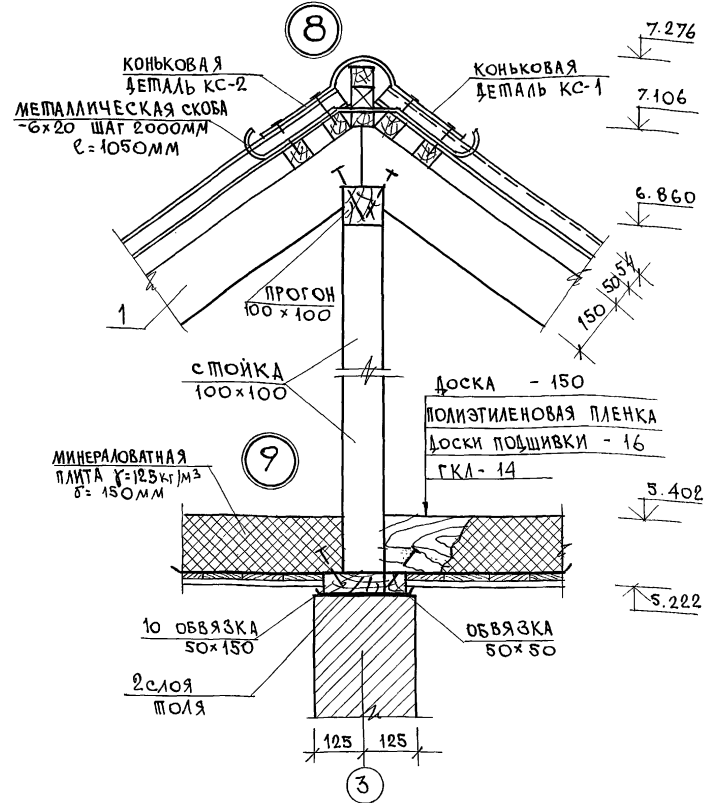


- ДВП - 8
- МИНЕРАЛОВАТНАЯ ПЛИТА  $\sigma = 12.5 \text{ кг/м}^3$  - 12.5
- ДОСКИ ОБШИВКИ - 16

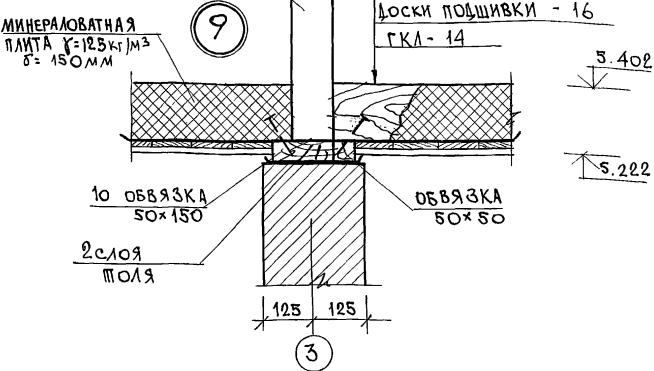
7



8



9



Данный лист см. совместно с листами 23; 24.

144 - 16 - 85.87

АС

ПРИВЯЗАН

ИНВ. N

НОРМОК. ОВАКИМЬЯН	<i>[Signature]</i>
ЗАМ. НАЧ. М. ОВАКИМЬЯН	<i>[Signature]</i>
ГАП ПЕТРОСОВ	<i>[Signature]</i>
ГИП С ИДОРНИА	<i>[Signature]</i>
РУК. ГР. ЧУЛКОВА	<i>[Signature]</i>
ИСПОЛН. ШЕЛЕВА	<i>[Signature]</i>
ПРОВЕР. ЧУЛКОВА	<i>[Signature]</i>

Мансардный двухквартирный жилой дом с 3-комнатными квартирами

Крыша 5 ÷ 9.

СТАДИЯ ЛИСТ ЛИСТОВ

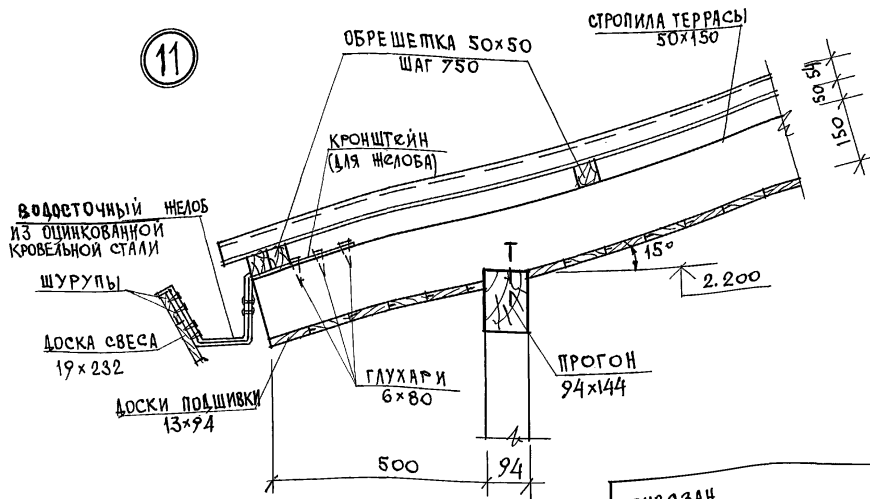
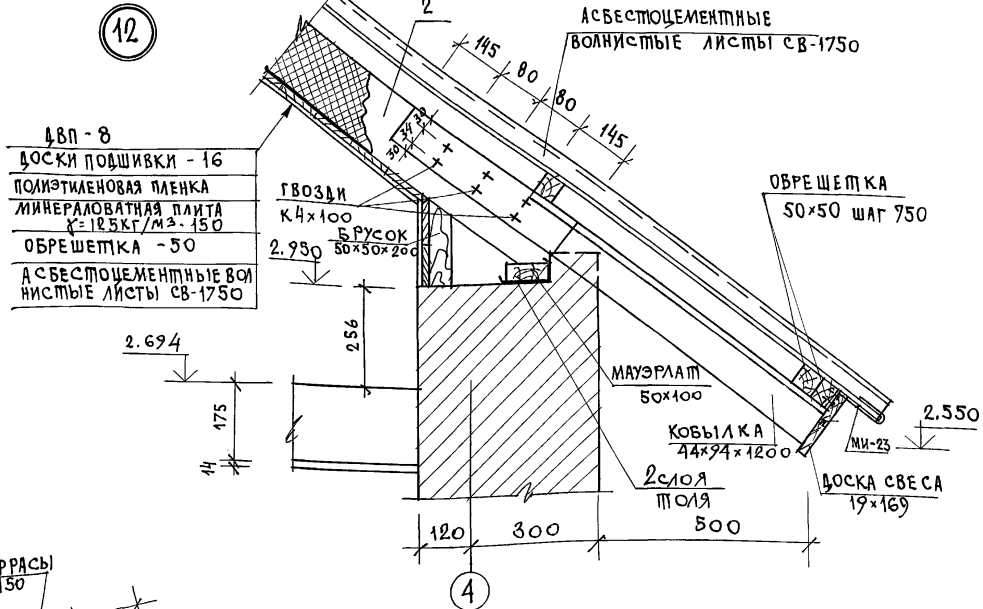
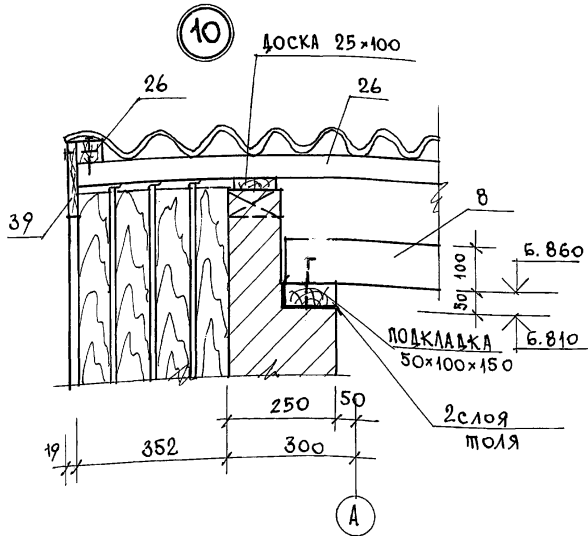
P 27

УНИИЭП  
ГРАЖДАНСКОЕ СТРОИ

22726-01 31

ЛНВ. У ПОДЛ. ПОЛУЧИТЬ И ЛАТА ВЗЛМ. ИНВ. N

типовой проект 144-16-85-87 Альбом I.



Данный лист см. совместно с листом 24.

ПРИВЯЗАН			
ИЧВ.Х			

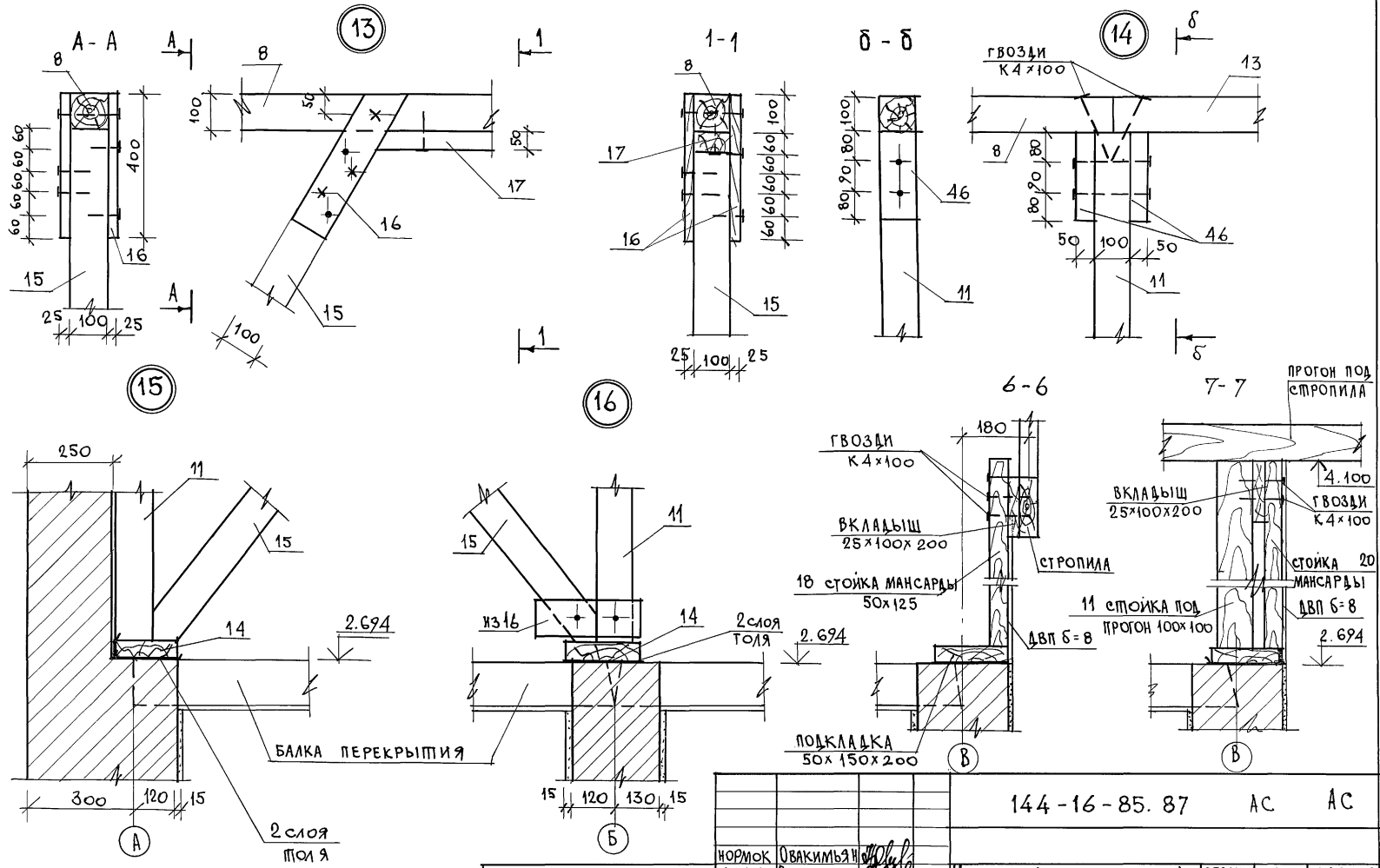
144 - 16 - 85. 87		АС
НОРМОК ОБАКИМЬЯН	САДОВАЯ	ЛИСТ
ЗАМНАЧ. М. ОБАКИМЬЯН	Р	28
ГАП ПЕПРОСОВ	Мансардный двухквартирный жилой дом с 3-комнатными квартирами	
ГИП СИДОРОВА	Крыша.	
РУК. ГР. ЧУЛКОВА	Узлы 10 ÷ 12.	
ИСПОМ. СЕГЕНЬ	ЦНИИЭП	
ПРОВЕР. ЧУЛКОВА	ГРАЖДАНСЕЛЬСТРОЙ	

22726-01 32



ПИЛОВОЙ ПРОЕКТ 144-16-85-87 АЛБСОМ I

ИВБ. ИПОЛ. ПОДПИСЬ И ДАТА ИЗМ. ИВБ. И

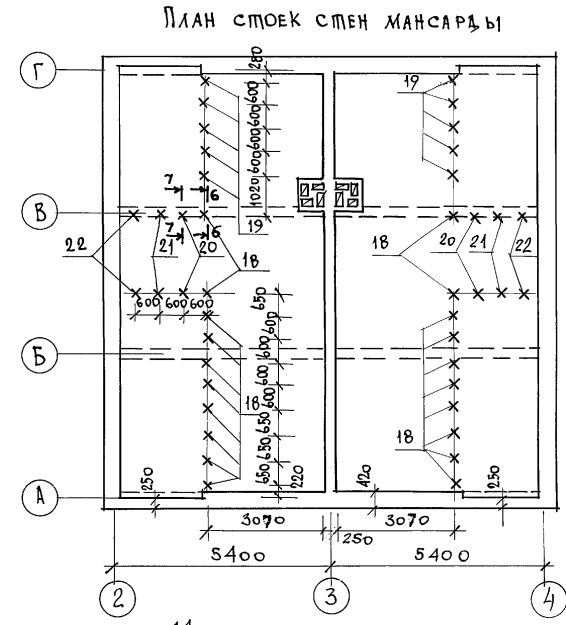
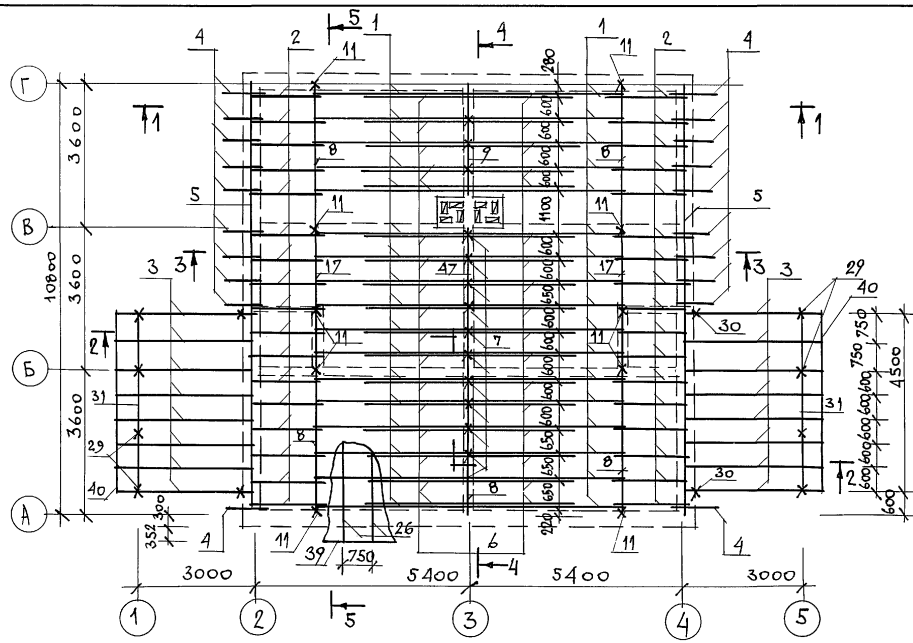


Данный лист см. совместно с листом 23

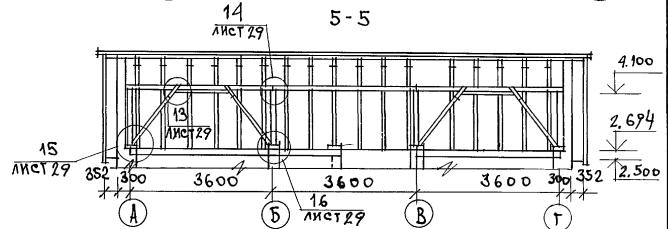
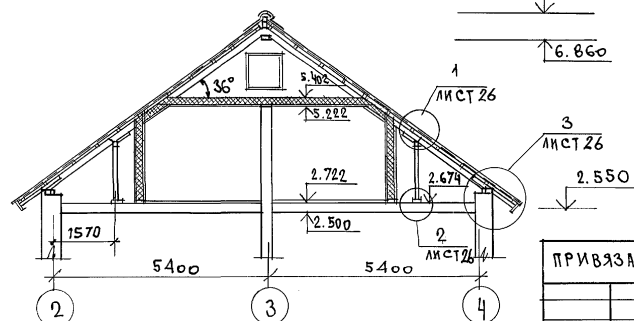
ПРИВЯЗАН	НОРМОК	ОВАКИМЬЯН
	ЗАМ. НАЧ. М.	ОВАКИМЬЯН
	ГАП	ПЕПРОСОВ
	ГИП	СИДОРЬИНА
	РУК. ГР.	ЧУЛКОВА
	ИСПОЛН.	СЕГЕНЬ
ИНВ. N	ПРОВЕР.	ЧУЛКОВА

144-16-85.87		АС	АС
Мансардный двухквартирный жилой дом с 3-комнатными квартирами		СТАВКА	ЛИСТ
		Р	29
Крыша.		ЦНИИЭП	
Узлы 13:16. Сечения 6-6; 7-7		ГРАНДАНСЕЛЬСТРОЙ	
22726-01		33	

ТИПОВОЙ ПРОЕКТ 144-16-85-87 А/МБ/О/М/Т



РАЗРЕЗ 1-1



ИНВ. ПЛОЩ. ПОДПИСЬ И ДАТА ВЗМ. ИНВ. И

Данный лист см. совместно с листами 26; 29; 31; 32

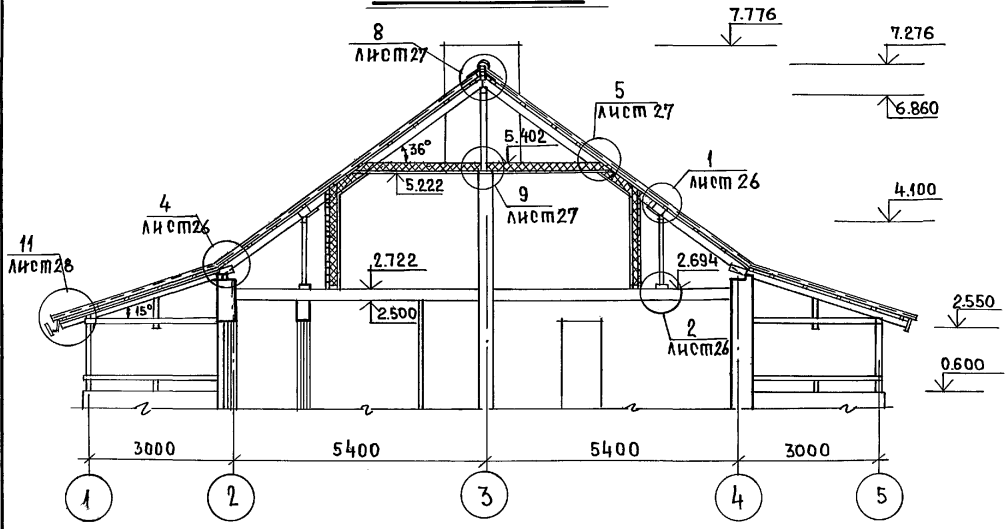
ПРИВЯЗАН

		144 - 16 - 85. 87		АС	
НОРМОК.	ОВАКИМЯН	<i>[Signature]</i>	МАНСАРНЫЙ ДВУХКВАРТИРНЫЙ ЖИЛОЙ ДОМ С 3-КОМНАТНЫМИ КВАРТИРАМИ	СТАДИЯ	ЛИСТ
ЗАМ. НАЧ. М. ТАЛ	ПЕТРОВСОН	<i>[Signature]</i>		Р	30
	ГИП	СИДОРОВА	КРЫША Р <sub>к</sub> = 150 кг/м <sup>2</sup> . ПЛАН СТРОПИЛ МАНСАРДЫ. РАЗРЕЗ 1-1; 5-5.	ЦНИИЭП	
РУК. ГР.	ЧУЛКОВА	<i>[Signature]</i>		ГРАЖДАНСКОЙ СТРОИТЕЛЬНОСТИ	
ИСПОЛН.	СЕГЕНЬ	<i>[Signature]</i>			
ПРОВЕР.	ЧУЛКОВА	<i>[Signature]</i>			

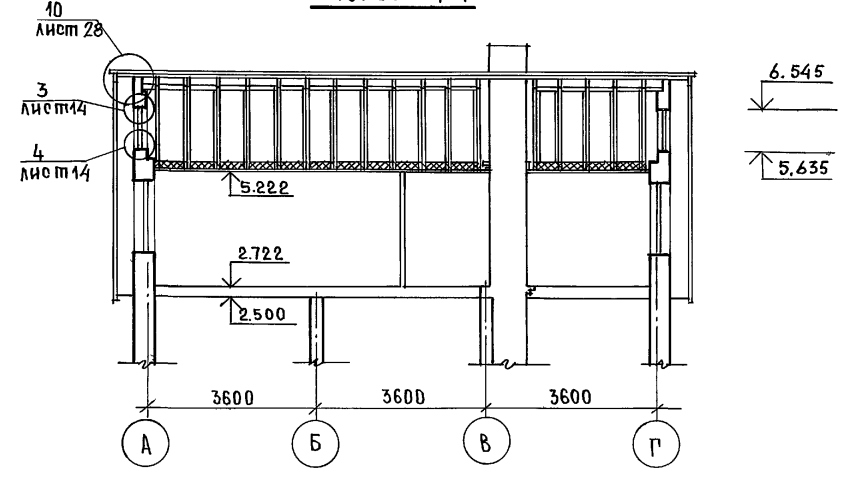
22726-01 34

АЛЬБОМ I  
 ПИЛОВОЙ ПРОЕКТ 144-16-85.87

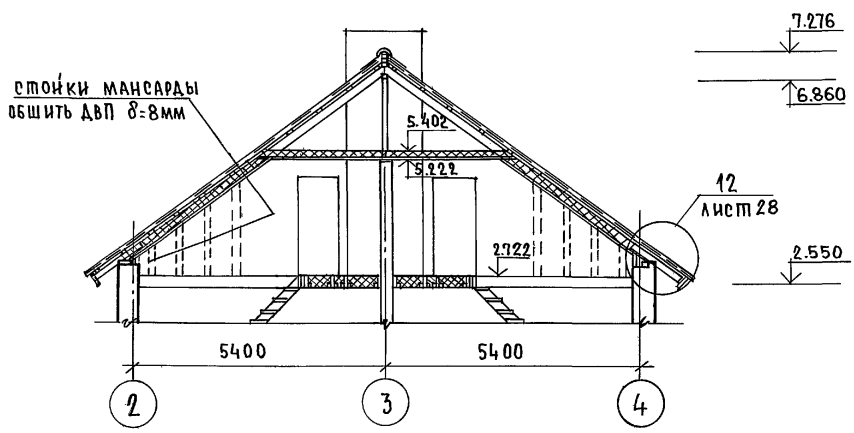
**РАЗРЕЗ 2-2**



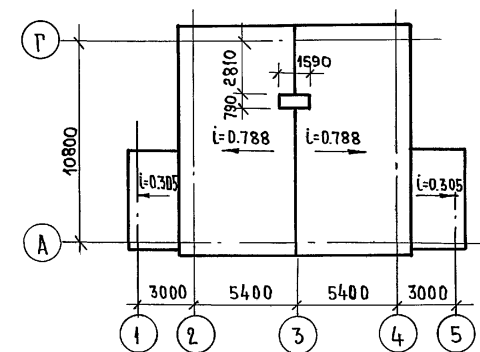
**РАЗРЕЗ 4-4**



**РАЗРЕЗ 3-3**



**ПЛАН КРОВЛИ**



Данный лист см. совместно с листами 14; 26; 27; 28; 30.

ИНВЕНТАРЬ ПОДПИСИ И ДАТА  
 ВЗАМ. ИВН. №

ПРИВЯЗАН

ИНВ №			
ПРОВЕР.	ОРЕГЕНЬ		
ИСПОЛНИЛ	ЧУАКОВА		
РЧК.ГР.	ЧУАКОВА		
ИСПОЛНИЛ	ЧУАКОВА		
Г.И.П.	СНАДОРИНА		
ЗАМ.НАЧ.М.	ОВАКИМБЯН		
НОРМОКОН.	ОВАКИМБЯН		

144-16-85.87		АС	
МАНСАРАНЬИ ДВУХКВАРТИРНЫЙ ЖИЛОЙ ДОМ С 3-КОМНАТНЫМИ КВАРТИРАМИ.	СТАДИЯ	ЛИСТ	ЛИСТОВ
	Р	31	
КРЫША Р <sub>сн</sub> =150 кгс/м <sup>2</sup> РАЗРЕЗЫ 2-2; 3-3; 4-4 ПЛАН КРОВЛИ.	ЦНИИ ЭП ГРАЖДАНСКОЕ СТРОИТЕЛЬСТВО		

АЛЬБОМ I

ТИПОВОЙ ПРОЕКТ 144-16-85-87

ИНВ. ПОСЛ. ПОДПИСЬ И ДАТА ВЗАИ. ИНВ. N

№ ПОЗ. ПО ПРОЕКТУ	ОБОЗНАЧЕНИЕ	НАИМЕНОВАНИЕ	КОЛ-ВО ШТ. (П.М)	МАССА ЕД. ЕД. КГ	ПРИМЕЧАНИЕ
1	16-1-1-01-10.00	СТРОПИЛА С48.15.58	34	18.05	
2	16-1-1-01-11.00	СТРОПИЛА С24.15.53	34	8.8	
3	ГОСТ 24454-80Е*	СТРОПИЛА ТЕРРАСЫ 50x150x3600	16	13.5	
4	ГОСТ 24454-80Е*	КОБЫЛКА 44x94x1200	20	3.0	
5	ГОСТ 24454-80Е*	МАУЭРАЛПТ 50x100 П.М	24.0	2.5	
6	ГОСТ 24454-80Е*	ЗАТЯЖКИ К СТРОПИЛАМ 50x150x2560	34	9.6	
7	ГОСТ 24454-80Е*	СТОЙКА 100x100x2610	15	8.05	
8	ГОСТ 24454-80Е*	ПРОГОН 100x100x3650	5	18.0	
9	ГОСТ 24454-80Е*	ПРОГОН 100x100x2900	1	14.0	
10	ГОСТ 24454-80Е*	ОБВЯЗКА ПОД СТОЙКИ 50x150x П.М	10.0	3.75	
11	ГОСТ 24454-80Е*	СТОЙКА 100x100x1355	10	6.8	
12	ГОСТ 24454-80Е*	ДОСКА К СТРОПИЛЬНОЙ НОГЕ 80x125x300	26	0.95	
13	ГОСТ 24454-80Е*	ПОДКЛАДКА ПОД СТОЙКУ 50x150x200	10	0.75	
14	ГОСТ 24454-80Е*	ПЬДКОС К СТОЙКАМ 100x100x125	8	8.63	
15	ГОСТ 24454-80Е*	НАКЛАДКА К ПОДКОСАМ 25x100x400	28	0.5	
16	ГОСТ 24454-80Е*	ДОСКА МЕНДУ ПОДКОСАМИ 50x100x1350	4	1.9	
17	ГОСТ 24454-80Е*	ПРОГОН 94x94x3600	2	18.0	
18	ГОСТ 24454-80Е*	СТОЙКИ СТЕП МАНСАРЬЫ 50x125x2100	4	6.55	
19	ГОСТ 24454-80Е*	СТОЙКИ СТЕП МАНСАРЬЫ 50x125x2000	26	6.25	
20	ГОСТ 24454-80Е*	СТОЙКИ 50x125x1355	4	4.23	
21	ГОСТ 24454-80Е*	СТОЙКИ 50x125x1150	4	3.6	
22	ГОСТ 24454-80Е*	СТОЙКИ 50x125x700	4	2.2	
23	ГОСТ 24454-80Е*	СТОЙКИ ПЕРЕГОРОДОК МАНСАРЬЫ 50x50x2400	22	3.0	
24	ГОСТ 24454-80Е*	ОБВЯЗКА ПО СТОЙКАМ ПЕРЕГОРОД 50x50 П.М	35.0	1.25	
25	ГОСТ 24454-80Е*	БРУСОК ПОД СТРОПИЛАМИ НА ЛЕСТНИЦЕИ 50x50x200	6	0.25	
26	ГОСТ 24454-80Е*	ОБРЕШЕТКА 50x50 П.М	313.0	1.25	
27	ГОСТ 24454-80Е*	ДОСКИ ПОДШИВКИ ПОТОЛКА МАНСАРЬЫ И ЛЕСТНИЦЬЫ 16x100 П.М	828.0	0.8	
28	ГОСТ 24454-80Е*	ДОСКИ ОБШИВКИ СТЕН МАНСАРЬЫ 16x100 П.М	380.0	0.8	

ПРИВЯЗАН

Данный лист см. совместно с листами 30; 31.

ИНВ. N

№ ПОЗ. ПО ПРОЕКТУ	ОБОЗНАЧЕНИЕ	НАИМЕНОВАНИЕ	КОЛ-ВО ШТ. (П.М)	МАССА ЕД. (КГ)	ПРИМЕЧАНИЕ
29	ГОСТ 24454-80Е*	СТОЙКА ТЕРРАСЫ 94x94x1410	8	7.1	
30	ГОСТ 24454-80Е*	СТОЙКИ ТЕРРАСЫ 44x94x2300	4	5.75	
31	ГОСТ 24454-80Е*	ПРОГОН ТЕРРАСЫ 94x44x4600	2	34.5	
32	ГОСТ 24454-80Е*	ПОДКЛАДНАЯ ДОСКА ТЕРРАСЫ 44x144x3100	4	11.65	
33	ГОСТ 24454-80Е*	ПОДКЛАДНАЯ ДОСКА ТЕРРАСЫ 44x144x2850	8	10.7	
34	ГОСТ 24454-80Е*	ПОРУЧНИ 44x94x3100	2	7.75	
35	ГОСТ 24454-80Е*	ПОРУЧНИ 44x94x2850	4	7.15	
36	ГОСТ 24454-80Е*	ДЕКОРАТИВНАЯ ДОСКА 19x94x2850	2	3.55	
37	ГОСТ 24454-80Е*	ДЕКОРАТИВНАЯ ДОСКА 19x94x1100	2	1.4	
38	ГОСТ 24454-80Е*	ДОСКИ ПОДШИВКИ СВЕСА И ТЕРРАСЫ 13x94 П.М	654.0	0.95	
39	ГОСТ 24454-80Е*	ДОСКИ СВЕСА 19x169 П.М	64.0	2.2	
40	ГОСТ 24454-80Е*	ДОСКА СВЕСА 19x232 П.М	11.0	3.15	
41	ГОСТ 24454-80Е*	ДОСКА ПО ФРОНТОНУ 25x100 П.М	28.0	1.25	
42	ГОСТ 4598-86	ДВП 6-8 мм - ОБШИВКА СТЕН МАНСАРЬЫ	36.0	М <sup>2</sup>	
43	ГОСТ 6266-81*	ГКЛ - ОБШИВКА ПОТОЛКА МАНСАРЬЫ И ПЕРЕГОРОДОК	155.0	М <sup>2</sup>	
44	ГОСТ 9573-82	МИНЕРАЛОВАТНЫЕ ПЛИТЫ 125x125 КГ/М <sup>3</sup>	14.2	М <sup>3</sup>	
45	ГОСТ 24454-80Е*	ПОДКЛАДКА ПОД СТОЙКИ 50x125 П.М	26.0	3.15	
46	ГОСТ 24454-80Е*	БОБЫШКА 50x100x250	10	0.63	
47	ГОСТ 24454-80Е*	ПРОГОН 100x100x3700	1	18.5	

МЕТАЛЛИЧЕСКИЕ ИЗДЕЛИЯ

МИ-22	16-1-1-01-008.00	МЕТАЛЛИЧЕСКАЯ СКОБА	7	20	
МИ-23	АЛЬБОМ I стр. 29	ПРОТИВОВЕТРОВАЯ СКОБА	20	0.41	
	ГОСТ 14918-80*	СТАЛЬ ТОНКОИСТОСОВАЯ ОЦИНКОВАННАЯ ДЛЯ ОТДЕЛКИ ТРУБЫ, ОКОН, СЛИВА ТЕРРАСЫ	190.0	4.71	
М-3	16-1-1-01-007.00	КРОНШТЕЙН	12	0.96	

144-16-85.87

АС

НОРМОКОМ ОВАКИМЬЯН  
 ЗАМ. НАЧ. М ОВАКИМЬЯН  
 ГАП ПЕПРОСОВ  
 ГИП СИДОРИНА  
 РУК. ГР. ЧУЛКОВА  
 ИСТОЛН ЧУЛКОВА  
 ПРОВЕР. СЕГЕНЬ

МАНСАРЬНЫЙ ДВУХКВАРТИРНЫЙ  
 ЖИЛОЙ ДОМ С 3-КОМНАТНЫМИ  
 КВАРТИРАМИ

Крыша Р<sub>н</sub> = 150 кгс/м<sup>2</sup>  
 Спецификация.

СТАДИЯ ЛИСТ ЛИСТОВ

Р 32

ЦНИИЭП  
 ГРАЖДАНСЕЛЬСТРОЙ

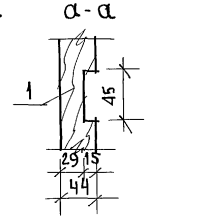
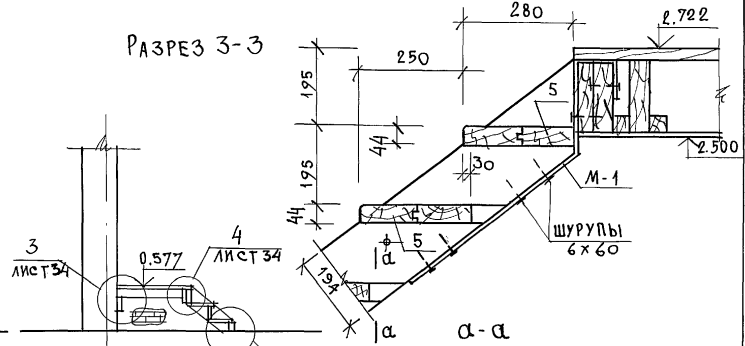
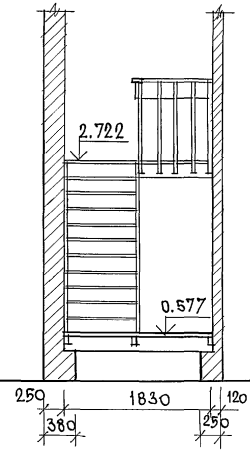
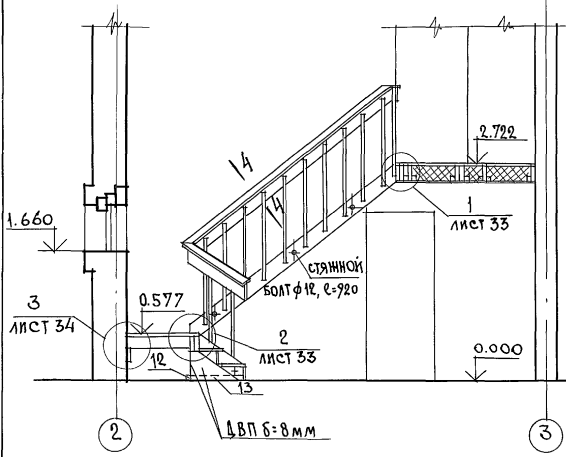
ТИПОВОЙ ПРОЕКТ 144-16-85.87 АЛБДОИ Т.1

ИНВ. И ПОДП. ПОДПИСЬ И ДАТА ВЗЛМ. ИНВ. М

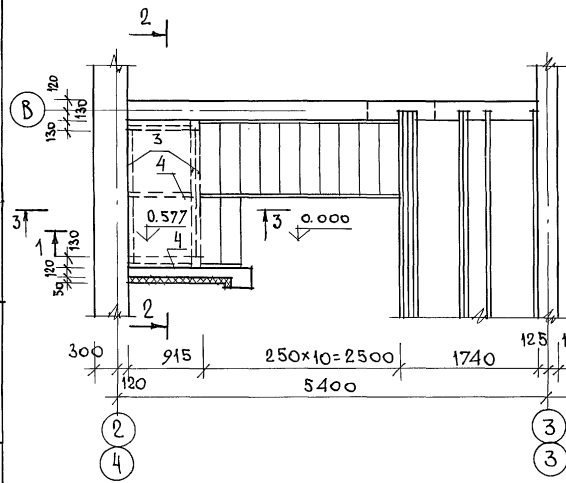
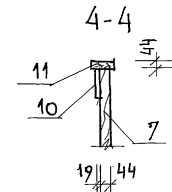
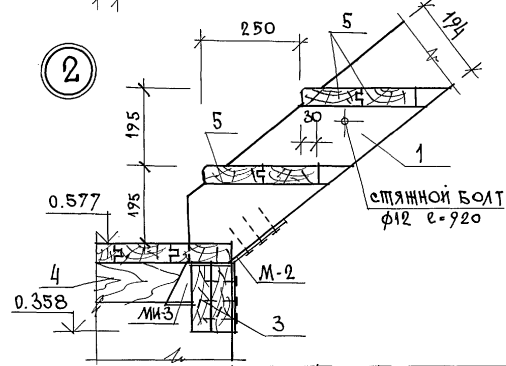
РАЗРЕЗ 1-1

РАЗРЕЗ 2-2

РАЗРЕЗ 3-3



2



Данный лист см. совместно с листом 34.

ПРИВЯЗАН

ИНВ. М

НОРМОК. ОВАКИМЬЯН  
ЗАМ. НАЧ. М. ОВАКИМЬЯН  
ГАП ПЕТРОСОВ  
ГИП СИДОРОВА  
РУК. ГР. ЧУЛКОВА  
ИСПОЛН. ЧУЛКОВА  
ПРОВЕР. СИДОРОВА

144-16-85.87

АС

МАНСАРДНЫЙ ДВУХКВАРТИРНЫЙ ЖИЛОЙ ДОМ С 3-КОМНАТНЫМИ КВАРТИРАМИ

СТАВКА ЛИСТ ЛИСТОВ  
Р 33

ВНУТРИКВАРТИРНАЯ ЛЕСТНИЦА ПЛАН, РАЗРЕЗЫ, УЗЛЫ.

ЦНИИЭП ГРАЖДАНСКОЙ СЕЛЬСТРОИ

22726-01 37

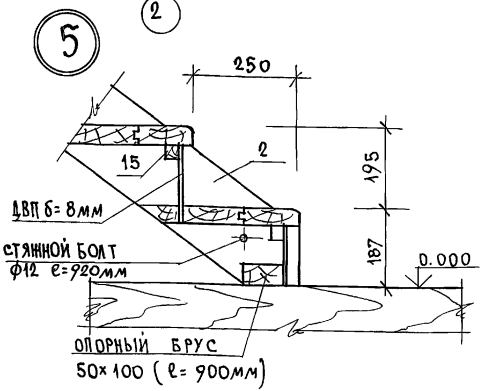
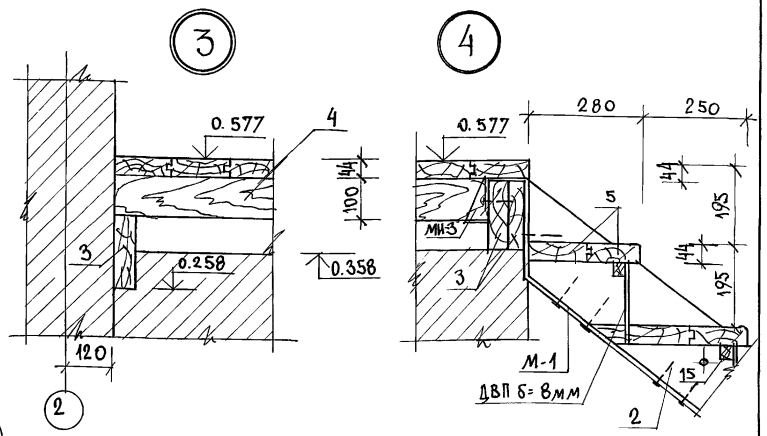
СПЕЦИФИКАЦИЯ ДЕРЕВЯННЫХ ЭЛЕМЕНТОВ ВНУТРЕННЕЙ ЛЕСТНИЦЫ

ИВ.М. ПОДЛ. ПОДАТЬСЯ И ДАТА ВЗАМ. ИВ.М. ИВ.М. ПОДЛ. ПОДАТЬСЯ И ДАТА ВЗАМ. ИВ.М.

№ ПОЗ. ПО ПРОЕКТУ	ОБОЗНАЧЕНИЕ	НАИМЕНОВАНИЕ	КОЛ. ШТ. (П.М)	МАССА ЕД.ИВ. КГ	ПРИМ.
1	16-1-1-01-15.00	ПЕШИВА 44x194x3320	2	14.2	
2	16-1-1-01-15.00	ПЕШИВА 44x194x720	2	3.1	
3	ГОСТ 24454-80Е*	ПРОГОН 50x175x2000	3	8.9	
4	ГОСТ 24454-80Е*	БАЛКА 50x100x815	3	2.1	
5	ГОСТ 24454-80Е*	ДОСКИ ПРОСТУПИ 44x144x840	24	2.7	
6	ГОСТ 8242 -75	ДОСКИ ЛЕСТНИЧНОЙ ПЛОЩАДКИ 44x144x1800	7	5.7	
7	ГОСТ 24454-80Е*	СТОЙКИ ОГРАЖДЕНИЯ 44x44x1200	17	1.2	
8	ГОСТ 24454-80Е*	ДОСКА ОГРАЖДЕНИЯ 19x144x3340	1	4.5	
9	ГОСТ 24454-80Е*	ДОСКА ОГРАЖДЕНИЯ 19x144x2000	1	1.0	
10	ГОСТ 24454-80Е*	ДОСКА ОГРАЖДЕНИЯ 19x144x900	1	1.2	
11	ГОСТ 8242 -75	ПОРУЧЕНЬ 44x94 п.м	5.30	2.1	
12	ГОСТ 24454-80Е*	БРУСОК 50x50x900	1	1.1	
13	ГОСТ 24454-80Е*	БРУСОК 50x50x600	2	0.8	
14	ГОСТ 24454-80Е*	ОПОРНЫЙ БРУС 50x100x900	1	2.3	
15	ГОСТ 24454-80Е*	БРУСОК 30x30x810	2	0.4	

МЕТАЛЛИЧЕСКИЕ ИЗДЕЛИЯ

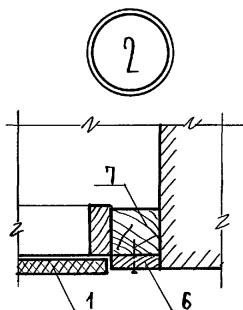
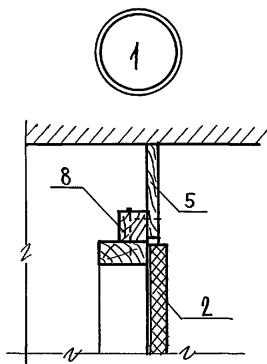
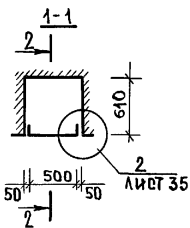
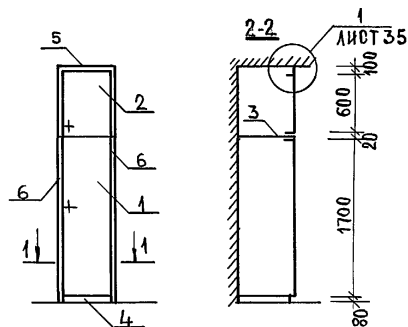
М-1	16-1-1-01-006.00	ХОМУТ КРЕПЕЖНЫЙ	2	1.98	
М-2	16-1-1-01-005.00	ПЛАСТИНА КРЕПЕЖНАЯ	2	0.428	
ММ-3	16-1-1-01-001.00	ХОМУТ КРЕПЕЖНЫЙ	3	1.01	
М-4	16-1-1-01-004.00	СТЯЖНОГО БОЛТА 2 ГАЙКАМИ И 2 ШАЙБАМИ	4	1.0	
	ГОСТ 4598-86	ДВП 8-мм - ПОДУШЕЧНОК, СТЕНКА ПОД ЛЕСТНИЦЕЙ	1.2 м		
М-1А	16-1-1-01-006.00	ХОМУТ КРЕПЕЖНЫЙ	2	1.98	



		144-16-85.87		АС	
НОРМОК.	Овакимьян	ЗАМ. НАЧ. М.	Овакимьян	Мансардный двухквартирный жилой дом с 3-комнатными квартирами	СТАДИЯ ЛИСТ ЛИСТОВ
	Петросов		Гип		Р 34
	Сидорина		РУК. ГР.	Чулкова	Внутриквартирная лестница - узлы. Спецификация.
	Сидорина		ИСПОЛН.	Чулкова	ЦНИИЭП
	Сидорина		ПРОВ. ЕР.	Сидорина	ГРАЖДАНСКИЙ СТРОЙ

Альбом 1

Типовой проект 144-16-85.87



СПЕЦИФИКАЦИЯ ШКАФА Ш-1 И АНТРЕСОЛИ А-1

МАР-КА	NN ПОЗ.	НАИМЕНОВАНИЕ	СЕРИЯ	ЕД. ИЗМЕР.	КОЛ. ШТ.	РАСХОД МАТЕРИАЛОВ			МАССА КГ
						ПЛОЩАДЬ М <sup>2</sup>	ДВП М <sup>2</sup>	ДВП М <sup>2</sup>	
	1	ДВЕРНОЙ БЛОК ДШ17-5	1.172.5-6	шт.	1	0.00523	0.8412	—	
	2	ДВЕРНОЙ БЛОК ДА 6-5	1.172.5-6	шт.	1	0.00261	0.29	—	
	3	ПОЛКА АНТРЕСОЛЬНАЯ 607x600	—	шт.	1	—	0.364	—	
	4	ЦОКОЛЬ	1.172.5-6	п.м.	0.5	0.00121	—	—	
	5	НАЛИЧНИК 13x100	—	п.м.	0.6	0.00078	—	—	
	6	НАЛИЧНИК 13x50	—	п.м.	4.8	0.00312	—	—	
	7	БРУСОК МОНТАЖНЫЙ 50x50x2400	—	шт.	2	0.01200	—	—	
	8	БРУСОК ЧЕРНОВОЙ 32x32x600	—	шт.	1	0.00061	—	—	
		Итого:				0.02556	1.501	—	
	9	УГОЛЬНИК УМ-1	1.172.5-6	шт.	4	—	—	—	

ИНВ. НЕПОДА. ПОДАТЬСЯ НА ДАТА ВЗАМ. ИНВ. №

144 - 16 - 85 . 87

АС

ПРИВЯЗАН:

НОРМОК. ОВАКИМЬЯН  
 ЗАМ. НАЧ. ОВАКИМЬЯН  
 ГА П ПЕТРОСОВ  
 ИСПОЛН. СИДОРЕНА  
 ПРОВЕР. ИЛЬИН  
 ПЕТРОСОВ

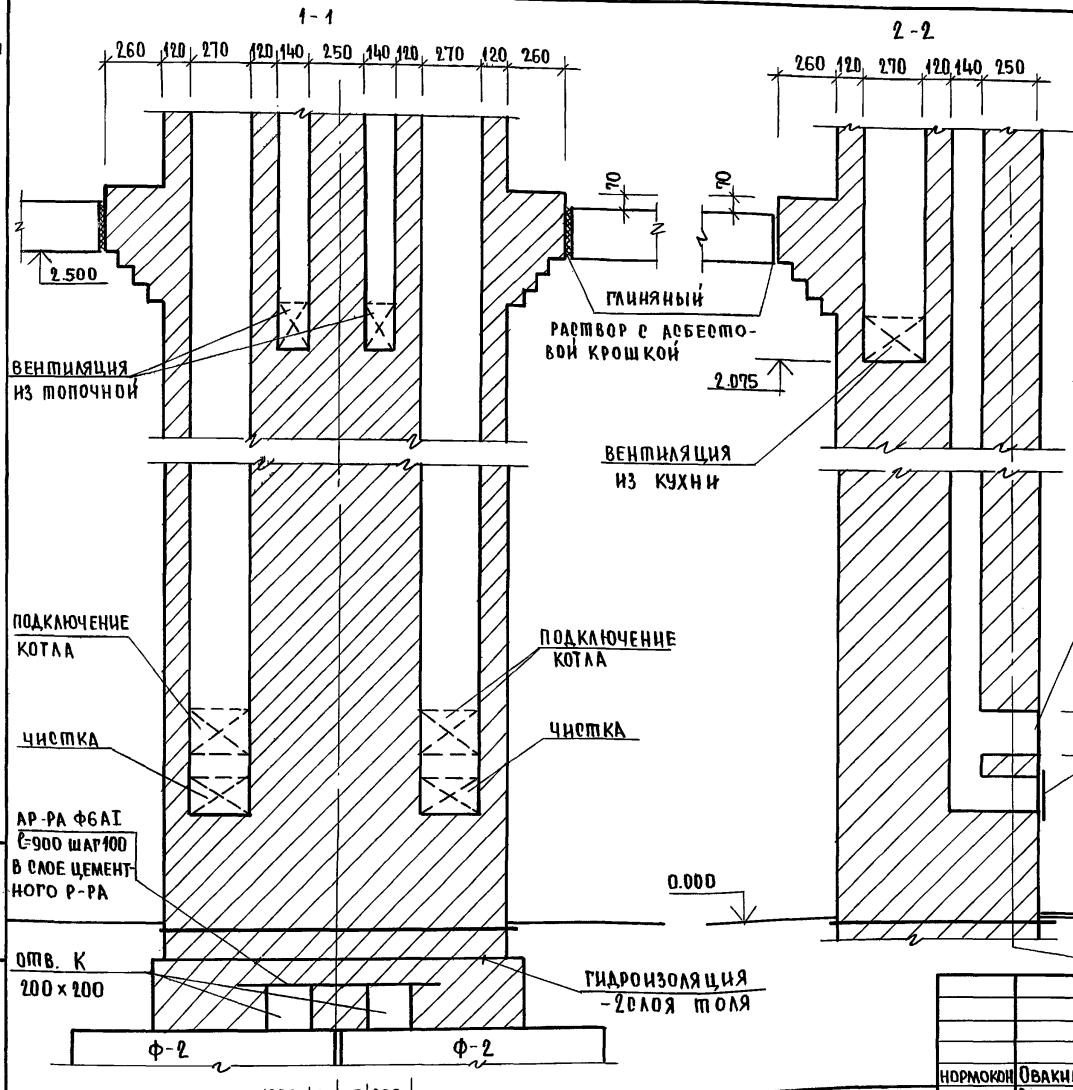
МАНСАРДНЫЙ ДВУХКВАРТИРНЫЙ  
 ДОМ С 3-КОМНАТНЫМИ  
 КВАРТИРАМИ.  
 ВСТРОЕННЫЙ ШКАФ Ш-1,  
 АНТРЕСОЛЬ А-1.  
 СПЕЦИФИКАЦИЯ

ЭТАЖА ЛИСТ ЛИСТОВ  
 П 35  
 ЦНИИЭП  
 ГРАЖДАНСКОЕ СТРОИТВО

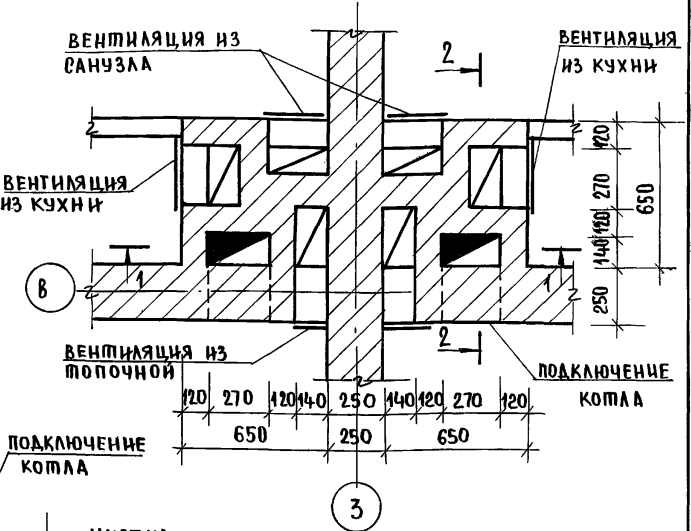
22726-01 39

ТИПОВОЙ ПРОЕКТ 14-16-85.87 АЛЬБОМ I

ИНВ.№ ПОДПИСЬ И ДАТА ВЗАМ.ИНВ.№



План стояка на отм. 2.200



Данный лист см. совместно с листом 37

ПРЕДПОПОЧНЫЙ ЛИСТ 500x700

14-16-85.87		АС			
НОРМОКОН	ОВАКИМЬЯН	МАНСАРНЫЙ ДВУХКВАРТИРНЫЙ ЖИЛОЙ ДОМ С 3-КОМНАТНЫМИ КВАРТИРАМИ. ДЫМОВЕНТИЛЯЦИОННЫЙ СТОЯК.	СТADIЯ	ЛИСТ	ЛИСТОВ
ЗАМ.НАЧМ	ОВАКИМЬЯН		Р	36	
ТАП	ПЕТРОВСОВ		ЦНИИЭП		
ТИП	СИДОРИНА		ГРАЖДАНСЕЛЬСТРОИ		
РУК.ГРУП	ЧУЛКОВА				
ИСПОЛНИЛ	ЧУЛКОВА				
ПРОВЕРИЛ	СИДОРИНА				

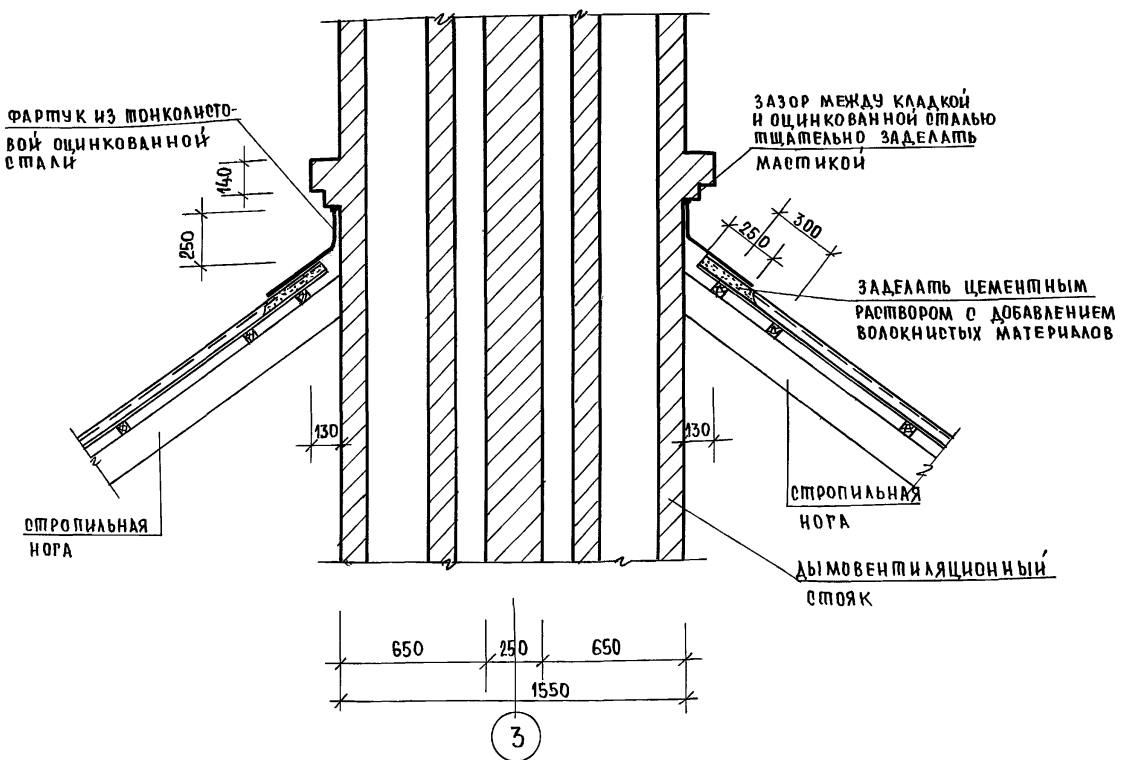
ПРИВЯЗАН:

ИНВ.№	
-------	--



АЛЬБОМ I  
ЛИПОВОЙ ПРОЕКП 144-16-85-87

Узел примыкания деталей крыши к стояку



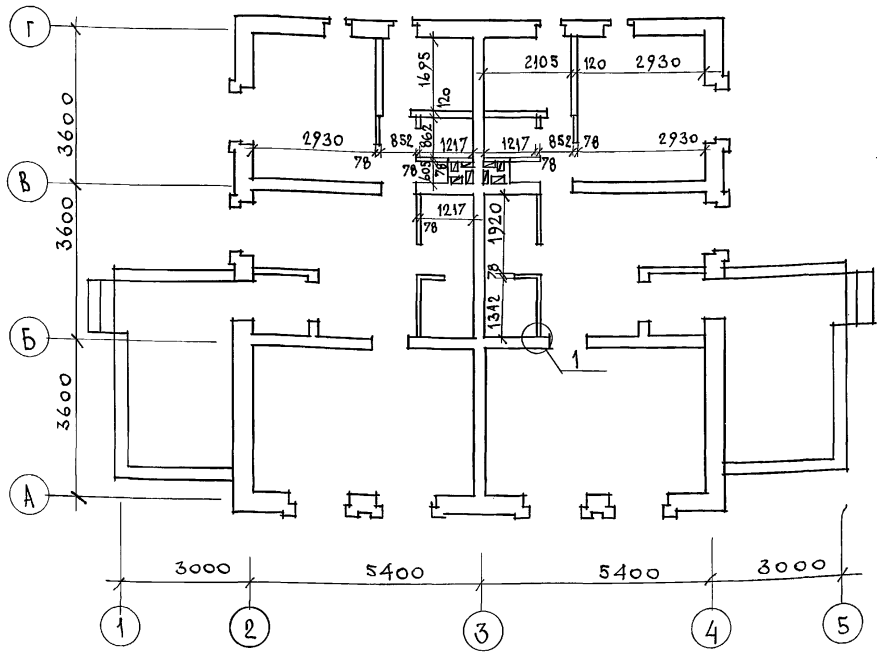
- Кладка стояка ведется из хорошо обожженного красного кирпича на известково-цементном растворе, категорически не допускаются неровности на внутренней поверхности каналов, промазка их раствором и швы более 5мм. При приемке стояка качество кладки каналов проверяется при помощи зеркала, устанавливаемого в чистке под углом 45°;
- Пол в кухне под колом защитить листовой сталью по асбестовому картону толщиной 10мм.
- На полу под топочной дверкой предусмотреть металлический лист размером 0,7х0,5м длиной стороной вдоль печи.
- Все деревянные элементы перекрытия должны быть расположены от внутренних стенок дымовых каналов на расстоянии не менее 380мм.
- Верх разделки дымовых каналов должен выступать над перекрытием на 70мм.
- Данный лист см. совместно с листом 36.

ИНВ. № ПОДПИСЬ И ДАТА ВЗАМ. ИНВ. №

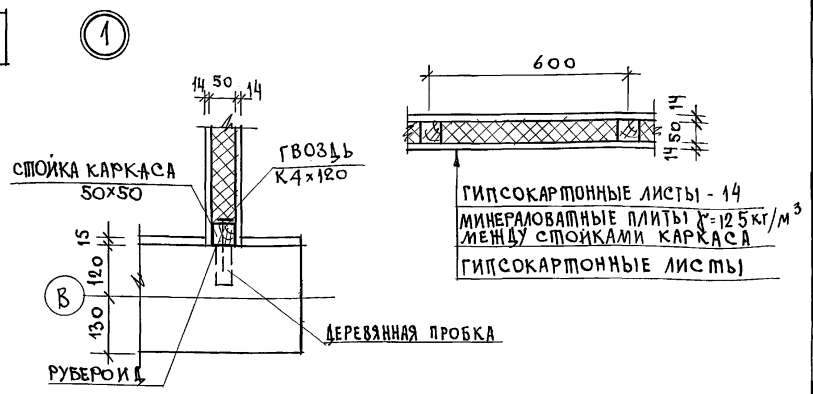
		144 - 16 - 85. 87		АС	
ПРИВЯЗАН:		НОРМОК. ОВАКИМЬЯН		Мансардный двухквартирный	ЭТАЖА ЛИСТ
		ВЗНАЧ.М ОВАКИМЬЯН		ЖИЛОЙ ДОМ С 3-КОМНАТНЫ-	ЛИСТОВ
		Г.А.П. ПЕТРОВСОВ		МИ КВАРТИРАМИ	Р 37
		Г.И.П. СИДОРЕНА		ДЫМОВЕНТИЛЯЦИОННЫЙ	ЦНИИЭП ГРАЖДАНСЕЛЬБТОЙ
		Р.К.Г.Р.П. ЧУЛКОВА		СТОЯК.	
ИНВ. №		И.О.П.И. ЧУЛКОВА			
		ПРОВЕР. СИДОРЕНА			

ШПОВОЙ ПРОЕКТ 144-16-85.87 АЛЬБОМ I

ПЛАН 1 ЭТАЖА



МАРКА ПОЗ.	ОБОЗНАЧЕНИЕ	НАИМЕНОВАНИЕ	КОЛ-ВО НА ДОМ	МАССА ЕДИН. КГ	ПРИМ. Ч.
1	ГОСТ 24454-80Е*	ДЕРЕВЯННЫЙ КАРКАС 50x50 мм	122,3	1,25	
2	ГОСТ 6266-81*	ЛИСТЫ ГИПСОКАРТОННЫЕ б=14	49,1		
3	ГОСТ 9573-82	МИНЕРАЛОВАТНЫЕ ПЛИТЫ	0,936		
			$\rho = 125 \text{ кг/м}^3$		



Перегородки поэлементной сборки на деревянном каркасе со звукоизоляцией из минераловатных плит см. серию 1.131.9-24 в.2 «Перегородки из гипсокартонных листов для жилых зданий».

ИВ. И ПОДП. ПОДПИСЬ И ДАТА ВЗАИМНВ. И

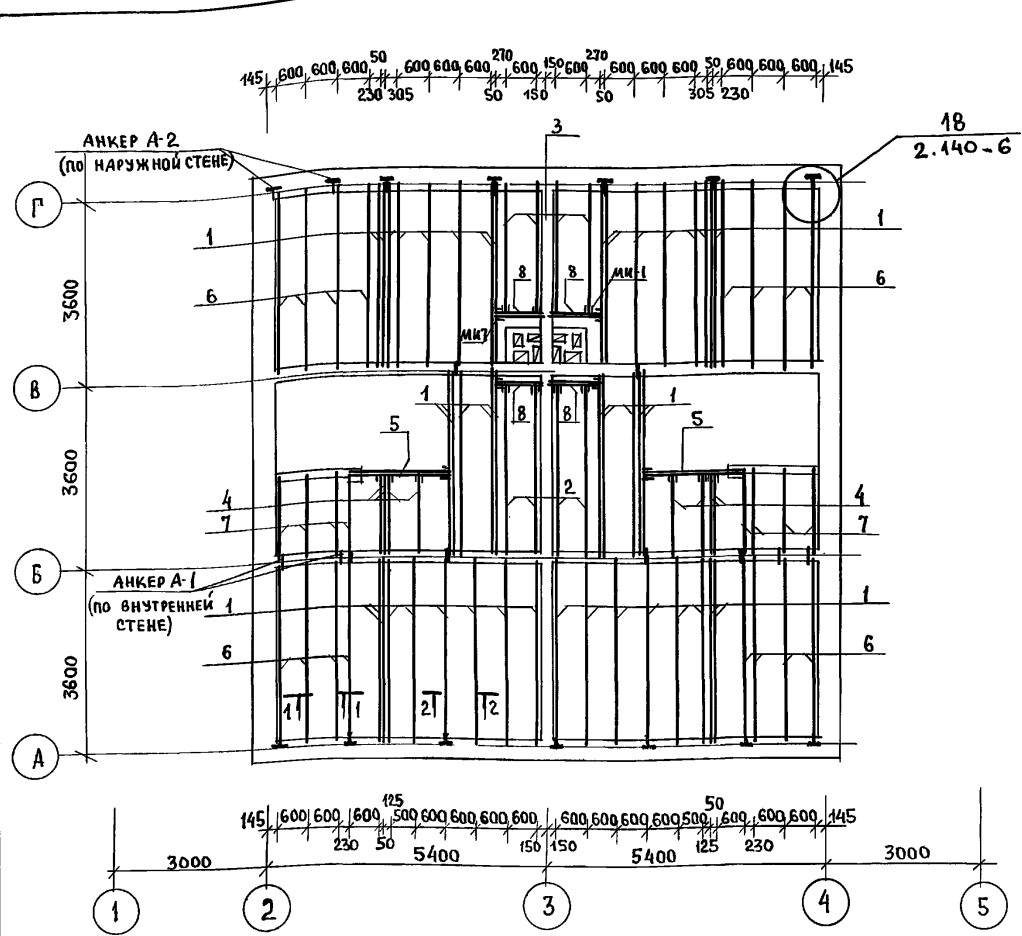
ПРИВЯЗАН

ИВ. И ПОДП.	ПОДПИСЬ	ДАТА	ВЗАИМНВ. И
ИВ. И			

		144 - 16 - 85. 87		АС	
НОРМОК.	ОВАКИМЬЯН	Мансардный двухквартирный жилой дом с 3-комнатными квартирами	СТАДИЯ	ЛИСТ	ЛИСТОВ
ЗАМ. НАЧ. М.	ОВАКИМЬЯН		Р	38	
ГАП	ПЕТРОСОВ				
РУК. ГР.	ЧУИКОВА	План при варианте перегородок поэлементной сборки с обшивкой ГКЛ. СПЕЦИФИКАЦИЯ.	ЦНИИЭП		
ИСПОЛН.	КЛИЩЕНКО		ГРАЖДАНСКОЕ СТРОИТВО		
ПРОВЕР.	ЧУИКОВА				

22726-01 42

ТИПОВОЙ ПРОЕКТ  
144-16-85.87  
Альбом I



№ ПОЗ.	ОБОЗНАЧЕНИЕ	НАИМЕНОВАНИЕ	КОЛ. ШТ.	МАССА ЕДИН. КГ	ПРИМЕЧАНИЕ
<b>СПЕЦИФИКАЦИЯ ДЕРЕВЯННЫХ ИЗДЕЛИЙ</b>					
1	ГОСТ 24454-80 Е*	БАЛКА 50×17.5×3600	42	15.75	
2	ГОСТ 24454-80 Е*	БАЛКА 50×17.5×3240	4	14.2	
3	ГОСТ 24454-80 Е*	БАЛКА 50×17.5×2730	4	12.0	
4	ГОСТ 24454-80 Е*	БАЛКА 50×17.5×1540	8	6.7	
5	ГОСТ 24454-80 Е*	БАЛКА 100×17.5×2180	2	19.1	
6	ГОСТ 24454-80 Е*	БАЛКА 50×150×3600	16	13.5	
7	ГОСТ 24454-80 Е*	БАЛКА 50×150×1640	8	6.15	
8	ГОСТ 24454-80 Е*	РИГЕЛЬ Р-10.18.10	4	8.75	
9	ГОСТ 24454-80 Е*	ДОСКИ ПОДШИВКИ 25×100	970.0	1.25	
10	ГОСТ 8242-75	ДОСКИ ПОЛА 28×94×3000	194	4.8	
11	ГОСТ 8242-75	ДОСКИ ПОЛА 28×94×1700	41	2.7	
12	ГОСТ 8242-75	ПЛИНТУС / ТИП 3 /	60.0	0.75	
<b>СПЕЦИФИКАЦИЯ МЕТАЛЛИЧЕСКИХ ИЗДЕЛИЙ</b>					
А-1	16-1-1-01-009.00	АНКЕР	14	0.82	
А-2	16-1-1-01-010.00	АНКЕР	30	1.26	
МИ-1	16-1-1-01-001.00	ХОМУТ КРЕПЕЖНЫЙ	12	1.38	
МИ-7	16-1-1-01-003.00	ХОМУТ КРЕПЕЖНЫЙ	8	2.1	

1. Для обеспечения жесткости чердачного перекрытия стык досок подшивки осуществляется на балках вразбежку. Запрещается стык досок на одной балке.
2. Пленочная пароизоляция должна укладываться в виде сплошного ковра под ребрами балок с перехлестом отдельных полотнищ на 100 мм.
3. При укладке утеплителя должна соблюдаться осторожность т.к. гвозди для крепления подшивки не выдерживают монтажную нагрузку и наступать на нее запрещается. Укладку утеплителя производить с ходовых настилов.

ИНВ. № ПОДА. ПОДПИСЬ И ДАТА 33.01.88 ИВ. №

МИНЕРАЛОВАТНЫЕ ПЛИТЫ  
СИНТЕТИЧЕСКАЯ ПЛЕНКА  
ДОСКИ ПОДШИВКИ - 25  
ГКЛ - 14

ДОСКИ ПОЛА - 28  
МИНЕРАЛОВАТНЫЕ ПЛИТЫ  
БУМАГА МЕШОЧНАЯ - 2 слоя  
ДОСКИ ПОДШИВКИ - 25  
ГКЛ - 14

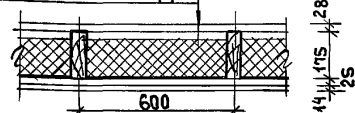


ТАБЛИЦА ТОЛЩИНЫ УТЕПИТЕЛЯ ПРИ РАЗЛИЧНОЙ ТЕМПЕРАТУРЕ НАРУЖНОГО ВОЗДУХА

МАТЕРИАЛ УТЕПИТЕЛЯ	ТОЛЩИНА УТЕПИТЕЛЯ (ММ) ПРИ Т.Н.В.		
	-20°C	-30°C	-40°C
ПЛИТЫ МИНЕРАЛОВАТНЫЕ γ = 125 кг/м³	100	150	200

ПРИВЯЗАН				
ИНВ. №				

144-16-85.87		АС
НОРМОК. ОВАКИМЬЯН	ЗАМ. НАЧ. ОВАКИМЬЯН	МАНСАРНЫЙ ДВУХКВАРТИРНЫЙ ЖИЛОЙ ДОМ С 3-КОМНАТНЫМИ КВАРТИРАМИ
ГАП ПЕТРОСОВ	ГИП СИДОРОВА	
РУК. ГР. ЧУЛКОВА	ИСПОЛН. СЕГЕНЬ	ПЛАН ПЕРЕКРЫТИЯ БЕЗ ШИТОВ ПЕРЕКРЫТИЯ /ВАРИАНТ/
ПРОВЕР. ЧУЛКОВА		ЦНИИЭП ГРАЖДАНСЕЛЬСТРОИ

ТИПОВОЙ ПРОЕКТ 144 - 16 - 85. 87 АЛЬБОМ I

ИНВ.№ ПОДА. ПОДАПИСЬ И ДАТА ВЗАИМ.ИЗМ.№

МАРКА ДЕТАЛЕЙ И ИЗДЕЛИЙ		НАИМЕНОВАНИЕ ДЕТАЛЕЙ И ИЗДЕЛИЙ	ТАБРИПНЫЕ РАЗМЕРЫ ДЕТАЛЕЙ И ИЗДЕЛИЙ ММ			ОБЪЕМ ОДНОЙ ДЕТАЛИ М <sup>2</sup>	МАССА ОДНОЙ ЕДИН. КГ	КОЛИЧЕСТВО НА КОМПЛЕКТ ДОМА				НОРМАТИВНЫЙ ДОКУМЕНТ /ГОСТ, ТУ, АЛЬБОМ, СЕРИЯ/	ПРИМЕЧАНИЯ
ПО ПРОЕКТУ	ЗАВОДСКАЯ		ГОЛУЩИНА	ШИРИНА	ДЛИНА			ШТУК	М. ПОР.	ОБЪЕМ М <sup>3</sup>	МАССА КГ		
1	2	3	4	5	6	7	8	9	10	11	12	13	14
<b>I НЕСТРОГАННЫЕ ДЕТАЛИ.</b>													
		ПРОГОН	100	100	3700	0,0370	18,5	1	—	0,0370	18,5	ГОСТ 11047-72	
		ПРОГОН	100	100	3650	0,0365	18,3	5	—	0,1825	91,5	ГОСТ 11047-72	
		ПРОГОН	100	100	2900	0,0290	14,5	1	—	0,0290	14,5	ГОСТ 11047-72	
		ПОДКОС К СТОЙКАМ	100	100	1725	0,0173	8,7	8	—	0,1384	69,04	ГОСТ 11047-72	
		СТОЙКИ	100	100	1610	0,0161	8,1	11	—	0,1771	89,1	ГОСТ 11047-72	
		СТОЙКИ	100	100	1355	0,0136	6,8	10	—	0,1360	68,0	ГОСТ 11047-72	
		СТРОПИЛА	50	150	3660	0,0275	13,7	12	—	0,3294	165,0	ГОСТ 11047-72	
		ДОСКА К СТРОПИЛАМ	50	150	2560	0,0192	9,6	26	—	0,4992	249,6	ГОСТ 11047-72	
		ОБВЯЗКА ПОД СТОЙКИ	50	150	п.м.	0,0075	3,75	—	10,0	0,0750	37,5	ГОСТ 11047-72	
		ПОДКЛАДКА ПОД СТОЙКИ	50	150	200	0,0015	0,8	10	—	0,0150	8,0	ГОСТ 11047-72	
		ПОДКЛАДКА ПО СТОЙКИ	50	125	п.м.	0,0063	3,1	—	26,0	0,1625	81,3	ГОСТ 11047-72	
		СТОЙКИ СТЕН МАНСАРДЫ	50	125	2100	0,0131	6,6	4	—	0,0525	26,2	ГОСТ 11047-72	
		СТОЙКИ СТЕН МАНСАРДЫ	50	125	2000	0,0125	6,25	20	—	0,2500	125,0	ГОСТ 11047-72	
		СТОЙКИ СТЕН МАНСАРДЫ	50	125	1355	0,0085	4,25	4	—	0,0340	17,0	ГОСТ 11047-72	
		СТОЙКИ СТЕН МАНСАРДЫ	50	125	1150	0,0072	3,6	4	—	0,0288	14,4	ГОСТ 11047-72	
		СТОЙКИ СТЕН МАНСАРДЫ	50	125	700	0,0044	2,2	4	—	0,0176	8,8	ГОСТ 11047-72	
		ДОСКА К СТРОПИЛЬНОЙ ПОРЕ	50	125	300	0,0019	0,94	20	—	0,0375	18,8	ГОСТ 11047-72	
		ДОСКА МЕЖДУ ПОДКОСАМИ	50	100	1350	0,0068	3,4	4	—	0,0270	13,6	ГОСТ 11047-72	
		МАУЭРЛАТ	50	100	п.м.	0,005	2,5	—	24,0	0,1200	60,0	ГОСТ 11047-72	

		144 - 16 - 85. 87		АС
НОРМОКОМ	ОВАКИМЬЯН	<i>Иванов</i>		
ЗАМ.ИНИМ	ОВАКИМЬЯН	<i>Иванов</i>		
ТАП	ПЕТРОВСОВ	<i>Петров</i>		
ГЦП	СИДОРЧИН	<i>Сидорин</i>		
РУК.ГРУП.	ЧУЛКОВА	<i>Чулкова</i>		
ИСПОЛНИ	ЕРЫЛЕВА	<i>Ерылева</i>		
ПРОВЕР.	ЧУЛКОВА	<i>Чулкова</i>		
МАНСАРДНЫЙ ДВУХКВАРТИРНЫЙ ИЛИ ОДИН ДОМ С 3-КОМНАТНЫМИ КВАРТИРАМИ			СТАДИЯ	ЛИСТ
			Р	40
Отгрузочная спецификация.			ЦНИИЭП	
			ГРАЖДАНСЕЛЬСТРОИ	

ПРИВЯЗАН:

ИНВ.№	
-------	--

ТИПОВОЙ ПРОЕКТ 144-16-85.87 АЛЬБОМ I

1	2	3	4	5	6	7	8	9	10	11	12	13	14
		БОВЫШКА	50	100	250	0,0013	0,6	10	—	0,0430	6,0	ГОСТ 11047-72	
		ЛАГА	50	100	3640	0,0182	9,1	6	—	0,1092	54,6	ГОСТ 11047-72	
		ЛАГА	50	100	3300	0,0165	8,3	38	—	0,6270	315,4	ГОСТ 11047-72	
		ЛАГА	50	100	1880	0,0094	4,7	24	—	0,2256	113	ГОСТ 11047-72	
		ЛАГА	50	100	1390	0,0070	3,5	14	—	0,0980	49,0	ГОСТ 11047-72	
		СТОЙКИ ПЕРЕРОДОК МАНСАРДЫ	50	50	2400	0,0060	3,0	22	—	0,1320	66,0	ГОСТ 11047-72	
		ОБВЯЗКА ПО СТОЙКАМ ПЕРЕРОДОК	50	50	П.М.	0,0025	1,25	—	35,0	0,0875	44,0	ГОСТ 11047-72	
		ОБРЕШЕТКА	50	50	П.М.	0,0025	1,25	—	313,0	0,7825	391,3	ГОСТ 11047-72	
		БРУСОК ПОД СТОПИЛАМИ НАД ЛЕСТНИЦЕЙ	50	50	200	0,0005	0,3	6	—	0,0030	1,8	ГОСТ 11047-72	
		ПОДКЛАДКА	25	150	250	0,0009	0,5	242	—	0,2178	124,0	ГОСТ 11047-72	
		НАКЛАДКА К ПОДКОСАМ	25	100	400	0,001	0,5	28	—	0,0280	14,0	ГОСТ 11047-72	
		ДОСКА ПО ФРОНТОНУ	25	100	П.М.	0,0025	1,25	—	28,0	0,070	35,0	ГОСТ 11047-72	
		ДОСКИ ПОДШИВКИ	16	100	П.М.	0,0016	0,8	—	1208,0	1,9328	966,4	ГОСТ 11047-72	
		ДОСКА	16	200	П.М.	0,0032	1,6	—	38,0	0,1216	61,0	ГОСТ 11047-72	
									Итого:	6,7985	3411		

СТРОГАНЫЕ ДЕТАЛИ

		ПРОГОН	94	94	3600	0,0318	16,0	2	—	0,0634	32,0	ГОСТ 11047-72	
		СТОЙКИ ТЕРРАСЫ	94	94	1410	0,0125	6,2	8	—	0,1000	50,0	ГОСТ 11047-72	
		ПРОГОН ТЕРРАСЫ	94	144	4600	0,0622	31,0	2	—	0,1245	62,0	ГОСТ 11047-72	
		ПОДКЛАДНАЯ ДОСКА ТЕРРАСЫ	44	144	3100	0,0496	9,8	4	—	0,0785	39,2	ГОСТ 11047-72	
		ПОДКЛАДНАЯ ДОСКА ТЕРРАСЫ	44	144	2850	0,0481	9,0	8	—	0,1448	72,0	ГОСТ 11047-72	
		ПОРУЧНИ	44	94	3100	0,0128	6,4	2	—	0,0256	13,0	ГОСТ 11047-72	
		ПОРУЧНИ	44	94	2850	0,0118	6,0	4	—	0,0470	24,0	ГОСТ 11047-72	
		СТОЙКИ ТЕРРАСЫ	44	94	2300	0,0095	4,7	4	—	0,0380	19,8	ГОСТ 11047-72	

ИМВ. № ПОДА. ПОДПИСЬ И ДАТА. ВЗАМ. ИМВ. №

ПРИВЯЗАН:

ИМВ. №	
--------	--

144 - 16 - 85.87		АС
НОРМОКОНТРОЛЬЩИК ОБАКИМЬЯН	<i>[Подпись]</i>	
ЗАМ. НАЧ. М. РАБОТ ОБАКИМЬЯН	<i>[Подпись]</i>	
РАБ. ГЛАВ. ПЕТРОВОВ	<i>[Подпись]</i>	
РАБ. ГЛАВ. СНДОРЧИНА	<i>[Подпись]</i>	
РАБ. ГЛАВ. ЧУЛКОВА	<i>[Подпись]</i>	
ИСПОЛН. ЕРПЫЛЕВА	<i>[Подпись]</i>	
ПРОВЕР. ЧУЛКОВА	<i>[Подпись]</i>	
МАНСАРДНЫЙ ДВУХКВАРТИРНЫЙ ЖИЛОЙ ДОМ С 3-КОМНАТНЫ- МИ КВАРТИРАМИ		СТАДИЯ Р
Опгрузочная спецификация.		Лист 41
		Листов
		ЦНИИЭП ГРАЖДАНСКОЕ СТРОИ

ИСПОЛНИТЕЛЬСКИЙ АЛЬБОМ I  
 ПРОЕКТ 144-16-85.87

1	2	3	4	5	6	7	8	9	10	11	12	13	14
		КОБЫЛКИ	44	94	1200	0.0050	2.5	16	—	0.0800	40.0	ГОСТ 11047-72	
		ДОСКИ ПОЛА	28	94	3340	0.0088	4.4	267	—	2.3496	1174.8	ГОСТ 8242-75	
		ДОСКИ ПОЛА	28	94	3000	0.0079	3.9	194	—	1.5326	756.6	ГОСТ 8242-75	
		ДОСКИ ПОЛА	28	94	1830	0.0048	2.4	34	—	0.1635	81.6	ГОСТ 8242-75	
		ДОСКИ ПОЛА	28	94	1700	0.0045	2.2	41	—	0.1845	90.2	ГОСТ 8242-75	
		ДОСКИ ПОЛА	28	94	1470	0.0039	1.9	46	—	0.1794	87.4	ГОСТ 8242-75	
		ДОСКИ ПОЛА	28	94	850	0.0022	1.1	20	—	0.0440	22.0	ГОСТ 8242-75	
		ДОСКИ СВЕСА	19	169	П.М.	0.0032	1.6	64	—	0.2048	102.4	ГОСТ 11047-72	
		ДЕКОРАТИВНАЯ ДОСКА	19	94	2850	0.0051	2.5	2	—	0.0102	5.0	ГОСТ 11047-72	
		ДЕКОРАТИВНАЯ ДОСКА	19	94	1100	0.0020	1.0	2	—	0.0040	2.0	ГОСТ 11047-72	
		ДОСКИ ПОДШИВКИ СВЕСА И ТЕРРАСЫ	13	94	П.М.	0.00122	0.6	—	654.0	0.7779	392.4	ГОСТ 11047-72	
		ПЛИНТУС	22	54	П.М.	0.0012	0.6	—	173.0	0.2076	103.8	ГОСТ 8242-75	
		НАЛИЧНИКИ ТИП 1	13	54	П.М.	0.0007	0.4	—	150.0	0.1050	50.0	ГОСТ 8242-75	
										Итого	6.4709	2237.0	

ИЗДЕЛИЯ

С 48.15.5		СТРОПИЛА	50	150	4820	0.0037	18.5	26		0.962	481	16-1-1-01-10.00	
С 24.15.5		СТРОПИЛА	50	150	2440	0.0192	9.6	26		0.4992	249.6	16-1-1-01-11.00	
БДЦ-2.36.2		БАЛКА	50	175	3600	0.0430	21.5	18		0.7740	387	ГОСТ 4981-78	
БДЦ 2.36.1		БАЛКА	50	175	3600	0.0373	18.7	24		0.8952	448.8	ГОСТ 4981-78	
БДЦ 1.36.2		БАЛКА	50	150	3600	0.0385	19.3	12		0.4620	231.6	ГОСТ 4981-78	
БДЦ 1.36.1		БАЛКА	50	150	3600	0.0328	16.4	4		0.1312	65.6	ГОСТ 4981-78	

ИНВ.№ ПОДЛ. ПОДПИСЬ И ДАТА

ВЗЛ.№ ИНВ.№2

		144-16-85.87		АС	
ПРИВЯЗАН		НОР.КОНТ.	ОВАКИМЬЯН		
		ЗАМ.НАЧ.М.	ОВАКИМЬЯН		
		ГАП	ПЕТРОВ	МАНСАРДНЫЙ ДВУХКВАРТИРНЫЙ ЖИЛОЙ ДОМ С 3-КОМНАТНЫМИ КВАРТИРАМИ.	
		ТИП	СИДОРОВА	СТАДИЯ	Лист
		РУК.ГР.	ЧУЛКОВА	Р	42
		ИСПОЛНИТ.	ЕРПЫЛЕВА	ЦНИИЭП	
ИНВ.№		ПРОВЕРИЛ	ЧУЛКОВА	ГРАЖДАНСКОСТРОИ	

Альбом I  
ПРОЕКТ 144-16-85.87  
ПЛИТОВОЙ

1	2	3	4	5	6	7	8	9	10	11	12	13	14
P-10.18.10		РИГЕЛЬ	2x50	175	1000	0,0175	9	4		0,0700	36,0	16-1-1-01-02.00	
БЦ2-32.18.5		БАЛКА	50	175	3240	0,0388	19,4	2		0,0776	38,8	16-1-1-01-03.00	
БЦ1-32.18.5		БАЛКА	50	175	3240	0,0336	16,8	2		0,0672	34	16-1-1-01.01.00	
БЦ2-27.18.5		БАЛКА	50	175	2730	0,0327	16,4	2		0,0654	33,0	16-1-1-01-03.00	
БЦ1-27.18.5		БАЛКА	50	175	2730	0,0283	14,2	2		0,0566	28,4	16-1-1-01.01.00	
БЦ0-22.18.10		БАЛКА	2x50	175	2180	0,0382	19,1	2		0,0764	38,0	16-1-1-01-02.00	
БЦ2-15.18.5		БАЛКА	50	175	1540	0,0185	9,3	4		0,0740	37,0	16-1-1-01-03.00	
БЦ1-15.18.5		БАЛКА	50	175	1540	0,0160	8,0	4		0,0640	32,0	16-1-1-01.01.00	
БЦ1-16.18.5		БАЛКА	50	150	1640	0,0149	7,5	2		0,0298	15,0	16-1-1-01.01.00	
БЦ2-16.18.5		БАЛКА	50	150	1640	0,0175	8,8	6		0,1050	52,8	16-1-1-01-03.00	
		ЛЕСТНИЦА ВНУТРИКВАРТИРНАЯ											
		СОСТАВ КОМПЛЕКТА:											
<del>T33.19.4</del> T33.19.4A		ШЕПТИВА	44	194	3320	0,0283	14,2	2	2		0,1132	56,8	16-1-1-01-15.00
<del>T7.19.4</del> T7.19.4A		ШЕПТИВА	44	194	720	0,0061	3,0	2	2		0,0244	12,0	16-1-1-01-15.00
		ПРОГОН	50	175	2000	0,0175	8,8	6		0,1050	53,0	ГОСТ 11047-72	
		ДОСКИ ЛЕСТНИЧНОЙ ПЛОЩАДКИ	44	144	1800	0,0114	5,7	14		0,1596	80,0	ГОСТ 11047-72	
		ДОСКИ ПРОСТУПИ	44	144	840	0,0053	2,7	48		0,2544	129,6	ГОСТ 11047-72	

ИНВ.№ ПОЯМ ПОДПИСЬ И ДАТА ВЗАМ. ИНВ.№

ПРИВЯЗАН:

ИНВ.№	
-------	--

		144-16-85.87		АС	
НОРМОКОН.	ОВАКИМЬЯН				
ЗАМ.НАЧ.М	ОВАКИМЬЯН				
ГАП	ПЕПРОСОВ				
ГИП	СИДОРЕНА				
РУК.ГР.	ЧУЛКОВА				
ИСПОЛН.	ЕРЫМЕВА				
ПРОВЕРИЛ	ЧУЛКОВА				
МАНСАРДНЫЙ ДВУХКВАРТИРНЫЙ ДОМ С 3-КОМНАТНЫМИ КВАРТИРАМИ.			СТАДИЯ	ЛИСТ	ЛИСТОВ
			Р	43	
Отгрузочная спецификация			ЦНИИЭП ГРАЖДАНСКОГО СТРОИТЕЛЬСТВА		

ИВ. № ПОДЛ. ПОДПИСЬ И ДАТА  
 ТИПОВОЙ ПРОЕКТ 144-16-85-87 АЛЬБОМ I  
 ВИАМ-ИНВ. N

1	2	3	4	5	6	7	8	9	10	11	12	13	14
		БАЛКА	50	100	815	0,0041	2.1	6		0,0246	12.6	ГОСТ 11047-72	
		ОПОРНЫЙ БРУСОК	50	100	900	0,0045	2.3	2		0,0090	4.6	ГОСТ 11047-72	
		СТОЙКИ ОГРАЖДЕНИЯ	44	44	1200	0,0023	1.2	34		0,0782	40.8	ГОСТ 11047-72	
		ПОРУЧЕНЬ	44	94	П.М	0,0041	2.1	10.6		0,0435	22.0	ГОСТ 11047-72	
		БРУСОК	50	50	900	0,0023	1.1	2		0,0046	2.2	ГОСТ 11047-72	
		БРУСОК	50	50	600	0,0015	0.8	4		0,0060	3.2	ГОСТ 11047-72	
		ДОСКА ОГРАЖДЕНИЯ	19	144	3340	0,0091	4.5	2		0,0182	9.0	ГОСТ 11047-72	
		ДОСКА ОГРАЖДЕНИЯ	19	144	900	0,0025	1.2	2		0,0050	2.4	ГОСТ 11047-72	
		ДОСКА ОГРАЖДЕНИЯ	19	144	800	0,0022	1.0	2		0,0044	2.0	ГОСТ 11047-72	
		БРУСОК	30	30	810	0,0007	0.4	4		0,0028	1.6	ГОСТ 11047-72	
Щ-18-3а		ЩИТЫ ПЕРЕКРЫТИЯ	73	540	1800	0,0257	12.9	28		0,7196	361.2	ГОСТ 1005-86	
Щ-15-3а		ЩИТЫ ПЕРЕКРЫТИЯ	73	540	1500	0,0213	10.7	42		0,8946	449.4	ГОСТ 1005-86	
Щ-12-3а		ЩИТЫ ПЕРЕКРЫТИЯ	73	540	1200	0,0169	8.5	4		0,0676	34	ГОСТ 1005-86	
Щ-18-2а		ЩИТЫ ПЕРЕКРЫТИЯ	73	440	1800	0,0201	10	2		0,0402	20.0	ГОСТ 1005-86	
Щ-15-2а		ЩИТЫ ПЕРЕКРЫТИЯ	73	440	1500	0,0167	8.4	2		0,0334	16.8	ГОСТ 1005-86	
		ДОСКА СВЕСА	19	94+144	П.М	0,0045	2.3	-	11.0	0,0495	25.0	ГОСТ 11047-72	
ДН 21-9ЩП		ДВЕРИ НАРУЖНЫЕ	74	884	2085	0,076	47.4	4		0,3040	149.6	1.136.5-19	
Д0 21-9		ДВЕРИ ВНУТРЕННИЕ	74	870	2071	0,0531	41.0	2		0,1062	82.0	1.136-10	
ДГ 21-9		ДВЕРИ ВНУТРЕННИЕ	74	870	2071	0,0475	40.0	2		0,0950	80.0	1.136-10	
ДГ 21-7		ДВЕРИ ВНУТРЕННИЕ	74	670	2071	0,0442	35.0	3		0,1326	105.0	1.136-10	
Д0 21-9А		ДВЕРИ ВНУТРЕННИЕ	74	870	2071	0,0531	41.0	2		0,1062	82.0	1.136-10	
ДГ 21-9А		ДВЕРИ ВНУТРЕННИЕ	74	870	2071	0,0475	40.0	2		0,0950	80.0	1.136-10	
ДГ 21-7А		ДВЕРИ ВНУТРЕННИЕ	74	670	2071	0,0442	35.0	3		0,1326	105.0	1.136-10	
ОРМ 15-13.5		ОКНО С РАЗДЕЛЬНЫМИ ПЕРЕПЛЕТАМИ	134	1320	1460	0,1781	64.6	10		1.7810	646.0	ГОСТ 26601-85	
ОРМ 6-6		ОКНО С РАЗДЕЛЬНЫМИ ПЕРЕПЛЕТАМИ	134	570	560	0,0508	15.9	8		0,4064	125.6	ГОСТ 26601-85	
ОФ 9-9		ОКНО ФРОНТОНА	74	890	890	0,0228	12.8	2		0,0456	25.6	16-1-1-01-13.000	

144-16-85.87		АС			
НОР. КОН.	ДВАКИМЬЯН	МАНСАРНЫЙ ДВУХКВАРТИРНЫЙ ЖИЛОЙ ДОМ С 3-КОМНАТНЫ- МИ КВАРТИРАМИ.	СТАДИЯ	ЛИСТ	ЛИСТОВ
ЗАМ. НАЧ. М.	ДВАКИМЬЯН		Р	44	
ГАП	ПЕТРОВСОВ		ЦНИИЭП ГРАЖДАНСКОЙ СТРОИ		
ГИП	СИДОРОВА				
ВЖ. ГР.	ЧУЛКОВА				
ИНВ. N	ИСПОЛН. ЕРНЫЛЕВА				
	ПРОВЕРИЛ ЧУЛКОВА				



АЛЬБОМ I

144-16-85.87

ПРОЕКТ

ИНВ. N ПОДП. ПОДПИСЬ И ДАТА

1	2	3	4	5	6	7	8	9	10	11	12	13	14	
ПД 14-20		ПОДОКОННАЯ ДОСКА	34	200	1450	0,0128	5.4	10	—	0,1280	54.0	ГОСТ 17280 - 79		
ПД 7-20		ПОДОКОННАЯ ДОСКА	34	200	700	0,0062	2.62	4	—	0,0248	10.48	ГОСТ 17280 - 79		
ПД 13-20		ПОДОКОННАЯ ДОСКА	34	200	1300	0,0114	4.86	2	—	0,0228	9.4	ГОСТ 17280 - 79		
		ВСТРОЕННЫЙ ШКАФ С АНПРЕСОЛЬЮ	—	—	—	0,0256	13.0	2	—	0,0512	26.0			
										Итого:	10,4988	5167,8		
										ВСЕГО ДЕРЕВЯННЫХ ИЗДЕЛИЙ И ДЕТАЛЕЙ:		23,7662	10818,8	
МЕТАЛЛИЧЕСКИЕ ИЗДЕЛИЯ														
А-1		АНКЕР					0.82	14			11.48	16-1-1-01-009.00		
А-2		АНКЕР					1.26	30			37.8	16-1-1-01-010.00		
МИ-1		ХОМУТ КРЕПЕЖНЫЙ					1.38	12			16.56	16-1-1-01-001.00		
МИ-7		ХОМУТ КРЕПЕЖНЫЙ					2.1	8			16.8	16-1-1-01-003.00		
МИ-3		ХОМУТ КРЕПЕЖНЫЙ					1.01	3			3.03	16-1-1-01-001.00		
МИ-22		МЕТАЛЛИЧЕСКАЯ СКОБА					2.0	7			14.0	16-1-1-01-008.00		
МИ-23		ПРОТИВОВЕТРОВАЯ СКОБА					0.11	20			2.2	Альбом I стр. 29		
М-1		ХОМУТ КРЕПЕЖНЫЙ					8.98	2			3.96	16-1-1-01-006.00		
М-2		ПЛАСТИНА КРЕПЕЖНАЯ					0.43	2			0.86	16-1-1-01-005.00		
М-3		КРОНШТЕЙН					0.91	12			10.9	16-1-1-01-007.00		
М-4		СТЯЖНОЙ БОЛТ					1.0	4			4.0	16-1-1-01-004.00		
М-1А		ХОМУТ КРЕПЕЖНЫЙ					1.98	2			3.96	16-1-1-01-006.00		
										Итого	126.47			

		144 - 16 - 85.87		АС
НОРМОКОН.	ОБАКИМЬЯН			
ЗАМ. НАЧ. М.	ОБАКИМЬЯН			
ГАП	ПЕПРОСОВ			
ГИП	СИДОРОВА			
ДУХ. ГР.	ЧУЛКОВА			
ИСПОЛНИТ	ЕРПЫЛЕВА			
ПРОВЕРИЛ	ЧУЛКОВА			
ПРИВЯЗАН:		МАНСАРДНЫЙ ДВУХКВАРТИРНЫЙ ЖИЛОЙ ДОМ С 3-КОМНАТНЫМИ КВАРТИРАМИ.		СТАДИЯ
		ОТГРУЗочНАЯ СПЕЦИФИКАЦИЯ		ЛИСТ
				ЛИСТОВ
ИНВ. N				Р 45
				ЦНИИЭП ГРАЖДАНСЕЛЬСТРОИ

## ВЕДОМОСТЬ РАБОЧИХ ЧЕРТЕЖЕЙ ОСНОВНОГО КОМПЛЕКТА

Лист	НАИМЕНОВАНИЕ	ПРИМЕЧАНИЕ
1	Общие данные (начало)	
2	Общие данные (окончание)	
3	План 1 этажа. План мансарды.	
4	План 1 этажа. План мансарды. (вариант централизованного теплоснабжения)	
5	Схема системы отопления	
6	Схема системы отопления (вариант централизованного теплоснабжения)	

## ОСНОВНЫЕ ПОКАЗАТЕЛИ ПО ЧЕРТЕЖАМ ОТОПЛЕНИЯ И ВЕНТИЛЯЦИИ

Наименование здания (сооружения, помещения)	Объем, м <sup>3</sup>	Периоды года при t <sub>в</sub> °С	Расход тепла, Вт(ккал/ч)			Расход холода Вт (ккал/ч)	Установленная мощность эл. двигат. кВт.
			на отопление	на вентиляцию	на горячее водоснабжение		
Мансардный двухквартирный дом с 3-комнатными квартирами	557	-20	16390 14100	—	—	16390 14100	—
		-25	16690 14350	—	—	16690 14350	—
		-30	19760 17000	—	—	19760 17000	—
		-35	19630 16900	—	—	19630 16900	—
		-40	22090 19000	—	—	22090 19000	—

Типовой проект соответствует действующим нормам и правилам (в том числе по взрывопожарной безопасности).

Гл. инженер проекта  
Гл. инженер проекта привязки

Крейнис / Крейнис /

## ВЕДОМОСТЬ ССЫЛОЧНЫХ И ПРИЛАГАЕМЫХ ДОКУМЕНТОВ

Обозначение	Наименование	Примечание
	ССЫЛОЧНЫЕ ДОКУМЕНТЫ	
4.904-69	ДЕТАЛИ КРЕПЛЕНИЯ САНИТАРНО-ТЕХНИЧЕСКИХ ПРИБОРОВ И ТРУБОПРОВОДОВ	
5.903-2 8.0	ВОЗДУХОБОРНИКИ ДЛЯ СИСТЕМ ОТОПЛЕНИЯ И ТЕПЛОСНАБЖЕНИЯ ВЕНТИЛЯЦИОННЫХ УСТАНОВОК	
4.903-10 8.8	УЗЛАМИ И ДЕТАЛИ ТРУБОПРОВОДОВ ДЛЯ ТЕПЛЫХ СЕТЕЙ. ГРЯЗЕВУКИ	
	ПРИЛАГАЕМЫЕ ДОКУМЕНТЫ	
ОВ.СО	СПЕЦИФИКАЦИЯ ОБОРУДОВАНИЯ	Альбом IV
ОВ.ВМ	ВЕДОМОСТЬ ПОТРЕБНОСТИ В МАТЕРИАЛАХ	Альбом III
ОВН-1	ВОЗДУХОВОД ИЗ АСБЕСТОЦЕМЕНТНЫХ ЛИСТОВ	стр. 56
ОВН-2	КОНСТРУКЦИЯ ТЕПЛОИЗОЛЯЦИОННАЯ ДЛЯ ТРУБОПРОВОДОВ	стр. 56

144 - 16 - 85.87

08

Н.контр.	Крейнис	Мансардный двухквартирный дом с 3-комнатными квартирами	этажи	лист	листов
Нач. отд.	Головкин		Р	1	
Гл. спец.	Крейнис	ОБЩИЕ ДАННЫЕ (НАЧАЛО)	ЦНИИЭП ГРАЖДАНСЕЛЬСТРОИ		
Рук. груп.	Кульцова				
Шефол.	Кульцова				
Проверил	Крейнис				

22726-01 50

ТЕПЛОПТЕРЫ ПОМЕЩЕНИЙ, Вт (ккал/ч)

ОБЩИЕ УКАЗАНИЯ

Рабочие чертежи по отоплению и вентиляции разработаны на основании задания на проектирование, утвержденного Госгражданстроем, и действующих нормативных документов СНиП II-33-75\*, СНиП 2.08.01-85.

Теплоснабжение дома от котла КЧМ-2М „Жарок-2“ и, как вариант, от наружных тепловых сетей с параметрами теплоносителя 95-70°C, в качестве нагревательных приборов приняты стальные радиаторы РСГ-2.

Система отопления принята вертикальная с верхней разводкой при отоплении от котла КЧМ-2М „Жарок-2“ и однотрубная горизонтальная при централизованном теплоснабжении. Все трубопроводы, проходящие в конструкции пола, главный стояк изолировать теплоизоляционным шнуром  $\delta=30$  мм по ТУ 36-1695-79 с покровным слоем из стеклоткани.

Неизолированные трубопроводы окрасить масляной краской за 2 раза.

Вентиляция - вытяжная естественная через каналы кухни, санузла и ванной. Воздуховоды - асбестоцементные.

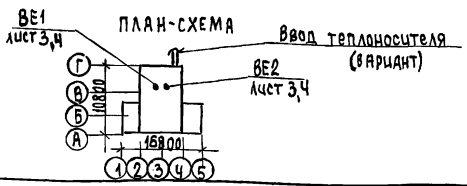
Монтаж системы отопления и вентиляции вести согласно СНиП 3.05.01-85.

Удельный расход тепла на 1 м<sup>2</sup> общей площади  $\frac{147}{(157)}$  ккал/ч (Вт)  
Удельный расход металла на 1 м<sup>2</sup> общей площади 3,9 кг

Расчетная температура t <sub>н</sub> , °C	кол-во помещений	тип помещения						
		1	2	3	4	5	6	7
-20	2	2335	1290	495	50	1280	1510	1235
		2010	1110	425	45	1100	1300	1060
-25	2	2385	1330	480	70	1310	1525	1245
		2050	1145	415	60	1125	1310	1070
-30	2	2820	1565	550	75	1655	1785	1430
		2425	1345	475	65	1425	1535	1230
-35	2	2730	1550	550	70	1720	1765	1430
		2350	1335	475	60	1480	1520	1230
-40	2	3105	1750	605	95	1930	1975	1585
		2670	1505	520	80	1660	1700	1365

СОПРОТИВЛЕНИЕ ТЕПЛОПЕРЕДАЧЕ НАРУЖНЫХ ОГРАЖДЕНИЙ R (м<sup>2</sup>°C) Вт

Наименование ограждений	R, при расчетной температуре °C				
	-20	-25	-30	-35	-40
Наружная стена	0,88	1,1	1,1	1,27	1,27
Покрытие чердачное	2,4	2,4	2,4	3,0	3,0
Окно	0,42	0,42	0,42	0,59	0,59



Привязан

144 - 16 - 85. 87		06	
И.контр. Нач.отд. Сл.спец. Рук.гр.пл. Цеплюн. Проверил	Крейниц Головкин Крейниц Курнова Кулчова Крейниц	Мансардный двухквартирный дом с 3-комнатными квартирами	Летняя лист 1 листов 2
Общие данные (окончание)		ЦНИИЭП гражданскострой	
22726-01 51			

ТИПОВОЙ ПРОЕКТ  
144-16-85.87  
АЛЬБОМ I

УЧЕТ ДИСТАНЦИИ  
СНП АС СЛОВОСЛОВА  
УЧЕТ ПОДА. ПОДПИСЬ И ДАТА ВЗЛОЖИВ. Д.

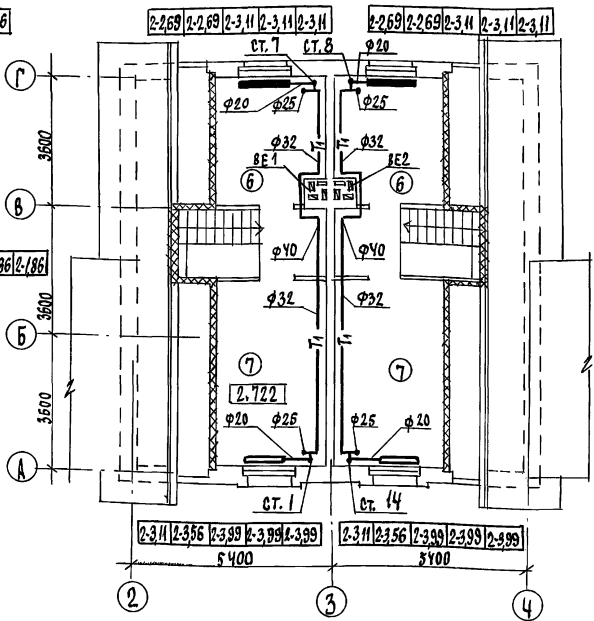
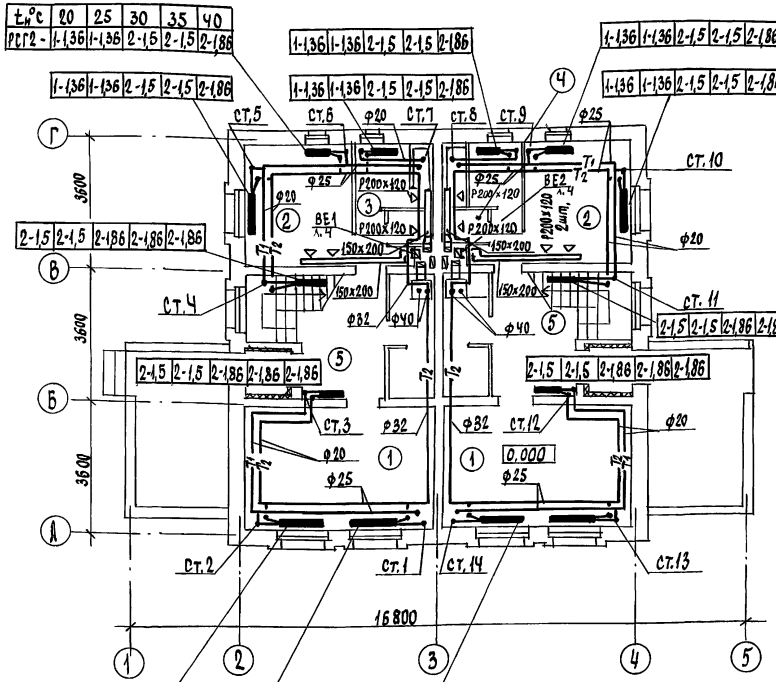
ПЛАН 1 ЭТАЖА

ПЛАН МАНСАРДЫ

ТИПОВОЙ ПРОЕКТ  
144-16-85.87  
АЛЬБОМ I

СОГЛАСОВАНО  
С/П. А. С. СКОРЧАК  
Л. С. С. В. И. КОЛОДКИН  
Л. С. С. В. И. КОЛОДКИН

ШЕД. И ПОДП. ПОДПИСЬ И ДАТА ВЗАИМНОГО  
ПОДПИСАНИЯ



2-2.26	2-2.69	2-3.11	2-3.11	2-3.11
2-2.16	2-2.69	2-3.11	2-3.11	2-3.11
2-2.26	2-2.69	2-3.11	2-3.11	2-3.11

ЭКСПЛИКАЦИЯ ПОМЕЩЕНИЙ

- |                  |             |
|------------------|-------------|
| 1. ЖИЛАЯ КОМНАТА | 5. ПРИХОЖАЯ |
| 2. КУХНЯ         | 6. СПАЛЬНЯ  |
| 3. ВАННАЯ        | 7. СПАЛЬНЯ  |
| 4. САМУЭЛ        |             |

И. контр.	КРЕЙНИС
нач. отд.	ГОЛОВКИН
гл. спец.	КРЕЙНИС
рук. груп.	КУЦОВА
испол.	КОВЕНЬВА
проверил	КРЕЙНИС

144-16-85.87 08	
МАНСАРДНЫЙ ДВУХКВАРТИРНЫЙ ДОМ С 3-КОМНАТНЫМИ КВАРТИРАМИ	СТADIЯ ЛИСТ ЛИСТОВ
ПЛАН 1 ЭТАЖА. ПЛАН МАНСАРДЫ	Р 3
	ЦНИИЭП ГРАЖДАНСКОЙ СТРОИТЕЛЬНОСТИ

ПЛАН 1 ЭТАЖА

ПЛАН МАНСАРДЫ

t, °C	20	25	30	35	40
РСТ-2-	1,5	1,5	1,86	1,86	1,86

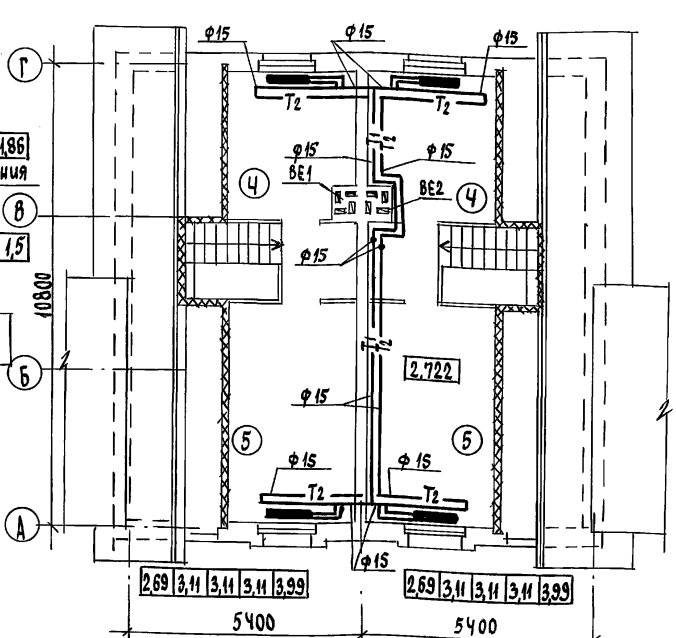
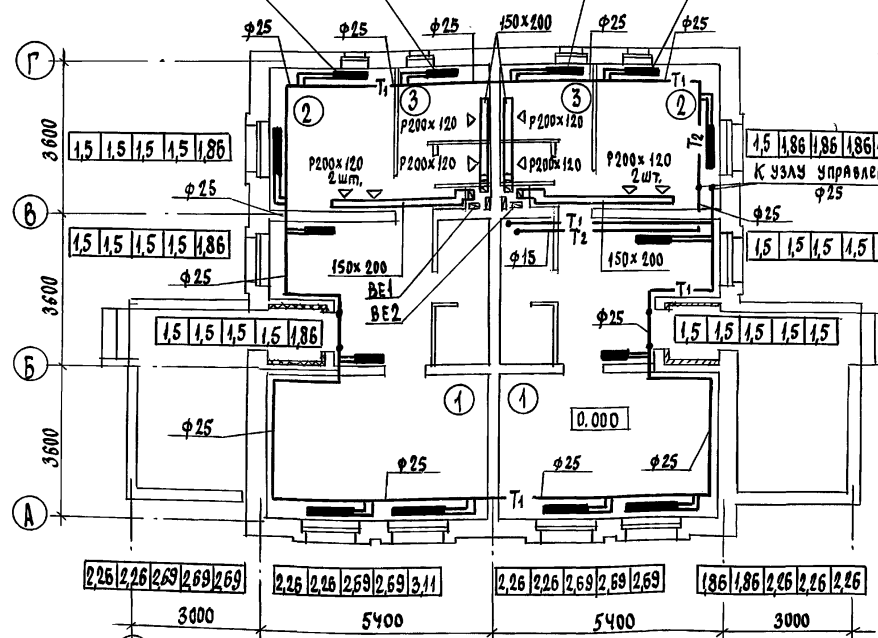
1,5	1,5	1,86	1,86	1,86
-----	-----	------	------	------

1,5	1,86	1,86	1,86	1,86
-----	------	------	------	------

1,5	1,5	1,86	1,86	1,86
-----	-----	------	------	------

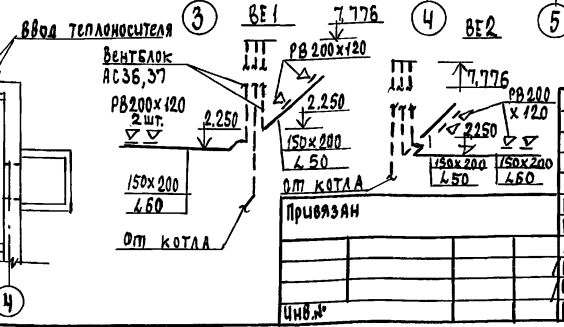
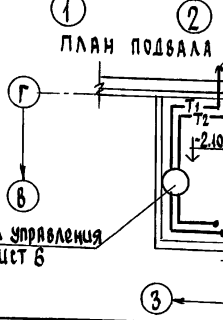
2,26	2,26	2,69	2,69	3,11
------	------	------	------	------

2,26	2,26	2,69	2,69	3,11
------	------	------	------	------



С.И. ЛЕВЧЕНКО  
 Инж. А.С. Сидорова  
 Инж. В.А. Молодкин  
 Инж. В.А. Курочкин

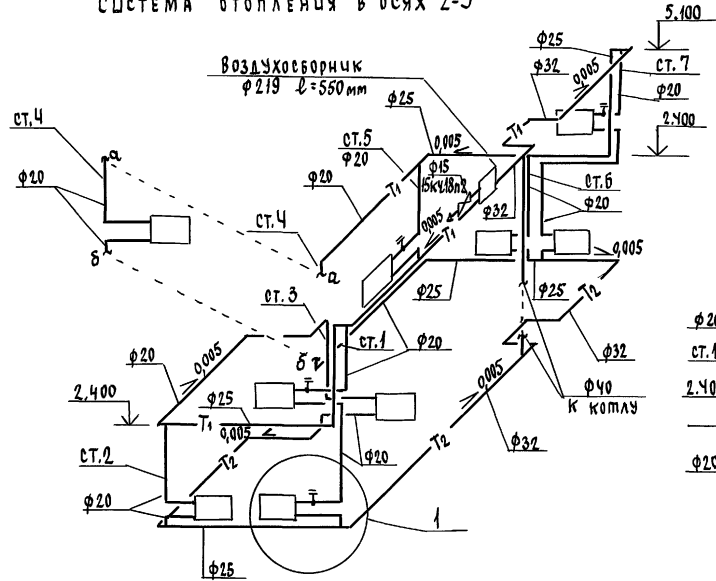
Типовой проект  
 144-16-85.87  
 Альбом I



Привязан	Н. контр.	Крестьянс
	И.Н. О.Д.	Головкин
	Гл. спец.	Крестьянс
	Рук. груп.	Кытцова
	Исполн.	Ковенева
	Проверил	Крестьянс
Числ.№		

144-16-85.87			08		
Мансардный двухквартирный дом с 3-комнатными квартирами			Стадия	Лист	Листов
План 1 этажа, План мансарды (вариант централизованно-го теплоснабжения)			Р	4	
ЦНЦЭП Граждансельстрой					
22726-01			53		

СИСТЕМА ОТОПЛЕНИЯ В ОСЯХ 2-3



СИСТЕМА ОТОПЛЕНИЯ В ОСЯХ 3-4

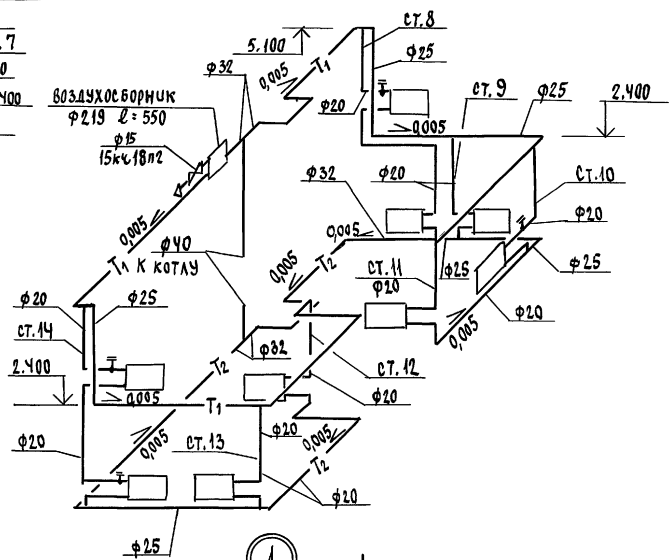
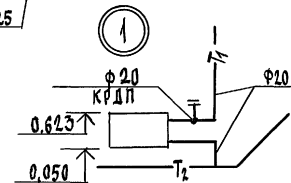
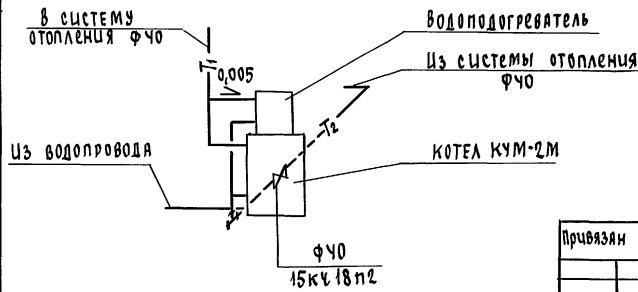


СХЕМА ОБВЯЗКИ КОТЛА

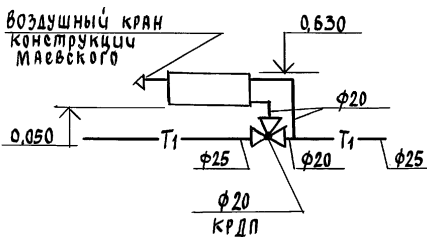
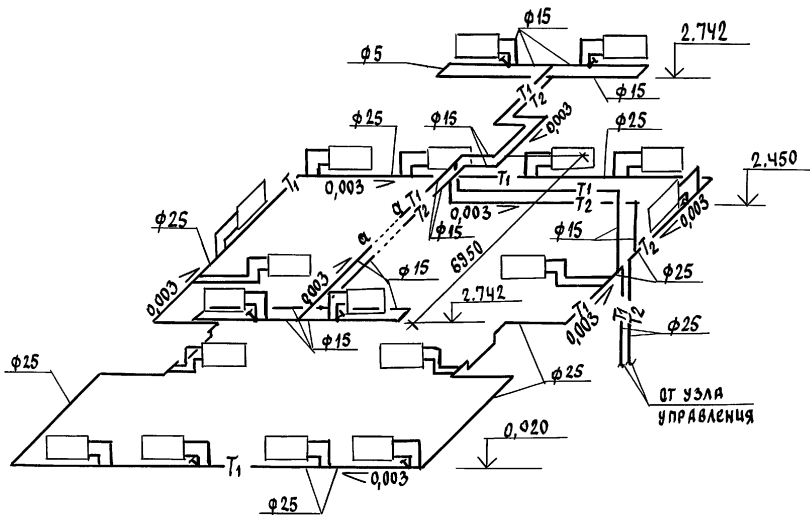


Привязан		Н.Контр. КРЕЙНСИЕ	144 - 16 - 85.87		08
		Иач.отд. ГОЛОВКИН	МЯНСАРДЫН ДАХКВАРТИРЫНЦ		
		гл. спец. КРЕЙНСИЕ	ДОМ С 3-КОМНАТНЫМИ		
		рук. групп КУЛЦОВА	КВАРТИРАМИ		Р 5
		Шелол. КВЕНЕВА	СХЕМА СИСТЕМЫ		ЦНИСП
		Проверил КРЕЙНСИЕ	ОТОПЛЕНИЯ		ГРАЖДАНСЕЛСТРОЙ

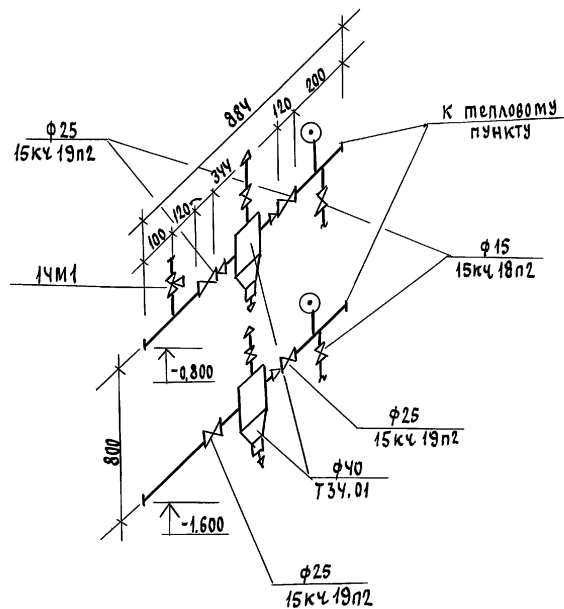
ТИПОВОЕ ПРОЕКТИ  
144-16-85-87  
АЛБЕГОМ I

ЦНИС, Н. ПОДЛ. ПОП. И. ДАЯМА, ВЗРАМ, УМБА

ТАШКОВИЧ ПРЭКТ  
144-16-85.87  
АЛБЭМ I



УЗЕЛ УПРАВЛЕНИЯ



Лин. и попл. Подпись и дата Взам. инв. №

		144 - 16 - 85. 87		08			
Привязан	Н.Контр Нач.отд. гл. спец.	Крейниче Головкин Крейниче	от [Signature]	Мансардный двухквартирный дом с 3-комнатными квартирами	этадия Р	лист 6	лист 6
Инв. №	рук. групп Исполн.	Кулцова Кулцова	[Signature] [Signature]	Схема системы отопления (вариант централизованного теплоснабжения)	ЦНЦЭП ГРАЖДАНСКОГО СТРОИТЕЛЬСТВА		

ТИПОВОЙ ПРОЕКТ

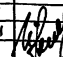
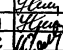
144 - 16 - 85.87

МАНСАРДНЫЙ ДВУХКВАРТИРНЫЙ  
ДОМ С 3-КОМНАТНЫМИ КВАРТИРАМИ

Альбом I

Эскизные чертежи общих  
видов нетиповых конструкций  
для систем отопления

ОБОЗНАЧЕНИЕ	НАИМЕНОВАНИЕ	ПРИМЕЧАНИЕ
ОВН-1	Воздуховод из асбестоцементных листов	
ОВН-2	Конструкция теплоизоляционная для трубопроводов	

		144 - 16 - 85.87		ОВН				
Н.контр.	Крейнис			Сталля	Лист	Листов		
нач.отд.	Головкин			СОДЕРЖАНИЕ			ЦНИИЭП	
гл. спец.	Крейнис						ГРАЖДАНСЕЛЬСТРОЙ	
рук. групп.	Кулцова							
исполн.	Кулцова							
Проверил	Крейнис							

22726-01 56

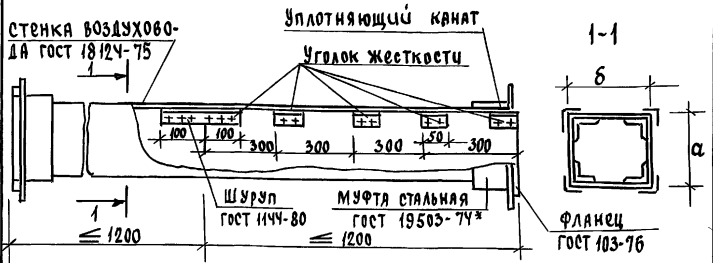
Циф. и подл. подл. и для ти 63/11.11/63.н

ЦНИИЭП  
ПРОЕКТ  
144 - 16 - 85.87  
Альбом I



ТИПОВОЙ ПРОЕКТ  
144-16-85.87

Альбом I



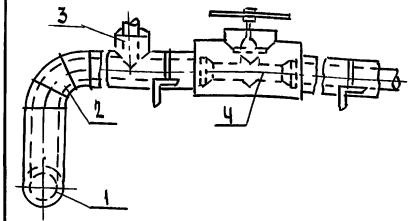
Асбестоцементные листы соединяются с помощью мастики из асбестоцементного раствора смешанного с казеиновым клеем и скрепляются уголками жесткости из алюминия. Продольные и поперечные швы проклеиваются двумя слоями ткани. Зазор между стальной муфтой и воздуховодом уплотняется пеньковым канатом, смоченным в казеиновом клее, а затем густым асбестоцементным раствором с добавленным казеинового клея. Смонтированные воздуховоды проверить на герметичность.

Внутреннее сечение воздуховода

а	б
150	200

Имя, и.повл. Подпись и дата

И.контр.	Креинис	ОВН-1		
Нач.отд.	Головкин	этадия	лист	листов
гл. спец.	Креинис	Р		
Рук.гр.п.	Кульцова	ЦНИИЭП		
Исполн.	Кульцова	ГРЯЖДА Н СЕЛЫСТРОЙ		
Проверил	Креинис			
		ВОЗДУХОВОД ИЗ АСБЕСТОЦЕМЕНТНЫХ ЛИСТОВ		



Поз.	Наименование
1	Изоляция горизонтальных трубопроводов
2	Изоляция отводов
3	Изоляция тройников
4	Изоляция арматуры

№ поз.	Наименование изоляционных объектов	Наружный диаметр, мм	Местонахождение	Температура °С			Назначение	Теплоизоляционная конструкция
				Теплоносителя	Толщина основного слоя, мм	Толщина изоляции		
1	2	3	4	5	6	7	8	
1	Трубопроводы подающий	2540	Конструкция в разрезе, с одной стороны, утеплителя	95	30	нормированные потери тепловых		а. битумный лак ГОСТ 6617-76
	обратный			70	30			б. шнур теплоизоляционный
2	Отвод			95	30			ТУ 36-1695-79 для φ 15 ÷ 89 × 2,8
	отвод			70	30			в. рулонная стеклоткань 88Г
3	Тройник			95	30			ТУ 21-23-44-79
	Тройник			70	30			
4	Арматура			95	30			
	Арматура			70	30			

И.контр.	Креинис	144-16-85.87			ОВН-2
Нач.отд.	Головкин	конструкция теплоизоляционная для трубопроводов			этадия
гл. спец.	Креинис	Р			лист
Рук.гр.п.	Кульцова	ЦНИИЭП			листов
Исполн.	Кульцова	ГРЯЖДА Н СЕЛЫСТРОЙ			
Проверил	Креинис				

## ВЕДОМОСТЬ РАБОЧИХ ЧЕРТЕЖЕЙ ОСНОВНОГО КОМПЛЕКТА

Лист	НАИМЕНОВАНИЕ	ПРИМЕЧАНИЕ
1	ОБЩИЕ ДАННЫЕ	
2	ПЛАН ЭТАЖА	
3	ПЛАН ЭТАЖА (ВАРИАНТ)	
4	СХЕМЫ СИСТЕМ В1, Т3, К1	

## ВЕДОМОСТЬ ССЫЛОЧНЫХ И ПРИЛАГАЕМЫХ ДОКУМЕНТОВ

ОБОЗНАЧЕНИЕ	НАИМЕНОВАНИЕ	ПРИМЕЧАНИЕ
	<u>ПРИЛАГАЕМЫЕ ДОКУМЕНТЫ</u>	
ВК.СО	СПЕЦИФИКАЦИЯ ОБОРУДОВАНИЯ	Альбом IV
ВК.ВМ	ВЕДОМОСТЬ ПОТРЕБНОСТИ В МАТЕРИАЛАХ	Альбом III

## ОБЩИЕ УКАЗАНИЯ.

## I Водоснабжение.

Холодное водоснабжение здания предусматривается от наружных сетей водопровода по одному вводу. Ввод водопровода предусмотрен из труб ПВД(С) и прокладывается ниже глубины промерзания грунта на 0,5 м.

Горячее водоснабжение - от водонагревателя установленного на котле отопления (основное решение).

Как вариант предусматривается горячее водоснабжение от газового водонагревателя ВПГ-18.

Внутренние сети холодного и горячего водоснабжения монтируются из стальных водопроводных оцинкованных труб.

Типовой проект соответствует действующим нормам и правилам.

/Главный специалист *Сухов* /Молодкин/

Расчетные расходы и потребные напоры определены согласно СНиП 2.04.01-85 и сведены в таблицу. Согласно СНиП 2.04.02-84 расчетный расход воды на наружное пожаротушение составляет 5 л/с.

## II Канализация.

Отвод бытовых сточных вод от санитарных приборов осуществляется по одному выпуску  $\phi 100$  мм в наружную сеть канализации. Вся сеть монтируется из пластмассовых канализационных труб  $\phi 50 \div 100$  мм.

## Основные показатели по чертежам водопровода и канализации

Наименование системы	Потребный напор на вводе, м	Расчетный расход			Установленная мощность электродвиг. КВт	Примечание
		м <sup>3</sup> /сут.	м <sup>3</sup> /ч	л/с		
В1	10	2,50	1,04	0,64	—	
К1	—	2,50	1,04	2,24	—	

Трубопровод холодного водоснабжения изолируется от конденсации, горяче-от теплопотерь.

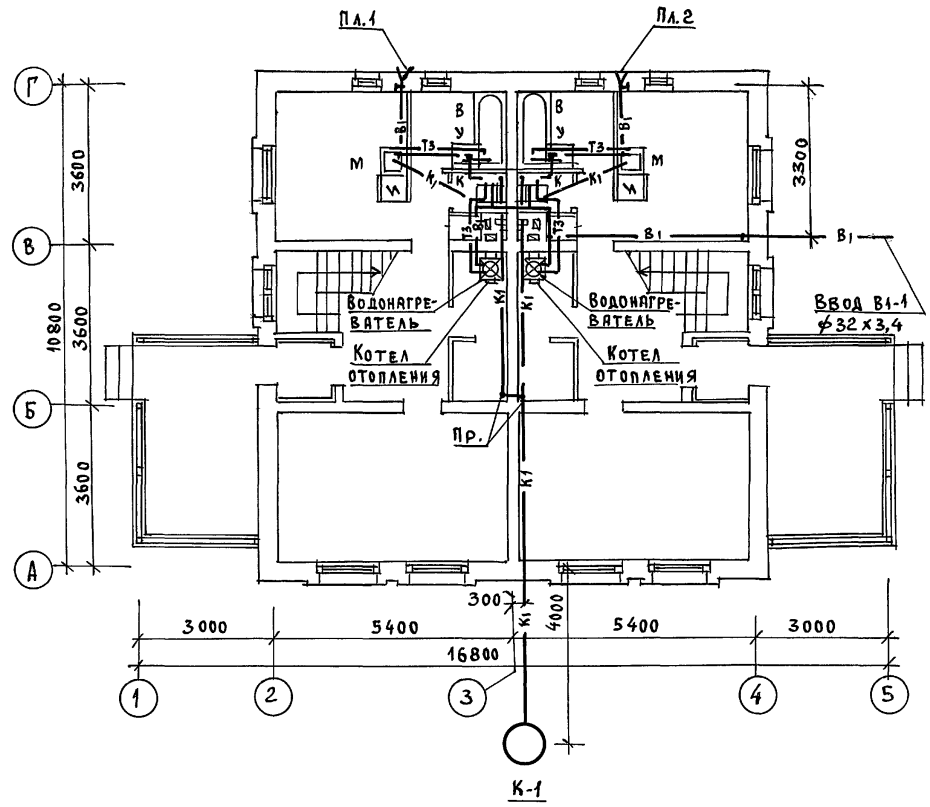
Основной изоляционный слой - теплоизоляционный шнур ТУ 36 - 1695 - 79.

Покровный слой - рулонная стеклоткань ВВГ ТУ 21-23-44-79

		ПРИВЯЗАН:	
Инв. №		144 - 16 - 85 - 87	ВК
И.КОНТРОЛЬ	ВЕРХОВСКИЙ	Мансардный двухквартирный дом с 3 комнатными квартирами	Стадия Р 1 4
Нач. отд.	ГОЛОВКИН		
Гл. спец.	МОЛОДКИН		
Исполн.	КУЖИНА	ОБЩИЕ ДАННЫЕ	ЦНИИЭП ГРАЖДАНСКОЙ СТРОИТЕЛЬНОСТИ
ПРОВЕР.	МОЛОДКИН		

ТИПОВОЙ ПРОЕКТ  
144-16-85.87  
АЛЬБОМ I

С О Г Л А С О В А Н О:  
Гл. спец. об. Крейнис *Крейнис*  
Гл. спец. эо Курочкин *Курочкин*



ИНВ. ПОДЛ. ПОДПИСЬ И ДАТА ВЗАМ. ИНВ. №

		144-16-85.87		ВК	
ПРИВЯЗАН:		Мансардный двухквартирный дом с 3-комнатными квартирами		Стация	Лист
				Р	2
				Листов	
				4	
Инв. №		План этажа.		ЦНИИЭП ГРЖДАНСЕЛЬСТРОЙ	
		22726-01 59		ФОРМАТ:	

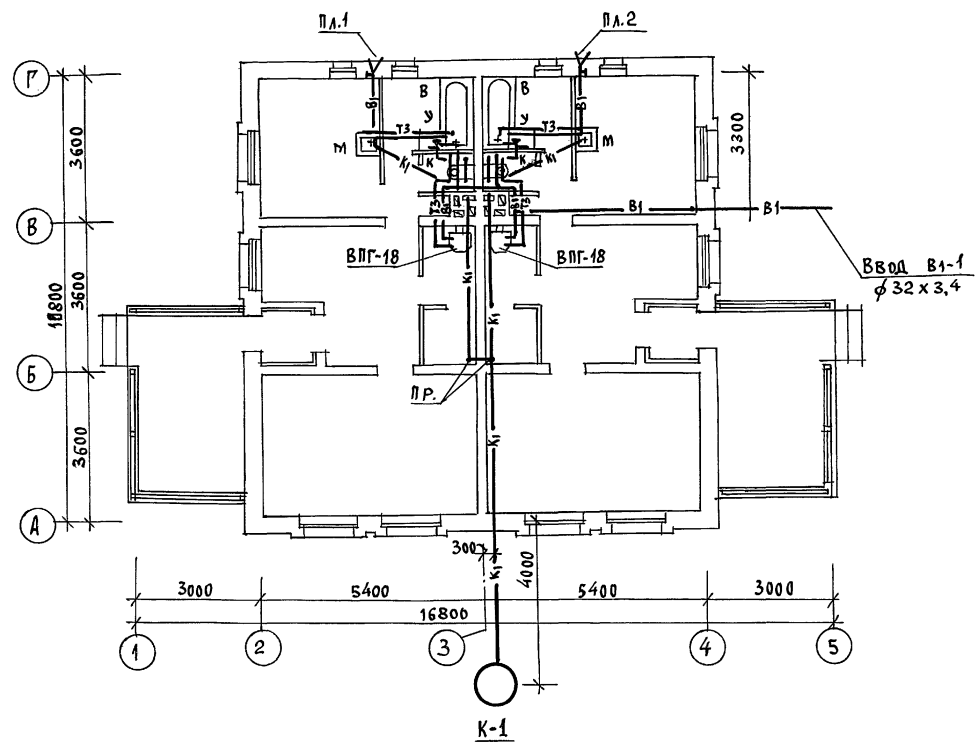
И.КОНТРОЛЬ ВЕРХОВСКИЙ *Верховский*  
НАЧ.ОТД. ГОЛОВКИН *Головкин*  
Гл. СПЕЦ. МОЛОДКИН *Молодкин*  
ИСПОЛ. КУКИНА *Кукина*  
ПРОВЕР. МОЛОДКИН *Молодкин*

Мансардный двухквартирный дом с 3-комнатными квартирами

Стация Р Лист 2 Листов 4  
ЦНИИЭП ГРЖДАНСЕЛЬСТРОЙ  
ФОРМАТ:

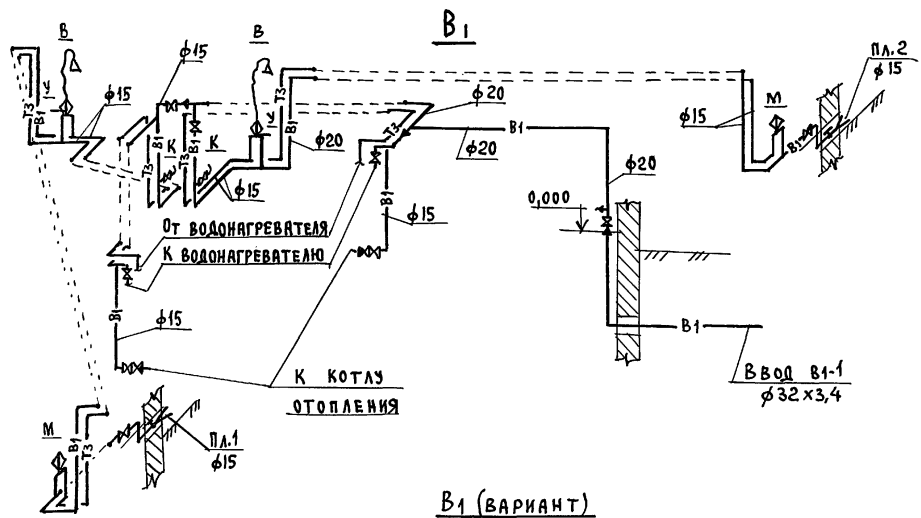
ТИПОВОЙ ПРОЕКТ  
144-16-85.87  
АЛЬБОМ I

СОГЛАСОВАНО:  
ГЛАВ. СПЕЦ. ОБ. КРЕДИТ. УПРАВЛ. /  
ГЛАВ. СПЕЦ. ЭК. КУРОЧКИН /  
ИНВ. № 144-16-85.87  
ИЗМ. № 1  
ПОДПИСЬ И ДАТА ВЗАМ. ИВЕР. /  
ИЗМ. № 1

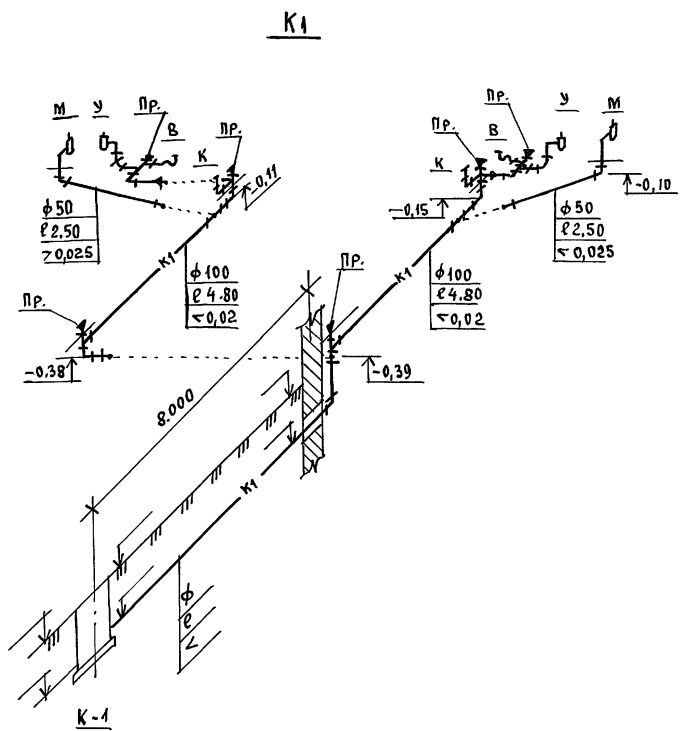
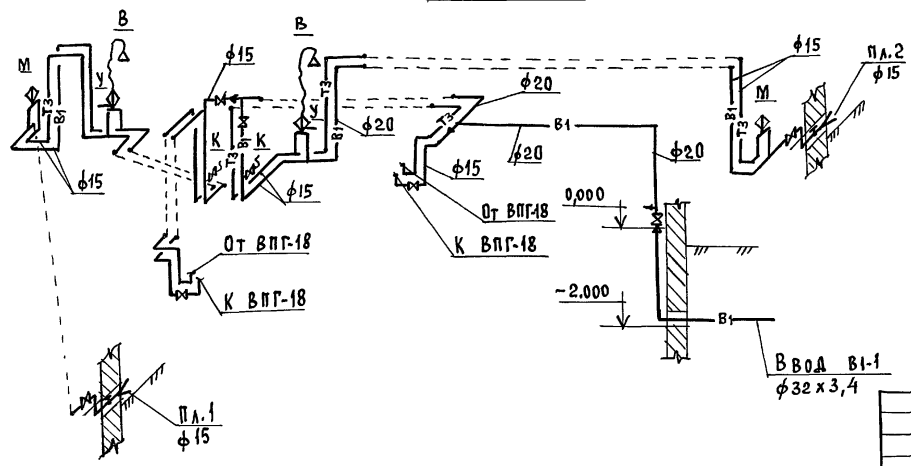


		144-16-85.87		ВК			
ПРИВЯЗАН:		И.КОНТРОЛЬ	ВЕРХОВСКИЙ	МАНСАРДНЫЙ ДВУХКВАРТИРНЫЙ ДОМ С 3-КОМНАТНЫМИ КВАРТИРАМИ  ПЛАН ЭТАЖА /ВАРИАНТ/ 22726-01 60			
		НАЧ.ОТД.	ГОЛОВКИН			СТАДИЯ	Лист
		ГЛ. СПЕЦ.	МОЛОДКИН			Р	3
		Исполн.	КУКИНА			Листов	4
ИВ. №		ПРОВЕР.	МОЛОДКИН	ЦНИИЭП ГРАЖДАНСЕЛЬСТРОЙ ФОРМАТ:			

ТИПОВОЙ ПРОЕКТ  
144-16-85.87  
АЛЬБОМ I



В1 (ВАРИАНТ)



К-1

Инв.№подл. Подпись и дата Взам. инв.№

		144 - 16 - 85. 87		ВК	
ПРИВЯЗАН:		И.КОНТРОЛЬ	ВЕРХОВСКИ	Мансардный двухквартирный	
		Нач.отд.	ГОЛОВКИН	дом с 3-комнатными квартирами	
		Гл. спец.	МОЛОДКИН	Стадия	Лист
		Исполн.	КУКИНА	Р	4
		Провер.	МОЛОДКИН	Листов	
Инв.№				4	
				ЦНИИЭП	
				ГРАЖДАНСЕЛЬСТРОЙ	

22726-01 61 формат:

Ведомость ссылочных и прилагаемых документов.

Обозначение	Наименование	Примечан.
Серия 5.905-10 Выпуск 1	Установка газовых приборов и аппаратов в жилых и коммунально-бытовых зданиях.	
Серия 5.905-8	Узлы и детали крепления газопроводов.	
-гсв.сд	Прилагаемые документы. Спецификация оборудования.	Альбом IV
-гсв.вм	Ведомость потребности в материалах.	Альбом III

Технико-экономические показатели.

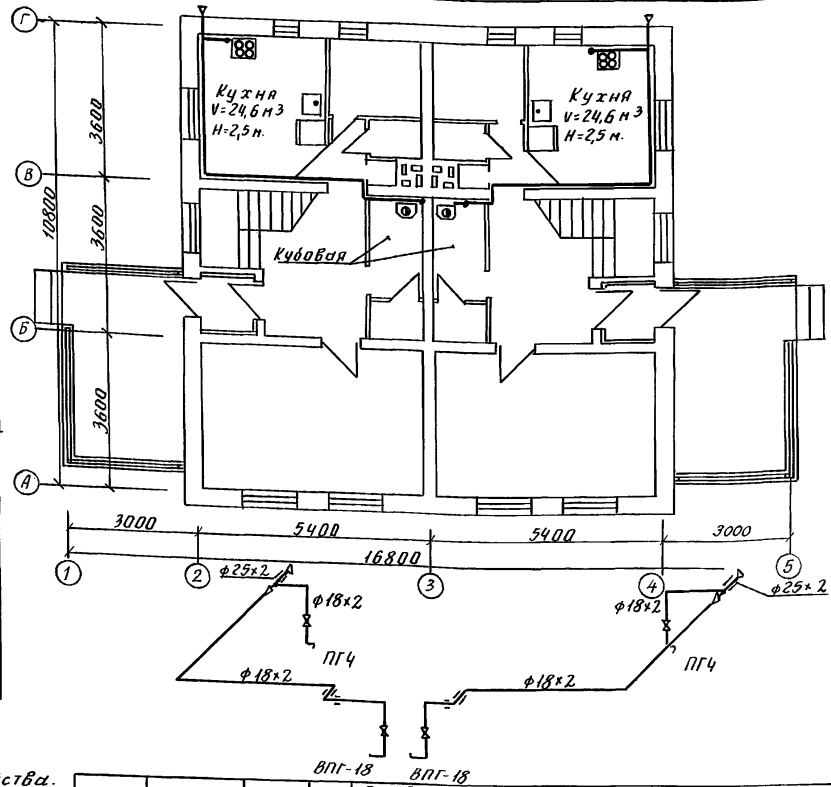
№	Наименование	Ед. изм.	Показатель
1.	Расход газа на квартиру.	н.м <sup>3</sup> /ч	2,48
2.	Расход газа на здание.	н.м <sup>3</sup> /ч	3,17
3.	Рабочее давление в газопроводе.	кПа	1,3 ± 2,0
4.	Металлоёмкость системы.	т	0,025

Общие указания.

- Газоснабжение жилого дома предусмотрено, как вариант, от газопровода природного газа. Газоснабжение от газобаллонных установок осуществляется по эскизам предприятия газового хозяйства.
- Организацию, проектирование и приемку работ по газоборудованию выполнить в соответствии с требованиями „Правил безопасности в газовом хозяйстве“ Госгортехнадзора СССР изд.1982г., СНиП III-29-76 и III-4-80.
- Проектная документация подлежит согласованию с предприятием газового хозяйства.

Проектная документация разработана в соответствии с требованиями действующих норм и правил.

Главный инженер проекта *М.Малахов* /З.Саламов/  
 Главный инженер проекта привязки.



ЦНВ. №	144-16-85.87	ГСВ
И.контр. Саламов	Мансардный двухквартирный дом с 3-комнатными квартирами. Газоборудование. Вариант	Стадия
нач. отд. Головкин		Лист
гл. спец. Саламов		Листов
	Общие данные.	ЦНИИЭП
	План. Схема.	Грждансельстрой
	22726-01	62

Иллюзий проект  
 144-16-85.87  
 Альбом I

ЦНВ. № пог. Подпись и дата. Взам. инвент.

Типовой проект  
 144-16-85-87  
 Альбом I

Ведомость рабочих чертежей основного комплекта марки ЭО.

Лист	Наименование	Примечан.
1.	Общие данные.	
2.	План расположения осветительной сети.	

Основные показатели проекта.

Наименование	Ед. изм.	Данные проекта
Напряжение электросети.	В	220
Расчетная мощность.	кВт	11,3
Максимальная потеря напряжения.	%	1,8

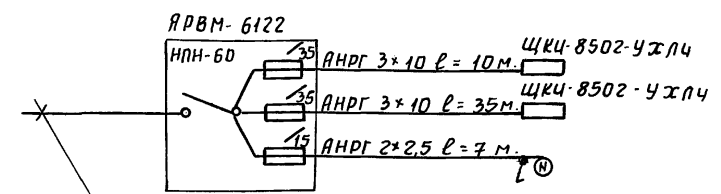
Ведомость ссылочных и прилагаемых документов.

Обозначение	Наименование	Примечан.
	Прилагаемые документы.	
ЭО.СО.	Спецификация оборудования.	Альбом IV

Общие указания.

Проект разработан на напряжение 220В в сети 380/220В с глухозаземленной нейтралью трансформатора.  
 По степени надежности электроснабжения таковы приемники жилого дома относятся к III категории.  
 Электромонтажные работы необходимо производить согласно ПУЭ и СН 544-82.

Расчетная схема.



Ввод от воздушной линии эл.сети  
 $P_p = 11,3 \text{ кВт}$ .  $I_p = 17,4 \text{ А}$

Инв. № подл. Подпись и дата. Вх. № инв. №

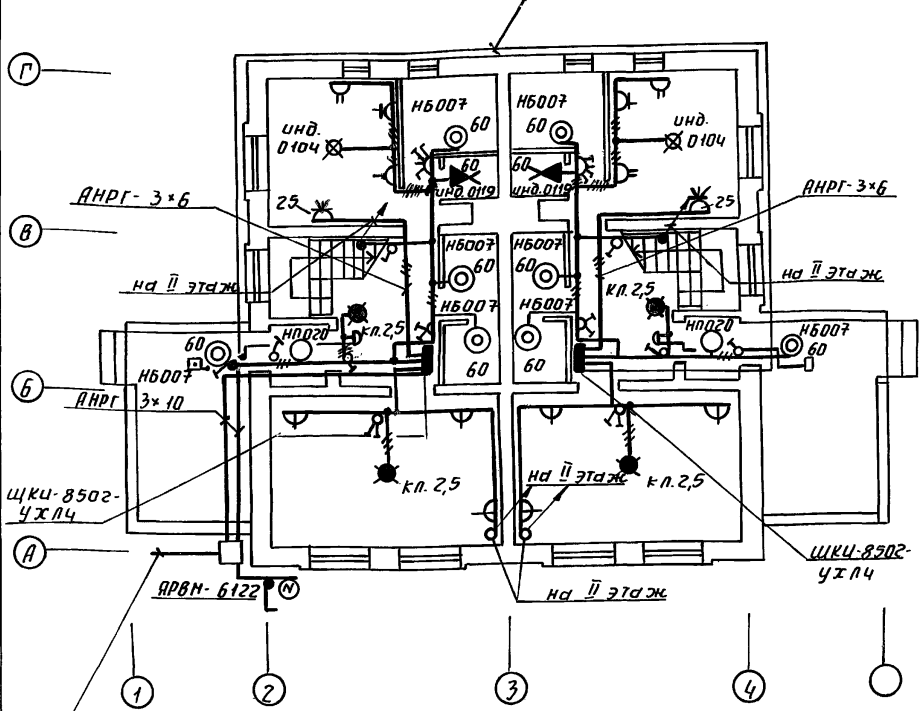
Типовой проект соответствует действующим нормам и правилам.  
 Главный инженер проекта *В.И. Куручкин* / Куручкин /  
 Главный инженер проекта привязки / /

привязан:		
ИНВ. №	144-16-85.87	ЭО.
И. контр. <i>Верховский</i>	Мансардный двухквартирный дом с 3-комнатными квартирами.	Страниц
Нач. отд. <i>Галавкин</i>		Лист
Гл. инж. <i>Верховский</i>		Листов
Г.И.П. <i>Куручкин</i>		Р
Р.ч.к. гр. <i>Соловьева</i>		1
Исполн. <i>Валкова</i>	2	ЦНИЦЭП
Провер. <i>Крытова</i>	Общие данные	граждансельстрой

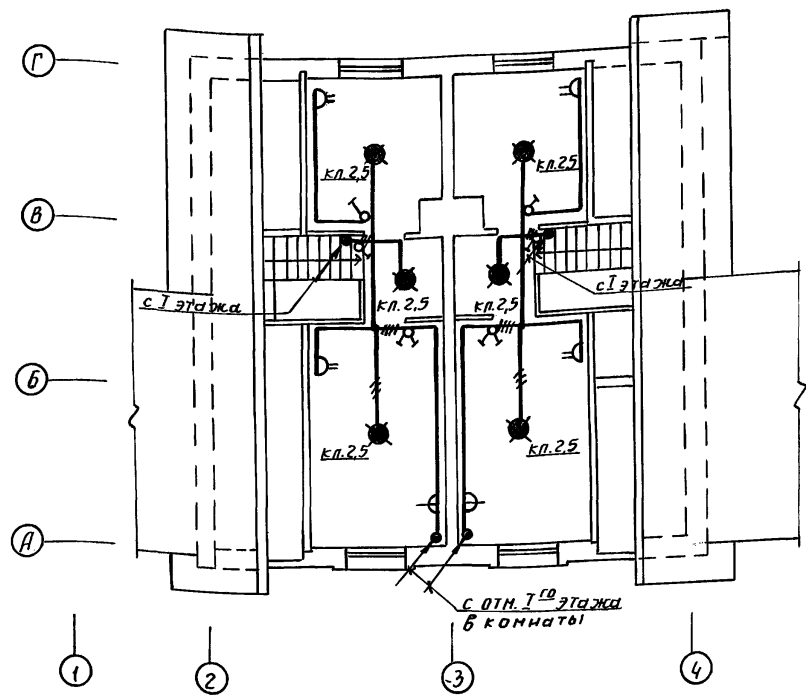
144-16-85-87  
Алюбом I

Согласовано:  
Инж. Курочкин  
Инж. Головкин  
Инж. Валкова  
Инж. Крутова  
Инж. Волков  
Инж. Курочкин  
Инж. Головкин  
Инж. Валкова  
Инж. Крутова

План I этажа



План II этажа



Ввод от воздушной эл. линии

$P_p = 11,3 \text{ кВт}$   $I_p = 17,4 \text{ А}$

Электрическая сеть выполняется: - в квартире по стенам проводом АППВ сечением  $2 \times 2,0 \text{ мм}^2$  скрыто;  
- по потолку проводом АНРФ сечением  $2 \times 2,5$  открыто.  
- к светильникам наружной установки кабелем АНРГ сечением  $2 \times 2,5 \text{ мм}^2$  открыто.

Привязан:

Н.контр.	Курочкин	Инж.
Нач.отд.	Головкин	Инж.
Гл. спец.	Курочкин	Инж.
Инспектор	Валкова	Инж.
Провер.	Крутова	Инж.
Ш.н.б. №		

144-16-85.87		30.	
Мансардный двухквартирный дом с 3-комнатными квартирами.	Стадия	Лист	Листов
План расположения осветительных сетей.	Р	2	2
	ЦНИЦЭП граждансельстрой		

22726-01 64



Ведомость рабочих чертежей основного комплекта сс.

Лист	Наименование	Примечан.
1.	Общие данные.	
2.	Схема расположения устройств связи. План кровли	
3.	План этажа. План мансарды.	

Ведомость ссылочных и прилагаемых документов.

Обозначение	Наименование	Примечан.
<u>Ссылочные документы</u>		
г. 1901/72 Вып. V	Узлы и детали инженерного оборудования жилых и общественных зданий для сельского строительства.	
<u>Прилагаемые документы</u>		
сс. в м.	Ведомость потребности в материалах	Альбом III
сс. с с.	Спецификация оборудования	Альбом IV

Основные показатели.

Наименование	Ед. изм.	Кол-во
<u>Телефонизация.</u>		
Емкость телефонного ввода в том числе используемых в данном здании.	пар.	1
<u>Радиофикация.</u>		
Количество абонентских точек.	шт.	6
<u>Телевидение.</u>		
Количество телевизионных антенн.	шт.	1

Типовой проект соответствует действующим нормам и правилам.

Гл. инженер проекта *БСГ* /бородкин/  
Гл. инженер проекта привязки

Общие указания.

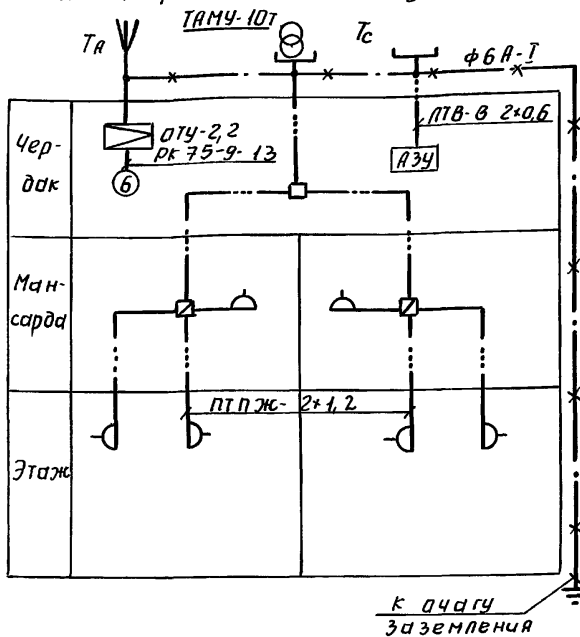
Для защиты устройств связи от атмосферных разрядов проектом предусматривается установка молниезащиты. Молниезащита выполняется из арматурной стали ф6 мм и покрывается битумом за 2 раза. Вертикальный спуск молниезащиты выполняется по стене на штырях или скобах. Для заземления используются электроды из угловой стали разн. 50\*50\*5 мм длиной 2,5 м, забиваемые в землю на 3,0 м. Расстояние между ними 5,0 м. Электроды соединяются стальной полосой разн. 20\*5 мм. Количество электродов определяется при привязке проекта в зависимости от электрического сопротивления грунта.

Типовой проект  
144-16-85.87  
Альбом I

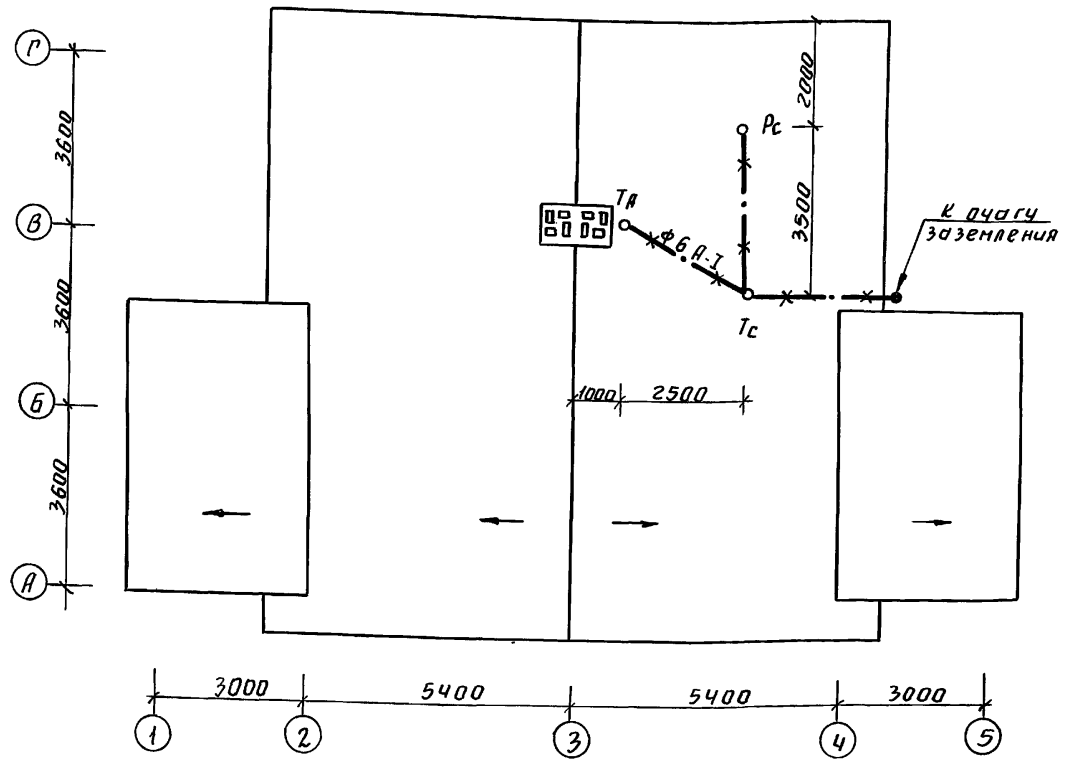
Инв. № подл. Подл. и дата. Взам. инвент.

				Привязан:		
Инв. №				144-16-85.87 сс.		
М. контр. бородкин <i>БСГ</i>				Мансардный двухквартирный дом с 3-комнатными квартирами.		
Нач. отд. Головкин <i>В.М.</i>				Стация	Лист	Листов
Гл. спец. бородкин <i>БСГ</i>				р	1	3
Ручк. гл. Логинов <i>В.М.</i>				ЦНИИЭП		
Инженер Лиханова <i>В.М.</i>				граждансельстрой		

Схема расположения устройств связи.



План кровли.



Установка радиостойки, телефонной стойки и телеантенны на кровле уточняется по месту строительства в зависимости от внешних условий прожждения радиочагдера, сетей телефонной связи и источника телевизионных сигналов.

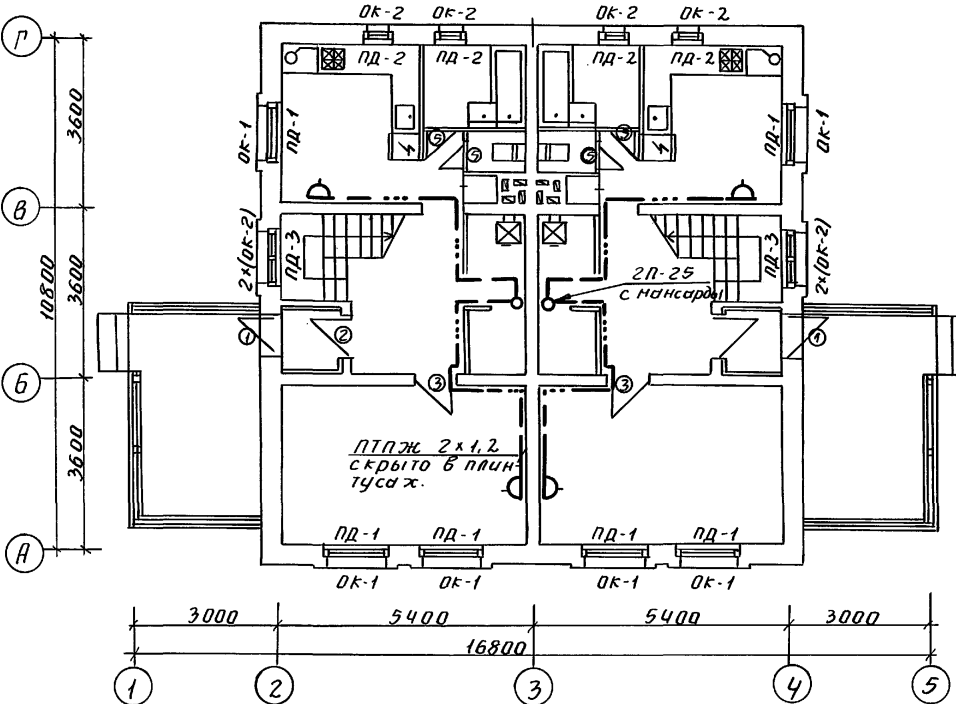
1 ч ловой проект  
144-16-85-87  
А. Лобом I

Цибе. № под. Подпись и дата. Взам. инв. №

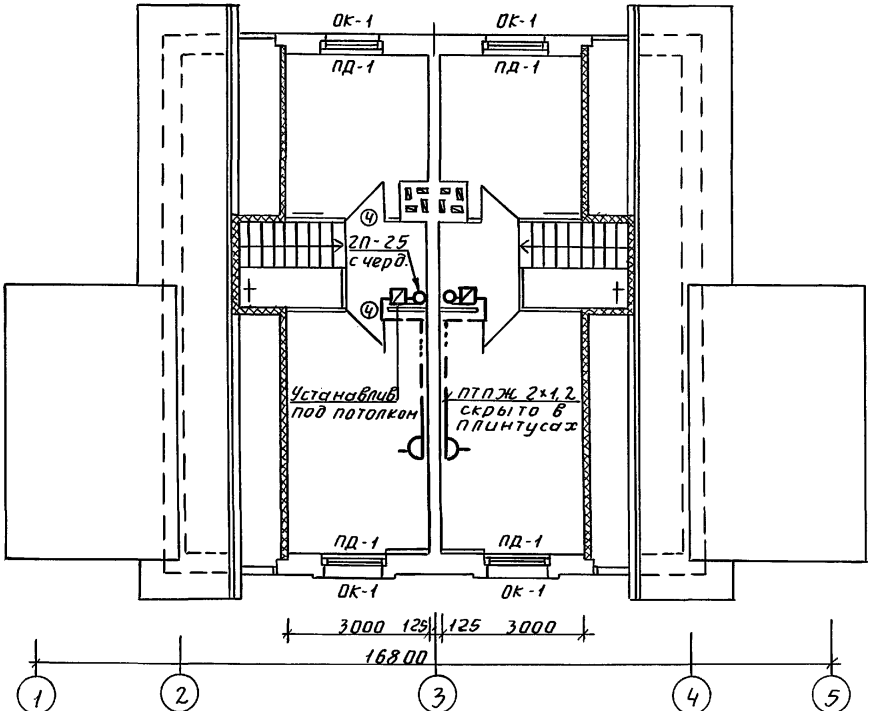
		144 - 16 - 85. 87		СС.	
Привязан:		Мансардный двухквартирный дом с 3-комнатными квартирами.		Стация	Лист
		Схема расположения устройств связи.		Р	2
Цибе. №		План кровли.		ЦНИИЭП Гражданскострой	

Головой проект  
144-16-85.87  
Альбом I

План этажа



План мансарды



Проводка сетей связи и сигнализации на чердаке производится по настилу из досок.

Шиф. № подл. Подпись и дата Взам. инв. №

				144 - 16 - 85.87			СС.		
Привязан:				Мансардный двухквартирный дом с 3-комнатными квартирами.			Студия	Лист	Листов
	Н.контр.	Бародкин	<i>[Signature]</i>				Р	3	3
	Нач. отд.	Головкин	<i>[Signature]</i>				ЦНИИЭП		
	Гл. спец.	Бародкин	<i>[Signature]</i>	План этажа.			Гражданский строй		
	Дир. гр.	Логинова	<i>[Signature]</i>	План мансарды.					
Инв. №	Исполн.	Лиханина	<i>[Signature]</i>						

22726-01 (67)

*[Signature]* Гаврич