

ТИПОВОЙ ПРОЕКТ
501-5-54.85
ЗДАНИЕ СОВМЕЩЕННОГО ПОСТА
ЭЛЕКТРИЧЕСКОЙ ЦЕНТРАЛИЗАЦИИ
НА 20-30 СТРЕЛОК (25-30 СТАТИВОВ) И СВЯЗИ (НУП)

СТЕНЫ ИЗ КИРПИЧА

СЗ-66-84

Альбом 1

СОСТАВ П Р О Е К Т А :

- Альбом 1** Пояснительная записка, ТЕХНОЛОГИЧЕСКИЕ РЕШЕНИЯ
 Архитектурно-строительные решения.
 Внутренние водопровод и канализация.
 Отопление, вентиляция.
- Альбом 2** ЭЛЕКТРОСНАБЖЕНИЕ, ЭЛЕКТРИЧЕСКОЕ ОСВЕЩЕНИЕ, СИМВОЕ
 ЭЛЕКТРООБОРУДОВАНИЕ, АВТОМАТИЗАЦИЯ ОТОПЛЕНИЯ И
 ВЕНТИЛЯЦИИ.

- Альбом 3** Спецификации оборудования
- Альбом 4** Сметы. Части 1,2
- Альбом 5** Ведомости потребности в материалах
- Альбом 6** Проектная документация на
 перевод помещения аппаратной
 для использования под ПРУ

Примененные материалы: Типовые проектные решения 501-0-102 „Антенные устройства
 поездной и станционной радиосвязи для постов электрической централизации”

РАЗРАБОТАН
 проектным институтом
 „Гипротрансигналсвязь”

Главный инженер
 института



А.П. Гоголев

Главный инженер проекта



Ю.И. Виноградов

Утвержден Министерством путей сообщения СССР
 Письмо № ЦУЗП-27 от 05.10.82
 и введен в действие с 01.01.85
 распоряжением Гипротрансигналсвязи
 № 20 от 04.06.84.

			Привязан	
Изм №				

Альбом 1

Типовой проект СЗ-86-84

Инв. № тех. зад. и дата выдачи инв. №

Марка	Наименование	Стр.
	Содержание	2
ЛЗ1-ЛЗ7	Пояснительная записка	3-9
	<u>Технологические решения</u>	
T-1	Общие данные	10
T-2	Планы расположения технологического оборудования.	11
T-3	Спецификация технологического оборудования. Вариант 1. Релейная на 30 стативов	12
T-4	Спецификация технологического оборудования. Вариант 2. Релейная на 25 стативов.	13
T-5	Расположение элементов кабельростов релейной.	14
T-6	То же.	15
T-7	То же.	16
T-8	Расположение элементов кабельростов связей и АТС.	17
T-9	Расположение элементов кабельростов кабельного подполья.	18
T-10	Планы расположения устройств сетей связи и сигнализации.	19
T-11	Сети связи и сигнализации. Схема расположения устройств.	20
	<u>Архитектурно-строительные решения</u>	
АС-1	Общие данные (начало).	21
АС-2	Общие данные (окончание).	22
АС-3	Схема генплана	23
АС-4	План. Разрез 1-1.	24
АС-5	Спецификации.	25
АС-6	Фасады.	26
АС-7	Фрагменты фасада и плана.	27
АС-8	План кровли ИО-1, ИО-2.	28
АС-9	Ведомость перемычек.	29
АС-10	Приточный шкаф. Спецификации.	30
АС-11	Планы полов и каналов (30 стрелок).	31
АС-12	План пола аппаратной (30 стрелок).	32

Марка	Наименование	Стр.
АС-13	План кабельного подполья аппаратной (30 стрелок).	33
АС-14	План полов (20 стрелок).	34
АС-15	План каналов (20 стрелок).	35
АС-16	Экспликация полов. Сечения 1-1 ÷ 9-9.	36
АС-17	Съемные щиты полов	37
АС-18	Схема расположения элементов фундаментов.	38
АС-19	Сечения фундаментов.	39
АС-20	Схема расположения элементов фундаментов (вариант из бутобетона).	40
АС-21	Сечения фундаментов (вариант из бутобетона).	41
АС-22	Фундаменты ФОМ 1 и ФОМ 2.	42
АС-23	Фундамент ФОМ 3 лоток ЛТ-1.	43
АС-24	Схемы расположения элементов перекрытия и покрытия.	44
АС-25	Схемы расположения элементов перекрытия и покрытия (вариант с тепловым узлом).	45
АС-26	Монолитные перекрытия Пм 1 ÷ Пм 3	46
АС-27	Монолитные перекрытия Пм 4, Пм 5.	47
АС-28	Балка бм 1.	48
АС-29	Каркасы. ведомость расхода стали на элемент.	49
АС-30	Сетчатое ограждение.	50
АС-31	Люфт-кювет	51
АС-32	Закладные изделия.	52
	<u>Внутренние водопровод и канализация</u>	
ВК-1	Общие данные.	53
ВК-2	План. Схемы систем В1, К1.	54
	<u>Отопление, вентиляция и кондиционирование воздуха</u>	
ОВ-1	Общие данные (начало).	55
ОВ-2	Общие данные (окончание).	56
ОВ-3	Отопление. План. Схемы. Комплектация нагревательных приборов.	57

Марка	Наименование	Стр.
ОВ-4	Теплоснабжение. Помещение для установки котлов. План. Разрез. Схема. Спецификация оборудования.	58
ОВ-5	Теплоснабжение. Тепловой узел. План. Разрез. Схема теплового узла. Спецификация оборудования.	59
ОВ-6	Теплоснабжение. бак запаса воды. Распределительная гребенка.	60
ОВ-7	Вентиляция. План (20 стрелок), План (30 стрелок)	61
ОВ-8	Вентиляция. Схемы систем.	62
ОВ-9	Вентиляция. Венткамера. План. Разрезы.	63
ОВ-10	Изоляция холстом стекловолокнистым жгутами или шнурами трубопроводов $\phi 44 \times 106$ мм	64
ОВ-11	Изоляция цилиндрами из минеральной ваты на синтетическом связующем трубопроводов от 45 ÷ 273 мм.	(65)

Инв. №	501-5-54.85
И. контр.	И. контр.
Начальн.	Начальн.
Г.И.П.	Г.И.П.
Гл. конст.	Гл. конст.
Инженер	Инженер
Проектант	Проектант
Проверен	Проверен
Сектор	Сектор
Дир. ц. гл. конст.	Дир. ц. гл. конст.
Разраб.	Разраб.
Привязан	Привязан
Здание совмещенного поста ЭЦН на 20-30 стрелок (25-30 стативов) и связи (мультисеть) из 4-х помещений	Здание совмещенного поста ЭЦН на 20-30 стрелок (25-30 стативов) и связи (мультисеть) из 4-х помещений
Лист	1
МПС	МПС
г. Ленинград	г. Ленинград

Альбом 1
Типовой проект СЗ-66-84
Ш.№ 10-104/1. Подпись и дата. Взам. инв. №

Общая часть

Типовой проект здания совмещенного поста электрической централизации на 20-30 стрелок (25-30 стативов) и связи (НУП), стены из кирпича, разработан по плану типового проектирования 1984г. в соответствии с техническим заданием, утвержденным МПС.

Характеристика здания

- Класс здания - II.
- Степень долговечности - I.
- Степень огнестойкости - I.
- Категория производств по взрывной, взрыво-пожарной и пожарной опасности - В, Г, Д.
- Класс помещений по ПУЭ-П-I, П-IIа, В-IB (в верхней части помещения).
- Группа производственных процессов по санитарной характеристике - Ia.

Здание совмещенного поста ЭЦ на 20-30 стрелок (25-30 стативов) и связи (НУП), стены из кирпича, разработано на основе унифицированных схем служебно-технических зданий СЦБ и связи для применения в I, II, III климатических районах Советского Союза с расчетной зимней температурой наружного воздуха минус 20°C, минус 30°C (основное решение), минус 40°C, кроме районов вечной мерзлоты, с сейсмичностью выше 6 баллов и районов с просадочными грунтами. Строительство предусматривается на площадке со следующими природными условиями:

- 1) спокойный рельеф местности, территория строительства без подработки горными выработками;
- 2) грунты в основании непучинистые, непросадочные со следующими нормативными характеристиками $\gamma_n = 0,49 \text{ рад} (26^\circ); C_n = 2,0 \text{ кПа} (0,02 \frac{\text{кгс}}{\text{см}^2}); E = 14,7 \text{ МПа} (150 \frac{\text{кгс}}{\text{см}^2}); \gamma_0 = 1,8 \text{ т/м}^3$;
- 3) грунтовые воды отсутствуют;
- 4) снеговая нагрузка для III района - 0,99 кПа ($100 \frac{\text{кгс}}{\text{м}^2}$);
- 5) ветровая нагрузка для I района - 0,26 кПа ($27 \frac{\text{кгс}}{\text{м}^2}$).

При строительстве в районах с природными условиями, отличающимися от приведенных выше, проект необходимо скорректировать.

Конструкции и изделия из сборного железобетона приняты по каталогу Минтрансстроя 1983г.

Отметка пола I этажа принята "0,000", планировочная отметка земли - " - 0,200".

Рабочий проект разработан с двумя вариантами тепло-снабжения: с котельной (основное решение) и с тепловым узлом при подключении к внешним источникам тепла.

Габариты здания определены размерами технологических и вспомогательных помещений, перечень которых установлен на основании анализа существующих устройств СЦБ и связи. Взаимное расположение помещений обеспечивает возможность наилучшей эксплуатации устройств СЦБ и связи.

В помещении аппаратной предусматривается размещение ПРУ.

Технологические решения

Здание совмещенного поста ЭЦ и связи предназначено для размещения технологического оборудования электрической централизации на ж.д. станциях на 20-30 централизованных стрелок, устройств связи для дежурного по станции и оборудования необслуживаемого усилительного пункта (НУП) и может применяться как на участках оборудованных диспетчерской централизацией (ДЦ), так и на участках без ДЦ.

Емкость технологических помещений по устройствам СЦБ определена из расчета применения маршрутно-релейной централизации блочной системы с кроссовым монтажом при соотношении количества централизуемых стрелок и светофоров 1:1,3 и является ориентировочной.

В конкретных проектах емкость технологических помещений уточняется в зависимости от эксплуатационных особенностей станции и насыщенности её техническими средствами.

В проекте предусмотрены варианты размещения технологического оборудования:

в помещении аппаратной, кроме пультов пожарной сигнализации, управления приводами разvedителей, шкафа дистанционного управления фидерами АБ и ПЭ, предусмотрен блочный наклонный путь управления типа ПНБ или выносное табло и пульт-манулятор;

в помещении релейной, соответственно, пять рядов стативов и панели питающей установки для малых станций с верхним подключением кабелей или шесть рядов стативов и панели питающей установки для крупных станций;

в помещении резервной электростанции устанавливается автоматизированный дизель-генератор типа 2Э-16АЭ или ДГА-2-24м.

В помещении аккумуляторной предусмотрены батареи СЦБ, связи, АТС, стартерные и автоматики резервной электростанции.

Для устройств СЦБ предусмотрены варианты безбатарейной и батарейной систем питания.

Для устройств связи в здании предусмотрено помещение связевое.

В связевой располагается аппаратура необслуживаемого усилительного пункта систем передачи кабельной магистрали К-60П, устройства для ввода и содержания магистральных кабелей под изыскательным давлением, промежуточная аппаратура систем передачи типа К-24Т для организации групповых каналов т.ч., а также оборудование станционной оперативно-технологической связи, двухсторонней парковой связи, станционной и поездной радиосвязи для дежурного и оператора поста ЭЦ.

При применении системы передачи К-24Т в проекте предусмотрена установка второй группы батарей связи-13 аккумуляторов типа СК-2.

Предусматривается оборудование координатной АТС емкостью 50 номеров с устройствами электропитания. Устройства антенн для станционной и поездной радиосвязи дано в типовых проектных решениях 501-0-102 "Антенные устройства поездной и станционной радиосвязи для постов ЭЦ" ШР-3.

Помещения релейной и связевой оснащаются унифицированными кабельростами для кроссовой системы монтажа. Проектом предусмотрена установка щита ЦВП-ТЗ, на котором разделяются кабели электроснабжения питающих фидеров переменного тока и кабели, идущие из аккумуляторной к нагрузкам СЦБ постоянного тока.

На этом щите при необходимости с помощью выключателей можно быстро и надежно отключать одновременно все виды питания устройств СЦБ.

Ввод напольных кабелей СЦБ осуществляется через подполье под релейной. Для кабелей связи и электроснабжения предусматриваются отдельные входы. В помещении аппаратной также предусмотрен вход для кабелей управления высоковольтными фидерами.

Внос технологического оборудования выполняется через основной вход в здание (ближний к помещению аппаратной), внос дизель-генератора - через вход в помещение резервной электро-станции.

Привязан
Инв. №

501-5-54.85 ПЗ			
Здание совмещенного поста ЭЦ на 20-30 стрелок (25-30 стативов) и связи (НУП), стены из кирпича			
И.И.Иванов	Гоголев	Сделано	17.11.84
И.И.Иванов	Будваляев	Сделано	15.11.84
ГИП	Винаградов	Сделано	15.11.84
ГИПразд	Козайков	Сделано	15.11.84
ГИПразд	Ярошкая	Сделано	15.11.84
ГИПразд	Лиликин	Сделано	15.11.84
ГИПразд	Смирнова	Сделано	15.11.84
Пояснительная записка			МПС
Гипротрансстройназав. г. Ленинград			

Альбом 1

Туповой проект СЗ-66-84

Имя, № стола, Подпись и Печать

Растановка оборудования СЦБ и связи выполнена в соответствии с техническими указаниями по проектированию устройств СЦБ и связи на железных дорогах СССР.

Проектом предусмотрены телефонизация, радиофикация, часофикация и пожарная сигнализация.

Пожарной сигнализацией оборудуются все помещения за исключением теплового узла, насосной, аккумуляторной, шлюза, электролитной, санузла, помещения для установки котлов.

Штат для обслуживания устройств электрической централизации

Наименование профессии работающего	Группа производственного процесса	Количество человек		Примечание
		в максим. смену	сплошное	
ДСП	1а	1	4	На участках, оборудованных ДЦ, отсутствуют
Оператор ДСП	1а	1	4	

Техническое обслуживание устройств ЭЦ и связи выполняется индустриальным методом-выездными бригадами.

При наличии варианта теплоснабжения от котла, устанавливаемого в помещении поста, обслуживание в отопительный сезон осуществляется эксплуатационным штатом станции по совместительству.

Архитектурно-строительные решения

Фундаменты под стенами выполнены сборные из бетонных блоков по ГОСТ 13579-78 и железобетонных подушек по серии 1.112-5 вып.4.

Стены наружные выполняются из керамического полнотелого и пустотелого кирпича М75 с морозостойкостью Мрз 15 по ГОСТ 530-80 на растворе М50. Полнотелый кирпич применен для наружных стен ПРУ.

Толщина наружных стен в зависимости от расчетной зимней температуры наружного воздуха приведена в таблице на листе АС-2.

Стены внутренние выполняются из полнотелого кирпича марки 75 на растворе марки 50.

Перегородки приняты армированные кирпичные толщиной 120мм (арматура ф в А1 через 5 рядов кладки) или из бетонных перегородочных камней по ГОСТ 6133-75.

Покрытие из сборных железобетонных панелей по серии 1.141-1, вып.59. Швы и открытые концы панелей должны тщательно заделываться бетоном марки 100.

Кровля из 4-х слоев рубероида, совмещенная, неветилируемая. Тип и толщина утеплителя принимаются по таблице на листе АС-2. Уклон кровли-2%. Водосток-наружный, неорганизованный через водосборные лотки.

Полы приняты в соответствии с нормами технологического проектирования и СНиП II-В8-71.

Оконные заполнения - спаренные по серии 1.136.5-16 4.1 и 2. С внутренней стороны окна закрываются деревянными ставнями.

Дверные заполнения - по серии 1.136.5-19 и 1.136-10.

Внутренняя отделка помещений принята по техническим требованиям к помещениям зданий СЦБ и связи и приведена на листе "Общие данные".

Рекомендуемые образцы цветовой отделки помещений приведены в таблице.

Таблица цветовой оформления помещений

Наименование помещений	Ориентация свет-проемов и положение небосвода	Образцы цветовой отделки		
		пол	потолок	стены
Тамбуры, коридор, вестибюль	С, С-В	Сiena натур N21.4	Белый	Окра светлая N 22.4
	Ю, Ю-З	—	—	Кобальт, зеленый, светлый N 8.4
Электростанция, аккумуляторная, электролитная, шлюз	С, С-В	Марс кирпич. светлый N 20.4	—	Окра светлая N 22.4
	Ю, Ю-З	Марс кирпич. темный N 19.5	—	Кобальт, зеленый, светлый N 8.4
Сан. узел, кладовая уборочного инв.	С, С-В	Марс кирпич. светлый N 20.4	—	Окра светлая N 22.4
	Ю, Ю-З	Марс кирпич. светлый N 20.3	—	Марганцевая галубая N 11.3
Венткамера, помещение для установки котлов	С, С-В	Кость жженая N 0.6	—	Кость жженая N 0.6
	Ю, Ю-З	Кость жженая N 0.6	—	Кость жженая N 0.6

Наименование помещений	Ориентация свет-проемов и положение небосвода	Образцы цветовой отделки		
		Пол	Потолок	Стены
Аппаратная, релейная связевая комната механика	С, С-В	Окра светлая N 22.5	—	Окра красная N 18.3
	Ю, Ю-З	Окра светлая N 22.5	—	Марганцевая галубая N 11.3

Наружная отделка стен- облицовка лицевым кирпичом с расшивкой швов.

Антикоррозийная защита строительных конструкций

Антикоррозийная защита конструкций подпольных каналов, приямков, соприкасающихся с грунтом, осуществляется битумной обмазкой за два раза.

При привязке проекта антикоррозийная защита назначается в зависимости от степени агрессивности среды согласно указаниям СНиП II-28-73*.

Для защиты строительных конструкций от воздействия сильноагрессивных сред (кислота) полы в помещениях аккумуляторной, электролитной и шлюза выполнены из керамических кислотоупорных плиток на кислотоупорном растворе.

Поверхности стен, потолков покрываются трехслойными лакокрасочными покрытиями.

Производство и приемка работ по антикоррозийной защите должны выполняться согласно СНиП III-23-76.

Краткое описание методов производства строительно-монтажных работ

Строительно-монтажные работы по возведению здания производятся с максимальной механизацией трудоемких процессов, способствующей сокращению сроков строительства, снижению стоимости строительно-монтажных работ, повышению производительности труда.

Основными транспортными средствами являются железнодорожные платформы, вагоны и автотранспорт. Для погрузо-разгрузочных работ применяются автомобильные краны грузоподъемностью до 5 тонн.

Привязан	
Инт. №	

501-5-54.85 ПЗ Лист 2

Производство земляных работ по планировке, рытью траншей и котлованов для фундаментов предусматривается механизированным способом, рытье котлованов и траншей выполняется экскаватором „обратная лопата“ с емкостью ковша 0,5 м³ в отвал. Планировка территории, обратная засыпка траншей и котлованов после возведения фундаментов, разравнивание оставшегося грунта производятся бульдозером.

Засыпка грунта за фундаменты выполняется с уплотнением.

Для выполнения строительно-монтажных работ рекомендуется применять инвентарные подмости на металлических стойках с подъемным настилом, приспособленные для многократного пользования.

Для монтажа сборных железобетонных и бетонных конструкций рекомендуется применять пневмоколесный кран марки КС-4361.

Транспортировка кирпича должна выполняться на поддонах. Получение растворов и бетонов предусматривать от централизованного бетонного узла.

Настилка полов, остекление, отделочные работы выполняются с применением средств малой механизации.

Указания по производству работ в зимних условиях

Строительные работы в зимних условиях должны производиться с соблюдением требования СНиП II-21-75, СНиП II-22-81, СНиП III-15-76, СНиП III-8, IV.-72.

Лица, отвечающие за производство работ в зимних условиях, в обязательном порядке должны быть ознакомлены с перечисленными нормами, настоящими указаниями и дополнительными указаниями проектной организации, выполнившей проект привязки к местным условиям о возможности применения измененных конструкций.

По проектам, не имеющей такой надписи, производство работ в зимних условиях не допускается.

При монтаже фундаментных блоков грунт основания должен быть защищен от промерзания.

Бетонирование монолитных бетонных и железобетонных конструкций производить в утепленной опалубке с применением электропрогрева.

Кладку стен в зимних условиях следует вести: на цементно-песчаном растворе с добавкой поташа с обеспечением не менее 20% прочности нормального твердения раствора в возрасте 28 дней;

приготовление растворов и кладка на растворах с применением поташа должны вестись под строгим контролем строительных лабораторий;

к моменту перерыва работ две вертикальные швы верхнего ряда кладки должны быть заложены раствором;

поливка кирпича и заливка швов жидким раствором запрещается;

марка раствора должна быть повышена на одну ступень при температуре ниже минус 20°С; приготовление растворов для зимней кладки должно производиться в соответствии с указаниями СН 290-74.

О готовности объекта к периоду оттаивания должен быть составлен соответствующий акт.

Внутренние водопровод и канализация

Согласно СНиП II-30-76 в здании предусмотрен объединенный хозяйственно-питьевой и противопожарный водопровод.

Расчетные расходы воды на хоз-питьевые нужды определены по СНиП II-30-76 и составляют: секундный расход 0,4 л/с, суточный расход 1,7 м³/сут.

Питьевая вода должна удовлетворять требованиям ГОСТ 2874-73. Необходимый напор на вводе 10 м /при пожаре напор 15 м/.

В случае недостаточности напора на вводе устанавливаются два противопожарных насоса марки К20/18.

Разводящая магистраль водопровода прокладывается под потолком 1 этажа.

Сеть водопровода в здании проектируется из стальных оцинкованных тонкостенных водогазопроводных труб диаметром 15-50 мм.

В здании поста запроектирована хоз.-бытовая канализация.

Расход сточных вод определен согласно СНиП II-30-76 и составляет 1,6 л/с. Сеть хоз.-бытовой канализации проектируется из чугунных канализационных труб диаметром 50-100 мм.

Как вариант предусматривается устройство люфт-клозета.

Решения по удалению сточных вод из здания должны быть согласованы с местной СЭС при привязке проекта.

Для обеспечения здания горячим водоснабжением проектом предусмотрена установка электрического водоподогревателя БАС-10/М4-04, установленного в помещении санузла.

При привязке проекта для целей наружного пожаротушения необходимо предусматривать

установку пожарного гидранта с расходом воды 10 л/с или двух противопожарных резервуаров по 50 м³ каждый.

Теплоснабжение

Теплоснабжение поста предусматривается от востроенной котельной

Тепловая нагрузка составляет:

Наименование потребителей	Расчетные расходы тепла Вт(ккал/ч) при расчетной температуре наружного воздуха в °С		
	- 20	- 30	- 40
Отопление	26100 (22500)	31030 (26750)	35740 (30810)
Вентиляция	20880 (18000)	23200 (20000)	26580 (23000)
Итого	46980 (40500)	54230 (46750)	62320 (53810)

В помещении для установки котлов предусмотрены два котла КЧМ-1 поверхностью нагрева 3,65 м².

Для обеспечения циркуляции воды в системе отопления установлены два насоса КМ 8/18.

Как вариант разработан тепловой узел при подключении, поста к внешнему источнику тепла.

Отопление

Проект отопления разработан для нормальной климатической зоны с расчетными температурами наружного воздуха минус 20°С, минус 30°С, минус 40°С. Система отопления запроектирована одноконтурная горизонтальная. Теплоноситель в системе отопления - вода с параметрами 95-70°С.

В качестве нагревательных приборов приняты радиаторы М140-А0 и регистры из гладких труб.

Расчетные температуры воздуха в помещениях приняты согласно СНиП II-92-76 и технологическим требованиям.

Привязан			
Шифр №			

501-5-54.85 ПЗ

Лист 3

Вентиляция

Вентиляция технических помещений приточно-вытяжная с механическим побуждением. Для создания подвижности воздуха в аппаратной предусматривается установка потолочного вентилятора «Зенит».

Вентиляция аккумуляторной рассчитана на разбавление паров серной кислоты в воздухе до 1 мг/м^3 .

Система вентиляции аккумуляторной запроектирована приточно-вытяжная. Вытяжка — с механическим побуждением, приток — естественный (ПЕ1, В2).

Вытяжка осуществляется вытяжным вентилятором во взрывобезопасном исполнении, в количестве 2/3 шт. из нижней зоны и 1/3 шт. из верхней зоны. Вытяжной вентилятор устанавливается на крыше. Для удаления водорода запроектирована естественная вытяжка, постоянно действующая ВЕ2.

Вентиляция резервной электростанции рассчитана на ассимиляцию теплоизбытков, выделяющихся при работе дизель-генератора.

Вытяжка естественная через клапан.

Приток осуществляется вентилятором 06-300 М4 (сист. ВЕВ, П2).

В санузлах вентиляция естественная.

Вентиляция помещения для установки котлов — приточно-вытяжная с естественным притоком. Приточный воздух подается за котел. Вытяжка — через осевой вентилятор (ПЕЗ; В4). При варианте с тепловым узлом вытяжка — через осевой вентилятор.

Электротехническая часть

По надежности электроснабжения пост ЭЦ является потребителем I-й категории.

Для обеспечения надежности и бесперебойной работы электроснабжение поста должно быть запроектировано от двух внешних независимых источников электроэнергетики напряжением 400/230 В.

В качестве автономного источника электроэнергии, необходимость установки которого определяется СНиП II-39-76, предусмотрен автоматизированный дизель-генератор типа 2316А3 мощностью 16 кВт, напряжением 400/230 В, выпускаемый Рижским дизельстроительным заводом и устанавливаемый в помещении резервной электростанции поста ЭЦ.

В случае необходимости возможна установка автоматизированного дизель-генератора типа ДГА-24М, мощностью 24 кВт, напряжением 400/230 В.

Оба внешних ввода через щит выключения питания (ЩВП-73) и ридер от дизель-генератора заводятся на вводную панель.

На вводной панели производится переключение питания с основного на резервное.

При отключении внешних вводов автоматически запускается дизель-генератор и подает напряжение для питания устройств СЦБ, связи и гарантированной осветительной и силовой нагрузки. При появлении напряжения на одном из внешних вводов дизель-генератор автоматически останавливается.

Мощность, потребляемая постом, приведена в нижеследующей таблице.

Дизель-генератор обеспечивает непрерывную работу в течение 200 часов, для профилактики дизель-генератора необходим перерыв в работе не более 2 часов. При этом, при наличии батарейного питания от аккумуляторов обеспечивается резерв всем устройствам СЦБ продолжительностью 4 часа, а при безбатарейном питании от аккумуляторов обеспечивается резерв питания реле поста ЭЦ и красных ламп входных светофоров продолжительностью в час; батарея связи обеспечивает резерв устройствам связи продолжительностью не менее 6 часов.

№ п/п	Наименование потребителей	Категория по надежности электроснабжения	Потребляемая мощность											
			20 стрелок						30 стрелок					
			от сети						от дизель-генератора					
			Р кВт	Q кВар	S кВА	Р кВт	Q кВар	S кВА	Р кВт	Q кВар	S кВА			
1	СЦБ при электрооборудовании 220 В	1	5,93	4,5	7,45	5,05	3,85	6,35	6,93	4,83	8,45	6,55	4,68	8,05
2	Связь и АТС		3,62	4,78	5,97	3,62	4,78	5,97	3,62	4,78	5,97	3,62	4,78	5,97
3	Гарантированное электроосвещение		1,88	0,8	2,04	1,88	0,8	2,04	1,88	0,8	2,04	1,88	0,8	2,04
4	Гарантированное силовое электрооборудование		2,17	1,63	2,71	2,17	1,63	2,71	2,17	1,63	2,71	2,17	1,63	2,71
5	Негарантированное электроосвещение	3	3,99	1,69	4,34	—	—	—	3,99	1,69	4,34	—	—	—
6	Негарантированное силовое электрооборудование		3,32	2,49	4,15	—	—	—	3,32	2,49	4,15	—	—	—
	Всего при батарейной системе питания		20,91	15,89	26,3	12,72	11,06	16,9	21,91	16,22	27,2	14,22	11,89	18,5
7	Перевод стрелок при безбатарейной системе питания	1	1,6	1,6	2,26	1,6	1,6	2,26	2,9	2,9	4,1	2,9	2,9	4,1
	Всего при безбатарейной системе питания		22,51	17,49	28,6	14,32	12,66	19,2	24,81	19,12	31,3	17,12	14,79	22,6

В связи с небольшой величиной реактивной мощности компенсация ее в посту ЭЦ не требуется.

Нагрузка СЦБ дана с учетом 10% запаса.

Привязан			
Изм. №			

501-5-54.85 ПЗ Лист 4

Электроснабжение Технологическая часть

В помещении электростанции располагаются: один дизель-электрический агрегат, устанавливаемый на фундаменте, топливно-масляный блок, щит автоматики (ИГА-24) или ящик управления (2Э16А3), зарядные устройства для подзарядки батарей и бачок умягченной воды.

Аккумуляторные батареи автоматики и стартерные для агрегатов устанавливаются в аккумуляторной поста ЭЦ.

Снабжение дизеля топливом и маслом производится из расходных топливного и масляного баков, которые вместе с насосами и трубопроводами конструктивно объединены в топливно-масляный блок, централизованно изготавливаемый трестом Трансэнергомонтаж, блоки изготавливаются для электростанций до 24квт - с отсеком для масла емкостью 47л и топлива 80л.

Зачкачка масла и топлива в отсеки блока производится ручными насосами БКФ-2М, установленными на блоках, непосредственно из тары, для чего наружу выведены врасыивающие трубопроводы в колодезь забора топлива и масла.

Охлаждение дизелей агрегатов - водяное с принудительной циркуляцией.

Для приготовления умягченной воды, заливаемой в радиатор, в помещении электростанции устанавливается бак емкостью 60л изготавливаемый по чертежу на листе ЭС-14.

Для умягчения воды применяется хромпик по ГОСТ 2652-78 в количестве 5-10г на 1литр воды.

Электрическая часть

Система автоматического управления, контроля и защиты дизель-генераторов обеспечивает следующие режимы работы:

пуск и остановку дизель-генератора;

прием нагрузки;

защиту дизеля и генератора по аварийным режимам;

обслуживание дизеля и генератора при работе.

Указанные режимы обеспечиваются щитом автоматики (ИГА-24) или ящиком управления (2Э16А3) и дополнительно навешенной на агрегат аппаратурой.

Автоматический пуск агрегата происходит в следующих случаях:

при поступлении сигнала на запуск дизеля с пульта управления устройствами ЭЦ или от кнопки пуска на щите автоматики (ИГА-24) или ящике управления (2Э16А3), при исчезновении напряжения на обоих вводах переменного тока.

В первом случае при наличии напряжения на вводах генератор на нагрузку не включается.

Нормальная остановка дизель-генератора происходит в случаях:

при поступлении сигнала на остановку дизеля с пульта управления устройствами ЭЦ или от кнопки на щите автоматики или ящике управления;

при появлении напряжения на одном из питающих вводов от внешних источников.

При этом нагрузка электростанции отключается мгновенно и дизель продолжает работать некоторое время холостую.

Аварийная остановка происходит в следующих случаях:

снижения напряжения на работающем генераторе ниже нормы или его полном исчезновении;

перегрузка генератора;

снижение давления масла в системе смазки ниже нормы;

снижение уровня воды в радиаторе ниже нормы;

повышение температуры воды в радиаторе выше допустимой;

при чрезмерном понижении или пропадании оперативного напряжения цепей управления.

При поступлении команды на пуск дизель делает три попытки запуска, если после третьей попытки дизель не запустился, дальнейшие попытки прекращаются, и команды не воспринимаются до разблокировки схемы.

Схемой автоматики предусмотрено содержание дизеля в прогретом состоянии, для чего вода и масло в нем подогреваются электронагревателями. При запуске непрогретого дизеля на нагрузку он не подключает последнюю до достижения необходимой температуры воды и масла.

Увязка автоматической работы электростанции с вводными питающими устройствами поста ЭЦ осуществляется по следующему принципу: пуск и включение на нагрузку происходит при исчезновении напряжения из всех питающих вводов, остановка - при появлении напряжения хотя бы на одном из них.

В посту ЭЦ предусмотрено дистанционное управление дизель-генератором с пульта управления, сигнализация положения дизель-генератора и необходимости подкачки топлива. Питание сигнальных цепей принято напряжением 24В от вводной панели СЦБ, где имеются цепи: С - сигнализация равным светом, СМ - мигающим светом, МС - общий обратный провод.

При работе дизеля на нагрузку автоматически включается вентиляция помещения электростанции.

Хранение топлива

Хранение топлива и масла может производиться на общем складе горюче-смазочных материалов дистанции связи или в отдельном топливохранилище. Необходимость строительства отдельного топливохранилища определяется при привязке проекта.

Обязательно применение дизельного топлива марки Л по ГОСТ 305-82, имеющего температуру вспышки выше 61°С.

Привязан			
Инв. №			

501-5-54.85 ПЗ

Лист
5

Альбом 1

Титуловый проект СЗ-66-84

Уровень подготовки и знания электротехника

Электрическое освещение

Электрическое освещение запроектировано в соответствии с „Нормами искусственного освещения объектов ж.-д. транспорта.“ ОСТ 32.9-81.

Электроосвещение запроектировано общев-переменным током 220В, местное-переменным током 36В и аварийное-постоянным током 24В.

Питание осветительной нагрузки 380/220В принято от групповых щитков ЩК и ЩГП серии ПР-11, электроэнергия к которым подается от вводной панели поста.

Сеть местного освещения напряжением 36В получает питание от сети 220В через понижающие трансформаторы 220/36В мощностью 0,25кВт.

Питание аварийного освещения напряжением 24В постоянного тока предусмотрено от батареи связи с присоединением к стойке выпрямителей СВСП в связевой и принято:

при безбатарейной системе питания продолжительность 2 часа/13 ак. типа СК-2/;

при батарейной системе питания и автоблокировке продолжительность 4 часа/13 ак. типа СК-2/;

при батарейной системе питания и полувтоматической блокировке продолжительность 6 часов/13 ак. типа СК-3/.

Кроме ламп аварийного освещения эвакуационного назначения при батарейной системе питания для проработки работы по управлению движением поездов в помещении аппаратной предусмотрены одна лампа аварийного освещения и две штепсельные розетки для включения настольных ламп ДСП и оператора, в помещении резервной электростанции предусмотрена штепсельная розетка для включения переносной лампы.

Питание в сеть 24В подается только при отсутствии напряжения переменного тока 220В.

Для аварийного освещения используются железнодорожные лампы мощностью 25 Вт напряжением 24В типа К-24-25.

Светильники приняты в зависимости от назначения помещений.

Электропроводка выполняется кабелем марки АВВГ-0,66 открыто с креплением окобам, в коридоре-скрыто проводом АППВС.

Силовое электрооборудование

Питание силового электрооборудования электродвигателей санитарно-технических устройств предусмотрено от щитов ЩК и ЩГП.

Электропитание пожарных насосов (основного и резервного) и задвижки на трубопроводе подачи воды к насосам предусмотрено из шкафа управления пожаротушением, расположенного в помещении для установки котлов.

Силовая сеть выполняется кабелями марки АВВГ-0,66, прокладываемыми открыто по стенам с креплением скобами.

Автоматизация вентиляционных систем и пожаротушения

1. В проекте предусмотрена автоматизация вентиляционных систем общей вентиляции здания, аккумуляторной и резервной электростанции.

2. Для общей вентиляции предусмотрено:

2.1. Дистанционное управление вентиляцией и электрообогревом приточного клапана из помещения аппаратной.

2.2. Автоматическая защита caloriferов от замораживания.

2.3. Сигнализация на табло в аппаратной.

3. Для вентиляции аккумуляторной предусмотрено:

3.1. Ручное управление вентиляцией и электрообогревом приточного клапана при входе в тамбур-шлюз и перед началом заряда аккумуляторных батарей связи.

3.2. Блокировка заряда аккумуляторных батарей СЦБ и связи, не допускающая проведение заряда при неработающей вентиляции.

4. Для вентиляции резервной электростанции предусмотрено:

4.1. Ручное управление вентиляцией и электрообогревом приточного клапана из помещения электростанции.

4.2. Автоматический пуск вентиляции и включение электрообогрева при автоматическом запуске дизельгенератора или повышении температуры в помещении выше 35°С, автоматическая остановка вентиляции при снижении температуры воздуха в помещении ниже 20°С.

4.3. Сигнализация местная.

5. Предусмотрено отключение всех вентиляционных систем при срабатывании пожарной сигнализации.

6. Аппараты управления и сигнализации установлены в кнопочных постах управления серии ПКУ15 заводского изготовления, в аппаратной устанавливается табло сигнализации ТОС, остальная аппаратура устанавливается на специальных конструкциях, приведенных на листах раздела ЭМ.

7. Система пожаротушения предусматривает включение одного из пожарных насосов (основного или резервного) и открытие задвижки на трубопроводе подачи воды к насосам при нажатии кнопки и пожарных кранов или на дверце шкафа управления пожаротушением в помещении для установки котлов.

8. Сеть управления вентиляцией и пожаротушением предусматривается кабелями АВВГ и АКВВГ. Кабели прокладываются по стенам открыто, в коридоре- за подшивным потолком.

Заземление

Заземление выполняется в соответствии с „Правилами устройства электроустановок“ и „Инструкцией по выполнению заземления в электроустановках“ СН 102-76.

Заземлению подлежат:

- металлические каркасы, корпуса и кожухи электрооборудования, конструкции для установки электрооборудования;
- металлические кабельные конструкции, стальные трубы для электропроводок;
- металлические оболочки и броня кабеля;
- металлическая арматура осветильников;
- нулевая точка генератора ДГА и один из выводов 36В трансформаторов ЯТП;
- металлические каркасы стивов, питающей установки, щита выключения питания, кабельных шкафов, щитов устройств связи.

Для электроустановок напряжением 380/220В заземление выполняется присоединением к заземленной нейтрали источника электроэнергии. В качестве заземляющих проводников используются нулевые жилы кабелей, нулевые рабочие и специально проложенные проводники, металлоконструкции, обрамление каналов.

Заземление нейтрали дизельгенератора, заземление оборудования СЦБ и связи, а также повторное заземление нулевого провода выполняется на контур заземления поста путем присоединения к щитку 3-х земель, который заказывается в разделе связи.

Для заземления стивов от щитка 3-х земель в помещениях релейной и аппаратной прокладывается магистраль заземления из стальной полосы 25х4мм.

Заземление оборудования СЦБ и связи выполняется при монтаже и учитывается в разделах СЦБ и связи: Согласно ГОСТ 464-79 и ВСН 129/11-77 на посту ЩЗ с НУП устанавливается 3 заземляющих устройства.

Привязан			
Числ. №			

501-5-54.85 ПЗ Лист 6

Альбом 1

Типовой проект С 9-66-84

Имя, Инициалы, Подпись, Должность, Дата, Инв. №

Необходимые заземляющие устройства выбираются по таблице 1 методических указаний И-103-80, "Устройство заземлений для узлов и линий проводной связи, сооружений радиосвязи и постов электрической централизации", разработанных Гипротрансисигналсвязью. Они должны отстоять от здания на 1,5 м и друг от друга не менее 20 м. Норма сопротивления заземляющих устройств, количество заземлителей и их конструкция зависит от удельного сопротивления грунта и рассчитывается согласно методическим указаниям.

Чертежи устройств наружного заземления поста ЭЦ с НУП выполняются при привязке типового поста в реальном проекте.

Мероприятия по охране труда

1. Противопожарные и противовзрывные мероприятия
Проект разработан в соответствии с противопожарными нормами проектирования зданий и сооружений СНиП II-2-80.

Категории помещений по взрывной, взрывопожарной и пожарной опасности помещений поста определены согласно СНиП II-90-81, класс взрыва и пожароопасных зон помещений определен согласно "Правилам устройства электроустановок", ПУЭ-76.

Категория помещений по пожаро и взрывопожарности, класс взрыва и пожароопасных зон помещений, пожарная сигнализация приняты в соответствии с приказом МПС № Н-23028 от 20 июля 1982 года в дополнение к пункту У.3.1 "Руководства по определению категорий и классов пожаровзрывоопасности основных производств предприятий и объектов ж-д транспорта" (ЦУО /3435).

В соответствии с приказом № Н-23028 (пункт 1 примечания) категория помещения аккумуляторной по пожаро и взрывопожарности принята Г, т.к. по расчету количество водорода, выделяемого в аккумуляторной при работе в аварийном режиме значительно меньше 5% свободного объема помещения аккумуляторной.

Категорийность технологических и вспомогательных помещений по взрывной, взрывопожарной и пожарной опасности указана на планах этажа здания основных комплектов Т, АС, АВ, ВК, ЭО, ЭС, ЭМ, АОВ. Класс взрыва и пожароопасных зон помещений по "Правилам устройства электроустановок" ПУЭ указан на плане этажа здания основного комплекта ЭО.

Степень огнестойкости строительных конструкций здания поста ЭЦ-II. Здание имеет 2 эвакуационных выхода.

Согласно СНиП II-30-76 в здании предусмотрен противопожарный водопровод с установкой 2-х пожарных кранов в коридоре.

Для случаев недостаточного напора в существующей сети водопровода проектом предусмотрена установка пожарных насосов с гарантированным электропитанием их при отключенном электрооснащении здания.

В соответствии с "Руководством по определению категорий и классов пожара и взрывоопасности основных производств предприятий и объектов железнодорожного транспорта, утвержденным МПС 15.04.77г. № ЦУО-3435; в помещениях поста предусматривается пожарная сигнализация, предназначенная для определения мест загорания по появлению дыма, подачи звукового и светового сигналов. Тип пожарной установки ППС-1 с извещателями типа ДИ-1.

При привязке проекта к местности проект должен быть согласован органами ГПС.пож.надзора МВД-УВД на транспорте.

После окончания монтажа коммуникации (вентиляционные коробы, водопроводные и канализационные стояки, водосток) оставшиеся отверстия и проемы должны тщательно заделываться негорючими материалами (бетоном, раствором), отверстия в перекрытиях и перегородках по окончании прокладки кабеля заделываются известковым раствором состава 1:4.

2. Молниезащита здания

В соответствии с СН 305-77 молниезащита здания поста ЭЦ, имеющего II степень огнестойкости, по расчету не требуется.

3. Техника безопасности

Безопасность обслуживания обеспечивается: защитой, отключающей поврежденные участки электроустановки от коротких замыканий, электродоубийств и конструкций, могущих оказаться под напряжением; индивидуальными защитными средствами (резиновые коврики, перчатки, боты и др.); применением пониженного напряжения 36В для местного освещения и переносных электроприемников в помещениях с повышенной опасностью; выполнении размеров проходов обслуживания электрооборудования в соответствии с ПУЭ; осуществлением возможности входа в аккумуляторную только после пуска вентиляции; установкой вытяжного вентилятора и светильников во взрывобезопасном исполнении, вынесением выключателей в тамбур; блокировкой, не допускающей заряда батарей при отключенной вентиляции аккумуляторной; устройством в аккумуляторной, помимо приточно-вытяжной вентиляции, естественной вытяжки в соответствии с ПУЭ; обеспечением обслуживающего персонала защитной спецодеждой.

4. Производственная санитария

Учитывая, что в посту ЭЦ работает 2 человека в смену проектом предусмотрены санитарно-бытовые помещения в минимальном объеме.

В соответствии с нормами технологического обслуживания предусмотрены санузел, комната уборочного инвентаря.

В помещении аппаратной устанавливается холодильный агрегат с электролитикой.

В здании поста ЭЦ запроектированы системы приточно-вытяжной вентиляции.

Вытяжной вентилятор аккумуляторной устанавливается на крыше здания на виброизоляторах.

В помещении аппаратной стены и потолок облицовываются звукоизоляционными материалами.

Искусственное освещение запроектировано согласно ОСТ-32-9-81, "Нормы искусственного освещения объектов железнодорожного транспорта", утвержденные ЦК профсоюза рабочих железнодорожного транспорта 16.05.73г. протокол №31. Естественная освещенность соответствует СНиП II-4-79, что подтверждается расчетом. Цветовая отделка помещений осуществляется согласно указаниям СН 181-70.

Указания по привязке типового проекта

При привязке типового проекта к конкретным условиям строительной площадки корректируются мероприятия по антикоррозийной защите строительных конструкций, данные о материале наружных стен и толщина утеплителя в зависимости от применяемых материалов, а также уточняются типы сборных железобетонных изделий, согласованные со строительной организацией, выполняющей строительство здания.

К типовому проекту должны быть приложены следующие материалы:

- генплан с координатами здания и абсолютными отметками;
- данные о грунтах и грунтовых водах;
- скорректированные объемы работ фундаментов гидроизоляции.

Чертежи типового проекта должны быть откорректированы с учетом строительной площадки.

Привязан	
Инв. №	

501-5-54.85 ПЗ	Лист 7
----------------	--------

Ведомость основных комплектов рабочих чертежей

Обозначение	Наименование	Примечание
Т	Технологические решения	
АС	Архитектурно-строительные решения	
ВК	Внутренние водопровод и канализация	
ОВ	Отопление, вентиляция	
ЭС	Электроснабжение	
ЭО	Электрическое освещение	
ЭМ	Силовое электрооборудование	
АОВ	Автоматизация отопления и вентиляции	

Ведомость рабочих чертежей основного комплекта Т

Лист	Наименование	Примечание
1	Общие данные	
2	Планы расположения технологического оборудования	
3	Спецификация технологического оборудования. Вариант 1. Релейная на 30 стативов	
4	Спецификация технологического оборудования. Вариант 2. Релейная на 25 стативов	
5	Расположение элементов кабельростов релейной	
6	То же	
7	То же	
8	Расположение элементов кабельростов связевой и АТС	
9	Расположение элементов кабельростов кабельного подполья	
10	Планы расположения устройств сетей связи и сигнализации	
11	Сети связи и сигнализации. Схема расположения устройств	

Технико-экономические показатели

Наименование	Единица измерения	Количество при толщине стен		
		380 мм	510 мм	640 мм
1 Площадь застройки,	м ²	330,0	340,3	350,7
2 Общая площадь,	м ²	263,0	263,0	263,0
3 Рабочая площадь,	м ²	209,8	209,8	209,8
4 Строительный объем,	м ³	1252,6	1292,6	1333,1
5 Сметная стоимость,	тыс.руб.	62,56		

Ведомость ссылочных и прилагаемых документов

Обозначение	Наименование	Примечание
	Прилагаемые документы	
Т.СО	Спецификация оборудования	

Ведомость спецификаций

Лист	Наименование	Примечание
Т-3	Спецификация технологического оборудования. Вариант 1 Релейная на 30 стативов	
Т-4	Спецификация технологического оборудования. Вариант 2 Релейная на 25 стативов	
Т-11	Спецификация оборудования и материалов.	

Привязан			
Инв. №	501-5-54.85-Т		
Здание совмещенного поста ЭЦ на 20-30 стрелок (25-30 стативов) и связи (НУП) Стены из кирпича			
Н. контр.	Циганова	130684	Лист 1 из 11
Нач. отд.	Лысоченко	30854	
ГИП	Виноградов	30854	МПС Гипротранссигнализация г. Ленинград
Вед. инж.	Тейтельбаум	30854	
Пров.	Виноградов	30854	Общие данные
Разраб.	Тейтельбаум	30854	

Инв. № подл. Подпись и дата. Взам. инв. №

Типовой проект разработан в соответствии с действующими нормами и правилами и предусматривает мероприятия, обеспечивающие взрывную, взрывопожарную и пожарную безопасность при эксплуатации здания.

Главный инженер проекта Ю.И. Виноградов

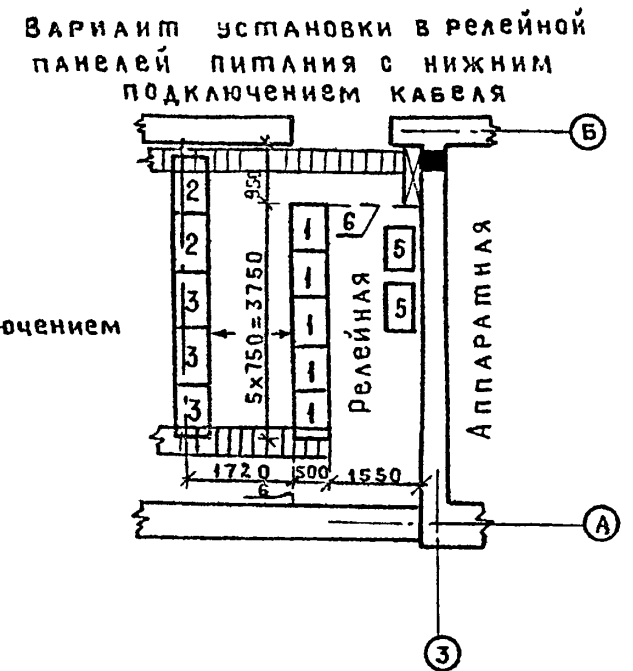
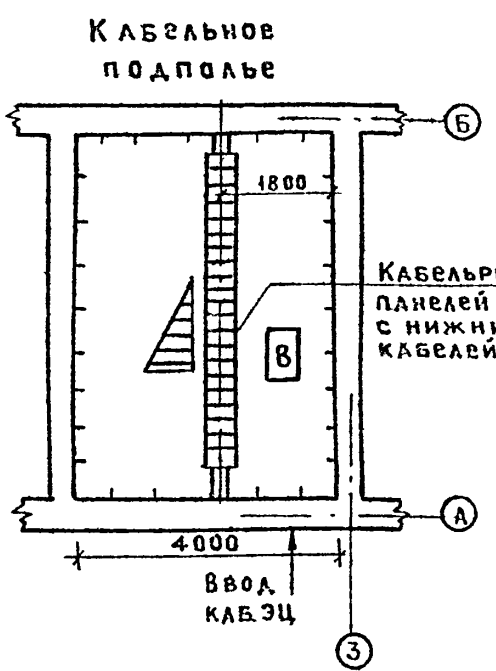
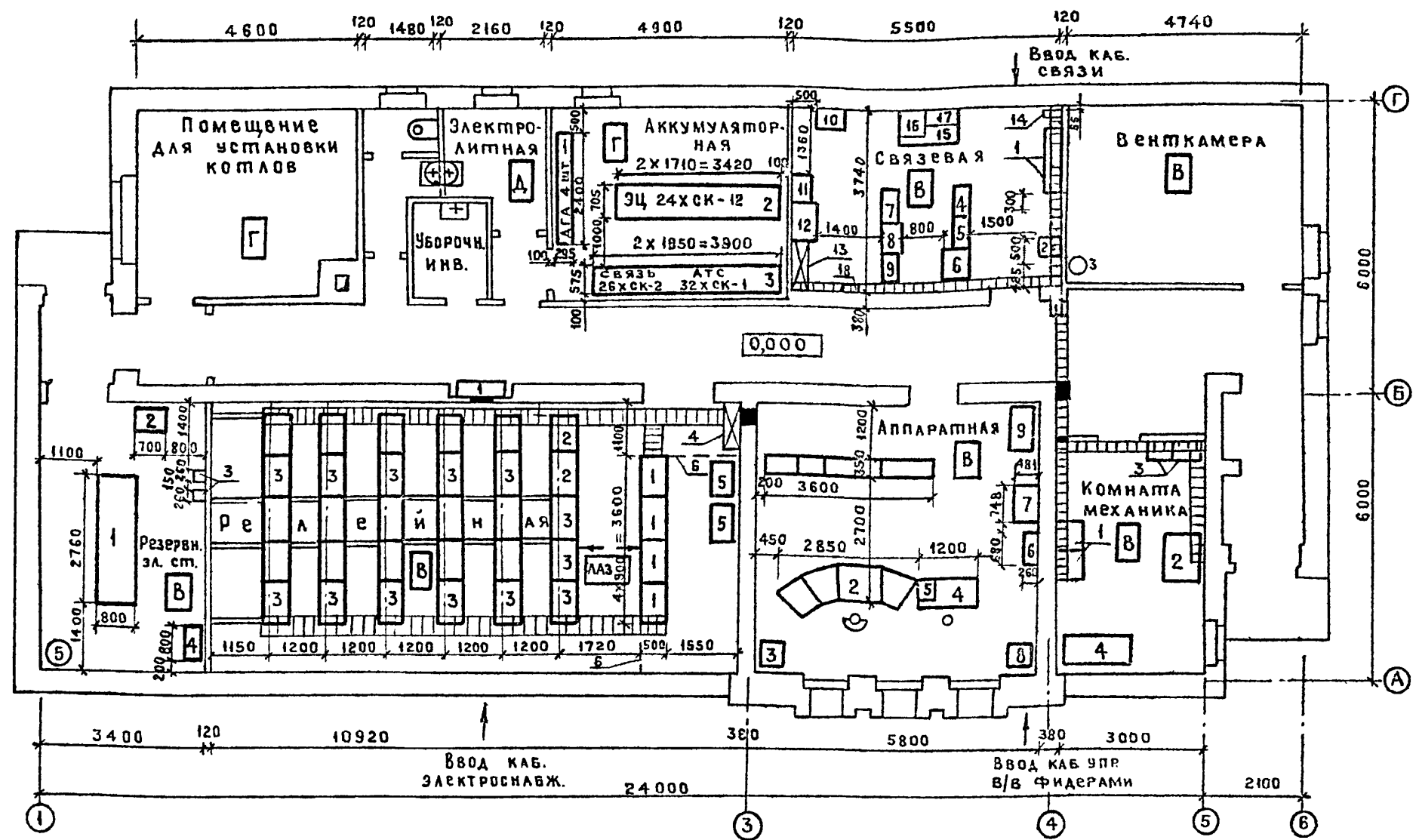
Главный инженер проекта привязывающей организации

Альбом 1

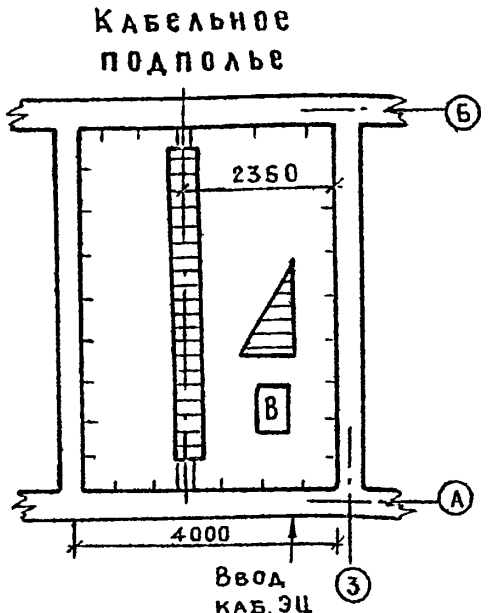
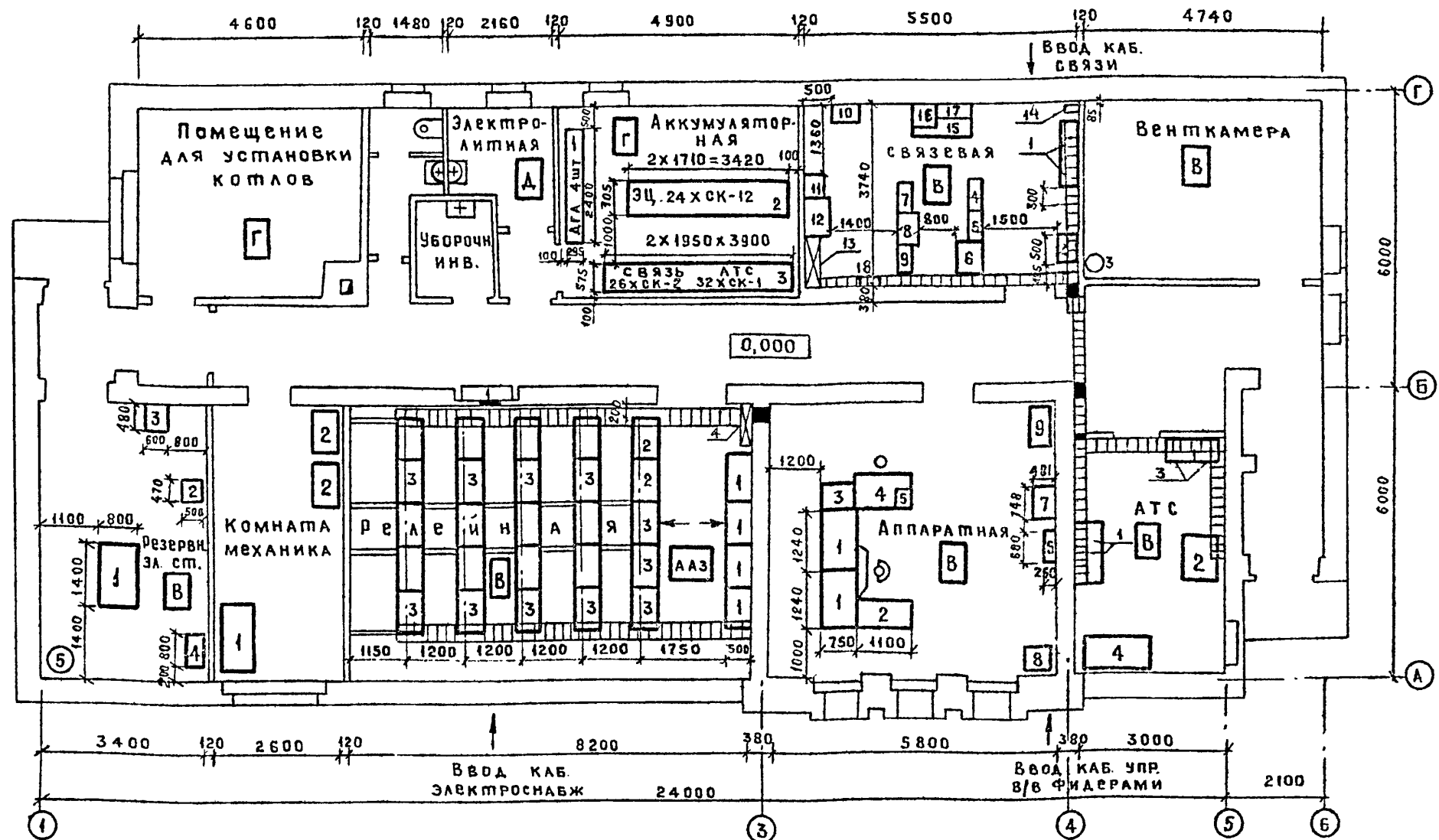
Типовой проект СЗ-66-84

Инв. № подл. Подпись и дата. Взам. инв. №

Вариант 1 Релейная на 30 стативов



Вариант 2 Релейная на 25 стативов



Данный лист смотреть совместно с листами Т-3, Т-4

501-5-54.85-Т			
Здание совмещенного поста эц на 20-30 стрелок (25-30 стативов) и связи (нул). Стены из кирпича			
И. контр.	Циганова	03.04.84	Сталля
Нач. ота.	Лысоченко	06.05.84	
Г. ип.	Виноградов	06.05.84	Лист
Вед. инж.	Тейтельбаум	06.05.84	
Пров.	Виноградов	06.05.84	Листов
Разраб.	Тейтельбаум	06.05.84	
Инв. №			МПС Гипротрансгидросвязь г. Ленинград

АЛБОМ 1

ТИПОВОЙ ПРОЕКТ СЗ-66-84

МАРКА, ПОЗ.	ОБОЗНАЧЕНИЕ	НАИМЕНОВАНИЕ	КОЛ.	ПРИМЕЧАНИЕ
<u>КОМНАТА МЕХАНИКА</u>				
1	ТУ-ТС	Стойка усилителей	2	
2	КРЖ - 104	Автоматическая телефонная станция	1	
3	ВСП - 60/6А	Выпрямитель стабилизиру- ванный	2	
4		Стол	1	
<u>АППАРАТНАЯ</u>				
1	По проекту	Табло выносное ЭЦ	1	
2	По проекту	Пульт-манипулятор ЭЦ	1	
3	ППС-1	Пожарная сигнализация - ная установка	1	
4		Стол оператора	1	
5		Пульт оператора КАСС-ДСП	1	
6	ПУУ - II Б	Пульт управления разъеди- нителями	4	
7		Шкаф дистанционного управ- ления фидерами АБ и ПЭ	1	
8		Холодильник бытовой	1	
9		Шкаф для одежды	1	
<u>РЕЛЕЙНАЯ</u>				
1	По проекту	Панели питающей установки	4	5шт. при панелях с нижн. подкл. каб.
2	СККМ-75	Статив кроссовый	2	
3	СРКМ-75	Статив релейный		
	СРБКМ-18-75	Статив релейно-блочный	28	
4	ШКП-69	Шкаф кабельный	1	
5	ТСЗ	Трансформатор силовой	2	

Продолжение таблицы

МАРКА, ПОЗ.	ОБОЗНАЧЕНИЕ	НАИМЕНОВАНИЕ	КОЛ.	ПРИМЕЧАНИЕ
<u>РЕЗЕРВНАЯ ЭЛЕКТРОСТАНЦИЯ</u>				
1	ДГА-2-24 м	Автоматизированная дизельгене- раторная установка с генерато- ром мощностью 24 кВт, напр ^{400V} / _{230В}	1	
2	ЩДГА-Б	Щит автоматики	1	
3	ВСА-6А	Выпрямитель селеновый	2	
4	ДГА-24 м	Топливо-масляный блок (топливо-80л, масло-47л)	1	
5		Бак для воды емкостью 60 л	1	
<u>АККУМУЛЯТОРНАЯ</u>				
1	ДС-1-1	Стеллаж однорядный		
	ГОСТ 1226-82	однорядный	1	
2	ДС-2-1	Стеллаж двухрядный		
	ГОСТ 1226-82	однорядный	2	
3	ДС-1-2	Стеллаж однорядный		
	ГОСТ 1226-82	двухрядный	2	
<u>КОРИДОР</u>				
1	ЩВП-73	Щит выключения питания	1	
<u>СВЯЗЕВАЯ</u>				
1	С-К	Каркас для кабельных муфт	2	
2	АУСКИД	Установка для содержания кабеля под избыточным давлением	1	
3	40-150 ГОСТ 949-73*	Баллон 40л, 150 кгс/см ²	1	Установка в вен- т. камере
4	СПУН-3-СК	Стойка промежуточная усилительная необслуживае- мая на 4 системы	1	
5	СПУН-2-СК	То же, на 2 системы	1	
6	ВКС-С1	Вводно-кабельная стойка	1	

Продолжение таблицы

МАРКА, ПОЗ.	ОБОЗНАЧЕНИЕ	НАИМЕНОВАНИЕ	КОЛ.	ПРИМЕЧАНИЕ
7	СП - К24-Т	Стойка промежуточная на 2 системы	1	
8	1СА0	Стойка дополнительного оборудования (для установки промежуточных дуплексных усилителей)	1	
9	СВСП 24/20	Стойка полупроводниковых выпрямителей	1	
10	2СА0	Стойка дополнительного оборудования (для установки радиостанции стационарной поездной радиосвязи)	1	
11	3СА0	То же (для установки устройств двухсторонней парковой связи)	1	
12	ШРВ	Шкаф релейно-вводный	1	
13	ШКП-70	Шкаф кабельный	1	
14	ЩЗ	Щит заземления для 3-х земель	1	
15		Стол	1	
16	ПЧСК	Станционное устройство перегонной связи	1	
17		Блок ДЦ	1	
18	ПР11-3014-ТР 2193	Пункт распределительный на 8 групп с автоматами АЕ 2034 (6 штук) и АЕ 2036 (2 штуки)	1	

ИВ. № ПОДА. Подпись и дата Взам. инв. №

Технологическое оборудование для устройств ЭЦ и связи определяется проектом электрической централизации для каждой конкретной станции, а его стоимость и монтаж в типовой проект здания не входят.

Данный лист смотреть совместно с листом Т-2

501-5-54.85 Т			
Здание совмещенного поста ЭЦ на 20-30 стрелок (25-30 стативов) и связи (НУП). Стены из кирпича			
И. контр.	Циганова	30.05.84	Стадия: Лист Листов
Нач. отд.	Лысоченко	30.05.84	
ГИП	Виноградов	30.05.84	Р 3
Вед. инж.	Тейпельбаум	30.05.84	
Пров.	Виноградов	30.05.84	МПС Гипротранссигнализация г. Ленинград
Разраб.	Тейпельбаум	30.05.84	
ИВ. №			

Альбом 1
СЗ-66-84
проект
типовой

Продолжение таблицы

Продолжение таблицы

Марка, поз.	Обозначение	Наименование	Кол.	Примечание
<u>АТС</u>				
1	ТУ-ТС	Стойка усилителей	2	
2	КРЖ-104	Автоматическая телефонная станция	1	
3	ВСП 60/6А	Выпрямитель стабилизированный	2	
4		Стол	1	
<u>АППАРАТНАЯ</u>				
1	По проекту	Пульт управления ППНБ наклонный	1	
2	По проекту	Стол с аппаратурой связи	1	
3	ППС-1	Пожарная сигнализационная установка	1	
4		Стол оператора	1	
5		Пульт оператора КАСС-ДСП	1	
6	ПУУ-ПБ	Пульт управления разъединителями	4	
7		Шкаф дистанционного управления фидерами АБ и ПЭ	1	
8		Холодильник бытовой	1	
9		Шкаф для одежды	1	
<u>Релейная</u>				
1	По проекту	Панели питающей установки	4	5шт. при панелях с нижн. подкл. каб.
2	СККМ-75	Статив кроссовый	2	
3	СРКМ-75	Статив релейный		
4	СРБКМ-18-75	Статив релейно-блочный	23	
4	ШКП-69	Шкаф кабельный	1	

Марка, поз.	Обозначение	Наименование	Кол.	Примечание
<u>Комната механика</u>				
1		Стол	1	
2		Шкаф	2	
<u>Резервная электростанция</u>				
1	2Э 16 АЗ	Автоматизированная дизель-генераторная установка с генератором мощностью 16 кВт		
		напряжением 400/230 В	1	
2	ШЗБ-2	Шкаф заряда батарей	1	
3	ЯАЗ2601	Ящик управления эл. агрегатом	1	
4	ДГА-24 М	Топливо-масляный блок (топливо-80л, масло-47л)	1	
5		Бак для воды емкостью 60 л	1	
<u>Аккумуляторная</u>				
1	АС-1-1	Стеллаж однорядный одноярусный	1	
2	АС-2-1	Стеллаж двухрядный одноярусный	2	
3	АС-1-2	Стеллаж однорядный двухъярусный	2	
<u>Коридор</u>				
1	ЩВП-73	Щит выключения питания	1	

Марка, поз.	Обозначение	Наименование	Кол.	Примечание
<u>Связевая</u>				
1	С-К	Каркас для кабельных муфт	2	
2	АУСКИД	Установка для содержания кабеля под избыточным давлением	1	
3	40-150 ГОСТ 949-73*	Баллон 40 л, 150 кгс/см ²	1	Устанавливается в венткамере
4	СПУН-3-СК	Стойка промежуточная усилительная необслуживаемая на 4 системы	1	
5	СПУН-2-СК	То же, на 2 системы	1	
6	ВКС-С1	Вводно-кабельная стойка	1	
7	СП-К24Т	Стойка промежуточная на 2 системы	1	
8	1 СДО	Стойка дополнительного оборудования (для установки промежуточных дуплексных усилителей)	1	
9	СВСП-24/20	Стойка полупроводниковых выпрямителей	1	
10	2 СДО	Стойка дополнительного оборудования (для установки радиостанции стационарной поездной радиосвязи)	1	
11	3 СДО	То же, (для установки устройств двухсторонней парковой связи)	1	
12	ШРВ	Шкаф релейно-вводный	1	
13	ШКП-70	Шкаф кабельный	1	
14	ЩЗ	Щит заземления для 3-х земель	1	
15		Стол	1	
16	ПЧСК	Станционное устройство перегонной связи	1	
17		Блок ДЦ	1	
18	ПР11-3014-Тр21УЗ	Пункт распределительный	1	

Технологическое оборудование для устройств ЭЦ и связи определяется проектом электрической централизации для каждой конкретной станции, а его стоимость и монтаж в типовом проекте здания не входят.

Данный лист смотреть совместно с листом Т-2

Инв. № подл. Подпись и дата Взам. инв. №

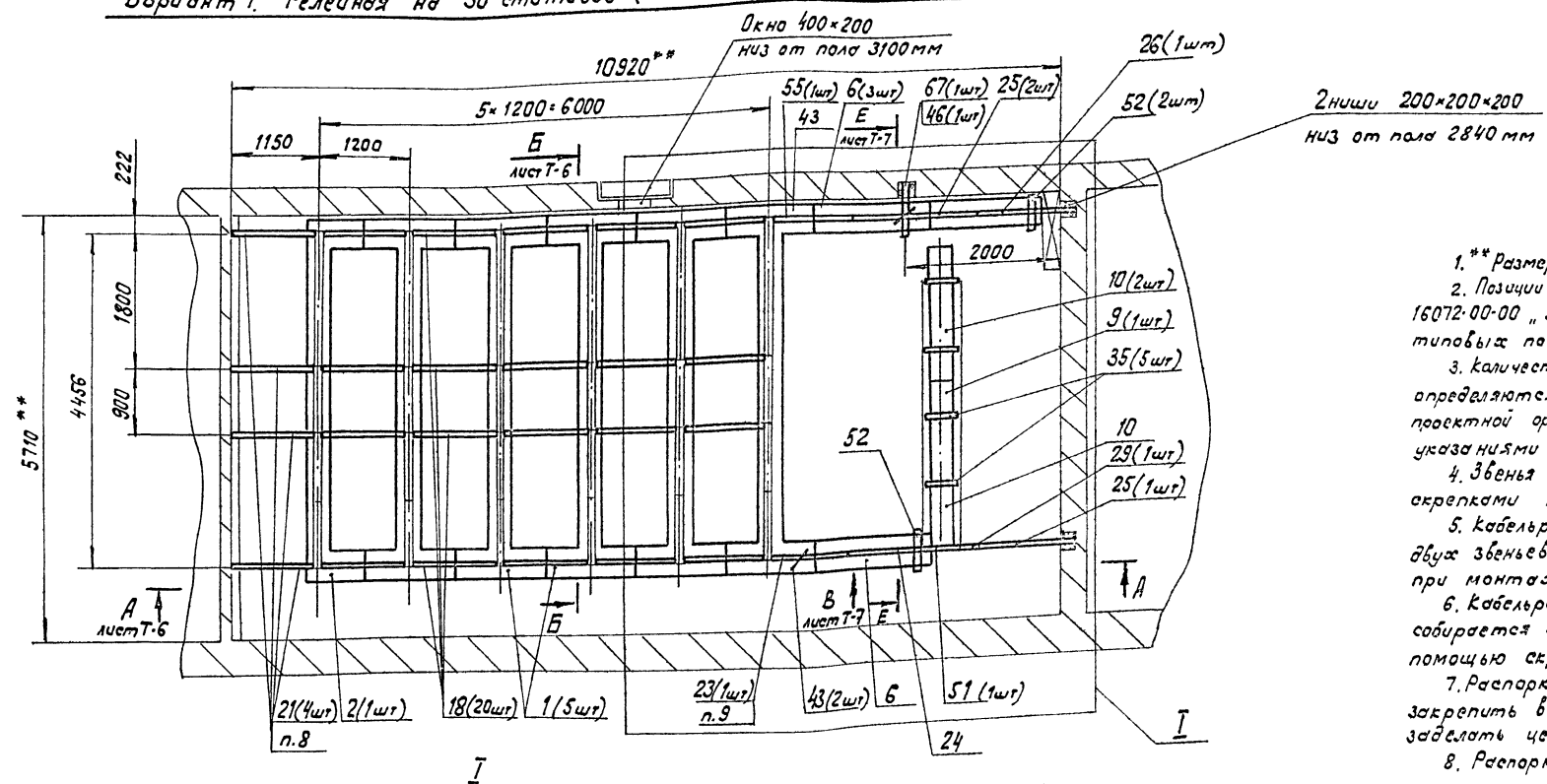
Привязан		Н. контр. ЦИГАНОВА	13.06.84	501-5-54.85 Т	
		Нач. отд. Лысоченко	30.05.84	Здание совмещенного поста ЭЦ на 20-30 стрелок (25-30 стативов) и связи (НУП). Стены из кирпича	
		ГИП Виноградов	30.05.84	Стативы	Лист 4
		Вед. инж. Трипельбаум	30.05.84	Листов	
		Пров. Виноградов	30.05.84	МПС	
		РАЗРАБ. Трипельбаум	30.05.84	Гипротранссигнальсвязь	
				г. Ленинград	

Альбом 1

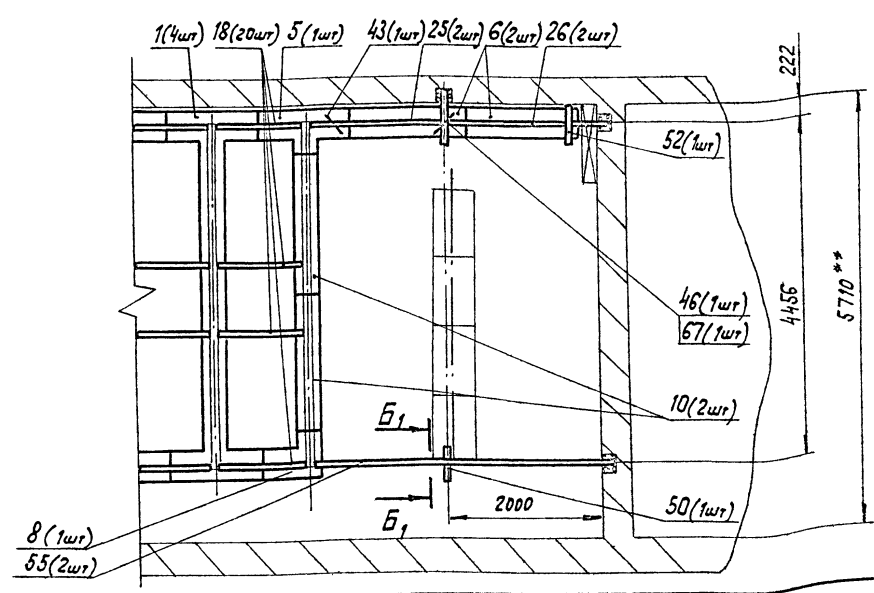
Типовой проект СЗ-66-84

Изм. № подл. Подп. и дата. Взамин №

Вариант 1. Релейная на 30 станивоб (питающие панели с верхней разводкой кабеля)



Вариант 3. Релейная на 30 станивоб (питающие панели с нижней разводкой кабеля)



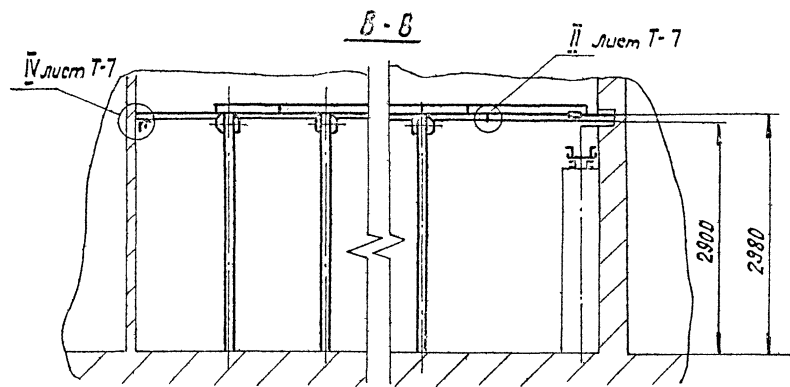
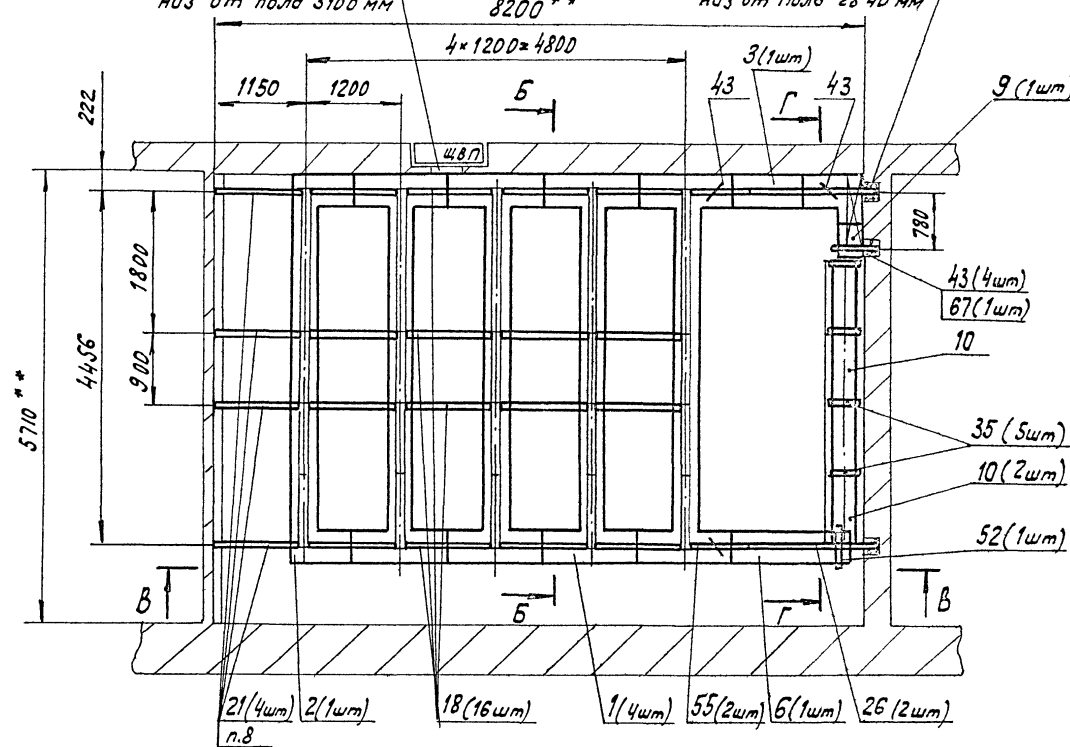
1. ** Размеры для справок.
2. Положили на чертеже указаны по спецификации 16072-00-00 „Элементы унифицированных кабельроств типовых постов 9Ц“.
3. количество и типы элементов кабельроств определяются по „Ведомости элементов“, представляемой проектной организацией в соответствии с Методическими указаниями И-80-76, И-82-77, И-94-78.
4. Звенья кабельроств соединить между собой скрепками при монтаже.
5. кабельроств ряда станивоб к1 поз.1 собирается из двух звеньев к5 и двух звеньев к10 с помощью скрепок при монтаже.
6. кабельроств последнего ряда станивоб к2 поз.2 собирается из двух звеньев к10 и звеньев к7, к8 с помощью скрепок при монтаже.
7. Распорки Р7, Р8 поз. 25, 26 и крошительны КР7 поз.67 закрепить в стене согласно указаниям чертежа. Ниши заделать цементным раствором.
8. Распорку Р4 поз.21 крепить к уголку, заложеному при строительстве здания болтами, для чего распорку поз.21 обрезать по месту и просверлить отверстия диаметром 9мм под крепежные болты М8 по месту.
9. Распорку Р6 поз.23 обрезать по месту и просверлить в ней 2 отверстия диаметром 9мм для соединения с распоркой Р20 поз.24 накладкой НЗ поз.39.
10. После монтажа кабельроств восстановить покрытие в поврежденных местах нитроэмалью НЦ-132 К серой ГОСТ 6631-74* У.УХЛ 4.
11. При полной комплектке масса кабельроств:
 вариант 1 - 361 кг,
 вариант 2 - 290 кг,
 вариант 3 - 316 кг.

		501-5-54.85 Т			
		Здание совмещенного поста 9Ц на 20-30 стрелок (25-30 станивоб) и связи (НЦП) Стены из кирпича			
		Студия		Лист	
		Р		5	
		Расположение элементов кабельроств релейной		МПС Гипротрансисигналоб-зв г. Ленинград	
Изм. №	Приказан	Исполнитель	Дата	Исполнитель	Дата
		И.И.И.	1986.11	И.И.И.	1986.11
		И.И.И.	1986.11	И.И.И.	1986.11
		И.И.И.	1986.11	И.И.И.	1986.11
		И.И.И.	1986.11	И.И.И.	1986.11
		И.И.И.	1986.11	И.И.И.	1986.11

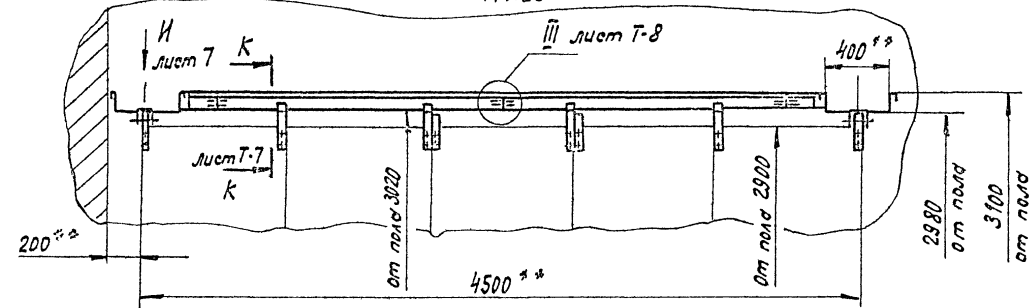
Вариант 2 Релейная на 25 стетивов.

Окно 400x200
низ от пола 3100 мм

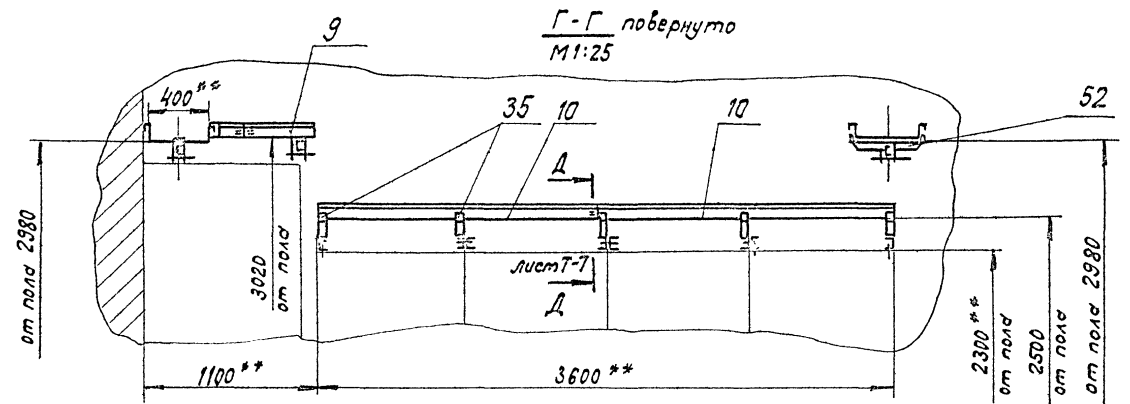
3 ншш 200x200x200
низ от пола 2840 мм



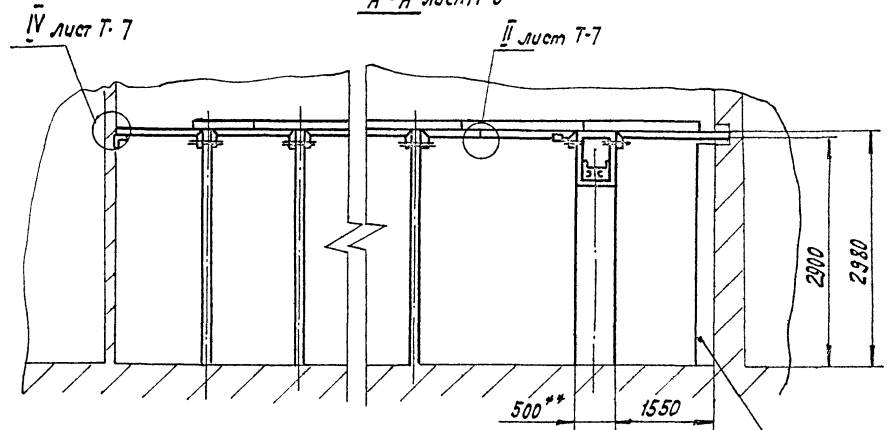
Б-Б повернуто, лист Т-5
М1:25



Г-Г повернуто
М1:25



А-А лист Т-5



Шкаф кабельный ШКП-69
черт. № 15069-00-00
заказывается отдельно

Альбом 1

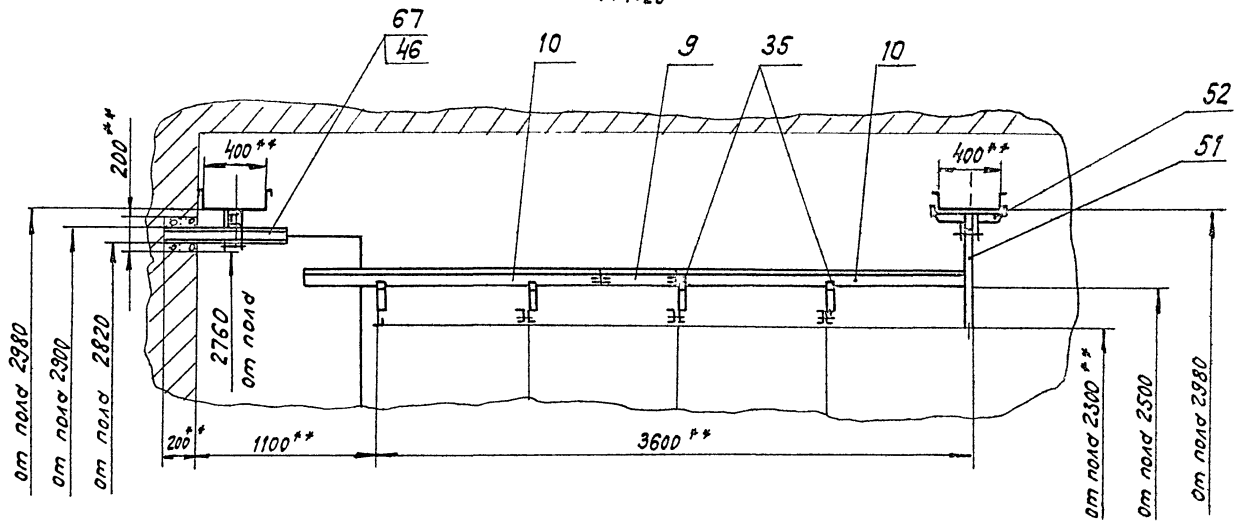
Типовой проект СЭ-66.84

Инв. № подл. Подп. и дата. Взам. инв. №

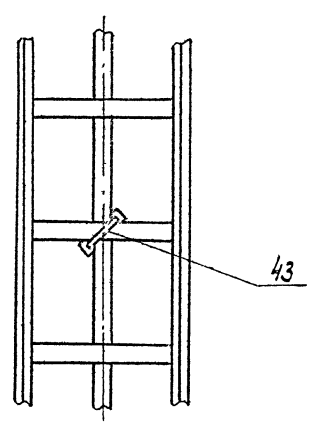
				501-5-54.85 Т		
				Здание совмещенного поста ЭЦ на 20-30 стрелок (25-30 стетивов) и связи (НУП). Стены из кирпича		
Прибязан	И.контр.	Чиганова	Иль	3/8/54	Станд.	Лист
	Чел. отд.	Гозун	Чубар	17/05/54		
	ГНП	Виноградова	Иль	17/05/54	Р	6
	Руч. зр.	Лапина	Иль	17/05/54		
	Проб.	Куликова	Иль	17/05/54	МПС Гипротрансэнерговязь г. Ленинград	
Инв. №	Разраб.	Степкина	Иль	11/05/54		

Альбом 1
Типовой проект СЗ-66-84

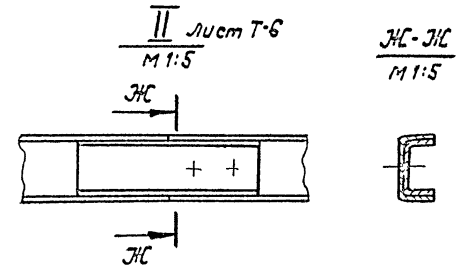
E-E лист Т-5
М 1:25



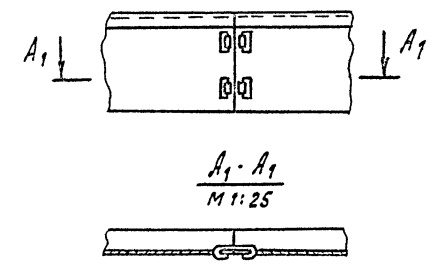
Вид И лист Т-6
М 1:10



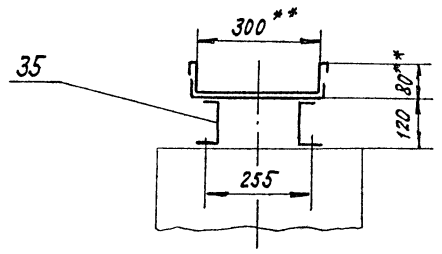
II лист Т-6
М 1:5



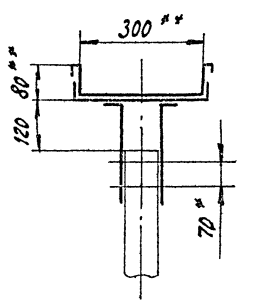
III лист Т-6
М 1:5



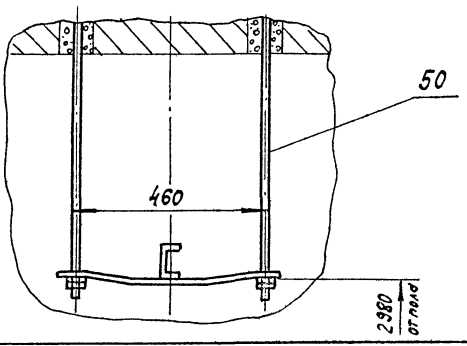
Д-Д лист Т-6
М 1:10



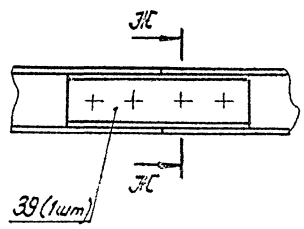
К-К лист Т-6
М 1:10



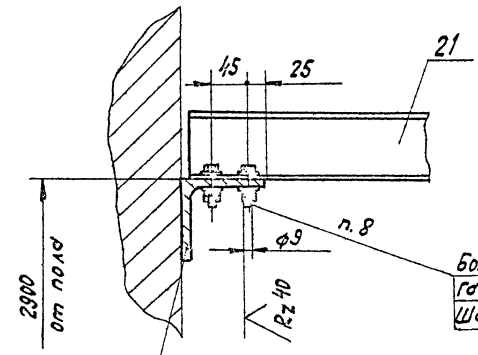
Б1-Б1 лист Т-5
М 1:10



Вид В1 лист Т-5
М 1:5



IV лист Т-6
М 1:5



Болт М8х15.58.019 ГОСТ 7798-70 - 8 шт.
Гайка М8.5.019 ГОСТ 5915-70 - 16 шт.
Шайба 8.01.019 ГОСТ 11371-78 - 16 шт.

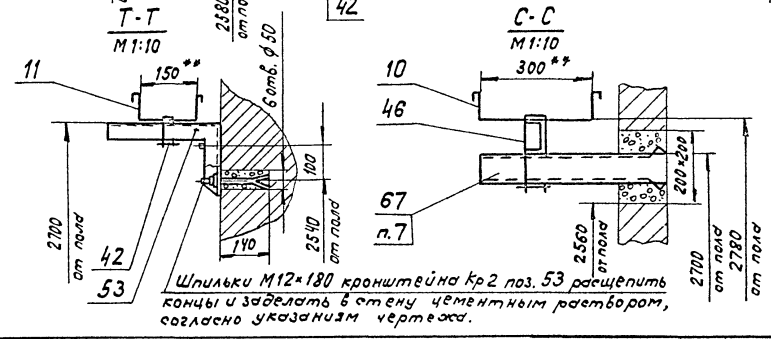
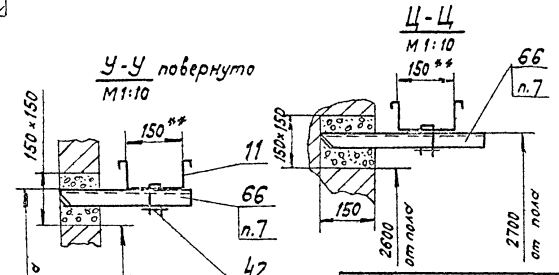
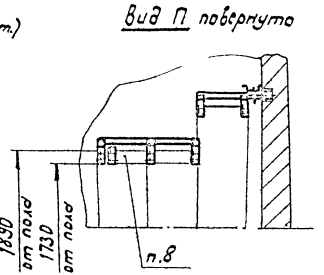
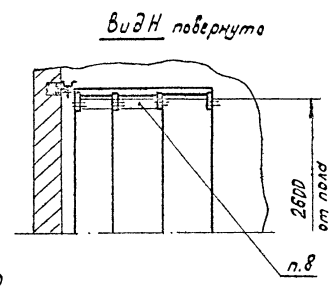
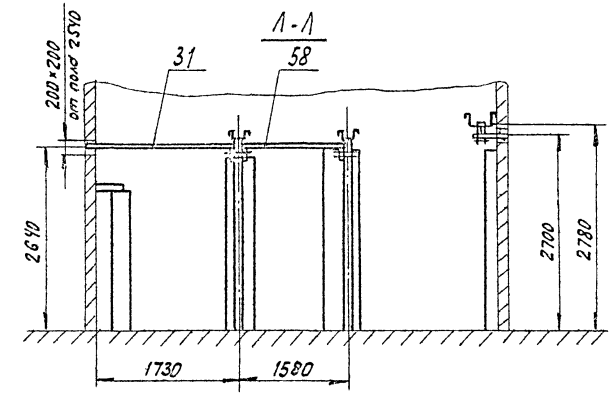
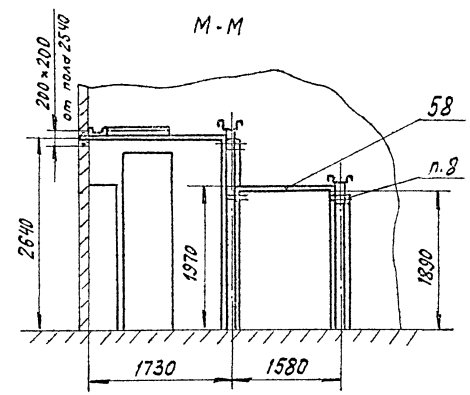
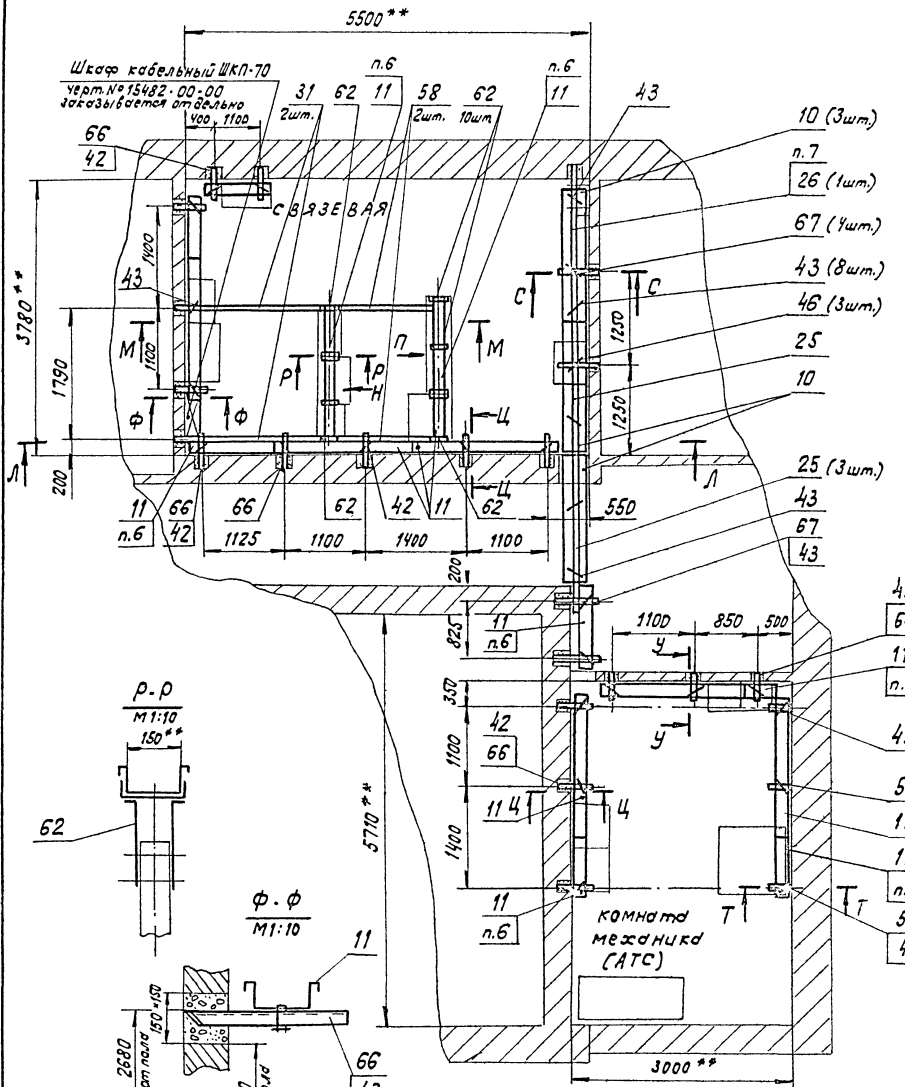
Уголок 100х100х10
ГОСТ 8509-72*
Закладывается при
строительстве здания

Инв. №	Лист	и всего	в инв. №

				501-5-54.85 Т	
				Здание совмещенного поста ЗЦ на 20-30 стрелок (25-30этажиров) и связи (НСП). Стены из кирпича	
Привязан				И.контр. Циганова	Лист 1306.84
				Нач. отд. Гозун	17.05.84
				Г.И.П. Виноградов	17.05.84
				Рук. гр. Лапина	17.5.84
				Проект. Куликов	17.5.84
				Разработ. Семикина	17.5.84
Инв. №				Решение элементов кабельроствов релейной	МПС гипотрансгизнабзв г. Ленинград
				Р	7

Модом 1

Типовой проект СЭ-66-84



Шпильки М12х180 крепить на кр2 поз.53 расщепить концы и заделывать в стену цементным раствором, согласно указанию на чертеже.

- 1.** Размер для справок.
2. Позиции на чертеже указаны по спецификации 16072-00-00 "Элементы унифицированных кабельростов типовых постов 34."
3. Количество и типы элементов кабельростов определяются по "ведомости элементов", представляемой проектной организацией в соответствии с Методическими указаниями И-80-76, И-82-77 и И-94-78.
4. Аппаратуру в рядах крепить между собой болтами по месту.
5. Звенья кабельростов соединить между собой скрепками при монтаже.
6. Звенья кабельростов к11 поз.11 обрезать по месту.
7. Распорку РВ поз.26, кронштейны кр5, кр6 поз.66 и 67 обрезать по месту.
8. Для выравнивания ряда аппаратуры по высоте 1890 (сеч.М-М и вид П) и 2600 (вид Н) изготовить переходные конструкции по месту.
9. Кронштейны кр5, кр6 поз.66 и 67 и распорки РВ, Р13 поз.26, 31 закрепить в стене. Ниши заделывать цементным раствором.
10. Для крепления шин в помещении связевой установить клеммы одиночные 2х контактные на скобах СВ поз.62 рядовых и на кронштейнах кр2, кр5 и кр6, поз.53, 66, 67.
11. После монтажа восстановить покрытие в поврежденных местах нитроэмалью НЭ-132К серой ГОСТ 6631-74. *У.У.ХЛ.4.
12. При полной комплектровке масса кабельростов связевой и АТС - 211 кг

Шифр, название, подпись и дата

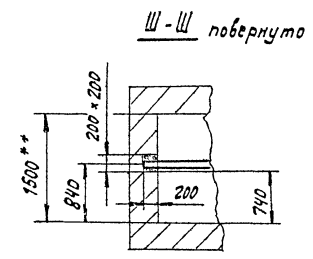
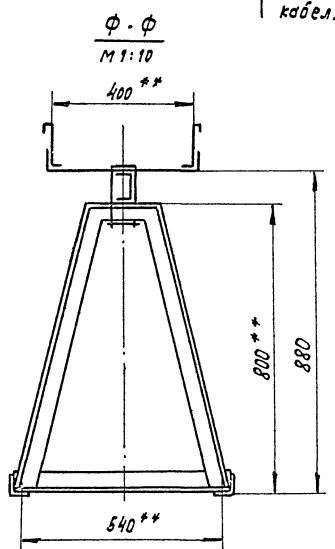
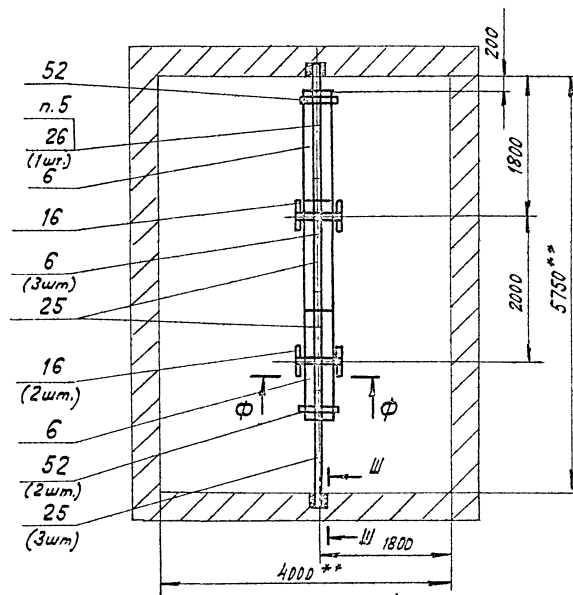
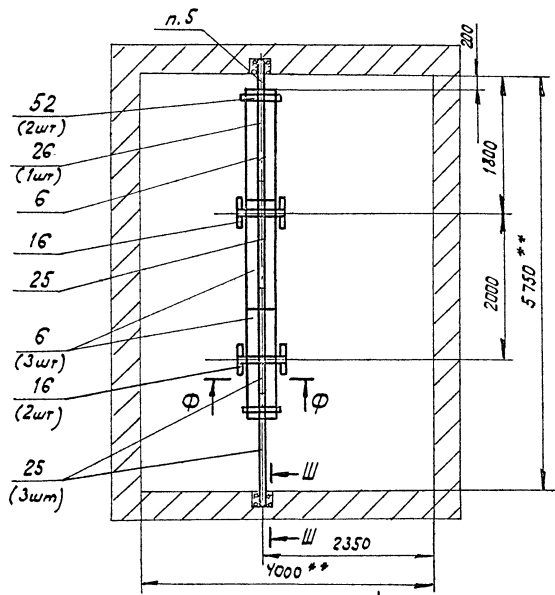
501-5-54.85 т

Здание совмещенного поста 34 на 20-30 стрелок (25-30 автоматов) и связи (МЧП). Стены из кирпича.

При вззаш	Н.Контр	И.С.С.С.С.	И.С.С.С.С.	И.С.С.С.С.	И.С.С.С.С.
	И.С.С.С.С.	И.С.С.С.С.	И.С.С.С.С.	И.С.С.С.С.	И.С.С.С.С.
	Р	8			
	Расположение элементов кабельростов связевой и АТС			МПС Гипротрансэнергосвязь г. Ленинград	

Вариант 2. кабельное подполье релейной на 25 станибов

Вариант 1. кабельное подполье релейной на 30 станибов



1. ** Размеры для справок.
2. Позиции на чертеже указаны по спецификации 16072-00-00 "Элементы унифицированных кабельростов типовых постов 94".
3. Количество и типы элементов кабельростов определяются по "ведомости элементов", предоставляемой проектной организацией в соответствии с Методическими указаниями И-80-76, И-82-77, И-94-78.
4. Звенья кабельростов соединяются между собой креплениями при монтаже.
5. Распорки РВ поз. 26 обрезать по месту и разделить концы для заделки в стену. Ниши заделывать цементным раствором.
6. После монтажа кабельростов восстановить покрытие в поврежденных местах нитроэмалью НЦ-132, К серой ГОСТ 6631-74 * V, УХЛ 4.
7. Масса кабельростов подполья - 84 кг.

Тилова проект СЭ-66-84

Изм. №, дата, Подпись и дата, 83, Изб. №

				501-5-54.85 Т			
				Здание совмещенного поста 94 на 20-30 стрелок (25-30 станибов) и связи (НЗП). Стены из кирпича			
Привязан	И.контр.	Циванова	И.к.	18.01.84	Этаж	Лист	Листов
	Нач. отд.	Газун	И.к.	12.05.84			
	ГИП	Виноградов	И.к.	17.05.84	Р	9	
	Руч. зр.	Ларина	И.к.	19.05.84	МПС Илпотрансинакаб. 236 г. Ленинград		
	Проб.	Семикова	И.к.	18.05.84			
Изм. №	Разраб.	Климова	И.к.	17.05.84	Расположение элементов кабельростов кабельного подполья		

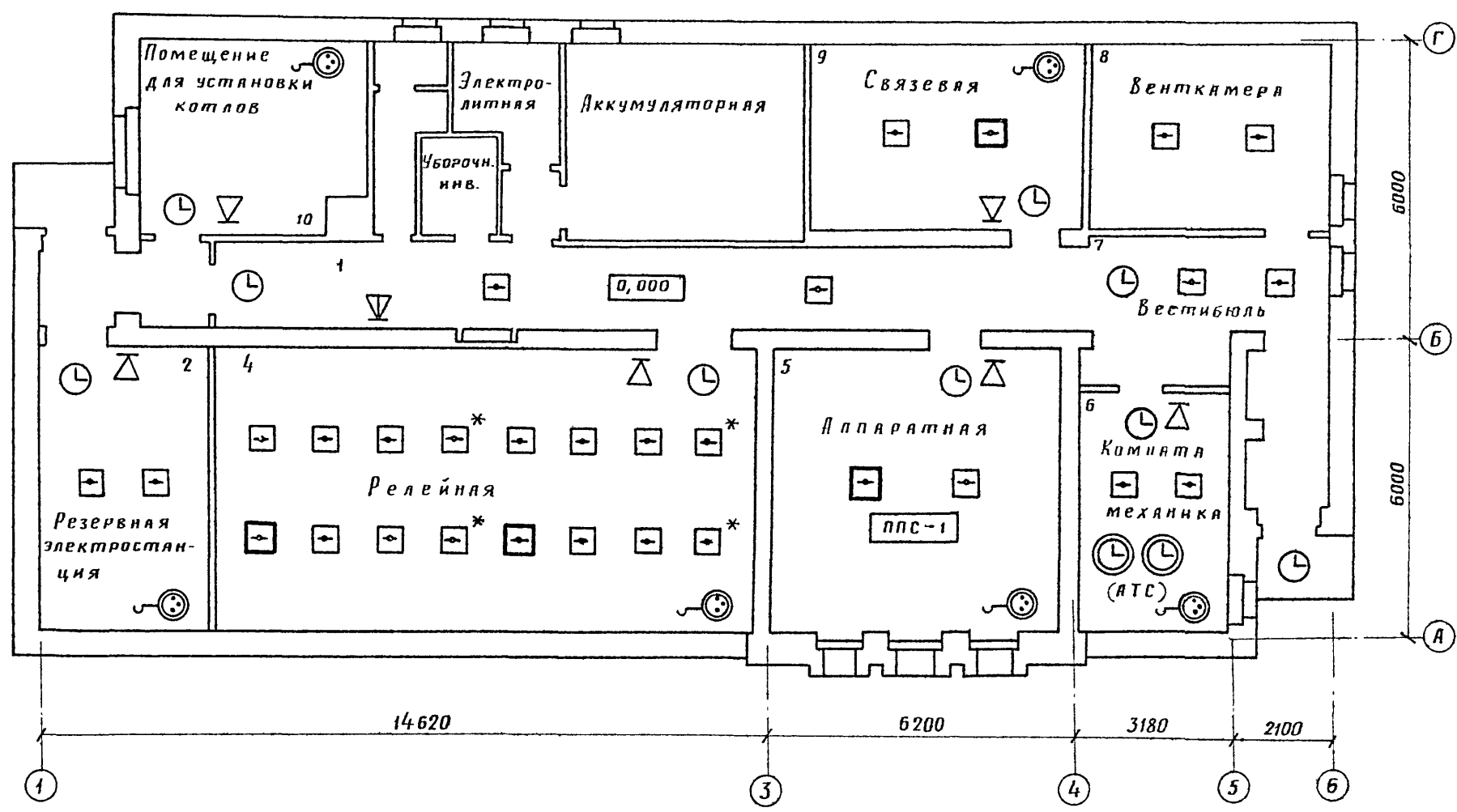
Альбом 1

проект СЗ-66-84

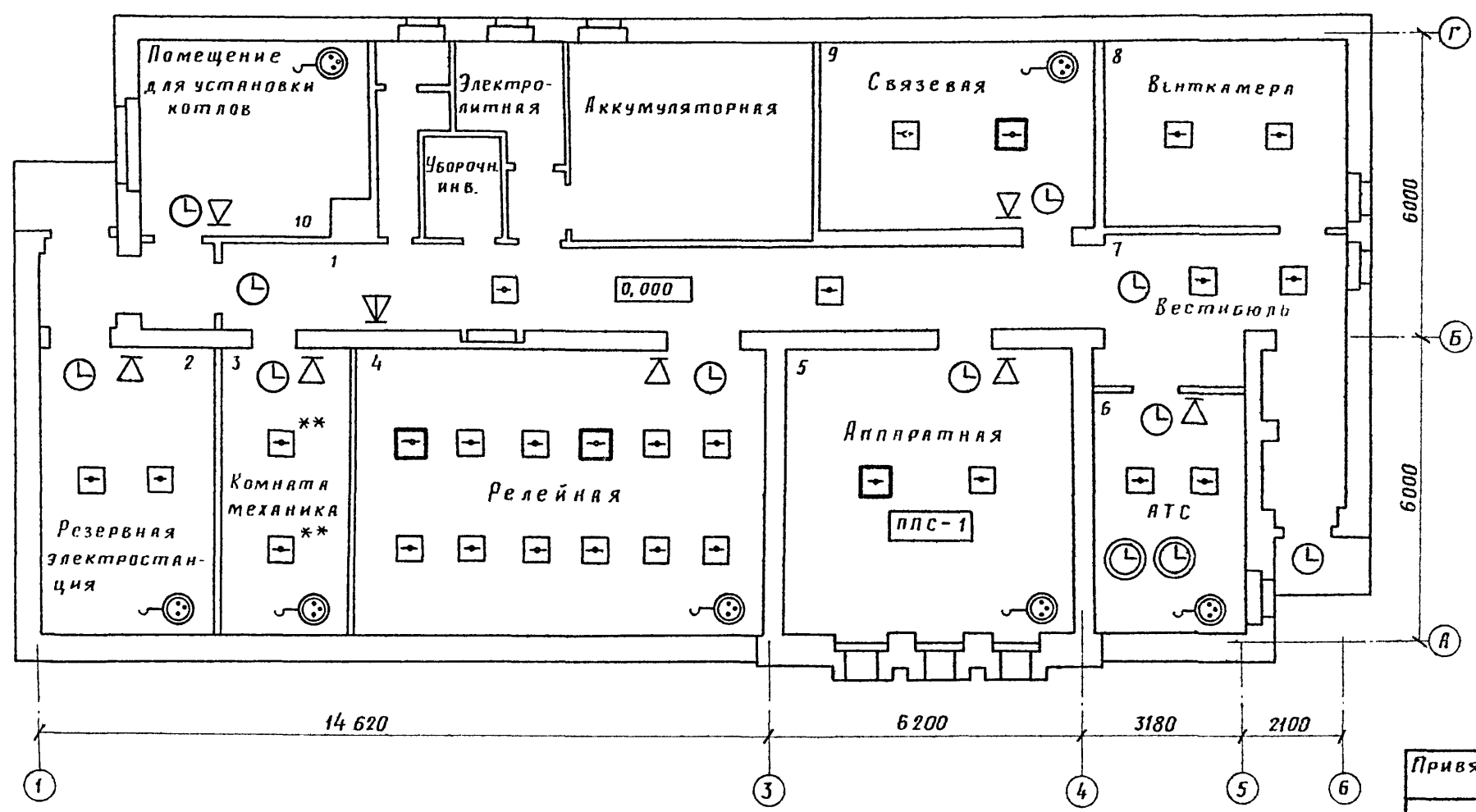
Тиловой

Инв. № подл. Подпись и дата. Взят. инв. №

Вариант 1



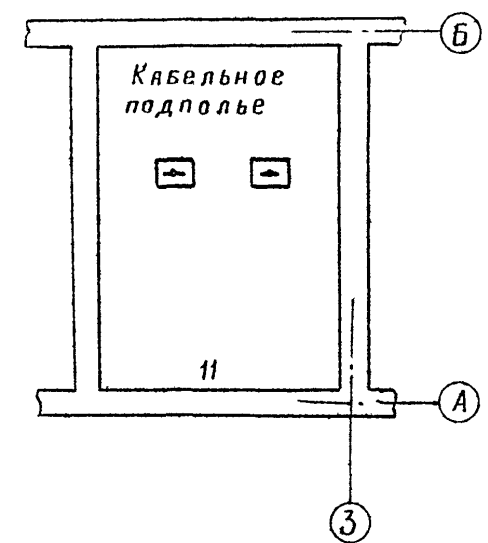
Вариант 2



Условные обозначения:

☐ — Извещатель пожарный автоматический, устанавливаемый последним в луче

1. Проводку кабелей телефонизации, часофикации и радиодификации производить скрытым способом.
2. Проводку кабелей пожарной сигнализации производить открытым способом.
3. Проводку радио и к часам прокладыывать под плитусами со стороны коридора, проводку к телефонам выполнять под плитусами со стороны комнат. Проходы под дверными проемами, через стены и коридор выполнять в виниловых трубах диаметром 25 мм, которые учитываются в строительной части проекта (см. черт. АС-11 и АС-14)
4. Прокладку кабеля по стенам к часам, радиорозеткам и телефонам производить в виниловых трубах диаметром 20 мм. В одной трубе можно совмещать проводки радио и к часам.
5. Для установки радиорозеток предусмотрены металлические подштукатурные коробки КП-4.
6. Подсоединение электрических вторичных часов к сети часофикации осуществляется в подштукатурных коробках КП-1.
7. Подключение устройств пожарной автоматической сигнализации выполняется в соответствии с методическими указаниями И-132-83 „Пожарная сигнализация служебно-технических зданий СЦБ и связи.“
Места установки телефонных аппаратов, радиоточек и пожарных извещателей показаны условно.



501-5-54.85 - Т					
Здание совмещенного поста ЭЦ на 20-30 стрелок (25-30 стаятивов) и связи (НУП). Стены из кирпича					
Привязан			Н. контр. Циганова	Лист	Листов
			Инд. отд. Ларонов	Р	10
			ГИП. Виноградов	МПС Гипротрансисигнализация г. Ленинград	
			Рук. гр. Смирнова		
			Пров. Смирнова		
Инв. №			Разраб. Иванова		

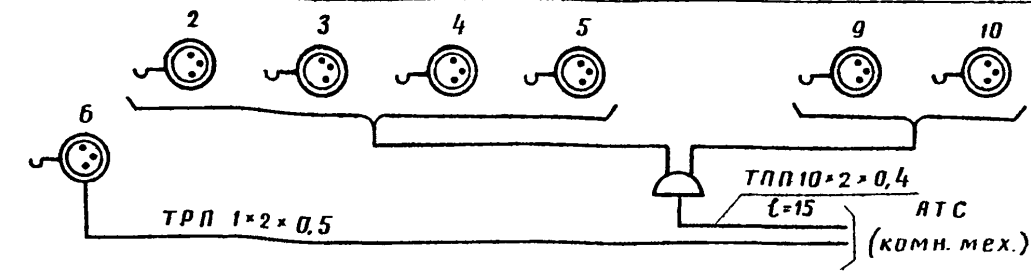
Альбом 1

Схема расположения устройств

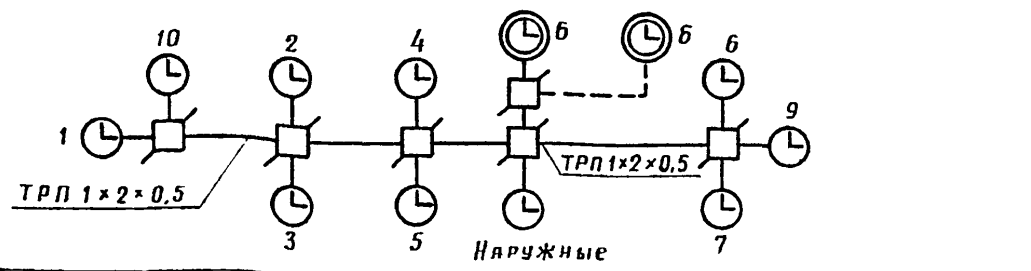
Спецификация оборудования и материалов

Продолжение табл.

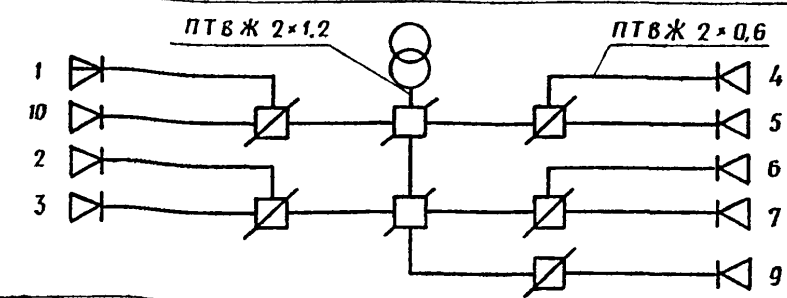
Телефонизация



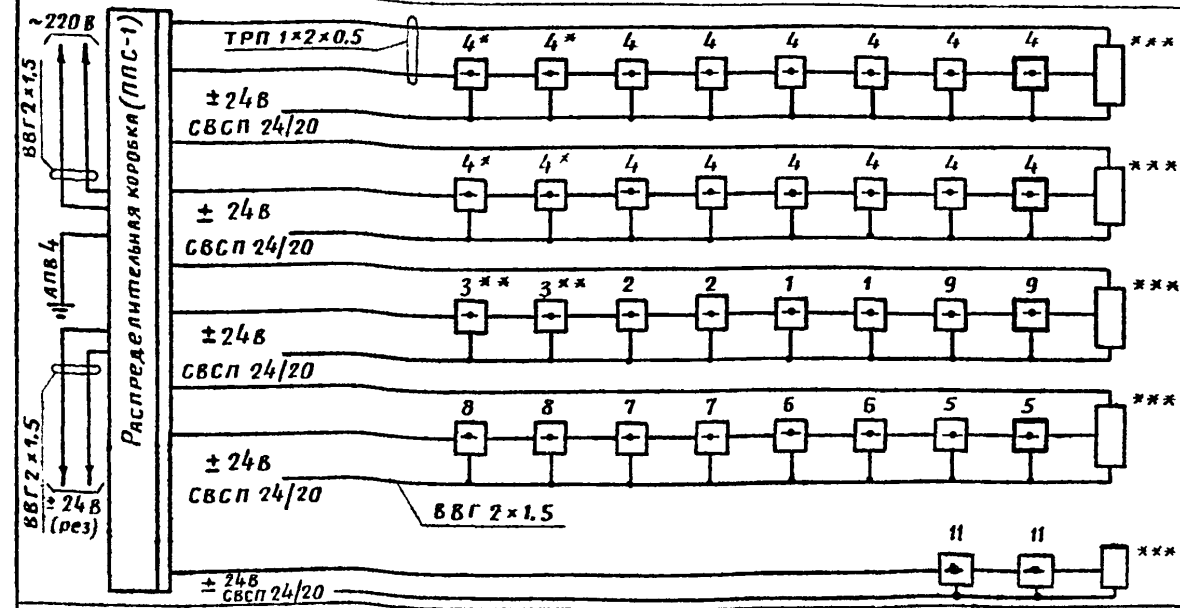
Часофикация



Радиофикация



Пожарная сигнализация



Марка, поз.	Обозначение	Наименование	Кол.	Примеч.
		Телефонизация		
	РРО. 218. 060 ТУ	Аппарат телефонный настольный системы АТС ТА-72 АТС	7	
	ГОСТ 8525-78 *Е	Коробка распределительная телефонная КРТ-10	1	
	ГОСТ 22498-77 *Е	Кабель ТДП 10x2x0,4, м	15	
	ГОСТ 20575-75 *Е	Провод ТРП 1x2x0,5, м	154	
	ГОСТ 19034-82	Труба из винилпласта $d_n = 20$ мм, м	10	
	ГОСТ 7412-77 *	Часы электрические переносные ПЧКЗ. 2Р1. Р24. Р12	2	
	ГОСТ 22527-77 *	Часы электрические вторичные односторонние ВЧС-М2 ПВ24Р-400-324к	9	
	ГОСТ 22527-77 *	То же, для наружной установки ВЧС-М10 В24Р-800-312к	1	
	ГОСТ 8594-80	Коробка металлическая подшукатурная КП-1	10	
	ГОСТ 10040-75 *Е	Коробка универсальная с двумя переключателями УК-2П	6	
	ГОСТ 20575-75 *Е	Провод ТРП 1x2x0,5, м	145	
	ГОСТ 19034-82	Труба из винилпласта $d_n = 20$ мм, м	30	
	ГОСТ 5961-76	Громкоговоритель абонентский мощностью 0,25 Вт ГА-III „Тяга-4”	9	
	7 ТО. 473. 004 ТУ	Трансформатор абонентский мощностью 10 Вт ТАМУ-10	1	
	ИЦЗ. 843. 756 ТУ	Колонка звуковая 2КЗ-7	1	
	ГОСТ 8594-80	Коробка металлическая		

Млркл, поз.	Обозначение	Наименование	Кол.	Примеч.
	ГОСТ 10040-75 *Е	подшукатурная КП-4	10	
	ГОСТ 10040-75 *Е	Коробка универсальная с двумя резисторами УК-2Р	5	
	ГОСТ 10040-75 *Е	То же, с двумя переключателями УК-2П	2	
	ГОСТ 8659-78 *	Вилка для одноразовой заделки провода ПВВ-2	10	
	ГОСТ 8659-78 *	Розетка для скрытой проводки РПВ-2	10	
	ГОСТ 10254-75 *Е	Провод ПТВЖ 2x1,2, м	27	
	ГОСТ 10254-75 *Е	То же, ПТВЖ 2x0,6, м	148	
	ГОСТ 19034-82	Труба из винилпласта $d_n = 20$ мм, м	20	
	ТУ 2509. 031-76	Пульт приемный пожарной сигнализации ППС-1, компл.	1	
	ТУ 2509. 042-78	Извещатель пожарный комбинированный ДИП-1	32	
	ГОСТ 7113-77 *Е	Резистор МЛТ-0,5-0,5кОм $\pm 10\%$	4	
	ГОСТ 7113-77 *Е	То же, МЛТ-0,5-2кОм $\pm 5\%$	6	
	РСО. 456. 006 ТУ	Реле РЭС-42 РС4 569. 152. П2	4	
	СТУ 109. 319-63	Коробка ответвительная четырехпроводная	4	
	ТУ 32 ЦШ- 231-76	Предохранитель банановый на номинальный ток 0,5 А	4	
	ГОСТ 16442-80 *	Кабель ВВГ 2x1,5, м	290	
	ГОСТ 6323-79 *	Провод АПВ 4, м	20	
	ГОСТ 20575-75 *Е	То же, ТРП 1x2x0,5, м	196	

Типовой проект СЗ-66-84

Цифры около телефонных аппаратов, часов, громкоговорителей и извещателей указывают номер помещения, в котором они устанавливаются.

- * Устанавливаются в варианте 1 (см. лист Т-10).
- ** Устанавливаются в варианте 2 (см. лист Т-10).
- *** Коробка ответвительная четырехпроводная, в которой устанавливаются реле РЭС 42 и резистор R_0 0,5 кОм (МЛТ-0,5-0,5 кОм $\pm 5\%$).

В минусовой провод цепи питания извещателей и обмотки реле включить предохранитель банановый на номинальный ток 0,5 А. Предохранители установить на стене рядом с распределительной коробкой ППС-1.

Незаявленные лучи загружают резисторами 2 кОм (МЛТ-0,5-2 кОм $\pm 10\%$) телефонные аппараты и громкоговорители в смете типового проекта не учтены.

Инв. № подл. / Подпись и дата / Взам. инв. №

501-5-54.85 - Т

Здание совмещенного поста ЭЦ на 20-30 стрелок (25-30 стаятивов) и связи (НУП). Стены из кирпича

Привязан	И. контр. Цискалова	9.12.83	9.12.83
	Илч. от д. Ларионов	9.12.83	9.12.83
	ГИП Виноградов	9.12.83	9.12.83
	Руч. гр. Смирнова	9.12.83	9.12.83
	Пров. Смирнова	9.12.83	9.12.83
	Разр. Иванова	9.12.83	9.12.83

Сети связи и сигнализации. Схема расположения устройств.

МПС
Гипротранссвязь
г. Ленинград

Альбом 1

Типовой проект СЗ-66-84

ИВВ, М. Стаб. Подпись и печать Глав. инж. МП

Лист	Наименование	Примечание
АС-1	Общие данные (начало).	
АС-2	Общие данные (окончание).	
АС-3	Схема генплана.	
АС-4	План. Разрез 1-1.	
АС-5	Спецификации.	
АС-6	Фасады.	
АС-7	Фрагменты фасада и плана.	
АС-8	План кровли ИО-1; ИО-2.	
АС-9	Ведомость перемычек.	
АС-10	Приточный шкаф. Спецификации.	
АС-11	Планы полов и каналов (30 стрелок).	
АС-12	План пола аппаратной (30 стрелок).	
АС-13	План кабельного подполья аппаратной (30 стрелок).	
АС-14	План полов (20 стрелок).	
АС-15	План каналов (20 стрелок).	
АС-16	Экспликация полов. Сечения 1-1 ÷ 9-9.	
АС-17	Съемные щиты полов.	
АС-18	Схема расположения элементов фундаментов	
АС-19	Сечения фундаментов.	
АС-20	Схема расположения элементов фундаментов (вариант из бутобетона).	
АС-21	Сечения фундаментов (вариант из бутобетона).	
АС-22	Фундаменты ФОМ 1 и ФОМ 2.	
АС-23	Фундаменты ФОМ 3 и лоток ЛТ-1.	
АС-24	Схемы расположения элементов перекрытия и покрытия	
АС-25	Схемы расположения элементов перекрытия и покрытия (вариант с тепловым узлом).	
АС-26	Монолитные перекрытия Пм 1 ÷ Пм 3.	
АС-27	Монолитные перекрытия Пм 4 ÷ Пм 5. Монолитные участки Чм 1 ÷ Чм 5.	
АС-28	Балка бм. 1	
АС-29	Каркасы. Ведомость расхода стали на элемент	
АС-30	Сетчатое ограждение.	
АС-31	Люфт-кювет.	
АС-32	Закладные изделия.	

Типовой проект разработан в соответствии с действующими нормами и правилами и предусматривает мероприятия, обеспечивающие взрывную, взрывопожарную и пожарную безопасность при эксплуатации здания.

Главный инженер проекта Ю.И. Виноград

Главный инженер проекта привязывающей организации

Обозначение	Наименование	Примечание
Серия 1.136.5-19	ссылочные документы Двери деревянные наружные для жилых и общественных зданий.	
Серия 1.136-10	Двери деревянные внутренние для жилых и общественных зданий	
Серия 1.136.5-16 ч. 1.2	Окна и балконные двери деревянные с двойным остеклением для жилых зданий.	
Серия 1.136-2	Подоконные деревянные доски для жилых и общественных зданий.	
Серия 1.138-10, выпуск 1	Перемычки железобетонные для зданий с кирпичными стенами.	
Серия 3.006-2, вып. II-1, II-2	Сварные железобетонные каналы и тоннели из лотковых элементов.	
ГОСТ 8568-77*	Листы стальные с ромбическим и чечевициным рифлением.	
ГОСТ 8478-81	Сетки сварные для армирования железобетонных конструкций.	
ГОСТ 18124-75*	Листы асбоцементные плоские.	
ГОСТ 1839-80	Трубы и муфты асбоцементные для безнапорных трубопроводов.	
Серия 5.407-24	Прокладка проводов и кабелей в полиэтиленовых трубах в производственных помещениях	
ГОСТ 13579-78	блоки бетонные для стен подвалов	
Серия 1.112-5, вып. 4	Плиты железобетонные для ленточных фундаментов.	
Серия 3.900-3, вып. 7	Сборные железобетонные конструкции водопроводных и канализационных емкостных сооружений	
ГОСТ 3634-79	Люки чугунные для колодезев	
Серия 1.141-1, вып. 59	Панели перекрытий железобетонные многослойные	
Серия 1.494-24, вып. 1	Стаканы для крепления крышных вентиляторов, дефлекторов, зонтов.	
Серия 2.260-1, вып. 3	Детали покрытий общественных зданий	
Серия 2.460-15, вып. 0	Типовые узлы покрытий промышленных зданий в местах установки крышных вентиляторов	
ГОСТ 24379.0-80	болты фундаментные общие технические условия	

Привязан

Инд. №

Обозначение	Наименование	Примечание
ГОСТ 24379.1-80	ссылочные документы болты фундаментные конструкции и размеры	
ГОСТ 22701.5-77*	Плиты железобетонные ребристые с проваркой сетки для покрытия размерами бхэ м для покрытий производственных зданий	
Серия 1.494-27, вып. 2	Воздухотриемные устройства с пробными утепленными клапанами.	
Серия ИИ-03-03 лл. Альбом 71-64	Металлические изделия.	
Серия 1.459-2, вып. 1	Стальные лестницы, переходные площадки и ограждения.	
АС. ВМ1, АС. ВМ2, АС. ВМ3	Привязанные документы в материалах	

Ведомость спецификаций		
Лист	Наименование	Примечание
АС-5	Спецификация элементов заполнения проемов	
АС-5	Спецификация перемычек.	
АС-8	Спецификация ж.-б. изделий.	
АС-10	Спецификация металлических изделий	
АС-10	Спецификация элементов на приточный шкаф	
АС-10	Спецификация элементов на звукопоглощающую облицовку стен и потолка аппаратной	
АС-11	Спецификация элементов полов и каналов.	
АС-12	Спецификация элементов подполья аппаратной	
АС-14	Спецификация элементов полов и каналов.	
АС-19	Спецификация к схеме расположения элементов фундаментов.	
АС-21	Спецификация к схеме расположения элементов фундаментов	
АС-24	Спецификация к схеме расположения элементов покрытия.	
АС-25	Спецификация к схеме расположения элементов покрытия.	
АС-30	Спецификация элементов сетчатого ограждения.	
АС-31	Спецификация элементов люфт-кювета	

ИВВ, М. Стаб. Подпись и печать Глав. инж. МП		
Инд. №	№ п/п	Итого
<p>Здание совмещенного поста ЭЦ на 20-30 стрелок (25-30 статов) и связи (НЧ). Стены из кирпича</p> <p>501-5-54.85-АС</p> <p>общие данные (начало)</p>		
Инд. №	Лист	Листов
	Р 1	32
		МПС г. Ленинград

Копировала Перцева

Формат А2

Альбом 1

Типовой проект СЗ-66-84

Имя, И.Ф. Отчество и должность автора чертежа

Ведомость отделки помещений площадь м²

Наименование или номер помещения	Потолок		Стены или перегородки		Низ стен или перегородок (панель)			Примечания
	Площадь	Вид отделки	Площадь	Вид отделки	Площадь	Вид отделки	Высота мм	
Помещение для установки котлов. Венткамера	35,32	затирка побелка	108,19	штукатурка, затирка, побелка				
Аккумуляторная электродинамическая установка	25,86	затирка, окраска кислотостойкой эмалью	98,13	штукатурка, затирка, окраска кислотостойкой эмалью				
Связевая комната механика (АТС) релейная	97,83	затирка, масляная покраска	226,45	штукатурка, затирка, масляная покраска				
	82,90		192,74					
Аппаратная	33,12	плиты с.г.ш по каркасу водоземельсионная покраска	74,75	плиты с.г.ш по каркасу водоземельсионная покраска				
Резервная электростанция	19,41	затирка, побелка	24,59	штукатурка, затирка, побелка выше панели	35,43	Масляная панель	2100	
Тамбуры вестибюль коридор	48,50	затирка, побелка	201,73	штукатурка, затирка, водоземельсионная покраска				
Кладовая уборочного инвентаря	3,03	затирка, водоземельсионная покраска	11,50	штукатурка, затирка, клеевая побелка выше панели	10,05	Масляная панель	1800	
					1,44	Керамическая плитка	1200	в месте установки раковины
Сан. узел	3,69	затирка, водоземельсионная покраска	24,89	штукатурка, затирка, водоземельсионная покраска выше панели	34,59	Керамическая плитка	1500	
Комната механика	14,85	затирка, побелка	53,41	штукатурка, затирка, водоземельсионная покраска				

Числитель дробного показателя - для поста на 30 стрелок.
Знаменатель дробного показателя - для поста на 20 стрелок.

Таблица толщины стен

Конструкция наружных стен	Толщина стен мм	Предел расчетной температуры воздуха в зоне норм. влажн.		
		зона	норм.	зона
Пустотелый глиняный кирпич с облицовкой 1/2 кирпича лицевым	380	-31°C	-23°C	-23°C
	510	-32 и ниже	-35°C	-35°C
Обыкновенный глиняный кирпич с облицовкой 1/2 кирпича лицевым	640	-	-36 и ниже	36 и ниже
	380	-21°C	-17°C	-17°C
	510	-31°C	-25°C	-25°C
	640	-32 и ниже	-34°C	-34°C

Таблица толщин утеплителя

Наименование утеплителя	Толщина слоя в мм							
	t = -20°C		t = -30°C		t = -40°C			
	сухая норм.	влажн.	сухая норм.	влажн.	сухая норм.	влажн.	сухая норм.	влажн.
Керамзит γ=500 кг/м ³	80	100	120	140	160	180	180	-
Керамзитбетон γ=600 кг/м ³	80	100	140	140	180	160	180	200
Пенобетон γ=500 кг/м ³	80	80	100	120	140	140	160	180

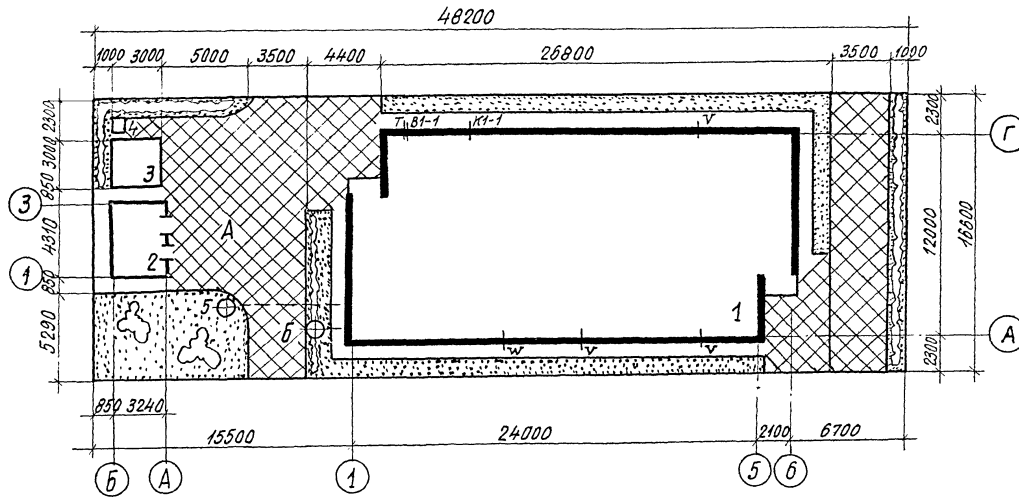
Ведомость объемов сборных бетонных и железобетонных конструкций

N п.п.	Наименование группы элементов конструкций	Код	Количество м ³	Примечание
1	Плиты железобетонные для ленточных фундаментов	581200	17,85	
2	Лотки водослива	-	0,36	
3	Блоки бетонные для стен подвалов		58,33	
4	Панели перекрытий железобетонные многослойные	584200	31,68	
5	Перемычки	582600	2,70	
	Итого		110,92	

Общие указания

1. За условную отм. 0,000 принята отметка чистого пола, что соответствует абсолютной отм. □.
2. Указания по кладке стен, перегородок, по отделочным работам, по кровле, водостокам по антикоррозионной защите и производству работ в зимних условиях - приведены в пояснительной записке.
3. Противопожарные и противозрывные мероприятия, производственная, санитарная, техника безопасности и указания по привязке типового проекта даны в пояснительной записке в разделе "Мероприятия по охране труда".
4. По периметру здания устроить асфальтовую отмостку шириной 800 мм и толщиной 25 мм.
5. Отделку фасадов см. пояснительную записку и листы АС5÷6.
6. Степень огнестойкости здания - I.
7. Указания по звукоизоляции стен и потолка аппаратной см. пояснительную записку.

501-5-54.85-AC			
И.контр.	И.изд.	И.пр.	И.исп.
Нач. отд.	Нач. отд.	Нач. отд.	Нач. отд.
Ген.пр.	Инженер	Инженер	Инженер
Гл. арх.	Архитектор	Архитектор	Архитектор
Руч. гл.	Исполн.	Исполн.	Исполн.
Разраб.	Исполн.	Исполн.	Исполн.
Здание совмещенного поста ЗЦ на 20-30 стрелок 125-30 этажной и связи (ИЗЦ), стены из кирпича			Станд. лист
Общие данные (окончание)			ρ
			2
инв. №			МПС Гипотрансисignalовъ г. Ленинград



Экспликация проектируемых зданий и сооружений

№ по ген. плану	Наименование здания (сооружения)	Площ. застр. м ²	Строит. объем м ³	Материалы			Обозначение документа
				Фундамент	Стены	Крыша	
1	Пост ЭЦ от 20 до 30 стрелок	340,27	1292,6	Бетонные блоки	Кирпич	Рулон.	
2	Сарай на 2 отделения	13,6	29,8	Углубленные блоки	Кирпич	Рулон.	Инв. №9435 W
3	Площадка для шлака	9,0	—	Бетонные плиты	—	—	—
4	Мусорный ящик емк. 0,5 м ³	0,64	—	Бетонный лобдон	дерево.	—	Инв. №9434 W
5	Колодец глушитель	—	—	—	—	—	Тупиковый проект 201-лицет. в-18, 19
6	Колодец слива топлива и масла	—	—	—	—	—	Тупиковый проект 201-лицет. в-18, 19

Технико-экономические показатели

Наименование	Количество	Примечание
1. Площадь участка	м ² 800,12	
2. Площадь застройки	м ² 353,7	
3. Плотность застройки	% 45,0	

Объемы работ по благоустройству

№ п/п	Наименование	ед. изм.	Кол-во	Условн. обознач.
1	Асфальтовое покрытие	м ²	170	⊠
2	Газоны	м ²	130	▣
3	Посадка кустов в группы	шт	10	⊕
4	Посадка кустов в свободной посадке или изгороди	шт	38 / 190	⊕

Ориентация здания поста по сторонам света должна быть приведена при привязке проекта к конкретной площадке, а также должен быть обеспечен пожарный проезд вдоль здания по осям А или Г.

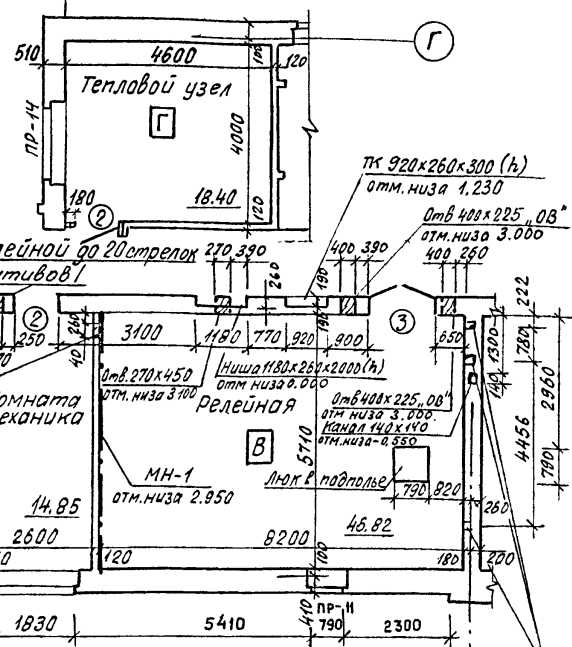
Проекты надворных построек инв. №9434, 9435 принятые по "Перечню типовых проектов..." 1204-7, распространяет Мосгипротранс.

				501-5-54.85-AC			
				Здание совмещенного поста ЭЦ на 20-30 стрелок (25-30 статов) и связи (НШП). Стены из кирпича			
Привязан		И. контр. Цыганова		Инв. № 712 84		Статус Лист Листов	
		Нач. отд. Коветков		Рез		Р 3	
		ГИП Чингород		15.11.84			
		ГП разд. Казаков					
		Д. техн. Абрачев					
		Проектир. Лебедева					
Инв. №		Разреш. Малюкова		СЛС		м.п. Гипротранс, г. Ленинград	

Альбом 1

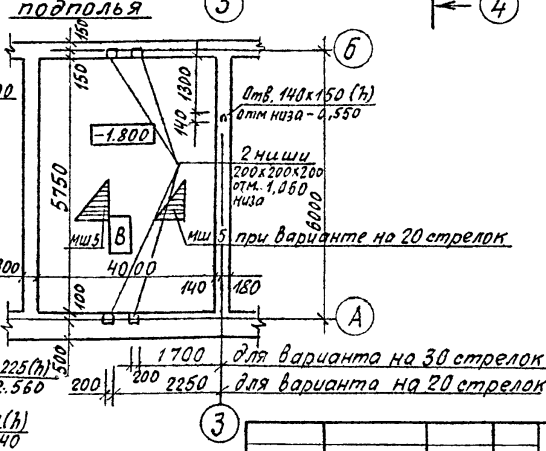
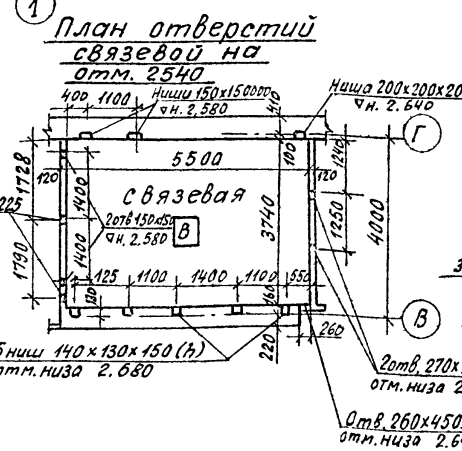
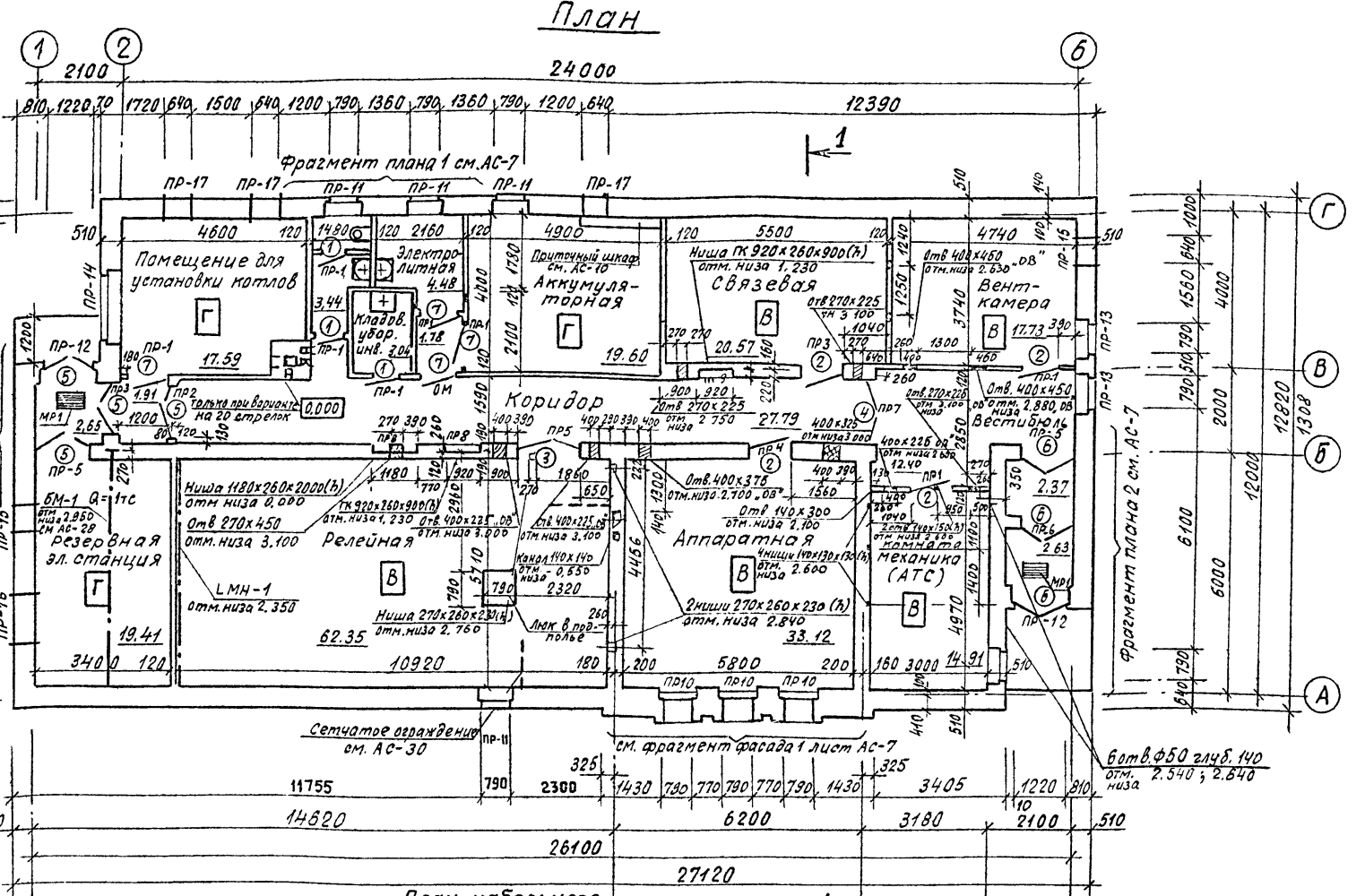
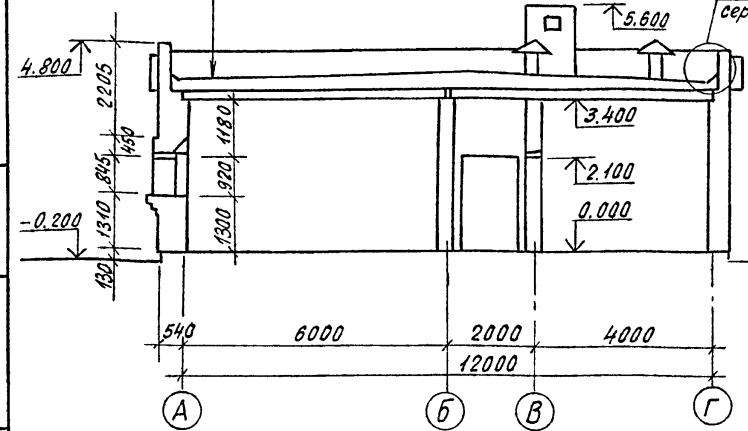
Типовой проект СЗ-66-84

Фрагмент плана
[Вариант с тепловым узлом]



Разрез 1-1

- Защитный слой гравия, втолпленный в мастике
- 4 слоя Рубероида ГОСТ 10323-82 на битумной мастике МБК ГОСТ 2889-80
- Цементная стяжка - 15 мм
- Утеплитель см. таблицы АС-2
- керамзитовый гравий в засыпке $\rho = 300 \text{ кг/м}^3$ до 150 мм
- Сборные ж.б. плиты



Ведомость проемов дверей

Марка	Размер проема в кладке
1	2100 x 720
2	2100 x 1020
3	2400 x 1520
4	2400 x 1520
5	2100 x 1350
6	2100 x 1350
7	2100 x 1050

Закладные детали МН-1; МН-2; БМ-1 см. лист АС-32.
Спецификации дверей и перемычек см. лист АС-5.

Привязан

Инв. №	
--------	--

501-5-54.85-АС

Здание совмещенного поста ЭЦ на 20-30 стрелок 125-30 стативов I и связи (НУП). Стены из кирпича

Н.контр.	Циганова	Инж.	11.84
ГИП	Выноград	Инж.	15.84
Нач.отд.	Кочетков	Инж.	
П.контр.	Заречнев	Инж.	
ГИП разд.	Козаков	Инж.	
П.арх.	Аграчев	Инж.	
Руч.гр.	Исаков	Инж.	
Разраб.	Ершова	Инж.	

Стр.	Лист	Листов
Р	4	

План. Разрез 1-1

МПС
Гипротрансгидроавтосвязь
г. Ленинград

Спецификация перемычек

Марка	Обозначение	Наименование	Кол.	Масса ед. кг	Приме- чание
Для внутренних стен					
пр-1	Серия 1.138-10 вып.1	1пр1-12.12.6	9	25	
пр-2	Серия 1.138-10 вып.1	1пр2-15.12.14	1	75	
пр-3	Серия 1.138-10 вып.1	1пр2-15.12.14	6	75	
пр-4	Серия 1.138-10 вып.1	1пр1-12.12.6	1	25	
	Серия 1.138-10 вып.1	1пр38-15.12.22у	2	100	
пр-5	Серия 1.138-10 вып.1	1пр3-19.12.14	3	75	
	Серия 1.138-10 вып.1	1пр8-20.12.22у	6	125	
пр-6	Серия 1.138-10 вып.1	1пр38-18.12.22у	2	125	
пр-7	Серия 1.138-10 вып.1	1пр3-19.12.14	1	75	
пр-8	Серия 1.138-10 вып.1	1пр38-15.12.22у	4	100	
пр-9	Серия 1.138-10 вып.1	1пр1-12.12.6	2	25	
Для наружных стен					
пр-10	Серия 1.138-10 вып.1	1пр38-12.12.22у	3	75	
	Серия 1.138-10 вып.1	1пр1-12.12.6	12	25	
При толщине стен 380 мм					
пр-11	Серия 1.138-10 вып.1	1пр1-12.12.6	4	25	
	Серия 1.138-10 вып.1	1пр38-15.12.22у	4	100	
	ГОСТ 8510-72*	L100x63x8 l=1300мм	4		
пр-12	Серия 1.138-10 вып.1	1пр2-15.12.14	2	75	
	Серия 1.138-10 вып.1	1пр8-20.12.22у	2	125	
	ГОСТ 8510-72*	L100x63x8 l=1550мм	2		
пр-13	Серия 1.138-10 вып.1	1пр2-15.12.14	6	75	
	ГОСТ 8510-72*	L100x63x8 l=1550мм	3		
пр-14	Серия 1.138-10 вып.1	1пр3-22.12.14	2	100	
	ГОСТ 8510-72*	L100x63x8 l=2200мм	1		
пр-15	Серия 1.138-10 вып.1	1пр2-15.12.14	4	75	
	ГОСТ 8510-72*	L100x63x8 l=1550мм	2		
пр-16	Серия 1.138-10 вып.1	1пр3-22.12.14	2	100	
	ГОСТ 8510-72*	L100x63x8 l=2200мм	1		
пр-17	Серия 1.138-10 вып.1	1пр38-15.12.22у	3	100	
	Серия 1.138-10 вып.1	1пр1-12.12.6	3	25	
	ГОСТ 8510-72*	L100x63x8 l=1300мм	3		
При толщине стен 510 мм					
пр-11	Серия 1.138-10 вып.1	1пр1-12.12.6	8	25	
	Серия 1.138-10 вып.1	1пр38-15.12.22у	4	100	
пр-12	Серия 1.138-10 вып.1	1пр2-15.12.14	4	75	
	ГОСТ 8510-72*	L100x63x8 l=1550мм	2		
пр-13	Серия 1.138-10 вып.1	1пр2-15.12.14	9	75	
	ГОСТ 8510-72*	L100x63x8 l=1550мм	3		
пр-14	Серия 1.138-10 вып.1	1пр3-22.12.14	3	100	
	ГОСТ 8510-72*	L100x63x8 l=2200мм	1		

Спецификация элементов заполнения проемов

Марка или позиц.	Обозначение	Наименование	Кол.	Масса ед. кг	Приме- чание
1	Серия 1.136-10	Дверной блок ДГ21-7	4		
2*	Серия 1.136-10	Дверной блок ДГ21-10	4/5		
3*	Серия 1.136-10	Дверной блок ДГ24-15	1		
4	Серия 1.136-10	Дверной блок ДГ24-15	1		
5	Серия 1.136.5-19	Дверной блок ДН21-13щп	4		
6	Серия 1.136.5-19	Дверной блок ДН21-13щп	3		
7	Серия 1.136.5-19	Дверной блок ДС19-9т	4		
ос9-9	Серия 1.136.5-16 ч.1.2	Опанный блок ос9-9	4/4		
ос9-9	Серия 1.136.5-16 ч.1.2	Опанный блок ос9-9'	1		
до10-20	Серия 1.136-2	Подоконная доска до10-20	9		
до10-25	Серия 1.136-2	Подоконная доска до10-25	9		
до10-35	Серия 1.136-2	Подоконная доска до10-35	9		
до19-20	Серия 1.136-2	Подоконная доска 19-20	1/2		
до19-25	Серия 1.136-2	Подоконная доска 19-25	1/2		
до19-35	Серия 1.136-2	Подоконная доска 19-35	1/2		
фн06-14	Серия 1.136-12	Фрамуга фн06-1	5		Укоротить по месту
ио-1	Лист АС-В	Окно ио-1	3		
ио-2	Лист АС-В	Окно ио-1	1		

В окно ос9-9' по месту установить кондиционер.

* Двери марок 2 и 3 обить кровельной оцинкованной сталью по асбесту толщиной 5 мм.

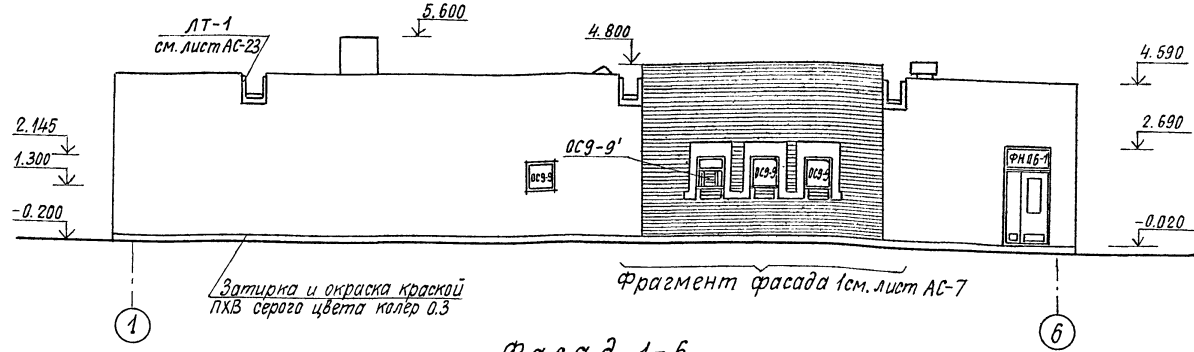
Числитель дробного показателя - для здания поста на 30 стрелок.
Знаменатель дробного показателя - для здания поста на 20 стрелок.

Альбом 1
Типовой проект СЗ-66-84
Изд. № 000001. Издательство и дата введ. в действие.

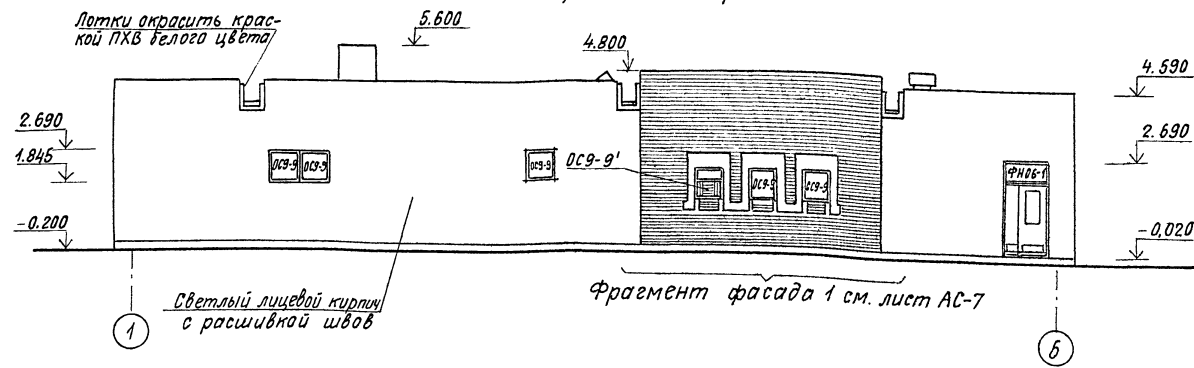
501-5-54.85-АС			
А.контр. Исакова	Визирь	15.08.84	Здание совмещенного поста на 20-30 стрелок (25-30 статовые) и связи (НУП) стены из кирпича
Нач. отд. Качетков	Визирь	15.08.84	
Г.И.П. Виноградов	Визирь	15.08.84	
Г.И.П. разд. Козаков	Визирь	15.08.84	
Пл. арх. Агачев	Визирь	15.08.84	
Рук. гр. Исаков	Визирь	15.08.84	
Разраб. Ершова	Визирь	15.08.84	
Привязан			Статус Лист Листов
Изм. №			Р 5
			МПС
			Спецификации
			Гипотрансформация г. Ленинград

Альбом 1

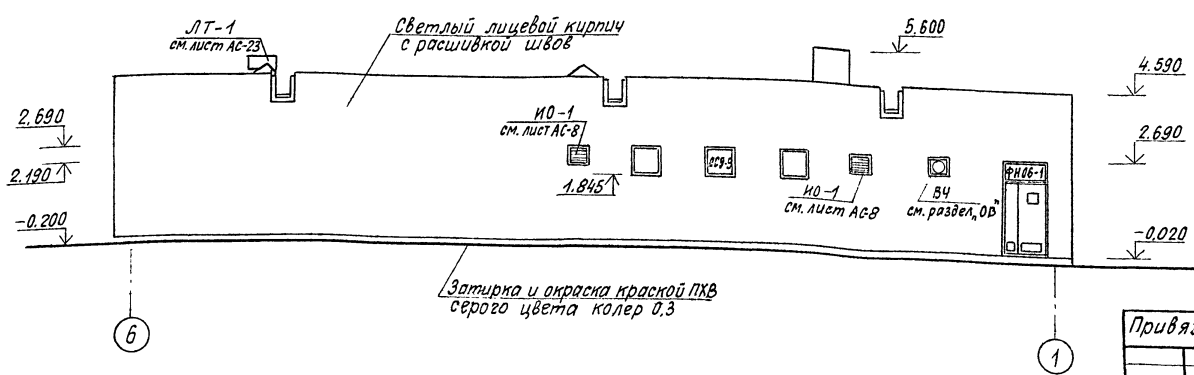
Фасад 1-б
пост ЭЦ на 30 стрелок



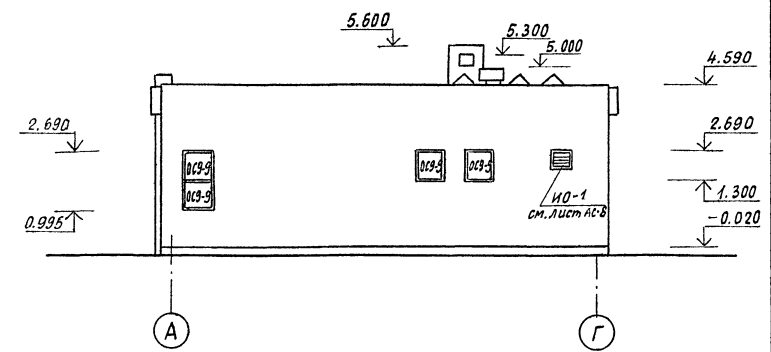
Фасад 1-б
пост ЭЦ на 20 стрелок



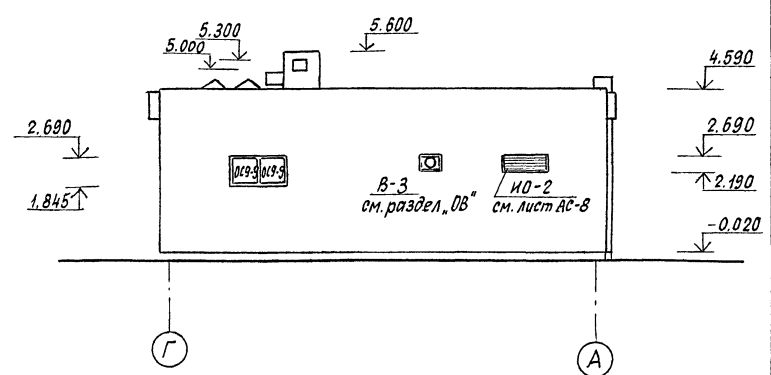
Фасад б-1



Фасад А-Г



Фасад Г-А



Типовой проект СЗ-66-84

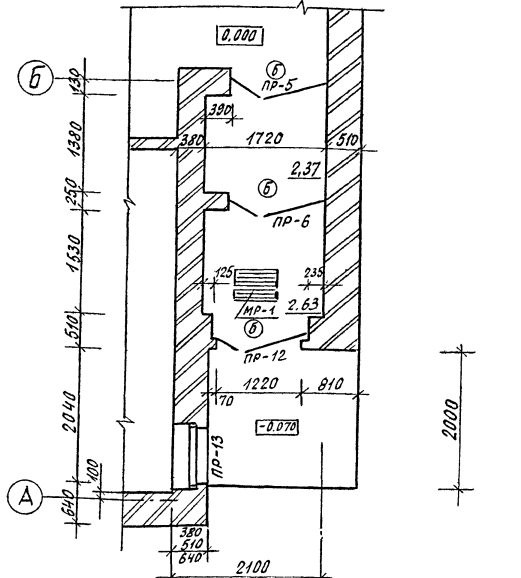
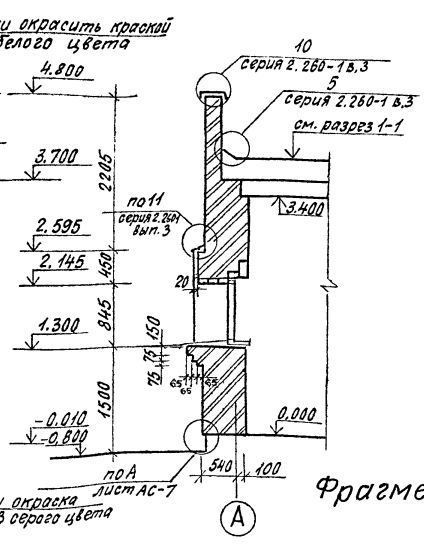
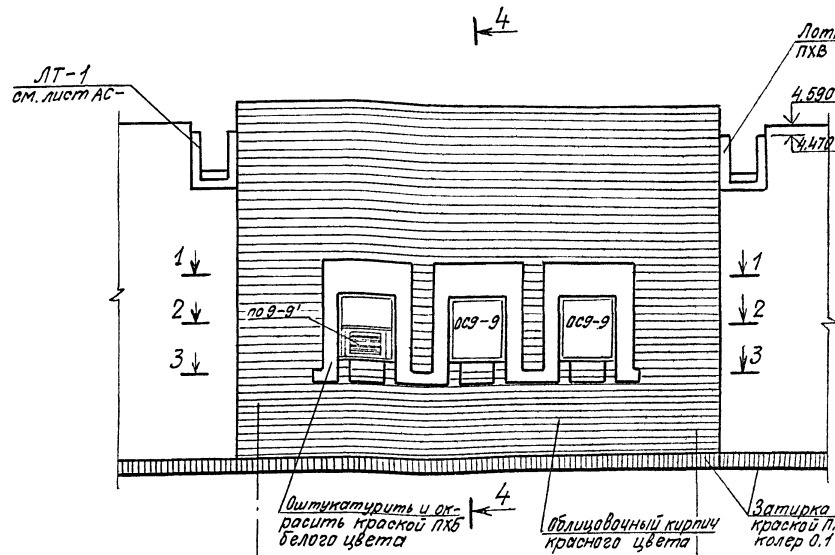
ИПВ Л.Попов, Л.Портняга и В.Витал В.Вант ИИ.И.И.

				501-5-54.85-АС		
И.контр.	Циганова	И.И.	16.12.84	Здание совмещенного поста ЭЦ на 20-30 стрелок (25-30 стативов) и связи (НУП) стены из кирпича		
ГИП	Виноградов	В.И.	15.11.84			
Нач.отд.	Кочетков	В.И.		Станд.	Лист	Листов
П.канот.	Зоречнев	В.И.		Р	6	
ГИП разд.	Казанков	В.И.		Фасады		
Гл.арх.	Азрачев	В.И.				
Руч.гр.	Исаков	В.И.				
ИИ.И.№	Разраб.	Ежинова	В.И.	МПС Гипротранссылнальск г. Ленинград		

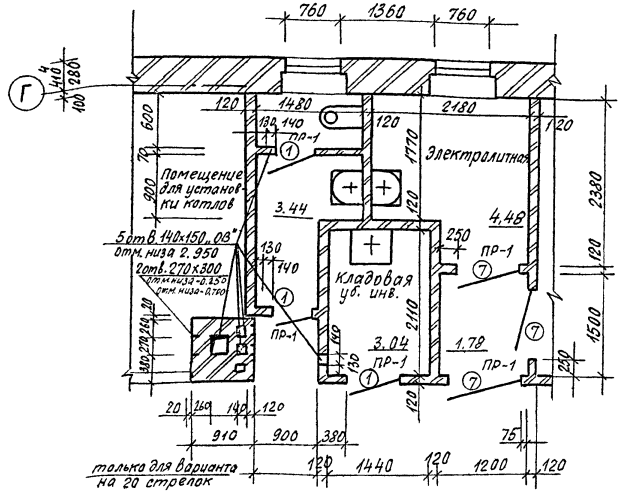
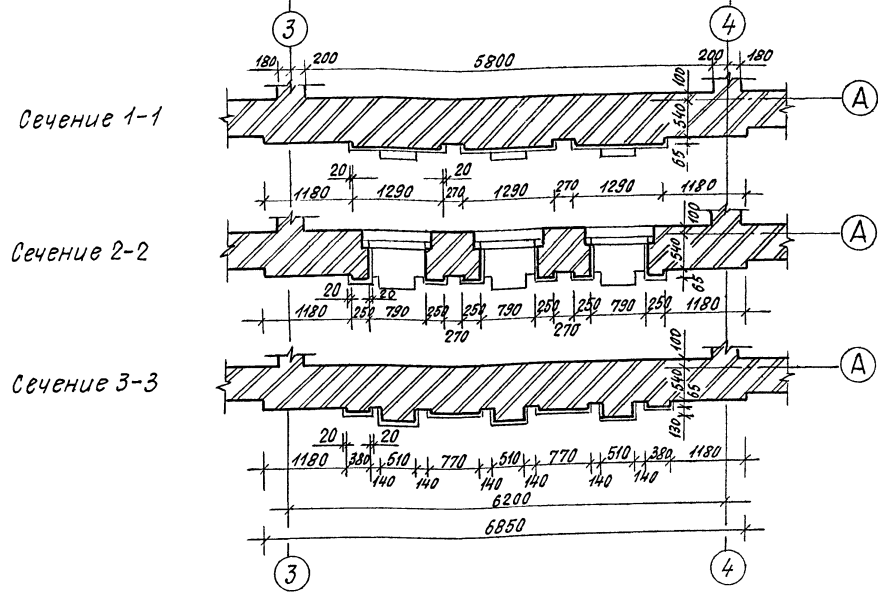
Фрагмент фасада 1

Сечение 4-4

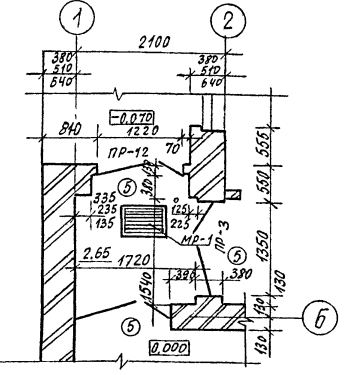
Фрагмент плана 2



Фрагмент плана 1



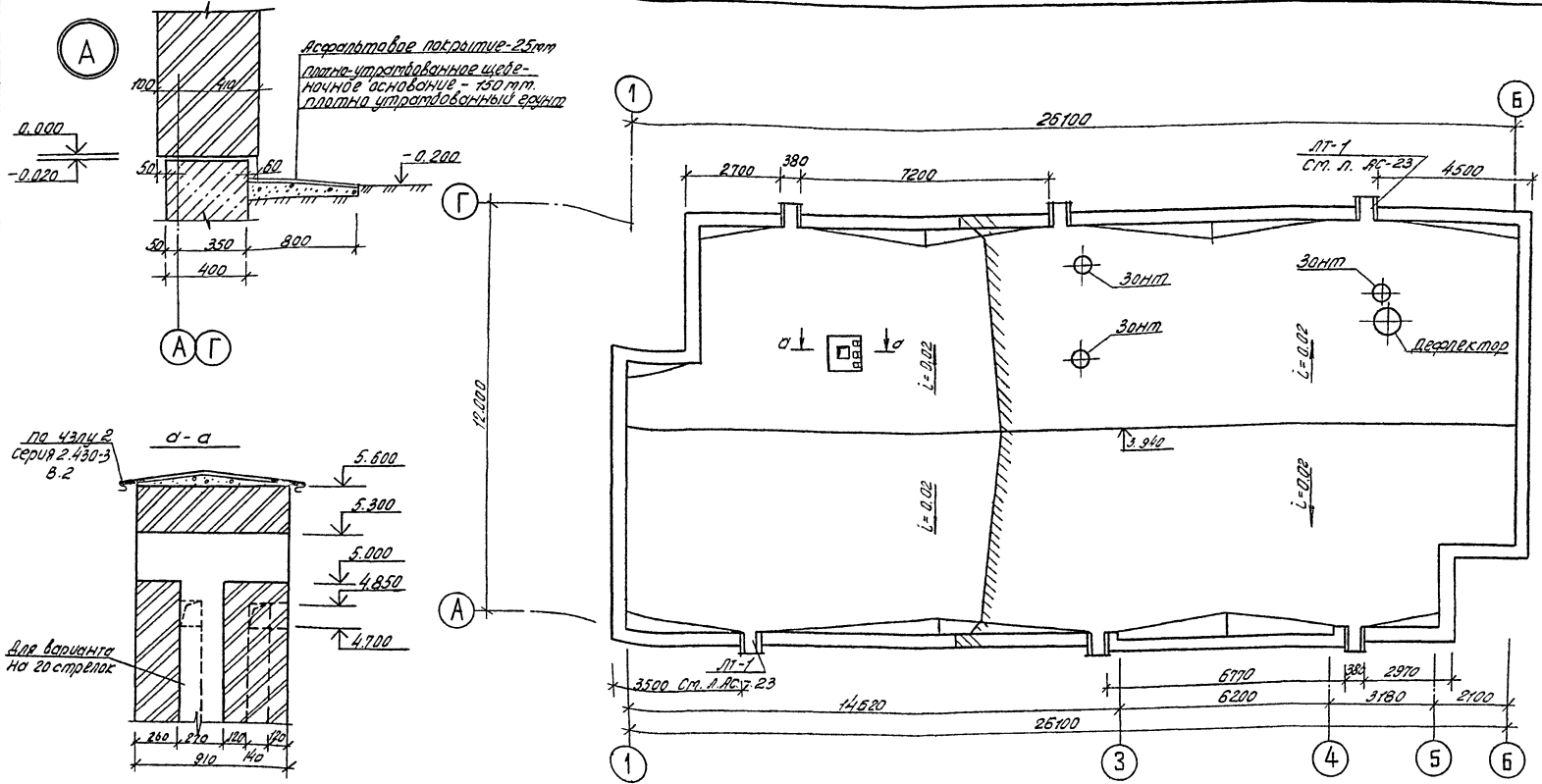
Фрагмент плана 3



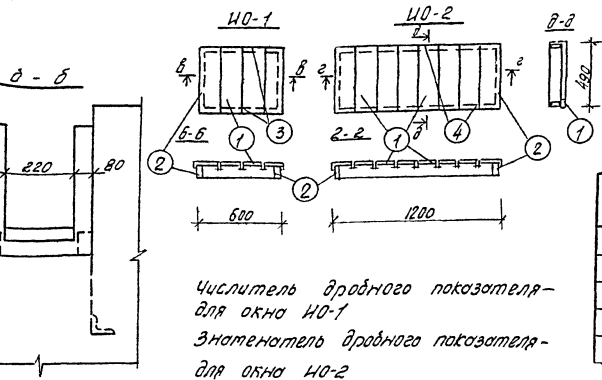
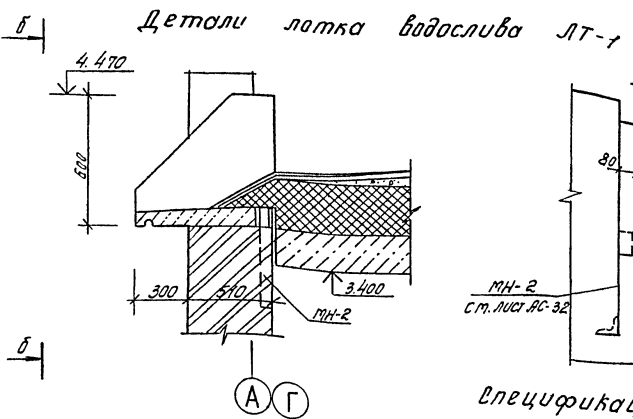
Шифр № проекта, наименование объекта, вид ген. плана

		501-5-54.85-АС		Здание совмещенного поста ЗЦ на 20-30 стрелок (25-30 статов) и связи (НУП). Стены из кирпича	
Привязан	Норм. материал	Колонетки	Эксп.	Лист	Листов
	ГМП	Виноградов	Иванов	Р	7
	ГМПразд	Козаков	Иванов	Фрагменты фасада и плана	
инв. №	Гл. арх.	Азрачев	Иванов	ИПС Гипротрансиснальвязь г. Ленинград	
	Инж. гл.	Исаков	Иванов		
	Разраб.	Варимова	Иванов		

Лист 1
Табель листов СЗ-66-81



В проекте принят тип кровли К-2 из 4-х слоев рубероида ГОСТ 10893-82, РКЛ-350А-верхний слой; РПП-300А-нижний слой на битумной горячей мастике МБК-Г-55 (гост 2889-80). При привязке проекта к местным условиям строительства необходимо руководствоваться указаниями СНиП 25-76. В местах примыкания кровли к стенам, шахтам, слуховому окну, водосточной трубе, кровельные слои должны быть усилены тремя слоями рулонных кровельных материалов.



Спецификация элементов на НО-1, НО-2

марка	обозначение	наименование	кол.	взв.	масса	примечание
1	Серия 1.494-21 Вып. 2	Жесткий поликарбонат	4	12/8	1.00кг	
2	ГОСТ 8486-66**	Брусок 75x50 L=490	2	6/2		
3	---	Брусок 75x50 L=500	2	6/2		
4	---	Брусок 75x50 L=1200	2	6/2		

Спецификация ж.б. изделий

марка	обозначение	наименование	кол.	масса	примечание
ЛТ-1	лист ЯС-23	лоток водослива	6	120	

Привязан

501-5-54.85 - АС			
И.с.анг.	Циганова	Клиш	Л.И.84
Г.пр.	Виноградова	Клиш	Л.И.84
Н.ч.арт.	Кочетков	Клиш	
Г.пр.пр.	Козлов	Клиш	
Пр.пр.	Яковлев	Клиш	
Р.ч.пр.	Глебова	Клиш	
Разраб.	Баринова	Клиш	

Здание совмещенная паста эц на 20-30 стрелок (25-30 ступеней) связи (НЧП) Стены из кирпича

Стекло	Лист	Листов
Р	8	

План кровли
НО-1, НО-2

МПС
Гипротрактормашинная фабрика
г. Ленинград

Листов 1

Типовой проект СЗ-66-86

ЦНБ № 16627 Подписано и дата Взято шиф №

Марка	Схема сечения
Для внутренних стен	
ПР-1	
ПР-2	
ПР-3	
ПР-4	
ПР-5	
ПР-6	
ПР-7	
ПР-8	
ПР-9	
Для наружных стен	
ПР-10	

Марка	Схема сечения
при толщине стен 380мм	
ПР-11	
ПР-12	
ПР-13	
ПР-14	
ПР-15	
ПР-16	
ПР-17	
при толщине стен 510мм	
ПР-11	
ПР-12	
ПР-13	
ПР-14	
ПР-15	

Марка	Схема сечения
при толщине стен 510мм	
ПР-16	
ПР-17	
при толщине стен 640мм	
ПР-11	
ПР-12	
ПР-13	
ПР-14	
ПР-15	
ПР-16	
ПР-17	

Привязан
Шиф №

Н. комп.	Циганова	Инж.	7.11.81
Нач. отд.	Кочетков	Инж.	
Гл. инж.	Виноградова	Инж.	15.11.81
Инж. разраб.	Козачков	Инж.	
Гл. слух.	Перчев	Инж.	
Ручк. г.р.	Усачков	Инж.	
Разраб.	Евстихова	Инж.	

501-5-54.85-AC

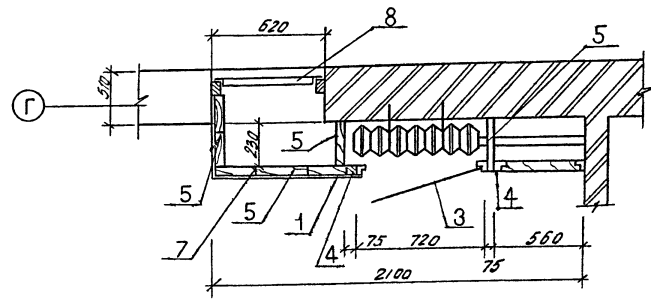
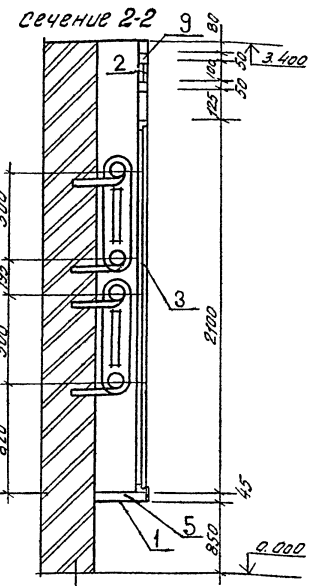
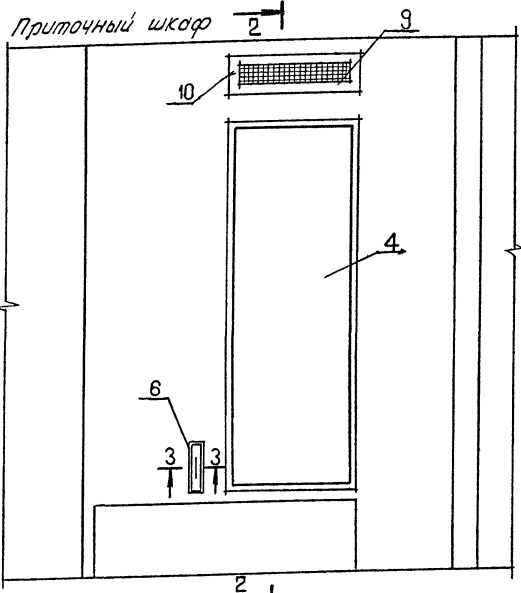
Здание совмещенного поста ЭЦ №20-30 стрелок
(25-Застативод) и связи (НУП). Стены из кирпича
Страна лист листов
Р 9
МПС
Ведомость перемычек
Гипротрансэнергоавтсвязь
г. Ленинград

Калирована Перчева 09.09.86

Формат А2

Дверь 1

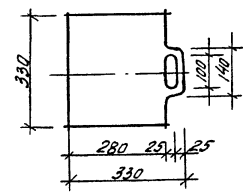
Типовой проект СЗ-66-84



Сечение 3-3

- Кровельная сталь $\delta=0.50$ мм
- доска 16 мм
- металлический штифт $\delta=2$ мм
- вадлок 10 мм
- доска 16 мм
- Кровельная сталь $\delta=0.50$ мм

Металлический штифт.



Деревянные части шкафа обить оцинкованной кровельной сталью по существу окрасить кислотостойкой эмалью.

Спецификация элементов на приточный шкаф

Марка поз.	Обозначение	Наименование	кол.	Масса ед.кг.	Примечание
1	Гост 19904 - 74 *	Кровельная сталь оцинкованная $\delta=0.53$ мм	6 м ²		
2	ГОСТ 5336-80	Сетка стальная раз. 10113 ячейка $\delta=1$ мм.		0.08 м ²	
3	Серия 1.136-10	Дверной блок ДГ 21-7	1		Длина обработки по проекту
4	ГОСТ 24454-80Е	Брусок 75x50 $L=3000$		0.023 м ³	
5	" "	Доска 230x45 $L=3000$		0.27 м ³	
6	ГОСТ - 17715 - 72 *	Металлический штифт	1		
7	ГОСТ 6418-81	Вадлок строительный $\delta=10$ мм.	8.13 м ²		
8	Серия 1.494-27. Вып. 2	Жалюзийная решетка	4	28.30	Лист № 110-1
9	ГОСТ 24454-80Е	Брусок 50x50 $L=800$		0.002 м ³	
10	" "	Брусок 50x50 $L=200$		0.001 м ³	

Спецификация элементов на звукопоглощающую облицовку стен и потолка аппаратной.

Марка	Обозначение	Наименование	кол. шт.	Масса ед.кг.	Примечание
		Потолок с карнизом в один ряд			
лс1010.000	серия 1.245-1. В.0.В.1	Лист СГШ	19	430.56	33.12 м ²
		Сталь	1.85	61.60	33.12 м ²
		Звукопоглощающая облицовка			
лс1010.000	Серия 1.245-1. В.0.В.1	Лист СГШ	12.8	958.80	74.75 м ²
		Сталь	1.39	103.90	74.75 м ²

Спецификация металлических изделий

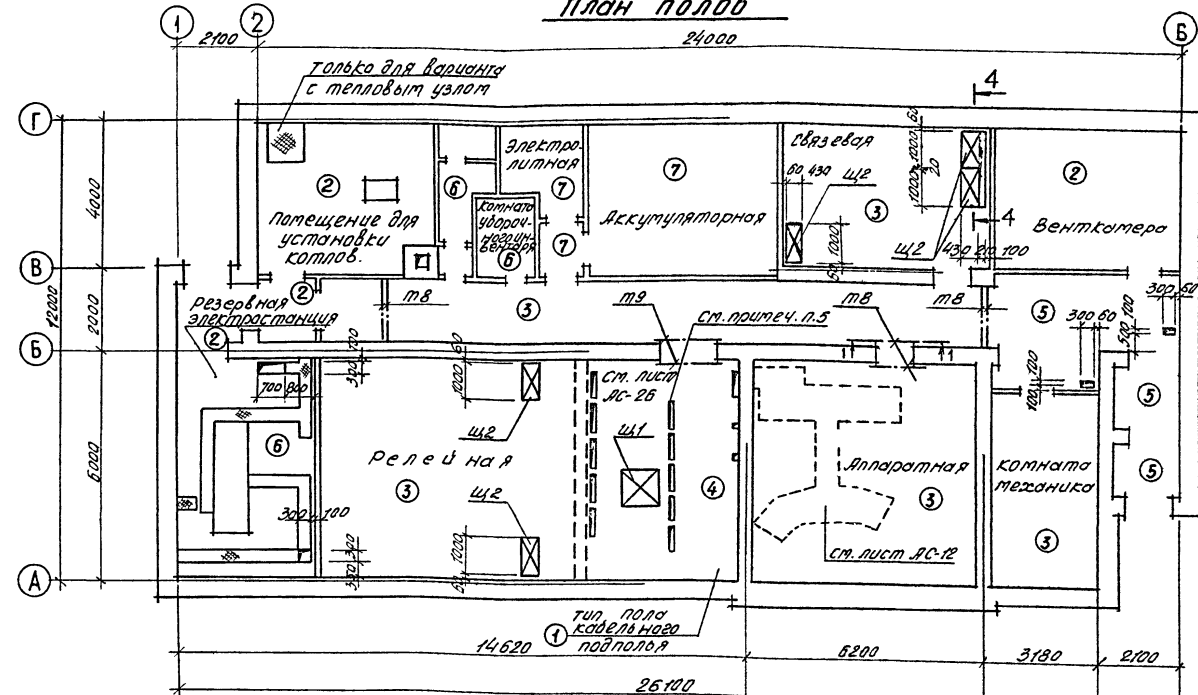
Марка или позиция	Обозначение	Наименование	кол.	Масса ед.кг.	Примечание
МР1	Серия ИИ-03-03Р71-64	Решетка для вытяжения	2	127	25.4 кг
Н1	Серия 1.494-27 вып. 2	Жалюзийная решетка	20	1.0	20 кг
БМ1	лист АС-32	Манарельс	1	150.4	150.4 кг
МН1	лист АС-32	Закладное изделие	1	92.1	92.1 кг
МН2	лист АС-32	Закладное изделие	12	0.5	72 кг
МШ5	1.459-2. В1	Стремянка	1	57	57 кг

501-5-54.85- АС

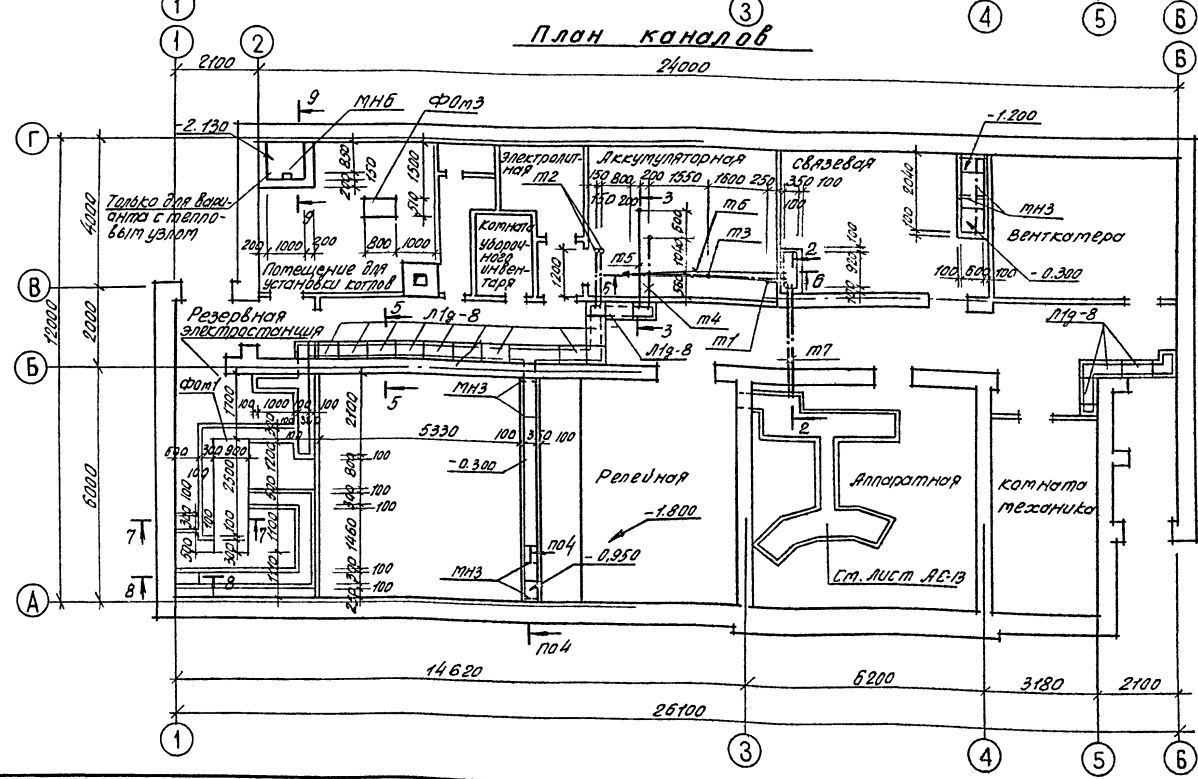
И.контр.			Циганова	Оущий	7.11.84	Здание совещенного паста ЭЦ на 20-30 стрелок (25-30 стоек) и связи (НН) стены из кирпича.	Стальной лист	Лист	Листов
Нач. отд.			Кочетков	Степанов	15.11.84				
Ген. разв.			Виноградов	Козлов		Приточный шкаф	МПС	Лист	Листов
Гл. разв.			Козлов	Степанов					
Проект.			Козлов	Степанов		МПС			
Руч. гр.			Козлов	Степанов		Гиперпроцессинг			
Разраб.			Бригидова	Степанов		г. Ленинград.			

Шифр № подл. Платные и вост. Взаим. Шифр №

План полов
24000



План каналов
24000



Спецификация элементов полов и каналов

Марка, поз.	Обозначение	Наименование	кол.	Масса ед. кг.	Примечание
Щ1	Лист АС-17	Светильник щит Щ1	1	40,6	
Щ2	то же	то же щит Щ2	5	18,9	
	ГОСТ 8568-77*	Столы рифленая $\delta=5\text{мм}$			м ² 5,2
Ф0м1	Лист АС-22	Фундамент под д.г.р. 24м	1		
Ф0м3	Лист АС-23	Фундамент под насосы	1		
Л19-В	3.006-2 Выпуск I-1	Доборный поточный элемент	13	110	
Л1-В	3.006-2 Выпуск I-2	Плита покрытия каналов	13	40	
	ГОСТ 8478-81	Сетка 5Вот-100 2100, м ²		9,9	
	ГОСТ 18124-75*	Лавстоцентенные плоские листы $\delta=10\text{мм}$, м ²		1,4	
т1	Лист АС-32	Труба металлоческая	1	5,9	
т2	то же	то же	2	14,1	
т3	"	"	1	18,8	
т4	"	"	1	17,6	
т5	"	"	1	22,8	
т6	"	"	1	37,1	
т7	ГОСТ 1839-80	Труба лав-чет. ф100 $\epsilon=2350$	2	17,0	
т8	ГОСТ 18589-73*	Трубы ПНД 250 $\epsilon=1140$	6	0,2	
т9	то же	Трубы ПНД 250 $\epsilon=1600$	2	0,3	
МН3	Лист АС-32	Закладное изделие, мм	239	3,8	
МН4	то же	то же	42	0,1	
МН5	"	"	1,7	0,8	
МН6	"	"	5	1,4	
МН7	"	"	1,7	2,8	
		Длище каналов из бетона мм		1,7	
		Сенкиканалов из бетона мм		3,6	
		Сенкиканалов из бетона мм		1,4	
		Монолитное покрытие каналов из бетона мм		0,2	
МН8	Лист АС-32	Закладное изделие	55	0,1	
МН8	ГОСТ 10704-76*	Труба $d_n=25 \times 1,6 \epsilon=400$	16	0,4	

1. Данный лист смотреть совместно с листами АС-12, 13, 16, 17.
2. Сечения смотри на листе АС-16.
3. Каналы устраиваются по песчаной подготовке толщиной 100мм.
4. Боковые поверхности каналов, соприкасающиеся с грунтом, обмазывают битумом за два раза.
5. Дополнительные отверстия только для варианта с нижним подключением кабеля.
6. Стенки прямки в тепловом узле из бетона М150.
7. Прокладку кабелей в трубах ПНД производить по сечению 5401-24.

501-5-5485-AC

Здание совмещенного поста эц на 20-30 стрелок (25-30 стоголов) и СВЯЗ (НУП) стены из кирпича.		
Н. Конгр.	Цисанова	08.08.84
Нач. отд.	Конетков	08.08.84
Г.П.	Виноградова	15.11.84
Л. Конгр.	Зорочнев	20.11.84
Г.П. разв.	Козаков	18.11.84
Рис. г.в.	Глебова	31.12.84
Разраб.	Щелкова	31.12.84
Студия	Лист	Листов
P	11	
планы полов и каналов (30 стрелок)		МПС Литературно-технический отдел г. Ленинград.

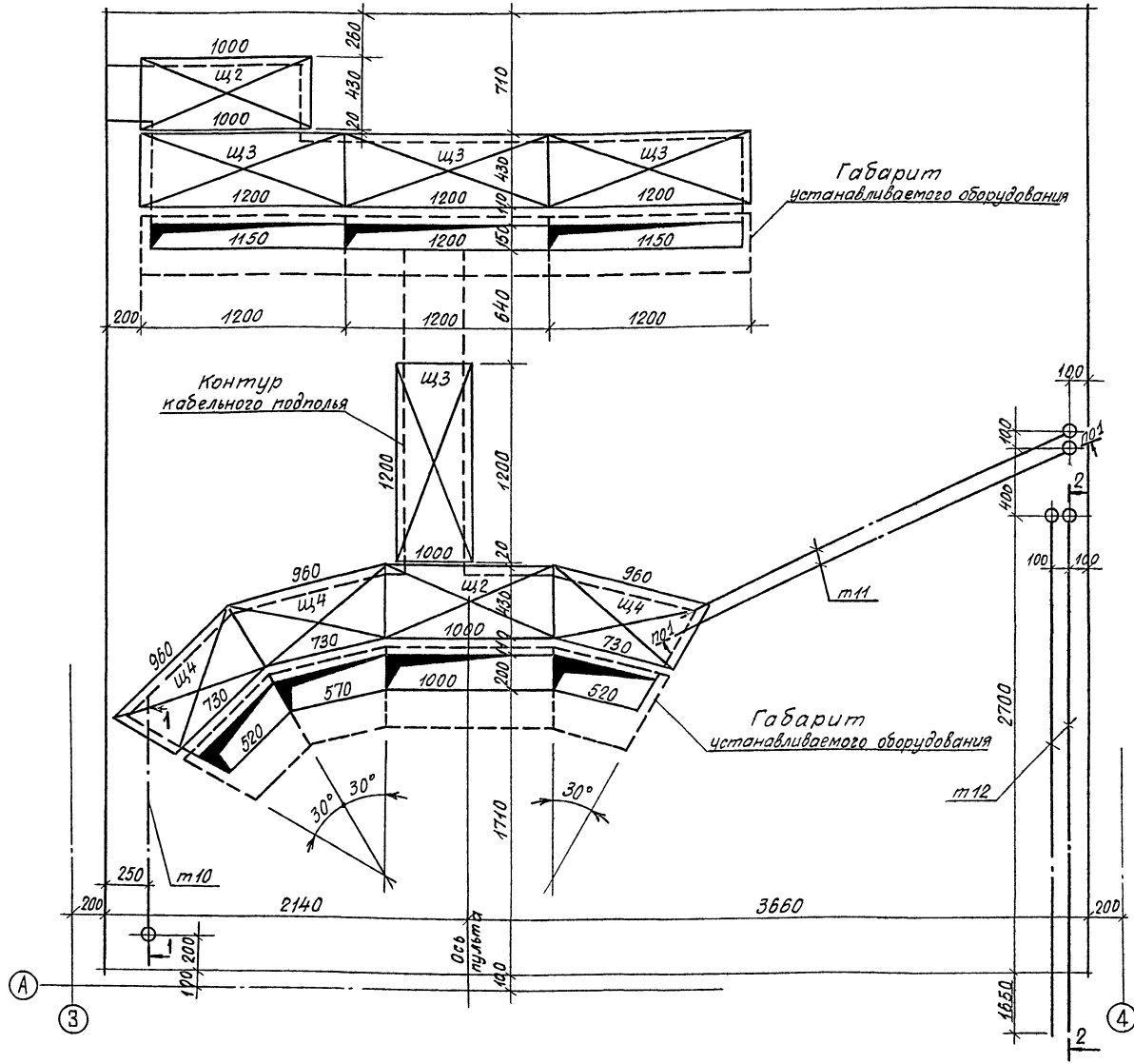
Тиратов проект С3-68-84

Шкафы и стойки. Вязьм. Шкафы

Альбом 1

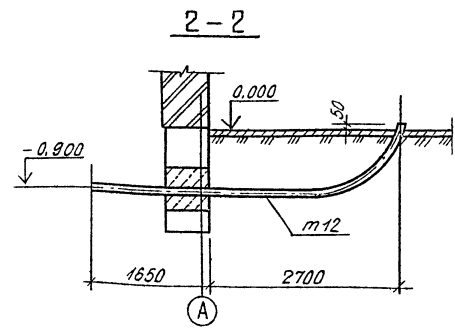
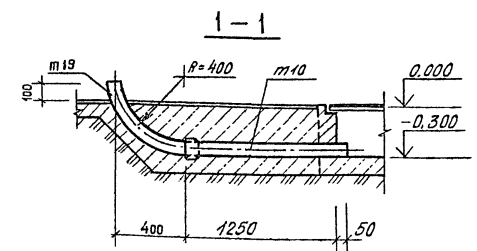
Типовой проект СЗ-66-84

План поля аппаратной



Спецификация элементов подполья аппаратной

Марка, поз	Обозначение	Наименование	Кол.	Масса, кг	Примечание
МН3	Лист АС-32	Закладное изделие, мм	36,4	3,8	
МН4	то же	то же	24	0,1	
т10	ГОСТ 18595 75*	Труба ПНД 90С $\epsilon=900$	1	1,3	
т11	то же	Труба ПНД 90С $\epsilon=1200$	2	3,1	
т12	Лист АС-32	Труба металлическая	2	42,2	
	ГОСТ 8478-81	Сетка 581-100 581-100 440, м ²	0,4		
	ГОСТ 18124-75*	Асбестоцементные плоские листы $\delta=10$ мм, м ²	0,4		
Щ2	Лист АС-17	Съемный щит	2	18,9	
Щ3	то же	"	4	21,5	
Щ4	"	"	3	15,2	
		Днище подполья из бетона м100, м ³	0,9		
		Стенки подполья из бетона м100, м ³	0,6		
		Столбики из бетона м100, м ³	0,03		
		Монолитная ж-б. плита из бетона м150 м ³	0,03		
т19	ГОСТ 3262-75*	Труба $d_y=80 \epsilon=700$	3	5,8	



1. План кабельного подполья аппаратной смотри на листе АС-13.
2. Конструкция съемных щитов дана на листе АС-17.
3. В качестве опалубки монолитной ж-б. плиты кабельного подполья аппаратной использованы

плоские асбестоцементные листы толщиной 10 мм, укладываемые по полкам опорного каркаса.
 4. Монолитная ж-б. плита из бетона марки 150 армируется сеткой 581-100 440 по ГОСТ 8478-81.
 5. Прокладка кабелей в трубах ПНД производить по сечению 5.407-24.

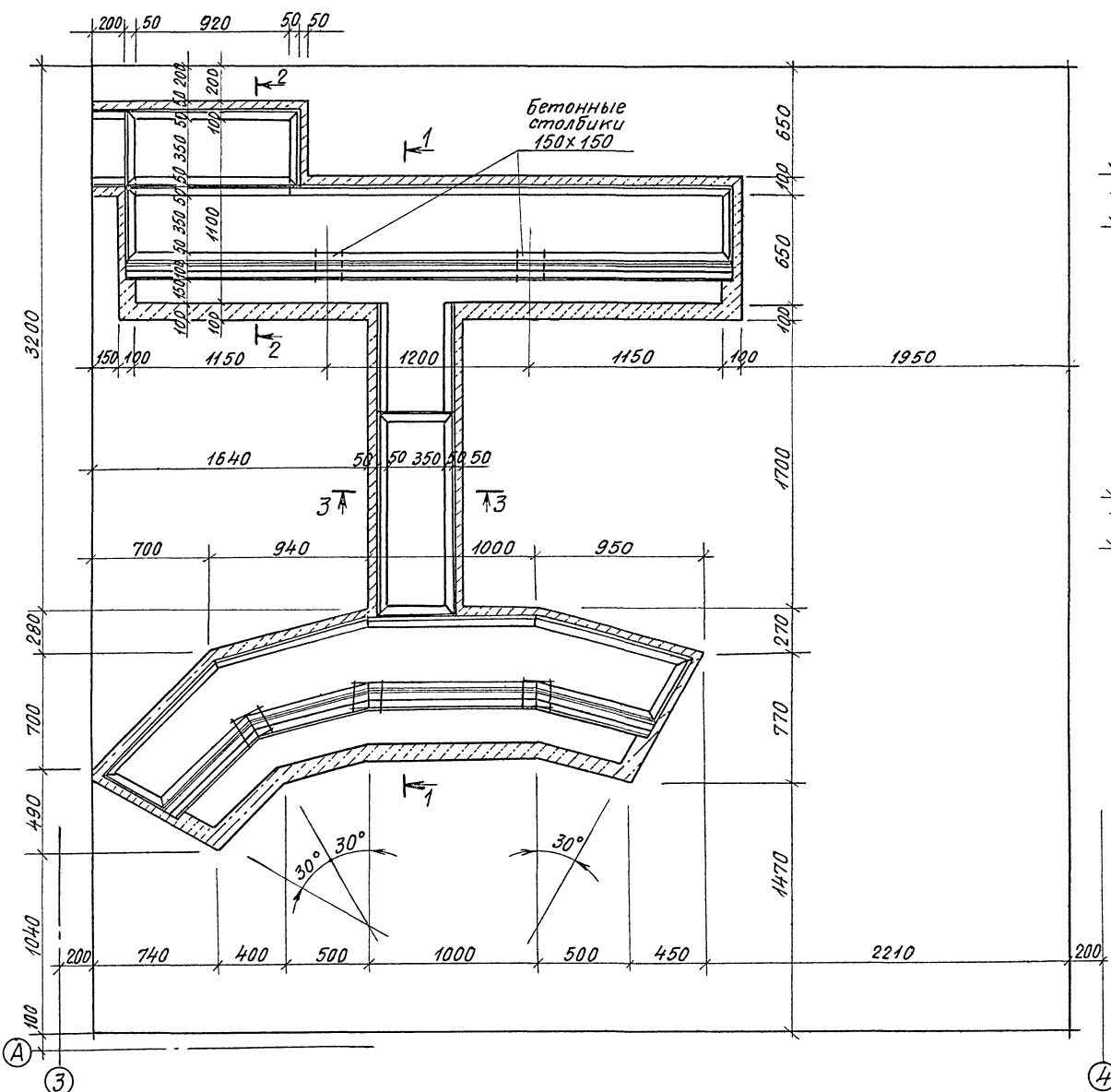
		501-5-54.85-АС		Здание совмещенного поста ЭЦ на 20-30стрелок (25-30стативов) и связи (НЧП), стены из кирпича	
Н. контр.	Щеголова	О.А.	22.8.84	стадия	Лист
Нач. отд.	Кочетков	В.В.	25.8.84	Р	12
Г.Н.П.	Виноградов	В.В.	25.8.84		
Г.Н.Контр.	Заречный	В.В.	25.8.84		
Г.Н.Разр.	Казанов	В.В.	25.8.84		
Р.И.К.Г.	Слепова	В.В.	25.8.84		
Разраб.	Щеголова	В.В.	25.8.84		

Привязан	
Ш.Н. №	

Альбом 1

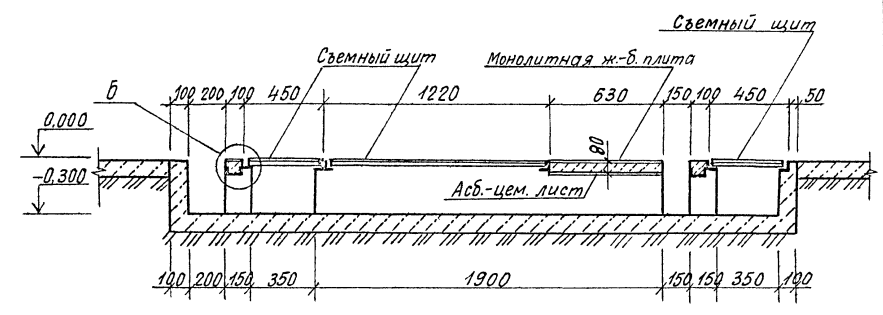
Типовой проект СЗ-66-84

План кабельного подполья аппаратной

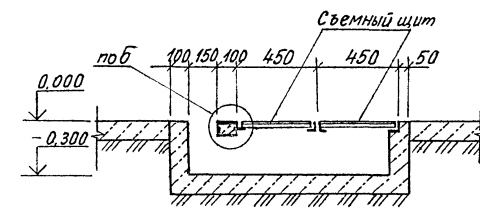


Данный лист смотреть совместно с листом АС-12.

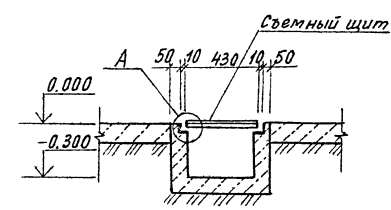
1-1



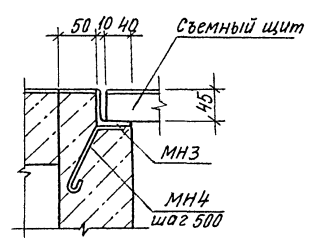
2-2



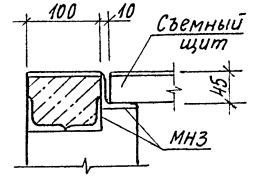
3-3



А



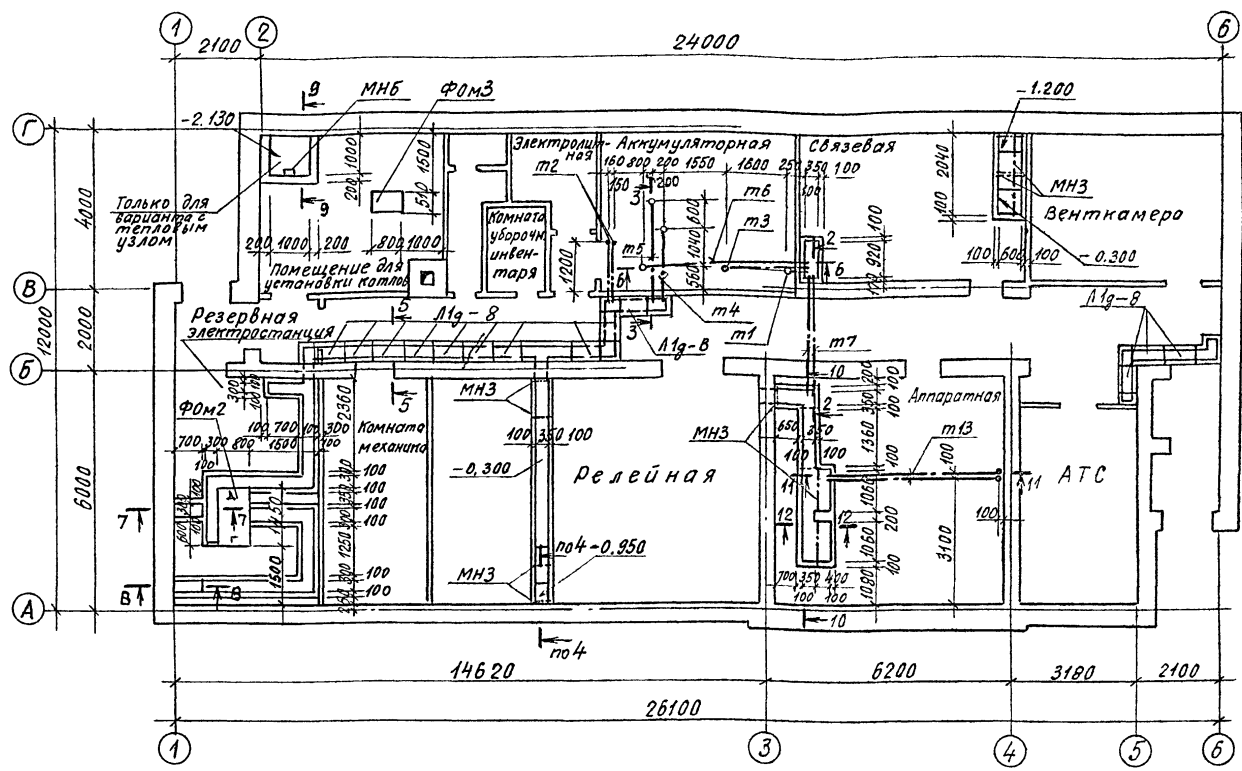
Б



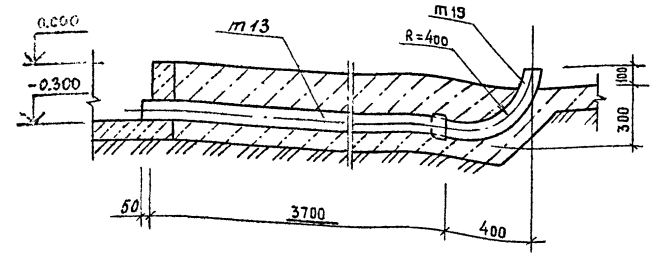
Шиф. № проекта, Подпись и дата, Взам. Инв. №

				501-5-54.85-АС		
				Здание совмещенного поста ЭЦ на 20-30 стоек (25-30 стоек) и связи (МЧЛ) стены из кирпича		
Привязан				Нач. отд. Кочетков	Инж. З.И.И.	Стация
				ГИП Виноградов	Инж. С.И.И.	Лист
				Гл. констр. Заречнев	Инж. С.И.И.	Листов
				Инж. г.р. Слевада	Инж. М.И.И.	Р 13
Инв. №				Разреш. Щелкова	Инж. С.И.И.	МПС Гипотрансигнализация г. Ленинград

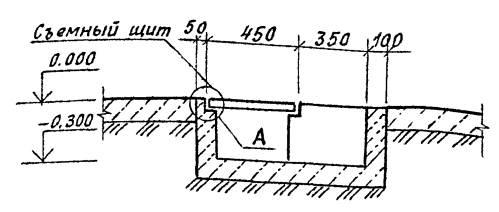
План каналов



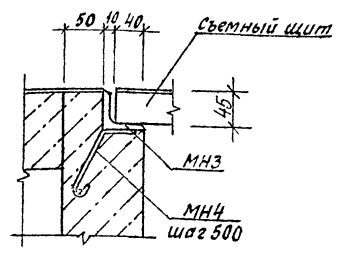
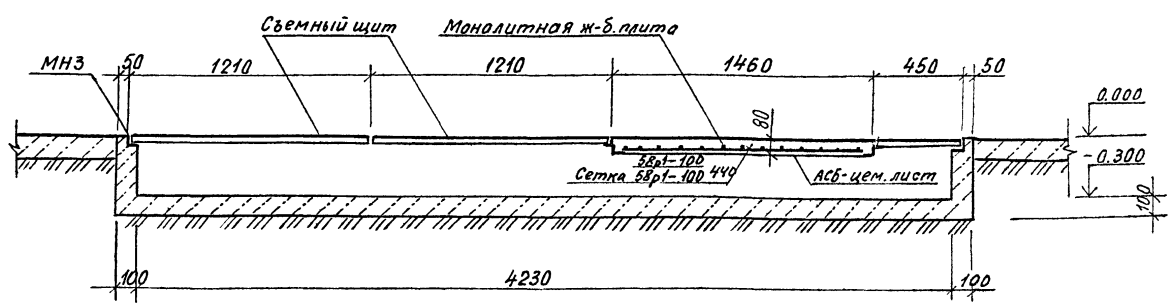
11-11



12-12



10-10



1. Данный лист смотреть совместно с листами АС-14, 16, 17.
2. Сечения 2-2 и 9-9 смотри на листе АС-16.
3. Каналы устраиваются по песчаной подготовке толщиной 100мм.
4. Боковые поверхности каналов, соприкасающиеся с грунтом, обмазывать битумом за два раза.

5. В качестве опалубки монолитной ж-б. плиты кабельного подполья аппаратной и канала в релейной использованы плоские АСб-цем. листы толщиной 10мм; укладываемые по полкам опорного каркаса.
6. Монолитная ж-б. плита из бетона марки 150 армируется сеткой 58р1-100 440 по ГОСТ 8478-81.

				501-5-54.85-AC			
				Здание совмещенного поста ЭЦ на 20-30стрелок (25-30 стативов) и связи (МУП). Стены из кирпича			
И.контр.	Цыганова	Светл	Я.и.Ф	И.контр.	Светл	Я.и.Ф	И.контр.
Нач. отд.	Кочетков	Кочетков	Кочетков	Нач. отд.	Кочетков	Кочетков	Кочетков
Гл.констр.	Виноградов	Виноградов	Виноградов	Гл.констр.	Виноградов	Виноградов	Виноградов
Гл.констр.	Зоречнев	Зоречнев	Зоречнев	Гл.констр.	Зоречнев	Зоречнев	Зоречнев
Гл.разр.	Казаков	Казаков	Казаков	Гл.разр.	Казаков	Казаков	Казаков
Р.и.к.г.	Глебова	Глебова	Глебова	Р.и.к.г.	Глебова	Глебова	Глебова
Разр.	Щелкова	Щелкова	Щелкова	Разр.	Щелкова	Щелкова	Щелкова
Привязан				стадия Лист Листов			
Инв. №				Р 15			
				План каналов (20 стрелок)			
				МПС Гипотранссылнальвязь г. Ленинград			

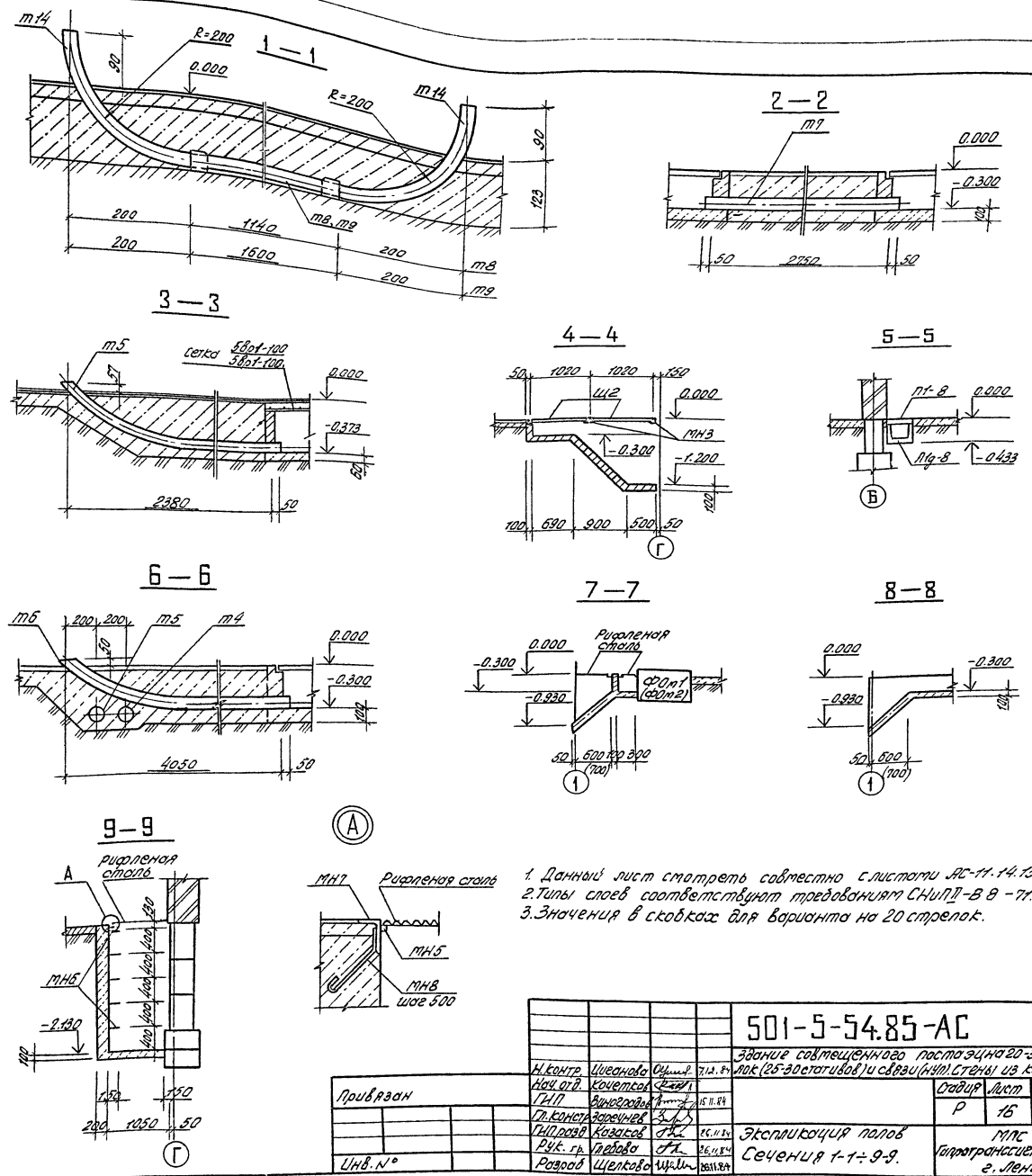
Копировала 12/84

Формат А2

Альбом 1
 Типовой проект СЗ-66-84
 Инв. № погв. 1
 Подпись и дата Взам. Инв. №

Экспликация полов.

Видом 1	Наименование или номер помещения по проекту	Тип пола по проекту	Схема пола	Элементы пола и их толщина	Площадь пола м ²
Типовой проект СЗ-66-8/1	содельная подполье	1		Покрывтие-бетон м100 (П-8) - 120мм Основание-уплотненный грунт с втрамбованным слоем щебня крупностью 40-60мм	23.0
	вентиляторное помещение для установки котлов, татуры и осед тие	2		Покрывтие-бетон м100 (П-8) - 25мм Подстилающий слой-бетон м100 - 100мм Основание-уплотненный грунт с втрамбованным слоем щебня крупностью 40-60мм	37.3
	Аппаратная релейная, киридор, комната техники, связевая АТС	3		Покрывтие-линолеум поливинилхлоридный на тесневой основе ГОСТ 7831-77 (П-71) - 2мм Простилка-холодная мастика на водостойких везущих - 1мм Стяжка из легкого бетона (С-3) - 120мм (м150) (С-3) Подстилающий слой-бетон м100 - 100мм Основание-уплотненный грунт с втрамбованным слоем щебня крупностью 40-60мм	126.7
	Релейная	4		Покрывтие-линолеум поливинилхлоридный на тесневой основе ГОСТ 7831-77 (П-71) - 2мм Простилка-холодная мастика на водостойких везущих - 1мм Стяжка из легкого бетона (С-3) - 120мм (м150) (С-3) Гидроизоляция-кратковременный бетон м100 - 50мм Основание-плита перекрытия	23.2
	вентиляторное татуры у оси 6	5		Покрывтие-мозаичнобетонная (П-1) - 25мм Стяжка из цементно-песчаного раствора М200 (С-2) - 40мм Подстилающий слой-бетон м100 - 100мм Основание-уплотненный грунт с втрамбованным слоем щебня крупностью 40-60мм	16.1
	кладовая приборочная инвентарь резерв на электростанция, сонувел	6		Покрывтие-кратковременные плитки ГОСТ 6787-80 (П-43) - 10мм Простилка и заполнение швов-цементно-песчаный раствор м100 Подстилающий слой-бетон м100 - 100мм Основание-уплотненный грунт с втрамбованным слоем щебня крупностью 40-60мм	15.6
	электростанция, аккумуляторы тарная, шлюз аккумуляторы тарной.	7		Покрывтие-керамические клистиропорные плитки ГОСТ 361-79 (П-56) - 10мм Простилка и заполнение швов-раствор на жидкой стекле с уплотняющей добавкой - 25мм Водоотка-битумная мастика с присыпкой из песка крупностью 0.25мм Гидроизоляция-2 слоя изол или гевроизол на простилке из битумной мастике (С-1а) Подстилающий слой-бетон м100 - 100мм Основание-уплотненный грунт с втрамбованным слоем щебня крупностью 40-60 мм.	25.9

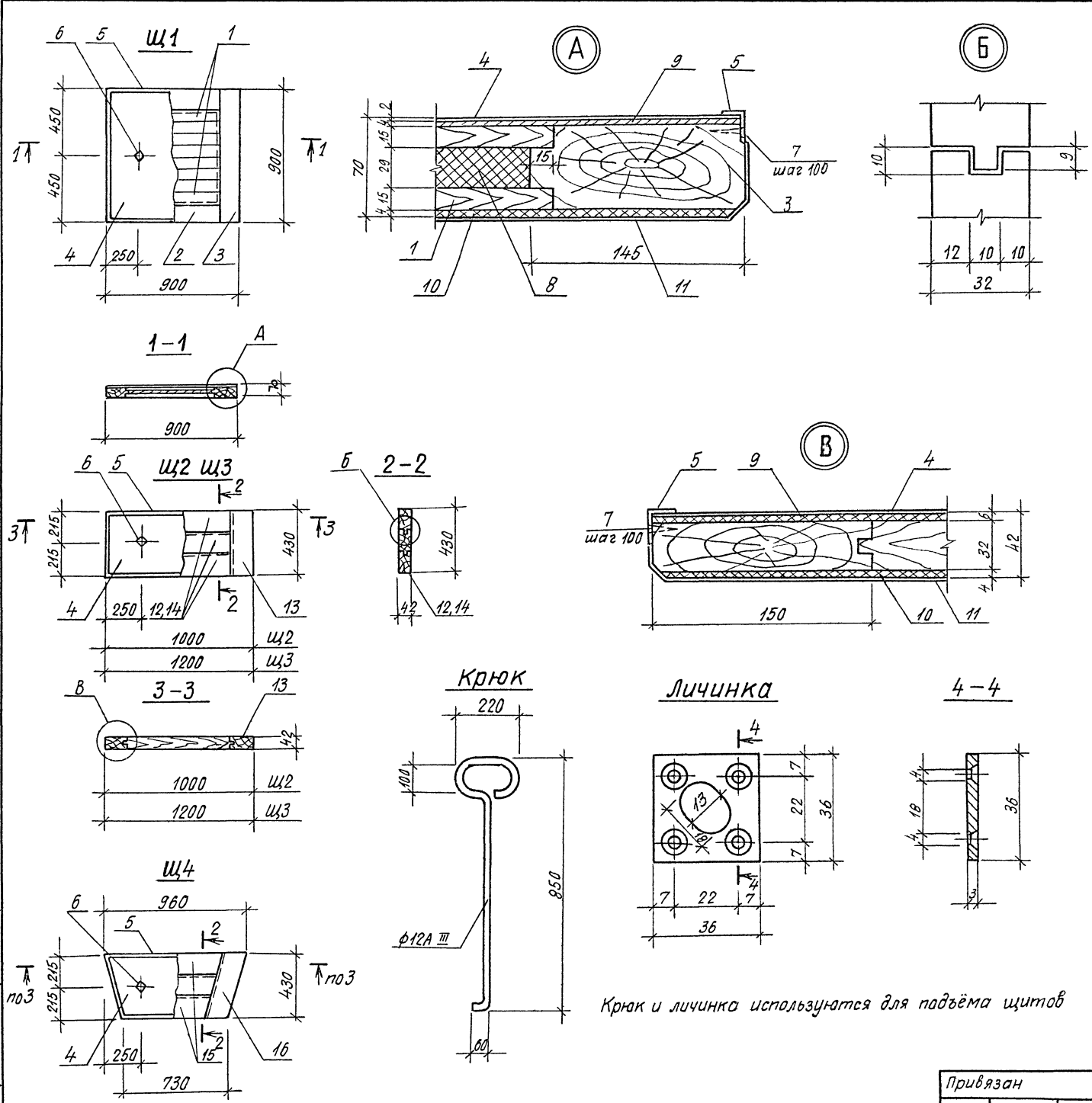


1. Данный лист смотреть совместно с листами АС-11.14.15
 2. Типы слоев соответствуют традиционному СНиП-В 9 - 71.
 3. Значения в скобках для варианта на 20 стрелок.

501-5-54.85-АС			
Здание совещенного пастаэчно 20-эостре-лак (25-эостепов) и сдвиз (МН) Стены из кирпича.			
Н.контр.	Шевцова	О.И.	21.11.81
Нач. отд.	Кочетков	С.И.	15.11.81
П.И.П.	Виноградов	В.И.	15.11.81
П.контр.	Андреев	С.И.	15.11.81
Гидростр.	Кавалева	С.И.	15.11.81
Руч. пр. Лаврова	С.И.	26.11.81	
Разработ.	Щелкова	И.И.	26.11.81
Привязан			
И.И.В. №			
Лист	Р	16	
Экспликация полов	МПС		
Сечения 1-1-9-9.	Институт имени Лаврова		

Альбом 1

Типовой проект С-3-66-84



Спецификация элементов щитов Щ1÷Щ4

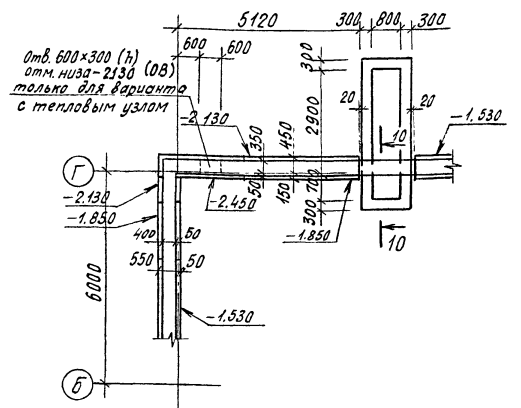
Формат зона	Поз.	Обозначение	Наименование	Кол.	Примечан.
			Щит Щ1		
	1	ГОСТ 8486-66*, ГОСТ 24454-80Е	настил пола 15x80x640	16	
	2	ГОСТ 8486-66*, ГОСТ 24454-80Е	доска 59x45x640	2	
	3	ГОСТ 8486-66*, ГОСТ 24454-80Е	доска 59x145x900	2	
	4	ГОСТ 7251-77	линолеум δ=2, м ²	0,8	
	5	ГОСТ 8617-81, ГОСТ 13738-80	алюминевый L20x15x15x1,5 мм	3,6	
	6	Данный лист	личинка 36x36x3	2	
	7	ГОСТ 1145-80*	шуруп φ3, l=22	32	
	8	ГОСТ 4640-76	минеральная вата δ=29 м ²	0,4	
	9	ГОСТ 4598-74*	древесно-волокнистая плита 900x900x4, м ²	0,8	
	10	ГОСТ 2850-80	асбестовый картон, м ²	0,8	
	11	ГОСТ 7118-78	кровельная оцинкованная сталь δ=1 мм, м ²	1,0	
			Щит Щ2		
	12	ГОСТ 8486-66*, ГОСТ 24454-80Е	настил пола 32x150x720	3	
	13	ГОСТ 8486-66*, ГОСТ 24454-80Е	доска 32x150x430	2	
	4	ГОСТ 7251-77	линолеум δ=2, м ²	0,4	
	5	ГОСТ 8617-81, ГОСТ 13738-80	алюминевый L20x15x1,5x1,5 мм	2,9	
	6	данный лист	личинка 36x36x3	2	
	7	ГОСТ 1145-80*	шуруп φ3 l=22	28	
	9	ГОСТ 4598-74*	древесно-волокнистая плита 430x1000x4, м ²	0,4	
	10	ГОСТ 2850-80	асбестовый картон, м ²	0,4	
	11	ГОСТ 7118-78	кровельная оцинкованная сталь δ=1 мм, м ²	0,5	
			Щит Щ3		
	14	ГОСТ 8486-66*, ГОСТ 24454-80Е	настил пола 32x150x920	3	
	13	ГОСТ 8486-66*, ГОСТ 24454-80Е	доска 32x150x430	2	
	4	ГОСТ 7251-77	линолеум δ=2, м ²	0,5	
	5	ГОСТ 8617-81, ГОСТ 13738-80	алюминевый L20x15x1,5x1,5 мм	3,3	
	6	данный лист	личинка 36x36x3	2	
	7	ГОСТ 1145-80*	шуруп φ3 l=22	34	
	9	ГОСТ 4598-74*	древесно-волокнистая плита 430x1200x4, м ²	0,5	
	10	ГОСТ 2850-80	асбестовый картон, м ²	0,5	
	11	ГОСТ 7118-78	кровельная оцинкованная сталь δ=1 мм, м ²	0,6	
			Щит Щ4		
	15	ГОСТ 8486-66*, ГОСТ 24454-80Е	настил пола 32x150x650	3	
	16	ГОСТ 8486-66*, ГОСТ 24454-80Е	доска 32x150x450	2	
	4	ГОСТ 7251-77	линолеум δ=2, м ²	0,4	
	5	ГОСТ 8617-81, ГОСТ 13738-80	алюминевый L20x15x1,5x1,5 мм	2,2	
	6	данный лист	личинка 36x36x3	2	
	7	ГОСТ 1145-80*	шуруп φ3 l=22	24	
	9	ГОСТ 4598-74*	древесно-волокнистая плита 430x960x4, м ²	0,4	
	10	ГОСТ 2850-80	асбестовый картон, м ²	0,4	
	11	ГОСТ 7118-78	кровельная оцинкованная сталь δ=1 мм, м ²	0,4	

Крюк и личинка используются для подъема щитов

Привязан		501-5-54.85-AC	
Здание совмещенного поста ЭЦ на 20-30 стрелок (25-30 статов) и связи (НЧП). Стены из кирпича			
И.контр.	Циганова	Уч.пр.	7.м.84
Нач. авт.	Кочетков	Рис.	
ГИП	Виноградов	Инж.	15.11.84
Л.контр.	Заречнев	Инж.	
ГИП разд.	Козаков	Инж.	
Рук. гр.	Глебова	Инж.	14.12.84
Разраб.	Шелкова	Инж.	11.11.84
И.контр.		Статус	
		Лист	17
И.контр.		МПС	
И.контр.		Гиротранссылсвязь	
И.контр.		г. Ленинград	

Альбом 1
Туполовой проект СЗ-66-84

Вариант с люфт-клозетом



Вариант с тепловым узлом

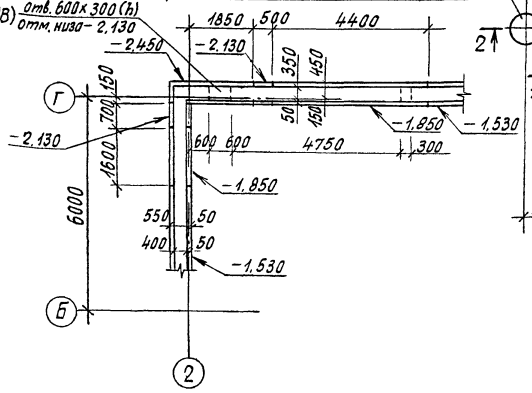
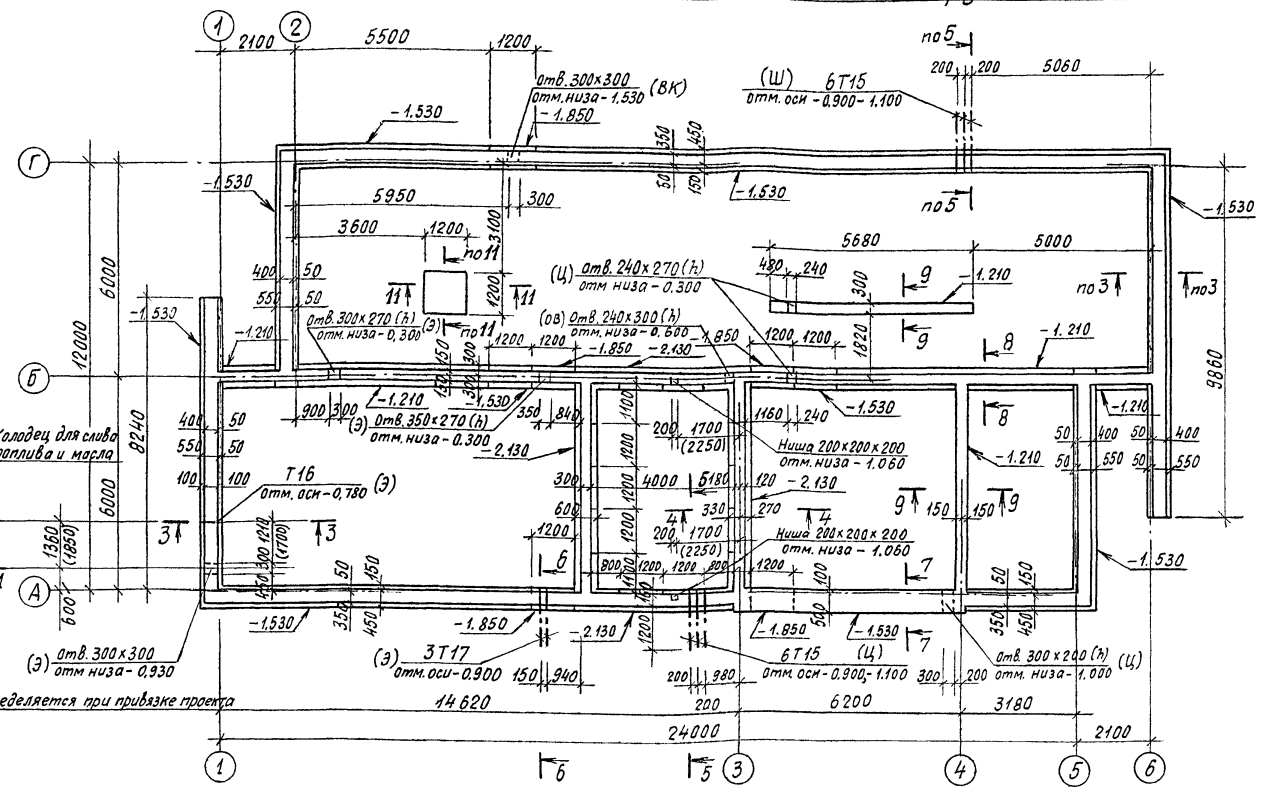


Схема расположения элементов фундаментов



Нормативные нагрузки на обрезах фундаментов

Схема нагрузки	Температура наружного воздуха	Нагрузка	Единица измерения	А		Б		1, 2, 3, 4		5, 6	
				% 1-3 и 4-5	% 2-6	% 3-4	% 1-6	% 3-4	% 3-4		
↓ N	-20°C	N	Т/м	4,64		6,16	5,78	2,33	3,41	2,33	
	-30°C			5,49				4,26			
	-40°C			6,34				5,10			

1. Фундаменты запроектированы для сухих, непучинистых, нераскислых грунтов со следующими нормативными характеристиками: $\gamma_n = 0,49 \text{ рад}$; $S_n = 2 \text{ кПа}$; $E = 14,7 \text{ МПа}$; $\gamma = 1,9 \text{ т/м}^3$; $K_r = 1$.
2. Горизонтальная гидроизоляция стен выполнена на отметке -0,030 из двух слоёв гидроизала на битумной мастике.
3. Фундаментные плиты и блоки укладывают на песчаную подготовку толщиной 100 мм.
4. Поверхности фундаментов, соприкасающиеся с грунтом, покрыть горячим битумом за два раза.

5. Отверстия в фундаментных стенах после монтажа труб заделать бетоном М100.
6. Блоки стен подвалов укладываются на растворе М100.
7. Спецификацию элементов фундаментов и сечения 1-1 ÷ 11-11 см. на листе АС-19.
8. Фундаменты разработаны для варианта наружных стен толщиной 510 мм при $t = -30^\circ\text{C}$.
9. Значения в скобках для варианта на 20 стрелок.

Привязан		Инв. №		Схема расположения элементов фундаментов		МПС Гипротрансгидропроект г. Ленинград	
И.контр. Шиганова	С.Шиганова	Инж. А.В. Кочетков	Инж. В.А. Заречнев	Инж. Г.И. Шипалова	Инж. А.В. Кочетков	Инж. В.А. Заречнев	Инж. Г.И. Шипалова
Инж. А.В. Кочетков	Инж. В.А. Заречнев	Инж. Г.И. Шипалова	Инж. А.В. Кочетков	Инж. В.А. Заречнев	Инж. Г.И. Шипалова	Инж. А.В. Кочетков	Инж. В.А. Заречнев

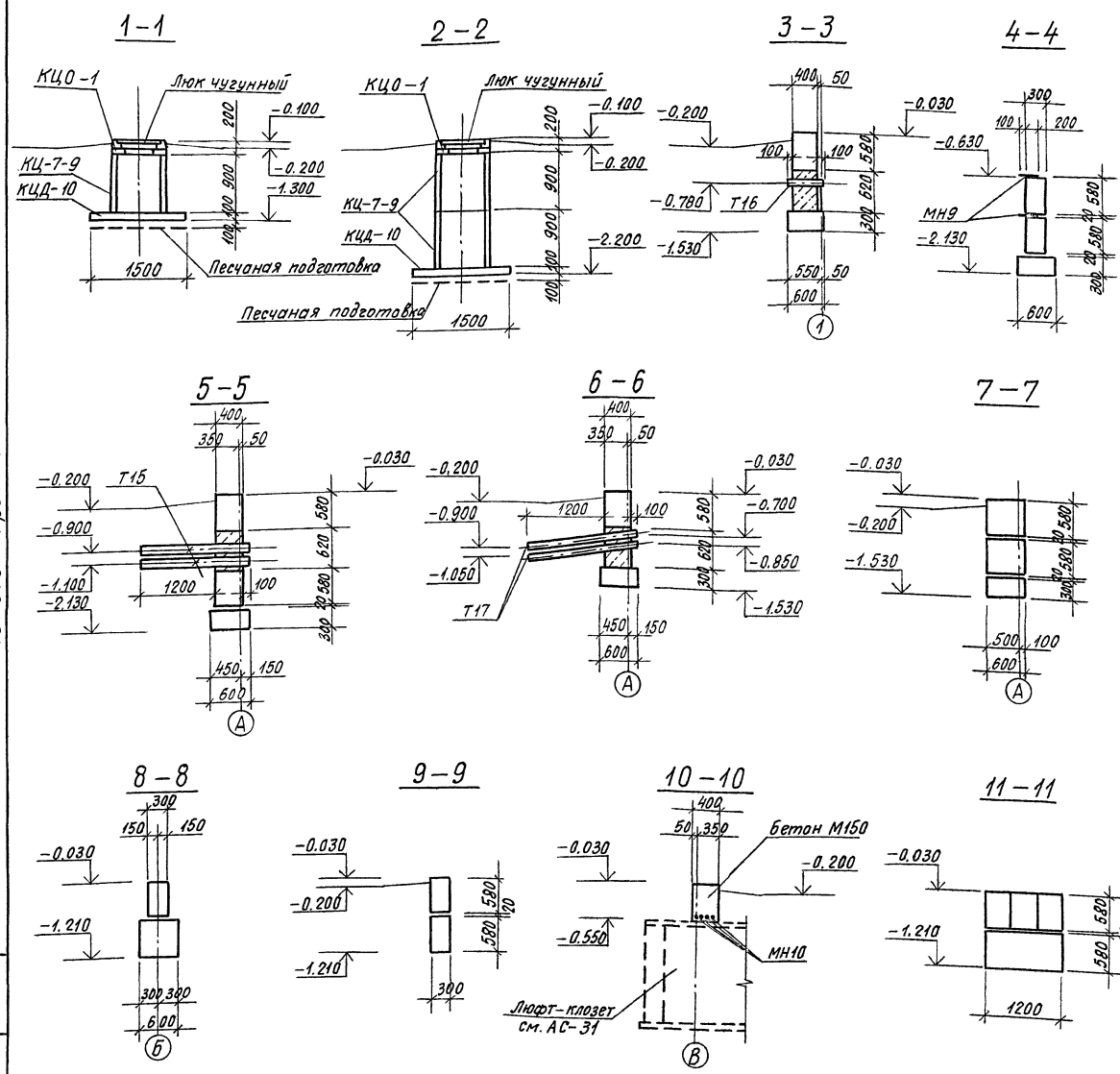
SD1-5-54.85-AC

Здание совмещенного поста ЭЦ на 10-30 стрелок (25-30 станинов) и связи (НУП). Стены из кирпича

Лист 18

Альбом 1

Титульный проект СЗ-66-84



Спецификация к схемам расположения элементов фундаментов

Марка или поз.ц.	Обозначение	Наименование	Кол. на вариантах основной массы	Масса ед., кг	Примечание
Блоки бетонные					
ФБ-1	ГОСТ 13579-78	ФБС 24.3.6-Т	25	25	970
ФБ-2	ГОСТ 13579-78	ФБС 24.4.6-Т	48/47	45/44	1300
ФБ-3	ГОСТ 13579-78	ФБС 24.6.6-Т	9/8	9/8	1960
ФБ-4	ГОСТ 13579-78	ФБС 12.4.6-Т	14/8	13/7	640
ФБ-5	ГОСТ 13579-78	ФБС 9.3.6-Т	21	21	350
ФБ-6	ГОСТ 13579-78	ФБС 9.4.6-Т	23	26	470
ФБ-7	ГОСТ 13579-78	ФБС 9.6.6-Т	12	12	700
Плиты железобетонные					
ФЛ-1	Серия 1.112-5, выпуск 4	ФЛ б. 24-4	35/34	34/33	1040
ФЛ-2	Серия 1.112-5, выпуск 4	ФЛ б. 12-4	15/14	15/14	515
КЦД-10	Серия 3.900-3, выпуск 7	Плита днища КЦД-10	2	2	440
КЦ-7-9	Серия 3.900-3, выпуск 7	Кольцо стеновое КЦ-7-9	3	3	380
КЦО-1	Серия 3.900-3, выпуск 7	Кольцо опорное КЦО-1	2	2	50
ГОСТ 3634-79					
Лук чугунный					
Трубы асбестоцементные					
Т15	ГОСТ 1839-80	φ150, ℓ=1700	12	12	15.9
Т16	ГОСТ 1839-80	φ100, ℓ=600	1	1	3.6
Т17	ГОСТ 1839-80	φ100, ℓ=1700	3	3	10.4
Изделия закладные					
МН9	Лист АС-32	МН9	28	28	0.3
МН10	то же	МН10	-	4	0.9
Материалы					
бетон по месту М100, м ³			4.9	5.2	
бетон М150, м ³			-	0.5	

- Общие примечания см. на листе АС-18.
- Значения в числителе даны для варианта с котельной; в знаменателе - для варианта с тепловым узлом.

Привязан		501-5-54.85-АС	
		Здание совмещенного поста ЭЦ на 20-30 стрелок (25-30 статов) и связи (нчл). Стены из кирпича	
Инь №		Н. контр. Циганова	Стат. лист Листов
		Нач. отд. Качетков	Р 19
		ГИП Виноградов	МПС
		Г. конст. Заречнев	г. Ленинград
		ГИП Влад. Казаков	
		Рук. Глебова	
		Резерв. Шикалова	

Альбом 1

Титульный проект СЗ-66-84

Вариант с люфт-клозетом

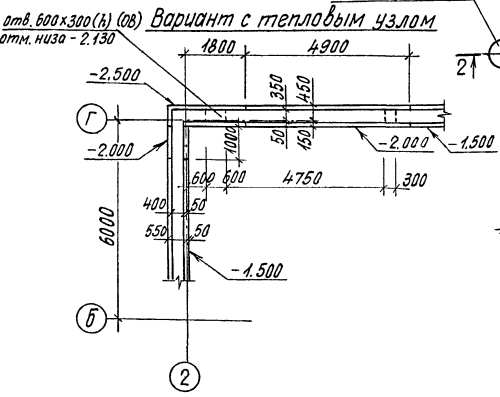
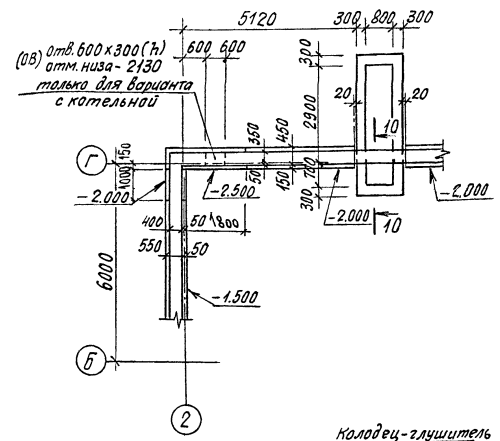
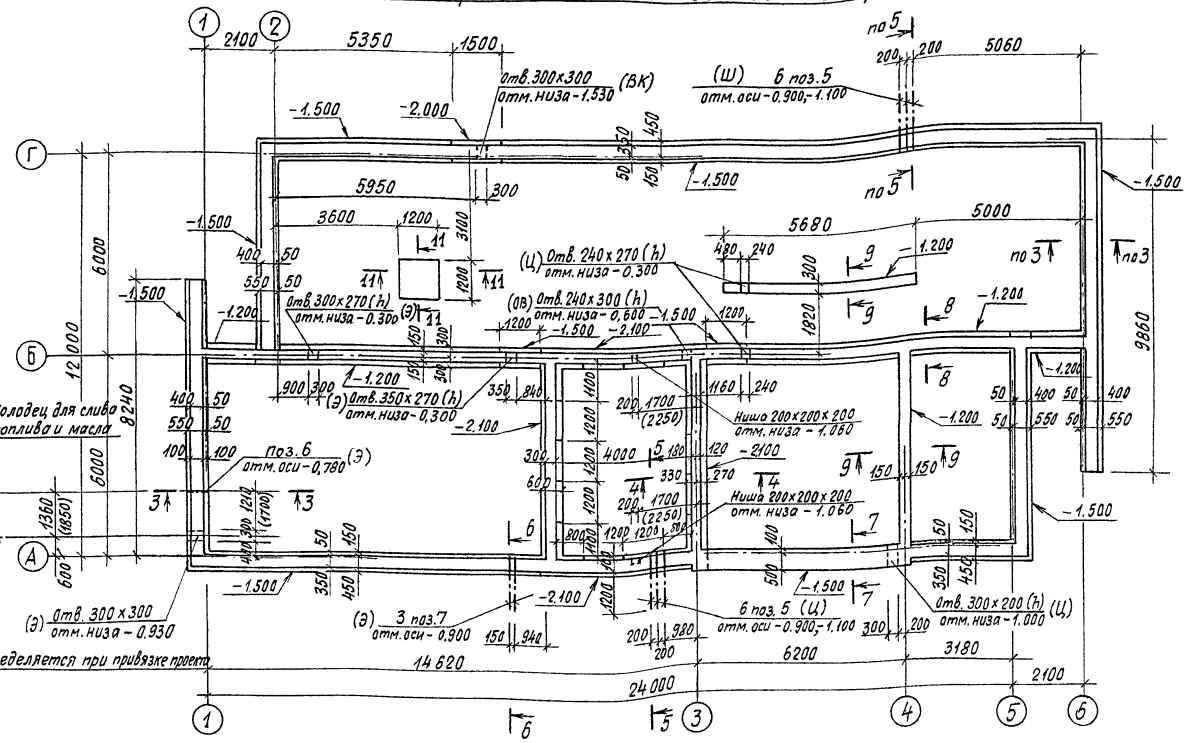


Схема расположения элементов фундаментов



Нормативные нагрузки на обрезах фундамента

Схема нагрузки	Температура нагрузки из воздуха	Нагрузка	Единица измерения	А		Б		1, 2, 5, 6'		3, 4	
				М ₀ 1-3	М ₀ 3-4	М ₀ 1+6	М ₀ 3-4	М ₀ А-В	М ₀ А-В		
N	-20°C	N	Т/м	4,64	6,16	5,78	2,33	3,41		2,33	
	-30°C			5,49	6,16	5,78	2,33	4,26		2,33	
	-40°C			6,34	6,16	5,78	2,33	5,10		2,33	

1. Фундаменты запроектированы для сухих, непучинистых, непросядающих грунтов со следующими нормативными характеристиками $\gamma_n = 0,49 \text{ рад}$; $C_n = 2 \text{ кПа}$; $E = 14,7 \text{ МПа}$; $\gamma = 1,8 \text{ Т/м}^3$; $K_p = 1$.
2. Горизонтальная гидроизоляция стен выполнена на отметке -0,030 из двух слоёв гидрозола на битумной мастике.
3. Бутобетонные фундаменты выполняются из бутового камня М100 на бетоне М75.
4. Отверстия в фундаментных стенах после монтажа труб заделать бетоном М100.

5. Спецификацию элементов фундаментов и сечения 1-1 ÷ 11-11 см. на листе АС-21.
6. Фундаменты разработаны для варианта наружных стен толщиной 510 мм при $t = -30^\circ\text{C}$.
7. Значения в скобках для варианта на 20 стрелок.

501-5-54.85-АС

Здание совмещенного поста ЭЦ на 20-30 стрелок (25-30 стативов) и связи (НУП). Стены из кирпича

Привязан

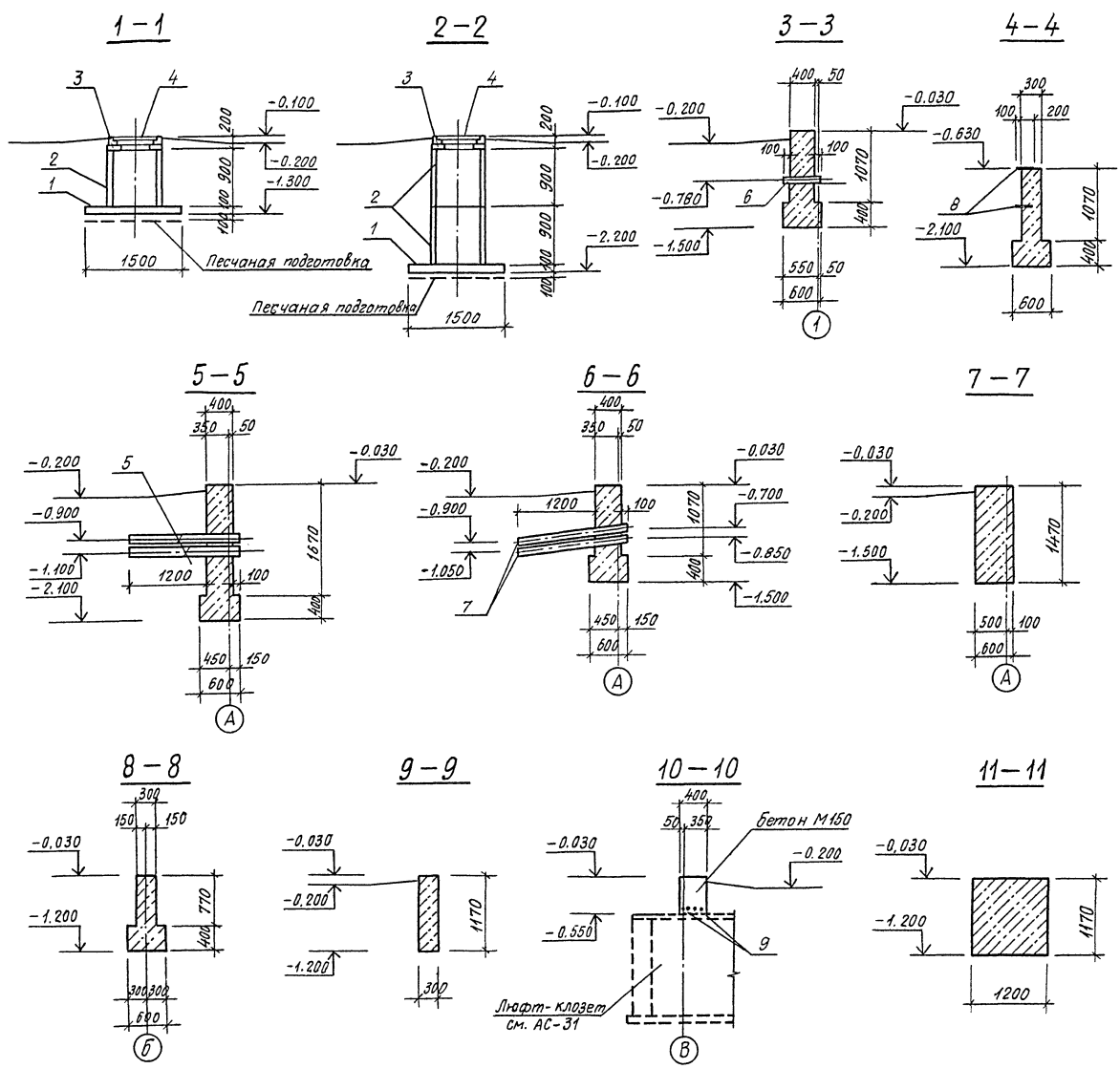
И.конт.	Цыганова	Инж.	7.12.84
Нач. отд.	Кочетков	Инж.	5.11.84
Г.И.П.	Дингарова	Инж.	5.11.84
П.конт.	Заречнев	Инж.	5.11.84
П.п.разр.	Лазаров	Инж.	5.11.84
Рук. п. проекта	Глебова	Инж.	11.11.84
Разр.	Шкалева	Инж.	11.11.84

Схема расположения элементов фундаментов (вариант из бутобетона)

МПС
Гипротрансэнерговязь
г. Ленинград

Альбом 1

Типовой проект СЗ-66-84



Спецификация элементов фундаментов из бутобетона

Фундамент	Зона	Поз.	Обозначение	Наименование	Кол. на объекте	Единица измерения	Примечание
		1	З. 900-3, выпуск 7	Плита днища КЦД-10	2	2	440 кг
		2	то же	Кольцо стеновое КЦ-7-9	3	3	380 кг
		3	"	Кольцо опорное КЦО-1	2	2	50 кг
		4	ГОСТ 3634-79	Люк чугунный	2	2	
				Трубы асбестоцементные			
		5	ГОСТ 1839-80	φ 150, ℓ = 1700	12	12	15,9 кг
		6	ГОСТ 1839-80	φ 100, ℓ = 600	1	1	3,6 кг
		7	ГОСТ 1839-80	φ 100, ℓ = 1700	3	3	10,4 кг
				Изделия закладные			
		8	Лист АС-32	МН9	28	28	0,3 кг
		9	то же	МН10	-	4	0,9 кг
				Материалы			
			Данный лист	бутобетон М100, м ³	85	84	0,2
				бетон М150, м ³	-	0,5	
				бетон М100, м ³	0,3	0,3	

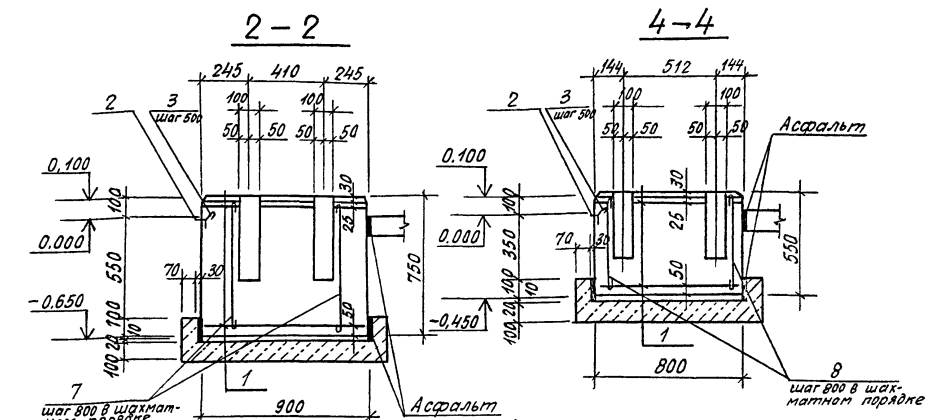
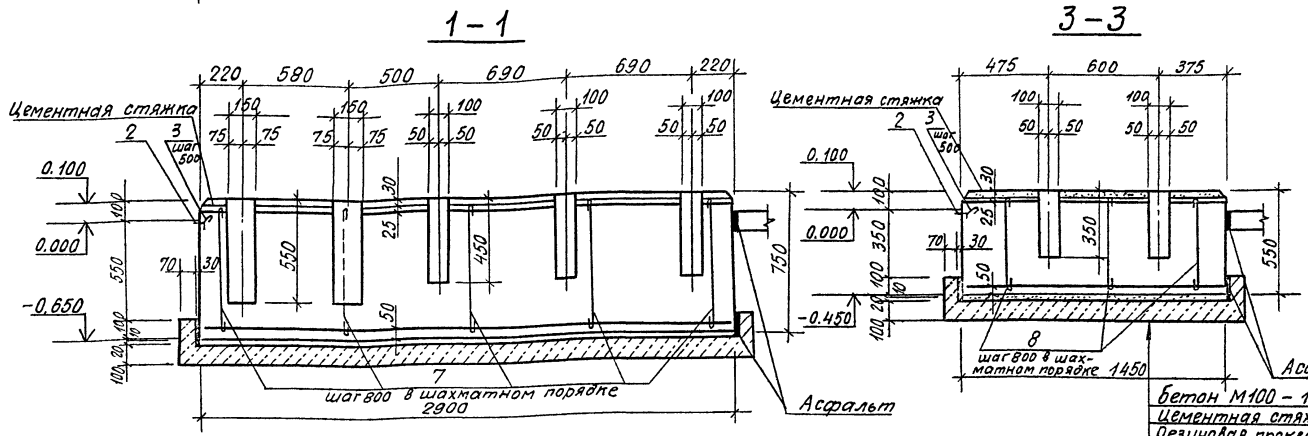
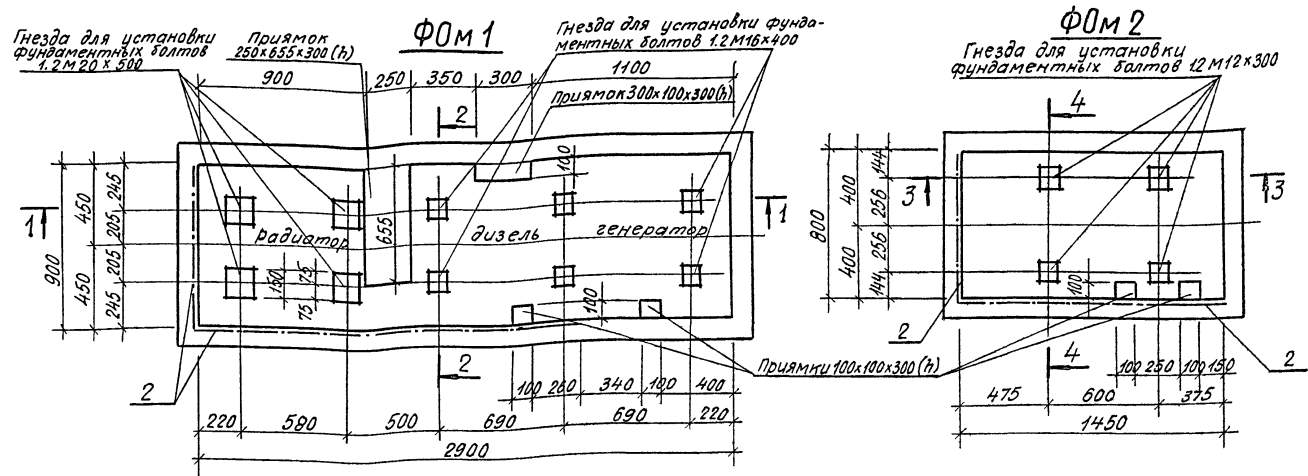
1. Общие примечания см. на листе АС-20.
2. Значения в числителе даны для варианта с котельной, в знаменателе - для варианта с тепловым узлом.

Шиб. № 500/2, Подпись и дата (виза) инж. №

				501-5-54.85-АС		
				Здание совмещенного поста ЭЦ на 20-30 стрелок (25-30 статов) и связи (НУЛ). Стены из кирпича.		
Привязан		И.контр.	Шевякова	В.Ф.М.	7.12.84	
		Нач. отд.	Лавренко	В.И.М.	8.11.84	
		ГИП	Винogradov	В.И.М.	8.11.84	
		гл. инженер	Заречный	В.И.М.	8.11.84	
		ГИП разраб.	Лавренко	В.И.М.	8.11.84	
		Рук. гр.	Глебова	В.И.М.	8.11.84	
		Разраб.	Шикалова	В.И.М.	8.11.84	
				Стадия	Лист	Листов
				Р	21	
				Сечения фундаментов (вариант из бутобетона)		МПС Гипротрансгидроинформация г. Ленинград

Альбом 1

Типовой проект СЗ - 66 - 84



1. Фундамент Ф0М1 разработан под дизель-генератор ДГА 24м, Ф0М2 - под дизель-генератор ДЗ16А3.
2. Бетонирование производится беспрерывно горизонтальными слоями по 30-35 см с вибрированием или трамбованием.
3. До монтажа оборудования выгладить цементную стяжку $\delta=30$ мм.
4. Установка фундаментных болтов производится по СН 471-75.
5. Шпильки фундаментных болтов изготавливаются из стали марки В ст 3к2 по ГОСТ 380-71*.
6. Заливку болтов производят бетоном М200 на мелкозернистом заполнителе.
7. Позиции 7,8 устанавливаются для фиксации сеток.

Спецификация монолитных фундаментов

Формат	Зона	Поз.	Обозначение	Наименование	Кол. на испол.		Примечание	
					Ф0М1	Ф0М2		
Сборочные единицы								
Сетки сварные								
1			ГОСТ 8478-81	5Вр1-100, м ² 5Вр1-100	5,2	2,3		
Изделия закладные								
2			Лист АС-32	МН7	пм	3,4	2,15	
3			то же	МН8		7	5	0,1 кг
4			ГОСТ 24379.1-80	болт 1,2М20х500		4	—	1,57 кг
5			ГОСТ 24379.1-80	болт 1,2М16х400		6	—	0,82 кг
6			ГОСТ 24379.1-80	болт 1,2М12х300		—	4	0,35 кг
7			Данный лист	ВА ГОСТ 2590-71*, $\delta=150$		9		0,3 кг
8			то же	ВА ГОСТ 2590-71*, $\delta=550$		5		0,22 кг
Материалы								
				бетон М200, м ³	0,08	0,01		
				бетон М150, м ³	1,82	0,62		

Ведомость расхода стали на элемент, кг

Марка элемента	Изделия закладные												Общий расход						
	Изделия арматурные		Арматура класса А I						Прокат марки В ст 3к2										
	Всего	ГОСТ 8762-78	ГОСТ 2590-71*				ГОСТ 8510-72		ГОСТ 5915-70*		ГОСТ 11371-78			Всего					
			8	12	16	20	Итого	1,56х3,36х4	Итого	М12	М16	М20			Итого				
Ф0М1	16,9	18,9	3,4	—	4,9	6,3	14,6	9,5	9,5	—	0,4	0,5	0,9	—	0,07	0,07	0,14	25,1	42,0
Ф0М2	7,5	7,5	1,6	1,4	—	—	3,0	6,0	6,0	0,1	—	—	0,1	0,03	—	—	0,03	9,1	16,6

501-5-54.85-АС

Здание совмещенного паста ЭЦ на 20-30 стрелок (25-30 статов) и связи (НУП). Стены из кирпича

Привязан: Н.контр. Цыганов, Нач.отд. Качетов, ГИП. Винogradov, Д.контр. Заренев, ГИП разд. Казанов, Рук. гр. Левова, Разраб. Левина

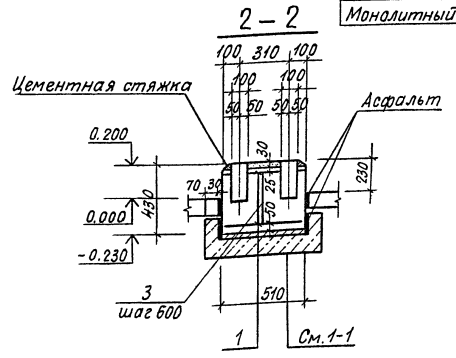
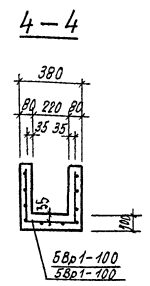
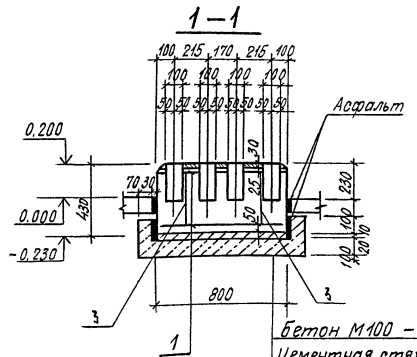
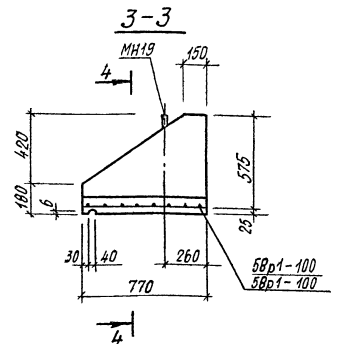
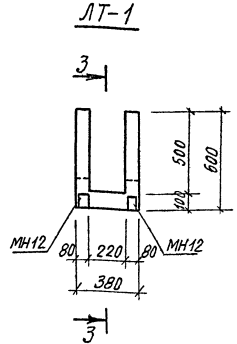
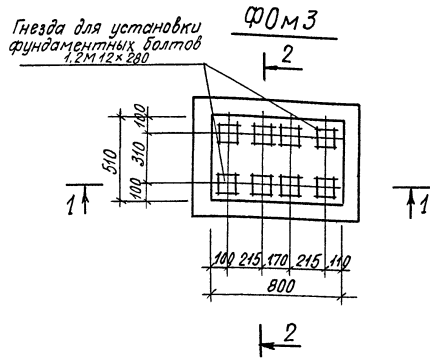
Стадия: Лист 22

Фундаменты Ф0М1 и Ф0М2

МПС Гипротрансгидроинж. г. Ленинград

Альбом 1

Типовой проект СЗ-66-84



1. Фундамент Ф0М3 разработан под пожарные насосы К 8/18.
2. бетонирование производить непрерывно горизонтальными слоями по 20-25см с вибрированием или трамбованием.
3. До монтажа оборудования выполнить цементную стяжку $h=30$ мм.
4. Установку фундаментных болтов производить по СН 471-75.
5. Шпильки фундаментных болтов изготовить из стали марки ВСтЗпсб или ВСтЗспб по ГОСТ 380-71*.
6. Заливку болтов производить бетоном М200 на мелкозернистом заполнителе.
7. Позиция 3 устанавливается для фиксации сеток.

Спецификация монолитных фундаментов

Формат	Зона	Поз.	Обозначение	Наименование	Кол.	Примечание
				Сборочные единицы		
				Сетки сварные		
1			ГОСТ 8478-81	сетка сварная $\frac{58p1-100}{58p1-100} \text{ м}^2$	0,74	
				Изделия закладные		
2			ГОСТ 24379.1-80	болт 1.2 М12×280	8	0.35кг
3			Данный лист	ВАИГОСТ 2590-71*, В-430	2	0.17кг
				Материалы		
				бетон М150, м ³	0,16	
				бетон М 200, м ³	0,02	

Спецификация элементов ЛТ-1

Марка, поз.	Обозначение	Наименование	Кол.	Масса, ед. кг	Примечание
	ГОСТ 8478-81	сетка сварная $\frac{58p1-100}{58p1-100} \text{ м}^2$	0,78	2,88	
МН 12	Лист АС-32	Изделие закладное	2	0,5	
МН 19	Лист АС-32	Изделие закладное	2	0,3	
		Материаль			
		бетон М 200, м ³	0,07		

Ведомость расхода стали на элемент, кг

Марка элемента	Изделия арматурные		Изделия закладные								Общий расход		
	Вр1	всего	Арматура класса А1				Прокат марки ВСт3 кп 2						
			ГОСТ 8727-80	ГОСТ 2590-71*	ГОСТ 8510-72	ГОСТ 5915-70	ГОСТ 1971-78	всего					
Ф0М3	2.1	2.1	2.1	0.34	2.8	3.1		0.25	0.25	0.05	0.05	3.4	5.5
ЛТ-1	2.3	2.3	2.3	0.6		0.6	1.0	1.0				1.6	3.9

501-5-54.85-АС

Здание совмещенного поста ЗЦ на 20-30стрелок (25-30стативов) и связи (МЧП). Стены из кирпича

Н.контр.	Циганова	05.12.84
Нач.отд.	Качетко	15.11.84
Г.И.П.	Виноградов	15.11.84
Г.контр.	Заречнев	15.11.84
Г.И.П.разв.	Казанав	19.11.84
Рук.п.	Слебова	2.11.84

Привязан

Фундамент Ф0М3
Лоток ЛТ-1

Сталь Лист
Р 23

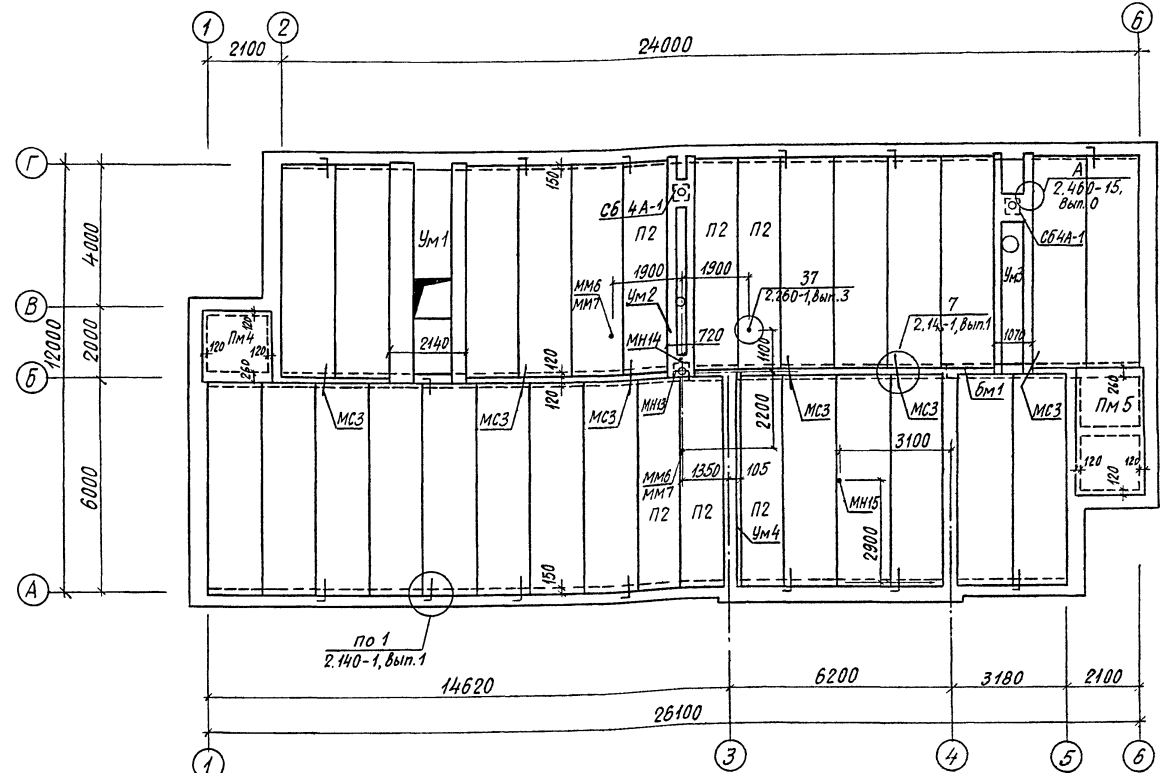
МПС
Гипротрансэнергоавт
г. Ленинград

Шиб. № пог. Подпись и дата влад. инв. №

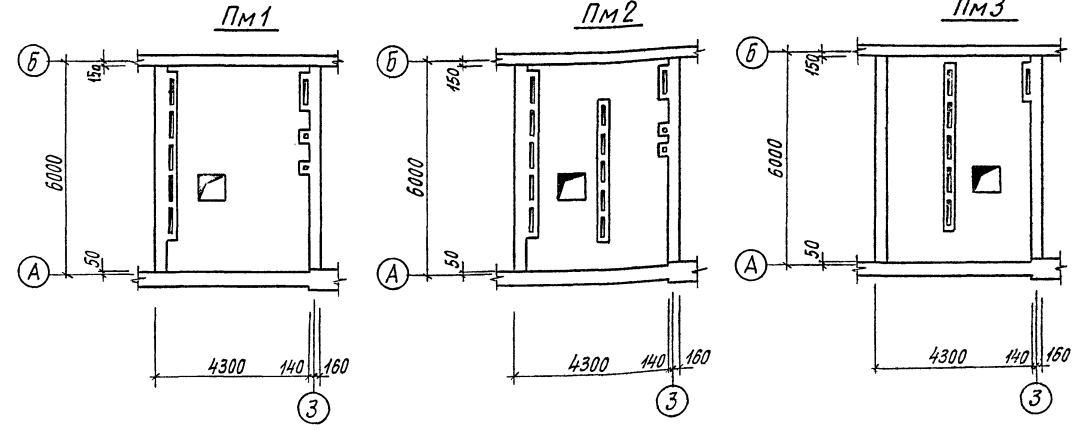
Альбом 1

Титуловый проект СЗ-66-84

Схема расположения элементов покрытия



Схемы расположения монолитных перекрытий на отм. - 0.300



Спецификация к схеме расположения элементов покрытия

Марка, поз.	Обозначение	Наименование	Кол.	Масса, ед., кг	Примечание
П1	1.141-1, вып. 59	Панель ПК 60.15-БАПТ	24	2800	
П2	то же	Панель ПК 60.12-БАПТ	6	2100	
СБ4А-1	1.494-24, вып. 1	Стакан СБ4А-1	2	150	
		Участки монолитные			
Ум1	Лист АС-27	Ум1	1		
Ум2	то же	Ум2	1		
Ум3	"	Ум3	1		
Ум4	"	Ум4	1		
		Покрытие монолитные			
Пм1	Лист АС-26	Пм1	1		см. примечание п.10
Пм2	то же	Пм2	1		
Пм3	"	Пм3	1		
Пм4	Лист АС-27	Пм4	1		
Пм5	то же	Пм5	1		
бм1	Лист АС-28	Балка монолитная бм1	1		
		Изделия закладные			
МН13	Лист АС-32	МН13	1	43.9	
МН14	то же	МН14	1	3.8	
МН15	"	МН15	1	0.2	
МН16	"	МН16	4	1.6	
ММ6	2.260-1, вып. 3	ММ6	3	0.92	
ММ7	то же	ММ7	3	2.1	
		Изделия соединительные			
МС1	2.460-15, вып. 0	МС1	8	0.40	
МС2	Лист АС-32	МС2	14	0.70	
МС3	то же	МС3	12	0.40	

- Укладку плит покрытия производить по выравненному слою цементного раствора М50.
- Швы между плитами, а так же швы в местах примыкания плит к стенам, тщательно заделать раствором М100.
- Анкеры после установки покрыть слоем цементного раствора.
- Закладные изделия МН16 заложить при кладке стен.
- Отверстия шириной до 150 мм пробить по месту, не нарушая ребер.
- После монтажа сантехнических устройств оставшиеся отверстия заделывать бетоном М200 по месту.
- Незамаркированные плиты покрытия марки П1.
- Незамаркированные соединительные изделия марки МС2.
- Плиты в осях 1-3 между осями А-Б положить с уширенным швом 15 мм.
- Монолитное перекрытие Пм1 разработано для варианта 30 стрелок, Пм2 - для варианта 30 стрелок с нижним подключением кабеля, Пм3 - для варианта 20 стрелок.
- Данный лист смотри совместно с листами АС-26, 27, 28, 29.

		501-5-5485-АС	
Н.контр.	Циганова	Инж. В.И.Ф.	Здание совмещенного поста ЭЦН на 20-30 стрелок (25-30 стативов) и связи (НУП). Стены из кирпича
Нач.отд.	Кочетков	Инж. В.И.Ф.	
Г.И.П.	Виноградов	Инж. В.И.Ф.	Стадия Лист Листов
Г.И.П.	Заречнев	Инж. В.И.Ф.	Р 24
Г.И.П.	Назиков	Инж. В.И.Ф.	Схемы расположения элементов перекрытия и покрытия
Инв. №	Рязань	Инж. В.И.Ф.	

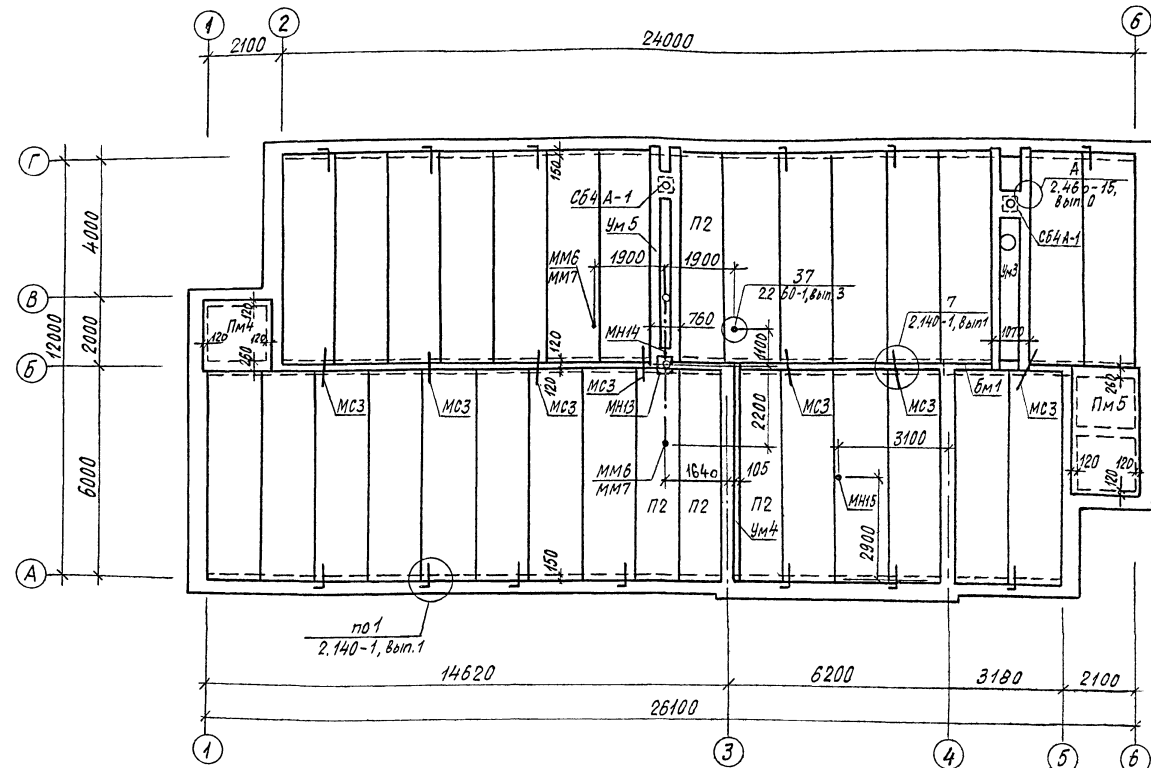
Инв. № по плану, Переделка и дата. Вып. Инв. №

Альбом 1

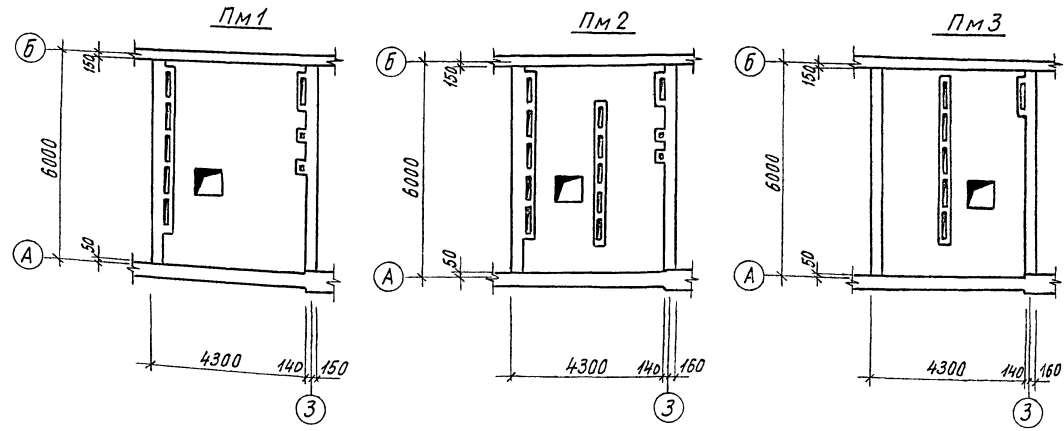
Типовой проект СЗ-66-84

Схема расположения элементов покрытия

Спецификация к схеме расположения элементов покрытия



Схемы расположения монолитных перекрытий на отм. - 0.300



Марка, поз.	Обозначение	Наименование	Кол.	Масса, ед, кг	Примечание
П1	1.141-1, вып. 59	Панель ПК60.15-БАУТ	27	2800	
П2	то же	Панель ПК60.12-БАУТ	4	2100	
СБ4А-1	1.494-24, вып.1	Стакан СБ4А-1	2	150	
		Части монолитные			
Ум3	Лист АС-27	Ум3	1		
Ум4	то же	Ум4	1		
Ум5	"	Ум5	1		
		Покрытия монолитные			
ПМ1	Лист АС-26	ПМ1	1		см. примечание п.10
ПМ2	то же	ПМ2	1		
ПМ3	"	ПМ3	1		
ПМ4	Лист АС-27	ПМ4	1		
ПМ5	то же	ПМ5	1		
бм1	Лист АС-28	Балка монолитная бм1	1		
		Изделия закладные			
МН13	Лист АС-32	МН13	1	43.0	
МН14	то же	МН14	1	3.8	
МН15	"	МН15	1	0.2	
МН16	"	МН16	4	1.6	
ММ6	2.260-1, вып.3	ММ6	3	0.92	
ММ7	то же	ММ7	3	2.1	
		Изделия соединительные			
МС1	2.460-15, вып.0	МС1	9	0.40	
МС2	Лист АС-32	МС2	13	0.70	
МС3	то же	МС3	14	0.40	

- Укладку плит покрытия производить по выравненному слою цементного раствора М50.
- Швы между плитами, а так же швы в местах примыкания плит к стенам, тщательно заделать раствором М100.
- Анкеры после установки покрыть слоем цементного раствора.
- Закладные изделия МН16 заложить при кладке стен.
- Отверстия шириной до 150 мм пробить по месту, не нарушая ребер.
- После монтажа сантехнических устройств оставшиеся отверстия заделать бетоном М200 по месту.
- Незамаркированные плиты покрытия марки П1.
- Незамаркированные соединительные изделия марки МС2.
- Плиты в осях 1-3 между осями А-Б положить с уширенным швом 15мм.
- Монолитное перекрытие ПМ1 разработано для варианта 30 стрелок.
 ПМ2 - для варианта 30 стрелок с нижним подключением кабеля,
 ПМ3 - для варианта 20 стрелок.
- Данный лист смотри совместно с листами АС-26, 27, 28.

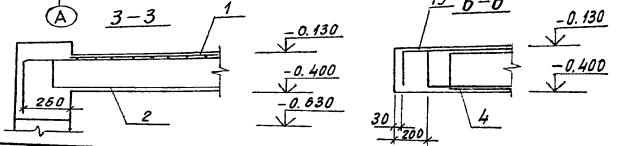
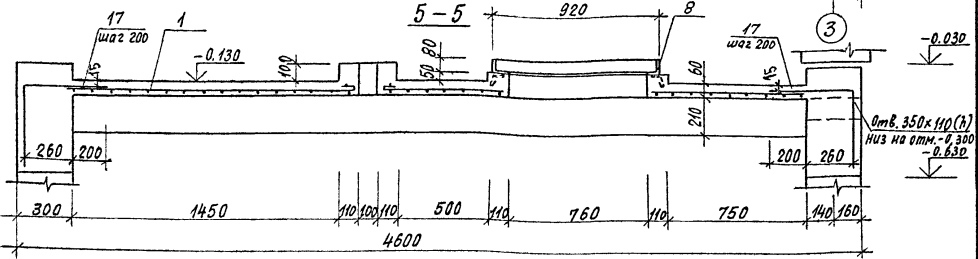
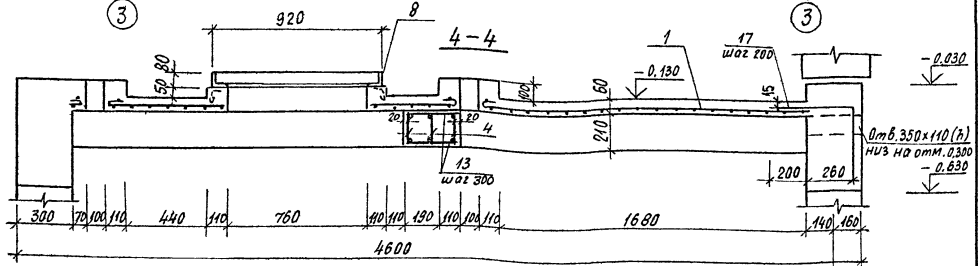
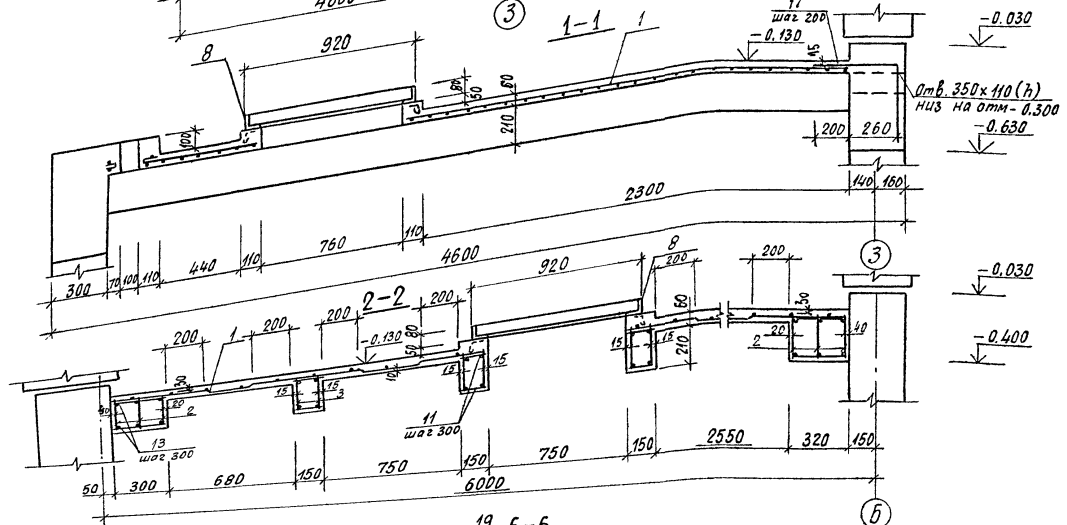
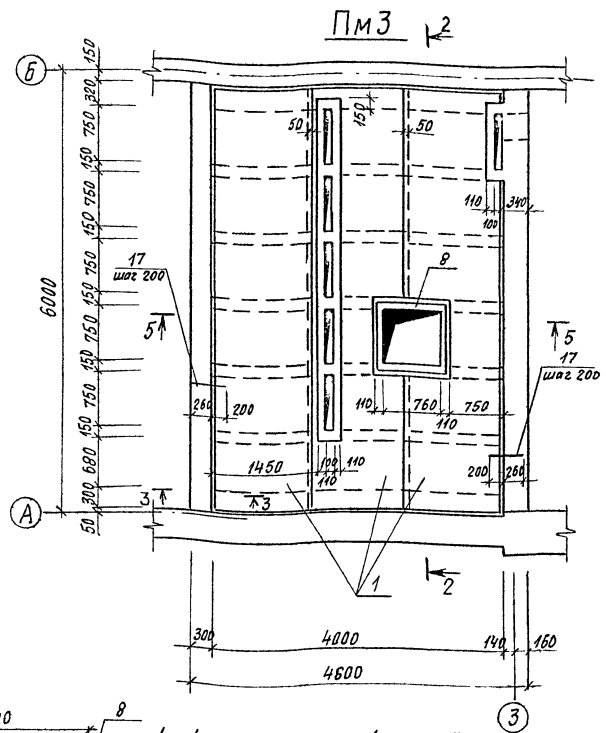
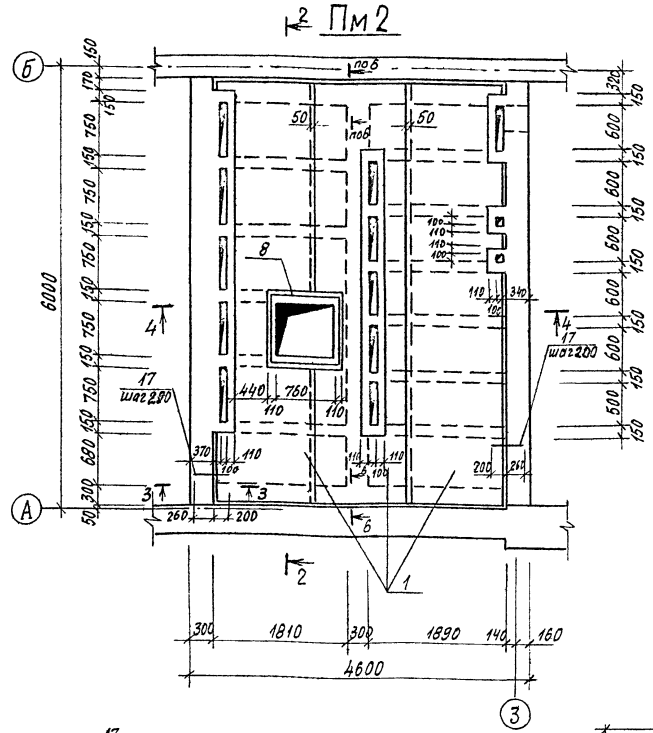
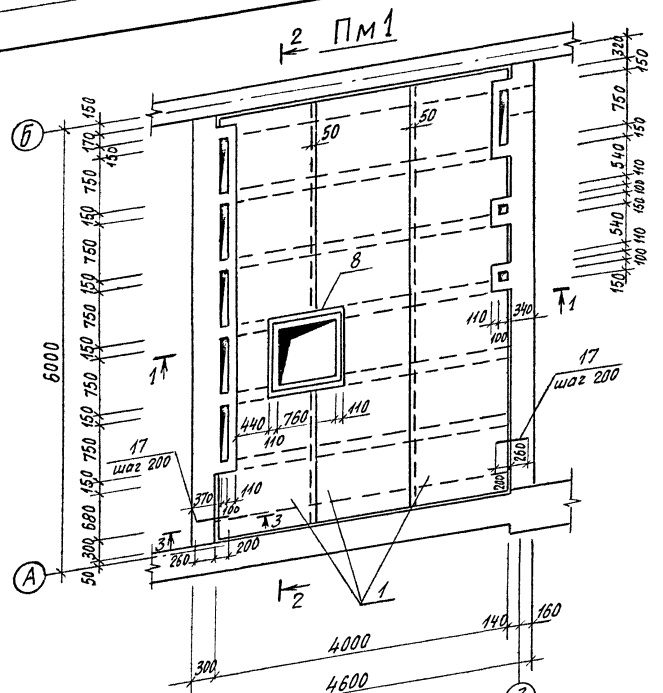
		501-5-54.85-АС	
		Здание совмещенного поста з/на 20-30 стрелок (25-30 стативов) и связи (НУП). Стены из кирпича	
И.контр. Циганова	Инж. Ч.А.И.	Стадия	Лист
Нач. отд. Качетков	Инж. С.И.В.	Р	25
Инж. Виноградов	Инж. С.И.В.		
Инж. Заречнев	Инж. С.И.В.		
Инж. Казанков	Инж. С.И.В.		
Инж. Глебова	Инж. С.И.В.		
Инж. Левина	Инж. С.И.В.		

Привязан
Инв. №

Схемы расположения элементов перекрытия и покрытия (вариант с тепловым узлом)
МПС
Гипотрансгоснавязь
г. Ленинград

Типовой проект СЗ - 66-84

Альбом 1

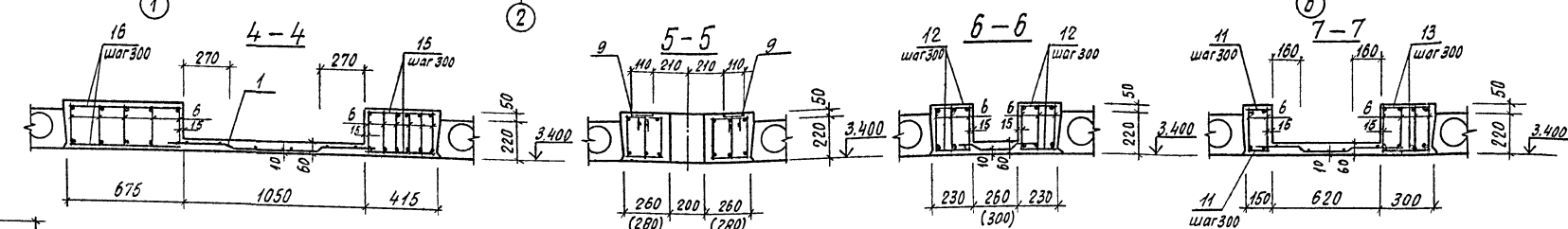
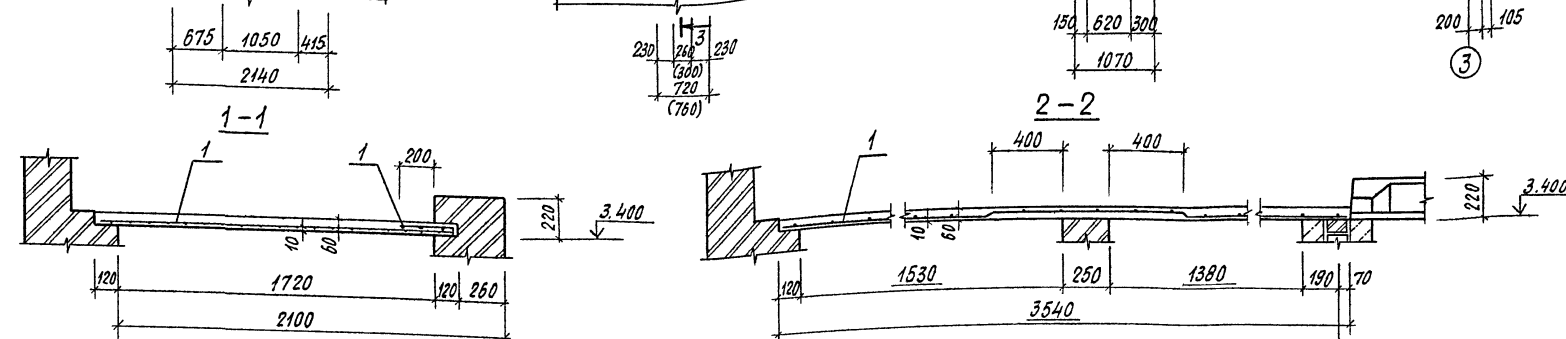
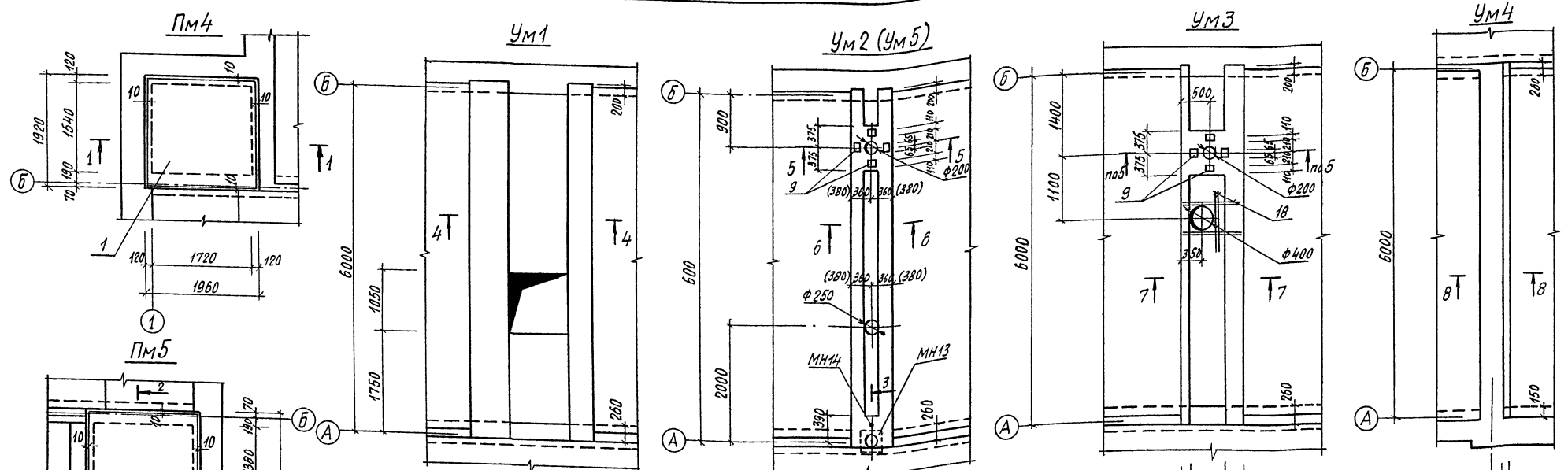


1. В пределах отверстий стержни разрезать по месту и отогнуть в тело плиты.
2. Стыки сварных сеток в нерабочем направлении выгибать бнахлестку с пересечком, считая между осями крайних рабочих стержней сетки, равным 50мм.
3. Данный лист смотреть совместно с листами АС-24, 25, 28, 29.

Привязан

Инв. №

501-54.85 - АС			
Здание совмещенного поста ЭЦ на 20-30 стрелок (25-30 станив) и связи (НЧП). Стены из кирпича			
И.контр.	Циганова	С.И.	12.84
Нач. отд.	Кочетков	В.И.	15.11.84
Г.И.П.	Винегрдова	С.И.	15.11.84
Д.контр.	Заренцев	С.И.	
Г.И.П. разд.	Козаков	В.И.	12.11.84
Ручк. гр.	Гладова	Л.И.	12.11.84
Разраб.	Левина	Л.И.	12.11.84
МПС		Литр. транс. сигнализация	
П		Лист 26	



1. В пределах отверстий стержни разрезать по месту и загнуть в тело плиты.
2. Спецификацию смотреть на листе АС-28.
3. Данный лист смотреть совместно с листами АС-24, 25, 29.

		501-5-54.85-АС	
		Здание совмещенного поста эцна 20-30 стрелок (25-30 статов) и связи (НЦП). Стены из кирпича	
Н.контр.	Циганова	Ф.и.84	
Нач.отд.	Кочетков	Ф.и.84	
Г.И.П.	Виноградов	Ф.и.84	
Гл.констр.	Заречнев		
Г.И.П.разр.	Кавраков		
Р.И.К.г.р.	Глебова	Ф.и.84	
Разр.ав.	Левина	Ф.и.84	
Привязан			
Ш.Н.В. №			
		Монолитные перекрытия ПМ4, ПМ5. Монолитные участки УМ1 ÷ УМ5	МПС Гипотранссигнальвязь г. Ленинград
		Стация	Лист 27
		Р	

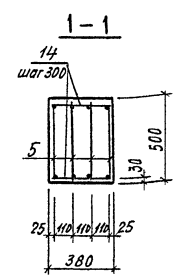
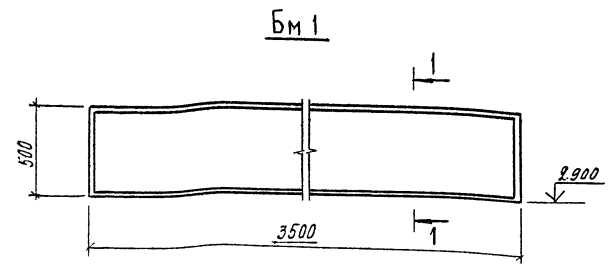
Ш.Н.В. № подл. Подпись и Дата. Взам. инв. №

Альбом 1

Типовой проект СЗ-66-84

Спецификация элементов монолитных перекрытий и монолитных участков

Формат	Зона	Поз.	Обозначение	Наименование	Количество на один монолитный элемент											Примечание	
					Лм1	Лм2	Лм3	Лм4	Лм5	Ум1	Ум2	Ум3	Ум4	Ум5	Бм1		
<i>Оборочные единицы</i>																	
		1	ГОСТ 8478-81	Сетка арматурная ^{4х0,1-100} _{3х0,1-200} №	23,6	23,6	23,6	3,7	6,8	7,1	2,6	4,7	2,8				1,2 кг
<i>Каркасы</i>																	
		2	Лист АС-29	Кр1	6	6	6										10,3 кг
		3	то же	Кр1	10		10										10,3 кг
		3	"	Кр2			22										3,7 кг
		4	"	Кр3			3										17,7 кг
		5	"	Кр4											4		5,8 кг
		6	"	Кр5					11	6	6		6				13,5 кг
		7	"	Кр6										2			11,3 кг
		19	"	Кр7			6										8,3 кг
<i>Изделия закладные</i>																	
		8	Лист АС-32	МН17	1	1	1										28,4 кг
		9	ГОСТ 22701.5-77*	М6						4	4		4				1,3 кг
<i>Детали</i>																	
БАТ ГОСТ 5781-82																	
		10	Лист АС-27	ℓ=90 мм										42			0,02 кг
		11	Листы АС-26, 27	ℓ=130 мм	140	132	140						42				0,03 кг
		12	Лист АС-27	ℓ=210 мм						84				84			0,05 кг
		13	Листы АС-26, 27	ℓ=280 мм	56	92	56						42				0,06 кг
		14	Лист АС-28	ℓ=360 мм											26		0,08 кг
		15	Лист АС-27	ℓ=390 мм						42							0,09 кг
		16	Лист АС-27	ℓ=650 мм						42							0,14 кг
10 А III ГОСТ 5781-82																	
		17	Лист АС-26	ℓ=930 мм	28	27	55										0,57 кг
		18	Лист АС-27	ℓ=1050 мм										6			0,65 кг
<i>Материалы</i>																	
Бетон марки 200, м ³					4,71	5,16	4,71	0,23	0,42	2,11	0,9	0,93	0,41	1,04	0,67		



1. Данный лист смотреть совместно с листами АС-26, 27.

Лист № табл. Подпись и дата Взам. инв. №

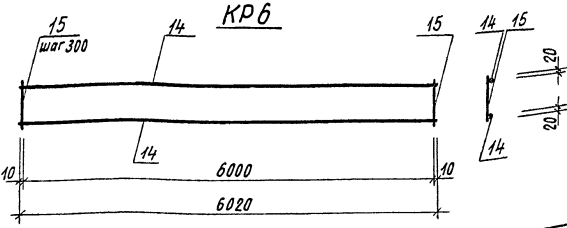
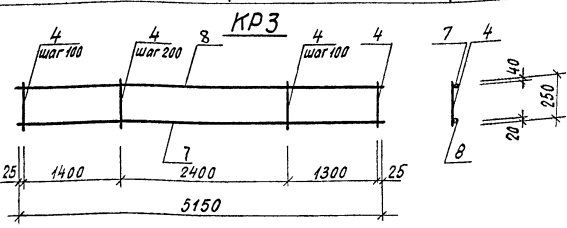
Привязан				501-5-54.85-АС			
И.контр.	И.издана	И.изм.	И.контр.	Здание совмещенного поста ЭЦН на 20-30 стоек (25-30 стоек) и связи (ИЦП) стены из кирпича			
Нач. отд.	Качество	И.изм.	И.контр.	этажи			
И.контр.	Заречнев	И.изм.	И.контр.	Лист	Листов		
И.контр.	Казанов	И.изм.	И.контр.	Р	28		
И.контр.	Глебова	И.изм.	И.контр.	МПС			
И.контр.	Левина	И.изм.	И.контр.	Шпротрансгидролиз			
				г. Ленинград			

Спецификация элементов каркасов

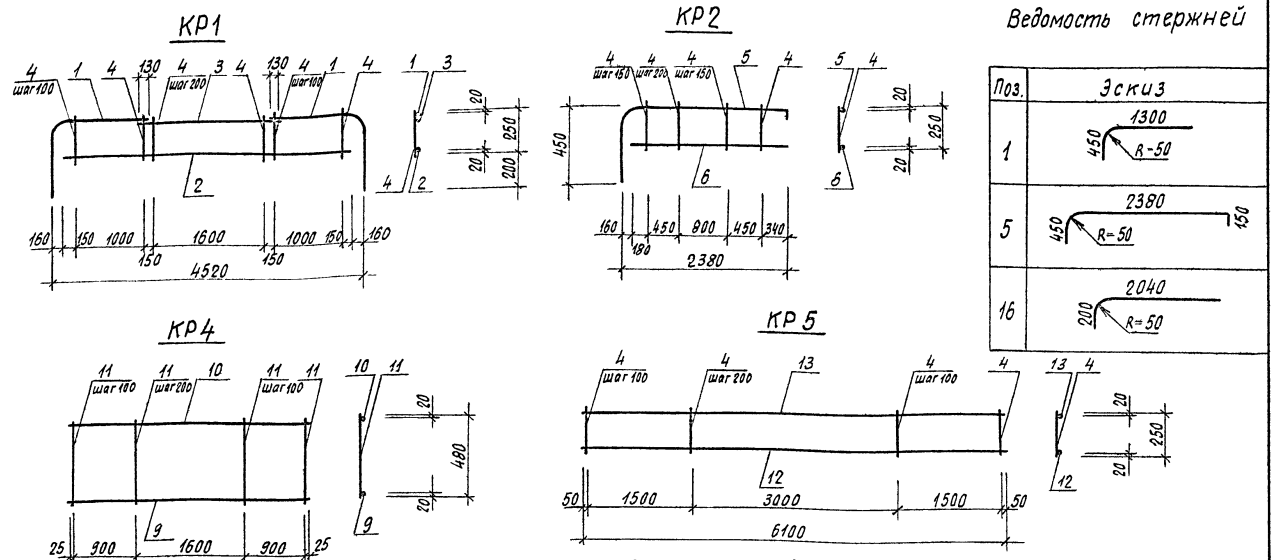
Альбом 1

Формат	Поз.	Обозначение	Наименование	Кол.	Примечание
			Каркас КР1		
	1	Данный лист	16 А III ГОСТ 5781-82, l=1780	2	
	2	то же	10 А III ГОСТ 5781-82, l=4200	1	
	3	"	6 А I ГОСТ 5781-82, l=2160	1	
	4	"	6 А I ГОСТ 5781-82, l=250	31	
			Каркас КР2		
	5	"	10 А III ГОСТ 5781-82, l=2380	1	
	6	"	10 А III ГОСТ 5781-82, l=2220	1	
	4	"	6 А I ГОСТ 5781-82, l=250	41	
			Каркас КР3		
	7	"	20 А III ГОСТ 5781-82, l=5150	1	
	8	"	10 А III ГОСТ 5781-82, l=5150	1	
	4	"	6 А I ГОСТ 5781-82, l=250	40	
			Каркас КР4		
	9	"	10 А III ГОСТ 5781-82, l=3450	1	
	10	"	6 А I ГОСТ 5781-82, l=3450	1	
	11	"	6 А I ГОСТ 5781-82, l=480	27	
			Каркас КР5		
	12	"	16 А III ГОСТ 5781-82, l=6100	1	
	13	"	6 А I ГОСТ 5781-82, l=6100	1	
	4	"	6 А I ГОСТ 5781-82, l=250	46	
			Каркас КР6		
	14	"	12 А I ГОСТ 5781-82, l=6020	2	
	15	"	5 ВР I ГОСТ 6727-80, l=200	21	
			Каркас КР7		
	16	"	20 А III ГОСТ 5781-82, l=2270	1	
	17	"	10 А III ГОСТ 5781-82, l=1870	1	
	4	"	6 А I ГОСТ 5781-82, l=250	18	
	18	"	180x6 ГОСТ 8509-72*, l=100	1	

Типовой проект СЗ-66-84



Марка элемента	Изделия арматурные										Изделия закладные							Общий расход		
	Арматура класса										Арматура класса			Прокат марки						
	А III					А I			ВР I		А III		А I		В Ст 3 кп 2					
	ГОСТ 5781-82					ГОСТ 5781-82			ГОСТ 6727-80		ГОСТ 5781-82		ГОСТ 2590-71*		ГОСТ 103-76		ГОСТ 8509-72*			
	10	16	20	Уморо	6	12	Уморо	3	4	5	Уморо	10	Уморо	8	Уморо	180x6	Уморо	Уморо	Уморо	Уморо
Пм 1	55,5	89,9	145,4	42,8	42,8	6,4	22,0	28,4	216,6			1,2	1,2			27,2	27,2	28,4	245,0	
Пм 2	106,2	33,7	85,3	22,5	53,8	6,4	22,0	28,4	273,0			1,2	1,2			31,6	31,6	32,8	311,8	
Пм 3	70,9	89,9	160,8	42,8	42,8	6,4	22,0	28,4	232,0			1,2	1,2			27,2	27,2	28,4	260,4	
Пм 4						1,0	3,4	4,4	4,4										4,4	
Пм 5						1,9	6,3	8,2	8,2										8,2	
Ум 1	105,9		105,9	52,6	52,6	1,9	6,6	8,5	167,0										167,0	
Ум 2	57,8		57,8	27,6	27,6	0,7	2,4	3,1	88,5	1,6	1,6			3,6	3,6				93,7	
Ум 3	3,9	57,8	61,7	27,2	27,2	1,3	4,4	5,7	94,6	1,6	1,6			3,6	3,6				99,8	
Ум 4				0,8	21,4	22,2			1,2	1,2	23,4								23,4	
Ум 5	57,8		57,8	27,6	27,6	0,8	2,6	3,4	88,8	1,6	1,6			3,6	3,6				94,0	
Бм 1	8,5		8,5	16,7	16,7				25,2										25,2	



Ведомость стержней

Поз.	Эскиз
1	
5	
16	

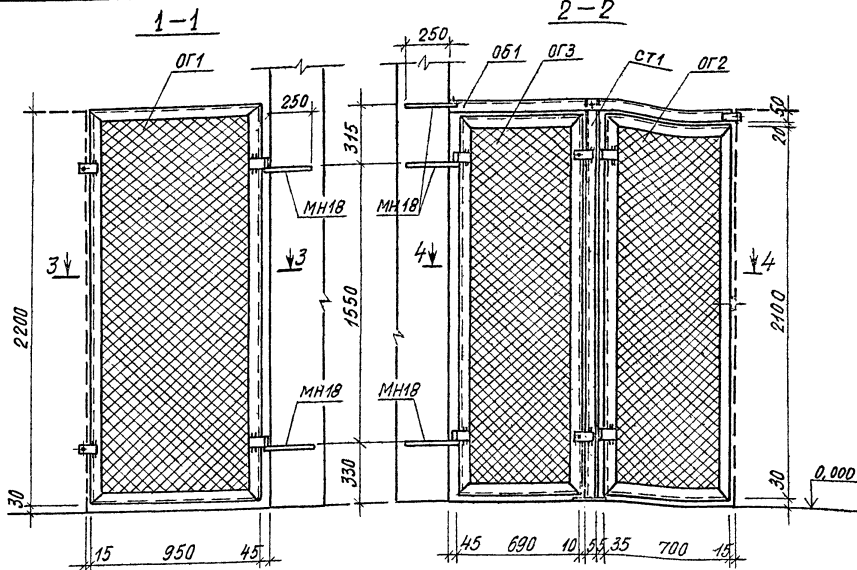
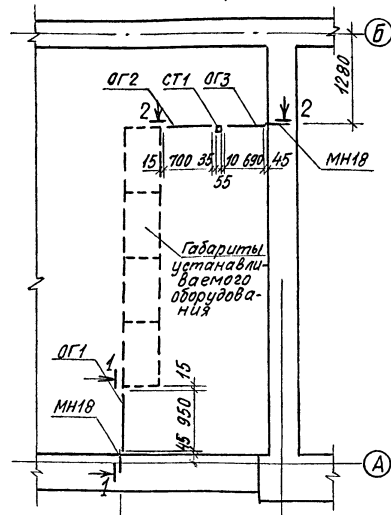
- Изготовление каркасов производить в соответствии со СНиП II-21-75.
- Сварку каркасов производить электродами Э42 по ГОСТ 9467-75.
- Размеры каркасов даны по осям стержней.
- Данный лист смотреть совместно с листами АС-26, 27, 28.

501-5-54.85-АС			
Здание совмещенного поста 31 на 20-30 стрелок (25-30 стрелок) и связи (НЧД) Стены из кирпича			
Исполн.	Цыганова	Секунд.	Сидорова
Нач. отд.	Кочетков	Секунд.	Винogradov
Г.И.П.	Винogradov	Секунд.	Сидорова
Ст. констр.	Заречный	Секунд.	Сидорова
Г.И.П. отд.	Казанов	Секунд.	Сидорова
Дир. к-р.	Глеboва	Секунд.	Сидорова
Разраб.	Левина	Секунд.	Сидорова
Привязан			
Инв. №			
		Р	29
Каркасы. ведомость расхода стали на элемент			МПС Ипротрансгидроавтосвязи г. Ленинград

Альбом 1

Типовой проект СЗ-66-84

План установки сетчатого ограждения

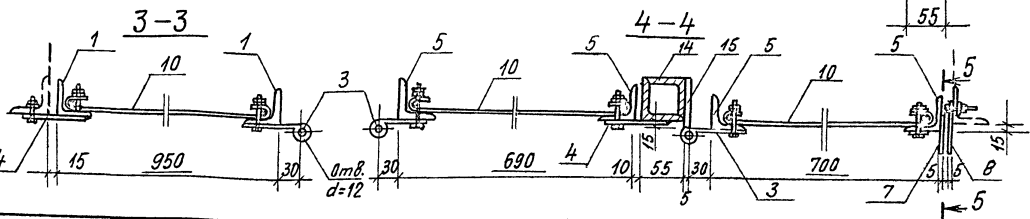
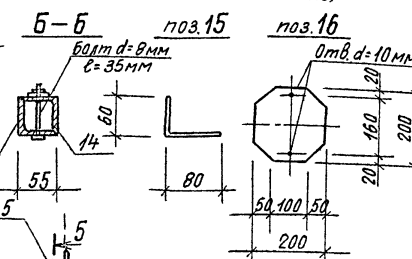
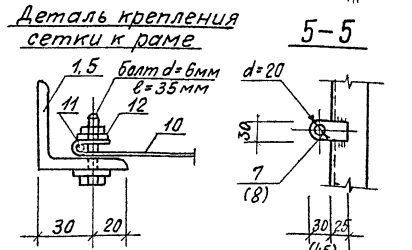
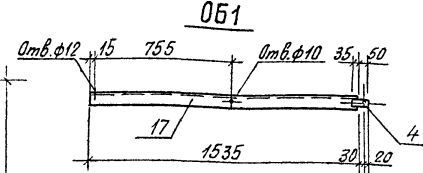
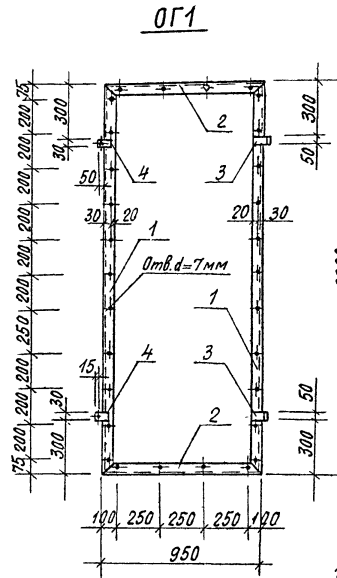
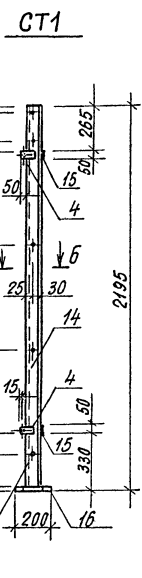
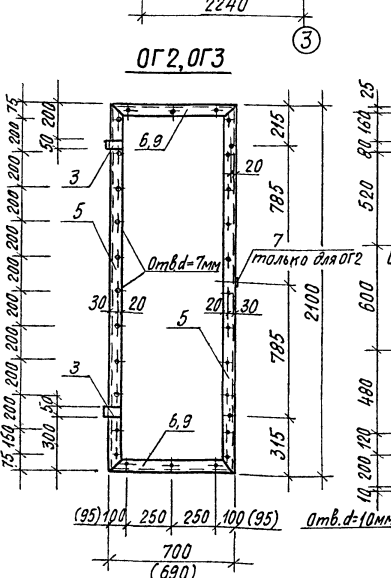


Спецификация элементов сетчатого ограждения

Марка поз.	Обозначение	Наименование	Кол.	Масса ед. кг	Примечание
OG1	Данный лист	Ограждение OG1	1	34,4	
OG2	то же	то же OG2	1	30,2	
OG3	"	" OG3	1	29,8	
ST1	"	Стойка СТ1	1	19,9	
OB1	"	Обвязочная балка OB1	1	5,9	
MN18	Лист АС-32	Закладное изделие	5	1,0	

Спецификация стали на один элемент, кг

Марка элемента	Поз.	Профиль	Длина мм	Кол. шт.	Вес, кг		ГОСТ	
					одной поз.	всех поз.		
OG1	1	L 50x5	2200	2	8,3	16,6	8509-72*	
	2	L 50x5	950	2	3,6	7,2	8509-72*	
	3	-50x4	100	2	0,2	0,4	103-76	
	4	-30x4	85	2	0,1	0,2	103-76	
	10	Сетка метал. N20-16	2,0	М ²		3,4	5336-80	
	11	Обвязочн. проволока d=3	6,2	М		0,4	7348-81	
	12	-30x4	6,2	М		5,8	103-76	
	13	болт, гайка, шайба d=6			32		0,4	11371-78, 1798-70*, 5915-70*
	5	L 50x5	2100	2	7,9	15,8	8509-72*	
	6	L 50x5	700	2	2,6	5,2	8509-72*	
	3	-50x4	100	2	0,2	0,4	103-76	
OG2	7	-30x4	55	1	0,1	0,1	103-76	
	8	-30x4	70	1	0,1	0,1	103-76	
	10	Сетка метал. N20-16	1,5	М ²		2,6	5336-80	
	11	Обвязочн. проволока d=3	5,6	М		0,3	7348-81	
	12	-30x4	5,6	М		5,3	103-76	
	13	болт, гайка, шайба d=6			30		0,4	11371-78, 1798-70*, 5915-70*
	5	L 50x5	2100	2	7,9	15,8	8509-72*	
	9	L 50x5	690	2	2,6	5,2	8509-72*	
	3	-50x4	100	2	0,2	0,4	103-76	
	10	Сетка метал. N20-16	1,4	М ²		2,4	5336-80	
	11	Обвязочн. проволока d=3	5,6	М		0,3	7348-81	
OG3	12	-30x4	5,6	М		5,3	103-76	
	13	болт, гайка, шайба d=6			30		0,4	11371-78, 1798-70*, 5915-70*
	14	L 50x5	2195	2	8,3	16,6	8509-72*	
	4	-30x4	85	2	0,1	0,2	103-76	
	15	10A1	140	2	0,1	0,2	2590-71*	
	16	-200x10	200	1	2,7	2,7	103-76	
	13	болт, гайка, шайба d=6			2		0,03	11371-78, 1798-70*, 5915-70*
	16	то же d=8			6		0,2	11371-78, 1798-70*, 5915-70*
	17	L 50x5	1535	1	5,8	5,8	8509-72*	
	4	-30x4	85	1	0,1	0,1	103-76	
	13	болт, гайка, шайба d=6			2		0,02	11371-78, 1798-70*, 5915-70*



Привязан

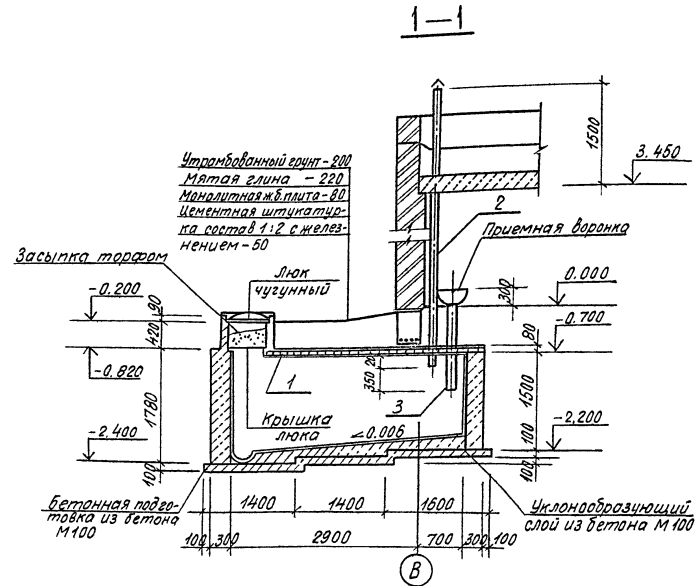
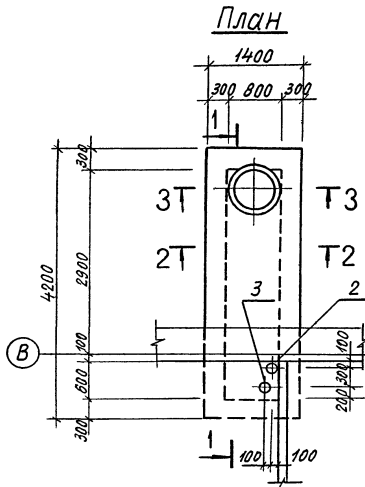
501-5-54.85-AC

Здание совмещенного поста №20-30 стрелька (25-30 стативов) и связи (НУП), Стены из кирпича

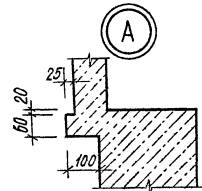
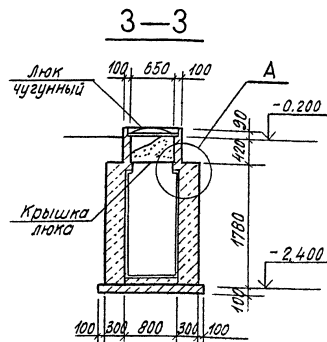
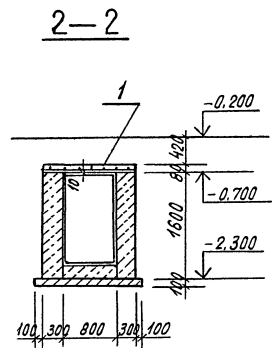
Н.контр.	Цыганова	Инж.	В.И. С.	Стальной лист	Листовой
Нач. отд.	Кочетков	Инж.	В.И. С.		
Г.И.П.	Виноградов	Инж.	В.И. С.		
С.контр.	Заречнев	Инж.	В.И. С.		
И.П.разв.	Лазарков	Инж.	В.И. С.		
Вып. г.	Слобода	Инж.	В.И. С.		
Разраб.	Щелкова	Инж.	В.И. С.		

Инв. №

Спецификация элементов люфт-клозета



Формат	Зона	Поз	Обозначение	Наименование	кол.	Примечание
				Сборочные единицы		
				Сетки сварные		
		1	ГОСТ 8478-81	С $\frac{200}{80} \times \frac{200}{80} 1350 \times 450, \text{ м}^2$	5.6	
				Трубы		
		2	ГОСТ 1839-80	Асб.-цем. труба $\Phi 100 \text{ мм}$	1	35,7 кг
		3	Лист АС-32	Труба чугунная Т44	1	27,3 кг
			Лист АС-32	Крышка люка	1	7,5 кг
			ГОСТ 3534-79	Люк чугунный	1	65,0 кг
				Материалы		
				бетон М200		
				Стенки, м^3	4.9	
				Покрывтие, м^3	0.4	
				бетон М100		
				Уклонообразующий слой, м^3	0.6	
				Подготовка, м^3	0.7	



1. бетон марки 200 для стен и покрытия люфт-клозета изготавливать на сульфатостойком портландцементе.
2. внутреннюю поверхность люфт-клозета за железнить.
3. Уклонообразующий слой изготавливать на сульфатостойком портландцементе.
4. В местах отверстий арматуру сетки вырезать по месту и отогнуть.

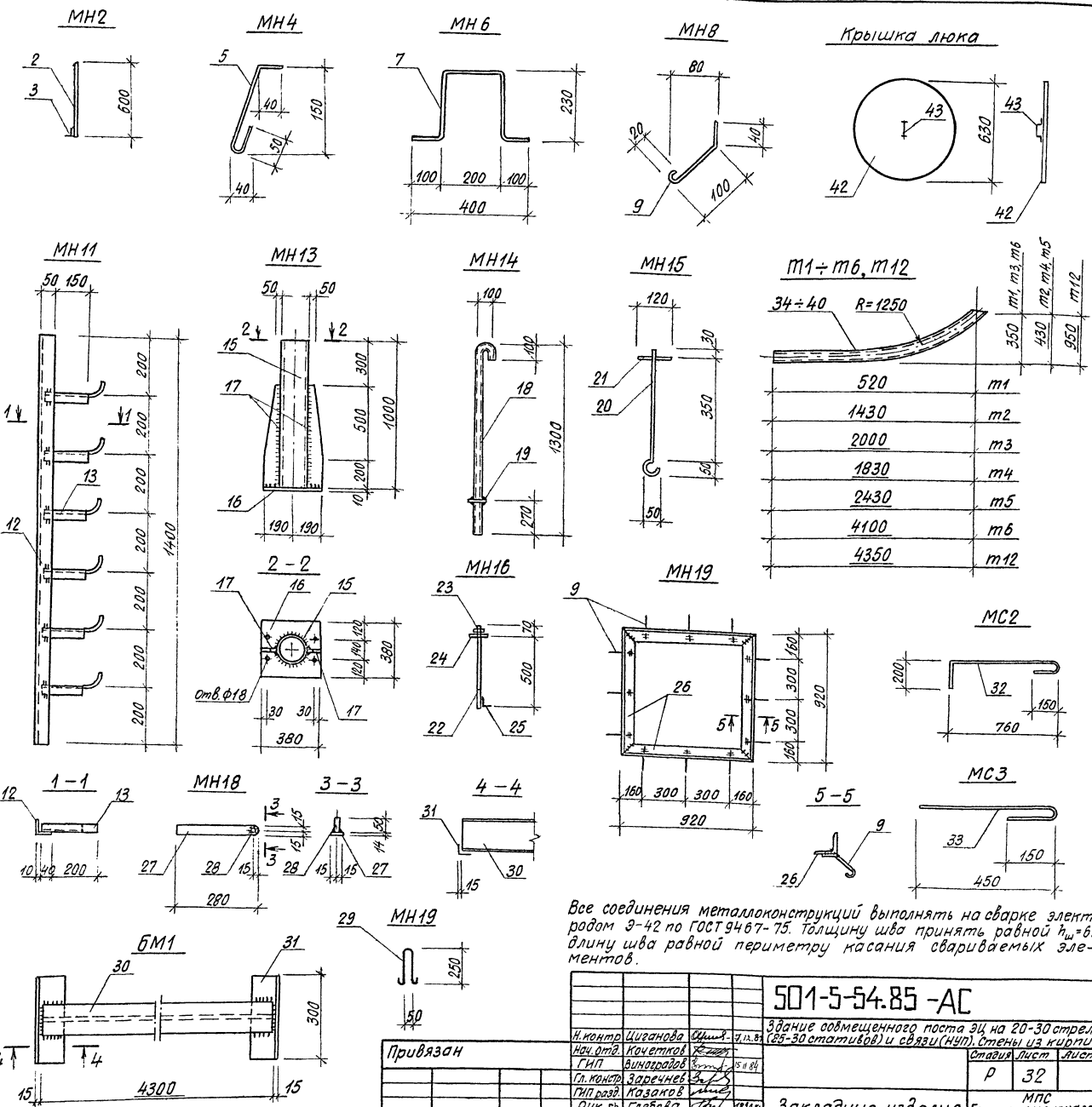
				501-5-54.85-АС			
				Здание совмещенного поста 31 на 20-30 стрелки (25-30 статов) и связи (шп.) стены из кирпича			
Привязан		И.контр.	Шегонова	И.инж.	Г.л.с.80	Листов	
		Нач. отд.	Кочетков	Инж.	С.В.80	Листов	
		Инж.	Виноградова	Инж.	С.В.80	Листов	
		Инж.	Заречнев	Инж.	С.В.80	Листов	
		Инж.	Казанов	Инж.	С.В.80	Листов	
		Инж.	Ледова	Инж.	С.В.80	Листов	
		Инж.	Шкалова	Инж.	С.В.80	Листов	
инв. №		Люфт-клозет				МПС Гипотрансгидроавтвязь г. Ленинград	

Спецификация стали на один элемент

Альбом 1

Туповой проект СЗ-66-84

Марка элемента	№ поз.	Профиль	Длина мм	Кол. шт.	Вес, кг			ГОСТ
					одной поз.	всех поз.	эле-мента	
МН1	1	L 100x10	6100	1	92,1	92,1	92,1	8509-72*
МН2	2	8AI	600	1	0,2	0,2		2590-71*
	3	L 50x5	100	1	0,4	0,4	0,6	6509-72*
МН3	4	L 50x5	1000		3,8	3,8	3,8	8509-72*
МН4	5	8AI	250	1	0,1	0,1	0,1	2590-71*
МН5	6	□ 10x10	1000		0,8	0,8	0,8	2591-71*
МН6	7	16AI	860	1	1,4	1,4	1,4	2590-71*
МН7	8	L 56x36x4	1000		2,8	2,8	2,8	8510-72*
МН8	9	8AI	170	1	0,1	0,1	0,1	2590-71*
МН9	10	12AI	300	1	0,3	0,3	0,3	2590-71*
МН10	11	8AI	2200	1	0,9	0,9	0,9	2590-71*
МН11	12	L 50x5	1400	1	5,3	5,3		8509-72*
	13	L 25x3	270	6	0,3	1,8	7,1	8509-72*
МН12	14	L 90x56x6	80	1	0,5	0,5	0,5	8510-72*
	15	Труба 180x5	1000	1	21,6	21,6		8732-78*
МН13	16	-380x10	380	1	11,3	11,3	43,9	82-70*
	17	-100x10	700	2	5,5	11,0		82-70*
МН14	18	Труба d _y =25	1400	1	3,3	3,3		3262-75*
	19	-100x6	100	1	0,5	0,5	3,8	103-76
МН15	20	8AI	530	1	0,1	0,1		2590-71*
	21	12AI	120	1	0,1	0,1	0,2	2590-71*
МН16	22	16AI	570	1	0,9	0,9		2590-71*
	23	Гайка М16		2	0,03	0,06		5915-70*
МН17	24	Шайба М16		1	0,01	0,01	1,6	11371-78
	25	L 75x5	100	1	0,6	0,6		8509-72*
МН18	26	L 80x6	920	4	6,8	27,2	28,4	8509-72*
	9	8AI	170	12	0,1	1,2		2590-71*
МН19	27	-30x14	280	1	0,9	0,9	1,0	103-76
	28	10AI	50	1	0,03	0,03		2590-71*
БМ1	29	8AI	680	1	0,3	0,3	0,3	2590-71*
	30	I 22	6100	1	146,4	146,4		8239-72*
МС2	31	L 90x56x6	300	2	2,0	4,0	150,4	8510-72*
	32	10AI	1160	1	0,7	0,7	0,7	2590-71*
МС3	33	10AI	650	1	0,4	0,4	0,4	2590-71*
	т1	34	φ83x4,5	680	1	5,9	5,9	5,9
т2	35	φ83x4,5	1620	1	14,1	14,1	14,1	8732-78*
т3	36	φ83x4,5	2160	1	18,8	18,8	18,8	8732-78*
т4	37	φ83x4,5	2020	1	17,6	17,6	17,6	8732-78*
т5	38	φ83x4,5	2620	1	22,8	22,8	22,8	8732-78*
т6	39	φ83x4,5	4260	1	37,1	37,1	37,1	8732-78*
т12	40	φ83x4,5	4850	1	42,2	42,2	42,2	8732-78*
т14	41	φ150	1300	1	27,3	27,3	27,3	6942.3-80
Крышка люка	42	-630x3		1	7,3	7,3		103-76
	43	10AI	300	1	0,2	0,2	7,5	2590-71*



Все соединения металлоконструкции выполнять на сварке электродом Э-42 по ГОСТ 9467-75. Толщину шва принять равной $\delta_{ш} = 6\text{мм}$, длину шва равной периметру касания свариваемых элементов.

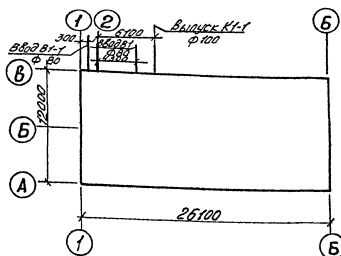
501-5-54.85-AC			
И.контр.	Циганова	И.п.	Здание обмещенного поста ЭЦ на 20-30 стрелок (20-30 статов) и связи (НУО). Стены из кирпича.
Нач. отд.	Кочетков	И.п.	Сталь Лист
Г.И.П.	Виноградов	И.п.	Р 32
С.контр.	Заречнев	И.п.	
Г.И.П. разд.	Козлов	И.п.	
Р.к. г.р.	Глебова	И.п.	
Разраб.	Щелкова	И.п.	
И.контр.		И.п.	
Нач. отд.		И.п.	
Г.И.П.		И.п.	
С.контр.		И.п.	
Г.И.П. разд.		И.п.	
Р.к. г.р.		И.п.	
Разраб.		И.п.	

Листов 1

Ведомость рабочих чертежей основного комплекта ВК

Лист	Наименование	Примечание
ВК1	Общие данные	
ВК2	План. Схема систем ВГ, КГ	

План-схема



Основные показатели по чертежам водопровода и канализации

Наименование системы	Потребный напор на входе, м	Расчетные расходы			Установлен. нормативное значение (л/сек)	Примечание
		м³/сут	л/с	л/с		
Водопровод						
хозяйственно-питьевод.	10	1.70	0.01	0.40	5.40	4.4
Канализация		0.06	0.01	1.60		При нагрузке напор 15 м

Таблица 4 Перевод в метры 53-66-84

Ведомость ссылочных и прилагаемых документов

Обозначение	Наименование	Примечания
Ссылочные документы		
Серия 4.900-В вып.2	Затормо-предохранительная арматура	
Серия 4.900-В вып.2	внутреннее санитарнотехническое	
	разд. 1, 2, 3	оборудование
Серия 4.901-В вып.1	Вводы водопровода и установка	
	счетчиков холодной воды.	
Серия 4.904-Б9р	Детали и крепления санитарно-	
	технических приборов и трубно-	
	проводов.	
Прилагаемые документы		
ВК. СО	Спецификация оборудования	
ВК. ВМ.	Ведомость потребности в материалах.	

1. Трубопроводы системы ВГ выполняются из чугунных напорных труб по ГОСТ 9383-75, стальных несварных горячекатаных труб по ГОСТ 8732-78* и стальных электросварных труб по ГОСТ 10704-76* и стальных водогазопроводных труб по ГОСТ 3262-75*.
2. Трубопроводы системы КГ выполняются из чугунных канализационных труб по ГОСТ 6942.3-80.
3. Трубопроводы системы ВГ окрашиваются масляной краской за два раза.
4. Проект выполнен по нормам СНиП II-30-76 согласно ГОСТ 21.601-79.
Монтаж водопровода и канализации выполнять в соответствии с указаниями СНиП III-28-75.

Инд. № 501-54-85-ВК

Типовой проект разработан в соответствии с действующими нормами и правилами и предусматривает мероприятия, обеспечивающие пожарную, взрывобезопасную и взрывную безопасность при эксплуатации здания или сооружения.

Главный инженер проекта И.М. Винюков
Технический инженер проекта В.К. Шендерович

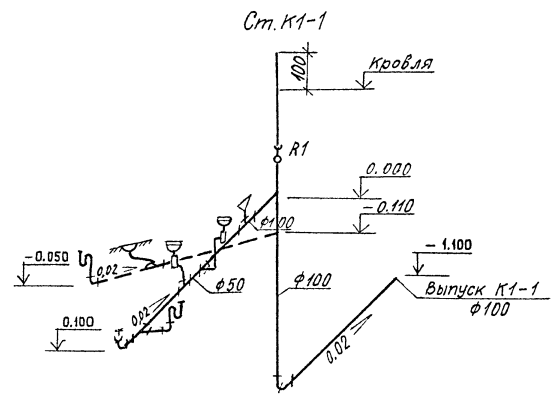
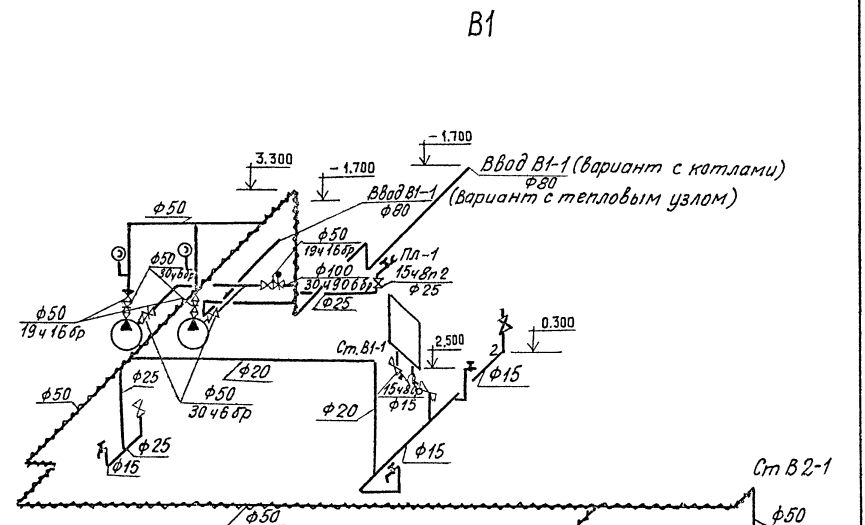
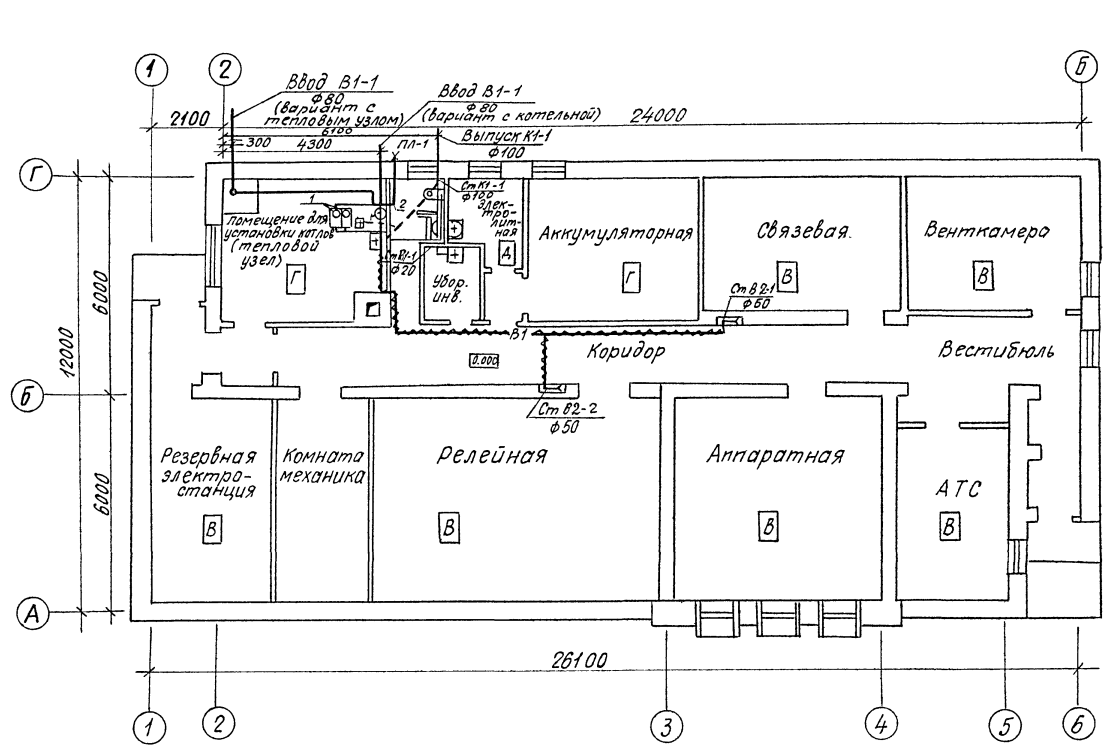
Инд. №		501-54-85-ВК	
И.контр.		И.проект.	
И.автор		И.инженер	
И.проект		И.инженер	
И.автор		И.инженер	
И.проект		И.инженер	
И.автор		И.инженер	
И.проект		И.инженер	
И.автор		И.инженер	
И.проект		И.инженер	
И.автор		И.инженер	
И.проект		И.инженер	

Альбом 1

Типовой проект СЗ-66-84

Инв. № вкл. Проектный отдел ВЭИ им. Ш. М. Бухарина

План



				501-5-54.85-ВК	
				Здание совмещенного поста ЭЦ на 20-30 стрелок (25-30 статовой) и связи (ИЧП). Стены из кирпича	
Привязан		И. контр. Циганова	Инж. Фил. Фил. Ф.	Италия Лист Листов	
		И. контр. Кошечков	Инж. Фил. Фил. Ф.	р 2	
		И. контр. Виноградов	Инж. Фил. Фил. Ф.		
		И. контр. Козаков	Инж. Фил. Фил. Ф.		
		И. контр. Яроцкая	Инж. Фил. Фил. Ф.		
Инв. №		Проверил Бучалин	Инж. Фил. Фил. Ф.	ПЛАН Схемы систем В1; К1	
		И. контр. Монахова	Инж. Фил. Фил. Ф.	МПС Гипротранссылнальсва г. Ленинград	

Копировала Перцева

Формат А2

Ведомость рабочих чертежей
основного комплекта ОВ

Ведомость ссылочных и
прилагаемых документов

Общие указания
Основные показатели по проекту

Альбом 1

Типовой проект СЗ-66-84

Лист	Наименование	Примечание
1	Общие данные. (начало)	
2	Общие данные (окончание)	
3	Отопление. План. Схемы. Комплектация нагревательных приборов.	
4	Теплоснабжение. Помещение для установки котлов. План. Разрез. Схема.	
5	Теплоснабжение. Тепловой узел. План. Разрез. Схема теплового узла.	
6	Теплоснабжение. бак запаса воды.	
7	Распределительная гребенка. План. (20 стрелок)	
	План. (30 стрелок)	
8	Вентиляция. Схемы систем	
9	Вентиляция. Венткамера. План. Разрезы.	
10	Изоляция холстом стекловолокнистым, жутами или шнуром трубопроводов d=14-108 мм	
11	Изоляция цилиндрами из минеральной ваты на синтетическом связующем трубопроводов от 45-273 мм	

Обозначение	Наименование	Примечания
	<u>Ссылочные документы</u>	
Серия 4.904-69	Детали крепления санитарно-технических приборов и трубопроводов.	
Серия 3.904-16	Виброизолирующие основания и гидкие вставки для центробежных насосов типа К. КМ. ЦНШ.	
Серия 3.903-10	баки расширительные емкостью от 100 до 4500 л.	
Серия 5.903-2. Вып.1	Воздухоохладители для систем отопления и теплоснабжения систем вентиляции.	
Серия 5.904-17	Шумоглушители вентиляционных установок.	
Серия 1.494-32	Зонты и дефлекторы вентиляционных систем.	
Серия 5.904-1	Детали крепления воздуховодов.	
Серия 5.904-13	Заслонки воздушные унифицированные для систем вентиляции.	
Серия 1.494-10	Решетки целевые регулирующие типа Р.	
Серия 5.904-10	Узлы прохода вентиляционных шахт через покрытия промышленных зданий.	
Серия 5.904-5	Гибкие вставки к центробежным вентиляторам.	
Серия 4.904-25	Подставки под калориферы	
Серия 3.904-19	Клапаны обратные	
вып. 0,1	искробезопасные.	
Серия 5.904-4	Двери герметические для вентиляционных камер.	
Серия 4.903-10 вып.8	Срезавки лобовые	
	<u>Прилагаемые документы</u>	
О.В. СО	Спецификация оборудования	
О.В. ВМ	Ведомость потребности в материалах	

Наименование здания (сооружения) помещения	Объем м ³	Периоды года при t _в , t _н	Расход тепла, Вт (ккал/ч)			Расход холода, кВт (ккал/ч)	Установленная мощность, кВт
			На отопление	На вентиляцию	На горячее водоснабжение		
Здание совмещенного паста 34 на 20-30 стрелок (25-30 стативов) и связи из блоков	1000	-20°	26100 (22500)	20830 (18000)	-	46380 (40500)	3,0
	1000	-30	31030 (26750)	23200 (20000)	-	54230 (47250)	3,0
	1000	-40	35740 (30910)	26330 (23000)	-	62070 (53910)	3,0

Проектом предусмотрено заземление отопительно-вентиляционного оборудования, кондиционеров, металлических воздуховодов и трубопроводов.
Проект выполнен согласно требованиям СНиП II-33-75*.

Монтаж системы отопления, теплоснабжения и вентиляции выполнять в соответствии с указаниями СНиП III-28-75.

Расчетные параметры наружного воздуха в холодный период года приняты t_в = -20°C; t_н = -30°C; t_н = -40°C.

Расчетные температуры внутреннего воздуха в помещениях приняты согласно СНиП II-92-76 и технологическим требованиям.

Теплоноситель в системе отопления и теплоснабжения-вода с параметрами t_г = 95°-70°.

Дополнительная регулировка температуры в помещениях осуществляется кранами двойной регулировки (трехходовыми кранами) нагревательных приборов.

Теплопроводы в котельной (тепловом узле), подпольных каналах, теплоснабжения калориферов и приточного шкафа теплоизолировать по листам ОВ-10, 11.

Незаизолированные трубопроводы отопления, теплоснабжения и нагревательные приборы окрашиваются масляной краской за два раза. Трубопроводы и нагревательные приборы аккумуляторной окрашиваются кислотостойкой краской за два раза.

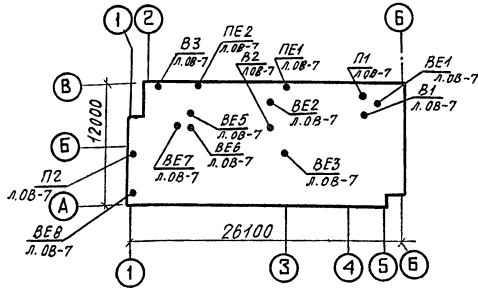
Ведомость спецификаций

Лист	Наименование	Примечание
	Спецификация вентиляционного оборудования	
ОВ-9	Спецификация оборудования	
ОВ-4	Спецификация оборудования	
ОВ-5	Спецификация оборудования	
ОВ-6	Спецификации бака запаса воды и распределительной гребенки	

Типовой проект разработан в соответствии с действующими нормами и правилами и предусматривает мероприятия, обеспечивающие взрывную, взрывопожарную и пожарную безопасность при эксплуатации зданий.
Главный инженер проекта Ю.И. Виноградов
Главный инженер проекта привязывающей организации

Инв. №	Имя	Дата	Лист	Итого
			501-5-54.85-ОВ	
			Здание совмещенного паста 34 на 20-30 стрелок (25-30 стативов) и связи (НУП). Стены из кирпича	
И.Монто	Циганков	Синько	21.04	
Нач. отд.	Кочетков	Виноградов	11.04	
ГИП	Виноградов	Виноградов	16.04	
ГИП разд.	Газиков	Виноградов		
ГИП разд.	Ярошкая	Виноградов		
Вук. зд.	Миронюк	Виноградов		
Разраб.	Зубина	Виноградов		

ПЛАН-СХЕМА



Характеристика отопительно-вентиляционных систем

Обозначение системы	Кол-во систем	Наименование обслуживаемого помещения (технологического оборудования)	Тип установки	Вентилятор					Электродвигатель			Воздухогреватель				Кондиционер		Фильтр		Клапан воздушный								
				Тип, исполнение по взрывозащите	№	Венчик, №	Положение	L, м³/ч	P, Па (кгс/см²)	n, об/мин	Тип, исполнение по взрывозащите	N, кВт	n, об/мин	Тип	N	Кол.	T-ра нагрева, от до	Расход тепла, Вт (ккал/ч)	ΔP, Па (кгс/см²)	Тип	шт	Тип	шт	Тип	Тип привода	шт		
П1	1	Технологическое помещение	Центроб.	ВЦЧ-70	4	I	10°	4000	392 (40)	1500	4A80A4	1.1	1500	КВС	6П	1	-30	18	23200 (20000)	—	—	—	ФЯР	2	КВУ600x1000 P400P	МЭ0-16/25-0.25м183	25	1
В1	1	Технологическое помещение	Центроб.	ВЦЧ-70	4	I	10°	4000	392 (40)	1500	4A80A4	1.1	1500	—	—	—	—	—	—	—	—	—	—	—	—	—	—	—
В2	1	Аккумуляторная	Центроб.	ВЦЧ-70	25	И2-02	10°	700	588 (60)	2750	В63 В2	0.55	2750	—	—	—	—	—	—	—	—	—	—	—	—	—	—	
В3	1	Помещение для установки котлов	Оседой	В06-200	4	—	—	460	—	1375	4АА56А4	0.12	1375	—	—	—	—	—	—	—	—	—	—	—	—	—		
П2	1	Резервная электростанция	Оседой	В06-200	4	—	—	2500	—	1375	4АА56А4	0.12	1375	—	—	—	—	—	—	—	—	—	—	—	—	—		
ПЕ1	1	Аккумуляторная, приточный шар	—	—	—	—	—	—	—	—	—	—	—	—	—	—	—	—	—	—	—	—	—	—	—	—	—	
ПЕ2	1	Помещение для установки котлов	—	—	—	—	—	—	—	—	—	—	—	—	—	—	—	—	—	—	—	—	—	—	—	—	—	
ВЕ1	1	Венткамера	—	—	—	—	—	—	—	—	—	—	—	—	—	—	—	—	—	—	—	—	—	—	—	—	—	
ВЕ2	1	Аккумуляторная	—	—	—	—	—	—	—	—	—	—	—	—	—	—	—	—	—	—	—	—	—	—	—	—	—	
ВЕ3	1	Техподполье	—	—	—	—	—	—	—	—	—	—	—	—	—	—	—	—	—	—	—	—	—	—	—	—	—	
ВЕ4	1	Аппаратная(пр)	—	—	—	—	—	—	—	—	—	—	—	—	—	—	—	—	—	—	—	—	—	—	—	—	—	
ВЕ5	1	Санузлы	—	—	—	—	—	—	—	—	—	—	—	—	—	—	—	—	—	—	—	—	—	—	—	—	—	
ВЕ6	1	Кладовая	—	—	—	—	—	—	—	—	—	—	—	—	—	—	—	—	—	—	—	—	—	—	—	—	—	
ВЕ7*	1	комната механика	—	—	—	—	—	—	—	—	—	—	—	—	—	—	—	—	—	—	—	—	—	—	—	—	—	
ВЕ8	1	Резервная электростанция	—	—	—	—	—	—	—	—	—	—	—	—	—	—	—	—	—	—	—	—	—	КВУ600x1000	МЭ0-16/25-0.25м	1		
—	1	Аппаратная	Вентилятор	—	—	—	—	—	—	—	—	—	—	—	—	—	—	—	—	—	—	—	—	—	—	—	—	
—	1	Аппаратная	Вентилятор	—	—	—	—	—	—	—	—	—	—	—	—	—	—	—	—	—	—	—	—	—	—	—	—	
																			БК-1500	1								

* Вариант с релейной на 25 стативов.
 Расход тепла для температур наружного воздуха -20°C и -40°C см. таблицу-основные показатели на листе 0В-1.

				501-5-54.85-0В			
И.контр. Циганов				Здание совмещенного поста ЭЦ на 20-30 стативов (25-30 стативов) и связи (НУП). Стены из кирпича			
Нач.отд. Качетков				Стадия			
Гип.разд. Яковлев				Лист			
Гип.разд. Яковлев				р 2			
Руч.зр. Миронид				Общие данные (окончание)			
Разраб. Зубина							
Инв.№				МПС			
				Типотранссылнальязь			
				г. Ленинград			

Альбом 1

Типовой проект СЗ-66-84

Кол. при 1°	Кол. при 15°	Кол. при 30°
20-30-40	20-30-40	20-30-40
13 14 15	2 2 3	4 5 6

План

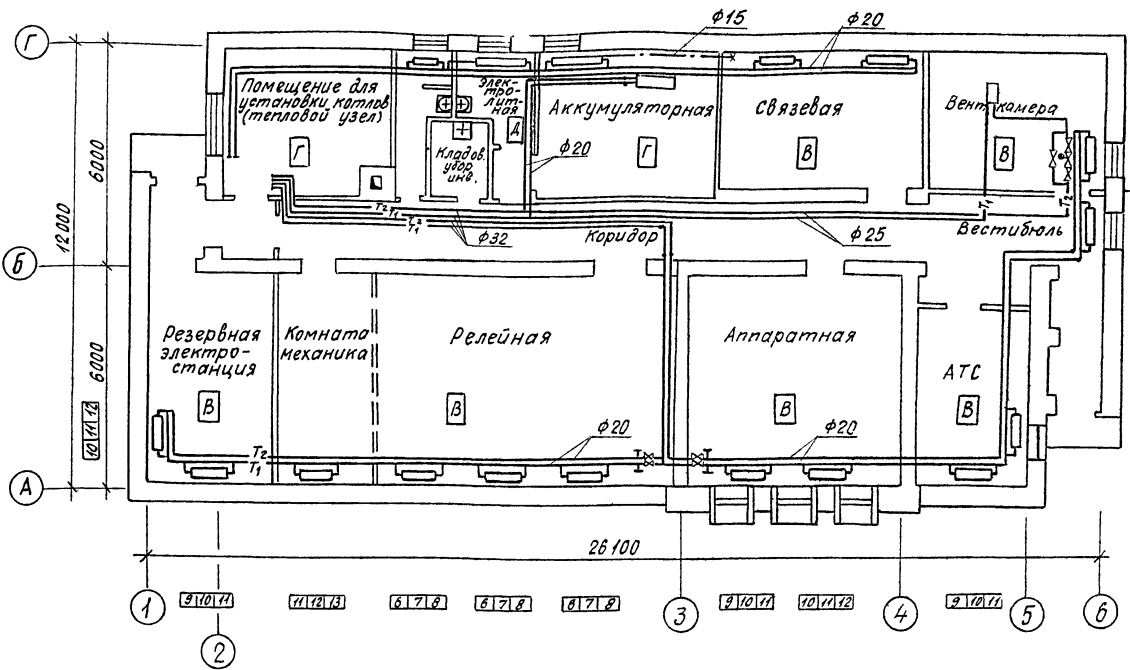


Схема теплоснабжения калориферов и приточного шкафа

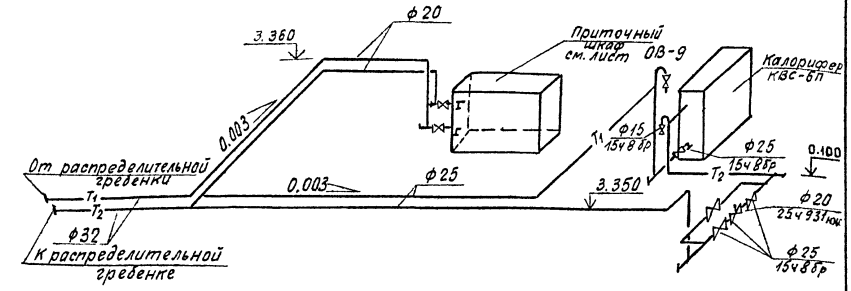
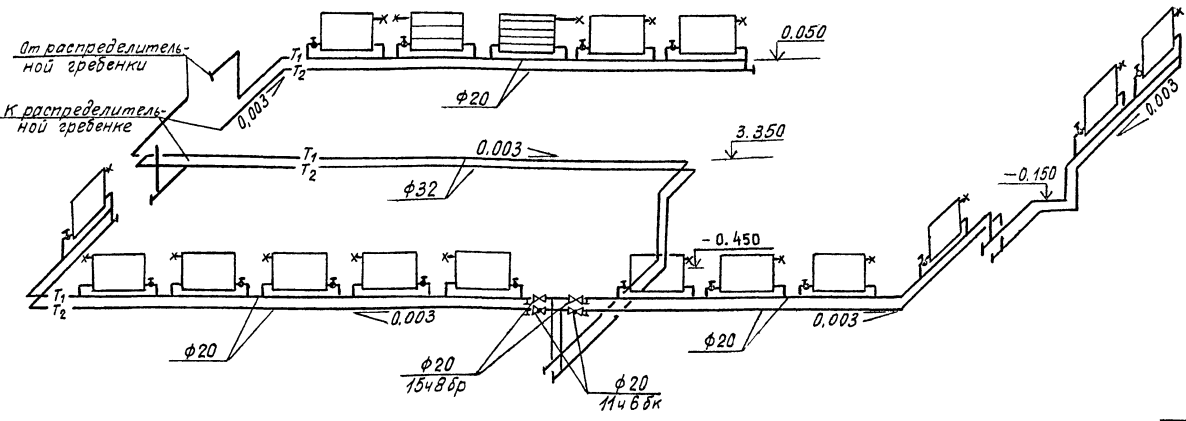


Схема отопления



Комплектация нагревательных приборов

Наименование прибора	Длина труб в радиаторе	Кол. секций в радиаторе	Количество комплектов при расчетной t°			Поверхность нагрева (эм/секций-эм/шт) при расчетной t°			
			-20°	-30°	-40°	-20°	-30°	-40°	
Радиатор чугунный отопительный М-140-А0	6	3	—	—	6.3	18	—	—	
	7	—	3	—	—	—	7.3	21	
	8	1	—	3	—	2.8	8	—	
	9	4	1	—	—	12.6	3.2	9	
	10	3	4	1	—	10.5	30	4.0	
	11	2	3	4	—	7.7	22	11.6	
	12	—	2	3	—	—	8.4	24	
	13	1	—	2	—	4.5	13	—	
	14	—	1	—	—	—	4.9	14	
	15	—	—	1	—	—	—	5.3	
	16	1	—	—	—	5.6	16	—	
	17	—	1	—	—	—	6.0	17	
	18	—	—	1	—	—	—	6.3	
	Итого						50.0	55.4	60.6
	Регистр из гладких труб φ100						1.39	1.39	2.08
	Регистр из гладких труб φ150						3.70	4.62	4.62

501-5-54.85-08

Н. Кондратенко	И. Кочетков	В. Яковлев	В. Яковлев	Здание совмещенного поста ЗЦ на 20-30 стрелок (25-30 статов) и связи (НУП). Стены из кирпича	Стандарт	Лист	Листов
Привязан	Г.И.П. Яковлев	Л.С. Блюдов	Л.С. Блюдов	Отопление. План. Схемы комплектации нагревательных приборов	Р	3	МПС Гипротрансильный г. Ленинград

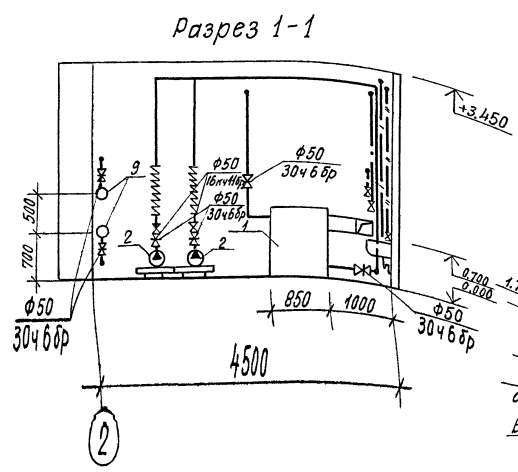
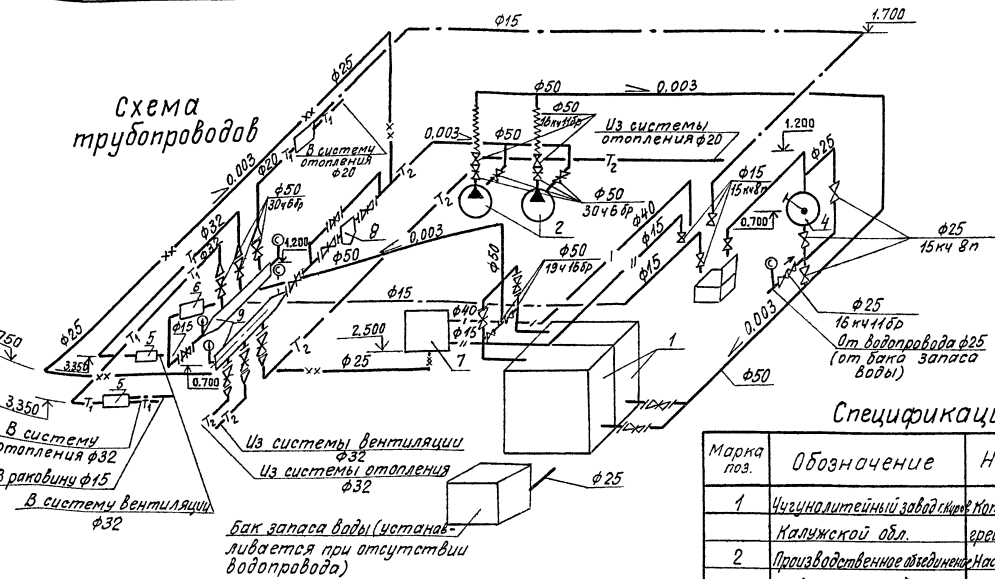


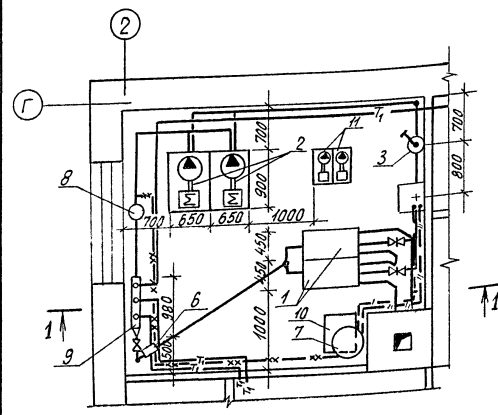
Схема трубопроводов



Спецификация оборудования

Марка поз.	Обозначение	Наименование	Кол.	Масса ед.кг	Примечание
1	Чугунный заводской Калужской обл.	Котел отопительный водогрейный КЧМ-1.Г=3.65 м ²	2	434,0	шт
2	Производственные объединения «Архиммаш»	Насос центробежный КМ/К с эл. двигателем 4АВ0А2 №1.5квт п=2850 об/мин	2	60,5	шт
3	г.Гвардейск Калининградской обл.	Насос ручной «Родник»	1	13,0	шт
4	Серия 5.903-2. Вып.1	Воздухосборник горизонтальный с плоским днищем АИ0300	1	7,3	шт
5	Серия 5.903-2 Вып.1	Воздухосборник горизонтальный с плоским днищем АИ0300	2	20,6	шт
6	Серия 5.903-2. Вып.1	Воздухосборник горизонтальный с плоским днищем АИ013.002	1	34,8	шт
7	Серия 3.903-10	Расширительный бак А168041 001 емк. 150л.	1	39,6	шт
8	Серия 4.903-10. Вып.8	Грязевик абонентский Р=16 кг/см ² Т34.02 φ50мм	1	21,0	шт
9	Лист 08-6	Гребенка распределительная на 3 штуцера из трубы φ15х4 по ГОСТ 8732-78*	2	31,42	шт
10	Лист 08-6	Бак для воды емкости бол	1	53,1	шт
11	Производственные объединения «Архиммаш»	Насос центробежный КМ/К с эл. двигателем 4АВ0В2 №2.2квт п=2850 об/мин	2	68,0	шт

ПЛАН



Теплопроизводительность котлов при работе на бурых углях составляет 84000 ккал/ч.

Монтаж трубопроводов выполнять руководствуясь указаниями СНиП III 28-75.

Сборку разъемных частей трубопроводов и арматуры выполнять на фланцах с прокладкой между ними листового паронита в=3мм.

Условные обозначения соответствуют ГОСТ 2.784-70; 2.785-70; 2.786-70.*

Параметры теплоносителя в системе отопления и вентиляции 95-70°C.

Трубопроводы от стен отнесены условно.

501-5-54.85-08

И.контр.	Билавская	Инж. №	11/79	Здание совмещенного поста 3Ц на 20-30 стрелок (25-30 стативов) и связи (НЧП). Стены из кирпича ставил Лист Листов
Нах. отв.	Исмаилов	Инж. №	11/79	
С.И.Т.	Виноградов	Инж. №	11/79	Р 4
Г.И.Розв.	Назайкин	Инж. №	11/79	Теплопункт. Помещение для установки котлов. План разрез 1-1. Схема трубопроводов и спецификация оборудования
Г.И.Розв.	Яроцкий	Инж. №	11/79	
Проект.	Язанин	Инж. №	11/79	МПС
Разраб.	Поларина	Инж. №	11/79	Ипротрансизнагель Г. Ленинград

Лист № 1

Тепловой пункт ПЗ-БЗ-Б4

Разрез 1-1

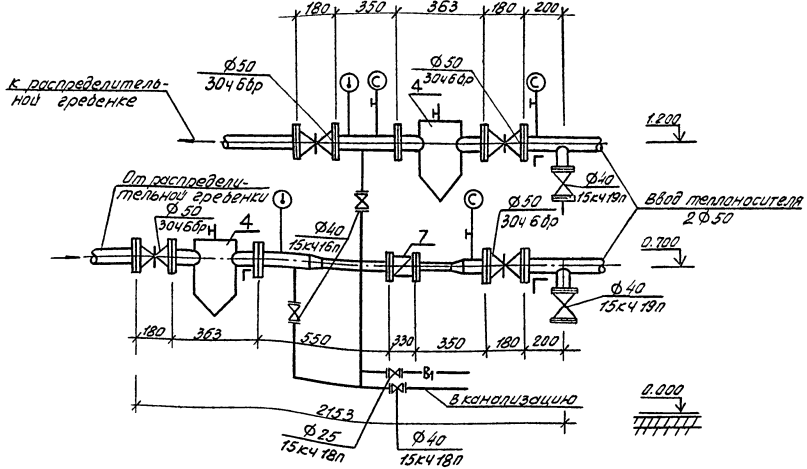
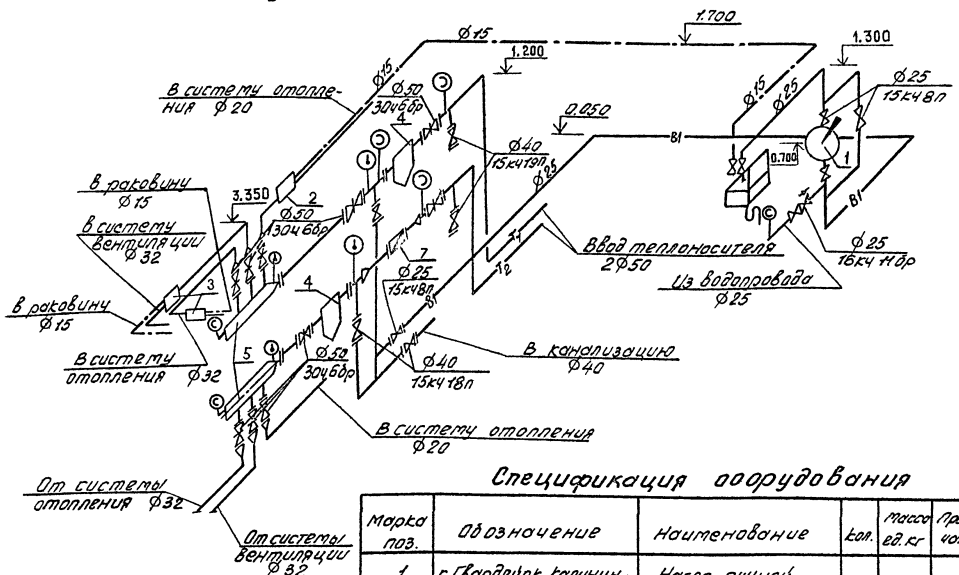


Схема теплового узла



Спецификация оборудования

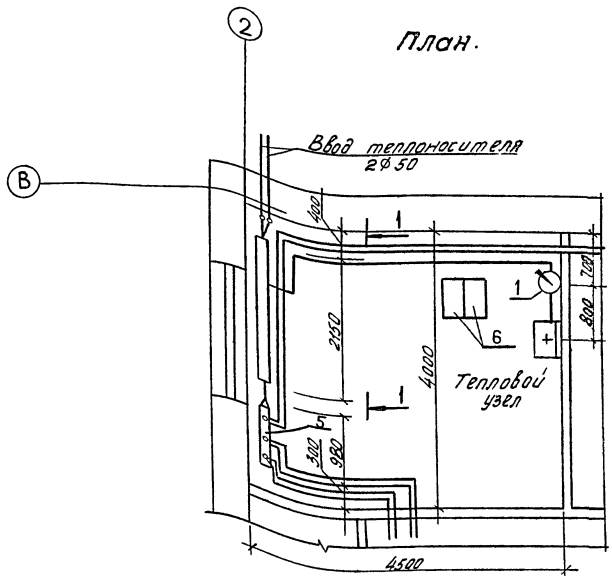
Марка поз.	Обозначение	Наименование	Ед. изм.	Масса, кг	Примечание
1	г.Гвардейск колпин-градской обл.	Насос ручной "Родник"	1	13.0	шт.
2	Серия 5.903-2. Вып.1	Воздухоохладитель зонтичный с плоским днищем АИИ03.000	1	7.3	шт.
3	Серия 5.903-2. Вып.1	Тоже АИИ03.001	2	20.5	шт.
4	Серия 4.903-10 Вып.1	Горизонтальный кожухотрубный теплообменник	2	21.0	шт.
5	Лист 0В-Б	Гребенка распределительная из стали по ГОСТ 8732-78*	2	31.42	шт.
6	Производственное объединение "Архипетов"	Насос центробежный к 20/14 с электродвигателем 4,ЯВ02	1		противопожарные насосы
7	ГЧ40Т-12-3-75	Счетчик горячей воды ВКМС-Г-40	2	58.0	шт.
		№ 2.2 кВт п=2250 мм	1		шт.

501-5-54.85-0В

Здание совмещенного поста ЭИ на 20-30 стоек (25-30 стоек в/в) и связи (НЧП) стены из кирпича.

приблизен	материал	толщина	примечание	стандарт	лист	лист
Лист №	Резерв	Бюджет	Теплоснабжение. Тепловой узел. План, развод. Счетчик тепловой энергии. Обогревательный узел.	Р	5	м.п.с. Циркуляционный насос г. Ленинград.

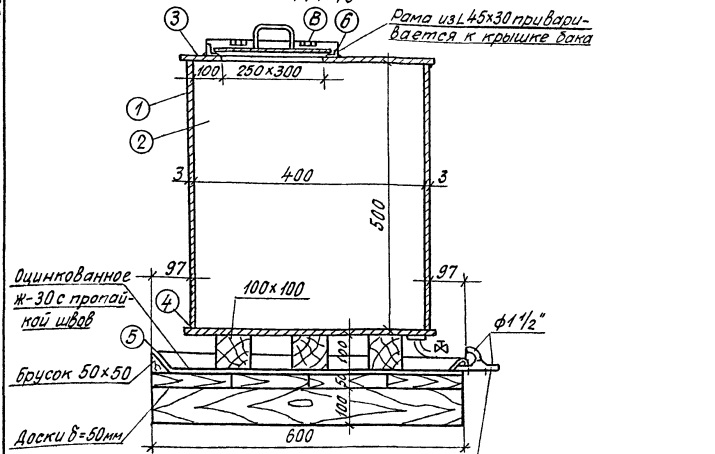
План.



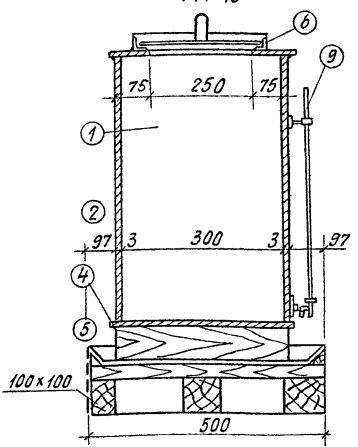
Теплоносителем является вода с параметрами 95-70°C. Сварку разветвленных частей трубопроводов и арматуры выполнять на фланцах с прокладкой между ними листового паронита б = 3 мм. Промывку системы отопления и участка ввода выпалнить под давлением сетевой водой через штуцеры перед отключающими задвижками и промывочный шланг в троп. Заполнение системы предусмотрено от городского водопровода. Места расположения кранштепов для крепления теплового узла показаны условно.

Бак запаса воды

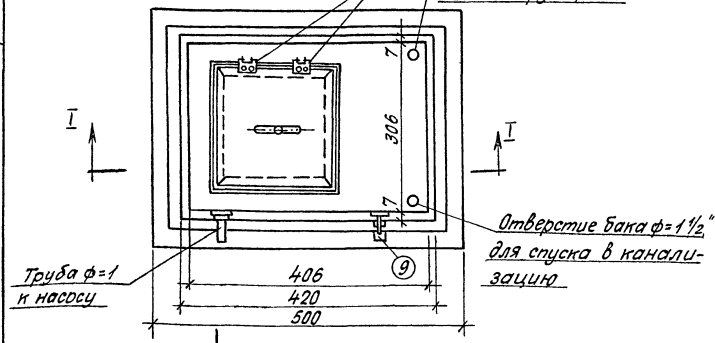
Разрез I-I
М1:10



Разрез II-II
М1:10



План
М1:10

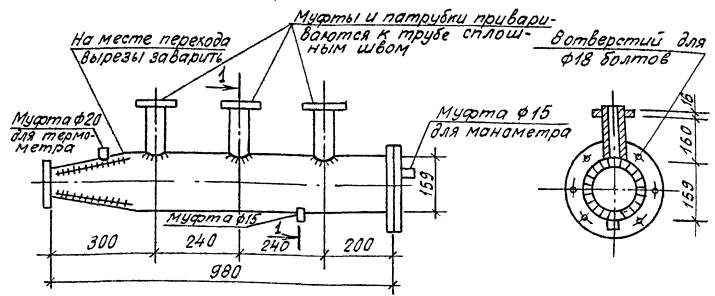


Спецификация бака запаса воды

№/п/п	Наименование	Материал сортамент	Размер элементов	Кол.	Вес в кг
1	Стенка	Сталь δ=3мм	300x500	2	17,0
2	Стенка	"	1706x500	2	27,0
3	Верхний лист	"	420x320	1	7,5
4	Дно	"	420x320	1	7,5
5	Поддон	Сталь 04δ=1мм	1000x800	1	7,3
6	Рама	L 45x30	310x360	1	4,2
7	Крышка	Сталь δ=3мм	280x320	1	2,4
8	Петли	Ст.	50	2	0,4
9	Вадамерное стекло		19	1	—

Скрепление металлических листов бака производится сваркой. Толщина сварочного шва не менее 5мм.
 Емкость бака 60 литров.
 бак окрасить масляной краской снаружи и внутри за два раза.
 Крышка соединяется с рамой из уголкового железа петлями.
 Рама приваривается к верхнему листу бака.

Распределительная гребенка



Распределительную гребенку после изготовления испытать гидравлическим давлением батм., окрасить битумной грунтовкой и покрыть тепловой изоляцией по серии 2400-4-вып. 1.
 Вес распределительной гребенки 31,42 кг.

Спецификация распределительной гребенки.

Марка поз.	Обозначение	Наименование	Кол.	Масса ед. кг	Примечание
1		Трубопровод из стальных бесшовных труб φ153x4,5 по ГОСТ 8732-78	1,0	17,16	М
2		Патрубки из труб по ГОСТ 8732-78 φ50	3,0	0,42	шт
3	ГОСТ 8966-75	Муфты стальные газодые φ15	2,0	0,10	шт
4		φ20	1,0	0,23	шт
5	ГОСТ 12816-80	заглушки фланцевые 150/260	1,0	5,40	шт
6		50/150	1,0	2,39	шт
7	ГОСТ 12816-80	фланцы стальные плоские приварные Р _н =6 кг/см ² φ50	4,0	1,33	шт
8		φ150	1,0	4,39	шт

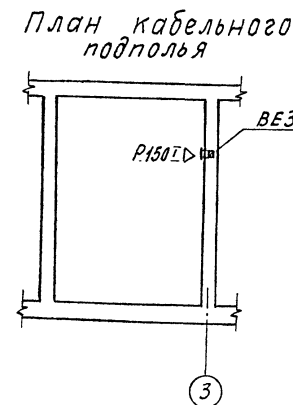
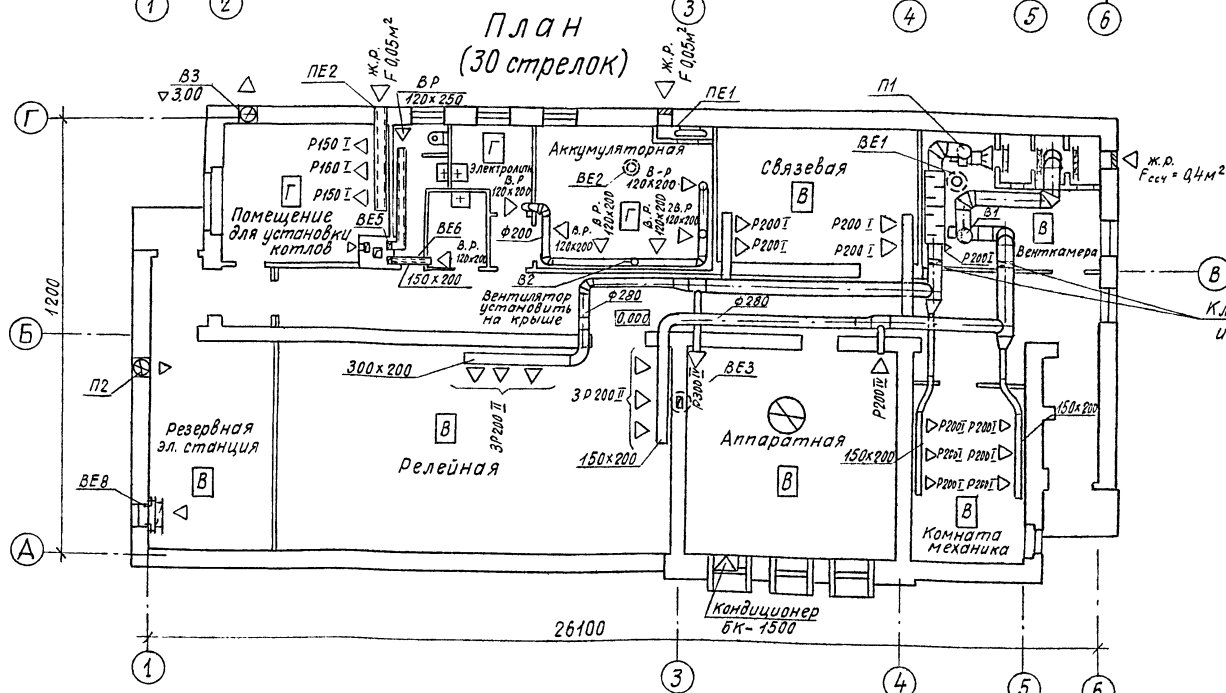
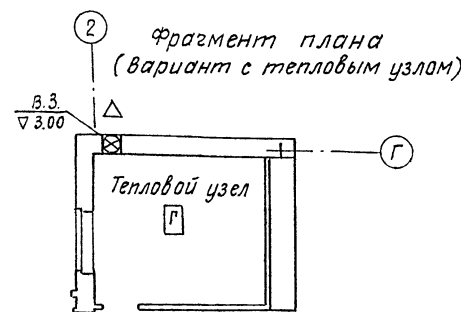
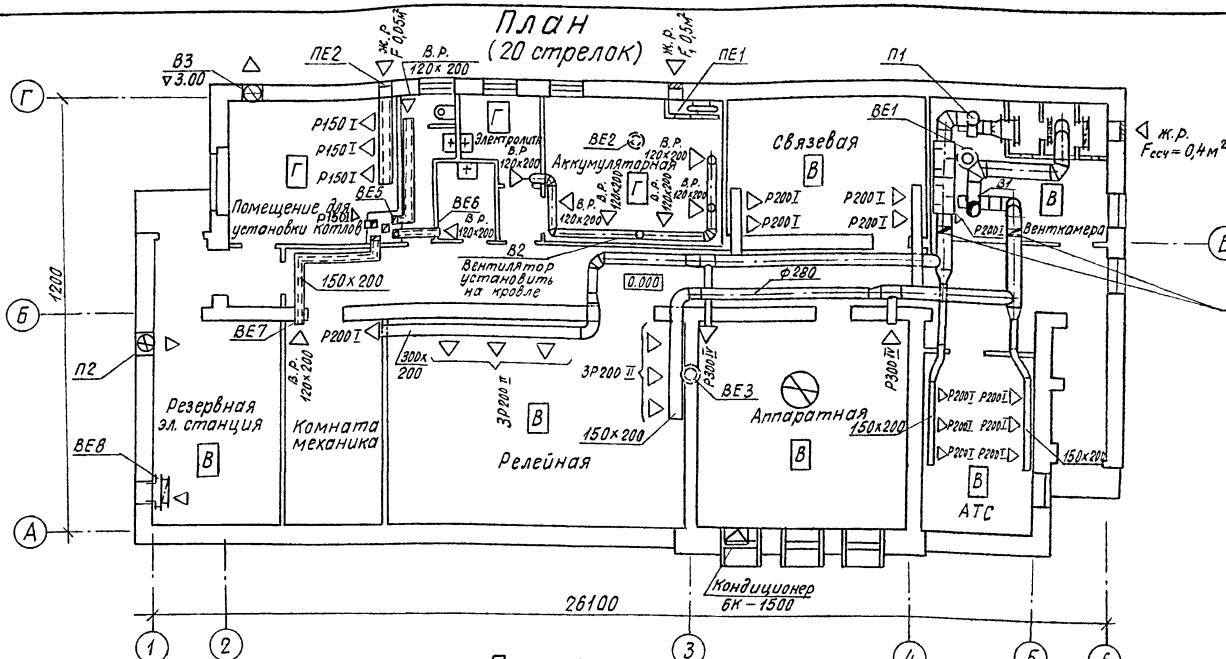
501-5-54.85-06

Н.контр.	Цыганова	Инж.	7.8.81	Здание совмещенного поста эцн на 20-30 стрелок (25-30 стативов в связи (НУП)) Стены из кирпича
Нач. отд.	Кочетков	Инж.	14.11.81	
ГИП	Винниград	Инж.	26.11.81	
ГИПрозд.	Каванов	Инж.		
ГИПрозд.	Яроцкая	Инж.		Теплонагревание, бак запаса воды, Распределительная гребенка.
Проверка	Бизюки	Инж.		
Разреш.	Блинов	Инж.		МПС Гипротрансэнергобазы г. Ленинград

Привязан
 Инв. №

Альбом 1
 Типовой проект СЗ-66-84

Инд. № подл. Подпись и дата. Взам. Инв. №

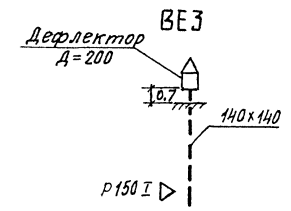
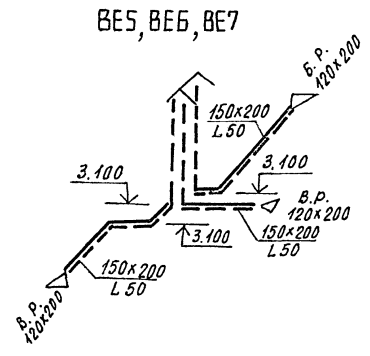
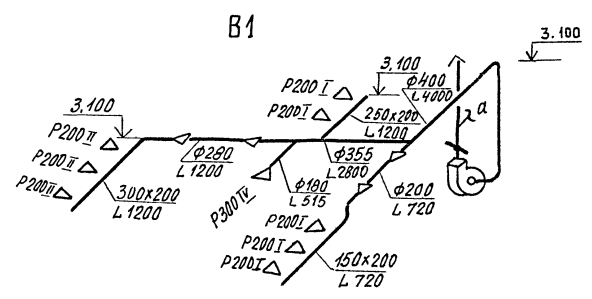
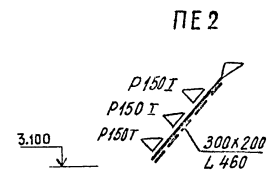
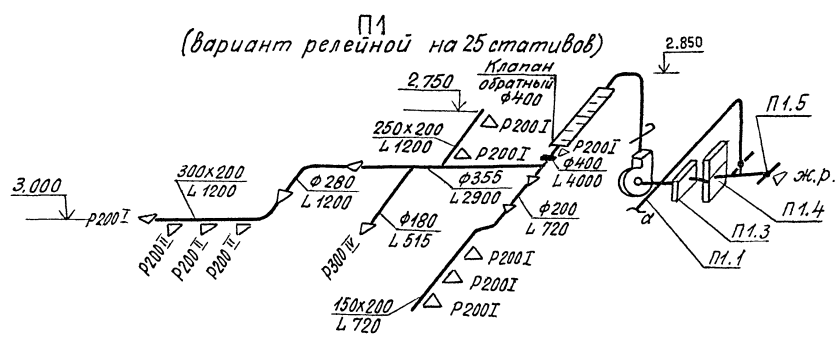
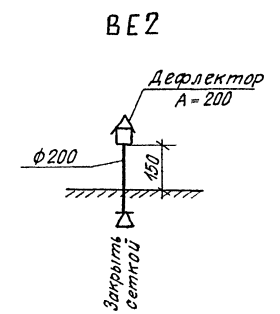
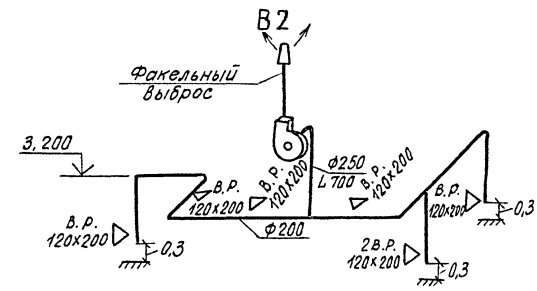


Инв. № разд., Подпись и дата, Взам. инв. №

501-5-54.85 - 08			
Здание совмещенная поста ЭЦ на 20-30 стрелок (25-30 статов) и связи (СЧП)			
Н. контр.	Циганова	В.И.	7.12.84
нач. отд.	Кочетков	В.И.	27.10.84
Г.И.П.	Винарадов	В.И.	26.11.84
Г.И.П. разд.	Казанков	И.И.	
Г.И.П. разд.	Ярошкая	Л.И.	
Руч. зб.	Миранова	В.И.	
Разраб.	Зубина	И.И.	
Привязан			
Инв. №			
Р			Лист 7
Вентиляция План (20 стрелок) План (30 стрелок)			МПС Гипротрансигнализация г. Ленинград

Альбом 1

Типовой проект СЗ-66-84



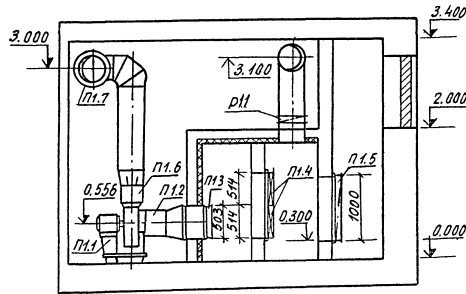
Инд. № проекта, Подпись и дата, Вклад Инв. №

				501-5-54.85-08		
				Здание совмещенного поста ЗУ на 20-30 стрелок (25-30 статов) и связи (члп). Стены из кирпича.		
Привязан		И.контр.	И.контр.	И.контр.	И.контр.	И.контр.
		Наим.2	Кочетков	Фамиль.	И.контр.	И.контр.
		ТИП	Винградский	И.контр.	И.контр.	И.контр.
		ГИП разр.	Козаков	И.контр.	И.контр.	И.контр.
		Ручк. зб.	Миронова	И.контр.	И.контр.	И.контр.
Инд. №		Разр. зб.	Зубина	И.контр.	И.контр.	И.контр.
				Вентиляция. Схемы систем		МПС Гипротрансгаз Лен. обл. г. Ленинград
				Р		В

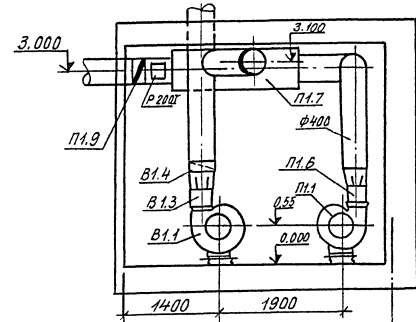
Альбом 1

Типовой проект СЗ-66-84

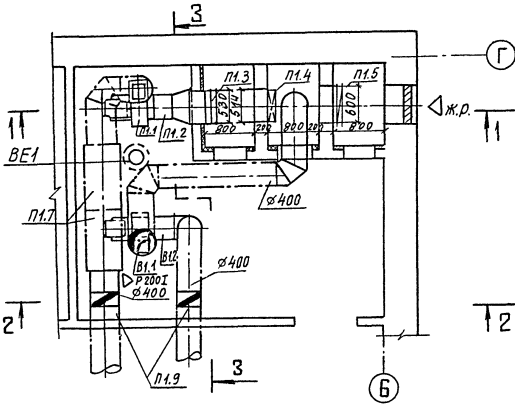
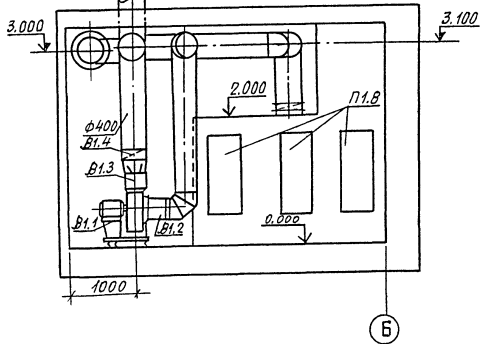
Разрез 1-1



Разрез 3-3



Разрез 2-2



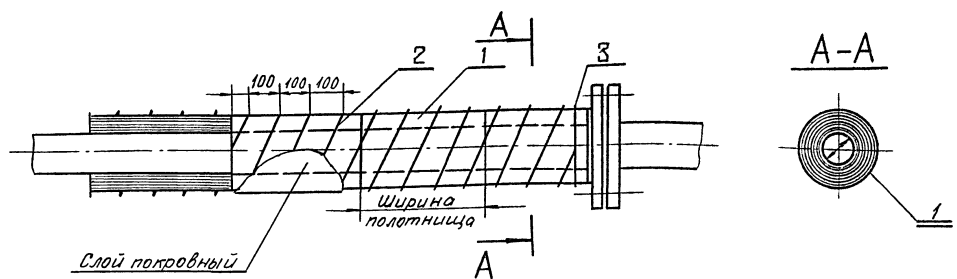
Спецификация вентиляционного оборудования

Марка, поз.	Обозначение	Наименование	Кол.	Масса, ед, кг	Примечание
П1.1, В1.1	Учреждение УНО-400/4 г. Пловдск Тульской области	Агрегат вентиляторный АН-105-2 а. вентилятор центробежный ВЦН-70 №4 исп. 1 пол. ПО°ПО° б. электродвигатель 4А80А4 №-1,1 кВт n = 1400 об/мин	2	88	компл.
П1.5	Серия 5.904-12 В1-35	Клапан утеплённый КВУ 600x1000 с эл. прив. М30-4/25-0,25 и	1	41,7	шт.
П1.4	Учреждение УС-319/56	Фильтр ячеиковый масляный типа ФЯР	2	8,39	шт.
П1.3	Костромской caloriferный завод	Калорифер стальной пластинчатый многоходовой КВС-6П F=11,4м²	1	56,2	шт.
Р1.1	Серия 5.904-13	Клапан воздушный регулирующий Р400Р (АЗДО27.000.06)	1	10,80	шт.
П1.2, В1.2	Серия 5.904-5	Вставка гибкая для вентилятора ВВ-19	2	5,13	шт.
П1.6, В1.3	Серия 5.904-5	Вставка гибкая для вентилятора ВВ-12	2	4,12	шт.
П1.7	Серия 5.904-17 вып. 0,1-1	Шумоглушитель трубчатый ШТК5 АТЕ 150.000-04	2	28,2	шт.
В1.4	Серия 5.904-13	Клапан воздушный регулируемый с эл. прив. М30-4/25-0,25	1	—	шт.
П1.8	Серия 5.904-4	Дверь для вентиляционной камеры 4x125x0,5	3	—	шт.
П1.9	Серия 3.904-18, в.1	Клапаны обратные непродежающие	2	—	шт.

		501-5-54.85-0В	
Инв. №		Здание совмещенного поста ЭЦ на 20-30 стрелок (25-30 статов) и связи (МУП). Стены из кирпича	
И.контр.	Циганова	Одн.	7.12.84
Нач. отд.	Кочетков	Ф.И.И.	В.И.И.
ГИП	Александров	В.И.И.	В.И.И.
ГИП разд.	Каванов	В.И.И.	В.И.И.
Рук. гр.	Миронова	В.И.И.	В.И.И.
Разраб.	Зубина	В.И.И.	30.10.84
		Сталь	Лист
		Р	9
		Вентиляция. МПС	
		Венткамера. План. Разрез	
		Гипротрансиснальвязь г. Ленинград	

Альбом 1

Типовой проект СЗ-66-84



Поз.	Лист	Наименование элементов	Материал	Примечание
1	10	Стекловолокнистый холст марки ВВТ МРЧ 6-14-13-64	—	
2	10	Стеклонит марки БСБ-13х1х6х9 ГОСТ 8325-78*	—	
3	10	Кольцо (проволока 0,7-0,8 ГОСТ 3282-74*)	Ст. 0 ГОСТ 380-71	

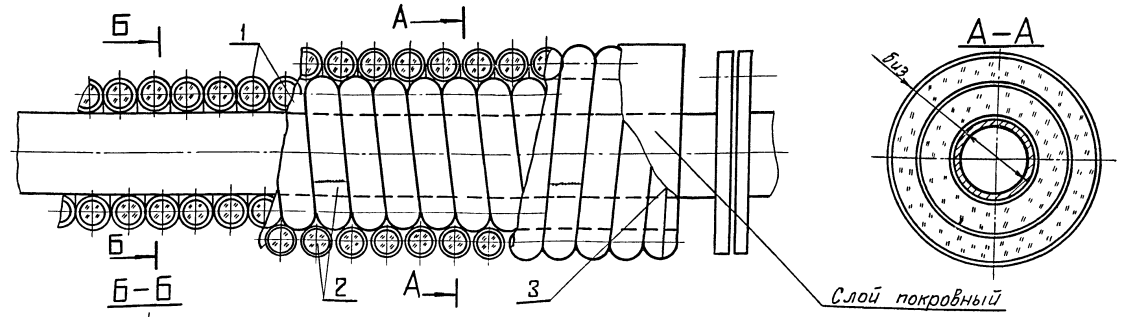
Холст стекловолокнистый применяется для тепловой изоляции трубопроводов малых диаметров (до 25мм). Полотнища холста наматывают на трубопровод до заданной толщины и закрепляют стеклонитью или проволокой диаметром 0,8мм. Стеклонит (проволоку) укладывают по наружной поверхности изоляции спиралью с шагом-100мм. У фланцевых соединений и фасонных частей трубопроводов устанавливают одинарные кольца из той же проволоки диаметром 0,8мм.

По поверхности укладывается покровный слой из гибких материалов в соответствии с рекомендациями, приведенными на листах 3,6.

К теплоизоляционным шнурам относятся: пухшнур, минераловатный в различных оплетках, асбестовые шнуры и жгуты из стеклянного волокна. В связи с большой трудоемкостью выполнения конструкции, из этих изделий шнуры и жгуты следует применять на трубопроводах малых диаметров не более 108мм.

Изделия укладывают в один или несколько слоев до заданной толщины изоляции и закрепляют проволочными кольцами в начале и в конце трубопровода, а также у фланцевых соединений. Концы отдельных изделий в оплетках сшивают проволокой или стеклонитью, и при отсутствии оплетки закрепляют проволочными кольцами.

На поверхности изоляции укладывают покровный слой в соответствии с рекомендациями, приведенными на листах 3,6.



Слой теплоизоляционный	Марка или объемный вес матер.	Температура пров. °С	Место наложения на трубопроводе
Пух-шнур из минеральной ваты в оплетке мар. ВВТ МРЧ 6-14-13-64	Марка 200; 250	150	в помещениях, на открытом воздухе в туннелях (проходных каналах)
Пух-шнур из минеральной ваты в оплетке шелком капроновым ТУ 36-887-67	—	200	
Асбестшнур ГОСТ 1779-72	—	220	в туннелях (проходных каналах)
Пух-шнур из минеральной ваты в оплетке нитью стеклянной ТУ 36-887-67	Марка 200; 250	400	
Шнур асбестовый ГОСТ 1779-72	—	400	в туннелях (проходных каналах)
Жгут стеклянный теплоизоляционный марки ЖСТ ТУ 21-01-241-69	ЖСТ-15 ЖСТ-30	450	
Пух-шнур из минеральной ваты в оплетке из проволоки ТУ 36-887-67	Марка 200; 250	600	

Поз.	Лист	Наименование элементов	Материал	Примечание
1	10	Жгут или шнур	—	см. таблицу
2	10	Сшивки (Проволока 0,7-0,8 ГОСТ 3282-74*)	Ст. 0 ГОСТ 380-71	
3	10	Кольцо (Проволока 0,7-0,8 ГОСТ 3282-74*)	Ст. 0 ГОСТ 380-71	

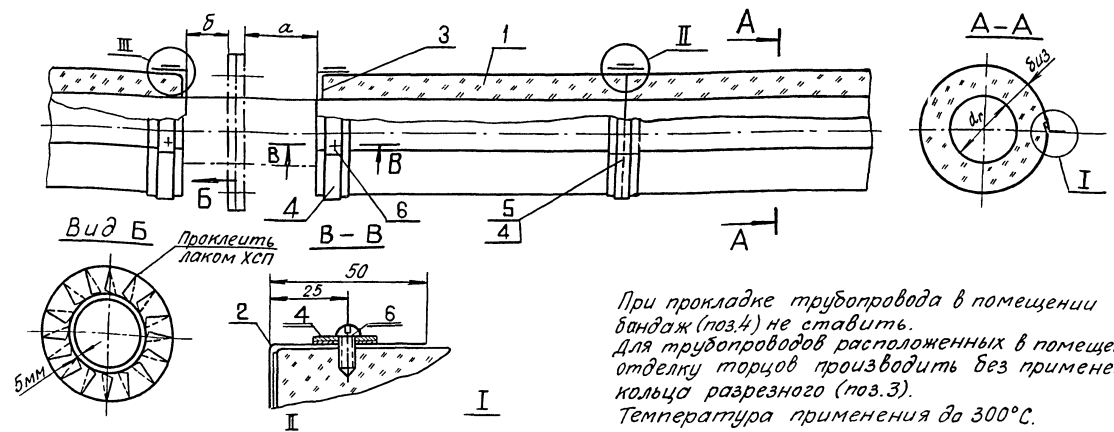
501-5-54.85-08

Здание совмещенного поста ЭЦ на 20-30 стрелок (25-30 статов вкл) и связи (НЧП). Стены из кирпича

И. контр.	И. исков	И. инж.	И. инж.	И. инж.	И. инж.
И. инж. отп.	К. инженер	В. инж.	В. инж.	В. инж.	В. инж.
Г. инж.	В. инж.	В. инж.	В. инж.	В. инж.	В. инж.
Г. инж. разд.	К. инженер	В. инж.	В. инж.	В. инж.	В. инж.
Л. инж. разд.	В. инж.	В. инж.	В. инж.	В. инж.	В. инж.
Проект	В. инж.	В. инж.	В. инж.	В. инж.	В. инж.
Разраб.	М. инж.	В. инж.	В. инж.	В. инж.	В. инж.

И. инж. №

И. инж. №



При прокладке трубопровода в помещении бандаж (поз.4) не ставить. Для трубопроводов расположенных в помещении, отделку торцов производить без применения кольца разрезного (поз.3).
Температура применения до 300°С.

Теплоизоляционные конструкции из минераловатных цилиндров с покрытием из стеклоткани, приклеенной к поверхности цилиндра лаком ХСЛ, выпускаются Ульяновским заводом Главтепломонтажа Минмонтажспецстроя СССР. Конструкции на монтаж поставляются в комплекте с рулоном стеклоткани из расчета 1,6 м² на 1 м³ конструкции для нарезания из него на месте монтажа лент для проклейки поперечных швов конструкций, для отделки торцов изоляции и для проклейки поперечных швов, на отводах, тройниках, крестовинах. Монтаж конструкций на трубопроводах осуществляется в следующей последовательности: цилиндр разрезан вдоль, раскрывают на ширину, равную наружному диаметру трубопровода, одевают на трубопровод и проклеивают лаком ХСЛ наклест стеклоткани в продольном направлении. Поперечные швы конструкций проклеивают полосками стеклоткани шириной 50 мм на лаке ХСЛ.

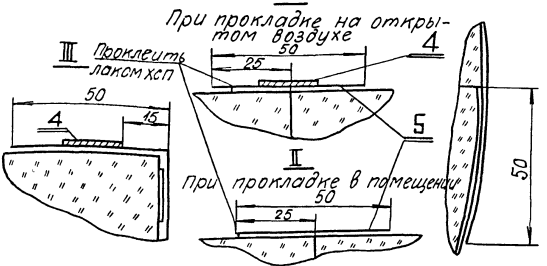
При расположении трубопровода на открытом воздухе полосы стеклоткани закрепляют дополнительно бандажами из упаковочной ленты, которую закрепляют самонарезающими винтами и окрашивают лаком ХСЛ.

Монтаж конструкций начинают от фланцевых соединений криволинейных участков (отводов) и фланцевых частей (тройников, крестовин).

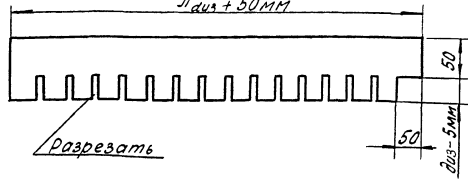
Отделка торцов изоляции трубопроводов у фланцевых соединений выполняется диафрагмой из стеклоткани, наклеиваемой на лаке ХСЛ на поверхность покрытия из стеклоткани и на поверхность торцового разрезного металлического кольца. При прокладке трубопроводов в помещении торцовое металлическое кольцо не устанавливают.

Швы стеклоткани проклеивают лаком ХСЛ. Диафрагма (поз.2) наклеивается по разрезному кольцу (поз.3) на лаке ХСЛ.

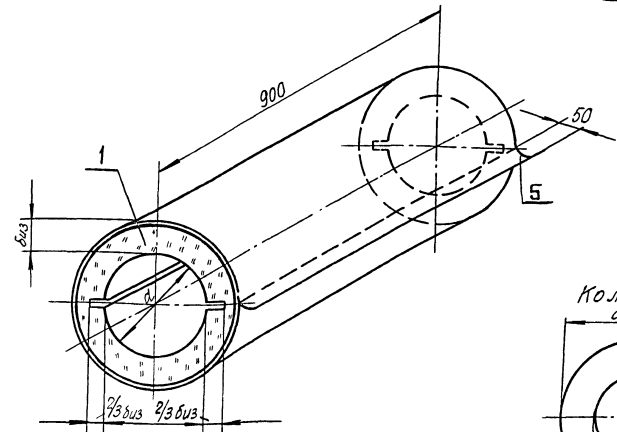
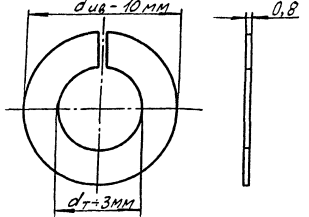
Поз.	Лист	Наименование элементов	Материал	Примечания
1	11	Теплоизоляционная конструкция ВТУМ 17-67	—	
2	11	Диафрагма	—	
3	11	Кольцо разрезное	—	
4	11	Бандаж (лента 0,7х20 ГОСТ 3360-73)	Сталь	Оцинковать
5	11	Лента стеклоткань ТУ 36-929-6	—	
6	11	Винт самонарезающий 4х12-011, ГОСТ 10621-80	—	Винт можно заменить пряжкой



Диафрагма поз.2 (развертка)
L_{диф} + 50 мм



Кольцо разрезное, поз.3
диэ - 10 мм



Наименование элементов	Размеры, мм			
Внутренний диаметр цилиндров	57; 76; 89	108; 133; 159	219; 273	
Толщина изоляционного слоя	30; 40; 50	40; 50; 60	50; 60	

				501-5-54.85-08	
				Звание совмещенного поста ЭЦ на 20-30 стрелок (25-30 статов) и связи (НЧП). Стены из кирпича	
Привязан	И.Холост	С.Колесников	Ю.И.И.	И.И.И.	И.И.И.
	Л.Холост	В.Холост	И.И.И.	И.И.И.	И.И.И.
	Г.И.И.	В.И.И.	И.И.И.	И.И.И.	И.И.И.
	Г.И.И.	В.И.И.	И.И.И.	И.И.И.	И.И.И.
	А.И.И.	В.И.И.	И.И.И.	И.И.И.	И.И.И.
	Пр.И.И.	Б.И.И.	И.И.И.	И.И.И.	И.И.И.
	Разр.И.И.	М.И.И.	И.И.И.	И.И.И.	И.И.И.
И.И.И. №					И.И.И.

И.И.И. Подпись и дата